

โครงการจัดสร้างอาคาร Support Building  
ณ ท่าอากาศยานหัวหิน  
แบบหมวดงานโครงสร้าง

เจ้าของโครงการ :

บริษัท วิทยุการบินแห่งประเทศไทย จำกัด  
102 ซ.งามดูพลี แขวงทุ่งมหาเมฆ  
เขต สาทร์ ก.ท.ม. 10210  
โทร. 285-9108

ออกแบบโดย :

กองแบบแผนและควบคุมการก่อสร้าง  
บริษัท วิทยุการบินแห่งประเทศไทย จำกัด





สารบัญแบบ	
เลขที่แบบ	แบบรายละเอียด
	ปกแบบ
SS-00	สารบัญแบบ และข้อกำหนดทั่วไป
S-001	แบบแปลนโครงสร้างฐานรากอาคาร
S-002	แบบแปลนโครงสร้างคาน คสล อาคารชั้น 1
S-003	แบบแปลนโครงสร้างพื้น คสล อาคารชั้น 1
S-004	แบบแปลนโครงสร้างคาน คสล อาคารชั้น 2
S-005	แบบแปลนโครงสร้างพื้น คสล อาคารชั้น 2
S-006	แปลนโครงสร้างหลังคาเหล็ก และ คสล ชั้นคาตฟ้า
S-007	แบบแปลนโครงสร้างหลังคา Roof A (1)
S-008	แบบแปลนโครงสร้างหลังคา Roof A (2)
S-009	แบบแปลนโครงสร้างหลังคา Roof C
S-010	แบบแปลนโครงสร้างหลังคา Roof D
S-011	แบบแปลนโครงสร้างหลังคา Roof B
S-012	แบบแปลนโครงสร้าง Deck 1 – Deck 2
S-013	แบบรูปตัดโครงสร้าง Roof A
S-014	แบบขยายโครงสร้างฐานราก อาคาร
S-015	แบบขยายโครงสร้างเสา คาน พื้น คสล อาคาร
S-016	แบบขยายโครงสร้างคานต่อเนื่อง (1)
S-017	แบบขยายโครงสร้างคานต่อเนื่อง (2)
S-018	แบบขยายโครงสร้างคานต่อเนื่อง (3)
S-019	แบบขยายโครงสร้างคานต่อเนื่อง (4)
S-020	แบบขยายโครงสร้างบันได คสล-เหล็ก
S-021	แบบโครงสร้างฐานรองรับถังน้ำฝนสำรอง
S-022	แบบโครงสร้างบ่อหมัก
S-023	แบบขยายฐานราก พื้น เสา คาน คสล บ่อหมัก
S-024	แบบแปลนโครงสร้างฐานราก-คาน-พื้นซุ้มพระ
S-025	แบบโครงสร้างหลังคาซุ้มพระ
S-026	แบบขยายโครงสร้างซุ้มพระ
S-027	แบบตำแหน่งรอยต่องานถนน/ตำแหน่งบ่อพักระบายน้ำ
S-028	แบบขยายงานโครงสร้างถนนคสล
S-029	แบบขยายโครงสร้างงานบ่อพักระบายน้ำ
	รวม 29 แผ่น

**ข้อกำหนดทั่วไป**

- พื้นที่ก่อสร้าง อยู่ในพื้นที่ที่อากาศยานหวัดดิน เพื่อให้เป็นไปตามมาตรการ ด้านความปลอดภัยหรือตามกฎระเบียบอื่น ๆ ผู้รับจ้างจะต้องดำเนินการตามแนวปฏิบัติอื่นๆ โดยเคร่งครัด
- หากการดำเนินงานก่อสร้างของผู้รับจ้าง ทำให้เกิดความเสียหายต่อทรัพย์สินของทางราชการหรือส่วนอื่นๆ ผู้รับจ้างจะต้องรับผิดชอบความเสียหายที่เกิดขึ้น
- ก่อนดำเนินการก่อสร้าง ผู้รับจ้างจะต้องทำการสำรวจพื้นที่ก่อสร้าง เช่น แนวไฟฟ้า แนวท่อประปา แนวสายสื่อสาร อื่นๆ เพื่อเป็นข้อมูลประกอบการก่อสร้าง โดยแจ้งผลการสำรวจให้ผู้ควบคุมงานทราบ หากเป็นอุปสรรคในการก่อสร้าง ให้ผู้รับจ้างเสนอแนวทางแก้ไขให้ผู้ควบคุมงานเห็นชอบก่อนดำเนินการ
- ผู้รับจ้างจะต้องทำการตรวจสอบแบบก่อสร้าง และหากมีข้อขัดแย้ง/ความคลาดเคลื่อนแบบรูปรายการก่อสร้าง ผู้รับจ้างจะต้องทำแบบรายละเอียดก่อสร้าง (SHOP DRAWING) นำเสนอให้ผู้ออกแบบเห็นชอบก่อนดำเนินการ
- ดินถมพื้นที่ก่อสร้าง จะต้องเป็นดินที่ปราศจาก ดิน ไม้ วัชพืช สำหรับการบดอัดแน่นเป็นไปตามข้อกำหนดในแบบก่อสร้าง
- ห้ามวัดระยะจากแบบให้อ้างอิงจากระยะที่ปรากฏในแบบโครงสร้างหรือสถาปัตยกรรมเท่านั้น หากคิดขัดแย้งข้อสงสัยประการใดให้ทำ (SHOP DRAWING) สอบถามผู้ออกแบบก่อนดำเนินการทุกครั้ง
- Dowel Bar ให้ฝังลึกในฐานรากอย่างน้อย 3/4 ความหนาของฐานราก
- เหล็กเสริมคอนกรีตทั่วไป ใช้ เหล็กเส้นกลมผิวเรียบ SR.24 / เหล็กเส้นกลมผิวข้อ้อย SD.40 เป็นไปตามมาตรฐานผลิตภัณฑ์อุตสาหกรรม ลวดผูกเหล็ก ศก. 1.25 มม. (เบอร์ 18)
- คอนกรีตโครงสร้าง คอนกรีตผสมเสร็จรูปทรงแท่ง 280 กก./ตร.ซม. และ รูปทรงกระบอก 240 กก./ตร.ซม. ส่วนคอนกรีตหยาบทั่วไป ให้ใช้ 1:3:5
- แผ่นพื้นคอนกรีตกลวง Hollow Core ลวดยึดแรง 8 เส้น ขนาด 4 มม. เทคอนกรีตทับหน้า 5 ซม. เหล็กตะแกรง ๑-4 มม. ระยะห่าง 20 ซม. น้ำหนักบรรทุกปลอดภัยไม่น้อยกว่า 500 kg/m<sup>2</sup>
- แผ่นพื้นคอนกรีตสำเร็จรูปพื้น หนาไม่น้อยกว่า 5 ซม. เทคอนกรีตทับหน้าไม่น้อยกว่า 5 ซม. เหล็กตะแกรง ๑-4 มม. ระยะห่าง 20 ซม. น้ำหนักบรรทุกปลอดภัยไม่น้อยกว่า 300 kg/m<sup>2</sup>
- เสาเข็มเจาะคอนกรีตเสริมเหล็ก ขนาดเส้นผ่านศูนย์กลาง 0.35 ม. Safe Load ไม่น้อยกว่า 35 ตันต่อตัน
- เสาเข็มเจาะคอนกรีตเสริมเหล็ก ขนาดเส้นผ่านศูนย์กลาง 0.40 ม. Safe Load ไม่น้อยกว่า 43 ตันต่อตัน
- เสาเข็มเจาะคอนกรีตเสริมเหล็ก ขนาดเส้นผ่านศูนย์กลาง 0.45 ม. Safe Load ไม่น้อยกว่า 51 ตันต่อตัน
- เสาเข็มเจาะคอนกรีตเสริมเหล็ก ขนาดเส้นผ่านศูนย์กลาง 0.50 ม. Safe Load ไม่น้อยกว่า 61 ตันต่อตัน
- เหล็กปูพรอทที่ใช้งานจะต้องเป็นผลิตภัณฑ์ที่ได้รับมาตรฐาน มอก.
- ผู้รับจ้างจะต้องทำแบบรายละเอียดสำหรับประกอบกับงานส่วนอื่น เช่น งานระบบปรับอากาศ ไฟฟ้า ระบบดับเพลิง ระบบสายต่อลงดิน งานติดตั้งรางรับสายสัญญาณ งานฝังท่อ SLEEVE อื่นๆ นำเสนอให้ผู้ออกแบบเห็นชอบก่อนดำเนินการ
- วัสดุที่ใช้ในการก่อสร้าง จะต้องได้รับผลิตภัณฑ์อุตสาหกรรม โดยก่อนใช้งานผู้รับจ้างจะต้องนำตัวอย่างวัสดุที่ใช้งานให้ผู้ควบคุมงานเห็นชอบก่อนดำเนินการ
- ผู้รับจ้าง จะต้องดำเนินการปรับสภาพพื้นที่ โดยรอบพื้นที่ก่อสร้างให้เกิดความเรียบร้อย ก่อนส่งมอบงานงวดสุดท้าย
- ผู้รับจ้างจะต้องเป็นผู้บอกค่าใช้จ่ายในการทดสอบวัสดุที่ใช้งาน หากผู้ควบคุมงานเห็นว่าจำเป็นต้องทดสอบเพื่อให้เชื่อได้ว่าวัสดุที่มีคุณภาพนำมาใช้งาน
- ผู้รับจ้างจะต้องดำเนินการก่อสร้างเป็นไปตามหลักวิชาช่างที่ดี สามารถใช้งานได้ตามวัตถุประสงค์ และเกิดความเรียบร้อยสวยงาม
- แนวปฏิบัติ และขั้นตอนในการดำเนินการก่อสร้าง ให้ผู้รับจ้างดำเนินการตามคำแนะนำของผู้ควบคุมงานเป็นหลัก

*[Handwritten signature]*



บริษัท วิทยุการบินแห่งประเทศไทย  
102 ซอยรามสูรย์ ทุ่งลางคา  
เขตลาจว กรุงเทพฯ 10120  
โทรศัพท์ 0 22873531 - 4  
โทรสาร 0 22859572

PROJECT :  
โครงการจัดสร้างอาคาร Support Building  
ณ ท่าอากาศยานหัวหิน

LOCATION :  
ศูนย์ควบคุมการบินหัวหิน  
จังหวัดประจวบคีรีขันธ์

REGISTER OF ARCHITECTS & ENGINEERS AU THORIZED SIGNATURE

PLANNERS :  
-

ARCHITECTS :  
นายจิรวัฒน์ เจริญธรรม ๑-๑๑-2090

นายสันติภาพ ศววรรณสุข ๑-๑๑-17608

INTERIOR DESIGNER :  
-

STRUCTURAL ENGINEERS :  
นายธีรวัฒน์ ธีรธรรม ๑๑-๑๑-๑๑

นายสุทธอุตรวัฒน์ ธีรธรรม ๑๑-๑๑-๑๑

ELECTRICAL ENGINEERS :  
นายอุษณรัชชา สุทธิศักดิ์ ๑๑-๑๑-๑๑

นายณัฏฐาภรณ์ ธีรธรรม ๑๑-๑๑-๑๑

MECHANICAL ENGINEERS :  
นายธีรวัฒน์ ธีรธรรม ๑๑-๑๑-๑๑

นายณัฏฐาภรณ์ ธีรธรรม ๑๑-๑๑-๑๑

SURVEY TECHNICAL :  
-

DRAWING :  
สารบัญและข้อกำหนดทั่วไป

REVISION :  
NO. DATE DESCRIPTION REMARK

DRAWING BY :  
นายสุทธอุตรวัฒน์ ธีรธรรม

CHECKED BY :  
นายธีรวัฒน์ ธีรธรรม

APPROVED BY :  
นายสุทธอุตรวัฒน์ ธีรธรรม

SCALE : 1:100

DRAWING NO. : S-000

DRAWING TOTAL : 29





บริษัท วิศวกรรมและสถาปัตย์ไทย  
102 ซอยรามสูรที่ 1 ทุ่งสนาม  
เขตบางนา กรุงเทพมหานคร 10120  
โทรศัพท์ 0 22873531 - 4  
โทรสาร 0 22859572

PROJECT  
โครงการจัดสร้างอาคาร Support Building  
ณ ท่าอากาศยานสุวรรณภูมิ

LOCATION  
ศูนย์ควบคุมการบินที่ 1  
จังหวัดปทุมธานี

REGISTER OF ARCHITECTS & ENGINEERS  
PLANNERS

ARCHITECTS  
นายจิรวัฒน์ เจริญสุข ๑-๑๐-2090

นายสันติภาพ ศววรรณสุข ๑-๑๐-17608

INTERIOR DESIGNER

STRUCTURAL ENGINEERS  
นายธีรวัฒน์ ธีรชัช ๑๑-๑๐-๑๑๑๒

นายสุทธกฤษณ์ วัฒนศิริ ๑๑-๑๐-๑๐๐๐๖

ELECTRICAL ENGINEERS  
นายสุเมธ วัฒนาวิทย์ ๑๑-๑๐-126-๐๓

นายฉัตรเดช สิริบุญ ๑๑-๑๐-๑๐๐๐๖

MECHANICAL ENGINEERS  
นายศศิธร อัครสุวรรณ ๑๑-17-222

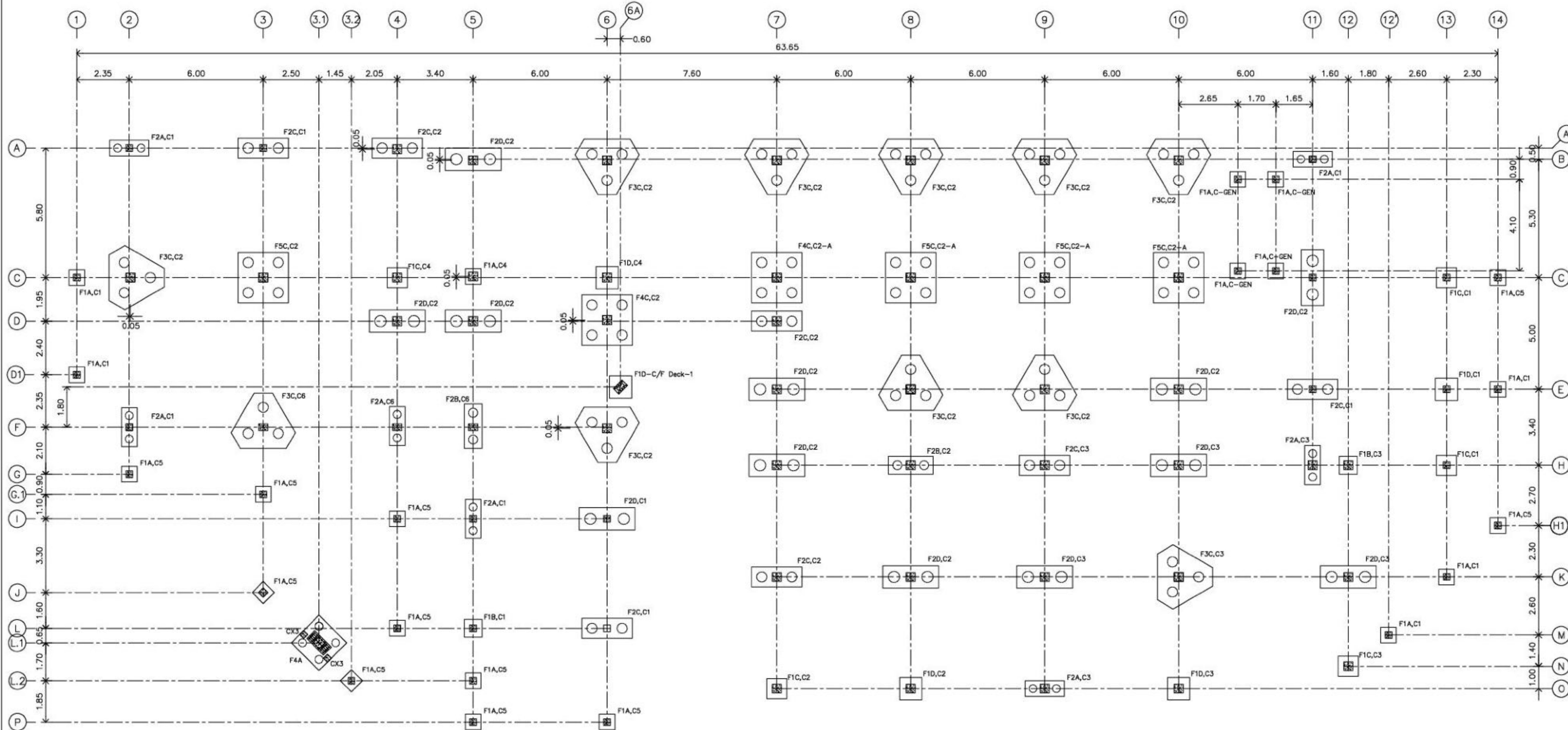
SURVEY TECHNICAL

DRAWING  
Foundation Structure Plan

NO.	DATE	DESCRIPTION	REMARK

DRAWING BY : นายสุทธกฤษณ์ วัฒนศิริ  
CHECKED BY : นายธีรวัฒน์ ธีรชัช  
APPROVED BY : นายสุทธกฤษณ์ วัฒนศิริ  
SCALE : 1:200

DRAWING NO : S-001  
DRAWING TOTAL : 29



Foundation Structure Plan  
SCALE 1:200

*Handwritten signature and date: ๑๑/๑๑/๕๕*





บริษัท วิทยุการบินแห่งประเทศไทย  
 102 ถนนรามสูรย์ ทุ่งต้อม  
 เขตหลักสี่ กรุงเทพมหานคร 10120  
 โทรศัพท์ 0 22873531 - 4  
 โทรสาร 0 22859572

PROJECT  
 โครงการจัดสร้างอาคาร Support Building  
 ณ ท่าอากาศยานสุวรรณภูมิ

LOCATION  
 ศูนย์ควบคุมการบินไทย  
 จังหวัดประจวบคีรีขันธ์

REGISTER OF ARCHITECTS & ENGINEERS  
 AU THORIZED SIGNATURE

ARCHITECTS  
 นายจิรวัฒน์ เจริญสุขวัฒน์ ส.ล. 2090

นายสันติภาพ ศวรสกุล ส.ล. 17608

INTERIOR DESIGNER

STRUCTURAL ENGINEERS  
 นายธีรเทพ ธีรชาติ ส.ล. 5912

นายสุกฤษณ์ ธีรชาติ ส.ล. 60006

ELECTRICAL ENGINEERS  
 นายสุเมธ วัฒนา ส.ล. 126-03

นายณเดชน์ สโรจกุล ส.ล. 63006

MECHANICAL ENGINEERS  
 นายศศิธร อากาศสุวรรณ ส.ล. 17222

SURVEY TECHNICAL

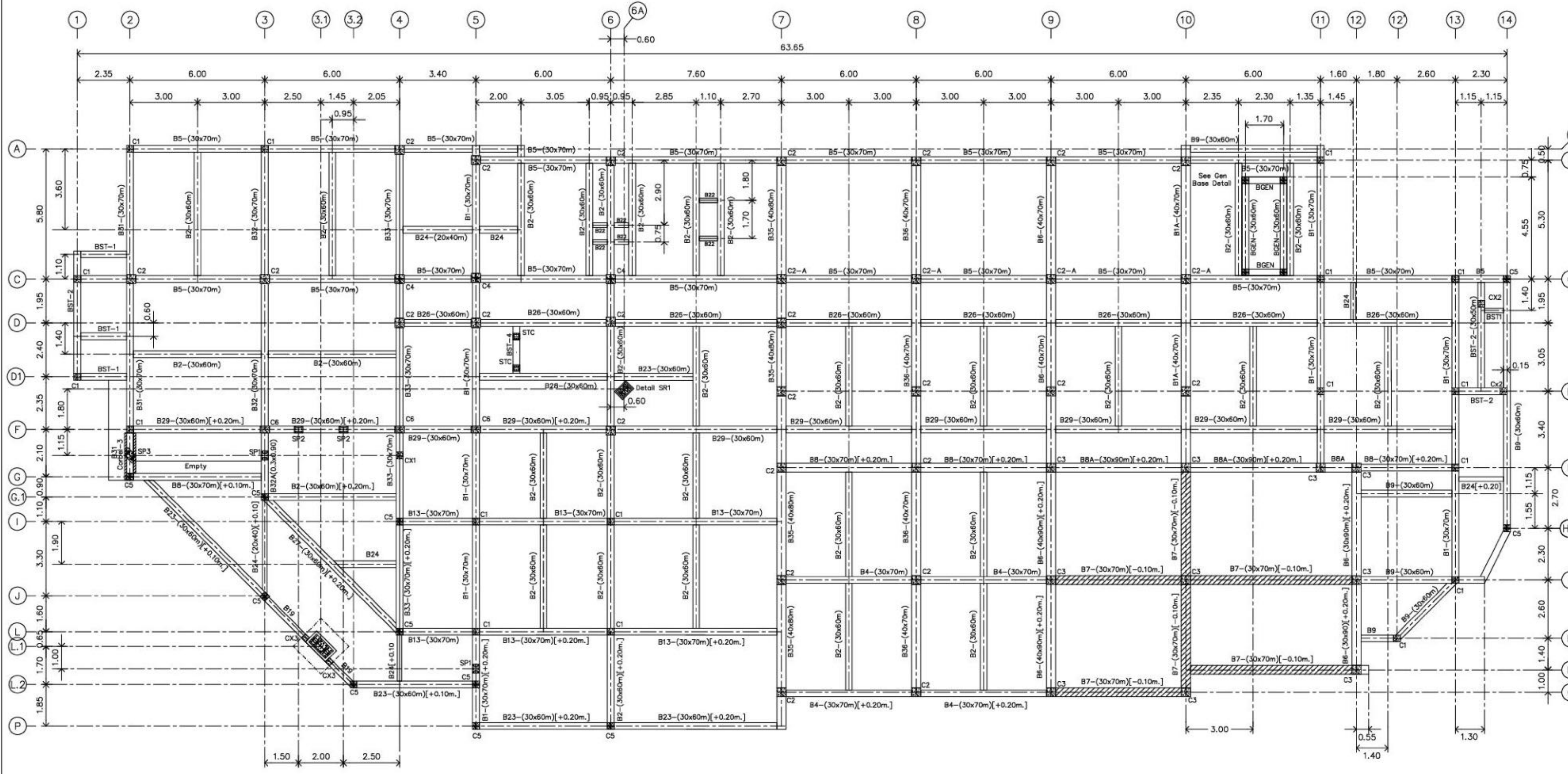
DRAWING

Beam Structure Plan-1st FL.

NO.	DATE	DESCRIPTION	REMARK

DRAWING BY : นายสุกฤษณ์ ธีรชาติ  
 CHECKED BY : นายธีรเทพ ธีรชาติ  
 APPROVED BY : นายสุกฤษณ์ ธีรชาติ  
 SCALE : 1:200

DRAWING NO : S-002  
 DRAWING TOTAL : 29



Beam Structure Plan-1st FL.  
 SCALE 1:200

*Handwritten signature and date: 25/11/25*





บริษัท วิศวกรที่ปรึกษาไทย  
 102 ซอยรามสูรที่ ห้วยขวาง  
 เขตราชเทวี กรุงเทพฯ 10120  
 โทรศัพท์ 0 22873531 - 4  
 โทรสาร 0 22899572

PROJECT  
 โครงการจัดสร้างอาคาร Support Building  
 ณท่าอากาศยานสุวรรณภูมิ

LOCATION  
 ศูนย์ควบคุมการบินไทย  
 จังหวัดปทุมธานี

REGISTER OF ARCHITECTS & ENGINEERS  
 AU THORIZED SIGNATURE

PLANNERS

ARCHITECTS  
 นายจิรวัฒน์ เจริญสว่าง ๑-๑๐. 2090

นายสันติภาพ ศววรรณ ๑-๑๐. 17608

INTERIOR DESIGNER

STRUCTURAL ENGINEERS  
 นายธีรภัทร ธีรชาติ ๑๑-๑12

นายสุทธคุณธรรม ธีรชาติ ๑๑-๑๐๐๐๖

ELECTRICAL ENGINEERS  
 นายสุเมธ วัฒนาวิทย์ ๑๑-๑๒๑

นายณเดชากร สมนาน ๑๑-๑๐๐๐๖

MECHANICAL ENGINEERS  
 นายศศิธร ภาควิชาวิศวกรรม ๑๑-17222

SURVEY TECHNICAL

DRAWING

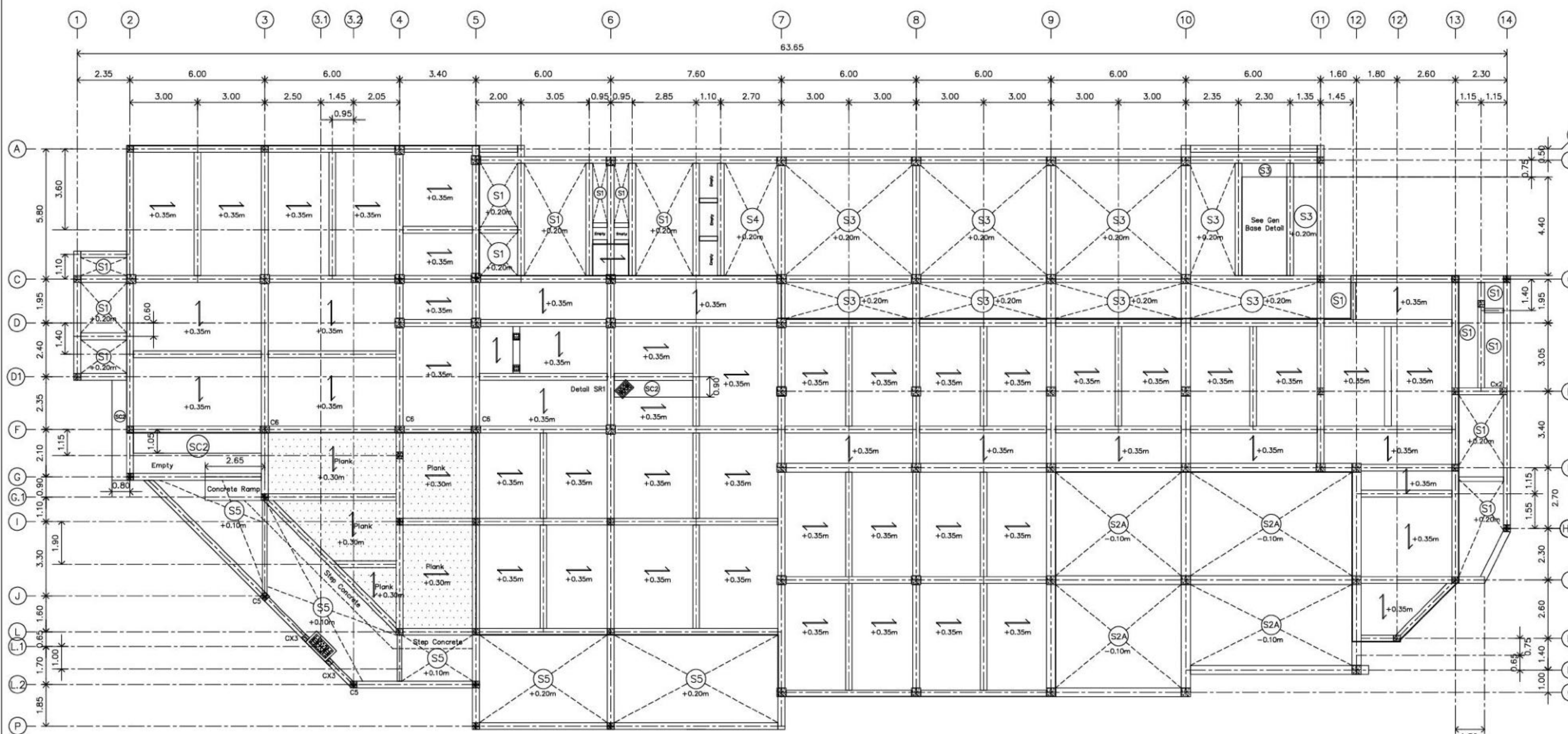
Slab Structure Plan-1st FL

REVISION

NO.	DATE	DESCRIPTION	REMARK

DRAWING BY : นายสุทธคุณธรรม ธีรชาติ  
 CHECKED BY : นายธีรภัทร ธีรชาติ  
 APPROVED BY : นายสุทธคุณธรรม ธีรชาติ  
 SCALE : 1:200

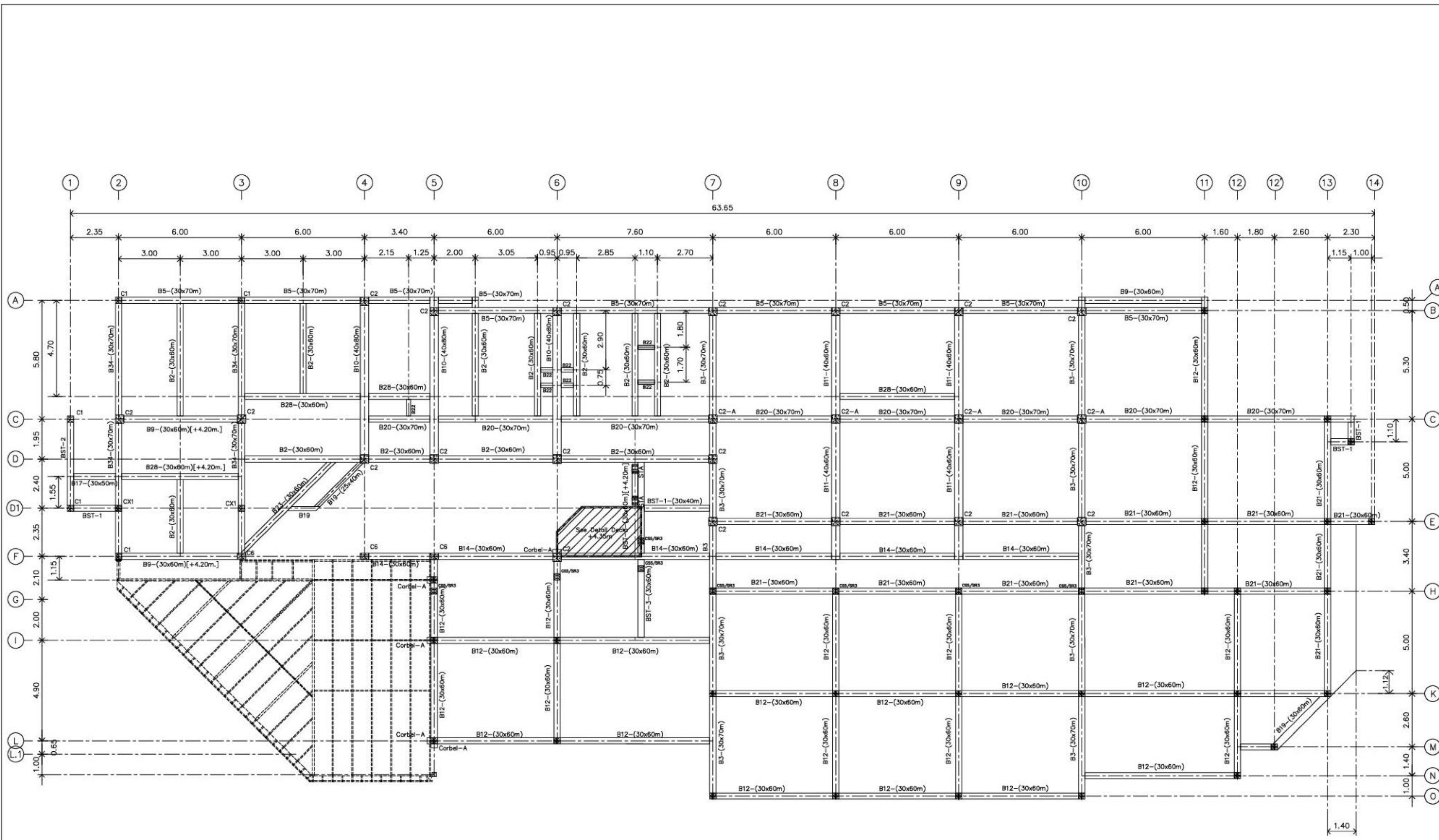
DRAWING NO : S-003  
 DRAWING TOTAL : 29



Slab Structure Plan-1st FL.  
 SCALE 1:200

*Handwritten signature and date: 25/11/25 2025*





Beam Structure Plan-2nd FL.  
SCALE 1:200



บริษัท วิศวกรที่ปรึกษาไทย  
102 ถนนรามสูรย์ ทุ่งครุเขต  
เขตบางพลี กรุงเทพฯ 10120  
โทรศัพท์ 0 22873531-4  
โทรสาร 0 22859572

PROJECT  
โครงการจัดสร้างอาคาร Support Building  
ณท่าอากาศยานเชียงใหม่

LOCATION  
ศูนย์ควบคุมการบินเชียงใหม่  
จังหวัดประจวบคีรีขันธ์

REGISTER OF ARCHITECTS & ENGINEERS AU THORIZED SIGNATURE  
PLANNERS:

ARCHITECTS  
นายจิรวัฒน์ เจริญสุข 0-0-2090

นายสันติภาพ ศววรรณ 0-0-17608

INTERIOR DESIGNER

STRUCTURAL ENGINEERS  
นายธีรวัฒน์ ธีรชาติ 00-0-012

นายสุกฤษณ์ ธีรชาติ 00-0-006

ELECTRICAL ENGINEERS  
นายสุเมธ ธีรชาติ 00-0-126-03

นายเมธาสิทธิ์ ธีรชาติ 00-0-006

MECHANICAL ENGINEERS  
นายศุภชัย ธีรชาติ 00-0-17222

SURVEY TECHNICAL

DRAWING  
Beam Structure Plan-2nd FL.

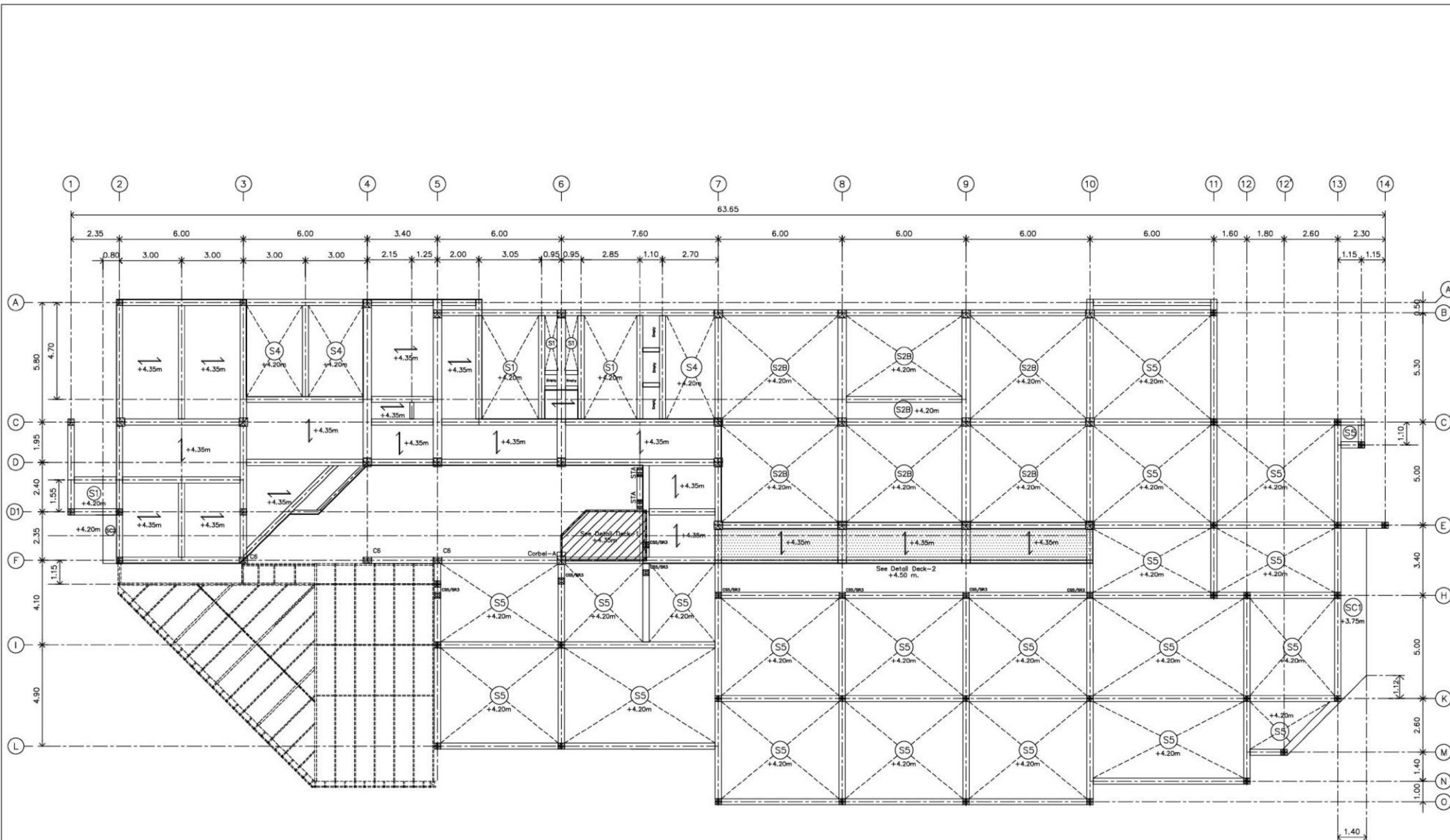
NO.	DATE	DESCRIPTION	REMARK

DRAWING BY : นายสุกฤษณ์ ธีรชาติ  
CHECKED BY : นายธีรวัฒน์ ธีรชาติ  
APPROVED BY : นายศุภชัย ธีรชาติ  
SCALE : 1:200

DRAWING NO : S-004  
DRAWING TOTAL : 29

*Handwritten signature and date: 11/05/20*





Beam Structure Plan-2nd FL.  
SCALE 1:200

*Handwritten signature and date: 25/11/25 2025*



บริษัท วิศวกรอินทร์ประทีปไทย  
102 ซอยรามสูรที่ 1 ทุ่งสนามหลวง  
เขตจตุจักร กรุงเทพฯ 10120  
โทรศัพท์ 0 22873531-4  
โทรสาร 0 22859572

PROJECT  
โครงการจัดสร้างอาคาร Support Building  
ณ ท่าอากาศยานสุวรรณภูมิ

LOCATION  
ศูนย์ควบคุมการบินนานาชาติ  
จังหวัดปทุมธานี

REGISTER OF ARCHITECTS & ENGINEERS  
AU THORIZED SIGNATURE

PLANNERS

ARCHITECTS  
นายจิรวัฒน์ เจริญสว่าง ๑-๑๑-2090

นายสุวิทย์ วัฒนสุข ๑-๑๑-17608

INTERIOR DESIGNER

STRUCTURAL ENGINEERS  
นายธีรวัฒน์ ธีรมาศ ๑๑-๑๑-๑๑๑๑

นายสุวิทย์ วัฒนสุข ๑๑-๑๑-๑๑๑๑

ELECTRICAL ENGINEERS  
นายสุวิทย์ วัฒนสุข ๑๑-๑๑-๑๑๑๑

นายสุวิทย์ วัฒนสุข ๑๑-๑๑-๑๑๑๑

MECHANICAL ENGINEERS  
นายสุวิทย์ วัฒนสุข ๑๑-๑๑-๑๑๑๑

นายสุวิทย์ วัฒนสุข ๑๑-๑๑-๑๑๑๑

SURVEY TECHNICAL

DRAWING

Beam Structure Plan-2nd FL.

REVISION

NO.	DATE	DESCRIPTION	REMARK

DRAWING BY: นายสุวิทย์ วัฒนสุข

CHECKED BY: นายธีรวัฒน์ ธีรมาศ

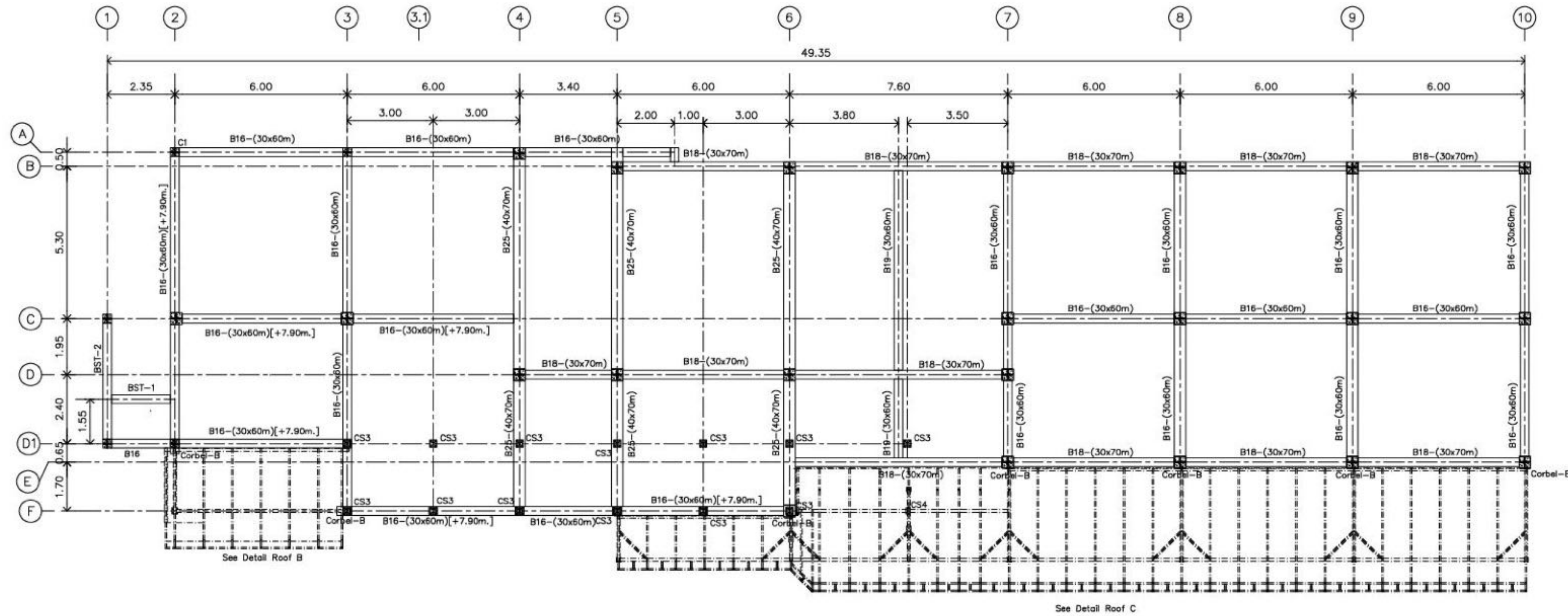
APPROVED BY: นายสุวิทย์ วัฒนสุข

SCALE: 1:200

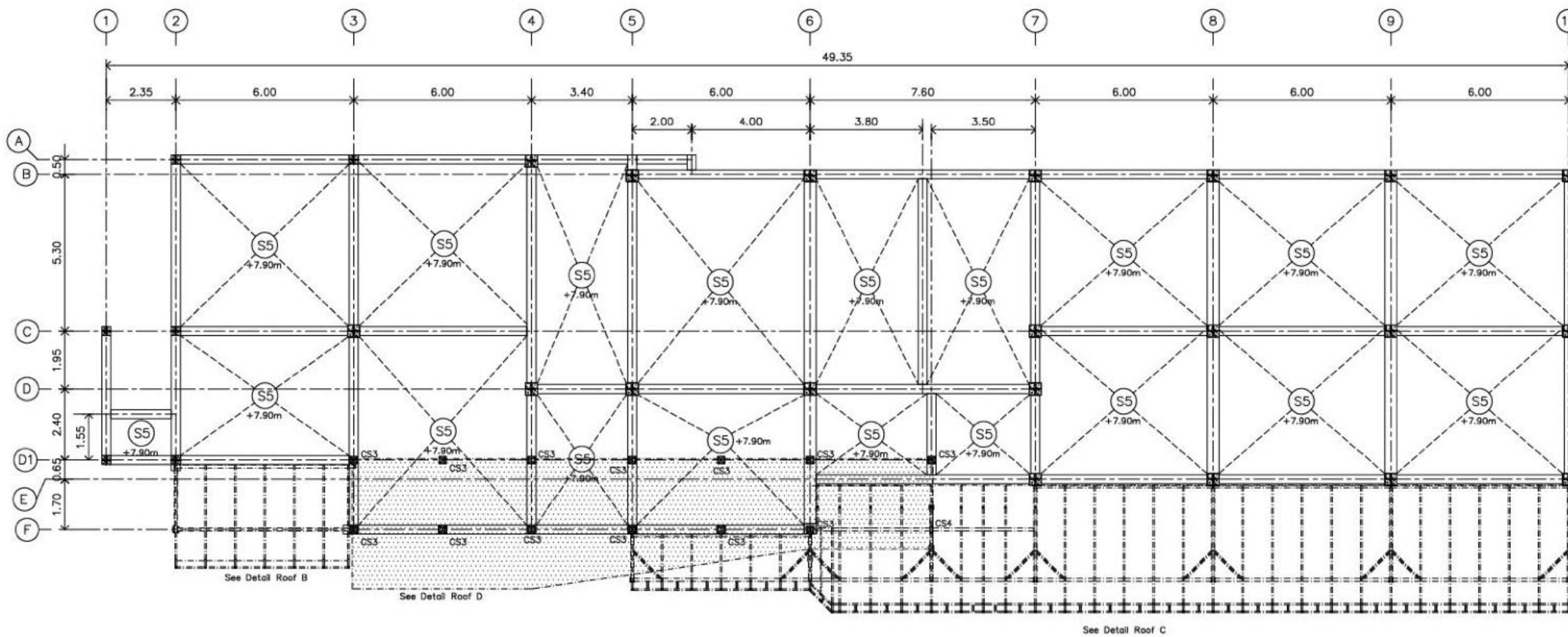
DRAWING NO: S-005

DRAWING TOTAL: 29





Beam Structure Plan-3rd FL.  
SCALE 1:200



Slab Structure Plan-3rd FL.  
SCALE 1:200



บริษัท วิทยุการบินแห่งประเทศไทย  
102 ซอยรามสูรที่ 1 ทุ่งต้อม  
เขตหลักสี่ กรุงเทพฯ 10120  
โทรศัพท์ 0 22873531 - 4  
โทรสาร 0 22859572

PROJECT  
โครงการจัดสร้างอาคาร Support Building  
ณ ท่าอากาศยานสุวรรณภูมิ

LOCATION  
ศูนย์ควบคุมการบินไทย  
จังหวัดปทุมธานี

REGISTER OF ARCHITECTS & ENGINEERS  
PLANNERS

AUTHORIZED SIGNATURE

ARCHITECTS  
นายจิรวัฒน์ เจริญสุข 0-00-2090

นายสันติภาพ ศววรรณสุข 0-00-17608

INTERIOR DESIGNER

STRUCTURAL ENGINEERS  
นายธีรวัฒน์ ธีรมาศ 00-0012

นายสุกฤตยาณ์ ธีรมาศ 00-60006

ELECTRICAL ENGINEERS  
นายอนุช นภาสวัสดิ์ 00-126-03

นายฉัตรภาส สมนัญญ์ 00-63008

MECHANICAL ENGINEERS  
นายสิทธิชัย ภาควรรณ 00-17222

SURVEY TECHNICAL

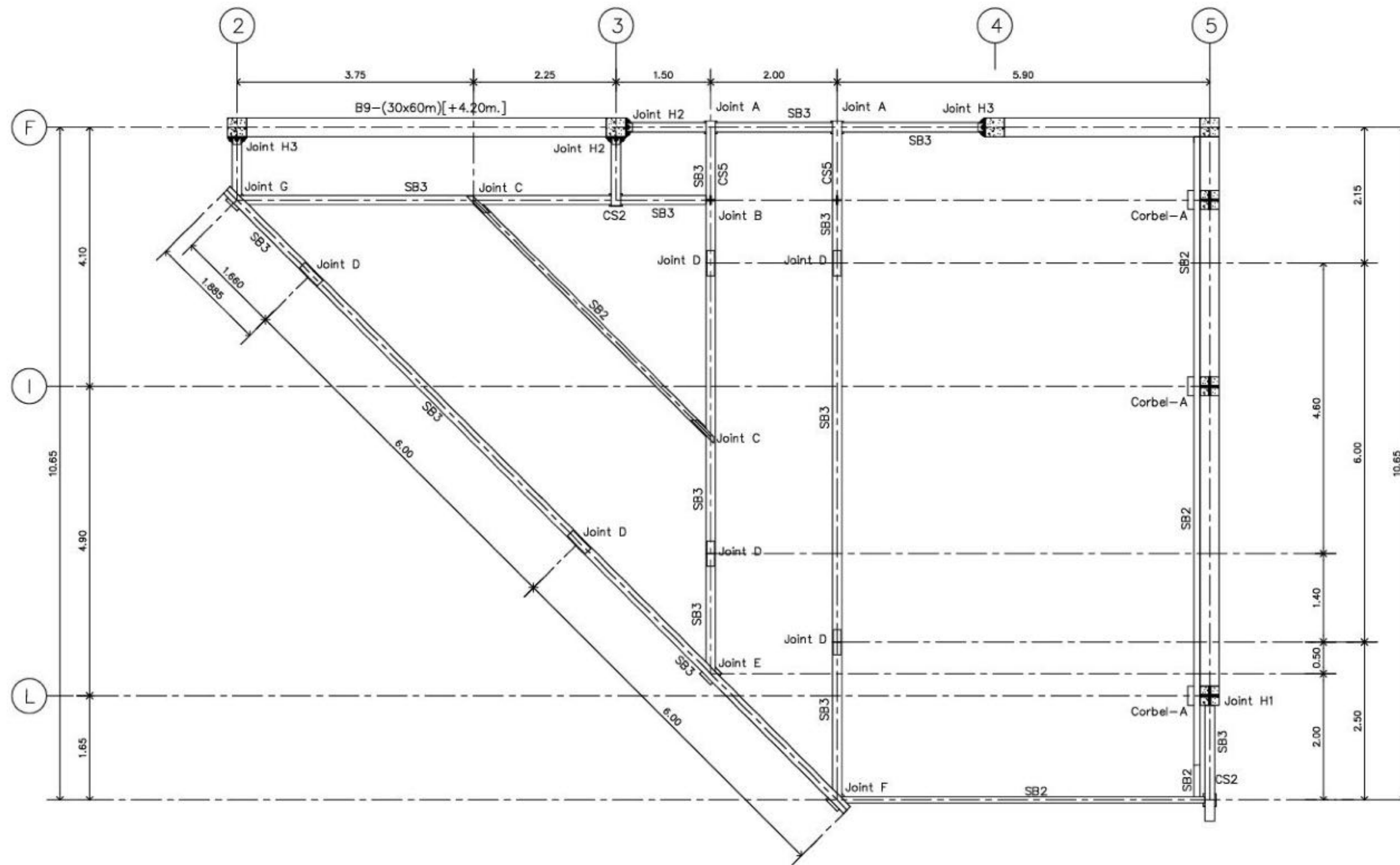
DRAWING  
Beam Structure Plan-3rd FL.

NO.	DATE	DESCRIPTION	REMARK

DRAWING BY : นายสุกฤตยาณ์ ธีรมาศ  
CHECKED BY : นายธีรวัฒน์ ธีรมาศ  
APPROVED BY : นายสุกฤตยาณ์ ธีรมาศ  
SCALE : 1:200

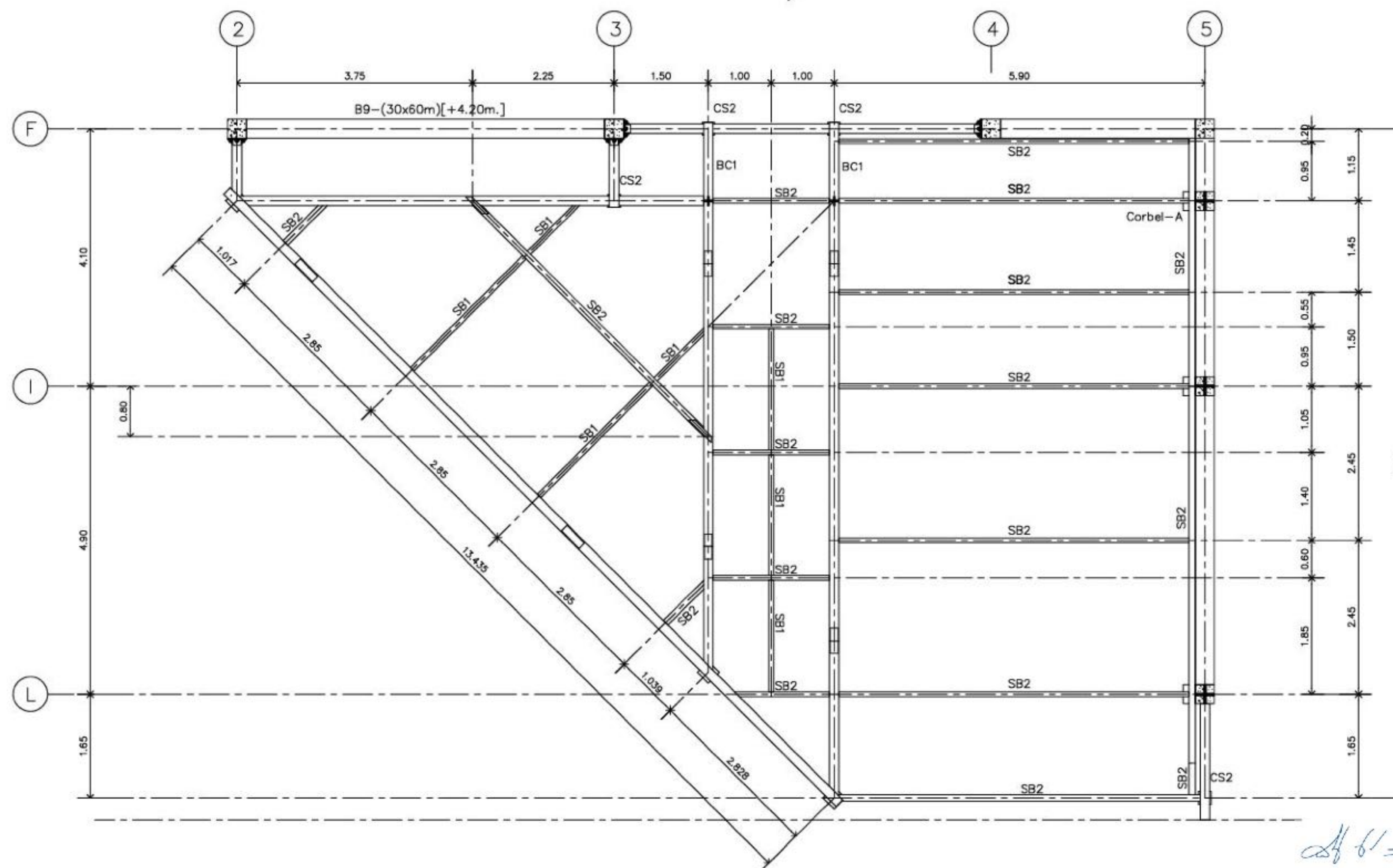
DRAWING NO : S-006  
DRAWING TOTAL : 29





CODE	Description
CS1	H-250x250x9/14 mm.
CS2	H-200x200x8/12 mm.
CS3	H-100x100x6/8 mm.
CS4	H-200x100x5.5/8 mm.
CS5	H-150x150x7/10 mm.
ST1	H-400x200x8x13 mm.
ST2	C-300x90x9x13 mm.
Step	[ ]-75x45x3.20 mm.
SB1	H-150x75x5/7 mm.
SB2	H-200x100x5.5/8 mm.
SB3	H-300x150x6.5/9 mm.
SB4	C-100x50x5/7.5 mm.
SB5	H-100x100x6/8 mm.
SB6	C-75x40x5/7 mm.
SB7	H-100x50x5/7 mm.
RF1	LC-100x50x20x3.2 mm.
RF2	2-LC-100x50x20x3.2 mm.
KP1	[ ]-50x50x2.3 mm.
KP2	[ ]-100x100x2.3 mm.

Steel Roof A (Front)-Tie Beam  
Scale 1:100



Steel Roof A (Front)-Tie Beam  
Scale 1:100



บริษัท วิทยุการบินแห่งประเทศไทย  
102 ซอยรามสูรที่ 1 ทุ่งต้อม  
เขตสายไหม กรุงเทพมหานคร 10120  
โทรศัพท์ 0 22873531-4  
โทรสาร 0 22859572

PROJECT  
โครงการจัดสร้างอาคาร Support Building  
ณ ท่าอากาศยานสุวรรณภูมิ

LOCATION  
ศูนย์ควบคุมการบิน  
จังหวัดปทุมธานี

REGISTER OF ARCHITECTS & ENGINEERS PLANNERS  
AU THORIZED SIGNATURE

ARCHITECTS  
นายจิรวัฒน์ เจริญวัฒน์ ส.ล.อ. 2090

นายสันติภาพ ศววรรณ สุข ส.ล.อ. 17608

INTERIOR DESIGNER

STRUCTURAL ENGINEERS  
นายธีรวัฒน์ ชัยมงคล ส.ล.อ. 5012

นายสุกฤษณ์ วัฒนศิริ สุข ส.ล.อ. 60006

ELECTRICAL ENGINEERS  
นายอนุช วัฒนาวิทย์ ส.ล.อ. 12603

นายณเดชากร สมบุญ ส.ล.อ. 63008

MECHANICAL ENGINEERS  
นายสิทธิชัย ภาควรรณ ส.ล.อ. 17222

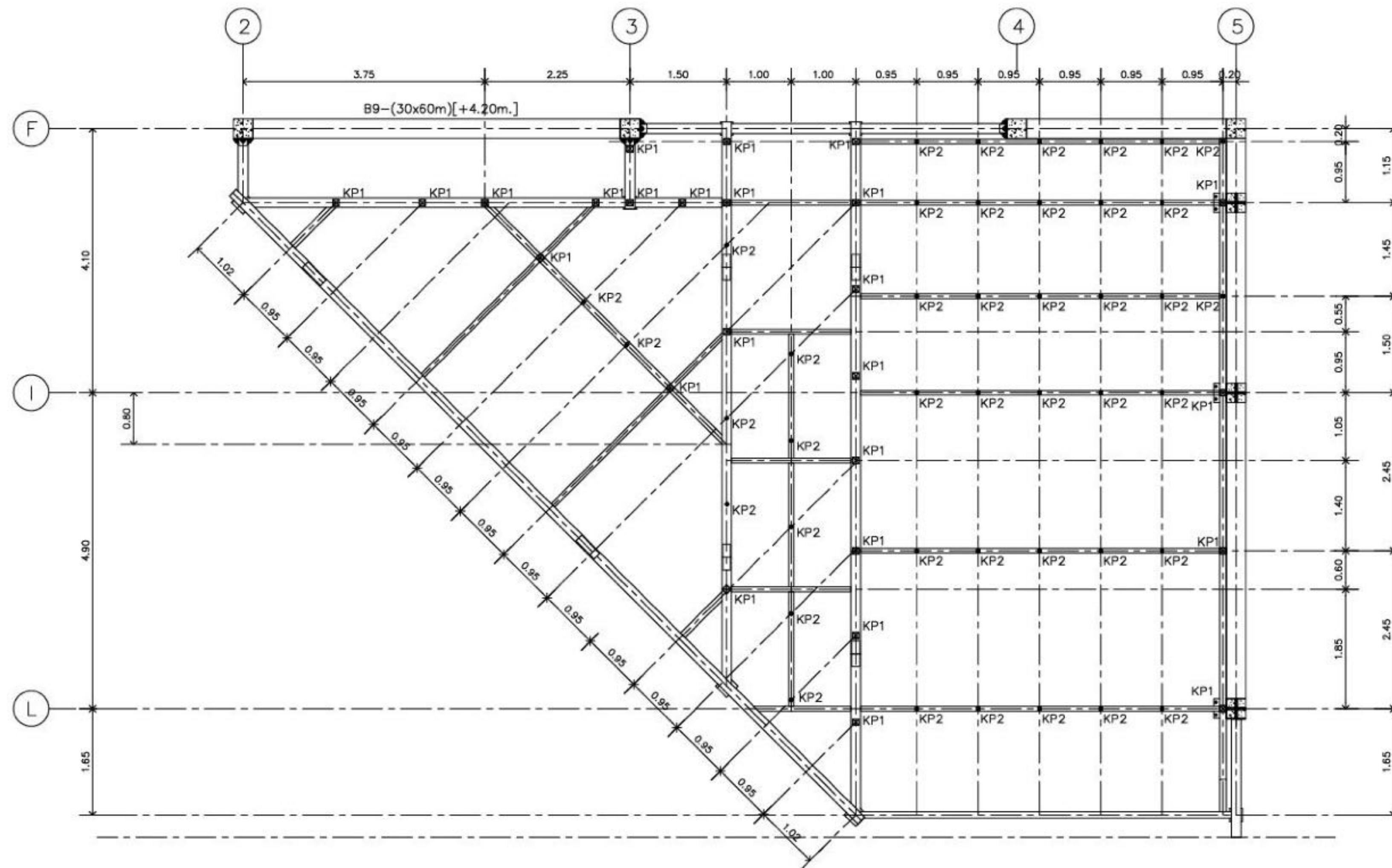
SURVEY TECHNICAL

DRAWING  
แบบแปลนโครงสร้างหลังคา Roof A (1)

REVISION  
NO. DATE DESCRIPTION REMARK

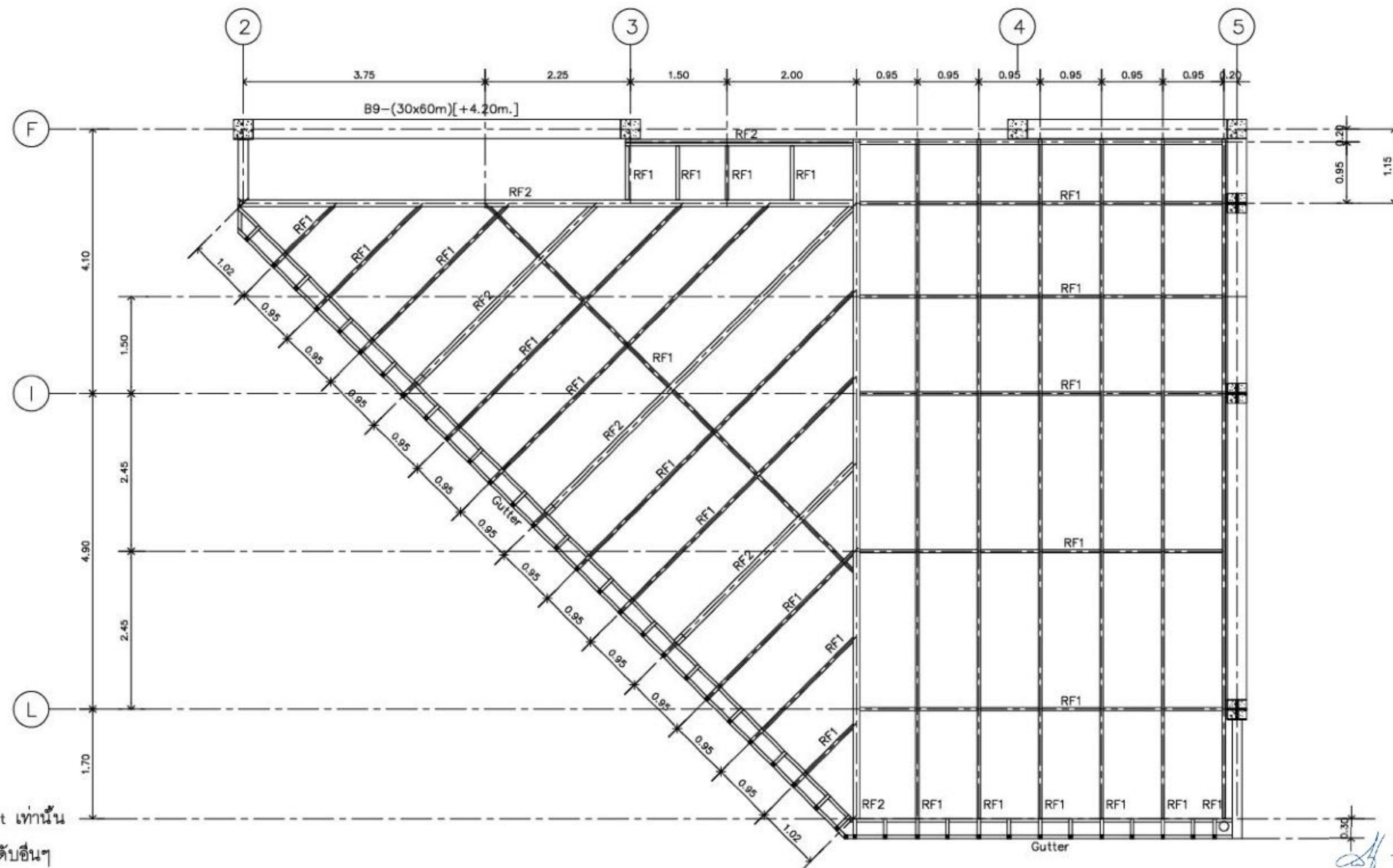
DRAWING BY: นายสุกฤษณ์ วัฒนศิริ  
CHECKED BY: นายธีรวัฒน์ ชัยมงคล  
APPROVED BY: นายสุกฤษณ์ วัฒนศิริ  
SCALE: 1:200  
DRAWING NO.: S-007  
DRAWING TOTAL: 29





CODE	Description
CS1	H-250x250x9/14 mm.
CS2	H-200x200x8/12 mm.
CS3	H-100x100x6/8 mm.
CS4	H-200x100x5.5/8 mm.
CS5	H-150x150x7/10 mm.
ST1	H-400x200x8x13 mm.
ST2	C-300x90x9x13 mm.
Step	[ ]-75x45x3.20 mm.
SB1	H-150x75x5/7 mm.
SB2	H-200x100x5.5/8 mm.
SB3	H-300x150x6.5/9 mm.
SB4	C-100x50x5/7.5 mm.
SB5	H-100x100x6/8 mm.
SB6	C-75x40x5/7 mm.
RF1	LC-100x50x20x3.2 mm.
RF2	2-LC-100x50x20x3.2
RF3	[ ]-100x50x3.20mm.
Gutter	[ ]-50x50x2.30mm.

Steel Roof A (Front)-King Post  
Scale 1:100



Steel Roof A (Front)-Rafter & Gutter  
Scale 1:100

ส่วนพื้นที่โครงสร้างหลังคาสำหรับรองรับแผ่นหลังคา Metal Sheet เท่านั้น  
ไม่รวมวัสดุอื่นๆ เช่น ฝ้าเพดาน ระบาย หรือวัสดุปิดทับงานประดับอื่นๆ



บริษัท วิศวกรรมและสถาปัตย์ไทย  
102 ซอยรามสูรที่ 4 ซอยงาม  
เขตราชเทวี กรุงเทพฯ 10120  
โทรศัพท์ 0 22873531-4  
โทรสาร 0 22859572

PROJECT  
โครงการจัดสร้างอาคาร Support Building  
ณ ท่าอากาศยานสุวรรณภูมิ

LOCATION  
ศูนย์ควบคุมการบิน 1  
จังหวัดปทุมธานี

REGISTER OF ARCHITECTS & ENGINEERS AU THORIZED SIGNATURE

PLANNERS

ARCHITECTS  
นายจิรวัฒน์ เจริญวัฒน์ ส.ส. 2090

นายสันติภาพ ศววรรณสุข ส.ส. 17608

INTERIOR DESIGNER

STRUCTURAL ENGINEERS  
นายธีรวัฒน์ ชัยมงคล ส.ส. 5912

นายสุกฤษศรณ์ วัลย์ศิริ ส.ส. 60006

ELECTRICAL ENGINEERS  
นายอนุพงษ์ นามสวัสดิ์ ส.ส. 126-03

นายฉัตรชัย สมบุญ ส.ส. 63008

MECHANICAL ENGINEERS  
นายศิษย์ อัครสุวรรณ ส.ส. 17222

SURVEY TECHNICAL

DRAWING

แบบแปลนโครงสร้างหลังคา Roof A (2)

REVISION

NO.	DATE	DESCRIPTION	REMARK

DRAWING BY : นายสุกฤษศรณ์ วัลย์ศิริ

CHECKED BY : นายธีรวัฒน์ ชัยมงคล

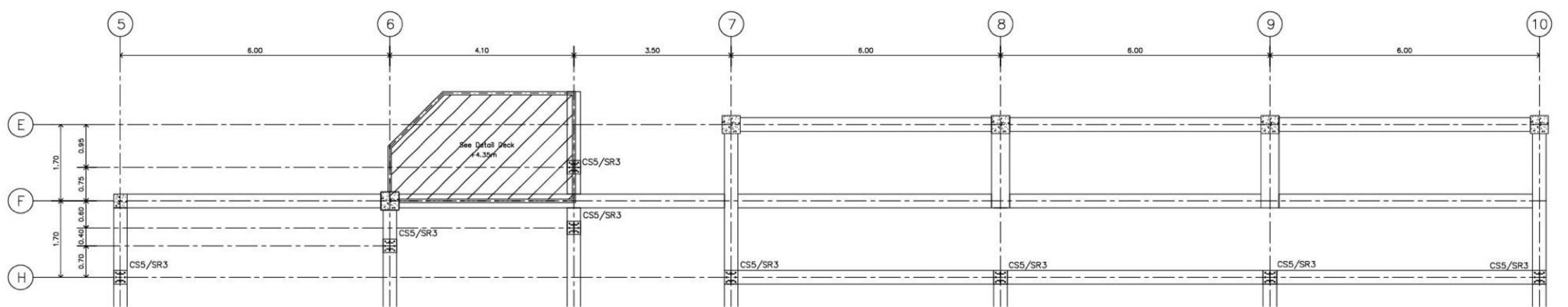
APPROVED BY : นายสุกฤษศรณ์ วัลย์ศิริ

SCALE : 1:200

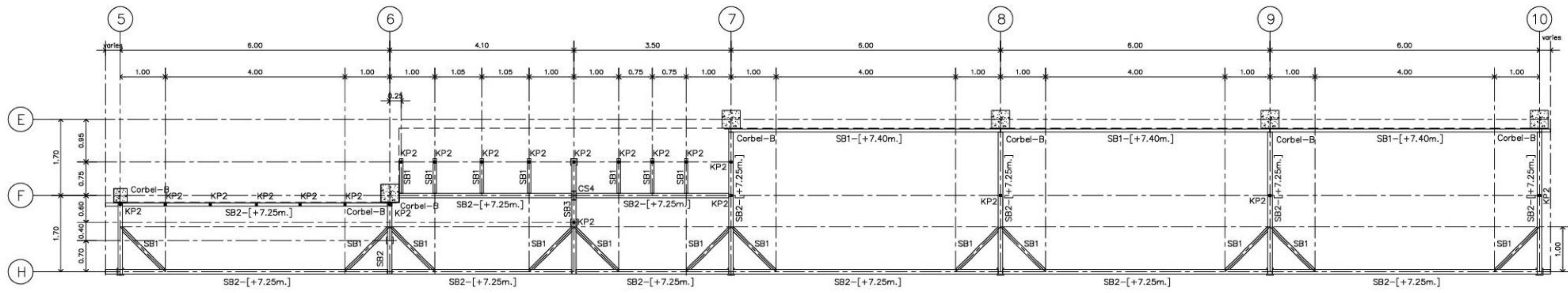
DRAWING NO. : S-008

DRAWING TOTAL : 29

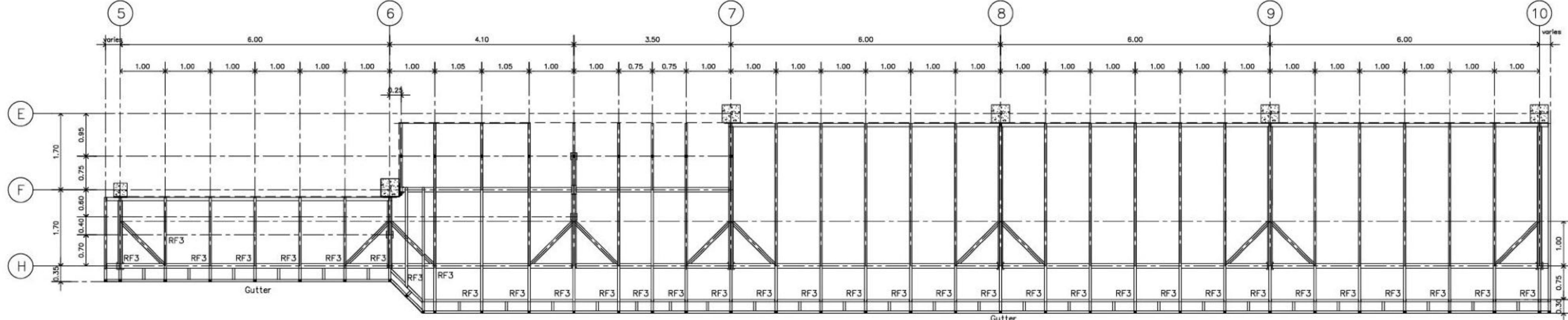




Steel Roof C - Base Plate Plan  
Scale 1:100



Steel Roof C - Tie Beam & King Post Plan  
Scale 1:100



Steel Roof C - Rafter & Gutter  
Scale 1:100

ส่วนพื้นที่โครงสร้างหลังคาสำหรับรองรับแผ่นหลังคา Metal Sheet เท่านั้น  
ไม่รวมวัสดุอื่น ๆ เช่น ฝ้าเพดาน ระแนง หรือวัสดุปิดทับงานประดับอื่น ๆ

*[Handwritten signature]*



บริษัท วิทยุการบินแห่งประเทศไทย  
102 ซอยรามสูรที่ 4 ทุ่งลาดหญ้า  
เขตหลักสี่ กรุงเทพฯ 10120  
โทรศัพท์ 0 22873531 - 4  
โทรสาร 0 22859572

PROJECT :  
โครงการจัดสร้างอาคาร Support Building  
ณ ท่าอากาศยานสุวรรณภูมิ

LOCATION :  
ศูนย์ควบคุมการบินไทย  
จังหวัดประจวบคีรีขันธ์

REGISTER OF ARCHITECTS & ENGINEERS  
PLANNERS

AUTHORIZED SIGNATURE

ARCHITECTS :  
นายจิรวัฒน์ เจริญธรรม 0-3-0 2090

นายสันติภาพ ศวรรณสุข 0-3-0 17608

INTERIOR DESIGNER

STRUCTURAL ENGINEERS :  
นายอภิสิทธิ์ ชัยวัฒน์ 0-3-0 12 012

นายสุกฤตธรรม ธีรภูมิ 0-3-0 60006

ELECTRICAL ENGINEERS :  
นายอนุชัช ภาสกรวิทย์ 0-3-0 126 03

นายณเดชน์ สมนาน 0-3-0 63008

MECHANICAL ENGINEERS :  
นายสิทธิชัย ภาสกรวัฒน 0-3-0 17222

SURVEY TECHNICAL

DRAWING :  
แบบแปลนโครงสร้างหลังคา Roof C

NO.	DATE	DESCRIPTION	REMARK

DRAWING BY : นายสุกฤตธรรม ธีรภูมิ  
CHECKED BY : นายอภิสิทธิ์ ชัยวัฒน์  
APPROVED BY : นายสุกฤตธรรม ธีรภูมิ  
SCALE : 1:200

DRAWING NO. : S-009  
DRAWING TOTAL : 29





บริษัท วิทยุการบินแห่งประเทศไทย  
 102 ซอยรามสูรที่ 1 ทุ่งต้อม  
 เขตหลักสี่ กรุงเทพมหานคร 10120  
 โทรศัพท์ 0 22873531-4  
 โทรสาร 0 22899572

PROJECT  
 โครงการจัดสร้างอาคาร Support Building  
 ณ ท่าอากาศยานสุวรรณภูมิ

LOCATION  
 ศูนย์ควบคุมการบินวิทยุ  
 จังหวัดประจวบคีรีขันธ์

REGISTER OF ARCHITECTS & ENGINEERS  
 AU THORIZED SIGNATURE

PLANNERS

ARCHITECTS  
 นายจิรวัฒน์ เจริญสว่าง 0-00-2090

นายสันติภาพ ศววรรณกุล 0-00-17608

INTERIOR DESIGNER

STRUCTURAL ENGINEERS  
 นายธีรวัฒน์ ธีรมาศ 00-0012

นายสุกฤษดาภรณ์ ธีรมาศ 00-60006

ELECTRICAL ENGINEERS  
 นายอนุพงษ์ นพาวรรณดี 00-126-03

นายณเดชากร สมบุญ 00-63006

MECHANICAL ENGINEERS  
 นายสิทธิชัย ภาควรรณ 00-17222

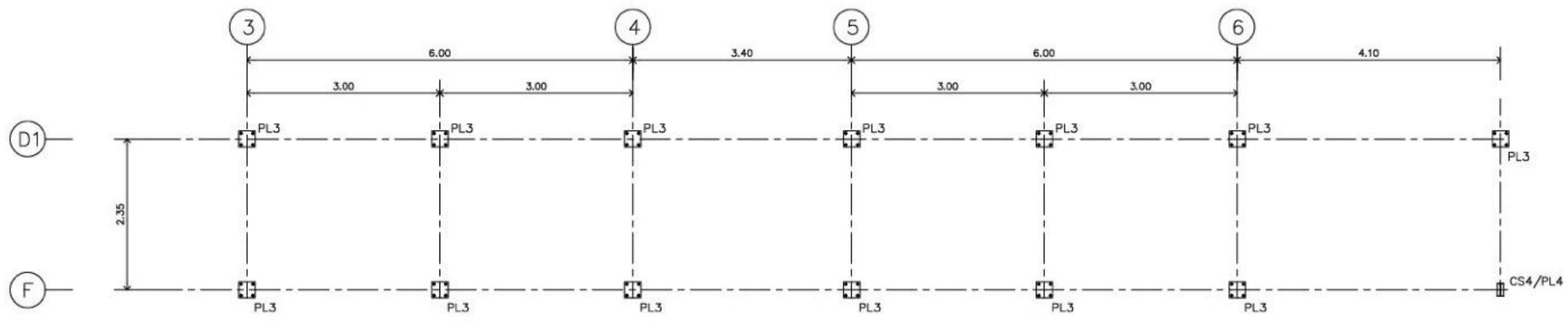
SURVEY TECHNICAL

DRAWING  
 Steel Roof A (Front)-Tie Beam

NO.	DATE	DESCRIPTION	REMARK

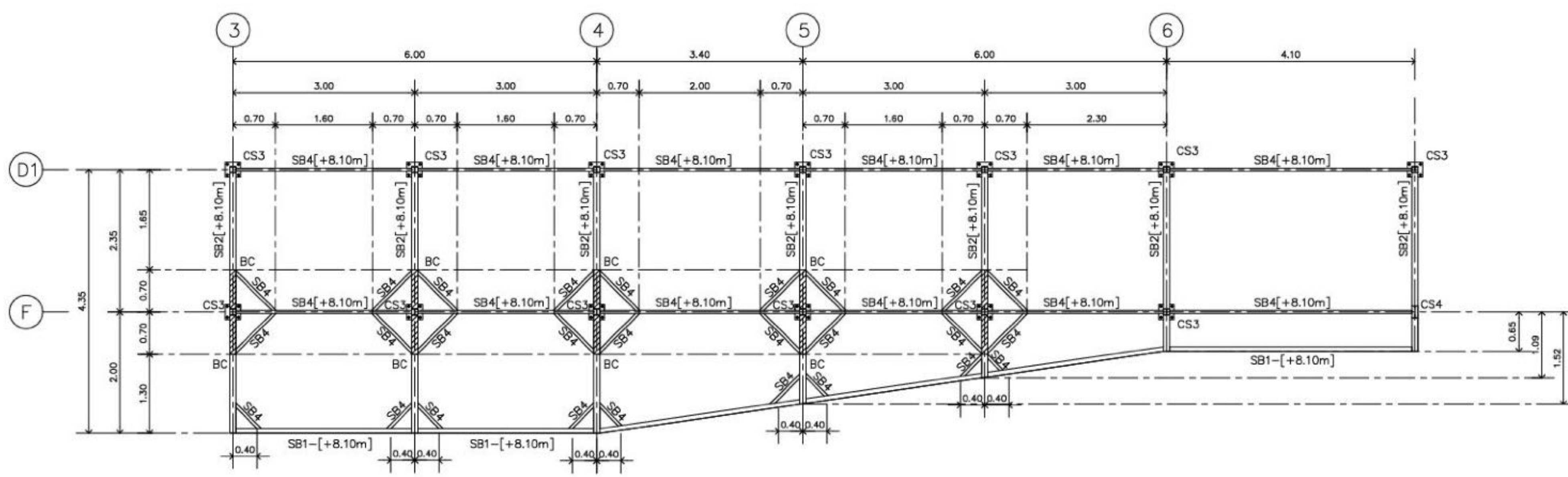
DRAWING BY : นายสุกฤษดาภรณ์ ธีรมาศ  
 CHECKED BY : นายธีรวัฒน์ ธีรมาศ  
 APPROVED BY : นายสุกฤษดาภรณ์ ธีรมาศ  
 SCALE : 1:200

DRAWING NO : S-010  
 DRAWING TOTAL : 29

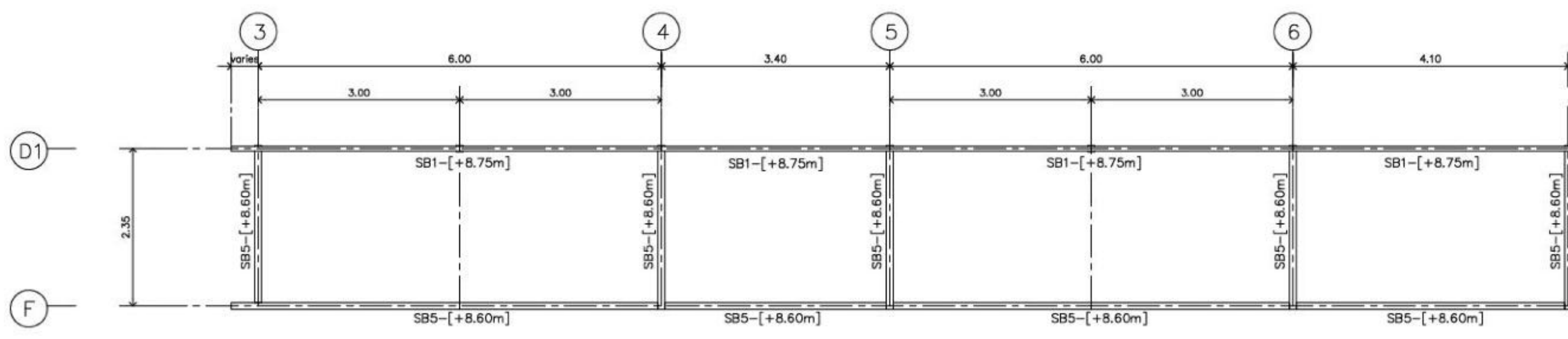


PL.3: Steel Plate 250x250x10mm, with Anchor Bolt 4-M16,L=20cm

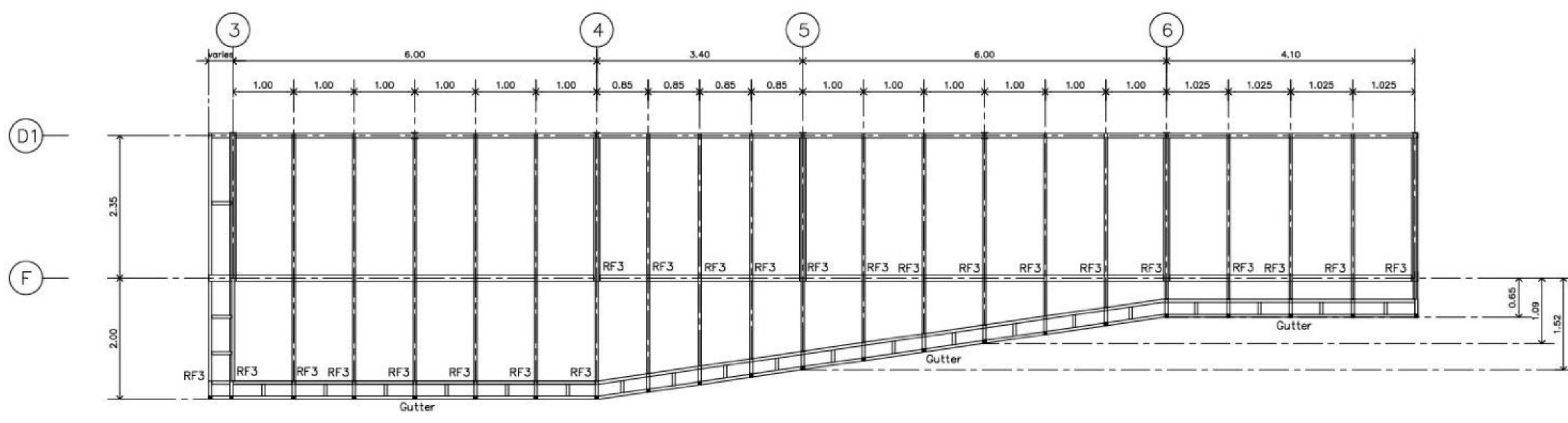
Steel Roof D -Base Plate Plan  
 Scale 1:100



Steel Roof D -Tie Beam Plan  
 Scale 1:100



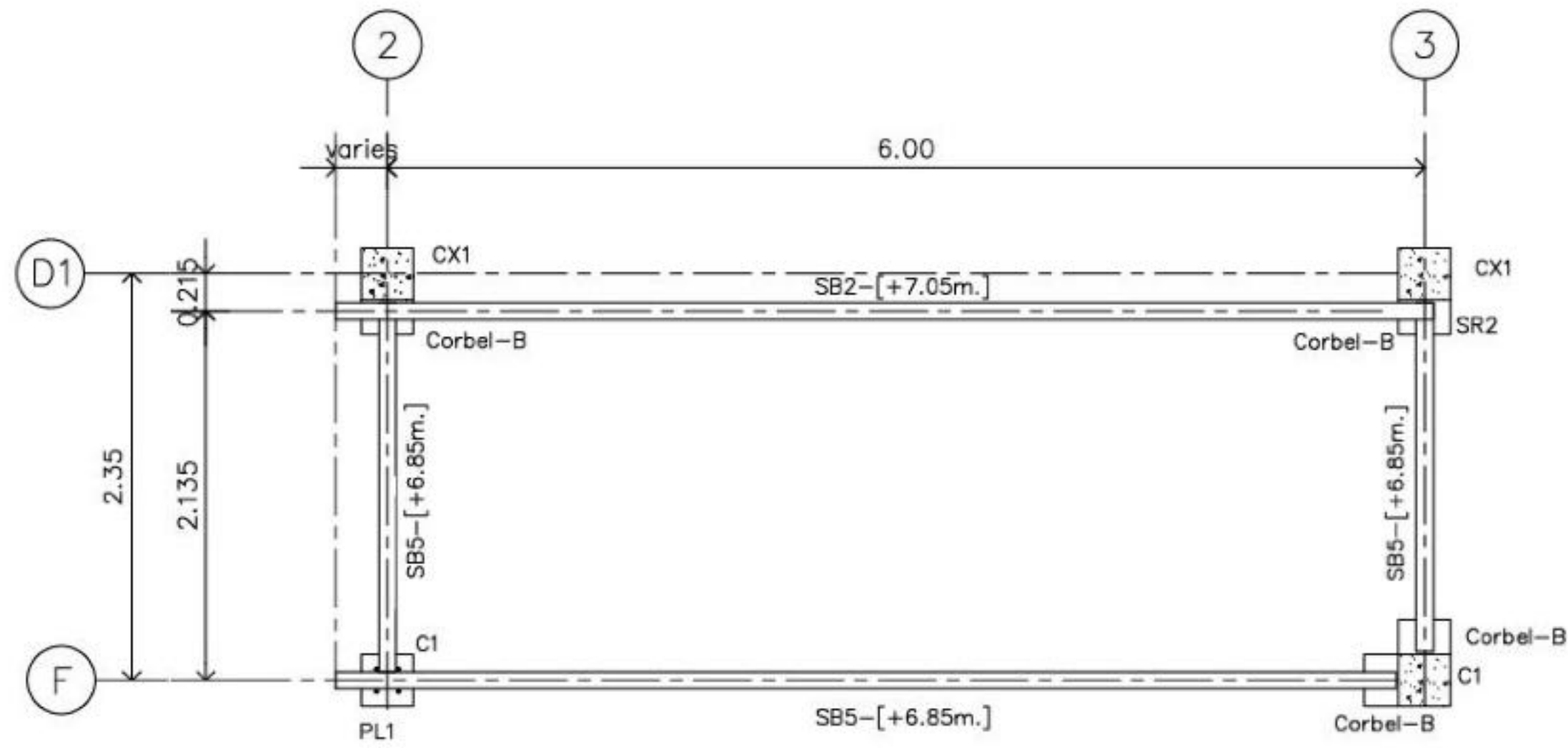
Steel Roof D -Tie Beam Plan  
 Scale 1:100



ส่วนพื้นที่โครงสร้างหลังคาสำหรับรองรับแผ่นหลังคา Metal Sheet เท่านั้น  
 ไม่รวมวัสดุอื่นๆ เช่น ฝ้าเพดาน ระบาย หรือวัสดุปิดทับงานระดับอื่นๆ

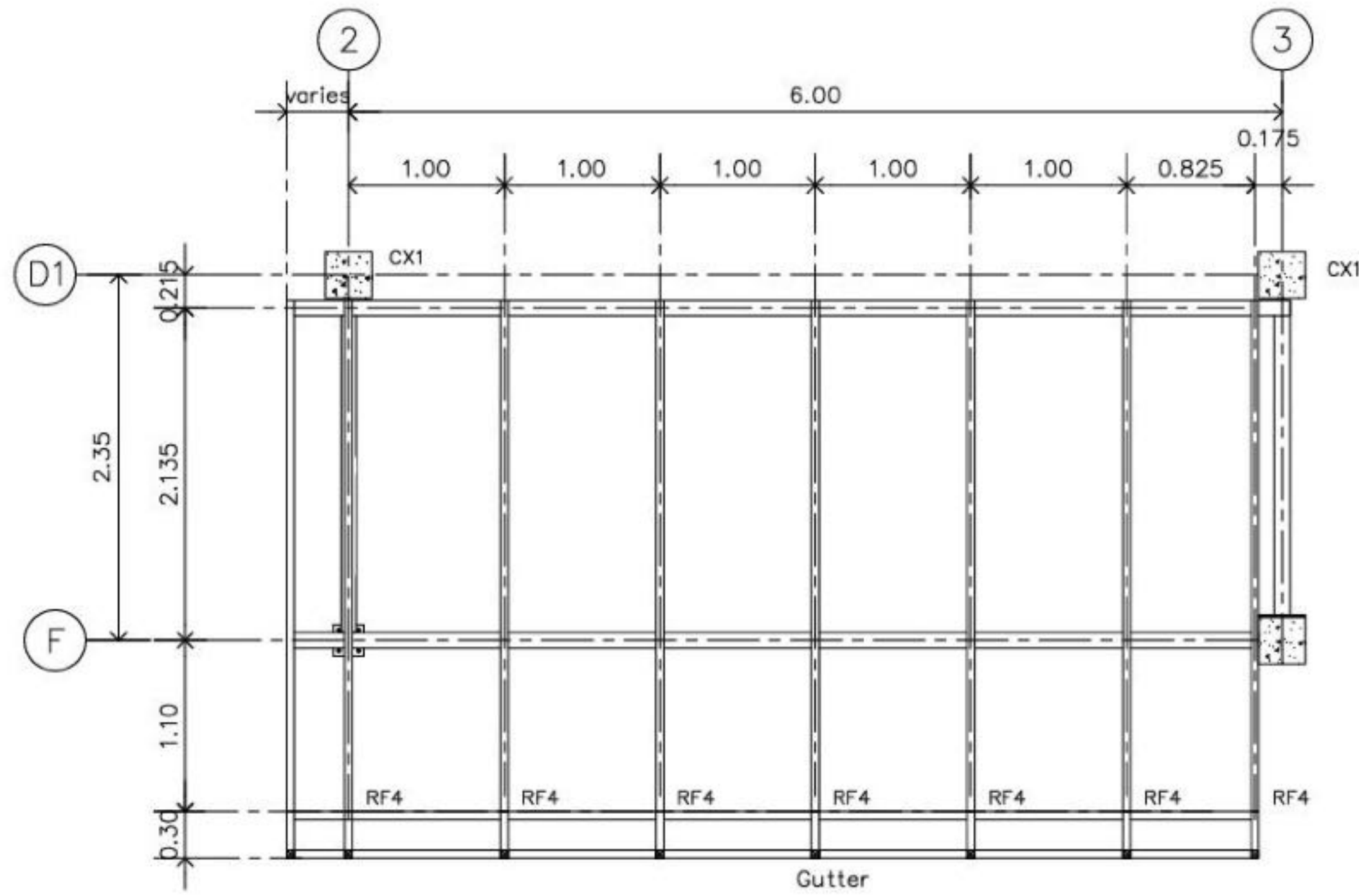
Steel Roof D -Rafter&Gutter  
 Scale 1:100



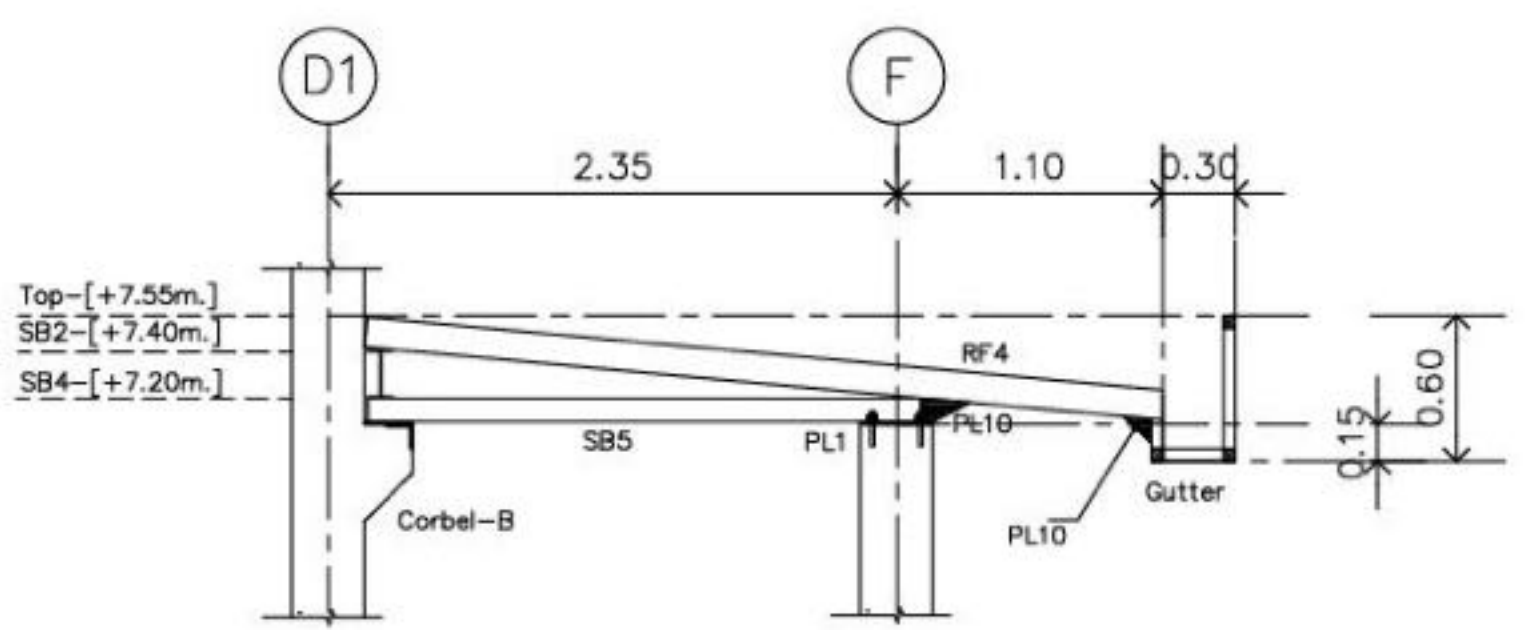


PL1: Steel Plate 200x200x10mm. with Anchor Bolt 4-M16

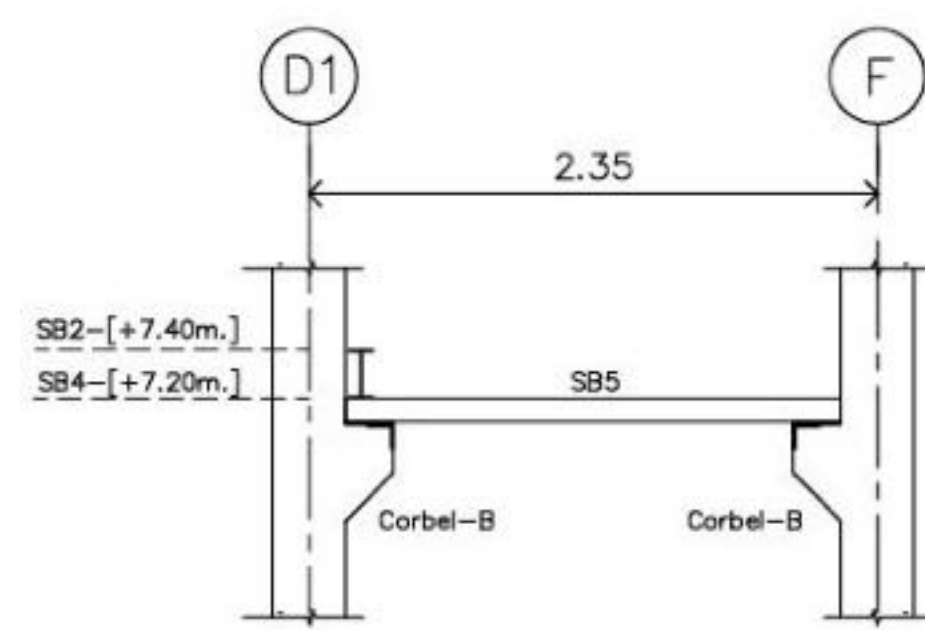
Detail Roof B-Tie Beam Plan  
Scale 1:25



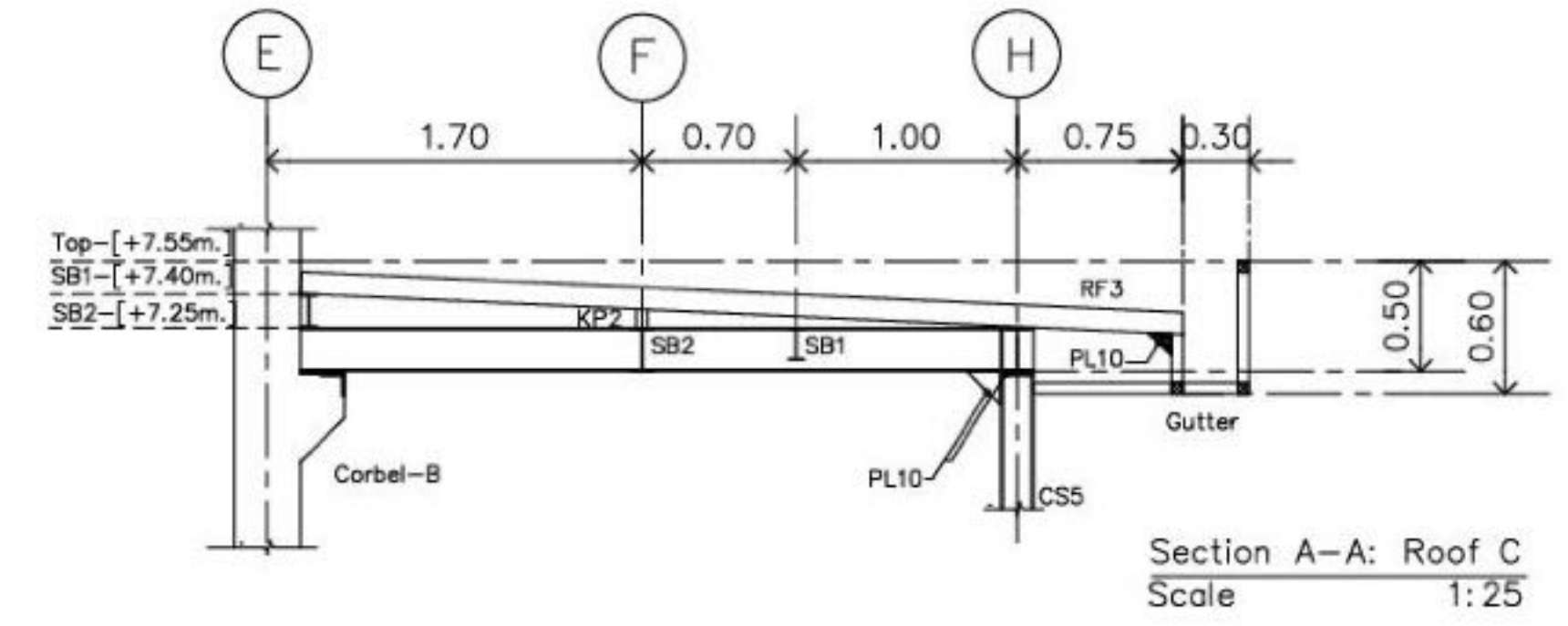
Detail Roof B-Tie Beam Plan  
Scale 1:25



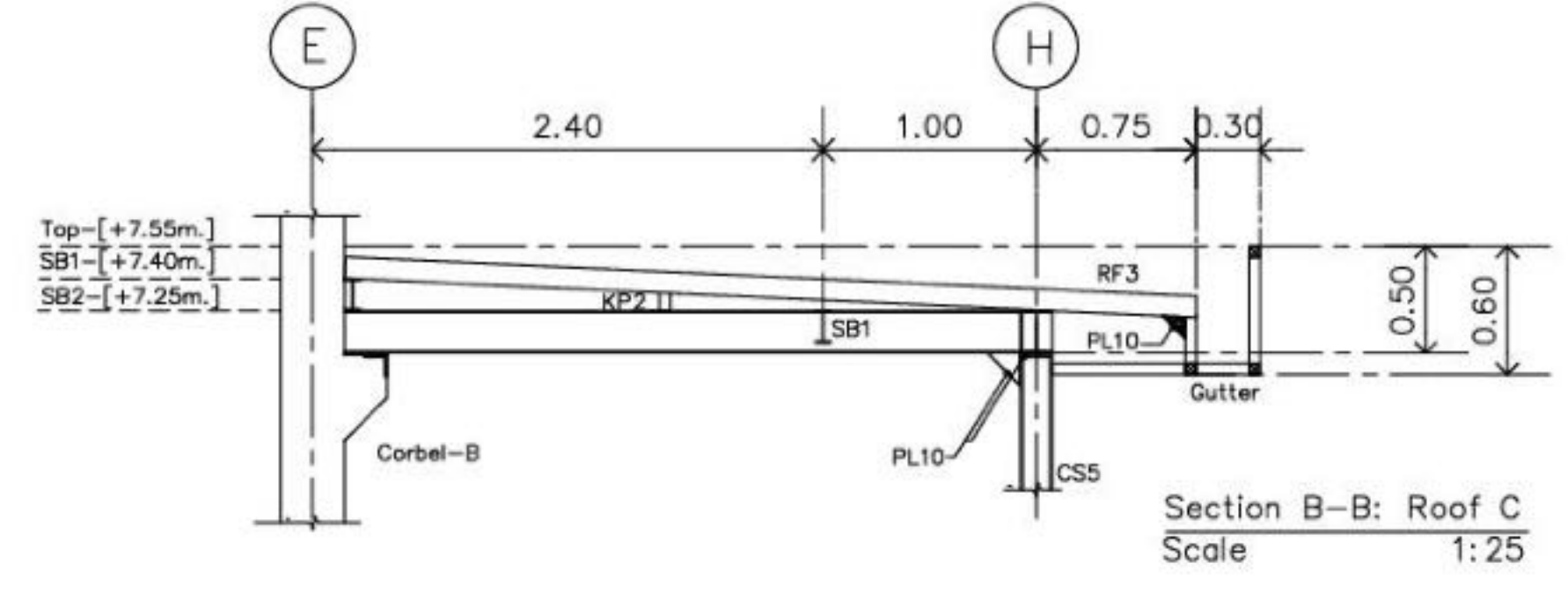
Section A-A: Roof B  
Scale 1:25



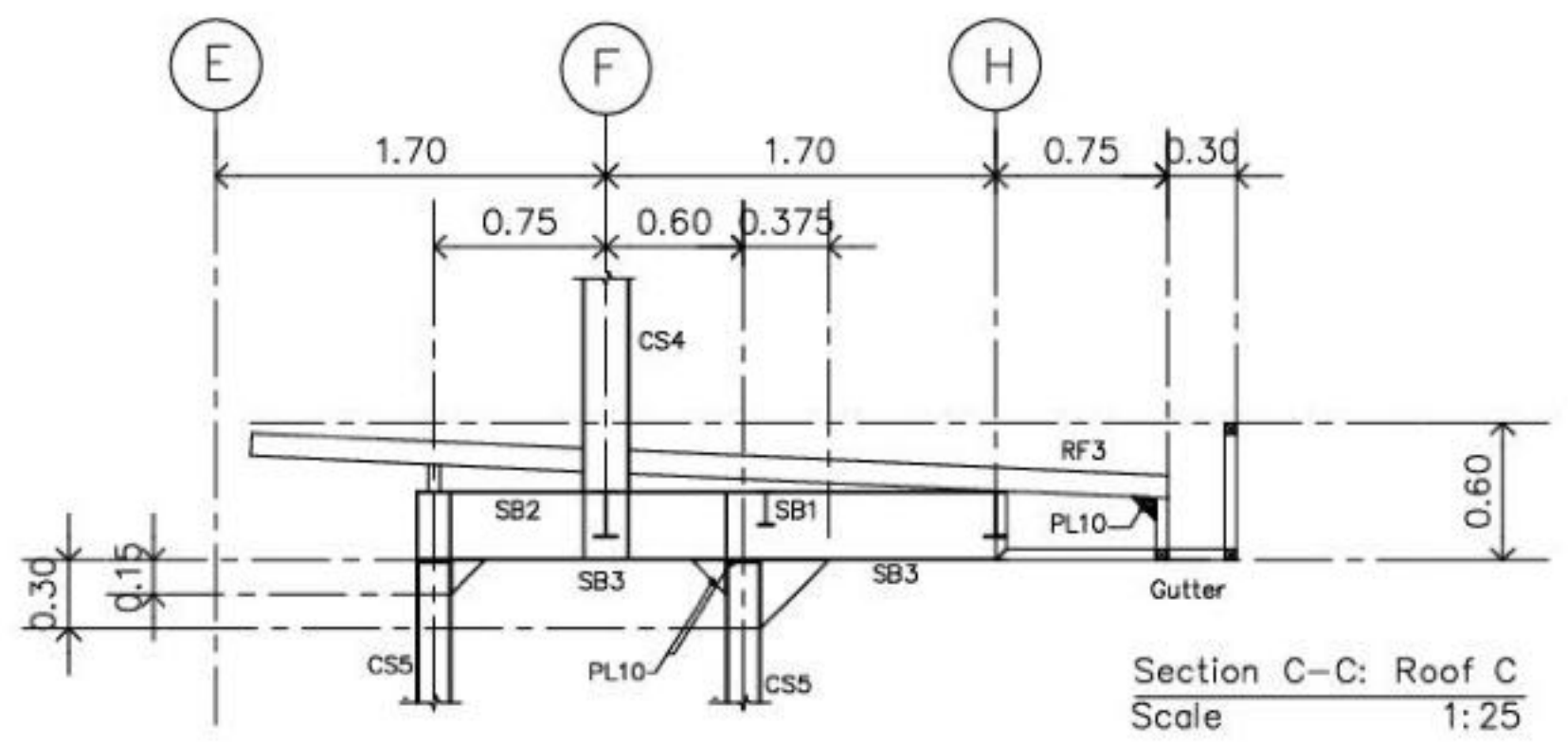
Section A-A: Roof B  
Scale 1:25



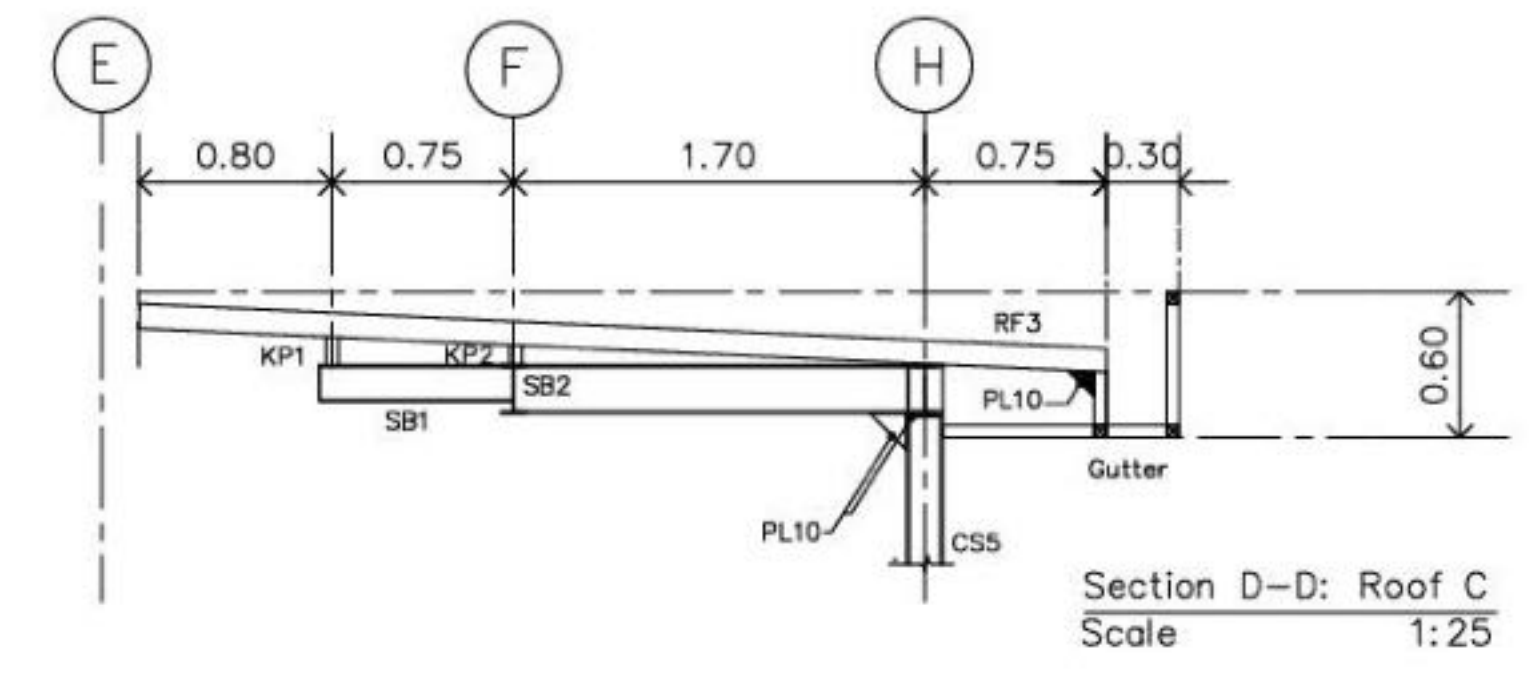
Section A-A: Roof C  
Scale 1:25



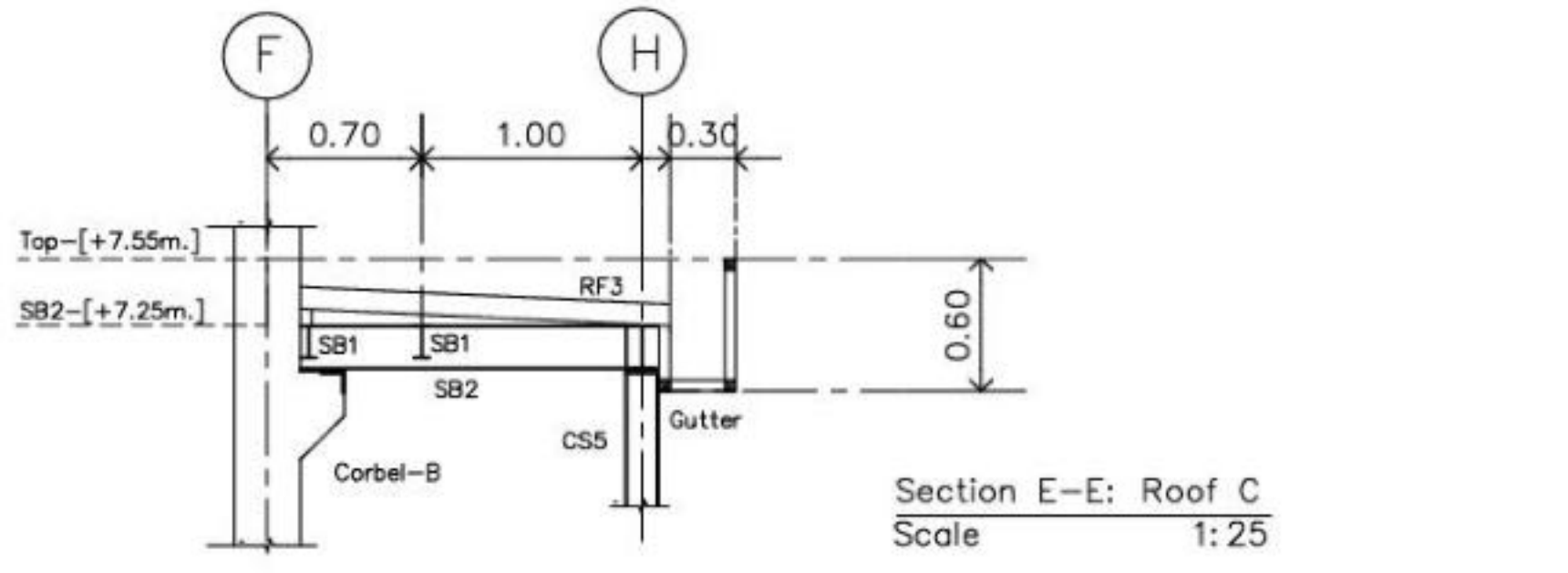
Section B-B: Roof C  
Scale 1:25



Section C-C: Roof C  
Scale 1:25



Section D-D: Roof C  
Scale 1:25



Section E-E: Roof C  
Scale 1:25

CODE	Description
CS1	H-250x250x9/14 mm.
CS2	H-200x200x8/12 mm.
CS3	H-100x100x6/8 mm.
CS4	H-200x100x5.5/8 mm.
CS5	H-150x150x7/10 mm.
ST1	H-400x200x8x13 mm.
ST2	C-300x90x9x13 mm.
Step	[ ]-75x45x3.20 mm.
SB1	H-150x75x5/7 mm.
SB2	H-200x100x5.5/8 mm.
SB3	H-300x150x6.5/9 mm.
SB4	C-100x50x5/7.5 mm.
SB5	H-100x100x6/8 mm.
SB6	C-75x40x5/7 mm.
RF1	LC-100x50x20x3.2 mm.
RF2	2-LC-100x50x20x3.2 mm.
RF3	[ ]-100x50x3.20 mm.
RF4	[ ]-125x75x2.30 mm.



บริษัท วิศวกรรมและสถาปัตย์  
102 ซอยรามสูรที่ 4 ซอยสามแยก  
เขตราชเทวี กรุงเทพฯ 10120  
โทรศัพท์ 0 22873531-4  
โทรสาร 0 22859572

PROJECT :  
อาคาร Support Building  
ณ ศูนย์ควบคุมการบินไทย

LOCATION :  
ศูนย์ควบคุมการบินไทย  
จังหวัดปทุมธานี

REGISTER OF ARCHITECTS & ENGINEERS  
PLANNERS:

ARCHITECTS:  
นายจิรวัฒน์ เจริญสุข ๑-๑๐. 2090  
นายสันติภาพ ศววรรณ ๑-๑๐. 17608

INTERIOR DESIGNER:

STRUCTURAL ENGINEERS:  
นายธีรวัฒน์ เจริญสุข ๑๑. 5012  
นายสุกฤษณ์ วัฒนศิริ ๑๑. 60006

ELECTRICAL ENGINEERS:  
นายสุเมธ วัฒนาวิทย์ ๑๑. 126.03  
นายณเดชากร สมนัญญ ๑๑. 63008

MECHANICAL ENGINEERS:  
นายสิทธิชัย อากาศสุวรรณ ๑๑. 17222

SURVEY TECHNICAL:

DRAWING:  
แบบแปลนโครงสร้างหลังคา Roof B

NO.	DATE	DESCRIPTION	REMARK

DRAWING BY : นายสุกฤษณ์ วัฒนศิริ  
CHECKED BY : นายธีรวัฒน์ เจริญสุข  
APPROVED BY : นายสุกฤษณ์ วัฒนศิริ  
SCALE : 1:25

DRAWING NO : S-011  
DRAWING TOTAL : 29





บริษัท วิทยุการบินแห่งประเทศไทย  
 102 ซอยรามสูรที่ 1 กรุงเทพมหานคร  
 เขตสาทร กรุงเทพฯ 10120  
 โทรศัพท์ 0 2283531-4  
 โทรสาร 0 22859572

PROJECT : อาคาร Support Building ณ ศูนย์ควบคุมการบินไทย

LOCATION : ศูนย์ควบคุมการบินไทย  
 จังหวัดปทุมธานี

REGISTER OF ARCHITECTS & ENGINEERS AUTHORIZED SIGNATURE

PLANNERS :  
 ARCHITECTS : นายจิรวัฒน์ เจริญสุขวัฒน์ ส.ส. 2090  
 นายสันติภาพ ศววรรณสุข ส.ส. 17608

INTERIOR DESIGNER :  
 STRUCTURAL ENGINEERS : นายณัฐกร วัฒนวิทย์ ส.ส. 5012  
 นายสุกฤษฏ์ วัฒนวิทย์ ส.ส. 60006

ELECTRICAL ENGINEERS : นายสุเมธ วัฒนาวิทย์ ส.ส. 12603  
 นายณัฐกร วัฒนวิทย์ ส.ส. 63008

MECHANICAL ENGINEERS : นายณัฐกร วัฒนวิทย์ ส.ส. 17222

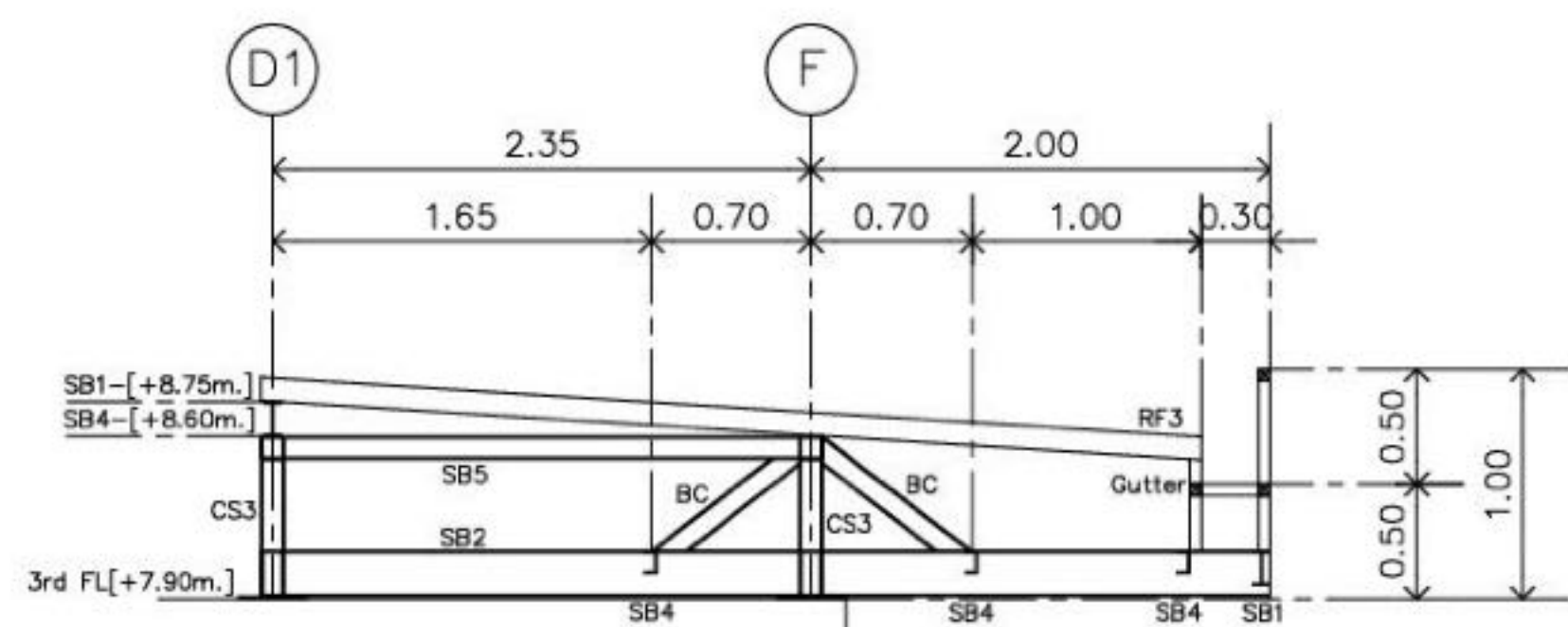
SURVEY TECHNICAL :  
 DRAWING :

แบบแปลนโครงสร้าง Deck 1 - Deck 2

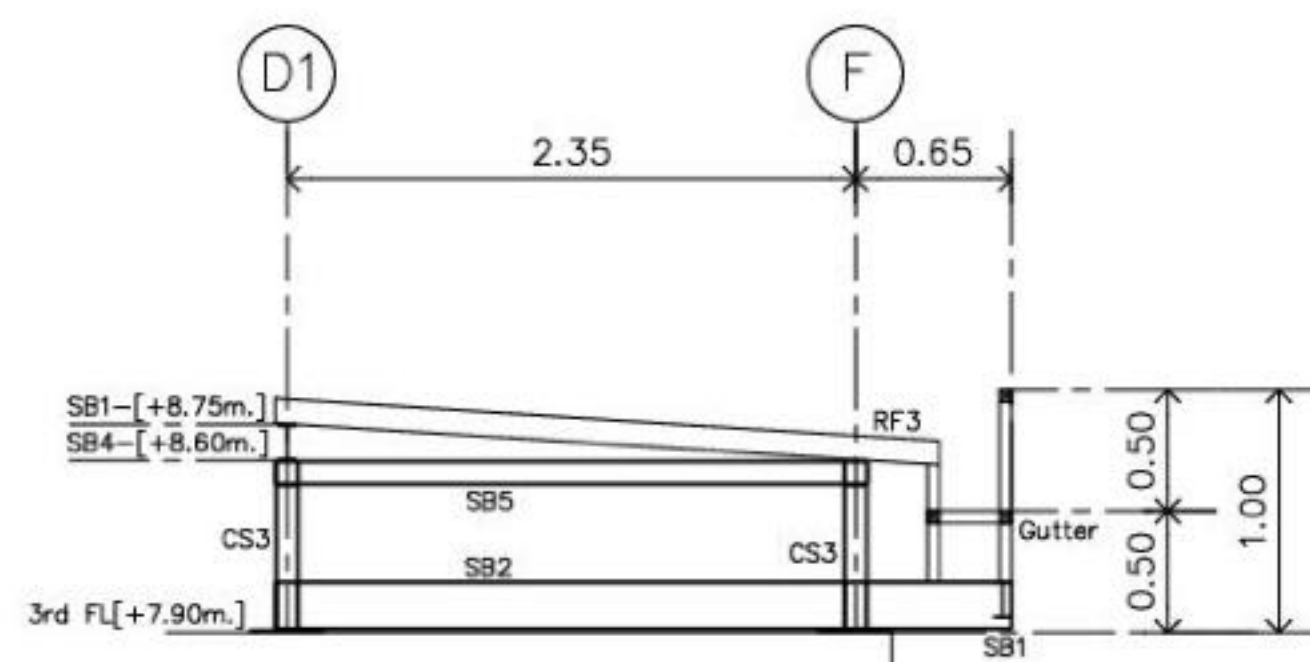
REVISION :  
 NO. DATE DESCRIPTION REMARK

DRAWING BY : นายสุกฤษฏ์ วัฒนวิทย์  
 CHECKED BY : นายณัฐกร วัฒนวิทย์  
 APPROVED BY : นายสุกฤษฏ์ วัฒนวิทย์  
 SCALE : 1:25

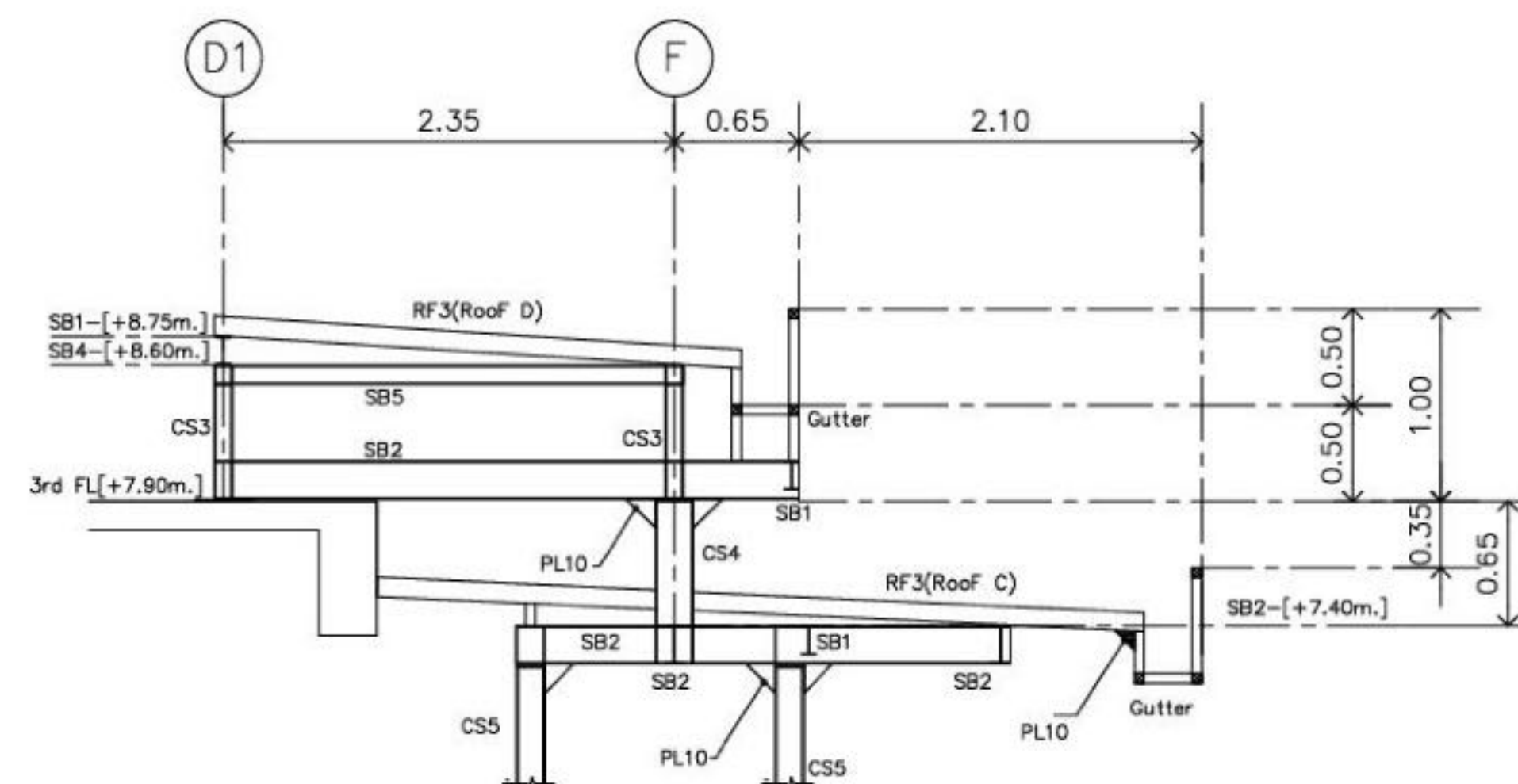
DRAWING NO. : S-012  
 DRAWING TOTAL : 29



Section A-A: Roof D  
 Scale 1:25

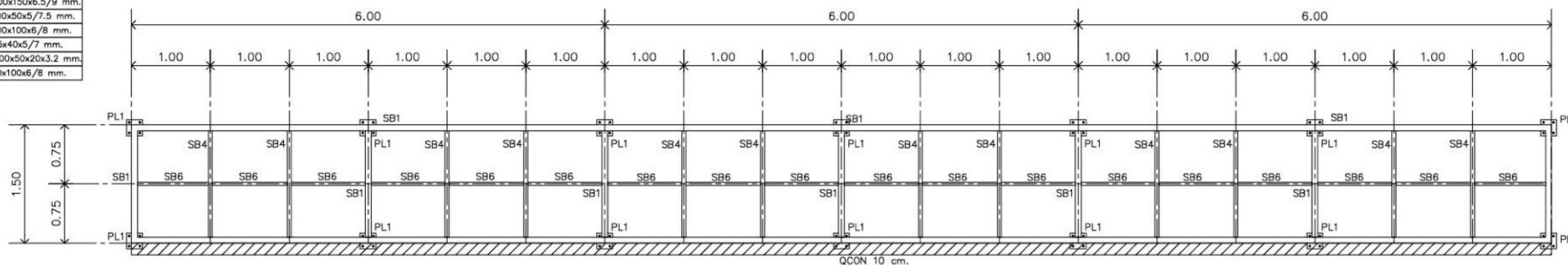


Section B-B: Roof D  
 Scale 1:25



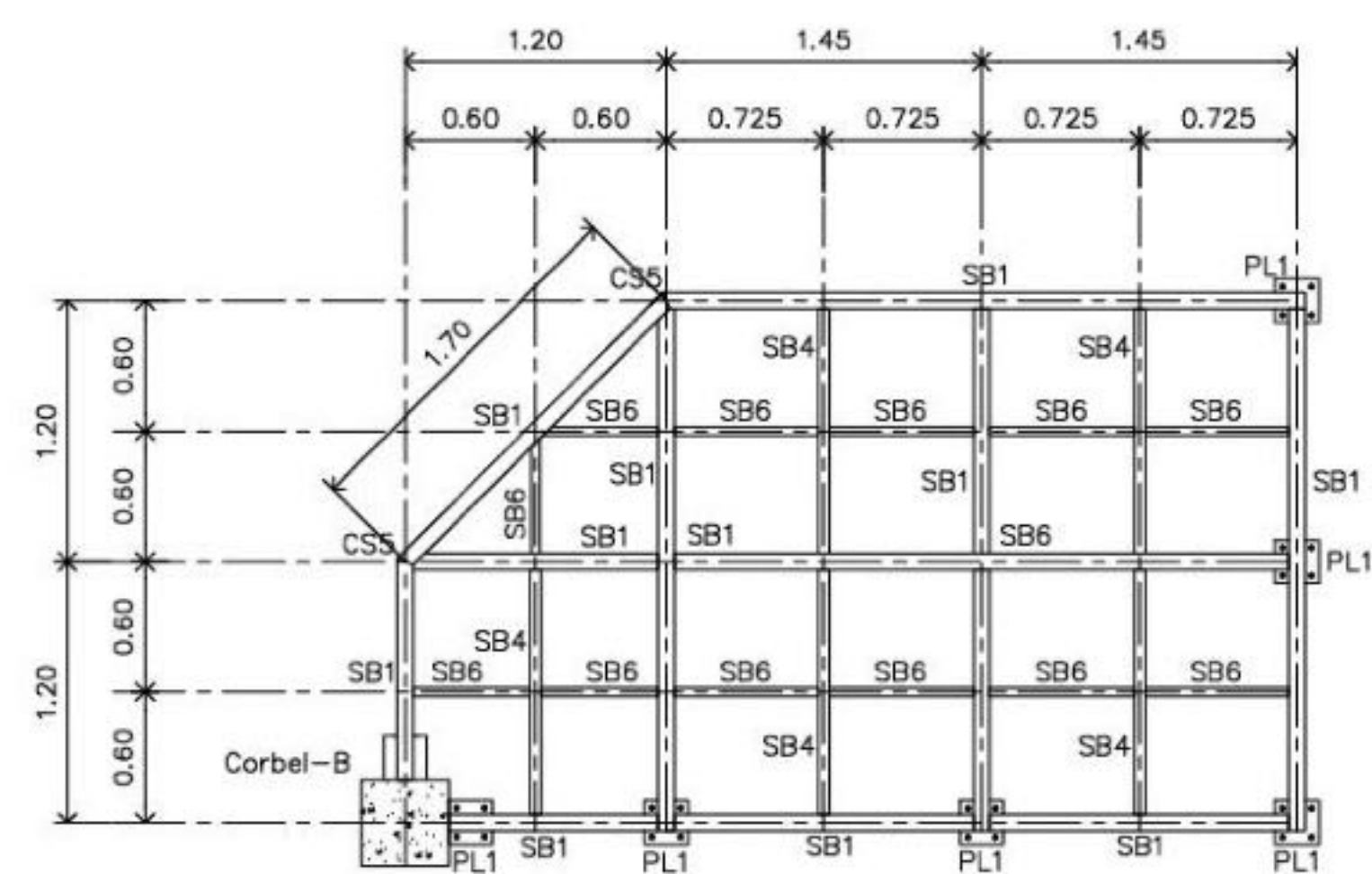
Section C-C: Roof D  
 Scale 1:25

CODE	Description
CS1	H-250x250x9/14 mm.
CS2	H-200x200x8/12 mm.
CS3	H-100x100x6/8 mm.
CS4	H-200x100x5.5/8 mm.
CS5	H-150x150x7/10 mm.
ST1	H-400x200x8x13 mm.
ST2	C-300x90x9x13 mm.
Step	□-75x45x3.20 mm.
SB1	H-150x75x5/7 mm.
SB2	H-200x100x5.5/8 mm.
SB3	H-300x150x6.5/9 mm.
SB4	C-100x50x5/7.5 mm.
SB5	H-100x100x6/8 mm.
SB6	C-75x40x5/7 mm.
RF1	LC-100x50x20x3.2 mm.
BC	H-100x100x6/8 mm.



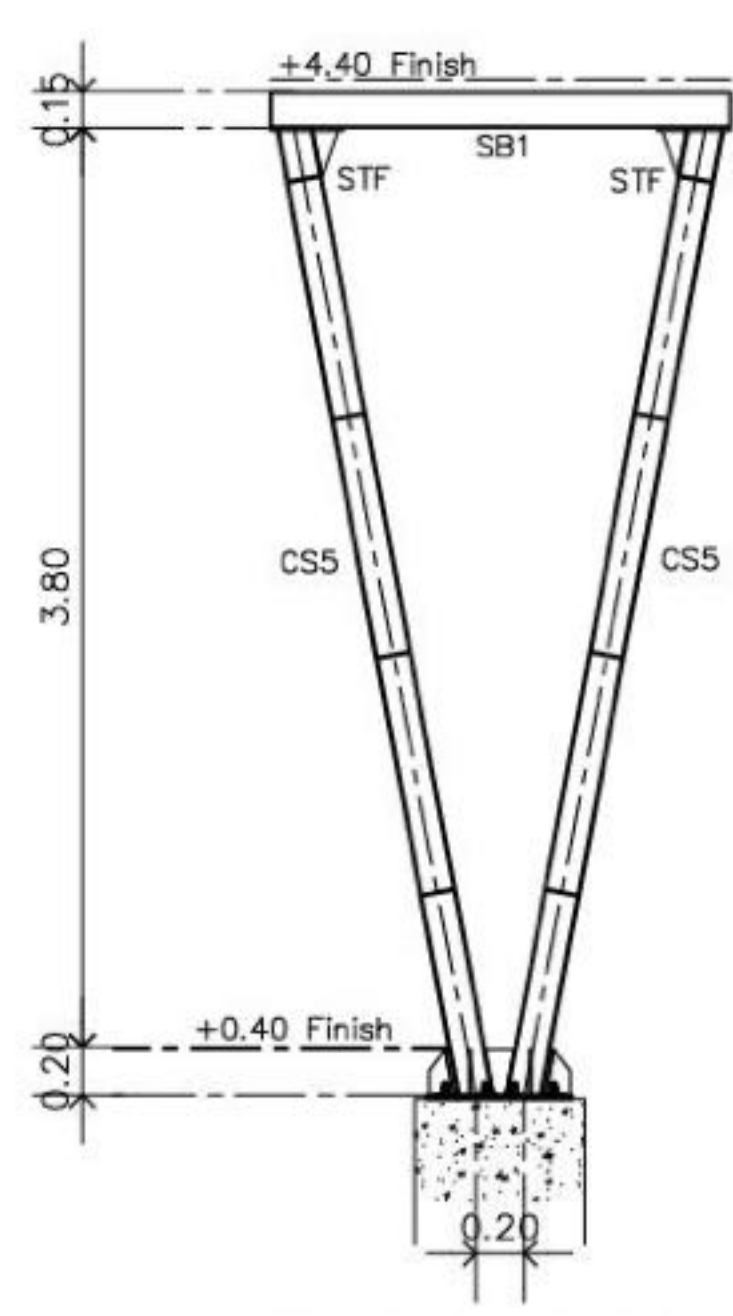
Detail Deck-2 (2nd Floor)  
 Scale 1:25

PL1: Steel Plate 200x200x10mm. with ancho Bolt 4-M16, L=20cm

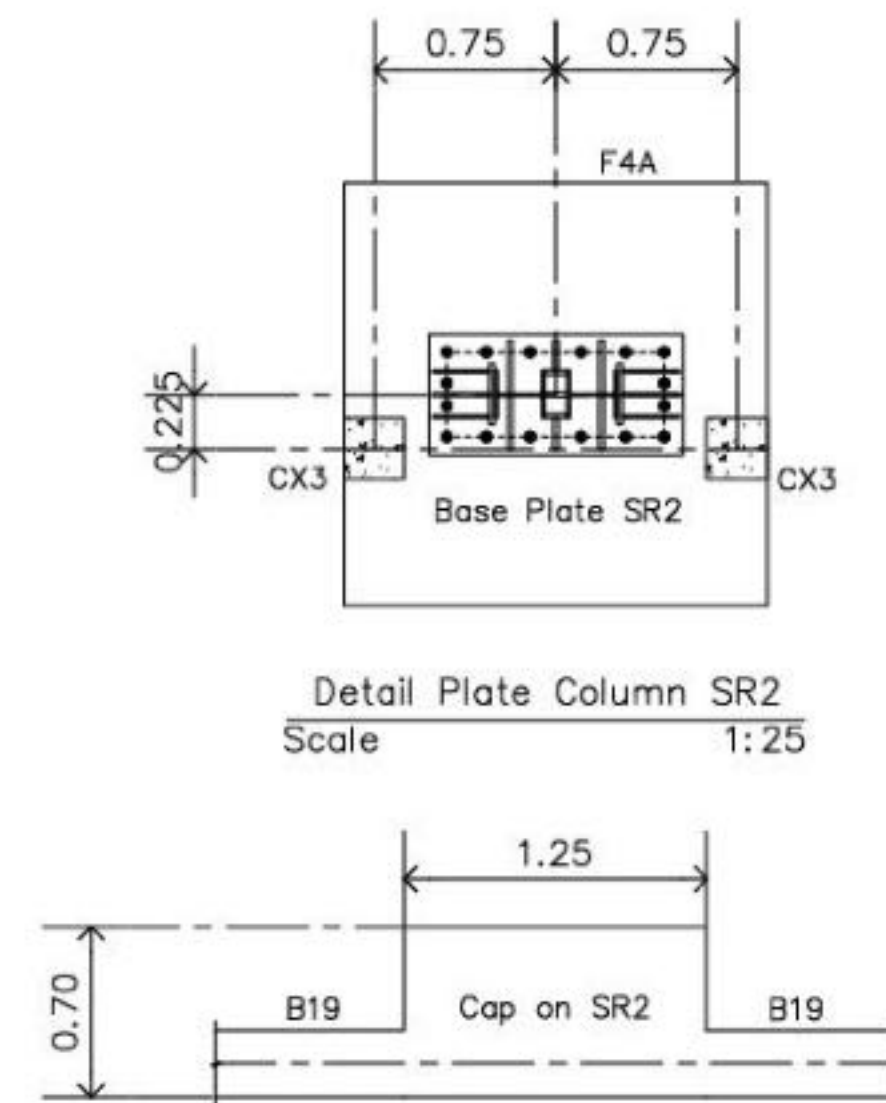


Detail Deck-1 (2nd Floor)  
 Scale 1:25

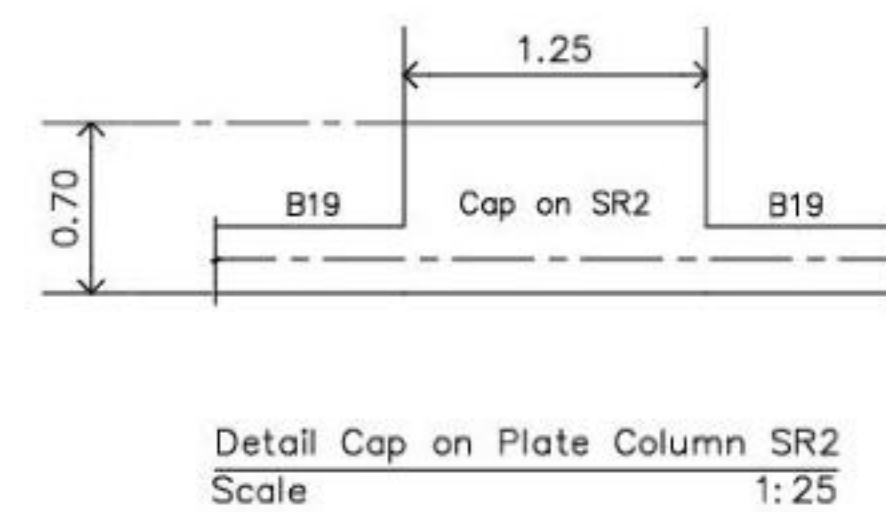
PL1: Steel Plate 200x200x10mm. with ancho Bolt 4-M16



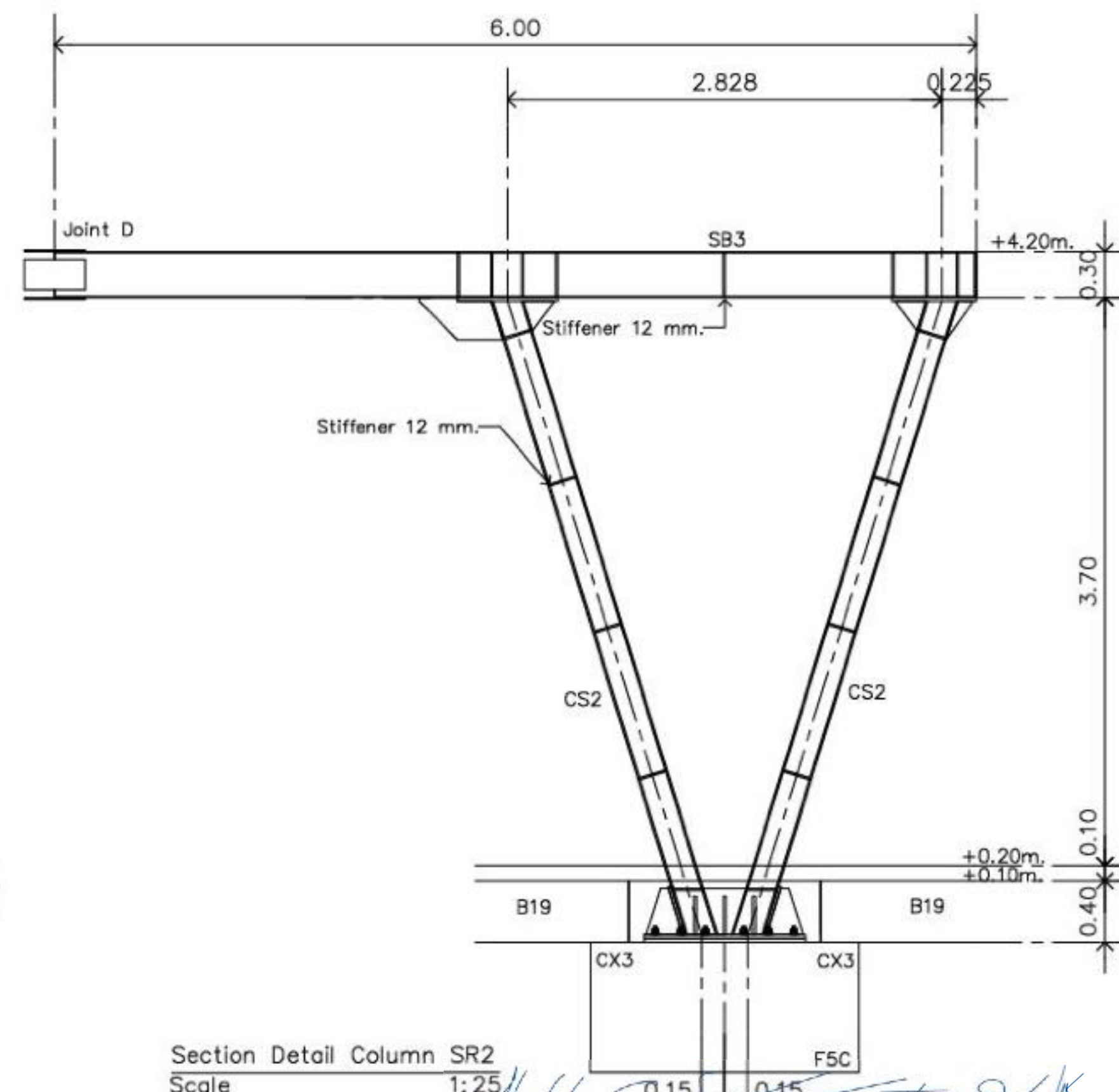
Detail Column Deck-1  
 Scale 1:25



Detail Plate Column SR2  
 Scale 1:25



Detail Cap on Plate Column SR2  
 Scale 1:25



Section Detail Column SR2  
 Scale 1:25





บริษัท วิทยุการบินแห่งประเทศไทย  
 102 ซอยรามสูรที่ ห้วยขวาง  
 เขตจตุจักร กรุงเทพฯ 10120  
 โทรศัพท์ 0 22873531 - 4  
 โทรสาร 0 22859572

PROJECT : อาคาร Support Building ณ ศูนย์ควบคุมการบินไทย

LOCATION : ศูนย์ควบคุมการบินไทย  
 จังหวัดปทุมธานี

REGISTER OF ARCHITECTS & ENGINEERS PLANNERS : -

ARCHITECTS : นายจิรวัฒน์ เจริญวัฒน์ ส.ล. 2090

นายสันติภาพ ศววรรณสุข ส.ล. 17608

INTERIOR DESIGNER : -

STRUCTURAL ENGINEERS : นายธีรพงษ์ ชัยมงคล ส.ร. 5012

นายสุทธคุณต์ วัฒนศิริ ส.ร. 80006

ELECTRICAL ENGINEERS : นายอุดมพร นพาลวัฒน์ ส.ก. 126-03

นายณเดชากร สมนบุญ ส.ก. 63008

MECHANICAL ENGINEERS : นายสิทธิชัย คำสุวรรณ ส.ก. 17222

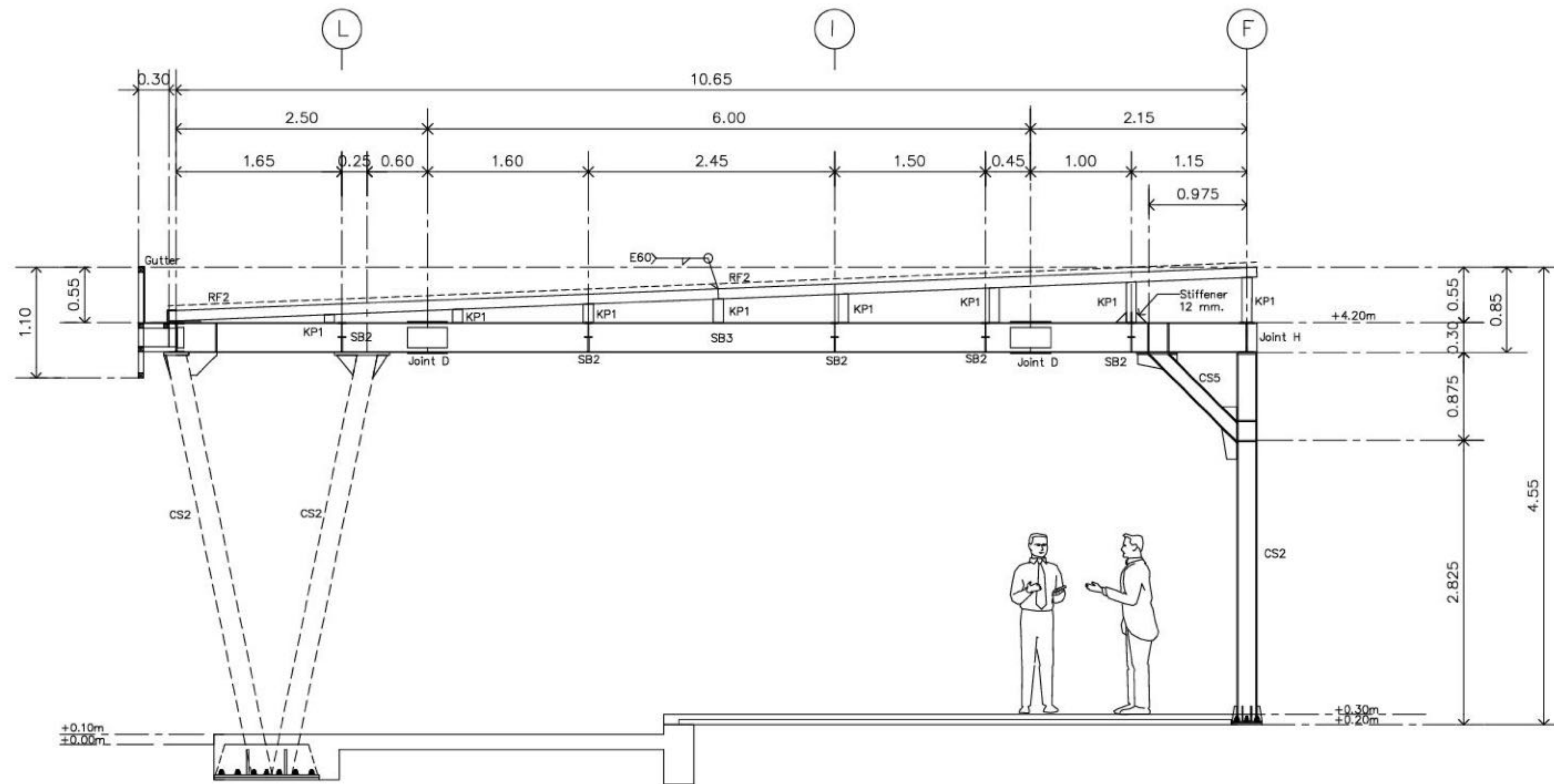
SURVEY TECHNICAL : -

DRAWING : แบบรูปตัดโครงสร้าง Roof A

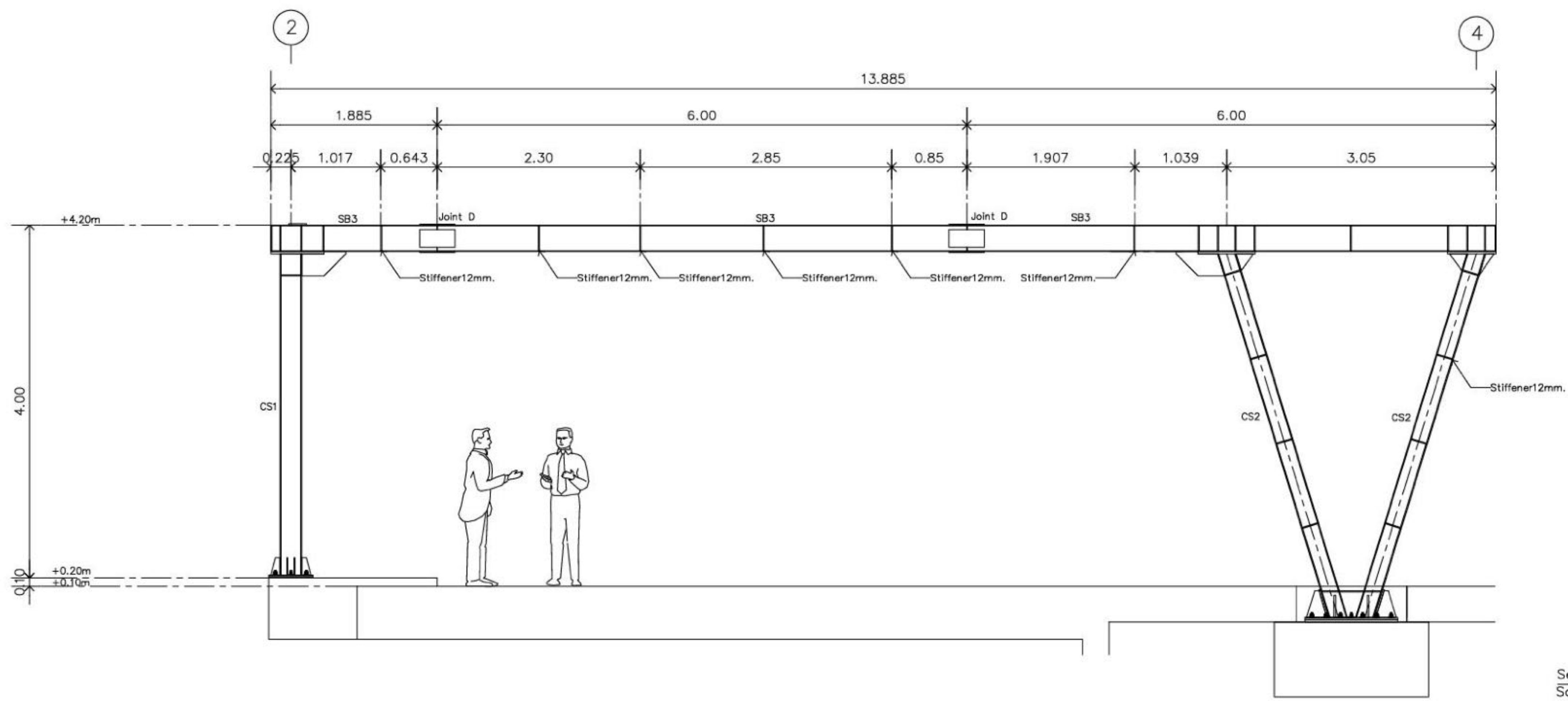
NO.	DATE	DESCRIPTION	REMARK

DRAWING BY : นายสุทธคุณต์ วัฒนศิริ  
 CHECKED BY : นายธีรพงษ์ ชัยมงคล  
 APPROVED BY : นายสุทธคุณต์ วัฒนศิริ  
 SCALE : 1:25

DRAWING NO : S-013  
 DRAWING TOTAL : 29



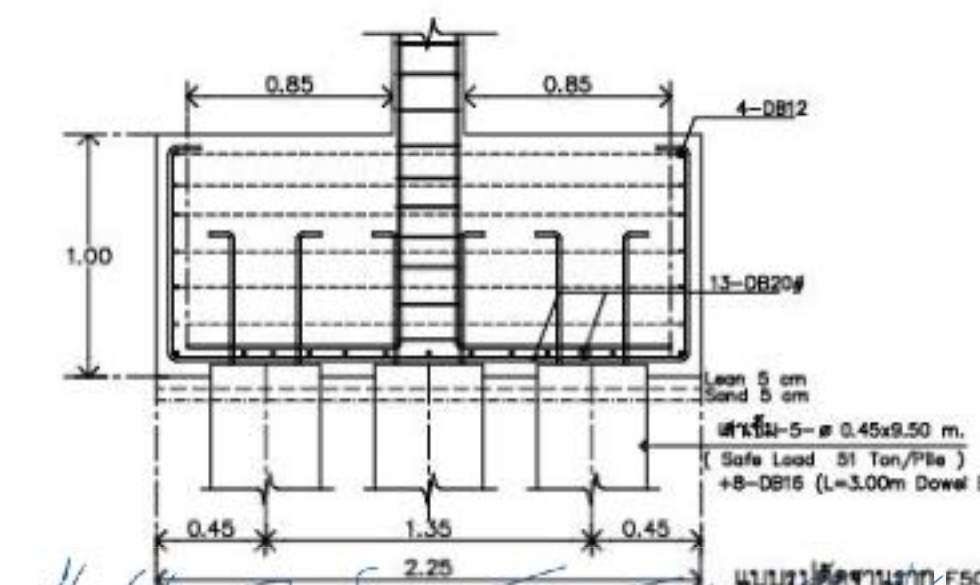
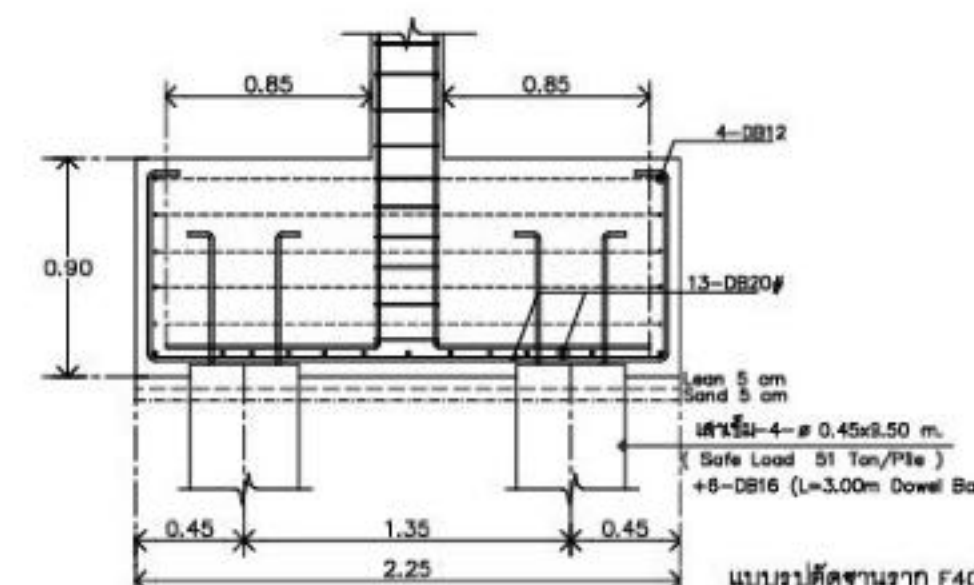
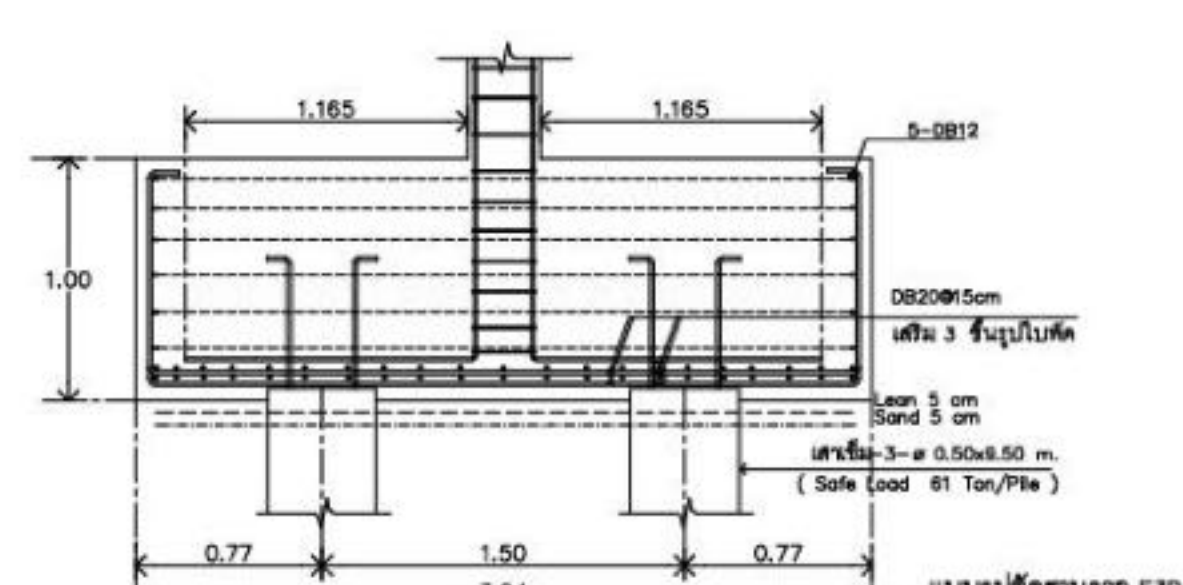
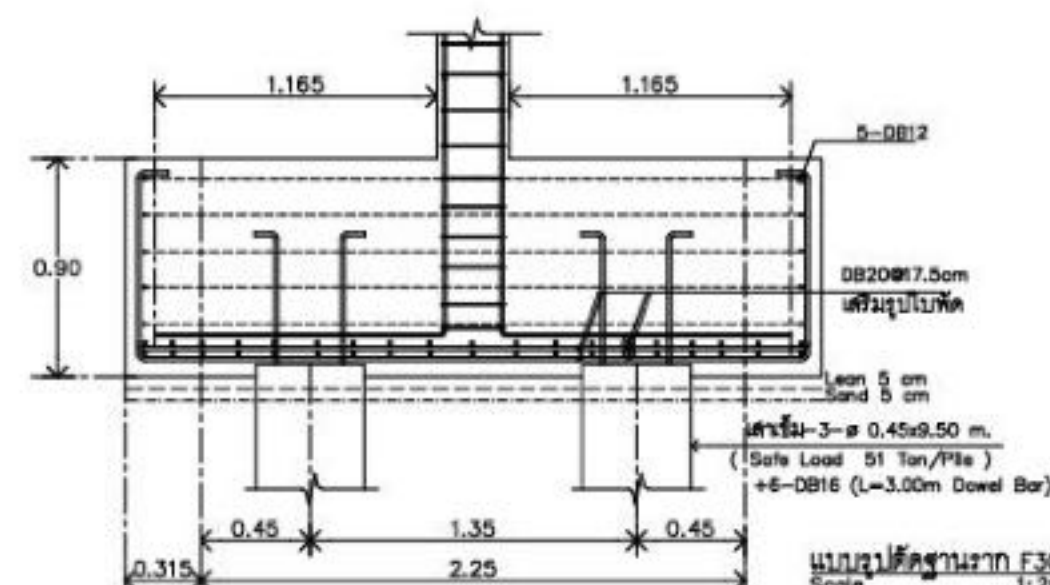
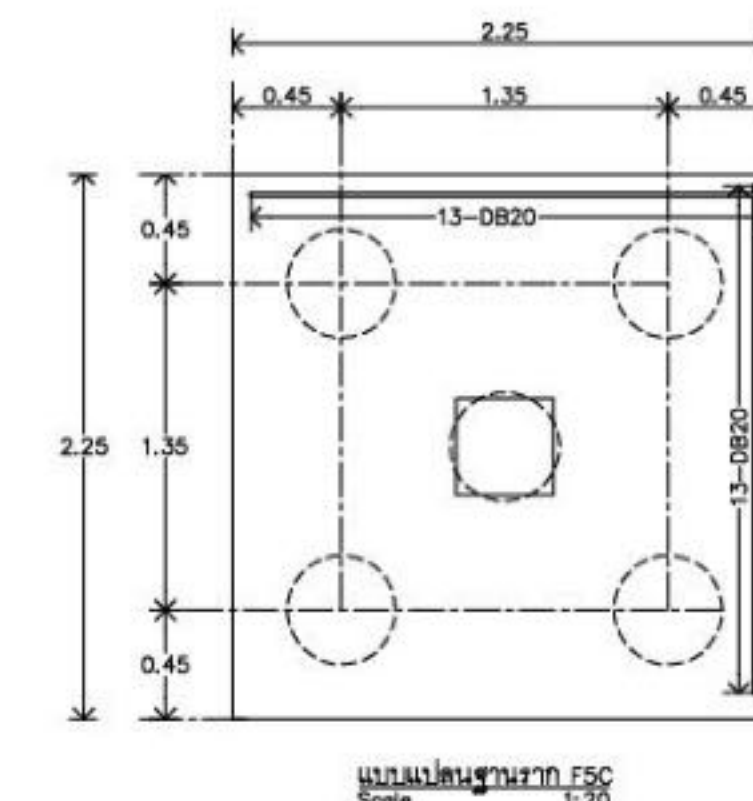
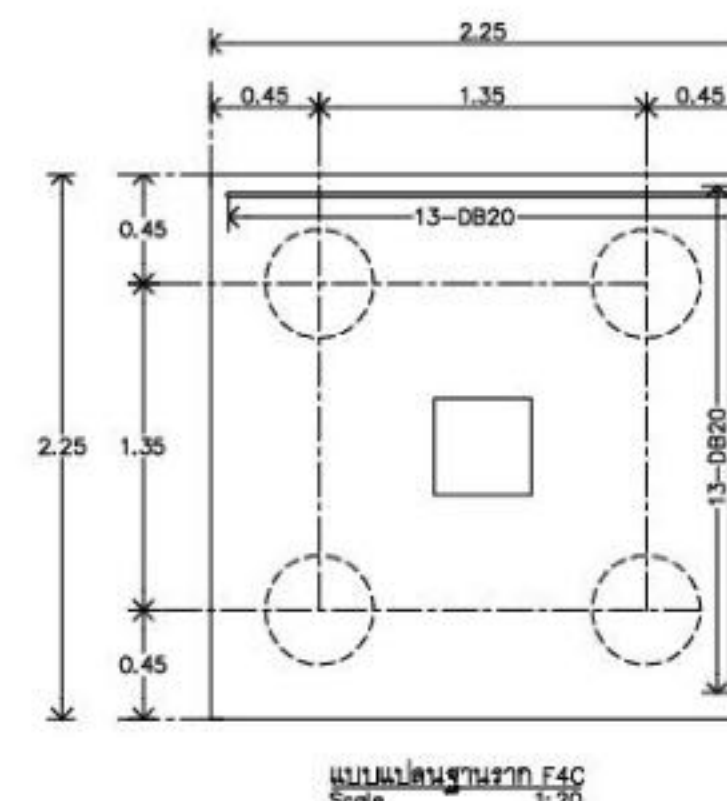
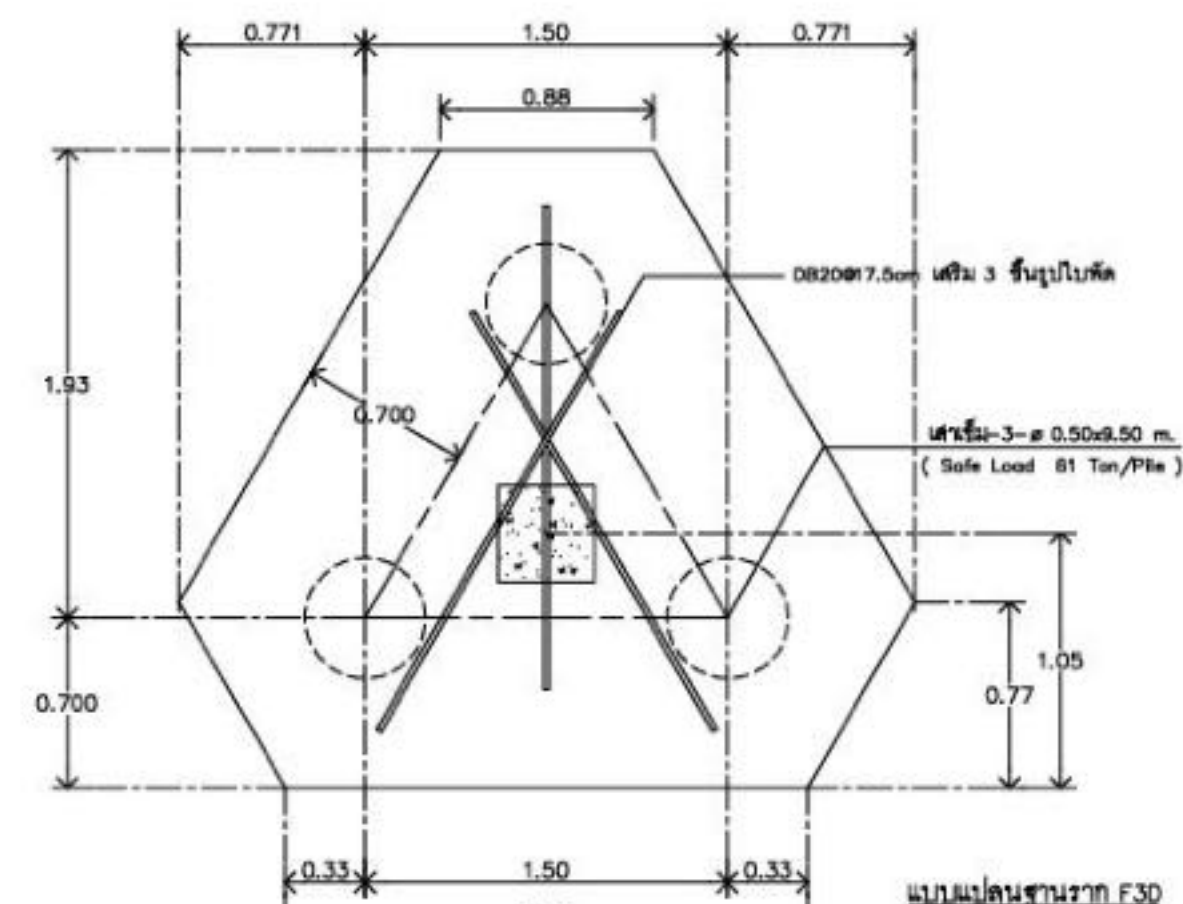
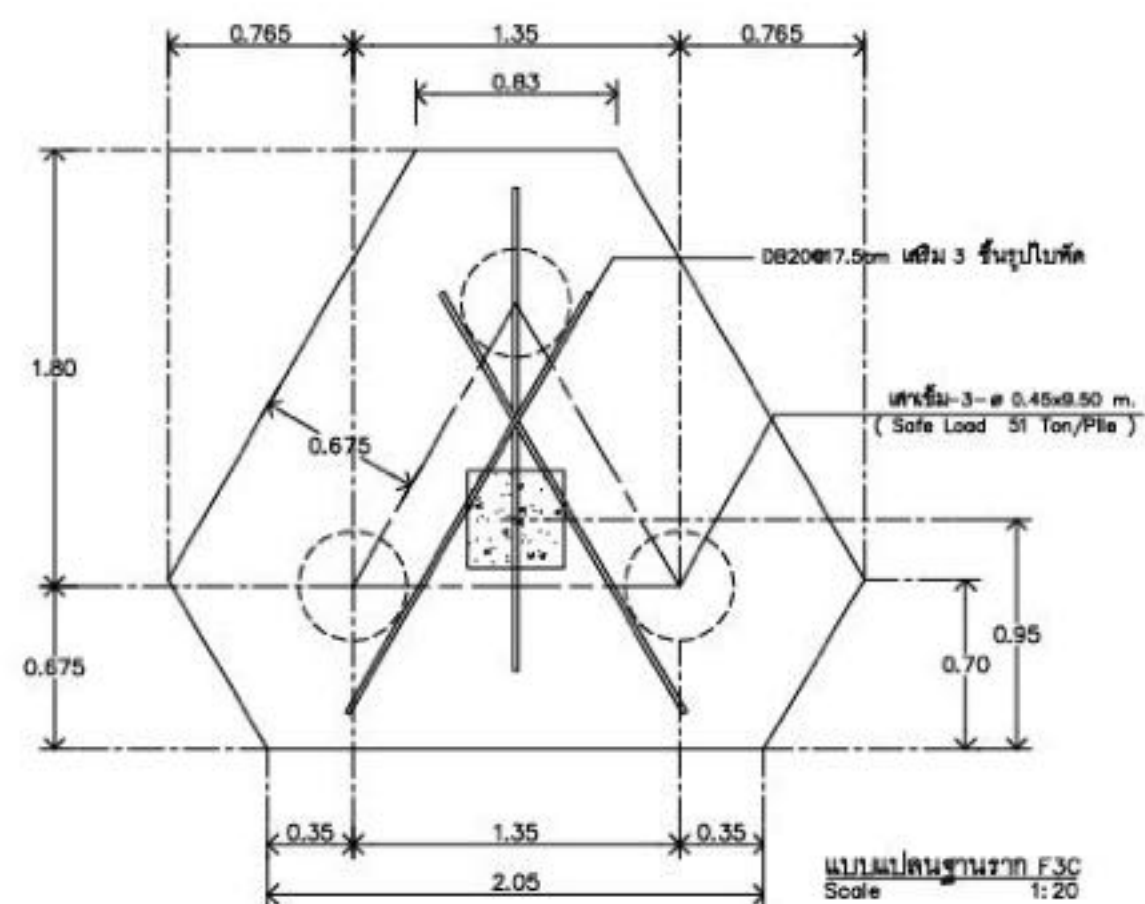
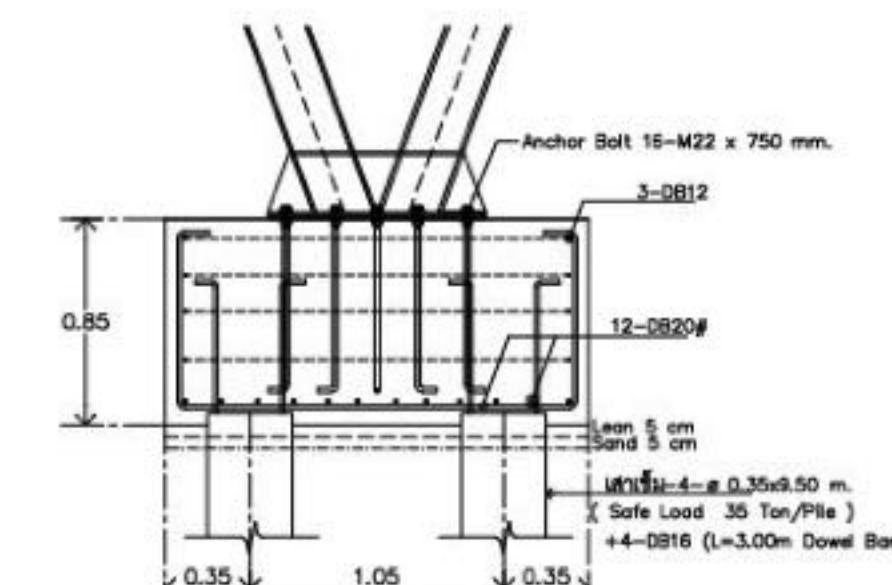
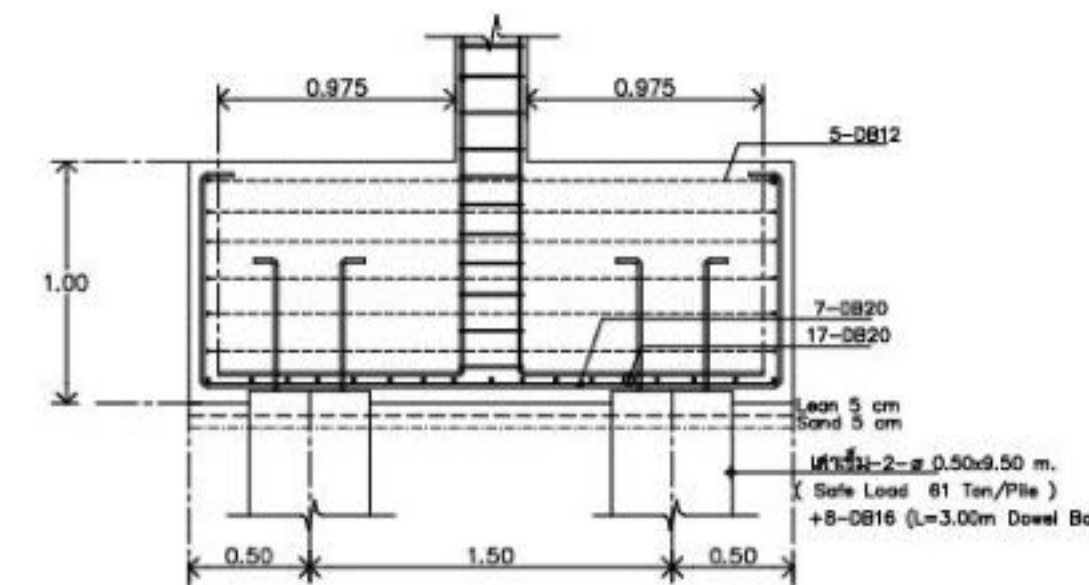
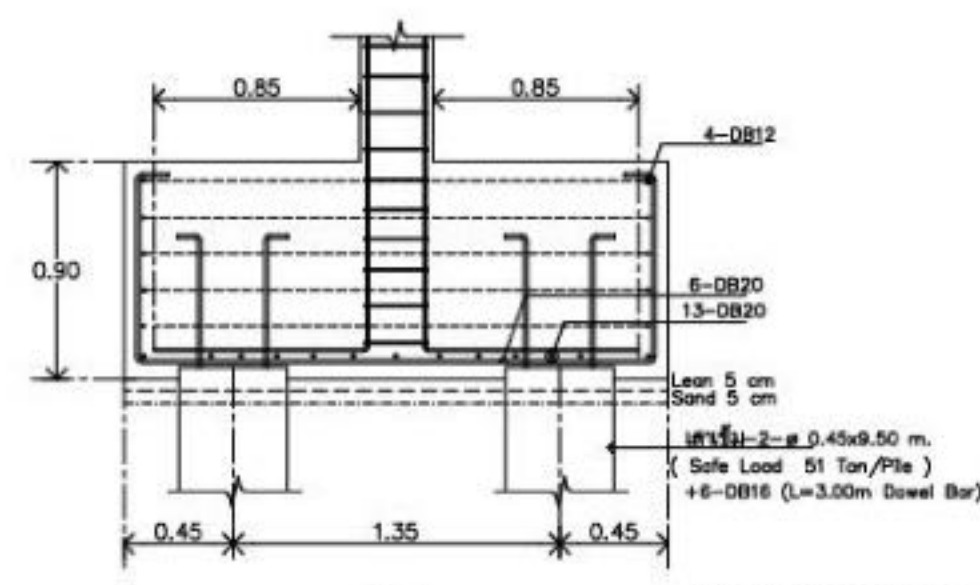
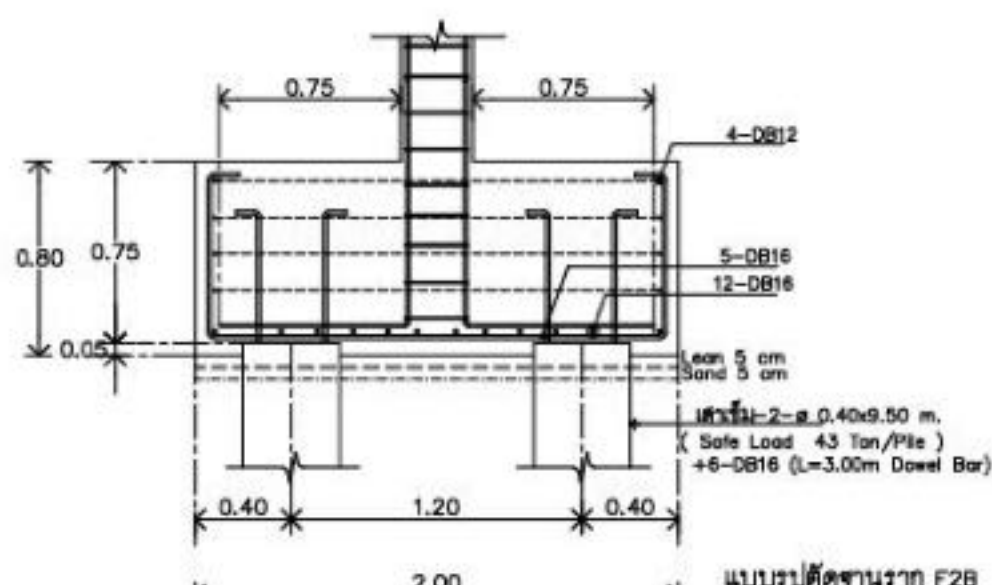
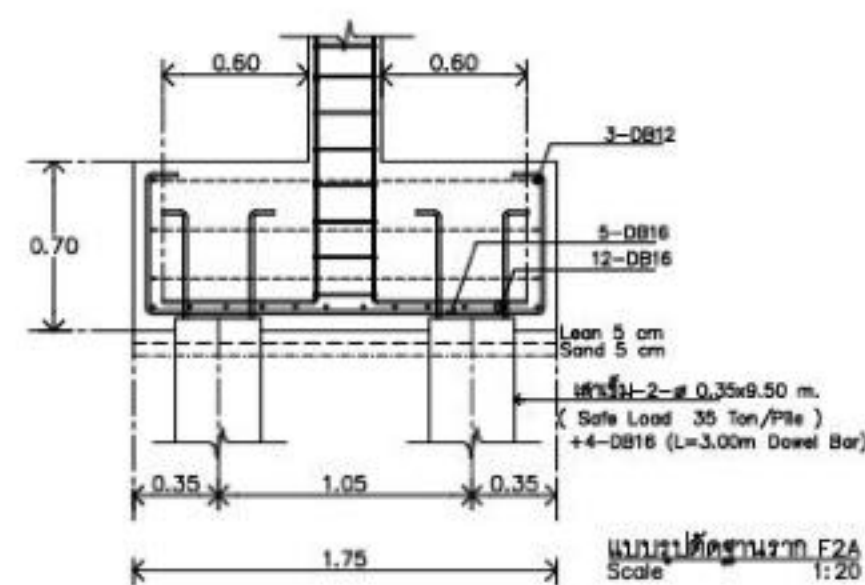
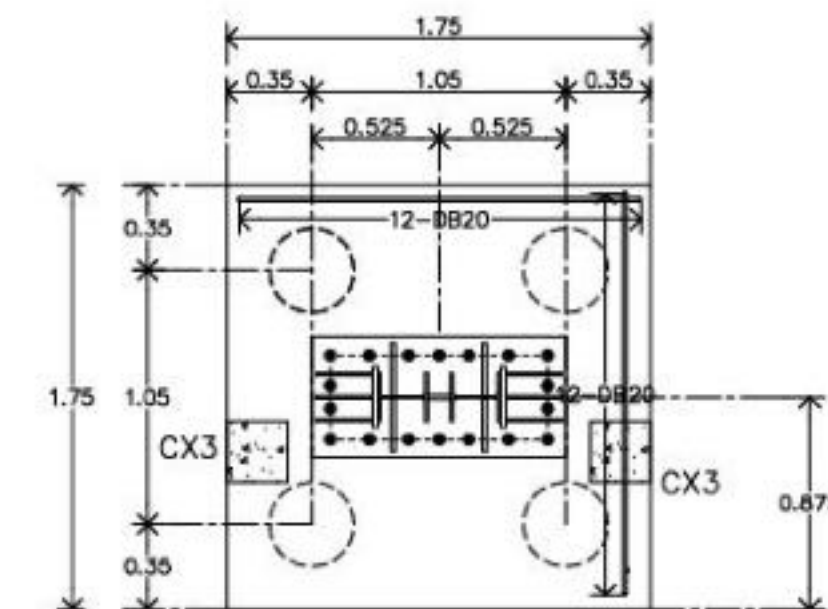
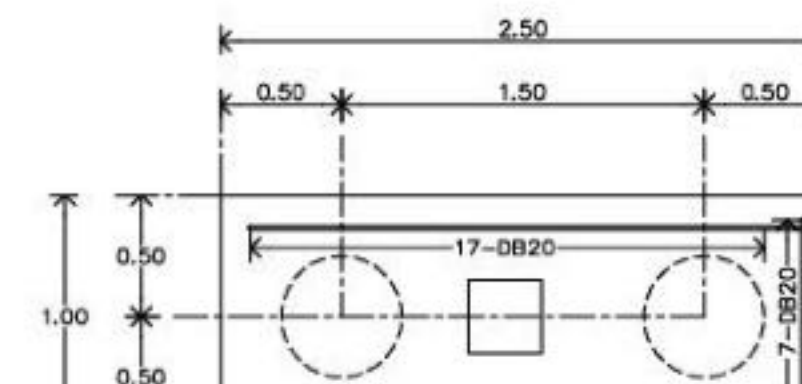
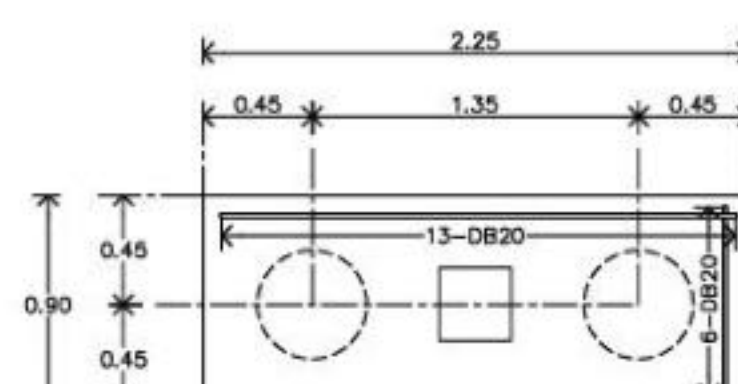
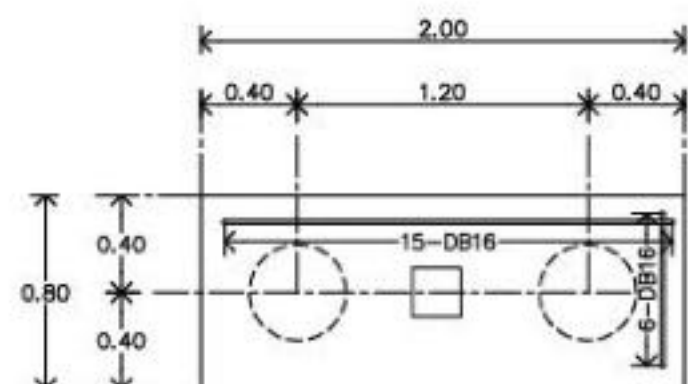
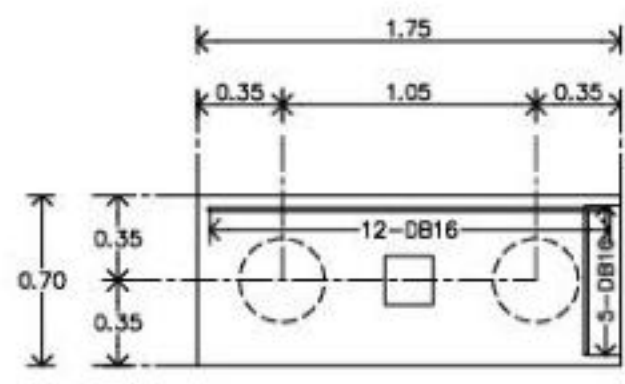
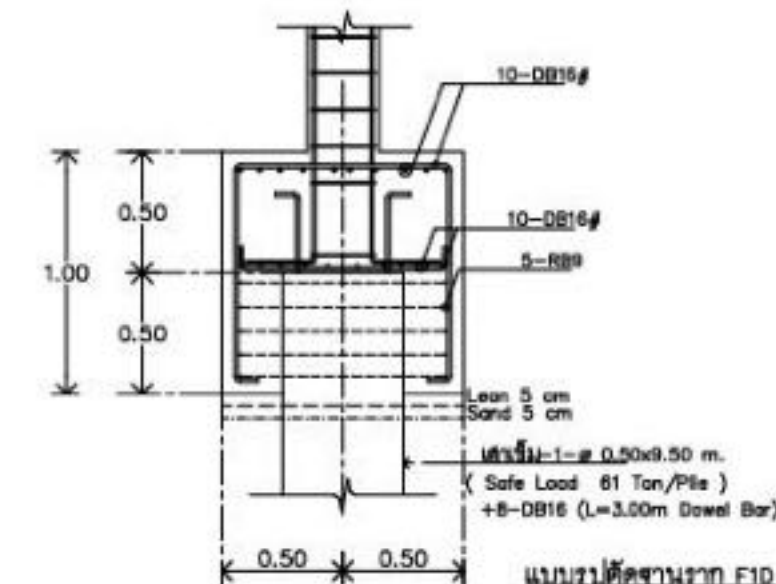
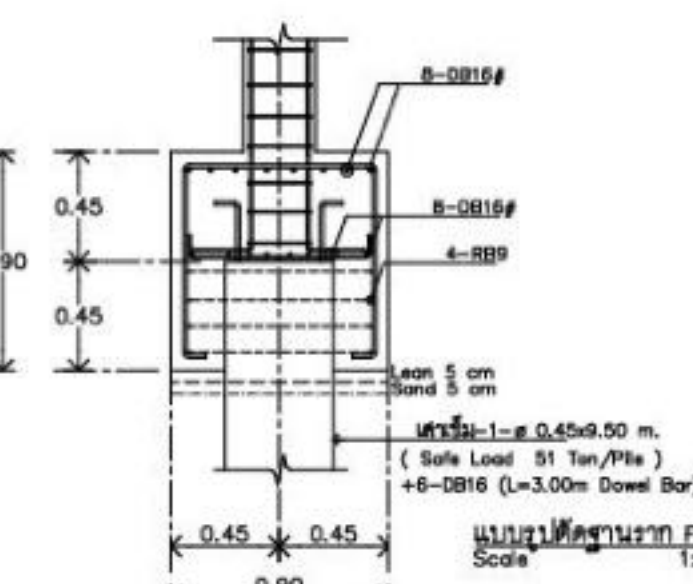
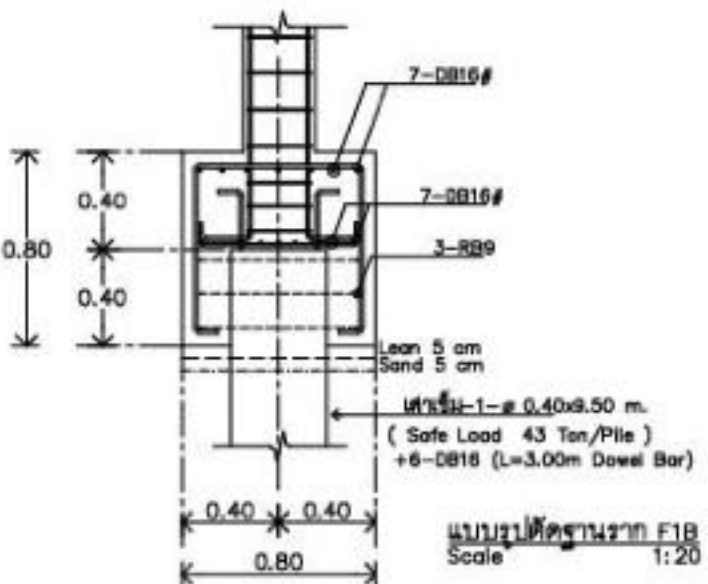
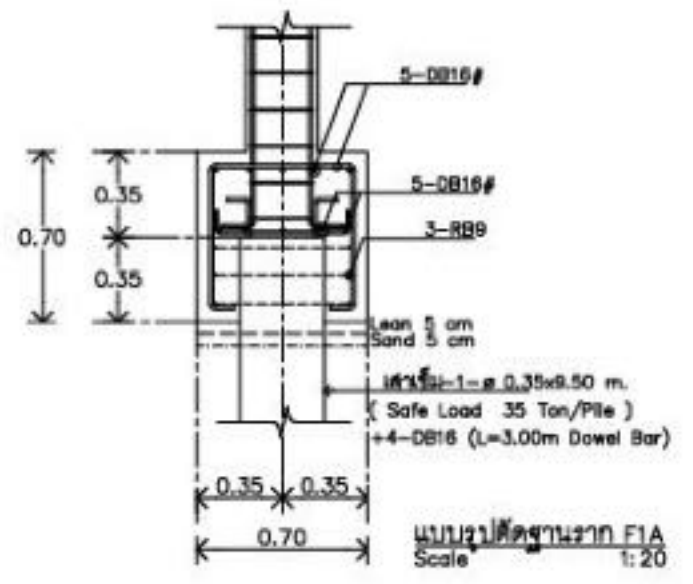
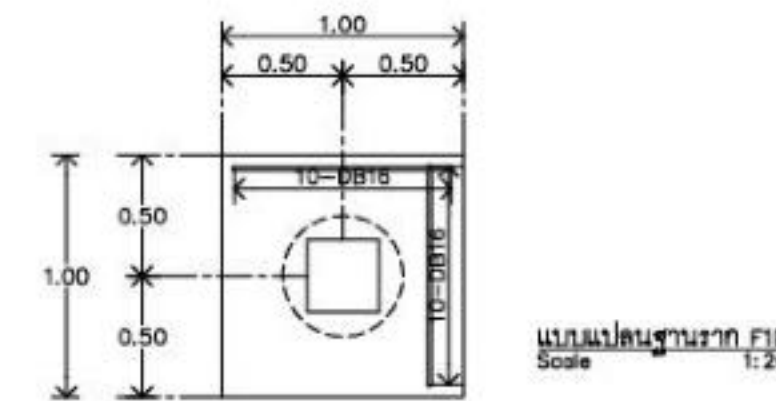
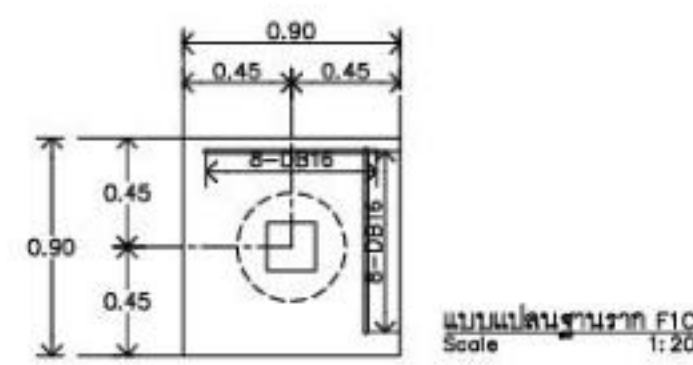
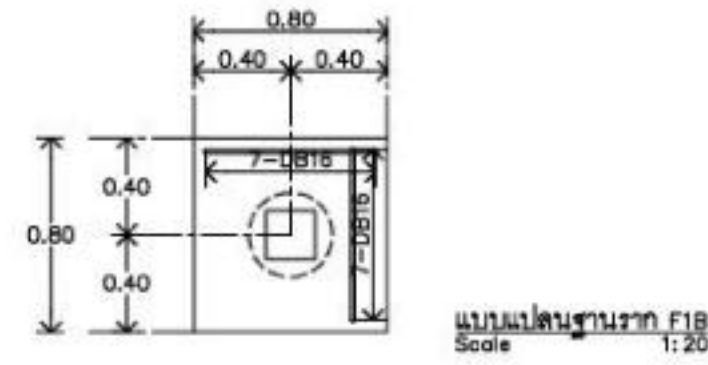
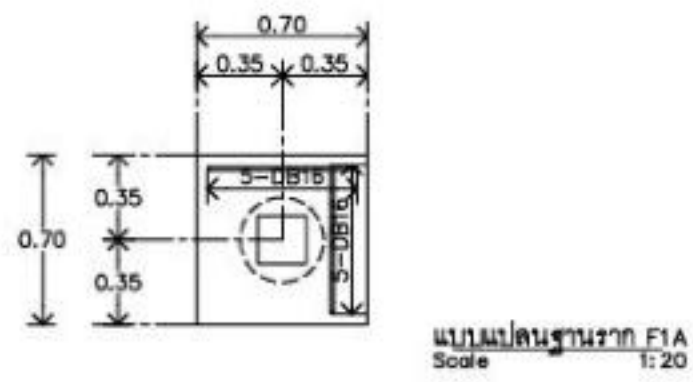
Section A-A: Roof A  
 Scale 1:25



Section B-B: Roof A  
 Scale 1:25

*Handwritten signature and notes at the bottom right of the drawing.*





Handwritten signature and date: 25/6/2015

- รายละเอียดทั่วไปงานฐานรากคอนกรีตเสริมเหล็ก
- เหล็กเสริมคอนกรีตทั่วไป ใช้ เหล็กเส้นกลมผิวเรียบ SR.24 / เหล็กเส้นกลมผิวเรียบ SD.40 เป็นไปตามมาตรฐานผลิตภัณฑ์อุตสาหกรรม ลวดเหล็ก ศก. 1.25 มม. (เบอร์ 18)
  - คอนกรีตโครงสร้าง คอนกรีตผสมเสร็จจุ่มลูกรับค้ำ 280 กก./ตร.ซม. และ รูปทรงกระบอก 240 กก./ตร.ซม. ส่วนคอนกรีตหยาบทั่วไปให้ใช้ 1:3:5
  - เสาเข็มเจาะคอนกรีตเสริมเหล็ก ขนาดเส้นผ่านศูนย์กลาง 0.35 ม Safe Load ไม่น้อยกว่า 35 ตันคอตัน
  - เสาเข็มเจาะคอนกรีตเสริมเหล็ก ขนาดเส้นผ่านศูนย์กลาง 0.40 ม Safe Load ไม่น้อยกว่า 43 ตันคอตัน
  - เสาเข็มเจาะคอนกรีตเสริมเหล็ก ขนาดเส้นผ่านศูนย์กลาง 0.45 ม Safe Load ไม่น้อยกว่า 51 ตันคอตัน
  - เสาเข็มเจาะคอนกรีตเสริมเหล็ก ขนาดเส้นผ่านศูนย์กลาง 0.50 ม Safe Load ไม่น้อยกว่า 61 ตันคอตัน
  - ให้ทำการทดสอบความสมบูรณ์ของเข็มเจาะด้วยวิธี Seismic Test
  - Dowel Bar ให้ฝังลึกในฐานรากอย่างน้อย 3/4 ความหนาของฐานราก



บริษัท วิทยุการบินแห่งประเทศไทย  
102 ซอยรามบุตรี ทุ่งลาภชัย  
เขตหลักสี่ กรุงเทพฯ 10120  
โทรศัพท์ 0 22873531-4  
โทรสาร 0 22859572

PROJECT : อาคาร Support Building  
ณ ศูนย์ควบคุมการบินไทย

LOCATION : ศูนย์ควบคุมการบินไทย  
จังหวัดปทุมธานี

REGISTER OF ARCHITECTS & ENGINEERS PLANNERS : AUTHORIZED SIGNATURE

ARCHITECTS : นายจิรวัฒน์ เจริญสุข 0-00-2090

นายสันติภาพ ศววรรณสุข 0-00-17608

INTERIOR DESIGNER :

STRUCTURAL ENGINEERS : นายธีรวัฒน์ ธีรสุข 00-5012

นายสุกฤตยาภรณ์ ธีรสุข 00006

ELECTRICAL ENGINEERS : นายอุดม ชวนสวัสดิ์ 0-00-126-03

นายฉัตรภาส สมบุญ 0-00-63008

MECHANICAL ENGINEERS : นายธีรชัช ภาควรรณ 0-00-17222

SURVEY TECHNICAL :

DRAWING :

แบบขยายฐานราก คสล.อาคาร

REVISION :

NO.	DATE	DESCRIPTION	REMARK

DRAWING BY : นายสุกฤตยาภรณ์ ธีรสุข

CHECKED BY : นายธีรวัฒน์ ธีรสุข

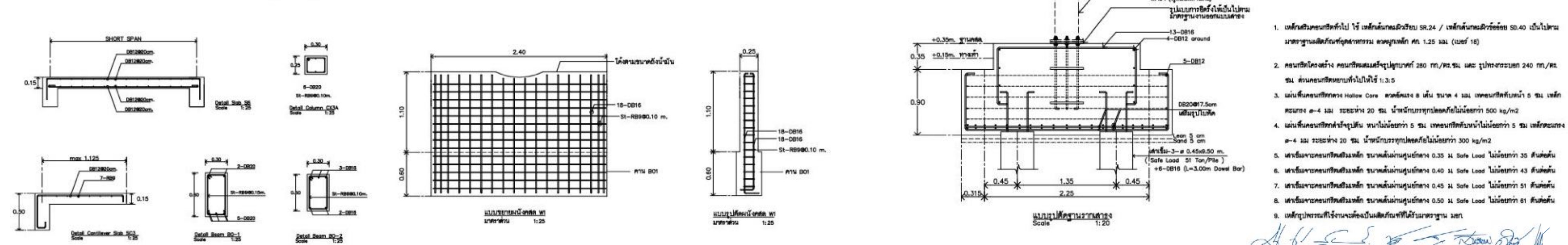
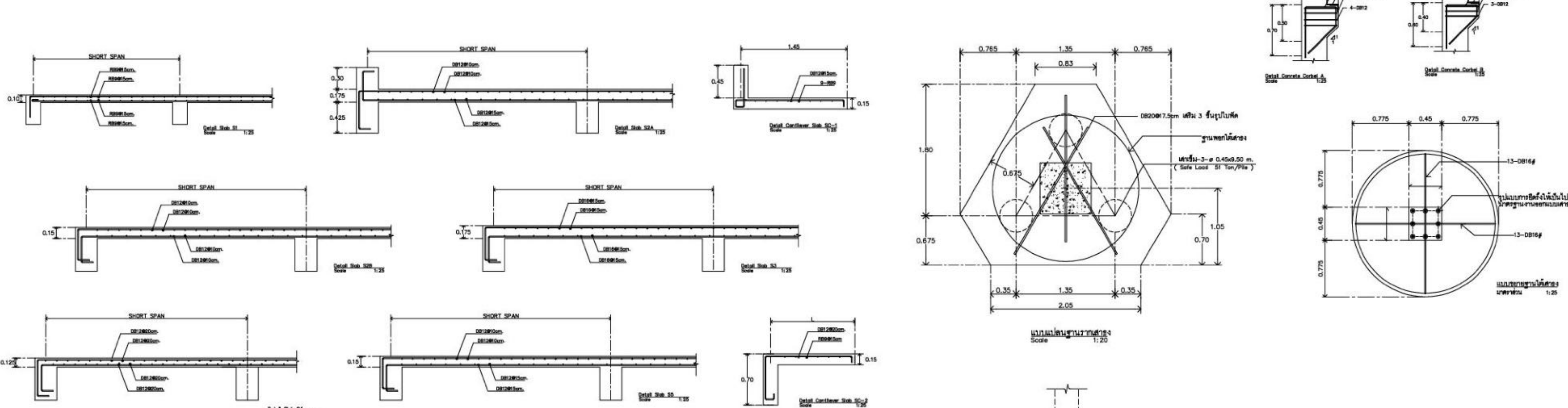
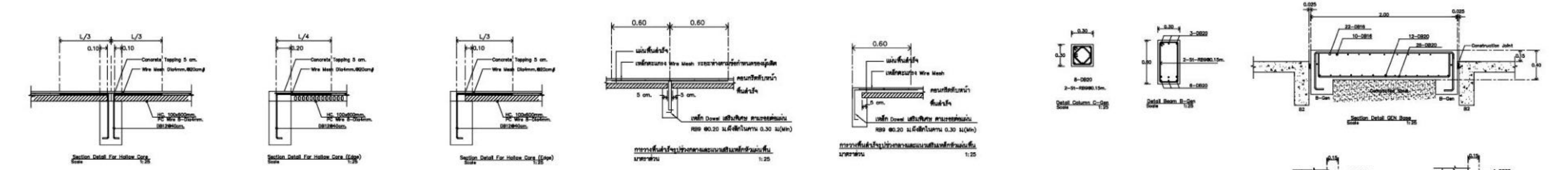
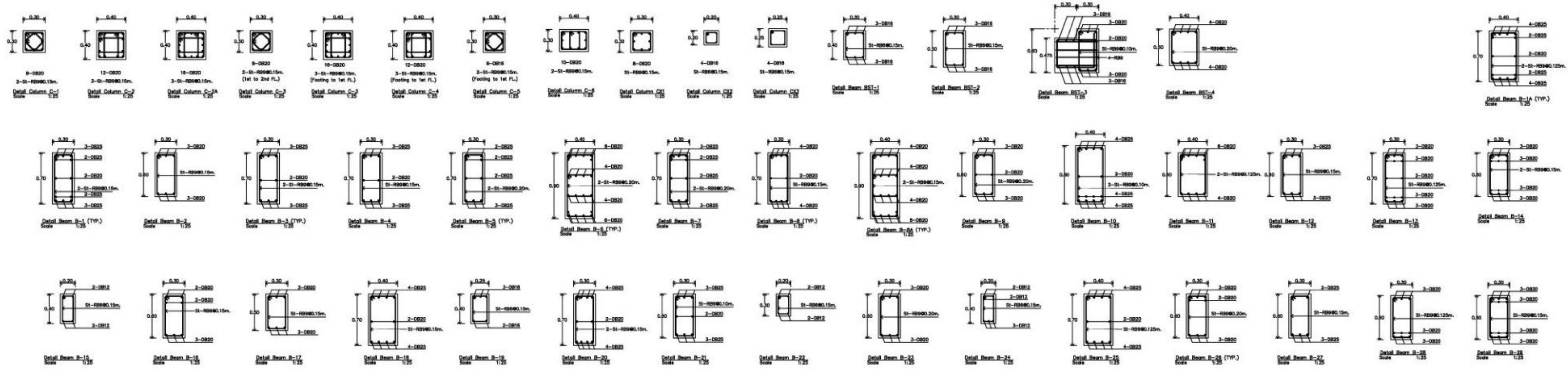
APPROVED BY : นายสุกฤตยาภรณ์ ธีรสุข

SCALE : 1:20

DRAWING NO. : S-014

DRAWING TOTAL : 29





บริษัท วิทยุการบินแห่งประเทศไทย  
102 ถนนราชพฤกษ์ กรุงเทพฯ 10120  
โทรศัพท์ 0 22873531-4  
โทรสาร 0 22859572

PROJECT : อาคาร Support Building  
ณ ศูนย์ควบคุมการบินกรุงเทพ

LOCATION : ศูนย์ควบคุมการบินกรุงเทพ  
จังหวัดปทุมธานี

REGISTER OF ARCHITECTS & ENGINEERS : AU THORIZED SIGNATURE

PLANNERS :  
ARCHITECTS : นายจิรวัฒน์ เจริญสว่าง 0-00-2090  
นายสันติภาพ ศววรรณ 0-00-17608

INTERIOR DESIGNER :

STRUCTURAL ENGINEERS : นายธีรวัฒน์ ชัยวัฒน์ 08-5012  
นายสุกฤษณ์ บุญศิริ 08-80006

ELECTRICAL ENGINEERS : นายสุเมธ วัฒนาวิทย์ 0-00-126-03  
นายเนติพล สมนัญญู 0-00-63008

MECHANICAL ENGINEERS : นายสิทธิชัย คำสุวรรณ 0-00-17222

SURVEY TECHNICAL :

DRAWING :

แบบขยายโครงสร้างเสา คาน พื้น คลอดอาคาร

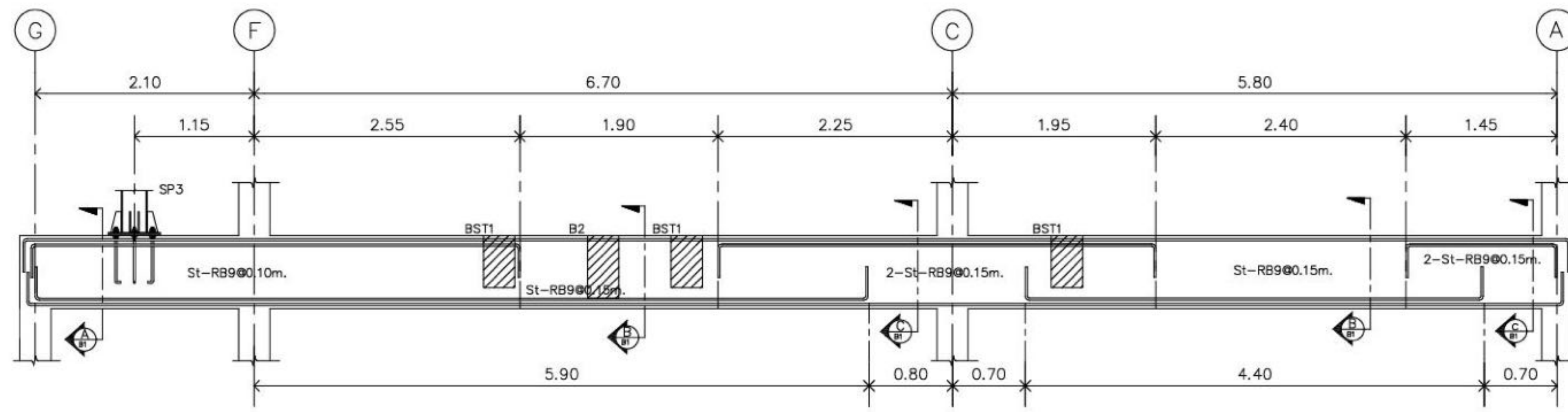
REVISION			
NO.	DATE	DESCRIPTION	REMARK

DRAWING BY : นายสุกฤษณ์ บุญศิริ  
CHECKED BY : นายธีรวัฒน์ ชัยวัฒน์  
APPROVED BY : นายสุกฤษณ์ บุญศิริ  
SCALE : 1:25

DRAWING NO. : S-015  
DRAWING TOTAL : 29

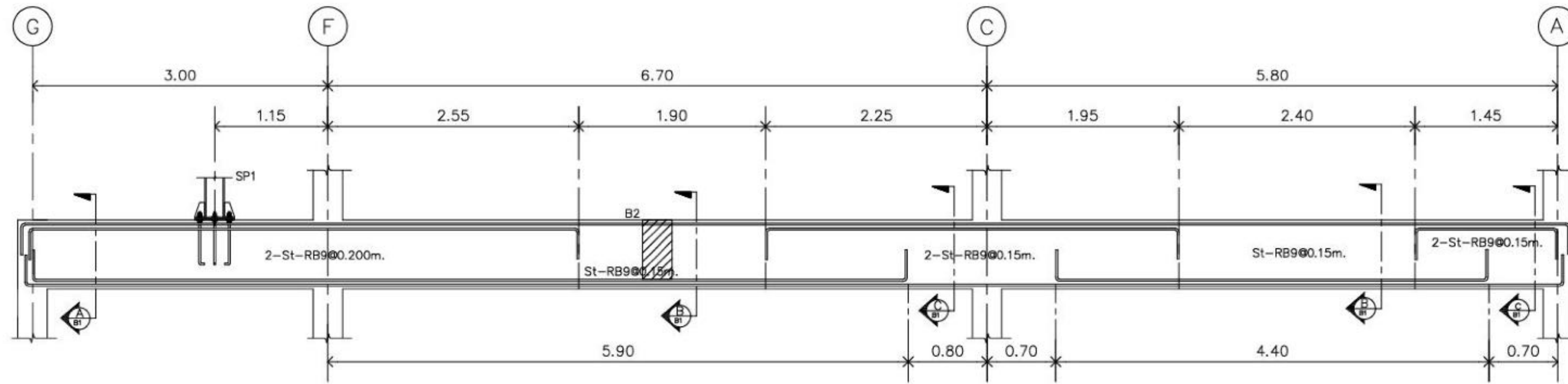
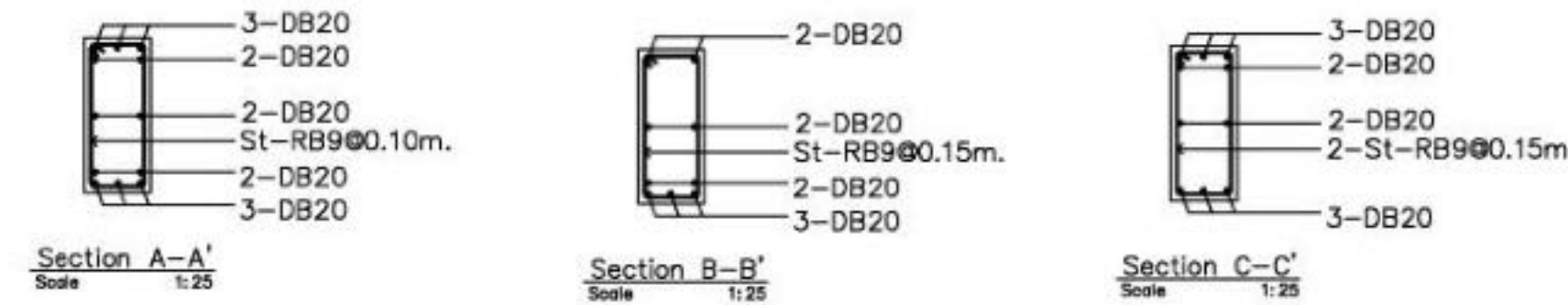
- เหล็กเสริมคอนกรีตทั่วไป ใช้ เหล็กเสริมชนิดขดขม SR.24 / เหล็กเสริมชนิดขดขม SR.40 เป็นไปตามมาตรฐานเหล็กเสริมคอนกรีตของกรม มาตรฐานเหล็ก ศท. 1.25 มม. (ชนิด 18)
- คอนกรีตโครงสร้าง คอนกรีตเสริมแรงรูปทรงแท่ง 280 กก./ม.ซ. และ รูปทรงแท่ง 240 กก./ม.ซ. ส่วนคอนกรีตคานทั่วไปใช้ 1:3:5
- แผ่นพื้นคอนกรีต Hollow Core หนา 120 มม. ขนาด 4 ม.ซ. เหนือคอนกรีตหนา 5 ซม. เหล็กเสริมขนาด 4-12 มม. ระยะห่าง 20 ซม. นำน้ำหนักบรรทุกปลอดภัยที่ไม่เกินกว่า 500 kg/m<sup>2</sup>
- แผ่นพื้นคอนกรีตคานรูปทรงแท่ง หนาไม่น้อยกว่า 5 ซม. เหนือคอนกรีตหนา 5 ซม. เหล็กเสริมขนาด 4-12 มม. ระยะห่าง 20 ซม. นำน้ำหนักบรรทุกปลอดภัยที่ไม่เกินกว่า 300 kg/m<sup>2</sup>
- เสาเข็มเจาะคอนกรีตเสริมเหล็ก ขนาดเส้นผ่านศูนย์กลาง 0.35 ม. Safe Load ไม่น้อยกว่า 35 ตันต่อต้น
- เสาเข็มเจาะคอนกรีตเสริมเหล็ก ขนาดเส้นผ่านศูนย์กลาง 0.40 ม. Safe Load ไม่น้อยกว่า 43 ตันต่อต้น
- เสาเข็มเจาะคอนกรีตเสริมเหล็ก ขนาดเส้นผ่านศูนย์กลาง 0.45 ม. Safe Load ไม่น้อยกว่า 51 ตันต่อต้น
- เสาเข็มเจาะคอนกรีตเสริมเหล็ก ขนาดเส้นผ่านศูนย์กลาง 0.50 ม. Safe Load ไม่น้อยกว่า 61 ตันต่อต้น
- เหล็กทุบกระแทกใช้วางทับคอนกรีตเสริมเหล็กพื้นได้มาตรฐาน มอก.





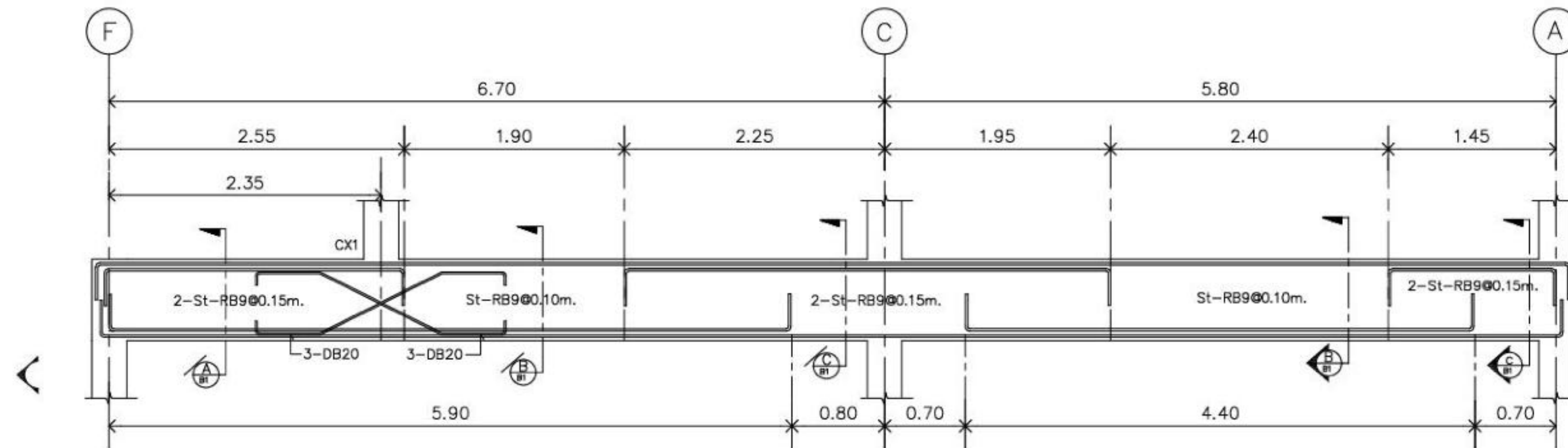
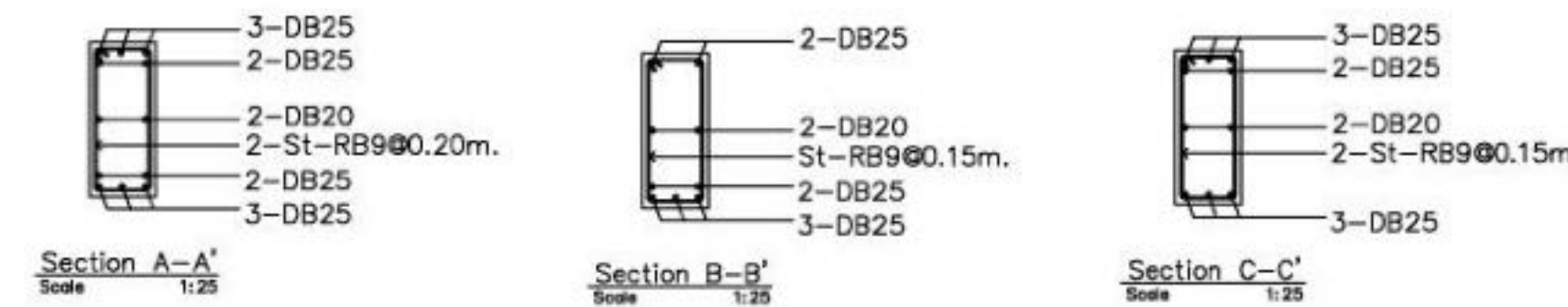
Section Detail B31  
Size: 0.30 x 0.70m.

Grid Line -2  
First Floor



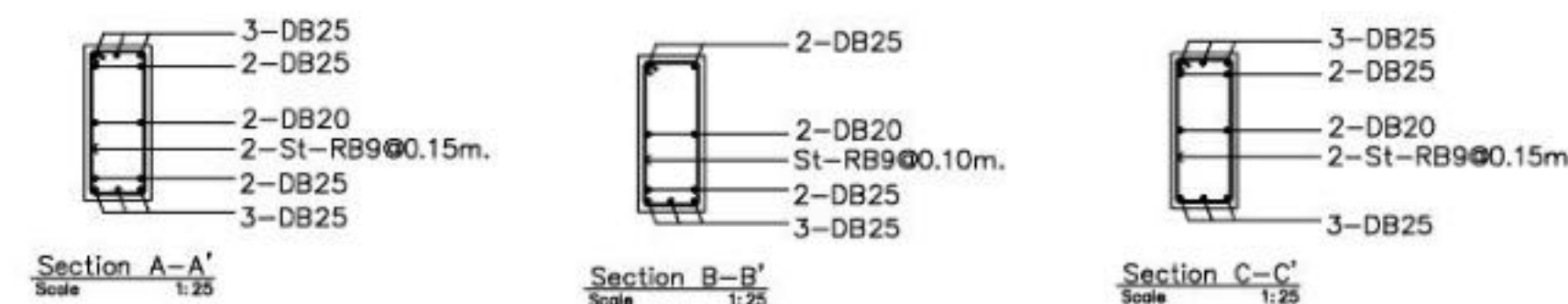
Section Detail B32  
Size: 0.30 x 0.70m.

Grid Line -3  
First Floor



Section Detail B34  
Size: 0.30 x 0.70m.

Grid Line-2 & 3  
Second Floor



บริษัท วิศวกรที่ปรึกษาไทย  
102 ถนนรามสูรย์ กรุงเทพมหานคร  
เขตราชเทวี กรุงเทพฯ 10120  
โทรศัพท์ 0 22873531 - 4  
โทรสาร 0 22859572

PROJECT  
อาคาร Support Building  
ณ ศูนย์ควบคุมการบินไทย

LOCATION  
ศูนย์ควบคุมการบินไทย  
จังหวัดปทุมธานี

REGISTER OF ARCHITECTS & ENGINEERS  
PLANNERS

ARCHITECTS  
นายจิรวัฒน์ เจริญวัฒน์ ส.ส. 2090

นายสันติภาพ ศววรรณสุข ส.ส. 17608

INTERIOR DESIGNER

STRUCTURAL ENGINEERS  
นายธีรวัฒน์ ชัยวัฒน์ ส.ส. 5012

นายสุกฤษณ์ วัฒนวิทย์ ส.ส. 80006

ELECTRICAL ENGINEERS  
นายสุเมธ นพาวรรณ ส.ส. 12603

นายณเดชน์ สมนาน ส.ส. 63008

MECHANICAL ENGINEERS  
นายสิทธิชัย คำสุวรรณ ส.ส. 17222

SURVEY TECHNICAL

DRAWING  
แบบขยายคานาด้านเนื้อ (1)

NO.	DATE	DESCRIPTION	REMARK

DRAWING BY: นายสุกฤษณ์ วัฒนวิทย์  
CHECKED BY: นายธีรวัฒน์ ชัยวัฒน์  
APPROVED BY: นายสุกฤษณ์ วัฒนวิทย์  
SCALE: 1:25

DRAWING NO: S-016  
DRAWING TOTAL: 29





บริษัท วิศวกรที่ปรึกษาไทย  
102 ถนนรามสูรย์ กรุงเทพมหานคร  
เขตราชเทวี กรุงเทพฯ 10120  
โทรศัพท์ 0 22873531-4  
โทรสาร 0 22859572

PROJECT :

อาคาร Support Building  
ณ ศูนย์ควบคุมการบินไทย

LOCATION :

ศูนย์ควบคุมการบินไทย  
จังหวัดปทุมธานี

REGISTER OF ARCHITECTS & ENGINEERS AU THORIZED SIGNATURE

PLANNERS:

ARCHITECTS:

นายจิรวัฒน์ เจริญสุข ๑-๑๐-2090

นายสันติภาพ ศววรรณสุข ๑-๑๐-17608

INTERIOR DESIGNER:

STRUCTURAL ENGINEERS:

นายธีรวัฒน์ ชัยวัฒน์ ๑๑-๑๐-๑๒๑๒

นายสุกฤษณ์ วัฒนศิริ ๑๑-๑๐-๑๐๐๑๑

ELECTRICAL ENGINEERS:

นายสุเมธ วัฒนาวิทย์ ๑๑-๑๐-126๑๑

นายณเดชน์ สมบุญ ๑๑-๑๐-๑๑๐๑๑

MECHANICAL ENGINEERS:

นายสุวิชัย คำสุวรรณ ๑๑-๑๐-17222

SURVEY TECHNICAL:

DRAWING:

แบบขยายคานาด้านหนึ่ง (2)

REVISION:

NO.	DATE	DESCRIPTION	REMARK

DRAWING BY: นายสุกฤษณ์ วัฒนศิริ

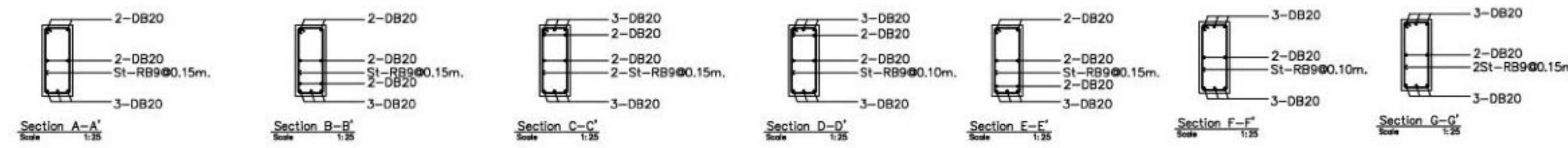
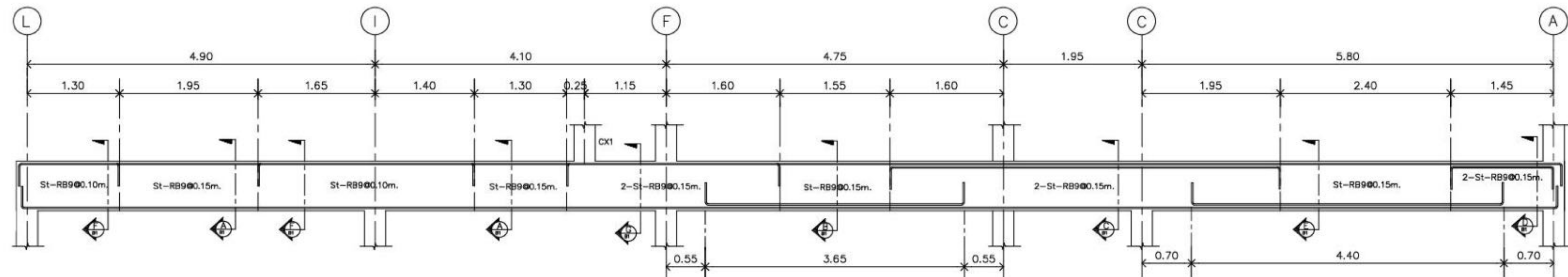
CHECKED BY: นายธีรวัฒน์ ชัยวัฒน์

APPROVED BY: นายสุวิชัย คำสุวรรณ

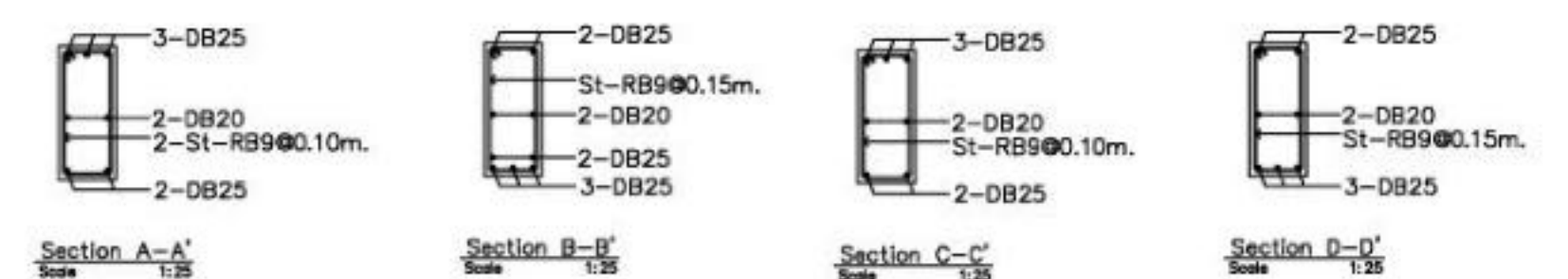
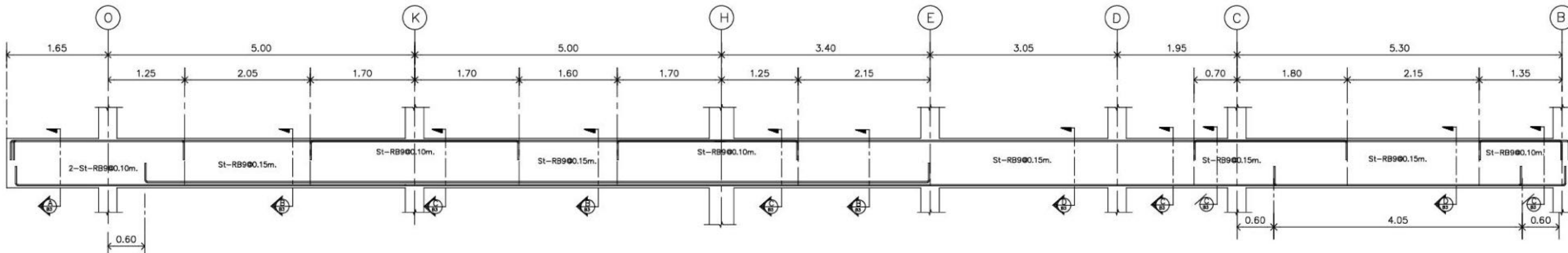
SCALE: 1:25

DRAWING NO: S-017

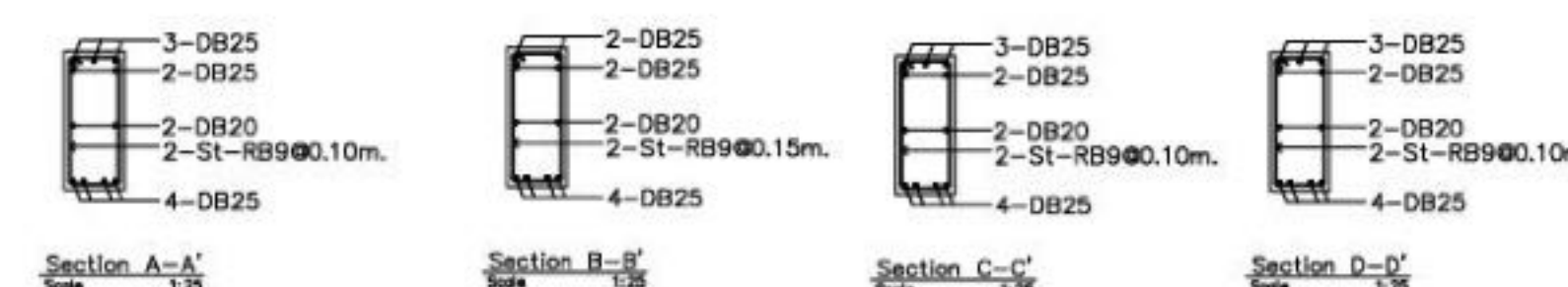
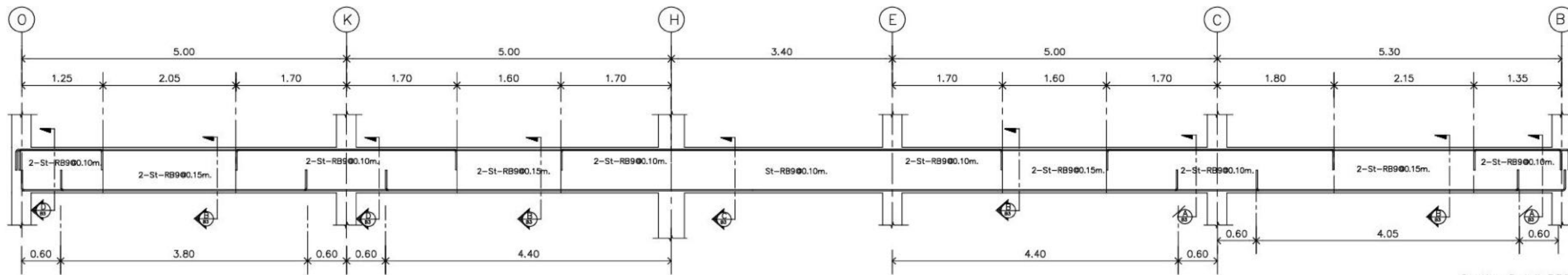
DRAWING TOTAL: 29



Section Detail B33  
Size: 0.30 x 0.70m.  
Grid Line -4  
First Floor



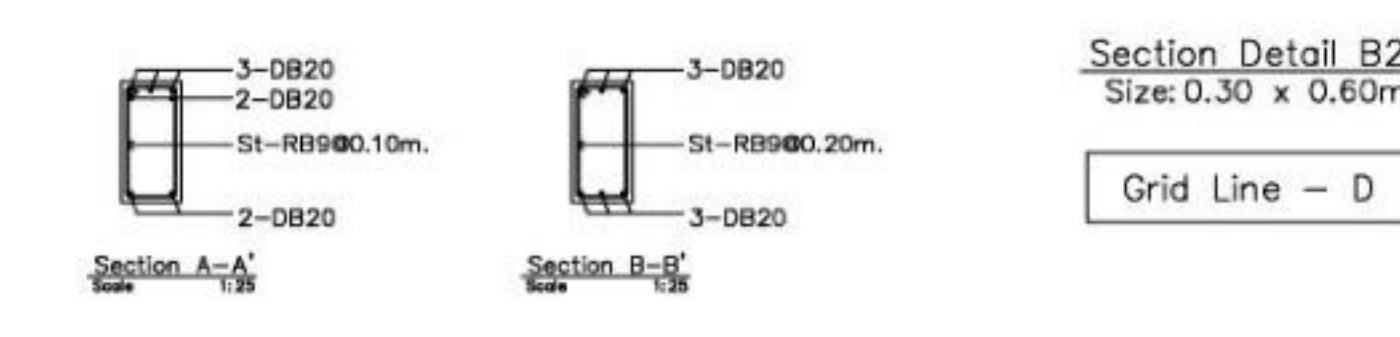
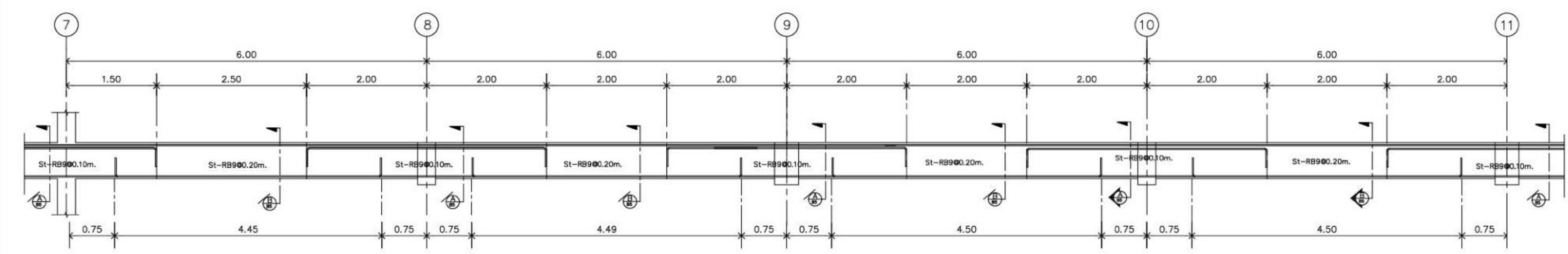
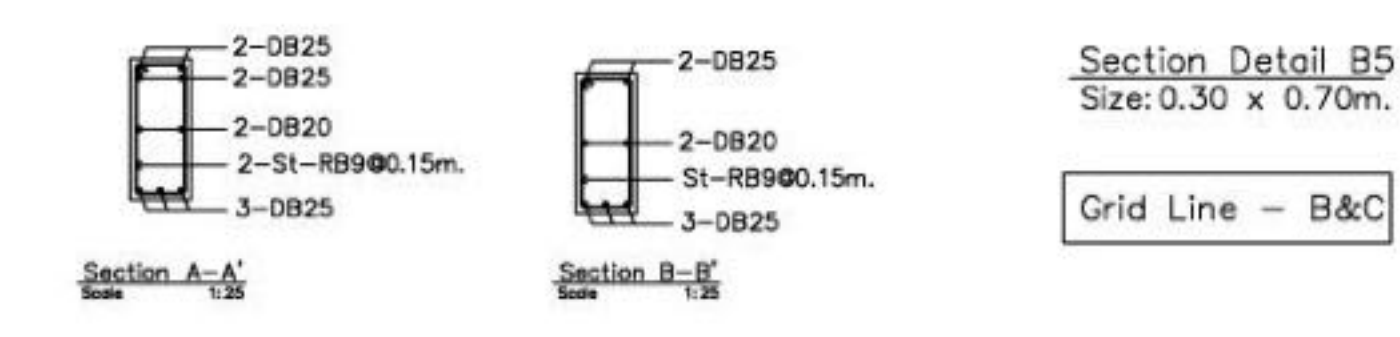
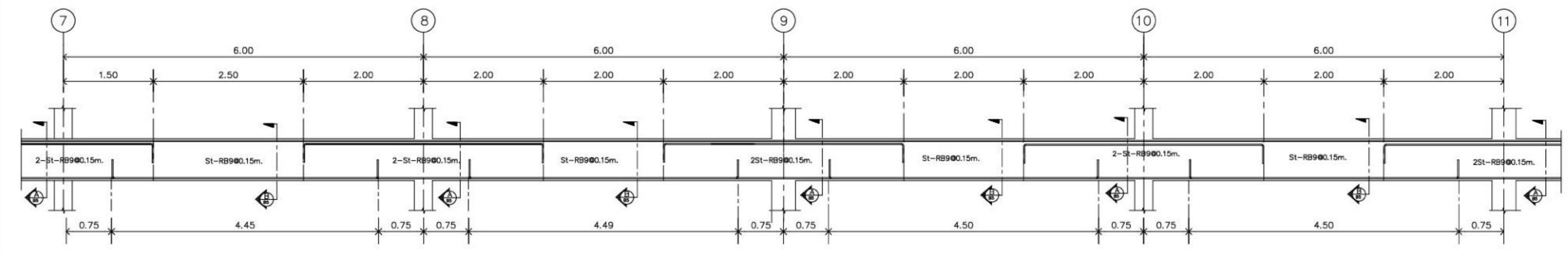
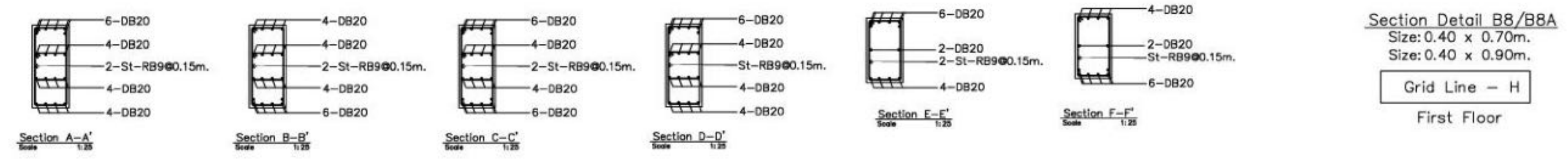
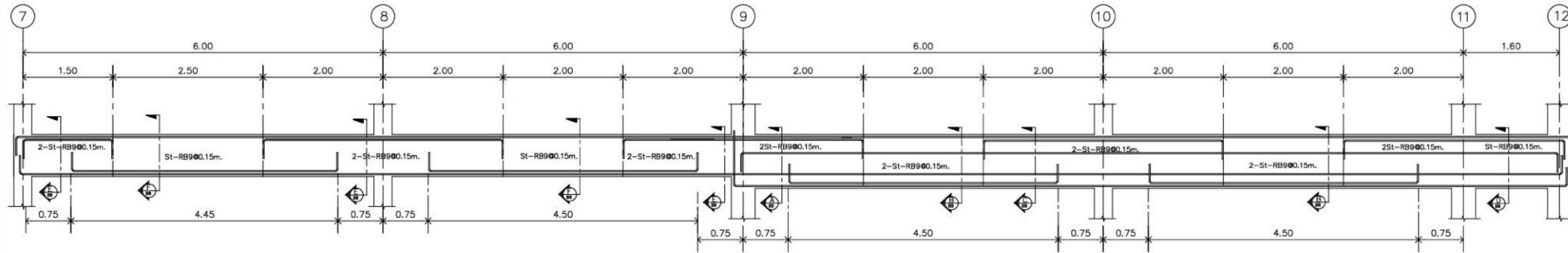
Section Detail B35  
Size: 0.40 x 0.80m.  
Grid Line -7  
First Floor



Section Detail B36  
Size: 0.40 x 0.70m.  
Grid Line -8  
First Floor

Handwritten signature and date: 25/11/25





บริษัท วิทยุการบินแห่งประเทศไทย  
102 ถนนรามสูรที่ 1 กรุงเทพมหานคร  
เขตจตุจักร กรุงเทพฯ 10120  
โทรศัพท์ 0 22873531-4  
โทรสาร 0 22859572

PROJECT : อาคาร Support Building  
ณ ศูนย์ควบคุมการบินไทย

LOCATION : ศูนย์ควบคุมการบินไทย  
จังหวัดปทุมธานี

REGISTER OF ARCHITECTS & ENGINEERS : AUTHORIZED SIGNATURE

ARCHITECTS : นายจิรวัฒน์ เจริญสุข ๑-๑๑-2090  
นายสันติภาพ ศววรรณ ๑-๑๑-17608

INTERIOR DESIGNER :

STRUCTURAL ENGINEERS : นายธีรวัฒน์ ธีรชัช ๑๑-๑๑-๑๑๑๑  
นายสุกฤษณ์ ธีรชัช ๑๑-๑๑-๑๑๑๑

ELECTRICAL ENGINEERS : นายสุเมธ ธีรชัช ๑๑-๑๑-๑๑๑๑  
นายเชษฐา ธีรชัช ๑๑-๑๑-๑๑๑๑

MECHANICAL ENGINEERS : นายธีรวัฒน์ ธีรชัช ๑๑-๑๑-๑๑๑๑

SURVEY TECHNICAL :

DRAWING : แบบขยายคานาด้านเนื้อ (3)

NO.	DATE	DESCRIPTION	REMARK

DRAWING BY : นายสุกฤษณ์ ธีรชัช  
CHECKED BY : นายธีรวัฒน์ ธีรชัช  
APPROVED BY : นายสุกฤษณ์ ธีรชัช  
SCALE : 1:25

DRAWING NO : S-018  
DRAWING TOTAL : 29





บริษัท วิทยุการบินแห่งประเทศไทย  
102 ถนนรามสูรย์ ทุ่งต้อม  
เขตหลักสี่ กรุงเทพมหานคร 10120  
โทรศัพท์ 0 22873531-4  
โทรสาร 0 22859572

PROJECT  
อาคาร Support Building  
ณ ศูนย์ควบคุมการบินไทย

LOCATION  
ศูนย์ควบคุมการบินไทย  
จังหวัดปทุมธานี

REGISTER OF ARCHITECTS & ENGINEERS  
AU THORIZED SIGNATURE

ARCHITECTS  
นายจิรวัฒน์ เจริญวัฒน์ ส.ส. 2090

นายสันติภาพ ศววรรณสุข ส.ส. 17608

INTERIOR DESIGNER

STRUCTURAL ENGINEERS  
นายธีรวัฒน์ ชัยวัฒน์ ส.ส. 5012

นายสุกฤษณ์ วัฒนศิริ ส.ส. 60006

ELECTRICAL ENGINEERS  
นายสุเมธ วัฒนาวิทย์ ส.ส. 126-03

นายเอกภรณ์ สมบุญ ส.ส. 63008

MECHANICAL ENGINEERS  
นายสิทธิชัย อัครสุวรรณ ส.ส. 17222

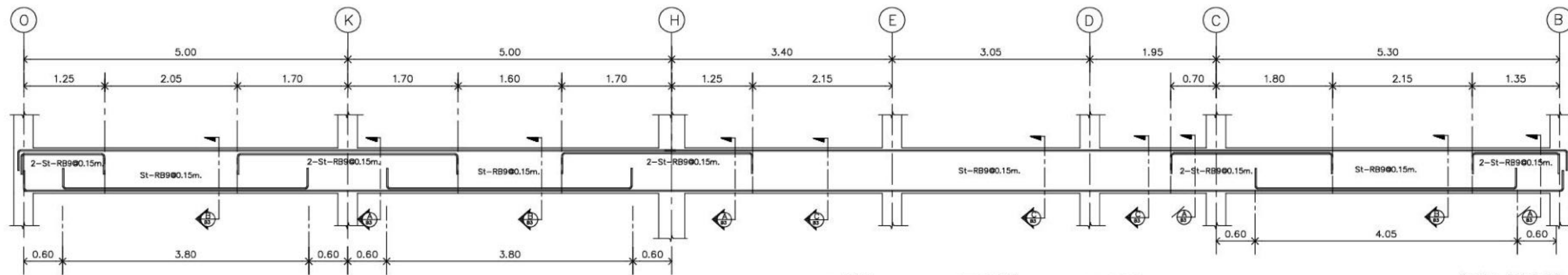
SURVEY TECHNICAL

DRAWING  
แบบขยายคานาด้านหนึ่ง (4)

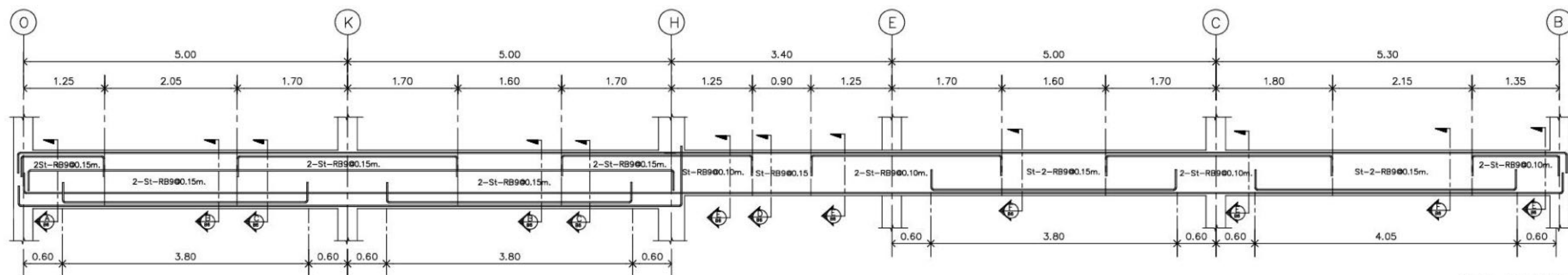
NO.	DATE	DESCRIPTION	REMARK

DRAWING BY : นายสุกฤษณ์ วัฒนศิริ  
CHECKED BY : นายธีรวัฒน์ ชัยวัฒน์  
APPROVED BY : นายสุกฤษณ์ วัฒนศิริ  
SCALE : 1 : 25

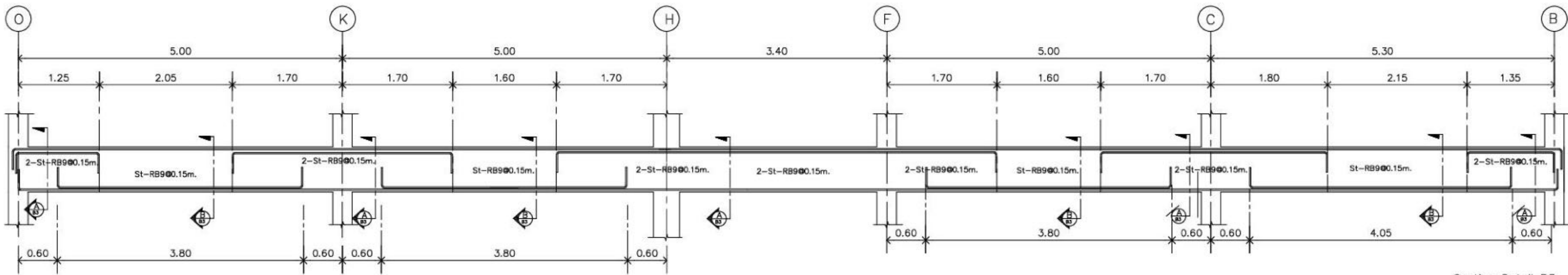
DRAWING NO : S-019  
DRAWING TOTAL : 29



Section Detail B3  
Size: 0.30 x 0.70m.  
Grid Line -7  
Second Floor



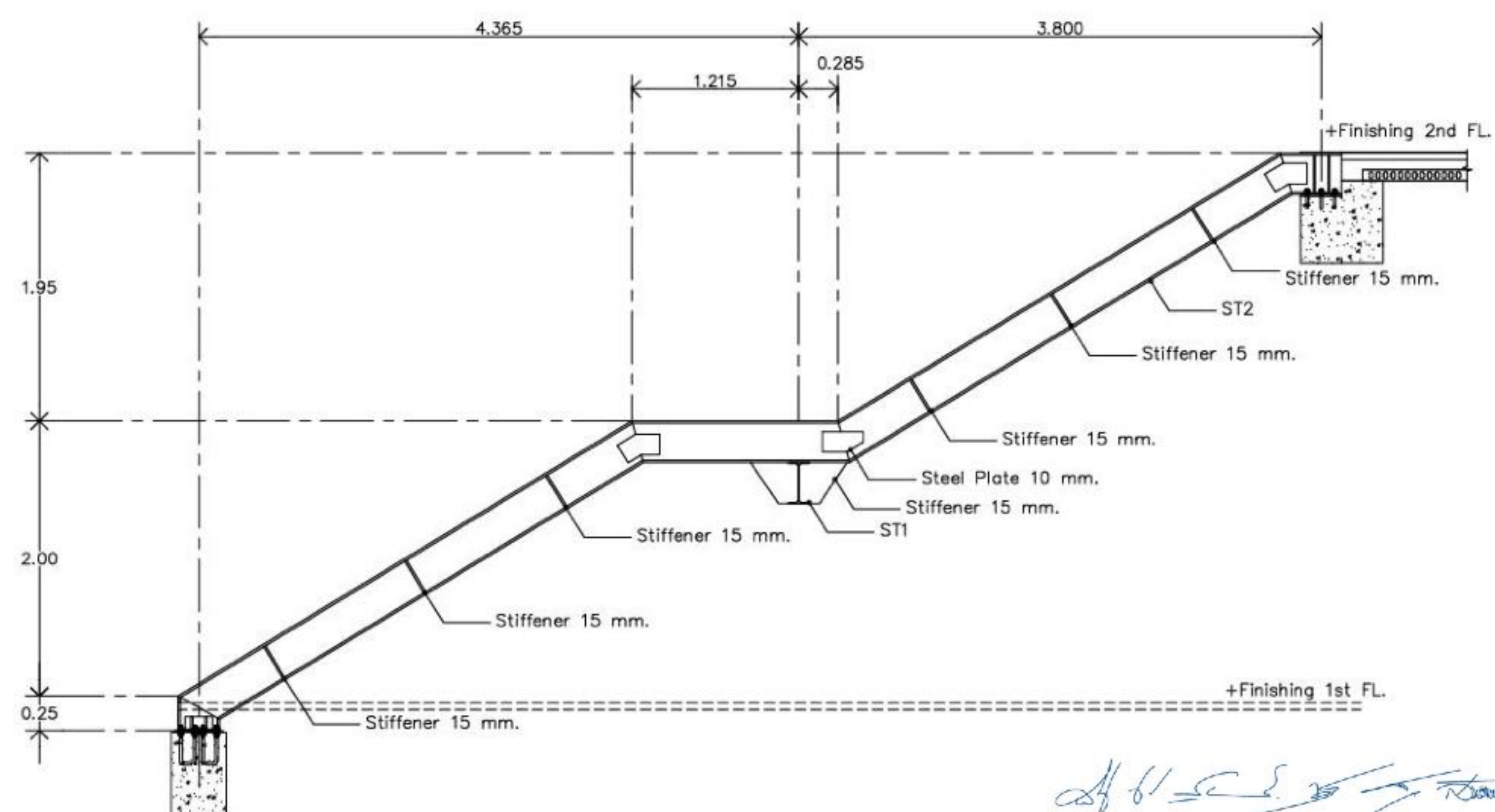
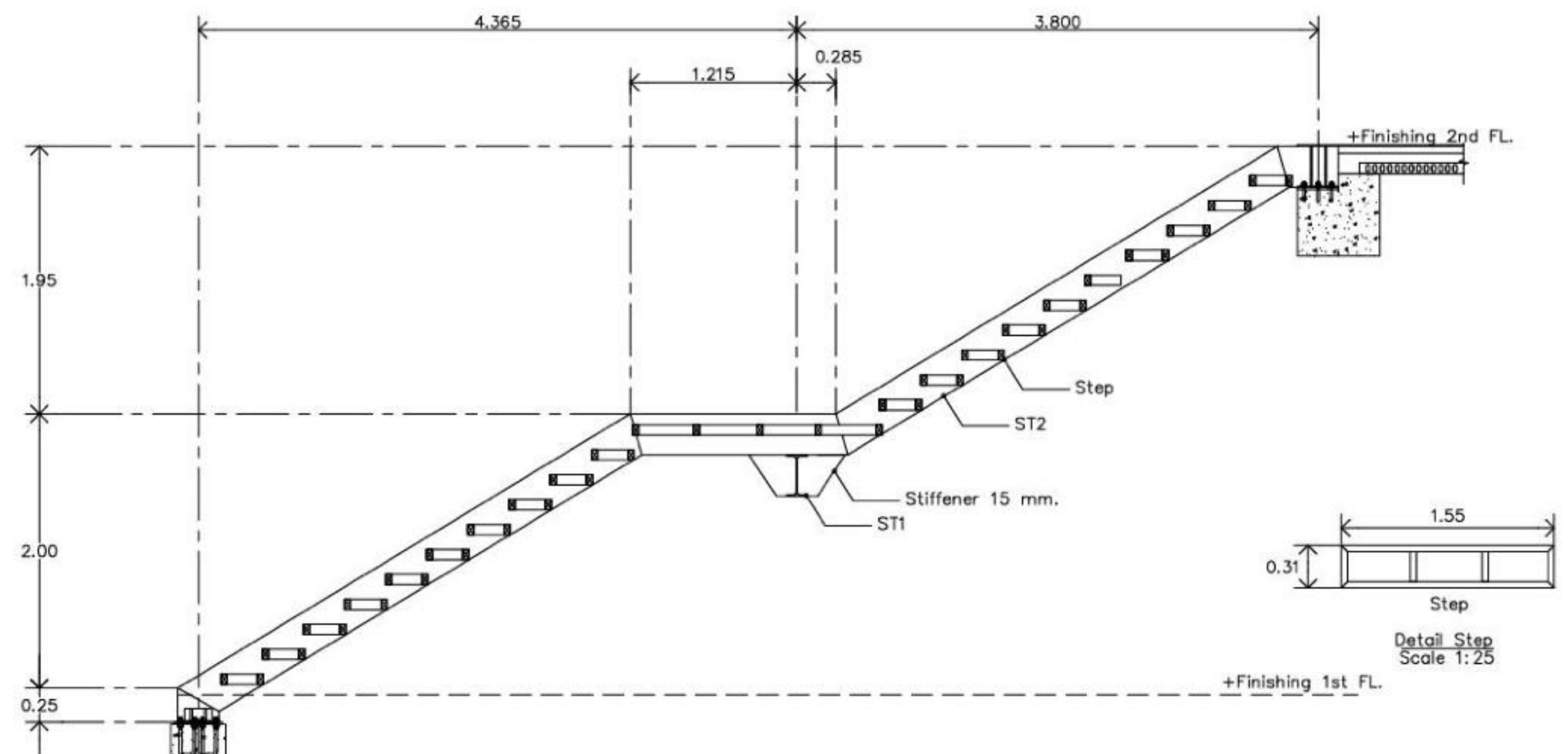
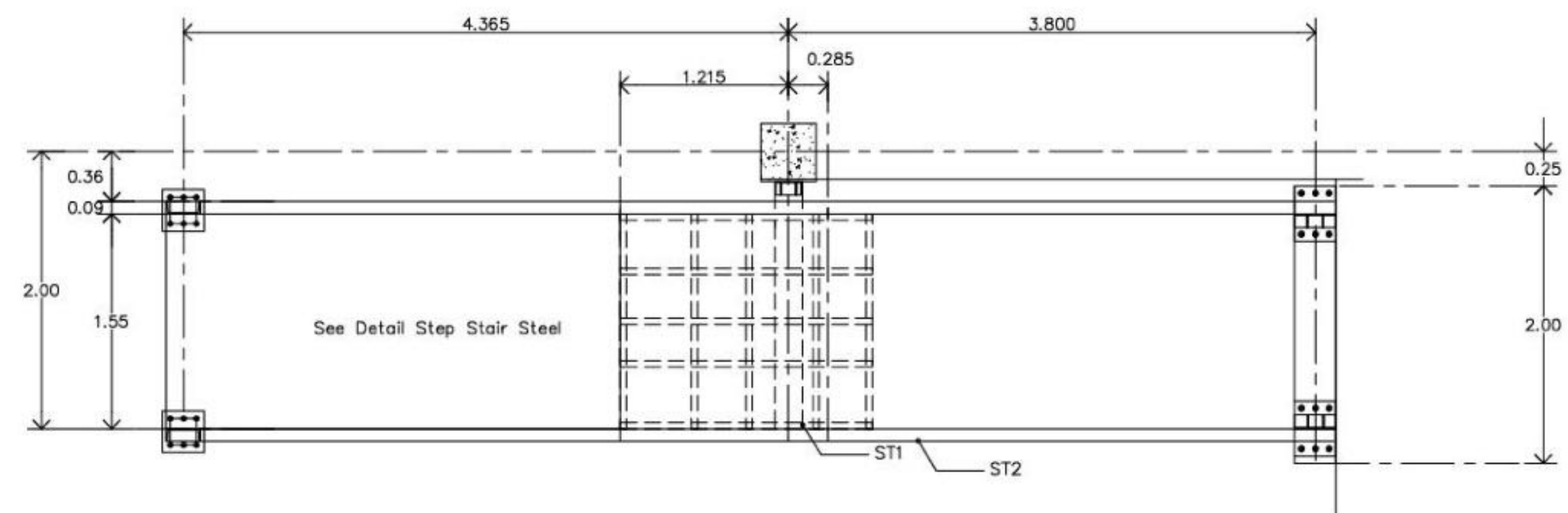
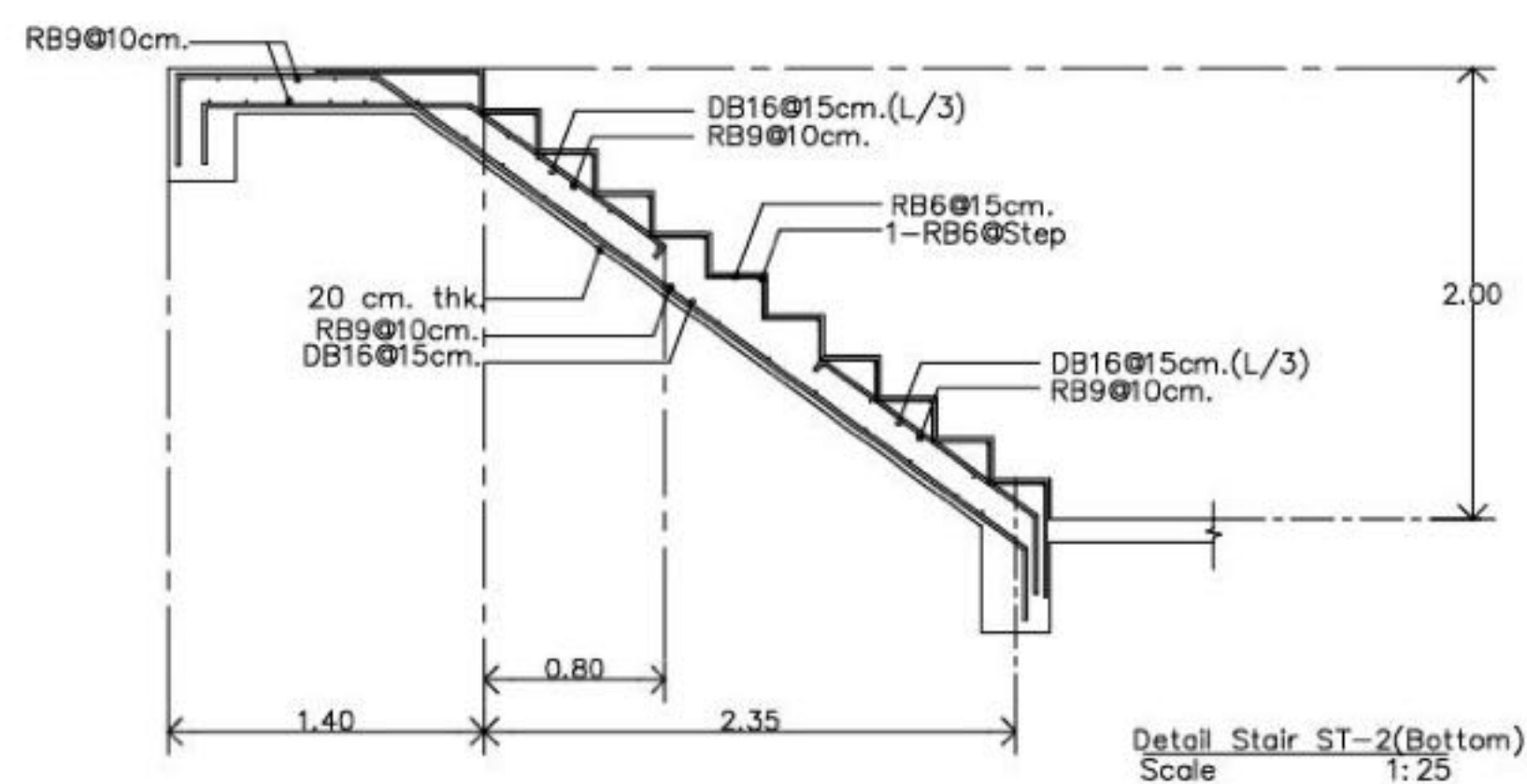
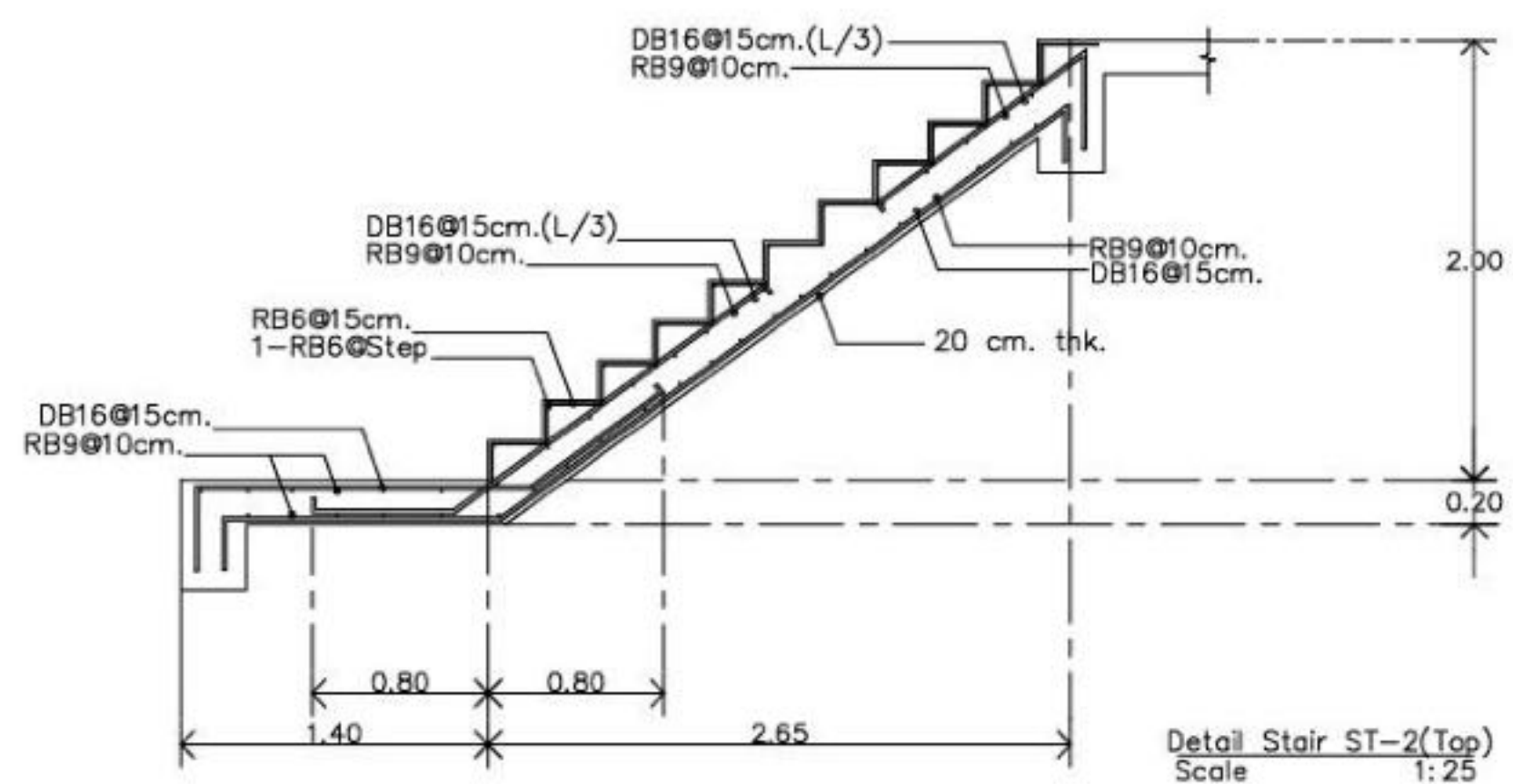
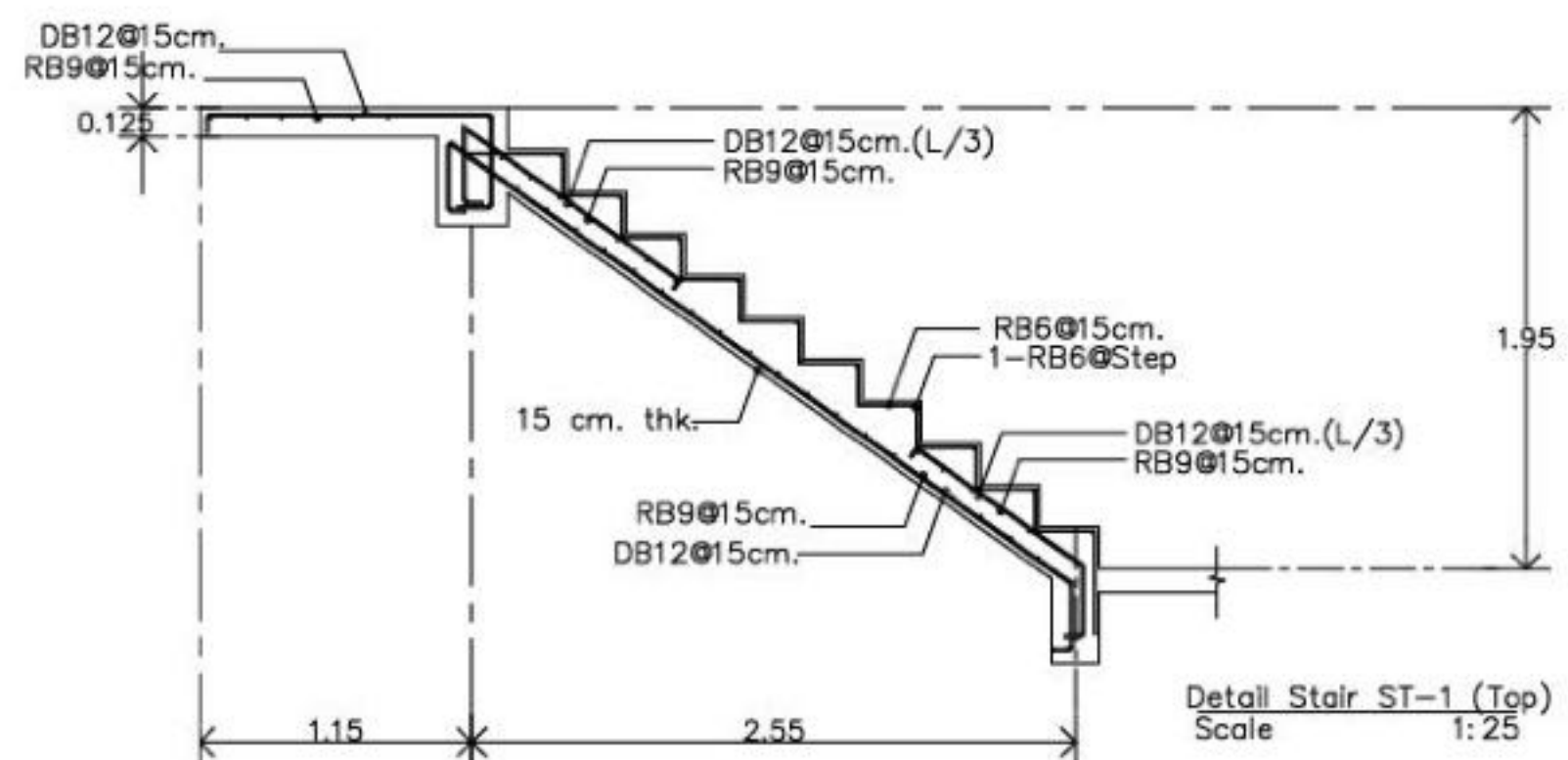
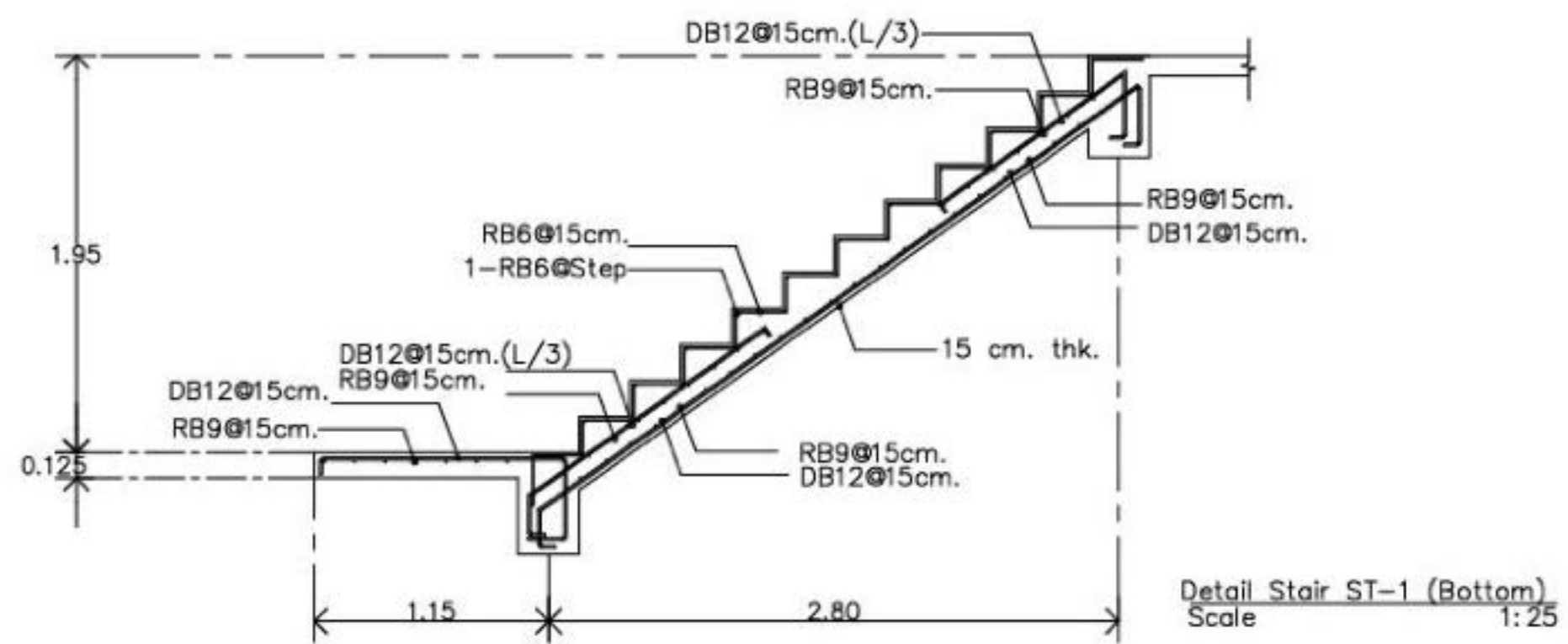
Section Detail B6  
Size: 0.40 x 0.70m.  
Size: 0.40 x 0.90m.  
Grid Line -9  
First Floor



Section Detail B3  
Size: 0.30 x 0.70m.  
Grid Line -10  
Second Floor

*Handwritten signature and date: 25/11/25*





บริษัท วิทยุการบินแห่งประเทศไทย  
102 ถนนรามสูรที่ ๒ ทุ่งต้อม  
เขตหลักสี่ กรุงเทพฯ 10120  
โทรศัพท์ 0 22873531 - 4  
โทรสาร 0 22895972

PROJECT  
อาคาร Support Building  
ณ ศูนย์ควบคุมการบินไทย

LOCATION  
ศูนย์ควบคุมการบินไทย  
จังหวัดปทุมธานี

REGISTER OF ARCHITECTS & ENGINEERS  
AU THORIZED SIGNATURE

PLANNERS

ARCHITECTS

นายจิรวัฒน์ เจริญสุข ๑-๑๐-2090

นายสันติภาพ ศววรรณสุข ๑-๑๐-17608

INTERIOR DESIGNER

STRUCTURAL ENGINEERS

นายธีรวัฒน์ ชัยวัฒน์ ๑๑-๑๐-๑๒

นายสุกฤษณ์ วัฒนศิริ ๑๑-๑๐-๑๖

ELECTRICAL ENGINEERS

นายสุเมธ นพาสวัสดิ์ ๑๑-๑๐-๑๒

นายเอกธัช สมนัญญ์ ๑๑-๑๐-๑๖

MECHANICAL ENGINEERS

นายธีรวิชญ์ อัครสุวรรณ ๑๑-๑๐-๑๒

SURVEY TECHNICAL

DRAWING

แบบขยายของสร้างบันได คสล-เหล็ก

REVISION

NO.	DATE	DESCRIPTION	REMARK

DRAWING BY: นายสุกฤษณ์ วัฒนศิริ

CHECKED BY: นายธีรวัฒน์ ชัยวัฒน์

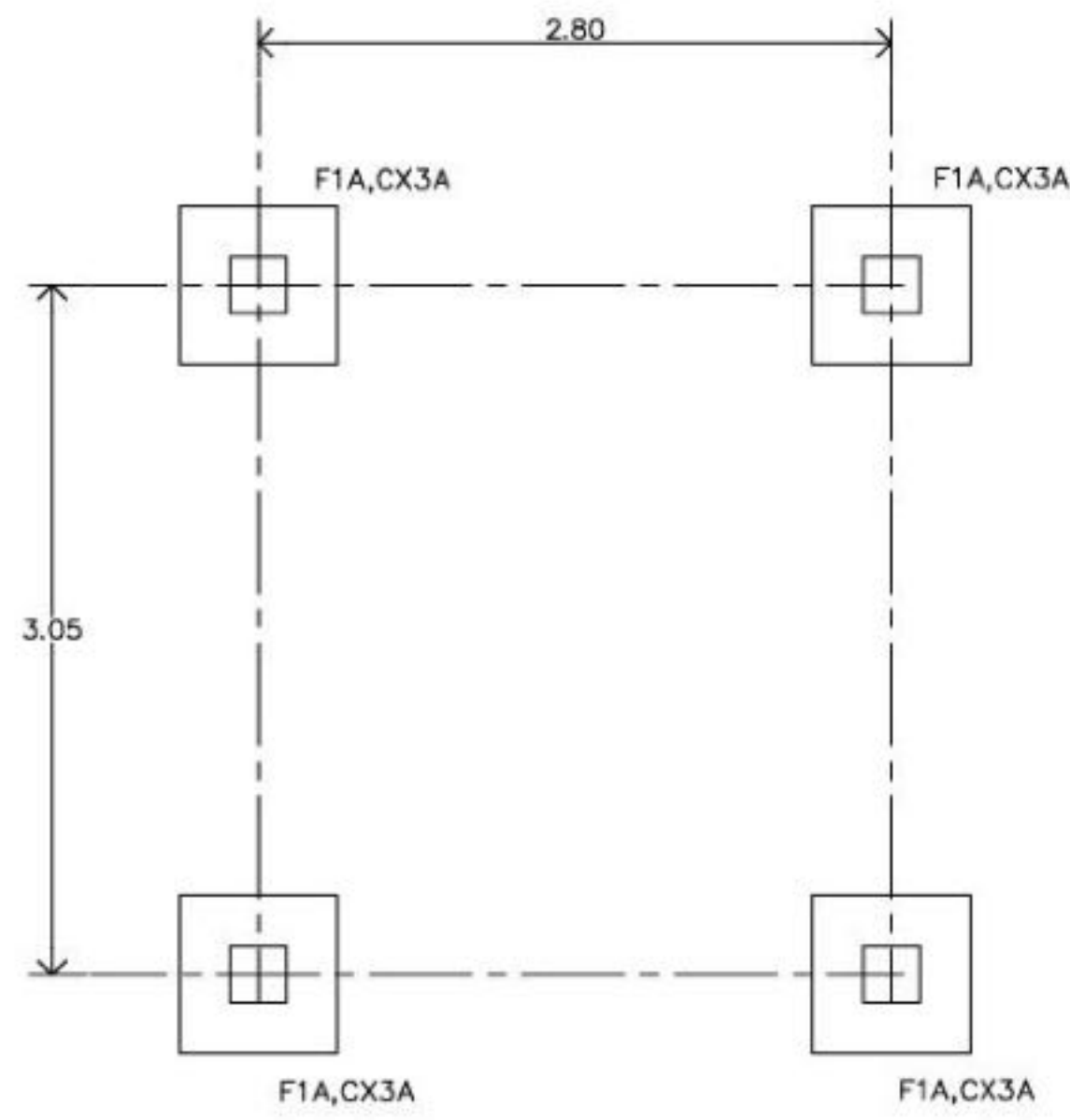
APPROVED BY: นายสุกฤษณ์ วัฒนศิริ

SCALE: 1:25

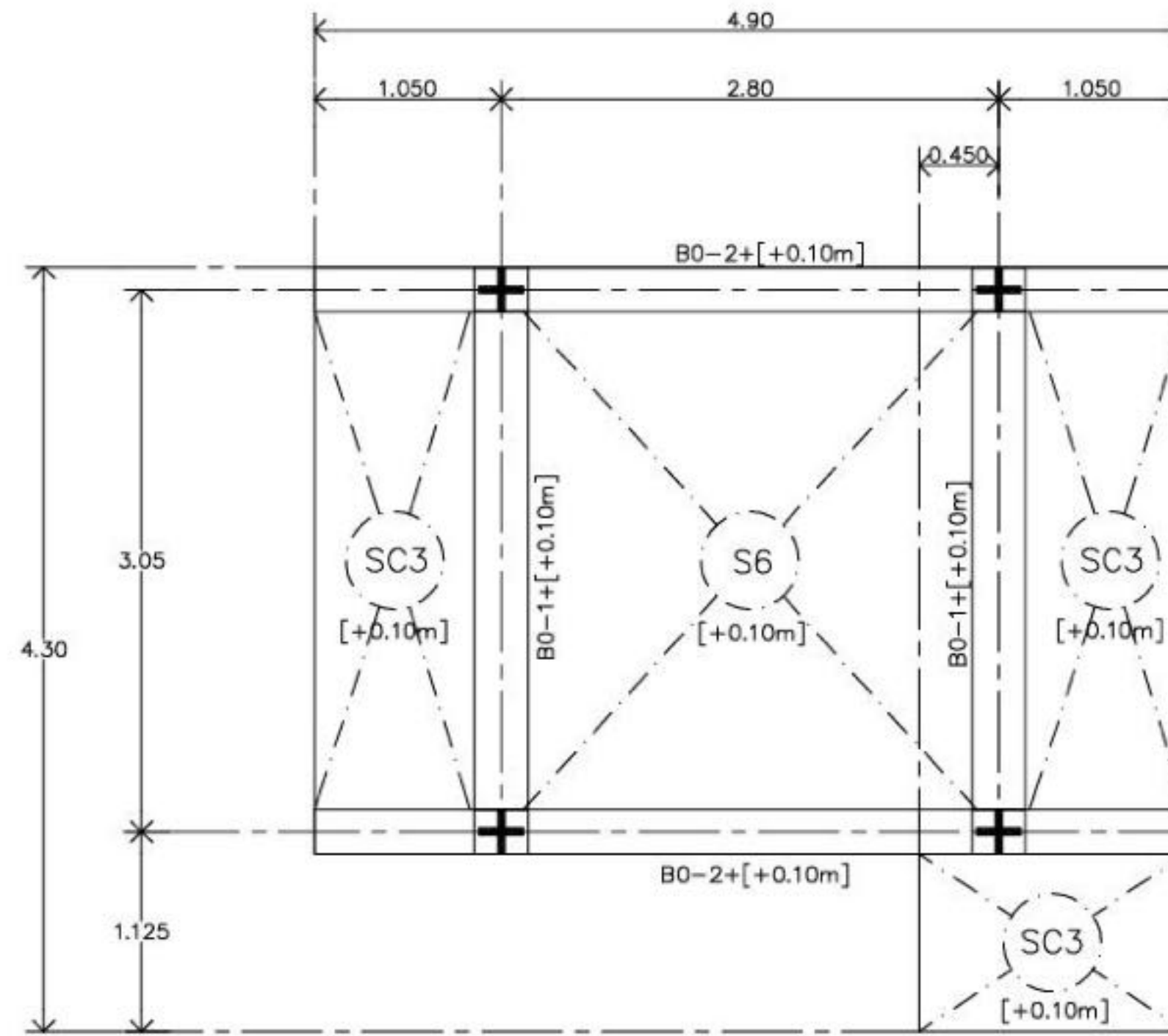
DRAWING NO: S-020

DRAWING TOTAL: 29

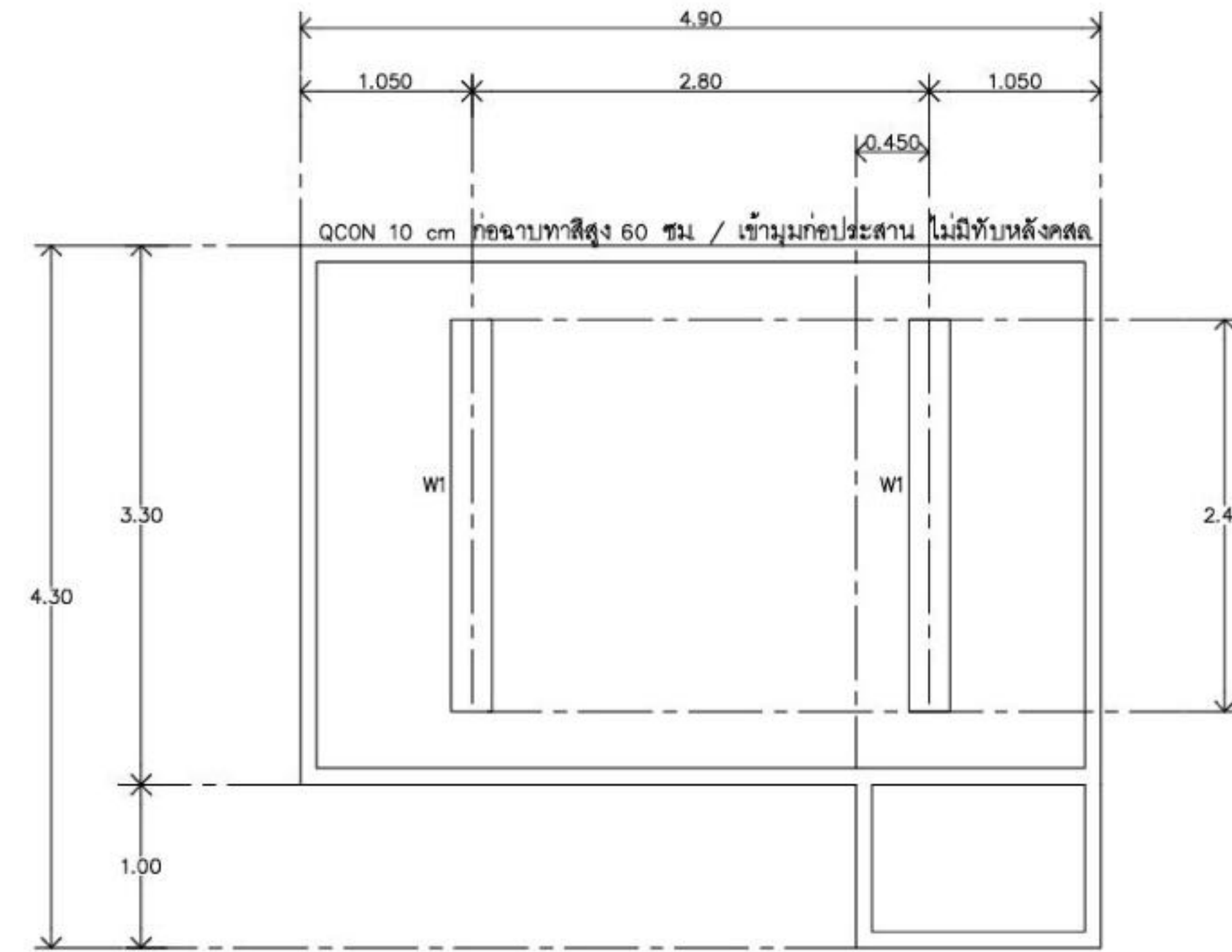




Foundation Oil Tank  
Scale 1: 25



Beam-Slab Oil Tank Plan  
Scale 1: 25



Wall Oil Tank Plan  
Scale 1: 25



บริษัท วิทยุการบินแห่งประเทศไทย  
102 ซอยรามสูรที่ 1 ทุ่งสามแยก  
เขตจตุจักร กรุงเทพฯ 10120  
โทรศัพท์ 0 22873531 - 4  
โทรสาร 0 22859572

PROJECT  
อาคาร Support Building  
ณ ศูนย์ควบคุมการบินไทย

LOCATION  
ศูนย์ควบคุมการบินไทย  
จังหวัดปทุมธานี

REGISTER OF ARCHITECTS & ENGINEERS  
PLANNERS

AUTHORIZED SIGNATURE

ARCHITECTS  
นายจิรวัฒน์ เจริญสุข ๑-๑๐. 2090

นายสันติภาพ ศววรรณสุข ๑-๑๐. 17608

INTERIOR DESIGNER

STRUCTURAL ENGINEERS  
นายธีรวัฒน์ ชัยมงคล ๑๑. 5012

นายสุกฤษณ์ วัฒนศิริ ๑๑. 80006

ELECTRICAL ENGINEERS  
นายอุเทน มหาสวัสดิ์ ๑๓. 12643

นายณเดชากร สมนัญญ์ ๑๓. 63098

MECHANICAL ENGINEERS  
นายสิทธิชัย คำสุวรรณ ๑๓. 17222

SURVEY TECHNICAL

DRAWING  
แบบโครงสร้างฐานรองรับถังน้ำมันสำรอง

REVISION

NO.	DATE	DESCRIPTION	REMARK

DRAWING BY : นายสุกฤษณ์ วัฒนศิริ

CHECKED BY : นายธีรวัฒน์ ชัยมงคล

APPROVED BY : นายสุกฤษณ์ วัฒนศิริ

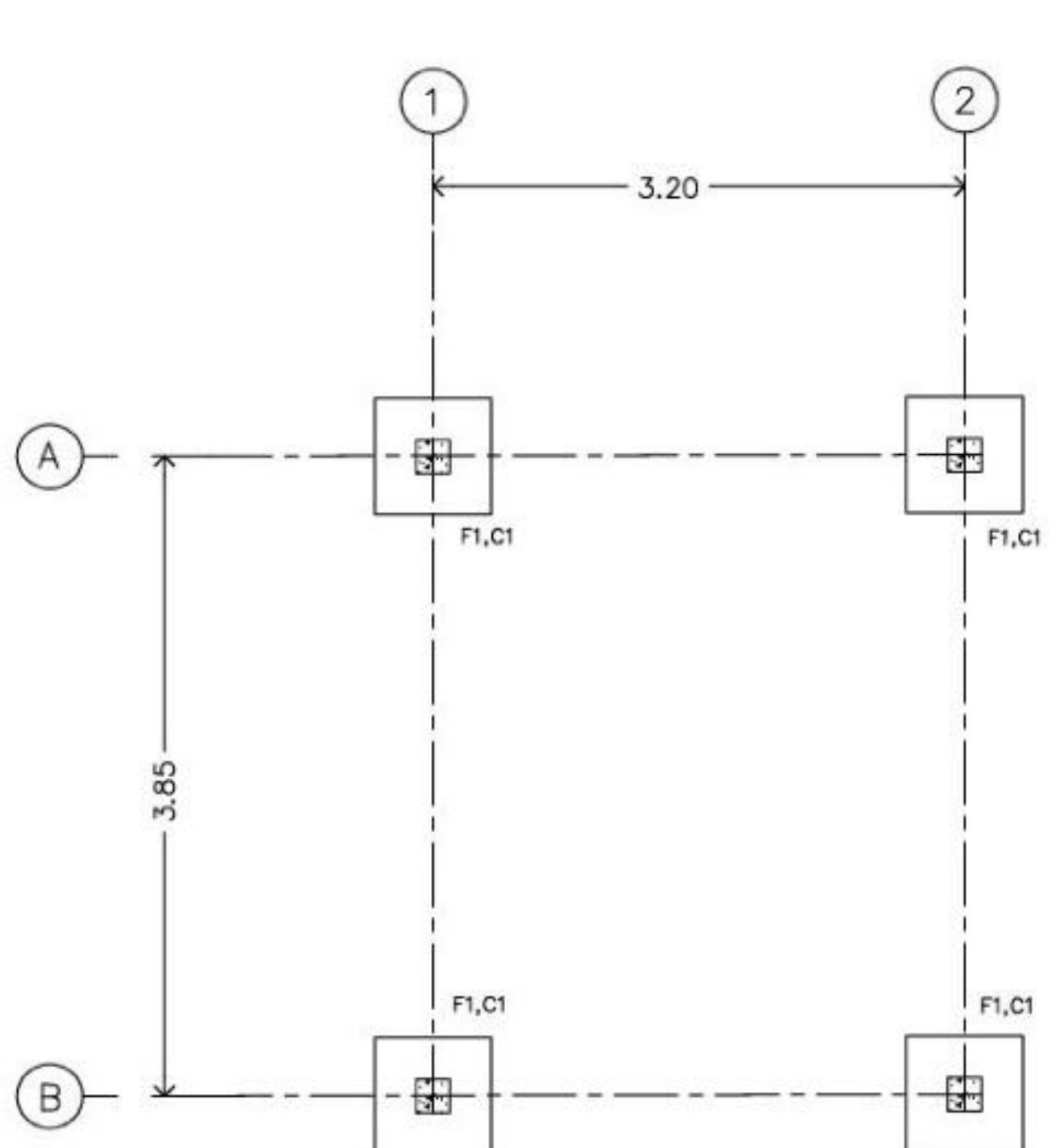
SCALE : 1: 25

DRAWING NO. : S-021

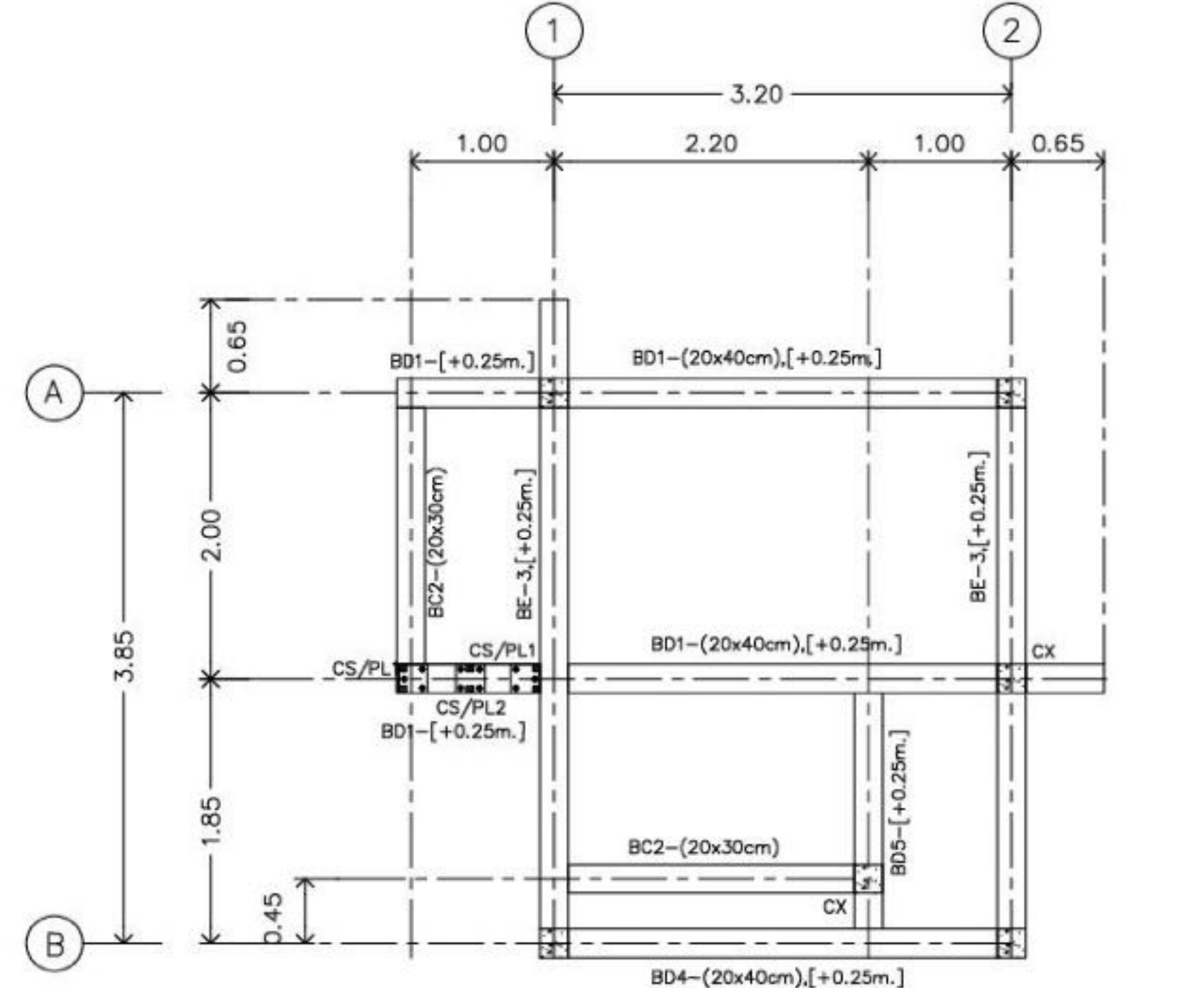
DRAWING TOTAL : 29

*Handwritten signature and date: 25/11/2555*



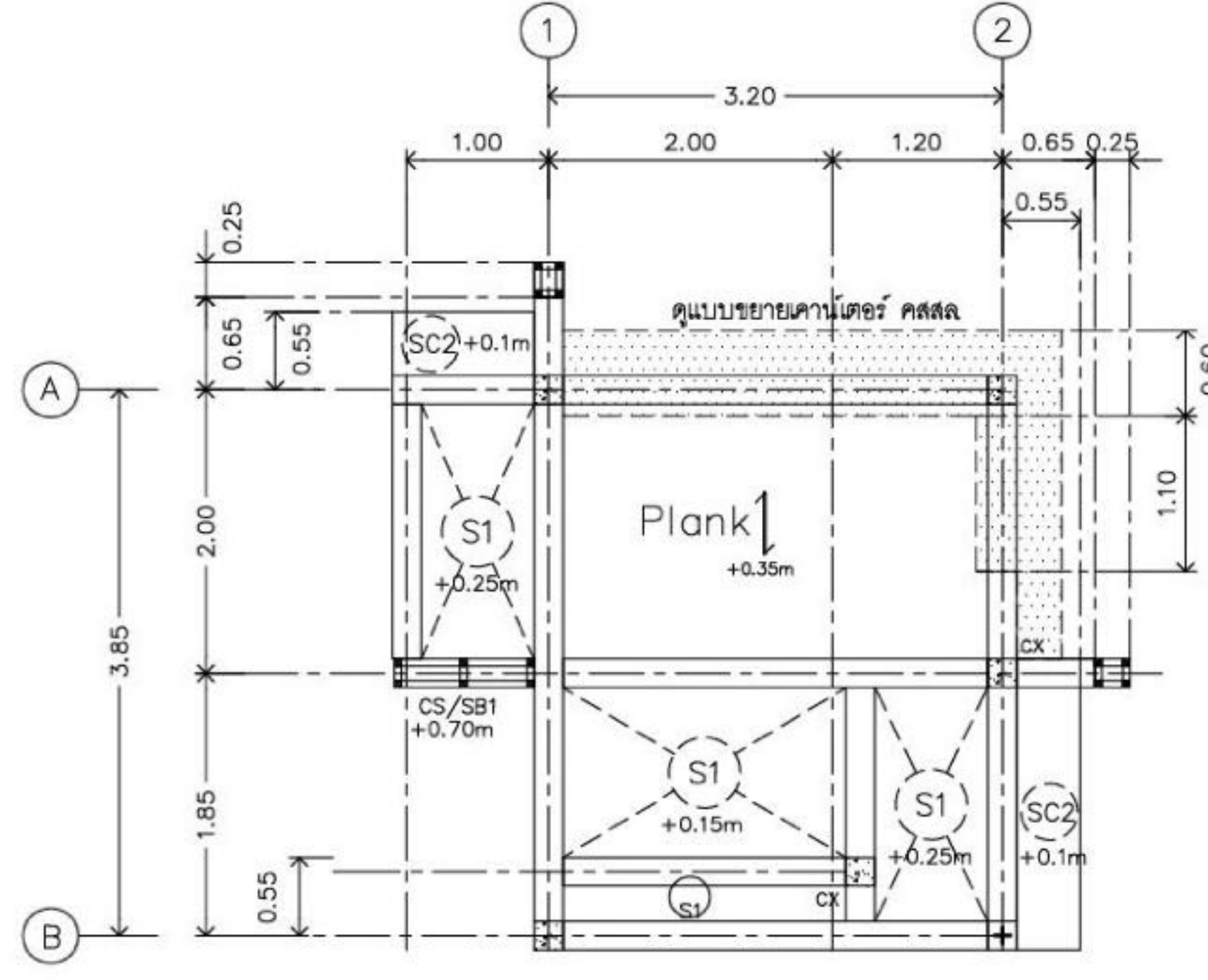


แปลนโครงสร้างฐานรากป้อมยาม  
มาตราส่วน 1:75



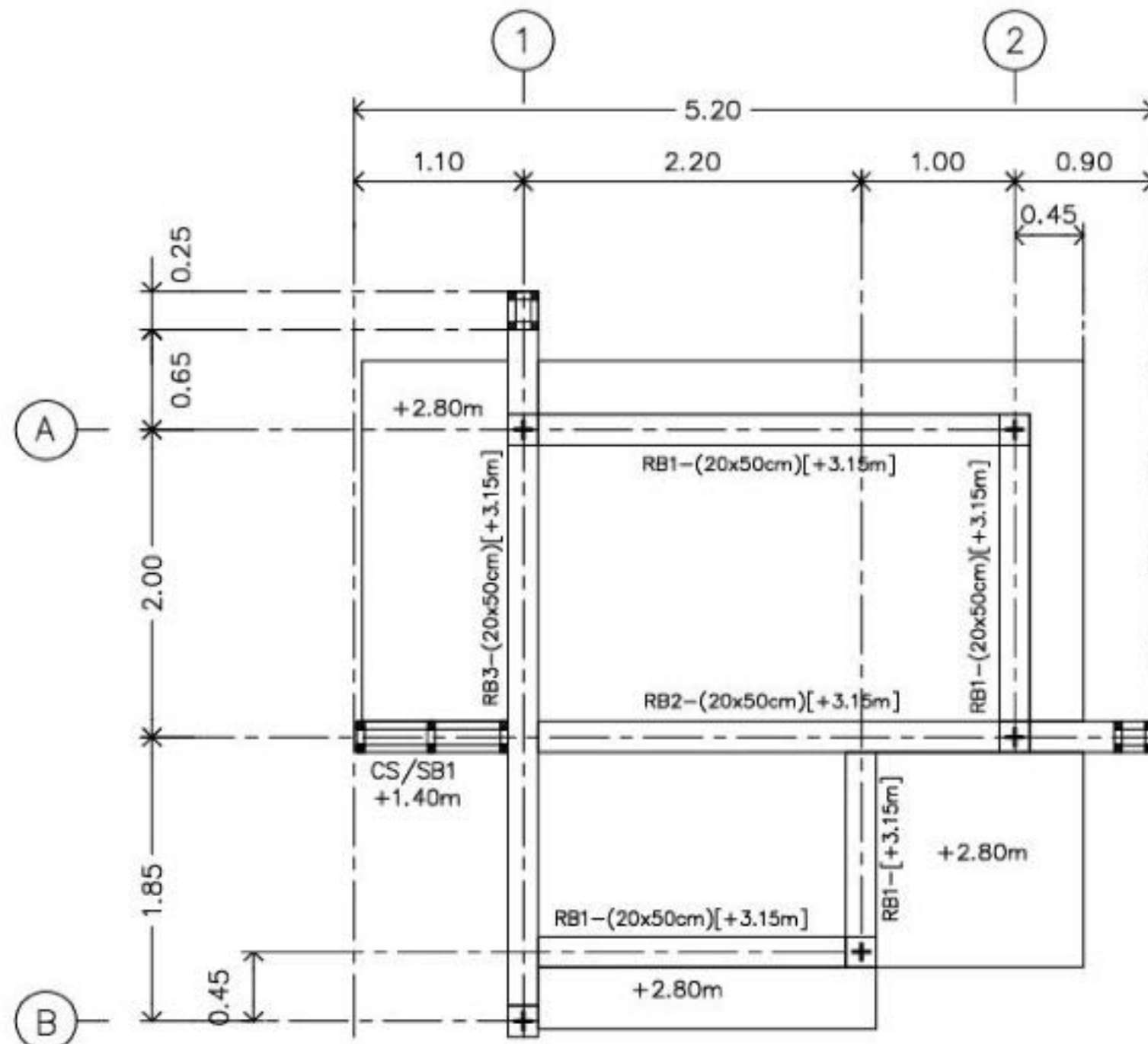
PL1: Steel Plate 200x200x6 mm. with 3-M12    PL2: Steel Plate 200x200x6 mm. with 4-M12    CS : 50x50x2.3mm.

แปลนโครงสร้างคานป้อมยามชั้น 1  
มาตราส่วน 1:75

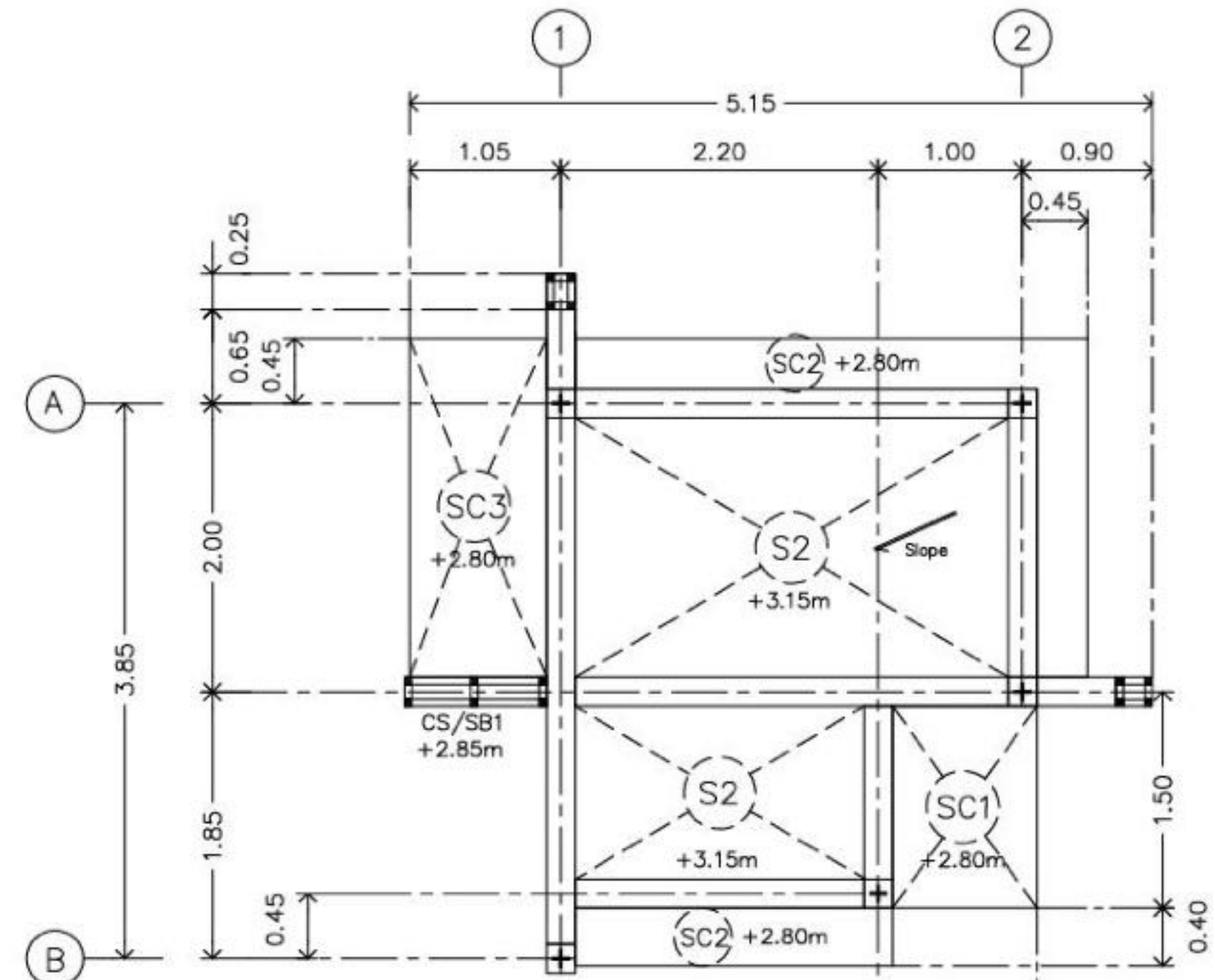


SB1: 38x38x2.3mm.

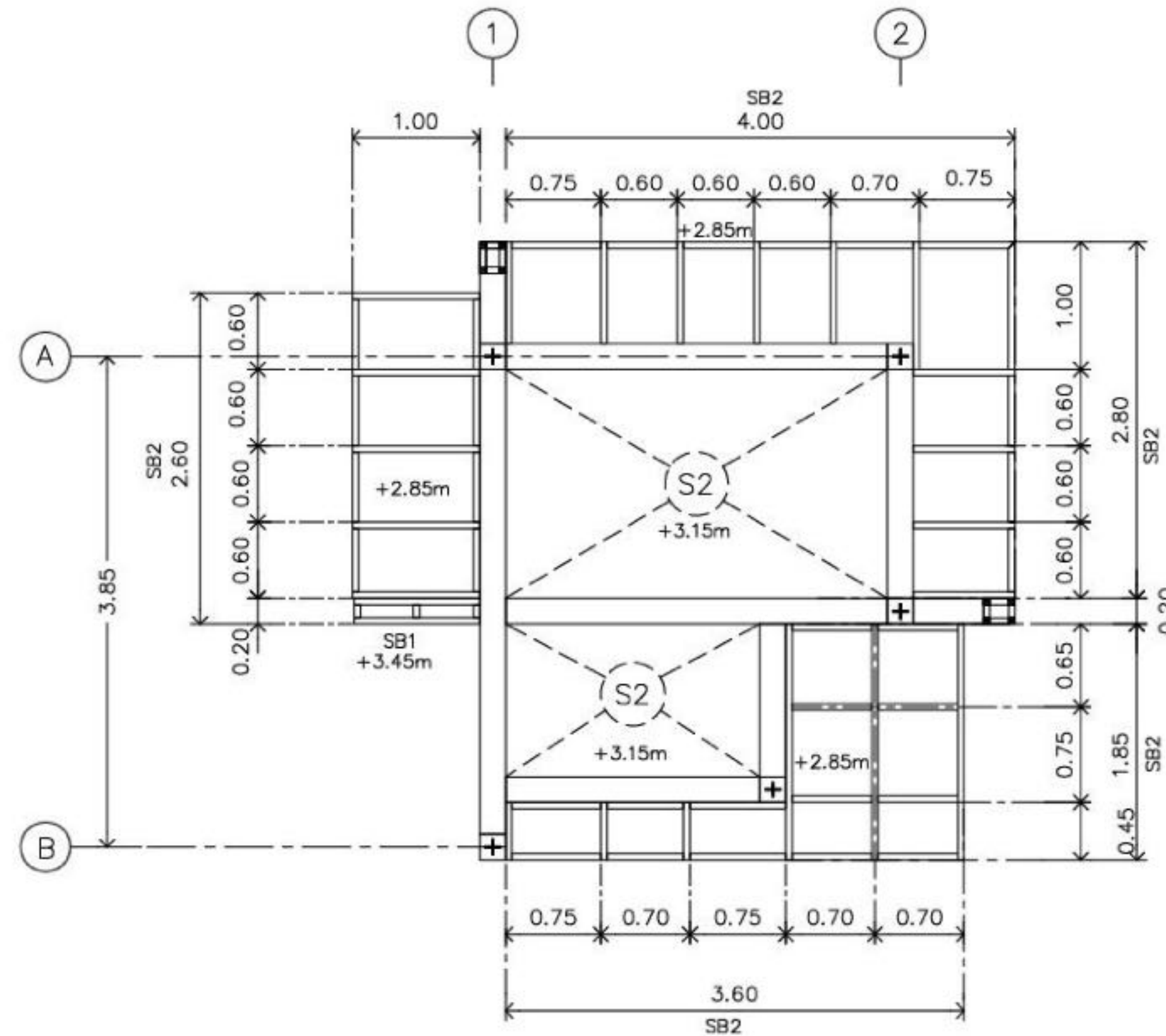
แปลนโครงสร้างพื้นป้อมยามชั้น 1  
มาตราส่วน 1:75



แปลนโครงสร้างคานป้อมยามหลังคา  
มาตราส่วน 1:75



แปลนโครงสร้างพื้นป้อมยามหลังคา  
มาตราส่วน 1:75



แปลนโครงสร้างเหล็กกับแผ่นคอมโพสิตหลังคา  
มาตราส่วน 1:75



บริษัท วิทยุการบินแห่งประเทศไทย  
102 ซอยรามสูรที่ 1 ทุ่งสาเมธ  
เขตสาทร กรุงเทพฯ 10120  
โทรศัพท์ 0 22873531-4  
โทรสาร 0 22859572

PROJECT : อาคาร Support Building  
ณ ศูนย์ควบคุมการบินไทย

LOCATION : ศูนย์ควบคุมการบินไทย  
จังหวัดปทุมธานี

REGISTER OF ARCHITECTS & ENGINEERS : นายจิรวัฒน์ เจริญสว่าง ๑-๑๐. 2090  
PLANNERS :

ARCHITECTS : นายจิรวัฒน์ เจริญสว่าง ๑-๑๐. 2090

นายสันติภาพ ศววรรณสุข ๑-๑๐. 17608

INTERIOR DESIGNER :

STRUCTURAL ENGINEERS : นายธีรพงษ์ ชัยวัฒน์ ๑๑-๑๐. ๑๐12

นายสุกฤตยาวัฒน์ ธีรภูมิ ๑๑-๑๐. ๑๐๐๐๖

ELECTRICAL ENGINEERS : นายอนุชัช ฆาตวิรัตน์ ๑๑-๑๐. 126-๐3

นายณเดชากร สมบุญ ๑๑-๑๐. ๑300๑๘

MECHANICAL ENGINEERS : นายสิทธิชัย อากาศสุวรรณ ๑๑-๑๐. 17222

SURVEY TECHNICAL :

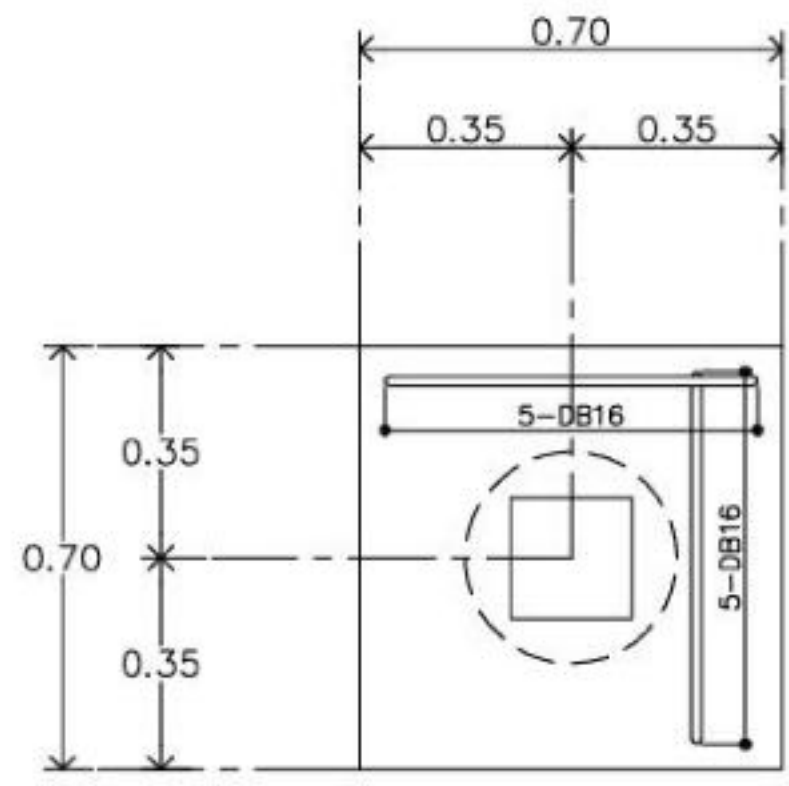
DRAWING : แบบโครงสร้างป้อมยาม

NO.	DATE	DESCRIPTION	REMARK

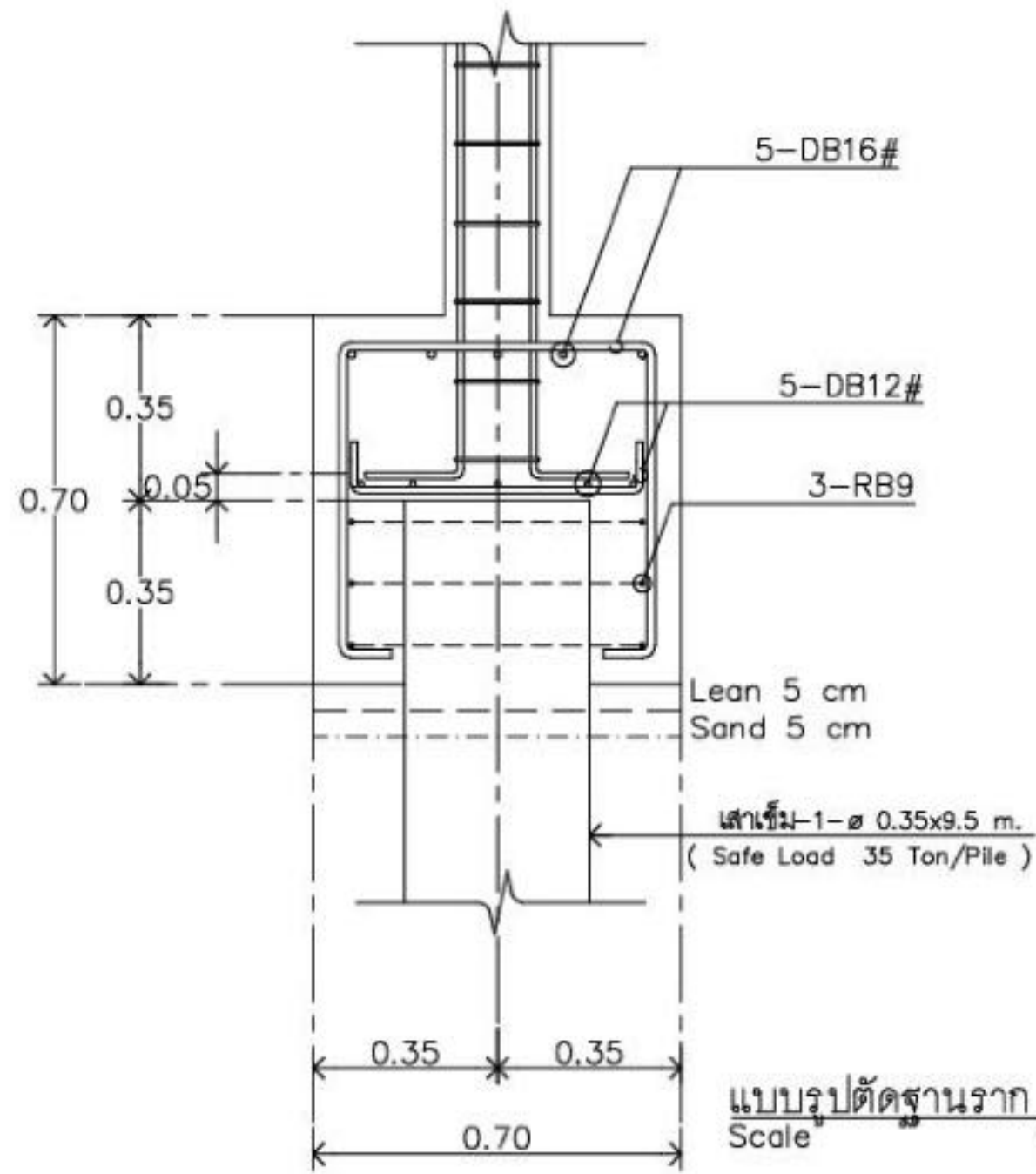
DRAWING BY : นายสุกฤตยาวัฒน์ ธีรภูมิ  
CHECKED BY : นายธีรพงษ์ ชัยวัฒน์  
APPROVED BY : นายสุกฤตยาวัฒน์ ธีรภูมิ  
SCALE : 1:75

DRAWING NO : S-022  
DRAWING TOTAL : 29

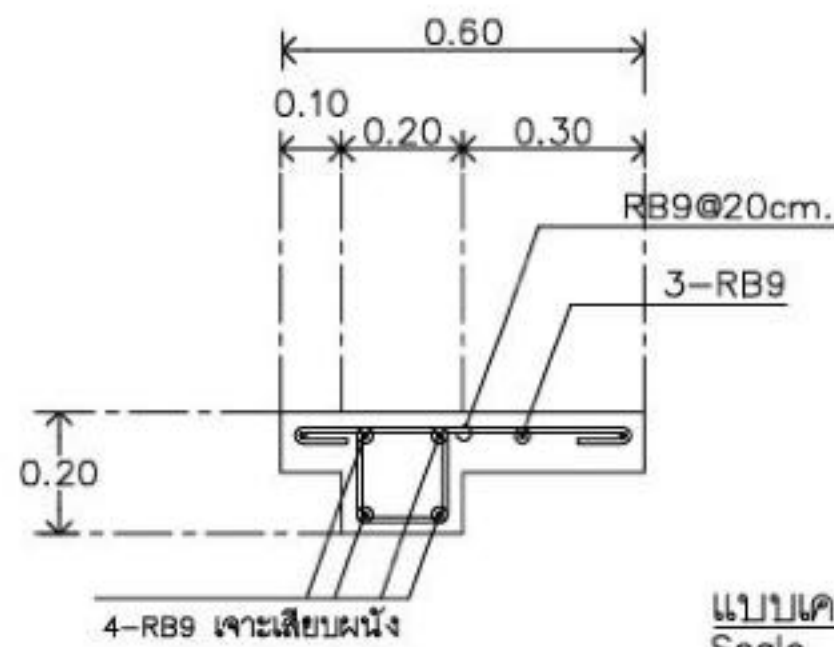




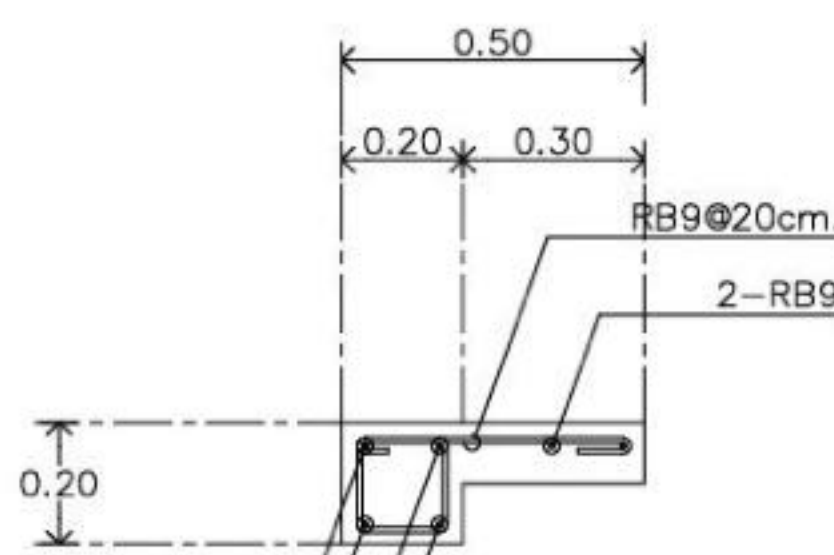
แบบแปลนฐานราก F1  
Scale 1:20



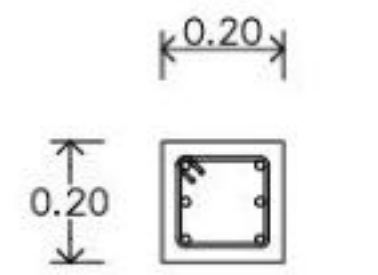
แบบรูปตัดฐานราก F1  
Scale 1:20



แบบเคาท์เตอร์คิลล์  
Scale 1:20

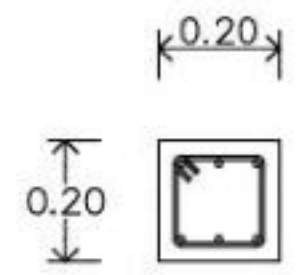


แบบเคาท์เตอร์คิลล์  
Scale 1:20



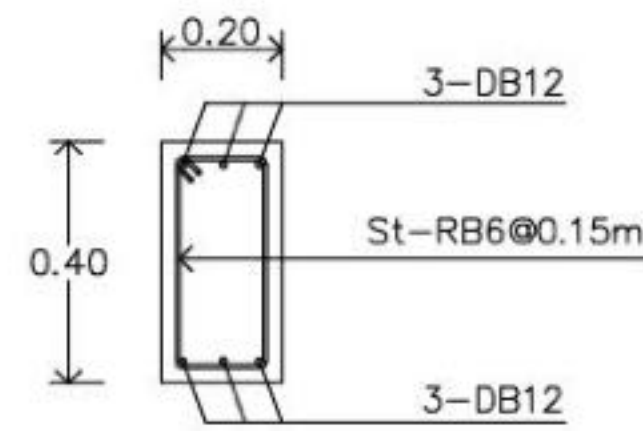
6-DB16  
St-RB6@0.15m.

แบบขยายเสา C-1  
Scale 1:20

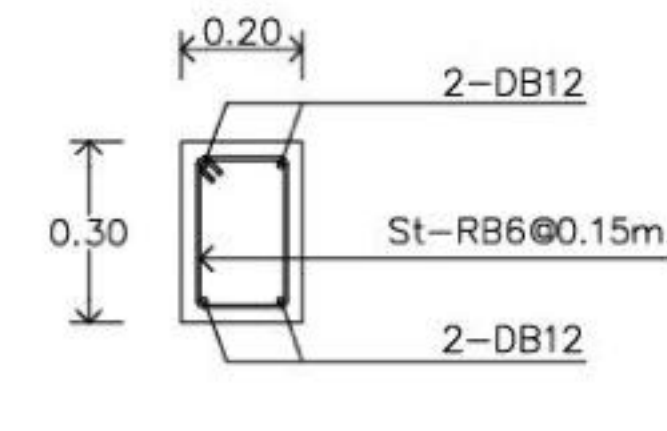


6-DB12  
St-RB6@0.15m.

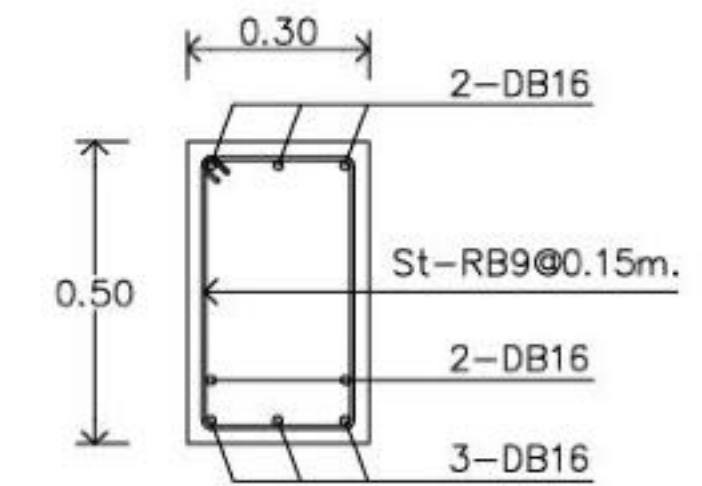
แบบขยายเสา C-X  
Scale 1:20



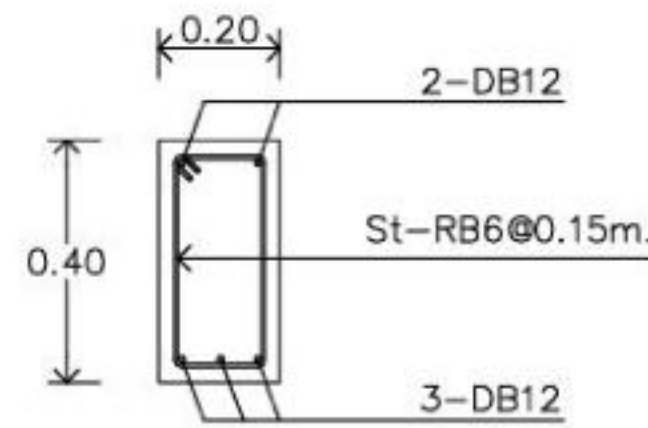
แบบขยายคาน BD-1  
Scale 1:20



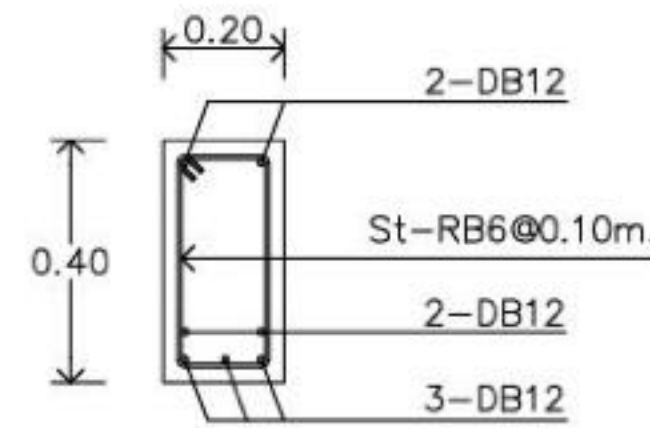
แบบขยายคาน BC-2  
Scale 1:20



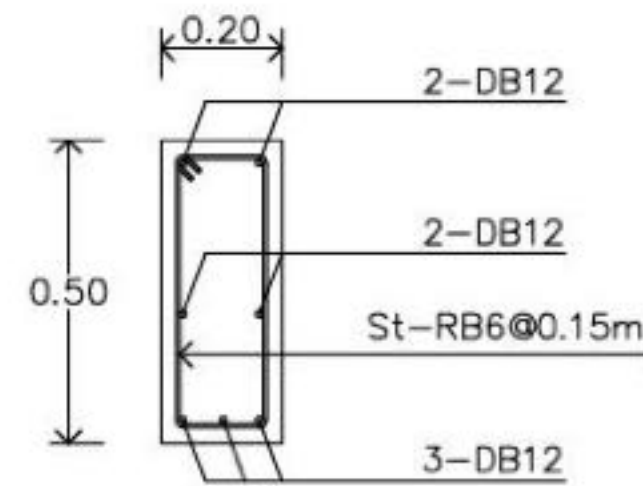
แบบขยายคาน BE-3  
Scale 1:20



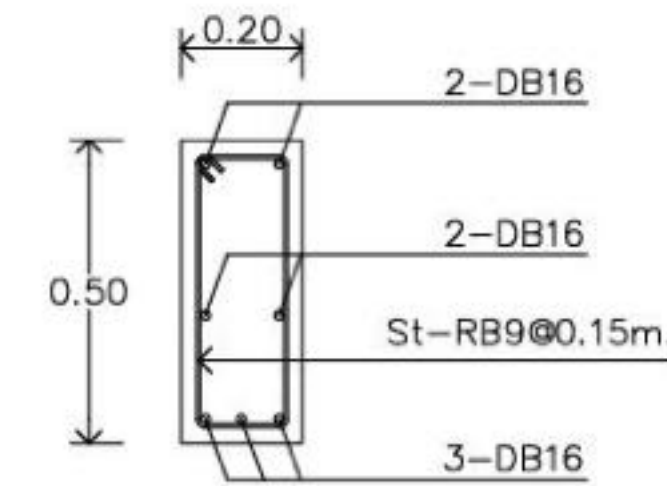
แบบขยายคาน BD-4  
Scale 1:20



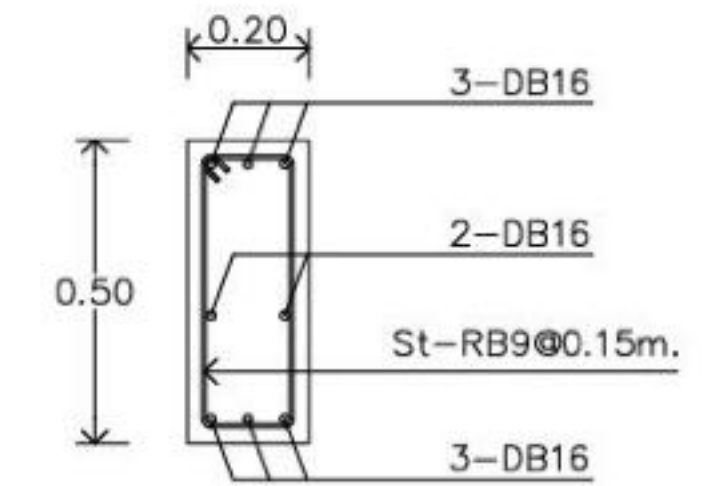
แบบขยายคาน BD-5  
Scale 1:20



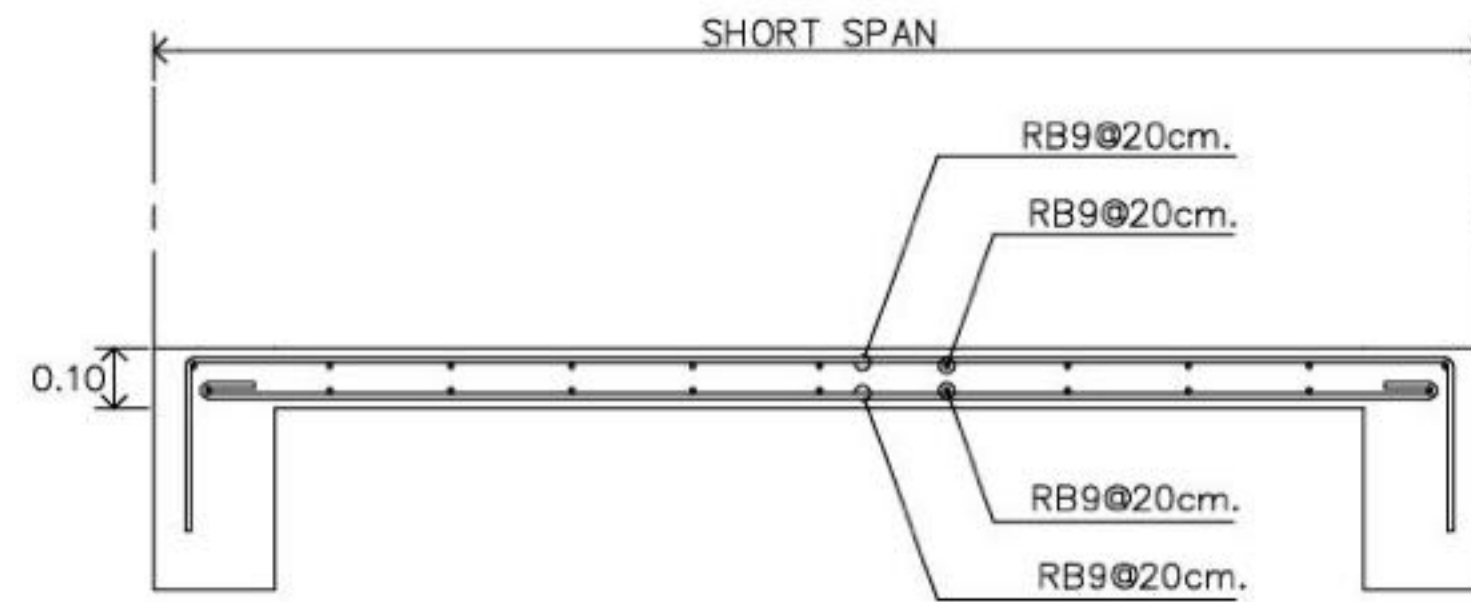
แบบขยายคาน RB-1  
Scale 1:20



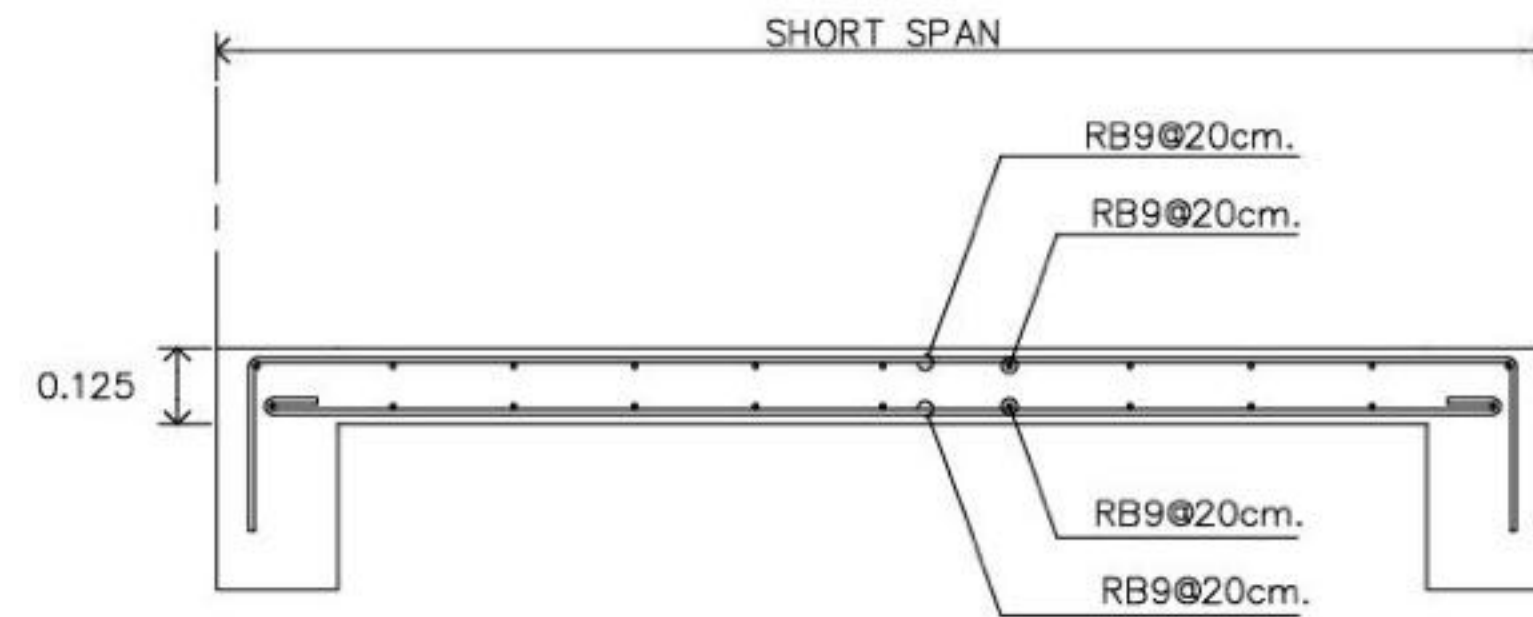
แบบขยายคาน RB-2  
Scale 1:20



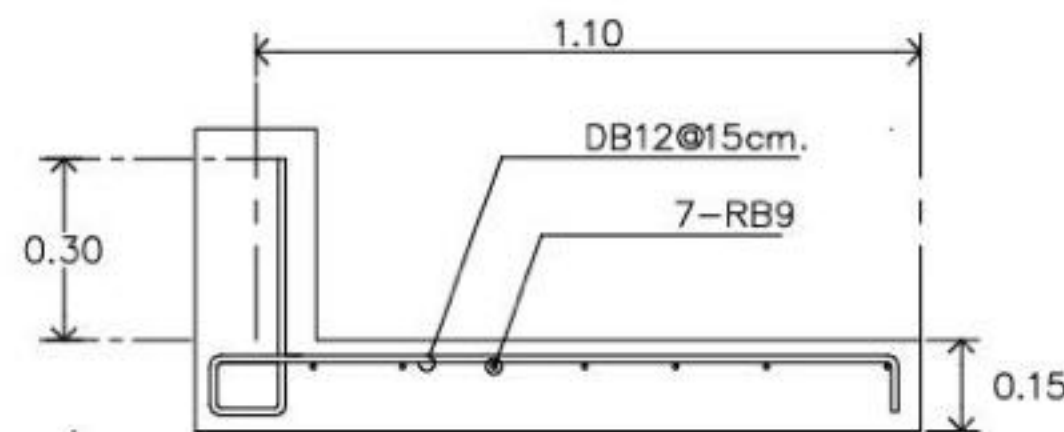
แบบขยายคาน RB-3  
Scale 1:20



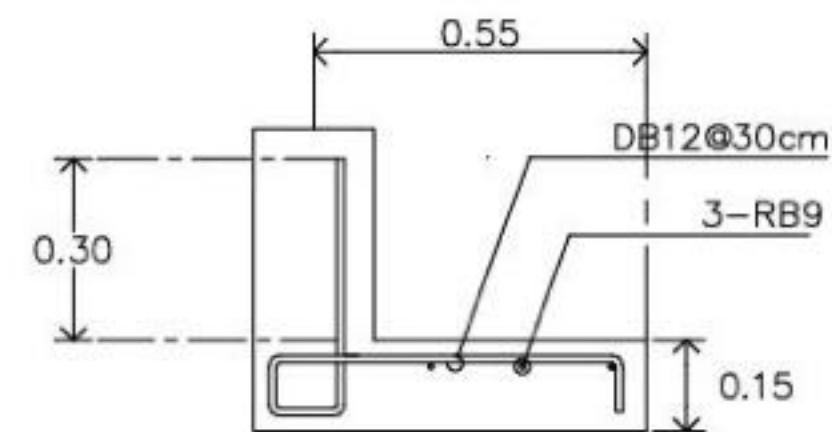
แบบขยายพื้นคสล S1  
Scale 1:20



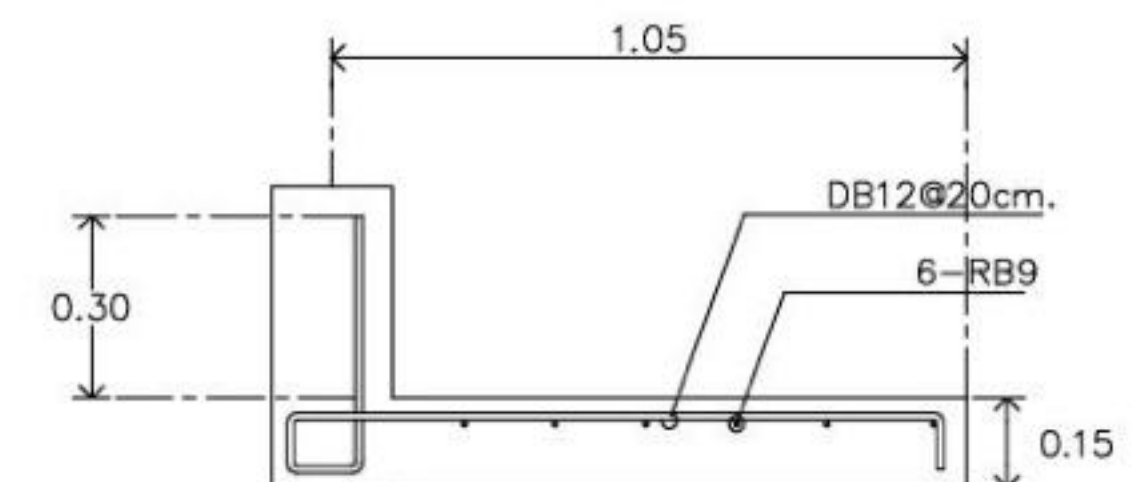
แบบขยายพื้นคสล S2  
Scale 1:20



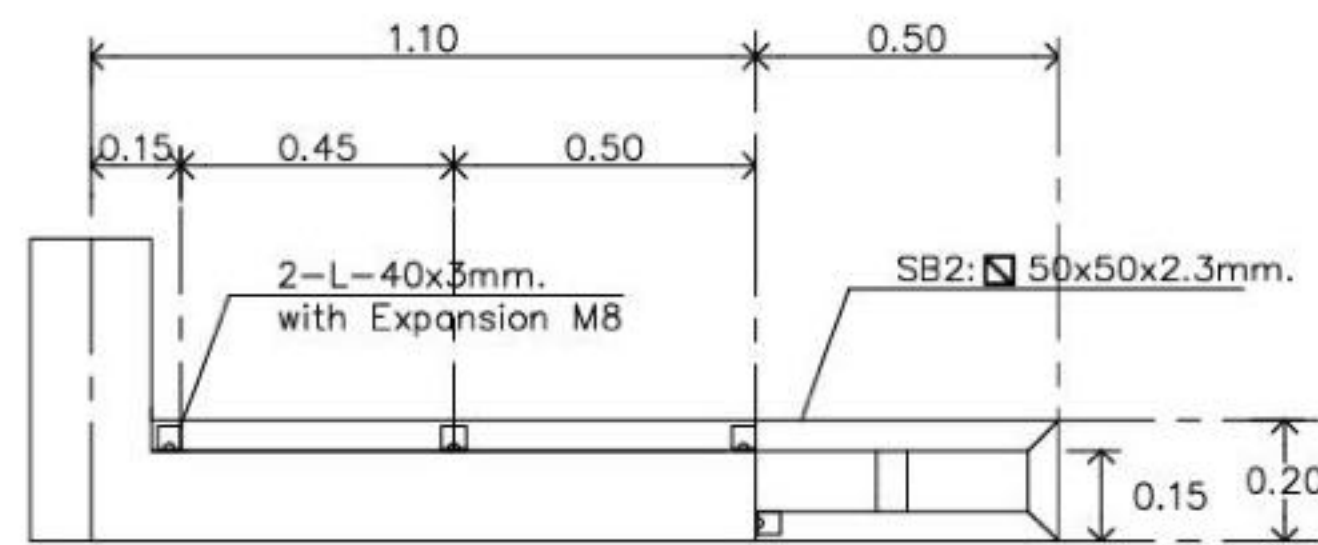
แบบขยายพื้นคสล SC1  
Scale 1:20



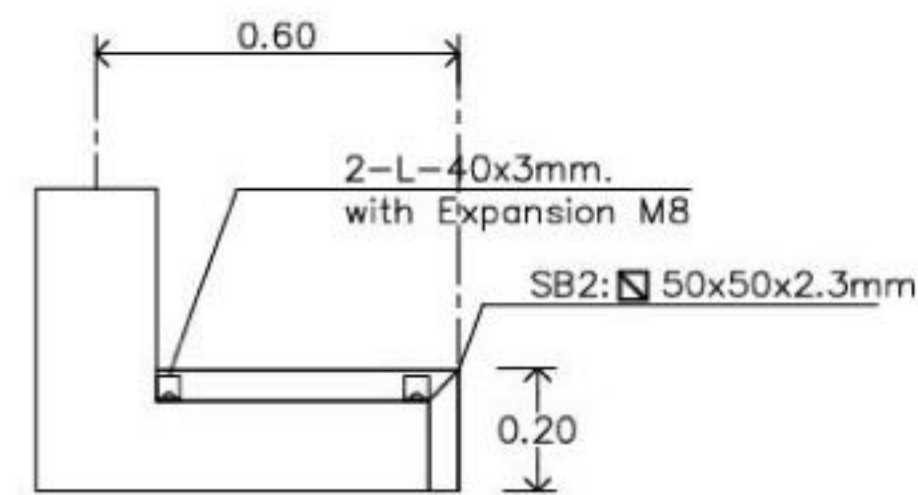
แบบขยายพื้นคสล SC2  
Scale 1:20



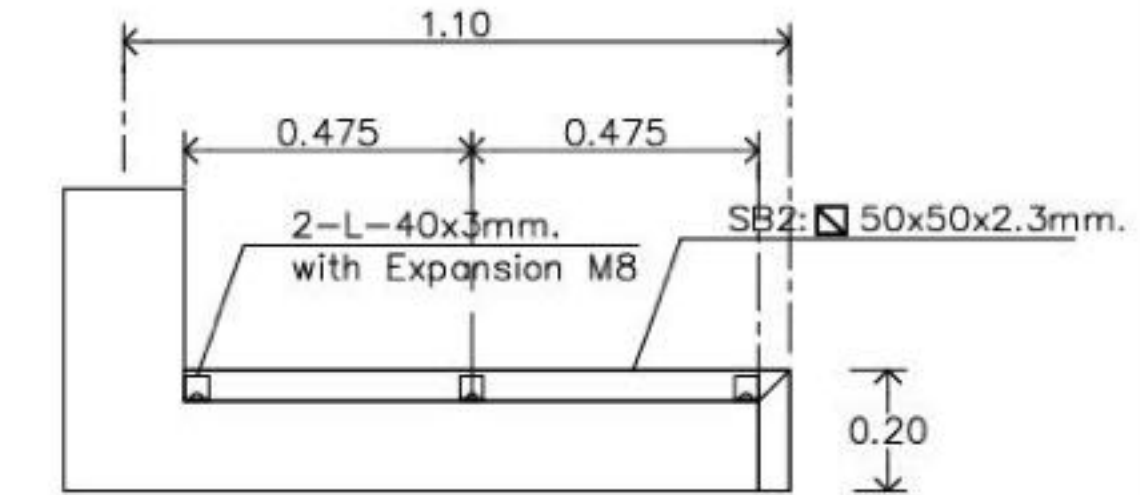
แบบขยายพื้นคสล SC3  
Scale 1:20



แบบขยายโครงเหล็กรับแผ่นคอมโพสิตหลังคา SC1  
Scale 1:20



แบบขยายโครงเหล็กรับแผ่นคอมโพสิตหลังคา SC2  
Scale 1:20



แบบขยายโครงเหล็กรับแผ่นคอมโพสิตหลังคา SC3  
Scale 1:20



บริษัท วิทยุการบินแห่งประเทศไทย  
102 ซอยรามสูรย์ ทุ่งสาธิต  
เขตสาทร กรุงเทพฯ 10120  
โทรศัพท์ 0 22873531-4  
โทรสาร 0 22859572

PROJECT : อาคาร Support Building  
ณ ศูนย์ควบคุมการบินไทย

LOCATION : ศูนย์ควบคุมการบินไทย  
จังหวัดประจวบคีรีขันธ์

REGISTER OF ARCHITECTS & ENGINEERS : AU THORIZED SIGNATURE

PLANNERS :

ARCHITECTS : นายจิรวัฒน์ เจริญวัฒน์ ๑-๑๑. 2090

นายสันติภาพ ศววรรณสุข ๑-๑๑. 17608

INTERIOR DESIGNER :

STRUCTURAL ENGINEERS : นายธีรวัฒน์ ธีรวัฒน์ ๑๑. 5012

นายสุกฤษณ์ ธีรวัฒน์ ๑๑. 80006

ELECTRICAL ENGINEERS : นายอุษณชัชชาสวัสดิ์ ๑๑. 126-๑

นายฉัตรชัย ธีรวัฒน์ ๑๑. 63008

MECHANICAL ENGINEERS : นายธีรวัฒน์ ธีรวัฒน์ ๑๑. 17222

SURVEY TECHNICAL :

DRAWING :

แบบขยายฐานราก พื้น เสา คาน คสล.  
ป้อมขาม

REVISION :

NO.	DATE	DESCRIPTION	REMARK

DRAWING BY : นายสุกฤษณ์ ธีรวัฒน์

CHECKED BY : นายธีรวัฒน์ ธีรวัฒน์

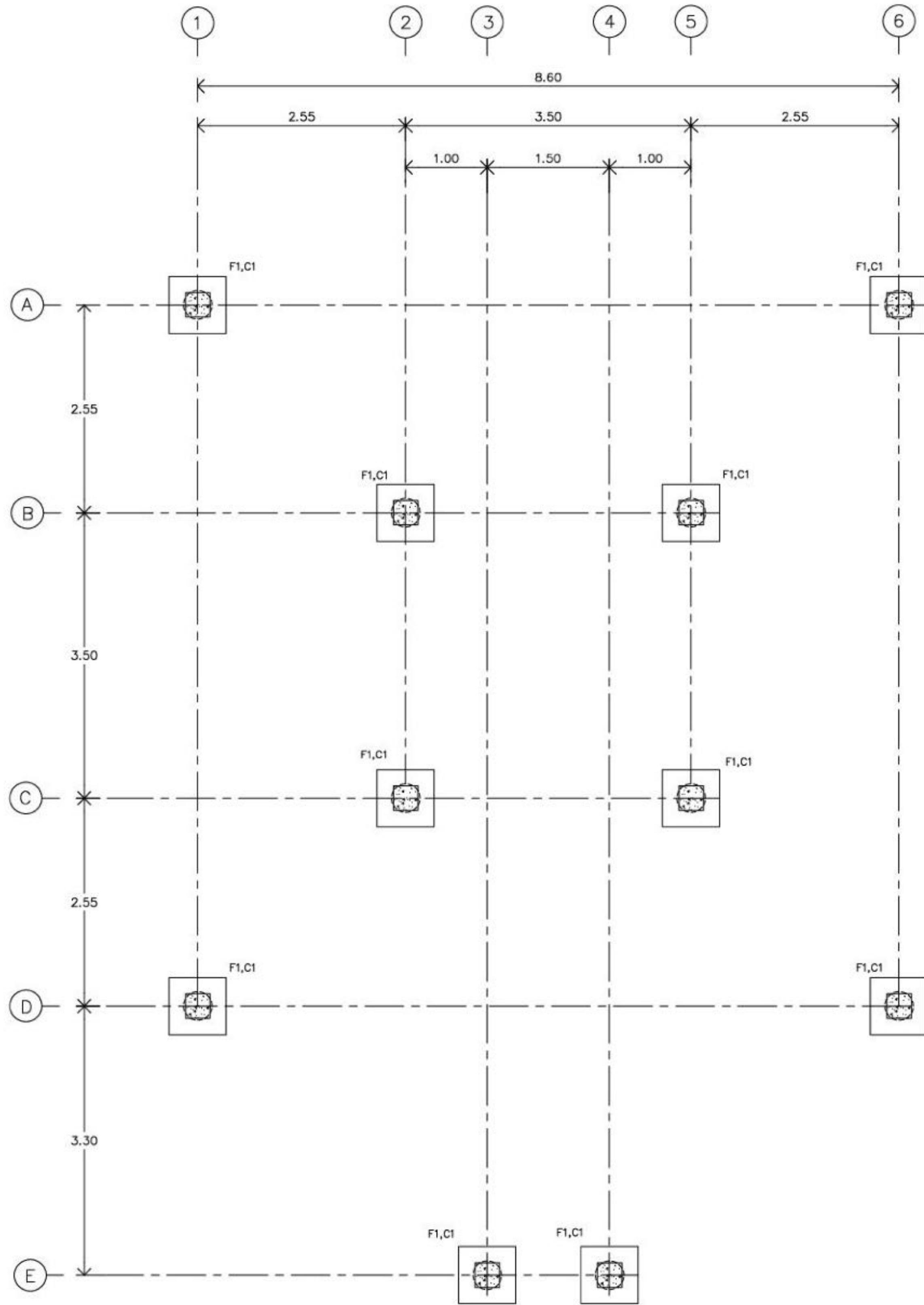
APPROVED BY : นายสุกฤษณ์ ธีรวัฒน์

SCALE : 1:20

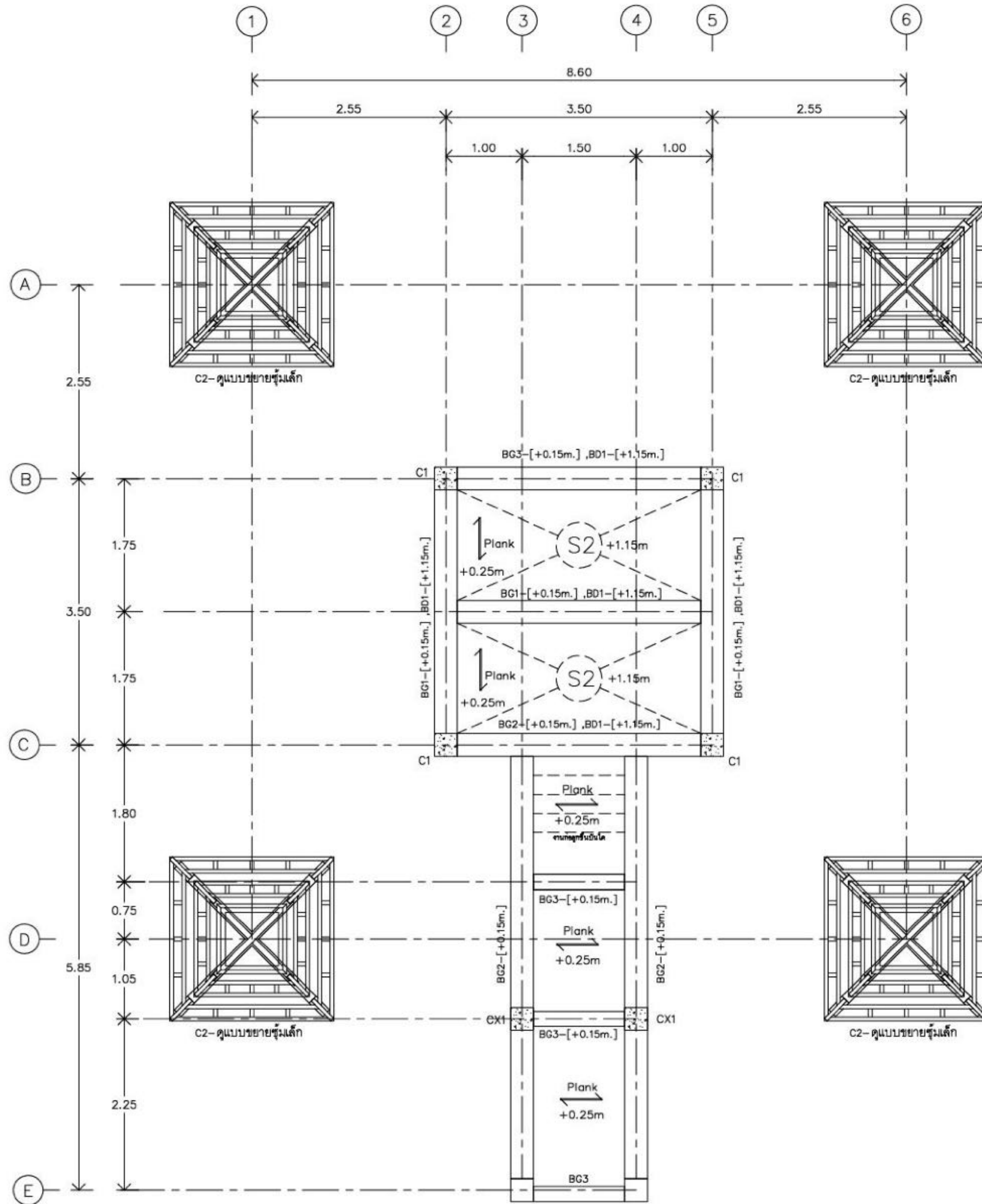
DRAWING NO. : S-023

DRAWING TOTAL : 29





แปลนโครงสร้างฐานราก คสล. ชุ่มพระ  
มาตราส่วน 1:75



แปลนโครงสร้างคาน-พื้น-ชุ่มเล็ก ชุ่มพระ  
มาตราส่วน 1:75



บริษัท วิทยุการบินแห่งประเทศไทย  
102 ซอยรามสูรที่ 1 ถนนสาย  
เทศบาล กรุงเทพมหานคร 10120  
โทรศัพท์ 0 22873531-4  
โทรสาร 0 22859572

PROJECT  
อาคาร Support Building  
ณ ศูนย์ควบคุมการบินไทย

LOCATION  
ศูนย์ควบคุมการบินไทย  
จังหวัดปทุมธานี

REGISTER OF ARCHITECTS & ENGINEERS  
PLANNERS

ARCHITECTS  
นายจิรวัฒน์ เจริญสว่าง ๑-๑๑-2090  
นายสันติภาพ ศววรรณกุล ๑-๑๑-17608

INTERIOR DESIGNER

STRUCTURAL ENGINEERS  
นายธีรพงษ์ ชัยมงคล ๑๑-๑๑-12643  
นายสุกฤษณ์ วัฒนศิริ ๑๑-๑๑-80006

ELECTRICAL ENGINEERS  
นายอนุช วัฒนศิริ ๑๑-๑๑-12643  
นายณเดชน์ สมนัญญ์ ๑๑-๑๑-80006

MECHANICAL ENGINEERS  
นายสิทธิชัย คำสุวรรณ ๑๑-๑๑-17222

SURVEY TECHNICAL

DRAWING  
แบบแปลนโครงสร้างฐานราก-คาน-พื้นชุ่มพระ

NO.	DATE	DESCRIPTION	REMARK

DRAWING BY : นายสุกฤษณ์ วัฒนศิริ  
CHECKED BY : นายธีรพงษ์ ชัยมงคล  
APPROVED BY : นายสุกฤษณ์ วัฒนศิริ  
SCALE : 1:75

DRAWING NO : S-024  
DRAWING TOTAL : 29





บริษัท วิทยุการบินแห่งประเทศไทย  
 102 ถนนรามสูรย์ ทุ่งต้อม  
 เขตสาทร กรุงเทพฯ 10120  
 โทรศัพท์ 0 22873531-4  
 โทรสาร 0 22859572

PROJECT : อาคาร Support Building  
 ณ ศูนย์ควบคุมการบินไทย

LOCATION : ศูนย์ควบคุมการบินไทย  
 จังหวัดพระนครศรีอยุธยา

REGISTER OF ARCHITECTS & ENGINEERS : AU THORIZED SIGNATURE

PLANNERS :

ARCHITECTS : นายจิรวัฒน์ เจริญวัฒน์ ส.ส. 2090

นายสันติภาพ ศววรรณ ส.ส. 17608

INTERIOR DESIGNER :

STRUCTURAL ENGINEERS : นายธีรวัฒน์ ช่างต ส.ส. 5012

นายสุกฤษณ์ ธีรวิทย์ ส.ส. 80006

ELECTRICAL ENGINEERS : นายอนุช วัฒนาวิทย์ ส.ท. 126-03

นายณเรศ สมนัญญู ส.ท. 63008

MECHANICAL ENGINEERS : นายสิทธิชัย อัครวิวัฒน์ ส.ท. 17222

SURVEY TECHNICAL :

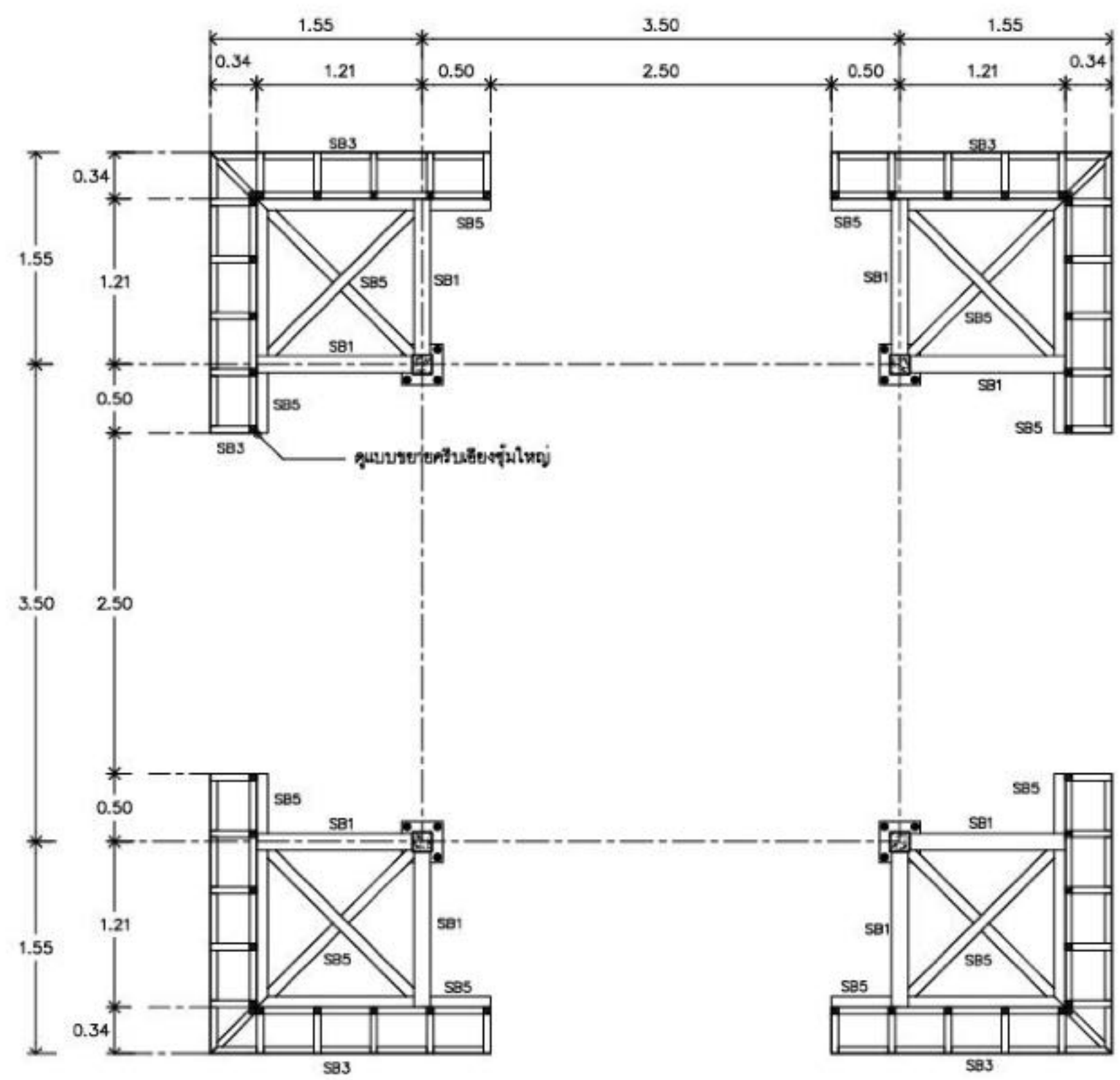
DRAWING :

แบบโครงสร้างหลังคาหุ้มพระ

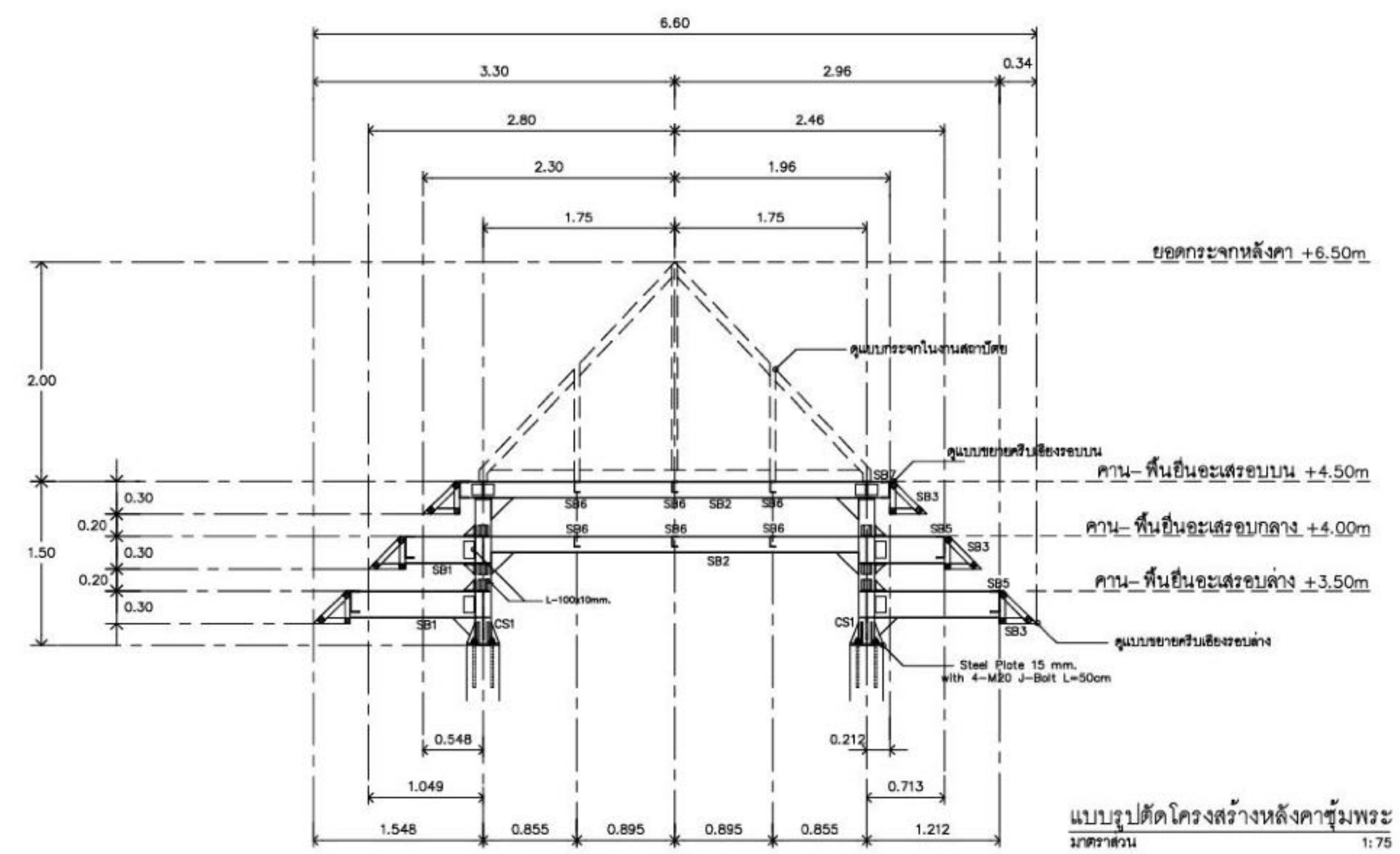
NO.	DATE	DESCRIPTION	REMARK

DRAWING BY : นายสุกฤษณ์ ธีรวิทย์  
 CHECKED BY : นายธีรวัฒน์ ช่างต  
 APPROVED BY : นายสุกฤษณ์ ธีรวิทย์  
 SCALE : 1:75

DRAWING NO : S-025  
 DRAWING TOTAL : 29

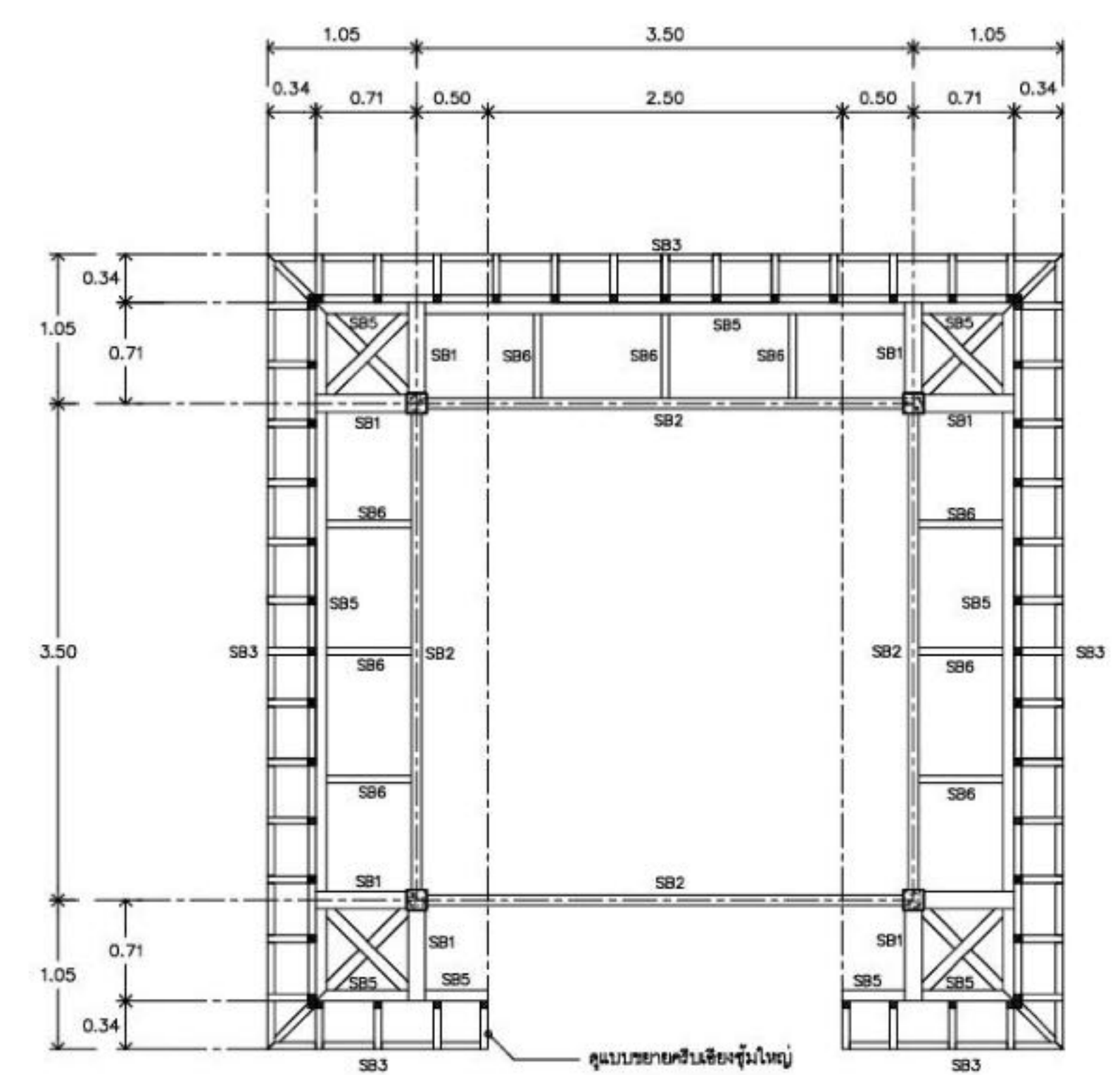


แปลน โครงสร้างคาน-พื้นยื่นอะเสรอบกลาง  
 มาตรฐาน 1:75

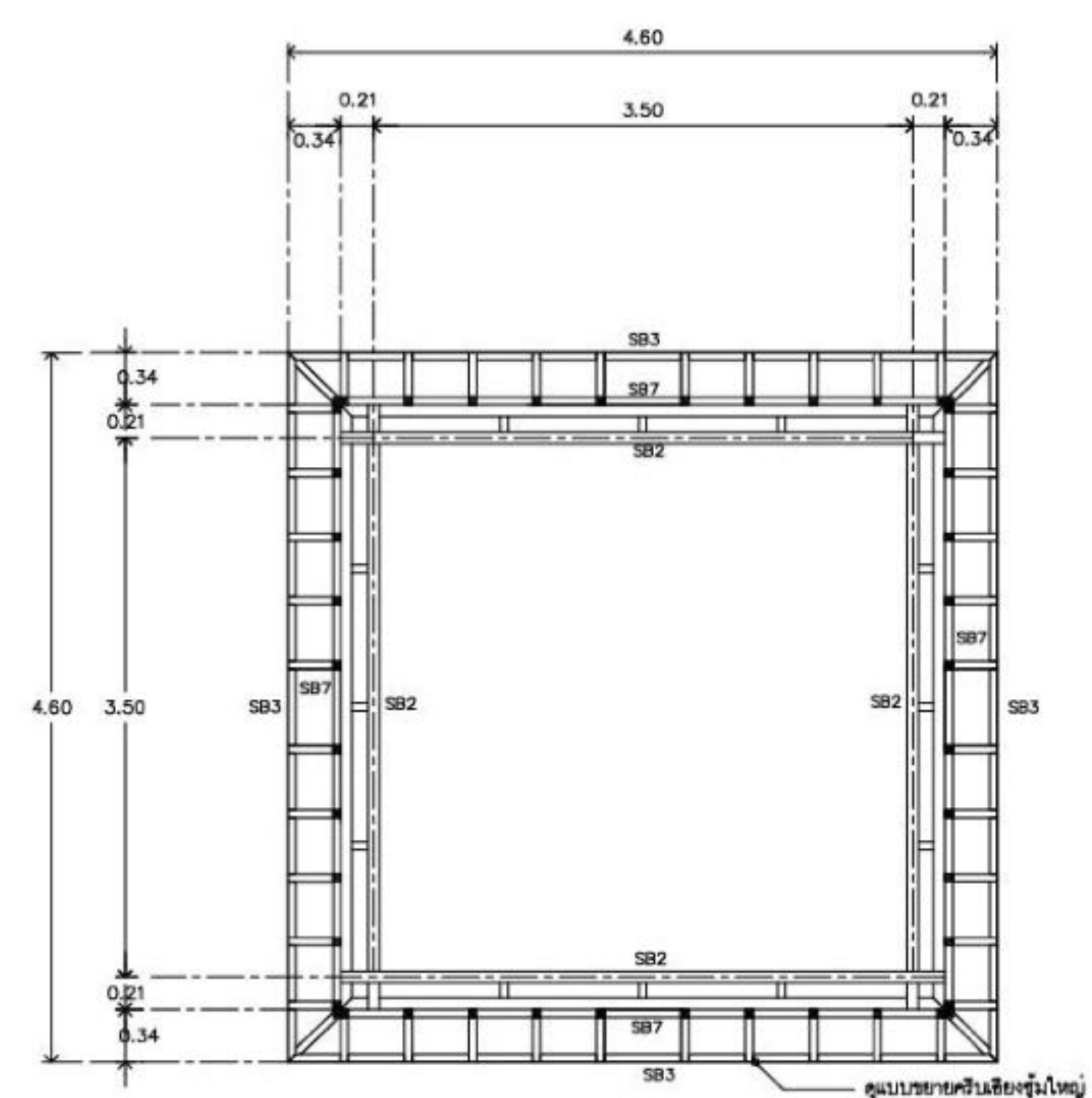


แบบรูปตัด โครงสร้างหลังคาหุ้มพระ  
 มาตรฐาน 1:75

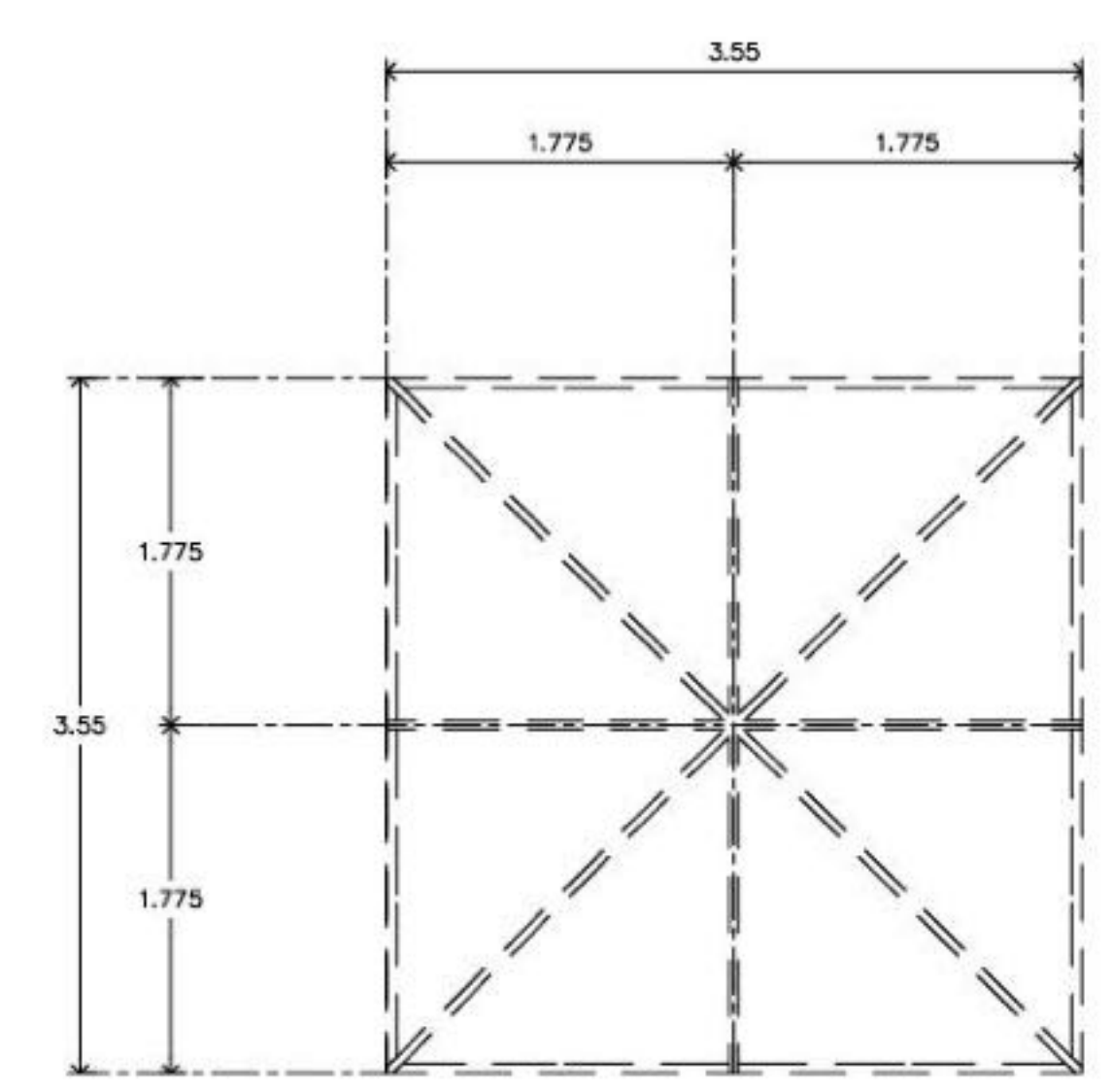
- CS1 :  $\square$ -150x150x4.50 mm.
- CS2 : H-125x125x6.5x9 mm.
- SB1 : H-250x125x6x9 mm.
- SB2 : H-150x75x5x7 mm.
- SB3 :  $\square$ -50x50x2.30 mm.
- SB5 : C-200x80x7.5x11 mm.
- SB6 : C-100x50x5x7.5 mm.
- SB7 : C-150x75x6.5x10 mm.



แปลน โครงสร้างคาน-พื้นยื่นอะเสรอบกลาง  
 มาตรฐาน 1:75



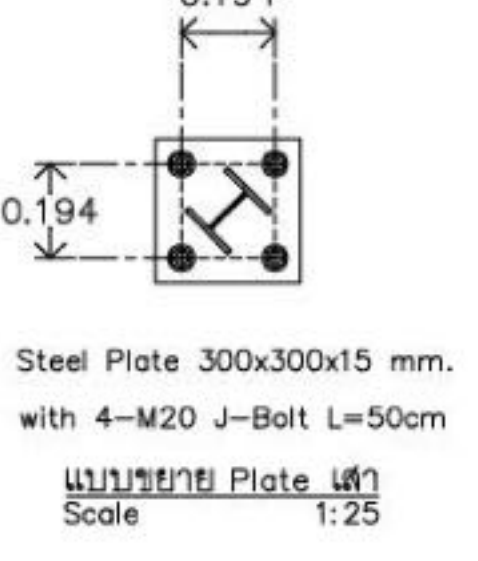
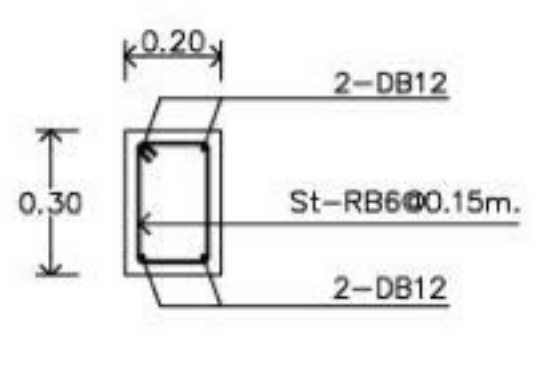
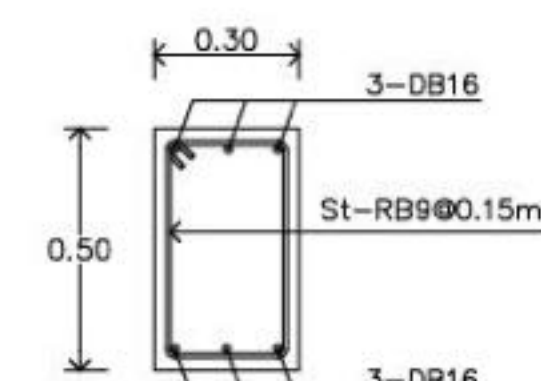
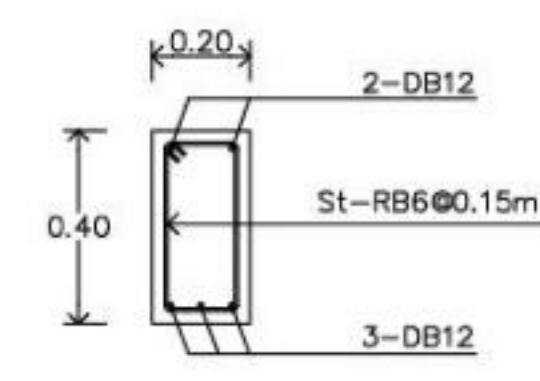
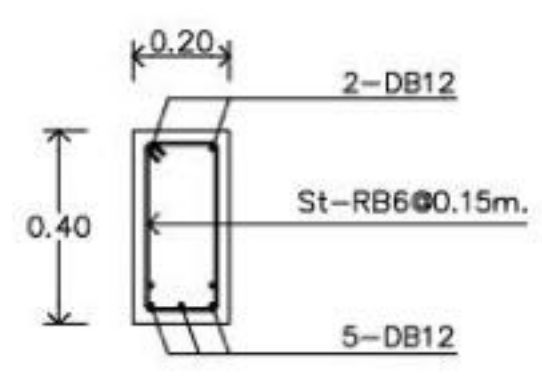
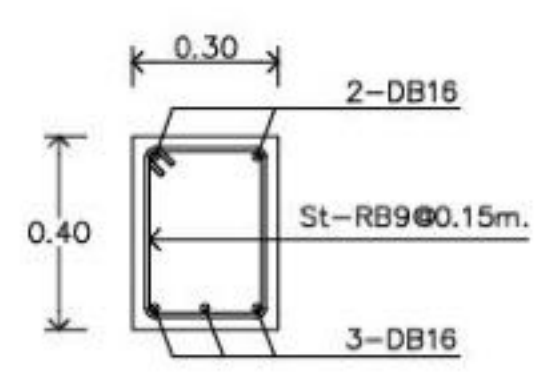
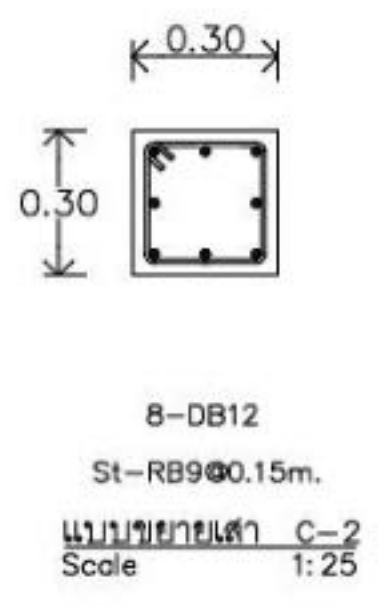
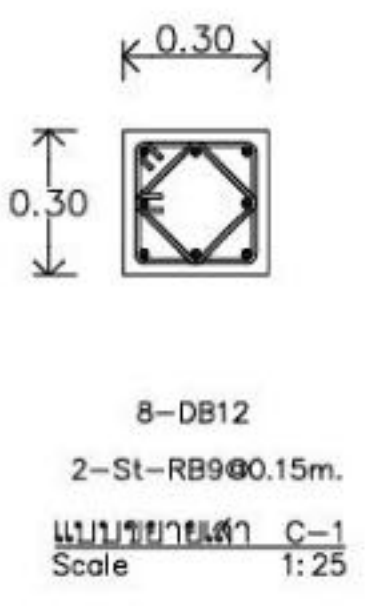
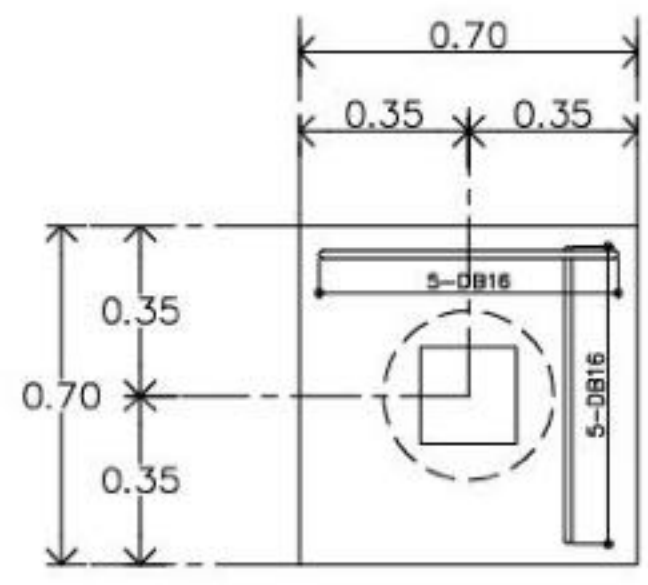
แปลน โครงสร้างคาน-พื้นยื่นอะเสรอบบน  
 มาตรฐาน 1:75



แปลน โครงสร้างคานรองรับหลังคากระจก  
 มาตรฐาน 1:75

Handwritten signature and notes at the bottom right of the drawing area.





แบบแปลนฐานราก F1  
Scale 1:20

แบบขยายเสา C-1  
Scale 1:25

แบบขยายเสา C-2  
Scale 1:25

แบบขยายคาน BD-1  
Scale 1:25

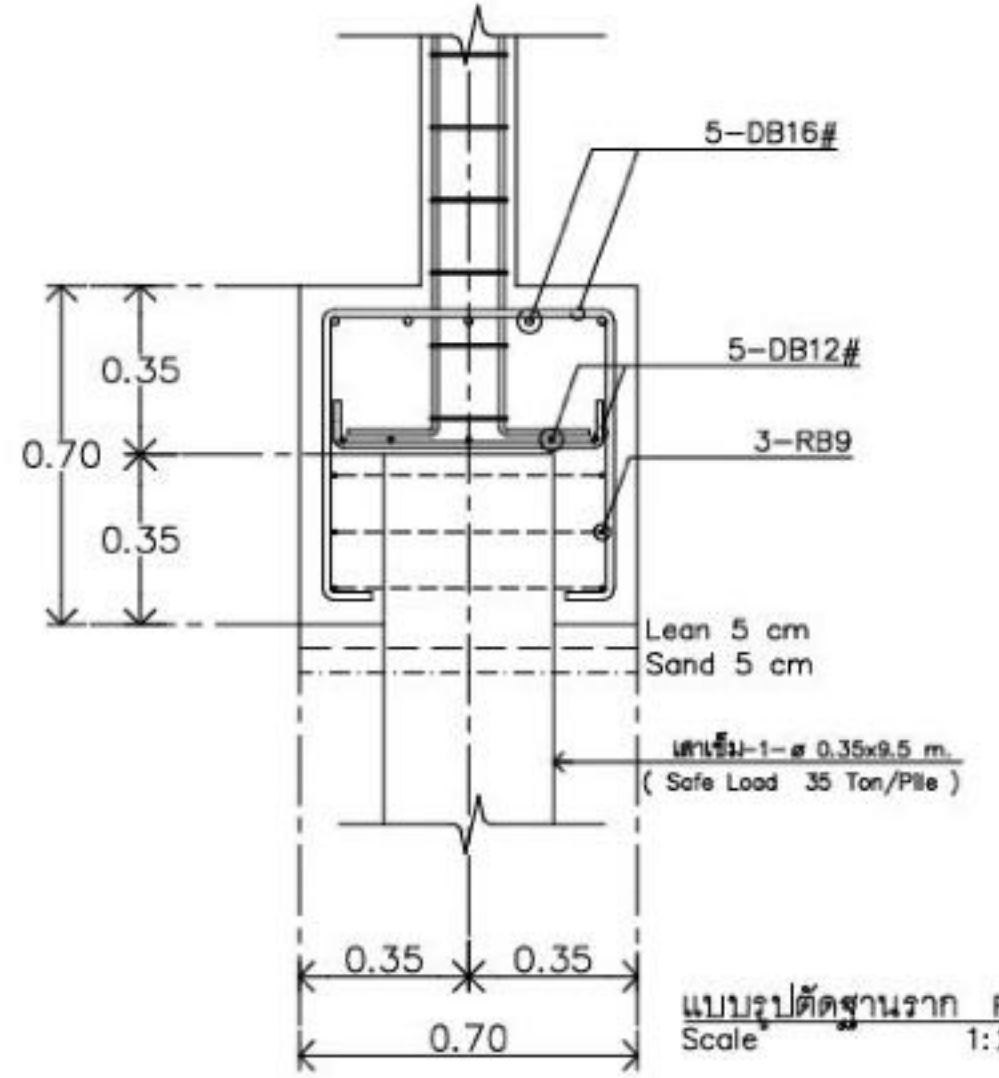
แบบขยายคาน BD-2  
Scale 1:25

แบบขยายคาน BG-1  
Scale 1:25

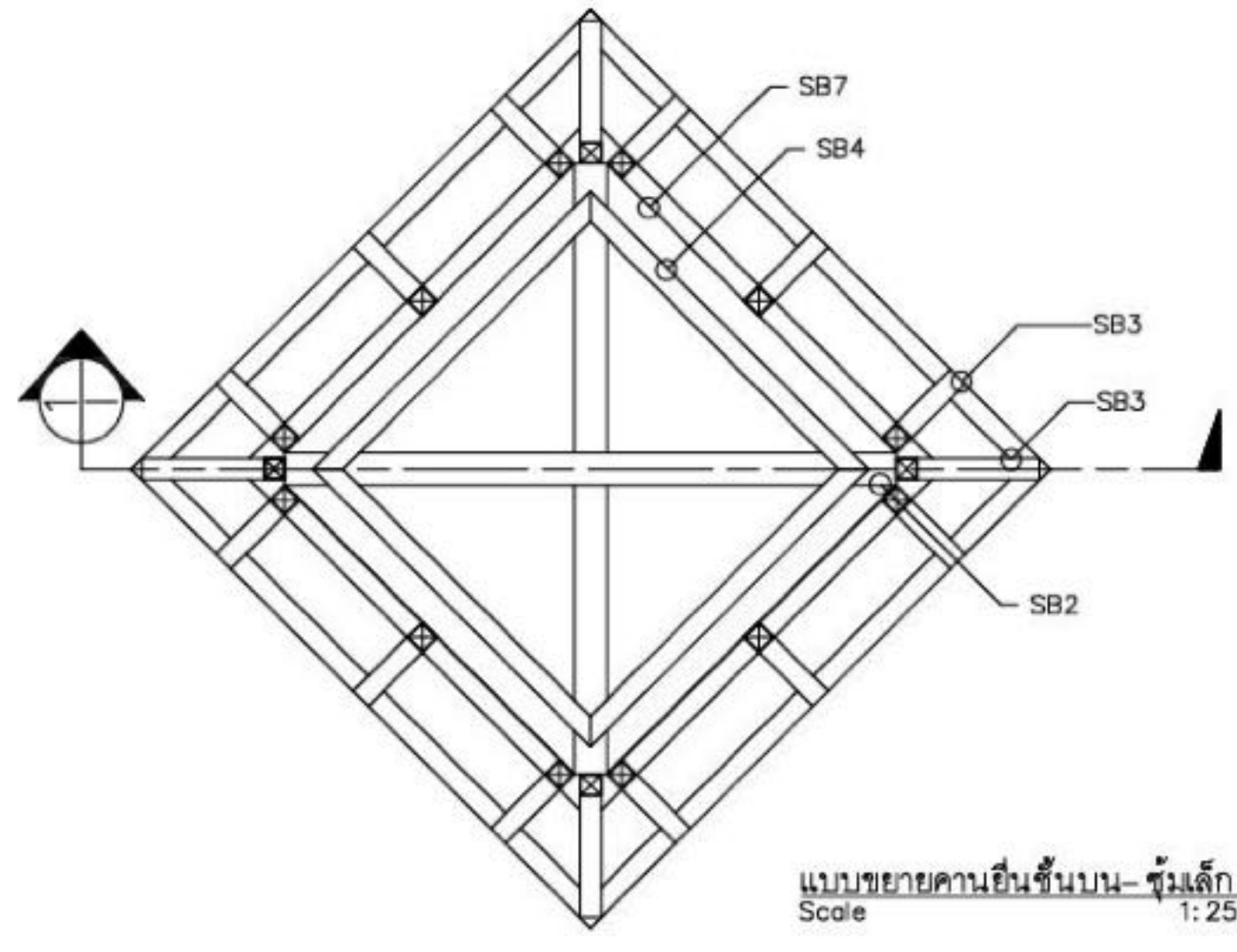
แบบขยายคาน BG-2  
Scale 1:25

แบบขยายคาน BG-3  
Scale 1:25

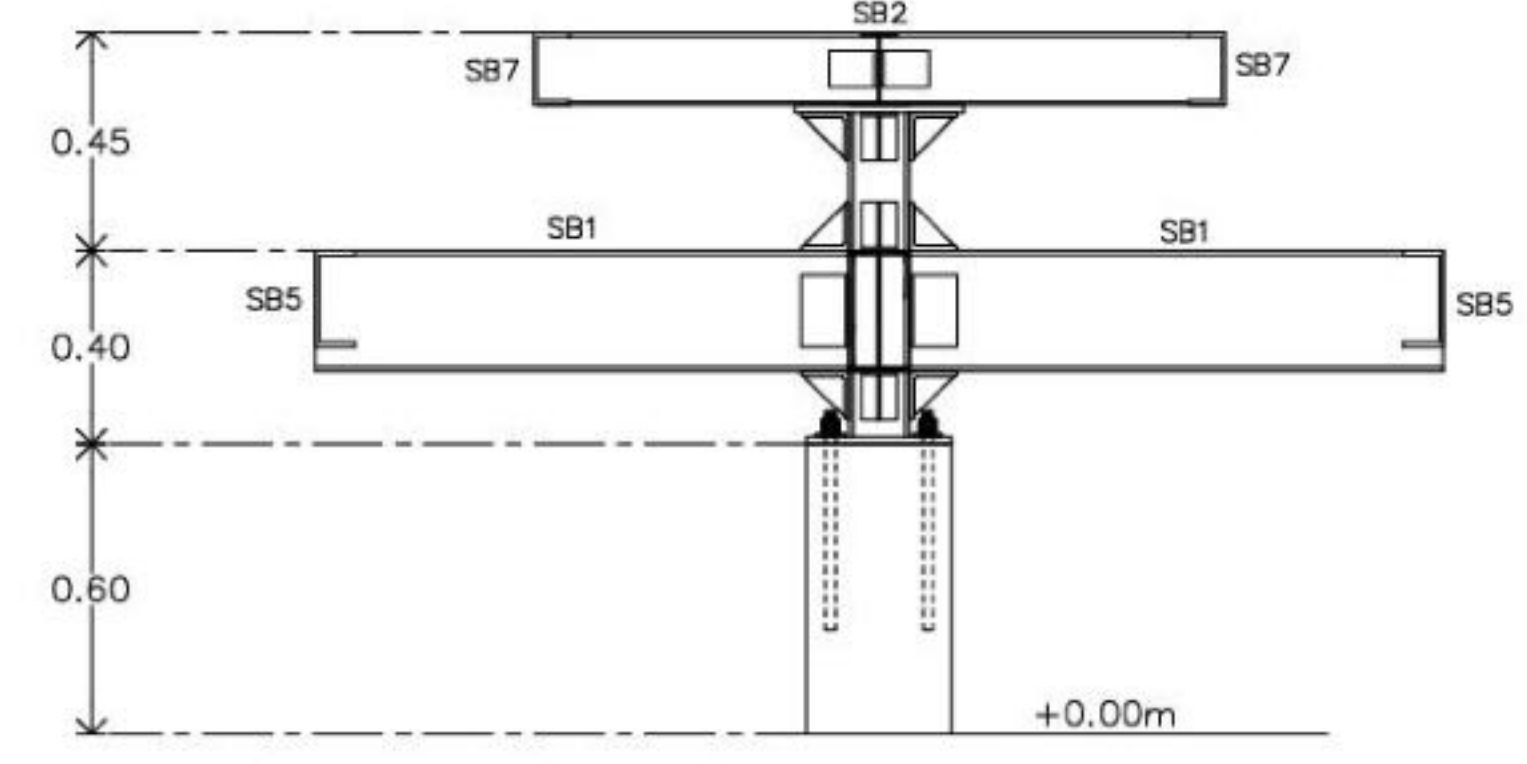
แบบขยาย Plate เสา  
Scale 1:25



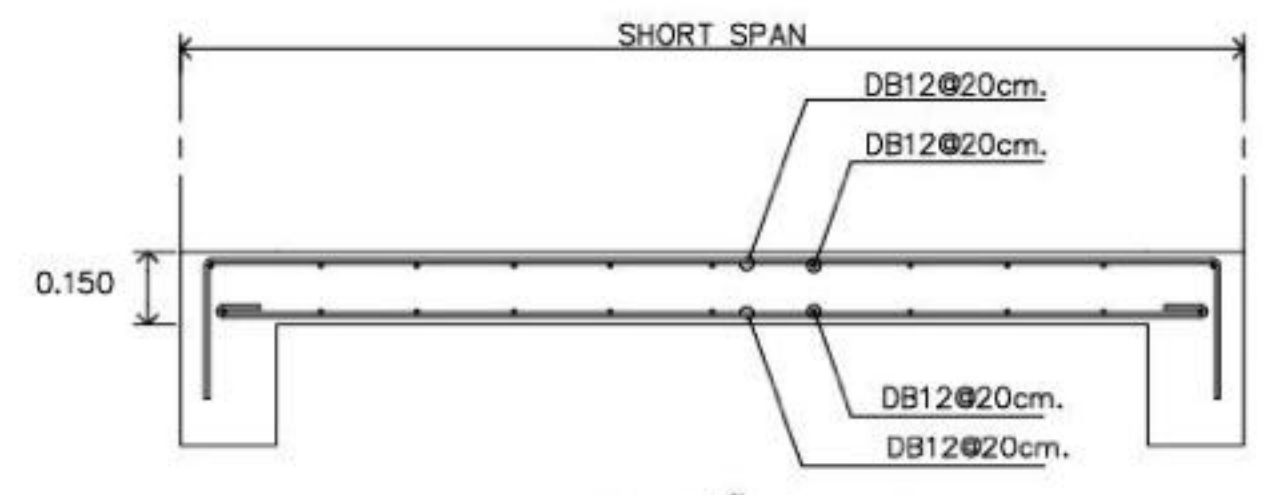
แบบรูปตัดฐานราก F1  
Scale 1:20



แบบขยายคานขึ้นชั้นบน-จันทัน  
Scale 1:25

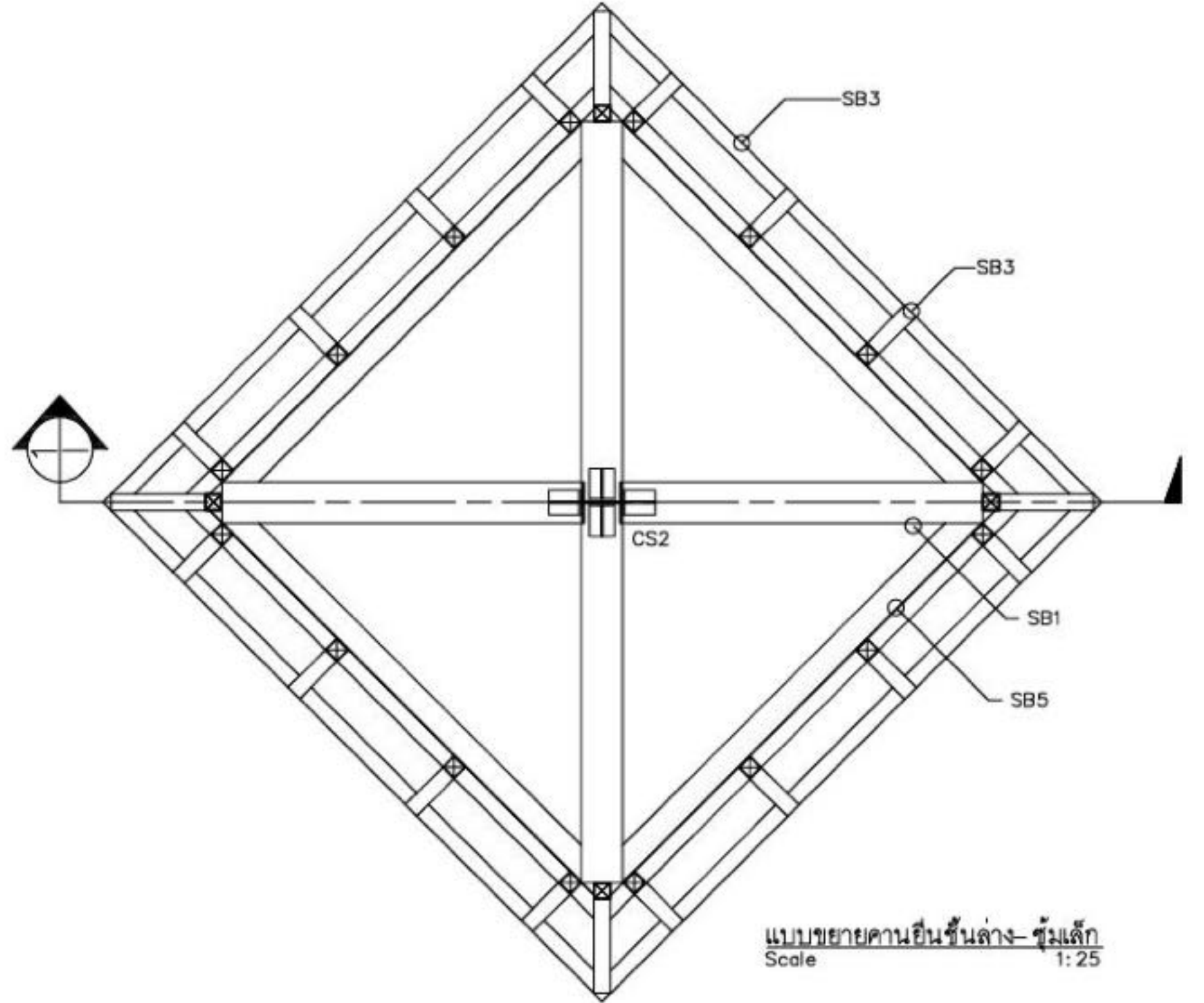


แบบขยายรูปตัดคานขึ้น-จันทัน  
Scale 1:25

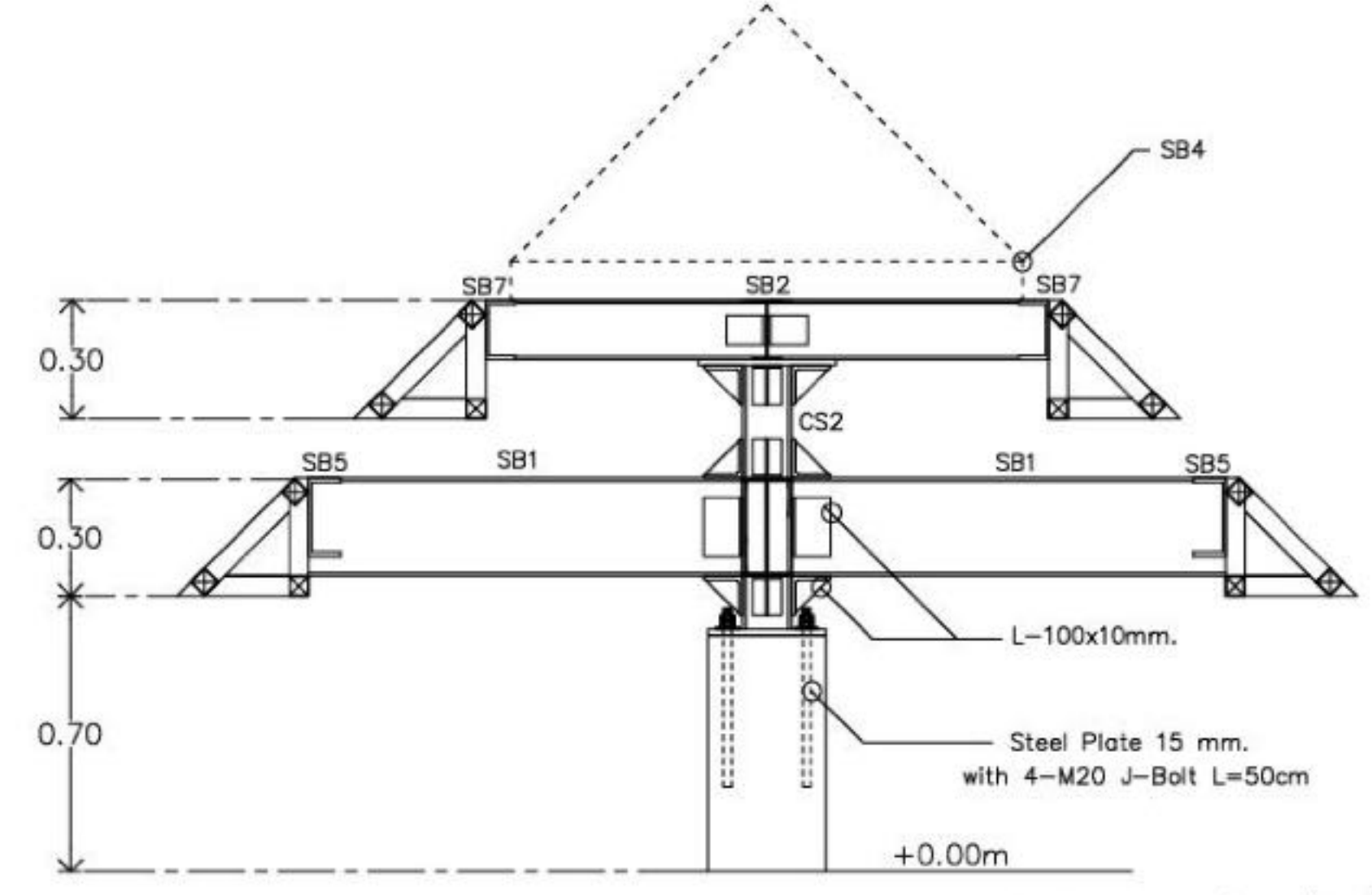


แบบขยายพื้นคสล S2  
Scale 1:20

หมายเหตุ ขอบเขตระยะให้สอดคล้องและอิงตามรูปแบบงานสถาปัตยกรรมเท่านั้น

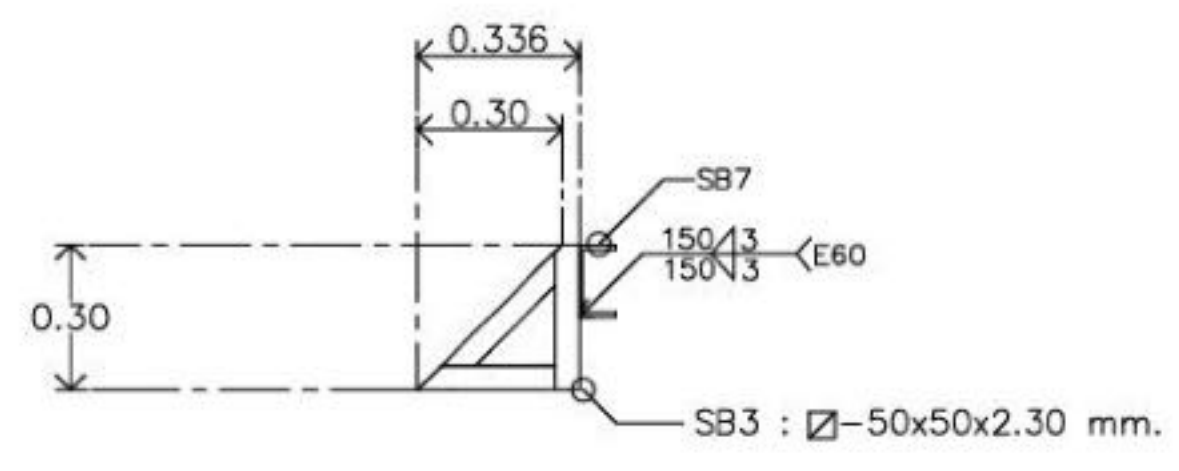


แบบขยายคานขึ้นชั้นล่าง-จันทัน  
Scale 1:25

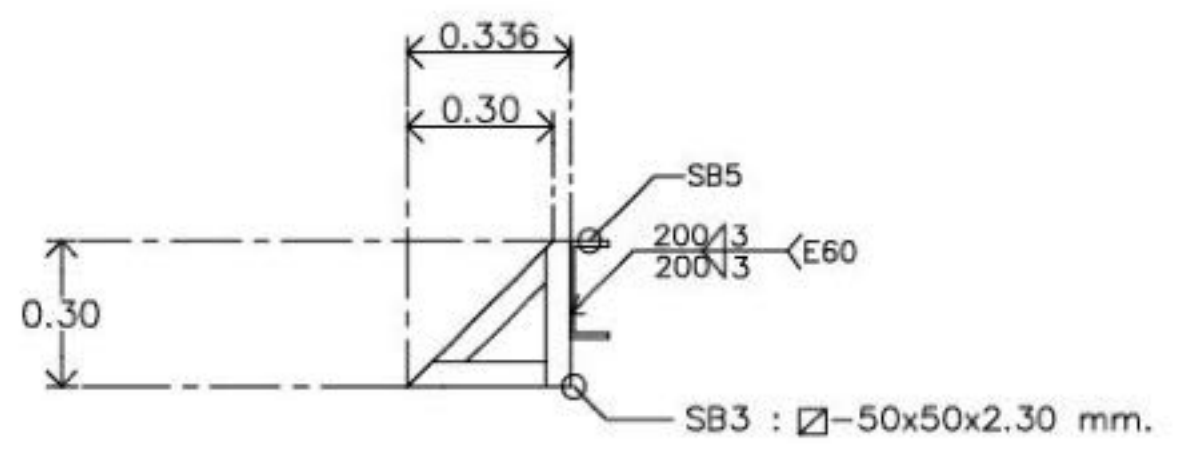


แบบขยายคานเหล็กคานขึ้น-จันทัน  
Scale 1:25

CS1 : $\square$ -150x150x4.50 mm.	SB2 : H-150x75x5x7 mm.	SB5 : C-200x80x7.5x11 mm.
CS2 : H-125x125x6.5x9 mm.	SB3 : $\square$ -50x50x2.30 mm.	SB6 : C-100x50x5x7.5 mm.
SB1 : H-250x125x6x9 mm.	SB4 : $\square$ -100x50x2.30 mm.	SB7 : C-150x75x6.5x10 mm.



แบบขยายคานเฉียงรอบบน  
Scale 1:20



แบบขยายคานเฉียงรอบล่าง  
Scale 1:20



บริษัท วิทยาลัยเทคโนโลยี  
102 ถนนรามสูรที่ 4 พุฒสาม  
เขตราชเทวี กรุงเทพฯ 10120  
โทรศัพท์ 0 22873531-4  
โทรสาร 0 22859572

PROJECT :  
อาคาร Support Building  
ณ ศูนย์ควบคุมการบินไทย

LOCATION :  
ศูนย์ควบคุมการบินไทย  
จังหวัดพระนครศรีอยุธยา

REGISTER OF ARCHITECTS & ENGINEERS :  
AU THORIZED SIGNATURE

PLANNERS :  
ARCHITECTS :  
นายจิรวัฒน์ เจริญวัฒน์ ๑-๑๐. 2090

นายสันติภาพ ศววรรณกุล ๑-๑๐. 17608

INTERIOR DESIGNER :

STRUCTURAL ENGINEERS :  
นายธีรวัฒน์ ชัยวัฒน์ ๑๑. 5012

นายสุกฤษณ์ ธีรวิทย์ ๑๑. 80006

ELECTRICAL ENGINEERS :  
นายอนุช วัฒนาวิไล ๑๑. 126.03

นายณัฐกร สมนัญญ์ ๑๑. 63008

MECHANICAL ENGINEERS :  
นายสิทธิชัย ภาณุวรรณ ๑๑. 17222

SURVEY TECHNICAL :

DRAWING :  
แบบขยายโครงสร้างจันทัน

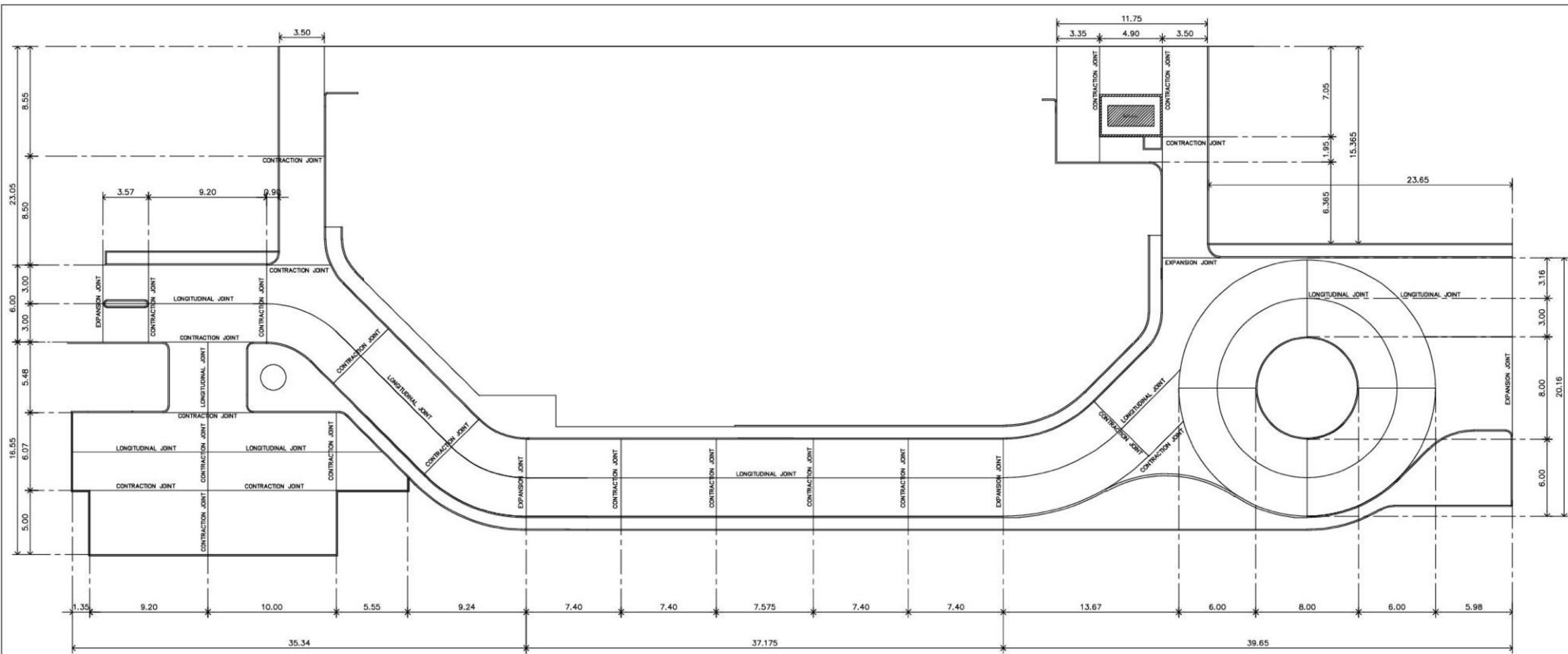
REVISION :

NO.	DATE	DESCRIPTION	REMARK

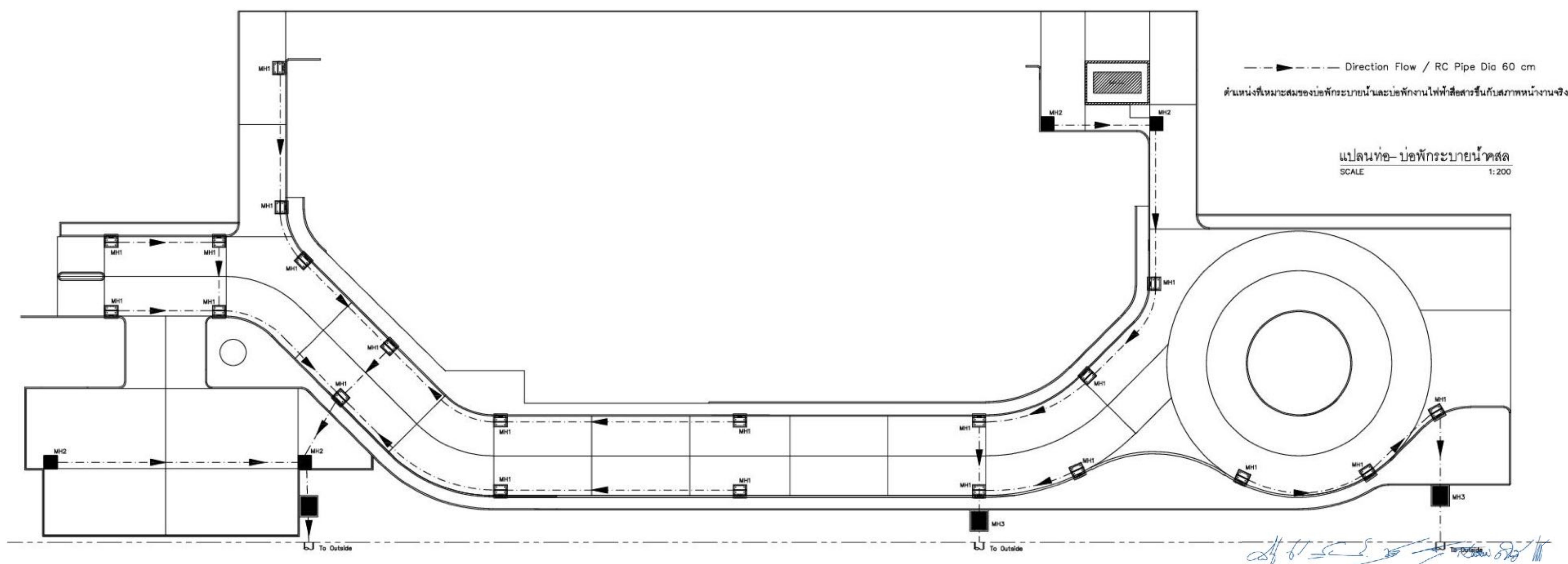
DRAWING BY :  
นายสุกฤษณ์ ธีรวิทย์  
CHECKED BY :  
นายธีรวัฒน์ ชัยวัฒน์  
APPROVED BY :  
นายสุกฤษณ์ ธีรวิทย์  
SCALE : 1:25

DRAWING NO :  
S-026  
DRAWING TOTAL :  
29





Construction Road Joint Plan  
SCALE 1:200



แปลนท่อ- บ่อพักระบายน้ำ  
SCALE 1:200



บริษัท วิทยุการบินแห่งประเทศไทย  
102 ซอยรามสูรที่ 1 ทุ่งสาธิต  
เขตสาทร กรุงเทพฯ 10120  
โทรศัพท์ 0 22873531-4  
โทรสาร 0 22859572

PROJECT  
โครงการจัดสร้างอาคาร Support Building  
ณ ท่าอากาศยานสุวรรณภูมิ

LOCATION  
ศูนย์ควบคุมการบิน 1  
จังหวัดประจวบคีรีขันธ์

REGISTER OF ARCHITECTS & ENGINEERS  
PLANNERS

ARCHITECTS  
นายจิรวัฒน์ เจริญสุขวัฒน์ 0-00-2090  
นายสันติภาพ ศววรรณสุข 0-00-17608

INTERIOR DESIGNER

STRUCTURAL ENGINEERS  
นายธีรวิทย์ ธีรวิทย์ 00-0012  
นายสุกฤษศรณ์ ธีรวิทย์ 00-00006

ELECTRICAL ENGINEERS  
นายอุษณภร วัฒนาวิไล 00-126-03  
นายณณาภร สมบุญ 00-63008

MECHANICAL ENGINEERS  
นายสิทธิชัย ภาคสุวรรณ 00-17222

SURVEY TECHNICAL

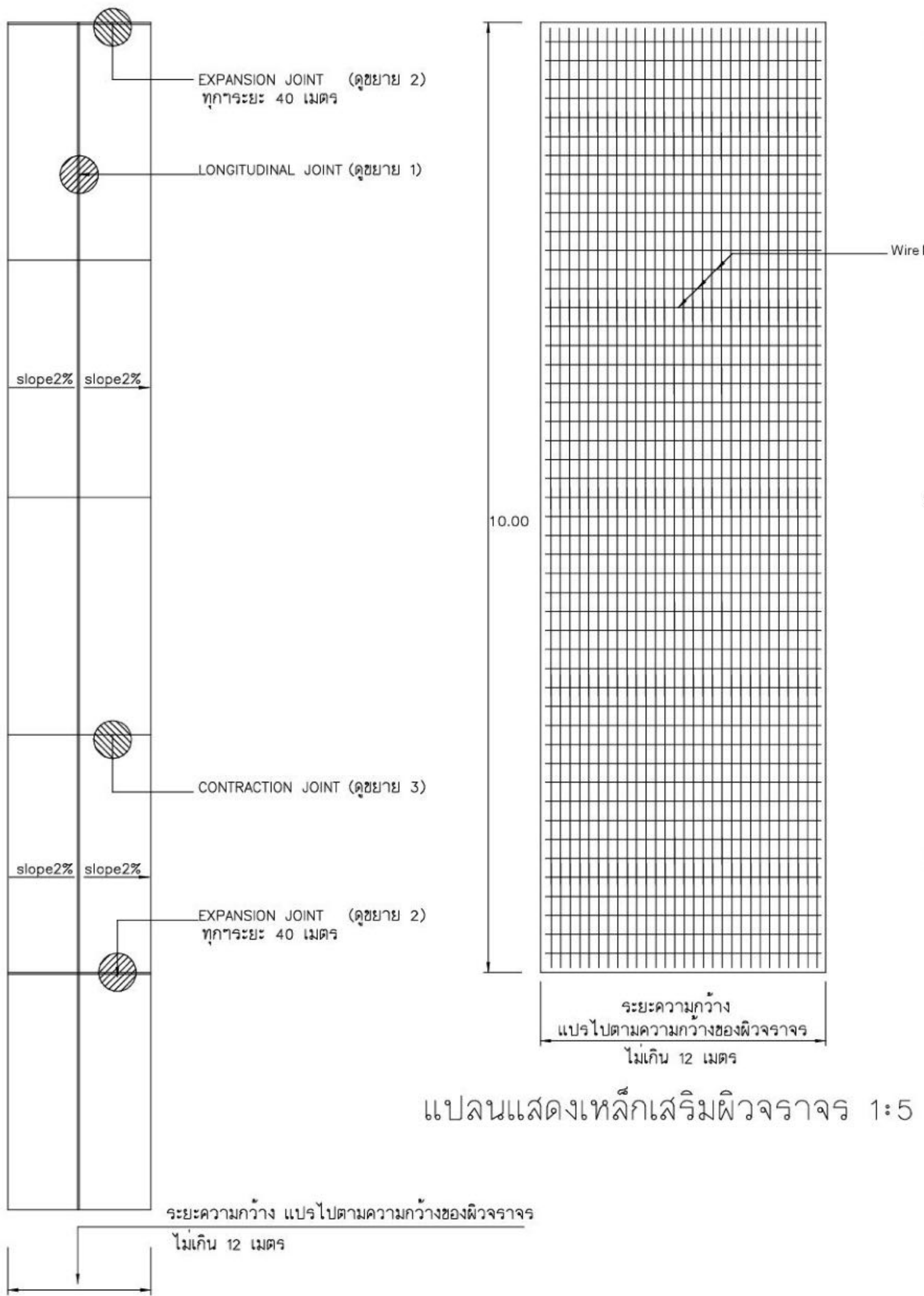
DRAWING  
แบบคำแหน่งรอยต่อโครงสร้างถนน  
แบบคำแหน่งบ่อพักระบายน้ำ

NO.	DATE	DESCRIPTION	REMARK

DRAWING BY : นายสุกฤษศรณ์ ธีรวิทย์  
CHECKED BY : นายธีรวิทย์ ธีรวิทย์  
APPROVED BY : นายสุกฤษศรณ์ ธีรวิทย์  
SCALE :  
DRAWING NO : S-027  
DRAWING TOTAL : 29

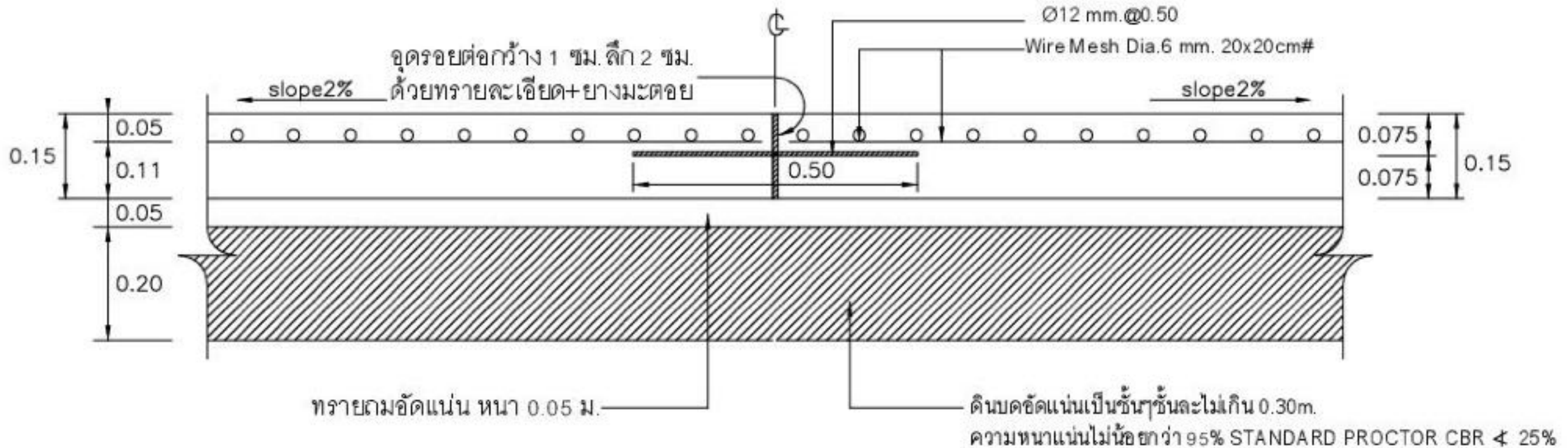


# แบบขยายโครงสร้างถนน

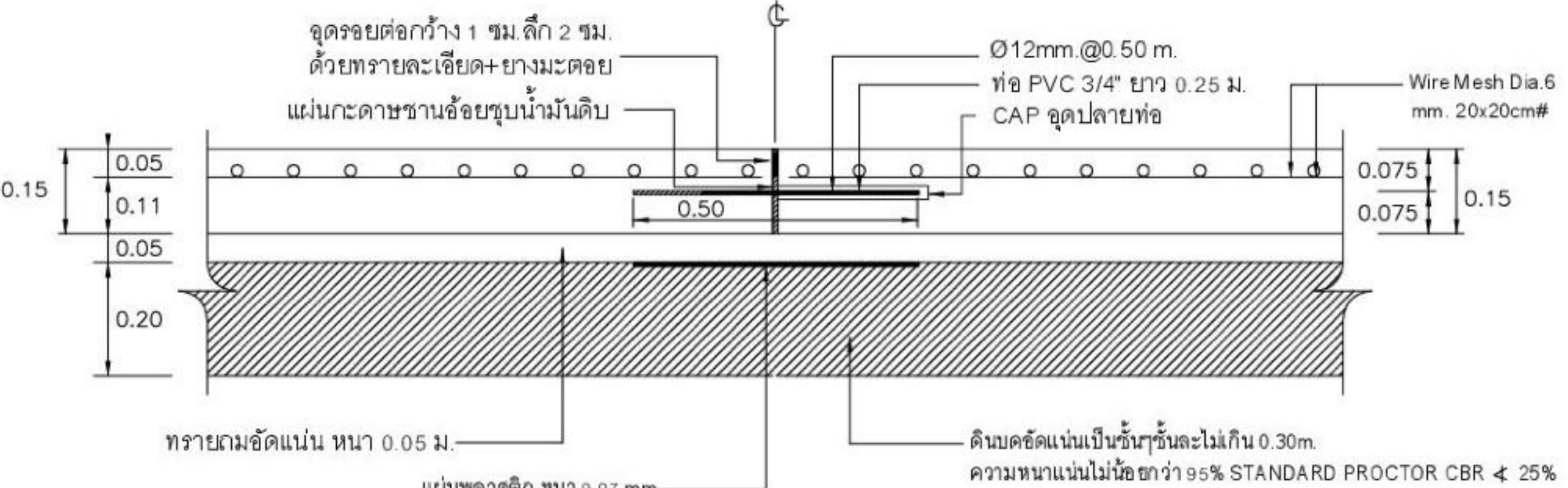


แปลนแสดงเหล็กเสริมผิวจราจร 1:5

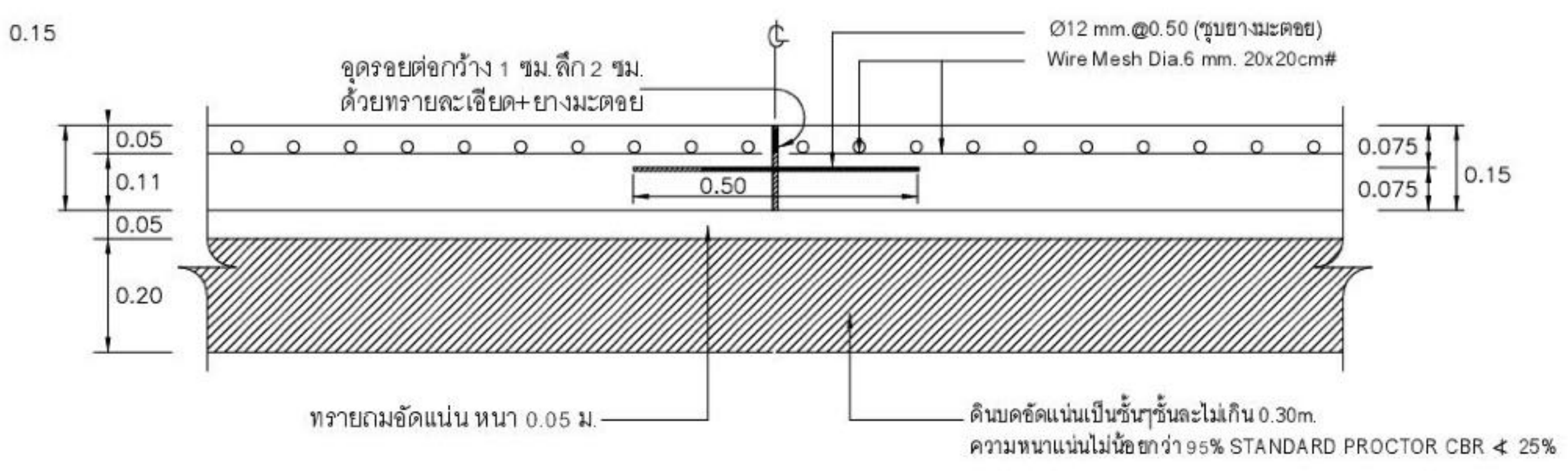
แปลนผิวจราจร 1:200



แบบขยาย ① 1:10  
LONGITUDINAL JOINT



แบบขยาย ② 1:10  
EXPANSION JOINT (ตามแปลนหรือทุกระยะ 40 ม.)



แบบขยาย ③ 1:10  
CONTRACTION JOINT (ตามแปลนหรือทุกระยะ 10 ม.)



บริษัท วิทยุการบินแห่งประเทศไทย  
102 ซอยรามบุตรี ทุ่งลาดหญ้า  
เขตหลักสี่ กรุงเทพฯ 10120  
โทรศัพท์ 0 22873531-4  
โทรสาร 0 22899572

PROJECT  
อาคาร Support Building  
ณ ศูนย์ควบคุมการบินกรุงเทพ

LOCATION  
ศูนย์ควบคุมการบินกรุงเทพ  
จังหวัดปทุมธานี

REGISTER OF ARCHITECTS & ENGINEERS  
PLANNERS

ARCHITECTS  
นายจิรวัฒน์ เจริญสุข ๑-๑๐-2090

STRUCTURAL ENGINEERS  
นายอัษฎิพัทธ์ ชัยมงคล ๑๑-๑๐-12

ELECTRICAL ENGINEERS  
นายสุกฤษณ์ วัฒนสุข ๑-๑๐-17608

MECHANICAL ENGINEERS  
นายสุกฤษณ์ วัฒนสุข ๑-๑๐-17608

SURVEY TECHNICAL

DRAWING  
แบบขยายงานโครงสร้างถนนคสล

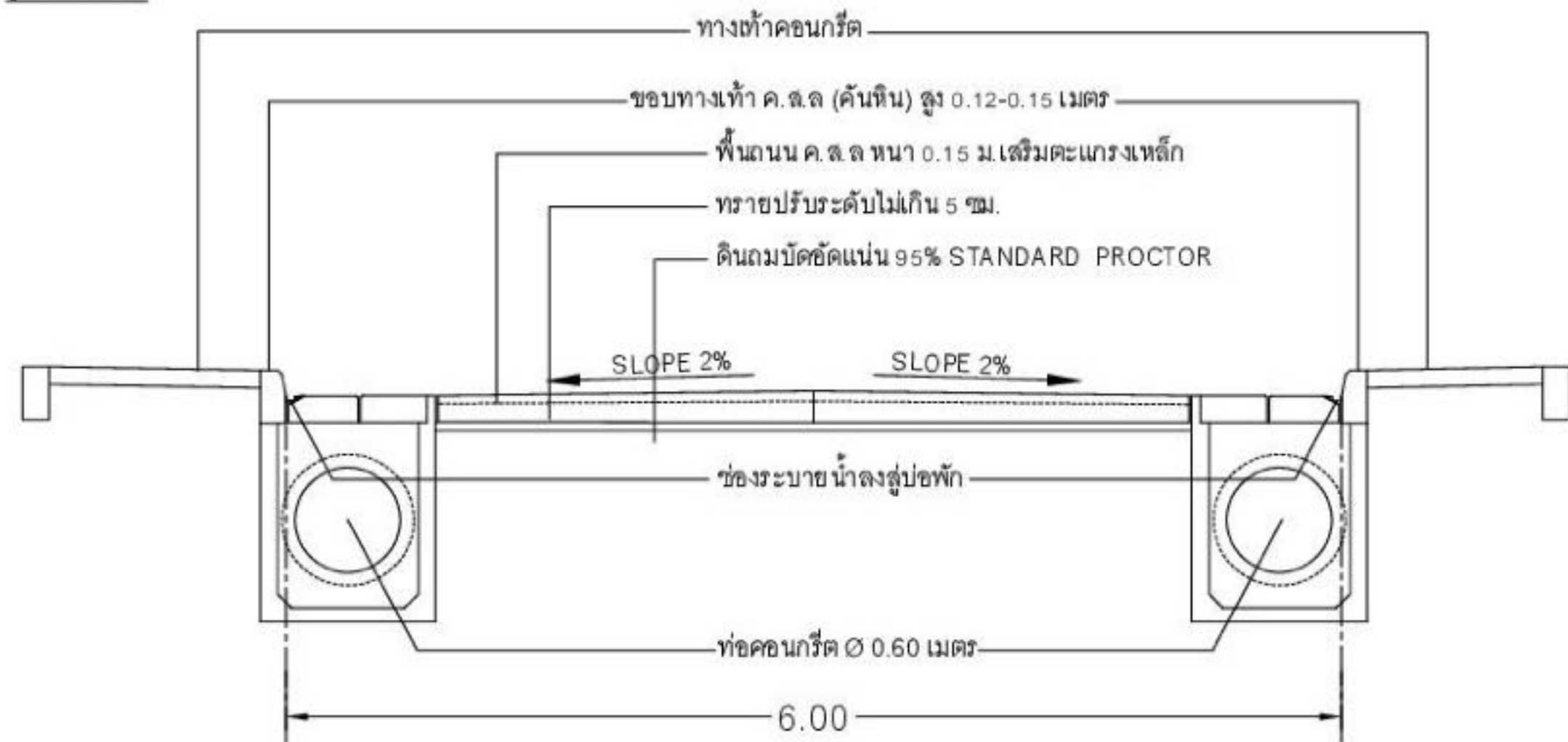
NO.	DATE	DESCRIPTION	REMARK

DRAWING BY : นายสุกฤษณ์ วัฒนสุข  
CHECKED BY : นายอัษฎิพัทธ์ ชัยมงคล  
APPROVED BY : นายสุกฤษณ์ วัฒนสุข

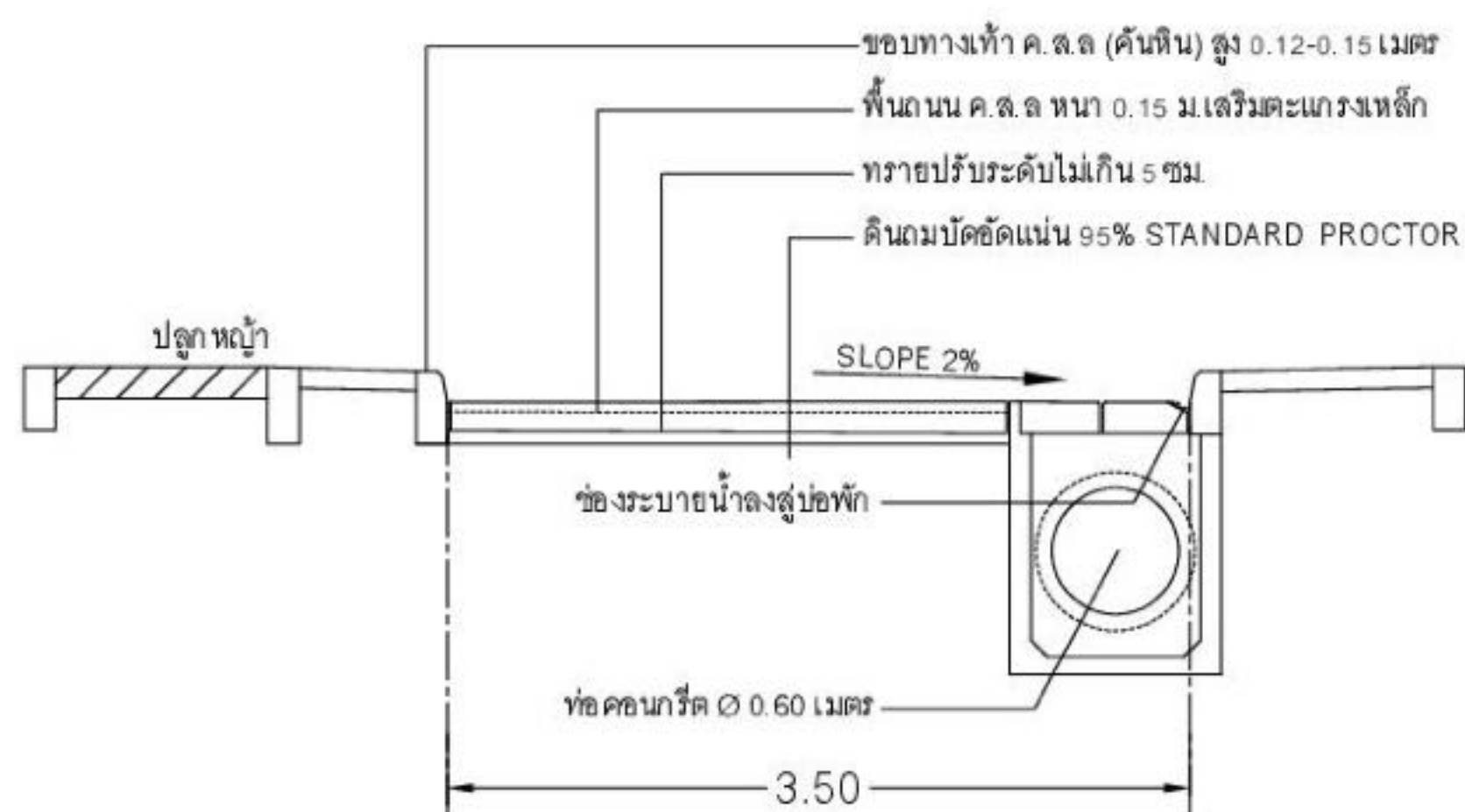
DRAWING NO : S-028  
DRAWING TOTAL : 29  
SCALE : 1:25



รูปตัดถนน

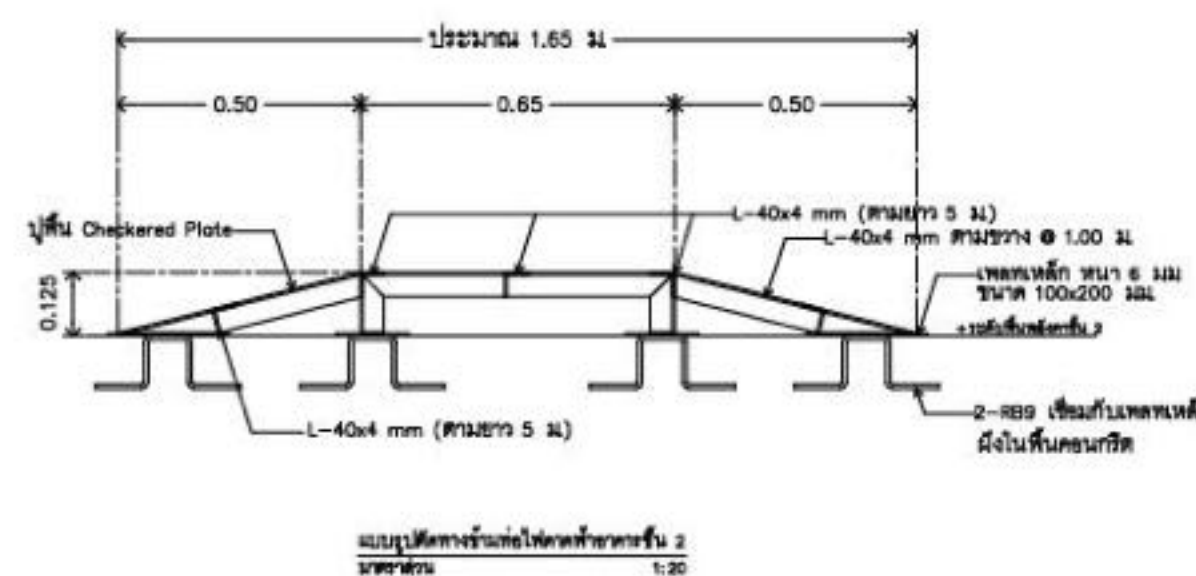


รูปตัดถนน ค.ส.ล. เขตทางกว้าง 6.00 ม. ท่อระบายน้ำคอนกรีต Ø 0.60 เมตร

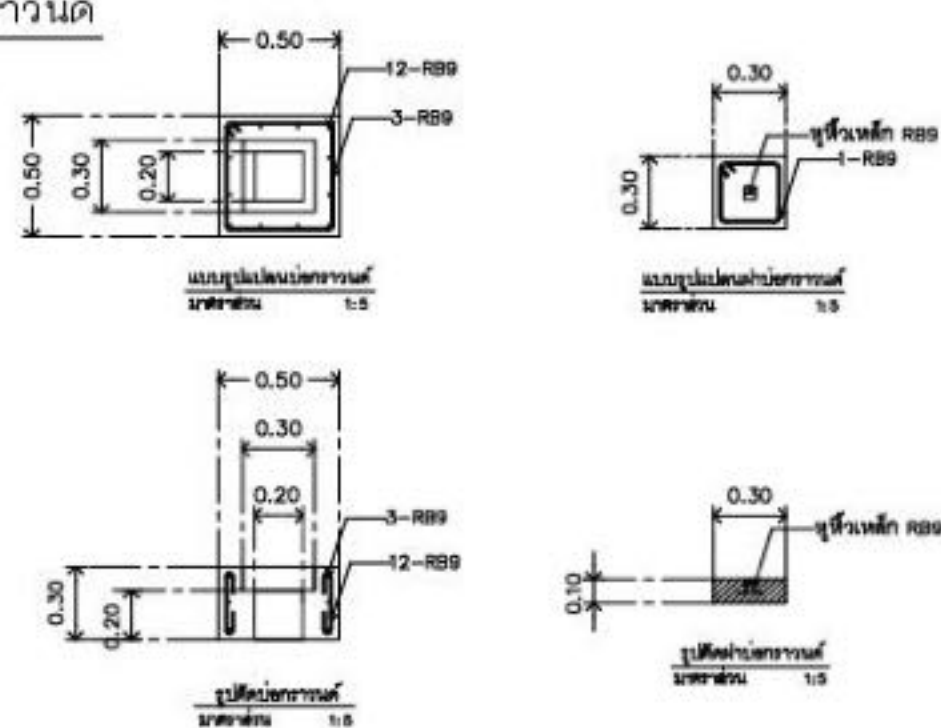


รูปตัดถนน ค.ส.ล. เขตทางกว้าง 3.50 เมตร ท่อระบายน้ำคอนกรีต Ø 0.60 เมตร

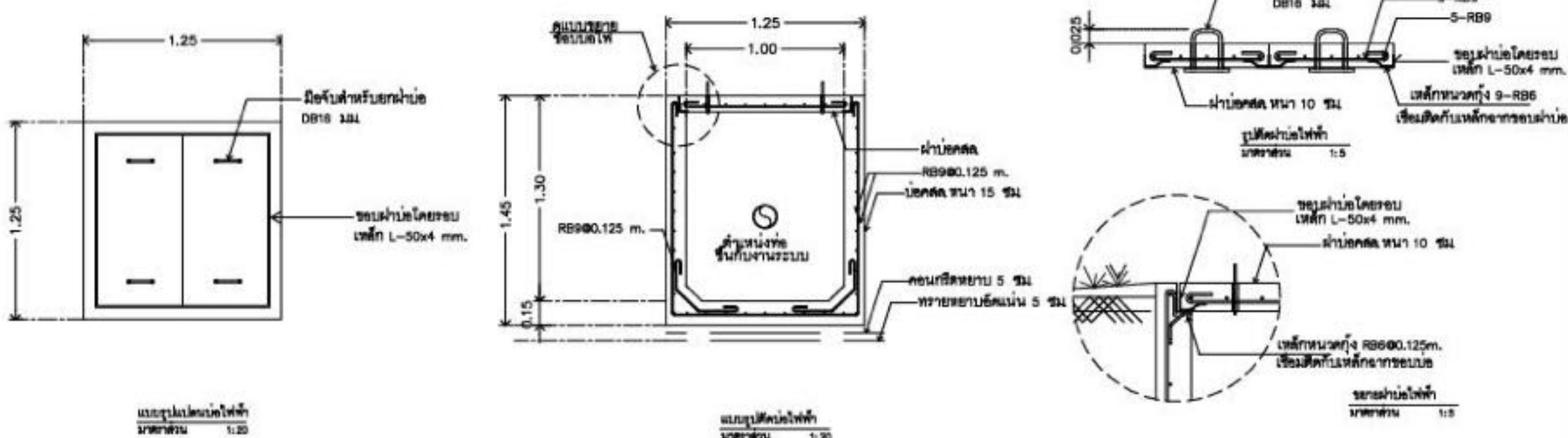
ทางข้ามสายไฟ



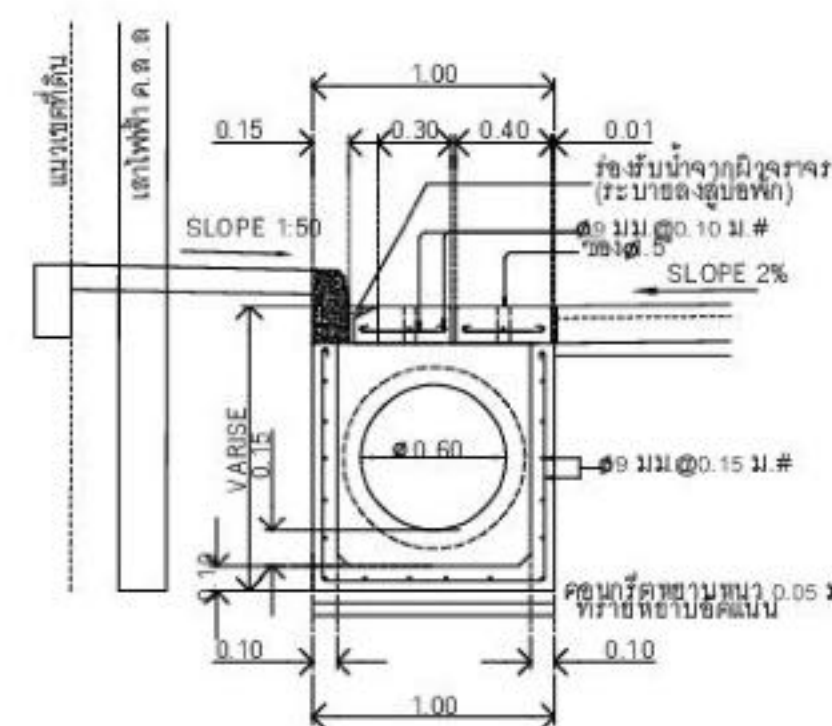
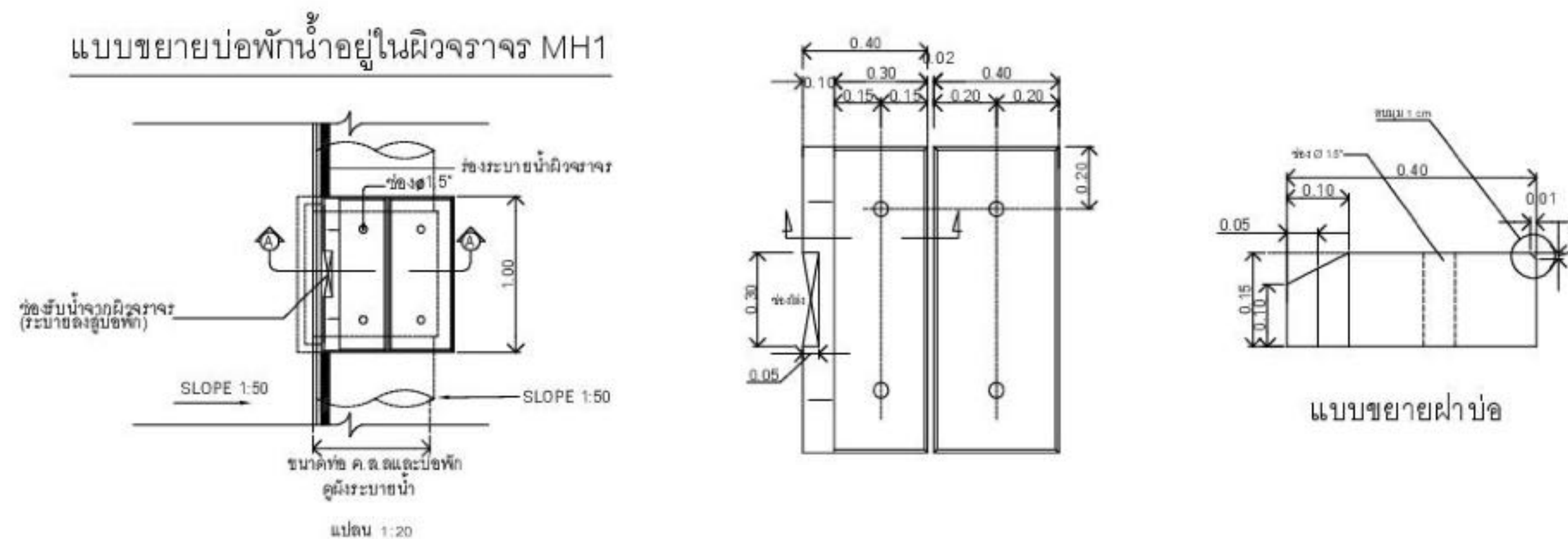
บ่อกรวด



แบบขยายบ่อพักงานไฟฟ้า

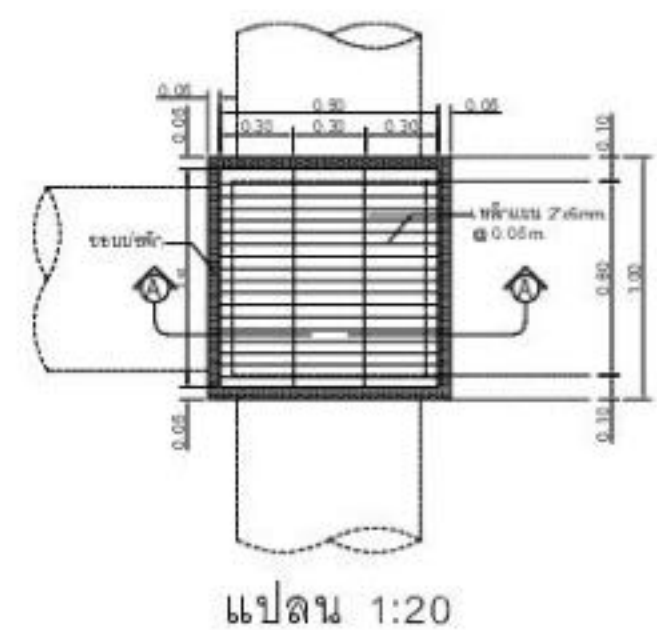


แบบขยายบ่อพักน้ำอยู่ในผิวจราจร MH1



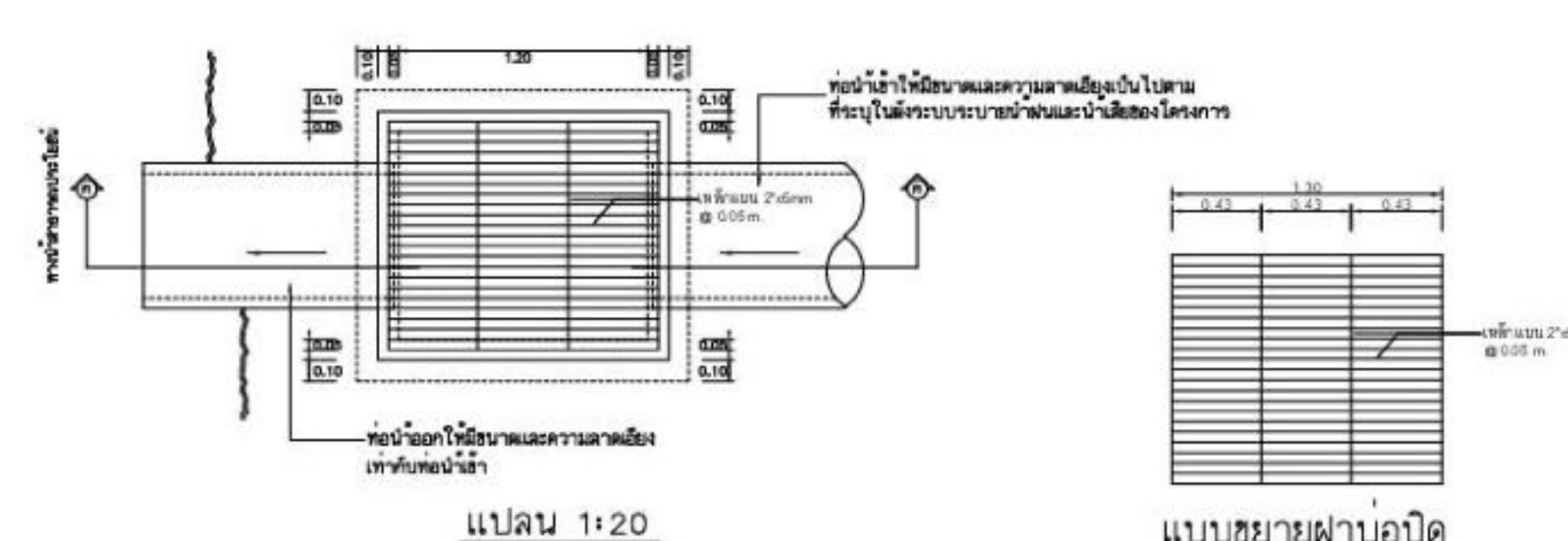
รูปตัด A-A 1:20

แบบขยายบ่อพักอยู่ในถนน ท่อ Ø 0.60 ม. MH2

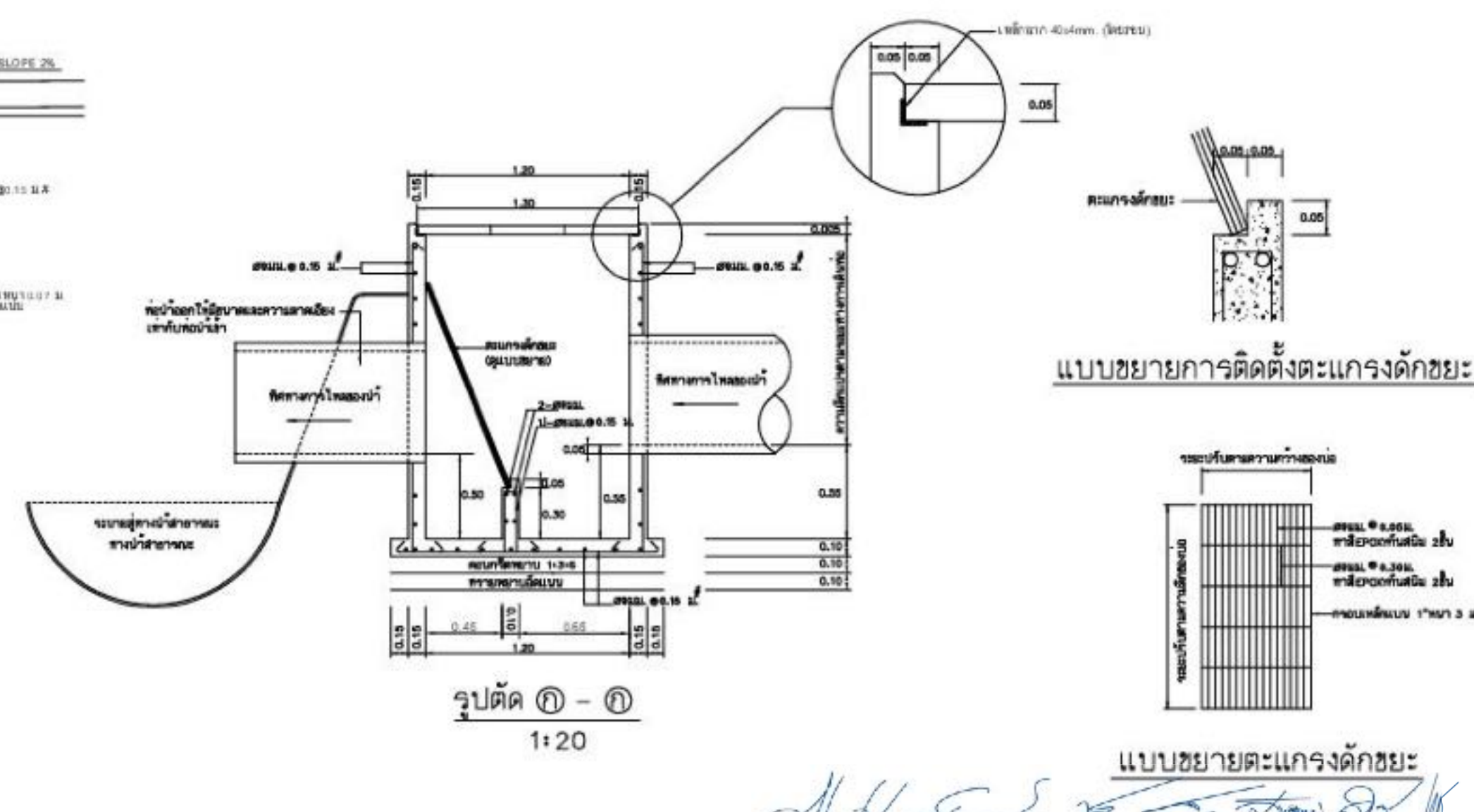


รูปตัด A-A 1:20

แบบขยายบ่อตรวจสอบสภาพหน้า MH3



แบบขยายการติดตั้งตะแกรงดักขยะ



บริษัท วิทยุการบินแห่งประเทศไทย  
102 ซอยรามสูรย์ พุฒธาม  
เขตจตุจักร กรุงเทพฯ 10120  
โทรศัพท์ 0 22873531 - 4  
โทรสาร 0 22859572

PROJECT : อาคาร Support Building ณ ศูนย์ควบคุมการบินไทย

LOCATION : ศูนย์ควบคุมการบินไทย  
จังหวัดปทุมธานี

REGISTER OF ARCHITECTS & ENGINEERS AU THORIZED PLANNERS SIGNA TURE

ARCHITECTS : นายจิรวัฒน์ เจริญสุข 0-00-2090

นายสันติภาพ ศวรรษสุข 0-00-17608

INTERIOR DESIGNER

STRUCTURAL ENGINEERS : นายธีรวัฒน์ ธีรกุล 00-5012

นายสุกฤษณ์ ธีรกุล 00-80006

ELECTRICAL ENGINEERS : นายอุดม นพชาติวิไล 0-00-126-03

นายณัฏฐ์ สมนัญญ์ 0-00-63008

MECHANICAL ENGINEERS : นายสิริโชค คำสุธรรม 0-00-17222

SURVEY TECHNICAL

DRAWING

แบบขยายงานบ่อพักระบายน้ำ

REVISION

NO.	DATE	DESCRIPTION	REMARK

DRAWING BY : นายสุกฤษณ์ ธีรกุล  
CHECKED BY : นายธีรวัฒน์ ธีรกุล  
APPROVED BY : นายสุกฤษณ์ ธีรกุล  
SCALE : 1:25

DRAWING NO : S-029  
DRAWING TOTAL : 29