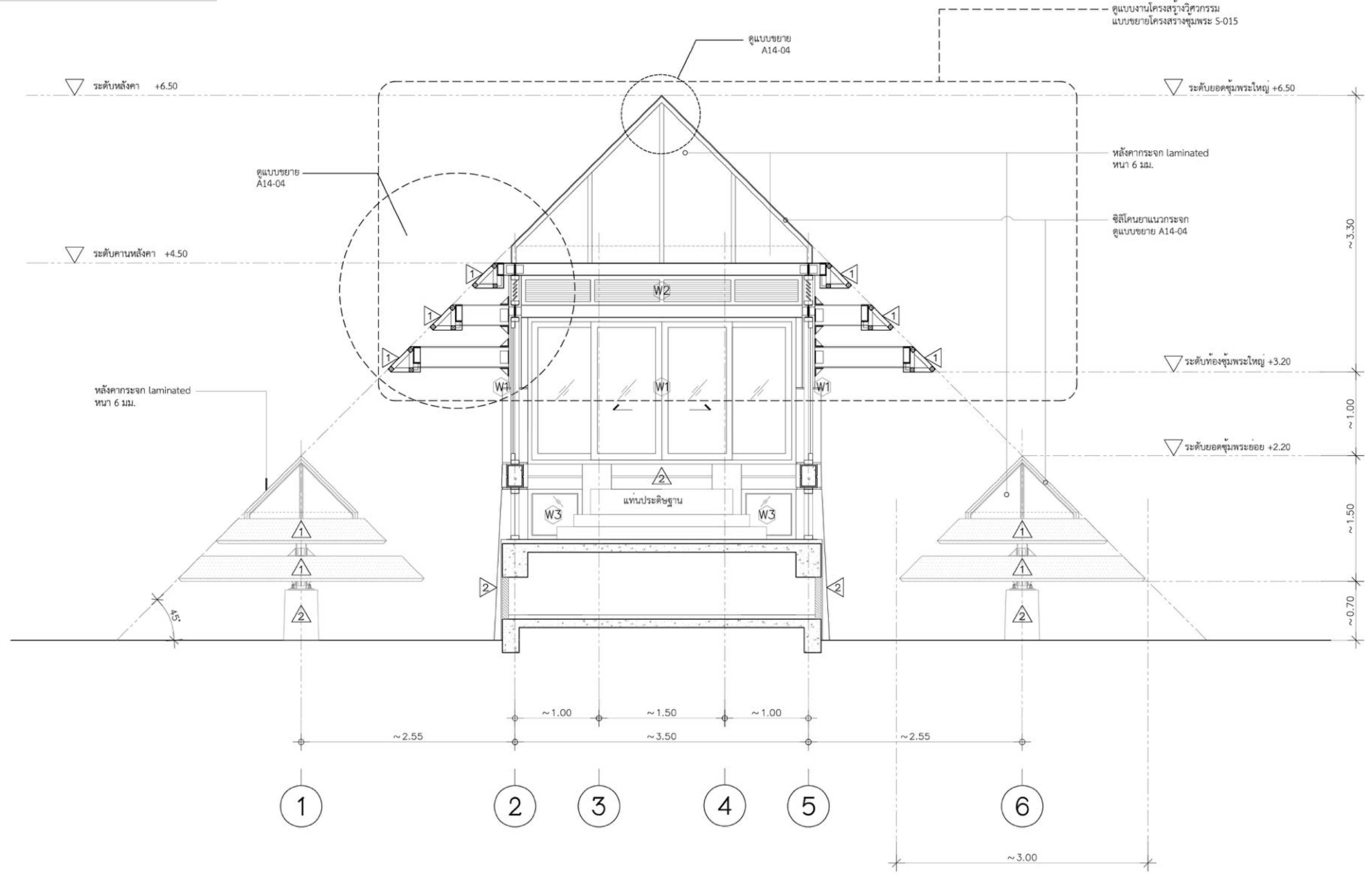


หมายเหตุ
 คำสั่ง ระยะเวลาและขนาดของงานก่อสร้างที่กำหนดในรูปแบบ เป็นเพียงแนวทางก่อสร้างเบื้องต้น
 ในกรณีที่ยังไม่สามารถติดตั้งแบบได้ ให้ผู้รับจ้างจัดทำรูปแบบ Shop Drawings การก่อสร้าง
 ที่ชัดเจน และนำเสนอรายละเอียดดังกล่าวผ่านผู้ควบคุมงานเพื่อให้ผู้ยกแบบพิจารณาอนุมัติก่อนเริ่ม
 ดำเนินการ และถ้าวัสดุมีเกรดและขนาดไม่ตรง ให้ผู้รับจ้างทำการขออนุมัติจากผู้ควบคุมงานก่อนดำเนินการ



สัญลักษณ์	รายการประกอบ
①	ผนังกรุแผ่นอลูมิเนียมคอมโพสิต โครงเคราเหล็กกล่อง 1"x1"x1.2 มม. @0.40 ม. เวนร่อง(ตามแบบ) (ระบุเกรดสีภายหลัง)
②	ผนังก่ออิฐผนังก่ออิฐมวลเบาขนาด 10x20x60 ซม./หล่อคอนกรีตฉาบปูนเรียบ กรุด้วยทรายล้างหนาเบอร์ 4-5 ไม่น้อยกว่า 3 ซม. (ระบุเกรดสีภายหลัง)
F1	พื้นคอนกรีตเสริมเหล็กผิวปูหินแกรนิตสีเทาผิวพ่นไฟ ขนาดไม่น้อยกว่า 0.30 x 0.60 ม. ความหนาไม่น้อยกว่า 2.00 ซม.
F14	พื้นคอนกรีตเสริมเหล็กกรุด้วยทรายล้างหนาเบอร์ 4-5 ไม่น้อยกว่า 3 ซม. (ระบุเกรดสีภายหลัง)

*** รายละเอียดหน้าต่าง ดูแบบขยาย

รูปตัด B
 มาตรฐาน 1:25



บริษัท วิศวกรรมแห่งประเทศไทย
 102 ซอยงามสุทธิ ซ่งเกษม
 เขตสาทร กรุงเทพฯ 10120
 โทรศัพท์ 0 22873531 - 4
 โทรสาร 0 22859572

PROJECT:
 โครงการจัดสร้างอาคาร Support Building ณ ท่าอากาศยานหัวหิน

LOCATION:
 ศูนย์ควบคุมการบินหัวหิน จังหวัดประจวบคีรีขันธ์

REGISTER OF ARCHITECTS & ENGINEERS PLANNERS:
 AUTHORIZED SIGNATURE:

ARCHITECTS:
 นายจิรวัฒน์ ธีระพงษ์ ๑๑๑.๒๑๑
 นายสันติภาพ ศววรรณ ๑๑๑.๑๗๑๑

INTERIOR DESIGNER:

STRUCTURAL ENGINEERS:
 นาย อธิพงษ์ อินท ๑๑๑.๑๑๑๑
 นายสุชาติ ๑๑๑.๑๑๑๑

ELECTRICAL ENGINEERS:
 นายสุเมธ นาคศิริ ๑๑๑.๑๑๑๑
 นายเมฆากร สมนูญ ๑๑๑.๑๑๑๑

MECHANICAL ENGINEERS:
 นายพิชัย ภาคสุวรรณ ๑๑๑.๑๑๑๑

SURVEY TECHNICAL:

DRAWING:
 DRAWING SYSTEM

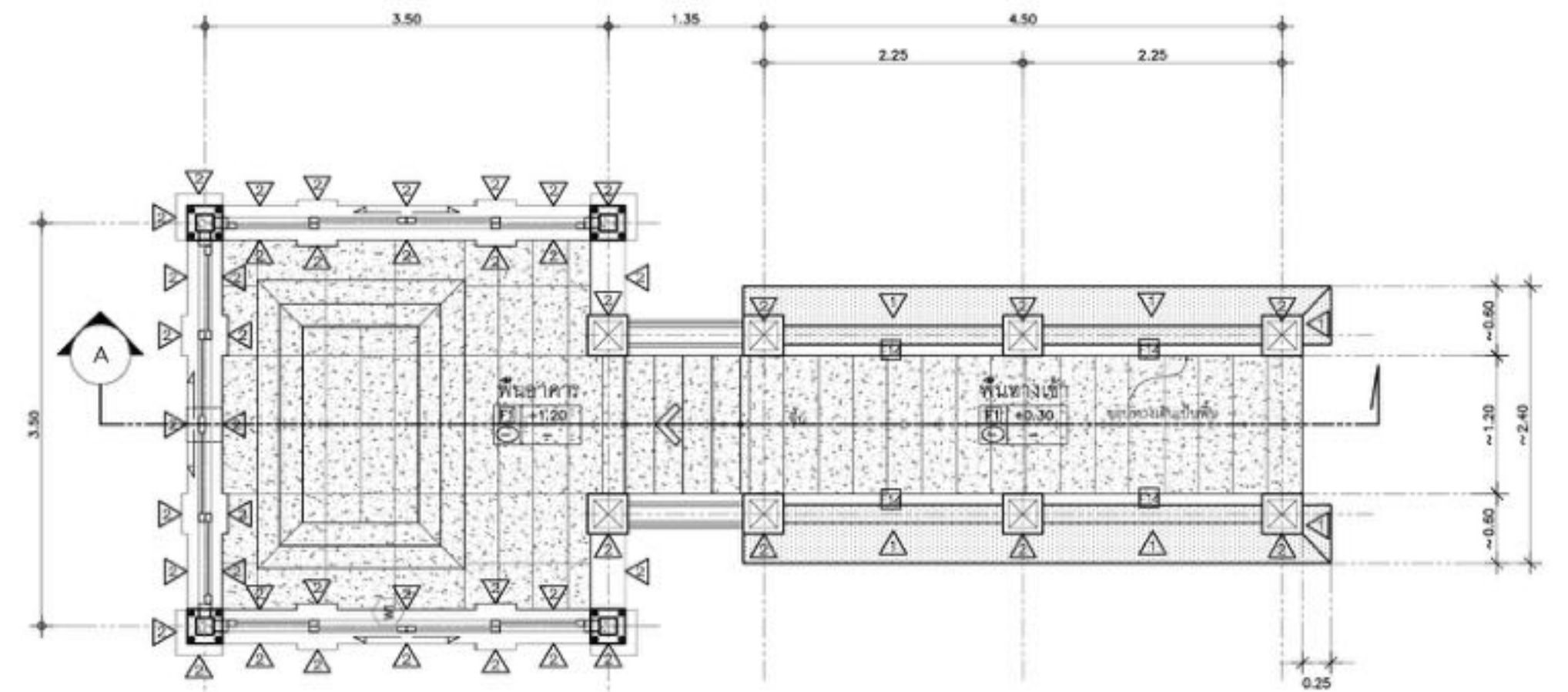
รูปตัด B

REVISION:

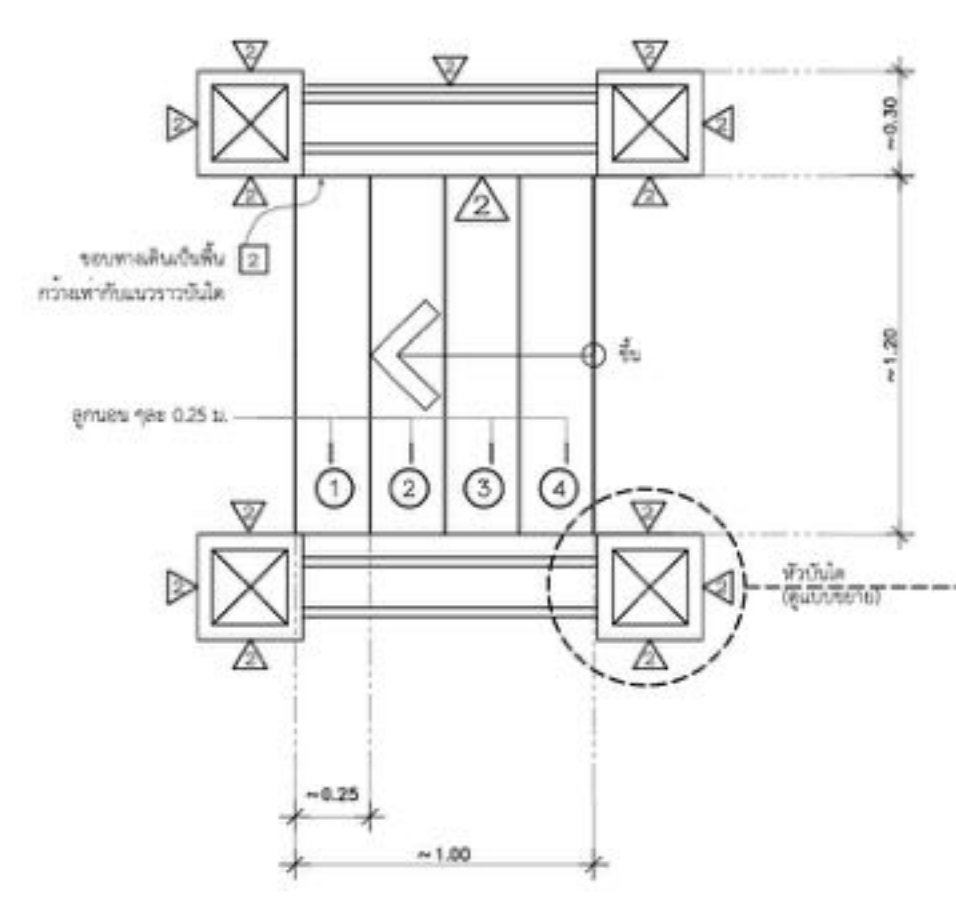
NO.	DATE	DESCRIPTION	REMARK

DRAWING BY: นายสันติภาพ ศววรรณ
 CHECKED BY: นายจิรวัฒน์ ธีระพงษ์
 APPROVED BY: นายสุชาติ ๑๑๑.๑๑๑๑
 SCALE: 1:25
 DRAWING NO: A13-06
 DRAWING TOTAL: 44/54

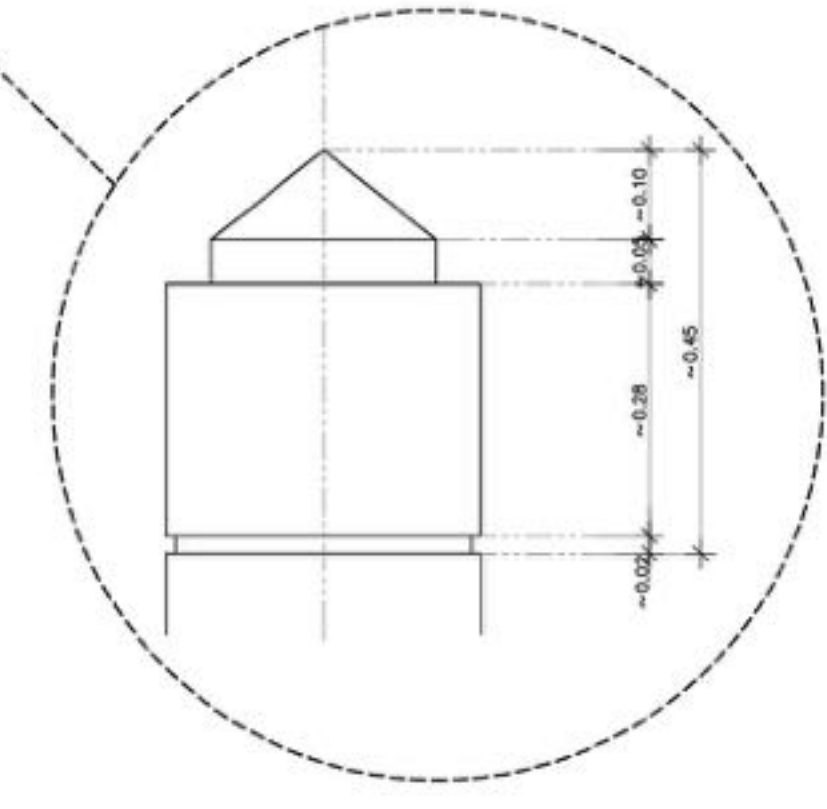
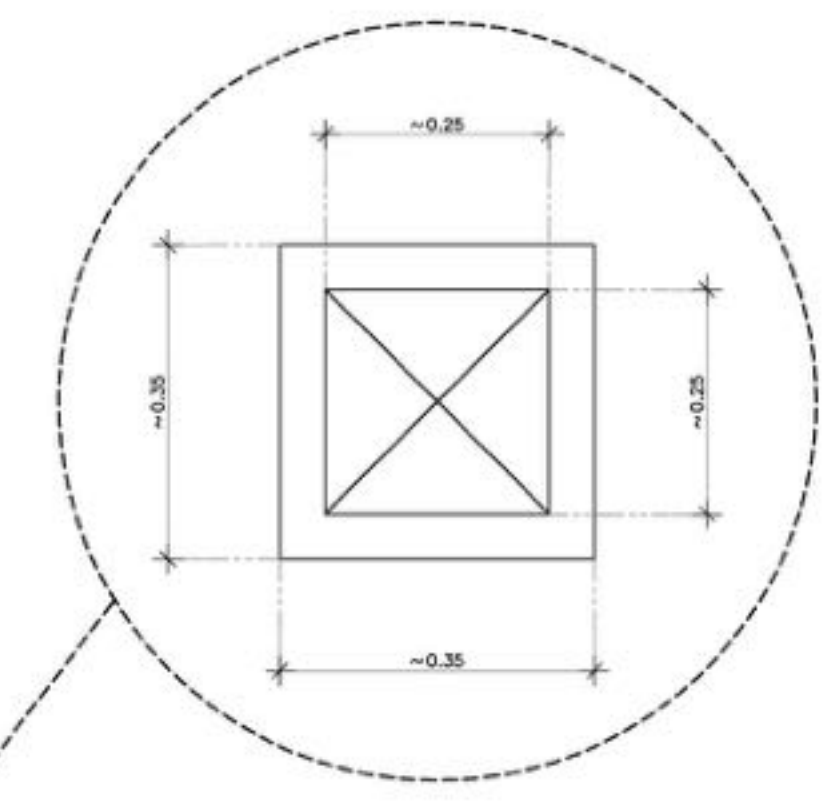
หมายเหตุ
 -ตำแหน่ง ระยะและขนาดของงานก่อสร้างที่กำหนดในรูปแบบ เป็นเพียงแนวทางก่อสร้างเบื้องต้น
 ในกรณีที่ยังไม่สามารถติดตั้งแบบได้ ให้ผู้รับจ้างจัดทำแบบ Shop Drawings การก่อสร้าง
 ที่ชัดเจน และนำเสนอรายละเอียดดังกล่าวผ่านผู้ควบคุมงานเพื่อให้ผู้ออกแบบพิจารณาอนุมัติก่อนเริ่ม
 ดำเนินการ และถ้าวัสดุมีเกรดและขนาดต่าง ให้ผู้รับจ้างทำการขออนุมัติผ่านผู้ควบคุมงานก่อนดำเนินการ



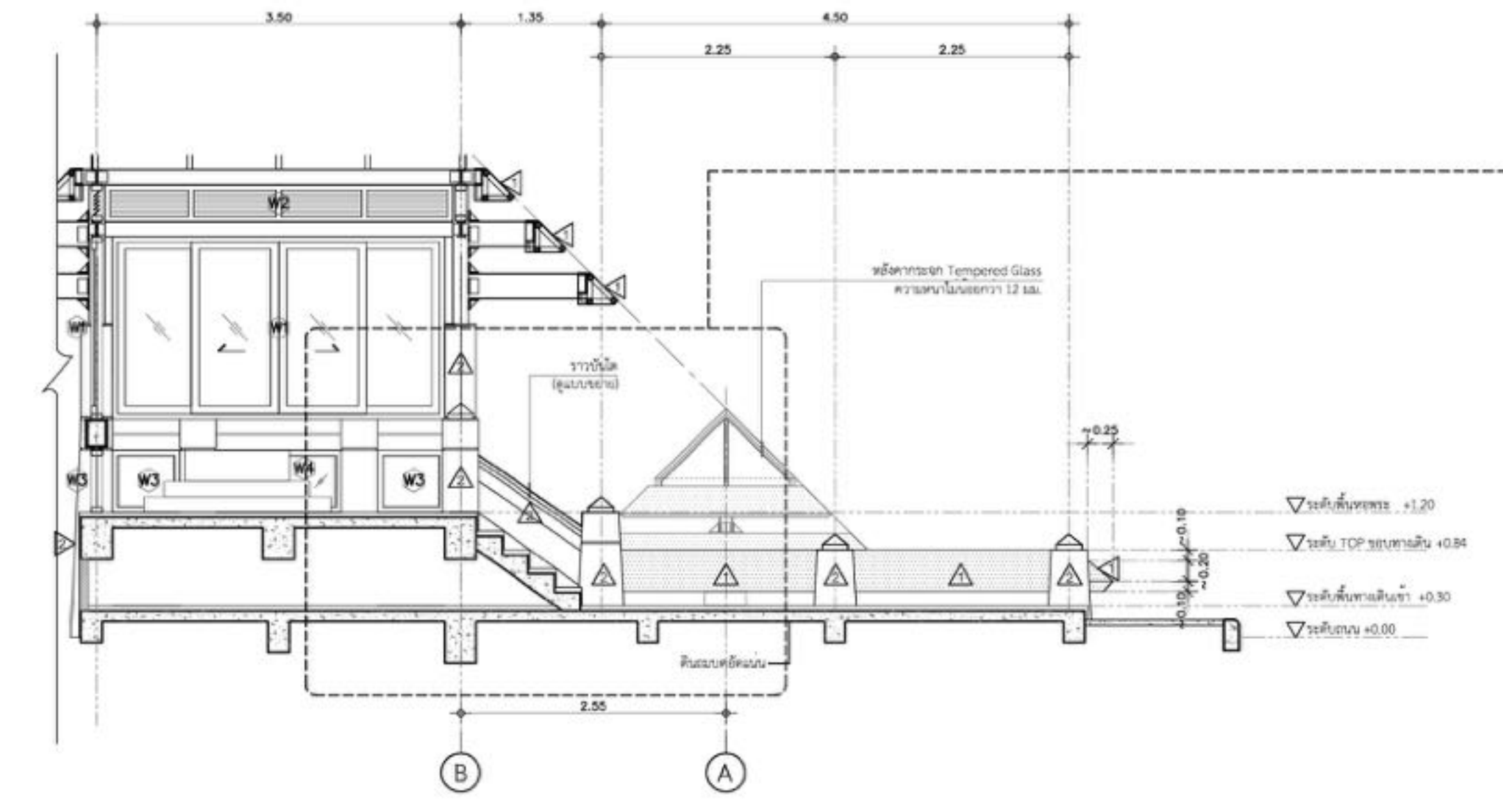
แปลนทางเดิน, บันได
 มาตรฐาน 1:50



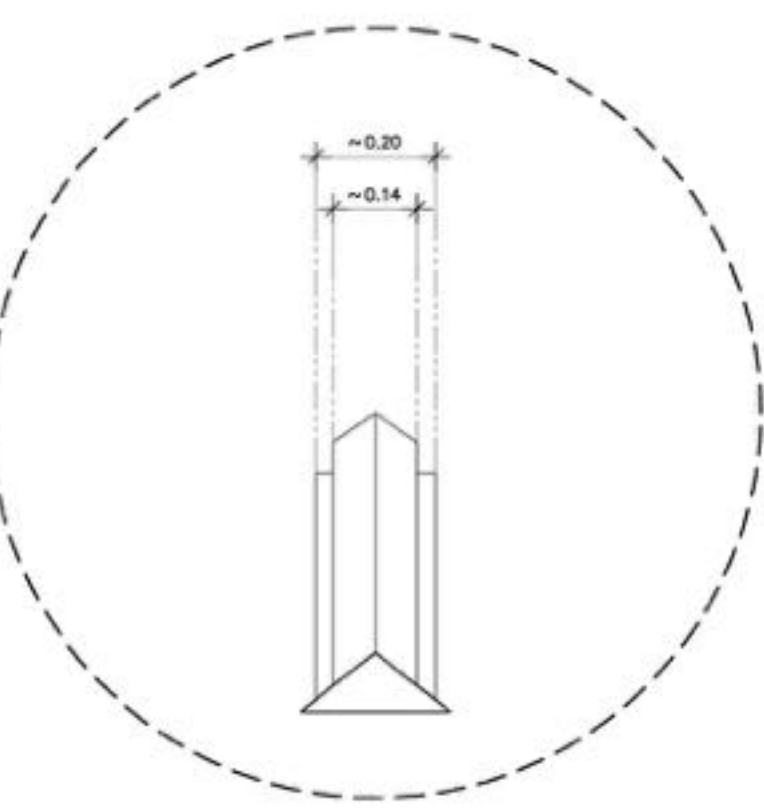
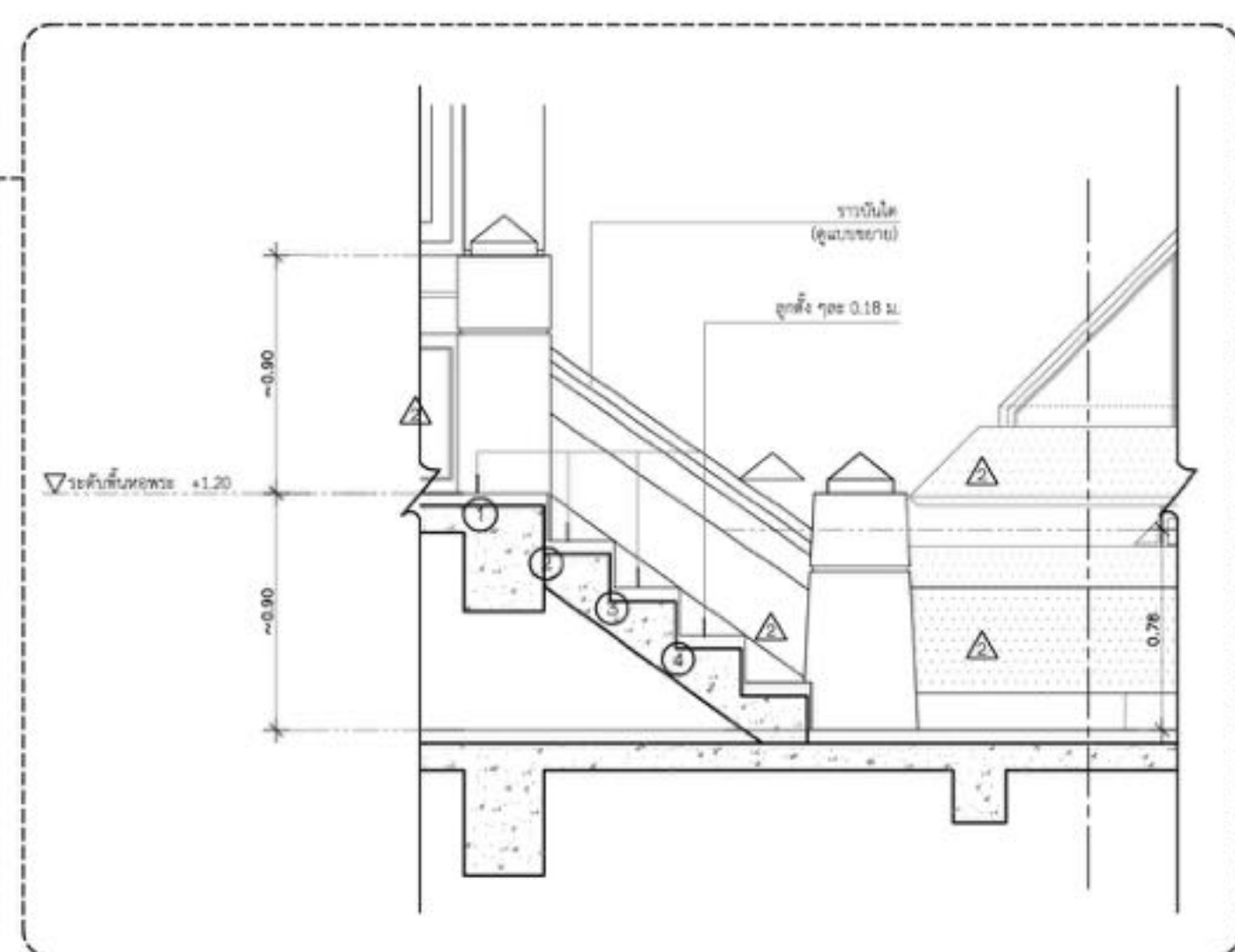
แบบขยายบันได
 มาตรฐาน 1:25



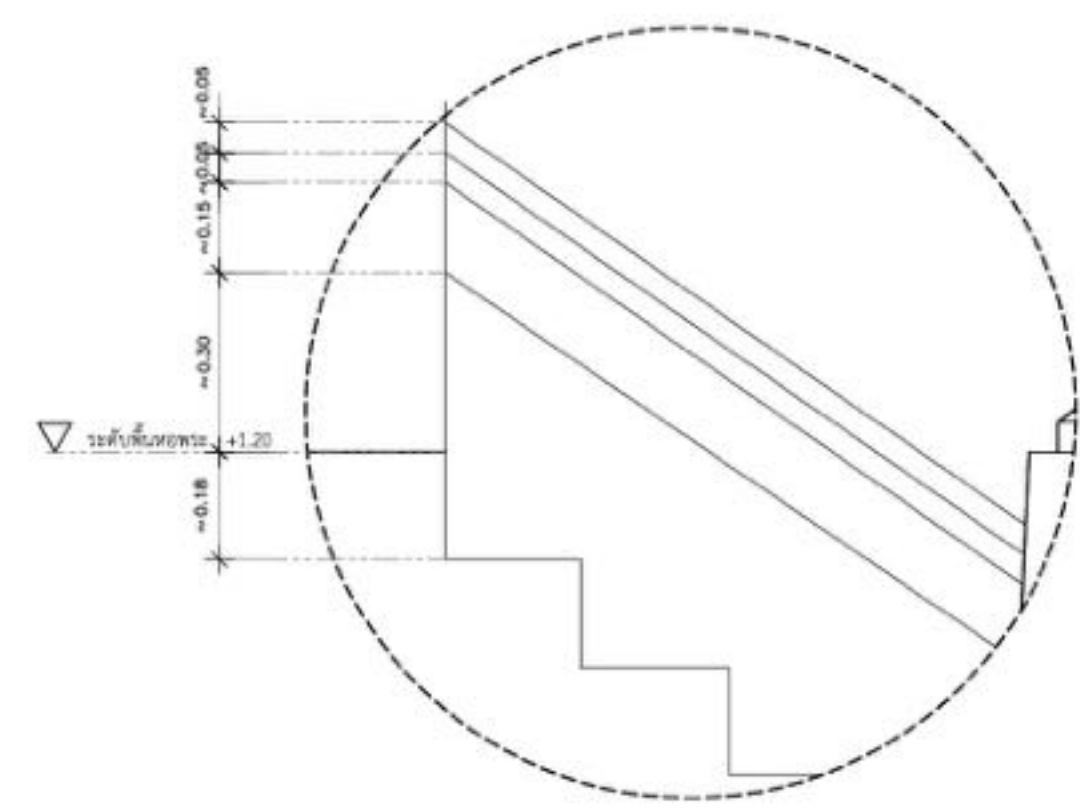
แบบขยายหัวบันได
 NTS



รูปตัด A
 มาตรฐาน 1:50



แบบขยายราวบันได
 NTS



แบบขยายทางเดิน, บันได
 NTS

สัญลักษณ์	รายการประกอบ
1	ผนังกรุแผ่นอลูมิเนียมคอมโพสิต โครงเคราเหล็กกล่อง 1"x1"x1.2 มม. ๑๐.40 ม. เวนร่อง(ตามแบบ) (ระบุเผดสีภายหลัง)
2	ผนังก่ออิฐผนังก่ออิฐมวลเบาขนาด 10x20x60 ซม./หลอดคอนกรีตฉาบปูนเรียบ กรุด้วยทรายล้างหนาเบอร์ 4-5 ไม่น้อยกว่า 3 ซม. (ระบุเผดสีภายหลัง)
F1	พื้นคอนกรีตเสริมเหล็กผิวปูหินแกรนิตสีเทาผิวพ่นไฟ ขนาดไม่น้อยกว่า 0.30 x 0.60 ม. ความหนาไม่น้อยกว่า 2.00 ซม.
F14	พื้นคอนกรีตเสริมเหล็กกรุด้วยทรายล้างหนาเบอร์ 4-5 ไม่น้อยกว่า 3 ซม. (ระบุเผดสีภายหลัง)

*** รายละเอียดหน้าต่าง ดูแบบขยาย



บริษัท วิศวกรรมแห่งประเทศไทย
 102 ซอยงามสุทธิ ซ่งงาม
 เขตสาทร กรุงเทพฯ 10120
 โทรศัพท์ 0 22873531 - 4
 โทรสาร 0 22859572

PROJECT:
 โครงการจัดสร้างอาคาร Support Building ณ ท่าอากาศยานหัวหิน

LOCATION:
 ศูนย์ควบคุมการบินหัวหิน จังหวัดประจวบคีรีขันธ์

REGISTER OF ARCHITECTS & ENGINEERS PLANNERS:
 AUTHORIZED SIGNATURE:

ARCHITECTS:
 นายจิรวัฒน์ เสงี่ยมงาม ส.ศต. 2090
 นายสันติภาพ ศวรสกุล ส.ศต.17608

INTERIOR DESIGNER:

STRUCTURAL ENGINEERS:
 นาย อธิพงษ์ อินท ส.ศ. 5012
 นายสุกฤษณ์ บัญญัติ กย. 60006

ELECTRICAL ENGINEERS:
 นายสุนทร นาคสวัสดิ์ กพ. 12643
 นายเมฆากร สมนูญ กพ. 63008

MECHANICAL ENGINEERS:
 นายพิชัย ภาคสุวรรณ กท. 17222

SURVEY TECHNICAL:

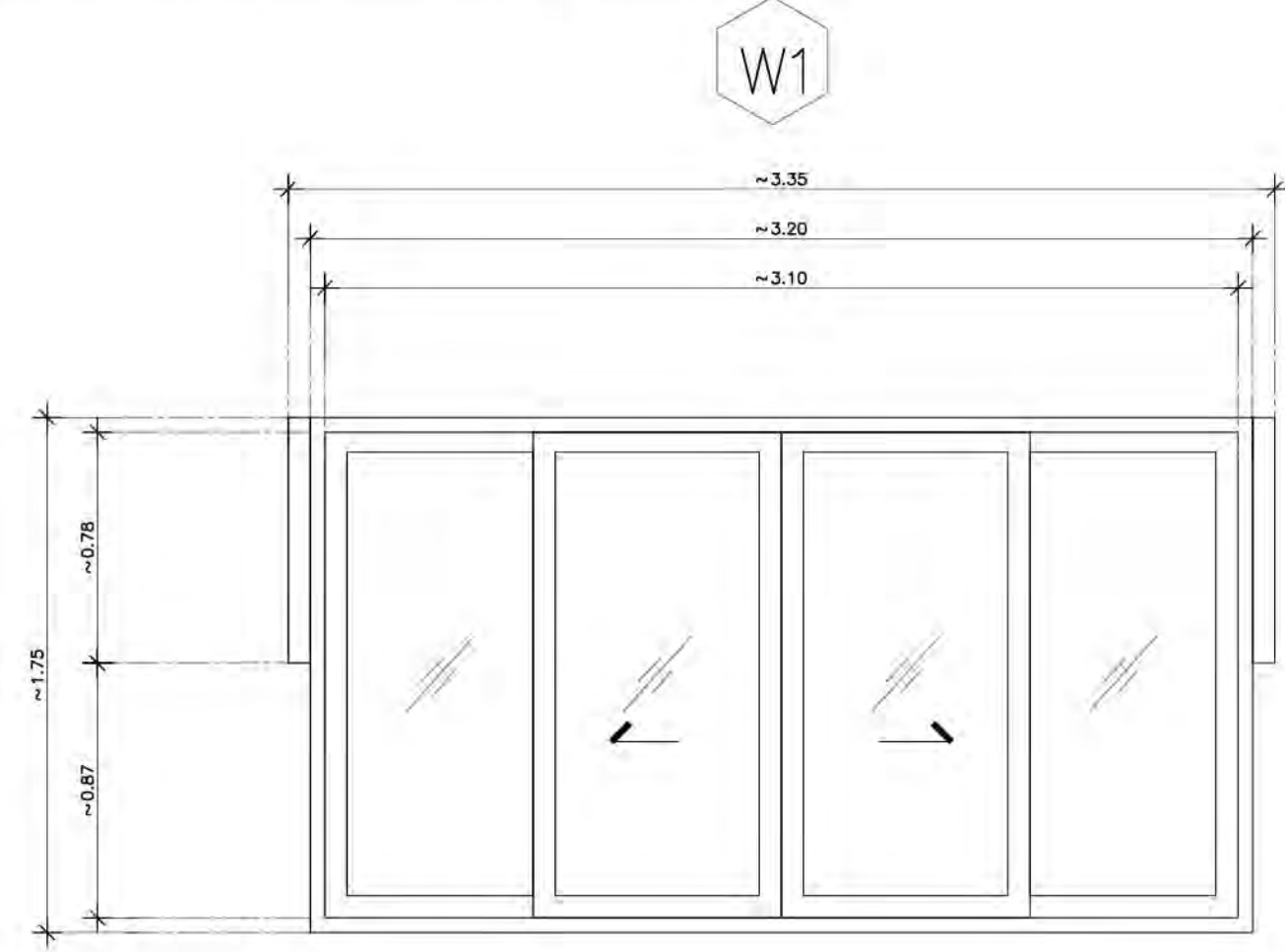
DRAWING:
 DRAWING SYSTEM

แบบขยายทางเดิน, บันได

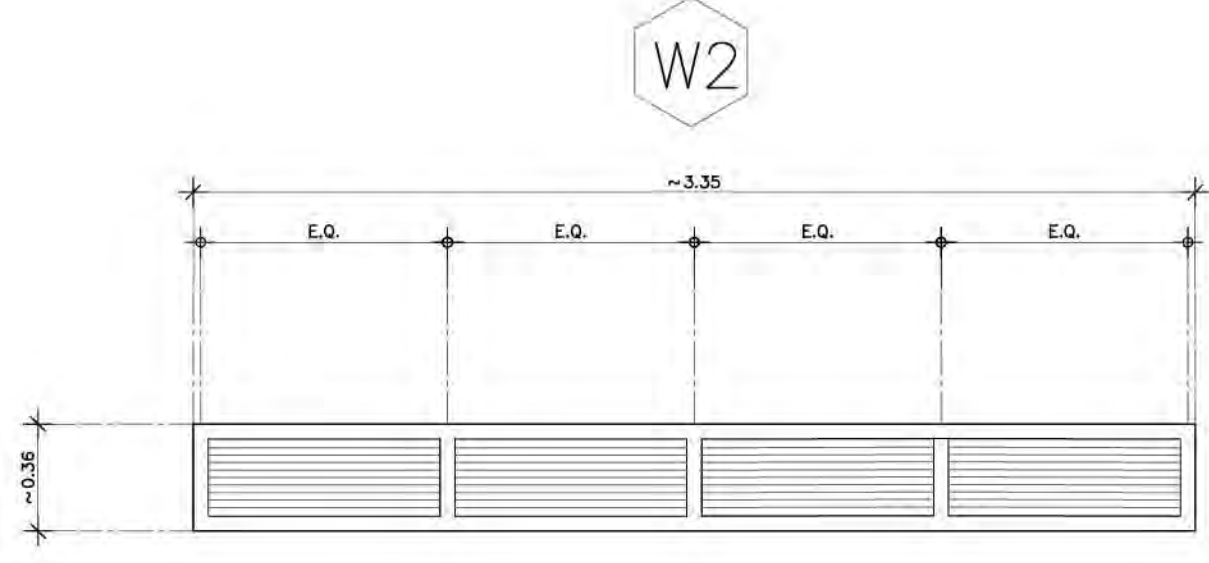
REVISION:			
NO.	DATE	DESCRIPTION	REMARK

DRAWING BY: นายสันติภาพ ศวรสกุล
 CHECKED BY: นายจิรวัฒน์ เสงี่ยมงาม
 APPROVED BY: นายสุรพันธ์ อุดมวิธานนท์
 SCALE: NTS
 DRAWING NO: A14-02
 DRAWING TOTAL: 48/54

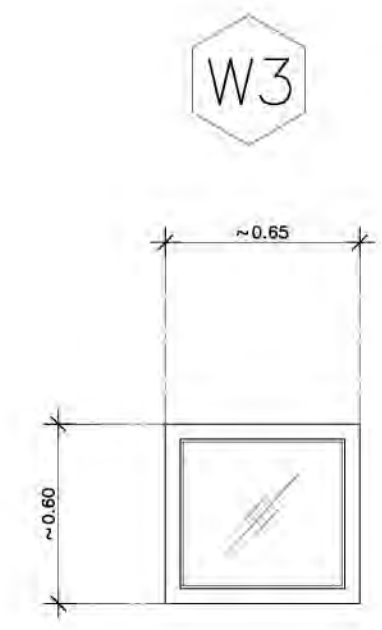
หมายเหตุ
 ตำแหน่ง ระยะและขนาดของงานก่อสร้างที่กำหนดในรูปแบบ เป็นเพียงแนวทางก่อสร้างเบื้องต้น
 ในกรณีที่ทำงานไม่สามารถติดตั้งตามแบบได้ ให้ผู้รับจ้างจัดทำแบบ Shop Drawings การก่อสร้าง
 ทั้งหมด และนำเสนอรายละเอียดดังกล่าวให้ผู้ควบคุมงานเพื่อให้ผู้ออกแบบพิจารณาอนุมัติก่อนเริ่ม
 ดำเนินการ และถ้าวัสดุมีเดดสีและลวดลาย ให้ผู้รับจ้างทำการขออนุมัติจากผู้ควบคุมงานก่อนดำเนินการ



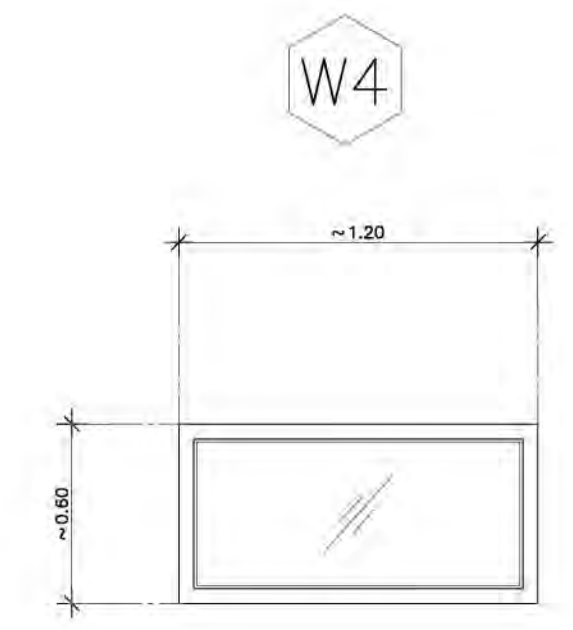
หน้าต่างเลื่อนบานคู่ วงกบ,กรอบบาน อลูมิเนียม PODWER COAT หน้าไม้น้อยกว่า 2 มม.
 กระจก Tempered Glass หน้าไม้น้อยกว่า 6 มม. มือจับสแตนเลสแบบฝัง
 ยาวไม้น้อยกว่า 80 ซม. ลอ-รางเลื่อน กุญแจล็อค ลูกยางกันชนครบชุด



หน้าต่างบานเกร็ดอะลูมิเนียม วงกบ อลูมิเนียมพ่นสีตามกรรมวิธี
 PODWER COAT, ความหนาไม้น้อยกว่า 2 มม.
 (ตามมาตราฐานผู้ผลิต)



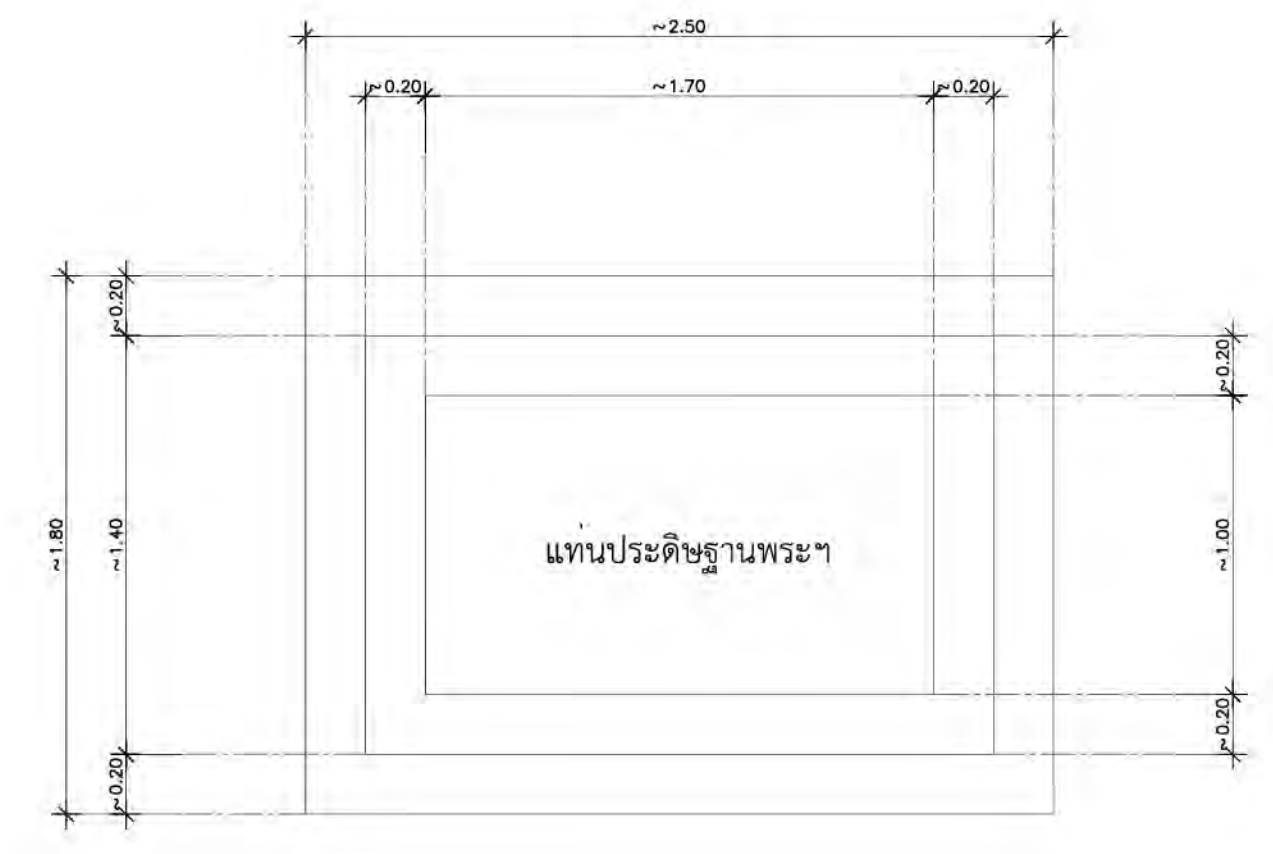
ช่องกระจกติดตายวงกบอลูมิเนียม พ่นสีตามกรรมวิธี PODWER COAT
 หน้าไม้น้อยกว่า 2 มม. กระจก Tempered Glass
 หน้าไม้น้อยกว่า 6 มม.



ช่องกระจกติดตายวงกบอลูมิเนียม พ่นสีตามกรรมวิธี PODWER COAT
 หน้าไม้น้อยกว่า 2 มม. กระจก Tempered Glass
 หน้าไม้น้อยกว่า 6 มม.

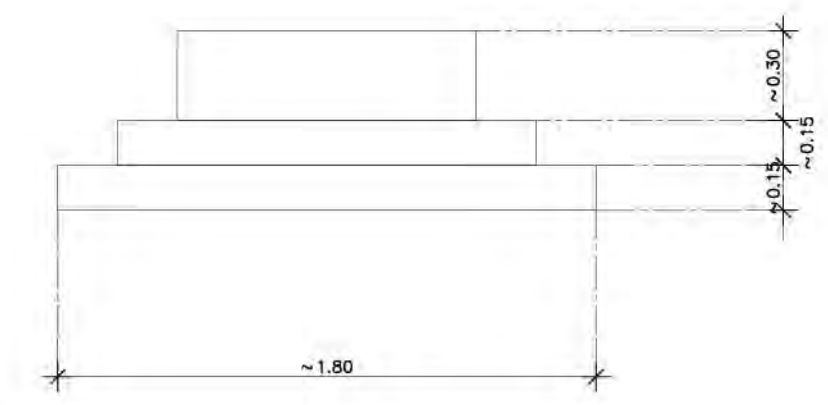
แบบขยายหน้าต่าง

มาตราส่วน 1 : 25



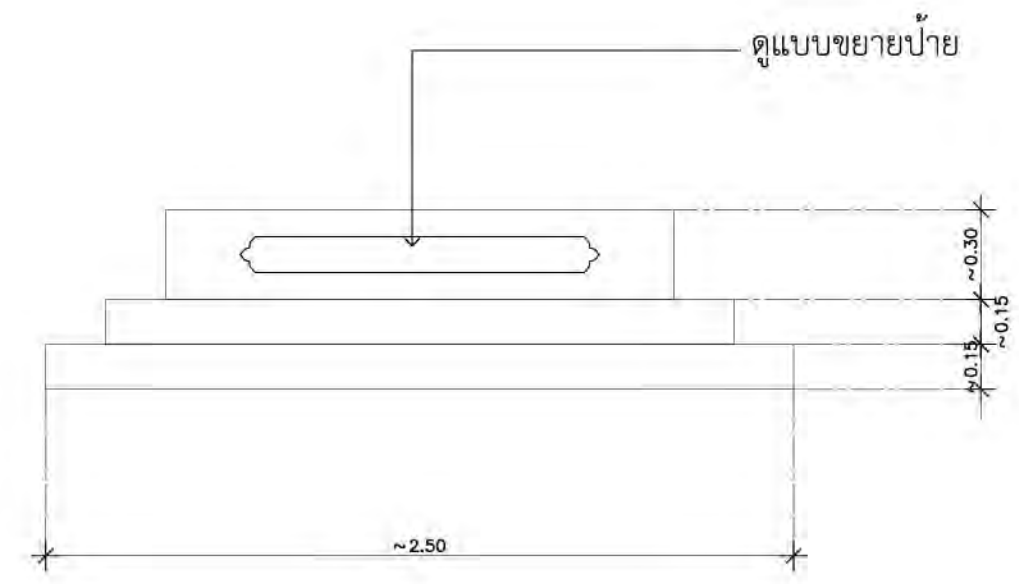
แปลน

มาตราส่วน 1 : 25



รูปदान

มาตราส่วน 1 : 25



รูปदान

มาตราส่วน 1 : 25

แบบขยายแท่นประดิษฐานพระ

มาตราส่วน 1 : 25



แบบขยายป้าย

NTS

หมายเหตุ
 แท่นประดิษฐานพระฯ บุด้วยหินแกรนิต หน้า 2 ซม.
 ขนาด, ระยะ, ความสูง อาจเปลี่ยนแปลงได้ตามความเหมาะสม
 ขององค์พระ จะให้รายละเอียดขณะก่อสร้าง



บริษัท วิทยุการบินแห่งประเทศไทย
 102 ซอยงามดูพลี ทุ่งนาพระ
 เขตสาทร กรุงเทพฯ 10120
 โทรศัพท์ 0 22873531 - 4
 โทรสาร 0 22859572

PROJECT :
 โครงการจัดสร้างอาคาร Support Building
 ณ ท่าอากาศยานหัวหิน

LOCATION :
 ศูนย์ควบคุมการบินหัวหิน
 จังหวัดประจวบคีรีขันธ์

REGISTER OF ARCHITECTS & ENGINEERS PLANNERS :
 AUTHORIZED SIGNATURE :

ARCHITECTS :
 นายจิรวัฒน์ เจริญชำน ส.ศ.ช.2090
 นายสันติภาพ วรรณสุข ก.ศ.ช.17608

INTERIOR DESIGNER :

STRUCTURAL ENGINEERS :
 นาย อธิพงษ์ อินท ส.ช.5012
 นายสุกฤตธรรม์ วัฏศิริ ก.ช.60006

ELECTRICAL ENGINEERS :
 นายสุนทร มหาสวัสดิ์ ก.พ.ช.12643
 นายเมธากร สมนิภู ก.พ.ช.63008

MECHANICAL ENGINEERS :
 นายศิริชัย ภาคสุวรรณ ก.ช.17222

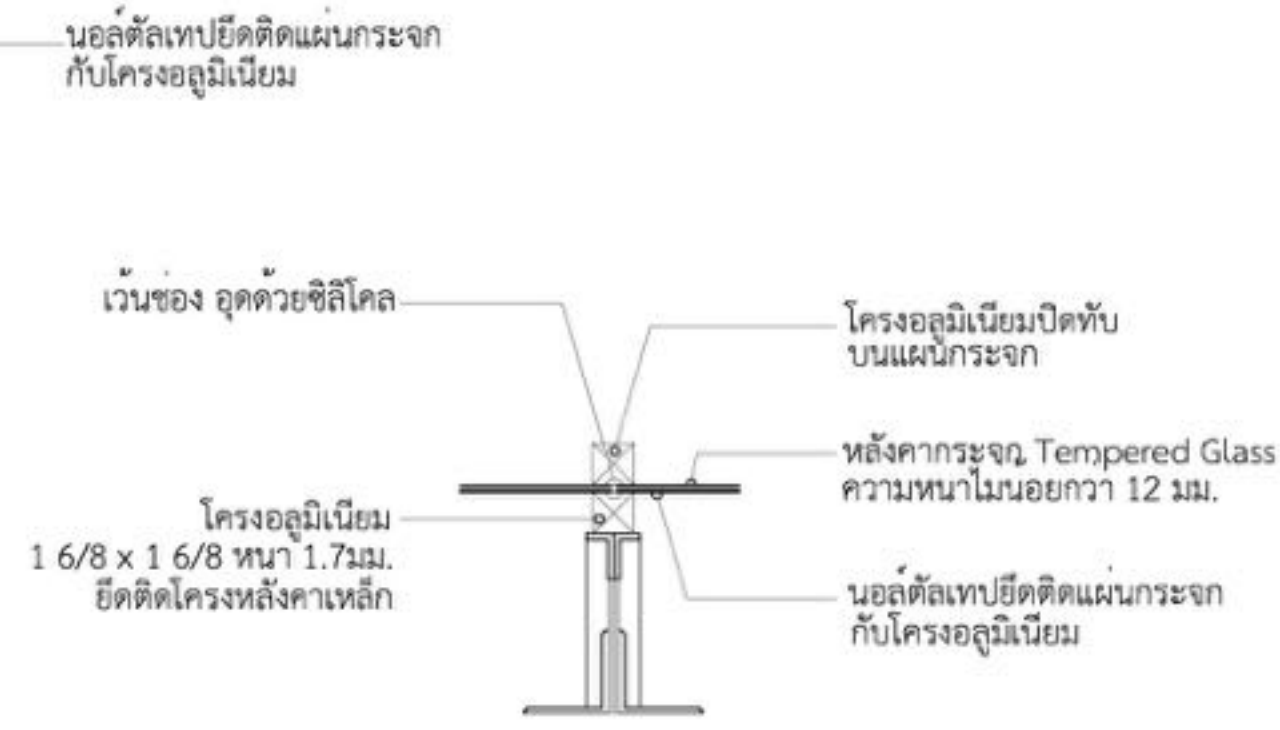
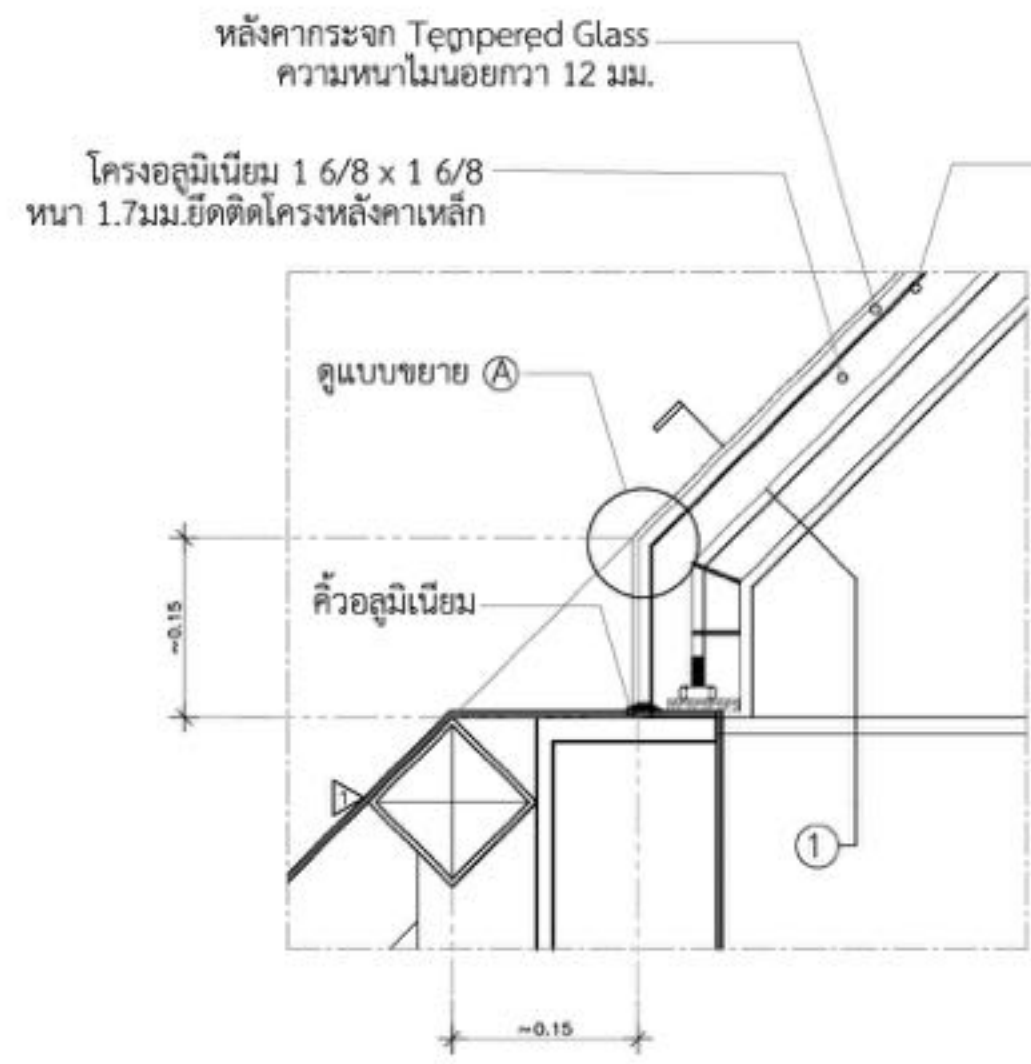
SURVEY TECHNICAL :

DRAWING :
 DRAWING SYSTEM

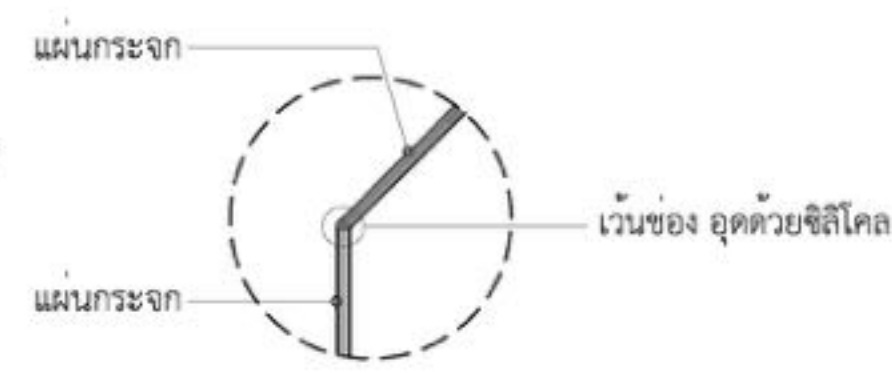
แบบขยายหน้าต่าง และ
 แบบขยายแท่นประดิษฐานพระ

NO.	DATE	DESCRIPTION	REMARK

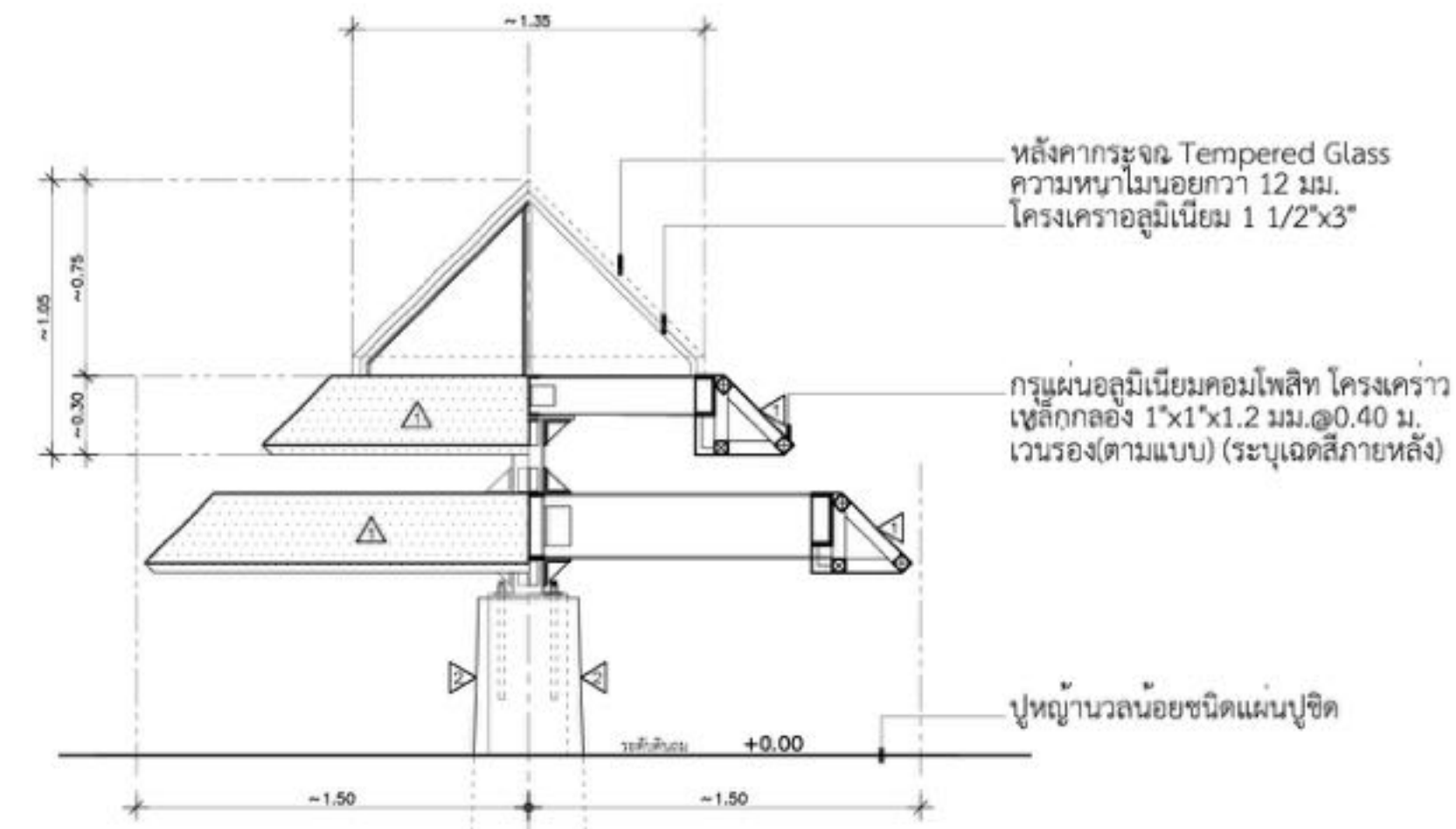
DRAWING BY : นายสันติภาพ วรรณสุข
 CHECKED BY : นายจิรวัฒน์ เจริญชำน
 APPROVED BY : นายสุรพลัน สุคัมภีร์วานิช
 DRAWING NO : A14-03
 DRAWING TOTAL : 47/54
 SCALE : NTS



รูปตัด ①
NTS

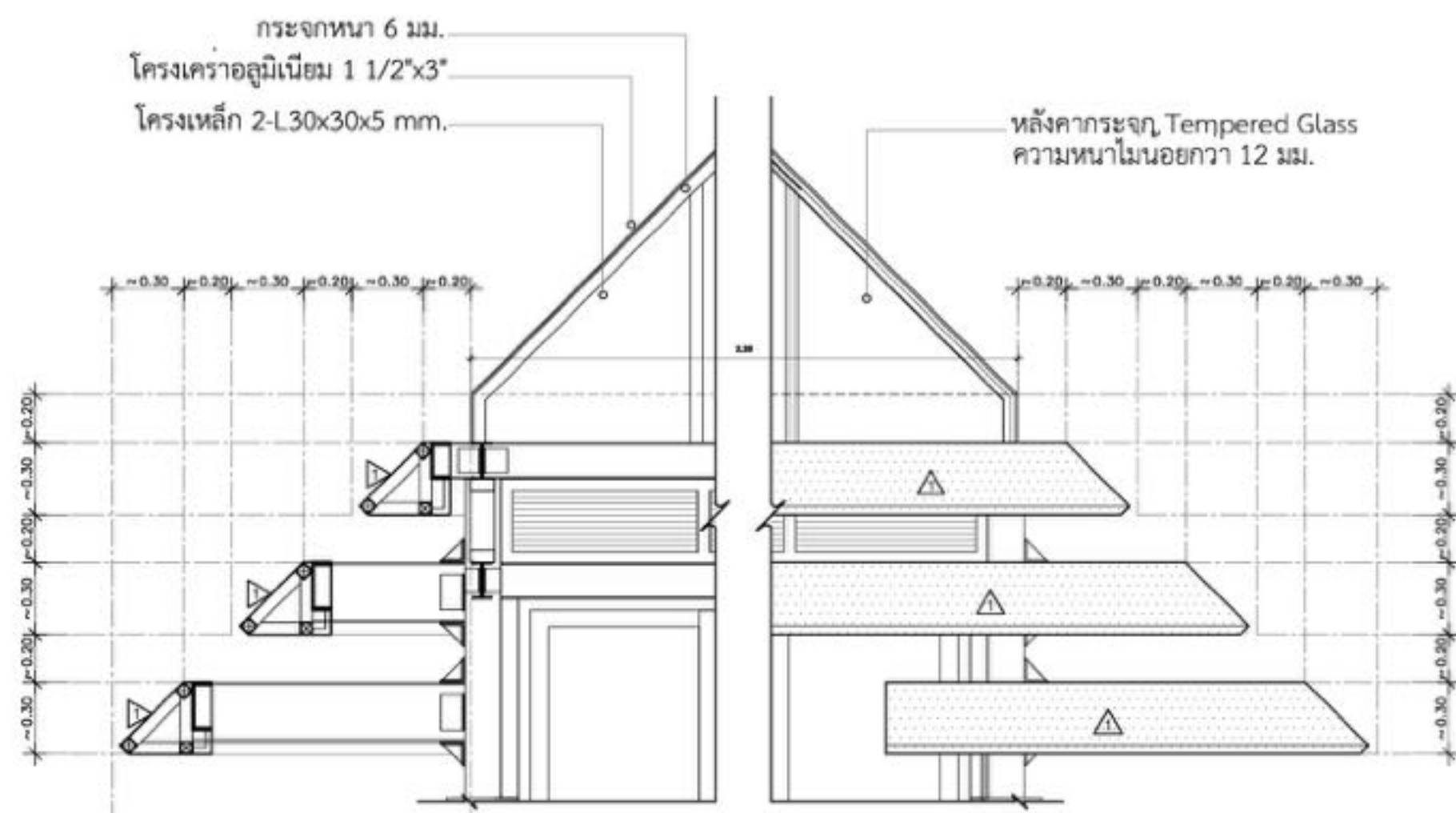
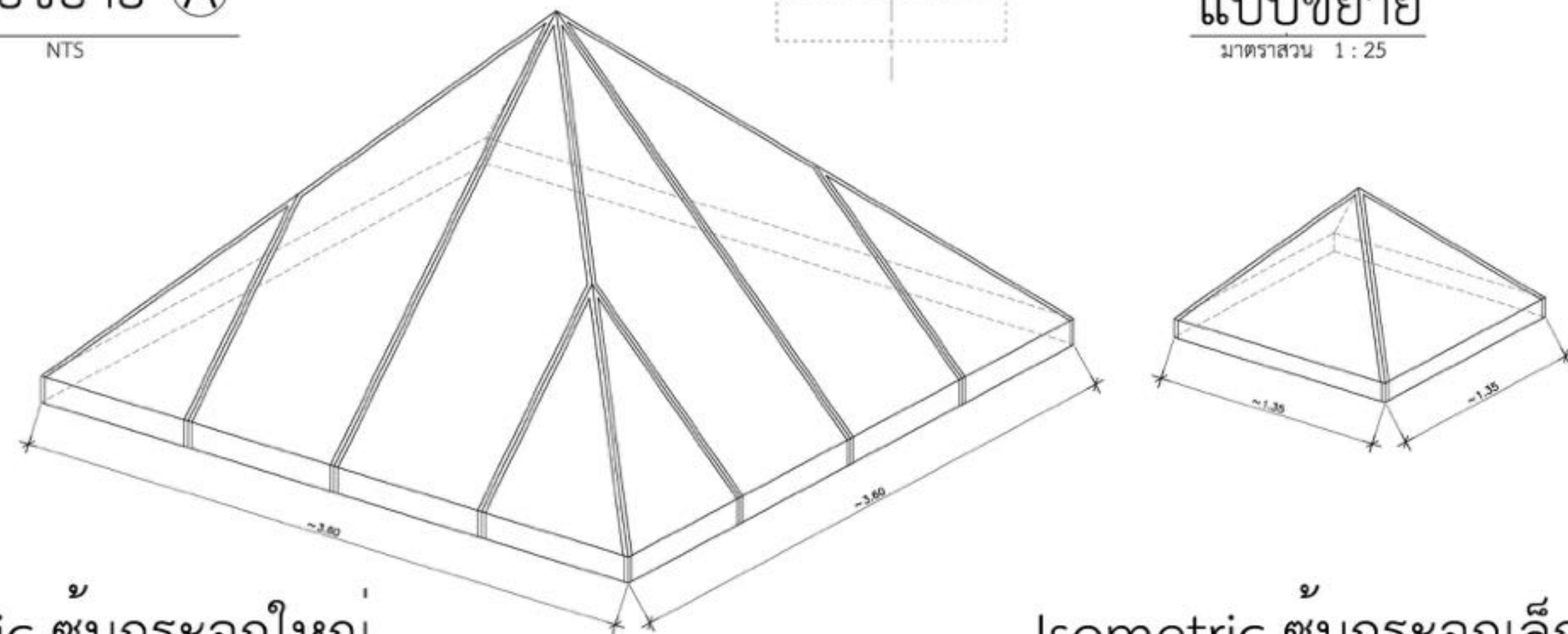


แบบขยาย (A)
NTS

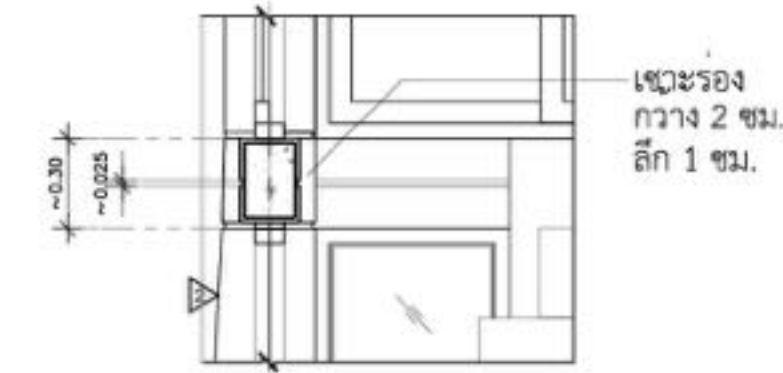


แบบขยาย
มาตราส่วน 1 : 25

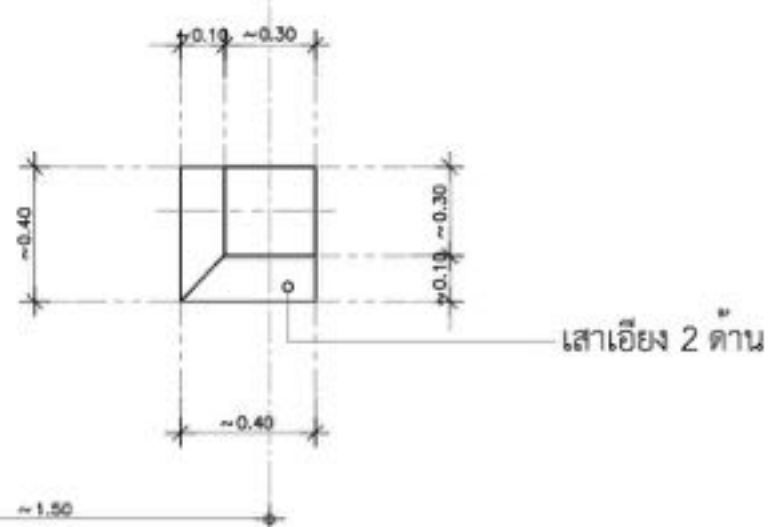
แบบขยายหลังคา
NTS



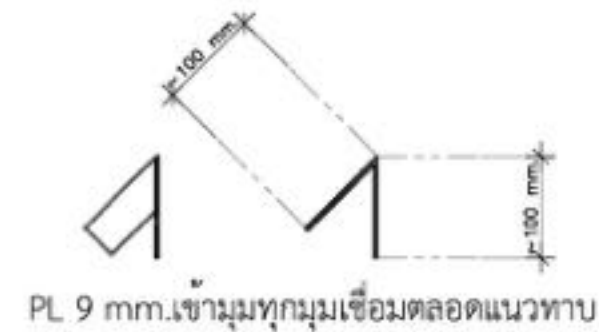
แบบขยาย ②
มาตราส่วน 1 : 25



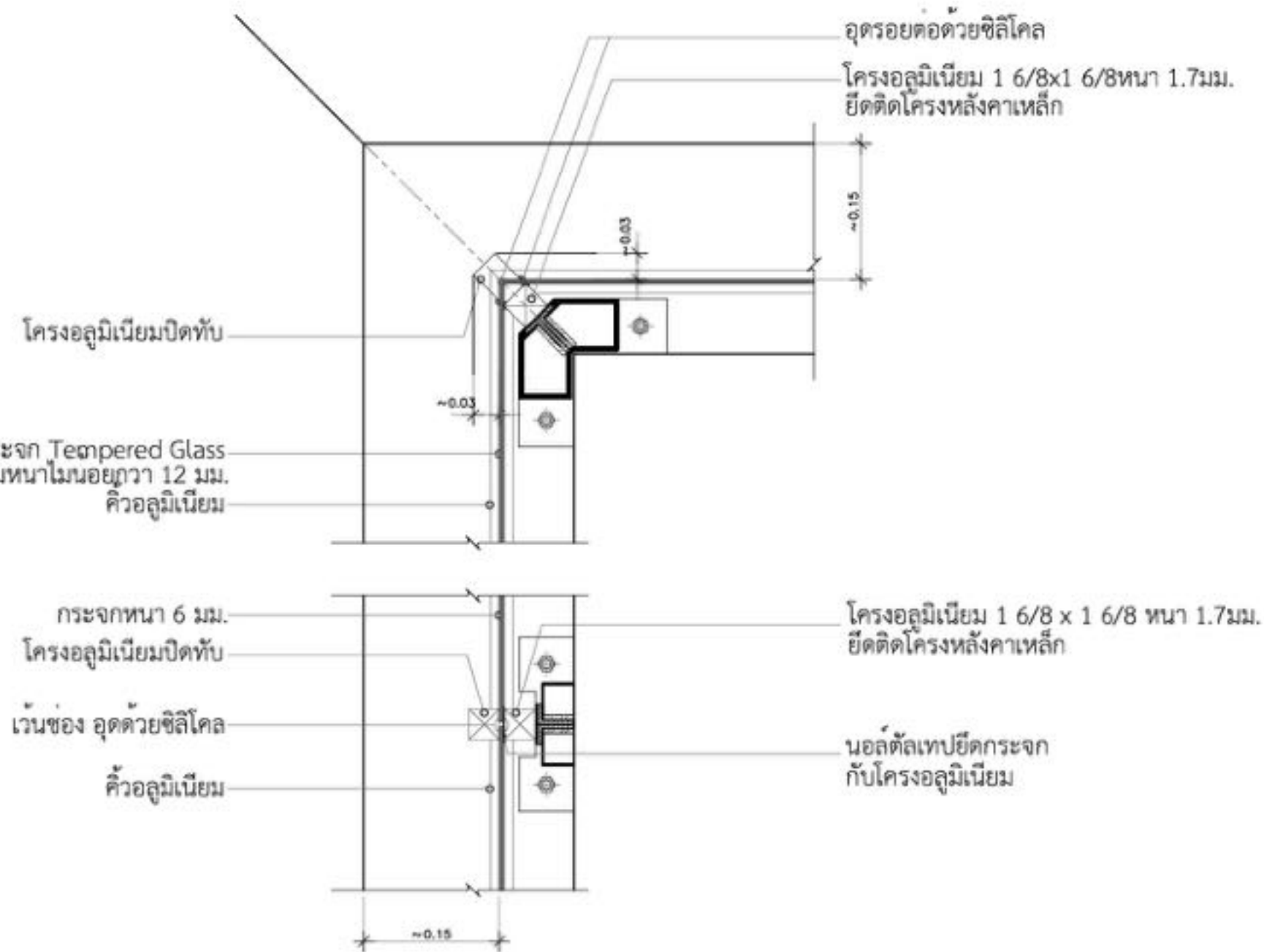
แบบขยาย ③
มาตราส่วน 1 : 25



แบบขยายเสา
มาตราส่วน 1 : 25



แบบขยาย ①
(จิวโครงหลังคาเหล็ก)
มาตราส่วน 1 : 25



แบบขยายโครงหลังคา
มาตราส่วน 1 : 25

หมายเหตุ
ค่าแรง ระยะและขนาดของงานก่อสร้างที่กำหนดในรูปแบบ เป็นเพียงแนวทางการก่อสร้างเบื้องต้น
ในการนี้หากงานไม่สามารถติดตั้งตามแบบได้ ให้ผู้รับจ้างจัดทำรูปแบบ Shop Drawings การก่อสร้าง
ทั้งหมด และนำเสนอรายละเอียดดังกล่าวมาสู่ผู้ควบคุมงานเพื่อให้ผู้ออกแบบพิจารณาอนุมัติก่อนเริ่ม
ดำเนินการ และถ้าวัสดุมีราคาและขาดหาย ให้ผู้รับจ้างทำการอนุมัติจากผู้ควบคุมงานก่อนดำเนินการ



บริษัท วิศวกรที่ปรึกษาประเทศไทย
102 ซอยงามสุทธิ ซ่งงาม
เขตสาทร กรุงเทพฯ 10120
โทรศัพท์ 0 22875331 - 4
โทรสาร 0 22859572

PROJECT :
โครงการจัดสร้างอาคาร Support Building ณ ท่าอากาศยานหัวหิน

LOCATION :
ศูนย์ควบคุมการบินหัวหิน จังหวัดประจวบคีรีขันธ์

REGISTER OF ARCHITECTS & ENGINEERS PLANNERS :
AUTHORIZED SIGNATURE :

ARCHITECTS :
นายจิรวัฒน์ ธีระธรรม ๑๑๑.๒๑๑๐

นายสันติภาพ ศววรรณ ๑๑๑.17๖๐๘

INTERIOR DESIGNER :

STRUCTURAL ENGINEERS :
นาย อธิพงษ์ ชินพล ๑๑๑.๑๑๑๑๒

นายสุกฤษณ์ บัญญัติ ๑๑๑.๑๑๑๑๑

ELECTRICAL ENGINEERS :
นายสุนทร นาคสวัสดิ์ ๑๑๑.12๖๔3

นายเมฆาร สมนูญ ๑๑๑.๑๑๑๑๑

MECHANICAL ENGINEERS :
นายพิชัย ภาคสุวรรณ ๑๑๑.17222

SURVEY TECHNICAL :

DRAWING :
DRAWING SYSTEM

แบบขยาย

REVISION :
NO. DATE DESCRIPTION REMARK

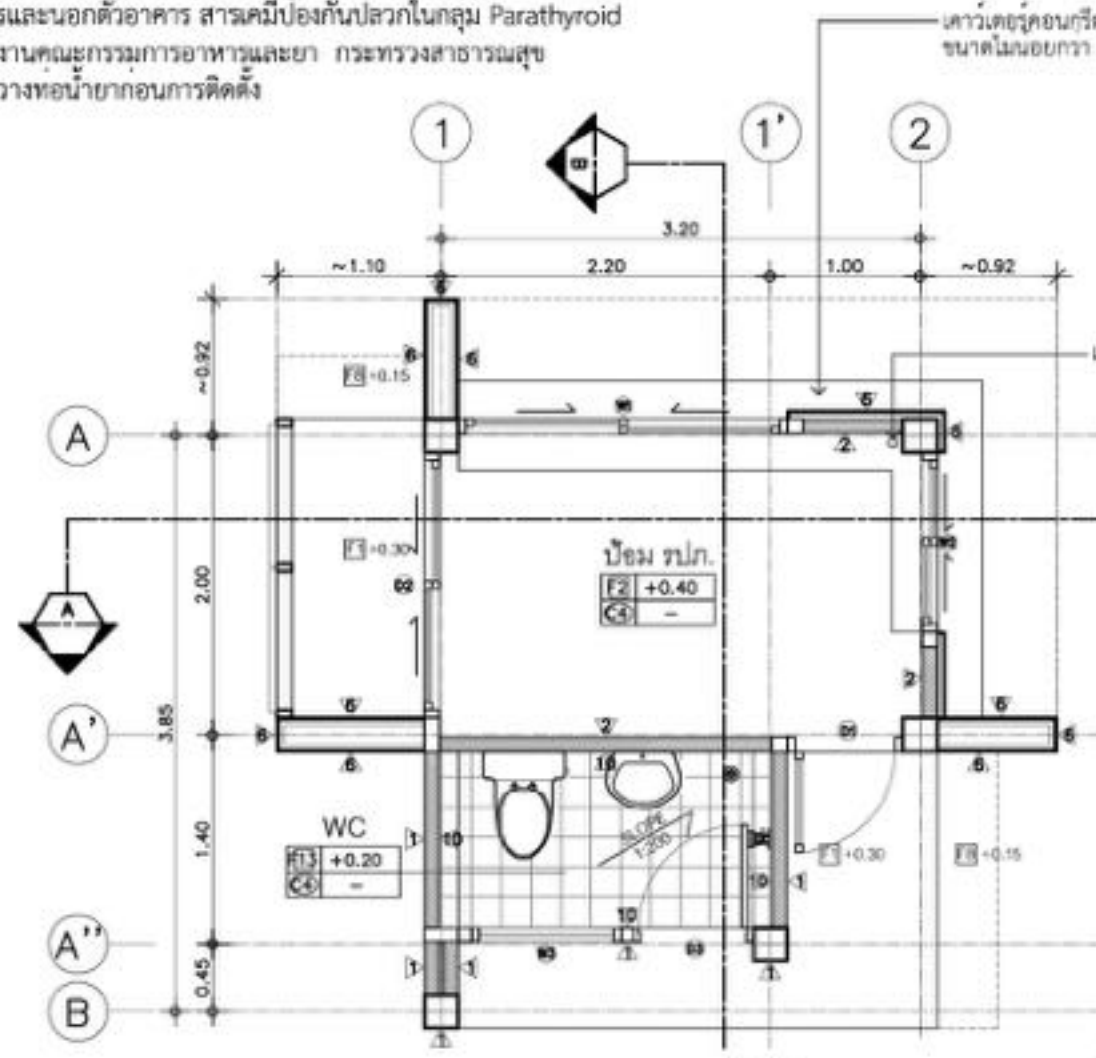
DRAWING BY :
นายสันติภาพ ศววรรณ

CHECKED BY :
นายจิรวัฒน์ ธีระธรรม

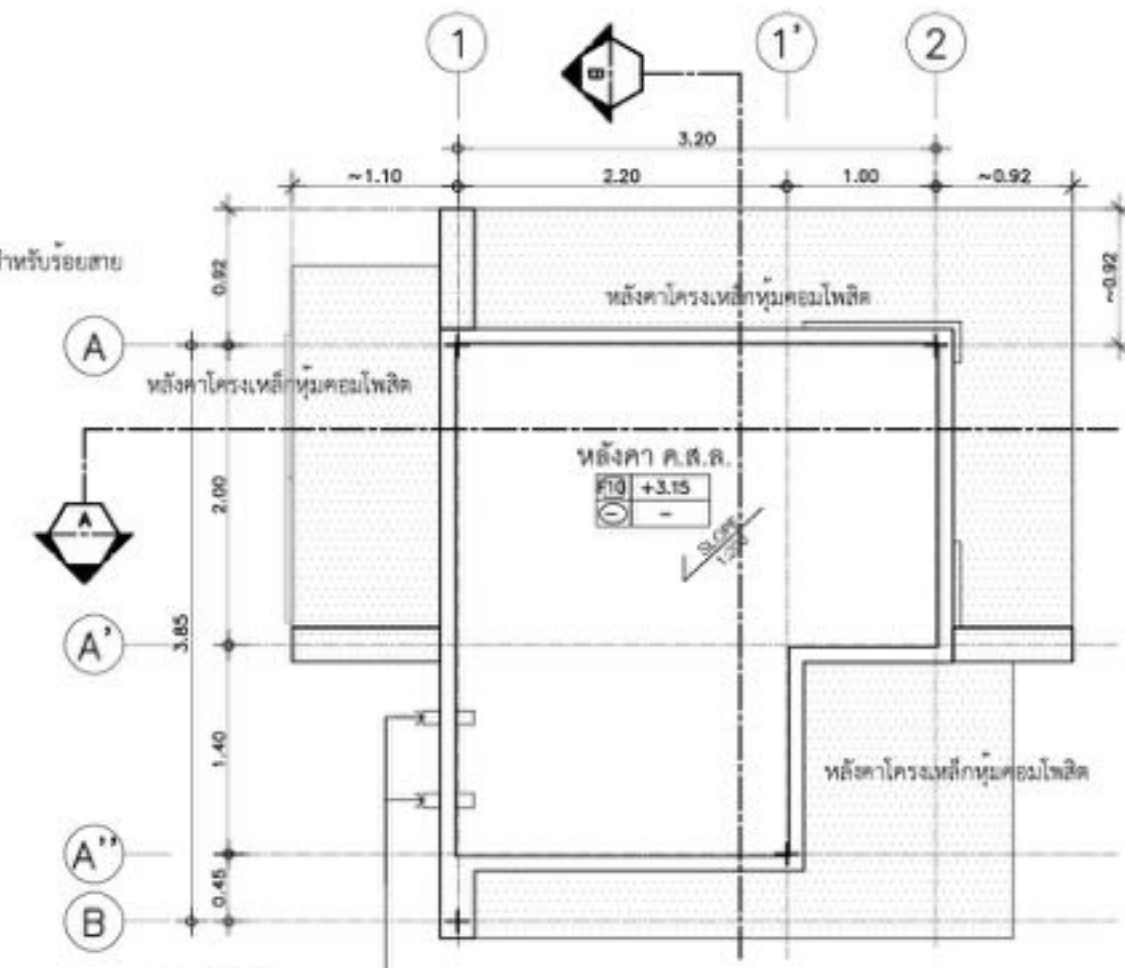
APPROVED BY :
นายสุรพันธ์ อธิธรรม

SCALE :
NTS

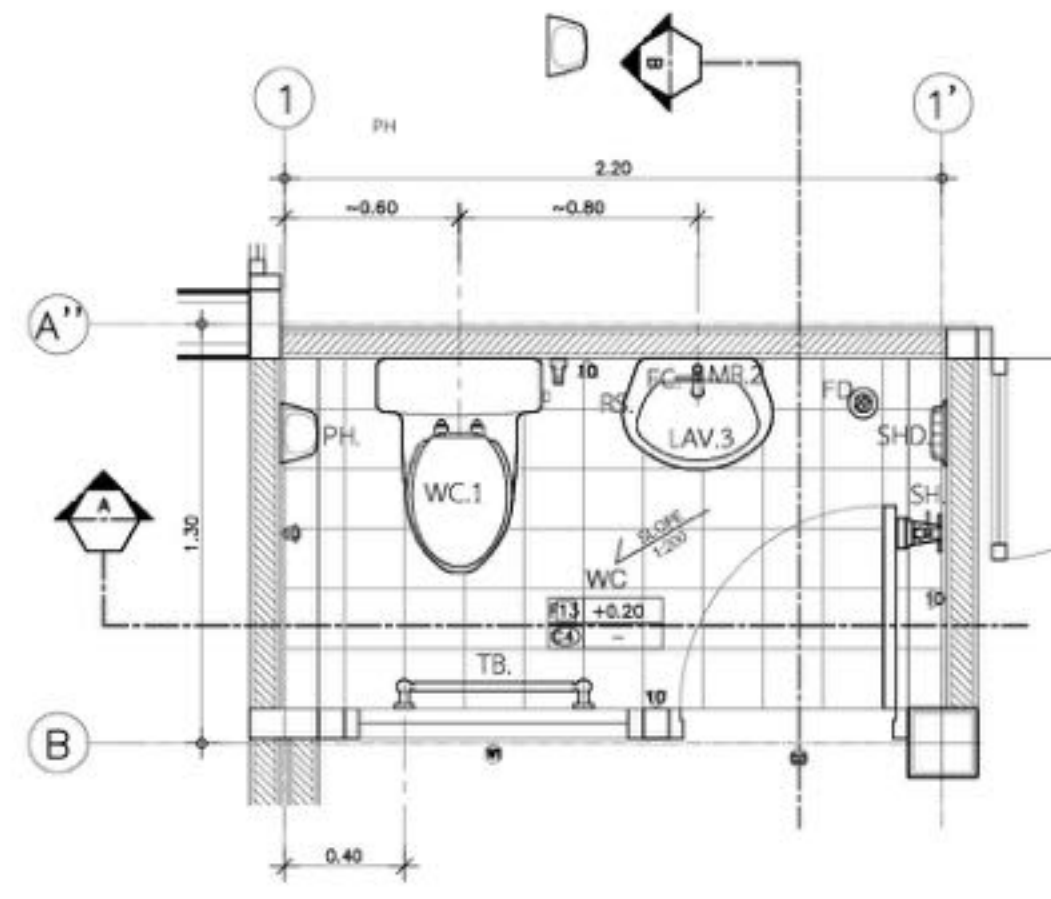
ระบบป้องกันและกำจัดปลวกอาคาร
 - วางระบบป้องกันและกำจัดปลวกอาคาร โดยฉีดพ่นยาฆ่าแมลงบนพื้นดิน และเสาเข็มคอนกรีต
 พื้นผิวดินภายในอาคารและนอกอาคาร สารเคมีป้องกันปลวกในกลุ่ม Parathyroid
 ที่ใช้จะเป็นยาฆ่าแมลงที่ปลอดภัยต่อสุขภาพและสิ่งแวดล้อม
 ผู้รับจ้างรับผิดชอบแนวกรวางพ่นยาฆ่าแมลงอาคารติดตั้ง



แปลนพื้น
 มาตรฐาน 1:50

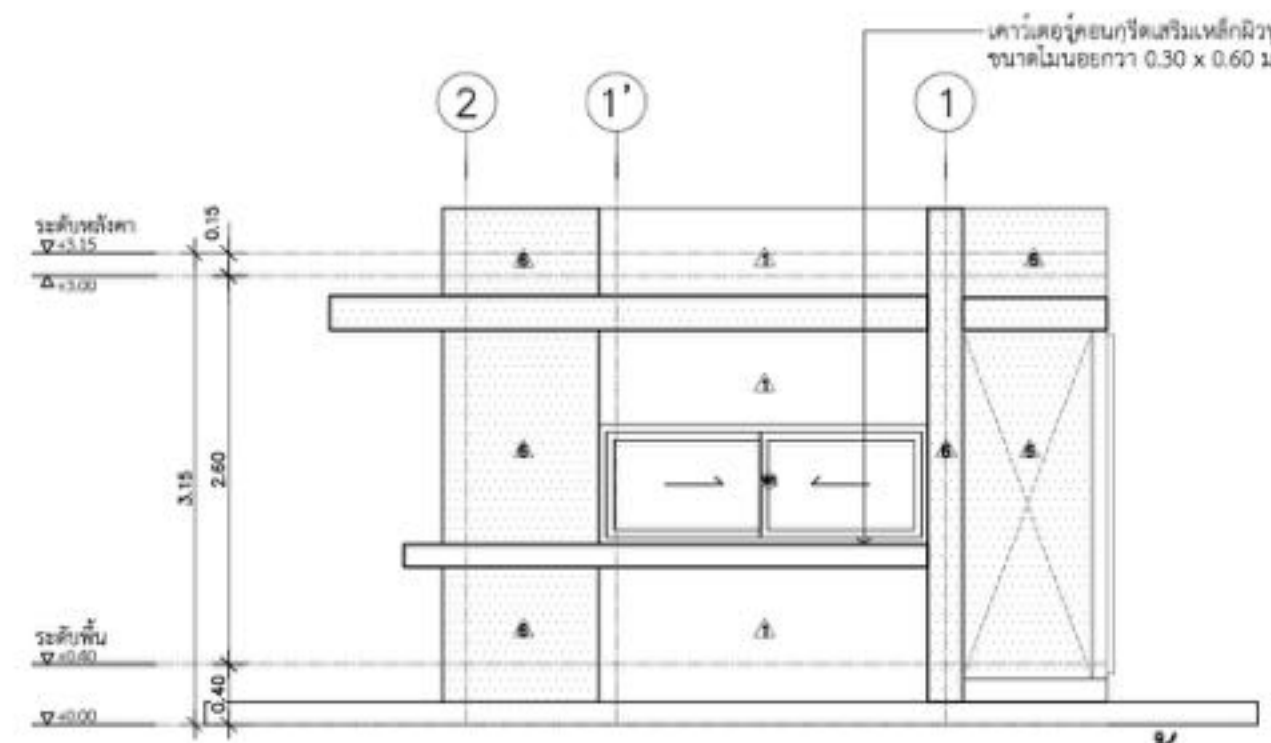


แปลนหลังคา
 มาตรฐาน 1:50

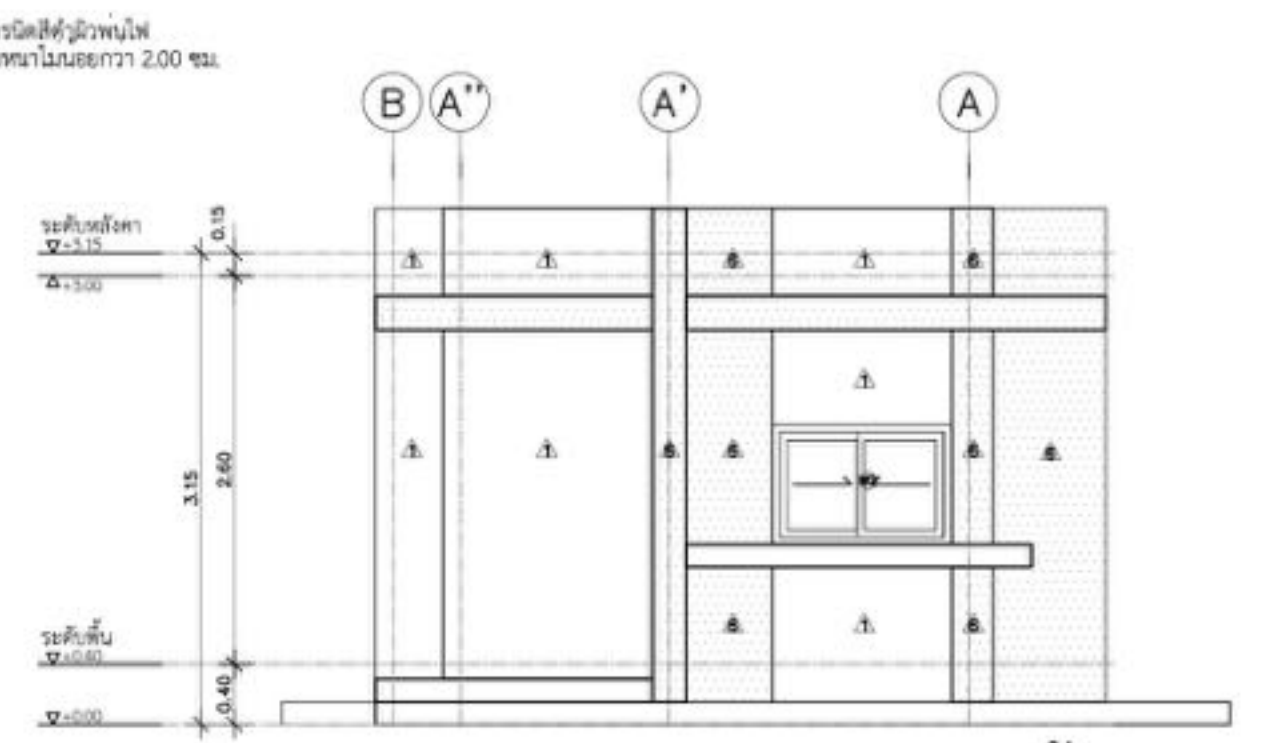


แบบขยายห้องน้ำ
 มาตรฐาน 1:25

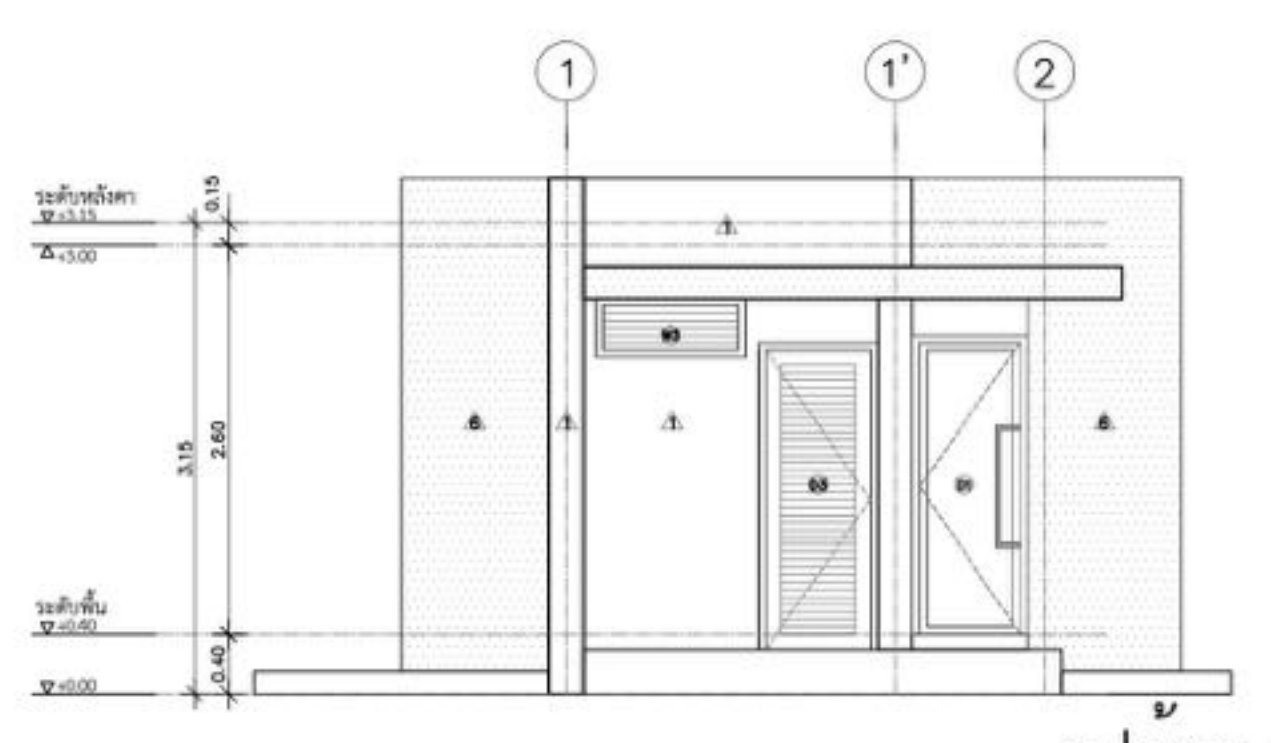
รายการ	รายละเอียด
LAV.3	อ่างล้างหน้าชนิดแขวนผนัง (ผู้ใช้งาน)
FC	ชุดอ่างล้างหน้าแยก (ผู้ใช้งาน)
WC.1	โถส้วมชนิดนั่งราบ (ผู้ใช้งาน)
RS	สายฉีดชำระ (ผู้ใช้งาน)
MR.2	ชุดกระจกเงาสี่รูป (ผู้ใช้งาน)
SH	ราวยึด-เก็บน้ำและ ฉีกผ้าสายยอน (ผู้ใช้งาน)
SHD	ที่วางสบู่พลาสติก (ผู้ใช้งาน)
PH	ที่ใส่กระดาษชำระชนิดรีด (ผู้ใช้งาน)
TB	ราวแขวนผ้า (ผู้ใช้งาน)
FD	ที่ระบายน้ำทิ้งประเภทกรงกั้น (ผู้ใช้งาน)



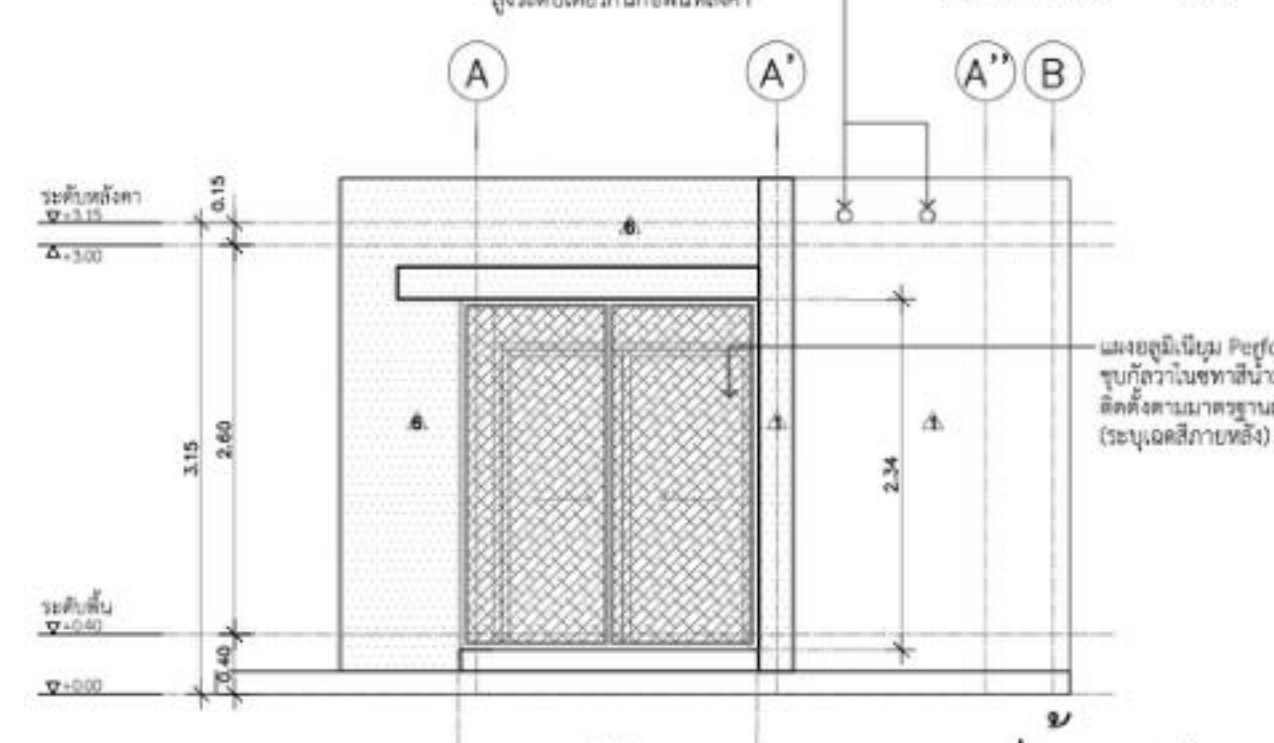
รูปด้าน 1
 มาตรฐาน 1:50



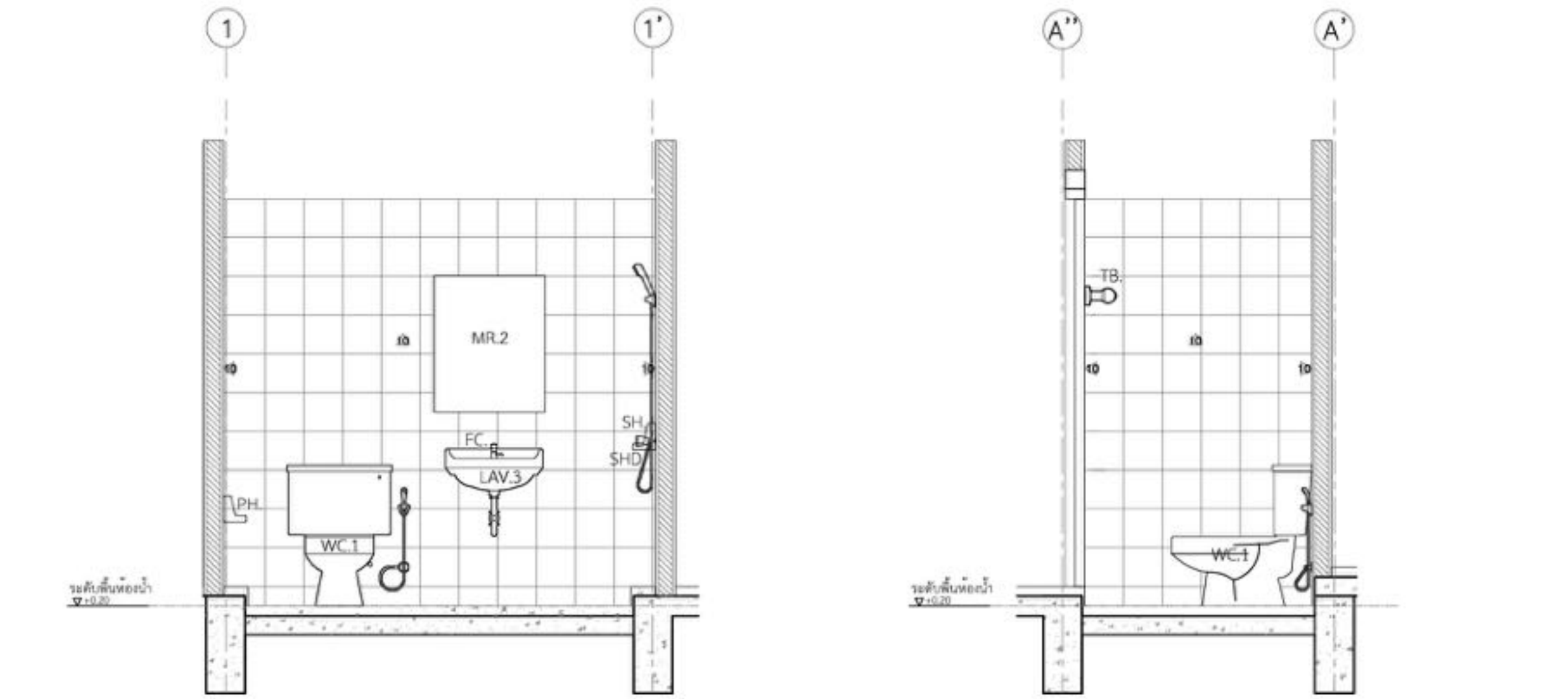
รูปด้าน 2
 มาตรฐาน 1:50



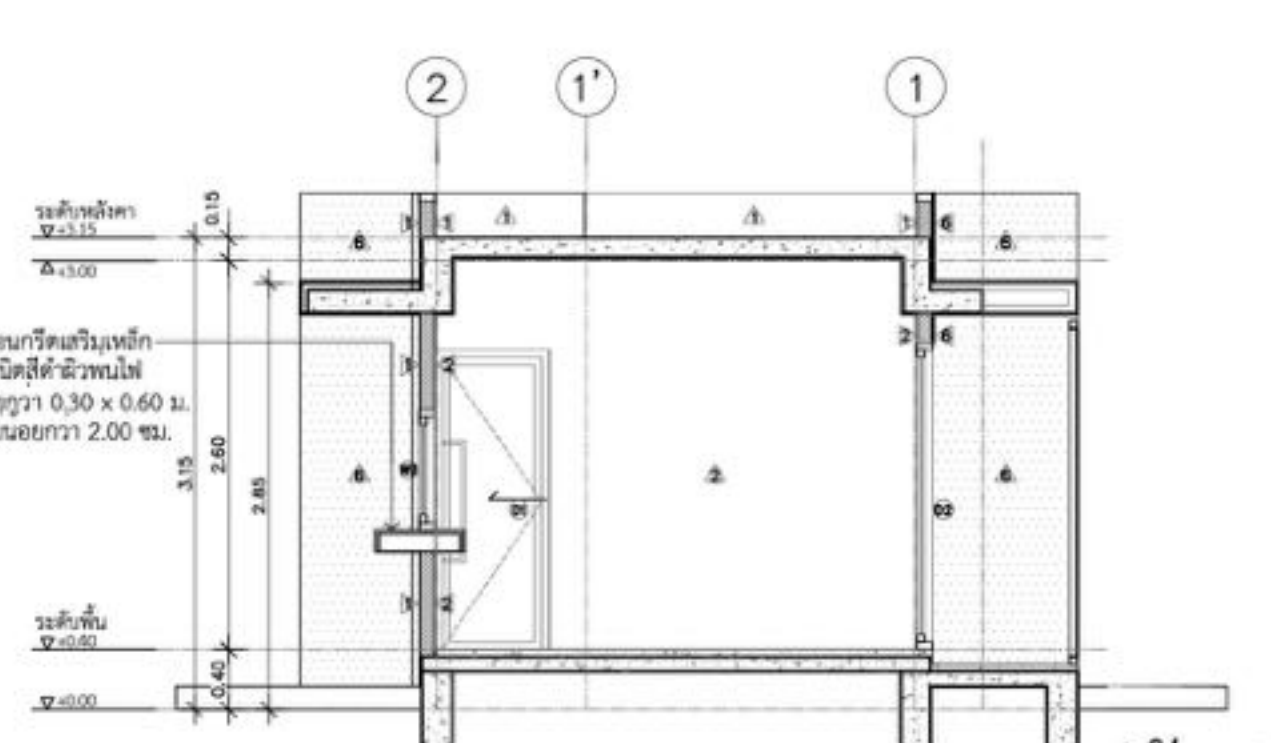
รูปด้าน 3
 มาตรฐาน 1:50



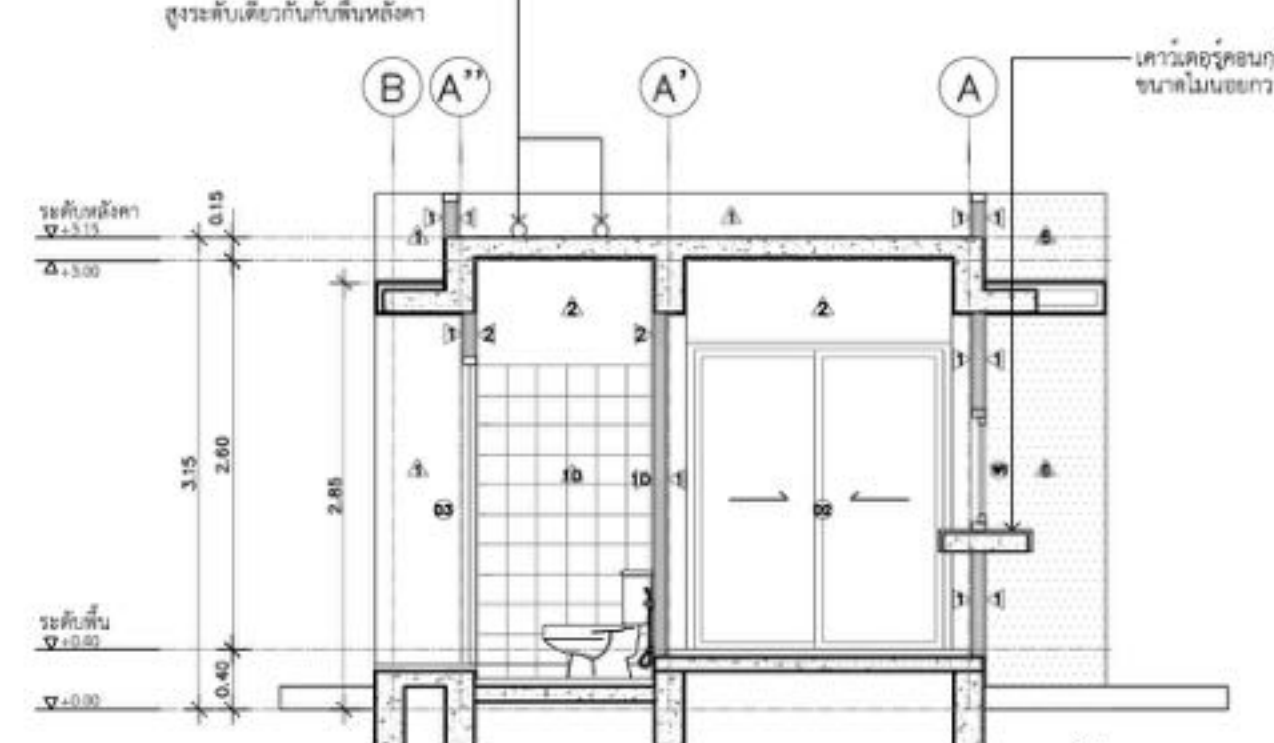
รูปด้าน 4
 มาตรฐาน 1:50



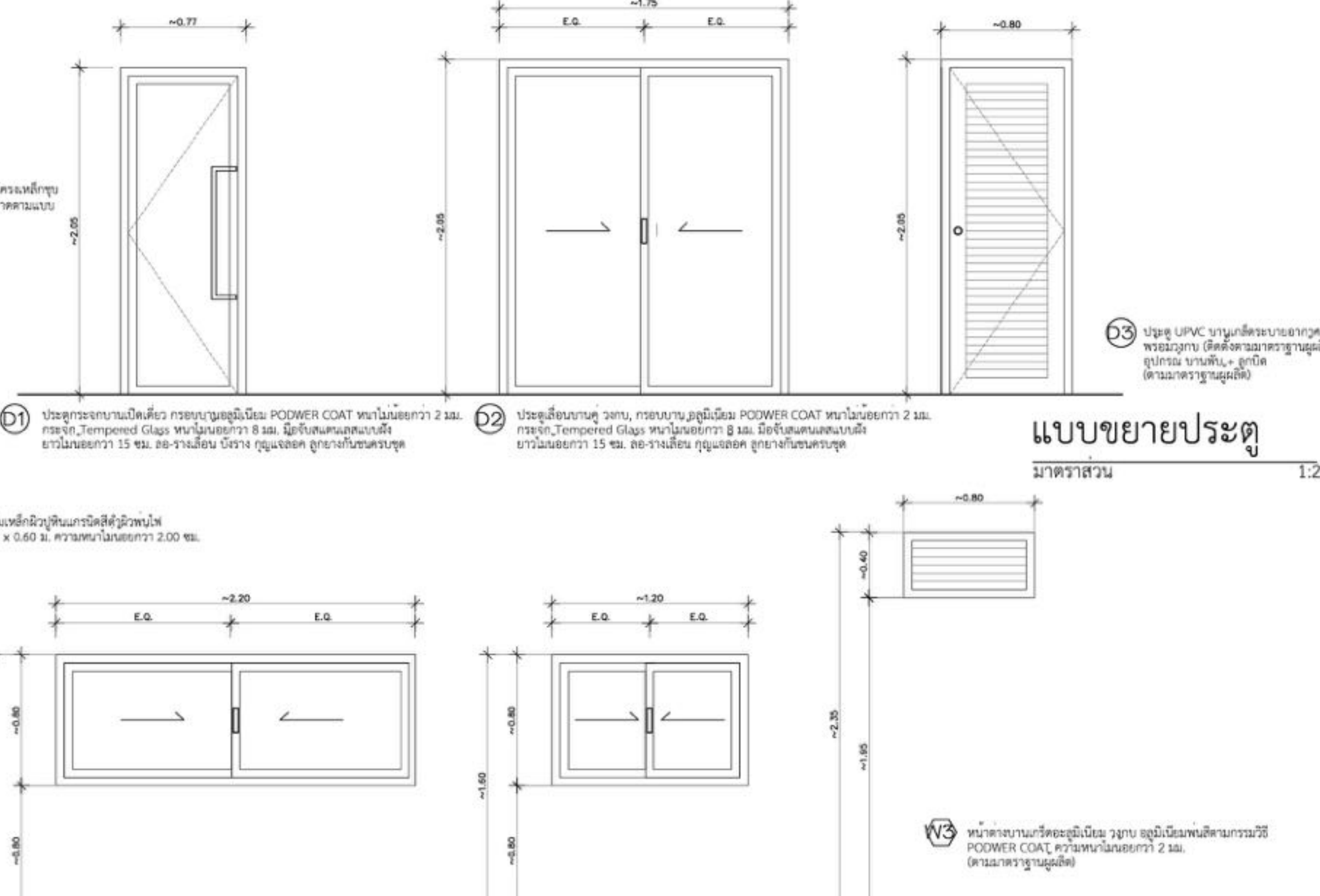
แบบขยายประตู
 มาตรฐาน 1:25



รูปตัด A
 มาตรฐาน 1:50



รูปตัด B
 มาตรฐาน 1:50



แบบขยายหน้าต่าง
 มาตรฐาน 1:25



บริษัท วิทยุการบินแห่งประเทศไทย
 102 ซอยงามสุทธิ ซ่งงาม
 เขตราชเทวี กรุงเทพฯ 10120
 โทรศัพท์ 0 22873531 - 4
 โทรสาร 0 22859572

PROJECT:
 โครงการจัดสร้างอาคาร Support Building
 ณ ท่าอากาศยานหัวหิน

LOCATION:
 ศูนย์ควบคุมการบินหัวหิน
 จังหวัดประจวบคีรีขันธ์

REGISTER OF ARCHITECTS & ENGINEERS
 PLANNERS:

REGISTER OF ARCHITECTS & ENGINEERS
 AUTHORIZED SIGNATURE:

ARCHITECTS:
 นายจิรวัฒน์ เสงี่ยมงาม ส.ศ.บ. 2090
 นายสันติภาพ ศววรรณ ส.ศ.บ. 17608

INTERIOR DESIGNER:

STRUCTURAL ENGINEERS:
 นายชัชวาลย์ ชินพล ส.ศ.บ. 2090
 นายสุชาติ วัฒนกุล ส.ศ.บ. 63006

ELECTRICAL ENGINEERS:
 นายสุเมธ นาคศิริ ส.ศ.บ. 12643
 นายเมฆาร สมนุกุล ส.ศ.บ. 63008

MECHANICAL ENGINEERS:
 นายพิชัย ภาคสุวรรณ ส.ศ.บ. 17222

SURVEY TECHNICAL:

DRAWING SYSTEM

แบบขยายป้อมยาม

REVISION:			
NO.	DATE	DESCRIPTION	REMARK

DRAWING BY:
 นายสันติภาพ ศววรรณ

CHECKED BY:
 นายจิรวัฒน์ เสงี่ยมงาม

APPROVED BY:
 นายสุวัฒน์ สุทธิวิธานนท์

DRAWING NO:
 A15-01

DRAWING TOTAL:
 49/54

SCALE:
 NTS



บริษัท วิศวกรที่ปรึกษาประเทศไทย
 102 ซอยงามสุทธิ ซ่งงาม
 เขตสาทร กรุงเทพฯ 10120
 โทรศัพท์ 0 22873531 - 4
 โทรสาร 0 22899572

PROJECT:
 โครงการจัดสร้างอาคาร Support Building
 ณ ท่าอากาศยานหัวหิน

LOCATION:
 ศูนย์ควบคุมการบินหัวหิน
 จังหวัดประจวบคีรีขันธ์

REGISTER OF ARCHITECTS & ENGINEERS PLANNERS:

AUTHORIZED SIGNATURE:

ARCHITECTS:
 นายจิรวัฒน์ เสงี่ยมงาม ส.ศ.บ. 2090
 นายสันติภาพ ศววรรณ สุ.ศ.บ. 17608

INTERIOR DESIGNER:

STRUCTURAL ENGINEERS:
 นาย อธิพงษ์ อินท สย.5012
 นายสุกฤษณ์ บัญญัติ ภย.60006

ELECTRICAL ENGINEERS:
 นายสุนทร นาคสวัสดิ์ ภท.12643
 นายเมฆาร สมนูญ ภท.63008

MECHANICAL ENGINEERS:
 นายพิชัย ภาคสุวรรณ ภก.17222

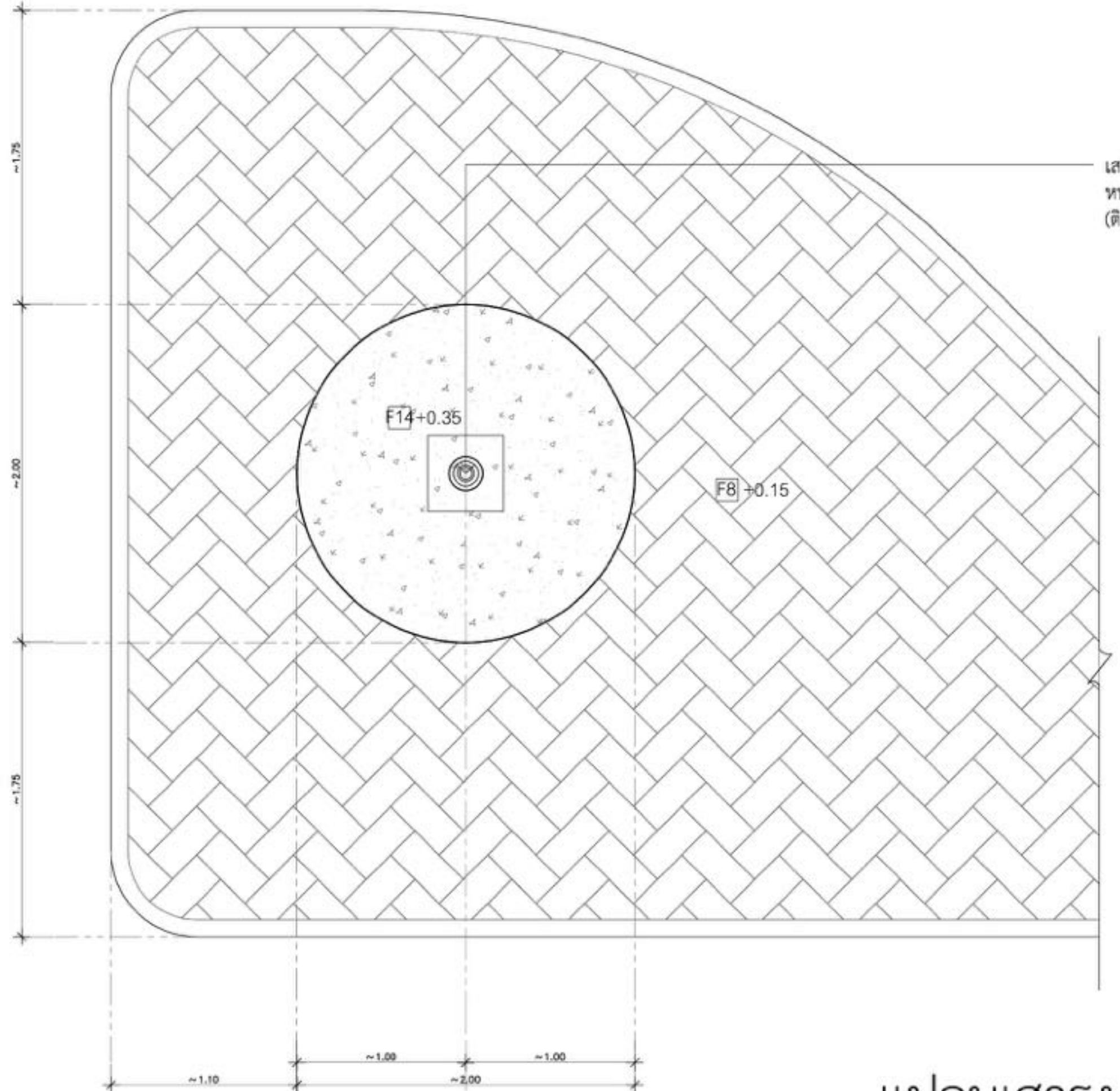
SURVEY TECHNICAL:

DRAWING:
 DRAWING SYSTEM

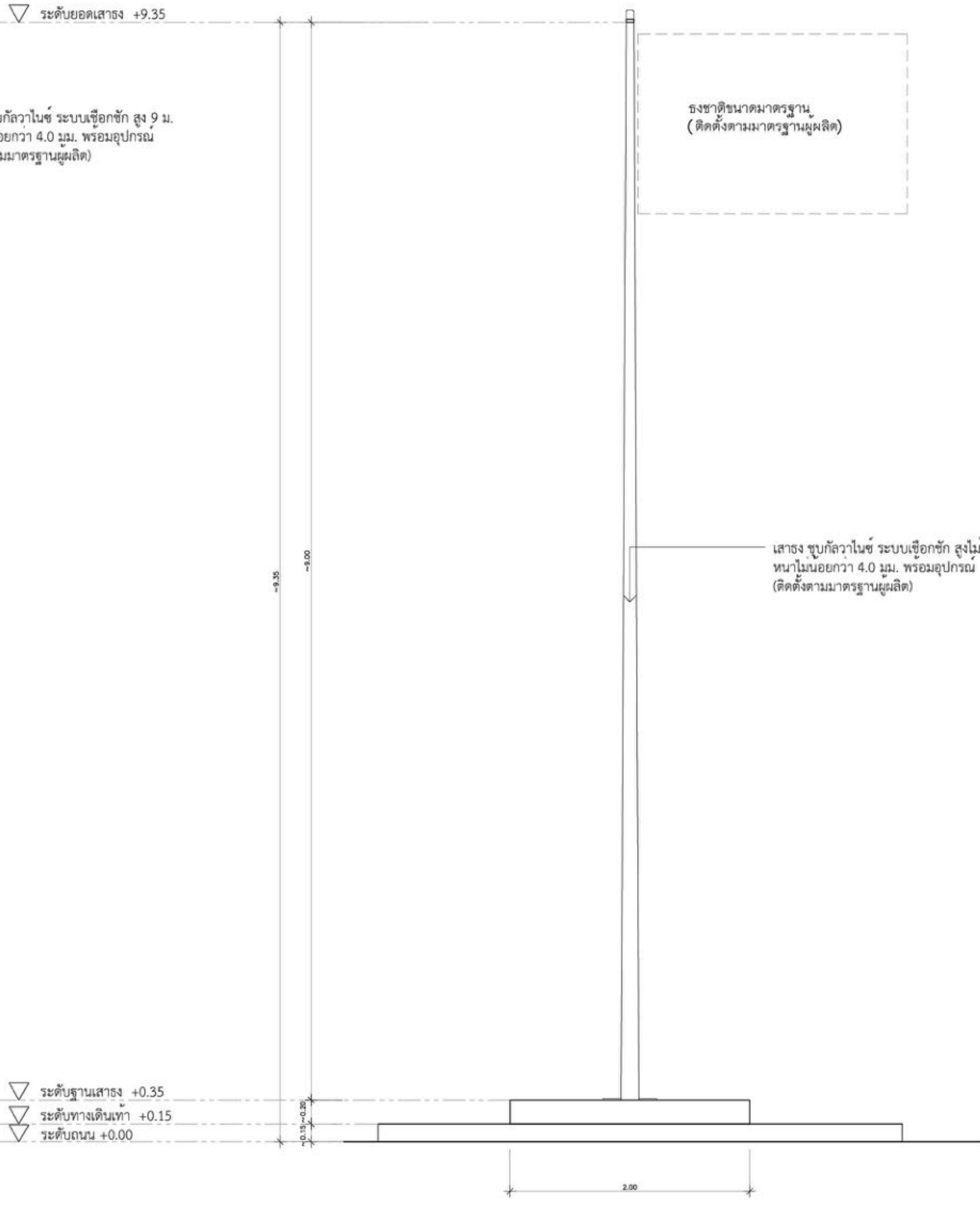
แบบขยายเสาธง

NO.	DATE	DESCRIPTION	REMARK

DRAWING BY: นายสันติภาพ ศววรรณ
 CHECKED BY: นายจิรวัฒน์ เสงี่ยมงาม
 APPROVED BY: นายสุรพันธ์ อุณิสิริภานนท์
 SCALE: 1:50
 DRAWING NO: A15-02
 DRAWING TOTAL: 50/54



แปลนเสาธง
 มาตรฐาน 1:50



รูปด้านเสาธง
 มาตรฐาน 1:50

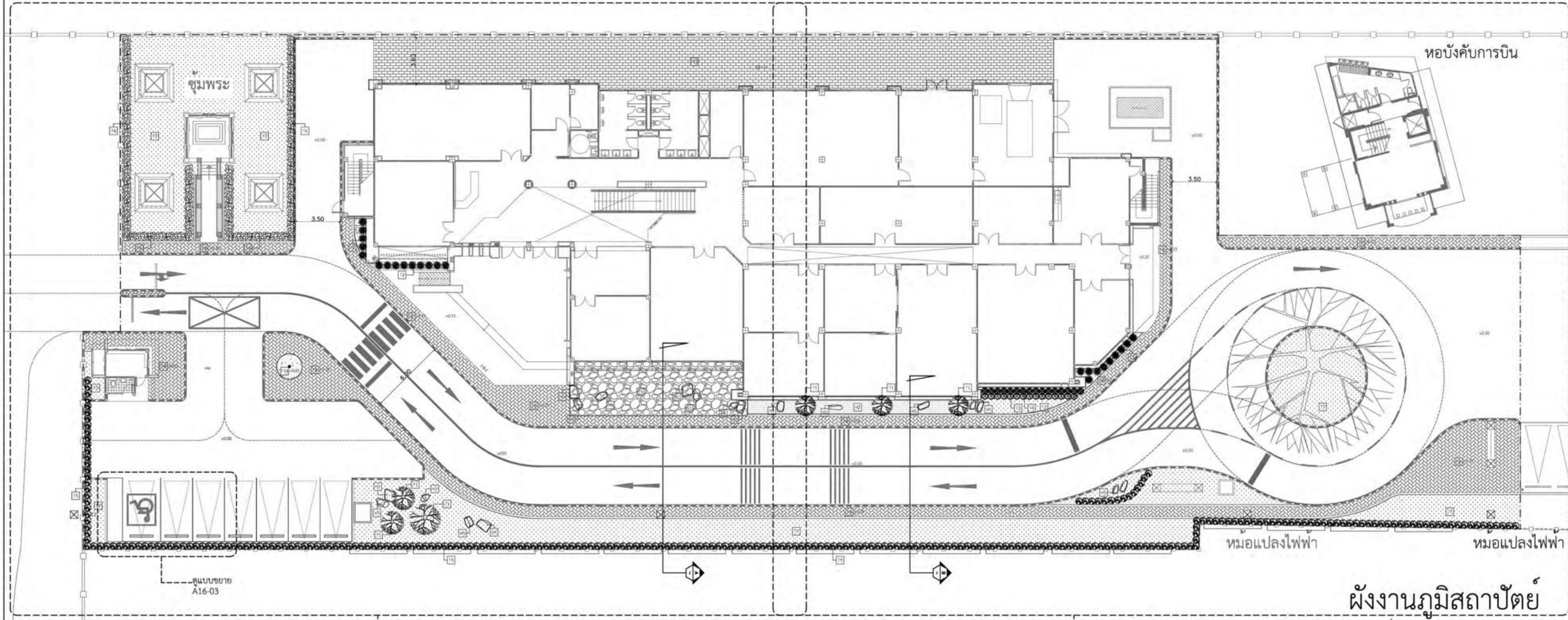
หมายเหตุ
 -ตำแหน่ง ระยะและขนาดของงานก่อสร้างที่กำหนดในรูปแบบ เป็นเพียงแนวทางก่อสร้างเบื้องต้น
 ในกรณีที่ทำงานไม่สามารถติดตั้งตามแบบได้ ให้ผู้รับจ้างจัดทำรูปแบบ Shop Drawings การก่อสร้าง
 ทั้งหมด และนำเสนอรายละเอียดดังกล่าวแก่ผู้ควบคุมงานเพื่อให้ออกแบบพิจารณาอนุมัติก่อนเริ่ม
 ดำเนินการ และถ้าวัสดุมีเกรดและขนาดต่าง ให้ผู้รับจ้างทำการอนุมัติผ่านผู้ควบคุมงานก่อนดำเนินการ

Handwritten signatures and initials at the bottom of the drawing.

หมายเหตุ
 ตำแหน่ง ระยะและขนาดของงานก่อสร้างที่กำหนดในรูปแบบ เป็นเพียงแนวทางก่อสร้างเบื้องต้น
 ในกรณีที่งานไม่สามารถติดตั้งตามแบบได้ ให้ผู้รับจ้างจัดทำรูปแบบ Shop Drawings การก่อสร้าง
 ทั้งหมด และนำเสนอรายละเอียดดังกล่าวผ่านผู้ควบคุมงานเพื่อให้ออกแบบที่งานอนุมัติก่อนเริ่ม
 ดำเนินการ และถ้าวัสดุเดิมและวัสดุใหม่ ให้ผู้รับจ้างทำการขออนุมัติผ่านผู้ควบคุมงานก่อนดำเนินการ

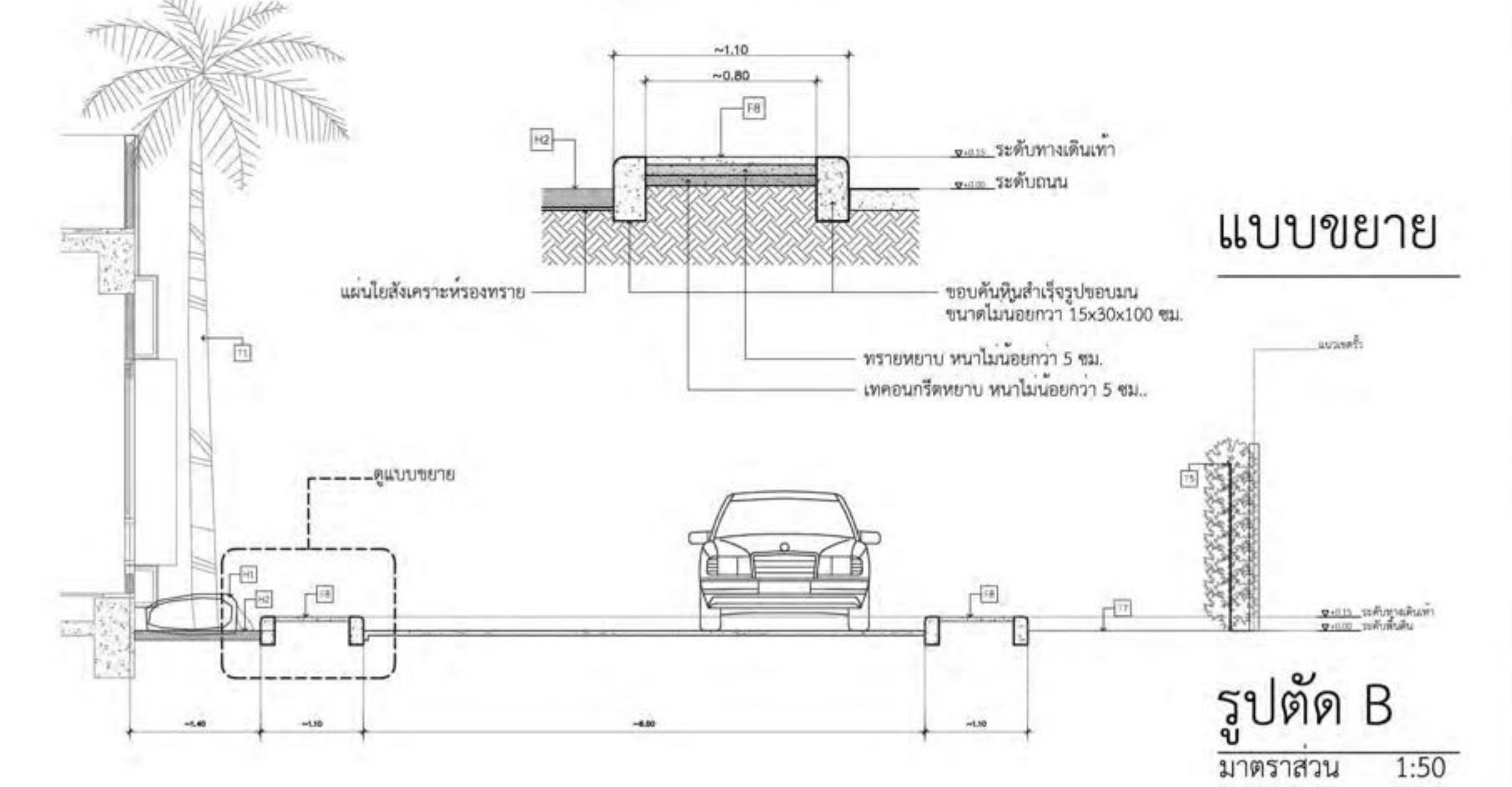
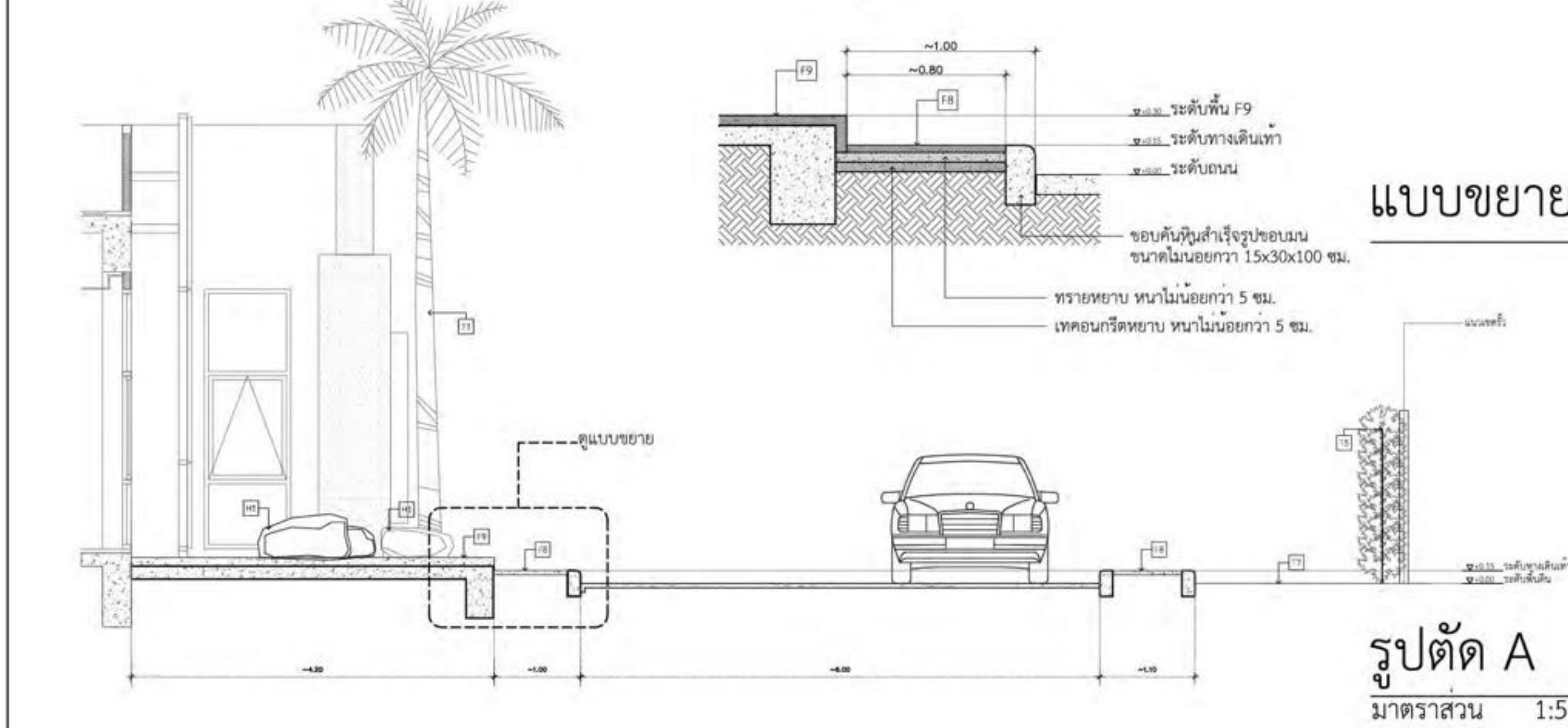
Soft Scope			
สัญลักษณ์	รายละเอียด	สัญลักษณ์	รายละเอียด
	ต้นไม้กลางแจ้ง (ขนาดศูนย์กลางสูงไม่เกิน 20 ซม. ขนาดความสูงต้นไม้ต่ำกว่า 6 เมตร)		แนวคั่นทราย (ขนาดศูนย์กลางสูงไม่เกิน 50 ซม. ขนาดความสูงไม้ต่ำกว่า 2 เมตร) ระยะห่างต้นไม้ประมาณ 0.50 เมตร
	แนวป่าชายหาด (ขนาดศูนย์กลางสูงไม่เกิน 60 ซม. ขนาดความสูงไม้ต่ำกว่า 1.2 เมตร) ระยะห่างต้นไม้ประมาณ 0.65 เมตร		แนวคั่นทราย (ขนาดศูนย์กลางสูงไม่เกิน 30 ซม. ขนาดความสูงไม้ต่ำกว่า 30 ซม.) ระยะห่างต้นไม้ประมาณ 0.30 เมตร
	แนวป่าชายหาด (ขนาดศูนย์กลางสูงไม่เกิน 50 ซม. ขนาดความสูงไม้ต่ำกว่า 0.8 เมตร) ระยะห่างต้นไม้ประมาณ 0.50 เมตร		หญ้าหน้าหญ้า ปูหญ้า
	แนวป่าชายหาด (ขนาดศูนย์กลางสูงไม่เกิน 50 ซม. ขนาดความสูงไม้ต่ำกว่า 0.5 เมตร) ระยะห่างต้นไม้ประมาณ 0.50 เมตร		

Hard Scope			
สัญลักษณ์	รายละเอียด	สัญลักษณ์	รายละเอียด
	แผ่นปูทางเท้าชนิดหินแบบพิเศษ ขนาดไม้ต่ำกว่า 40 x 40 x 3.5 ซม. (ระบุผิวหน้าและเคลือบผิว)		ดินถมสำหรับจัดสวน สีเทาธรรมชาติ ขนาดความกว้างด้านในตามชนิดไม้ต่ำกว่า 90 ซม. (ทะเลทราย)
	พื้นคอนกรีตเสริมเหล็กผิวเรียบธรรมดา (ระบุผิวหน้าและเคลือบผิว)		ทรายสำหรับปลูกต้นไม้ หนาไม้ต่ำกว่า 10 ซม. พร้อมปุ๋ยและอินทรีย์วัตถุสำหรับปรับสภาพ
	อิฐบล็อกควมสูงพื้นสำเร็จรูป ขนาดไม้ต่ำกว่า 11 x 22 x 6 ซม. (ระบุชนิดผิวหน้า)		
	ทรายล้างเบอร์ 4-5		



แบบขยายภูมิสถาปัตย์ 1 (ดูแบบขยาย A16-02)

แบบขยายภูมิสถาปัตย์ 2 (ดูแบบขยาย A16-03) มาตราส่วน 1:175



บริษัท วิทยุการบินแห่งประเทศไทย
 102 ซอยงามสุทธิ ซุณดาเมศ
 เขตสาทร กรุงเทพฯ 10120
 โทรศัพท์ 0 22873531 - 4
 โทรสาร 0 22859572

PROJECT:			
โครงการจัดสร้างอาคาร Support Building ณ ท่าอากาศยานหัวหิน			
LOCATION:			
ศูนย์ควบคุมการบินหัวหิน จังหวัดประจวบคีรีขันธ์			
REGISTER OF ARCHITECTS & ENGINEERS PLANNERS:	AUTHORIZED SIGNATURE:		
ARCHITECTS:			
นายจิรวัฒน์ เจริญชัย ๓-๑๑.2090			
นายสันติภาพ ศววรรณ ๓-๑๑.17608			
INTERIOR DESIGNER:			
STRUCTURAL ENGINEERS:			
นาย ชัยสิทธิ์ ชินทศ ๓-๑๑.5012			
นายสุกฤตธรรม์ นันทิ ๓-๑๑.60006			
ELECTRICAL ENGINEERS:			
นายสุเมธ นพชาติ ๓-๑๑.12643			
นายเมธวาท สมนฤ ๓-๑๑.63008			
MECHANICAL ENGINEERS:			
นายศิริชัย ภาคสุวรรณ ๓-๑๑.17222			
SURVEY TECHNICAL:			
DRAWING:	DRAWING SYSTEM		
	ผังงานภูมิสถาปัตย์		
REVISION:			
NO.	DATE	DESCRIPTION	REMARK
DRAWING BY:	นายสันติภาพ ศววรรณ	DRAWING NO:	A16-01
CHECKED BY:	นายจิรวัฒน์ เจริญชัย	DRAWING TOTAL:	51/54
APPROVED BY:	นายสุกฤตธรรม์ นันทิ		
SCALE:			



บริษัท วิทยุการบินแห่งประเทศไทย
 102 ซอยงามสุทธิ ซอยงาม
 เขตสาทร กรุงเทพฯ 10120
 โทรศัพท์ 0 22873531 - 4
 โทรสาร 0 22859572

PROJECT:
 โครงการจัดสร้างอาคาร Support Building
 ณ ท่าอากาศยานสุวรรณภูมิ

LOCATION:
 ศูนย์ควบคุมการบินวิทยุ
 จังหวัดประจวบคีรีขันธ์

REGISTER OF ARCHITECTS & ENGINEERS PLANNERS:
 AUTHORIZED SIGNATURE:

ARCHITECTS:
 นายจิรวัฒน์ เจริญชวน ส.ศ.บ.2090
 นายสันติภาพ ศวรรณสุธา ส.ศ.บ.17608

INTERIOR DESIGNER:

STRUCTURAL ENGINEERS:
 นายชัชวาลย์ ชินพล ส.ศ.บ.5012
 นายสุกฤตธรรม นันทศิริ ภา.ศ.บ.60006

ELECTRICAL ENGINEERS:
 นายสุนทร นพาสวัสดิ์ ภา.ศ.บ.12643
 นายเมธากร สมบุญ ภา.ศ.บ.63008

MECHANICAL ENGINEERS:
 นายศิริชัย ภาคสุวรรณ ภา.ศ.บ.17222

SURVEY TECHNICAL:

DRAWING:
 DRAWING SYSTEM

แบบขยายภูมิสถาปัตย์ 1

REVISION:

NO.	DATE	DESCRIPTION	REMARK

DRAWING BY:
 นายสันติภาพ ศวรรณสุธา

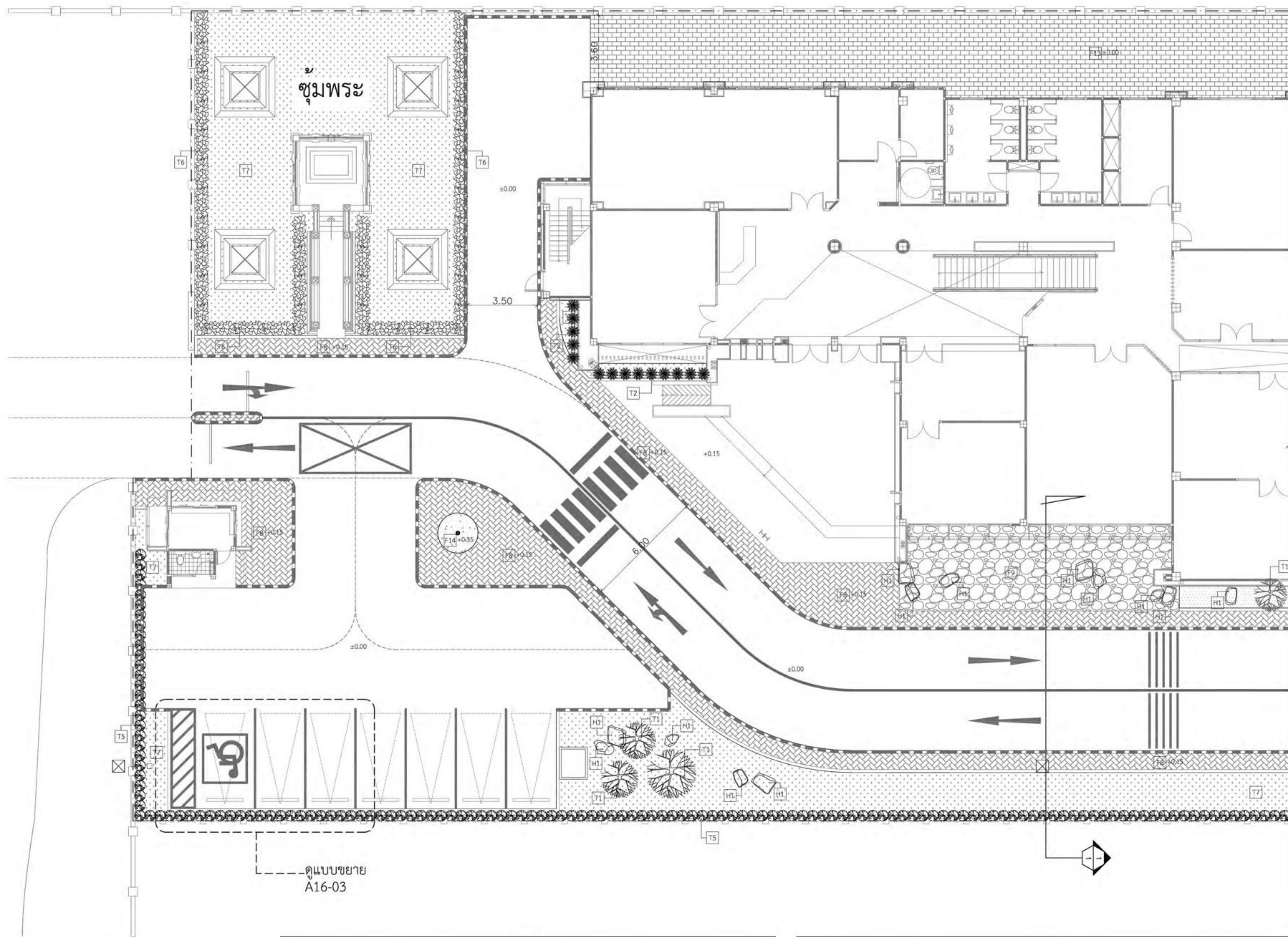
CHECKED BY:
 นายจิรวัฒน์ เจริญชวน

APPROVED BY:
 นายสุรพลิน อุดมวิธานนท์

DRAWING NO:
 A16-02

DRAWING TOTAL:
 52/54

SCALE:
 1:100

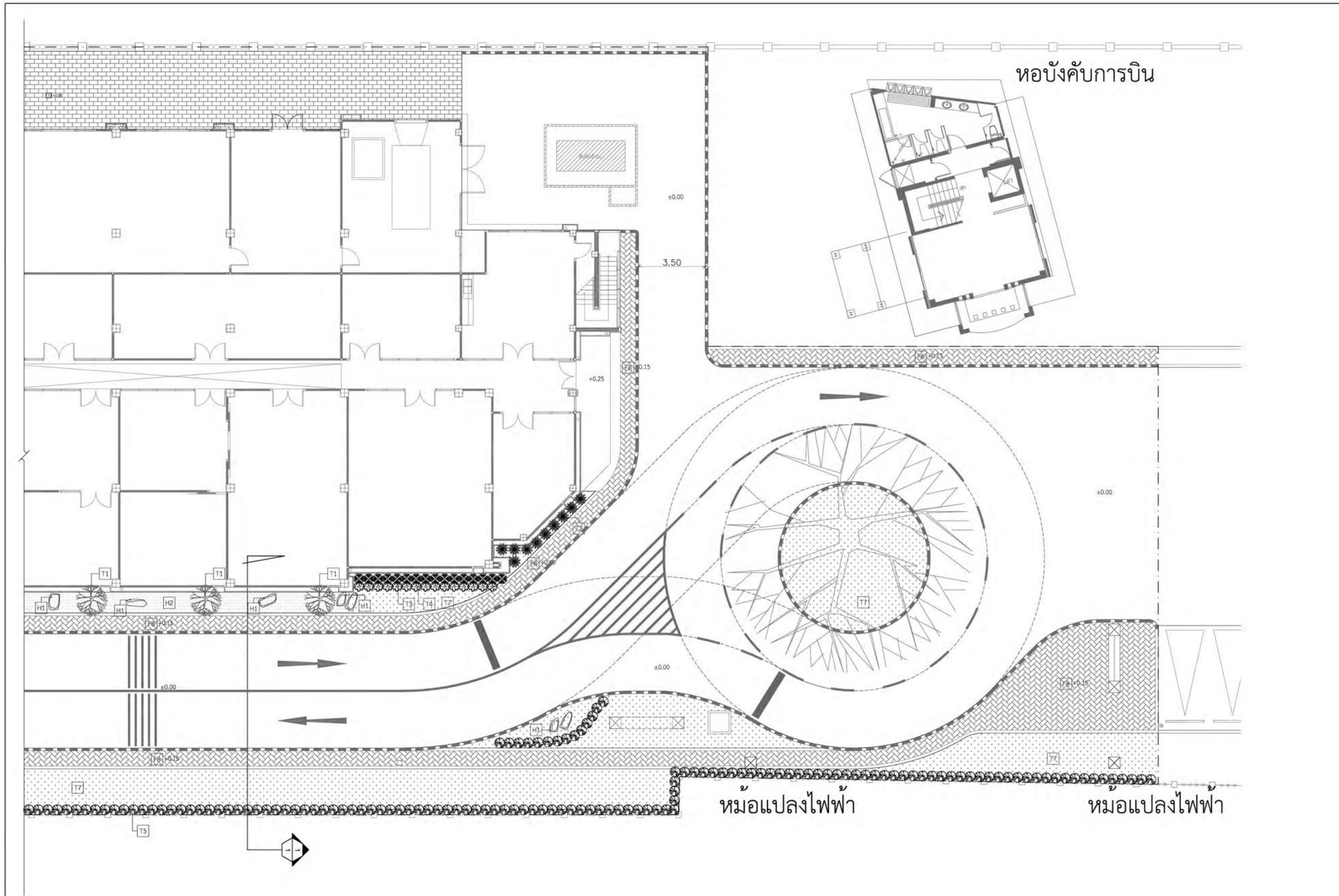


แบบขยายภูมิสถาปัตย์ 1
 มาตรฐาน 1:100

หมายเหตุ
 -ตำแหน่ง ระยะและขนาดของงานก่อสร้างที่กำหนดในรูปแบบ เป็นเพียงแนวทางการก่อสร้างเบื้องต้น
 ในกรณีที่มีงานที่ไม่สามารถติดตั้งตามแบบได้ ให้ผู้รับจ้างจัดทำรูปแบบ Shop Drawings การก่อสร้าง
 ทั้งหมด และนำเสนอรายละเอียดดังกล่าวผ่านผู้ควบคุมงานเพื่อให้ผู้ออกแบบพิจารณาอนุมัติก่อนเริ่ม
 ดำเนินการ และถ้าผู้คุมมิตติและเวลาสาย ให้ผู้รับจ้างทำการขออนุมัติผ่านผู้คุมมิตติก่อนดำเนินการ

Soft Scope			
สัญลักษณ์	รายละเอียด	สัญลักษณ์	รายละเอียด
T1	ต้นไม้ทรงกลม (เส้นผ่าศูนย์กลางไม่เกิน 20 ซม. ขนาดความสูงไม่เกิน 6 เมตร)	T5	แนวต้นไม้กลางแจ้ง (เส้นผ่าศูนย์กลางไม่เกิน 50 ซม. ขนาดความสูงไม่เกิน 2 เมตร) ระยะห่างต้นไม้ประมาณ 0.50 เมตร
T2	แนวป่าเต็งรัง (เส้นผ่าศูนย์กลางไม่เกิน 60 ซม. ขนาดความสูงไม่เกิน 1.2 เมตร) ระยะห่างต้นไม้ประมาณ 0.65 เมตร	T6	แนวต้นไม้กลางแจ้ง (เส้นผ่าศูนย์กลางไม่เกิน 30 ซม. ขนาดความสูงไม่เกิน 30 ซม.) ระยะห่างต้นไม้ประมาณ 0.30 เมตร
T3	แนวป่าเต็งรัง (เส้นผ่าศูนย์กลางไม่เกิน 50 ซม. ขนาดความสูงไม่เกิน 0.8 เมตร) ระยะห่างต้นไม้ประมาณ 0.50 เมตร	T7	หญ้าสนามหญ้า
T4	แนวป่าเต็งรัง (เส้นผ่าศูนย์กลางไม่เกิน 50 ซม. ขนาดความสูงไม่เกิน 0.5 เมตร) ระยะห่างต้นไม้ประมาณ 0.50 เมตร		

Hard Scope			
สัญลักษณ์	รายละเอียด	สัญลักษณ์	รายละเอียด
H1	แผ่นปูพื้นทางเดินแบบหินขัด ขนาดไม่เกิน 40 x 40 x 3.5 ซม. (ระบุผิวหน้าและเสกผิวภายหลัง)	H2	พื้นปูจากอิฐปิ้งดิบขนาด 15x15x3 ซม. ขนาดความกว้างด้านหน้าไม่เกิน 90 ซม. (คงใจ)
H3	พื้นปูจากอิฐปิ้งดิบขนาด 15x15x3 ซม. ขนาดความกว้างด้านหน้าไม่เกิน 90 ซม. (คงใจ)	H4	ทรายสำหรับปลูกหญ้าหนาไม่เกิน 10 ซม. พร้อมปุ๋ยและน้ำใส่กับทราย
H5	อิฐบล็อกดินเผาขนาด 11 x 22 x 6 ซม. (ระบุเสกผิวภายหลัง)		
H6	ทรายถมหนา 4.5		



ห้องบังคับการบิน

หม้อแปลงไฟฟ้า

หม้อแปลงไฟฟ้า

แบบขยายภูมิสถาปัตยกรรม 2
มาตราส่วน 1:100

หมายเหตุ
-ตำแหน่ง ระยะและขนาดของงานก่อสร้างที่กำหนดในรูปแบบ เป็นเพียงแนวทางก่อสร้างเบื้องต้น
ในการนี้ที่นางงานไม่สามารถติดตั้งตามแบบได้ ให้ผู้รับจ้างจัดทำแบบ Shop Drawings การก่อสร้าง
ทั้งหมด และนำเสนอรายละเอียดดังกล่าวมาดูแลความชอบงานเพื่อให้ออกแบบที่งานภูมิสถาปัตย์
ดำเนินการ และถ้าผู้ใดมีเหตุขัดแย้งใดๆ ให้ผู้รับจ้างทำการขออนุมัติจากผู้คุมงานก่อนดำเนินการ

Soft Scope			
สัญลักษณ์	รายละเอียด	สัญลักษณ์	รายละเอียด
T1	ต้นไม้ทรงกระบอก (เส้นผ่าศูนย์กลางลำต้นไม่น้อยกว่า 20 ซม. ขนาดความสูงต้นไม้ต่ำกว่า 6 เมตร)	T5	แนวต้นไม้กลางแจ้ง (เส้นผ่าศูนย์กลางต้นไม้ไม่น้อยกว่า 50 ซม. ขนาดความสูงต้นไม้ต่ำกว่า 2 เมตร) ระยะห่างต้นไม้โดยประมาณ 0.50 เมตร
T2	แนวป่าเต็งรัง (เส้นผ่าศูนย์กลางต้นไม้ไม่น้อยกว่า 60 ซม. ขนาดความสูงต้นไม้ต่ำกว่า 1.2 เมตร) ระยะห่างต้นไม้โดยประมาณ 0.65 เมตร	T6	แนวต้นไม้กลางแจ้ง (เส้นผ่าศูนย์กลางต้นไม้ไม่น้อยกว่า 30 ซม. ขนาดความสูงต้นไม้ต่ำกว่า 30 ซม.) ระยะห่างต้นไม้โดยประมาณ 0.30 เมตร
T3	แนวป่าเต็งรัง (เส้นผ่าศูนย์กลางต้นไม้ไม่น้อยกว่า 50 ซม. ขนาดความสูงต้นไม้ต่ำกว่า 0.8 เมตร) ระยะห่างต้นไม้โดยประมาณ 0.50 เมตร	T7	หญ้าสนามหญ้า
T4	แนวป่าเต็งรัง (เส้นผ่าศูนย์กลางต้นไม้ไม่น้อยกว่า 50 ซม. ขนาดความสูงต้นไม้ต่ำกว่า 0.5 เมตร) ระยะห่างต้นไม้โดยประมาณ 0.50 เมตร		

Hard Scope			
สัญลักษณ์	รายละเอียด	สัญลักษณ์	รายละเอียด
H1	แผ่นปูทางเท้าคอนกรีตแบบพิเศษ ขนาดไม่น้อยกว่า 40 x 40 x 3.5 ซม. (ระบุผิวหน้าและเสกผิวขยี้)	H2	หินปูทางเท้าหินขัดขนาด 10 ซม. (ระบุสี)
H3	พื้นคอนกรีตเสริมเหล็กผิวเรียบพร้อมระบายน้ำ (ระบุผิวหน้าและเสกผิวขยี้)	H4	ทรายสำหรับปลูกต้นไม้ หน้าไม้ไม่น้อยกว่า 10 ซม. พรวนปุ๋ยไม่ใส่สารเคมีสำหรับพืชสวน
H5	อิฐบล็อกควมแนวตั้งสีน้ำตาล ขนาดไม่น้อยกว่า 11 x 22 x 6 ซม. (ระบุเสกผิวขยี้)		
H6	ทรายล้างเบอร์ 4-5		



บริษัท วิศวกรรับเหมาประเทศไทย
102 ซอยงามสุทธิ ซอยงามงาม
เขตสาทร กรุงเทพฯ 10120
โทรศัพท์ 0 22873531 - 4
โทรสาร 0 22859572

PROJECT:
โครงการจัดสร้างอาคาร Support Building
ณ ท่าอากาศยานหัวหิน

LOCATION:
ศูนย์ควบคุมการบินหัวหิน
จังหวัดประจวบคีรีขันธ์

REGISTER OF ARCHITECTS & ENGINEERS PLANNERS:
AUTHORIZED SIGNATURE:

ARCHITECTS:
นายจิรวัฒน์ เจริญวัฒน์ ส.ศ.บ. 2090
นายสันติภาพ วรรณสุข ส.ศ.บ. 17608

INTERIOR DESIGNER:

STRUCTURAL ENGINEERS:
นายชัชวาลย์ ชินทศ ส.ศ.บ. 5012
นายสุกฤษณ์ วัชรวิทย์ ส.ศ.บ. 60006

ELECTRICAL ENGINEERS:
นายสุนทร นาคสวัสดิ์ ส.ศ.บ. 12643
นายเมฆาร สนมสุข ส.ศ.บ. 63008

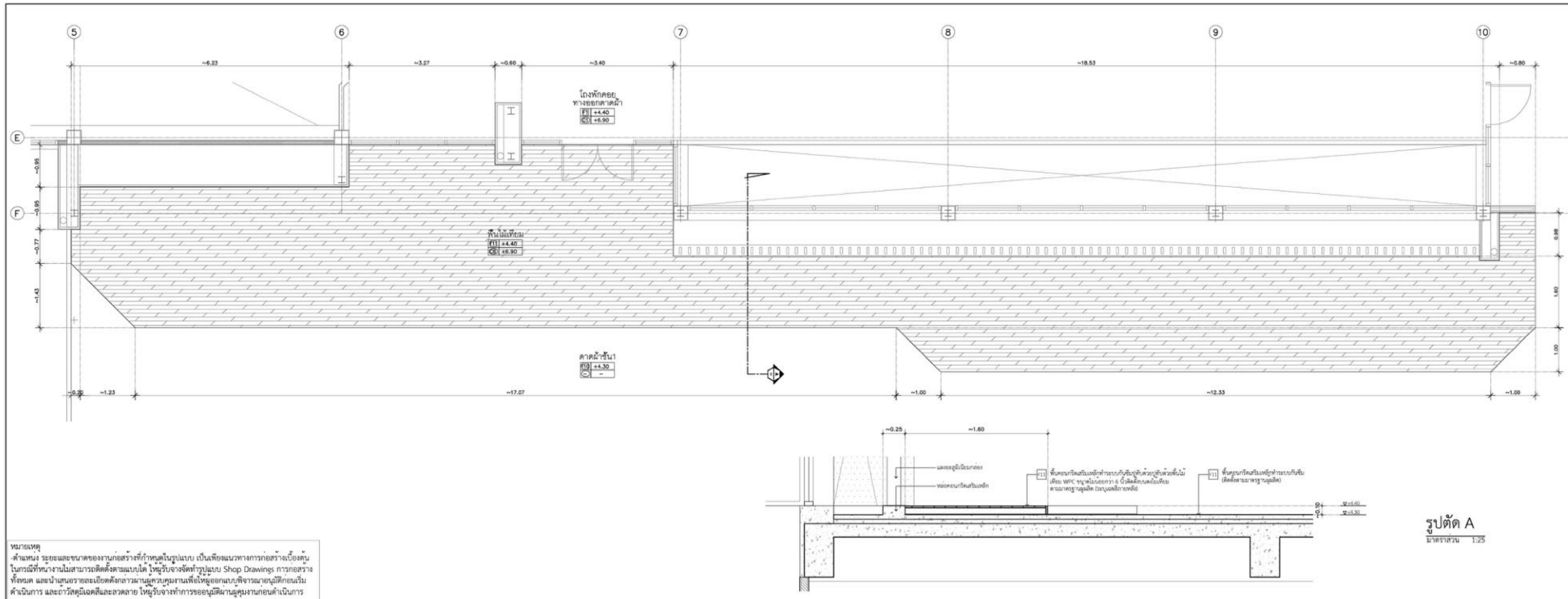
MECHANICAL ENGINEERS:
นายศิริชัย ภาคสุวรรณ ส.ศ.บ. 17222

SURVEY TECHNICAL:

DRAWING:
DRAWING SYSTEM
แบบขยายภูมิสถาปัตยกรรม 2

REVISION:
NO. DATE DESCRIPTION REMARK

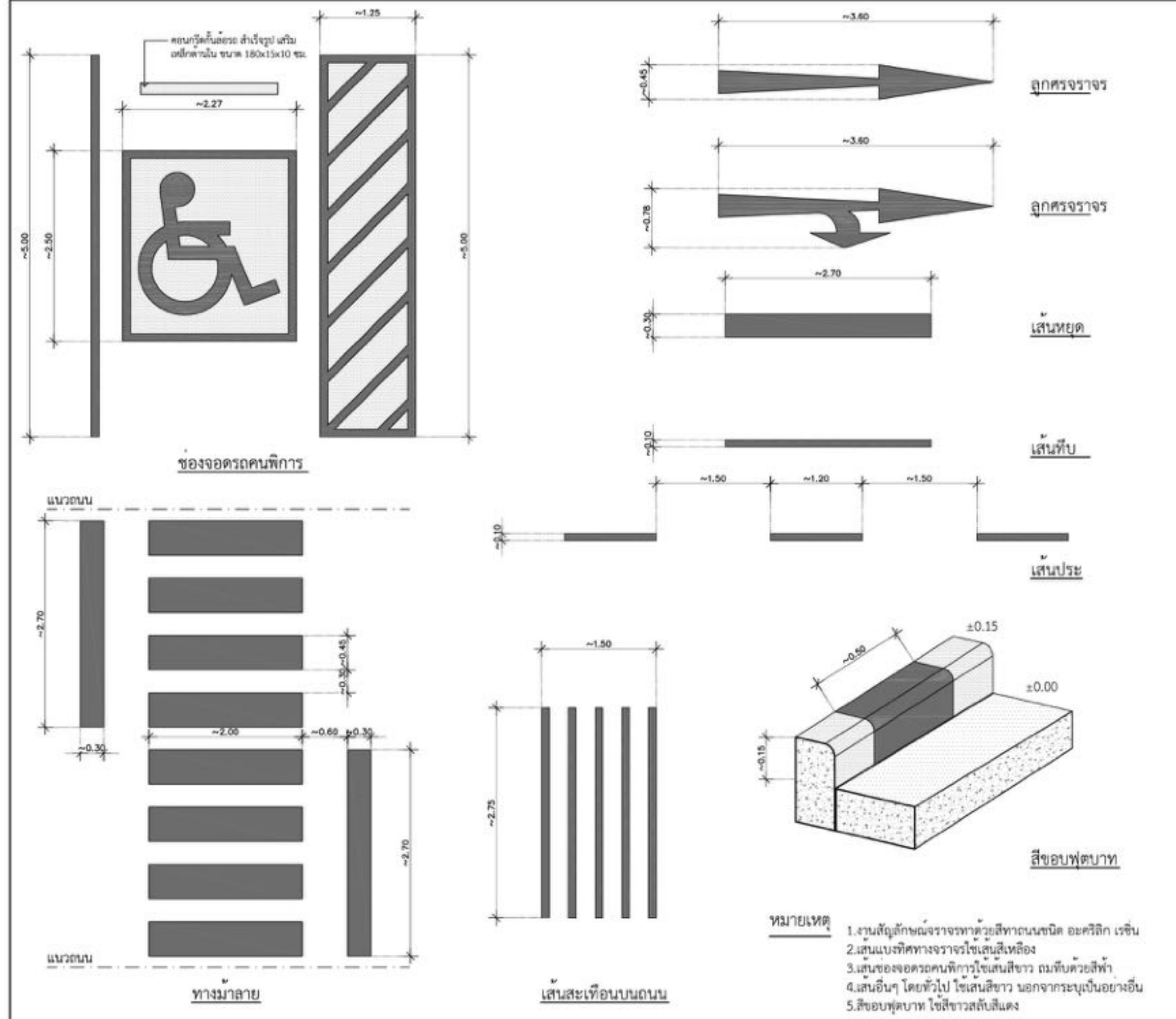
DRAWING BY: นายสันติภาพ วรรณสุข
CHECKED BY: นายจิรวัฒน์ เจริญวัฒน์
APPROVED BY: นายสุกฤษณ์ วัชรวิทย์
SCALE: 1:100
DRAWING NO: A16-03
DRAWING TOTAL: 53/54



หมายเหตุ
 - ตำแหน่ง ระยะและขนาดของงานก่อสร้างที่กำหนดในรูปแบบ เป็นเพียงแนวทางการก่อสร้างเบื้องต้น
 ในกรณีที่งานไม่สามารถติดตั้งตามแบบได้ ให้ผู้รับจ้างจัดทำแบบ Shop Drawings การก่อสร้าง
 ที่ชัดเจน และนำเสนอรายละเอียดดังกล่าวมาสู่ผู้ควบคุมงานเพื่อให้ออกแบบพิจารณาอนุมัติก่อนเริ่ม
 ดำเนินการ และถ้าวัสดุมีเกรดและขนาดไม่ตรงตามที่กำหนดผู้ควบคุมงานก่อนดำเนินการ

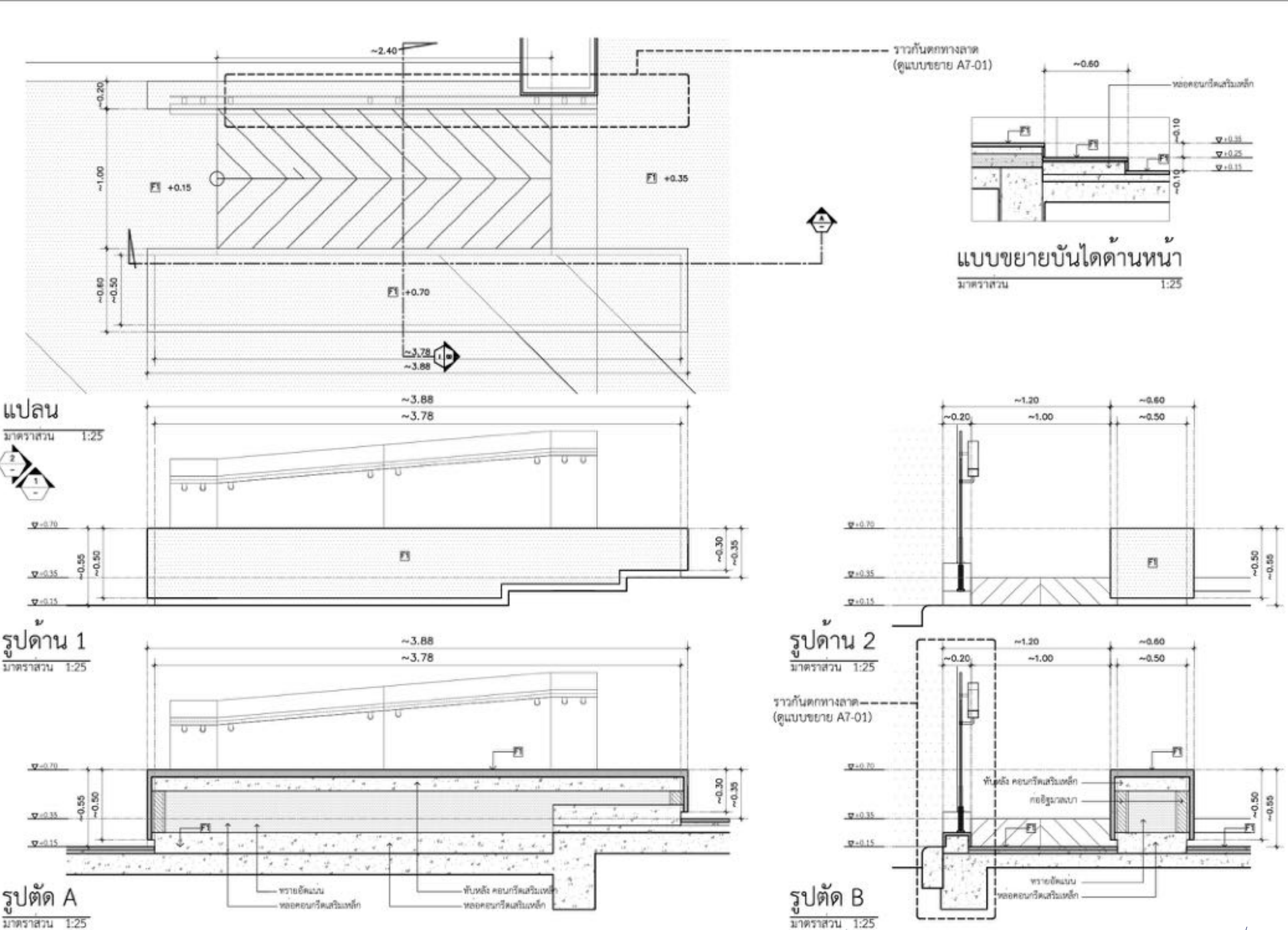
แบบขยายพื้นไม้เทียม

1:50



รายละเอียดเส้นแบ่งจราจร

1:50



แบบขยายทางลาด

1:50



บริษัท วิศวกรนิเวศประเทศไทย
 102 ซอยงามสุทธิ ซ่งงาม
 เขตสาทร กรุงเทพฯ 10120
 โทรศัพท์ 0 22875311 - 4
 โทรสาร 0 22859572

PROJECT:
 โครงการจัดสร้างอาคาร Support Building
 ณ ท่าอากาศยานหัวหิน

LOCATION:
 ศูนย์ควบคุมการบินหัวหิน
 จังหวัดประจวบคีรีขันธ์

REGISTER OF ARCHITECTS & ENGINEERS PLANNERS:
 AUTHORIZED SIGNATURE:

ARCHITECTS:
 นายจิรวัฒน์ เสงี่ยม ๑๑๑.๒๐๐
 นายสันติภาพ ศววรรณ ๑๑๑.๑๗๖๐๘

INTERIOR DESIGNER:

STRUCTURAL ENGINEERS:
 นายชัชพงศ์ ชินผล ๑๑๑.๕๑๑๑๒
 นายสุกฤษณ์ บุญศิริ ๑๑๑.๖๐๐๐๖

ELECTRICAL ENGINEERS:
 นายสุนทร นาคสวัสดิ์ ๑๑๑.๑๒๖๔๓
 นายเมฆาร สมนูญ ๑๑๑.๖๓๐๐๘

MECHANICAL ENGINEERS:
 นายพิชัย ภาคสุวรรณ ๑๑๑.๑๗๒๒๒

DRAWING SYSTEM

แบบขยายพื้นไม้เทียม
 แบบขยายเส้นจราจรแนวที่จอดรถ
 แบบขยายทางลาด

NO.	DATE	DESCRIPTION	REMARK

DRAWING BY: นายสันติภาพ ศววรรณ
 CHECKED BY: นายจิรวัฒน์ เสงี่ยม
 APPROVED BY: นายสุรพันธ์ อุดมวิธานนท์

DRAWING NO: A16-04
 DRAWING TOTAL: 54/54
 SCALE: 1:50