

Concept Design การติดตั้งเครื่อง
UPS พร้อมอุปกรณ์ประกอบ
ณ หอฯแม่สอด



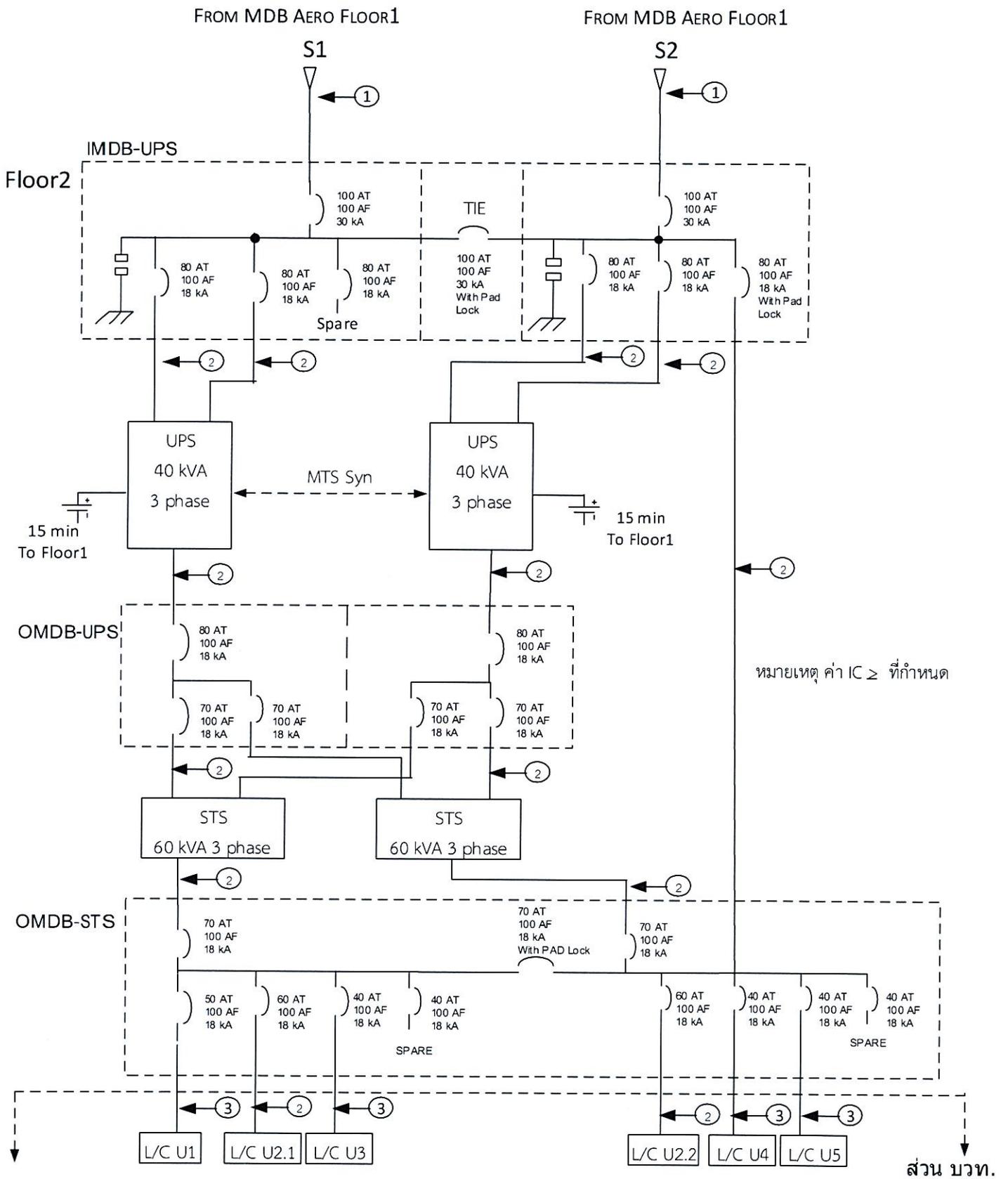
Description Symbol

- ← ① สายไฟฟ้า NYY/G 4x50/25 (IEC 101)
- ← ② สายไฟฟ้า NYY/G 4x35/16 (IEC 101)
- ← ③ สายไฟฟ้า NYY/G 4x25/10 (IEC 101)

AERONAUTICAL RADIO OF THAILAND	
โครงการติดตั้งระบบไฟฟ้า UPS และอุปกรณ์ประกอบ	
Drawing By/Date	Scales
Checked By/Date	Sheet / of
Approved By/Date	REV



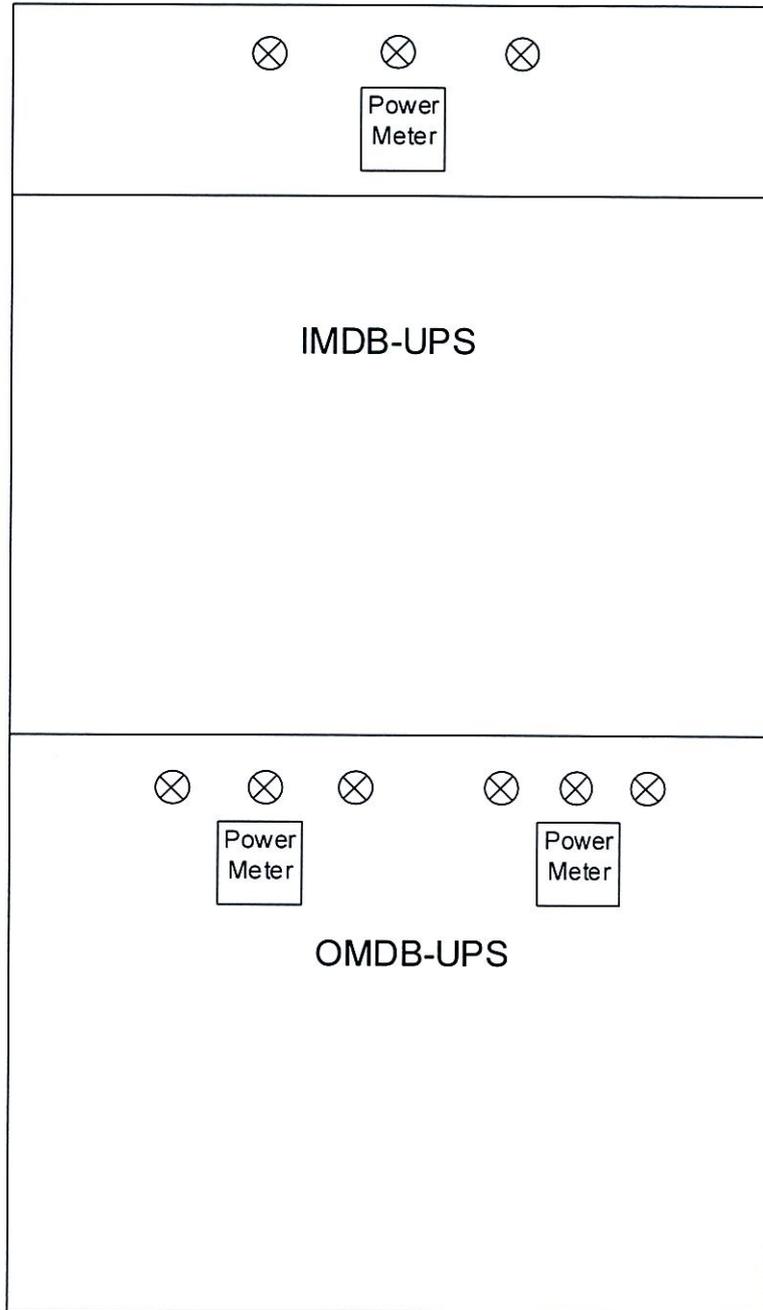
DIAGRAM การติดตั้ง UPS อาคารหอแม่สอด (ใหม่)



ผู้รับจ้างนำสายไฟฟ้าในส่วน
บวท. ปล่อยปลายสายไว้ นำเข้า
ติดตั้งที่ OMDB ตามแบบ

AERONAUTICAL RADIO OF THAILAND	
โครงการ ติดตั้งระบบไฟฟ้า UPS และ อุปกรณ์ประกอบ	
Drawing By/Date	Scales
Checked By/Date	Sheet / of
Approved By/Date	REV

Form 1ก
 Layout MDB สำหรับ Ups ขนาดไม่ต่ำกว่า 40 3 Ph

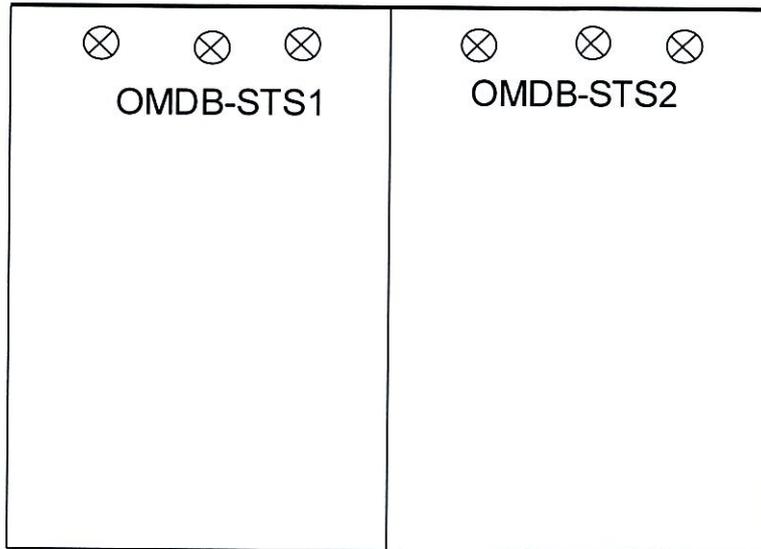


- รูปแบบ Design MDB สำหรับ UPS 40 kVA หรือตามรูปแบบอื่นที่กรรมการตรวจรับเห็นชอบตามลักษณะพื้นที่ติดตั้ง
- อุปกรณ์เครื่องวัดประกอบตู้ตามที่ระบุเป็นอย่างน้อย

AERONAUTICAL RADIO OF THAILAND	
โครงการ ติดตั้งระบบไฟฟ้า UPS และอุปกรณ์ประกอบ	
Drawing By/Date	Scales
Checked By/Date	Sheet / of
Approved By/Date	REV

Form 1ก
Layout MDB สำหรับ Ups ขนาดไม่ต่ำกว่า 40 3 Ph

OMDB-ST5



- รูปแบบ Design MDB สำหรับ UPS 40 kVA หรือตามรูปแบบอื่นที่กรรมการตรวจรับ เห็นชอบตามลักษณะพื้นที่ติดตั้ง
- อุปกรณ์เครื่องวัดประกอบตู้ตามที่ระบุเป็น อย่างน้อย

AERONAUTICAL RADIO OF THAILAND	
โครงการ ติดตั้งระบบไฟฟ้า UPS และอุปกรณ์ประกอบ	
Drawing By/Date	Scales
Checked By/Date	Sheet / of
Approved By/Date	REV

