

โครงการจัดสร้างบันไดหนีไฟ หอควบคุมการจราจรทางอากาศร้อยเอ็ด
ณ ท่าอากาศยานร้อยเอ็ด จ.ร้อยเอ็ด

เจ้าของโครงการ
บริษัทวิทยุการบินแห่งประเทศไทย จำกัด
102 ซอยงามดูพลี ทูมมหาเมฆ
ลำพร กรุงเทพฯ 10120

ผู้ออกแบบ
กองแบบแผนและควบคุมการก่อสร้าง
102 ซอยงามดูพลี ทูมมหาเมฆ
ลำพร กรุงเทพฯ 10120
โทรศัพท์ 0 2285 9451

สารบัญแบบ		รายการวัสดุก่อสร้าง		สัญลักษณ์ประกอบแบบ	
แผ่นที่ (SHEET NO.)	แบบเลขที่ (DRAWING NO.)	รายการ	สัญลักษณ์	รายการ	ความหมาย
		แบบสถาปัตยกรรม		พื้น	
		แผ่นปก	F1	พื้น ค.ส.ล.ฉาบขัดหยาบ	
1	A0-01	สารบัญแบบ / รายการประกอบแบบ / รายการวัสดุก่อสร้าง	F2	พื้นเหล็กถากกันสนิม หนา 3 มม. THK. ชูบกลวไนท์	
2	A1-01	แปลนพื้นชั้นล่าง			
3	A1-02	แปลนพื้นชั้น 2		ผนัง	
4	A1-03	แปลนพื้นชั้น 3 - 4 - 5	⚠	ผนังก่ออิฐมวลเบา หนา 7 cm. ฉาบปูนเรียบทาสี	
5	A1-04	แปลนพื้นชั้น 6-7	⚠	ผนังโครงสร้างคอนกรีตเสริมเหล็ก หนา 4 มม. สีกทหนนภายหลัง	
6	A2-01	รูปด้าน ①	⚠	ผนังเกล็ดอลูมิเนียม รูปตัว C ระบายอากาศ	
7	A2-02	รูปด้าน ②			
8	A2-03	รูปด้าน ③			
9	A2-04	รูปด้าน ④			
10	A3-01	รูปตัด A - A			
11	A3-02	รูปตัด B - B			
12	A4-01	แปลนบันได ST-1 ชั้น 1-2, แปลนโครงสร้างบันได ST-1			
13	A4-02	รูปตัดบันได ST-1, ขยายราวบันได ST-1, ขยายประตูหนีไฟ			
14	A4-03	แบบขยายบันได ST-1			
15	A4-04	แบบขยายบันได ST-2 ชั้น 2, ชั้น 3			
16	A4-05	แบบขยายบันได ST-2 ชั้น 4, ชั้น 5			
17	A4-06	แบบขยายบันได ST-2 ชั้น 6			
18	A4-07	รูปตัดบันได ST-2, ขยายราวบันได ST-2			
		แบบโครงสร้าง			
19	S-01	แปลนโครงสร้างบันได ST-2 ชั้น 2			
20	S-02	แปลนโครงสร้างบันได ST-2 ชั้น 3-4, ชั้น 5			
21	S-03	แปลนโครงสร้างบันได ST-2 ชั้น 6			
22	S-04	แบบขยายรอยต่องานโครงสร้าง ST-2			
23	S-05	แบบขยายรอยต่องานโครงสร้าง ST-2			
24	S-06	แบบขยายรอยต่องานโครงสร้าง ST-2			
25	S-07	แบบขยายรอยต่องานโครงสร้าง ST-2			
26	S-08	แบบขยายรอยต่องานโครงสร้าง ST-2			
27	S-09	แบบขยายรอยต่องานโครงสร้าง ST-2			
28	S-10	แบบขยายรอยต่องานโครงสร้าง ST-2			
		แบบระบบไฟฟ้า			
29	E-01	รูปตัด A-A งานระบบไฟฟ้า			
30	E-02	รูปตัด B-B งานระบบไฟฟ้า			
		หมายเหตุ			
		1. ผู้รับจ้างจะต้องใช้วัสดุประเภทวัสดุหรืออุปกรณ์ที่จะใช้ใน งานก่อสร้างเป็นที่สุดที่ผลิตภายในประเทศ โดยต้องไม่น้อยกว่าร้อยละ ๖๐ ของมูลค่าที่คิดจะใช้จ่ายในการก่อสร้างทั้งหมดตามสัญญา โดยจะต้องทำตารางการจัดทำแผนการใช้ที่ผลิตภายในประเทศ ขึ้นให้แก่คณะกรรมการตรวจรับพัสดุ ภายใน ๖๐ วันนับถัดจากวันลงนามในสัญญา			
		2. ผู้รับจ้างจะต้องใช้เหล็กที่ผลิตภายในประเทศไม่น้อยกว่าร้อยละ ๕๐ ของปริมาณเหล็กที่ใช้ทั้งหมดตามสัญญา โดยต้องทำตารางการจัดทำแผนการใช้ที่ผลิตภายในประเทศ ขึ้นให้แก่คณะกรรมการตรวจรับพัสดุ ภายใน ๖๐ วัน นับถัดจากวันลงนามในสัญญา			



บริษัท วิทยากรบินแห่งประเทศไทย จำกัด
 102 ซ.งามดูพลี แขวงทุ่งมหาเมฆ เขต ฉายาทร กทม. 10120
 โทร. 285-9108

REGISTER OF ARCHITECTS & ENGINEERS	AUTHORIZED SIGNATURE :
PLANNERS :	
ARCHITECTS :	
LANDSCAPE DESIGNERS :	
STRUCTURAL ENGINEERS :	
นาย อิทธิพงษ์ อินทผล สย. 5012	
ELECTRICAL ENGINEERS :	
นายอิศรินทร์ จินตะกัน สพัก.5305	
MECHANICAL ENGINEERS :	
SANITARY ENGINEERS :	
SURVEY TECHNICAL :	

PROJECT :
 โครงการจัดสร้างบันไดหนีไฟ
 หอควบคุมการจราจรทางอากาศ
 ร้อยเอ็ด

DRAWING :
 สารบัญแบบ
 รายการประกอบแบบ
 รายการวัสดุก่อสร้าง

NO.	DATE	BY	DESCRIPTION
DRAWING BY :		DRAWING NO. : A0-01	
CHECK BY : นาย อิทธิพงษ์ อินทผล		1	
APPROVED BY : นายอิศรินทร์ จินตะกัน		30	
FILENAME :			



บริษัท วิทยุการบินแห่งประเทศไทย จำกัด
 102 ซ.งามดูพลี แขวงทุ่งมหาเมฆ
 เขต ดุสิต กทม. 10120
 โทร. 285-9108

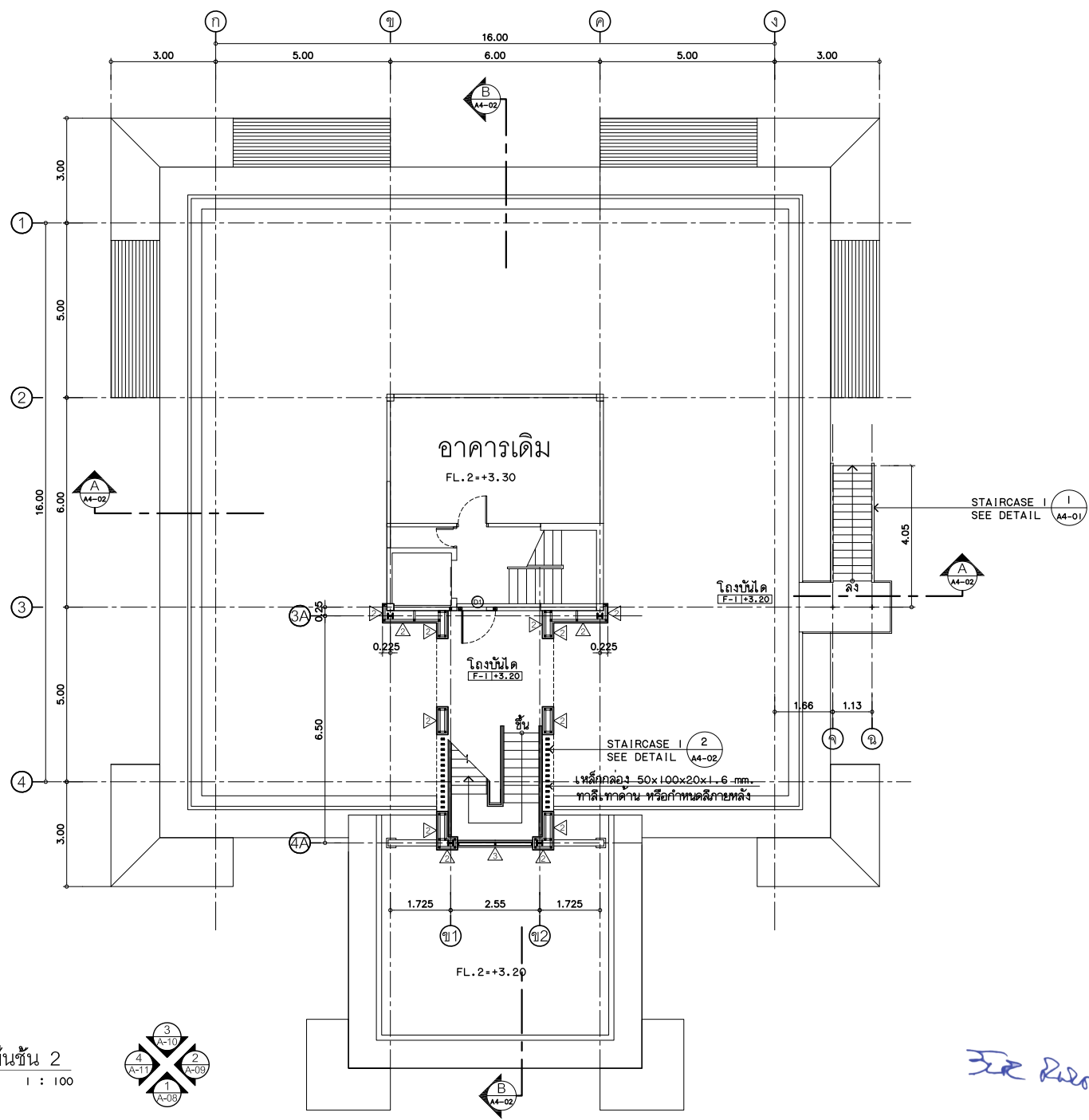
REGISTER OF ARCHITECTS & ENGINEERS	AUTHORIZED SIGNATURE :
PLANNERS :	
ARCHITECTS :	
LANDSCAPE DESIGNERS :	
STRUCTURAL ENGINEERS :	
นาย อิทธิพงษ์ อินท อย. 5012	
ELECTRICAL ENGINEERS :	
นายชินดนทร์ จินตะกน สทท5309	
MECHANICAL ENGINEERS :	
SANITARY ENGINEERS :	
SURVEY TECHNICAL :	

PROJECT :
โครงการจัดสร้างบันไดหนีไฟ
หอดควบคุมการจราจรทางอากาศ
รอยเอ็ด

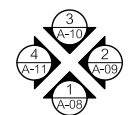
DRAWING :
แปลนพื้นที่ 2

NO.	DATE	BY	DESCRIPTION

DRAWING NO. AI-02
CHECK BY : นาย อิทธิพงษ์ อินท
APPROVED BY : นายอภิชา พิชาดล
FILENAME :



แปลนพื้นที่ 2
 มาตราส่วน 1 : 100



Handwritten notes and signatures in blue ink.



บริษัท วิทยุการบินแห่งประเทศไทย จำกัด

102 ซ.งามดูพลี แขวงทุ่งมหาเมฆ เขต ลาดพร้าว กทม. 10120 โทร. 285-9108

REGISTER OF ARCHITECTS & ENGINEERS	AUTHORIZED SIGNATURE :
PLANNERS :	
ARCHITECTS :	
LANDSCAPE DESIGNERS :	
STRUCTURAL ENGINEERS :	
นาย อิทธิพงษ์ อินทผด 5012	
ELECTRICAL ENGINEERS :	
นายชินดนัย จินตะกั้น สทศ5309	
MECHANICAL ENGINEERS :	
SANITARY ENGINEERS :	
SURVEY TECHNICAL :	

PROJECT :

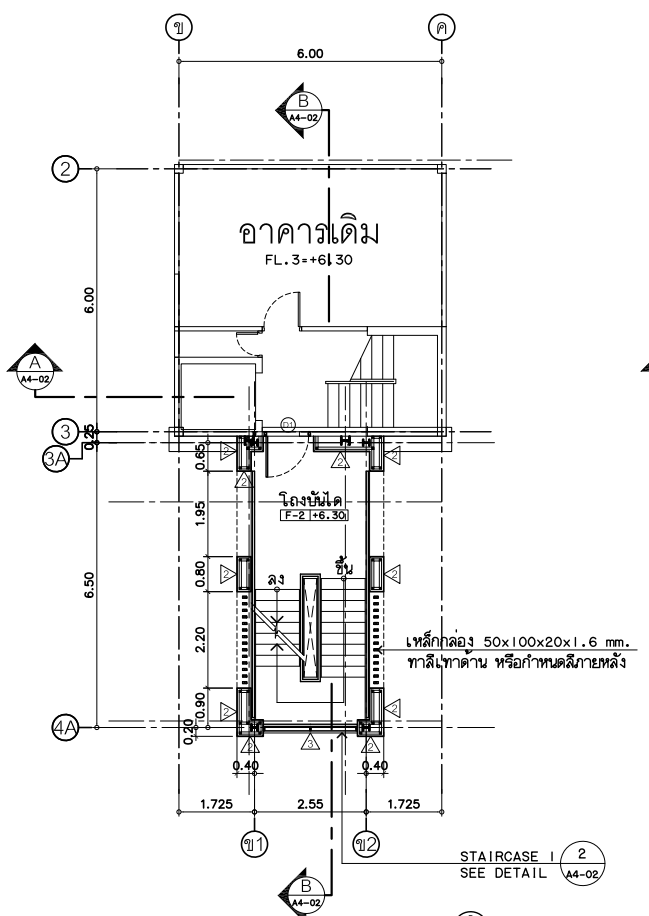
โครงการจัดสร้างบันไดหนีไฟ
หอคอยควบคุมการจราจรทางอากาศ
รอยเอ็ด

DRAWING :

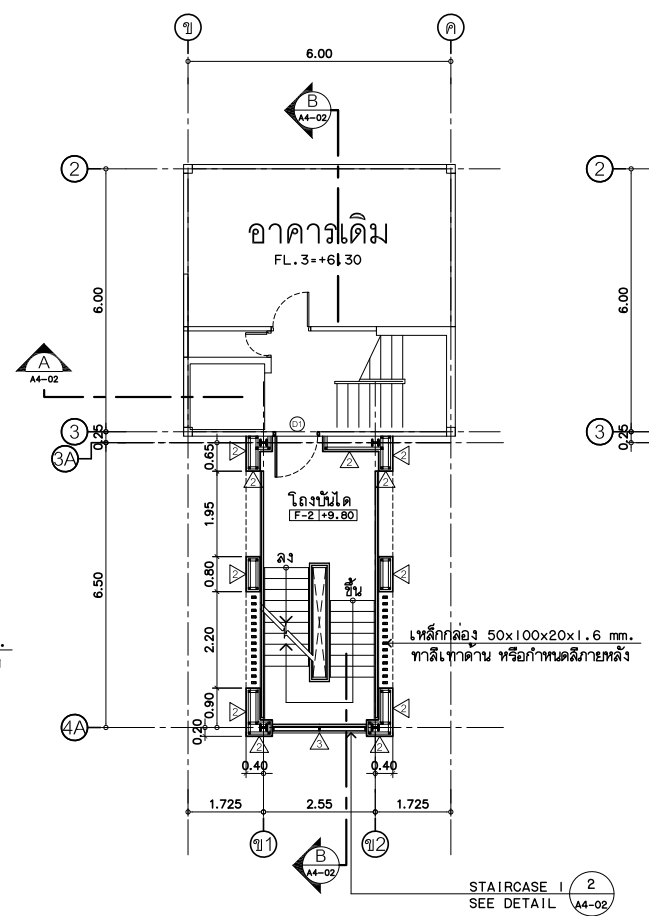
แปลนพื้นที่ 3 - 5

NO.	DATE	BY	DESCRIPTION

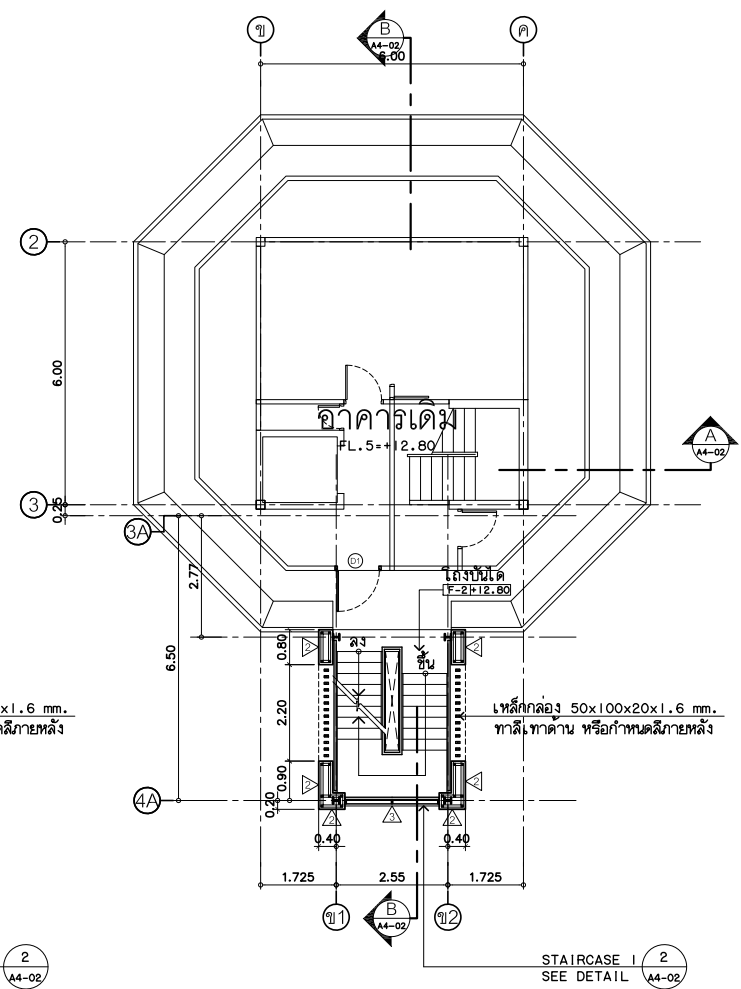
DRAWING NO. : AI-03
CHECK BY : นาย อิทธิพงษ์ อินทผด
APPROVED BY : นายชินดนัย จินตะกั้น
FILENAME :



แปลนพื้นที่ 3
มาตราส่วน 1 : 100



แปลนพื้นที่ 4
มาตราส่วน 1 : 100



แปลนพื้นที่ 5
มาตราส่วน 1 : 100

Handwritten signatures and notes in blue ink.



บริษัท วิทยุการบินแห่งประเทศไทย จำกัด
 102 ซ. งามดูพลี แขวงทุ่งมหาเมฆ
 เขต ลาดพร้าว กทม. 10120
 โทร. 285-9108

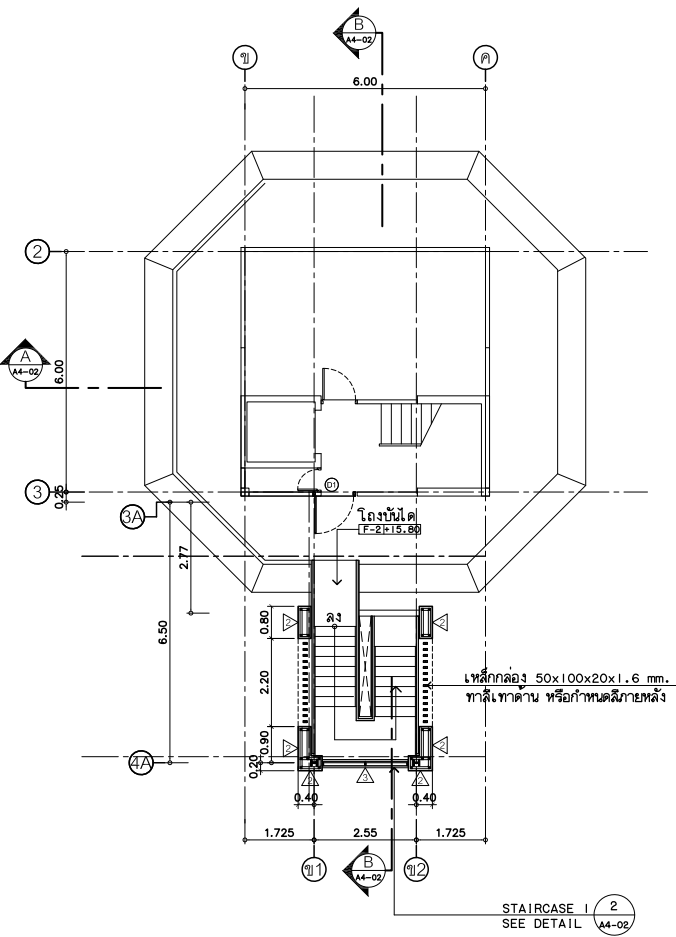
REGISTER OF ARCHITECTS & ENGINEERS	AUTHORIZED SIGNATURE :
PLANNERS :	
ARCHITECTS :	
LANDSCAPE DESIGNERS :	
STRUCTURAL ENGINEERS :	
ELECTRICAL ENGINEERS :	นาย อธิพงษ์ อินท สย. 5012
MECHANICAL ENGINEERS :	นาย อธิพันธ์ จินตะกั้น สทท.5309
SANITARY ENGINEERS :	
SURVEY TECHNICAL :	

PROJECT :
โครงการจัดสร้างบันไดหนีไฟ
หอคอยควบคุมจราจรทางอากาศ
ร้อยเอ็ด

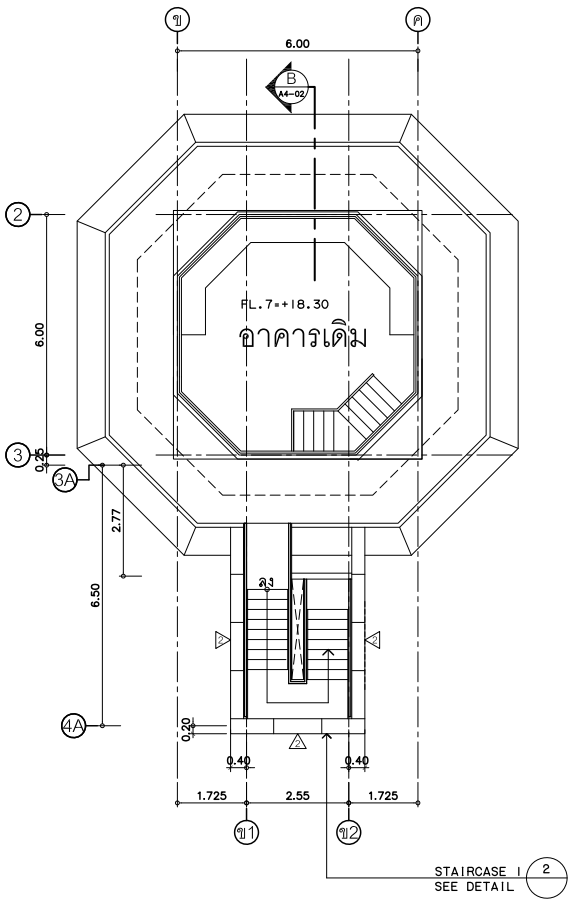
DRAWING :
แปลนพื้นชั้น 6 - หลังคา

NO.	DATE	BY	DESCRIPTION

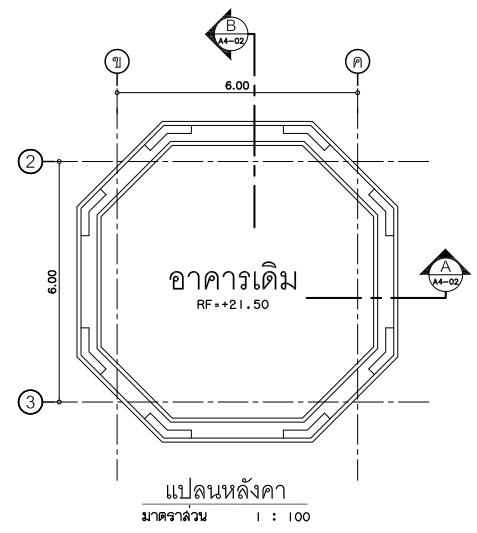
DRAWN BY :	DRAWING NO. : A1-04
CHECK BY : นาย อธิพงษ์ อินท สย.	5
APPROVED BY : นายวิชา พิชาดล	30
FILENAME :	



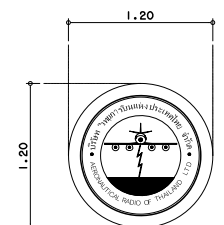
แปลนพื้นชั้น 6
 มาตรฐาน 1 : 100



แปลนพื้นชั้น 7
 มาตรฐาน 1 : 100



ป้ายชื่อสแตนเลส
 (STAINLESS STEEL MIRROR)
 เกรด 304



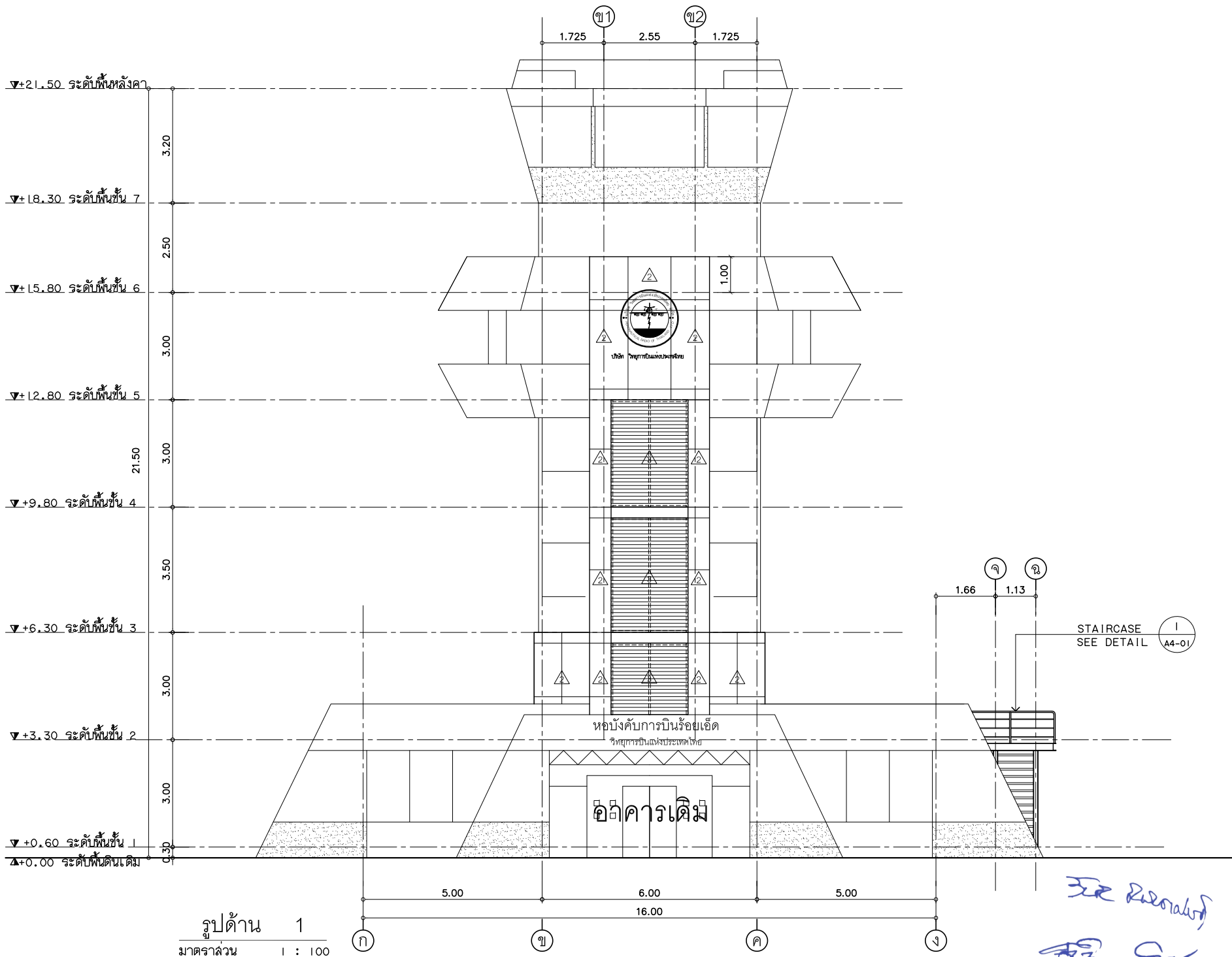
หน่วยเป็น เมตร
 ระยะต่างๆ และรูปภาพในป้าย ให้เทียบ Scale
 จากขนาดของเส้นผ่าศูนย์กลางป้ายเป็นเกณฑ์

บริษัท วิทยุการบินแห่งประเทศไทย จำกัด
 AERONAUTICAL RADIO OF THAILAND LTD.

แบบขยายป้ายสแตนเลส
 SCALE 1:10

- ตราสัญลักษณ์ หน้า 1.5 มม. ยกขอบ 5 ซม. หน้า 4 มม.
- ตัวอักษร หน้า 1 มม. ยกขอบ 5 ซม. หน้า 0.8 มม.

Handwritten signatures and notes in blue ink.



รูปด้าน 1
มาตราส่วน 1 : 100

Handwritten signatures and notes in blue ink.



บริษัท วิทยากรบินแห่งประเทศไทย จำกัด
102 ซ.งามดูพลี แขวงทุ่งมหาเมฆ
เขต ลาดพร้าว กทม. 10120
โทร. 285-9108

REGISTER OF ARCHITECTS & ENGINEERS	AUTHORIZED SIGNATURE :
PLANNERS :	
-	
ARCHITECTS :	
LANDSCAPE DESIGNERS :	
STRUCTURAL ENGINEERS :	
นาย อิทธิพงษ์ อินทผล 5012	<i>[Signature]</i>
ELECTRICAL ENGINEERS :	
นายอินดิษฐ์ จินตะกน สทศ5309	<i>[Signature]</i>
MECHANICAL ENGINEERS :	
SANITARY ENGINEERS :	
SURVEY TECHNICAL :	
-	

PROJECT :
**โครงการจัดสร้างบันไดหนีไฟ
หอบควบคุมการจราจรทางอากาศ
ร้อยเอ็ด**

DRAWING :
รูปด้าน 1

NO.	DATE	BY	DESCRIPTION

DRAWING BY :	DRAWING NO. : A2-01
CHECK BY : นาย อิทธิพงษ์ อินทผล	6
APPROVED BY : นายอภิชา พิศาลชัย	30
FILENAME :	



บริษัท วิทยากรบินแห่งประเทศไทย จำกัด
 102 ซ.งามดูพลี แขวงทุ่งมหาเมฆ
 เขต ลาดพร้าว กทม. 10120
 โทร. 285-9108

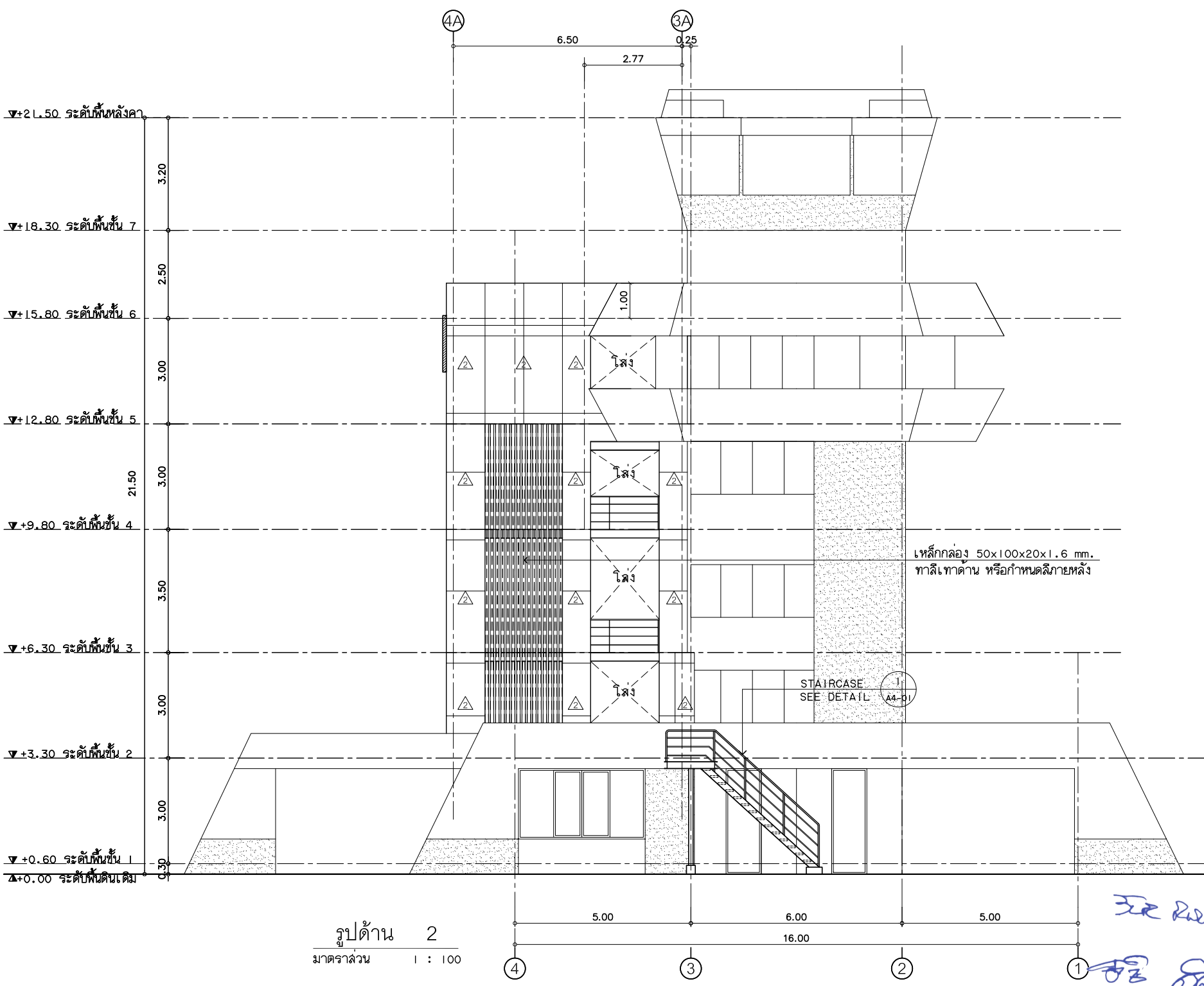
REGISTER OF ARCHITECTS & ENGINEERS	AUTHORIZED SIGNATURE :
PLANNERS :	
ARCHITECTS :	
LANDSCAPE DESIGNERS :	
STRUCTURAL ENGINEERS :	
นาย อิทธิพงษ์ อินทผล 5012	
ELECTRICAL ENGINEERS :	
นายอินดิษฐ์ จินตะกั้น สทศ5309	
MECHANICAL ENGINEERS :	
SANITARY ENGINEERS :	
SURVEY TECHNICAL :	

PROJECT :
โครงการจัดสร้างบันไดหนีไฟ
หอดควบคุมการจราจรทางอากาศ
ร้อยเอ็ด

DRAWING :
รูปด้าน 2

NO.	DATE	BY	DESCRIPTION

DRAWING BY :	DRAWING NO. : A2-02
CHECK BY : นาย อิทธิพงษ์ อินทผล	7
APPROVED BY : นายอภิชา พิชาย	30
FILENAME :	



รูปด้าน 2
 มาตราส่วน 1 : 100

Handwritten signatures and notes in blue ink.



บริษัท วิทยุการบินแห่งประเทศไทย จำกัด

102 ซ.งามดูพลี แขวงทุ่งมหาเมฆ
เขต ลาดพร้าว กทม. 10120
โทร. 285-9108

REGISTER OF ARCHITECTS & ENGINEERS	AUTHORIZED SIGNATURE :
PLANNERS :	
-	
ARCHITECTS :	
LANDSCAPE DESIGNERS :	
STRUCTURAL ENGINEERS :	
นาย อิทธิพงษ์ อินทผล 5012	
ELECTRICAL ENGINEERS :	
นายชินนทน์ จินตะกั้น สทศ5309	
MECHANICAL ENGINEERS :	
SANITARY ENGINEERS :	
SURVEY TECHNICAL :	
-	

PROJECT :

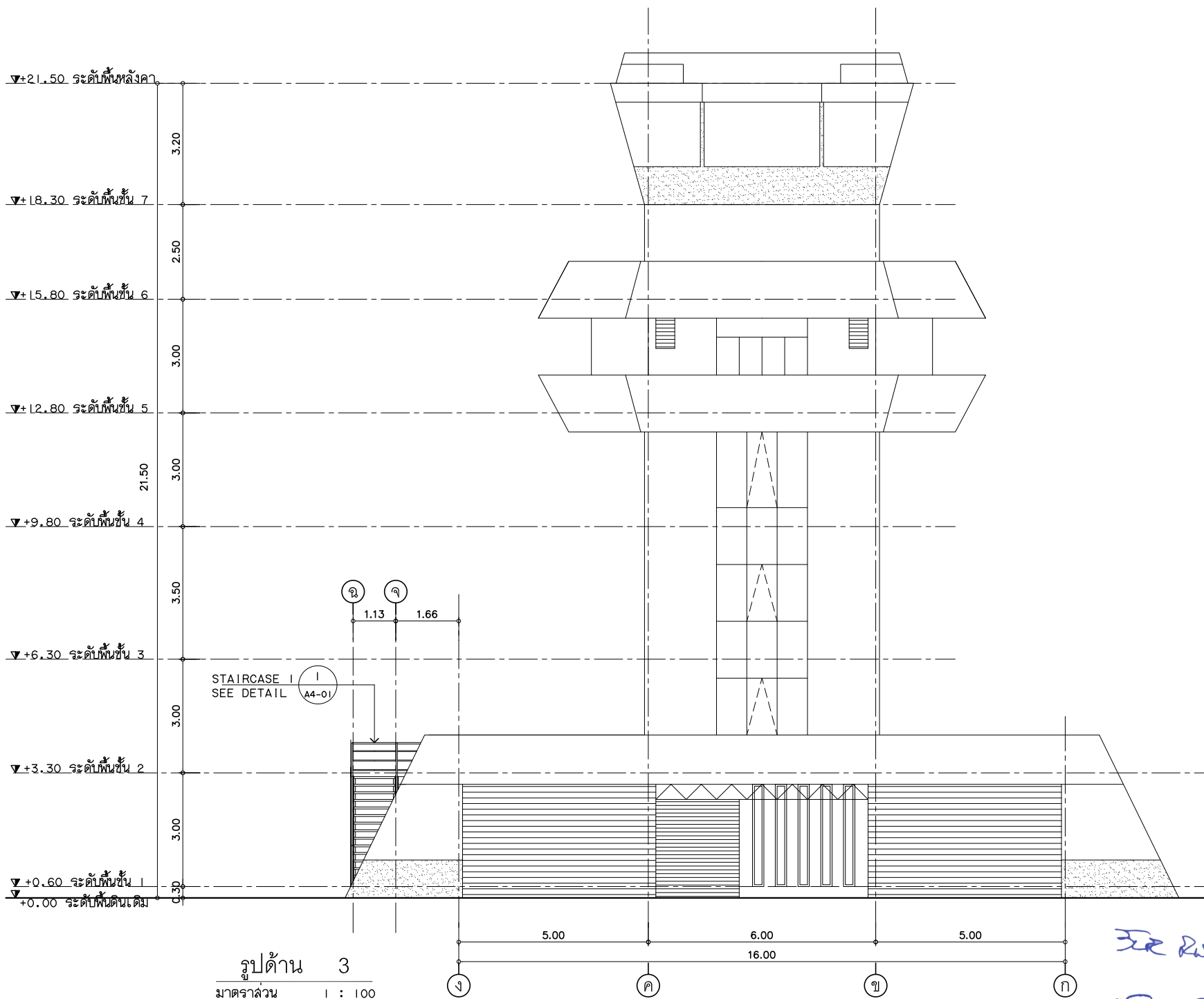
โครงการจัดสร้างบ้นโดหีไฟ
หอดควบคุมการจราจรทางอากาศ
ร้อยเอ็ด

DRAWING :

รูปด้าน 3

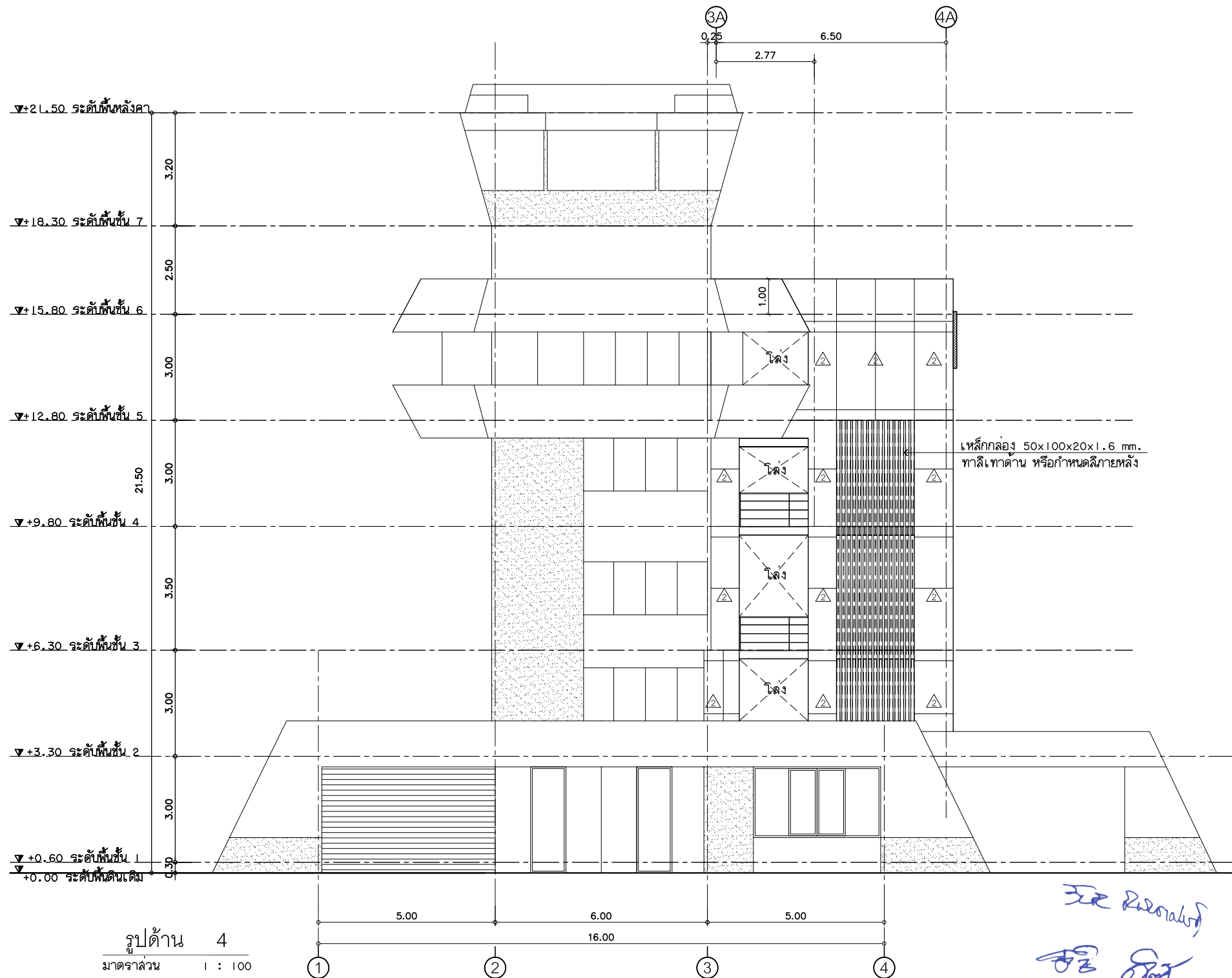
NO.	DATE	BY	DESCRIPTION

DRAWING BY :	DRAWING NO. : A2-03
CHECK BY : นาย อิทธิพงษ์ อินทผล	8
APPROVED BY : นายวิชา พิศาลชัย	30
FILENAME :	



รูปด้าน 3
มาตราส่วน 1 : 100

Handwritten notes in Thai script, including the name 'Mr. Ittipong Inthapong' and other illegible text.



รูปด้าน 4
 มาตรฐาน 1 : 100



บริษัท วิทยากรบินแห่งประเทศไทย จำกัด
 102 ซ.งามดูพลี แขวงทุ่งมหาเมฆ
 เขต ลาดพร้าว กทม. 10120
 โทร. 285-9108

REGISTER OF ARCHITECTS & ENGINEERS	AUTHORIZED SIGNATURE :
PLANNERS :	
ARCHITECTS :	
LANDSCAPE DESIGNERS :	
STRUCTURAL ENGINEERS :	
นาย อิทธิพงษ์ อินทผล 5012	<i>[Signature]</i>
ELECTRICAL ENGINEERS :	
นายอินันท์ จินตะกั้น สทศร5309	<i>[Signature]</i>
MECHANICAL ENGINEERS :	
SANITARY ENGINEERS :	
SURVEY TECHNICAL :	

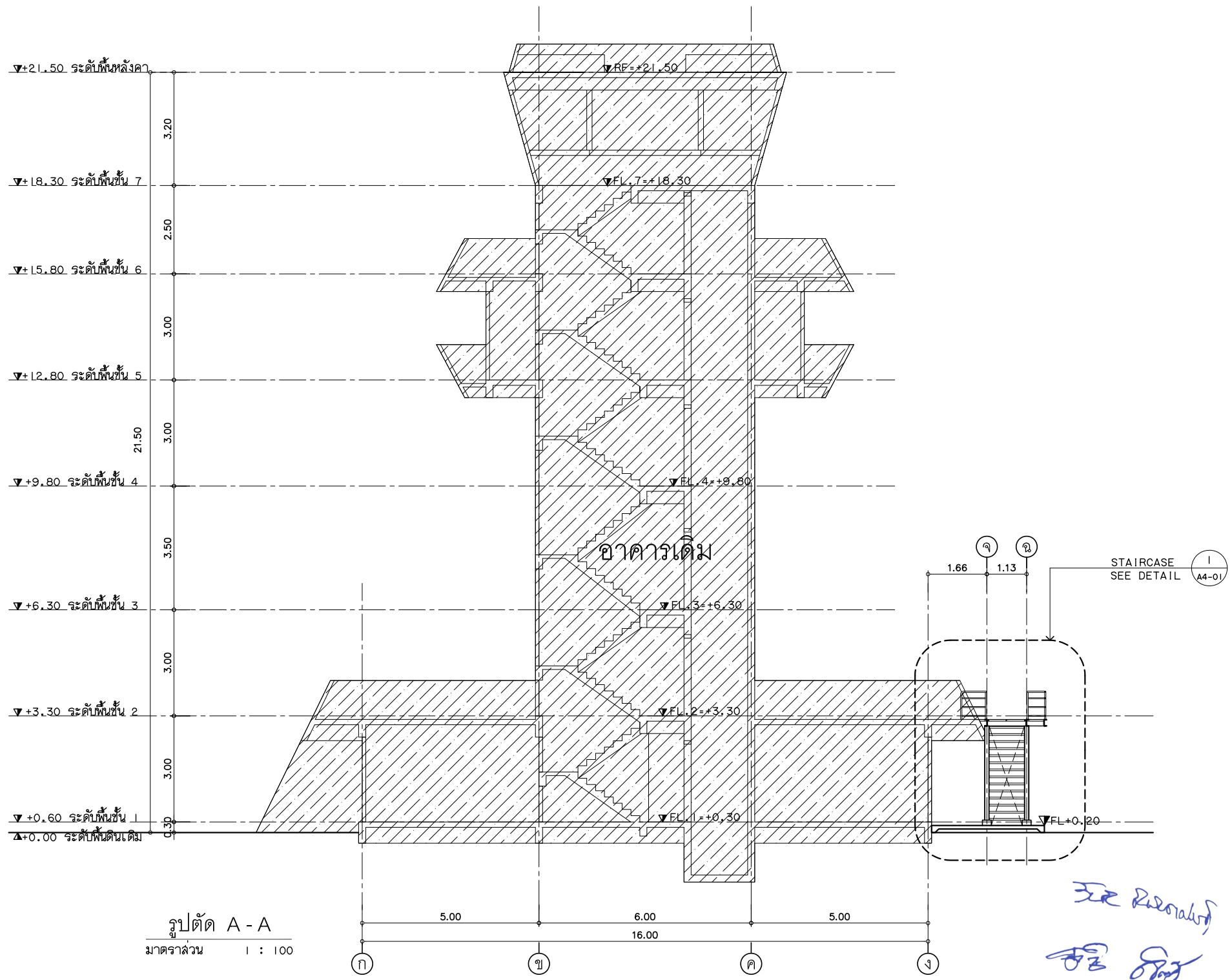
PROJECT :
 โครงการจัดสร้างบันไดหนีไฟ
 หอควบคุมการจราจรทางอากาศ
 ร้อยเอ็ด

DRAWING :
 รูปด้าน 4

NO.	DATE	BY	DESCRIPTION

DRAWING BY :	DRAWING NO. : A2-04
CHECK BY : นาย อิทธิพงษ์ อินทผล	9
APPROVED BY : นายปรีชา พิศาลชัย	30
FILENAME :	

[Handwritten signatures and initials in blue ink]



บริษัท วิทยาการبنแห่งประเทศไทย จำกัด
102 ซ.งามดูพลี แขวงทุ่งมหาเมฆ
เขต ดาการ กทม. 10120
โทร. 285-9108

REGISTER OF ARCHITECTS & ENGINEERS	AUTHORIZED SIGNATURE :
PLANNERS :	
ARCHITECTS :	
LANDSCAPE DESIGNERS :	
STRUCTURAL ENGINEERS :	
นาย อิทธิพงษ์ อินทผด 5012	<i>[Signature]</i>
ELECTRICAL ENGINEERS :	
นายชินดนทร์ จินตะกน สทศ5309	<i>[Signature]</i>
MECHANICAL ENGINEERS :	
SANITARY ENGINEERS :	
SURVEY TECHNICAL :	

PROJECT :

โครงการจัดสร้างบันไดหนีไฟ
หอคอยควบคุมการจราจรทางอากาศ
รอยเอ็ด

DRAWING :

รูปตัด A - A

NO.	DATE	BY	DESCRIPTION

DRAWN BY :	DRAWING NO. : A3-01
CHECK BY : นาย อิทธิพงษ์ อินทผด	10
APPROVED BY : นายวิชา พิศาลชัย	30

FILENAME :

[Handwritten signatures and notes in blue ink]



บริษัท วิทยการบินแห่งประเทศไทย จำกัด
 102 ซ.งามดูพลี แขวงทุ่งมหาเมฆ
 เขต ลาดพร้าว กทม. 10120
 โทร. 285-9108

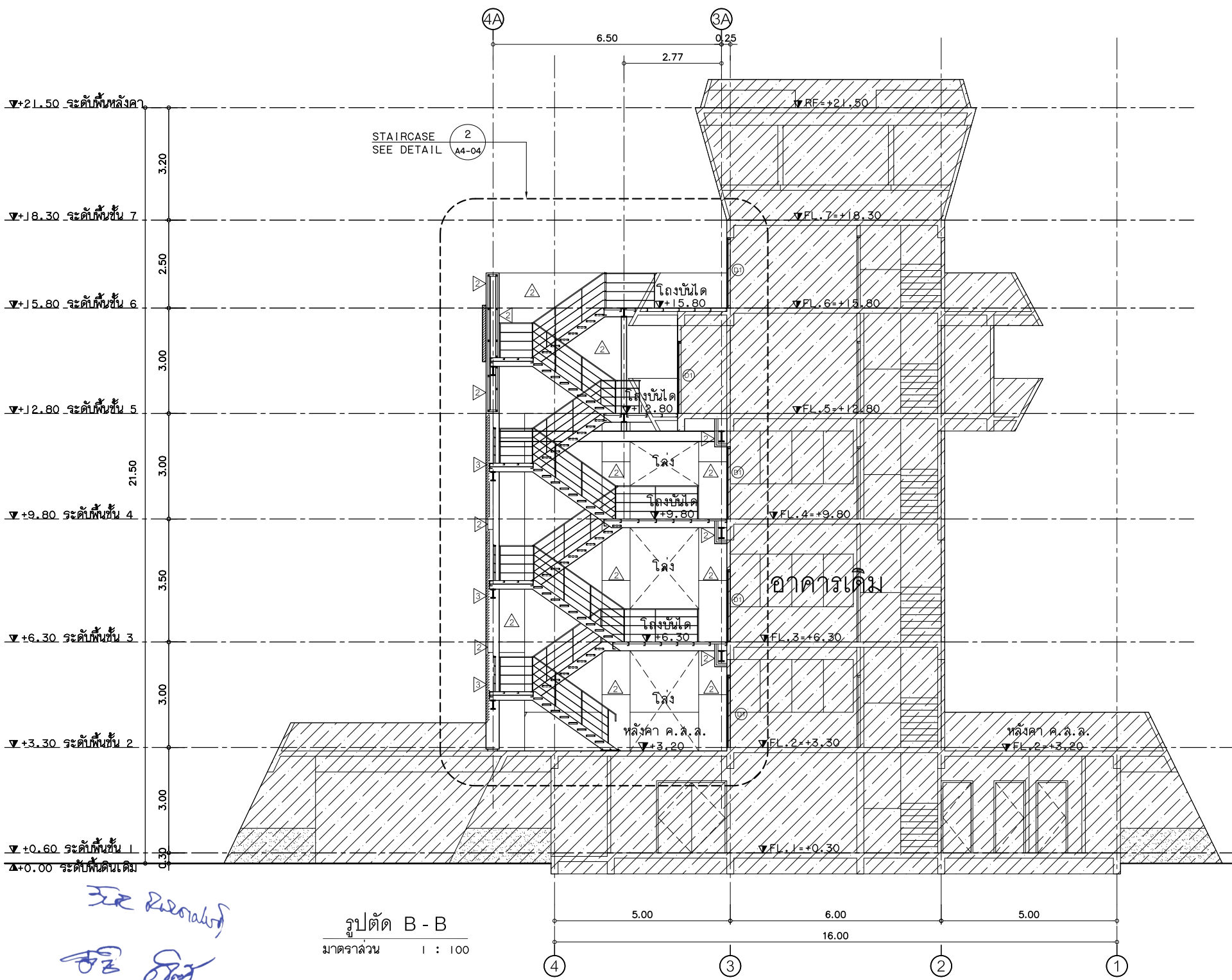
REGISTER OF ARCHITECTS & ENGINEERS	AUTHORIZED SIGNATURE :
PLANNERS :	
ARCHITECTS :	
LANDSCAPE DESIGNERS :	
STRUCTURAL ENGINEERS :	
นาย อิทธิพงษ์ อินทผล 5012	
ELECTRICAL ENGINEERS :	
นายชินันท์ จินตะกั้น สทศ5309	
MECHANICAL ENGINEERS :	
SANITARY ENGINEERS :	
SURVEY TECHNICAL :	

PROJECT :
 โครงการจัดสร้างบันไดหนีไฟ
 หอควบคุมการจราจรทางอากาศ
 ร้อยเอ็ด

DRAWING :
 รูปตัด B - B

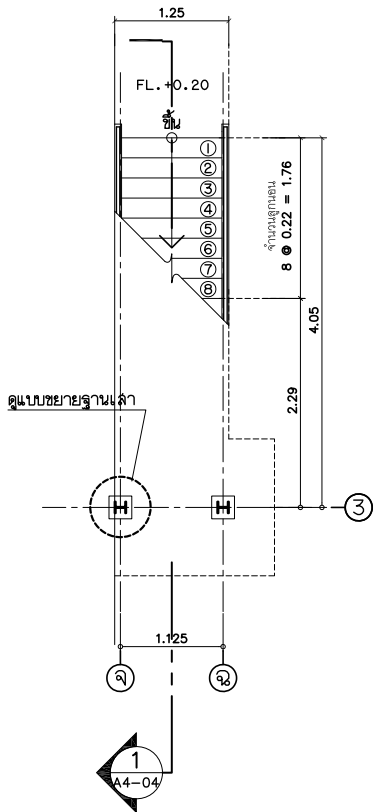
NO.	DATE	BY	DESCRIPTION
DRAWING NO. A3-02	11	30	

FILENAME :

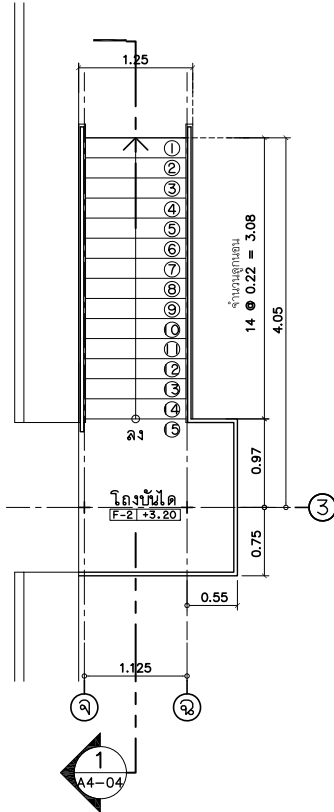


รูปตัด B - B
 มาตรฐาน 1 : 100

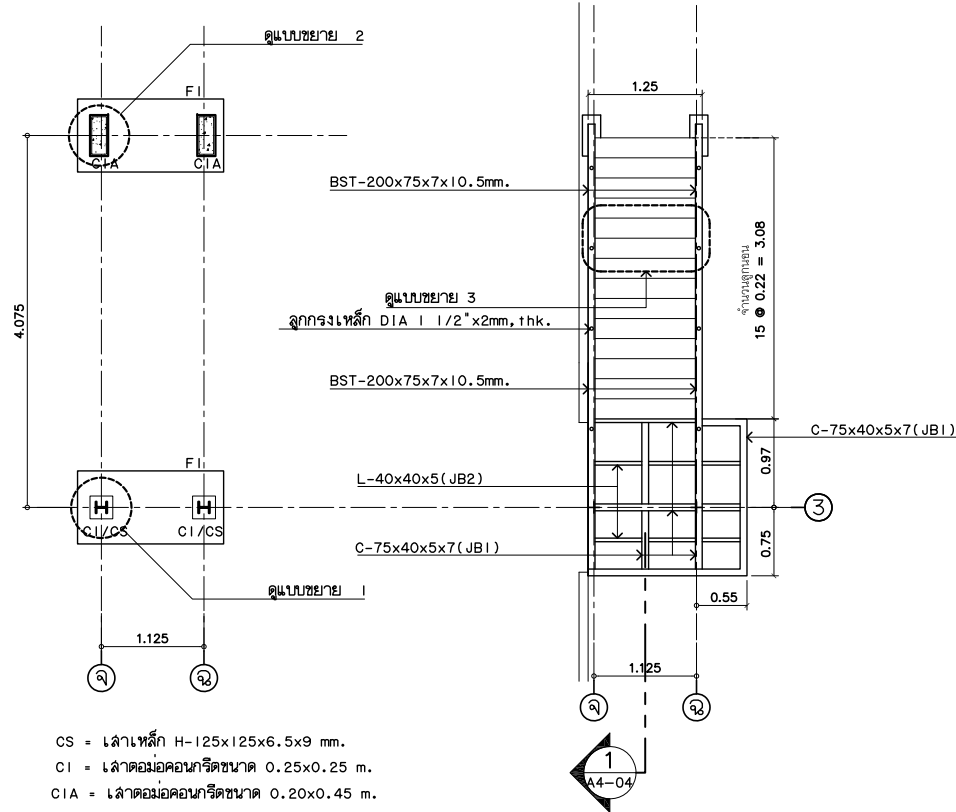
Handwritten signatures in blue ink:
 อิทธิพงษ์ อินทผล
 ชินันท์ จินตะกั้น



แปลนบันได ST-1 ชั้นกลาง
มาตราส่วน 1 : 50



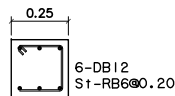
แปลนบันได ST-1 ชั้น 2
มาตราส่วน 1 : 50



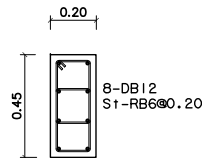
CS = เล้าเหล็ก H-125x125x6.5x9 mm.
CI = เล้าคอดมอคอนกรีตขนาด 0.25x0.25 m.
CIA = เล้าคอดมอคอนกรีตขนาด 0.20x0.45 m.

แปลนโครงสร้างชั้นใต้ ST-1
มาตราส่วน 1 : 50

NOTE :
BST = C-200x75x7x10.5mm.
JB1 = C-75x40x5x7
JB2 = L-40x40x5
จาวบันไดและลูกจรงเหล็ก DIA 1 1/2"x2.3mm, thk.
เหล็กยึดลูกจรงเหล็ก DIA 1"x2.3mm, thk.



แบบขยาย CI
มาตราส่วน 1 : 20



แบบขยาย CIA
มาตราส่วน 1 : 20



บริษัท วิทยากรบินแห่งประเทศไทย จำกัด
102 ซ.งามดูพลี แขวงทุ่งมหาเมฆ
เขต ดุสิต กทม. 10120
โทร. 285-9108

REGISTER OF ARCHITECTS & ENGINEERS	AUTHORIZED SIGNATURE :
PLANNERS :	
ARCHITECTS :	
LANDSCAPE DESIGNERS :	
STRUCTURAL ENGINEERS :	
นาย อธิพงษ์ อิ่มพล 5012	<i>[Signature]</i>
ELECTRICAL ENGINEERS :	
นายอินทร์ จิตระกัน 5309	<i>[Signature]</i>
MECHANICAL ENGINEERS :	
SANITARY ENGINEERS :	
SURVEY TECHNICAL :	

PROJECT :
โครงการจัดสร้างบันไดหนีไฟ
หอคอยควบคุมการจราจรทางอากาศ
ร้อยเอ็ด

DRAWING :
แบบขยายบันได ST-1

NO.	DATE	BY	DESCRIPTION

DRAWING NO. : A4-01

CHECK BY : นาย อธิพงษ์ อิ่มพล

APPROVED BY : นายวิชา พิชาดล

12 / 30

FILENAME :

[Handwritten signatures and notes]



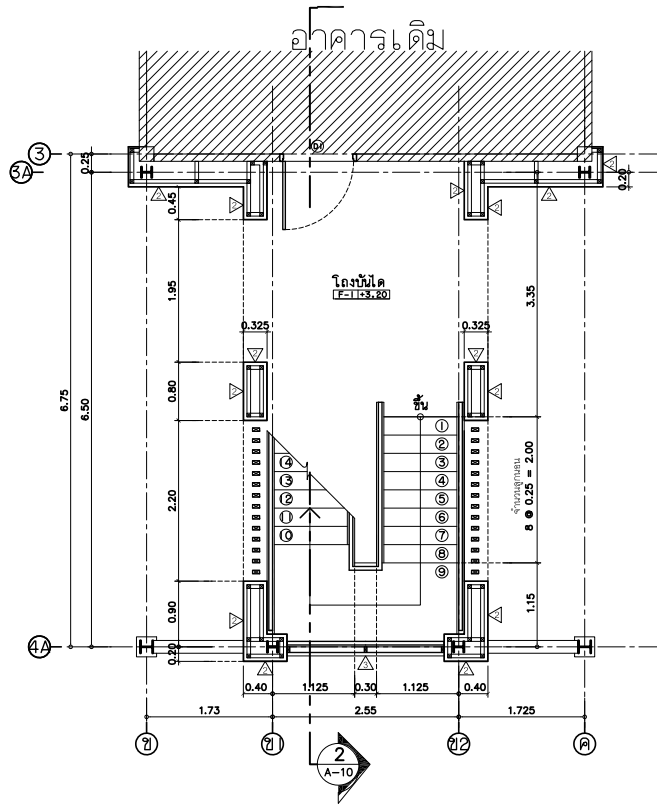
บริษัท วิทยุการบินแห่งประเทศไทย จำกัด
 102 ซ.งามดูพลี แขวงทุ่งมหาเมฆ
 เขต สหราชฯ กทม. 10120
 โทร. 285-9108

REGISTER OF ARCHITECTS & ENGINEERS	AUTHORIZED SIGNATURE :
PLANNERS :	
ARCHITECTS :	
LANDSCAPE DESIGNERS :	
STRUCTURAL ENGINEERS :	
นาย อธิพงษ์ อิ่มพล 5012	
ELECTRICAL ENGINEERS :	
นาย อธิพันธ์ อิ่มพล 5012	
MECHANICAL ENGINEERS :	
SANITARY ENGINEERS :	
SURVEY TECHNICAL :	

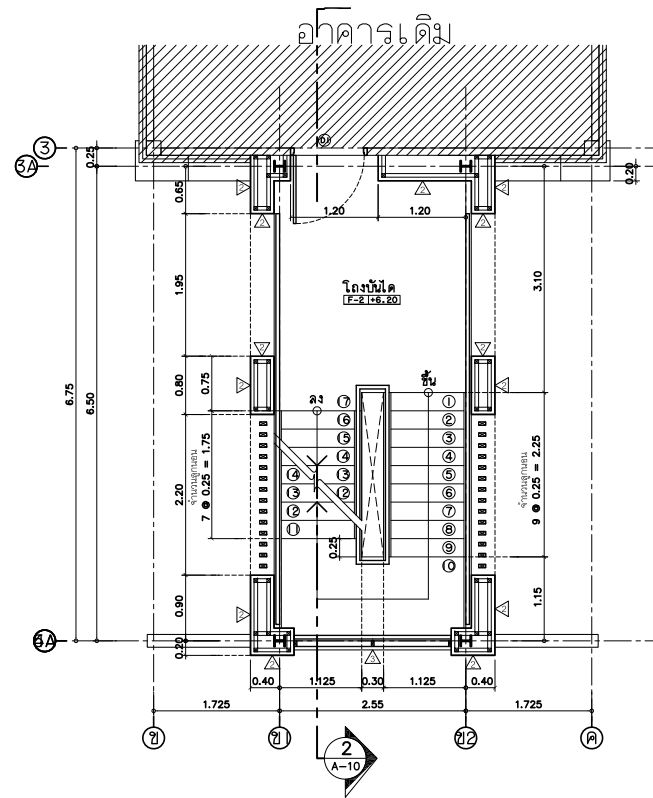
PROJECT :
 โครงการจัดสร้างบันไดหนีไฟ
 หอควบคุมการจราจรทางอากาศ
 ร้อยเอ็ด

DRAWING :
 แบบขยายบันได ST-2

NO.	DATE	BY	DESCRIPTION
DRAWING NO. : A4-04		15	
DRAWING BY : นาย อธิพงษ์ อิ่มพล		30	
CHECK BY : นาย อธิพงษ์ อิ่มพล			
APPROVED BY : นายวิชา พิชาดล			
FILENAME :			



แปลนบันได ST-2 ชั้น 2
 มาตรฐาน 1 : 50



แปลนบันได ST-2 ชั้น 3
 มาตรฐาน 1 : 50

Handwritten notes in blue ink:
 300 2.00m
 300 2.25m



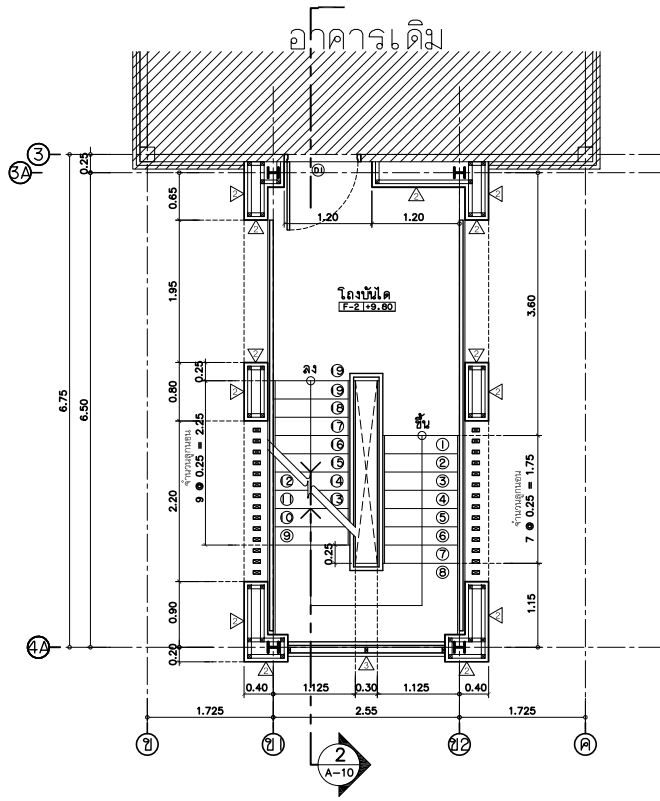
บริษัท วิทยากรบินแห่งประเทศไทย จำกัด
 102 ซ.งามดูพลี แขวงทุ่งมหาเมฆ
 เขต ลาดพร้าว กทม. 10120
 โทร. 285-9108

REGISTER OF ARCHITECTS & ENGINEERS	AUTHORIZED SIGNATURE :
PLANNERS :	
ARCHITECTS :	
LANDSCAPE DESIGNERS :	
STRUCTURAL ENGINEERS :	
นาย อธิพงษ์ อิ่มพล 5012	
ELECTRICAL ENGINEERS :	
นาย อติภัทร จันตะกัน 5309	
MECHANICAL ENGINEERS :	
SANITARY ENGINEERS :	
SURVEY TECHNICAL :	

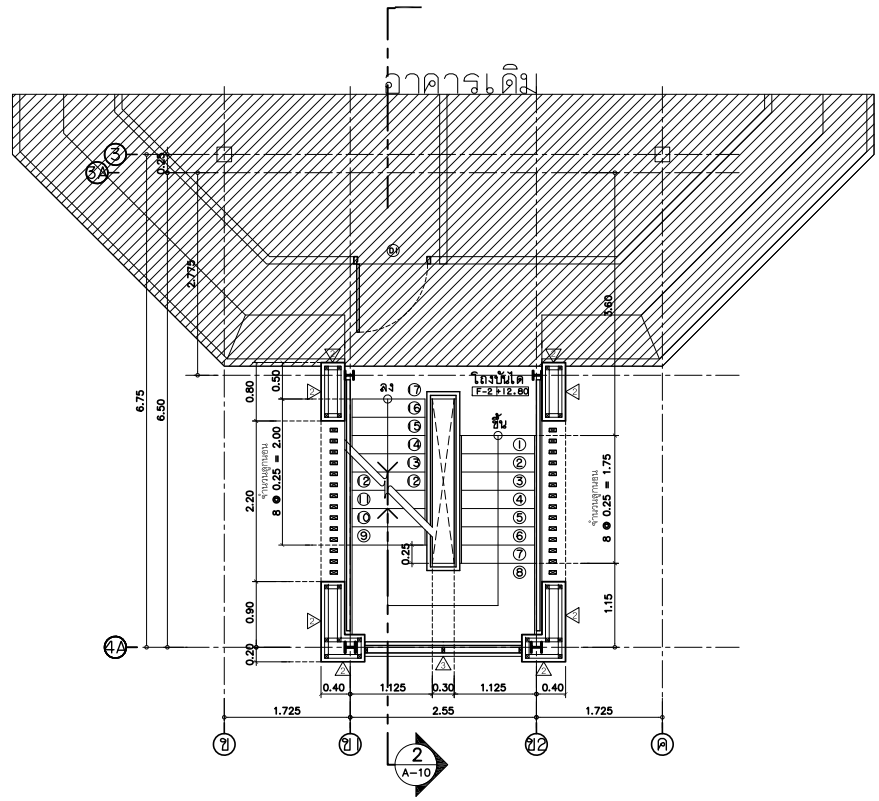
PROJECT :
โครงการจัดสร้างบันไดหนีไฟ
หอดควบคุมการจราจรทางอากาศ
ร้อยเอ็ด

DRAWING :
แบบขยายบันได ST-2

NO.	DATE	BY	DESCRIPTION
DRAWING BY :		DRAWING NO. : A4-05	
CHECK BY : นาย อธิพงษ์ อิ่มพล		16	
APPROVED BY : นายวิชา พิชาคู		30	
FILENAME :			



แปลนบันได ST-2 ชั้น 4
 มาตรฐาน
 1 : 50



แปลนบันได ST-2 ชั้น 5
 มาตรฐาน
 1 : 50

Handwritten notes in blue ink:
 300 2.20x1.20
 300 300



บริษัท วิทยุการบินแห่งประเทศไทย จำกัด
 102 ซ.งามดูพลี แขวงทุ่งมหาเมฆ
 เขต ลาดพร้าว กทม. 10120
 โทร. 285-9108

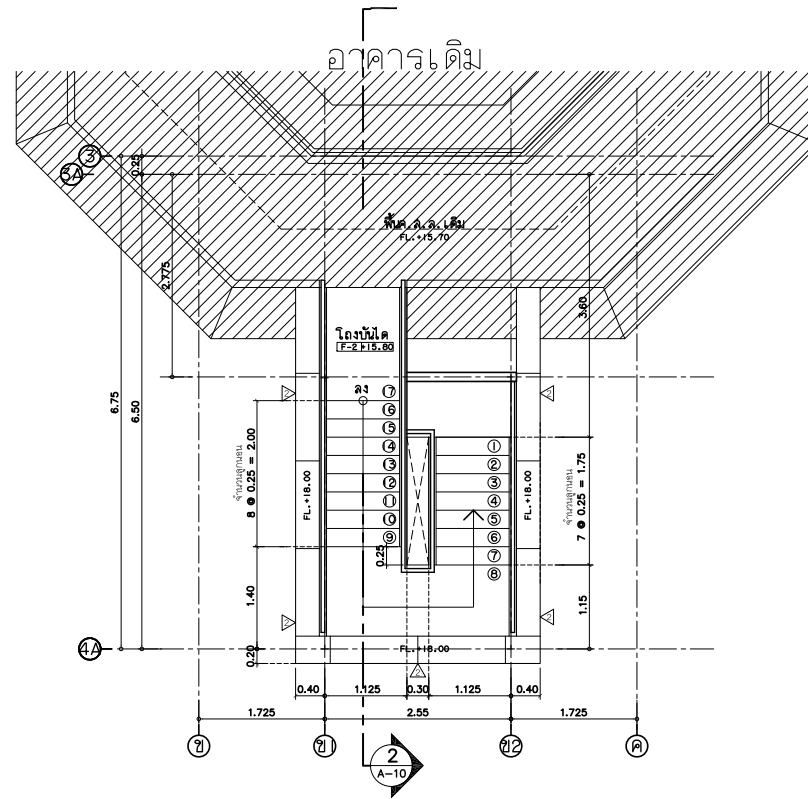
REGISTER OF ARCHITECTS & ENGINEERS	AUTHORIZED SIGNATURE :
PLANNERS :	
-	
ARCHITECTS :	
LANDSCAPE DESIGNERS :	
STRUCTURAL ENGINEERS :	
นาย อธิพงษ์ อิ่มพล 5012	
ELECTRICAL ENGINEERS :	
นายอินันท์ จันตะกัน 5309	
MECHANICAL ENGINEERS :	
SANITARY ENGINEERS :	
SURVEY TECHNICAL :	
-	

PROJECT :
 โครงการจัดสร้างบันไดหนีไฟ
 หอควบคุมการจราจรทางอากาศ
 ร้อยเอ็ด

DRAWING :
 แบบขยายบันได ST-2

NO.	DATE	BY	DESCRIPTION

DRAWING BY :	DRAWING NO. : A4-06
CHECK BY : นาย อธิพงษ์ อิ่มพล	17
APPROVED BY : นายวิชา พิศาลชัย	30
FILENAME :	



แปลนบันได ST-2 ชั้น 6
 มาตรฐาน
 1 : 50

Handwritten signatures and notes in blue ink.



บริษัท วิทยุการบินแห่งประเทศไทย จำกัด
 102 ซ.งามดูพลี แขวงทุ่งมหาเมฆ
 เขต ดุสิต กทม. 10120
 โทร. 285-9108

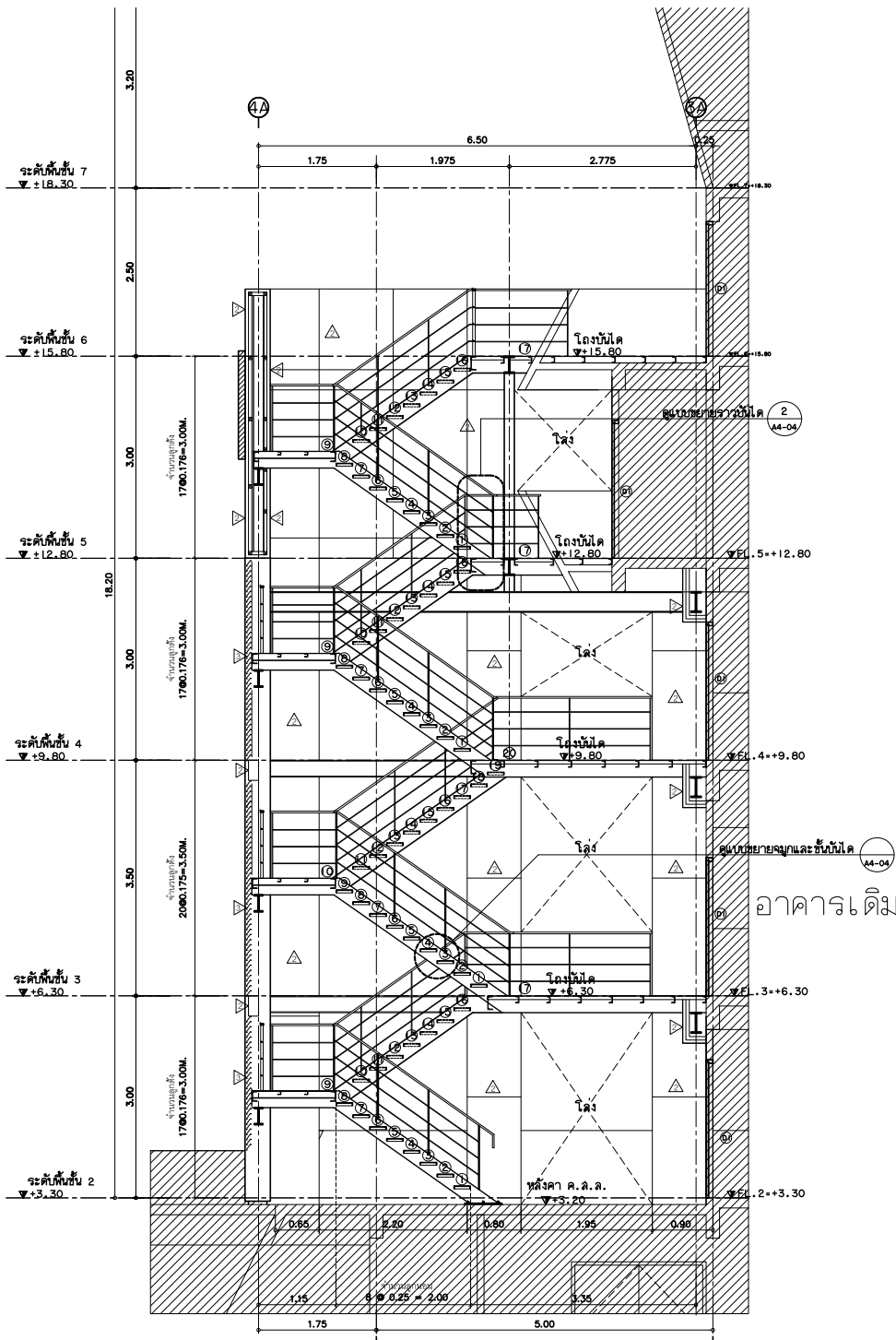
REGISTER OF ARCHITECTS & ENGINEERS	AUTHORIZED SIGNATURE :
PLANNERS :	
ARCHITECTS :	
LANDSCAPE DESIGNERS :	
STRUCTURAL ENGINEERS :	
ELECTRICAL ENGINEERS :	นาย อธิพงษ์ อิ่มพล 5012
Mechanical Engineers :	นาย อธิพนธ์ อิ่มพล 5012
SANITARY ENGINEERS :	
SURVEY TECHNICAL :	

PROJECT :
โครงการจัดสร้างบันไดหนีไฟ
หอคอยควบคุมการจราจรทางอากาศ
ร้อยเอ็ด

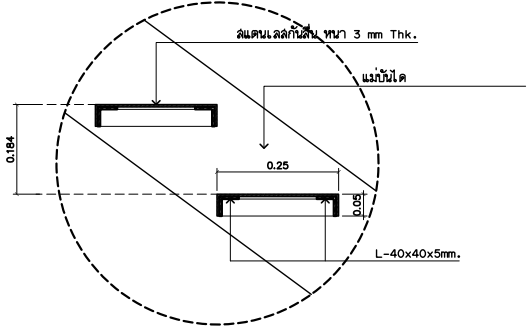
DRAWING :
แบบขยายบันได ST-2

NO.	DATE	BY	DESCRIPTION

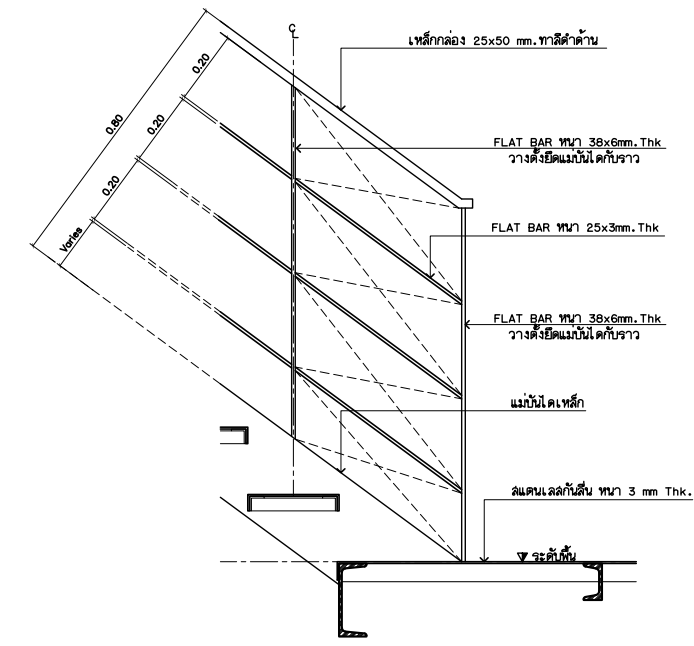
DRAWING BY :	DRAWING NO. : A4-07
CHECK BY : นาย อธิพงษ์ อิ่มพล	18
APPROVED BY : นายวิชา พิชาตกุล	30



รูปตัดขยาย 2
 มาตรฐาน 1 : 50



แบบขยายจุมุกบันได
 มาตรฐาน 1 : 7.5



แบบขยายราวบันได
 มาตรฐาน 1 : 10



บริษัท วิทยุการบินแห่งประเทศไทย จำกัด

102 ซ.งามดูหวดี แขวงทุ่งมหาเมฆ
เขต ลาดพร้าว กทม. 10120
โทร. 285-9108

REGISTER OF ARCHITECTS & ENGINEERS	AUTHORIZED SIGNATURE :
PLANNERS :	
ARCHITECTS :	
LANDSCAPE DESIGNERS :	
STRUCTURAL ENGINEERS :	
นาย อิทธิพงษ์ อินทผด ลย. 5012	
ELECTRICAL ENGINEERS :	
นายชินดนัย จิตตะกัน สทท. 5309	
MECHANICAL ENGINEERS :	
SANITARY ENGINEERS :	
SURVEY TECHNICAL :	

PROJECT :

โครงการจัดสร้างบันไดหนีไฟ
หอคอยควบคุมการจราจรทางอากาศ
ร้อยเอ็ด

DRAWING :

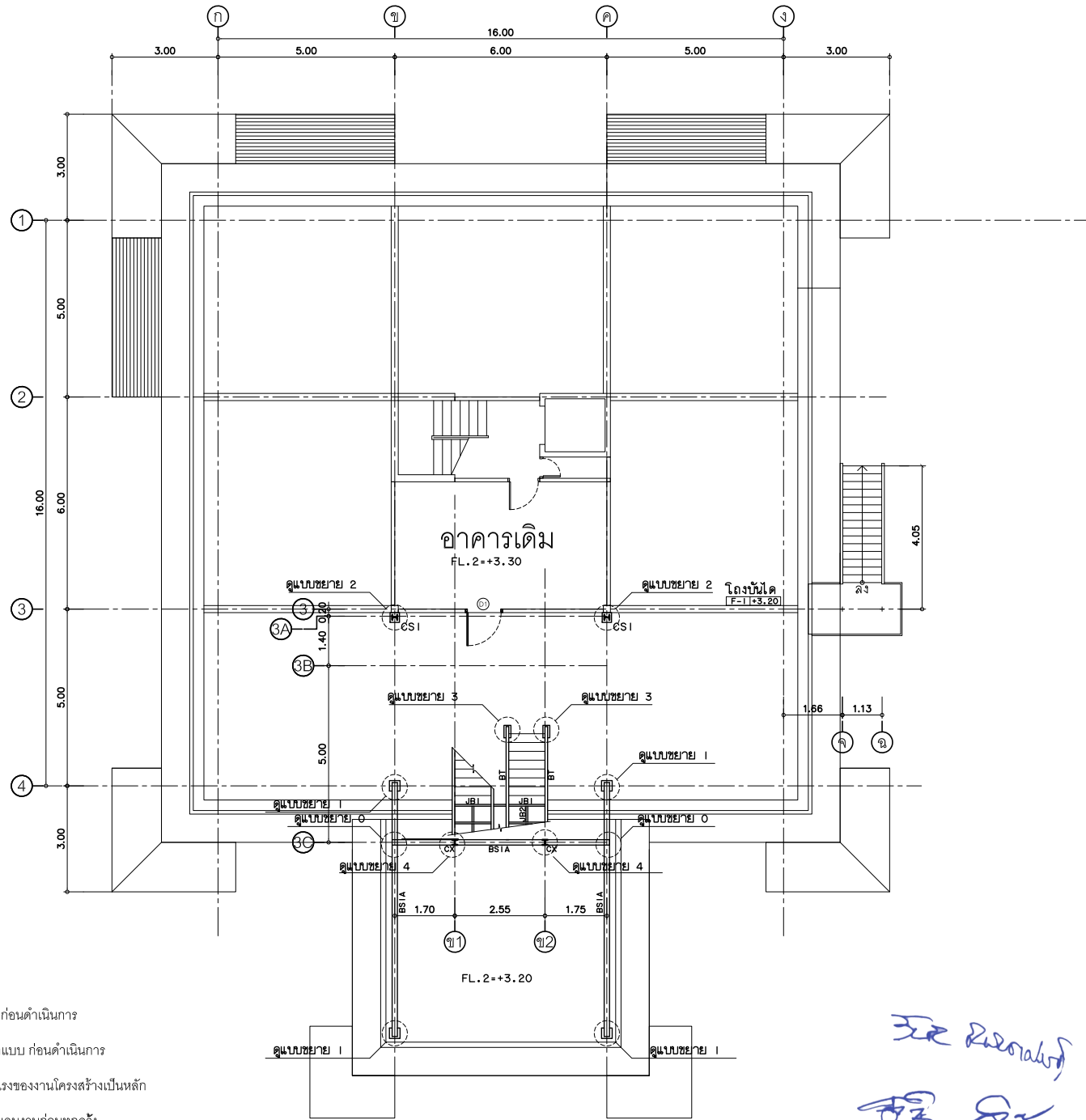
แปลนโครงสร้างชั้น 2
(บันได ST-2)

NO.	DATE	BY	DESCRIPTION

DRAWING BY :	DRAWING NO. : S-01
CHECK BY : นาย อิทธิพงษ์ อินทผด	19
APPROVED BY : นายวิชา พิชาคู	30
FILENAME :	

NOTE :

- CS1 = H-150x150x7x10 mm.
- CX = H-150x150x7x10 mm.
- CY = H-125x125x6.5x9 mm.
- BS1 = H-300x150x6.5x9 mm.
- BS1A = H-400x200x8x13 mm.
- BS2 = C-200x80x7.5x11 mm.
- BS3 = H-250x125x6x9 mm.
- BS4 = H-200x100x5.5x8 mm.
- BT = C-180x75x7x10.5 mm.
- JB1 = C-100x50x5x7.5 mm.
- JB2 = L-50x50x6 mm.
- JB2 = C-100x50x5x7.5 mm.
- CZ = C-200x80x7.5x11 mm.



หมายเหตุ :

1. ให้ผู้รับจ้างตรวจสอบแบบโครงสร้างกับแบบสถาปัตยกรรม ก่อนดำเนินการ
2. ตามข้อ 1 ถ้าแบบมีความขัดแย้ง ให้ผู้รับจ้างสอบถามผู้ออกแบบ ก่อนดำเนินการ
3. ตามข้อ 2 การแก้ไขที่ขัดแย้ง ให้ผู้รับจ้างคำนึงความแข็งแรงของงานโครงสร้างเป็นหลัก
4. แบบที่ขัดแย้ง ให้ผู้รับจ้างขออนุมัติกับผู้ออกแบบ ผ่านผู้ควบคุมงานก่อนทุกครั้ง
5. งานที่เพิ่มเติมเพื่อเพิ่มความแข็งแรงของโครงสร้าง ผู้รับจ้างไม่สามารถคิดเป็นงานเพิ่มได้

แปลนโครงสร้างชั้น 2
มาตราส่วน 1 : 100

Handwritten signatures and initials in blue ink.



บริษัท วิทยากรบินแห่งประเทศไทย จำกัด
 102 ซ.งามดูพลี แขวงทุ่งมหาเมฆ
 เขต ลาดพร้าว กทม. 10120
 โทร. 285-9108

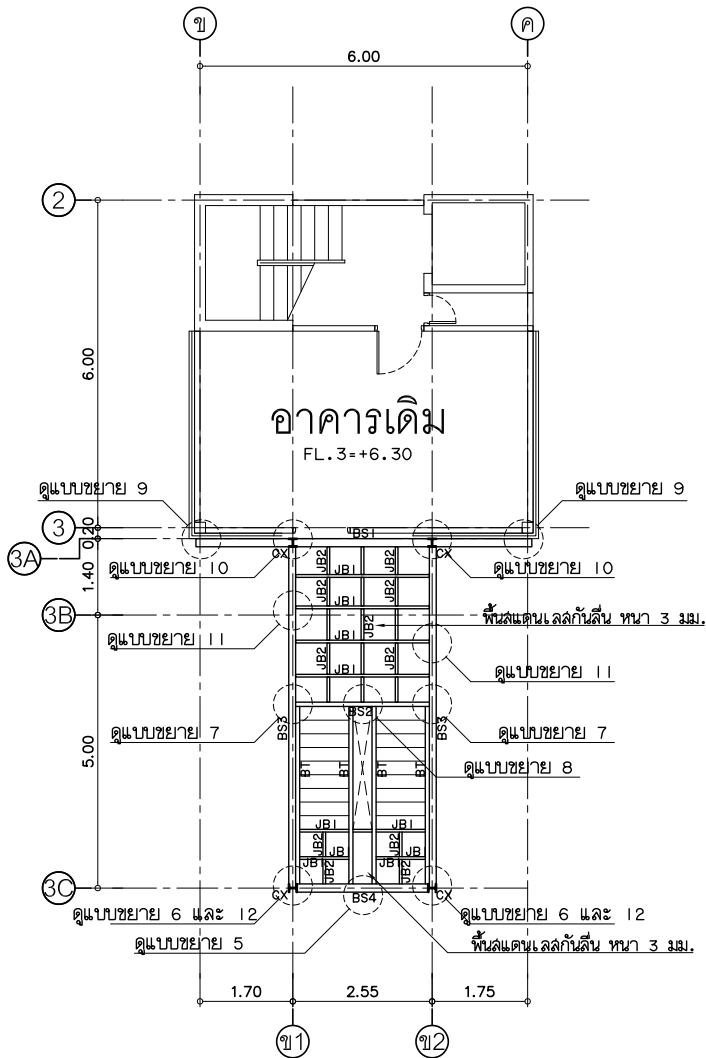
REGISTER OF ARCHITECTS & ENGINEERS	AUTHORIZED SIGNATURE :
PLANNERS :	
ARCHITECTS :	
LANDSCAPE DESIGNERS :	
STRUCTURAL ENGINEERS :	
นาย อิทธิพงษ์ อินทผด ลย. 5012	
ELECTRICAL ENGINEERS :	
นายชินตกร จินตะกัน สทศ.5309	
MECHANICAL ENGINEERS :	
SANITARY ENGINEERS :	
SURVEY TECHNICAL :	

PROJECT :
โครงการจัดสร้างบันไดหนีไฟ
หอคอยควบคุมการจราจรทางอากาศ
ร้อยเอ็ด

DRAWING :
แปลนโครงสร้างชั้น 3 - 5
(บันได ST-2)

NO.	DATE	BY	DESCRIPTION

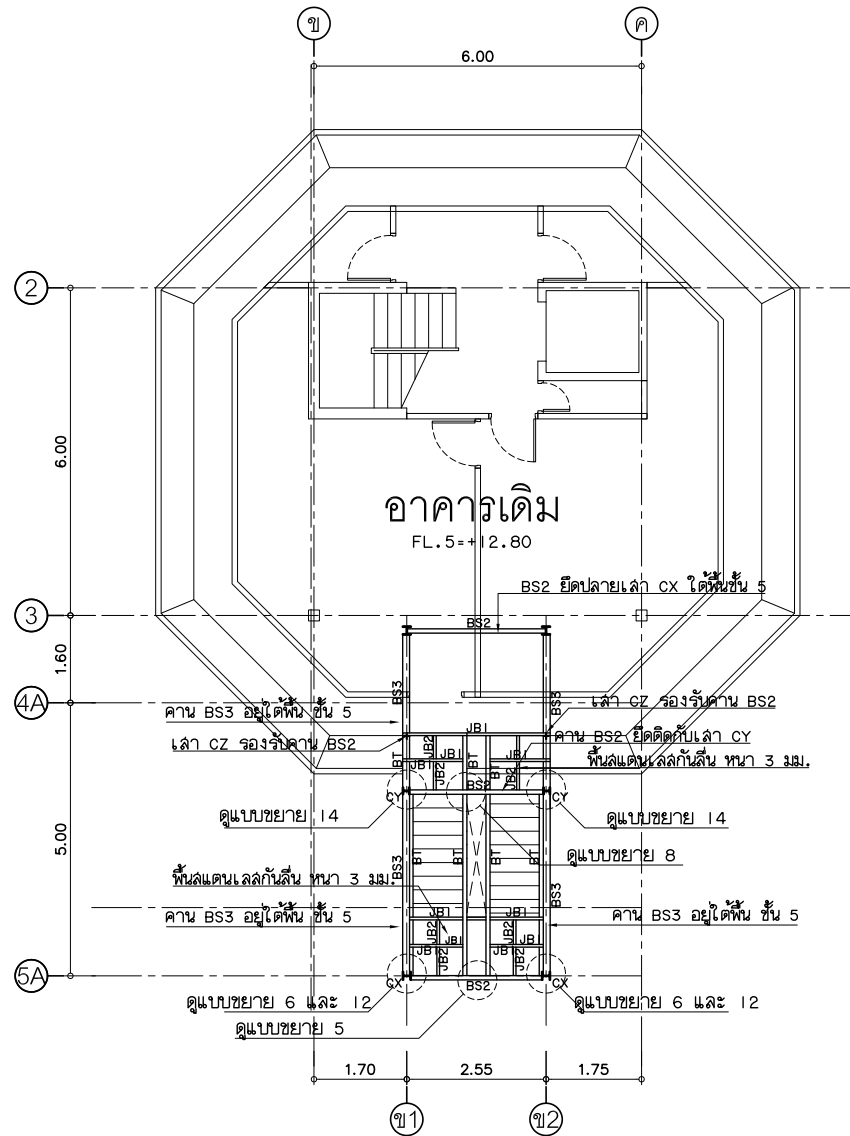
DRAWING BY :	DRAWING NO. : S-02
CHECK BY : นาย อิทธิพงษ์ อินทผด ลย. 5012	20
APPROVED BY : นายวิชา พิศาลกุล	30
FILENAME :	



แปลนโครงสร้างชั้น 3-4
 มาตรฐาน 1 : 100

หมายเหตุ :

1. ให้ผู้รับจ้างตรวจสอบแบบโครงสร้างกับแบบสถาปัตยกรรม ก่อนดำเนินการ
2. ตามข้อ 1 ถ้าแบบมีความขัดแย้ง ให้ผู้รับจ้างสอบถามผู้ออกแบบ ก่อนดำเนินการ
3. ตามข้อ 2 การแก้ไขแบบที่ขัดแย้ง ให้ผู้รับจ้างคำนึงความแข็งแรงของงานโครงสร้างเป็นหลัก
4. แบบที่ขัดแย้ง ให้ผู้รับจ้างขออนุมัติกับผู้ออกแบบ ผ่านผู้ควบคุมงานก่อนทุกครั้ง
5. งานที่เพิ่มเติมเพื่อเพิ่มความแข็งแรงของโครงสร้าง ผู้รับจ้างไม่สามารถคิดเป็นงานเพิ่มได้



แปลนโครงสร้างชั้น 5
 มาตรฐาน 1 : 100



บริษัท วิทยุการบินแห่งประเทศไทย จำกัด

102 ซ.งามดูพลี แขวงทุ่งมหาเมฆ
เขต ลาดพร้าว กทม. 10120
โทร. 285-9108

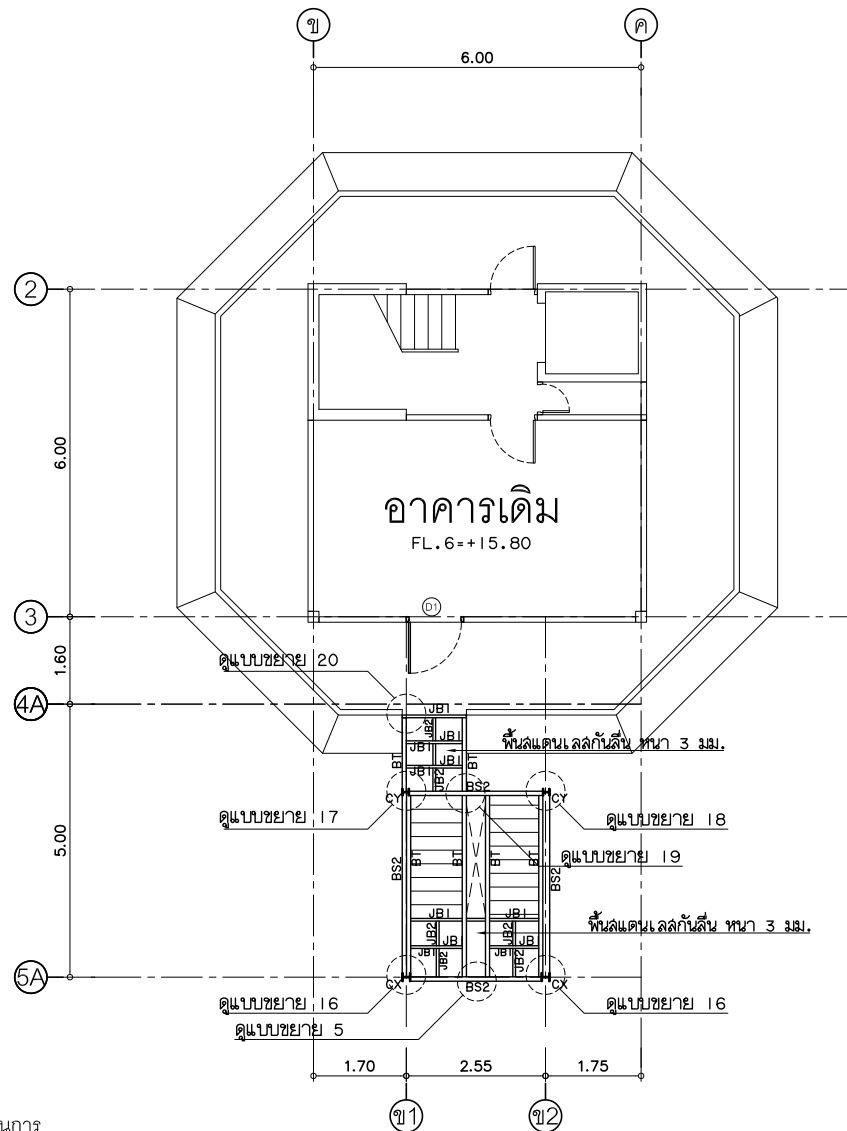
REGISTER OF ARCHITECTS & ENGINEERS	AUTHORIZED SIGNATURE :
PLANNERS :	
ARCHITECTS :	
LANDSCAPE DESIGNERS :	
STRUCTURAL ENGINEERS :	
นาย อิทธิพงษ์ อินท อย. 5012	
ELECTRICAL ENGINEERS :	
นายชินภัทร จิตตะกัน สทท. 5309	
MECHANICAL ENGINEERS :	
SANITARY ENGINEERS :	
SURVEY TECHNICAL :	

PROJECT :
โครงการจัดสร้างบันไดหนีไฟ
หอคอยควบคุมการจราจรทางอากาศ
ร้อยเอ็ด

DRAWING :
แปลนโครงสร้างชั้น 6
(บันได ST-2)

NO.	DATE	BY	DESCRIPTION

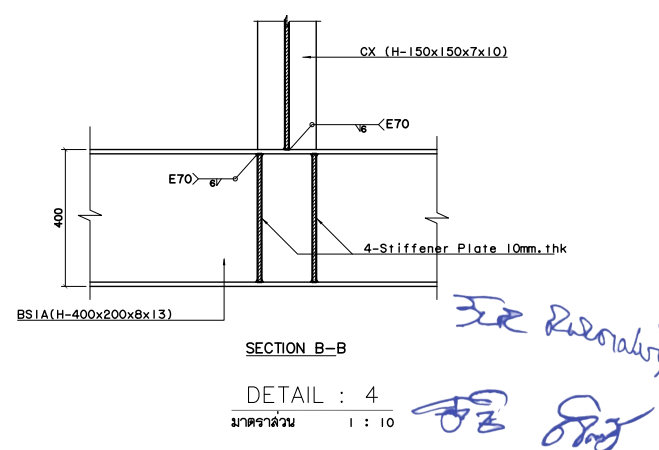
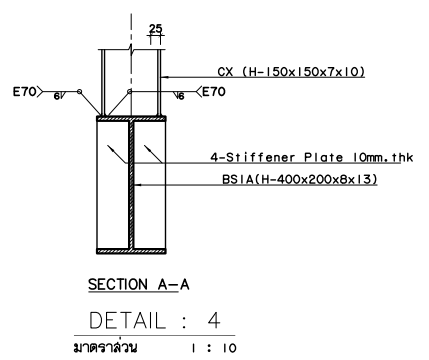
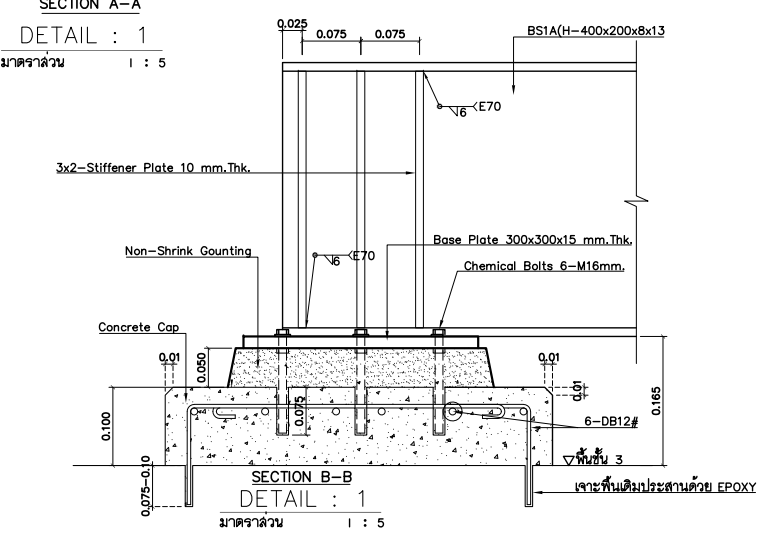
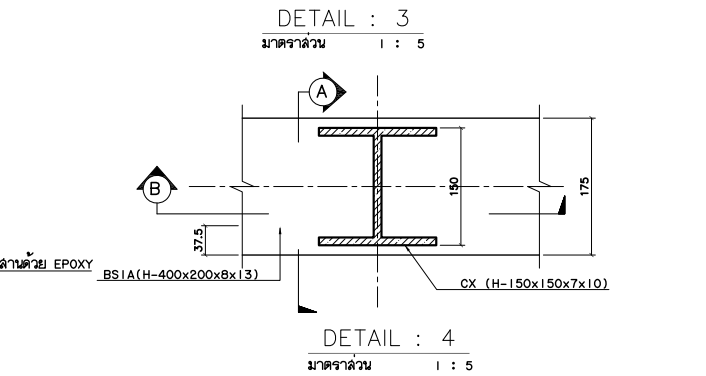
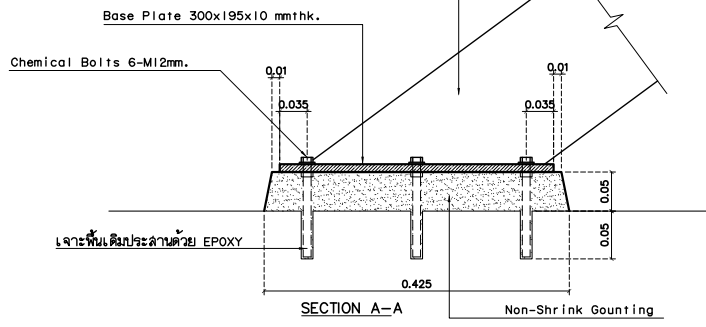
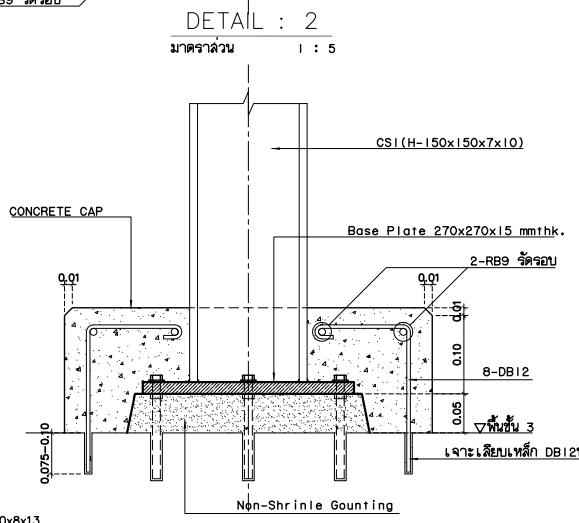
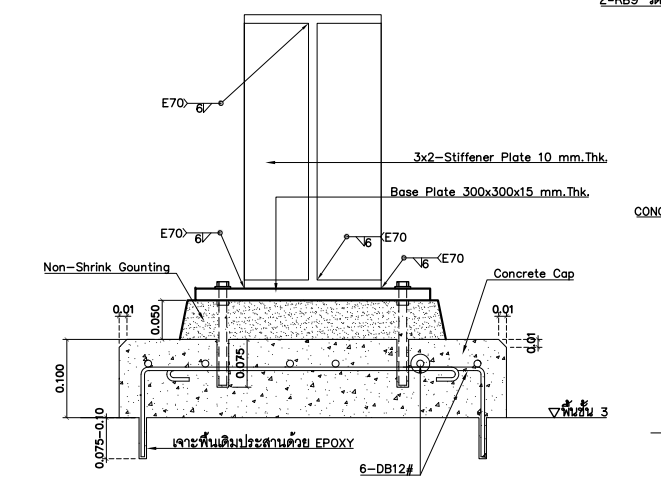
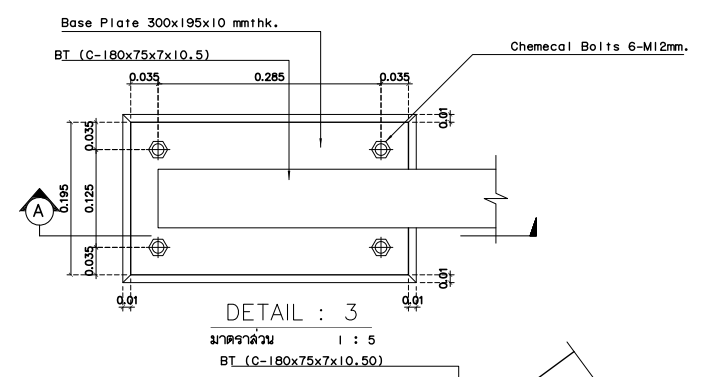
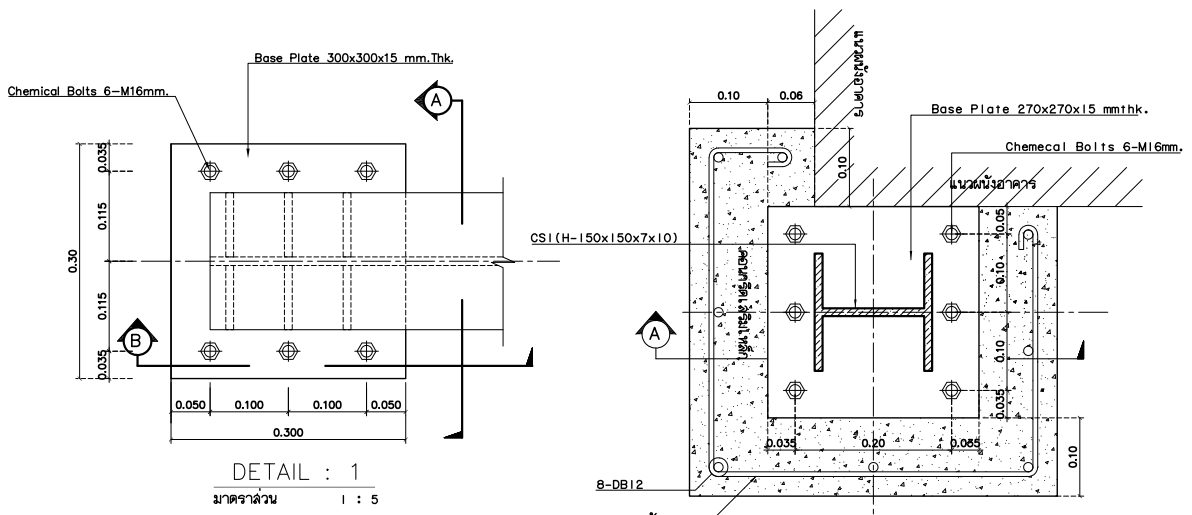
DRAWING BY :	DRAWING NO. :
CHECK BY : นาย อิทธิพงษ์ อินท	S-03
APPROVED BY : นายวิชา วิชาคุณ	21
FILENAME :	30



หมายเหตุ :

1. ให้ผู้รับจ้างตรวจสอบแบบโครงสร้างกับแบบสถาปัตยกรรม ก่อนดำเนินการ
2. ตามข้อ 1 ถ้าแบบมีความขัดแย้ง ให้ผู้รับจ้างสอบถามผู้ออกแบบ ก่อนดำเนินการ
3. ตามข้อ 2 การแก้แบบที่ขัดแย้ง ให้ผู้รับจ้างคำนึงความแข็งแรงของงานโครงสร้างเป็นหลัก
4. แบบที่ขัดแย้ง ให้ผู้รับจ้างขออนุมัติกับผู้ออกแบบ ผ่านผู้ควบคุมงานก่อนทุกครั้ง
5. งานที่เพิ่มเติมเพื่อเพิ่มความแข็งแรงของโครงสร้าง ผู้รับจ้างไม่สามารถคิดเป็นงานเพิ่มได้

แปลนโครงสร้างชั้น 6
มาตราส่วน 1 : 100



บริษัท วิทยุการบินแห่งประเทศไทย จำกัด
 102 ซ.งามดูพลี แขวงทุ่งมหาเมฆ
 เขต ลาดพร้าว กทม. 10120
 โทร. 285-9108

REGISTER OF ARCHITECTS & ENGINEERS	AUTHORIZED SIGNATURE:
PLANNERS:	
ARCHITECTS:	
LANDSCAPE DESIGNERS:	
STRUCTURAL ENGINEERS:	
นาย อิทธิพงษ์ อินท สย. 5012	
ELECTRICAL ENGINEERS:	
นายชินฉัตร จินละกัน สทศ.5309	
MECHANICAL ENGINEERS:	
SANITARY ENGINEERS:	
SURVEY TECHNICAL:	

PROJECT :
โครงการจัดสร้างบันไดหนีไฟ
หอคอยควบคุมการจราจรทางอากาศ
ร้อยเอ็ด

DRAWING :			
แบบขยายโครงสร้าง 1			
บันได ST-2			
NO.	DATE	BY	DESCRIPTION
DRAWING BY :			DRAWING NO.:
CHECK BY :			S-04
นาย อิทธิพงษ์ อินท สย.			22
APPROVED BY :			30
นายอภิชา พิศาลยศ			
FILENAME :			



บริษัท วิทยากรบินแห่งประเทศไทย จำกัด
 102 ซ.งามเหลื แขวงทุ่งมหาเมฆ
 เขต ลาดพร กทม. 10120
 โทร. 285-9108

REGISTER OF ARCHITECTS & ENGINEERS	AUTHORIZED SIGNATURE:
PLANNERS:	
ARCHITECTS:	
LANDSCAPE DESIGNERS:	
STRUCTURAL ENGINEERS:	
นาย อิทธิพงษ์ อินท ดย. 5012	
ELECTRICAL ENGINEERS:	
นายชินฉัตร จินละกัน สทศ.5309	
MECHANICAL ENGINEERS:	
SANITARY ENGINEERS:	
SURVEY TECHNICAL:	

PROJECT :
โครงการจัดสร้างบ่ไคหนีไฟ
หอดควบคุมการจราจรทางอากาศ
ร้อยเอ็ด

DRAWING :

แบบขยายโครงสร้าง 2
บ่ไค ST-2

NO.	DATE	BY	DESCRIPTION

DRAWING BY :

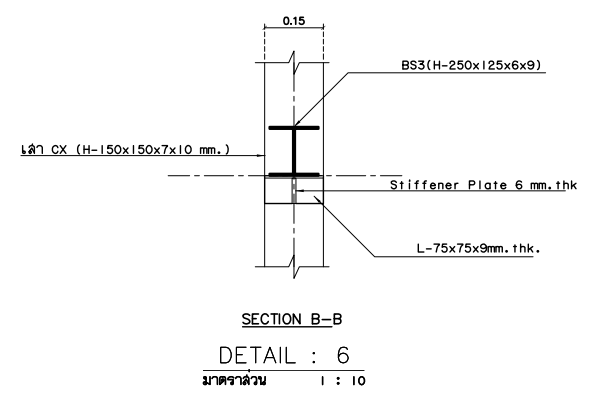
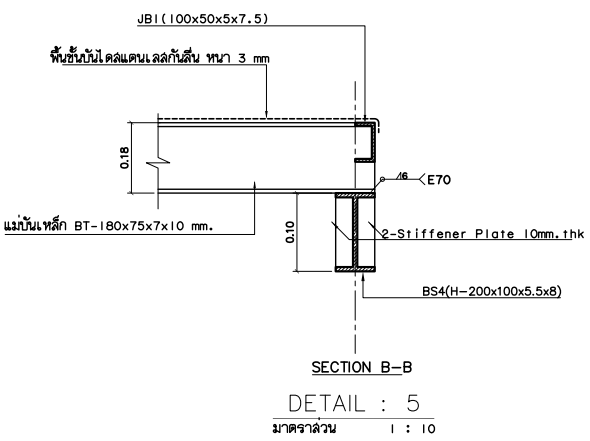
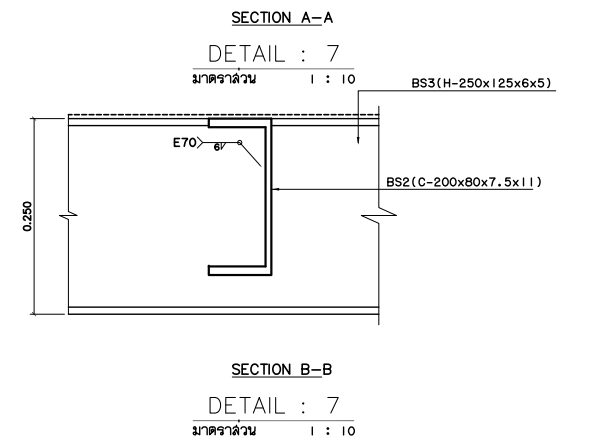
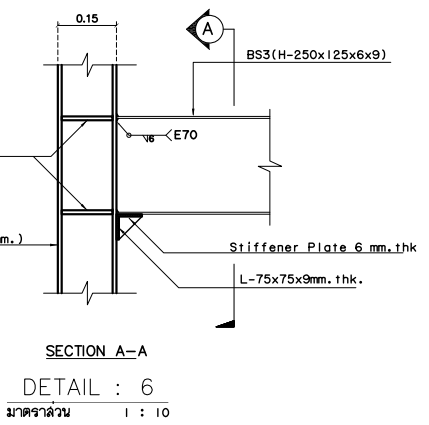
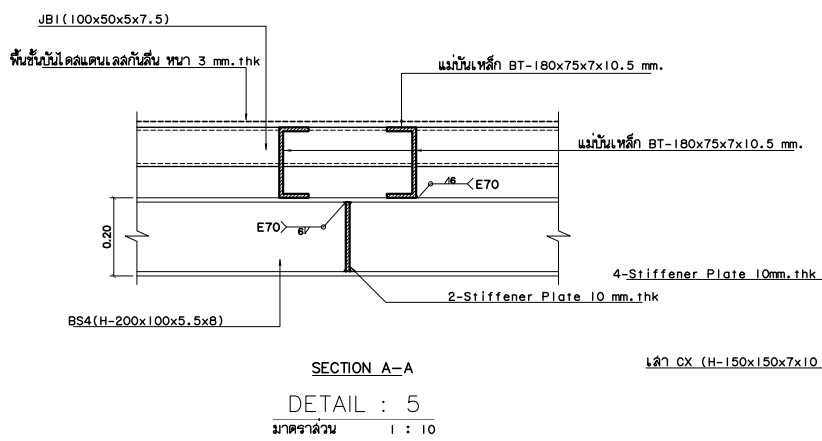
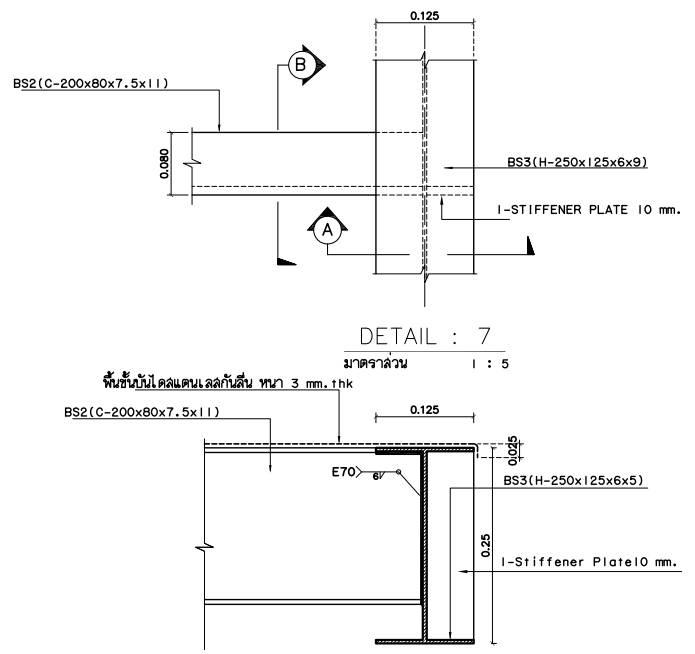
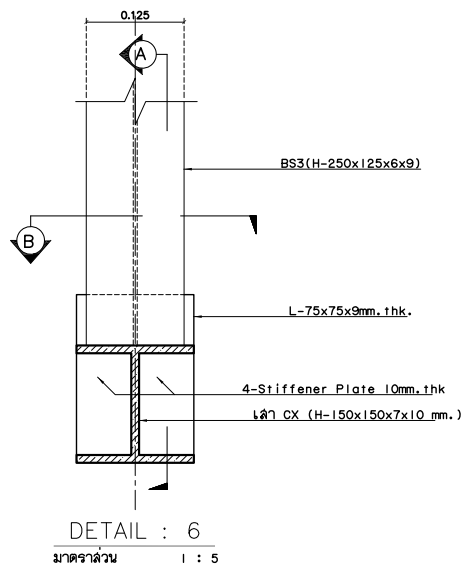
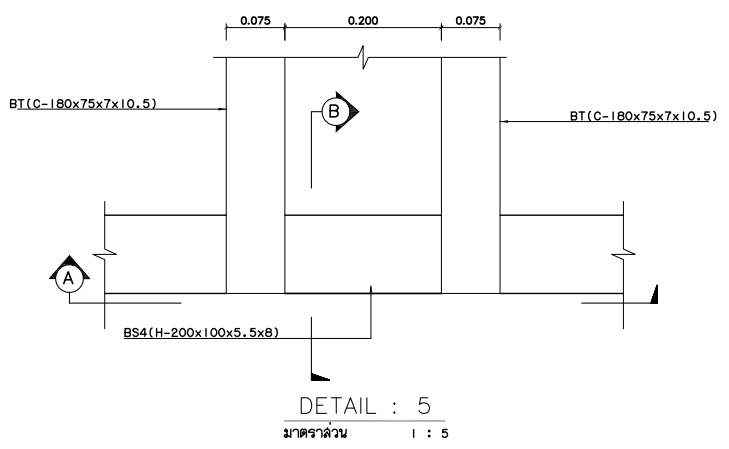
CHECK BY :

APPROVED BY :

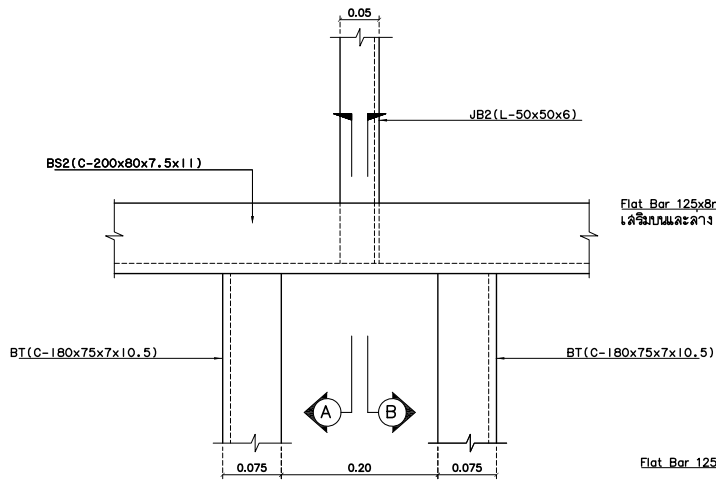
FILENAME :

DRAWING NO. : S-05

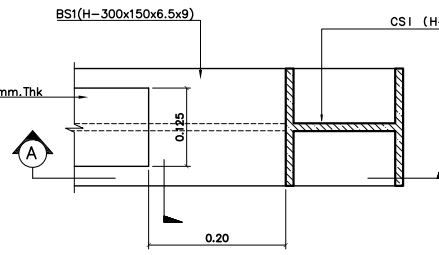
23 / 30



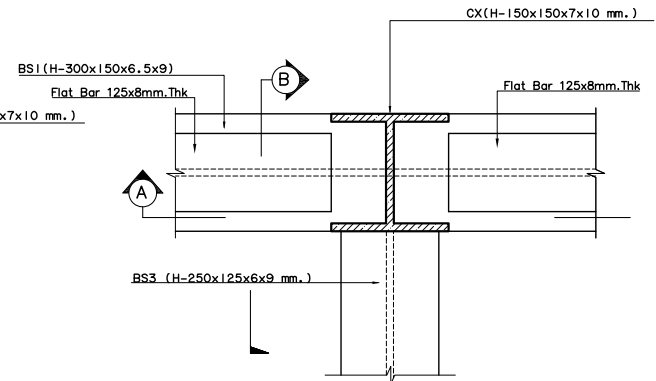
Handwritten notes in Thai script:
 300 250x125
 300 300



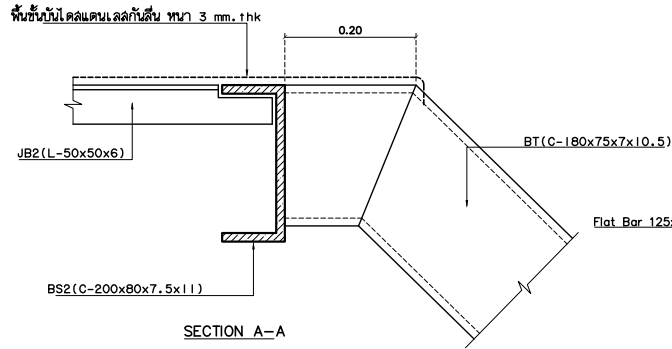
DETAIL : 8
มาตราส่วน 1 : 5



DETAIL : 9
มาตราส่วน 1 : 5

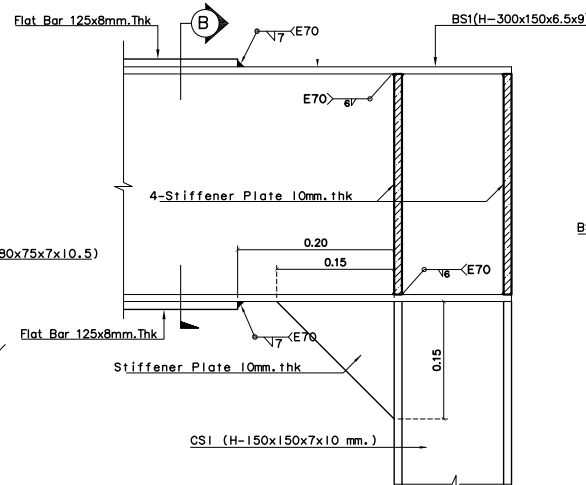


DETAIL : 10
มาตราส่วน 1 : 5



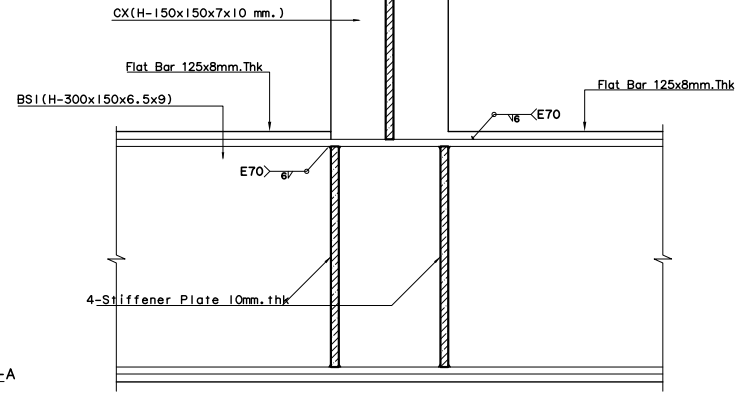
SECTION A-A

DETAIL : 8
มาตราส่วน 1 : 5



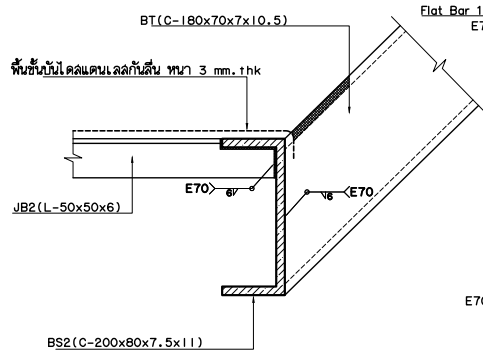
SECTION A-A

DETAIL : 9
มาตราส่วน 1 : 5



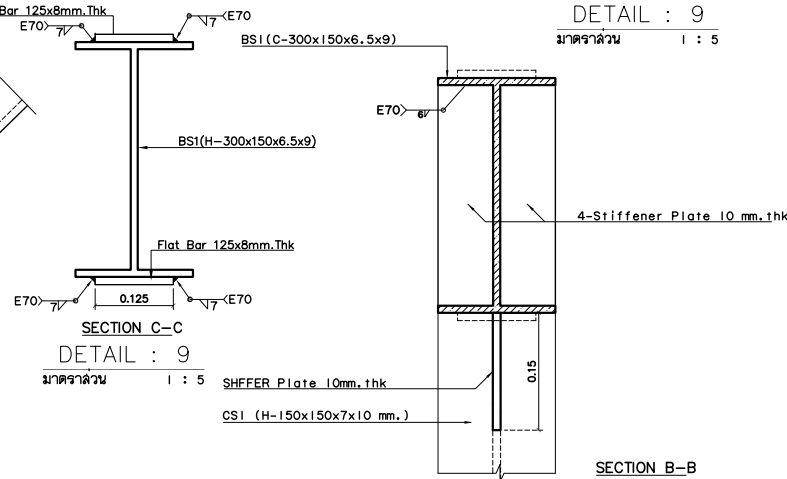
SECTION A-A

DETAIL : 10
มาตราส่วน 1 : 5



SECTION B-B

DETAIL : 8
มาตราส่วน 1 : 5



SECTION C-C

DETAIL : 9
มาตราส่วน 1 : 5

SECTION B-B

DETAIL : 9
มาตราส่วน 1 : 5



บริษัท วิทยุการบินแห่งประเทศไทย จำกัด
102 ซ.งามดูพลี แขวงทุ่งมหาเมฆ
เขต ลาดพร้าว กทม. 10120
โทร. 285-9108

REGISTER OF ARCHITECTS & ENGINEERS	AUTHORIZED SIGNATURE:
PLANNERS:	
ARCHITECTS:	
LANDSCAPE DESIGNERS:	
STRUCTURAL ENGINEERS:	
นาย อิทธิพงษ์ อินท ดย. 5012	
ELECTRICAL ENGINEERS:	
นายชินวัฒน์ จินตะกั้น สทศ.5309	
MECHANICAL ENGINEERS:	
SANITARY ENGINEERS:	
SURVEY TECHNICAL:	

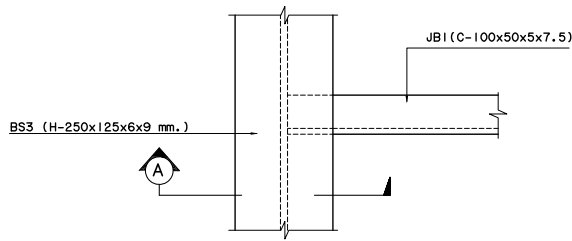
PROJECT :
โครงการจัดสร้างบึงโดหมีไฟ
หอดควบคุมการจราจรทางอากาศ
ร้อยเอ็ด

DRAWING :
แบบขยายโครงสร้าง 3
บึงโด ST-2

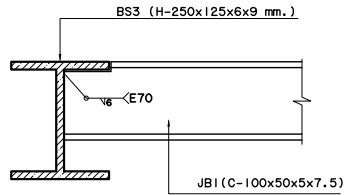
NO.	DATE	BY	DESCRIPTION

DRAWING BY :	DRAWING NO. : S-06
CHECK BY : นาย อิทธิพงษ์ อินท ดย.	24
APPROVED BY : นายวิชา พิศาลชัย	30
FILENAME :	

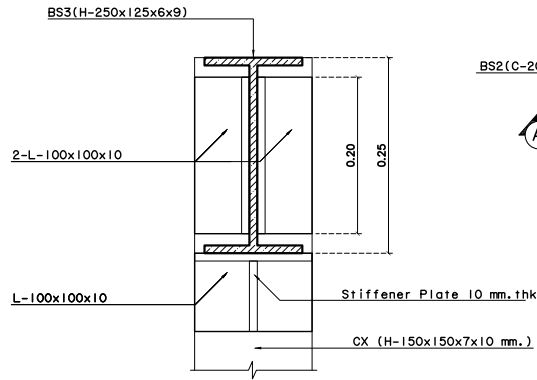
Handwritten notes in blue ink:
300 300x150
300 300



DETAIL : 11
 มาตรฐาน 1 : 5

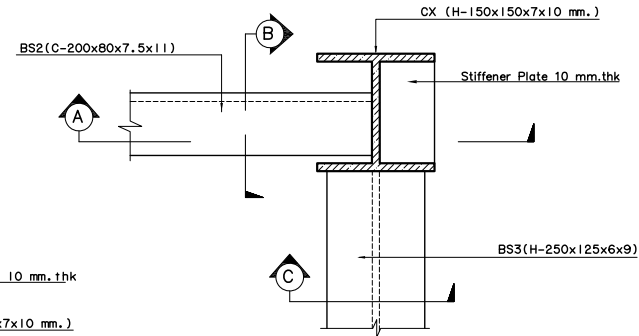


SECTION A-A
 DETAIL : 11
 มาตรฐาน 1 : 5

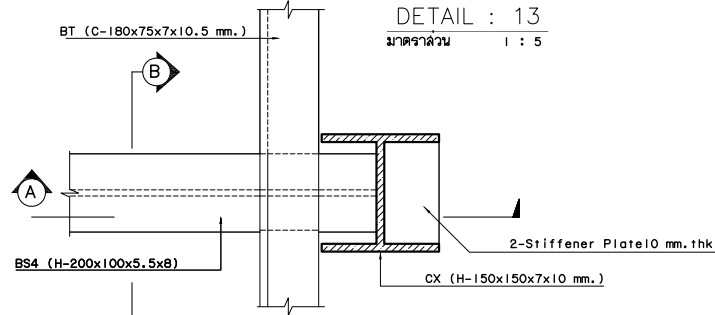


SECTION C-C

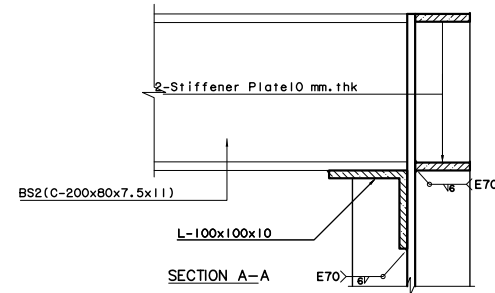
DETAIL : 13
 มาตรฐาน 1 : 5



DETAIL : 13
 มาตรฐาน 1 : 5

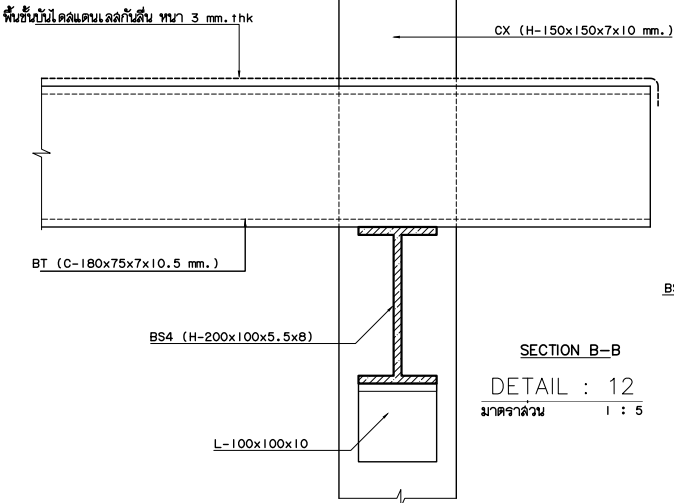


DETAIL : 12
 มาตรฐาน 1 : 5

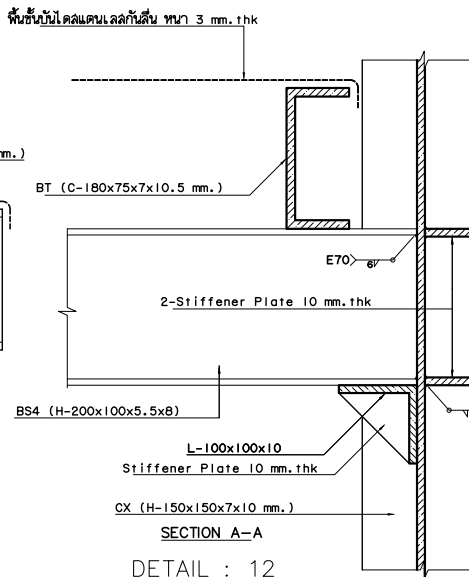


DETAIL : 13
 มาตรฐาน 1 : 5

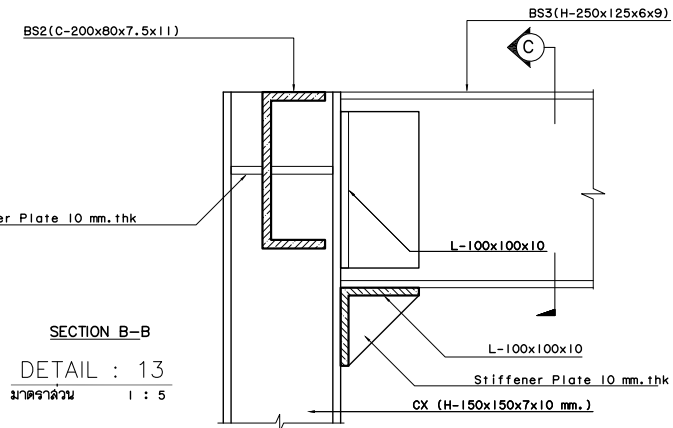
Handwritten notes in blue ink:
 3.2 2.2
 3.2 3.2



SECTION B-B
 DETAIL : 12
 มาตรฐาน 1 : 5



SECTION A-A
 DETAIL : 12
 มาตรฐาน 1 : 5



SECTION B-B
 DETAIL : 13
 มาตรฐาน 1 : 5

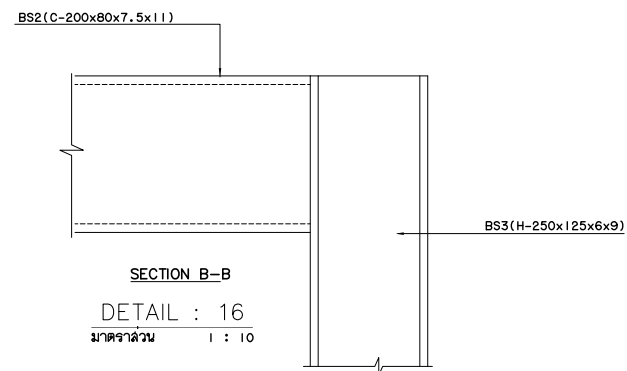
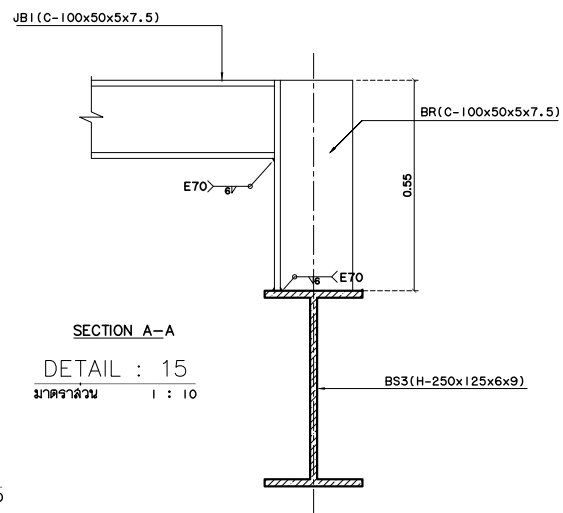
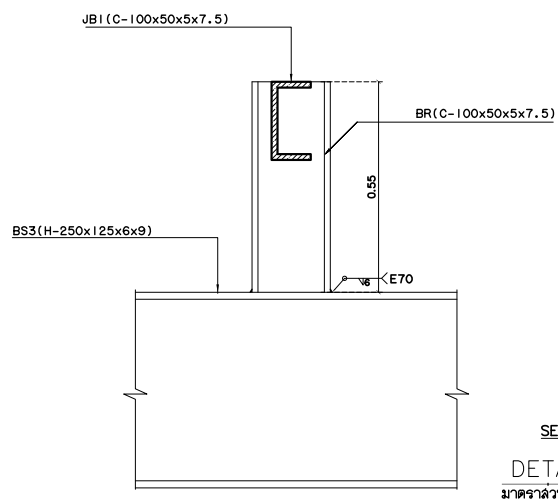
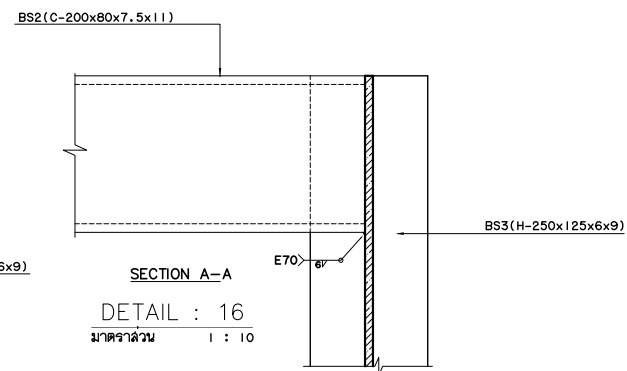
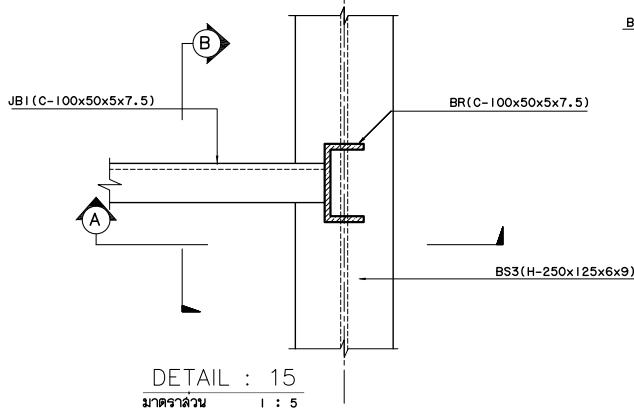
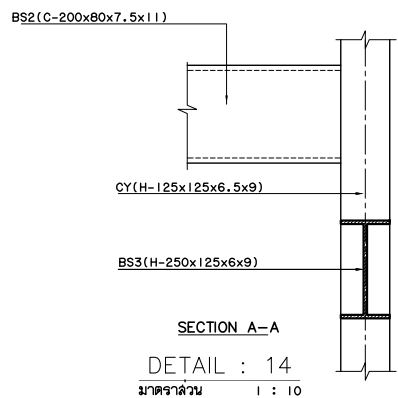
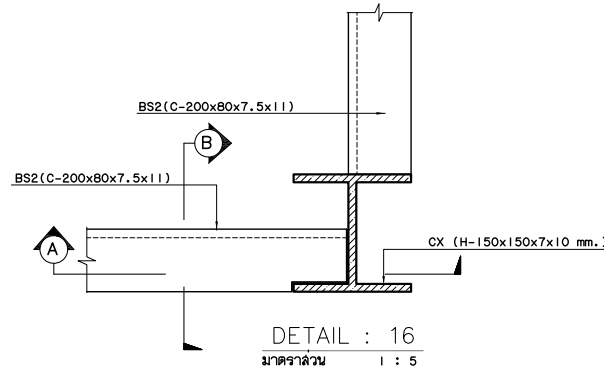
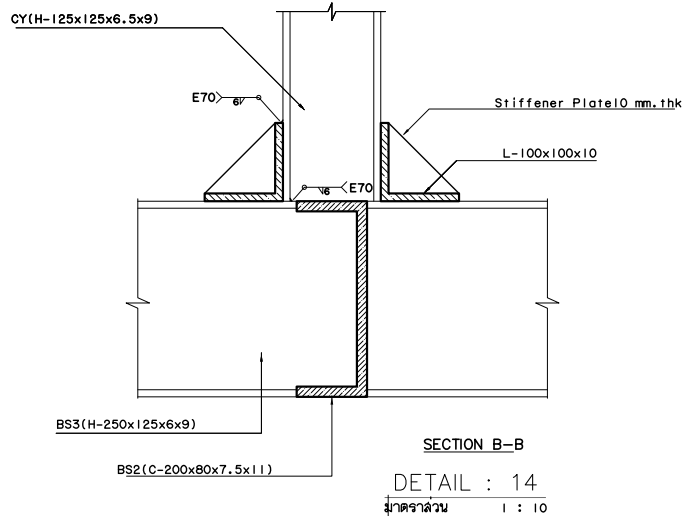
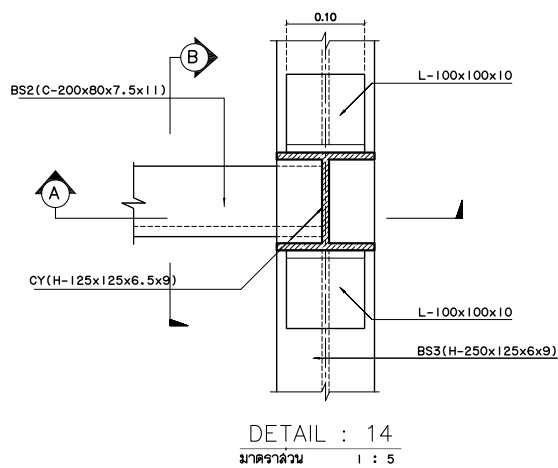


บริษัท วิทยากรบินแห่งประเทศไทย จำกัด
 102 ซ.งามดูพลี แขวงทุ่งมหาเมฆ เขต ลาดพร้าว กทม. 10120
 โทร. 285-9108

REGISTER OF ARCHITECTS & ENGINEERS	AUTHORIZED SIGNATURE :
PLANNERS :	
ARCHITECTS :	
LANDSCAPE DESIGNERS :	
STRUCTURAL ENGINEERS :	
นาย อิทธิพงษ์ อินท ดย. 5012	<i>[Signature]</i>
ELECTRICAL ENGINEERS :	<i>[Signature]</i>
นายชินวัฒน์ จินตะกั้น สทศ.5309	
MECHANICAL ENGINEERS :	
SANITARY ENGINEERS :	
SURVEY TECHNICAL :	

PROJECT :
 โครงการจัดสร้างบันไดหนีไฟ
 หอควบคุมการจราจรทางอากาศ
 ร้อยเอ็ด

DRAWING : แบบขยายโครงสร้าง 4 บันได ST-2			
NO.	DATE	BY	DESCRIPTION
DRAWING BY :		DRAWING NO. : S-07	
CHECK BY : นาย อิทธิพงษ์ อินท		25	
APPROVED BY : นายวิชา พิชาดย		30	
FILENAME :			



Handwritten signatures and notes in blue ink.



บริษัท วิทยากรบินแห่งประเทศไทย จำกัด
 102 ซ.งามดูพลี แขวงทุ่งมหาเมฆ
 เขต ลาดพร้าว กทม. 10120
 โทร. 285-9108

REGISTER OF ARCHITECTS & ENGINEERS	AUTHORIZED SIGNATURE :
PLANNERS :	
ARCHITECTS :	
LANDSCAPE DESIGNERS :	
STRUCTURAL ENGINEERS :	
นาย อิทธิพงษ์ อินท สย. 5012	<i>[Signature]</i>
ELECTRICAL ENGINEERS :	
นายชินวัฒน์ จินละกัน สทศ.5309	<i>[Signature]</i>
MECHANICAL ENGINEERS :	
SANITARY ENGINEERS :	
SURVEY TECHNICAL :	

PROJECT :
 โครงการจัดสร้างบ่อดูดน้ำ
 หอควบคุมการจราจรทางอากาศ
 ร้อยเอ็ด

DRAWING :
 แบบขยายโครงสร้าง 5
 บ่อดูด ST-2

NO.	DATE	BY	DESCRIPTION

DRAWING BY :	DRAWING NO. : S-08
CHECK BY : นาย อิทธิพงษ์ อินท สย.	26
APPROVED BY : นายวิชา พิชิตชัย	30
FILENAME :	



บริษัท วิทยากรบินแห่งประเทศไทย จำกัด
 102 ซ.งามสุทธิ แขวงทุ่งมหาเมฆ
 เขต ลาดพร้าว กทม. 10120
 โทร. 285-9108

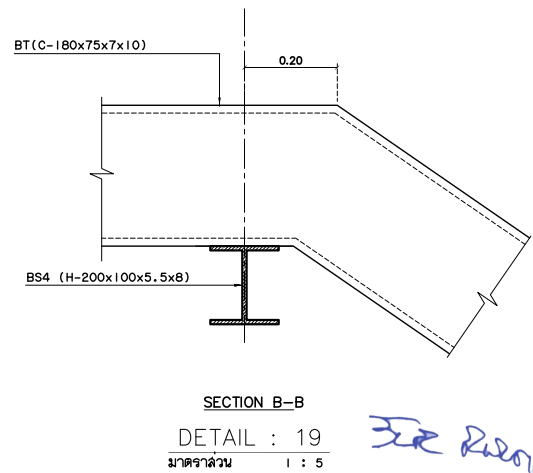
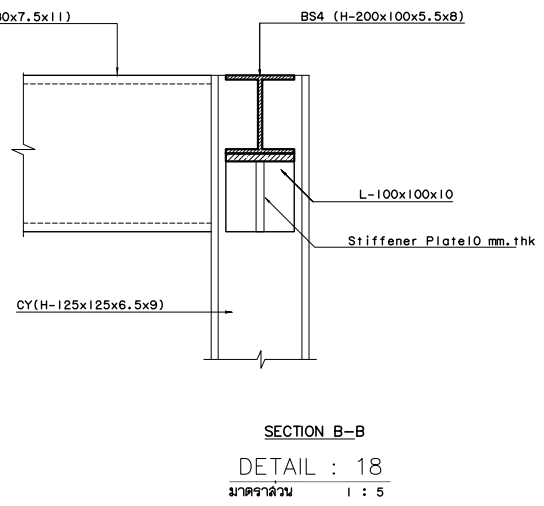
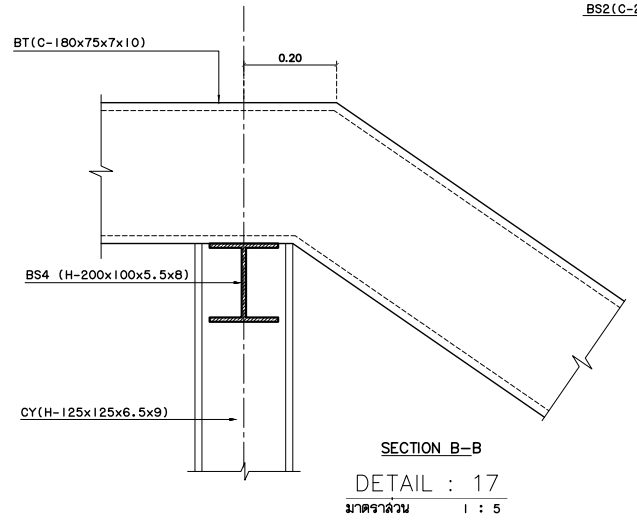
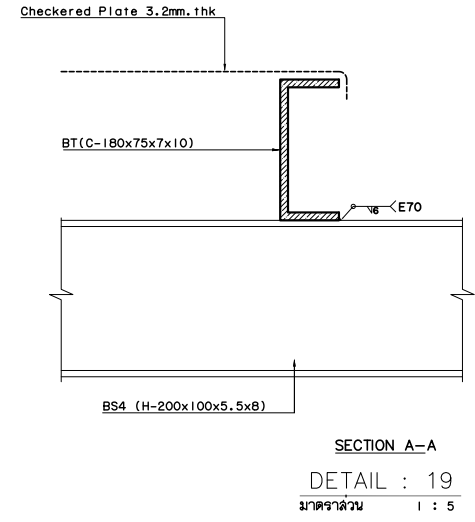
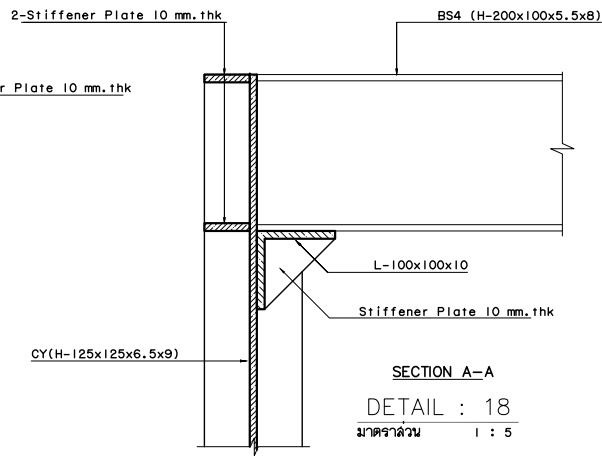
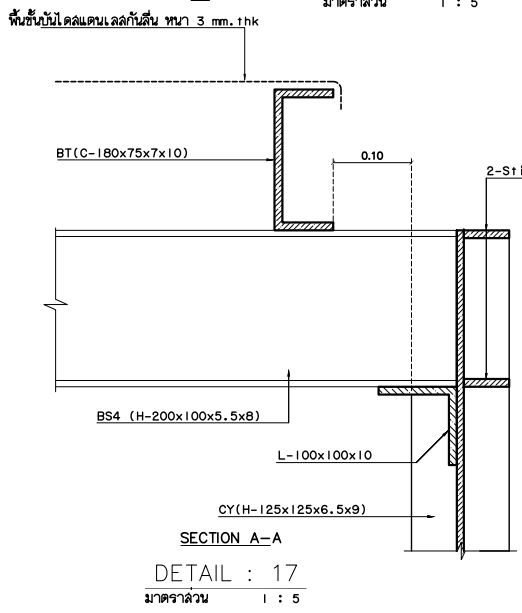
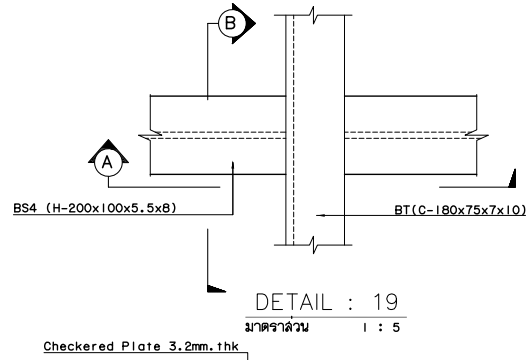
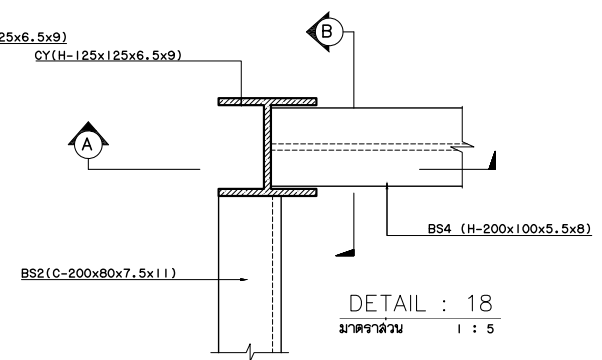
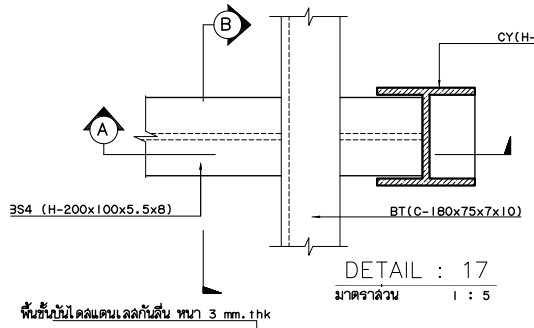
REGISTER OF ARCHITECTS & ENGINEERS	AUTHORIZED SIGNATURE:
PLANNERS:	
ARCHITECTS:	
LANDSCAPE DESIGNERS:	
STRUCTURAL ENGINEERS:	
นาย อิทธิพงษ์ อินทผล 5012	
ELECTRICAL ENGINEERS:	
นายชินฉัตร จินละกัน สทศ.5309	
MECHANICAL ENGINEERS:	
SANITARY ENGINEERS:	
SURVEY TECHNICAL:	

PROJECT :
 โครงการจัดสร้างบึงโดหิมไฟ
 หอควบคุมการจราจรทางอากาศ
 ร้อยเอ็ด

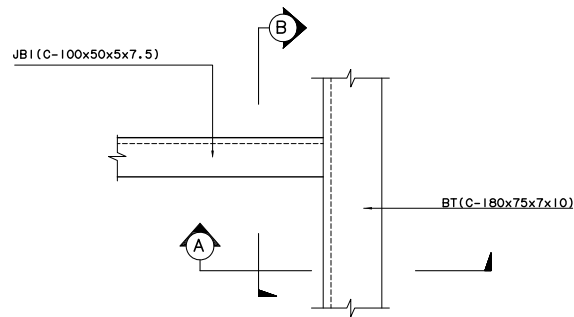
DRAWING :
 แบบขยายโครงสร้าง 7
 บึงโด ST-2

NO.	DATE	BY	DESCRIPTION

DRAWING BY :	DRAWING NO. : S-09
CHECK BY : นาย อิทธิพงษ์ อินทผล	27
APPROVED BY : นายวิชา พิชาลอย	30
FILENAME :	

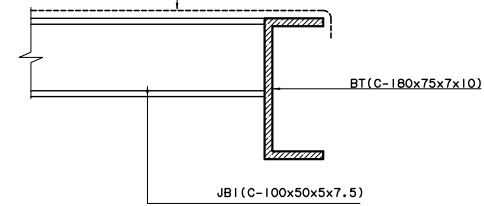


Handwritten signatures and notes in blue ink.



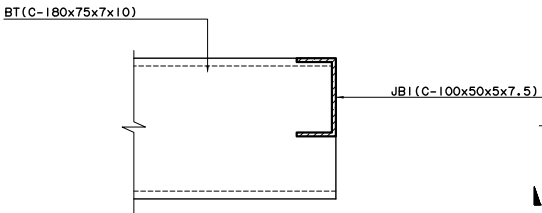
DETAIL : 20

พื้นชั้นบันไดคอนกรีตเสริมเหล็กหนา 3 mm.thk
 มาตรฐาน I : 5



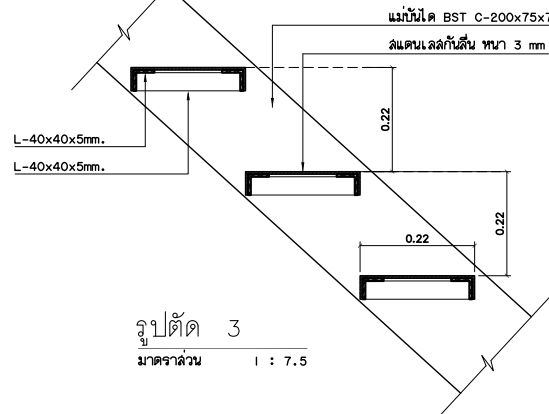
SECTION A-A

DETAIL : 20
 มาตรฐาน I : 5



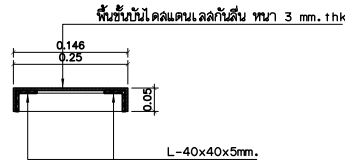
SECTION B-B

DETAIL : 20
 มาตรฐาน I : 5



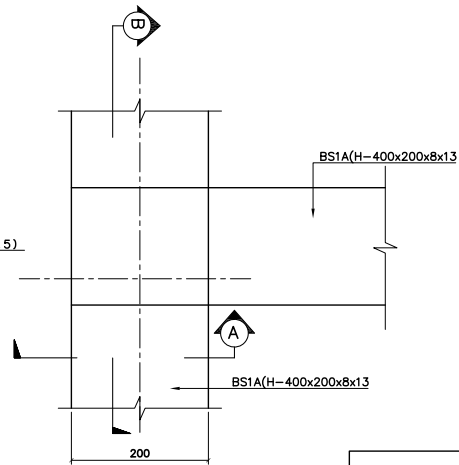
รูปตัด 3

มาตรฐาน I : 7.5



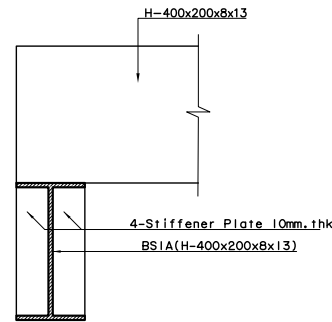
รูปตัด 2

มาตรฐาน I : 7.5



DETAIL : 0

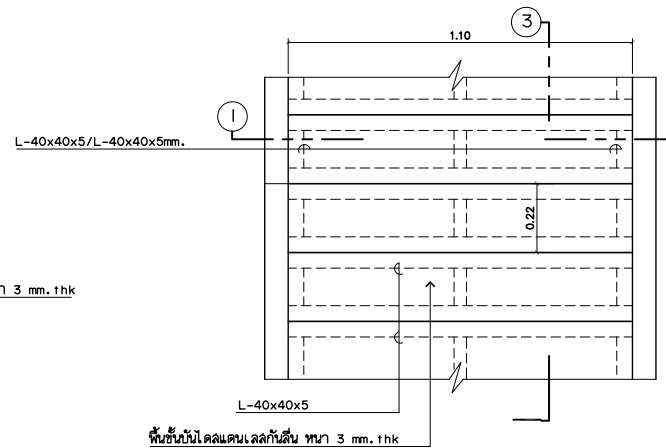
มาตรฐาน I : 10



SECTION A-A

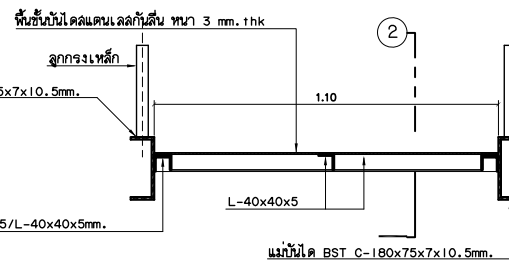
DETAIL : 0

มาตรฐาน I : 10



พื้นชั้นบันไดคอนกรีตเสริมเหล็กหนา 3 mm.thk

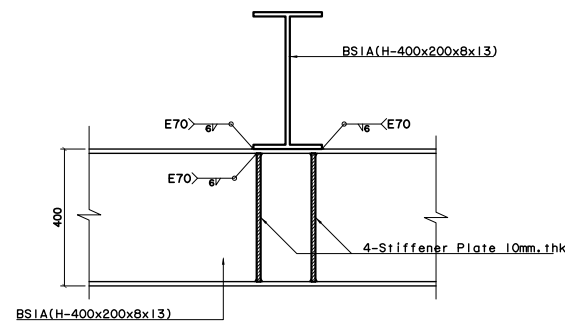
แปลนชั้นบันไดชั้นคาดฟ้า- ชั้นบนสุดของบันไดด้านหน้า
 มาตรฐาน I : 20



แผ่นไม้ BST C-180x75x7x10.5mm.

รูปตัด 1

มาตรฐาน I : 20



SECTION B-B

DETAIL : 0

มาตรฐาน I : 10

Handwritten signatures and initials in blue ink.



บริษัท วิทยากรรับแห่งประเทศไทย จำกัด
 102 ซ.งามดูพลี แขวงทุ่งมหาเมฆ
 เขต ลาดพร้าว กทม. 10120
 โทร. 285-9108

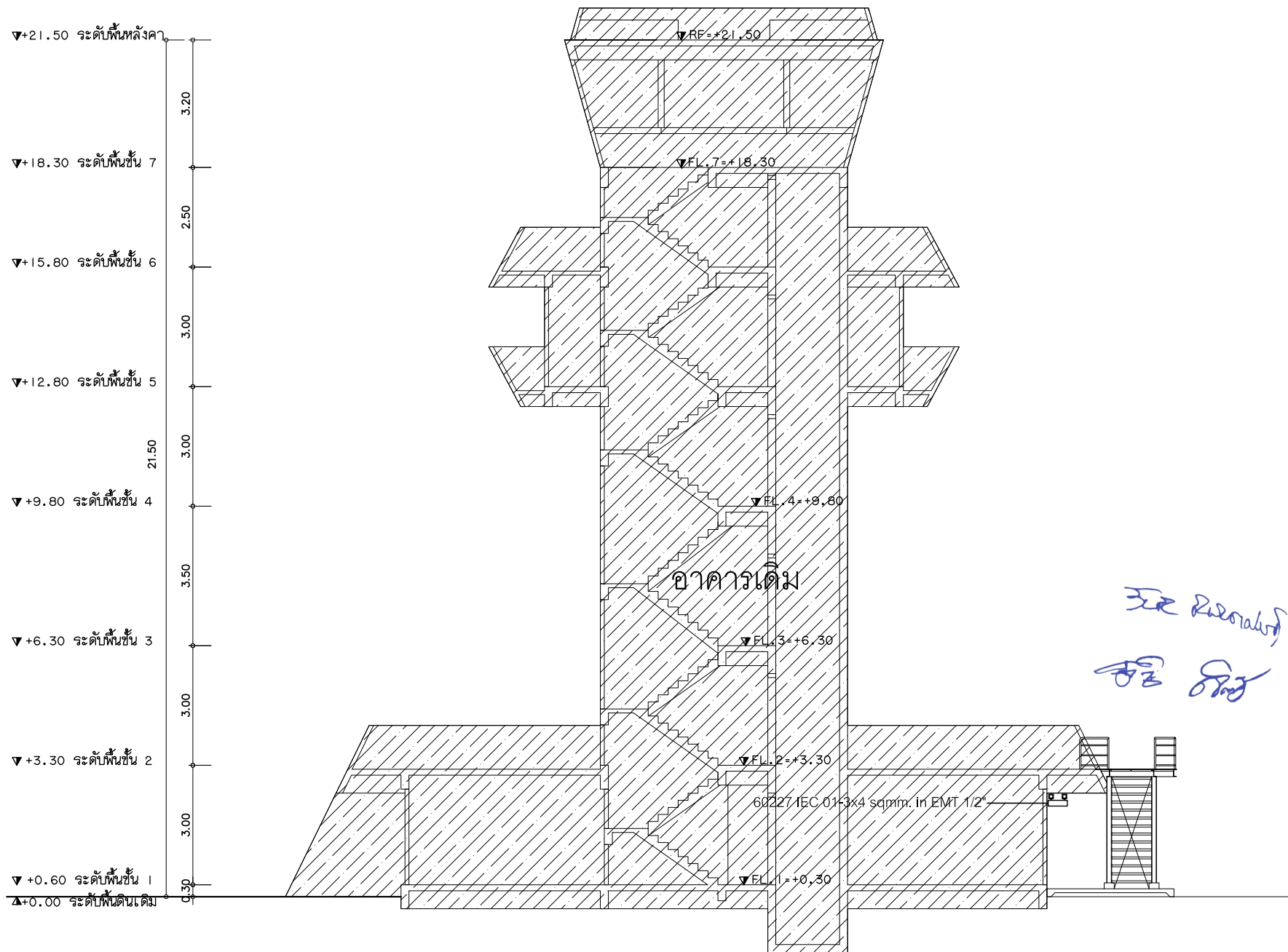
REGISTER OF ARCHITECTS & ENGINEERS	AUTHORIZED SIGNATURE:
PLANNERS :	
ARCHITECTS :	
LANDSCAPE DESIGNERS :	
STRUCTURAL ENGINEERS :	
นาย อิทธิพงษ์ อินทผด 5012	<i>Signature</i>
ELECTRICAL ENGINEERS :	
นายชินฉัตร จินละกัน สทศ.5309	<i>Signature</i>
MECHANICAL ENGINEERS :	
SANITARY ENGINEERS :	
SURVEY TECHNICAL :	

PROJECT :
 โครงการจัดสร้างบันไดหนีไฟ
 หอควบคุมการจราจรทางอากาศ
 ร้อยเอ็ด

DRAWING :
 แบบขยายโครงสร้าง 8
 บันได ST-2

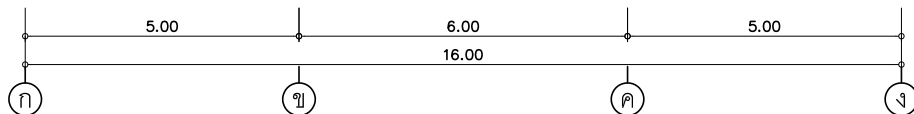
NO.	DATE	BY	DESCRIPTION

DRAWING BY :	DRAWING NO. : S-10
CHECK BY : นาย อิทธิพงษ์ อินทผด	28
APPROVED BY : นายวิชา พิชชาดอย	30
FILENAME :	



MR. Ratanak
 ชัย ชัย

รูปตัด A - A
 มาตรฐาน 1 : 100



บริษัท วิทยากรبنแห่งประเทศไทย จำกัด
 102 ซ.งามดูพลี แขวงทุ่งมหาเมฆ
 เขต ลาดพร้าว กทม. 10120
 โทร. 285-9108

REGISTER OF ARCHITECTS & ENGINEERS	AUTHORIZED SIGNATURE:
PLANNERS:	
ARCHITECTS:	
LANDSCAPE DESIGNERS:	
STRUCTURAL ENGINEERS:	
นาย อิทธิพงษ์ อินท สย. 5012	<i>[Signature]</i>
ELECTRICAL ENGINEERS:	
นายอินันท์ จินตะกั้น สทศ.5309	<i>[Signature]</i>
MECHANICAL ENGINEERS:	
SANITARY ENGINEERS:	
SURVEY TECHNICAL:	

PROJECT :
 โครงการจัดสร้างบันไดหนีไฟ
 หอควบคุมการจราจรทางอากาศ
 ร้อยเอ็ด

DRAWING :
 รูปตัด A - A

NO.	DATE	BY	DESCRIPTION

DRAWING BY :	DRAWING NO. :
CHECK BY : นาย อิทธิพงษ์ อินท สย.	E-01
APPROVED BY : นายวิชา พินาศกุล	29
FILENAME :	30



บริษัท วิทยากรรับปรึกษาแห่งประเทศไทย จำกัด
 102 ซ. งามดูพลี แขวงทุ่งมหาเมฆ
 เขต ลาดพร้าว กทม. 10120
 โทร. 285-9108

REGISTER OF ARCHITECTS & ENGINEERS	AUTHORIZED SIGNATURE:
PLANNERS:	
ARCHITECTS:	
LANDSCAPE DESIGNERS:	
STRUCTURAL ENGINEERS:	
นาย อิทธิพงษ์ อินท สย. 5012	
ELECTRICAL ENGINEERS:	นายธีรพันธ์ ชินะกัน ๗๒๓.3309
MECHANICAL ENGINEERS:	
SANITARY ENGINEERS:	
SURVEY TECHNICAL:	

PROJECT :
 โครงการจัดสร้างบันไดหนีไฟ
 หอควบคุมการจราจรทางอากาศ
 ร้อยเอ็ด

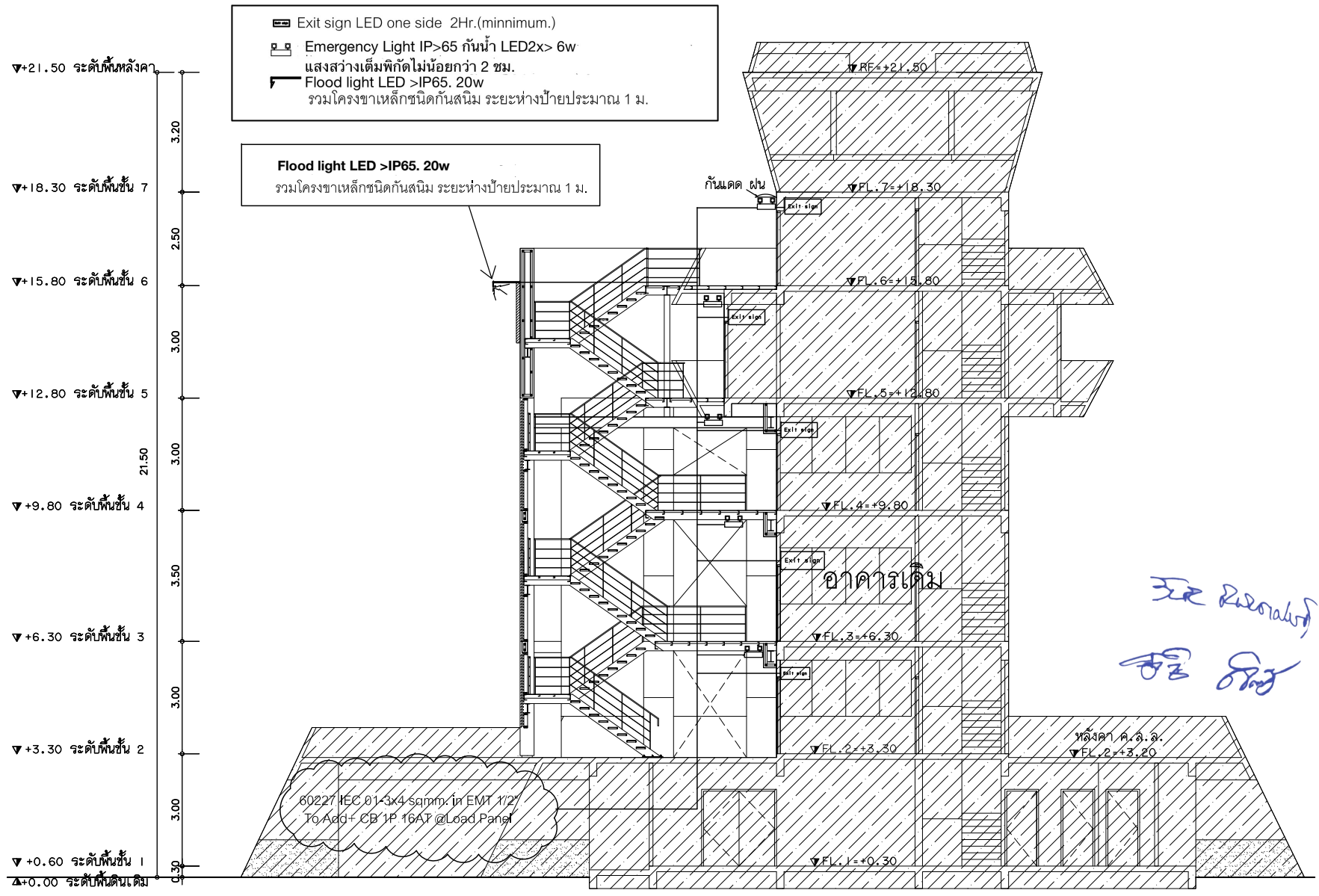
DRAWING :
 รูปตัด B - B
 (งานระบบไฟฟ้า)

NO.	DATE	BY	DESCRIPTION

DRAWING BY:	DRAWING NO. E-02
CHECK BY: นาย อิทธิพงษ์ อินท สย.	30
APPROVED BY: นายวิชา ศิลาคุณ	30
FILENAME:	

- Exit sign LED one side 2Hr.(minimum.)
- Emergency Light IP>65 กันน้ำ LED2x> 6w
แสงสว่างเต็มพิกัดไม่น้อยกว่า 2 ชม.
Flood light LED >IP65. 20w
รวมโครงขาเหล็กชนิดกันสนิม ระยะห่างป้ายประมาณ 1 ม.

Flood light LED >IP65. 20w
 รวมโครงขาเหล็กชนิดกันสนิม ระยะห่างป้ายประมาณ 1 ม.



Handwritten notes in blue ink:
 30 200/10/17
 30 30

รูปตัด B - B
 มาตรฐาน I : 100

