

---

โครงการจัดสร้างบันไดหนีไฟ หอควบคุมการจราจรทางอากาศบุรีรัมย์  
ณ ท่าอากาศยานบุรีรัมย์ จ.บุรีรัมย์

---

เจ้าของโครงการ  
บริษัทวิทยุการบินแห่งประเทศไทย จำกัด  
102 ซอยงามดูพลี ทุ่งมหาเมฆ  
สาทร กรุงเทพฯ 10120

ผู้ออกแบบ  
กองแบบแผนและความคุมการก่อสร้าง  
102 ซอยงามดูพลี ทุ่งมหาเมฆ  
สาทร กรุงเทพฯ 10120  
โทรศัพท์ 0 2285 9451 *Mr. Suanakorn*

22 APRIL 2020

*ศิริ ศิริ*



บริษัท วิทยุการบินแห่งประเทศไทย จำกัด  
102 ซ. งามดูพลี แขวงทุ่งมหาเมฆ  
เขต ดุสิต กทม. 10120  
โทร. 285-9108

REGISTER OF ARCHITECTS & ENGINEERS	AUTHORIZED SIGNATURE :
PLANNERS :	
ARCHITECTS :	
LANDSCAPE DESIGNERS :	
STRUCTURAL ENGINEERS :	
นาย อธิพงษ์ อินท สย. 5012	
ELECTRICAL ENGINEERS :	
นายอินทร์ จินะกัน สทอ.5309	
MECHANICAL ENGINEERS :	
SANITARY ENGINEERS :	
SURVEY TECHNICAL :	

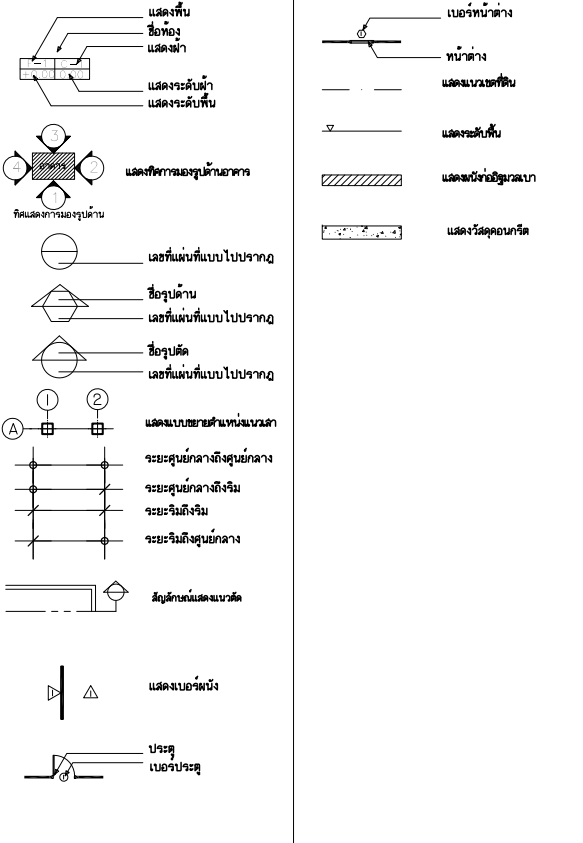
PROJECT :  
โครงการจัดสร้างบันไดหนีไฟ  
หอคอยควบคุมการจราจรทางอากาศ  
บุรีรัมย์

DRAWING :  
ลาร์ประกอบแบบ

NO.	DATE	BY	DESCRIPTION

DRAWING BY :	DRAWING NO. : AO-01
CHECK BY : นาย อธิพงษ์ อินท สย.	1 31
APPROVED BY : นายวิชา วิชาวุฒ	
FILENAME :	

สารบัญแบบ			รายการวัสดุก่อสร้าง		สัญลักษณ์ประกอบแบบ	
แผ่นที่ (SHEET NO.)	แบบเลขที่ (DRAWING NO.)	รายการ	สัญลักษณ์	รายการ	สัญลักษณ์	ความหมาย
		แบบสถาปัตย์รวม		พื้น		
		แผ่นปก	[F1]	พื้น อ.ส.อ.ผิวขัดยา		
1	A0-01	สารบัญแบบ / รายการประกอบแบบ / รายการวัสดุก่อสร้าง	[E2]	พื้นเหล็กลายกันลื่นหนา 3 มม. THK. ซุกกิลวาไนท์		
2	A1-01	เปลี่ยนพื้นชั้นล่าง				
3	A1-02	เปลี่ยนพื้นชั้น 2				
4	A1-03	เปลี่ยนพื้นชั้น 3-4	[A]	ผนังก่ออิฐมวลเบา หนา 7 ซม. ฉาบปูนเรียบทาสี		
5	A1-04	เปลี่ยนพื้นชั้น 5-6	[A]	ผนังโครงเหล็กคลุมอิฐฉาบปูนทาสี หนา 4 มม. ใช้วัสดุชนิดไม่ติดไฟ ระบุลักษณะหลัง		
6	A1-05	เปลี่ยนพื้นชั้น 7- หลังคา	[A]	ผนังเกล็ดอลูมิเนียม รูปตัว C ระบายอากาศ		
7	A2-01	รูปด้าน ①				
8	A2-02	รูปด้าน ②				
9	A2-03	รูปด้าน ③				
10	A2-04	รูปด้าน ④				
11	A3-01	รูปตัด A-A				
12	A3-02	รูปตัด B-B				
13	A4-01	เปลี่ยนบันได ST-1 (ชั้น 1-2)				
14	A4-02	รูปตัดบันได ST-1 , แบบขยายประตูหนีไฟ				
15	A4-03	แบบขยายรอยต่อ โครงสร้างบันได ST-1				
16	A4-04	เปลี่ยนบันได ST-2 ชั้น 2-3				
17	A4-05	เปลี่ยนบันได ST-2 ชั้น 4-5				
18	A4-06	เปลี่ยนบันได ST-2 ชั้น 6				
19	A4-07	รูปตัดบันได ST-2				
		แบบโครงสร้าง				
20	S-01	เปลี่ยนบันได ST-2 ชั้น 2				
21	S-02	เปลี่ยนบันได ST-2 ชั้น 3-4-5				
22	S-03	เปลี่ยนบันได ST-2 ชั้น 6-7				
23	S-04	แบบขยายรอยต่อ โครงสร้างบันได ST-2				
24	S-05	แบบขยายรอยต่อ โครงสร้างบันได ST-2				
25	S-06	แบบขยายรอยต่อ โครงสร้างบันได ST-2				
26	S-07	แบบขยายรอยต่อ โครงสร้างบันได ST-2				
27	S-08	แบบขยายรอยต่อ โครงสร้างบันได ST-2				
28	S-09	แบบขยายรอยต่อ โครงสร้างบันได ST-2				
29	S-10	แบบขยายรอยต่อ โครงสร้างบันได ST-2				
		แบบงานระบบไฟฟ้า				
30	E-01	รูปตัดบันได A-A แสดงงานระบบไฟฟ้า				
31	E-02	รูปตัดบันได B-B แสดงงานระบบไฟฟ้า				
		หมายเหตุ				
		1. ผู้รับจ้างจะต้องใช้วัสดุประเภทวัสดุหรือวัสดุที่จะใช้ในงานก่อสร้างเป็นวัสดุที่ผลิตภายในประเทศ โดยต้องใช้น้อยกว่าร้อยละ ๖๐ ของมูลค่าที่วัสดุที่จะใช้ในงานก่อสร้างทั้งหมดตามสัญญา โดยจะต้องนำตารางรายการจัดทำแบบการใช้วัสดุที่ผลิตภายในประเทศ ขึ้นให้คณะกรรมการตรวจรับพัสดุ ภายใน ๖๐ วันนับตั้งแต่วันที่ลงนามในสัญญา				
		2. ผู้รับจ้างจะต้องใช้เหล็กที่ผลิตภายในประเทศไม่น้อยกว่าร้อยละ ๕๐ ของปริมาณเหล็กที่ต้องใช้ทั้งหมดตามสัญญา โดยต้องนำตารางรายการจัดทำแบบการใช้เหล็กที่ผลิตภายในประเทศ ขึ้นให้คณะกรรมการตรวจรับพัสดุ ภายใน ๖๐ วัน นับตั้งแต่วันที่ลงนามในสัญญา				



*Handwritten signatures and notes in blue ink.*



บริษัท วิทยการบันแห่งประเทศไทย จำกัด  
 102 ซ.งามดูพลี แขวงทุ่งมหาเมฆ  
 เขต ลาดพร้าว กทม. 10120  
 โทร. 285-9108

REGISTER OF ARCHITECTS & ENGINEERS	AUTHORIZED SIGNATURE:
PLANNERS:	
ARCHITECTS:	
LANDSCAPE DESIGNERS:	
STRUCTURAL ENGINEERS:	
นาย อิทธิพงษ์ อินท สย. 5012	
ELECTRICAL ENGINEERS:	
นาย อธิวัฒน์ ชินะกัน สทศ.5309	
MECHANICAL ENGINEERS:	
SANITARY ENGINEERS:	
SURVEY TECHNICAL:	

PROJECT :  
 โครงการจัดสร้างบันไดหนีไฟ  
 หอควบคุมการจราจรทางอากาศ  
 บุรีรัมย์

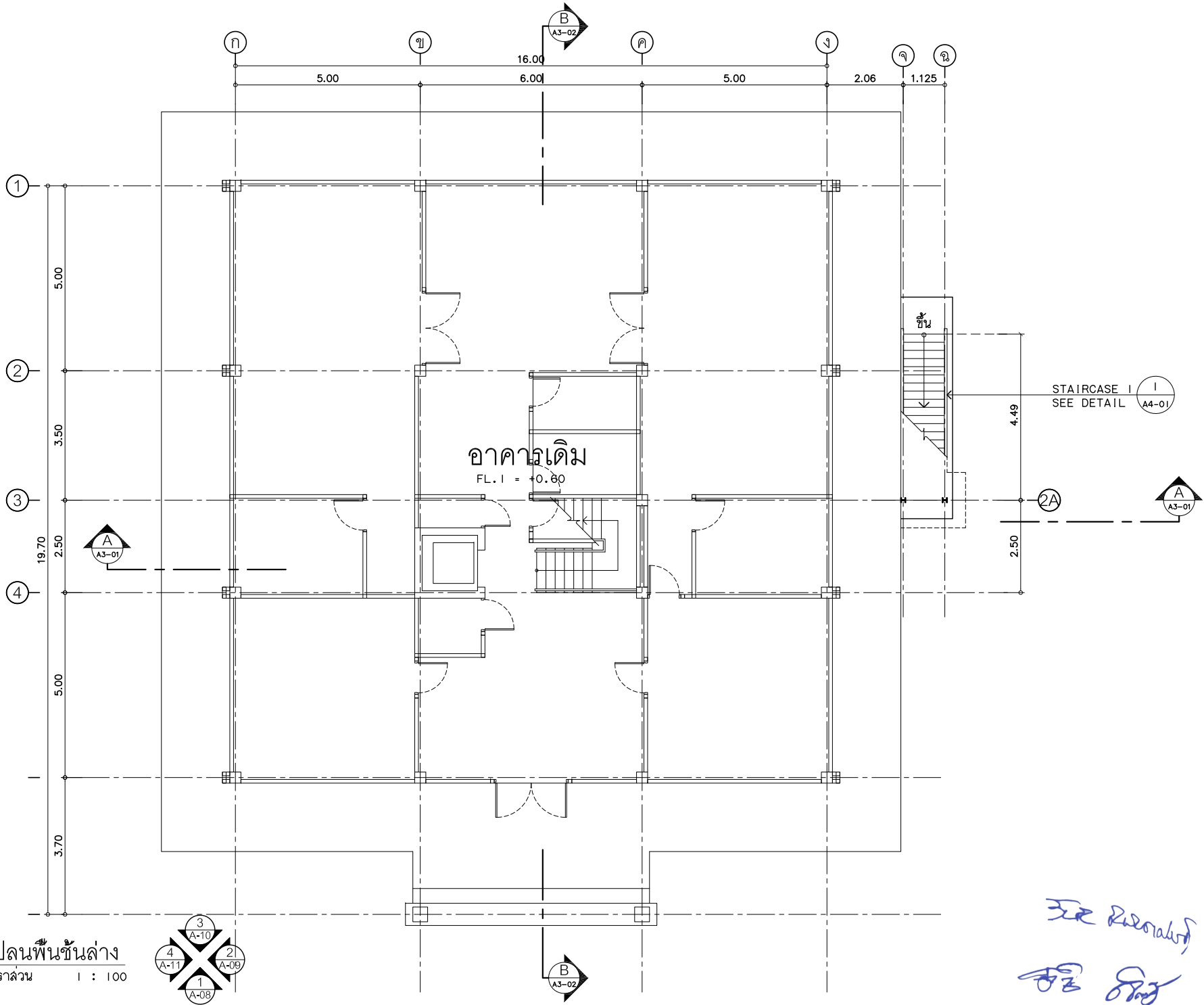
DRAWING :  
 แปลนพื้นที่ชั้นล่าง

NO.	DATE	BY	DESCRIPTION

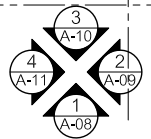
  

DRAWING BY :	DRAWING NO.:
CHECK BY : นาย อิทธิพงษ์ อินท สย.	AI-01
APPROVED BY : นายวิชา วิชาตย	2
FILENAME :	31

*Handwritten notes and signatures in blue ink.*



แปลนพื้นที่ชั้นล่าง  
 มาตรฐาน 1 : 100





บริษัท วิทยากรบินแห่งประเทศไทย จำกัด  
 102 ซ.งามดูพลี แขวงทุ่งมหาเมฆ  
 เขต ลาดพร้าว กทม. 10120  
 โทร. 285-9108

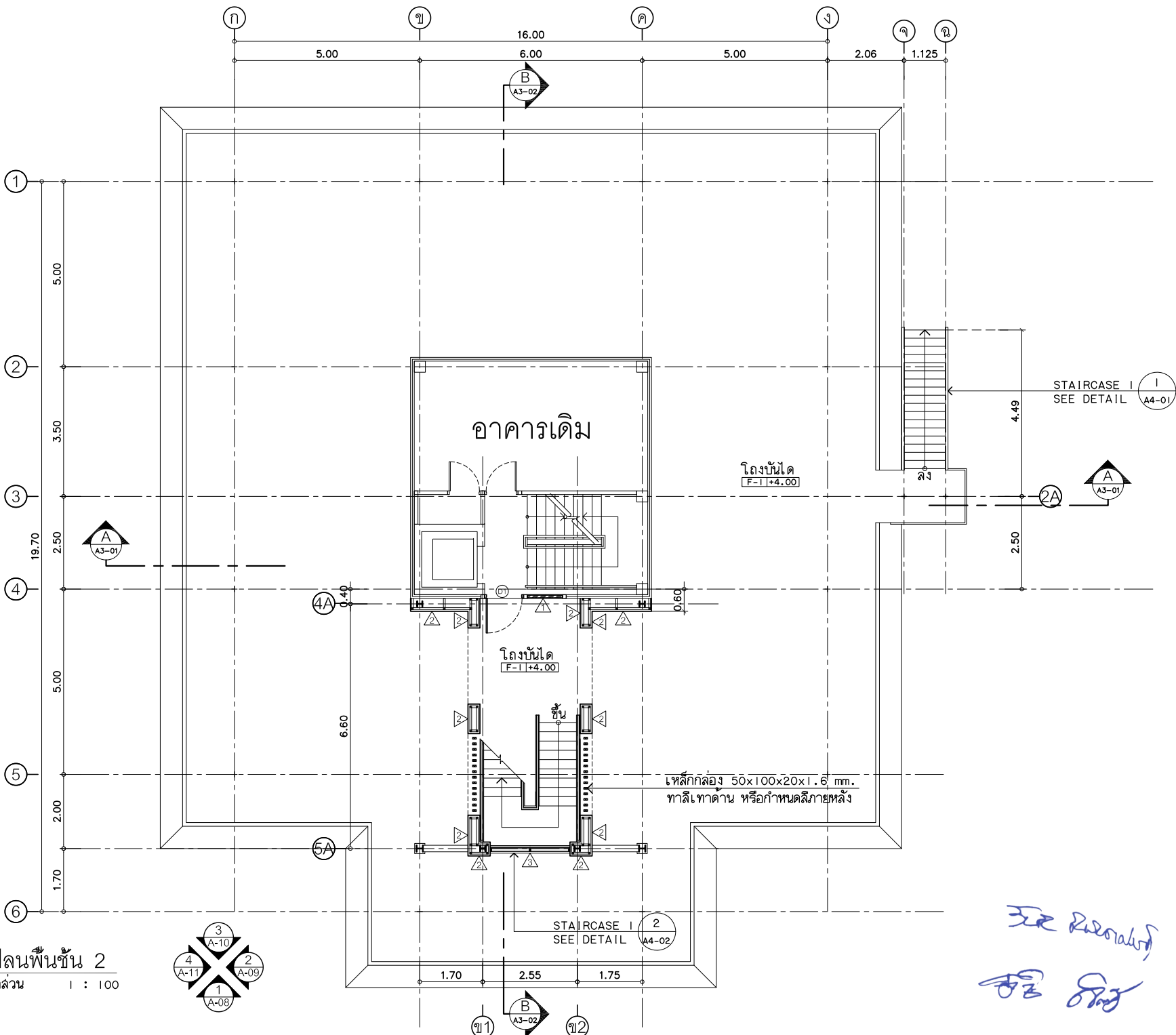
REGISTER OF ARCHITECTS & ENGINEERS	AUTHORIZED SIGNATURE :
PLANNERS :	
ARCHITECTS :	
LANDSCAPE DESIGNERS :	
STRUCTURAL ENGINEERS :	
นาย อิทธิพงษ์ อิ่มพล สย. 5012	
ELECTRICAL ENGINEERS : นาย อธิวัฒน์ ชินะกัน สทศ.5309	
MECHANICAL ENGINEERS :	
SANITARY ENGINEERS :	
SURVEY TECHNICAL :	

PROJECT :  
 โครงการจัดสร้างบันไดหนีไฟ  
 หอควบคุมการจราจรทางอากาศ  
 ปุริรัมย์

DRAWING :  
 แปลนพื้นที่ 2

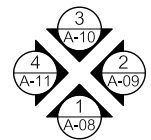
NO.	DATE	BY	DESCRIPTION

DRAWING BY :	DRAWING NO. : A1-02
CHECK BY : นาย อิทธิพงษ์ อิ่มพล สย.	3
APPROVED BY : นายวิชา วิชาตย	31
FILENAME :	



*Handwritten notes in blue ink:*  
 31 25/04/2561  
 อิทธิพงษ์ อิ่มพล สย.  
 วิชาตย

แปลนพื้นที่ 2  
 มาตรฐาน 1 : 100





บริษัท วิทยการบินแห่งประเทศไทย จำกัด  
 102 ซ.งามดูพลี แขวงทุ่งมหาเมฆ  
 เขต ราชเทวี กทม. 10120  
 โทร. 285-9108

REGISTER OF ARCHITECTS & ENGINEERS	AUTHORIZED SIGNATURE:
PLANNERS:	
ARCHITECTS:	
LANDSCAPE DESIGNERS:	
STRUCTURAL ENGINEERS:	
นาย อธิพงษ์ อินท สย. 5012	
ELECTRICAL ENGINEERS:	
นายธนิศนทร์ ชินะกัน สทศ.5309	
MECHANICAL ENGINEERS:	
SANITARY ENGINEERS:	
SURVEY TECHNICAL:	

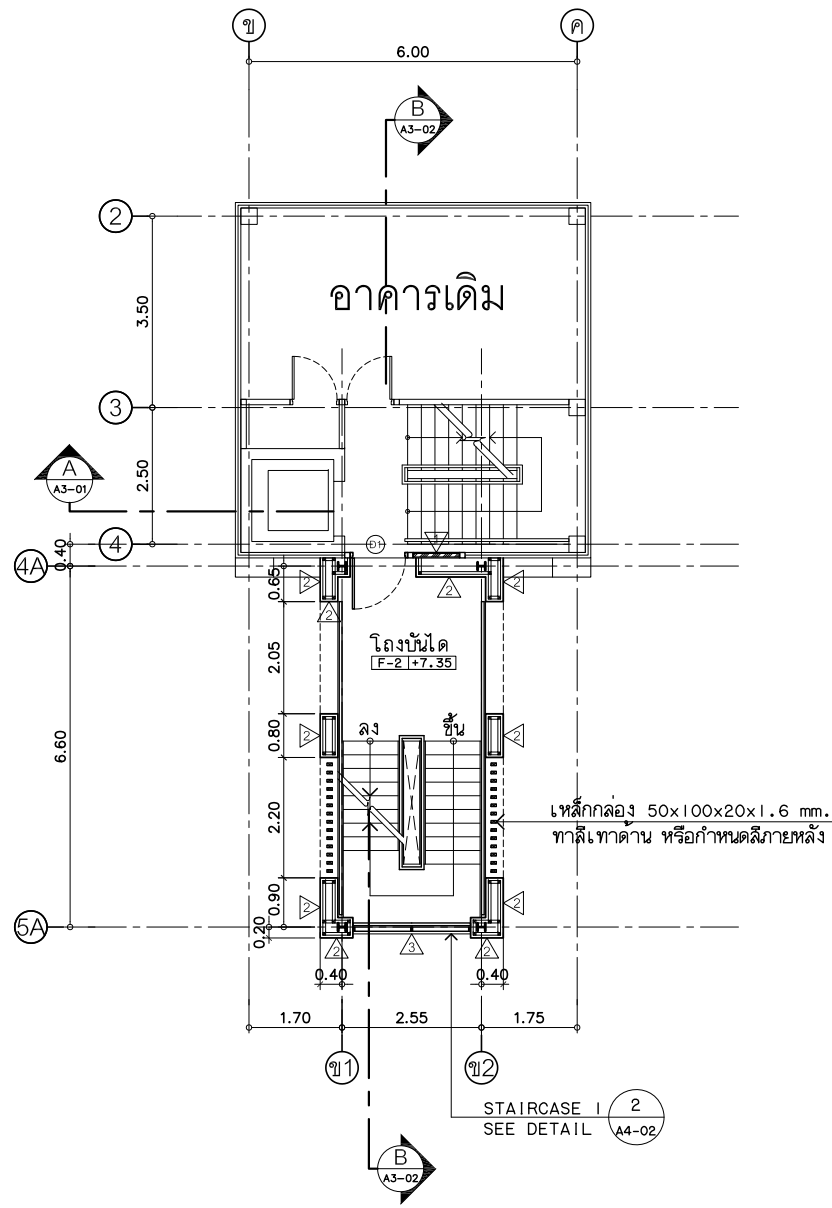
PROJECT :  
 โครงการจัดสร้างบันไดหนีไฟ  
 หอควบคุมการจราจรทางอากาศ  
 ปุริรัมย์

DRAWING :  
 แปลนพื้นที่ 3-4

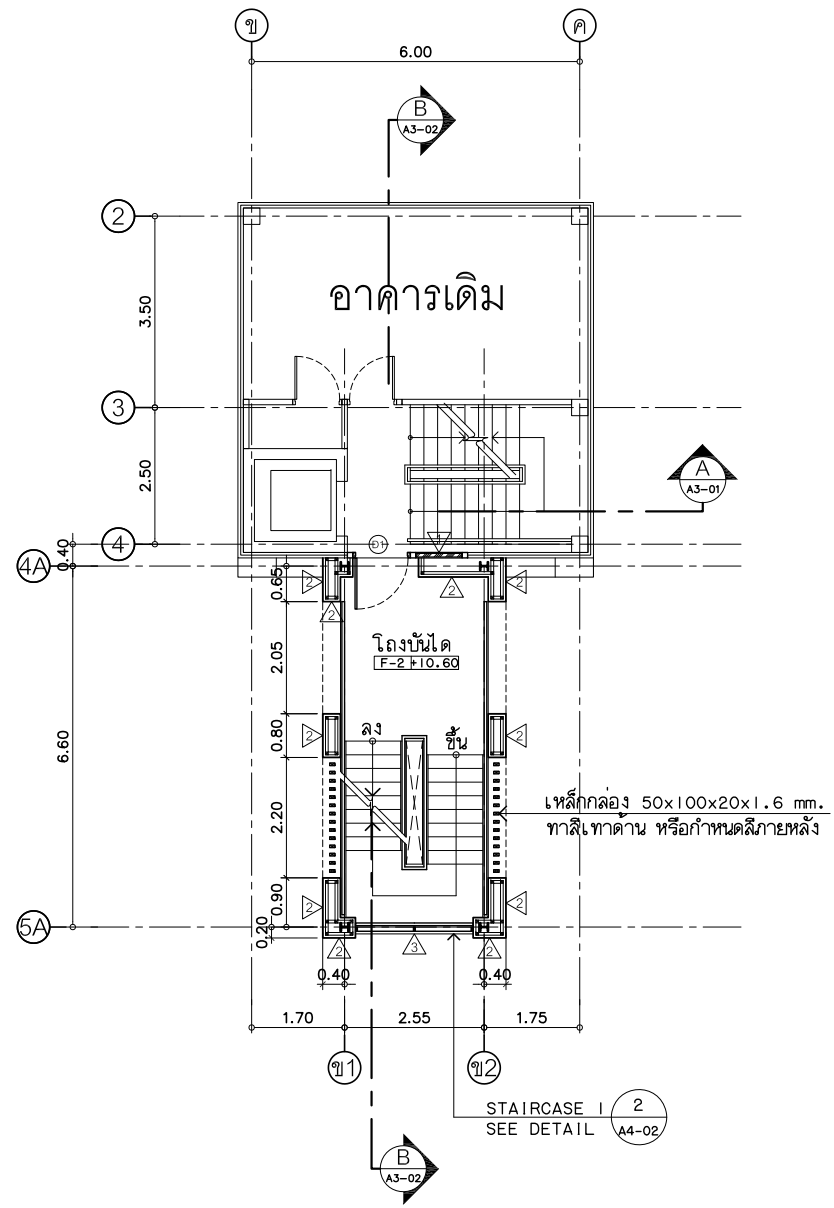
NO.	DATE	BY	DESCRIPTION

DRAWING BY :	DRAWING NO.:
CHECK BY : นาย อธิพงษ์ อินท สย.	AI-03
APPROVED BY : นายวิชา วิชาตย	4
FILENAME :	31

*Mr. Ratanak*  
*อ. อธิพงษ์*



แปลนพื้นที่ 3  
 มาตรฐาน 1 : 100



แปลนพื้นที่ 4  
 มาตรฐาน 1 : 100



บริษัท วิทยากรบินแห่งประเทศไทย จำกัด  
 102 ซ.งามดูพลี แขวงทุ่งมหาเมฆ เขต ลาดพร้าว กทม. 10120  
 โทร. 285-9108

REGISTER OF ARCHITECTS & ENGINEERS	AUTHORIZED SIGNATURE :
PLANNERS :	
ARCHITECTS :	
LANDSCAPE DESIGNERS :	
STRUCTURAL ENGINEERS :	
นาย อิทธิพงษ์ อินท สย. 5012	
ELECTRICAL ENGINEERS : นายธินันท์ ชินะกัน สทศ.5309	
MECHANICAL ENGINEERS :	
SANITARY ENGINEERS :	
SURVEY TECHNICAL :	

PROJECT :

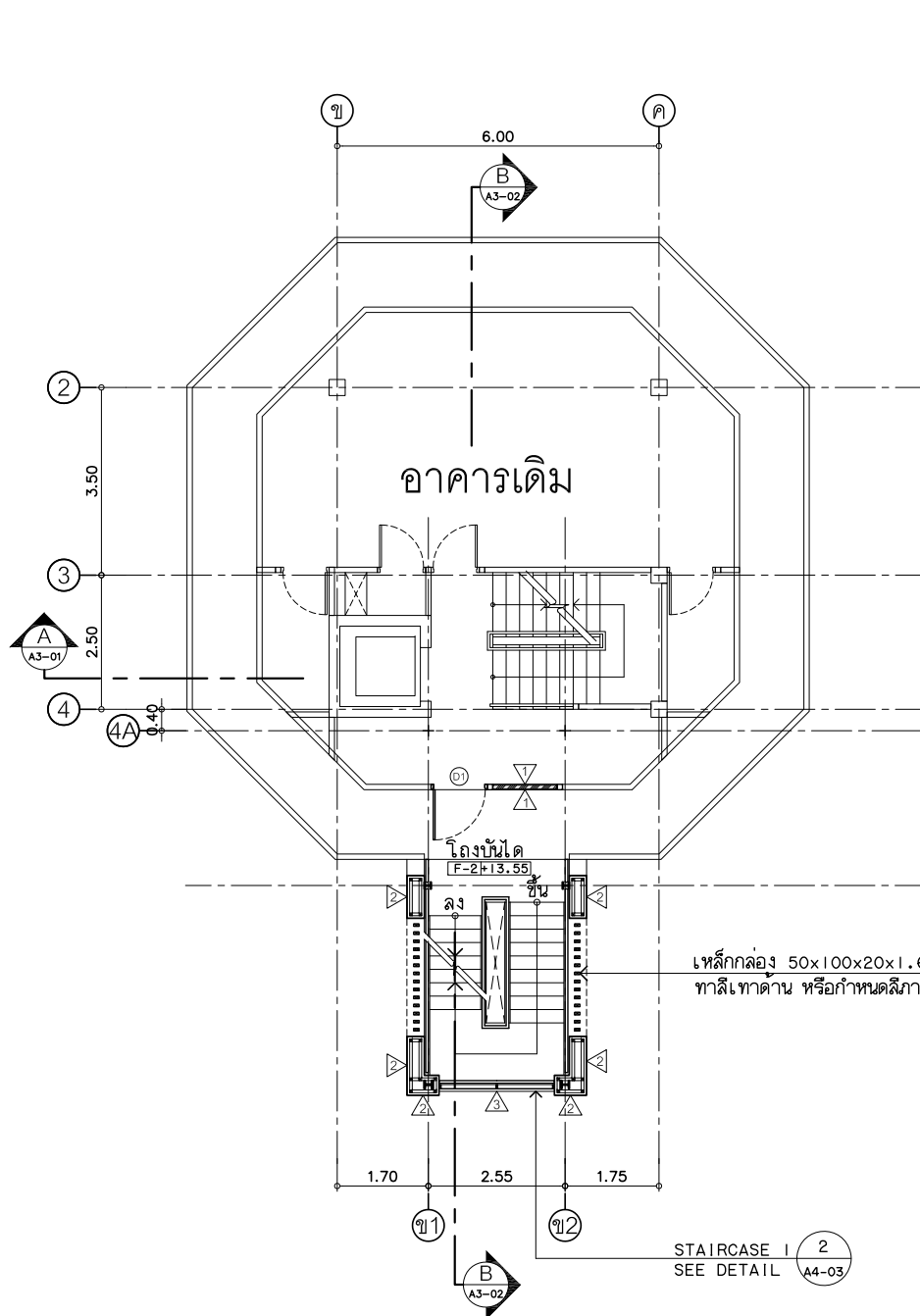
โครงการจัดสร้างบันไดหนีไฟ  
 หอควบคุมการจราจรทางอากาศ  
 ปุริรัมย์

DRAWING :

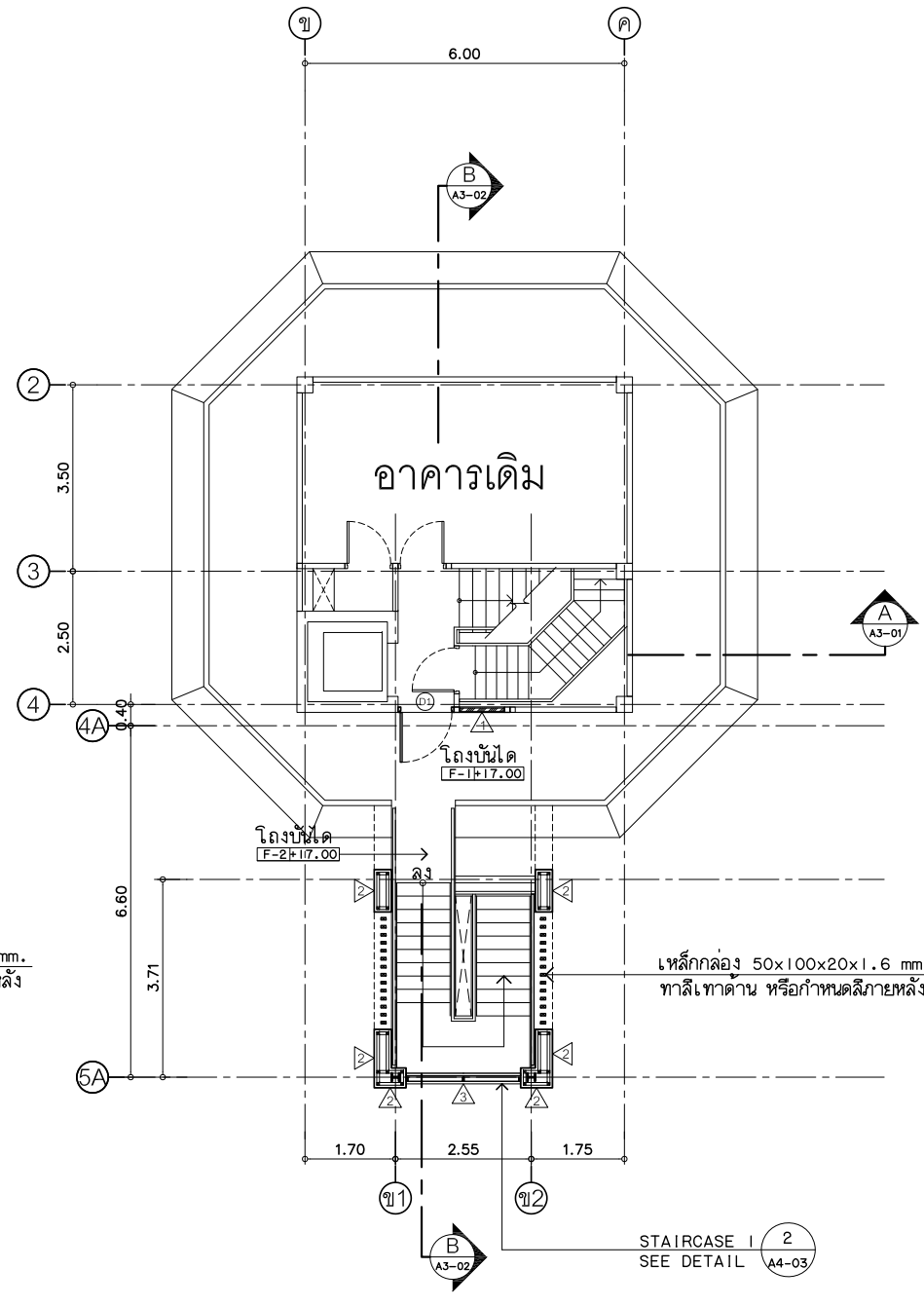
แปลนพื้นที่ 5-6

NO.	DATE	BY	DESCRIPTION

DRAWING BY :	DRAWING NO. :
CHECK BY :	AI-04
APPROVED BY :	5
นายวิชา วิชาตย	31
FILENAME :	

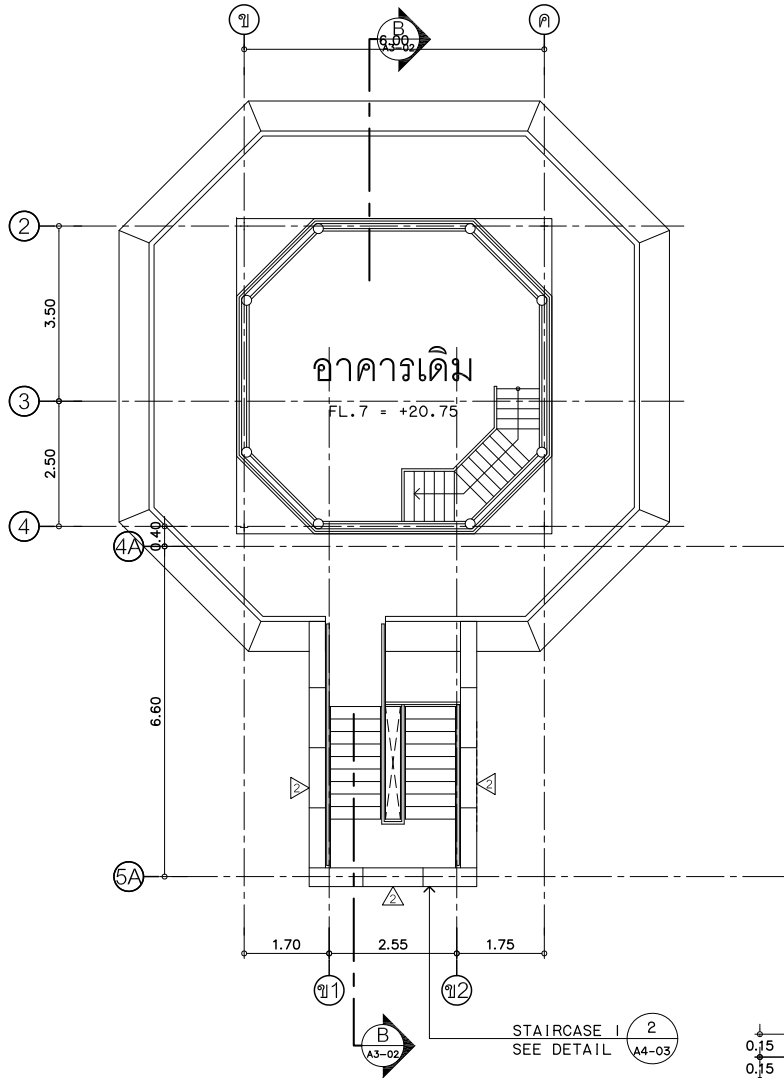


แปลนพื้นที่ 5  
 มาตรฐาน 1 : 100



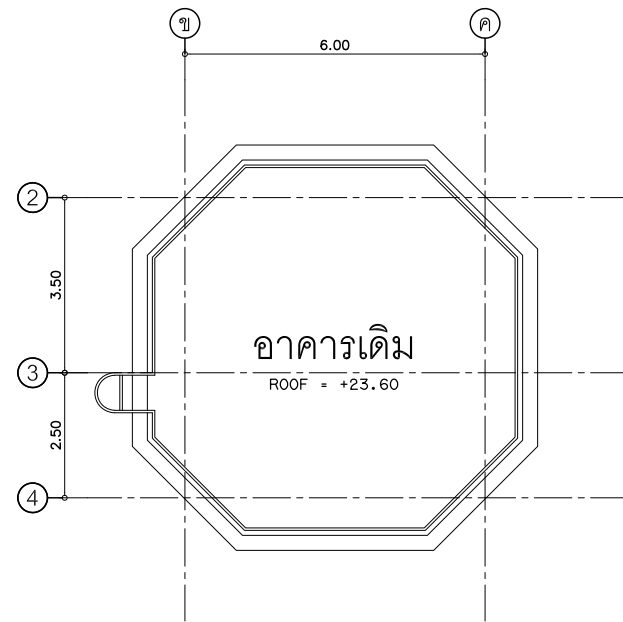
แปลนพื้นที่ 6  
 มาตรฐาน 1 : 100

*Handwritten signatures and notes in blue ink.*

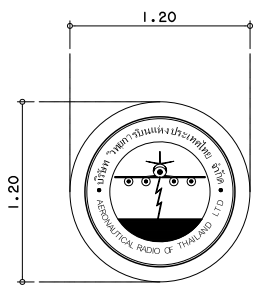


แปลนพื้นที่ 7  
 มาตรฐาน 1 : 100

ป้ายชื่อสเตนเลส  
 (STAINLESS STEEL MIRROR)  
 เกร็ด 304



แปลนหลังคา  
 มาตรฐาน 1 : 100



หน่วยเป็น เมตร  
 ระยะต่างๆ และรูปภาคในป้าย ให้เทียบ Scale  
 จากขนาดของเส้นผ่านศูนย์กลางป้ายเป็นเกณฑ์

บริษัท วิทยุการบินแห่งประเทศไทย จำกัด  
 AERONAUTICAL RADIO OF THAILAND LTD.

แบบขยายป้ายสเตนเลส  
 SCALE 1:10

- ตราสัญลักษณ์ หน้า 1.5 มม.  
 ยกขอบ 5 ซม. หน้า 4 มม.
- ตัวอักษร หน้า 1 มม.  
 ยกขอบ 5 ซม. หน้า 0.8 มม.

*Handwritten signatures and initials in blue ink.*



บริษัท วิทยุการบินแห่งประเทศไทย จำกัด  
 102 ซ. งามเดหลี แขวงทุ่งมหาเมฆ  
 เขต ลาดพร้าว กทม. 10120  
 โทร. 285-9108

REGISTER OF ARCHITECTS & ENGINEERS	AUTHORIZED SIGNATURE :
PLANNERS :	
ARCHITECTS :	
LANDSCAPE DESIGNERS :	
STRUCTURAL ENGINEERS :	
นาย อธิพงษ์ อินท 5012	<i>[Signature]</i>
ELECTRICAL ENGINEERS :	
นายอินจันทร์ ชินะกัน สทศ.5309	<i>[Signature]</i>
MECHANICAL ENGINEERS :	
SANITARY ENGINEERS :	
SURVEY TECHNICAL :	

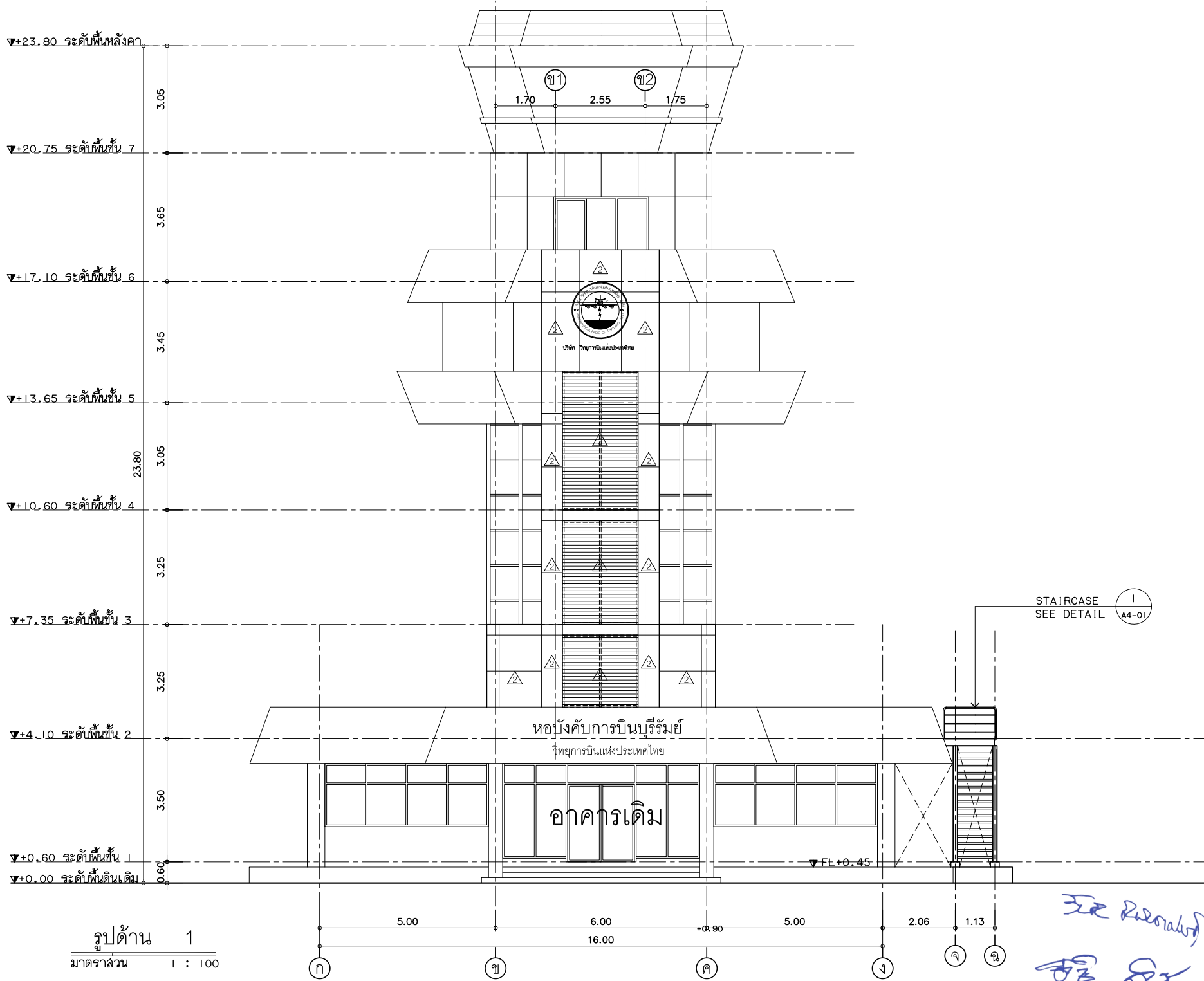
PROJECT :  
 โครงการจัดสร้างบันไดหนีไฟ  
 หอควบคุมการจราจรทางอากาศ  
 ปุริรัมย์

DRAWING :  
 แปลนพื้นที่ 7 - หลังคา

NO.	DATE	BY	DESCRIPTION

DRAWN BY :	DRAWN NO. : AI-05
CHECK BY :	6
APPROVED BY :	31
นายวิชา พิศาลย์	
FILENAME :	



รูปด้าน 1  
 1 : 100



บริษัท วิทยุการบินแห่งประเทศไทย จำกัด  
 102 ซ.งามสุดสี แขวงทุ่งหาเมฆ  
 เขต ลาดพร้าว กทม. 10120  
 โทร. 285-9108

REGISTER OF ARCHITECTS & ENGINEERS	AUTHORIZED SIGNATURE :
PLANNERS :	
ARCHITECTS :	
LANDSCAPE DESIGNERS :	
STRUCTURAL ENGINEERS :	
นาย อิทธิพงษ์ อินท สย. 5012	
ELECTRICAL ENGINEERS : นายธินันท์ ชินะกัน สทศ.5309	
MECHANICAL ENGINEERS :	
SANITARY ENGINEERS :	
SURVEY TECHNICAL :	

PROJECT :  
 โครงการจัดสร้างบ้นโดทนีไฟ  
 หอควบคุมการจราจรทางอากาศ  
 บุรีรัมย์

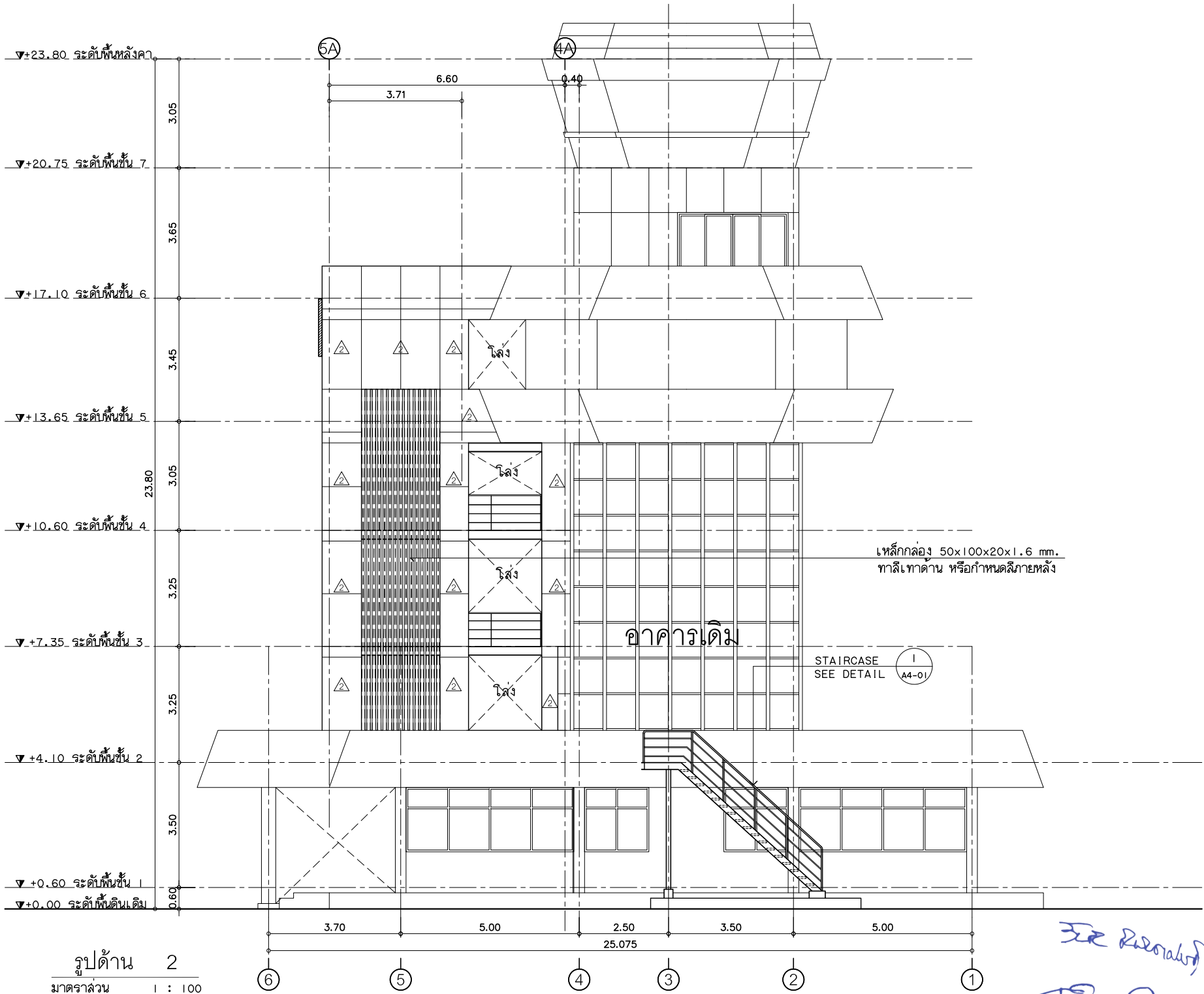
DRAWING :  
 รูปด้าน 1

NO.	DATE	BY	DESCRIPTION

DRAWING BY :	DRAWING NO. : A2-01
CHECK BY : นาย อิทธิพงษ์ อินท สย.	7
APPROVED BY : นายวิชา วิชาตย	31
FILENAME :	

*Handwritten notes in blue ink:*  
 332 25/04/2567  
 31 31





รูปด้าน 2  
 มาตรฐาน 1 : 100



บริษัท วิทยุการบินแห่งประเทศไทย จำกัด  
 102 ซ.งามดูพลี แขวงทุ่งมหาเมฆ  
 เขต ลาดพร้าว กทม. 10120  
 โทร. 285-9108

REGISTER OF ARCHITECTS & ENGINEERS	AUTHORIZED SIGNATURE :
PLANNERS :	
ARCHITECTS :	
LANDSCAPE DESIGNERS :	
STRUCTURAL ENGINEERS :	
นาย อิทธิพงษ์ อินท สย. 5012	
ELECTRICAL ENGINEERS : นายธนิศนทร์ ชินะกัน สทศ.5309	
MECHANICAL ENGINEERS :	
SANITARY ENGINEERS :	
SURVEY TECHNICAL :	

PROJECT :  
 โครงการจัดสร้างบันไดหนีไฟ  
 หอควบคุมการจราจรทางอากาศ  
 บูรีรัมย์

DRAWING :  
 รูปด้าน 2

NO.	DATE	BY	DESCRIPTION

DRAWING BY :	DRAWING NO. : A2-02
CHECK BY : นาย อิทธิพงษ์ อินท สย.	8
APPROVED BY : นายวิชา วิชาตย	31
FILENAME :	

*Handwritten notes in blue ink:*  
 31 25/04/25  
 31 31



บริษัท วิทยการบินแห่งประเทศไทย จำกัด

102 ซ.งามดูพลี แขวงทุ่งมหาเมฆ  
เขต ลาดพร้าว กทม. 10120  
โทร. 285-9108

REGISTER OF ARCHITECTS & ENGINEERS AUTHORIZED SIGNATURE :

PLANNERS :

ARCHITECTS :

LANDSCAPE DESIGNERS :

STRUCTURAL ENGINEERS :

นาย อิทธิพงษ์ อินท สย. 5012

ELECTRICAL ENGINEERS : นายธนิศันทร์ ชินะกัน สทศ.5309

MECHANICAL ENGINEERS :

SANITARY ENGINEERS :

SURVEY TECHNICAL :

PROJECT :

โครงการจัดสร้างบันไดหนีไฟ  
หอคอยควบคุมการจราจรทางอากาศ  
บุรีรัมย์

DRAWING :

รูปด้าน 3

NO.	DATE	BY	DESCRIPTION

DRAWING BY :

CHECK BY :

นาย อิทธิพงษ์ อินท สย.

APPROVED BY :

นายวิชา วิชาคุณ

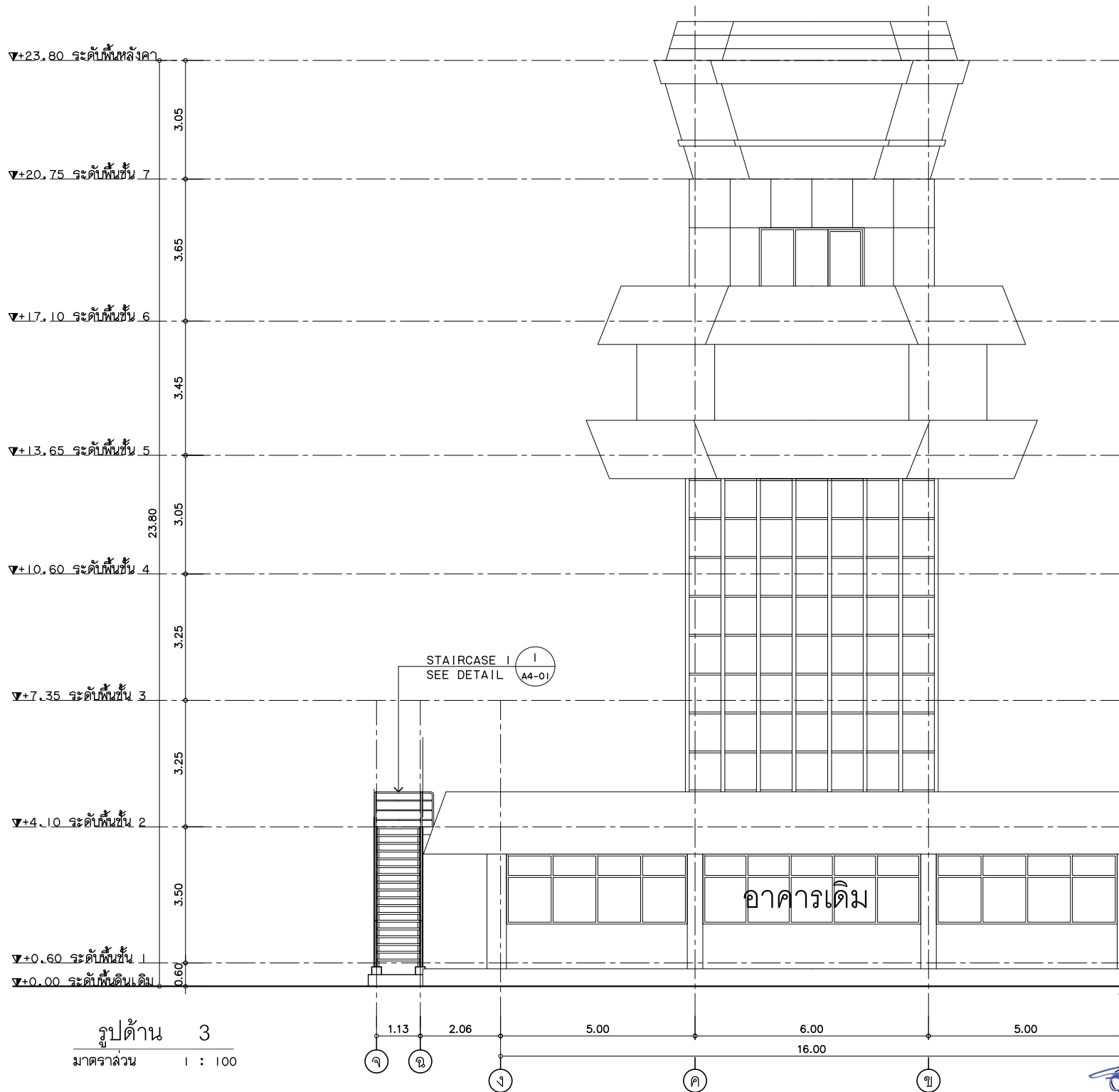
FILENAME :

DRAWING NO. :

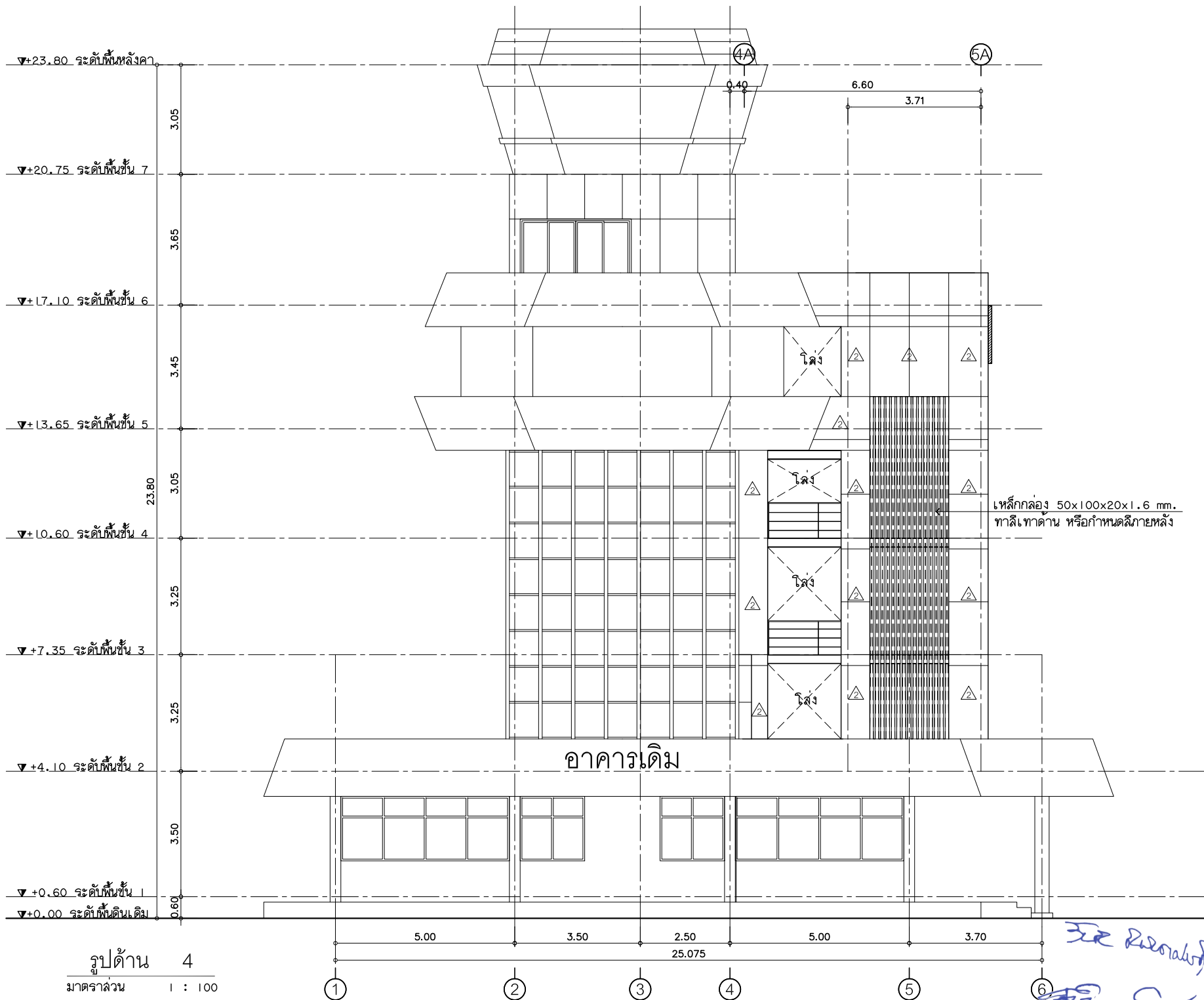
A2-03

9

31



*Handwritten signatures and notes in blue ink.*



บริษัท วิทยการนิเทศแห่งประเทศไทย จำกัด  
 102 ซ.งามดูพลี แขวงทุ่งมหาเมฆ  
 เขต ลาดพร้าว กทม. 10120  
 โทร. 285-9108

REGISTER OF ARCHITECTS & ENGINEERS	AUTHORIZED SIGNATURE:
PLANNERS:	
ARCHITECTS:	
LANDSCAPE DESIGNERS:	
STRUCTURAL ENGINEERS:	
นาย อิทธิพงษ์ อินท สย. 5012	
ELECTRICAL ENGINEERS:	
นายธินันท์ ชินะกัน สทศ.5309	
MECHANICAL ENGINEERS:	
SANITARY ENGINEERS:	
SURVEY TECHNICAL:	

PROJECT :  
 โครงการจัดสร้างบันไดหนีไฟ  
 หอควบคุมการจราจรทางอากาศ  
 บุรีรัมย์

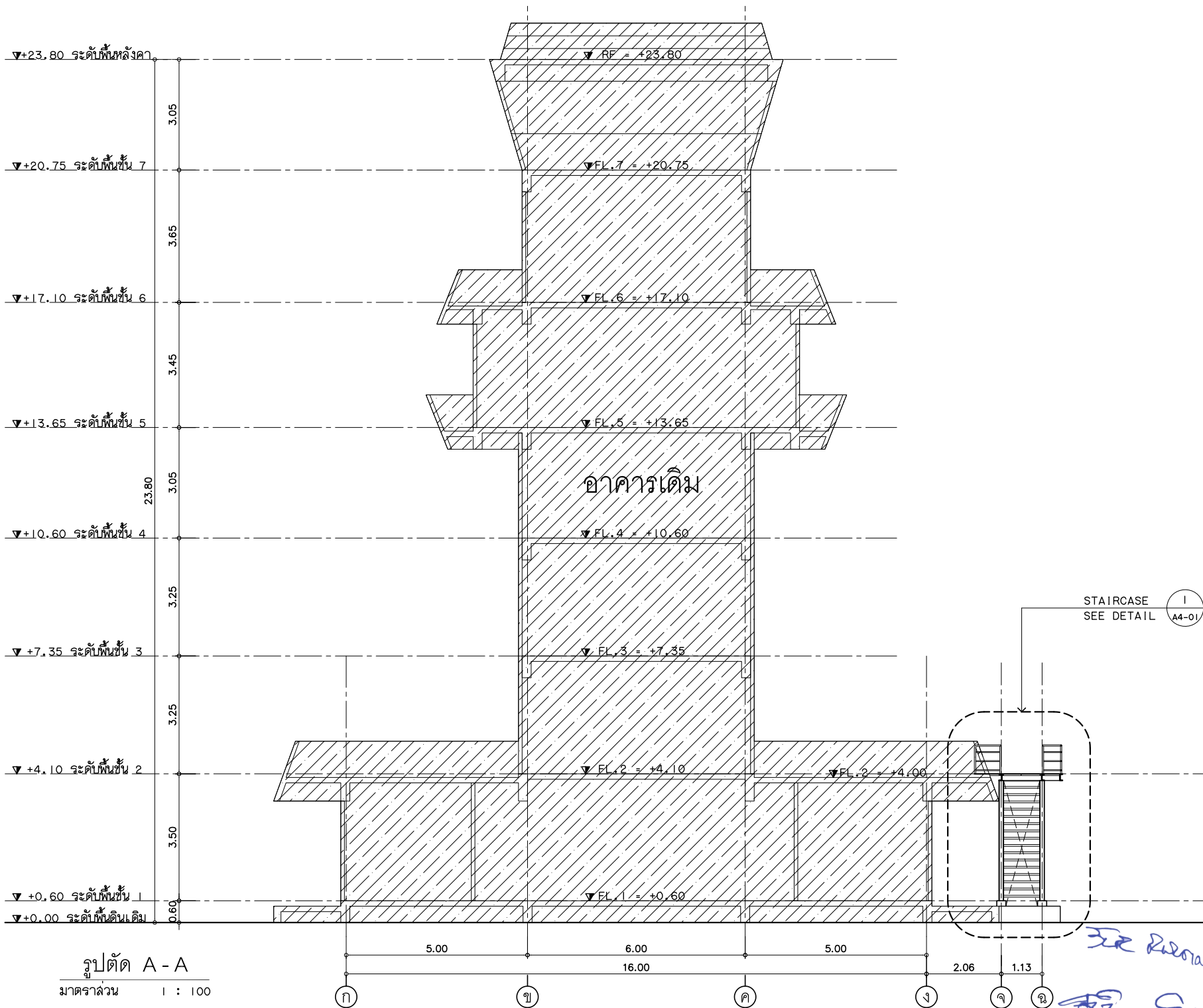
DRAWING :  
 รูปด้าน 4

NO.	DATE	BY	DESCRIPTION

DRAWING BY :	DRAWING NO. : A2-04
CHECK BY : นาย อิทธิพงษ์ อินท สย.	10
APPROVED BY : นายวิชา วิชาคุณ	31
FILENAME :	

*Handwritten notes and signatures in blue ink.*

รูปด้าน 4  
 มาตรฐาน 1 : 100



บริษัท วิทยุการบินแห่งประเทศไทย จำกัด  
 102 ซ.งามดูพลี แขวงทุ่งมหาเมฆ  
 เขต ลาดพร้าว กทม. 10120  
 โทร. 285-9108

REGISTER OF ARCHITECTS & ENGINEERS	AUTHORIZED SIGNATURE:
PLANNERS:	
ARCHITECTS:	
LANDSCAPE DESIGNERS:	
STRUCTURAL ENGINEERS:	
นาย อิทธิพงษ์ อิบพล สย. 5012	
ELECTRICAL ENGINEERS:	
นายธัชภัทร ชินะกัน สทศ.5309	
MECHANICAL ENGINEERS:	
SANITARY ENGINEERS:	
SURVEY TECHNICAL:	

PROJECT :

โครงการจัดสร้างบันไดหนีไฟ  
 หอควบคุมการจราจรทางอากาศ  
 ปุริรัมย์

DRAWING :

รูปตัด A - A

NO.	DATE	BY	DESCRIPTION

DRAWING BY :	DRAWING NO.:
CHECK BY :	A3-01
นาย อิทธิพงษ์ อิบพล	11
APPROVED BY :	31
นายวิชา วิชาตย	
FILENAME :	

*Handwritten notes in blue ink:*  
 See detail  
 อิทธิพงษ์ อิบพล



บริษัท วิทยการบินแห่งประเทศไทย จำกัด  
 102 ซ.งามดูพลี แขวงทุ่งมหาเมฆ  
 เขต ลาดพร้าว กทม. 10120  
 โทร. 285-9108

REGISTER OF ARCHITECTS & ENGINEERS	AUTHORIZED SIGNATURE:
PLANNERS:	
ARCHITECTS:	
LANDSCAPE DESIGNERS:	
STRUCTURAL ENGINEERS:	
นาย อธิพงษ์ อิบพล สย. 5012	
ELECTRICAL ENGINEERS:	
นาย อธิพนธ์ ชินะกัน สทศ.5309	
MECHANICAL ENGINEERS:	
SANITARY ENGINEERS:	
SURVEY TECHNICAL:	

PROJECT :

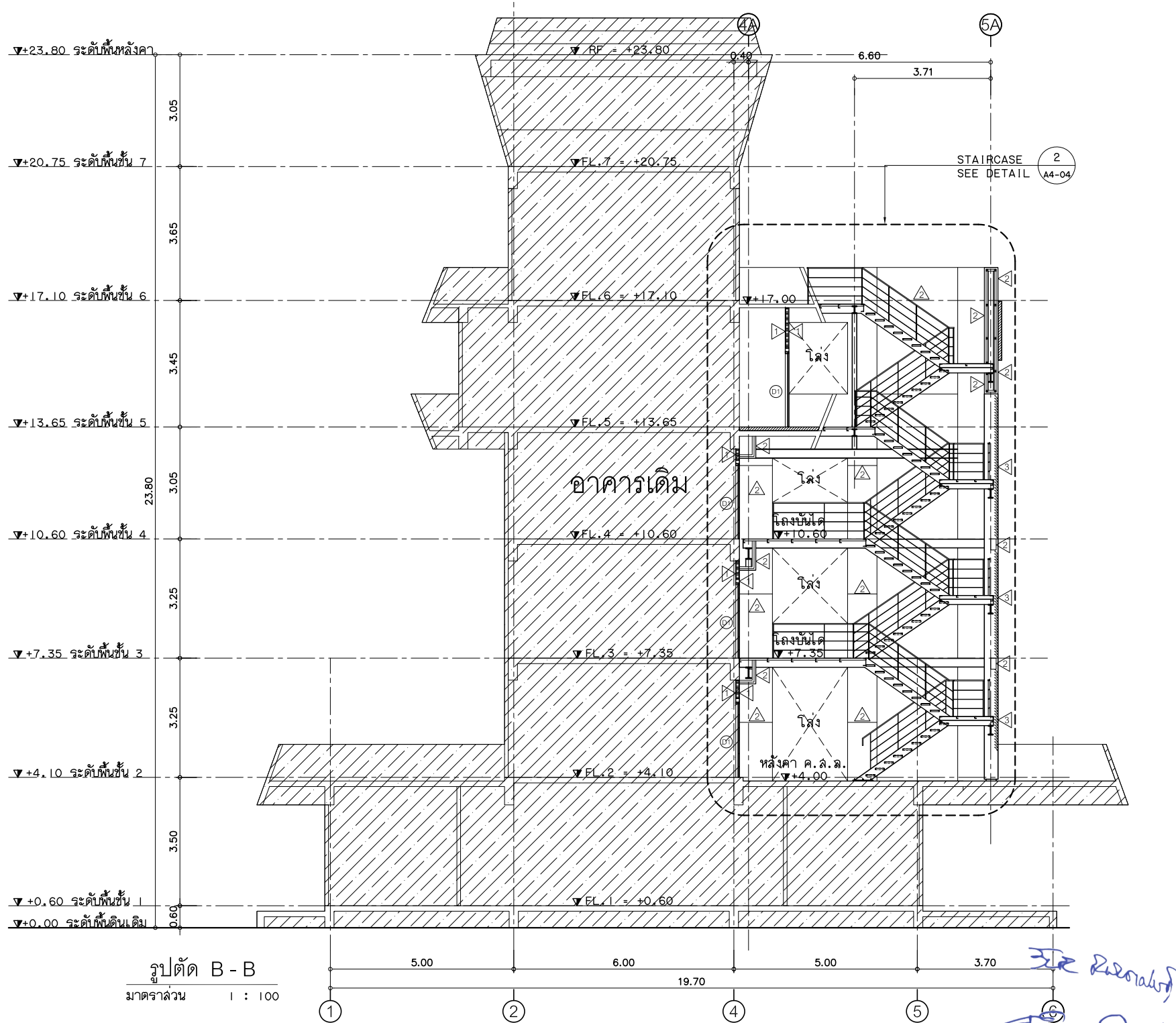
โครงการจัดสร้างบันไดหนีไฟ  
 หอควบคุมการจราจรทางอากาศ  
 บุรีรัมย์

DRAWING :

รูปตัด B - B

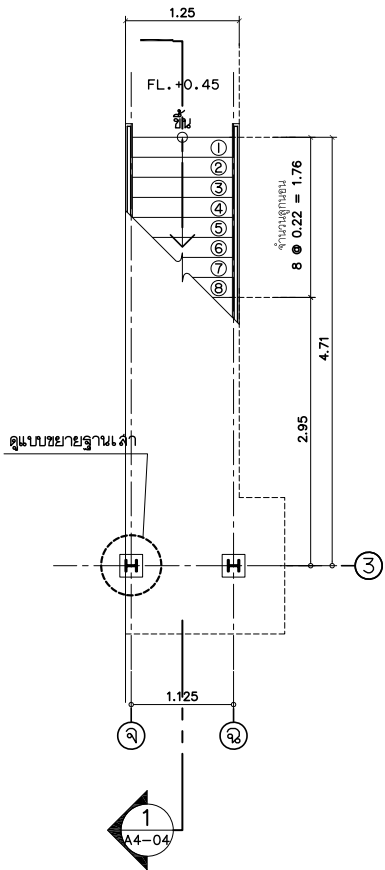
NO.	DATE	BY	DESCRIPTION

DRAWING BY :	DRAWING NO.:
CHECK BY :	A3-02
นาย อธิพงษ์ อิบพล	12
APPROVED BY :	31
นายวิชา วิชาตย	
FILENAME :	

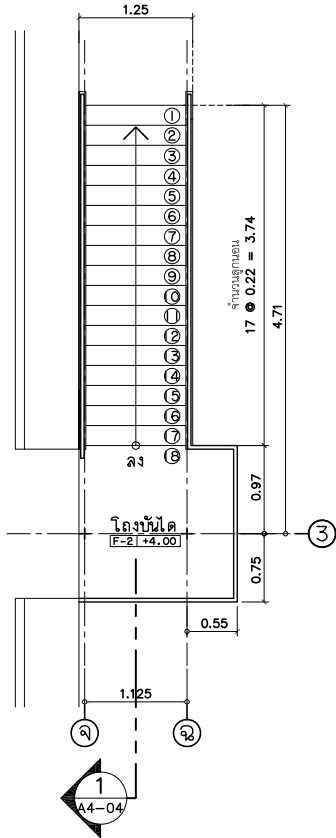


รูปตัด B - B  
 มาตรฐาน I : 100

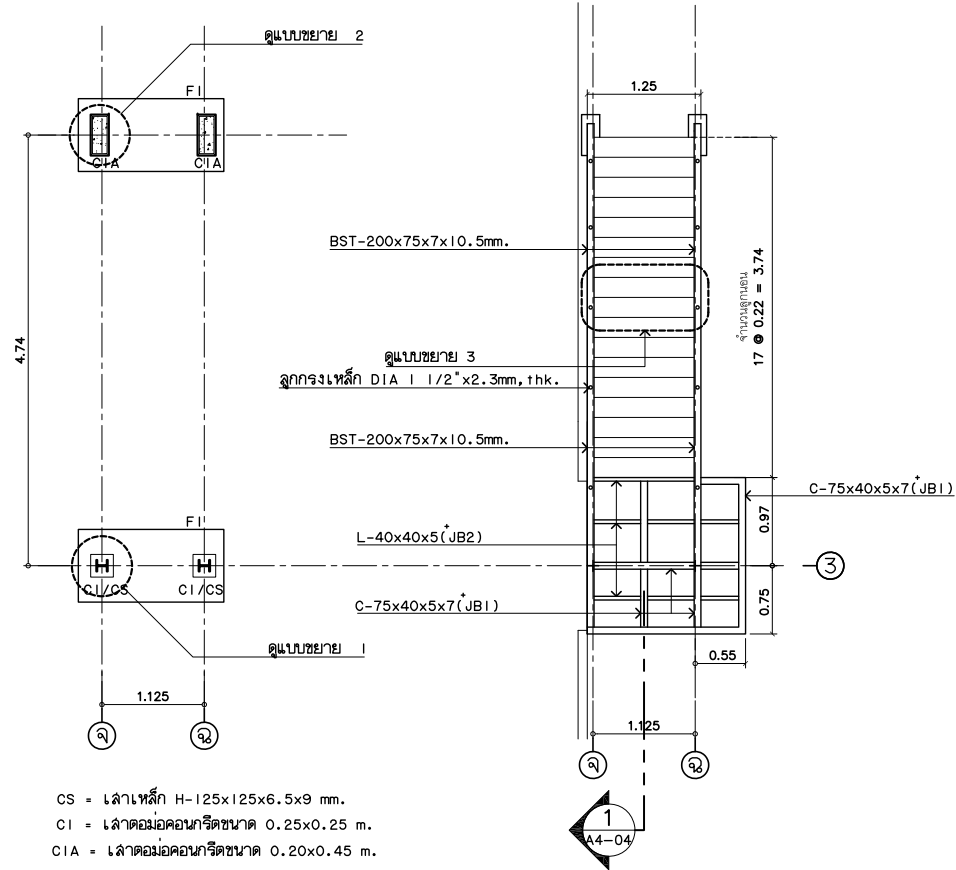
*Handwritten notes and signatures in blue ink.*



แปลนบันได ST-1 ชั้นล่าง  
มาตราส่วน 1 : 50



แปลนบันได ST-1 ชั้น 2  
มาตราส่วน 1 : 50



CS = เล้าเหล็ก H-125x125x6.5x9 mm.  
CI = เล้าค่อมคอกอนกรีตขนาด 0.25x0.25 m.  
CIA = เล้าค่อมคอกอนกรีตขนาด 0.20x0.45 m.

แปลนโครงสร้างบันได ST-1  
มาตราส่วน 1 : 50

NOTE :

- BST = C-200x75x7x10.5mm.
- JB1 = C-75x40x5x7
- JB2 = L-40x40x5
- ราวบันไดและลูกกรงเหล็ก DIA 1 1/2"x2.3mm, thk.
- เหล็กยึดลูกกรงเหล็ก DIA 1"x2.3mm, thk.



บริษัท วิทยากรรับแห่งประเทศไทย จำกัด  
102 ซ.งามดูพลี แขวงทุ่งมหาเมฆ  
เขต ลาดพร้าว กทม. 10120  
โทร. 285-9108

REGISTER OF ARCHITECTS & ENGINEERS	AUTHORIZED SIGNATURE :
PLANNERS :	
ARCHITECTS :	
LANDSCAPE DESIGNERS :	
STRUCTURAL ENGINEERS :	
นาย อภิพงษ์ อิ่มดล สย. 5012	
ELECTRICAL ENGINEERS :	
นายชินภัทร จันตะกัน สทศ. 5309	
MECHANICAL ENGINEERS :	
SANITARY ENGINEERS :	
SURVEY TECHNICAL :	

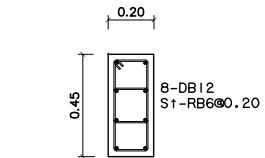
PROJECT :

โครงการจัดสร้างบันไดหนีไฟ  
หอคควบคุมการจราจรทางอากาศ  
บุรีรัมย์

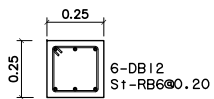
DRAWING :  
แบบขยายบันได ST-1

NO.	DATE	BY	DESCRIPTION

DRAWING BY :	DRAWING NO. : A4-01
CHECK BY : นาย อภิพงษ์ อิ่มดล สย. 5012	13
APPROVED BY : นายวิชา พิศาลกุล	31
FILENAME :	



แบบขยาย CIA  
มาตราส่วน 1 : 20



แบบขยาย CI  
มาตราส่วน 1 : 20



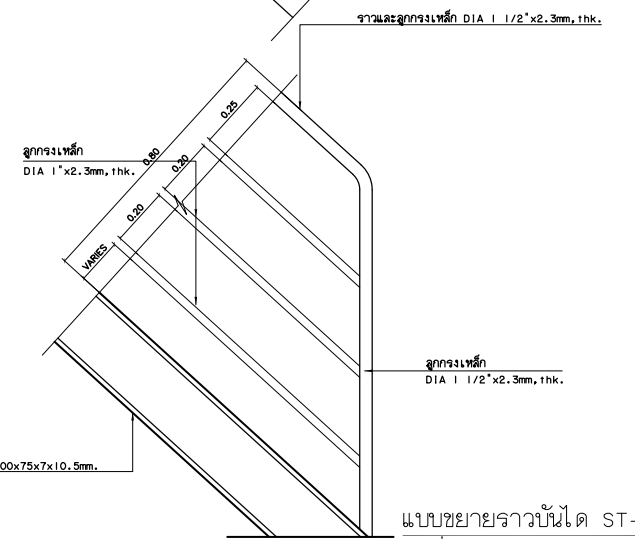
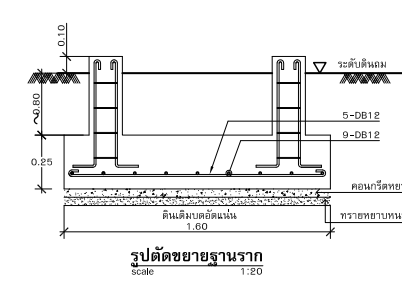
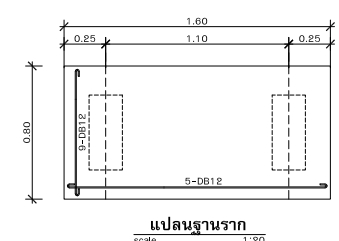
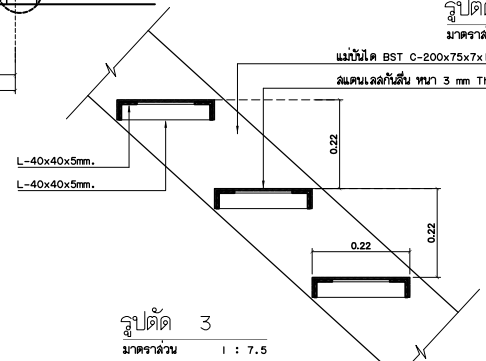
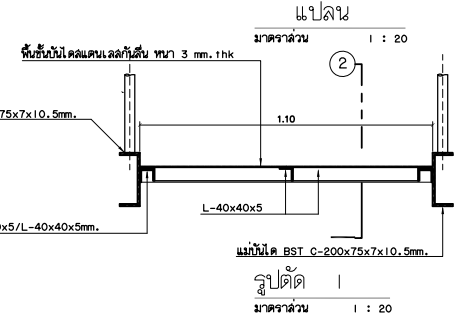
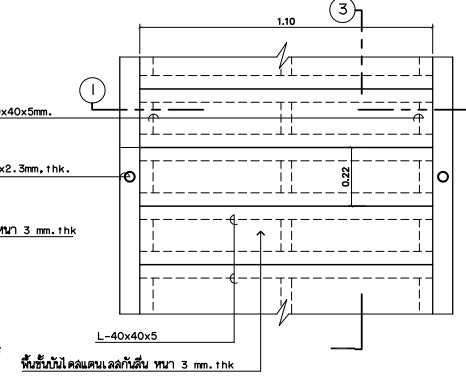
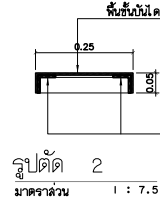
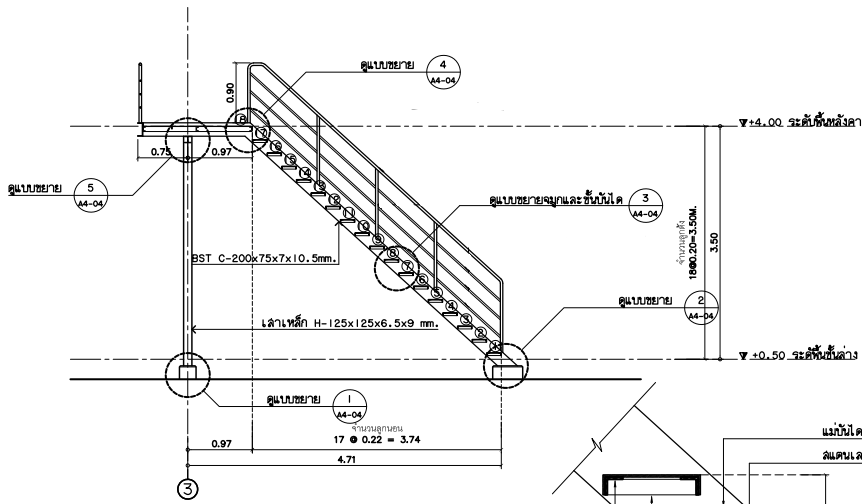
บริษัท วิทยาการบัณฑิตประเทศไทย จำกัด  
 102 ซ.งามดูพลี แขวงทุ่งมหาเมฆ  
 เขต สาทร กทม. 10120  
 โทร. 285-9108

REGISTER OF ARCHITECTS & ENGINEERS	AUTHORIZED SIGNATURE :
PLANNERS :	
ARCHITECTS :	
LANDSCAPE DESIGNERS :	
STRUCTURAL ENGINEERS :	
นาย อิทธิพงษ์ อินท สย. 5012	
ELECTRICAL ENGINEERS :	
นายอินันทร จินตะกัน สทพ. 5305	
MECHANICAL ENGINEERS :	
SANITARY ENGINEERS :	
SURVEY TECHNICAL :	

PROJECT :  
 โครงการจัดสร้างบันไดหนีไฟ  
 หอควดมูการจราจรทางอากาศ  
 ปุริรัมย์

DRAWING :  
 แบบขยายบันได ST-1

NO.	DATE	BY	DESCRIPTION
DRAWN BY :			DRAWN NO. :
CHECK BY : นาย อิทธิพงษ์ อินท สย.			A4-02
APPROVED BY : นายวิชา พิชาอุบล			14
FILENAME :			31



หน้าชั้นหนีไฟ
จะติดตั้งภายใน
ประตูบานเปิดเดี่ยว
วงกบเหล็ก Cold Rolled Steel Sheet หนา 1.6 มม.
พื้นสีผงบ Polyester Powder Coating
เหล็ก Cold Rolled Steel Sheet หนา 1.6 มม.
-
-
-
-
-
-
-
-
-
-
-
-
ผู้ทำแบบประตูบานเปิดประตูหนีไฟชนิดคู่ ( รุ่น DM-8 ) ของ ทางมูลนิธิฯ จำกัด ประเทศไทย



บริษัท วิทยุการบินแห่งประเทศไทย จำกัด  
 102 ซ.งามดูพลี แขวงทุ่งมหาเมฆ  
 เขต ลาดพร้าว กทม. 10120  
 โทร. 285-9108

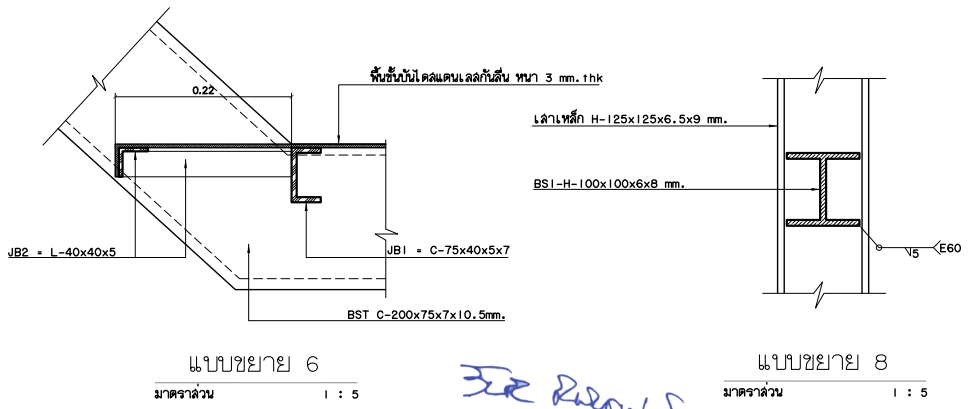
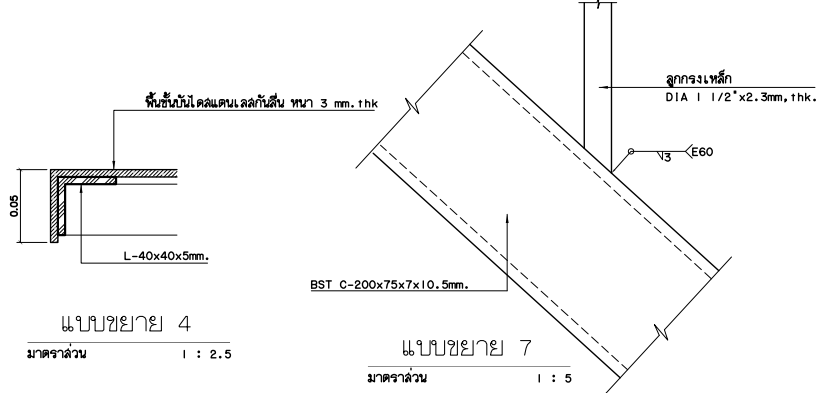
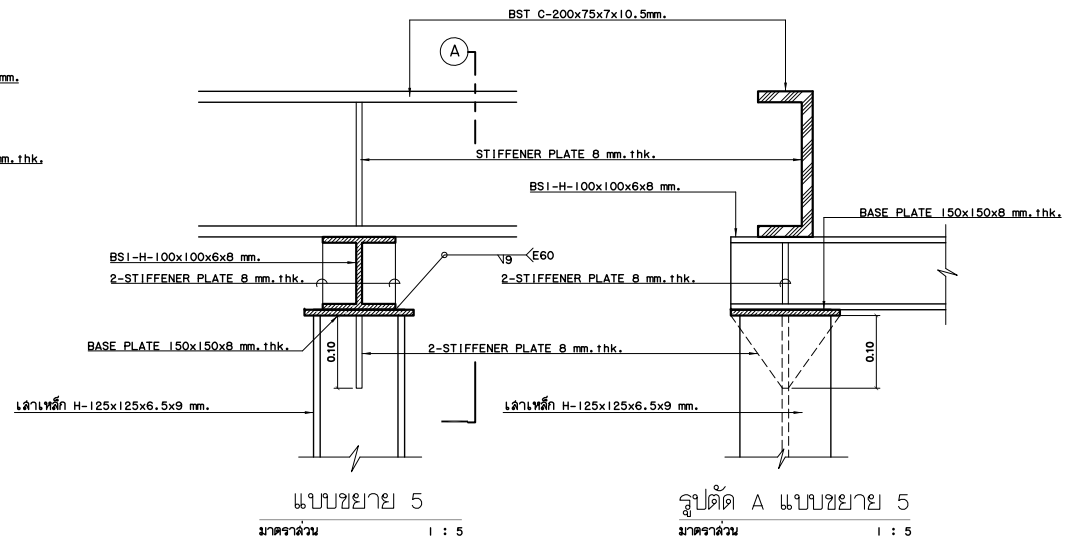
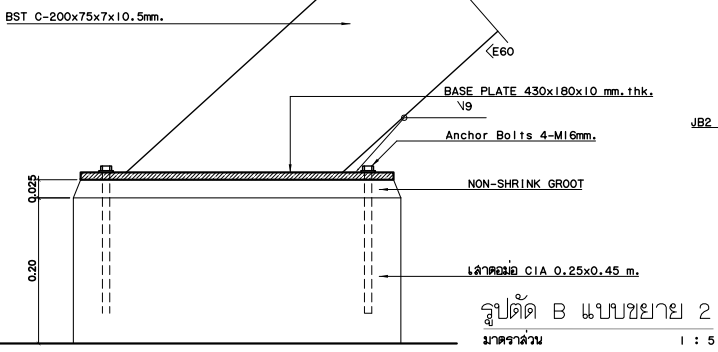
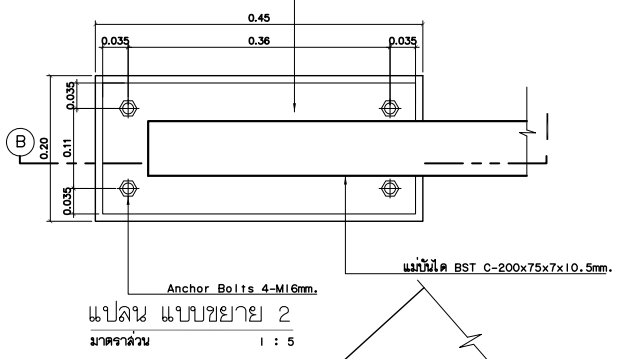
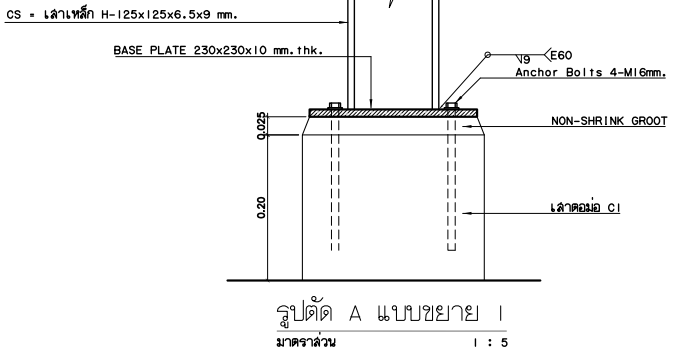
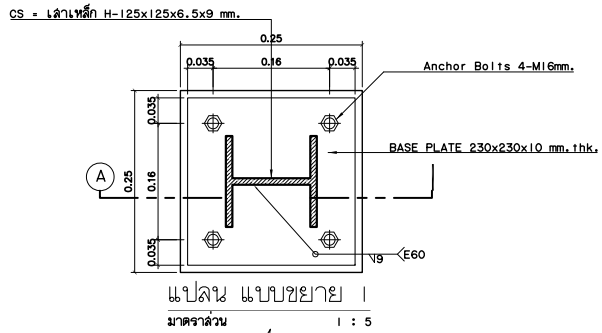
REGISTER OF ARCHITECTS & ENGINEERS	AUTHORIZED SIGNATURE :
PLANNERS :	
ARCHITECTS :	
LANDSCAPE DESIGNERS :	
STRUCTURAL ENGINEERS :	
นาย อิทธิพงษ์ อินทผด ลย. 5012	
ELECTRICAL ENGINEERS :	
นายชินดนัย จินตะกัน ลพ. 5309	
MECHANICAL ENGINEERS :	
SANITARY ENGINEERS :	
SURVEY TECHNICAL :	

PROJECT :  
**โครงการจัดสร้างบันไดหนีไฟ  
 หอควบคุมการจราจรทางอากาศ  
 ปุริรัมย์**

DRAWING :  
**แบบขยายบันได ST-1**

NO.	DATE	BY	DESCRIPTION

DRAWING BY :	DRAWING NO. : <b>A4-03</b>
CHECK BY : นาย อิทธิพงษ์ อินทผด	<b>15</b>
APPROVED BY : นายวิชาญ ศิษาคูญ	<b>31</b>
FILENAME :	



*Handwritten signatures and notes in blue ink.*





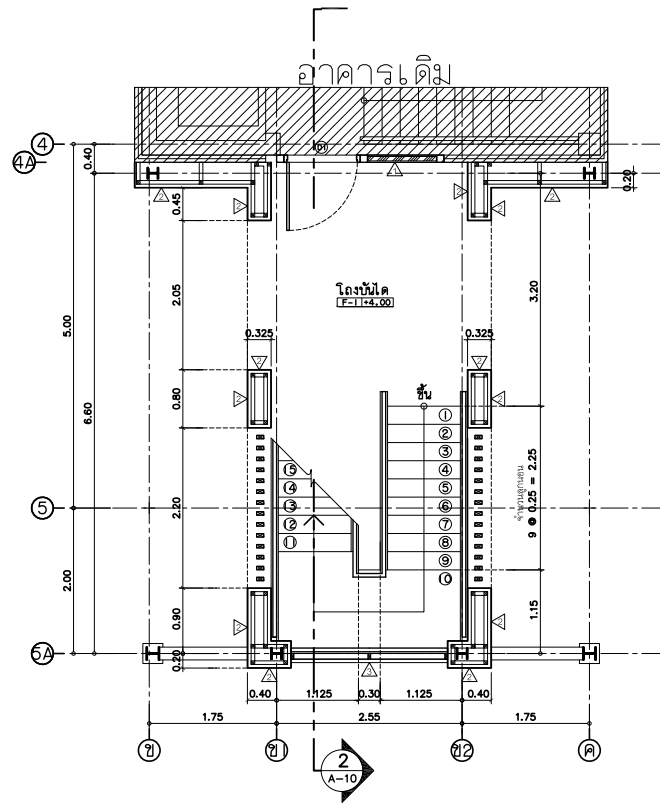
บริษัท วิทยุการบินแห่งประเทศไทย จำกัด  
 102 ซ.งามดูพลี แขวงทุ่งมหาเมฆ  
 เขต ลาดพร้าว กทม. 10120  
 โทร. 285-9108

REGISTER OF ARCHITECTS & ENGINEERS	AUTHORIZED SIGNATURE :
PLANNERS :	
ARCHITECTS :	
LANDSCAPE DESIGNERS :	
STRUCTURAL ENGINEERS :	
นาย อิทธิพงษ์ อินทผด 5012	
ELECTRICAL ENGINEERS :	
นายชินดนัย จินตะกัน สทท. 5309	
MECHANICAL ENGINEERS :	
SANITARY ENGINEERS :	
SURVEY TECHNICAL :	

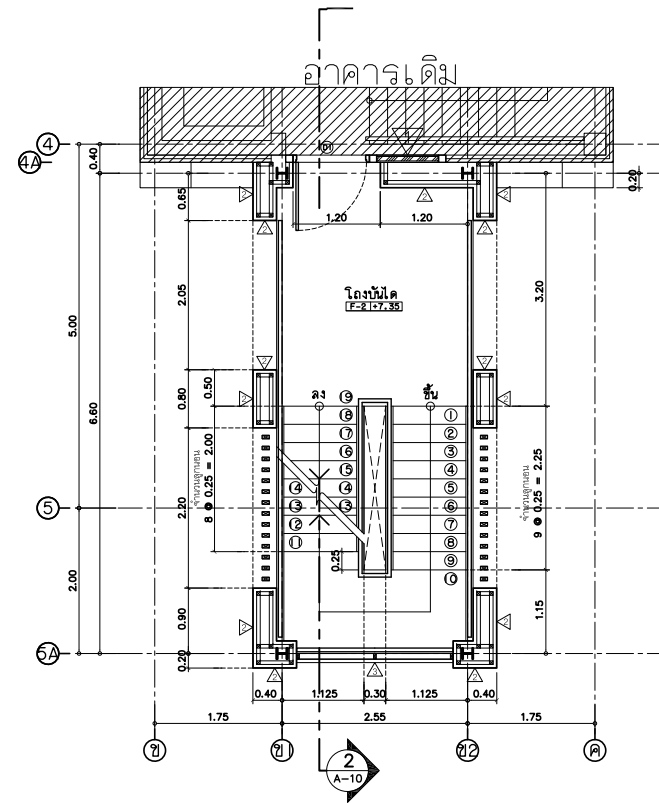
PROJECT :  
 โครงการจัดสร้างบันไดหนีไฟ  
 หอควบคุมการจราจรทางอากาศ  
 ปุริรัมย์

DRAWING :  
 แบบขยายบันได ST-2

NO.	DATE	BY	DESCRIPTION
DRAWING BY :		DRAWING NO. : A4-04	
CHECK BY : นาย อิทธิพงษ์ อินทผด		16	
APPROVED BY : นายวิชา พิศาลคุณ		31	
FILENAME :			



แปลนบันได ST-2 ชั้น 2  
 มาตรฐาน : 1 : 50



แปลนบันได ST-2 ชั้น 3  
 มาตรฐาน : 1 : 50

*Handwritten notes in blue ink:*  
 316 25/04/2561  
 316 31/04/2561



บริษัท วิทยุการบินแห่งประเทศไทย จำกัด

102 ซ.งามดูพลี แขวงทุ่งมหาเมฆ  
เขต ลาดพร้าว กทม. 10120  
โทร. 285-9108

REGISTER OF ARCHITECTS & ENGINEERS	AUTHORIZED SIGNATURE :
PLANNERS :	
ARCHITECTS :	
LANDSCAPE DESIGNERS :	
STRUCTURAL ENGINEERS :	
นาย อิทธิพงษ์ อินทผด 5012	
ELECTRICAL ENGINEERS :	
นายชินภัทร จันตะกัน สทท. 5309	
MECHANICAL ENGINEERS :	
SANITARY ENGINEERS :	
SURVEY TECHNICAL :	

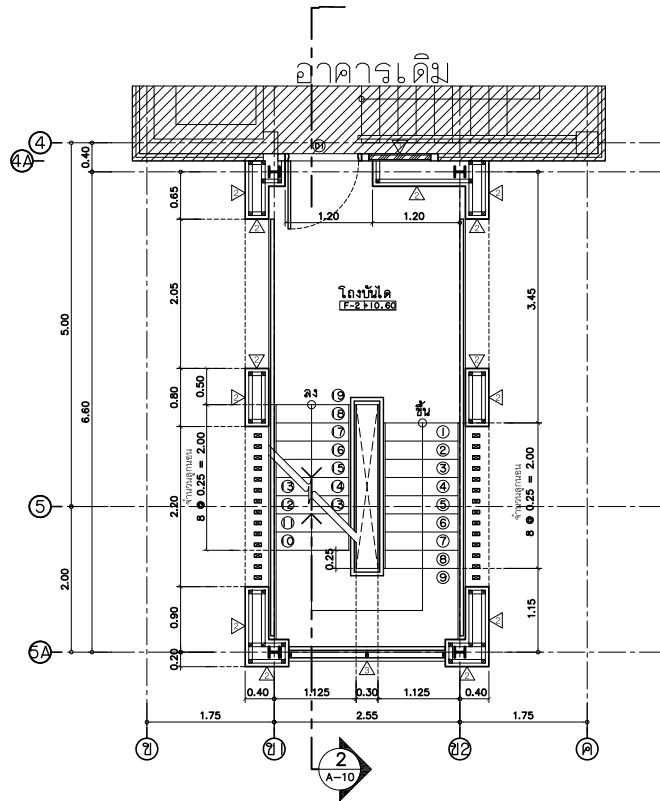
PROJECT :

โครงการจัดสร้างบันไดหนีไฟ  
หอคอยควบคุมการจราจรทางอากาศ  
บุรีรัมย์

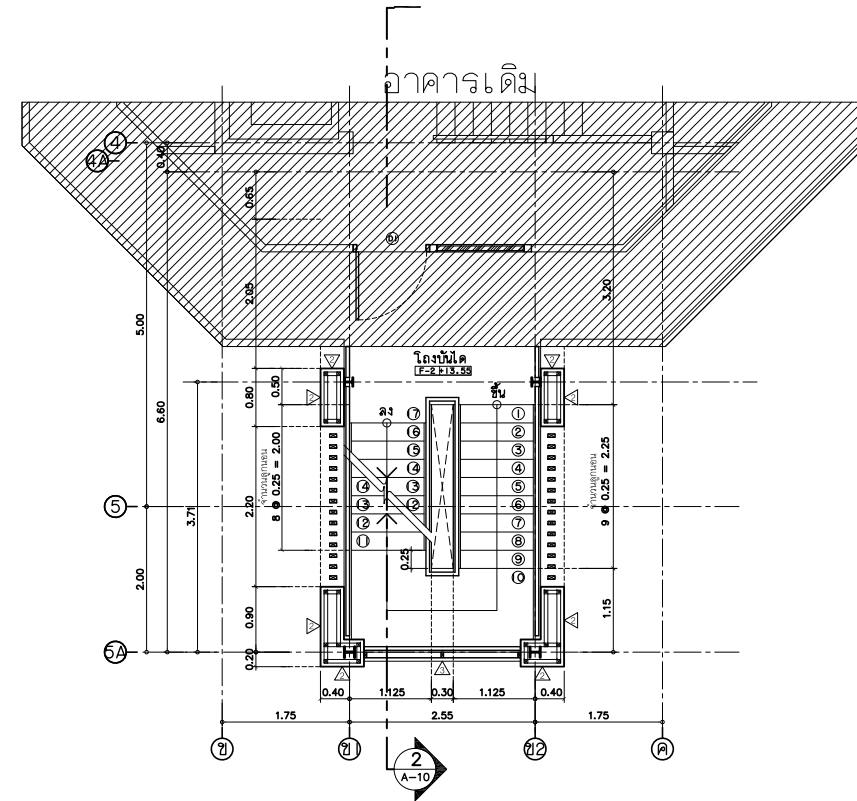
DRAWING :

แบบขยายบันได ST-2

NO.	DATE	BY	DESCRIPTION
DRAWING BY :		DRAWING NO. :	
CHECK BY :		A4-05	
นาย อิทธิพงษ์ อินทผด		17	
APPROVED BY :		31	
นายวิชา พิศาลคุณ			
FILENAME :			



แปลนบันได ST-2 ชั้น 4  
มาตราส่วน 1 : 50



แปลนบันได ST-2 ชั้น 5  
มาตราส่วน 1 : 50

*Handwritten signatures and notes in blue ink.*



บริษัท วิทยุการบินแห่งประเทศไทย จำกัด

102 ซ.งามดูพลี แขวงทุ่งมหาเมฆ  
เขต ลาดพร้าว กทม. 10120  
โทร. 285-9108

REGISTER OF ARCHITECTS & ENGINEERS	AUTHORIZED SIGNATURE :
PLANNERS :	
ARCHITECTS :	
LANDSCAPE DESIGNERS :	
STRUCTURAL ENGINEERS :	
นาย อธิพงษ์ อินท ลย. 5012	
ELECTRICAL ENGINEERS :	
นายชินดนัย จินตะกัน ลพท. 5309	
MECHANICAL ENGINEERS :	
SANITARY ENGINEERS :	
SURVEY TECHNICAL :	

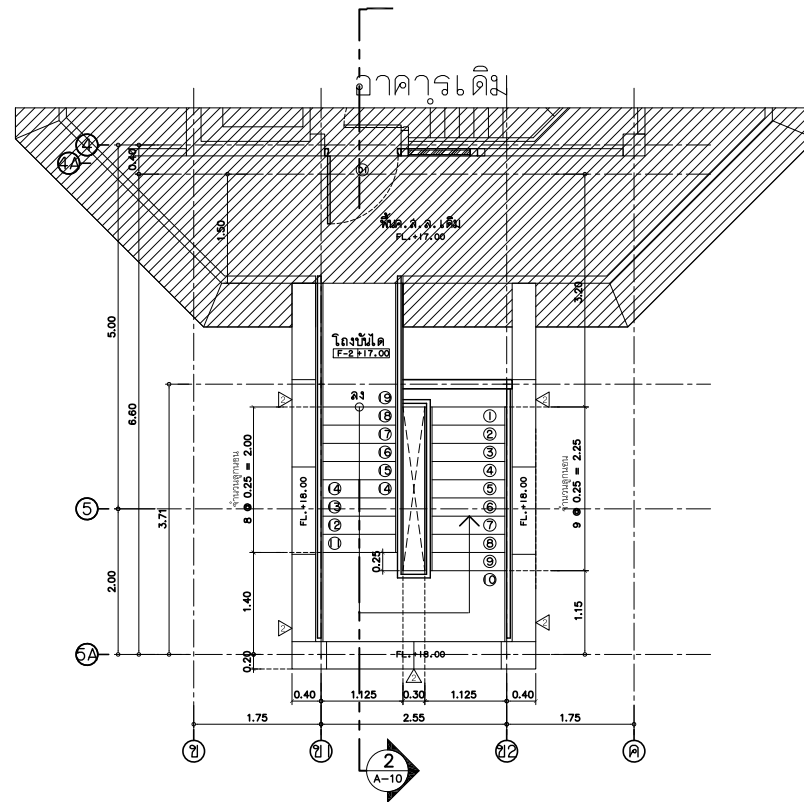
PROJECT :

โครงการจัดสร้างบันไดหนีไฟ  
หอคอยควบคุมการจราจรทางอากาศ  
บุรีรัมย์

DRAWING :

แบบขยายบันได ST-2

NO.	DATE	BY	DESCRIPTION
DRAWING BY :		DRAWING NO. : A4-06	
CHECK BY : นาย อธิพงษ์ อินท ลย.		18	
APPROVED BY : นายวิชา พิศาลกุล		31	
FILENAME :			



แปลนบันได ST-2 ชั้น 6  
มาตราส่วน 1 : 50

*Handwritten signatures and notes in blue ink.*



บริษัท วิทยุการบินแห่งประเทศไทย จำกัด  
 102 ซ.งามดูพลี แขวงทุ่งมหาเมฆ  
 เขต ลาดพร้าว กทม. 10120  
 โทร. 285-9108

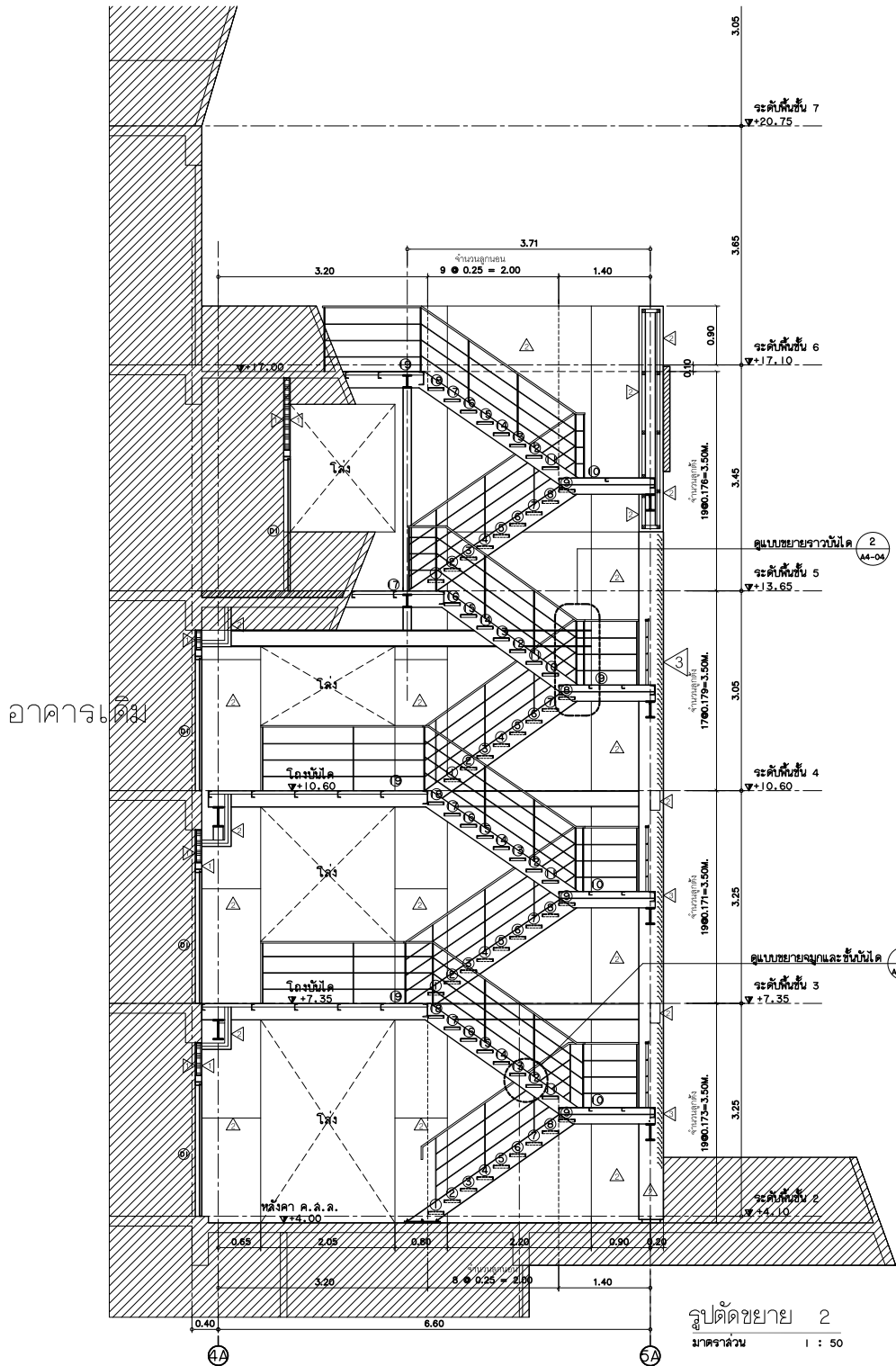
REGISTER OF ARCHITECTS & ENGINEERS	AUTHORIZED SIGNATURE :
PLANNERS :	
ARCHITECTS :	
LANDSCAPE DESIGNERS :	
STRUCTURAL ENGINEERS :	
นาย อธิพงษ์ อินท อย. 5012	
ELECTRICAL ENGINEERS :	
นายชินันท์ จินตะกัน สทท. 5309	
MECHANICAL ENGINEERS :	
SANITARY ENGINEERS :	
SURVEY TECHNICAL :	

PROJECT :  
 โครงการจัดสร้างบันไดหนีไฟ  
 หอควบคุมการจราจรทางอากาศ  
 ปุริรัมย์

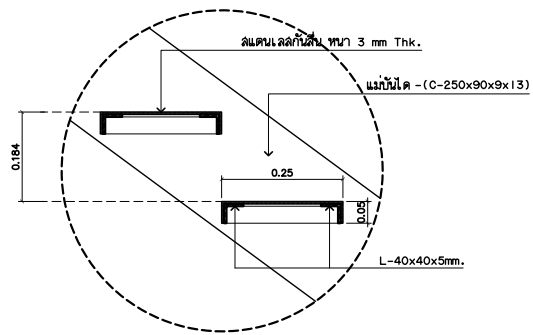
DRAWING :  
 แบบขยายบันได ST-2

NO.	DATE	BY	DESCRIPTION

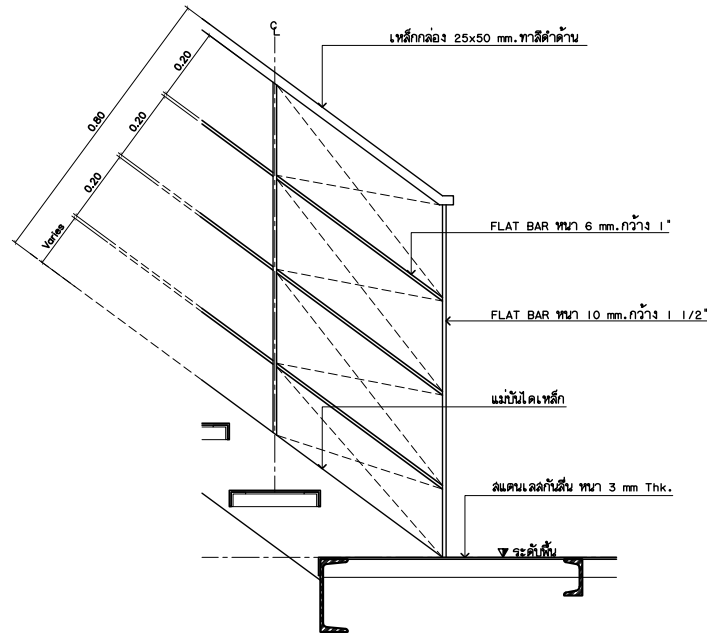
DRAWING BY :	DRAWING NO. : A4-07
CHECK BY : นาย อธิพงษ์ อินท	19
APPROVED BY : นายวิชา พิศาลกุล	31
FILENAME :	



รูปตัดขยาย 2  
 มาตรฐาน 1 : 50



แบบขยายจุกบันได  
 มาตรฐาน 1 : 7.5



แบบขยายราวบันได  
 มาตรฐาน 1 : 10



บริษัท วิทยากรบินแห่งประเทศไทย จำกัด  
 102 ซ.งามดูพลี แขวงทุ่งมหาเมฆ  
 เขต ลาดพร้าว กทม. 10120  
 โทร. 285-9108

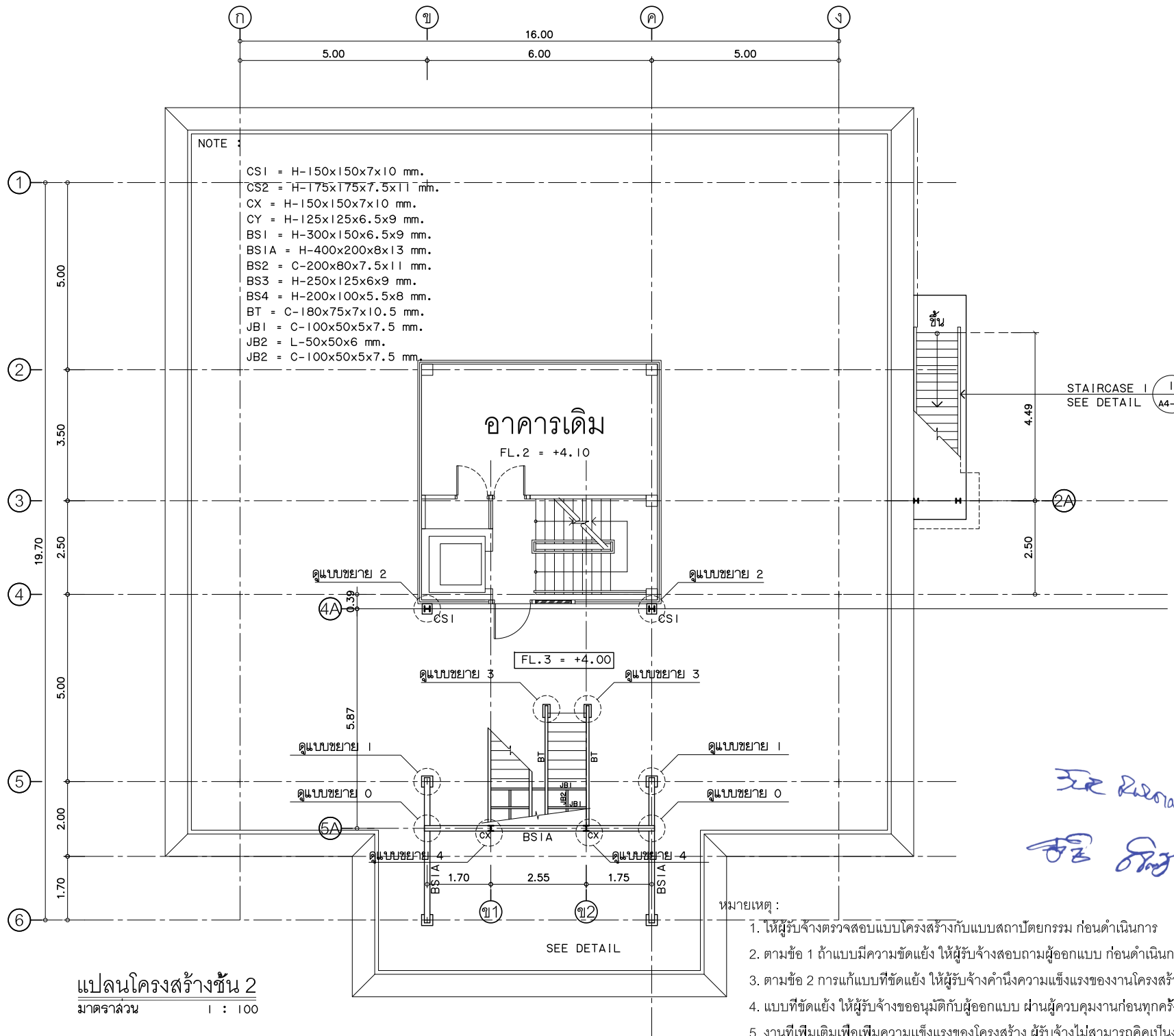
REGISTER OF ARCHITECTS & ENGINEERS	AUTHORIZED SIGNATURE:
PLANNERS:	
ARCHITECTS:	
LANDSCAPE DESIGNERS:	
STRUCTURAL ENGINEERS:	
นาย อิทธิพงษ์ อินพล สย. 5012	
ELECTRICAL ENGINEERS:	
นายธัมรินทร์ จินละกัน สทศ.5309	
MECHANICAL ENGINEERS:	
SANITARY ENGINEERS:	
SURVEY TECHNICAL:	

PROJECT :  
 โครงการจัดสร้างบันไดหนีไฟ  
 หอควบคุมการจราจรทางอากาศ  
 บุรีรัมย์

DRAWING :  
 แปลนโครงสร้างชั้น 2  
 ( ST-2 )

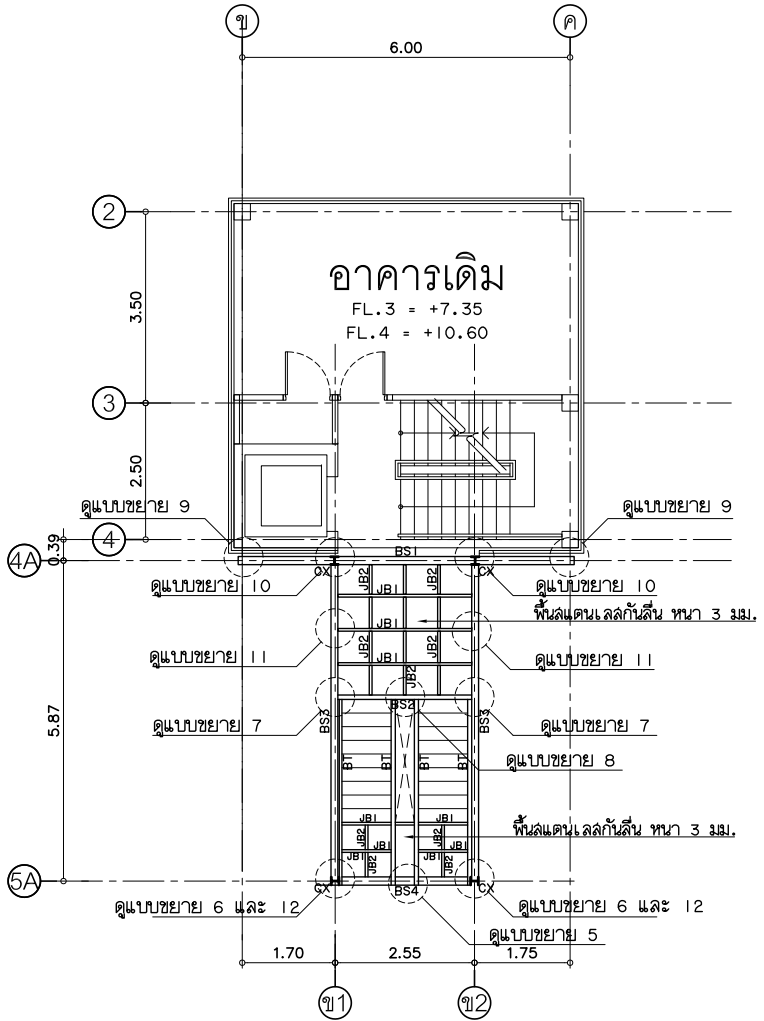
NO.	DATE	BY	DESCRIPTION

DRAWING BY :	DRAWING NO. : S-01
CHECK BY : นาย อิทธิพงษ์ อินพล	20
APPROVED BY : นายวิชา พิชาอุบล	31
FILENAME :	



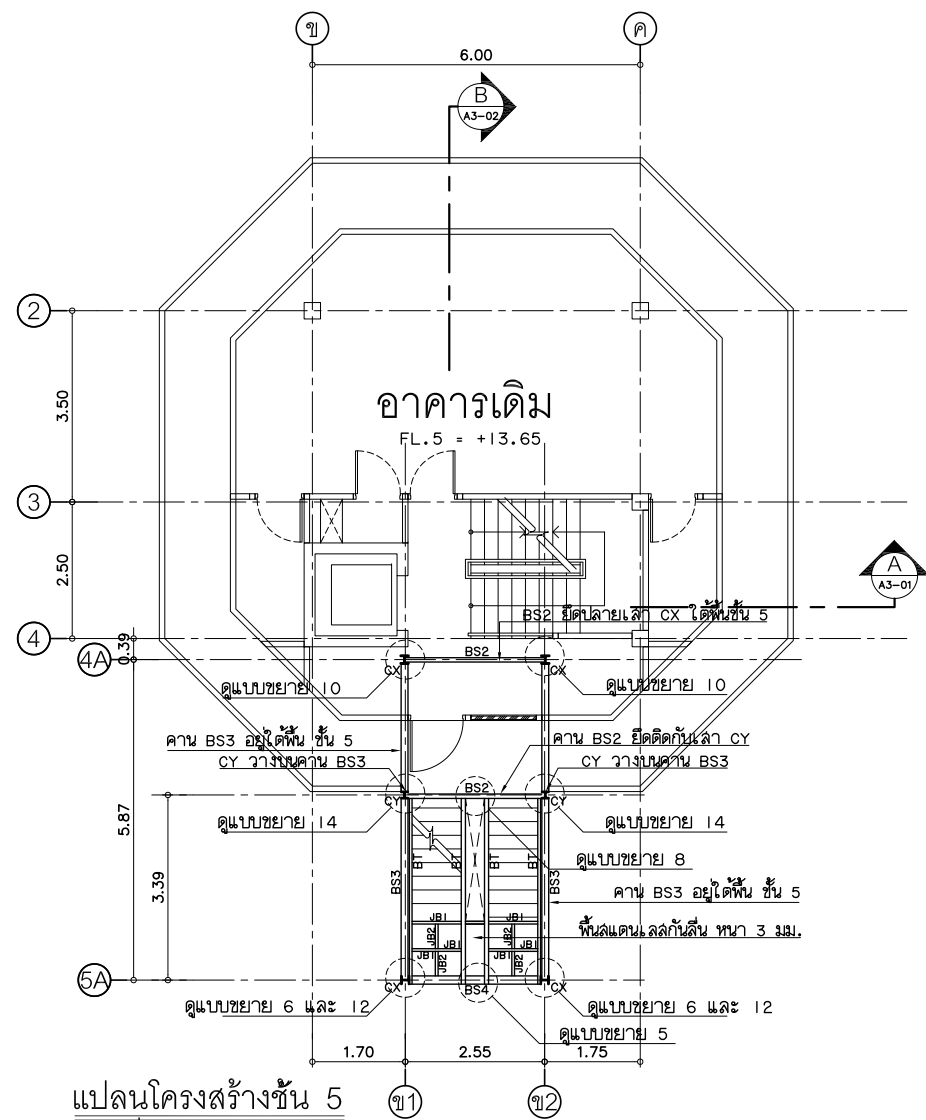
- หมายเหตุ :
1. ให้ผู้รับจ้างตรวจสอบแบบโครงสร้างกับแบบสถาปัตยกรรม ก่อนดำเนินการ
  2. ตามข้อ 1 ถ้าแบบมีความขัดแย้ง ให้ผู้รับจ้างสอบถามผู้ออกแบบ ก่อนดำเนินการ
  3. ตามข้อ 2 การแก้แบบที่ขัดแย้ง ให้ผู้รับจ้างคำนึงความแข็งแรงของงานโครงสร้างเป็นหลัก
  4. แบบที่ขัดแย้ง ให้ผู้รับจ้างขออนุมัติกับผู้ออกแบบ ผ่านผู้ควบคุมงานก่อนทุกครั้ง
  5. งานที่เพิ่มเติมเพื่อเพิ่มความแข็งแรงของโครงสร้าง ผู้รับจ้างไม่สามารถคิดเป็นงานเพิ่มได้

แปลนโครงสร้างชั้น 2  
 มาตราส่วน 1 : 100



แปลนโครงสร้างชั้น 3-4  
มาตราส่วน 1 : 100

*Handwritten signatures and initials in blue ink.*



แปลนโครงสร้างชั้น 5  
มาตราส่วน 1 : 100

หมายเหตุ :

1. ให้ผู้รับจ้างตรวจสอบแบบโครงสร้างกับแบบสถาปัตยกรรม ก่อนดำเนินการ
2. ตามข้อ 1 ถ้าแบบมีความขัดแย้ง ให้ผู้รับจ้างสอบถามผู้ออกแบบ ก่อนดำเนินการ
3. ตามข้อ 2 การแก้แบบที่ขัดแย้ง ให้ผู้รับจ้างคำนึงความแข็งแรงของงานโครงสร้างเป็นหลัก
4. แบบที่ขัดแย้ง ให้ผู้รับจ้างขออนุมัติกับผู้ออกแบบ ผ่านผู้ควบคุมงานก่อนทุกครั้ง
5. งานที่เพิ่มเติมเพื่อเพิ่มความแข็งแรงของโครงสร้าง ผู้รับจ้างไม่สามารถคิดเป็นงานเพิ่มเติมได้



บริษัท วิทยุการบินแห่งประเทศไทย จำกัด  
102 ซ.งามดูพลี แขวงทุ่งมหาเมฆ  
เขต ลาดพร้าว กทม. 10120  
โทร. 285-9108

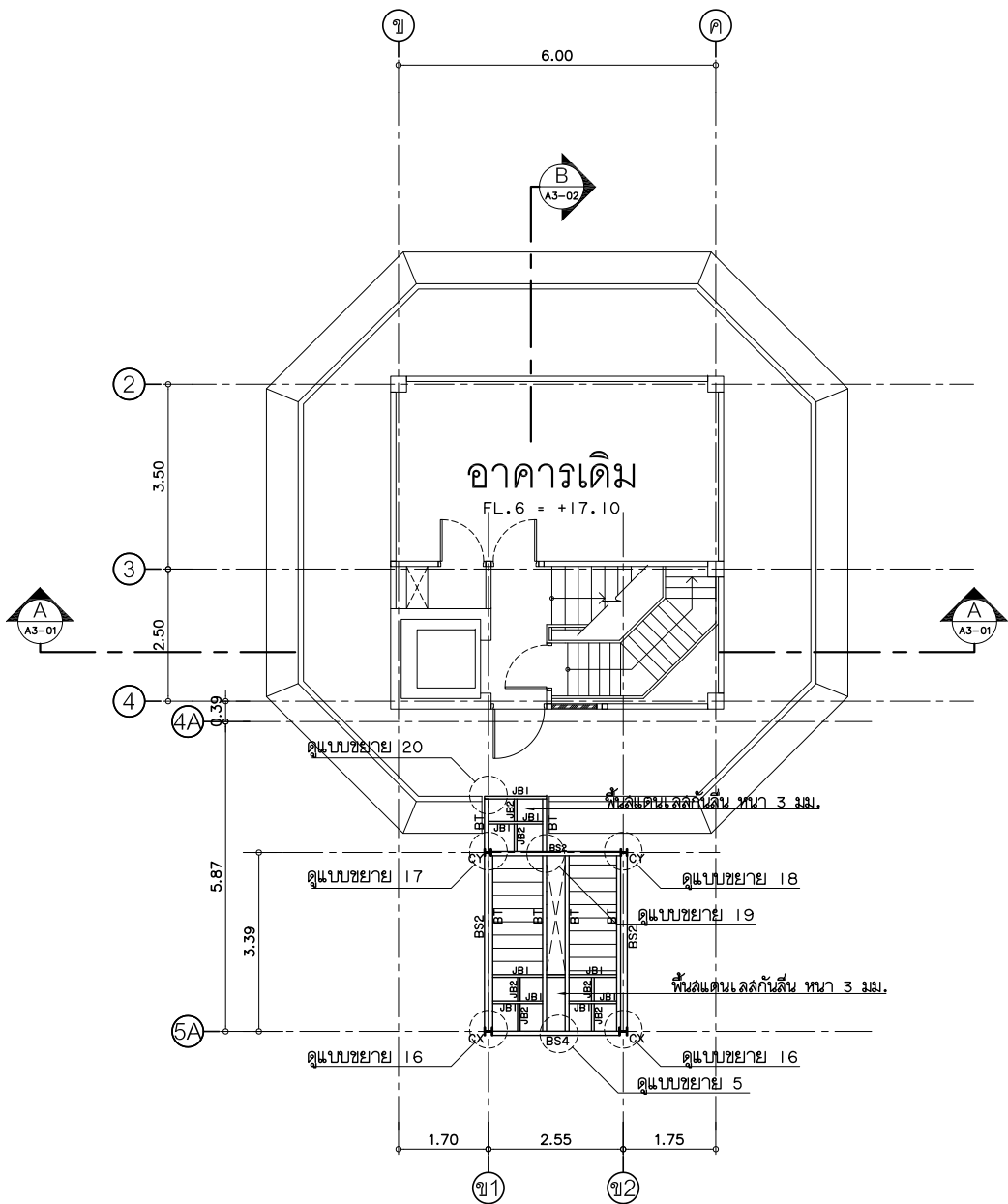
REGISTER OF ARCHITECTS & ENGINEERS	AUTHORIZED SIGNATURE:
PLANNERS:	
ARCHITECTS:	
LANDSCAPE DESIGNERS:	
STRUCTURAL ENGINEERS:	
นาย อิทธิพงษ์ อินท สย. 5012	<i>[Signature]</i>
ELECTRICAL ENGINEERS:	
นายธัมมัทร์ จินตะกัน สทศ.5309	<i>[Signature]</i>
MECHANICAL ENGINEERS:	
SANITARY ENGINEERS:	
SURVEY TECHNICAL:	

PROJECT :  
**โครงการจัดสร้างบันไดหนีไฟ  
หอคอยควบคุมจราจรทางอากาศ  
บุรีรัมย์**

DRAWING :  
**แปลนโครงสร้างชั้น 3-5  
( ST-2 )**

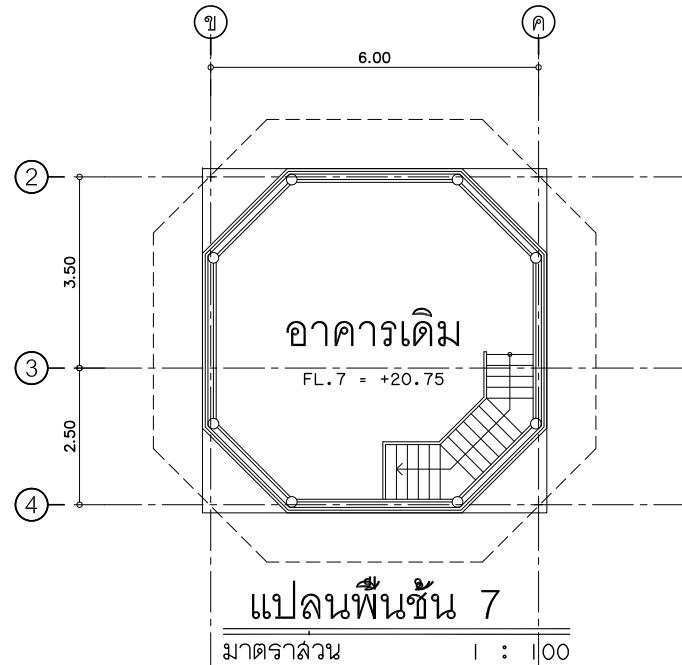
NO.	DATE	BY	DESCRIPTION

DRAWING BY :	DRAWING NO. : <b>S-02</b>
CHECK BY : นาย อิทธิพงษ์ อินท สย.	<b>21</b>
APPROVED BY : นายวิชา วิชาคุณ	<b>31</b>
FILENAME :	

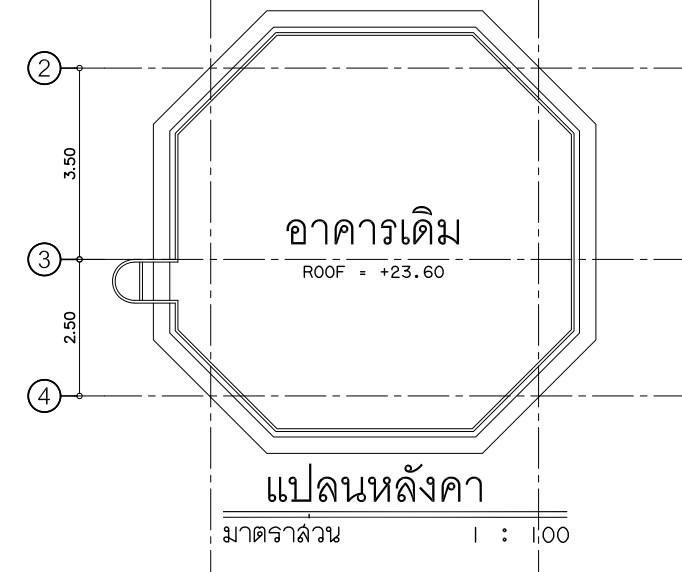


**แปลนโครงสร้างชั้น 6**  
 มาตรฐาน 1 : 100

*Handwritten signatures and initials in blue ink.*



**แปลนพื้นชั้น 7**  
 มาตรฐาน 1 : 100



**แปลนหลังคา**  
 มาตรฐาน 1 : 100

หมายเหตุ :

1. ให้ผู้รับจ้างตรวจสอบแบบโครงสร้างกับแบบสถาปัตยกรรม ก่อนดำเนินการ
2. ตามข้อ 1 ถ้าแบบมีความขัดแย้ง ให้ผู้รับจ้างสอบถามผู้ออกแบบ ก่อนดำเนินการ
3. ตามข้อ 2 การแก้ไขที่ขัดแย้ง ให้ผู้รับจ้างคำนึงความแข็งแรงของงานโครงสร้างเป็นหลัก
4. แบบที่ขัดแย้ง ให้ผู้รับจ้างขออนุมัติกับผู้ออกแบบ ผ่านผู้ควบคุมงานก่อนทุกครั้ง
5. งานที่เพิ่มเติมเพื่อเพิ่มความแข็งแรงของโครงสร้าง ผู้รับจ้างไม่สามารถคิดเป็นงานเพิ่มได้



บริษัท วิทยการบิณฑงประเทศไทย จำกัด  
 102 ซ.งามดูพลี แขวงทุ่งมหาเมฆ  
 เขต ลาดพร้าว กทม. 10120  
 โทร. 285-9108

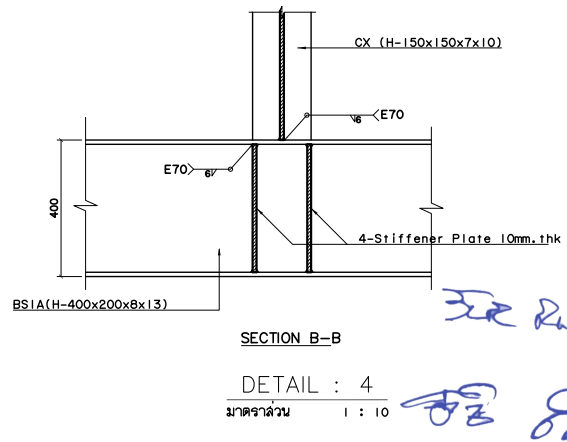
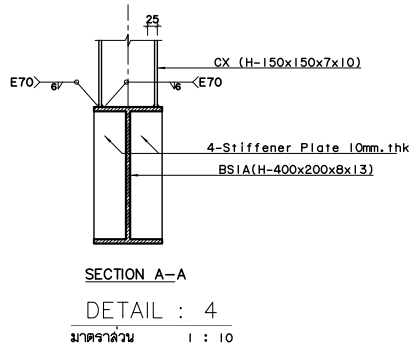
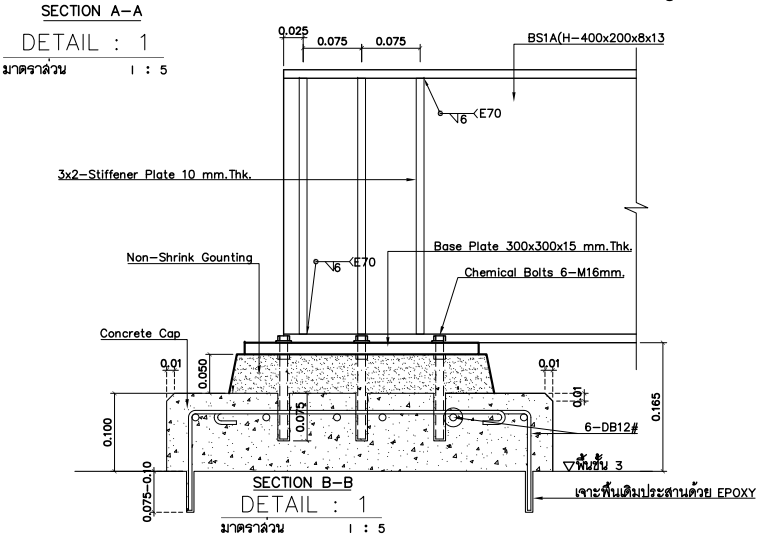
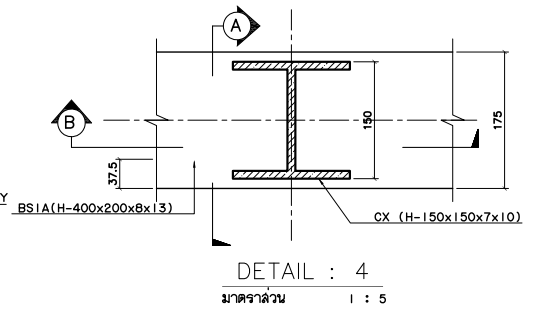
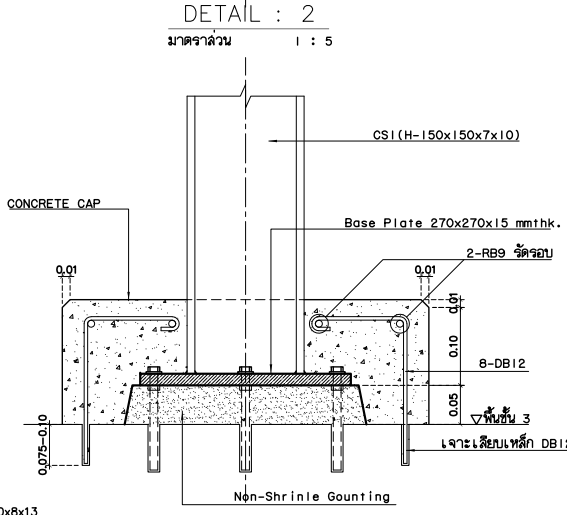
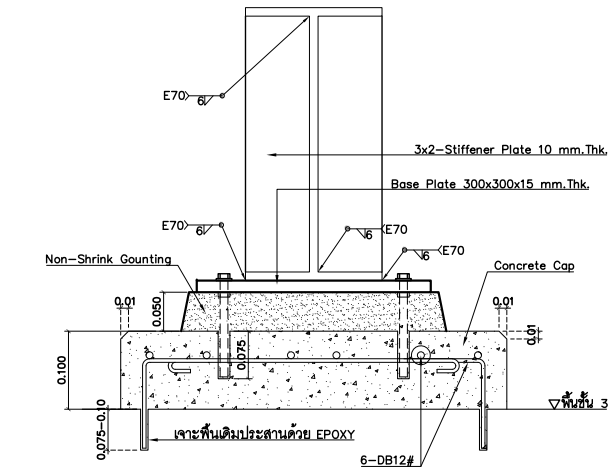
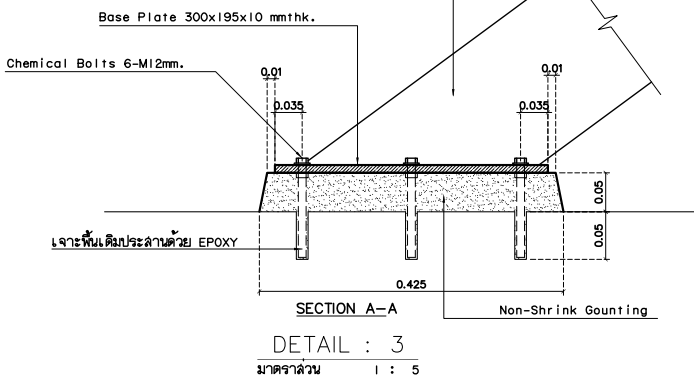
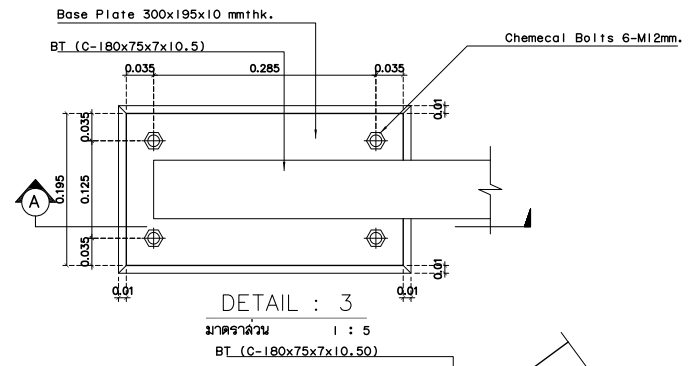
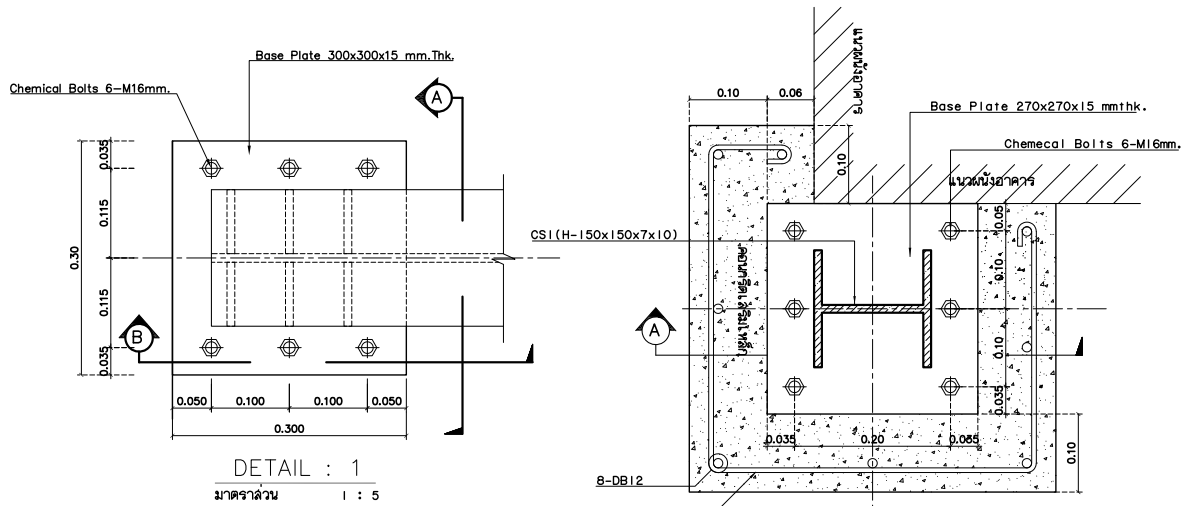
REGISTER OF ARCHITECTS & ENGINEERS	AUTHORIZED SIGNATURE:
PLANNERS:	
ARCHITECTS:	
LANDSCAPE DESIGNERS:	
STRUCTURAL ENGINEERS:	
นาย อิทธิพงษ์ อินพล สย. 5012	<i>[Signature]</i>
ELECTRICAL ENGINEERS:	
นายธัมรินทร์ จินละกัน สทศ.3309	<i>[Signature]</i>
MECHANICAL ENGINEERS:	
SANITARY ENGINEERS:	
SURVEY TECHNICAL:	

PROJECT :  
**โครงการจัดสร้างบันไดหนีไฟ**  
**หอคอยควบคุมการจราจรทางอากาศ**  
**บุรีรัมย์**

DRAWING :  
**แปลนพื้นชั้น 6 - หลังคา**  
**( ST-2 )**

NO.	DATE	BY	DESCRIPTION

DRAWING BY :	DRAWING NO. : <b>S-03</b>
CHECK BY : นาย อิทธิพงษ์ อินพล	<b>22</b>
APPROVED BY : นายวิชา วิชาคุณ	<b>31</b>
FILENAME :	



บริษัท วิทยากรบินแห่งประเทศไทย จำกัด  
 102 ซ.จามจุรี แขวงปทุมมาเขต  
 เขต ลาดพร้าว กทม. 10120  
 โทร. 285-9108

REGISTER OF ARCHITECTS & ENGINEERS	AUTHORIZED SIGNATURE:
PLANNERS:	
ARCHITECTS:	
LANDSCAPE DESIGNERS:	
STRUCTURAL ENGINEERS:	
นาย อิทธิพงษ์ อินท สย. 5012	
ELECTRICAL ENGINEERS:	
นายธินันท์ จินตะกัน สทศ.5309	
MECHANICAL ENGINEERS:	
SANITARY ENGINEERS:	
SURVEY TECHNICAL:	

PROJECT :  
 โครงการจัดสร้างบันไดหนีไฟ  
 หอควบคุมการจราจรทางอากาศ  
 ปุริรัมย์

DRAWING :  
 แบบขยายโครงสร้าง 1

NO.	DATE	BY	DESCRIPTION

DRAWING BY : DRAWING NO. S-04

CHECK BY : 23

APPROVED BY : 31

FILENAME :





บริษัท วิทยการบินแห่งประเทศไทย จำกัด  
 102 ซ.จามจุรี แขวงปทุมมาเกษม  
 เขต ลาดพร้าว กทม. 10120  
 โทร. 285-9108

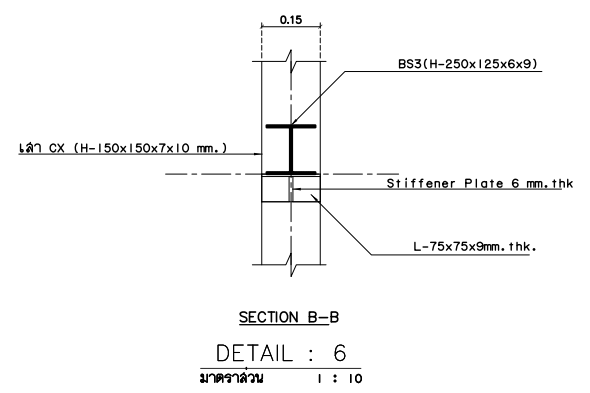
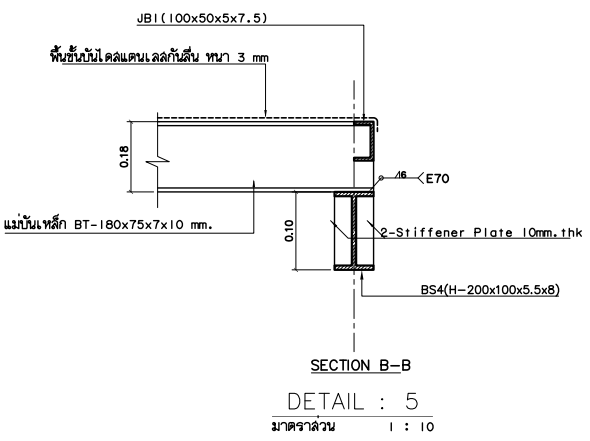
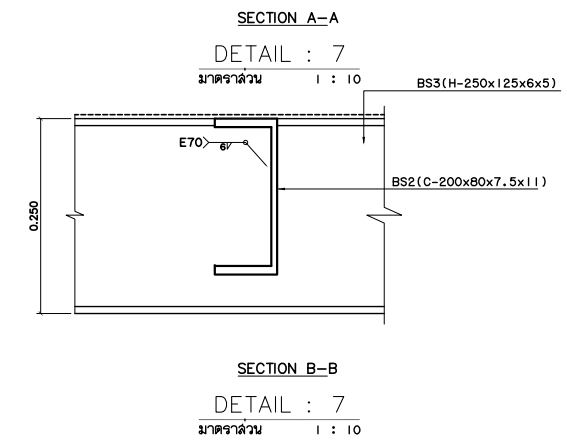
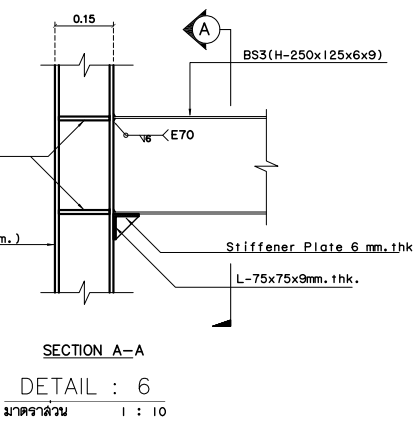
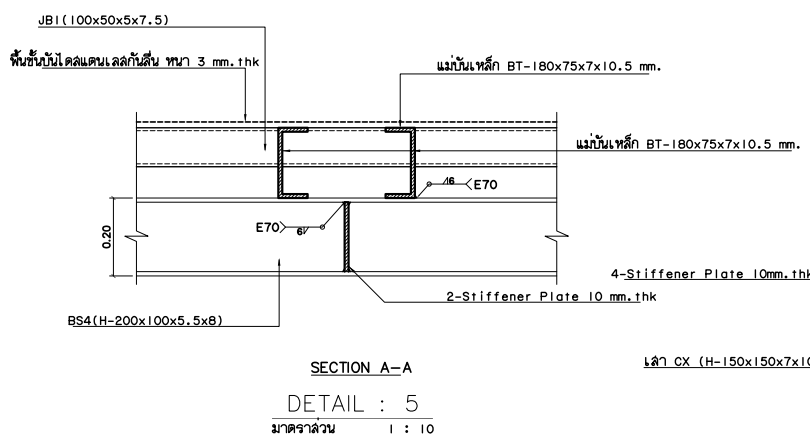
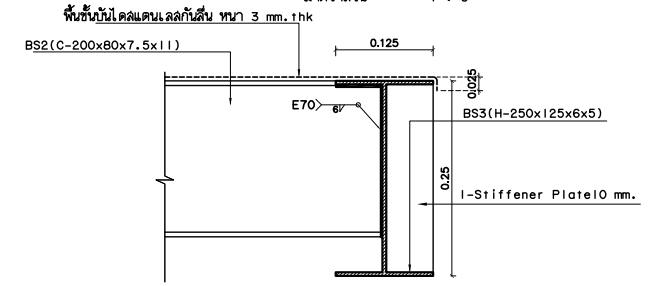
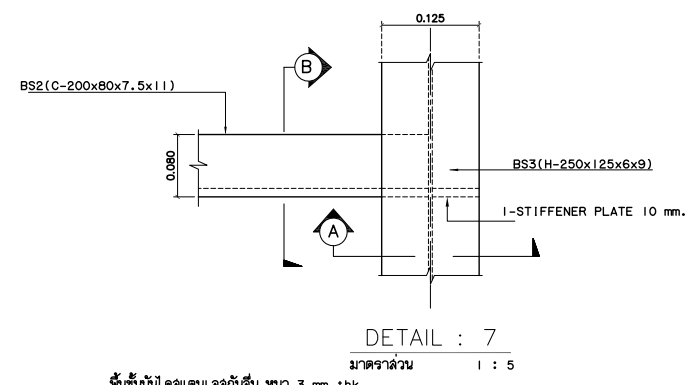
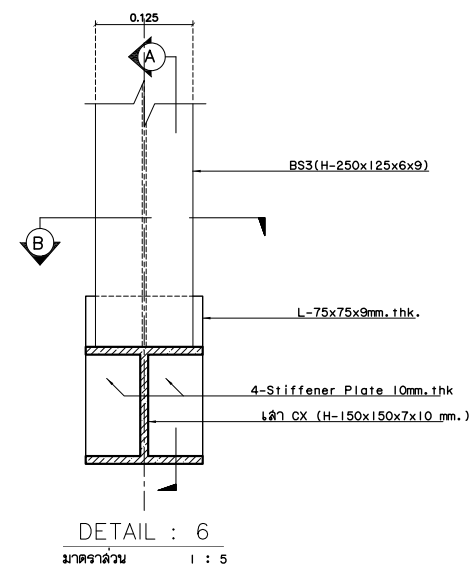
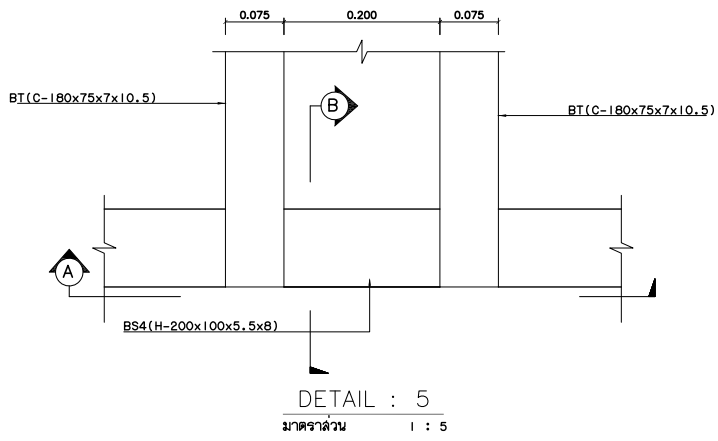
REGISTER OF ARCHITECTS & ENGINEERS	AUTHORIZED SIGNATURE:
PLANNERS:	
ARCHITECTS:	
LANDSCAPE DESIGNERS:	
STRUCTURAL ENGINEERS:	
MECHANICAL ENGINEERS:	
SANITARY ENGINEERS:	
SURVEY TECHNICAL:	

PROJECT :  
**โครงการจัดสร้างบันไดหนีไฟ  
 หอควบคุมการจราจรทางอากาศ  
 ปุริรัมย์**

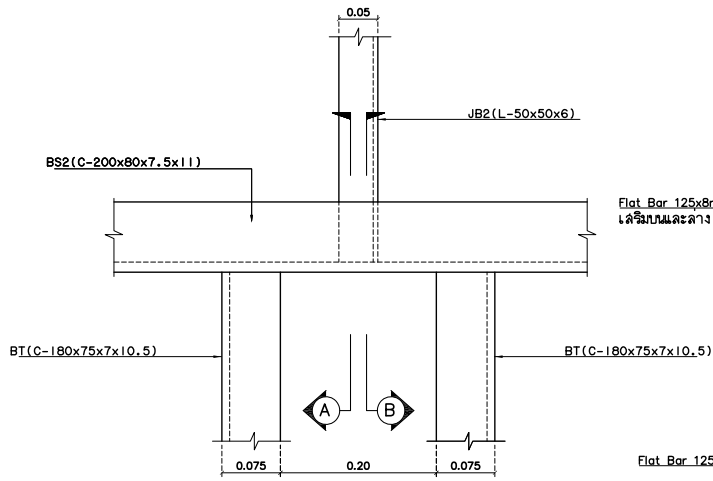
DRAWING :  
**แบบขยายโครงสร้าง 2**

NO.	DATE	BY	DESCRIPTION

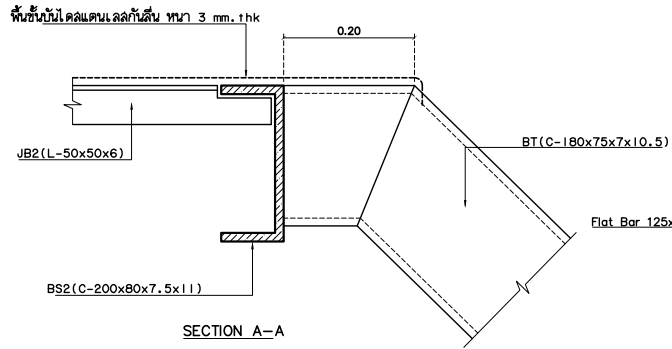
DRAWING BY :	DRAWING NO. : S-05
CHECK BY : นาย อธิพงษ์ อินท สย. 5012	24
APPROVED BY : นายวิชา วิชาคุณ	31
FILENAME :	



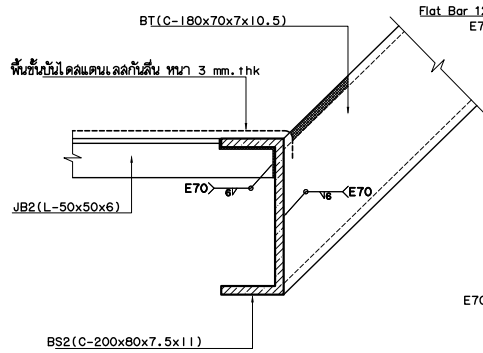
*Handwritten signatures and notes in blue ink.*



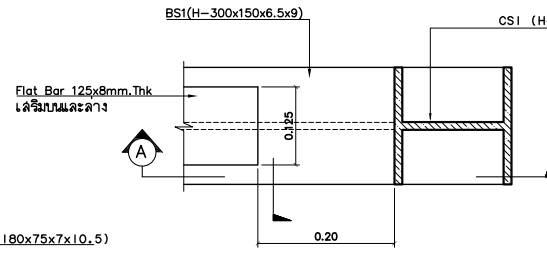
DETAIL : 8  
 มาตรฐาน 1 : 5



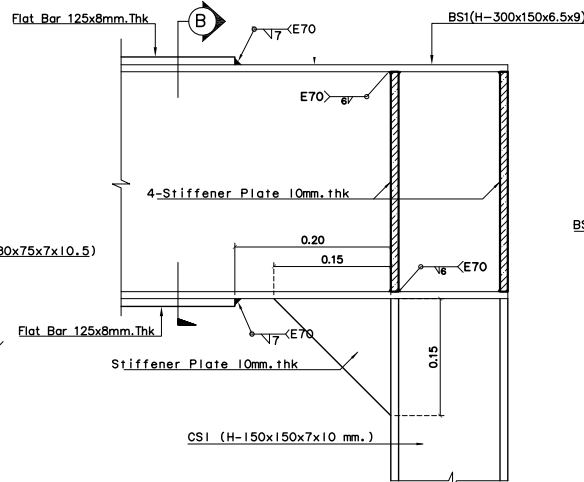
SECTION A-A  
 DETAIL : 8  
 มาตรฐาน 1 : 5



SECTION B-B  
 DETAIL : 8  
 มาตรฐาน 1 : 5

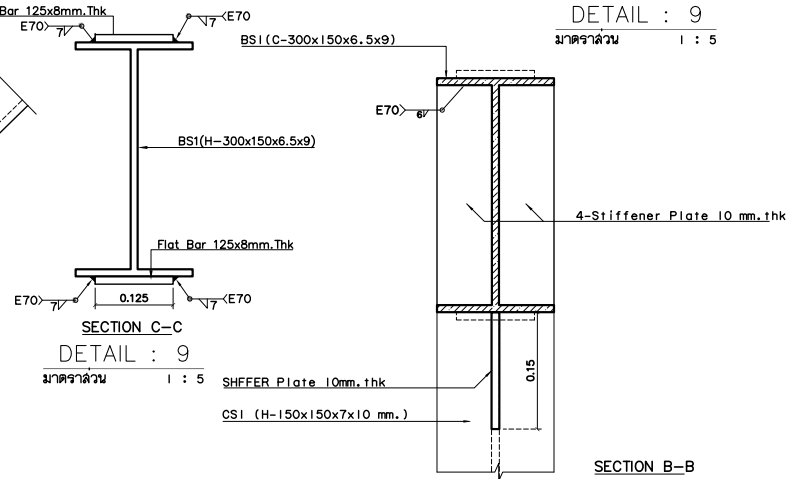


DETAIL : 9  
 มาตรฐาน 1 : 5



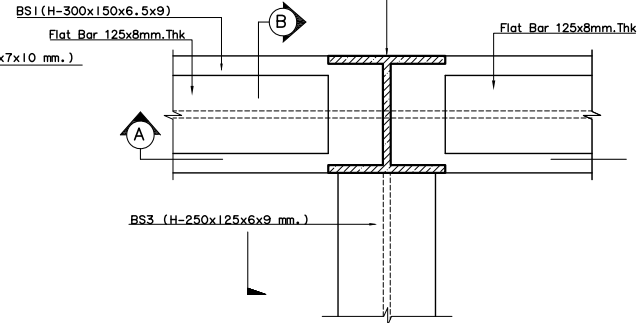
SECTION A-A

DETAIL : 9  
 มาตรฐาน 1 : 5

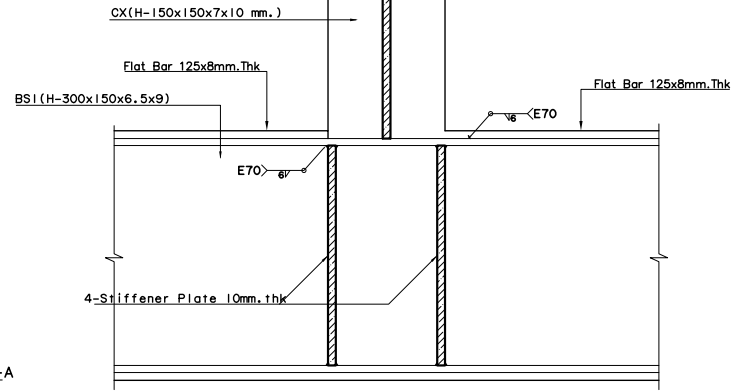


SECTION B-B

DETAIL : 9  
 มาตรฐาน 1 : 5



DETAIL : 10  
 มาตรฐาน 1 : 5



SECTION A-A

DETAIL : 10  
 มาตรฐาน 1 : 5



บริษัท วิทยากรบินแห่งประเทศไทย จำกัด  
 102 ซ.งามดูพลี แขวงทุ่งมหาเมฆ  
 เขต ลาดพร้าว กทม. 10120  
 โทร. 285-9108

REGISTER OF ARCHITECTS & ENGINEERS	AUTHORIZED SIGNATURE:
PLANNERS:	
ARCHITECTS:	
LANDSCAPE DESIGNERS:	
STRUCTURAL ENGINEERS:	
นาย อิทธิพงษ์ อินท สย. 5012	
ELECTRICAL ENGINEERS : นายธินันท์ จินตะกัน สทศ.5309	
MECHANICAL ENGINEERS :	
SANITARY ENGINEERS :	
SURVEY TECHNICAL :	

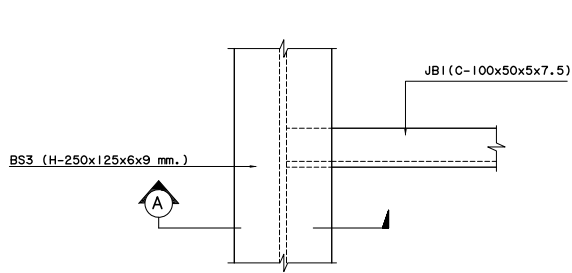
PROJECT :  
 โครงการจัดสร้างบันไดหนีไฟ  
 หอควบคุมการจราจรทางอากาศ  
 ปุริรัมย์

DRAWING :  
 แบบขยายโครงสร้าง 3

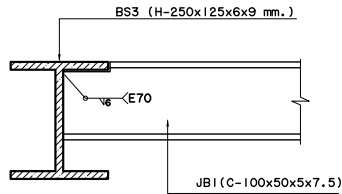
NO.	DATE	BY	DESCRIPTION

DRAWING BY :	DRAWING NO. : S-06
CHECK BY : นาย อิทธิพงษ์ อินท สย.	25
APPROVED BY : นายปรีชา พิษาคู	31
FILENAME :	

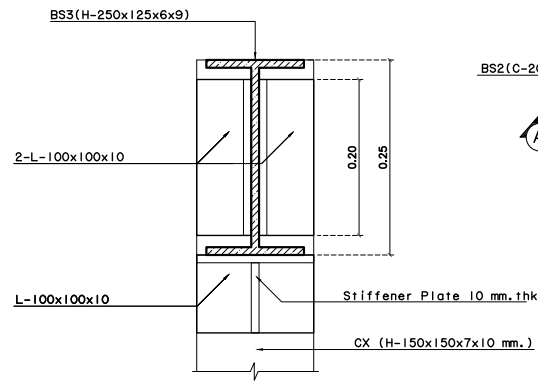
*Handwritten signatures and notes in blue ink.*



DETAIL : 11  
 มาตรฐาน 1 : 5

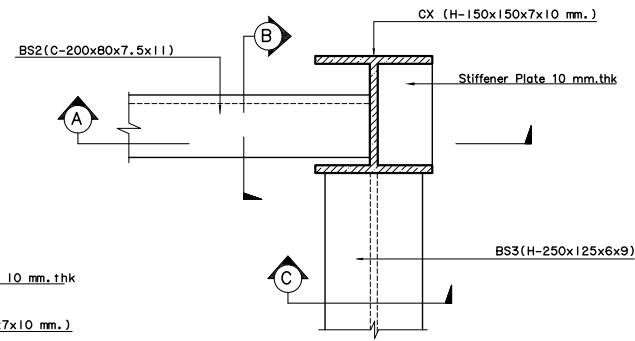


SECTION A-A  
 DETAIL : 11  
 มาตรฐาน 1 : 5

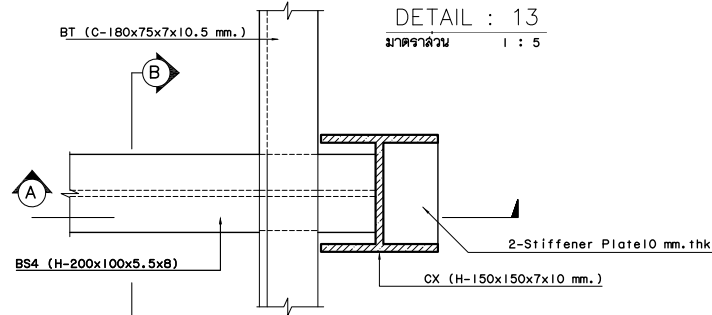


SECTION C-C

DETAIL : 13  
 มาตรฐาน 1 : 5

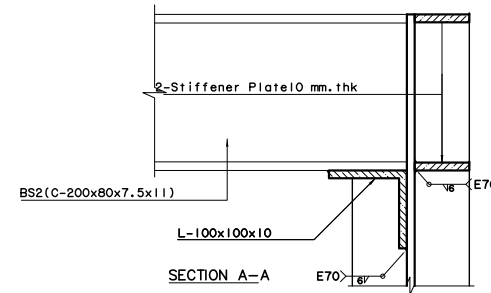


DETAIL : 13  
 มาตรฐาน 1 : 5

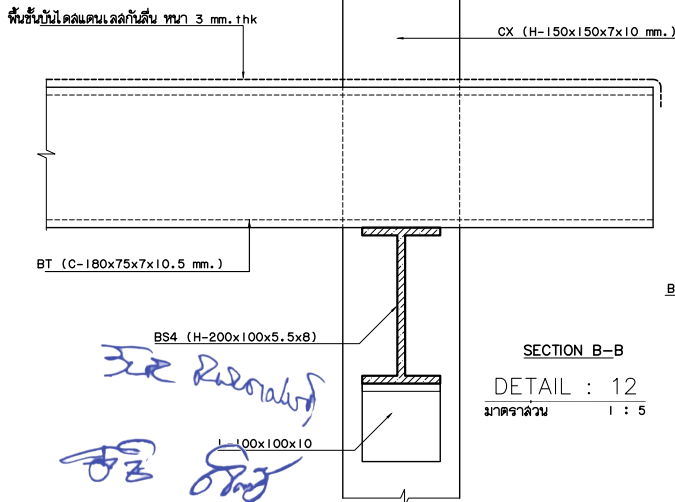


DETAIL : 12  
 มาตรฐาน 1 : 5

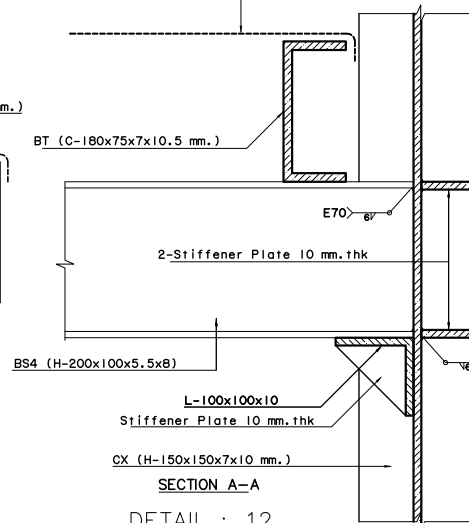
พื้นชั้นนี้ใช้คอนกรีตเสริมเหล็กหนา 3 mm.thk



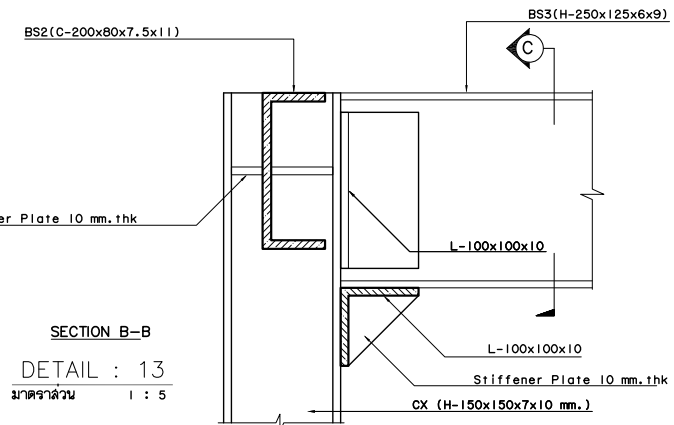
SECTION A-A  
 DETAIL : 13  
 มาตรฐาน 1 : 5



SECTION B-B  
 DETAIL : 12  
 มาตรฐาน 1 : 5



SECTION A-A  
 DETAIL : 12  
 มาตรฐาน 1 : 5



SECTION B-B  
 DETAIL : 13  
 มาตรฐาน 1 : 5



บริษัท วิทยการบดินแห่งประเทศไทย จำกัด  
 102 ซ.งามดูพลี แขวงทุ่งมหาเมฆ  
 เขต ลาดพร้าว กทม. 10120  
 โทร. 285-9108

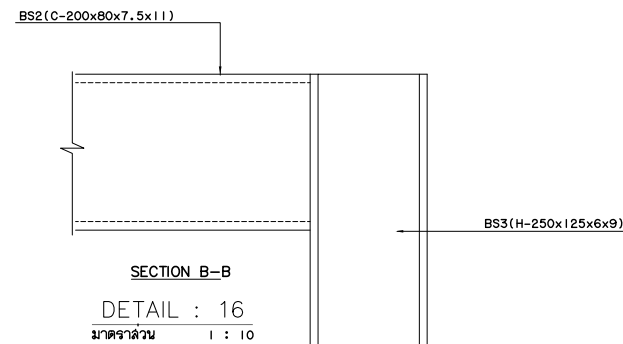
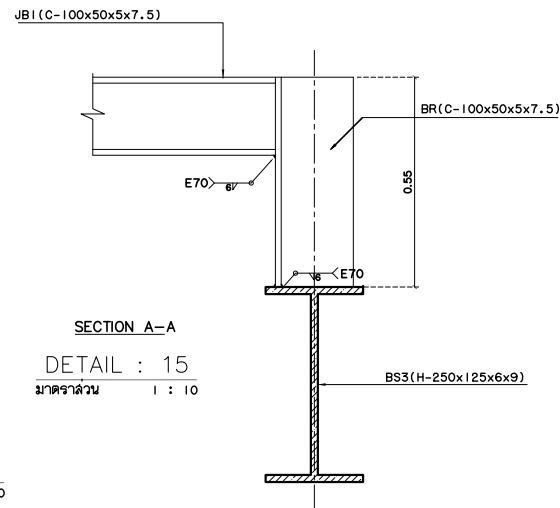
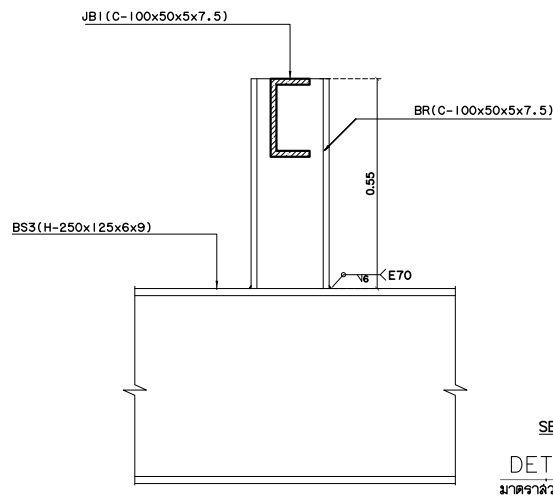
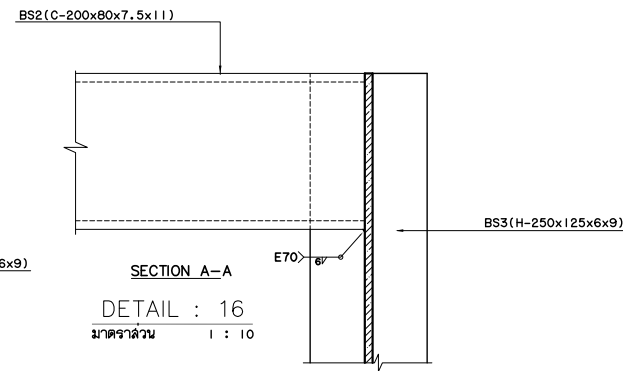
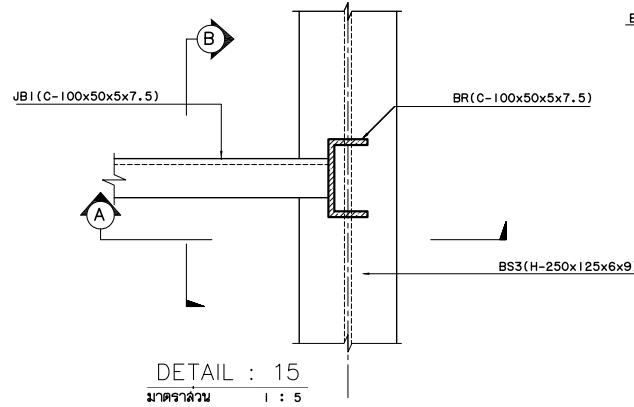
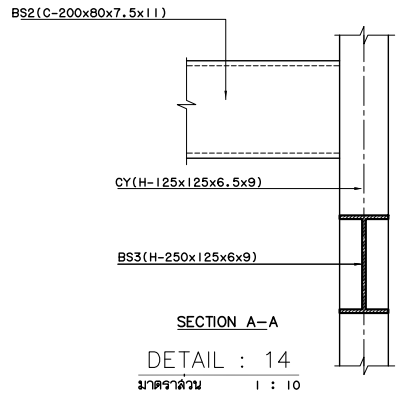
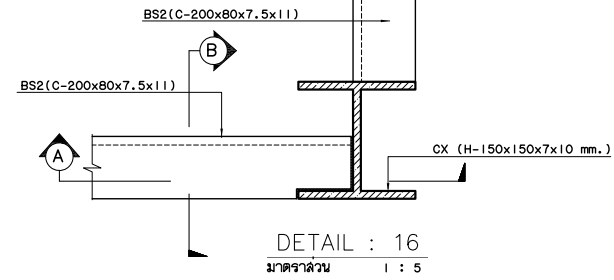
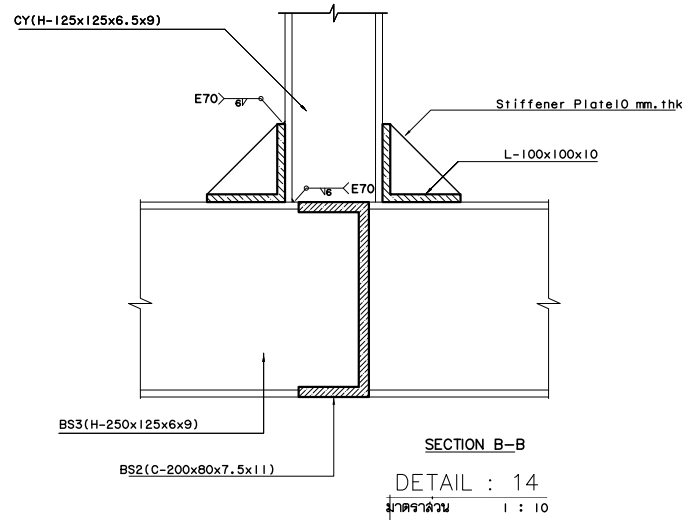
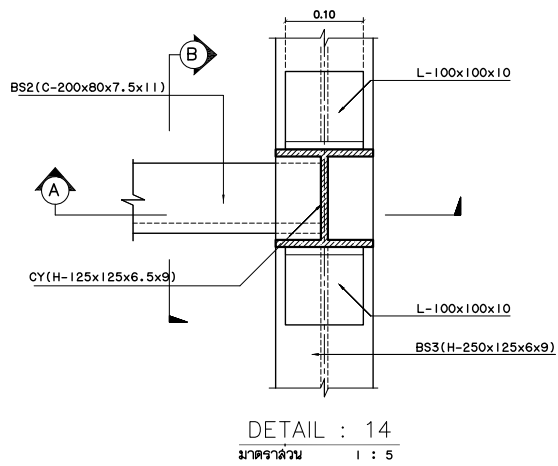
REGISTER OF ARCHITECTS & ENGINEERS	AUTHORIZED SIGNATURE:
PLANNERS:	
ARCHITECTS:	
LANDSCAPE DESIGNERS:	
STRUCTURAL ENGINEERS:	
นาย อิทธิพงษ์ อินท สย. 5012	
ELECTRICAL ENGINEERS:	
นายธินันท์ จินตะกั้น สาขา.5309	
MECHANICAL ENGINEERS:	
SANITARY ENGINEERS:	
SURVEY TECHNICAL:	

PROJECT :  
 โครงการจัดสร้างบ้านเดหนีไฟ  
 หอควบคุมการจราจรทางอากาศ  
 ปุริรัมย์

DRAWING :  
 แบบขยายโครงสร้าง 4

NO.	DATE	BY	DESCRIPTION

DRAWING BY :	DRAWING NO. S-07
CHECK BY : นาย อิทธิพงษ์ อินท สย.	26
APPROVED BY : นายวิชา วิชาคุณ	31
FILENAME :	



*Handwritten signatures and notes in blue ink.*



บริษัท วิทยการบดินแห่งประเทศไทย จำกัด  
 102 ซ.งามดูพลี แขวงทุ่งมหาเมฆ  
 เขต ลาดทรวง 10120  
 โทร. 285-9108

REGISTER OF ARCHITECTS & ENGINEERS	AUTHORIZED SIGNATURE:
PLANNERS:	
ARCHITECTS:	
LANDSCAPE DESIGNERS:	
STRUCTURAL ENGINEERS:	
นาย อธิพงษ์ อินท สย. 5012	<i>[Signature]</i>
ELECTRICAL ENGINEERS:	
นายธัมรินทร์ จินตะกัน สาขา.5309	<i>[Signature]</i>
MECHANICAL ENGINEERS:	
SANITARY ENGINEERS:	
SURVEY TECHNICAL:	

PROJECT :  
 โครงการจัดสร้างบันไดหนีไฟ  
 หอควบคุมการจราจรทางอากาศ  
 ปุริรัมย์

DRAWING :  
 แบบขยายโครงสร้าง 5

NO.	DATE	BY	DESCRIPTION

DRAWING BY :	DRAWING NO. : S-08
CHECK BY : นาย อธิพงษ์ อินท สย.	27
APPROVED BY : นายปรีชา พิษาคู	31
FILENAME :	



บริษัท วิทยการบิณฑงประเทศไทย จำกัด  
 102 ซ.งามดูพลี แขวงทุ่งมหาเมฆ  
 เขต ลาดทว กทม. 10120  
 โทร. 285-9108

REGISTER OF ARCHITECTS & ENGINEERS	AUTHORIZED SIGNATURE:
PLANNERS:	
ARCHITECTS:	
LANDSCAPE DESIGNERS:	
STRUCTURAL ENGINEERS:	
นาย อธิพงษ์ อินท สย. 5012	
ELECTRICAL ENGINEERS:	
นายธินันท์ จินตะกัน สทศ.5309	
MECHANICAL ENGINEERS:	
SANITARY ENGINEERS:	
SURVEY TECHNICAL:	

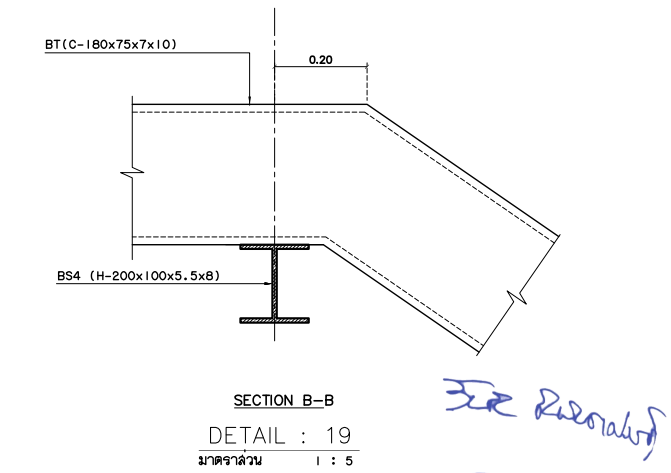
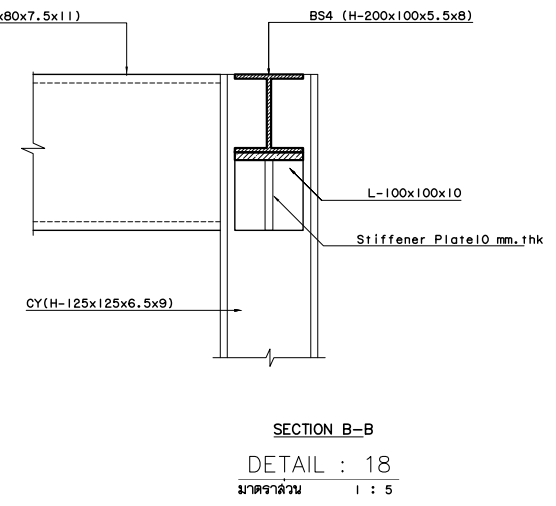
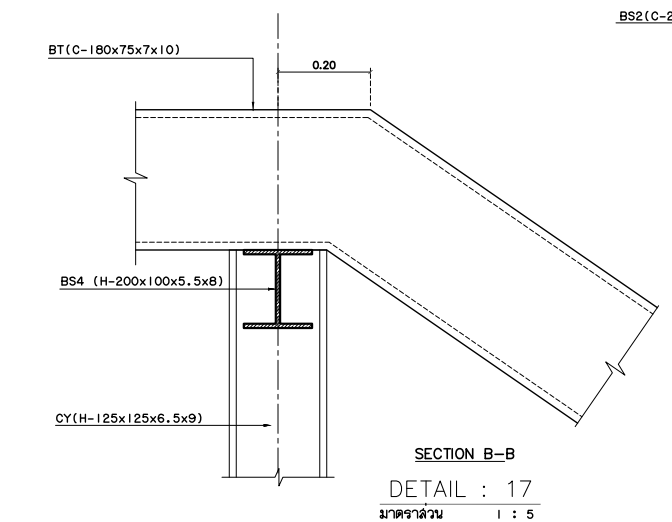
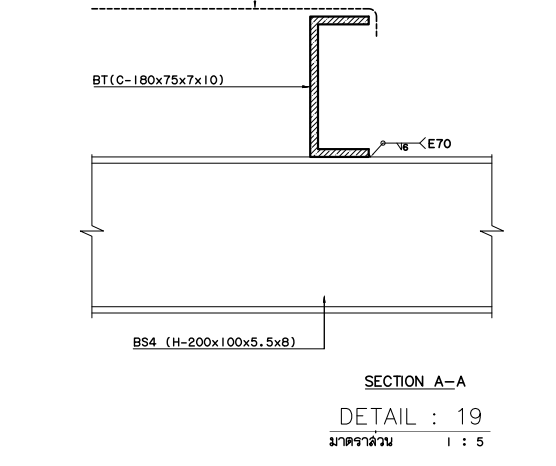
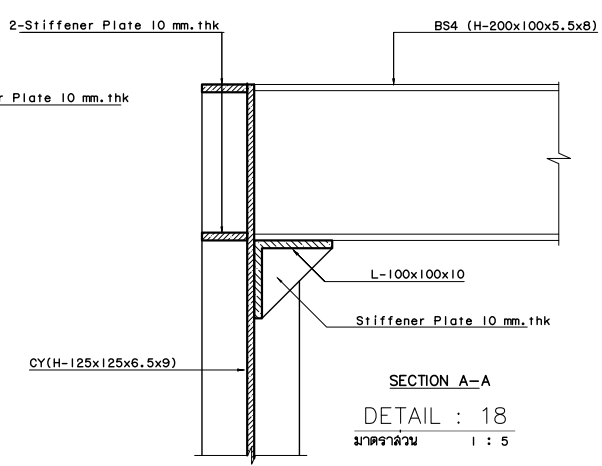
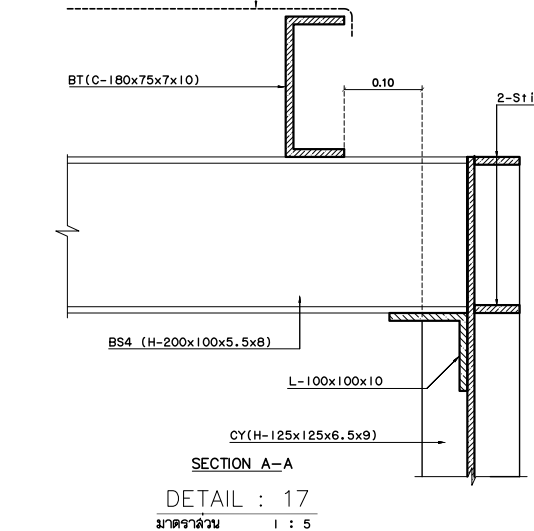
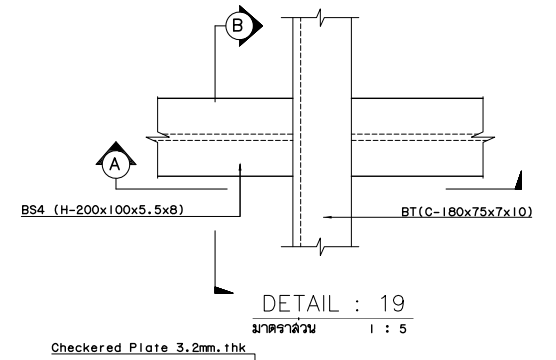
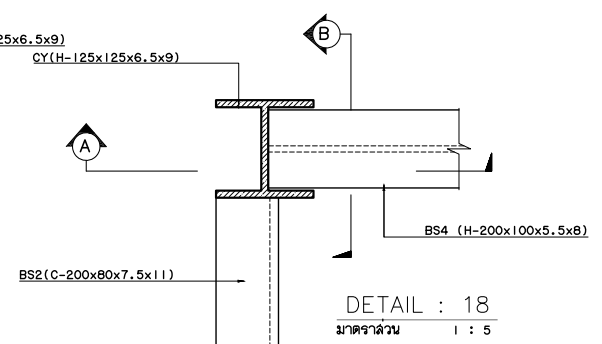
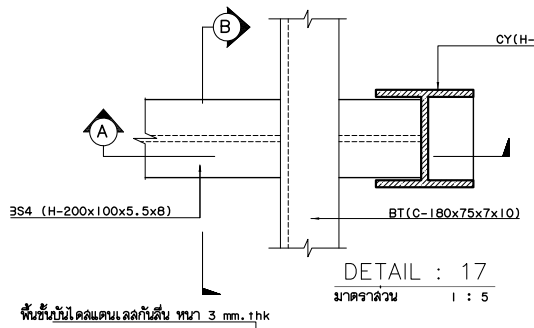
PROJECT :  
 โครงการจัดสร้างบันไดหนีไฟ  
 หอควบคุมการจราจรทางอากาศ  
 ปุริรัมย์

DRAWING :  
 แบบขยายโครงสร้าง 7

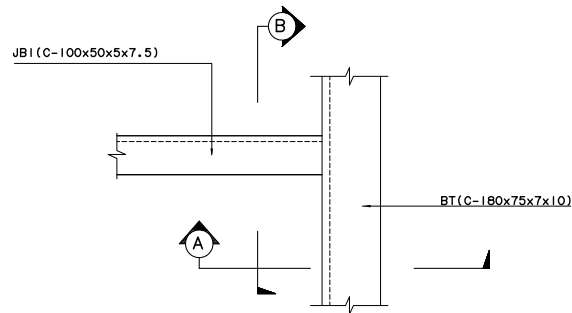
NO.	DATE	BY	DESCRIPTION

DRAWING BY :	DRAWING NO. : S-09
CHECK BY : นาย อธิพงษ์ อินท สย.	28
APPROVED BY : นายวิชา พิศาลุสย.	31
FILENAME :	

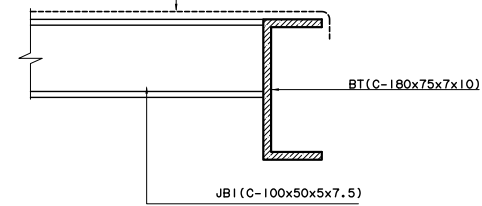


*Handwritten notes in blue ink:*  
 3.2 mm.thk  
 3.2 mm.thk



DETAIL : 20

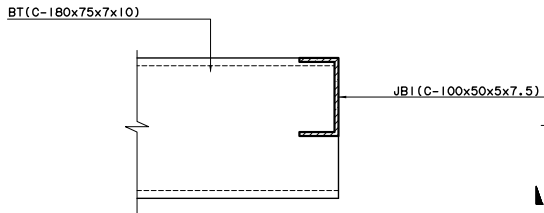
พื้นชั้นบันไดคอนกรีตเสริมเหล็กหนา 3 mm.thk มาตรฐาน I : 5



SECTION A-A

DETAIL : 20

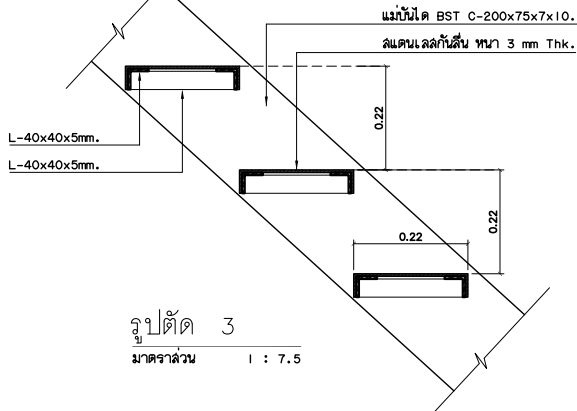
มาตรฐาน I : 5



SECTION B-B

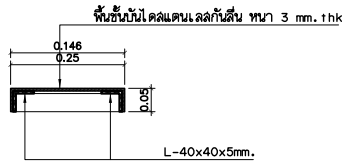
DETAIL : 20

มาตรฐาน I : 5



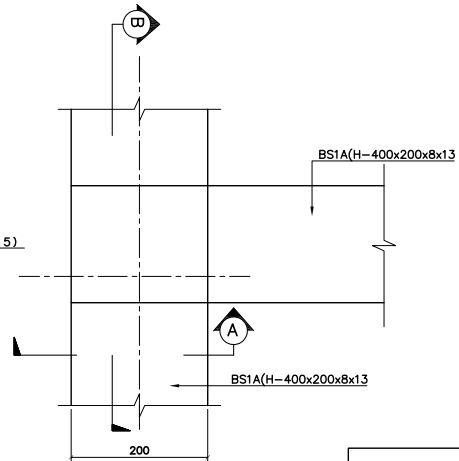
รูปตัด 3

มาตรฐาน I : 7.5



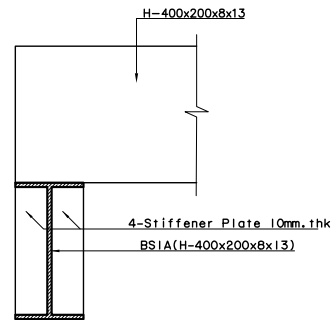
รูปตัด 2

มาตรฐาน I : 7.5



DETAIL : 0

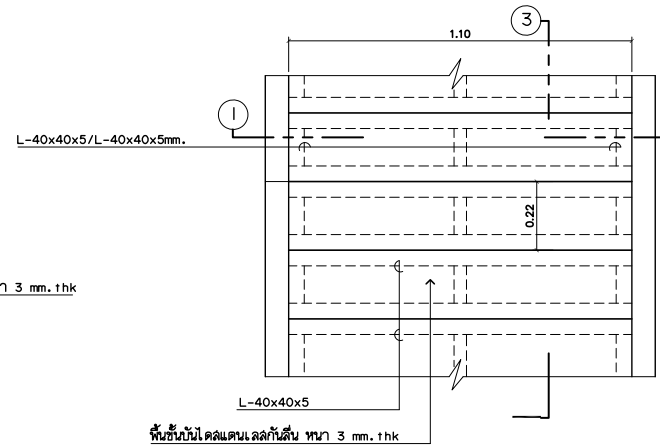
มาตรฐาน I : 10



SECTION A-A

DETAIL : 0

มาตรฐาน I : 10

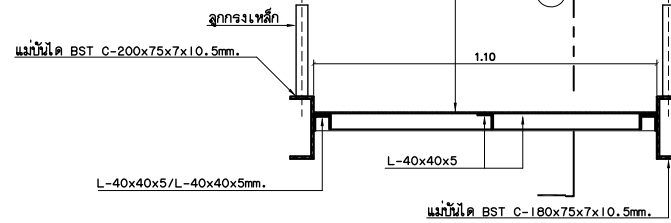


พื้นชั้นบันไดคอนกรีตเสริมเหล็กหนา 3 mm.thk

แปลนชั้นบันไดชั้นคดฟ้า- ชั้นบนสุดของบันไดด้านหน้า

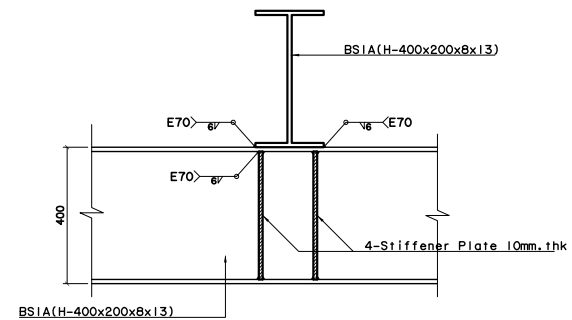
มาตรฐาน I : 20

พื้นชั้นบันไดคอนกรีตเสริมเหล็กหนา 3 mm.thk



รูปตัด 1

มาตรฐาน I : 20



SECTION B-B

DETAIL : 0

มาตรฐาน I : 10



บริษัท วิทยากรบินแห่งประเทศไทย จำกัด

102 ซ.งามดูพลี แขวงทุ่งมหาเมฆ เขต ลาดพร้าว กทม. 10120 โทร. 285-9108

REGISTER OF ARCHITECTS & ENGINEERS	AUTHORIZED SIGNATURE:
PLANNERS:	
ARCHITECTS:	
LANDSCAPE DESIGNERS:	
STRUCTURAL ENGINEERS:	
นาย อิทธิพงษ์ อินท สย. 5012	
ELECTRICAL ENGINEERS:	
นายธัมมัทธ จินตะกัน สาขา.5309	
MECHANICAL ENGINEERS:	
SANITARY ENGINEERS:	
SURVEY TECHNICAL:	

PROJECT :

โครงการจัดสร้างบันไดหนีไฟ  
หอคอยควบคุมการจราจรทางอากาศ  
บุรีรัมย์

DRAWING :

แบบขยายโครงสร้าง 8

NO.	DATE	BY	DESCRIPTION

DRAWING BY :	DRAWING NO. S-10
CHECK BY : นาย อิทธิพงษ์ อินท สย.	29
APPROVED BY : นายวิชา พิษาคูณ	31
FILENAME :	

*Handwritten notes and signatures in blue ink.*



บริษัท วิทยากรบินแห่งประเทศไทย จำกัด  
 102 ซ.งามดูพลี แขวงทุ่งมหาเมฆ  
 เขต ลาดพร้าว กทม. 10120  
 โทร. 285-9108

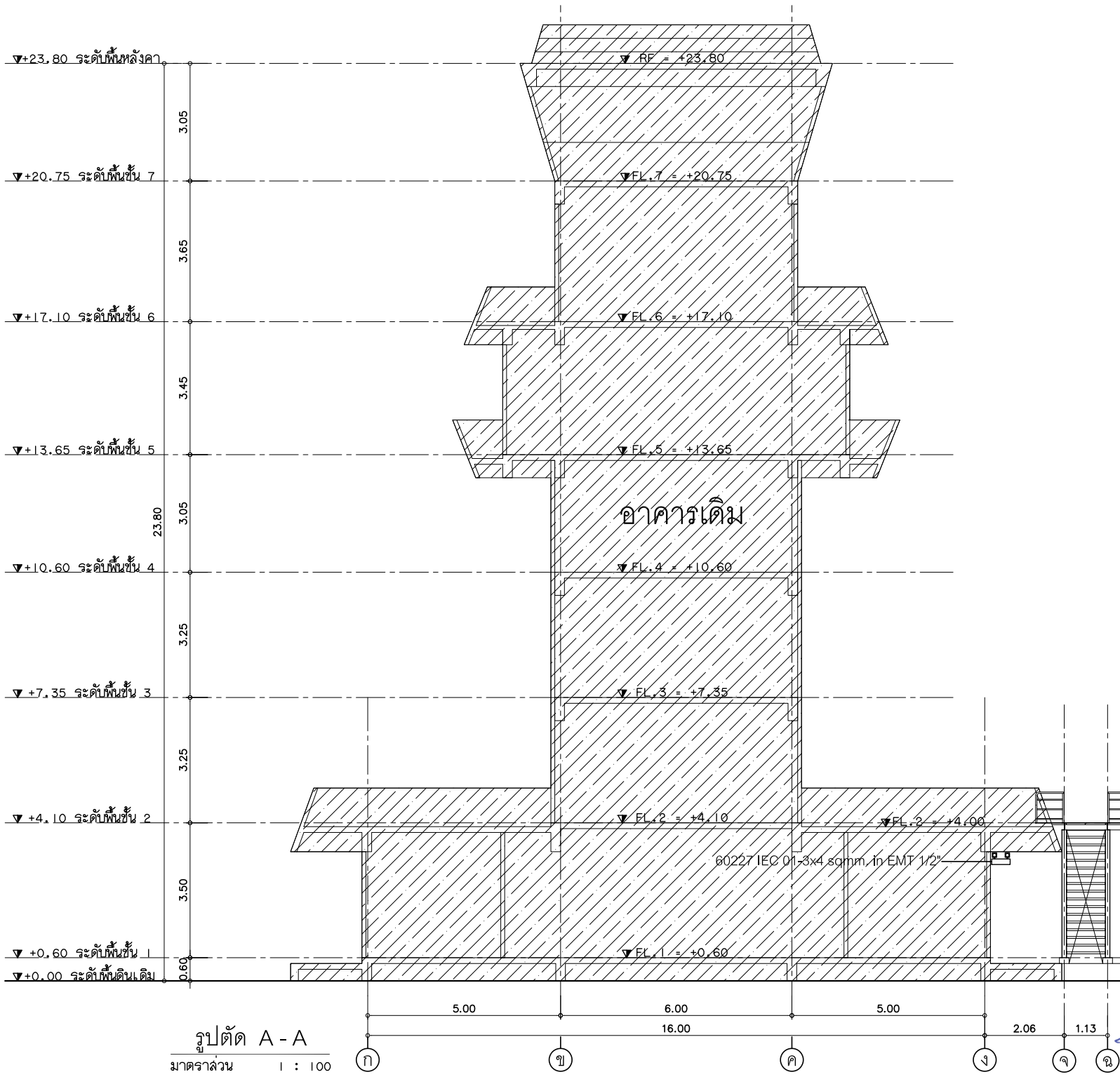
REGISTER OF ARCHITECTS & ENGINEERS	AUTHORIZED SIGNATURE:
PLANNERS:	
ARCHITECTS:	
LANDSCAPE DESIGNERS:	
STRUCTURAL ENGINEERS:	
นาย อิทธิพงษ์ อินทผด 5012	
ELECTRICAL ENGINEERS: นายอินดิทร์ จินตะกิม ๓๗๓.5309	
MECHANICAL ENGINEERS:	
SANITARY ENGINEERS:	
SURVEY TECHNICAL:	

PROJECT :  
 โครงการจัดสร้างบ้านโดนมไฟ  
 หอควบคุมการจราจรทางอากาศ  
 บุรีรัมย์

DRAWING :  
 รูปตัด A - A  
 ( งานระบบไฟฟ้า )

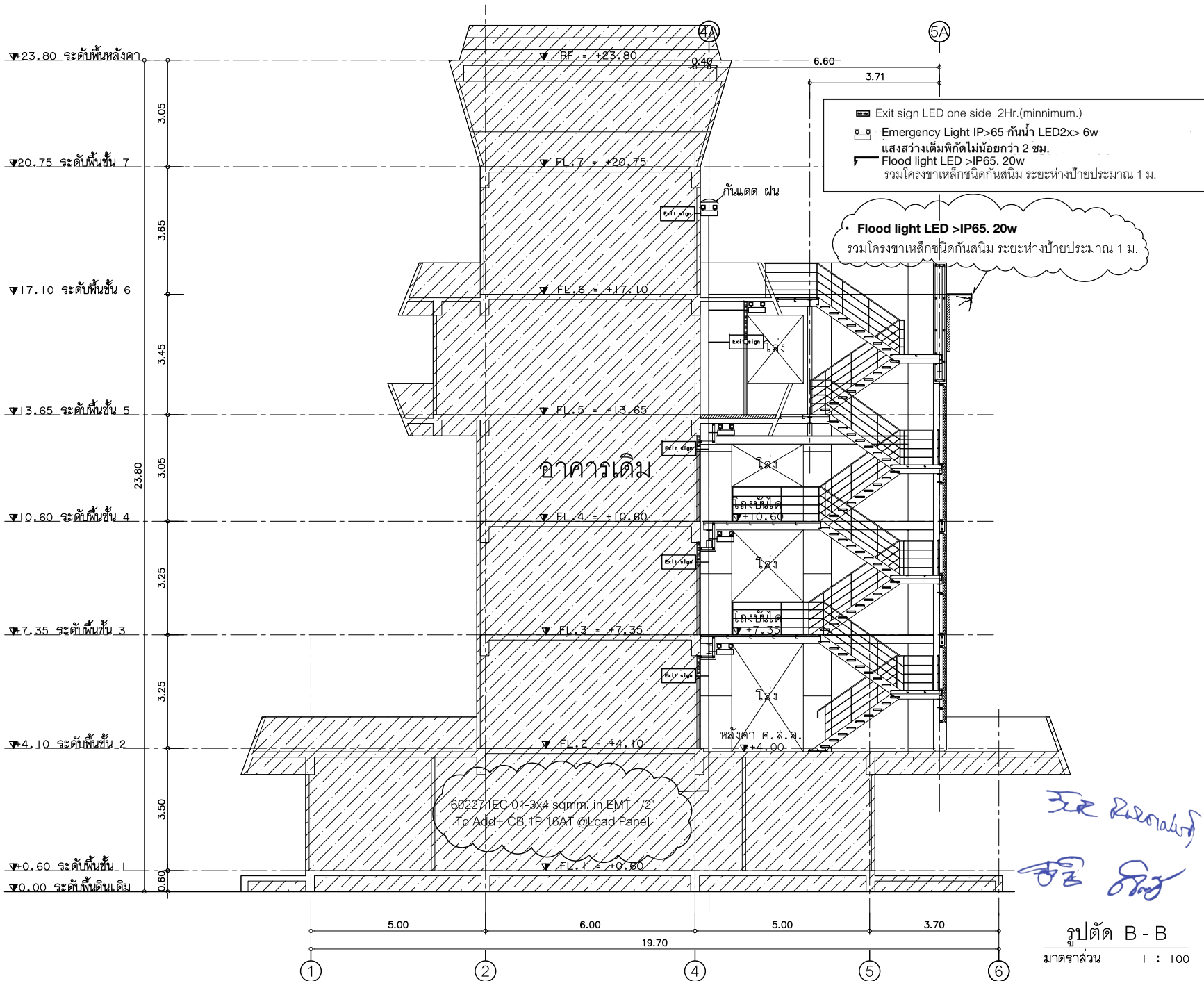
NO.	DATE	BY	DESCRIPTION

DRAWING BY : นาย อิทธิพงษ์ อินทผด	DRAWING NO. : E-01
CHECK BY : นาย อิทธิพงษ์ อินทผด	30
APPROVED BY : นายปรีชา วิชาคุณ	31
FILENAME :	



รูปตัด A - A  
 มาตรฐาน 1 : 100

*Handwritten notes and signatures in blue ink.*



บริษัท วิศวกรรับเหมาประเทศไทย จำกัด  
 102 ซ.งามดูพลี แขวงทุ่งมหาเมฆ เขต ราชเทวี กทม. 10120  
 โทร. 285-9108

REGISTER OF ARCHITECTS & ENGINEERS	AUTHORIZED SIGNATURE:
PLANNERS:	
ARCHITECTS:	
LANDSCAPE DESIGNERS:	
STRUCTURAL ENGINEERS:	
นาย อธิพงษ์ อินท สย. 5012	<i>[Signature]</i>
ELECTRICAL ENGINEERS:	
นายอรรถพร ชินะกัน สทศ.5309	<i>[Signature]</i>
MECHANICAL ENGINEERS:	
SANITARY ENGINEERS:	
SURVEY TECHNICAL:	

PROJECT:  
 โครงการจัดสร้างบ้านโดรนไฟ  
 หอควบคุมการจราจรทางอากาศ  
 บุรีรัมย์

DRAWING:  
 รูปตัด B - B  
 ( งานระบบไฟฟ้า )

NO.	DATE	BY	DESCRIPTION
DRAWING BY:	DRAWING NO. E-02		
CHECK BY:	31		
APPROVED BY:	31		
FILENAME:			

*31 2564/10/1*  
*31 2564*

รูปตัด B - B  
 มาตราส่วน 1 : 100



