

โครงการจัดสร้างบันไดหนีไฟ หอควบคุมการจราจรทางอากาศนครราชสีมา
ณ ท่าอากาศยานนครราชสีมา จ.นครราชสีมา

เจ้าของโครงการ
บริษัทวิทยุการบินแห่งประเทศไทย จำกัด
102 ซอยงามดูพลี ทูมมหาเมฆ
ลำพร กรุงเทพฯ 10120


ผู้ออกแบบ
กองแบบแผนและควบคุมการก่อสร้าง
102 ซอยงามดูพลี ทูมมหาเมฆ
ลำพร กรุงเทพฯ 10120
โทรศัพท์ 0 2285 9451

SR Ruesabai
ศิริ ศิริ

22 APRIL 2020

สำเนาแบบ		รายการวัสดุก่อสร้าง	
แผ่นที่ (SHEET NO.)	แบบเลขที่ (DRAWING NO.)	รายการ	สัญลักษณ์
		แบบสถาปัตยกรรม	
		แผ่นปก	F1
1	A0-01	สำเนาแบบ / รายการประกอบแบบ / รายการวัสดุก่อสร้าง	F2
2	A1-01	แผ่นพื้นชั้นล่าง	
3	A1-02	แผ่นพื้นชั้น 2	
4	A1-03	แผ่นพื้นชั้น 3	△
5	A1-04	แผ่นพื้นชั้น 4-5	△
6	A1-05	แผ่นพื้นชั้น 6-7	△
7	A1-06	แผ่นหลังคา	
8	A2-01	รูปด้าน ①	
9	A2-02	รูปด้าน ②	
10	A2-03	รูปด้าน ③	
11	A2-04	รูปด้าน ④	
12	A3-01	รูปตัด A - A (ST-1)	
13	A3-02	รูปตัด B - B (ST-2)	
14	A4-01	แปลนโครงสร้างบันได ชั้น 1 , 2 , 3 (ST-1)	
15	A4-02	รูปตัดโครงสร้างบันได (ST-1)	
16	A4-03	แบบขยายโครงสร้างบันได ST-1	
17	A4-04	แบบขยายบันได ST-2 ชั้น 3 , ชั้น 4	
18	A4-05	แบบขยายบันได ST-2 ชั้น 5 , ชั้น 6	
19	A4-06	แบบขยายบันได ST-2 ชั้น 7 , ชั้น 8	
20	A4-07	รูปตัดแบบขยายบันได ST-2 , ขยายจาวบันได ST1	
		แบบโครงสร้าง	
21	S-01	แปลนโครงสร้างชั้น 3 (ST-2)	
22	S-02	แปลนโครงสร้างชั้น 4-5,6 (ST-2)	
23	S-03	แปลนโครงสร้างชั้น 7 (ST-2)	
24	S-04	แบบขยายงานโครงสร้าง 1 (ST-2)	
25	S-05	แบบขยายงานโครงสร้าง 2 (ST-2)	
26	S-06	แบบขยายงานโครงสร้าง 3 (ST-2)	
27	S-07	แบบขยายงานโครงสร้าง 4 (ST-2)	
28	S-08	แบบขยายงานโครงสร้าง 5 (ST-2)	
29	S-09	แบบขยายงานโครงสร้าง 6 (ST-2)	
30	S-10	แบบขยายงานโครงสร้าง 7 (ST-2)	
		แบบระบบไฟฟ้า	
31	E-01	รูปตัด B-B แสดงแนวระบบไฟฟ้า	
32	E-02	รูปด้าน 3 แสดงแนวระบบไฟฟ้า	

สัญลักษณ์	ความหมาย	สัญลักษณ์	ความหมาย
	แสดงพื้น ชื่อห้อง แสดงเสา		เบอร์หน้าต่าง หน้าต่าง
	แสดงระดับพื้น แสดงระดับพื้น		แสดงแนวระดับพื้น
	แสดงที่ทำการรองรับน้ำหนัก		แสดงระดับพื้น
	พื้นลาดภายในรูปด้าน		แสดงผนังอิฐมวลเบา
	เลขที่แผ่นที่แบบไปปรากฏ		แสดงวัสดุคอนกรีต
	ชื่อรูปด้าน เลขที่แผ่นที่แบบไปปรากฏ		
	ชื่อรูปตัด เลขที่แผ่นที่แบบไปปรากฏ		
	แสดงแบบขยายด้านหนึ่งเป็นเวลา		
	ระยะศูนย์กลางถึงศูนย์กลาง		
	ระยะศูนย์กลางถึงริม		
	ระยะริมถึงริม		
	ระยะริมถึงศูนย์กลาง		
	สัญลักษณ์แสดงแนวตัด		
	แสดงเบอร์หนึ่ง		
	ประตู เบอร์ประตู		



บริษัท วิทยุการบินแห่งประเทศไทย จำกัด
102 ซ.งามดูพลี แขวงทุ่งมหาเมฆ เขต ภาษีเจริญ กทม. 10120 โทร. 285-9108

REGISTER OF ARCHITECTS & ENGINEERS	AUTHORIZED SIGNATURE :
PLANNERS :	
ARCHITECTS :	
LANDSCAPE DESIGNERS :	
STRUCTURAL ENGINEERS :	
นาย อิทธิพงษ์ อินทผล สย. 5012	
ELECTRICAL ENGINEERS :	
นายอิศรินทร์ จินตะกั้น สพท. 5305	
MECHANICAL ENGINEERS :	
SANITARY ENGINEERS :	
SURVEY TECHNICAL :	
PROJECT :	
โครงการจัดสร้างบันไดหนีไฟ	
หอดควบคุมการจราจรทางอากาศ นครราชสีมา	
DRAWING :	
สำเนาแบบ	
รายการประกอบแบบ	
รายการวัสดุก่อสร้าง	
ID.	DATE
BY	DESCRIPTION
DRAWING NO. A0-01	
DRAWN BY :	
CHECK BY :	
APPROVED BY :	
นายอิทธิพงษ์ อินทผล	
นายอิศรินทร์ จินตะกั้น	
1	
32	
FILENAME :	

หมายเหตุ
 1. ผู้รับจ้างจะต้องใช้วัสดุประเภทหรือคุณภาพตามที่ระบุไว้ในงานก่อสร้างเป็นหลักฐานโดยต้องยื่นใ้หน่วยงานราชการที่เกี่ยวข้อง โดยต้องยื่นใ้หน่วยงานราชการที่เกี่ยวข้อง ภายใน 60 วันนับตั้งแต่วันที่ปิด ภายใน 60 วันนับตั้งแต่วันที่ปิด ภายใน 60 วันนับตั้งแต่วันที่ปิด
 2. ผู้รับจ้างจะต้องใช้เหล็กที่ผลิตภายในประเทศไทยไม่น้อยกว่าร้อยละ 90 ของปริมาณเหล็กที่ต้องใช้ทั้งหมดตามสัญญา โดยต้องทำตารางการจัดทำแผนการใ้เหล็กที่ผลิตภายในประเทศไทย
 ยื่นใ้หน่วยงานราชการตรวจสอบรับตัด ภายใน 60 วัน นับตั้งแต่วันที่ลงนามในสัญญา

Handwritten signatures and notes in blue ink.



บริษัท วิศวกรรับเหมาทางสถาปัตย์
 102 ซ.งามดูพลี แขวงทุ่งมหาเมฆ
 เขต ลาดพร้าว กทม. 10120
 โทร. 285-9108

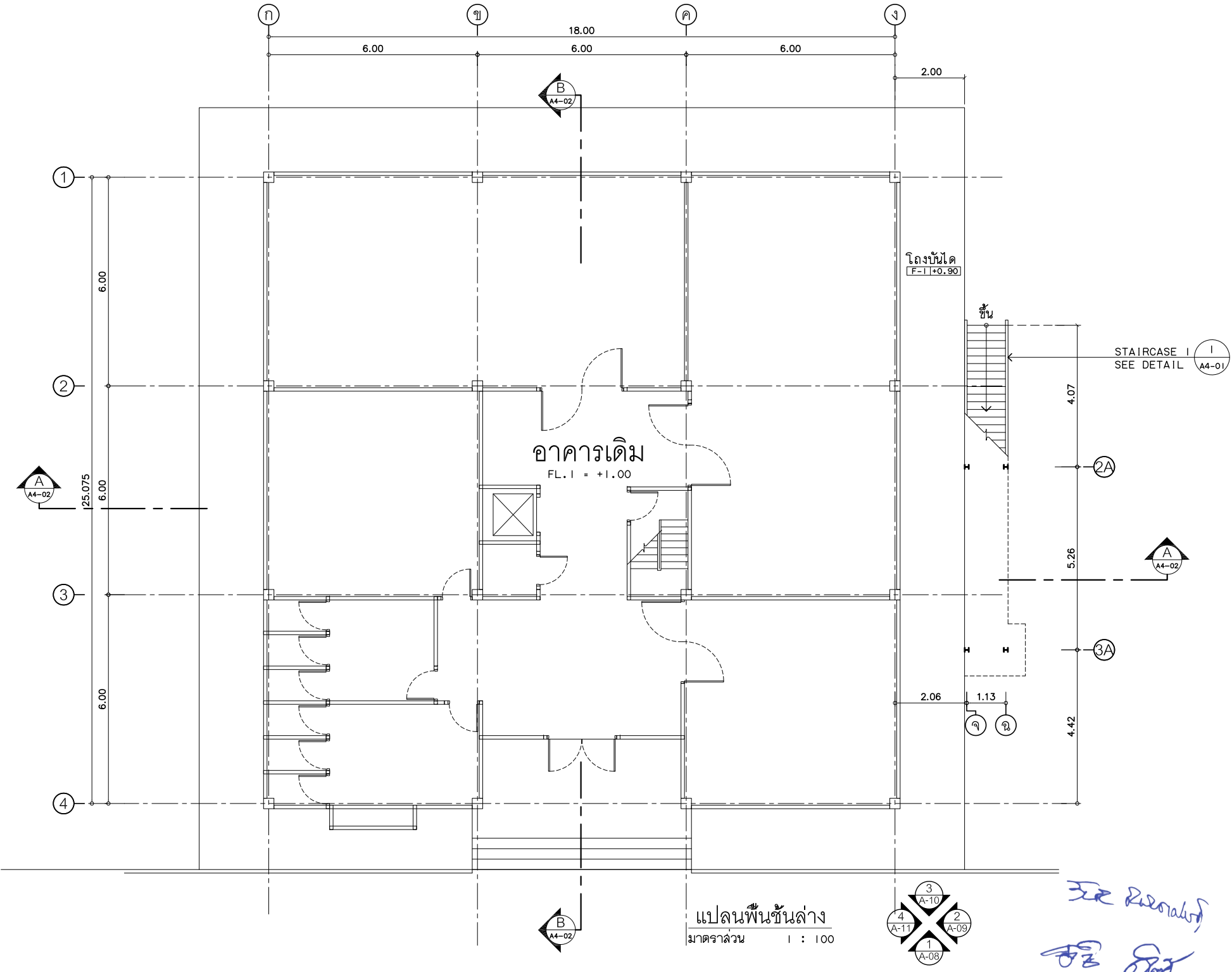
REGISTER OF ARCHITECTS & ENGINEERS	AUTHORIZED SIGNATURE :
PLANNERS :	
ARCHITECTS :	
LANDSCAPE DESIGNERS :	
STRUCTURAL ENGINEERS :	
นาย อิทธิพงษ์ อินทผล สย. 5012	
ELECTRICAL ENGINEERS :	
นายชินันท์ จินตะกั้น สทศ. 5305	
MECHANICAL ENGINEERS :	
SANITARY ENGINEERS :	
SURVEY TECHNICAL :	

PROJECT :

โครงการจัดสร้างบันไดหนีไฟ
 หอควบคุมการจราจรทางอากาศ
 นครราชสีมา

DRAWING :			
แปลนพื้นที่ชั้นล่าง			
NO.	DATE	BY	DESCRIPTION

DRAWING BY :	DRAWING NO. AI-01
CHECK BY : นาย อิทธิพงษ์ อินทผล	2
APPROVED BY : นายปรีชา พิศาลฉาย	32
FILENAME :	



แปลนพื้นที่ชั้นล่าง
 มาตรฐาน 1 : 100

Handwritten signatures and notes in blue ink.



บริษัท วิทยุการบินแห่งประเทศไทย จำกัด
 102 ซ. งามดูพลี แขวงทุ่งมหาเมฆ
 เขต ลาดพร้าว กทม. 10120
 โทร. 285-9108

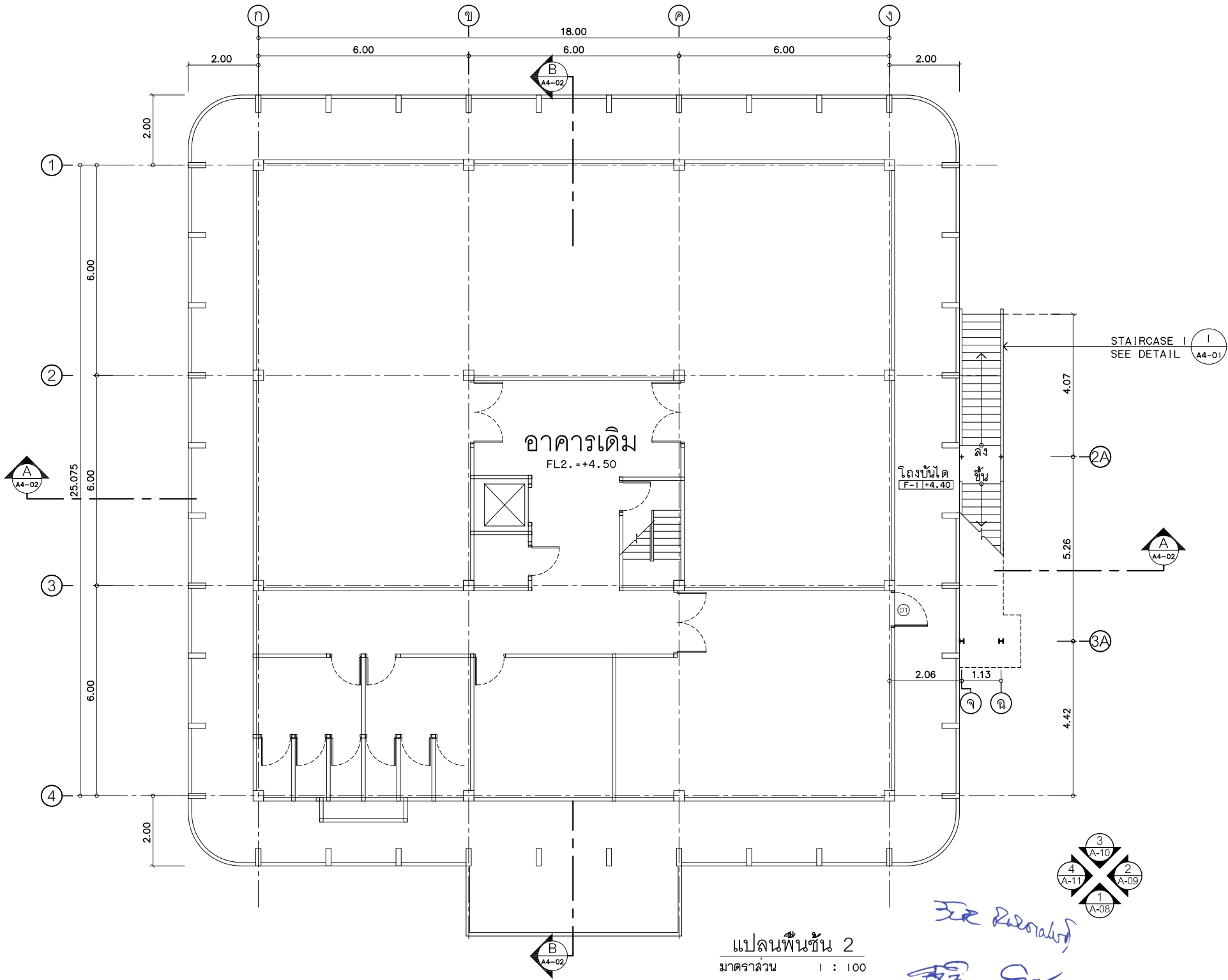
REGISTER OF ARCHITECTS & ENGINEERS	AUTHORIZED SIGNATURE :
PLANNERS :	
ARCHITECTS :	
LANDSCAPE DESIGNERS :	
STRUCTURAL ENGINEERS :	
นาย อิทธิพงษ์ อินท สย. 5012	
ELECTRICAL ENGINEERS :	
นายธินันท์ จินะกัน สทศ. 5309	
MECHANICAL ENGINEERS :	
SANITARY ENGINEERS :	
SURVEY TECHNICAL :	

PROJECT :
โครงการจัดสร้างบันไดหนีไฟ
หอดควบคุมการจราจรทางอากาศ
นครราชสีมา

DRAWING :
แปลนพื้นที่ 2

NO.	DATE	BY	DESCRIPTION

DRAWING BY :	DRAWING NO. : AI-02
CHECK BY : นาย อิทธิพงษ์ อินท สย.	3
APPROVED BY : นายวิชา พิชาต สย.	32
FILENAME :	



แปลนพื้นที่ 2
 มาตรฐาน I : 100

Handwritten signatures and notes in blue ink.



บริษัท วิทยุการบินแห่งประเทศไทย จำกัด
 102 ซ.งามดูพลี แขวงทุ่งมหาเมฆ
 เขต ลาดพร้าว กทม. 10120
 โทร. 285-9108

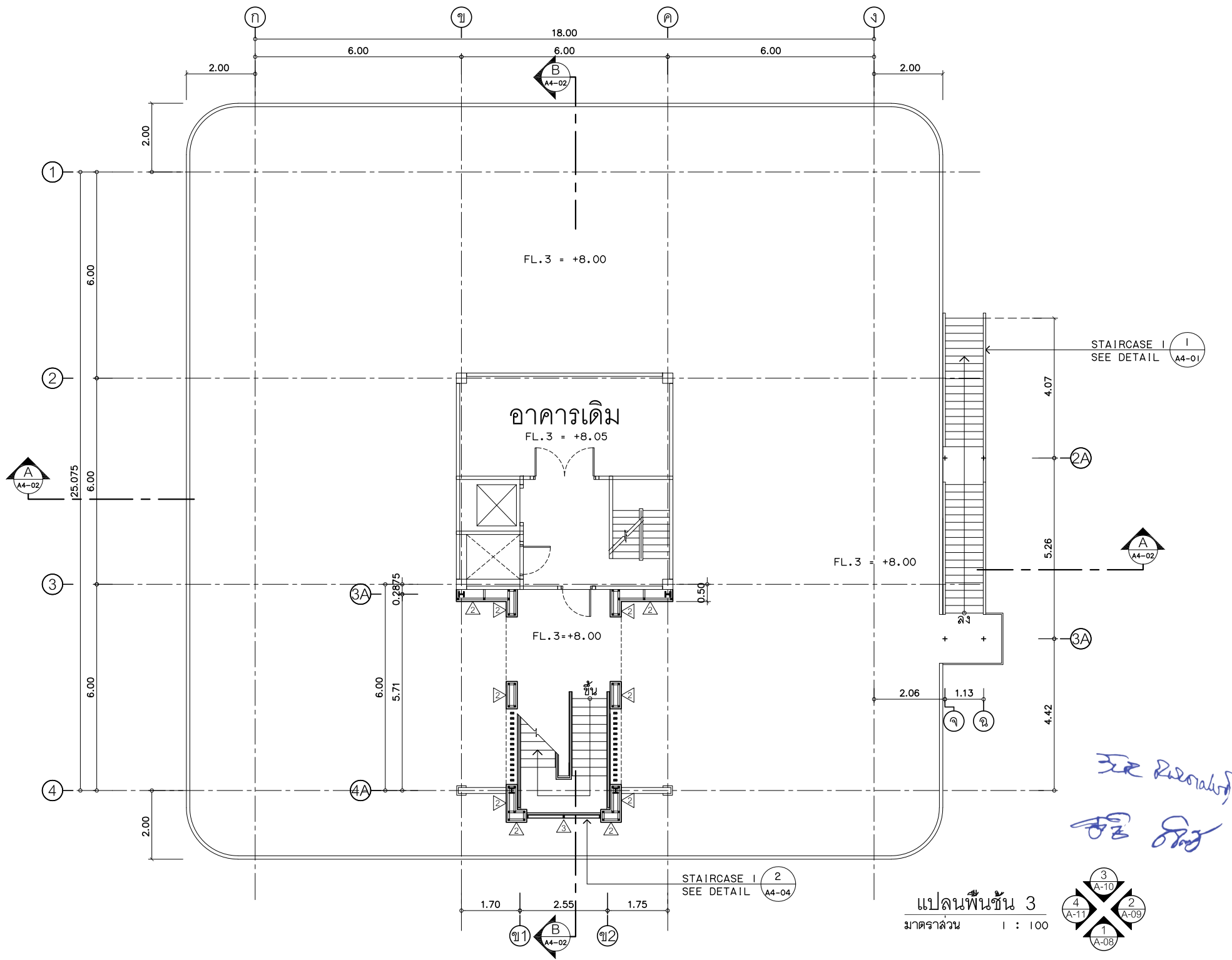
REGISTER OF ARCHITECTS & ENGINEERS	AUTHORIZED SIGNATURE :
PLANNERS :	
ARCHITECTS :	
LANDSCAPE DESIGNERS :	
STRUCTURAL ENGINEERS :	
นาย อิทธิพงษ์ อินท ดย. 5012	
ELECTRICAL ENGINEERS :	
นายสินันท์ จินตะกน สทศ. 5305	
MECHANICAL ENGINEERS :	
SANITARY ENGINEERS :	
SURVEY TECHNICAL :	

PROJECT :
**โครงการจัดสร้างบันไดหนีไฟ
 หอควบคุมการจราจรทางอากาศ
 นครราชสีมา**

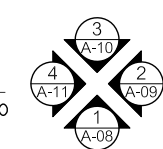
DRAWING :
แปลนพื้นชั้น 3

NO.	DATE	BY	DESCRIPTION

DRAWING BY :	DRAWING NO. : A1-03
CHECK BY : นาย อิทธิพงษ์ อินท ดย.	4
APPROVED BY : นายปรีชา พิธาคุณ	32
FILENAME :	



Handwritten notes in blue ink:
 32 25.075
 32 32





บริษัท วิศวกรรับเหมาประเทศไทย จำกัด

102 ซ. งามดูพลี แขวงทุ่งมหาเมฆ
เขต ลาดพร้าว กทม. 10120
โทร. 285-9108

REGISTER OF ARCHITECTS & ENGINEERS	AUTHORIZED SIGNATURE :
PLANNERS :	
ARCHITECTS :	
LANDSCAPE DESIGNERS :	
STRUCTURAL ENGINEERS :	
นาย อิทธิพงษ์ อินทผด 5012	
ELECTRICAL ENGINEERS :	
นายชินดนทร์ จินตะกน สทศ.5305	
MECHANICAL ENGINEERS :	
SANITARY ENGINEERS :	
SURVEY TECHNICAL :	

PROJECT :

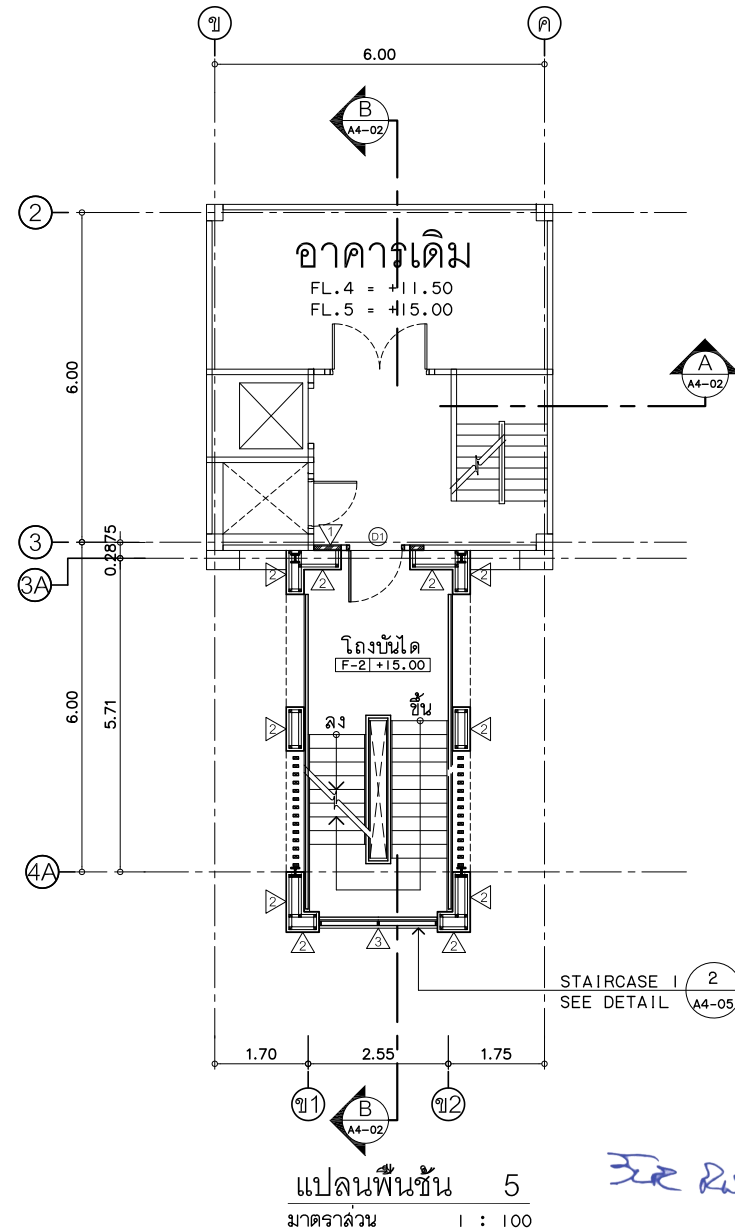
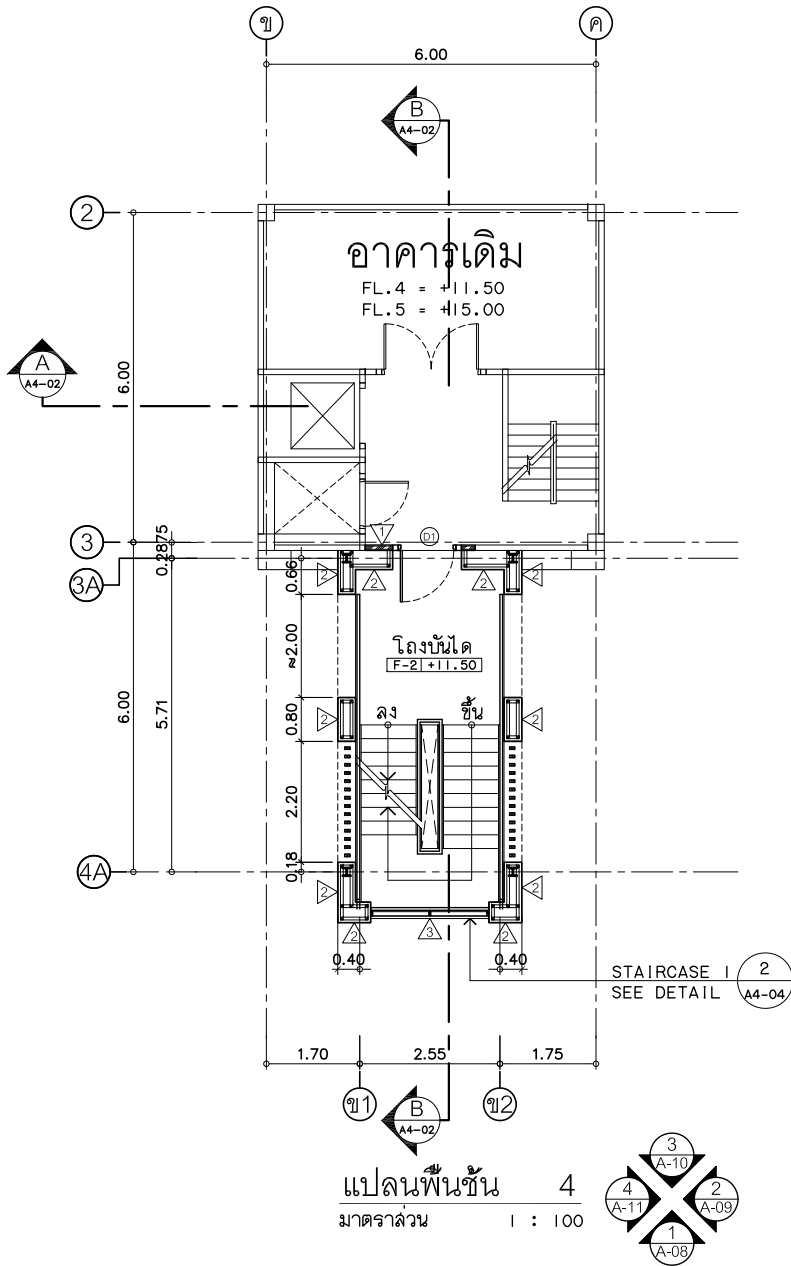
โครงการจัดสร้างบันไดหนีไฟ
หอคอยควบคุมการจราจรทางอากาศ
นครราชสีมา

DRAWING :

แปลนพื้นที่ 4-5

ID.	DATE	BY	DESCRIPTION

DRAWING BY :	DRAWING NO. : A1-04
CHECK BY : นาย อิทธิพงษ์ อินทผด	5
APPROVED BY : นายวิชา วิชาคุณ	32
FILENAME :	



Handwritten notes in blue ink:
5012 Ittipong Inthapad
Chindan Teratana



บริษัท วิทยุการบินแห่งประเทศไทย จำกัด
 102 ซ.งามดูพลี แขวงทุ่งมหาเมฆ
 เขต ลาดพร้าว กทม. 10120
 โทร. 285-9108

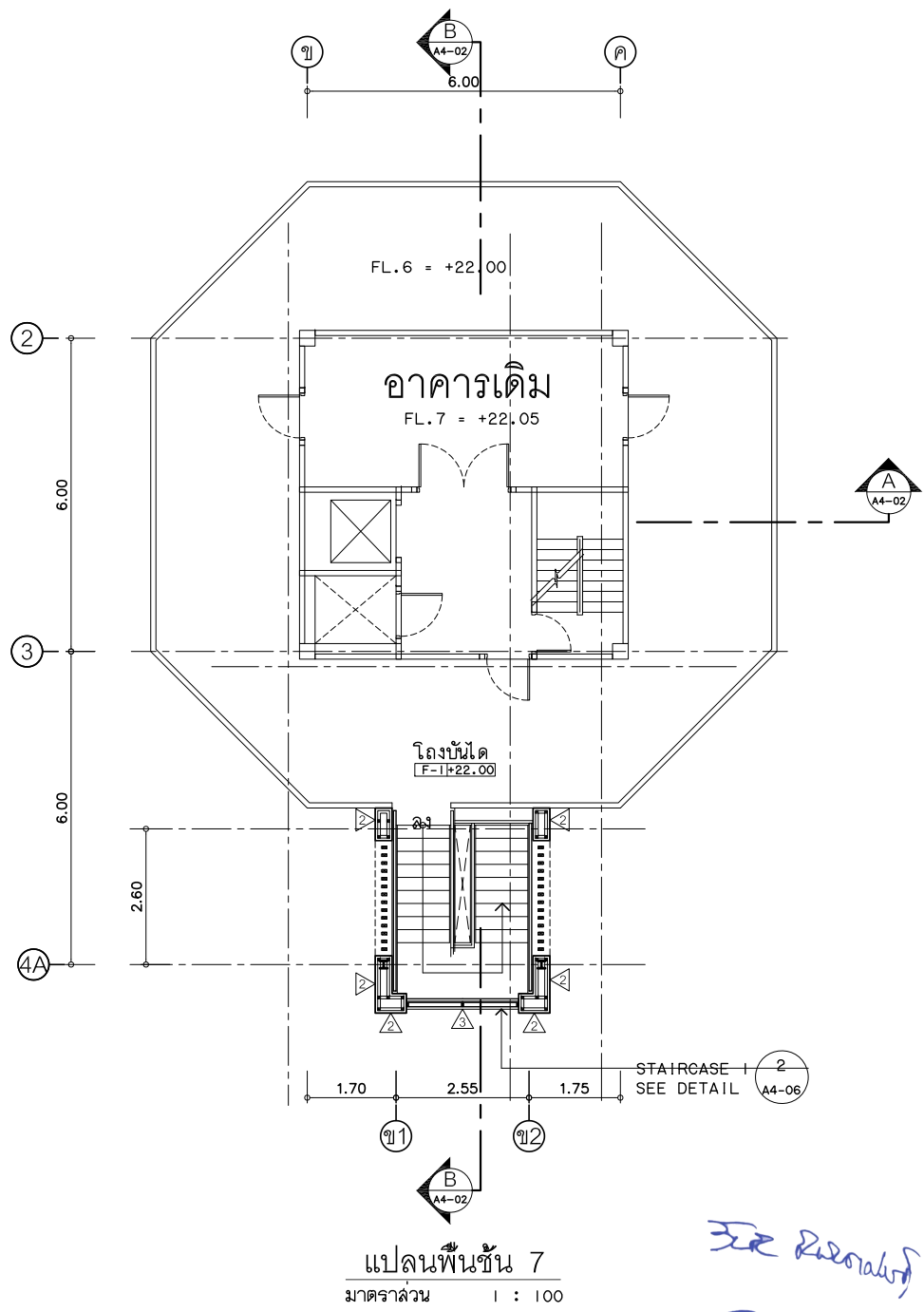
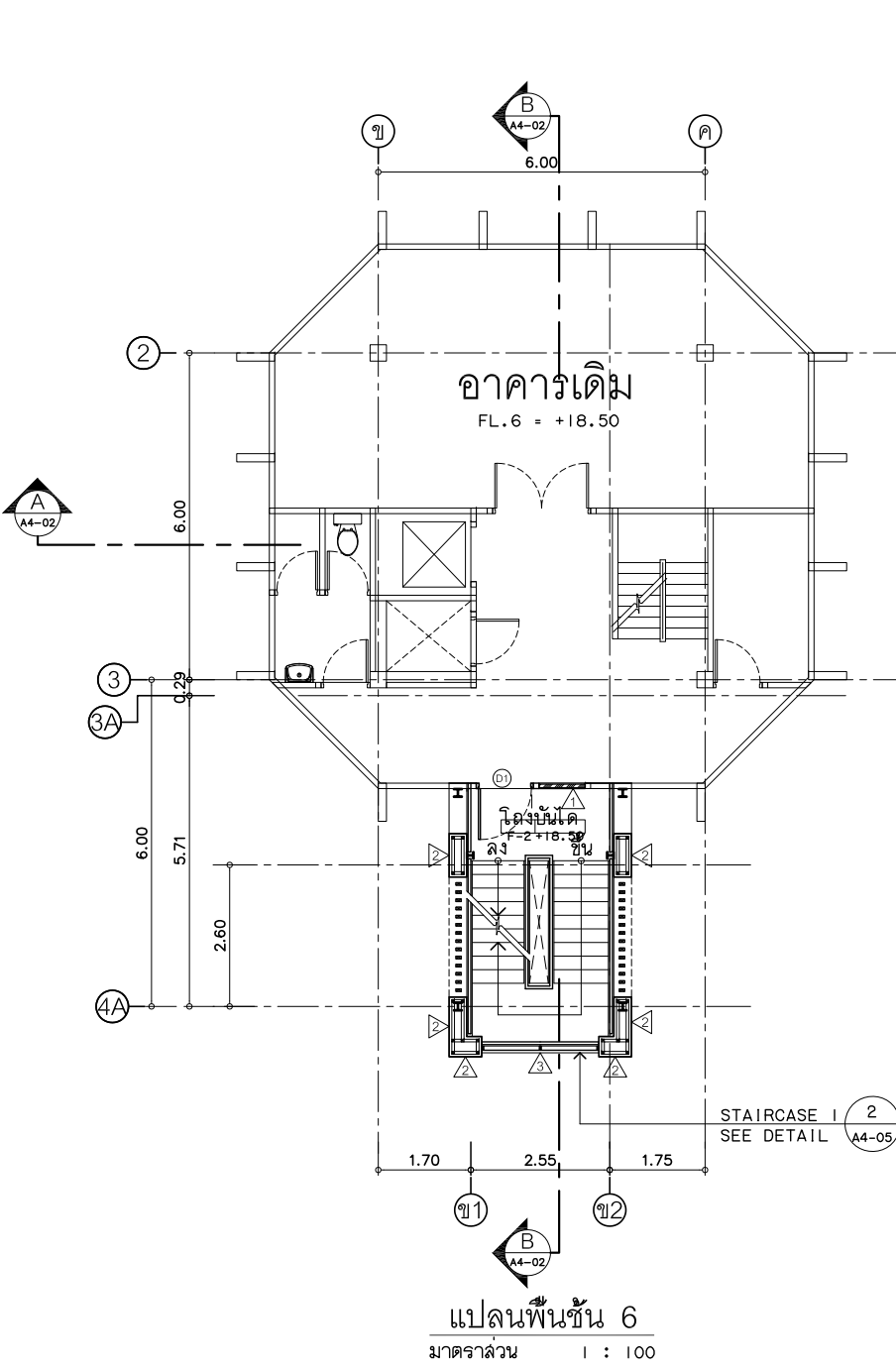
REGISTER OF ARCHITECTS & ENGINEERS	AUTHORIZED SIGNATURE :
PLANNERS :	
ARCHITECTS :	
LANDSCAPE DESIGNERS :	
STRUCTURAL ENGINEERS :	
นาย อิทธิพงษ์ อินทผด 5012	
ELECTRICAL ENGINEERS :	
นายชินันท์ จินตะกั้น สทศ.5305	
MECHANICAL ENGINEERS :	
SANITARY ENGINEERS :	
SURVEY TECHNICAL :	

PROJECT :
 โครงการจัดสร้างบันไดหนีไฟ
 หอควบคุมการจราจรทางอากาศ
 นครราชสีมา

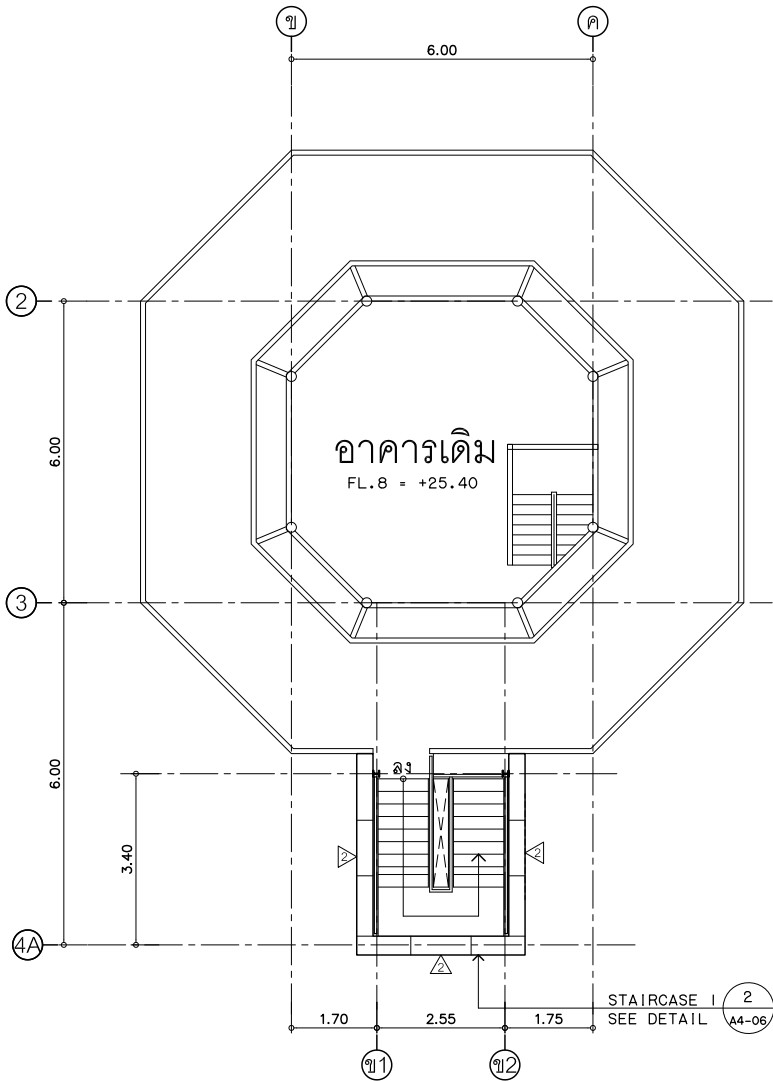
DRAWING :
 แปลนพื้นที่ 4-5

NO.	DATE	BY	DESCRIPTION

DRAWING BY :	DRAWING NO. : A1-05
CHECK BY : นาย อิทธิพงษ์ อินทผด	6
APPROVED BY : นายวิชา วิชาคุณ	32
FILENAME :	

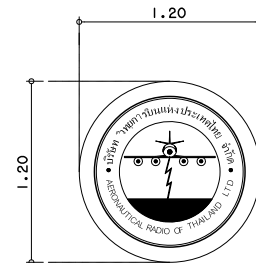
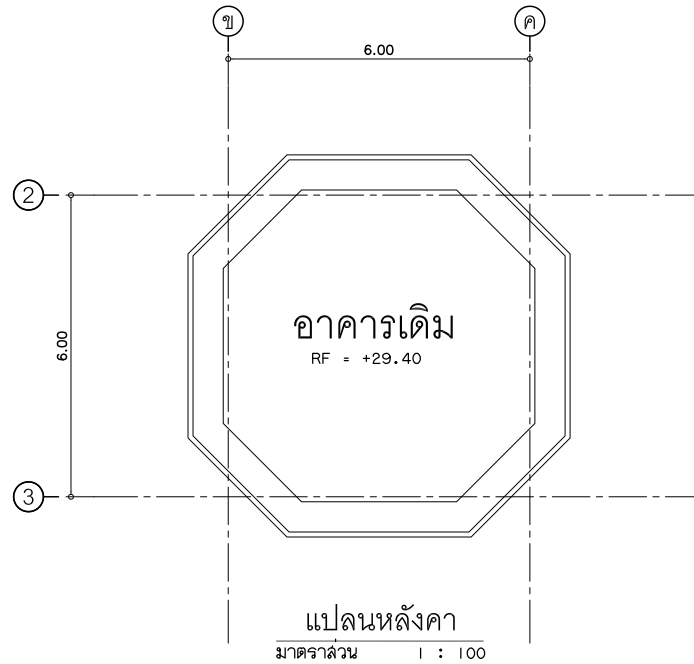


Handwritten notes in blue ink:
 32 วิชาคุณ
 อิทธิพงษ์



แปลนพื้นชั้น 8
มาตราส่วน 1 : 100

ป้ายซีลด์แตนเลส
(STAINLESS STEEL MIRROR)
เกรด 304



หน่วยเป็น เมตร
ระยะต่างๆ และรูปภาพในป้าย ให้เขียน Scale
จากขนาดของเส้นผ่าศูนย์กลางป้ายเป็นเกณฑ์

บริษัท วิทยุการบินแห่งประเทศไทย จำกัด
AERONAUTICAL RADIO OF THAILAND LTD.

แบบขยายป้ายซีลด์แตนเลส
SCALE 1:10

- ตราสัญลักษณ์ หน้า 1.5 มม.
ยกขอบ 5 ซม. หน้า 4 มม.
- ตัวอักษร หน้า 1 มม.
ยกขอบ 5 ซม. หน้า 0.8 มม.

Handwritten signatures and initials in blue ink.



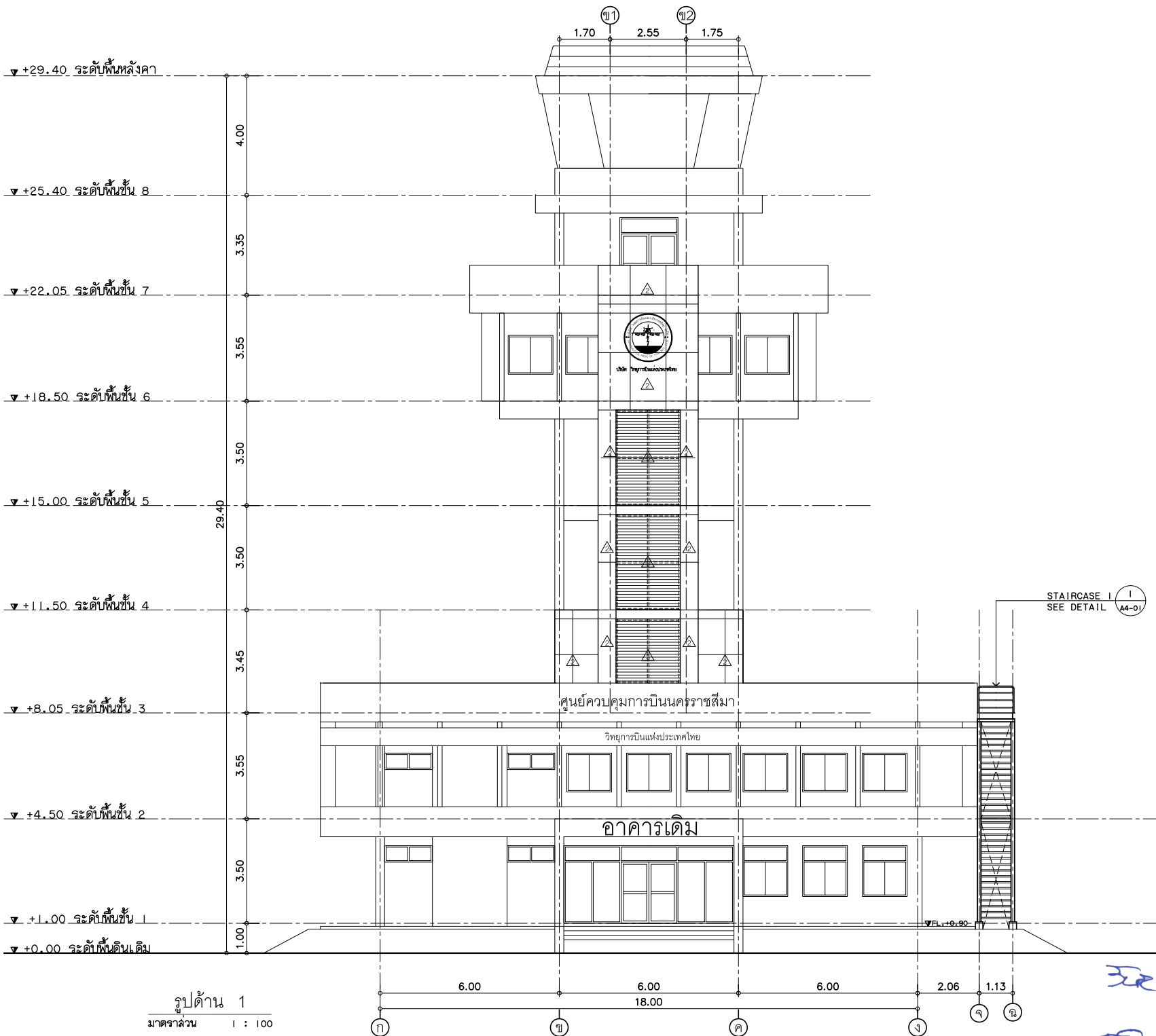
บริษัท วิทยุการบินแห่งประเทศไทย จำกัด
102 ซ.งามดูพลี แขวงทุ่งมหาเมฆ
เขต ภาษีเจริญ กทม. 10120
โทร. 285-9108

REGISTER OF ARCHITECTS & ENGINEERS PLANNERS :	AUTHORIZED SIGNATURE :
ARCHITECTS :	
LANDSCAPE DESIGNERS :	
STRUCTURAL ENGINEERS :	
นาย อิทธิพงษ์ อินทล สย. 5012 ELECTRICAL ENGINEERS :	<i>[Signature]</i>
นายสินันท์ จินตะกัน สพ. 5308 MECHANICAL ENGINEERS :	<i>[Signature]</i>
SANITARY ENGINEERS :	
SURVEY TECHNICAL :	

PROJECT :
โครงการจัดสร้างบันไดหนีไฟ
หอดควบคุมการจราจรทางอากาศ
นครราชสีมา

DRAWING :
แปลนหลังคา

ID.	DATE	BY	DESCRIPTION
DRAWING NO. A1-06		DRAWING NO. 7	
CHECK BY : นาย อิทธิพงษ์ อินทล		APPROVED BY : นายวิชา พิชาวุฒ	
DRAWING NO. A1-06		DRAWING NO. 7	
DRAWING NO. A1-06		DRAWING NO. 32	
FILENAME :			



รูปด้าน 1
มาตราส่วน 1 : 100

STAIRCASE I
SEE DETAIL (A4-01)

Handwritten signatures and notes in blue ink.



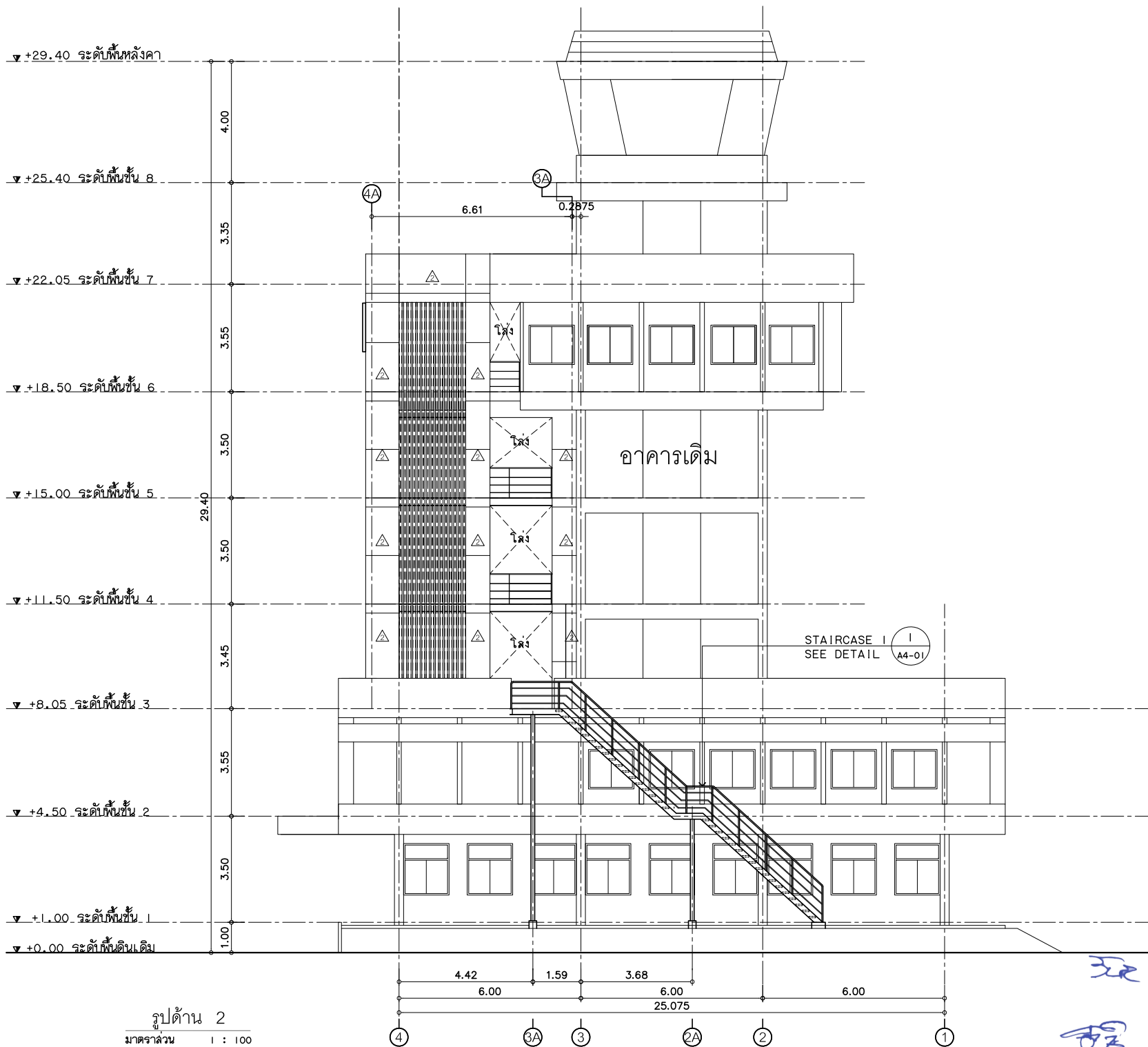
บริษัท วิศวกรบินแห่งประเทศไทย จำกัด
102 ซ.งามดูพลี แขวงทุ่งมหาเมฆ
เขต ลาดพร้าว กทม. 10120
โทร. 285-9108

REGISTER OF ARCHITECTS & ENGINEERS	AUTHORIZED SIGNATURE :
PLANNERS :	
ARCHITECTS :	
LANDSCAPE DESIGNERS :	
STRUCTURAL ENGINEERS :	
นาย อิทธิพงษ์ อินทล 5012	<i>[Signature]</i>
ELECTRICAL ENGINEERS : นายสินันท์ จินตะกั้น สทศ.5305	<i>[Signature]</i>
MECHANICAL ENGINEERS :	
SANITARY ENGINEERS :	
SURVEY TECHNICAL :	

PROJECT :
**โครงการจัดสร้างบันไดหนีไฟ
หอคอยควบคุมการจราจรทางอากาศ
นครราชสีมา**

DRAWING :	รูปด้าน 1		
ID.	DATE	BY	DESCRIPTION

DRAWING BY :	DRAWING NO. : A2-01
CHECK BY : นาย อิทธิพงษ์ อินทล	8
APPROVED BY : นายวิชา พิศาลกุล	32
FILENAME :	



รูปด้าน 2
มาตราส่วน 1 : 100



บริษัท วิทยุการบินแห่งประเทศไทย จำกัด
102 ซ.งามดูพลี แขวงทุ่งมหาเมฆ
เขต ลาดพร้าว กทม. 10120
โทร. 285-9108

REGISTER OF ARCHITECTS & ENGINEERS	AUTHORIZED SIGNATURE :
PLANNERS :	
ARCHITECTS :	
LANDSCAPE DESIGNERS :	
STRUCTURAL ENGINEERS :	
นาย อิทธิพงษ์ อินท ดย. 5012	
ELECTRICAL ENGINEERS :	
นายสินันท์ จินตะกั้น สทท. 5305	
MECHANICAL ENGINEERS :	
SANITARY ENGINEERS :	
SURVEY TECHNICAL :	

PROJECT :

โครงการจัดสร้างบันไดหนีไฟ
หอคอยควบคุมการจราจรทางอากาศ
นครราชสีมา

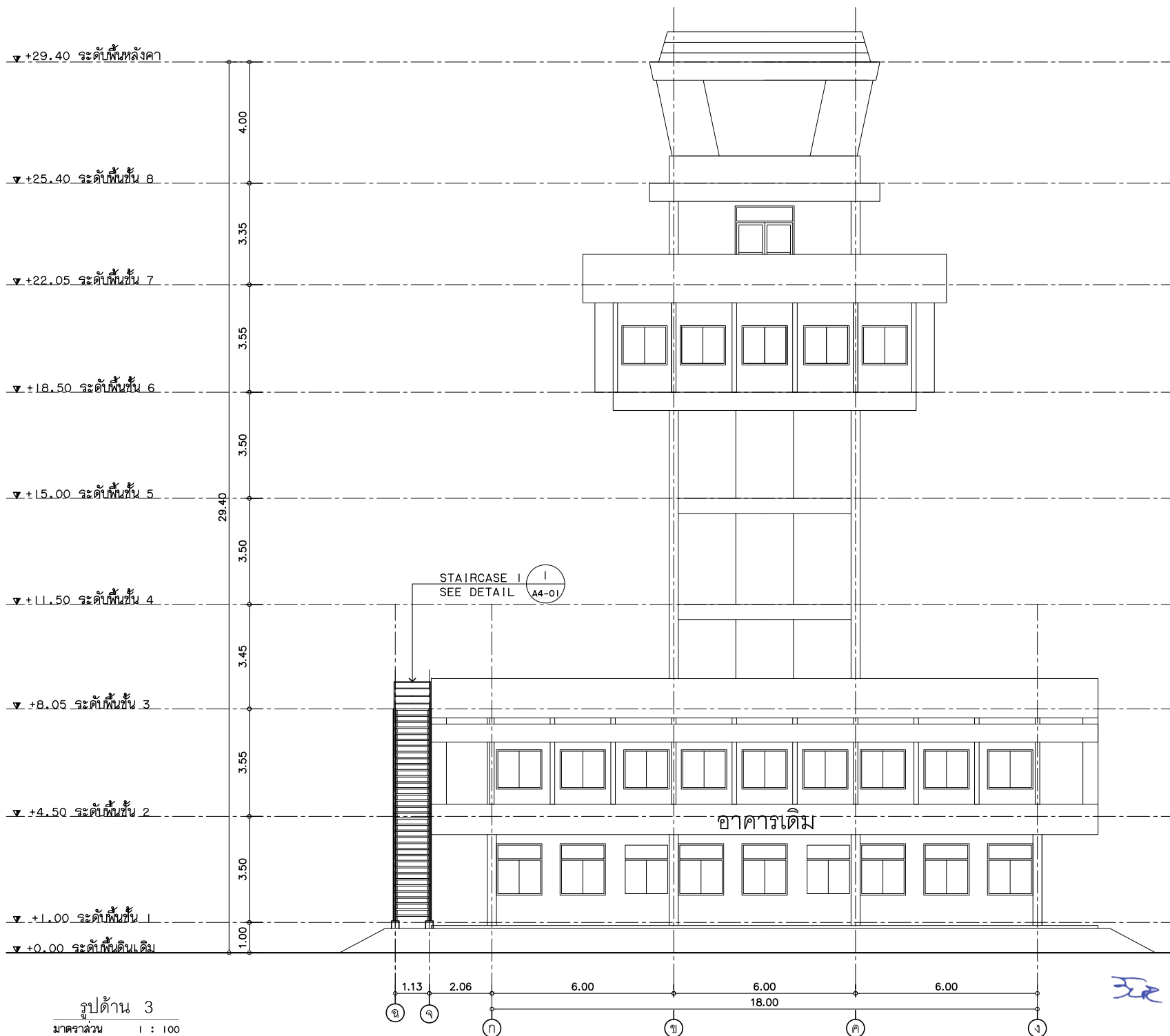
DRAWING :

รูปด้าน 2

NO.	DATE	BY	DESCRIPTION

DRAWING BY :	DRAWING NO. : A2-02
CHECK BY : นาย อิทธิพงษ์ อินท	9
APPROVED BY : นายวิชา พิศาล	32
FILENAME :	

Handwritten signatures and notes in blue ink.



รูปด้าน 3
มาตราส่วน 1 : 100



บริษัท วิทยากรบินแห่งประเทศไทย จำกัด
102 ซ.งามดูพลี แขวงทุ่งมหาเมฆ
เขต ลาดพร้าว กทม. 10120
โทร. 285-9108

REGISTER OF ARCHITECTS & ENGINEERS	AUTHORIZED SIGNATURE :
PLANNERS :	
ARCHITECTS :	
LANDSCAPE DESIGNERS :	
STRUCTURAL ENGINEERS :	
นาย อธิพงษ์ อินทผด 5012	
ELECTRICAL ENGINEERS : นายสินันท์ จินตะกั้น สทท.5305	
MECHANICAL ENGINEERS :	
SANITARY ENGINEERS :	
SURVEY TECHNICAL :	

PROJECT :

โครงการจัดสร้างบันไดหนีไฟ
หอคอยควบคุมการจราจรทางอากาศ
นครราชสีมา

DRAWING :

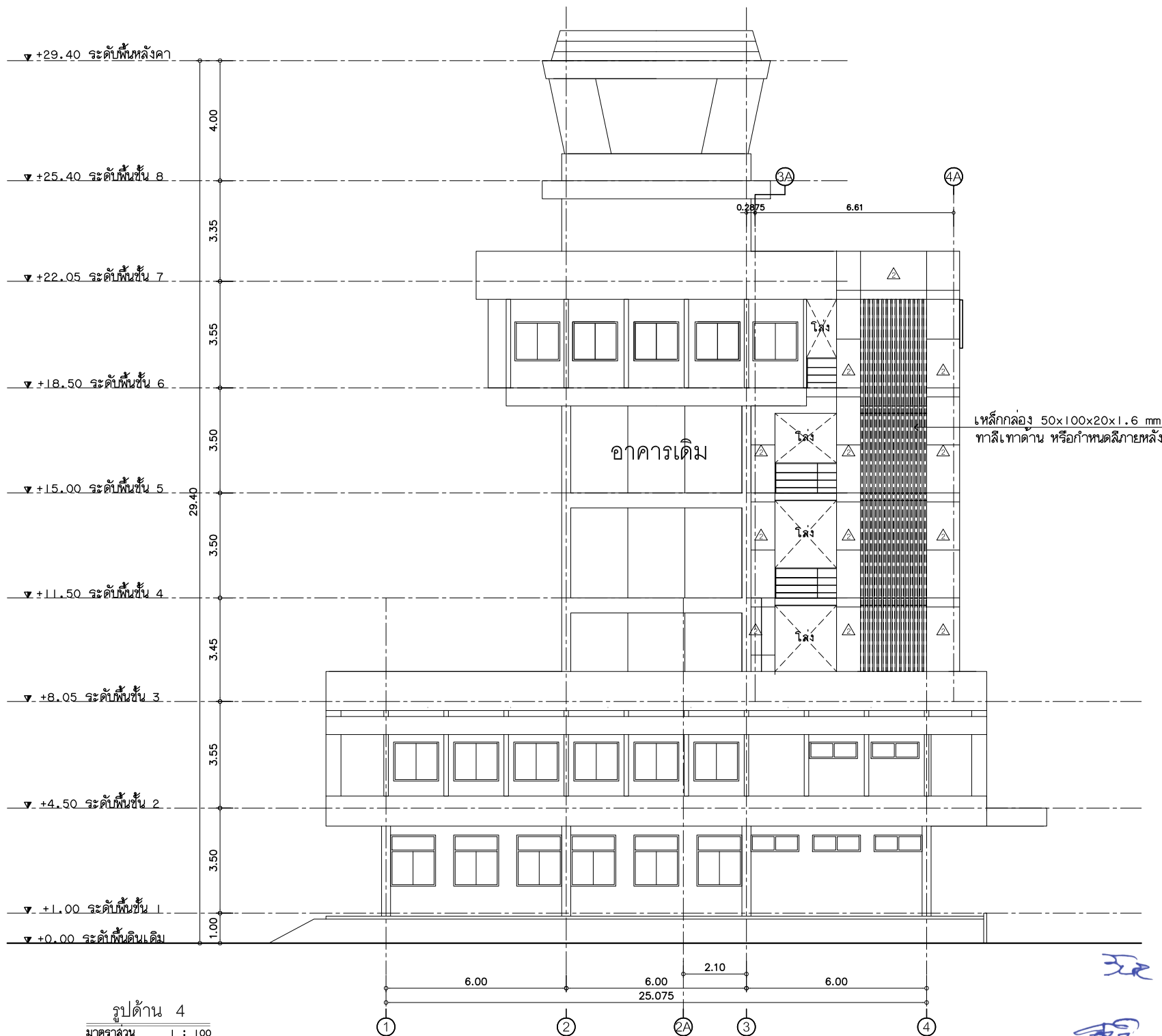
รูปด้าน 3

NO.	DATE	BY	DESCRIPTION

DRAWING BY :	DRAWING NO. : A2-03
CHECK BY : นาย อธิพงษ์ อินทผด	10
APPROVED BY : นายวิชา พิศาลฉาย	32

FILENAME :

Handwritten notes in blue ink:
32 วิชาฉาย
อธิพงษ์



บริษัท วิทยากรบินแห่งประเทศไทย จำกัด
 102 ซ.งามดูพลี แขวงทุ่งมหาเมฆ
 เขต ลาดพร้าว กทม. 10120
 โทร. 285-9108

REGISTER OF ARCHITECTS & ENGINEERS	AUTHORIZED SIGNATURE :
PLANNERS :	
ARCHITECTS :	
LANDSCAPE DESIGNERS :	
STRUCTURAL ENGINEERS :	
นาย อิทธิพงษ์ อินท สย. 5012	
ELECTRICAL ENGINEERS :	
นายชินันท์ จินตะกัน สทศ. 5305	
MECHANICAL ENGINEERS :	
SANITARY ENGINEERS :	
SURVEY TECHNICAL :	

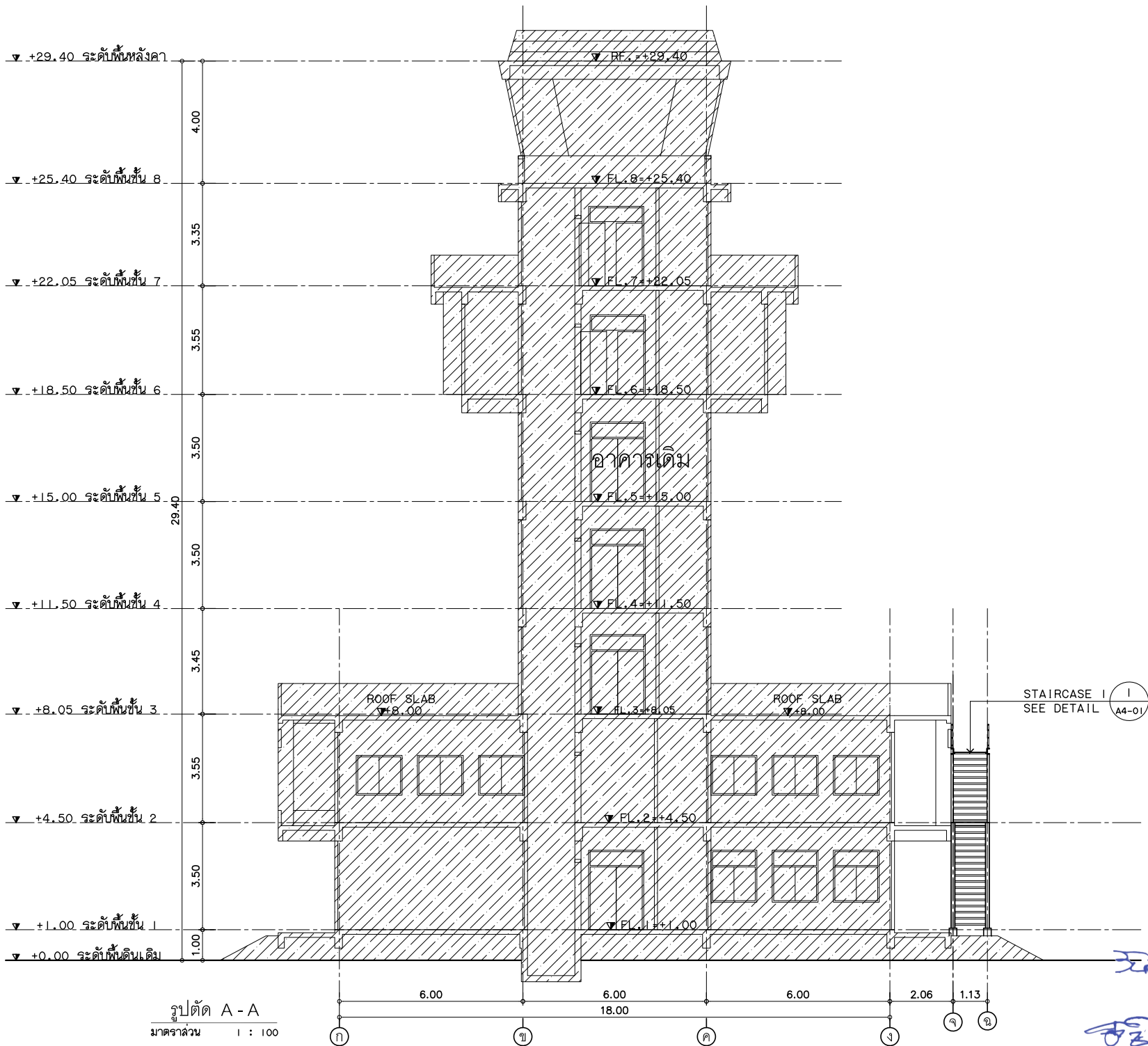
PROJECT :
**โครงการจัดสร้างบันไดหนีไฟ
 หอควบคุมการจราจรทางอากาศ
 นครราชสีมา**

DRAWING :
รูปด้าน 4

DRAWING BY :	DRAWING NO. :
CHECK BY : นาย อิทธิพงษ์ อินท สย.	A2-04
APPROVED BY : นายวิชา พิศาลชัย	11
FILENAME :	32

รูปด้าน 4
 มาตราส่วน 1 : 100

Handwritten signatures and notes in blue ink, including 'MR. Ittipong' and other illegible signatures.



บริษัท วิศวกรรับเหมาประเทศไทย จำกัด
 102 ซ.งามดูพลี แขวงทุ่งมหาเมฆ
 เขต ลาดพร้าว กทม. 10120
 โทร. 285-9108

REGISTER OF ARCHITECTS & ENGINEERS	AUTHORIZED SIGNATURE :
PLANNERS :	
ARCHITECTS :	
LANDSCAPE DESIGNERS :	
STRUCTURAL ENGINEERS :	
นาย อธิพงษ์ อินท สย. 5012	
ELECTRICAL ENGINEERS :	
นายชินันท์ จินตะกั้น สทศ. 5305	
MECHANICAL ENGINEERS :	
SANITARY ENGINEERS :	
SURVEY TECHNICAL :	

PROJECT :

โครงการจัดสร้างบันไดหนีไฟ
 หอควบคุมการจราจรทางอากาศ
 นครราชสีมา

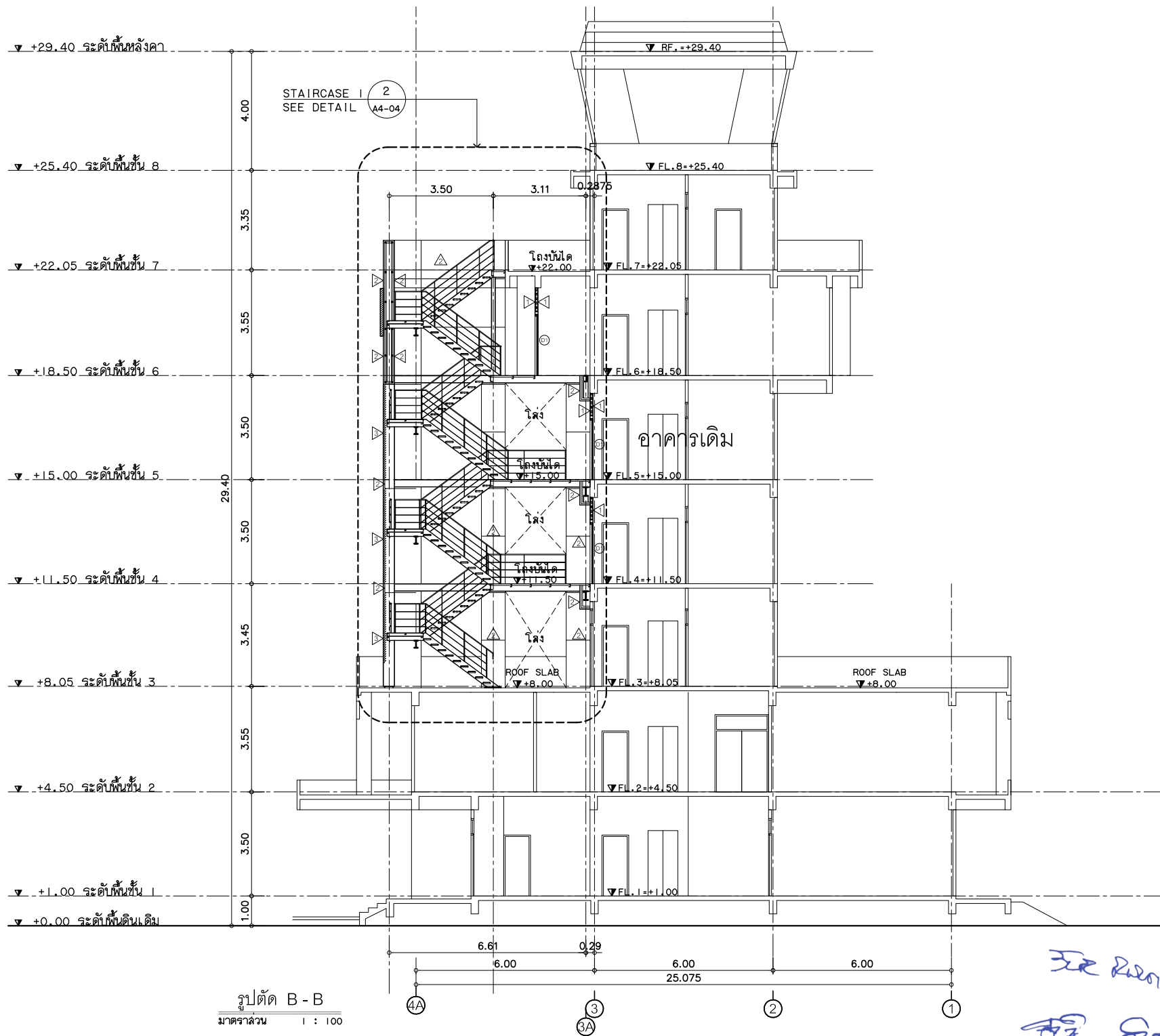
DRAWING :

รูปตัด A - A
 (ST-1)

NO.	DATE	BY	DESCRIPTION

DRAWING BY :	DRAWING NO. : A3-01
CHECK BY : นาย อธิพงษ์ อินท สย.	12
APPROVED BY : นายปรีชา ชินาคสย.	32
FILENAME :	

Handwritten notes in blue ink:
 ER 25/04/20
 ชช ชช



รูปตัด B - B
 มาตรฐาน 1 : 100



บริษัท วิทยากรนิเทศการช่างไทย จำกัด
 102 ซ.งามดูพลี แขวงทุ่งมหาเมฆ
 เขต ลาดพร้าว กทม. 10120
 โทร. 285-9108

REGISTER OF ARCHITECTS & ENGINEERS	AUTHORIZED SIGNATURE :
PLANNERS :	
ARCHITECTS :	
LANDSCAPE DESIGNERS :	
STRUCTURAL ENGINEERS :	
นาย อิทธิพงษ์ อินท สย. 5012	
ELECTRICAL ENGINEERS :	
นายธินันท์ จินตะกัน สทศ.5308	
MECHANICAL ENGINEERS :	
SANITARY ENGINEERS :	
SURVEY TECHNICAL :	

PROJECT :
 โครงการจัดสร้างบ้านโดหนี้ไฟ
 หอควบคุมการจราจรทางอากาศ
 นครราชสีมา

DRAWING :
 รูปตัด B - B
 (ST-2)

NO.	DATE	BY	DESCRIPTION

DRAWING BY :	DRAWING NO. : A3-02
CHECK BY : นาย อิทธิพงษ์ อินท สย.	13
APPROVED BY : นายวิชา พิชาคุณ	32
FILENAME :	

Handwritten notes and signatures in blue ink.



บริษัท วิศวกรบัณฑิตแห่งประเทศไทย จำกัด
 102 ซ.งามดูพลี แขวงทุ่งมหาเมฆ
 เขต ลาดพร้าว กทม. 10120
 โทร. 285-9108

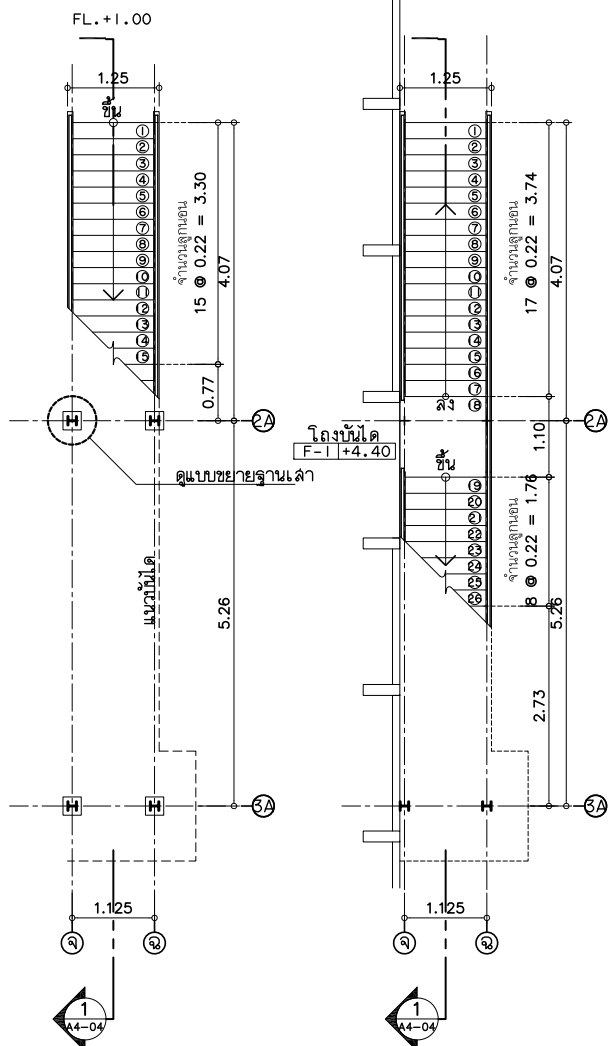
REGISTER OF ARCHITECTS & ENGINEERS	AUTHORIZED SIGNATURE :
PLANNERS :	
ARCHITECTS :	
LANDSCAPE DESIGNERS :	
STRUCTURAL ENGINEERS :	
นาย อิทธิพงษ์ อินทผด 5012	
ELECTRICAL ENGINEERS :	
นายชินดนัย จินตะกัน ๕๗๖.5309	
MECHANICAL ENGINEERS :	
SANITARY ENGINEERS :	
SURVEY TECHNICAL :	

PROJECT :
 โครงการจัดสร้างบันไดหนีไฟ
 หอควบคุมการจราจรทางอากาศ
 นครราชสีมา

DRAWING :
 แบบขยายบันได ST-1

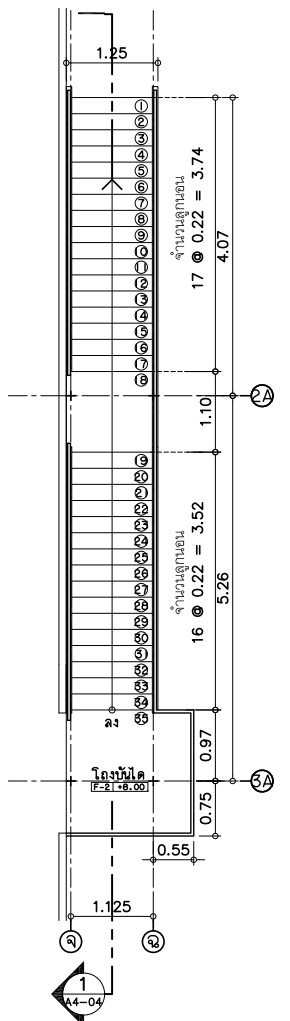
NO.	DATE	BY	DESCRIPTION

DRAWING BY :	DRAWING NO. : A4-01
CHECK BY : นาย อิทธิพงษ์ อินทผด	14
APPROVED BY : นายปรีชา พิษาคู	32
FILENAME :	

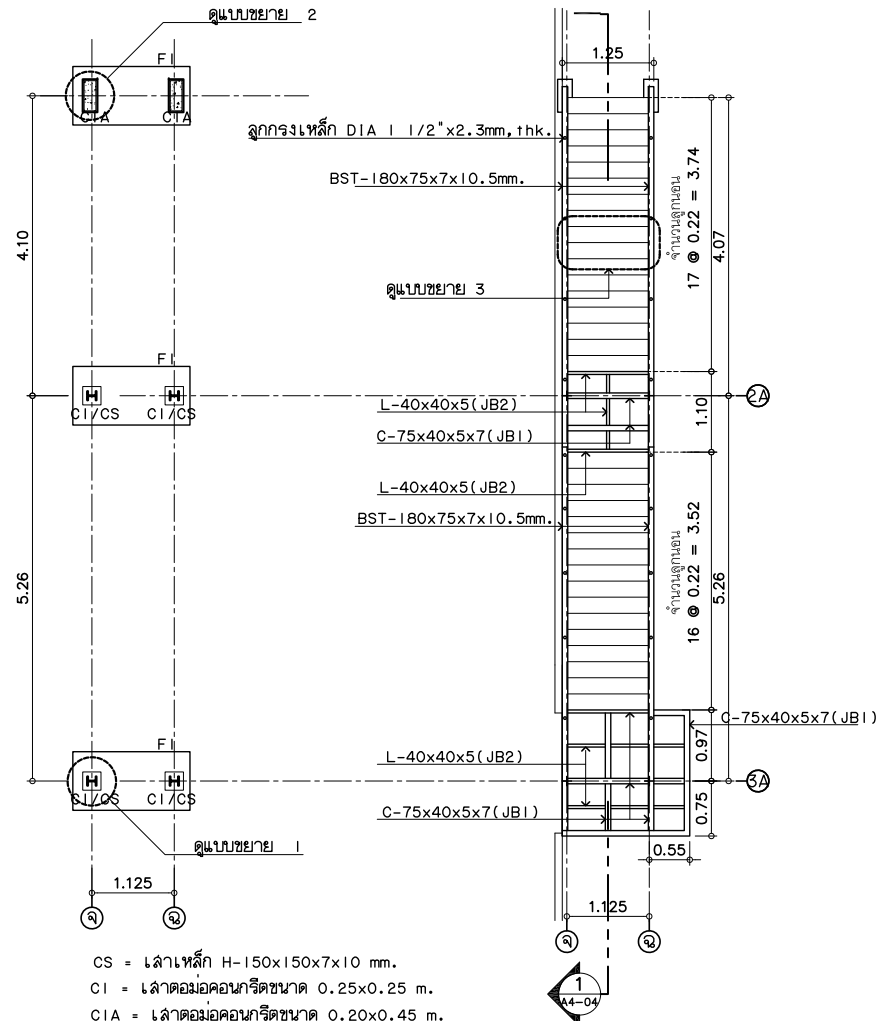


แปลนบันได ST-1 ชั้นล่าง
 มาตรฐาน 1 : 50

แปลนบันได ST-1 ชั้น 2
 มาตรฐาน 1 : 50



แปลนบันได ST-1 ชั้น 3
 มาตรฐาน 1 : 50



แปลนโครงสร้างบันได ST-1
 มาตรฐาน 1 : 50

CS = เล้าเหล็ก H-150x150x7x10 mm.
 CI = เล้าตอม่อคอนกรีตขนาด 0.25x0.25 m.
 CIA = เล้าตอม่อคอนกรีตขนาด 0.20x0.45 m.

NOTE :
 BST = C-180x75x7x10.5mm.
 JB1 = C-75x40x5x7
 JB2 = L-40x40x5
 ราวบันไดและลูกกรงเหล็ก DIA 1 1/2"x2.3mm, thk.
 เหล็กยึดลูกกรงเหล็ก DIA 1"x2.3mm, thk.



บริษัท วิศวกรนินแห่งประเทศไทย จำกัด
 102 ซ. งามดูพลี แขวงทุ่งมหาเมฆ
 เขต ภาษีเจริญ กทม. 10120
 โทร. 285-9108

REGISTER OF ARCHITECTS & ENGINEERS	AUTHORIZED SIGNATURE :
PLANNERS :	
ARCHITECTS :	
LANDSCAPE DESIGNERS :	
STRUCTURAL ENGINEERS :	
นาย อิทธิพงษ์ อินทล สย. 5012	
ELECTRICAL ENGINEERS :	
นายธินันท์ จินตะกัน สทศ.5309	
MECHANICAL ENGINEERS :	
SANITARY ENGINEERS :	
SURVEY TECHNICAL :	

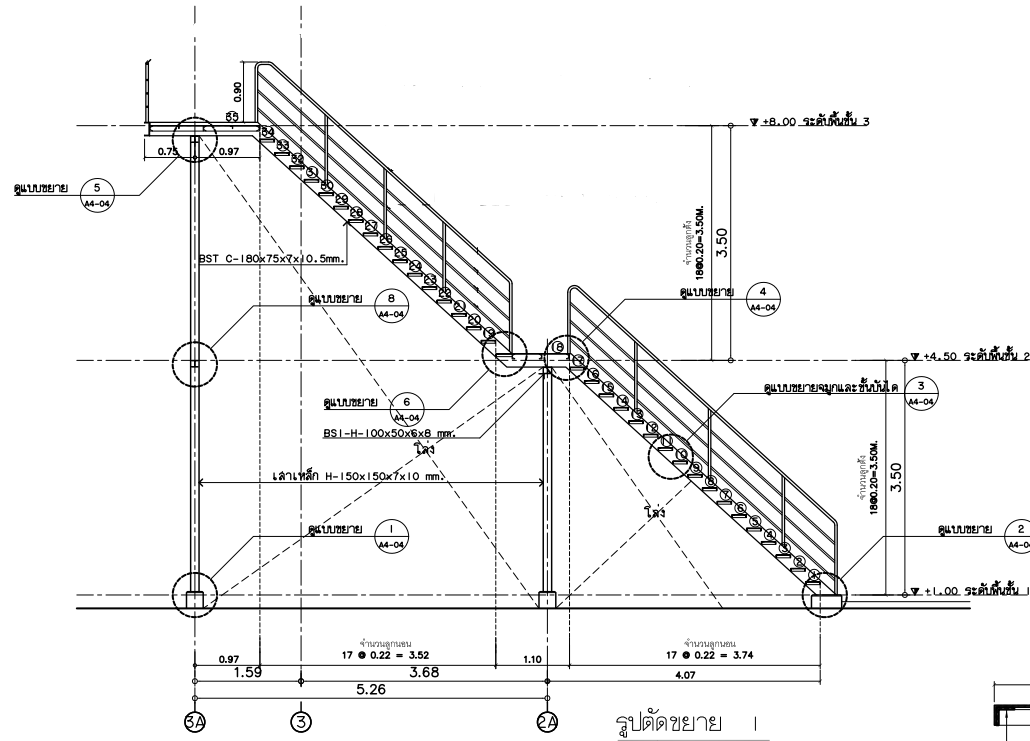
PROJECT :
 โครงการจัดสร้างบันไดหนีไฟ
 ท่อควบคุมการจราจรทางอากาศ
 นครราชสีมา

DRAWING :
 แบบขยายบันได ST-1

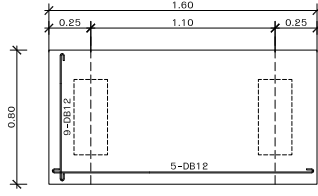
NO.	DATE	BY	DESCRIPTION

DRAWERS BY :	DRAWING NO. : A4-02
CHECK BY : นาย อิทธิพงษ์ อินทล	15
APPROVED BY : นายวิชา วิชาคุณ	32

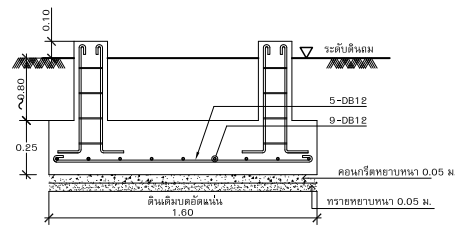
FILENAME :



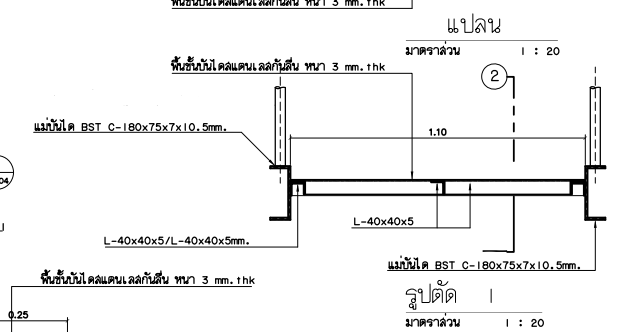
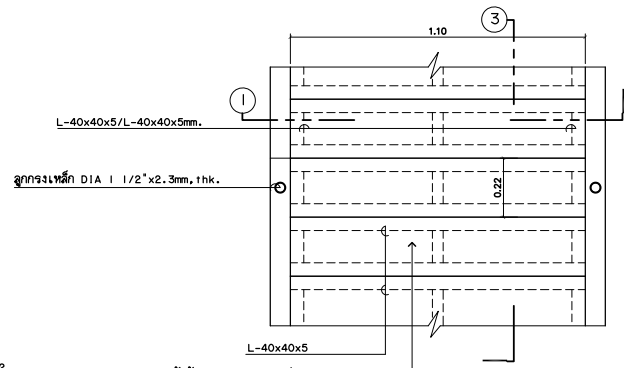
รูปตัดขยาย 1
 มาตรฐาน I : 50



แปลนฐานราก
 scale 1:20



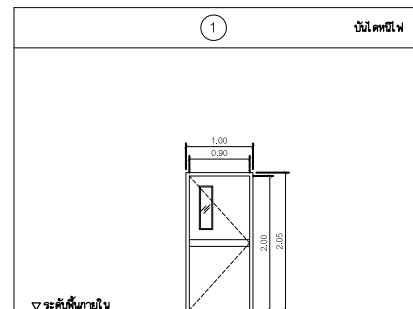
รูปตัดขยายฐานราก
 scale 1:20



รูปตัด 2
 มาตรฐาน I : 7.5

แบบขยาย C1A
 มาตรฐาน I : 20

แบบขยาย C1
 มาตรฐาน I : 20



ประตูบานเปิดเดี่ยว
วงกบเหล็ก Cold Rolled Steel Sheet หนา 1.6 มม.
พ่นสีผง Polyester Powder Coating
เหล็ก Cold Rolled Steel Sheet หนา 1.6 มม.
อุปกรณ์ประตูบานเปิดประตูหนีไฟชนิด (รุ่น DM-8) หรือเทียบเท่า (ยก ท่างานด่วนจำกัด ประตูเหล็กไทย)

Handwritten signatures and notes in blue ink.



บริษัท วิทยุการบินแห่งประเทศไทย จำกัด
 102 ซ.งามดูพลี แขวงทุ่งมหาเมฆ
 เขต ลาดพร้าว กทม. 10120
 โทร. 285-9108

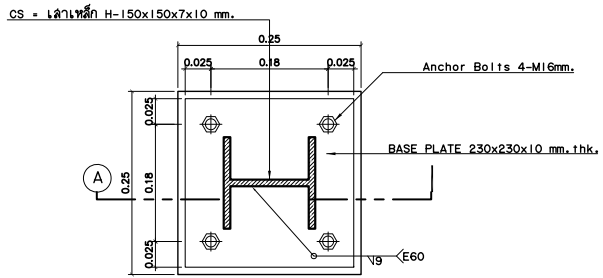
REGISTER OF ARCHITECTS & ENGINEERS	AUTHORIZED SIGNATURE :
PLANNERS :	
ARCHITECTS :	
LANDSCAPE DESIGNERS :	
STRUCTURAL ENGINEERS :	
นาย อิทธิพงษ์ อินทผด 5012	
ELECTRICAL ENGINEERS : นายชินดนัย จินตะกิน รหัส 5309	
MECHANICAL ENGINEERS :	
SANITARY ENGINEERS :	
SURVEY TECHNICAL :	

PROJECT :
 โครงการจัดสร้างบันไดหนีไฟ
 หอควบคุมการจราจรทางอากาศ
 นครราชสีมา

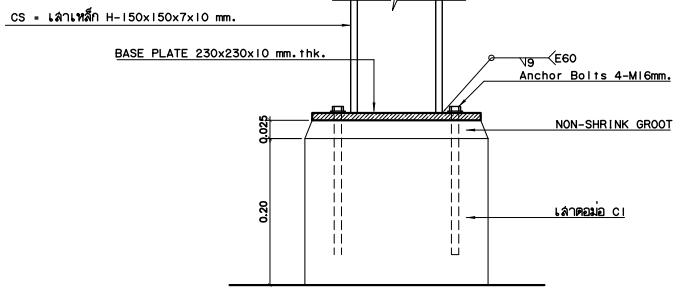
DRAWING :
 แบบขยายบันได ST-1

NO.	DATE	BY	DESCRIPTION

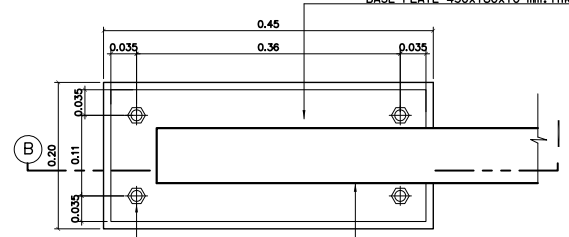
DRAWING BY :	DRAWING NO. : A4-03
CHECK BY : นาย อิทธิพงษ์ อินทผด	16
APPROVED BY : นายปรีชา ชิตาคู	32
FILENAME :	



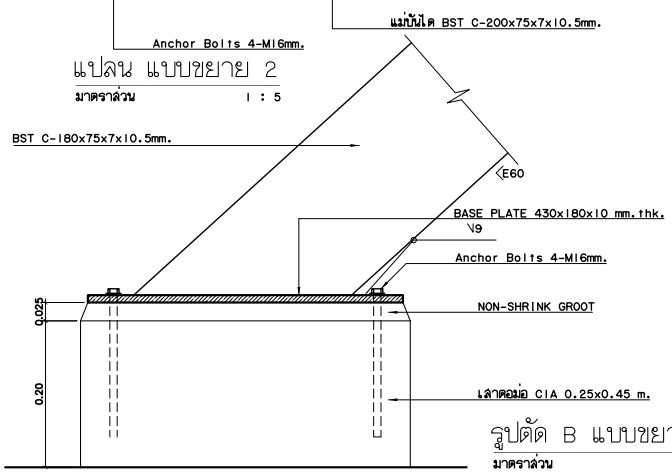
แปลน แบบขยาย 1
 มาตรฐาน 1 : 5



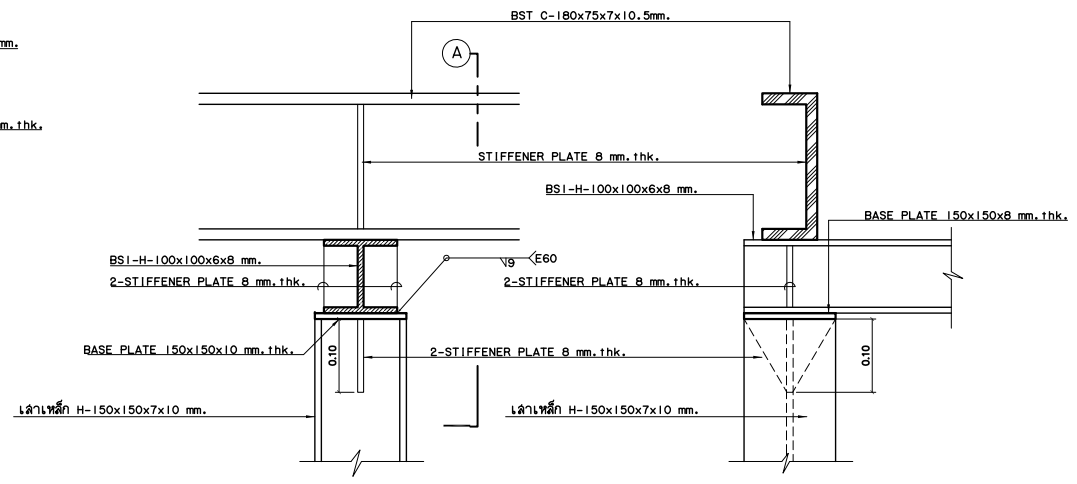
รูปตัด A แบบขยาย 1
 มาตรฐาน 1 : 5



แปลน แบบขยาย 2
 มาตรฐาน 1 : 5

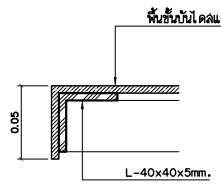


รูปตัด B แบบขยาย 2
 มาตรฐาน 1 : 5

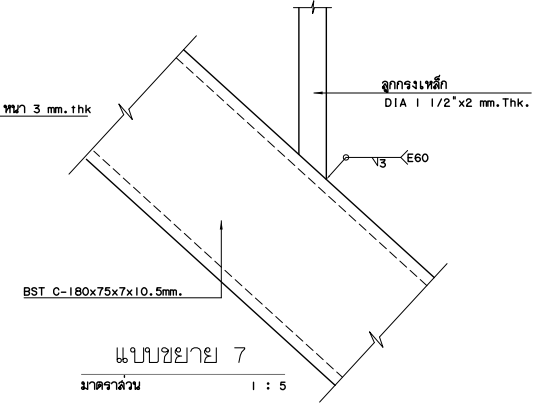


แบบขยาย 5
 มาตรฐาน 1 : 5

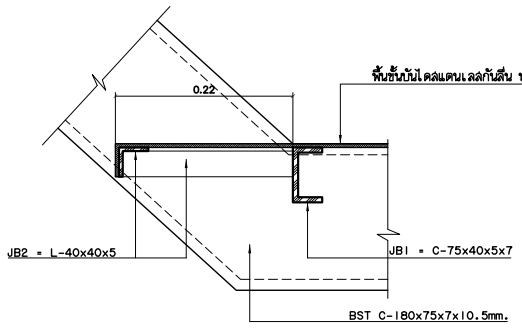
รูปตัด A แบบขยาย 5
 มาตรฐาน 1 : 5



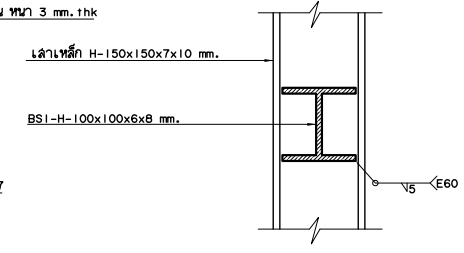
แบบขยาย 4
 มาตรฐาน 1 : 2.5



แบบขยาย 7
 มาตรฐาน 1 : 5



แบบขยาย 6
 มาตรฐาน 1 : 5



แบบขยาย 8
 มาตรฐาน 1 : 5

Handwritten signatures and notes in blue ink.



บริษัท วิทยากรบินแห่งประเทศไทย จำกัด

102 ซ. งามดูพลี แขวงทุ่งมหาเมฆ
เขต ลาดพร้าว กทม. 10120
โทร. 285-9108

REGISTER OF ARCHITECTS & ENGINEERS	AUTHORIZED SIGNATURE :
PLANNERS :	
ARCHITECTS :	
LANDSCAPE DESIGNERS :	
STRUCTURAL ENGINEERS :	
นาย อธิพงษ์ อินท สย. 5012	
ELECTRICAL ENGINEERS :	
นาย อธิพงษ์ อินท สย. 5012	
MECHANICAL ENGINEERS :	
SANITARY ENGINEERS :	
SURVEY TECHNICAL :	

PROJECT :

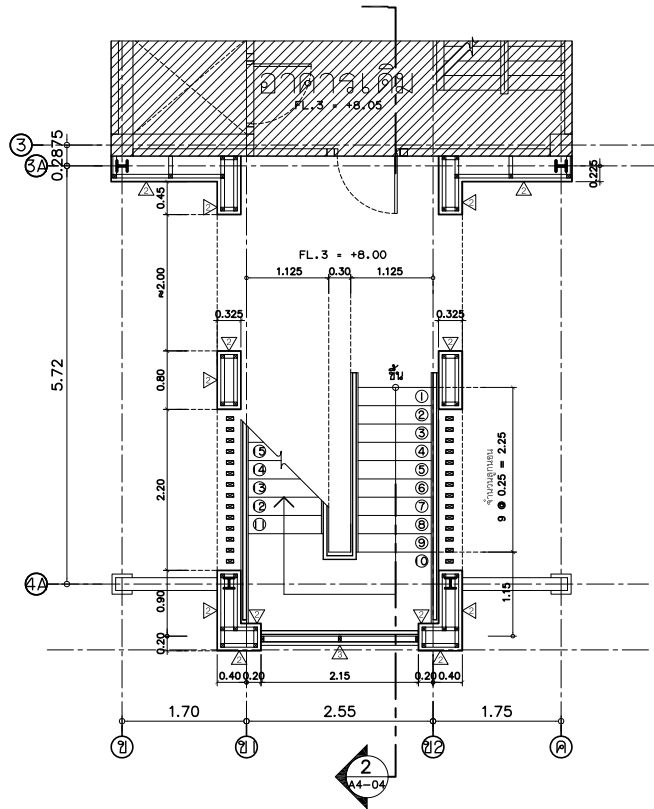
โครงการจัดสร้างบันไดหนีไฟ
หอคอยควบคุมการจราจรทางอากาศ
นครราชสีมา

DRAWING :

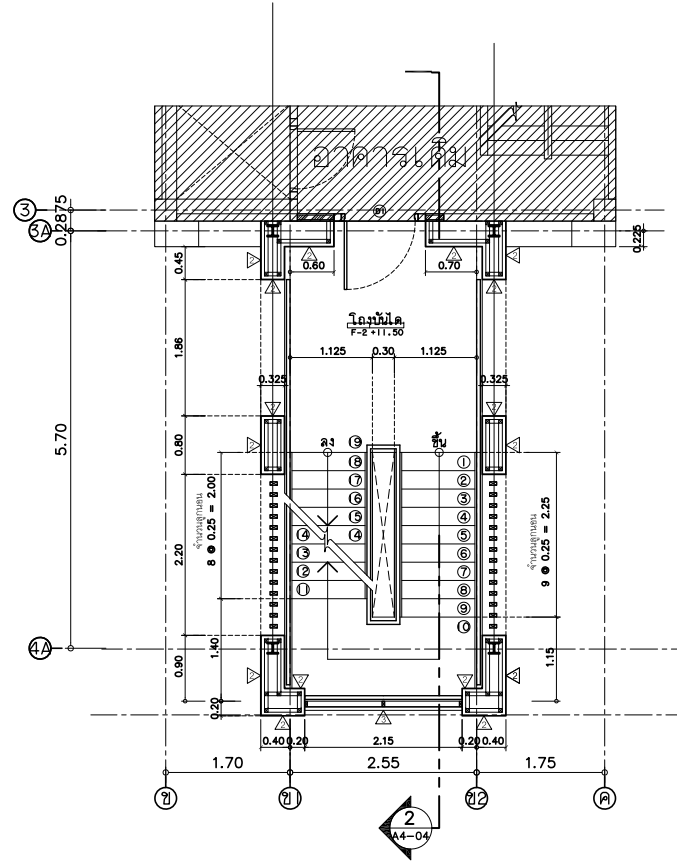
แบบขยายบันได ST-2

NO.	DATE	BY	DESCRIPTION

DRAWING BY :	DRAWING NO. : A4-04
CHECK BY : นาย อธิพงษ์ อินท สย.	17
APPROVED BY : นายวิชาญ พิชาคุตย	32
FILENAME :	



แปลนบันได ST-2 ชั้น 3
มาตราส่วน 1 : 50



แปลนบันได ST-2 ชั้น 4
มาตราส่วน 1 : 50

Handwritten signatures in blue ink:



บริษัท วิศวกรบัณฑิตแห่งประเทศไทย จำกัด

102 ซ.งามดูพลี แขวงทุ่งมหาเมฆ
เขต ลาดพร้าว กทม. 10120
โทร. 285-9108

REGISTER OF ARCHITECTS & ENGINEERS	AUTHORIZED SIGNATURE :
PLANNERS :	
ARCHITECTS :	
LANDSCAPE DESIGNERS :	
STRUCTURAL ENGINEERS :	
นาย อธิพงษ์ อินท สย. 5012	
ELECTRICAL ENGINEERS :	
MECHANICAL ENGINEERS :	
SANITARY ENGINEERS :	
SURVEY TECHNICAL :	

PROJECT :

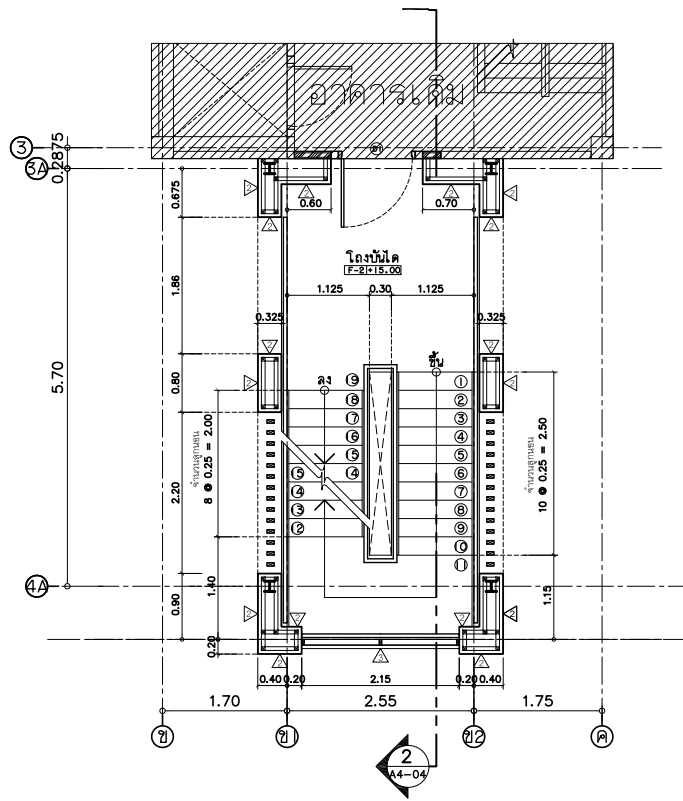
โครงการจัดสร้างบันไดหนีไฟ
หอคอยควบคุมการจราจรทางอากาศ
นครราชสีมา

DRAWING :

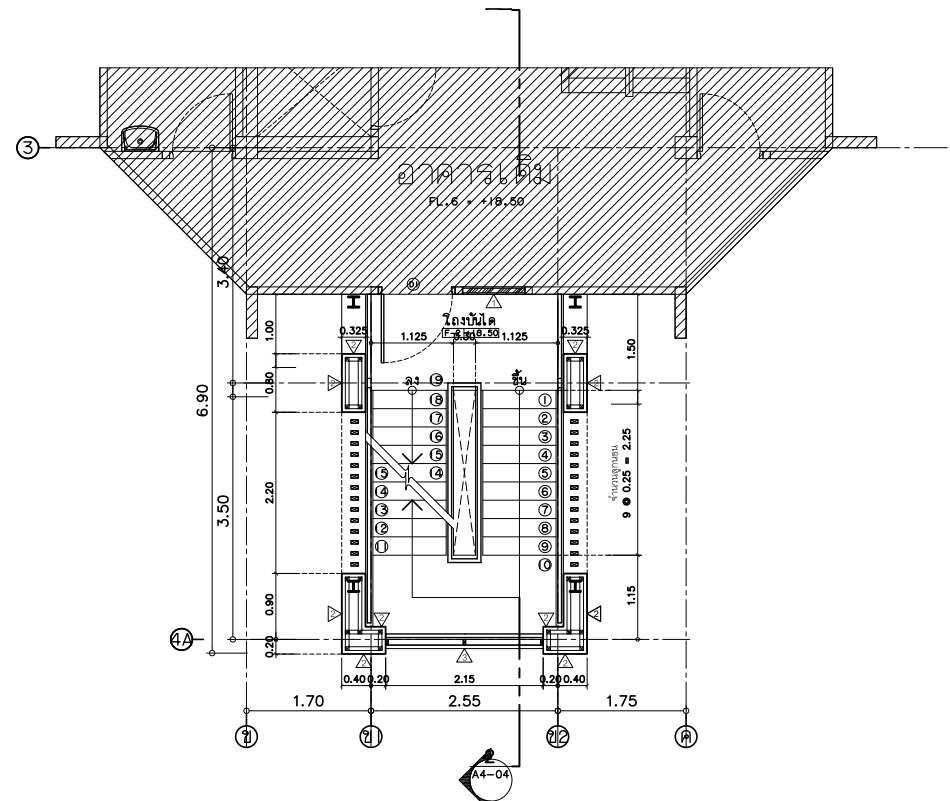
แบบขยายบันได ST-2

NO.	DATE	BY	DESCRIPTION

DRAWING BY :	DRAWING NO. A4-05
CHECK BY : นาย อธิพงษ์ อินท สย.	18
APPROVED BY : นายวิชา พิศาล สย.	32
FILENAME :	



แปลนบันได ST-2 ชั้น 5
มาตราส่วน 1 : 50



แปลนบันได ST-2 ชั้น 6
มาตราส่วน 1 : 50

Handwritten notes in blue ink:
 32 28/04/63
 สย. สย.



บริษัท วิศวกรรับเหมาประเทศไทย จำกัด
 102 ซ.งามดูพลี แขวงทุ่งมหาเมฆ
 เขต ลาดพร้าว กทม. 10120
 โทร. 285-9108

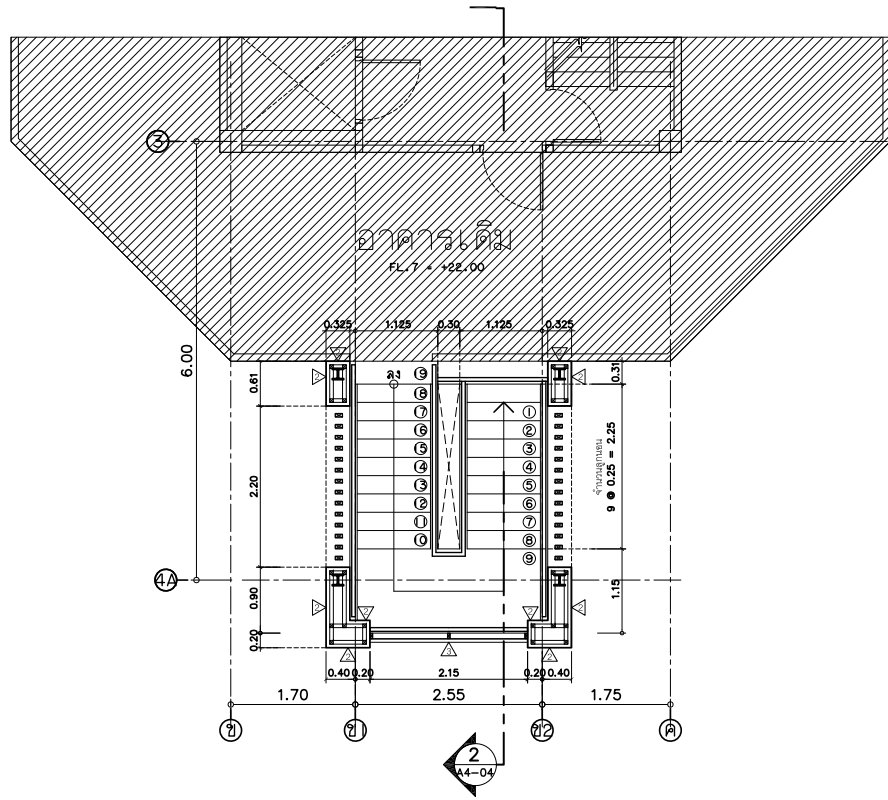
REGISTER OF ARCHITECTS & ENGINEERS	AUTHORIZED SIGNATURE :
PLANNERS :	
ARCHITECTS :	
LANDSCAPE DESIGNERS :	
STRUCTURAL ENGINEERS :	
นาย อิทธิพงษ์ อินท สย. 5012	
ELECTRICAL ENGINEERS : นายอินันท์ จินตะกั้น สทศ.5309	
MECHANICAL ENGINEERS :	
SANITARY ENGINEERS :	
SURVEY TECHNICAL :	

PROJECT :
 โครงการจัดสร้างบันไดหนีไฟ
 หอควบคุมการจราจรทางอากาศ
 นครราชสีมา

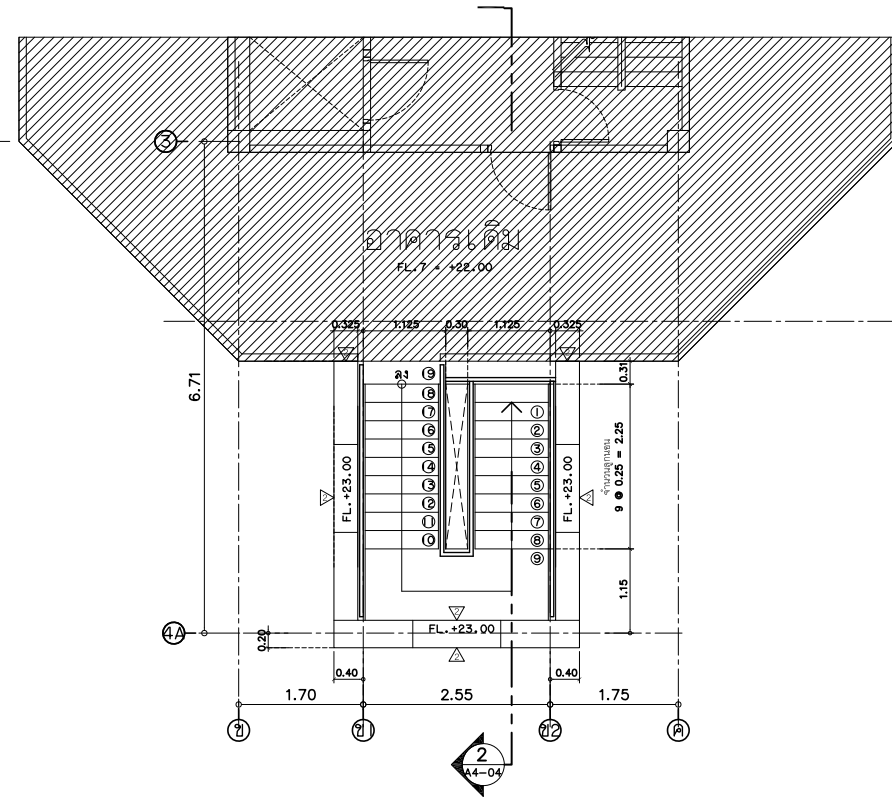
DRAWING :
 แบบขยายบันได ST-2

NO.	DATE	BY	DESCRIPTION

DRAWING BY :	DRAWING NO. : A4-06
CHECK BY : นาย อิทธิพงษ์ อินท สย.	19
APPROVED BY : นายวิชา พิศาล สย.	32
FILENAME :	



แปลนบันได ST-2 ชั้น 7
 มาตรฐาน 1 : 50



แปลนบันได ST-2 ชั้น 8
 มาตรฐาน 1 : 50

Handwritten notes in blue ink:
 32 28/04/67
 อิทธิพงษ์ อินท สย.



บริษัท วิทยากรบินแห่งประเทศไทย จำกัด
 102 ซ.งามดูพลี แขวงทุ่งมหาเมฆ
 เขต ลาดพร้าว กทม. 10120
 โทร. 285-9108

REGISTER OF ARCHITECTS & ENGINEERS	AUTHORIZED SIGNATURE :
PLANNERS :	
ARCHITECTS :	
LANDSCAPE DESIGNERS :	
STRUCTURAL ENGINEERS :	
นาย อิทธิพงษ์ อินทผด 5012	
ELECTRICAL ENGINEERS : นายธินันท์ จินตนิรันดร์ สทศ.5309	
MECHANICAL ENGINEERS :	
SANITARY ENGINEERS :	
SURVEY TECHNICAL :	

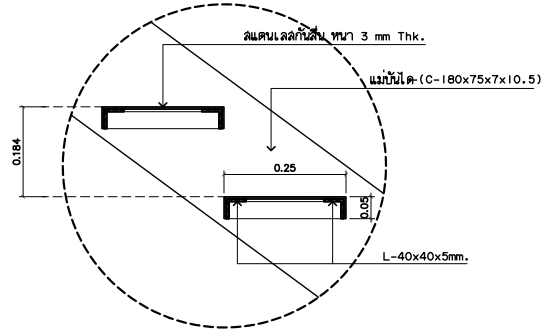
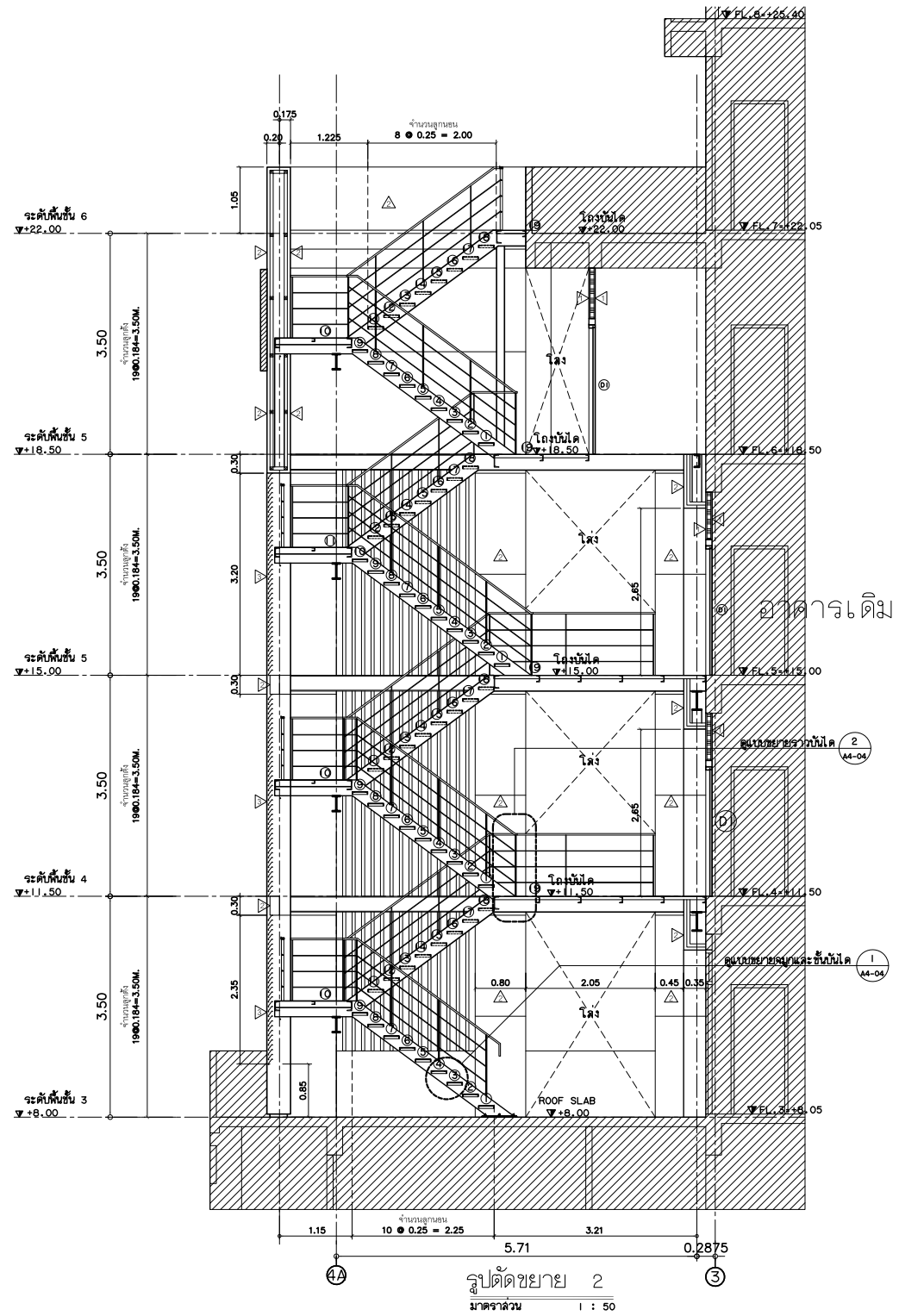
PROJECT :
 โครงการจัดสร้างบันไดหนีไฟ
 หอควบคุมการจราจรทางอากาศ
 นครราชสีมา

DRAWING :
 รูปตัดขยายบันได ST-2

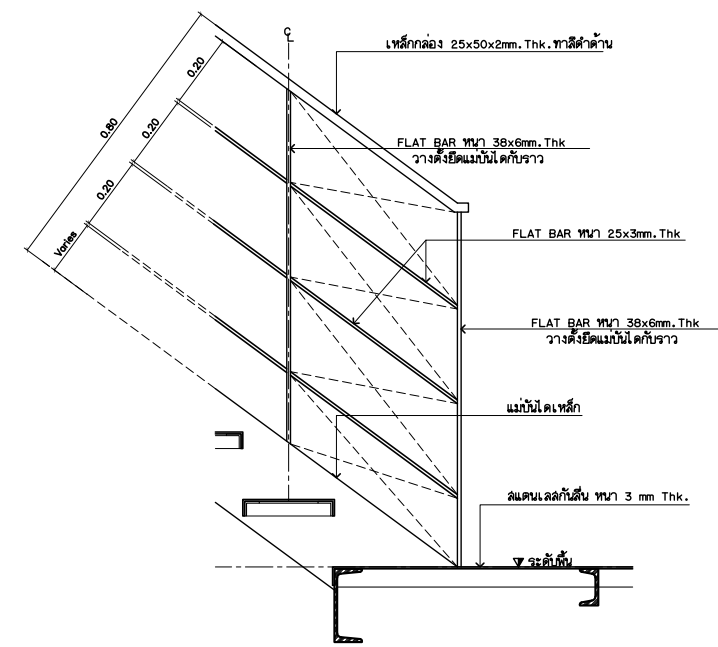
NO.	DATE	BY	DESCRIPTION

DRAWING BY :	DRAWING NO. : A4-07
CHECK BY : นาย อิทธิพงษ์ อินทผด	20
APPROVED BY : นายปรีชา พิธาคล้าย	32

FILENAME :

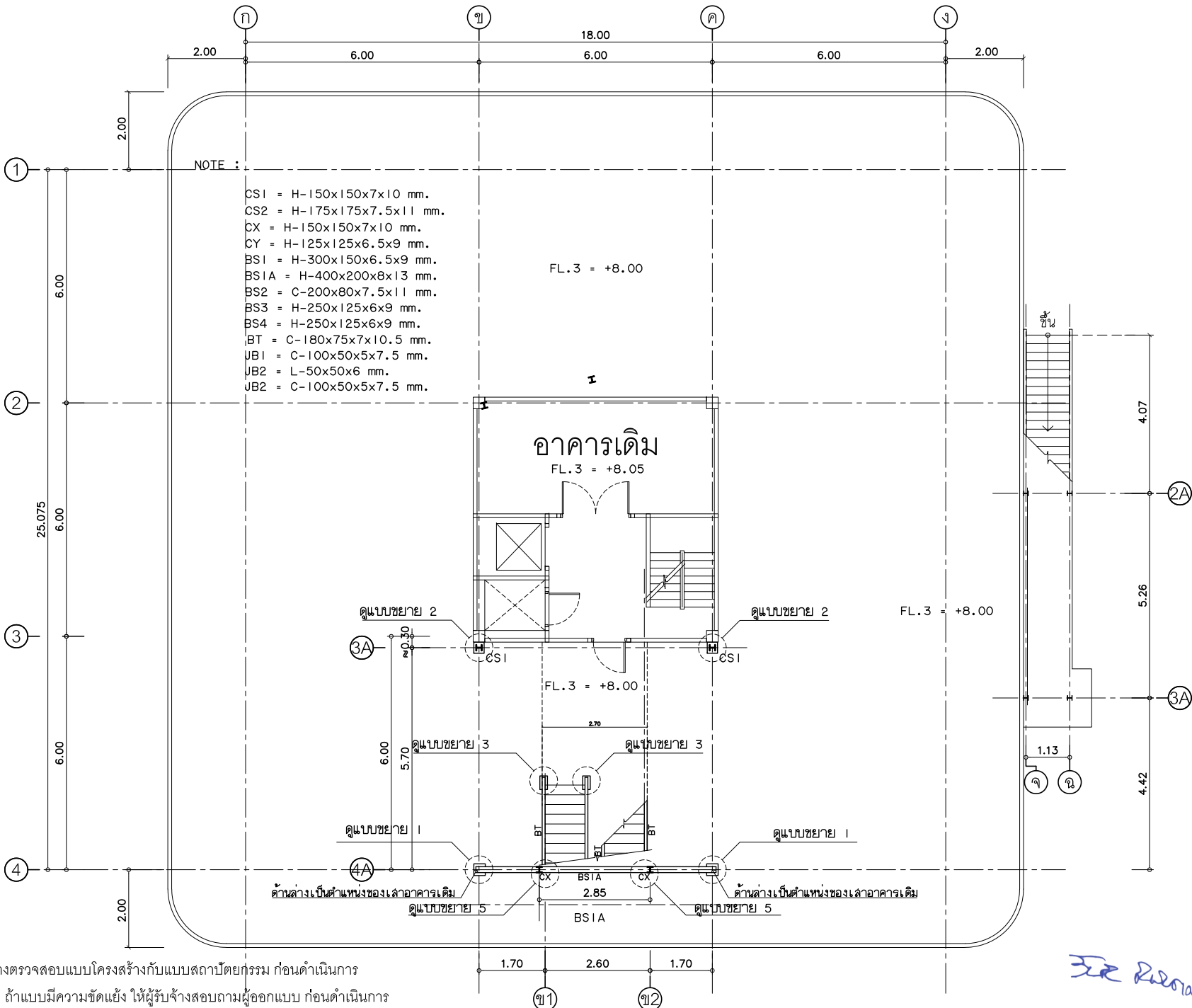


แบบขยายจุมูกบันได
 มาตรฐาน 1 : 7.5



แบบขยายราวบันได
 มาตรฐาน 1 : 10

Handwritten signatures and notes in blue ink.



หมายเหตุ :

1. ให้ผู้รับจ้างตรวจสอบแบบโครงสร้างกับแบบสถาปัตยกรรม ก่อนดำเนินการ
2. ตามข้อ 1 ถ้าแบบมีความขัดแย้ง ให้ผู้รับจ้างสอบถามผู้ออกแบบ ก่อนดำเนินการ
3. ตามข้อ 2 การแก้แบบที่ขัดแย้ง ให้ผู้รับจ้างคำนึงความแข็งแรงของงานโครงสร้างเป็นหลัก
4. แบบที่ขัดแย้ง ให้ผู้รับจ้างขออนุมัติกับผู้ออกแบบ ผ่านผู้ควบคุมงานก่อนทุกครั้ง
5. งานที่เพิ่มเติมเพื่อเพิ่มความแข็งแรงของโครงสร้าง ผู้รับจ้างไม่สามารถคิดเป็นงานเพิ่มได้

แปลนโครงสร้างบ้านได้ชั้น 3-4
มาตราส่วน 1 : 100

Handwritten signatures and initials in blue ink.



บริษัท วิทยากรบินแห่งประเทศไทย จำกัด
102 ซ.งามดูพลี แขวงทุ่งมหาเมฆ
เขต ลาดพร้าว กทม. 10120
โทร. 285-9108

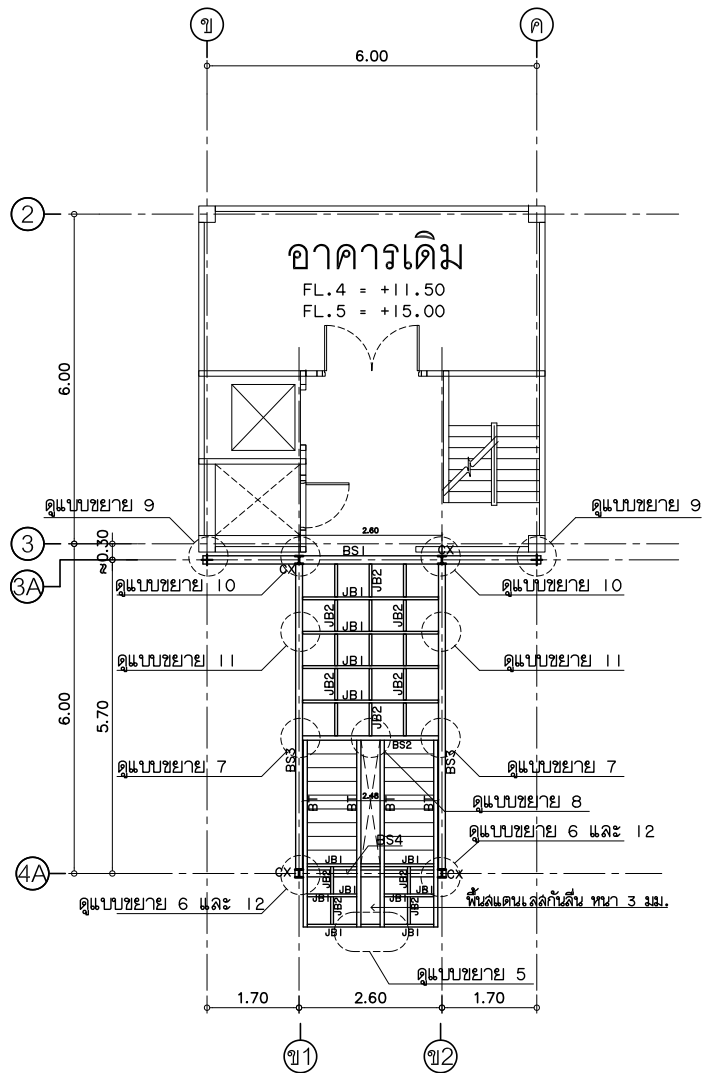
REGISTER OF ARCHITECTS & ENGINEERS	AUTHORIZED SIGNATURE:
PLANNERS :	
ARCHITECTS :	
LANDSCAPE DESIGNERS :	
STRUCTURAL ENGINEERS :	
นาย อิทธิพงษ์ อินทผด 5012	<i>[Signature]</i>
ELECTRICAL ENGINEERS :	
นายชินดนัย จินตะกั้น สทศ.5309	<i>[Signature]</i>
MECHANICAL ENGINEERS :	
SANITARY ENGINEERS :	
SURVEY TECHNICAL :	

PROJECT :
**โครงการจัดสร้างบันไดหนีไฟ
หอควบคุมการจราจรทางอากาศ
นครราชสีมา**

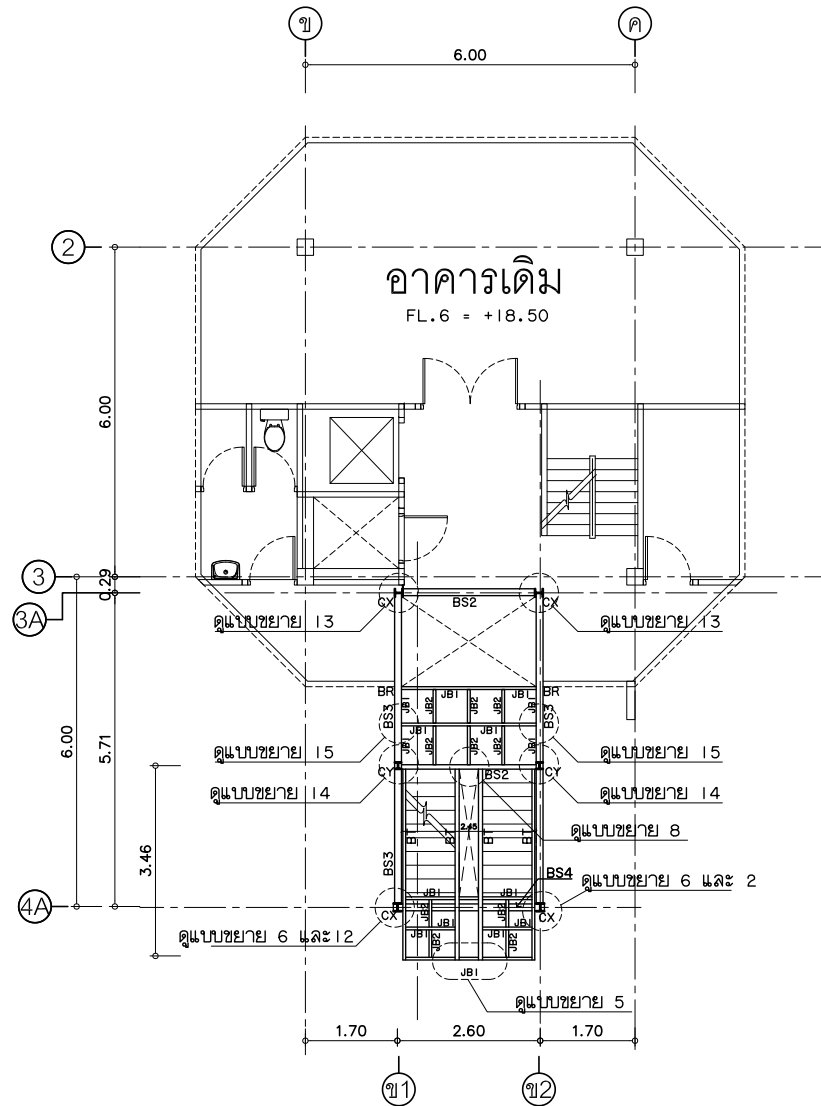
DRAWING :
**แปลนโครงสร้างบ้านได้ชั้น 3
(ST-2)**

NO.	DATE	BY	DESCRIPTION

DRAWING BY :	DRAWING NO. : S-01
CHECK BY : นาย อิทธิพงษ์ อินทผด	21
APPROVED BY : นายวิชา วิชาคชย	32
FILENAME :	



แปลนโครงสร้างบันไดชั้น 4-5
มาตราส่วน 1 : 100



แปลนโครงสร้างบันไดชั้น 6
มาตราส่วน 1 : 100

หมายเหตุ :

1. ให้ผู้รับจ้างตรวจสอบแบบโครงสร้างกับแบบสถาปัตยกรรม ก่อนดำเนินการ
2. ตามข้อ 1 ถ้าแบบมีความขัดแย้ง ให้ผู้รับจ้างสอบถามผู้ออกแบบ ก่อนดำเนินการ
3. ตามข้อ 2 การแก้แบบที่ขัดแย้ง ให้ผู้รับจ้างคำนึงความแข็งแรงของงานโครงสร้างเป็นหลัก
4. แบบที่ขัดแย้ง ให้ผู้รับจ้างขออนุมัติกับผู้ออกแบบ ผ่านผู้ควบคุมงานก่อนทุกครั้ง
5. งานที่เพิ่มเติมเพื่อเพิ่มความแข็งแรงของโครงสร้าง ผู้รับจ้างไม่สามารถคิดเป็นงานเพิ่มได้



บริษัท วิทยุการบินแห่งประเทศไทย จำกัด
102 ซ.งามดูพลี แขวงทุ่งมหาเมฆ
เขต ลาดพร้าว กทม. 10120
โทร. 285-9108

REGISTER OF ARCHITECTS & ENGINEERS	AUTHORIZED SIGNATURE :
PLANNERS :	
ARCHITECTS :	
LANDSCAPE DESIGNERS :	
STRUCTURAL ENGINEERS :	
นาย อิทธิพงษ์ อินท ดย. 5012	
ELECTRICAL ENGINEERS : นายชินดนัย จินตะกั้น สทศ.5309	
MECHANICAL ENGINEERS :	
SANITARY ENGINEERS :	
SURVEY TECHNICAL :	

PROJECT :
โครงการจัดสร้างบันไดหนีไฟ
หอคอยควบคุมการจราจรทางอากาศ
นครราชสีมา

DRAWING :
แปลนโครงสร้างบันไดชั้น 4-6
(ST-2)

NO.	DATE	BY	DESCRIPTION

DRAWING BY :	DRAWING NO. : S-02
CHECK BY : นาย อิทธิพงษ์ อินท ดย.	22
APPROVED BY : นายปรีชา พิธาคุณ	32
FILENAME :	



บริษัท วิศวกรรับเหมาประเทศไทย จำกัด
 102 ซ.งามดูพลี แขวงทุ่งมหาเมฆ
 เขต ลาดพร้าว กทม. 10120
 โทร. 285-9108

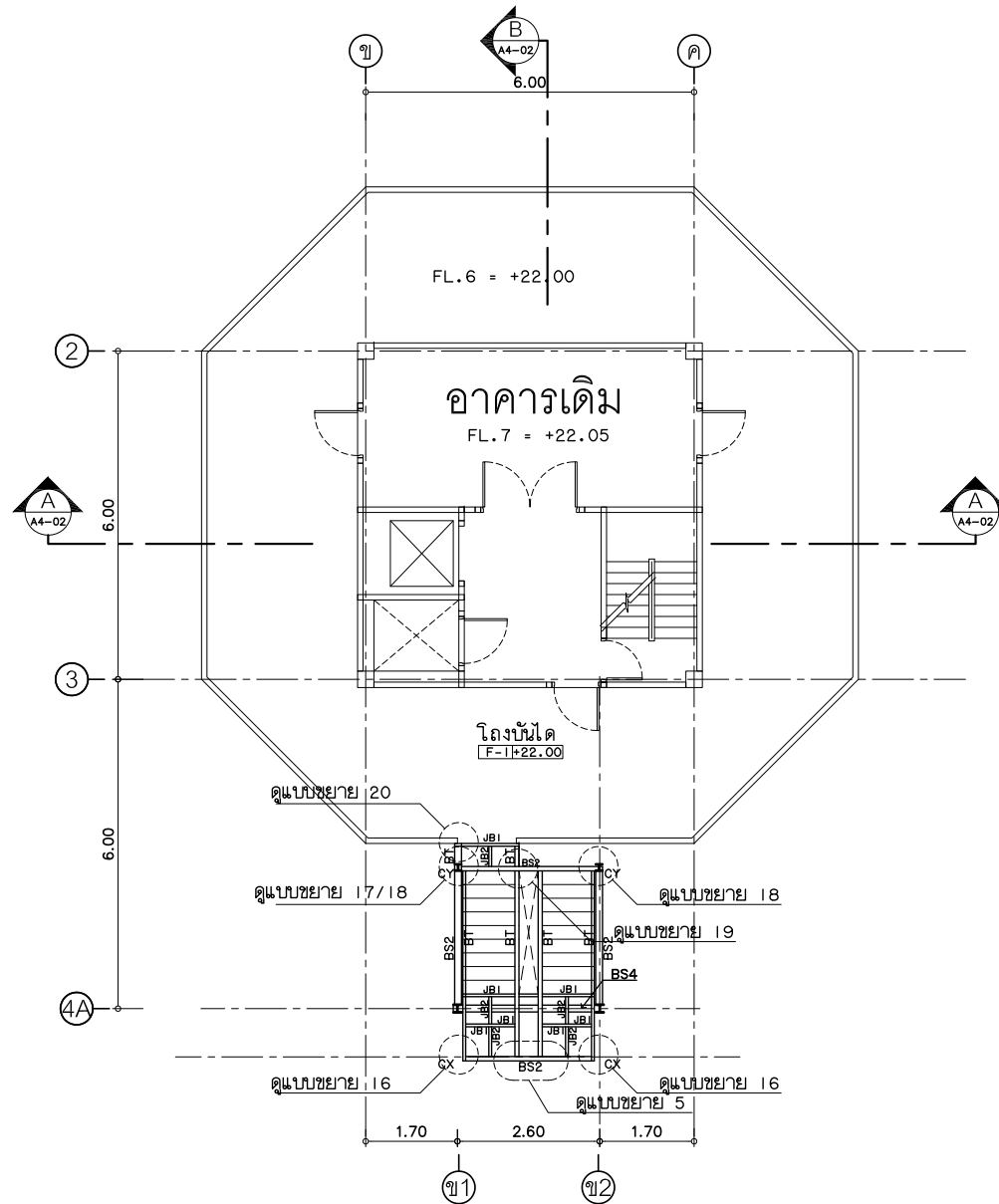
REGISTER OF ARCHITECTS & ENGINEERS	AUTHORIZED SIGNATURE :
PLANNERS :	
ARCHITECTS :	
LANDSCAPE DESIGNERS :	
STRUCTURAL ENGINEERS :	
นาย อธิพงษ์ อินท สย. 5012	
ELECTRICAL ENGINEERS :	
MECHANICAL ENGINEERS :	
SANITARY ENGINEERS :	
SURVEY TECHNICAL :	

PROJECT :
โครงการจัดสร้างบันไดหนีไฟ
หอคอยควบคุมการจราจรทางอากาศ
นครราชสีมา

DRAWING :
แปลนโครงสร้างบันไดชั้น 7
(ST-2)

NO.	DATE	BY	DESCRIPTION

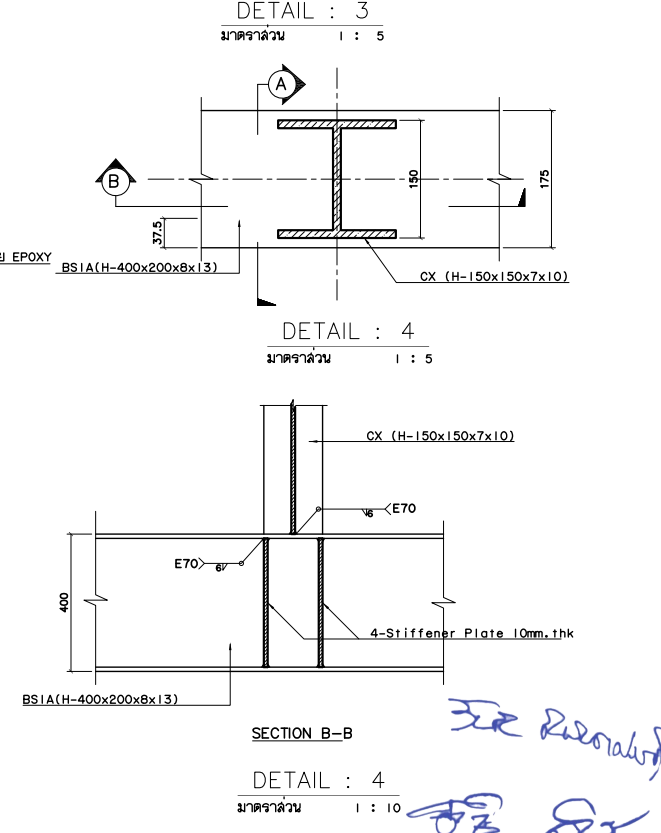
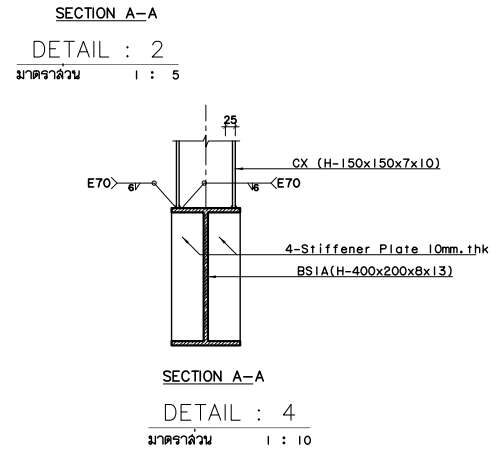
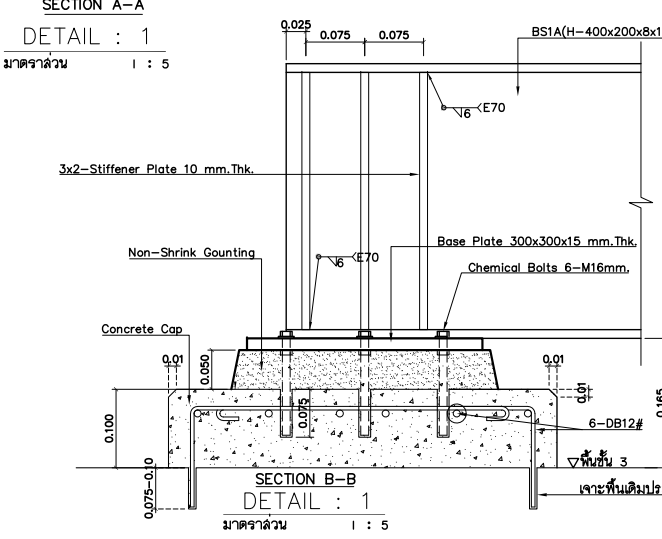
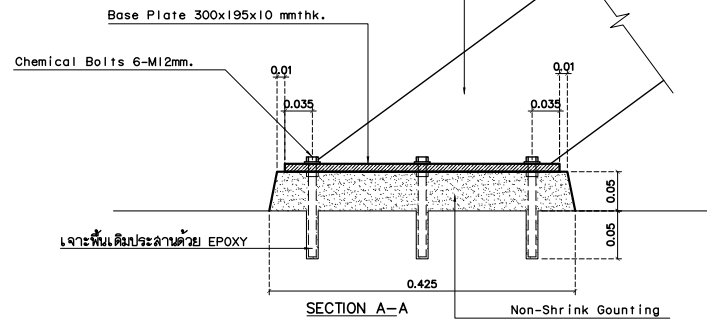
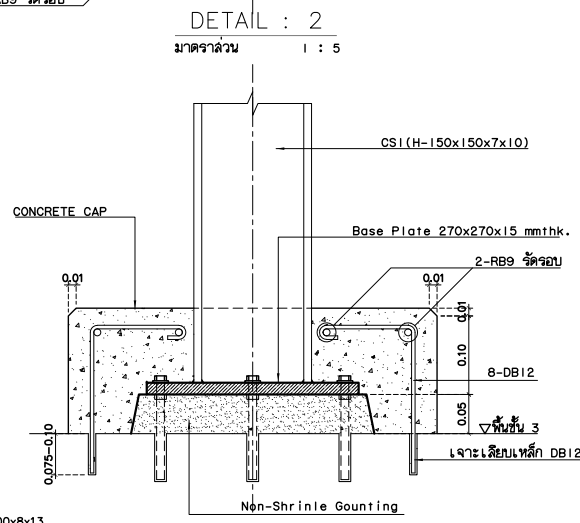
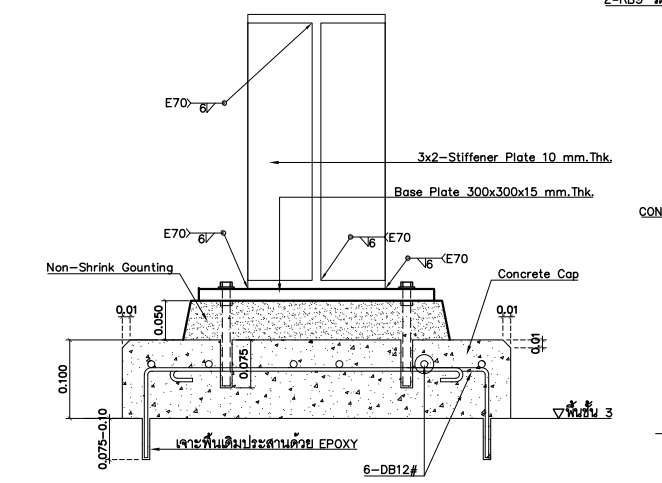
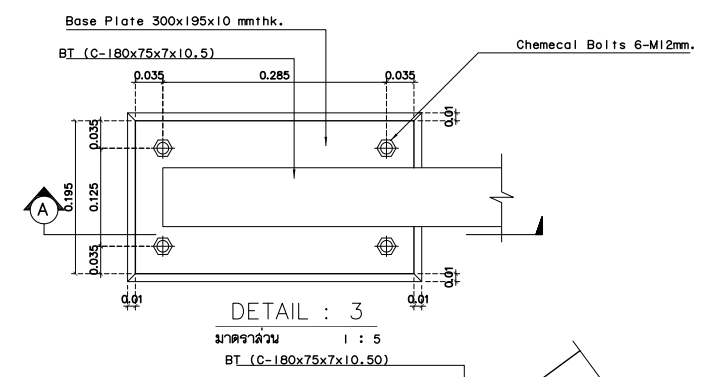
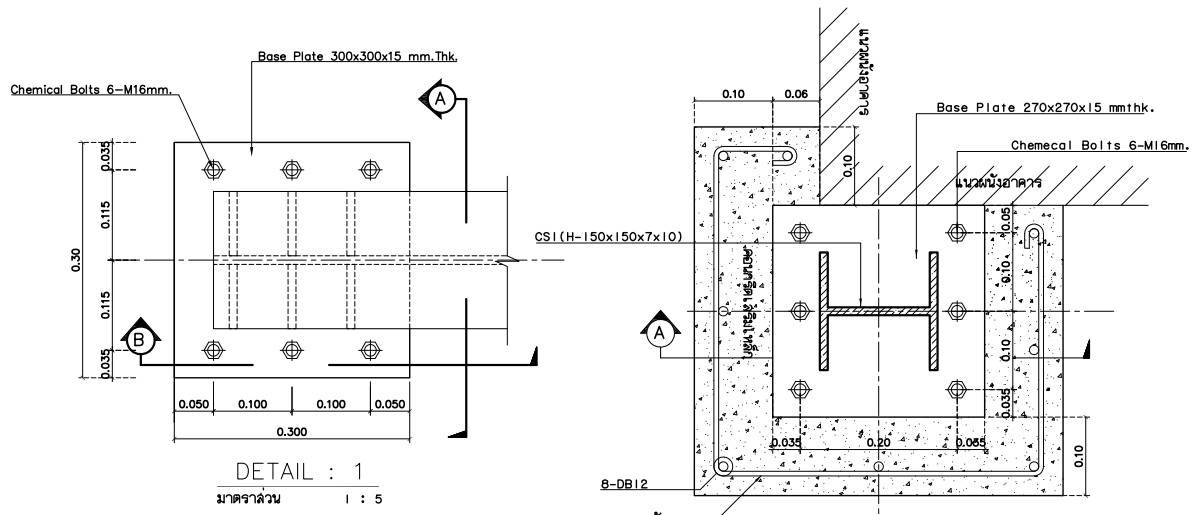
DRAWING BY :	DRAWING NO. : S-03
CHECK BY : นาย อธิพงษ์ อินท สย.	
APPROVED BY : นายปรีชา พิธาคลย.	
FILENAME :	23 32



แปลนโครงสร้างบันไดชั้น 7
 มาตรฐาน
 1 : 100

หมายเหตุ :

1. ให้ผู้รับจ้างตรวจสอบแบบโครงสร้างกับแบบสถาปัตยกรรม ก่อนดำเนินการ
2. ตามข้อ 1 ถ้าแบบมีความขัดแย้ง ให้ผู้รับจ้างสอบถามผู้ออกแบบ ก่อนดำเนินการ
3. ตามข้อ 2 การแก้ไขที่ขัดแย้ง ให้ผู้รับจ้างคำนึงความแข็งแรงของงานโครงสร้างเป็นหลัก
4. แบบที่ขัดแย้ง ให้ผู้รับจ้างขออนุมัติกับผู้ออกแบบ ผ่านผู้ควบคุมงานก่อนทุกครั้ง
5. งานที่เพิ่มเติมเพื่อเพิ่มความแข็งแรงของโครงสร้าง ผู้รับจ้างไม่สามารถคิดเป็นงานเพิ่มได้



บริษัท วิทยากรบินแห่งประเทศไทย จำกัด
 102 ซ.งามดูพลี แขวงทุ่งมหาเมฆ
 เขต ลาดพร้าว กทม. 10120
 โทร. 285-9108

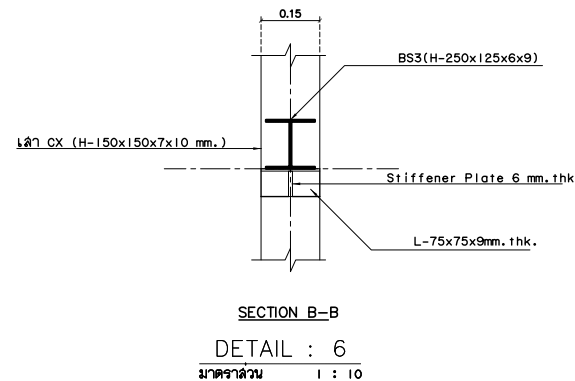
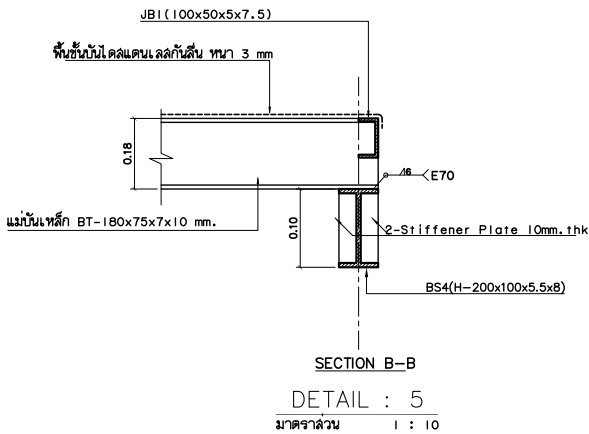
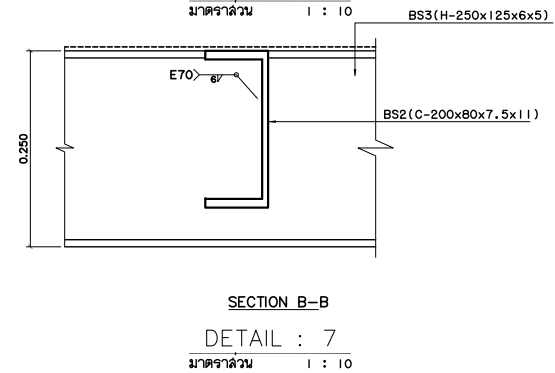
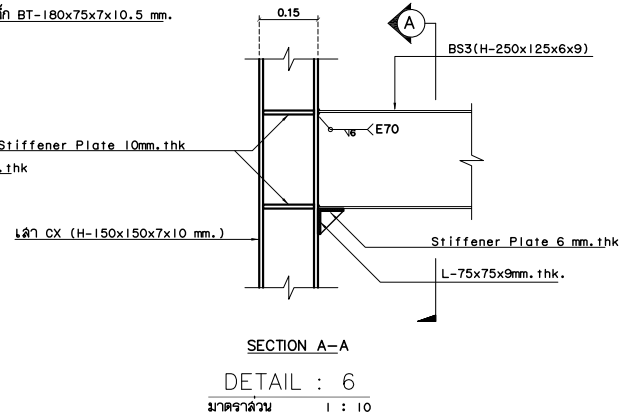
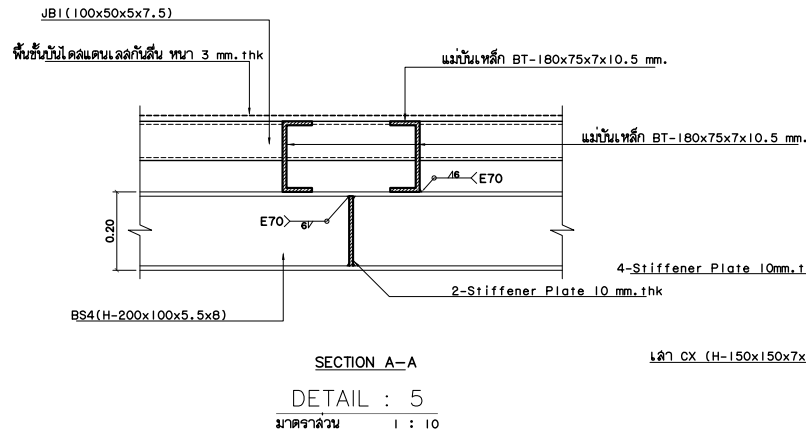
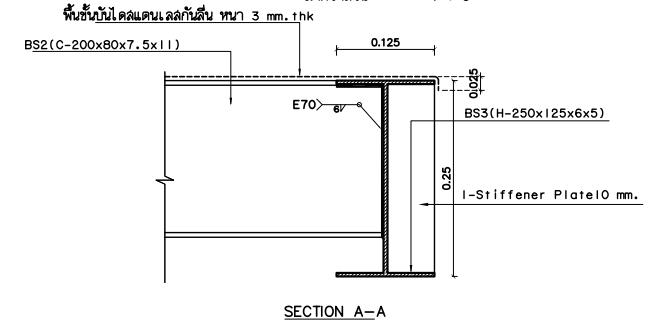
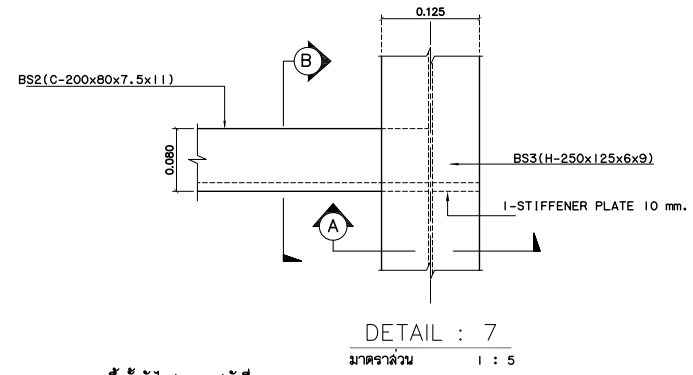
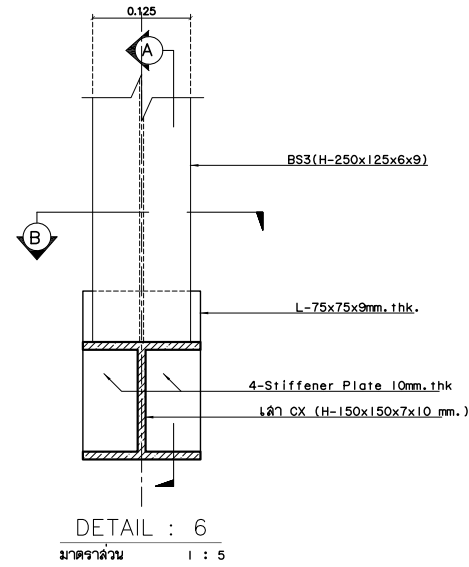
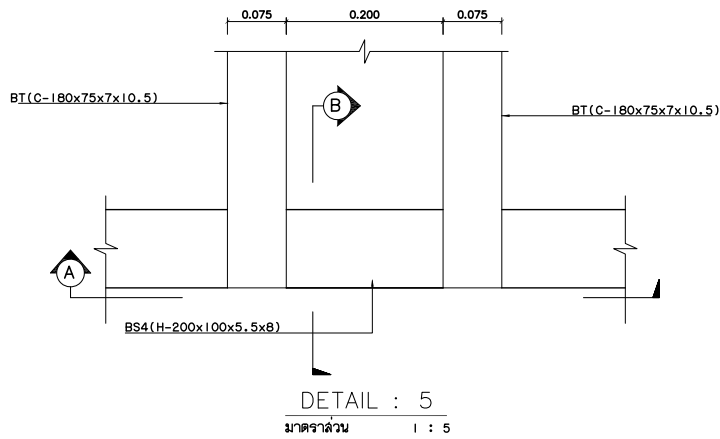
REGISTER OF ARCHITECTS & ENGINEERS	AUTHORIZED SIGNATURE :
PLANNERS :	
ARCHITECTS :	
LANDSCAPE DESIGNERS :	
STRUCTURAL ENGINEERS :	
นาย อิทธิพงษ์ อินทผด 5012	
ELECTRICAL ENGINEERS :	
นายชินดนัย จินตะกั้น สทศ.5309	
MECHANICAL ENGINEERS :	
SANITARY ENGINEERS :	
SURVEY TECHNICAL :	

PROJECT :
 โครงการจัดสร้างบ้านโดหมีไฟ
 หอควบคุมการจราจรทางอากาศ
 นครราชสีมา

DRAWING :
 แบบขยายโครงสร้าง 1
 (ST-2)

NO.	DATE	BY	DESCRIPTION

DRAWING BY :	DRAWING NO. : S-04
CHECK BY : นาย อิทธิพงษ์ อินทผด	24
APPROVED BY : นายวิชา วิชาคช	32
FILENAME :	



บริษัท วิทยากรบินแห่งประเทศไทย จำกัด
102 ซ.งามดูพลี แขวงทุ่งมหาเมฆ
เขต ลาดพร้าว กทม. 10120
โทร. 285-9108

REGISTER OF ARCHITECTS & ENGINEERS	AUTHORIZED SIGNATURE :
PLANNERS :	
ARCHITECTS :	
LANDSCAPE DESIGNERS :	
STRUCTURAL ENGINEERS :	
นาย อิทธิพงษ์ อินท สย. 5012	
ELECTRICAL ENGINEERS : นายอินฉัตร จินฉัตร สทศ.5309	
MECHANICAL ENGINEERS :	
SANITARY ENGINEERS :	
SURVEY TECHNICAL :	

PROJECT :
โครงการจัดสร้างบันไดหนีไฟ
หอคอยควบคุมการจราจรทางอากาศ
นครราชสีมา

DRAWING :
แบบขยายโครงสร้าง 2 (ST-2)

NO.	DATE	BY	DESCRIPTION

DRAWING BY :	DRAWING NO. : S-05
CHECK BY : นาย อิทธิพงษ์ อินท สย.	25
APPROVED BY : นายวิชา พิชาคุณ	32

FILENAME :

Handwritten signatures and notes in blue ink.



บริษัท วิทยากรบินแห่งประเทศไทย จำกัด
 102 ซ.งามดูพลี แขวงทุ่งมหาเมฆ
 เขต ลาดพร้าว กทม. 10120
 โทร. 285-9108

REGISTER OF ARCHITECTS & ENGINEERS	AUTHORIZED SIGNATURE :
PLANNERS :	
ARCHITECTS :	
LANDSCAPE DESIGNERS :	
STRUCTURAL ENGINEERS :	
นาย อิทธิพงษ์ อินท สย. 5012	
ELECTRICAL ENGINEERS :	
นายชินดนัย จินตะกั้น สทศ.5309	
MECHANICAL ENGINEERS :	
SANITARY ENGINEERS :	
SURVEY TECHNICAL :	

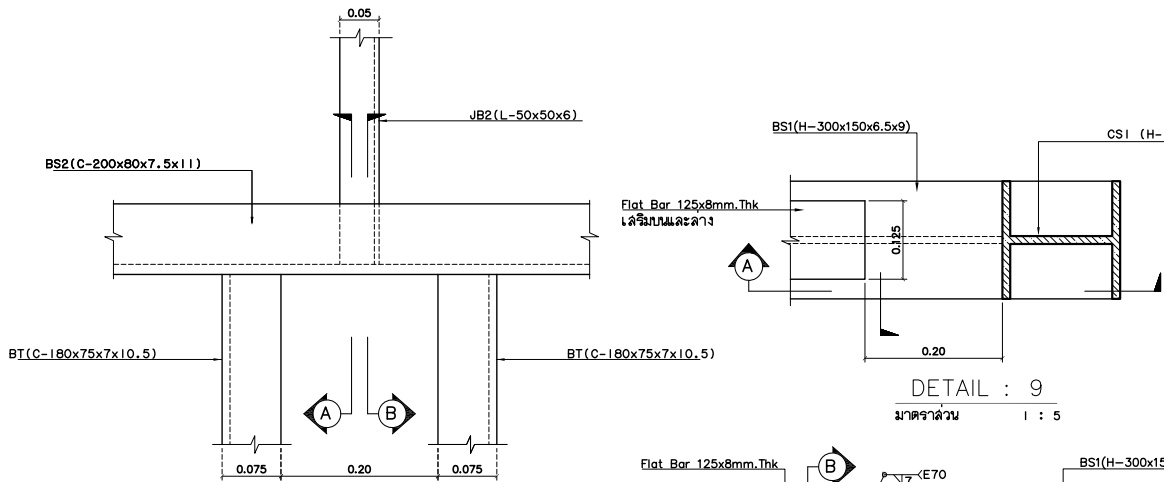
PROJECT :
 โครงการจัดสร้างบับโดหมีไฟ
 หอควบคุมการจราจรทางอากาศ
 นครราชสีมา

DRAWING :
 แบบขยายโครงสร้าง 3
 (ST-2)

NO.	DATE	BY	DESCRIPTION

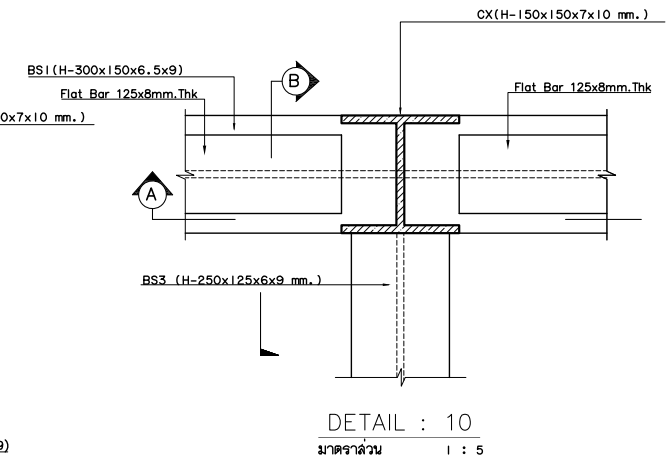
DRAWING BY :	DRAWING NO. :
CHECK BY : นาย อิทธิพงษ์ อินท สย.	S-06
APPROVED BY : นายปรีชา พิธาคุณ	26
FILENAME :	32

Handwritten notes and signatures in blue ink, including the name 'อิทธิพงษ์ อินท สย.'

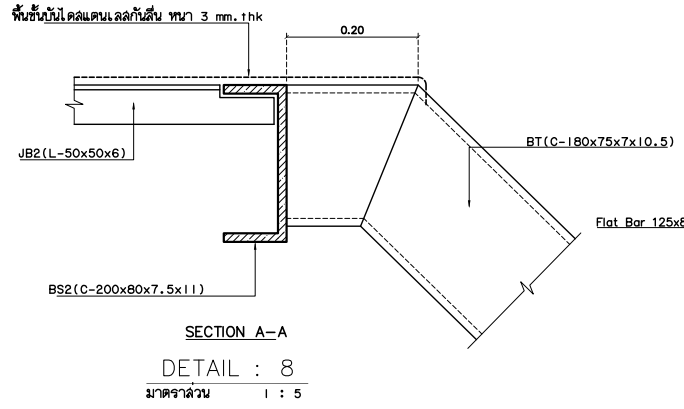


DETAIL : 8
 มาตรฐาน 1 : 5

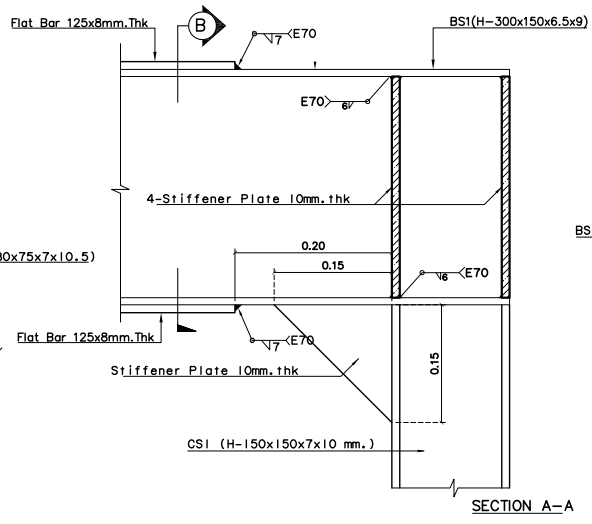
DETAIL : 9
 มาตรฐาน 1 : 5



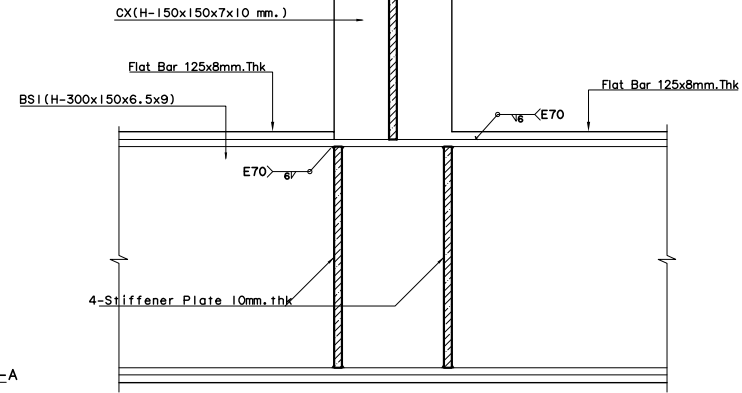
DETAIL : 10
 มาตรฐาน 1 : 5



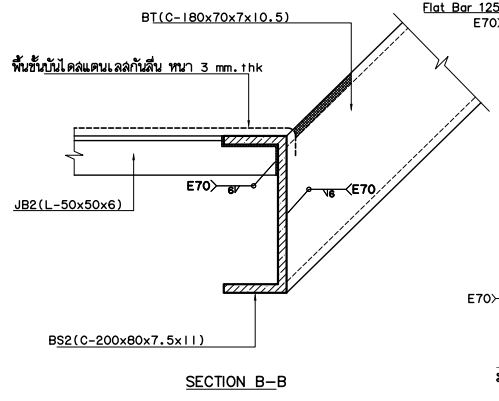
SECTION A-A
 DETAIL : 8
 มาตรฐาน 1 : 5



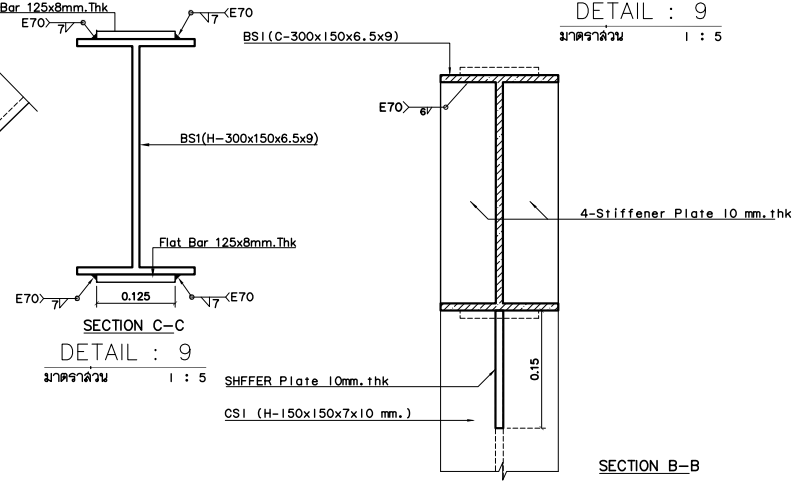
SECTION A-A
 DETAIL : 9
 มาตรฐาน 1 : 5



SECTION A-A
 DETAIL : 10
 มาตรฐาน 1 : 5

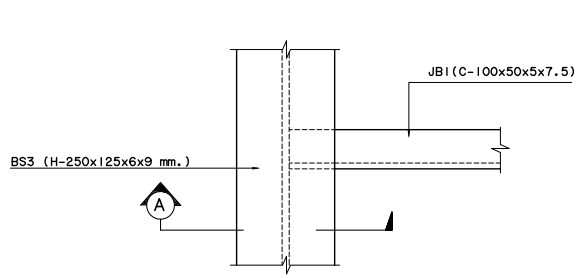


SECTION B-B
 DETAIL : 8
 มาตรฐาน 1 : 5

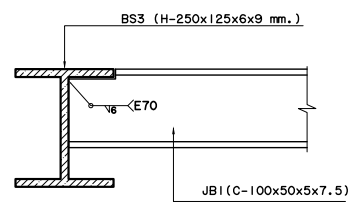


SECTION C-C
 DETAIL : 9
 มาตรฐาน 1 : 5

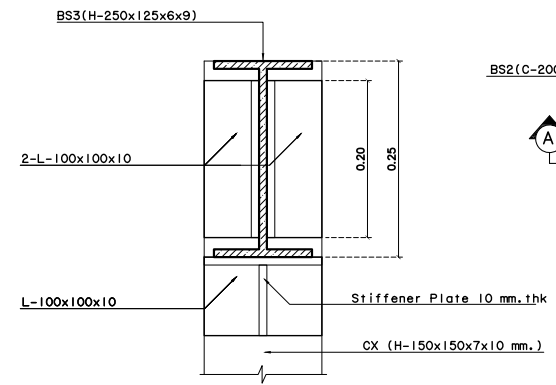
SECTION B-B
 DETAIL : 9
 มาตรฐาน 1 : 5



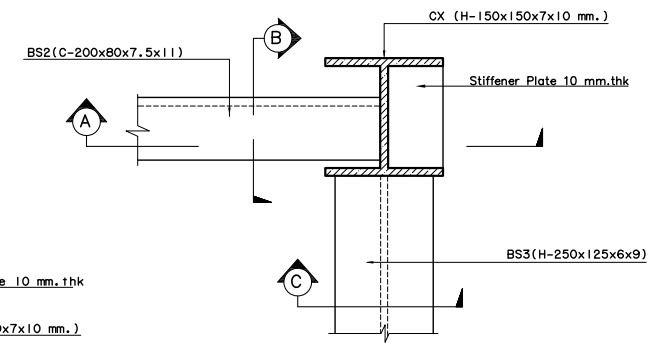
DETAIL : 11
 มาตรฐาน 1 : 5



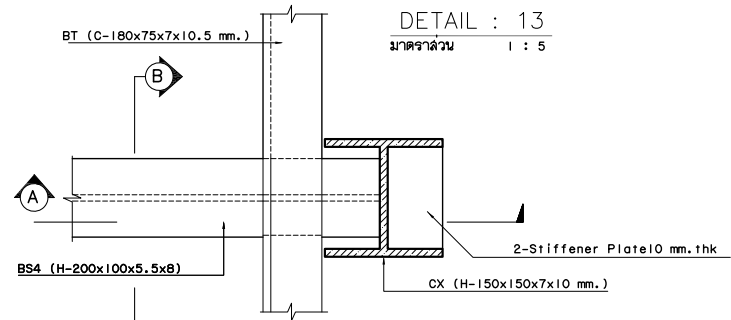
SECTION A-A
 DETAIL : 11
 มาตรฐาน 1 : 5



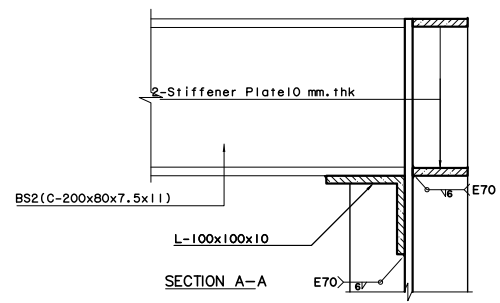
SECTION C-C
 DETAIL : 13
 มาตรฐาน 1 : 5



DETAIL : 13
 มาตรฐาน 1 : 5

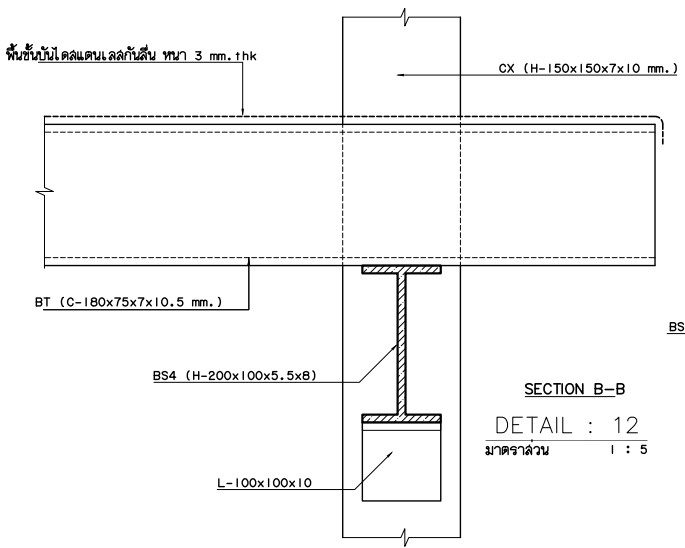


DETAIL : 12
 มาตรฐาน 1 : 5

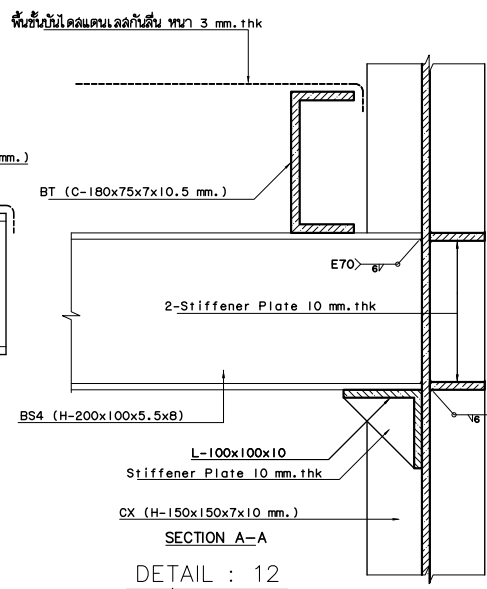


DETAIL : 13
 มาตรฐาน 1 : 5

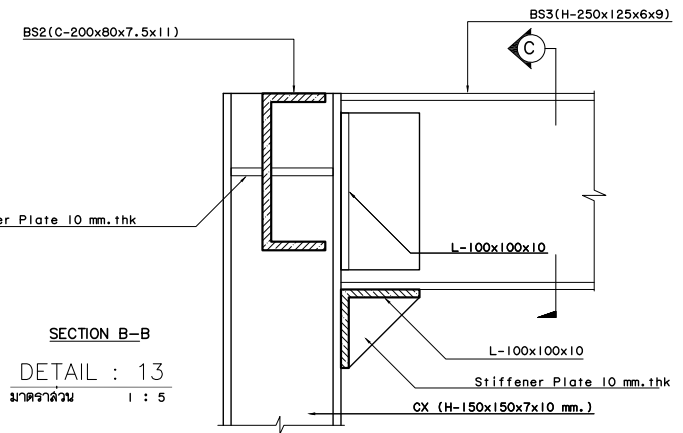
Handwritten notes in Thai script:
 3.12 25/10/17
 3.12 3/11/17



SECTION B-B
 DETAIL : 12
 มาตรฐาน 1 : 5



SECTION A-A
 DETAIL : 12
 มาตรฐาน 1 : 5



SECTION B-B
 DETAIL : 13
 มาตรฐาน 1 : 5



บริษัท วิทยากรบินแห่งประเทศไทย จำกัด
 102 ซ.งามดูพลี แขวงทุ่งมหาเมฆ
 เขต ลาดพร้าว กทม. 10120
 โทร. 285-9108

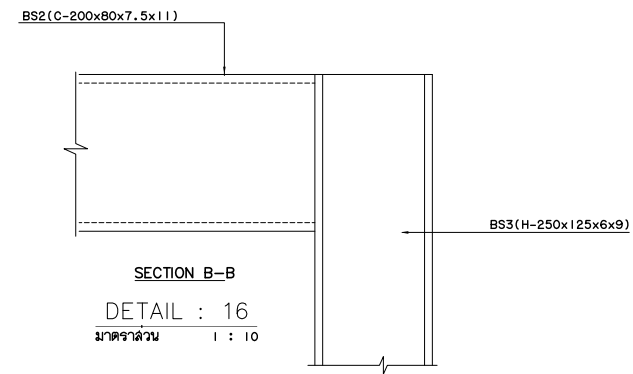
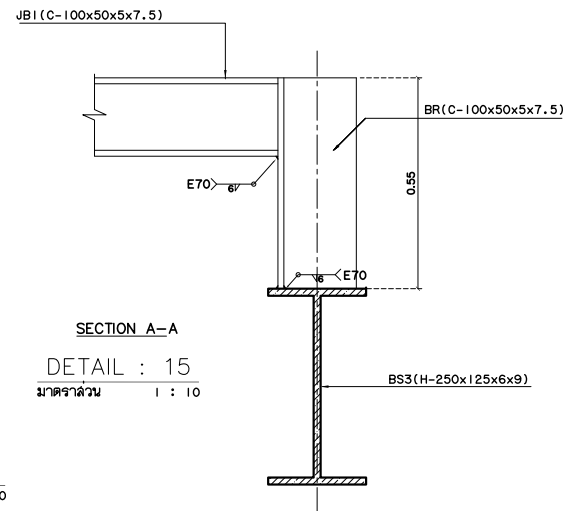
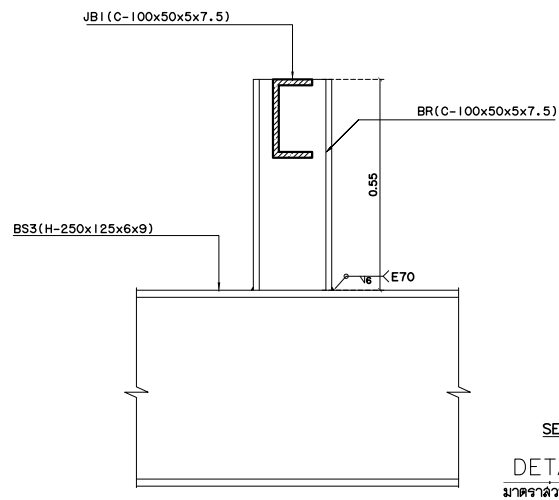
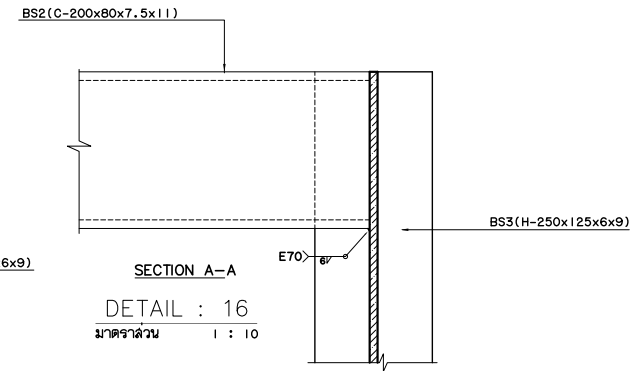
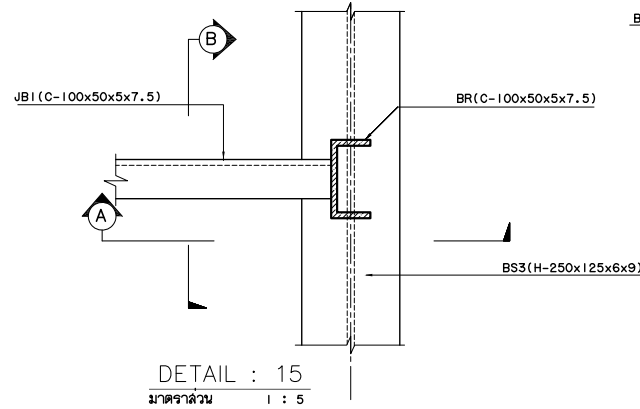
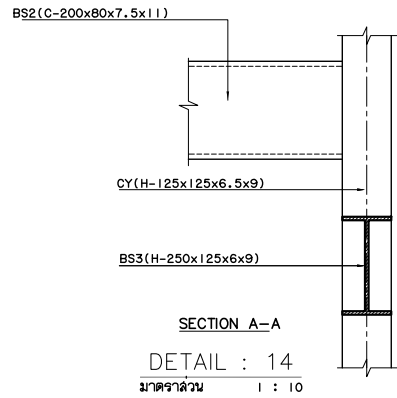
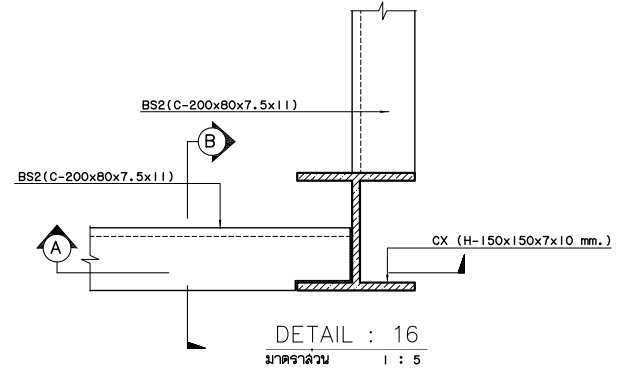
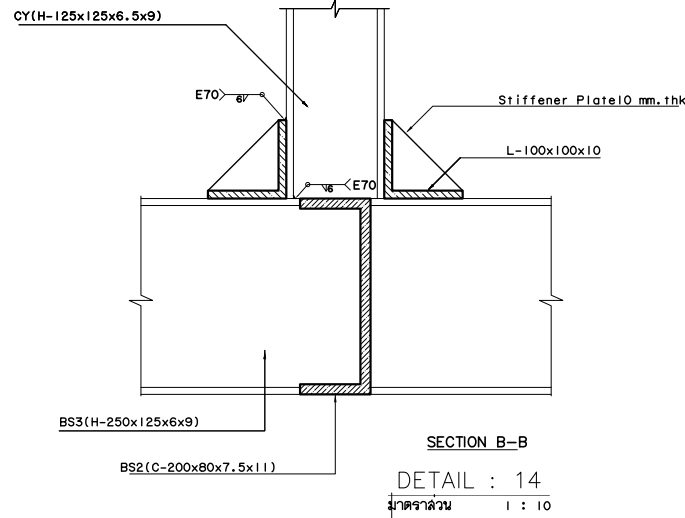
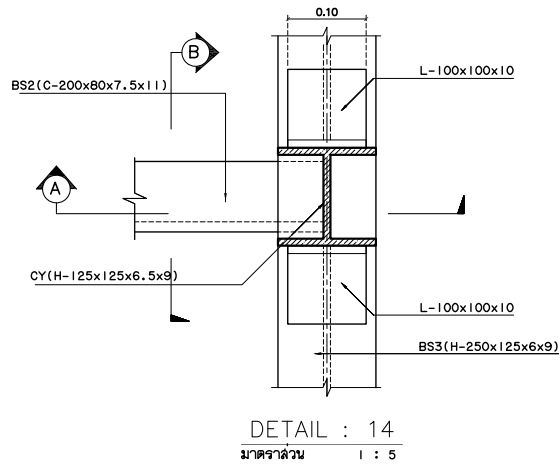
REGISTER OF ARCHITECTS & ENGINEERS	AUTHORIZED SIGNATURE :
PLANNERS :	
ARCHITECTS :	
LANDSCAPE DESIGNERS :	
STRUCTURAL ENGINEERS :	
นาย อิทธิพงษ์ อินท สย. 5012	<i>[Signature]</i>
ELECTRICAL ENGINEERS :	<i>[Signature]</i>
นายชินดนัย จินตะกั้น สทศ.5309	
MECHANICAL ENGINEERS :	
SANITARY ENGINEERS :	
SURVEY TECHNICAL :	

PROJECT :
 โครงการจัดสร้างบับโดหิมไฟ
 หอควบคุมการจราจรทางอากาศ
 นครราชสีมา

DRAWING :
 แบบขยายโครงสร้าง 4
 (ST-2)

NO.	DATE	BY	DESCRIPTION

DRAWING BY :	DRAWING NO. : S-07
CHECK BY : นาย อิทธิพงษ์ อินท สย.	27
APPROVED BY : นายปรีชา พิธาคุณ	32
FILENAME :	



Handwritten signatures and initials in blue ink.



บริษัท วิทยากรบินแห่งประเทศไทย จำกัด
102 ซ. งามดูพลี แขวงทุ่งมหาเมฆ
เขต ลาดพร้าว กทม. 10120
โทร. 285-9108

REGISTER OF ARCHITECTS & ENGINEERS	AUTHORIZED SIGNATURE :
PLANNERS :	
ARCHITECTS :	
LANDSCAPE DESIGNERS :	
STRUCTURAL ENGINEERS :	
นาย อิทธิพงษ์ อินทผด 5012	<i>[Signature]</i>
ELECTRICAL ENGINEERS : นายอินดิษฐ์ จินละอิม สทศ.5309	<i>[Signature]</i>
MECHANICAL ENGINEERS :	
SANITARY ENGINEERS :	
SURVEY TECHNICAL :	

PROJECT :
โครงการจัดสร้างบันไดหนีไฟ
หอคอยควบคุมการจราจรทางอากาศ
นครราชสีมา

DRAWING :
แบบขยายโครงสร้าง 5
(ST-2)

NO.	DATE	BY	DESCRIPTION

DRAWING BY :	DRAWING NO. : S-08
CHECK BY : นาย อิทธิพงษ์ อินทผด	28
APPROVED BY : นายปริษา พิชาคุตย	32
FILENAME :	



บริษัท วิทยุการบินแห่งประเทศไทย จำกัด
 102 ซ.งามดูพลี แขวงทุ่งมหาเมฆ
 เขต ลาดพร้าว กทม. 10120
 โทร. 285-9108

REGISTER OF ARCHITECTS & ENGINEERS	AUTHORIZED SIGNATURE :
PLANNERS :	
ARCHITECTS :	
LANDSCAPE DESIGNERS :	
STRUCTURAL ENGINEERS :	
นาย อธิพงษ์ อินท ด้อย. 5012	
ELECTRICAL ENGINEERS : นายอินฉัตร จินฉะกัน ศพท.5309	
MECHANICAL ENGINEERS :	
SANITARY ENGINEERS :	
SURVEY TECHNICAL :	

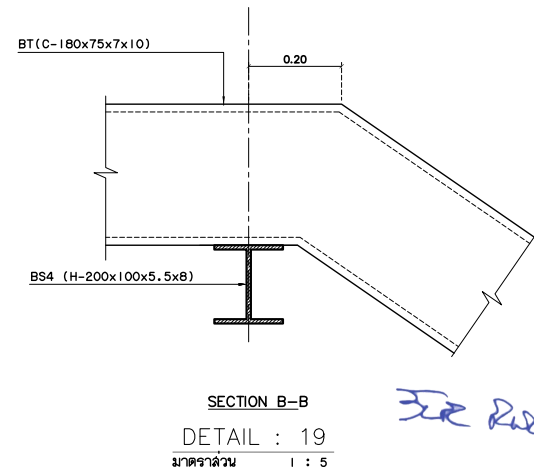
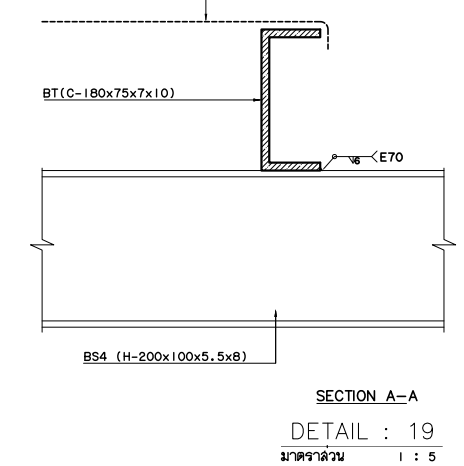
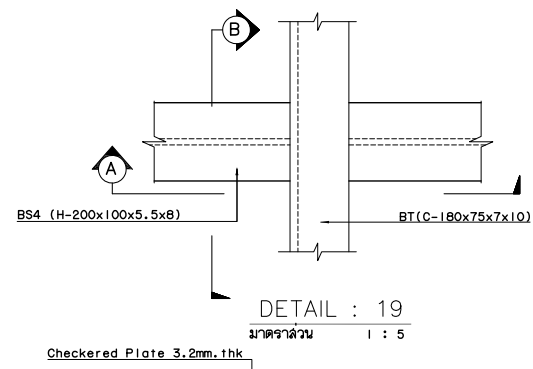
PROJECT :
 โครงการจัดสร้างบันไดหนีไฟ
 หอควบคุมการจราจรทางอากาศ
 นครราชสีมา

DRAWING :
 แบบขยายโครงสร้าง 7
 (ST-2)

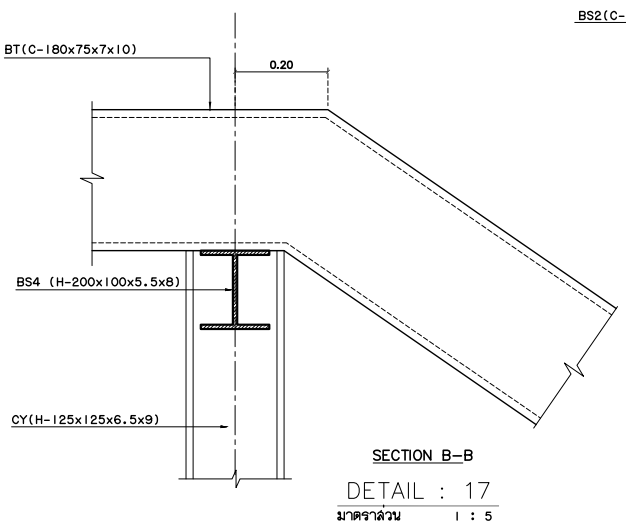
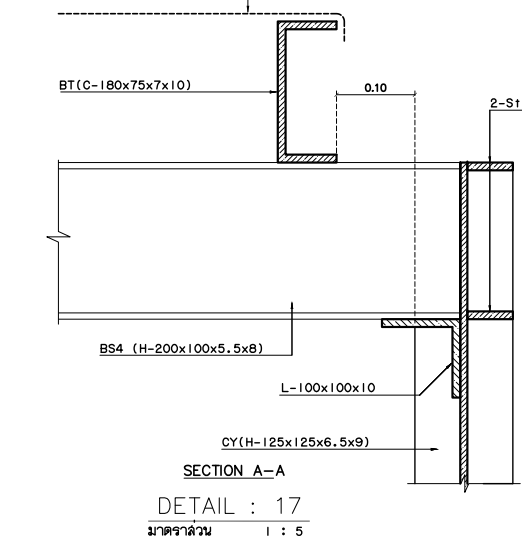
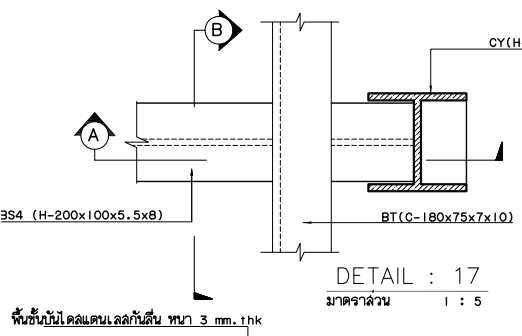
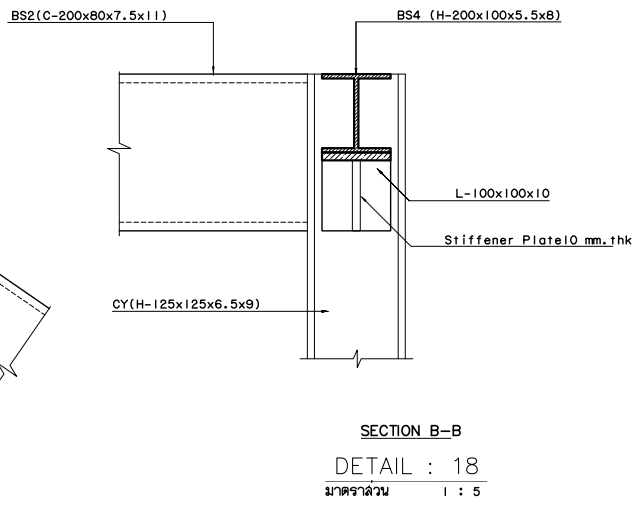
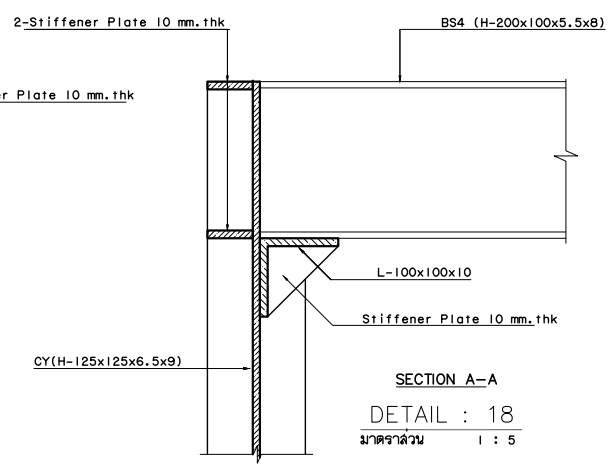
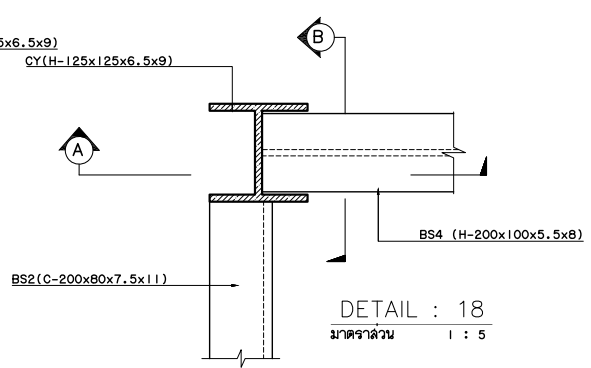
NO.	DATE	BY	DESCRIPTION

DRAWING BY :	DRAWING NO. : S-9
CHECK BY : นาย อธิพงษ์ อินท ด้อย	29
APPROVED BY : นายวิชา พิศาลคุณ	32

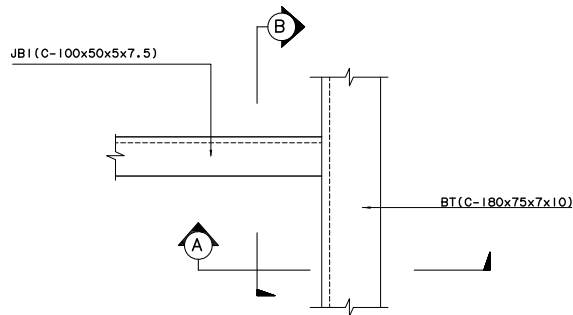
FILENAME :



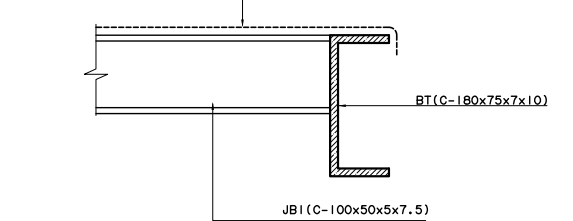
Handwritten signatures and notes in blue ink.



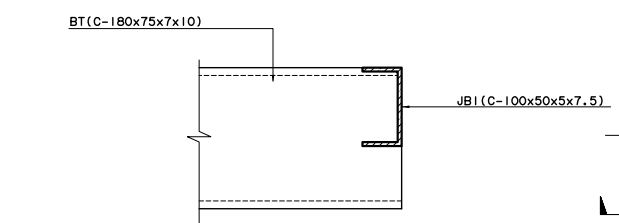
พื้นชั้นบนได้ลดแกนเหล็กกันชน หน้า 3 mm. thk



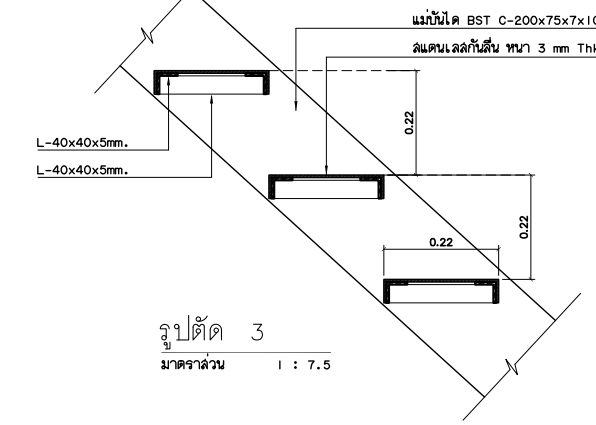
DETAIL : 20
 1 : 5
 วัสดุ : 3 mm.thk



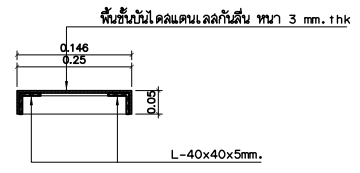
SECTION A-A
 DETAIL : 20
 1 : 5



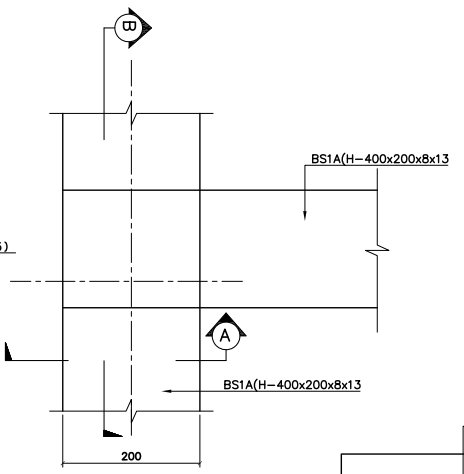
SECTION B-B
 DETAIL : 20
 1 : 5



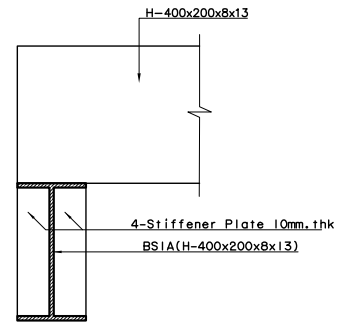
รูปตัด 3
 1 : 7.5



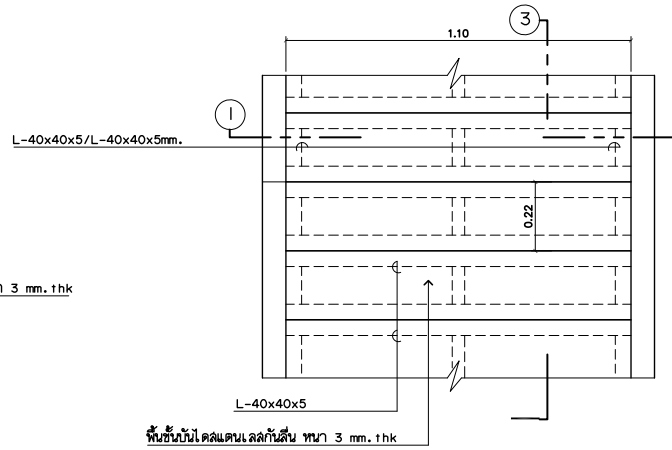
รูปตัด 2
 1 : 7.5



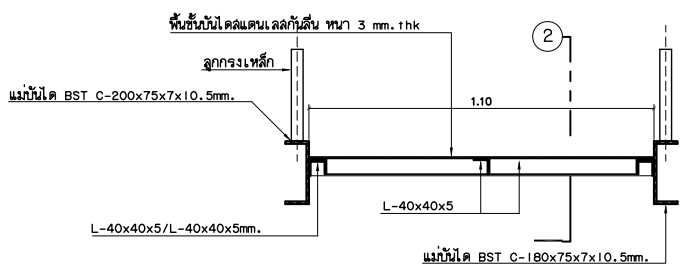
DETAIL : 0
 1 : 10



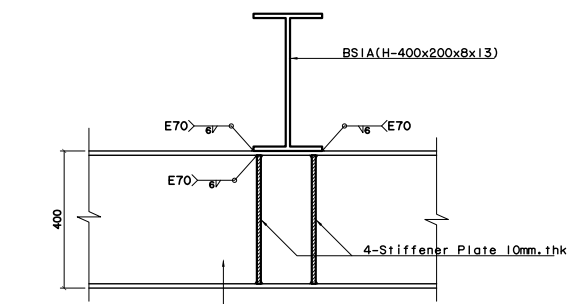
SECTION A-A
 DETAIL : 0
 1 : 10



รูปตัด 1
 1 : 20



รูปตัด 2
 1 : 20



SECTION B-B
 DETAIL : 0
 1 : 10



บริษัท วิทยากรบินแห่งประเทศไทย จำกัด
 102 ซ.งามดูพลี แขวงทุ่งมหาเมฆ
 เขต ลาดพร้าว กทม. 10120
 โทร. 285-9108

REGISTER OF ARCHITECTS & ENGINEERS	AUTHORIZED SIGNATURE :
PLANNERS :	
ARCHITECTS :	
LANDSCAPE DESIGNERS :	
STRUCTURAL ENGINEERS :	
นาย อิทธิพงษ์ อินท สย. 5012	
ELECTRICAL ENGINEERS : นายอินจันทร์ จินฉะกัน สทศ.5309	
MECHANICAL ENGINEERS :	
SANITARY ENGINEERS :	
SURVEY TECHNICAL :	

PROJECT :
 โครงการจัดสร้างบ่อบำบัดน้ำเสีย
 หอควบคุมการจราจรทางอากาศ
 นครราชสีมา

DRAWING :
 แบบขยายโครงสร้าง 8 (ST-2)

NO.	DATE	BY	DESCRIPTION

DRAWING BY :	DRAWING NO. : S-10
CHECK BY : นาย อิทธิพงษ์ อินท สย.	30
APPROVED BY : นายวิชา พิชาตกุล	32
FILENAME :	

Handwritten signatures and notes in blue ink.



บริษัท วิทยการบินแห่งประเทศไทย จำกัด
 102 ซ.งามดูพลี แขวงทุ่งมหาเมฆ
 เขต ภาษีเจริญ กทม. 10120
 โทร. 285-9108

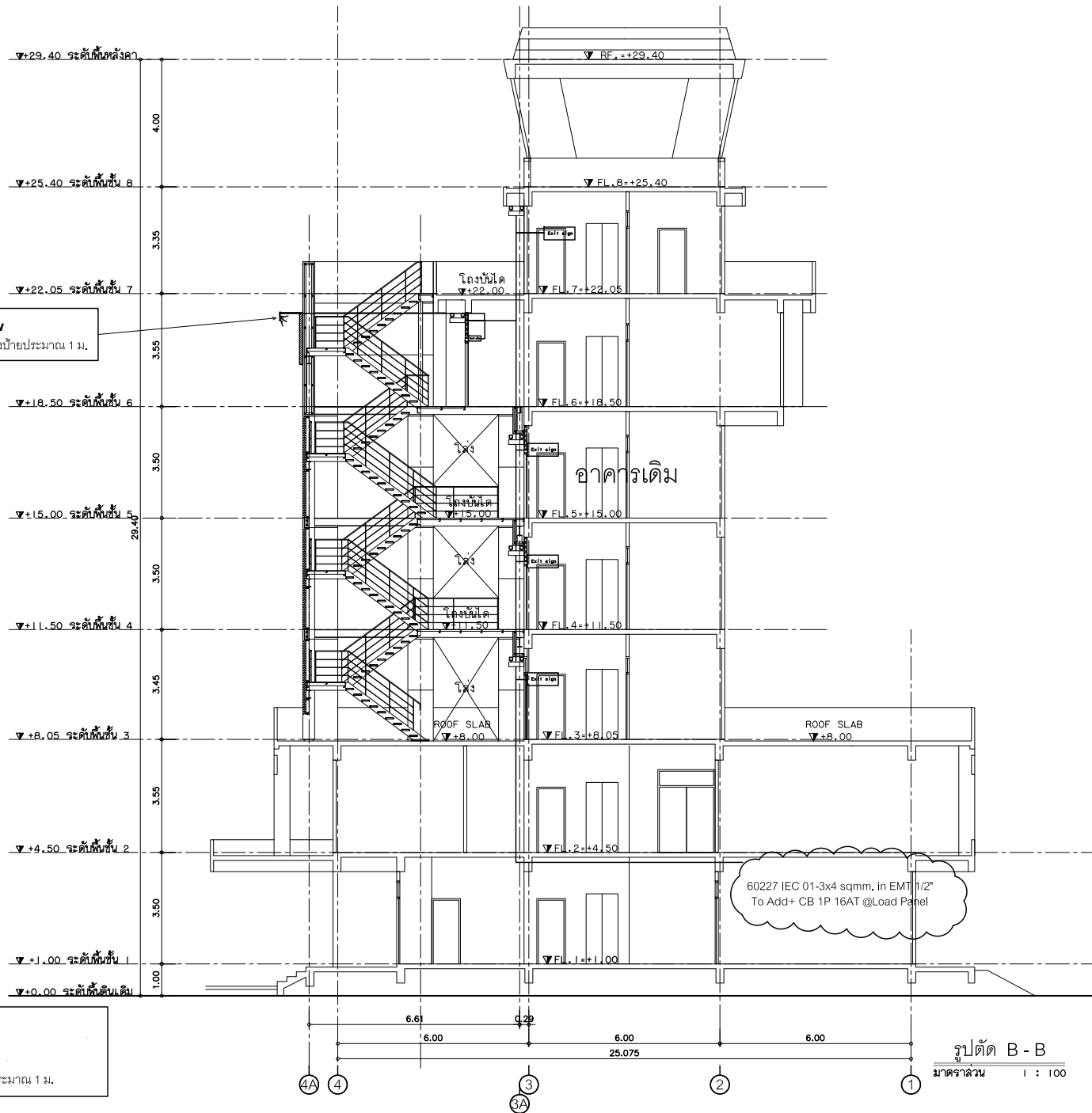
REGISTER OF ARCHITECTS & ENGINEERS PLANNERS :	AUTHORIZED SIGNATURE :
ARCHITECTS :	
LANDSCAPE DESIGNERS :	
STRUCTURAL ENGINEERS :	
นาย อธิพงษ์ อินท สย. 5012	
ELECTRICAL ENGINEERS :	
นายอินทกร จินตะกัน สพ. 5305	
MECHANICAL ENGINEERS :	
SANITARY ENGINEERS :	
SURVEY TECHNICAL :	

PROJECT :
 โครงการจัดสร้างบันไดหนีไฟ
 หอควบคุมการจราจรทางอากาศ
 นครราชสีมา

DRAWING :
 รูปตัด B - B
 (งานระบบไฟฟ้า)

ID.	DATE	BY	DESCRIPTION

DRAWN BY :	DRAWING NO. : E-01
CHECK BY : นาย อธิพงษ์ อินท สย.	31
APPROVED BY : นายวิชา วิชาญ	32
FILENAME :	



Flood light LED >IP65. 20w
 รวมโครงขาเหล็กชนิดกันสนิม ระยะห่างป้ายประมาณ 1 ม.

Handwritten notes in blue ink:
 3x3 2x2
 3x3 3x3

- Exit sign LED one side 2Hr.(minimum.)
- Emergency Light IP>65 กันน้ำ LED2x> 6w แสงสว่างเต็มพื้นที่ไม่น้อยกว่า 2 ชม.
- Flood light LED >IP65. 20w รวมโครงขาเหล็กชนิดกันสนิม ระยะห่างป้ายประมาณ 1 ม.

รูปตัด B - B
 มาตรฐาน 1 : 100



บริษัท วิศวกรรับเหมาประเทศไทย จำกัด
 102 ซ.งามดูพลี แขวงทุ่งมหาเมฆ
 เขต ลาดพร้าว กทม. 10120
 โทร. 285-9108

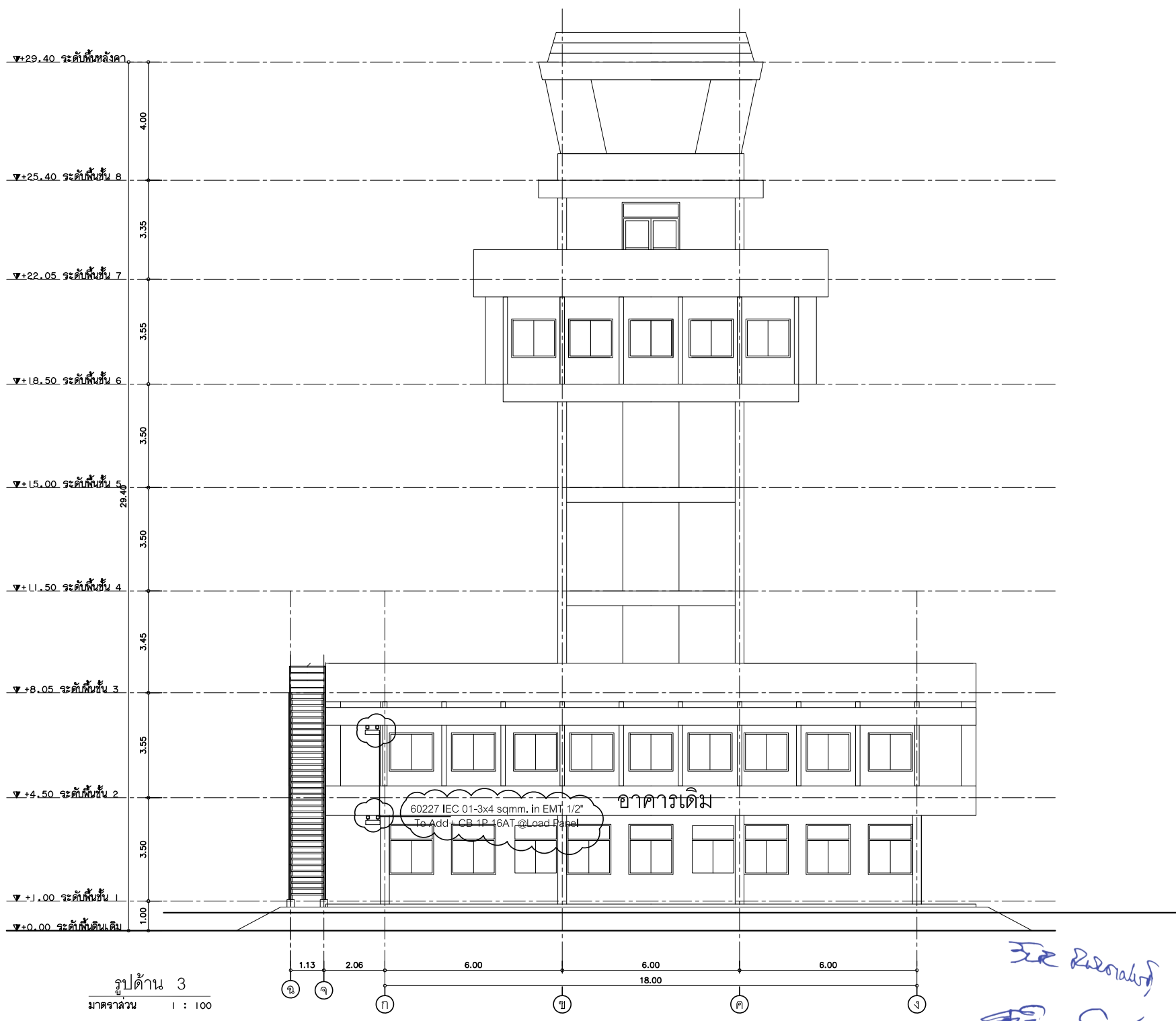
REGISTER OF ARCHITECTS & ENGINEERS	AUTHORIZED SIGNATURE :
PLANNERS :	
ARCHITECTS :	
LANDSCAPE DESIGNERS :	
STRUCTURAL ENGINEERS :	
นาย อิทธิพงษ์ อินทผด 5012	
ELECTRICAL ENGINEERS :	
นายชินภัทร จินตะกั้น สทศ.5305	
MECHANICAL ENGINEERS :	
SANITARY ENGINEERS :	
SURVEY TECHNICAL :	

PROJECT :
 โครงการจัดสร้างบ้านโดนมไฟ
 หอควบคุมการจราจรทางอากาศ
 นครราชสีมา

DRAWING :
 รูปด้าน 3
 (งานระบบไฟฟ้า)

NO.	DATE	BY	DESCRIPTION

DRAWING NO. E-02
CHECK BY : นาย อิทธิพงษ์ อินทผด
APPROVED BY : นายปรีชา ชินาคฉาย
FILENAME :



รูปด้าน 3
 มাত্রาล้วน 1 : 100

Handwritten notes and signatures in blue ink.