

งานโครงสร้าง

โครงการ :

โครงการก่อสร้าง อาคารสถานีส่งวิทยุและเสาอากาศ
Self Support Tower ชนิดสี่เหลี่ยม สูง 24 ม.

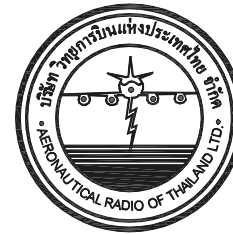
ณ หอควบคุมการจราจรทางอากาศแม่สอด แห่งใหม่
อ.แม่สอด จ.ตาก

เจ้าของโครงการ

บริษัทวิทยุการบินแห่งประเทศไทย จำกัด
102 ซอยงามดูพลี ทุ่งมหาเมฆ
สาทร กรุงเทพฯ 10120

ผู้ออกแบบ

กองแบบแผนและควบคุมการก่อสร้าง
102 ซอยงามดูพลี ทุ่งมหาเมฆ
สาทร กรุงเทพฯ 10120



บริษัท วิทยุการบินแห่งประเทศไทย
 102 ซอยงามดูพลี ทุ่งมหาเมฆ
 เขตสาทร กรุงเทพฯ 10120
 โทรศัพท์ 02-287-8630
 โทรสาร 02-287-8295

PROJECT:

โครงการก่อสร้างอาคารสถานีส่งวิทยุ
 และเสาอากาศ Self Support Tower
 ชนิดสี่เหลี่ยม สูง 24 ม.

LOCATION :

หอดูดาวดารจรรยาทางอากาศแม่สอดแห่งใหม่

REGISTER OF ARCHITECTS & ENGINEERS AUTHORIZED SIGNATURE :

ARCHITECTS :
 น.ส. ชญาคุณม์ ฉาวโรฤทธิ์ ภ-สต 16236 *Som*

STRUCTURAL ENGINEERS :
 นาย อธิพงษ์ อินทล สข.5012
 นายสุกฤตธรณ์ ปัญศิริ ภย. 60006 *[Signature]*

ELECTRICAL ENGINEERS :
 นายธินันท์ จินตกรวราเดโช สพัก.5309 *[Signature]*

MECHANICAL ENGINEERS :
 นาย ศิริชัย ภาคสุวรรณ ภก.17222 *[Signature]*

SANITARY ENGINEERS :
 -

SERVEY TECHNICAL :
 -

DRAWING :

แบบแปลนโครงสร้างฐานราก คสล.

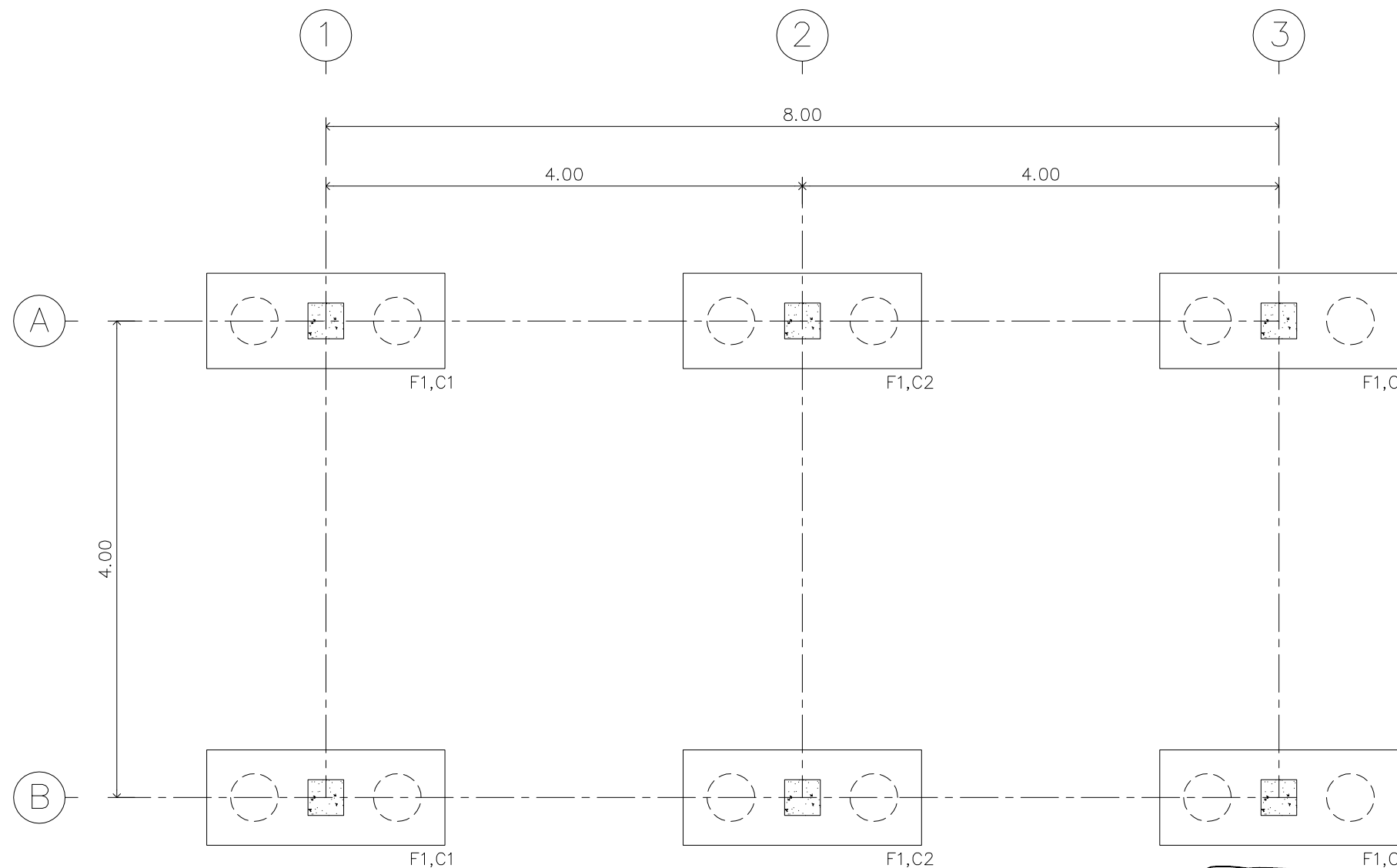
REVISION : ทบทวนรูปแบบเมื่อ เมษายน 2566

NO.	DATE	DESCRIPTION	REMARK

DRAWING BY : นายสุกฤตธรณ์ ปัญศิริ
 CHECKED BY : นายวิบูลย์ มะโนตี
 APPROVED BY : นายสรวิทย์ ชนะโลก

DRAWING NO : S-001
 DRAWING TOTAL : 16

SCALE : 1:50



แบบแปลนโครงสร้างฐานราก คสล.
 มาตราส่วน 1:50

รายละเอียดงานโครงสร้างคอนกรีตเสริมเหล็ก

- Strength Concrete : คอนกรีตผสมเสร็จรูปลูกบาศก์ 280 ksc และรูปทรงกระบอก 240 ksc.
- แผ่นพื้นคอนกรีตอัดแรง ลวดอัดแรง 7 เส้น ขนาด 4 มม หน้า 5 ซม เทคอนกรีตทับหน้า 4 ซม เหล็กตะแกรง ϕ -4 มม ระยะห่าง 20 ซม น้ำหนักบรรทุกปลอดภัยไม่น้อยกว่า 500 kg/m²

- เสาเข็มเจาะคอนกรีตเสริมเหล็ก ขนาดเส้นผ่านศูนย์กลาง 0.40 ม Safe Load ไม่น้อยกว่า 45 ตันต่อต้น
- เหล็กเส้นกลมผิวเรียบ SR.24 / เหล็กเส้นกลมผิวข้อต่อ SD.40
- ตะแกรง Wire Mesh ขนาด 4 มม ตาข่ายห่าง 20*20 ซม (งานพื้นอาคารอุปถัมภ์)
- ลวดผูกเหล็ก ศก. 1.25 มม (เบอร์ 18)

[Handwritten signatures and initials]



บริษัท วิทยุการบินแห่งประเทศไทย
 102 ซอยงามดูพลี ทุ่งมหาเมฆ
 เขตสาทร กรุงเทพฯ 10120
 โทรศัพท์ 02-287-8630
 โทรสาร 02-287-8295

PROJECT:

โครงการก่อสร้างอาคารสถานีส่งวิทยุ
 และเสาอากาศ Self Support Tower
 ชนิดสี่เหลี่ยม สูง 24 ม.

LOCATION :

หอดูดาวการจรวดทางอากาศแม่สอดแห่งใหม่

REGISTER OF ARCHITECTS & ENGINEERS AUTHORIZED SIGNATURE :

ARCHITECTS : นาย ชญาคุณม์ ฉาวโรฤทธิ์ ภ-สต 16236 *Som*

STRUCTURAL ENGINEERS :

นาย อธิพงษ์ อินทผล สข.5012 *อ.อ.*
 นายสุกฤตชนัน ปัญญศิริ ภย. 60006 *ส.ป.*

ELECTRICAL ENGINEERS :

นายธินันท์ จินตกรวราเดโช สพัก.5309 *ธ.จ.*

MECHANICAL ENGINEERS :

นาย ศิริชัย ภาคสุวรรณ ภก.17222 *ศ.ช.*

SANITARY ENGINEERS :

SERVEY TECHNICAL :

DRAWING :

แบบแปลนโครงสร้างคาน คสล ชั้น 1

REVISION : ทบทวนรูปแบบเมื่อ เมษายน 2566

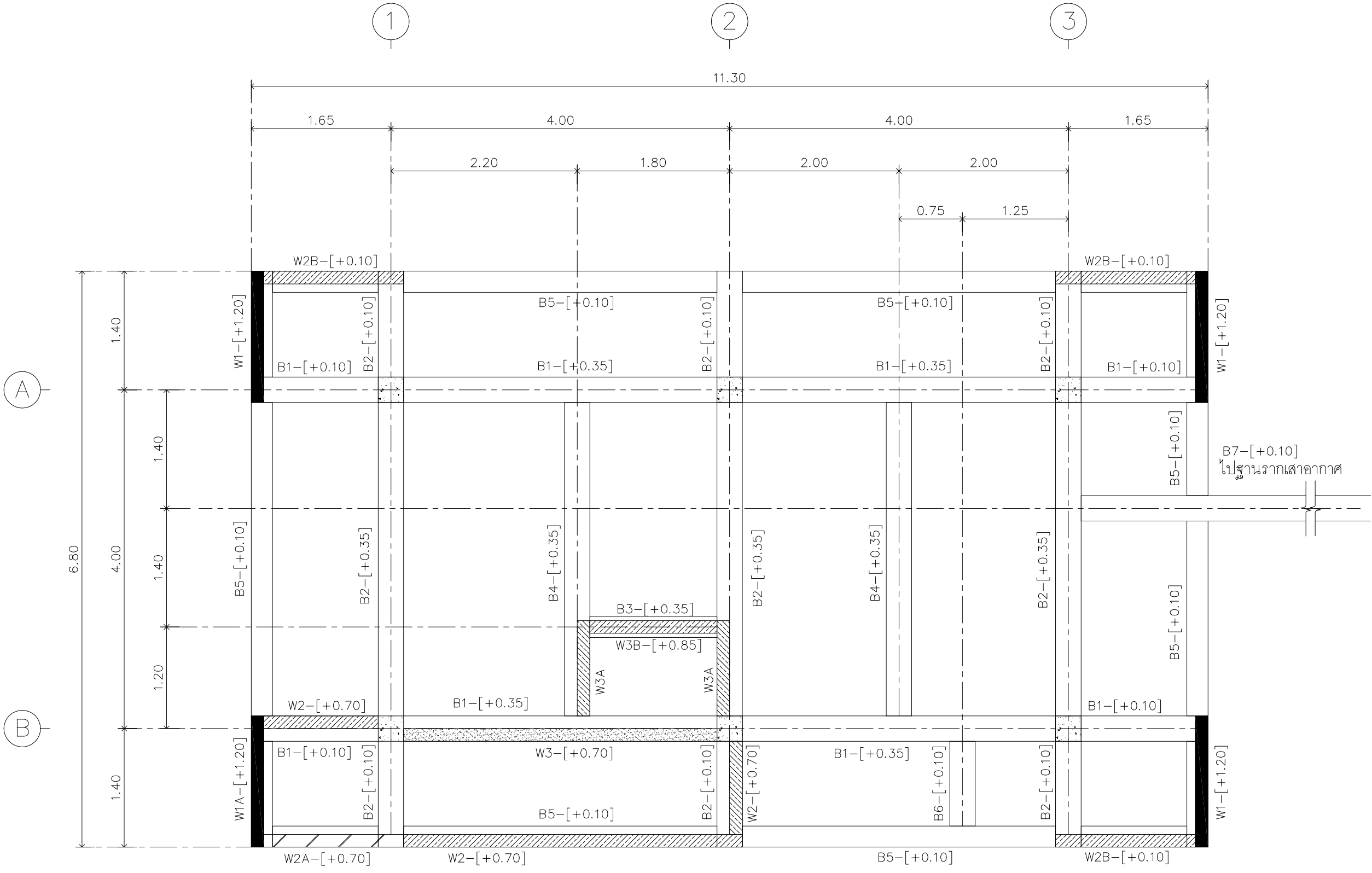
NO.	DATE	DESCRIPTION	REMARK

DRAWING BY : นายสุกฤตชนัน ปัญญศิริ *ส.ป.* DRAWING NO : S-002

CHECKED BY : นายวิบูลย์ มะโนดี *ว.บ.* DRAWING TOTAL : 16

APPROVED BY : นายสรวิทย์ ชนะโลก *ส.ล.*

SCALE : 1:50



แบบแปลนโครงสร้างคาน คสล ชั้น 1
 มาตราส่วน 1:50

Som
อ.อ.
ธ.จ.
ศ.ช.



บริษัท วิทยุการบินแห่งประเทศไทย
 102 ซอยงามดูพลี ทุ่งมหาเมฆ
 เขตสาทร กรุงเทพฯ 10120
 โทรศัพท์ 02-287-8630
 โทรสาร 02-287-8295

PROJECT:

โครงการก่อสร้างอาคารสถานีส่งวิทยุ
 และเสาอากาศ Self Support Tower
 ชนิดสี่เหลี่ยม สูง 24 ม.

LOCATION :

หอดูดาวการจราจรทางอากาศแม่สอดแห่งใหม่

REGISTER OF ARCHITECTS & ENGINEERS AUTHORIZED SIGNATURE :

ARCHITECTS :
 น.ส. ชญาคุณม์ ฉาวโรฤทธิ์ ภ-สต 16236 *Som*

STRUCTURAL ENGINEERS :
 นาย อธิพงษ์ อินทผล สข.5012 *อ.อ.*
 นายชุกฤตธรณ์ ปัญศิริ ภย. 60006 *ช.ช.*

ELECTRICAL ENGINEERS :
 นายธินันท์ จินตกรวราโคธ สพัก.5309 *ธ.ธ.*

MECHANICAL ENGINEERS :
 นาย ศิริชัย ภาคสุวรรณ ภก.17222 *ศิริ*

SANITARY ENGINEERS :
 -

SERVEY TECHNICAL :
 -

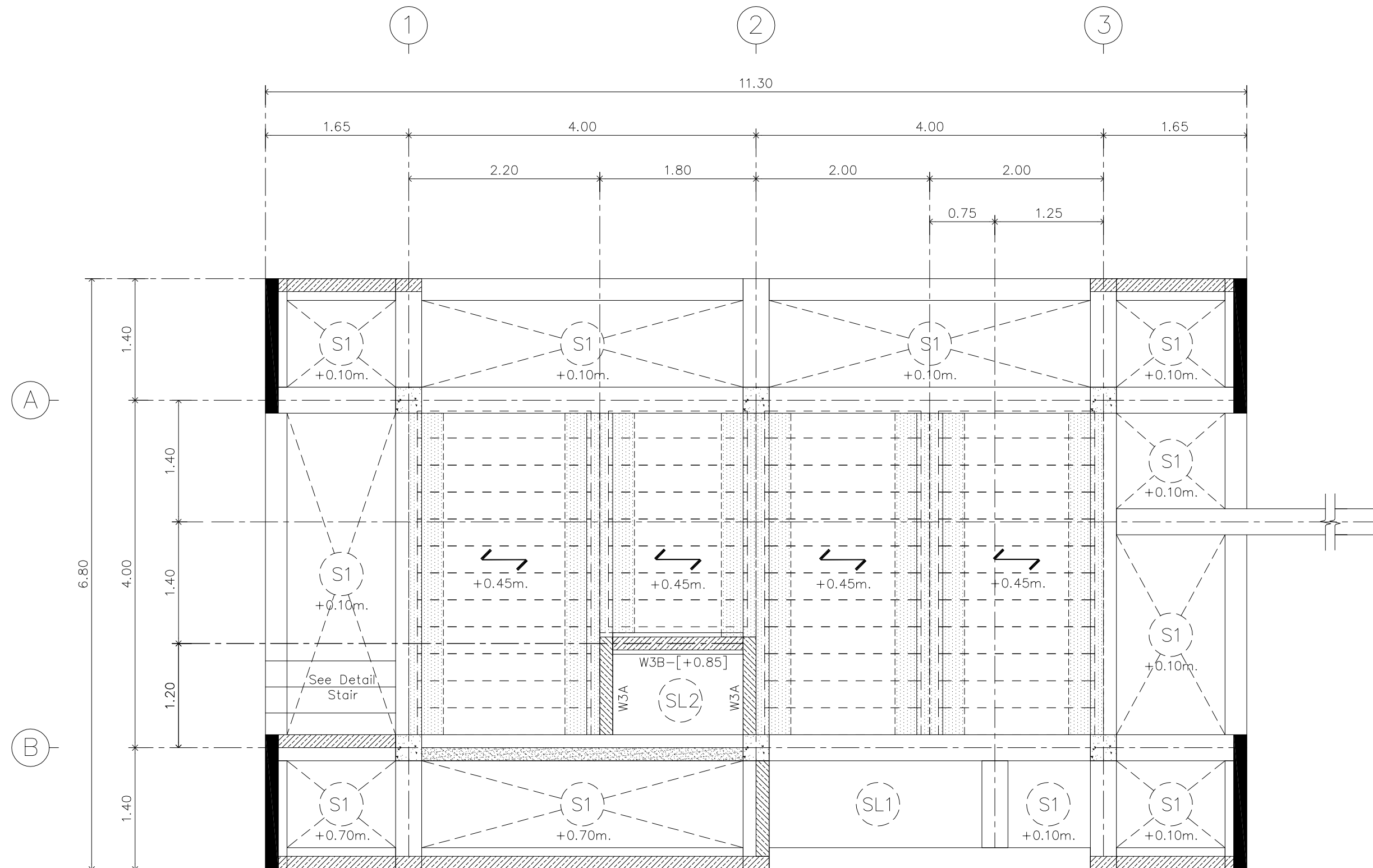
DRAWING :

แบบแปลนโครงสร้างพื้น คสล. ชั้น 1

REVISION : ทบทวนรูปแบบเมื่อ เมษายน 2566

NO.	DATE	DESCRIPTION	REMARK

DRAWING BY : นายชุกฤตธรณ์ ปัญศิริ *ช.ช.* DRAWING NO : S-003
 CHECKED BY : นายวิบูลย์ มะโนตี *วิบูลย์*
 APPROVED BY : นายสรวิทย์ ชนะโลก *สรวิทย์* DRAWING TOTAL : 16
 SCALE : 1:50



- รายละเอียดงานโครงสร้างคอนกรีตเสริมเหล็ก
- Strength Concrete : คอนกรีตผสมเสร็จรูปทรงแท่ง 280 กก./ตร.ซม และ รูปทรงกระบอก 240 กก./ตร.ซม
 - แผ่นพื้นคอนกรีตอัดแรง ลวดอัดแรง 7 เส้น ขนาด 4 มม หนา 5 ซม เทคอนกรีตทับหน้า 4 ซม เหล็กตะแกรง ๘-4 มม ระยะห่าง 20 ซม น้ำหนักบรรทุกปลอดภัยไม่น้อยกว่า 500 kg/m²

แบบแปลนโครงสร้างพื้น คสล. ชั้น 1
 มาตรฐาน
 1:50

Som
ช.ช.
วิบูลย์
สรวิทย์



บริษัท วิทยุการบินแห่งประเทศไทย
 102 ซอยงามดูพลี ทุ่งมหาเมฆ
 เขตสาทร กรุงเทพฯ 10120
 โทรศัพท์ 02-287-8630
 โทรสาร 02-287-8295

PROJECT:

โครงการก่อสร้างอาคารสถานีส่งวิทยุ
 และเสาอากาศ Self Support Tower
 ชนิดสี่เหลี่ยม สูง 24 ม.

LOCATION :

หอดูดาวการจรวดทางอากาศแม่สอดแห่งใหม่

REGISTER OF ARCHITECTS & ENGINEERS AUTHORIZED SIGNATURE :

ARCHITECTS :
 น.ส. ชญาคุณม์ ฉาวโรฤทธิ์ ภ-สต 16236 *Som*

STRUCTURAL ENGINEERS :
 นาย อธิพงษ์ อินทผล สข.5012
 นายสุกฤตธรณ์ ปัญศิริ ภย. 60006 *[Signature]*

ELECTRICAL ENGINEERS :
 นายธินันท์ จินตกรวราเดช สพัก.5309 *[Signature]*

MECHANICAL ENGINEERS :
 นาย ศิริชัย ภาคสุวรรณ ภก.17222 *[Signature]*

SANITARY ENGINEERS :
 -

SERVEY TECHNICAL :
 -

DRAWING :

แบบแปลนโครงสร้างคาน-พื้น ดาดฟ้า

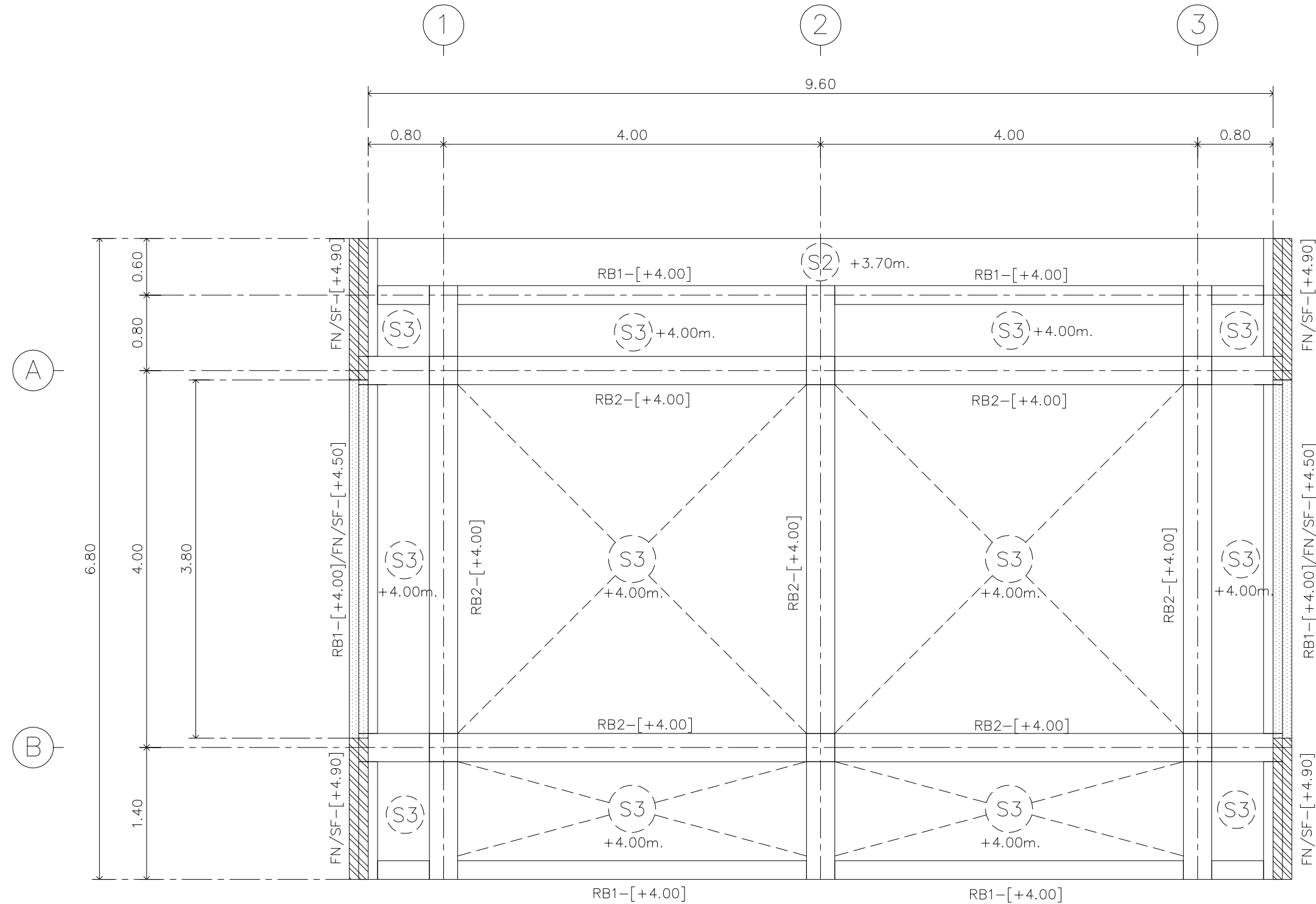
REVISION : ทบทวนรูปแบบเมื่อ เมษายน 2566

NO.	DATE	DESCRIPTION	REMARK

DRAWING BY : นายสุกฤตธรณ์ ปัญศิริ
 CHECKED BY : นายวิบูลย์ มะโนดี
 APPROVED BY : นายสรวิทย์ ชนะโลก

DRAWING NO : S-004
 DRAWING TOTAL : 16

SCALE : 1:50



แบบแปลนโครงสร้างคาน-พื้น ดาดฟ้า

มาตราส่วน

1:50

[Handwritten signatures and initials]



บริษัท วิทยุการบินแห่งประเทศไทย
 102 ซอยงามดูพลี ทุ่งมหาเมฆ
 เขตสาทร กรุงเทพฯ 10120
 โทรศัพท์ 02-287-8630
 โทรสาร 02-287-8295

PROJECT:

โครงการก่อสร้างอาคารสถานีส่งวิทยุ
 และเสาศาสด Self Support Tower
 ชนิดสี่เหลี่ยม สูง 24 ม.

LOCATION :

หอดูดาวการจรวดทางอากาศแม่สอดแห่งใหม่

REGISTER OF ARCHITECTS & ENGINEERS AUTHORIZED SIGNATURE :

ARCHITECTS : น.ส. ชญาคุณม์ ฉาวโรฤทธิ์ ภ-สต 16236 *Sow*

STRUCTURAL ENGINEERS : นาย อธิพงษ์ อินทผล สข.5012 นายชุกฤกษ์ธน ปัญศิริ ภย. 60006

ELECTRICAL ENGINEERS : นายชินดิษฐ์ จินตวรราตรี สทก.5309

MECHANICAL ENGINEERS : นาย ศิริชัย ภาคสุวรรณ ภก.17222

SANITARY ENGINEERS : -

SURVEY TECHNICAL : -

DRAWING :

แบบขยายฐานราก เสา คาน พื้น คสล

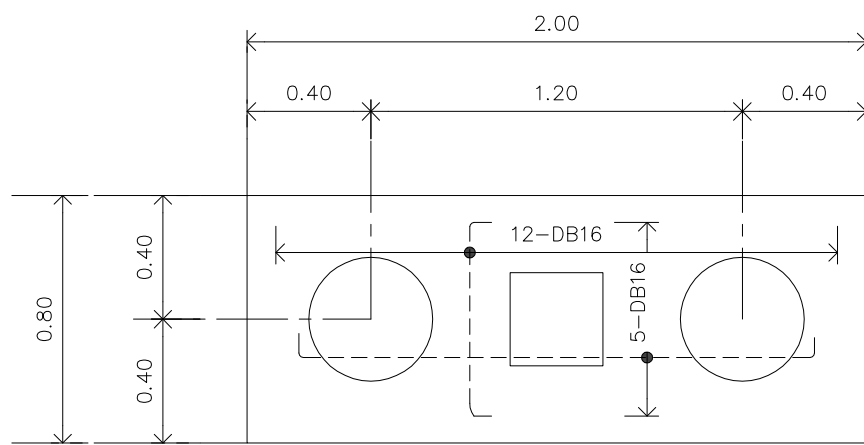
REVISION : ทบทวนแบบเมื่อ เมษายน 2566

NO.	DATE	DESCRIPTION	REMARK

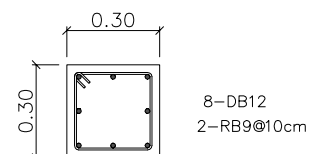
DRAWING BY : นายชุกฤกษ์ธน ปัญศิริ
 CHECKED BY : นายวิบูลย์ มะโนดี
 APPROVED BY : นายสรวิทย์ ชนะโลก

DRAWING NO : S-005
 DRAWING TOTAL : 16

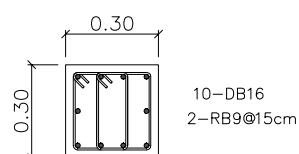
SCALE : 1:20



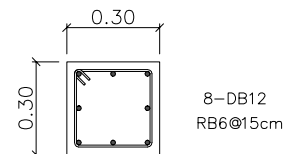
แปลนฐานราก F1
 มาตรฐาน 1:25



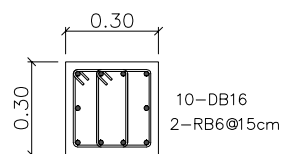
DETAIL : C-1 (ตอม่อ)
 SCALE 1:20



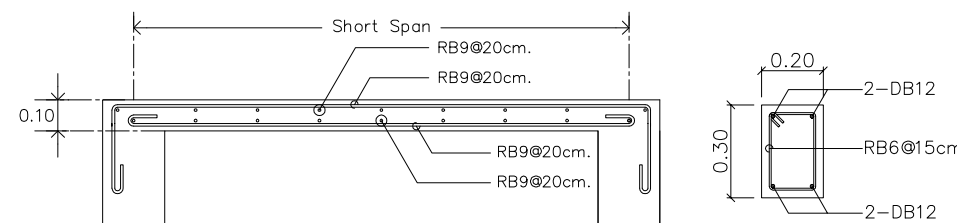
DETAIL : C-2 (ตอม่อ)
 SCALE 1:20



DETAIL : C-1
 SCALE 1:20

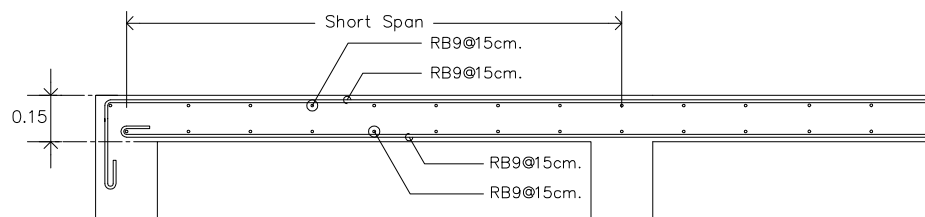


DETAIL : C-2
 SCALE 1:20

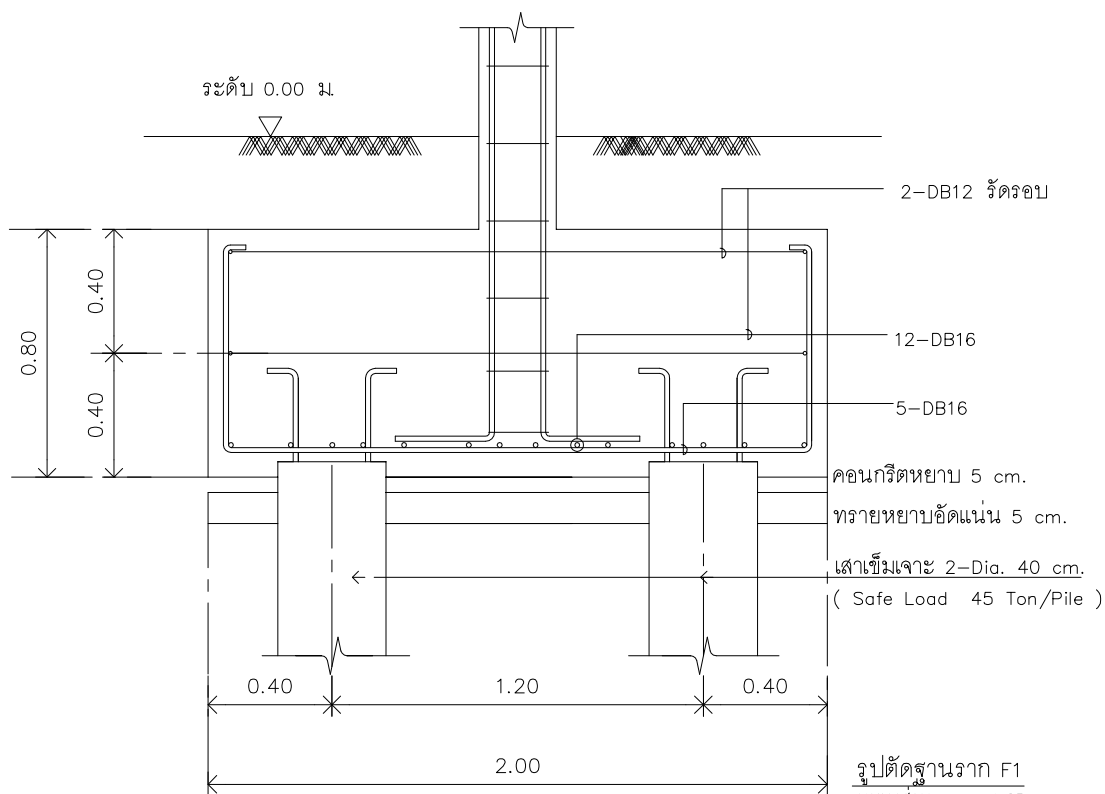


แบบขยายพื้น คสล S-1
 มาตรฐาน 1:20

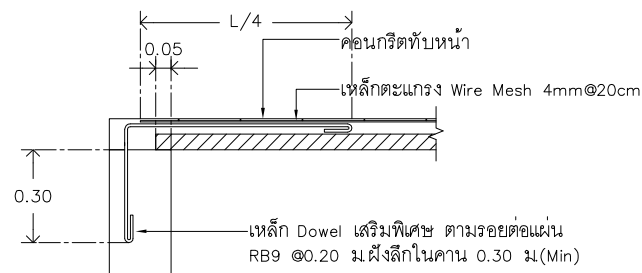
DETAIL : B-3
 SCALE 1:25



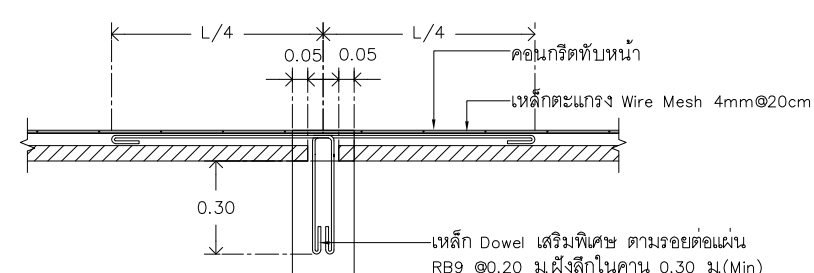
Detail Concrete Slab S-3
 Scale 1:20



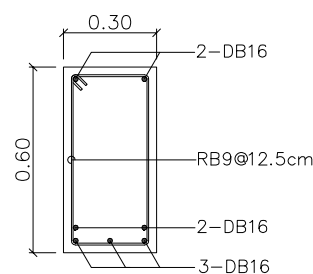
รูปตัดฐานราก F1
 มาตรฐาน 1:25



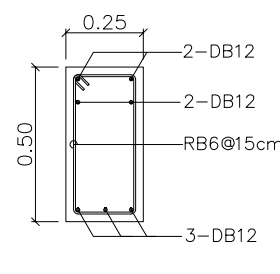
แบบขยายการวางเหล็กหัวพื้นและการวางแผ่นพื้นสำหรับรูปช่วงริม
 มาตรฐาน 1:20



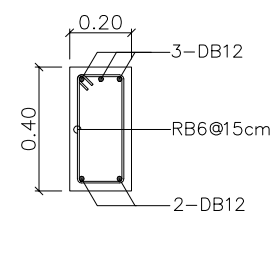
แบบขยายการวางเหล็กหัวพื้นและการวางแผ่นพื้นสำหรับรูปช่วงกลางคาน
 มาตรฐาน 1:20



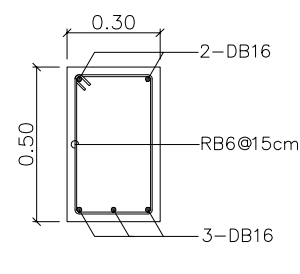
DETAIL : B-4
 SCALE 1:25



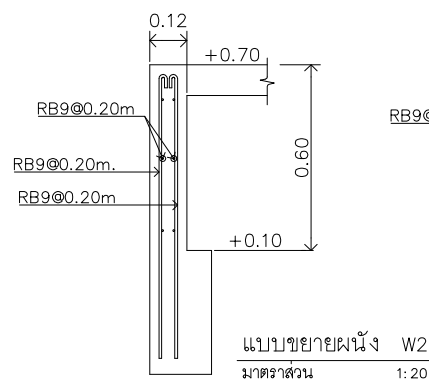
DETAIL : B-5
 SCALE 1:25



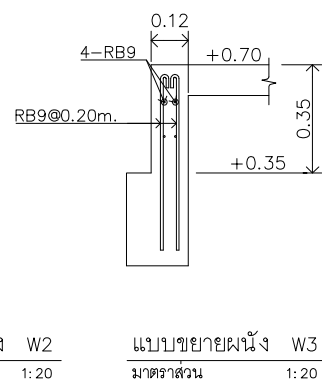
DETAIL : B-6
 SCALE 1:25



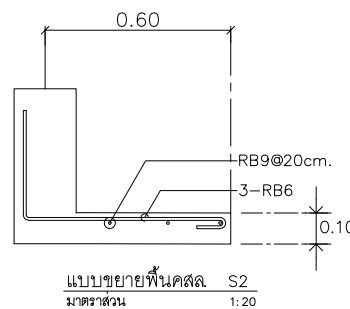
DETAIL : B-7
 SCALE 1:25



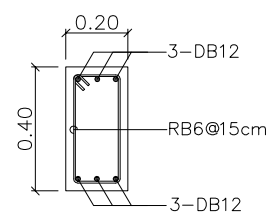
แบบขยายผนัง W2
 มาตรฐาน 1:20



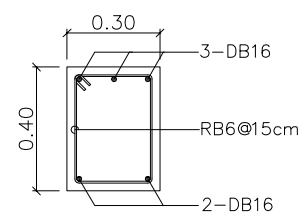
แบบขยายผนัง W3
 มาตรฐาน 1:20



แบบขยายพื้นคสล S2
 มาตรฐาน 1:20



DETAIL: RB-1
 SCALE 1:25



DETAIL: RB-2
 SCALE 1:25

รายละเอียดงานโครงสร้างคอนกรีตเสริมเหล็ก

- Strength Concrete : คอนกรีตผสมเสร็จรูปคานปกติ 200 kg/m³ และรูปทรงกระบอก 240 kg/m³
- แผ่นพื้นคอนกรีตอัดแรง ลวดอัดแรง 7 เส้น ขนาด 4 มม. หน้า 5 ซม. เทคอนกรีตทับหน้า 4 ซม. เหล็กตะแกรง ϕ -4 มม. ระยะห่าง 20 ซม. น้ำหนักบรรทุกปลอดภัยไม่น้อยกว่า 500 kg/m²
- เหล็กเส้นกลมผิวเรียบ SR.24 / เหล็กเส้นกลมผิวข้ออ้อย SD.40
- ลวดผูกเหล็ก ศก. 1.25 มม. (เบอร์ 18)



บริษัท วิทยุการบินแห่งประเทศไทย
 102 ซอยงามดูพลี ทุ่งมหาเมฆ
 เขตสาทร กรุงเทพฯ 10120
 โทรศัพท์ 02-287-8630
 โทรสาร 02-287-8295

PROJECT:

โครงการก่อสร้างอาคารสถานีส่งวิทยุ
 และเสาสาย Self Support Tower
 ชนิดสี่เหลี่ยม สูง 24 ม.

LOCATION :

หอดูดาวการจรวดทางอากาศแม่สอดแห่งใหม่

REGISTER OF ARCHITECTS & ENGINEERS	AUTHORIZED SIGNATURE :
ARCHITECTS :	
น.ส. ชญาคุณม์ ฉาวโรฤทธิ์ ภ-สต 16236	<i>Som</i>

STRUCTURAL ENGINEERS :	
นาย อธิพงษ์ อินทผล สข.5012	<i>[Signature]</i>
นายชูกฤตธรณ์ ปัญศิริ ภย. 60006	<i>[Signature]</i>

ELECTRICAL ENGINEERS :	
นายธินันท์ จินตวรราตรี สทก.5309	<i>[Signature]</i>

MECHANICAL ENGINEERS :	
นาย ศิริชัย ภาคสุวรรณ ภก.17222	<i>[Signature]</i>

SANITARY ENGINEERS :	
-	

SERVEY TECHNICAL :	
-	

DRAWING :

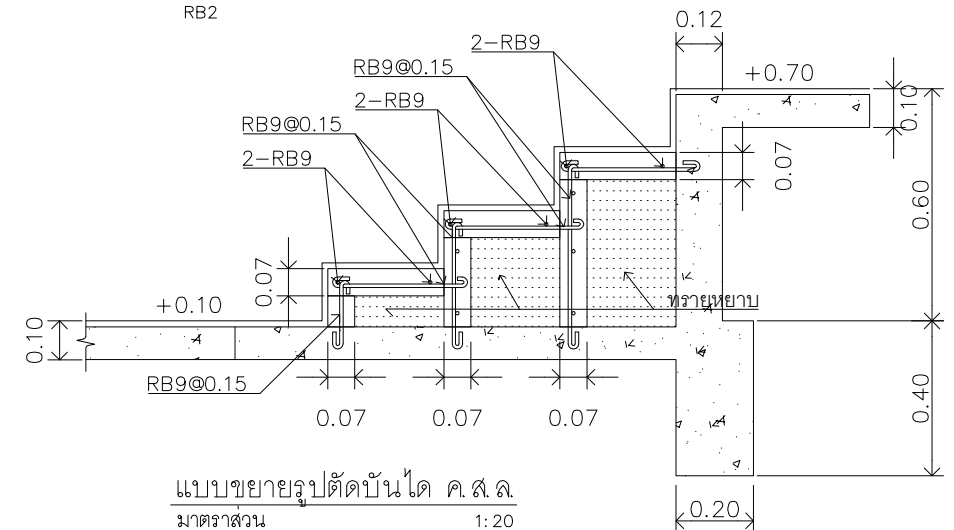
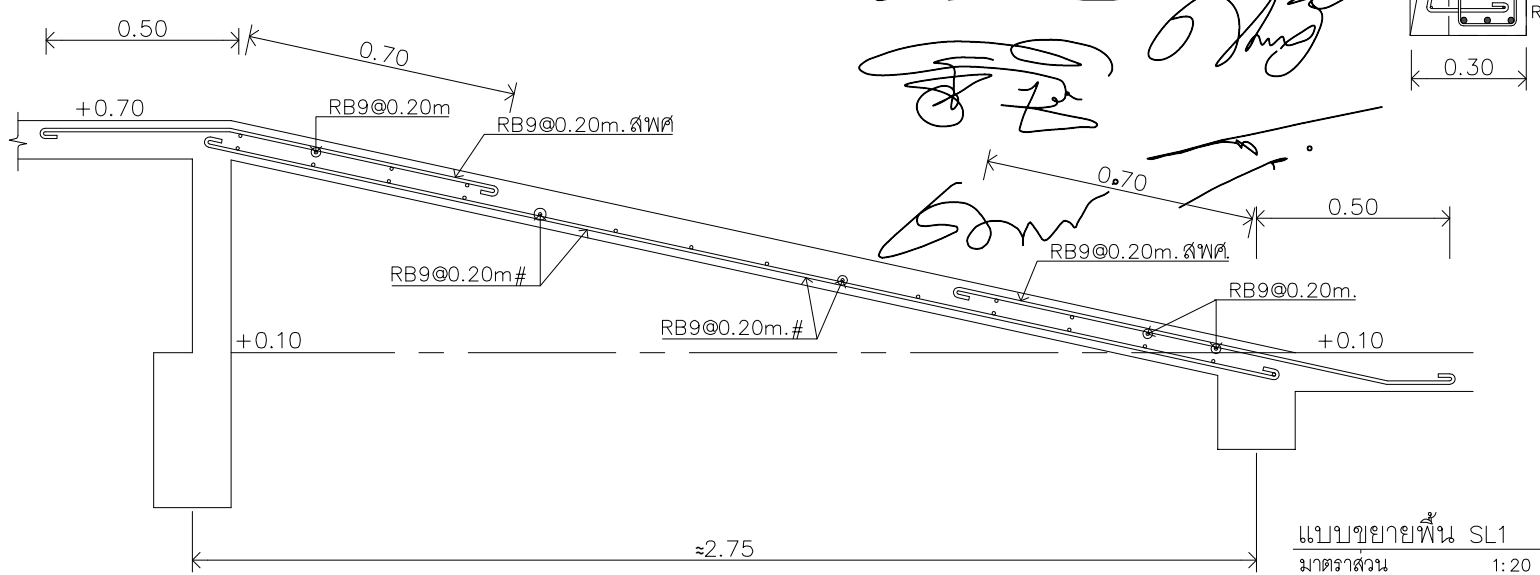
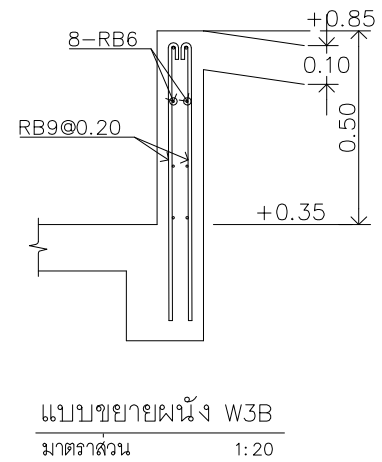
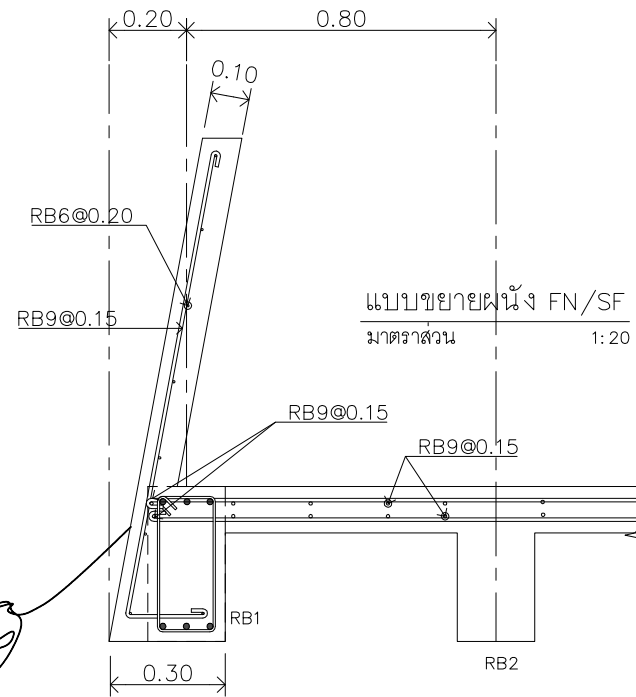
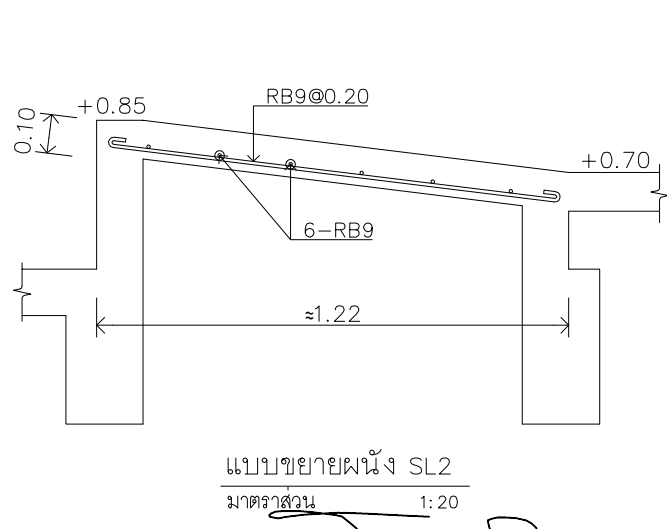
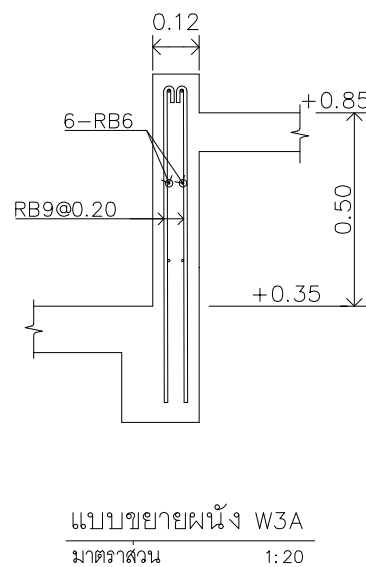
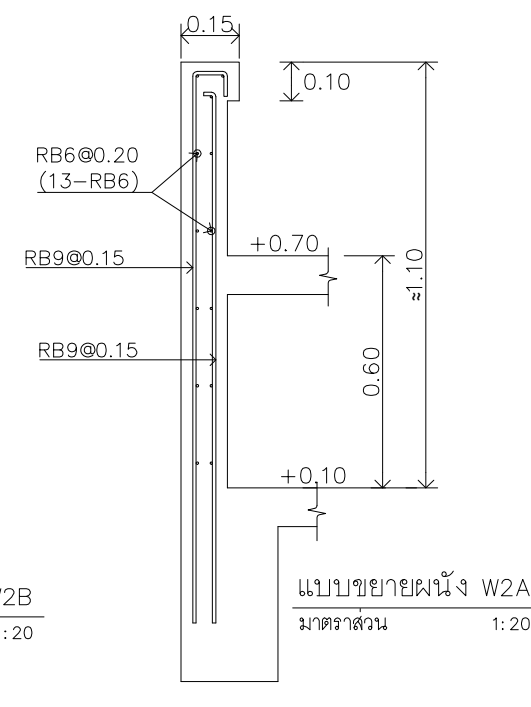
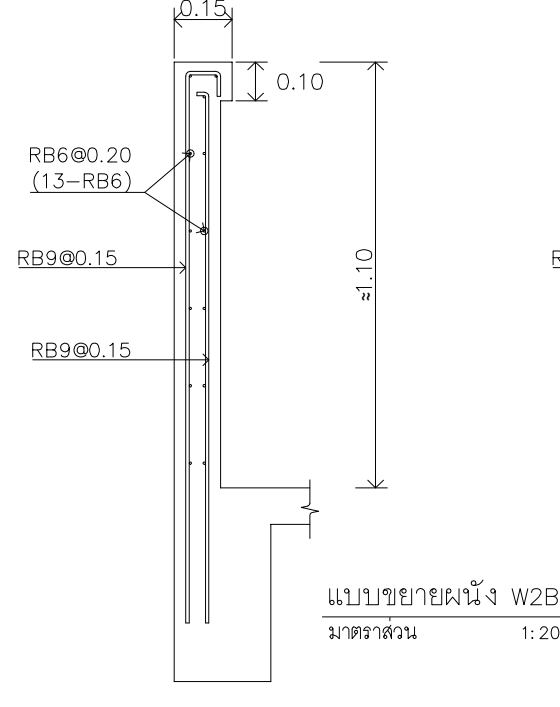
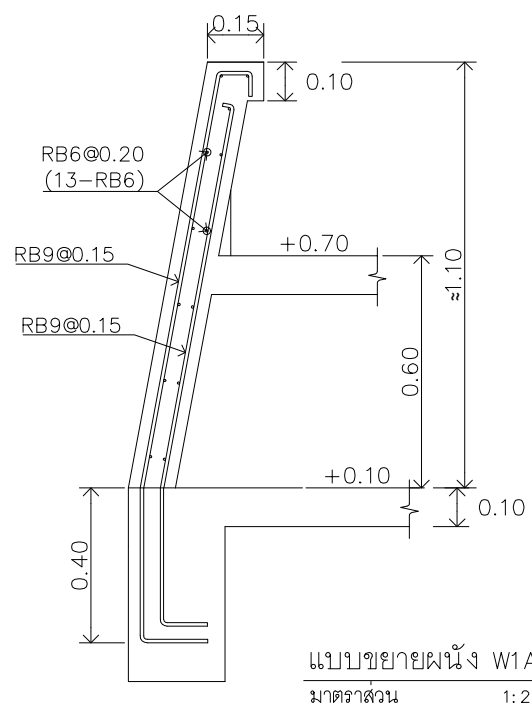
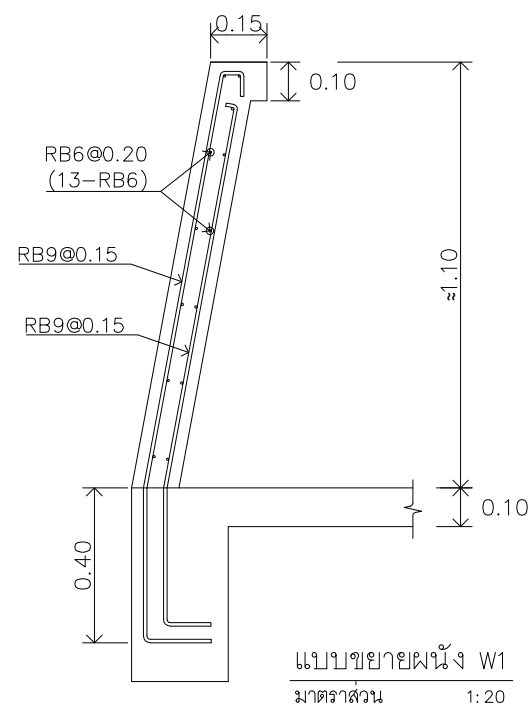
แบบขยายโครงสร้าง ผนัง ค.ส.ล. พื้นทางลาด บันได

REVISION : ทบทวนรูปแบบเมื่อ เมษายน 2566

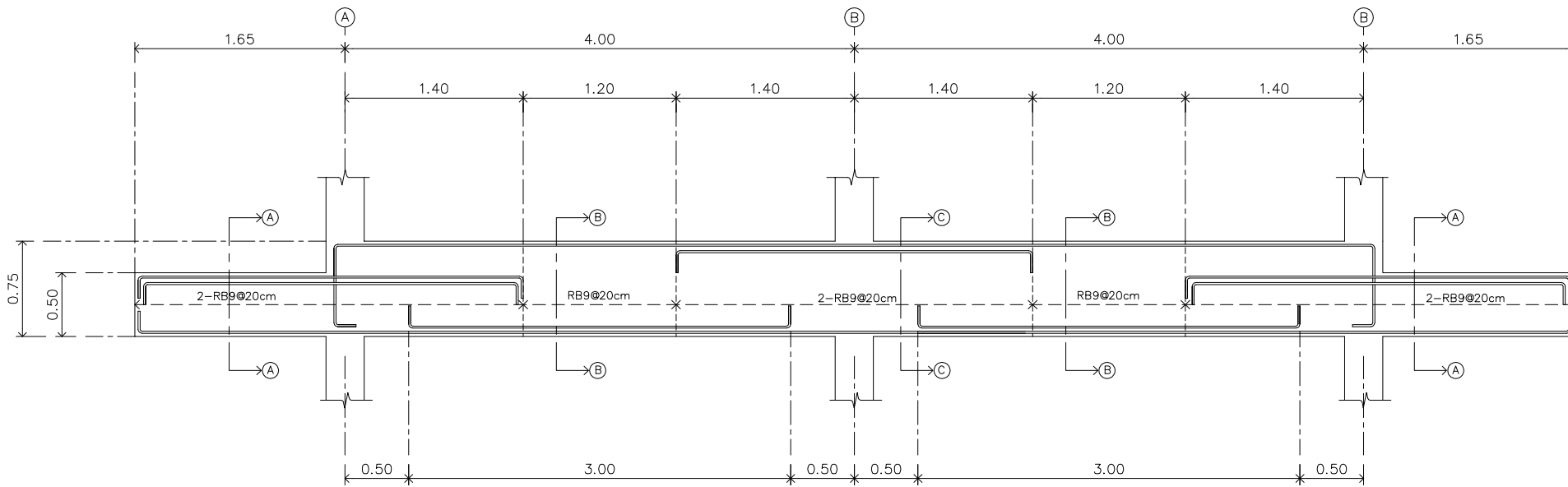
NO.	DATE	DESCRIPTION	REMARK

DRAWING BY :	DRAWING NO :
นายชูกฤตธรณ์ ปัญศิริ	S-006
CHECKED BY :	DRAWING TOTAL :
นายวิบูลย์ มะโนตี <i>[Signature]</i>	16
APPROVED BY :	
นายสรวิทย์ ชนะโลก <i>[Signature]</i>	

SCALE : 1:20



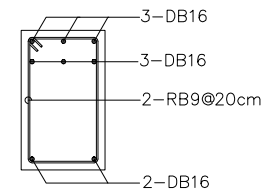
[Handwritten signatures and notes]



Handwritten signature and notes in Thai script.

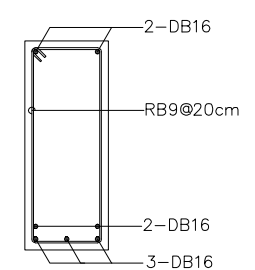
รูปตัดแนวนอน B-1
มาตราส่วน 1:50

Size: 30x50 cm



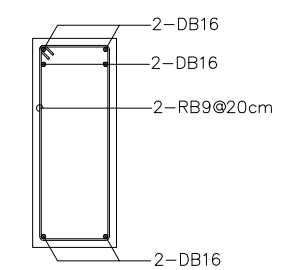
Section A-A'
มาตราส่วน 1:50

Size: 30x75 cm

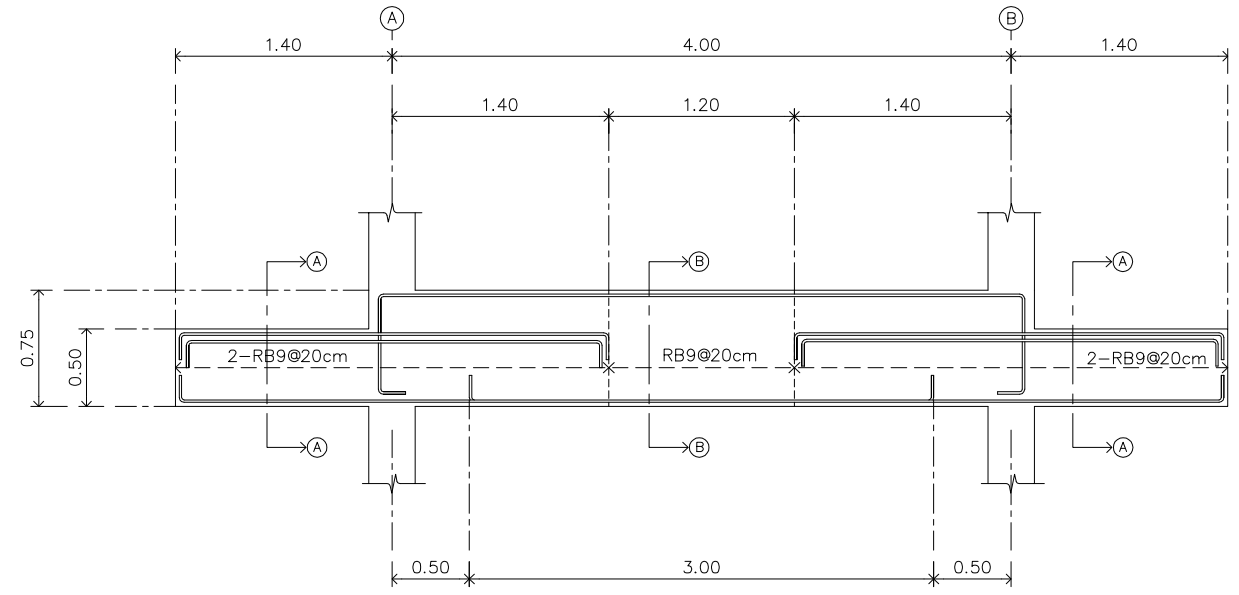


Section B-B'
มาตราส่วน 1:50

Size: 30x75 cm

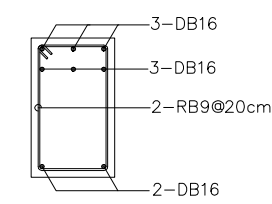


Section C-C'
มาตราส่วน 1:50



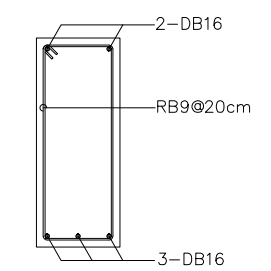
รูปตัดแนวนอน B-2
มาตราส่วน 1:50

Size: 30x50 cm

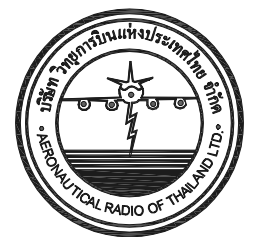


Section A-A'
มาตราส่วน 1:50

Size: 30x75 cm



Section B-B'
มาตราส่วน 1:50



บริษัท วิทยุการบินแห่งประเทศไทย
102 ซอยงามดูพลี ทุ่งมหาเมฆ
เขตสาทร กรุงเทพฯ 10120
โทรศัพท์ 02-287-8630
โทรสาร 02-287-8295

PROJECT:

โครงการก่อสร้างอาคารสถานีส่งวิทยุ
และเสาอากาศ Self Support Tower
ชนิดสี่เหลี่ยม สูง 24 ม.

LOCATION :
หอดูดาวกรมการจราจรทางอากาศแม่สอดแห่งใหม่

REGISTER OF ARCHITECTS & ENGINEERS	AUTHORIZED SIGNATURE :
ARCHITECTS : น.ส. ชญาคุณม์ ฉาวโรฤทธิ์ ภ-สต 16236	<i>Som</i>

STRUCTURAL ENGINEERS :	
นาย อธิพงษ์ อินทผล สข.5012	<i>[Signature]</i>
นายชุกฤตธรรม ปัญศิริ ภย. 60006	<i>[Signature]</i>

ELECTRICAL ENGINEERS :	
นายธินันท์ จินตกรวราเดโช สพัก.5309	<i>[Signature]</i>

MECHANICAL ENGINEERS :	
นาย ศิริชัย ภาคสุวรรณ ภก.17222	<i>[Signature]</i>

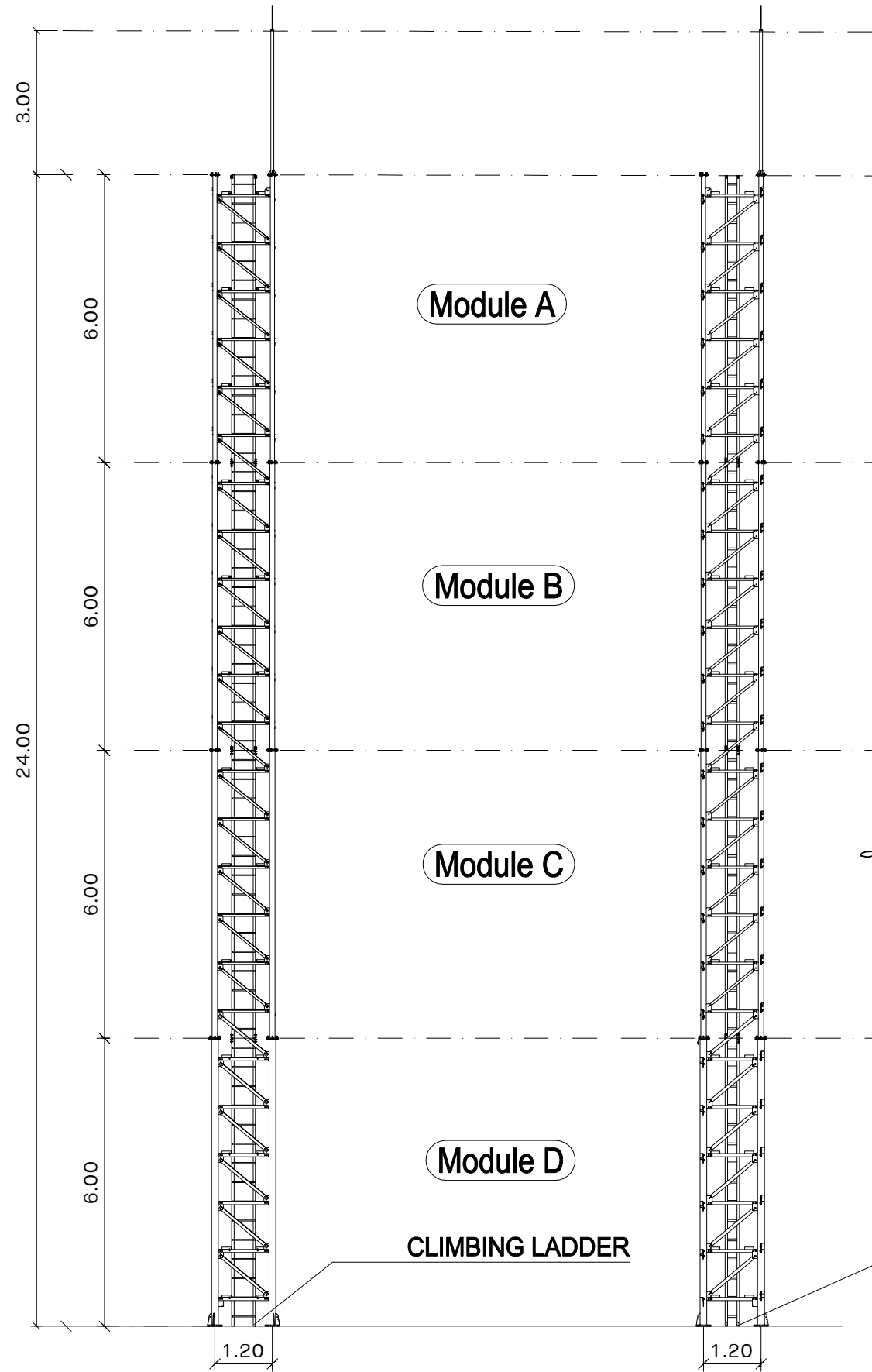
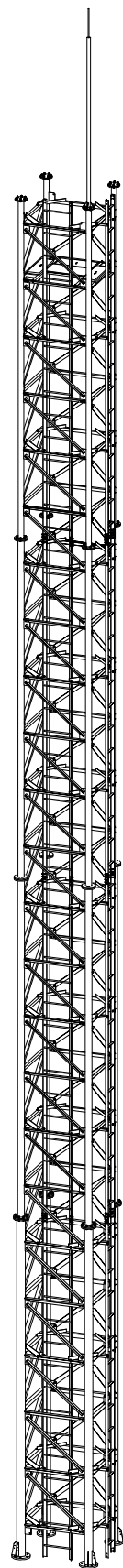
SANITARY ENGINEERS :	
-	

SURVEY TECHNICAL :	
-	

DRAWING :
แบบขยายโครงสร้างคานต่อเนื่อง B-1 / B-2

REVISION : ทบทวนรูปแบบเมื่อ เมษายน 2566			
NO.	DATE	DESCRIPTION	REMARK

DRAWING BY : นายชุกฤตธรรม ปัญศิริ	DRAWING NO : S-007
CHECKED BY : นายวิบูลย์ มะโนดี	DRAWING TOTAL : 16
APPROVED BY : นายสรวิทย์ ชนะโลก	SCALE : 1:50



Handwritten signatures and initials in Thai script, including the name 'Som'.

CABLE LADDER
WIDTH 300mm
L40*3 @400mm

OVERALL SELF SUPPORT TOWER 24 M

มาตราส่วน 1:125



บริษัท วิทยุการบินแห่งประเทศไทย
102 ซอยงามดูพลี ทุ่งมหาเมฆ
เขตสาทร กรุงเทพฯ 10120
โทรศัพท์ 02-287-8630
โทรสาร 02-287-8295

PROJECT:

โครงการก่อสร้างอาคารสถานีส่งวิทยุ
และเสาอากาศ Self Support Tower
ชนิดสี่เหลี่ยม สูง 24 ม.

LOCATION :

หอดูดาวการจราจรทางอากาศแม่สอดแห่งใหม่

REGISTER OF ARCHITECTS & ENGINEERS AUTHORIZED SIGNATURE :

ARCHITECTS :
น.ส. ชญาคุณม์ ฉาวโรฤทธิ์ ภ-สต 16236 *Som*

STRUCTURAL ENGINEERS :
นาย อธิพงษ์ อินทล อย.5012
นายสุกฤตธรรม ปัญศิริ ภย. 60006 *[Signature]*

ELECTRICAL ENGINEERS :
นายธินันท์ จินตวรราตรี สพัก.5309 *[Signature]*

MECHANICAL ENGINEERS :
นาย ศิริชัย ภาคสุวรรณ ภก.17222 *[Signature]*

SANITARY ENGINEERS :
-

SERVEY TECHNICAL :
-

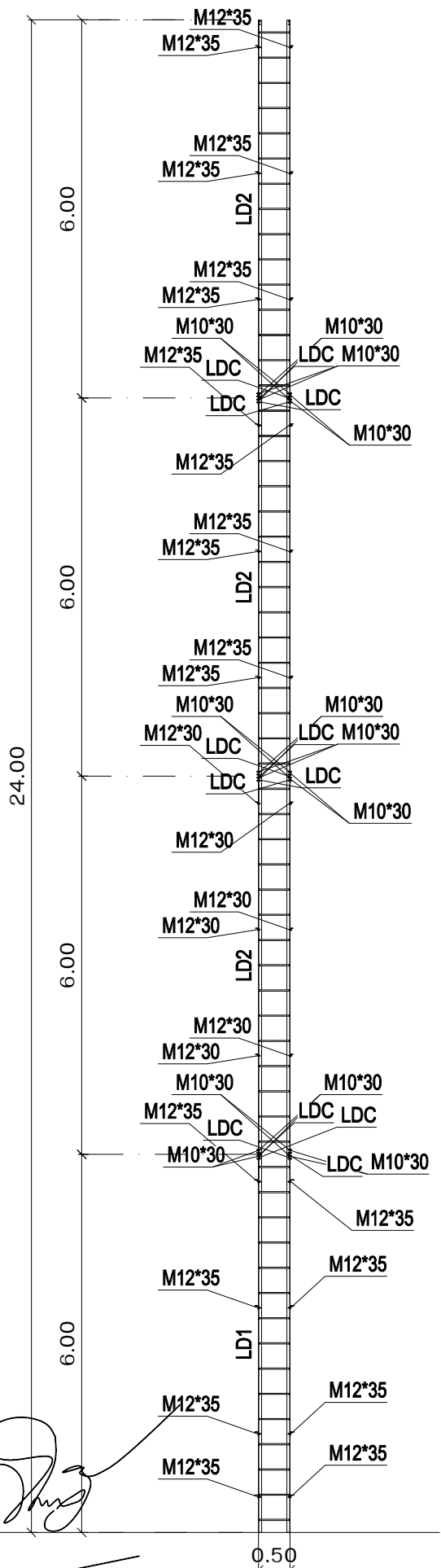
DRAWING :

OVERALL SELF SUPPORT TOWER 24 M

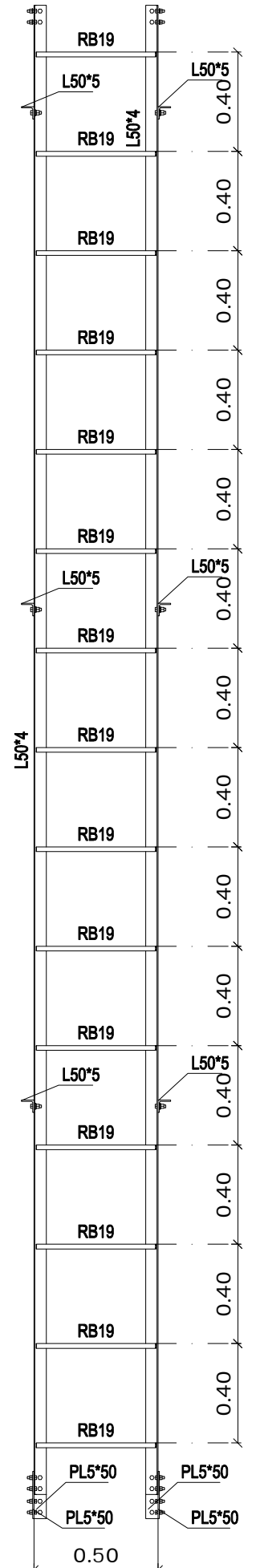
REVISION : ทบทวนรูปแบบเมื่อ เมษายน 2566

NO.	DATE	DESCRIPTION	REMARK

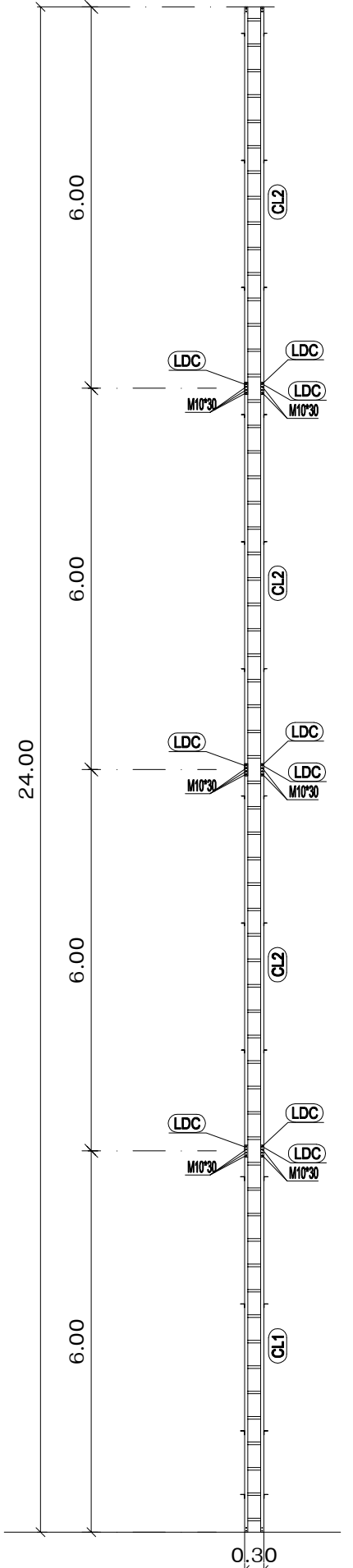
DRAWING BY : นายสุกฤตธรรม ปัญศิริ *[Signature]* DRAWING NO : S-008
CHECKED BY : นายวิบูลย์ มะโนดี *[Signature]* DRAWING TOTAL :
APPROVED BY : นายสรวิทย์ ชนะโลก *[Signature]* 16
SCALE : 1:125



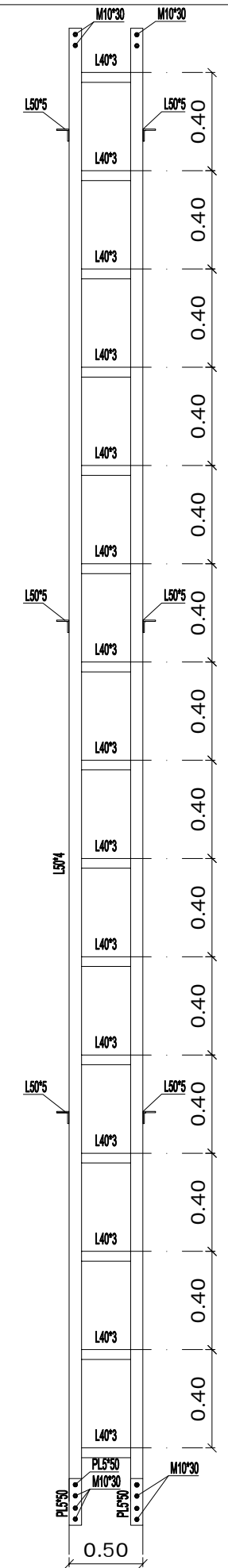
CLIMBING LADDER ความสูง 24 เมตร
 มาตรฐาน 1:100



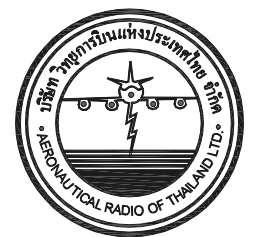
แบบขยาย CLIMBING LADDER
 มาตรฐาน 1:25



CABLE LADDER ความสูง 24 เมตร
 มาตรฐาน 1:100



แบบขยาย CABLE LADDER
 มาตรฐาน 1:100



บริษัท วิทยุการบินแห่งประเทศไทย
 102 ซอยงามดูพลี ทุ่งมหาเมฆ
 เขตสาทร กรุงเทพฯ 10120
 โทรศัพท์ 02-287-8630
 โทรสาร 02-287-8295

PROJECT:
 โครงการก่อสร้างอาคารสถานีส่งวิทยุ
 และเสาศาสด Self Support Tower
 ชนิดสี่เหลี่ยม สูง 24 ม.

LOCATION :
 หอควบคุมการจราจรทางอากาศแม่สอดแห่งใหม่

REGISTER OF ARCHITECTS & ENGINEERS	AUTHORIZED SIGNATURE :
ARCHITECTS : น.ส. ชญาคุณม์ ฉาวโรหทัย ภ-สต 16236	<i>Sow</i>

STRUCTURAL ENGINEERS :	
นาย อธิพงษ์ อินทผล สข.5012	<i>[Signature]</i>
นายสุกฤตชกรณ ปัญศิริ ภย. 60006	<i>[Signature]</i>

ELECTRICAL ENGINEERS :	
นายชินดิษฐ์ จินตกรวราเดช สทก.5309	<i>[Signature]</i>

MECHANICAL ENGINEERS :	
นาย ศิริชัย ภาคสุวรรณ ภก.17222	<i>[Signature]</i>

SANITARY ENGINEERS :	
-	

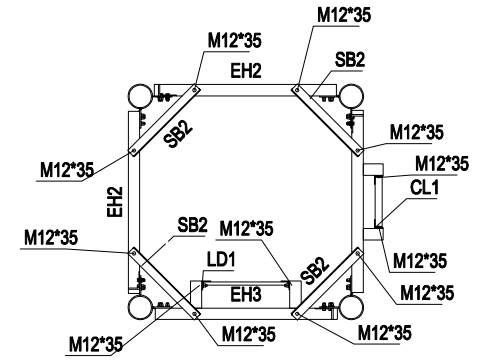
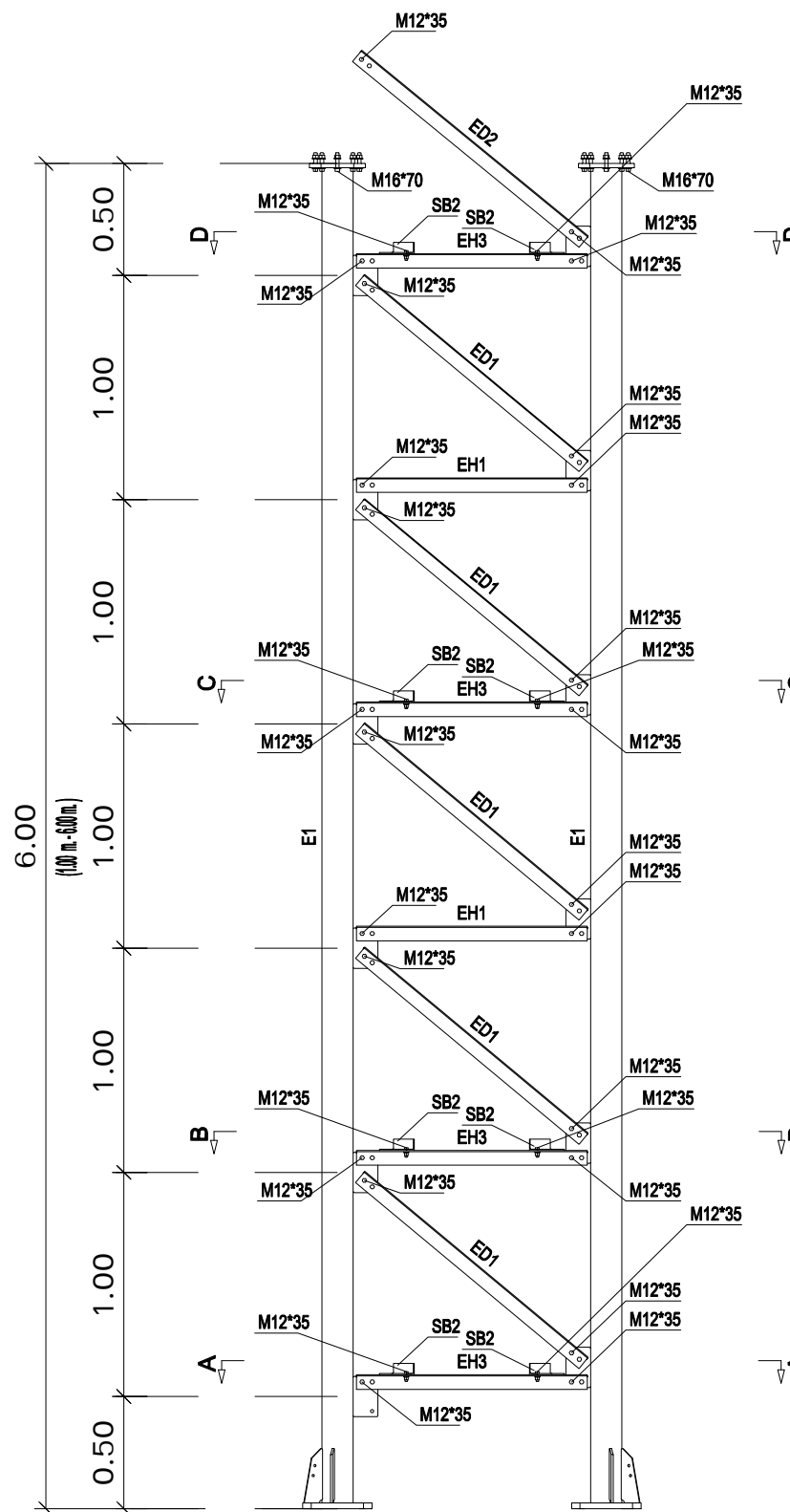
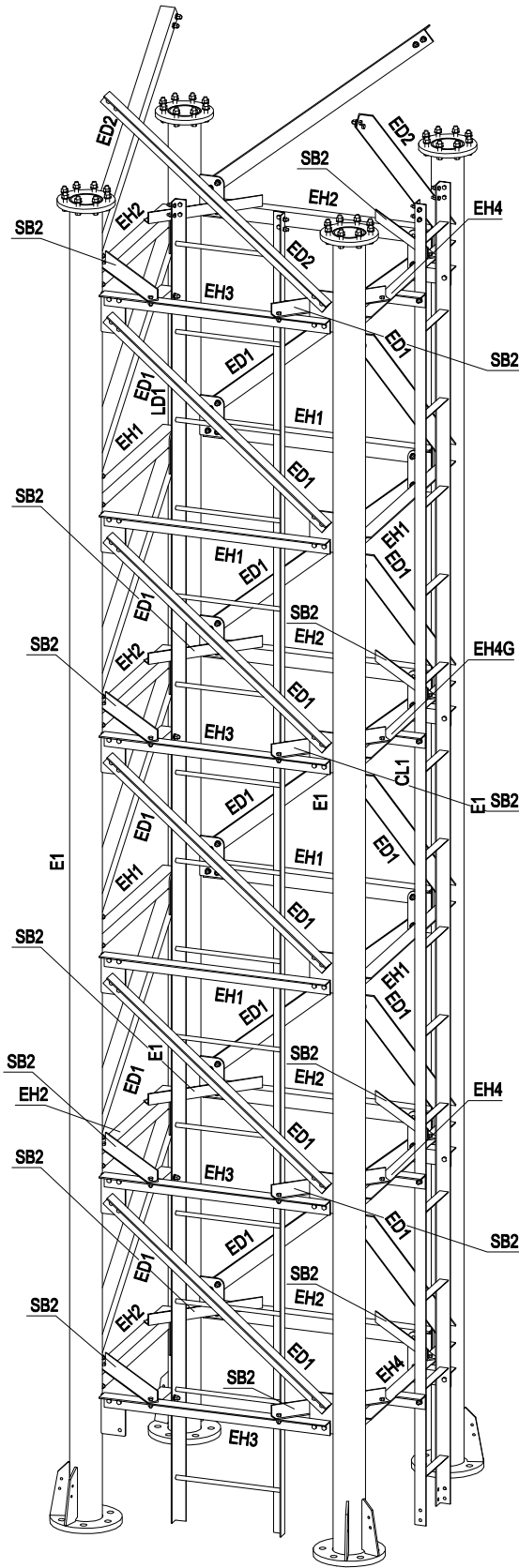
SERVEY TECHNICAL :	
-	

DRAWING :
LADDER DETAIL

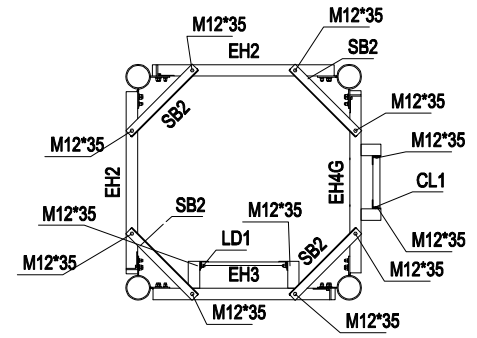
REVISION : ทบทวนรูปแบบเมื่อ เมษายน 2566

NO.	DATE	DESCRIPTION	REMARK

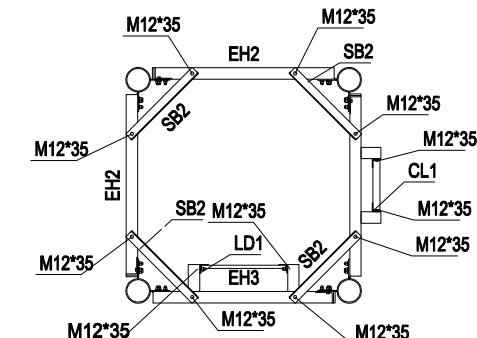
DRAWING BY : นายสุกฤตชกรณ ปัญศิริ	DRAWING NO : S-009
CHECKED BY : นายวิบูลย์ มะโนดี	DRAWING TOTAL : 16
APPROVED BY : นายสรราช ชนะโลก	SCALE : 1:100



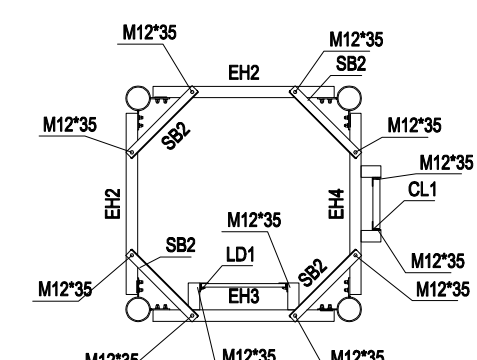
Section D-D



Section C-C



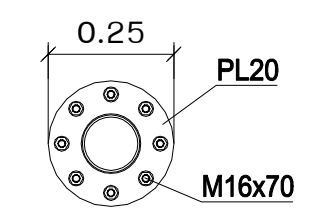
Section B-B



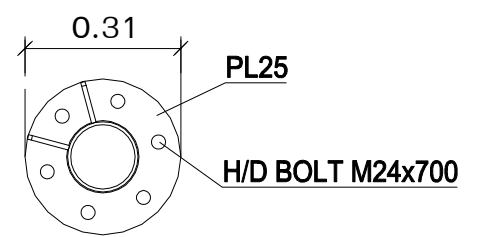
Section A-A

BILL OF MATERIAL			
MARK NO.	SECTION SIZE	QTY	REMARKS
CL1	L50*4	1	LADDER
LD1	L50*4	1	LADDER
SB2	L50*5	16	HORIZONTAL
ED1	L65*5	20	REDUNDANT
ED2	L65*5	4	REDUNDANT
EH1	L65*5	8	HORIZONTAL
EH2	L65*5	8	HORIZONTAL
EH3	L65*5	4	HORIZONTAL
EH4G	L65*5	1	HORIZONTAL
EH4	L65*5	3	HORIZONTAL
E1	PIPE139.8*6.0	4	LEG

BOLTS / WASHERS			
SIZE	QTY	SIZE	QTY
M10*30	16	M16*70	32
M12*35	240		

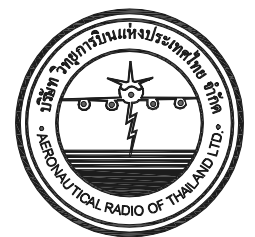


TOP FLANGE PLATE



BOTTOM FLANGE PLATE

แบบขยาย Module D
มาตราส่วน NOT TO SCALE



บริษัท วิทยุการบินแห่งประเทศไทย
102 ซอยงามดูพลี ทุ่งมหาเมฆ
เขตสาทร กรุงเทพฯ 10120
โทรศัพท์ 02-287-8630
โทรสาร 02-287-8295

PROJECT:
โครงการก่อสร้างอาคารสถานีส่งวิทยุ
และเสาคาน Self Support Tower
ชนิดสี่เหลี่ยม สูง 24 ม.

LOCATION :
หอดูดาวกรมการจราจรทางอากาศแม่สอดแห่งใหม่

REGISTER OF ARCHITECTS & ENGINEERS
ARCHITECTS :
น.ส. ชญาคุณม์ ฉาวโรหทัย ภ-สต 16236

AUTHORIZED SIGNATURE :
Som

STRUCTURAL ENGINEERS :
นาย อธิพงษ์ อินทผล สข.5012
นายสุกฤตชนัน ปัญศิริ ภย. 60006

[Signature]

ELECTRICAL ENGINEERS :
นายธนิศรินทร์ จินตกรวราเดช สพัก.5309

[Signature]

MECHANICAL ENGINEERS :
นาย ศิริชัย ภาคสุวรรณ ภก.17222

[Signature]

SANITARY ENGINEERS :
-

SERVEY TECHNICAL :
-

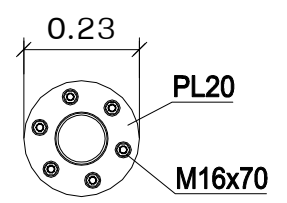
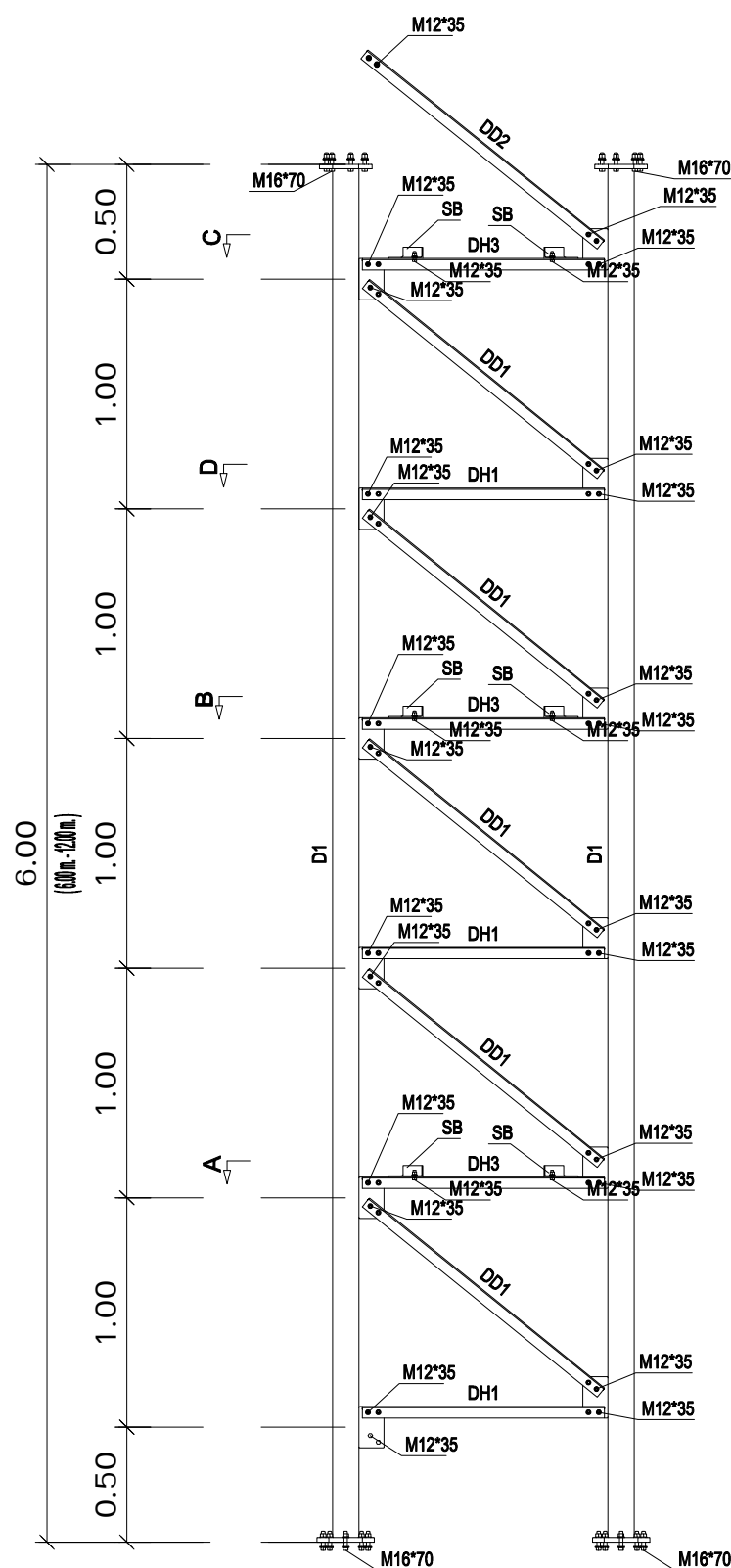
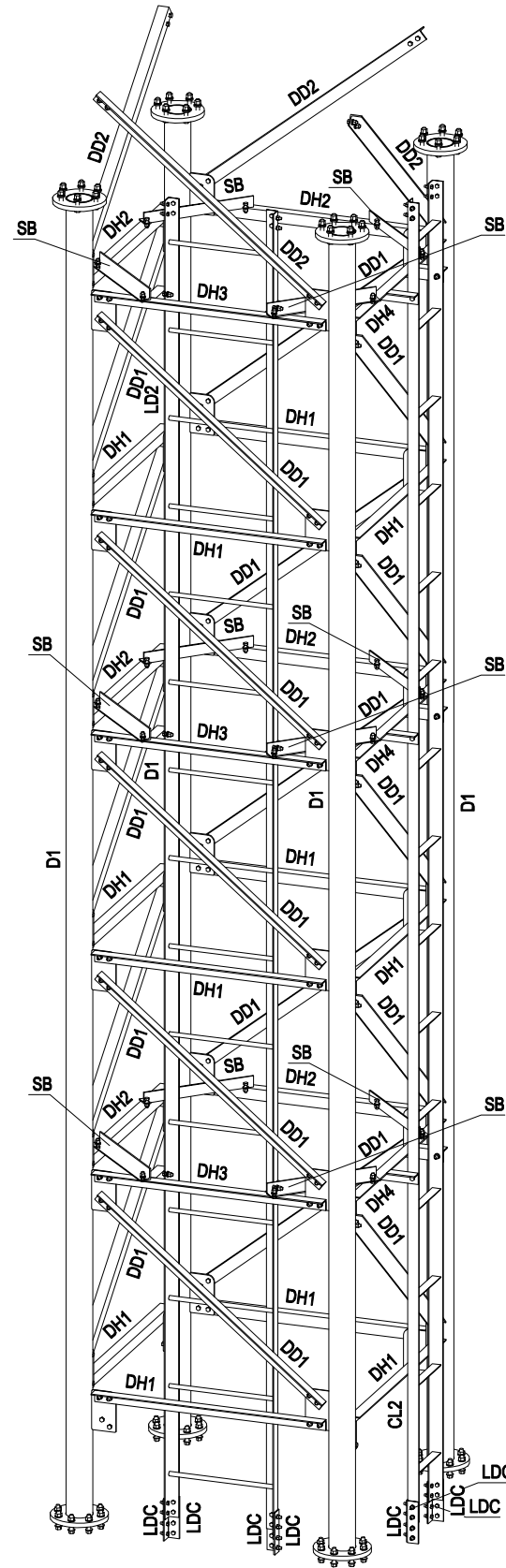
DRAWING :
แบบขยาย Module D

[Handwritten signatures and initials]

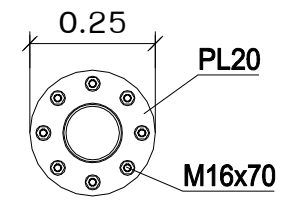
REVISION : ทบทวนรูปแบบเมื่อ เมษายน 2566

NO.	DATE	DESCRIPTION	REMARK

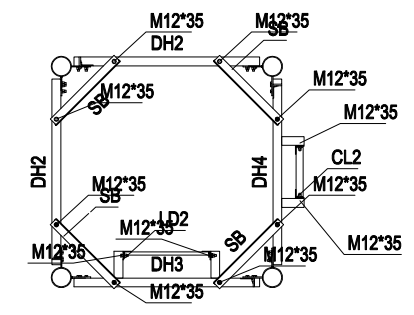
DRAWING BY : นายสุกฤตชนัน ปัญศิริ
CHECKED BY : นายวิบูลย์ มะโนสี
APPROVED BY : นายสรวิชัย ชนะใจ
SCALE :
DRAWING NO : S-010
DRAWING TOTAL : 16



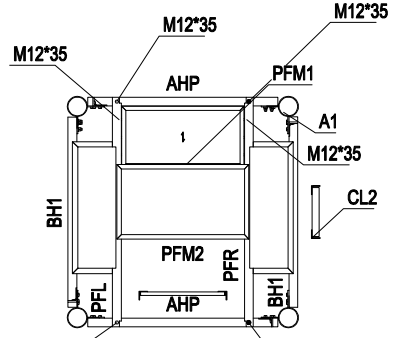
TOP FLANGE PLATE



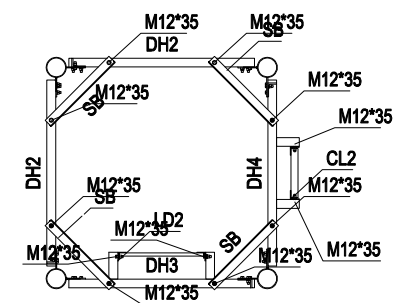
BOTTOM FLANGE PLATE



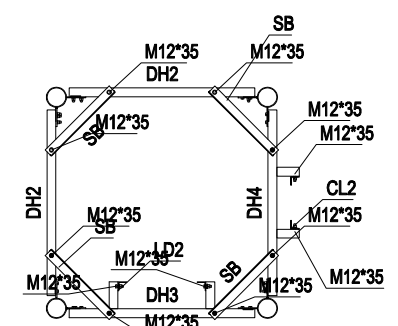
Section C-C



Section D-D



Section B-B



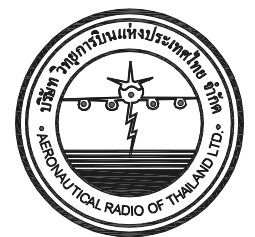
Section A-A

BILL OF MATERIAL			
MARK NO.	SECTION SIZE	QTY	REMARKS
CL2	L50*4	1	LADDER
LD2	L50*4	1	LADDER
DD1	L50*5	20	DIAGONAL
DD2	L50*5	4	DIAGONAL
DH1	L50*5	12	HORIZONTAL
DH2	L50*5	6	HORIZONTAL
DH3	L50*5	3	HORIZONTAL
DH4	L50*5	3	HORIZONTAL
SB	L50*5	12	HORIZONTAL
D1	PIPE114.3*4.5	4	LEG
LDC	PL5*50	8	LADDER

BOLTS / WASHERS			
SIZE	QTY	SIZE	QTY
M10*30	16	M12*35	234
		M16*70	24

(Handwritten signatures and initials)

แบบขยาย Module C
มาตราส่วน NOT TO SCALE



บริษัท วิทยุการบินแห่งประเทศไทย
102 ซอยงามดูพลี ทุ่งมหาเมฆ
เขตสาทร กรุงเทพฯ 10120
โทรศัพท์ 02-287-8630
โทรสาร 02-287-8295

PROJECT:
โครงการก่อสร้างอาคารสถานีส่งวิทยุ
และเสาคาน Self Support Tower
ชนิดสี่เหลี่ยม สูง 24 ม.

LOCATION :
หอดูดาวดารจากรทางอากาศแม่สอดแห่งใหม่

REGISTER OF ARCHITECTS & ENGINEERS
ARCHITECTS :
น.ส. ชญาคุณม์ ฉาวโรหิตย์ ภ-สต 16236

STRUCTURAL ENGINEERS :
นาย อธิพงษ์ อินทผล สข.5012
นายสุกฤตธอร์น ปัญศิริ ภย. 60006

ELECTRICAL ENGINEERS :
นายธินันท์ จินตกรวราเดโช สพัก.5309

MECHANICAL ENGINEERS :
นาย ศิริชัย ภาคสุวรรณ ภก.17222

SANITARY ENGINEERS :
-

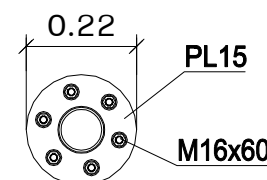
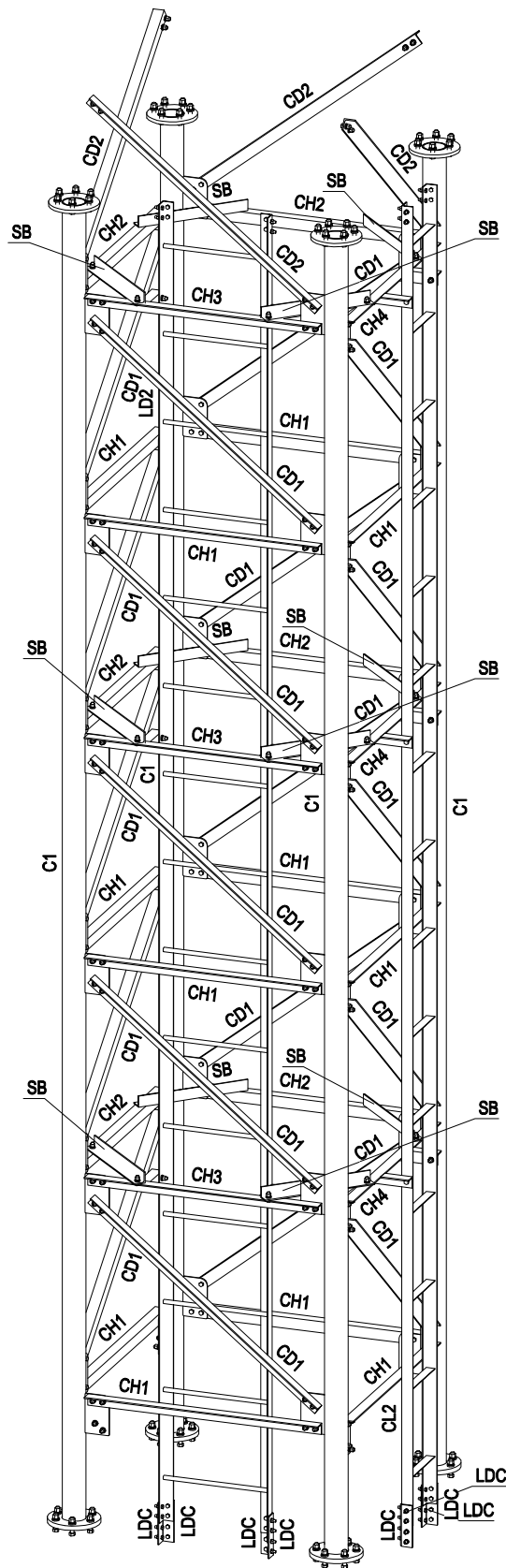
SERVEY TECHNICAL :
-

DRAWING :
แบบขยาย Module C

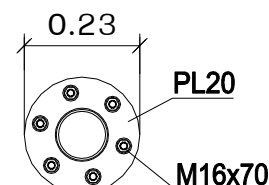
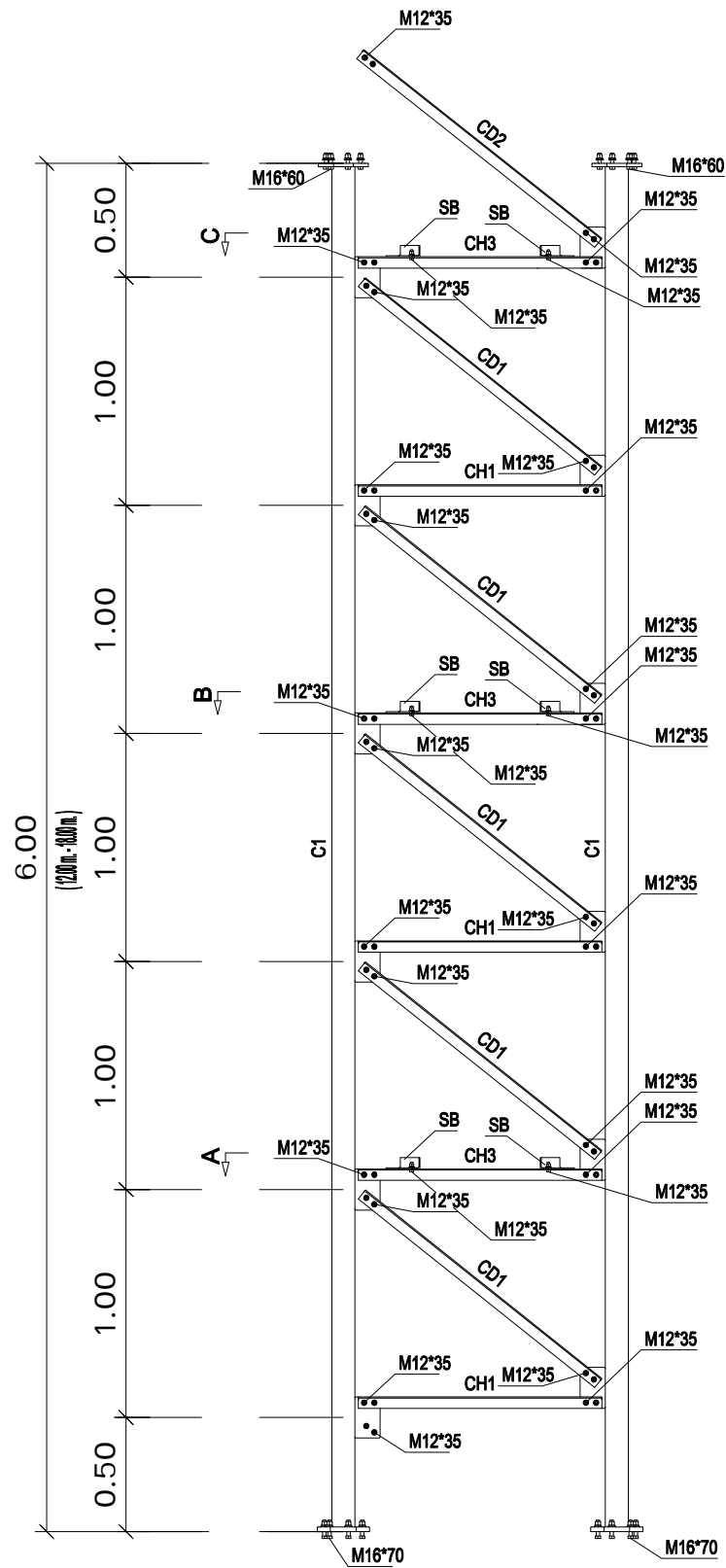
REVISION : ทบทวนรูปแบบเมื่อ เมษายน 2566			
NO.	DATE	DESCRIPTION	REMARK

DRAWING BY : นายสุกฤตธอร์น ปัญศิริ
CHECKED BY : นายวิบูลย์ มะโนนดี
APPROVED BY : นายสรวิทย์ ชนะโลก

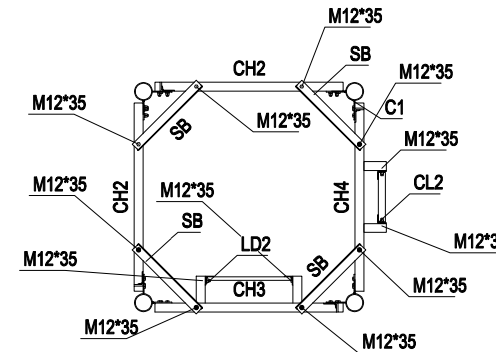
DRAWING NO : S-011
DRAWING TOTAL : 16
SCALE :



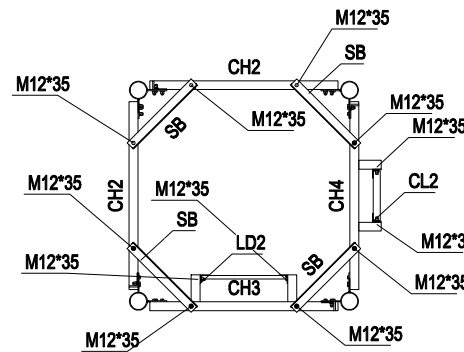
TOP FLANGE PLATE



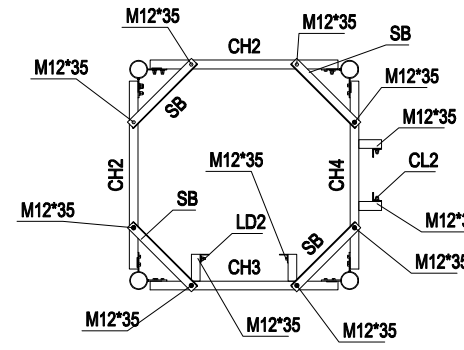
BOTTOM FLANGE PLATE



Section C-C



Section B-B



Section A-A

BILL OF MATERIAL			
MARK NO.	SECTION SIZE	QTY	REMARKS
CL2	L50*4	1	LADDER
LD2	L50*4	1	LADDER
CD1	L50*5	20	DIAGONAL
CD2	L50*5	4	DIAGONAL
CH1	L50*5	12	HORIZONTAL
CH2	L50*5	6	HORIZONTAL
CH3	L50*5	3	HORIZONTAL
CH4	L50*5	3	HORIZONTAL
SB	L50*5	12	HORIZONTAL
C1	PIPE101.6*4.5	4	LEG
LDC	PL5*50	8	LADDER

BOLTS / WASHERS			
SIZE	QTY	SIZE	QTY
M10*30	16	M16*60	24
M12*35	228		

แบบขยาย Module B
 มาตรฐาน NOT TO SCALE



บริษัท วิทยุการบินแห่งประเทศไทย
 102 ซอยงามดูพลี ทุ่งมหาเมฆ
 เขตสาทร กรุงเทพฯ 10120
 โทรศัพท์ 02-287-8630
 โทรสาร 02-287-8295

PROJECT :
 โครงการก่อสร้างอาคารสถานีส่งวิทยุ
 และเสอากาศ Self Support Tower
 ชนิดสี่เหลี่ยม สูง 24 ม.

LOCATION :
 หอควบคุมการจราจรทางอากาศแม่สอดแห่งใหม่

REGISTER OF ARCHITECTS & ENGINEERS
 ARCHITECTS : นาย ชญาคุณม์ ฉาวโรหิตย์ ภา-สถ 16236

STRUCTURAL ENGINEERS :
 นาย อธิพงษ์ อินทผล สข.5012
 นายสุกฤตธรรม ปัญศิริ ภย. 60006

ELECTRICAL ENGINEERS :
 นายธิษณินทร์ จินตกรวราเดโช สพัก.5309

MECHANICAL ENGINEERS :
 นาย ศิริชัย ภาคสุวรรณ ภก.17222

SANITARY ENGINEERS :
 -

SERVEY TECHNICAL :
 -

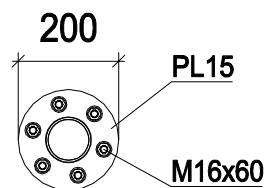
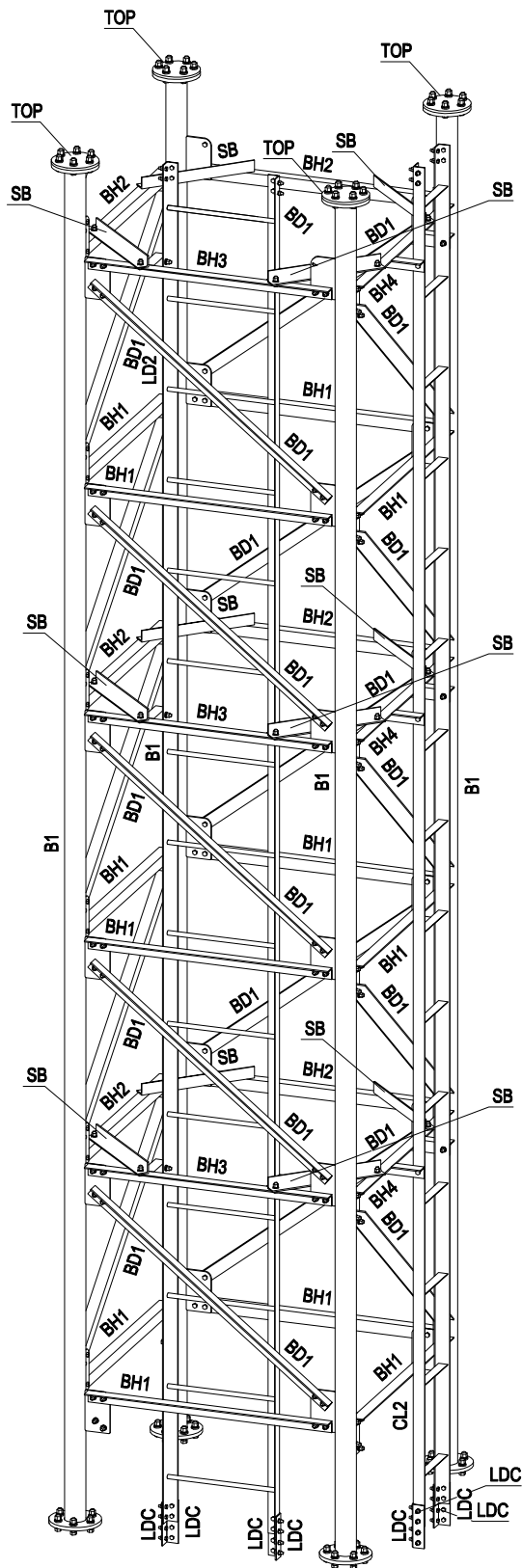
DRAWING :
 แบบขยาย Module B

REVISION : ทบทวนรูปแบบเมื่อ เมษายน 2566			
NO.	DATE	DESCRIPTION	REMARK

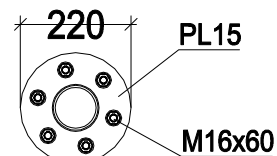
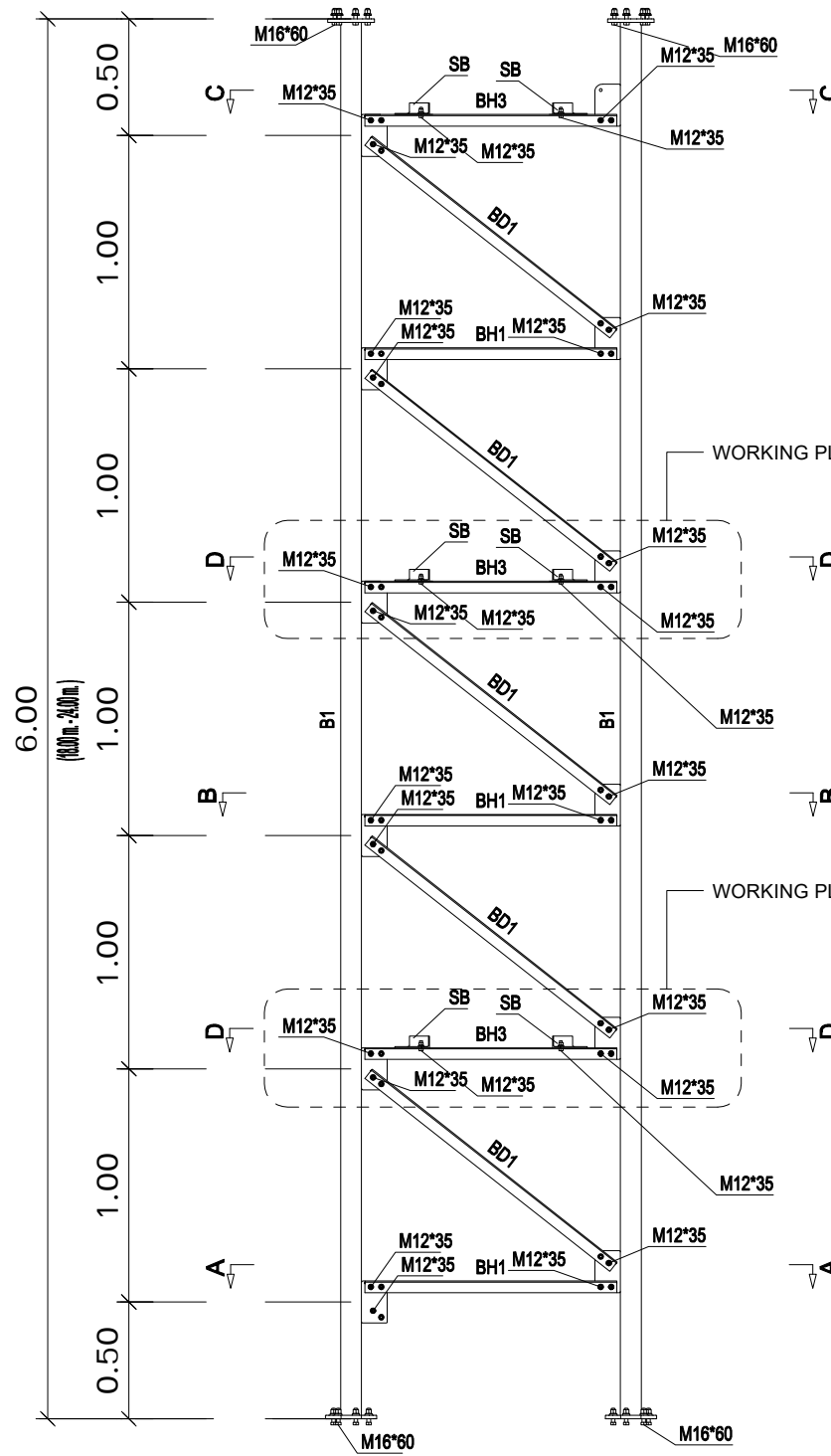
DRAWING BY : นายสุกฤตธรรม ปัญศิริ
 CHECKED BY : นายวิบูลย์ มะโนดี
 APPROVED BY : นายสรวิทย์ ชนะโลก

DRAWING NO : S-012
 DRAWING TOTAL : 16

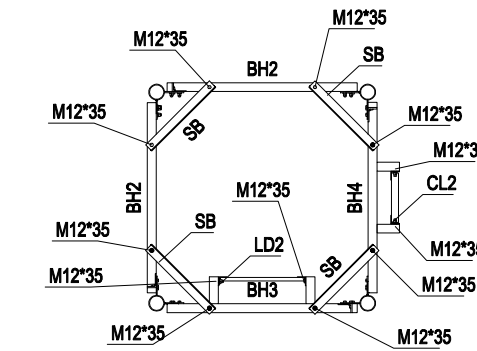
SCALE :



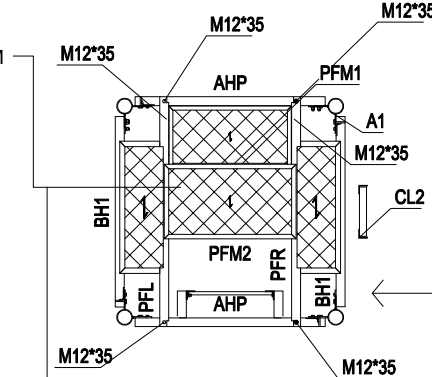
TOP FLANGE PLATE



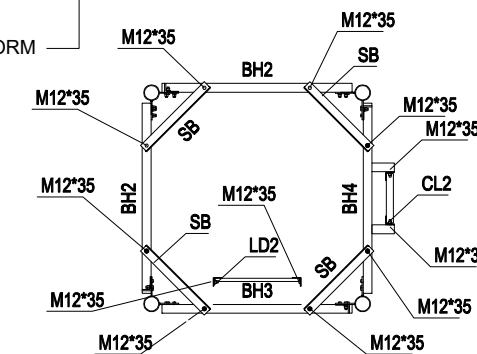
BOTTOM FLANGE PLATE



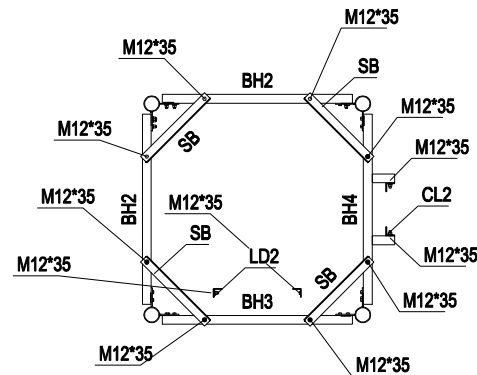
Section C-C



Section D-D



Section B-B



Section A-A

WORKING PLATFORM
จะกำหนดตำแหน่งในระหว่างก่อสร้างอีกครั้ง
เพื่อให้เป็นไปตามการติดตั้งระบบสายอากาศ

BILL OF MATERIAL			
MARK NO.	SECTION SIZE	QTY	REMARKS
CL2	L50*4	1	LADDER
LD2	L50*4	1	LADDER
BD1	L50*5	44	DIAGONAL
BH1	L50*5	22	HORIZONTAL
BH2	L50*5	12	HORIZONTAL
BH3	L50*5	6	HORIZONTAL
BH4	L50*5	6	HORIZONTAL
SB	L50*5	12	HORIZONTAL
B1	PIPE88.9*4.5	4	LEG
LDC	PL5*50	8	LADDER

AHP	L50*5	2	HORIZONTAL
PFL	L50*5	1	PLATFORM
PFM1	L50*5	1	PLATFORM
PFM2	L50*5	1	PLATFORM
PFR	L50*5	1	PLATFORM
TOP	ตะแกรงเหล็กฉีก XS-6.3	3	PLATE

BOLTS / WASHERS			
SIZE	QTY	SIZE	QTY
M10*30	16	M16*60	24
M12*35	234		

Handwritten signatures and initials.

แบบขยาย Module A
มาตราส่วน NOT TO SCALE



บริษัท วิทยุการบินแห่งประเทศไทย
102 ซอยงามดูพลี ทุ่งมหาเมฆ
เขตสาทร กรุงเทพฯ 10120
โทรศัพท์ 02-287-8630
โทรสาร 02-287-8295

PROJECT:
โครงการก่อสร้างอาคารสถานีส่งวิทยุ
และเสาสายอากาศ Self Support Tower
ชนิดสี่เหลี่ยม สูง 24 ม.

LOCATION :
หอดูดาวการจราจรทางอากาศแม่สอดแห่งใหม่

REGISTER OF ARCHITECTS & ENGINEERS
ARCHITECTS :
น.ส. ชญาคุณม์ ดาวโรจน์ ภา-สถ 16236

STRUCTURAL ENGINEERS :
นาย อธิพงษ์ อินทผล สข.5012
นายสุกฤตธรณ์ ปัญศิริ ภย. 60006

ELECTRICAL ENGINEERS :
นายธิษณินทร์ จินตกรวราดิษฐ์ สพัก.5309

MECHANICAL ENGINEERS :
นาย ศิริชัย ภาคสุวรรณ ภก.17222

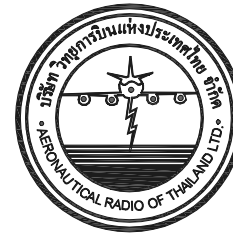
SANITARY ENGINEERS :
-

SURVEY TECHNICAL :
-

DRAWING :
แบบขยาย Module A

REVISION : ทบทวนรูปแบบเมื่อ เมษายน 2566			
NO.	DATE	DESCRIPTION	REMARK

DRAWING BY : นายสุกฤตธรณ์ ปัญศิริ
CHECKED BY : นายวิบูลย์ มะโนดี
APPROVED BY : นายสรวิทย์ ชนะโลก
DRAWING NO : S-013
DRAWING TOTAL : 16
SCALE :



บริษัท วิทยุการบินแห่งประเทศไทย
 102 ซอยงามดูพลี ทุ่งมหาเมฆ
 เขตสาทร กรุงเทพฯ 10120
 โทรศัพท์ 02-287-8630
 โทรสาร 02-287-8295

PROJECT:

โครงการก่อสร้างอาคารสถานีส่งวิทยุ
 และเสาสายอากาศ Self Support Tower
 ชนิดสี่เหลี่ยม สูง 24 ม.

LOCATION :

หอดูดาวการจราจรทางอากาศแม่สอดแห่งใหม่

REGISTER OF ARCHITECTS & ENGINEERS AUTHORIZED SIGNATURE :

ARCHITECTS : น.ส. ชญาคุณม์ ฉาวโรฤทธิ์ ภ-สต 16236 *Som*

STRUCTURAL ENGINEERS : นาย อธิพงษ์ อินทผล สข.5012 นายสุกฤตธรรม ปัญศิริ ภย. 60006 *[Signature]*

ELECTRICAL ENGINEERS : นายธินันท์ จินตกรวราเดช สพัก.5309 *[Signature]*

MECHANICAL ENGINEERS : นาย ศิริชัย ภาคสุวรรณ ภก.17222 *[Signature]*

SANITARY ENGINEERS : -

SERVEY TECHNICAL : -

DRAWING :

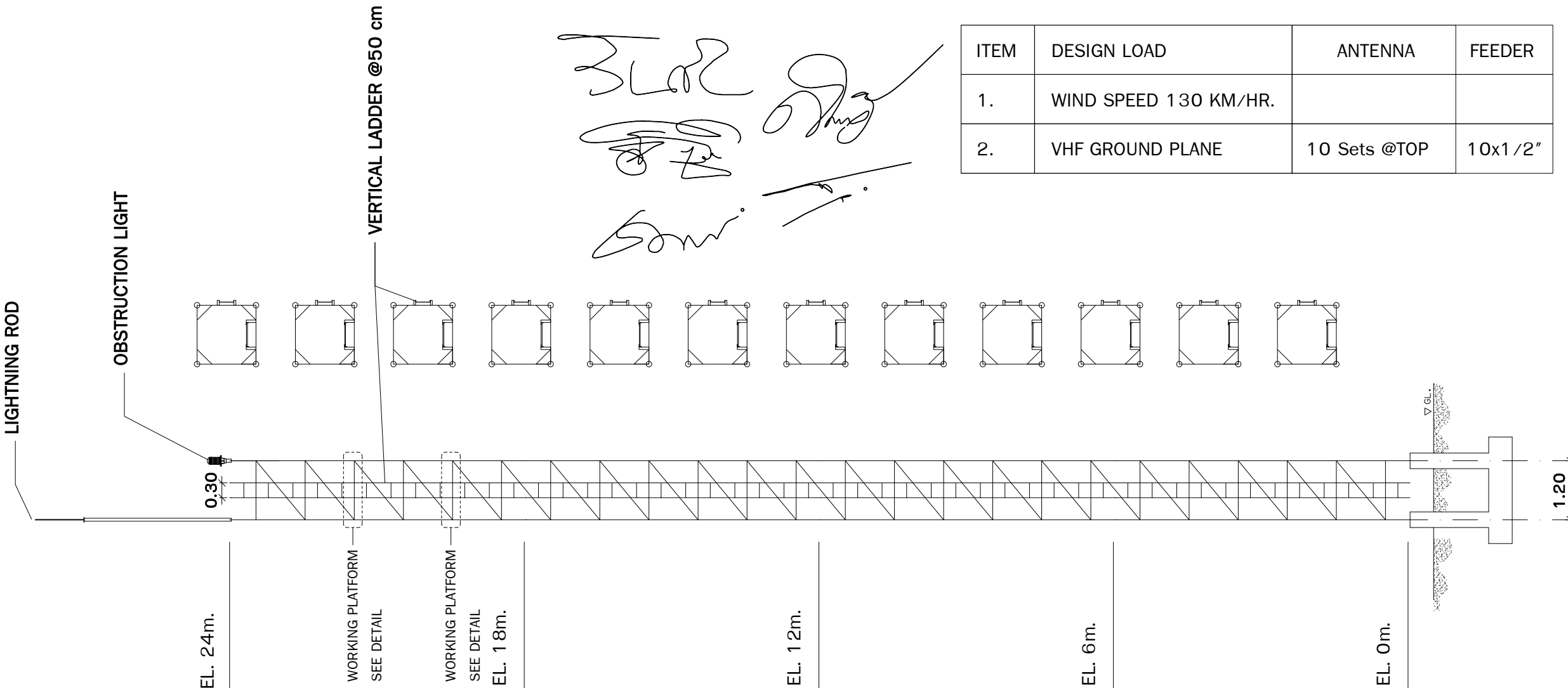
SELF SUPPORTED TOWER 24M.
 WS 130KMH DETAIL

REVISION : ทบทวนรูปแบบเมื่อ เมษายน 2566

NO.	DATE	DESCRIPTION	REMARK

DRAWING BY : นายสุกฤตธรรม ปัญศิริ *[Signature]* DRAWING NO : S-014
 CHECKED BY : นายวิบูลย์ มะโนดี *[Signature]*
 APPROVED BY : นายสรวิชัย ชนะโลก *[Signature]* DRAWING TOTAL : 16

SCALE : 1:100



ITEM	DESIGN LOAD	ANTENNA	FEEDER
1.	WIND SPEED 130 KM/HR.		
2.	VHF GROUND PLANE	10 Sets @TOP	10x1/2"

[Handwritten signatures and notes in Thai script]

MODULE	A		B		C		D	
MAIN LEG	PIPE 88.9x4.5		PIPE 101.6x4.5		PIPE 114.3x4.5		PIPE 139.8x6.0	
DIAGONAL	EA. 50x50x5		EA. 50x50x5		EA. 50x50x5		EA. 65x65x5	
HORIZONTAL	EA. 50x50x5		EA. 50x50x5		EA. 50x50x5		EA. 65x65x5	
REDUNDANT	EA. 50x50x5		EA. 50x50x5		EA. 50x50x5		EA. 65x65x5	
COLOR	ORANGE	WHITE	ORANGE	WHITE	ORANGE	WHITE	ORANGE	

GENERAL NOTES

- DESIGN CRITERIA : - DESIGN STANDARD : EIA-222-C & AISC LRFD.
- MATERIALS :
 - STRUCTURE - STEEL PIPE SHALL CONFORM TO JIS G3444 OR EQUIVALENT - STEEL ANGLE SHALL CONFORM TO JIS G 3101 SS400
 - BOLTS & NUTS - JIS GRADE8.8 / DIN GRADE8.8 OR EQUIVALENT - ALL BOLT TO BE HEXAGON HEAD WITH SINGLE NUT, SPRING WASHER & PLAIN WASHER.
 - GALVANIZING - STEEL MEMBERS SHALL CONFORM TO ASTM-A123 - BOLTS & NUTS SHALL CONFORM TO ASTM-A153

SELF SUPPORTED TOWER 24M. WS 130KMH DETAIL

มาตราส่วน 1:100



บริษัท วิทยุการบินแห่งประเทศไทย
102 ซอยงามดูพลี ทุ่งมหาเมฆ
เขตสาทร กรุงเทพฯ 10120
โทรศัพท์ 02-287-8630
โทรสาร 02-287-8295

PROJECT:

โครงการก่อสร้างอาคารสถานีส่งวิทยุ
และเสาอากาศ Self Support Tower
ชนิดสี่เหลี่ยม สูง 24 ม.

LOCATION :

หอคอยควบคุมการจราจรทางอากาศแม่สอดแห่งใหม่

REGISTER OF ARCHITECTS & ENGINEERS AUTHORIZED SIGNATURE :

ARCHITECTS : น.ส. ชญาคุณม์ ฉาวโรฤทธิ์ ภ-สต 16236 *Som*

STRUCTURAL ENGINEERS :

นาย อธิพงษ์ อินทผล สข.5012 *Op*
นายสุกฤตธรรม ปัญศิริ ภย. 60006 *S.S.*

ELECTRICAL ENGINEERS :

นายธินันท์ จินตวรารัตน์ สพัก.5309 *S.S.*

MECHANICAL ENGINEERS :

นาย ศิริชัย ภาคสุวรรณ ภก.17222 *S.S.*

SANITARY ENGINEERS :

SERVEY TECHNICAL :

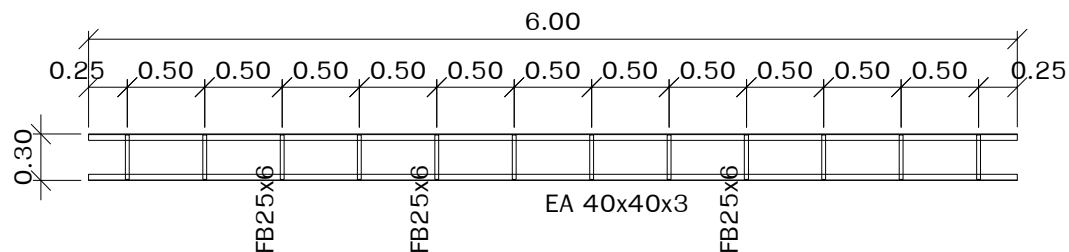
DRAWING :

CABLE LADDER DETAIL

REVISION : ทบทวนรูปแบบเมื่อ เมษายน 2566

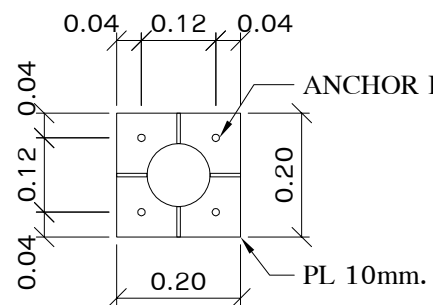
NO.	DATE	DESCRIPTION	REMARK

DRAWING BY : นายสุกฤตธรรม ปัญศิริ *S.S.* DRAWING NO : S-015
CHECKED BY : นายวิบูลย์ มะโนตี *Wibul*
APPROVED BY : นายสรวิชัย ชนะโลก *S.S.* DRAWING TOTAL : 16
SCALE : 1:50

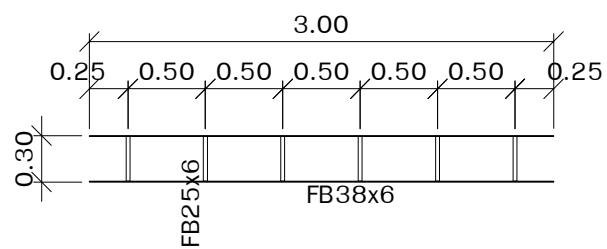


VERTICAL CABLE LADDER

มาตราส่วน 1:50

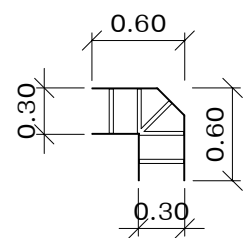


Detail A



บันไดตรง

มาตราส่วน 1:50

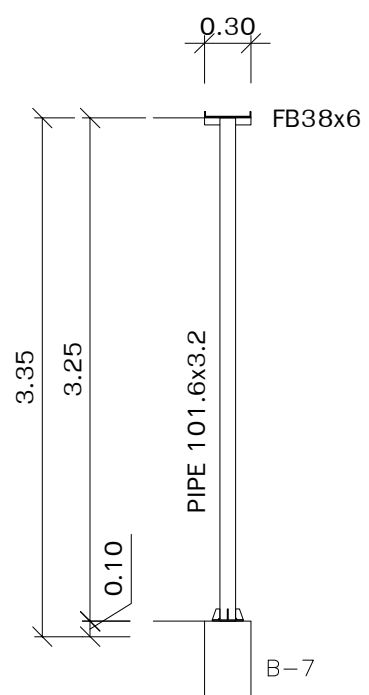


บันไดมุมฉาก

มาตราส่วน 1:50

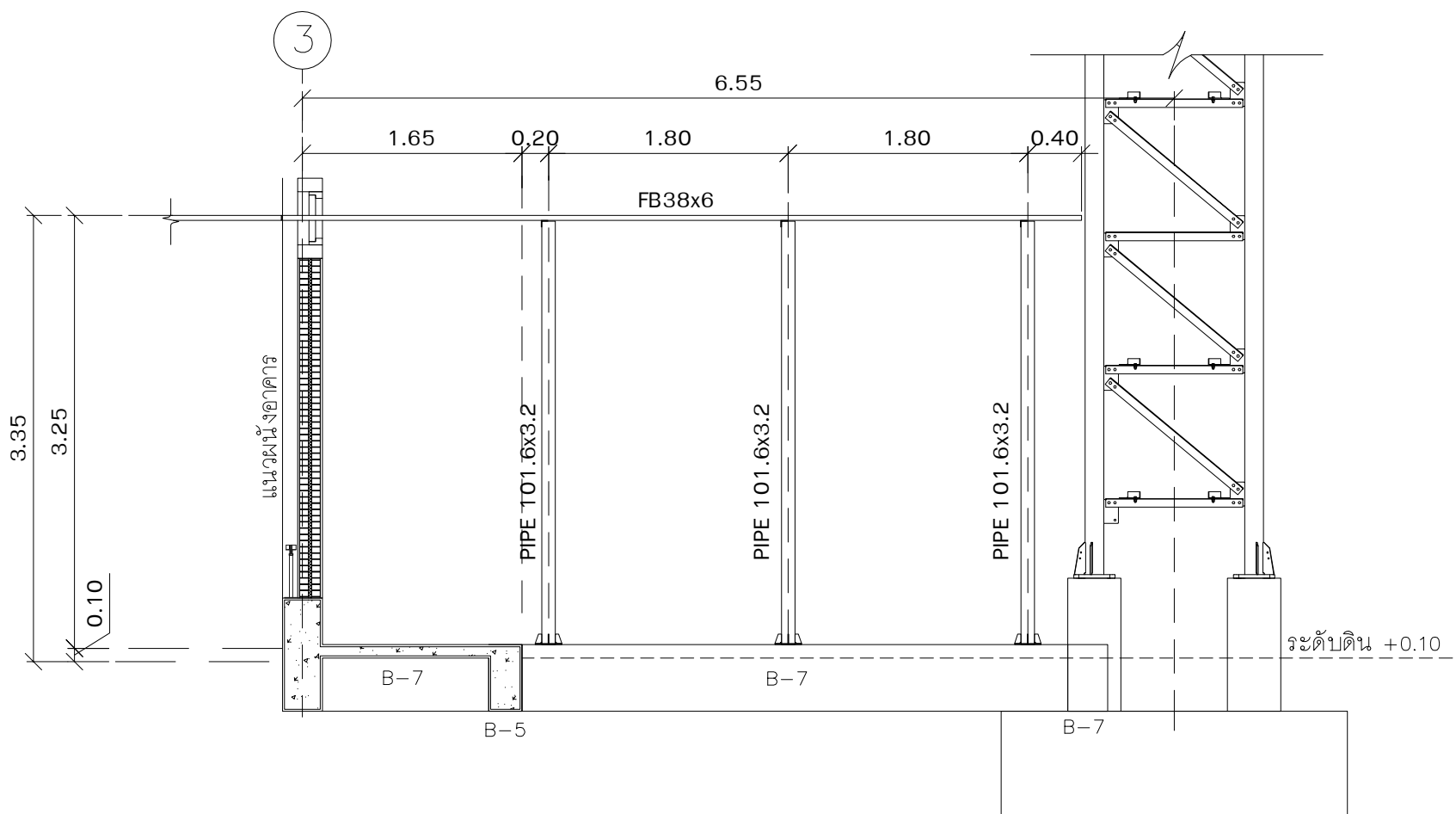
GENERAL NOTES

- DESIGN CRITERIA :
- DESIGN STANDARD : EIA-222-C & AISC LRFD.
- MATERIALS :
2.1 STRUCTURE
- STEEL PIPE SHALL CONFORM TO JIS G3444 OR EQUIVALENT
- STEEL ANGLE SHALL CONFORM TO JIS G 3101 SS400
2.2 BOLTS & NUTS
- JIS GRADE8.8 / DIN GRADE8.8 OR EQUIVALENT
- ALL BOLT TO BE HEXAGON HEAD WITH SINGLE NUT, SPRING WASHER & PLAIN WASHER.
- GALVANIZING
- STEEL MEMBERS SHALL CONFORM TO ASTM-A123
- BOLTS & NUTS SHALL CONFORM TO ASTM-A153



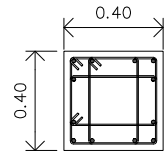
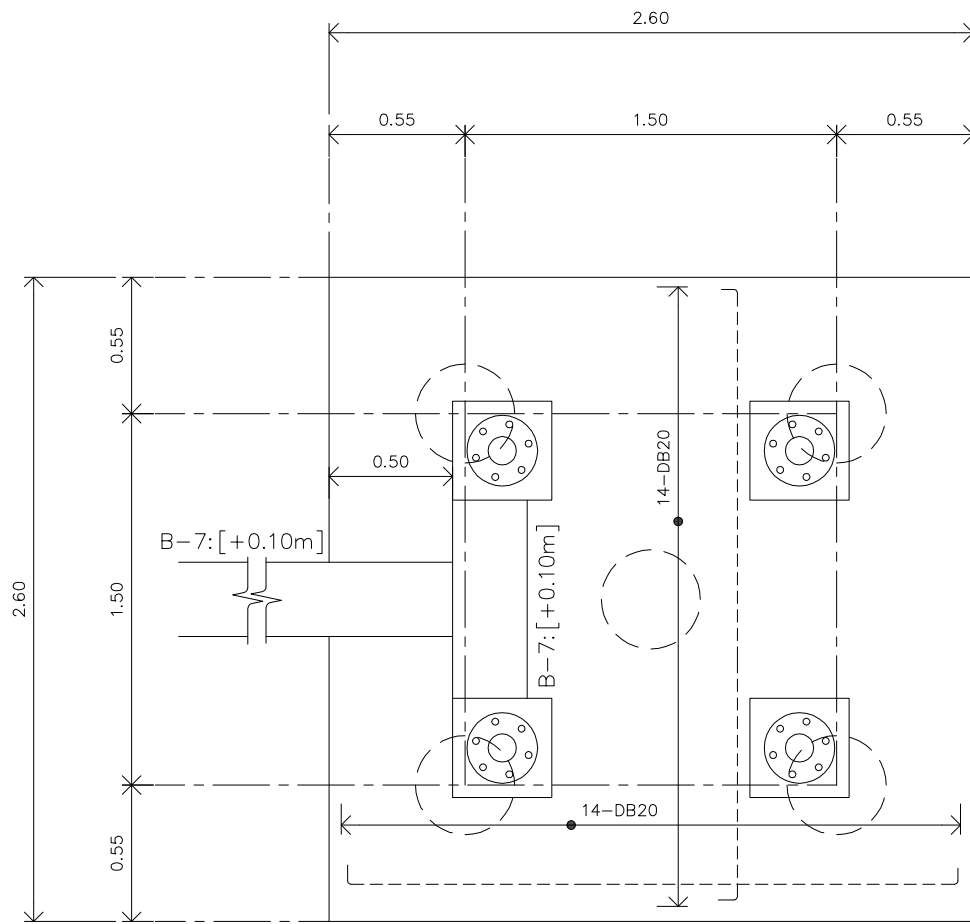
ขาเสารองรับ x 3 sets

มาตราส่วน 1:50



HORIZONTAL CABLE LADDER

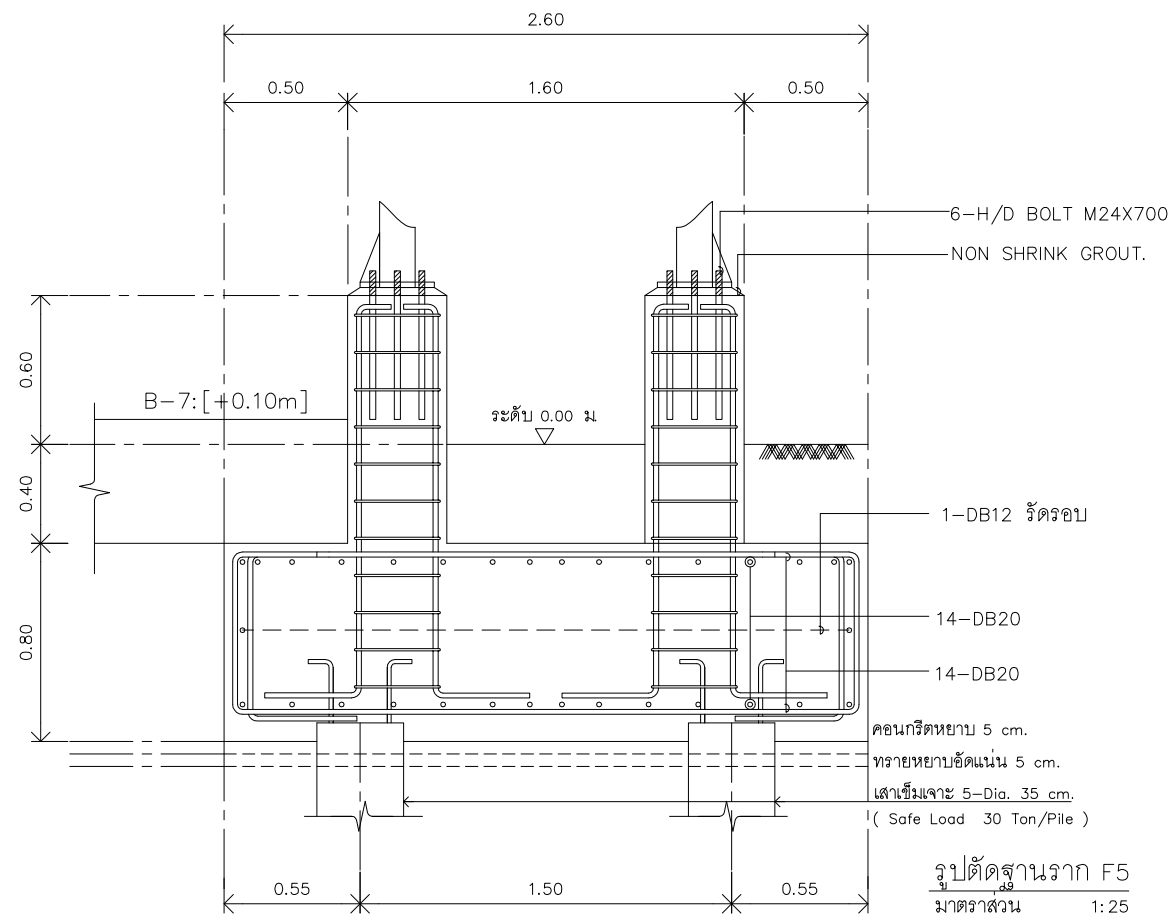
มาตราส่วน 1:50



10-DB20
3-RB9@15cm

แบบขยายเสา C5
มาตราส่วน 1:25

แปลนฐานราก F5
มาตราส่วน 1:25



รูปตัดฐานราก F5
มาตราส่วน 1:25

Handwritten signatures and initials in black ink.



บริษัท วิทยุการบินแห่งประเทศไทย
102 ซอยงามดูพลี ทุ่งมหาเมฆ
เขตสาทร กรุงเทพฯ 10120
โทรศัพท์ 02-287-8630
โทรสาร 02-287-8295

PROJECT:

โครงการก่อสร้างอาคารสถานีส่งวิทยุ
และเสาสายอากาศ Self Support Tower
ชนิดสี่เหลี่ยม สูง 24 ม.

LOCATION :

หอคอยควบคุมการจราจรทางอากาศแม่สอดแห่งใหม่

REGISTER OF ARCHITECTS & ENGINEERS AUTHORIZED SIGNATURE :

ARCHITECTS :
น.ส. ชญาคุณม์ ฉาวโรหิตย์ ภ-สต 16236

Signature

STRUCTURAL ENGINEERS :

นาย อธิพงษ์ อินทผล สข.5012
นายสุกฤตธรณ์ ปัญศิริ ภย. 60006

Signature

ELECTRICAL ENGINEERS :

นายธินันท์ จินตกรวราเดช สพัก.5309

Signature

MECHANICAL ENGINEERS :

นาย ศิริชัย ภาคสุวรรณ ภก.17222

Signature

SANITARY ENGINEERS :

SERVEY TECHNICAL :

DRAWING :

แบบขยายฐานราก เสาอากาศ

REVISION : ทบทวนแบบเมื่อ เมษายน 2566

NO.	DATE	DESCRIPTION	REMARK

DRAWING BY : นายสุกฤตธรณ์ ปัญศิริ
CHECKED BY : นายวิบูลย์ มะโนดี
APPROVED BY : นายสรวิทย์ ชนะโลก

DRAWING NO : S-016
DRAWING TOTAL : 16

SCALE : 1:20