

บริษัท วิทยุการบินแห่งประเทศไทย จำกัด
AERONAUTICAL RADIO OF THAILAND LTD.

แบบก่อสร้างงานโครงสร้างอาคาร

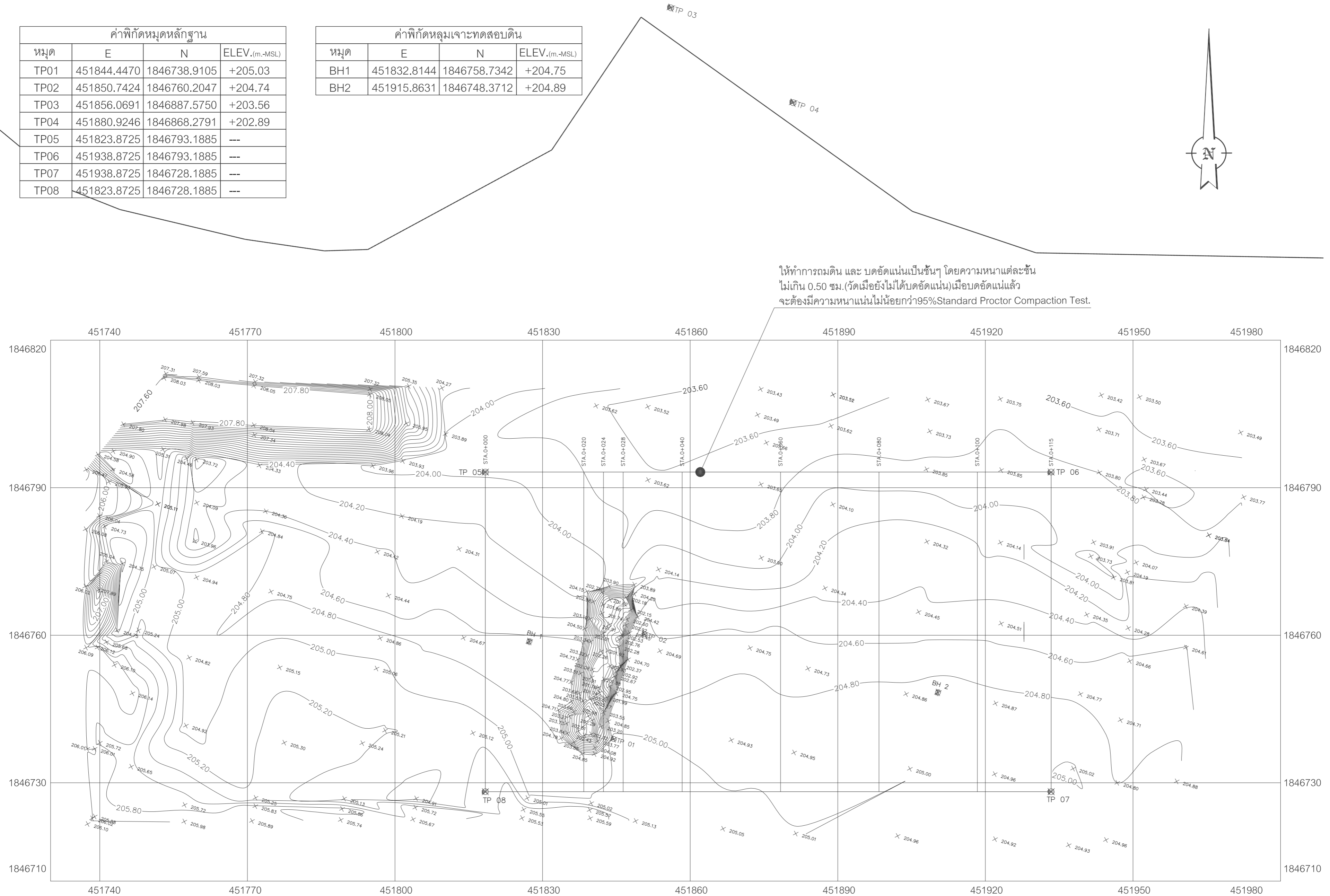
โครงการจัดสร้างอาคารหอบังคับการบิน ณ ท่าอากาศยานแม่สอด จ.ตาก

เจ้าของโครงการ
บริษัท วิทยุการบินแห่งประเทศไทย จำกัด
102 ซอยงามดูพลี แขวงทุ่งมหาเมฆ
เขตสาทร กรุงเทพมหานคร 10120
โทร. 0-2285-9000

ออกแบบโดย
กองแบบแผนและควบคุมการก่อสร้าง
บริษัท วิทยุการบินแห่งประเทศไทย จำกัด
โทร. 0-2285-9451
โทรสาร 0-2285-9572

| ค่าพิกัดหมุดหลักฐาน | | | |
|---------------------|-------------|--------------|---------------|
| หมุด | E | N | ELEV.(m.-MSL) |
| TP01 | 451844.4470 | 1846738.9105 | +205.03 |
| TP02 | 451850.7424 | 1846760.2047 | +204.74 |
| TP03 | 451856.0691 | 1846887.5750 | +203.56 |
| TP04 | 451880.9246 | 1846868.2791 | +202.89 |
| TP05 | 451823.8725 | 1846793.1885 | --- |
| TP06 | 451938.8725 | 1846793.1885 | --- |
| TP07 | 451938.8725 | 1846728.1885 | --- |
| TP08 | 451823.8725 | 1846728.1885 | --- |

| ค่าพิกัดหลุมเจาะทดสอบดิน | | | |
|--------------------------|-------------|--------------|---------------|
| หลุม | E | N | ELEV.(m.-MSL) |
| BH1 | 451832.8144 | 1846758.7342 | +204.75 |
| BH2 | 451915.8631 | 1846748.3712 | +204.89 |



ผังบริเวณพื้นที่ก่อสร้างหอบังคับการบิน(115x65ม.)
SCALE 1:750



บริษัท วิทยการบินแห่งประเทศไทย จำกัด
102 ซอยงามดูพลี ทุ่งมหาเมฆ
เขตสาทร กรุงเทพฯ 10120
โทรศัพท์ 0 22873531 - 4
โทรสาร 0 22859572

PROJECT :
โครงการจัดสร้างอาคารหอบังคับการบิน
ณ ท่าอากาศยานแม่สอด จ.ตาก

LOCATION :
ท่าอากาศยานแม่สอด

REGISTER OF ARCHITECTS & ENGINEERS AUTHORIZED SIGNATURE :

PLANNERS :
ARCHITECT :
นายจิรวัฒน์ เกตุธรรม สสจ.2090
670/362 ซ.สุทธิพร ดินแดง กรุงเทพฯ 10400

STRUCTURAL ENGINEERS :
นายอิทธิพงษ์ อินทล สย.5012
225/140 ซ.พหลโยธิน 48 แขวงอนุสาวรีย์ บางเขน กรุงเทพฯ 10170

ELECTRICAL ENGINEERS :
นายบัณฑิต จันทร์กัน สฟท.5309
6/184 ถ.พระยาสุเรนทร์ แขวงบางชัน คลองสามวา กรุงเทพฯ 10510

MECHANICAL ENGINEERS :
นายศิริชัย ภาคสุวรรณ ภท.17222
34 ม.1 ซ.จอมทอง19 ถ.จอมทอง เขตจอมทอง กรุงเทพฯ 10150

SANITARY ENGINEERS :
SERVEY TECHNICAL :

DRAWING :
ผังบริเวณพื้นที่ก่อสร้าง
เห็น Contour ของระดับดิน

| REVISION : | | | |
|------------|------|-------------|--------|
| NO. | DATE | DESCRIPTION | REMARK |
| | | | |
| | | | |
| | | | |
| | | | |

DRAWING BY :
DRAWING NO :
S-03
CHECKED BY :
APPROVED BY :
SCALE :
DRAWING TOTAL :
43



บริษัท วิทยการบินแห่งประเทศไทย จำกัด
102 ซอยงามดูพลี ทุ่งนาเกลือ
เขตสาทร กรุงเทพฯ 10120
โทรศัพท์ 0 22873531 - 4
โทรสาร 0 22859572

PROJECT :
โครงการจัดสร้างอาคารหอบังคับการบิน
ณ ท่าอากาศยานแม่สอด จ.ตาก

LOCATION :
ท่าอากาศยานแม่สอด

REGISTER OF ARCHITECTS & ENGINEERS
PLANNERS :
ARCHITECT :
REGISTERED ARCHITECTS & ENGINEERS
REGISTERED ARCHITECTS & ENGINEERS
REGISTERED ARCHITECTS & ENGINEERS

ELECTRICAL ENGINEERS :
REGISTERED ELECTRICAL ENGINEERS
REGISTERED ELECTRICAL ENGINEERS

MECHANICAL ENGINEERS :
REGISTERED MECHANICAL ENGINEERS
REGISTERED MECHANICAL ENGINEERS

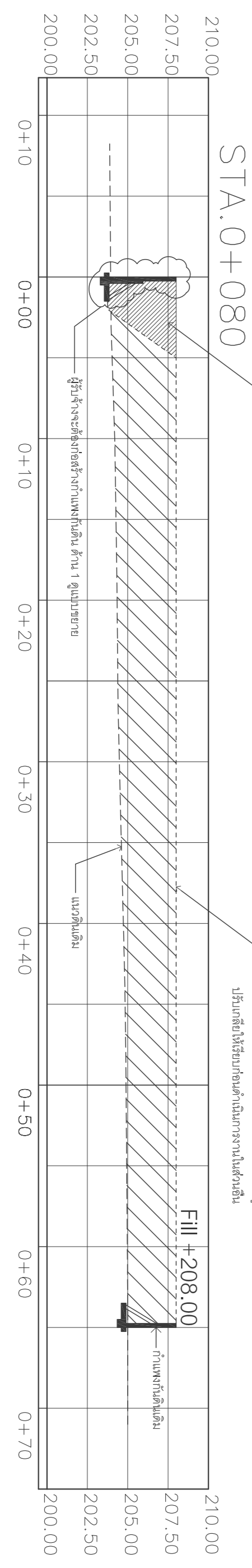
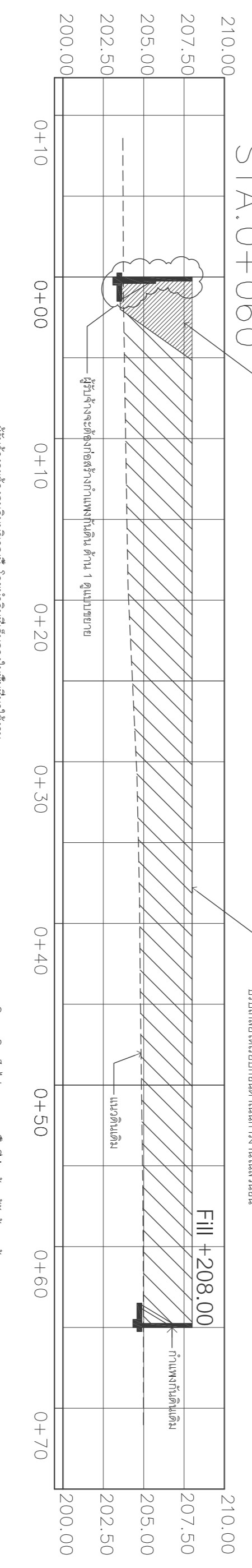
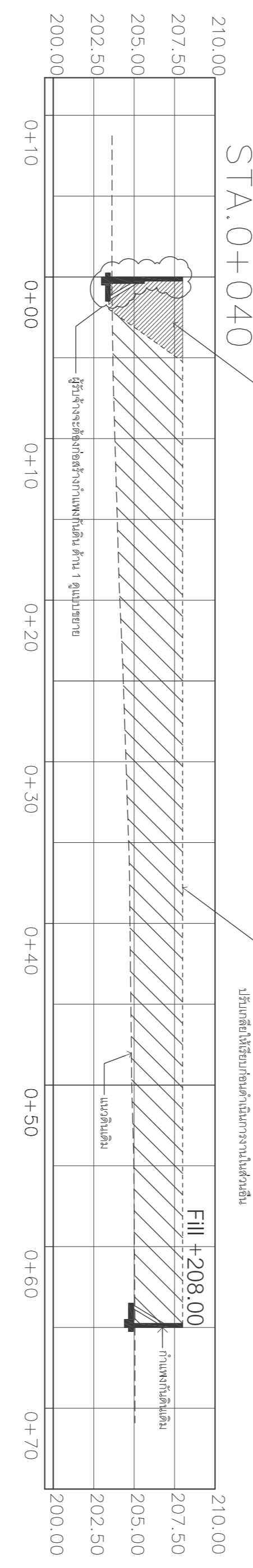
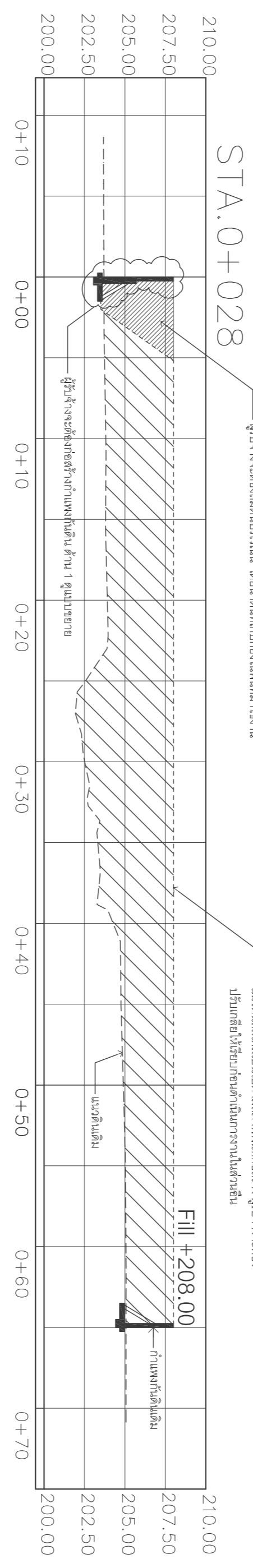
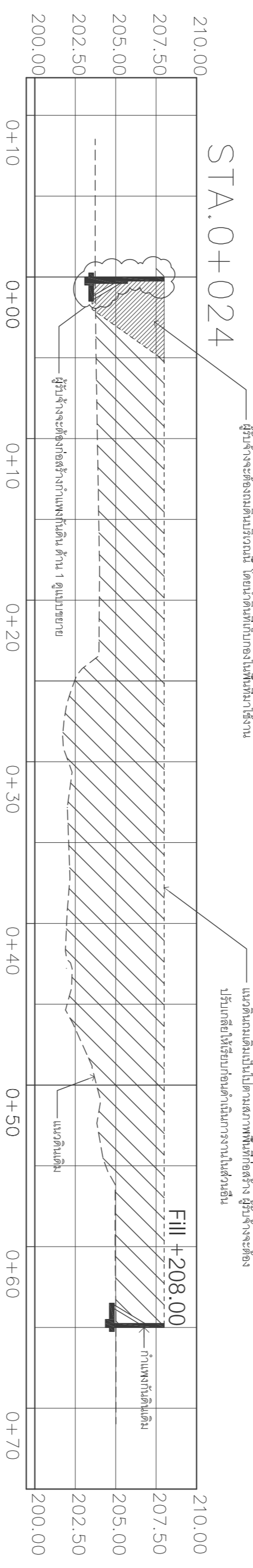
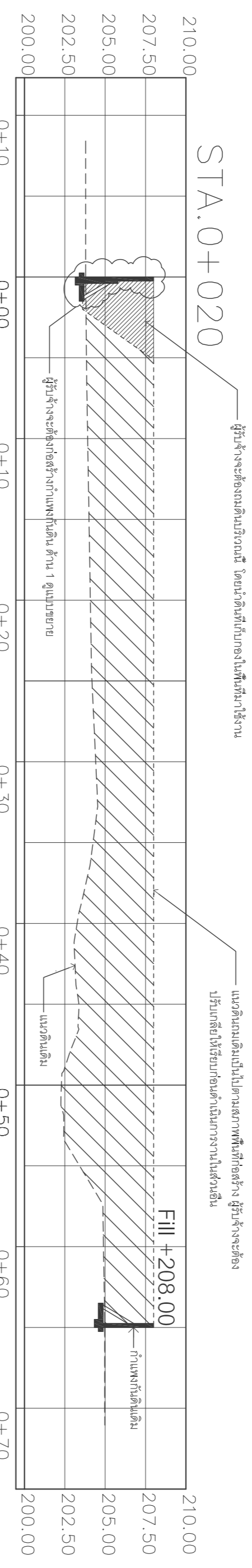
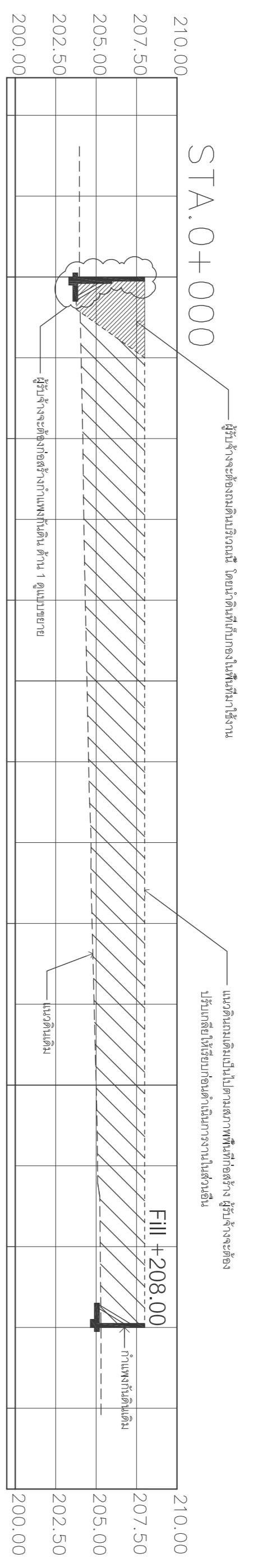
SANITARY ENGINEERS :
SERVEY TECHNICAL :

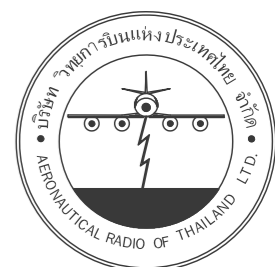
DRAWING :
รูปตัดแสดงระดับดินเดิม

| REVISION : | | | |
|------------|------|-------------|--------|
| NO. | DATE | DESCRIPTION | REMARK |
| | | | |
| | | | |
| | | | |
| | | | |
| | | | |
| | | | |
| | | | |
| | | | |
| | | | |
| | | | |

DRAWING BY :
CHECKED BY :
APPROVED BY :
SCALE :

DRAWING NO :
S-04
DRAWING TOTAL
43





บริษัท วิทยากรบินแห่งประเทศไทย จำกัด
 102 ซอยงามดูพลี ทุ่งมหาเมฆ
 เขตสาทร กรุงเทพฯ 10120
 โทรศัพท์ 0 22873531 - 4
 โทรสาร 0 22859572

PROJECT :
 โครงการจัดสร้างอาคารห้องปฏิบัติการ
 ณ ท่าอากาศยานแม่สอด จ.ตาก

LOCATION :
 ท่าอากาศยานแม่สอด

REGISTER OF ARCHITECTS & ENGINEERS PLANNERS :
 นายจิรวัฒน์ เหมทองชวาม สสจ.2090
 670/362 ซ.สุทธิพร ดินแดง กรุงเทพฯ 10400

STRUCTURAL ENGINEERS :
 นายอิทธิพงษ์ อินพล สย.5012
 225/140 ซ.พหลโยธิน 48 แขวงอนุสาวรีย์ บางเขน กรุงเทพฯ 10170

ELECTRICAL ENGINEERS :
 นายอินดิทร์ จินละกัน สฟท.5309
 6/184 ถ.พระยาสุรยุทธ์ แขวงบางช้าง คลองสามวา กรุงเทพฯ 10510

MECHANICAL ENGINEERS :
 นายศิริชัย ภาคสุวรรณ ภท.17222
 34 ม.1 ซ.จอมทอง19 ถ.จอมทอง เขตจอมทอง กรุงเทพฯ 10150

SANITARY ENGINEERS :
 SERVEY TECHNICAL :

DRAWING :
 แสดงรูปตัดดินถม
 ฝั่งบริเวณท่า Retaining Wallc และถมดินปรับพื้นที่

| REVISION : | | | |
|------------|------|-------------|--------|
| NO. | DATE | DESCRIPTION | REMARK |
| | | | |
| | | | |
| | | | |
| | | | |
| | | | |
| | | | |
| | | | |
| | | | |
| | | | |

DRAWING BY :
 นายอิทธิพงษ์ อินพล

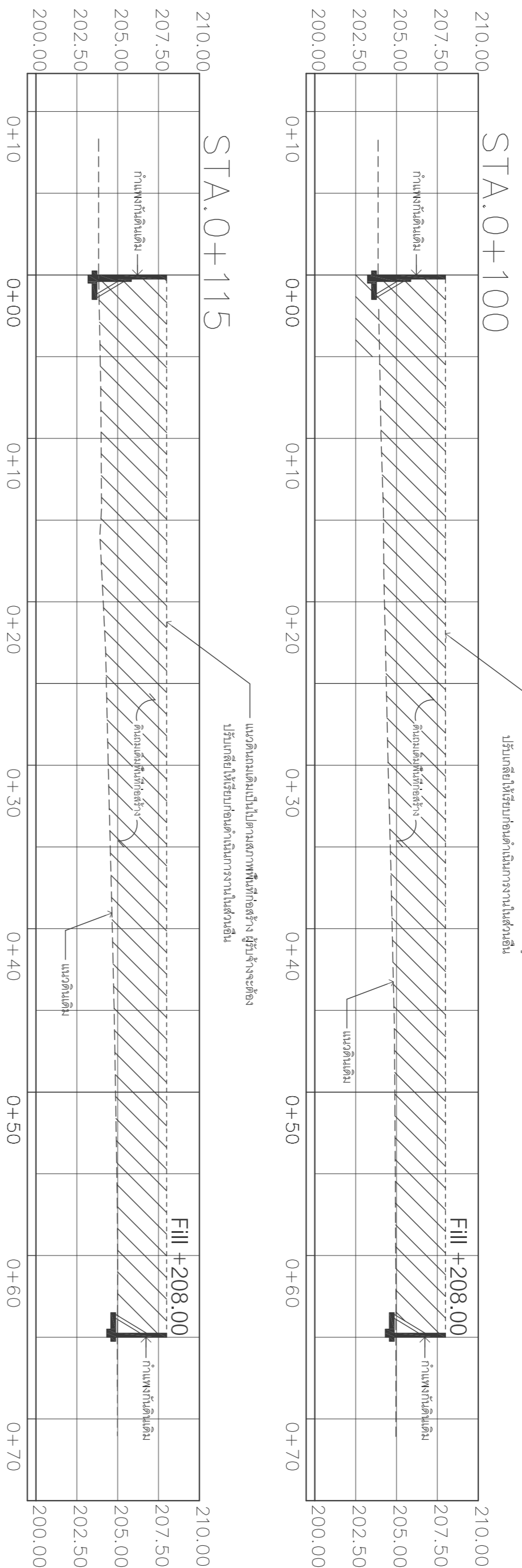
CHECKED BY :
 นายอิทธิพงษ์ อินพล

APPROVED BY :
 นายเมธีชา พิชาคุศย์

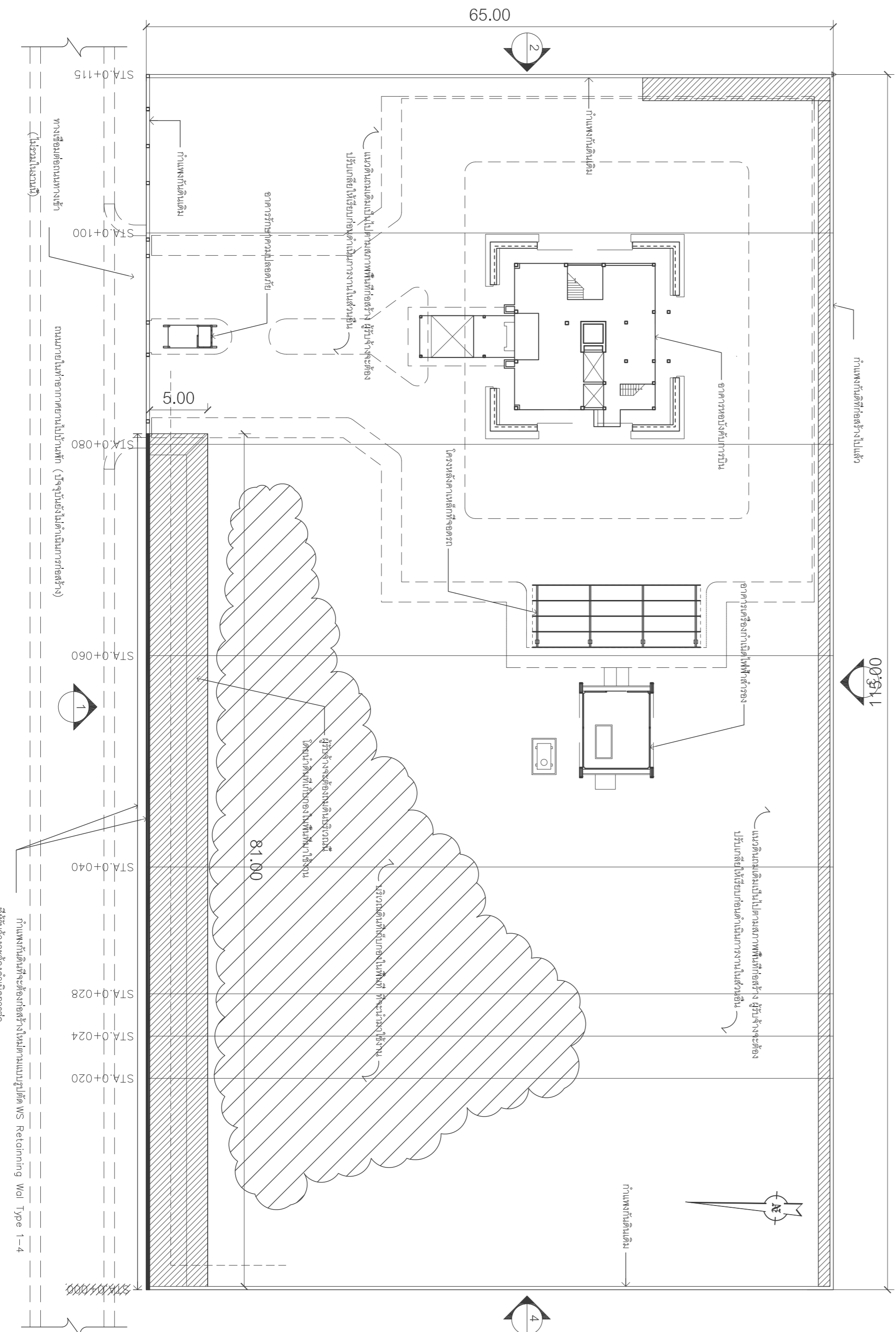
SCALE :

DRAWING NO :
 S-05

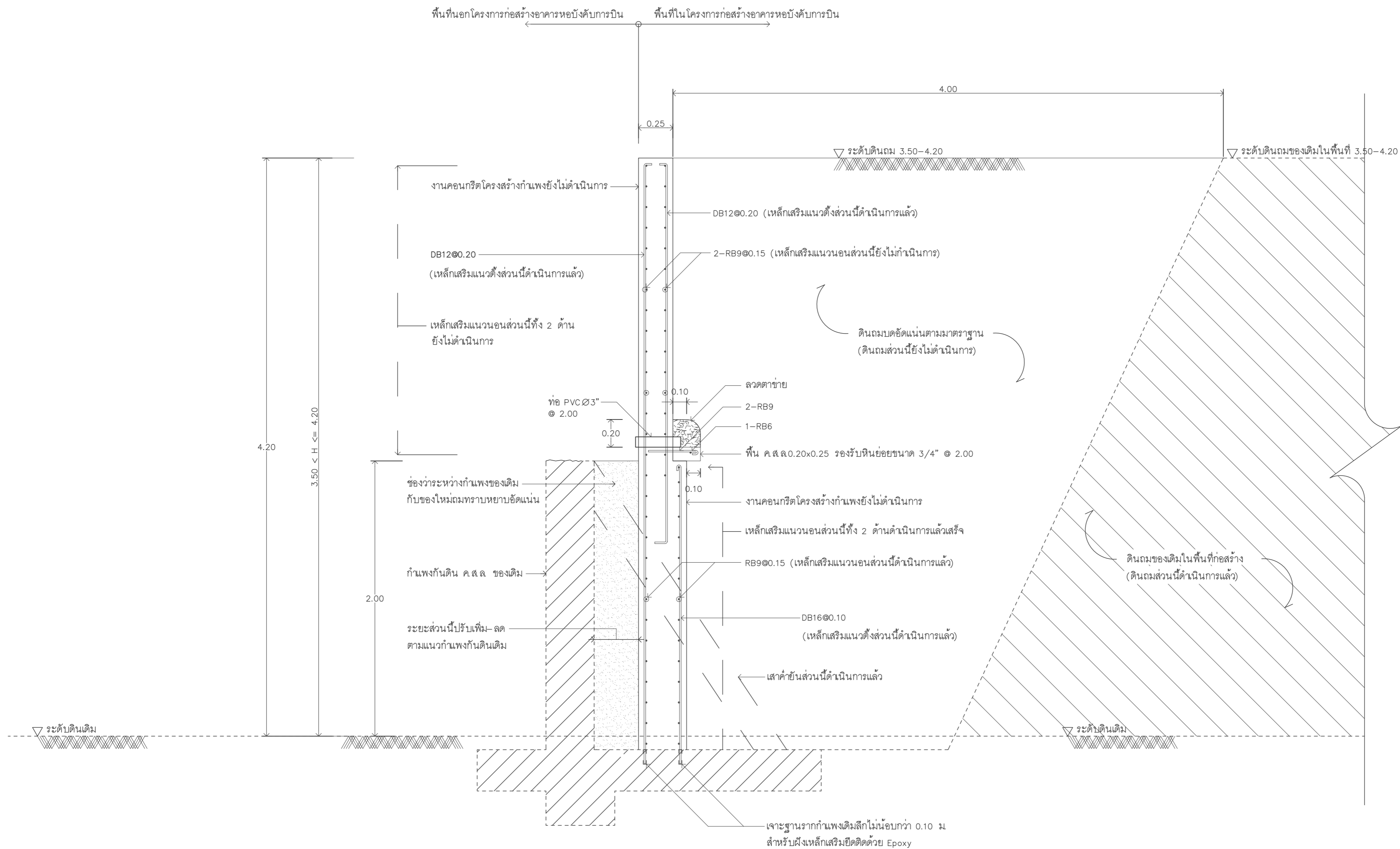
DRAWING TOTAL :
 43



รูปตัดแสดงระดับงานถมดิน
 SCALE 1: -NSL-



ผังบริเวณก่อสร้าง Retaining Wall (WS) และถมดินพร้อมปรับพื้นที่
 SCALE 1: -NSL-



รูปตัด WS(Retaining Wall) (Type 2)

มาตรฐาน

1:20



บริษัท วิทยุการบินแห่งประเทศไทย จำกัด
102 ซอยงามดูพลี ทุ่งมหาเมฆ
เขตสาทร กรุงเทพฯ 10120
โทรศัพท์ 0 22873531 - 4
โทรสาร 0 22859572

PROJECT :
โครงการจัดสร้างอาคารห้องปฏิบัติการ
ณ ท่าอากาศยานแม่สอด จ.ตาก

LOCATION :
ท่าอากาศยานแม่สอด

REGISTER OF ARCHITECTS & ENGINEERS PLANNERS :
AUTHORIZED SIGNATURE :

ARCHITECT :

นายจิรวัฒน์ เกียรติอร่าม สสจ.2090
670/362 ซ.สุทธิพร ดินแดง กรุงเทพฯ 10400

STRUCTURAL ENGINEERS :

นายอิทธิพงษ์ อินทล สย.5012
225/140 ซ.พหลโยธิน 48 แขวงอนุสาวรีย์ บางเขน กรุงเทพฯ 10170

ELECTRICAL ENGINEERS :

นายอินดิทร์ จินละกัน สฟก.5309
6/184 ถ.พระยาสุเรนทร์ แขวงบางชัน คลองสามวา กรุงเทพฯ 10510

MECHANICAL ENGINEERS :

นายศิริชัย ภาคสุวรรณ ภก.17222
34 ม.1 ซ.จอมทอง19 ถ.จอมทอง เขตจอมทอง กรุงเทพฯ 10150

SANITARY ENGINEERS :

SERVEY TECHNICAL :

DRAWING :

รูปตัด WS(Retaining Wall)

(Type 2)

REVISION :

| NO. | DATE | DESCRIPTION | REMARK |
|-----|------|-------------|--------|
| | | | |
| | | | |
| | | | |
| | | | |
| | | | |
| | | | |
| | | | |
| | | | |
| | | | |
| | | | |
| | | | |
| | | | |
| | | | |
| | | | |
| | | | |

DRAWING BY :

DRAWING NO :

S-08

CHECKED BY :

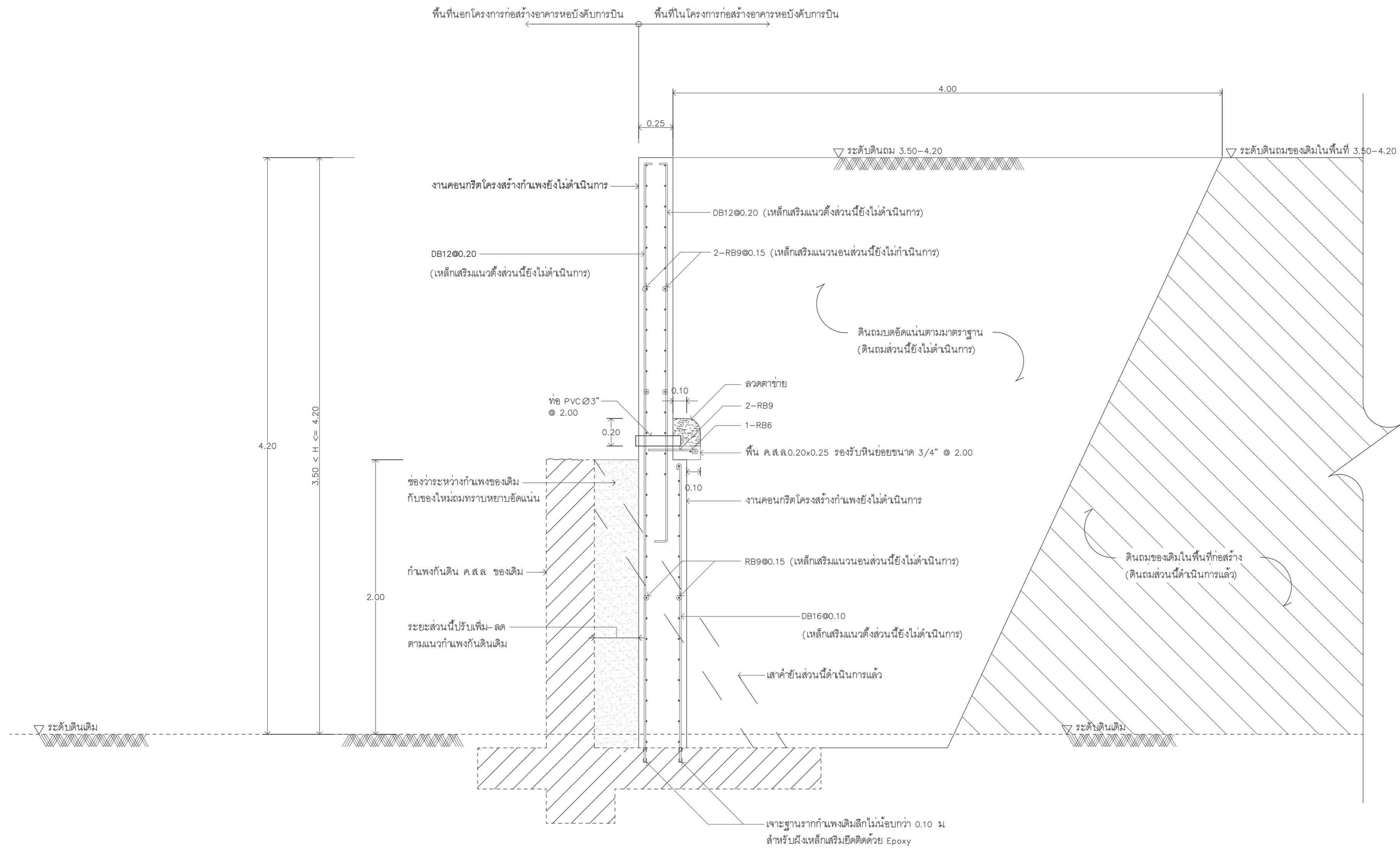
นายอิทธิพงษ์ อินทล

APPROVED BY :

นายปรีชา พิธาสุขย์

SCALE :

DRAWING TOTAL
43



รูปตัด WS(Retaining Wall) (Type 3)

มาตรฐาน

1 : 20



บริษัท วิทยุการบินแห่งประเทศไทย จำกัด
 102 ซอยงามดูพลี ทุ่งมหาเมฆ
 เขตสาทร กรุงเทพฯ 10120
 โทรศัพท์ 0 22873531 - 4
 โทรสาร 0 22859572

PROJECT :

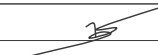
โครงการจัดสร้างอาคารหอบังคับการบิน
 ณ ท่าอากาศยานแม่สอด จ.ตาก

LOCATION :


ท่าอากาศยานแม่สอด


REGISTER OF ARCHITECTS & ENGINEERS AUTHORIZED SIGNATURE :

PLANNERS : -

ARCHITECT :
 นายจิรวัฒน์ เกียรติชูวัฒน์ สสจ.2090 
 670/362 ซ.สุทธิพร ดินแดง กรุงเทพฯ 10400

STRUCTURAL ENGINEERS :
 นายอิทธิพงษ์ อินพล สย.5012 
 225/140 ซ.พหลโยธิน 48 แขวงอนุสาวรีย์ บางเขน กรุงเทพฯ 10170

ELECTRICAL ENGINEERS :
 นายอินดิทร์ จินละกัน สฟก.5309 
 6/184 ถ.พระยาสุเรนทร์ แขวงบางชัน คลองสามวา กรุงเทพฯ 10510

MECHANICAL ENGINEERS :
 นายศิริชัย ภาคสุวรรณ ภก.17222 
 34 ม.1 ซ.จอมทอง19 ถ.จอมทอง เขตจอมทอง กรุงเทพฯ 10150

SANITARY ENGINEERS :
 SERVEY TECHNICAL :

DRAWING :

รูปตัด WS(Retaining Wall)
 (Type 3)

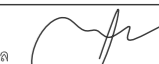
REVISION :

| NO. | DATE | DESCRIPTION | REMARK |
|-----|------|-------------|--------|
| | | | |
| | | | |
| | | | |
| | | | |
| | | | |
| | | | |
| | | | |
| | | | |
| | | | |
| | | | |
| | | | |

DRAWING BY :

DRAWING NO :

S-09

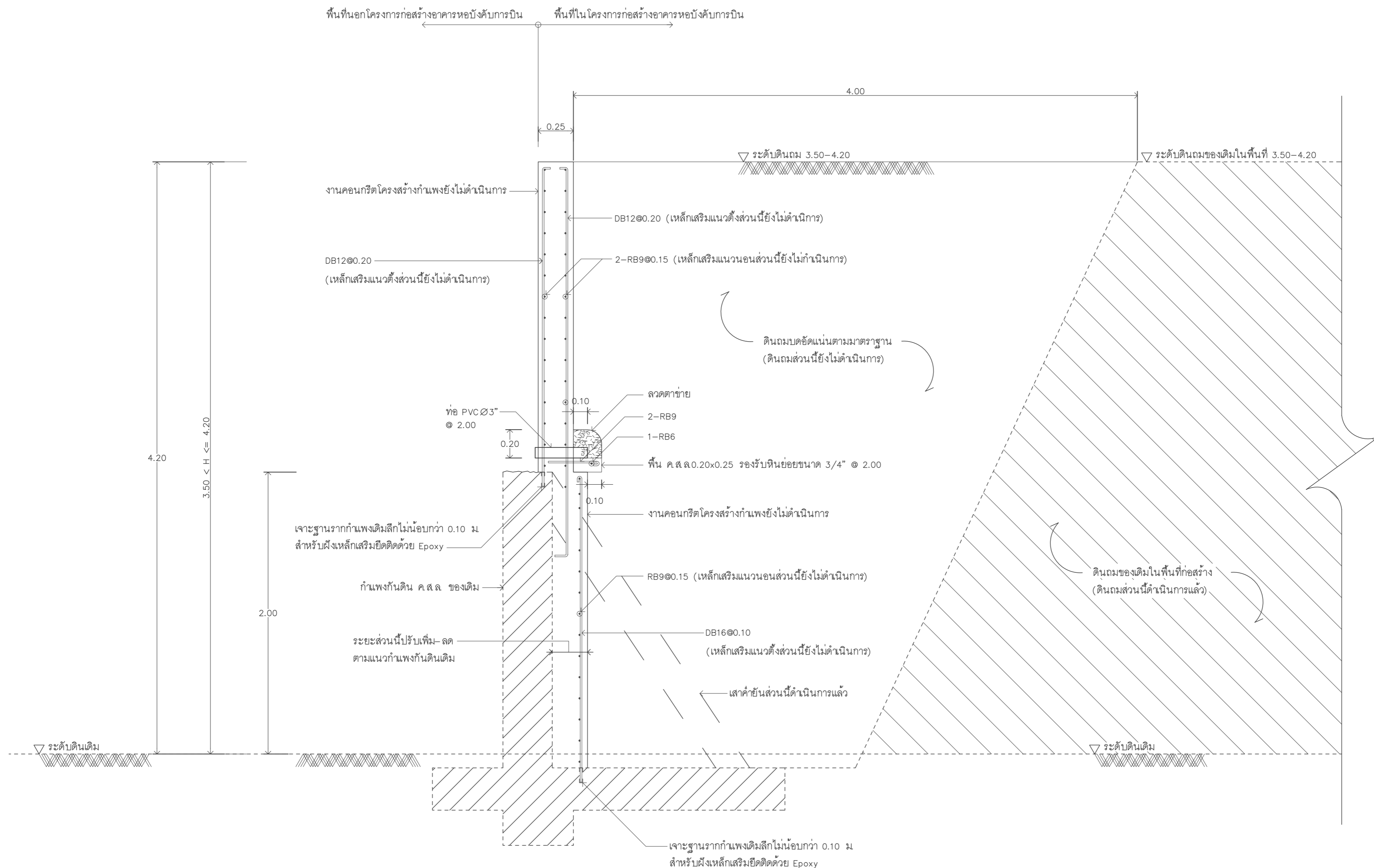
CHECKED BY : 

APPROVED BY : 
 นายเปรม พิชิตกุล

DRAWING TOTAL

43

SCALE :



รูปตัด WS(Retaining Wall) (Type 4)

มาตราส่วน

1 : 20



บริษัท วิทยุการบินแห่งประเทศไทย จำกัด
102 ซอยงามดูพลี ทุ่งมหาเมฆ
เขตสาทร กรุงเทพฯ 10120
โทรศัพท์ 0 22873531 - 4
โทรสาร 0 22859572

PROJECT :
โครงการจัดสร้างอาคารหอบังคับการบิน
ณ ท่าอากาศยานแม่สอด จ.ตาก

LOCATION :
ท่าอากาศยานแม่สอด

REGISTER OF ARCHITECTS & ENGINEERS PLANNERS :
ARCHITECT : นายจิรวัฒน์ เหลืองอร่าม สศก.2090 670/362 ซ.สุทธิพร ดินแดง กรุงเทพฯ 10400
STRUCTURAL ENGINEERS : นายอิทธิพงษ์ อินทผล สย.5012 225/140 ซ.พหลโยธิน 48 แขวงอนุสาวรีย์ บางเขน กรุงเทพฯ 10170

ELECTRICAL ENGINEERS : นายอินดิทร์ จินละกัน สฟก.5309 6/184 ถ.พระยาสุเมรุ แขวงบางชัน คลองสามวา กรุงเทพฯ 10510

MECHANICAL ENGINEERS : นายศิริชัย ภาคสุวรรณ ภก.17222 34 ม.1 ซ.จอมทอง19 ถ.จอมทอง เขตจอมทอง กรุงเทพฯ 10150

SANITARY ENGINEERS :
SERVEY TECHNICAL :

DRAWING :
รูปตัด WS(Retaining Wall)
(Type 4)

| REVISION : | | | |
|------------|------|-------------|--------|
| NO. | DATE | DESCRIPTION | REMARK |
| | | | |
| | | | |
| | | | |
| | | | |
| | | | |
| | | | |
| | | | |

DRAWING BY : DRAWING NO : S-10
CHECKED BY : นายอิทธิพงษ์ อินทผล DRAWING TOTAL 43
APPROVED BY : นายปริชา พิชาคุสัย

SCALE :



บริษัท วิทยุการบินแห่งประเทศไทย จำกัด
 102 ซอยงามดูพลี ทุ่งมหาเมฆ
 เขตสาทร กรุงเทพฯ 10120
 โทรศัพท์ 0 22873531 - 4
 โทรสาร 0 22859572

PROJECT :
 โครงการจัดสร้างอาคารห้องบังคับการบิน
 ณ ท่าอากาศยานแม่สอด จ.ตาก

LOCATION :
 ท่าอากาศยานแม่สอด

REGISTER OF ARCHITECTS & ENGINEERS AUTHORIZED SIGNATURE :

PLANNERS :
 ARCHITECT :

นายจิรวัฒน์ เหลืองอร่าม สสจ.2090
 670/362 ซ.สุทธิพร ดินแดง กรุงเทพฯ 10400
 STRUCTURAL ENGINEERS :
 นายอิทธิพงษ์ อินทล สย.5012
 225/140 ซ.พหลโยธิน 48 แขวงอนุสาวรีย์ บางเขน กรุงเทพฯ 10170

ELECTRICAL ENGINEERS :
 นายอินดิทร์ จันละกัน สฟก.5309
 6/184 ถ.พระยาสุเมรุ แขวงบางเขน คลองสามวา กรุงเทพฯ 10510

MECHANICAL ENGINEERS :
 นายศิริชัย ภาคสุวรรณ ภก.17222
 34 ม.1 ซ.จอมทอง19 ถ.จอมทอง เขตจอมทอง กรุงเทพฯ 10150

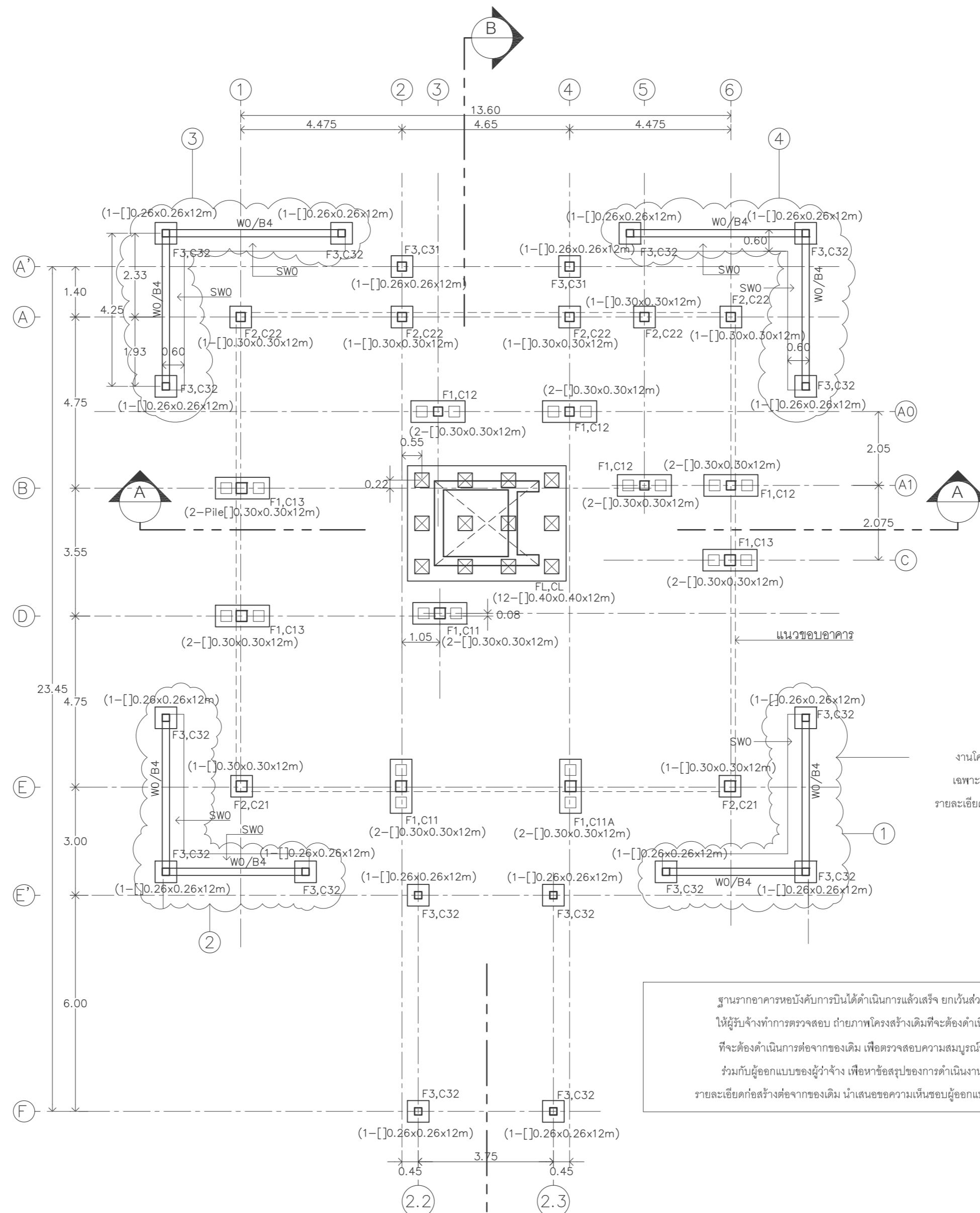
SANITARY ENGINEERS :
 SERVEY TECHNICAL :

DRAWING :
 แปลนฐานราก

| REVISION : | | | |
|------------|------|-------------|--------|
| NO. | DATE | DESCRIPTION | REMARK |
| | | | |
| | | | |
| | | | |
| | | | |
| | | | |
| | | | |
| | | | |
| | | | |
| | | | |

DRAWING BY :
 CHECKED BY :
 APPROVED BY :
 SCALE :

DRAWING NO :
 S-11
 DRAWING TOTAL :
 43

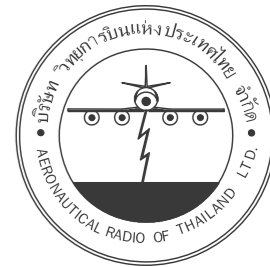


งานโครงสร้างส่วนนี้ได้ดำเนินการฐานราก/ตอม่อ/BC และได้ผูกเหล็กเสริม WO
 เฉพาะเหล็กเสริมแนวตั้งไว้แล้ว ผู้รับจ้างจะต้องดำเนินการส่วนต่อตามแบบ
 รายละเอียดก่อสร้าง ทั้ง 4 จุด ① ② ③ ④

ฐานรากอาคารห้องบังคับการบินได้ดำเนินการแล้วเสร็จ ยกเว้นส่วนที่จะต้องดำเนินการที่ระบุในแบบ แต่ก่อนดำเนินการต่อจากของเดิม
 ให้ผู้รับจ้างทำการตรวจสอบ ถ่ายภาพโครงสร้างเดิมที่จะต้องดำเนินการต่อจากของเดิม เพื่อตรวจสอบความสมบูรณ์ของโครงสร้างเดิม
 ที่จะต้องดำเนินการต่อจากของเดิม เพื่อตรวจสอบความสมบูรณ์ของโครงสร้างเดิมสามารถใช้งานได้หรือไม่ โดยให้ผู้รับจ้างตรวจสอบ
 ร่วมกับผู้ออกแบบของผู้ว่าจ้าง เพื่อหาข้อสรุปของการดำเนินการให้ครบถ้วน ตามหลักวิศวกรรมโครงสร้าง โดยผู้รับจ้างจะต้องจัดทำแบบ
 รายละเอียดก่อสร้างต่อจากของเดิม นำเสนอขอความเห็นชอบผู้ออกแบบก่อนดำเนินการ **ดูแบบรูปตัด A-A และ B-B ประกอบ**

- หมายเหตุ :
- ระยะต่างๆ ที่ระบุในแบบโครงสร้างให้ผู้รับจ้างตรวจสอบกับระยะแบบสถาปัตยกรรมก่อนดำเนินการ
 - ระยะต่างๆ ที่ระบุในแบบ ถ้ามีการขัดแย้งกัน ให้ผู้รับจ้างดำเนินการแก้ไขระยะดังกล่าวให้ถูกต้อง โดยได้ความเห็นชอบจากผู้ออกแบบก่อนดำเนินการ
 - มูลค่างานที่แก้ไข ผู้รับจ้างไม่สามารถคิดค่าใช้จ่ายและระยะเวลาเพิ่มเติม

แปลน ฐานราก
 มาตราส่วน 1 : 75



บริษัท วิทยุการบินแห่งประเทศไทย จำกัด
 102 ซอยงามดูพลี ทุ่งมหาเมฆ
 เขตสาทร กรุงเทพฯ 10120
 โทรศัพท์ 0 22873531 - 4
 โทรสาร 0 22859572

PROJECT :
 โครงการจัดสร้างอาคารหอบังคับการบิน
 ณ ท่าอากาศยานแม่สอด จ.ตาก

LOCATION :
 ท่าอากาศยานแม่สอด

REGISTER OF ARCHITECTS & ENGINEERS PLANNERS :
 AUTHORIZED SIGNATURE :

ARCHITECT :
 นายจิรวัฒน์ เกียรติอร่าม สสจ.2090
 670/362 ซ.สุทธิพร ดินแดง กรุงเทพฯ 10400
 STRUCTURAL ENGINEERS :
 นายอิทธิพงษ์ อินทล สย.5012
 225/140 ซ.พหลโยธิน 48 แขวงอนุสาวรีย์ บางเขน กรุงเทพฯ 10170

ELECTRICAL ENGINEERS :
 นายอินทิพร จินละกัน สฟก.5309
 6/184 ถ.พระยาสุเมธรังสรรค์ แขวงบางชัน คลองสามวา กรุงเทพฯ 10510

MECHANICAL ENGINEERS :
 นายศิริชัย ภาคสุวรรณ ภก.17222
 34 ม.1 ซ.จอมทอง19 ถ.จอมทอง เขตจอมทอง กรุงเทพฯ 10150

SANITARY ENGINEERS :
 SERVEY TECHNICAL :

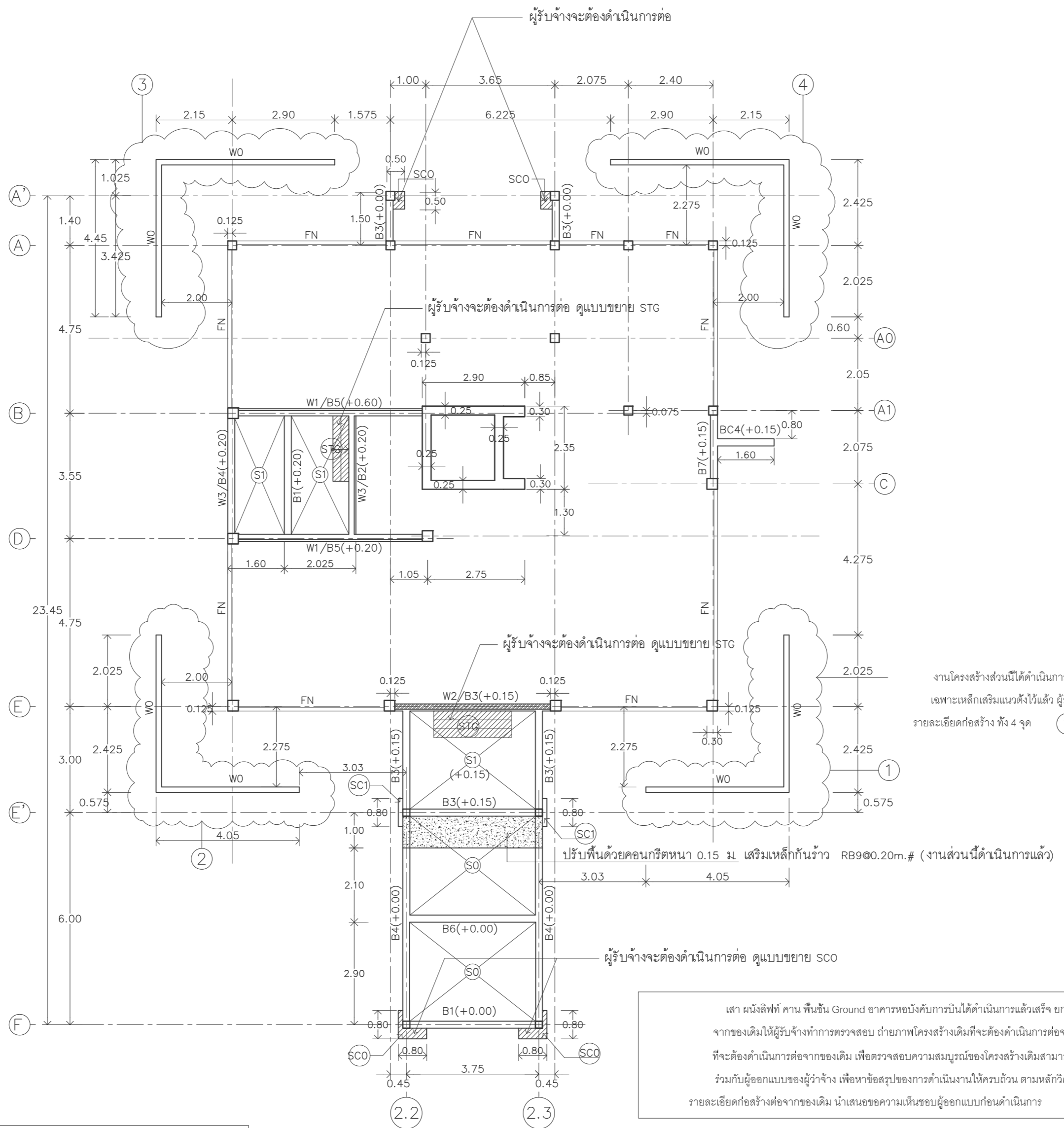
DRAWING :

แปลน โครงสร้างที่ระดับ +0.15

REVISION :

| NO. | DATE | DESCRIPTION | REMARK |
|-----|------|-------------|--------|
| | | | |
| | | | |
| | | | |
| | | | |
| | | | |

DRAWING BY :
 CHECKED BY : นายอิทธิพงษ์ อินทล
 APPROVED BY : นายธีรภาพิชญ์ พิชาคุสัย
 SCALE :
 DRAWING NO : S-12
 DRAWING TOTAL : 43

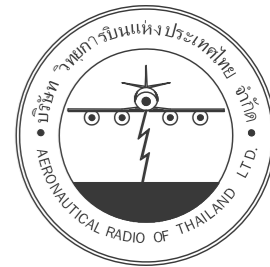


งานโครงสร้างส่วนนี้ได้ดำเนินการฐานราก/ตอม่อ/BC และได้ผูกเหล็กเสริม WO เฉพาะเหล็กเสริมแนวตั้งไว้แล้ว ผู้รับจ้างจะต้องดำเนินการส่วนต่อตามแบบ รายละเอียดก่อสร้าง ทั้ง 4 จุด ① ② ③ ④

เสา ผนังลิฟท์ คาน พื้นชั้น Ground อาคารหอบังคับการบินได้ดำเนินการแล้วเสร็จ ยกเว้นส่วนที่จะต้องดำเนินการที่ระบุในแบบ แต่ก่อนดำเนินการต่อจากของเดิมให้ผู้รับจ้างทำการตรวจสอบ ถ่ายภาพโครงสร้างเดิมที่จะต้องดำเนินการต่อจากของเดิม เพื่อตรวจสอบความสมบูรณ์ของโครงสร้างเดิมที่จะต้องดำเนินการต่อจากของเดิม เพื่อตรวจสอบความสมบูรณ์ของโครงสร้างเดิมสามารถใช้งานต่อไปหรือไม่ โดยให้ผู้รับจ้างตรวจสอบร่วมกับผู้ออกแบบของผู้ว่าจ้าง เพื่อหาข้อสรุปของการดำเนินงานให้ครบถ้วน ตามหลักวิศวกรรมโครงสร้าง โดยผู้รับจ้างจะต้องจัดทำแบบรายละเอียดก่อสร้างต่อจากของเดิม นำเสนอขอความเห็นชอบผู้ออกแบบก่อนดำเนินการ **ดูแบบรูปตัด A-A และ B-B ประกอบ**

- หมายเหตุ :
- ระยะต่างๆ ที่ระบุในแบบโครงสร้างให้ผู้รับจ้างตรวจสอบกับระยะแบบสถาปัตยกรรมก่อนดำเนินการ
 - ระยะต่างๆ ที่ระบุในแบบ ถ้ามีการขัดแย้งกัน ให้ผู้รับจ้างดำเนินการแก้ไขระยะดังกล่าวให้ถูกต้อง โดยได้ความเห็นชอบจากผู้ออกแบบก่อนดำเนินการ
 - มูลค่างานที่แก้ไข ผู้รับจ้างไม่สามารถคิดค่าใช้จ่ายและระยะเวลาเพิ่มเติม

แปลน คาน-พื้นชั้น Ground
 มาตรฐาน 1 : 75



บริษัท วิทยุการบินแห่งประเทศไทย จำกัด
 102 ซอยงามดูพลี ทุ่งมหาเมฆ
 เขตสาทร กรุงเทพฯ 10120
 โทรศัพท์ 0 22873531 - 4
 โทรสาร 0 22859572

PROJECT :
 โครงการจัดสร้างอาคารห้องปฏิบัติการบิน
 ณ ท่าอากาศยานแม่สอด จ.ตาก

LOCATION :
 ท่าอากาศยานแม่สอด

REGISTER OF ARCHITECTS & ENGINEERS AUTHORIZED SIGNATURE :

PLANNERS :
 ARCHITECT :

นายจิรวัฒน์ เทื่องอร่าม สสจ.2090
 670/362 ซ.สุทธิพร ดินแดง กรุงเทพฯ 10400
 STRUCTURAL ENGINEERS :
 นายอิทธิพงษ์ อินทล สย.5012
 225/140 ซ.พหลโยธิน 48 แขวงอนุสาวรีย์ บางเขน กรุงเทพฯ 10170

ELECTRICAL ENGINEERS :
 นายอินดิทร์ จินตะกน สฟค.5309
 6/184 ถ.พระยาสุเรนทร์ แขวงบางชัน คลองสามวา กรุงเทพฯ 10510

MECHANICAL ENGINEERS :
 นายศิริชัย ภาคสุวรรณ ภก.17222
 34 ม.1 ซ.จอมทอง19 ถ.จอมทอง เขตจอมทอง กรุงเทพฯ 10150

SANITARY ENGINEERS :
 SERVEY TECHNICAL :

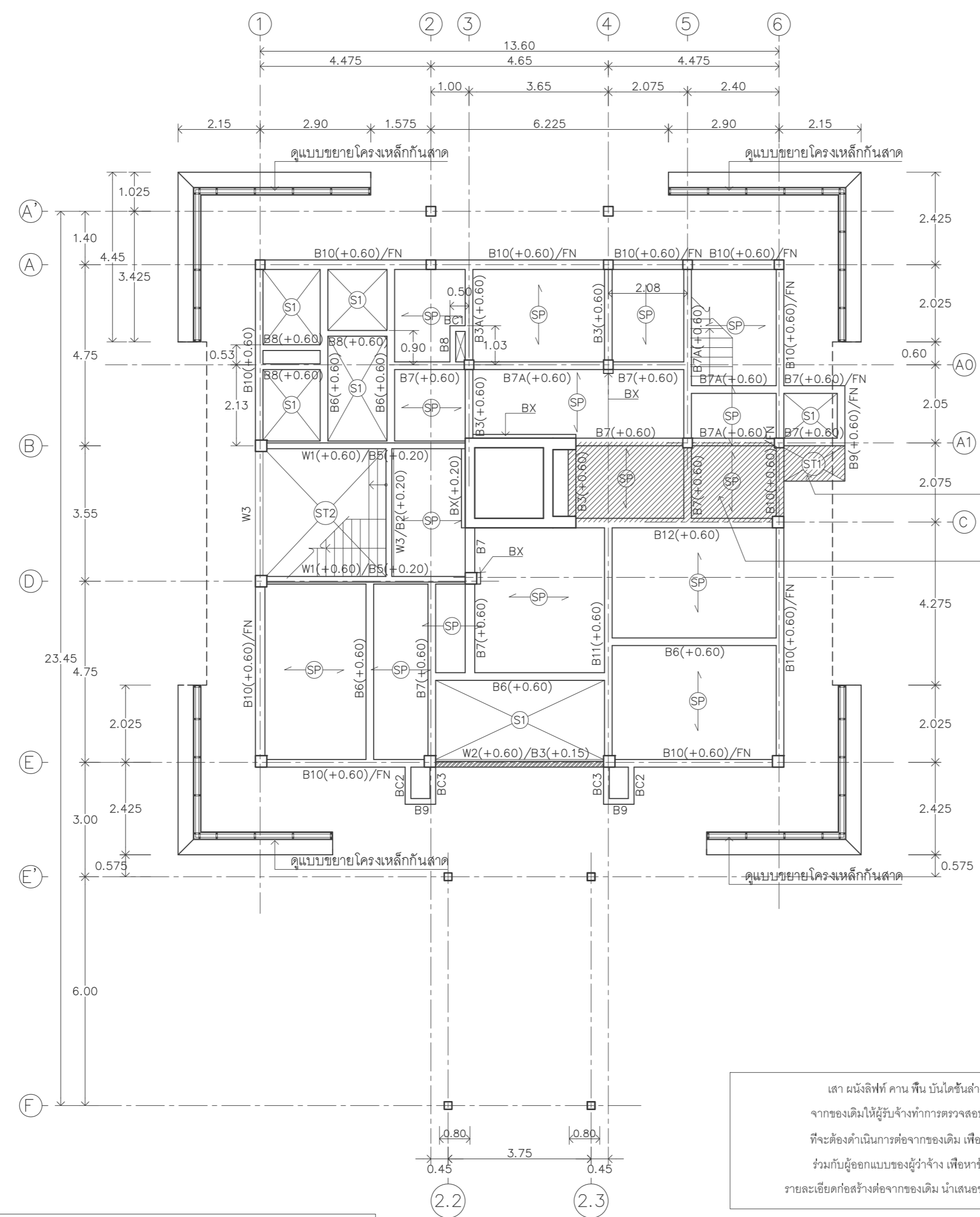
DRAWING :
 แปลน โครงสร้างชั้นล่าง

REVISION :

| NO. | DATE | DESCRIPTION | REMARK |
|-----|------|-------------|--------|
| | | | |
| | | | |
| | | | |
| | | | |
| | | | |

DRAWING BY :
 CHECKED BY :
 APPROVED BY :
 SCALE :

DRAWING NO :
 S-13
 DRAWING TOTAL :
 43



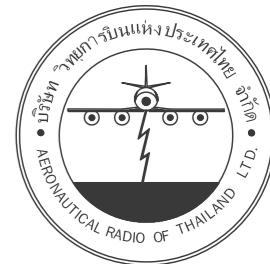
งานส่วนนี้ยังไม่ได้นับการ ผู้รับจ้างจะต้องดำเนินการต่อ ดูแบบขยาย ST1

งานส่วนนี้ยังไม่ได้นับการ ผู้รับจ้างจะต้องดำเนินการต่อ ดูแบบขยาย SP

เสา ผนังที่ คาน พื้น บันไดชั้นล่าง อาคารห้องปฏิบัติการบินได้ดำเนินการแล้วเสร็จ ยกเว้นส่วนที่จะต้องดำเนินการที่ระบุในแบบ แต่ก่อนดำเนินการต่อ จากของเดิมให้ผู้รับจ้างทำการตรวจสอบ ถ่ายภาพโครงสร้างเดิมที่จะดำเนินการต่อจากของเดิม เพื่อตรวจสอบความสมบูรณ์ของโครงสร้างเดิม ที่จะดำเนินการต่อจากของเดิม เพื่อตรวจสอบความสมบูรณ์ของโครงสร้างเดิมสามารถใช้งานต่อไปได้หรือไม่ โดยให้ผู้รับจ้างตรวจสอบ ร่วมกับผู้ออกแบบของผู้รับจ้าง เพื่อหาข้อสรุปของการดำเนินงานให้ครบถ้วน ตามหลักวิศวกรรมโครงสร้าง โดยผู้รับจ้างจะต้องจัดทำแบบ รายละเอียดก่อสร้างต่อจากของเดิม นำเสนอขอความเห็นชอบผู้ออกแบบก่อนดำเนินการ **ดูแบบรูปตัด A-A และ B-B ประกอบ**

แปลน คาน-พื้นชั้นล่าง
 มาตรฐาน 1 : 75

- หมายเหตุ :
- ระยะต่างๆ ที่ระบุในแบบโครงสร้างให้ผู้รับจ้างตรวจสอบกับระยะแบบสถาปัตยกรรมก่อนดำเนินการ
 - ระยะต่างๆ ที่ระบุในแบบ ถ้ามีการขัดแย้งกัน ให้ผู้รับจ้างดำเนินการแก้ไขระยะดังกล่าวให้ถูกต้อง โดยได้ความเห็นชอบจากผู้ออกแบบก่อนดำเนินการ
 - มูลค่างานที่แก้ไข ผู้รับจ้างไม่สามารถคิดค่าใช้จ่ายและระยะเวลาเพิ่มเติม



บริษัท วิทยุการบินแห่งประเทศไทย จำกัด
 102 ซอยงามดูพลี ทุ่งมหาเมฆ
 เขตสาทร กรุงเทพฯ 10120
 โทรศัพท์ 0 22873531 - 4
 โทรสาร 0 22859572

PROJECT :
 โครงการจัดสร้างอาคารหอบังคับการบิน
 ณ ท่าอากาศยานแม่สอด จ.ตาก

LOCATION :
 ท่าอากาศยานแม่สอด

REGISTER OF ARCHITECTS & ENGINEERS AUTHORIZED SIGNATURE :
 PLANNERS :
 ARCHITECT : นายจิรวัฒน์ เกียรติชูชาม สสท.2090 670/362 ซ.สุทธิพร ดินแดง กรุงเทพฯ 10400
 STRUCTURAL ENGINEERS : นายอิทธิพงษ์ อินทล สย.5012 225/140 ซ.พหลโยธิน 48 แขวงอนุสาวรีย์ บางเขน กรุงเทพฯ 10170
 ELECTRICAL ENGINEERS : นายอินดิทร์ จินตะกน สทศ.5309 6/184 ถ.พระยาสุเรนทร์ แขวงบางชัน คลองสามวา กรุงเทพฯ 10510

MECHANICAL ENGINEERS : นายศิริชัย ภาคสุวรรณ ภท.17222 34 ม.1 ซ.จอมทอง9 ต.จอมทอง เขตจอมทอง กรุงเทพฯ 10150

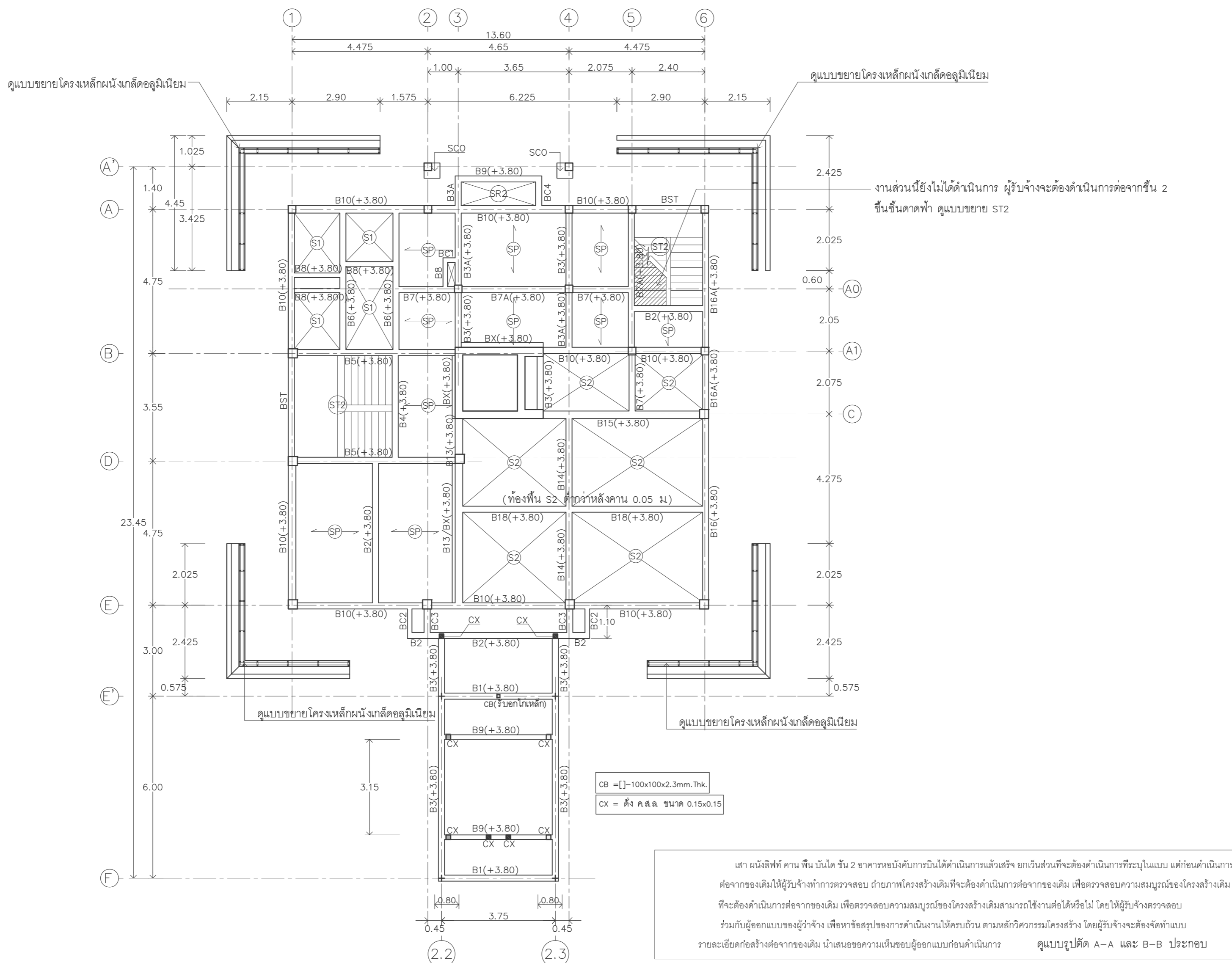
SANITARY ENGINEERS :
 SERVEY TECHNICAL :

DRAWING :
 แปลนโครงสร้างชั้น 2

REVISION :

| NO. | DATE | DESCRIPTION | REMARK |
|-----|------|-------------|--------|
| | | | |
| | | | |
| | | | |
| | | | |

DRAWING BY :
 CHECKED BY : นายอิทธิพงษ์ อินทล
 APPROVED BY : นายเมธีรา พิชาคุศย์
 SCALE :
 DRAWING NO : S-14
 DRAWING TOTAL : 43



- หมายเหตุ :
- ระยะต่างๆ ที่ระบุในแบบโครงสร้างให้ผู้รับจ้างตรวจสอบกับระยะแบบสถาปัตยกรรมก่อนดำเนินการ
 - ระยะต่างๆ ที่ระบุในแบบ ถ้ามีการขัดแย้งกัน ให้ผู้รับจ้างดำเนินการแก้ไขระยะดังกล่าวให้ถูกต้อง โดยได้ความเห็นชอบจากผู้ออกแบบก่อนดำเนินการ
 - มูลค่างานที่แก้ไข ผู้รับจ้างไม่สามารถคิดค่าใช้จ่ายและระยะเวลาเพิ่มเติม

แปลน คาน-พื้นชั้น 2
 มาตรฐาน 1 : 75



บริษัท วิทยุการบินแห่งประเทศไทย จำกัด
 102 ซอยงามดูพลี ทุ่งมหาเมฆ
 เขตสาทร กรุงเทพฯ 10120
 โทรศัพท์ 0 22873531 - 4
 โทรสาร 0 22859572

PROJECT :
 โครงการจัดสร้างอาคารหอบังคับการบิน
 ณ ท่าอากาศยานแม่สอด จ.ตาก

LOCATION :
 ท่าอากาศยานแม่สอด

REGISTER OF ARCHITECTS & ENGINEERS AUTHORIZED SIGNATURE :
 PLANNERS :
 ARCHITECT :
 นายจิรวัฒน์ เจริญธรรม สสจ.2090
 670/362 ซ.สุทธิพร ดินแดง กรุงเทพฯ 10400
 STRUCTURAL ENGINEERS :
 นายอิทธิพงษ์ อินทล สย.5012
 225/140 ซ.พหลโยธิน 48 แขวงอนุสาวรีย์ บางเขน กรุงเทพฯ 10170

ELECTRICAL ENGINEERS :
 นายอินจันทร์ จินละกัน สฟทจ.5309
 6/184 ถ.พระยาสุรเสนา แขวงบางชัน คลองสามวา กรุงเทพฯ 10510

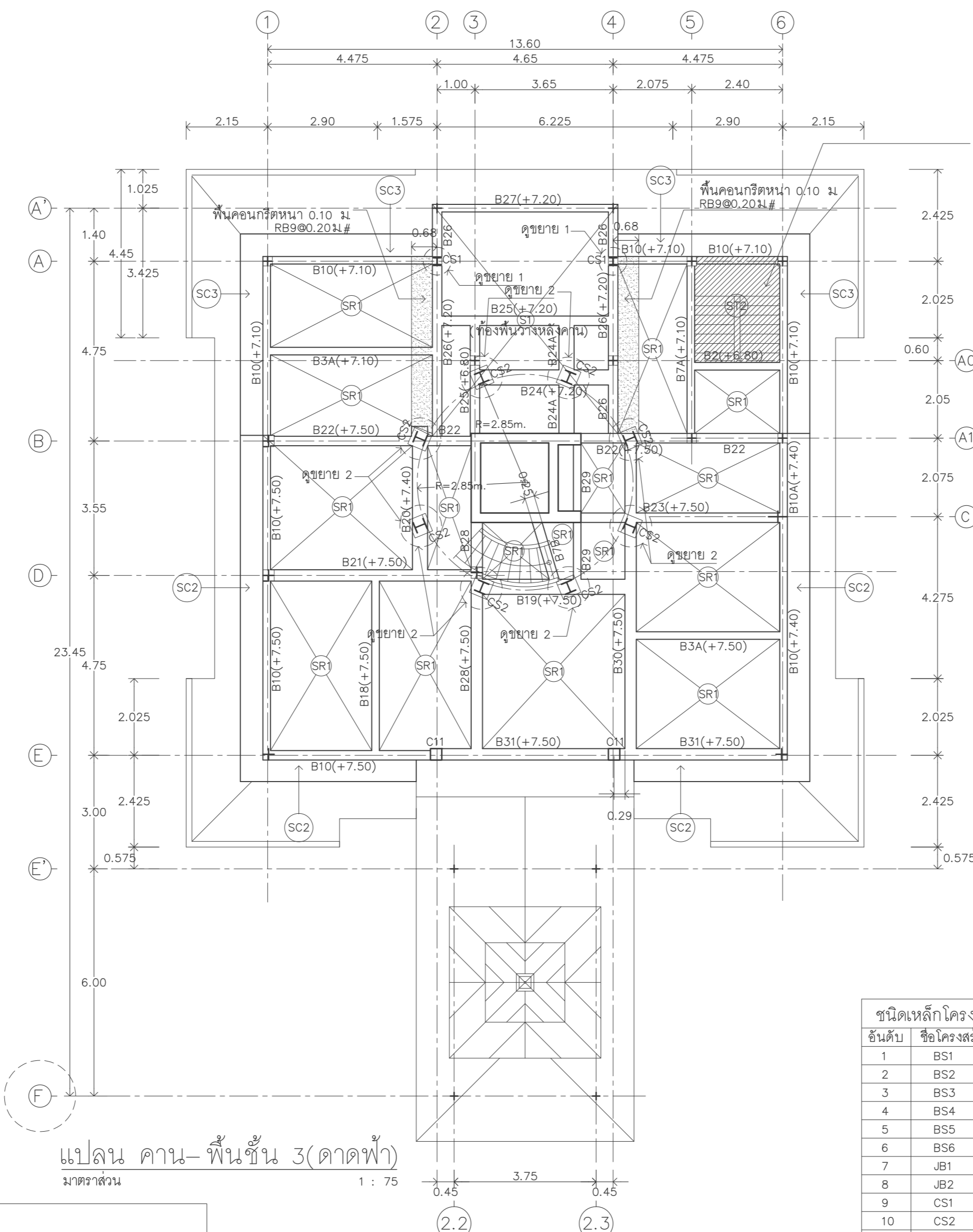
MECHANICAL ENGINEERS :
 นายศิริชัย ภาคสุวรรณ กภ.17222
 34 ม.1 ซ.จอมทอง19 ถ.จอมทอง เขตจอมทอง กรุงเทพฯ 10150

SANITARY ENGINEERS :
 SERVEY TECHNICAL :

DRAWING :
 แปลนโครงสร้างชั้นดาดฟ้า
 แปลนหลังคาบน

| REVISION : | | | |
|------------|------|-------------|--------|
| NO. | DATE | DESCRIPTION | REMARK |
| | | | |
| | | | |
| | | | |
| | | | |
| | | | |

DRAWING BY :
 CHECKED BY : นายอิทธิพงษ์ อินทล
 APPROVED BY : นายเปรมชาติ พิธาคุณย์
 SCALE :
 DRAWING NO : S-15
 DRAWING TOTAL : 43



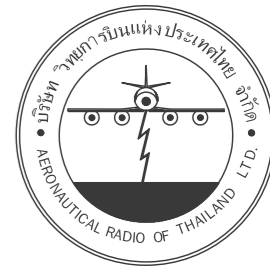
เสาเมทัลลิค คาน พื้น ชั้นดาดฟ้า อาคารหอบังคับการบิน ได้ดำเนินการแล้วเสร็จ ยกเว้นส่วนที่จะต้องดำเนินการที่ระบุในแบบ แต่ก่อนดำเนินการต่อ จากของเดิมให้ผู้รับจ้างทำการตรวจสอบ ถ่ายภาพ โครงสร้างเดิมที่จะต้องดำเนินการต่อจากของเดิม เพื่อตรวจสอบ ความสมบูรณ์ของโครงสร้างเดิม สามารถใช้งานได้หรือไม่ โดยให้ผู้รับจ้างตรวจสอบ ร่วมกับผู้ออกแบบของผู้ว่าจ้าง เพื่อบันทึกข้อมูลของงานก่อนให้ครบถ้วน ตามหลักวิศวกรรมโครงสร้าง โดยผู้รับจ้างจะต้องจัดทำแบบ รายละเอียดก่อสร้างต่อจากของเดิม นำเสนอขอความเห็นชอบผู้ออกแบบก่อนดำเนินการ
 ดูแบบรูปตัด A-A และ B-B ประกอบ

หมายเหตุ
 ฐานรองรับเสาเหล็กรูปพรรณ CS1 และ CS2 งานเดิมได้มีการฝัง Bolt สำหรับยึดเสาเหล็กรูปพรรณไว้แล้ว

แปลน คาน-พื้นชั้น 3(ดาดฟ้า)
 มาตรฐาน
 1 : 75

| ชนิดเหล็กโครงสร้างรูปพรรณชนิด A36 | | |
|-----------------------------------|---------------|--------------------|
| อันดับ | ชื่อโครงสร้าง | ขนาดเหล็กที่ใช้งาน |
| 1 | BS1 | H-250x125x6x9 |
| 2 | BS2 | [-200x80x7.5x11 |
| 3 | BS3 | H-300x150x6.5x9 |
| 4 | BS4 | H-500x200x10x16 |
| 5 | BS5 | H-450x200x9x14 |
| 6 | BS6 | H-250x90x9x13 |
| 7 | JB1 | [-125x65x6x8 |
| 8 | JB2 | [-200x80x7.5x11 |
| 9 | CS1 | H-150x150x7x10 |
| 10 | CS2 | H-250x250x9x14 |
| 11 | CS3=CZ | H-200x200x8x12 |
| 12 | CS4 | Dia.216.3x8.2 |
| 13 | BT | [-200x80x7.5x11 |

- หมายเหตุ :
- ระยะต่างๆ ที่ระบุในแบบโครงสร้างให้ผู้รับจ้างตรวจสอบกับระยะแบบสถาปัตยกรรมก่อนดำเนินการ
 - ระยะต่างๆ ที่ระบุในแบบ ถ้ามีการขัดแย้งกัน ให้ผู้รับจ้างดำเนินการแก้ไขระยะดังกล่าวให้ถูกต้อง โดยได้รับความเห็นชอบจากผู้ออกแบบก่อนดำเนินการ
 - มูลค่างานที่แก้ไข ผู้รับจ้างไม่สามารถคิดค่าใช้จ่ายและระยะเวลาเพิ่มเติม



บริษัท วิทยุการบินแห่งประเทศไทย จำกัด
102 ซอยงามดูพลี ทุ่งมหาเมฆ
เขตสาทร กรุงเทพฯ 10120
โทรศัพท์ 0 22873531 - 4
โทรสาร 0 22859572

PROJECT :
โครงการจัดสร้างอาคารหอบังคับการบิน
ณ ท่าอากาศยานแม่สอด จ.ตาก

LOCATION :
ท่าอากาศยานแม่สอด

REGISTER OF ARCHITECTS & ENGINEERS AUTHORIZED SIGNATURE :

PLANNERS :

ARCHITECT :

นายจิรวัฒน์ เหมทอง สสท.2090

670/362 ซ.สุขอิทธิ ดินแดง กรุงเทพฯ 10400

STRUCTURAL ENGINEERS :

นายอิทธิพงษ์ อินทล สย.5012

225/140 ซ.พหลโยธิน 48 แขวงอนุสาวรีย์ บางเขน กรุงเทพฯ 10170

ELECTRICAL ENGINEERS :

นายอินดิทร์ จินตะกัน สทศ.5309

6/184 อ.พระยาสุเรนทร์ แขวงบางชัน คลองสามวา กรุงเทพฯ 10510

MECHANICAL ENGINEERS :

นายศิริชัย ภาคสุวรรณ ภท.17222

34 ม.1 ซ.จอมทอง19 อ.จอมทอง เขตจอมทอง กรุงเทพฯ 10150

SANITARY ENGINEERS :

SERVEY TECHNICAL :

DRAWING :

แปลน โครงสร้างหลังคาคลุม

REVISION :

| NO. | DATE | DESCRIPTION | REMARK |
|-----|------|-------------|--------|
| | | | |
| | | | |
| | | | |
| | | | |
| | | | |
| | | | |
| | | | |
| | | | |
| | | | |
| | | | |
| | | | |
| | | | |

DRAWING BY :

DRAWING NO :

CHECKED BY : นายอิทธิพงษ์ อินทล

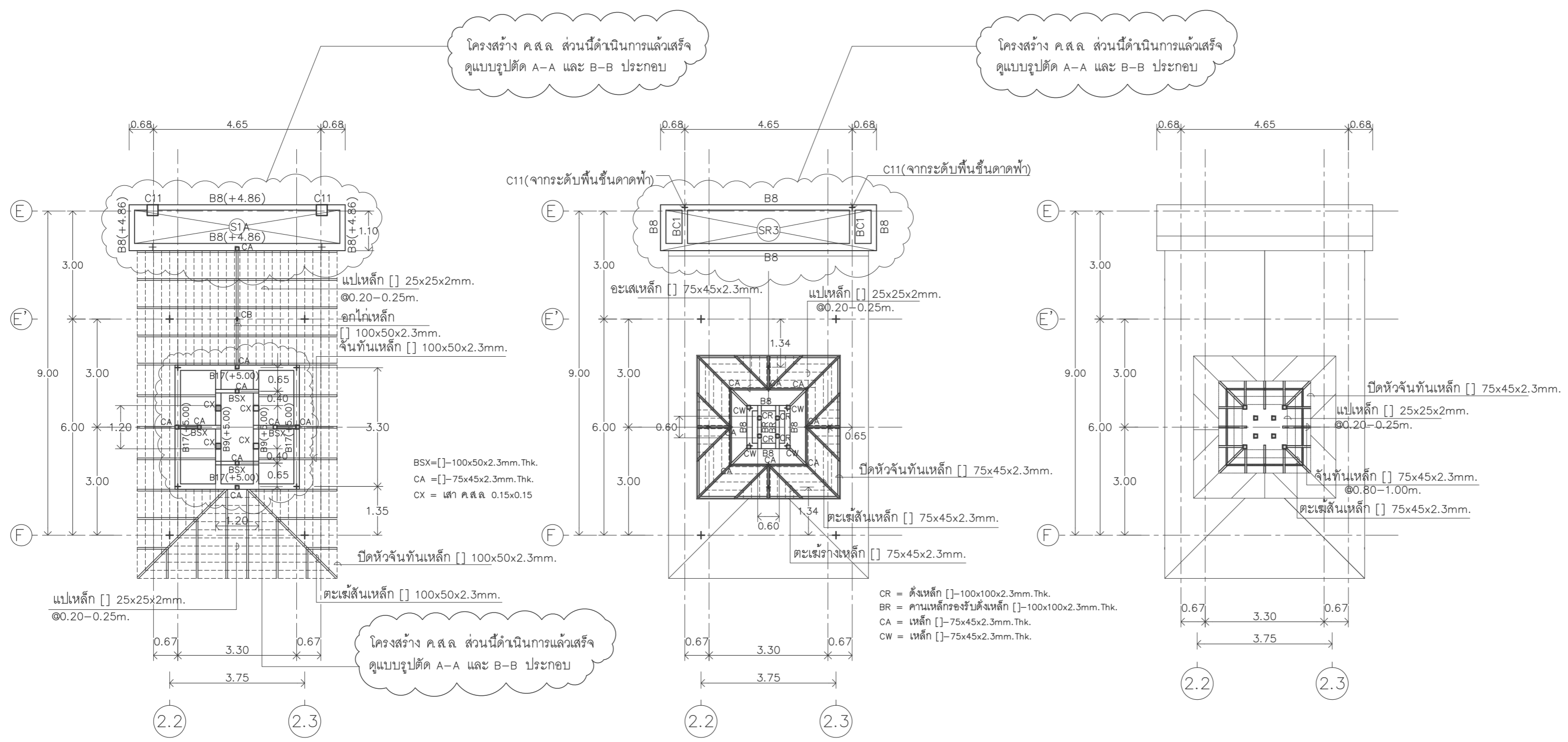
S-16

APPROVED BY : นายเป็รชา พิชาคุสัย

DRAWING TOTAL

43

SCALE :



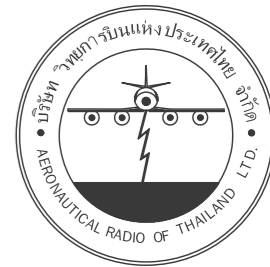
แปลน โครงหลังคา ชั้นที่ 1
มาตราส่วน 1 : 75

แปลน โครงหลังคา ชั้นที่ 2
มาตราส่วน 1 : 75

แปลน โครงหลังคา ชั้นที่ 3
มาตราส่วน 1 : 75

หมายเหตุ :

- ระยะต่างๆ ที่ระบุในแบบโครงสร้างให้ผู้รับจ้างตรวจสอบกับระยะแบบสถาปัตยกรรมก่อนดำเนินงาน
- ระยะต่างๆ ที่ระบุในแบบ ถ้ามีการขัดแย้งกัน ให้ผู้รับจ้างดำเนินการแก้ไขระยะดังกล่าวให้ถูกต้อง โดยได้รับความเห็นชอบจากผู้ออกแบบก่อนดำเนินการ
- มูลค่างานที่แก้ไข ผู้รับจ้างไม่สามารถคิดค่าใช้จ่ายและระยะเวลาเพิ่มได้



บริษัท วิทยุการบินแห่งประเทศไทย จำกัด
 102 ซอยงามดูพลี ทุ่งมหาเมฆ
 เขตสาทร กรุงเทพฯ 10120
 โทรศัพท์ 0 22873531 - 4
 โทรสาร 0 22859572

PROJECT :
 โครงการจัดสร้างอาคารห้องปฏิบัติการบิน
 ณ ท่าอากาศยานแม่สอด จ.ตาก

LOCATION :
 ท่าอากาศยานแม่สอด

REGISTER OF ARCHITECTS & ENGINEERS AUTHORIZED SIGNATURE :

PLANNERS :
 ARCHITECT :

นายจิรวัฒน์ เกียรติอร่าม สสจ.2090
 670/362 ซ.สุทธิพร ดินแดง กรุงเทพฯ 10400

STRUCTURAL ENGINEERS :
 นายอิทธิพงษ์ อินพล สย.5012
 225/140 ซ.พหลโยธิน 48 แขวงอนุสาวรีย์ บางเขน กรุงเทพฯ 10170

ELECTRICAL ENGINEERS :
 นายอินดิทร์ จินตะกน สฟก.5309
 6/184 ถ.พระยาสุเมรุ แขวงบางซื่อ คลองสามวา กรุงเทพฯ 10510

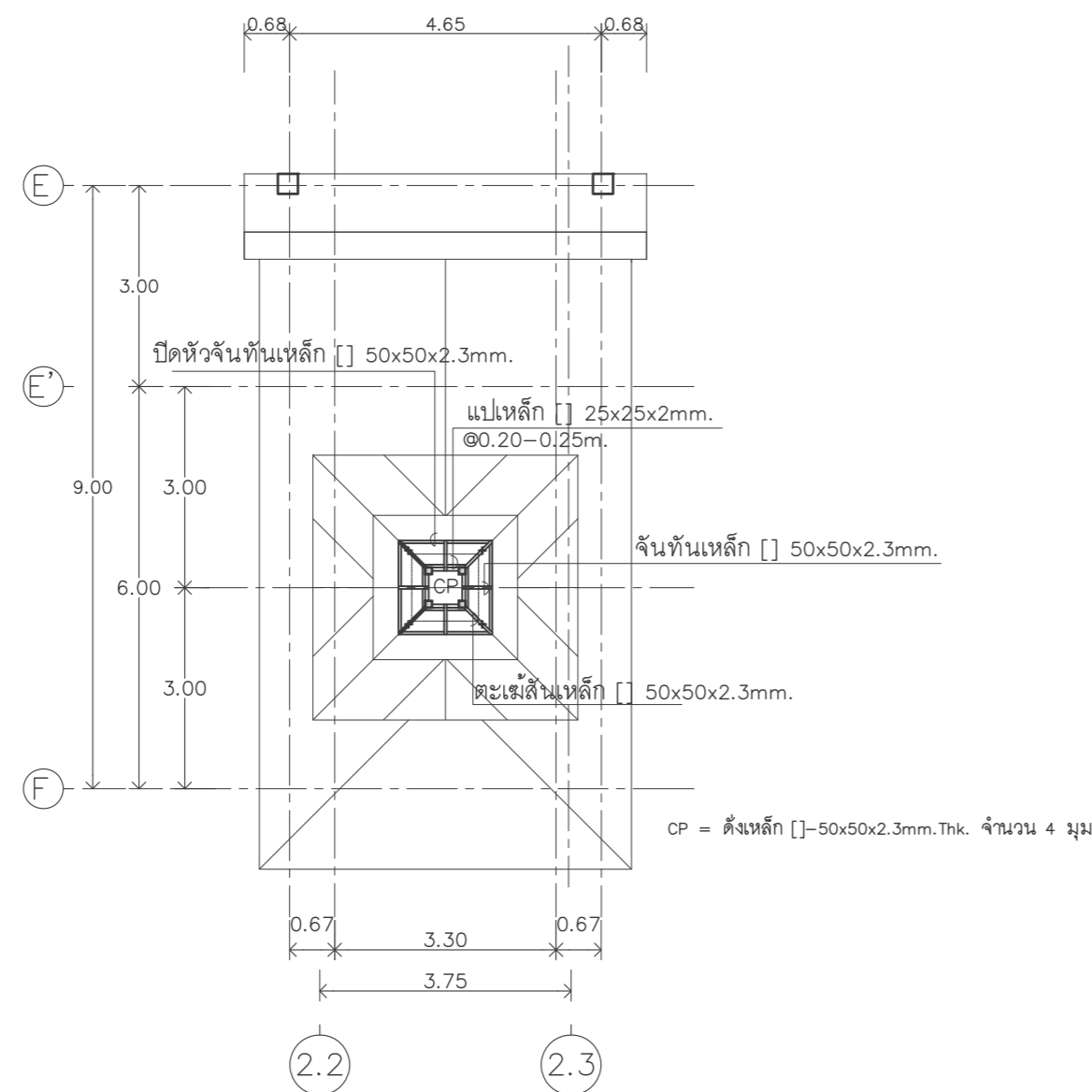
MECHANICAL ENGINEERS :
 นายศิริชัย ภาคสุวรรณ ภก.17222
 34 ม.1 ซ.จอมทอง19 ถ.จอมทอง เขตจอมทอง กรุงเทพฯ 10150

SANITARY ENGINEERS :
 SERVEY TECHNICAL :

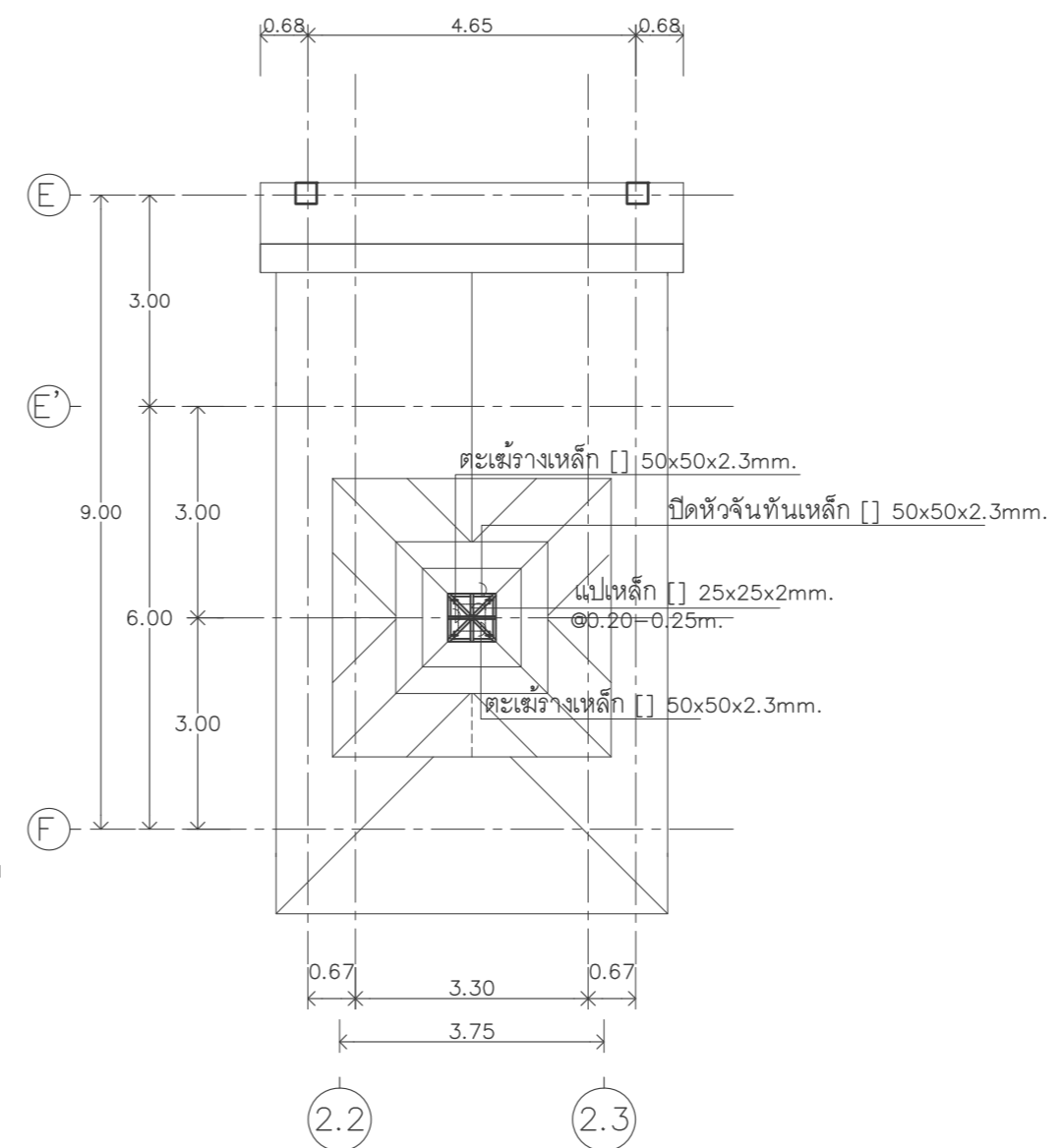
DRAWING :
 แปลน โครงสร้างหลังคาคลุม

| REVISION : | | | |
|------------|------|-------------|--------|
| NO. | DATE | DESCRIPTION | REMARK |
| | | | |
| | | | |
| | | | |
| | | | |
| | | | |
| | | | |
| | | | |
| | | | |
| | | | |
| | | | |

DRAWING BY :
 CHECKED BY :
 APPROVED BY :
 SCALE :
 DRAWING NO :
 S-17
 DRAWING TOTAL :
 43



แปลน โครงหลังคา ชั้นที่ 4
 มาตรฐาน 1 : 75



แปลน โครงหลังคา ชั้นที่ 5
 มาตรฐาน 1 : 75

หมายเหตุ :
 1. ระยะเวลาต่างๆ ที่ระบุในแบบโครงสร้างให้ผู้รับจ้างตรวจสอบกับระยะเวลาแบบสถาปัตยกรรมก่อนดำเนินงาน
 2. ระยะเวลาต่างๆ ที่ระบุในแบบ ถ้ามีการขัดแย้งกัน ให้ผู้รับจ้างดำเนินการแก้ไขระยะดังกล่าวให้ถูกต้อง โดยได้ความเห็นชอบจากผู้ออกแบบก่อนดำเนินการ
 3. มูลค่างานที่แก้ไข ผู้รับจ้างไม่สามารถคิดค่าใช้จ่ายและระยะเวลาเพิ่มได้



บริษัท วิทยุการบินแห่งประเทศไทย จำกัด
 102 ซอยงามดูพลี ทุ่งมหาเมฆ
 เขตสาทร กรุงเทพฯ 10120
 โทรศัพท์ 0 22873531 - 4
 โทรสาร 0 22859572

PROJECT :
 โครงการจัดสร้างอาคารห้องบังคับการบิน
 ณ ท่าอากาศยานแม่สอด จ.ตาก

LOCATION :
 ท่าอากาศยานแม่สอด

REGISTER OF ARCHITECTS & ENGINEERS AUTHORIZED PLANNERS :
 SIGNATURE :

ARCHITECT :
 นายจิรวัฒน์ เกียรติอร่าม สสจ.2090
 670/362 ซ.สุทธิพร ดินแดง กรุงเทพฯ 10400

STRUCTURAL ENGINEERS :
 นายอิทธิพงษ์ อินพล สย.5012
 225/140 ซ.พหลโยธิน 48 แขวงอนุสาวรีย์ บางเขน กรุงเทพฯ 10170

ELECTRICAL ENGINEERS :
 นายอินดิทร์ จินละกัน สฟก.5309
 6/184 ถ.พระยาสุเมรุวัน แขวงบางชัน คลองสามวา กรุงเทพฯ 10510

MECHANICAL ENGINEERS :
 นายศิริชัย ภาคสุวรรณ ภก.17222
 34 ม.1 ซ.จอมทอง19 ถ.จอมทอง เขตจอมทอง กรุงเทพฯ 10150

SANITARY ENGINEERS :
 SERVEY TECHNICAL :

DRAWING NO :
 แปลน โครงสร้างหลังคาชั้น 3

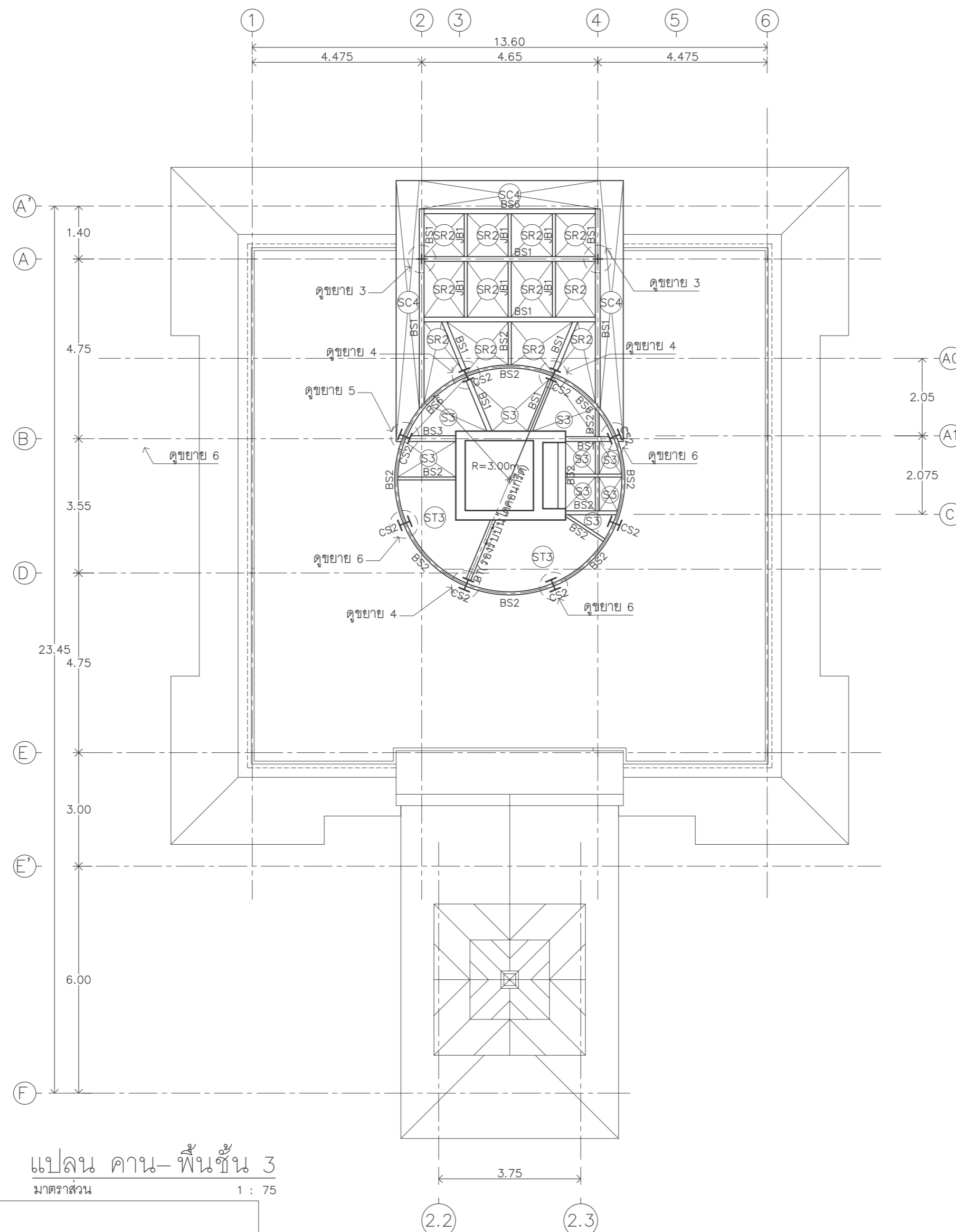
REVISION :
 NO. DATE DESCRIPTION REMARK

DRAWING BY :
 DRAWING NO :
 S-18

CHECKED BY :
 นายอิทธิพงษ์ อินพล

APPROVED BY :
 นายเริชา พิชาคุสัย

SCALE :
 DRAWING TOTAL
 43

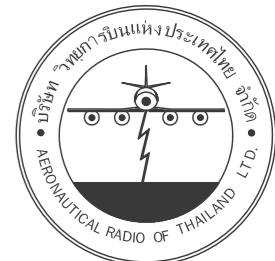


แปลน คาน-พื้นชั้น 3
 มาตรฐาน 1 : 75

| อันดับ | ชื่อโครงสร้าง | ขนาดเหล็กที่ใช้งาน |
|--------|---------------|--------------------|
| 1 | BS1 | H-250x125x6x9 |
| 2 | BS2 | [-200x80x7.5x11 |
| 3 | BS3 | H-300x150x6.5x9 |
| 4 | BS4 | H-500x200x10x16 |
| 5 | BS5 | H-450x200x9x14 |
| 6 | BS6 | H-250x90x9x13 |
| 7 | JB1 | [-125x65x6x8 |
| 8 | JB2 | [-200x80x7.5x11 |
| 9 | CS1 | H-150x150x7x10 |
| 10 | CS2 | H-250x250x9x14 |
| 11 | CS3=CZ | H-200x200x8x12 |
| 12 | CS4 | Dia.216.3x8.2 |
| 13 | BT | [-200x80x7.5x11 |

หมายเหตุ :

- ระยะต่างๆ ที่ระบุในแบบโครงสร้างให้ผู้รับจ้างตรวจสอบกับระยะแบบสถาปัตย์กรรมก่อนดำเนินงาน
- ระยะต่างๆ ที่ระบุในแบบ ถ้ามีการขัดแย้งกัน ให้ผู้รับจ้างดำเนินการแก้ไขระยะดังกล่าวให้ถูกต้อง โดยได้ความเห็นชอบจากผู้ออกแบบก่อนดำเนินการ
- มูลค่างานที่แก้ไข ผู้รับจ้างไม่สามารถคิดค่าใช้จ่ายและระยะเวลาเพิ่มเติม



บริษัท วิทยุการบินแห่งประเทศไทย จำกัด
 102 ซอยงามดูพลี ทุ่งมหาเมฆ
 เขตสาทร กรุงเทพฯ 10120
 โทรศัพท์ 0 22873531 - 4
 โทรสาร 0 22859572

PROJECT :
 โครงการจัดสร้างอาคารหอบังคับการบิน
 ณ ท่าอากาศยานแม่สอด จ.ตาก

LOCATION :
 ท่าอากาศยานแม่สอด

REGISTER OF ARCHITECTS & ENGINEERS AUTHORIZED SIGNATURE :

PLANNERS :
 ARCHITECT :

นายจิรวัฒน์ เกียรติชูวน สสจ.2090
 670/362 ซ.สุทธิพร ดินแดง กรุงเทพฯ 10400

STRUCTURAL ENGINEERS :
 นายอิทธิพงษ์ อินพล สย.5012
 225/140 ซ.พหลโยธิน 48 แขวงอนุสาวรีย์ บางเขน กรุงเทพฯ 10170

ELECTRICAL ENGINEERS :
 นายอินดิทร์ จิตตะกัน สฟก.5309
 6/184 อ.พระยาสุเมธน์ แขวงบางเขน คลองสามวา กรุงเทพฯ 10510

MECHANICAL ENGINEERS :
 นายศิริชัย ภาคสุวรรณ ภก.17222
 34 ม.1 ซ.จอมทอง19 อ.จอมทอง เขตจอมทอง กรุงเทพฯ 10150

SANITARY ENGINEERS :
 SERVEY TECHNICAL :

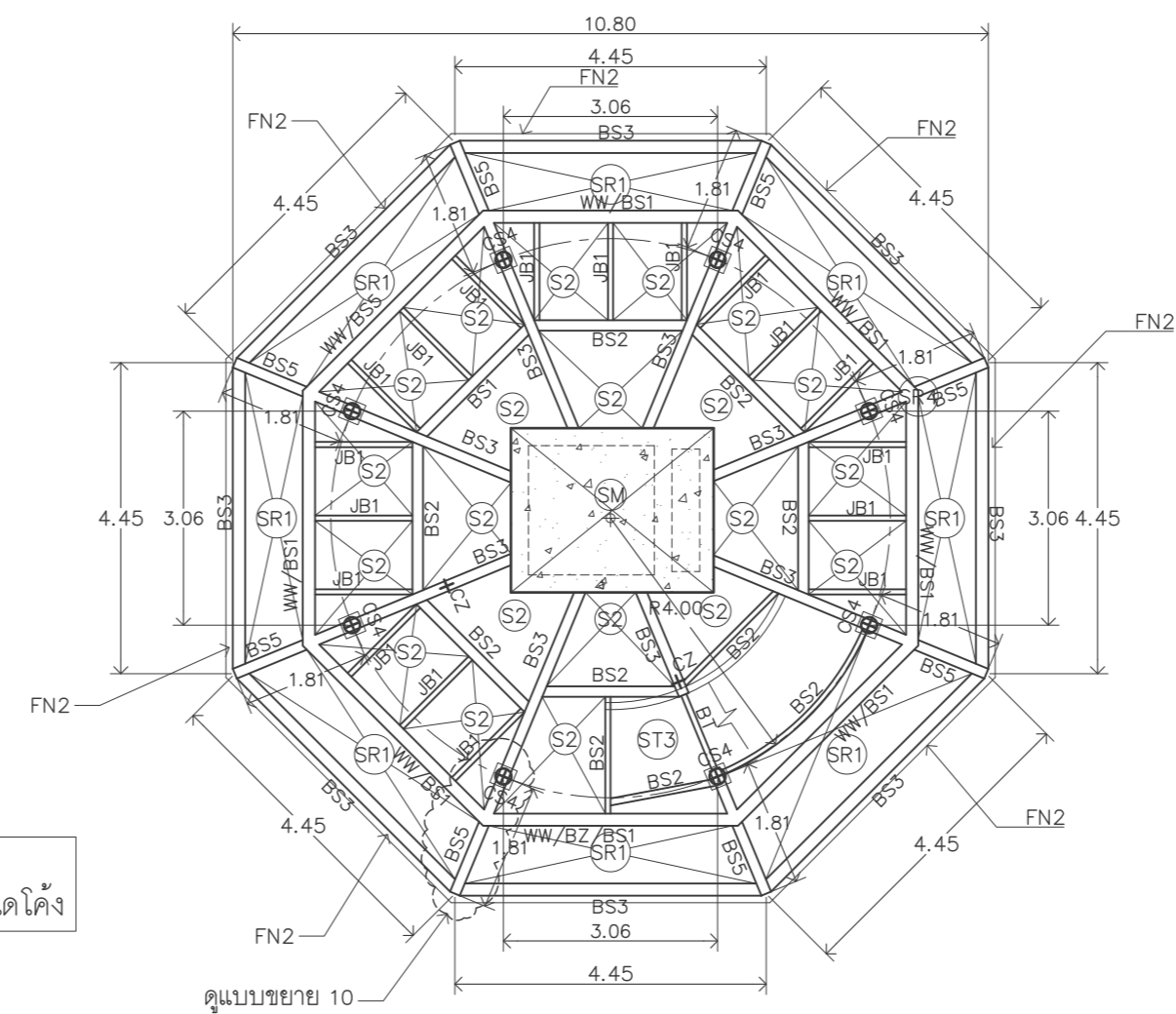
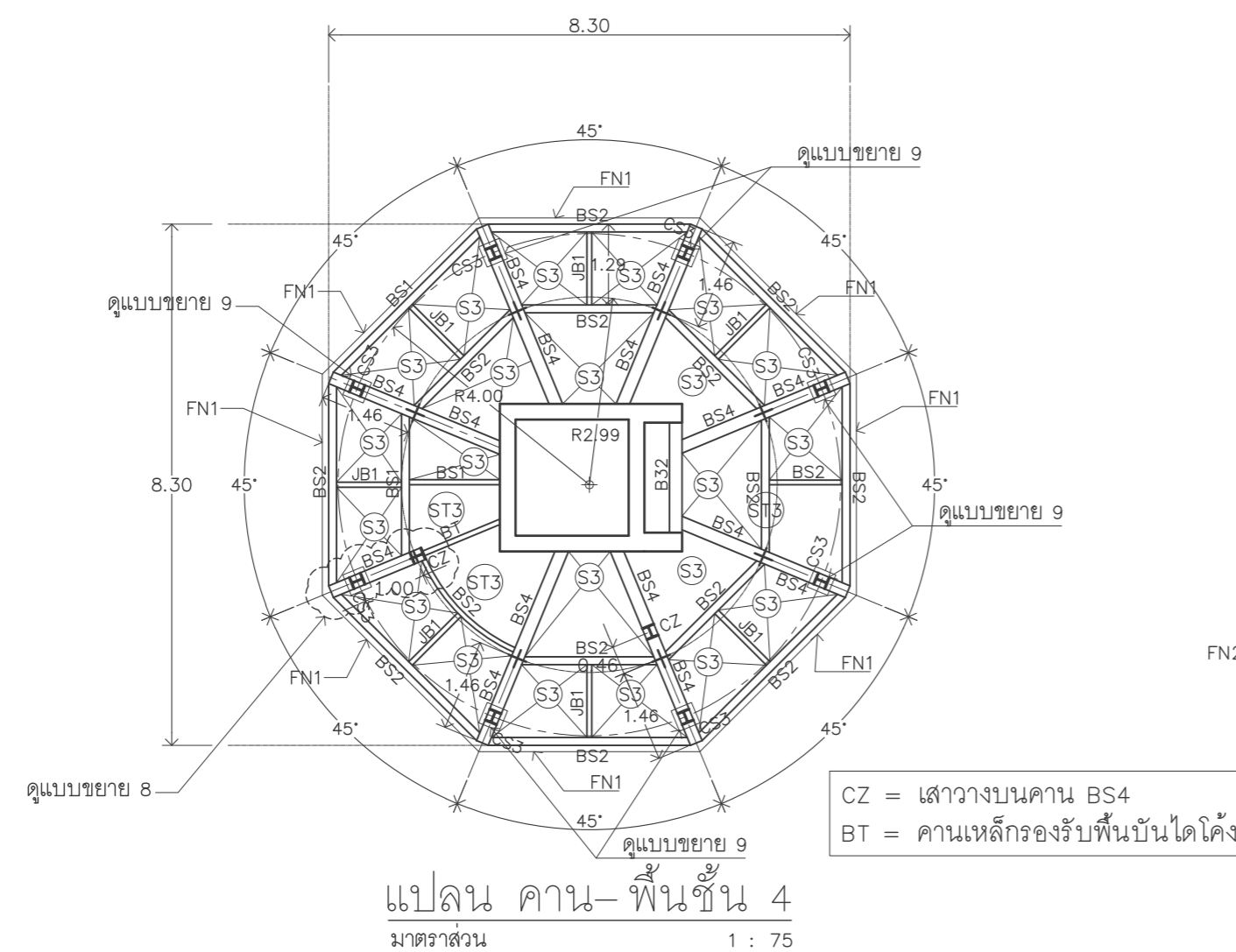
DRAWING :
 แปลน โครงสร้างชั้น 4
 แปลน โครงสร้างชั้น 5
 แปลน โครงสร้างหลังคาหอบังคับการบิน

REVISION :

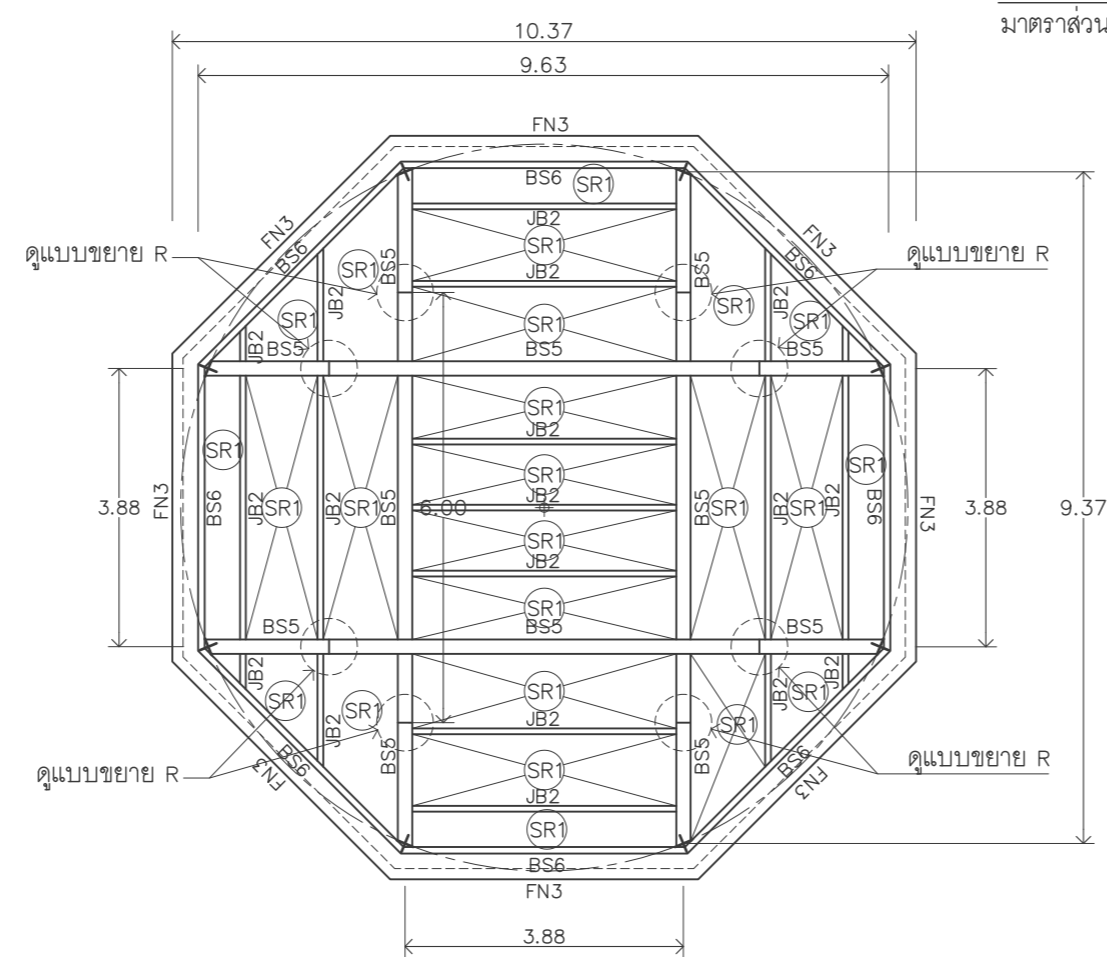
| NO. | DATE | DESCRIPTION | REMARK |
|-----|------|-------------|--------|
| | | | |
| | | | |
| | | | |
| | | | |
| | | | |
| | | | |
| | | | |
| | | | |
| | | | |
| | | | |

DRAWING BY :
 CHECKED BY :
 APPROVED BY :
 SCALE :

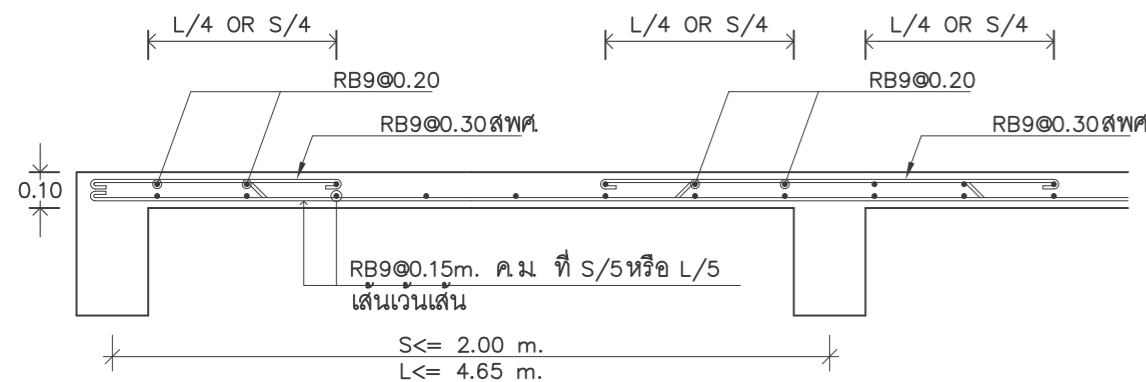
DRAWING NO :
 S-19
 DRAWING TOTAL
 43



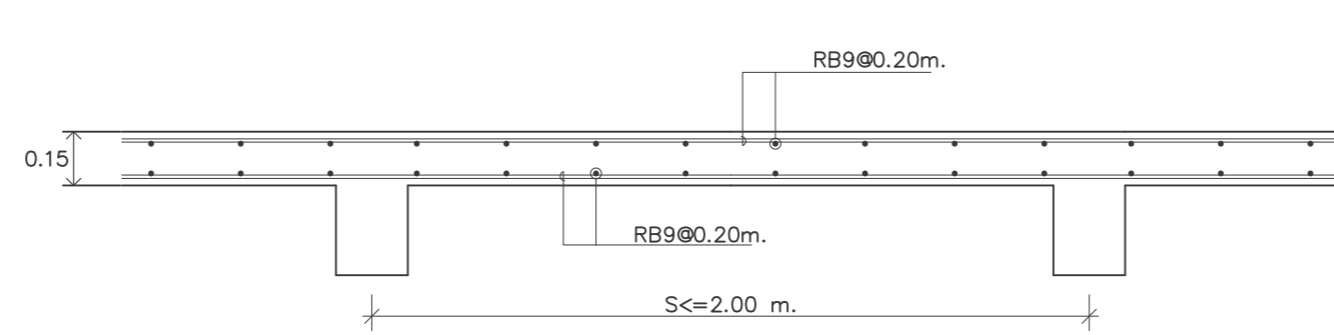
| ชนิดเหล็กโครงสร้างรูปพรรณชนิด A36 | | |
|-----------------------------------|---------------|--------------------|
| อันดับ | ชื่อโครงสร้าง | ขนาดเหล็กที่ใช้งาน |
| 1 | BS1 | H-250x125x6x9 |
| 2 | BS2 | [-200x80x7.5x11 |
| 3 | BS3 | H-300x150x6.5x9 |
| 4 | BS4 | H-500x200x10x16 |
| 5 | BS5 | H-450x200x9x14 |
| 6 | BS6 | H-250x90x9x13 |
| 7 | JB1 | [-125x65x6x8 |
| 8 | JB2 | [-200x80x7.5x11 |
| 9 | CS1 | H-150x150x7x10 |
| 10 | CS2 | H-250x250x9x14 |
| 11 | CS3=CZ | H-200x200x8x12 |
| 12 | CS4 | Dia.216.3x8.2 |
| 13 | BT | [-200x80x7.5x11 |



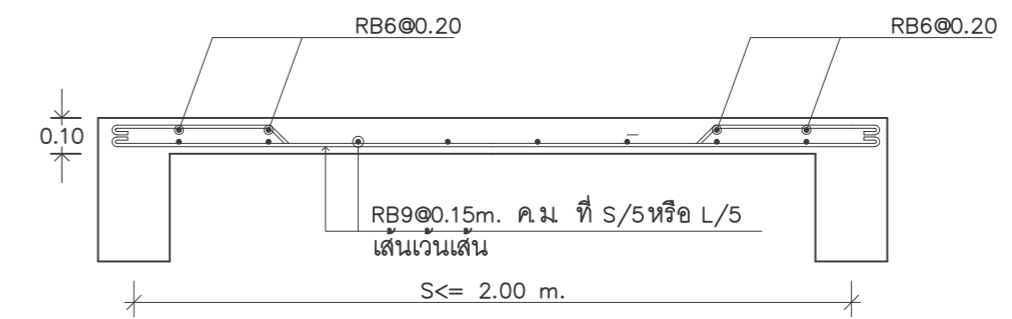
- หมายเหตุ :
- ระยะต่างๆ ที่ระบุในแบบโครงสร้างให้ผู้รับจ้างตรวจสอบกับระยะแบบสถาปัตยกรรมก่อนดำเนินงาน
 - ระยะต่างๆ ที่ระบุในแบบ ถ้ามีการขัดแย้งกัน ให้ผู้รับจ้างดำเนินการแก้ไขระยะดังกล่าวให้ถูกต้อง โดยได้รับความเห็นชอบจากผู้ออกแบบก่อนดำเนินการ
 - มูลค่างานที่แก้ไข ผู้รับจ้างไม่สามารถคิดค่าใช้จ่ายและระยะเวลาเพิ่มได้



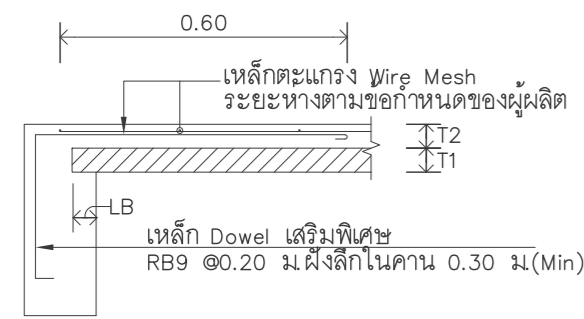
แบบขยาย S1
มาตราส่วน 1 : 20



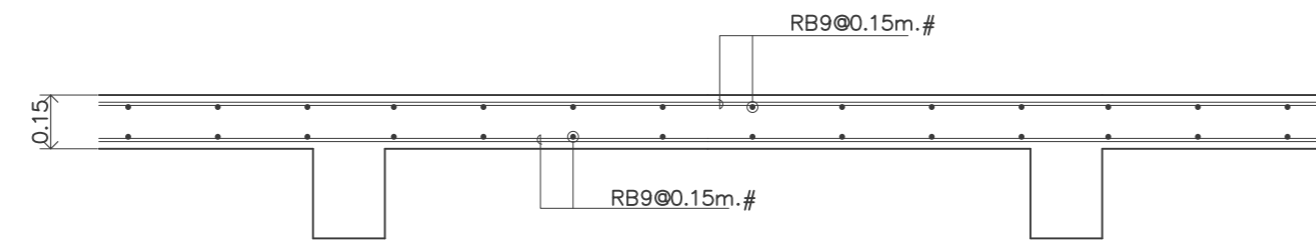
แบบขยาย S3 S = ระยะด้านสั้น
มาตราส่วน 1 : 20



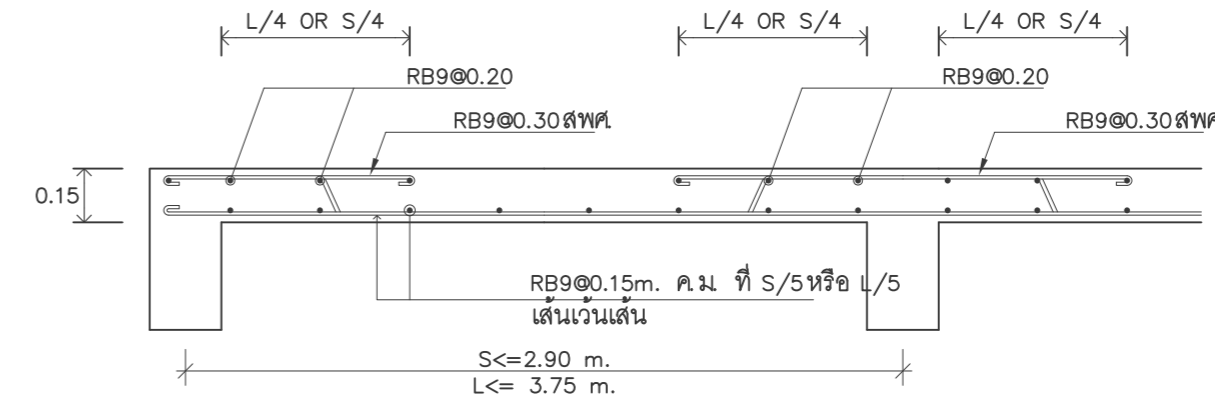
แบบขยาย S1A
มาตราส่วน 1 : 20



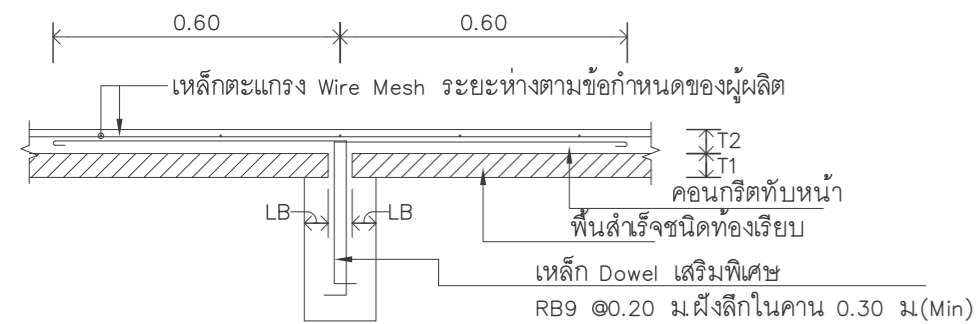
การวางพื้นสำเร็จรูปช่วงริม(SP)
มาตราส่วน 1:15



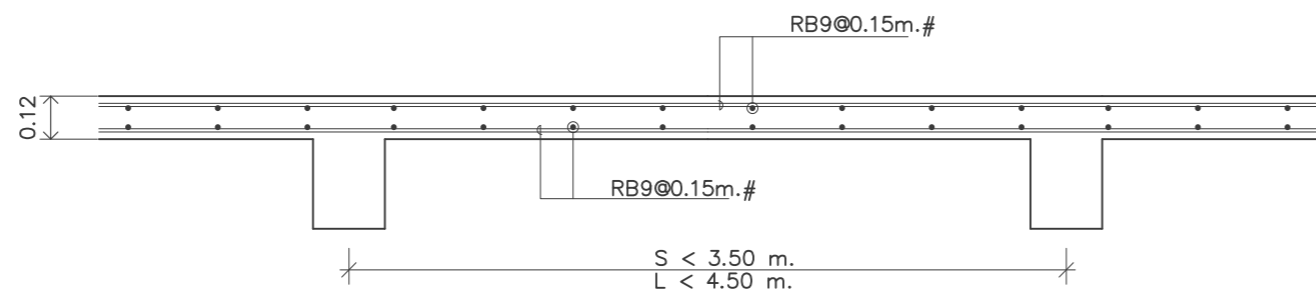
แบบขยาย SR1
มาตราส่วน 1 : 20



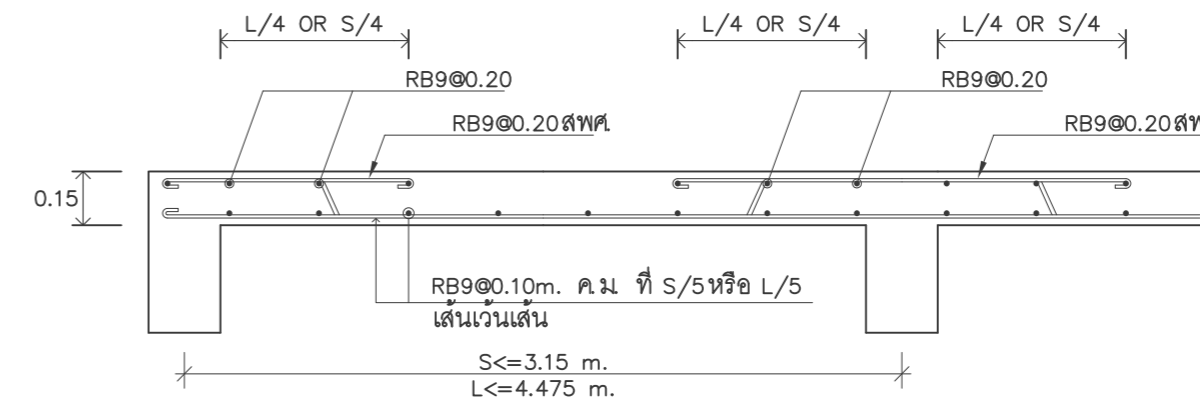
แบบขยาย S0
มาตราส่วน 1 : 20



การวางพื้นสำเร็จรูปช่วงกลาง(SP)
มาตราส่วน 1:15

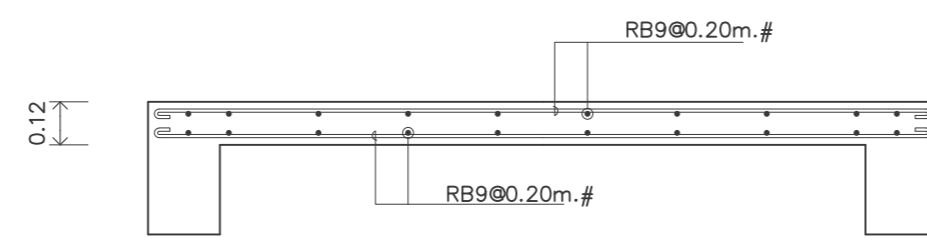


แบบขยาย SR2 S = ระยะด้านสั้น
L = ระยะด้านยาว
มาตราส่วน 1 : 20

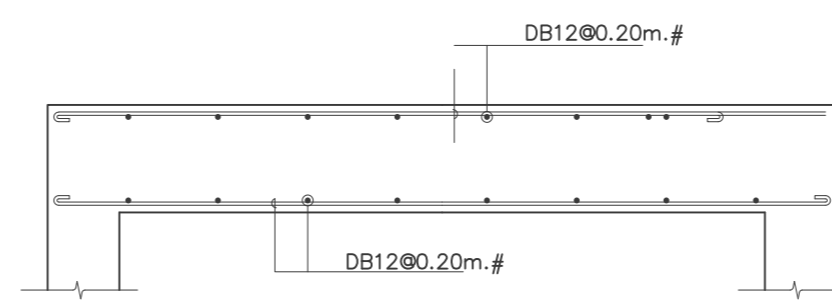


แบบขยาย S2
มาตราส่วน 1 : 20

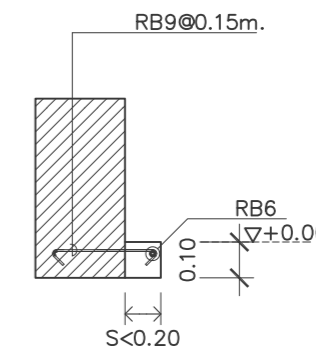
- ข้อกำหนด :
- ใช้พื้นคอนกรีตอัดแรงชนิดท้องเรียบ (Solid Plank)
ความหนาของพื้นคอนกรีตอัดแรง T1 = 0.05 m.
ความหนาของคอนกรีตทับหน้า T2 = 0.05 m.
พื้นสำเร็จรูปจะต้องรับน้ำหนักบรรทุกจรได้ไม่น้อยกว่า 200 กก./ตร.ม
 - ความหนาของคอนกรีตทับหน้า/ระยะห่างของเหล็กตะแกรง (T2)
Wire Mesh ให้ปฏิบัติตามข้อกำหนดของผู้ผลิต
 - ผู้รับจ้างจะต้องเสนอรายละเอียด ข้อมูลทางเทคนิคให้พิจารณาอนุมัติก่อนทำการก่อสร้าง
 - ระยะ LB >= 0.05 ม



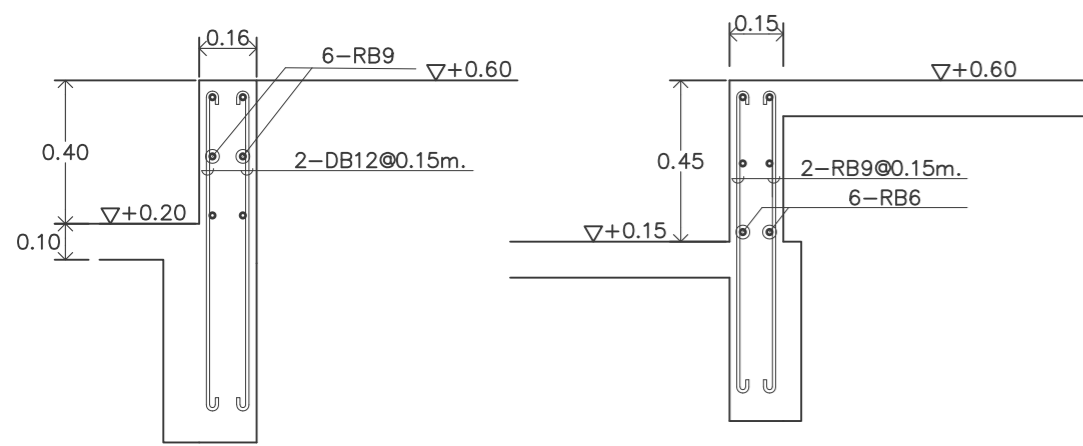
แบบขยาย SR3
มาตราส่วน 1 : 20



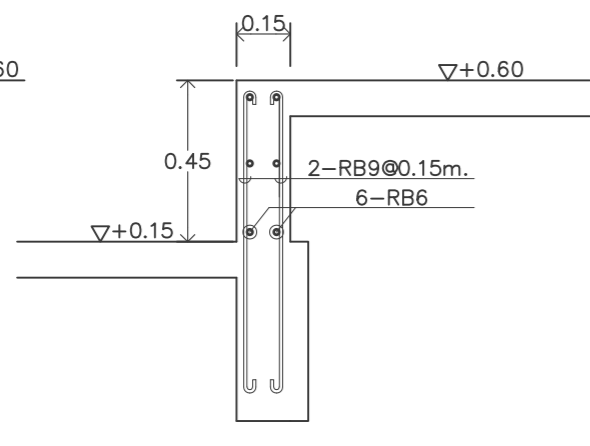
แบบขยาย SM
มาตราส่วน 1 : 20



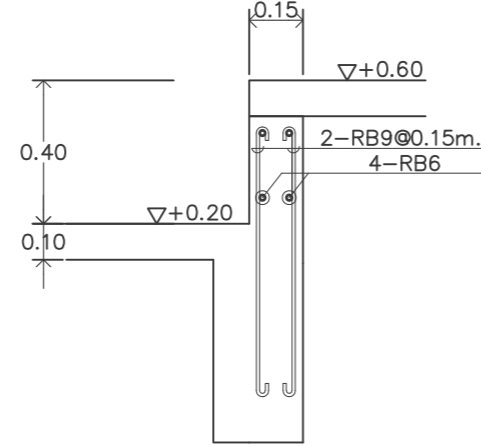
แบบขยาย SC1
มาตราส่วน 1 : 20



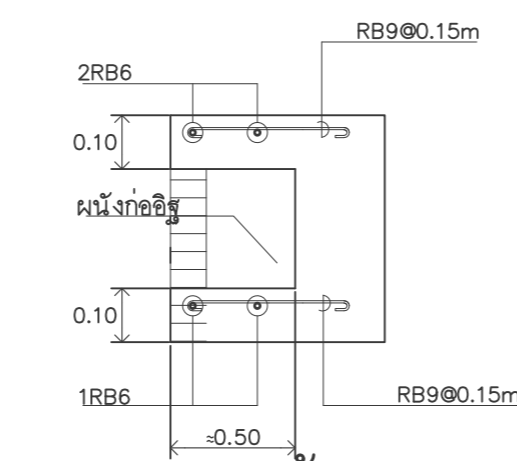
แบบขยาย W1
มาตราส่วน 1 : 20



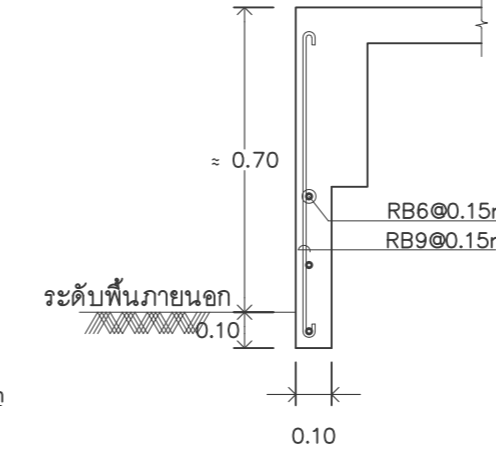
แบบขยาย W2
มาตราส่วน 1 : 20



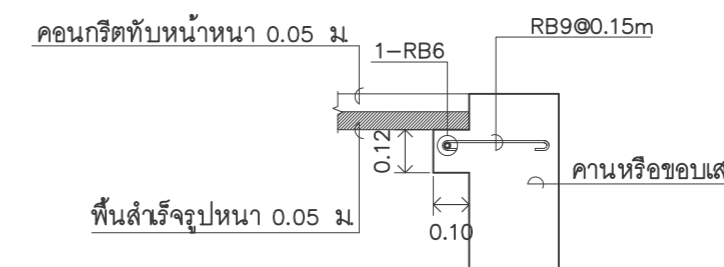
แบบขยาย W3
มาตราส่วน 1 : 20



แบบขยายพื้น SC0
มาตราส่วน 1:20



แบบขยาย FN
มาตราส่วน 1 : 20



แบบขยายบ่าหรือหูช้างรับพื้น BX
มาตราส่วน 1: 20

(สำหรับพื้น SP ที่วางอยู่ข้างเสาหรือข้างคานที่ต่างระดับหรือลักษณะอื่นๆที่คล้ายกัน)



บริษัท วิทยากรบินแห่งประเทศไทย จำกัด
102 ซอยงามดูพลี ทุ่งมหาเมฆ
เขตสาทร กรุงเทพฯ 10120
โทรศัพท์ 0 22873531 - 4
โทรสาร 0 22859572

PROJECT :
โครงการจัดสร้างอาคารหอบังคับการบิน
ณ ท่าอากาศยานแม่สอด จ.ตาก

LOCATION :
ท่าอากาศยานแม่สอด

REGISTER OF ARCHITECTS & ENGINEERS AUTHORIZED PLANNERS SIGNATURE :

ARCHITECT :
นายจิรวัฒน์ เกตุธรรม สสจ.2090
670/362 ซ.สุทธิพร ดินแดง กรุงเทพฯ 10400

STRUCTURAL ENGINEERS :
นายอิทธิพงษ์ อินทผล สย.5012
225/140 ซ.พหลโยธิน 48 แขวงอนุสาวรีย์ บางเขน กรุงเทพฯ 10170

ELECTRICAL ENGINEERS :
นายอินดิทร์ จินตะกั้น สทศ.5309
6/184 ถ.พระยาสุเมธารี แขวงบางซื่อ คลองสามวา กรุงเทพฯ 10510

MECHANICAL ENGINEERS :
นายศิริชัย ภาคสุวรรณ กภ.17222
34 ม.1 ซ.จอมทอง19 ถ.จอมทอง เขตจอมทอง กรุงเทพฯ 10150

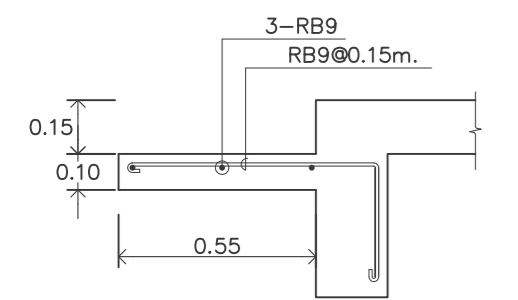
SANITARY ENGINEERS :
SERVEY TECHNICAL :

DRAWING :
แบบขยายโครงสร้าง

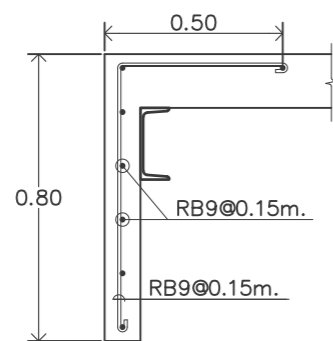
REVISION :

| NO. | DATE | DESCRIPTION | REMARK |
|-----|------|-------------|--------|
| | | | |
| | | | |
| | | | |
| | | | |
| | | | |
| | | | |
| | | | |
| | | | |
| | | | |

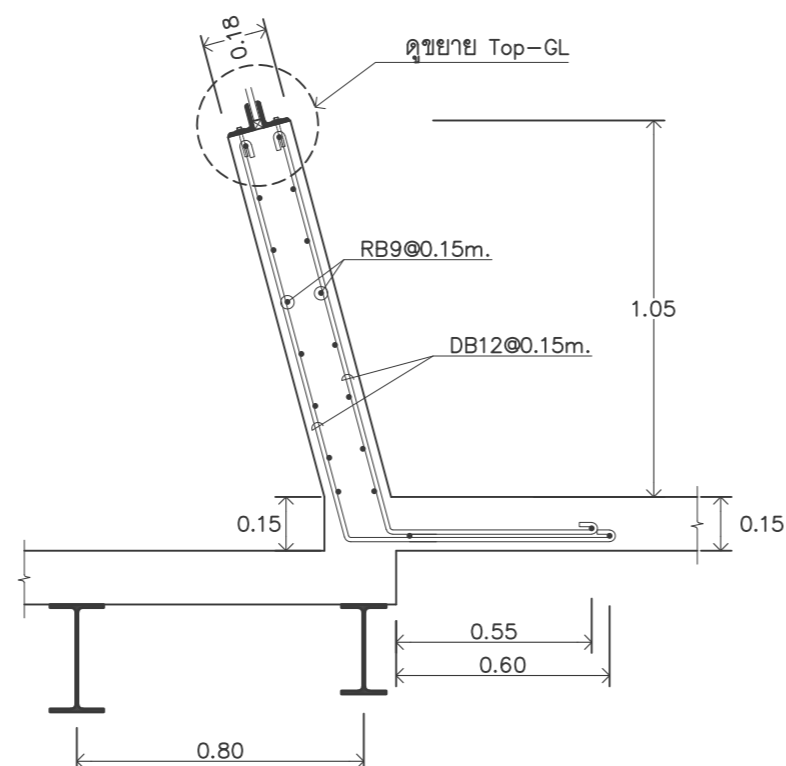
DRAWING BY :
DRAWING NO : S-20
CHECKED BY :
DRAWING TOTAL : 43
APPROVED BY :
SCALE :



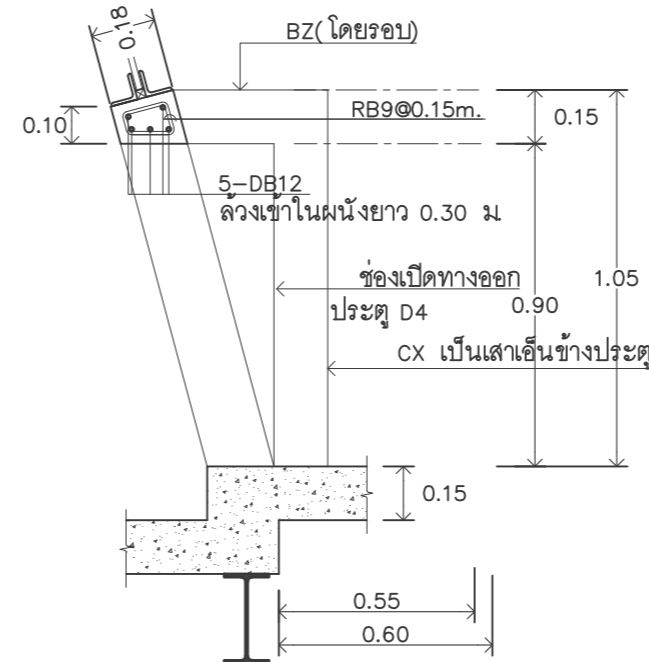
แบบขยายผนัง SC2
มาตราส่วน 1:20



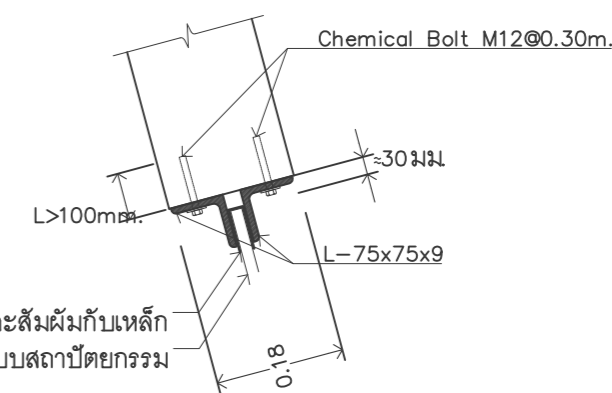
แบบขยายผนัง FN1
มาตราส่วน 1:20



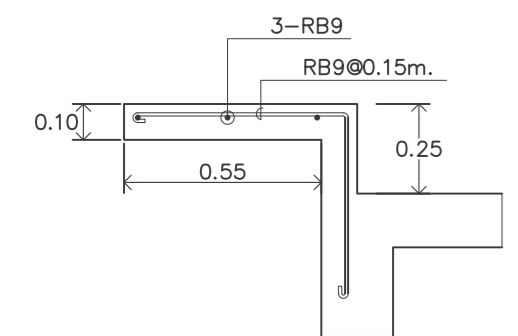
แบบขยายผนัง WW
มาตราส่วน 1:20



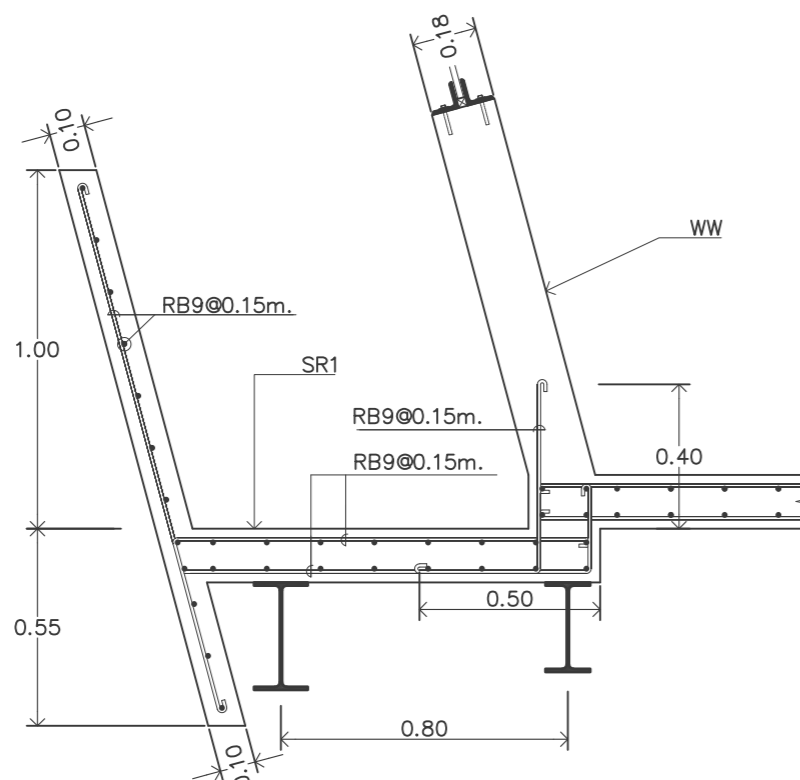
แบบขยายผนัง BZ
มาตราส่วน 1:20



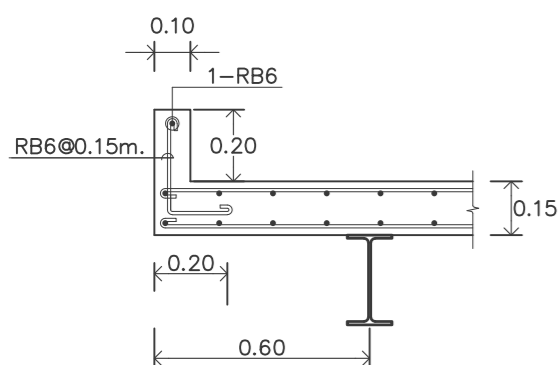
แบบขยาย Top-GL
มาตราส่วน 1:20



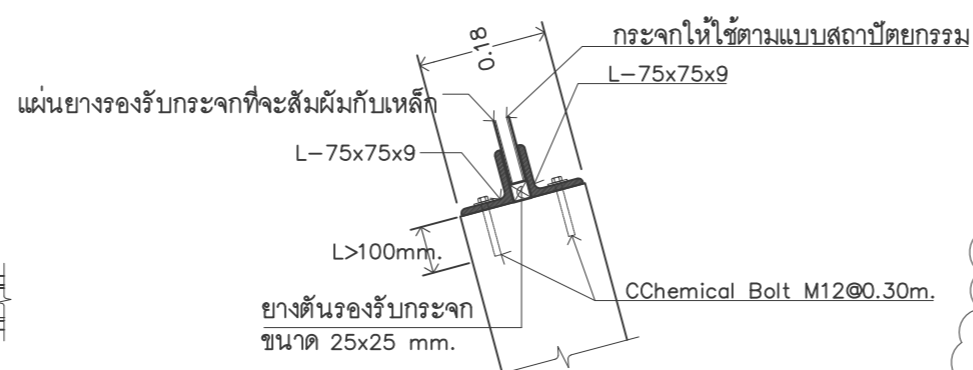
แบบขยายผนัง SC3
มาตราส่วน 1:20



แบบขยายผนัง FN2/SR1
มาตราส่วน 1:20

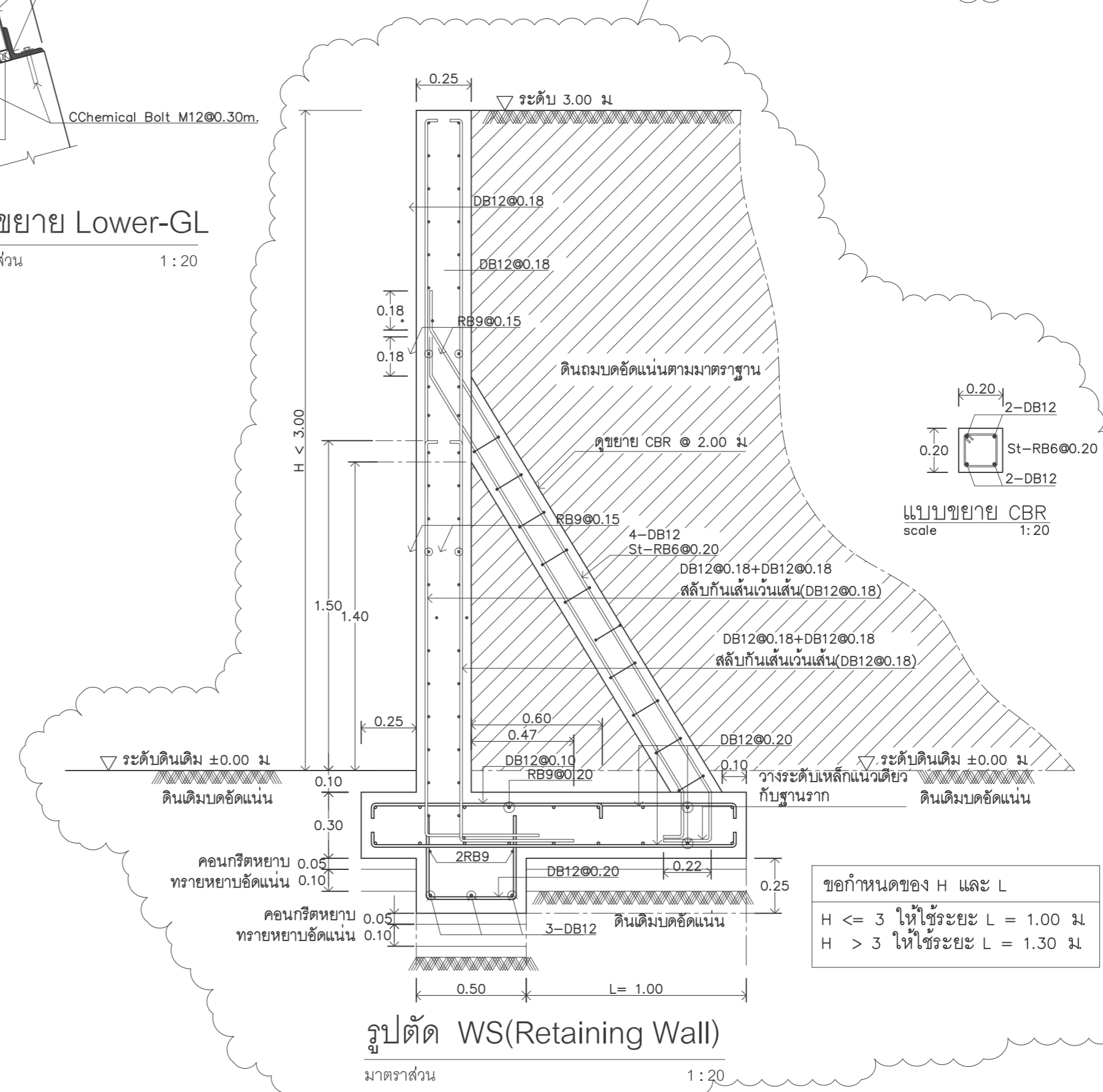


แบบขยายผนัง SC4
มาตราส่วน 1:20



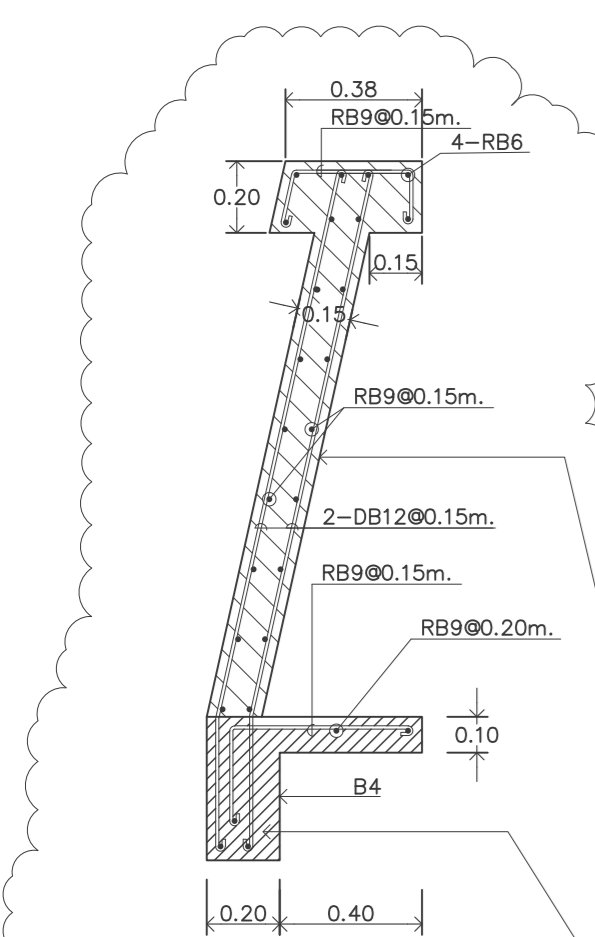
แบบขยาย Lower-GL
มาตราส่วน 1:20

ยกเลิกแบบก่อสร้างกำแพงกันดินส่วนนี้



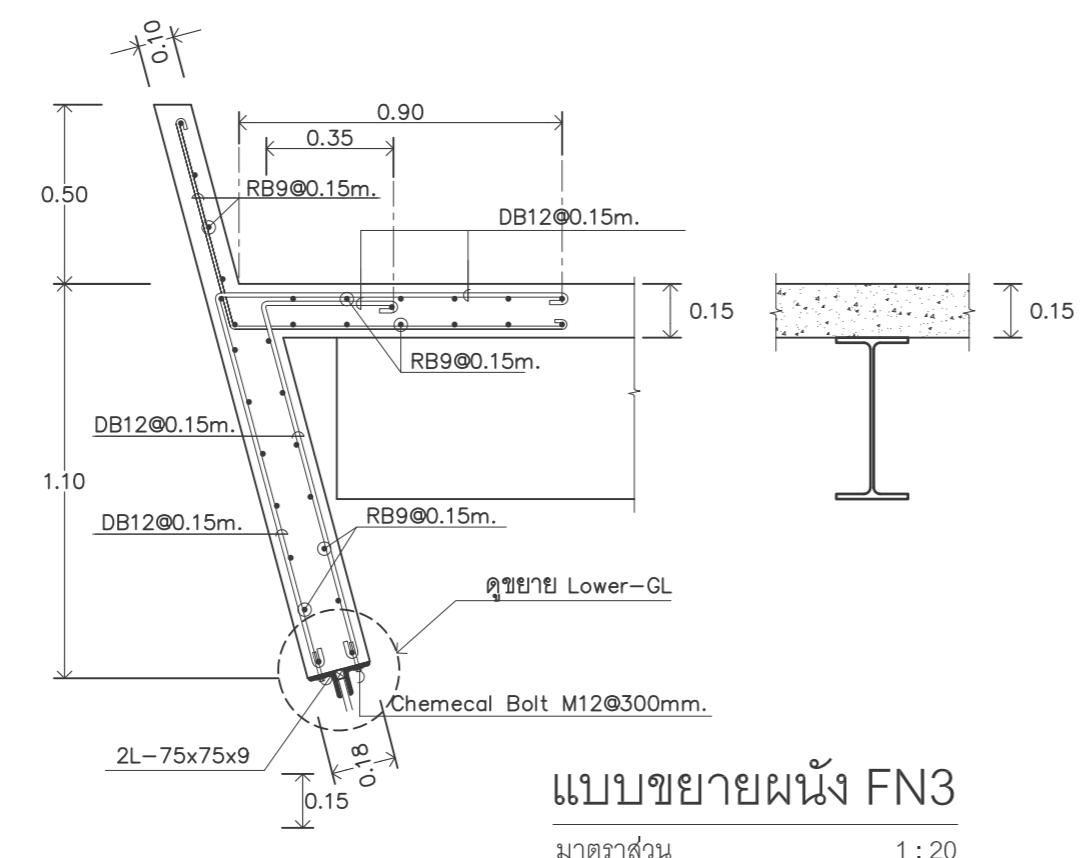
รูปตัด WS(Retaining Wall)
มาตราส่วน 1:20

ข้อกำหนดของ H และ L
 $H \leq 3$ ให้ใช้ระยะ $L = 1.00$ ม.
 $H > 3$ ให้ใช้ระยะ $L = 1.30$ ม.




แบบขยายผนัง WO
มาตราส่วน 1:20

ผนังส่วนนี้ยังไม่ได้นับเงินการหล่อคอนกรีต โดยของเดิมได้มีการเสริมเหล็กเฉพาะแนวตั้งเท่านั้น ผู้รับจ้างจะต้องดำเนินการต่อจากของเดิม
 คาน B4 และพื้นยื่นได้ดำเนินการแล้วเสร็จ



แบบขยายผนัง FN3
มาตราส่วน 1:20



บริษัท วิทยากรบินแห่งประเทศไทย จำกัด
 102 ซอยงามดูพลี ทุ่งมหาเมฆ
 เขตสาทร กรุงเทพฯ 10120
 โทรศัพท์ 0 22873531 - 4
 โทรสาร 0 22859572

PROJECT :
โครงการจัดสร้างอาคารห้องปฏิบัติการบิน ณ ท่าอากาศยานแม่สอด จ.ตาก

LOCATION :
ท่าอากาศยานแม่สอด

REGISTER OF ARCHITECTS & ENGINEERS AUTHORIZED PLANNERS :
นายจิรวัฒน์ เกียรติชูชาน สสจ.2090 670/362 ซ.สุทธิพร ดินแดง กรุงเทพฯ 10400

ARCHITECT :
นายอิทธิพงษ์ อินทผล สย.5012 225/140 ซ.พหลโยธิน 48 แขวงอนุสาวรีย์ บางเขน กรุงเทพฯ 10170

ELECTRICAL ENGINEERS :
นายอินทิพร จินละกัน สฟก.5309 6/184 ถ.พระยาสุรนคร แขวงบางเขน คลองสามวา กรุงเทพฯ 10510

MECHANICAL ENGINEERS :
นายศิริชัย ภาคสุพรรณ ภก.17222 34 ม.1 ซ.จอมทอง19 ถ.จอมทอง เขตจอมทอง กรุงเทพฯ 10150

**SANITARY ENGINEERS :
SERVEY TECHNICAL :**

DRAWING :
แบบขยายโครงสร้าง

| NO. | DATE | DESCRIPTION | REMARK |
|-----|------|-------------|--------|
| | | | |
| | | | |
| | | | |

REVISION :

| | |
|--|-----------------------------|
| DRAWING BY : นายอิทธิพงษ์ อินทผล | DRAWING NO.: S-21 |
| CHECKED BY : นายอิทธิพงษ์ อินทผล | DRAWING TOTAL: 43 |
| APPROVED BY : นายธีรชา พิชาคุสัย | |

SCALE :



บริษัท วิทยุการบินแห่งประเทศไทย จำกัด
 102 ซอยงามดูพลี ทุ่งมหาเมฆ
 เขตสาทร กรุงเทพฯ 10120
 โทรศัพท์ 0 22873531 - 4
 โทรสาร 0 22859572

PROJECT :
 โครงการจัดสร้างอาคารหอบังคับการบิน
 ณ ท่าอากาศยานแม่สอด จ.ตาก

LOCATION :
 ท่าอากาศยานแม่สอด

REGISTER OF ARCHITECTS & ENGINEERS AUTHORIZED SIGNATURE :

PLANNERS :
 ARCHITECT :

นายจิรวัฒน์ เกียรติชูชาน สสจ.2090
 670/362 ซ.สุทธิพร ดินแดง กรุงเทพฯ 10400

STRUCTURAL ENGINEERS :
 นายอิทธิพงษ์ อินทผล สย.5012
 225/140 ซ.พหลโยธิน 48 แขวงอนุสาวรีย์ บางเขน กรุงเทพฯ 10170

ELECTRICAL ENGINEERS :
 นายอินดิทร์ จินละกัน สฟก.5309
 6/184 ถ.พระยาสุเมธรังษี แขวงบางเขน คลองสามวา กรุงเทพฯ 10510

MECHANICAL ENGINEERS :
 นายศิริชัย ภาคสุวรรณ ภก.17222
 34 ม.1 ซ.จอมทอง19 ถ.จอมทอง เขตจอมทอง กรุงเทพฯ 10150

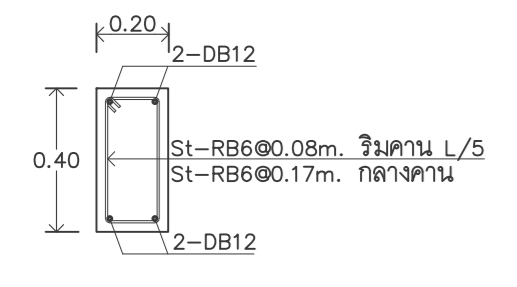
SANITARY ENGINEERS :
 SERVEY TECHNICAL :

DRAWING :
 แบบขยายโครงสร้าง

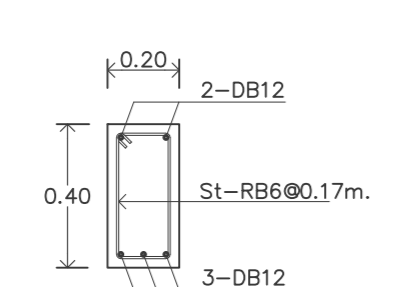
REVISION :

| NO. | DATE | DESCRIPTION | REMARK |
|-----|------|-------------|--------|
| | | | |
| | | | |
| | | | |
| | | | |
| | | | |
| | | | |
| | | | |
| | | | |
| | | | |
| | | | |

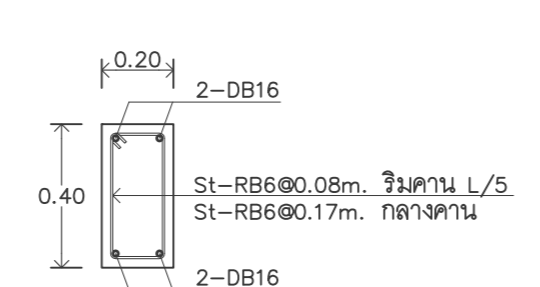
DRAWING BY : นายอิทธิพงษ์ อินทผล
 CHECKED BY : นายเป็ชา พิชาคุสัย
 APPROVED BY :
 SCALE :
 DRAWING NO : S-22
 DRAWING TOTAL : 43



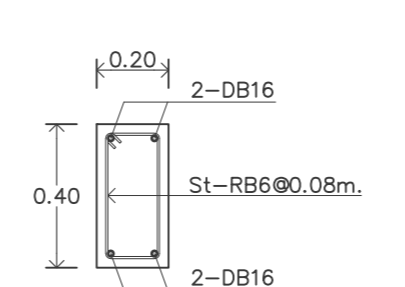
หน้าตัดกลางคาน
 แบบขยายคาน B1
 scale 1:20



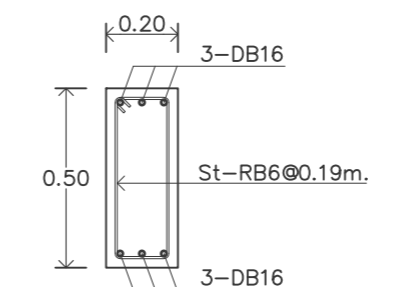
หน้าตัดกลางคาน
 แบบขยายคาน B2
 scale 1:20



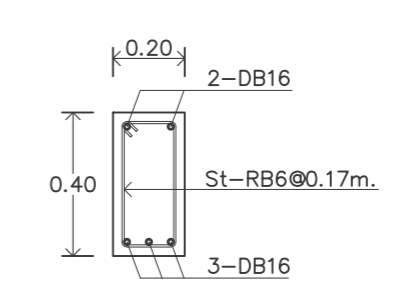
หน้าตัดกลางคาน
 แบบขยายคาน B3
 scale 1:20



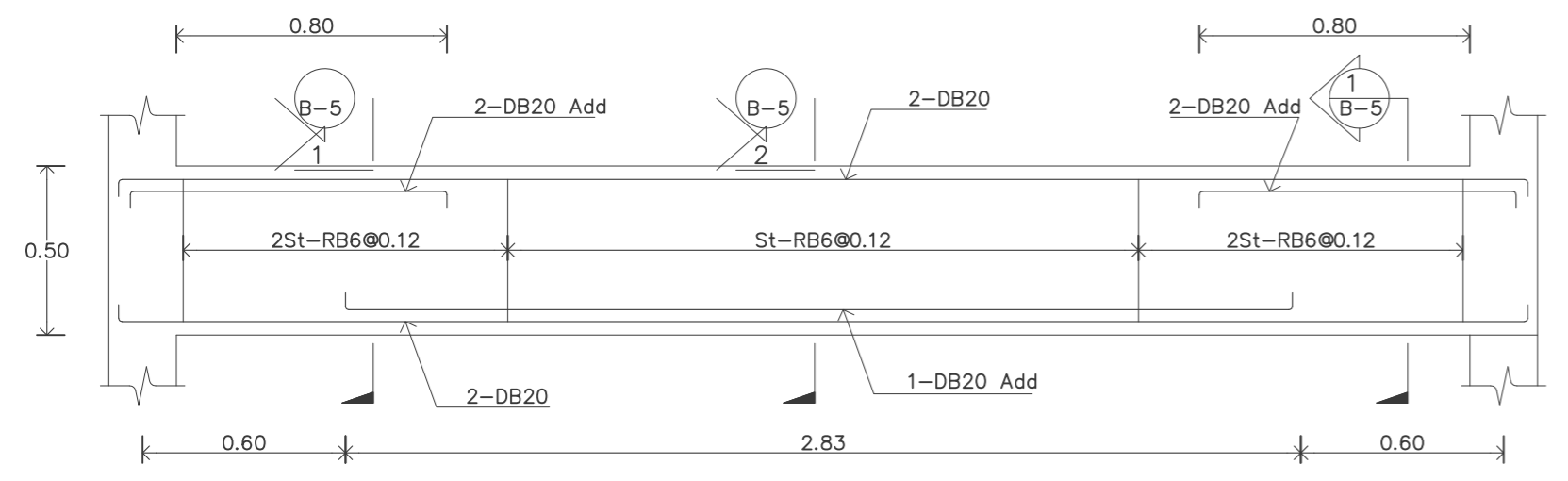
หน้าตัดกลางคาน
 แบบขยายคาน B3A
 scale 1:20



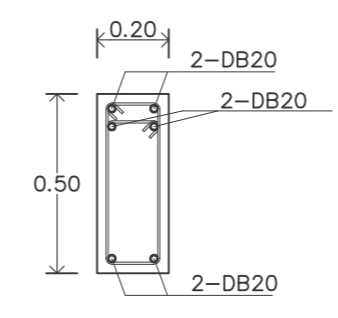
หน้าตัดกลางคาน
 แบบขยายคาน B4
 scale 1:20



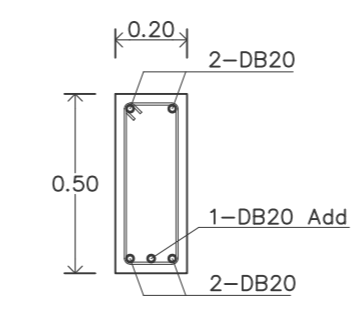
หน้าตัดกลางคาน
 แบบขยายคาน B6
 scale 1:20



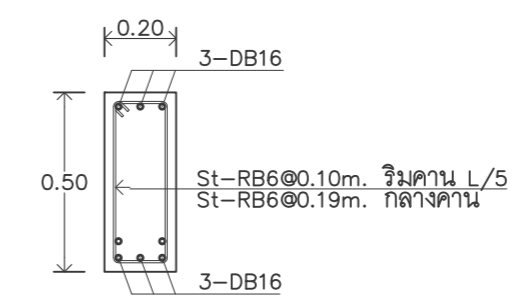
แบบขยายคานตามยาว B5



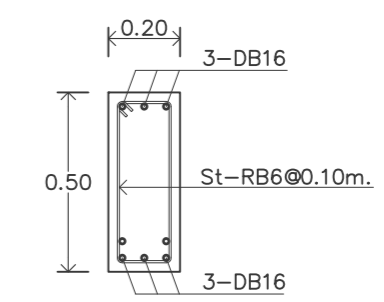
Section 1-1/B5
 scale 1:20



Section 2-2/B5
 scale 1:20



หน้าตัดกลางคาน
 แบบขยายคาน B10
 scale 1:20



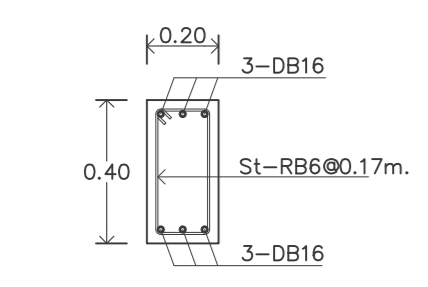
หน้าตัดกลางคาน
 แบบขยายคาน B10A
 scale 1:20



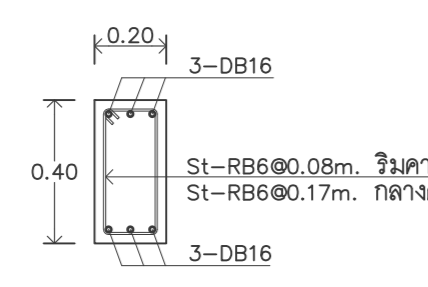
แบบขยายคาน BC1
 scale 1:20



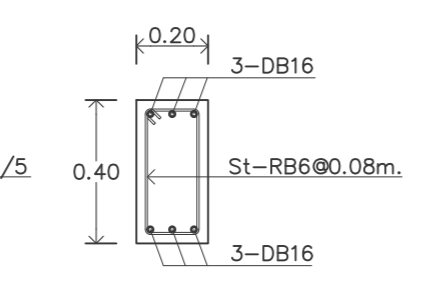
แบบขยายคาน BC2
 scale 1:20



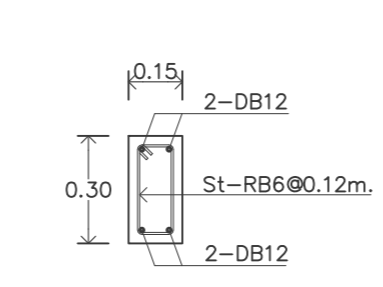
หน้าตัดกลางคาน
 แบบขยายคาน B7
 scale 1:20



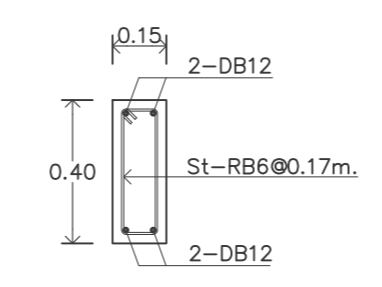
หน้าตัดกลางคาน
 แบบขยายคาน B7A
 scale 1:20



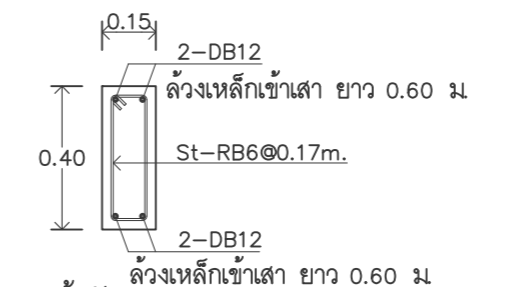
หน้าตัดกลางคาน
 แบบขยายคาน B7B
 scale 1:20



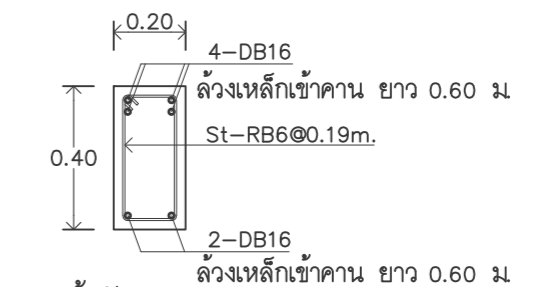
หน้าตัดกลางคาน
 แบบขยายคาน B8
 scale 1:20



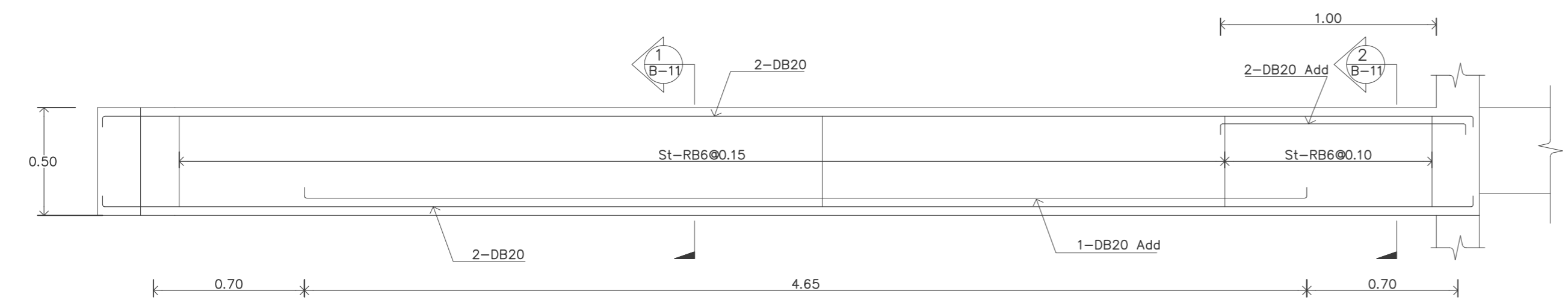
หน้าตัดกลางคาน
 แบบขยายคาน B9
 scale 1:20



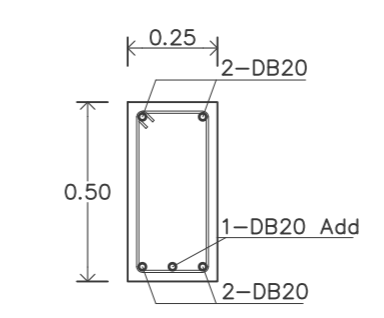
แบบขยายคาน BC3
 scale 1:20



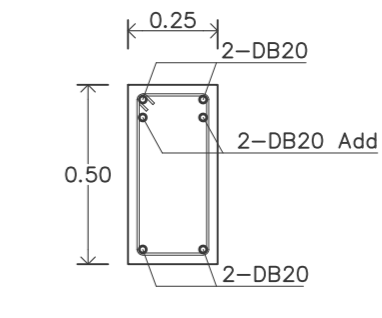
แบบขยายคาน BC4
 scale 1:20



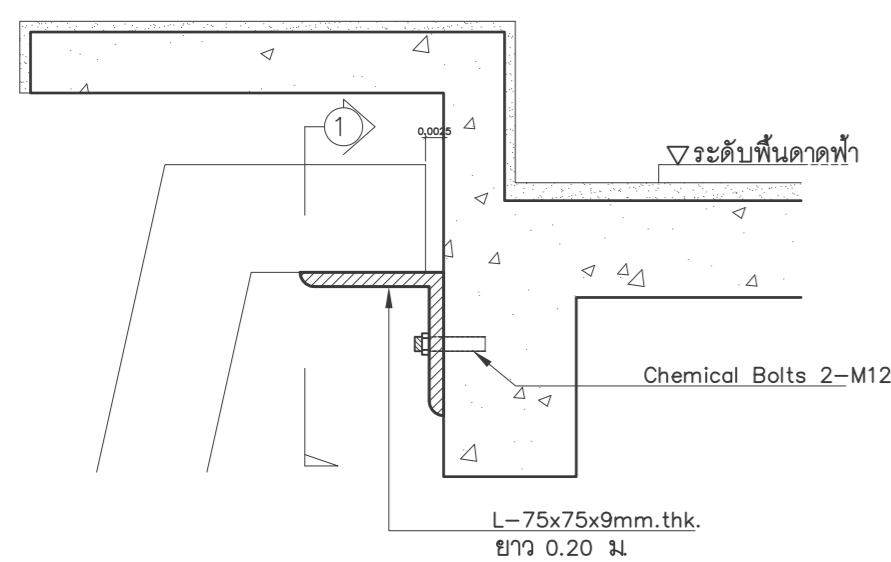
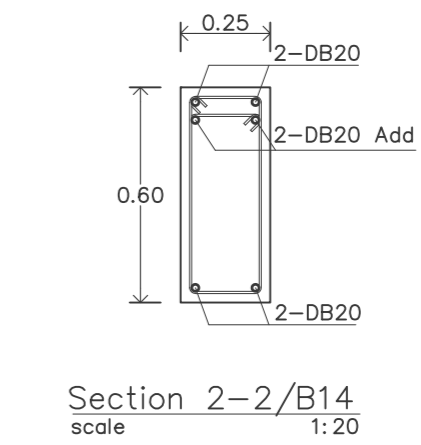
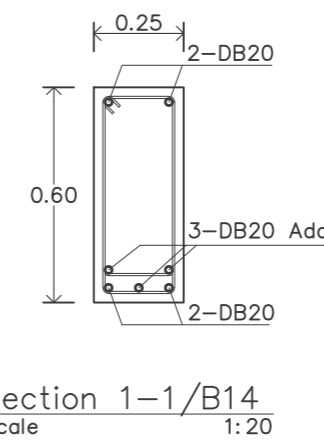
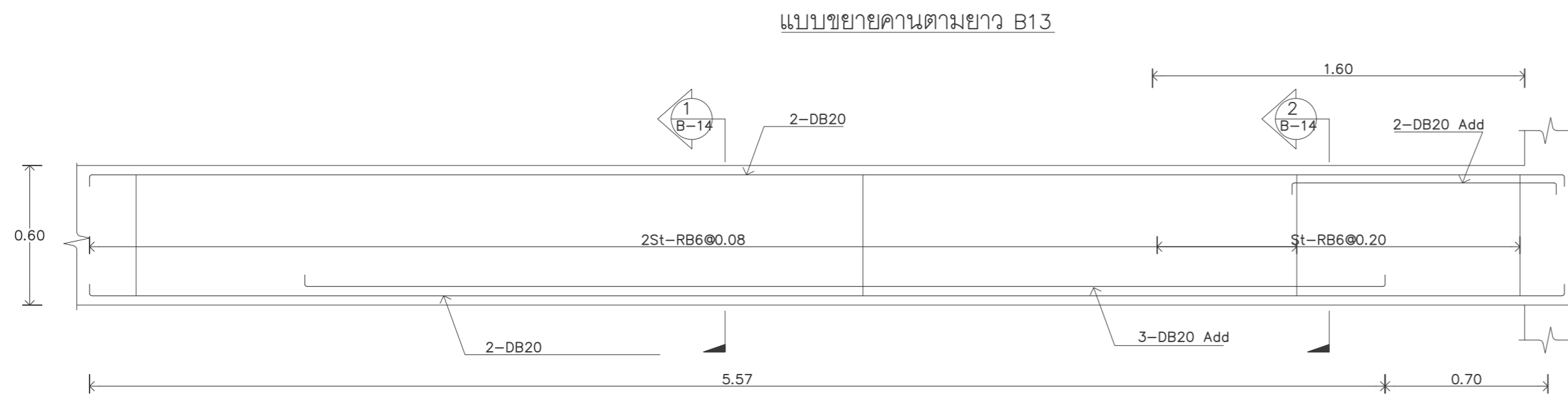
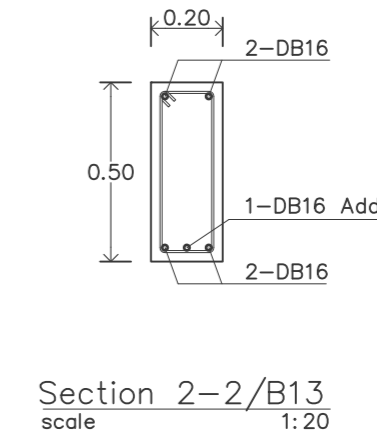
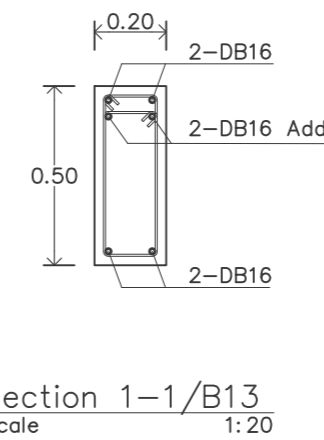
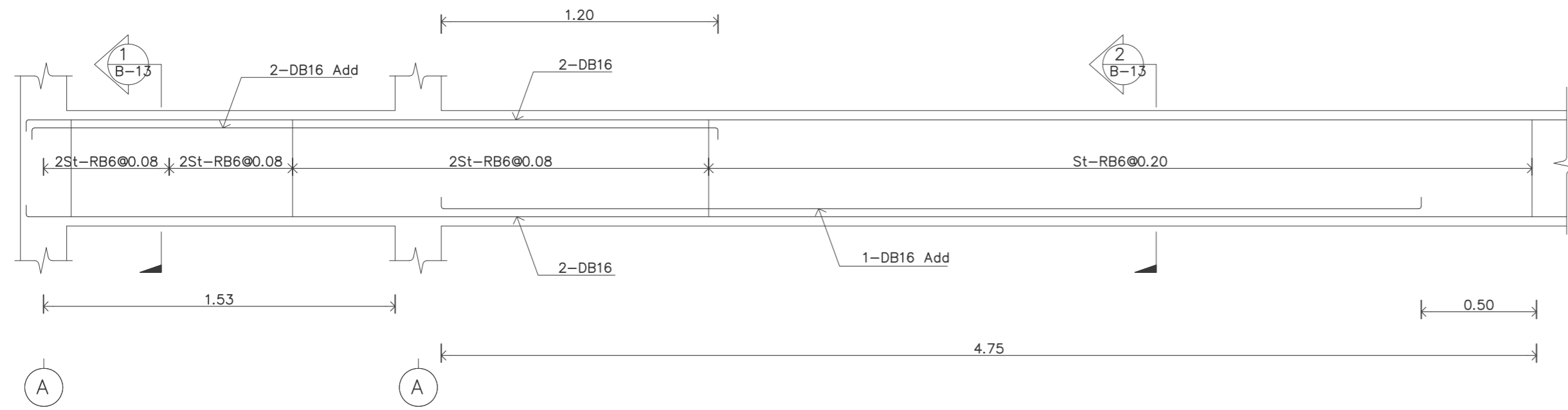
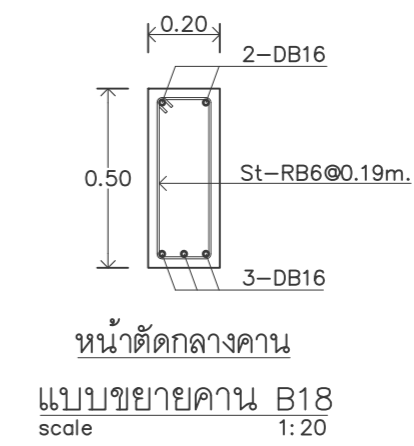
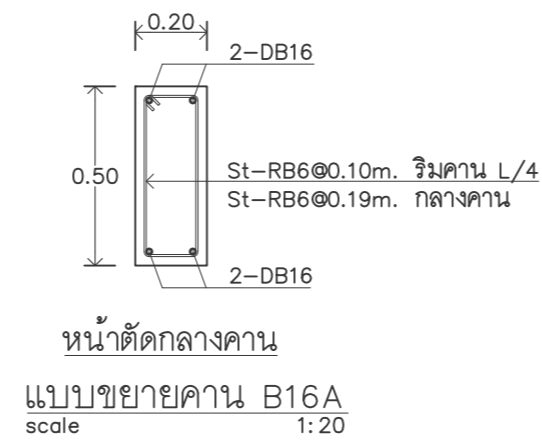
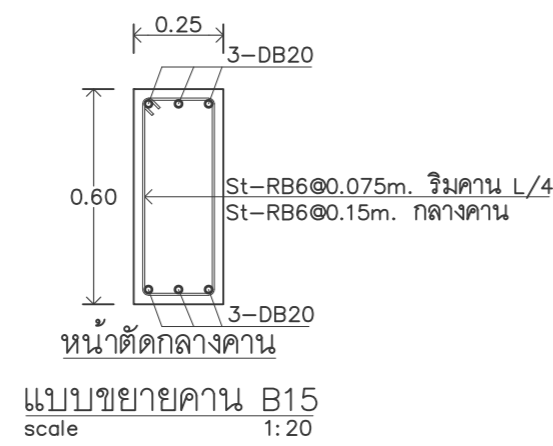
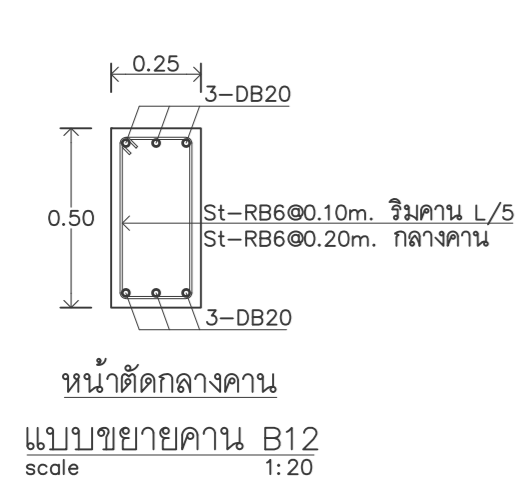
แบบขยายคานตามยาว B11



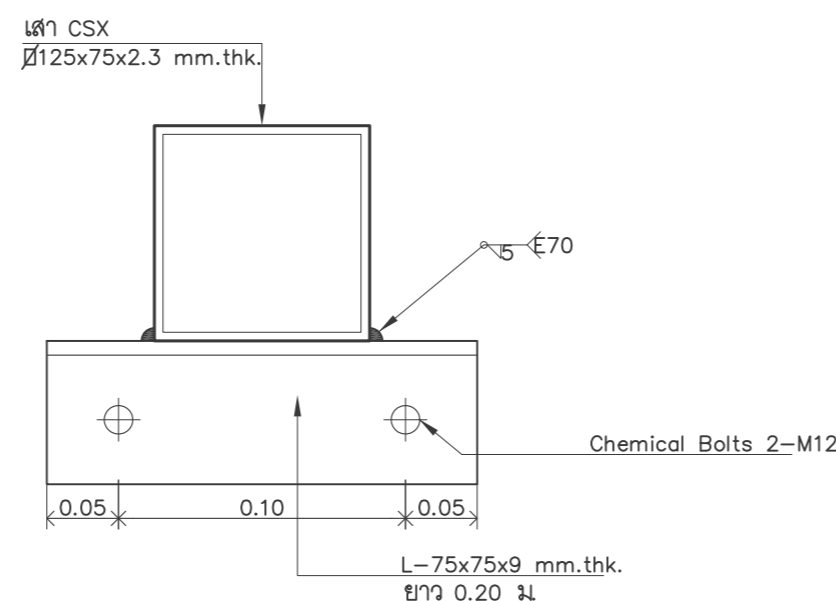
Section 1-1/B11
 scale 1:20



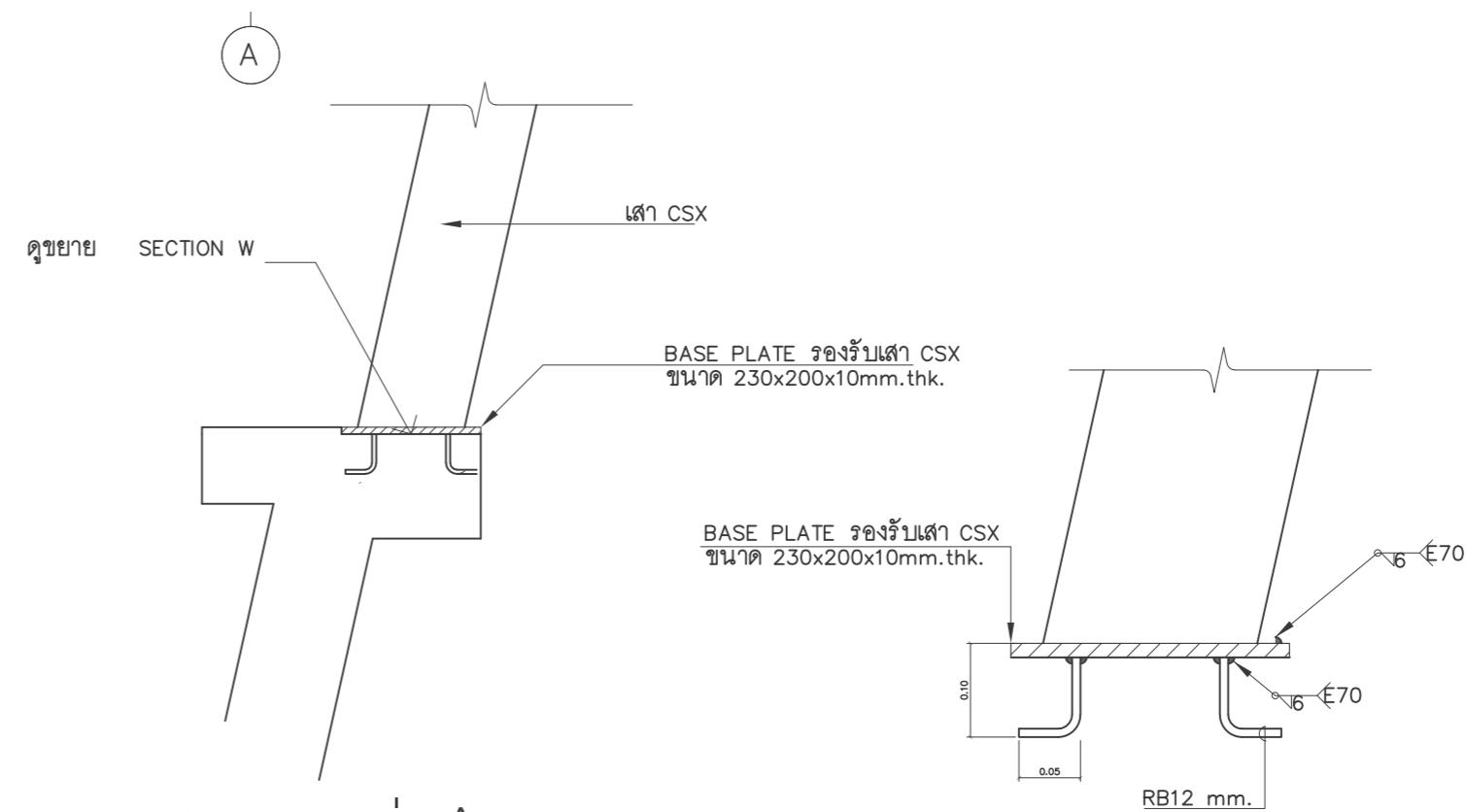
Section 2-2/B11
 scale 1:20



แบบขยายรอยต่อ B
มาตราส่วน NSCL



SECTION 1-1/B
มาตราส่วน NSCL



แบบขยายรอยต่อ A
มาตราส่วน NSCL

SECTION W
มาตราส่วน NSCL



บริษัท วิทยากรบินแห่งประเทศไทย จำกัด
102 ซอยงามดูพลี ทุ่งมหาเมฆ
เขตสาทร กรุงเทพฯ 10120
โทรศัพท์ 0 22873531 - 4
โทรสาร 0 22859572

PROJECT :
โครงการจัดสร้างอาคารหอบังคับการบิน
ณ ท่าอากาศยานแม่สอด จ.ตาก

LOCATION :
ท่าอากาศยานแม่สอด

REGISTER OF ARCHITECTS & ENGINEERS PLANNERS :
AUTHORIZED SIGNATURE :

ARCHITECT :
นายจิรวัฒน์ เกื้องรัมย์ สสจ.2090
670/362 ซ.สุทธิพร ดินแดง กรุงเทพฯ 10400
STRUCTURAL ENGINEERS :
นายอิทธิพงษ์ อินพล สย.5012
225/140 ซ.พหลโยธิน 48 แขวงอนุสาวรีย์ บางเขน กรุงเทพฯ 10170

ELECTRICAL ENGINEERS :
นายอินดิทร์ จินตะกั้น สฟก.5309
6/184 ถ.พระยาสุเมรุฯ แขวงบางซื่อ คลองสามวา กรุงเทพฯ 10510

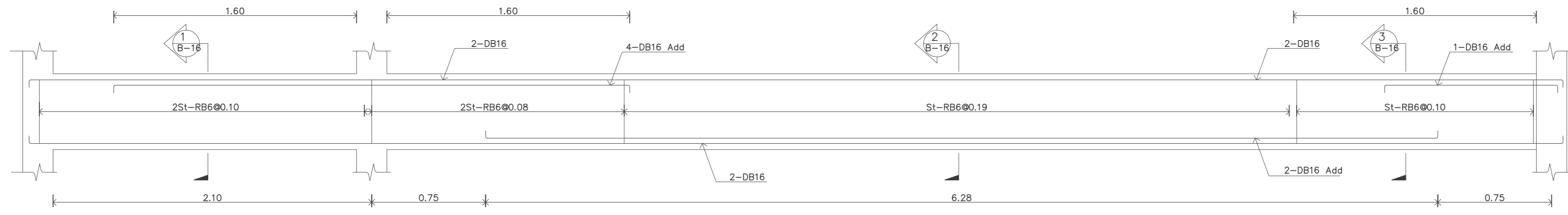
MECHANICAL ENGINEERS :
นายศิริชัย ภาคสุวรรณ ภก.17222
34 ม.1 ซ.จอมทอง19 ถ.จอมทอง เขตจอมทอง กรุงเทพฯ 10150

SANITARY ENGINEERS :
SERVEY TECHNICAL :

DRAWING :
แบบขยายโครงสร้าง

| REVISION : | | | |
|------------|------|-------------|--------|
| NO. | DATE | DESCRIPTION | REMARK |
| | | | |
| | | | |
| | | | |
| | | | |
| | | | |
| | | | |
| | | | |
| | | | |
| | | | |

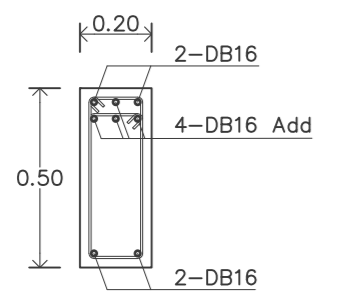
DRAWING BY :
CHECKED BY : นายอิทธิพงษ์ อินพล
APPROVED BY : นายเป็รชา พิชาคุสัย
SCALE :
DRAWING NO : S-23
DRAWING TOTAL : 43



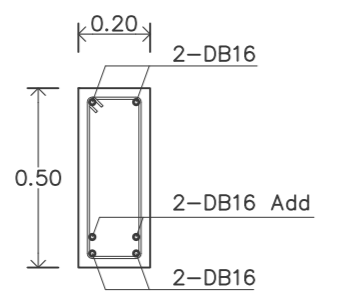
A

A

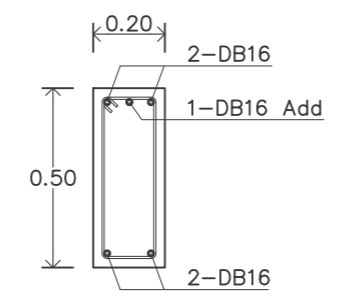
แบบขยายคานตามยาว B16



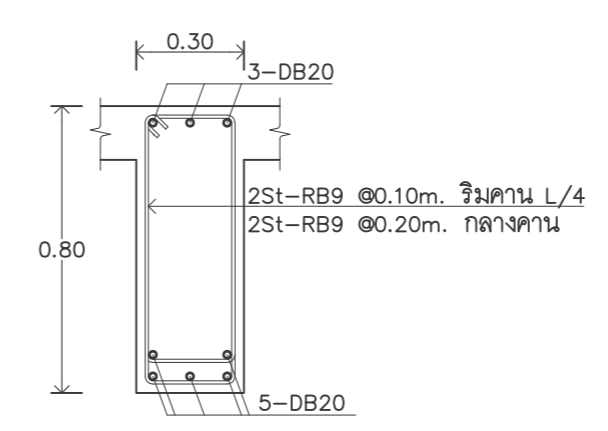
Section 1-1/B16
scale 1:20



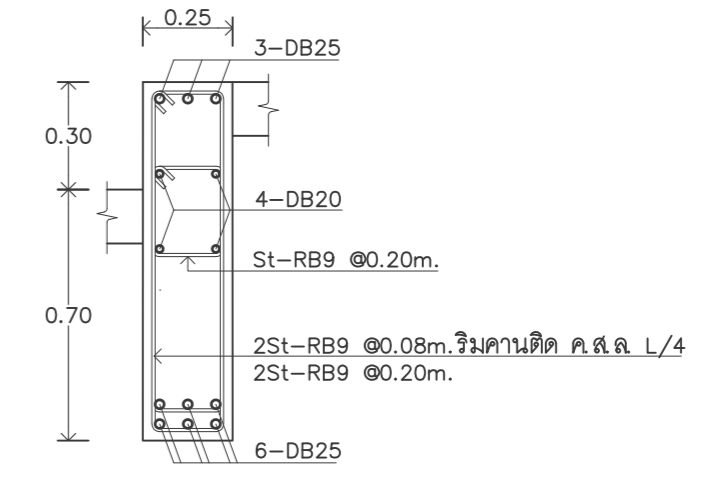
Section 2-2/B16
scale 1:20



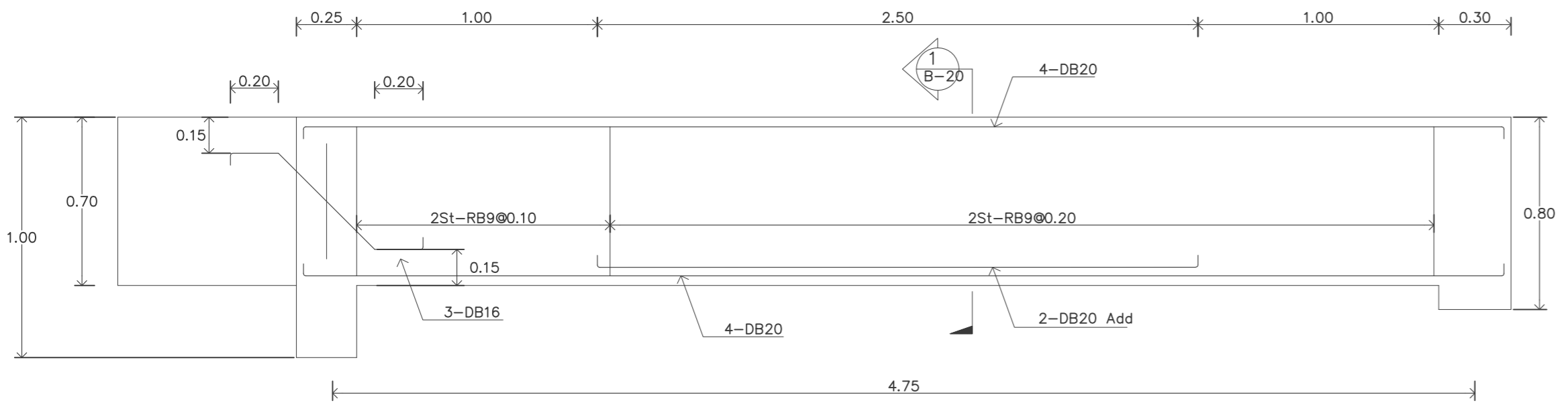
Section 3-3/B16
scale 1:20



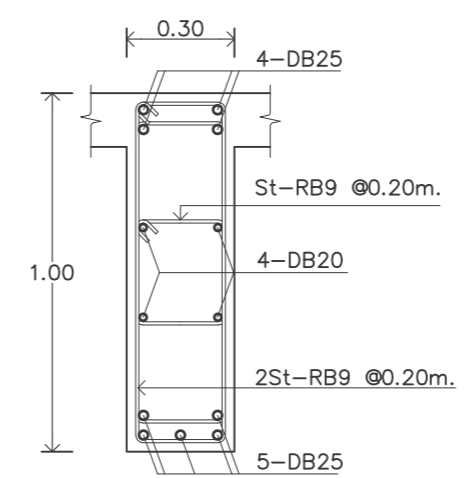
หน้าตัดกลางคาน
แบบขยายคาน B21
scale 1:20



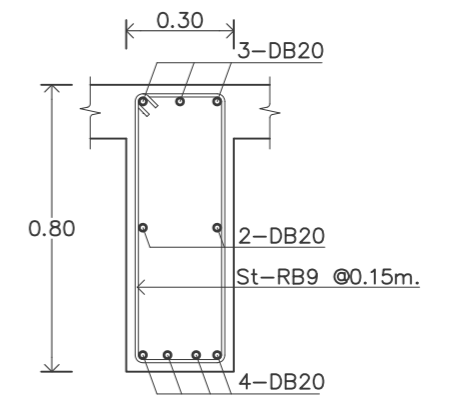
หน้าตัดกลางคาน
แบบขยายคาน B22
scale 1:20



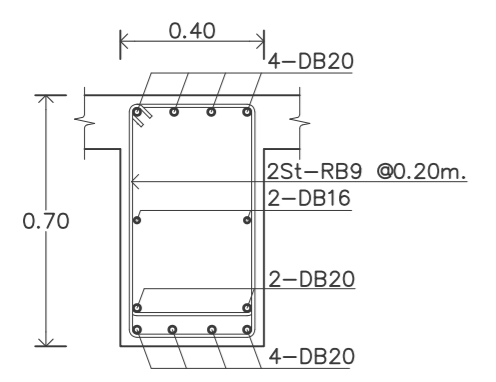
แบบขยายคานตามยาว B20



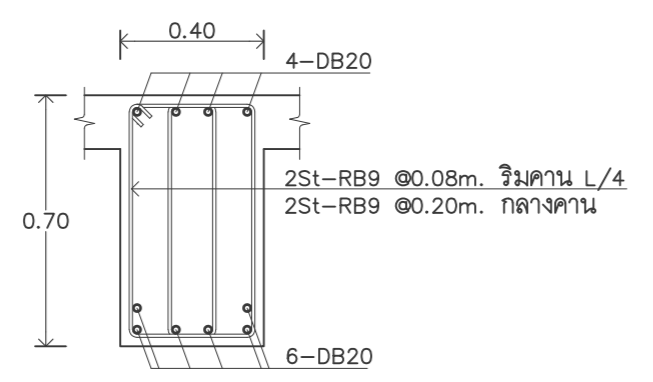
หน้าตัดกลางคาน
แบบขยายคาน B23
scale 1:20



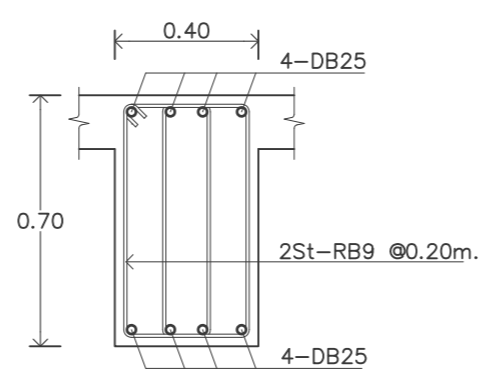
หน้าตัดกลางคาน
แบบขยายคาน B19
scale 1:20



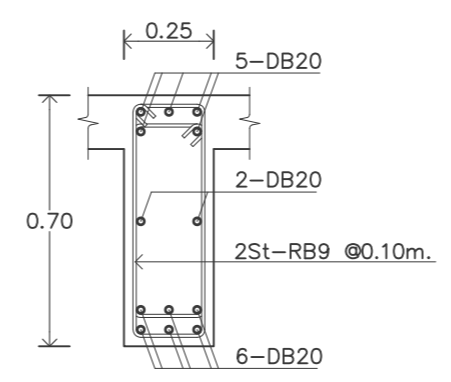
Section 1-1/B20
scale 1:20



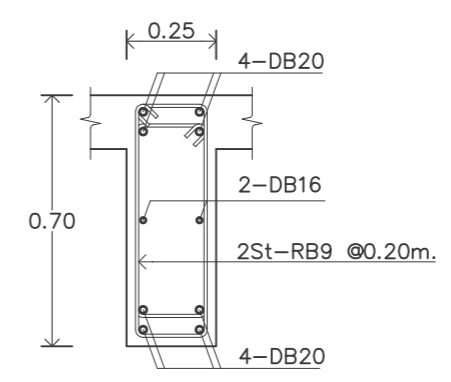
หน้าตัดกลางคาน
แบบขยายคาน B24 (Subbeam)
scale 1:20



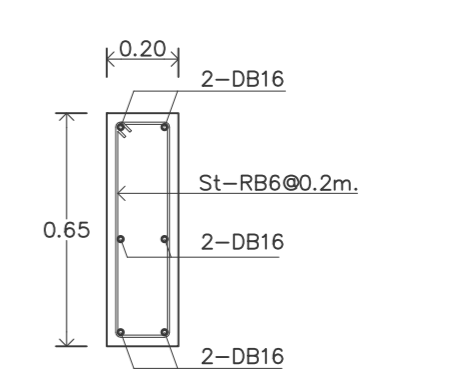
หน้าตัดกลางคาน
แบบขยายคาน B24A(Mainbeam)
scale 1:20




หน้าตัดกลางคาน
แบบขยายคาน B25
scale 1:20



หน้าตัดกลางคาน
แบบขยายคาน B26
scale 1:20



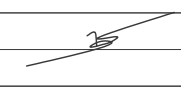
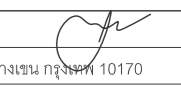

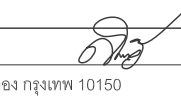
หน้าตัดกลางคาน
แบบขยายคาน B27
scale 1:20



บริษัท วิทยากรบินแห่งประเทศไทย จำกัด
102 ซอยงามดูพลี ทุ่งมหาเมฆ
เขตสาทร กรุงเทพฯ 10120
โทรศัพท์ 0 22873531 - 4
โทรสาร 0 22859572

PROJECT :
โครงการจัดสร้างอาคารหอบังคับการบิน
ณ ท่าอากาศยานแม่สอด จ.ตาก

LOCATION :
ท่าอากาศยานแม่สอด

| | |
|---|---|
| REGISTER OF ARCHITECTS & ENGINEERS | AUTHORIZED SIGNATURE : |
| PLANNERS : | |
| ARCHITECT : | |
| นายจิรวัฒน์ เกียรติชูชาน สสจ.2090 670/362 ซ.สุทธิพร ดินแดง กรุงเทพฯ 10400 |  |
| STRUCTURAL ENGINEERS : | |
| นายอิทธิพงษ์ อินทผล สย.5012 225/140 ซ.พหลโยธิน 48 แขวงอนุสาวรีย์ บางเขน กรุงเทพฯ 10170 |  |
| ELECTRICAL ENGINEERS : | |
| นายอินดิทร์ จินตจกัณ สฟค.5309 6/184 ถ.พระยาสุเมศวร แขวงบางเขน คลองจั่น กรุงเทพฯ 10510 |  |
| MECHANICAL ENGINEERS : | |
| นายศิริชัย ภาคสุวรรณ ภค.17222 34 ม.1 ซ.จอมทอง19 ถ.จอมทอง เขตจอมทอง กรุงเทพฯ 10150 |  |
| SANITARY ENGINEERS : | |
| SERVEY TECHNICAL : | |

DRAWING :
แบบขยายโครงสร้าง

| REVISION : | | | |
|------------|------|-------------|--------|
| NO. | DATE | DESCRIPTION | REMARK |
| | | | |
| | | | |
| | | | |
| | | | |

| | |
|--------------------------------------|----------------------|
| DRAWING BY : | DRAWING NO : S-24 |
| CHECKED BY : นายอิทธิพงษ์ อินทผล | DRAWING TOTAL 43 |
| APPROVED BY : นายเป็รชา พิชาคุศย์ | |
| SCALE : | |



บริษัท วิทยากรบินแห่งประเทศไทย จำกัด
 102 ซอยงามดูพลี ทุ่งมหาเมฆ
 เขตสาทร กรุงเทพฯ 10120
 โทรศัพท์ 0 22873531 - 4
 โทรสาร 0 22859572

PROJECT :
 โครงการจัดสร้างอาคารหอบังคับการบิน
 ณ ท่าอากาศยานแม่สอด จ.ตาก

LOCATION :
 ท่าอากาศยานแม่สอด

REGISTER OF ARCHITECTS & ENGINEERS PLANNERS :
 AUTHORIZED SIGNATURE :

ARCHITECT :

นายจิรวัฒน์ เกียรติชูวัฒน์ สสจ.2090
 670/362 ซ.สุทธิพร ดินแดง กรุงเทพฯ 10400
 STRUCTURAL ENGINEERS :
 นายอิทธิพงษ์ อินทผล สย.5012
 225/140 ซ.พหลโยธิน 48 แขวงอนุสาวรีย์ บางเขน กรุงเทพฯ 10170

ELECTRICAL ENGINEERS :
 นายอินดิทร์ จินตะกัน สฟก.5309
 6/184 ถ.พระยาสุเรนทร์ แขวงบางชัน คลองสามวา กรุงเทพฯ 10510

MECHANICAL ENGINEERS :
 นายศิริชัย ภาคสุวรรณ ภก.17222
 34 ม.1 ซ.จอมทอง19 ถ.จอมทอง เขตจอมทอง กรุงเทพฯ 10150

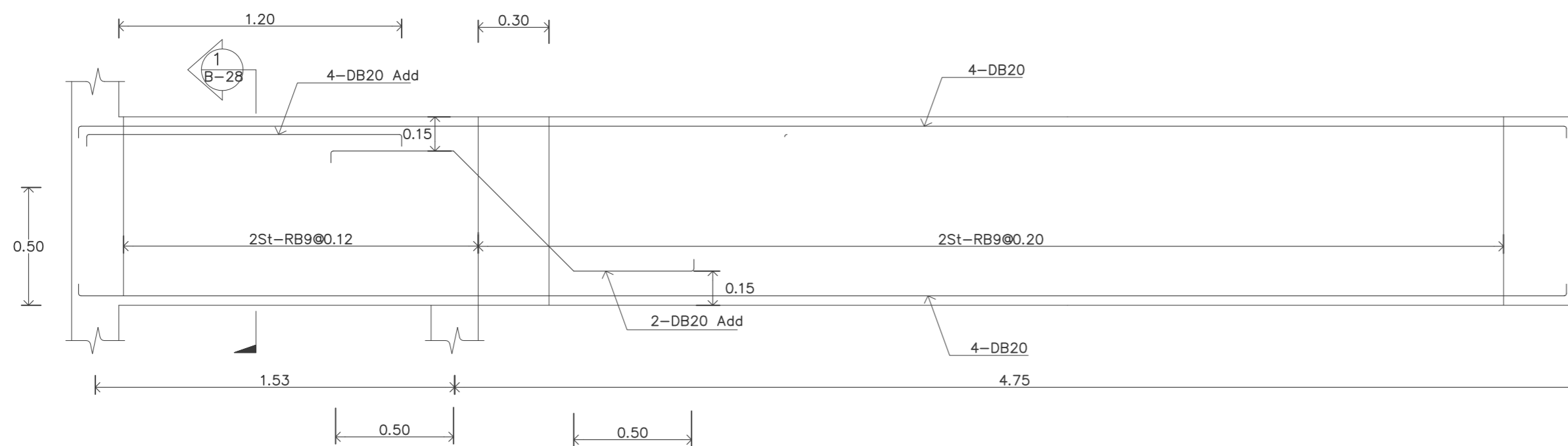
SANITARY ENGINEERS :
 SERVEY TECHNICAL :

DRAWING :
 แบบขยายโครงสร้าง

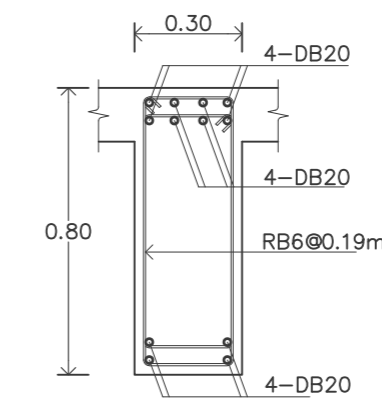
| REVISION : | | | |
|------------|------|-------------|--------|
| NO. | DATE | DESCRIPTION | REMARK |
| | | | |
| | | | |
| | | | |
| | | | |
| | | | |
| | | | |
| | | | |
| | | | |
| | | | |
| | | | |

DRAWING BY :
 CHECKED BY :
 APPROVED BY :
 SCALE :

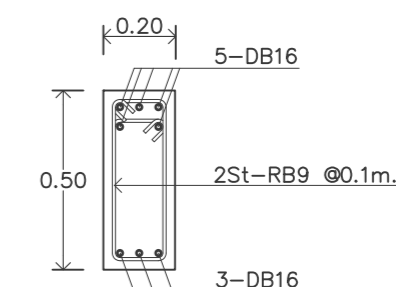
DRAWING NO :
 S-25
 DRAWING TOTAL :
 43



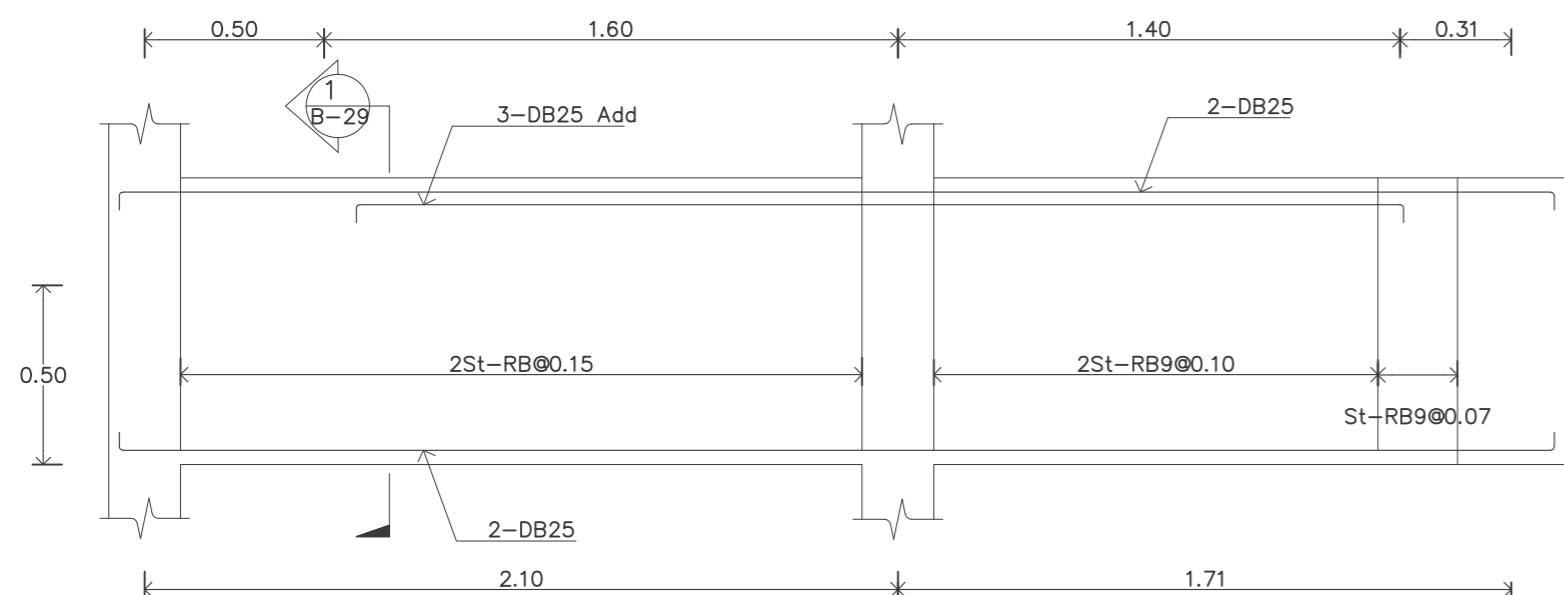
แบบขยายคานตามยาว B28



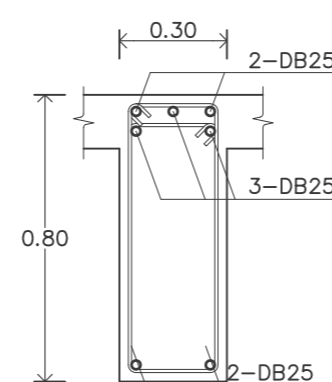
Section 1-1/B28
 scale 1:20



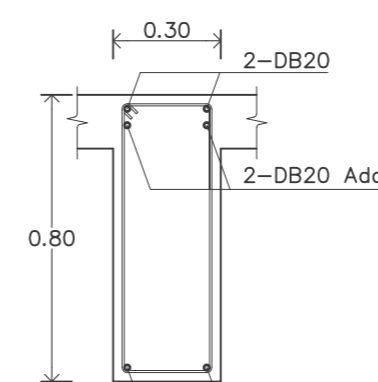
หน้าตัดกลางคาน
 แบบขยายคาน B32
 scale 1:20



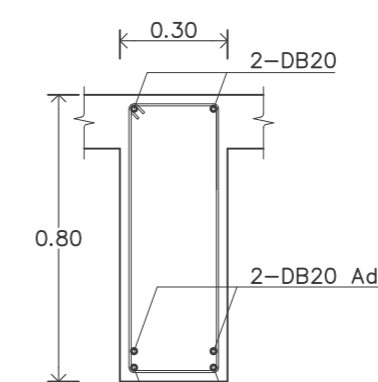
แบบขยายคานตามยาว B29



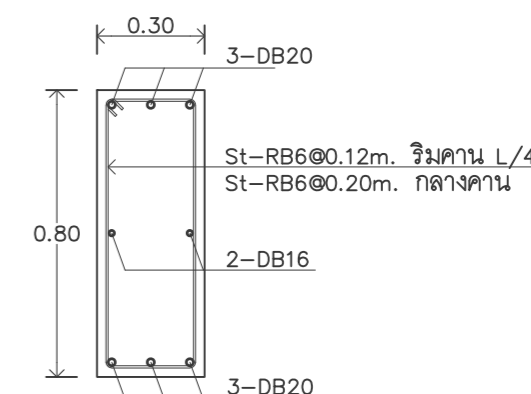
Section 1-1/B29
 scale 1:20



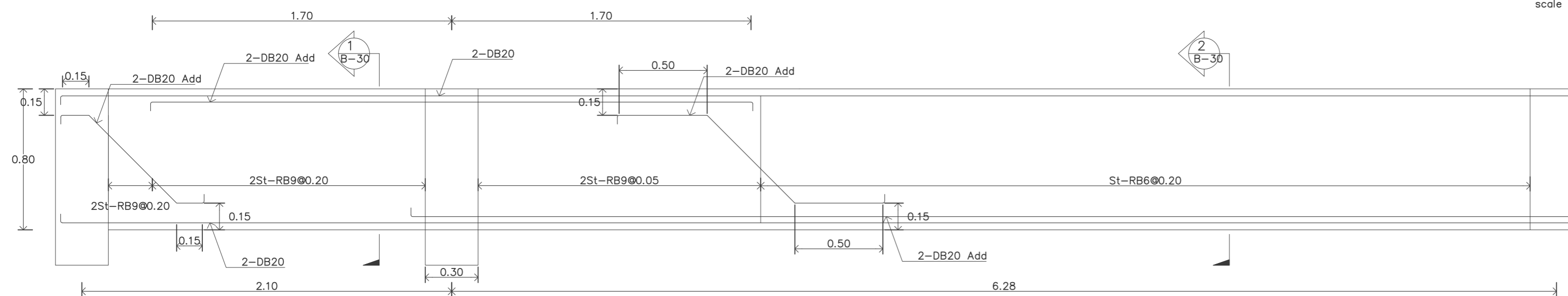
Section 1-1/B30
 scale 1:20



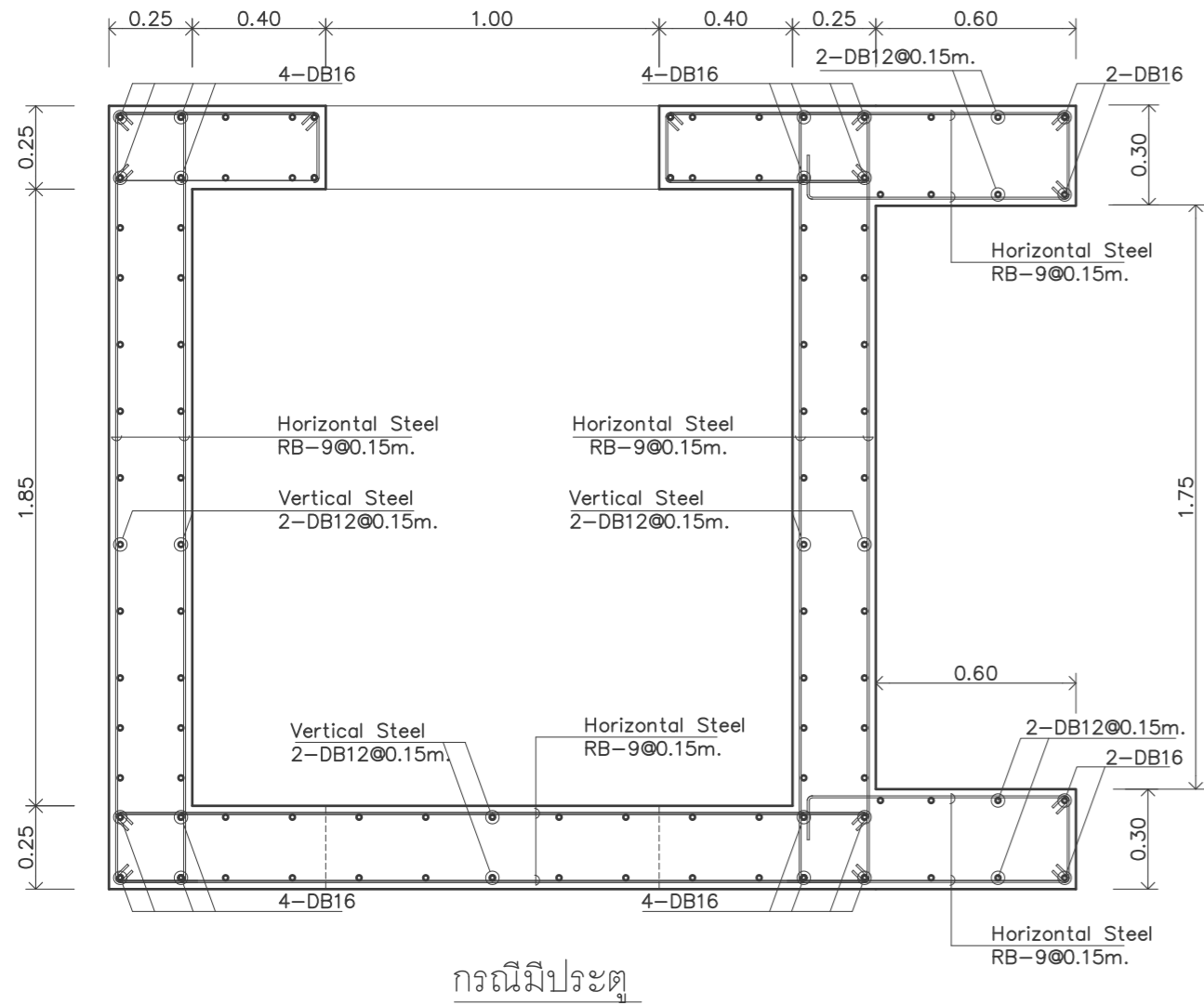
Section 2-2/B30
 scale 1:20



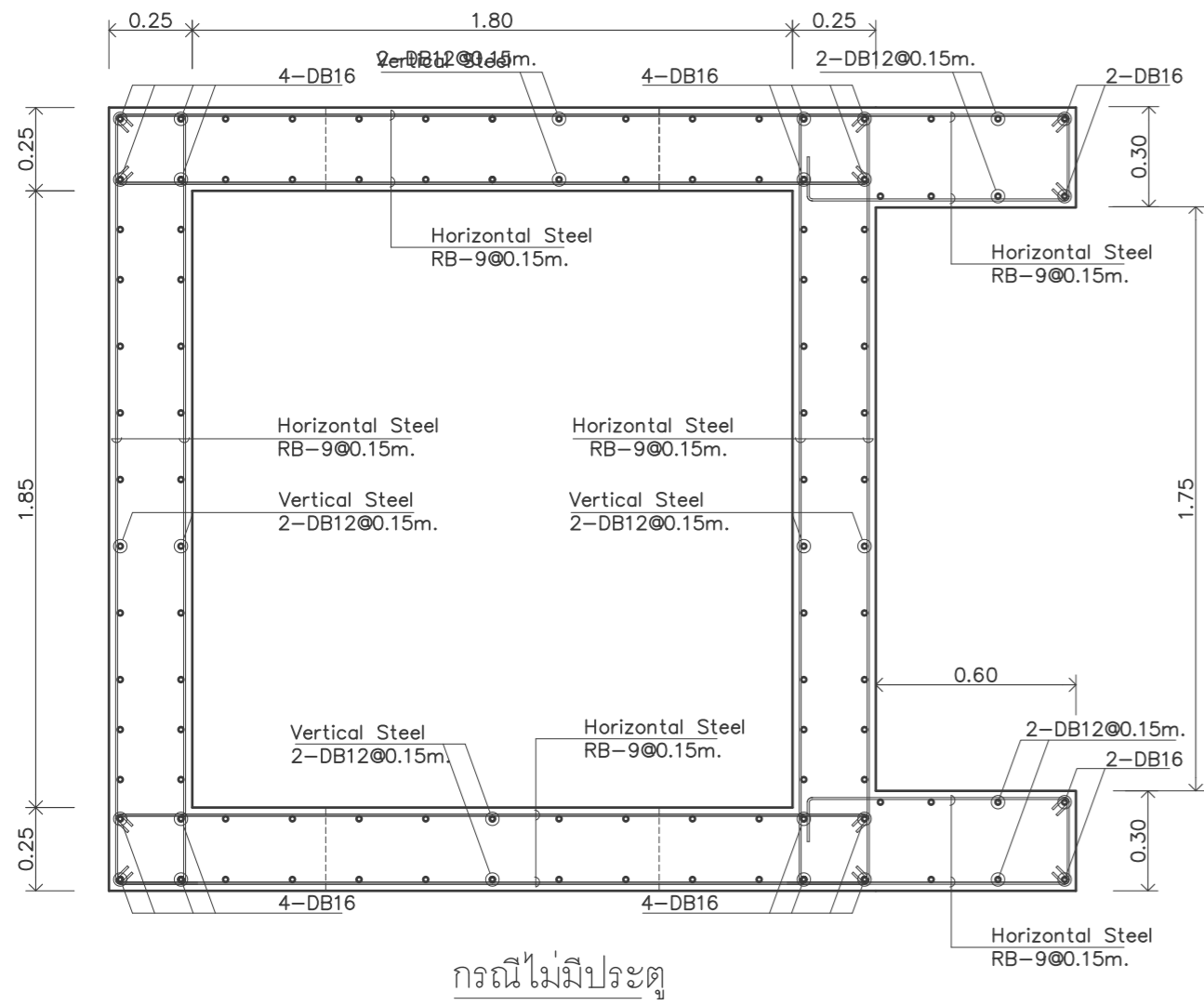
หน้าตัดกลางคาน
 แบบขยายคาน B31
 scale 1:20



แบบขยายคานตามยาว B30

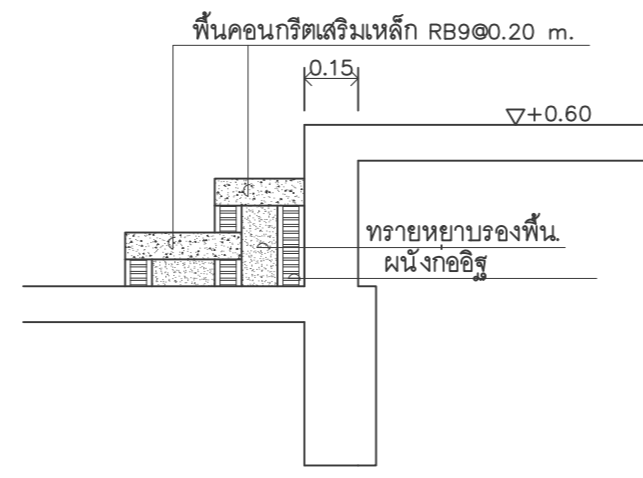


กรณีไม่มีประตู

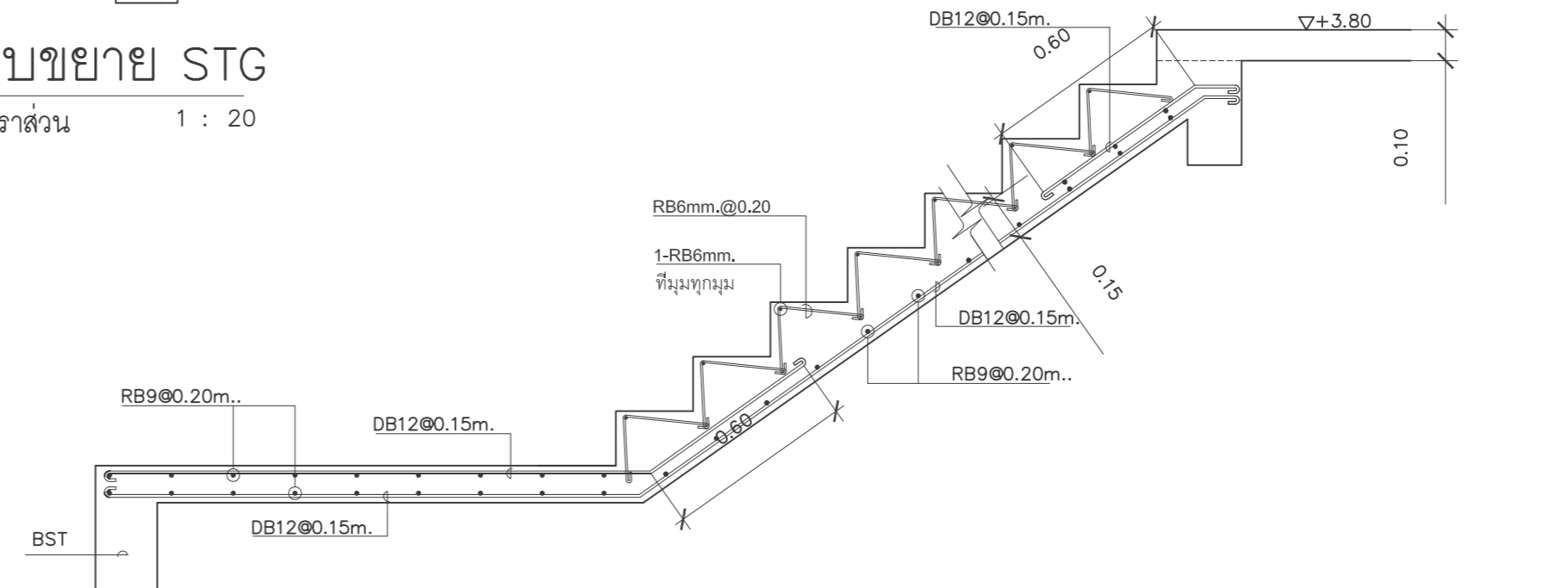


กรณีไม่มีประตู

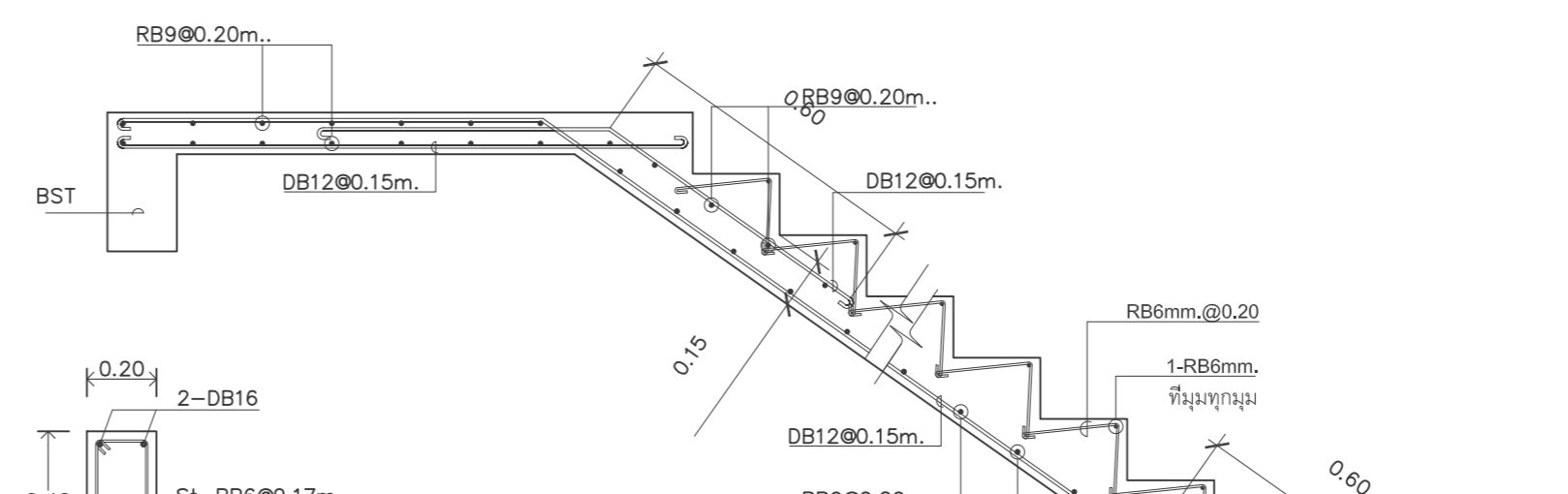
แบบขยายผนังลิฟท์
มาตราส่วน 1 : 20



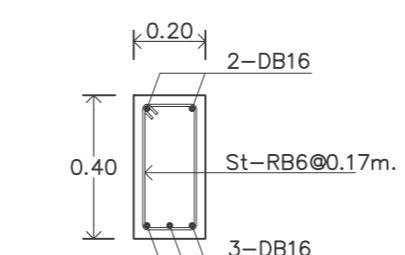
แบบขยาย STG
มาตราส่วน 1 : 20



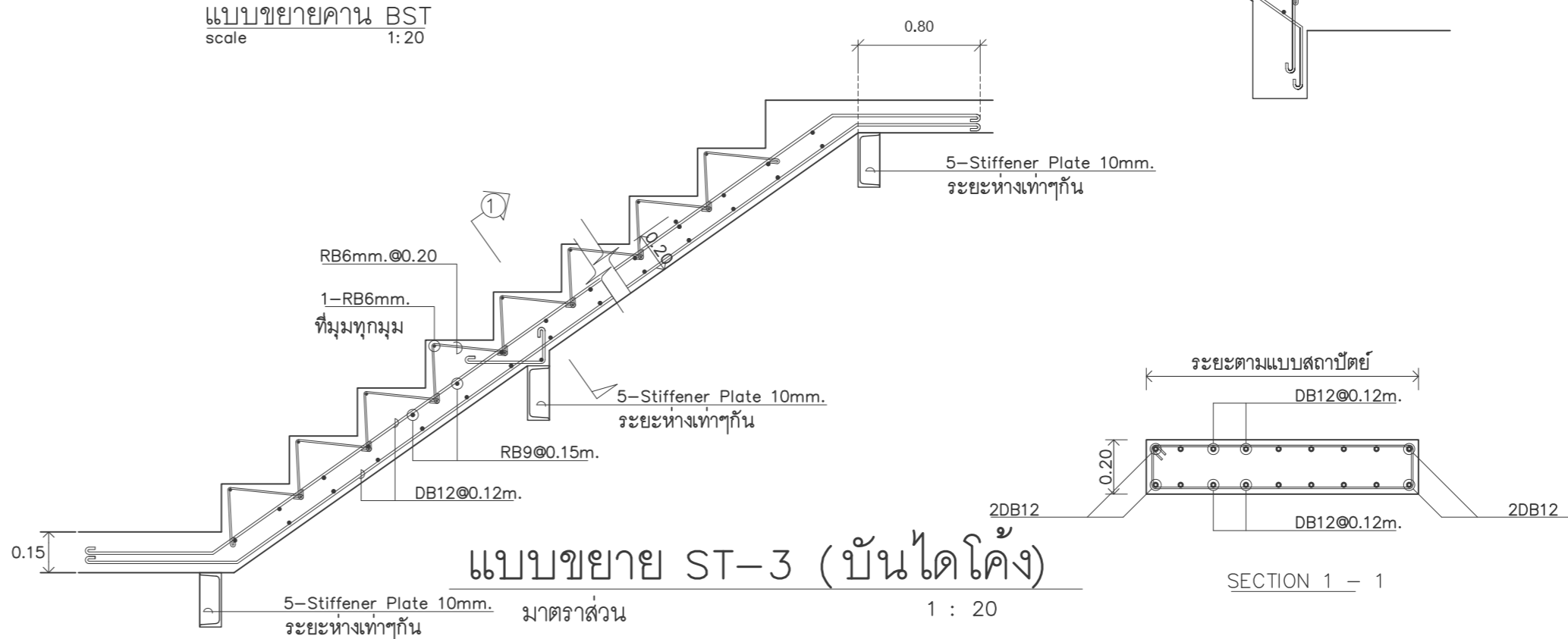
แบบขยาย ST-1
มาตราส่วน 1 : 20



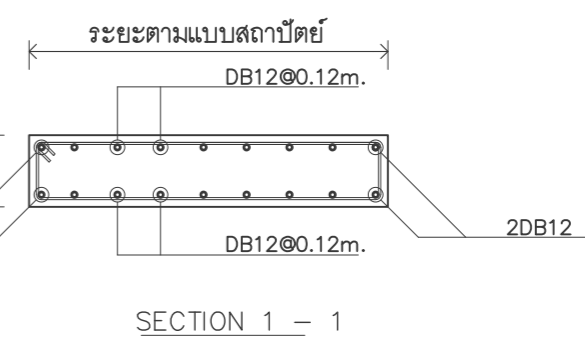
แบบขยาย ST-2
มาตราส่วน 1 : 20



หน้าตัดกลางคาน
แบบขยายคาน BST
scale 1:20



แบบขยาย ST-3 (บันไดโค้ง)
มาตราส่วน 1 : 20



SECTION 1 - 1



บริษัท วิทยากรรับเหมาประเทศไทย จำกัด
102 ซอยงามดูพลี ทุ่งมหาเมฆ
เขตสาทร กรุงเทพฯ 10120
โทรศัพท์ 0 22873531 - 4
โทรสาร 0 22859572

PROJECT :
โครงการจัดสร้างอาคารหอบังคับการบิน
ณ ท่าอากาศยานแม่สอด จ.ตาก

LOCATION :
ท่าอากาศยานแม่สอด

REGISTER OF ARCHITECTS & ENGINEERS PLANNERS :
REGISTER OF ARCHITECTS & ENGINEERS ARCHITECT :
REGISTER OF ARCHITECTS & ENGINEERS STRUCTURAL ENGINEERS :

REGISTER OF ARCHITECTS & ENGINEERS ELECTRICAL ENGINEERS :

REGISTER OF ARCHITECTS & ENGINEERS MECHANICAL ENGINEERS :

REGISTER OF ARCHITECTS & ENGINEERS SANITARY ENGINEERS :
SERVEY TECHNICAL :

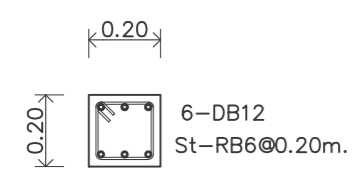
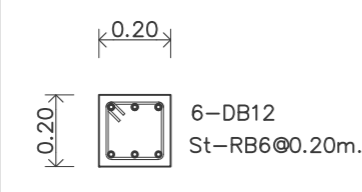
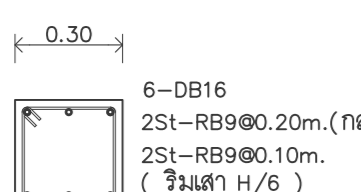
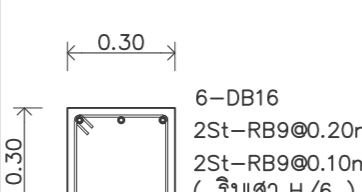
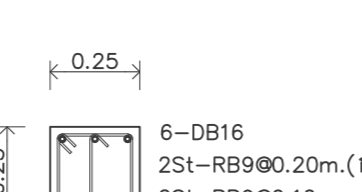
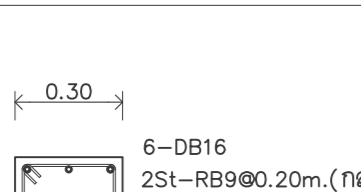
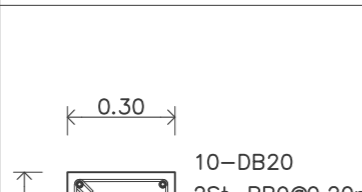
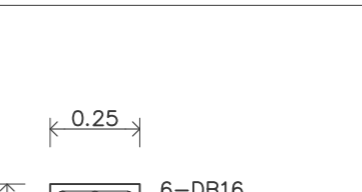
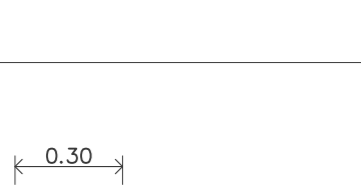
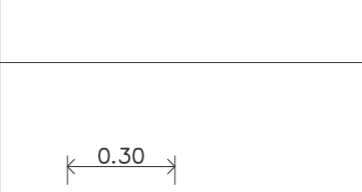
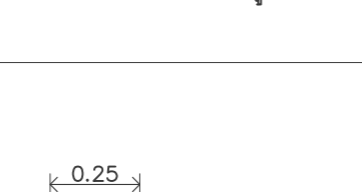
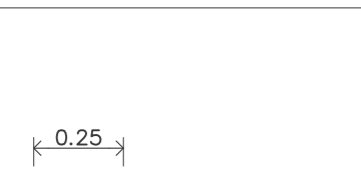
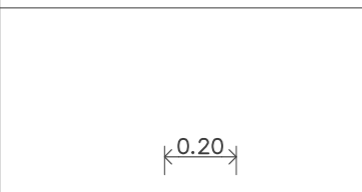
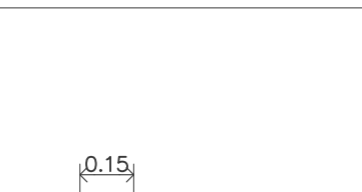
DRAWING :
แบบขยายโครงสร้าง

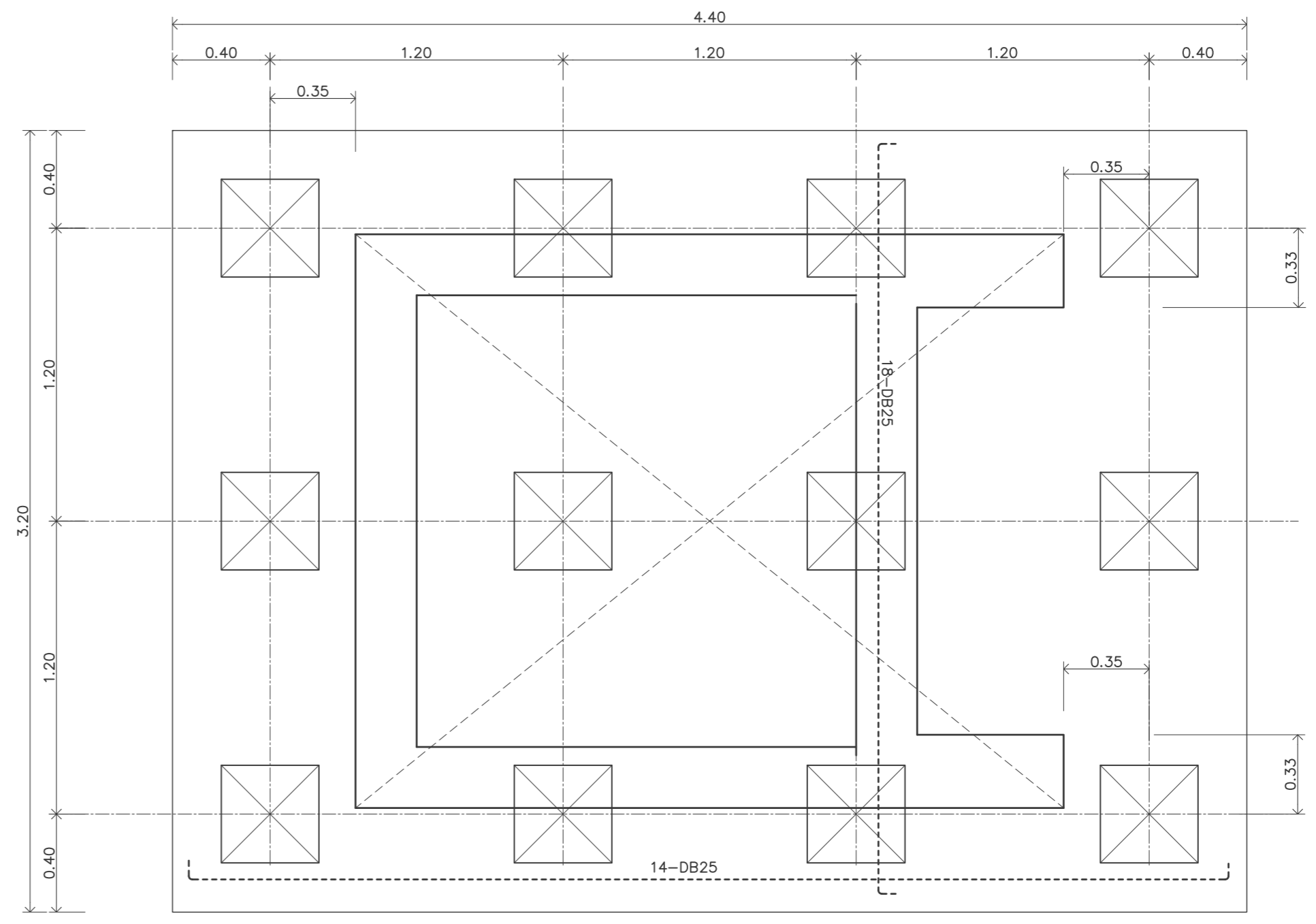
REVISION :

| NO. | DATE | DESCRIPTION | REMARK |
|-----|------|-------------|--------|
| | | | |
| | | | |
| | | | |
| | | | |
| | | | |
| | | | |
| | | | |
| | | | |
| | | | |
| | | | |

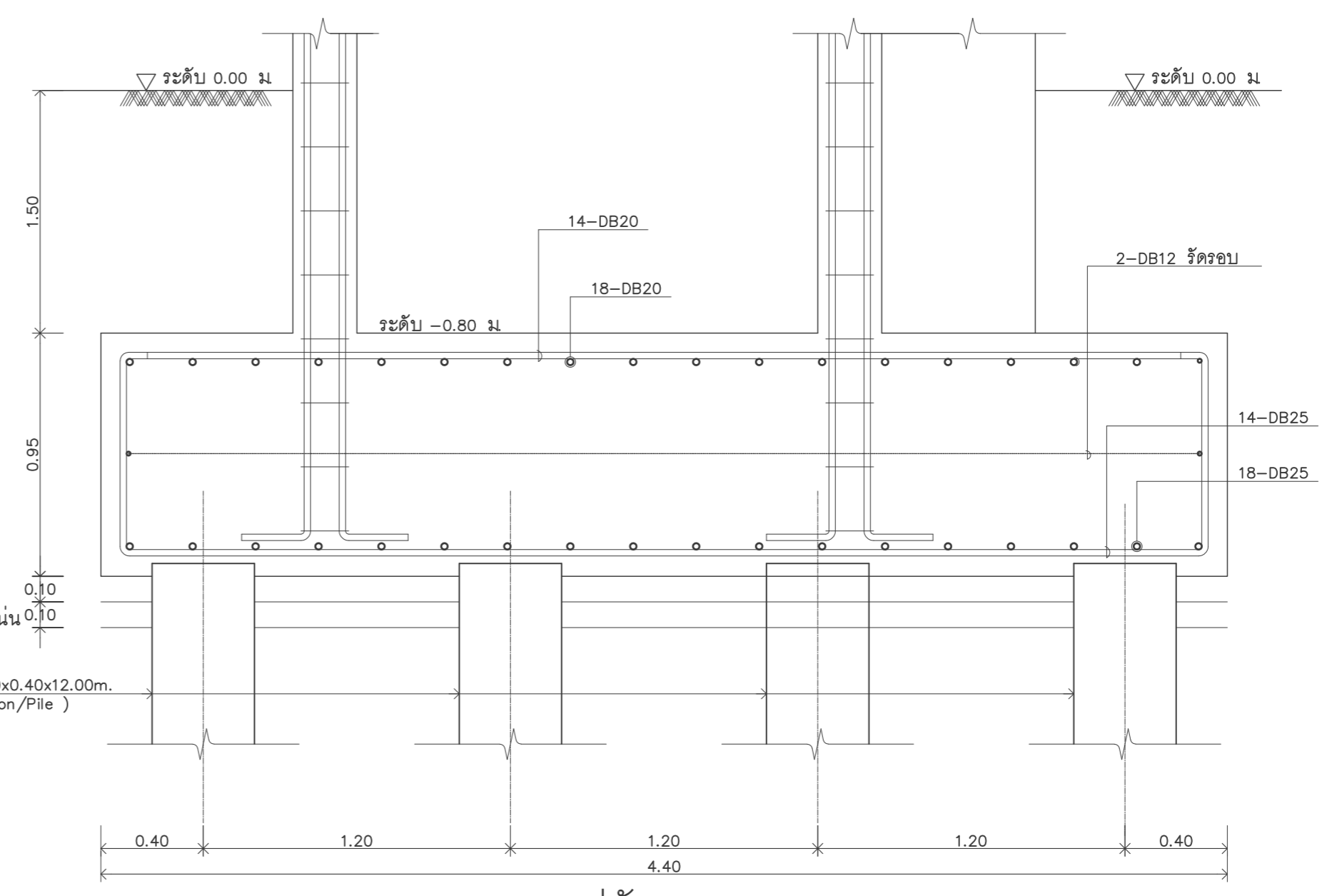
DRAWING BY :
CHECKED BY :
APPROVED BY :
SCALE :

DRAWING NO :
S-26
DRAWING TOTAL :
43

| | | | |
|---------------|---|--|---|
| เสาชั้นดาดฟ้า |  |  | |
| เสาชั้น 2 |  H= ความสูงของเสา |  H= ความสูงของเสา |  H= ความสูงของเสา |
| เสาชั้น 1 |  H= ความสูงของเสา |  H= ความสูงของเสา |  H= ความสูงของเสา |
| เสาตอม่อ |  H= ความสูงของเสา |  H= ความสูงของเสา |  H= ความสูงของเสา |
| เบอร์เสา | C11 | C11A | C12 |
| เบอร์เสา | C31 | C32 | CX |
| |  H= ความสูงของเสา |  |  |




แปลนฐานราก FL
มาตราส่วน



รูปตัดฐานราก FL
มาตราส่วน 1:20

คอนกรีตหยาบ 0.10
ทรายหยาบอัดแน่น 0.10
เสาเข็ม 12-[] 0.40x0.40x12.00m.
(Safe Load 70 Ton/Pile)



บริษัท วิทยากรบินแห่งประเทศไทย จำกัด
102 ซอยงามดูพลี ทุ่งนาแม่หม
เขตสาทร กรุงเทพฯ 10120
โทรศัพท์ 0 22873531 - 4
โทรสาร 0 22859572

PROJECT :
โครงการจัดสร้างอาคารหอบังคับการบิน
ณ ท่าอากาศยานแม่สอด จ.ตาก

LOCATION :
ท่าอากาศยานแม่สอด

REGISTER OF ARCHITECTS & ENGINEERS PLANNERS :
REGISTERED ARCHITECT : นายจิรวัฒน์ เกตุชูวานิช สศก.2090
670/362 ซ.สุขุมวิท ดินแดง กรุงเทพฯ 10400
STRUCTURAL ENGINEERS : นายอิทธิพงษ์ อินทผล สย.5012
225/140 ซ.พหลโยธิน 48 แขวงอนุสาวรีย์ บางเขน กรุงเทพฯ 10170

ELECTRICAL ENGINEERS : นายอินดิทร์ จินตจัน สศก.5309
6/184 ถ.พระยาสุเมศวร แขวงบางซื่อ คลองสามวา กรุงเทพฯ 10510

MECHANICAL ENGINEERS : นายศิริชัย ภาคสุวรรณ ภก.17222
34 ม.1 ซ.จอมทอง19 ถ.จอมทอง เขตจอมทอง กรุงเทพฯ 10150

SANITARY ENGINEERS :
SERVEY TECHNICAL :

DRAWING :
แบบขยายโครงสร้าง

| REVISION : | | | |
|------------|------|-------------|--------|
| NO. | DATE | DESCRIPTION | REMARK |
| | | | |
| | | | |
| | | | |

DRAWING BY : นายอิทธิพงษ์ อินทผล DRAWING NO : S-27
CHECKED BY : นายเปรมิชา พิชาคุสัย DRAWING TOTAL : 43
APPROVED BY :
SCALE :



บริษัท วิทยากรบินแห่งประเทศไทย จำกัด
 102 ซอยงามดูพลี ทุ่งมหาเมฆ
 เขตสาทร กรุงเทพฯ 10120
 โทรศัพท์ 0 22873531 - 4
 โทรสาร 0 22859572

PROJECT :
 โครงการจัดสร้างอาคารหอบังคับการบิน
 ณ ท่าอากาศยานแม่สอด จ.ตาก

LOCATION :
 ท่าอากาศยานแม่สอด

REGISTER OF ARCHITECTS & ENGINEERS PLANNERS :
 AUTHORIZED SIGNATURE :

ARCHITECT :
 นายจิรวัฒน์ เกียรติชูวน สศก.2090
 670/362 ซ.สุทธิพร ดินแดง กรุงเทพฯ 10400

STRUCTURAL ENGINEERS :
 นายอิทธิพงษ์ อินทล สย.5012
 225/140 ซ.พหลโยธิน 48 แขวงอนุสาวรีย์ บางเขน กรุงเทพฯ 10170

ELECTRICAL ENGINEERS :
 นายอินดิทร์ จินละกัน สฟก.5309
 6/184 ถ.พระยาสุเมินทร์ แขวงบางชัน คลองสามวา กรุงเทพฯ 10510

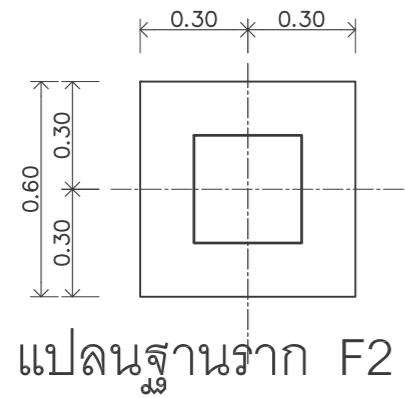
MECHANICAL ENGINEERS :
 นายศิริชัย ภาคสุวรรณ ภก.17222
 34 ม.1 ซ.จอมทอง19 ถ.จอมทอง เขตจอมทอง กรุงเทพฯ 10150

SANITARY ENGINEERS :
 SERVEY TECHNICAL :

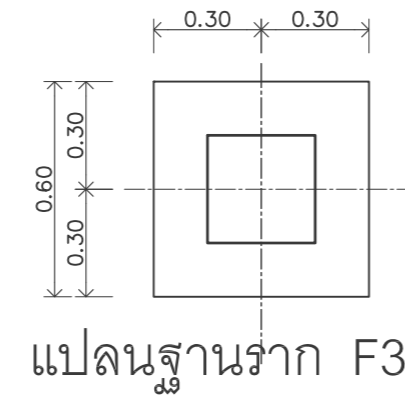
DRAWING :
 แบบขยายโครงสร้าง

| REVISION : | | | |
|------------|------|-------------|--------|
| NO. | DATE | DESCRIPTION | REMARK |
| | | | |
| | | | |
| | | | |
| | | | |
| | | | |
| | | | |
| | | | |
| | | | |
| | | | |

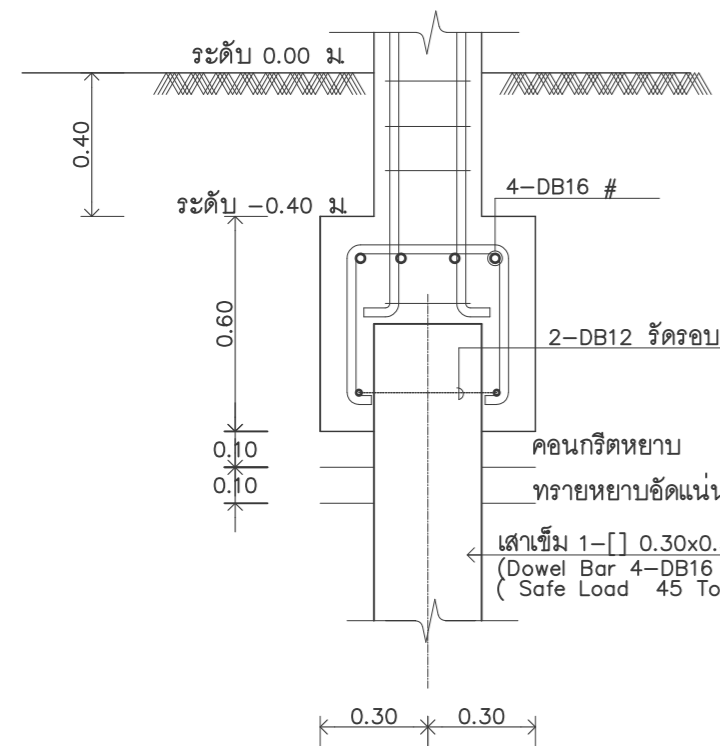
DRAWING BY : นายอิทธิพงษ์ อินทล
 CHECKED BY : นายเป็รชา พิชาคุสัย
 APPROVED BY :
 SCALE :
 DRAWING NO : S-28
 DRAWING TOTAL : 43



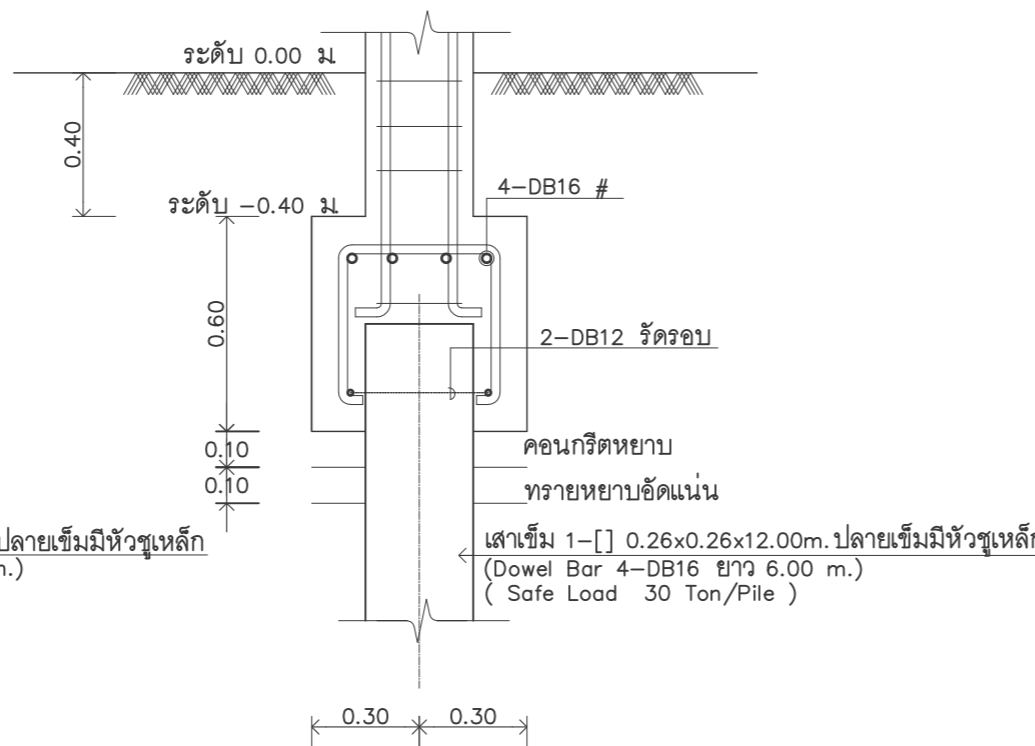
แปลนฐานราก F2
 มาตรฐาน 1 : 20



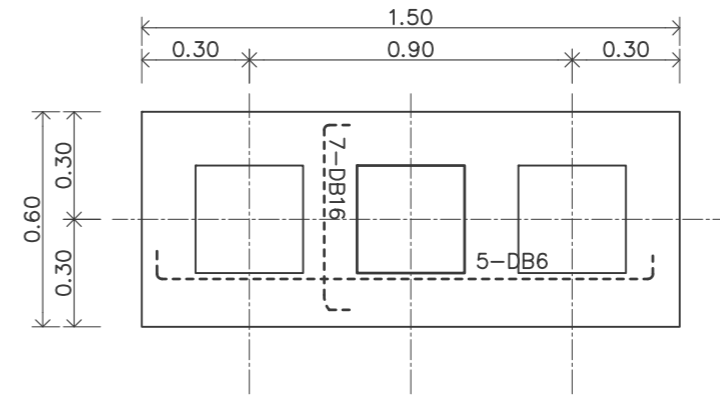
แปลนฐานราก F3
 มาตรฐาน 1 : 20



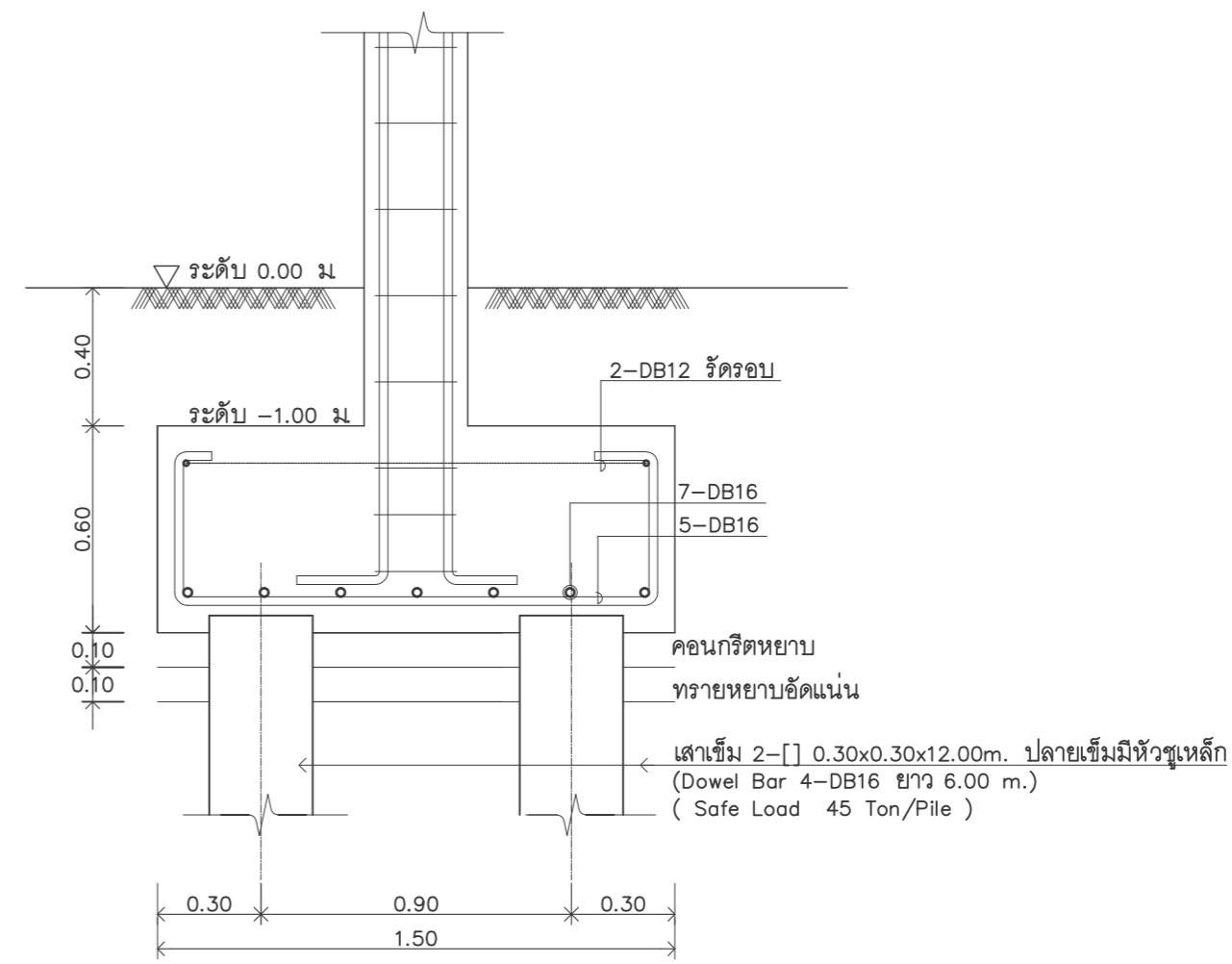
รูปตัดฐานราก F2
 มาตรฐาน 1 : 20



รูปตัดฐานราก F3
 มาตรฐาน 1 : 20

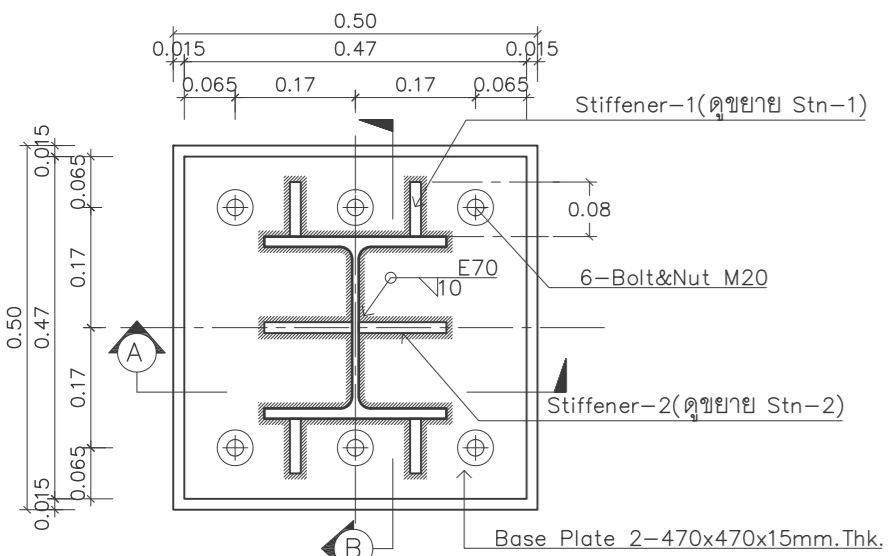


แปลนฐานราก F1
 มาตรฐาน 1 : 20



รูปตัดฐานราก F1
 มาตรฐาน 1 : 20

| เสาชั้น 2 | เสาชั้น 1 | เสาตอม่อ | เบอร์เสา |
|--|--|--|----------|
| 8-DB16 2St-RB9@0.20m.(กลางเสา) 2St-RB9@0.10m. (รีมเส้า H/6) H= ความสูงของเสา | 8-DB16 2St-RB9@0.20m.(กลางเสา) 2St-RB9@0.10m. (รีมเส้า H/6) H= ความสูงของเสา | 8-DB16 2St-RB9@0.20m.(กลางเสา) 2St-RB9@0.10m. (รีมเส้า H/6) H= ความสูงของเสา | C 13 |
| 4-DB16 2St-RB9@0.20m.(กลางเสา) 2St-RB9@0.10m. (รีมเส้า H/6) H= ความสูงของเสา | 6-DB16 2St-RB9@0.20m.(กลางเสา) 2St-RB9@0.10m. (รีมเส้า H/6) H= ความสูงของเสา | 6-DB16 2St-RB9@0.20m.(กลางเสา) 2St-RB9@0.10m. (รีมเส้า H/6) H= ความสูงของเสา | C 22 |



แบบขยาย 1
มาตราส่วน 1:10

แบบขยาย Stn-1
มาตราส่วน 1:10

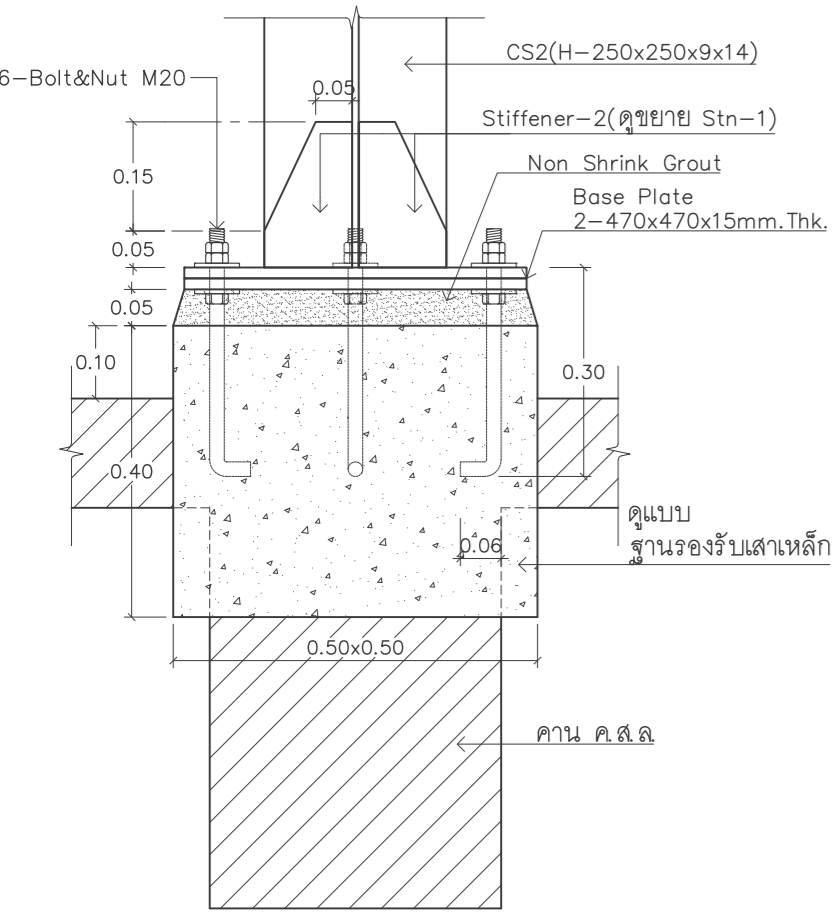
แบบขยาย Stn-2
มาตราส่วน 1:10

แบบขยาย Bolts&Nut M20
มาตราส่วน 1:10

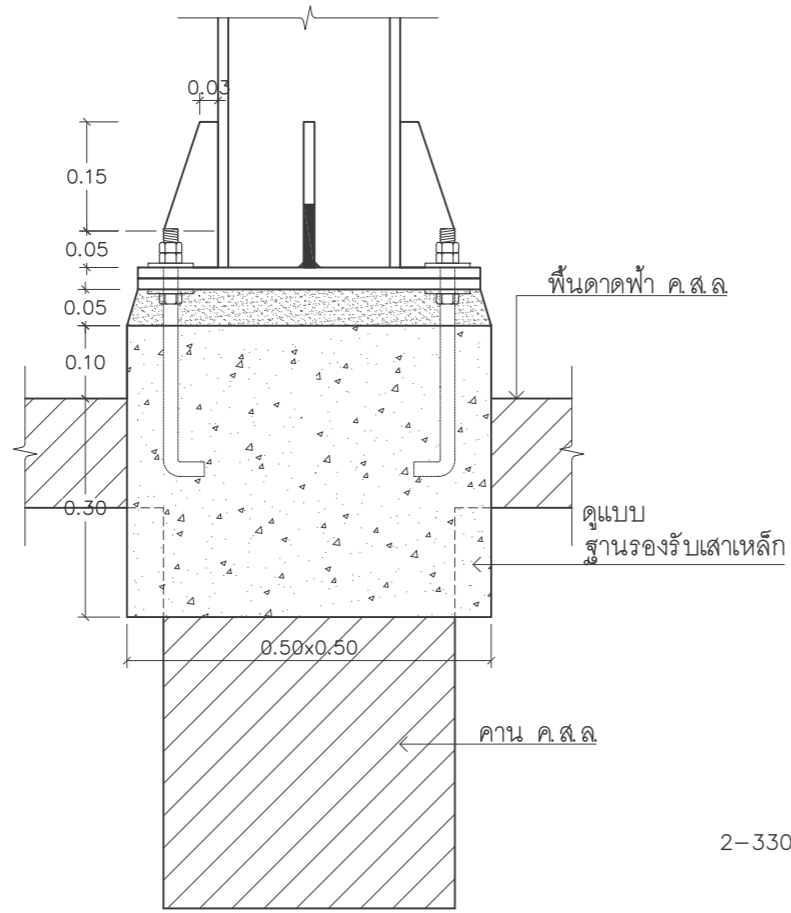
แบบขยาย Bolts&Nut M16
มาตราส่วน 1:10

หมายเหตุ

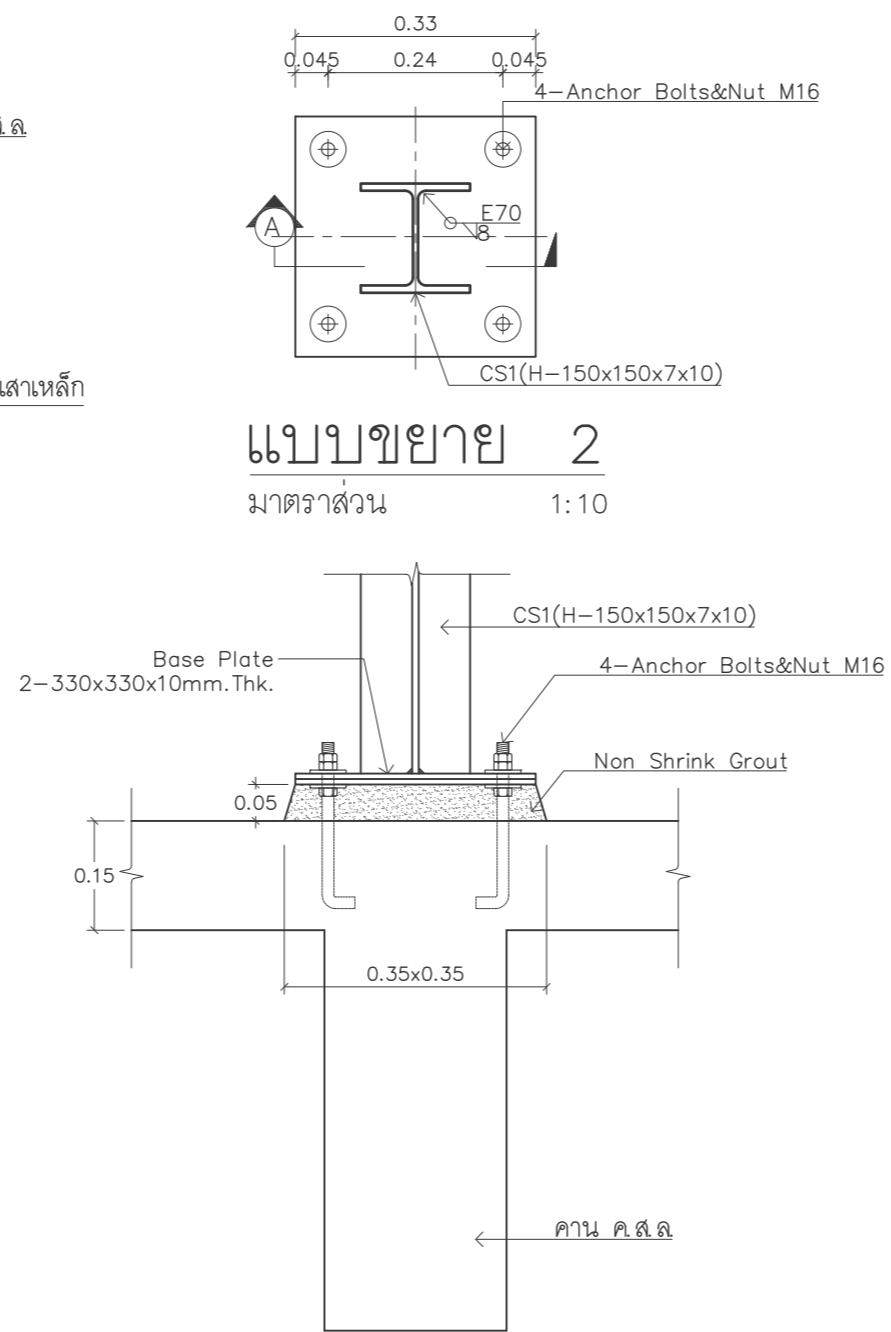
ฐานรองรับเสาเหล็กรูปพรรณ CS1 และ CS2
งานเดิมได้มีการฝัง Bolt สำหรับยึดเสา
เหล็กรูปพรรณไว้แล้ว



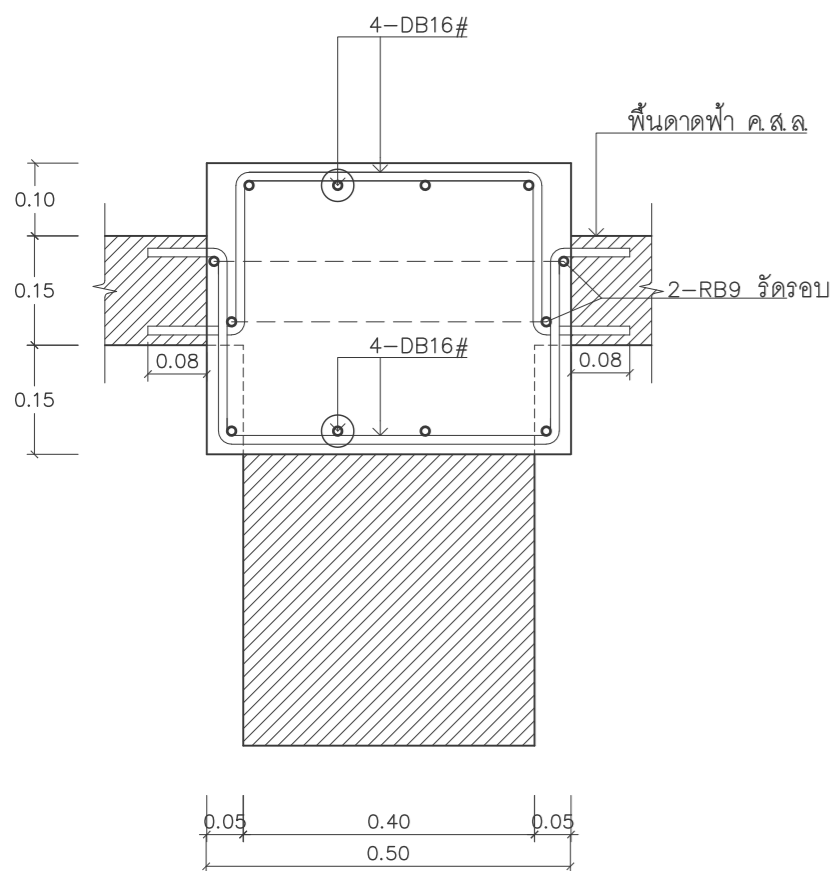
SECTION A/1
มาตราส่วน 1:10



SECTION B/1
มาตราส่วน 1:10



แบบขยาย 2
มาตราส่วน 1:10



แบบขยาย ฐานรองรับเสาเหล็ก(CS2)
มาตราส่วน 1:10

| อันดับที่ | ชนิดของรอยต่อเหล็ก | รายละเอียดของรูปแบบ |
|-----------|-------------------------------|---------------------|
| 1 | รอยต่อ BS2 กับ BS2 | ดูแบบขยาย A |
| 2 | รอยต่อ BS2 กับ BS1 | ดูแบบขยาย B |
| 3 | รอยต่อ JB1 กับ BS2 | ดูแบบขยาย C |
| 4 | รอยต่อ JB1 กับ BS1 | ดูแบบขยาย D |
| 5 | รอยต่อ BS2 กับ ผนัง คสล. | ดูแบบขยาย E |
| 6 | รอยต่อ BS1 กับ BS1 | ดูแบบขยาย F |
| 7 | รอยต่อ BS1 กับ BS6 | ดูแบบขยาย G |
| 8 | รอยต่อ BS2 กับ BS4 | ดูแบบขยาย H |
| 9 | รอยต่อ BS4 กับ ผนัง คสล. | ดูแบบขยาย I |
| 10 | รอยต่อ BS1 กับ ผนัง คสล. | ดูแบบขยาย J |
| 11 | รอยต่อ BS3 กับ BS5 | ดูแบบขยาย K |
| 12 | รอยต่อ BS1 กับ BS5 | ดูแบบขยาย L |
| 13 | รอยต่อ BS2 กับ BS3 | ดูแบบขยาย M |
| 14 | รอยต่อ JB1 กับ BS3 | ดูแบบขยาย N |
| 15 | รอยต่อ BS3 กับ ผนัง คสล. | ดูแบบขยาย O |
| 16 | รอยต่อ JB2 กับ BS5 | ดูแบบขยาย P |
| 17 | รอยต่อ BS5 กับ BS5(รูปกากบาท) | ดูแบบขยาย Q |
| 18 | รอยต่อ BS5 กับ BS5(ต่อยาว) | ดูแบบขยาย R |
| 19 | รอยต่อ CS2 กับ CS2(ต่อยาว) | ดูแบบขยาย S |

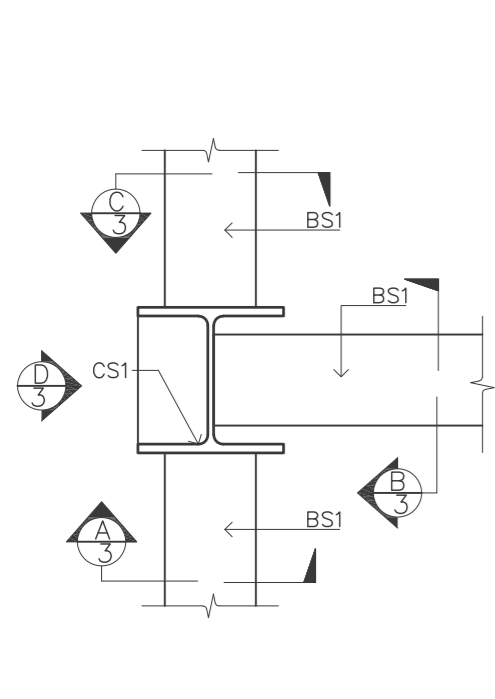
| การพิจารณารอยต่อของชิ้นส่วน โครงสร้างเหล็ก | |
|--|---|
| 1 | กรณีรอยต่อเหล็กไม่มีในรูปแบบ ให้ผู้รับจ้าง(ผวจ.) ใ้เทียบเคียงกับรูปแบบที่คล้ายกันที่ผู้ออกแบบได้แสดงรายละเอียดไว้แล้ว โดย ผวจ.ต้องนำเสนอเป็น Shop Drawing ให้ ผู้ออกแบบพิจารณาเพื่ออนุมัติ ก่อนที่จะดำเนินการทุกครั้ง |
| 2 | รูปแบบของรอยต่อที่ขัดแย้งกัน ให้ ผวจ. ทำหนังสือสอบถามผู้ออกแบบ เพื่อพิจารณารูปแบบของรอยต่อที่เหมาะสม และผู้ออกแบบ จะทำการตรวจสอบ ก่อนที่ ผวจ. จะดำเนินการทุกครั้ง |
| จากข้อ 1 และข้อ 2 ผวจ. ไม่สามารถคิดค่าใช้จ่ายและระยะเวลาเพิ่มเติมได้ | |

บริษัท วิทยุการบินแห่งประเทศไทย จำกัด
102 ซอยงามดูพลี ทุ่งมหาเมฆ
เขตสาทร กรุงเทพฯ 10120
โทรศัพท์ 0 22873531 - 4
โทรสาร 0 22859572

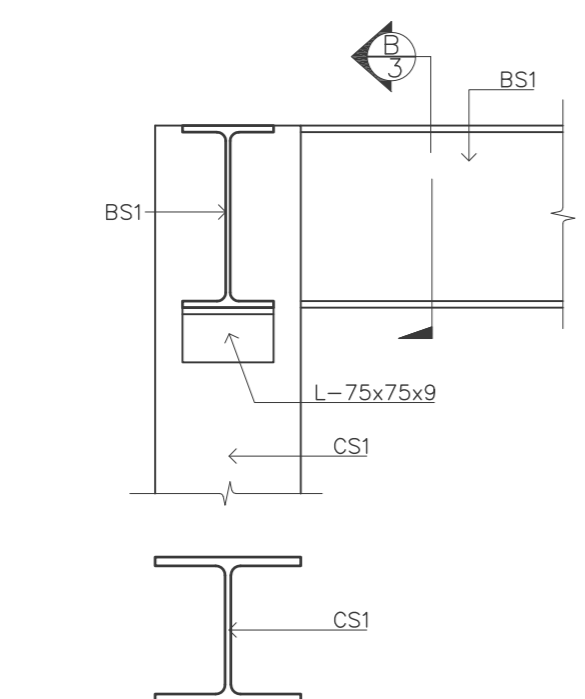
PROJECT :
โครงการจัดสร้างอาคารห้องปฏิบัติการ
ณ ท่าอากาศยานแม่สอด จ.ตาก

LOCATION :
ท่าอากาศยานแม่สอด

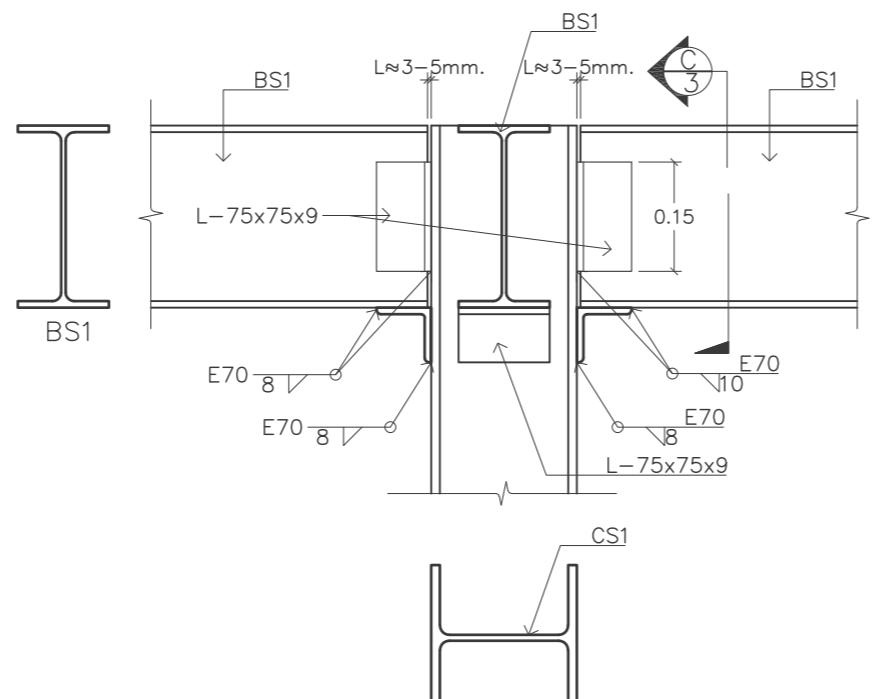
REGISTER OF ARCHITECTS & ENGINEERS AUTHORIZED SIGNATURE :
PLANNERS :
ARCHITECT :
นายจิรวัฒน์ เกตุทอง สสจ.2090
670/362 ซ.สุทธิพร ตินแดง กรุงเทพฯ 10400
STRUCTURAL ENGINEERS :
นายอิทธิพงษ์ อินทล สย.5012
225/140 ซ.พหลโยธิน 48 แขวงอนุสาวรีย์ บางเขน กรุงเทพฯ 10170
ELECTRICAL ENGINEERS :
นายอินดิทร์ จิตตะกัน สฟก.5309
6/184 ถ.พระยาสุเรนทร์ แขวงบางชัน คลองสามวา กรุงเทพฯ 10510
MECHANICAL ENGINEERS :
นายศิริชัย ภาคสุวรรณ ภก.17222
34 ม.1 ซ.จอมทอง19 ถ.จอมทอง เขตจอมทอง กรุงเทพฯ 10150
SANITARY ENGINEERS :
SERVEY TECHNICAL :
DRAWING :
แบบขยาย 1
แบบขยาย 2
REVISION :
NO. DATE DESCRIPTION REMARK
DRAWING BY : DRAWING NO :
S-29
CHECKED BY : นายอิทธิพงษ์ อินทล
APPROVED BY : นายเปี๊ยะ พิชาคุณ
SCALE : DRAWING TOTAL 43



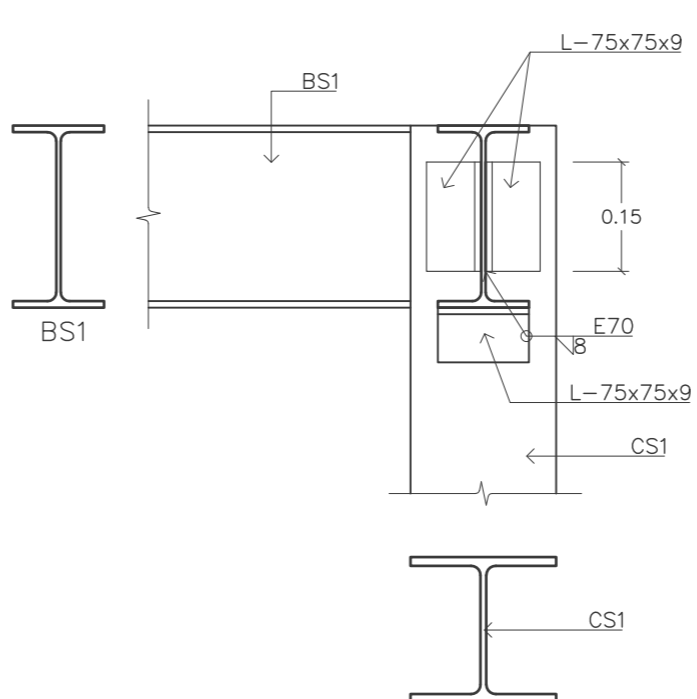
แบบขยาย 3
มาตราส่วน 1:10



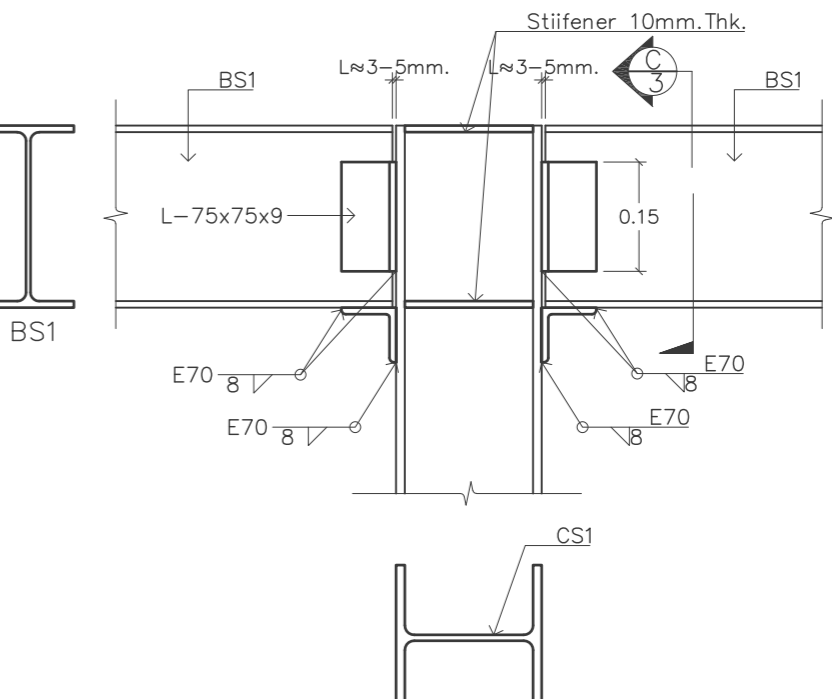
SECTION A/3
มาตราส่วน 1:10



SECTION B/3
มาตราส่วน 1:10

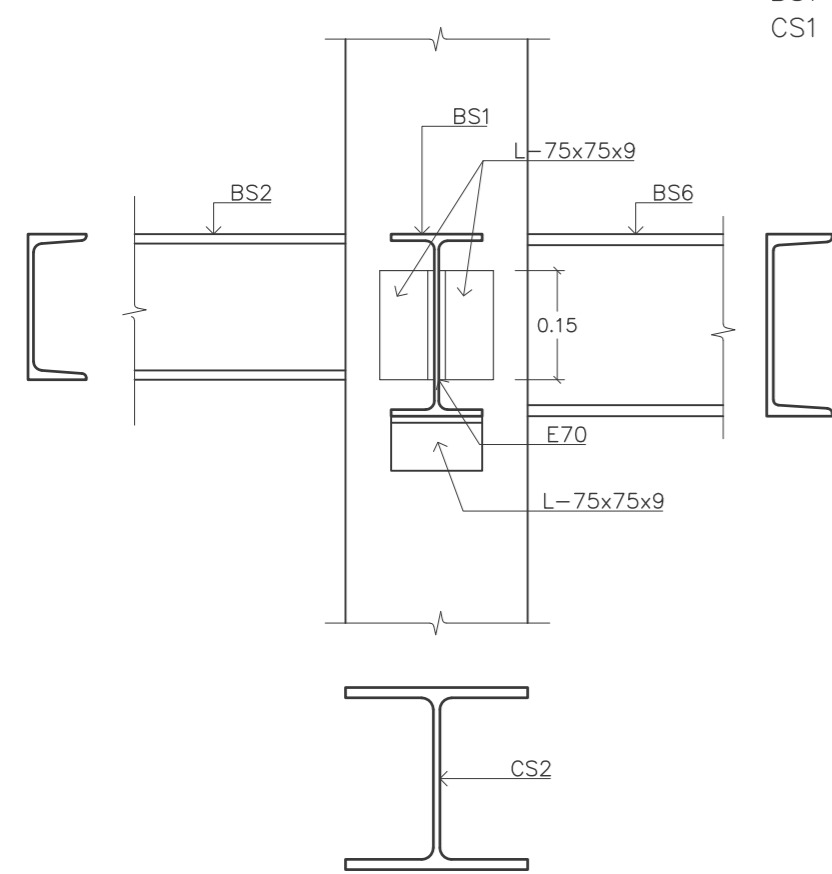


SECTION C/3
มาตราส่วน 1:10

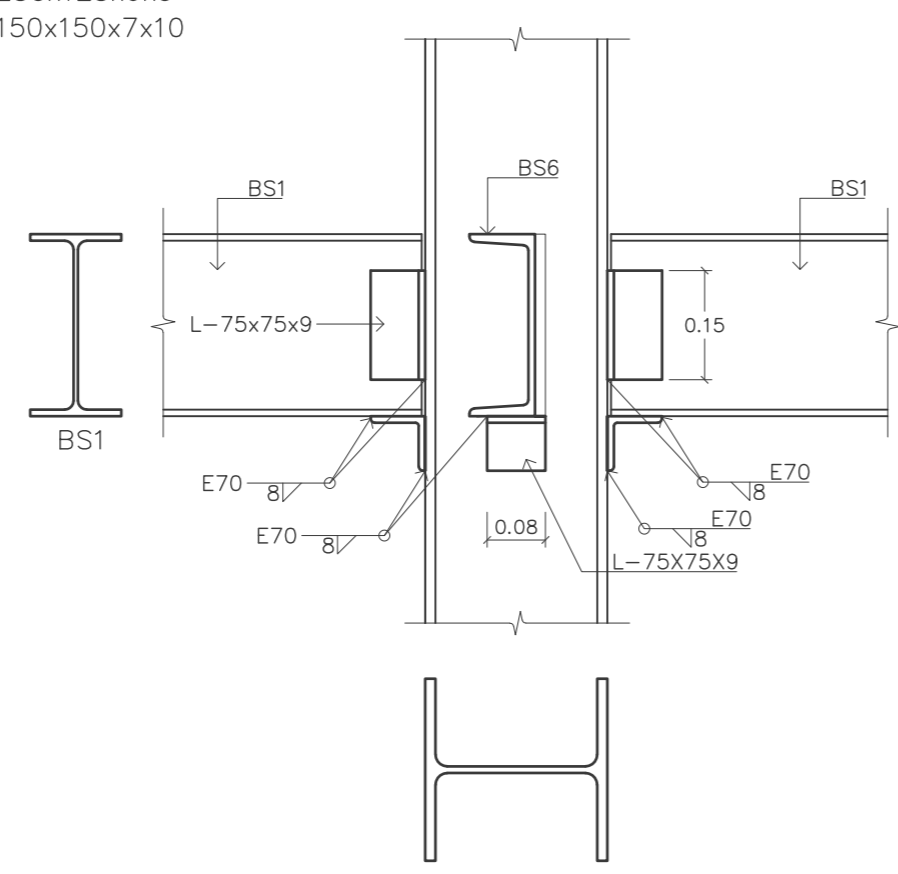


SIDE VIEW D/3
มาตราส่วน 1:10

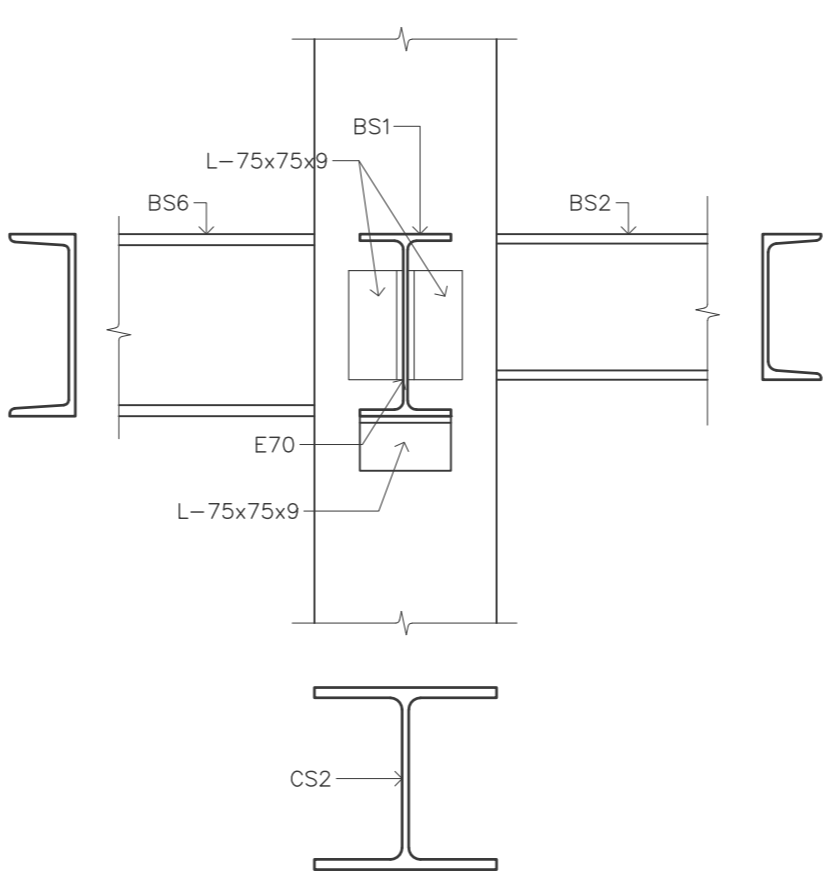
BS1 = H-250x125x6x9
CS1 = H-150x150x7x10



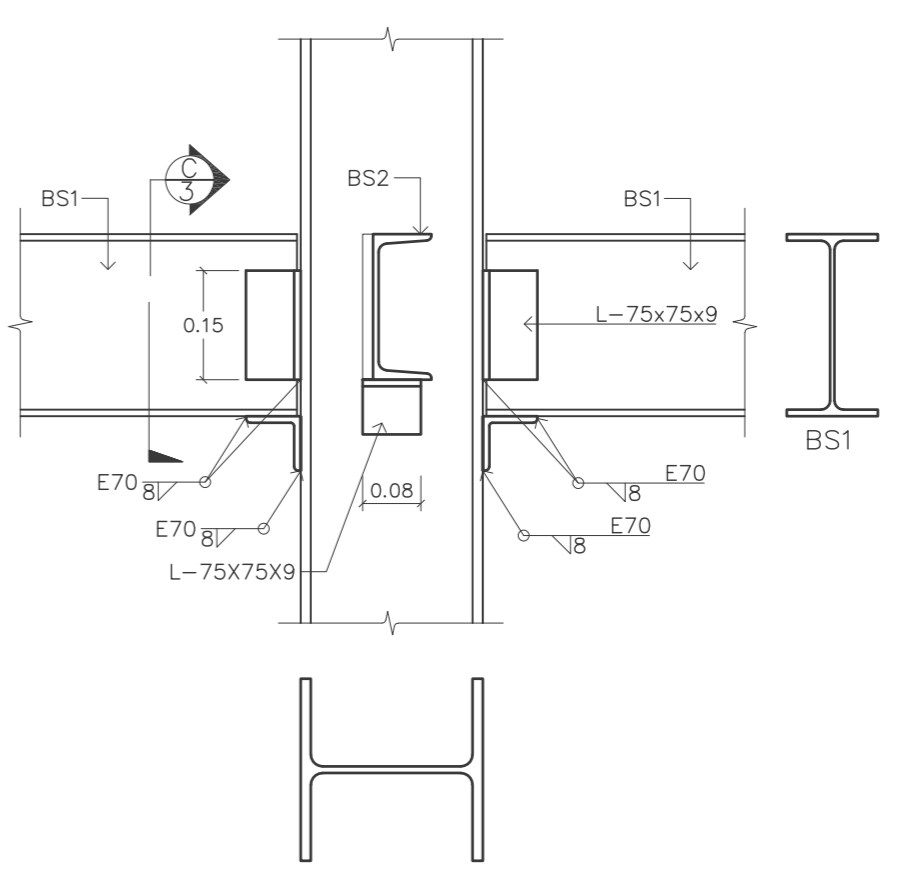
SECTION A/4
มาตราส่วน 1:10



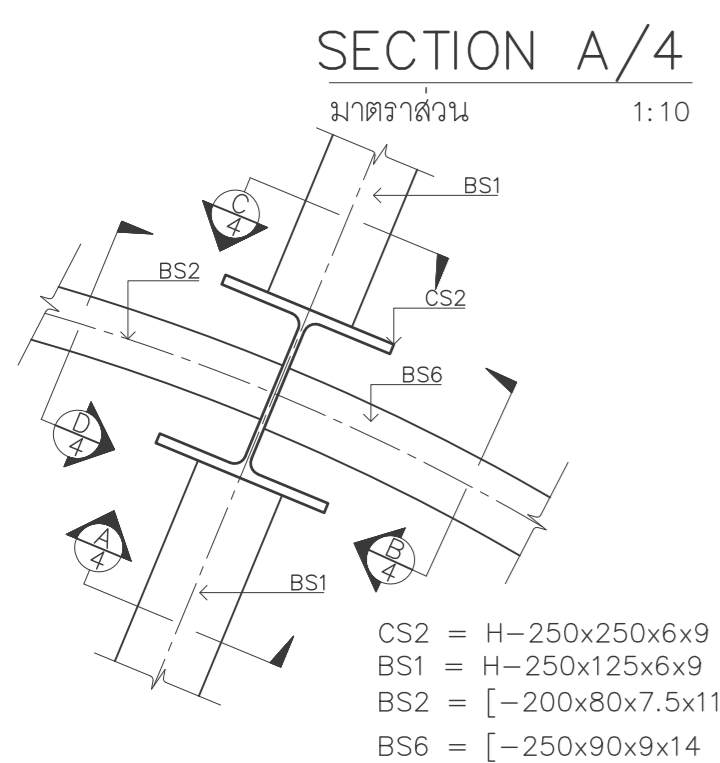
SECTION B/4
มาตราส่วน 1:10



SECTION C/4
มาตราส่วน 1:10

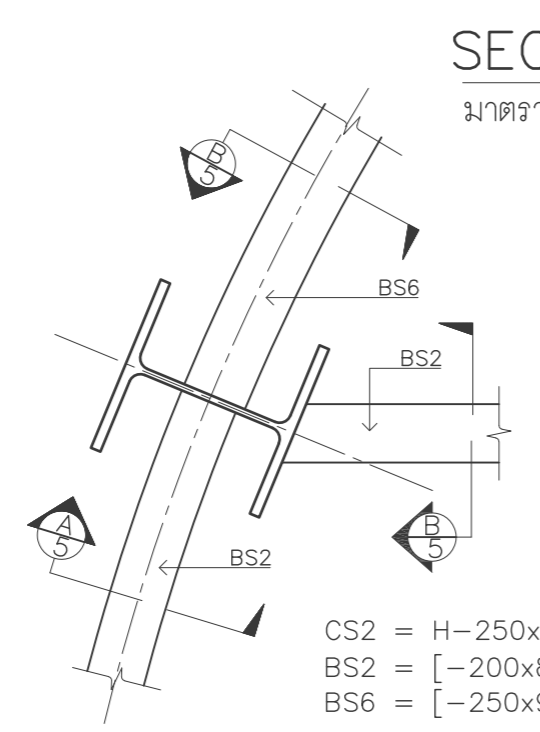


SECTION D/4
มาตราส่วน 1:10



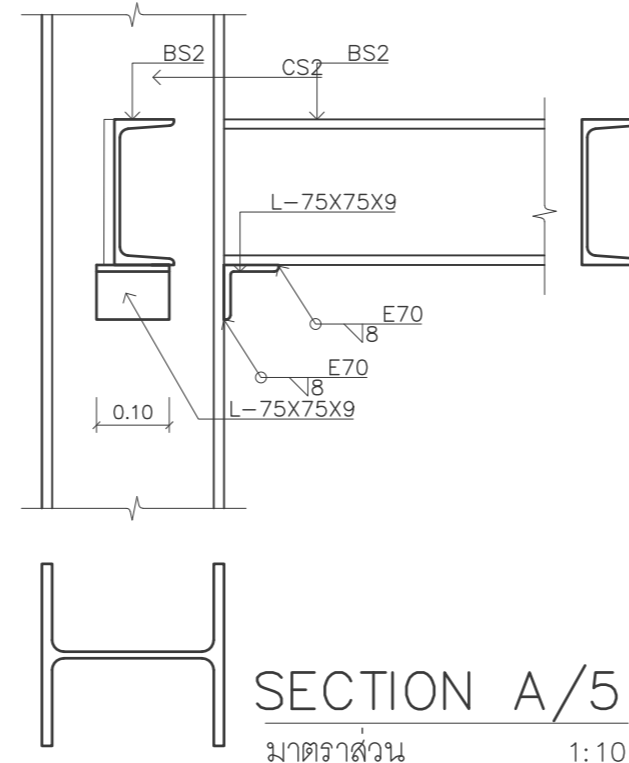
แบบขยาย 4
มาตราส่วน 1:10

CS2 = H-250x250x6x9
BS1 = H-250x125x6x9
BS2 = [-200x80x7.5x11
BS6 = [-250x90x9x14

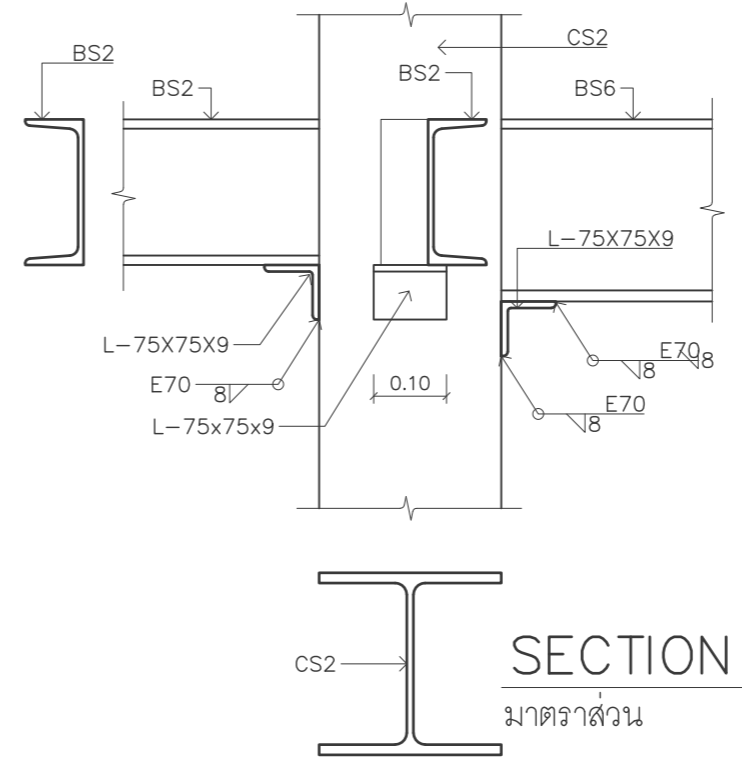


แบบขยาย 5
มาตราส่วน 1:10

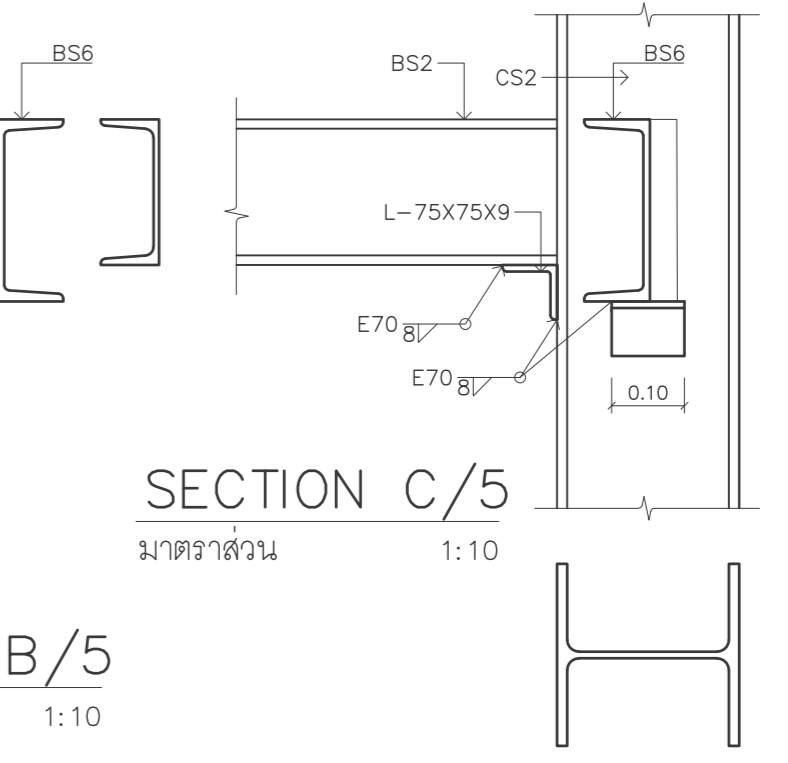
CS2 = H-250x250x6x9
BS2 = [-200x80x7.5x11
BS6 = [-250x90x9x14



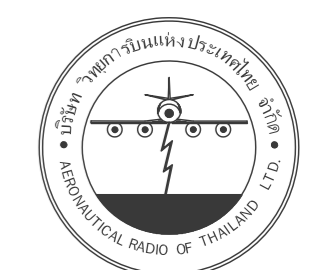
SECTION A/5
มาตราส่วน 1:10



SECTION B/5
มาตราส่วน 1:10



SECTION C/5
มาตราส่วน 1:10



บริษัท วิทยากรรับเหมาประเทศไทย จำกัด
102 ซอยงามดูพลี ทุ่งนาเกลือ
เขตสาทร กรุงเทพฯ 10120
โทรศัพท์ 0 22873531 - 4
โทรสาร 0 22859572

PROJECT :
โครงการจัดสร้างอาคารหอบังคับการบิน
ณ ท่าอากาศยานแม่สอด จ.ตาก

LOCATION :
ท่าอากาศยานแม่สอด

REGISTER OF ARCHITECTS & ENGINEERS PLANNERS :
AUTHORIZED SIGNATURE :

ARCHITECT :
นายจิรวัฒน์ เกตุธรรม สสจ.2090
670/362 ซ.สุทธิพร ดินแดง กรุงเทพฯ 10400
STRUCTURAL ENGINEERS :
นายอิทธิพงษ์ อินทล สย.5012
225/140 ซ.พหลโยธิน 48 แขวงอนุสาวรีย์ บางเขน กรุงเทพฯ 10170

ELECTRICAL ENGINEERS :
นายอินดิทร์ จินตกัน สฟค.5309
6/184 ถ.พระยาสุรยงศ์ แขวงบางซื่อ คลองสามวา กรุงเทพฯ 10510

MECHANICAL ENGINEERS :
นายศิริชัย ภาคสุวรรณ ภค.17222
34 ม.1 ซ.จอมทอง19 ถ.จอมทอง เขตจอมทอง กรุงเทพฯ 10150

SANITARY ENGINEERS :
SERVEY TECHNICAL :

DRAWING :
แบบขยาย 3
แบบขยาย 4
แบบขยาย 5

| REVISION : | | | |
|------------|------|-------------|--------|
| NO. | DATE | DESCRIPTION | REMARK |
| | | | |
| | | | |
| | | | |
| | | | |
| | | | |
| | | | |
| | | | |
| | | | |
| | | | |
| | | | |

DRAWING BY :
CHECKED BY :
APPROVED BY :
SCALE :
DRAWING NO : S-30
DRAWING TOTAL : 43



บริษัท วิทยุการบินแห่งประเทศไทย จำกัด
 102 ซอยงามดูพลี ทุ่งมหาเมฆ
 เขตสาทร กรุงเทพฯ 10120
 โทรศัพท์ 0 22873531 - 4
 โทรสาร 0 22859572

PROJECT :
 โครงการจัดสร้างอาคารหอบังคับการบิน
 ณ ท่าอากาศยานแม่สอด จ.ตาก

LOCATION :
 ท่าอากาศยานแม่สอด

REGISTER OF ARCHITECTS & ENGINEERS AUTHORIZED SIGNATURE :
 PLANNERS :
 ARCHITECT :
 นายจิรวัฒน์ เกื้องรัมย์ สสจ.2090
 670/362 ซ.สุขอิฐ ดินแดง กรุงเทพฯ 10400
 STRUCTURAL ENGINEERS :
 นายอิทธิพงษ์ อินทล สย.5012
 225/140 ซ.พหลโยธิน 48 แขวงอนุสาวรีย์ บางเขน กรุงเทพฯ 10170

ELECTRICAL ENGINEERS :
 นายอินดิทร์ จินตะกัน สฟท.5309
 6/184 ถ.พระยาสุเรนทร์ แขวงบางชัน คลองสามวา กรุงเทพฯ 10510

MECHANICAL ENGINEERS :
 นายศิริชัย ภาคสุวรรณ ภท.17222
 34 ม.1 ซ.จอมทอง19 ถ.จอมทอง เขตจอมทอง กรุงเทพฯ 10150

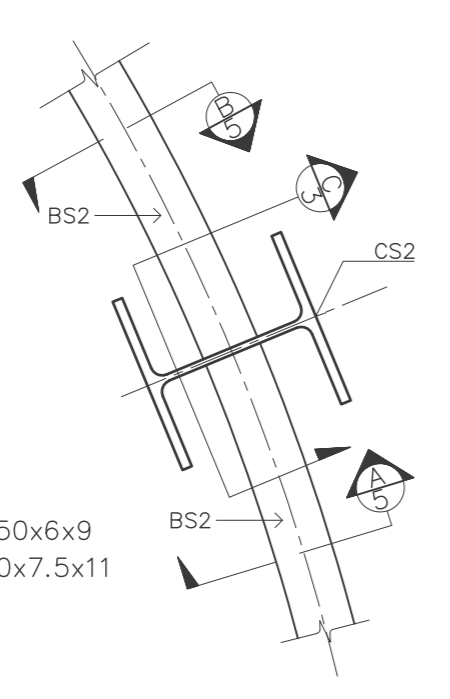
SANITARY ENGINEERS :
 SERVEY TECHNICAL :

DRAWING :
 แบบขยาย 6
 แบบขยาย 7

REVISION :

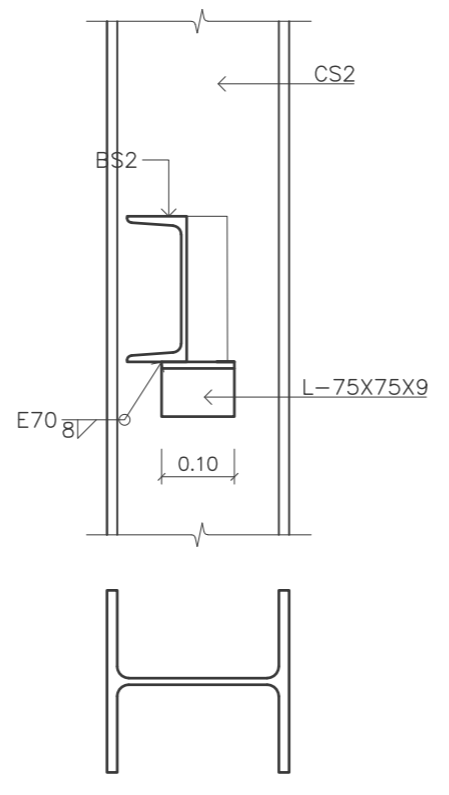
| NO. | DATE | DESCRIPTION | REMARK |
|-----|------|-------------|--------|
| | | | |
| | | | |
| | | | |
| | | | |
| | | | |
| | | | |
| | | | |
| | | | |
| | | | |
| | | | |
| | | | |
| | | | |

DRAWING BY :
 นายอิทธิพงษ์ อินทล
 CHECKED BY :
 นายเป็ชา พิชาคุสัย
 APPROVED BY :
 นายเป็ชา พิชาคุสัย
 SCALE :
 DRAWING NO : S-31
 DRAWING TOTAL : 43

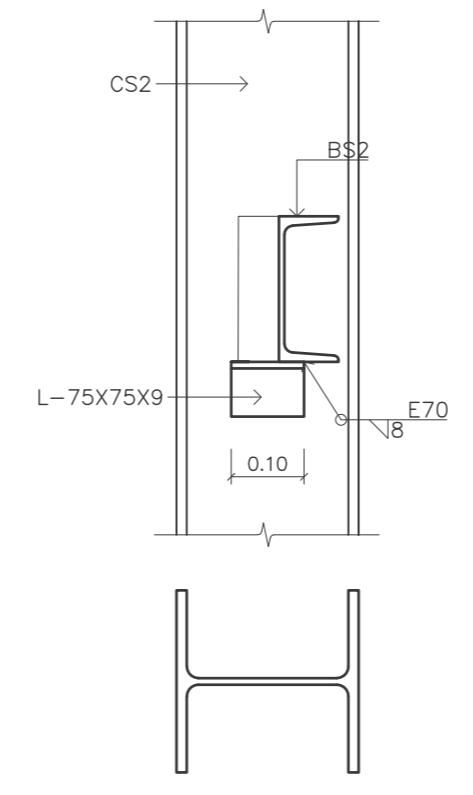


CS2 = H-250x250x6x9
 BS2 = [-200x80x7.5x11]

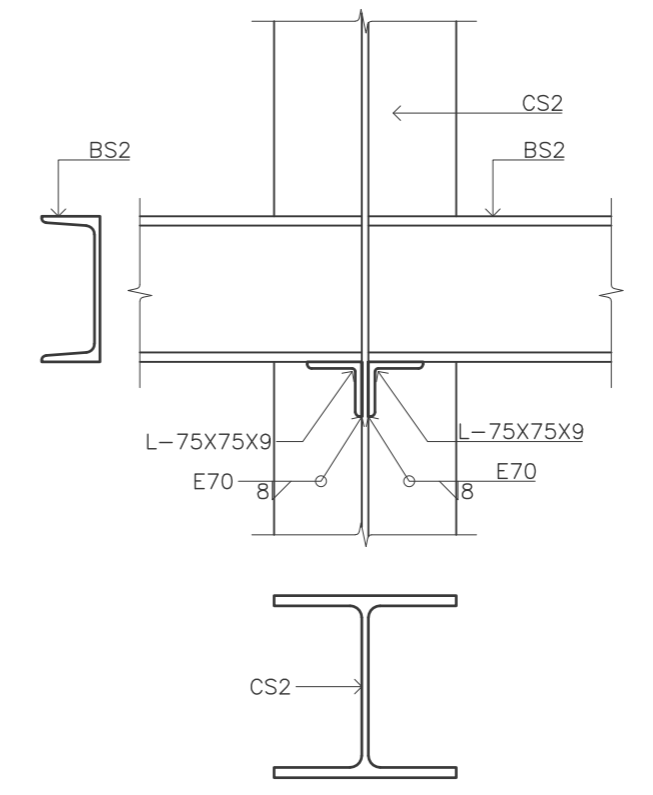
แบบขยาย 6 (รอยต่อเสา CS2 กับคาน BS2)
 มาตรฐาน 1:10



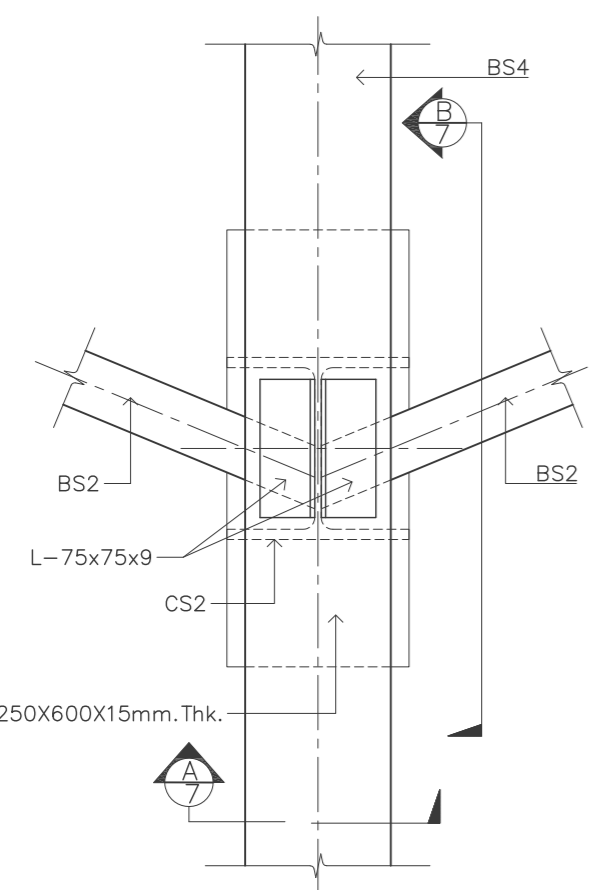
SECTION A/6
 มาตรฐาน 1:10



SECTION B/6
 มาตรฐาน 1:10

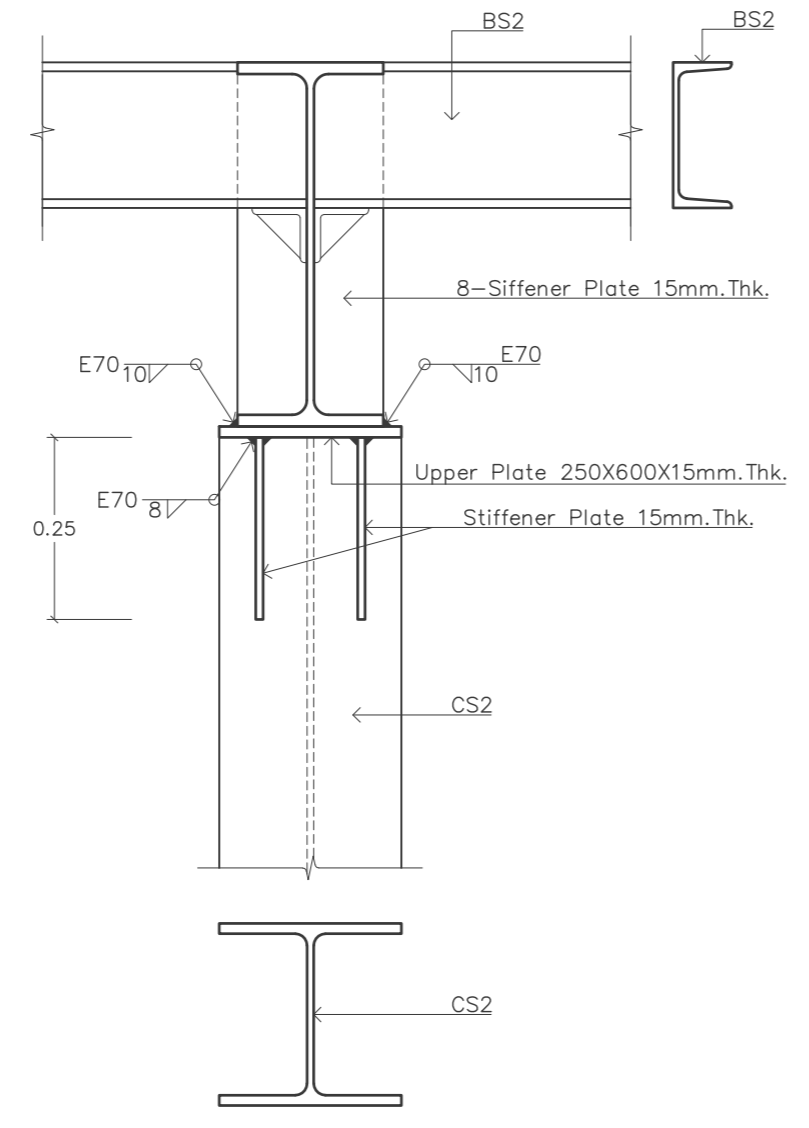


SECTION C/6
 มาตรฐาน 1:10

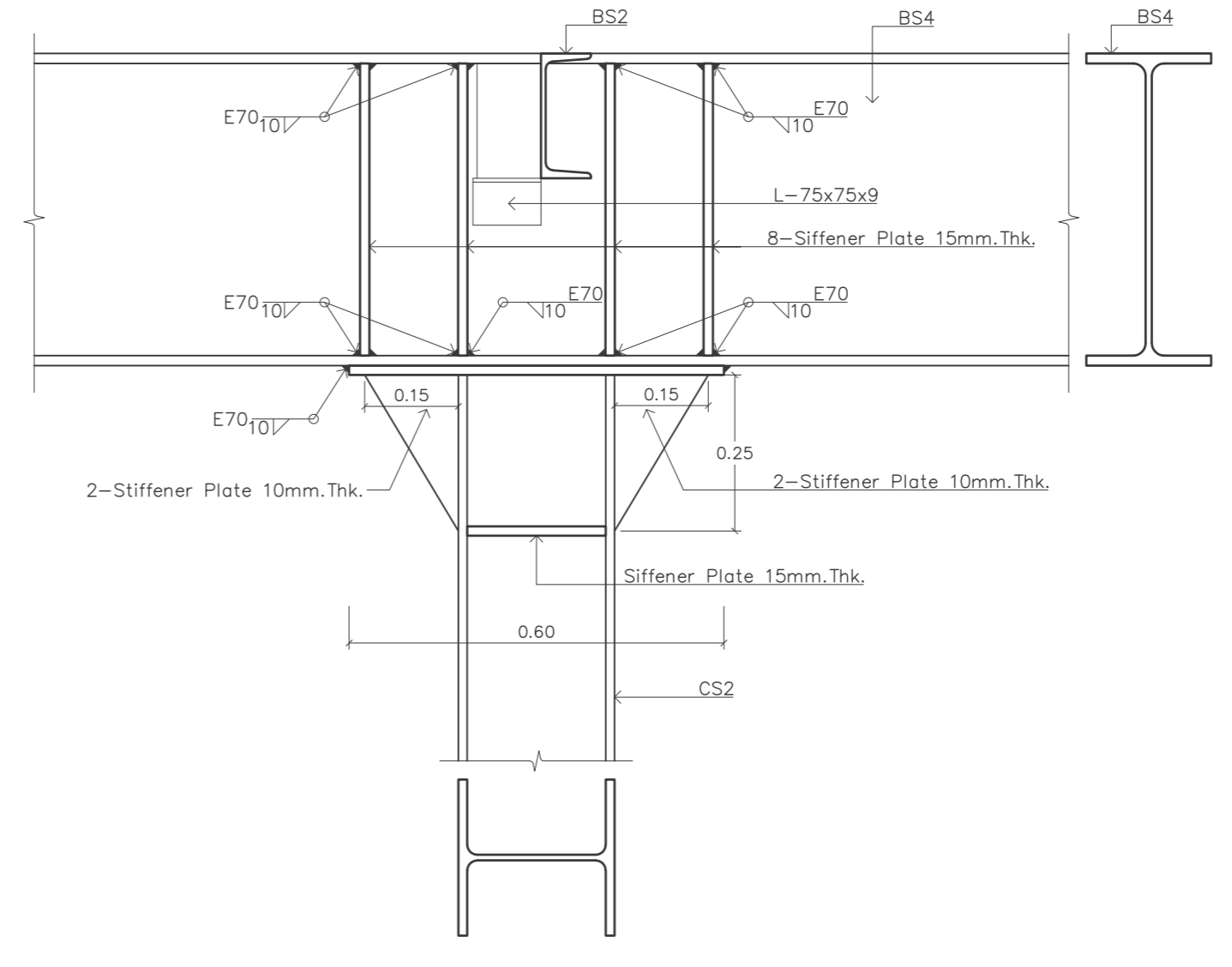


CS1 = H-250x250x6x9
 BS2 = [-200x80x7.5x11]
 BS4 = H-450x200x9x14

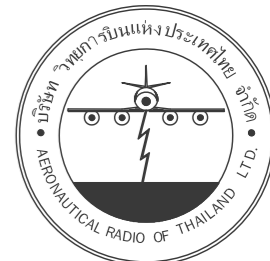
แบบขยาย 7
 มาตรฐาน 1:10



SECTION A/7
 มาตรฐาน 1:10



SECTION B/7
 มาตรฐาน 1:10



บริษัท วิทยุการบินแห่งประเทศไทย จำกัด
 102 ซอยงามดูพลี ทุ่งมหาเมฆ
 เขตสาทร กรุงเทพฯ 10120
 โทรศัพท์ 0 22873531 - 4
 โทรสาร 0 22859572

PROJECT :
 โครงการจัดสร้างอาคารห้องบังคับการบิน
 ณ ท่าอากาศยานแม่สอด จ.ตาก

LOCATION :
 ท่าอากาศยานแม่สอด

REGISTER OF ARCHITECTS & ENGINEERS PLANNERS :
 AUTHORIZED SIGNATURE :

ARCHITECT :
 นายจิรวัฒน์ เกตุธรรม สสจ.2090
 670/362 ซ.สุทธิพร ดินแดง กรุงเทพฯ 10400
 STRUCTURAL ENGINEERS :
 นายอิทธิพงษ์ อินทล สย.5012
 225/140 ซ.พหลโยธิน 48 แขวงอนุสาวรีย์ บางเขน กรุงเทพฯ 10170

ELECTRICAL ENGINEERS :
 นายอินดิทร์ จินละกัน สฟค.5309
 6/184 ถ.พระยาสุเมรุฯ แขวงบางชัน คลองสามวา กรุงเทพฯ 10510

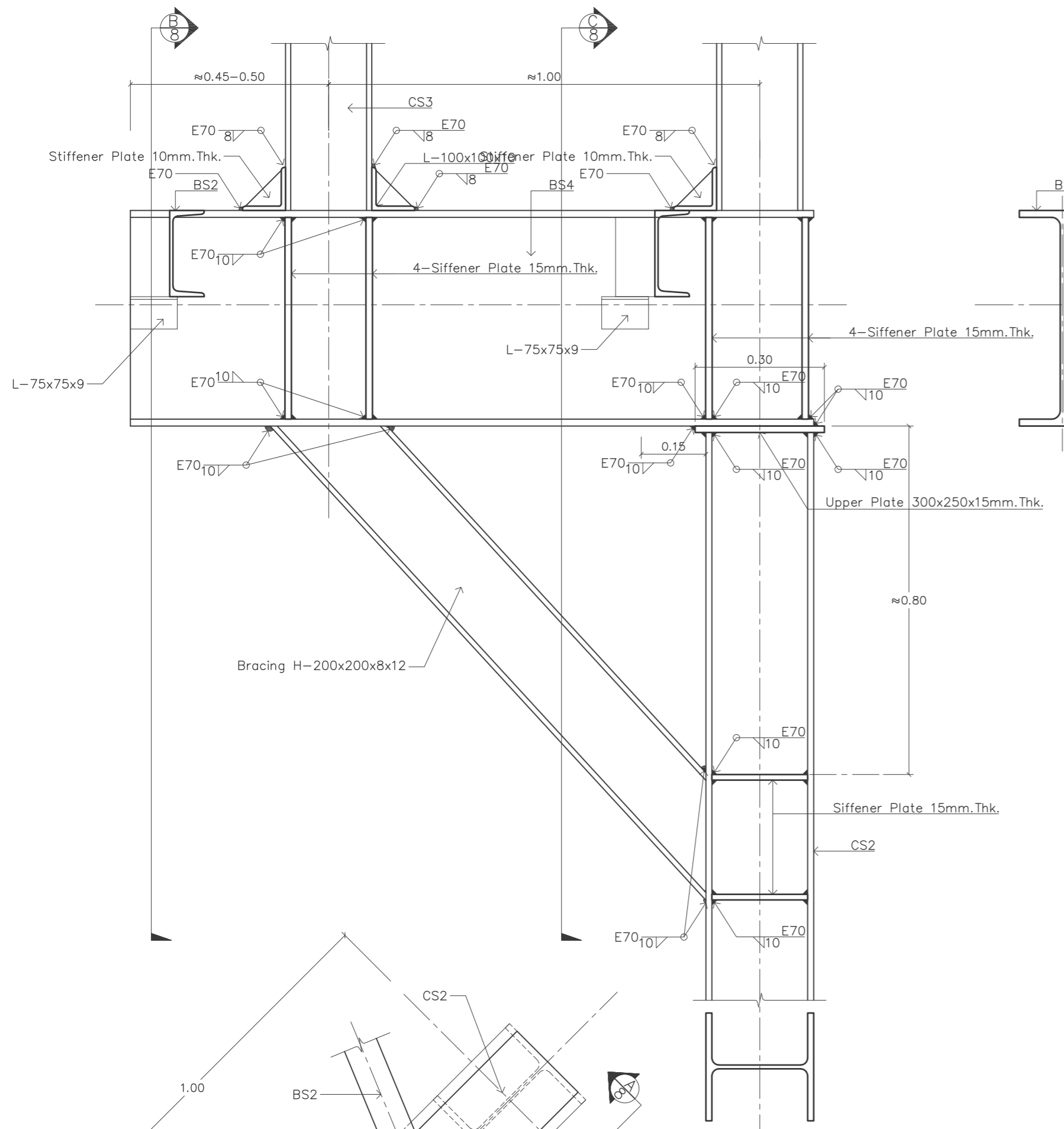
MECHANICAL ENGINEERS :
 นายศิริชัย ภาคสุวรรณ ภค.17222
 34 ม.1 ซ.จอมทอง19 ถ.จอมทอง เขตจอมทอง กรุงเทพฯ 10150

SANITARY ENGINEERS :
 SERVEY TECHNICAL :

DRAWING :
 แบบขยาย 8

| REVISION : | | | |
|------------|------|-------------|--------|
| NO. | DATE | DESCRIPTION | REMARK |
| | | | |
| | | | |
| | | | |
| | | | |
| | | | |
| | | | |
| | | | |
| | | | |
| | | | |
| | | | |

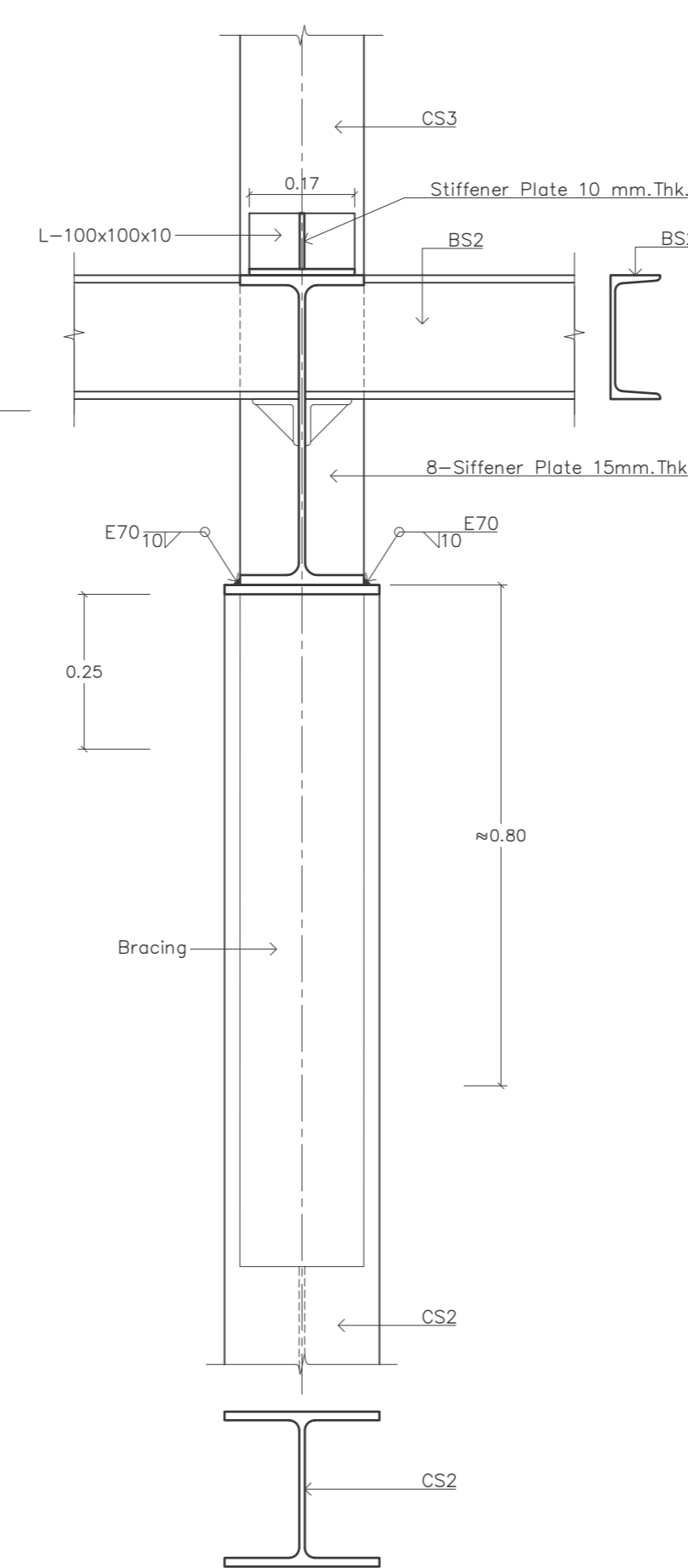
DRAWING BY :
 CHECKED BY : นายอิทธิพงษ์ อินทล
 APPROVED BY : นายเป็รชา พิชาคุสัย
 SCALE :
 DRAWING NO : S-32
 DRAWING TOTAL : 43



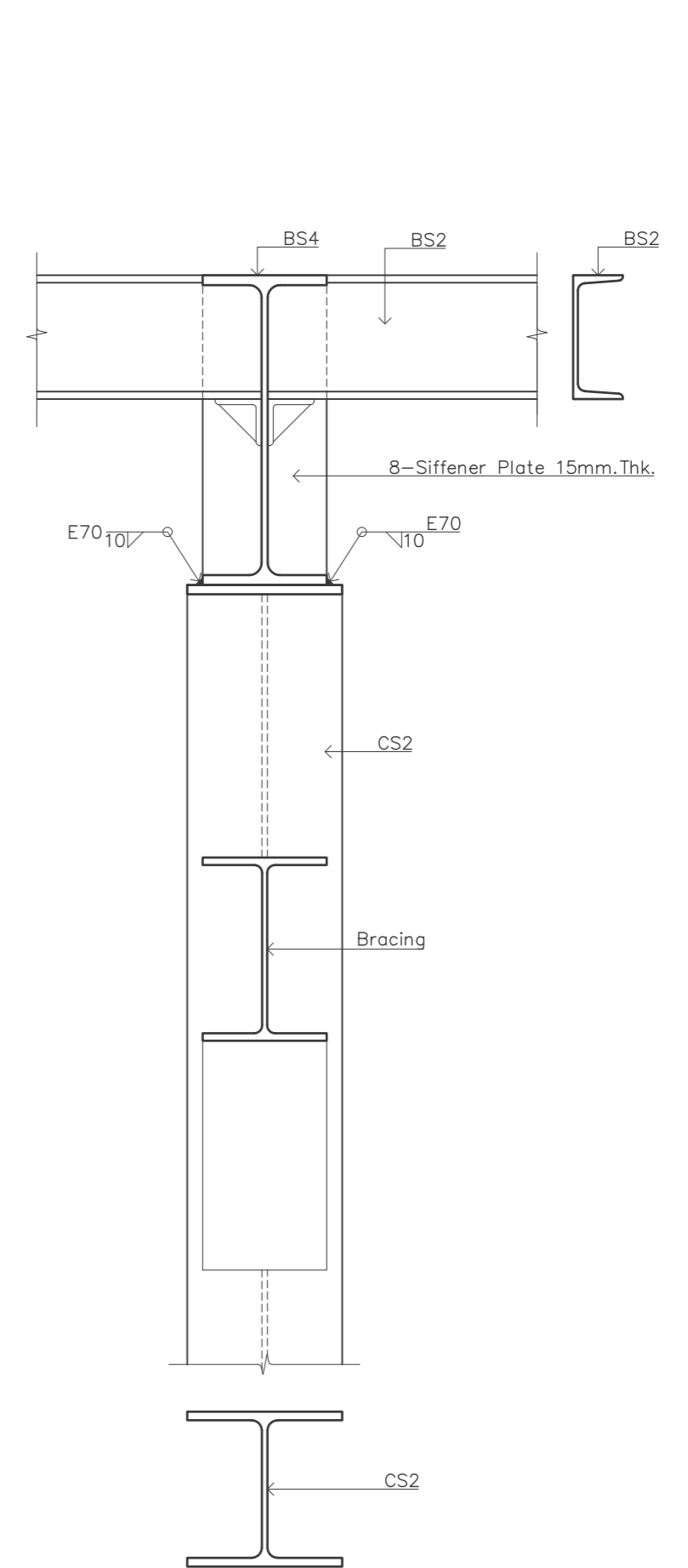
SECTION A/8
 มาตรฐาน 1:10

- CS2 = H-250x250x6x9
- BS2 = [-200x80x7.5x11
- BS4 = H-450x200x9x14
- CS3 = H-200x200x8x12
- Bracing = H-200x200x8x12

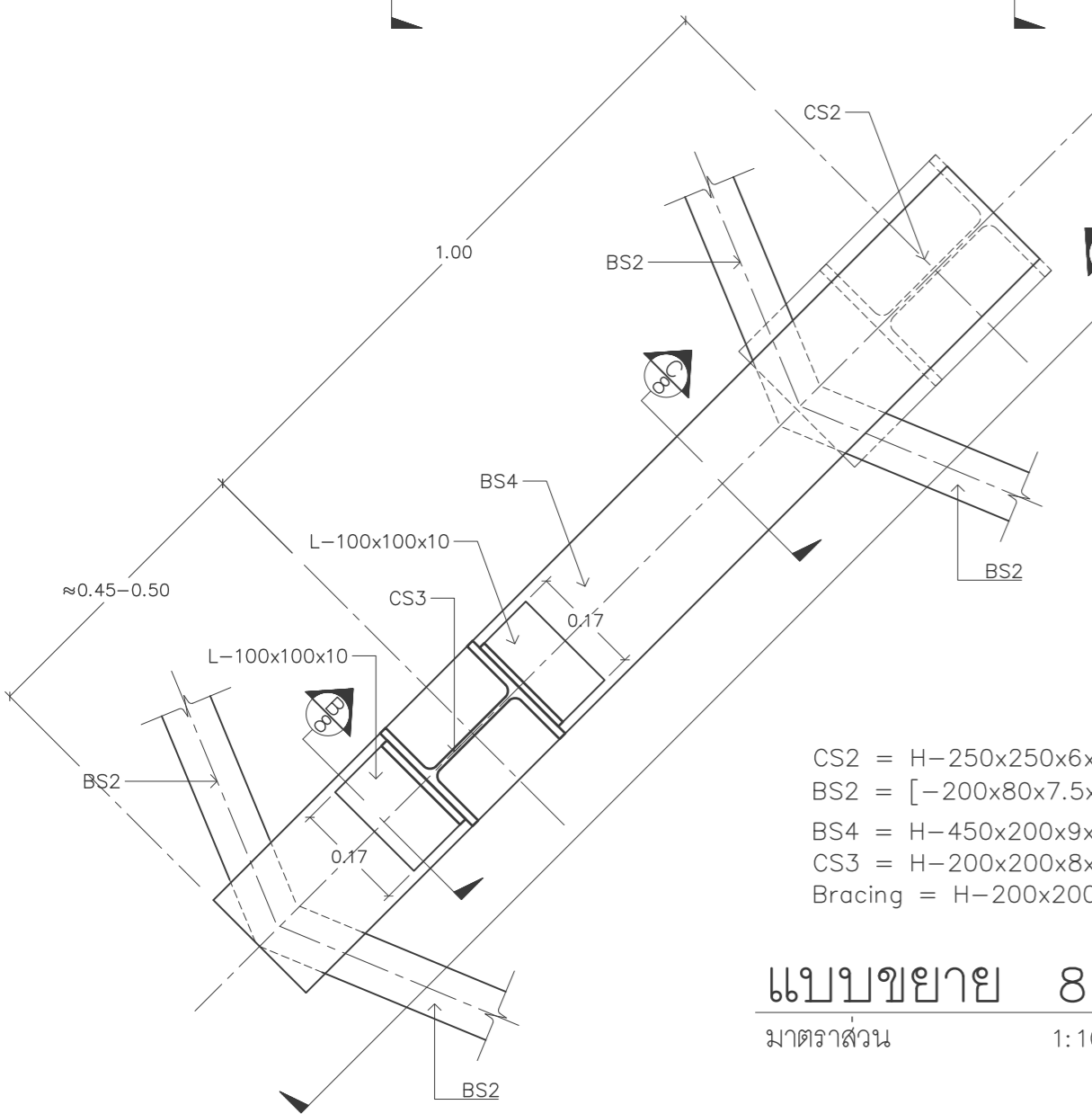
แบบขยาย 8
 มาตรฐาน 1:10

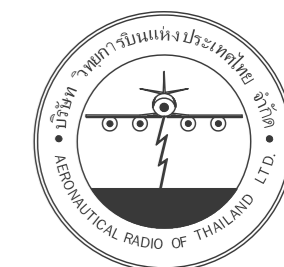


SECTION B/8
 มาตรฐาน 1:10



SECTION C/8
 มาตรฐาน 1:10





บริษัท วิทยุการบินแห่งประเทศไทย จำกัด
 102 ซอยงามดูพลี ทุ่งมหาเมฆ
 เขตสาทร กรุงเทพฯ 10120
 โทรศัพท์ 0 22873531 - 4
 โทรสาร 0 22859572

PROJECT :
 โครงการจัดสร้างอาคารหอบังคับการบิน
 ณ ท่าอากาศยานแม่สอด จ.ตาก

LOCATION :
 ท่าอากาศยานแม่สอด

REGISTER OF ARCHITECTS & ENGINEERS AUTHORIZED SIGNATURE :
 PLANNERS :
 ARCHITECT :

นายจิรวัฒน์ เกียรติชูชาม สศก.2090
 670/362 ซ.สุขอิฐ ดินแดง กรุงเทพฯ 10400
 STRUCTURAL ENGINEERS :
 นายอิทธิพงษ์ อินพล สย.5012
 225/140 ซ.พหลโยธิน 48 แขวงอนุสาวรีย์ บางเขน กรุงเทพฯ 10170

ELECTRICAL ENGINEERS :
 นายอินดิทร์ จินตะกัน สศก.5309
 6/184 ถ.พระยาสุเมรุฯ แขวงบางซื่อ คลองสามวา กรุงเทพฯ 10510

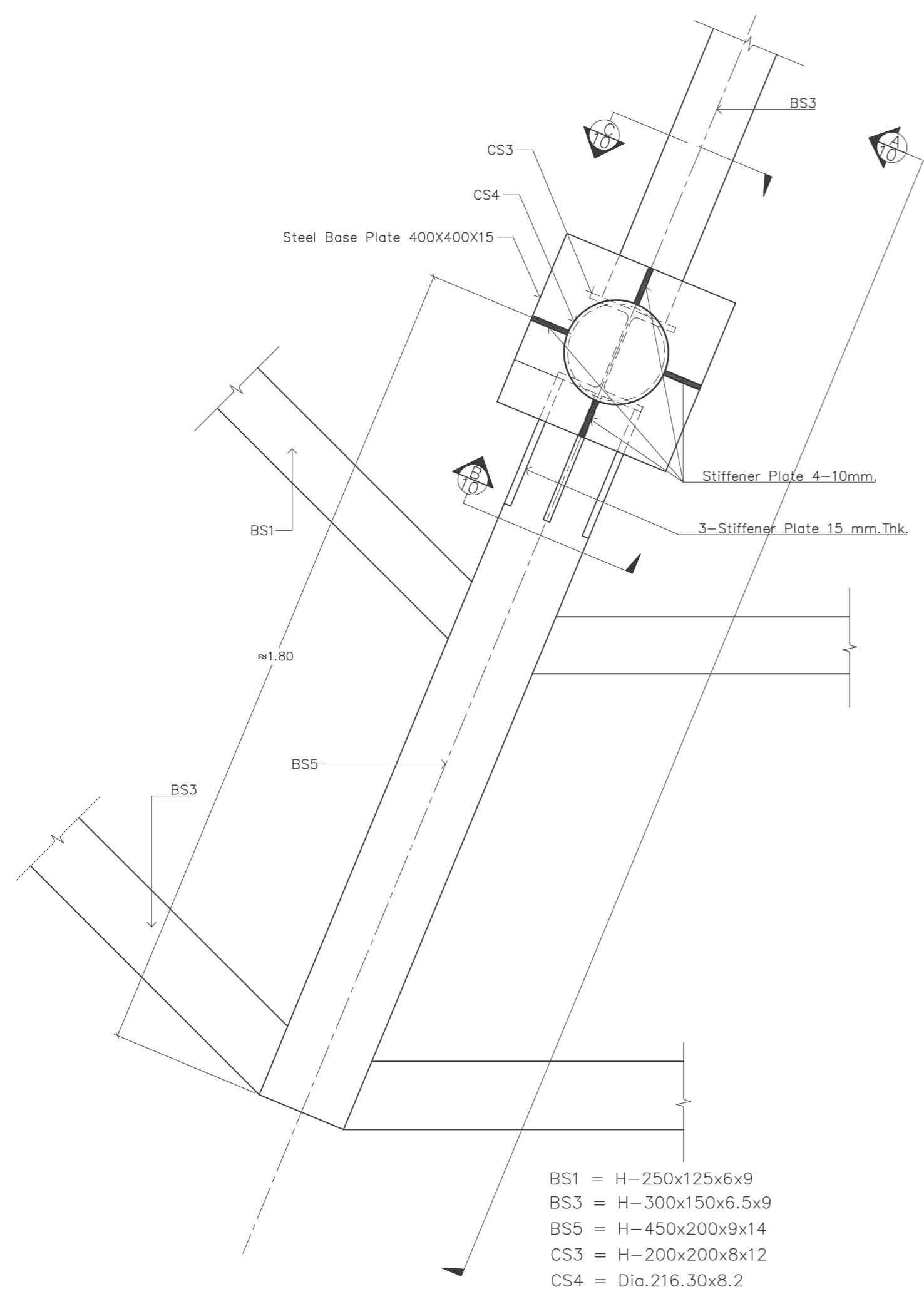
MECHANICAL ENGINEERS :
 นายศิริชัย ภาคสุวรรณ ภก.17222
 34 ม.1 ซ.จอมทอง19 ถ.จอมทอง เขตจอมทอง กรุงเทพฯ 10150

SANITARY ENGINEERS :
 SERVEY TECHNICAL :

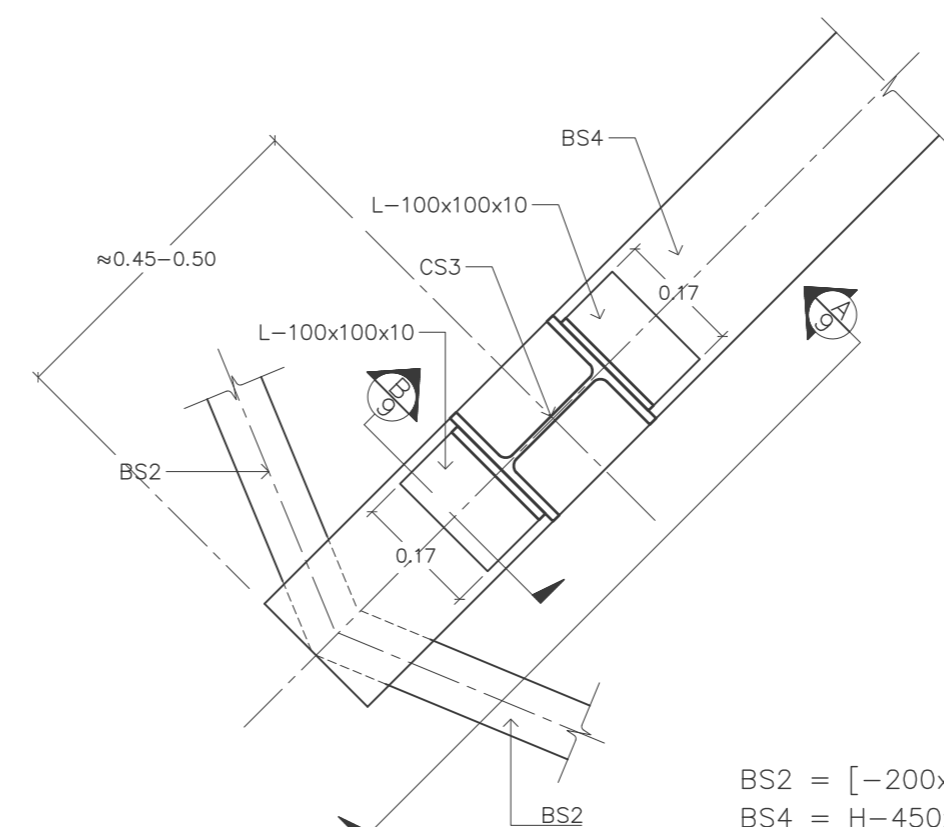
DRAWING :
 แบบขยาย 9
 แบบขยาย 10

| REVISION : | | | |
|------------|------|-------------|--------|
| NO. | DATE | DESCRIPTION | REMARK |
| | | | |
| | | | |
| | | | |
| | | | |
| | | | |
| | | | |
| | | | |
| | | | |
| | | | |
| | | | |
| | | | |
| | | | |

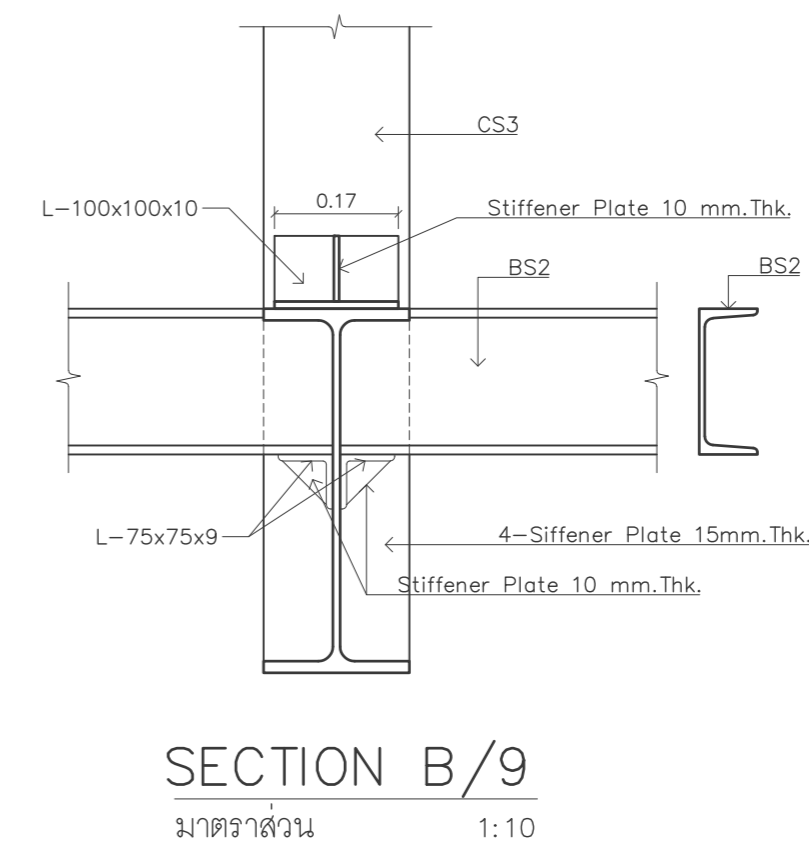
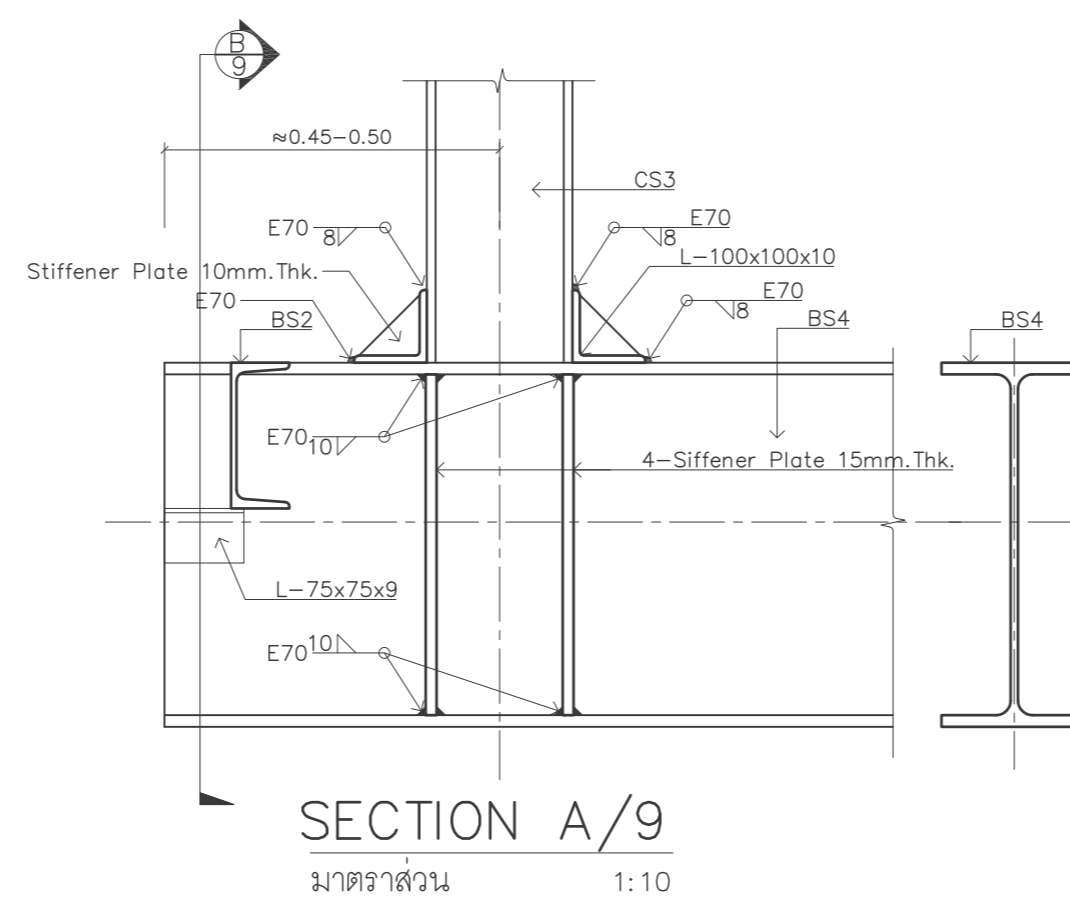
DRAWING BY :
 CHECKED BY :
 APPROVED BY :
 SCALE :
 DRAWING NO :
 S-33
 DRAWING TOTAL :
 43



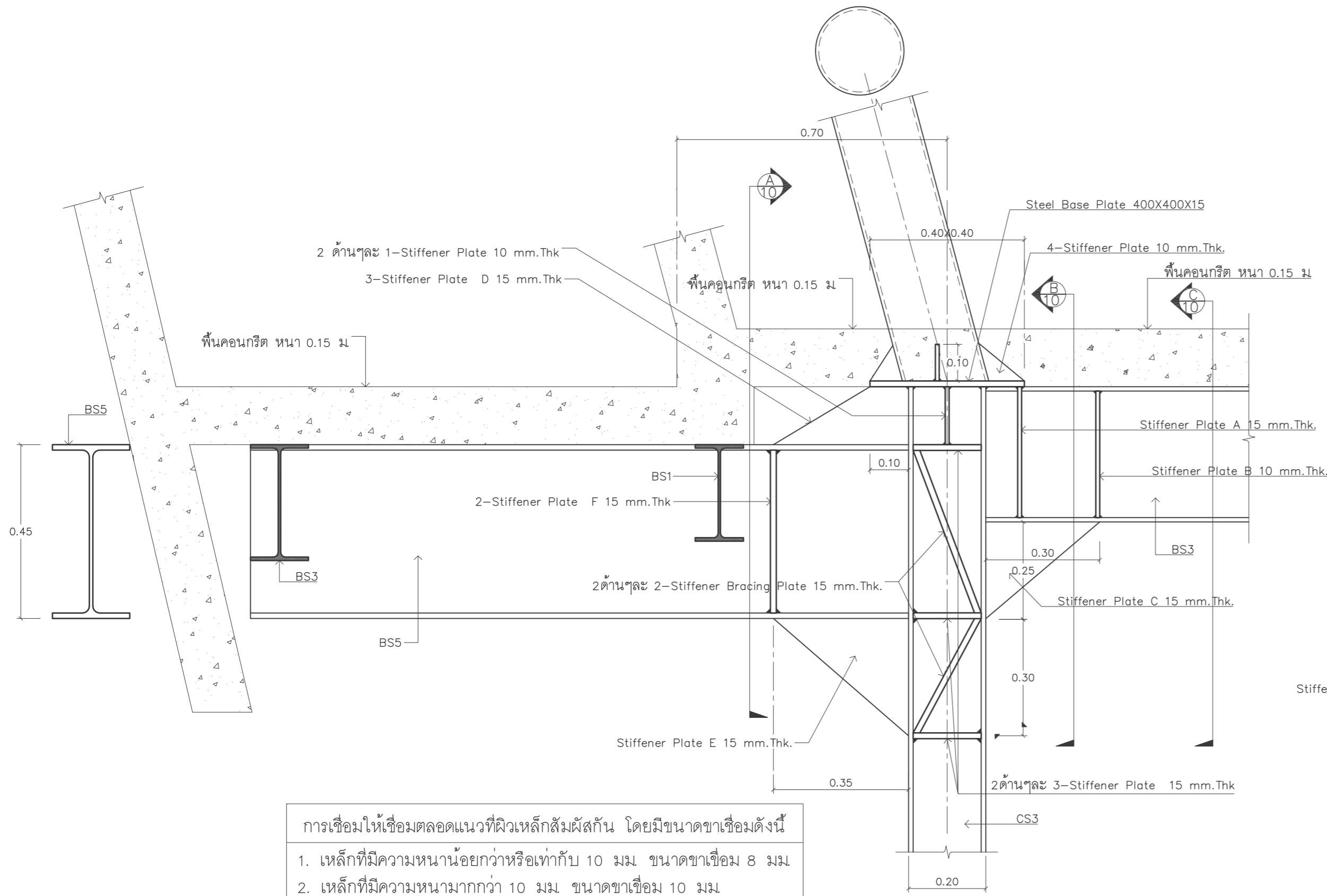
แบบขยาย 10
 มาตรฐาน 1:10



แบบขยาย 9
 มาตรฐาน 1:10



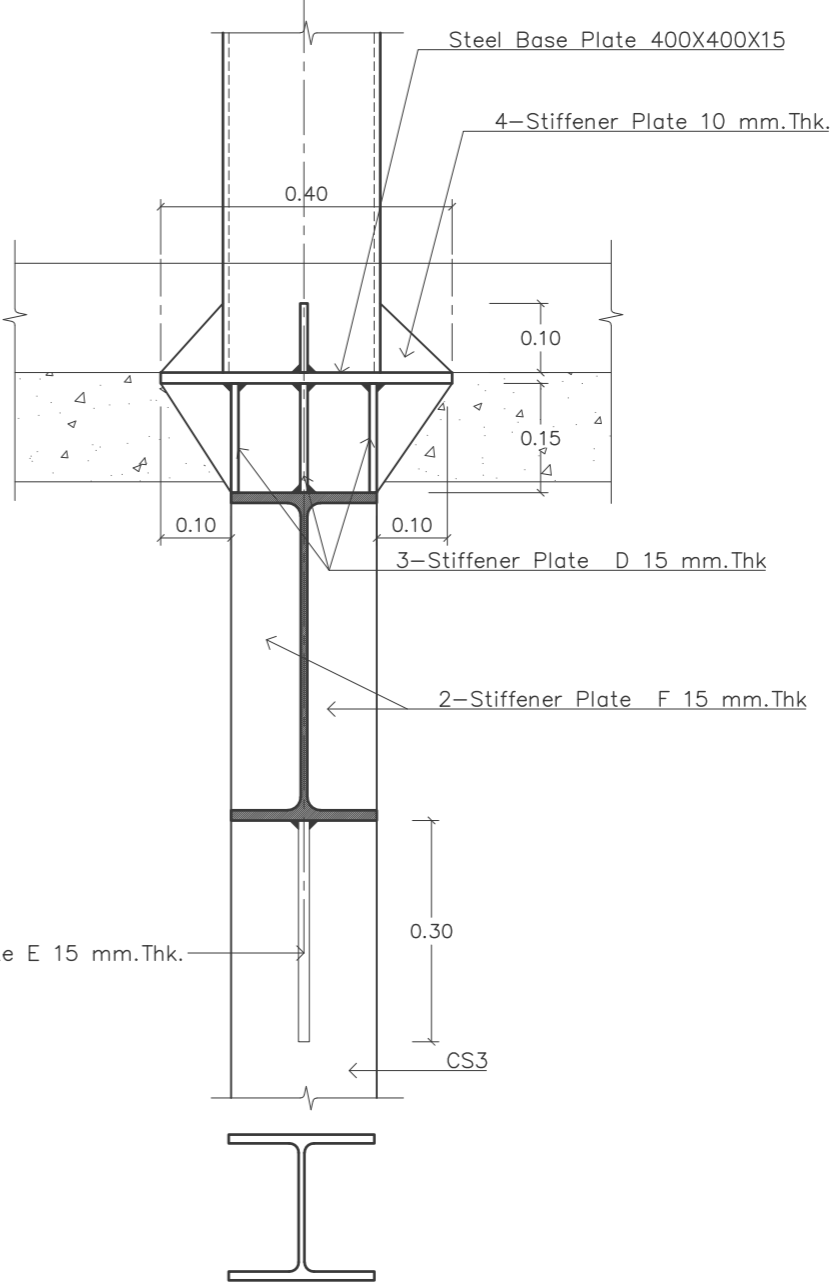
แบบขยาย 9
 มาตรฐาน 1:10



การเชื่อมให้เชื่อมตลอดแนวที่ผิวเหล็กสัมผัสกัน โดยมีขนาดขาเชื่อมดังนี้

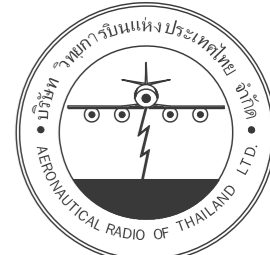
1. เหล็กที่มีความหนาน้อยกว่าหรือเท่ากับ 10 มม. ขนาดขาเชื่อม 8 มม.
2. เหล็กที่มีความหนามากกว่า 10 มม. ขนาดขาเชื่อม 10 มม.
3. รอยเชื่อมชนิดเชื่อมพอก และใช้ลวดเชื่อมชนิด E70

SECTION A/10
มาตราส่วน 1:10



SECTION A/10
มาตราส่วน 1:10

| ข้อกำหนดของการจัดหาช่างเชื่อมงานเหล็กรูปพรรณ | |
|--|---|
| 1 | ผรจ ต้องนำเสนอชื่อ/ชื่อสกุล ของช่างเชื่อม ที่เข้ามาปฏิบัติงานทุกคน |
| 2 | ช่างเชื่อมตามข้อ 1 ต้องผ่านการอบรมจากหน่วยงานที่น่าเชื่อถือได้ และมีใบรับรองจากหน่วยงานที่อบรมมา |
| 3 | ช่างเชื่อมตามข้อ 1, 2 ทุกคน ต้องทำตัวอย่างการเชื่อม ตามขนาดของการเชื่อมต่างๆ ก่อนที่จะปฏิบัติการเชื่อมจริง |
| 4 | ช่างเชื่อมทุกคน เมื่อปฏิบัติการเชื่อมจริง รอยเชื่อมจะต้องเป็นไปตามตัวอย่างการเชื่อมตามข้อ 3 |
| 5 | กรณีช่างเชื่อมตามข้อ 4 เชื่อมไม่ได้คุณภาพตามข้อ 3 ผู้ควบคุมงาน/ผู้ออกแบบ/กรรมการตรวจการจ้าง สามารถสั่งการให้ทำการเชื่อมใหม่ได้ โดยที่ ผรจ ต้องดำเนินการแก้ไขหรือทำใหม่ ตามความเห็นของผู้ที่สั่งการต่อไป |
| 6 | ห้ามนำบุคคล ที่ไม่มีชื่อตามข้อ 1 มาทำการเชื่อมโดยเด็ดขาด |
| 7 | กรณีช่างเชื่อมขาดทักษะฝีมือ ความชำนาญ ความรับผิดชอบ ผู้ควบคุมงาน/ผู้ออกแบบ/กรรมการตรวจการจ้าง สามารถสั่งไม่ให้ดำเนินการเชื่อมต่อไปได้ |
| 8 | กรณี ผรจ เปลี่ยนหรือเพิ่มช่างเชื่อม ให้ ผรจ ปฏิบัติตามข้อ 1 ถึงข้อ 8 |
| จากข้อ 1 ถึงข้อ 8 ผรจ ไม่สามารถคิดค่าใช้จ่ายและระยะเวลาเพิ่มเติมได้ จากการแก้ไขงานหรืองานอื่นๆ ที่เกี่ยวข้อง | |



บริษัท วิทยากรบินแห่งประเทศไทย จำกัด
102 ซอยงามดูพลี ทุ่งมหาเมฆ
เขตสาทร กรุงเทพฯ 10120
โทรศัพท์ 0 22873531 - 4
โทรสาร 0 22859572

PROJECT :
โครงการจัดสร้างอาคารห้องบังคับการบิน
ณ ท่าอากาศยานแม่สอด จ.ตาก

LOCATION :
ท่าอากาศยานแม่สอด

REGISTER OF ARCHITECTS & ENGINEERS PLANNERS :
REGISTERED ARCHITECT : นายจิรวัฒน์ เกตุองษ์รัมย์ สสจ.2090 670/362 ซ.สุทธิพร ดินแดง กรุงเทพฯ 10400
REGISTERED STRUCTURAL ENGINEERS : นายอิทธิพงษ์ อินพล สย.5012 225/140 ซ.พหลโยธิน 48 แขวงอนุสาวรีย์ บางเขน กรุงเทพฯ 10170

REGISTERED ELECTRICAL ENGINEERS : นายอินดิทร์ จินละกัน สฟท.5309 6/184 ถ.พระยาสุเรนทร์ แขวงบางชัน คลองสามวา กรุงเทพฯ 10510

REGISTERED MECHANICAL ENGINEERS : นายศิริชัย ภาคสุวรรณ ภท.17222 34 ม.1 ซ.จอมทอง19 ถ.จอมทอง เขตจอมทอง กรุงเทพฯ 10150

SANITARY ENGINEERS :
SERVEY TECHNICAL :

DRAWING :
รูปตัด ขยาย 10

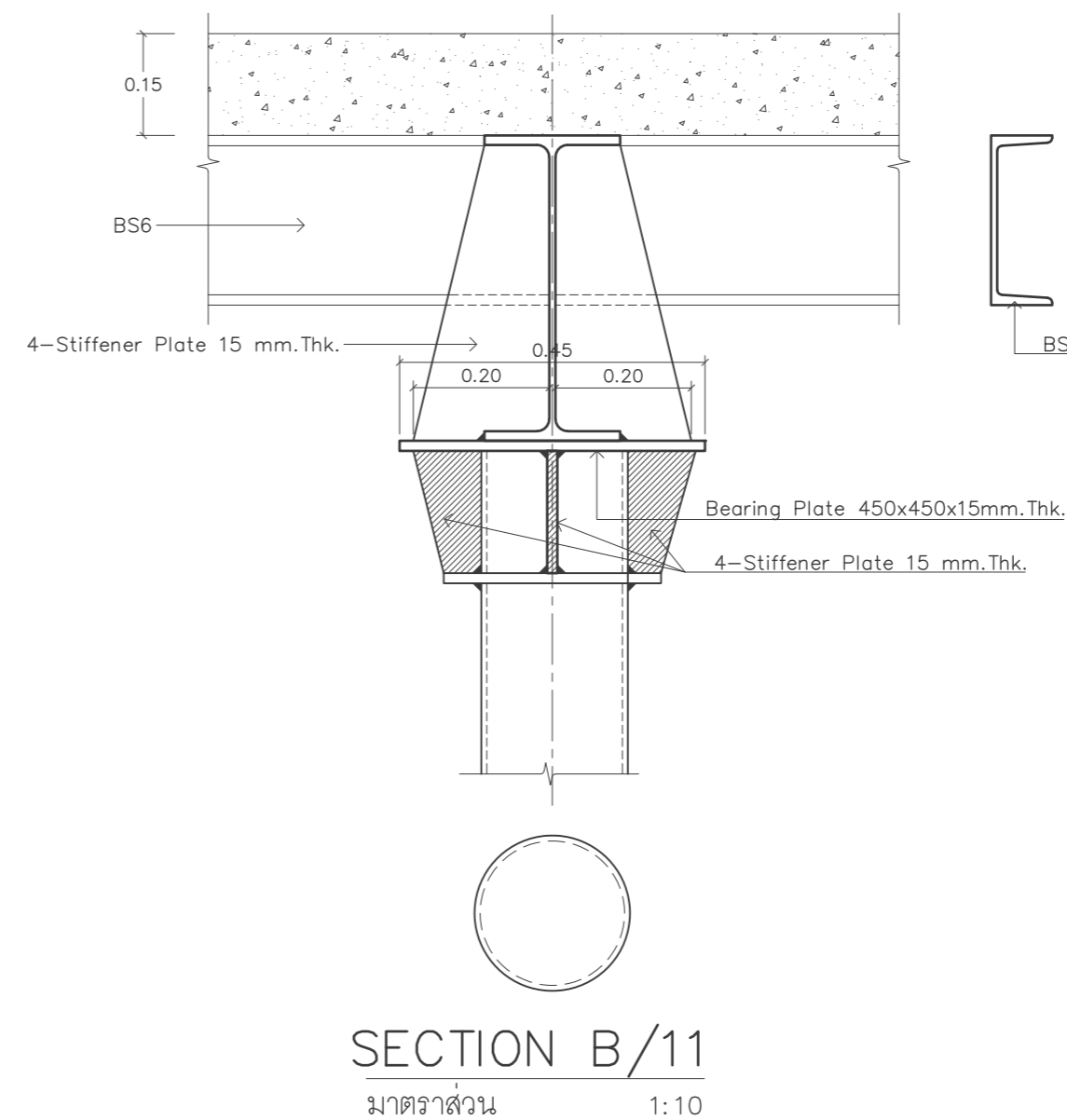
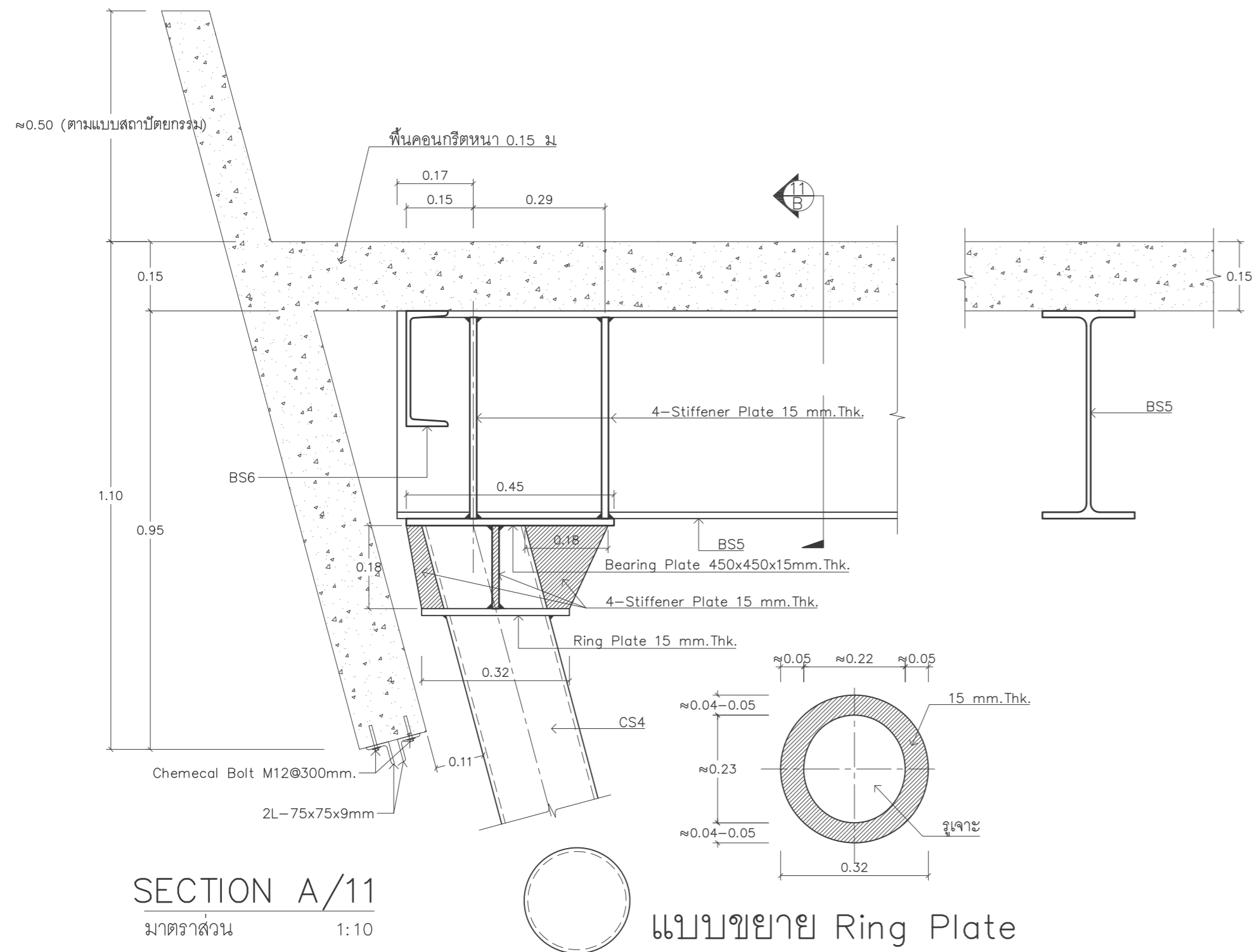
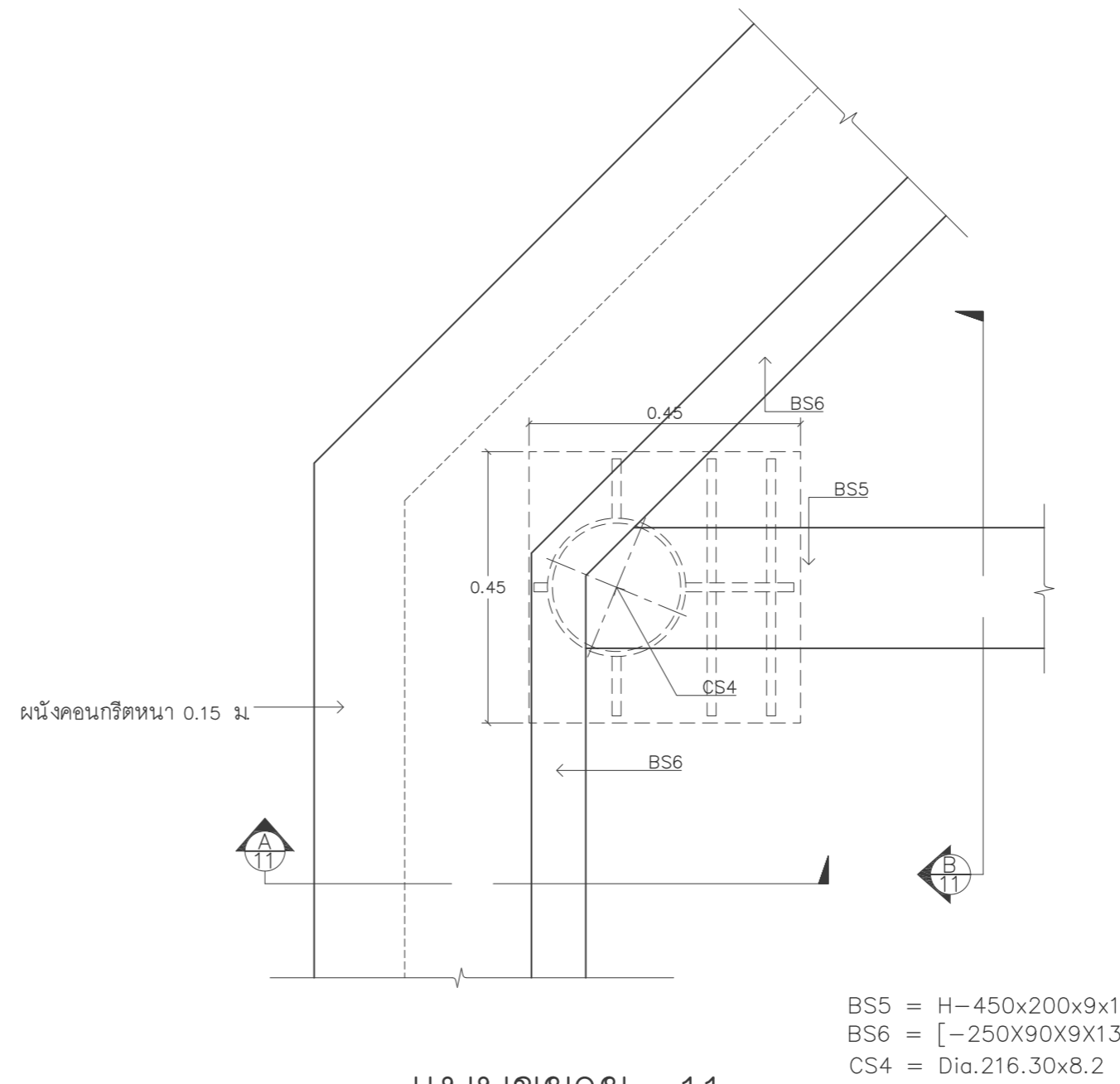
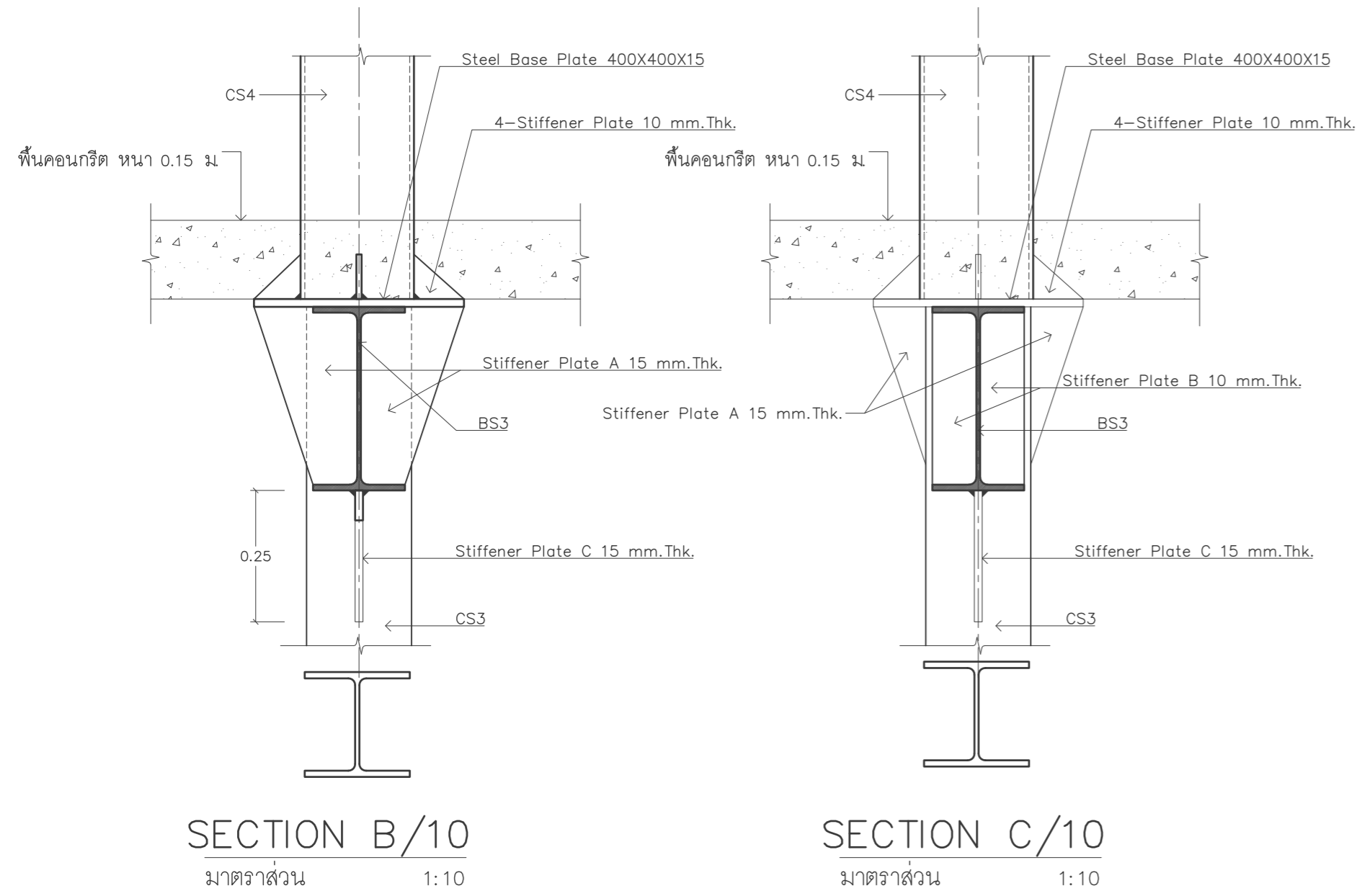
REVISION :

| NO. | DATE | DESCRIPTION | REMARK |
|-----|------|-------------|--------|
| | | | |
| | | | |
| | | | |
| | | | |

DRAWING BY :
CHECKED BY : นายอิทธิพงษ์ อินพล
APPROVED BY : นายเป็ชา พิธาคุณย์

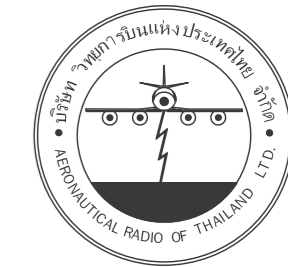
DRAWING NO :
S-34
DRAWING TOTAL : 43

SCALE :



การเชื่อมให้เชื่อมตลอดแนวที่ผิวเหล็กสัมผัสกัน โดยมีขนาดขาเชื่อมดังนี้

- เหล็กที่มีความหนาน้อยกว่าหรือเท่ากับ 10 มม. ขนาดขาเชื่อม 8 มม.
- เหล็กที่มีความหนามากกว่า 10 มม. ขนาดขาเชื่อม 10 มม.
- รอยเชื่อมชนิดเชื่อมพอก และใช้ลวดเชื่อมชนิด E70



บริษัท วิทยากรบินแห่งประเทศไทย จำกัด
102 ซอยงามดูพลี ทุ่งมหาเมฆ
เขตสาทร กรุงเทพฯ 10120
โทรศัพท์ 0 22873531 - 4
โทรสาร 0 22859572

PROJECT :
โครงการจัดสร้างอาคารหอบังคับการบิน
ณ ท่าอากาศยานแม่สอด จ.ตาก

LOCATION :
ท่าอากาศยานแม่สอด

REGISTER OF ARCHITECTS & ENGINEERS PLANNERS :
AUTHORIZED SIGNATURE :

ARCHITECT :
นายจิรวัฒน์ เกียรติชวาม สสจ.2090
670/362 ซ.สุทธิพร ดินแดง กรุงเทพฯ 10400
STRUCTURAL ENGINEERS :
นายอิทธิพงษ์ อินทล สย.5012
225/140 ซ.พหลโยธิน 48 แขวงอนุสาวรีย์ บางเขน กรุงเทพฯ 10170

ELECTRICAL ENGINEERS :
นายอินดิทร์ จินตะกัน สฟก.5309
6/184 ถ.พระยาสุเมรุฯ แขวงบางซื่อ คลองสามวา กรุงเทพฯ 10510

MECHANICAL ENGINEERS :
นายศิริชัย ภาคสุวรรณ กภ.17222
34 ม.1 ซ.จอมทอง19 ถ.จอมทอง เขตจอมทอง กรุงเทพฯ 10150

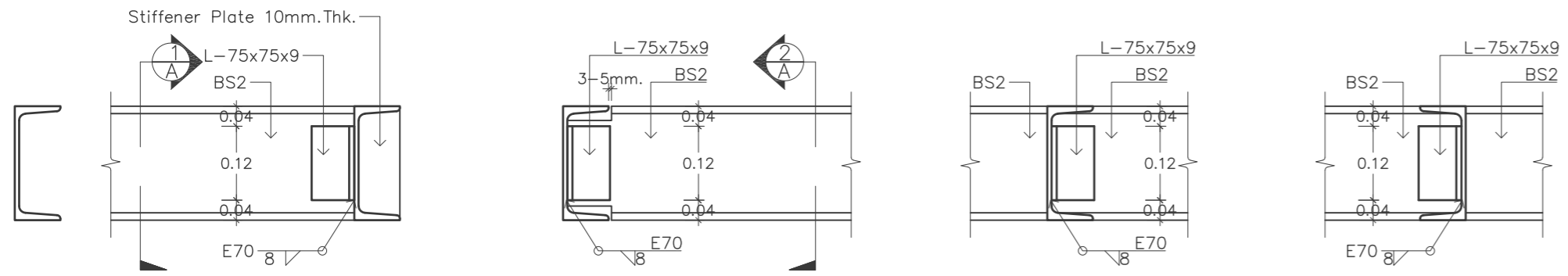
SANITARY ENGINEERS :
SERVEY TECHNICAL :

DRAWING :
แบบขยาย 11

| REVISION : | | | |
|------------|------|-------------|--------|
| NO. | DATE | DESCRIPTION | REMARK |
| | | | |
| | | | |
| | | | |
| | | | |
| | | | |

DRAWING BY :
CHECKED BY : นายอิทธิพงษ์ อินทล
APPROVED BY : นายเป็รชา พิชาคุสัย
SCALE :

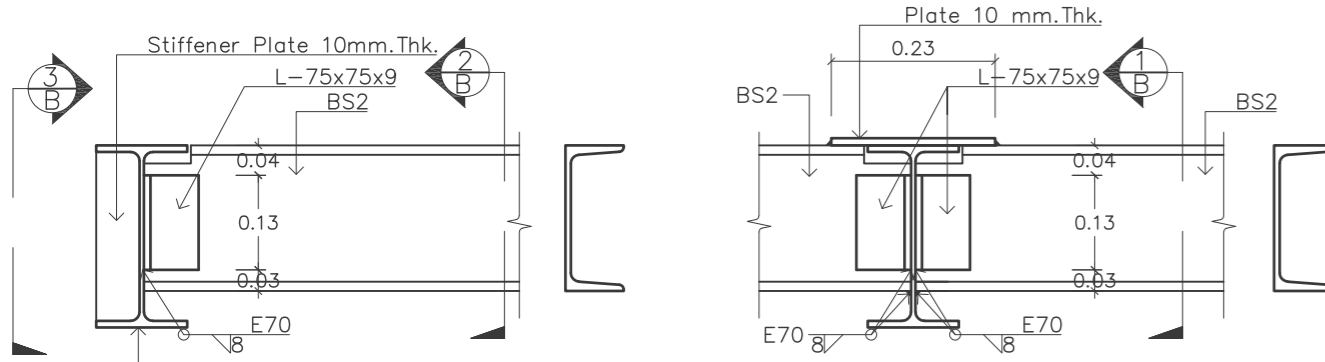
DRAWING NO :
S-35
DRAWING TOTAL :
43



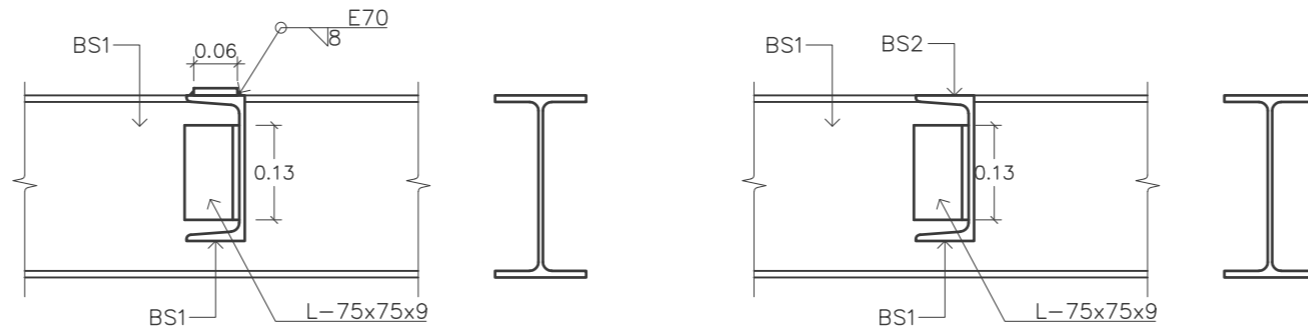
BS2 = [-200x80x7.5x11

แบบขยาย A
มาตราส่วน 1:10

SECTION 1/A SECTION 2/A
มาตราส่วน 1:10

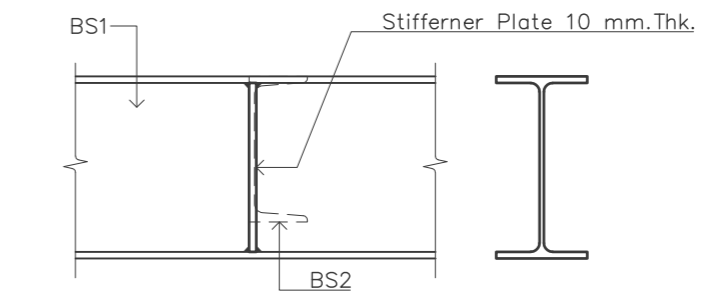


แบบขยาย B
มาตราส่วน 1:10

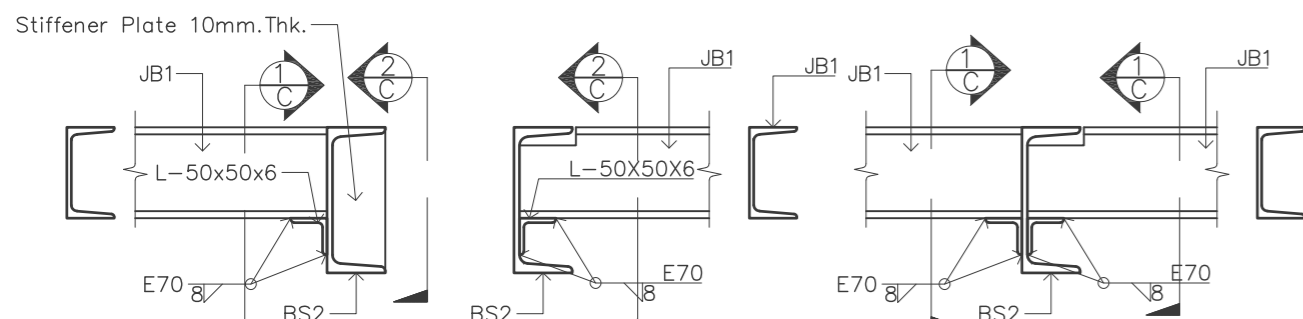


SECTION 1/B
มาตราส่วน 1:10

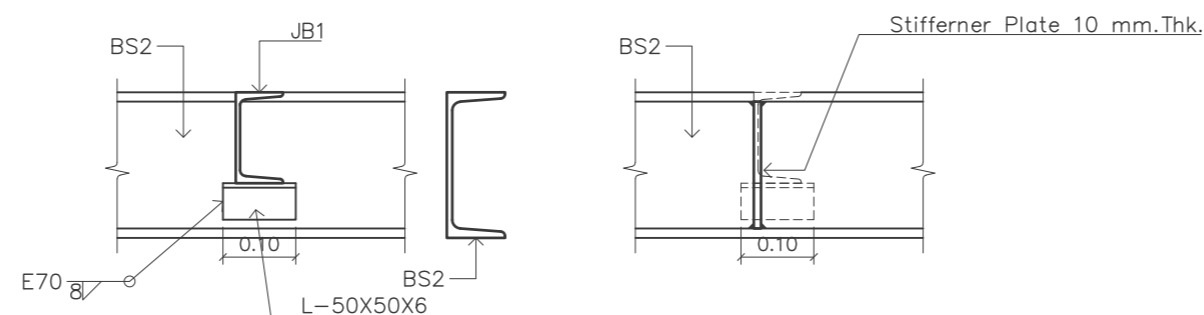
SECTION 2/B
มาตราส่วน 1:10



SIDE VIEW 3/B
มาตราส่วน 1:10

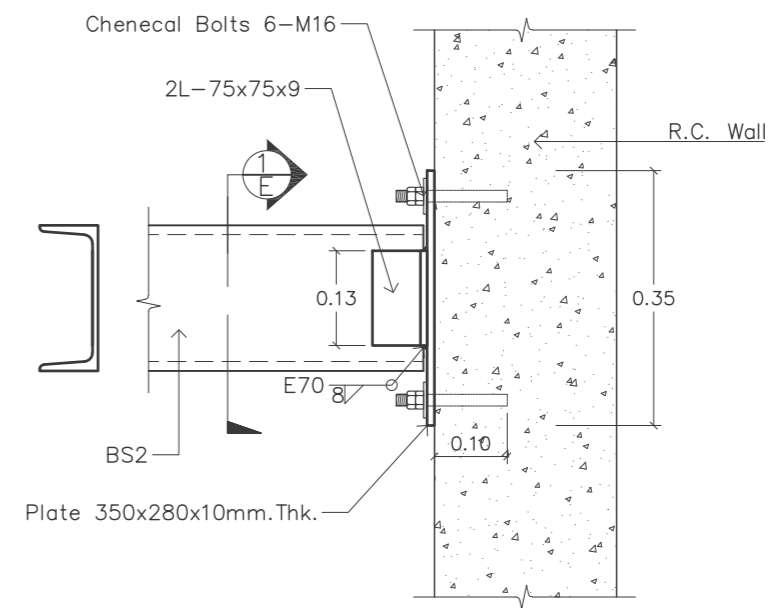


แบบขยาย C
มาตราส่วน 1:10

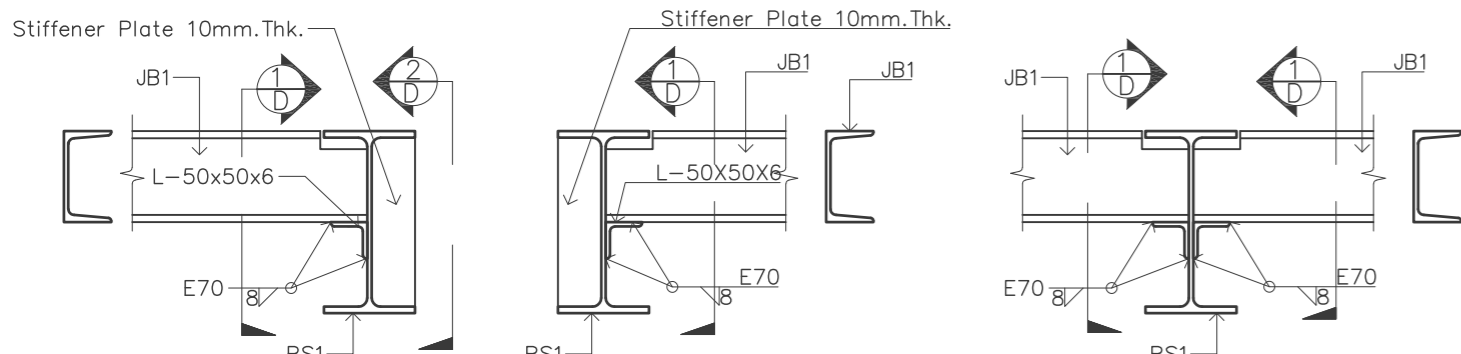


SECTION 1/C
มาตราส่วน 1:10

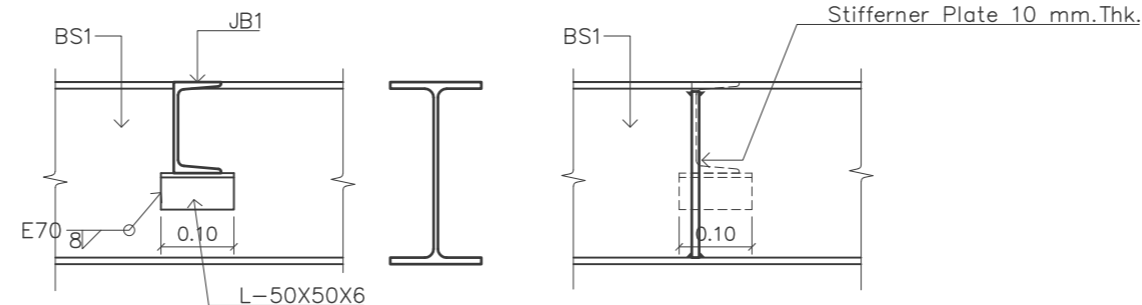
SIDE VIEW 2/C
มาตราส่วน 1:10



แบบขยาย E
มาตราส่วน 1:10

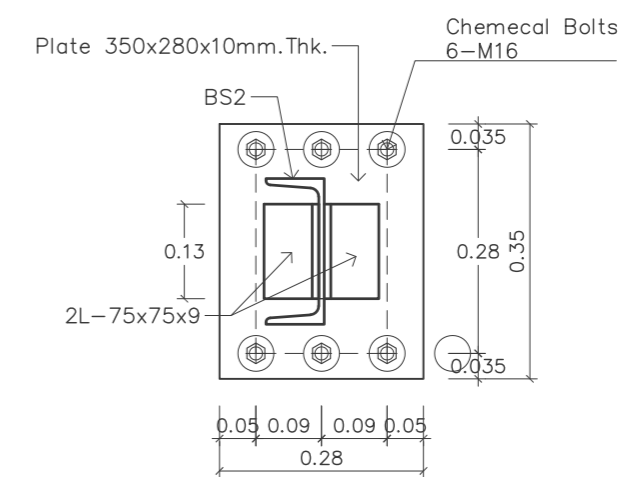


แบบขยาย D
มาตราส่วน 1:10



SECTION 1/D
มาตราส่วน 1:10

SIDE VIEW 2/D
มาตราส่วน 1:10



SECTION 1/E
มาตราส่วน 1:10



บริษัท วิทยากรบินแห่งประเทศไทย จำกัด
102 ซอยงามดูพลี ทุ่งมหาเมฆ
เขตสาทร กรุงเทพฯ 10120
โทรศัพท์ 0 22873531 - 4
โทรสาร 0 22859572

PROJECT :
โครงการจัดสร้างอาคารห้องบังคับการบิน
ณ ท่าอากาศยานแม่สอด จ.ตาก

LOCATION :
ท่าอากาศยานแม่สอด

REGISTER OF ARCHITECTS & ENGINEERS AUTHORIZED SIGNATURE :

PLANNERS :
ARCHITECT :

นายจิรวัฒน์ เกียรติชูวัฒน์ สสจ.2090
670/362 ซ.สุทธิพร ดินแดง กรุงเทพฯ 10400

STRUCTURAL ENGINEERS :
นายอิทธิพงษ์ อินทผล สย.5012
225/140 ซ.พหลโยธิน 48 แขวงอนุสาวรีย์ บางเขน กรุงเทพฯ 10170

ELECTRICAL ENGINEERS :
นายอินดิทร์ จินละกัน สฟค.5309
6/184 ถ.พระยาสุรนคร แขวงบางชัน คลองสามวา กรุงเทพฯ 10510

MECHANICAL ENGINEERS :
นายศิริชัย ภาคสุวรรณ ภค.17222
34 ม.1 ซ.จอมทอง19 ถ.จอมทอง เขตจอมทอง กรุงเทพฯ 10150

SANITARY ENGINEERS :
SERVEY TECHNICAL :

DRAWING :
แบบขยาย A , B , C , D , E

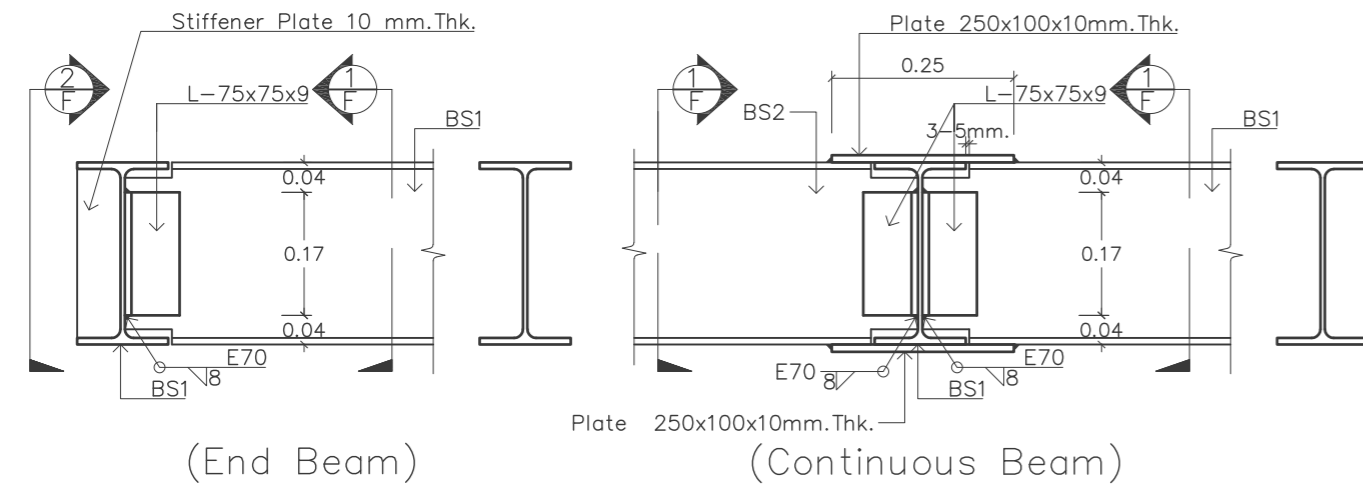
REVISION :

| NO. | DATE | DESCRIPTION | REMARK |
|-----|------|-------------|--------|
| | | | |
| | | | |
| | | | |
| | | | |
| | | | |
| | | | |
| | | | |
| | | | |
| | | | |
| | | | |
| | | | |

DRAWING BY :
DRAWING NO : S-36

CHECKED BY :
DRAWING TOTAL 43

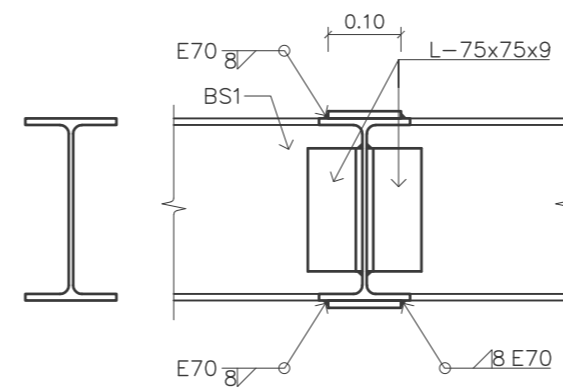
APPROVED BY :
SCALE :



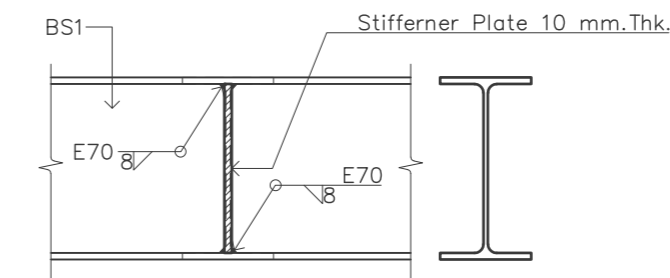
(End Beam)

(Continuous Beam)

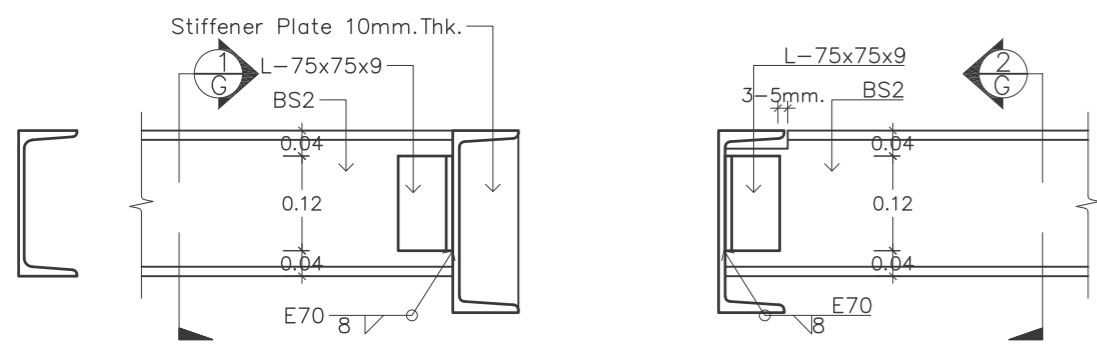
แบบขยาย F
มาตราส่วน 1:10



SECTION 1/F
มาตราส่วน 1:10

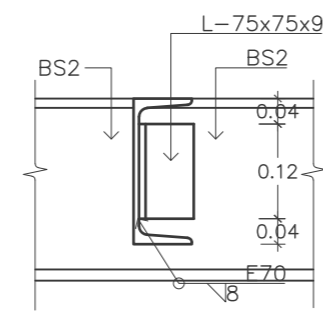


SIDE VIEW 2/F
มาตราส่วน 1:10

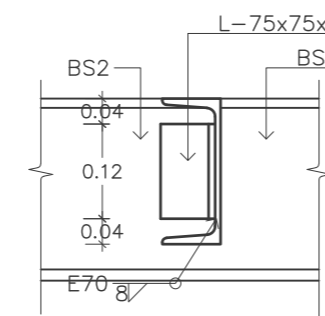


BS2 = [-200x80x7.5x11

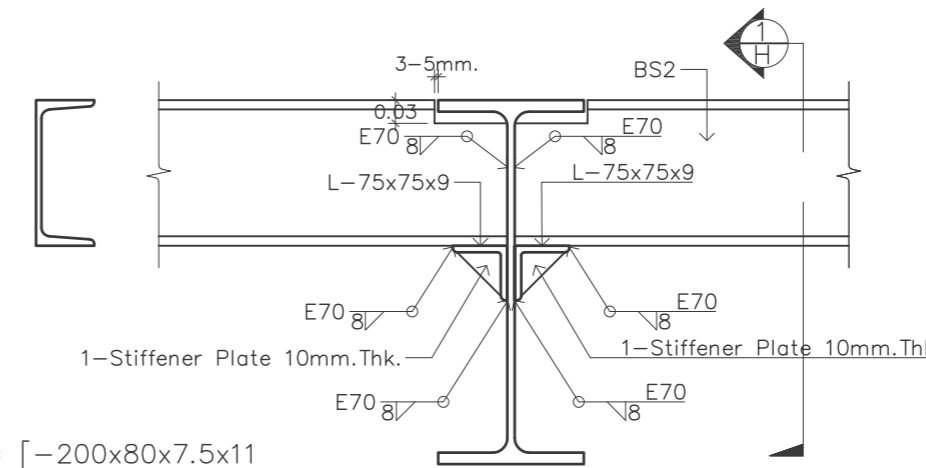
แบบขยาย G
มาตราส่วน 1:10



SECTION 1/G
มาตราส่วน 1:10



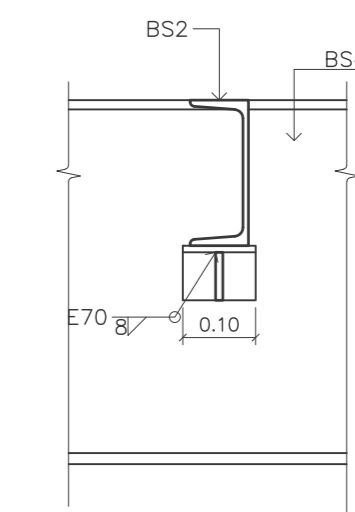
SECTION 2/G
มาตราส่วน 1:10



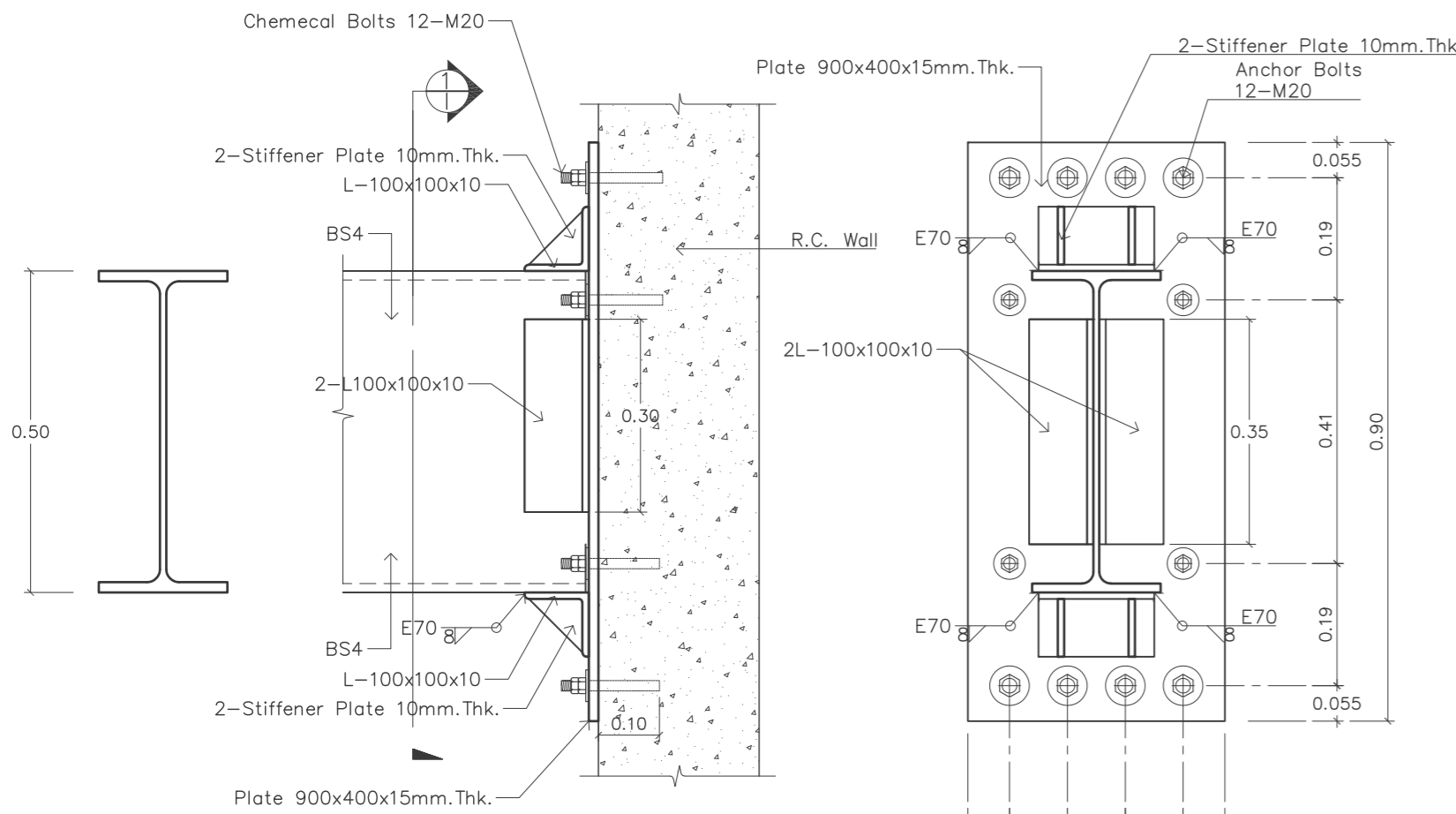
BS2 = [-200x80x7.5x11
BS4 = H-500x200x10x16

(Continuous Beam)

แบบขยาย H
มาตราส่วน 1:10

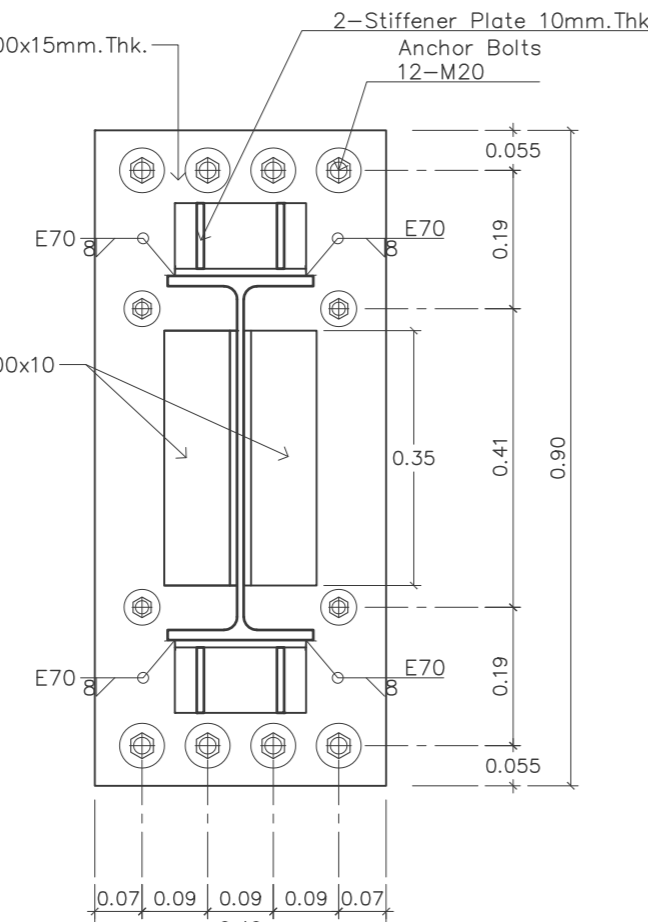


SECTION 1/H
มาตราส่วน 1:10

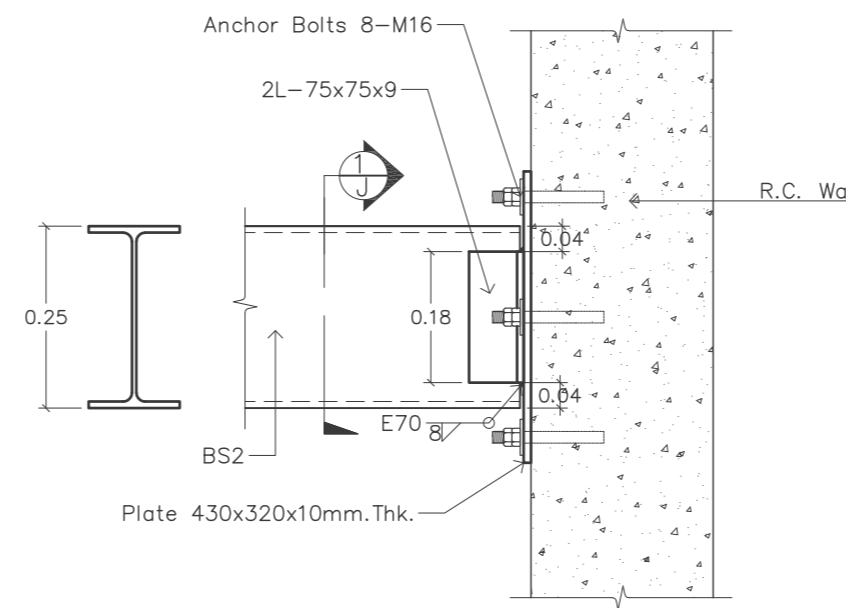


BS4 = H-500X200X10X16

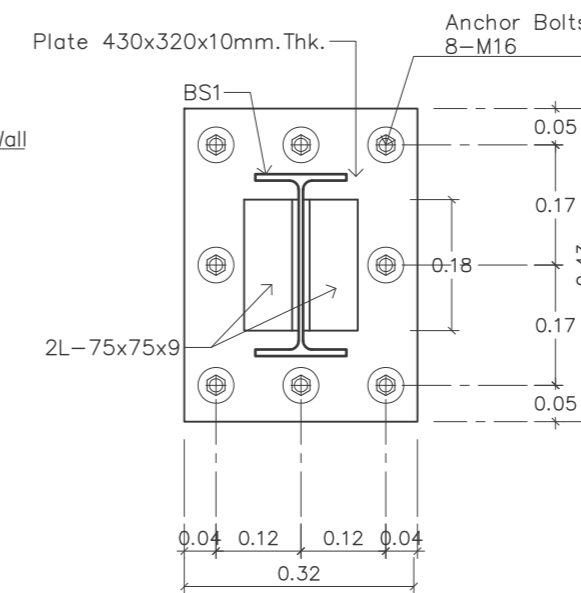
แบบขยาย I
มาตราส่วน 1:10



SECTION 1/I
มาตราส่วน 1:10



แบบขยาย J
มาตราส่วน 1:10



SECTION 1/J
มาตราส่วน 1:10



บริษัท วิทยากรบินแห่งประเทศไทย จำกัด
102 ซอยงามดูพลี ทุ่งมหาเมฆ
เขตสาทร กรุงเทพฯ 10120
โทรศัพท์ 0 22873531 - 4
โทรสาร 0 22859572

PROJECT :
โครงการจัดสร้างอาคารหอบังคับการบิน
ณ ท่าอากาศยานแม่สอด จ.ตาก

LOCATION :
ท่าอากาศยานแม่สอด

REGISTER OF ARCHITECTS & ENGINEERS
PLANNERS :
ARCHITECT :
นายจิรวัฒน์ เกตุธรรม สสจ.2090
670/362 ซ.สุทธิพร ดินแดง กรุงเทพฯ 10400
STRUCTURAL ENGINEERS :
นายอิทธิพงษ์ อินพล สย.5012
225/140 ซ.พหลโยธิน 48 แขวงอนุสาวรีย์ บางเขน กรุงเทพฯ 10170

ELECTRICAL ENGINEERS :
นายอินดิทร์ จินตะกน สฟก.5309
6/184 ถ.พระยาสุเมรุวัน แขวงบางชัน คลองสามวา กรุงเทพฯ 10510

MECHANICAL ENGINEERS :
นายศิริชัย ภาคสุวรรณ ภก.17222
34 ม.1 ซ.จอมทอง19 ถ.จอมทอง เขตจอมทอง กรุงเทพฯ 10150

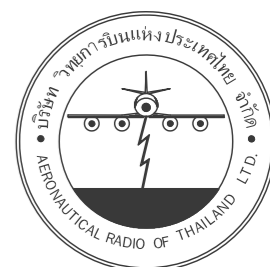
SANITARY ENGINEERS :
SERVEY TECHNICAL :

DRAWING :
แบบขยาย F, G, K, I, J

| REVISION : | | | |
|------------|------|-------------|--------|
| NO. | DATE | DESCRIPTION | REMARK |
| | | | |
| | | | |
| | | | |
| | | | |
| | | | |
| | | | |
| | | | |
| | | | |
| | | | |

DRAWING BY :
CHECKED BY :
APPROVED BY :
SCALE :

DRAWING NO :
S-37
DRAWING TOTAL :
43



บริษัท วิทยการบิณแห่งประเทศไทย จำกัด
 102 ซอยงามดูพลี ทุ่งมหาเมฆ
 เขตสาทร กรุงเทพฯ 10120
 โทรศัพท์ 0 22873531 - 4
 โทรสาร 0 22859572

PROJECT :
 โครงการจัดสร้างอาคารหอบังคับการบิน
 ณ ท่าอากาศยานแม่สอด จ.ตาก

LOCATION :
 ท่าอากาศยานแม่สอด

REGISTER OF ARCHITECTS & ENGINEERS AUTHORIZED SIGNATURE :

PLANNERS :
 ARCHITECT :

นายจิรวัฒน์ เกียรติอร่าม สสท.2090
 670/362 ซ.สุทธิพร ดินแดง กรุงเทพฯ 10400

STRUCTURAL ENGINEERS :
 นายอิทธิพงษ์ อินทล สย.5012
 225/140 ซ.พหลโยธิน 48 แขวงอนุสาวรีย์ บางเขน กรุงเทพฯ 10170

ELECTRICAL ENGINEERS :
 นายอินดิทร์ จินละกัน สฟท.5309
 6/184 ถ.พระยาสุเรนทร์ แขวงบางชัน คลองสามวา กรุงเทพฯ 10510

MECHANICAL ENGINEERS :
 นายศิริชัย ภาคสุวรรณ ภท.17222
 34 ม.1 ซ.จอมทอง19 ถ.จอมทอง เขตจอมทอง กรุงเทพฯ 10150

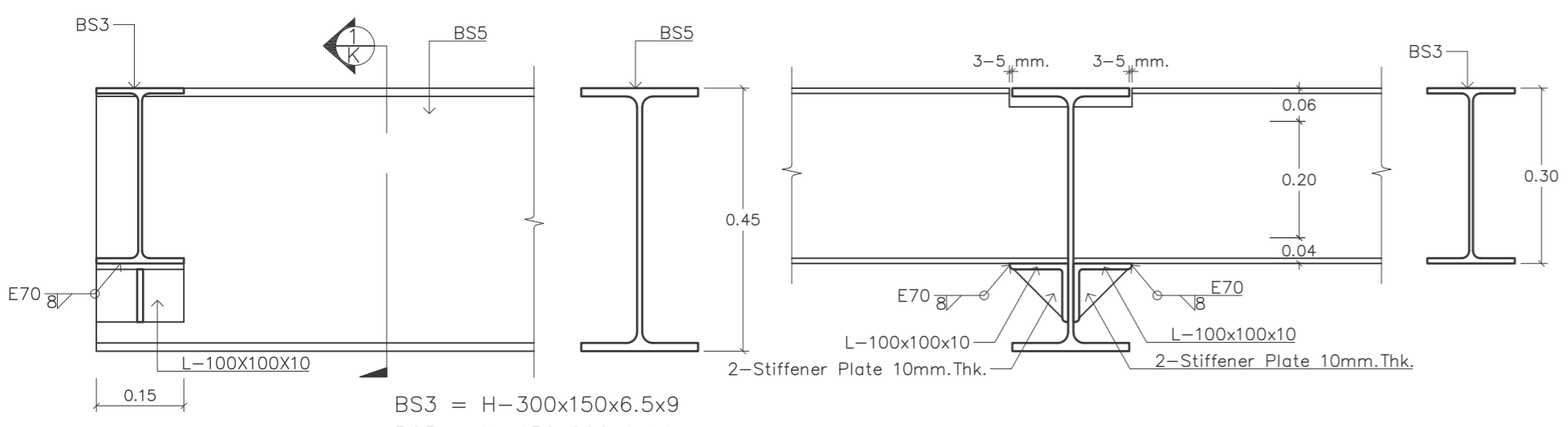
SANITARY ENGINEERS :
 SERVEY TECHNICAL :

DRAWING :
 แบบขยาย K, L, M, N, O, P

REVISION :

| NO. | DATE | DESCRIPTION | REMARK |
|-----|------|-------------|--------|
| | | | |
| | | | |
| | | | |
| | | | |
| | | | |
| | | | |
| | | | |
| | | | |
| | | | |
| | | | |

DRAWING BY :
 CHECKED BY : นายอิทธิพงษ์ อินทล
 APPROVED BY : นายเป็ชา พิชาคุศย์
 SCALE :
 DRAWING NO : S-38
 DRAWING TOTAL : 43

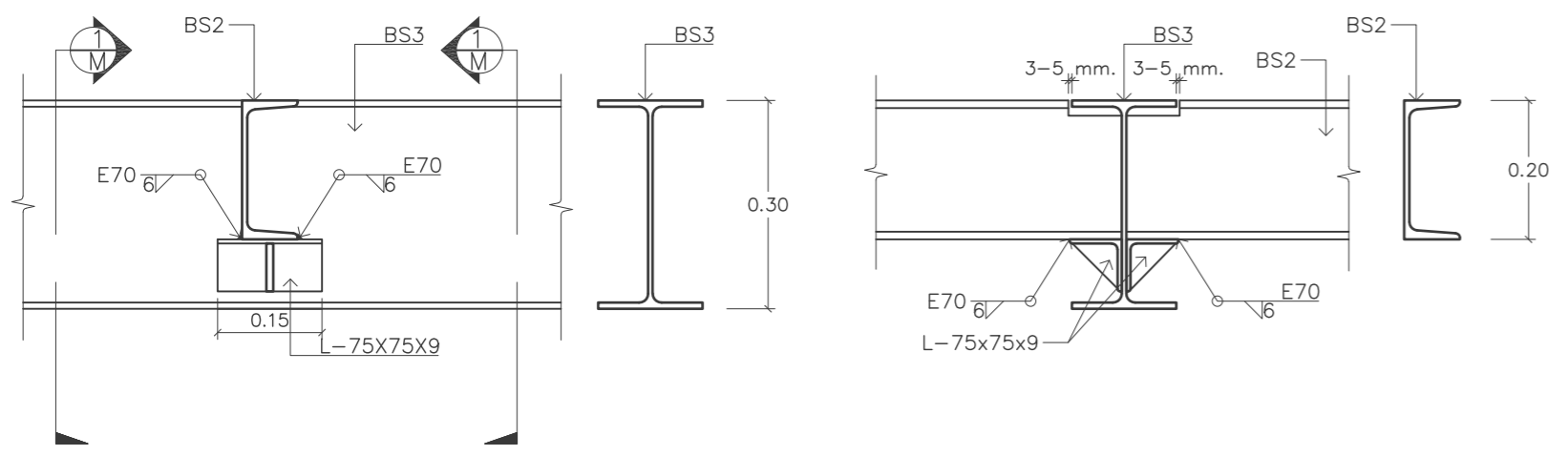


แบบขยาย K
 มาตรฐาน 1:10

SECTION 1/K
 มาตรฐาน 1:10

แบบขยาย L
 มาตรฐาน 1:10

SECTION 1/L
 มาตรฐาน 1:10

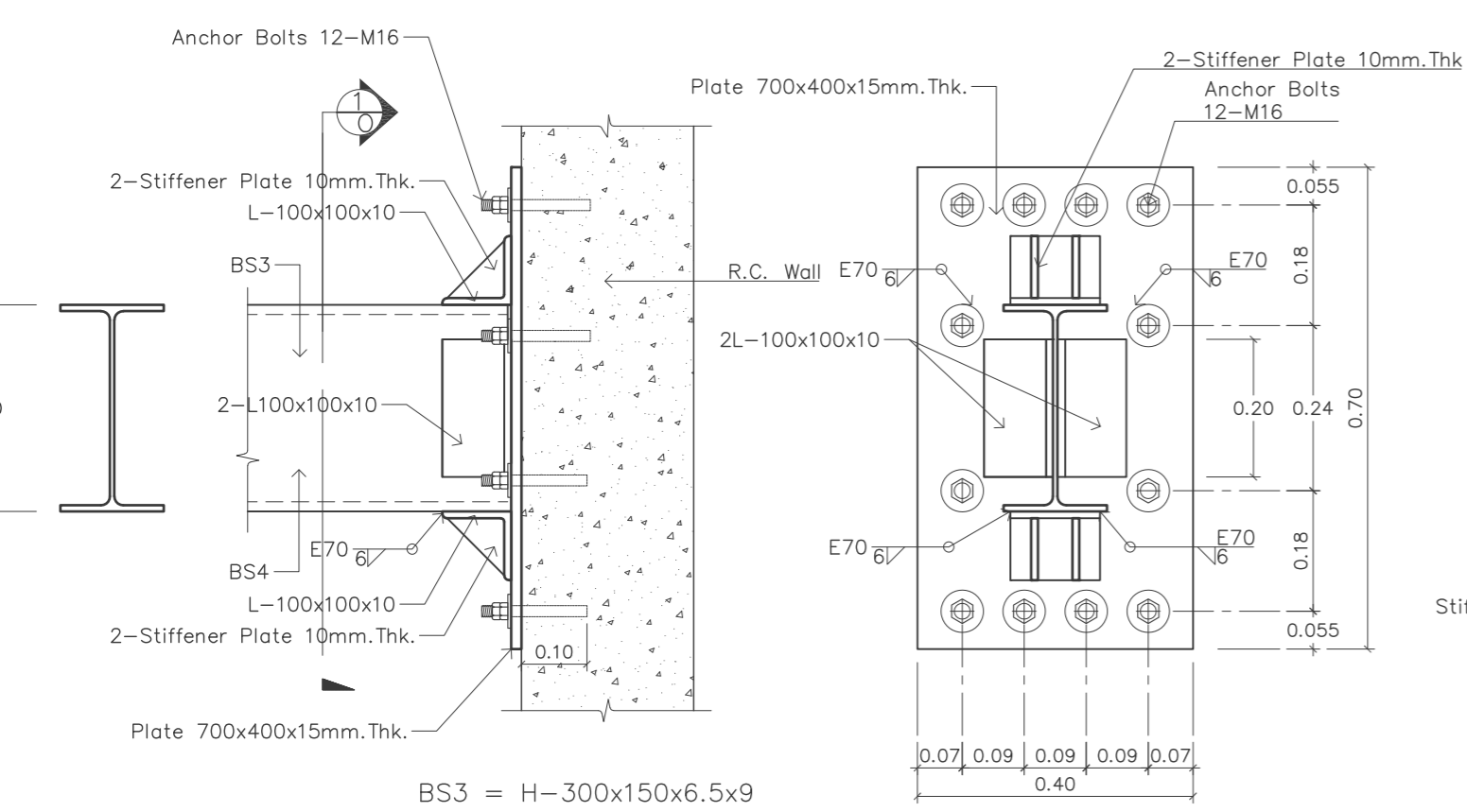


แบบขยาย M
 มาตรฐาน 1:10

SECTION 1/M
 มาตรฐาน 1:10

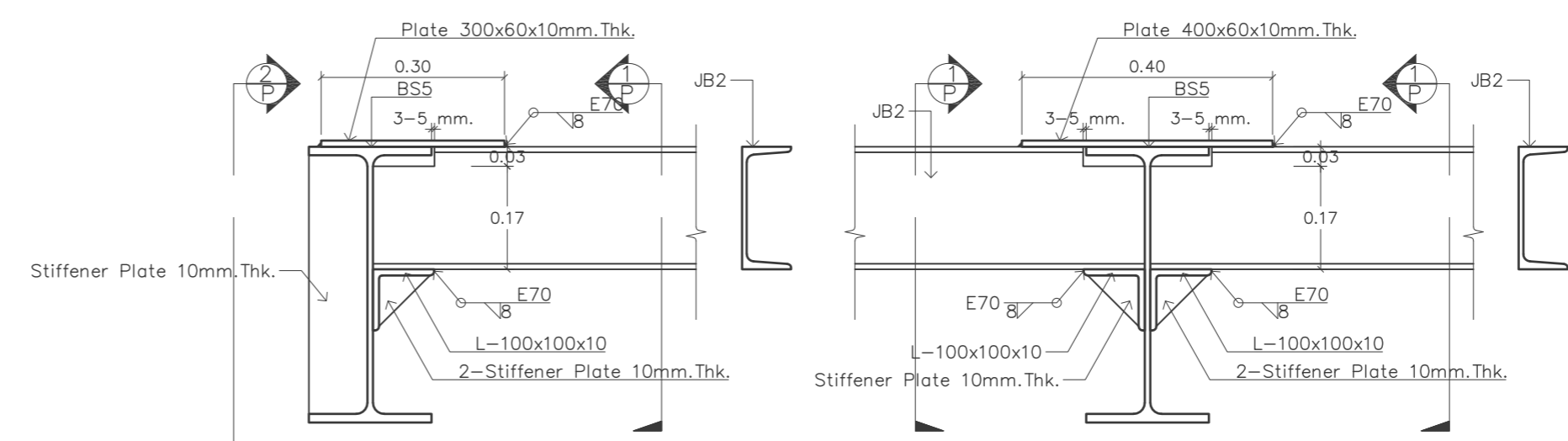
แบบขยาย N
 มาตรฐาน 1:10

SECTION 1/N
 มาตรฐาน 1:10



แบบขยาย O
 มาตรฐาน 1:10

SECTION 1/O
 มาตรฐาน 1:10



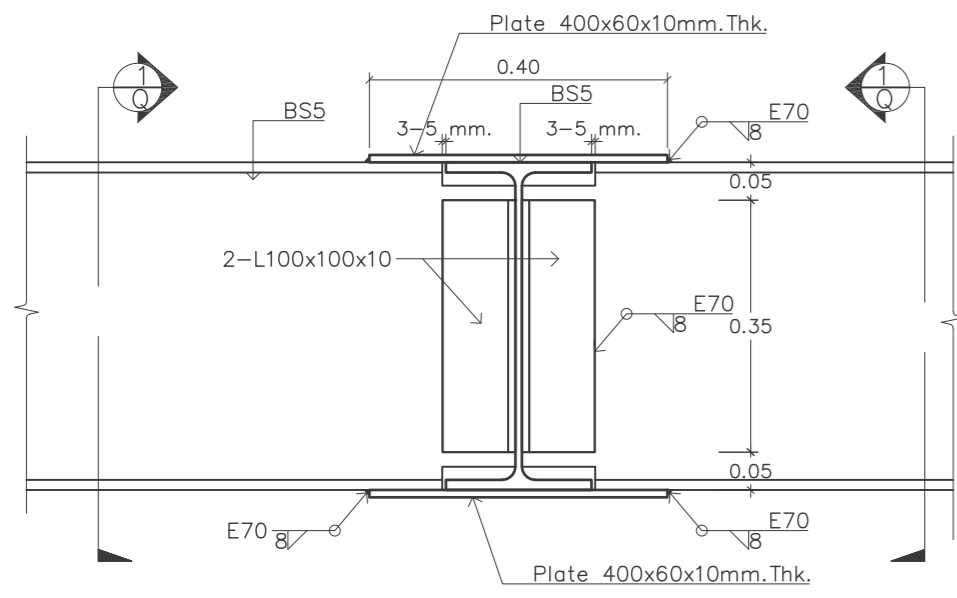
(End Beam)
 JB2 = [-200x80x7.5x11
 BS5 = H-450x200x9x14

(Continuous Beam)

แบบขยาย P
 มาตรฐาน 1:10

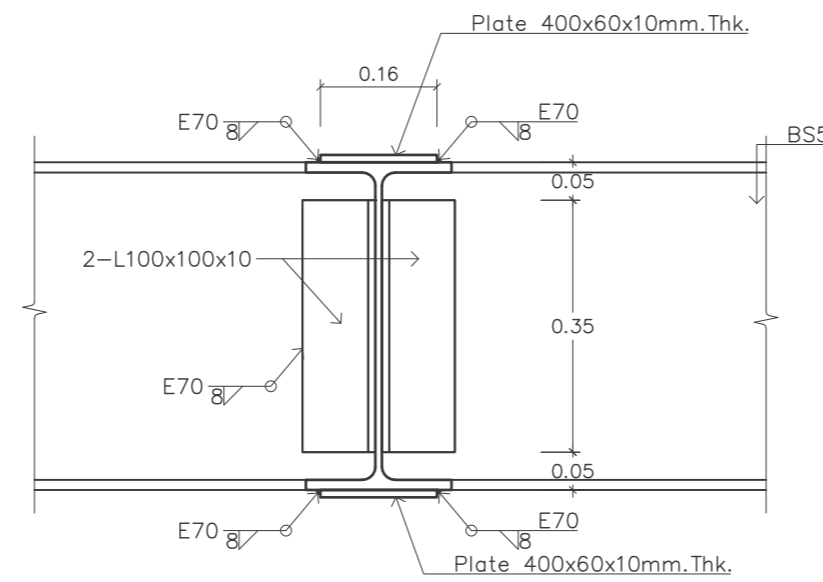
SECTION 1/P
 มาตรฐาน 1:10

SIDE VIEW 2/P
 มาตรฐาน 1:10

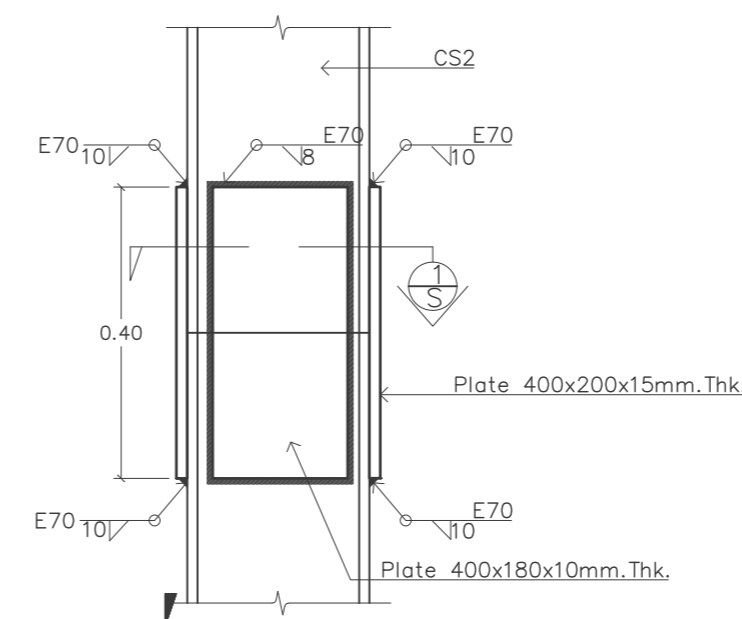


แบบขยาย Q
มาตราส่วน 1:10

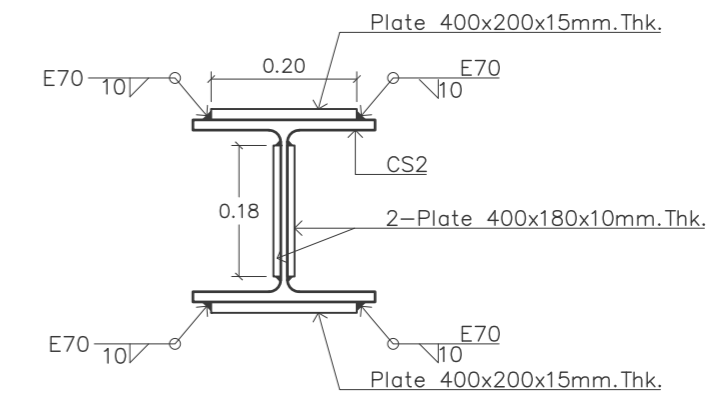
BS5 = H-450x200x9x14



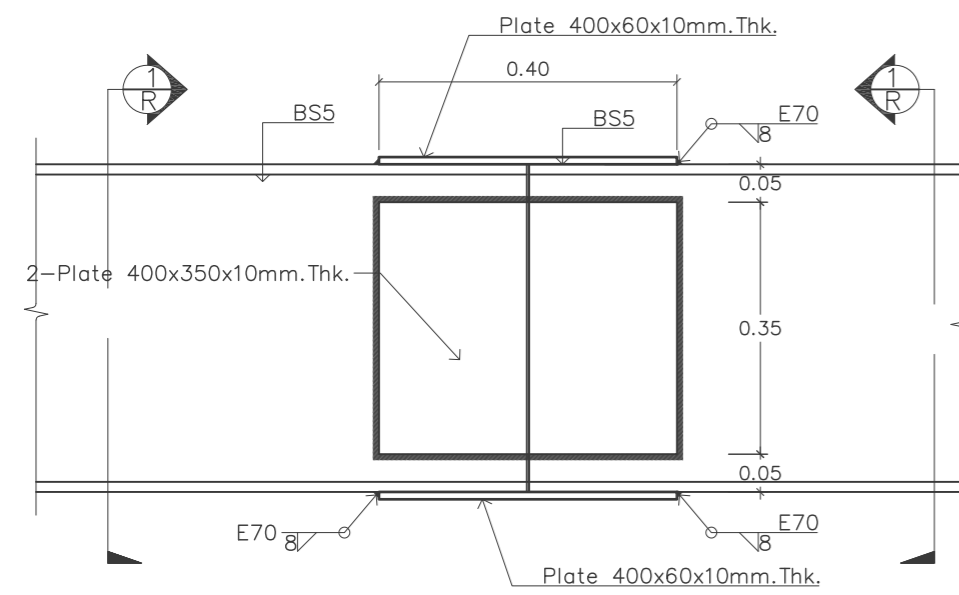
SECTION 1/Q
มาตราส่วน 1:10



แบบขยาย S
มาตราส่วน 1:10

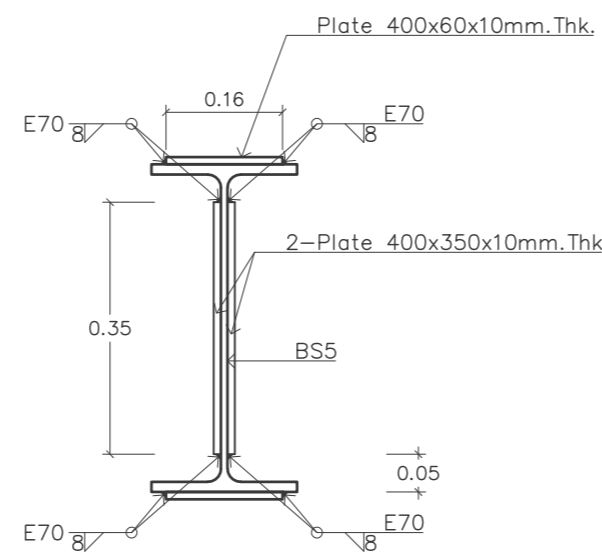


SECTION 1/S
มาตราส่วน 1:10

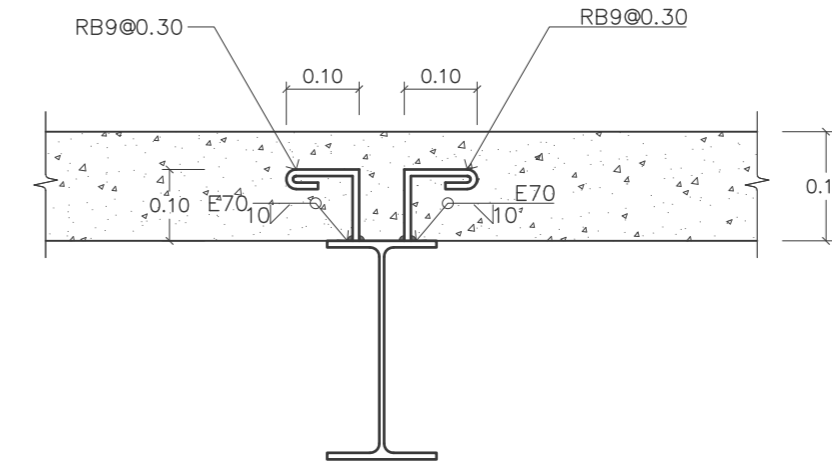


แบบขยาย R
มาตราส่วน 1:10

BS5 = H-450x200x9x14



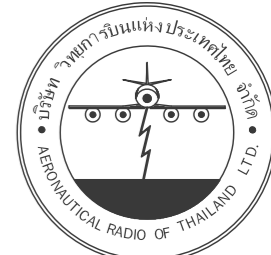
SECTION 1/R
มาตราส่วน 1:10



แบบขยาย Shear Key (เฉพาะเหล็ก H-Beam)
มาตราส่วน 1:10

| การพิจารณารายต่อของชิ้นส่วน โครงสร้างเหล็ก | |
|---|---|
| 1 | กรณีรอยต่อเหล็กไม่มีในรูปแบบ ให้ผู้รับจ้าง(ผรจ) ใช้เทียบเคียงกับรูปแบบที่คล้ายกันที่ผู้ออกแบบได้แสดงรายละเอียดไว้แล้ว โดย ผรจ ต้องนำเสนอเป็น Shop Drawing ให้ ผู้ออกแบบพิจารณาเพื่ออนุมัติ ก่อนที่จะดำเนินการทุกครั้ง |
| 2 | รูปแบบของรอยต่อที่ขัดแย้งกัน ให้ ผรจ ทำหนังสือสอบถามผู้ออกแบบ เพื่อพิจารณารูปแบบของรอยต่อที่เหมาะสม และผู้ออกแบบ จะทำการตรวจสอบ ก่อนที่ ผรจ จะดำเนินการทุกครั้ง |
| จากข้อ 1 และข้อ 2 ผรจ ไม่สามารถคิดค่าใช้จ่ายและระยะเวลาเพิ่มเติมได้ | |

| ข้อกำหนดของการจัดหาช่างเชื่อมงานเหล็กรูปพรรณ | |
|--|---|
| 1 | ผรจ ต้องนำเสนอชื่อ/ชื่อสกุล ของช่างเชื่อม ที่เข้ามาปฏิบัติงานทุกคน |
| 2 | ช่างเชื่อมตามข้อ 1 ต้องผ่านการอบรมจากหน่วยงานที่น่าเชื่อถือได้ และมีใบรับรองจากหน่วยงานที่อบรมมา |
| 3 | ช่างเชื่อมตามข้อ 1 , 2 ทุกคน ต้องทำตัวอย่างการเชื่อม ตามขนาดของการเชื่อมต่างๆ ก่อนที่จะปฏิบัติการเชื่อมจริง |
| 4 | ช่างเชื่อมทุกคน เมื่อปฏิบัติการเชื่อมจริง รอยเชื่อมจะต้องเป็นไปตามตัวอย่างการเชื่อมตามข้อ 3 |
| 5 | กรณีช่างเชื่อมตามข้อ 4 เชื่อมไม่ได้คุณภาพตามข้อ 3 ผู้ควบคุมงาน/ผู้ออกแบบ/กรรมการตรวจการจ้าง สามารถสั่งการให้ทำการเชื่อมใหม่ได้ โดยที่ ผรจ ต้องดำเนินการแก้ไขหรือทำใหม่ ตามความเห็นของผู้ที่สั่งการต่อไป |
| 6 | ห้ามนำบุคคล ที่ไม่มีชื่อตามข้อ 1 มาทำการเชื่อมโดยเด็ดขาด |
| 7 | กรณีช่างเชื่อมขาดทักษะ มีฝีมือ ความชำนาญ ความรับผิดชอบ ผู้ควบคุมงาน/ผู้ออกแบบ/กรรมการตรวจการจ้าง สามารถสั่งไม่ให้นำช่างเชื่อมต่อไปได้ |
| 8 | กรณี ผรจ เปลี่ยนหรือเพิ่มช่างเชื่อม ให้ ผรจ ปฏิบัติตามข้อ 1 ถึงข้อ 8 |
| จากข้อ 1 ถึงข้อ 8 ผรจ ไม่สามารถคิดค่าใช้จ่ายและระยะเวลาเพิ่มเติมได้ จากการแก้ไขงานหรืองานอื่นๆ ที่เกี่ยวข้อง | |



บริษัท วิทยากรบินแห่งประเทศไทย จำกัด
102 ซอยงามดูพลี ทุ่งมหาเมฆ
เขตสาทร กรุงเทพฯ 10120
โทรศัพท์ 0 22873531 - 4
โทรสาร 0 22859572

PROJECT :
โครงการจัดสร้างอาคารห้องบังคับการบิน
ณ ท่าอากาศยานแม่สอด จ.ตาก

LOCATION :
ท่าอากาศยานแม่สอด

REGISTER OF ARCHITECTS & ENGINEERS PLANNERS :
REGISTER OF ARCHITECTS & ENGINEERS ARCHITECT :
REGISTER OF ARCHITECTS & ENGINEERS STRUCTURAL ENGINEERS :
REGISTER OF ARCHITECTS & ENGINEERS ELECTRICAL ENGINEERS :
REGISTER OF ARCHITECTS & ENGINEERS MECHANICAL ENGINEERS :
REGISTER OF ARCHITECTS & ENGINEERS SANITARY ENGINEERS :
REGISTER OF ARCHITECTS & ENGINEERS SERVEY TECHNICAL :

DRAWING :
แบบขยาย Q , R , S

REVISION :

| NO. | DATE | DESCRIPTION | REMARK |
|-----|------|-------------|--------|
| | | | |
| | | | |
| | | | |

DRAWING BY :
CHECKED BY :
APPROVED BY :
SCALE :

DRAWING NO :
DRAWING TOTAL :
S-39
43



บริษัท วิทยุการบินแห่งประเทศไทย จำกัด
 102 ซอยงามดูพลี ทุ่งมหาเมฆ
 เขตสาทร กรุงเทพฯ 10120
 โทรศัพท์ 0 22873531 - 4
 โทรสาร 0 22859572

PROJECT :
 โครงการจัดสร้างอาคารห้องบังคับการบิน
 ณ ท่าอากาศยานแม่สอด จ.ตาก

LOCATION :
 ท่าอากาศยานแม่สอด

REGISTER OF ARCHITECTS & ENGINEERS AUTHORIZED SIGNATURE :
 PLANNERS :
 ARCHITECT :
 นายจิรวัฒน์ เกตุทองชวาม สสจ.2090
 670/362 ซ.สุทธิพร ดินแดง กรุงเทพฯ 10400
 STRUCTURAL ENGINEERS :
 นายอิทธิพงษ์ อินทล สย.5012
 225/140 ซ.พหลโยธิน 48 แขวงอนุสาวรีย์ บางเขน กรุงเทพฯ 10170

ELECTRICAL ENGINEERS :
 นายอินดิทร์ จินตะกัม สฟค.5309
 6/184 ถ.พระยาสุรนคร แขวงบางเขน คลองสามวา กรุงเทพฯ 10510

MECHANICAL ENGINEERS :
 นายศิริชัย ภาคสุวรรณ ภค.17222
 34 ม.1 ซ.จอมทอง19 ถ.จอมทอง เขตจอมทอง กรุงเทพฯ 10150

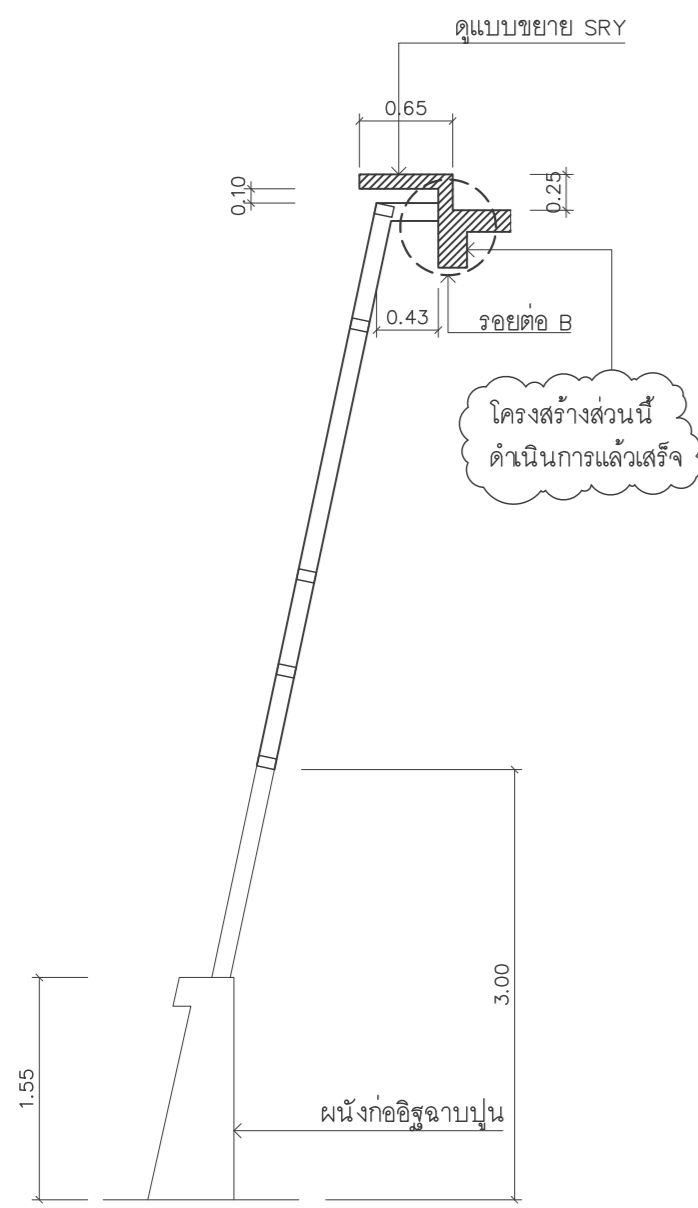
SANITARY ENGINEERS :
 SERVEY TECHNICAL :

DRAWING :
 แบบขยายโครงสร้างผนังเกล็ดดอลุมิเนียม

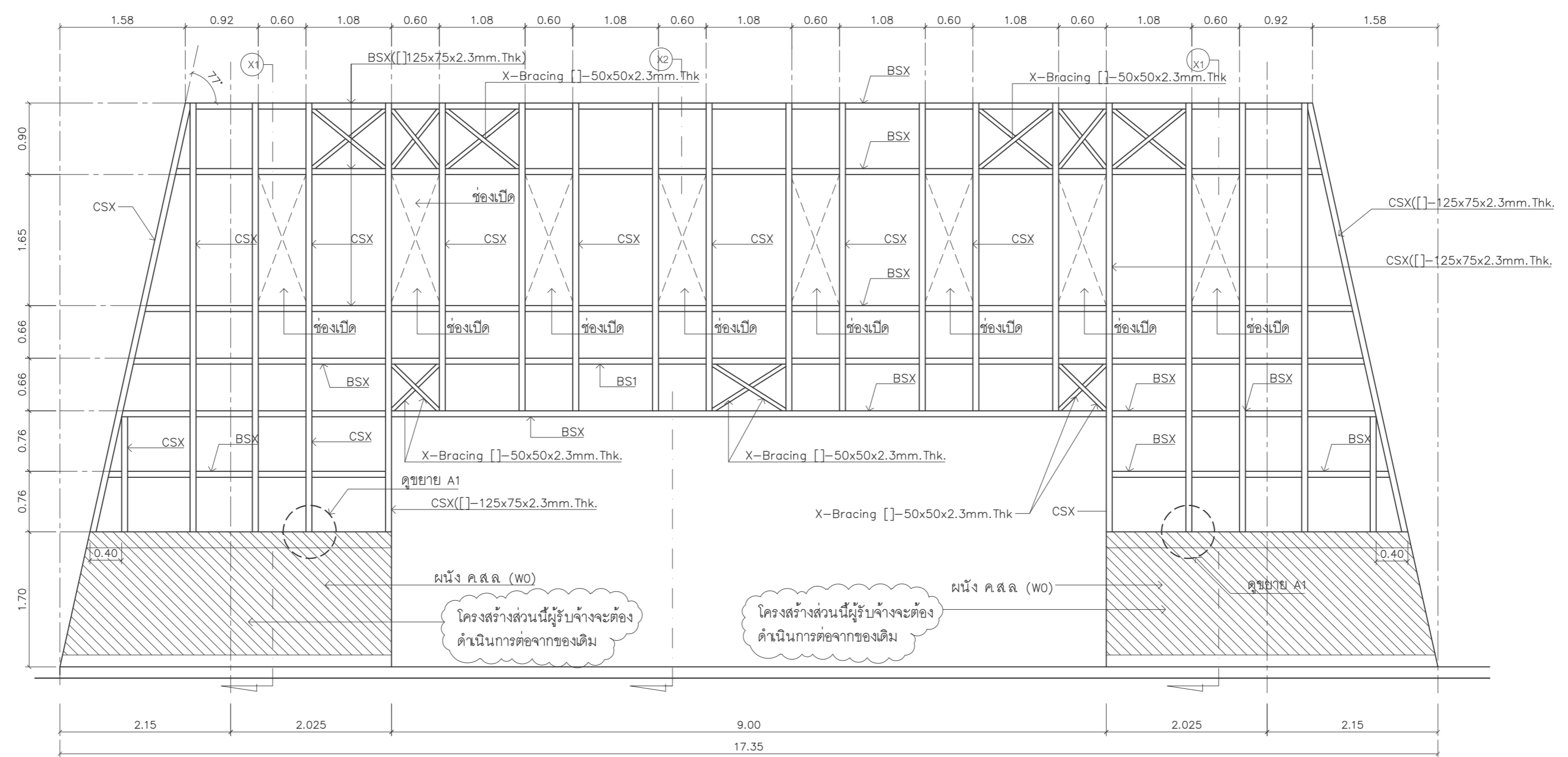
REVISION :

| NO. | DATE | DESCRIPTION | REMARK |
|-----|------|-------------|--------|
| | | | |
| | | | |
| | | | |
| | | | |

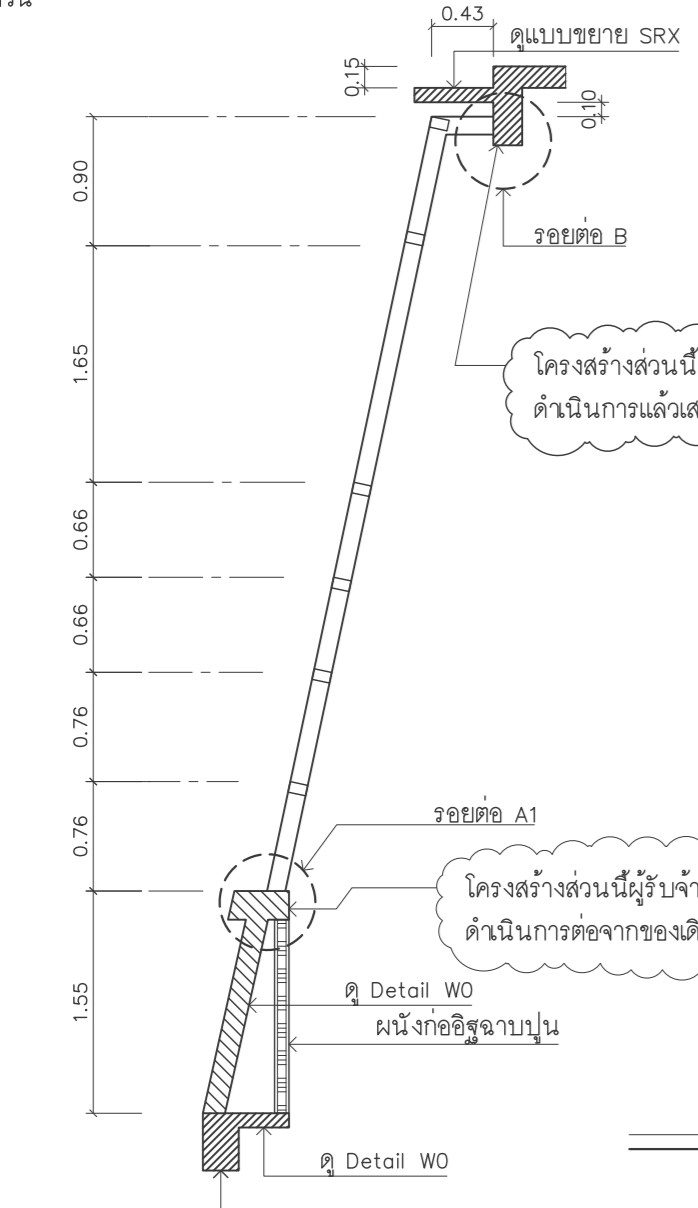
DRAWING BY :
 CHECKED BY : นายอิทธิพงษ์ อินทล
 APPROVED BY : นายวิชา พิชาคุสัย
 SCALE :
 DRAWING NO : S-40
 DRAWING TOTAL : 43



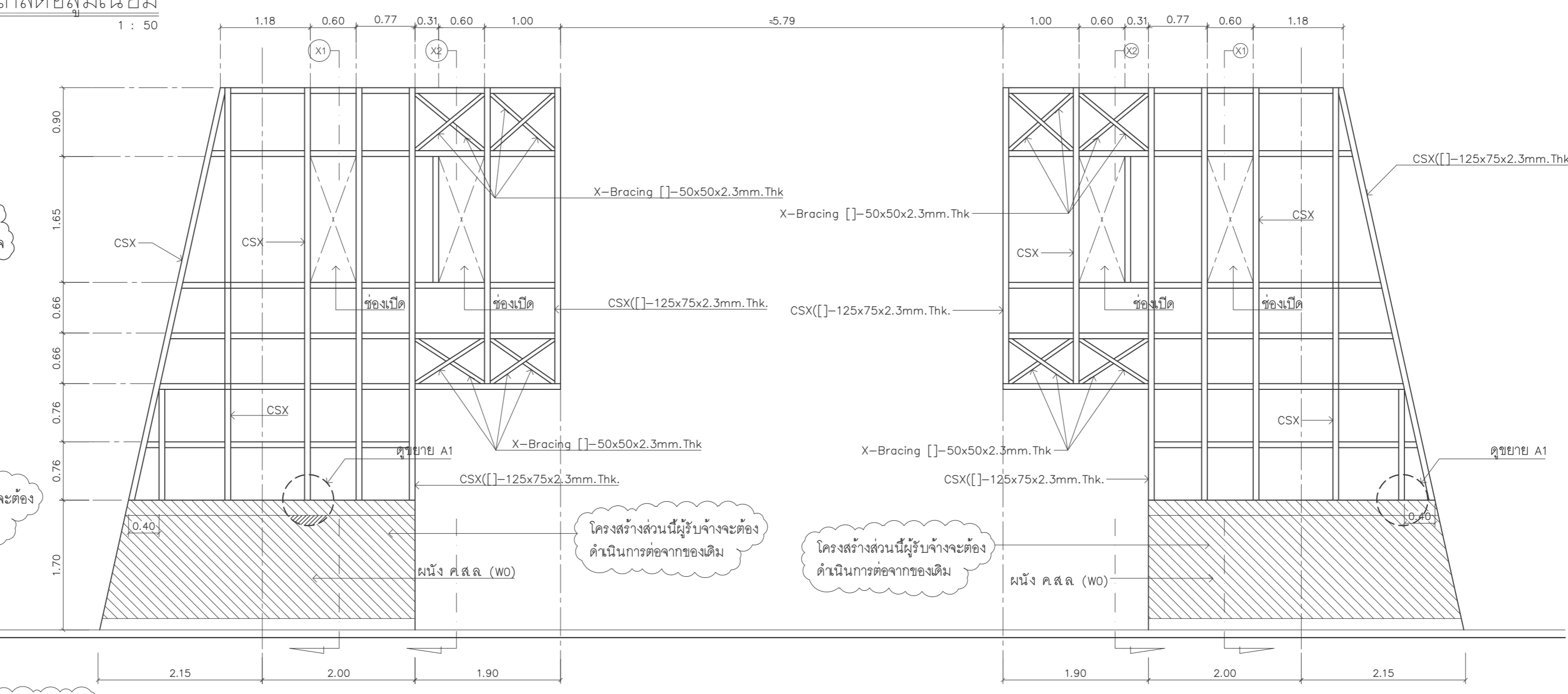
SECTION X2-X2
 มาตรฐาน 1 : 50



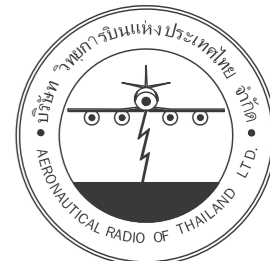
แบบขยายรูปด้านข้างโครงเหล็กยึดผนังเกล็ดดอลุมิเนียม
 มาตรฐาน 1 : 50



SECTION X1-X1
 มาตรฐาน 1 : 50



แบบขยายรูปด้านหน้า/ด้านหลังโครงเหล็กยึดผนังเกล็ดดอลุมิเนียม
 มาตรฐาน 1 : 50



บริษัท วิทยุการบินแห่งประเทศไทย จำกัด
 102 ซอยงามดูพลี ทุ่งมหาเมฆ
 เขตสาทร กรุงเทพฯ 10120
 โทรศัพท์ 0 22873531 - 4
 โทรสาร 0 22859572

PROJECT :
 โครงการจัดสร้างอาคารหอบังคับการบิน
 ณ ท่าอากาศยานแม่สอด จ.ตาก

LOCATION :
 ท่าอากาศยานแม่สอด

REGISTER OF ARCHITECTS & ENGINEERS AUTHORIZED SIGNATURE :

PLANNERS :
 ARCHITECT :

นายจิรวัฒน์ ใจดีสงขาม สสจ.2090
 670/362 ซ.สุทธิพร ดินแดง กรุงเทพฯ 10400
 STRUCTURAL ENGINEERS :
 นายอิทธิพงษ์ อินทผล สย.5012
 225/140 ซ.พหลโยธิน 48 แขวงอนุสาวรีย์ บางเขน กรุงเทพฯ 10170

ELECTRICAL ENGINEERS :
 นายอินดิทร์ ใจละกัน สฟก.5309
 6/184 ถ.พระยาสุเรนทร์ แขวงบางชัน คลองสามวา กรุงเทพฯ 10510

MECHANICAL ENGINEERS :
 นายศิริชัย ภาคสุวรรณ ภก.17222
 34 ม.1 ซ.จอมทอง19 ถ.จอมทอง เขตจอมทอง กรุงเทพฯ 10150

SANITARY ENGINEERS :
 SERVEY TECHNICAL :

DRAWING :
 รูปตัดโครงสร้าง A - A
 รูปตัดโครงสร้าง B - B

| REVISION : | | | |
|------------|------|-------------|--------|
| NO. | DATE | DESCRIPTION | REMARK |
| | | | |
| | | | |
| | | | |
| | | | |
| | | | |

DRAWING BY :
 CHECKED BY : นายอิทธิพงษ์ อินทผล
 APPROVED BY : นายเป็รชา พิชาคุสัย
 SCALE :
 DRAWING NO : S-43
 DRAWING TOTAL : 43

