

ขอบเขตของงาน ครุภัณฑ์ (เฟอร์นิเจอร์) สำนักงาน และครุภัณฑ์ (เฟอร์นิเจอร์) บ้านพัก
 สำหรับโครงการก่อสร้างหอบังคับการบิน อาคารเครื่องช่วยเดินอากาศ DVOR/DME
 และอาคารบ้านพักพนักงาน ณ ท่าอากาศยานเบตง

งานจัดซื้อครุภัณฑ์ (เฟอร์นิเจอร์) สำนักงาน และครุภัณฑ์ (เฟอร์นิเจอร์) บ้านพัก สำหรับโครงการ
 ก่อสร้างหอบังคับการบิน อาคารเครื่องช่วยเดินอากาศ DVOR/DME และอาคารบ้านพักพนักงาน
 ณ ท่าอากาศยานเบตง และครุภัณฑ์ (เฟอร์นิเจอร์) ดังกล่าวเป็นครุภัณฑ์ (เฟอร์นิเจอร์) ที่ผลิตภายในประเทศ
 กำหนดส่งมอบสินค้าภายในระยะเวลา ๖๐ วัน นับจากวันที่ลงนามสัญญา เมื่อผู้ขายได้ดำเนินการแล้วเสร็จ
 ตามรายละเอียดดังต่อไปนี้

อาคารหอบังคับการบิน ประกอบด้วยเฟอร์นิเจอร์ ดังนี้

- ห้องช่างเวร์
 - โต๊ะทำงาน จำนวน ๒ ตัว
 - เก้าอี้ จำนวน ๒ ตัว
 - ตู้ตั้งจัดเก็บเอกสาร จำนวน ๓ ตู้
- ห้องรับรอง
 - เก้าอี้พักผ่อน จำนวน ๒ ตัว
 - โซฟาแบบ ๑ ที่นั่ง จำนวน ๒ ตัว
 - โซฟาแบบ ๓ ที่นั่ง จำนวน ๒ ตัว
 - โต๊ะกลาง จำนวน ๑ ตัว
 - โต๊ะข้าง จำนวน ๒ ตัว
 - ตู้วางทีวี จำนวน ๑ ตัว
- ห้องรับประทานอาหาร
 - โต๊ะรับประทานอาหาร จำนวน ๒ ตัว
 - เก้าอี้ จำนวน ๘ ตัว
 - ตู้ข้างซิงค์ล้างจานแบบ ๒ หลุม สำเร็จรูป จำนวน ๑ ตู้
 - พร้อมก๊อกน้ำและติดตั้ง
 - ตู้ครัวตั้งพื้นสำเร็จรูป จำนวน ๒ ตู้
 - ตู้แขวนบานเปิดสำเร็จรูป (ติดตั้งเหนือซิงค์) จำนวน ๑ ตู้
 - ตู้แขวนบานเปิดสำเร็จรูป (ติดตั้งเหนือตู้ครัว) จำนวน ๒ ตู้
- ห้องพักผ่อน
 - เตียงขนาดไม่น้อยกว่า ๓.๕ ฟุต จำนวน ๒ หลัง

Handwritten signature

Handwritten signature

- โต๊ะหัวเตียง	จำนวน ๒ ตัว
- ห้องควบคุมการบิน	
- โต๊ะทำงาน	จำนวน ๑ ชุด
- เก้าอี้	จำนวน ๑ ตัว
- ตู้ตั้งจัดเก็บเอกสาร	จำนวน ๔ ตู้
- อาคารสถานีส่ง ประกอบด้วยเฟอร์นิเจอร์ ดังนี้	
- โต๊ะทำงาน	จำนวน ๑ ตัว
- เก้าอี้	จำนวน ๑ ตัว
- ตู้เหล็กเก็บเอกสารบานเปิดคู่ (บานทึบ)	จำนวน ๒ ตู้
- ป้อมยาม ประกอบด้วยเฟอร์นิเจอร์ ดังนี้	
- เก้าอี้	จำนวน ๒ ตัว
- ตู้เหล็กเก็บเอกสารบานเปิดคู่ (บานทึบ)	จำนวน ๒ ตู้
- อาคาร DVOR/DME ประกอบด้วยเฟอร์นิเจอร์ ดังนี้	
- โต๊ะทำงาน	จำนวน ๒ ตัว
- เก้าอี้	จำนวน ๒ ตัว
- ตู้เหล็กเก็บเอกสารบานเปิดคู่ (บานทึบ)	จำนวน ๒ ตู้
- อาคาร บ้านพักพนักงาน ประกอบด้วยเฟอร์นิเจอร์ ดังนี้	
- โซฟาแบบ ๒ ที่นั่ง	จำนวน ๖ ตัว
- โต๊ะรับแขก	จำนวน ๖ ตัว
- ตู้วางทีวี	จำนวน ๖ ตัว
- ตู้อ่างซิงค์สำเร็จรูปพร้อมก๊อกน้ำและติดตั้ง	จำนวน ๖ ตู้
(แบ่งเป็นซิงค์หลุมขวา จำนวน ๓ ตู้ และซิงค์หลุมซ้าย จำนวน ๓ ตู้)	
- ตู้แขวนบานเปิดสำเร็จรูป	จำนวน ๖ ตู้
- เติงขนาดไม่น้อยกว่า ๕ ฟุต	จำนวน ๖ หลัง
- โต๊ะหัวเตียง	จำนวน ๖ ตัว
- ตู้เสื้อผ้า	จำนวน ๖ หลัง
- โต๊ะเครื่องแป้ง	จำนวน ๖ ตัว
- เก้าอี้ Stool	จำนวน ๖ ตัว

Star

Star

Star Star

เก้าอี้ (สำนักงาน)

คุณลักษณะของครุภัณฑ์

รูปแบบ เป็นไปตามมาตรฐานของบริษัทผู้ผลิต

ขนาดรวม : ความกว้าง เบาะนั่งรวมเท้าแขน ไม่น้อยกว่า ๖๐ ซม.ม.

ความลึก เบาะนั่งรวมพนักพิง ไม่น้อยกว่า ๕๐ ซม.ม.

ความสูง จากพื้นถึงจุดสูงสุดของพนักพิง ไม่น้อยกว่า ๙๐ ซม.ม.

โครงพนักพิง : ทำจากวัสดุที่มีความแข็งแรง หรือ โลหะ หรือ ไม้อัด

พนักพิง : ความกว้าง ไม่น้อยกว่า ๔๗ ซม.ม.

ความสูง จากเบาะนั่ง ไม่น้อยกว่า ๕๐ ซม.ม.

ส่วนของพนักพิงแยกจากเบาะรองนั่ง (ไม่เป็นชิ้นเดียวกัน) ลักษณะโค้ง หรือ เอียง ติดตั้งกลไกทำให้พนักพิงปรับเอียง เพื่อรองรับแผ่นหลังในขณะใช้งาน

โครงภายในเบาะรองนั่ง : ทำจากวัสดุที่มีความแข็งแรง หรือ โลหะ หรือ ไม้อัด

เบาะนั่ง : ความกว้าง ไม่น้อยกว่า ๔๗ ซม.ม.

ความลึก ไม่น้อยกว่า ๔๗ ซม.ม.

หุ้มด้วยฟองน้ำเกรด A หุ้มทับด้วยหนังสังเคราะห์เกรด PU (Polyurethane) ขึ้นไป ใต้เบาะนั่ง ติดตั้งกลไก เพื่อปรับระดับความสูง-ต่ำ ของเก้าอี้ได้ไม่น้อยกว่า ๔ ซม.ม.

ขาเก้าอี้ : ลักษณะ ๕ แฉก โครงสร้างหลักทำจากโลหะผิวเงา หรือ ผิวดำน หรือ โลหะทำสี POWDER COATING อบความร้อน (กำหนดเจดสีภายหลัง) ปลายขาติดล้อที่สามารถถอดได้ โดยใช้เครื่องมือที่มีขายในท้องตลาดทั่วไป ขนาดเส้นผ่านศูนย์กลางของล้อไม่น้อยกว่า ๔.๕ ซม.ม.

เท้าแขน : ทำจากโลหะผิวเงา หรือ ผิวดำน หรือ โลหะทำสี POWDER COATING อบความร้อน (กำหนดเจดสีภายหลัง)

การรับน้ำหนัก : เก้าอี้สามารถรองรับน้ำหนักได้ไม่น้อยกว่า ๑๒๐ ก.ก.

หมายเหตุ การใช้งานเป็นเก้าอี้ทำงานติดตั้งตามตำแหน่งดังนี้ (รวม ๖ ตัว)

อาคารหอบังคับการบิน ได้แก่ ห้องช่างเวร หอบังคับการบิน (๓ ตัว)

อาคารสถานีส่ง (๑ ตัว)

อาคารสถานี DVOR/DME (๒ ตัว)

ภาพแสดงตัวอย่างเก้าอี้ ผู้เสนอสามารถเสนอรูปแบบในรายละเอียดที่ต่างออกไปได้เช่น เท้าแขน พนักพิง เบาะนั่ง และขาเก้าอี้ ทั้งนี้ต้องมีคุณลักษณะตามที่กำหนดตามข้อความด้านบน ความหนาของเหล็ก คลาดเคลื่อนจากขนาดที่กำหนดได้ไม่เกิน ± 0.1 ม.ม.

หมายเหตุ

๑. ขนาดโดยรวมครุภัณฑ์ที่ไม่ได้ระบุค่า "ไม่น้อยกว่า" (ความกว้าง X ความยาว หรือ ความลึก X ความสูง) คลาดเคลื่อนจากที่ระบุได้ไม่เกิน ± ๕ ซม.ม.

๒. ขนาดส่วนประกอบต่างๆ ของครุภัณฑ์ที่ไม่ได้ระบุค่า "ไม่น้อยกว่า" ที่มีขนาดต่ำกว่า ๑๐๐ ม.ม. คลาดเคลื่อนจากขนาดที่ระบุ



5/๐๐

เก้าอี้ (รับประทานอาหาร)

คุณสมบัติของเฟอร์นิเจอร์

รูปแบบ เป็นไปตามมาตรฐานของบริษัทผู้ผลิต

ขนาดรวม : ความกว้าง ไม่น้อยกว่า ๔๕ ซม.

ความลึก เบาะนั่งรวมพนักพิง ไม่น้อยกว่า ๔๕ ซม.

ความสูง จากพื้นถึงจุดสูงสุดของพนักพิง ไม่น้อยกว่า ๘๓ ซม.

ลักษณะไม่มีท้าวแขน

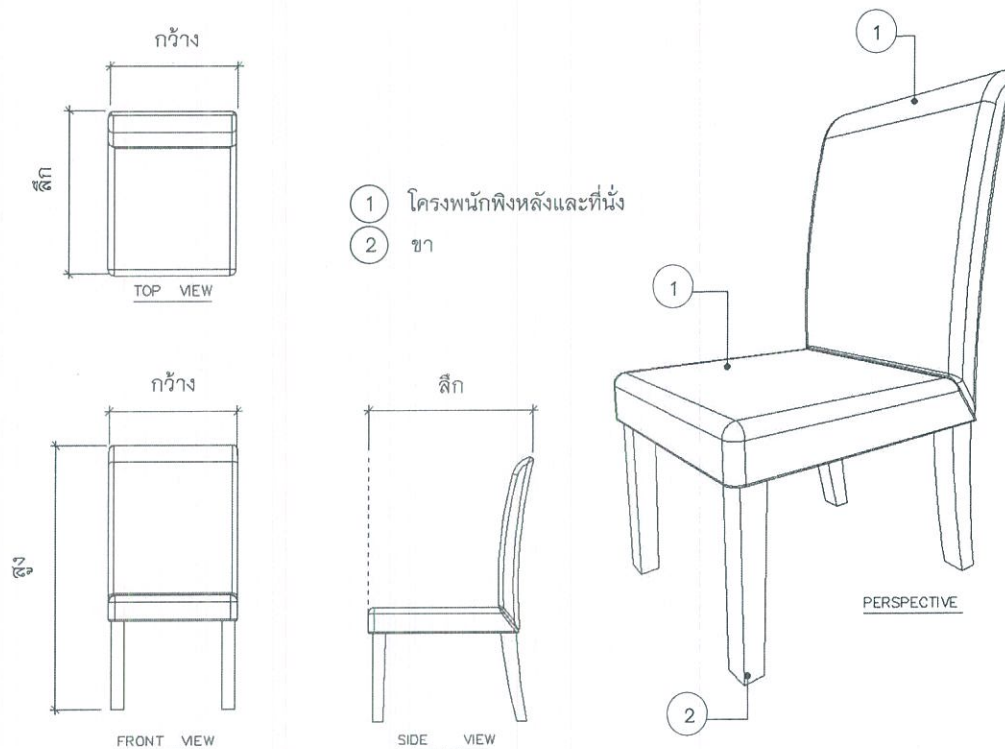
พนักพิง และ ที่นั่ง : ทำจากวัสดุที่มีความแข็งแรงทนทาน และไม่ดูดซึมน้ำ หรือ หุ้มด้วยฟองน้ำเกรด A หุ้มทับด้วยหนังสังเคราะห์ PU (Polyurethane) ขึ้นไป

ขาเก้าอี้ : ทำจากไม้สัก (ปราศจากตาไม้) ขัดผิว ย้อมสีเนื้อไม้สีธรรมชาติชนิดดำน (กำหนดเฉดสีภายหลัง) ใต้ขาติดวัสดุกันรอย

การรับน้ำหนัก : สามารถรองรับน้ำหนักได้ไม่น้อยกว่า ๑๐๐ ก.ก.

หมายเหตุ ติดตั้งตามตำแหน่งดังนี้

อาคารหอบังคับการปบิน ได้แก่ ห้องรับประทานอาหาร และป้อมยาม



ภาพแสดงตัวอย่างเก้าอี้ ผู้เสนอสามารถเสนอรูปแบบในรายละเอียดที่ต่างออกไปได้เช่น พนักพิง ที่นั่ง และขาเก้าอี้ ทั้งนี้ต้องมีคุณลักษณะตามที่กำหนดตามข้อความด้านบน

หมายเหตุ

๑. ขนาดโดยรวมครุภัณฑ์ที่ไม่ได้ระบุค่า "ไม่น้อยกว่า" (ความกว้าง X ความยาว หรือ ความลึก X ความสูง) คลาดเคลื่อนจากที่ระบุได้ไม่เกิน + - ๕ ซม.

๒. ขนาดส่วนประกอบต่างๆ ของครุภัณฑ์ที่ไม่ได้ระบุค่า "ไม่น้อยกว่า" ที่มีขนาดต่ำกว่า ๑๐๐ มม. คลาดเคลื่อนจากขนาดที่ระบุ

โต๊ะรับประทานอาหาร

คุณลักษณะของครุภัณฑ์

ขนาดรวม : ความกว้าง ไม่น้อยกว่า ๓๕ ซม.

ความยาว ไม่น้อยกว่า ๓๕ ซม.

ความสูง ๓๕ ซม.

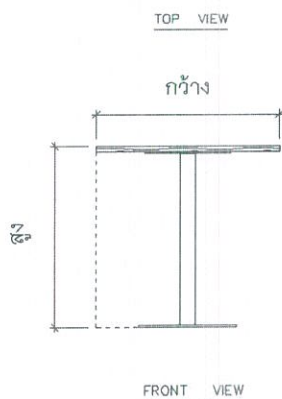
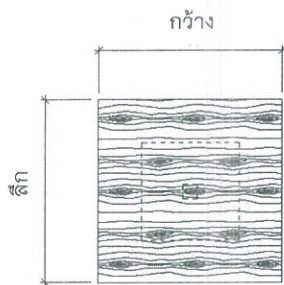
แผ่น TOP โต๊ะ : รูปทรงสี่เหลี่ยมจัตุรัส ทำจาก HMR BOARD (High Moisture Resistance board) ความหนา ไม่น้อยกว่า ๒๕ มม. ปิดผิวด้วยเมลามีน ลายไม้สีอ่อน (กำหนดเฉดสีภายหลัง) ทั้ง ๒ ด้าน ปิดขอบ ABS Edge Banding ความหนาไม่น้อยกว่า ๑ มม. (สีเดียวกับ TOP) ยึดติดกับฐาน เหล็กบนขาโต๊ะด้วยสกรู ไม่น้อยกว่า ๔ จุด

ขาโต๊ะ : ขาโลหะ ขนาด ๓ นิ้ว x ๓ นิ้ว หนาไม่น้อยกว่า ๑.๕ มม. ทำสี POWDER COATING อบ ความร้อน (กำหนดเฉดสีภายหลัง) เชื่อมติดฐานเหล็กบน และฐานเหล็กล่าง

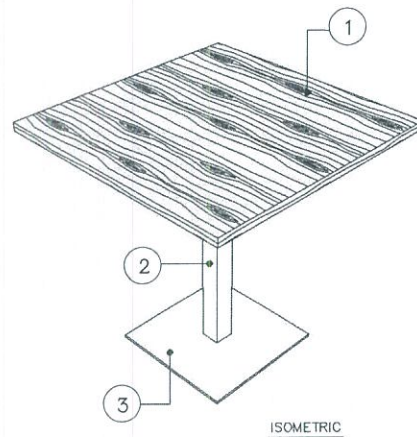
ฐานเหล็กด้านบน ขนาด ๔๐ ซม. x ๔๐ ซม. หนาไม่น้อยกว่า ๑.๕ มม. ทำสี POWDER COATING อบความร้อน (กำหนดเฉดสีภายหลัง) ยึดติดกับ TOP ด้วยสกรูไม่น้อยกว่า ๔ จุด

ฐานเหล็กด้านล่าง ขนาด ๔๐ ซม. x ๔๐ ซม. หนาไม่น้อยกว่า ๙ มม. ทำสี POWDER COATING อบความร้อน (กำหนดเฉดสีภายหลัง) พร้อมติดแผ่นยางหรือล็กพลาสติกกันรอย รองใต้พื้น (ติดเต็มฐานเหล็กด้านล่าง)

การรับน้ำหนัก : สามารถรองรับน้ำหนักได้ไม่น้อยกว่า ๘๐ กก.



- 1 TOP
- 2 ขาโต๊ะ
- 3 ฐานเหล็กด้านล่าง



ตัวอย่างรูปแบบใช้เพื่อการวัดขนาด

หมายเหตุ

๑. ขนาดโดยรวมครุภัณฑ์ที่ไม่ได้ระบุว่าเป็น "ไม่น้อยกว่า" (ความกว้าง X ความยาว หรือ ความลึก X ความสูง) คลาดเคลื่อนจากที่ระบุได้ไม่เกิน + - ๔ ซม.

๒. ขนาดส่วนประกอบต่างๆ ของครุภัณฑ์ที่ไม่ได้ระบุว่าเป็น "ไม่น้อยกว่า" ที่มีขนาดต่ำกว่า ๑๐๐ มม. คลาดเคลื่อนจากขนาดที่ระบุ

โต๊ะทำงาน

คุณลักษณะของครุภัณฑ์

รูปแบบ เป็นไปตามมาตรฐานของบริษัทผู้ผลิต

ขนาด : ความกว้าง ไม่น้อยกว่า ๘๐ ซม.

ความยาว ไม่น้อยกว่า ๑.๕๐ เมตร

ความสูง ๗๕ ซม.

TOP โต๊ะ : ทำจาก Particle Board ปิดผิวด้วยเมลามีนลายไม้สีอ่อน (กำหนดเฉดสีภายหลัง) ทั้ง ๒ ด้าน ความหนารวมวัสดุปิดผิว ๓๕ ม.ม. ปิดขอบด้วย ABS Edge Banding ความหนาไม่น้อยกว่า ๑ ม.ม. (สีเดียวกับ TOP โต๊ะ) ที่มุม TOP โต๊ะ เจาะใส่ฝาครอบรูร้อยสายพลาสติกชนิดขึ้นรูป ๑ จุด

ถาดวาง KEYBOARD : ทำจากวัสดุ Particle Board ปิดผิวด้วยเมลามีนสีพื้นทั้ง ๒ ด้าน ปิดขอบ ABS Edge Banding ความหนาไม่น้อยกว่า ๑ ม.ม. (สีโทนเดียวกับ ถาดวาง KEYBOARD) มีกลไกที่สามารถเลื่อนถาดวาง KEYBOARD เก็บใต้แผ่น TOP หน้าโต๊ะ ในขณะไม่ใช้งาน

ขาโต๊ะ แผ่นบังขา : ทำจาก Particle Board ความหนารวมวัสดุปิดผิวไม่น้อยกว่า ๑๙ ม.ม. ปิดขอบด้วย ABS Edge Banding ความหนาไม่น้อยกว่า ๑ ม.ม. (สีโทนเดียวกับขาโต๊ะ) ด้านล่างติดขาปรับระดับ

การรับน้ำหนัก : สามารถรองรับน้ำหนักได้ไม่น้อยกว่า ๘๐ ก.ก.

ตู้ลิ้นชัก

โครงตู้ : ทำจาก Particle Board ปิดผิวด้วยเมลามีน (สีเดียวกับขาโต๊ะ) ทั้ง ๒ ด้าน ความหนารวมวัสดุปิดผิวไม่น้อยกว่า ๑๖ มม. ปิดขอบด้วย ABS Edge Banding ความหนาไม่น้อยกว่า ๑ ม.ม. (สีโทนเดียวกับขาโต๊ะ)

หน้าบานลิ้นชัก: ทำจาก Particle Board ปิดผิวด้วยเมลามีนลายไม้สีอ่อน ทั้ง ๒ ด้าน ความหนารวมวัสดุปิดผิวไม่น้อยกว่า ๑๖ มม. ปิดขอบด้วย ABS Edge Banding ความหนาไม่น้อยกว่า ๑ ม.ม. (สีโทนเดียวกับหน้าบานลิ้นชัก)

กล่องลิ้นชัก : ทำจาก Particle Board ปิดผิวด้วยเมลามีน ทั้ง ๒ ด้าน ความหนารวมวัสดุปิดผิวไม่น้อยกว่า ๑๖ มม. ปิดขอบด้วย ABS Edge Banding ความหนาไม่น้อยกว่า ๑ ม.ม. (สีเดียวกับโครงตู้) โดยกล่องลิ้นชักมีความลึกไม่ต่ำกว่า ๓๕ ซม.

อุปกรณ์รางเลื่อนลิ้นชัก : ระบบลูกล้อ รางโลหะความหนาไม่น้อยกว่า ๑ ม.ม. HAFELE หรือ HETTICH หรือเทียบเท่า

มือจับ : มือจับโลหะ HAFELE หรือ HETTICH หรือผลิตภัณฑ์ยี่ห้อของผู้ผลิต หรือเทียบเท่า

หมายเหตุ

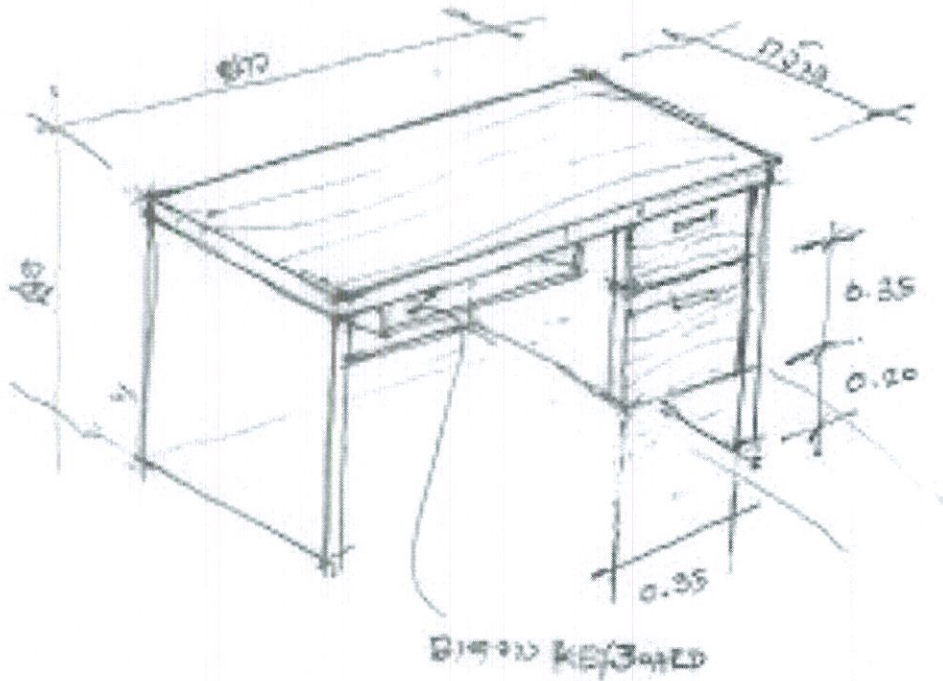
๑. ขนาดโดยรวมครุภัณฑ์ที่ไม่ได้ระบุค่า “ไม่น้อยกว่า” (ความกว้าง X ความยาว หรือ ความลึก X ความสูง) คลาดเคลื่อนจากที่ระบุได้ไม่เกิน + - ๕ ซม.

๒. ขนาดส่วนประกอบต่างๆ ของครุภัณฑ์ที่ไม่ได้ระบุค่า “ไม่น้อยกว่า” ที่มีขนาดต่ำกว่า ๑๐๐ ม.ม. คลาดเคลื่อนจากขนาดที่ระบุ

3/20

โต๊ะทำงาน (ต่อ)

กฎเกณฑ์ : กฎเกณฑ์ทุกชุดสามารถถอดเปลี่ยนเฉพาะตัวได้



ตัวอย่างรูปแบบใช้เพื่อการวัดขนาด

หมายเหตุ

๑. ขนาดโดยรวมครุภัณฑ์ที่ไม่ได้ระบุค่า "ไม่น้อยกว่า" (ความกว้าง X ความยาว หรือ ความลึก X ความสูง) คลาดเคลื่อนจากที่ระบุได้ไม่เกิน + - ๕ ซม.

๒. ขนาดส่วนประกอบต่างๆ ของครุภัณฑ์ที่ไม่ได้ระบุค่า "ไม่น้อยกว่า" ที่มีขนาดต่ำกว่า ๑๐๐ มม. คลาดเคลื่อนจากขนาดที่ระบุ

Handwritten signature
SLOW

โต๊ะกลาง
หรือ
โต๊ะรับแขก

คุณลักษณะของครุภัณฑ์

ขนาดรวม : ความกว้าง ๖๐ ซม.

ความยาว ๙๐ ซม.

ความสูง ๔๐ ซม.

TOP : Particle Board ความหนาไม่น้อยกว่า ๑๙ มม. ปิดผิวด้วยเมลามีน ลายไม้สีอ่อนทั้ง ๒ ด้าน (สีเดียวกับโครงโต๊ะ) ปิดขอบ ABS Edge Banding ความหนาไม่น้อยกว่า ๑ มม. (สีเดียวกับ TOP โต๊ะ)

โครงโต๊ะ : Particle Board ความหนาไม่น้อยกว่า ๑๙ มม. ปิดผิวด้วยเมลามีน ลายไม้สีอ่อนทั้ง ๒ ด้าน ปิดขอบ ABS Edge Banding ความหนาไม่น้อยกว่า ๑ มม. (สีเดียวกับโครงโต๊ะ)

แผ่นหลังโต๊ะ : Particle Board ความหนาไม่น้อยกว่า ๑๖ มม. ปิดผิวด้วยเมลามีน ลายไม้สีอ่อนทั้ง ๒ ด้าน ปิดขอบ ABS Edge Banding ความหนาไม่น้อยกว่า ๑ มม. (สีเดียวกับโครงโต๊ะ)

บานลิ้นชักแบบทับขอบด้านข้าง : หน้าบาน Particle Board ความหนาไม่น้อยกว่า ๑๙ มม. ปิดผิวด้วยเมลามีนสีพื้นผิวเงาทั้ง ๒ ด้าน ปิดขอบ ABS Edge Banding ความหนาไม่น้อยกว่า ๑ มม. (สีเดียวกับหน้าบาน)

: แผงข้าง แผ่นหลัง Particle Board ความหนาไม่น้อยกว่า ๑๖ มม. ปิดผิวด้วยเมลามีนสีพื้นผิวเงาทั้ง ๒ ด้าน ปิดขอบ ABS Edge Banding ความหนาไม่น้อยกว่า ๑ มม.

: ลิ้นชักลึกไม่น้อยกว่า ๔๐ ซม.

รางเลื่อนลิ้นชัก : ระบบลูกล้อ รางโลหะความหนาไม่น้อยกว่า ๑ มม. HAFELE หรือ HETTICH หรือผลิตภัณฑ์ยี่ห้อของผู้ผลิต หรือเทียบเท่า

ขาโต๊ะ : เหล็กกล่องขนาด ๓/๔ นิ้ว X ๓/๔ นิ้ว ความหนาไม่น้อยกว่า ๑.๕ มม. พร้อมทำสี POWDER COATING อบความร้อน จำนวนไม่น้อยกว่า ๔ ขา พร้อมขาโลหะ เสริมขาต้านใต้โต๊ะกลางไม่น้อยกว่า ๑ ขา

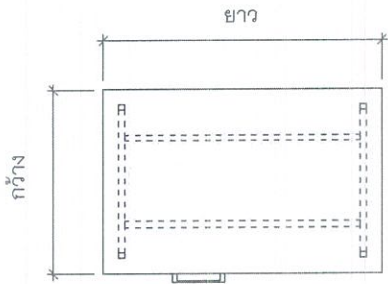
มือจับ : มือจับโลหะ HAFELE หรือ HETTICH หรือผลิตภัณฑ์ยี่ห้อของผู้ผลิต หรือเทียบเท่า

หมายเหตุ

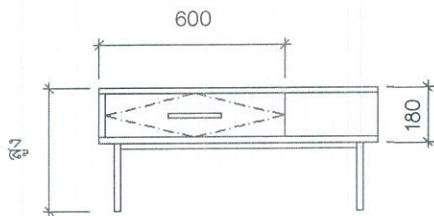
๑. ขนาดโดยรวมครุภัณฑ์ที่ไม่ได้ระบุไว้ว่า “ไม่น้อยกว่า” (ความกว้าง X ความยาว หรือ ความลึก X ความสูง) คลาดเคลื่อนจากที่ระบุได้ไม่เกิน + - ๕ ซม.

๒. ขนาดส่วนประกอบต่างๆ ของครุภัณฑ์ที่ไม่ได้ระบุไว้ว่า “ไม่น้อยกว่า” ที่มีขนาดต่ำกว่า ๑๐๐ มม. คลาดเคลื่อนจากขนาดที่ระบุ

โต๊ะกลาง
หรือ
โต๊ะรับแขก
(ต่อ)

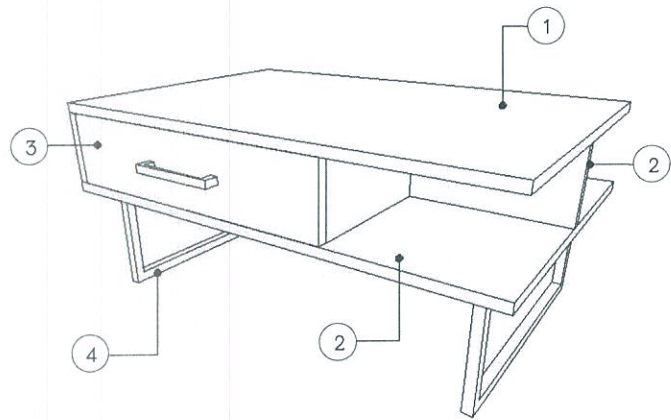


TOP VIEW



FRONT VIEW

- ① TOP
- ② โครงโต๊ะ
- ③ หน้าบานลิ้นชักติดมือจับ
- ④ ขาโต๊ะ



PERSPECTIVE

หมายเหตุ : ระยะที่ปรากฏในแบบมีหน่วยเป็น มม.

หมายเหตุ

๑. ขนาดโดยรวมครุภัณฑ์ที่ไม่ได้ระบุค่า "ไม่น้อยกว่า" (ความกว้าง X ความยาว หรือ ความลึก X ความสูง) คลาดเคลื่อนจากที่ระบุได้ไม่เกิน ± 5 ซ.ม.

๒. ขนาดส่วนประกอบต่างๆ ของครุภัณฑ์ที่ไม่ได้ระบุค่า "ไม่น้อยกว่า" ที่มีขนาดต่ำกว่า ๑๐๐ มม. คลาดเคลื่อนจากขนาดที่ระบุ

Handwritten signature

Handwritten initials

โต๊ะข้าง หรือ โต๊ะหัวเตียง

คุณลักษณะของครุภัณฑ์

ขนาด : ความกว้าง ๔๐ ซม.

ความยาว ๕๐ ซม.

ความสูง ๕๐ ซม.

TOP : Particle Board ความหนาไม่น้อยกว่า ๑๙ ม.ม. ปิดผิวด้วยเมลามีน ลายไม้สีอ่อนทั้ง ๒ ด้าน (สีเดียวกับโครงโต๊ะ) ปิดขอบ ABS Edge Banding ความหนาไม่น้อยกว่า ๑ ม.ม. (สีเดียวกับ TOP โต๊ะ)

โครงโต๊ะ : Particle Board ความหนาไม่น้อยกว่า ๑๙ ม.ม. ปิดผิวด้วยเมลามีน ลายไม้สีอ่อนทั้ง ๒ ด้าน ปิดขอบ ABS Edge Banding ความหนาไม่น้อยกว่า ๑ ม.ม. (สีเดียวกับโครงโต๊ะ)

แผงด้านหลัง : Particle Board ความหนาไม่น้อยกว่า ๑๖ ม.ม. ปิดผิวด้วยเมลามีน ลายไม้สีอ่อนทั้ง ๒ ด้าน (สีเดียวกับโครงโต๊ะ)

บานลิ้นชักแบบทับขอบด้านข้าง : หน้าบาน Particle Board ความหนาไม่น้อยกว่า ๑๙ ม.ม. ปิดผิวด้วยเมลามีนสีพื้นผิวเงาทั้ง ๒ ด้าน ปิดขอบ ABS Edge Banding ความหนาไม่น้อยกว่า ๑ ม.ม. (สีเดียวกับหน้าบาน)

: แผงข้าง แผ่นหลัง Particle Board ความหนาไม่น้อยกว่า ๑๖ ม.ม. ปิดผิวด้วยเมลามีนสีพื้นผิวเงาทั้ง ๒ ด้าน ปิดขอบ ABS Edge Banding ความหนาไม่น้อยกว่า ๑ ม.ม.

รางเลื่อนลิ้นชัก : ระบบลูกล้อ รางโลหะความหนาไม่น้อยกว่า ๑ ม.ม. HAFELE หรือ HETTICH หรือผลิตภัณฑ์ยี่ห้อของผู้ผลิต หรือเทียบเท่า

ขาโต๊ะ : เหล็กกล่องขนาด ๓/๔ นิ้ว X ๓/๔ นิ้ว ความหนาไม่น้อยกว่า ๑.๕ ม.ม. พร้อมทำสี POWDER COATING อบความร้อน จำนวน ๔ ขา ได้ชาติดัดวัสดุกันรอย

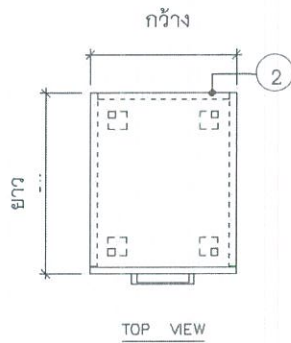
มือจับ : มือจับโลหะ HAFELE หรือ HETTICH หรือผลิตภัณฑ์ยี่ห้อของผู้ผลิต หรือเทียบเท่า

หมายเหตุ

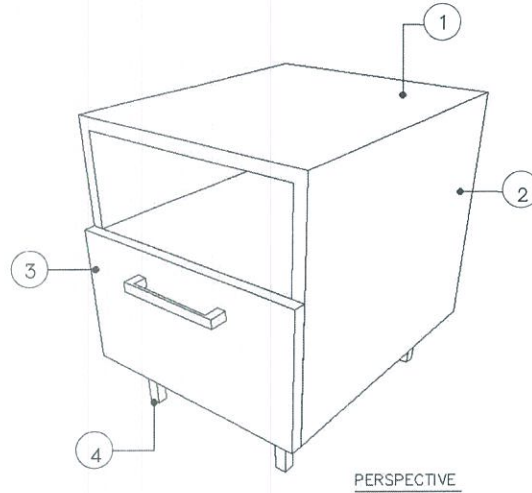
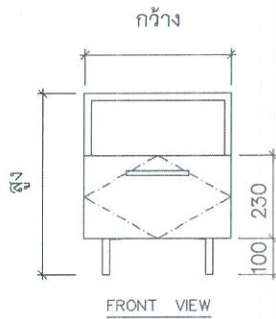
๑. ขนาดโดยรวมครุภัณฑ์ที่ไม่ได้ระบุไว้ว่า “ไม่น้อยกว่า” (ความกว้าง X ความยาว หรือ ความลึก X ความสูง) คลาดเคลื่อนจากที่ระบุได้ไม่เกิน + - ๕ ซม.

๒. ขนาดส่วนประกอบต่างๆ ของครุภัณฑ์ที่ไม่ได้ระบุไว้ว่า “ไม่น้อยกว่า” ที่มีขนาดต่ำกว่า ๑๐๐ ม.ม. คลาดเคลื่อนจากขนาดที่ระบุ

โต๊ะข้าง หรือ โต๊ะหัวเตียง (ต่อ)



- ① TOP
- ② โครงโต๊ะ
- ③ หน้าบานลิ้นชักติดมือจับ
- ④ ขาโต๊ะ



หมายเหตุ : ระยะที่ปรากฏในแบบมีหน่วยเป็น มม.

หมายเหตุ

๑. ขนาดโดยรวมครุภัณฑ์ที่ไม่ได้ระบุค่า "ไม่น้อยกว่า" (ความกว้าง X ความยาว หรือ ความลึก X ความสูง) คลาดเคลื่อนจากที่ระบุได้ไม่เกิน + - ๕ ซม.

๒. ขนาดส่วนประกอบต่างๆ ของครุภัณฑ์ที่ไม่ได้ระบุค่า "ไม่น้อยกว่า" ที่มีขนาดต่ำกว่า ๑๐๐ มม. คลาดเคลื่อนจากขนาดที่ระบุ

Handwritten signature

Handwritten signature

ตัวอย่างซิงค์ล้างจานแบบ ๒ หลุม สำเร็จรูป พร้อมก๊อกน้ำและติดตั้ง

คุณลักษณะของครุภัณฑ์

ขนาดรวม : ความกว้าง ๖๐ ซม.

ความยาว ๑.๕๐ เมตร

ความสูงจากพื้นถึง Top ไม่น้อยกว่า ๘๕ ซม.

- TOP** : หินแกรนิตธรรมชาติสีดำ ความหนาไม่น้อยกว่า ๑๕ ม.ม. เฉพาะขอบ TOP ด้านหน้ายื่นออก จากตัวอย่างซิงค์ ๒๕ ม.ม. พร้อมเจียรขอบลบมุมโค้ง ได้แผ่น TOP หินแกรนิต รองด้วยวัสดุที่มี คุณสมบัติกันน้ำ หรือไม้อัดเคลือบฟิล์มดำ ความหนาไม่น้อยกว่า ๑๕ ม.ม. พร้อมติดตั้ง SINK ล้างจานสแตนเลสชนิด ๒ หลุม แบบมีที่คว่ำจาน ความลึกอ่างล้างจานไม่น้อยกว่า ๒๐ ซม. รวมอุปกรณ์ประกอบ และติดตั้งก๊อกอ่างซิงค์วัสดุทำจากสแตนเลส เปิด-ปิด ด้วย วาล์ว เซรามิกส์จำนวน ๑ ชุด
- บัวกันน้ำ** : หินแกรนิตธรรมชาติสีดำ ความสูงไม่น้อยกว่า ๑๐ ซม. ความหนาไม่น้อยกว่า ๑๕ ม.ม. พร้อมเจียรขอบลบมุมโค้ง ติดตั้งปิดรอยต่อระหว่าง TOP เคาร์เตอร์ และ ผนัง เพื่อกันน้ำ
- โครงตู้** : ทำจากวัสดุที่มีคุณสมบัติกันน้ำ หรือ Particle Board หรือ MDF ปิดผิวด้วยเมลามีน ทั้ง ๒ ด้าน ความหนารวมวัสดุปิดผิวไม่น้อยกว่า ๑๖ ม.ม. ปิดขอบ ABS Edge Banding ความหนา ไม่น้อยกว่า ๑ ม.ม. (สีเดียวกับโครงตู้)
- แผงหลังตู้** : ทำจากวัสดุที่มีคุณสมบัติกันน้ำ หรือ Particle Board หรือ MDF ปิดผิวด้วยเมลามีน ทั้ง ๒ ด้าน ความหนารวมวัสดุปิดผิวไม่น้อยกว่า ๕ ม.ม.
- ชั้นปรับระดับ** : ทำจากวัสดุที่มีคุณสมบัติกันน้ำ หรือ Particle Board หรือ MDF ปิดผิวด้วยเมลามีน ทั้ง ๒ ด้าน ความหนารวมวัสดุปิดผิวไม่น้อยกว่า ๑๖ ม.ม. ปิดขอบ ABS Edge Banding ความหนา ไม่น้อยกว่า ๑ ม.ม. (สีเดียวกับชั้นปรับระดับ) ได้ชั้นปรับระดับ เสริมจากโลหะตามความยาว แผ่นเพื่อเสริมความแข็งแรง
- ปุ่มรับชั้นปรับระดับ** : ทำจากโลหะ
- หน้าบานตู้** : หน้าบานเปิด จำนวนไม่น้อยกว่า ๓ บาน ทำจากวัสดุที่มีคุณสมบัติกันน้ำ หรือ Particle Board หรือ MDF ปิดผิวด้วยเมลามีน ทั้ง ๒ ด้าน ความหนารวมวัสดุ ปิดผิวไม่น้อยกว่า ๑๖ ม.ม. ปิดขอบ ABS Edge Banding ความหนาไม่น้อยกว่า ๑ ม.ม. (สีเดียวกับหน้าบานตู้)

หมายเหตุ

๑. ขนาดโดยรวมครุภัณฑ์ที่ไม่ได้ระบุค่า “ไม่น้อยกว่า” (ความกว้าง X ความยาว หรือ ความลึก X ความสูง) คลาดเคลื่อนจากที่ ระบุได้ไม่เกิน + - ๕ ซม.

๒. ขนาดส่วนประกอบต่างๆ ของครุภัณฑ์ที่ไม่ได้ระบุค่า “ไม่น้อยกว่า” ที่มีขนาดต่ำกว่า ๑๐๐ ม.ม. คลาดเคลื่อนจากขนาดที่ระบุ

ตัวอย่างซิงค์ล้างจานแบบ ๒ หลุม สำเร็จรูป พร้อมก๊อกน้ำและติดตั้ง (ต่อ)

บานพับหน้าบาน : แบบ Soft closing ทำด้วยโลหะ มุมเปิดไม่น้อยกว่า ๙๕ องศา (HAFELE หรือ HETTICH หรือผลิตภัณฑ์ยี่ห้อของผู้ผลิต หรือ เทียบเท่า)

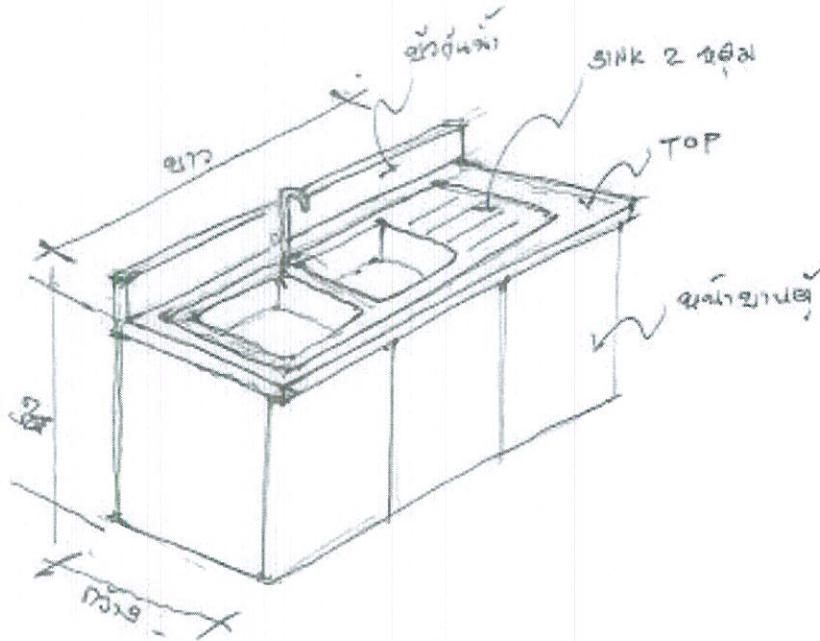
มือจับหน้าบาน : มือจับโลหะ HAFELE หรือ HETTICH หรือผลิตภัณฑ์ยี่ห้อของผู้ผลิต หรือเทียบเท่า

ขาปรับระดับโครงตู้ : ทำจากวัสดุที่มีความแข็งแรง มีคุณสมบัติกันน้ำ ปรับระดับความสูงได้

แผ่นปิดชาตู้ : ทำจากวัสดุที่มีคุณสมบัติกันน้ำ หรือ Particle Board หรือ MDF ปิดผิวด้วยเมลามีน หรือ HPL (High pressure laminate)

หมายเหตุ ติดตั้ง ณ ห้องรับประทานอาหาร อาคารหอบังคับการบิน

ผู้ขายต้องดำเนินการเชื่อมต่อบริเวณระบบประปาเข้ากับก๊อกอ่างซิงค์ พร้อมติดตั้งท่อระบายน้ำจากอ่างซิงค์ ผ่านถังดักไขมัน (ผู้ซื้อจัดหาไว้แล้ว) เข้ากับท่อระบายน้ำของอาคาร (รูท่อระบายน้ำอาคารอยู่ที่พื้นของอาคาร)



ตัวอย่างรูปแบบใช้เพื่อการวัดขนาด

หมายเหตุ

๑. ขนาดโดยรวมครุภัณฑ์ที่ไม่ได้ระบุว่าเป็น "ไม่น้อยกว่า" (ความกว้าง X ความยาว หรือ ความลึก X ความสูง) คลาดเคลื่อนจากที่ระบุได้ไม่เกิน + - ๕ ซม.

๒. ขนาดส่วนประกอบต่างๆ ของครุภัณฑ์ที่ไม่ได้ระบุว่าเป็น "ไม่น้อยกว่า" ที่มีขนาดต่ำกว่า ๑๐๐ มม. คลาดเคลื่อนจากขนาดที่ระบุ

Handwritten signature

Handwritten signature

ตู้แขวนบานเปิดสำเร็จรูป (ติดตั้งเหนือซิงค์)

คุณลักษณะของครุภัณฑ์

ขนาด : ความกว้าง ๔๐ ซม.

ความยาว ๑.๕๐ เมตร

ความสูง ไม่น้อยกว่า ๘๐ ซม.

โครงสร้าง : ทำจาก Particle Board ปิดผิวด้วยเมลามีน ทั้ง ๒ ด้าน ความหนารวมวัสดุปิดผิวไม่น้อยกว่า ๑๖ มม. ปิดขอบ ABS Edge Banding ความหนาไม่น้อยกว่า ๑ มม. (สีเดียวกับโครงสร้าง)

แผงหลังตู้ : ทำจากไม้ Particle Board ปิดผิวด้วยเมลามีน ทั้ง ๒ ด้าน ความหนารวมวัสดุปิดผิวไม่น้อยกว่า ๕ มม.

ชั้นปรับระดับ : ทำจากไม้ Particle Board ปิดผิวด้วยเมลามีน ทั้ง ๒ ด้าน ความหนารวมวัสดุปิดผิวไม่น้อยกว่า ๑๖ มม. ปิดขอบ ABS Edge Banding ความหนาไม่น้อยกว่า ๑ มม. (สีเดียวกับชั้นปรับระดับ) ใต้ชั้นปรับระดับ ติดอุปกรณ์ หรือ ตัวรับเพื่อเสริมความแข็งแรง

ปุ่มรับชั้นปรับระดับ : ทำจากโลหะ

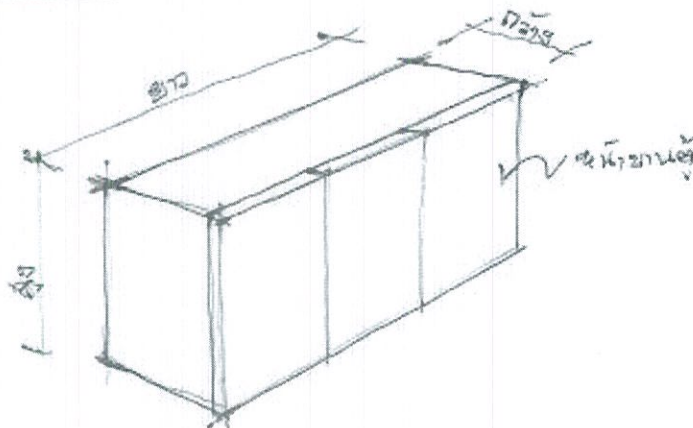
หน้าบานตู้ : หน้าบานเปิดไม่น้อยกว่า ๓ บาน ทำจากไม้ Particle Board ปิดผิวด้วยเมลามีน ทั้ง ๒ ด้าน ความหนารวมวัสดุปิดผิวไม่น้อยกว่า ๑๖ มม. ปิดขอบ ABS Edge Banding ความหนาไม่น้อยกว่า ๑ มม. (สีเดียวกับหน้าบานตู้)

บานพับหน้าบาน : แบบ Soft closing ทำด้วยโลหะ มุมเปิดไม่น้อยกว่า ๙๕ องศา (HAFELE หรือ HETTICH หรือผลิตภัณฑ์ยี่ห้อของผู้ผลิต หรือ เทียบเท่า)

มือจับหน้าบาน : มือจับโลหะ HAFELE หรือ HETTICH หรือผลิตภัณฑ์ยี่ห้อของผู้ผลิต หรือเทียบเท่า

การติดตั้ง : ยึดกับผนังก่ออิฐฉาบปูน เหนือตู้อ่างซิงค์ล้างจานแบบ ๒ หลุมฯ

หมายเหตุ ติดตั้งเหนือตู้อ่างซิงค์ล้างจานแบบ ๒ หลุมฯ ณ ห้องรับประทานอาหาร อาคาร
หอบังคับการบิน



ตัวอย่างรูปแบบใช้เพื่อการวัดขนาด

หมายเหตุ

๑. ขนาดโดยรวมครุภัณฑ์ที่ไม่ได้ระบุว่าเป็น "ไม่น้อยกว่า" (ความกว้าง X ความยาว หรือ ความลึก X ความสูง) คลาดเคลื่อนจากที่ระบุได้ไม่เกิน + - ๕ ซม.

๒. ขนาดส่วนประกอบต่างๆ ของครุภัณฑ์ที่ไม่ได้ระบุว่าเป็น "ไม่น้อยกว่า" ที่มีขนาดต่ำกว่า ๑๐๐ มม. คลาดเคลื่อนจากขนาดที่ระบุ

Handwritten signature and initials.

ตู้ครัวตั้งพื้นสำเร็จรูป

คุณลักษณะของครุภัณฑ์

ขนาดรวม : ความกว้าง ๖๐ ซม.

ความยาว ๑.๒๐ เมตร

ความสูงจากพื้นถึง Top ไม่น้อยกว่า ๘๕ ซม.

TOP : หินแกรนิตธรรมชาติสีดำ ความหนาไม่น้อยกว่า ๑๕ ม.ม. เฉพาะขอบ TOP ด้านหน้ายื่นออก จากตู้ครัว ๒๕ ม.ม. พร้อมเจียรขอบลบมุมโค้ง ได้แผ่น TOP หินแกรนิต รองด้วยวัสดุที่มี คุณสมบัติกันน้ำ หรือไม้อัดเคลือบฟิล์มดำ ความหนาไม่น้อยกว่า ๑๕ ม.ม.

บัวกันน้ำ : หินแกรนิตธรรมชาติสีดำ ความสูงไม่น้อยกว่า ๑๐ ซม. ความหนาไม่น้อยกว่า ๑๕ ม.ม. พร้อมเจียรขอบ ลบมุมโค้ง ติดตั้งปิดรอยต่อระหว่าง TOP เคาร์เตอร์ และ ผนัง เพื่อกันน้ำ

โครงตู้ : ทำจากวัสดุที่มีคุณสมบัติกันน้ำ หรือ Particle Board หรือ MDF Board ปิดผิวด้วยเมลามีน ทั้ง ๒ ด้าน ความหนารวมวัสดุปิดผิวไม่น้อยกว่า ๑๖ ม.ม. ปิดขอบ ABS Edge Banding ความหนาไม่น้อยกว่า ๑ ม.ม. (สีเดียวกับโครงตู้)

แผงหลังตู้ : ทำจากวัสดุที่มีคุณสมบัติกันน้ำ หรือ Particle Board หรือ MDF Board ปิดผิวด้วยเมลามีน ทั้ง ๒ ด้าน ความหนารวมวัสดุปิดผิวไม่น้อยกว่า ๕ ม.ม.

ชั้นปรับระดับ : ทำจากวัสดุที่มีคุณสมบัติกันน้ำ หรือ Particle Board หรือ MDF Board ปิดผิวด้วยเมลามีน หรือ ทั้ง ๒ ด้าน ความหนารวมวัสดุปิดผิวไม่น้อยกว่า ๑๖ ม.ม. ปิดขอบ ABS Edge Banding ความหนาไม่น้อยกว่า ๑ ม.ม. (สีเดียวกับชั้นปรับระดับ) ได้ชั้นปรับระดับ ดัดรูปทรง หรือ ตักรับเพื่อเสริมความแข็งแรง

ปุ่มรับชั้นปรับระดับ : ทำจากโลหะ

หน้าบานตู้ : หน้าบานเปิด จำนวนไม่น้อยกว่า ๒ บาน ทำจากวัสดุที่มีคุณสมบัติกันน้ำ หรือ Particle Board หรือ MDF Board ปิดผิวด้วยเมลามีน ทั้ง ๒ ด้าน ความหนารวมวัสดุปิดผิวไม่น้อยกว่า ๑๖ ม.ม. ปิดขอบ ABS Edge Banding ความหนาไม่น้อยกว่า ๑ ม.ม. (สีเดียวกับหน้าบานตู้)

บานพับหน้าบาน: แบบ Soft closing ทำด้วยโลหะ มุมเปิดไม่น้อยกว่า ๙๕ องศา (HAFELE หรือ HETTICH หรือ ผลิตภัณฑ์ยี่ห้อของผู้ผลิต หรือ เทียบเท่า)

มือจับหน้าบาน: มือจับโลหะ HAFELE หรือ HETTICH หรือผลิตภัณฑ์ยี่ห้อของผู้ผลิต หรือเทียบเท่า

ขาปรับระดับโครงตู้ : ทำจากวัสดุที่มีความแข็งแรง มีคุณสมบัติกันน้ำ ปรับระดับความสูงได้

หมายเหตุ

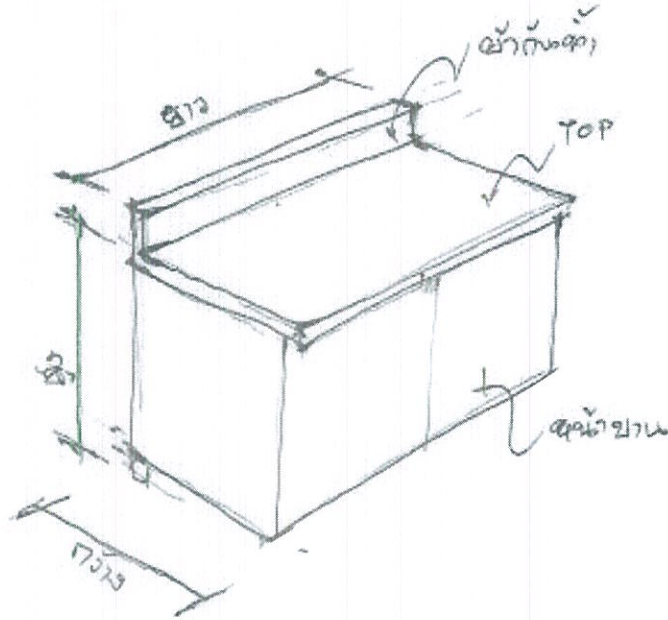
๑. ขนาดโดยรวมครุภัณฑ์ที่ไม่ได้ระบุไว้ว่า “ไม่น้อยกว่า” (ความกว้าง X ความยาว หรือ ความลึก X ความสูง) คลาดเคลื่อนจากที่ ระบุได้ไม่เกิน + - ๕ ซม.

๒. ขนาดส่วนประกอบต่างๆ ของครุภัณฑ์ที่ไม่ได้ระบุไว้ว่า “ไม่น้อยกว่า” ที่มีขนาดต่ำกว่า ๑๐๐ ม.ม. คลาดเคลื่อนจากขนาดที่ระบุ

ตู้ครัวตั้งพื้นสำเร็จรูป (ต่อ)

แผ่นปิดขาดู : ทำจากวัสดุที่มีคุณสมบัติกันน้ำ หรือ ไม้อัดยางกันน้ำ หรือ MDF Board กันน้ำ ปิดผิวด้วย
เมลามีน

หมายเหตุ ติดตั้ง ณ ห้องรับประทานอาหาร อาคารหอบังคับการบิน



ตัวอย่างรูปแบบใช้เพื่อการวัดขนาด

หมายเหตุ

๑. ขนาดโดยรวมครุภัณฑ์ที่ไม่ได้ระบุว่าเป็น "ไม่น้อยกว่า" (ความกว้าง X ความยาว หรือ ความลึก X ความสูง) คลาดเคลื่อนจากที่
ระบุได้ไม่เกิน + - ๕ ซม.

๒. ขนาดส่วนประกอบต่างๆ ของครุภัณฑ์ที่ไม่ได้ระบุว่าเป็น "ไม่น้อยกว่า" ที่มีขนาดต่ำกว่า ๑๐๐ มม. คลาดเคลื่อนจากขนาดที่ระบุ

Handwritten signature

ตัวอย่างซิงค์ สำเร็จรูปพร้อมก๊อกรน้ำและติดตั้ง

คุณลักษณะของครุภัณฑ์

ขนาดรวม : ความกว้าง ๖๐ ซม.

ความยาว ๑.๒๐ เมตร

ความสูงจากพื้นถึง Top ไม่น้อยกว่า ๘๕ ซม.

TOP : หินแกรนิตธรรมชาติสีดำ ความหนาไม่น้อยกว่า ๑๕ ม.ม. เฉพาะขอบ TOP ด้านหน้ายื่นออก จากตัวอย่างซิงค์ฯ ๒๕ ม.ม. พร้อมเจียรขอบลบบุมโค้ง ใต้แผ่น TOP หินแกรนิต รองด้วยวัสดุที่มี คุณสมบัติกันน้ำ หรือไม้อัดเคลือบฟิล์มดำ ความหนาไม่น้อยกว่า ๑๕ ม.ม. พร้อมติดตั้ง SINK ล้างจานสแตนเลสชนิด ๑ หลุม แบบมีที่คว่ำจาน ความลึกอ่างล้างจานไม่น้อยกว่า ๒๐ ซม. รวมอุปกรณ์ประกอบ และติดตั้งก๊อกรน้ำจากสแตนเลส เปิด-ปิด ด้วยวาล์ว เซรามิกส์จำนวน ๑ ชุด

บัวกันน้ำ : หินแกรนิตธรรมชาติสีดำ ความสูงไม่น้อยกว่า ๑๐ ซม. ความหนาไม่น้อยกว่า ๑๕ ม.ม. พร้อมเจียรขอบ ลบบุมโค้ง ติดตั้งปิดรอยต่อระหว่าง TOP เคาร์เตอร์ และ ผนัง เพื่อกันน้ำ

โครงตู้ : ทำจากวัสดุที่มีคุณสมบัติกันน้ำ หรือ Particle Board หรือ MDF Board ปิดผิวด้วยเมลามีน ทั้ง ๒ ด้าน ความหนารวมวัสดุปิดผิวไม่น้อยกว่า ๑๖ ม.ม. ปิดขอบ ABS Edge Banding ความหนาไม่น้อยกว่า ๑ ม.ม. (สีเดียวกับโครงตู้)

แผงหลังตู้ : ทำจากวัสดุที่มีคุณสมบัติกันน้ำ หรือ Particle Board หรือ MDF Board ปิดผิวด้วยเมลามีน ทั้ง ๒ ด้าน ความหนารวมวัสดุปิดผิวไม่น้อยกว่า ๕ ม.ม.

ชั้นปรับระดับ : ทำจากวัสดุที่มีคุณสมบัติกันน้ำ หรือ Particle Board หรือ MDF Board ปิดผิวด้วยเมลามีน หรือ ทั้ง ๒ ด้าน ความหนารวมวัสดุปิดผิวไม่น้อยกว่า ๑๖ ม.ม. ปิดขอบ ABS Edge Banding ความหนาไม่น้อยกว่า ๑ ม.ม. (สีเดียวกับชั้นปรับระดับ) ใต้ชั้นปรับระดับ ติดอุปกรณ์ หรือ ตัวรับเพื่อเสริมความแข็งแรง

ปุ่มรับชั้นปรับระดับ : ทำจากโลหะ

หน้าบานตู้ : หน้าบานเปิด จำนวนไม่น้อยกว่า ๒ บาน ทำจากวัสดุที่มีคุณสมบัติกันน้ำ หรือ Particle Board หรือ MDF Board ปิดผิวด้วยเมลามีน ทั้ง ๒ ด้าน ความหนารวมวัสดุปิดผิวไม่น้อยกว่า ๑๖ ม.ม. ปิดขอบ ABS Edge Banding ความหนาไม่น้อยกว่า ๑ ม.ม. (สีเดียวกับหน้าบานตู้)

บานพับหน้าบาน : แบบ Soft closing ทำด้วยโลหะ มุมเปิดไม่น้อยกว่า ๙๕ องศา (HAFELE หรือ HETTICH หรือ ผลิตภัณฑ์ยี่ห้อของผู้ผลิต หรือ เทียบเท่า)

มือจับหน้าบาน : มือจับโลหะ HAFELE หรือ HETTICH หรือผลิตภัณฑ์ยี่ห้อของผู้ผลิต หรือเทียบเท่า

ขาปรับระดับโครงตู้ : ทำจากวัสดุที่มีความแข็งแรง มีคุณสมบัติกันน้ำ ปรับระดับความสูงได้

หมายเหตุ

๑. ขนาดโดยรวมครุภัณฑ์ที่ไม่ได้ระบุไว้ "ไม่น้อยกว่า" (ความกว้าง X ความยาว หรือ ความลึก X ความสูง) คลาดเคลื่อนจากที่ ระบุได้ไม่เกิน + - ๕ ซม.

๒. ขนาดส่วนประกอบต่างๆ ของครุภัณฑ์ที่ไม่ได้ระบุไว้ "ไม่น้อยกว่า" ที่มีขนาดต่ำกว่า ๑๐๐ ม.ม. คลาดเคลื่อนจากขนาดที่ระบุ

ตู้อ่างซิงค์ สำเร็จรูปพร้อมก๊อกน้ำและติดตั้ง (ต่อ)

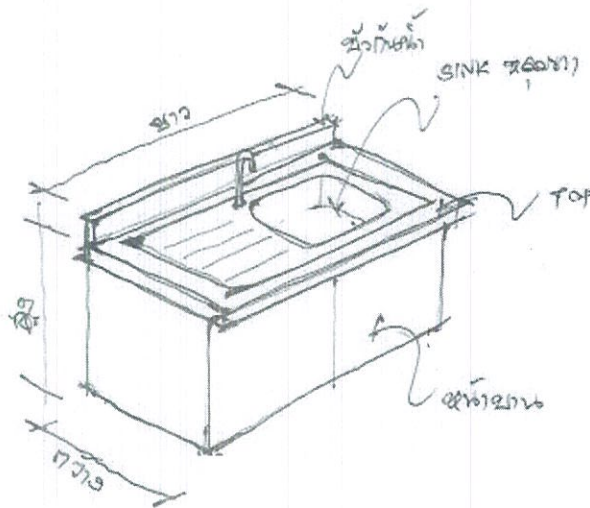
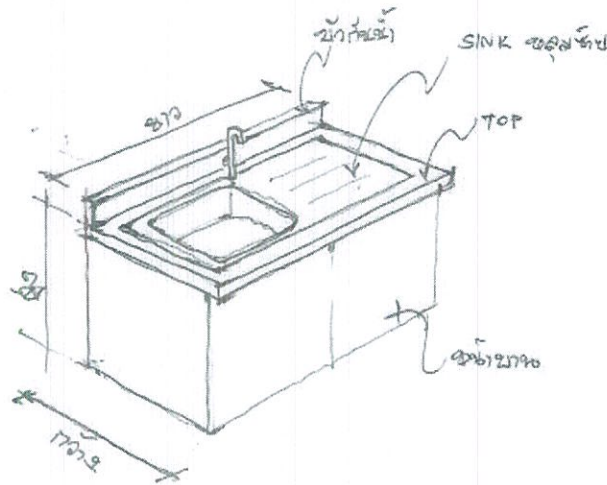
แผ่นปิดขาดู : ทำจากวัสดุที่มีคุณสมบัติกันน้ำ หรือ ไม้อัดยางกันน้ำ หรือ MDF Board กันน้ำ ปิดผิวด้วยเมลามีน หรือ HPL (High pressure laminate)

หมายเหตุ ติดตั้ง ณ อาคารบ้านพักพนักงาน

ตู้อ่างซิงค์ฯ แบบหลุมซ้าย ติดตั้งห้องพัก ๒๐๑, ๒๐๓, ๒๐๕

ตู้อ่างซิงค์ฯ แบบหลุมขวา ติดตั้งห้องพัก ๒๐๒, ๒๐๔, ๒๐๖

ผู้ขายต้องดำเนินการเชื่อมต่อบรรณประปาเข้ากับก๊อกอ่างซิงค์ พร้อมติดตั้งท่อระบายน้ำจากอ่างซิงค์ ผ่านถึงดักไขมัน (ผู้ซื้อจัดหาไว้แล้ว) เข้ากับท่อระบายน้ำของอาคาร (รูท่อระบายน้ำอาคารอยู่ที่พื้นของอาคาร)



ตัวอย่างรูปแบบใช้เพื่อการวัดขนาด

หมายเหตุ

๑. ขนาดโดยรวมครุภัณฑ์ที่ไม่ได้ระบุว่าเป็น "ไม่น้อยกว่า" (ความกว้าง X ความยาว หรือ ความลึก X ความสูง) คลาดเคลื่อนจากที่ระบุได้ไม่เกิน + - ๕ ซม.

๒. ขนาดส่วนประกอบต่างๆ ของครุภัณฑ์ที่ไม่ได้ระบุว่าเป็น "ไม่น้อยกว่า" ที่มีขนาดต่ำกว่า ๑๐๐ มม. คลาดเคลื่อนจากขนาดที่ระบุ

Handwritten signature

Handwritten initials

ตู้แขวนบานเปิดสำเร็จรูป (ติดตั้งเหนือตู้ครัว)

หรือ

ตู้แขวนบานเปิดสำเร็จรูป

คุณลักษณะของครุภัณฑ์

ขนาด : ความกว้าง ๔๐ ซม.

ความยาว ๑.๒๐ เมตร

ความสูง ไม่น้อยกว่า ๘๐ ซม.

โครงตู้ : ทำจาก Particle Board ปิดผิวด้วยเมลามีน ทั้ง ๒ ด้าน ความหนารวมนวัสดุปิดผิวไม่น้อยกว่า ๑๖ ม.ม. ปิดขอบ ABS Edge Banding ความหนาไม่น้อยกว่า ๑ ม.ม. (สีเดียวกับโครงตู้)

แผงหลังตู้ : ทำจากไม้ Particle Board ปิดผิวด้วยเมลามีน ทั้ง ๒ ด้าน ความหนารวมนวัสดุปิดผิวไม่น้อยกว่า ๕ ม.ม.

ชั้นปรับระดับ : ทำจากไม้ Particle Board ปิดผิวด้วยเมลามีน ทั้ง ๒ ด้าน ความหนารวมนวัสดุปิดผิวไม่น้อยกว่า ๑๖ ม.ม. ปิดขอบ ABS Edge Banding ความหนาไม่น้อยกว่า ๑ ม.ม. (สีเดียวกับชั้นปรับระดับ) ใต้ชั้นปรับระดับ ติดอุปกรณ์ หรือ ตัวรับเพื่อเสริมความแข็งแรง

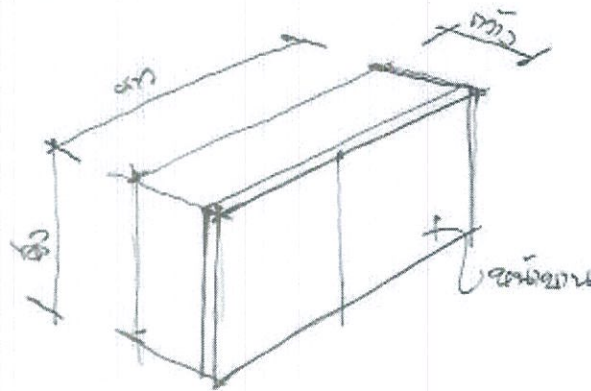
ปุ่มปรับชั้นปรับระดับ : ทำจากโลหะ

หน้าบานตู้ : หน้าบานเปิดไม่น้อยกว่า ๒ บาน ทำจากไม้ Particle Board หรือ MDF Board ปิดผิวด้วยเมลามีน หรือ HPL (High pressure laminate) ทั้ง ๒ ด้าน ความหนารวมนวัสดุปิดผิวไม่น้อยกว่า ๑๖ ม.ม. ปิดขอบ ABS Edge Banding ความหนาไม่น้อยกว่า ๑ ม.ม. (สีเดียวกับหน้าบานตู้)

บานพับหน้าบาน : แบบ Soft closing ทำด้วยโลหะ มุมเปิดไม่น้อยกว่า ๙๕ องศา (HAFELE หรือ HETTICH หรือผลิตภัณฑ์ยี่ห้อของผู้ผลิต หรือ เทียบเท่า)

มือจับหน้าบาน: มือจับโลหะ HAFELE หรือ HETTICH หรือผลิตภัณฑ์ยี่ห้อของผู้ผลิต หรือเทียบเท่า

การติดตั้ง : ยึดกับผนังก่ออิฐฉาบปูน ติดตั้งเหนือตู้ครัวตั้งพื้นสำเร็จรูป หรือ ตู้อ่างซิงค์ สำเร็จรูปฯ



ตัวอย่างรูปแบบใช้เพื่อการวัดขนาด

หมายเหตุ

๑. ขนาดโดยรวมครุภัณฑ์ที่ไม่ได้ระบุว่า “ไม่น้อยกว่า” (ความกว้าง X ความยาว หรือ ความลึก X ความสูง) คลาดเคลื่อนจากที่ระบุได้ไม่เกิน + - ๕ ซม.

๒. ขนาดส่วนประกอบต่างๆ ของครุภัณฑ์ที่ไม่ได้ระบุว่า “ไม่น้อยกว่า” ที่มีขนาดต่ำกว่า ๑๐๐ ม.ม. คลาดเคลื่อนจากขนาดที่ระบุ

ตู้เตี้ยจัดเก็บเอกสาร หรือ ตู้เตี้ยเก็บเอกสาร

คุณลักษณะของครุภัณฑ์

รูปแบบ เป็นไปตามมาตรฐานของบริษัทผู้ผลิต

ขนาดรวม : ความกว้าง ๔๐ ซม.

ความยาว ๙๐ ซม.

ความสูง ไม่น้อยกว่า ๘๐ ซม.

แผ่น TOP ตู้ : ทำจาก Particle Board ปิดผิวด้วยเมลามีน ทั้ง ๒ ด้าน ความหนารวมวัสดุปิดผิวไม่น้อยกว่า ๒๐ มม. ปิดขอบ ABS Edge Banding ความหนาไม่น้อยกว่า ๑ มม. (สีเดียวกับแผ่น TOP)

โครงตู้ : ทำจากไม้ Particle Board ปิดผิวด้วยเมลามีน ทั้ง ๒ ด้าน ความหนารวมวัสดุปิดผิวไม่น้อยกว่า ๑๖ มม. ปิดขอบ ABS Edge Banding ความหนาไม่น้อยกว่า ๑ มม. (สีเดียวกับโครงตู้)

แผงหลังตู้ : ทำจากไม้ Particle Board ปิดผิวด้วยเมลามีน ทั้ง ๒ ด้าน ความหนาไม่น้อยกว่า ๑๐ มม.

ชั้นปรับระดับ : ทำจาก Particle Board ปิดผิวด้วยเมลามีน ทั้ง ๒ ด้าน ความหนารวมวัสดุปิดผิวไม่น้อยกว่า ๑๖ มม. ปิดขอบ ABS Edge Banding ความหนาไม่น้อยกว่า ๑ มม. (สีเดียวกับชั้นปรับระดับ) ใต้ชั้นปรับระดับ ติดอุปกรณ์ หรือ ตัวรับ เพื่อเสริมความแข็งแรง

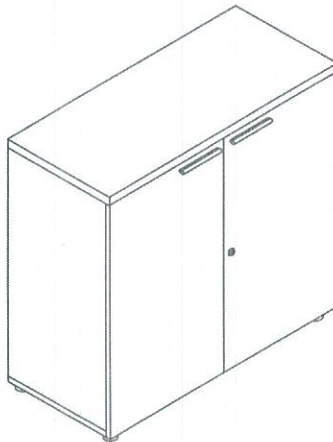
ปุ่มปรับชั้นปรับระดับ : ทำจากโลหะ

หน้าบานตู้ : หน้าบานเปิด ๒ บาน ทำจาก Particle Board หรือ MDF Board ปิดผิวด้วยเมลามีน หรือ HPL (High pressure laminate) ทั้ง ๒ ด้าน ความหนารวมวัสดุปิดผิวไม่น้อยกว่า ๑๖ มม. ปิดขอบ ABS Edge Banding ความหนาไม่น้อยกว่า ๑ มม. (สีเดียวกับหน้าบานตู้)

บานพับหน้าบาน : แบบ Soft closing ทำด้วยโลหะ มุมเปิดไม่น้อยกว่า ๙๕ องศา (HAFELE หรือ HETTICH หรือผลิตภัณฑ์ยี่ห้อของผู้ผลิต หรือ เทียบเท่า)

มือจับหน้าบาน : มือจับโลหะ HAFELE หรือ HETTICH หรือผลิตภัณฑ์ยี่ห้อของผู้ผลิต หรือเทียบเท่า

กุญแจ : กุญแจล็อคแบบเจาะฝังหน้าบาน



หมายเหตุ

๑. ขนาดโดยรวมครุภัณฑ์ที่ไม่ได้ระบุว่าเป็น "ไม่น้อยกว่า" (ความกว้าง X ความยาว หรือ ความลึก X ความสูง) คลาดเคลื่อนจากที่ระบุได้ไม่เกิน + - ๕ ซม.

๒. ขนาดส่วนประกอบต่างๆ ของครุภัณฑ์ที่ไม่ได้ระบุว่าเป็น "ไม่น้อยกว่า" ที่มีขนาดต่ำกว่า ๑๐๐ มม. คลาดเคลื่อนจากขนาดที่ระบุ

Signature

Signature

โซฟาแบบ ๑ ที่นั่ง

คุณลักษณะของครุภัณฑ์

รูปแบบ เป็นไปตามมาตรฐานของบริษัทผู้ผลิต

ขนาดรวม : ความกว้าง ไม่น้อยกว่า ๘๕ ซม.

ความลึก ไม่น้อยกว่า ๘๐ ซม.

ความสูง ไม่น้อยกว่า ๘๕ ซม.

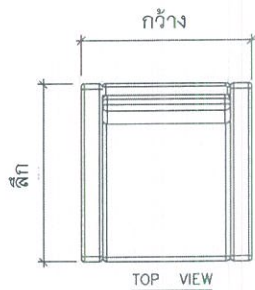
รูปแบบ : โซฟา ๑ ที่นั่ง มีเท้าแขนซ้าย-ขวา

โครงสร้างโซฟา : ภายในโครงไม้ และ ไม้อัด หรือ วัสดุที่มีความแข็งแรง

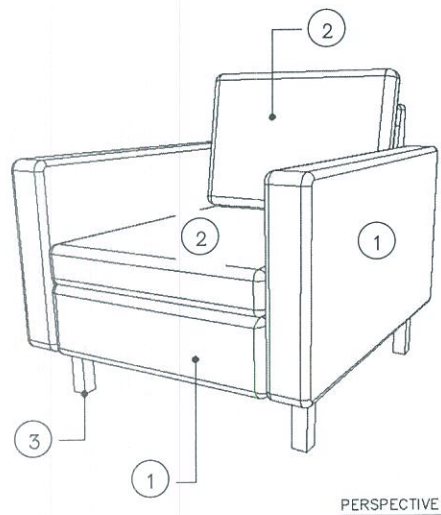
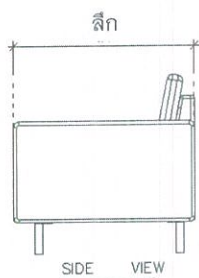
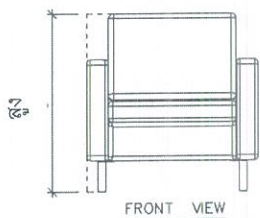
พนักพิง ทำวแกน และ เบาะรองนั่ง : ขึ้นรูปด้วยฟองน้ำเกรด A หุ้มหนัง PU (Polyurethane) สีเทียบเคียงกับหนังแท้

ขาโซฟา : ทำจากวัสดุที่มีความแข็งแรง หรือ ไม้จริง หรือ โลหะทำสี หรือ โลหะชนิดผิวเงา หรือ ผิวด้าน (กรณีทำด้วยโลหะ ความหนาไม่น้อยกว่า ๑ มม.) ใต้ขาติดวัสดุกันรอย

ใต้โซฟา : เก็บความเรียบร้อยด้วยผ้า (สีดำ)



- ① โครงสร้าง
- ② เบาะรองนั่ง และพนักพิง
- ③ ขาโซฟา



ตัวอย่างรูปแบบใช้เพื่อการวัดขนาด

รูปแบบโดยประมาณ (ทรงเหลี่ยม)

ผู้เสนอสามารถเสนอรูปแบบในรายละเอียดที่ต่างออกไปได้เช่น ขาเก้าอี้

ทั้งนี้ต้องมีคุณลักษณะตามที่กำหนดตามข้อความด้านบน

หมายเหตุ

๑. ขนาดโดยรวมครุภัณฑ์ที่ไม่ได้ระบุว่าเป็น "ไม่น้อยกว่า" (ความกว้าง X ความยาว หรือ ความลึก X ความสูง) คลาดเคลื่อนจากที่ระบุได้ไม่เกิน + - ๕ ซม.

๒. ขนาดส่วนประกอบต่างๆ ของครุภัณฑ์ที่ไม่ได้ระบุว่าเป็น "ไม่น้อยกว่า" ที่มีขนาดต่ำกว่า ๑๐๐ มม. คลาดเคลื่อนจากขนาดที่ระบุ

โซฟาแบบ ๒ ที่นั่ง

คุณลักษณะของครุภัณฑ์

รูปแบบ เป็นไปตามมาตรฐานของบริษัทผู้ผลิต

ขนาดรวม : ความกว้าง ไม่น้อยกว่า ๑.๖๐ เมตร

ความลึก ไม่น้อยกว่า ๘๐ ซม.

ความสูง ไม่น้อยกว่า ๘๕ ซม.

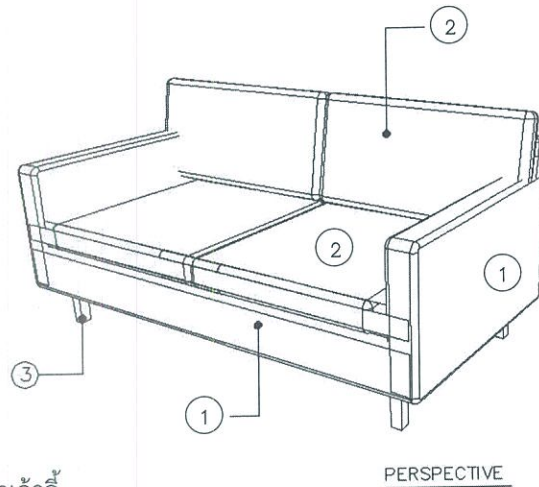
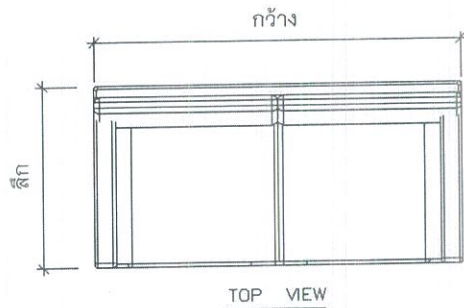
รูปแบบ : โซฟา ๒ ที่นั่ง มีเท้าแขนซ้าย-ขวา

โครงสร้างโซฟา : ภายในโครงไม้ และ ไม้อัด หรือ วัสดุที่มีความแข็งแรง

พนักพิง หัวแขน และ เบาะรองนั่ง : ขึ้นรูปด้วยฟองน้ำเกรด A หุ้มหนัง PU (Polyurethane) สีเทียบเคียงกับหนังแท้

ขาโซฟา : ทำจากวัสดุที่มีความแข็งแรง หรือ ไม้จริง หรือ โลหะทำสี หรือ โลหะชนิดผิวเงา หรือ ผิวด้าน (กรณีทำด้วยโลหะ ความหนาไม่น้อยกว่า ๑ มม.) ได้ขาคัดวัสดุกันรอย

ใต้โซฟา : เก็บความเรียบร้อยด้วยผ้า (สีดำ)

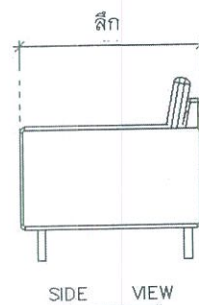
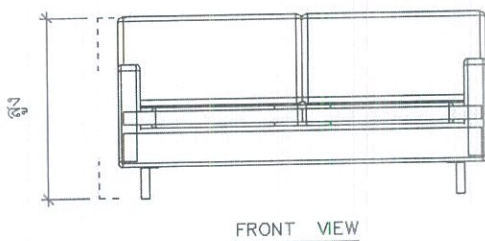


ตัวอย่างรูปแบบใช้เพื่อการวัดขนาด

รูปแบบโดยประมาณ (ทรงเหลี่ยม)

ผู้เสนอสามารถเสนอรูปแบบในรายละเอียดที่ต่างออกไปได้เช่น ขาเก้าอี้

ทั้งนี้ต้องมีคุณลักษณะตามที่กำหนดตามข้อความด้านบน



- ① โครงสร้าง
- ② เบาะรองนั่ง และพนักพิง
- ③ ขาโซฟา

หมายเหตุ

๑. ขนาดโดยรวมครุภัณฑ์ที่ไม่ได้ระบุว่าเป็น "ไม่น้อยกว่า" (ความกว้าง X ความยาว หรือ ความลึก X ความสูง) คลาดเคลื่อนจากที่ระบุได้ไม่เกิน ± 5 ซม.

๒. ขนาดส่วนประกอบต่างๆ ของครุภัณฑ์ที่ไม่ได้ระบุว่าเป็น "ไม่น้อยกว่า" ที่มีขนาดต่ำกว่า ๑๐๐ มม. คลาดเคลื่อนจากขนาดที่ระบุ

โซฟาแบบ ๓ ที่นั่ง

คุณลักษณะของครุภัณฑ์

รูปแบบ เป็นไปตามมาตรฐานของบริษัทผู้ผลิต

ขนาดรวม : ความกว้าง ไม่น้อยกว่า ๑.๙๕ เมตร

ความลึก ไม่น้อยกว่า ๘๐ ซม.

ความสูง ไม่น้อยกว่า ๘๕ ซม.

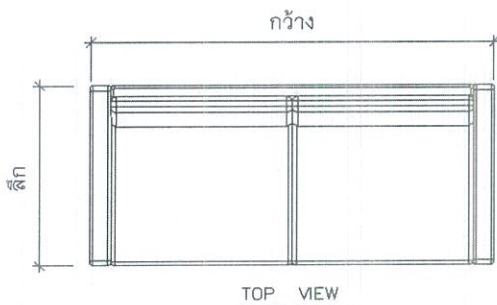
รูปแบบ : โซฟา ๓ ที่นั่ง มีเท้าแขนซ้าย-ขวา

โครงสร้างโซฟา : ภายในโครงไม้ และ ไม้อัด หรือ วัสดุที่มีความแข็งแรง

พนักพิง หัวแขน และ เบาะรองนั่ง : ขึ้นรูปด้วยฟองน้ำเกรด A หุ้มหนัง PU (Polyurethane) สีเทียบเคียงกับหนังแท้

ขาโซฟา : จำนวนไม่น้อยกว่า ๕ ขา ทำจากวัสดุที่มีความแข็งแรง หรือ ไม้จริง หรือ โลหะทำสี หรือ โลหะชนิดผิวเงา หรือ ผิวด้าน (กรณีทำด้วยโลหะ ความหนาไม่น้อยกว่า ๑ มม.) ได้ขาคิดวัสดุกันรอย

ใต้โซฟา : เก็บความเรียบร้อยด้วยผ้า (สีดำ)

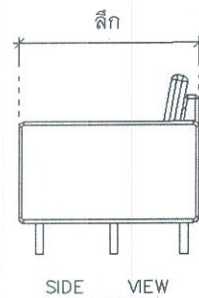
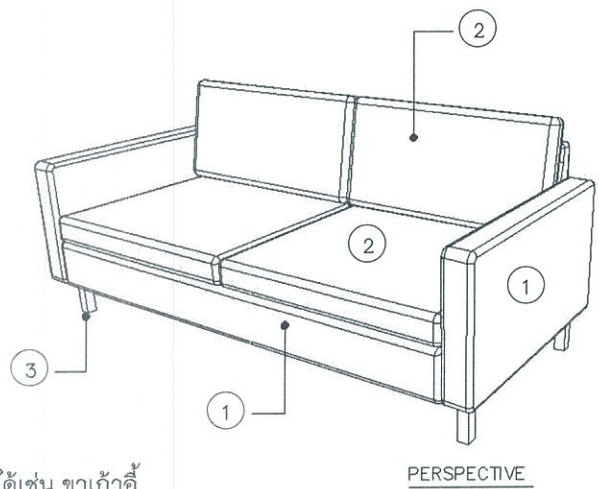
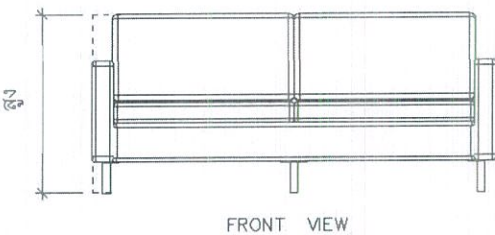


ตัวอย่างรูปแบบใช้เพื่อการวัดขนาด

รูปแบบโดยประมาณ (ทรงเหลี่ยม)

ผู้เสนอสามารถเสนอรูปแบบในรายละเอียดที่ต่างออกไปได้เช่น ขาเก้าอี้

ทั้งนี้ต้องมีคุณลักษณะตามที่กำหนดตามข้อความด้านบน



- ① โครงสร้าง
- ② เบาะรองนั่ง และพนักพิง
- ③ ขาโซฟา

หมายเหตุ

๑. ขนาดโดยรวมครุภัณฑ์ที่ไม่ได้ระบุว่าเป็น "ไม่น้อยกว่า" (ความกว้าง X ความยาว หรือ ความลึก X ความสูง) คลาดเคลื่อนจากที่ระบุได้ไม่เกิน + - ๕ ซม.

๒. ขนาดส่วนประกอบต่างๆ ของครุภัณฑ์ที่ไม่ได้ระบุว่าเป็น "ไม่น้อยกว่า" ที่มีขนาดต่ำกว่า ๑๐๐ มม. คลาดเคลื่อนจากขนาดที่ระบุ

ตู้วางทีวี

คุณลักษณะของครุภัณฑ์

ขนาดรวม : ความยาว ๑.๖๐ เมตร

ความลึก ๐.๕๐ เมตร

ความสูง ๐.๕๐ เมตร

TOP : ทำจาก Particle Board ปิดผิวด้วยเมลามีน ลายไม้สีอ่อน ทั้ง ๒ ด้าน ความหนารวมนวัสดุปิดผิว ไม่น้อยกว่า ๑๙ ม.ม. ปิดขอบด้วย ABS Edge Banding ความหนาไม่น้อยกว่า ๑ ม.ม. (สีเดียวกับ TOP ใต้)

โครงตู้ : ทำจาก Particle Board ปิดผิวด้วยเมลามีน ลายไม้สีอ่อน ทั้ง ๒ ด้าน ความหนารวมนวัสดุปิดผิว ไม่น้อยกว่า ๑๙ ม.ม. ปิดขอบด้วย ABS Edge Banding ความหนาไม่น้อยกว่า ๑ ม.ม. (สีเดียวกับ โครงตู้)

แผงด้านหลัง : ทำจาก Particle Board ความหนาไม่น้อยกว่า ๑๖ ม.ม. ปิดผิวด้วยเมลามีน ลายไม้สีอ่อนทั้ง ๒ ด้าน (สีเดียวกับโครงตู้)

ชั้นปรับระดับ : ทำจาก Particle Board ความหนาไม่น้อยกว่า ๑๙ ม.ม. ปิดผิวด้วยเมลามีน ลายไม้สีอ่อนทั้ง ๒ ด้าน (สีเดียวกับโครงตู้) ปิดขอบ ABS Edge Banding ความหนาไม่น้อยกว่า ๑ ม.ม. (สีเดียวกับชั้นปรับระดับ)

หน้าบานตู้วาง TV : บานเปิดแบบทับขอบ จำนวน ๒ บาน MDF BOARD ความหนาไม่น้อยกว่า ๑๙ ม.ม. ปิดผิวด้วยเมลามีน สีพื้นผิวเงา ทั้ง ๒ ด้าน ABS Edge Banding ความหนาไม่น้อยกว่า ๑ ม.ม. (สีเดียวกับหน้าบาน)

บานลิ้นชักแบบทับขอบ จำนวน ๒ บาน MDF BOARD ความหนาไม่น้อยกว่า ๑๙ ม.ม. ปิดผิวด้วยเมลามีน ลายไม้สีอ่อน ทั้ง ๒ ด้าน ปิดขอบ ABS Edge Banding ความหนาไม่น้อยกว่า ๑ ม.ม. (สีเดียวกับหน้าบาน)

ขาตู้วาง TV : เหล็กกล่องขนาด ๓/๔ นิ้ว X ๓/๔ นิ้ว ความหนาไม่น้อยกว่า ๑.๕ ม.ม. พร้อมทำสี POWDER COATING อบอุ่น จำนวนไม่น้อยกว่า ๔ ขา พร้อมขาโลหะ เสริมความแข็งแรงกลางตู้ ไม่น้อยกว่า ๑ ขา ตามแบบ ใต้ขาติดวัสดุกันรอย

หมายเหตุ

๑. ขนาดโดยรวมครุภัณฑ์ที่ไม่ได้ระบุไว้ว่า “ไม่น้อยกว่า” (ความกว้าง X ความยาว หรือ ความลึก X ความสูง) คลาดเคลื่อนจากที่ระบุได้ไม่เกิน + - ๕ ซ.ม.

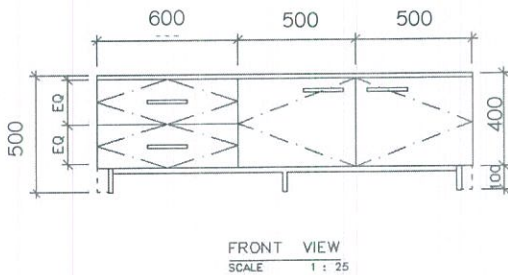
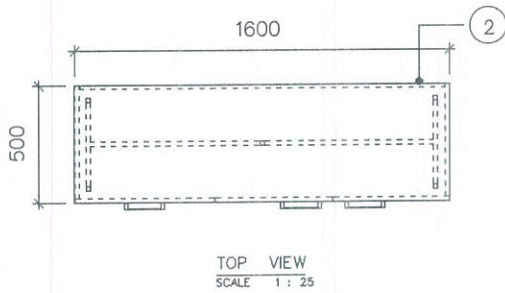
๒. ขนาดส่วนประกอบต่างๆ ของครุภัณฑ์ที่ไม่ได้ระบุไว้ว่า “ไม่น้อยกว่า” ที่มีขนาดต่ำกว่า ๑๐๐ ม.ม. คลาดเคลื่อนจากขนาดที่ระบุ

ตู้วางทีวี (ต่อ)

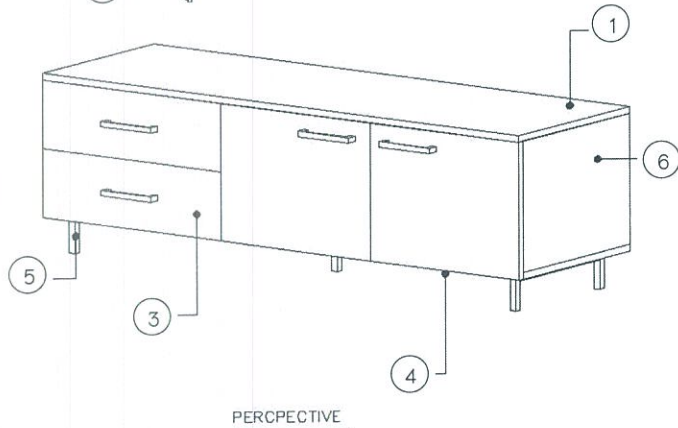
อุปกรณ์บานพับ : บานพับชนิดทับขอบ ระบบกลไกปิดนิ่ม Soft closing โลหะทั้งตัวเคลือบผิวป้องกันสนิม มุมเปิดไม่น้อยกว่า ๙๐ องศา HAFELE หรือ HETTICH หรือผลิตภัณฑ์ยี่ห้อของผู้ผลิต หรือเทียบเท่า

รางเลื่อนลิ้นชัก : ระบบลูกล้อ รางโลหะความหนาไม่น้อยกว่า ๑ มม. HAFELE หรือ HETTICH หรือผลิตภัณฑ์ยี่ห้อของผู้ผลิต หรือเทียบเท่า

มือจับ : มือจับโลหะ HAFELE หรือ HETTICH หรือผลิตภัณฑ์ยี่ห้อของผู้ผลิต หรือเทียบเท่า



- ① โครงสร้าง
- ② แผงด้านหลัง
- ③ หน้าบานลิ้นชักติดมือจับ
- ④ หน้าบานเปิดติดมือจับ
- ⑤ ขาตู้
- ⑥ โครงตู้



หมายเหตุ : ระยะที่ปรากฏในแบบมีหน่วยเป็น มม.

หมายเหตุ

๑. ขนาดโดยรวมครุภัณฑ์ที่ไม่ได้ระบุว่าเป็น "ไม่น้อยกว่า" (ความกว้าง X ความยาว หรือ ความลึก X ความสูง) คลาดเคลื่อนจากที่ระบุได้ไม่เกิน + - ๕ ซม.

๒. ขนาดส่วนประกอบต่างๆ ของครุภัณฑ์ที่ไม่ได้ระบุว่าเป็น "ไม่น้อยกว่า" ที่มีขนาดต่ำกว่า ๑๐๐ มม. คลาดเคลื่อนจากขนาดที่ระบุ

Handwritten signature

Handwritten signature

เตียงขนาดไม่น้อยกว่า ๕ ฟุต

คุณลักษณะของครุภัณฑ์

ขนาด : กว้าง ๑.๖๕ เมตร

ยาว ๒.๐๔๕ เมตร

สูงจากพื้นถึงจุดสูงสุดของแผงหัวเตียง ๑.๐๐ เมตร

แผงหัวเตียง : ด้านหน้า Particle Board ความหนาไม่น้อยกว่า ๒๕ ม.ม. ปิดผิวด้วย HPL ลายไม้สีอ่อน สลับสีพื้นผิวเงา ตามแบบ ปิดขอบ ABS Edge Banding ความหนาไม่น้อยกว่า ๑ ม.ม. (สีเดียวกับแผงหัวเตียง) พร้อมเซาะร่องฝังเส้นอลูมิเนียมรูปตัว U ขนาดกว้างไม่น้อยกว่า ๗ ม.ม. ตามแบบ ด้านหลัง ปิดผิวด้วยเมลามีน ลายไม้สีอ่อน

แผงข้างเตียง : Particle Board ความหนาไม่น้อยกว่า ๑๙ ม.ม. ปิดผิวด้วยเมลามีน ลายไม้สีอ่อน ทั้ง ๒ ด้าน (สีเดียวกับแผงหัวเตียง) ปิดขอบ ABS Edge Banding ความหนาไม่น้อยกว่า ๑ ม.ม. (สีเดียวกับแผงหัวเตียง)

พื้นเตียง : Particle Board ความหนาไม่น้อยกว่า ๑๒ ม.ม. ปิดผิวด้วยเมลามีน สีพื้น ทั้ง ๒ ด้าน

ขาเตียง : ขาโลหะขนาด ๒ นิ้ว X ๒ นิ้ว ความหนาไม่น้อยกว่า ๑.๕ ม.ม. พร้อมทำสี POWDER COATING อบความร้อน จำนวน ๔ ขา พร้อมขาโลหะ เสริมความแข็งแรงกลางเตียงนอน ไม่น้อยกว่า ๒ ขา ตามแบบ ใต้ขาติดวัสดุกันรอย

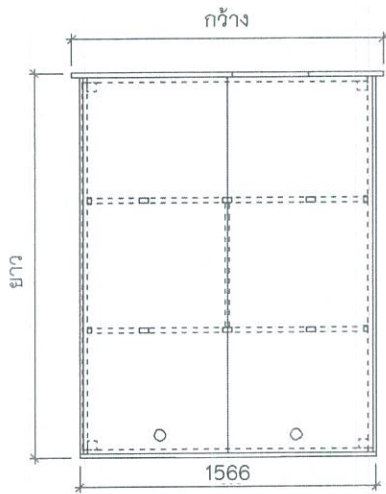
หมายเหตุ

๑. ขนาดโดยรวมครุภัณฑ์ที่ไม่ได้ระบุว่า "ไม่น้อยกว่า" (ความกว้าง X ความยาว หรือ ความลึก X ความสูง) คลาดเคลื่อนจากที่ระบุได้ไม่เกิน + - ๕ ซม.

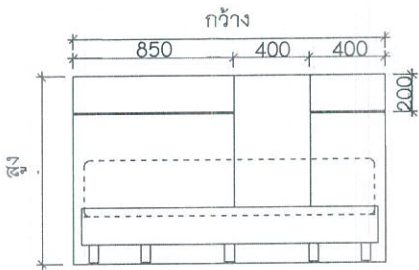
๒. ขนาดส่วนประกอบต่างๆ ของครุภัณฑ์ที่ไม่ได้ระบุว่า "ไม่น้อยกว่า" ที่มีขนาดต่ำกว่า ๑๐๐ ม.ม. คลาดเคลื่อนจากขนาดที่ระบุ



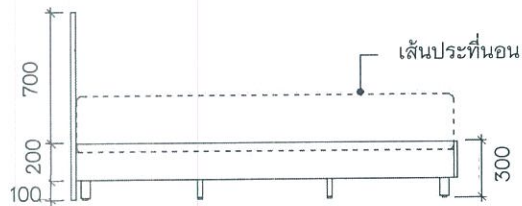
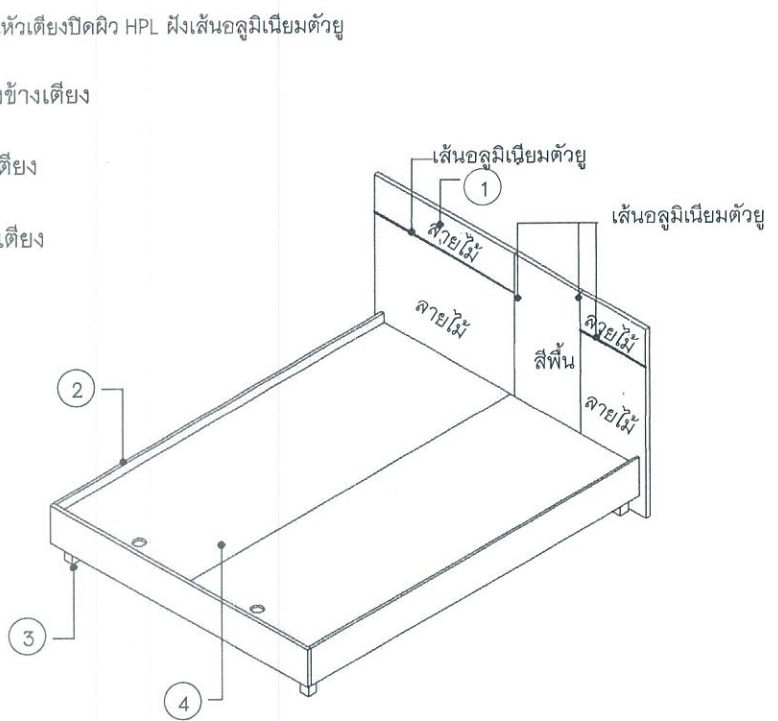
เตียงขนาดไม่น้อยกว่า ๕ ฟุต (ต่อ)



TOP VIEW
SCALE 1 : 30



FRONT VIEW



SIDE VIEW

หมายเหตุ : ระยะเวลาที่ปรากฏในแบบมีหน่วยเป็น มม.

หมายเหตุ

๑. ขนาดโดยรวมครุภัณฑ์ที่ไม่ได้ระบุว่าเป็น "ไม่น้อยกว่า" (ความกว้าง X ความยาว หรือ ความลึก X ความสูง) คลาดเคลื่อนจากที่ระบุได้ไม่เกิน + - ๕ ซม.

๒. ขนาดส่วนประกอบต่างๆ ของครุภัณฑ์ที่ไม่ได้ระบุว่าเป็น "ไม่น้อยกว่า" ที่มีขนาดต่ำกว่า ๑๐๐ มม. คลาดเคลื่อนจากขนาดที่ระบุ

Jiradit
จิราดิ

เตียงขนาดไม่น้อยกว่า ๓.๕ ฟุต

คุณลักษณะของครุภัณฑ์

ขนาด : กว้าง ๑.๑๐ เมตร

ยาว ๒.๐๔๕ เมตร

สูงจากพื้นถึงจุดสูงสุดของแผงหัวเตียง ๑.๐๐ เมตร

แผงหัวเตียง : ด้านหน้า Particle Board ความหนาไม่น้อยกว่า ๒๕ ม.ม. ปิดผิวด้วย HPL ลายไม้สีอ่อน ปิดขอบ ABS Edge Banding ความหนาไม่น้อยกว่า ๑ ม.ม. (สีเดียวกับแผงหัวเตียง) พร้อมเซาะร่องฝังเส้นอลูมิเนียมรูปตัว U ขนาดกว้างไม่น้อยกว่า ๗ ม.ม. ตามแบบ ด้านหลัง ปิดผิวด้วยเมลามีน ลายไม้สีอ่อน

แผงข้างเตียง : Particle Board ความหนาไม่น้อยกว่า ๑๙ ม.ม. ปิดผิวด้วยเมลามีน ลายไม้สีอ่อน ทั้ง ๒ ด้าน (สีเดียวกับแผงหัวเตียง) ปิดขอบ ABS Edge Banding ความหนาไม่น้อยกว่า ๑ ม.ม. (สีเดียวกับแผงหัวเตียง)

พื้นเตียง : Particle Board ความหนาไม่น้อยกว่า ๑๒ ม.ม. ปิดผิวด้วยเมลามีน สีพื้น ทั้ง ๒ ด้าน

ขาเตียง : ขาโลหะขนาด ๒ นิ้ว X ๒ นิ้ว ความหนาไม่น้อยกว่า ๑.๕ ม.ม. พร้อมทำสี POWDER COATING อบความร้อน จำนวน ๔ ขา พร้อมขาโลหะ เสริมความแข็งแรงกลางเตียงนอน ไม่น้อยกว่า ๒ ขา ตามแบบ ใต้ขาติดวัสดุกันรอย

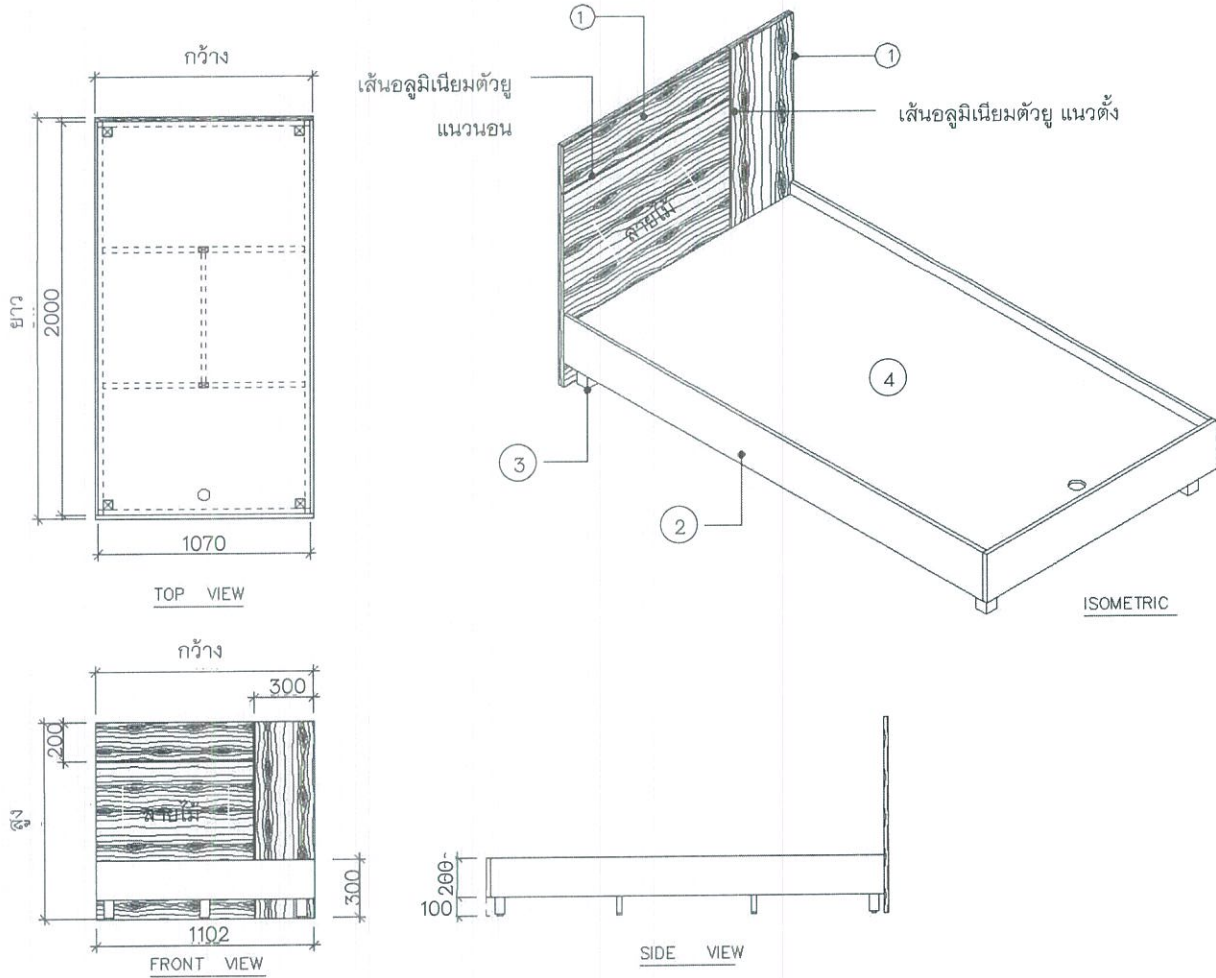
หมายเหตุ

๑. ขนาดโดยรวมครุภัณฑ์ที่ไม่ได้ระบุว่าเป็น "ไม่น้อยกว่า" (ความกว้าง X ความยาว หรือ ความลึก X ความสูง) คลาดเคลื่อนจากที่ระบุได้ไม่เกิน + - ๕ ซม.

๒. ขนาดส่วนประกอบต่างๆ ของครุภัณฑ์ที่ไม่ได้ระบุว่าเป็น "ไม่น้อยกว่า" ที่มีขนาดต่ำกว่า ๑๐๐ ม.ม. คลาดเคลื่อนจากขนาดที่ระบุ



เตียงขนาดไม้น้อยกว่า ๓.๕ ฟุต (ต่อ)



- ① แผ่นหัวเตียงปิดผิว HPL ผึงเส้นอลูมิเนียมตัวยู
- ② แผงข้างเตียง
- ③ ขาเตียง
- ④ พื้นเตียง

หมายเหตุ : ระยะที่ปรากฏในแบบมีหน่วยเป็น มม.

หมายเหตุ

๑. ขนาดโดยรวมครุภัณฑ์ที่ไม่ได้ระบุว่าเป็น "ไม้น้อยกว่า" (ความกว้าง X ความยาว หรือ ความลึก X ความสูง) คลาดเคลื่อนจากที่ระบุได้ไม่เกิน + - ๕ ซม.
๒. ขนาดส่วนประกอบต่างๆ ของครุภัณฑ์ที่ไม่ได้ระบุว่าเป็น "ไม้น้อยกว่า" ที่มีขนาดต่ำกว่า ๑๐๐ มม. คลาดเคลื่อนจากขนาดที่ระบุ

Handwritten signature and initials

ตู้เสื้อผ้า

คุณลักษณะของครุภัณฑ์

ขนาด : กว้าง ๐.๖๐ เมตร

ยาว ๒.๐๐ เมตร

สูง ๒.๔๐ เมตร

TOP : Particle Board ความหนาไม่น้อยกว่า ๑๙ ม.ม. ปิดผิวด้วยเมลามีน ลายไม้สีอ่อนทั้ง ๒ ด้าน ปิดขอบ ABS Edge Banding ความหนาไม่น้อยกว่า ๑ ม.ม. (สีเดียวกับ TOP)

โครงตู้ : Particle Board ความหนาไม่น้อยกว่า ๑๙ ม.ม. ปิดผิวด้วยเมลามีน ลายไม้สีอ่อน ทั้ง ๒ ด้าน ปิดขอบ ABS Edge Banding ความหนาไม่น้อยกว่า ๑ ม.ม. (สีเดียวกับโครงตู้)

แผงด้านหลังตู้ : Particle Board ความหนาไม่น้อยกว่า ๑๖ ม.ม. ปิดผิวด้วยเมลามีน ลายไม้สีอ่อน ทั้ง ๒ ด้าน (สีเดียวกับโครงตู้)

หน้าบานเปิดสูง แบบทับขอบ จำนวน ๔ บาน : Particle Board ความหนาไม่น้อยกว่า ๑๙ ม.ม. ปิดผิวด้วยเมลามีน สีพื้นผิวเงา ทั้ง ๒ ด้าน ปิดขอบ ABS Edge Banding ความหนาไม่น้อยกว่า ๑ ม.ม. (สีเดียวกับหน้าบาน)

มือจับหน้าบานเปิดสูง : มือจับ HAFELE 126.35.925 หรือ HETTICH หรือเทียบเท่า (ความยาวมือจับไม่น้อยกว่า ๑.๐๐ เมตร)

หน้าบานเปิดสูงกรูกระจกเงา แบบทับขอบ จำนวน ๑ บาน : Particle Board กรูกระจกเงาความหนาไม่น้อยกว่า ๓ ม.ม. ปิดขอบ ABS Edge Banding ความหนาไม่น้อยกว่า ๑ ม.ม. (สีเดียวกับหน้าบานเปิดสูง) ด้านหลังบาน ปิดผิวด้วยเมลามีน สีพื้นผิวเงา

มือจับหน้าบานเปิดสูงกรูกระจกเงา : หน้าบานด้านข้าง เพ็ขอบเป็นมือจับในตัว

หน้าบานเปิดด้านบน แบบทับขอบ จำนวน ๕ บาน : Particle Board ความหนาไม่น้อยกว่า ๑๙ ม.ม. ปิดผิวด้วยเมลามีน สีพื้นผิวเงา ทั้ง ๒ ด้าน ปิดขอบ ABS Edge Banding ความหนาไม่น้อยกว่า ๑ ม.ม. (สีเดียวกับหน้าบาน)

มือจับหน้าบานเปิดด้านบน : หน้าบานด้านล่าง เพ็ขอบเป็นมือจับในตัว

หน้าบานลิ้นชัก แบบทับขอบ จำนวน ๒ บาน : Particle Board ความหนาไม่น้อยกว่า ๑๙ ม.ม. ปิดผิวด้วยเมลามีน สีพื้นผิวเงา ทั้ง ๒ ด้าน ปิดขอบ ABS Edge Banding ความหนาไม่น้อยกว่า ๑ ม.ม. (สีเดียวกับหน้าบาน)

แผ่นปิดขาตู้เสื้อผ้า : Particle Board ความหนาไม่น้อยกว่า ๑๙ ม.ม. ปิดผิวด้วยเมลามีน ลายไม้สีอ่อนทั้ง ๒ ด้าน (สีเดียวกับโครงตู้)

มือจับลิ้นชัก : มือจับโลหะ HAFELE หรือ HETTICH หรือผลิตภัณฑ์ยี่ห้อของผู้ผลิต หรือเทียบเท่า

หมายเหตุ

๑. ขนาดโดยรวมครุภัณฑ์ที่ไม่ได้ระบุว่าเป็น "ไม่น้อยกว่า" (ความกว้าง X ความยาว หรือ ความลึก X ความสูง) คลาดเคลื่อนจากที่ระบุได้ไม่เกิน + - ๕ ซม.

๒. ขนาดส่วนประกอบต่างๆ ของครุภัณฑ์ที่ไม่ได้ระบุว่าเป็น "ไม่น้อยกว่า" ที่มีขนาดต่ำกว่า ๑๐๐ ม.ม. คลาดเคลื่อนจากขนาดที่ระบุ

ตู้เสื้อผ้า (ต่อ)

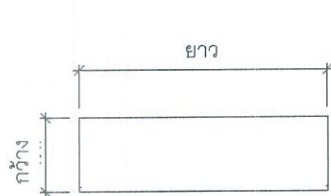
ชั้นปรับระดับ : Particle Board ความหนาไม่น้อยกว่า ๑๙ ม.ม. ปิดผิวด้วยเมลามีน ลายไม้สีอ่อนทั้ง ๒ ด้าน (สีเดียวกับโครงตู้) ปิดขอบ ABS Edge Banding ความหนาไม่น้อยกว่า ๑ ม.ม. (สีเดียวกับชั้นปรับระดับ)

อุปกรณ์บานพับ : บานพับชนิดทับขอบ ระบบกลไก Soft closing โลหะทั้งตัว เคลือบผิวป้องกันสนิม มุมเปิดไม่น้อยกว่า ๙๐ องศา HAFELE หรือ HETTICH หรือเทียบเท่า

ราวแขวนเสื้อ : อลูมิเนียม รูปวงรี HAFELE หรือ HETTICH หรือผลิตภัณฑ์ยี่ห้อของผู้ผลิต หรือเทียบเท่า

รางเลื่อนลิ้นชัก : ระบบลูกล้อ รางโลหะความหนาไม่น้อยกว่า ๑ ม.ม. มือจับโลหะ HAFELE หรือ HETTICH หรือผลิตภัณฑ์ยี่ห้อของผู้ผลิต หรือเทียบเท่า

หมายเหตุ : การติดตั้งตู้เสื้อผ้า ผู้ขายต้องยึดโครงสร้างตู้เสื้อผ้าด้านบน กับผนังอย่างน้อย ๒ จุด ด้วยฉากโลหะ



TOP VIEW

① TOP

② หน้าบานเปิดและหน้าบานลิ้นชัก

ติดมือจับ

③ โครงตู้และชั้นปรับระดับ

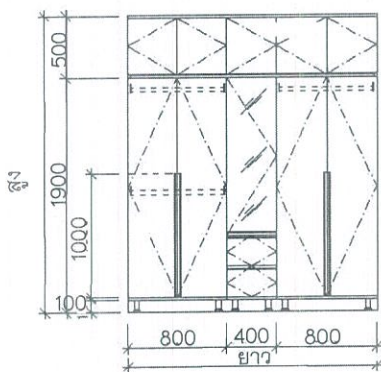
④ หน้าบานเปิดเพื่อขอบมือจับ

⑤ ราวแขวนเสื้อ

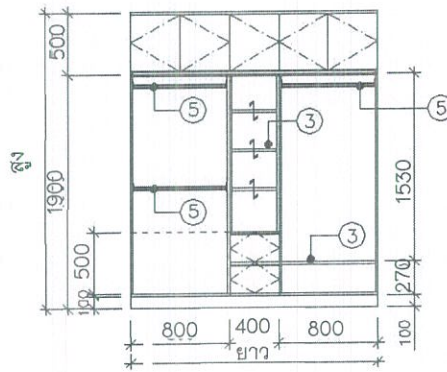
⑥ หน้าบานกระจกเงา

⑦ แผ่นปิดขาตู้

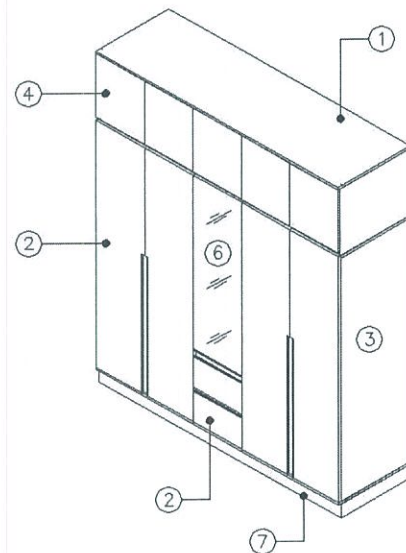
หมายเหตุ : ระยะที่ปรากฏในแบบมีหน่วยเป็น มม.



FRONT VIEW



INSIDE VIEW



ISOMETRIC

หมายเหตุ

๑. ขนาดโดยรวมครุภัณฑ์ที่ไม่ได้ระบุว่าเป็น "ไม่น้อยกว่า" (ความกว้าง X ความยาว หรือ ความลึก X ความสูง) คลาดเคลื่อนจากที่ระบุได้ไม่เกิน + - ๕ ซม.

๒. ขนาดส่วนประกอบต่างๆ ของครุภัณฑ์ที่ไม่ได้ระบุว่าเป็น "ไม่น้อยกว่า" ที่มีขนาดต่ำกว่า ๑๐๐ มม. คลาดเคลื่อนจากขนาดที่ระบุ

Handwritten signature and initials

โต๊ะเครื่องแป้ง

คุณลักษณะของครุภัณฑ์

ขนาดโต๊ะ : กว้าง ๐.๔๐ เมตร

ยาว ๑.๐๐ เมตร

สูง ๐.๗๕ เมตร

TOP : Particle Board ความหนาไม่น้อยกว่า ๑๙ ม.ม. เสริมหน้าบานลิ้นชัก ปิดผิวด้วยเมลามีน ลายไม้สีอ่อนทั้ง ๒ ด้าน ปิดขอบ ABS Edge Banding ความหนาไม่น้อยกว่า ๑ ม.ม. (สีเดียวกับ TOP)

โครงโต๊ะ : Particle Board ความหนาไม่น้อยกว่า ๑๙ ม.ม. ปิดผิวด้วยเมลามีน ลายไม้สีอ่อนทั้ง ๒ ด้าน ปิดขอบ ABS Edge Banding ความหนาไม่น้อยกว่า ๑ ม.ม. (สีเดียวกับโครงโต๊ะ)

แผงด้านหลัง : Particle Board ความหนาไม่น้อยกว่า ๑๖ ม.ม. ปิดผิวด้วยเมลามีน ลายไม้สีอ่อนทั้ง ๒ ด้าน (สีเดียวกับโครงโต๊ะ)

บานลิ้นชัก ๒ ช่อง : Particle Board ความหนาไม่น้อยกว่า ๑๙ ม.ม. ปิดผิวด้วยเมลามีน สีพื้นผิวเงา ทั้ง ๒ ด้าน ปิดขอบ ABS Edge Banding ความหนาไม่น้อยกว่า ๑ ม.ม. (สีเดียวกับหน้าบาน)

ขาโต๊ะ : เหล็กกล่องขนาด ๑ นิ้ว X ๑ นิ้ว ความหนาไม่น้อยกว่า ๑.๕ ม.ม. พร้อมทำสี POWDER COATING อบอุ่นร้อน จำนวน ๒ ขา (ซ้าย-ขวา) ตามแบบ ใต้ขาติดอุปกรณ์ปรับระดับ ความสูง

อุปกรณ์รางเลื่อนลิ้นชัก : ระบบลูกล้อ รางโลหะความหนาไม่น้อยกว่า ๑ ม.ม. HAFELE หรือ HETTICH หรือผลิตภัณฑ์ยี่ห้อของผู้ผลิต หรือเทียบเท่า

มือจับ : มือจับอลูมิเนียม HAFELE 126.27.905 หรือ HETTICH หรือเทียบเท่า หรือผลิตภัณฑ์ยี่ห้อของผู้ผลิต หรือเทียบเท่า

กระจกเงาแขวนผนัง

ขนาด : กว้าง ๐.๗๐ เมตร X สูง ๐.๙๐ เมตร (ติดตั้งเหนือโต๊ะแต่งตัว ๐.๒๕ เมตร)

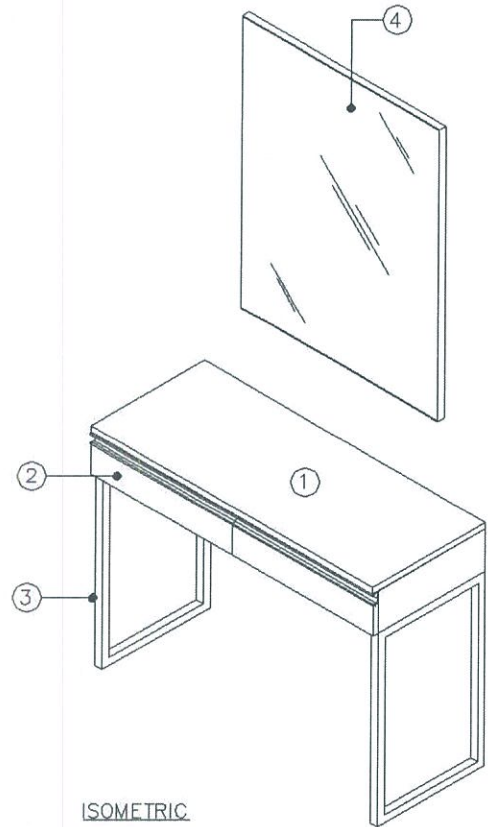
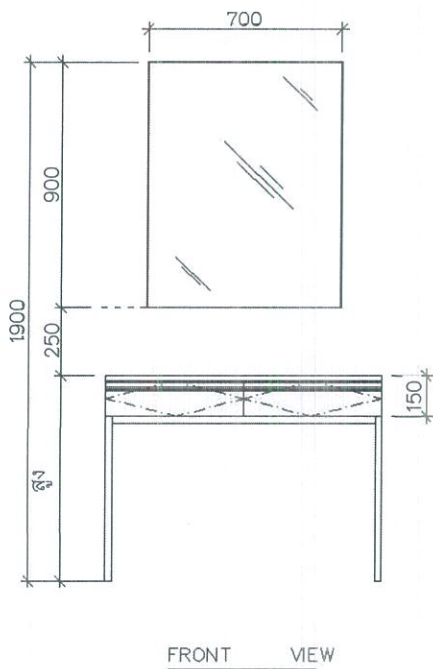
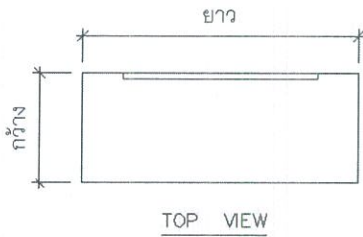
กระจกแขวนผนัง : Particle Board ความหนาไม่น้อยกว่า ๑๖ ม.ม. กรูกระจกเงาความหนาไม่น้อยกว่า ๔ ม.ม. ปิดขอบ ABS Edge Banding ความหนาไม่น้อยกว่า ๑ ม.ม. ด้านหลังปิดผิวด้วยเมลามีน สีพื้น

หมายเหตุ

๑. ขนาดโดยรวมครุภัณฑ์ที่ไม่ได้ระบุว่าเป็น "ไม่น้อยกว่า" (ความกว้าง X ความยาว หรือ ความลึก X ความสูง) คลาดเคลื่อนจากที่ระบุได้ไม่เกิน + - ๕ ซม.

๒. ขนาดส่วนประกอบต่างๆ ของครุภัณฑ์ที่ไม่ได้ระบุว่าเป็น "ไม่น้อยกว่า" ที่มีขนาดต่ำกว่า ๑๐๐ ม.ม. คลาดเคลื่อนจากขนาดที่ระบุ

โต๊ะเครื่องแป้ง (ต่อ)



- ① TOP
- ② หน้าบานลิ้นชักติดมือจับ
- ③ ขาโต๊ะ
- ④ กระจกติดผนัง

หมายเหตุ : ระยะที่ปรากฏในแบบมีหน่วยเป็น มม.

หมายเหตุ

๑. ขนาดโดยรวมครุภัณฑ์ที่ไม่ได้ระบุค่า "ไม่น้อยกว่า" (ความกว้าง X ความยาว หรือ ความลึก X ความสูง) คลาดเคลื่อนจากที่ระบุได้ไม่เกิน + - ๕ ซม.

๒. ขนาดส่วนประกอบต่างๆ ของครุภัณฑ์ที่ไม่ได้ระบุค่า "ไม่น้อยกว่า" ที่มีขนาดต่ำกว่า ๑๐๐ มม. คลาดเคลื่อนจากขนาดที่ระบุ

Handwritten signature and initials

เก้าอี้ Stool

คุณลักษณะของครุภัณฑ์

ขนาด : กว้าง ๐.๕๐ เมตร

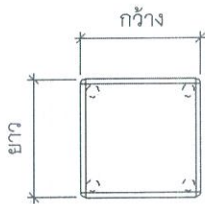
ยาว ๐.๕๐ เมตร

สูง ๐.๔๕ เมตร

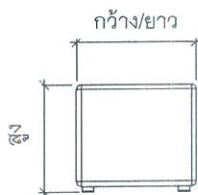
โครงสร้าง : ภายในเพาะโครงด้วยไม้เนื้อแข็ง และไม้อัดความหนาไม่น้อยกว่า ๑๐ ม.ม. บุฟองน้ำเกรด A ขึ้นไป โดยรอบ (เฉพาะเบาะรองนั่งฟองน้ำหนาไม่น้อยกว่า ๑๕ ซม.) พร้อมหุ้มด้วยหนัง PU (Polyurethane) ตามรูปแบบ

ใต้เก้าอี้สตูล : ติดขาทำด้วยพลาสติกทั้ง ๔ มุม พร้อมเก็บความเรียบร้อยด้วยผ้า (สีดำ)

วัสดุหุ้ม : หุ้มด้วยหนัง PU (Polyurethane)

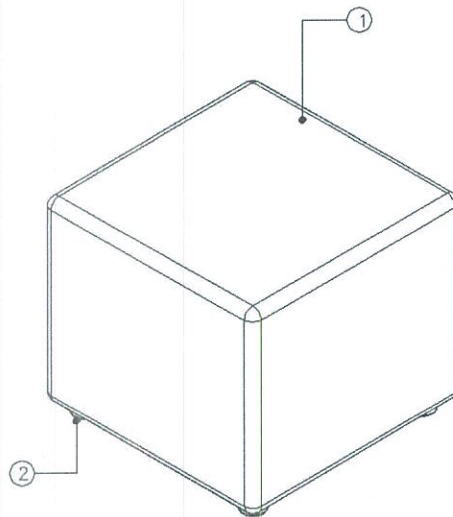


TOP VIEW



FRONT VIEW

- ① โครงสร้าง
- ② ขาพลาสติก



ISOMETRIC

ตัวอย่างรูปแบบใช้เพื่อการวัดขนาด

หมายเหตุ

๑. ขนาดโดยรวมครุภัณฑ์ที่ไม่ได้ระบุว่าเป็น "ไม่น้อยกว่า" (ความกว้าง X ความยาว หรือ ความลึก X ความสูง) คลาดเคลื่อนจากที่ระบุได้ไม่เกิน + - ๕ ซม.

๒. ขนาดส่วนประกอบต่างๆ ของครุภัณฑ์ที่ไม่ได้ระบุว่าเป็น "ไม่น้อยกว่า" ที่มีขนาดต่ำกว่า ๑๐๐ ม.ม. คลาดเคลื่อนจากขนาดที่ระบุ

เก้าอี้พักผ่อน

คุณลักษณะของครุภัณฑ์

รูปแบบ เป็นไปตามมาตรฐานของบริษัทผู้ผลิต

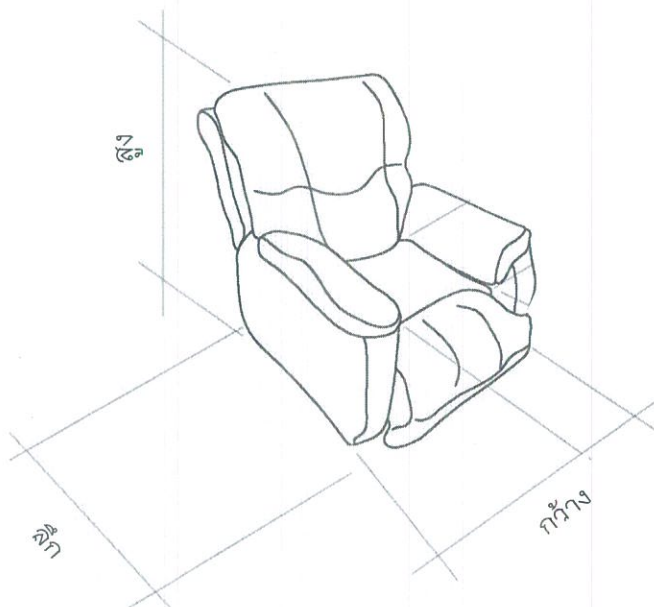
การใช้งาน : เก้าอี้พักผ่อนปรับเอนนอนแบบ ๑ ที่นั่ง สามารถปรับระดับการเอนพนักพิง และปรับยกที่วางเท้าได้ ด้วยคันโยก หรือกลไก หรืออุปกรณ์การปรับเอน

ขนาด : ความกว้าง เบาะนั่งรวมเท้าแขน ไม่น้อยกว่า ๘๖ ซม.

ความลึก เบาะนั่งรวมพนักพิง ไม่น้อยกว่า ๙๓ ซม.

ความสูง จากพื้นถึงจุดสูงสุดของพนักพิง ไม่น้อยกว่า ๑๐๐ ซม.

โครงสร้าง : โครงสร้างตัวโซฟา ทำจากวัสดุที่มีความแข็งแรง ภายในกรุฟองน้ำ หรือ โยสังเคราะห์ พร้อมหุ้มด้วยหนัง PU (Polyurethane)



ตัวอย่างรูปแบบใช้เพื่อการวัดขนาด

ภาพแสดงตัวอย่างเก้าอี้ ผู้เสนอสามารถเสนอรูปแบบในรายละเอียดที่ต่างออกไปได้เช่น ท้าวแขน พนักพิง เบาะนั่ง และขาเก้าอี้ ทั้งนี้ต้องมีคุณลักษณะตามที่กำหนดตามข้อความด้านบน

หมายเหตุ

๑. ขนาดโดยรวมครุภัณฑ์ที่ไม่ได้ระบุว่าเป็น "ไม่น้อยกว่า" (ความกว้าง X ความยาว หรือ ความลึก X ความสูง) คลาดเคลื่อนจากที่ระบุได้ไม่เกิน ± 5 ซม.

๒. ขนาดส่วนประกอบต่างๆ ของครุภัณฑ์ที่ไม่ได้ระบุว่าเป็น "ไม่น้อยกว่า" ที่มีขนาดต่ำกว่า ๑๐๐ มม. คลาดเคลื่อนจากขนาดที่ระบุ

Handwritten signature

Handwritten signature

ตู้เหล็กเก็บเอกสารบานเปิดคู่ (บานทึบ)

คุณลักษณะของครุภัณฑ์

ขนาดรวม : ความกว้างไม่น้อยกว่า ๙๐ ซม.

ความลึกไม่น้อยกว่า ๔๕ ซม.

ความสูงจากระดับพื้นถึงหลังตู้ไม่น้อยกว่า ๑๘๐ ซม.

รายละเอียด : ตู้เอกสารเหล็กบานเปิดคู่ได้คุณภาพมาตรฐานผลิตภัณฑ์อุตสาหกรรม ตู้เหล็กเก็บเอกสารแบบประตู

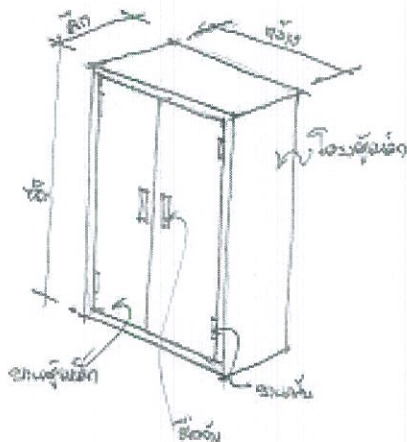
ที่ตู้เหล็กอย่างน้อยต้องมีเลข อักษร หรือเครื่องหมายแจ้งรายละเอียดของชื่อผู้ทำหรือโรงงานที่ทำ หรือ เครื่องหมายการค้าที่จดทะเบียนให้เห็นได้ง่าย และชัดเจน

โครงตู้เหล็ก : ทำจากเหล็ก พ่นสี เคลือบสารป้องกันสนิม ด้านบน ด้านล่าง ด้านข้าง ด้านหลัง และ ส่วนประกอบอื่น ๆ ของตู้เหล็กต้องประกอบกันโดยการเชื่อม และต้องแข็งแรงพอที่จะป้องกันไม่ให้ชิ้นส่วนใดชิ้นส่วนหนึ่งถูกถอดออกขณะที่ตู้เหล็กปิดกุญแจอยู่ จุดเชื่อมต่อทุกจุดต้องแข็งแรงและเป็นแนวตรง รอย เชื่อมบนผิวนอกของตู้เหล็กทั้งด้านบน ด้านข้าง และด้านหลังของตู้เหล็กต้องมีผิวเรียบ ตู้เหล็กต้องทนทาน ต่อการกัดแ่งโดย ไมโครสิ่งสกปรก หรือติดขัดในชิ้นส่วนที่เคลื่อนที่ได้

บานตู้เหล็ก : ทำจากเหล็กและมีเหล็กเสริมความแข็งแรง พร้อมพ่นสี เคลือบสารป้องกันสนิม มีมือจับ พร้อมกุญแจล็อก

ชั้น : ทำจากเหล็กและมีเหล็กเสริมความแข็งแรง พร้อมพ่นสี เคลือบสารป้องกันสนิม มีจำนวนชั้นที่ประกอบกับตู้เหล็กไม่น้อยกว่า ๓ ชั้น แยกจากกันกับตัวตู้เหล็กและสามารถปรับระดับสูงต่ำได้

หมายเหตุ การใช้งานติดตั้งตามตำแหน่งดังนี้ อาคารสถานีส่ง และอาคารสถานี DVOR/DME



ตัวอย่างรูปแบบใช้เพื่อการวัดขนาด

หมายเหตุ

ขนาดของตู้เหล็กยอมให้คลาดเคลื่อนได้ไม่เกิน ± 3 มม.

นเปิดคู่ (บานทึบ)

Handwritten signatures and initials:
Jantana
Sua
Kaw

คุณลักษณะของครุภัณฑ์

ขนาดรวม : ความกว้างไม่น้อยกว่า ๙๐ ซม.

ความลึกไม่น้อยกว่า ๔๐ ซม.

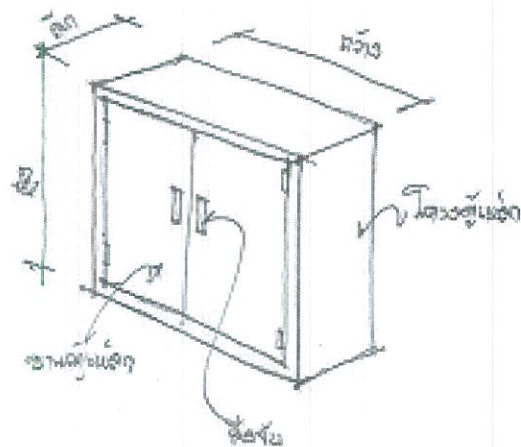
ความสูงจากระดับพื้นถึงหลังตู้ไม่น้อยกว่า ๘๕ ซม.

โครงตู้เหล็ก : ทำจากเหล็ก พ่นสี เคลือบสารป้องกันสนิม ด้านบน ด้านล่าง ด้านข้าง ด้านหลัง และ ส่วนประกอบอื่น ๆ ของตู้เหล็ก ต้องแข็งแรงพอที่จะป้องกันไม่ให้ชิ้นส่วนใดชิ้นส่วนหนึ่ง ถูกลดออกขณะที่ตู้เหล็กปิดกุญแจอยู่

บานตู้เหล็ก : ทำจากเหล็กและมีเหล็กเสริมความแข็งแรง พร้อมพ่นสี เคลือบสารป้องกันสนิม มีมือจับพร้อมกุญแจล็อก

ชั้น : ทำจากเหล็กและมีเหล็กเสริมความแข็งแรง พร้อมพ่นสี เคลือบสารป้องกันสนิม มีจำนวนชั้นที่ประกอบกับตู้เหล็กไม่น้อยกว่า ๑ ชั้น แยกจากกันกับตัวตู้เหล็กและ สามารถปรับระดับสูงต่ำ ได้

หมายเหตุ การใช้งานติดตั้งที่ บ่อมยาม

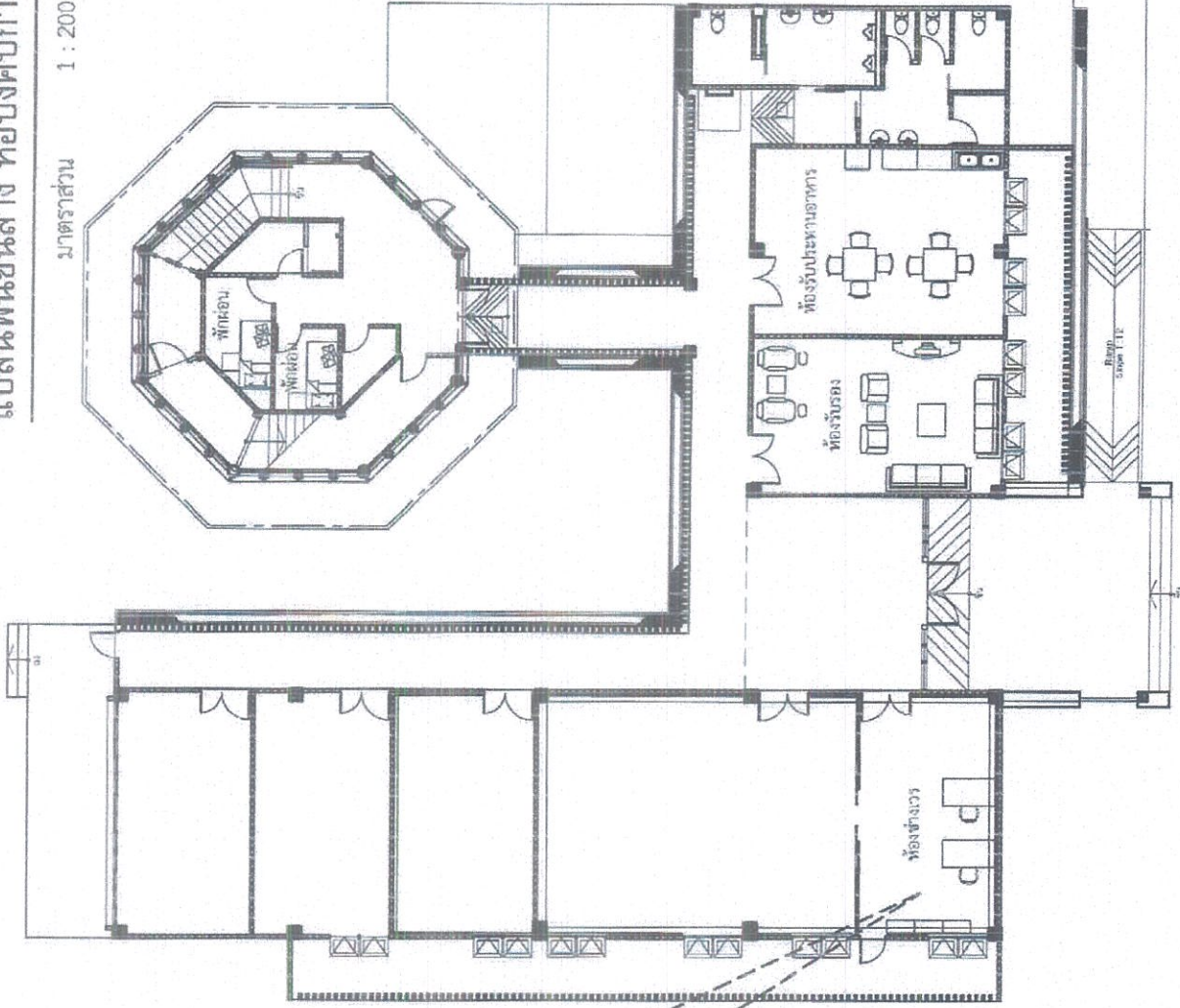


ตัวอย่างรูปแบบใช้เพื่อการวัดขนาด

Handwritten signatures and initials in blue ink, including a signature that appears to be 'Kun' and another that looks like 'Kun' or 'Kun'.

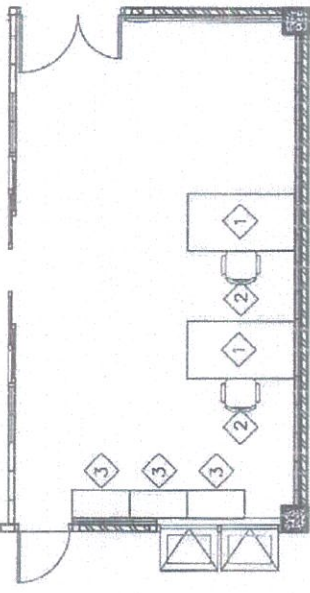
แปลนพื้นที่ชั้นกลาง หอบังคับการบิน

มาตราส่วน 1 : 200 (A4)



งานเฟอร์นิเจอร์ ห้องช่างเวร

Handwritten notes and signatures:
 EBN
 กฤษ
 001 / 1011 / 01
 D. Srisin



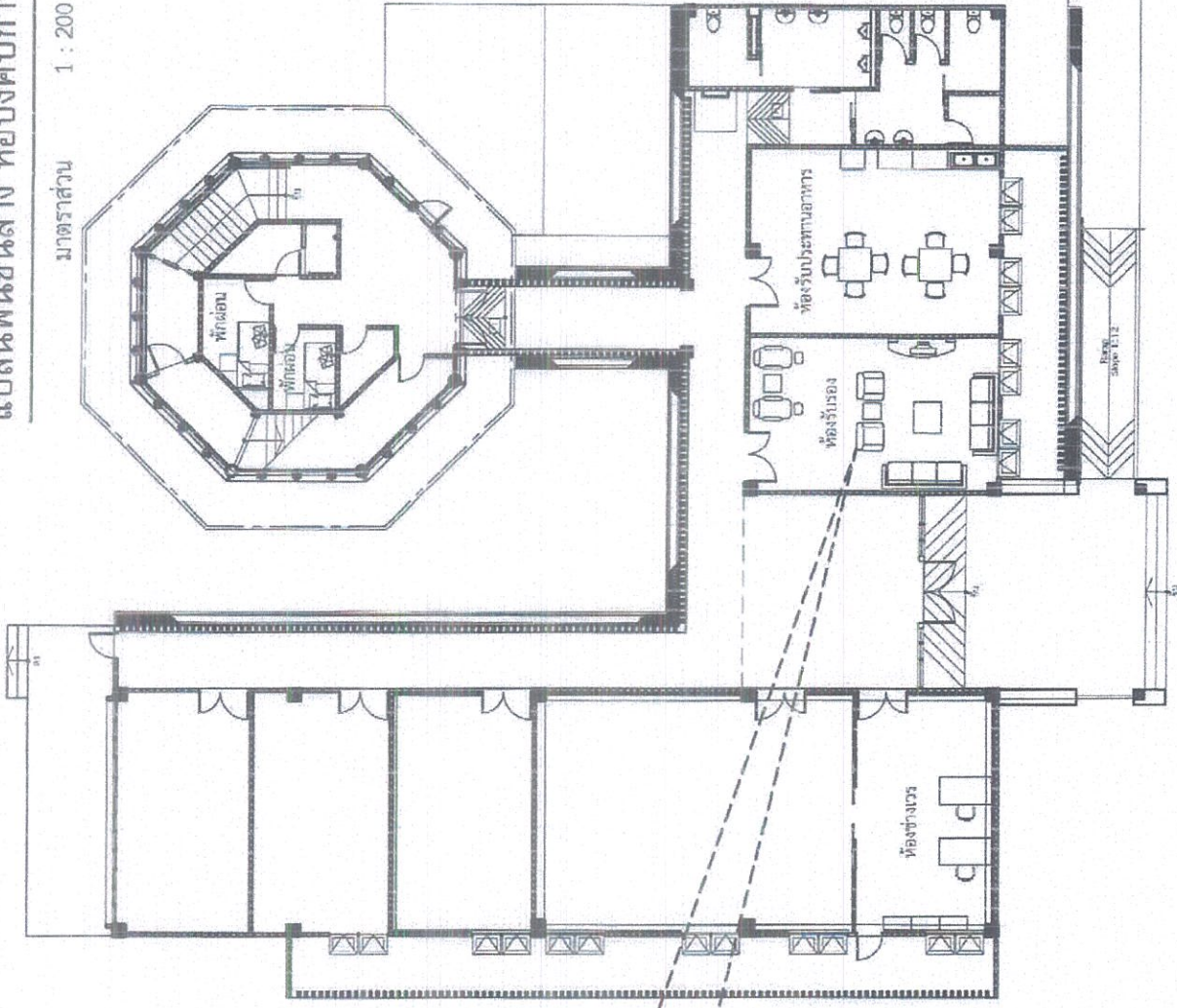
แปลนเฟอร์นิเจอร์ ห้องช่างเวร

มาตราส่วน 1 : 100 (A4)

รายการเฟอร์นิเจอร์ ห้องช่างเวร		จำนวน (ตัว)
สัญลักษณ์	รายละเอียด	
1	โต๊ะทำงาน	2
2	เก้าอี้ (สำนักงาน)	2
3	ตู้โต๊ะจัดเก็บเอกสาร	3

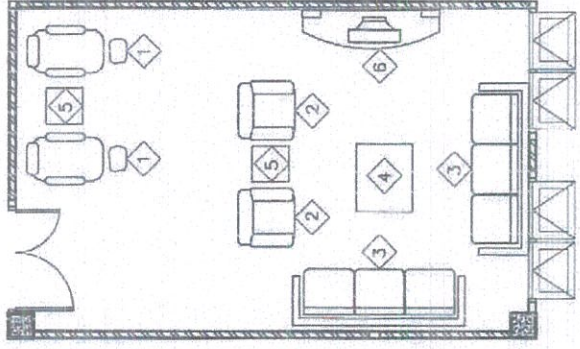
แปลนพื้นที่ชั้นล่าง หอบังคับการบิน

มาตราส่วน 1 : 200 (A4)



แปลนเฟอร์นิเจอร์ ห้องรับรอง

มาตราส่วน 1 : 100 (A4)



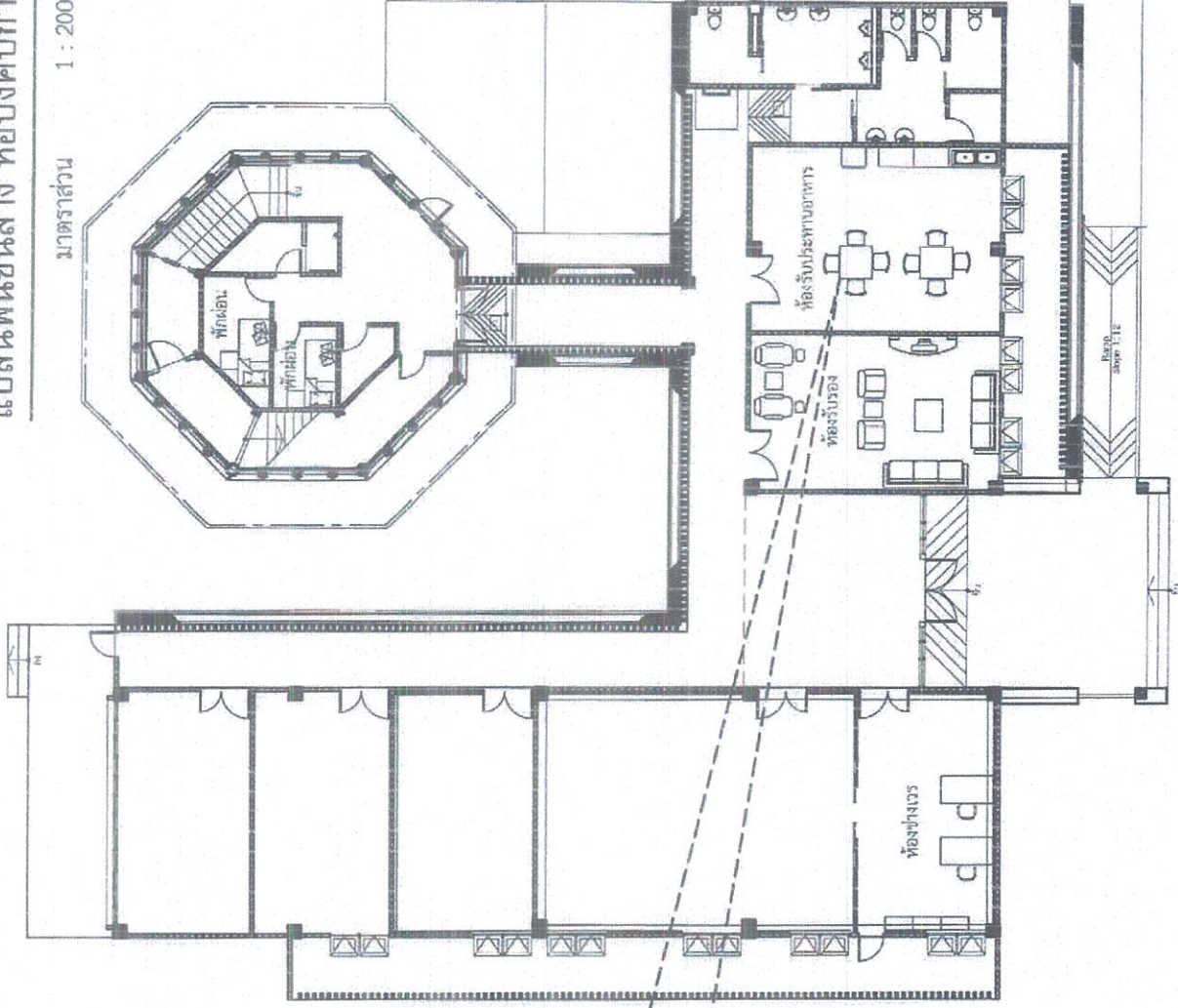
สัญลักษณ์	รายละเอียด	จำนวน (ตัว)
1	เก้าอี้พักผ่อน	2
2	โซฟาแบบ 1 ที่นั่ง	2
3	โซฟาแบบ 3 ที่นั่ง	2
4	โต๊ะกลาง	1
5	โต๊ะข้าง	2
6	ตู้วางทีวี	1

งานเฟอร์นิเจอร์ ห้องรับรอง

Handwritten signatures and initials in blue ink, including 'Dor', 'Janlani', and 'Rishini'.

แปลนพื้นที่ชั้นล่าง หอบังคับการบิน

มาตราส่วน 1 : 200 (A4)



งานเฟอร์นิเจอร์ ห้องรับประทานอาหาร

กช.อ

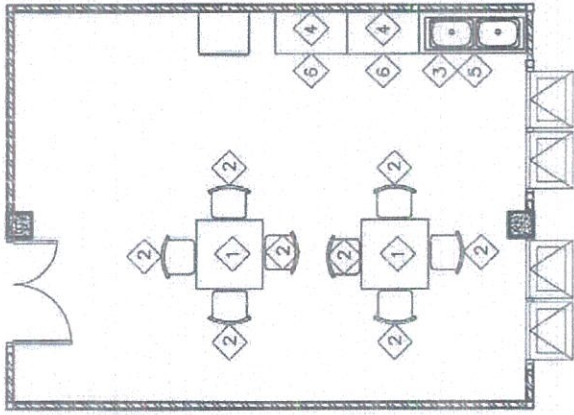
See

part

part

แปลนเฟอร์นิเจอร์ ห้องรับประทานอาหาร

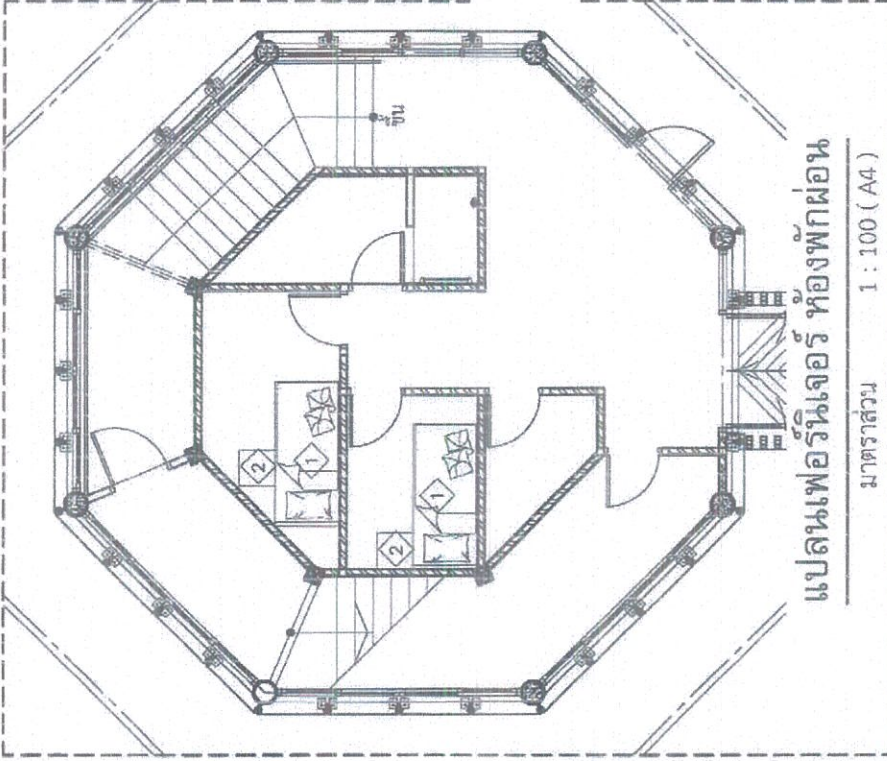
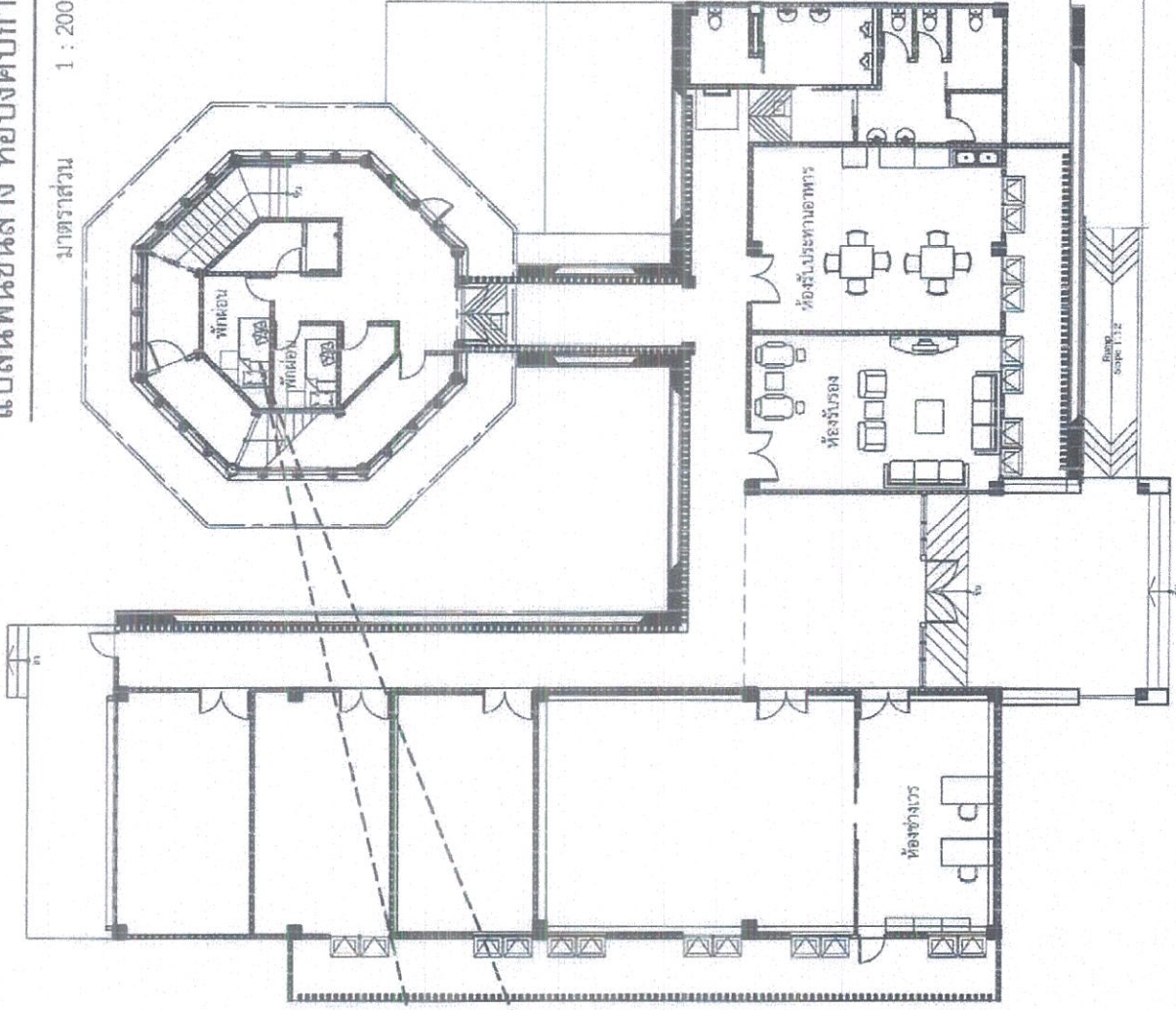
มาตราส่วน 1 : 100 (A4)



สัญลักษณ์	รายการเฟอร์นิเจอร์ ห้องรับประทานอาหาร	จำนวน (ตัว)
1	โต๊ะรับประทานอาหาร	2
2	เก้าอี้ (รับประทานอาหาร)	8
3	ตู้อ่างล้างจานแบบ 2 หลุม สำเร็จรูป พร้อมก๊อกน้ำและติดตั้ง	1
4	ตู้ครัวตั้งพื้น สำเร็จรูป	2
5	ตู้แวนบานเปิดสำเร็จรูป (ติดตั้งเหนือซิงค์)	1
6	ตู้แวนบานเปิดสำเร็จรูป (ติดตั้งเหนือตู้ครัว)	2

แปลนพื้นที่ห้อง ห้องปฏิบัติการ

มาตราส่วน 1 : 200 (A4)



แปลนเฟอร์นิเจอร์ ห้องพักผ่อน

มาตราส่วน 1 : 100 (A4)

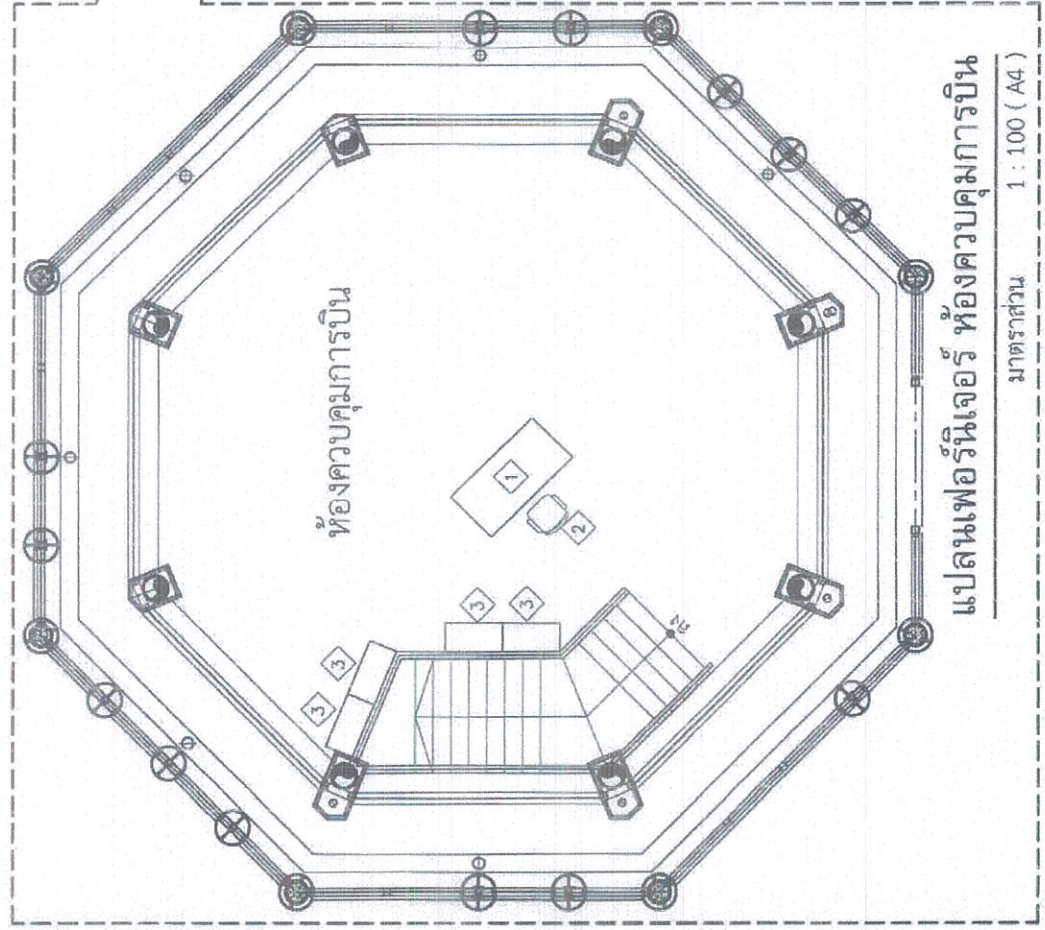
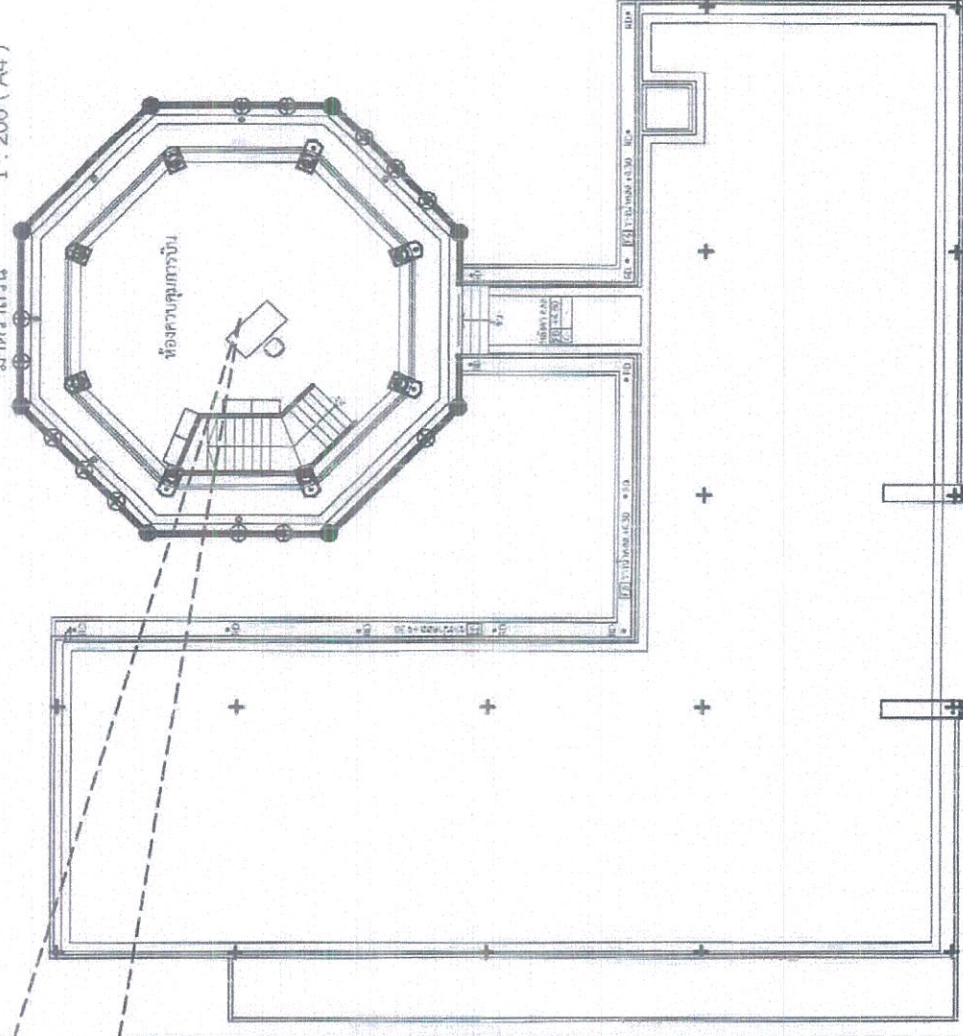
รายการเฟอร์นิเจอร์ ห้องพักผ่อน		
สัญลักษณ์	รายละเอียด	จำนวน (ตัว)
1	เตียงขนาดไม่น้อยกว่า 3.5 ฟุต	2
2	โต๊ะหัวเตียง	2

งานเฟอร์นิเจอร์ ห้องพักผ่อน

Handwritten signatures and initials in blue ink, including 'Kor' and 'Siam'.

แปลนพื้นที่ชั้นบน หอบังคับการบิน

มาตราส่วน 1 : 200 (A4)



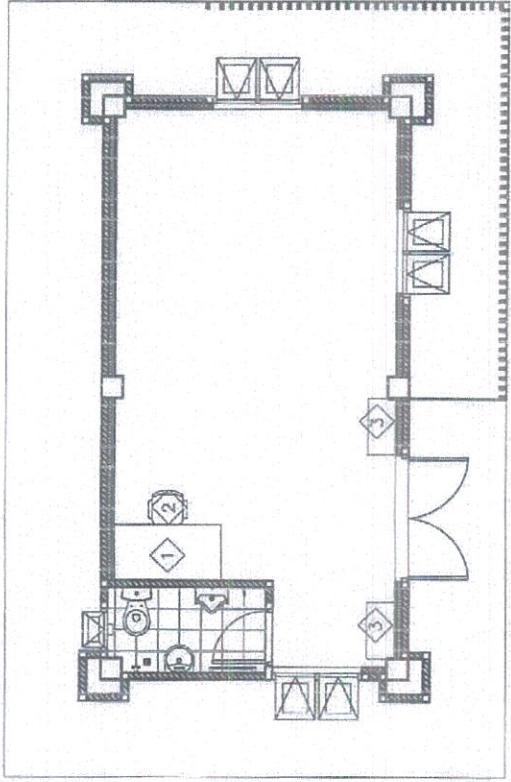
แปลนเฟอร์นิเจอร์ ห้องควบคุมการบิน

มาตราส่วน 1 : 100 (A4)

รายการเฟอร์นิเจอร์ ห้องควบคุมการบิน		จำนวน (ตัว)
สัญลักษณ์	รายละเอียด	
1	โต๊ะทำงาน	1
2	เก้าอี้ (สำนักงาน)	1
3	ตู้เตี้ยจัดเก็บเอกสาร	4

งานเฟอร์นิเจอร์ ห้องควบคุมการบิน

Signature and name in Thai script: *วิลา ตาว พลิน วัฒน*

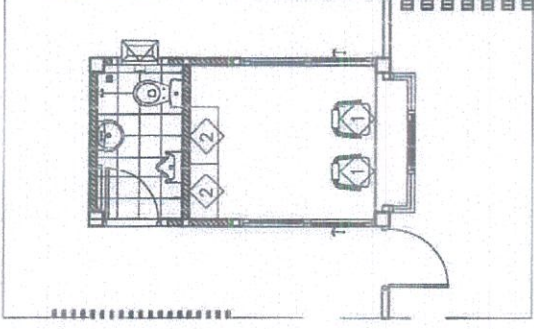


แปลนเพอร์นิเจอร์อาคารสถานีส่ง

มาตราส่วน 1 : 100 (A4)

รายการเพอร์นิเจอร์อาคารสถานีส่ง		
สัญลักษณ์	รายละเอียด	จำนวน (ตัว)
1	โต๊ะทำงาน	1
2	เก้าอี้ (สำนักงาน)	1
3	ตู้เหล็กเก็บเอกสารบานเปิดคู่ (บานพับ)	2

งานเพอร์นิเจอร์ อาคารสถานีส่ง



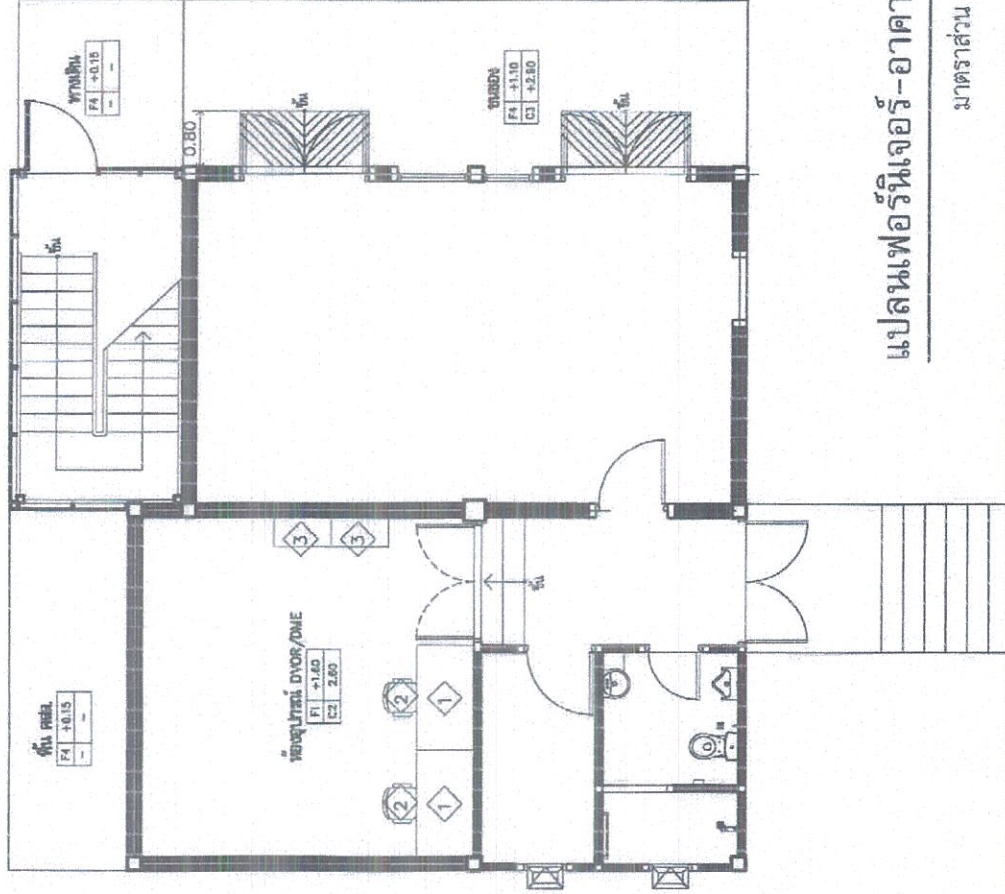
แปลนเพอร์นิเจอร์ป้อมยาม

มาตราส่วน 1 : 100 (A4)

รายการเพอร์นิเจอร์ป้อมยาม		
สัญลักษณ์	รายละเอียด	จำนวน (ตัว)
1	เก้าอี้ (รับประทานอาหาร)	2
2	ตู้เหล็กเก็บเอกสารบานเปิดคู่ (บานพับ)	2

งานเพอร์นิเจอร์ ป้อมยาม

Handwritten signatures and notes in blue ink, including the name 'Siam' and other illegible text.



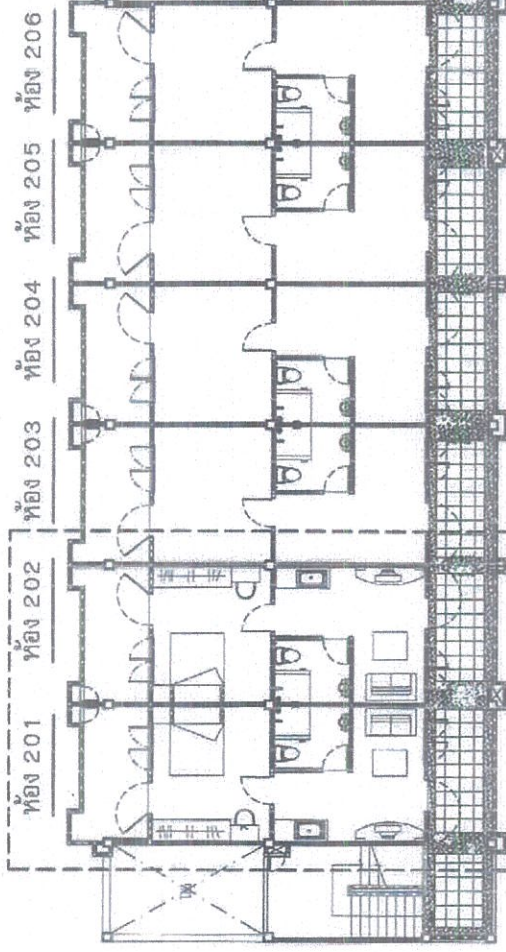
รายการเฟอร์นิเจอร์ห้องอุปกรณ์ DVOR/DME		
สัญลักษณ์	รายละเอียด	จำนวน (ตัว)
1	โต๊ะทำงาน	2
2	เก้าอี้ (สำนักงาน)	2
3	ตู้เหล็กเก็บเอกสารบานเปิดคู่ (บานพับ)	2

แปลนเฟอร์นิเจอร์-อาคาร DVOR/DME

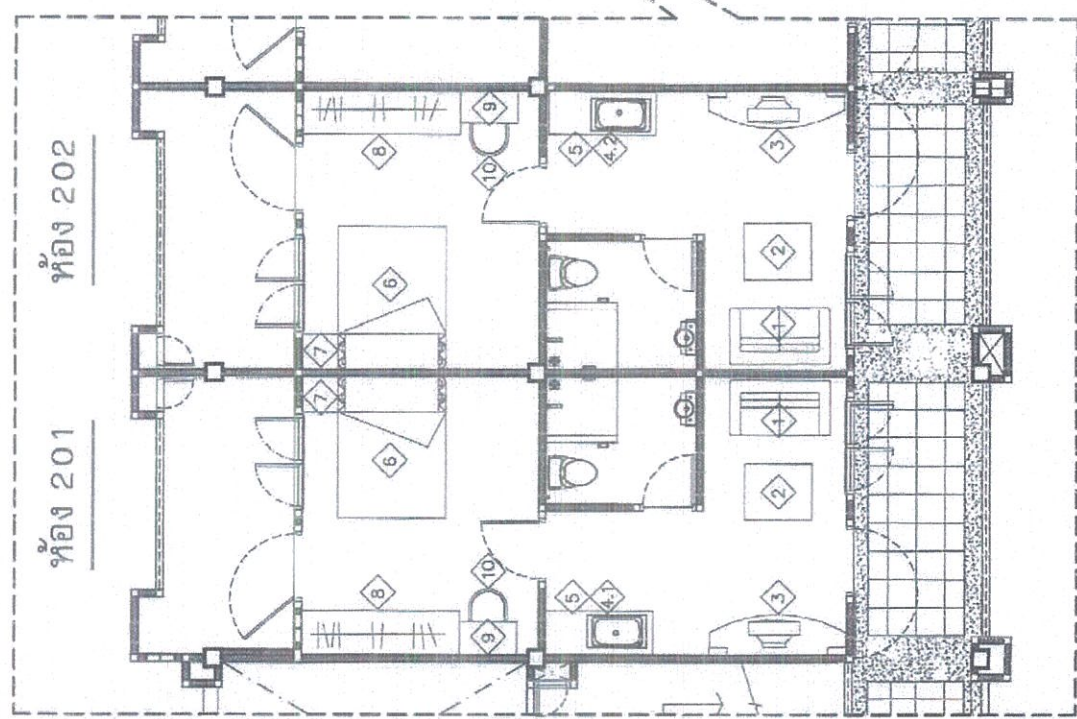
มาตราส่วน 1 : 100 (A4)

งานเฟอร์นิเจอร์ อาคาร DVOR/DME

Handwritten signatures and initials:
 Top right: *Ar*
 Middle right: *San San' Pintum*
 Bottom right: *Sanw.*



แปลนพงษ์ชนบท-บ้านพัก
มาตราส่วน 1 : 200



แปลนเฟอร์นิเจอร์ ขยายชั้นบน-บ้านพัก
มาตราส่วน 1 : 100 (A4)

งานเฟอร์นิเจอร์ อาคารบ้านพักพนักงาน

สัญลักษณ์	รายละเอียด	รายการเฟอร์นิเจอร์บ้านพักพนักงาน	จำนวน/ห้อง (ตัว)	จำนวน/บ้านพัก (ตัว)
1	โซฟาแบบ ๒ ที่นั่ง		1	6
2	โต๊ะรับแขก		1	6
3	ตู้วางทีวี		1	6
4	4.1	ตู้อ่างจึงค์สำเร็จรูปพร้อมก๊อกน้ำและติดตั้ง (จึงค์หลุมซ้าย)	1	3
	4.2	ตู้อ่างจึงค์สำเร็จรูปพร้อมก๊อกน้ำและติดตั้ง (จึงค์หลุมขวา)	1	3
5	ตู้ขนาดบานเปิดสำเร็จรูป		1	6
6	เตียงขนาดไม่น้อยกว่า ๕ ฟุต		1	6
7	โต๊ะหัวเตียง		1	6
8	ตู้เสื้อผ้า		1	6
9	โต๊ะเครื่องแป้ง		1	6
10	เก้าอี้ Stool		1	6

Handwritten notes and signatures in the bottom right corner, including 'Kor Por' and 'Kor Por'.

ใบสรุปราคาครุภัณฑ์ (เฟอร์นิเจอร์) สำนักงาน และ ครุภัณฑ์ (เฟอร์นิเจอร์) บ้านพัก
 สำหรับโครงการก่อสร้างอาคารหอบังคับการบิน อาคารสถานีเครื่องช่วยการเดินอากาศ DVOR/DME

และอาคารบ้านพักพนักงาน ณ ท่าอากาศยานเบตง จังหวัดยะลา

ลำดับ	รายการ	จำนวน	ราคา/หน่วย (บาท) (ราคาพร้อมขนส่ง ติดตั้ง + VAT)
	อาคารหอบังคับการบิน		
	ห้องช่างเวร		
1	โต๊ะทำงาน	2.00	
2	เก้าอี้	2.00	
3	ตู้เตี้ยเก็บเอกสารเอกสาร	3.00	
	ห้องรับรอง		
4	เก้าอี้พักผ่อน	2.00	
5	โซฟาแบบ 1 ที่นั่ง	2.00	
6	โซฟาแบบ 3 ที่นั่ง	2.00	
7	โต๊ะกลาง	1.00	
8	โต๊ะข้าง	2.00	
9	ตู้วางทีวี	1.00	
	ห้องทานอาหาร		
10	โต๊ะรับประทานอาหาร	2.00	
11	เก้าอี้	8.00	
12	ตู้อ่างซิงค์ล้างจานแบบ 2 หลุม สำเร็จรูป พร้อมก๊อกน้ำและติดตั้ง	1.00	
13	ตู้ครัวตั้งพื้นสำเร็จรูป	2.00	
14	ตู้แขวนบานเปิดสำเร็จรูป (ติดตั้งเหนือซิงค์)	1.00	
15	ตู้แขวนบานเปิดสำเร็จรูป (ติดตั้งเหนือตู้ครัว)	2.00	

[Handwritten signatures and initials]

ลำดับ	รายการ	จำนวน	ราคา/หน่วย (บาท) (ราคาพร้อมขนส่ง ติดตั้ง + VAT)
	ห้องพักผ่อน		
16	เตียงขนาดไม้น้อยกว่า 3.5 ฟุต	2.00	
17	โต๊ะหัวเตียง	2.00	
	หอบังคับการบิน		
18	โต๊ะทำงาน	1.00	
19	เก้าอี้	1.00	
20	ตู้โต๊ะเก็บเอกสารเอกสาร	4.00	
	อาคารสถานีส่ง		
21	โต๊ะทำงาน	1.00	
22	เก้าอี้	1.00	
23	ตู้เหล็กเก็บเอกสารเอกสารบานเปิดคู่ (บานทึบ)	2.00	
	ป้อมยาม		
24	เก้าอี้	2.00	
25	ตู้เหล็กเก็บเอกสารเอกสารบานเปิดคู่ (บานทึบ)	2.00	
	อาคาร DVOR/DME		
26	โต๊ะทำงาน	2.00	
27	เก้าอี้	2.00	
28	ตู้เหล็กเก็บเอกสารเอกสารบานเปิดคู่ (บานทึบ)	2.00	




ลำดับ	รายการ	จำนวน	ราคา/หน่วย (บาท) (ราคาพร้อมขนส่ง ติดตั้ง + VAT)
	อาคารบ้านพักพนักงาน		
29	โซฟาแบบ 2 ที่นั่ง	6.00	
30	โต๊ะรับแขก	6.00	
31	ตู้วางทีวี	6.00	
32	ตู้อ่างซิงค์สำเร็จรูปพร้อมก๊อกน้ำและติดตั้ง (แบ่งเป็นซิงค์หลุมขวาจำนวน 3 ตู้ และซิงค์หลุมซ้าย จำนวน 3 ตู้)	6.00	
33	ตู้แขวนบานเปิดสำเร็จรูป	6.00	
34	เตียงขนาดไม่น้อยกว่า 5 ฟุต	6.00	
35	โต๊ะหัวเตียง	6.00	
36	ตู้เสื้อผ้า	6.00	
37	โต๊ะเครื่องแป้ง	6.00	
38	เก้าอี้ stool	6.00	

Seon

Janilind

can