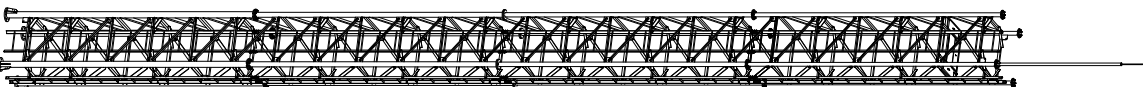


โครงการ

เสาดอากาศ SELF SUPPORT TOWER ชนิดสี่เหลี่ยม สูง 24 ม.

ณ หอควบคุมการจราจรทางอากาศแม่สอด

อ.แม่สอด จ.ตาก



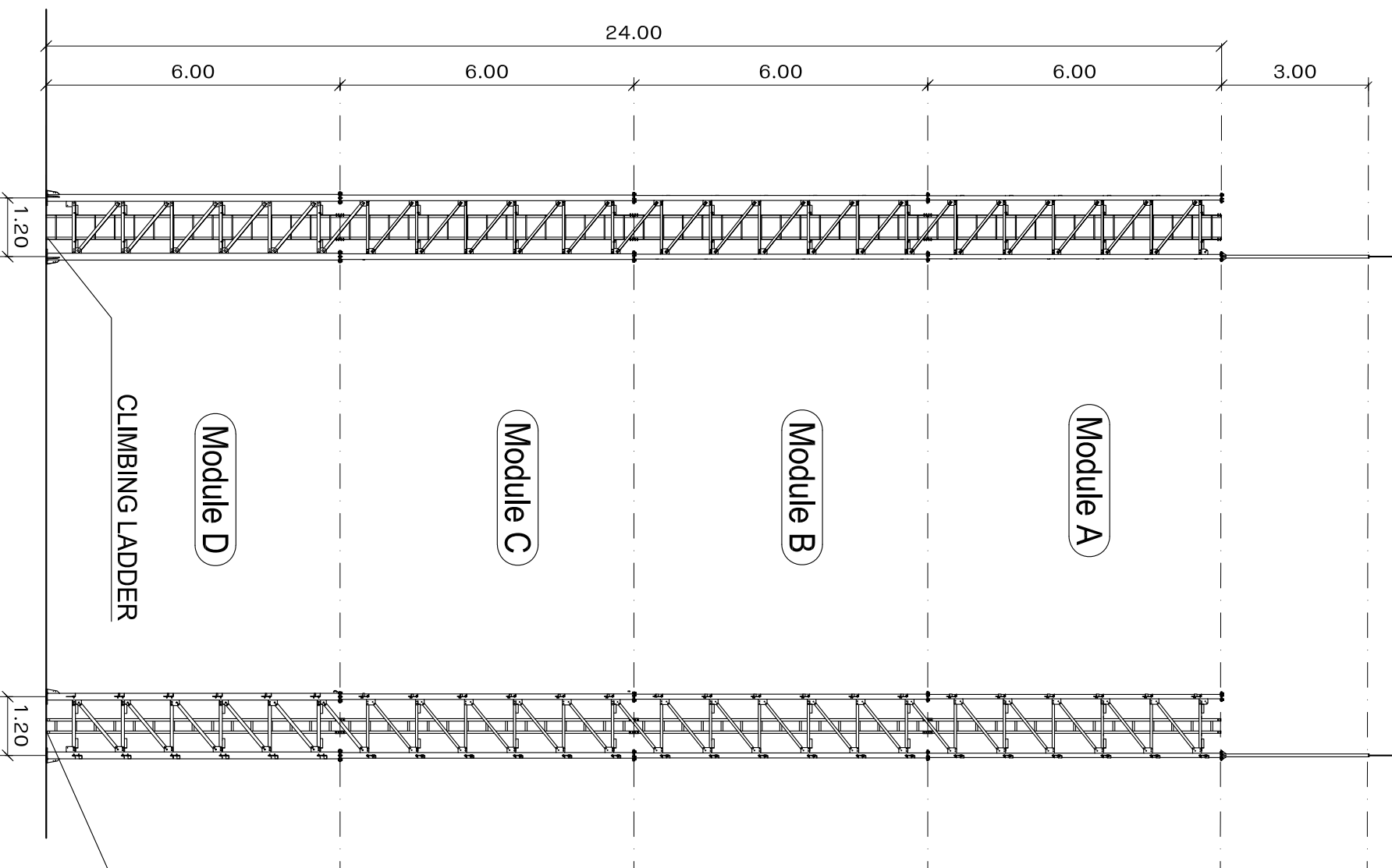
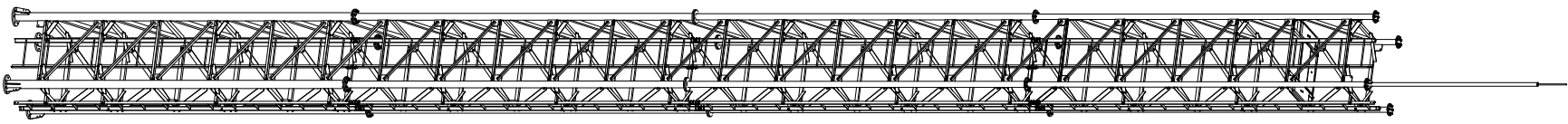
แผ่นที่	รายละเอียดแบบ
SS-00	ปกและสารบัญแบบเสาดอากาศสูง 24 เมตร
SS-01	OVERALL SELF SUPPORT TOWER 24 MSS-01
SS-02	LADDER DETAIL IN SELF SUPPORT
SS-03	แบบขยาย Module D
SS-04	แบบขยาย Module C
SS-05	แบบขยาย Module B
SS-06	แบบขยาย Module A
SS-07	SELF SUPPORTED TOWER 24M.
SS-08	CABLE LADDER DETAIL
SS-09	DETAIL PLAN COLUMN CC , CF & DETAIL FOUNDATION FF
SS-10	DETAIL FC

เจ้าของโครงการ

บริษัทวิทยุการบินแห่งประเทศไทย จำกัด
102 ซอยงามดูพลี กรุงเทพมหานคร
โทรศัพท์ กรุงเทพฯ 10120

ผู้ออกแบบ

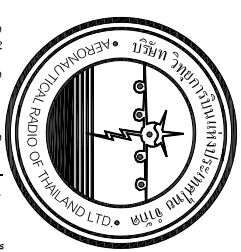
กองแบบแผนและควบคุมการก่อสร้าง
102 ซอยงามดูพลี กรุงเทพมหานคร
โทรศัพท์ กรุงเทพฯ 10120



CABLE LADDER
WIDTH 300mm
L40*3 @400mm

OVERALL SELF SUPPORT TOWER 24 M

ขนาดเสาเดี่ยว 1 : 1 25



บริษัท วิทยุการบินแห่งประเทศไทย จำกัด
102 ซอยงามดูพลี กรุงเทพมหานคร
เลขที่โทร 10120
โทรศัพท์ 02-287-8630
โทรสาร 02-287-8295

PROJECT :

อาคารสถานีส่งวิทยุและเสาสื่ออากาศ
Self Support Tower ชนิดสี่เหลี่ยม สูง 24 ม.

LOCATION :

หอดูดาวจันทราจางวางอากาศแม่สอด

REGISTER OF AUTHORIZED ARCHITECTS & ENGINEERS SIGNATURE :

ARCHITECTS :

น.ร. ชฎาพรณ์ ทวีโรจน์ น-รช 16236

STRUCTURAL ENGINEERS :

น.ร. สมเกียรติ สิริโชคศรีพิทักษ์ นว๑๑๒๒๘

ELECTRICAL ENGINEERS :

น.ร. อัมรินทร์ อิมพาทย์ นท.5309

MECHANICAL ENGINEERS :

น.ร. สุวิทย์ ภาคสุวรรณ นท.17222

SANITARY ENGINEERS :

SERVEY TECHNICAL :

DRAWING :

OVERALL SELF SUPPORT TOWER 24 M

REVISION NO.	DATE	DESCRIPTION	REMARK

DRAWING BY : *Sw* DRAWING NO : SS-01

CHECKED BY : *Sw* DRAWING TOTAL : 1 / 10

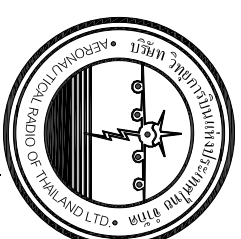
APPROVED BY : *Sw*

น.ร. ชฎาพรณ์ ทวีโรจน์

น.ร. อัมรินทร์ อิมพาทย์

น.ร. สุวิทย์ ภาคสุวรรณ

SCALE :



บริษัท วิทยุการบินแห่งประเทศไทย
 102 ซอยบางเขนพหลโยธิน กรุงเทพมหานคร
 โทรศัพท์ 02-287-8630
 โทรสาร 02-287-8295

PROJECT :

อาคารสถานีวิทยุและสถานีอากาศ
 Self Support Tower ชนิดสี่เหลี่ยม สูง 24 ม.

LOCATION :

หอดูดาวจันทราจางวางอากาศแม่สอด

REGISTER OF ARCHITECTS & ENGINEERS AUTHORIZED SIGNATURE :

ARCHITECTS :

น.ร. ชูเกียรติ ตราวิฑูรย์ น-รช 16236

STRUCTURAL ENGINEERS :

น.ร. อภิสิทธิ์ อธิปัตย์วิเศษ นวศ.๒๕๖๕

ELECTRICAL ENGINEERS :

น.ร. อภิสิทธิ์ อธิปัตย์วิเศษ นวศ.๒๕๖๕

MECHANICAL ENGINEERS :

น.ร. อธิสิทธิ์ อธิปัตย์วิเศษ นวศ.๒๕๖๕

SANITARY ENGINEERS :

SURVEY TECHNICAL :

DRAWING :

LADDER DETAIL

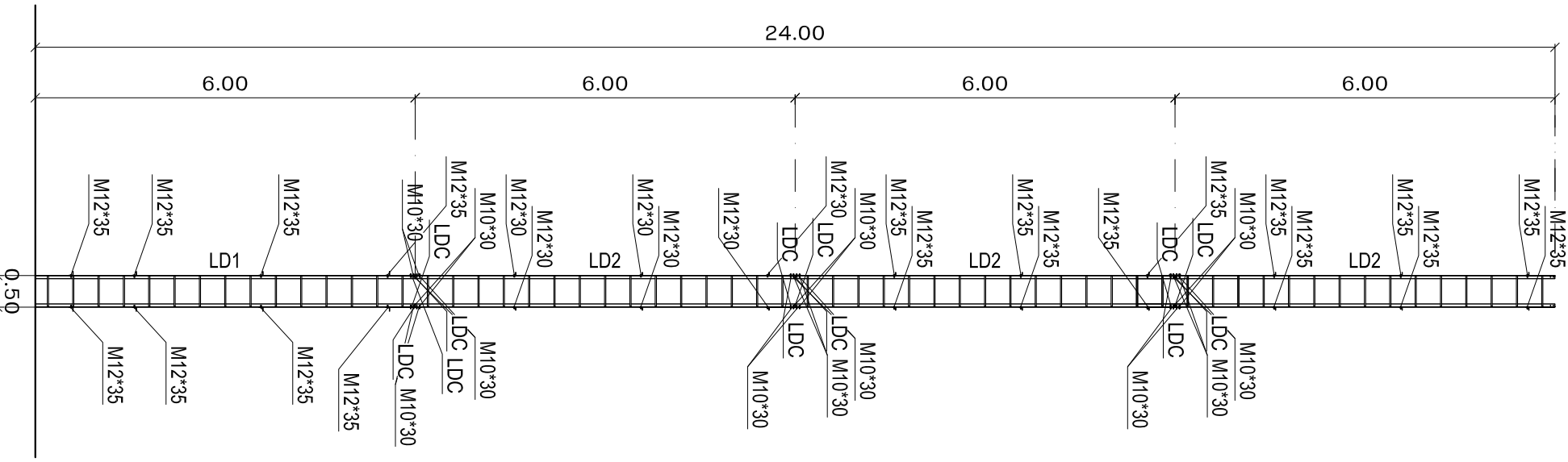
REVISION NO.	DATE	DESCRIPTION	REMARK

DRAWING BY : *สม* DRAWING NO : SS-02

CHECKED BY : *สม* DRAWING TOTAL : 2/10

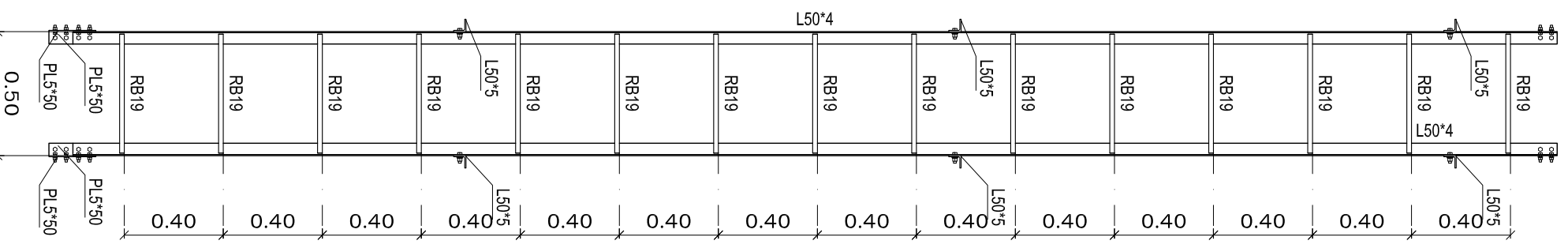
APPROVED BY : *สม*

SCALE : 1:100



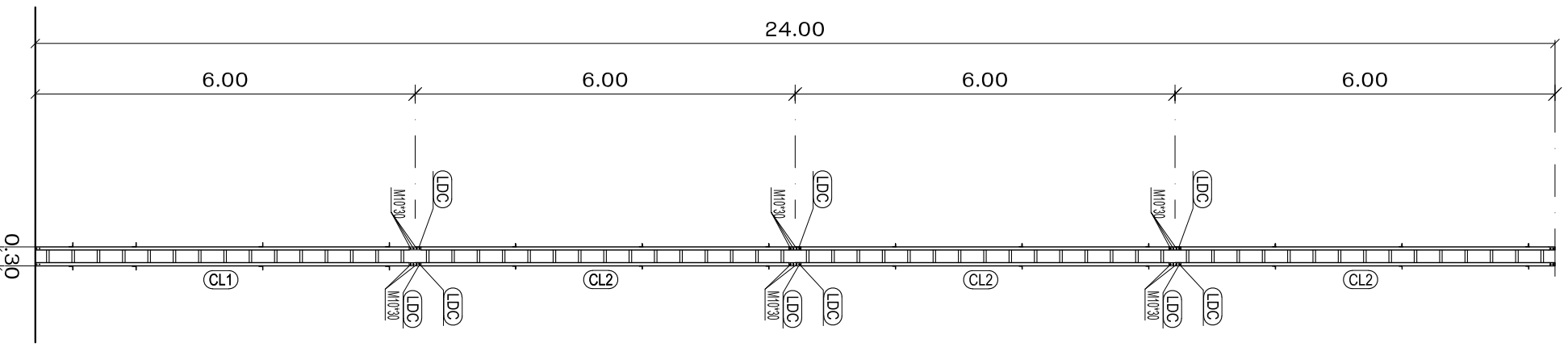
CLIMBING LADDER ความสูง 24 เมตร

ขนาดจริง 1:100



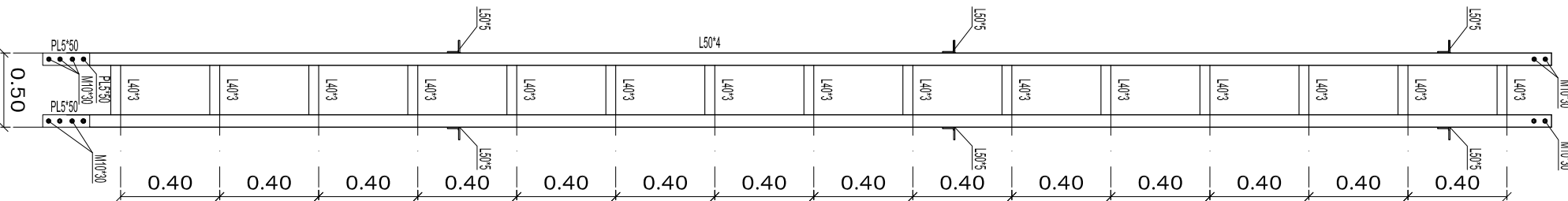
แบบขยาย Climbing Ladder

ขนาดจริง 1:25



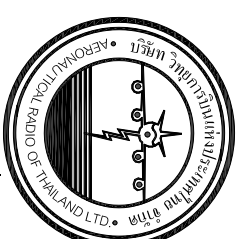
CABLE LADDER ความสูง 24 เมตร

ขนาดจริง 1:100



แบบขยาย Cable Ladder

ขนาดจริง 1:100



บริษัท วิทยุการบินแห่งประเทศไทย
 102 ถนนพหลโยธิน กรุงเทพมหานคร
 โทรศัพท์ 02-287-8630
 โทรสาร 02-287-8295

PROJECT :

อาคารสถานีส่งวิทยุและสถานีภาคพื้นดิน
 Self Support Tower ชนิดสี่เหลี่ยม สูง 24 ม.

LOCATION :

หอดูดาวจันทราจระหวงทางอากาศแม่สอด

REGISTER OF ARCHITECTS & ENGINEERS
 ARCHITECTS :
 วิศวกรสถาปัตย์ 1-40 16236

REGISTER OF ARCHITECTS & ENGINEERS
 ARCHITECTS :
 วิศวกรสถาปัตย์ 1-40 16236

STRUCTURAL ENGINEERS :
 วิศวกรโยธา 1-40 16236

ELECTRICAL ENGINEERS :
 วิศวกรไฟฟ้า 1-40 16236

MECHANICAL ENGINEERS :
 วิศวกรเครื่องจักร 1-40 16236

SANITARY ENGINEERS :
 วิศวกรสุขาภิบาล 1-40 16236

SERVER TECHNICAL :

DRAWING :

แบบขยาย Module D

REVISION NO.	DATE	DESCRIPTION	REMARK

DRAWING BY :
 วิศวกรโยธา 1-40 16236

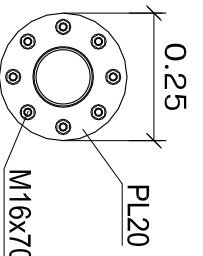
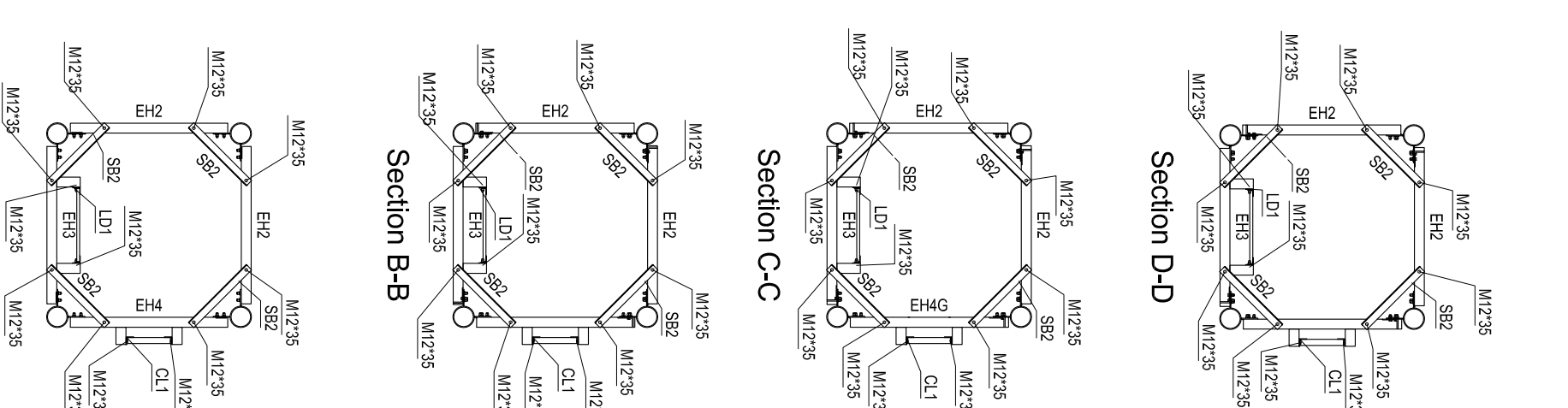
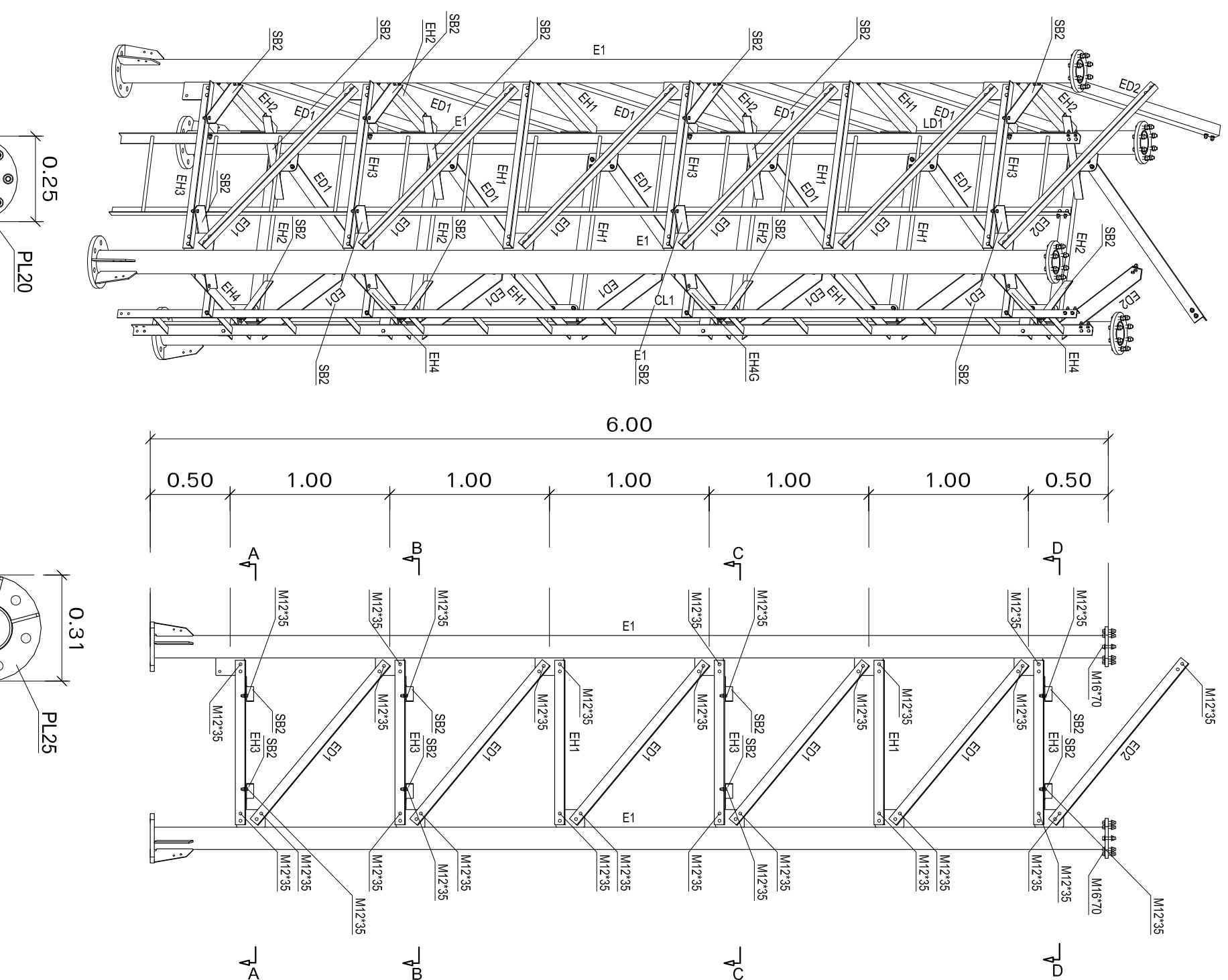
CHECKED BY :
 วิศวกรโยธา 1-40 16236

APPROVED BY :
 วิศวกรโยธา 1-40 16236

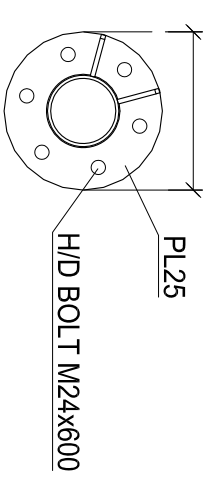
SCALE : 3/10

BILL OF MATERIAL			
MARK NO.	SECTION SIZE	QTY	REMARKS
CL1	L50*4	1	LADDER
LD1	L50*4	1	LADDER
SB2	L50*5	16	HORIZONTAL
ED1	L50*5	20	HORIZONTAL
ED2	L50*5	4	REDUNDANT
EH1	L50*5	8	HORIZONTAL
EH2	L50*5	8	HORIZONTAL
EH3	L50*5	4	HORIZONTAL
EH4G	L50*5	3	HORIZONTAL
E1	PIPE139.8*6.0	4	LEG

BOLTS / WASHERS			
SIZE	QTY	SIZE	QTY
M10*30	16	M16*70	32
M12*35	240		



TOP FLANGE PLATE



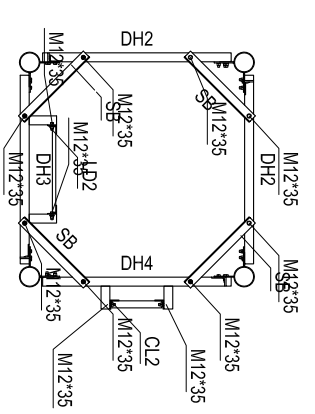
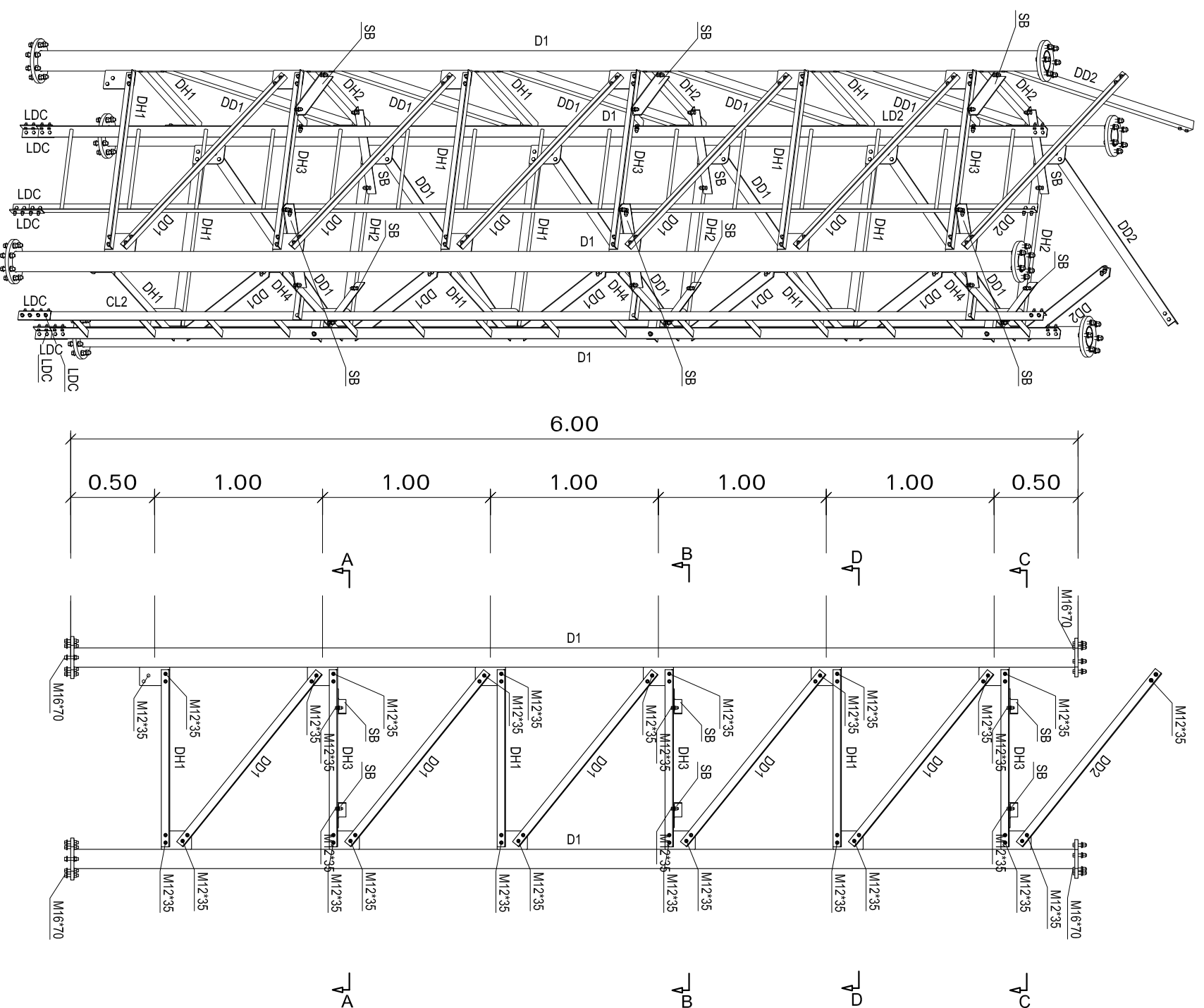
BOTTOM FLANGE PLATE

แบบขยาย Module D

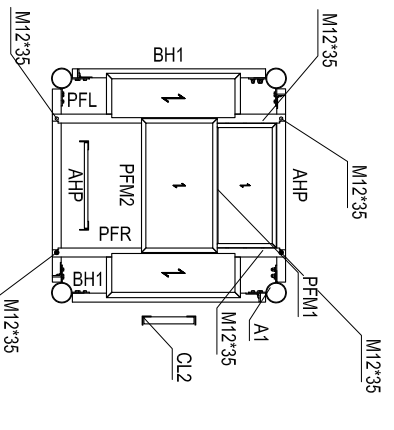
NOT TO SCALE

BILL OF MATERIAL			
MARK NO.	SECTION SIZE	QTY	REMARKS
CL2	L50*4	1	LADDER
LD2	L50*4	1	LADDER
DD1	L50*5	4	DIAGONAL
DD2	L50*5	4	DIAGONAL
DH1	L50*5	12	HORIZONTAL
DH2	L50*5	6	HORIZONTAL
DH3	L50*5	3	HORIZONTAL
DH4	L50*5	3	HORIZONTAL
SB	L50*5	12	HORIZONTAL
D1	PIPE 114.3x4.0	4	LEG
LDC	PL5*50	8	LADDER

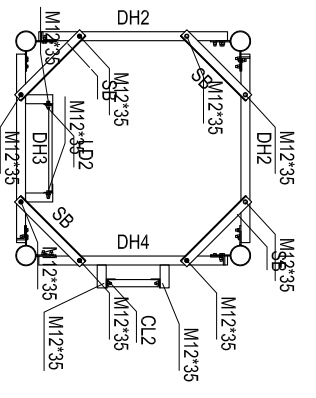
BOLTS / WASHERS			
SIZE	QTY	SIZE	QTY
M10*30	16	M12*35	234
		M16*70	24



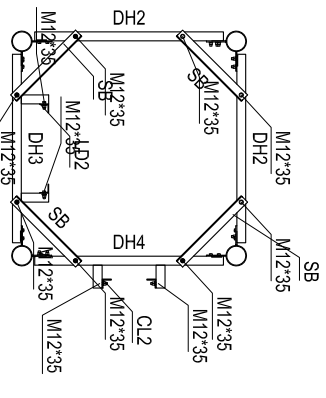
Section C-C



Section D-D



Section B-B



Section A-A

บริษัท วิทยุการบินแห่งประเทศไทย
102 ถนนพหลโยธิน กรุงเทพมหานคร
เลขที่โทรสาร 10120
โทรศัพท์ 02-287-8630
โทรสาร 02-287-8295

PROJECT :
อาคารสถานีส่งวิทยุและสถานีภาคพื้นดิน
Self Support Tower ชนิดสี่เหลี่ยม สูง 24 ม.

LOCATION :
หอดูดาวดารจรงจรงทางอากาศแม่สอด

REGISTER OF ARCHITECTS & ENGINEERS
ARCHITECTS :
REGISTERED ARCHITECTS & ENGINEERS
ARCHITECTS :
นาย สุวิทย์ ธรรมานนท์ ส.ร.จ. 16236

STRUCTURAL ENGINEERS :
นาย สมเกียรติ ธีระศรีจันทร์ ธีระศรีจันทร์ ธีระศรีจันทร์
ELECTRICAL ENGINEERS :
นาย สุวิทย์ ธรรมานนท์ ส.ร.จ. 16236

MECHANICAL ENGINEERS :
นาย สุวิทย์ ธรรมานนท์ ส.ร.จ. 17222
SANITARY ENGINEERS :
-

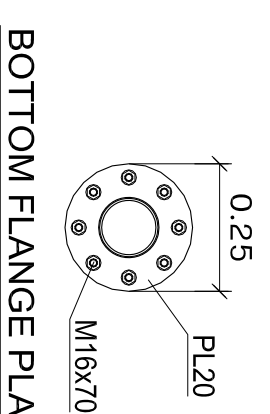
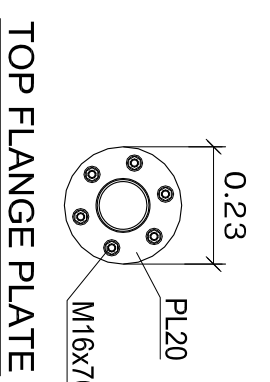
SERVER TECHNICAL :
-

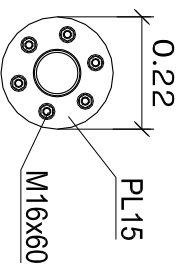
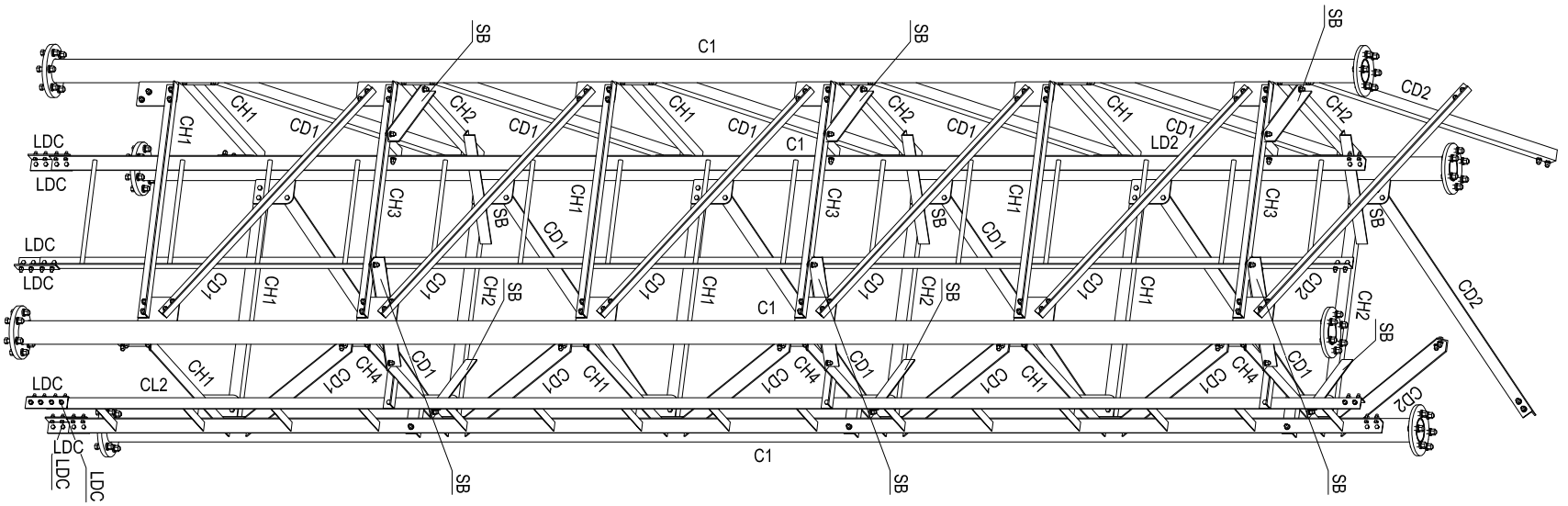
DRAWING :
แบบขยาย Module C

REVISION NO.	DATE	DESCRIPTION	REMARK

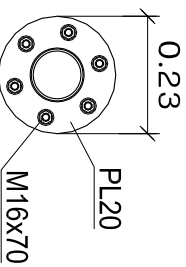
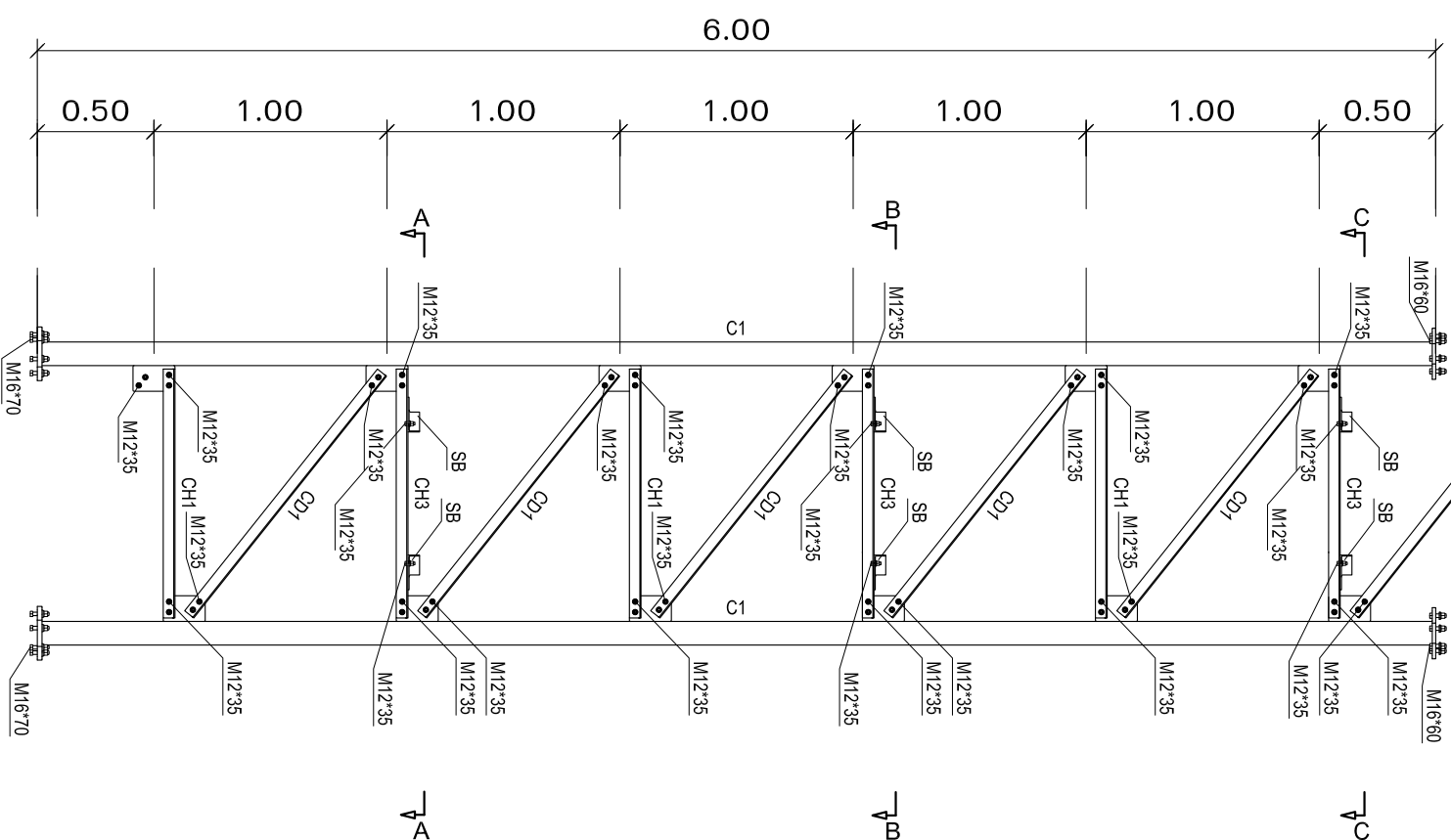
DRAWING BY :
นาย สุวิทย์ ธรรมานนท์
CHECKED BY :
นาย สุวิทย์ ธรรมานนท์
APPROVED BY :
นาย สุวิทย์ ธรรมานนท์
SCALE :
4/10

แบบขยาย Module C
NOT TO SCALE

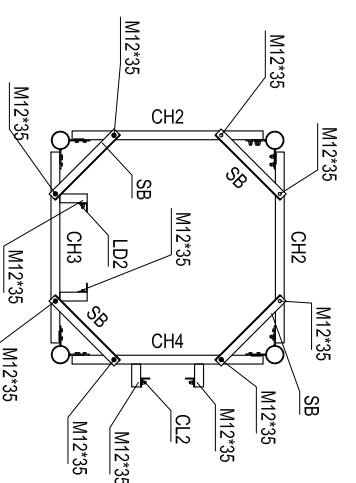




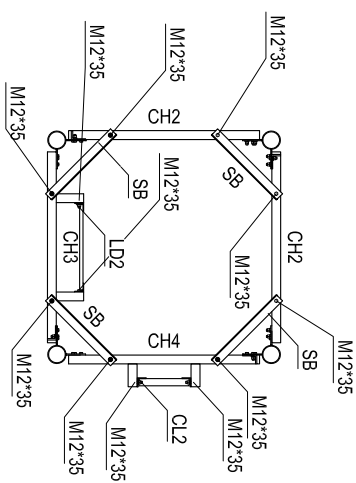
TOP FLANGE PLATE



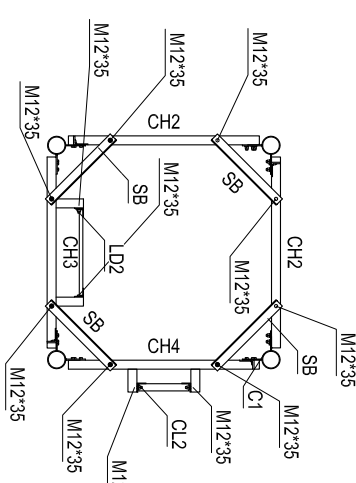
BOTTOM FLANGE PLATE



Section A-A



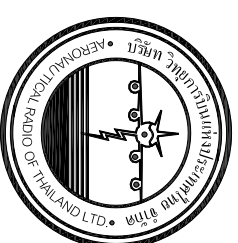
Section B-B



Section C-C

BILL OF MATERIAL			
MARK NO.	SECTION SIZE	QTY	REMARKS
CL2	L50*4	1	LADDER
LD2	L50*4	1	LADDER
CD1	L50*5	20	DIAGONAL
CD2	L50*5	4	DIAGONAL
CH1	L50*5	12	HORIZONTAL
CH2	L50*5	6	HORIZONTAL
CH3	L50*5	3	HORIZONTAL
CH4	L50*5	3	HORIZONTAL
SB	L50*5	12	HORIZONTAL
C1	PIPE 101.6x4.0	4	LEG
LDC	PL5*50	8	LADDER

BOLTS / WASHERS			
SIZE	QTY	SIZE	QTY
M10*30	16	M16*60	24
M12*35	228		



บริษัท วิทยุการบินแห่งประเทศไทย
102 ซอยบางนาซอย 9 แขวงบางนา
เขตสาทร กรุงเทพฯ 10120
โทรศัพท์ 02-287-8630
โทรสาร 02-287-8295

PROJECT :

อาคารสถานีส่งวิทยุและสถานีอากาศ
Self Support Tower ชนิดสี่เหลี่ยม สูง 24 ม.

LOCATION :

หอดูดาวดารจตุรพักตรพิมานภาคตะวันออกเฉียงเหนือ

REGISTER OF ARCHITECTS & ENGINEERS AUTHORIZED SIGNATURE :

ARCHITECTS : นาย สุทธิพงษ์ อาริยาภรณ์ 16236

STRUCTURAL ENGINEERS :

นาย สมเกียรติ อธิวิเศษกุล 105666666

ELECTRICAL ENGINEERS :

นาย สุเมธพงศ์ อภิชาติ 1015309

MECHANICAL ENGINEERS :

นาย ศรัทธา อภิชาติ 1017222

SANITARY ENGINEERS :

นาย สุเมธพงศ์ อภิชาติ 1015309

SERVEY TECHNICAL :

DRAWING :

แบบขยาย Module B

REVISION NO.	DATE	DESCRIPTION	REMARK

DRAWING BY :	DRAWING NO : SS-05
CHECKED BY :	DRAWING TOTAL : 5/10
APPROVED BY :	SCALE :

แบบขยาย Module B

NOT TO SCALE



บริษัท วิทยุการบินแห่งประเทศไทย
 102 ซอยบางนาอุตสาหกรรม บางนา
 เขตสาทร กรุงเทพฯ 10120
 โทรศัพท์ 02-287-8630
 โทรสาร 02-287-8295

PROJECT :

อาคารสถานีส่งวิทยุและสถานีภาคพื้น
 Self Support Tower ชนิดสี่เหลี่ยม สูง 24 ม.

LOCATION :

หม่อมขุนศึกการจราจรทางอากาศและรถตม

REGISTER OF ARCHITECTS & ENGINEERS
 ARCHITECTS :

REGISTER OF ARCHITECTS & ENGINEERS
 ARCHITECTS :

STRUCTURAL ENGINEERS :

ELECTRICAL ENGINEERS :

MECHANICAL ENGINEERS :

SANITARY ENGINEERS :

SERVER TECHNICAL :

DRAWING :

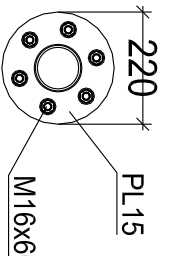
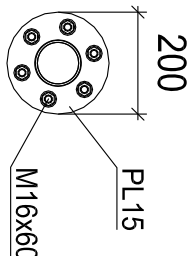
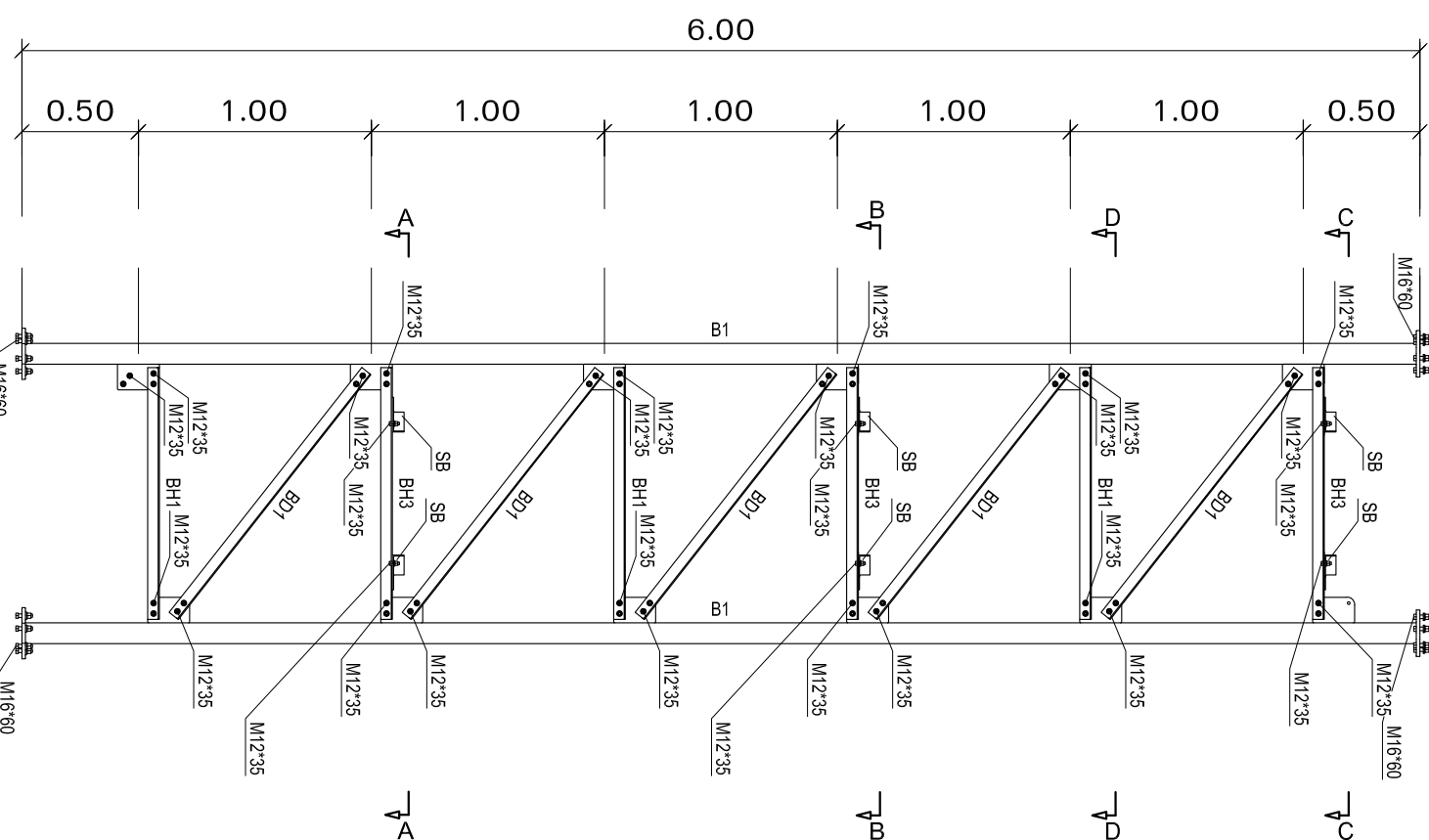
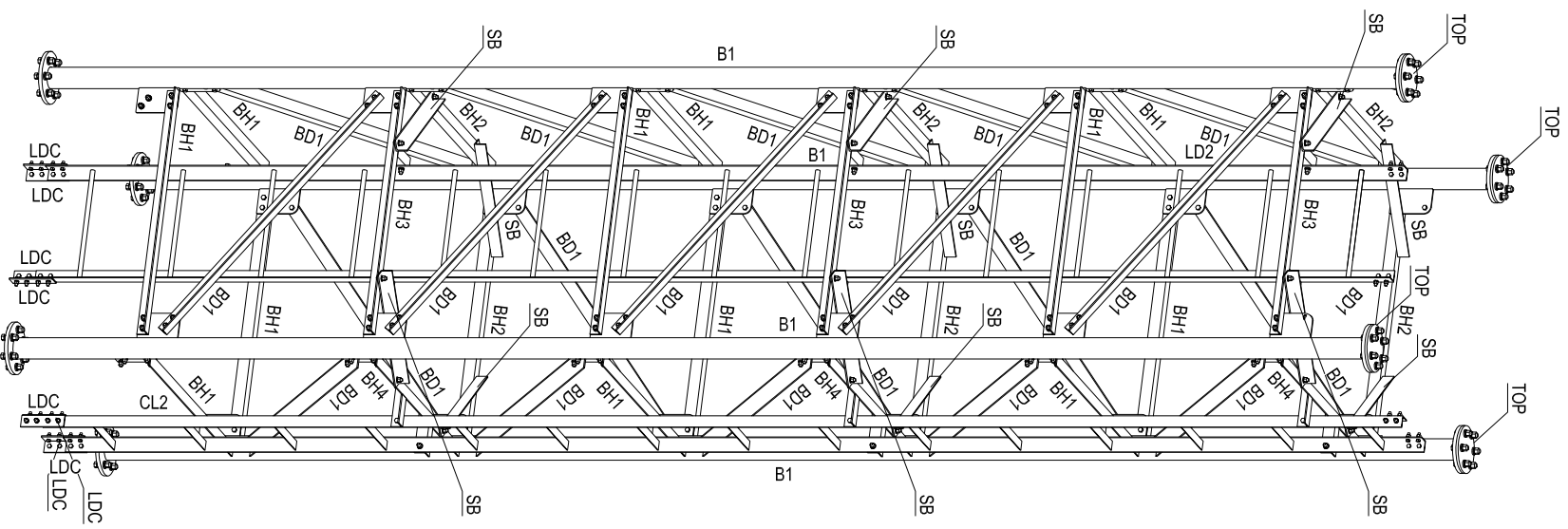
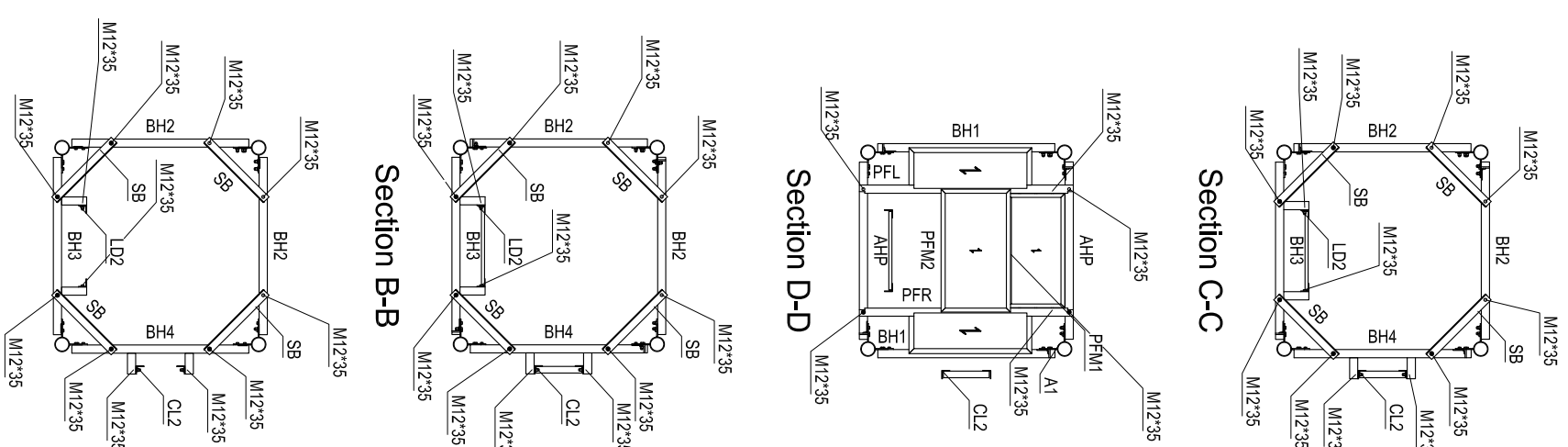
แบบขยาย Module A

REVISION NO.	DATE	DESCRIPTION	REMARK

DRAWING BY :
 CHECKED BY :
 APPROVED BY :
 SCALE : 6 / 10

BILL OF MATERIAL			
MARK NO.	SECTION SIZE	QTY	REMARKS
CL2	L50*4	1	LADDER
LD2	L50*4	1	LADDER
BD1	L50*5	44	DIAGONAL
BH1	L50*5	22	HORIZONTAL
BH2	L50*5	12	HORIZONTAL
BH3	L50*5	6	HORIZONTAL
BH4	L50*5	6	HORIZONTAL
SB	L50*5	12	HORIZONTAL
B1	PIPE89.1*4.0	4	LEG
LDC	PL5*50	8	LADDER
AHP	L50*5	2	HORIZONTAL
PFL	L50*5	1	PLATFORM
PFM1	L50*5	1	PLATFORM
PFM2	L50*5	1	PLATFORM
PER	L50*5	1	PLATFORM
TOP	PL6	3	PLATE

BOLTS / WASHERS			
SIZE	QTY	SIZE	QTY
M10*30	16	M16*60	24
M12*35	234		



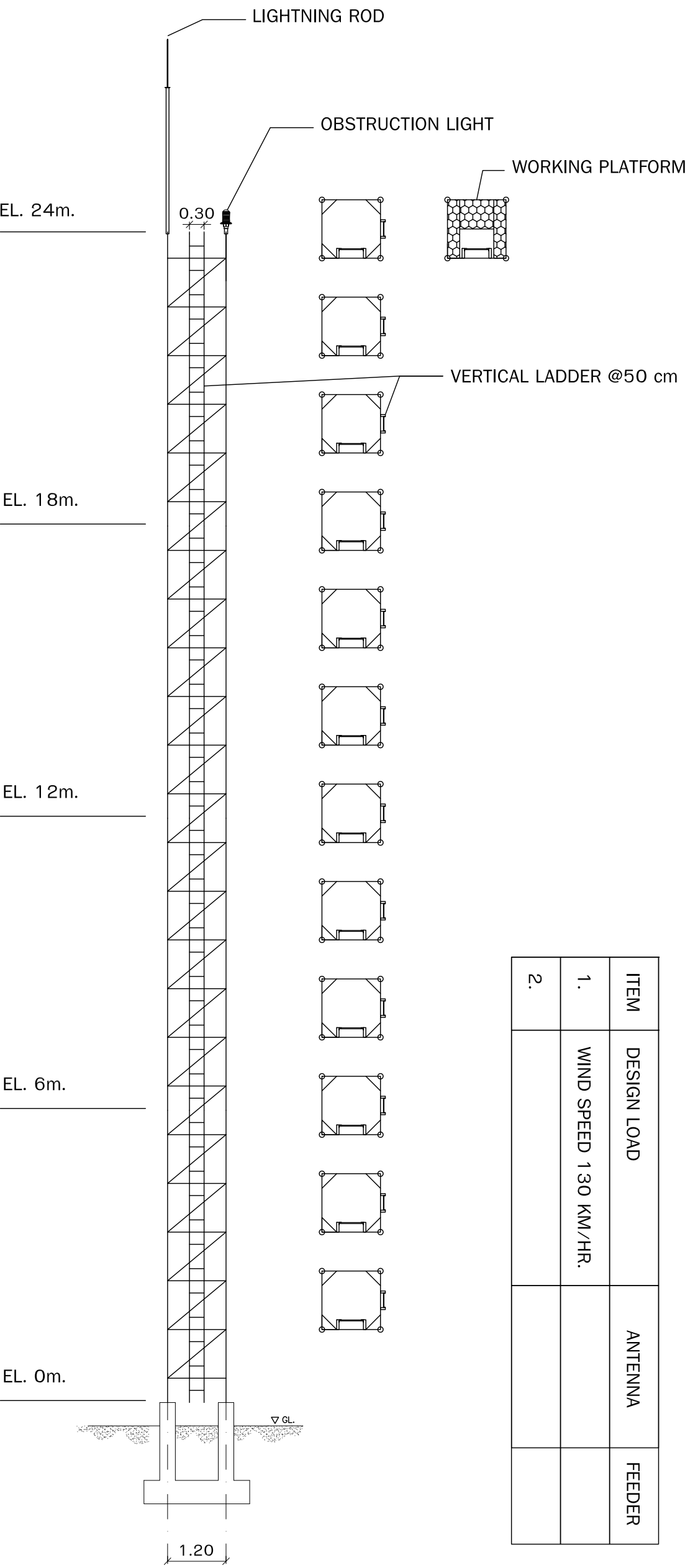
TOP FLANGE PLATE

BOTTOM FLANGE PLATE

แบบขยาย Module A

NOT TO SCALE

ITEM	DESIGN LOAD	ANTENNA	FEEDER
1.	WIND SPEED 130 KM/HR.		
2.			



MODULE	D	C	B	A
MAIN LEG	PIPE 89.1x4	PIPE 101.6x4	PIPE 114.3x4	PIPE 139.8x6
DIAGONAL	EA. 50x50x5	EA. 50x50x5	EA. 50x50x5	EA. 50x50x5
HORIZONTAL	EA. 50x50x5	EA. 50x50x5	EA. 50x50x5	EA. 50x50x5
REDUNDANT	EA. 50x50x5	EA. 50x50x5	EA. 50x50x5	EA. 50x50x5
COLOR	ORANGE	WHITE	ORANGE	WHITE

- GENERAL NOTES**
- DESIGN CRITERIA : - DESIGN STANDARD : EIA-222-C & AISC LRFD.
 - MATERIALS :
 - STRUCTURE - STEEL PIPE SHALL CONFORM TO JIS G3444 OR EQUIVALENT - STEEL ANGLE SHALL CONFORM TO JIS G 3101 SS400
 - BOLTS & NUTS - JIS GRADE8.8 / DIN GRADE8.8 OR EQUIVALENT - ALL BOLT TO BE HEXAGON HEAD WITH SINGLE NUT, SPRING WASHER & PLAIN WASHER.
 - GALVANIZING - STEEL MEMBERS SHALL CONFORM TO ASTM-A123 - BOLTS & NUTS SHALL CONFORM TO ASTM-A153

SELF SUPPORTED TOWER 24M. WS 130KMH DETAIL

ขนาด 1:100

บริษัท วิทยุการบินแห่งประเทศไทย
 102 ซอยบางนาซอย 11 กรุงเทพฯ 10120
 โทรศัพท์ 02-287-8630
 โทรสาร 02-287-8295

PROJECT:
 อาคารสถานีส่งวิทยุและสถานีภาคพื้นดิน
 Self Support Tower ชนิดสี่เหลี่ยม สูง 24 ม.

LOCATION :
 หนองจอก กรุงเทพมหานคร

REGISTER OF ARCHITECTS & ENGINEERS
 ARCHITECTS :
 วิทยุการบิน โทร 16236

STRUCTURAL ENGINEERS :
 วิทยุการบิน โทร 16236

ELECTRICAL ENGINEERS :
 วิทยุการบิน โทร 16236

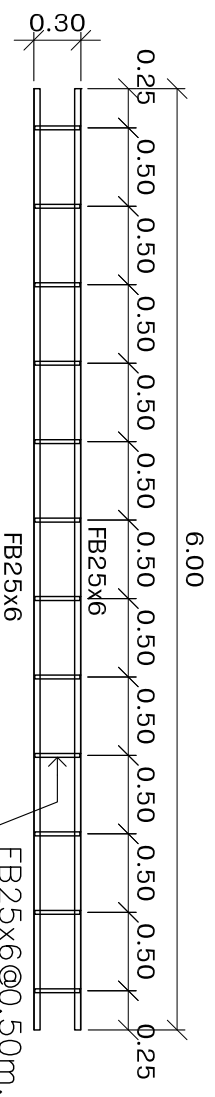
MECHANICAL ENGINEERS :
 วิทยุการบิน โทร 16236

SANITARY ENGINEERS :
 วิทยุการบิน โทร 16236

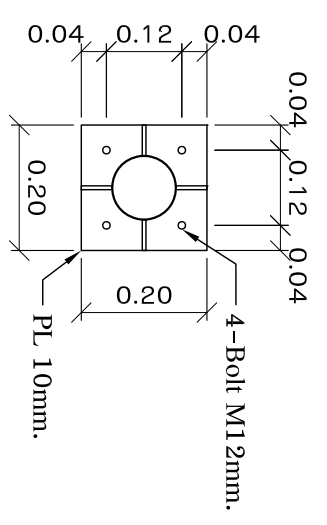
REVISION :
 NO. DATE DESCRIPTION REMARK

DRAWING BY :
 วิทยุการบิน โทร 16236
 CHECKED BY :
 วิทยุการบิน โทร 16236
 APPROVED BY :
 วิทยุการบิน โทร 16236

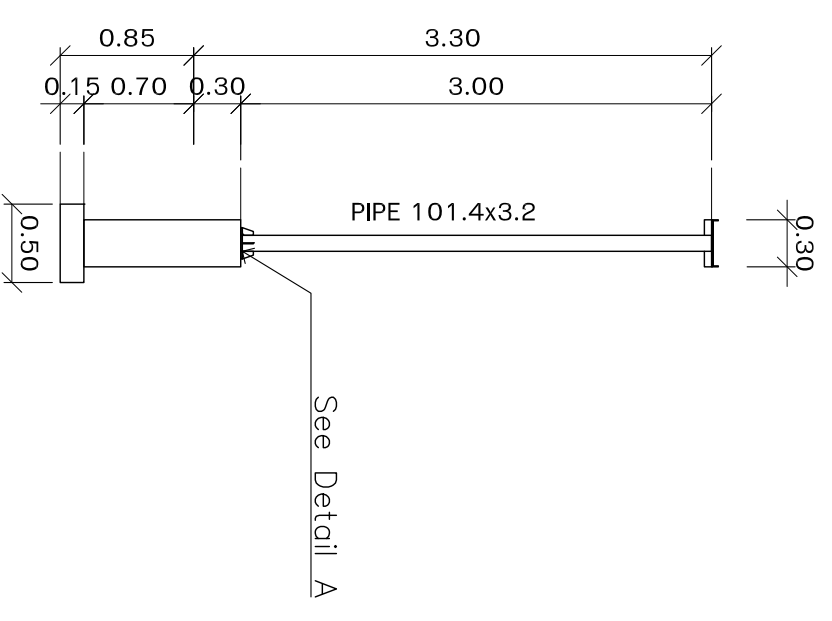
DRAWING NO :
 SS-07
 DRAWING TOTAL :
 7 / 10
 SCALE :
 1 : 100



CABLE LADDER



Detail A

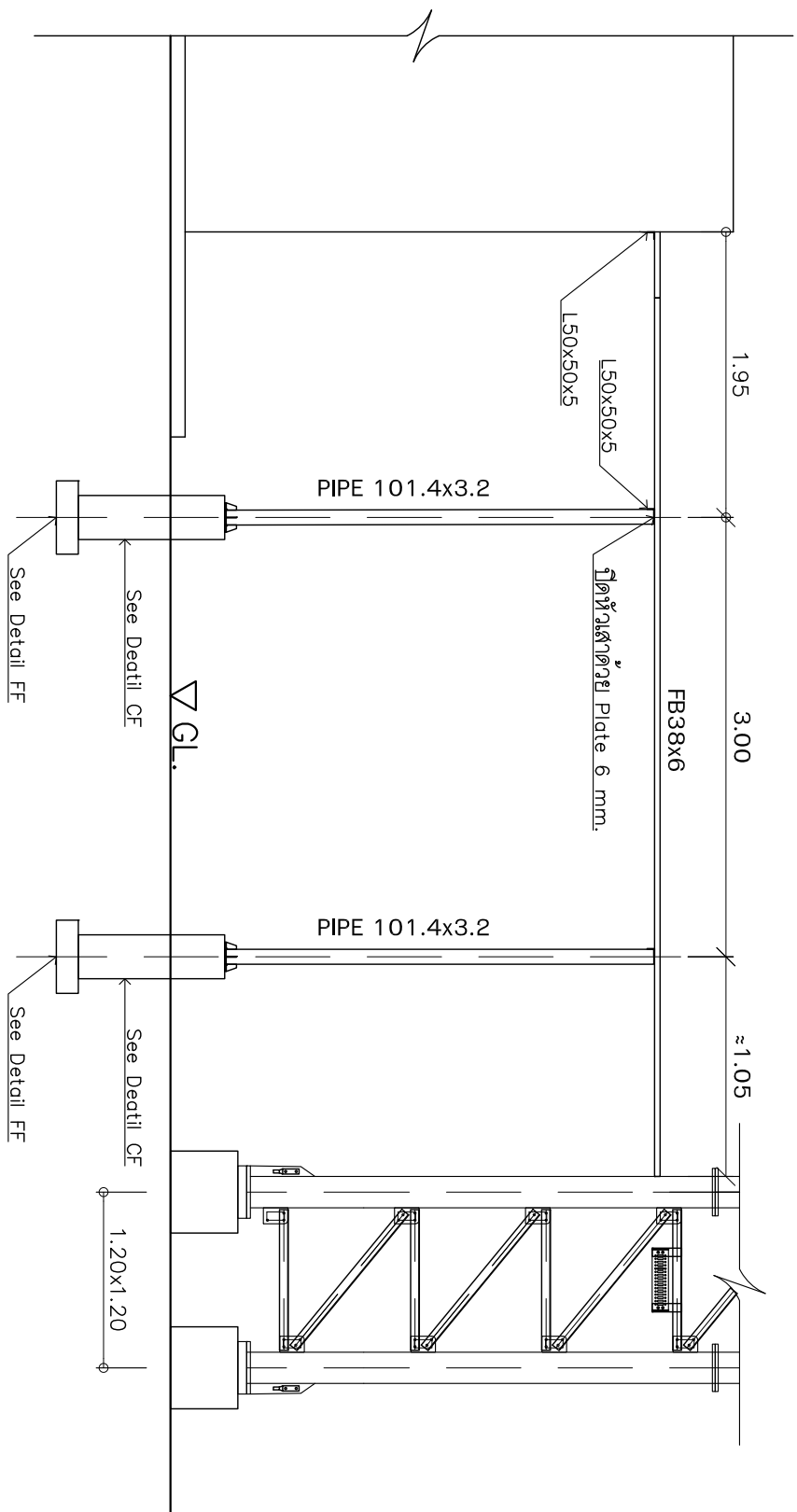


ขนาดรับ X 6 sets

มาตราส่วน 1:50

GENERAL NOTES

- DESIGN CRITERIA :
 - DESIGN STANDARD : EIA-222-C & AISC LRFD.
- MATERIALS :
 - 2.1 STRUCTURE
 - STEEL PIPE SHALL CONFORM TO JIS G3444 OR EQUIVALENT
 - STEEL ANGLE SHALL CONFORM TO JIS G 3101
 - 2.2 BOLTS & NUTS
 - JIS GRADE8.8 / DIN GRADE8.8 OR EQUIVALENT
 - ALL BOLT TO BE HEXAGON HEAD WITH SINGLE NUT, SPRING WASHER & PLAIN WASHER.
- GALVANIZING
 - STEEL MEMBERS SHALL CONFORM TO ASTM-A123
 - BOLTS & NUTS SHALL CONFORM TO ASTM-A153



HORIZONTAL CABLE LADDER

มาตราส่วน 1:50



บริษัท วิทยุการบินแห่งประเทศไทย
 102 ถนนพหลโยธิน กรุงเทพมหานคร
 โทรสาร 02-287-8630
 โทรสาร 02-287-8295

PROJECT :
 อาคารสถานีส่งวิทยุและสถานีอากาศ
 Self Support Tower ชนิดสี่เหลี่ยม สูง 24 ม.

LOCATION :

หม่อมขุนนางจางราชวังทางออกท่าแม่สอด

REGISTERED ARCHITECTS & ENGINEERS
 ARCHITECTS :
 วิศวกรสถาปัตย์ 1-80 16236

REGISTERED STRUCTURAL ENGINEERS
 STRUCTURAL ENGINEERS :
 วิศวกรโยธา 1-80 16236

REGISTERED ELECTRICAL ENGINEERS
 ELECTRICAL ENGINEERS :
 วิศวกรไฟฟ้า 1-80 16236

REGISTERED MECHANICAL ENGINEERS
 MECHANICAL ENGINEERS :
 วิศวกรเครื่องกล 1-80 16236

REGISTERED SANITARY ENGINEERS
 SANITARY ENGINEERS :

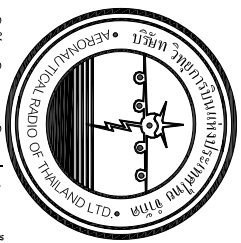
REGISTERED SURVEY TECHNICAL
 SURVEY TECHNICAL :

REGISTERED DRAWING
 DRAWING :

CABLE LADDER DETAIL

REVISION NO.	DATE	DESCRIPTION	REMARK

DRAWING BY : วิศวกรโยธา 1-80 16236	DRAWING NO : SS-08
CHECKED BY : วิศวกรโยธา 1-80 16236	DRAWING TOTAL : 8 / 10
APPROVED BY : วิศวกรโยธา 1-80 16236	SCALE :



บริษัท วิทยุการบินแห่งประเทศไทย
 102 ซอยงามดูพลี กรุงเทพมหานคร
 เขตสาทร กรุงเทพฯ 10120
 โทรศัพท์ 02-287-8630
 โทรสาร 02-287-8295

PROJECT:

อาคารสถานีส่งวิทยุและเสาอากาศ
 Self Support Tower ชนิดสี่เหลี่ยม สูง 24 ม.

LOCATION :

หอดูดาวจันทราจางทางภาคแม่สอด

REGISTERED ARCHITECTS & ENGINEERS AUTHORIZED SIGNATURE :

ARCHITECTS :

น.ร. ชญาพร ตาโรฤทธิ์ น-รช 16236

STRUCTURAL ENGINEERS :

น.ร. ธนเกียรติ สิริโชควิวัฒน์ นรช๑๒๒๘

ELECTRICAL ENGINEERS :

น.ร. วัฒนพร วัฒนศิริ นทค.5309

MECHANICAL ENGINEERS :

น.ร. สุวิทย์ ภาควรรณ นท.17222

SANITARY ENGINEERS :

SERVEY TECHNICAL :

DRAWING :

DETAIL PLAN COLUMN CC , CF
 DETAIL FOUNDATION FF

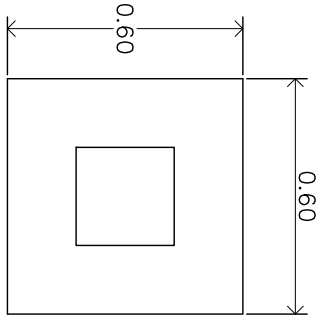
REVISION NO.	DATE	DESCRIPTION	REMARK

DRAWING BY : น.ร. ชญาพร ตาโรฤทธิ์

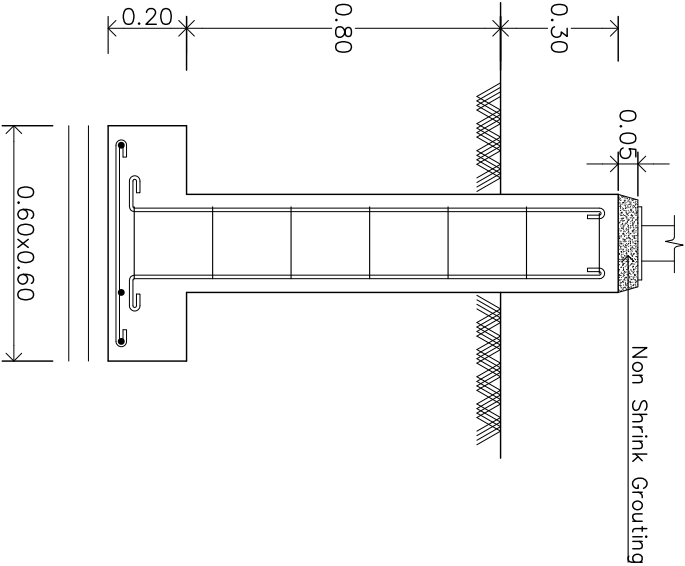
CHECKED BY : น.ร. วัฒนพร วัฒนศิริ

APPROVED BY : น.ร. ธนเกียรติ สิริโชควิวัฒน์

SCALE : 1:20

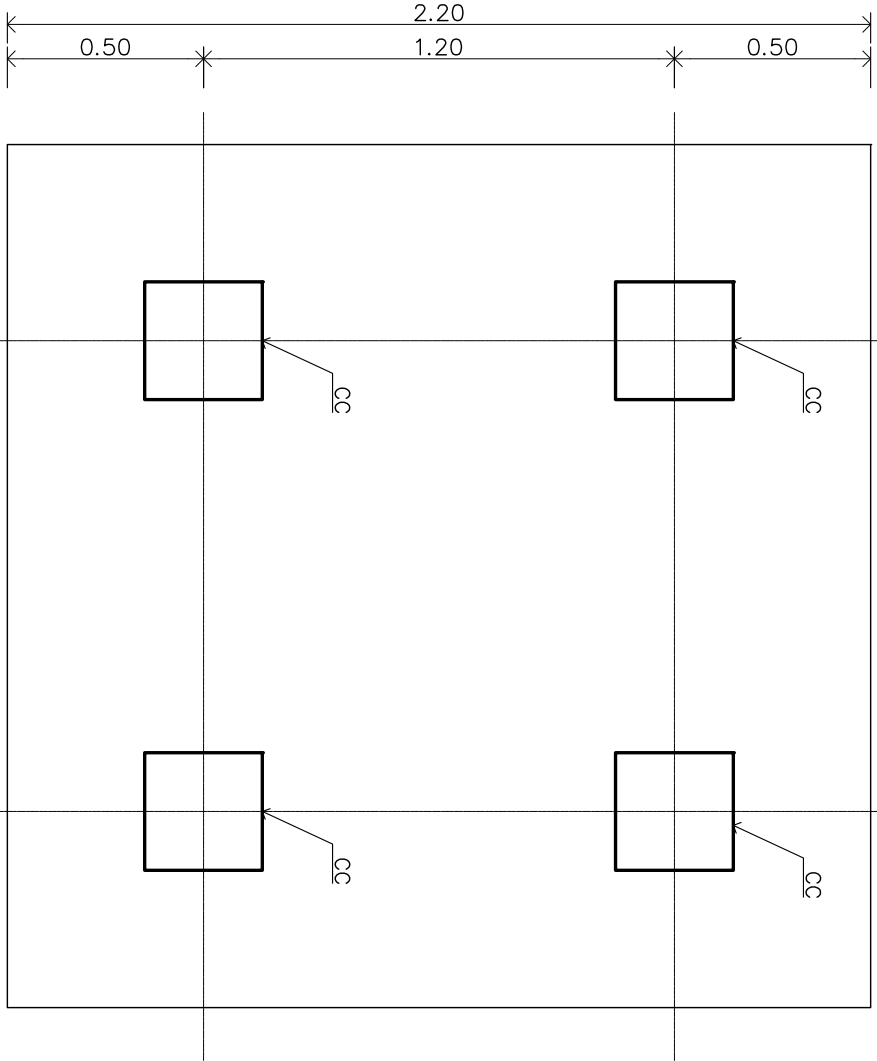
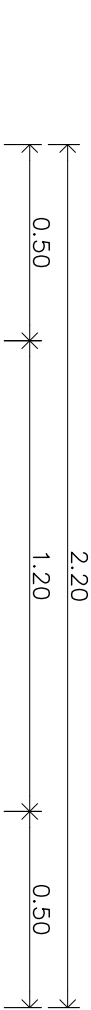


แบบแปลน เสาอากาศ FF

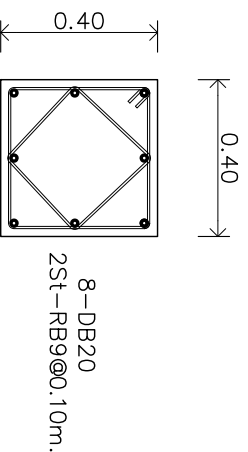


แบบแปลน รูปตัดเสาอากาศ FF

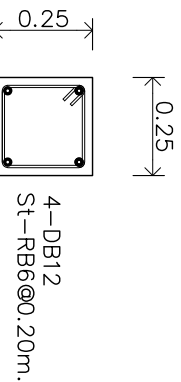
แบบแปลน ฐานเสาอากาศ FF
 scale 1:20



แบบแปลน เสา CC (ฐานเสาอากาศ)



แบบแปลน เสา CC
 scale 1:20



แบบแปลน เสา CF
 scale 1:20



บริษัท วิทยุการบินแห่งประเทศไทย
 102 ซอยงามดูพลี กรุงเทพมหานคร
 เขตสาทร กรุงเทพฯ 10120
 โทรศัพท์ 02-287-8630
 โทรสาร 02-287-8295

PROJECT :

อาคารสถานีส่งวิทยุและเสาอากาศ
 Self Support Tower ชนิดสี่เหลี่ยม สูง 24 ม.

LOCATION :

หอดูดาวจางจางทางอากาศแม่สอด

REGISTER OF ARCHITECTS & ENGINEERS AUTHORIZED SIGNATURE :

ARCHITECTS :

น.ร. ชญาพร ตาโรฤทธิ์ ร.ร. 16236

STRUCTURAL ENGINEERS :

นาย สมเกียรติ สิริโชคสวัสดิ์ 0000000000

ELECTRICAL ENGINEERS :

นาย ธีรพันธ์ จินตพันธ์ 0000000000

MECHANICAL ENGINEERS :

นาย สิริชัย ภาณุธรรม 0000000000

SANITARY ENGINEERS :

-

SURVEY TECHNICAL :

-

DRAWING :

DETAIL FC

REVISION :

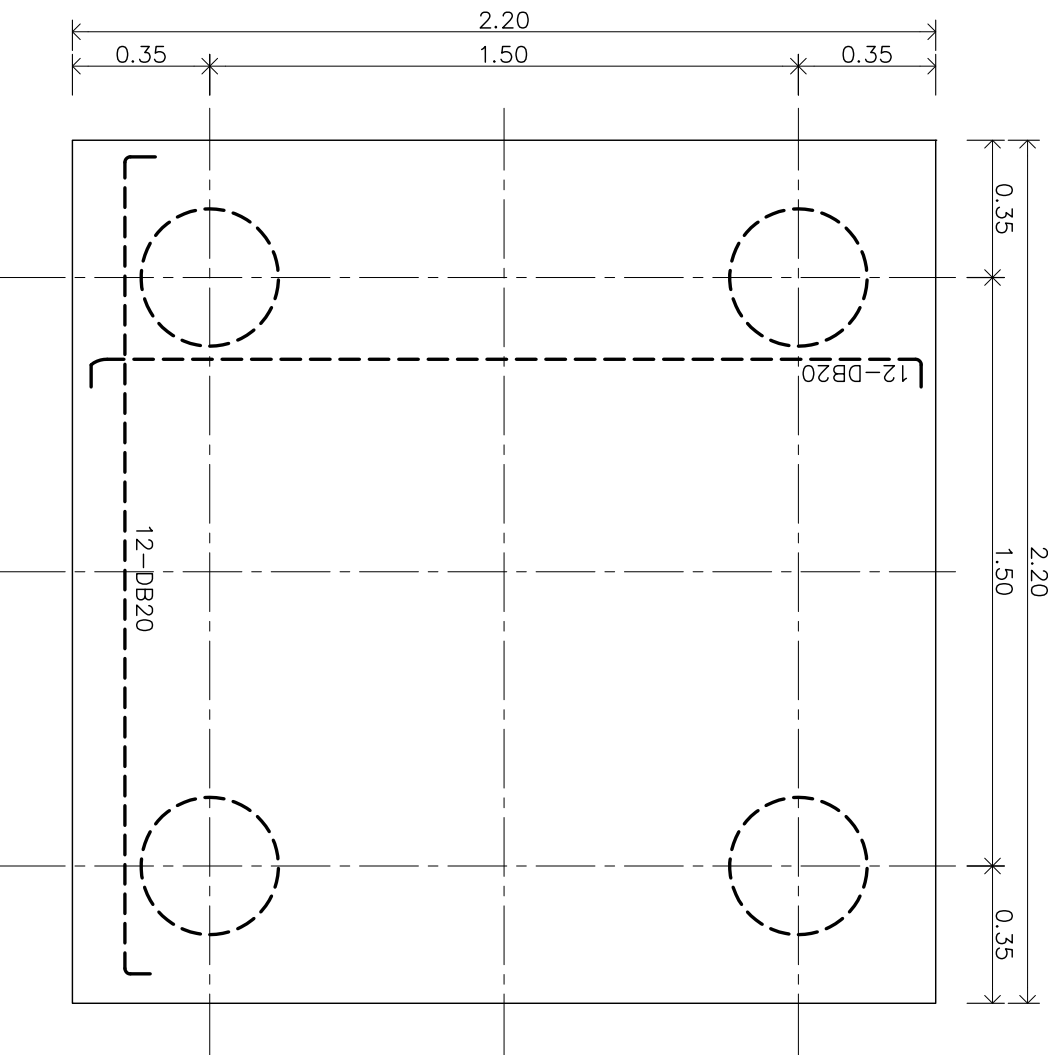
NO.	DATE	DESCRIPTION	REMARK

DRAWING BY : น.ร. ชญาพร ตาโรฤทธิ์

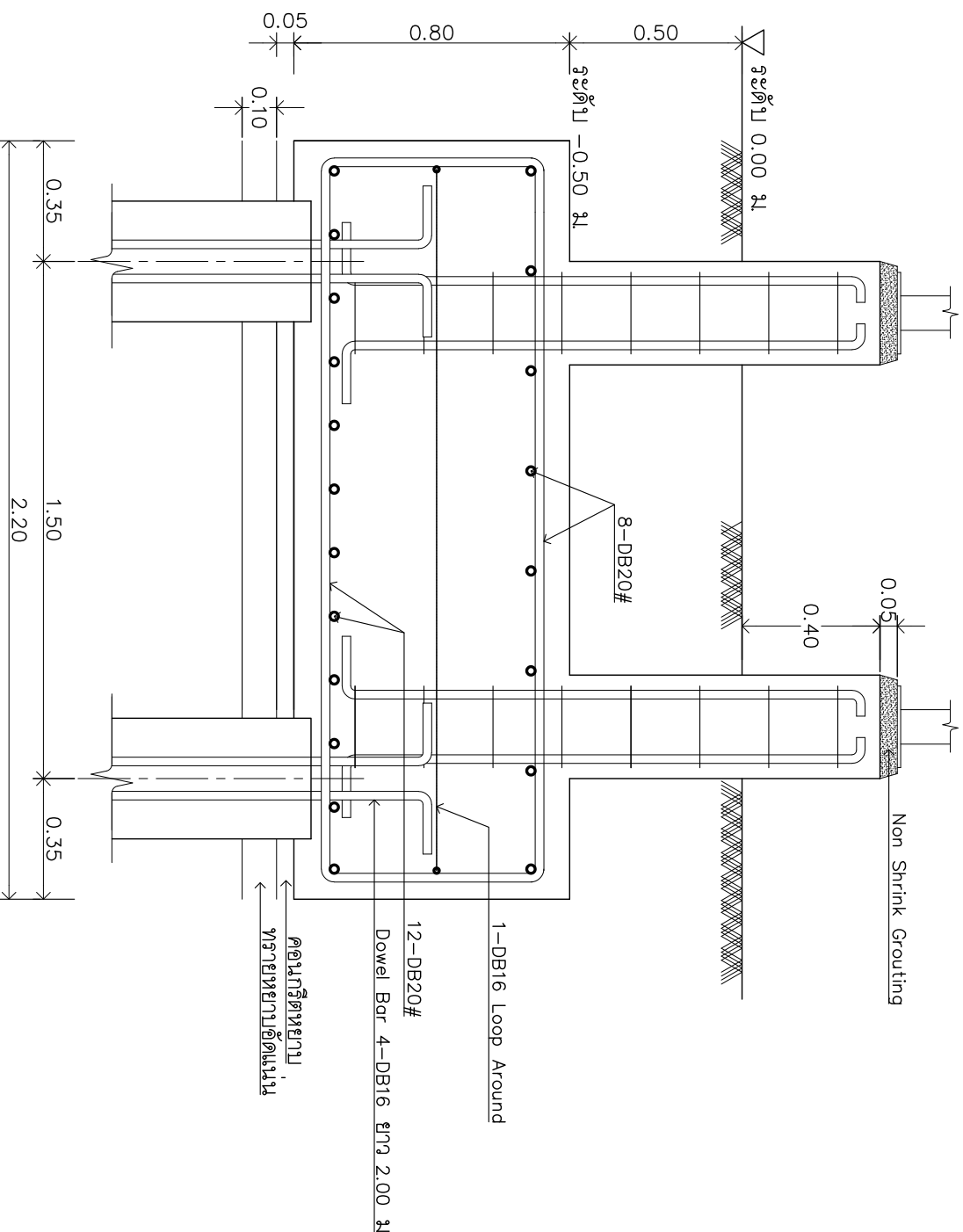
CHECKED BY : นาย ธีรพันธ์ จินตพันธ์

APPROVED BY : นายประทีป สัทกุลณี

SCALE : 10/10



แปลน ฐานราก FC (ฐานเสาอากาศ)



แปลน รูปตัดฐานราก FC (ฐานเสาอากาศ)

แบบขยายฐานราก FC
 scale 1:20