

ร่างขอแบบขอของงาน ครุภัณฑ์ (เฟอร์นิเจอร์) สำนักงาน และครุภัณฑ์ (เฟอร์นิเจอร์) บ้านพัก

สำหรับโครงการก่อสร้างหอประชุมปฏิบัติการบิน อาคารเครื่องช่วยเดินอากาศ DVORDME
และอาคารบ้านพักพนักงาน ณ ท่าอากาศยานเมตง

งานชุดซื้อครุภัณฑ์ (เฟอร์นิเจอร์) สำนักงาน และครุภัณฑ์ (เฟอร์นิเจอร์) บ้านพัก สำหรับโครงการก่อสร้างหอประชุมปฏิบัติการบิน อาคารเครื่องช่วยเดินอากาศ DVORDME และอาคารบ้านพักพนักงาน ท่าอากาศยานเมตง ภายใต้ผู้ขายร้อยละ ๑๐๐ ของวงเงินทั้งหมดตามสัญญา กำหนดส่งมอบสินค้าภายในระยะเวลา ๔๕ วัน นับจากวันที่ลงนามสัญญา เมื่อผู้ขายได้ดำเนินการแล้วเสร็จตามรายละเอียดดังต่อไปนี้

อาคารหอประชุมปฏิบัติการบิน ประกอบด้วยเฟอร์นิเจอร์ ดังนี้

- หอประชุมวงเวร
- โต๊ะทำงาน
- เก้าอี้
- ตู้เขียนชุดเก็บเอกสาร
- หอประชุมรอง
- เก้าอี้พักผ่อน
- โซฟาแบบ ๑ ที่นั่ง
- โซฟาแบบ ๓ ที่นั่ง
- โต๊ะกลาง
- โต๊ะข้าง
- ตู้วางทีวี
- ห้องรับประทานอาหาร
- โต๊ะรับประทานอาหาร
- เก้าอี้
- ตู้ข้างหลังคัสล่างจากแบบ ๒ หลุม สำเร็จรูปพร้อมก๊อกน้ำและติดตั้ง
- ตู้ครัวตั้งพื้นสำเร็จรูป
- ตู้แยกแอมบามเปิดสำเร็จรูป (ติดตั้งเหนือหลัง)
- ตู้แยกแอมบามเปิดสำเร็จรูป (ติดตั้งเหนือตู้ครัว)
- ห้องพักผ่อน
- เตียงขนาดไม่น้อยกว่า ๓.๕ ฟุต
- โต๊ะหัวเตียง

จำนวน ๒ ตัว

จำนวน ๒ ตัว

จำนวน ๓ ตัว

จำนวน ๒ ตัว

จำนวน ๒ ตัว

จำนวน ๒ ตัว

จำนวน ๑ ตัว

จำนวน ๒ ตัว

จำนวน ๑ ตัว

จำนวน ๒ ตัว

จำนวน ๘ ตัว

จำนวน ๑ ตัว

จำนวน ๒ ตัว

จำนวน ๒ ตัว

จำนวน ๑ ตัว

จำนวน ๒ ตัว

จำนวน ๒ หลัง

จำนวน ๒ ตัว

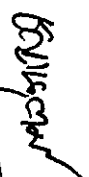


Signature



Signature

Signature

Signature

- ห้องบังคับการบิน
 - โต๊ะทำงาน จำนวน ๑ ชุด
 - เก้าอี้ จำนวน ๑ ตัว
 - ตู้โต๊ะชุดเก็บเอกสาร จำนวน ๕ ตู้
- อาคารสถานีสูง ประกอบด้วยเฟอร์นิเจอร์ ดังนี้
 - โต๊ะทำงาน จำนวน ๑ ตัว
 - เก้าอี้ จำนวน ๑ ตัว
 - ตู้เหล็กเก็บเอกสารบานเปิดคู่ (บานเทียบ) จำนวน ๒ ตู้
- บ่อนขยวม ประกอบด้วยเฟอร์นิเจอร์ ดังนี้
 - เก้าอี้ จำนวน ๒ ตัว
 - ตู้เหล็กเก็บเอกสารบานเปิดคู่ (บานเทียบ) จำนวน ๒ ตู้
- อาคาร DVOR/DME ประกอบด้วยเฟอร์นิเจอร์ ดังนี้
 - โต๊ะทำงาน จำนวน ๒ ตัว
 - เก้าอี้ จำนวน ๒ ตัว
 - ตู้เหล็กเก็บเอกสารบานเปิดคู่ (บานเทียบ) จำนวน ๒ ตู้
- อาคาร บ้านพักพนักงาน ประกอบด้วยเฟอร์นิเจอร์ ดังนี้
 - โยฟาแบบ ๒ ที่นั่ง จำนวน ๖ ตัว
 - โต๊ะรับแขก จำนวน ๖ ตัว
 - ตู้วางทีวี จำนวน ๖ ตัว
 - ตู้อ่างล้างชำระรูปพร้อมก๊อกน้ำและติดตั้ง จำนวน ๖ ตู้ (แบ่งเป็นซิงค์หลุมขวา จำนวน ๓ ตู้ และซิงค์หลุมซ้าย จำนวน ๓ ตู้)
 - ตู้เขยงบานเปิดสำเร็จรูป จำนวน ๖ ตู้
 - เขยงขนาดไม่บ่อยกว่า ๕ ฟุต จำนวน ๖ หลัง
 - โต๊ะท้าวเขยง จำนวน ๖ ตัว
 - ตู้ลิ้นชัก จำนวน ๖ หลัง
 - โต๊ะเครื่องแป้ง จำนวน ๖ ตัว
 - เก้าอี้ Stool จำนวน ๖ ตัว

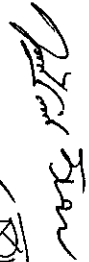



ใบสรุปราคาครุภัณฑ์ (เฟอร์นิเจอร์) สำนักงาน และ ครุภัณฑ์ (เฟอร์นิเจอร์) บ้านพัก

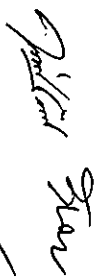

สำหรับโครงการก่อสร้างอาคารหอบังคับการบิน อาคารสถานีเครื่องช่วยการเดินอากาศ DVOR/DME

และอาคารบ้านพักพนักงาน ณ ท่าอากาศยานเบตง จังหวัดยะลา

ลำดับ	รายการ	จำนวน	ราคา/หน่วย (บาท) (ราคาพร้อมขนส่ง ติดตั้ง + VAT)
	อาคารหอบังคับการบิน		
	ห้องช่างเวร		
1	โต๊ะทำงาน	2.00	
2	เก้าอี้	2.00	
3	ตู้โต๊ะเขียนเอกสารเอกสาร	3.00	
	ห้องรับรอง		
4	เก้าอี้พักผ่อน	2.00	
5	โซฟาแบบ 1 ที่นั่ง	2.00	
6	โซฟาแบบ 3 ที่นั่ง	2.00	
7	โต๊ะกลาง	1.00	
8	โต๊ะข้าง	2.00	
9	ตู้วางทีวี	1.00	
	ห้องทานอาหาร		
10	โต๊ะรับประทานอาหาร	2.00	
11	เก้าอี้	8.00	
12	ตู้อ่างล้างล้างจานแบบ 2 หลุม สำเร็จรูป พร้อมก๊อกน้ำและติดตั้ง	1.00	
13	ตู้ครัวตั้งพื้นสำเร็จรูป	2.00	
14	ตู้แช่ขวมนานเปิดสำเร็จรูป (ติดตั้งเหนือซิงค์)	1.00	
15	ตู้แช่ขวมนานเปิดสำเร็จรูป (ติดตั้งเหนือตู้ครัว)	2.00	


Pichit Suan
วิศวกร
D.VOR/DME

ลำดับ	รายการ	จำนวน	ราคา/หน่วย (บาท) (ราคาพร้อมขนส่ง ติดตั้ง + VAT)
	ห้องพักผ่อน		
16	เตียงขนาดโม่เอยกว่า 3.5 ฟุต	2.00	
17	โต๊ะหัวเตียง	2.00	
	ห้องรับประทานอาหาร		
18	โต๊ะทำงาน	1.00	
19	เก้าอี้	1.00	
20	ตู้โต๊ะเก็บเอกสารเอกสาร	4.00	
	อาคารสถานที่ส่ง		
21	โต๊ะทำงาน	1.00	
22	เก้าอี้	1.00	
23	ตู้เหล็กเก็บเอกสารเอกสารเบ็ดตู้ (บานพับ)	2.00	
	ป้อมยาม		
24	เก้าอี้	2.00	
25	ตู้เหล็กเก็บเอกสารเอกสารเบ็ดตู้ (บานพับ)	2.00	
	อาคาร DVOR/DME		
26	โต๊ะทำงาน	2.00	
27	เก้าอี้	2.00	
28	ตู้เหล็กเก็บเอกสารเอกสารเบ็ดตู้ (บานพับ)	2.00	


 Pichit Saw

 Ritsada Kiat
 Royal Road

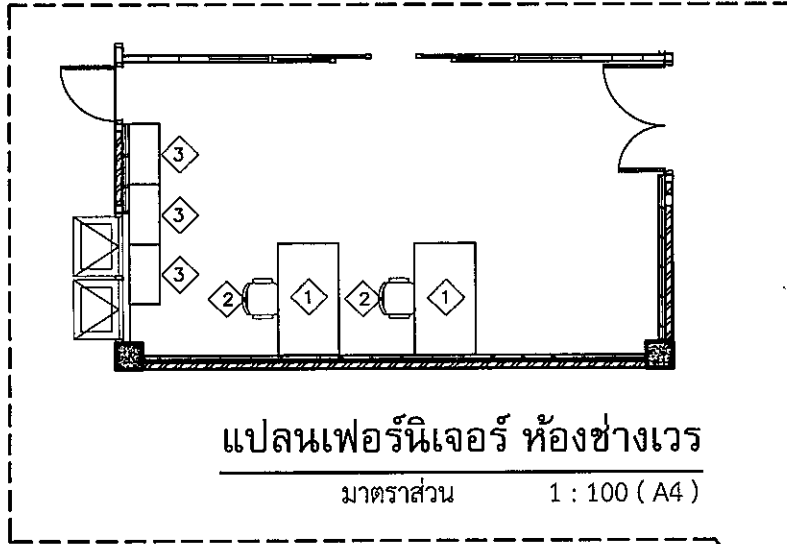
ลำดับ	รายการ	จำนวน	ราคา/หน่วย (บาท) (ราคาพร้อมขนส่ง ติดตั้ง + VAT)
	อาคารบ้านพักพนักงาน		
29	โซฟาแบบ 2 ที่นั่ง	6.00	
30	โต๊ะรับแขก	6.00	
31	ตู้วางทีวี	6.00	
32	ตู้ข้างชิงค์สำเร็จรูปพร้อมตู้ยกน้ำและติดตั้ง (แบ่งเป็นชิงค์หลุมขวาจำนวน 3 ตู้ และชิงค์หลุมซ้าย จำนวน 3 ตู้)	6.00	
33	ตู้แขวนบานเปิดสำเร็จรูป	6.00	
34	เตียงขนาดไม่ต่ำกว่า 5 ฟุต	6.00	
35	โต๊ะหัวเตียง	6.00	
36	ตู้เสื้อผ้า	6.00	
37	โต๊ะเครื่องแป้ง	6.00	
38	เก้าอี้ stool	6.00	

Prithvi Star

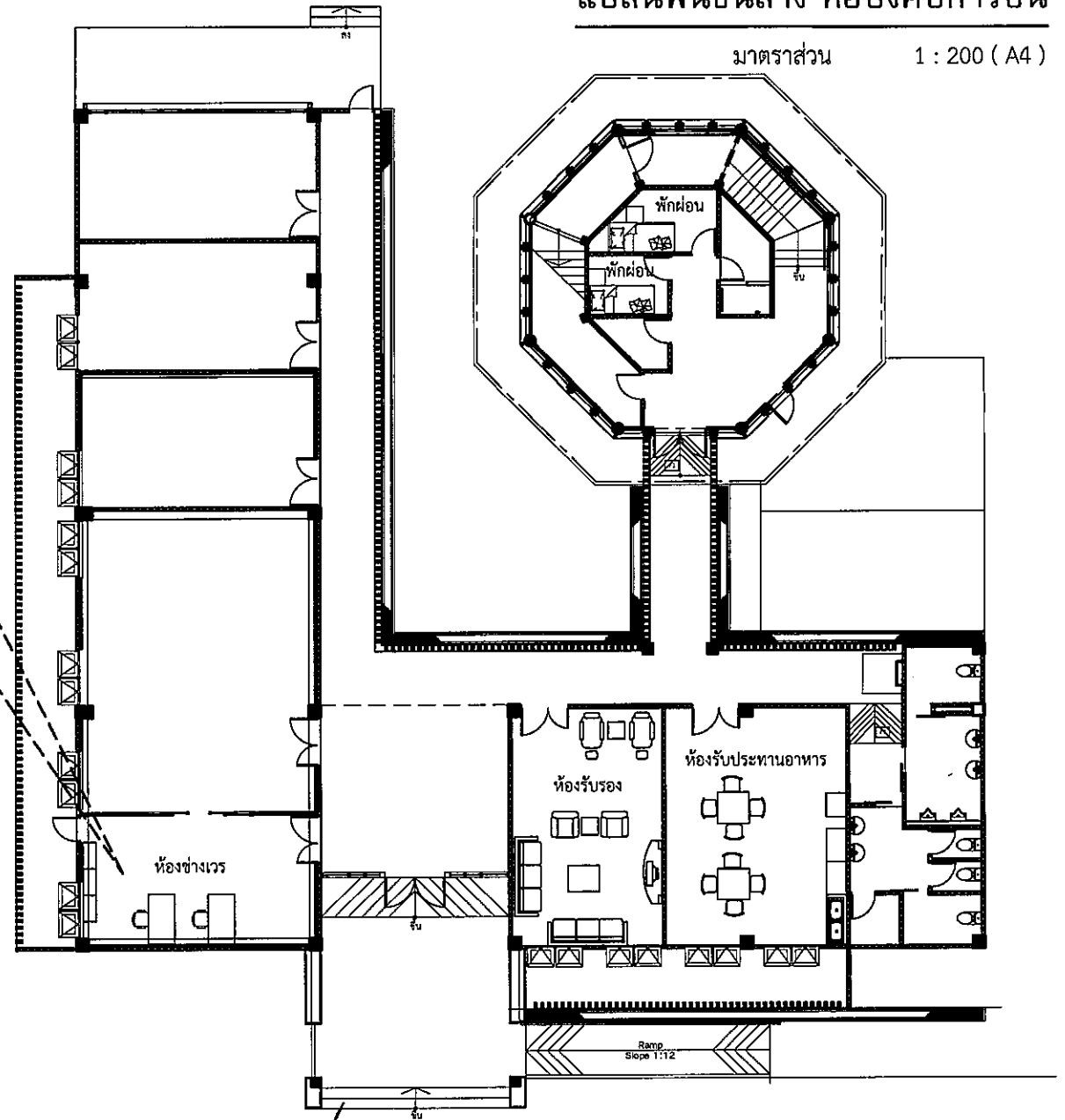
Prithvi Star
Prithvi Star

แปลนพื้นที่ล่าง หอบังคับการบิน

มาตราส่วน 1 : 200 (A4)



รายการเฟอร์นิเจอร์ ห้องชางเวร		
สัญลักษณ์	รายละเอียด	จำนวน (ตัว)
1	โต๊ะทำงาน	2
2	เก้าอี้ (สำนักงาน)	2
3	ตู้เตี้ยจัดเก็บเอกสาร	3



Handwritten notes:
 ควบคุม
 กิจการ
 ควบคุม

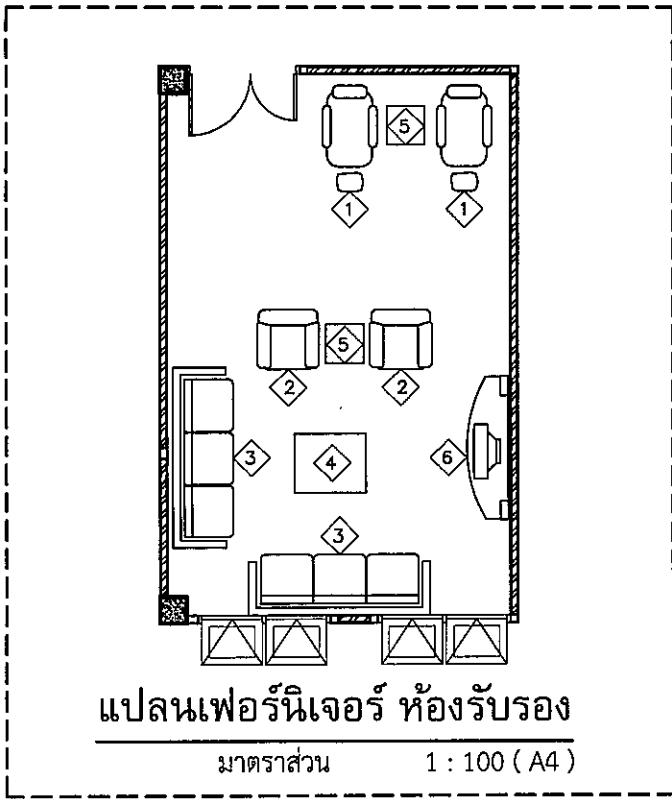
งานเฟอร์นิเจอร์ ห้องชางเวร

Handwritten notes:
 ควบคุม
 กิจการ

แปลนพื้นที่ล่าง หอบังคับการบิน

มาตราส่วน

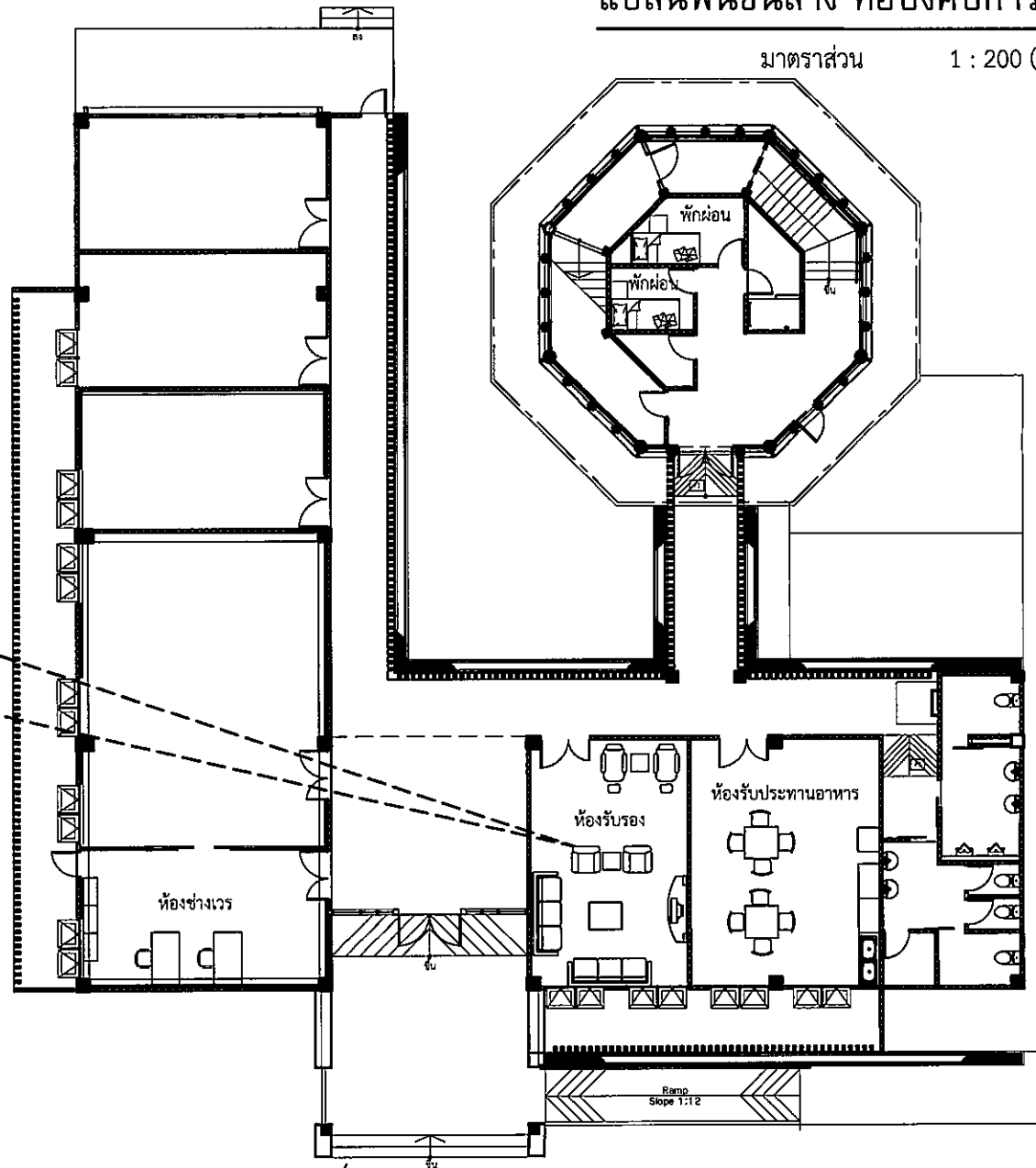
1 : 200 (A4)



แปลนเฟอร์นิเจอร์ ห้องรับรอง

มาตราส่วน 1 : 100 (A4)

รายการเฟอร์นิเจอร์ ห้องรับรอง		
สัญลักษณ์	รายละเอียด	จำนวน (ตัว)
1	เก้าอี้พักผ่อน	2
2	โซฟาแบบ 1 ที่นั่ง	2
3	โซฟาแบบ 3 ที่นั่ง	2
4	โต๊ะกลาง	1
5	โต๊ะข้าง	2
6	ตู้วางทีวี	1

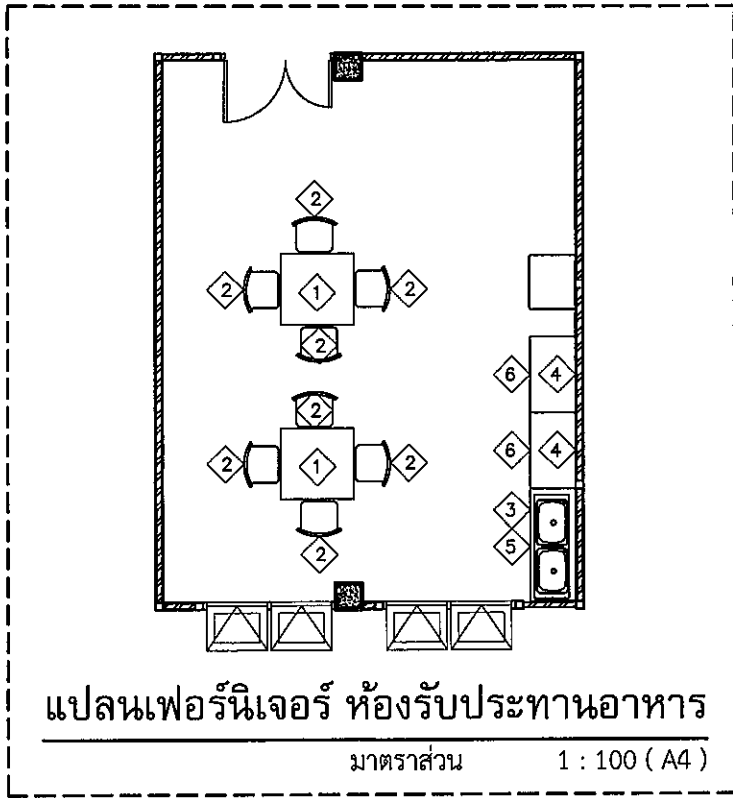


งานเฟอร์นิเจอร์ ห้องรับรอง

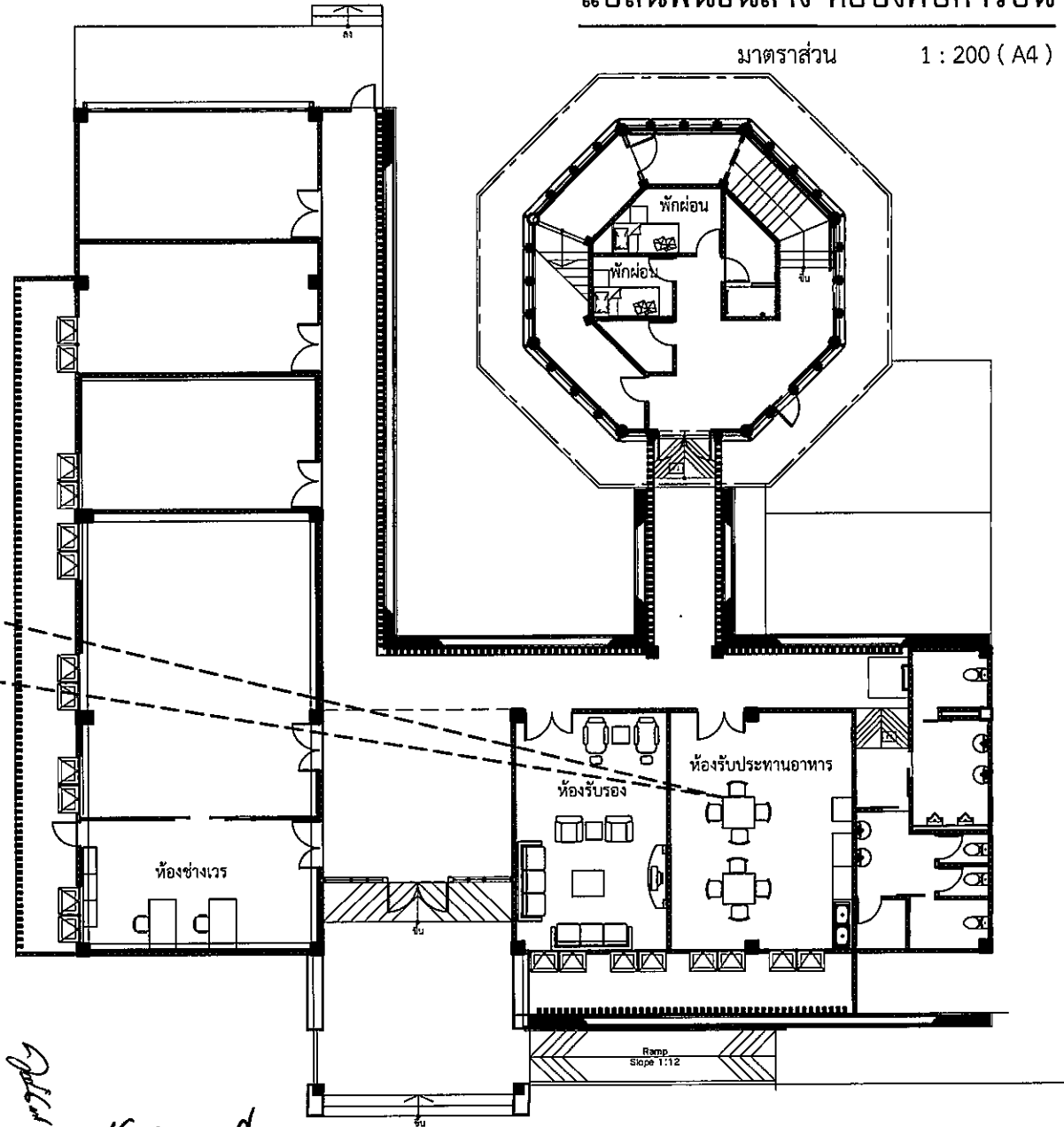
แปลนพื้นที่ล่าง หอบังคับการบิน

มาตราส่วน

1 : 200 (A4)



รายการเฟอร์นิเจอร์ ห้องรับประทานอาหาร		
สัญลักษณ์	รายละเอียด	จำนวน (ตัว)
1	โต๊ะรับประทานอาหาร	2
2	เก้าอี้ (รับประทานอาหาร)	8
3	ตู้อ่างซิงค์ล้างจานแบบ 2 หลุม สำเร็จรูป พร้อมก๊อกน้ำและติดตั้ง	1
4	ตู้ครัวตั้งพื้น สำเร็จรูป	2
5	ตู้แขวนบานเปิดสำเร็จรูป (ติดตั้งเหนือซิงค์)	1
6	ตู้แขวนบานเปิดสำเร็จรูป (ติดตั้งเหนือตู้ครัว)	2

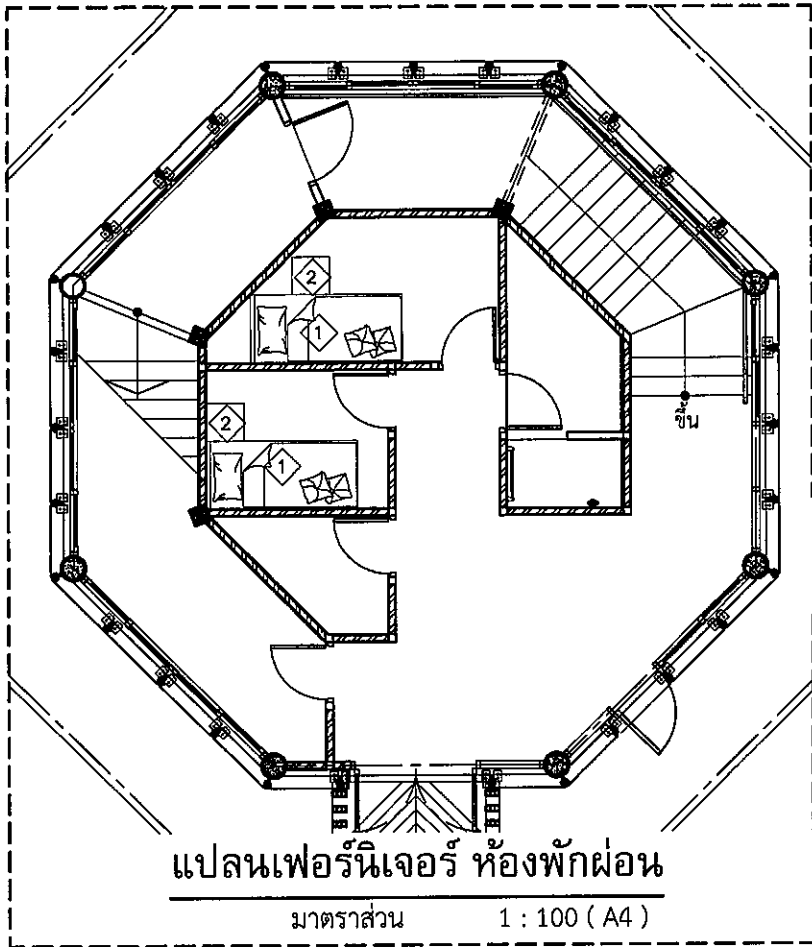


งานเฟอร์นิเจอร์ ห้องรับประทานอาหาร

แปลนพื้นที่ชั้นล่าง หอบังคับการบิน

มาตราส่วน

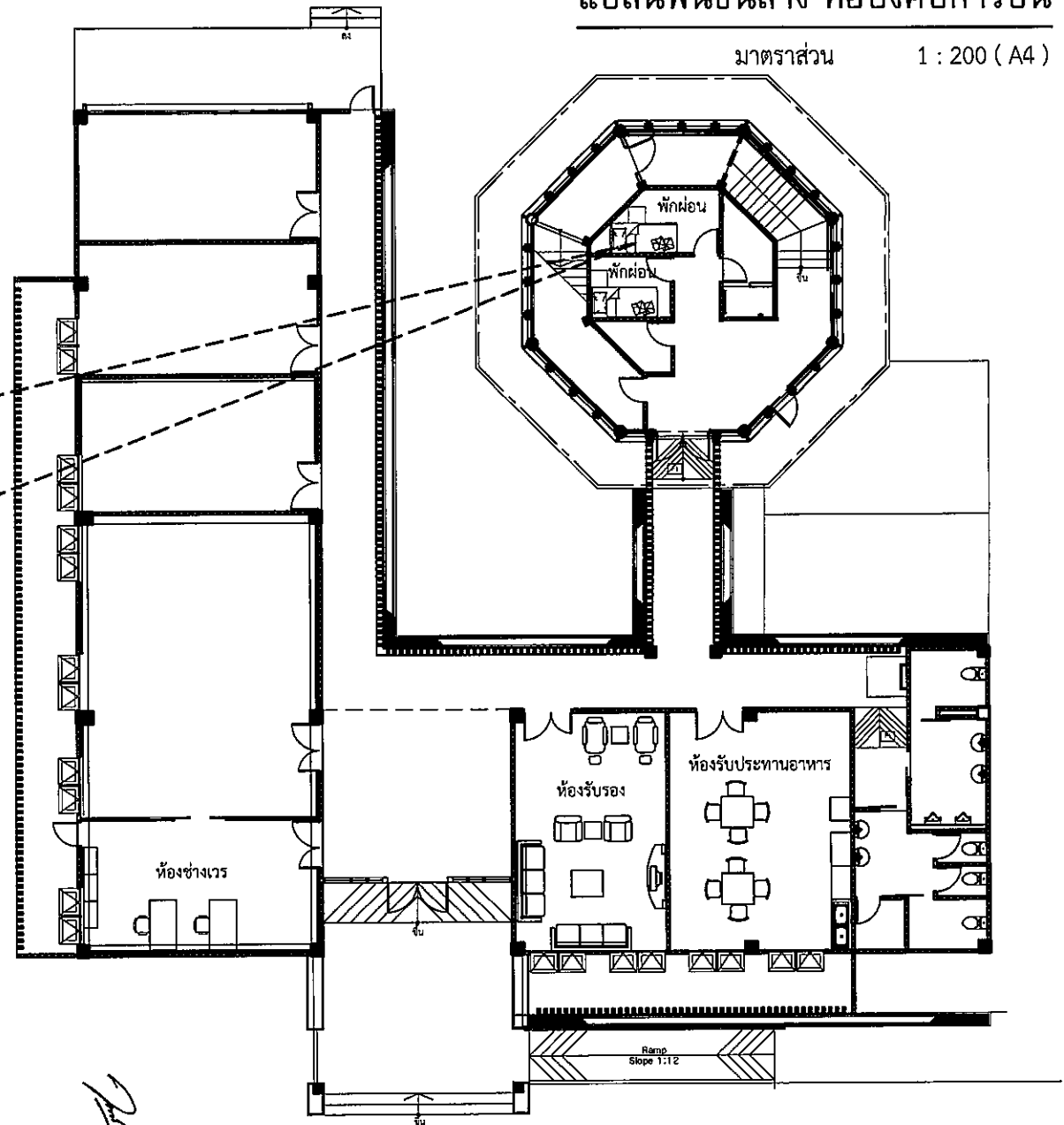
1 : 200 (A4)



แปลนเพอร์นิเจอร์ ห้องพักผ่อน

มาตราส่วน 1 : 100 (A4)

รายการเพอร์นิเจอร์ ห้องพักผ่อน		
สัญลักษณ์	รายละเอียด	จำนวน (ตัว)
1	เตียงขนาดไม่น้อยกว่า 3.5 ฟุต	2
2	โต๊ะหัวเตียง	2

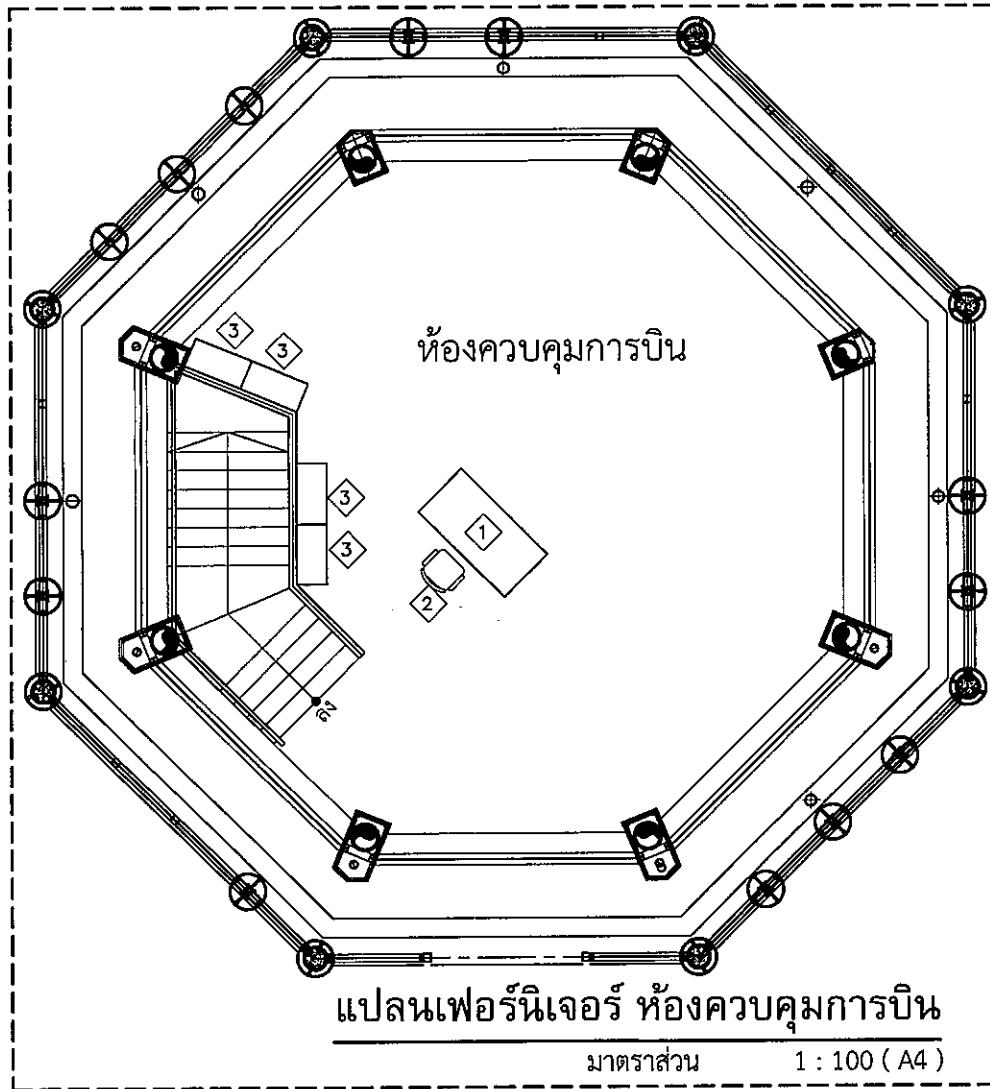
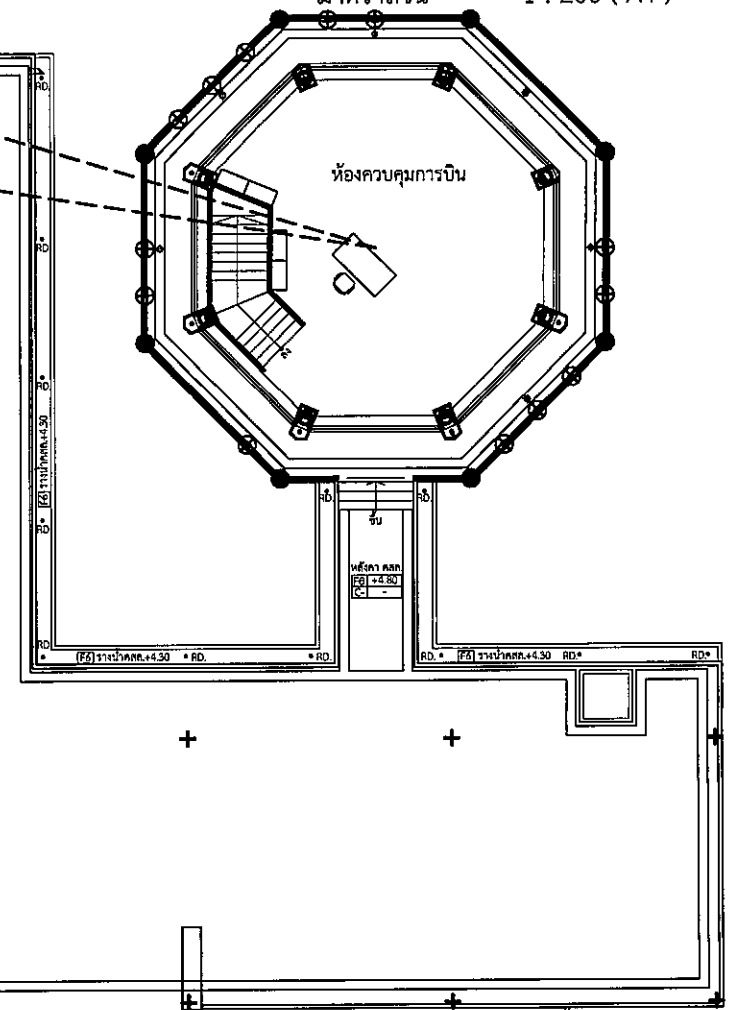


Handwritten signatures and initials:
 สว
 สว
 สว
 สว

งานเพอร์นิเจอร์ ห้องพักผ่อน

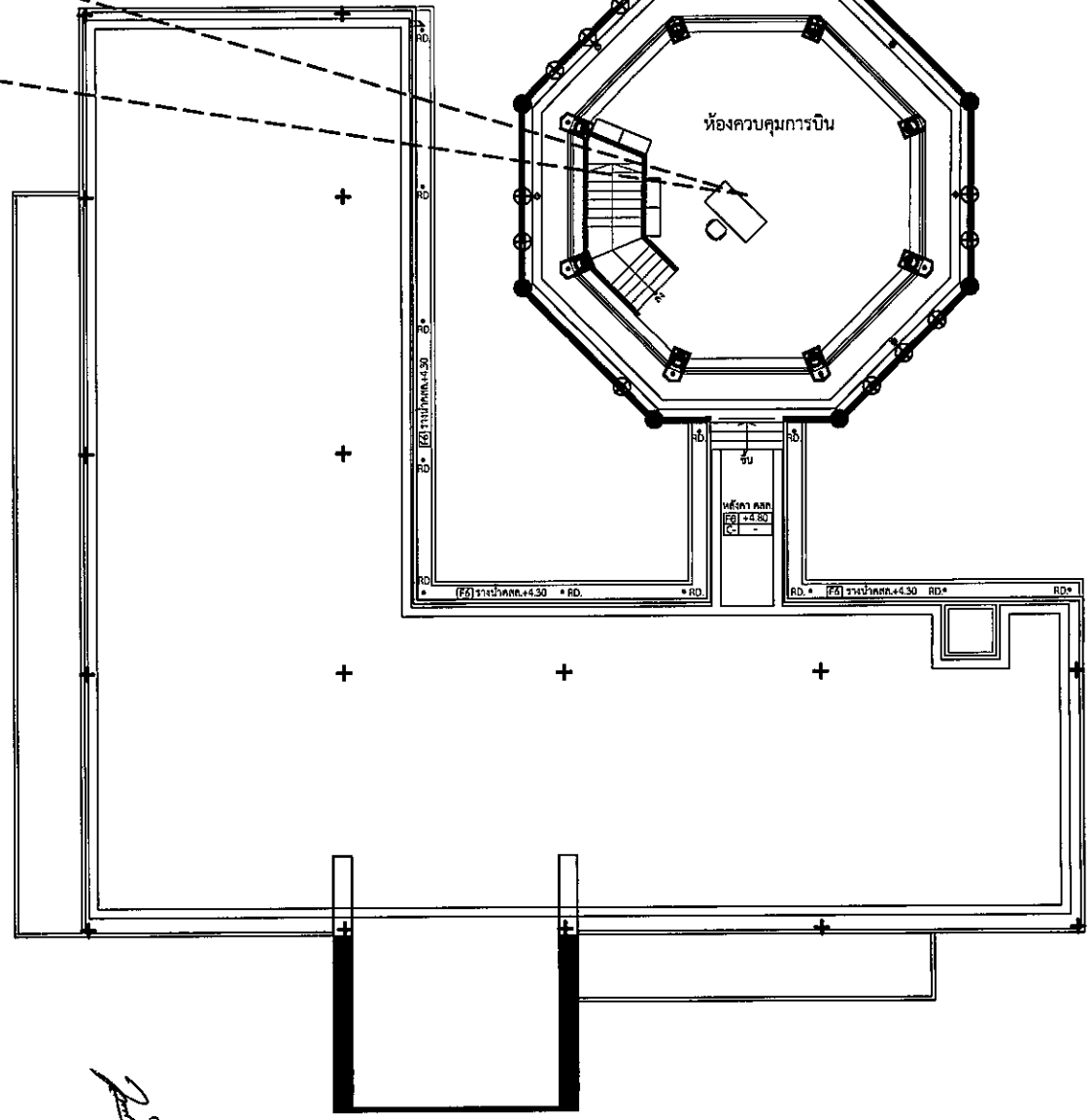
แปลนพื้นชั้นบน หอบังคับการบิน

มาตราส่วน 1 : 200 (A4)



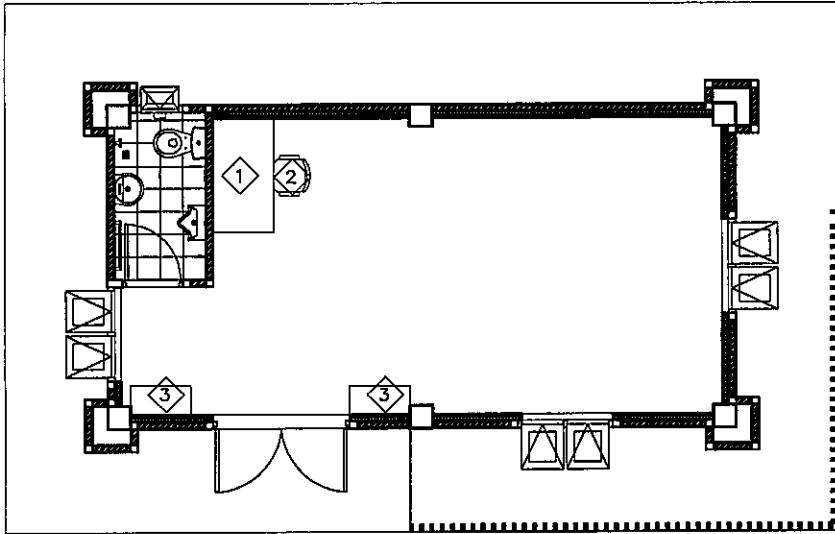
แปลนเฟอร์นิเจอร์ ห้องควบคุมการบิน
มาตราส่วน 1 : 100 (A4)

รายการเฟอร์นิเจอร์ ห้องควบคุมการบิน		
สัญลักษณ์	รายละเอียด	จำนวน (ตัว)
1	โต๊ะทำงาน	1
2	เก้าอี้ (สำนักงาน)	1
3	ตู้เตี้ยจัดเก็บเอกสาร	4



Handwritten signatures and notes:
 ปิณิต
 สิว
 วิษณุ
 อภิวัฒน์

งานเฟอร์นิเจอร์ ห้องควบคุมการบิน

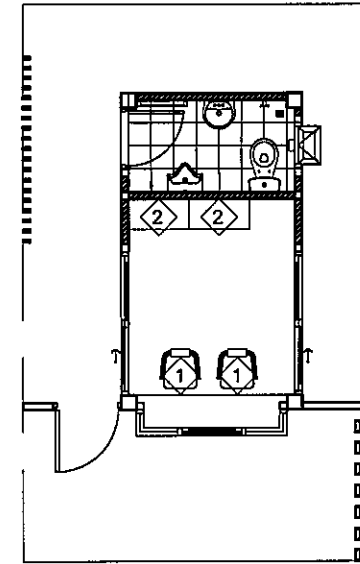


แปลนเฟอร์นิเจอร์อาคารสถานีส่ง

มาตราส่วน 1 : 100 (A4)

รายการเฟอร์นิเจอร์อาคารสถานีส่ง		
สัญลักษณ์	รายละเอียด	จำนวน (ตัว)
1	โต๊ะทำงาน	1
2	เก้าอี้ (สำนักงาน)	1
3	ตู้เหล็กเก็บเอกสารบานเปิดคู่ (บานทึบ)	2

งานเฟอร์นิเจอร์ อาคารสถานีส่ง



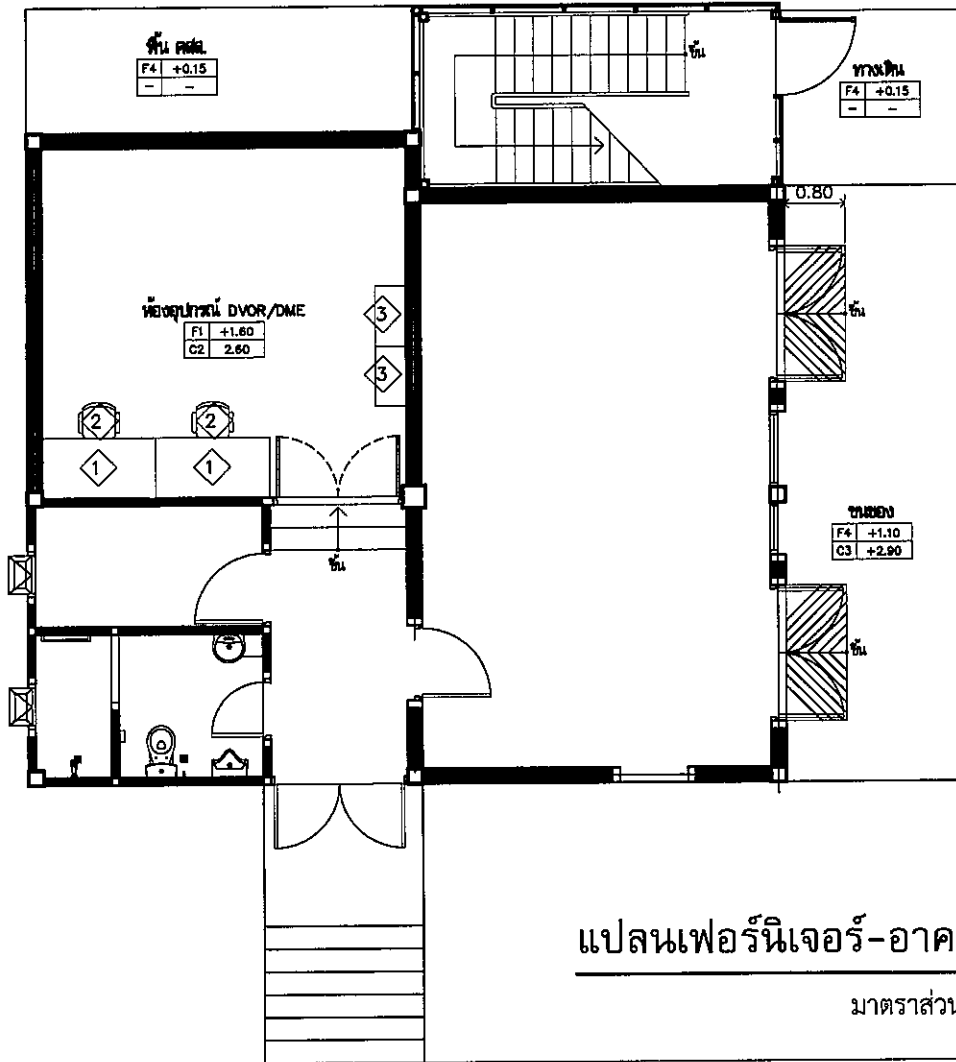
แปลนเฟอร์นิเจอร์ป้อมยาม

มาตราส่วน 1 : 100 (A4)

รายการเฟอร์นิเจอร์ป้อมยาม		
สัญลักษณ์	รายละเอียด	จำนวน (ตัว)
1	เก้าอี้ (รับประทานอาหาร)	2
2	ตู้เหล็กเก็บเอกสารบานเปิดคู่ (บานทึบ)	2

งานเฟอร์นิเจอร์ ป้อมยาม

Handwritten signatures and initials in Thai script.

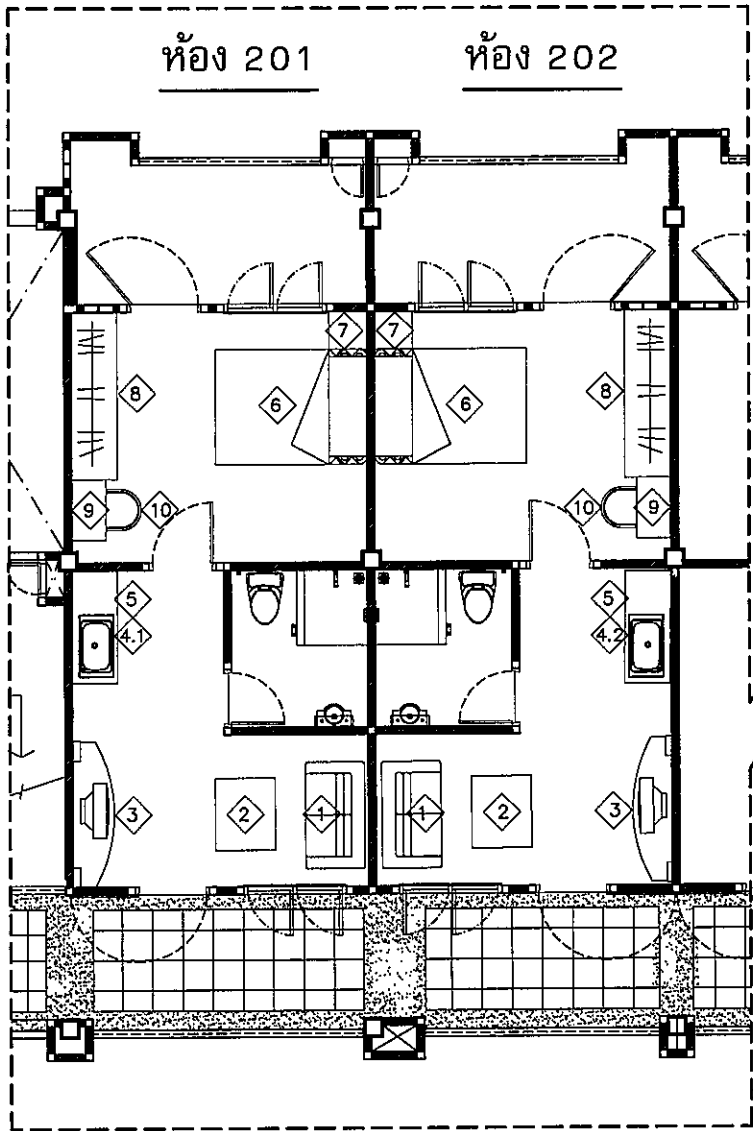


รายการเฟอร์นิเจอร์ห้องอุปกรณ์ DVOR/DME		
สัญลักษณ์	รายละเอียด	จำนวน (ตัว)
1	โต๊ะทำงาน	2
2	เก้าอี้ (สำนักงาน)	2
3	ตู้เหล็กเก็บเอกสารบานเปิดคู่ (บานทับ)	2

Handwritten signature/initials.

Handwritten signature/initials.

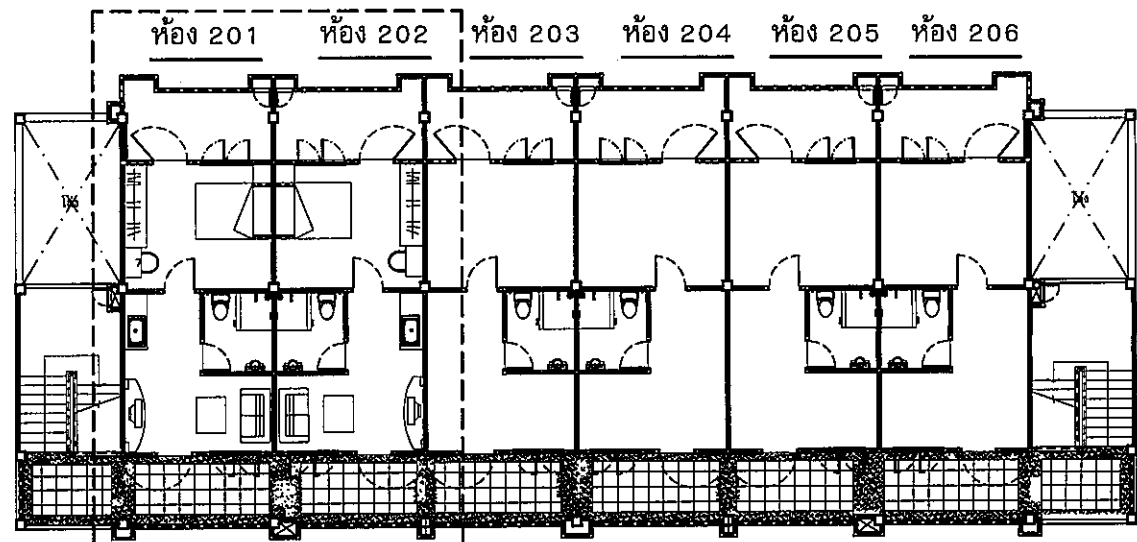
งานเฟอร์นิเจอร์ อาคาร DVOR/DME



แปลนเฟอร์นิเจอร์ ขยายชั้นบน-บ้านพัก

มาตราส่วน 1 : 100 (A4)

งานเฟอร์นิเจอร์ อาคารบ้านพักพนักงาน



แปลนพื้นที่ชั้นบน-บ้านพัก

มาตราส่วน 1 : 200

หมายเหตุ ห้อง 201, 203, 205 ตู้ชิงค์ล้างจานหลุมซ้าย
ห้อง 202, 204, 206 ตู้ชิงค์ล้างจานหลุมขวา

รายการเฟอร์นิเจอร์บ้านพักพนักงาน			
สัญลักษณ์	รายละเอียด	จำนวน/ห้อง (ตัว)	จำนวน/บ้านพัก (ตัว)
1	โซฟาแบบ ๒ ที่นั่ง	1	6
2	โต๊ะรับแขก	1	6
3	ตู้วางทีวี	1	6
4	4.1 ตู้อ่างชิงค์สำเร็จรูปพร้อมก๊อกน้ำและติดตั้ง (ชิงค์หลุมซ้าย)	1	3
	4.2 ตู้อ่างชิงค์สำเร็จรูปพร้อมก๊อกน้ำและติดตั้ง (ชิงค์หลุมขวา)	1	3
5	ตู้แขวนบานเปิดสำเร็จรูป	1	6
6	เตียงขนาดไม่น้อยกว่า ๕ ฟุต	1	6
7	โต๊ะหัวเตียง	1	6
8	ตู้เสื้อผ้า	1	6
9	โต๊ะเครื่องแป้ง	1	6
10	เก้าอี้ Stool	1	6

Handwritten notes and signatures:
 1. 1.1
 1.2
 1.3
 1.4
 1.5
 1.6
 1.7
 1.8
 1.9
 1.10

เก้าอี้ (สำนักงาน)

คุณลักษณะของครุภัณฑ์ฯ

รูปแบบ เป็นไปตามมาตรฐานของบัญชีผู้ผลิต

ขนาดรวม : ความกว้าง เบาะนั่งรวมเท้าแขน ไม่น้อยกว่า ๖๐ ซม.ม.

ความลึก เบาะนั่งรวมพนักพิง ไม่น้อยกว่า ๕๐ ซม.ม.

ความสูง จากพื้นถึงจุดสูงสุดของพนักพิง ไม่น้อยกว่า ๙๐ ซม.ม.

โครงสร้างเหล็ก : ทำจากวัสดุที่มีความแข็งแรง หรือ โลหะ หรือ ไม้อัด

พนักพิง : ความกว้าง ไม่น้อยกว่า ๔๙ ซม.ม.

ความสูง จากเบาะนั่ง ไม่น้อยกว่า ๕๐ ซม.ม.

สวมนของพนักพิงแยกจากเบาะรองนั่ง (ไม่เป็นชิ้นเดียวกัน) ลักษณะโค้ง หรือ เอียง ติดตั้งกลไกทำให้

พนักพิงปรับเอียง เพื่อรองรับน้ำหนักหลังในขณะใช้งาน

โครงสร้างเบาะรองนั่ง : ทำจากวัสดุที่มีความแข็งแรง หรือ โลหะ หรือ ไม้อัด

เบาะนั่ง : ความกว้าง ไม่น้อยกว่า ๔๙ ซม.ม.

ความลึก ไม่น้อยกว่า ๔๙ ซม.ม.

หุ้มด้วยพองน้ำเกรด A หุ้มทับด้วยหนังหนังสังเคราะห์เกรด PU (Polyurethane) ขึ้นไป ได้เบาะนั่ง

ติดตั้งกลไก เพื่อปรับระดับความสูง-ต่ำ ของเก้าอี้ได้ไม่น้อยกว่า ๔ ซม.ม.

ขาเก้าอี้ : ลักษณะ ๔ แฉก โครงสร้างเหล็กทำจากโลหะผิวเงา หรือ ผิวดำน หรือ โลหะทำสี POWDER COATING

อบความร้อน (กำหนดเมล็ดสีภายหลัง) ปลายขาติดล้อที่สามารถถอดได้ โดยใช้เครื่องมือที่ขายใน

ท้องตลาดทั่วไป ขนาดเส้นผ่านศูนย์กลางของล้อไม่น้อยกว่า ๕.๕ ซม.ม.

เท้าแขน : ทำจากโลหะผิวเงา หรือ ผิวดำน หรือ โลหะทำสี POWDER COATING อบความร้อน (กำหนดเมล็ดสี

ภายหลัง)

การรับน้ำหนัก : เก้าอี้สามารถรองรับน้ำหนักได้ไม่น้อยกว่า ๑๒๐ ก.ก.

หมายเหตุ การใช้งานเป็นเก้าอี้ทำงานติดตั้งตามตำแหน่งตั้งนี้ (รวม ๖ ตัว)

อาคารหออบังคัมการปิน โต๊ะเก้าอี้ ของขวางวอร์ หอบังคัมการปิน (๓ ตัว)

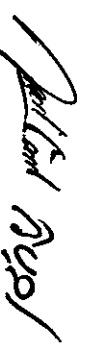
อาคารสถานีส่ง (๑ ตัว)

อาคารสถานี DVOR/DME (๒ ตัว)

ภาพแสดงตัวอย่างเก้าอี้ ผู้เสนอสามารถเสนอรูปแบบในรายละเอียดที่ต่างออกไปได้เช่น หัวแขน

พนักพิง เบาะนั่ง และขาเก้าอี้ ทั้งนี้ต้องมีคุณลักษณะตามที่กำหนดตามขอความต้นฉบับ

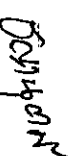
ความหนาของเหล็ก คลาสเคลื่อนจากขนาดที่ได้ไม่เกิน + - ๐.๑ ม.ม.



หมายเหตุโดยรวมครุภัณฑ์ไม่ได้ระบุว่า “ไม่น้อยกว่า” (ความกว้าง X ความยาว หรือ ความลึก X ความสูง) คลาสเคลื่อนจากที่ระบุไว้ได้ไม่เกิน + - ๕ ซม.ม.



๒. ขนาดสวมนประกอบต่างๆ ของครุภัณฑ์ไม่ได้ระบุว่า “ไม่น้อยกว่า” ที่มีขนาดต่ำกว่า ๑๐๐ ม.ม. คลาสเคลื่อนจากขนาดที่ระบุไว้ได้ไม่เกิน + - ๒ ม.ม. ขนาดตั้งแต่ ๑๐๐ ม.ม. ขึ้นไป แต่กต่างจากขนาดที่ระบุไว้ได้ไม่เกิน + - ๒๐ ม.ม.



เก้าอี้ (รูปแบบอาหาร)

คุณสมบัติของเฟอร์นิเจอร์

รูปแบบ เป็นไปตามมาตรฐานของบริษัทผู้ผลิต

ขนาดรวม : ความกว้าง ไม่น้อยกว่า ๔๕ ซม.ม.

ความลึก เบาะนั่งรวมพนักพิง ไม่น้อยกว่า ๔๕ ซม.ม.

ความสูง จากพื้นถึงจุดสูงสุดของพนักพิง ไม่น้อยกว่า ๘๓ ซม.ม.

ลักษณะไม้เท้าขาแขน

พนักพิง และ ที่นั่ง : ทำจากวัสดุที่มีความแข็งแรงทนทาน และ ไม่ดูดซับน้ำ หรือ วัสดุช่วยพองน้ำเกรด A หุ้มที่เบาะ

ด้วยหนังสังเคราะห์ PU (Polyurethane) ขึ้นไป

ขาเก้าอี้ : ทำจากไม้สัก (ปราศจากตาไม้) ขัดผิว ย้อมสีเนื้อไม้สีธรรมชาติชนิดดำน (กำหนดเมล็ดสีภายหลัง) ใต้ขา

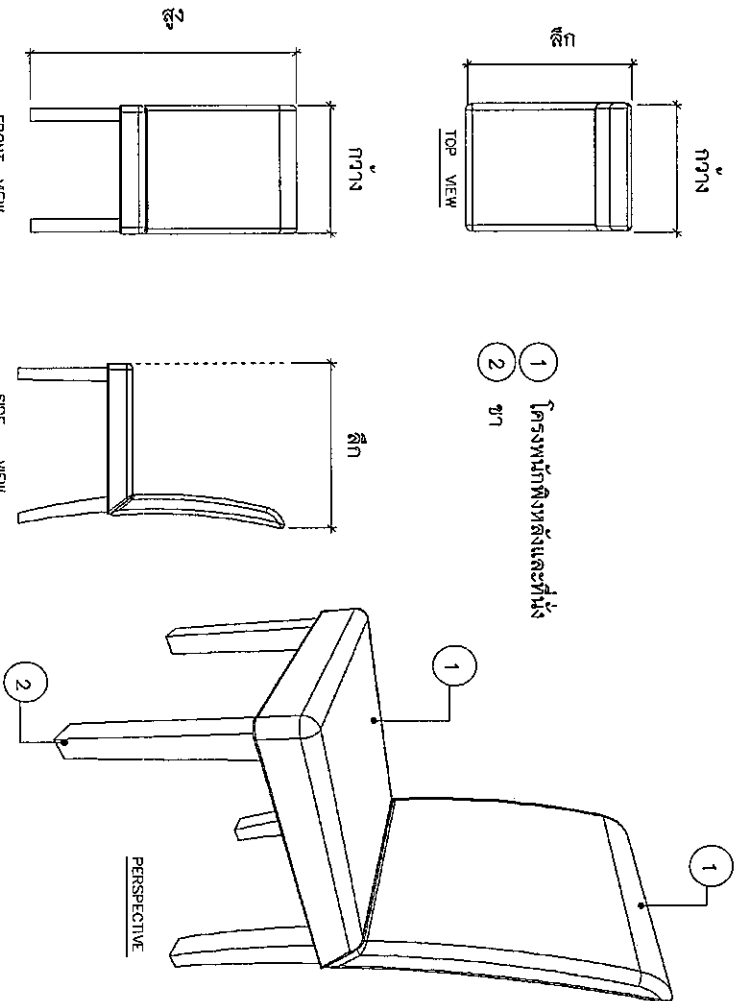
ติดตั้งกับรอย

การรับน้ำหนัก : สามารถรองรับน้ำหนักได้ไม่น้อยกว่า ๑๐๐ ก.ก.

หมายเหตุ ติดตั้งตามตำแหน่งดังนี้

อาคารห้องบังคับการปทุม ไต้เก๋ง ห้องรับประทานอาหาร

ป้อมยาม



ภาพแสดงตัวอย่างเก้าอี้ ผู้เสนอสามารถเสนอรูปแบบในรายละเอียดที่ต่างออกไปได้เช่น พนักพิง ที่นั่ง และขาเก้าอี้ ทั้งนี้ต้องมีคุณสมบัติตามข้อกำหนดตามข้อความด้านบน

หมายเหตุ

๑. ขนาดโดยรวมควรระบุไว้เสมอว่า "ไม่น้อยกว่า" (ความกว้าง X ความยาว หรือ ความสูง) ตลอดเคลื่อนจากที่ระบุได้ไม่เกิน + - ๕ ซม.ม.

๒. ขนาดรวมประกอบต่างๆ ของวัสดุที่ไม้ได้ระบุว่า "ไม่น้อยกว่า" ที่มีขนาดต่ำกว่า ๑๐๐ ม.ม. ตลอดเคลื่อนจากขนาดที่ระบุได้ไม่เกิน + - ๒ ม.ม. ขนาดตั้งแต่ ๑๐๐ ม.ม. ขึ้นไป แตกต่างจากขนาดที่ระบุได้ไม่เกิน + - ๒๐ ม.ม.

Prilani Suvipond
Nov

Siem

โต๊ะรับประทานอาหาร

คุณลักษณะของครุภัณฑ์ฯ

ขนาดรวม : ความกว้าง ไม่น้อยกว่า ๗๕ ซม.ม.

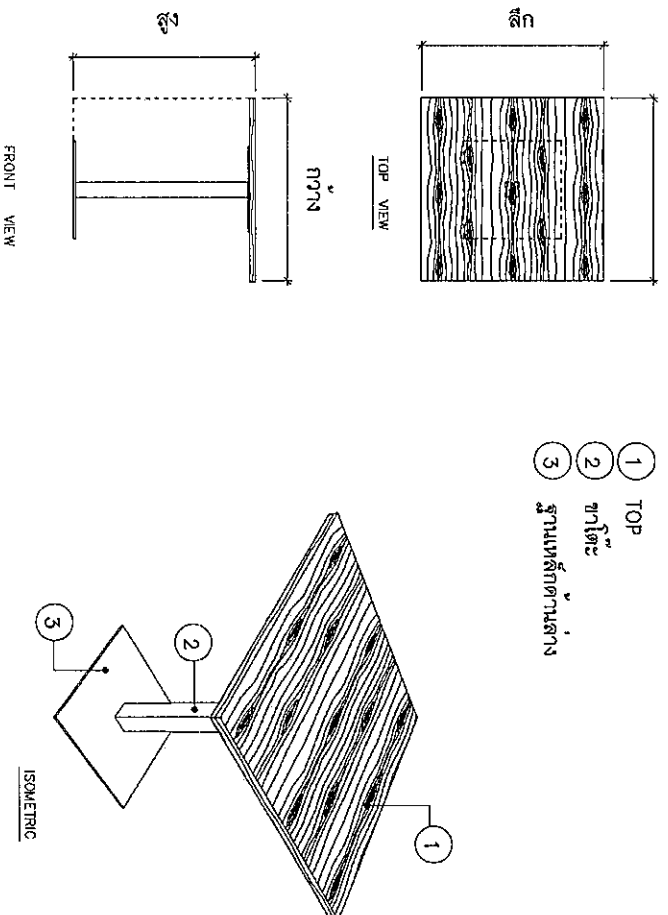
ความยาว ไม่น้อยกว่า ๗๕ ซม.ม.

ความสูง ๗๕ ซม.ม.

แผน TOP โตะ : รูปทรงสี่เหลี่ยมจัตุรัส ทำจาก HMR BOARD (High Moisture Resistance board) ความหนา ไม่น้อยกว่า ๒๕ ม.ม. ปิดผิวด้วยเมลามีน ภายใต้ออน (กำหนดเคลือบสีภายหลัง) ทั้ง ๒ ด้าน ปิดขอบ ABS Edge Banding ความหนาไม่น้อยกว่า ๑ ม.ม. (สีเดียวกับ TOP) ยึดติดกับฐาน เหล็กบานขาโต๊ะด้วยสกรู ไม่น้อยกว่า ๔ จุด

ขาโต๊ะ : ขาโลหะ ขนาด ๓ นิ้ว X ๓ นิ้ว หนาไม่น้อยกว่า ๑.๕ ม.ม. ทำสี POWDER COATING อบ ความร้อน (กำหนดเคลือบสีภายหลัง) เชื่อมติดฐานเหล็กบาน และฐานเหล็กกลาง **ฐานเหล็กด้านล่าง** ขนาด ๕๐ ซม.ม. X ๕๐ ซม.ม. หนาไม่น้อยกว่า ๑.๕ ม.ม. ทำสี POWDER COATING อบความร้อน (กำหนดเคลือบสีภายหลัง) ยึดติดกับ TOP ด้วยสกรู ไม่น้อยกว่า ๔ จุด ร่องใต้พื้น (ติดเต็มฐานเหล็กด้านล่าง)

การรับน้ำหนัก : สามารถรองรับน้ำหนักไม่น้อยกว่า ๕๐ ก.ก.



ตัวอย่างรูปแบบใช้เพื่อการวัดขนาด

Ballon
Boilpot
guel

หมายเหตุ

- ขนาดโดยรวมครุภัณฑ์ไม้โต๊ะบุว่า "ไม้เนื้อขาว" (ความกว้าง X ความยาว หรือ ความลึก X ความสูง) ตลาดเคลื่อนจากที่ระบบไม้เนื้อเกิน + - ๕ ซม.ม.
- ขนาดส่วนประกอบต่างๆ ของครุภัณฑ์ไม้โต๊ะบุว่า "ไม้เนื้อขาว" ที่มีขนาดต่ำกว่า ๑๐๐ ม.ม. ตลาดเคลื่อนขนาดที่ระบุได้ไม่เกิน + - ๒ ม.ม. ขนาดตั้งแต่ ๑๐๐ ม.ม. ขึ้นไป แต่ต่ำกว่าขนาดที่ระบุได้ไม่เกิน + - ๒๐ ม.ม.

โต๊ะทำงาน

คุณสมบัติของครุภัณฑ์
รูปแบบ เป็นไปตามมาตรฐานของบริษัทผู้ผลิต

ขนาด : ความกว้าง ไม่น้อยกว่า ๘๐ ซม.ม.

ความยาว ไม่น้อยกว่า ๑.๕๐ เมตร

ความสูง ๗๕ ซม.ม.

TOP โต๊ะ : ทำจาก Particle Board ปิดผิวด้วยเมลามีนลายไม้สีอ่อน (กำหนดเกรดสีภายหลัง) ทั้ง ๒ ด้าน ความหนาวัสดุปิดผิว ๓๕ ม.ม. ปิดขอบด้วย ABS Edge Banding ความหนาไม้น้อยกว่า ๑ ม.ม. (สีเดียวกับ TOP โต๊ะ) ที่มุม TOP โต๊ะ เจาะใส่ฝาดรอปรู้อยู่สายพลาสติกชนิดขึ้นรูป ๑ ชุด

ถาดวาง KEYBOARD : ทำจากวัสดุ Particle Board ปิดผิวด้วยเมลามีนสีพื้นทั้ง ๒ ด้าน ปิดขอบ ABS Edge Banding ความหนาไม้น้อยกว่า ๑ ม.ม. (สีโทนเดียวกับ ถาดวาง KEYBOARD) สลักโกลที่ สามารถเลื่อนถาดวาง KEYBOARD เก็บใต้แผ่น TOP หนาโต๊ะ ในขณะไม่ใช้งาน

ขาโต๊ะ แผ่นบังขา : ทำจาก Particle Board ความหนาวัสดุปิดผิวไม้น้อยกว่า ๑๙ ม.ม. ปิดขอบด้วย ABS Edge Banding ความหนาไม้น้อยกว่า ๑ ม.ม. (สีโทนเดียวกับขาโต๊ะ) คานกลางติดขาปรับระดับ

การรับน้ำหนัก : สามารถรองรับน้ำหนักได้ไม่น้อยกว่า ๘๐ ก.ก.

ตู้ลิ้นชัก

โครงสร้าง : ทำจาก Particle Board ปิดผิวด้วยเมลามีน (สีเดียวกับขาโต๊ะ) ทั้ง ๒ ด้าน ความหนาวัสดุปิดผิวไม้น้อยกว่า ๑๖ ม.ม. ปิดขอบด้วย ABS Edge Banding ความหนาไม้น้อยกว่า ๑ ม.ม. (สีโทนเดียวกับขาโต๊ะ)

หน้าบานลิ้นชัก: ทำจาก Particle Board ปิดผิวด้วยเมลามีนลายไม้สีอ่อน ทั้ง ๒ ด้าน ความหนาวัสดุปิดผิวไม้น้อยกว่า ๑๖ ม.ม. ปิดขอบด้วย ABS Edge Banding ความหนาไม้น้อยกว่า ๑ ม.ม. (สีโทนเดียวกับหน้าบานลิ้นชัก)

กล่องลิ้นชัก : ทำจาก Particle Board ปิดผิวด้วยเมลามีน ทั้ง ๒ ด้าน ความหนาวัสดุปิดผิวไม้น้อยกว่า ๑๖ ม.ม. ปิดขอบด้วย ABS Edge Banding ความหนาไม้น้อยกว่า ๑ ม.ม. (สีเดียวกับโครงสร้างลิ้นชัก) ความลึกของลิ้นชักมีความลึกไม่ต่ำกว่า ๓๕ ซม.

อุปกรณ์เสริมลิ้นชัก : ระบบลูกล่อ รางโลหะความหนาไม้น้อยกว่า ๑ ม.ม. HAFELE หรือ HETTICH หรือเทียบเท่า

สีฉบับ : สีอิมิตทะเล HAFELE หรือ HETTICH หรือผลิตภัณฑ์ห่อหุ้มของผู้ผลิต หรือเทียบเท่า

หมายเหตุ

๑. ขนาดโดยรวมครุภัณฑ์ไม้โต๊ะระบุว่า “ไม้น้อยกว่า” (ความกว้าง X ความยาว หรือ ความลึก X ความสูง) คำนวณตั้งแต่มุมจากที่ระบบโต๊ะไม้เกิน + - ๕ ซม.ม.

๒. ขนาดส่วนประกอบต่างๆ ของครุภัณฑ์ไม้โต๊ะระบุว่า “ไม้น้อยกว่า” ที่ขนาดตัดต่ำกว่า ๑๐๐ ม.ม. คำนวณตั้งแต่มุมจากขนาดที่ระบุได้ไม่เกิน + - ๒ ม.ม. ขนาดตัดตั้งแต่ ๑๐๐ ม.ม. ขึ้นไป แตกต่างจากขนาดที่ระบุได้ไม่เกิน + - ๒๐ ม.ม.

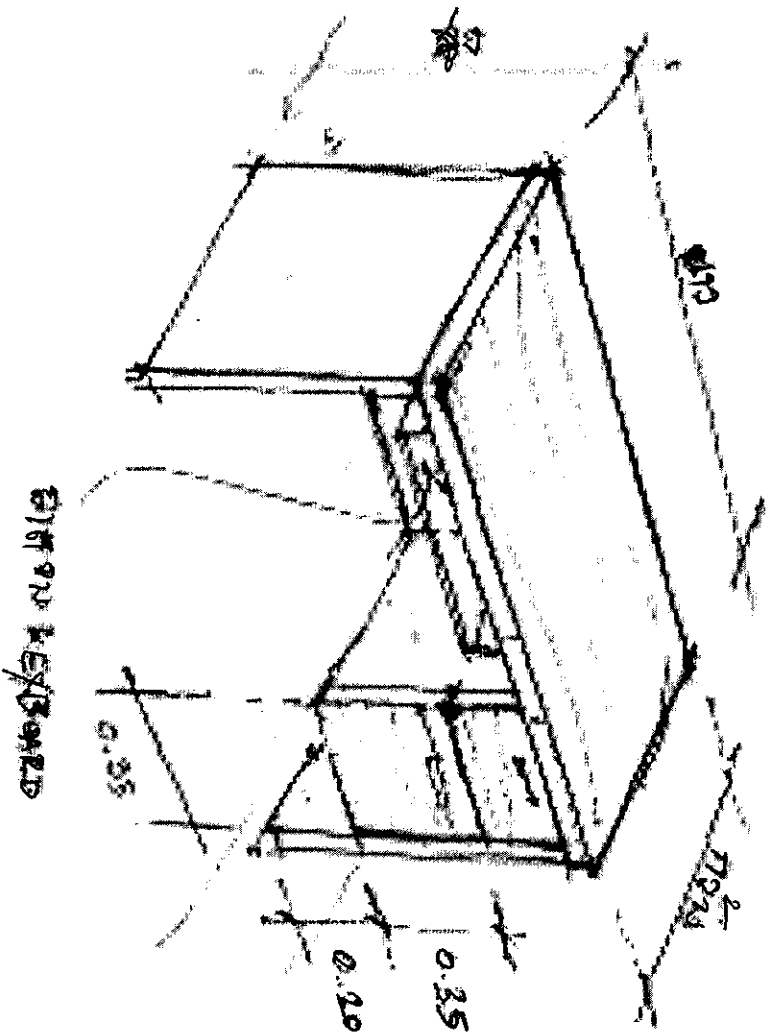
Handwritten signature
Handwritten signature

Handwritten signature

Handwritten signature

โต๊ะทำงาน (ต่อ)

กฎเกณฑ์ : กฎเกณฑ์อุตสาหกรรมถอดเปลี่ยนเฉพาะตัวได้



Free
Suyiporn
Nover
Nover

หมายเหตุ

- ขนาดโดยรวมครุภัณฑ์ไม้ได้ระบุว่า "ไม้เนื้อยาว" (ความยาว X ความสูง) หรือ ความลึก X ความสูง) คลาดเคลื่อนจากที่ระบุได้ไม่เกิน + - ๕ ซม.
- ขนาดตามประกอบต่างๆ ของครุภัณฑ์ไม้ได้ระบุว่า "ไม้เนื้อยาว" ที่ขนาดตัดต่ำกว่า ๑๐๐ มม. คลาดเคลื่อนจากขนาดที่ระบุได้ไม่เกิน + - ๒ มม. ขนาดตัดตั้งแต่ ๑๐๐ มม. ขึ้นไป แตกต่างจากขนาดที่ระบุได้ไม่เกิน + - ๒๐ มม.

โต๊ะกลาง
หรือ
โต๊ะรับแขก

คุณลักษณะของครุภัณฑ์

ขนาดรวม : ความกว้าง ๖๐ ซม.ม.

ความยาว ๙๐ ซม.ม.

ความสูง ๔๐ ซม.ม.

TOP : Particle Board ความหนาไม้เนื้อยาว ๑๙ มม. ปิดผิวด้วยเมลามีน ภายใต้อ่อนทั้ง ๒ ด้าน (สีเดียวกับโครงโต๊ะ) ปิดขอบ ABS Edge Banding ความหนาไม้เนื้อยาว ๑ มม. (สีเดียวกับ TOP โต๊ะ)

โครงโต๊ะ : Particle Board ความหนาไม้เนื้อยาว ๑๙ มม. ปิดผิวด้วยเมลามีน ภายใต้อ่อนทั้ง ๒ ด้าน ปิดขอบ ABS Edge Banding ความหนาไม้เนื้อยาว ๑ มม. (สีเดียวกับโครงโต๊ะ)

แผ่นหลังโต๊ะ : Particle Board ความหนาไม้เนื้อยาว ๑๖ มม. ปิดผิวด้วยเมลามีน ภายใต้อ่อนทั้ง ๒ ด้าน ปิดขอบ ABS Edge Banding ความหนาไม้เนื้อยาว ๑ มม. (สีเดียวกับโครงโต๊ะ)

บานลิ้นชักแบบพับขอบตามขวาง : หน้บาน Particle Board ความหนาไม้เนื้อยาว ๑๙ มม. ปิดผิวด้วยเมลามีนสีพื้นผิวเงาทั้ง ๒ ด้าน ปิดขอบ ABS Edge Banding ความหนาไม้เนื้อยาว ๑ มม. (สีเดียวกับหน้บาน)

: แผงข้าง แผ่นหลัง Particle Board ความหนาไม้เนื้อยาว ๑๖ มม. ปิดผิวด้วยเมลามีนสีพื้นผิวเงาทั้ง ๒ ด้าน ปิดขอบ ABS Edge Banding ความหนาไม้เนื้อยาว ๑ มม.

: ลิ้นชักไม้เนื้อยาว ๔๐ ซม.

รางเลื่อนลิ้นชัก : ระบบลูกบอล รางโลหะความหนาไม้เนื้อยาว ๑ มม. HAFELE หรือ HETTICH หรือผลิตภัณฑ์ยี่ห้อของผู้ผลิต หรือเทียบเท่า



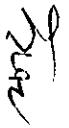
ขาโต๊ะ : เหล็กกล่องขนาด ๓/๔ นิ้ว X ๓/๔ นิ้ว ความหนาไม้เนื้อยาว ๑.๕ มม. พร้อมทำสี POWDER COATING อบความร้อน จำนวนไม้เนื้อยาว ๔ ขา พร้อมขาโลหะ เสริมขาตามใต้โต๊ะกลาง ไม้เนื้อยาว ๑ ขา

มือจับ : มือจับโลหะ HAFELE หรือ HETTICH หรือผลิตภัณฑ์ยี่ห้อของผู้ผลิต หรือเทียบเท่า

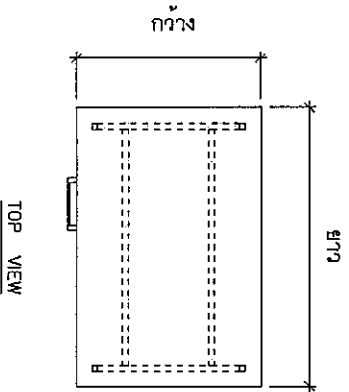
หมายเหตุ

๑. ขนาดโดยรวมครุภัณฑ์ไม้โต๊ะระบุ "ไม้เนื้อยาว" (ความกว้าง X ความยาว หรือ ความลึก X ความสูง) ตลอดแต่เลื่อนจากที่ระบุได้ไม่เกิน + - ๕ ซม.ม.

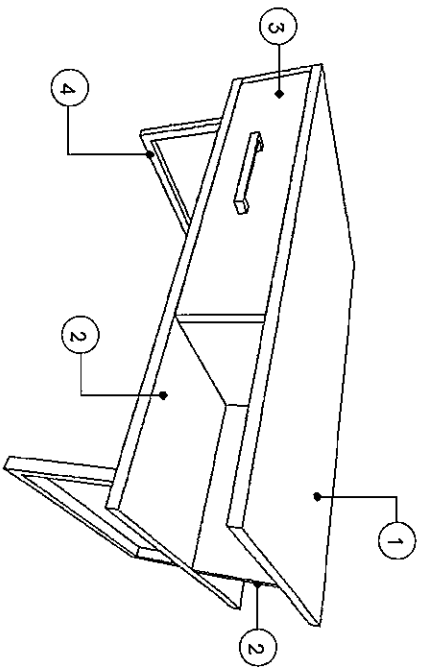
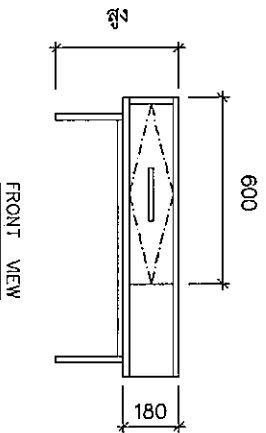
๒. ขนาดตามประกอบต่างๆ ของครุภัณฑ์ไม้โต๊ะระบุ "ไม้เนื้อยาว" ที่ขนาดดังกล่าว ๑๐๐ มม. ตลอดแต่เลื่อนจากขนาดที่ระบุได้ไม่เกิน + - ๒ ซม.ม. ขนาดตั้งแต่ ๑๐๐ มม. ขึ้นไป แตกต่างจากขนาดที่ระบุได้ไม่เกิน + - ๒๐ มม.ม.

โต๊ะกลาง
หรือ
โต๊ะรับแขก
(ต่อ)



- 1 TOP
- 2 โครงโต๊ะ
- 3 หน้บานพับยึดติดมีอจับ
- 4 ขาโต๊ะ



หมายเหตุ : ระยะที่ปรากฏในแบบมีหน่วยเป็น มม.

Staw
กฤษณะ กฤษณะ
วิมล วิมล

หมายเหตุ

๑. ขนาดโดยรวมครุภัณฑ์ที่ไม่ได้ระบุไว้ "ไม่น้อยกว่า" (ความกว้าง X ความยาว หรือ ความลึก X ความสูง) คำนวณเคลื่อนจากที่ระบุได้ไม่เกิน + - ๕ ซม.
๒. ขนาดส่วนประกอบต่างๆ ของครุภัณฑ์ที่ไม่ได้ระบุไว้ "ไม่น้อยกว่า" ที่ขนาดต่ำกว่า ๑๐๐ มม. คำนวณเคลื่อนจากขนาดที่ระบุได้ไม่เกิน + - ๒ มม. ขนาดตั้งแต่ ๑๐๐ มม. ขึ้นไป แตกต่างจากขนาดที่ระบุได้ไม่เกิน + - ๒๐ มม.

โต๊ะข้าง หรือ โต๊ะหัวเตียง

คุณสมบัติของครุภัณฑ์ฯ

ขนาด : ความกว้าง ๔๐ ซม.ม.

ความยาว ๕๐ ซม.ม.

ความสูง ๕๐ ซม.ม.

TOP : Particle Board ความหนาไม้น้อยกว่า ๑๙ ม.ม. ปิดผิวด้วยเมลามีน ภายใต้อ่อนทั้ง ๒ ด้าน (สีเดียวกับโครงโต๊ะ) ปิดขอบ ABS Edge Banding ความหนาไม้น้อยกว่า ๑ ม.ม. (สีเดียวกับ TOP โต๊ะ)

โครงโต๊ะ : Particle Board ความหนาไม้น้อยกว่า ๑๙ ม.ม. ปิดผิวด้วยเมลามีน ภายใต้อ่อนทั้ง ๒ ด้าน ปิดขอบ ABS Edge Banding ความหนาไม้น้อยกว่า ๑ ม.ม. (สีเดียวกับโครงโต๊ะ)

แผงด้านหลัง : Particle Board ความหนาไม้น้อยกว่า ๑๖ ม.ม. ปิดผิวด้วยเมลามีน ภายใต้อ่อนทั้ง ๒ ด้าน (สีเดียวกับโครงโต๊ะ)

บานลิ้นชักแบบพับขอบด้านข้าง : หนาบาน Particle Board ความหนาไม้น้อยกว่า ๑๙ ม.ม. ปิดผิวดวง เมลามีนสีพื้นผิวเงาทั้ง ๒ ด้าน ปิดขอบ ABS Edge Banding ความหนาไม้น้อยกว่า ๑ ม.ม. (สีเดียวกับหนาบาน)

: แผงข้าง แผงหลัง Particle Board ความหนาไม้น้อยกว่า ๑๖ ม.ม. ปิดผิวดวงเมลามีนสีพื้นผิวเงาทั้ง ๒ ด้าน ปิดขอบ ABS Edge Banding ความหนาไม้น้อยกว่า ๑ ม.ม.

รางเลื่อนลิ้นชัก : ระบบลูกกลิ้ง รางโลหะความหนาไม้น้อยกว่า ๑ ม.ม. HAFELE หรือ HETTICH หรือผลิตภัณฑ์ ยี่ห้อของผู้ผลิต หรือเทียบเท่า

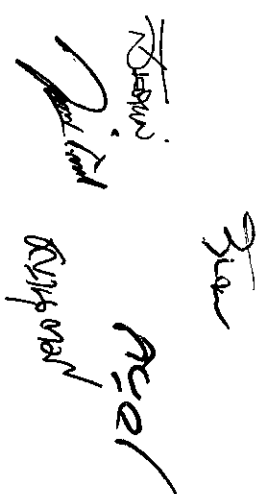
ขาโต๊ะ : เหล็กกล่องขนาด ๓/๔ นิ้ว X ๓/๔ นิ้ว ความหนาไม้น้อยกว่า ๑.๕ ม.ม. พร้อมทำสี POWDER COATING อบความร้อน จำนวน ๔ ขา ใต้ขาติดตั้งตุ้มนร่อย

สีอจับ : สีอจับโลหะ HAFELE หรือ HETTICH หรือผลิตภัณฑ์อจับของผู้ผลิต หรือเทียบเท่า

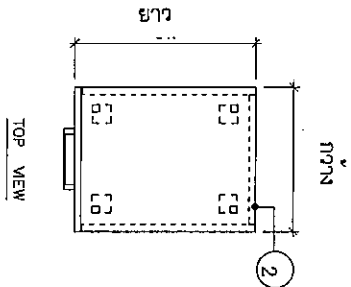
หมายเหตุ

๑. ขนาดโดยรวมครุภัณฑ์ไม่ได้ระบุว่า "ไม้น้อยกว่า" (ความกว้าง X ความยาว หรือ ความลึก X ความสูง) คลาดเคลื่อนจากที่ระบุไว้ได้ไม่เกิน + - ๕ ซม.ม.

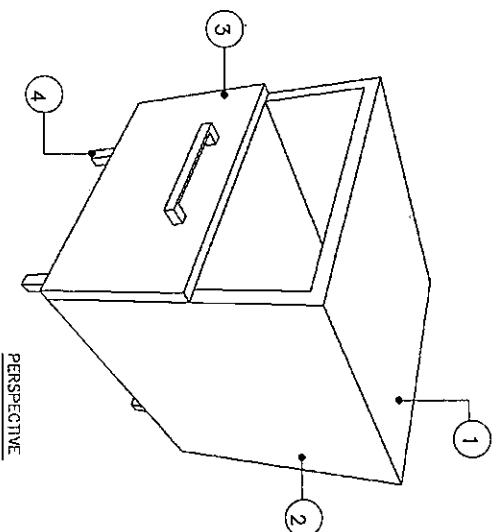
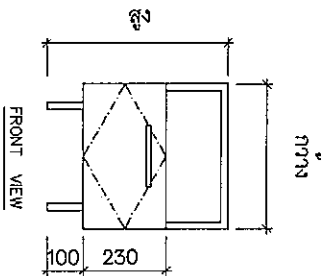
๒. ขนาดส่วนประกอบต่างๆ ของครุภัณฑ์ไม่ได้ระบุว่า "ไม้น้อยกว่า" ที่ขนาดต่ำกว่า ๑๐๐ ม.ม. คลาดเคลื่อนจากขนาดที่ระบุไว้ได้ไม่เกิน + - ๒ ม.ม. ขนาดตั้งแต่ ๑๐๐ ม.ม. ขึ้นไป แตกต่างจากขนาดที่ระบุได้ไม่เกิน + - ๒๐ ม.ม.

 The block contains several handwritten signatures and initials in black ink. At the top left, there is a signature that appears to be 'K. Srinuan'. Below it, there is a signature that looks like 'P. Pichit'. To the right of these, there are initials 'Sru' and 'Acer'. At the bottom right, there is a signature that appears to be 'K. Srinuan'.

โต๊ะข้าง หรือ โต๊ะหัวเตียง (ต่อ)



- 1 TOP
- 2 โครงโต๊ะ
- 3 หน้บานพับยึดติดมือจับ
- 4 ขาโต๊ะ



หมายเหตุ : ระยะที่ปรากฏในแบบมีหน่วยเป็น มม.

หมายเหตุ

๑. ขนาดโดยรวมครุภัณฑ์ที่ไม่ได้ระบุไว้ “ไม่บ่อยกว่า” (ความกว้าง X ความยาว หรือ ความลึก X ความสูง) คลาดเคลื่อนจากที่ระบุได้ไม่เกิน + - ๕ ซม.
๒. ขนาดส่วนประกอบต่างๆ ของครุภัณฑ์ที่ไม่ได้ระบุไว้ “ไม่บ่อยกว่า” ที่ขนาดต่ำกว่า ๑๐๐ มม. คลาดเคลื่อนจากขนาดที่ระบุได้ไม่เกิน + - ๒ มม. ขนาดตั้งแต่ ๑๐๐ มม. ขึ้นไป แต่ต่ำกว่าขนาดที่ระบุได้ไม่เกิน + - ๒๐ มม.

Signature: Sru
Signature: Sru
Signature: Sru

ข้อกำหนดของงานแบบ ๒ หลุม สำหรับ กอน้ำและติดตั้ง

คุณลักษณะของครุภัณฑ์

ขนาดรวม : ความกว้าง ๖๐ ซม.

ความยาว ๑.๕๐ เมตร

ความสูงจากพื้นถึง Top ไม่น้อยกว่า ๘๕ ซม.

TOP : ทึนแกรนิตธรรมชาติสีดำ ความหนาไม่น้อยกว่า ๑๕ มม. เฉพาะขอบ TOP ด้านหน้ายื่นออก จากตู้ข้างซิงค์ฯ ๒๕ มม. พร้อมเขี้ยวขอบลุ่มมิดจ์ ติดแน่น TOP ทึนแกรนิต รองด้วยวัสดุที่มี คุณสมบัติกันน้ำ หรือ โฟมเคลือบฟิล์มดำ ความหนาไม่น้อยกว่า ๑๕ มม. พร้อมติดตั้ง SINK ล้างจานสแตนเลสชนิด ๒ หลุม แบบที่คว่าจาน ความลึกอ่างล้างจานไม่น้อยกว่า ๒๐ ซม. รวมอุปกรณ์ประกอบ และติดตั้งกอกอ่างซิงค์วัสดุทำจากสแตนเลส เป็ด-ปิด ด้วย วัสดุ เซรามิกจำนวน ๑ ชุด

บัวกันน้ำ : ทึนแกรนิตธรรมชาติสีดำ ความสูงไม่น้อยกว่า ๑๐ ซม. ความหนาไม่น้อยกว่า ๑๕ มม. พร้อมเขี้ยวขอบลุ่มมิดจ์ ติดตั้งปิดรอยต่อระหว่าง TOP เคาร์เตอร์ และ ฟันง่า เพื่อกันน้ำ

โครงสร้าง : ทำจากวัสดุที่มีคุณสมบัติกันน้ำ หรือ Particle Board หรือ MDF ปิดผิวด้วยเมลามีนทั้ง ๒ ด้าน ความหนาวัสดุปิดผิวไม่น้อยกว่า ๑๖ มม. ปิดขอบ ABS Edge Banding ความหนา ไม่น้อยกว่า ๑ มม. (สีเดียวกับโครงสร้าง)

แผงหลังตู้ : ทำจากวัสดุที่มีคุณสมบัติกันน้ำ หรือ Particle Board หรือ MDF ปิดผิวด้วยเมลามีน ทั้ง ๒ ด้าน ความหนาวัสดุปิดผิวไม่น้อยกว่า ๕ มม.

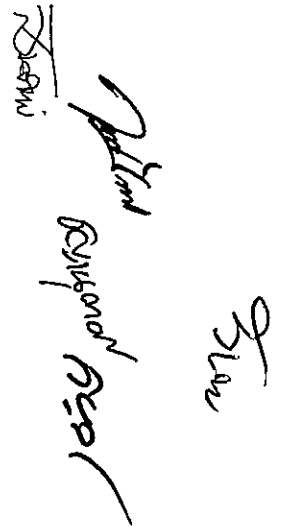
ชั้นรับระดับ : ทำจากวัสดุที่มีคุณสมบัติกันน้ำ หรือ Particle Board หรือ MDF ปิดผิวด้วยเมลามีน ทั้ง ๒ ด้าน ความหนาวัสดุปิดผิวไม่น้อยกว่า ๑๖ มม. ปิดขอบ ABS Edge Banding ความหนา ไม่น้อยกว่า ๑ มม. (สีเดียวกับชั้นรับระดับ) ใช้ชั้นรับระดับ เสิร์มจากโลหะตามความยาว แผงเพื่อเสริมความแข็งแรง

ปุ่มรับชั้นรับระดับ : ทำจากโลหะ

หน้าบานตู้ : หน้าบานเปิด จำนวนไม่น้อยกว่า ๓ บาน ทำจากวัสดุที่มีคุณสมบัติกันน้ำ หรือ Particle Board หรือ MDF ปิดผิวด้วยเมลามีน ทั้ง ๒ ด้าน ความหนาวัสดุ ปิดผิวไม่น้อยกว่า ๑๖ มม. ปิดขอบ ABS Edge Banding ความหนาไม่น้อยกว่า ๑ มม. (สีเดียวกับหน้าบานตู้)

หมายเหตุ

- ขนาดโดยรวมครุภัณฑ์ไม้โครงสร้าง "ไม้เนื้อยาว" (ความกว้าง X ความยาว หรือ ความลึก X ความสูง) คัดเลือกจากที่ระบุได้ไม่เกิน + - ๕ ซม.
- ขนาดส่วนประกอบต่างๆ ของครุภัณฑ์ไม้โครงสร้าง "ไม้เนื้อยาว" ที่ขนาดต่ำกว่า ๑๐๐ มม. คัดเลือกจากขนาดที่ระบุได้ไม่เกิน + - ๒ มม. ขนาดติดตั้งแต่ ๑๐๐ มม. ขึ้นไป แตกต่างจากขนาดที่ระบุได้ไม่เกิน + - ๒๐ มม.



ตัวอย่างชิ้นผลงานแบบ ๒ หลุม สำหรับกอน้ำและติดตั้ง (ต่อ)

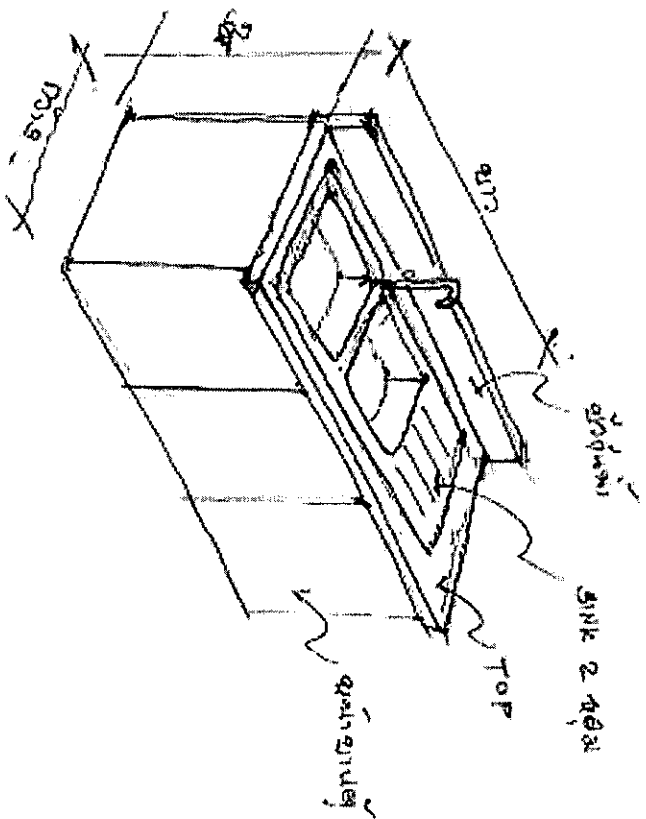
บานพับหนาบาน : แบบ Soft closing ทำด้วยโลหะ มุมเปิดไม่น้อยกว่า ๙๕ องศา (HAFELE หรือ HETTICH หรือ ผลิตภัณฑ์หล่อของผู้ผลิต หรือ เทียบเท่า)

มือจับหนาบาน : มือจับโลหะ HAFELE หรือ HETTICH หรือผลิตภัณฑ์หล่อของผู้ผลิต หรือ เทียบเท่า

ขาปรับระดับโครงสร้าง : ทำจากวัสดุที่มีความแข็งแรง มีคุณสมบัติกันน้ำ ปรับระดับความสูงได้

แผนปิดขาตู้ : ทำจากวัสดุที่มีคุณสมบัติกันน้ำ หรือ Particle Board หรือ MDF ปิดผิวด้วยเมลามีน หรือ HPL (High pressure laminate)

หมายเหตุ ติดตั้ง ณ ห้องรับประทานอาหาร อาคารห้องปฏิบัติการ
ผู้ขายต้องดำเนินการเชื่อมต่อระบบประปาเข้ากับกอกองซึ่งติดตั้งท่อระบายน้ำ
จากอ่างซึ่งค ผ่านถึงดักไขมัน (ผู้ซื้อจัดหาไว้แล้ว) เข้ากับท่อระบายน้ำของอาคาร
(ระบุระบายน้ำอาคารอยู่ที่พื้นของอาคาร)



ตัวอย่างรูปแบบใช้เพื่อการวัดขนาด

หมายเหตุ

- ๑. ขนาดโดยรวมควรระบุไว้ว่า "ไม่น้อยกว่า" (ความกว้าง X ความยาว หรือ ความลึก X ความสูง) ตลอดเคลื่อนจากที่ระบุไว้ได้ไม่เกิน + - ๕ ซม.
- ๒. ขนาดส่วนประกอบต่างๆ ของควรระบุไว้ว่า "ไม่น้อยกว่า" ที่มีความต่ำกว่า ๑๐๐ มม. ตลอดเคลื่อนจากขนาดที่ระบุไว้ได้ไม่เกิน + - ๒ ซม. ขนาดตั้งแต่ ๑๐๐ มม. ขึ้นไป แต่ต่างจากขนาดที่ระบุไว้ได้ไม่เกิน + - ๒๐ มม.

(Handwritten signatures and notes)
Pulid
Bulipond
Geo

ตู้แขวนบานเปิดสำเร็จรูป (ติดตั้งเหนือซิงค์)

คุณลักษณะของครุภัณฑ์

ขนาด : ความกว้าง ๔๐ ซม.ม.

ความยาว ๑.๕๐ เมตร

ความสูง ไม่น้อยกว่า ๘๐ ซม.ม.

โครงสร้าง : ทำจาก Particle Board ปิดผิวด้วยเมลามีน ทั้ง ๒ ด้าน ความหนาวัสดุปิดผิวไม่น้อยกว่า ๑๖ มม. ปิดขอบ ABS Edge Banding ความหนาไม่น้อยกว่า ๑ มม. (สีเดียวกับโครงสร้าง)

แผงหลังตู้ : ทำจากไม้ Particle Board ปิดผิวด้วยเมลามีน ทั้ง ๒ ด้าน ความหนาวัสดุปิดผิวไม่น้อยกว่า ๕ มม.ม.

ชั้นปรับระดับ : ทำจากไม้ Particle Board ปิดผิวด้วยเมลามีน ทั้ง ๒ ด้าน ความหนาวัสดุปิดผิวไม่น้อยกว่า ๑๖ มม. ปิดขอบ ABS Edge Banding ความหนาไม่น้อยกว่า ๑ มม. (สีเดียวกับชั้นปรับระดับ) ใต้ชั้นปรับระดับ ติดอุปกรณ์ หรือ ตัวรับเพื่อเสริมความแข็งแรง

ปุ่มปรับชั้นปรับระดับ : ทำจากโลหะ

หน้าบานตู้ : หน้าบานเปิดไม่น้อยกว่า ๓ บาน ทำจากไม้ Particle Board ปิดผิวด้วยเมลามีน ทั้ง ๒ ด้าน ความหนาวัสดุปิดผิวไม่น้อยกว่า ๑๖ มม. ปิดขอบ ABS Edge Banding ความหนาไม่น้อยกว่า ๑ มม. (สีเดียวกับหน้าบานตู้)

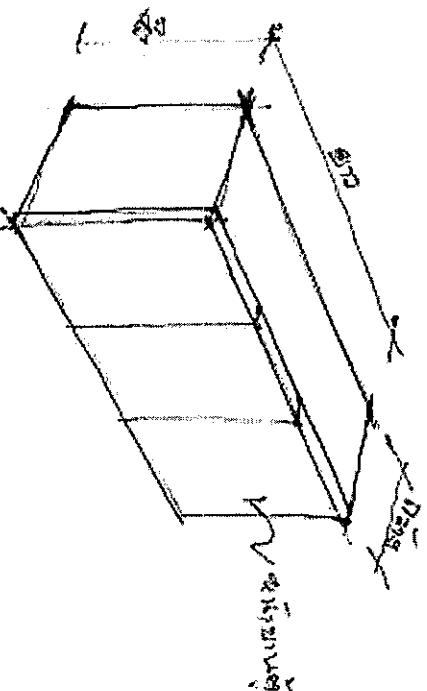
บานพับหน้าบาน : แบบ Soft closing ทำด้วยโลหะ มุมเปิดไม่น้อยกว่า ๙๕ องศา (HAFELE หรือ HETTICH หรือผลิตภัณฑ์ของผู้อื่นผลิต หรือเทียบเท่า)

มือจับหน้าบาน : มือจับโลหะ HAFELE หรือ HETTICH หรือผลิตภัณฑ์ของผู้อื่นผลิต หรือเทียบเท่า

การติดตั้ง : ยึดกับผนังก่ออิฐฉาบปูน เหนือตู้วางซิงค์ล้างจานแบบ ๒ หลุมฯ

หมายเหตุ ติดตั้งเหนือตู้วางซิงค์ล้างจานแบบ ๒ หลุมฯ ณ ห้องรับประทานอาหาร อาคาร

ห้องบังคับการบิน



ตัวอย่างรูปแบบใช้เพื่อการวัดขนาด

(Handwritten signature)

(Handwritten signature)
15/10/2017
15/10/2017

หมายเหตุ

๑. ขนาดโดยรวมครุภัณฑ์ที่ไม่ได้ระบุว่า "ไม่น้อยกว่า" (ความกว้าง X ความยาว หรือ ความลึก X ความสูง) ผลิตเคลื่อนจากที่ระบุได้ไม่เกิน + - ๕ ซม.ม.

๒. ขนาดส่วนประกอบต่างๆ ของครุภัณฑ์ที่ไม่ได้ระบุว่า "ไม่น้อยกว่า" ที่มีขนาดต่ำกว่า ๑๐๐ มม. ผลิตเคลื่อนจากขนาดที่ระบุได้ไม่เกิน + - ๒ มม. ขนาดตั้งแต่ ๑๐๐ มม. ขึ้นไป แตกต่างจากขนาดที่ระบุได้ไม่เกิน + - ๒๐ มม.ม.

ตู้ครัวตั้งพื้นสำเร็จรูป

คุณลักษณะของครุภัณฑ์

ขนาดรวม : ความกว้าง ๖๐ ซม.

ความยาว ๑.๒๐ เมตร

ความสูงจากพื้นถึง Top ไม่น้อยกว่า ๘๕ ซม.

TOP : พื้นแกรนิตธรรมชาติสีดำ ความหนาไม่น้อยกว่า ๑๕ มม. เฉพาะขอบ TOP ด้านหน้ายื่นออก จากตู้ครัวฯ ๒๕ มม. พร้อมเจียรขอบลบบ่มโค้ง ได้แผ่น TOP พื้นแกรนิต รองด้วยวัสดุที่มี คุณสมบัติกันน้ำ หรือไม่ดูดซับน้ำ ความหนาไม่น้อยกว่า ๑๕ มม.

บัวกันน้ำ : พื้นแกรนิตธรรมชาติสีดำ ความสูงไม่น้อยกว่า ๑๐ ซม. ความหนาไม่น้อยกว่า ๑๕ มม. พร้อมเจียรขอบ ลบบ่มโค้ง ติดตั้งปิดรอยต่อระหว่าง TOP เคาะประตู และ มั่นง เพื่อกันน้ำ

โครงสร้าง : ทำจากวัสดุที่มีคุณสมบัติกันน้ำ หรือ Particle Board หรือ MDF Board ปิดผิวด้วยเมลามีน ทั้ง ๒ ด้าน ความหนาารวมวัสดุปิดผิวไม่น้อยกว่า ๑๖ มม. ปิดขอบ ABS Edge Banding ความหนาไม่น้อยกว่า ๑ มม. (สีเดียวกับโครงสร้าง)

แผงหลังตู้ : ทำจากวัสดุที่มีคุณสมบัติกันน้ำ หรือ Particle Board หรือ MDF Board ปิดผิวด้วยเมลามีน ทั้ง ๒ ด้าน ความหนารวมวัสดุปิดผิวไม่น้อยกว่า ๕ มม.

ชั้นปรับระดับ : ทำจากวัสดุที่มีคุณสมบัติกันน้ำ หรือ Particle Board หรือ MDF Board ปิดผิวด้วยเมลามีน หรือ ทั้ง ๒ ด้าน ความหนารวมวัสดุปิดผิวไม่น้อยกว่า ๑๖ มม. ปิดขอบ ABS Edge Banding ความหนาไม่น้อยกว่า ๑ มม. (สีเดียวกับชั้นปรับระดับ) ติดชั้นปรับระดับ ติดอุปกรณ์ หรือ ตัวรับเพื่อเสริมความแข็งแรง

ปุ่มปรับชั้นปรับระดับ : ทำจากโลหะ

หน้าบานตู้ : หน้าบานเปิด จำนวนไม่น้อยกว่า ๒ บาน ทำจากวัสดุที่มีคุณสมบัติกันน้ำ หรือ Particle Board หรือ MDF Board ปิดผิวด้วยเมลามีน ทั้ง ๒ ด้าน ความหนารวมวัสดุปิดผิวไม่น้อยกว่า ๑๖ มม. ปิดขอบ ABS Edge Banding ความหนาไม่น้อยกว่า ๑ มม. (สีเดียวกับหน้าบานตู้)

บานพับหน้าบาน: แบบ Soft closing ทำด้วยโลหะ มุมเปิดไม่น้อยกว่า ๙๕ องศา (HAFELE หรือ HETTICH หรือ ผลิตภัณฑ์ของของผู้ผลิต หรือ เทียบเท่า)

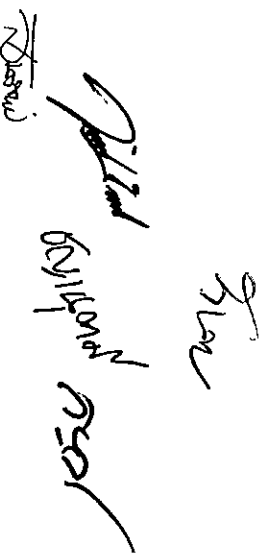
มือจับหน้าบาน: มือจับโลหะ HAFELE หรือ HETTICH หรือผลิตภัณฑ์ของผู้ผลิต หรือ เทียบเท่า

ขาปรับระดับโครงสร้าง : ทำจากวัสดุที่มีความแข็งแรง มีคุณสมบัติกันน้ำ ปรับระดับความสูงได้

หมายเหตุ

๑. ขนาดติดตั้งครุภัณฑ์ที่ไม่ได้ระบุไว้ “ไม่น้อยกว่า” (ความกว้าง X ความยาว หรือ ความลึก X ความสูง) คลาดเคลื่อนจากที่ ระบุได้ไม่เกิน + - ๕ ซม.

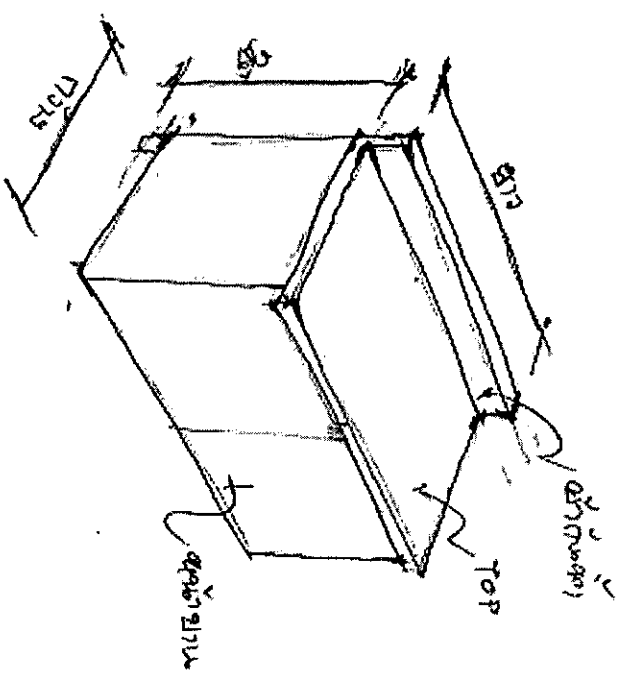
๒. ขนาดส่วนประกอบต่างๆ ของครุภัณฑ์ที่ไม่ได้ระบุไว้ “ไม่น้อยกว่า” ที่ขนาดต่ำกว่า ๑๐๐ มม. คลาดเคลื่อนจากขนาดที่ระบุ ได้ไม่เกิน + - ๒ มม. ขนาดตั้งแต่ ๑๐๐ มม. ขึ้นไป แตกต่างจากขนาดที่ระบุได้ไม่เกิน + - ๒๐ มม.



ตู้ครัวตั้งพื้นสำเร็จรูป (ต่อ)

แผนเปิดชาตู : ทำจากวัสดุที่มีคุณสมบัติกันน้ำ หรือ ไม้อัดยกันน้ำ หรือ MDF Board กันน้ำ ปิดผิวด้วย เมลามีน

หมายเหตุ ติดตั้ง ณ ห้องรับประทานอาหาร อาคารหออบังคภาคารบิน



ตัวอย่างรูปแบบใช้เพื่อการวัดขนาด

Handwritten signature

Handwritten signature: Pichai Kongsom

Handwritten signature: Pichai

หมายเหตุ

- ๑. ขนาดโดยรวมครุภัณฑ์ที่ไม่ได้ระบุว่า "ไม่บ่อยกว่า" (ความกว้าง X ความยาว หรือ ความลึก X ความสูง) คลาดเคลื่อนจากที่ระบุได้ไม่เกิน + - ๕ ซม.
- ๒. ขนาดส่วนประกอบต่างๆ ของครุภัณฑ์ที่ไม่ได้ระบุว่า "ไม่บ่อยกว่า" ที่ขนาดต่ำกว่า ๑๐๐ มม. คลาดเคลื่อนจากขนาดที่ระบุได้ไม่เกิน + - ๒ มม. ขนาดตั้งแต่ ๑๐๐ มม. ขึ้นไป แตกต่างจากขนาดที่ระบุได้ไม่เกิน + - ๒๐ มม.

ข้อกำหนดสำหรับรูปพรรณสัณฐานและติดตั้ง

คุณลักษณะของครุภัณฑ์

ขนาดรวม : ความกว้าง ๖๐ ซม.

ความยาว ๑.๒๐ เมตร

ความสูงจากพื้นถึง Top ไม่น้อยกว่า ๘๕ ซม.

TOP : ทึนแกรนิตธรรมชาติสีดำ ความหนาไม่น้อยกว่า ๑.๕ ม.ม. เฉพาะขอบ TOP ด้านหน้ายื่นออก จากตู้ข้างซึ่งค่า ๒.๕ ม.ม. พร้อมเคียรขอบลบมุมโค้ง ใต้แผน TOP ทึนแกรนิต รองด้วยวัสดุที่มี คุณสมบัติกันน้ำ หรือโฟมอัดเคลือบฟิล์มดำ ความหนาไม่น้อยกว่า ๑.๕ ม.ม. พร้อมติดตั้ง SINK ล้างจานสแตนเลสชนิด ๑ หลุม แบบที่คิดว่าจาง ความลึกของล้างจานไม่น้อยกว่า ๒๐ ซม. รวมอุปกรณ์ประกอบ และติดตั้งกอกของซึ่งวัสดุทำจากสแตนเลส เป็ด-ปิด ด้วยวัสดุ เซรามิกสีจำนวน ๑ ชุด

บัวกันน้ำ : ทึนแกรนิตธรรมชาติสีดำ ความสูงไม่น้อยกว่า ๑๐ ซม. ความหนาไม่น้อยกว่า ๑.๕ ม.ม. พร้อมเคียรขอบ ลบมุมโค้ง ติดตั้งปิดรอยต่อระหว่าง TOP เคาร์เตอร์ และ ผนัง เพื่อกันน้ำ

โครงสร้าง : ทำจากวัสดุที่มีคุณสมบัติกันน้ำ หรือ Particle Board หรือ MDF Board ปิดผิวด้วยเมลามีน ทั้ง ๒ ด้าน ความหนารวมวัสดุปิดผิวไม่น้อยกว่า ๑๖ ม.ม. ปิดขอบ ABS Edge Banding ความหนาไม่น้อยกว่า ๑ ม.ม. (สีเดียวกับโครงสร้าง)

แผงหลังตู้ : ทำจากวัสดุที่มีคุณสมบัติกันน้ำ หรือ Particle Board หรือ MDF Board ปิดผิวด้วยเมลามีน ทั้ง ๒ ด้าน ความหนารวมวัสดุปิดผิวไม่น้อยกว่า ๕ ม.ม.

ชั้นปรับระดับ : ทำจากวัสดุที่มีคุณสมบัติกันน้ำ หรือ Particle Board หรือ MDF Board ปิดผิวด้วยเมลามีน หรือ ทั้ง ๒ ด้าน ความหนารวมวัสดุปิดผิวไม่น้อยกว่า ๑๖ ม.ม. ปิดขอบ ABS Edge Banding ความหนาไม่น้อยกว่า ๑ ม.ม. (สีเดียวกับปรับระดับ) ใต้ชั้นปรับระดับ ติดอุปกรณ์ หรือ ตัวรับเพื่อเสริมความแข็งแรง

ปุ่มปรับชั้นปรับระดับ : ทำจากโลหะ

หน้าบานตู้ : หน้าบานเปิด จำนวนไม่น้อยกว่า ๒ บาน ทำจากวัสดุที่มีคุณสมบัติกันน้ำ หรือ Particle Board หรือ MDF Board ปิดผิวด้วยเมลามีน ทั้ง ๒ ด้าน ความหนารวมวัสดุปิดผิวไม่น้อยกว่า ๑๖ ม.ม. ปิดขอบ ABS Edge Banding ความหนาไม่น้อยกว่า ๑ ม.ม. (สีเดียวกับหน้าบานตู้)

บานพับหน้าบาน : แบบ Soft closing ทำด้วยโลหะ มุมเปิดไม่น้อยกว่า ๙๕ องศา (HAFELE หรือ HETTICH หรือ ผลิตภัณฑ์หรือของผู้ผลิต หรือ เทียบเท่า)

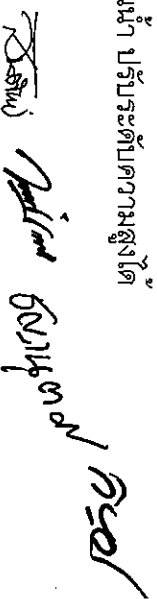
มือจับหน้าบาน : มือจับโลหะ HAFELE หรือ HETTICH หรือผลิตภัณฑ์หรือของผู้ผลิต หรือ เทียบเท่า

ขาปรับระดับโครงสร้าง : ทำจากวัสดุที่มีความแข็งแรง มีคุณสมบัติกันน้ำ ปรับระดับความสูงได้

หมายเหตุ

๑. ขนาดโดยรวมครุภัณฑ์ไม่ต่ำกว่า “ไม่น้อยกว่า” (ความกว้าง X ความยาว หรือ ความลึก X ความสูง) ตลอดจนเลื่อนจากขนาดที่ระบุไว้ได้ไม่เกิน + - ๕ ซม.

๒. ขนาดตามประกอบต่างๆ ของครุภัณฑ์ไม่ต่ำกว่า “ไม่น้อยกว่า” ที่มีขนาดต่ำกว่า ๑๐๐ ม.ม. ตลอดจนเลื่อนจากขนาดที่ระบุไว้ได้ไม่เกิน + - ๒ ม.ม. ขนาดตั้งแต่ ๑๐๐ ม.ม. ขึ้นไป แตกต่างจากขนาดที่ระบุได้ไม่เกิน + - ๒๐ ม.ม.


Siam Sumpo Co., Ltd.

ตู้วางสิ่งของ สำหรับรูปพรรณสัณฐานและติดตั้ง (ต่อ)

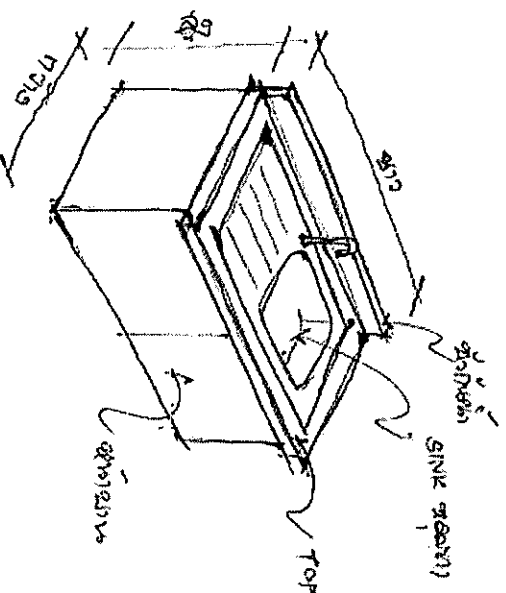
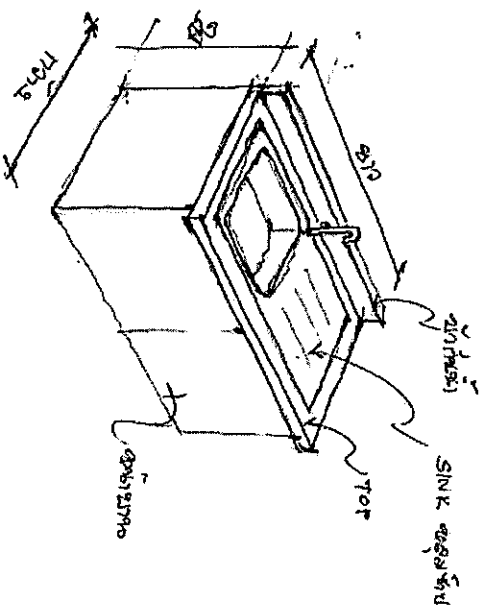
แบบพิเศษาตุ : ทำจากวัสดุที่มีคุณสมบัติกันน้ำ หรือ ไม้อัดยางกันน้ำ หรือ MDF Board กันน้ำ ปิดผิวด้วยเมลามีน หรือ HPL (High pressure laminate)

หมายเหตุ ติดตั้ง ณ อาคารปริมาณพื้นที่งาน

ตู้วางสิ่งของ แบบหลุมซ้าย ติดตั้งของพัก ๒๐๑, ๒๐๓, ๒๐๕

ตู้วางสิ่งของ แบบหลุมขวา ติดตั้งของพัก ๒๐๒, ๒๐๔, ๒๐๖

ตู้วางของต่ำ เน้นการเชื่อมต่อระบบประปาเข้ากับออกของสิ่งของ พร้อมติดตั้งท่อระบายน้ำ จากของสิ่งของ ผ่านถึงดักไขมัน (ผู้ซื้อจัดหาไว้แล้ว) เขากับท่อระบายน้ำของอาคาร (ระบุชื่อระบบอาคารอยู่ที่พื้นของอาคาร)



ตัวอย่างรูปแบบใช้เพื่อการวัดขนาด

หมายเหตุ

๑. ขนาดโดยรวมควรระบุในใบระบุฯว่า "ไม่บ่อยกว่า" (ความกว้าง X ความยาว หรือ ความสูง) ตลอดแต่เลื่อนจากที่ระบุได้ไม่เกิน + - ๕ ซม.
๒. ขนาดส่วนประกอบต่างๆ ของควรระบุในใบระบุฯว่า "ไม่บ่อยกว่า" ที่ขนาดต่ำกว่า ๑๐๐ มม. ตลอดแต่เลื่อนจากขนาดที่ระบุได้ไม่เกิน + - ๒ มม. ขนาดตั้งแต่ ๑๐๐ มม. ขึ้นไป แต่ต่างจากขนาดที่ระบุได้ไม่เกิน + - ๒๐ มม.

(Handwritten signature and initials)

(Handwritten mark)

ดูเขวหมบานเปิดสำเร็จรูป (ติดตั้งเหนือตู้ครัว)

หรือ

ดูเขวหมบานเปิดสำเร็จรูป

คุณสมบัติของครุภัณฑ์

ขนาด : ความกว้าง ๕๐ ซม.

ความยาว ๑.๒๐ เมตร

ความสูง ไม่น้อยกว่า ๘๐ ซม.

โครงสร้าง : ทำจาก Particle Board ปิดผิวด้วยเมลามีน ทั้ง ๒ ด้าน ความหนาจริงวัสดุปิดผิวไม่น้อยกว่า ๑๖ ม.ม. ปิดขอบ ABS Edge Banding ความหนาไม่น้อยกว่า ๑ ม.ม. (สีเดียวกับโครงสร้าง)

แผงหลังตู้ : ทำจากไม้ Particle Board ปิดผิวด้วยเมลามีน ทั้ง ๒ ด้าน ความหนาจริงวัสดุปิดผิวไม่น้อยกว่า ๕ ม.ม.

ชั้นปรับระดับ : ทำจากไม้ Particle Board ปิดผิวด้วยเมลามีน ทั้ง ๒ ด้าน ความหนาจริงวัสดุปิดผิวไม่น้อยกว่า ๑๖ ม.ม. ปิดขอบ ABS Edge Banding ความหนาไม่น้อยกว่า ๑ ม.ม. (สีเดียวกับชั้นปรับระดับ) ใต้ชั้นปรับระดับ ติดอุปกรณ์ หรือ ตัวรับเพื่อเสริมความแข็งแรง

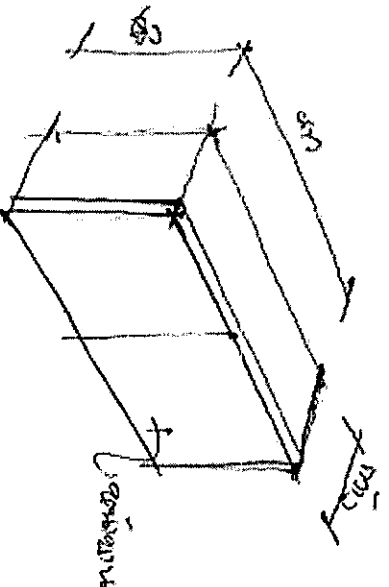
ปุ่มปรับชั้นปรับระดับ : ทำจากโลหะ

หมบานตู้ : หมบานเปิดไม่น้อยกว่า ๒ บาน ทำจากไม้ Particle Board หรือ MDF Board ปิดผิวด้วยเมลามีน หรือ HPL (High pressure laminate) ทั้ง ๒ ด้าน ความหนาจริงวัสดุปิดผิวไม่น้อยกว่า ๑๖ ม.ม. ปิดขอบ ABS Edge Banding ความหนาไม่น้อยกว่า ๑ ม.ม. (สีเดียวกับหน้าบานตู้)

บานพับหมบาน : แบบ Soft closing ทำด้วยโลหะ มุมเปิดไม่น้อยกว่า ๙๕ องศา (HAFELE หรือ HETTICH หรือผลิตภัณฑ์อื่นของผู้ผลิต หรือเทียบเท่า)

มือจับหมบาน: มือจับโลหะ HAFELE หรือ HETTICH หรือผลิตภัณฑ์อื่นของผู้ผลิต หรือเทียบเท่า

การติดตั้ง : ยึดกับผนังก่ออิฐฉาบปูน ติดตั้งเหนือตู้ครัวตั้งพื้นสำเร็จรูป หรือ ตู้วางซิงค์สำเร็จรูป



ตัวอย่างรูปแบบใช้เพื่อการวัดขนาด

(Signature)

(Signature)

(Signature)

(Signature)

หมายเหตุ

๑. ขนาดโดยรวมครุภัณฑ์ไม้โครงสร้าง "ไม้เนื้อยาว" (ความกว้าง X ความยาว หรือ ความลึก X ความสูง) ผลิตเคลื่อนมาจากที่ระบุได้ไม่เกิน + - ๕ ซม.

๒. ขนาดโดยรวมประกอบต่างๆ ของครุภัณฑ์ไม้โครงสร้าง "ไม้เนื้อยาว" ที่มีขนาดต่ำกว่า ๑๐๐ ม.ม. ผลิตเคลื่อนมาจากขนาดที่ระบุได้ไม่เกิน + - ๒ ม.ม. ขนาดตั้งแต่ ๑๐๐ ม.ม. ขึ้นไป แตกต่างจากขนาดที่ระบุได้ไม่เกิน + - ๒๐ ม.ม.

บัญชีจัดเก็บเอกสาร หรือ ตู้เก็บเอกสาร

คุณลักษณะของครุภัณฑ์

รูปแบบ เป็นไปตามมาตรฐานของบริษัทผู้ผลิต

ขนาดทรงม : ความกว้าง ๔๐ ซม.

ความยาว ๙๐ ซม.

ความสูง ไม่น้อยกว่า ๘๐ ซม.

แผ่น TOP ตู้ : ทำจาก Particle Board ปิดผิวด้วยเมลามีน ทั้ง ๒ ด้าน ความหนาวัสดุปิดผิวไม่น้อยกว่า ๒๐ มม. ปิดขอบ ABS Edge Banding ความหนาไม่น้อยกว่า ๑ มม. (สีเดียวกับแผ่น TOP)

โครงสร้าง : ทำจากไม้ Particle Board ปิดผิวด้วยเมลามีน ทั้ง ๒ ด้าน ความหนาวัสดุปิดผิวไม่น้อยกว่า ๑๖ มม. ปิดขอบ ABS Edge Banding ความหนาไม่น้อยกว่า ๑ มม. (สีเดียวกับโครงสร้าง)

แผงหลังตู้ : ทำจากไม้ Particle Board ปิดผิวด้วยเมลามีน ทั้ง ๒ ด้าน ความหนาไม่น้อยกว่า ๑๐ มม.

ชั้นปรับระดับ : ทำจาก Particle Board ปิดผิวด้วยเมลามีน ทั้ง ๒ ด้าน ความหนาวัสดุปิดผิวไม่น้อยกว่า ๑๖ มม. ปิดขอบ ABS Edge Banding ความหนาไม่น้อยกว่า ๑ มม. (สีเดียวกับชั้นปรับระดับ)

ใต้ชั้น ปรับระดับ ติดอุปกรณ์ หรือ ตัวยึด เพื่อเสริมความแข็งแรง

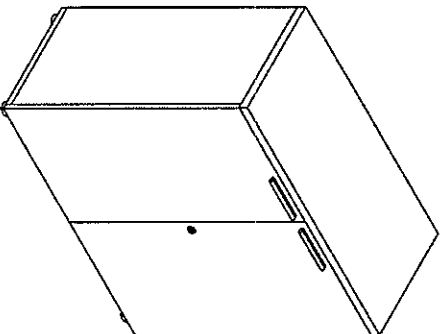
ปุ่มปรับชั้นปรับระดับ : ทำจากโลหะ

หน้าบานตู้ : หน้าบานเปิด ๒ บาน ทำจาก Particle Board หรือ MDF Board ปิดผิวด้วยเมลามีน หรือ HPL (High pressure laminate) ทั้ง ๒ ด้าน ความหนาวัสดุปิดผิวไม่น้อยกว่า ๑๖ มม. ปิดขอบ ABS Edge Banding ความหนาไม่น้อยกว่า ๑ มม. (สีเดียวกับหน้าบานตู้)

บานพับหน้าบาน : แบบ Soft closing ทำด้วยโลหะ มุมเปิดไม่น้อยกว่า ๙๕ องศา (HAFELE หรือ HETTICH หรือผลิตภัณฑ์อื่นของผู้ผลิต หรือ เทียบเท่า)

มือจับหน้าบาน : มือจับโลหะ HAFELE หรือ HETTICH หรือผลิตภัณฑ์อื่นของผู้ผลิต หรือเทียบเท่า

กุญแจ : กุญแจล็อคแบบเจาะฝังหน้าบาน



หมายเหตุ

๑. ขนาดโดยรวมครุภัณฑ์ไม่ต่ำกว่า “ไม่น้อยกว่า” (ความกว้าง X ความยาว หรือ ความลึก X ความสูง) คลาดเคลื่อนจากที่ระบุได้ไม่เกิน + - ๕ ซม.

๒. ขนาดส่วนประกอบต่างๆ ของครุภัณฑ์ไม่ต่ำกว่า “ไม่น้อยกว่า” ที่ขีดขนาดต่ำกว่า ๑๐๐ มม. คลาดเคลื่อนจากขนาดที่ระบุได้ไม่เกิน + - ๒ มม. ขนาดตั้งแต่ ๑๐๐ มม. ขึ้นไป แตกต่างจากขนาดที่ระบุได้ไม่เกิน + - ๒๐ มม.

[Handwritten signature]
[Handwritten signature]
[Handwritten signature]

[Handwritten signature]

โซฟาแบบ ๑ ที่นั่ง

คุณลักษณะของครุภัณฑ์

รูปแบบ เป็นไปตามมาตรฐานของบริษัทผู้ผลิต

ขนาดรวม : ความกว้าง ไม่น้อยกว่า ๘๕ ซม.

ความลึก ไม่น้อยกว่า ๘๐ ซม.

ความสูง ไม่น้อยกว่า ๘๕ ซม.

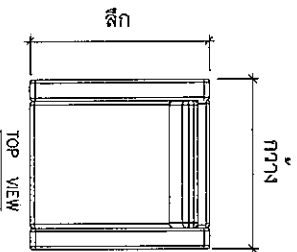
รูปแบบ : โซฟา ๑ ที่นั่ง มีเท้าแขนซ้าย-ขวา

โครงสร้างโซฟา : ภายใตโครงไม้ และ ไม้ขัด หรือ วัสดุที่มีความแข็งแรง

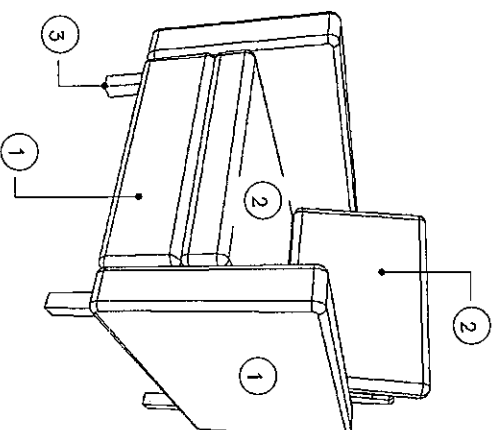
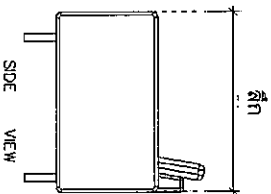
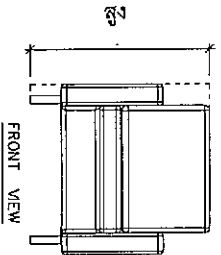
พนักพิง ท้ายแขน และ เบาะรองนั่ง : ขึ้นรูปด้วยพองน้ำเกรด A หุ้มหนัง PU (Polyurethane) สีเขียวเดียวกับหนังแท้

ขาโซฟา : ทำจากวัสดุที่มีความแข็งแรง หรือ ไม้จริง หรือ โลหะทำสี หรือ โลหะชนิดผิวเงา หรือ ผิวดำ (กรณีทำด้วยโลหะ ความหนาไม่น้อยกว่า ๑ มม.) ใต้ขาติดวัสดุกันรอย

ใต้โซฟา : เก็บความเรียบร้อยโดยผ้า (สีดำ)



- ① โครงสร้าง
- ② เบาะรองนั่ง และพนักพิง
- ③ ขาโซฟา



ตัวอย่างรูปแบบใช้เพื่อการวัดขนาด

รูปแบบโดยประมาณ (ทรงเหลี่ยม)

ผู้เสนอสามารถเสนอรูปแบบในรายละเอียดที่ต่างออกไปได้เช่น ขาเก้าอี้
ที่นั่งต้องมีคุณลักษณะตามที่กำหนดตามข้อความด้านบน


 Pichit Kiew
 0914707

หมายเหตุ

๑. ขนาดโดยรวมครุภัณฑ์ที่ไม่ได้ระบุว่า "ไม่น้อยกว่า" (ความกว้าง X ความยาว หรือ ความลึก X ความสูง) ตลาดเคลื่อนจากที่ระบุไว้ได้ไม่เกิน + - ๕ ซม.

๒. ขนาดสวามประกอบต่างๆ ของครุภัณฑ์ที่ไม่ได้ระบุว่า "ไม่น้อยกว่า" ที่มีขนาดต่ำกว่า ๑๐๐ มม. ตลาดเคลื่อนจากขนาดที่ระบุไว้ได้ไม่เกิน + - ๒ มม. ขนาดตั้งแต่ ๑๐๐ มม. ขึ้นไป แตกต่างจากขนาดที่ระบุได้ไม่เกิน + - ๒๐ มม.

โซฟาแบบ ๒ ที่นั่ง

คุณลักษณะของครุภัณฑ์

รูปแบบ เป็นไปตามมาตรฐานของบริษัทผู้ผลิต

ขนาดรวม : ความกว้าง ไม่น้อยกว่า ๑.๖๐ เมตร

 ความลึก ไม่น้อยกว่า ๘๐ ซม.

 ความสูง ไม่น้อยกว่า ๘๕ ซม.

รูปแบบ : โซฟา ๒ ที่นั่ง มีเท้าแขนซ้าย-ขวา

โครงสร้างโซฟา : ภายใตโครงไม้ และ ไม้ขัด หรือ วัสดุที่มีความแข็งแรง

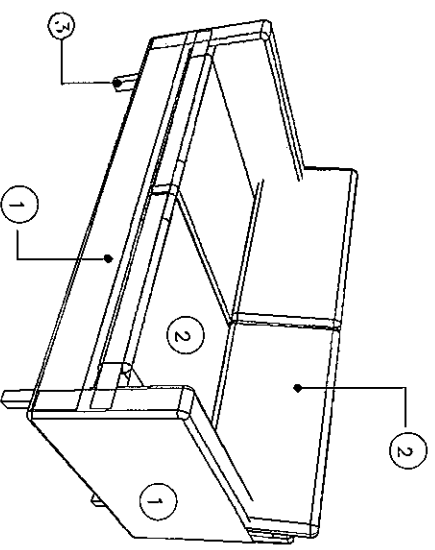
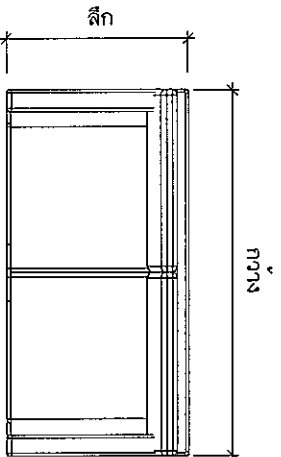
พนักพิง ท้าวแขน และ เบาะรองนั่ง : ขึ้นรูปด้วยฟองน้ำเกรด A หุ้มหนัง PU (Polyurethane) สีเขียวเดียวกับ

หนังแท้

ขาโซฟา : ทำจากวัสดุที่มีความแข็งแรง หรือ ไม้จริง หรือ โลหะทำสี หรือ โลหะชนิดผิวงา หรือ ผิวด้าน (กรณี

 ทำด้วยโลหะ ความหนาไม่น้อยกว่า ๑ มม.) ใต้ขาติดวัสดุกันรอย

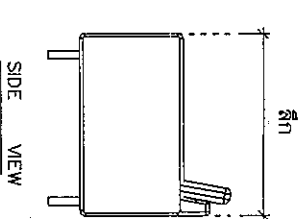
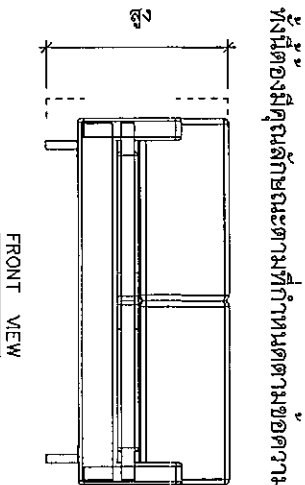
ดีโซฟา : เก็บความเรียบร้อยยกผ้า (สีดำ)



ตัวอย่างรูปแบบใช้เพื่อการวัดขนาด

รูปแบบโดยประมาณ (ทรงเหลี่ยม)


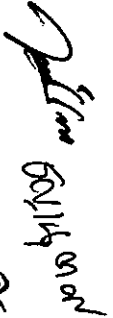
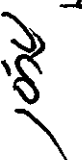
ผู้เสนอสามารถเสนอรูปแบบในรายละเอียดที่ต่างออกไปได้เช่น ขาเก้าอี้
ทั้งนี้ต้องมีคุณลักษณะตามที่กำหนดตามข้อความด้านบน



- ① โครงสร้าง
- ② เบาะรองนั่ง และพนักพิง
- ③ ขาโซฟา

หมายเหตุ

๑. ขนาดโดยรวมครุภัณฑ์ไม่ต่ำกว่า "ไม่น้อยกว่า" (ความกว้าง X ความยาว หรือ ความลึก X ความสูง) ตลอดต่อเนื่องจากที่ระบุได้ไม่เกิน + - ๕ ซม.
๒. ขนาดส่วนประกอบต่างๆ ของครุภัณฑ์ไม่ต่ำกว่า "ไม่น้อยกว่า" ที่ขนาดต่ำกว่า ๑๐๐ มม. ตลอดต่อเนื่องจากขนาดที่ระบุได้ไม่เกิน + - ๒ มม. ขนาดตั้งแต่ ๑๐๐ มม. ขึ้นไป แตกต่างจากขนาดที่ระบุได้ไม่เกิน + - ๒๐ มม.

โซฟาแบบ ๓ ที่นั่ง

คุณลักษณะของครุภัณฑ์

รูปแบบ เป็นไปตามมาตรฐานของบริษัทผู้ผลิต

ขนาดรวม : ความกว้าง ไม่น้อยกว่า ๑.๙๕ เมตร

ความลึก ไม่น้อยกว่า ๘๐ ซม.ม.

ความสูง ไม่น้อยกว่า ๘๕ ซม.ม.

รูปแบบ : โซฟา ๓ ที่นั่ง มีเท้าแขนซ้าย-ขวา

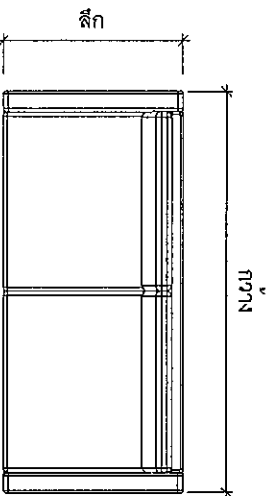
โครงสร้างโซฟา : ภายใตโครงไม้ และ ไม้อัด หรือ วัสดุที่มีความแข็งแรง

พนักพิง ทาวแขน และ เบาะรองนั่ง : ขึ้นรูปด้วยฟองน้ำเกรด A หุ้มหนัง PU (Polyurethane) สีสืยบเคียงกับ
หนังแท้

ขาโซฟา : จำนวนไม่น้อยกว่า ๕ ขา ทำจากวัสดุที่มีความแข็งแรง หรือ ไม้จริง หรือ โลหะทำสี หรือ โลหะชนิด

ผิวงา หรือ ผิวดำ (กรณีทำด้วยโลหะ ความหนาไม่น้อยกว่า ๑ มม.) ใต้ขาติดวัสดุกันรอย

ใต้โซฟา : เก็บความเรียบร้อยพนัก (สีค่า)

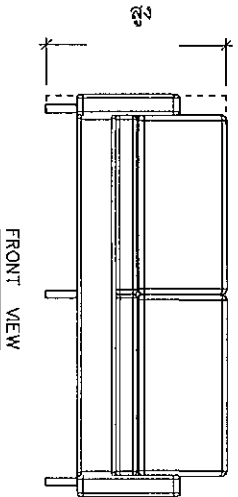


TOP VIEW

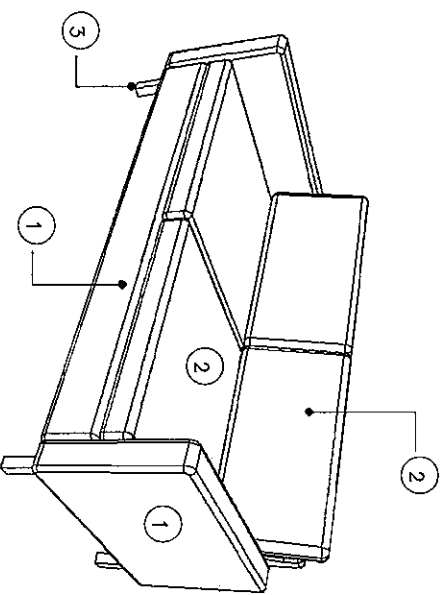
ตัวอย่างรูปแบบใช้เพื่อการวัดขนาด

รูปแบบโดยประมาณ (ทรงเหลี่ยม)

ผู้เสนอสามารถเสนอรูปแบบในรายละเอียดที่ต่างออกไปได้เช่น ขาเก้าอี้
ที่นั่งต้องมียุคณลักษณะตามที่กำหนดตามข้อความด้านบน



FRONT VIEW

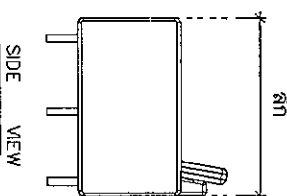


PERSPECTIVE

1 โครงสร้าง

2 เบาะรองนั่ง และพนักพิง

3 ขาโซฟา

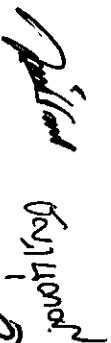


SIDE VIEW

หมายเหตุ

๑. ขนาดโดยรวมครุภัณฑ์ไม่ต่ำกว่า "ไม่น้อยกว่า" (ความกว้าง X ความยาว หรือ ความลึก X ความสูง) ตลอดเคลื่อนจากที่
ระบุได้ไม่เกิน + - ๕ ซม.ม.

๒. ขนาดส่วนประกอบต่างๆ ของครุภัณฑ์ไม่ต่ำกว่า "ไม่น้อยกว่า" ที่มีขนาดต่ำกว่า ๑๐๐ มม. ตลอดเคลื่อนจากขนาดที่ระบุ
ได้ไม่เกิน + - ๒ มม. ขนาดตั้งแต่ ๑๐๐ มม. ขึ้นไป แตกต่างจากขนาดที่ระบุได้ไม่เกิน + - ๒๐ มม.


 Pichan Kuyadon
 กวีดา

รูปร่างตู้รี

คุณสมบัติของครุภัณฑ์

ขนาดรวม : ความยาว ๑.๖๐ เมตร

ความลึก ๐.๕๐ ซ.ม.

ความสูง ๐.๕๐ ซ.ม.

TOP : ทำจาก Particle Board ปิดผิวด้วยเมลามีน ภายใม่สีอ่อน ทั้ง ๒ ด้าน ความหนารวมนิวส์ปิดผิวใม่ลอยกว่า ๑๙ ม.ม. ปิดขอบด้วย ABS Edge Banding ความหนาใม่ลอยกว่า ๑ ม.ม. (สีเดียวกับ TOP โด๊ะ)

โครงสร้าง : ทำจาก Particle Board ปิดผิวด้วยเมลามีน ภายใม่สีอ่อน ทั้ง ๒ ด้าน ความหนารวมนิวส์ปิดผิวใม่ลอยกว่า ๑๙ ม.ม. ปิดขอบด้วย ABS Edge Banding ความหนาใม่ลอยกว่า ๑ ม.ม. (สีเดียวกับ โครงสร้าง)

แผงด้านหลัง : ทำจาก Particle Board ความหนาใม่ลอยกว่า ๑๖ ม.ม. ปิดผิวด้วยเมลามีน ภายใม่สีอ่อนทั้ง ๒ ด้าน (สีเดียวกับโครงสร้าง)

ชั้นปรับระดับ : ทำจาก Particle Board ความหนาใม่ลอยกว่า ๑๙ ม.ม. ปิดผิวด้วยเมลามีน ภายใม่สีอ่อนทั้ง ๒ ด้าน (สีเดียวกับโครงสร้าง) ปิดขอบ ABS Edge Banding ความหนาใม่ลอยกว่า ๑ ม.ม. (สีเดียวกับชั้นปรับระดับ)

หน้าบานตู้วาง TV : บานเปิดแบบพับขอบ จำนวน ๒ บาน MDF BOARD ความหนาใม่ลอยกว่า ๑๙ ม.ม. ปิดผิวด้วยเมลามีน สีพื้นผิวเงา ทั้ง ๒ ด้าน ABS Edge Banding ความหนาใม่ลอยกว่า ๑ ม.ม. (สีเดียวกับหน้าบาน)

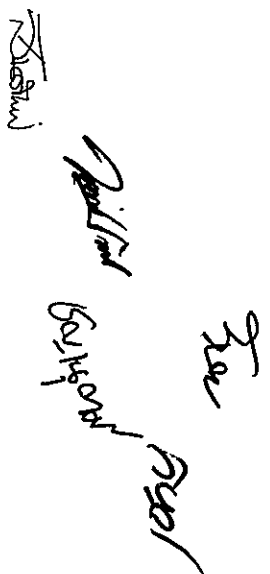
บานลิ้นชักแบบพับขอบ จำนวน ๒ บาน MDF BOARD ความหนาใม่ลอยกว่า ๑๙ ม.ม. ปิดผิวด้วยเมลามีน ภายใม่สีอ่อน ทั้ง ๒ ด้าน ปิดขอบ ABS Edge Banding ความหนาใม่ลอยกว่า ๑ ม.ม. (สีเดียวกับหน้าบาน)

ขาตู้วาง TV : เหล็กกล่องขนาด ๓/๕ นิ้ว X ๓/๕ นิ้ว ความหนาใม่ลอยกว่า ๑.๕ ม.ม. พร้อมทำสี POWDER COATING อบอุ่นความเงา จำนวนใม่ลอยกว่า ๔ ขา พร้อมขาโลหะ เสริมความแข็งแรงกดางตู้ใม่ลอยกว่า ๑ ขา ตามแบบ ใต้ขาติดวัสดุกันรอย

หมายเหตุ

๑. ขนาดโดยรวมครุภัณฑ์ใม่ได้ระบุว่ “ใม่ลอยกว่า” (ความกว้าง X ความยาว หรือ ความลึก X ความสูง) คลาคัดเลือกนจากที่ระบุได้ใม่เกิน + - ๕ ซ.ม.

๒. ขนาดความประกอบต่างๆ ของครุภัณฑ์ใม่ได้ระบุว่ “ใม่ลอยกว่า” ที่ขนาดต่ำกว่า ๑๐๐ ม.ม. คลาคัดเลือกนจากขนาดที่ระบุได้ใม่เกิน + - ๒ ม.ม. ขนาดตั้งแต่ ๑๐๐ ม.ม. ขึ้นไป แตกต่างจากขนาดที่ระบุได้ใม่เกิน + - ๒๐ ม.ม.

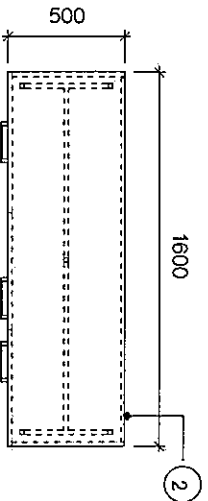


ดูงานที่รี (ต่อ)

อุปกรณ์บานพับ : บานพับชนิดทับขอบ ระบบกลไกปิดนิ่ม Soft closing โลหะทั้งตัวเคลือบผิวป้องกันสนิม
มุมเปิดไม่น้อยกว่า ๙๐ องศา HAFELE หรือ HETTICH หรือผลิตภัณฑ์อื่นที่ห่อหุ้มของผู้ผลิต หรือ
เทียบเท่า

รางเลื่อนลิ้นชัก : ระบบลูกตอ รางโลหะความหนาไม่น้อยกว่า ๑ มม. HAFELE หรือ HETTICH หรือ
ผลิตภัณฑ์อื่นที่ห่อหุ้มของผู้ผลิต หรือเทียบเท่า

มือจับ : มือจับโลหะ HAFELE หรือ HETTICH หรือผลิตภัณฑ์อื่นที่ห่อหุ้มของผู้ผลิต หรือเทียบเท่า



TOP VIEW
SCALE 1 : 25

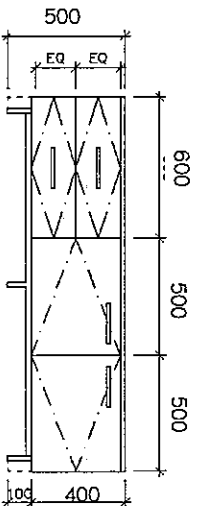
- 1 โครงสร้าง
- 2 แผงด้านบน

- 3 หน้บานลิ้นชักติดมือจับ

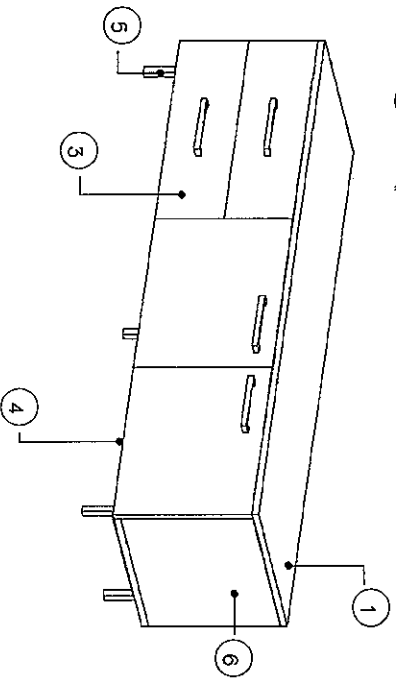
- 4 หน้บานเปิดติดมือจับ

- 5 ขาตู้

- 6 โครงตู้



FRONT VIEW
SCALE 1 : 25



PERPECTIVE

หมายเหตุ : รายละเอียดปรากฏในแบบมีหน่วยเป็น มม.

หมายเหตุ

๑. ขนาดโดยรวมครุภัณฑ์ไม้ได้ระบุไว้ว่า "ไม้เนื้อแข็ง" (ความกว้าง X ความยาว หรือ ความลึก X ความสูง) ผลิตเคลือบเงาจากที่
ระบุได้ไม่เกิน + - ๕ ซม.

๒. ขนาดโดยรวมประกอบต่างๆ ของครุภัณฑ์ไม้ได้ระบุไว้ว่า "ไม้เนื้อแข็ง" ที่มีขนาดต่ำกว่า ๑๐๐ มม. ผลิตเคลือบเงาจากขนาดที่ระบุ
ได้ไม่เกิน + - ๒ มม. ขนาดตั้งแต่ ๑๐๐ มม. ขึ้นไป แตกต่างจากขนาดที่ระบุได้ไม่เกิน + - ๒๐ มม.

Handwritten signatures and notes:
Tiw
By: [Signature]
Neo

तीयขนาดไม่น้อยกว่า ๕ ฟุต

คุณสมบัติของครุภัณฑ์

ขนาด : กว้าง ๑.๖๕ เมตร

ยาว ๒.๐๔๕ เมตร

สูงจากพื้นถึงจุดสูงสุดของแผงหัวเตียง ๑.๐๐ เมตร

แผงหัวเตียง : ด้านหน้า Particle Board ความหนาไม่น้อยกว่า ๒๕ ม.ม. ปิดผิวด้วย HPL ภายใต้อ่อน สลับสีพื้นผิวเงา ตามแบบ ปิดขอบ ABS Edge Banding ความหนาไม่น้อยกว่า ๑ ม.ม. (สีเดียวกับแผงหัวเตียง) พร้อมเซาะร่องฝังเส้นอลูมิเนียมรูปตัว U ขนาดกว้างไม่น้อยกว่า ๗ ม.ม. ตามแบบ ด้านหลัง ปิดผิวด้วยเมลามีน ภายใต้อ่อน

แผงข้างเตียง : Particle Board ความหนาไม่น้อยกว่า ๑๘ ม.ม. ปิดผิวด้วยเมลามีน ภายใต้อ่อน ทั้ง ๒ ด้าน (สีเดียวกับแผงหัวเตียง) ปิดขอบ ABS Edge Banding ความหนาไม่น้อยกว่า ๑ ม.ม. (สีเดียวกับแผงหัวเตียง)


พื้นเตียง : Particle Board ความหนาไม่น้อยกว่า ๑๒ ม.ม. ปิดผิวด้วยเมลามีน สีพื้น ทั้ง ๒ ด้าน
ขาเตียง : ขาโลหะขนาด ๒ นิ้ว X ๒ นิ้ว ความหนาไม่น้อยกว่า ๑.๕ ม.ม. พร้อมทำสี POWDER COATING อบคลุมรอน จำนวน ๔ ขา พร้อมขาโลหะ เสริมความแข็งแรงกลางเตียงนอน ไม่น้อยกว่า ๒ ขา ตามแบบ ใต้ขาติดลัดกัมรอย

Five

หมายเหตุ

๑. ขนาดที่ได้รวมครุภัณฑ์ที่ไม่ได้ระบุไว้ “ไม่น้อยกว่า” (ความกว้าง X ความยาว หรือ ความลึก X ความสูง) คอลดเคลื่อนจากที่ระบุได้ไม่เกิน + - ๕ ซม.ม.

๒. ขนาดตลวงประกอบต่างๆ ของครุภัณฑ์ที่ไม่ได้ระบุไว้ “ไม่น้อยกว่า” ที่รืขนาดต่ำกว่า ๑๐๐ ม.ม. คอลดเคลื่อนจากขนาดที่ระบุได้ไม่เกิน + - ๒ ม.ม. ขนาดตลวงตั้งแต่ ๑๐๐ ม.ม. ขึ้นไป แตกต่างจากขนาดที่ระบุได้ไม่เกิน + - ๒๐ ม.ม.


Buayonai No

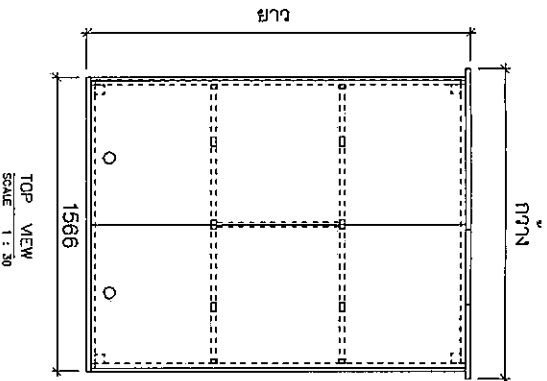
เตียงขนาดไม้นอนยกวาว ๕ ชุด (ต่อ)

1 แผ่นหัวเตียงปิดผิว HPL ผังเส้นลูนีเยียมตัวผู้

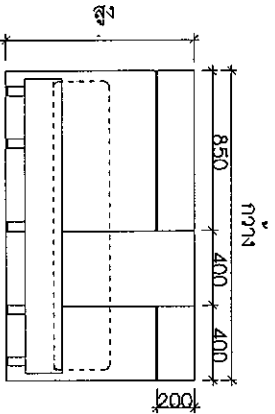
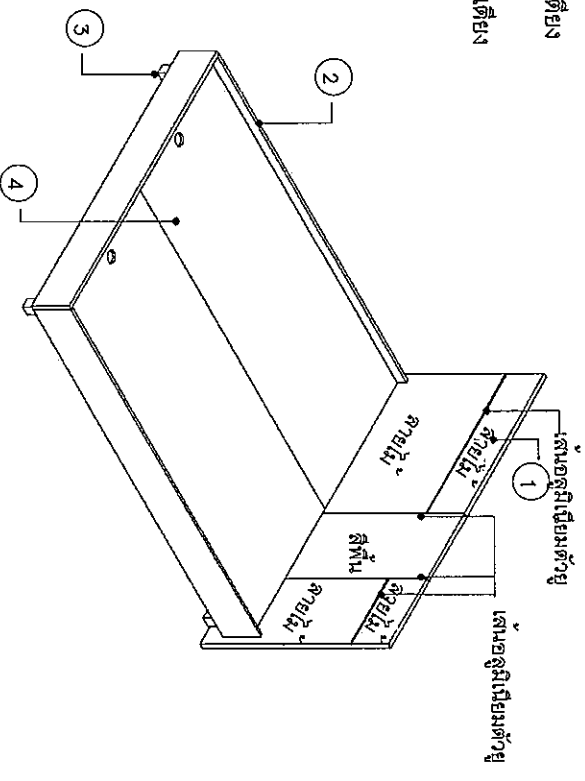
2 แผงข้างเตียง

3 ขาเตียง

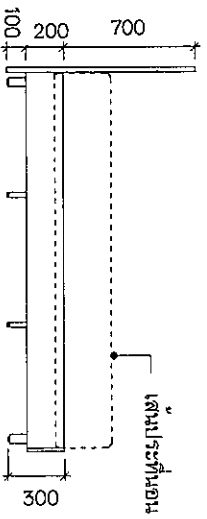
4 ที่ม้านั่ง



TOP VIEW
SCALE 1 : 30



FRONT VIEW



SIDE VIEW

หมายเหตุ : ระยะเวลาที่ปรากฏในแบบมีหน่วยเป็น มม.

หมายเหตุ

๑. ขนาดโดยรวมครุภัณฑ์ที่ไม่ได้ระบุไว้ “ไม้นอนยกวาว” (ความกว้าง X ความยาว หรือ ความลึก X ความสูง) ตลอดจนเปลี่ยนจากที่ระบุได้ไม่เก็บ + - ๕ ซม.ม.

๒. ขนาดส่วนประกอบต่างๆ ของครุภัณฑ์ที่ไม่ได้ระบุไว้ “ไม้นอนยกวาว” ที่มีขนาดต่ำกว่า ๑๐๐ มม. ตลอดจนเปลี่ยนจากขนาดที่ระบุได้ไม่เก็บ + - ๒ มม. ขนาดตั้งแต่ ๑๐๐ มม. ขึ้นไป แตกต่างจากขนาดที่ระบุได้ไม่เก็บ + - ๒๐ มม.ม.

Handwritten signatures and notes:
 ๕๖
 ๕๖
 ๕๖
 ๕๖

तीयขนาดไม่้อยกว่า ๓.๕ ฟุต

คุณสมบัติของครุภัณฑ์

ขนาด : กว้าง ๑.๑๐ เมตร

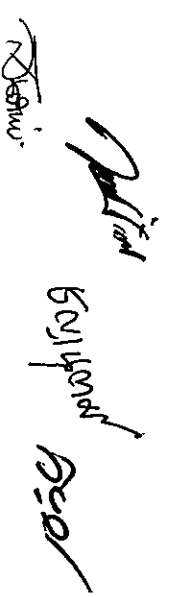
ยาว ๒.๐๔๕ เมตร

สูงจากพื้นถึงจุดสูงสุดของแผงหัวเตียง ๑.๐๐ เมตร

แผงหัวเตียง : ด้านหน้า Particle Board ความหนาไม่้อยกว่า ๒๕ มม. ปิดผิวด้วย HPL ภายใต้อ่อน ปิดขอบ ABS Edge Banding ความหนาไม่้อยกว่า ๑ มม. (สีเดียวกับแผงหัวเตียง) พร้อม เซาะร่องฝังเส้นอลูมิเนียมรูปตัว U ขนาดกว้างไม่้อยกว่า ๗ มม. ตามแบบ ด้านหลัง ปิดผิว ด้วยเมลามีน ภายใต้อ่อน

แผงข้างเตียง : Particle Board ความหนาไม่้อยกว่า ๑๘ มม. ปิดผิวด้วยเมลามีน ภายใต้อ่อน ทั้ง ๒ ด้าน (สีเดียวกับแผงหัวเตียง) ปิดขอบ ABS Edge Banding ความหนาไม่้อยกว่า ๑ มม. (สีเดียวกับแผงหัวเตียง)

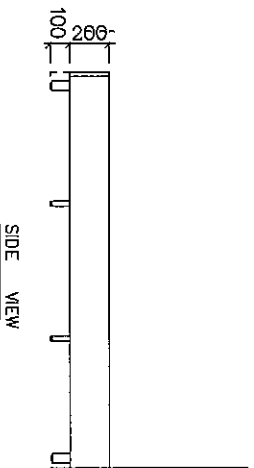
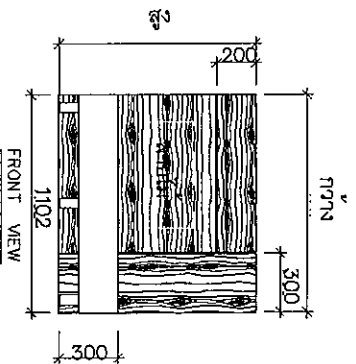
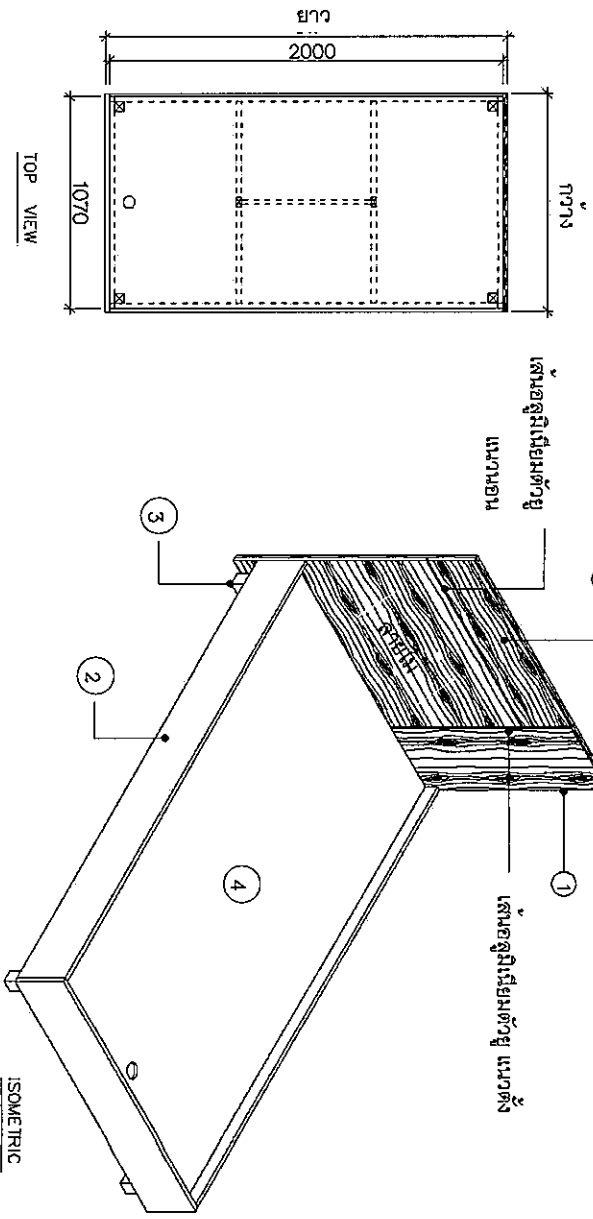
พื้นเตียง : Particle Board ความหนาไม่้อยกว่า ๑๒ มม. ปิดผิวด้วยเมลามีน สีพื้น ทั้ง ๒ ด้าน
ขาเตียง : ขาโลหะขนาด ๒ นิ้ว X ๒ นิ้ว ความหนาไม่้อยกว่า ๑.๕ มม. พร้อมทำสี POWDER COATING อบความร้อน จำนวน ๔ ขา พร้อมขาโลหะ เสริมความแข็งแรงกลางเตียงนอน ไม่้อยกว่า ๒ ขา ตามแบบ ใต้ขาติดตั้งคู่กันรอย



หมายเหตุ

- ขนาดได้ยรวมครุภัณฑ์ที่ไม่ได้ระบุไว้ "ไม่้อยกว่า" (ความกว้าง X ความยาว หรือ ความลึก X ความสูง) ตลอดเคลื่อนจากที่ระบุได้ไม่เกิน + - ๕ ซม.
- ขนาดความประกอบต่างๆ ของครุภัณฑ์ที่ไม่ได้ระบุไว้ "ไม่้อยกว่า" ที่ขนาดต่ำกว่า ๑๐๐ มม. ตลอดเคลื่อนจากขนาดที่ระบุได้ไม่เกิน + - ๒ มม. ขนาดตั้งแต่ ๑๐๐ มม. ขึ้นไป แตกต่างจากขนาดที่ระบุได้ไม่เกิน + - ๒๐ มม.

เตียงขนาดไม้มอญกว้าง ๓.๕ ฟุต (ตย)



- ① แผ่นหัวเตียงปิดผิว HPL ฝั่งแผ่นอลูมิเนียมตัวชู
- ② แผงข้างเตียง
- ③ ขาเตียง
- ④ พื้นเตียง

หมายเหตุ : ระยะเวลาที่ปรากฏในแบบมีหน่วยเป็น มม.

หมายเหตุ

๑. ขนาดโดยรวมคอรูกันเซทที่ไม่ได้ระบุ "ไม้มอญกว้าง" (ความกว้าง X ความยาว หรือ ความลึก X ความสูง) คอลาดเคลื่อนจากขนาดที่ระบุได้ไม่เกิน + - ๕ ซม.ม.

๒. ขนาดส่วนประกอบต่างๆ ของคอรูกันเซทที่ไม่ได้ระบุ "ไม้มอญกว้าง" ที่ขนาดต่ำกว่า ๑๐๐ มม. คอลาดเคลื่อนจากขนาดที่ระบุได้ไม่เกิน + - ๒ มม. ขนาดตั้งแต่ ๑๐๐ มม. ขึ้นไป แตกต่างจากขนาดที่ระบุได้ไม่เกิน + - ๒๐ มม.

Handwritten signatures:
 ๑. *Signature*
 ๒. *Signature*
 ๓. *Signature*

Handwritten signature: *Signature*

รูปเล่ม

คุณสมบัติของครุภัณฑ์

ขนาด : กว้าง ๐.๖๐ เมตร

ยาว ๒.๐๐ เมตร

สูง ๒.๔๐ เมตร

TOP : Particle Board ความหนาไม้เนื้อขาว ๑๙ ม.ม. ปิดผิวด้วยเมลามีน ลายไม้สีอ่อนทั้ง ๒ ด้าน
ปิดขอบ ABS Edge Banding ความหนาไม้เนื้อขาว ๑ ม.ม. (สีเดียวกับ TOP)

โครงสร้าง : Particle Board ความหนาไม้เนื้อขาว ๑๙ ม.ม. ปิดผิวด้วยเมลามีน ลายไม้สีอ่อน ทั้ง ๒ ด้าน
ปิดขอบ ABS Edge Banding ความหนาไม้เนื้อขาว ๑ ม.ม. (สีเดียวกับโครงสร้าง)

แผงด้านหลังตู้ : Particle Board ความหนาไม้เนื้อขาว ๑๖ ม.ม. ปิดผิวด้วยเมลามีน ลายไม้สีอ่อน ทั้ง ๒ ด้าน
(สีเดียวกับโครงสร้าง)

บานบานเปิดสูง แบบพับขอบ จำนวน ๔ บาน : Particle Board ความหนาไม้เนื้อขาว ๑๙ ม.ม. ปิดผิวด้วย
เมลามีน สีพื้นผิวเงา ทั้ง ๒ ด้าน ปิดขอบ ABS Edge Banding ความหนาไม้เนื้อขาว ๑ ม.ม.
(สีเดียวกับบานบาน)

มือจับบานบานเปิดสูง : มือจับ HAFELE 126.35.925 หรือ HETTICH หรือเทียบเท่า (ความยาวมือจับไม้เนื้อ
ขาว ๑.๐๐ เมตร)

บานบานเปิดสูงกระดูกกระดูกเงา แบบพับขอบ จำนวน ๑ บาน : Particle Board กระดูกกระดูกเงาความหนาไม้
เนื้อขาว ๓ ม.ม. ปิดขอบ ABS Edge Banding ความหนาไม้เนื้อขาว ๑ ม.ม. (สีเดียวกับบาน
บานเปิดสูง) ความหลังบาน ปิดผิวด้วยเมลามีน สีพื้นผิวเงา

มือจับบานบานเปิดสูงกระดูกกระดูกเงา : บานบานด้านข้าง เพ็ขอบเป็นมือจับในตัว

บานบานเปิดตามบน แบบพับขอบ จำนวน ๕ บาน : Particle Board ความหนาไม้เนื้อขาว ๑๙ ม.ม. ปิดผิว
ด้วยเมลามีน สีพื้นผิวเงา ทั้ง ๒ ด้าน ปิดขอบ ABS Edge Banding ความหนาไม้เนื้อขาว
๑ ม.ม. (สีเดียวกับบานบาน)

มือจับบานบานเปิดตามบน : บานบานด้านล่าง เพ็ขอบเป็นมือจับในตัว

บานบานลิ้นชัก แบบพับขอบ จำนวน ๒ บาน : Particle Board ความหนาไม้เนื้อขาว ๑๙ ม.ม. ปิดผิวด้วย
เมลามีน สีพื้นผิวเงา ทั้ง ๒ ด้าน ปิดขอบ ABS Edge Banding ความหนาไม้เนื้อขาว ๑ ม.ม.
(สีเดียวกับบานบาน)

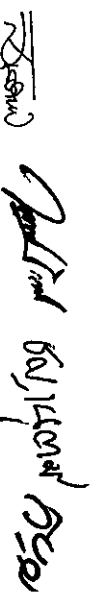
แผ่นปิดขาตู้สีอมฟ้า : Particle Board ความหนาไม้เนื้อขาว ๑๙ ม.ม. ปิดผิวด้วยเมลามีน ลายไม้สีอ่อนทั้ง ๒
ด้าน (สีเดียวกับโครงสร้าง)

มือจับลิ้นชัก : มือจับโลหะ HAFELE หรือ HETTICH หรือผลิตภัณฑ์ของผู้อื่นผลิต หรือเทียบเท่า

หมายเหตุ

๑. ขนาดโดยรวมครุภัณฑ์ไม้เนื้อขาว "ไม้เนื้อขาว" (ความกว้าง X ความยาว หรือ ความลึก X ความสูง) ตลอดจนเปลี่ยนจากที่
ระบุได้ไม่เกิน + - ๕ ซม.

๒. ขนาดส่วนประกอบต่างๆ ของครุภัณฑ์ไม้เนื้อขาว "ไม้เนื้อขาว" ที่ขนาดต่ำกว่า ๑๐๐ ม.ม. ตลอดจนเปลี่ยนจากขนาดที่ระบุ
ได้ไม่เกิน + - ๒ ม.ม. ขนาดตั้งแต่ ๑๐๐ ม.ม. ขึ้นไป แตกต่างจากขนาดที่ระบุได้ไม่เกิน + - ๒๐ ม.ม.



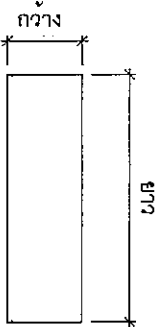
ตู้เสื้อผ้า (ต่อ)

ชั้นรับระดับ : Particle Board ความหนาไม่น้อยกว่า ๑๘ มม. ปิดผิวด้วยเมลามีน ลายไม้สีอ่อนทั้ง ๒ ด้าน (สีเดียวกับโครงสร้าง) ปิดขอบ ABS Edge Banding ความหนาไม่น้อยกว่า ๑ มม. (สีเดียวกับชั้นรับระดับ)

อุปกรณ์บานพับ : บานพับชนิดทับขอบ ระบบล็อก Soft closing โลหะทั้งตัว เคลือบผิวป้องกันสนิม มุมเปิดไม่น้อยกว่า ๙๐ องศา HAFELE หรือ HETTICH หรือเทียบเท่า

ราวแขวนเสื้อ : อลูมิเนียม รูปวงรี HAFELE หรือ HETTICH หรือผลิตจากวัสดุอื่นที่ห่อหุ้มของผู้ผลิต หรือเทียบเท่า
รางเลื่อนลิ้นชัก : ระบบลูกล่อ รางโลหะความหนาไม่น้อยกว่า ๑ มม. มีข้อจับ HAFELE หรือ HETTICH หรือผลิตจากวัสดุอื่นที่ห่อหุ้มของผู้ผลิต หรือเทียบเท่า

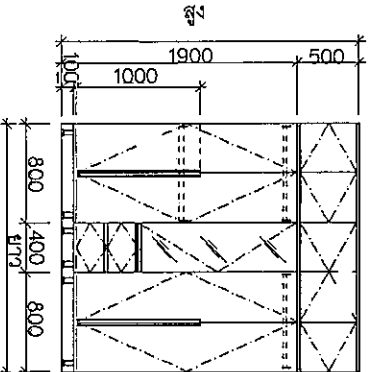
หมายเหตุ : การติดตั้งตู้เสื้อผ้า ผู้ขายต้องยึดโครงสร้างตู้เสื้อผ้าตามบน กับผนังอย่างน้อย ๒ จุด
 ด้วยฉากโลหะ



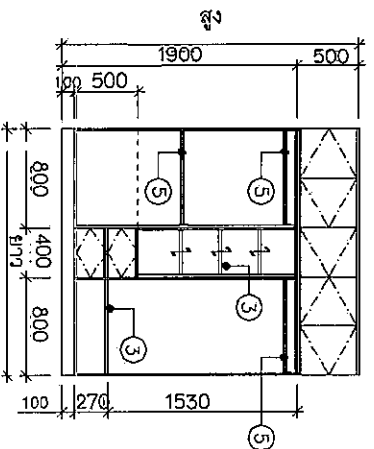
TOP VIEW

- | | |
|--------------------------------|-------------------|
| ① TOP | ⑤ ราวแขวนเสื้อ |
| ② หน้าบานเปิดและหน้าบานลิ้นชัก | ⑥ หน้าบานกระจกเงา |
| ③ โตรงตู้และชั้นรับระดับ | ⑦ แผ่นปิดขาตู้ |
| ④ หน้าบานเปิดเพื่อขอบมีข้อจับ | |

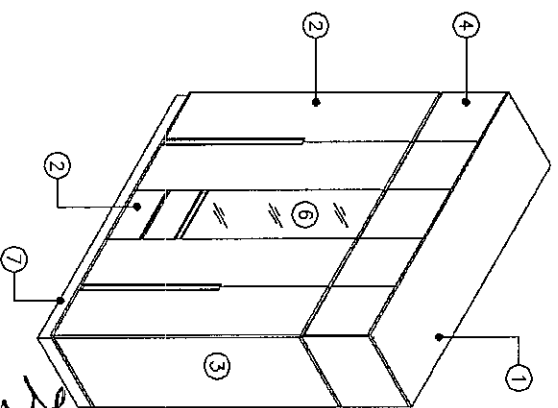
หมายเหตุ : ระยะที่ปรากฏในแบบมีหน่วยเป็น มม.



FRONT VIEW



INSIDE VIEW



ISOMETRIC

หมายเหตุ

๑. ขนาดโดยรวมกรุณาระบุที่ไม่ได้ระบุว่า "ไม่น้อยกว่า" (ความกว้าง X ความยาว หรือ ความลึก X ความสูง) ตลอดเคลื่อนจากที่ระบุได้ไม่เกิน + - ๕ ซม.ม.
๒. ขนาดส่วนประกอบต่างๆ ของกรุณาระบุที่ไม่ได้ระบุว่า "ไม่น้อยกว่า" ที่ขนาดตัดต่ำกว่า ๑๐๐ มม. ตลอดเคลื่อนจากขนาดที่ระบุได้ไม่เกิน + - ๒ มม. ขนาดตั้งแต่ ๑๐๐ มม. ขึ้นไป แตกต่างจากขนาดที่ระบุได้ไม่เกิน + - ๒๐ มม.

โต๊ะเครื่องแป้ง

คุณสมบัติของครุภัณฑ์

ขนาดโต๊ะ : กว้าง ๐.๕๐ เมตร

ยาว ๑.๐๐ เมตร

สูง ๐.๗๕ เมตร

TOP : Particle Board ความหนาไม่น้อยกว่า ๑๙ ม.ม. เสมอหน้าบานลิ้นชัก ปิดผิวด้วยเมลามีน ลายไม้สีอ่อนทั้ง ๒ ด้าน ปิดขอบ ABS Edge Banding ความหนาไม่น้อยกว่า ๑ ม.ม. (สีเดียวกับ TOP)

โครงโต๊ะ : Particle Board ความหนาไม่น้อยกว่า ๑๙ ม.ม. ปิดผิวด้วยเมลามีน ลายไม้สีอ่อนทั้ง ๒ ด้าน ปิดขอบ ABS Edge Banding ความหนาไม่น้อยกว่า ๑ ม.ม. (สีเดียวกับโครงโต๊ะ)

แผงด้านหลัง : Particle Board ความหนาไม่น้อยกว่า ๑๖ ม.ม. ปิดผิวด้วยเมลามีน ลายไม้สีอ่อนทั้ง ๒ ด้าน (สีเดียวกับโครงโต๊ะ)

บานลิ้นชัก ๒ ช่อง : Particle Board ความหนาไม่น้อยกว่า ๑๙ ม.ม. ปิดผิวด้วยเมลามีน สีพื้นสีเงา ทั้ง ๒ ด้าน ปิดขอบ ABS Edge Banding ความหนาไม่น้อยกว่า ๑ ม.ม. (สีเดียวกับหน้าบาน)

ขาโต๊ะ : เหล็กกล่องขนาด ๑ นิ้ว X ๑ นิ้ว ความหนาไม่น้อยกว่า ๑.๕ ม.ม. พร้อมทำสี POWDER COATING อบอุ่นจำนวน ๒ ขา (ซ้าย-ขวา) ตามแบบ ใต้ขาติดตั้งอุปกรณ์ปรับระดับ ความสูง

อุปกรณ์รางเลื่อนลิ้นชัก : ระบบลูกกลิ้ง รางโลหะความหนาไม่น้อยกว่า ๑ ม.ม. HAFELE หรือ HETTICH หรือผลิตจากวัสดุอื่นของผู้ผลิต หรือเทียบเท่า

มือจับ : มือจับอลูมิเนียม HAFELE 126.27.905 หรือ HETTICH หรือเทียบเท่า หรือผลิตจากวัสดุอื่นของผู้ผลิต หรือเทียบเท่า

ภาระกวางและขอมมั่ง

ขนาด : กว้าง ๐.๗๐ เมตร X สูง ๐.๙๐ เมตร (ติดตั้งเหนือโต๊ะแต่งตัว ๐.๒๕ เมตร)

ภาระกวางขอมมั่ง : Particle Board ความหนาไม่น้อยกว่า ๑๖ ม.ม. ภาระกวางจากความหนาไม่น้อยกว่า ๔ ม.ม. ปิดขอบ ABS Edge Banding ความหนาไม่น้อยกว่า ๑ ม.ม. ด้านหลังปิดผิวด้วยเมลามีน สีพื้น

Handwritten signature

Handwritten signature

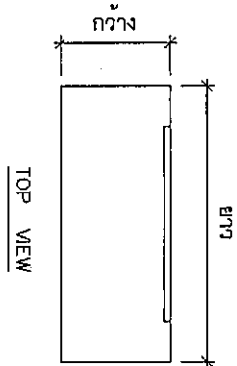
หมายเหตุ

- ขนาดโดยรวมครุภัณฑ์ไม้โต๊ะระบุว่า "ไม่น้อยกว่า" (ความกว้าง X ความยาว หรือ ความลึก X ความสูง) ตลอดเคลื่อนจากที่ระบุได้ไม่เกิน + - ๕ ซม.
- ขนาดส่วนประกอบต่างๆ ของครุภัณฑ์ไม้โต๊ะระบุว่า "ไม่น้อยกว่า" ที่ขนาดดังกล่าว ๑๐๐ ม.ม. ตลอดเคลื่อนจากขนาดที่ระบุได้ไม่เกิน + - ๒ ม.ม. ขนาดตั้งแต่ ๑๐๐ ม.ม. ขึ้นไป แตกต่างจากขนาดที่ระบุได้ไม่เกิน + - ๒๐ ม.ม.

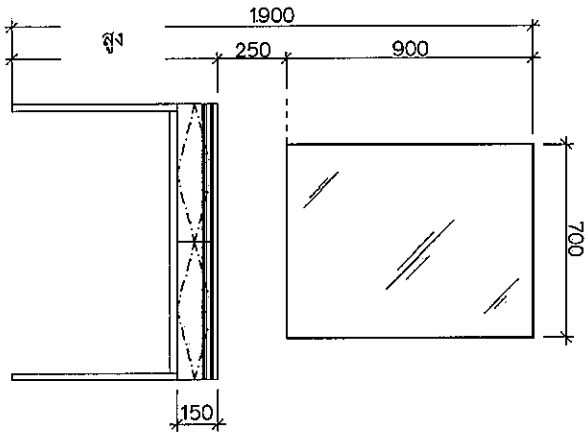
Handwritten signature

Handwritten signature

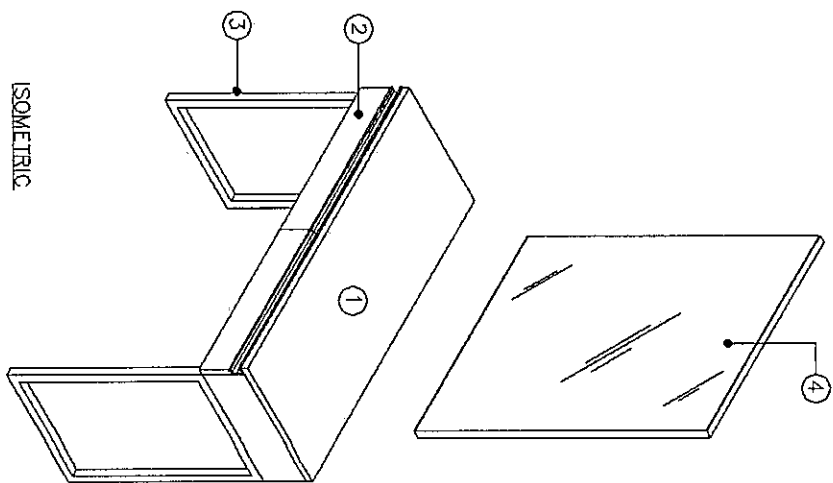
โต๊ะเครื่องแป้ง (ตอ)



TOP VIEW



FRONT VIEW



ISOMETRIC

- ① TOP
- ② หน้บานล้นชักติดล้อจับ
- ③ ขาโต๊ะ
- ④ กระจกติดผนัง

หมายเหตุ : ระยะที่ปรากฏในแบบมีหน่วยเป็น มม.

หมายเหตุ

๑. ขนาดโดยรวมตามจุดเริ่มต้นที่ไม่ได้ระบุค่า "ไม่บ่อยกว่า" (ความกว้าง X ความยาว หรือ ความลึก X ความสูง) คอลดเคลื่อนจากที่ระบุได้ไม่เกิน + - ๕ ซม.ม.

๒. ขนาดตามประกอบต่างๆ ของจุดเริ่มต้นที่ไม่ได้ระบุค่า "ไม่บ่อยกว่า" ที่สมขนาดต่ำกว่า ๑๐๐ มม. คอลดเคลื่อนจากขนาดที่ระบุได้ไม่เกิน + - ๒ มม. ขนาดตั้งแต่ ๑๐๐ มม. ขึ้นไป แต่แตกต่างจากขนาดที่ระบุได้ไม่เกิน + - ๒๐ มม.ม.

Handwritten signatures and notes:
 25/11/25
 25/11/25
 25/11/25

Handwritten signature: 25/11/25

เก้าอี้ Stool

คุณลักษณะของครุภัณฑ์

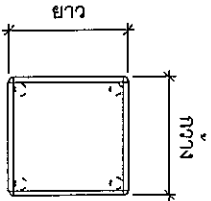
ขนาด : กว้าง ๐.๕๐ เมตร

ยาว ๐.๕๐ เมตร

สูง ๐.๔๕ เมตร

โครงสร้าง : ภายใมนเฉพาะโครงสร้างด้วยไม้เนื้อแข็ง และไม้ตัดความหนาไม้น้อยกว่า ๑๐ มม. ปูพองน้ำเกรด A ขึ้นไป โดยรอบ (เฉพาะเบาะรองนั่งพองน้ำหนาไม้น้อยกว่า ๑๕ ซม.) พร้อมหุ้มด้วยหนัง PU (Polyurethane) ตามรูปแบบ

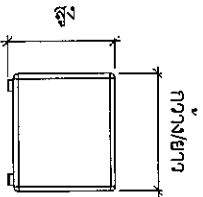
উন্নয়ন: চিত্রিত করা হয়েছে সীতাং ৫ মূম্ব পুরোম গ্যেটকাম রেয়বরয়ত্বয়না (সীতাং)
วัสดุหุ้ม : หุ้มด้วยหนัง PU (Polyurethane)



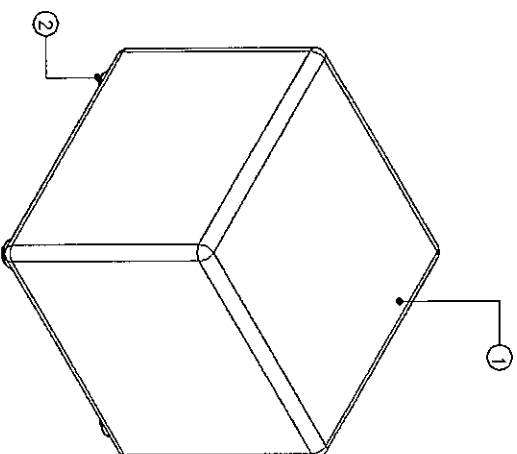
1 โครงสร้าง

2 ขาพลาสติก

TOP VIEW



FRONT VIEW



ISOMETRIC

ตัวอย่างรูปแบบใช้เพื่อการวัดขนาด

หมายเหตุ

- ขนาดโดยรวมครุภัณฑ์ไม้ได้ระบุไว้ "ไม้น้อยกว่า" (ความกว้าง X ความยาว หรือ ความลึก X ความสูง) ตลอดแต่เลื่อนขนาดที่ระบุไว้ได้ไม่เกิน + - ๕ ซม.
- ขนาดส่วนประกอบต่างๆ ของครุภัณฑ์ไม้ได้ระบุไว้ "ไม้น้อยกว่า" ที่มีขนาดต่ำกว่า ๑๐๐ มม. ตลอดแต่เลื่อนขนาดที่ระบุไว้ได้ไม่เกิน + - ๒ มม. ขนาดตั้งแต่ ๑๐๐ มม. ขึ้นไป แต่กต่างจากขนาดที่ระบุไว้ได้ไม่เกิน + - ๒๐ มม.

NSW

NSW
NSW

NSW

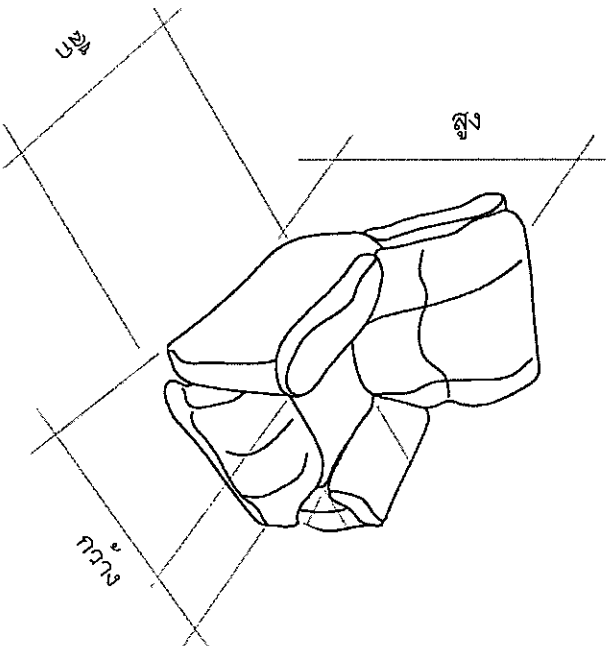
เก้าอี้พนักนอน

คุณลักษณะของครุภัณฑ์

รูปแบบ เป็นไปตามมาตรฐานของบริษัทผู้ผลิต

การใช้งาน : เก้าอี้พนักนอนปรับเอนนอนแบบ ๑ ที่นั่ง สามารถปรับระดับการเอนพนักพิง และปรับยกที่วางเท้าได้ ด้วยตั้โยก หรือกลไก หรืออุปกรณ์การปรับเอน
ขนาด : ความกว้าง เบาะนั่งรวมเท้าแขน ไม่น้อยกว่า ๘๖ ซม.
ความลึก เบาะนั่งรวมพนักพิง ไม่น้อยกว่า ๙๓ ซม.
ความสูง จากพื้นถึงจุดสูงสุดของพนักพิง ไม่น้อยกว่า ๑๐๐ ซม.

โครงสร้าง : โครงสร้างตัวโซฟา ทำจากวัสดุที่มีความแข็งแรง ภายในกรุฟองน้ำ หรือ โยสังเคราะห์ พร้อมหุ้มด้วยหนัง PU (Polyurethane)



ตัวอย่างรูปแบบใช้เพื่อการวัดขนาด

หมายเหตุ

๑. ขนาดโดยรวมครุภัณฑ์ที่ไม่ได้ระบุไว้ "ไม่น้อยกว่า" (ความกว้าง X ความยาว หรือ ความลึก X ความสูง) คัดลอกเคลื่อนมาจากที่ระบุได้ไม่เกิน + - ๕ ซม.
๒. ขนาดส่วนประกอบต่างๆ ของครุภัณฑ์ที่ไม่ได้ระบุไว้ "ไม่น้อยกว่า" ที่มีขนาดต่ำกว่า ๑๐๐ ม.ม. คัดลอกเคลื่อนมาจากขนาดที่ระบุได้ไม่เกิน + - ๒ ม.ม. ขนาดตั้งแต่ ๑๐๐ ม.ม. ขึ้นไป แตกต่างจากขนาดที่ระบุได้ไม่เกิน + - ๒๐ ม.ม.

Handwritten signatures and initials:
K. S. (Kasem)
S. (Sana)
A. (Anon)
S. (Sana)

ตู้เหล็กเก็บเอกสารบานเปิดคู่ (บานทึบ)

คุณลักษณะของครุภัณฑ์

ขนาดรวม : ความกว้างไม่น้อยกว่า ๙๐ ซม.

ความลึกไม่น้อยกว่า ๔๕ ซม.

ความสูงจากระดับพื้นถึงหลังตู้ไม่น้อยกว่า ๑๘๐ ซม.

รายละเอียด : ตู้เอกสารเหล็กบานเปิดคู่บานทึบได้คุณภาพมาตรฐาน มอก.๓๕๓-๒๕๒๓

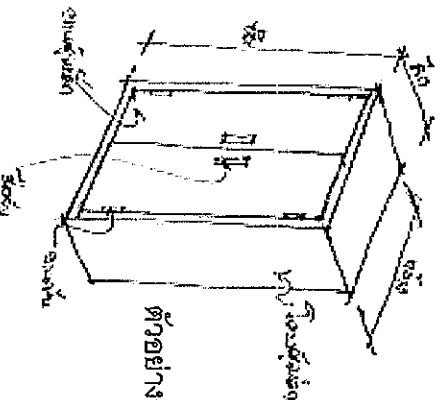
ที่ตู้เหล็กอย่างน้อยต้องมีเลข ชักเย็บ หรือเครื่องหมายแจ้งรายละเอียดของชื่อผู้ทำหรือโรงงานที่ทำ หรือ เครื่องหมายการค้าที่จดทะเบียนให้เห็นได้ง่าย และชัดเจน

โครงสร้างเหล็ก : ทำจากเหล็ก พ่นสี เคลือบสารป้องกันสนิม ด้านบน ด้านล่าง ด้านข้าง ด้านหลัง และ ส่วนประกอบอื่น ๆ ของตู้เหล็กต้องประกอบด้วยการเชื่อม และต้องแข็งแรงพอที่จะ ป้องกันไม่ให้ชิ้นส่วน เคลื่อนส่วนหนึ่งถูกถอดออกขณะตู้เหล็กปิดกั้นอยู่ ฉุกเฉินต่อ ทุกจุดต้องแข็งแรงและเป็นแนวตรง รอย เชื่อมบนผิวนอกของตู้เหล็กทั้งด้านบน ด้านข้าง และด้านล่างของตู้เหล็กต้องมีความเรียบร้อย ตู้เหล็กต้องทนทาน ต่อการรังแคและโดย ไม่โค้งงอ หรือบิดเบี้ยวในชิ้นส่วนที่เคลื่อนที่ได้

บานตู้เหล็ก : ทำจากเหล็ก และมีเหล็กเสริมความแข็งแรง พร้อมพ่นสี เคลือบสารป้องกันสนิม มีมือจับ พร้อมกุญแจล็อก

ชั้น : ทำจากเหล็กและมีเหล็กเสริมความแข็งแรง พร้อมพ่นสี เคลือบสารป้องกันสนิม มีจำนวนชั้นที่ประกอบด้วยตู้เหล็กไม่น้อยกว่า ๓ ชั้น แยกจากกันกับตัวตู้เหล็กและ สามารถปรับระดับสูงต่ำได้

หมายเหตุ : ภาวใช้งานติดตั้งตามตำแหน่งตั้งมี อาคารสถานที่สูง และอาคารสถานที่ DVORDME



ตัวอย่างรูปแบบใช้เพื่อการวัดขนาด

หมายเหตุ

๑. ขนาดของตู้เหล็กยอมให้คลาดเคลื่อนได้ไม่เกิน ± 3 มม.

Signature: Saw
Signature: Polkit Ritsani
Signature: Suanmorn Kien

ตู้เหล็กเก็บเอกสารบานเปิดคู่ (บานทึบ)

คุณสมบัติพิเศษของครุภัณฑ์

ขนาดรวม : ความกว้างไม่น้อยกว่า ๙๐ ซม.

ความลึกไม่น้อยกว่า ๕๐ ซม.

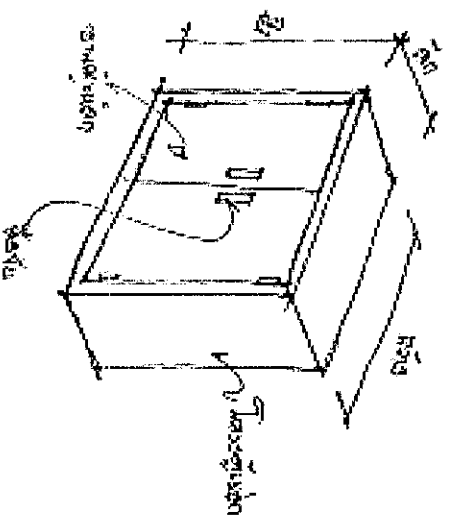
ความสูงจากระดับพื้นถึงหลังตู้ไม่น้อยกว่า ๘๕ ซม.

โครงสร้างเหล็ก : ทำจากเหล็ก พ่นสี เคลือบสารป้องกันสนิม ต้านสนิม ต้านปลวก ต้านหนู และ
ป้องกันระกอบอื่น ๆ ของตู้เหล็ก ต้องแข็งแรงพอที่จะป้องกันไม่ให้ชิ้นส่วนใดชิ้นส่วนหนึ่ง
ถูกถอดออกขณะตู้เหล็กปิดกุญแจอยู่

บานตู้เหล็ก : ทำจากเหล็กและสีเหล็กเสริมความแข็งแรง พร้อมพ่นสี เคลือบสารป้องกันสนิม
มีล้อจับพร้อมกุญแจล็อก

ชั้น : ทำจากเหล็กและมีเหล็กเสริมความแข็งแรง พร้อมพ่นสี เคลือบสารป้องกันสนิม
มีจำนวนชั้นที่ระกอบกับตู้เหล็กไม่น้อยกว่า ๑ ชั้น แยกจากกันกับตู้เหล็กและ
สามารถปรับระดับสูงต่ำได้

หมายเหตุ การใช้งานติดตั้งที่ **ป้อมยาม**



ตัวอย่างรูปแบบใช้เพื่อการวัดขนาด

หมายเหตุ

๑. ขนาดของตู้เหล็กยอมให้คลาดเคลื่อนได้ไม่เกิน ± 3 มม.

[Handwritten signatures and initials]