

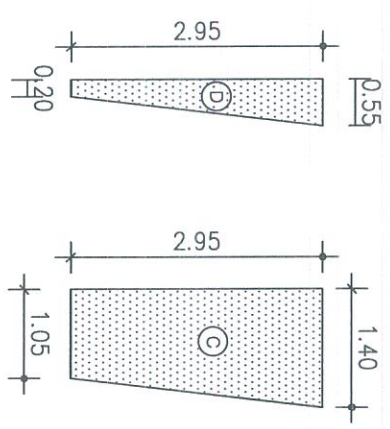
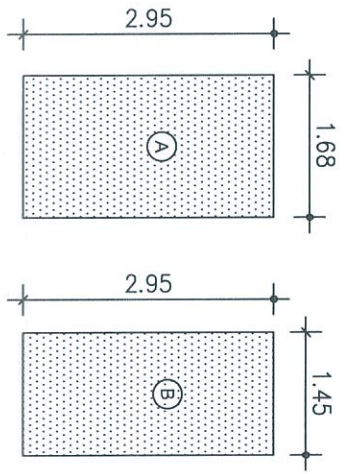
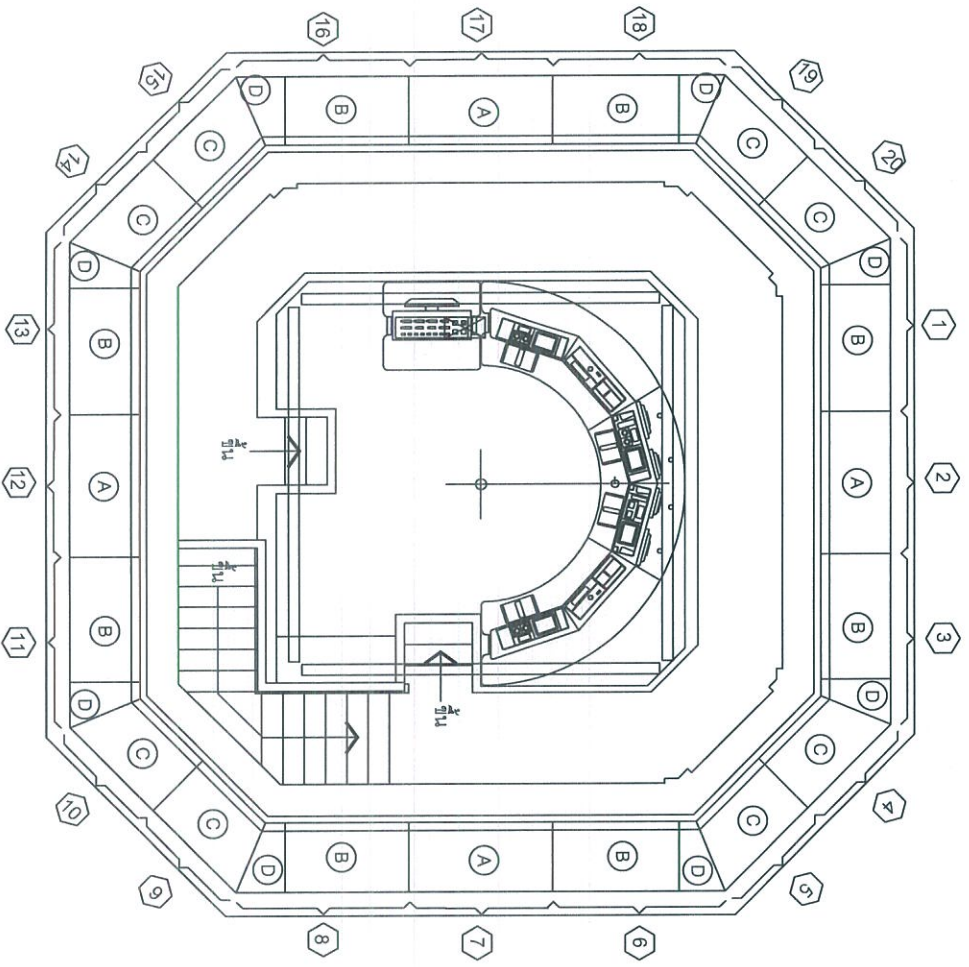


งานติดตั้งฟิล์มमानวอน ชั้นควบคุมจราจรทางอากาศเขตประชิดสนามบิน

อาคารหอบังคับการบิน จังหวัดเชียงใหม่

ผู้
เจ้าของโครงการ
บริษัทวิทยุการบินแห่งประเทศไทย จำกัด
102 ซอยงามตุฬี ทุ่งทานตะวัน
สาทร กรุงเทพฯ 10120

ผู้
ออกแบบ
กองแบบแผนและควบคุมการก่อสร้าง
102 ซอยงามตุฬี ทุ่งทานตะวัน
สาทร กรุงเทพฯ 10120



แปลนแปลตของอาคารเรียนจากแปลนที่ก่อสร้างในสมัยแรก
 1:75



สถาบันเทคโนโลยีการสถาปัตย์แห่งชาติ
 102 ถนนพหลโยธิน แขวงจตุจักร
 เขตจตุจักร กรุงเทพมหานคร 10220
 โทร. 245-9108

REGISTERED ARCHITECTS & ENGINEERS PLANNERS:	REGISTERED ARCHITECTS & ENGINEERS PLANNERS:		
ARCHITECTS:			
LANDSCAPE DESIGNERS:			
STRUCTURAL ENGINEERS:			
ELECTRICAL ENGINEERS:			
MECHANICAL ENGINEERS:			
SWISSER ENGINEERS:			
SIROTTACHONKAL: วิศวกรสถาปัตย์ วิศวกรสถาปัตย์ วิศวกรสถาปัตย์			
PROJECT:			
งานแปลนที่แปลตอาคารเรียน วิทยาลัยการอาชีวศึกษา อุดรธานี จังหวัดอุดรธานี			
DRAWING:			
แปลนแปลตของอาคารเรียน ของวิทยาลัยการอาชีวศึกษา อุดรธานี			
NO.	DATE	BY	DESCRIPTION
DRAWING BY:	DRAWING NO.		
วิศวกรสถาปัตย์	A01		
ARCHITECT BY:			
วิศวกรสถาปัตย์			
FILENAME:			

