



โครงการจัดตั้งสำนักงานขึ้นในสหกรณ์ฯ หรือควบคุมการจราจรทางอากาศ
และ การอากาศยานไร้คนขับ

เจ้าของโครงการ

บริษัทวิทยุการบินแห่งประเทศไทย จำกัด
102 ซอยงามดูพลี ทุ่งมหาเมฆ
สาทร กรุงเทพฯ 10120

ผู้ออกแบบ

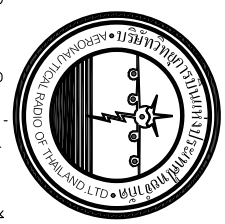
กองแบบแผนและควบคุมการก่อสร้าง
102 ซอยงามดูพลี ทุ่งมหาเมฆ
สาทร กรุงเทพฯ 10120
โทรศัพท์ 0 2285 9451

สารบัญแบบ

รายการวัสดุก่อสร้าง

สัญลักษณ์ประกอบแบบ

แผ่นที่ (SHEET NO.)	แบบเลขที่ (DRAWING NO.)	รายการ	สัญลักษณ์	รายการ	สัญลักษณ์	ความหมาย	สัญลักษณ์	ความหมาย
		แบบสถาปัตยกรรม						
		แผ่นปก	□	พื้น				
1	A0-01	สารบัญแบบ / รายการประกอบแบบ / รายการวัสดุก่อสร้าง	E2	พื้น ๑. สลึงขัดหยาบ				
2	A1-01	แปลนพื้นที่ต่าง		พื้นแผ่นเคลือบสีเทา หนา 3 mm.thk				
3	A1-02	แปลนพื้นที่ 2		ผนัง				
4	A1-03	แปลนพื้นที่ 3 - 4 - 5	△	ผนังก่ออิฐมวลเบา หนา 7 cm. งานปูนเรียบทาสี				
5	A1-04	แปลนพื้นที่ 6-7	△	ผนังโครงสร้างคอนกรีตเสริมเหล็ก ทนไฟ หนา 4 มม. สีทึบภายนอกหลัง				
6	A2-01	รูปตัด ①	△	ผนังก่ออิฐมวลเบา หนา 7 cm. งานปูนเรียบทาสี				
7	A2-02	รูปตัด ②						
8	A2-03	รูปตัด ③						
9	A2-04	รูปตัด ④						
10	A3-01	รูปตัด ① - ①						
11	A3-02	รูปตัด ③ - ③						
12	A4-01	แปลนพื้นที่ ST-1 ชั้น 1-2 , แปลนโครงสร้างพื้นที่ ST-1						
13	A4-02	รูปตัดพื้นที่ ST-1 , ขยายพื้นที่ ST-1 , ขยายประตูไฟฟ้า						
14	A4-03	แบบขยายพื้นที่ ST-1						
15	A4-04	แบบขยายพื้นที่ ST-2 ชั้น 2 , ชั้น 3						
16	A4-05	แบบขยายพื้นที่ ST-2 ชั้น 4 , ชั้น 5						
17	A4-06	แบบขยายพื้นที่ ST-2 ชั้น 6						
18	A4-07	รูปตัดพื้นที่ ST-2 , ขยายพื้นที่ ST-2						
		แบบโครงสร้าง						
19	S-01	แปลนโครงสร้างพื้นที่ ST-2 ชั้น 2						
20	S-02	แปลนโครงสร้างพื้นที่ ST-2 ชั้น 3-4 , ชั้น 5						
21	S-03	แปลนโครงสร้างพื้นที่ ST-2 ชั้น 6						
22	S-04	แบบขยายพื้นที่ ST-2						
23	S-05	แบบขยายพื้นที่ ST-2						
24	S-06	แบบขยายพื้นที่ ST-2						
25	S-07	แบบขยายพื้นที่ ST-2						
26	S-08	แบบขยายพื้นที่ ST-2						
27	S-09	แบบขยายพื้นที่ ST-2						
28	S-10	แบบขยายพื้นที่ ST-2						
		แบบระบบไฟฟ้า						
29	E-01	รูปตัด A-A งานระบบไฟฟ้า						
30	E-02	รูปตัด B-B งานระบบไฟฟ้า						



บริษัท วิทยากรวิเคราะหฺงประเศฯ ไซไฟ ไซไฟ จำกัด
 102 ซ. บางคูวัด แขวง บางพลี เขต บางพลี กทม. 10120
 โทร. 285-9108

REGISTER OF ARCHITECTS & ENGINEERS
 PLANNERS :
 ARCHITECTS :
 LANDSCAPE DESIGNERS :
 STRUCTURAL ENGINEERS :
 MECHANICAL ENGINEERS :
 SANITARY ENGINEERS :
 SURVEY TECHNICAL :

PROJECT :
โครงการจัดสร้างบันไดหนีไฟ
อาคารศูนย์ราชการจากทางอากาศ
ซอย ๕

DRAWING :
สารบัญแบบ
รายการประกอบแบบ
รายการวัสดุก่อสร้าง

NO.	DATE	BY	DESCRIPTION

DRAWING NO. : **A0-01**

CHECK BY : นาย อธิพงษ์ อินท
 APPROVED BY : นายวิชา ชาติอุบล

FILENAME : 1 / 30



บริษัท วิทยุการบินแห่งประเทศไทย จำกัด
102 ซ. บางสุวิไล แขวง บางนา เขต บางนา กทม. 10120
โทร. 285-9108

REGISTER OF ARCHITECTS & ENGINEERS

PLANNERS :

ARCHITECTS :

LANDSCAPE DESIGNERS :

STRUCTURAL ENGINEERS :

นาย อธิพงษ์ อินทล สม. 5012

ELECTRICAL ENGINEERS :

นายณัฏฐพันธ์ จินตะกัน สท.55309

MECHANICAL ENGINEERS :

SANITARY ENGINEERS :

SURVEY TECHNICAL :

PROJECT :

โครงการจัดสร้างบ้านไม้ตึกสีฟ้า

ทอควนคุณการจางจากจางอากาศ

จอยเอ็ด

DRAWING :

แปลนพื้นที่ในล่าง

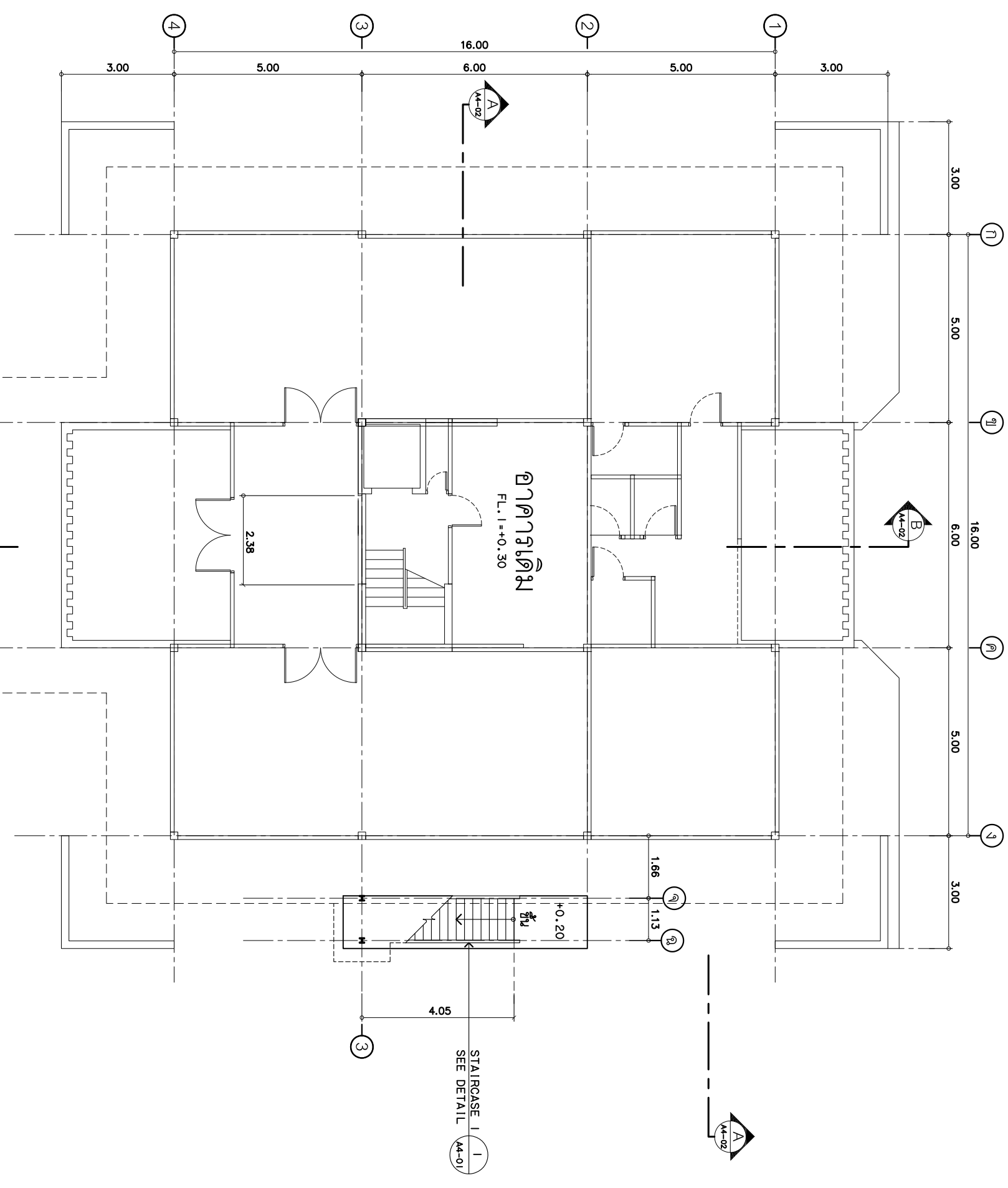
NO. DATE BY DESCRIPTION

DRAWING NO. AI-01

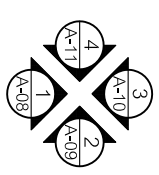
CHECK BY : นาย อธิพงษ์ อินทล

APPROVED BY : นายณัฏฐพันธ์ จินตะกัน

FILENAME :



แปลนพื้นที่ในล่าง
ขนาดกระดาษ 1 : 100



2
30



บริษัท วิทยุการบินแห่งประเทศไทย จำกัด
 102 ซ. บางสุวิไล แขวง บางนา เขต บางนา กทม. 10120
 โทร. 285-9108

REGISTER OF ARCHITECTS & ENGINEERS

AUTHORIZED SIGNATURE :

PLANNERS :

ARCHITECTS :

LANDSCAPE DESIGNERS :

STRUCTURAL ENGINEERS :

นาย อธิพงษ์ อินทล สม. 5012

ELECTRICAL ENGINEERS :

นายอัฒจันทร์ อิมะกัน สท.ธ.ธ.ธ. ๑๐๑๐๑๐๑

MECHANICAL ENGINEERS :

SANITARY ENGINEERS :

SURVEY TECHNICAL :

PROJECT :

โครงการจัดสร้างบึงตื้นน้ำ

หอดูดาวจุฬาราชวงศาทางอากาศ

จอยเนอส์

DRAWING :

แปลนพื้นที่ 2

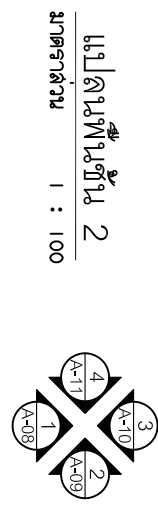
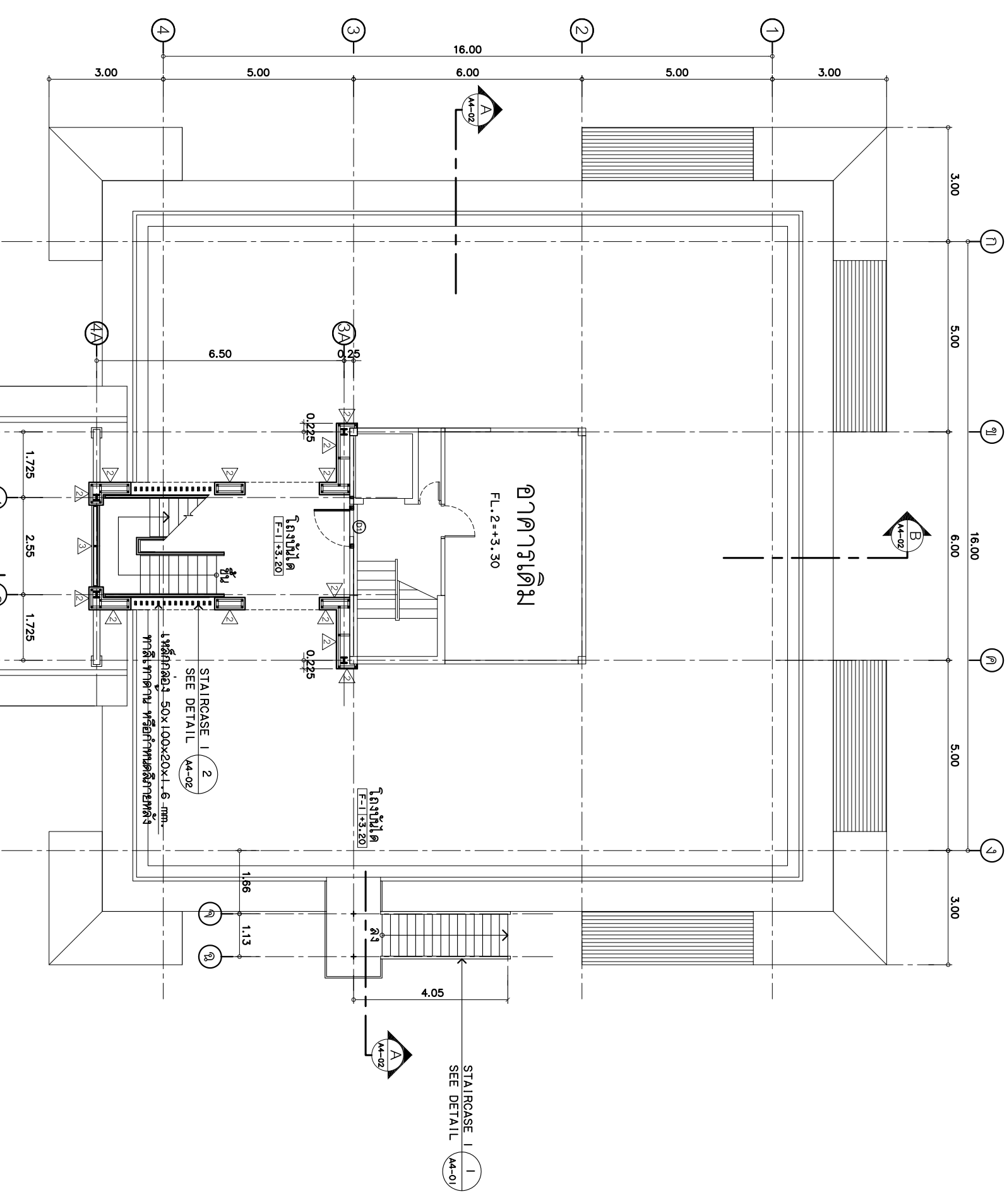
NO. DATE BY DESCRIPTION

DRAWING NO. A1-02

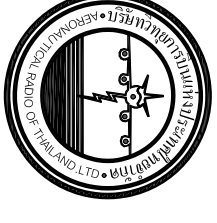
CHECK BY : นาย อธิพงษ์ อินทล

APPROVED BY : นายอัฒจันทร์ อิมะกัน

FILENAME : 3 30



แปลนพื้นที่ 2
 ขนาดลดขนาด 1 : 100



บริษัท วิทยุการบินแห่งประเทศไทย จำกัด
 102 ซ. บางสุพลี แขวง บางขุนเทียน
 เขต บางครุ กทม. 10120
 โทร. 285-9108

REGISTER OF ARCHITECTS & ENGINEERS

PLANNERS :

ARCHITECTS :

LANDSCAPE DESIGNERS :

STRUCTURAL ENGINEERS :

นาย อธิพงษ์ อินทผล สม. 5012

ELECTRICAL ENGINEERS :

นายณัฏฐพันธ์ อเนตแก่น สท.ธ.ร.๖๖๑๙

MECHANICAL ENGINEERS :

SANITARY ENGINEERS :

SURVEY TECHNICAL :

PROJECT :

โครงการก่อสร้างบึงน้ำดื่มที่ ๗

ขอความเห็นการจรรยาบรรณสถาปนิก

จอยเอ็ด

DRAWING :

แปลนพื้นที่ 3 - 5

NO.	DATE	BY	DESCRIPTION

DRAWING NO. AI-03

CHECK BY :

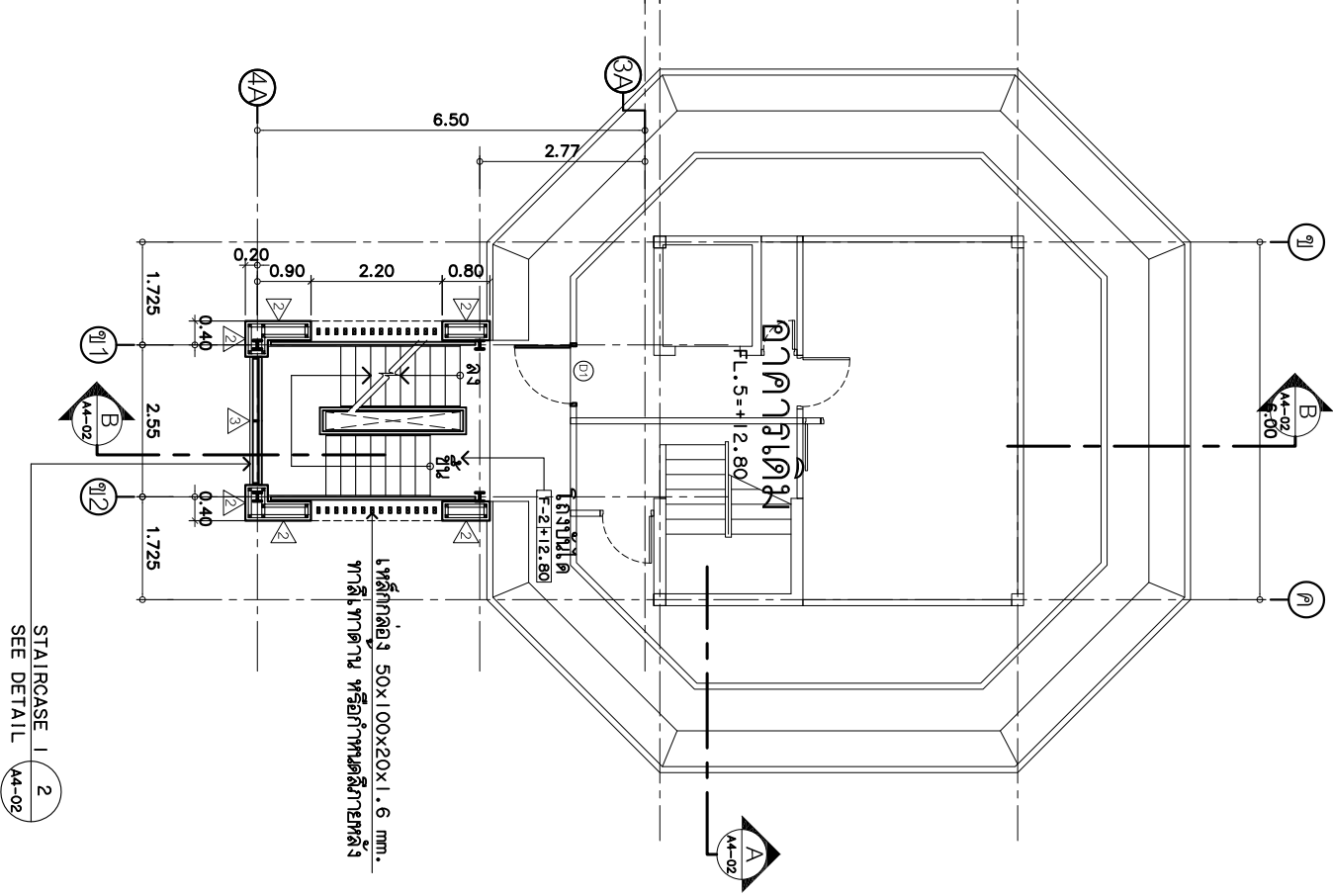
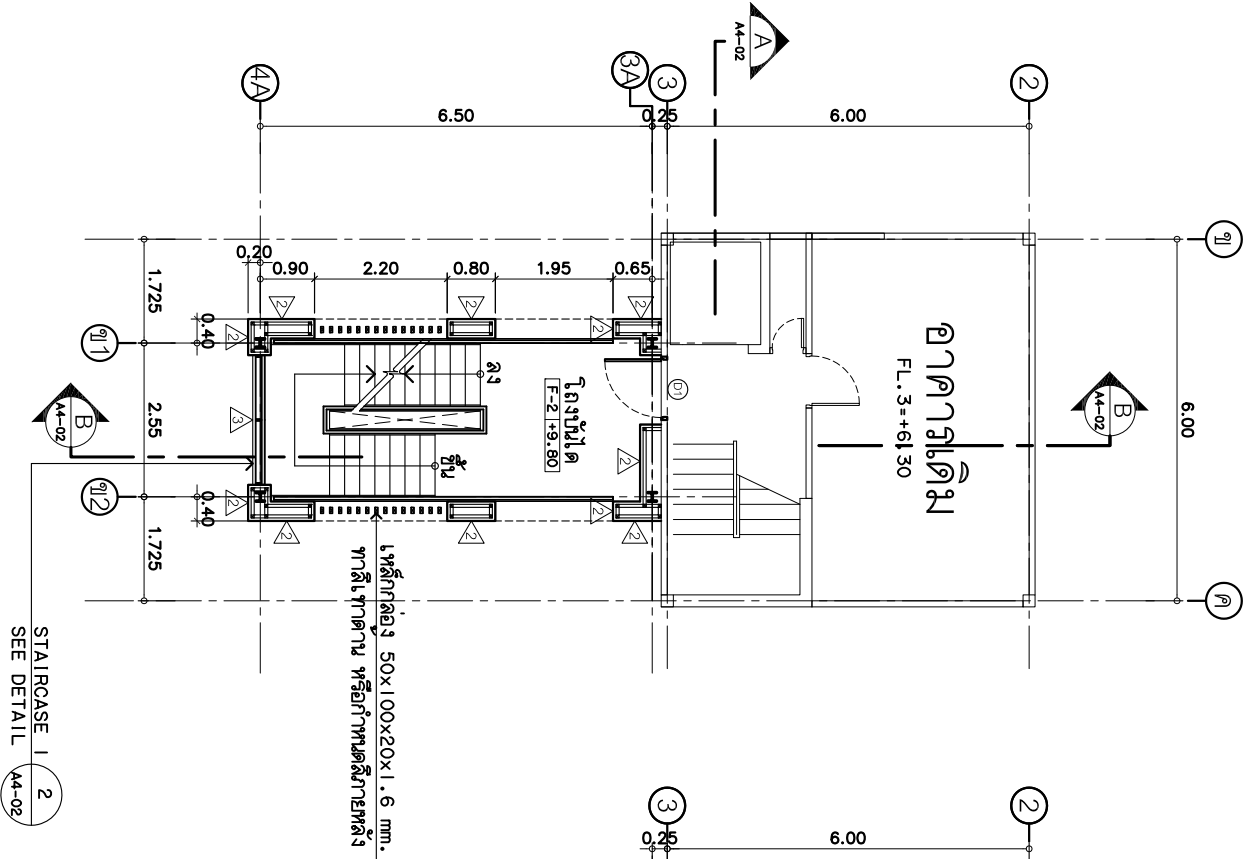
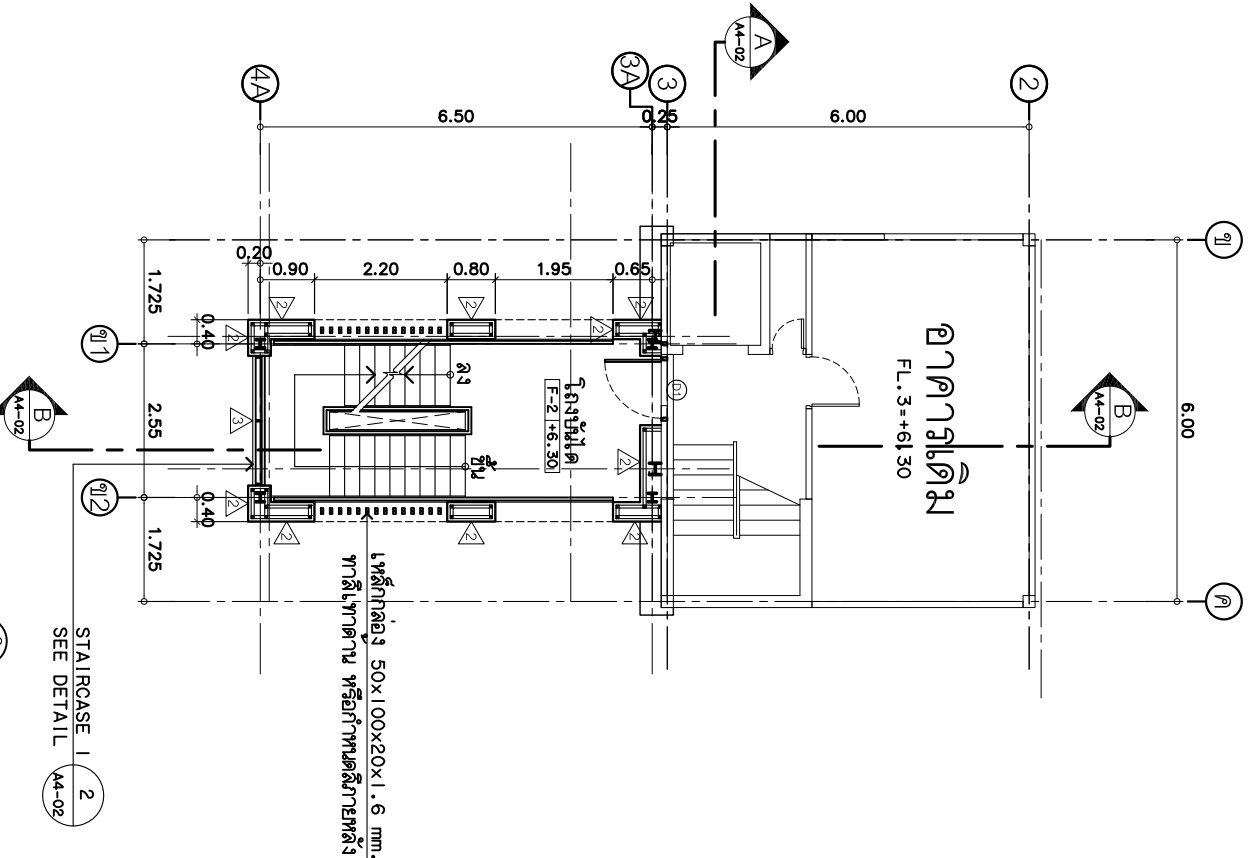
นาย อธิพงษ์ อินทผล

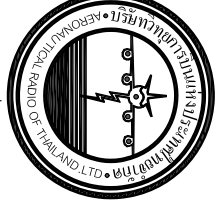
APPROVED BY :

นายณัฏฐพันธ์ อเนตแก่น

FILENAME :

4
30





บริษัท วิทยุการบินแห่งประเทศไทย จำกัด
 102 ซ. งานสุวิไล แขวงทุ่งพระยาเกษม
 เขต สาทร กทม. 10120
 โทร. 285-9108

REGISTER OF ARCHITECTS & ENGINEERS

PLANNERS :

ARCHITECTS :

LANDSCAPE DESIGNERS :

STRUCTURAL ENGINEERS :

นาย อธิพงษ์ อินทค สม. 5012

ELECTRICAL ENGINEERS :

นายณัฏฐพันธ์ จันตะกัน สท.ร.ร.ร.ร.ร.ร.ร.ร.

MECHANICAL ENGINEERS :

SANITARY ENGINEERS :

SURVEY TECHNICAL :

PROJECT :

โครงการจัดสร้างบันไดหนีไฟ

หอคานวนคูมารจางจากทางอากาศ

ร้อยเอ็ด

DRAWING :

แปลนพื้นที่ชั้น 6 - หลังคา

NO.	DATE	BY	DESCRIPTION

DRAWING BY :

AI-04

CHECK BY :

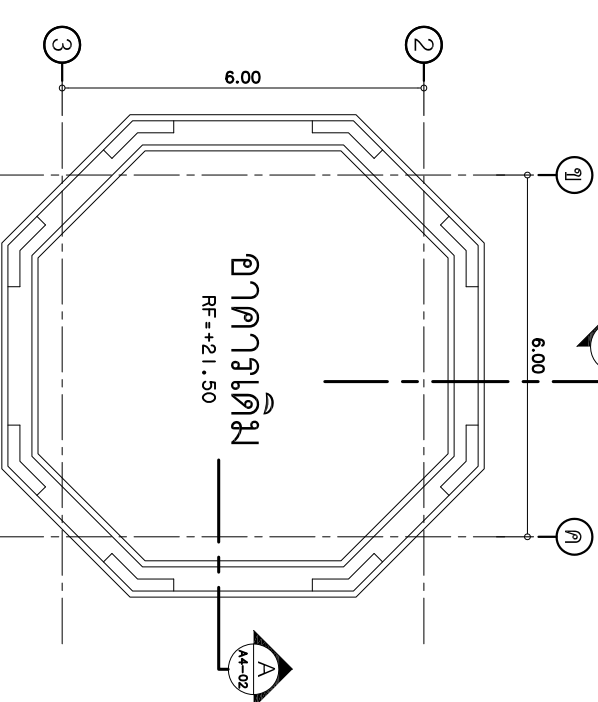
นาย อธิพงษ์ อินทค

APPROVED BY :

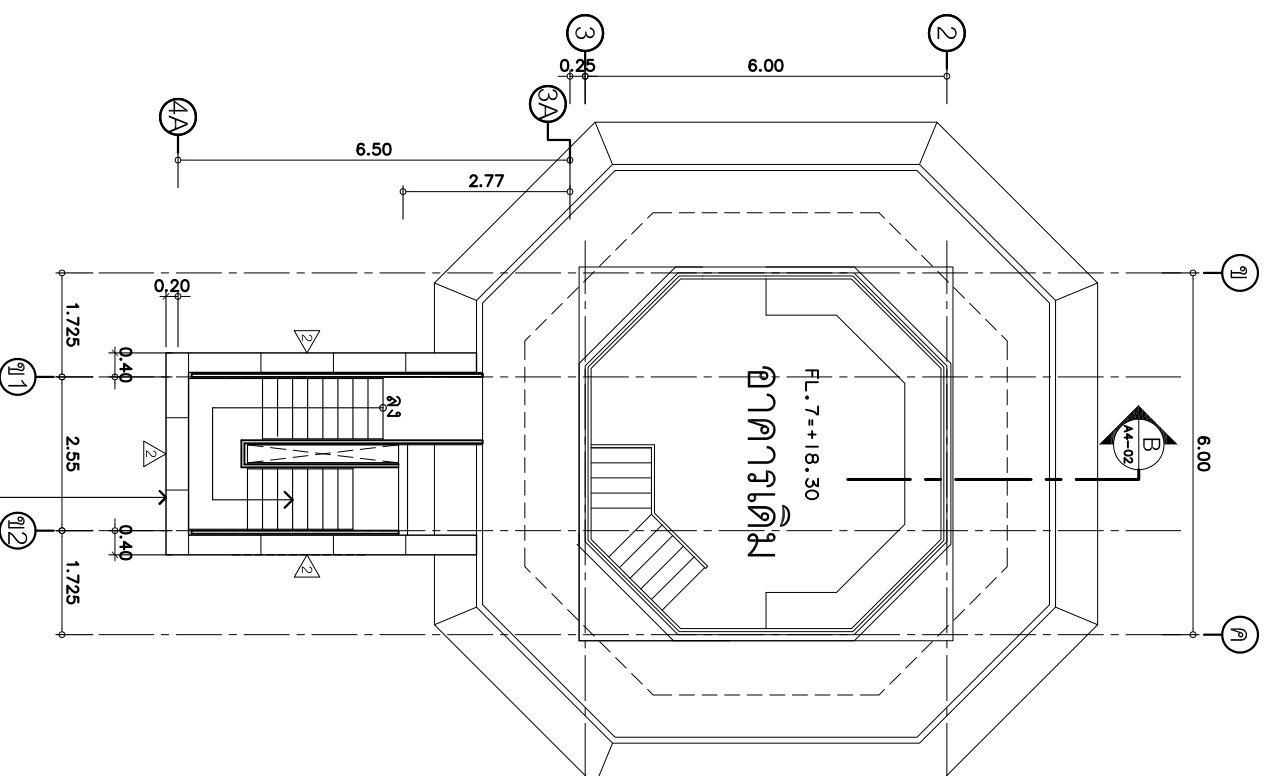
นายณัฏฐพันธ์ จันตะกัน

5

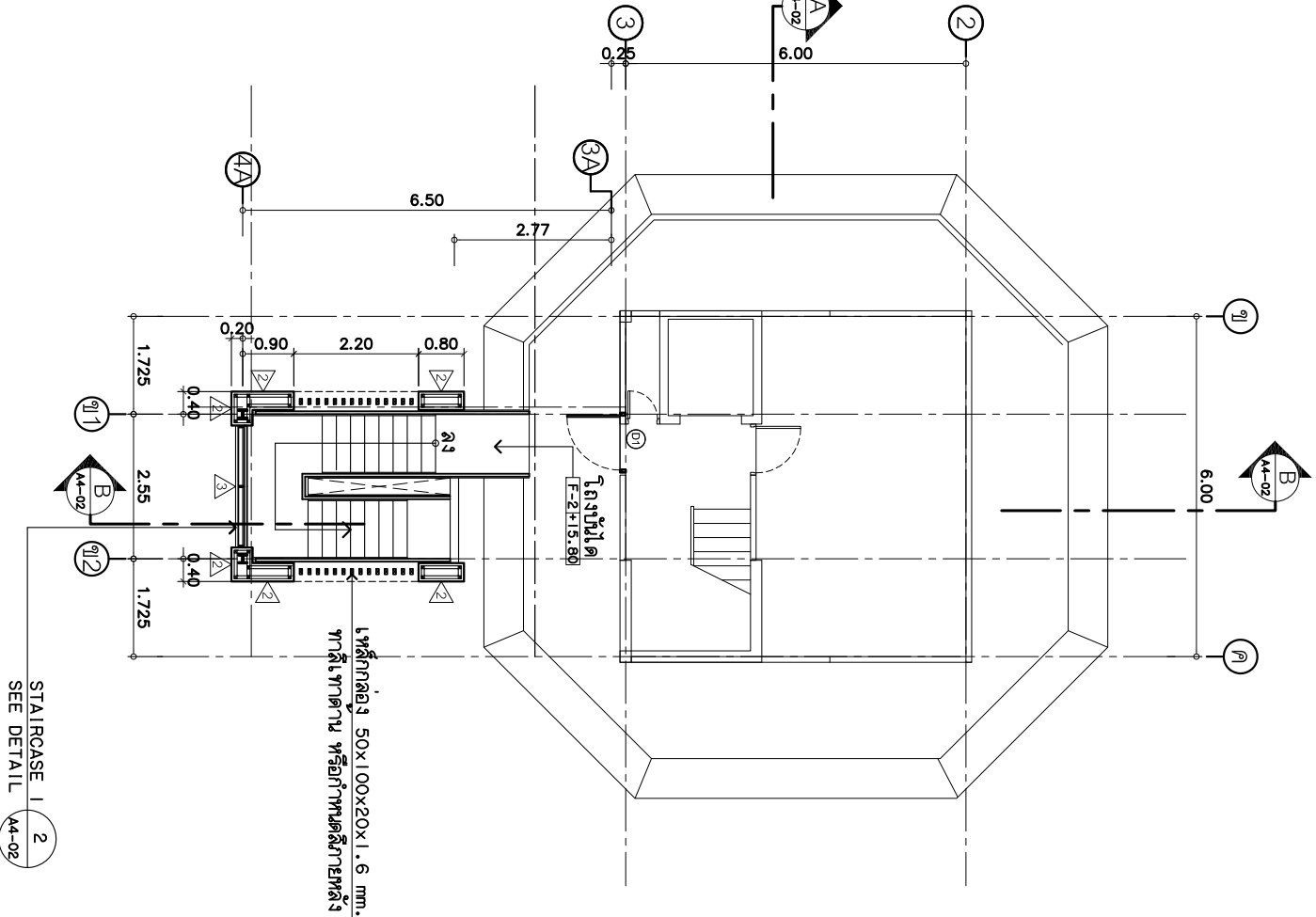
FILENAME :



แปลนหลังคา
 มาตรฐาน 1 : 100

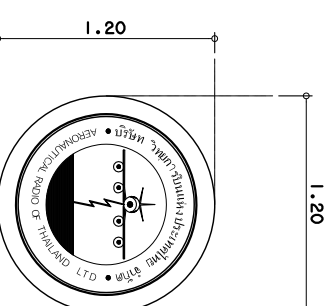


แปลนพื้นที่ชั้น 7
 มาตรฐาน 1 : 100



แปลนพื้นที่ชั้น 6
 มาตรฐาน 1 : 100

ป้ายชื่อสเตนเลส (STAINLESS STEEL MIRROR)
 เกรด 304 หน้า 2 มม.
 ตัวอักษรหนา 5 มม.



หนังสือเป็น เมตร
 ระยะเวลา และรูปภาพในภายหลัง ให้เทียบ Scale
 จากขนาดของต้นแบบที่ส่งมาเป็นเกณฑ์

บริษัท วิทยุการบินแห่งประเทศไทย จำกัด
 AERONAUTICAL RADIO OF THAILAND LTD.

แบบขยายป้ายชื่อสเตนเลส

SCALE 1:10

FILENAME :



บริษัท วิทยการวิศวกรรมและสถาปัตย์ จำกัด
 102 ซ. บางคูวัด แขวง บางขุนเทียน
 เขต บางครุ กทม. 10120
 โทร. 285-9108

REGISTER OF ARCHITECTS & ENGINEERS
 PLANNERS :

ARCHITECTS :

LANDSCAPE DESIGNERS :

STRUCTURAL ENGINEERS :

นาย อธิพงษ์ อินทล สม. 5012
 ELECTRICAL ENGINEERS :

นายบัณฑิตพร อเนกะกัน สมท.5309
 MECHANICAL ENGINEERS :

SANITARY ENGINEERS :

SURVEY TECHNICAL :

PROJECT :

โครงการจัดสร้างบึงน้ำตกหน้า
 หอควบคุมการจราจรทางอากาศ
 รอยต่อ

DRAWING :

รูปด้าน 1

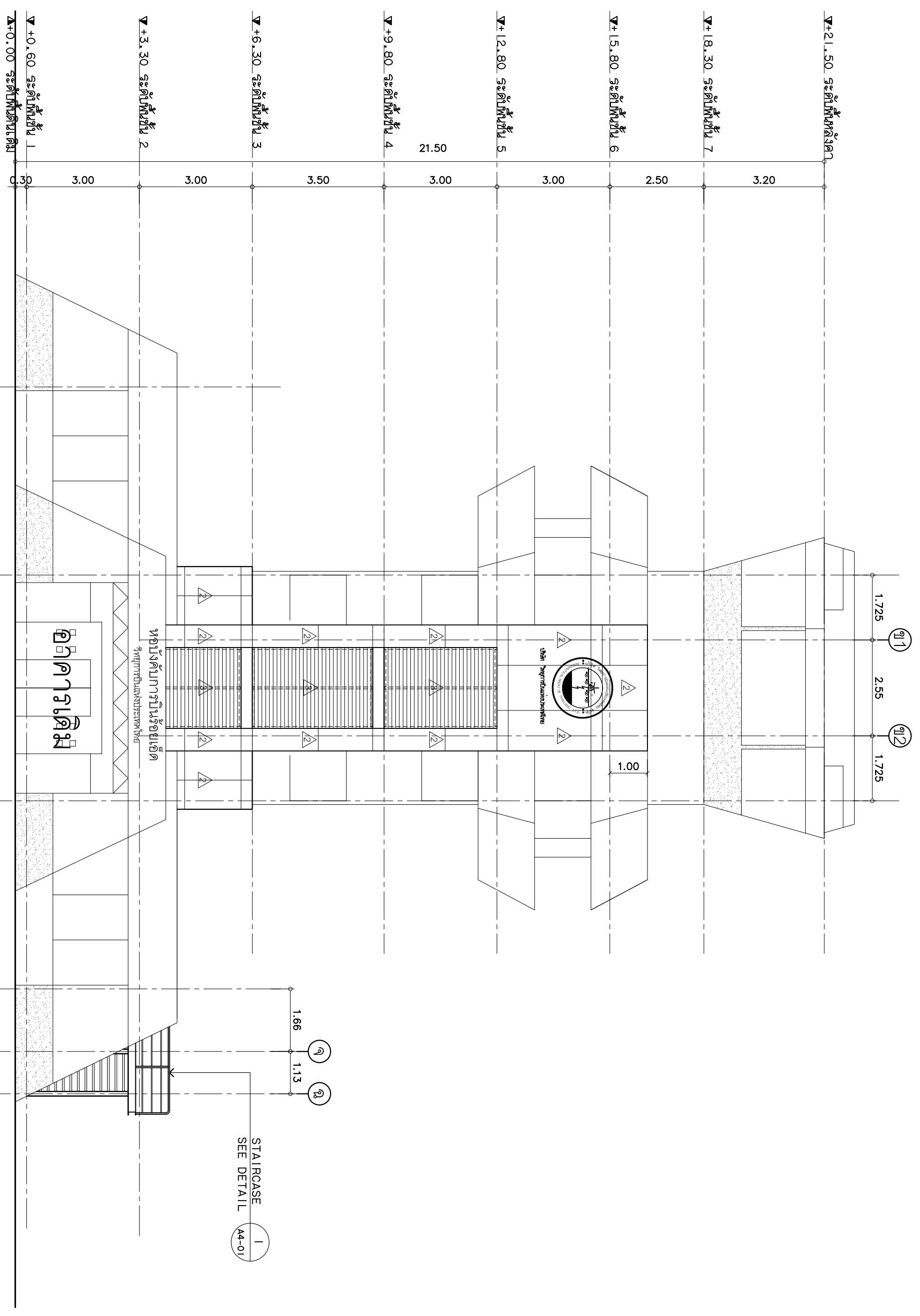
NO.	DATE	BY	DESCRIPTION

DRAWING BY :

CHECK BY :
 นาย อธิพงษ์ อินทล

APPROVED BY :
 นายวิชา ชาติอุบล

FILENAME :



รูปด้าน 1
 ขนาดกระดาษ 1 : 100

STAIRCASE
 SEE DETAIL
 A4-01

หอควบคุมการจราจรทางอากาศ
 วิทยการวิศวกรรมและสถาปัตย์

อาคารเดิม



บริษัท วิทยุการบินแห่งประเทศไทย จำกัด
 102 ซ. งามสุทธิ แขวงทุ่งพญาไชย
 เขต บางพลี กทม. 10120
 โทร. 285-9108

REGISTER OF ARCHITECTS & ENGINEERS
 AUTHORIZED SIGNATURE :

PLANNERS :

ARCHITECTS :

LANDSCAPE DESIGNERS :

STRUCTURAL ENGINEERS :

นาย อธิพงษ์ อิงคต สย. 5012
 ELECTRICAL ENGINEERS :

นายธเนศวร์ จินตะกัน สท.53309
 MECHANICAL ENGINEERS :

MECHANICAL ENGINEERS :

SANITARY ENGINEERS :

SURVEY TECHNICAL :

PROJECT :

โครงการก่อสร้างบึงน้ำดื่มที่ ๗

ขอความเห็นการจรรยาบรรณทางอากาศ

จอยเนอ์ด

DRAWING :

รูปด้าน 2

NO.	DATE	BY	DESCRIPTION

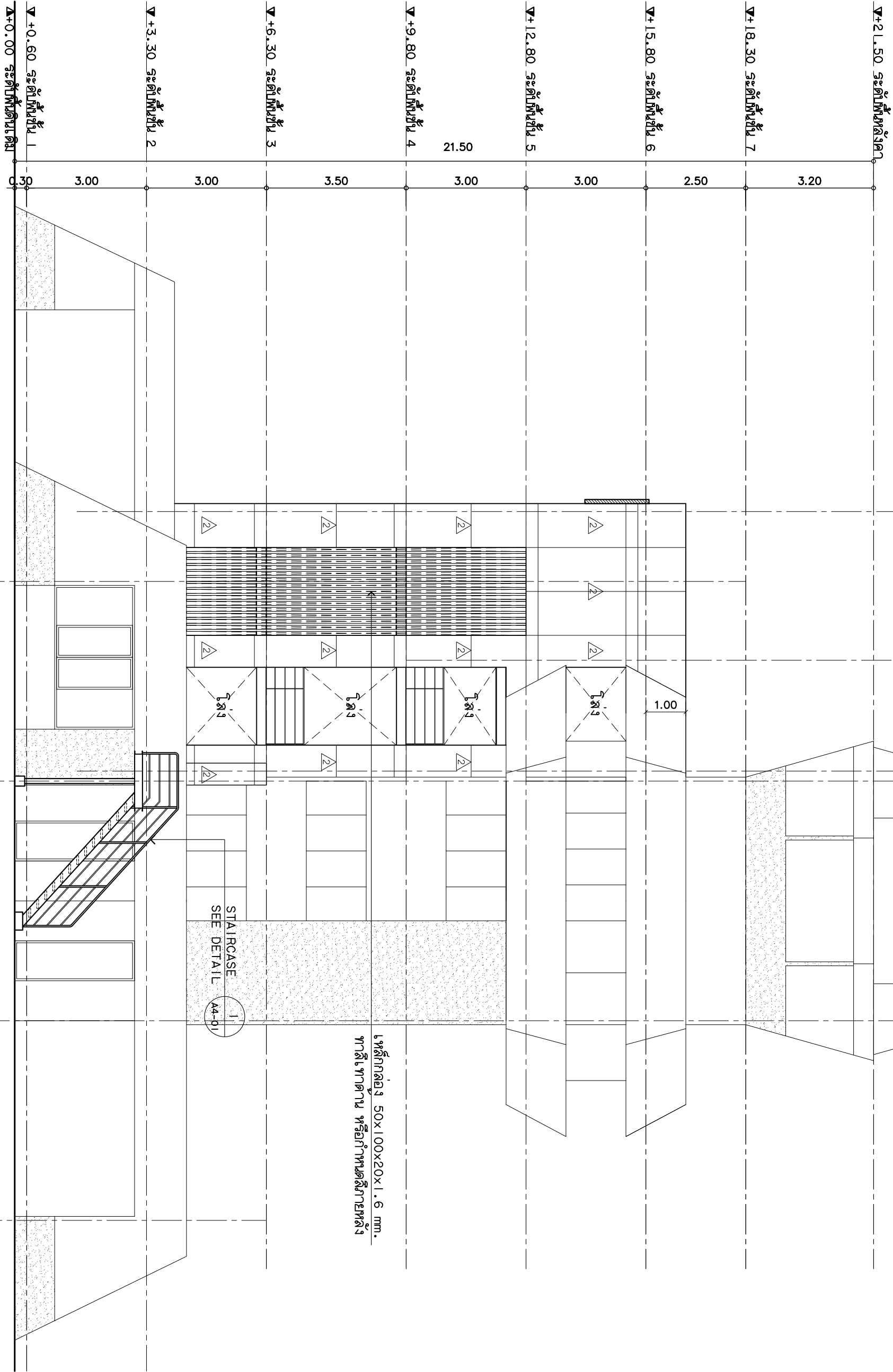
DRAWING BY :

CHECK BY :

APPROVED BY :

นายธเนศวร์ จินตะกัน

FILENAME :



รูปด้าน 2
 ขนาดจริง 1 : 100

DRAWING NO. A2-02

7

30



บริษัท วิทยุการบินแห่งประเทศไทย จำกัด
 102 ซ. งามสุทธิ แขวงทุ่งพระยาเกษม
 เขต ภาษีเจริญ กทม. 10120
 โทร. 285-9108

REGISTER OF ARCHITECTS & ENGINEERS
 AUTHORIZED SIGNATURE :

PLANNERS :

ARCHITECTS :

LANDSCAPE DESIGNERS :

STRUCTURAL ENGINEERS :

นาย อธิพงษ์ อิ่มทอง ส.ย. 5012
 ELECTRICAL ENGINEERS :

นายอภิเดชโพธิ์ อิ่มตะกั้น สท.ร.ร.309
 MECHANICAL ENGINEERS :

MECHANICAL ENGINEERS :

SANITARY ENGINEERS :

SURVEY TECHNICAL :

PROJECT :

โครงการก่อสร้างบ้านไม้ตึกชั้น 1F

ขอความเห็นการตรวจจากทางอาคาร

จอยเอ็ด

DRAWING :

รูปตัดาน 3

NO.	DATE	BY	DESCRIPTION

DRAWING BY :

DRAWING NO. A2-03

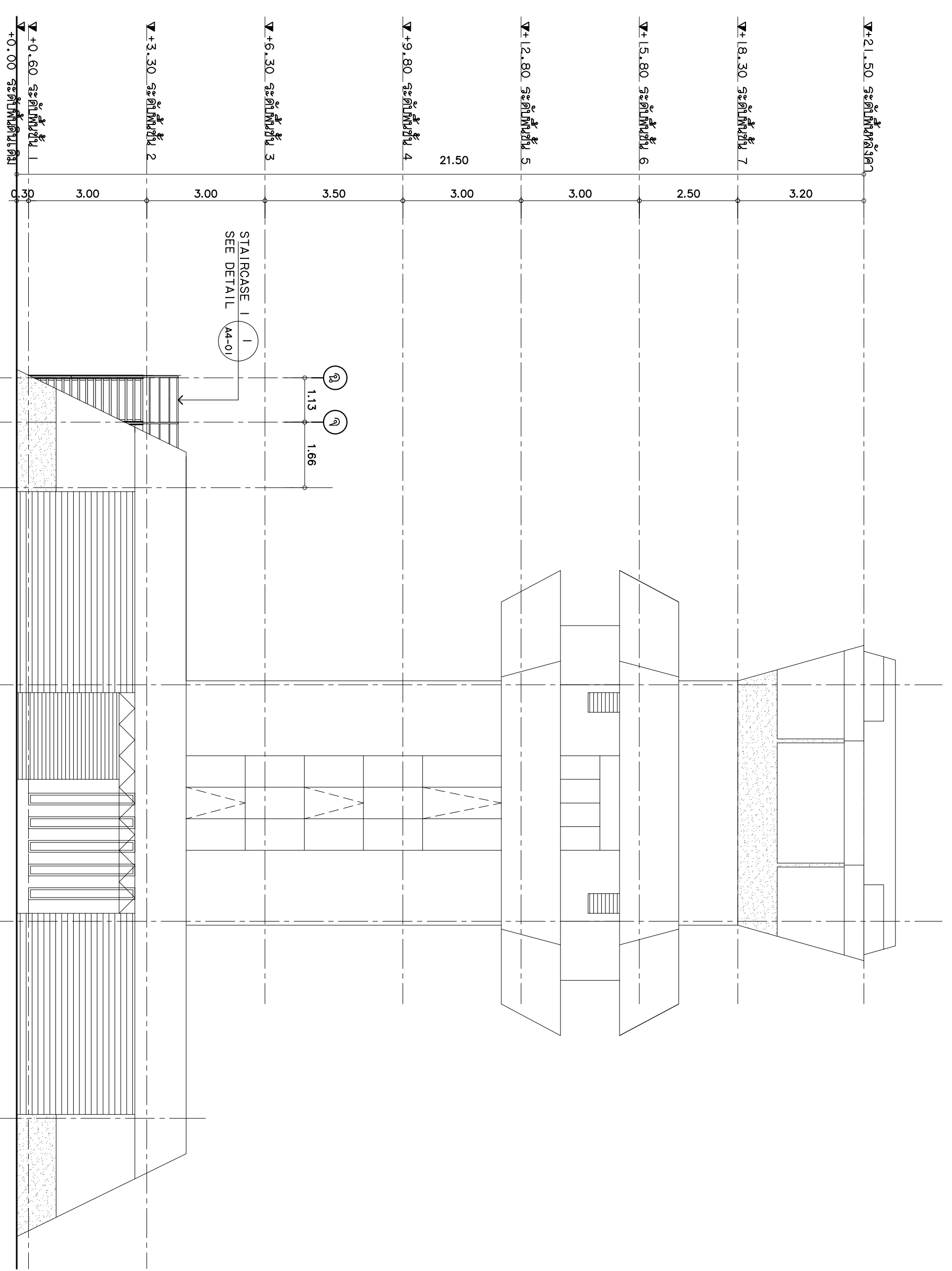
CHECK BY :

นาย อธิพงษ์ อิ่มทอง

APPROVED BY :

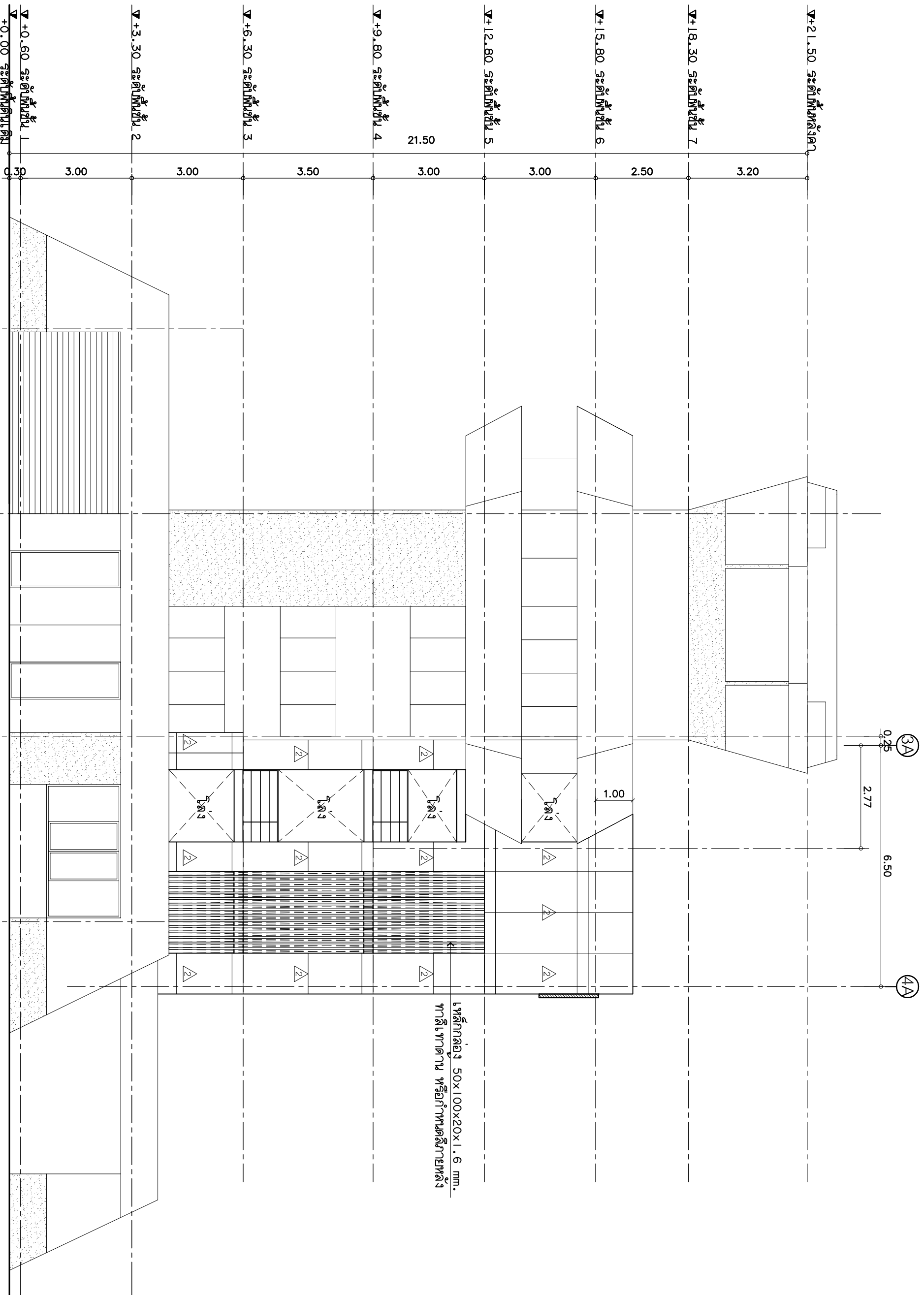
นายอภิชา ชาติจตุลย์

FILENAME :



รูปตัดาน 3
 ขนาดกระดาษ 1 : 100

8	30
---	----



รูปตัดงาน 4
ขนาดกระดาษ 1 : 100



บริษัท วิทยการวิศวกรรมและสถาปัตย์
102 ซ. บางคูวัด แขวง บางพลี เขต บางพลี 10120
โทร. 285-9108

REGISTER OF ARCHITECTS & ENGINEERS

PLANNERS :

ARCHITECTS :

LANDSCAPE DESIGNERS :

STRUCTURAL ENGINEERS :

นาย อธิพงษ์ อิ่มกล สย. 5012

ELECTRICAL ENGINEERS : นายอัฒจันทร์ อิ่มแก้ว สย. 53309

MECHANICAL ENGINEERS :

SANITARY ENGINEERS :

SURVEY TECHNICAL :

PROJECT :

โครงการก่อสร้างบ่อน้ำดื่มที่ ๗

ขอความเห็นการจรรยาบรรณจากสภาสถาปัตย์

จอยแอ็ด

DRAWING :

รูปตัดงาน 4

NO.	DATE	BY	DESCRIPTION

DRAWING BY :

CHECK BY :

นาย อธิพงษ์ อิ่มกล

APPROVED BY :

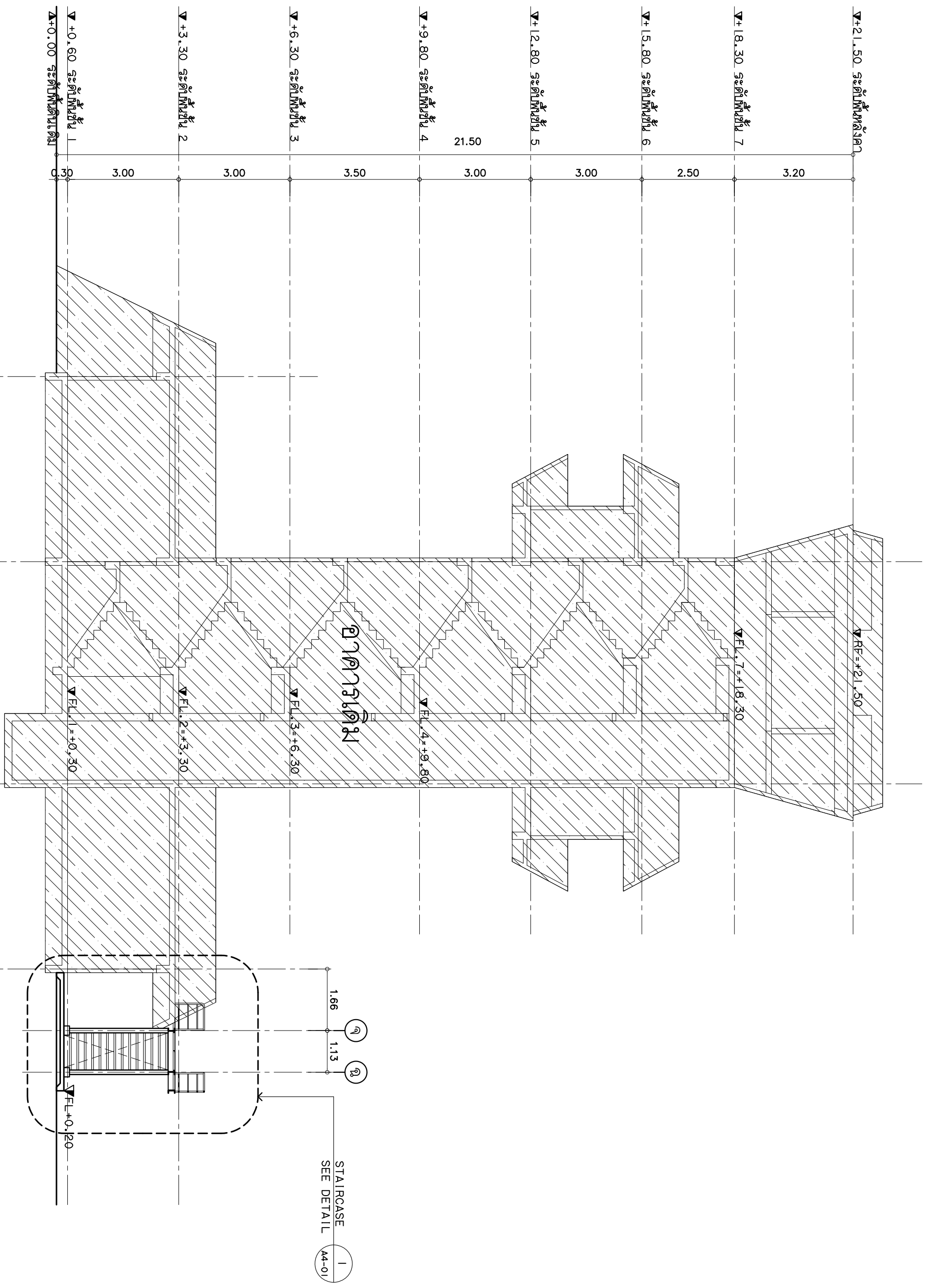
นายวิชา ชาติกุล

A2-04

9

30

FILENAME :



รูปตัด A - A
 มาตรฐาน I : 100



บริษัท วิทยการวิศวกรรมและสถาปัตย์ จำกัด
 102 ซ. บางคูวัด แขวง บางพลี เขต บางพลี 10120
 โทร. 285-9108

REGISTER OF ARCHITECTS & ENGINEERS

PLANNERS :

ARCHITECTS :

LANDSCAPE DESIGNERS :

STRUCTURAL ENGINEERS :

นาย อธิพงษ์ อิ่มทอง ส.ป. 5012
 ELECTRICAL ENGINEERS :

นายอภิเดชโพธิ์ อิ่มตะกั้น สท.ร.53059
 MECHANICAL ENGINEERS :

MECHANICAL ENGINEERS :

SANITARY ENGINEERS :

SURVEY TECHNICAL :

PROJECT :

โครงการก่อสร้างบ่อน้ำดื่มที่ ๗
 หน่วยงานการจากจากทางอากาศ
 ร้อยเอ็ด

DRAWING :

รูปตัด A - A

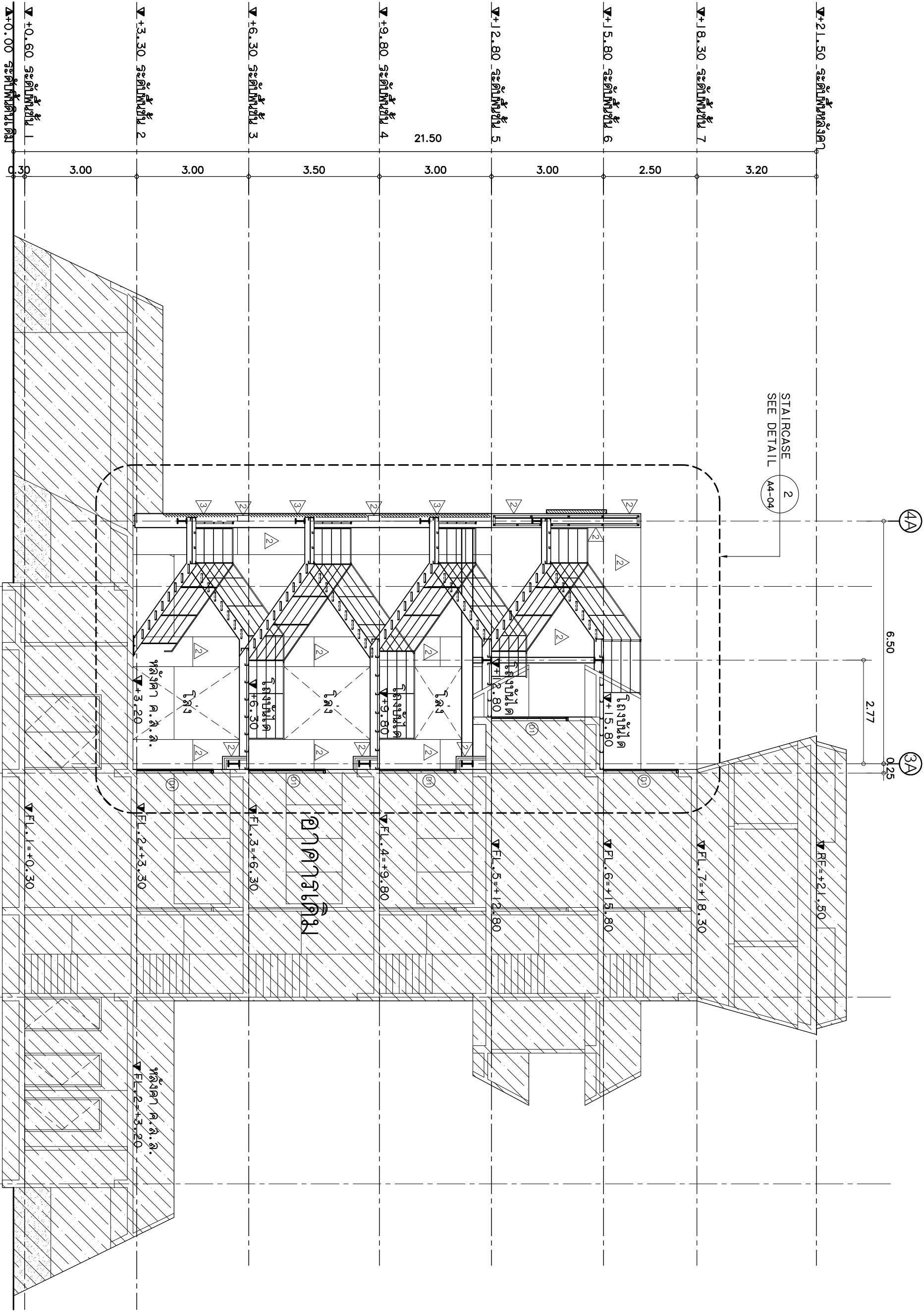
NO.	DATE	BY	DESCRIPTION

DRAWING NO. : A3-01

CHECK BY : นาย อธิพงษ์ อิ่มทอง

APPROVED BY : นายอภิเดช โพธิ์อภัย

FILENAME :



รูปตัด B - B
ขนาดจริง 1 : 100



บริษัท วิทยุการบินแห่งประเทศไทย จำกัด
102 ซ. บางสุวิไล แขวง บางนา เขต บางนา กทม. 10120
โทร. 285-9108

REGISTER OF ARCHITECTS & ENGINEERS

PLANNERS :

ARCHITECTS :

LANDSCAPE DESIGNERS :

STRUCTURAL ENGINEERS :

นาย อธิพงษ์ อิ่มกล อย. 5012

ELECTRICAL ENGINEERS :

นายอดิเทพ อิ่มเกษม อย. 5012

MECHANICAL ENGINEERS :

SANITARY ENGINEERS :

SURVEY TECHNICAL :

PROJECT :

โครงการจัดสร้างบึงนืดหน้า

อาคารอเนกประสงค์

จอยเน็ท

DRAWING :

รูปตัด B - B

NO.	DATE	BY	DESCRIPTION

DRAWING BY :

A3-02

CHECK BY :

นาย อธิพงษ์ อิ่มกล

APPROVED BY :

นายอดิเทพ อิ่มเกษม

11

FILENAME :

30



บริษัท วิทยุการกระจายเสียงและวิทยุ โทรทัศน์
102 ซ. งานสุวิไล แขวงทุ่งพญาไชย
เขต ลาดพร้าว กทม. 10120
โทร. 285-9108

REGISTER OF
ARCHITECTS & ENGINEERS

PLANNERS :

ARCHITECTS :

LANDSCAPE DESIGNERS :

STRUCTURAL ENGINEERS :

นาย อธิพงษ์ อิ่มดล สบ. 5012

ELECTRICAL ENGINEERS :
นายอัครินทร์ อัคระกัน สบ. 5309

MECHANICAL ENGINEERS :

SANITARY ENGINEERS :

SURVEY TECHNICAL :

PROJECT :

โครงการจัดสร้างบันไดหนีไฟ

อาคารควบคุมการจราจรทางอากาศ

รอยเบียด

DRAWING :

แบบขยายบันได ST-1

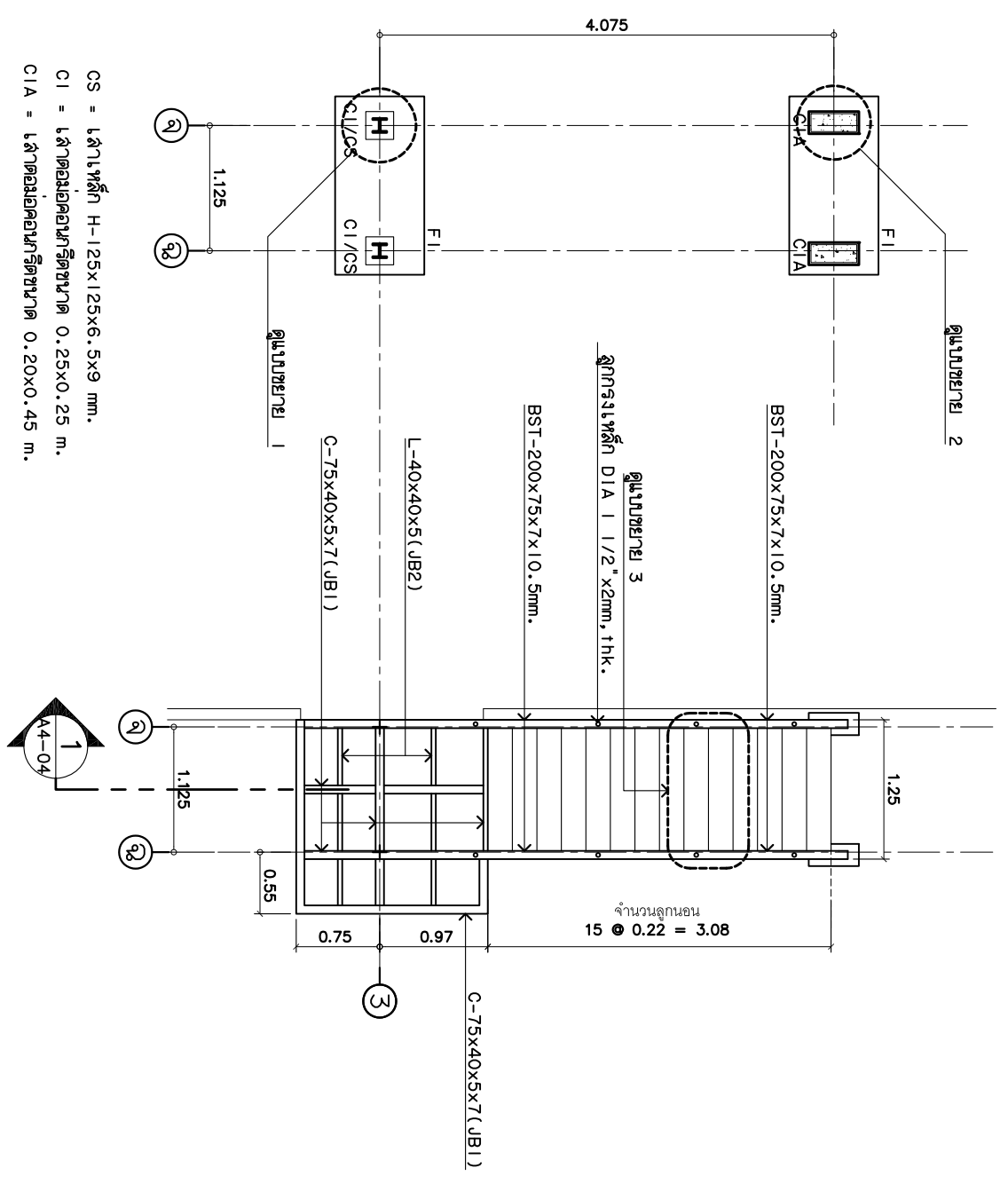
NO.	DATE	BY	DESCRIPTION

DRAWING NO. :
A4-01

CHECK BY :
นาย อธิพงษ์ อิ่มดล

APPROVED BY :
นายวิชา วิชาจุล

FILENAME :



CS = เส้นเหล็ก H-125x125x6.5x9 mm.
CI = เส้นเอมเคอนกรีตขนาด 0.25x0.25 m.
CIA = เส้นเอมเคอนกรีตขนาด 0.20x0.45 m.

NOTE :

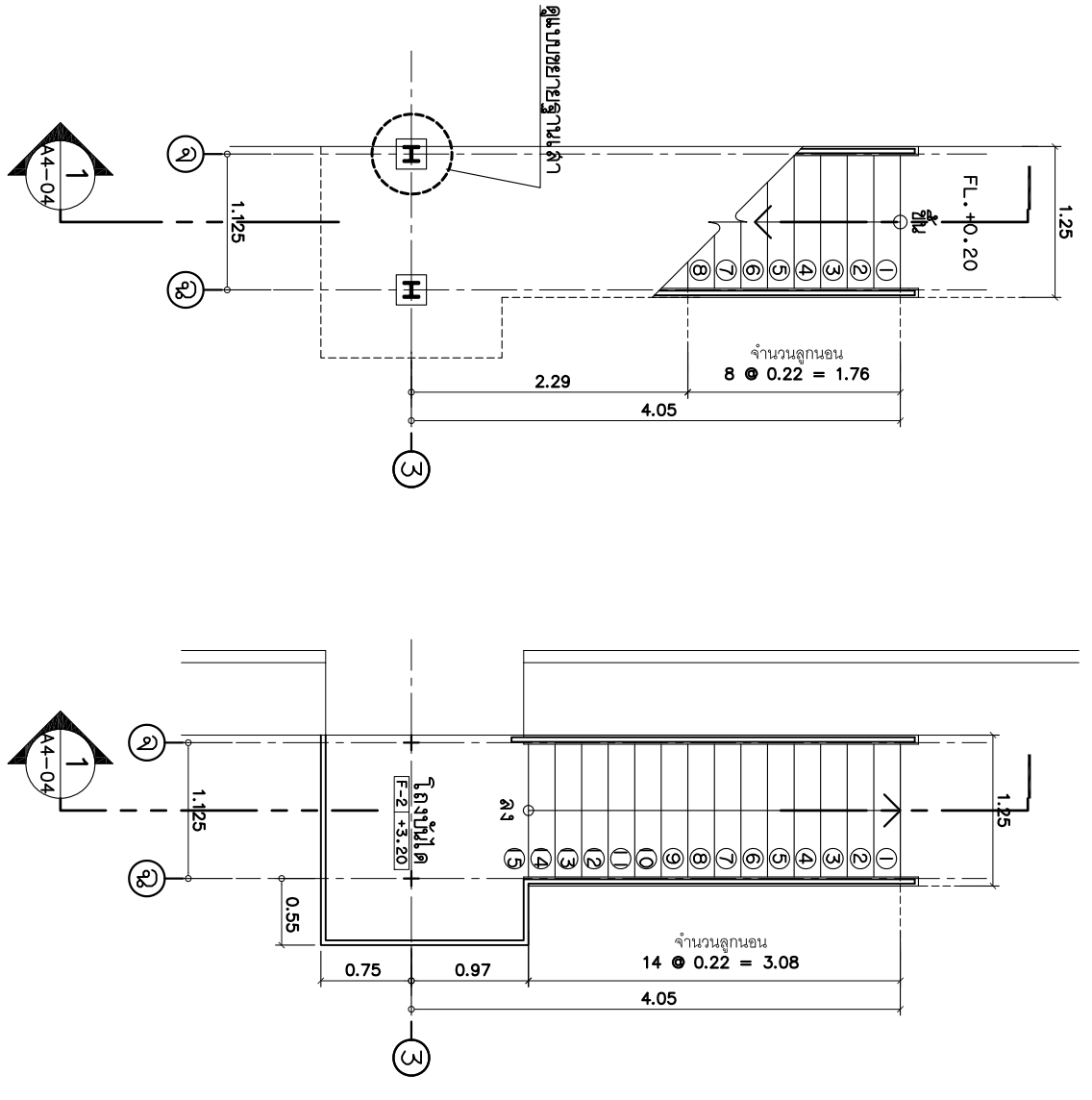
BST = C-200x75x7x10.5mm.

JB1 = C-75x40x5x7

JB2 = L-40x40x5

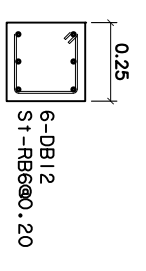
จาวบันไดและลูกกรงเหล็ก DIA 1 1/2" x2.5mm, thk.

เหล็กยึดลูกกรงเหล็ก DIA 1" x2.5mm, thk.

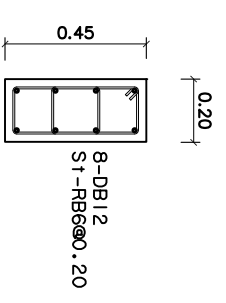


แบบขยายบันได ST-1 ขั้นล่าง
มาตราส่วน 1 : 50

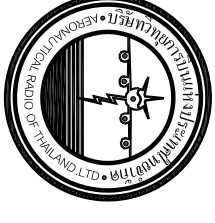
แบบขยายบันได ST-1 ขั้น 2
มาตราส่วน 1 : 50



แบบขยาย C1
มาตราส่วน 1 : 20



แบบขยาย C1A
มาตราส่วน 1 : 20



บริษัท อีคอน จำกัด
 102 ซ. งานสุวิทย์ แขวงทุ่งนพรัตน์
 เขต ทุ่งนพรัตน์ กทม. 10120
 โทร. 285-9108

REGISTER OF ARCHITECTS & ENGINEERS PLANNERS :

ARCHITECTS :

LANDSCAPE DESIGNERS :

STRUCTURAL ENGINEERS :

MECHANICAL ENGINEERS :

SANITARY ENGINEERS :

SURVEY TECHNICAL :

PROJECT :

โครงการจัดสร้างน้ำดื่มพร้อม
 หอควบคุมการจราจรทางอากาศ

รณชัย ธีรรัตน์

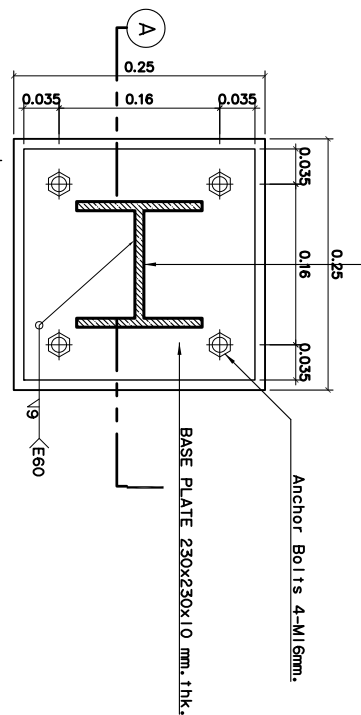
DRAWING :

แบบขยายพื้นที่ ST-1

NO.	DATE	BY	DESCRIPTION

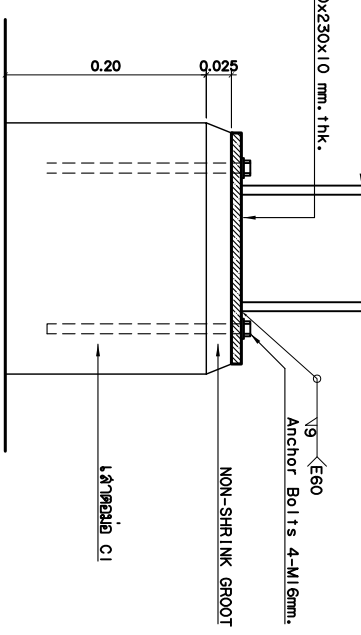
CHECK BY :	นาย อธิพงษ์ อิ่มทอง	14
APPROVED BY :	นายวิชา สวัสดิ์กุล	30
DRAWING NO. :	A4-03	
FILENAME :		

CS = เหล็ก H-125x125x6.5x9 mm.



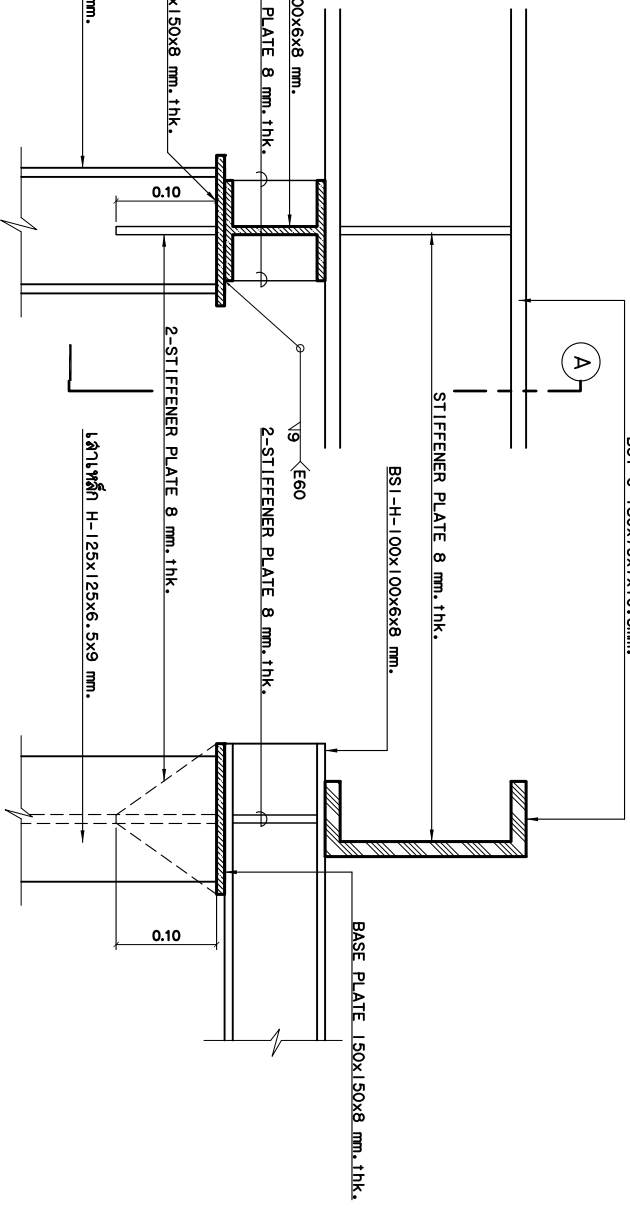
แบบขยาย 1
 1 : 5

CS = เหล็ก H-125x125x6.5x9 mm.



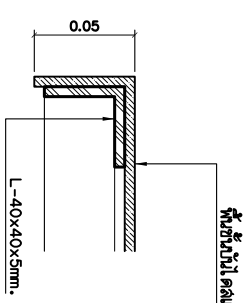
แบบขยาย 1
 1 : 5

BST C-180x75x7x10.5mm.



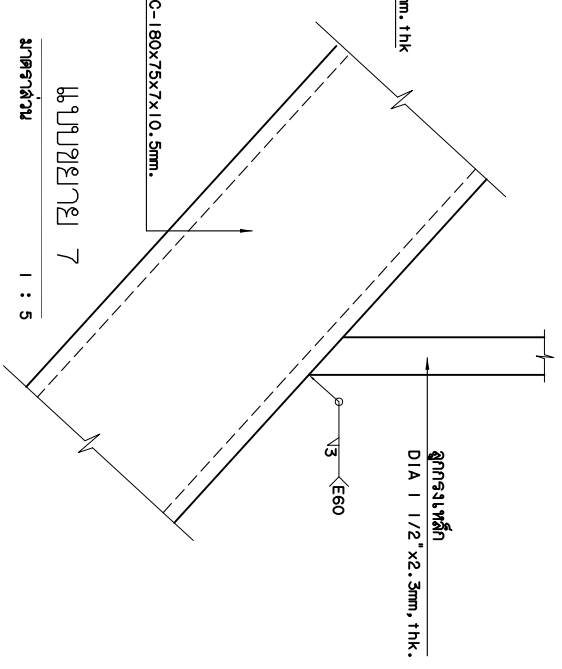
แบบขยาย 5
 1 : 5

สรุป A แบบขยาย 5
 1 : 5



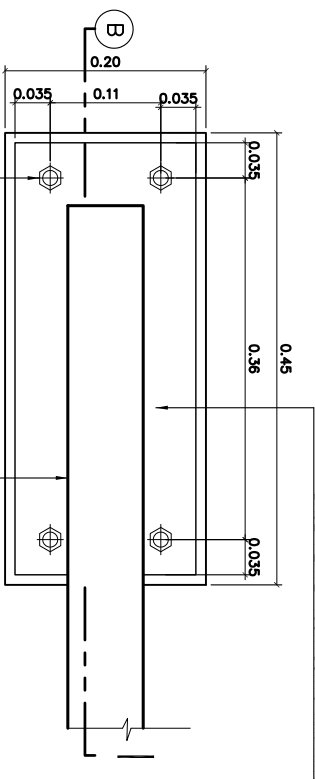
แบบขยาย 4
 1 : 2.5

BST C-180x75x7x10.5mm.



แบบขยาย 7
 1 : 5

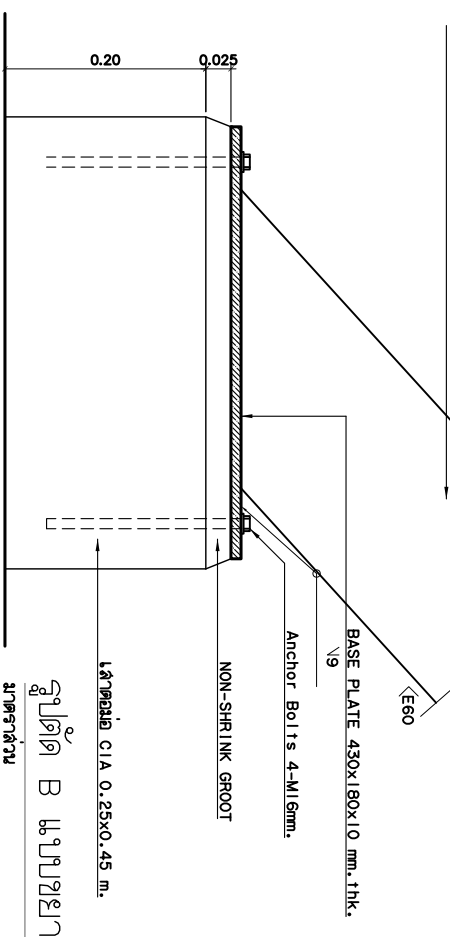
BST C-200x75x7x10.5mm.



แบบขยาย 2
 1 : 5

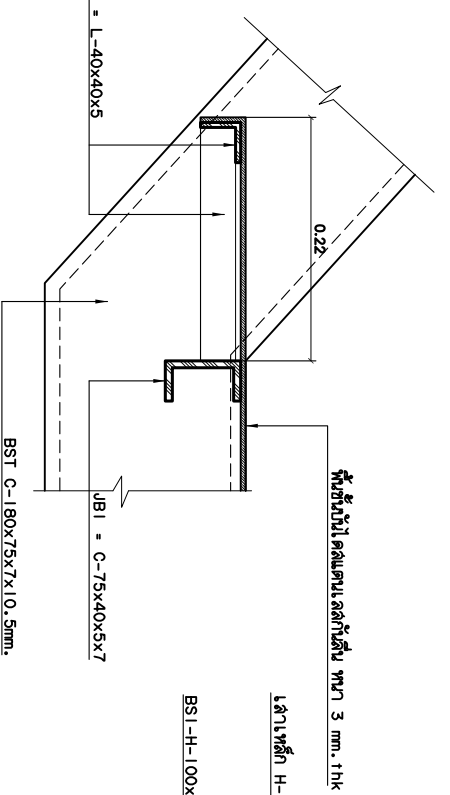
แบบขยาย 2
 1 : 5

BST C-200x75x7x10.5mm.



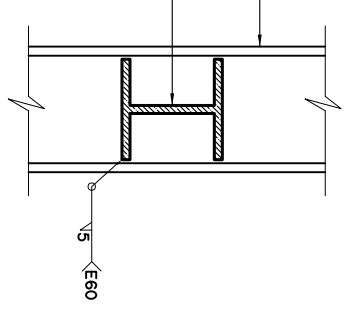
สรุป B แบบขยาย 2
 1 : 5

JB2 = L-40x40x5

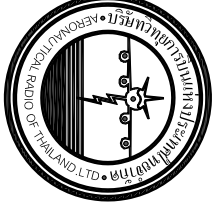


แบบขยาย 6
 1 : 5

BST C-180x75x7x10.5mm.



แบบขยาย 8
 1 : 5



บริษัท อีคอนการบิลดิ้งประเทศไทย จำกัด
 102 ซ.งามสุวิมล แขวงทุ่งนพรัตน์
 เขต อนุสาวรีย์ 10120
 โทร. 285-9108

REGISTER OF ARCHITECTS & ENGINEERS

PLANNERS :

ARCHITECTS :

LANDSCAPE DESIGNERS :

STRUCTURAL ENGINEERS :

นาย อธิพงษ์ อิ่มมงคล สย. 5012

ELECTRICAL ENGINEERS :

นายอติสิทธิ์ อิ่มมงคล สย. 53009

MECHANICAL ENGINEERS :

SANITARY ENGINEERS :

SURVEY TECHNICAL :

PROJECT :

โครงการจัดสร้างบ้านไม้ตพรีฟ
 หอควบคุมการจราจรทางอากาศ
 รอยเบี้อัด

DRAWING :

แบบขยายผนัง ST-2

NO.	DATE	BY	DESCRIPTION

DRAWING NO. :

A4-04

CHECK BY :

นาย อธิพงษ์ อิ่มมงคล

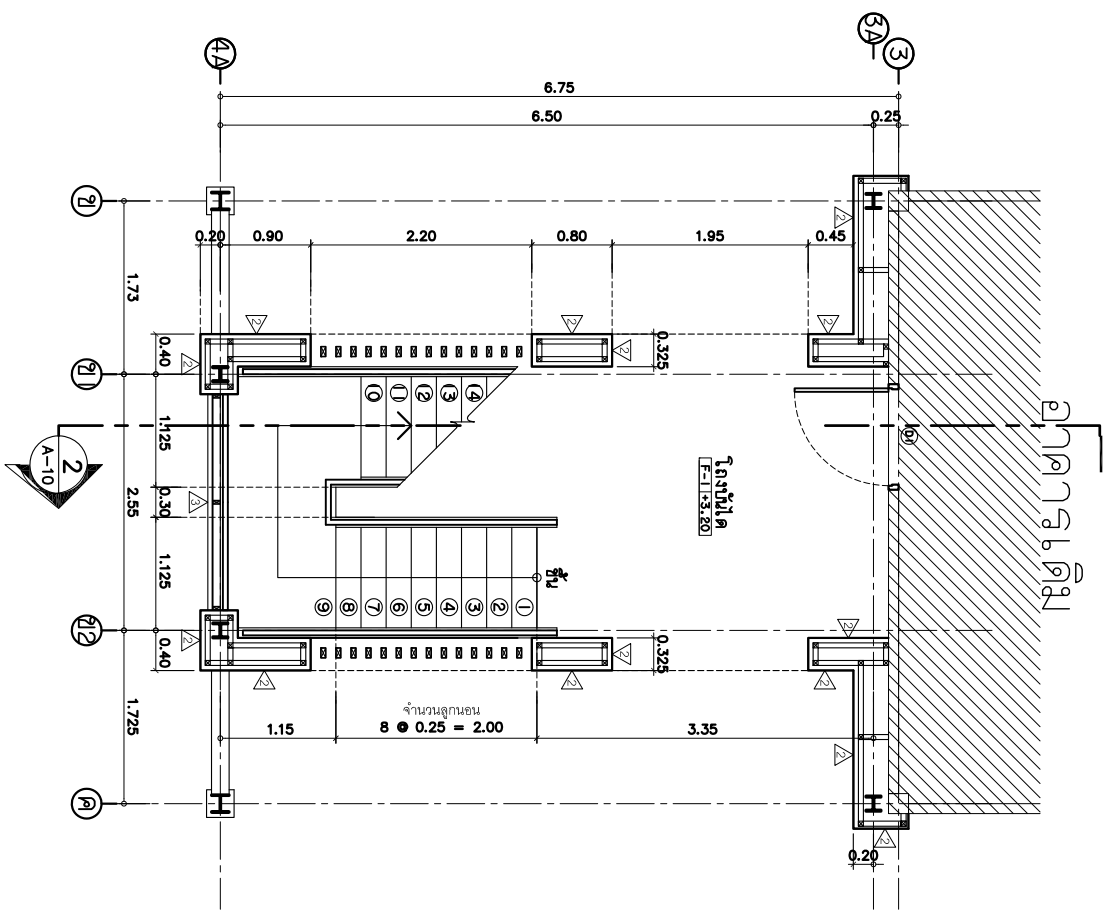
APPROVED BY :

นายวิชา วิชาจุลย์

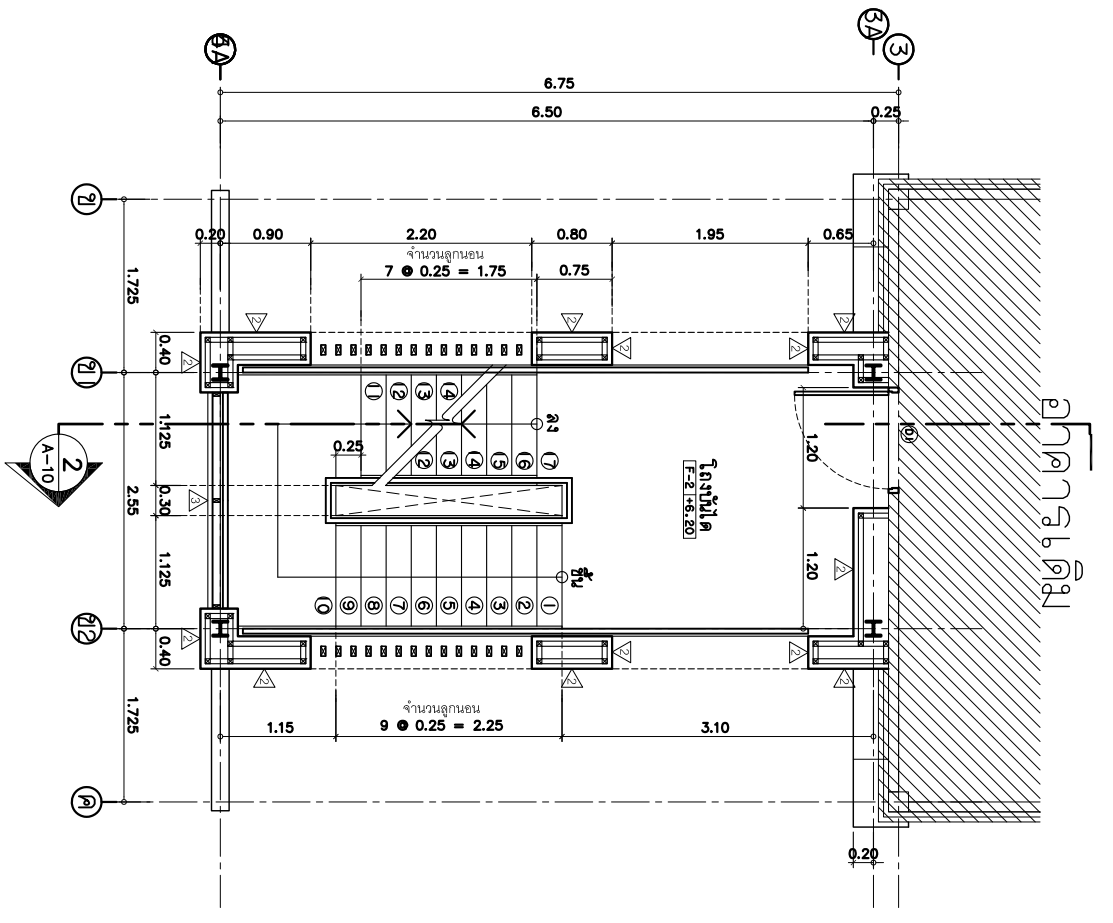
FILENAME :

15

30



แบบขยายผนัง ST-2 ผนัง 2
 ขนาดจริง 1 : 50



แบบขยายผนัง ST-2 ผนัง 3
 ขนาดจริง 1 : 50



บริษัท อีคอน จำกัด
 102 ซ.งามสุวิมล แขวงทุ่งนพรัตน์
 เขต ดุสิต กทม. 10120
 โทร. 285-9108

REGISTER OF ARCHITECTS & ENGINEERS

PLANNERS :

ARCHITECTS :

LANDSCAPE DESIGNERS :

STRUCTURAL ENGINEERS :

นาย อธิพงษ์ อิ่มทอง สย. 5012

ELECTRICAL ENGINEERS :

นายอติเทพ อิ่มทอง สย. 5309

MECHANICAL ENGINEERS :

SANITARY ENGINEERS :

SURVEY TECHNICAL :

PROJECT :

โครงการจัดสร้างบึงเทพี ๗
 หอควบคุมการจราจรทางอากาศ
 รอยเบี๊ยน

DRAWING :

แบบขยายบึง ST-2

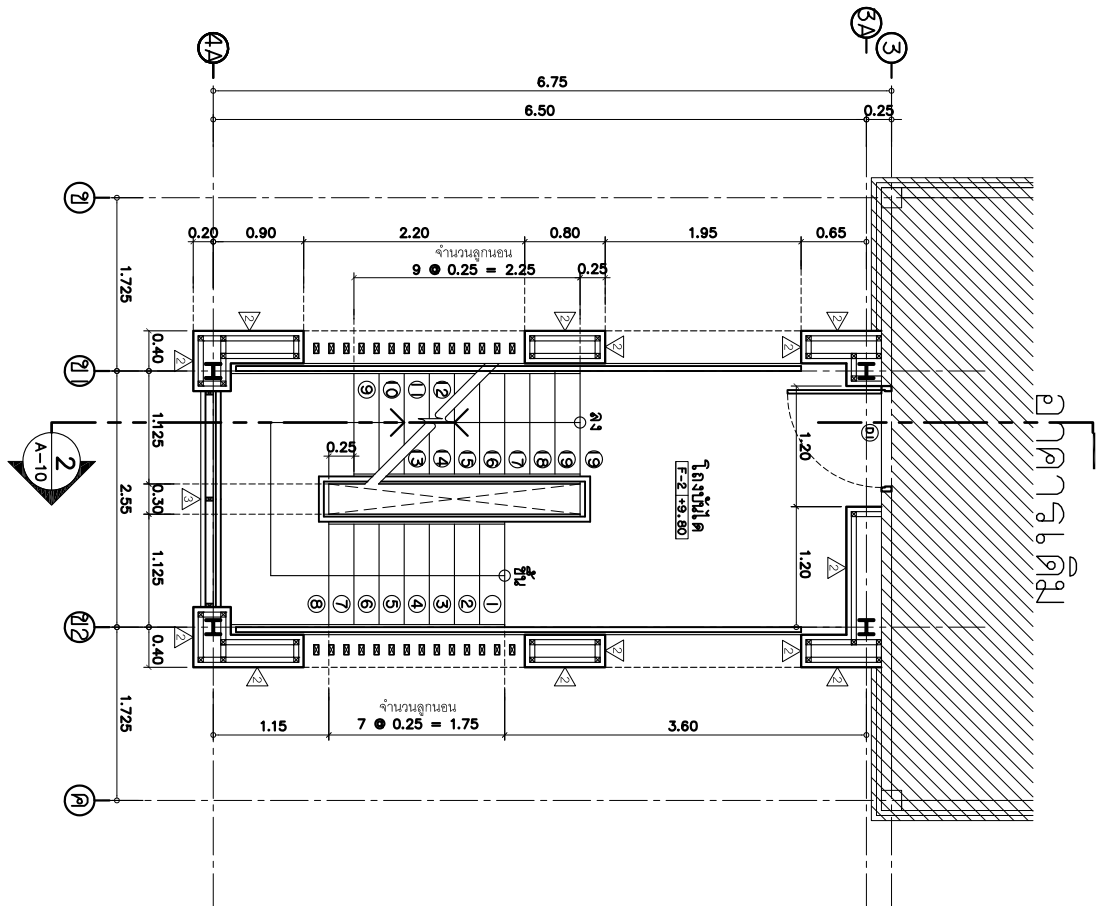
NO.	DATE	BY	DESCRIPTION

DRAWING NO. A4-05

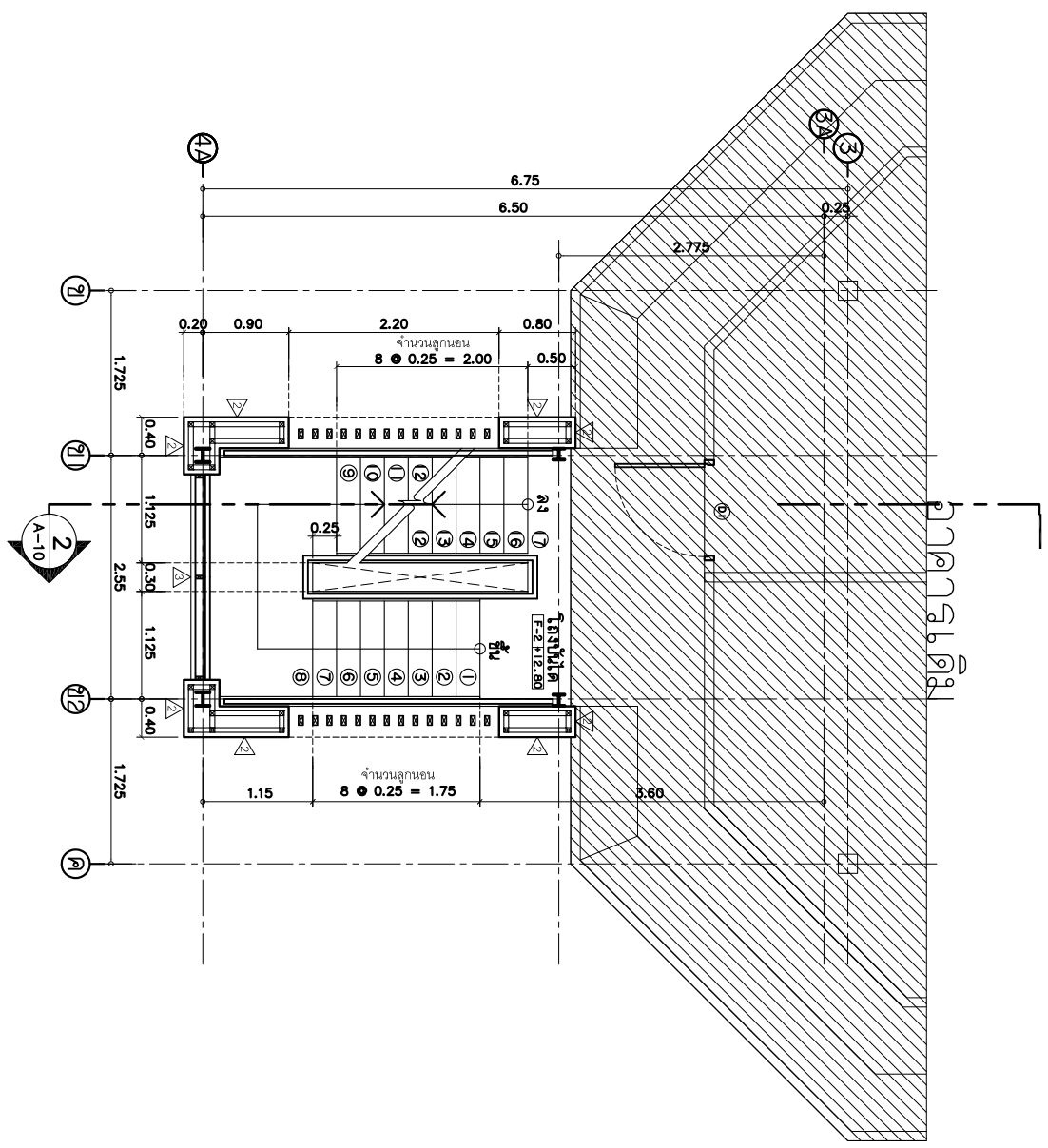
CHECK BY : นาย อธิพงษ์ อิ่มทอง

APPROVED BY : นายวิชา วิชาอุบล

FILENAME :



แบบขยายบึง ST-2 ฐาน 4
 มาตราส่วน 1 : 50



แบบขยายบึง ST-2 ฐาน 5
 มาตราส่วน 1 : 50

16

30



บริษัท อีคอน จำกัด
 102 ซ.งามสุวิมล แขวงทุ่งพญาไชย
 เขต กทม. 10120
 โทร. 285-9108

REGISTER OF
 ARCHITECTS & ENGINEERS
 PLANNERS :

ARCHITECTS :

LANDSCAPE DESIGNERS :

STRUCTURAL ENGINEERS :

นาย อธิพงษ์ อิ่มทอง สย. 5012
 ELECTRICAL ENGINEERS :

นายอติเทพ อังคะกัน สย. 5309
 MECHANICAL ENGINEERS :

SANITARY ENGINEERS :

SURVEY TECHNICAL :

PROJECT :

โครงการจัดสร้างน้ำดื่มพีพี
 หอควบคุมการจราจรทางอากาศ
 รอยเบี๊ต

DRAWING :

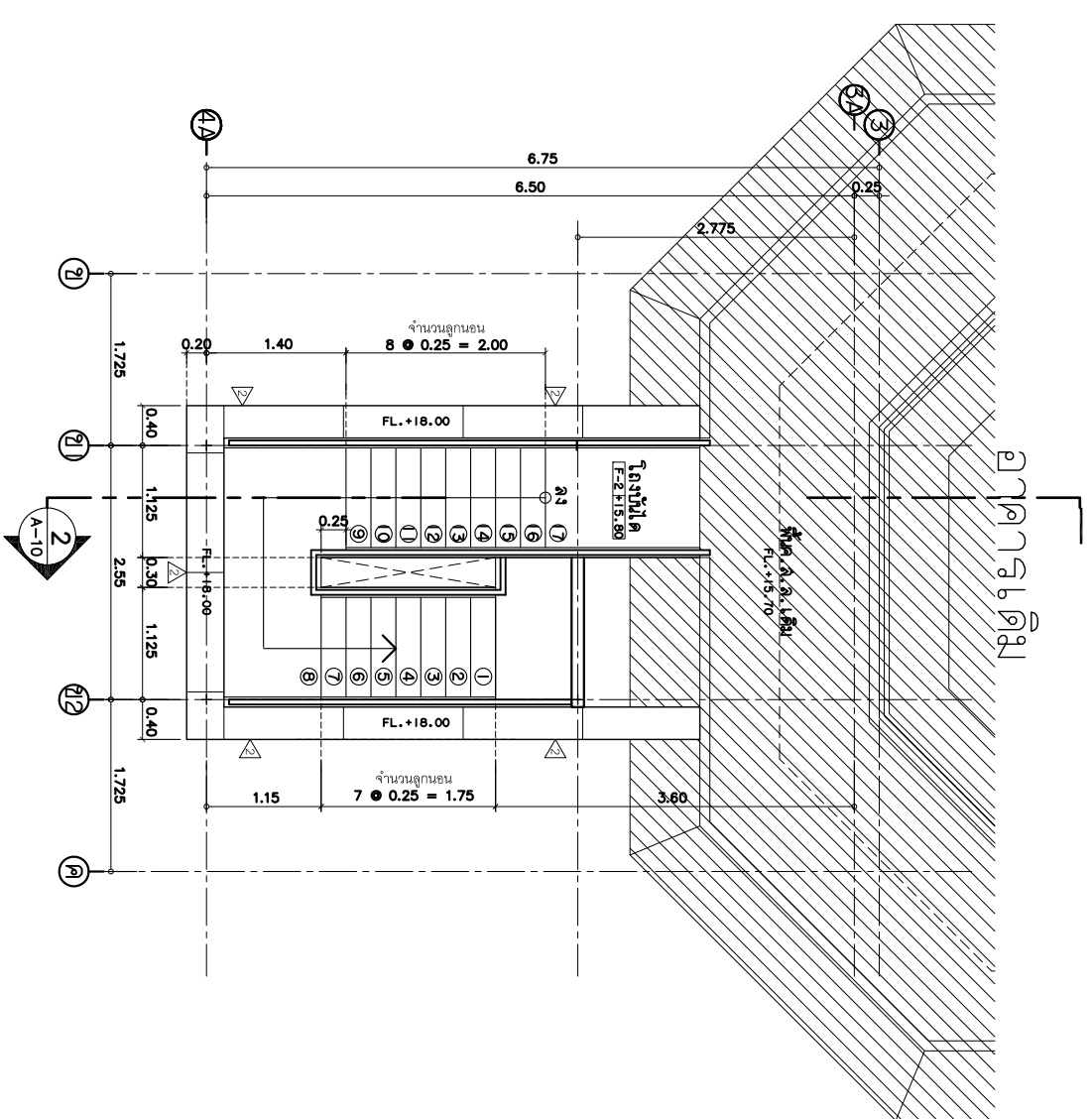
แบบขยายผนัง ๑ ST-2

NO.	DATE	BY	DESCRIPTION

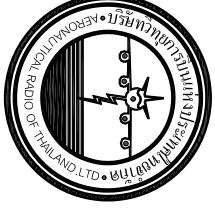
DRAWING NO. :
 A4-06

CHECK BY :
 นาย อธิพงษ์ อิ่มทอง
 APPROVED BY :
 นายวิชา วิชากุล
 17 / 30

FILENAME :



แบบขยายผนัง ๑ ST-2 ชั้น 6
 อาคารเดิม 1 : 50



บริษัท วิศวกรรมบูรณาการ จำกัด
 102 ซ. งานสุวิทย์ แขวงทุ่งนพรัตน์
 เขต ลาดพร้าว กทม. 10120
 โทร. 285-9108

REGISTER OF ARCHITECTS & ENGINEERS

PLANNERS :

ARCHITECTS :

LANDSCAPE DESIGNERS :

STRUCTURAL ENGINEERS :

นาย อธิพงษ์ อิ่มนวล สบ. 5012

ELECTRICAL ENGINEERS :

นายอติพนทร์ อิ่มนวล สบ. 5309

MECHANICAL ENGINEERS :

SANITARY ENGINEERS :

SURVEY TECHNICAL :

PROJECT :

โครงการจัดสร้างบ้านเดี่ยว 100 ตร.ม.

หอควบคุมการจราจรทางอากาศ

ร้อยเอ็ด

DRAWING :

แบบขยายผนัง ST-2

NO.	DATE	BY	DESCRIPTION

DRAWING NO. A4-07

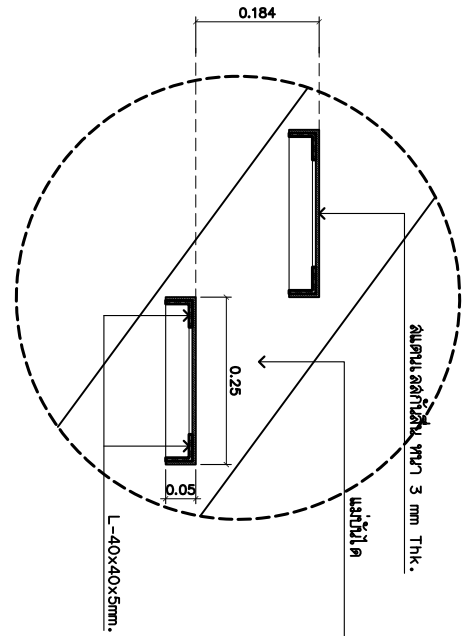
CHECK BY :

นาย อธิพงษ์ อิ่มนวล

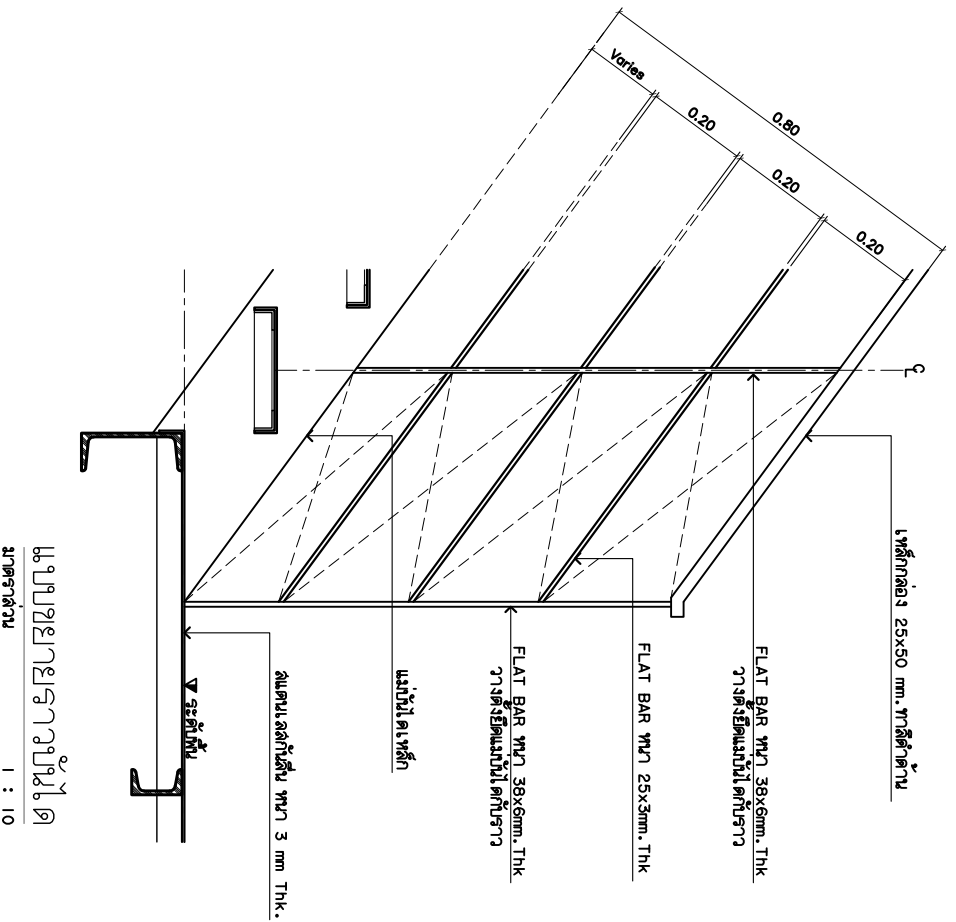
APPROVED BY :

นายวิชา วิชาคุณ

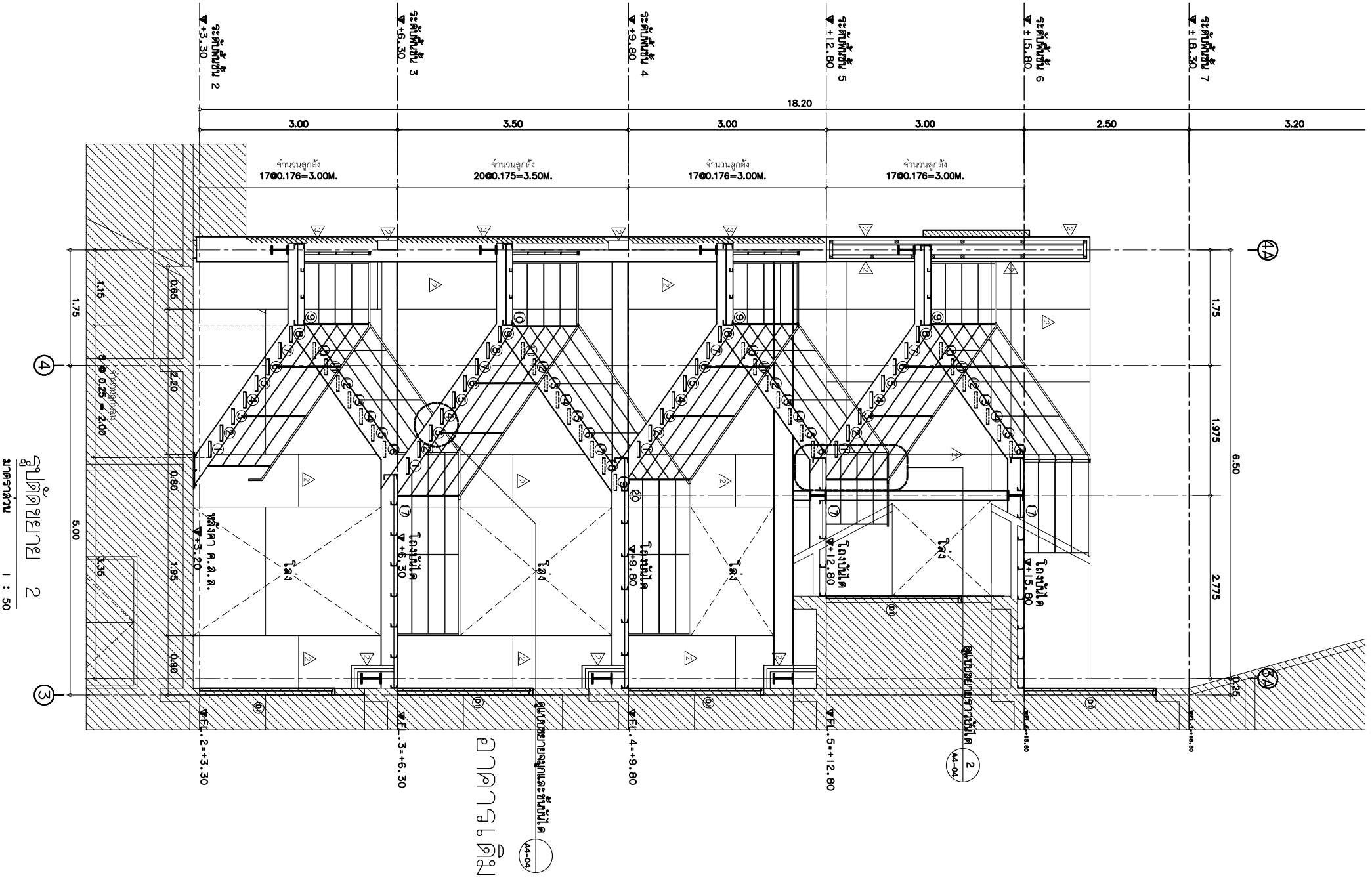
FILENAME :



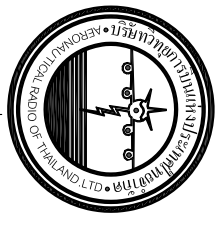
แบบขยายวงกบหน้าต่าง
 ขนาดช่อง 1 : 7.5



แบบขยายราวบันได
 ขนาดช่อง 1 : 10



รูปตัดขยาย 2
 ขนาดช่อง 1 : 50



บริษัท วิทยุการบินแห่งประเทศไทย จำกัด
102 ซ. งามดูพลี แขวงทุ่งมหาเมฆ
เขต สหราช กทม. 10120
โทร. 285-9108

REGISTERED ARCHITECTS & ENGINEERS
AUTHORIZED SIGNATURE :

PLANNERS :

ARCHITECTS :

LANDSCAPE DESIGNERS :

STRUCTURAL ENGINEERS :

MECHANICAL ENGINEERS :

SANITARY ENGINEERS :

SURVEY TECHNICAL :

PROJECT :

โครงการจัดสร้างสนามบิน ๒

หอดูดาวดารจากรางอากาศ

รณชัย ธีร

DRAWING :

แบบแปลนโครงสร้างชั้น 2

(๒ ชั้น ST-2)

NO. DATE BY DESCRIPTION

DRAWING NO. S-01

CHECK BY : นาย อธิพงษ์ อิ่มหม

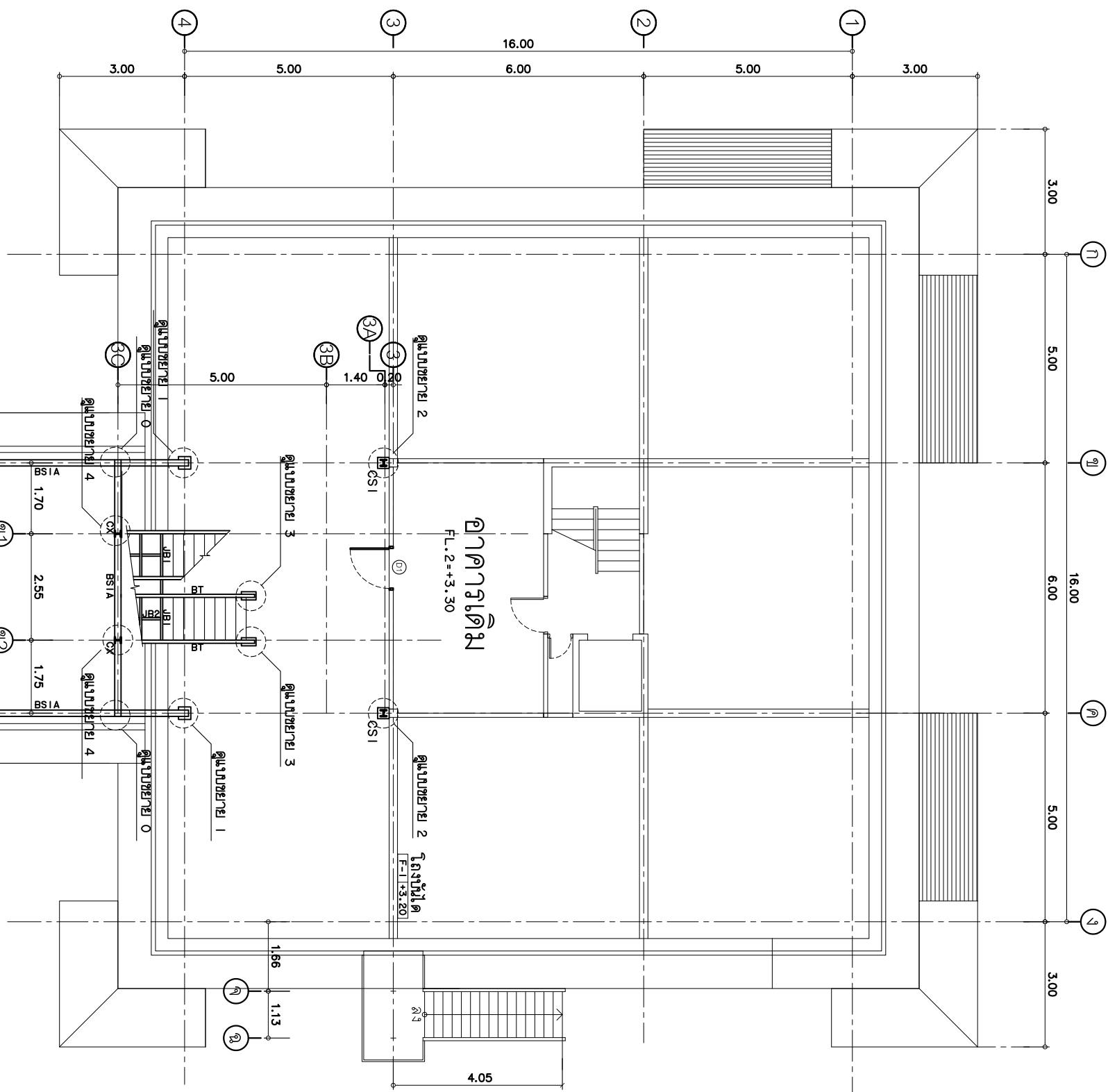
APPROVED BY : นายธีรชา ศิริคุณ

DATE 19

FILENAME : 30

- CSI = H-150x150x7x10 mm.
- CX = H-150x150x7x10 mm.
- CY = H-125x125x6.5x9 mm.
- BS1 = H-300x150x6.5x9 mm.
- BS1A = H-400x200x8x13 mm.
- BS2 = C-200x80x7.5x11 mm.
- BS3 = H-250x125x6x9 mm.
- BS4 = H-200x100x5.5x8 mm.
- BT = C-180x75x7x10.5 mm.
- JB1 = C-100x50x5x7.5 mm.
- JB2 = L-50x50x6 mm.
- JB2 = C-100x50x5x7.5 mm.
- CZ = C-200x80x7.5x11 mm.

NOTE :



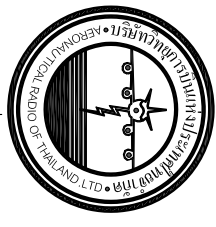
FL.2+3.20

FL.2+3.30

FL.1+3.20

- หมายเหตุ :
1. ให้ผู้รับจ้างตรวจสอบแบบโครงสร้างกับแบบสถาปัตยกรรม ก่อนดำเนินการ
 2. ตามข้อ 1 ถ้าแบบมีความขัดแย้ง ให้ผู้รับจ้างสอบถามผู้ออกแบบ ก่อนดำเนินการ
 3. ตามข้อ 2 การแก้ไขแบบที่ขัดแย้ง ให้ผู้รับจ้างคำนวณแรงของงานโครงสร้างเป็นหลัก
 4. แบบที่ขัดแย้ง ให้ผู้รับจ้างขออนุมัติกับผู้ออกแบบ ผ่านผู้ควบคุมงานก่อนทุกครั้ง
 5. งานที่เพิ่มเติมเพื่อเพิ่มความแข็งแรงของโครงสร้าง ผู้รับจ้างไม่สามรถคิดเป็นงานเพิ่มเติม

แปลนโครงสร้างชั้น 2
มาตราส่วน 1 : 100



บริษัท วิทยุการบินแห่งประเทศไทย จำกัด
102 ปี. งานดูแล และบำรุงรักษา
เขต สาทศ กรม. 10120
โทร. 285-9108

REGISTERED ARCHITECTS & ENGINEERS AUTHORIZED SIGNATURE :

PLANNERS :

ARCHITECTS :

LANDSCAPE DESIGNERS :

STRUCTURAL ENGINEERS :

นาย อธิพงษ์ อิ่มทศ สย. 5012

ELECTRICAL ENGINEERS :

นาย อธิพันธ์ จินะกัน สท. 5309

SANITARY ENGINEERS :

SURVEY TECHNICAL :

PROJECT :

โครงการจัดสร้างبنىตหมีพ
หอควบคุมการจราจรทางอากาศ
รอยเบอีต

DRAWING :

แปลนโครงสร้างชั้น 3 - 5
(บันได ST-2)

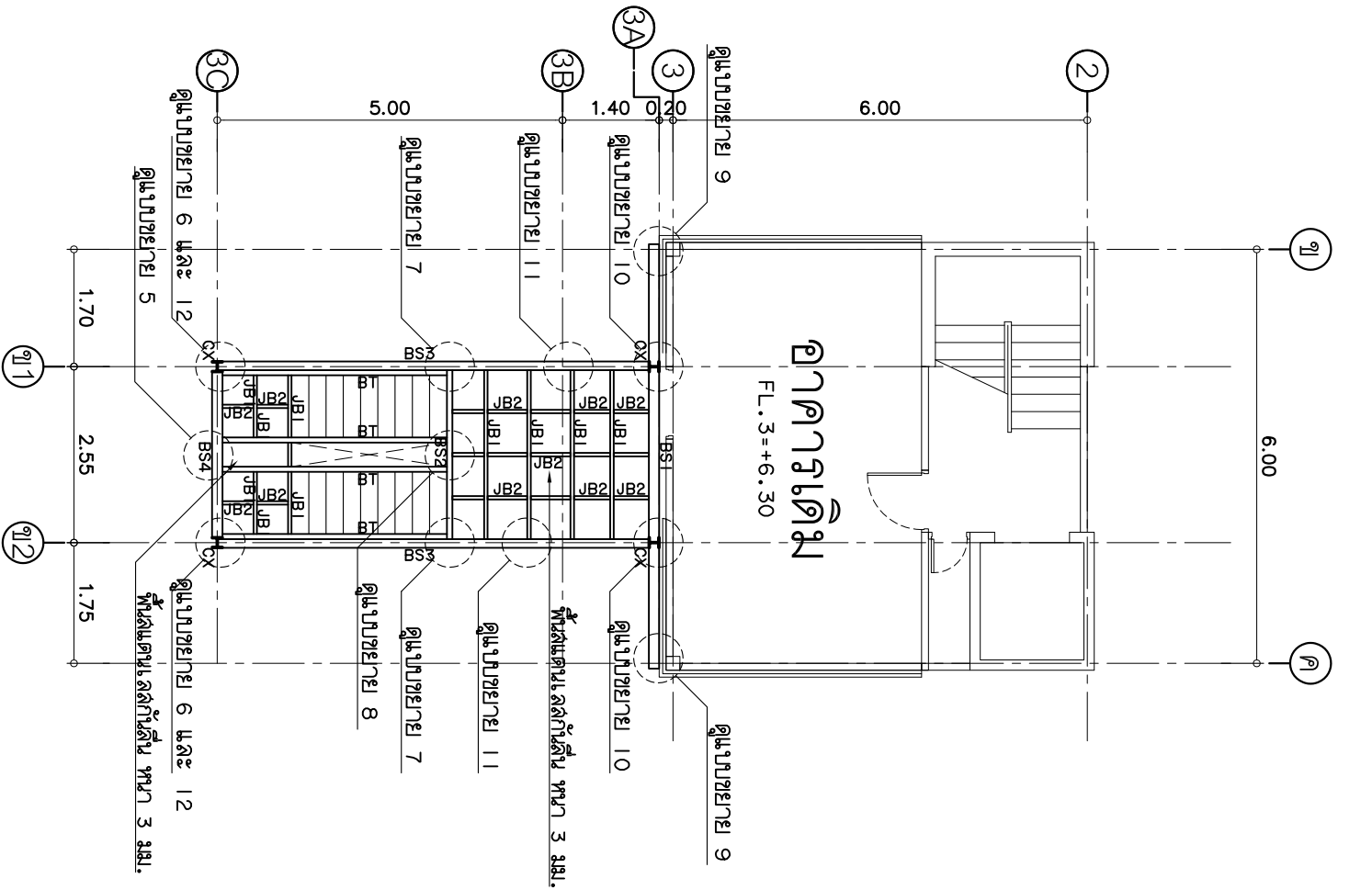
NO.	DATE	BY	DESCRIPTION

DRAWING NO. : S-02

CHECK BY : นาย อธิพงษ์ อิ่มทศ 20

APPROVED BY : นาย อธิพันธ์ จินะกัน 30

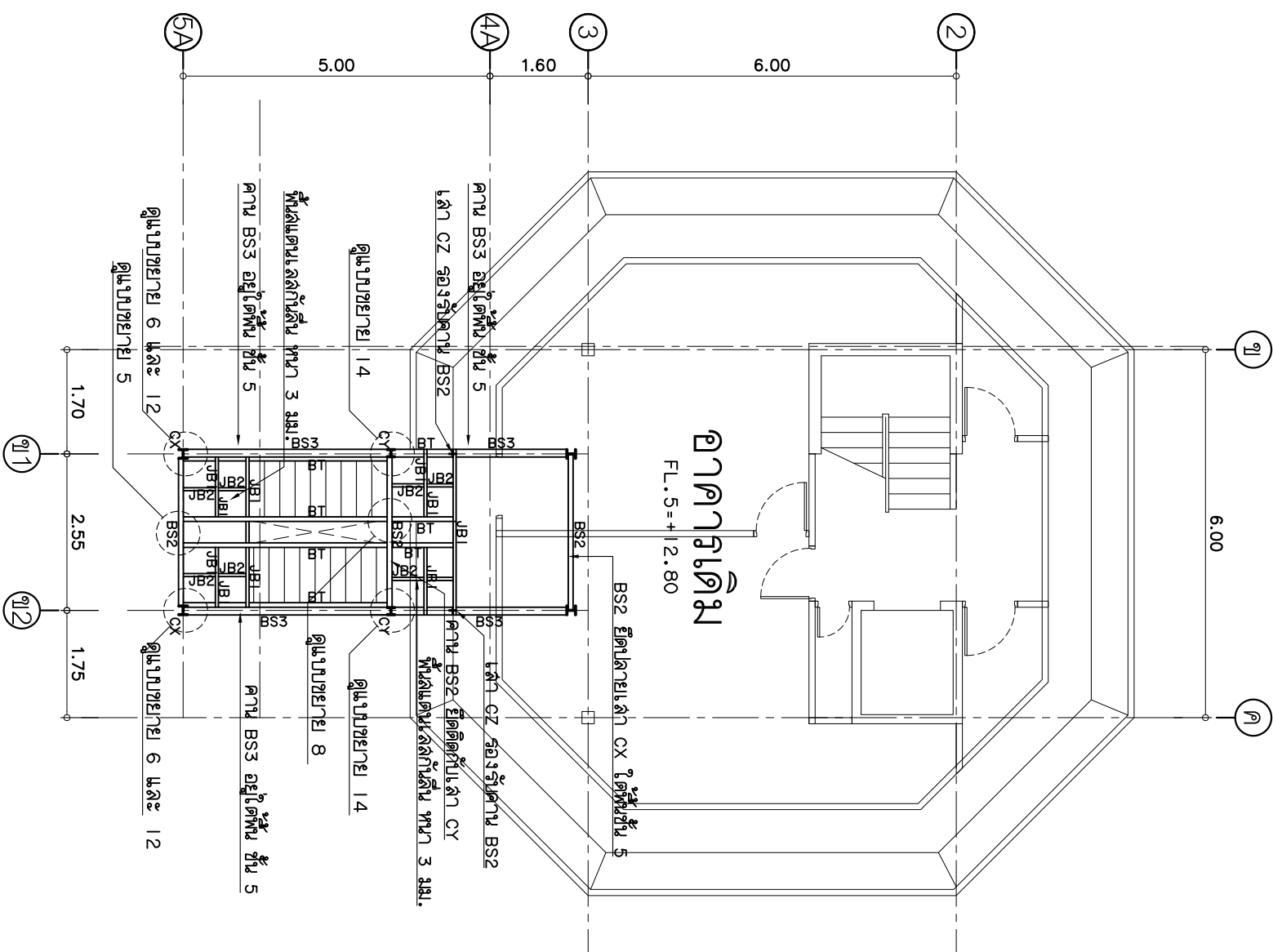
FILENAME :



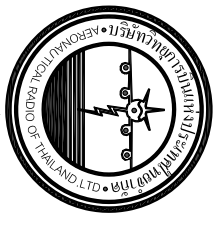
แปลนโครงสร้างชั้น 3-4
มาตราส่วน 1 : 100

หมายเหตุ :

1. ให้ผู้รับจ้างตรวจสอบแบบโครงสร้างกับแบบสถาปัตยกรรม ก่อนดำเนินการ
2. ตามข้อ 1 ถ้าแบบมีความขัดแย้ง ให้ผู้รับจ้างสอบถามผู้ออกแบบ ก่อนดำเนินการ
3. ตามข้อ 2 การแก้ไขแบบให้ชัดเจน ให้ผู้รับจ้างแจ้งความแข็งแรงของงานโครงสร้างเป็นหลัก
4. แบบที่ขัดแย้ง ให้ผู้รับจ้างออกหนังสือขอแก้ไขผ่านผู้ควบคุมงานก่อนทุกครั้ง
5. งานที่เพิ่มเติมเพื่อเพิ่มความแข็งแรงของโครงสร้าง ผู้รับจ้างไม่สามารถคิดเป็นงานเพิ่มได้



แปลนโครงสร้างชั้น 5
มาตราส่วน 1 : 100



บริษัท วิทยุการบินแห่งประเทศไทย จำกัด
102 ซ. งามดูพลี แขวงทุ่งมหาเมฆ
เขต สาทร กทม. 10120
โทร. 285-9108

REGISTERED ARCHITECTS & ENGINEERS AUTHORIZED SIGNATURE :

PLANNERS :

ARCHITECTS :

LANDSCAPE DESIGNERS :

STRUCTURAL ENGINEERS :

นาย อธิพงษ์ อิ่มทศ สย. 5012

ELECTRICAL ENGINEERS :

นายธินันท์ จินะกัน สทอ. 5309

MECHANICAL ENGINEERS :

SANITARY ENGINEERS :

SURVEY TECHNICAL :

PROJECT :

โครงการจัดสร้างสนามบิน ต.ห้วยโพธิ์
ขอความอนุเคราะห์จากทางอากาศยาน
ร้อยเอ็ด

DRAWING :

แปลนโครงสร้างชั้น 6
(ชั้นใต้ ST-2)

NO. DATE BY DESCRIPTION

DRAWING BY :

CHECK BY :

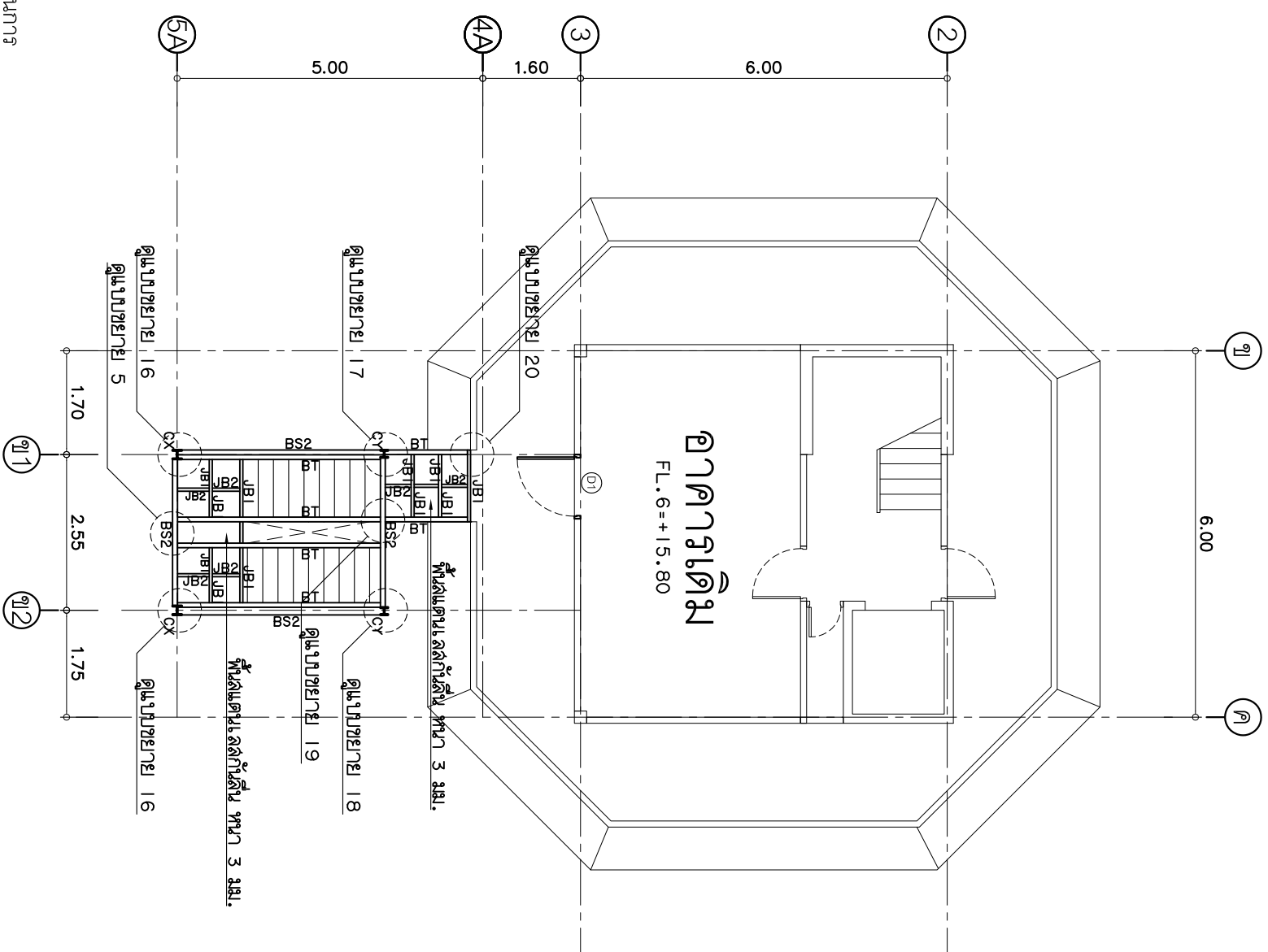
นาย อธิพงษ์ อิ่มทศ

APPROVED BY :

นายธีรชา ศิลาสุล

FILENAME :

แปลนโครงสร้างชั้น 6
มาตราส่วน 1 : 100



หมายเหตุ :

1. ให้ผู้รับจ้างตรวจสอบแบบโครงสร้างกับแบบสถาปัตยกรรม ก่อนดำเนินการ
2. ตามข้อ 1 ถ้าแบบมีความขัดแย้ง ให้ผู้รับจ้างสอบถามผู้ออกแบบ ก่อนดำเนินการ
3. ตามข้อ 2 การแก้ไขแบบที่ขัดแย้ง ให้ผู้รับจ้างคำนึงความแข็งแรงของงานโครงสร้างเป็นหลัก
4. แบบที่ขัดแย้ง ให้ผู้รับจ้างขออนุมัติกับผู้ออกแบบ ผ่านผู้ควบคุมงานก่อนทุกครั้ง
5. งานที่เพิ่มเติมเพื่อเพิ่มความแข็งแรงของโครงสร้าง ผู้รับจ้างไม่สามารถคิดเป็นงานเพิ่มเติม



บริษัท วิศวกรรมโยธาและสถาปัตย์ไทย จำกัด
 102 ซ. บางคูวัด แขวง บางพลัด เขต บางพลัด กทม. 10120
 โทร. 285-9108

REGISTER OF ARCHITECTS & ENGINEERS

PLANNERS :

ARCHITECTS :

LANDSCAPE DESIGNERS :

STRUCTURAL ENGINEERS :

นาย อธิพงษ์ อิ่มทอง 5012
 ELECTRICAL ENGINEERS :
 นายอติเทพ วัฒนศิริ 5309

MECHANICAL ENGINEERS :

SANITARY ENGINEERS :

SURVEY TECHNICAL :

PROJECT :

โครงการจัดสร้างบึงทดน้ำ

อาคารควบคุมการจราจรทางอากาศ

ร้อยเอ็ด

DRAWING :

แบบขยายโครงสร้าง 1
 บึงทด ST-2

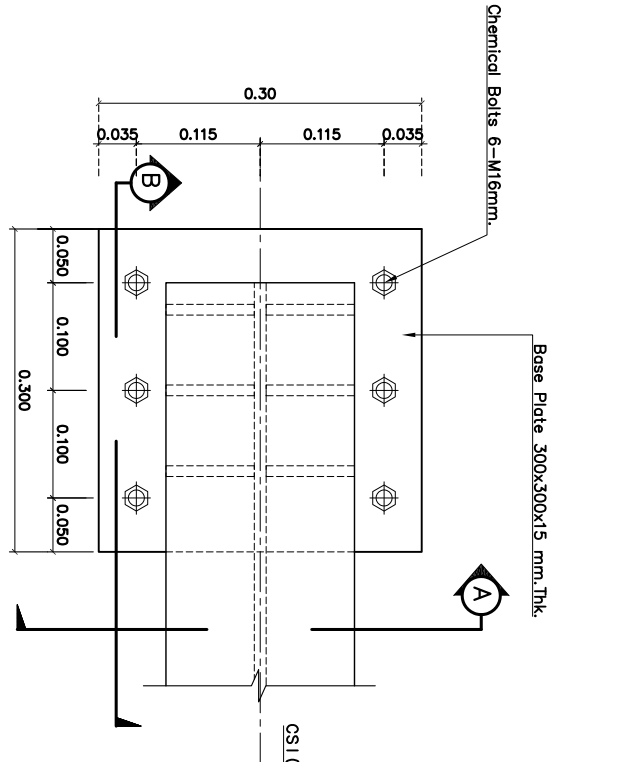
NO.	DATE	BY	DESCRIPTION

DRAWING NO. : S-04

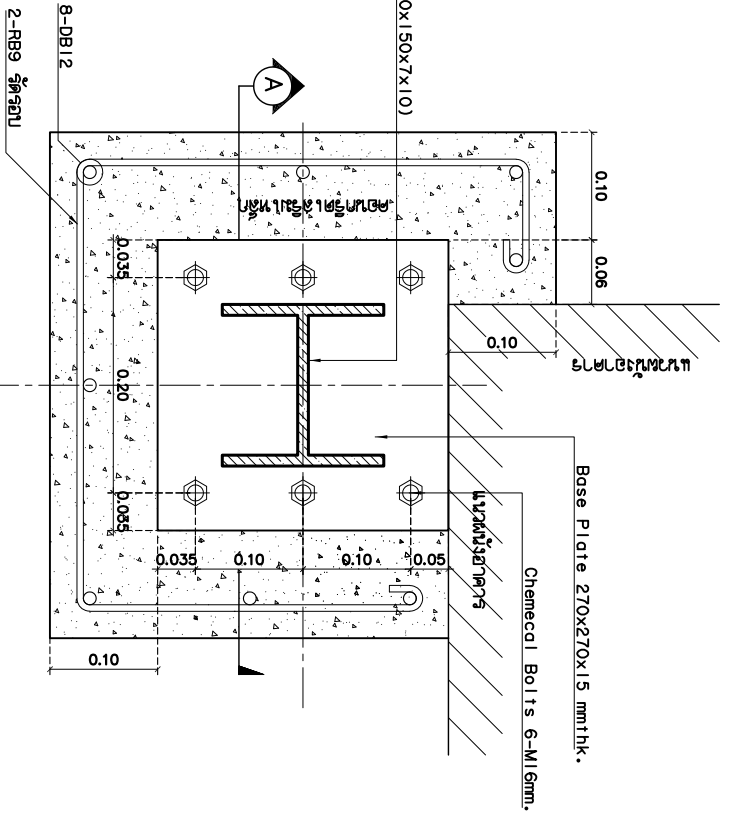
CHECK BY : นาย อธิพงษ์ อิ่มทอง

APPROVED BY : นายอติเทพ วัฒนศิริ

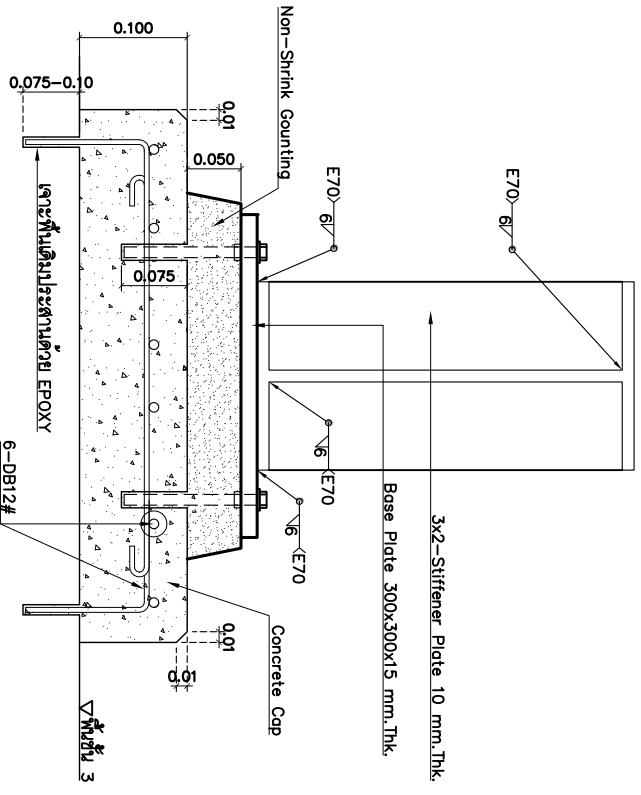
FILENAME : 22 30



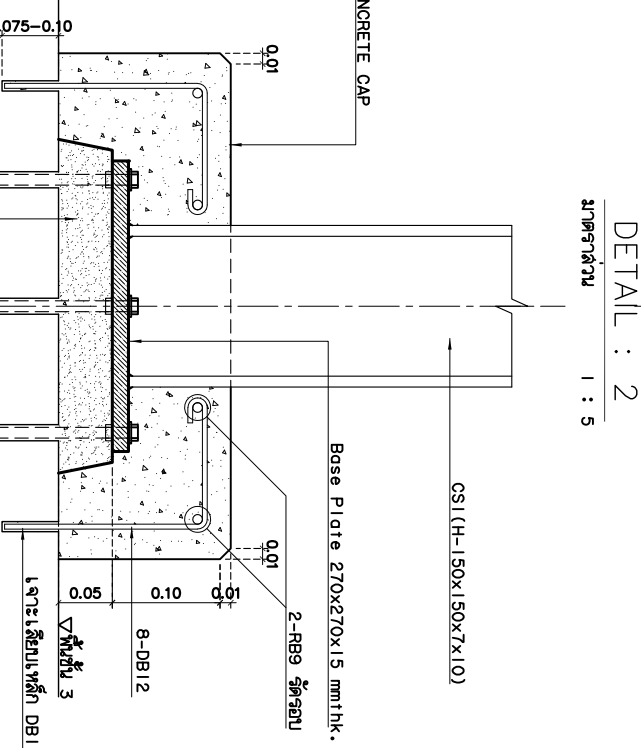
DETAIL : 1
 1 : 5



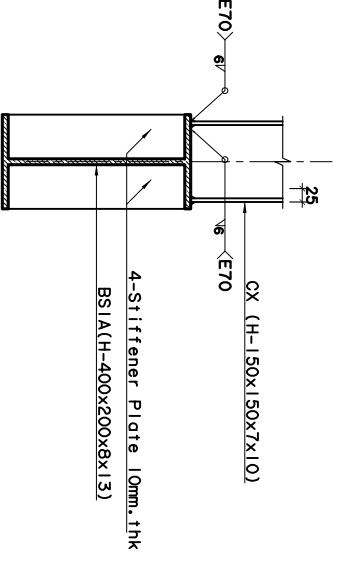
DETAIL : 2
 1 : 5



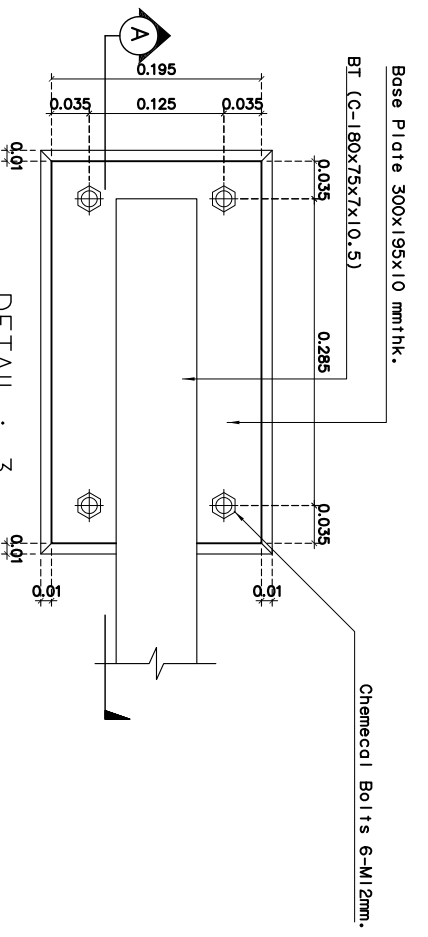
SECTION A-A
 DETAIL : 1
 1 : 5



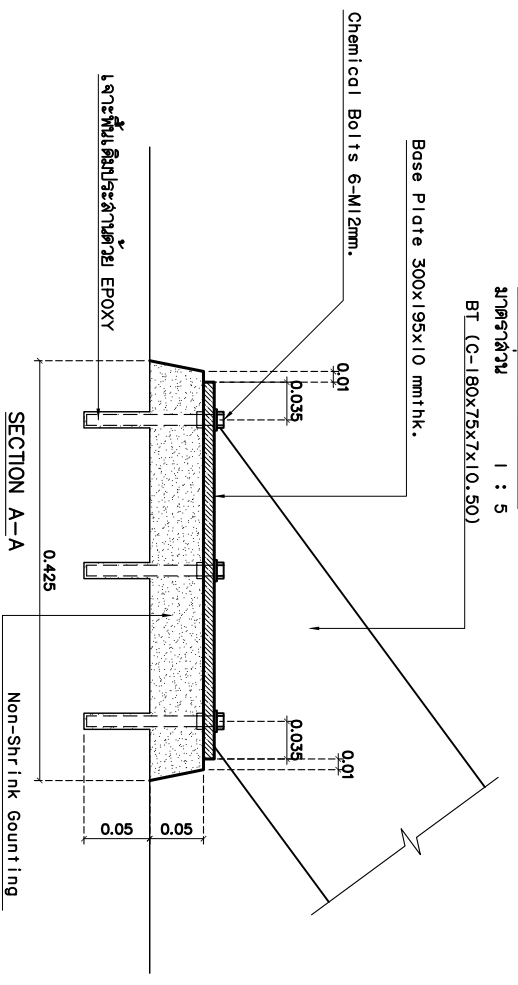
SECTION A-A
 DETAIL : 2
 1 : 5



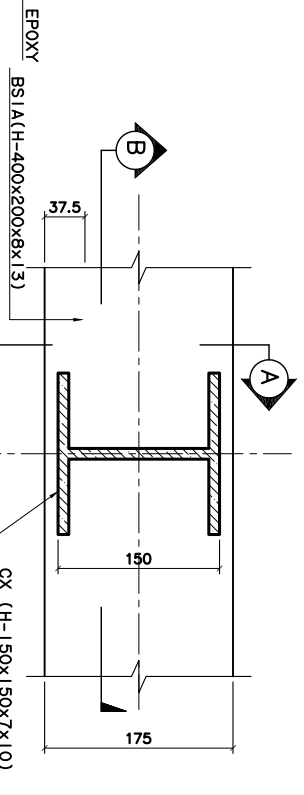
SECTION A-A
 DETAIL : 4
 1 : 10



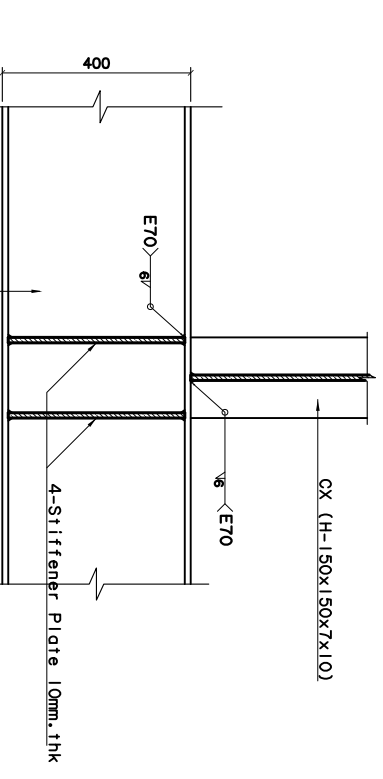
DETAIL : 3
 1 : 5



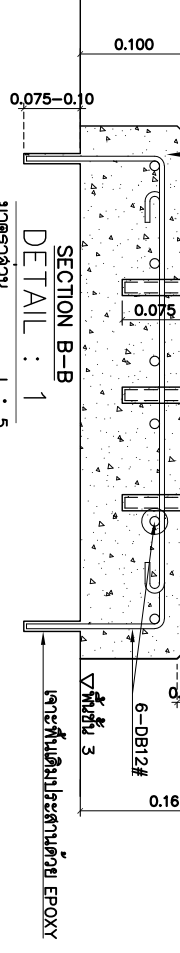
SECTION A-A
 DETAIL : 3
 1 : 5



SECTION A-A
 DETAIL : 4
 1 : 5



SECTION B-B
 DETAIL : 4
 1 : 10



SECTION B-B
 DETAIL : 1
 1 : 5



บริษัท วิศวกรรมและสถาปัตย์ไทย จำกัด
 102 ซ. บางคูเวต แขวงบางนา เขต บางนา กทม. 10120
 โทร. 285-9108

REGISTER OF ARCHITECTS & ENGINEERS

PLANNERS :

ARCHITECTS :

LANDSCAPE DESIGNERS :

STRUCTURAL ENGINEERS :

นาย อธิพงษ์ อิ่มทอง 5012

ELECTRICAL ENGINEERS :

นายอติเทพ อิ่มทรัพย์ 5309

MECHANICAL ENGINEERS :

SANITARY ENGINEERS :

SURVEY TECHNICAL :

PROJECT :

โครงการจัดสร้างบึงทดน้ำ

โครงการชลประทานทางอากาศ

ร้อยเอ็ด

DRAWING :

แบบขยายโครงสร้าง 2

บึงทด ST-2

NO. DATE BY DESCRIPTION

NO.	DATE	BY	DESCRIPTION

DRAWING BY :

CHECK BY :

นาย อธิพงษ์ อิ่มทอง

APPROVED BY :

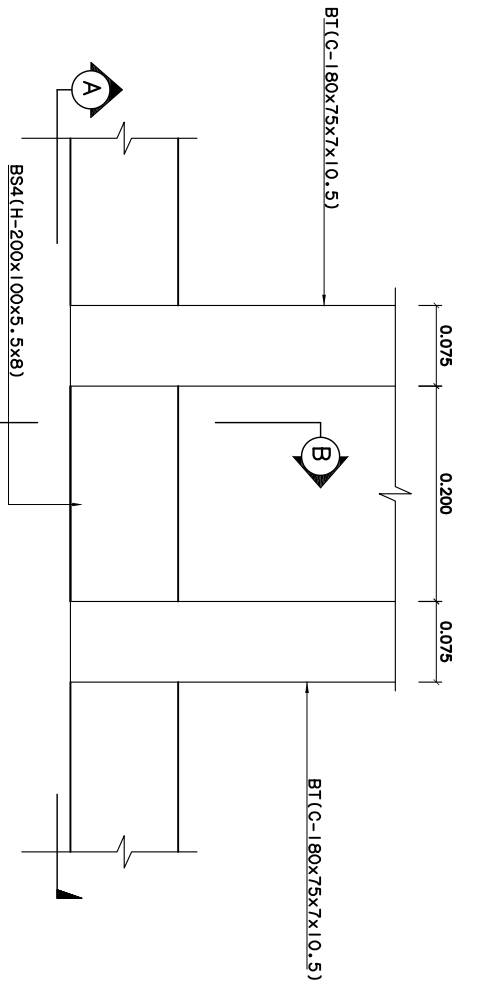
นายอติเทพ อิ่มทรัพย์

FILENAME :

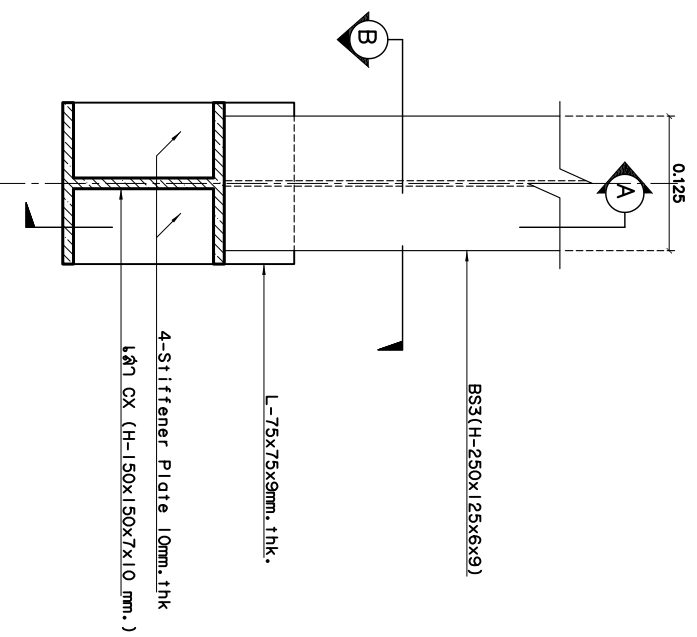
S-05

23

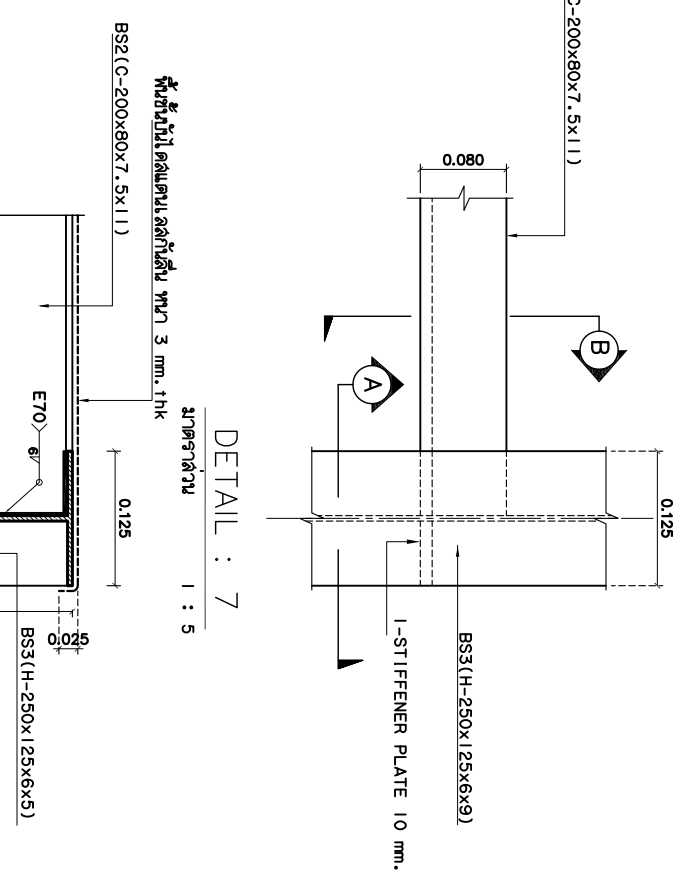
30



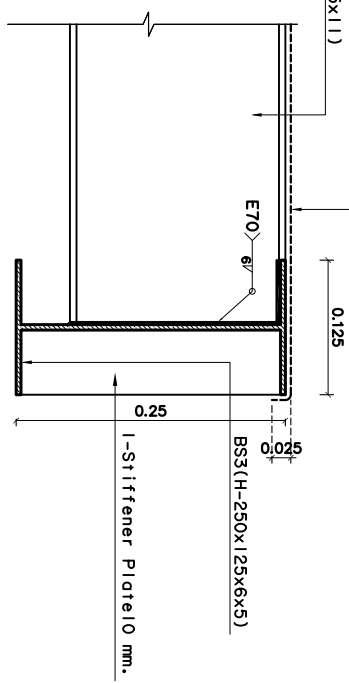
DETAIL : 5
 ขนาดจริง 1 : 5



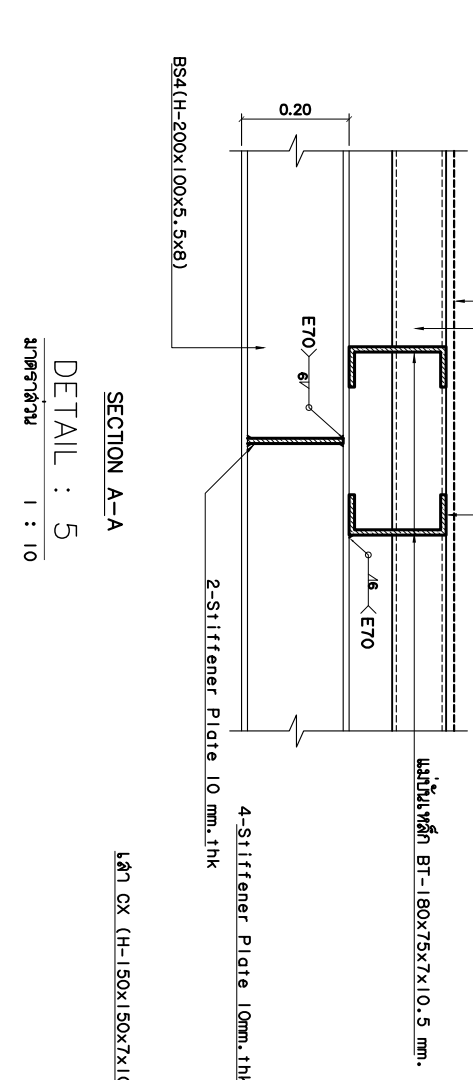
DETAIL : 6
 ขนาดจริง 1 : 5



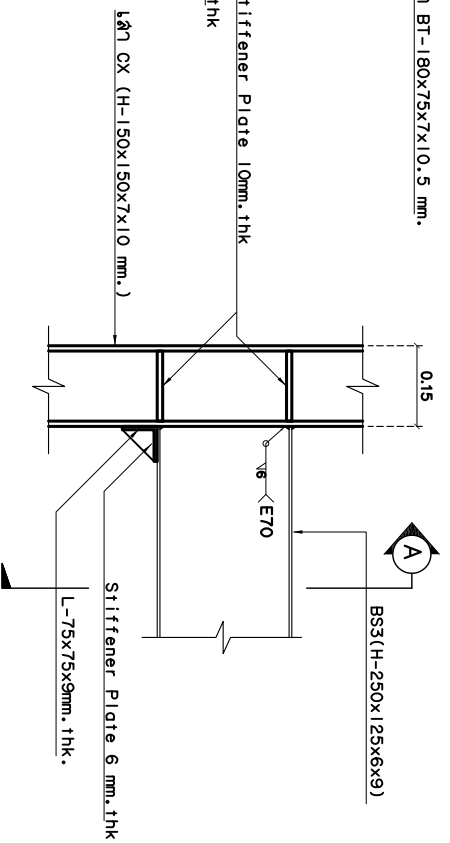
DETAIL : 7
 ขนาดจริง 1 : 5



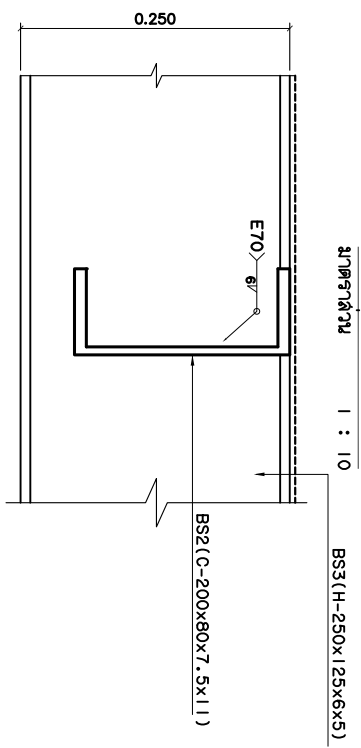
SECTION A-A
 DETAIL : 7
 ขนาดจริง 1 : 10



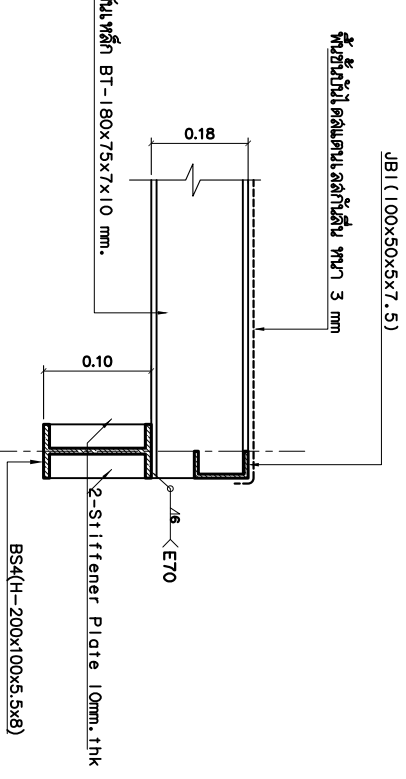
SECTION A-A
 DETAIL : 5
 ขนาดจริง 1 : 10



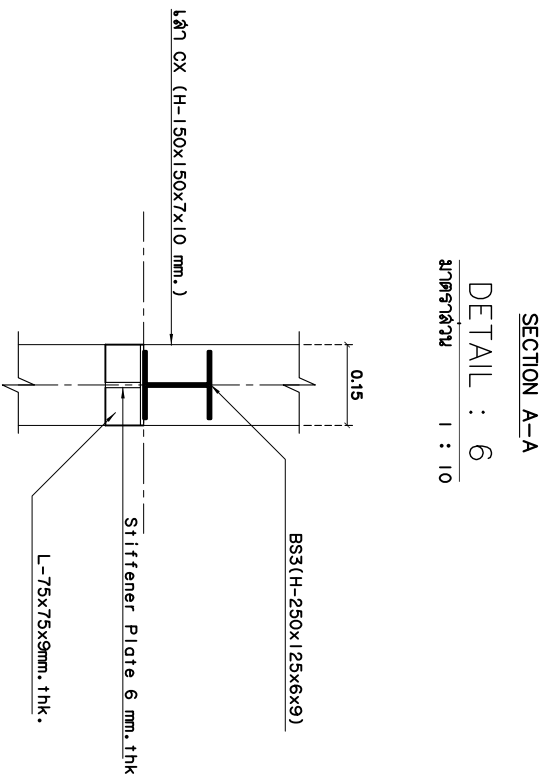
SECTION A-A
 DETAIL : 6
 ขนาดจริง 1 : 10



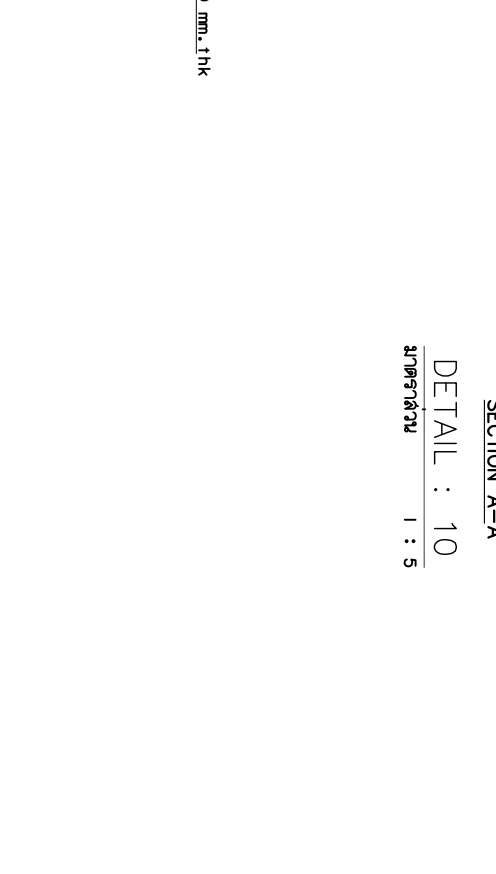
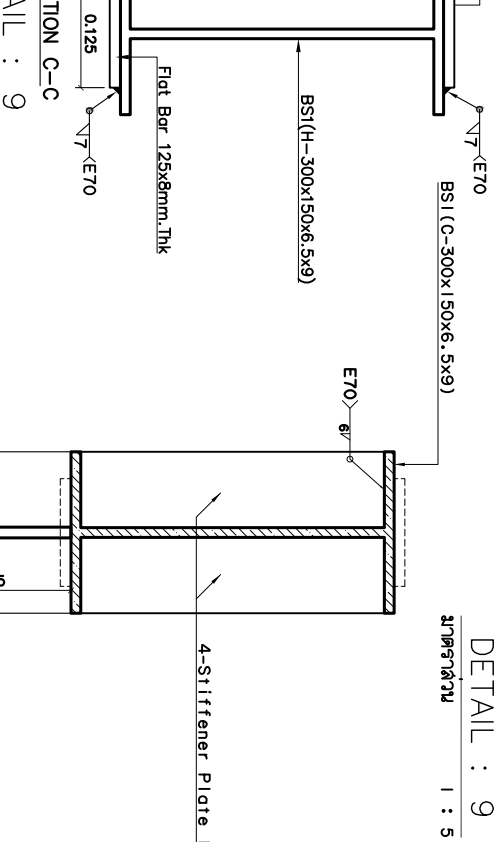
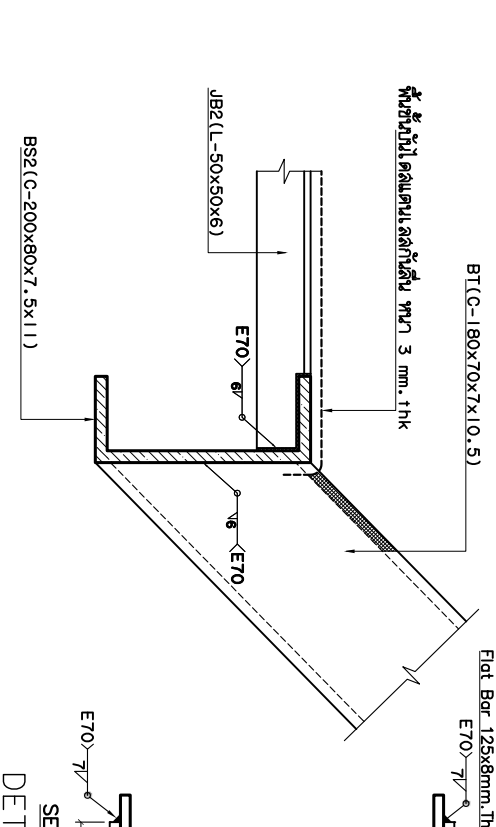
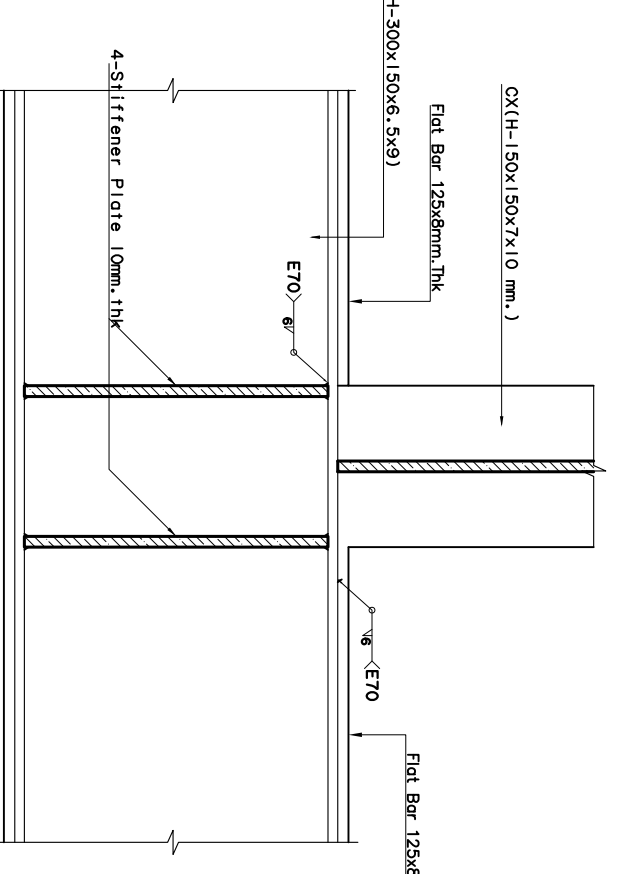
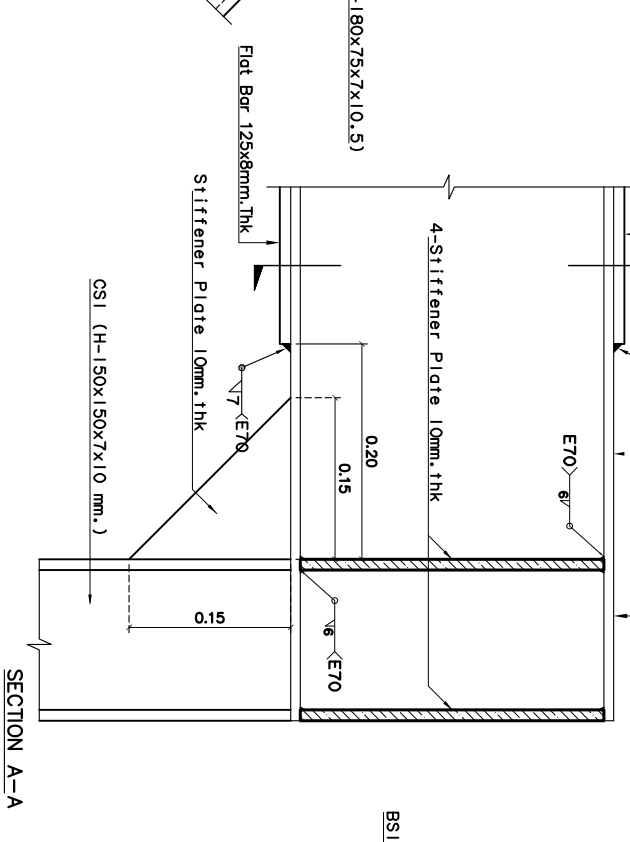
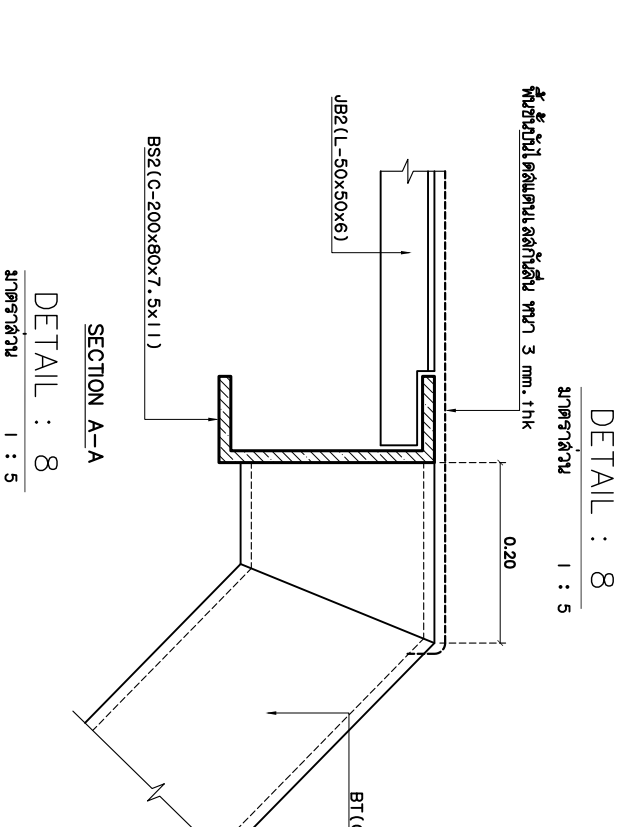
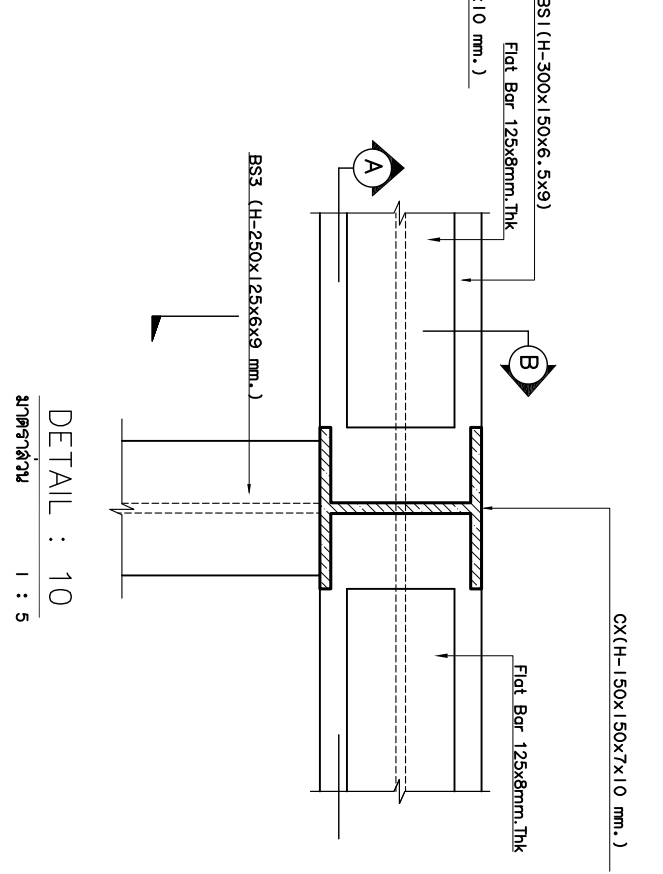
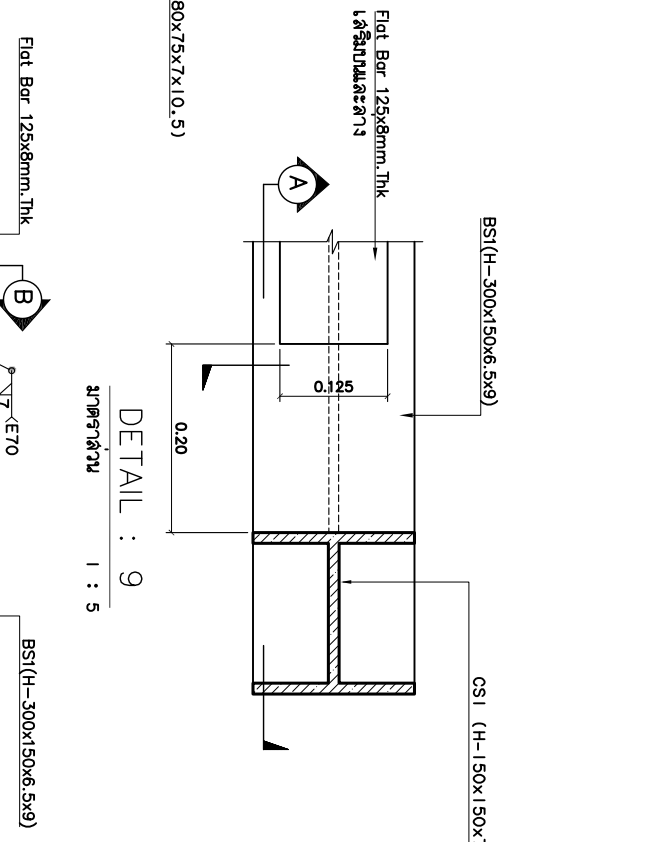
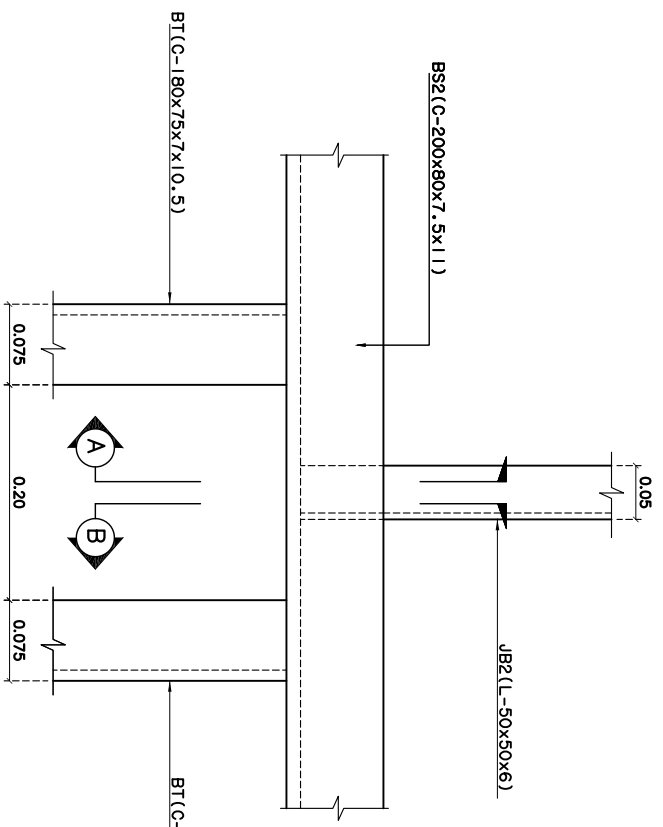
SECTION B-B
 DETAIL : 7
 ขนาดจริง 1 : 10



SECTION B-B
 DETAIL : 5
 ขนาดจริง 1 : 10



SECTION B-B
 DETAIL : 6
 ขนาดจริง 1 : 10



บริษัท วิศวกรรมโยธาและสถาปัตย์ไทย จำกัด
 102 ซ. บางคูเวต แขวงบางนาแถม
 เขต บางนา กทม. 10120
 โทร. 285-9108

REGISTER OF ARCHITECTS & ENGINEERS

PLANNERS :

ARCHITECTS :

LANDSCAPE DESIGNERS :

STRUCTURAL ENGINEERS :

นาย อธิพงษ์ อิ่มทอง 5012

ELECTRICAL ENGINEERS :

นาย อธิวัฒน์ อิ่มทอง 5309

MECHANICAL ENGINEERS :

SANITARY ENGINEERS :

SURVEY TECHNICAL :

PROJECT :

โครงการจัดสร้างบันไดรถไฟฟ้า

อาคารเชื่อมการจราจรทางอากาศ

ซอยเออีต

DRAWING :

แบบขยายโครงสร้าง 3

บันได ST-2

NO. DATE BY DESCRIPTION

DRAWING NO. S-06

CHECK BY : นาย อธิพงษ์ อิ่มทอง 24

APPROVED BY : นายอภิชาติ ศักดิ์กุล 30

FILENAME :



บริษัท วิศวกรรมโครงสร้างและสถาปัตย์
102 ซ. บางคูเวต แขวง บางนา เขต บางนา กทม. 10120
โทร. 285-9108

REGISTER OF ARCHITECTS & ENGINEERS
PLANNERS:
ARCHITECTS:

LANDSCAPE DESIGNERS:
STRUCTURAL ENGINEERS:

นาย อธิพงษ์ อิมทล 5012
ELECTRICAL ENGINEERS:
นาย อธิวัฒน์ อิมทล 5309

MECHANICAL ENGINEERS:
SANITARY ENGINEERS:

SURVEY TECHNICAL:

PROJECT:

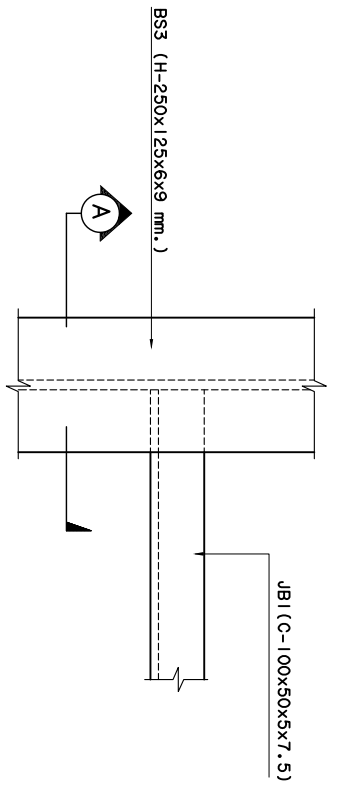
โครงการจัดสร้างบันไดหนีไฟ
อาคารศูนย์การจราจรทางอากาศ
จุฬาลงกรณ์

DRAWING:
แบบขยายโครงสร้าง 4
บันได ST-2

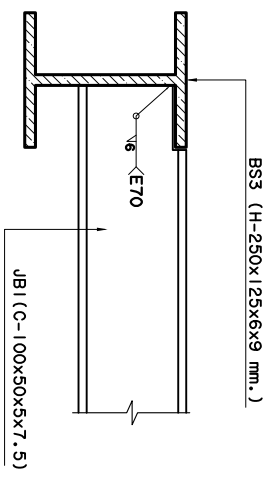
NO. DATE BY DESCRIPTION
DRAWING NO. S-07

CHECK BY: นาย อธิพงษ์ อิมทล
APPROVED BY: นาย อธิวัฒน์ อิมทล

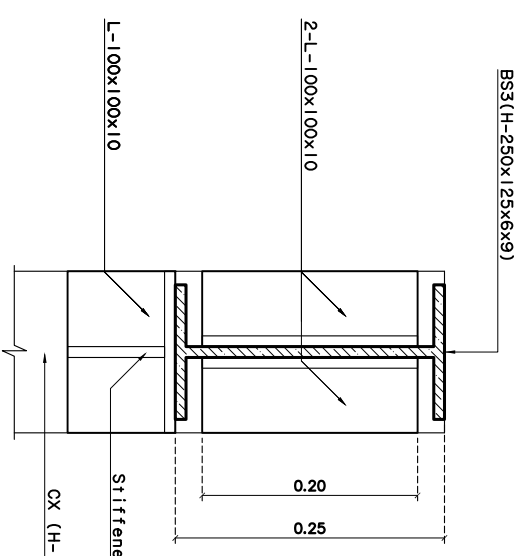
25
30
FILENAME:



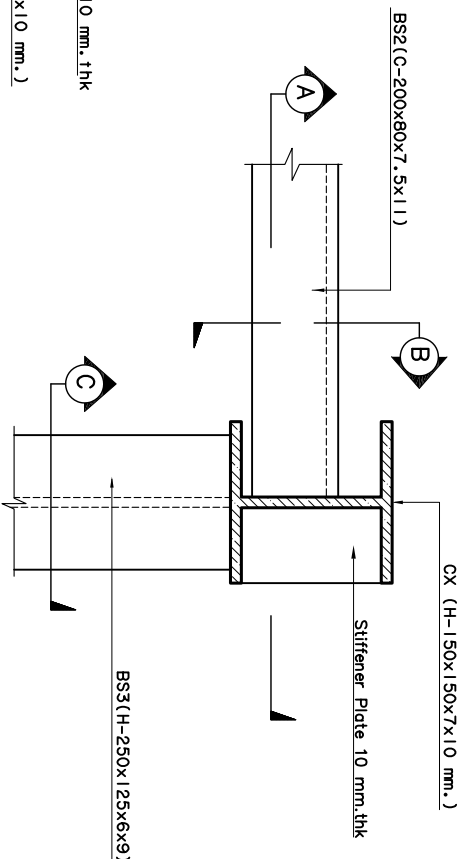
DETAIL : 11
ขนาดจริง 1 : 5



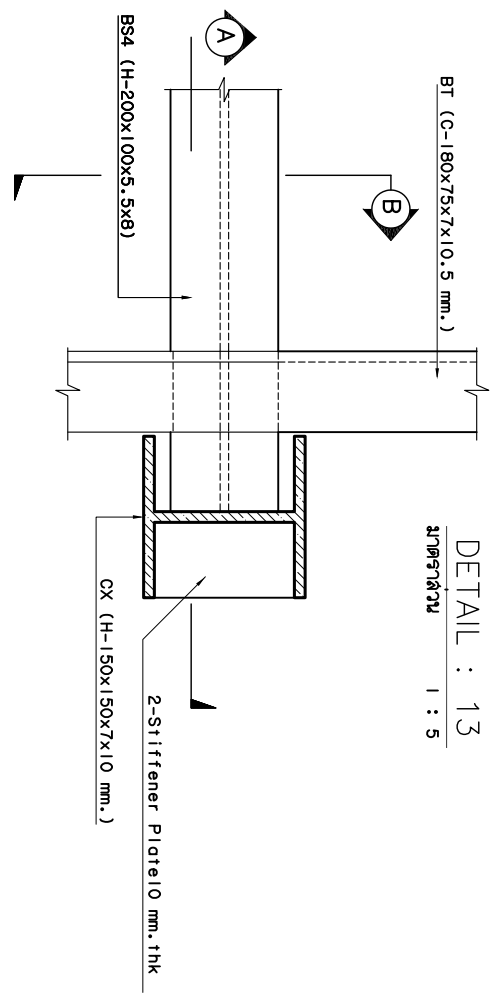
SECTION A-A
DETAIL : 11
ขนาดจริง 1 : 5



SECTION C-C
DETAIL : 13
ขนาดจริง 1 : 5

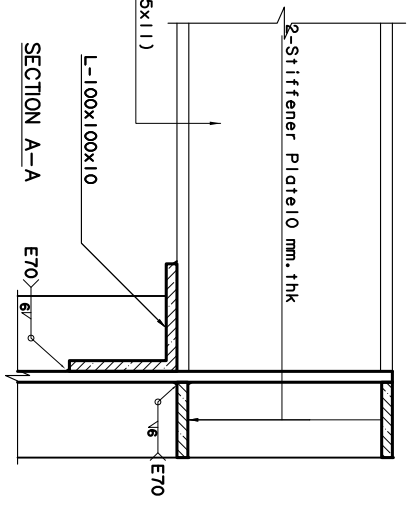


DETAIL : 13
ขนาดจริง 1 : 5

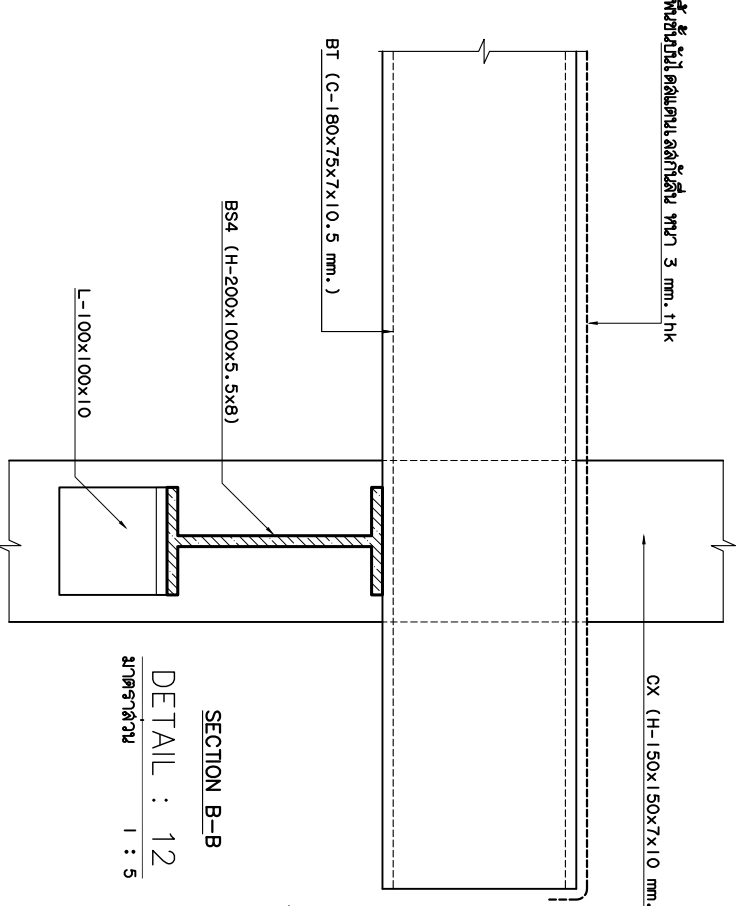


DETAIL : 12
ขนาดจริง 1 : 5

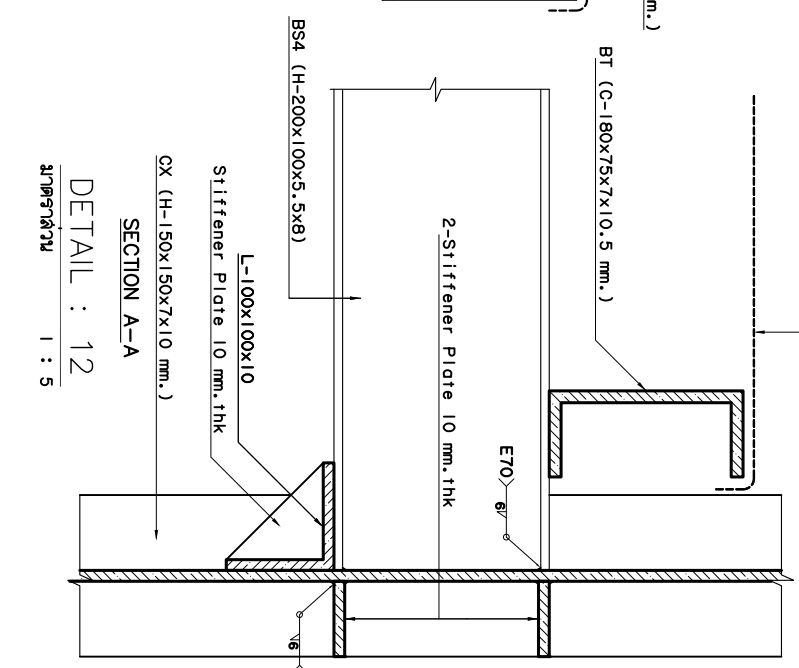
ทำชั้นบันไดคอนกรีตลึกลง 3 mm. thk



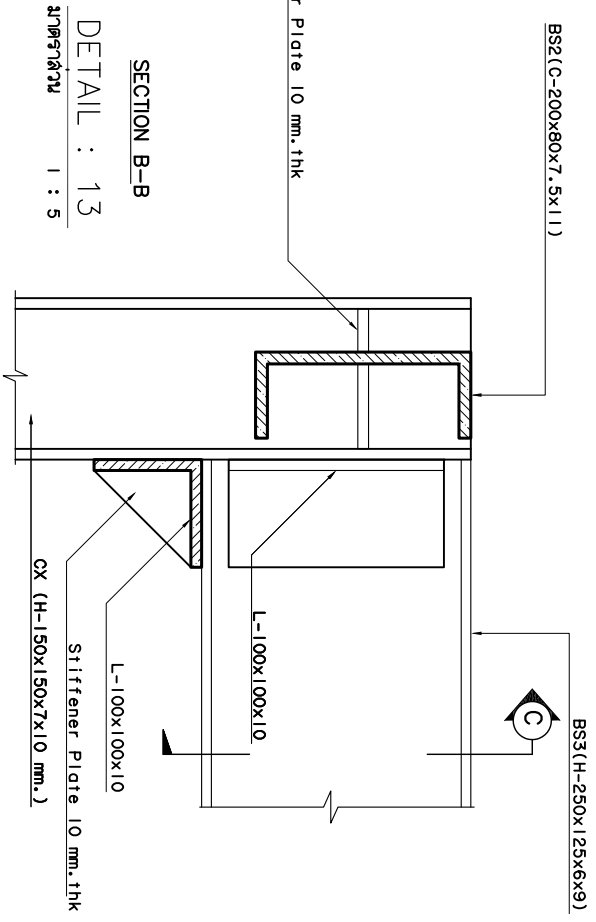
SECTION A-A
DETAIL : 13
ขนาดจริง 1 : 5



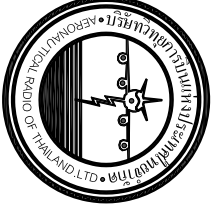
SECTION B-B
DETAIL : 12
ขนาดจริง 1 : 5



SECTION A-A
DETAIL : 12
ขนาดจริง 1 : 5



SECTION B-B
DETAIL : 13
ขนาดจริง 1 : 5



บริษัท วิศวกรรมป้องกันภัยไทย จำกัด
 102 ซ. บางคูเวต แขวงทุ่งมหาเมฆ
 เขต สาทร กทม. 10120
 โทร. 285-9108

REGISTER OF ARCHITECTS & ENGINEERS

PLANNERS :

ARCHITECTS :

LANDSCAPE DESIGNERS :

STRUCTURAL ENGINEERS :

MECHANICAL ENGINEERS :

SANITARY ENGINEERS :

SURVEY TECHNICAL :

PROJECT :

โครงการจัดสร้างบึงเทพี ๗

หน่วยงานราชการทางอากาศ

ร้อยเอ็ด

DRAWING :

แบบขยายโครงสร้าง 5

บันได ST-2

NO.	DATE	BY	DESCRIPTION

DRAWING NO. S-08

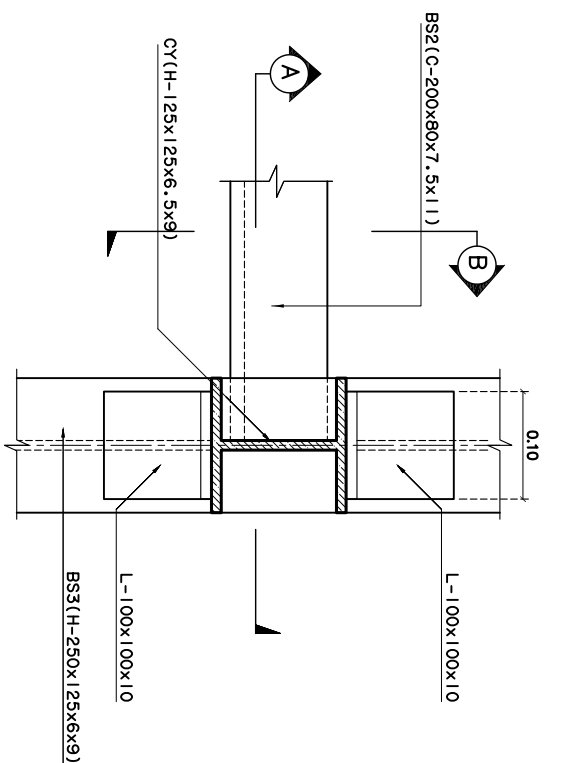
CHECK BY :

นาย อธิพงษ์ อินท

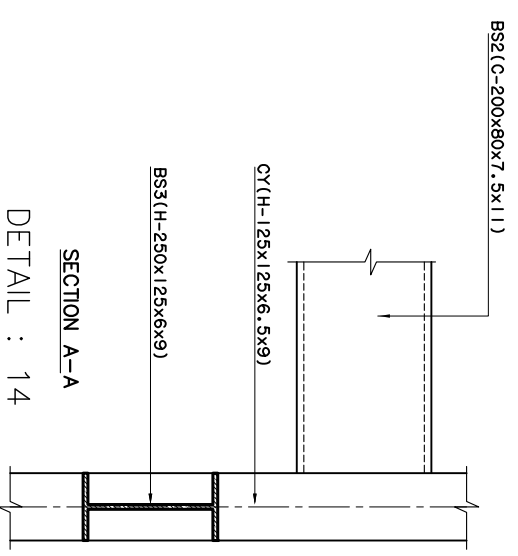
APPROVED BY :

นายวิภา ศาอุบล

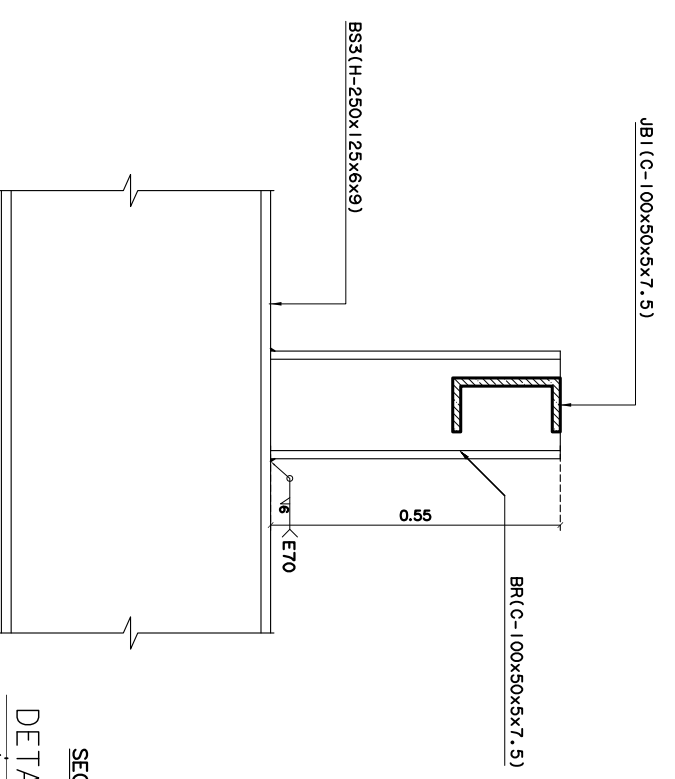
FILENAME :



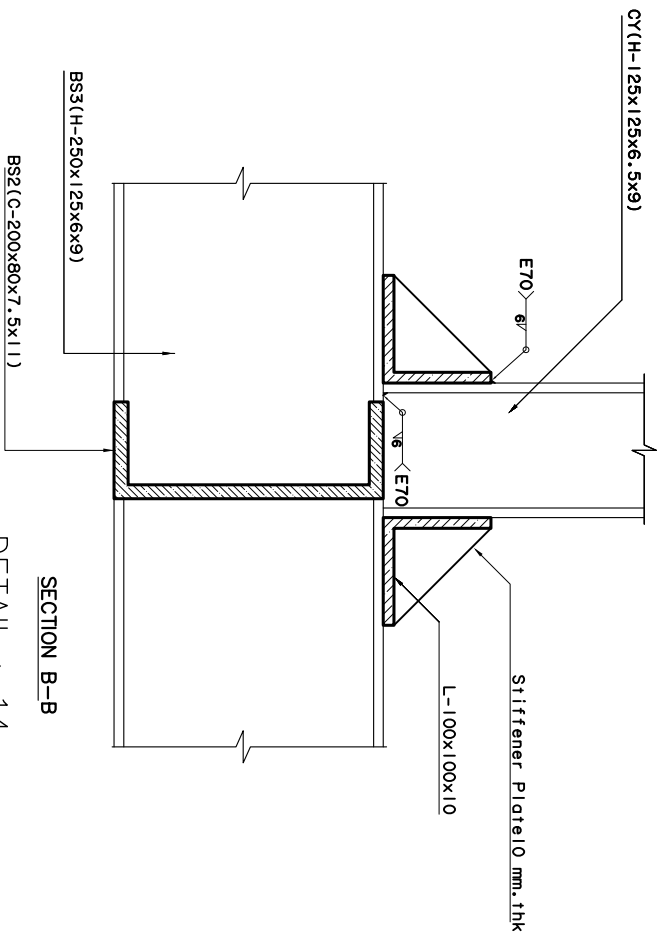
DETAIL : 14
 1 : 5



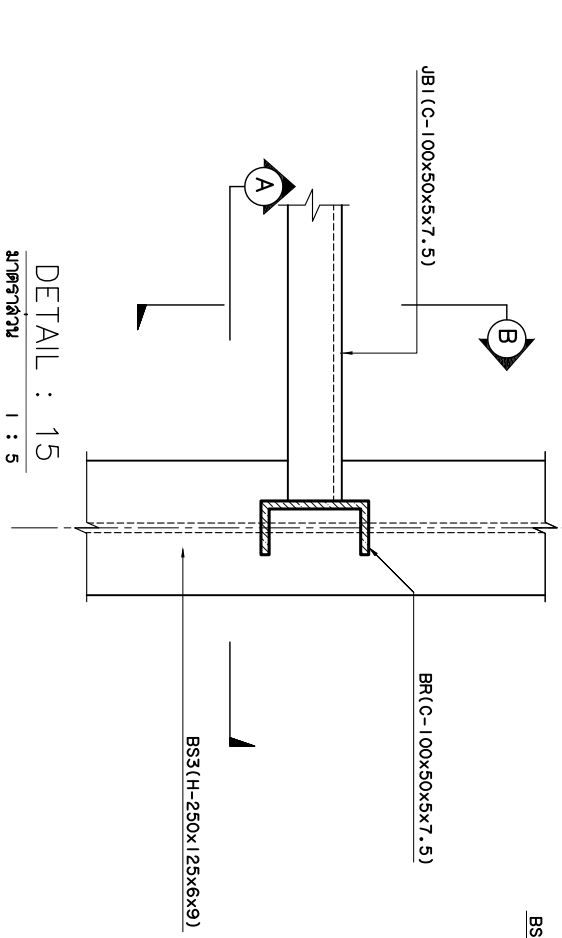
SECTION A-A
 DETAIL : 14
 1 : 10



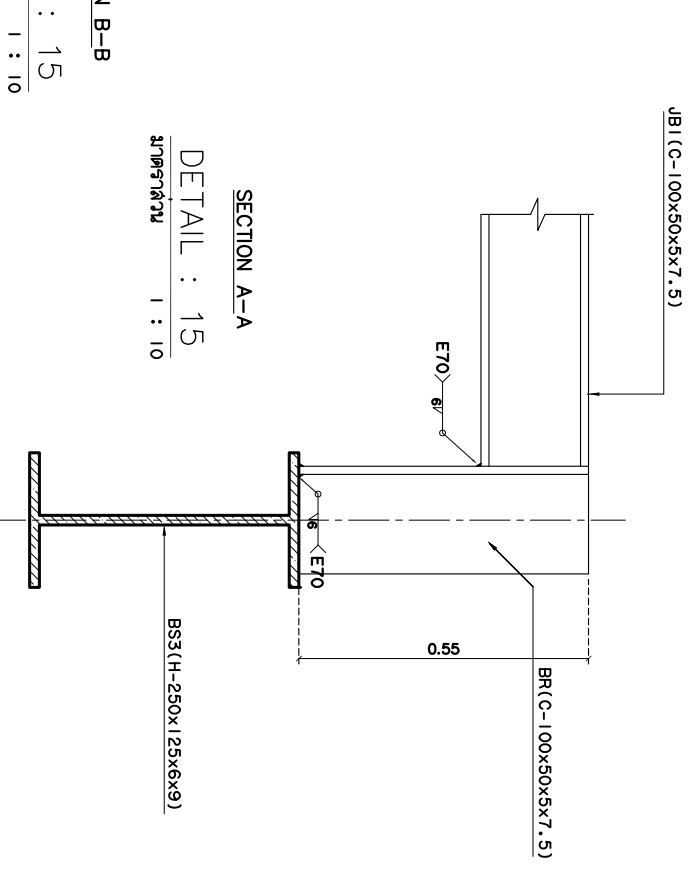
SECTION B-B
 DETAIL : 15
 1 : 10



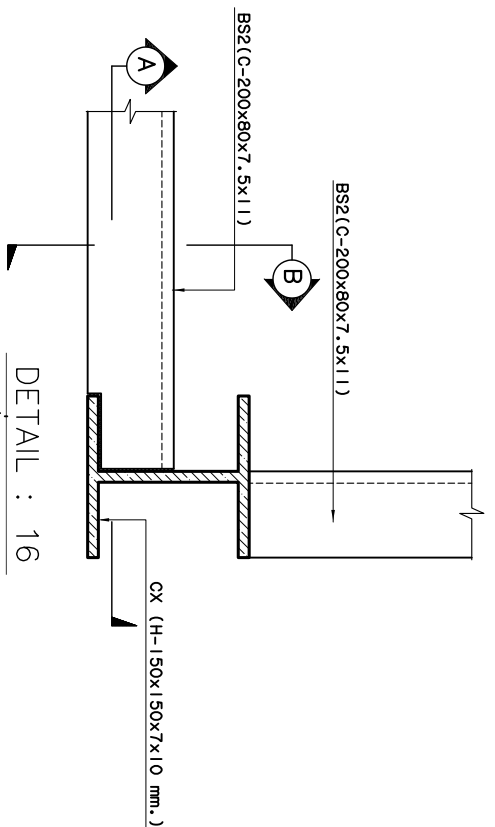
SECTION B-B
 DETAIL : 14
 1 : 10



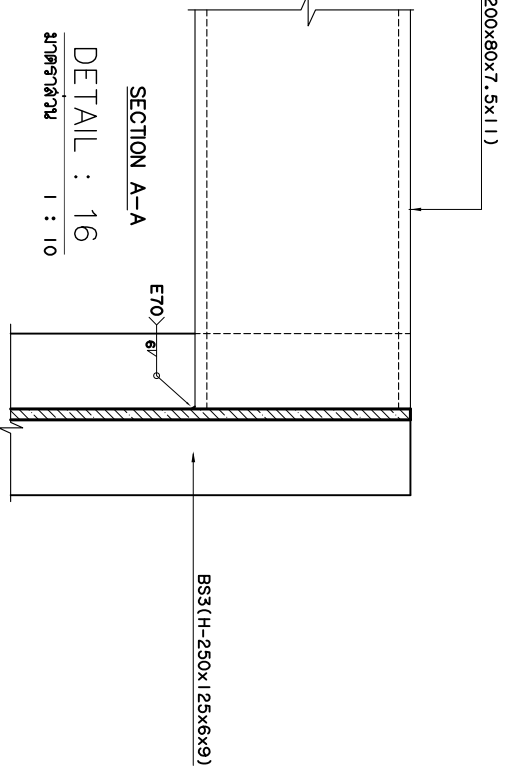
SECTION A-A
 DETAIL : 15
 1 : 5



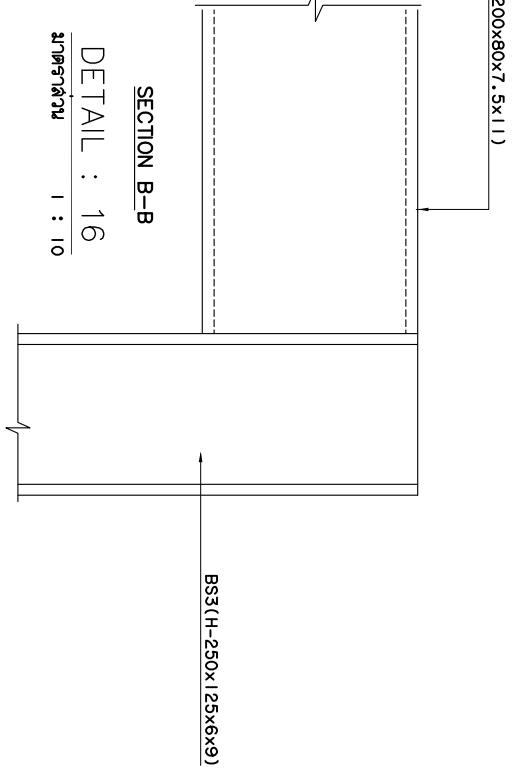
SECTION A-A
 DETAIL : 15
 1 : 10



DETAIL : 16
 1 : 5



SECTION A-A
 DETAIL : 16
 1 : 10



SECTION B-B
 DETAIL : 16
 1 : 10



บริษัท วิศวกรรมโครงสร้างและสถาปัตย์ไทย จำกัด
 102 ซ. บางคูเวต แขวงบางนาแถม เขตบางนา กทม. 10120
 โทร. 285-9108

REGISTER OF ARCHITECTS & ENGINEERS

PLANNERS :

ARCHITECTS :

LANDSCAPE DESIGNERS :

STRUCTURAL ENGINEERS :

นาย อธิพงษ์ อิ่มทอง ชล. 5012

ELECTRICAL ENGINEERS : นายอัครินทร์ อิ่มชนะ ชล. 5309

MECHANICAL ENGINEERS :

SANITARY ENGINEERS :

SURVEY TECHNICAL :

PROJECT :

โครงการจัดสร้างบ้านเดี่ยว

หอควบคุมการจราจรทางอากาศ

ซอยเอ็ด

DRAWING :

แบบขยายโครงสร้าง 7

บันได ST-2

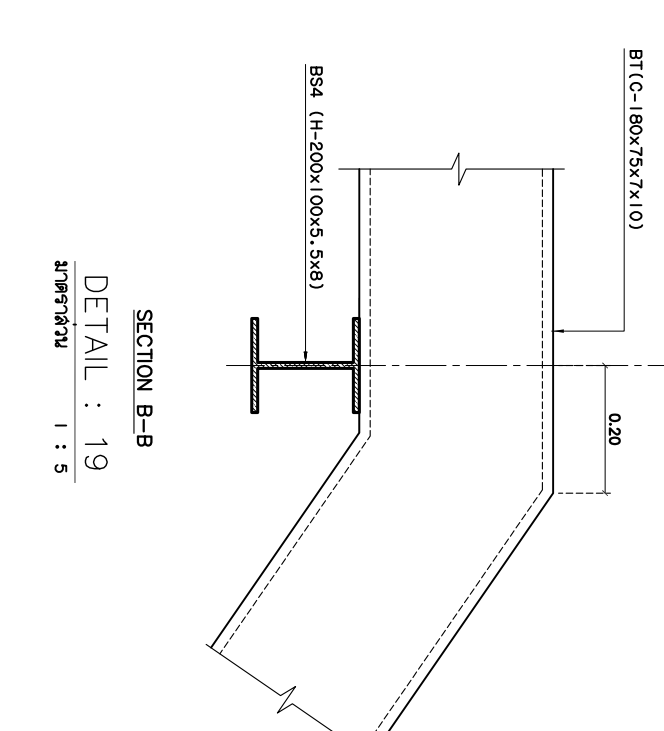
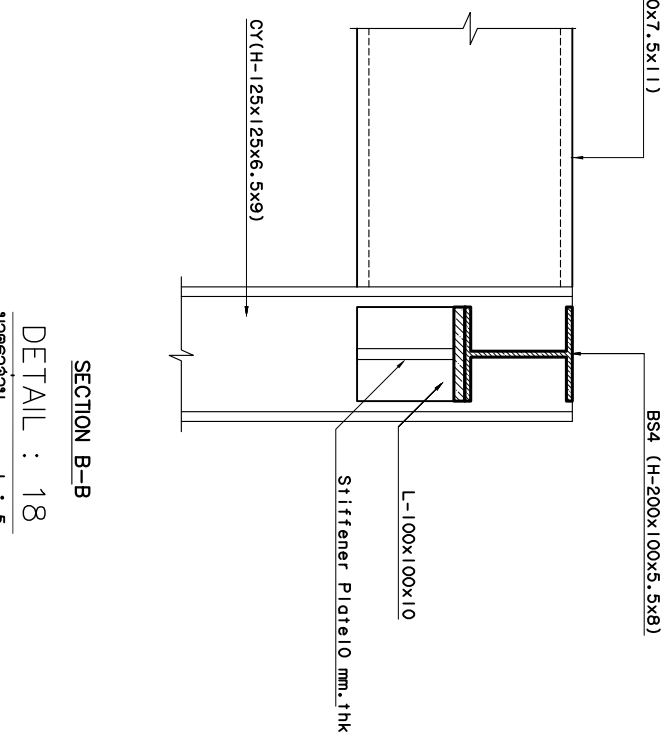
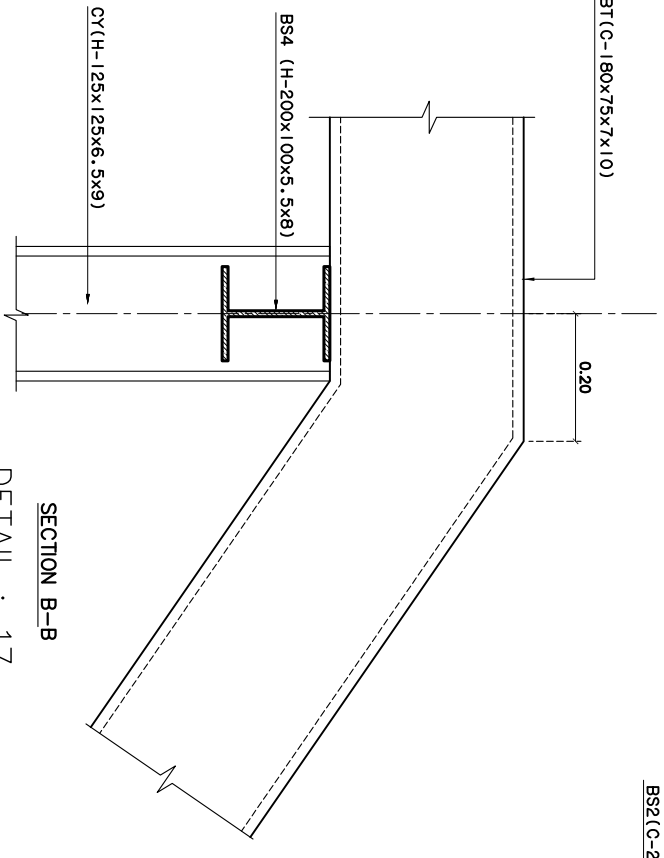
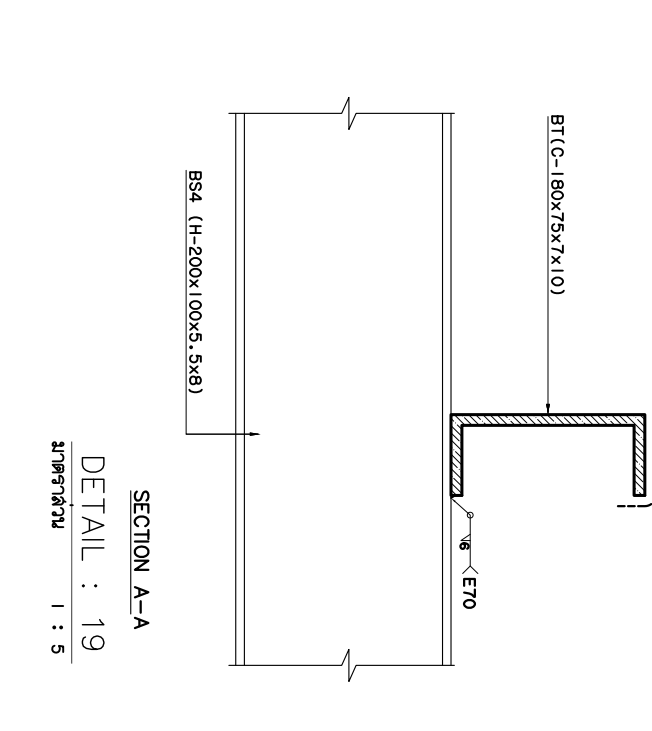
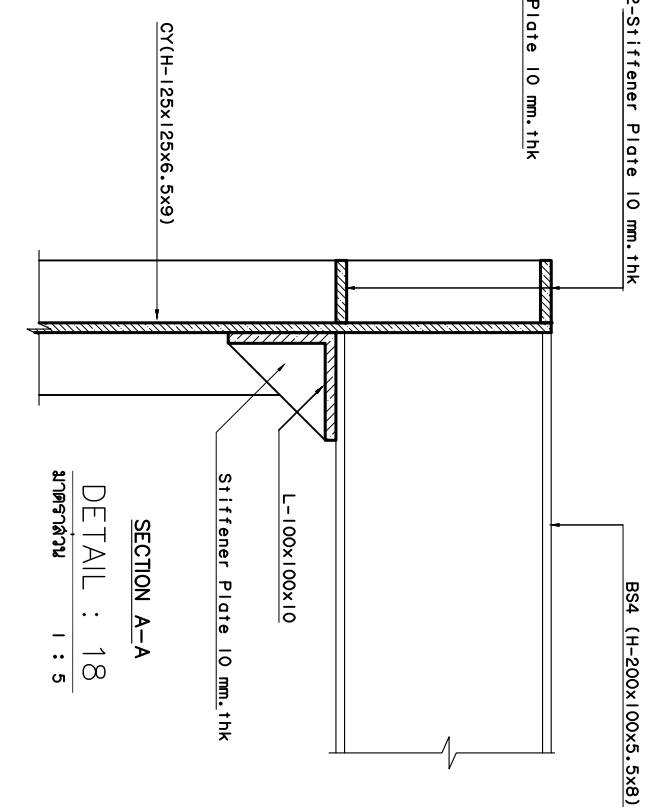
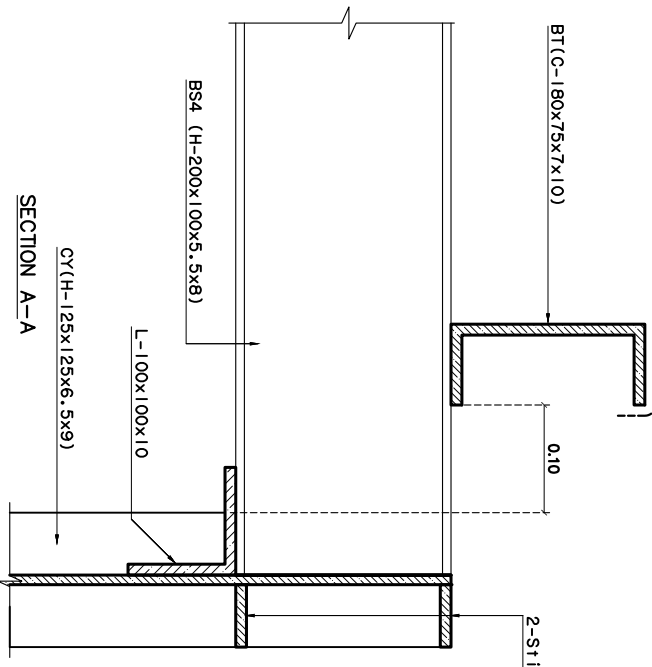
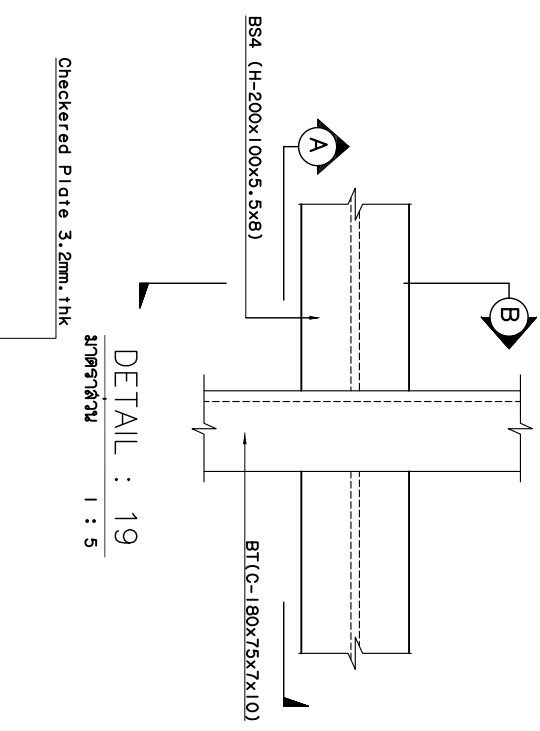
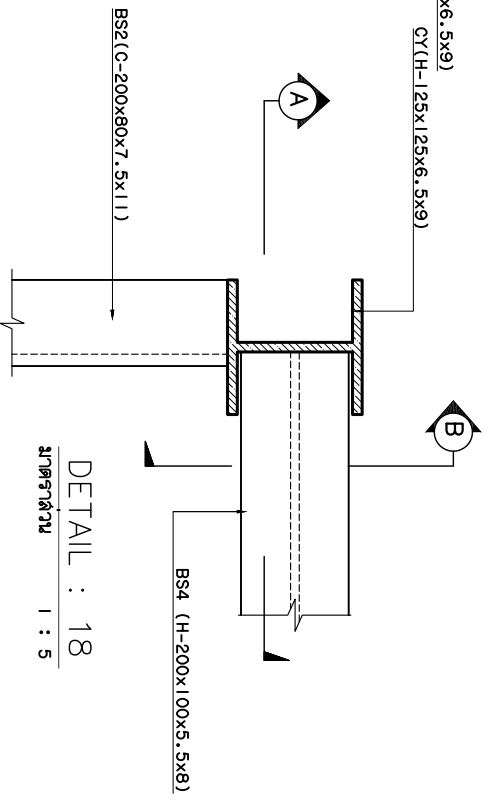
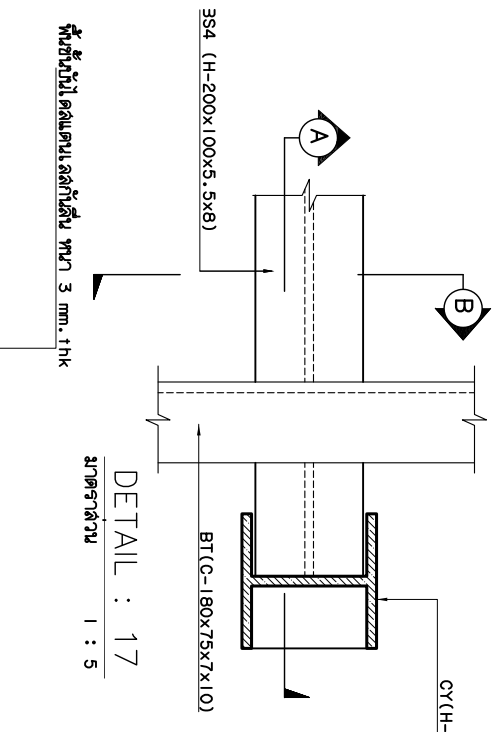
NO.	DATE	BY	DESCRIPTION

DRAWING NO. S-09

CHECK BY : นาย อธิพงษ์ อิ่มทอง 27

APPROVED BY : นายสุริยา ศรีสกุล 30

FILENAME :



DETAIL : 17

มาตราส่วน 1 : 5

DETAIL : 18

มาตราส่วน 1 : 5

DETAIL : 19

มาตราส่วน 1 : 5

SECTION B-B

DETAIL : 17

มาตราส่วน 1 : 5

SECTION B-B

DETAIL : 18

มาตราส่วน 1 : 5

SECTION B-B

DETAIL : 19

มาตราส่วน 1 : 5



บริษัท วิทยุการบินแห่งประเทศไทย จำกัด
 102 ซ. งามดูพลี แขวงทุ่งมหาเมฆ
 เขต สทลท. 10120
 โทร. 285-9108

REGISTER OF ARCHITECTS & ENGINEERS

PLANNERS :

ARCHITECTS :

LANDSCAPE DESIGNERS :

STRUCTURAL ENGINEERS :

นาย อธิพงษ์ อิมล ศย. 5012

ELECTRICAL ENGINEERS :

นาย อธิวัฒน์ อิมล ศย. 5309

MECHANICAL ENGINEERS :

SANITARY ENGINEERS :

SURVEY TECHNICAL :

PROJECT :

โครงการจัดสร้างบันไดรถไฟฟ้า

หน่วยงานการจราจรทางอากาศ

ร้อยเอ็ด

DRAWING :

แบบขยายโครงสร้าง 8

บันได ST-2

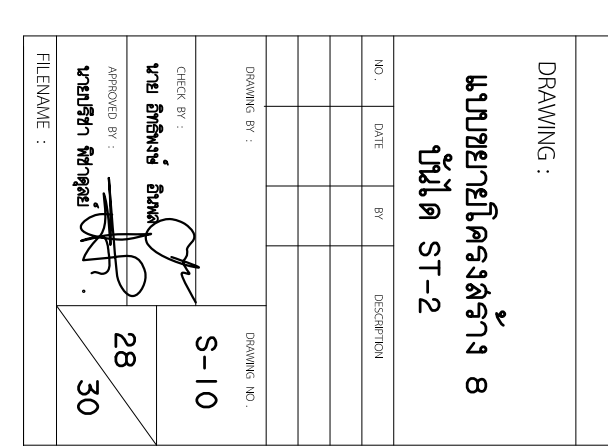
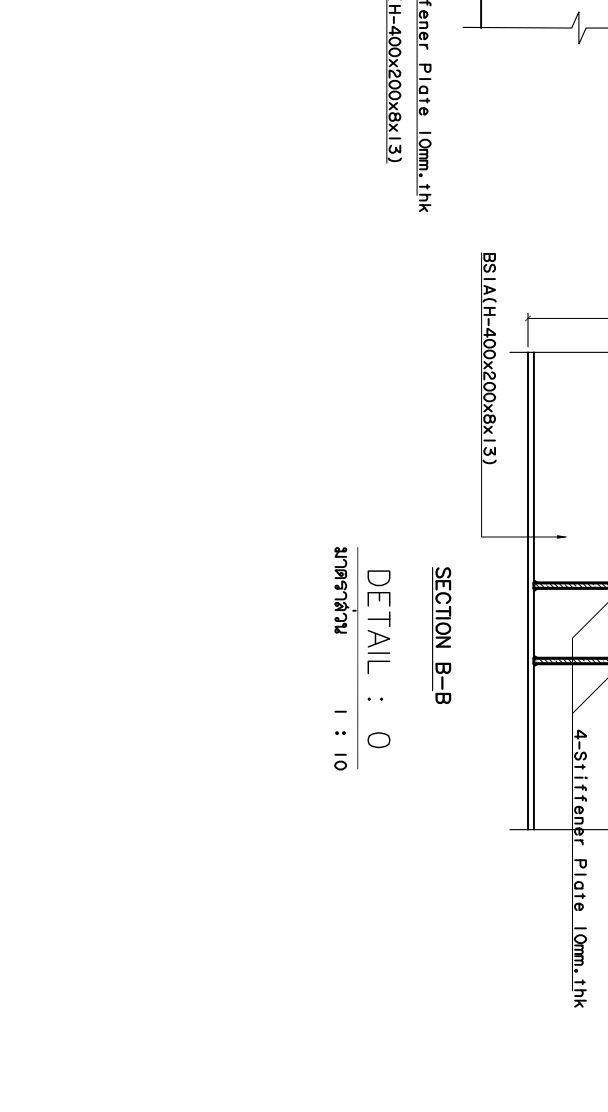
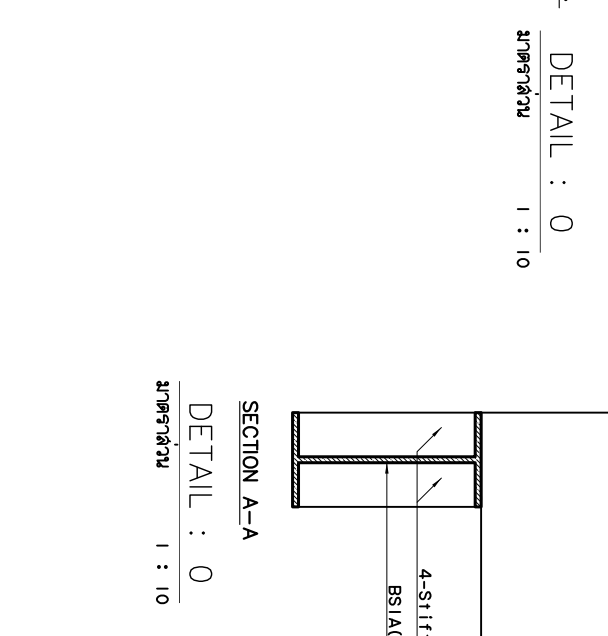
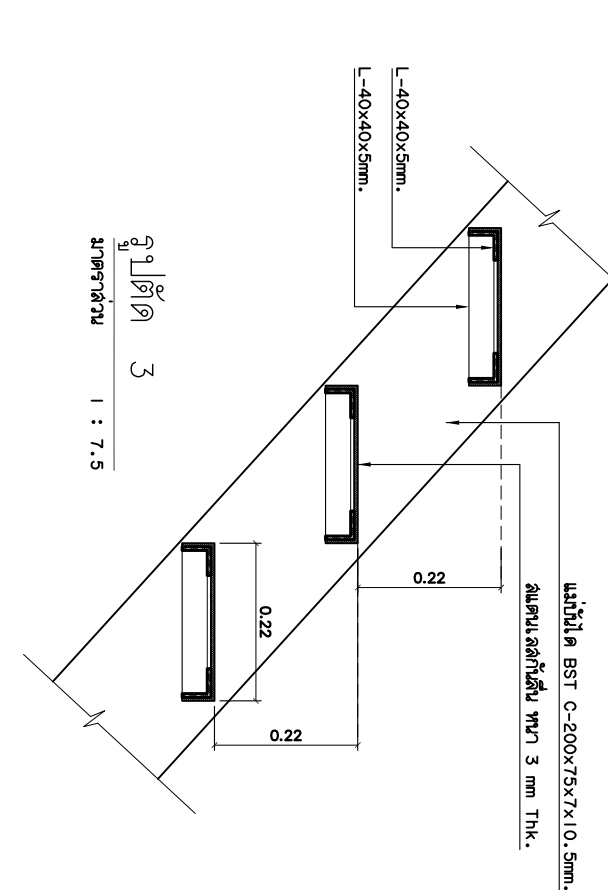
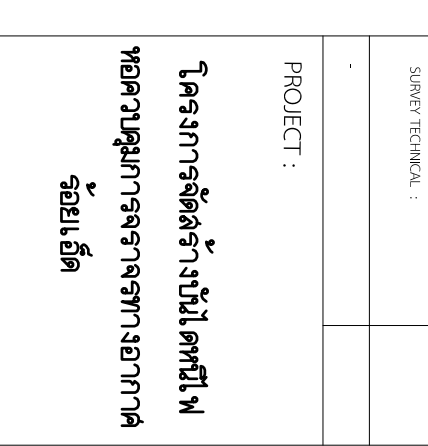
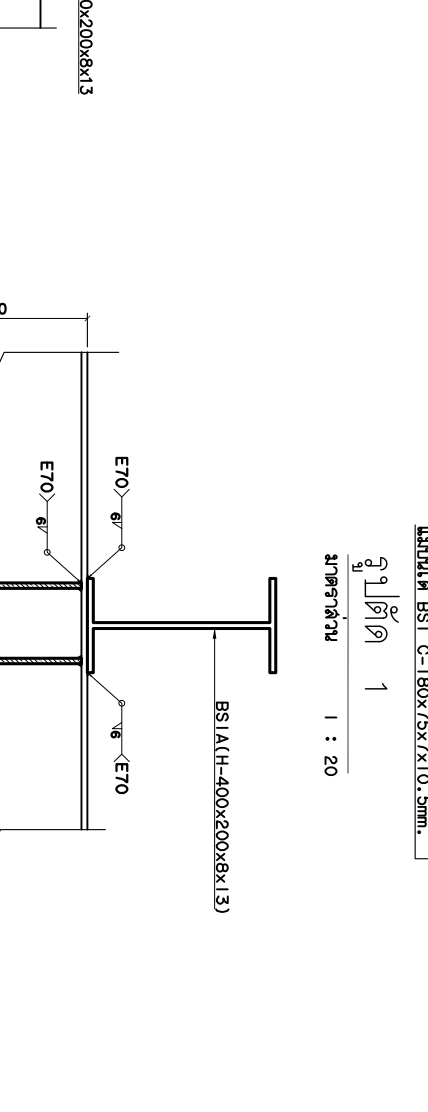
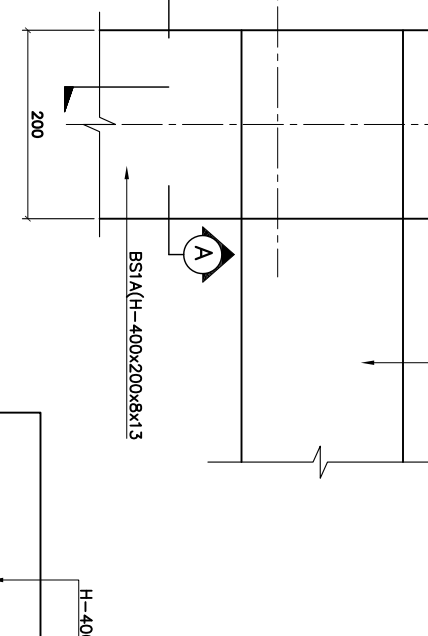
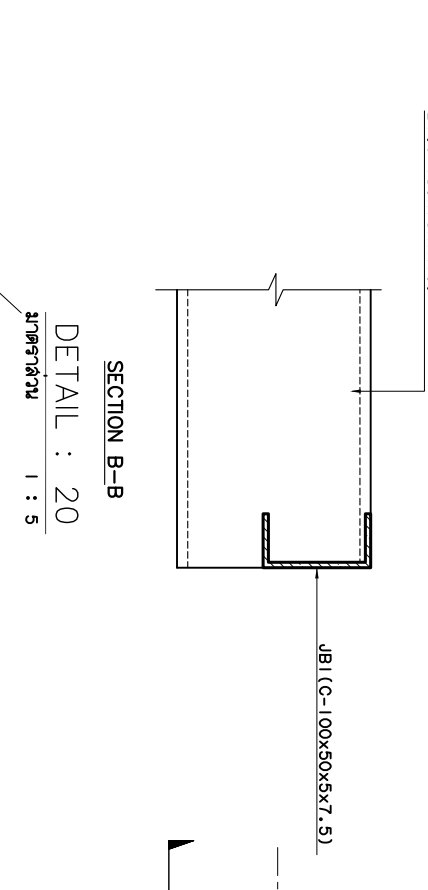
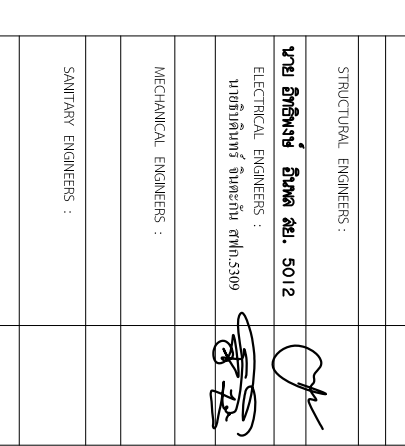
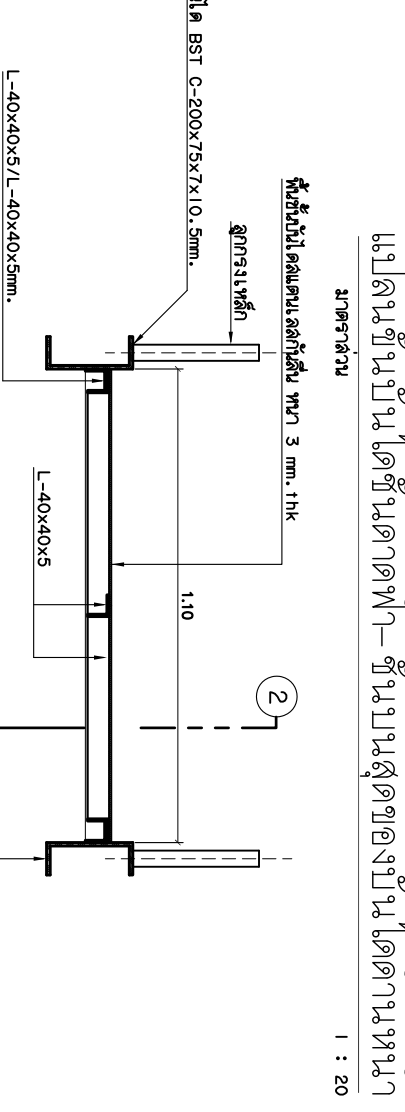
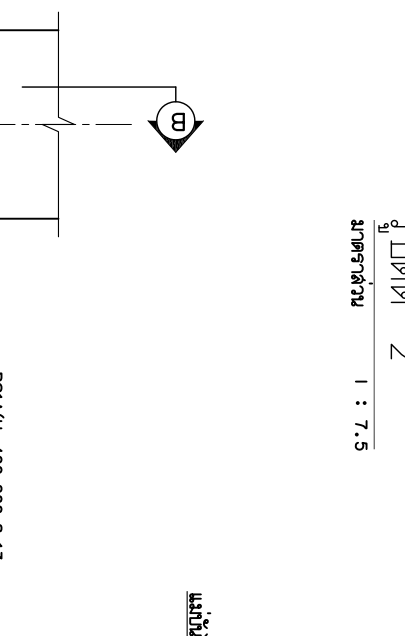
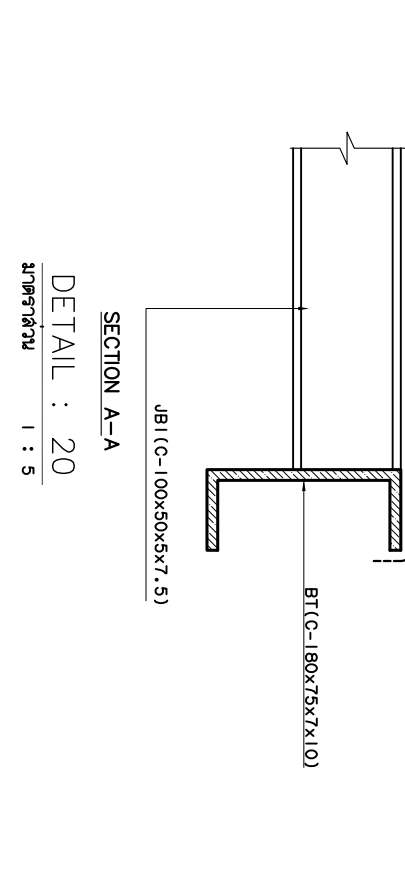
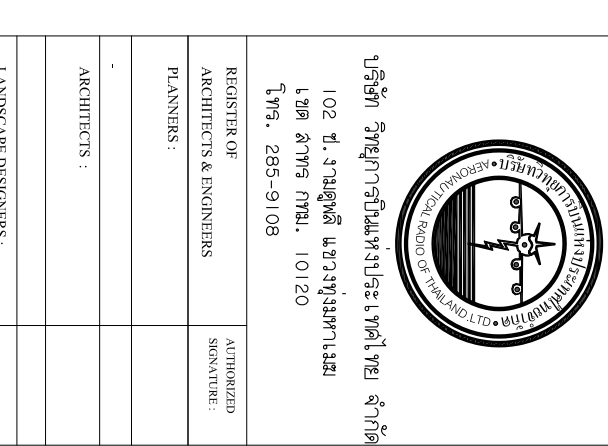
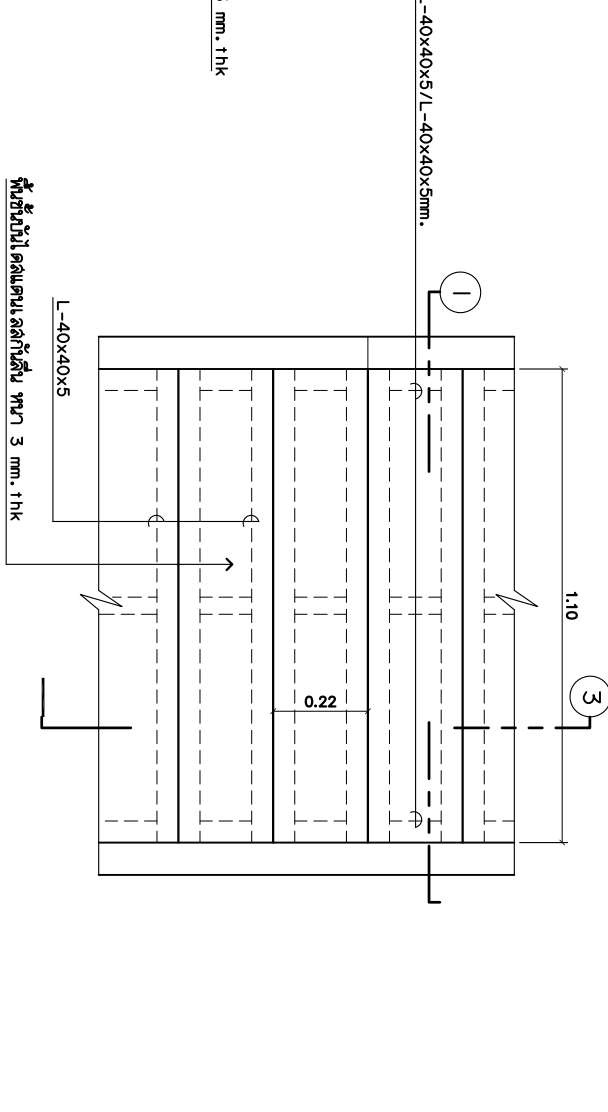
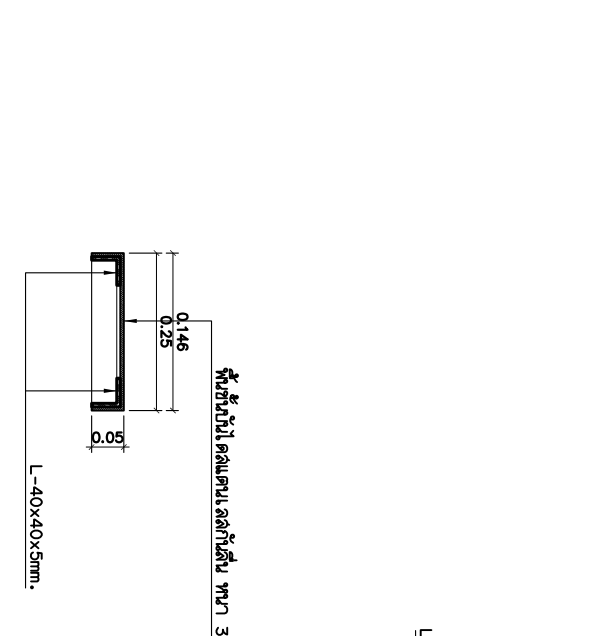
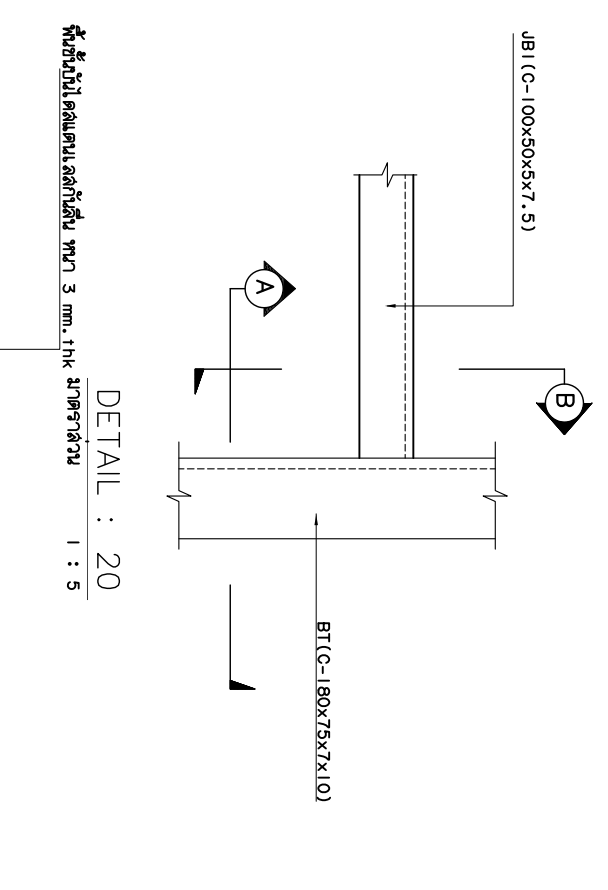
NO. DATE BY DESCRIPTION

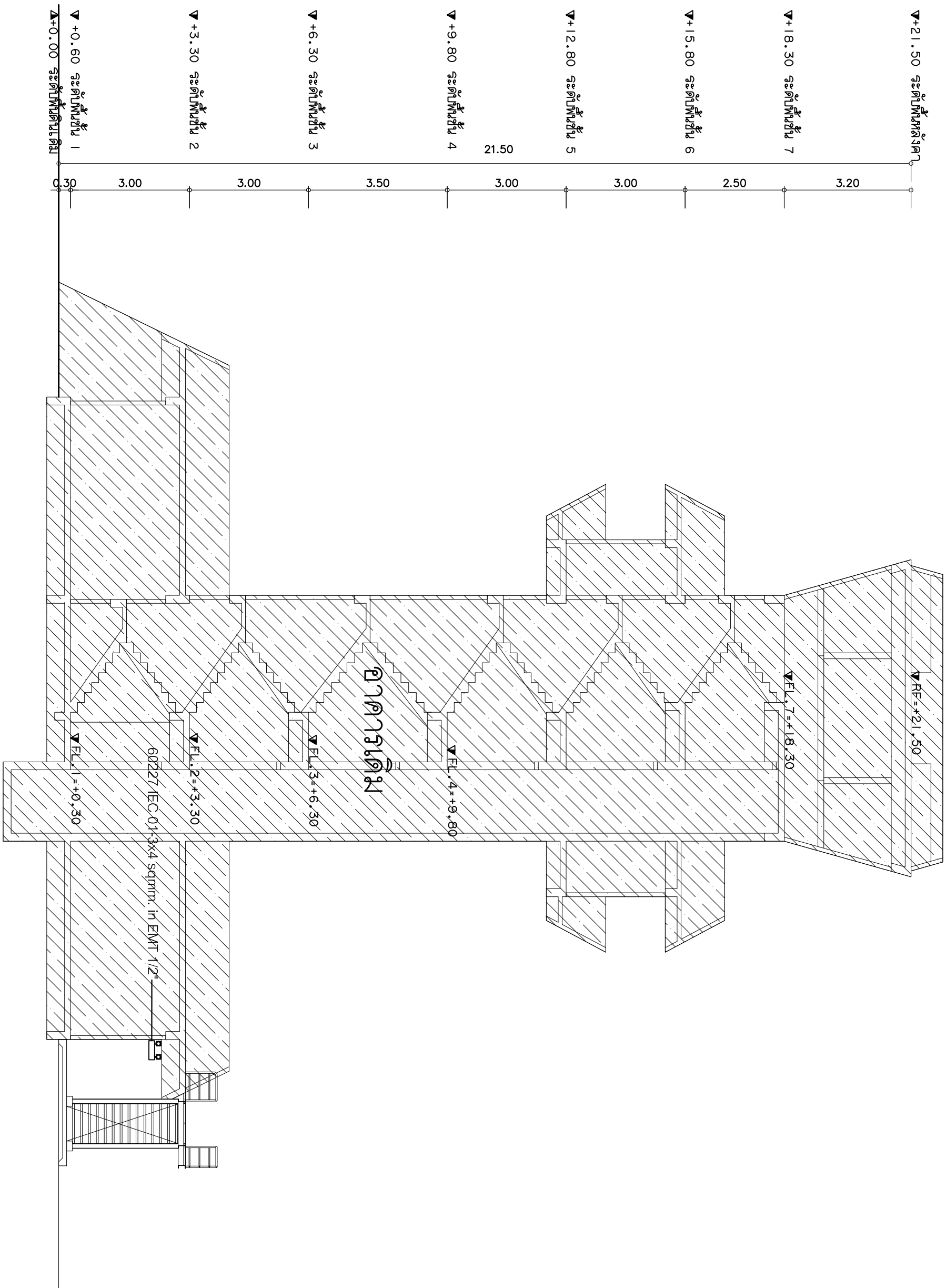
DRAWING NO. S-10

CHECK BY : นาย อธิพงษ์ อิมล

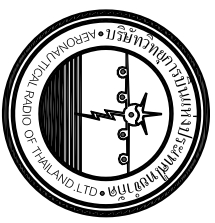
APPROVED BY : นาย อธิวัฒน์ อิมล

FILENAME :





รูปตัด A - A
ขนาดจริง 1 : 100



บริษัท วิทยุการบินแห่งประเทศไทย จำกัด
102 ซ. งามฤทธิ และ รุ่งเรือง 1
เขต บางพลี กทม. 10120
โทร. 285-9108

REGISTER OF ARCHITECTS & ENGINEERS

PLANNERS:

ARCHITECTS:

LANDSCAPE DESIGNERS:

STRUCTURAL ENGINEERS:

นาย อธิพงษ์ อิ่มทอง สย. 5012

ELECTRICAL ENGINEERS:

นายอติเทพ งามเกษม สทท.5309

MECHANICAL ENGINEERS:

SANITARY ENGINEERS:

SURVEY TECHNICAL:

PROJECT:

โครงการจัดสร้างบันไดหนีไฟ
หอคอยควบคุมการจราจรทางอากาศ
ร้อยเอ็ด

DRAWING:
รูปตัด A - A

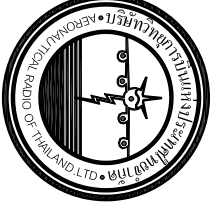
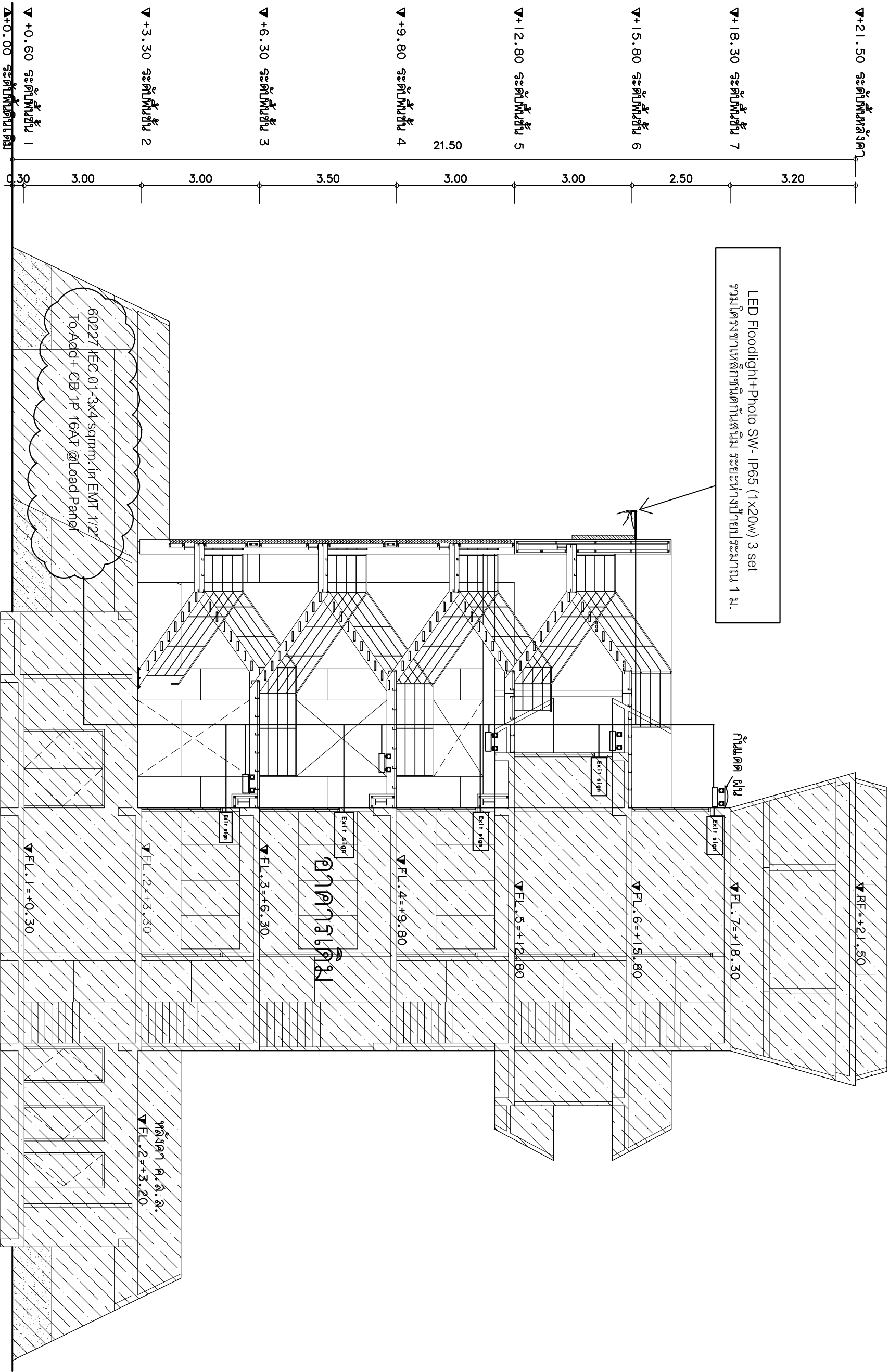
NO.	DATE	BY	DESCRIPTION

DRAWING NO. E-01

CHECK BY: นาย อธิพงษ์ อิ่มทอง

APPROVED BY: นายธีรชา วัฒนาคุณ

FILENAME: 29 30



บริษัท วิทยุการบินแห่งประเทศไทย จำกัด
102 ซ. งามสุทธิ แขวงทุ่งมหาเมฆ
เขต สาทร กทม. 10120
โทร. 285-9108

REGISTER OF ARCHITECTS & ENGINEERS

PLANNERS:

ARCHITECTS:

LANDSCAPE DESIGNERS:

STRUCTURAL ENGINEERS:

นาย อธิพงษ์ อิ่มกล 5012
ELECTRICAL ENGINEERS:
นายอติเทพ อิ่มเกษม ๓๓๓.5309

MECHANICAL ENGINEERS:

SANITARY ENGINEERS:

SURVEY TECHNICAL:

PROJECT:

โครงการจัดสร้างบันไดหนีไฟ
หอคอยควบคุมการจราจรทางอากาศ
ร้อยเอ็ด

DRAWING:
รูปตัด B - B
(งานระบบไฟฟ้า)

NO.	DATE	BY	DESCRIPTION

DRAWING NO. E-02

CHECK BY: นาย อธิพงษ์ อิ่มกล
APPROVED BY: นายธีรสา ศิริกาญจน์

FILENAME: