



---

โครงการจัดตั้งฐานปฏิบัติการวิทยุการบิน  
ณ ท่าอากาศยานบุรีรัมย์ จ.บุรีรัมย์

---

ผู้อำนวยการ  
บริษัทวิทยุการบินแห่งประเทศไทย จำกัด  
102 ซอยงามดูพลี ทุ่งมหาเมฆ  
สาทร กรุงเทพฯ 10120

ผู้ออกแบบ  
กองแบบแผนและควบคุมการก่อสร้าง  
102 ซอยงามดูพลี ทุ่งมหาเมฆ  
สาทร กรุงเทพฯ 10120  
โทรศัพท์ 0 2285 9451

22 APRIL 2020





บริษัท วิทยุการบินแห่งประเทศไทย จำกัด  
 102 ซ.งามสุทธิ แขวงทุ่งรังสิต  
 เขต ลำลูก 10120  
 โทร. 285-9108

REGISTER OF ARCHITECTS & ENGINEERS

PLANNERS :

ARCHITECTS :

LANDSCAPE DESIGNERS :

STRUCTURAL ENGINEERS :

นาย อธิพงษ์ อิ่มทอง สย. 5012

ELECTRICAL ENGINEERS :

MECHANICAL ENGINEERS :

SANITARY ENGINEERS :

SURVEY TECHNICAL :

PROJECT :

โครงการจัดสร้างสนามบิน ดตพ.ฟ

ขอความเห็นชอบการวางอากาศ

บุรีรัมย์

DRAWING :

แปลนพื้นที่ใช้สอย

NO.	DATE	BY	DESCRIPTION

DRAWING NO. : A1-01

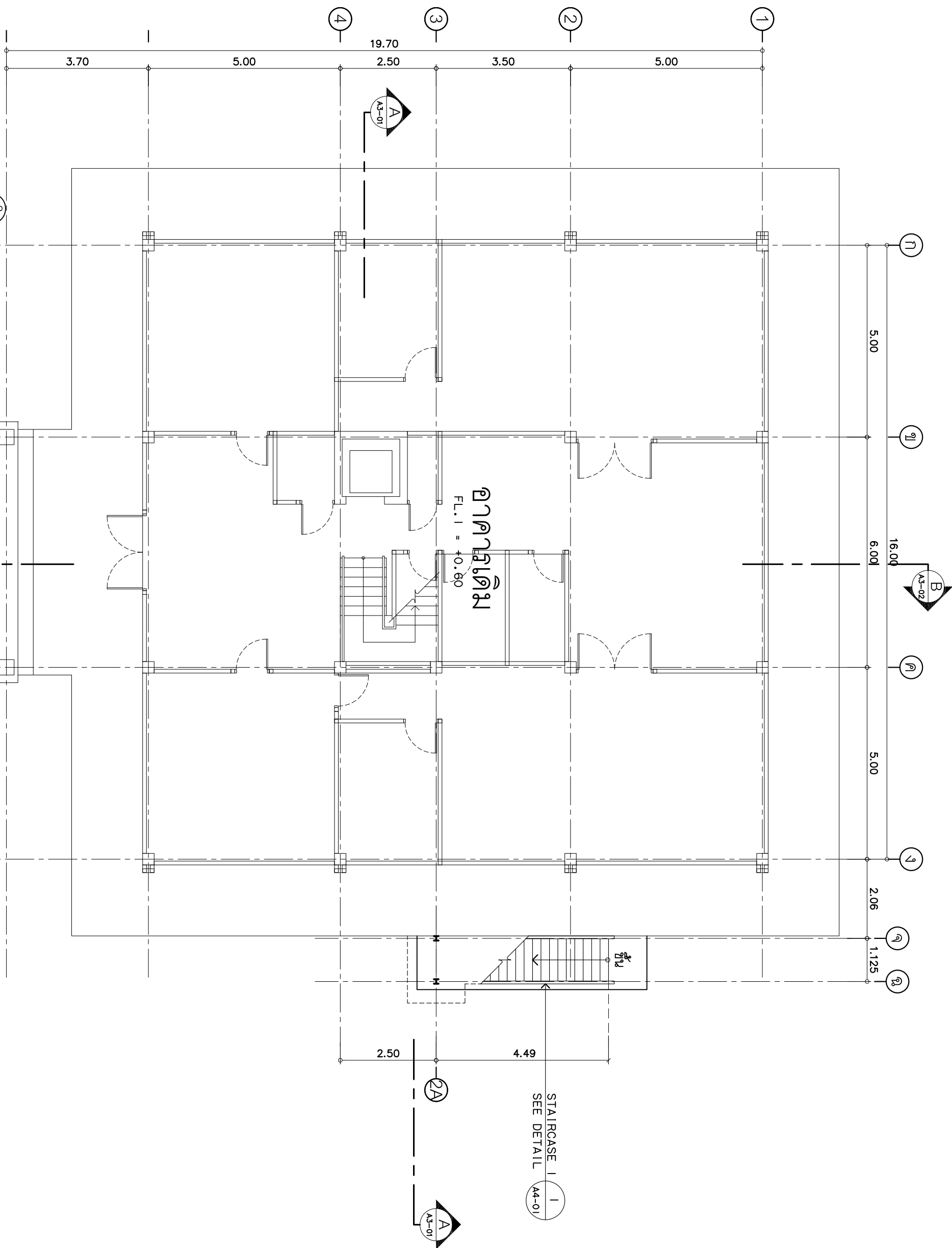
CHECK BY :

นาย อธิพงษ์ อิ่มทอง

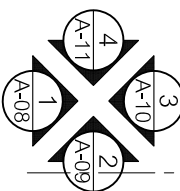
APPROVED BY :

นายสุวิภา ศรีสกุล

FILENAME :



แปลนพื้นที่ใช้สอย  
 มาตรฐาน  
 1 : 100





บริษัท อากาศวิทยุการบินแห่งประเทศไทย จำกัด  
102 ซ.งามดูพลี แขวงทุ่งนพรัตน์  
เขต สหราชฯ กทม. 10120  
โทร. 285-9108

REGISTER OF ARCHITECTS & ENGINEERS AUTHORIZED SIGNATURE:

PLANNERS:

ARCHITECTS:

LANDSCAPE DESIGNERS:

STRUCTURAL ENGINEERS:

นาย อธิพงษ์ อิ่มนาค สว. 5012

ELECTRICAL ENGINEERS : นายบัณฑิต วัฒนพานิช สทท.5909

MECHANICAL ENGINEERS :

SANITARY ENGINEERS :

SURVEY TECHNICAL :

PROJECT :

โครงการจัดสร้างบึงทดหินฟ  
หอดควบคุมการจราจรทางอากาศ  
บุรีรัมย์

DRAWING :

แปลนพื้นที่ชั้น 2

NO.	DATE	BY	DESCRIPTION

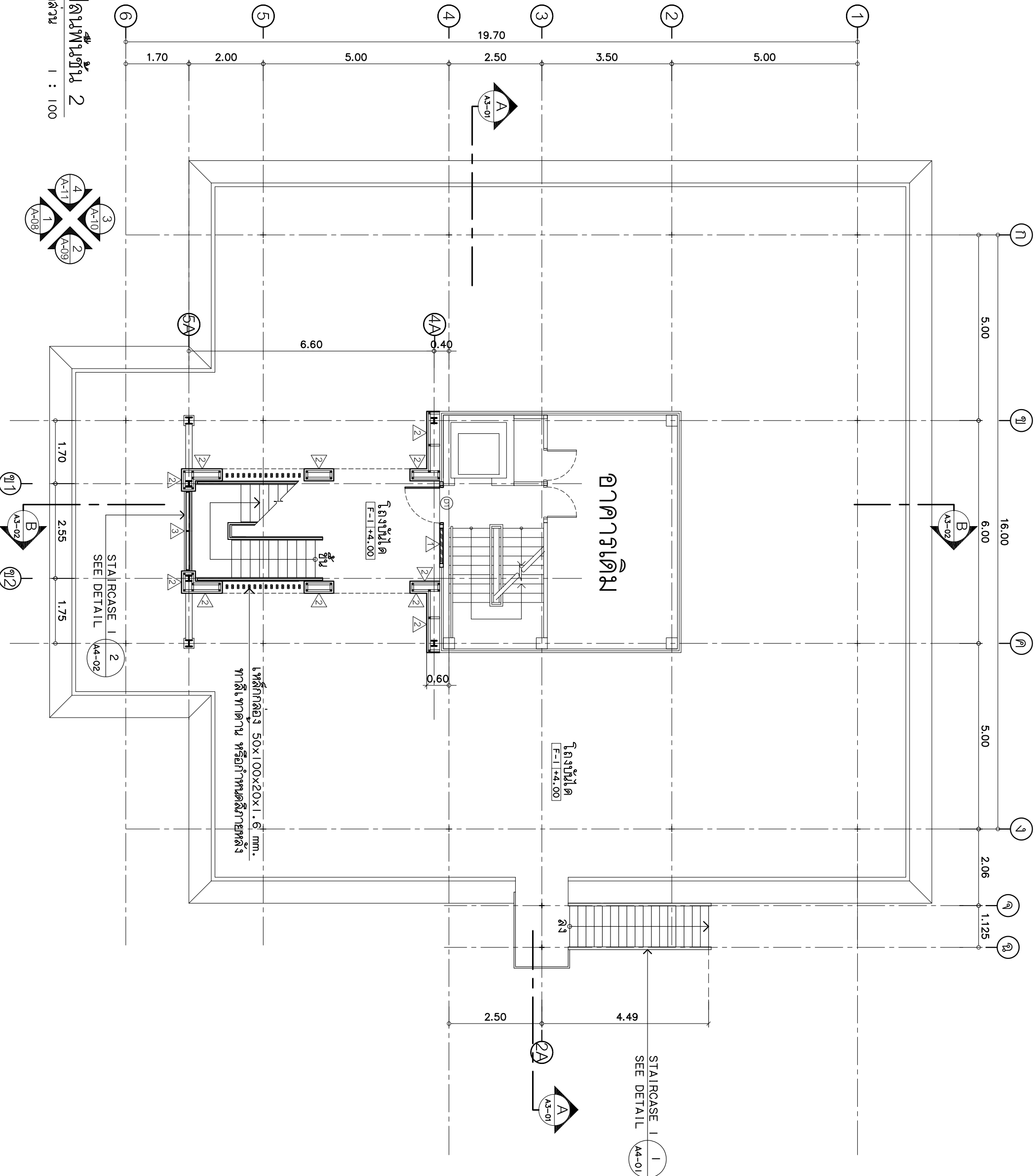
DRAWING NO. A1-02

CHECK BY : นาย อธิพงษ์ อิ่มนาค

APPROVED BY : นายอภิชา ชาติสุขชัย

FILENAME :

3  
31



แปลนพื้นที่ชั้น 2  
ขนาดจริง 1 : 100



บริษัท วิทยุการบินแห่งประเทศไทย จำกัด วิทยุ จำกัด  
 102 ซ.งามสุทธิ แขวงทุ่งรังสิต  
 เขต ลาดพร้าว กทม. 10120  
 โทร. 285-9108

REGISTER OF ARCHITECTS & ENGINEERS AUTHORIZED SIGNATURE:

PLANNERS:

ARCHITECTS:

LANDSCAPE DESIGNERS:

STRUCTURAL ENGINEERS:

นาย อธิพงษ์ อินท สย. 5012

ELECTRICAL ENGINEERS:

นายบัณฑิต วัฒนพันธ์ ๓๓๓.5909

MECHANICAL ENGINEERS:

SANITARY ENGINEERS:

SURVEY TECHNICAL:

PROJECT:

โครงการจัดสร้างโรงโม่หินที่ ๗

ขอความเห็นชอบการออกแบบอาคาร

ปุริรัมย์

DRAWING:

แปลนพื้นที่ 3-4

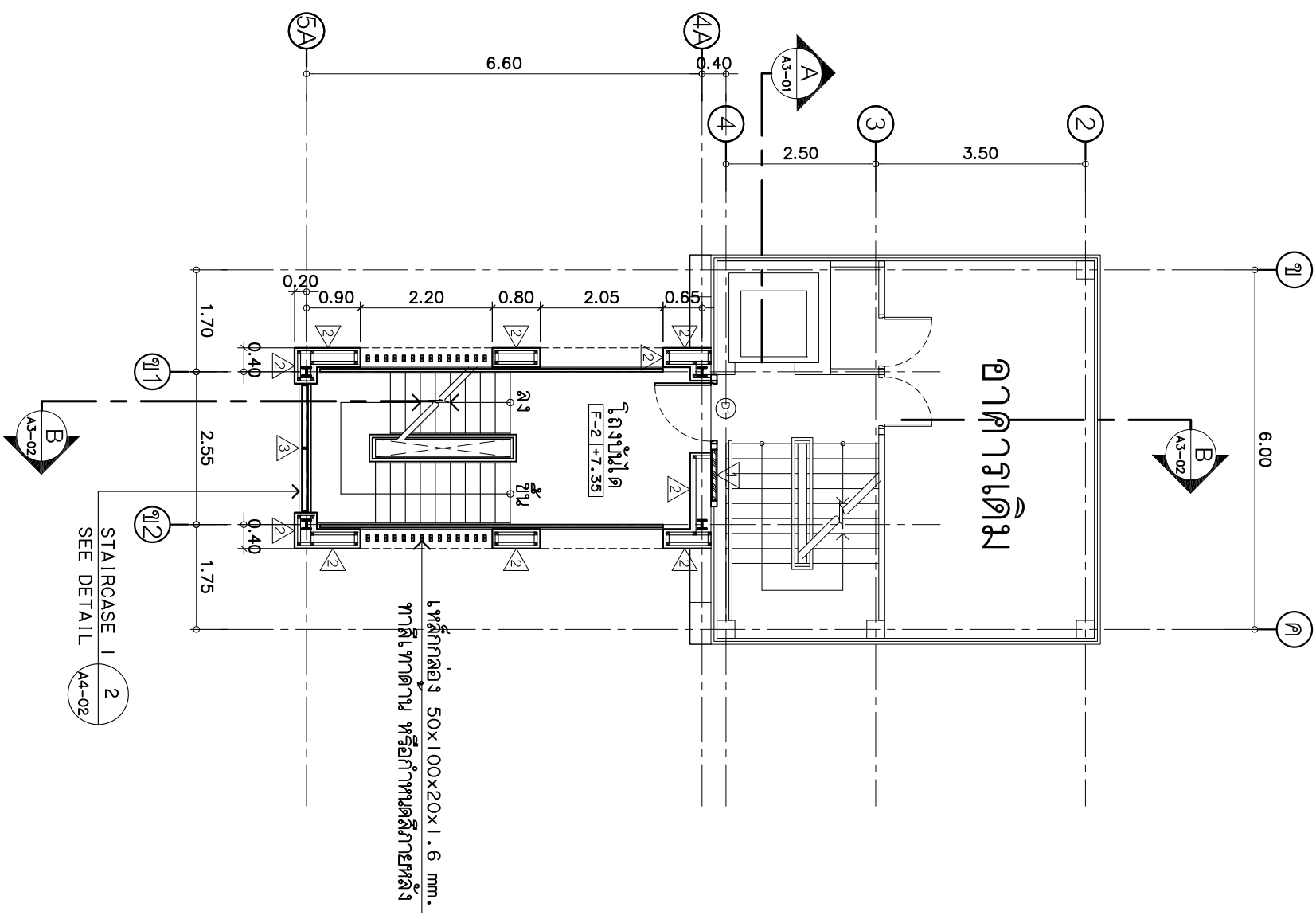
NO. DATE BY DESCRIPTION

DRAWING BY: DRAWING NO. A1-03

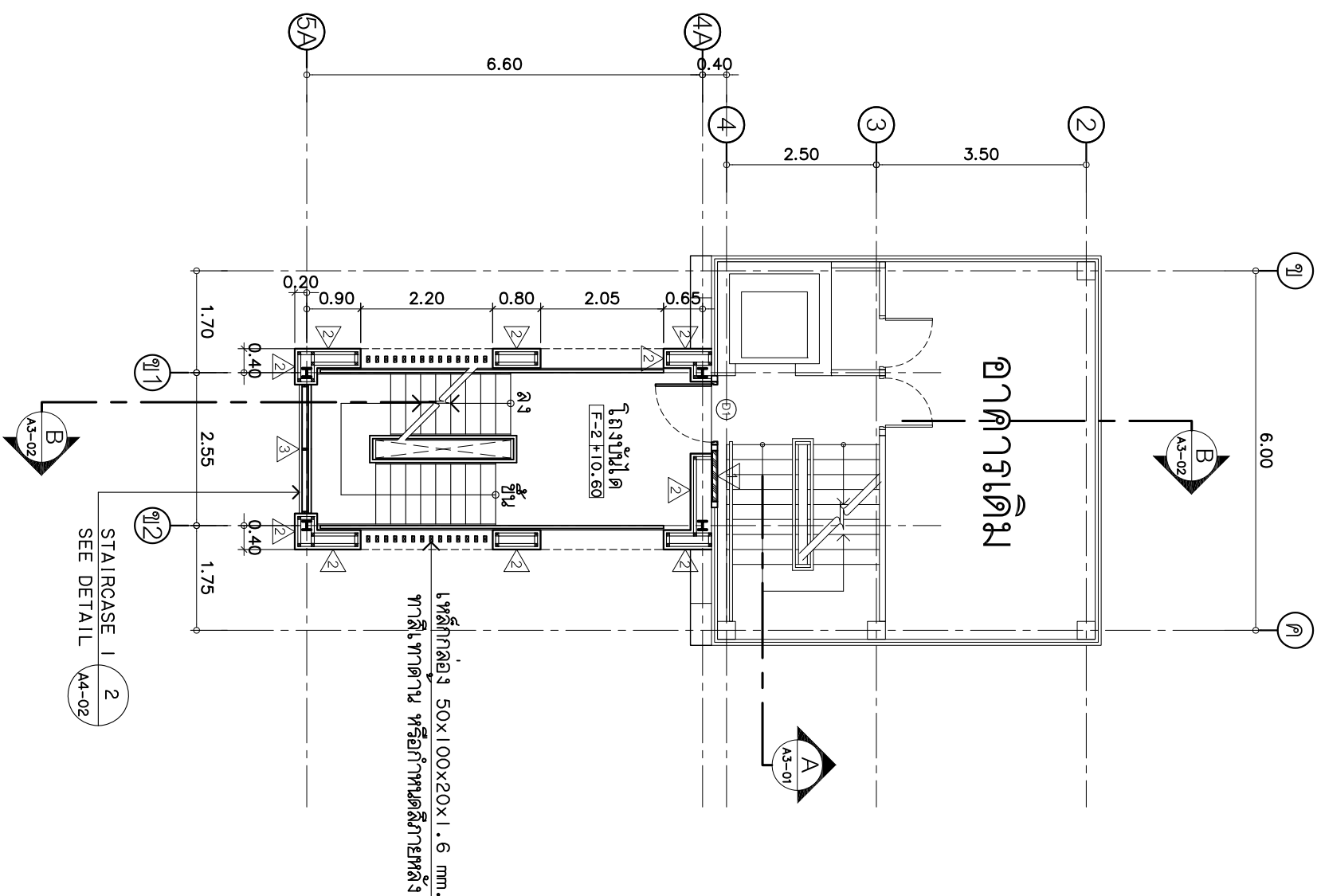
CHECK BY: นาย อธิพงษ์ อินท สย. 4

APPROVED BY: นายสุวิทย์ ชาติสุขชัย 31

FILENAME:



แปลนพื้นที่ 3  
 มาตรฐาน I : 100



แปลนพื้นที่ 4  
 มาตรฐาน I : 100

DRAWING NO. A1-03	
CHECK BY: นาย อธิพงษ์ อินท สย. 4	APPROVED BY: นายสุวิทย์ ชาติสุขชัย 31
DRAWING BY: DRAWING NO. A1-03	
FILENAME:	



บริษัท วิทยุการบินแห่งประเทศไทย จำกัด วิทยุการบิน  
 102 ซ.งามสุทธิ แขวงทุ่งรังสิต รังสิต  
 เขต ลำลูกเหล็ก กทม. 10120  
 โทร. 285-9108

REGISTERED ARCHITECTS & ENGINEERS AUTHORIZED SIGNATURE:

PLANNERS:

ARCHITECTS:

LANDSCAPE DESIGNERS:

STRUCTURAL ENGINEERS:

นาย อธิพงษ์ อิ่มอด สย. 5012  
 ELECTRICAL ENGINEERS :  
 นายทินภัทร์ อิ่มชนะ ตทท.5100

MECHANICAL ENGINEERS :

SANITARY ENGINEERS :

SURVEY TECHNICAL :

PROJECT :

โครงการจัดสร้างโรงโม่หินที่ ๗  
 หอควบคุมการจราจรทางอากาศ  
 ปุริรัมย์

DRAWING :

แปลนพื้นที่ 5-6

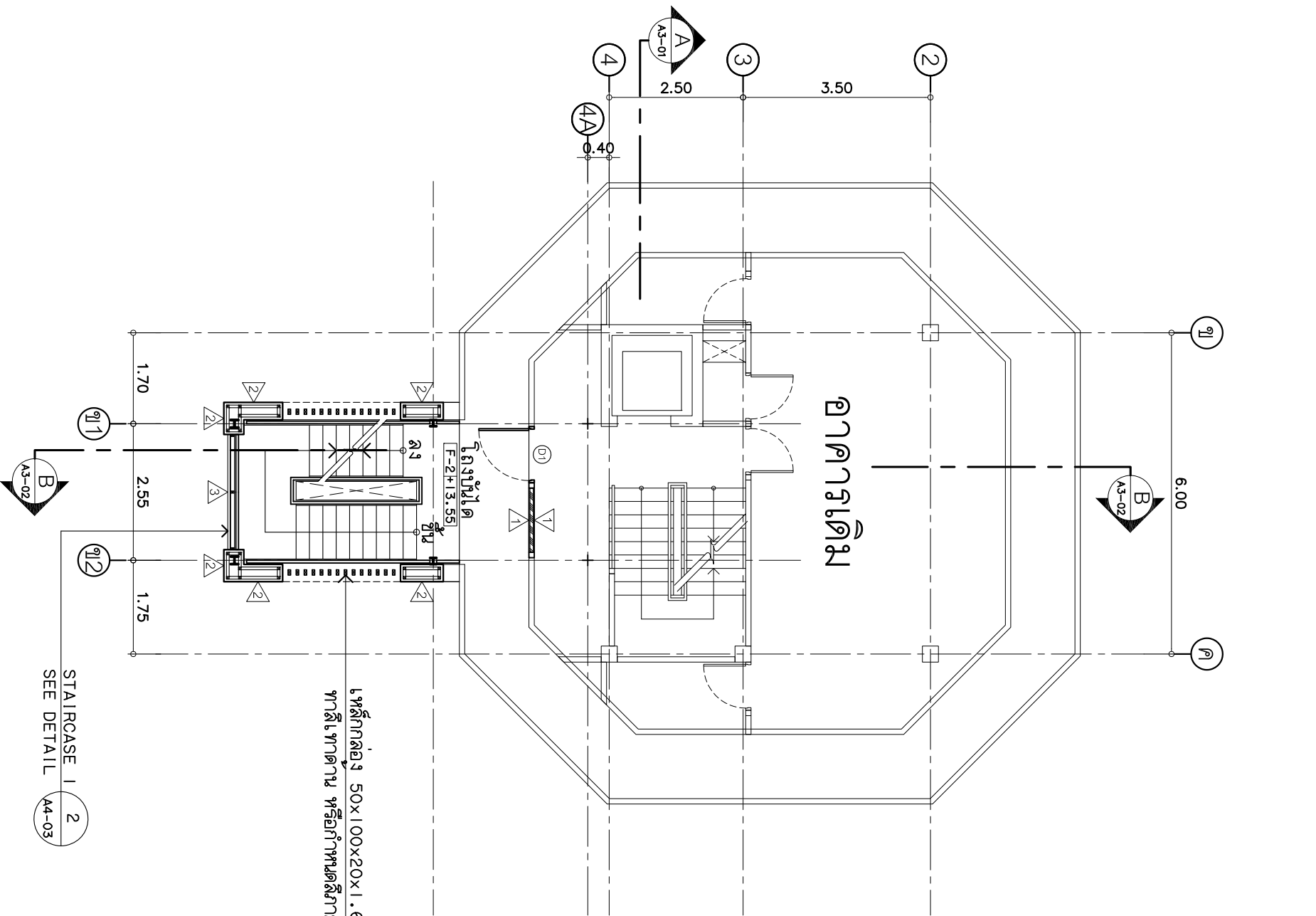
NO.	DATE	BY	DESCRIPTION

DRAWING BY :

CHECK BY :  
 นาย อธิพงษ์ อิ่มอด

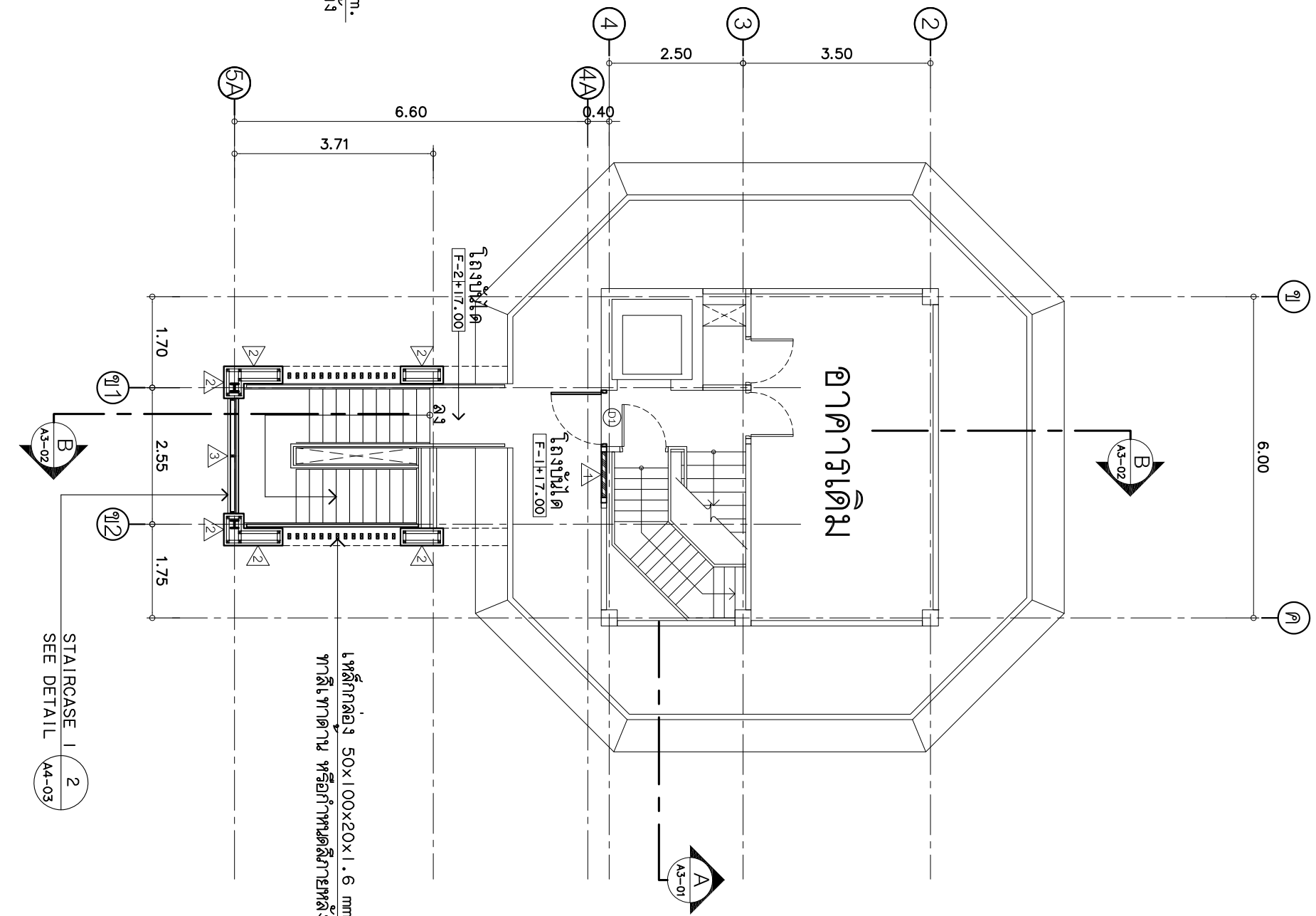
APPROVED BY :  
 นายสุวิชา ศิษยาภัย

FILENAME :



STAIRCASE 1 2  
 SEE DETAIL A4-03

เหล็กกล่อง 50x100x20x1.6 มม.  
 ทาสีเทาตาม หรือกำพวดสีภายในหลัง



STAIRCASE 1 2  
 SEE DETAIL A4-03

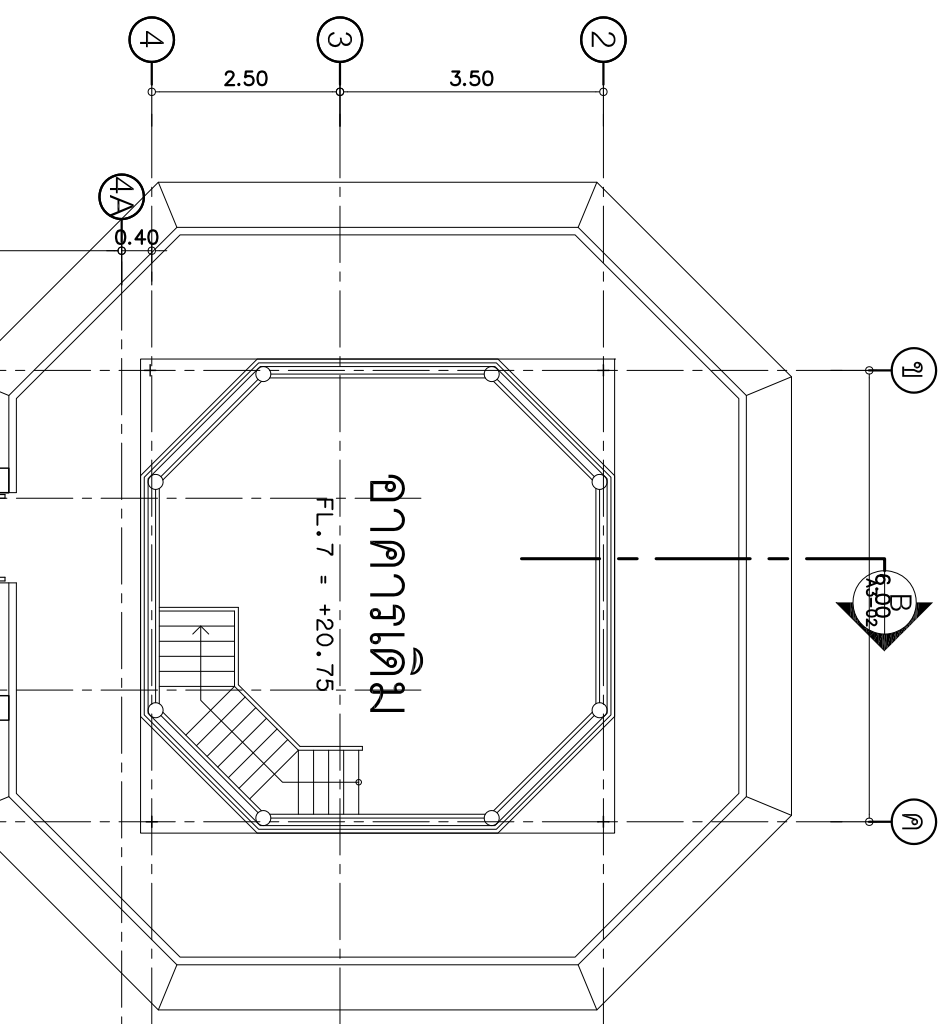
เหล็กกล่อง 50x100x20x1.6 มม.  
 ทาสีเทาตาม หรือกำพวดสีภายในหลัง

แปลนพื้นที่ 5  
 มาตรฐาน : 1 : 100

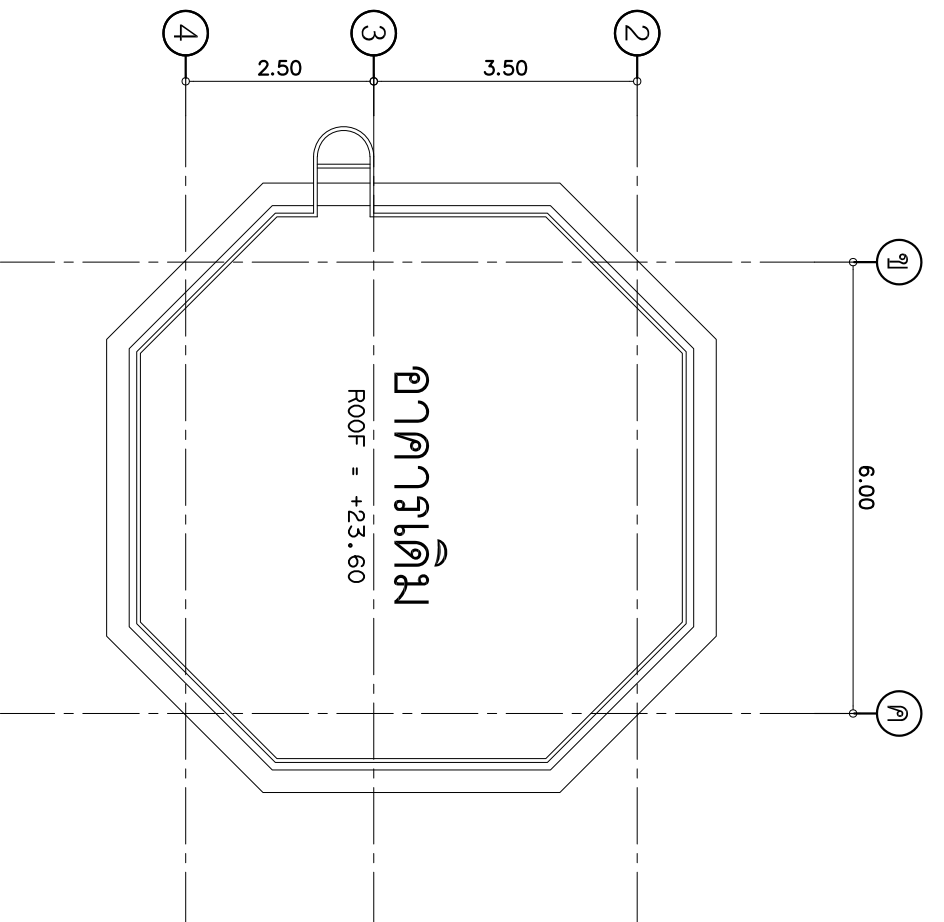
แปลนพื้นที่ 6  
 มาตรฐาน : 1 : 100

A1-04

31



แปลนพื้นที่ชั้น 7  
ขนาดศาลาส่วน 1 : 100

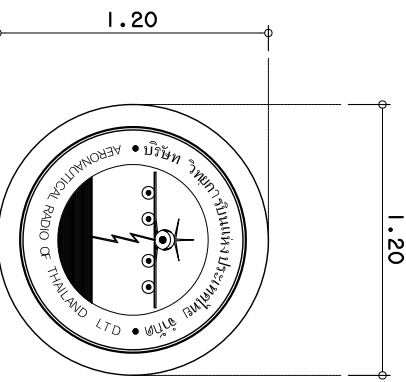


แปลนหลังคา  
ขนาดศาลาส่วน 1 : 100

- 0.15
- 0.15
- 0.15




บริษัท วิทยุการบินแห่งประเทศไทย จำกัด  
AERONAUTICAL RADIO OF THAILAND LTD.  
แบบขยายป้ายสแตนเลส

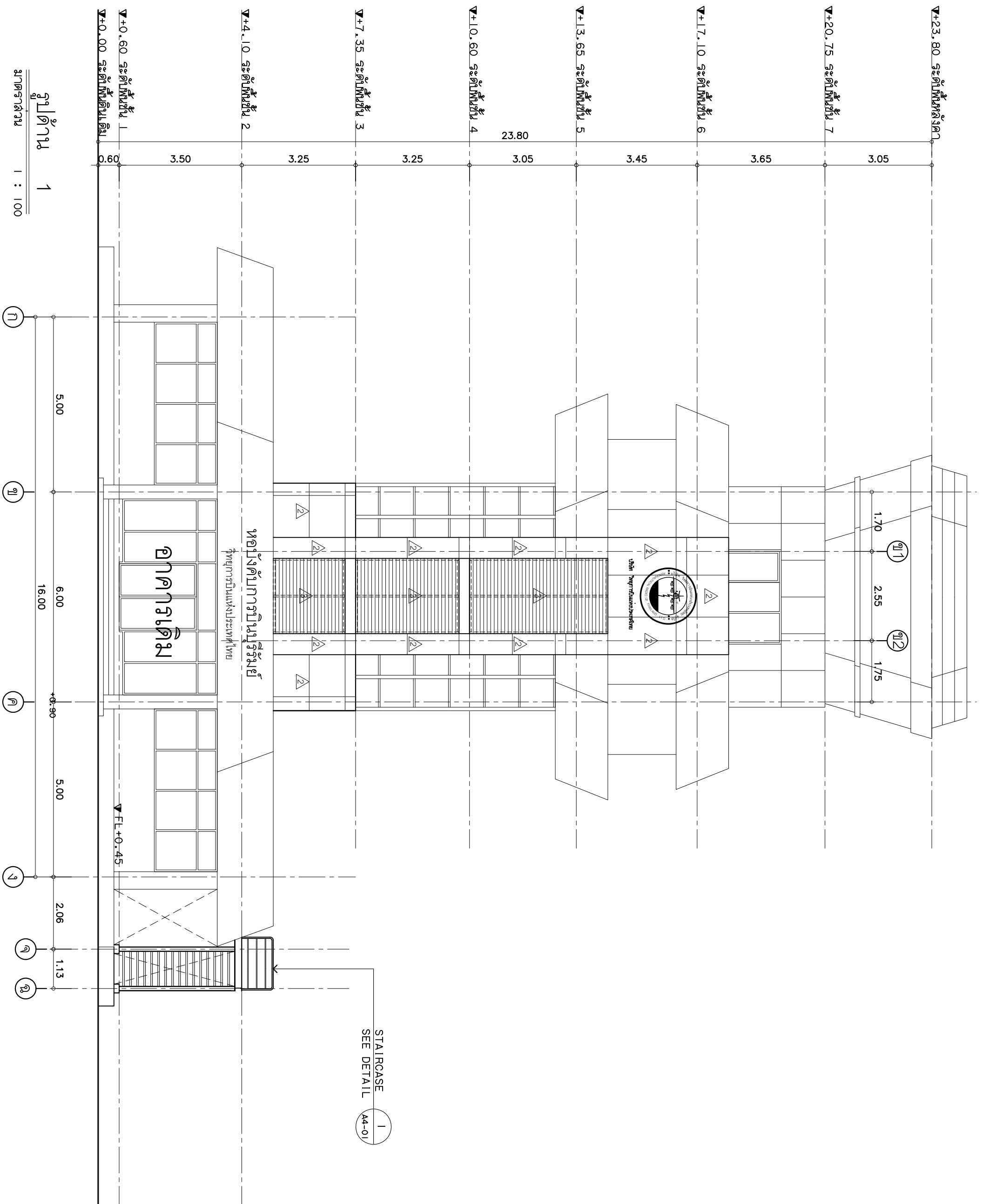
SCALE 1:10



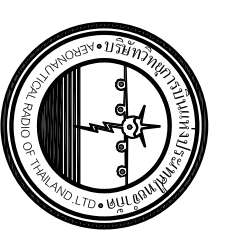
หน่วยเป็น เมตร  
ระยะต่างๆ และรูปภาพในป้าย ให้เทียบ Scale  
จากขนาดของเส้นคู่ศูนย์กลางป้ายเป็นเกณฑ์

ป้ายสแตนเลส  
(STAINLESS STEEL MIRROR)  
เกรด 304 ขนาด 2 มม.  
ตัวอักษรหนา 7.5 มม.

	
บริษัท วิทยุการบินแห่งประเทศไทย จำกัด 102 ซ.งามสุทธิ แขวงทุ่งรังสิต 5 เขต ลาดพร้าว กทม. 10120 โทร. 285-9108	
REGISTER OF ARCHITECTS & ENGINEERS	AUTHORIZED SIGNATURE:
PLANNERS:	
ARCHITECTS:	
LANDSCAPE DESIGNERS:	
STRUCTURAL ENGINEERS:	
นาย อธิพงษ์ อินท สย. 5012 ELECTRICAL ENGINEERS : นายคณิศร์ จินะพันธ์ ตท.5300	 
MECHANICAL ENGINEERS:	
SANITARY ENGINEERS:	
SURVEY TECHNICAL:	
PROJECT:	
โครงการจัดสร้างโมดูลพีพี หอควบคุมการจราจรทางอากาศ புரிசுயை	
DRAWING:	
แปลนพื้นที่ชั้น 7 - หลังคา	
NO. DATE BY DESCRIPTION	DRAWING NO.
	A1-05
CHECK BY:	6
นาย อธิพงษ์ อินท APPROVED BY:	31
นายสุวิชา ศิษาคูชัย FILENAME:	



รูปตัดด้าน 1  
มาตราส่วน 1 : 100



บริษัท วิทยุการบินแห่งประเทศไทย จำกัด  
102 ซ.งามสุทธิ แขวงทุ่งรังสิต  
เขต ลำลูกเหล็ก กรุงเทพฯ 10120  
โทร. 285-9108

REGISTER OF ARCHITECTS & ENGINEERS

PLANNERS :

ARCHITECTS :

LANDSCAPE DESIGNERS :

STRUCTURAL ENGINEERS :

นาย อธิพงษ์ อิ่มดล สย. 5012

ELECTRICAL ENGINEERS :

MECHANICAL ENGINEERS :

SANITARY ENGINEERS :

SUBJECT TECHNICAL :

PROJECT :

โครงการจัดสร้างใหม่ ต.หมีขี้เหล็ก

ขอความเห็นชอบการออกแบบอาคาร

บุรีรัมย์

DRAWING :

รูปตัดด้าน 1

NO.	DATE	BY	DESCRIPTION

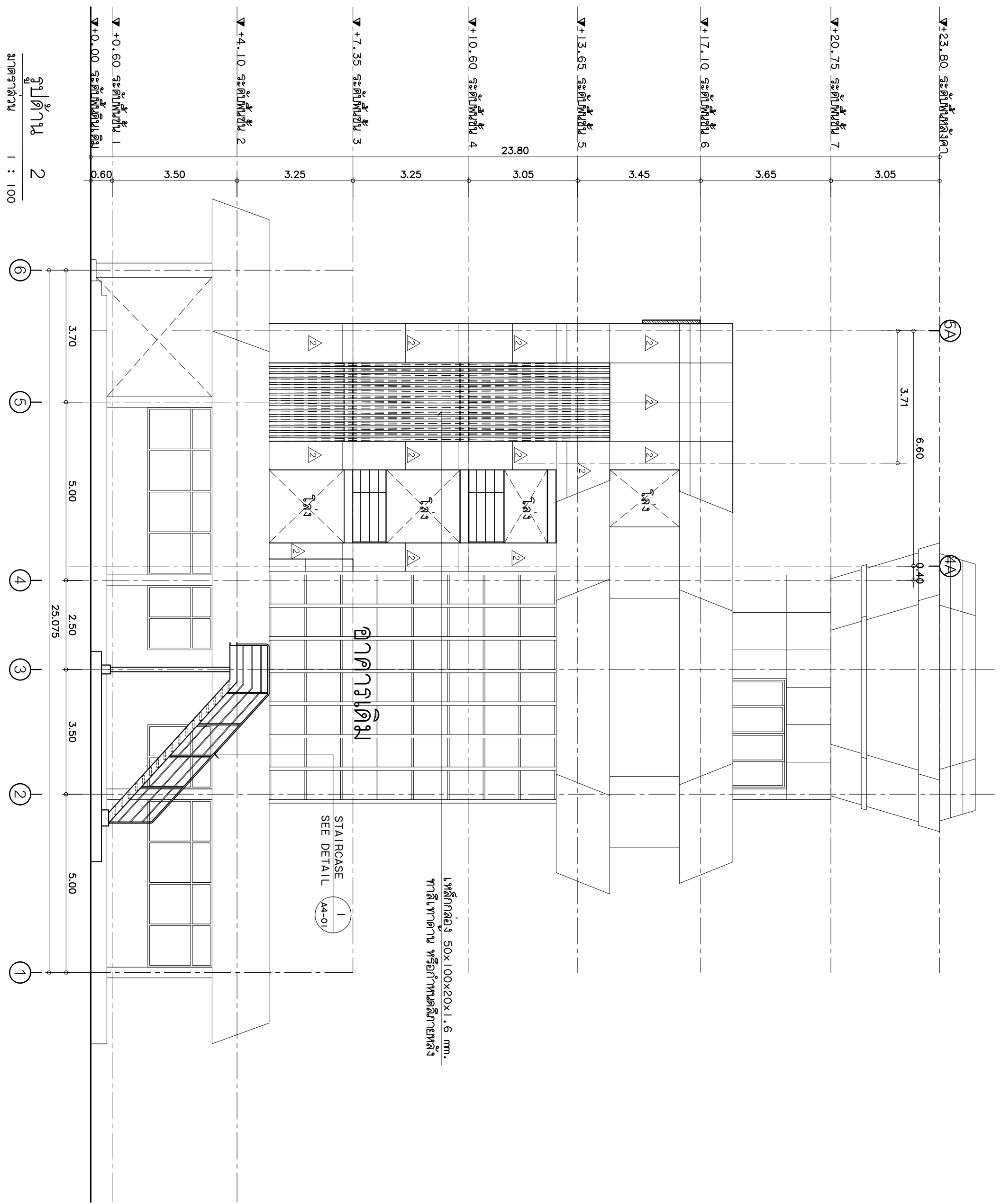
DRAWING NO. : A2-01

CHECK BY : นาย อธิพงษ์ อิ่มดล

APPROVED BY : นายสุวิภา สวัสดิ์สุข

FILENAME :





บริษัท วิทยุการบินแห่งประเทศไทย จำกัด  
 102 ซ.งามสุทธิ แขวงทุ่งนพรัตน์  
 เขต สีลม กทม. 10120  
 โทร. 285-9108

REGISTER OF ARCHITECTS & ENGINEERS AUTHORIZED SIGNATURE:

PLANNERS:

ARCHITECTS:

LANDSCAPE DESIGNERS:

STRUCTURAL ENGINEERS:

นาย อธิพงษ์ อิ่มดล สย. 5012  
 ELECTRICAL ENGINEERS:

นายคณภัทร์ จินะกัน ตทท.5300  
 MECHANICAL ENGINEERS:

MECHANICAL ENGINEERS:

SANITARY ENGINEERS:

SURVEY TECHNICAL:

PROJECT:

โครงการจัดสร้างโป๊ะตลิ่งใหม่  
 ทอควบคุมการจราจรทางอากาศ  
 ปุริรัมย์

DRAWING: 2  
 รูปถ่าย 2

NO.	DATE	BY	DESCRIPTION

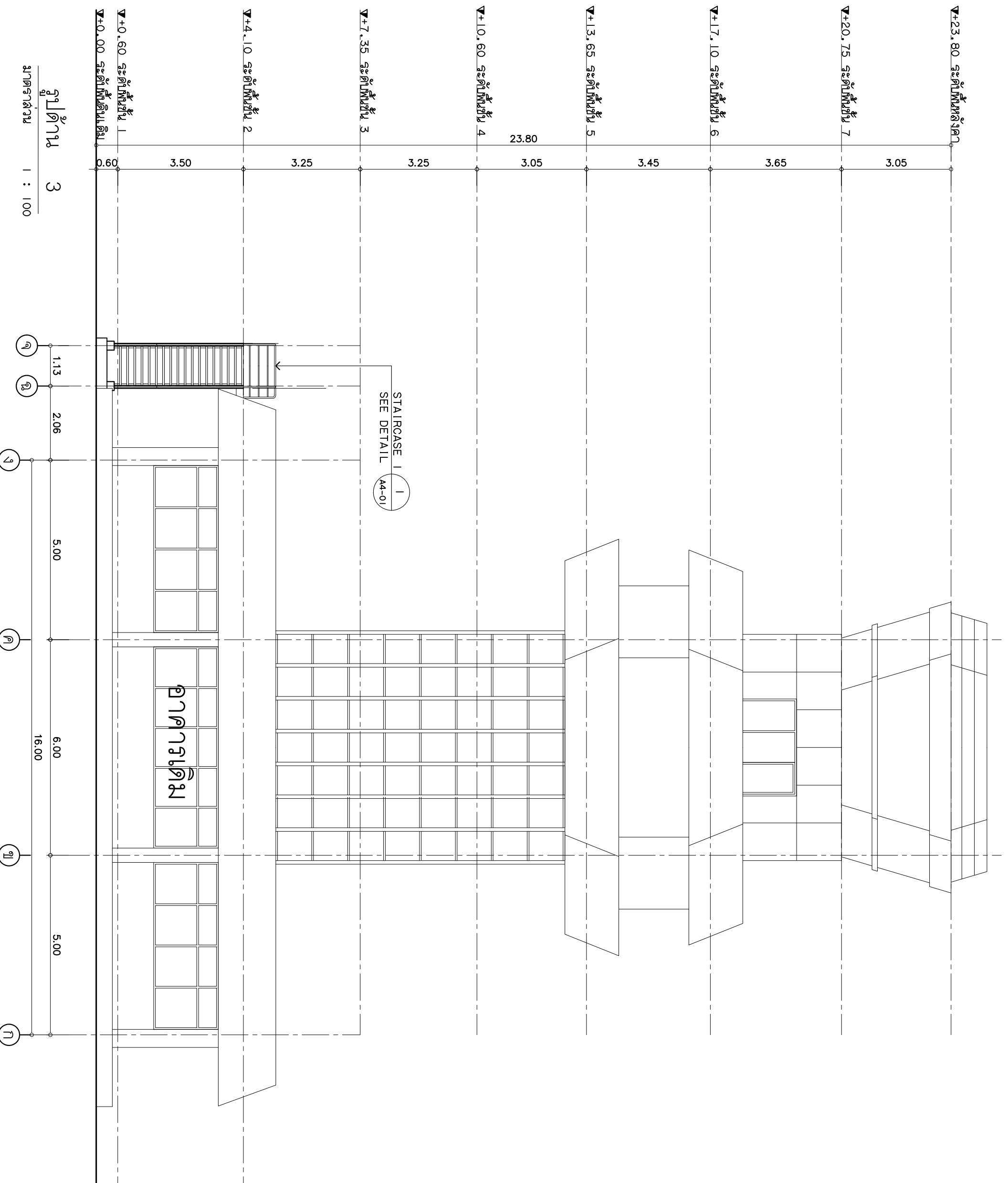
DRAWING NO.: A2-02

CHECK BY: นาย อธิพงษ์ อิ่มดล

APPROVED BY: นายสุริยา ศิลาอุบล

FILENAME: 8 31

รูปถ่าย 2  
 ขนาดกระดาษ 1 : 100



บริษัท วิทยุการบินแห่งประเทศไทย จำกัด  
 102 ซ.งามสุทธิ แขวงทุ่งรังสิต  
 เขต ลาดพร้าว กทม. 10120  
 โทร. 285-9108

REGISTER OF ARCHITECTS & ENGINEERS AUTHORIZED SIGNATURE:

PLANNERS:

ARCHITECTS:

LANDSCAPE DESIGNERS:

STRUCTURAL ENGINEERS:

นาย อธิพงษ์ อิ่มทศ สย. 5012  
 ELECTRICAL ENGINEERS:

นายคณิศร จินะพันธ์ ตท.5300  
 MECHANICAL ENGINEERS:

MECHANICAL ENGINEERS:

SANITARY ENGINEERS:

SURVEY TECHNICAL:

PROJECT:

โครงการจัดสร้างใหม่ ต.ห้วย  
 ทอควบคุมการจราจรทางอากาศ  
 ปุริรัมย์

DRAWING:

รูปด้าน 3

NO.	DATE	BY	DESCRIPTION

DRAWING BY:

CHECK BY:

นาย อธิพงษ์ อิ่มทศ  
 APPROVED BY:

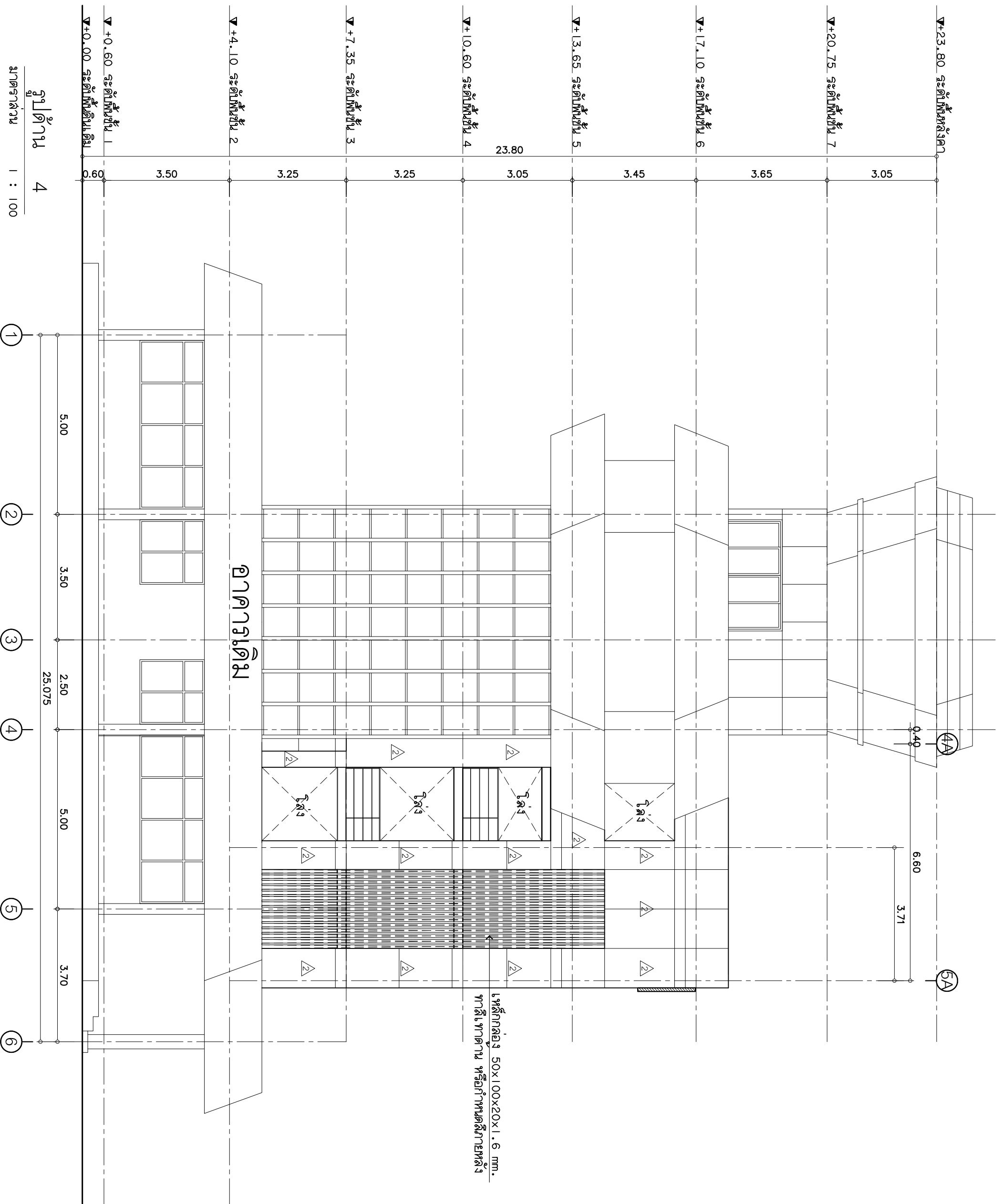
นายสุวิภา ศรีสกุล  
 FILENAME:

A2-03

9

31

รูปด้าน 3  
 1 : 100  
 ขนาดกระดาษ



บริษัท วิทยการวิศวกรรมและสถาปัตย์ไทย จำกัด  
 102 ซ.งามดูพลี แขวงทุ่งนพรัตน์  
 เขต สาทร กทม. 10120  
 โทร. 285-9108

REGISTER OF ARCHITECTS & ENGINEERS AUTHORIZED SIGNATURE:

PLANNERS:

ARCHITECTS:

LANDSCAPE DESIGNERS:

STRUCTURAL ENGINEERS:

นาย อธิพงษ์ อิ่มดล สย. 5012  
ELECTRICAL ENGINEERS:

นายคณิศร์ จินะพันธ์ ตทท.5909  
MECHANICAL ENGINEERS:

SAINTARY ENGINEERS:

SURVEY TECHNICAL:

PROJECT:

โครงการจัดสร้างนิคมสหกรณ์

ขอความเห็นชอบการวางผังอาคาร

บุรีรัมย์

DRAWING:

รูปด้าน 4

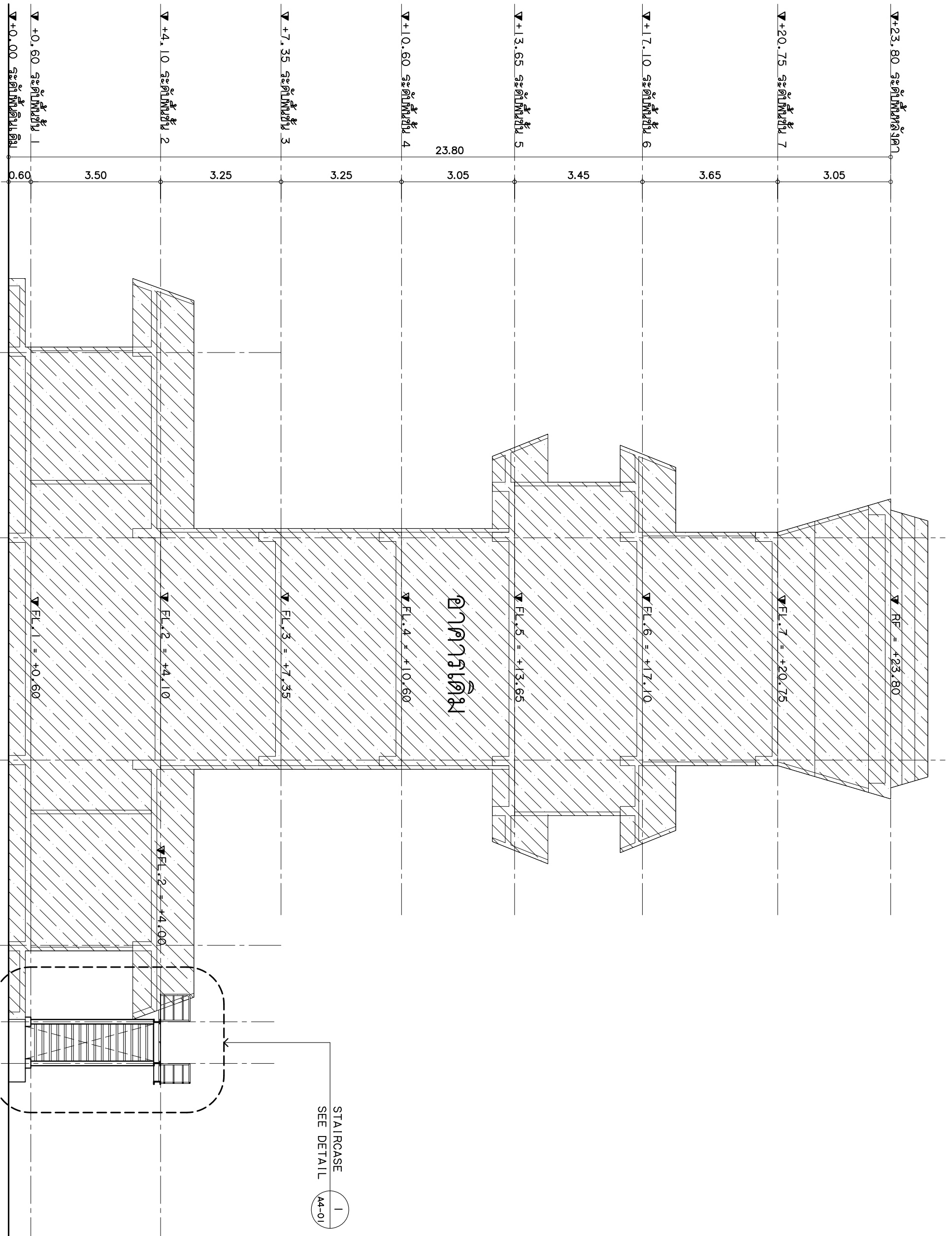
NO.	DATE	BY	DESCRIPTION

DRAWING NO. A2-04

CHECK BY: นาย อธิพงษ์ อิ่มดล

APPROVED BY: นายสุวิทย์ ชาติสุขขย

FILENAME: 10 31



บริษัท วิทยุการบินแห่งประเทศไทย จำกัด  
 102 ซ.งามดูพลี แขวงทุ่งนพรัตน์  
 เขต สีลม กทม. 10120  
 โทร. 285-9108

REGISTER OF ARCHITECTS & ENGINEERS

PLANNERS:

ARCHITECTS:

LANDSCAPE DESIGNERS:

STRUCTURAL ENGINEERS:

นาย อธิพงษ์ อิ่มดล สย. 5012  
 ELECTRICAL ENGINEERS:

นายคณิศร จินะพันธ์ ตท.5300  
 MECHANICAL ENGINEERS:

MECHANICAL ENGINEERS:

SANITARY ENGINEERS:

SURVEY TECHNICAL:

PROJECT:

โครงการจัดสร้างใหม่ ต.ห้วย  
 ทอควบคุมการจราจรทางอากาศ  
 ปุริรัมย์

DRAWING:

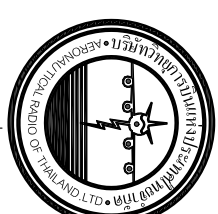
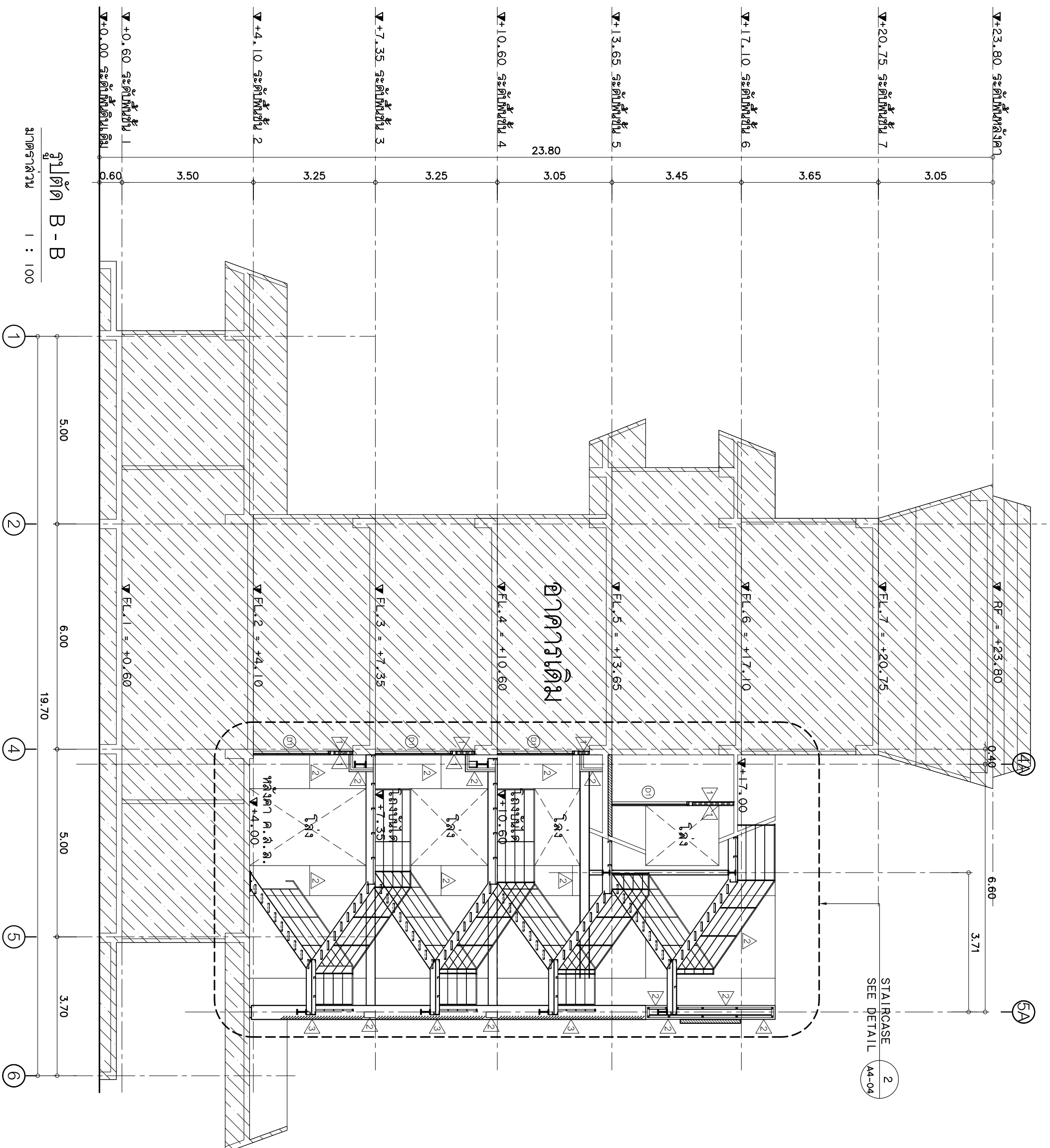
รูปตัด A - A

NO.	DATE	BY	DESCRIPTION

DRAWING NO. A3-01

CHECK BY: นาย อธิพงษ์ อิ่มดล  
 APPROVED BY: นายคณิศร จินะพันธ์  
 FILENAME: 11 31

รูปตัด A - A  
 ขนาดกระดาษ 1 : 100



บริษัท วิทยุการบินแห่งประเทศไทย จำกัด  
 102 ซ.งามสุทธิ แขวงทุ่งรังสิต  
 เขต ลำลูกเหล็ก กรุงเทพมหานคร 10120  
 โทร. 285-9108

REGISTER OF ARCHITECTS & ENGINEERS

PLANNERS :

ARCHITECTS :

LANDSCAPE DESIGNERS :

STRUCTURAL ENGINEERS :

นาย อธิพงษ์ อิ่มทอง สย. 5012

ELECTRICAL ENGINEERS :

นายคณินท์ จินะพันธ์ สทท.5300

MECHANICAL ENGINEERS :

SANITARY ENGINEERS :

SURVEY TECHNICAL :

PROJECT :

โครงการจัดสร้างนิคมสหกิจ

หอควบคุมการจราจรทางอากาศ

บุรีรัมย์

DRAWING :

รูปตัด B - B

NO.	DATE	BY	DESCRIPTION

DRAWING NO. A3-02

CHECK BY :

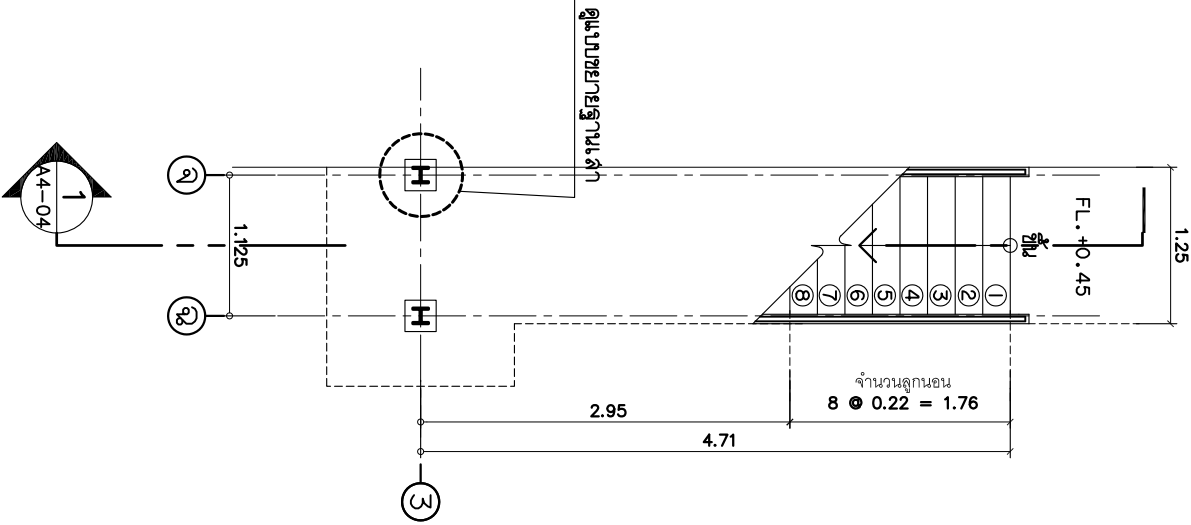
นาย อธิพงษ์ อิ่มทอง

APPROVED BY :

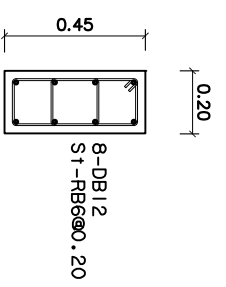
นายสุวิภา ศิริสุขชัย

FILENAME :

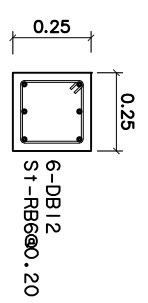
12 / 31



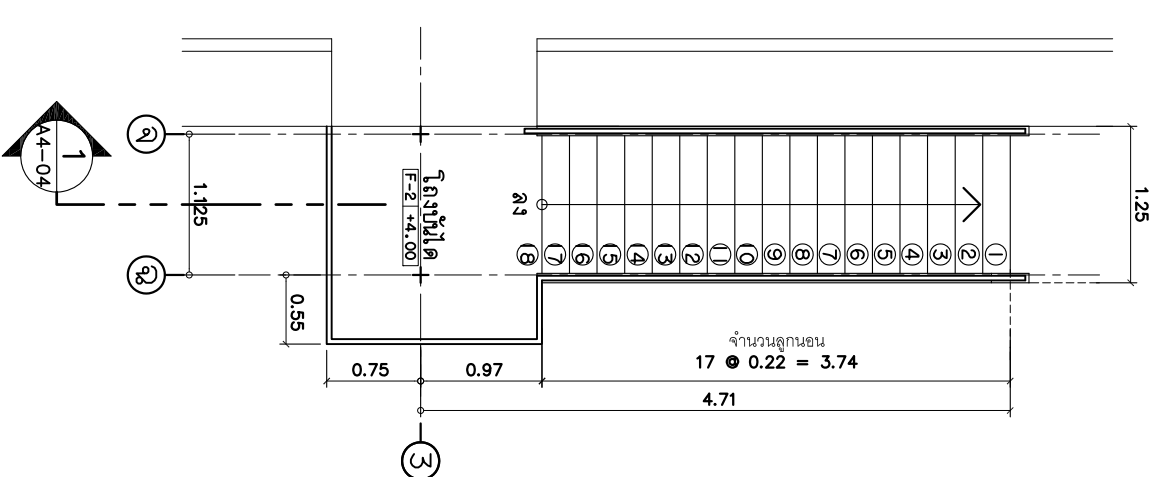
แบบขยายบันได ST-1 ขั้นล่าง  
มาตราส่วน 1 : 50



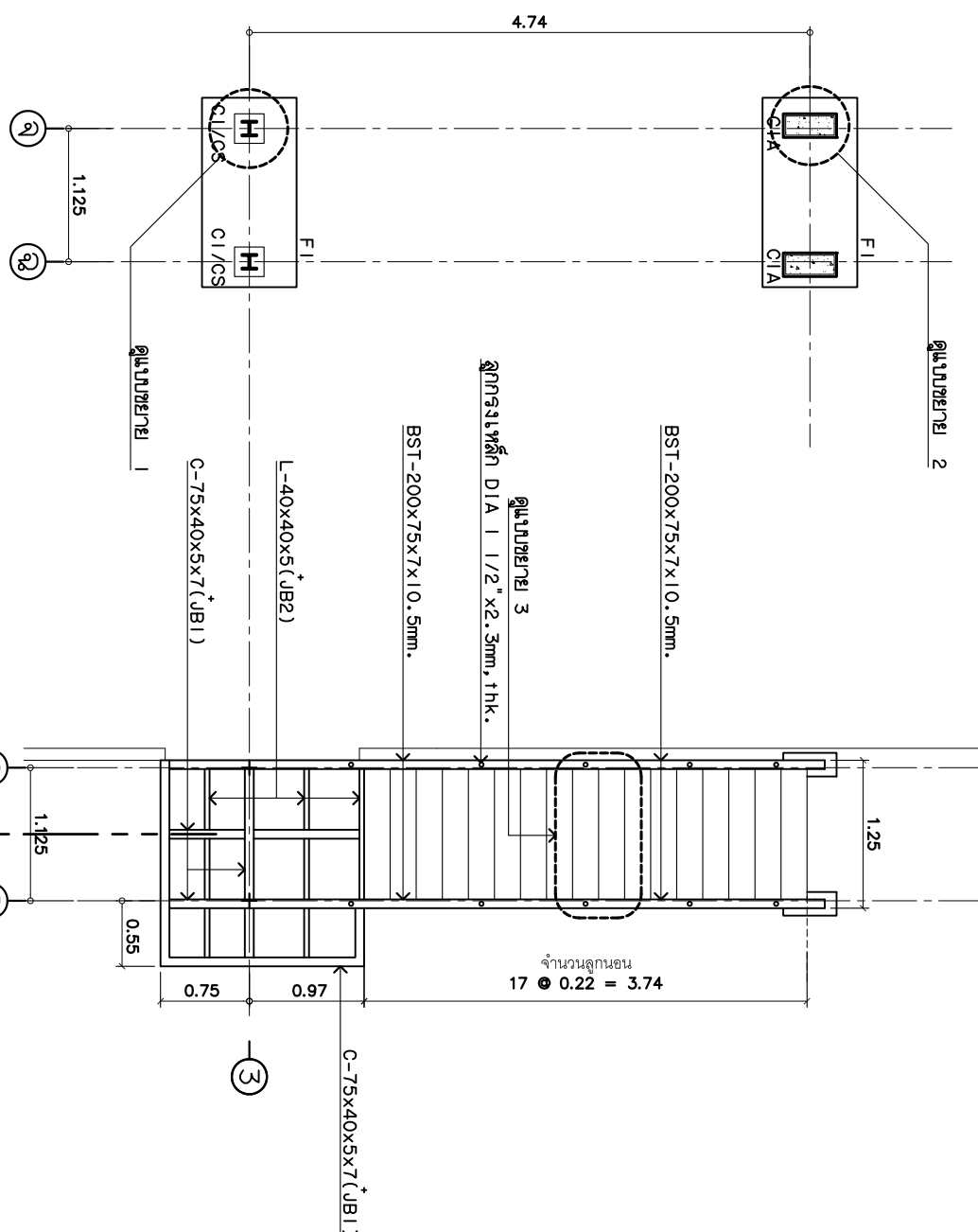
แบบขยายบันได ST-1 ขั้นล่าง  
มาตราส่วน 1 : 20



แบบขยายบันได ST-1 ขั้นล่าง  
มาตราส่วน 1 : 20



แบบขยายบันได ST-1 ขั้น 2  
มาตราส่วน 1 : 50



แบบขยายบันได ST-1  
มาตราส่วน 1 : 50

CS = เหล็กเหลี่ยม H-125x125x6.5x9 mm.  
CI = เหล็กดัดลอนทึบขนาด 0.25x0.25 m.  
CIA = เหล็กดัดลอนทึบขนาด 0.20x0.45 m.

NOTE :

BST = C-200x75x7x10.5mm.  
JB1 = C-75x40x5x7  
JB2 = L-40x40x5  
ราวบันได และ ลูกกรงเหล็ก DIA 1 1/2" x 2.3mm, 1hk.  
เหล็กยึดลูกกรงเหล็ก DIA 1" x 2.3mm, 1hk.



บริษัท วิทยุการบินแห่งประเทศไทย จำกัด  
102 ซ. งามสุดพิถี แขวงทุ่งมหาเมฆ  
เขต สาทร กทม. 10120  
โทร. 285-9108

REGISTER OF ARCHITECTS & ENGINEERS PLANNERS :

ARCHITECTS :

LANDSCAPE DESIGNERS :

STRUCTURAL ENGINEERS :

MECHANICAL ENGINEERS :

SANITARY ENGINEERS :

SURVEY TECHNICAL :

PROJECT :

โครงการจัดสร้างบันไดรถไฟฟ้า  
อนุรักษณ์

DRAWING :  
แบบขยายบันได ST-1

NO. DATE BY DESCRIPTION

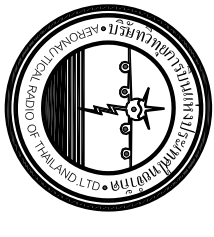
DRAWING NO. A4-01

CHECK BY : นาย อธิพงษ์ อิ่มหม

APPROVED BY : นายเรขิตา ศิริสุขชัย

13 31

FILENAME :



บริษัท วิศวกรการรับเหมารูปทรงไทย จำกัด  
102 ซ. งามเจริญ แขวงทุ่งมหาเมฆ  
เขต สหราชฯ กทม. 10120  
โทร. 285-9108

REGISTER OF ARCHITECTS & ENGINEERS

PLANNERS :

ARCHITECTS :

LANDSCAPE DESIGNERS :

STRUCTURAL ENGINEERS :

นาย อธิพงษ์ อิมพล สย. 5012

ELECTRICAL ENGINEERS :

นายสิทธิสาร จินตะกัน สทอ. 5309

MECHANICAL ENGINEERS :

SANITARY ENGINEERS :

SURVEY TECHNICAL :

PROJECT :

โครงการจัดสร้างบึงน้ำตกห้วยเฟ  
หอดควบคุมการจราจรทางอากาศ  
บุรีรัมย์

DRAWING :

แบบขยายบานไม้ ST-1

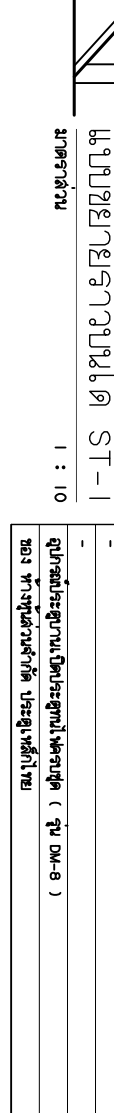
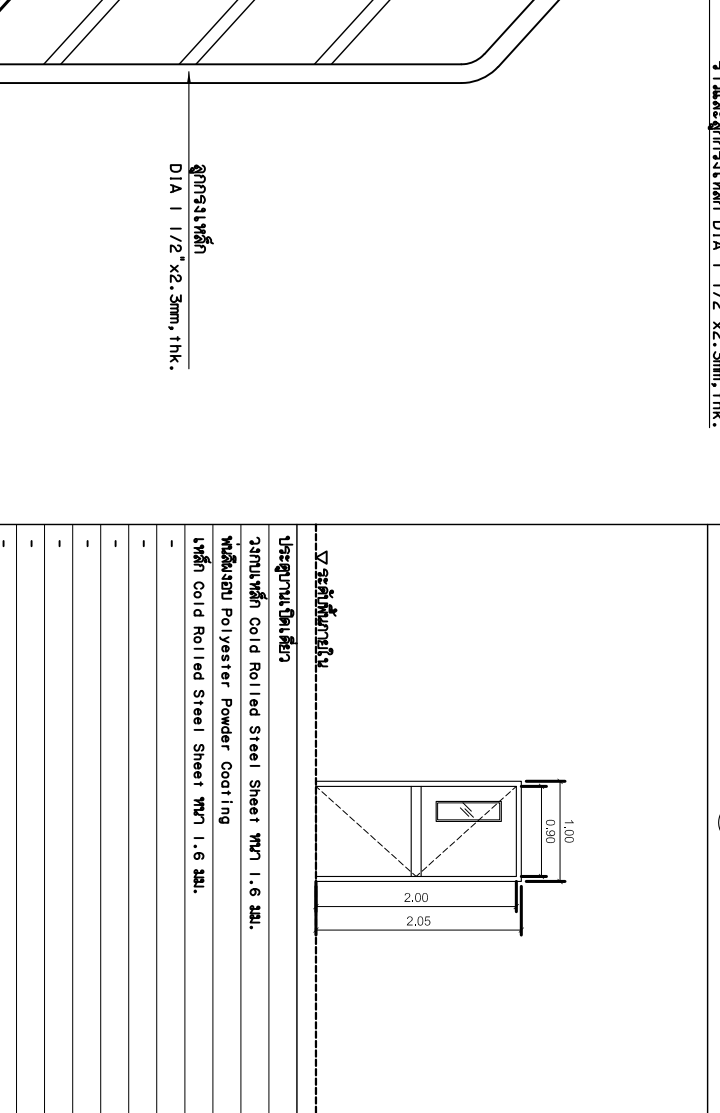
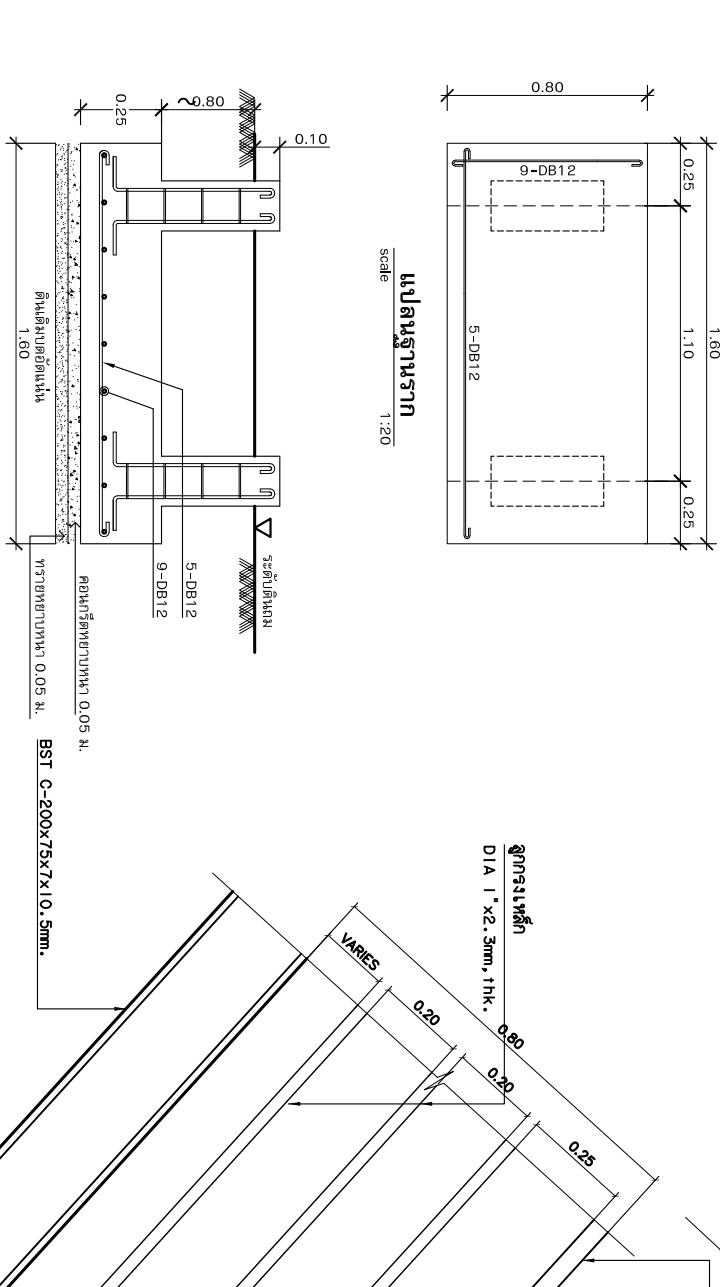
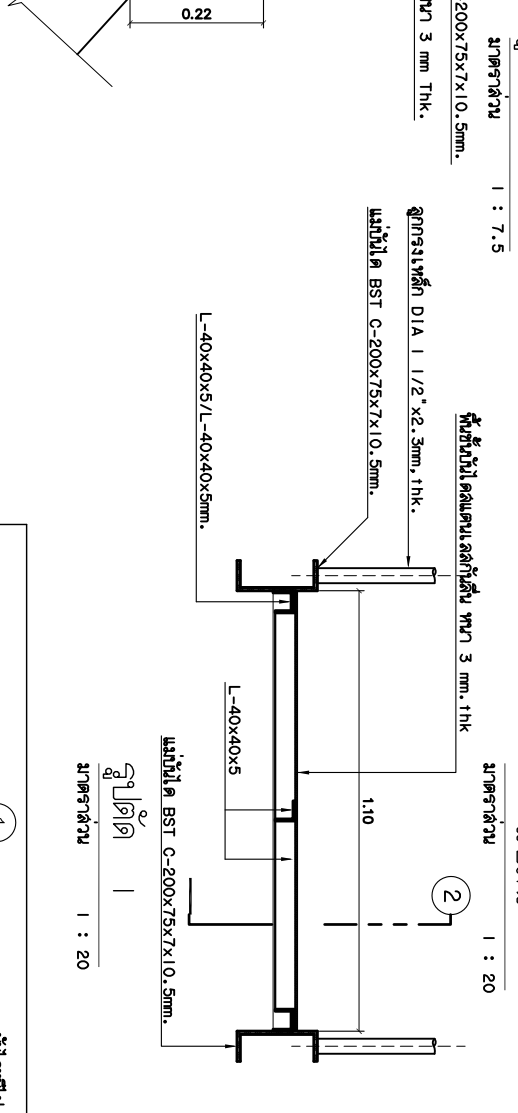
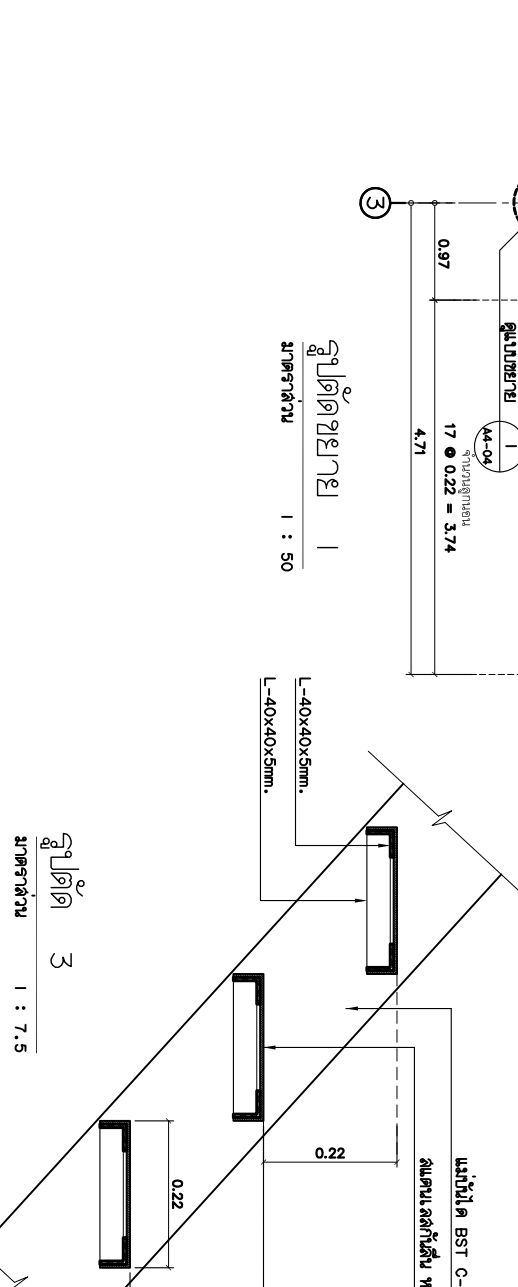
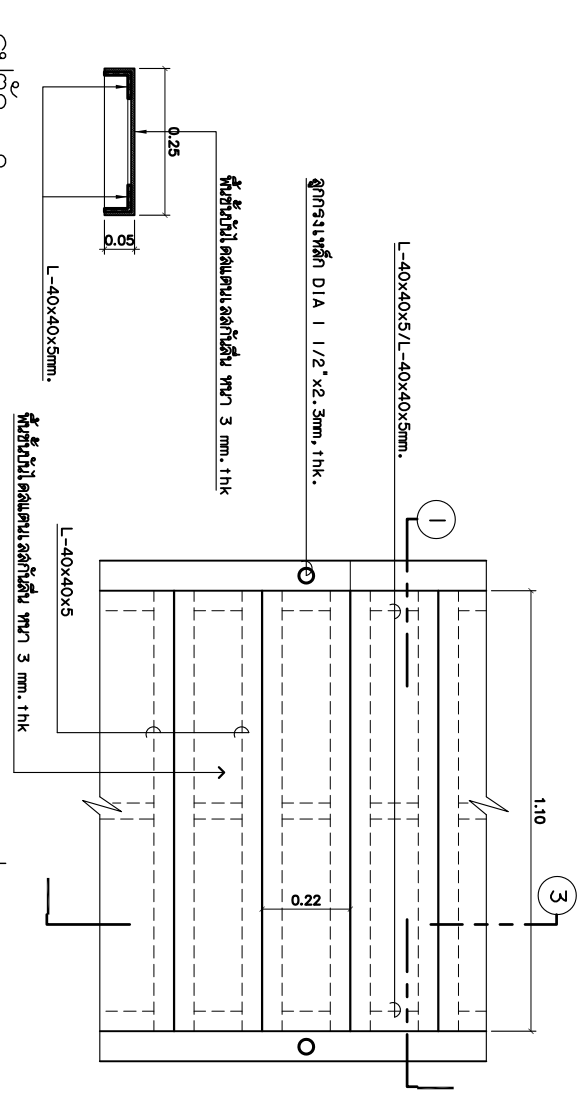
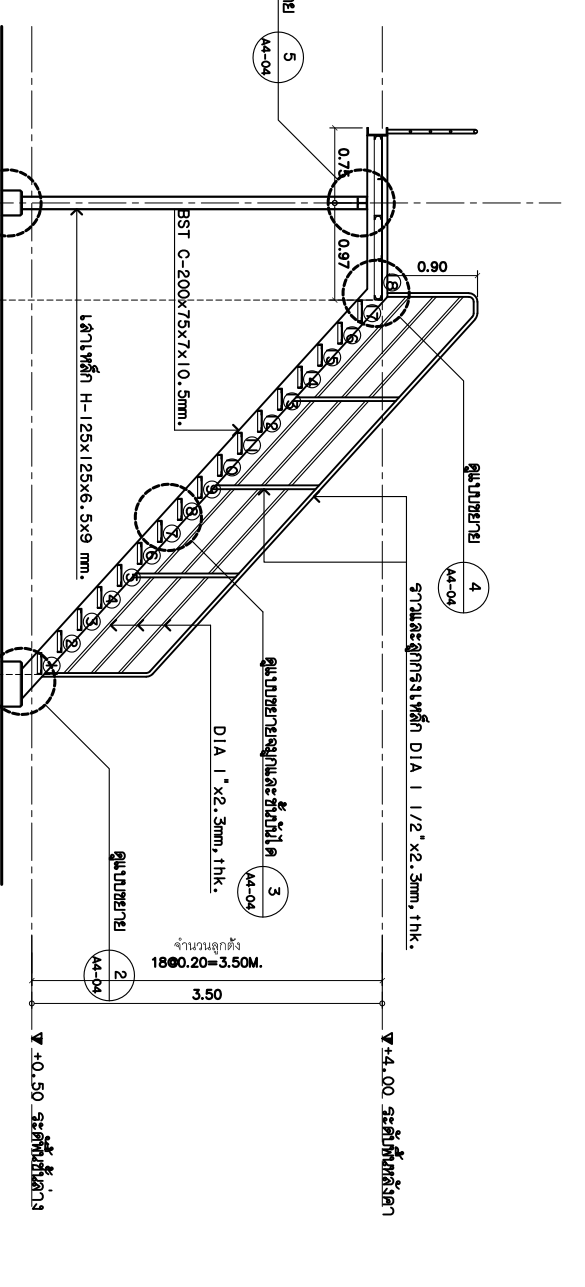
NO.	DATE	BY	DESCRIPTION

DRAWING NO. A4-02

CHECK BY : นาย อธิพงษ์ อิมพล 14

APPROVED BY : นายธีรชา ศิริกุลชัย 31

FILENAME :



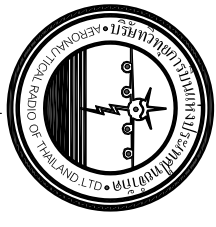
NO.	DATE	BY	DESCRIPTION

DRAWING NO. A4-02

CHECK BY : นาย อธิพงษ์ อิมพล 14

APPROVED BY : นายธีรชา ศิริกุลชัย 31

FILENAME :



บริษัท อากาศวิทยุ จำกัด โทร. ๒๘๕-๙๑๐๘  
 102 ซ. งามฤกษ์ แขวงทุ่งมหาเมฆ  
 เขต สาทร กทม. 10120  
 โทร. 285-9108

REGISTER OF ARCHITECTS & ENGINEERS

PLANNERS :

ARCHITECTS :

LANDSCAPE DESIGNERS :

STRUCTURAL ENGINEERS :

นาย อธิพงษ์ อิ่มผล สบ. 5012

ELECTRICAL ENGINEERS :

นาย อธิพงษ์ อิ่มผล สบ. 5308

MECHANICAL ENGINEERS :

SANITARY ENGINEERS :

SURVEY TECHNICAL :

PROJECT :

โครงการจัดสร้างบ่อน้ำดื่ม  
 หน่วยงานราชการทางอากาศ

บุรีรัมย์

DRAWING :

แบบขยายบ่อน้ำดื่ม ST-1

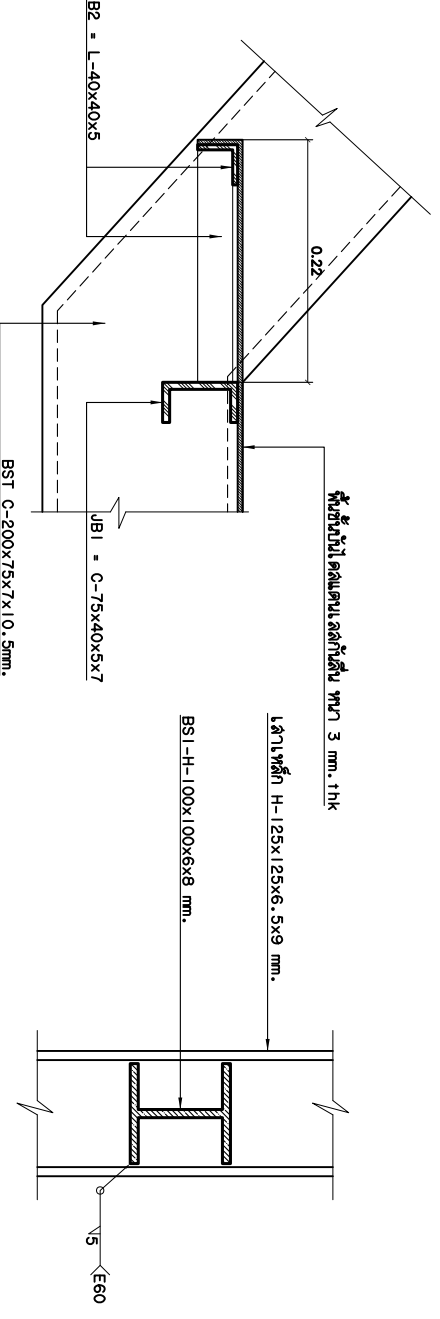
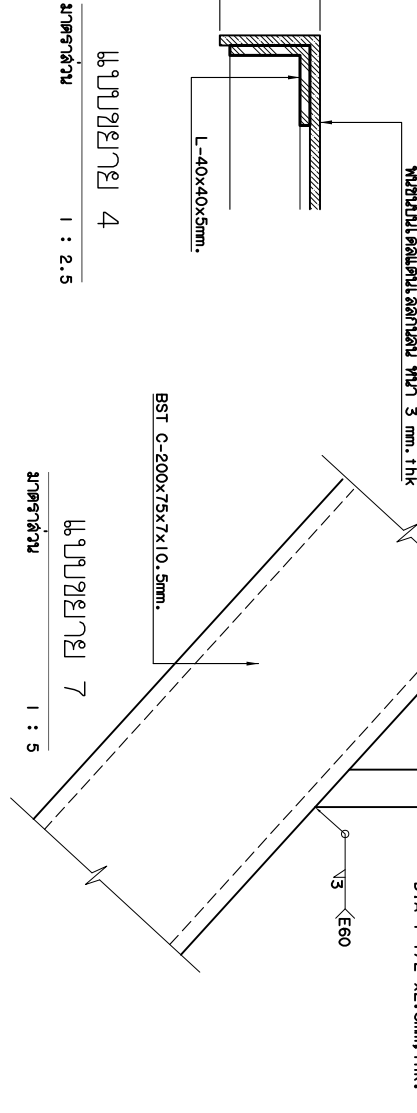
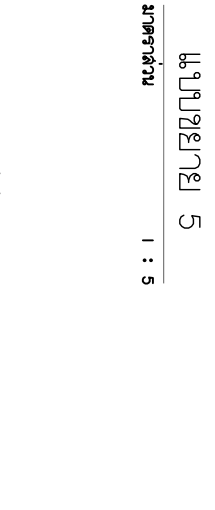
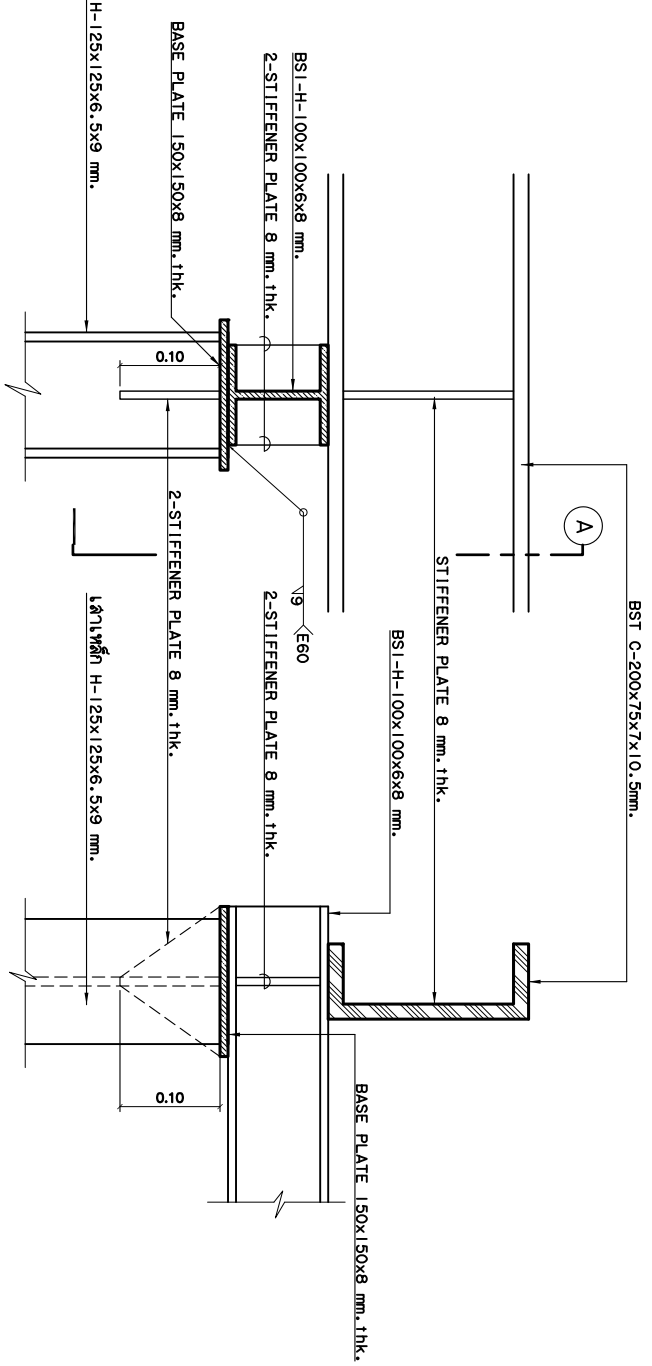
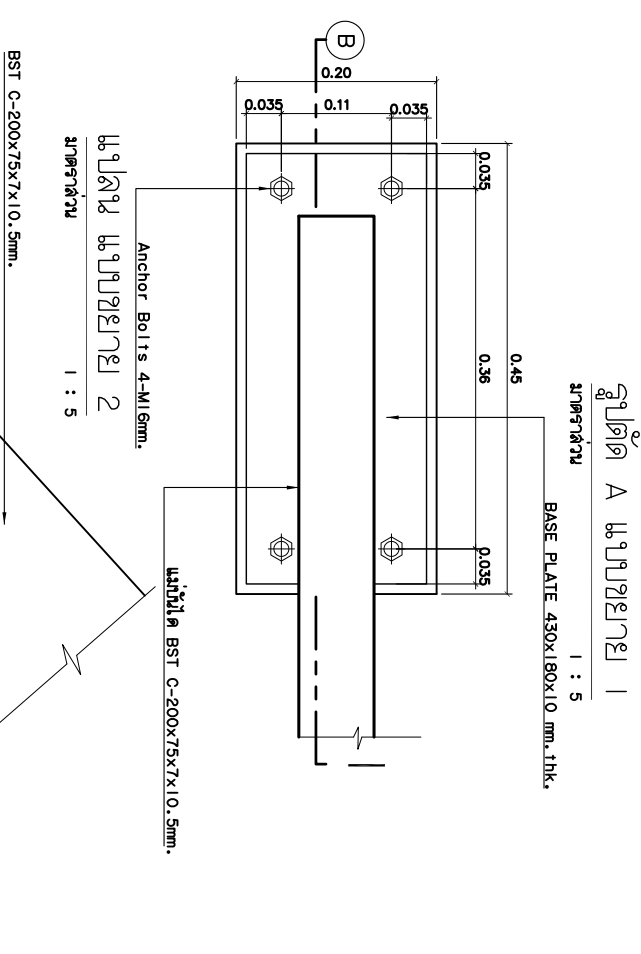
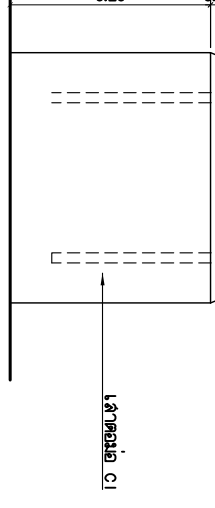
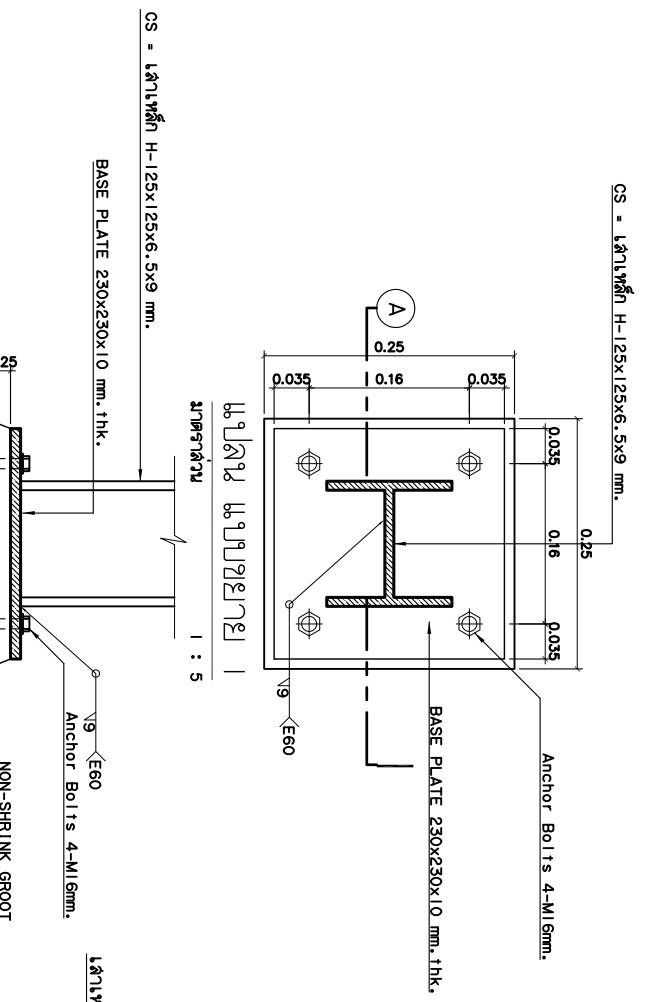
NO.	DATE	BY	DESCRIPTION

DRAWING NO. A4-03

CHECK BY : นาย อธิพงษ์ อิ่มผล 15

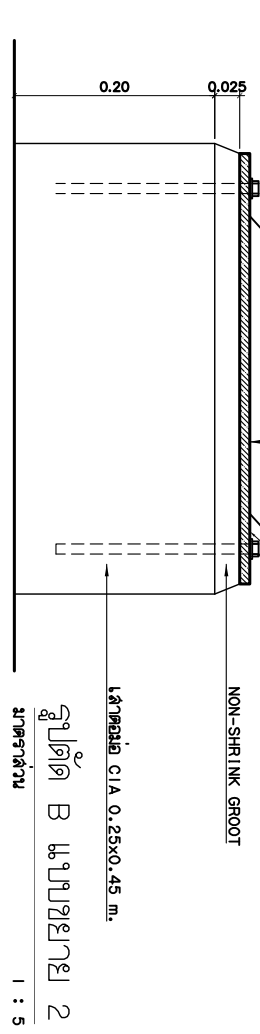
APPROVED BY : นายวิชา ชาติกุล 31

FILENAME :



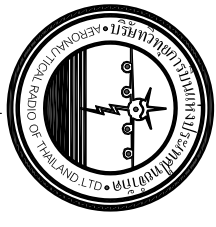
แบบขยาย 6 1 : 5

แบบขยาย 8 1 : 5



แบบขยาย 2 1 : 5





บริษัท อากาศวิทยุ จำกัด แห่งประเทศไทย จำกัด  
 102 ซ. งามดูพลี แขวงทุ่งมหาเมฆ  
 เขต สาทร กทม. 10120  
 โทร. 285-9108

REGISTER OF ARCHITECTS & ENGINEERS AUTHORIZED SIGNATURE :

PLANNERS :

ARCHITECTS :

LANDSCAPE DESIGNERS :

STRUCTURAL ENGINEERS :

นาย อธิพงษ์ อิ่มผล สบ. 5012

ELECTRICAL ENGINEERS :

นายสิทธิพร จินตะกัน สทอ. 5309

MECHANICAL ENGINEERS :

SANITARY ENGINEERS :

SURVEY TECHNICAL :

PROJECT :

โครงการจัดสร้างบันได ๓ ชั้น  
 หน่วยงานราชการทางอากาศ  
 ปุริสชัย

DRAWING :

แบบขยายบันได ST-2

NO.	DATE	BY	DESCRIPTION

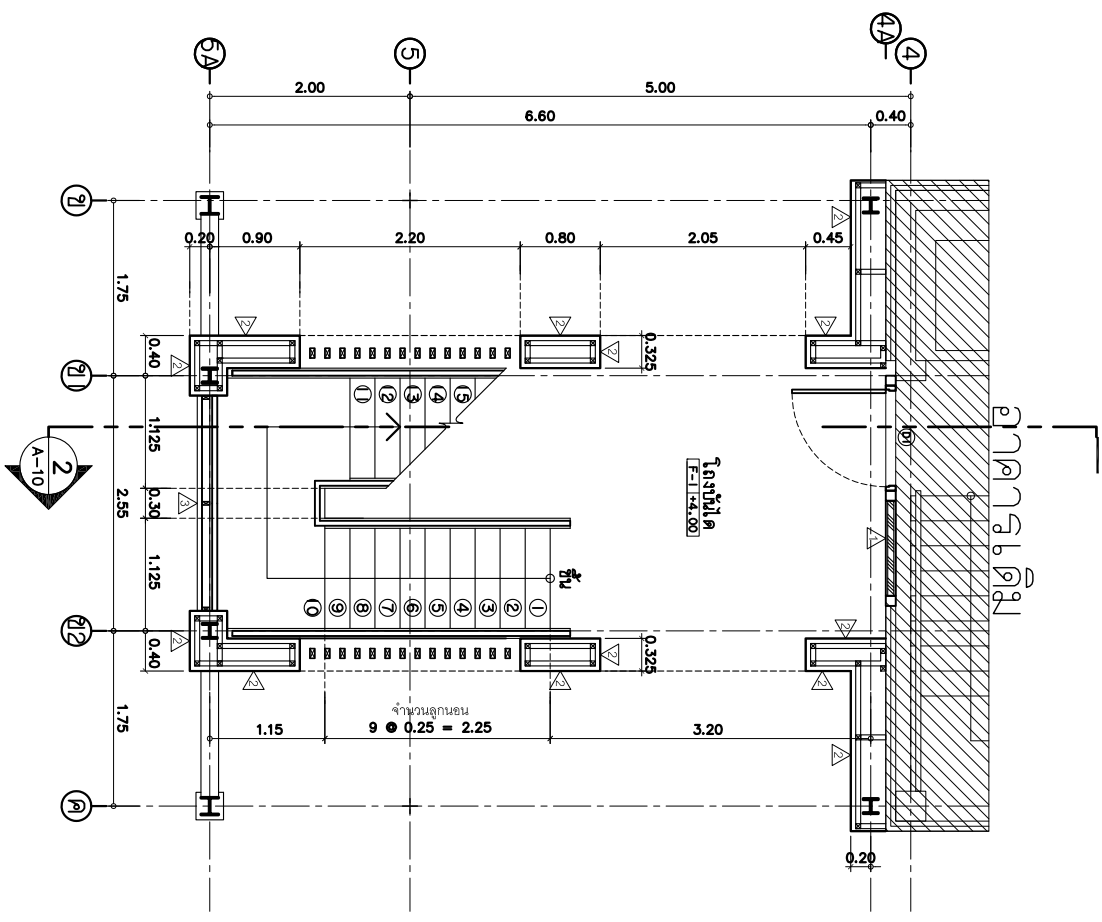
DRAWING NO. A4-04

CHECK BY : นาย อธิพงษ์ อิ่มผล

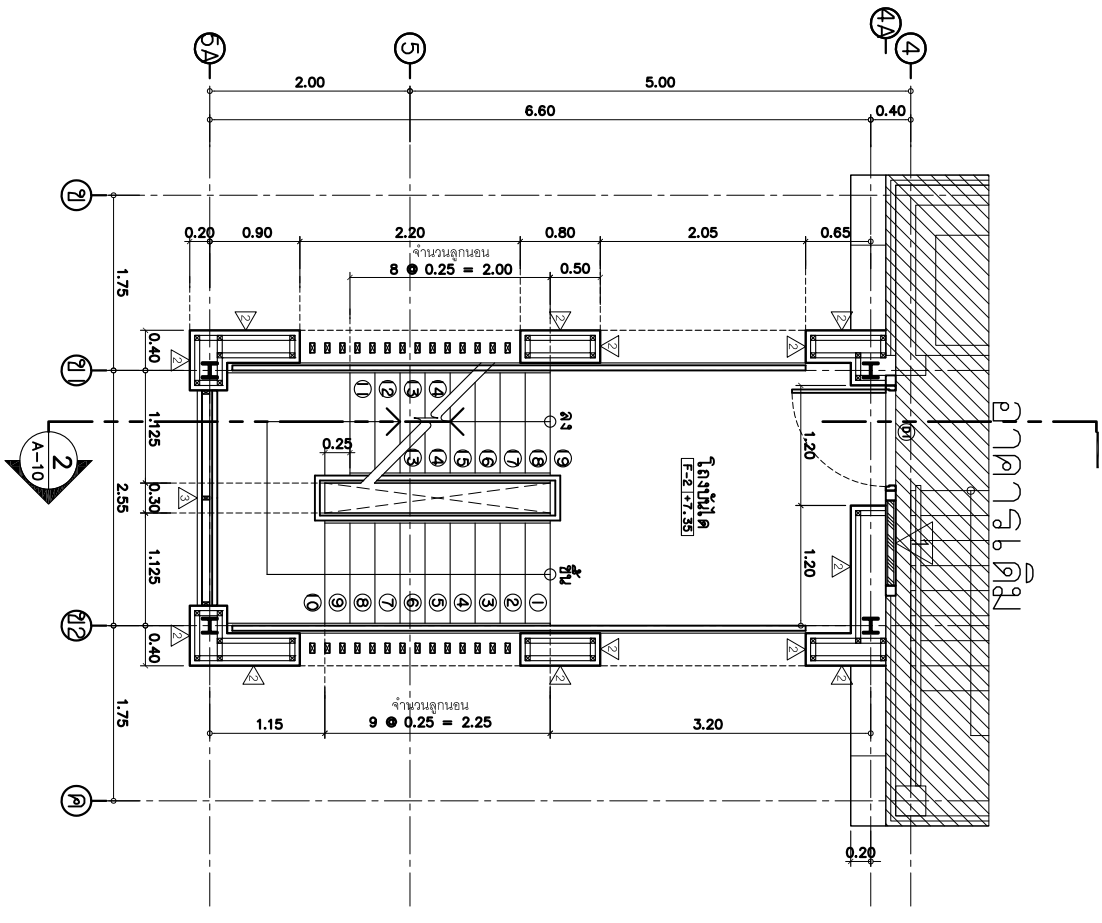
APPROVED BY : นายวิชา ชาติกุลชัย

16 / 31

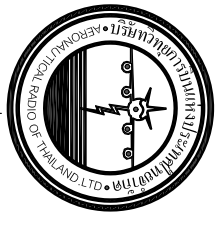
FILENAME :



แบบขยายบันได ST-2 ชั้น 2  
 ขนาดจริง 1 : 50



แบบขยายบันได ST-2 ชั้น 3  
 ขนาดจริง 1 : 50



บริษัท วิทยุการบินแห่งประเทศไทย จำกัด  
 102 ซ. งามสุดพิลล์ แขวงทุ่งมหาเมฆ  
 เขต สาทร กทม. 10120  
 โทร. 285-9108

REGISTER OF  
 ARCHITECTS & ENGINEERS

AUTHORIZED  
 SIGNATURE :

PLANNERS :

ARCHITECTS :

LANDSCAPE DESIGNERS :

STRUCTURAL ENGINEERS :

นาย อธิพงษ์ อิ่มผล ส.บ. 5012

ELECTRICAL ENGINEERS :

นายศิรินทร์ จินตะกั้น สท. 5308

MECHANICAL ENGINEERS :

SANITARY ENGINEERS :

SURVEY TECHNICAL :

PROJECT :

โครงการจัดสร้างบ่อน้ำดื่ม  
 หนองจอก กรุงเทพมหานคร

ผู้รับจ้าง

DRAWING :

แบบขยายบ่อน้ำดื่ม ST-2

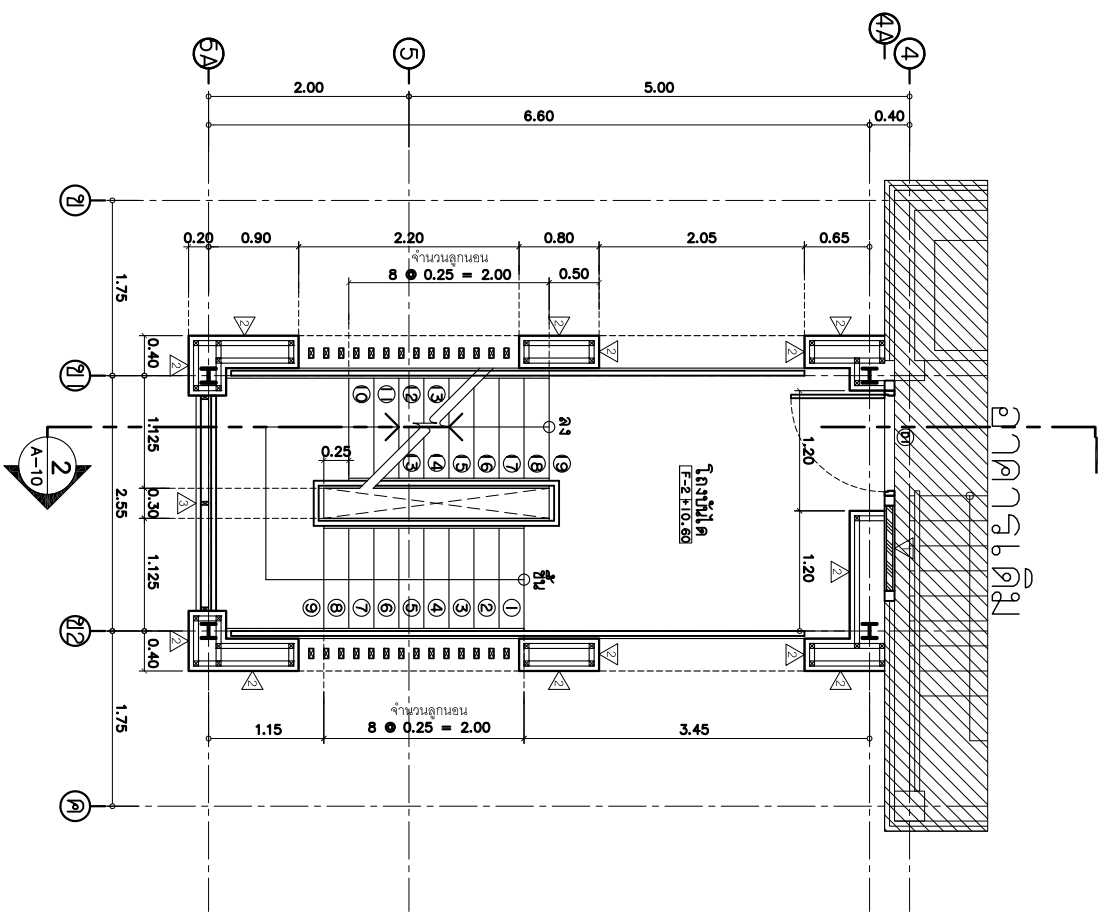
NO. DATE BY DESCRIPTION

DRAWING NO. A4-05

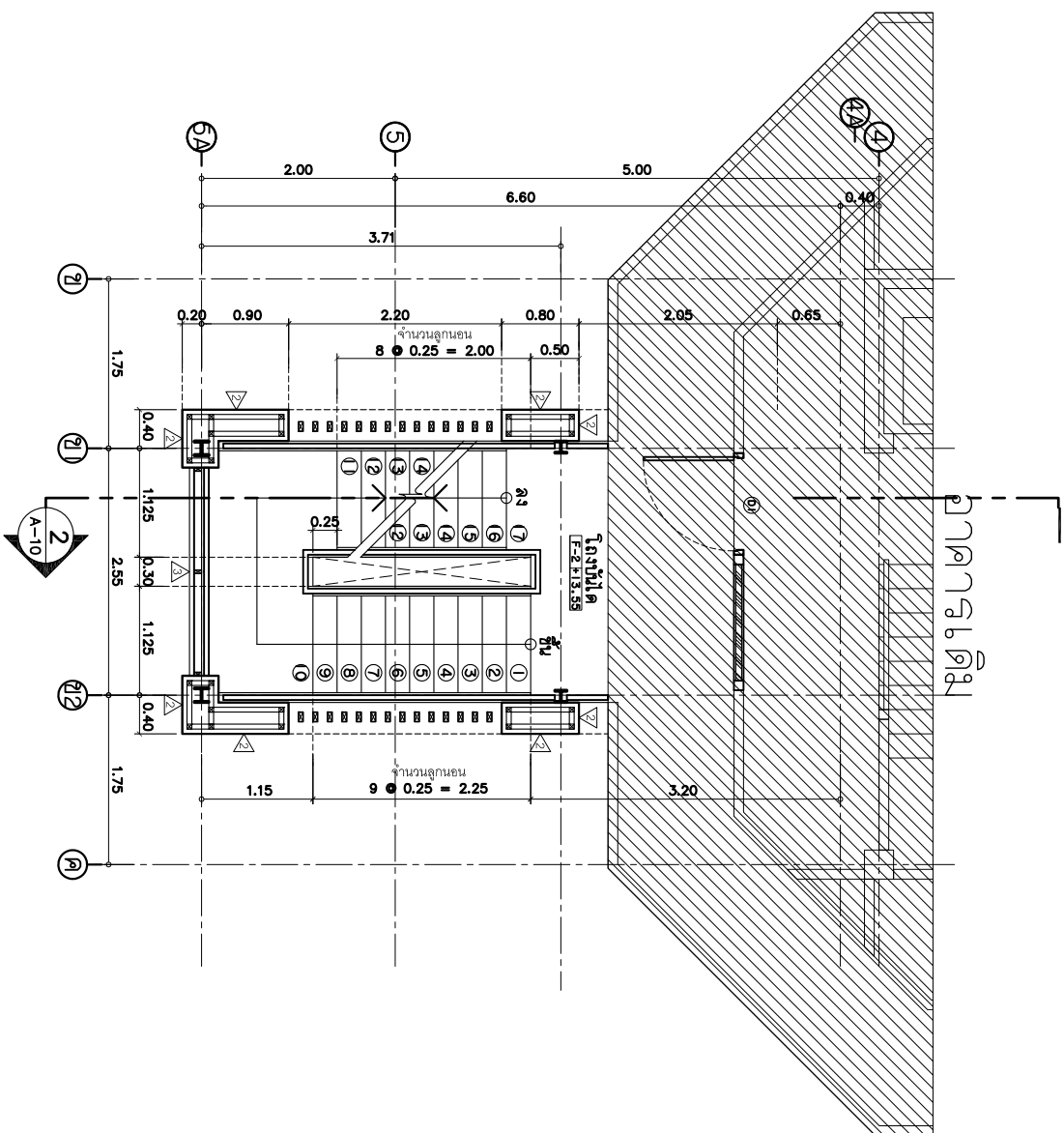
CHECK BY : นาย อธิพงษ์ อิ่มผล

APPROVED BY : นายศิรินทร์ จินตะกั้น

FILENAME :

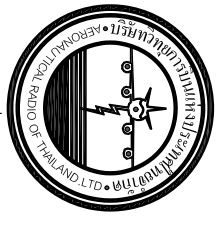


แบบขยายบ่อน้ำดื่ม ST-2 ฐาน 4  
 ขนาดฐาน 1 : 50



แบบขยายบ่อน้ำดื่ม ST-2 ฐาน 5  
 ขนาดฐาน 1 : 50

DRAWING NO. A4-05	
CHECK BY : นาย อธิพงษ์ อิ่มผล	17
APPROVED BY : นายศิรินทร์ จินตะกั้น	31
FILENAME :	



บริษัท อากาศวิทยุ จำกัด แห่งประเทศไทย จำกัด  
 102 ซ. งามดูพลี แขวงทุ่งมหาเมฆ  
 เขต สาทร กทม. 10120  
 โทร. 285-9108

REGISTER OF ARCHITECTS & ENGINEERS AUTHORIZED SIGNATURE :

PLANNERS :

ARCHITECTS :

LANDSCAPE DESIGNERS :

STRUCTURAL ENGINEERS :

นาย อธิพงษ์ อิ่มผล ส.ย. 5012

ELECTRICAL ENGINEERS :

นายศิรินทร์ จินตะกัน สท. 5309

MECHANICAL ENGINEERS :

SANITARY ENGINEERS :

SURVEY TECHNICAL :

PROJECT :

โครงการจัดสร้างบันไดหนีไฟ  
 หอควบคุมการจราจรทางอากาศ  
 ปุริรัมย์

DRAWING :

แบบขยายบันได ST-2

NO.	DATE	BY	DESCRIPTION

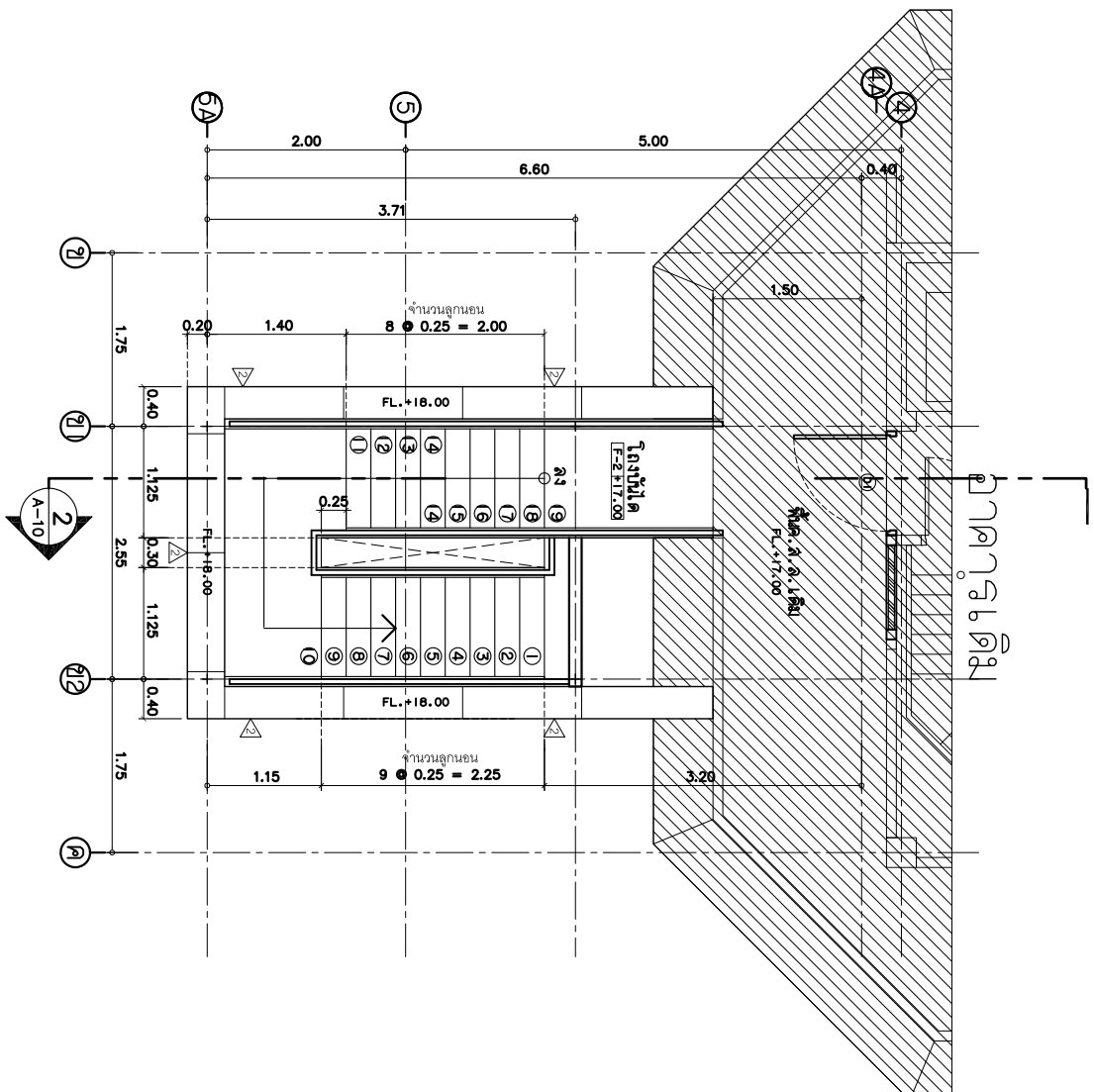
DRAWING NO. A4-06

CHECK BY : นาย อธิพงษ์ อิ่มผล

APPROVED BY : นายธิดา ศิริกุลชัย

18 / 31

FILENAME :



แบบขยายบันได ST-2 ชั้น 6  
 ขนาดจริง 1 : 50



บริษัท วิทยุการบินแห่งประเทศไทย จำกัด  
 102 ซ. งามสุดพิถี แขวงทุ่งมหาเมฆ  
 เขต สาทร กทม. 10120  
 โทร. 285-9108

REGISTER OF  
 ARCHITECTS & ENGINEERS

PLANNERS :

ARCHITECTS :

LANDSCAPE DESIGNERS :

STRUCTURAL ENGINEERS :

นาย อธิพงษ์ อิ่มผล สบ. 5012  
 ELECTRICAL ENGINEERS :

นายสิทธิสาร จินะกัน สบ. 5309  
 MECHANICAL ENGINEERS :

SANITARY ENGINEERS :

SURVEY TECHNICAL :

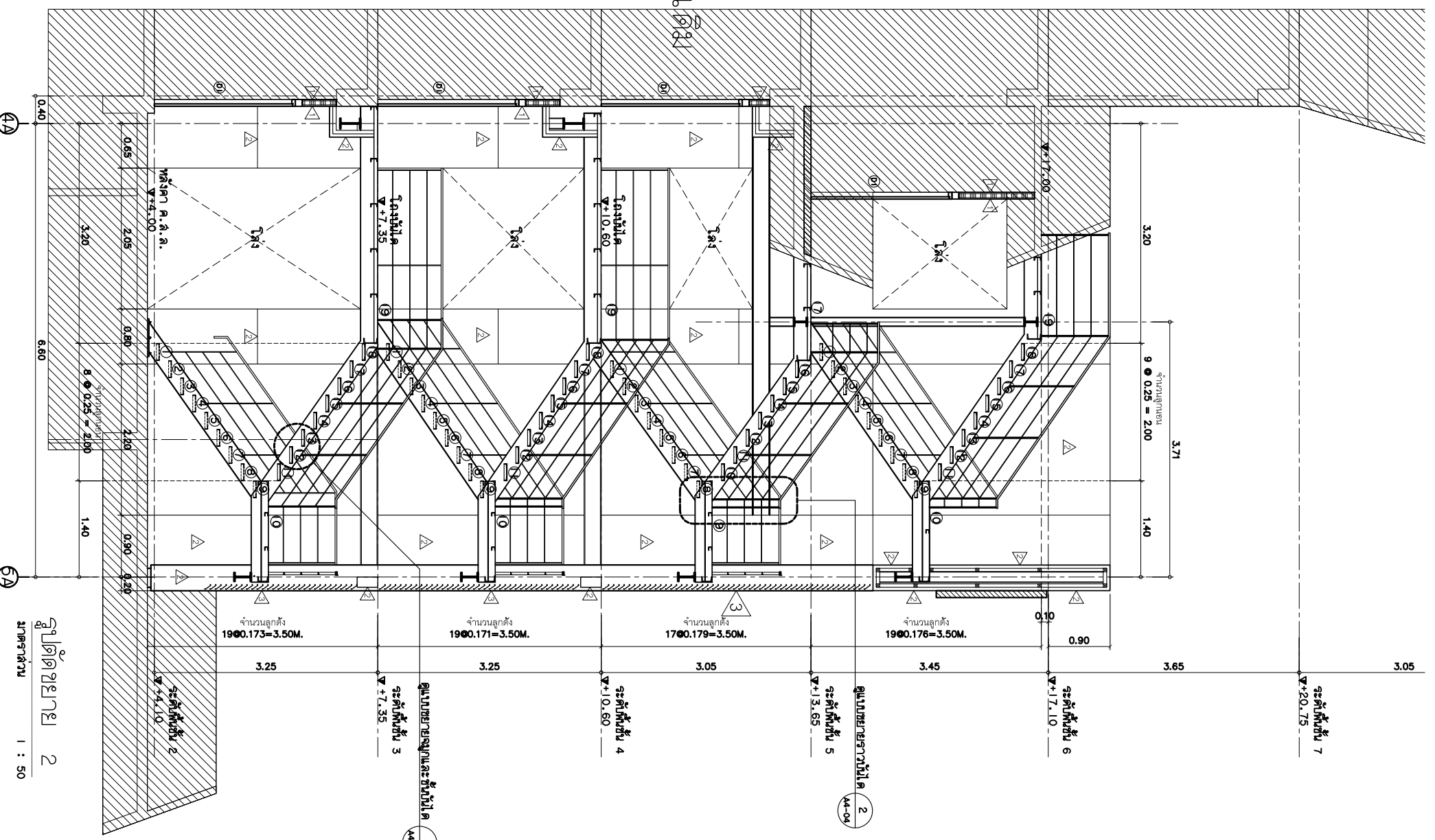
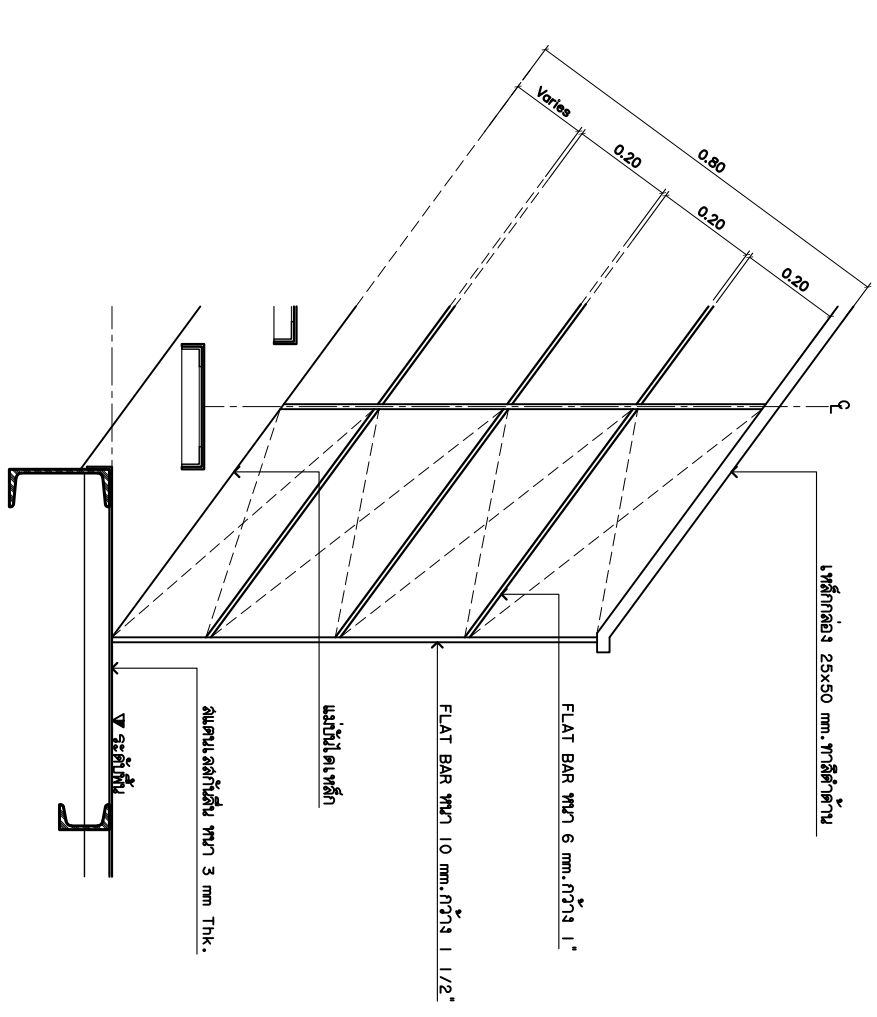
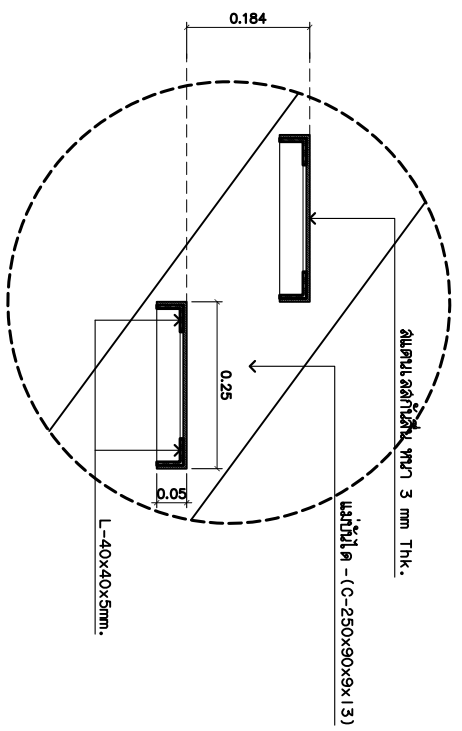
PROJECT :

โครงการจัดสร้างบึงคหวิฬ  
 หอควบคุมการจราจรทางอากาศ  
 ปุริสชัย

DRAWING :  
 แบบขยายบึงค ST-2

NO.	DATE	BY	DESCRIPTION

CHECK BY :	นาย อธิพงษ์ อิ่มผล	DRAWING NO.	A4-07
APPROVED BY :	นายสิทธิสาร จินะกัน		19
			31





บริษัท วิทยุการบินแห่งประเทศไทย จำกัด  
 102 ซ. งามดูพลี แขวงทุ่งพระยา  
 เขต ลาดพร้าว กทม. 10120  
 โทร. 285-9108

REGISTER OF ARCHITECTS & ENGINEERS AUTHORIZED SIGNATURE:

PLANNERS:

ARCHITECTS:

LANDSCAPE DESIGNERS:

STRUCTURAL ENGINEERS:

นาย อธิพงษ์ อิ่มผล สว. 5012

ELECTRICAL ENGINEERS: นายอภิวัฒน์ จินตะกัน ๓๓0.5309

MECHANICAL ENGINEERS:

SANITARY ENGINEERS:

SURVEY TECHNICAL:

PROJECT:

โครงการจัดสร้างบันไดหนีไฟ  
 หอควบคุมการจราจรทางอากาศ  
 ปุริสชัย

DRAWING:

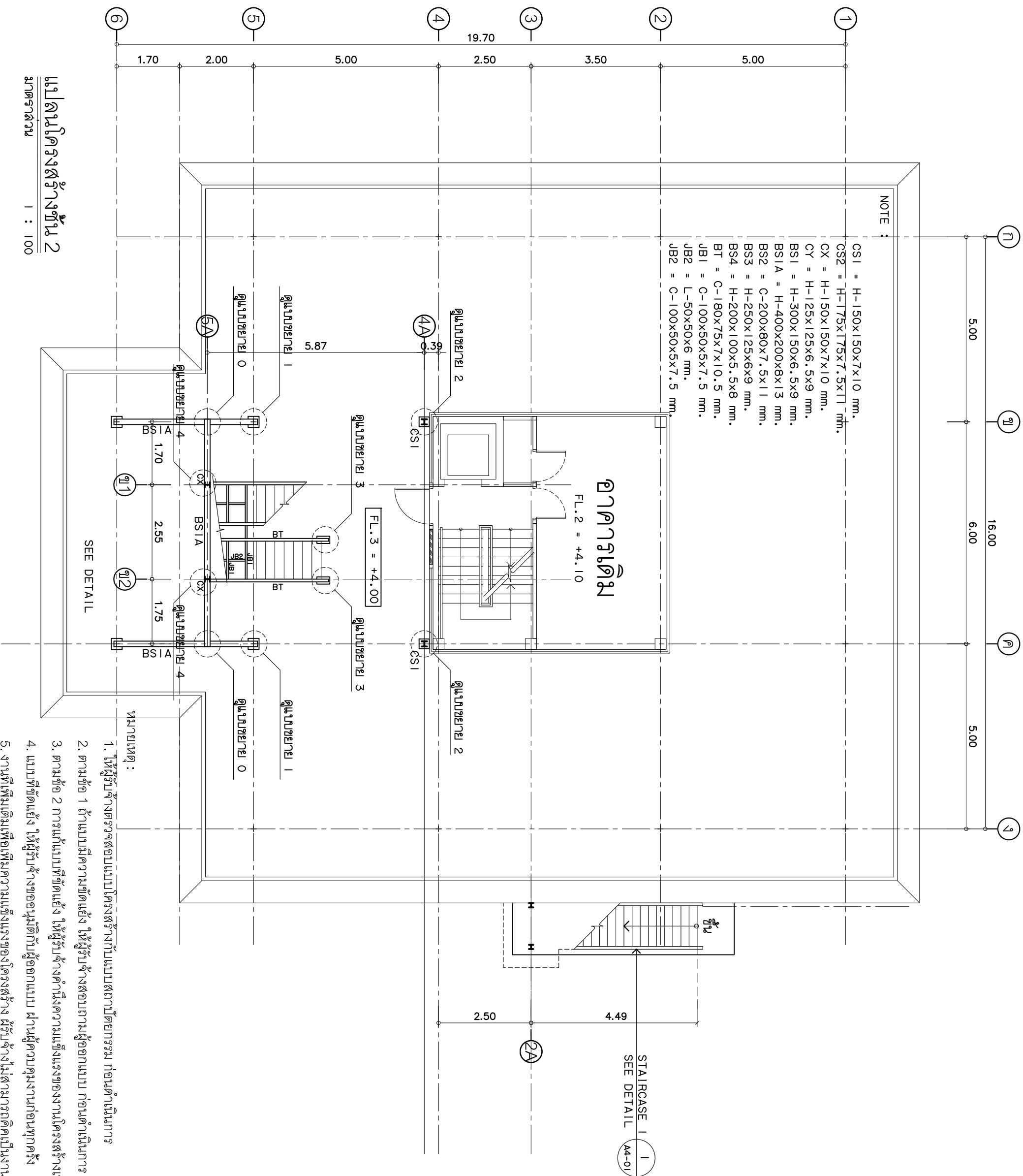
แปลนโครงสร้างชั้น 2  
 ( ST-2 )

NO.	DATE	BY	DESCRIPTION	DRAWING NO.
				S-01
				31

CHECK BY: นาย อธิพงษ์ อิ่มผล

APPROVED BY: นายธีรชา ศิลาสุข

FILENAME:



หมายเหตุ:

1. ให้ผู้รับจ้างตรวจสอบแบบโครงสร้างกับแบบสถาปัตย์กรรม ก่อนดำเนินการ
2. ตามข้อ 1 ถ้าแบบมีความขัดแย้ง ให้ผู้รับจ้างสอบถามผู้ออกแบบ ก่อนดำเนินการ
3. ตามข้อ 2 การแก้ไขแบบที่ขัดแย้ง ให้ผู้รับจ้างคำนึงความแข็งแรงของงานโครงสร้างเป็นหลัก
4. แบบที่ขัดแย้ง ให้ผู้รับจ้างขออนุมัติกับผู้ออกแบบ ฝ่ายผู้ควบคุมงานก่อนทุกครั้ง
5. งานที่เพิ่มเติมเพื่อเพิ่มความแข็งแรงของโครงสร้าง ผู้รับจ้างไม่อาจขอคืนเป็นงานเพิ่มได้

แปลนโครงสร้างชั้น 2  
 มาตราส่วน 1 : 100



บริษัท วิทยุการบินแห่งประเทศไทย จำกัด  
 102 ซ.งามดูพลี แขวงทุ่งมหาเมฆ  
 เขต สาทร กทม. 10120  
 โทร. 285-9108

REGISTER OF ARCHITECTS & ENGINEERS AUTHORIZED SIGNATURE:

PLANNERS:

ARCHITECTS:

LANDSCAPE DESIGNERS:

STRUCTURAL ENGINEERS:

นาย อธิพงษ์ อิ่มผล สย. 5012

ELECTRICAL ENGINEERS: นายอติพนธ์ อิ่มตะกั้น ๓๓๐.5309

MECHANICAL ENGINEERS:

SANITARY ENGINEERS:

SURVEY TECHNICAL:

PROJECT:

โครงการจัดสร้างบันไดหนีไฟ  
 หอควบคุมการจราจรทางอากาศ  
 ปุริสุชัย

DRAWING:

แปลนโครงสร้างชั้น 3-5  
 ( ST-2 )

NO.	DATE	BY	DESCRIPTION

DRAWING NO.:

S-02

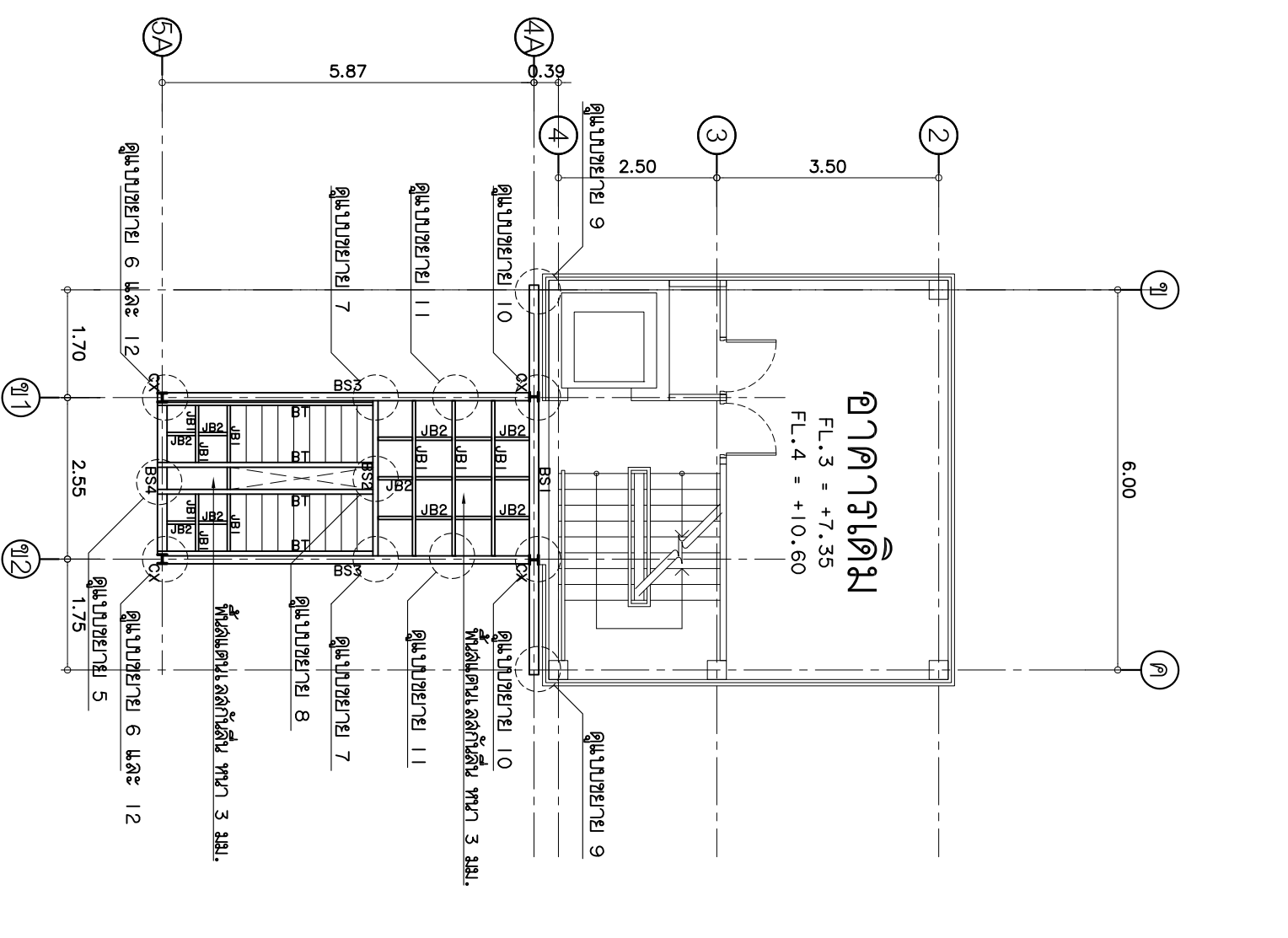
CHECK BY:

นาย อธิพงษ์ อิ่มผล

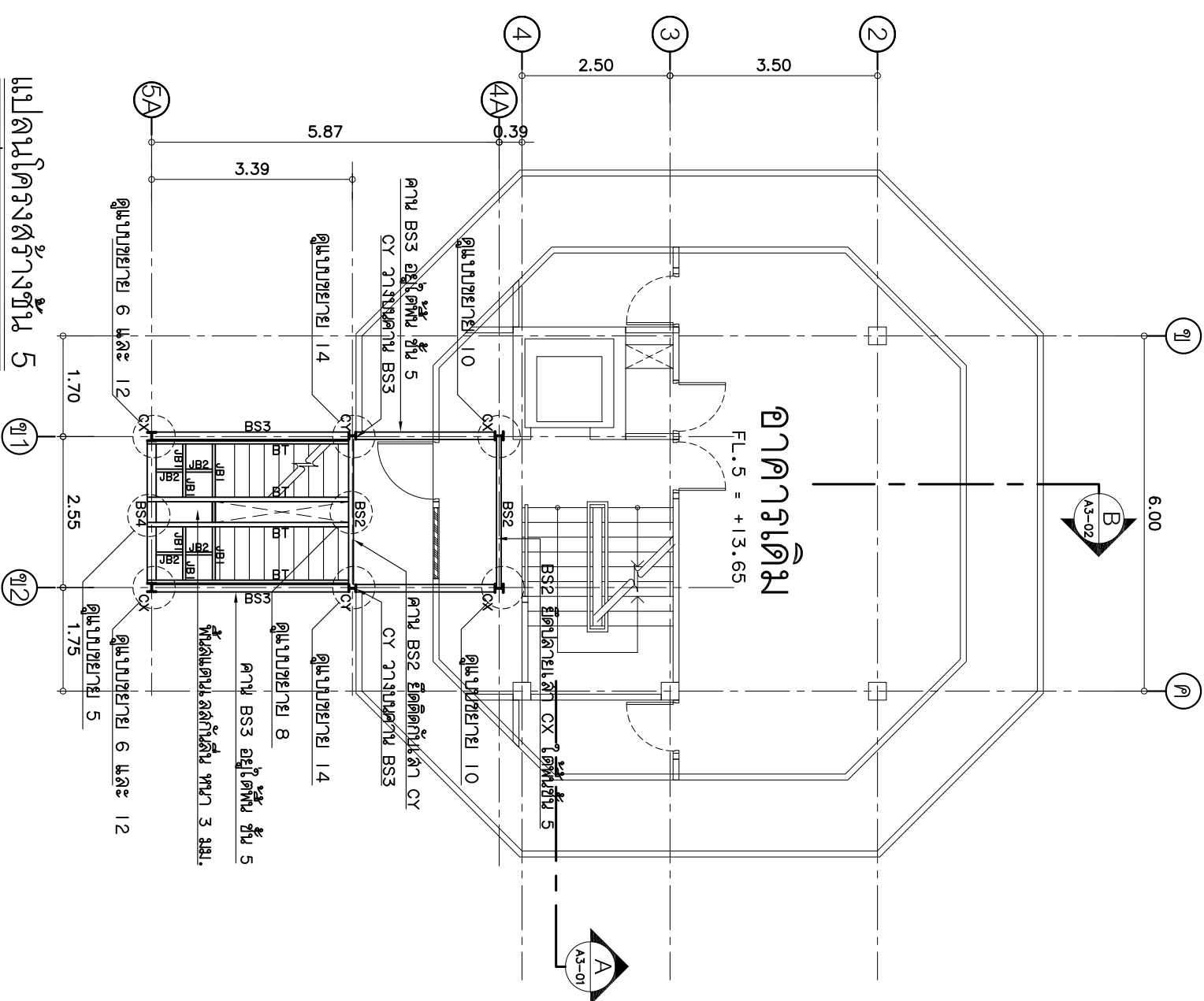
APPROVED BY:

นายสุริยา ศิลาชัย

FILENAME:



แปลนโครงสร้างชั้น 3-4  
 มาตรฐาน 1 : 100



แปลนโครงสร้างชั้น 5  
 มาตรฐาน 1 : 100

หมายเหตุ:

1. ให้ผู้รับจ้างตรวจสอบแบบโครงสร้างกับแบบสถาปัตยกรรม ก่อนดำเนินการ
2. ตามข้อ 1 ถ้าแบบมีความขัดแย้ง ให้ผู้รับจ้างสอบถามผู้ออกแบบ ก่อนดำเนินการ
3. ตามข้อ 2 การแก้ไขแบบที่ขัดแย้ง ให้ผู้รับจ้างสอบถามผู้ออกแบบ ก่อนดำเนินการ
4. แบบที่ขัดแย้ง ให้ผู้รับจ้างขออนุมัติกับผู้ออกแบบ ผ่านผู้ควบคุมงานก่อนทุกครั้ง
5. งานที่เพิ่มเติมเพื่อเพิ่มความแข็งแรงของโครงสร้าง ผู้รับจ้างไม่สามารถคิดเป็นงานเพิ่มได้



บริษัท วิทยุการบินแห่งประเทศไทย จำกัด  
 102 ซ. งามดูพลี แขวงทุ่งมหาเมฆ  
 เขต สาทร กทม. 10120  
 โทร. 285-9108

REGISTER OF ARCHITECTS & ENGINEERS AUTHORIZED SIGNATURE:

PLANNERS:

ARCHITECTS:

LANDSCAPE DESIGNERS:

STRUCTURAL ENGINEERS:

นาย อธิพงษ์ อิ่มผล สว. 5012

ELECTRICAL ENGINEERS:

นายอดิเทพร์ จินตะกัน ๓๗๖.5309

MECHANICAL ENGINEERS:

SANITARY ENGINEERS:

SURVEY TECHNICAL:

PROJECT:

โครงการจัดสร้างบันไดหนีไฟ  
 หอควบคุมการจราจรทางอากาศ  
 ปุริสสมัย

DRAWING:

แปลนพื้นที่ 6 - หลังคา  
 ( ST-2 )

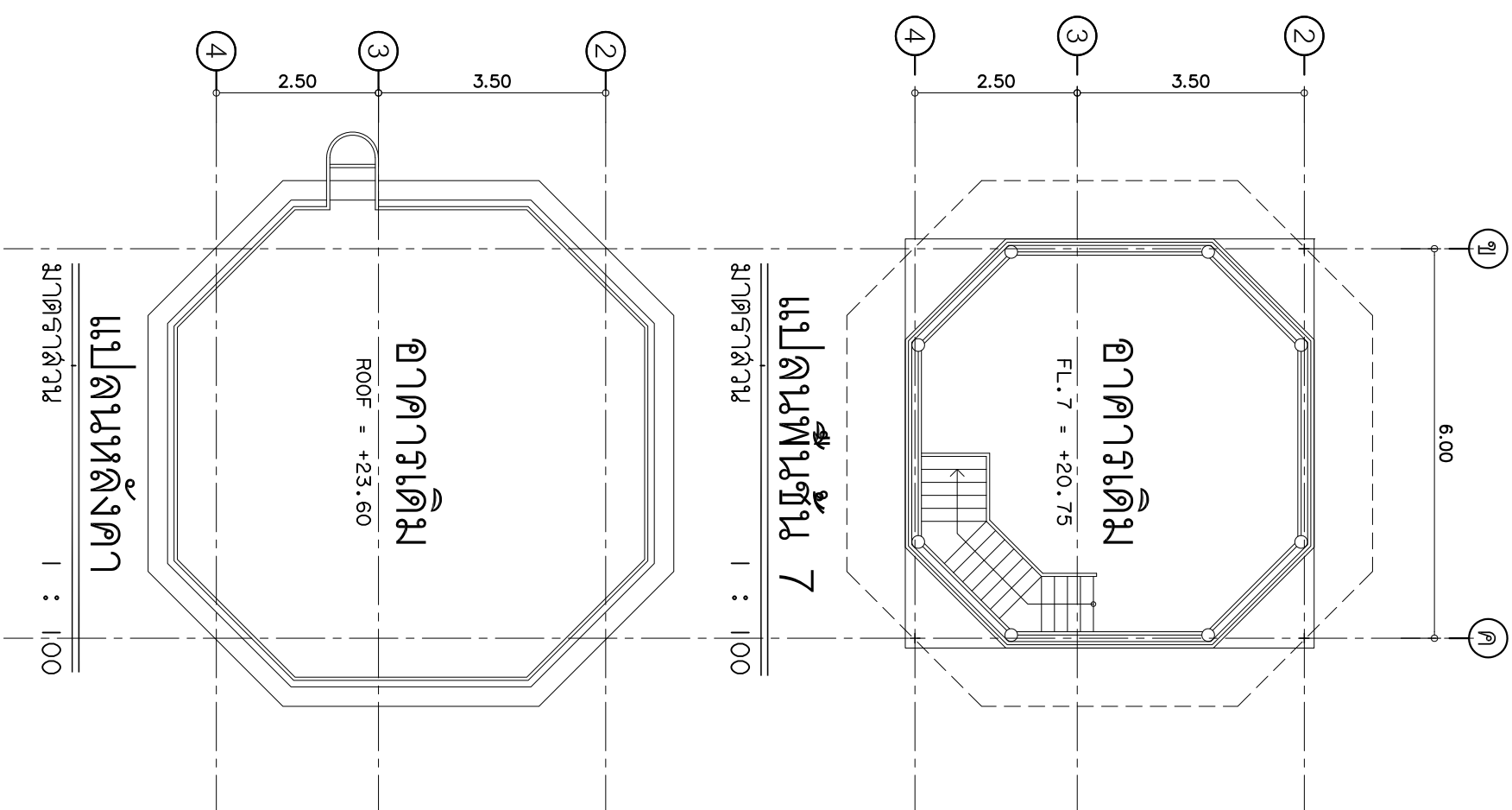
NO. DATE BY DESCRIPTION

DRAWING NO. S-03

CHECK BY: นาย อธิพงษ์ อิ่มผล 22

APPROVED BY: นายธีรชา ศิลาชัย 31

FILENAME:

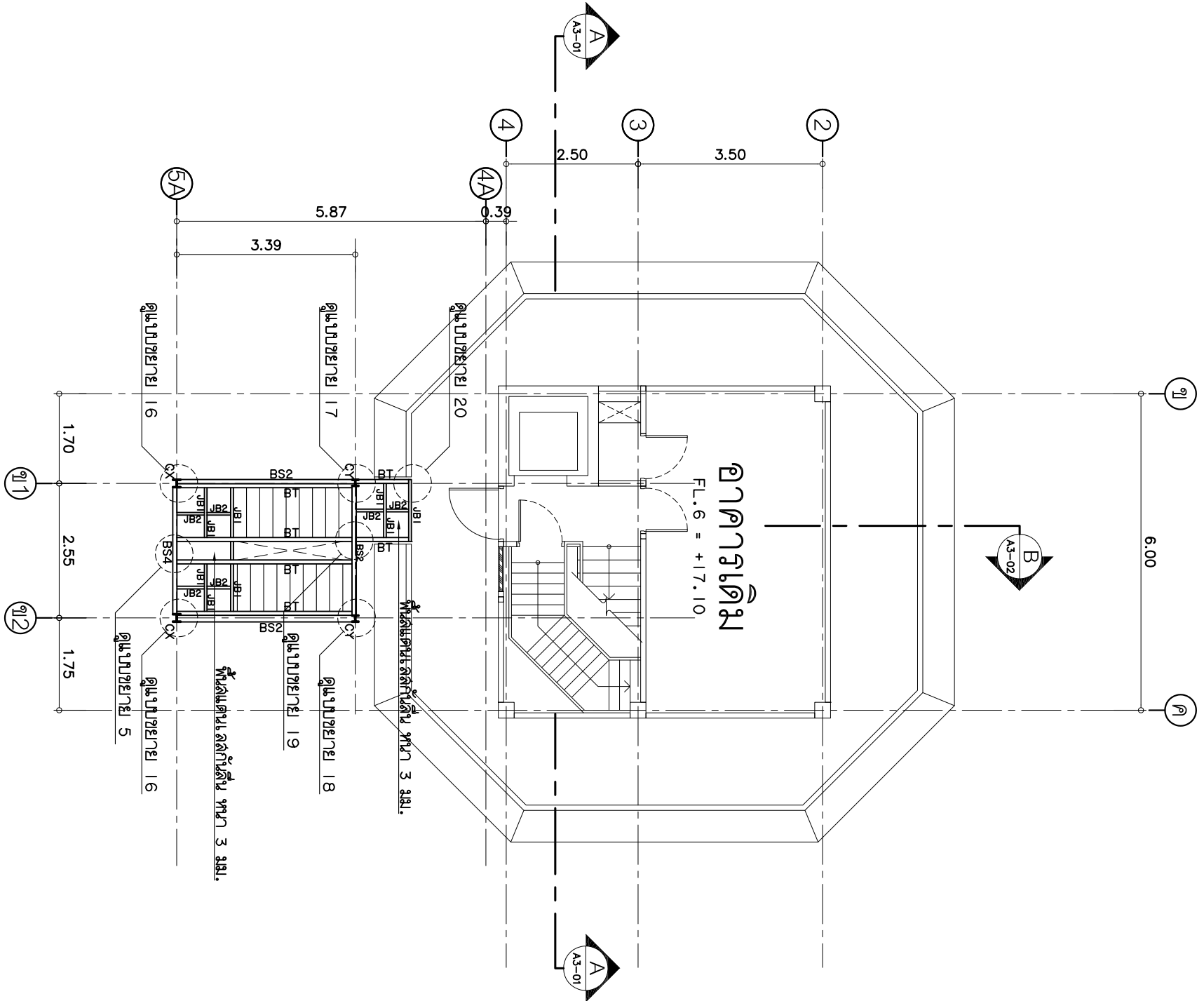


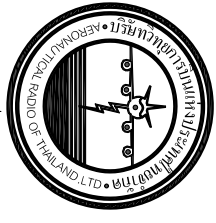
หมายเหตุ:

1. ให้ผู้รับจ้างตรวจสอบแบบโครงสร้างกับแบบสถาปัตยกรรม ก่อนดำเนินการ
2. ตามข้อ 1 ถ้าแบบมีความขัดแย้ง ให้ผู้รับจ้างสอบถามผู้ออกแบบ ก่อนดำเนินการ
3. ตามข้อ 2 การแก้ไขแบบที่ขัดแย้ง ให้ผู้รับจ้างคำนึงความแข็งแรงของงานโครงสร้างเป็นหลัก
4. แบบที่ขัดแย้ง ให้ผู้รับจ้างขออนุมัติกับผู้ออกแบบ ฝ่ายผู้ควบคุมงานก่อนทุกครั้ง
5. งานที่เพิ่มเติมเพื่อเพิ่มความแข็งแรงของโครงสร้าง ผู้รับจ้างไม่สามารถคิดเป็นงานเพิ่มได้

# แปลนโครงสร้างชั้น 6

มาตราส่วน 1 : 100





บริษัท วิทยุการบินแห่งประเทศไทย จำกัด  
 102 ซ. งามฤกษ์ แขวง บางนาเหนือ  
 เขต บางนา กทม. 10120  
 โทร. 285-9108

REGISTER OF ARCHITECTS & ENGINEERS

AUTHORIZED SIGNATURE:

PLANNERS:

ARCHITECTS:

LANDSCAPE DESIGNERS:

STRUCTURAL ENGINEERS:

นาย อธิพงษ์ อิ่มผล สว. 5012

ELECTRICAL ENGINEERS: นายอดิษฐ์ อิ่มผล สว. 5309

MECHANICAL ENGINEERS:

SANITARY ENGINEERS:

SURVEY TECHNICAL:

PROJECT:

โครงการจัดสร้างบันไดเลื่อนไฟฟ้า

อาคารศูนย์การจราจรทางอากาศ

บุรีรัมย์

DRAWING:

แบบขยายโครงสร้าง 1

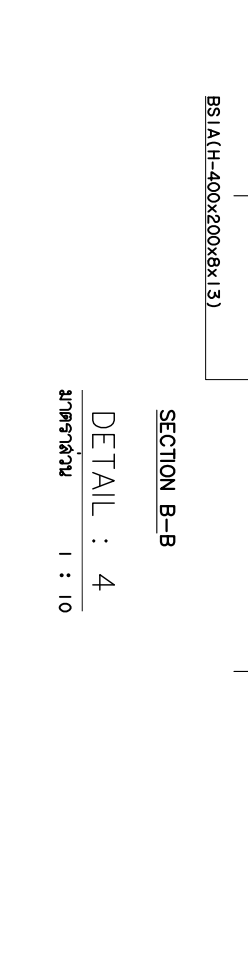
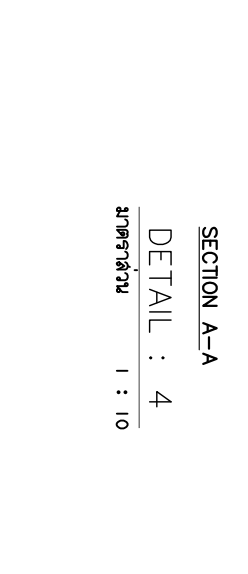
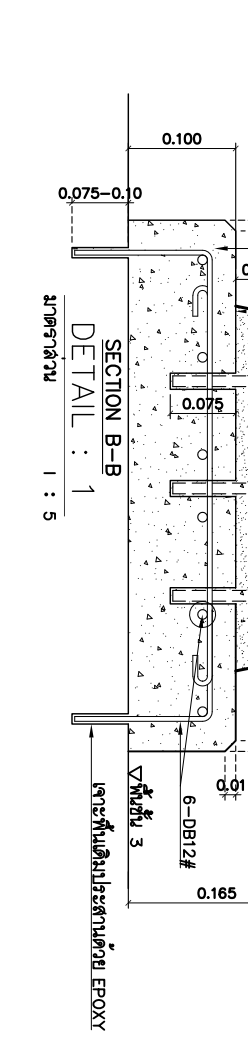
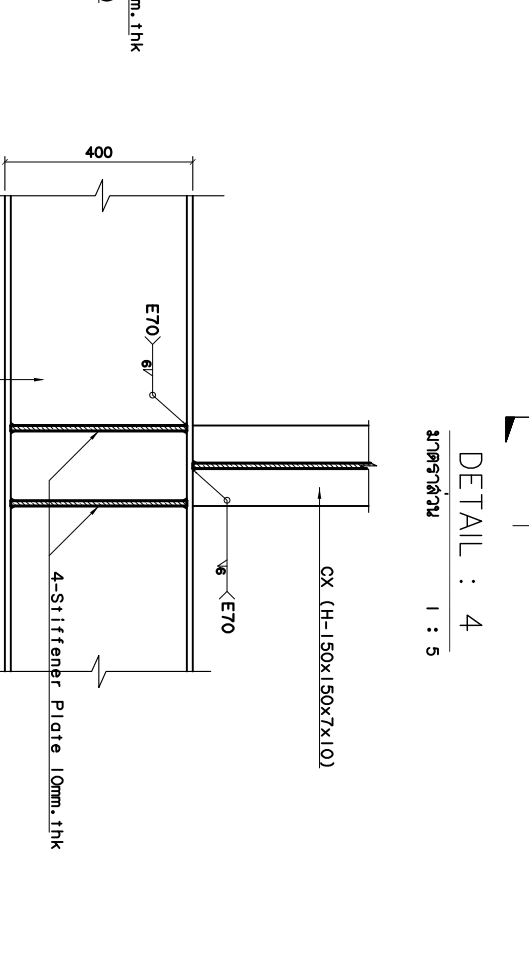
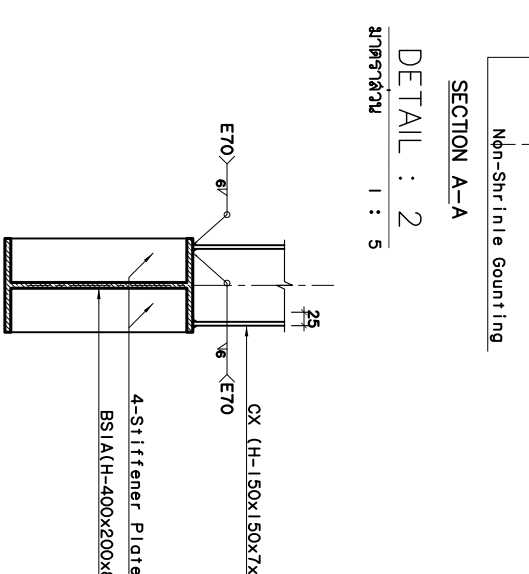
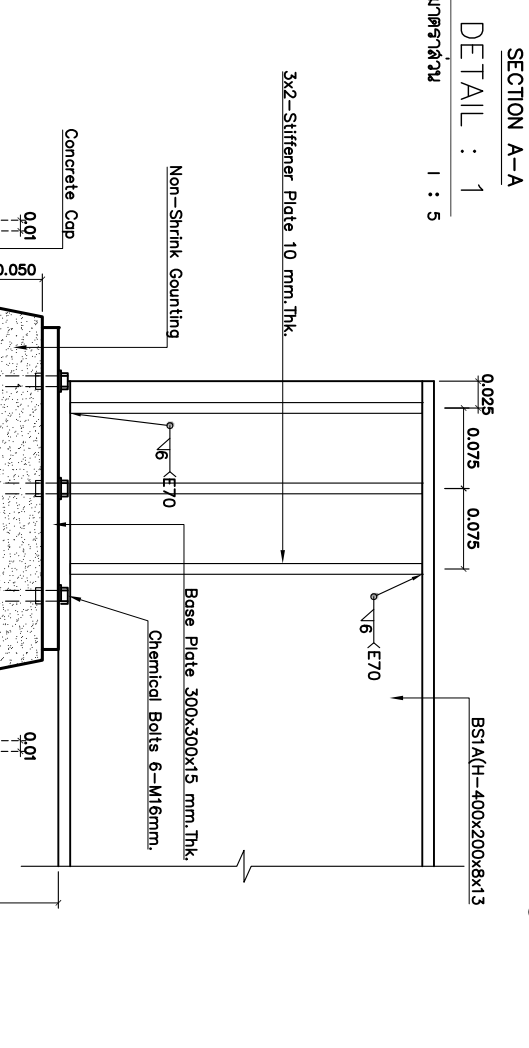
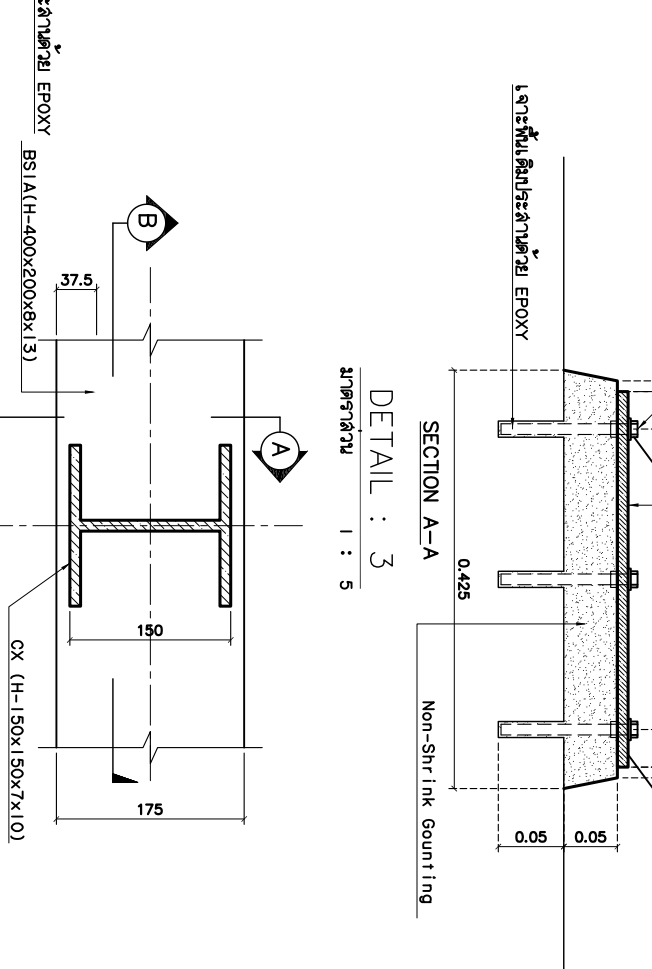
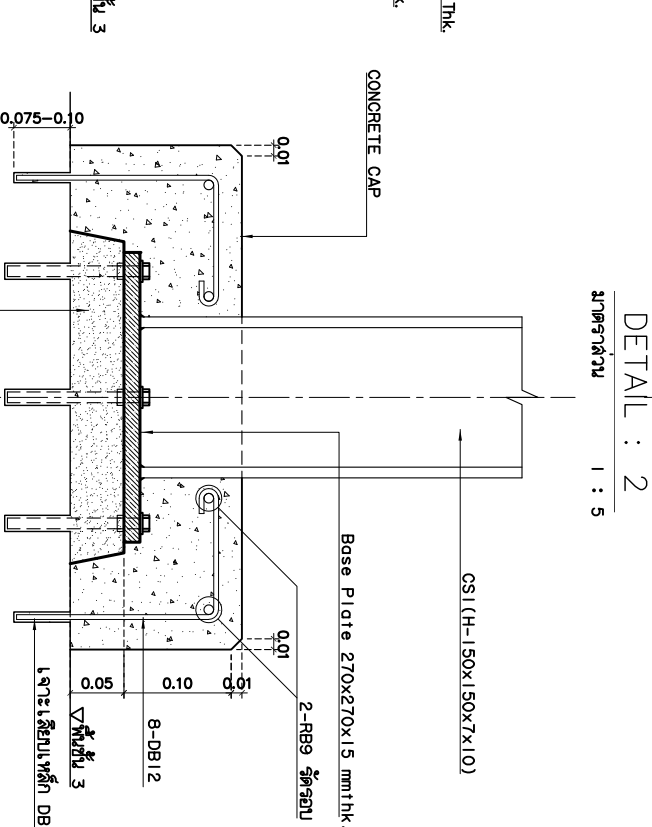
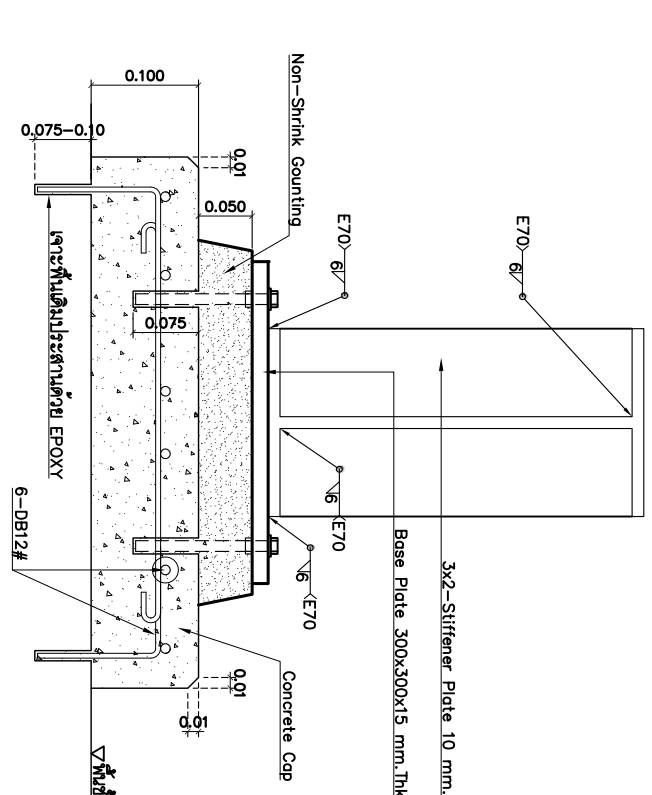
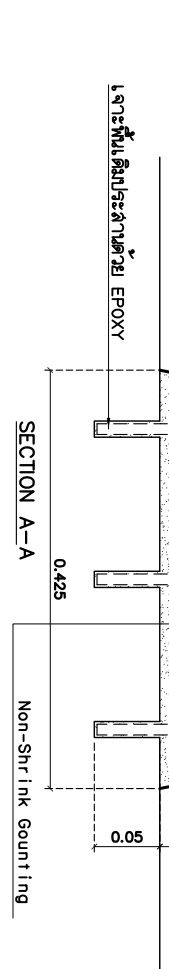
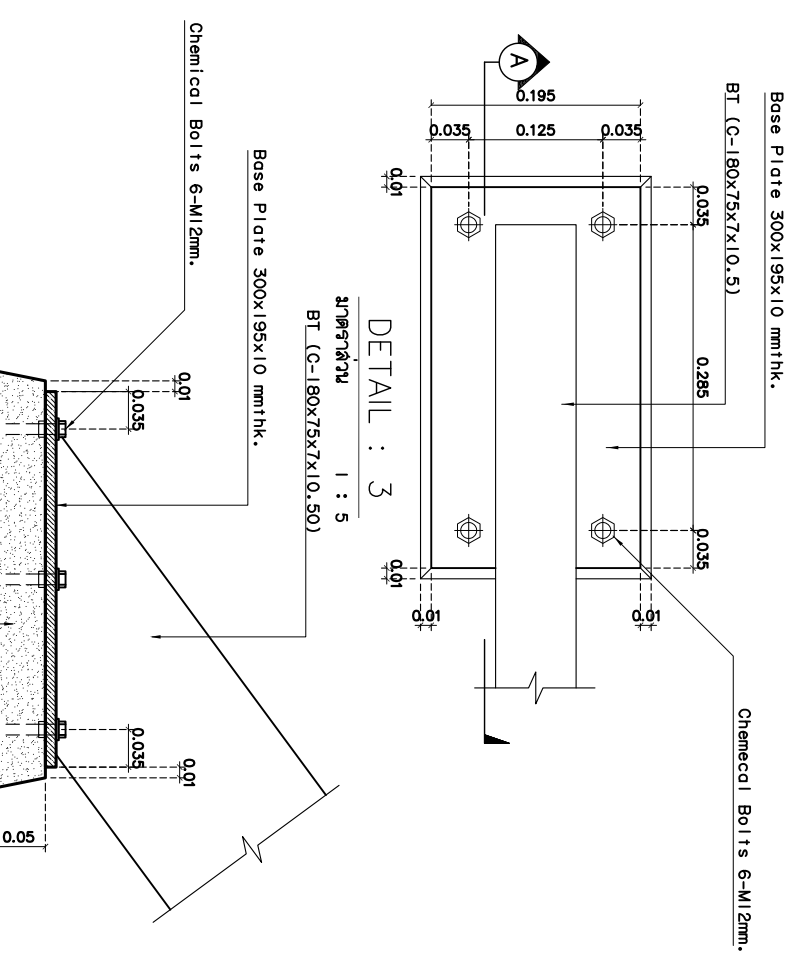
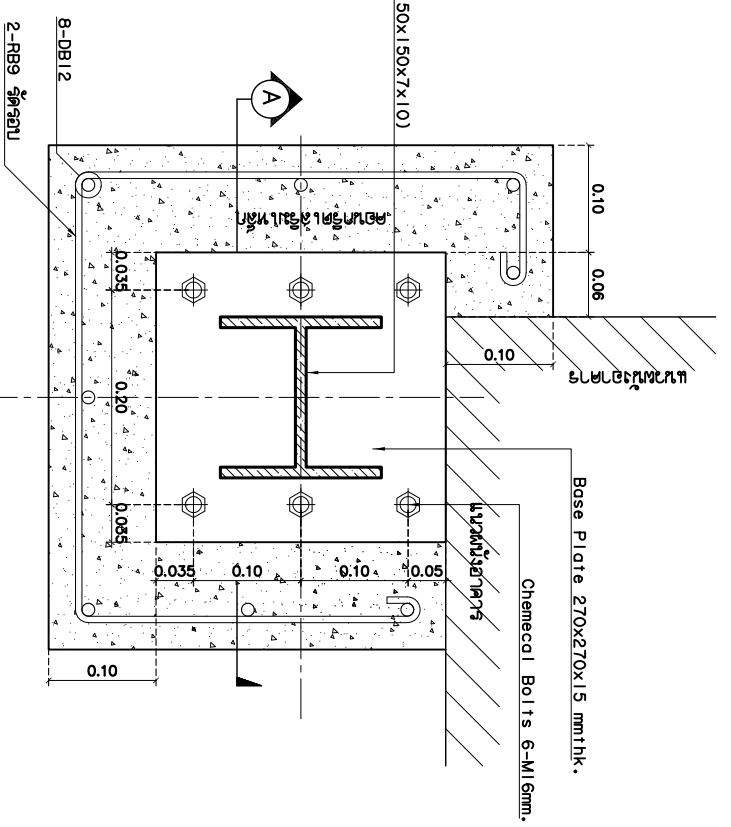
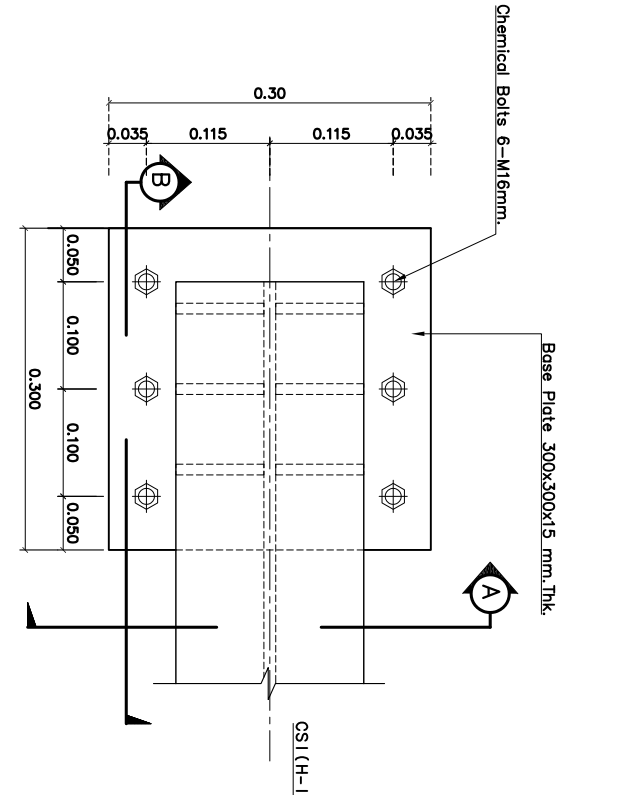
NO.	DATE	BY	DESCRIPTION

DRAWING NO. S-04

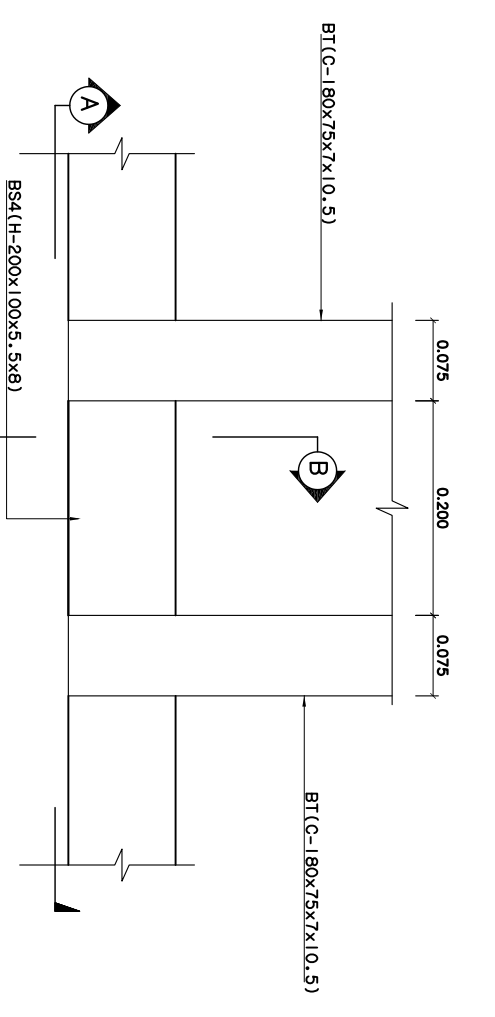
CHECK BY: นาย อธิพงษ์ อิ่มผล

APPROVED BY: นายอริชา อิ่มผล

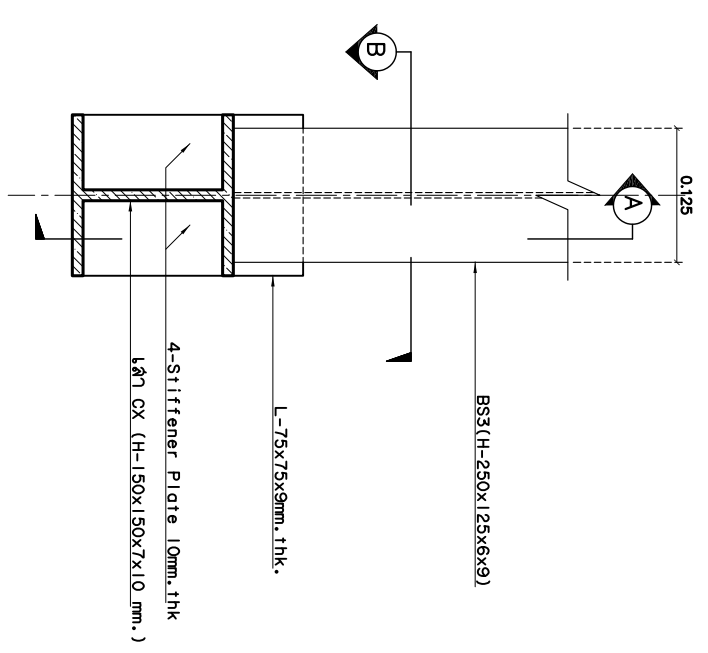
FILENAME: 23 31



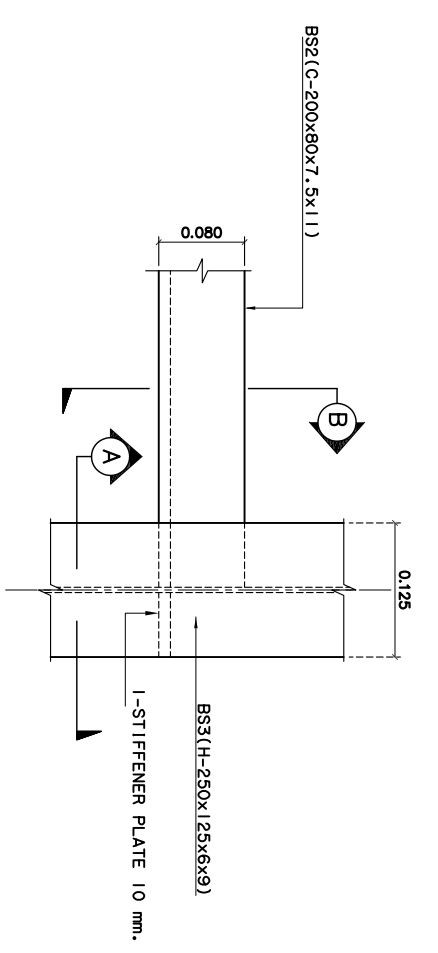




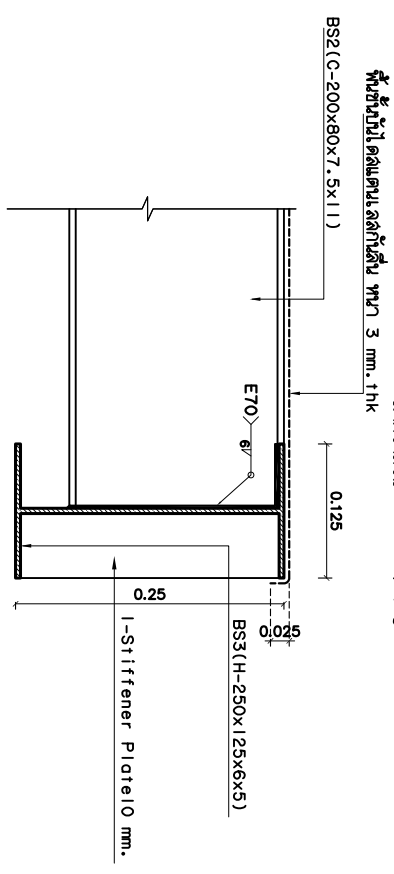
DETAIL : 5  
ขนาดจาลัดวง 1 : 5



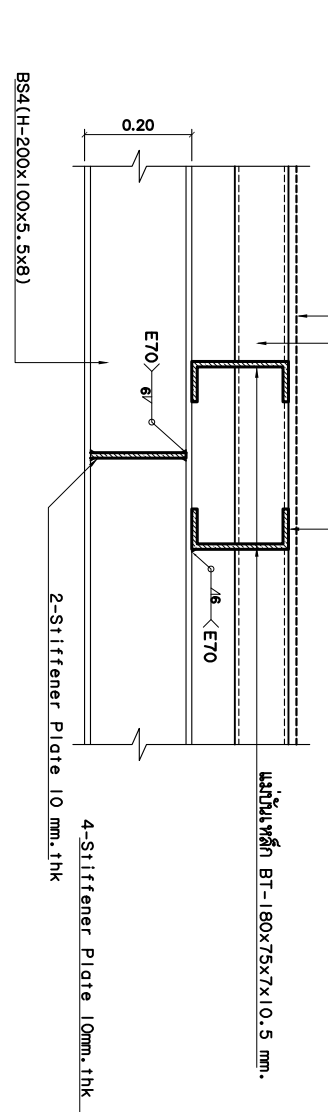
DETAIL : 6  
ขนาดจาลัดวง 1 : 5



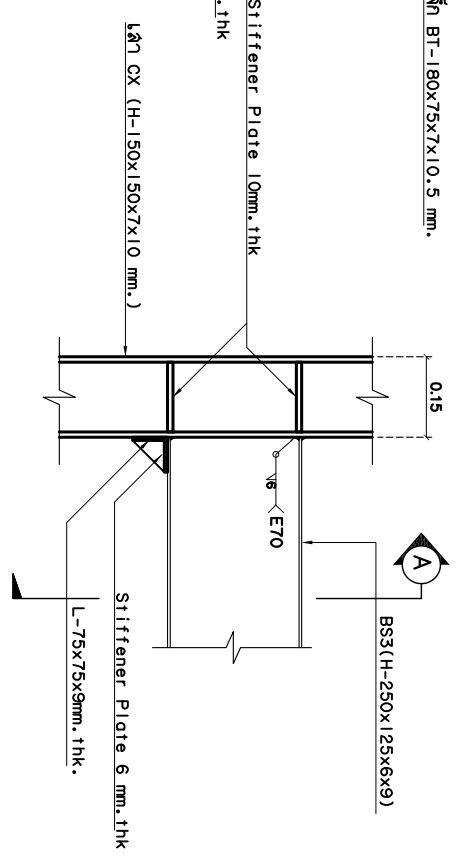
DETAIL : 7  
ขนาดจาลัดวง 1 : 5



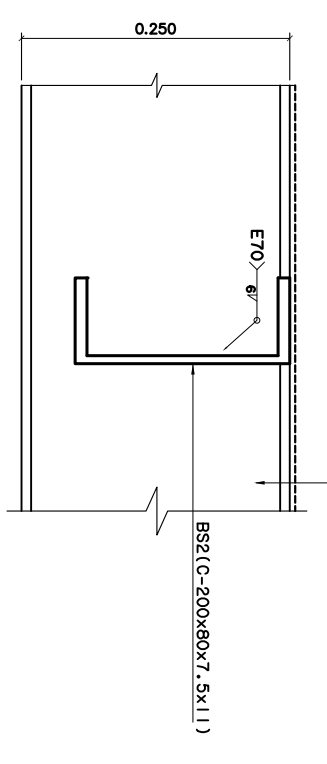
SECTION A-A  
DETAIL : 7  
ขนาดจาลัดวง 1 : 10



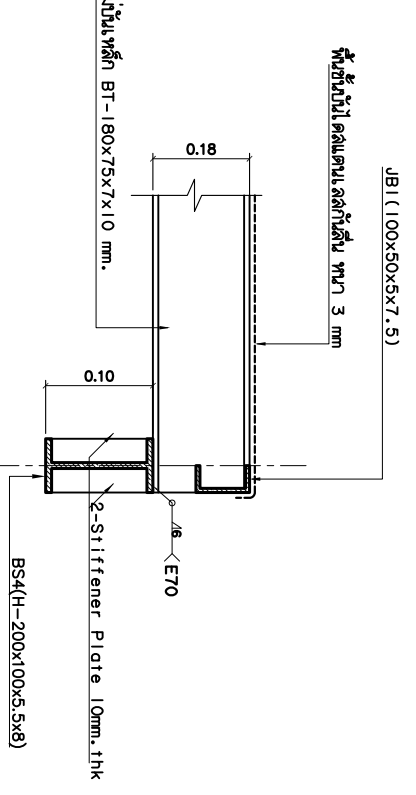
SECTION A-A  
DETAIL : 5  
ขนาดจาลัดวง 1 : 10



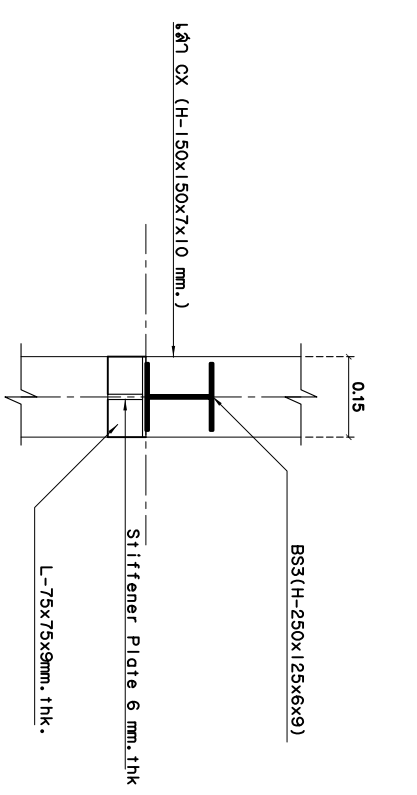
SECTION A-A  
DETAIL : 6  
ขนาดจาลัดวง 1 : 10



SECTION B-B  
DETAIL : 7  
ขนาดจาลัดวง 1 : 10



SECTION B-B  
DETAIL : 5  
ขนาดจาลัดวง 1 : 10



SECTION B-B  
DETAIL : 6  
ขนาดจาลัดวง 1 : 10



บริษัท วิทยุการบินแห่งประเทศไทย จำกัด ภาย จำกัด  
102 ซ.จรัญสนิทวงศ์ แขวงทุ่งพญาหลวง  
เขต ลาดพร้าว กทม. 10120  
โทร. 285-9108

REGISTER OF ARCHITECTS & ENGINEERS AUTHORIZED SIGNATURE:

PLANNERS:

ARCHITECTS:

LANDSCAPE DESIGNERS:

STRUCTURAL ENGINEERS:

นาย อธิพันธ์ อิ่มผล สว. 5012

ELECTRICAL ENGINEERS : นายชัชวาลย์ อิ่มประทีป ตท.5309

MECHANICAL ENGINEERS :

SANITARY ENGINEERS :

SURVEY TECHNICAL :

PROJECT :

โครงการจัดสร้างบึงน้ำตกห้วยไฟ

หอควบคุมการจราจรทางอากาศ

บุรีรัมย์

DRAWING :

แบบขยายโครงสร้าง 2

NO.	DATE	BY	DESCRIPTION

DRAWING NO. : S-05

CHECK BY : นาย อธิพันธ์ อิ่มผล

APPROVED BY : นายอริชา ศิริกุลฉาย

FILENAME :

24  
31



บริษัท วิทยุการบินแห่งประเทศไทย จำกัด วิทยุการบิน  
 102 ซ. นานาพัฒนา แขวงทุ่งรังสิต  
 เขต ลาดพร้าว กทม. 10120  
 โทร. 285-9108

REGISTER OF ARCHITECTS & ENGINEERS AUTHORIZED SIGNATURE:

PLANNERS:

ARCHITECTS:

LANDSCAPE DESIGNERS:

STRUCTURAL ENGINEERS:

นาย อธิวัฒน์ อิ่มผล ส.ย. 5012  
 ELECTRICAL ENGINEERS:

นาย อธิวัฒน์ อิ่มผล ส.ย. 5012  
 MECHANICAL ENGINEERS:

SAINTARY ENGINEERS:

SURVEY TECHNICAL:

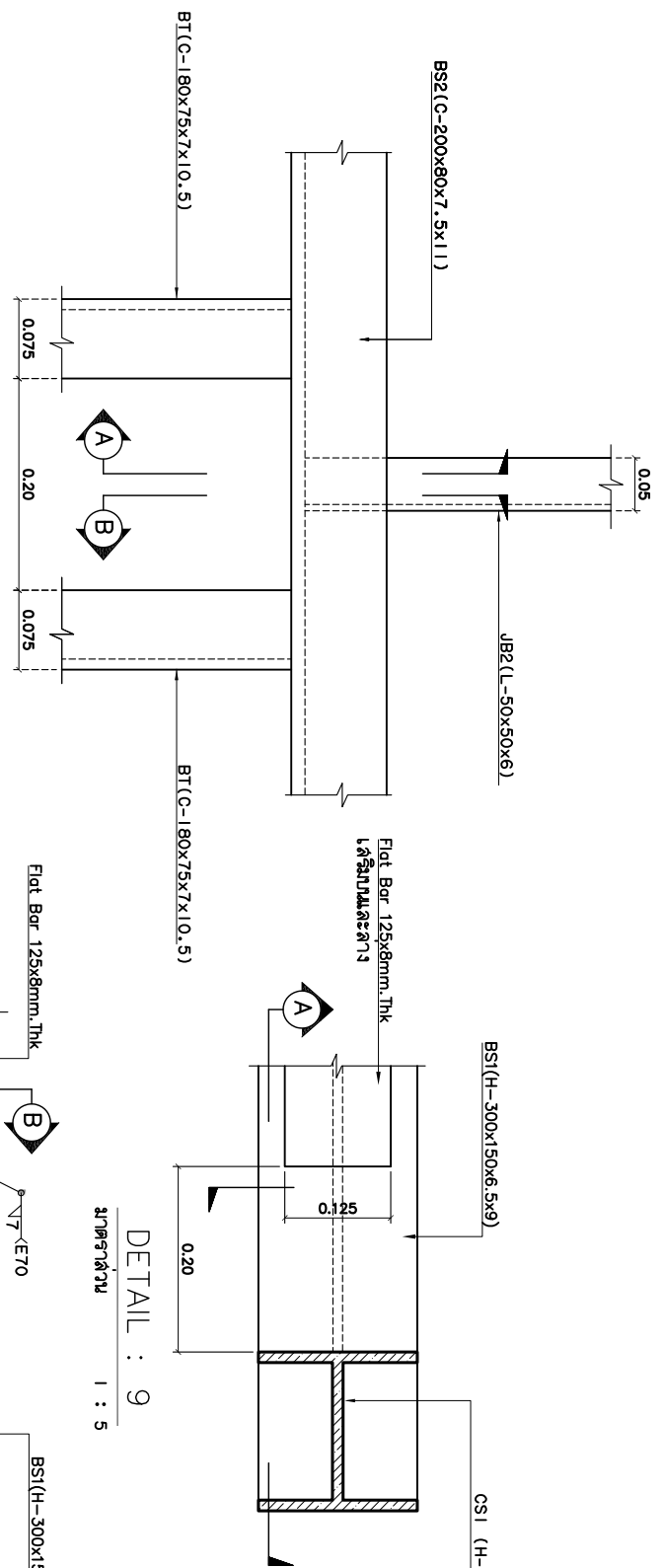
PROJECT:

โครงการจัดตั้งบ้านพัก  
 หน่วยงานราชการจากอากาศ  
 บุรีรัมย์

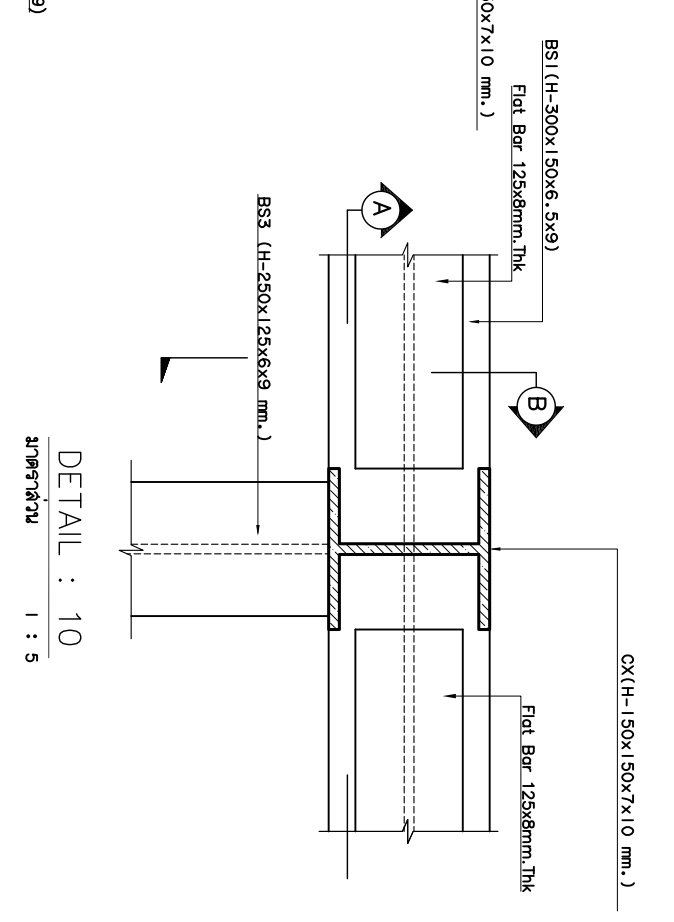
DRAWING: **แบบขยายโครงสร้าง 3**

NO.	DATE	BY	DESCRIPTION

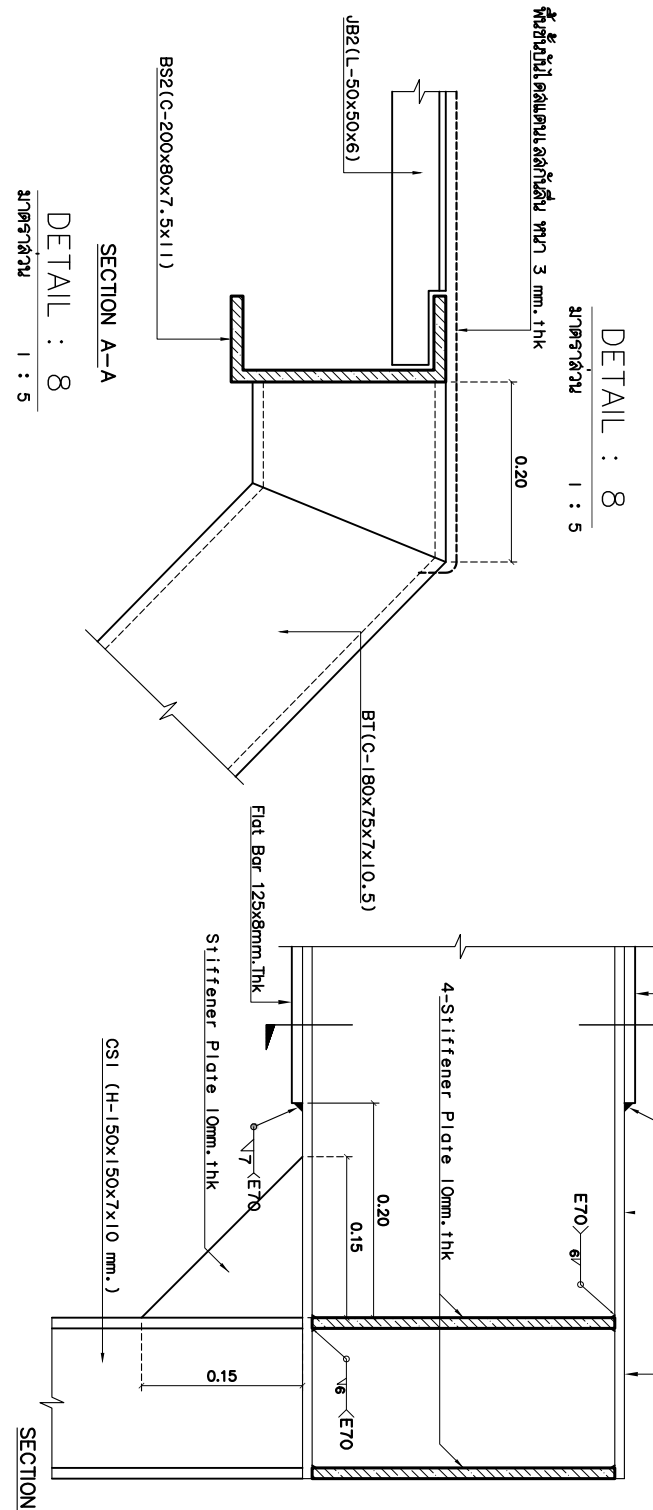
CHECK BY: **S-06**  
 นาย อธิวัฒน์ อิ่มผล  
 APPROVED BY: **25**  
 นาย อธิวัฒน์ อิ่มผล  
 FILENAME: **31**



DETAIL : 8  
 1 : 5

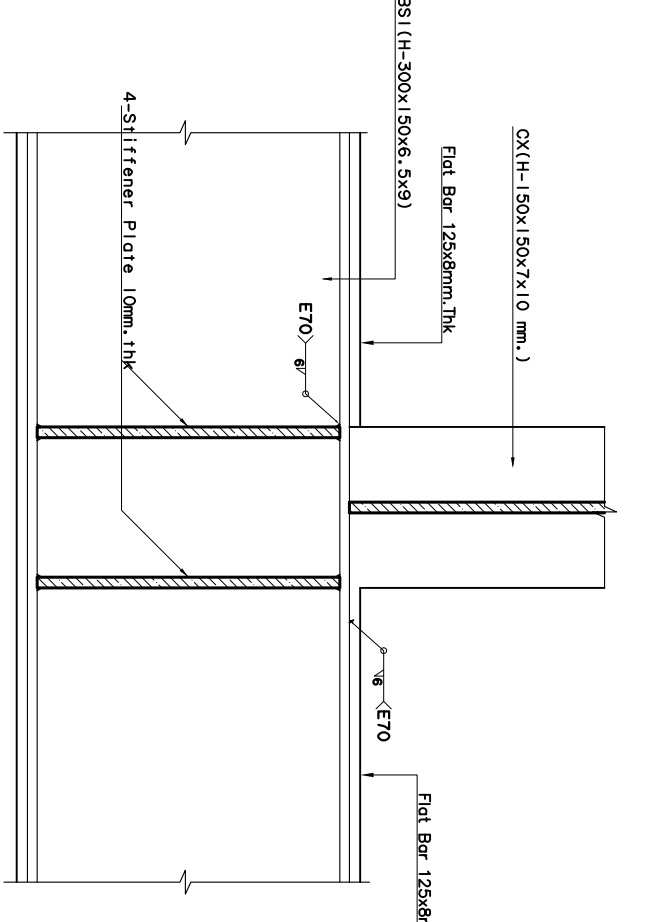


DETAIL : 9  
 1 : 5

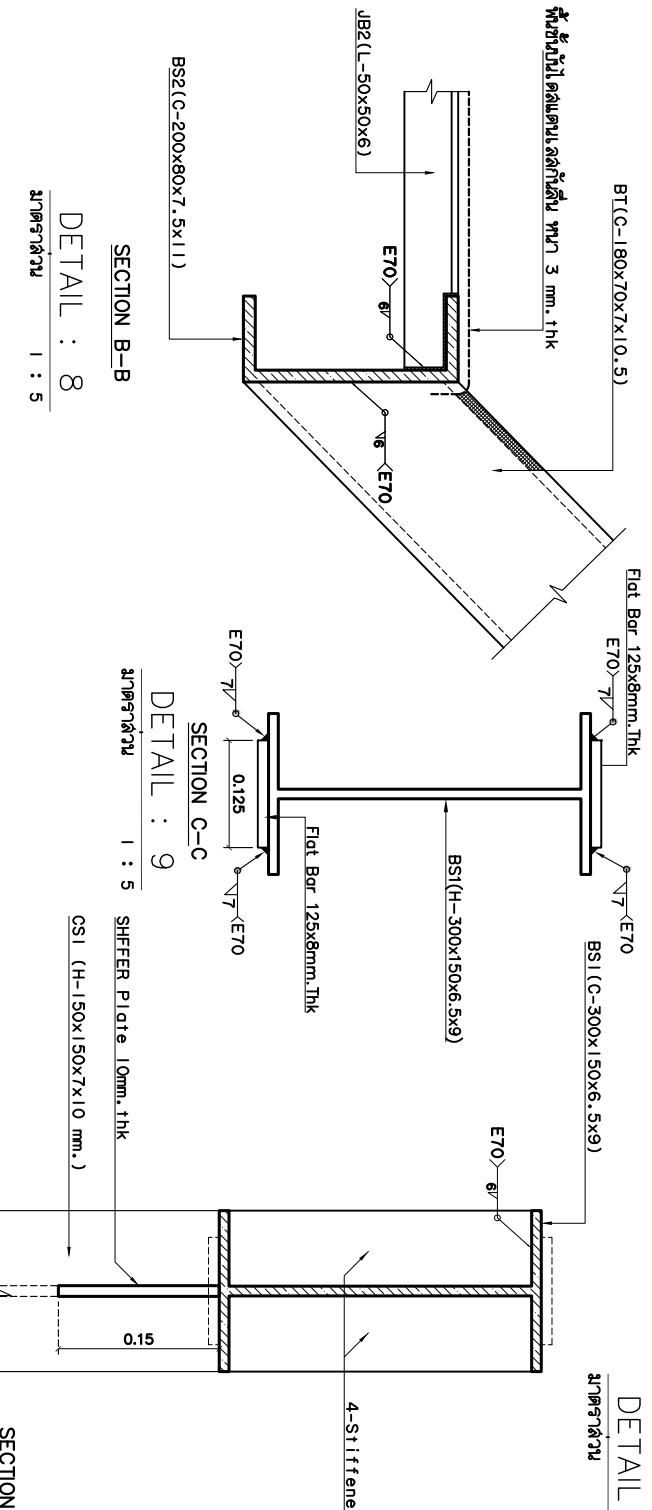


SECTION A-A  
 DETAIL : 8  
 1 : 5

SECTION A-A  
 DETAIL : 9  
 1 : 5

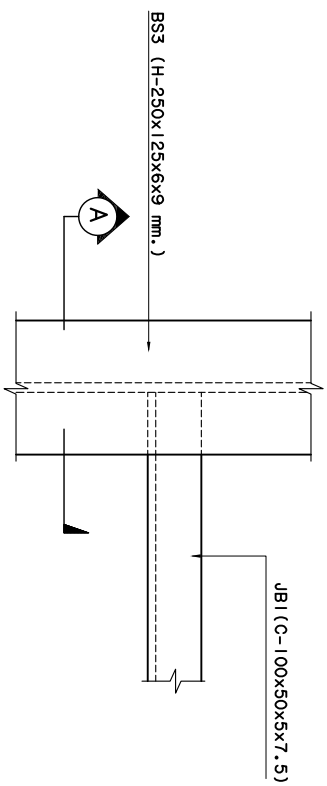


SECTION A-A  
 DETAIL : 10  
 1 : 5

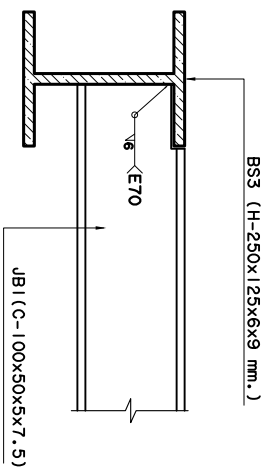


SECTION B-B  
 DETAIL : 8  
 1 : 5

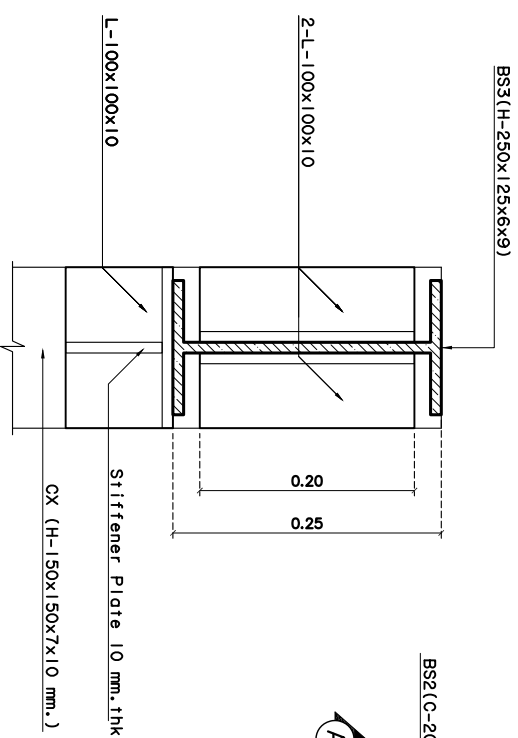
SECTION B-B  
 DETAIL : 9  
 1 : 5



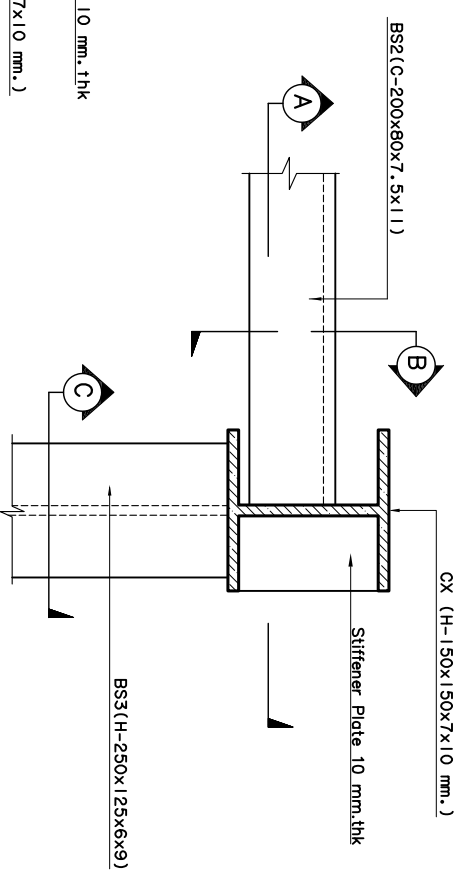
DETAIL : 11  
ขนาดจาลัดวง 1 : 5



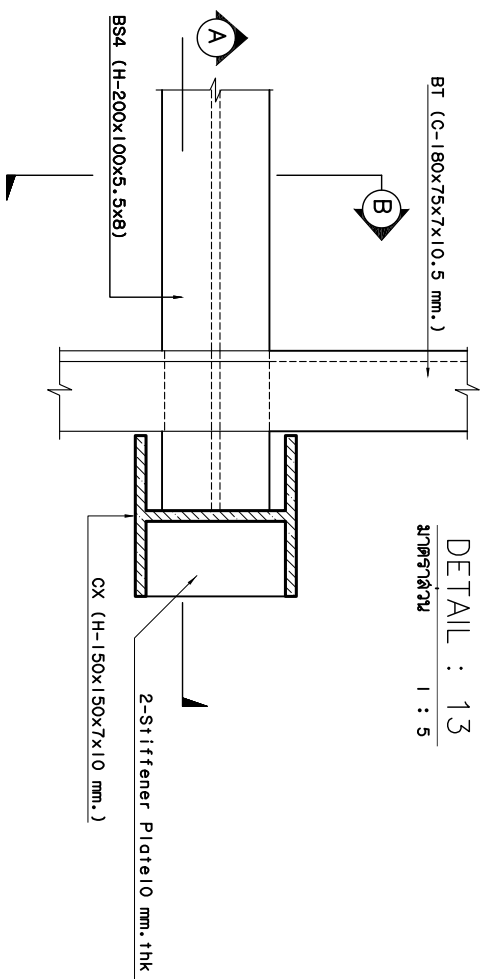
SECTION A-A  
DETAIL : 11  
ขนาดจาลัดวง 1 : 5



SECTION C-C  
DETAIL : 13  
ขนาดจาลัดวง 1 : 5

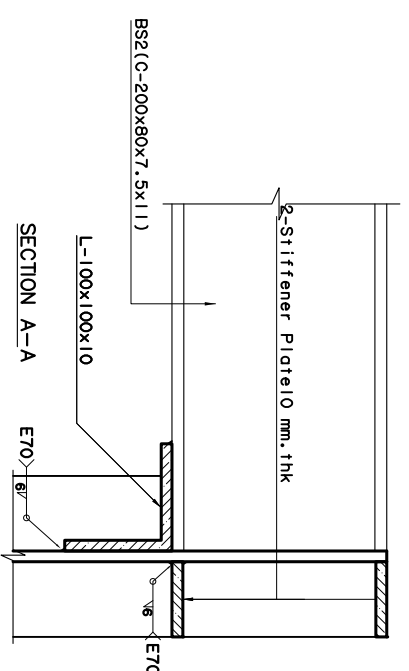


DETAIL : 13  
ขนาดจาลัดวง 1 : 5

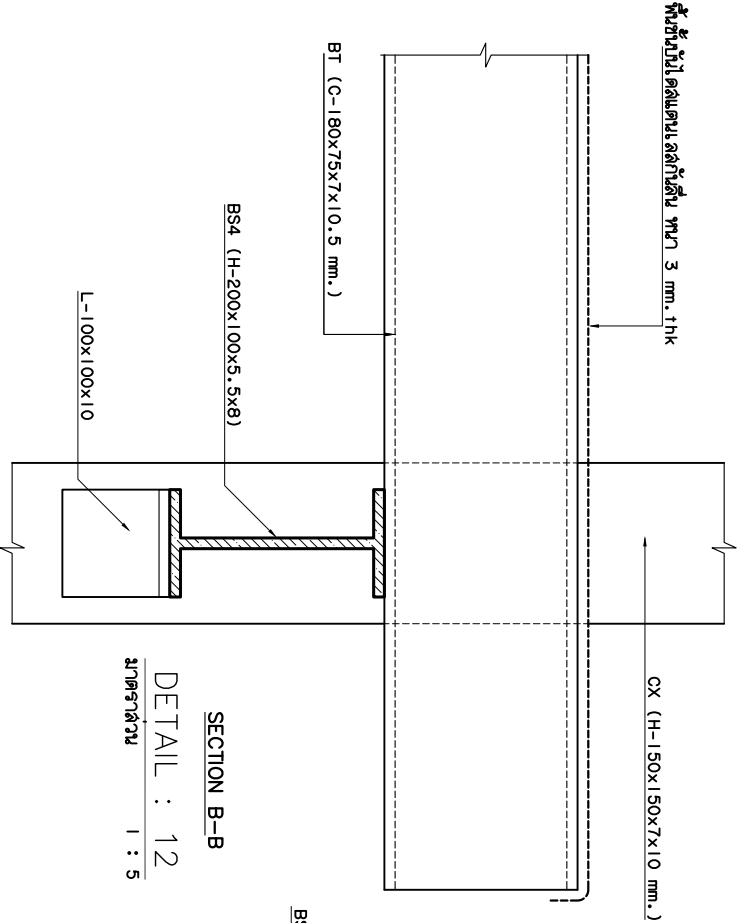


DETAIL : 12  
ขนาดจาลัดวง 1 : 5

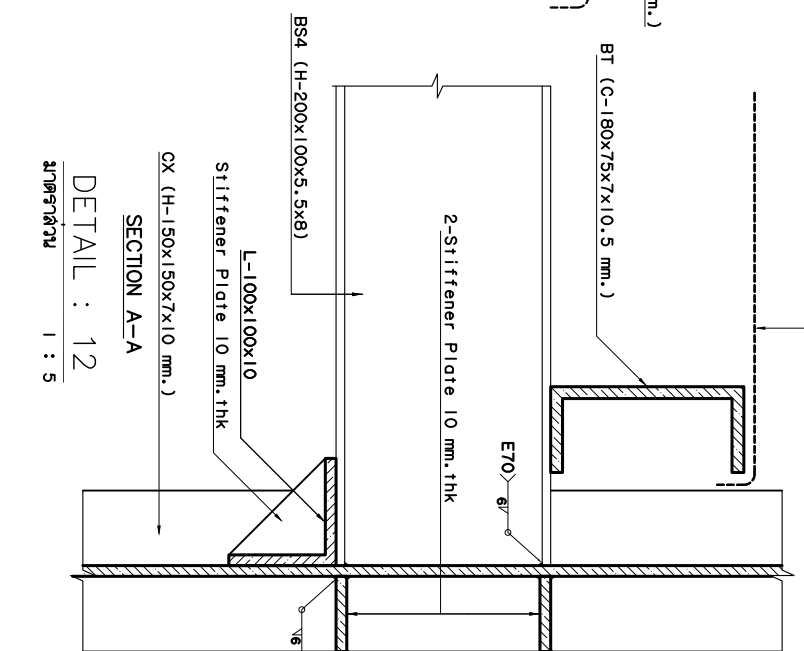
ที่ชั้นวางโคมไฟบนหลังคาสูง 3 mm.thk



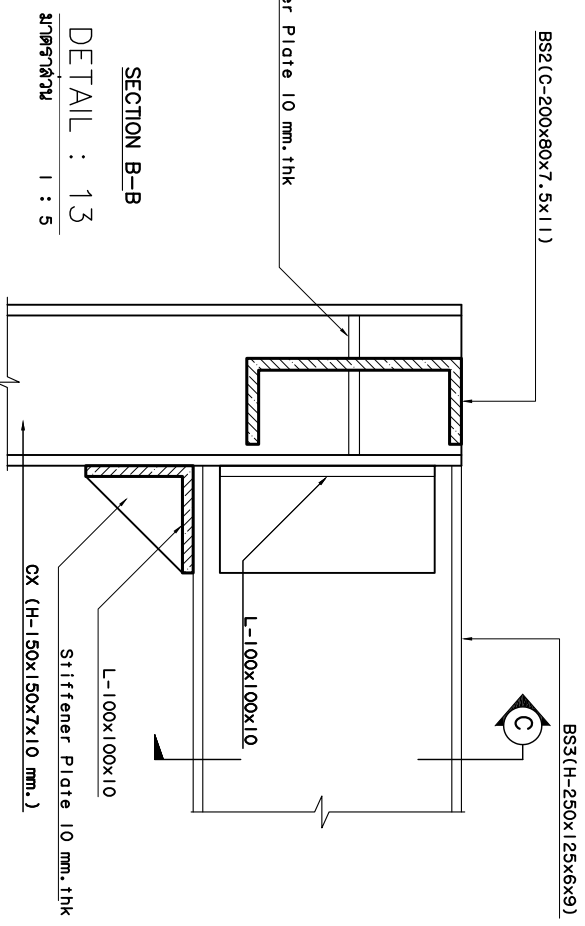
SECTION A-A  
DETAIL : 13  
ขนาดจาลัดวง 1 : 5



SECTION B-B  
DETAIL : 12  
ขนาดจาลัดวง 1 : 5



SECTION A-A  
DETAIL : 12  
ขนาดจาลัดวง 1 : 5



SECTION B-B  
DETAIL : 13  
ขนาดจาลัดวง 1 : 5



บริษัท วิทยุการบินแห่งประเทศไทย จำกัด วิทยุการบิน  
102 ซ. งามดูพลี แขวงทุ่งนพรัตน์  
เขต ลาดพร้าว กทม. 10120  
โทร. 285-9108

REGISTER OF ARCHITECTS & ENGINEERS

PLANNERS :

ARCHITECTS :

LANDSCAPE DESIGNERS :

STRUCTURAL ENGINEERS :

นาย อธิวัฒน์ อิ่มผล ส.บ. 5012

ELECTRICAL ENGINEERS :

MECHANICAL ENGINEERS :

SANITARY ENGINEERS :

SURVEY TECHNICAL :

PROJECT :

โครงการจัดสร้างบันไดหนีไฟ

หอควบคุมการจราจรทางอากาศ

บุรีรัมย์

DRAWING :

แบบขยายโครงสร้าง 4

NO.	DATE	BY	DESCRIPTION

DRAWING NO. : S-07

CHECK BY : นาย อธิวัฒน์ อิ่มผล

APPROVED BY : นายธีรชา ศิริกุลชัย

FILENAME :

26  
31



บริษัท วิทยุการบินแห่งประเทศไทย จำกัด  
 102 ซ. งามเดโชพลี แขวงทุ่งนพรัตน์  
 เขต ลาดพร้าว กทม. 10120  
 โทร. 285-9108

REGISTER OF ARCHITECTS & ENGINEERS AUTHORIZED SIGNATURE:

PLANNERS:

ARCHITECTS:

LANDSCAPE DESIGNERS:

STRUCTURAL ENGINEERS:

นาย อธิวัฒน์ อิ่มผล ส.บ. 5012

ELECTRICAL ENGINEERS : นายอติวัฒน์ อิ่มผล ต.ท.5309

MECHANICAL ENGINEERS :

SANITARY ENGINEERS :

SURVEY TECHNICAL :

PROJECT :

โครงการจัดสร้างบ้านไม้ตึกชั้น 5  
 หอควบคุมการจราจรทางอากาศ  
 ภูเก็ต

DRAWING :

แบบขยายโครงสร้าง 5

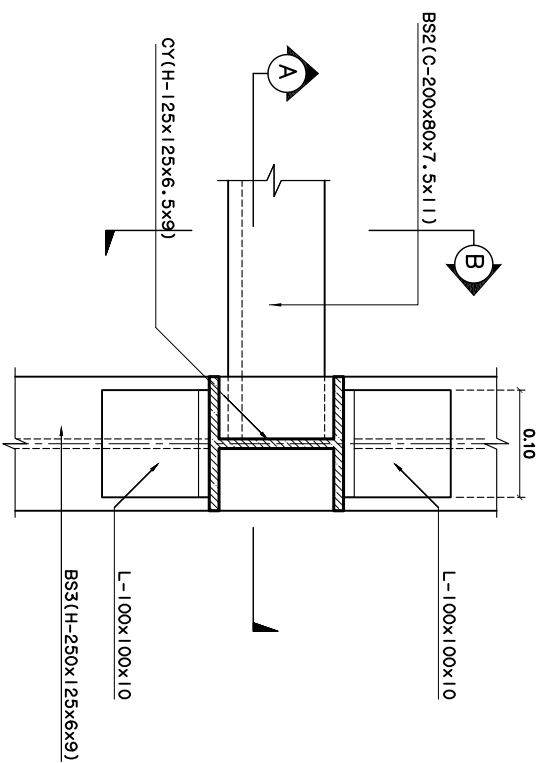
NO.	DATE	BY	DESCRIPTION

DRAWING NO. : S-08

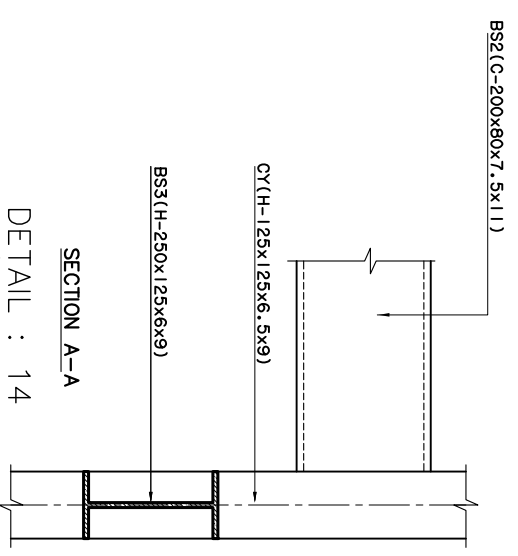
CHECK BY : นาย อธิวัฒน์ อิ่มผล 27

APPROVED BY : นายอติวัฒน์ อิ่มผล 31

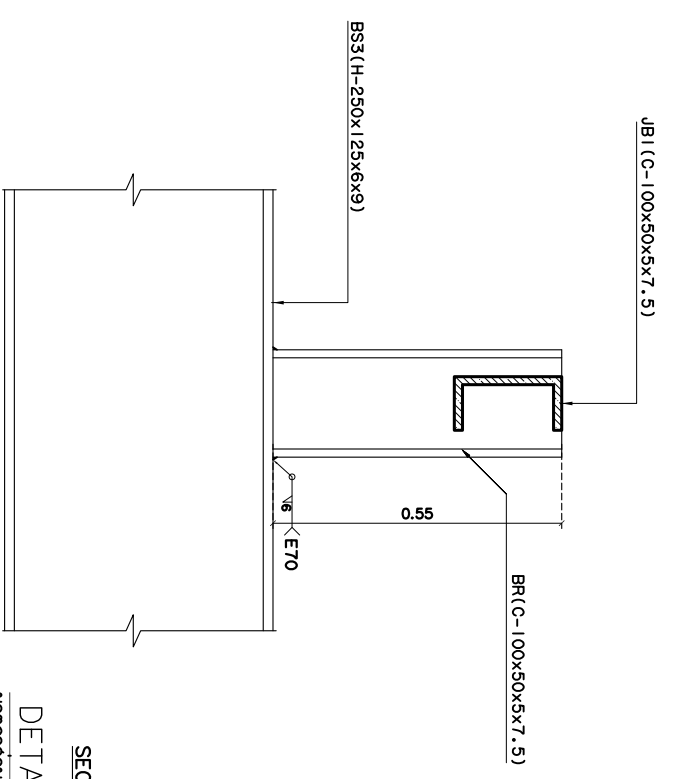
FILENAME :



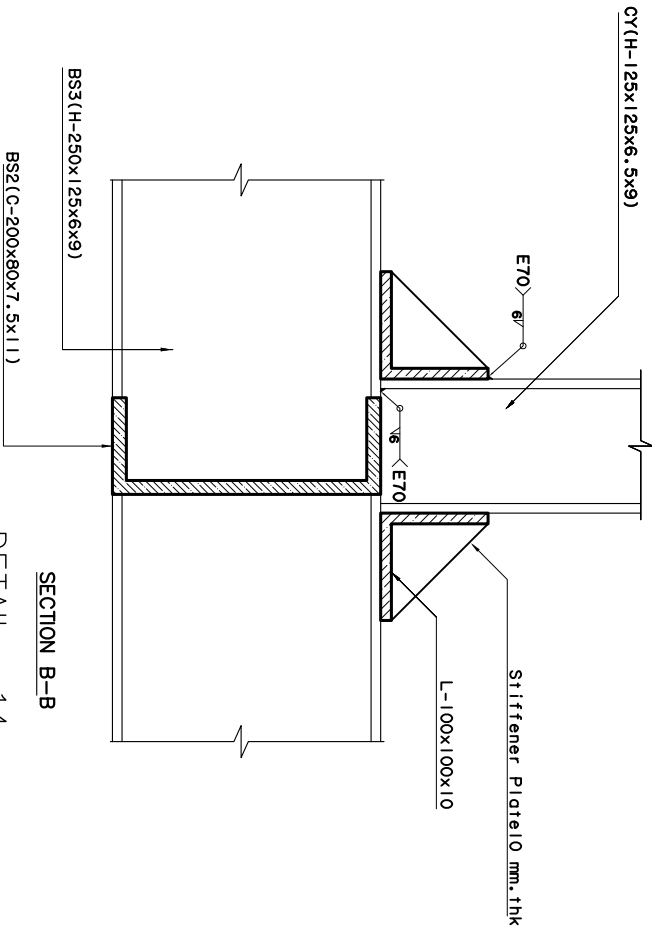
DETAIL : 14  
 1 : 5



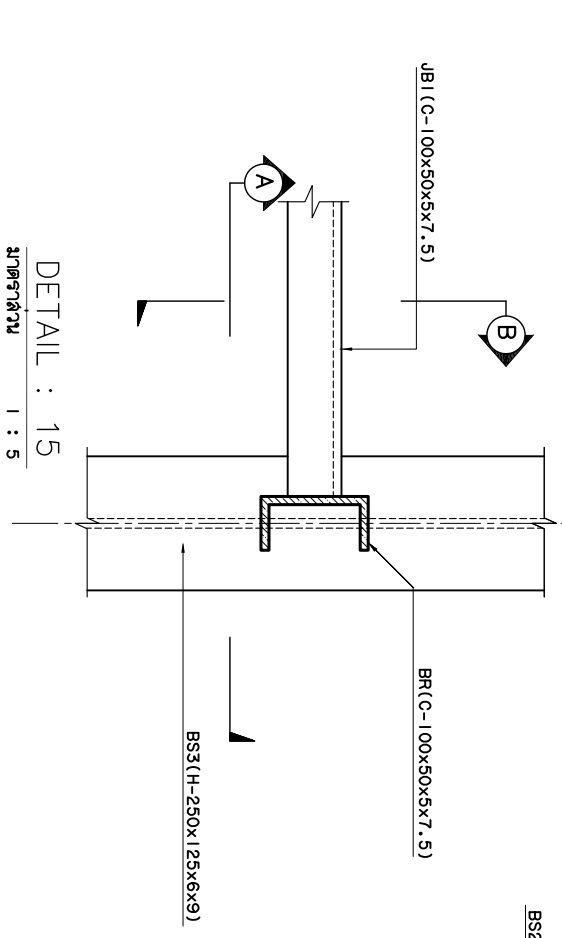
SECTION A-A  
 DETAIL : 14  
 1 : 10



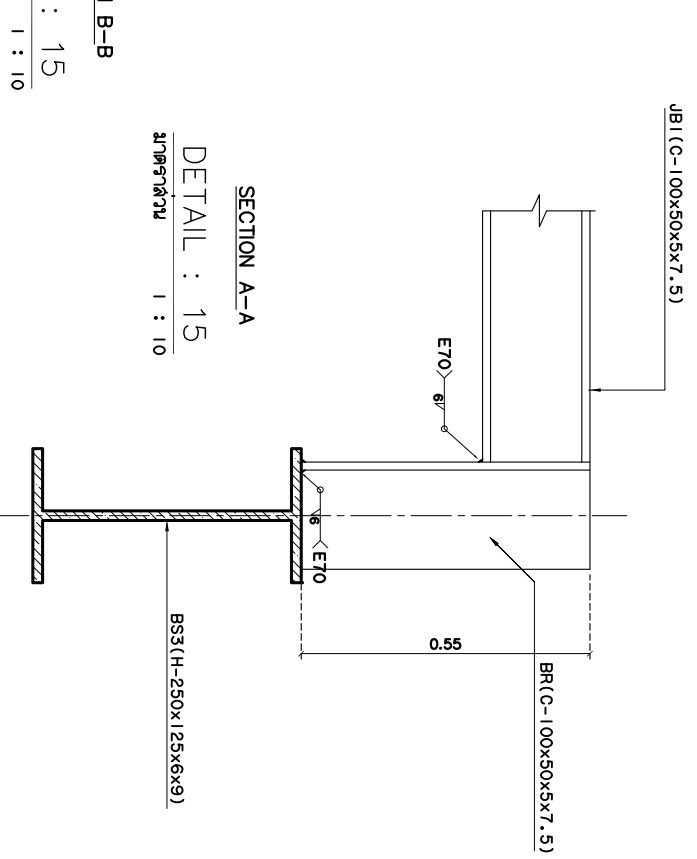
SECTION B-B  
 DETAIL : 15  
 1 : 10



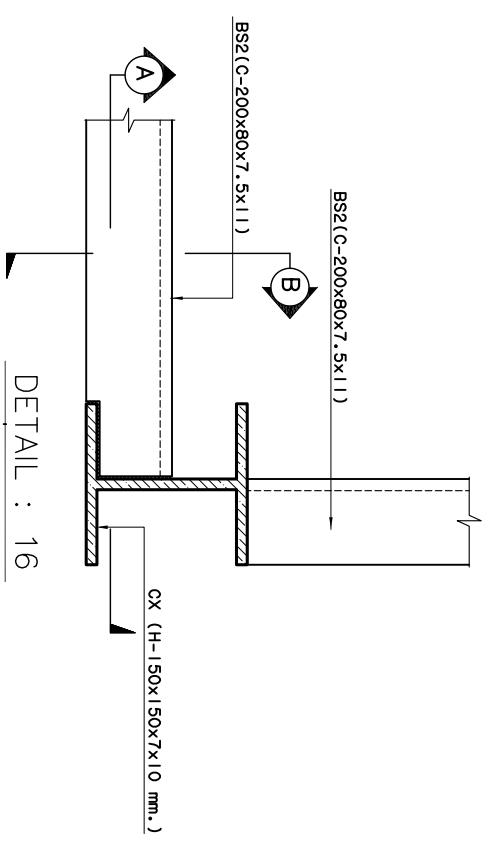
SECTION B-B  
 DETAIL : 14  
 1 : 10



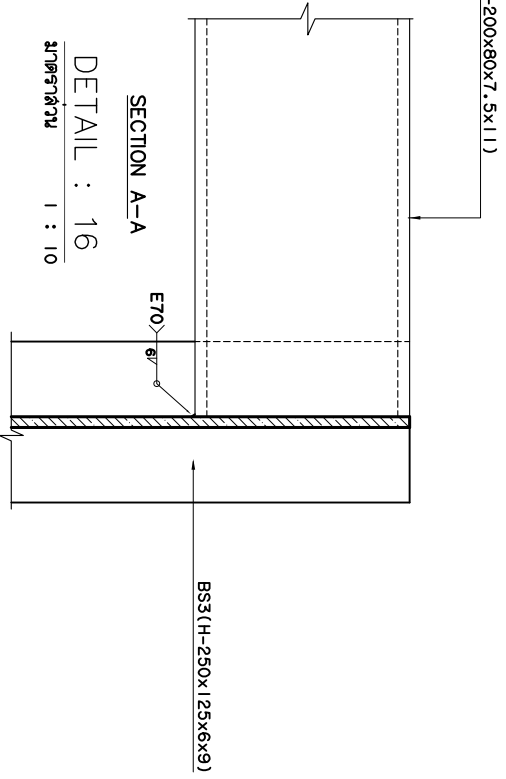
DETAIL : 15  
 1 : 5



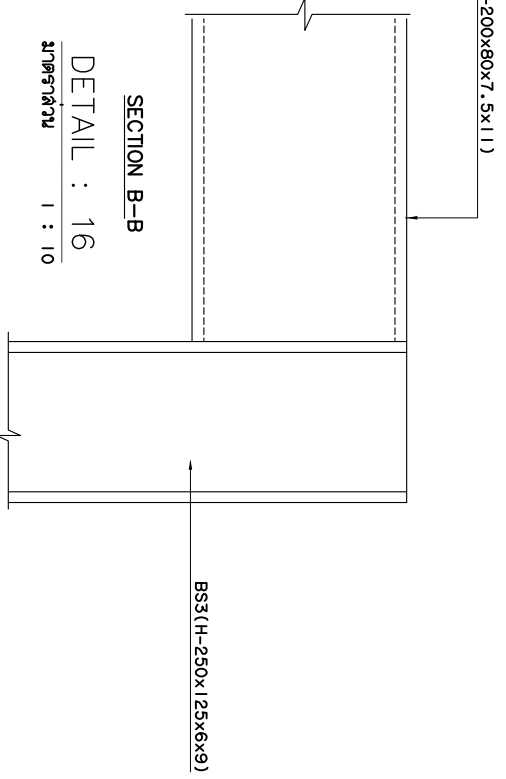
SECTION A-A  
 DETAIL : 15  
 1 : 10



DETAIL : 16  
 1 : 5



SECTION A-A  
 DETAIL : 16  
 1 : 10



SECTION B-B  
 DETAIL : 16  
 1 : 10



บริษัท วิทยุการบินแห่งประเทศไทย จำกัด  
 102 ซ. งามเดโชลี แขวงทุ่งนพรัตน์  
 เขต สหราช กทม. 10120  
 โทร. 285-9108

REGISTER OF ARCHITECTS & ENGINEERS AUTHORIZED SIGNATURE:

PLANNERS:

ARCHITECTS:

LANDSCAPE DESIGNERS:

STRUCTURAL ENGINEERS:

นาย อธิวัฒน์ อิ่มผล ส.ป. 5012

ELECTRICAL ENGINEERS:

MECHANICAL ENGINEERS:

SANITARY ENGINEERS:

SURVEY TECHNICAL:

PROJECT:

โครงการจัดสร้างบึงน้ำตกห้วยไฟ

หอควบคุมการจราจรทางอากาศ

บุรีรัมย์

DRAWING:

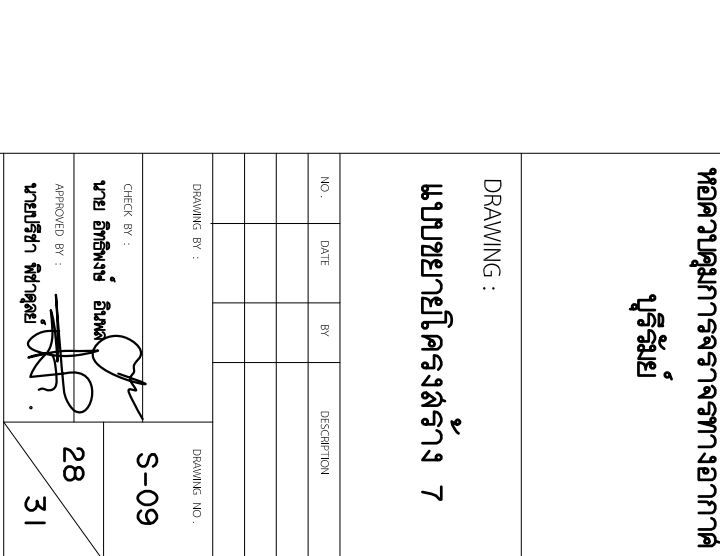
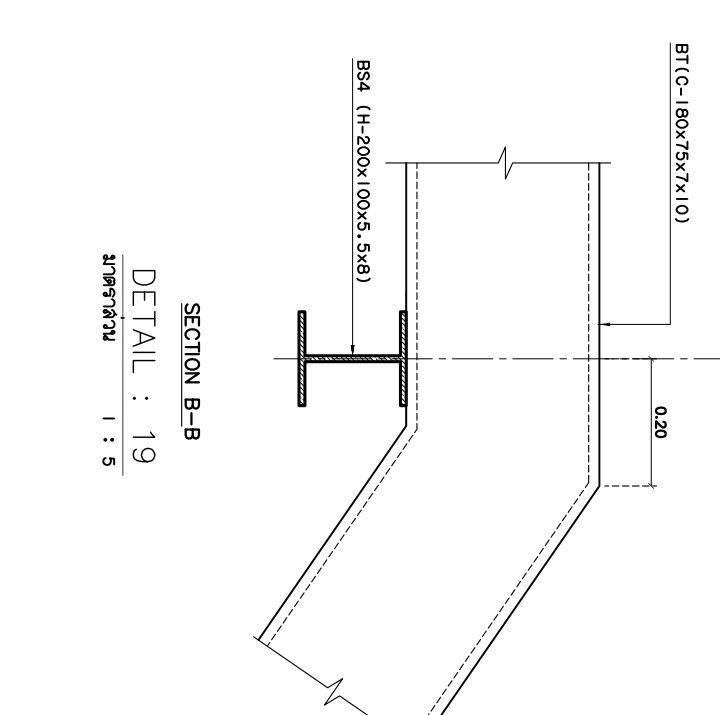
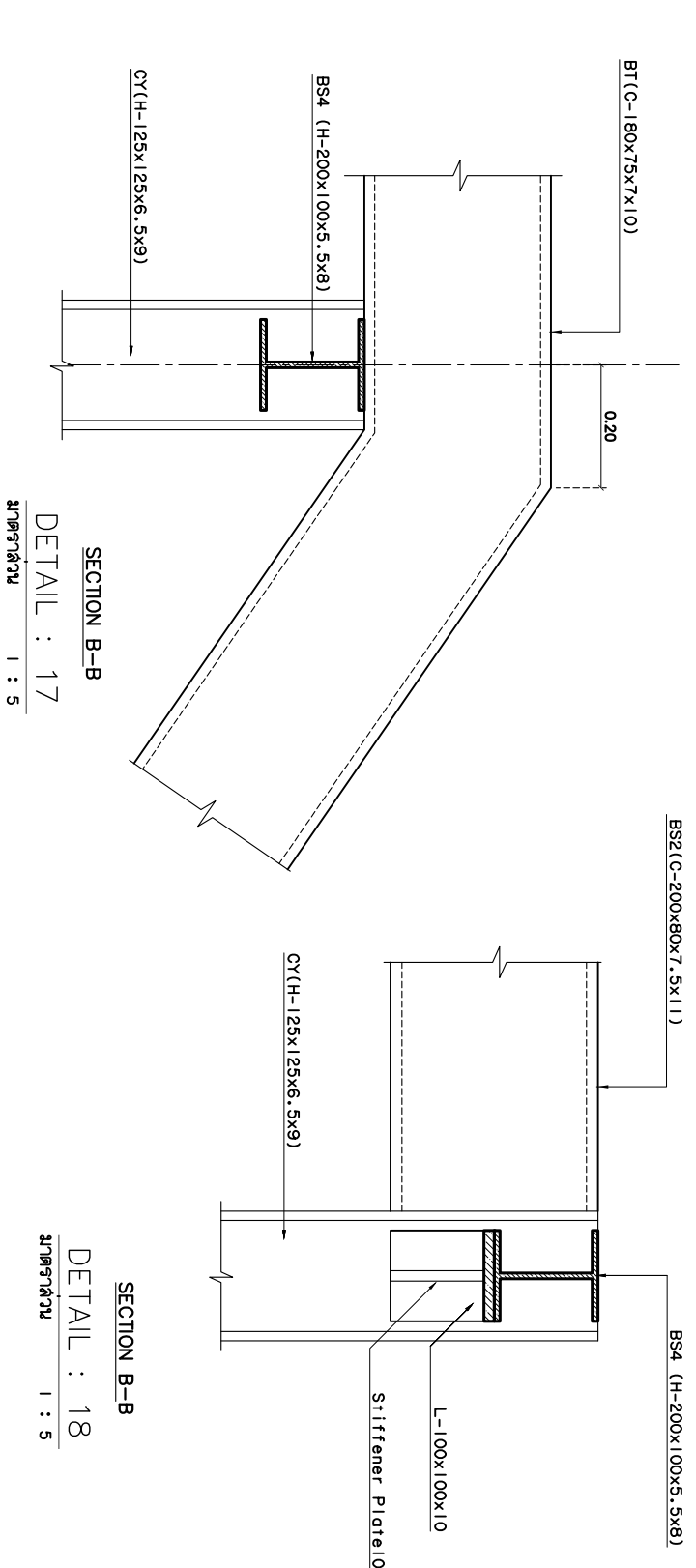
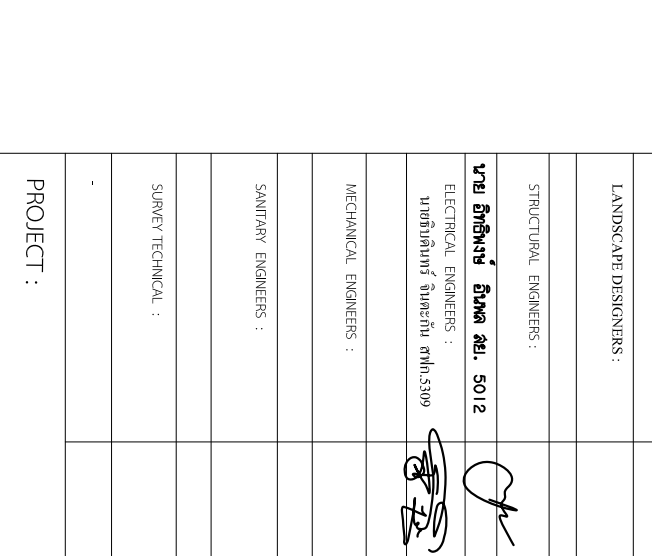
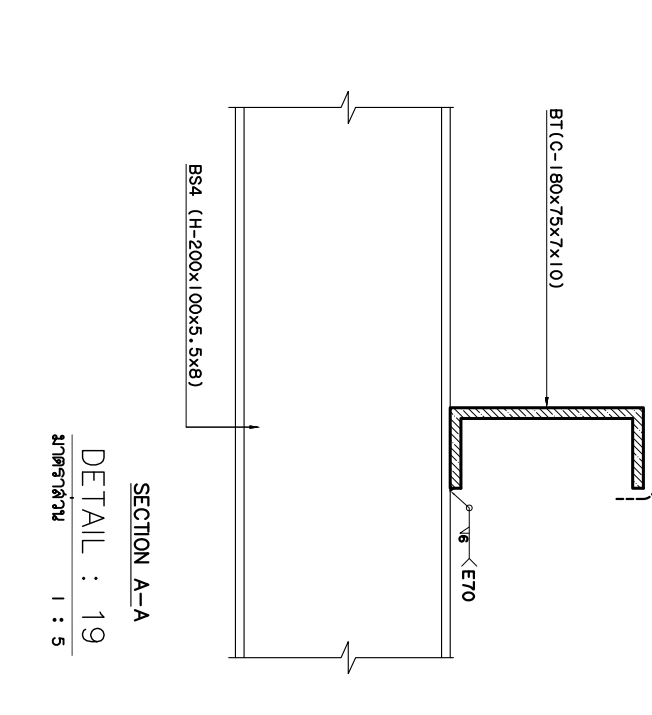
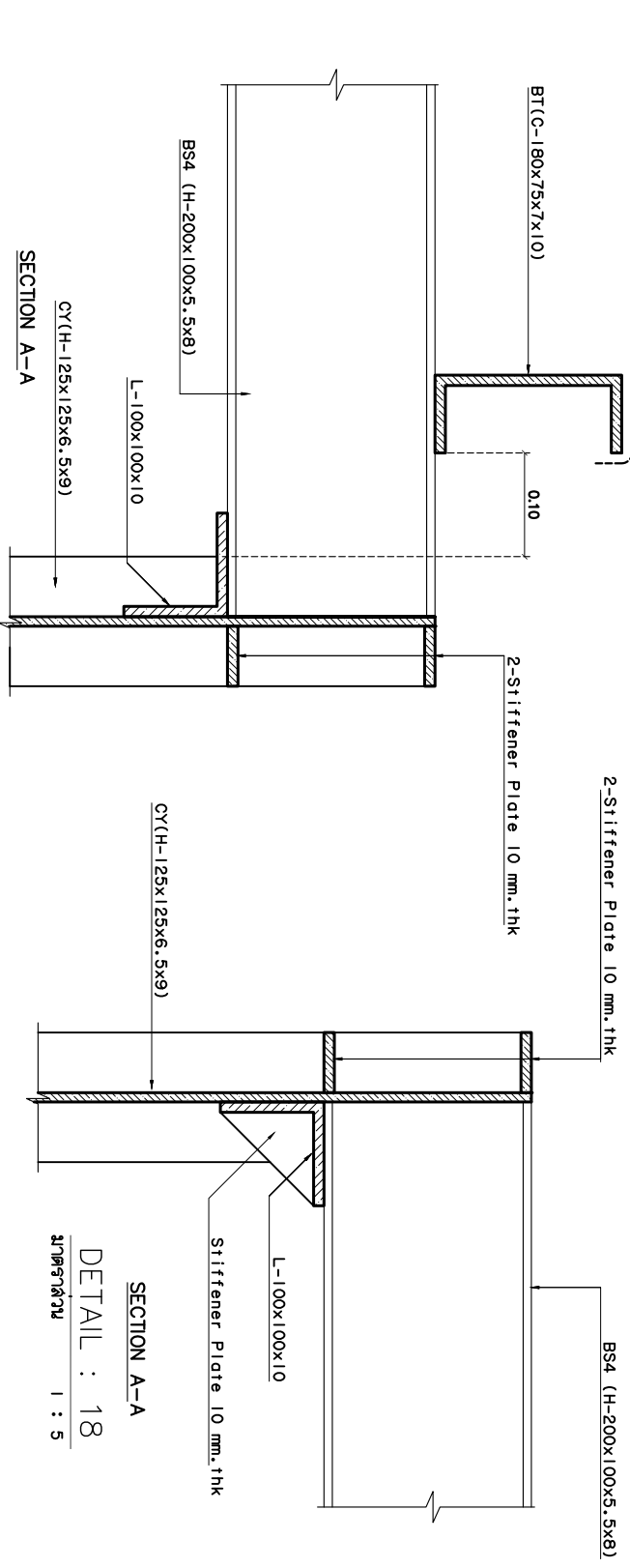
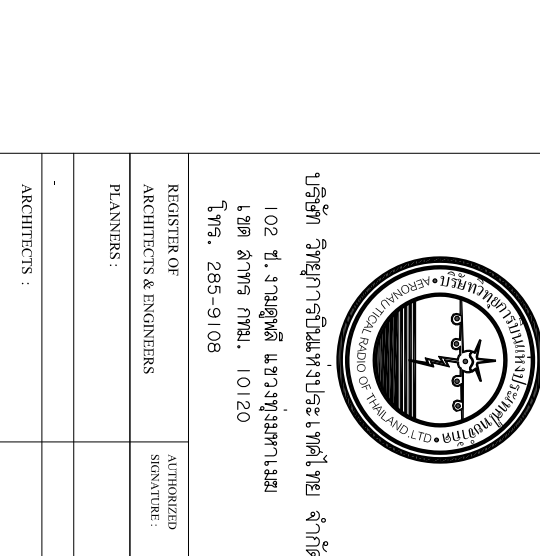
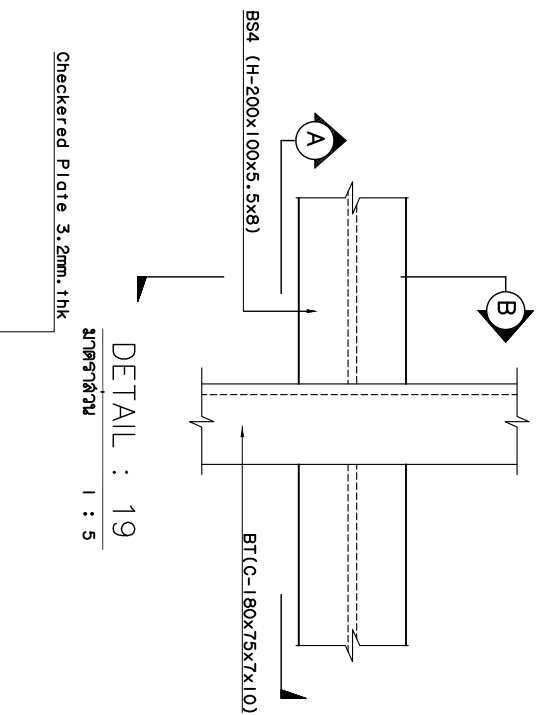
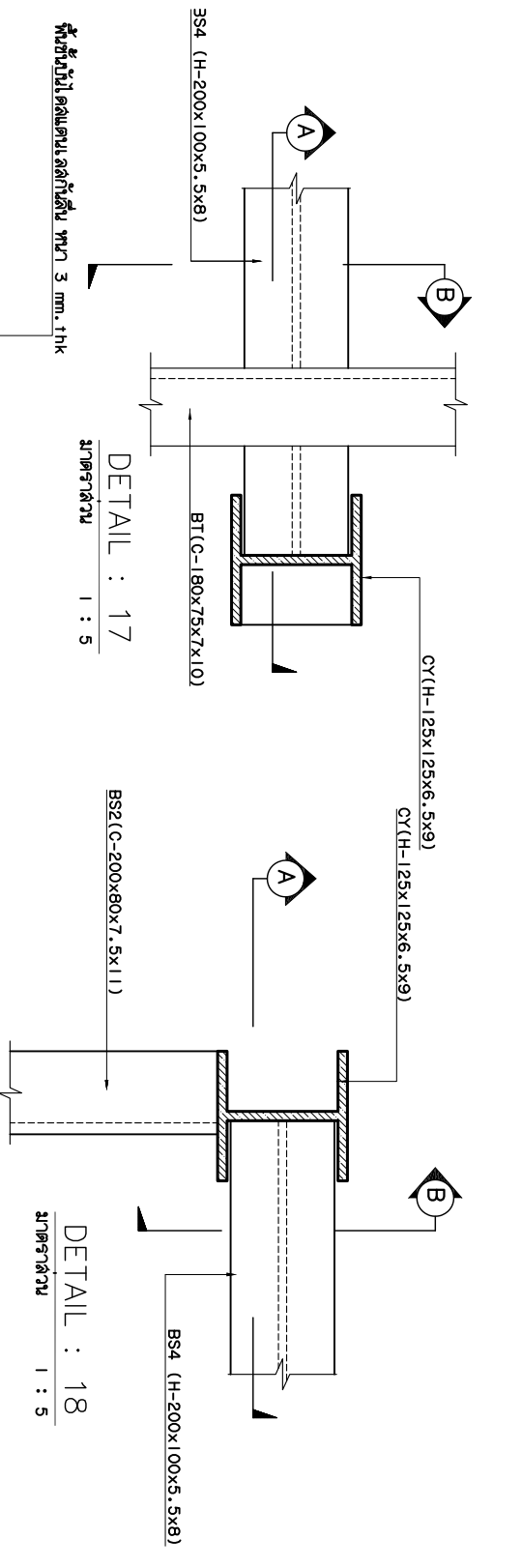
แบบขยายโครงสร้าง 7

DRAWING NO. S-09

CHECK BY: นาย อธิวัฒน์ อิ่มผล 28

APPROVED BY: นายธีรชา ศิลาคุณ 31

FILENAME:





บริษัท วิทยุการบินแห่งประเทศไทย จำกัด  
 102 ซ. งามเดวีลี แขวงทุ่งรังสิต  
 เขต ลาดพร้าว กทม. 10120  
 โทร. 285-9108

REGISTER OF ARCHITECTS & ENGINEERS AUTHORIZED SIGNATURE:

PLANNERS:

ARCHITECTS:

LANDSCAPE DESIGNERS:

STRUCTURAL ENGINEERS:

นาย อธิวัฒน์ อิ่มผล สว. 5012  
 ELECTRICAL ENGINEERS:

นาย อธิวัฒน์ อิ่มผล สว. 5309  
 นาย อธิวัฒน์ อิ่มผล สว. 5309  
 ELECTRICAL ENGINEERS:

MECHANICAL ENGINEERS:

SANITARY ENGINEERS:

SURVEY TECHNICAL:

PROJECT:

โครงการจัดสร้างบันไดหนีไฟ  
 หอควบคุมการจราจรทางอากาศ  
 ปู่สีลม

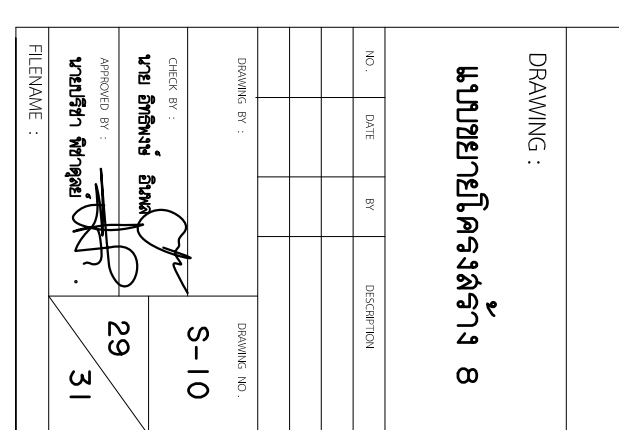
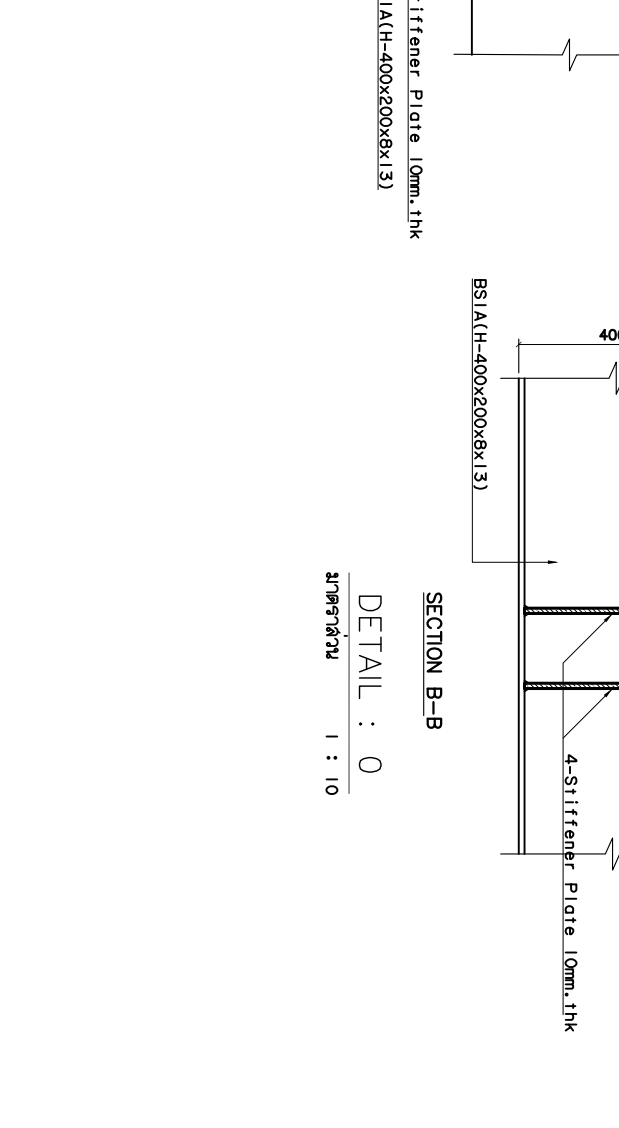
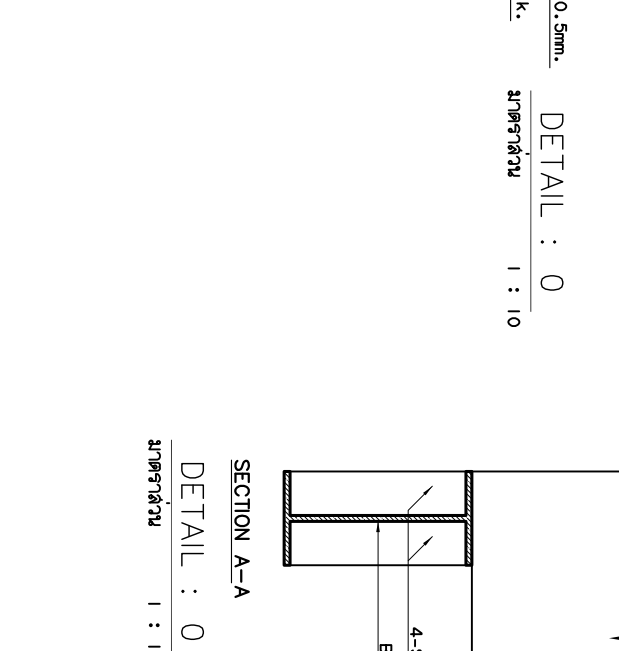
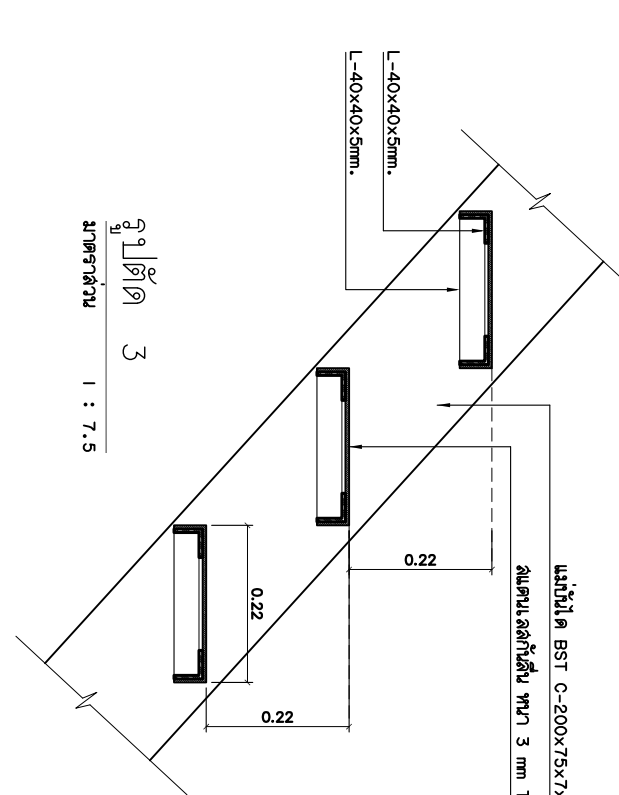
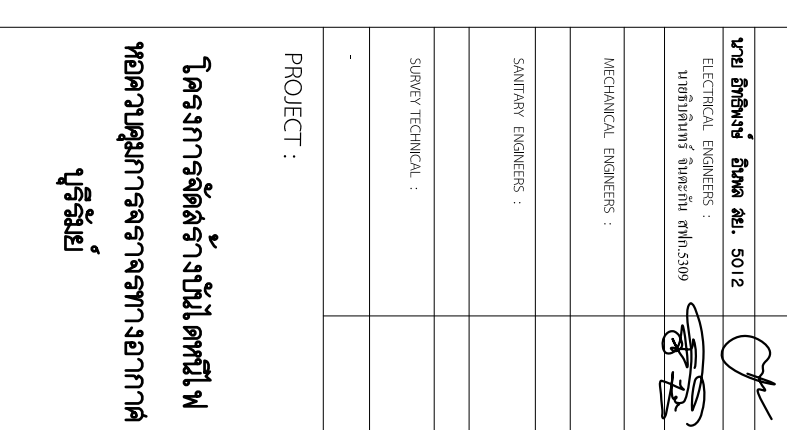
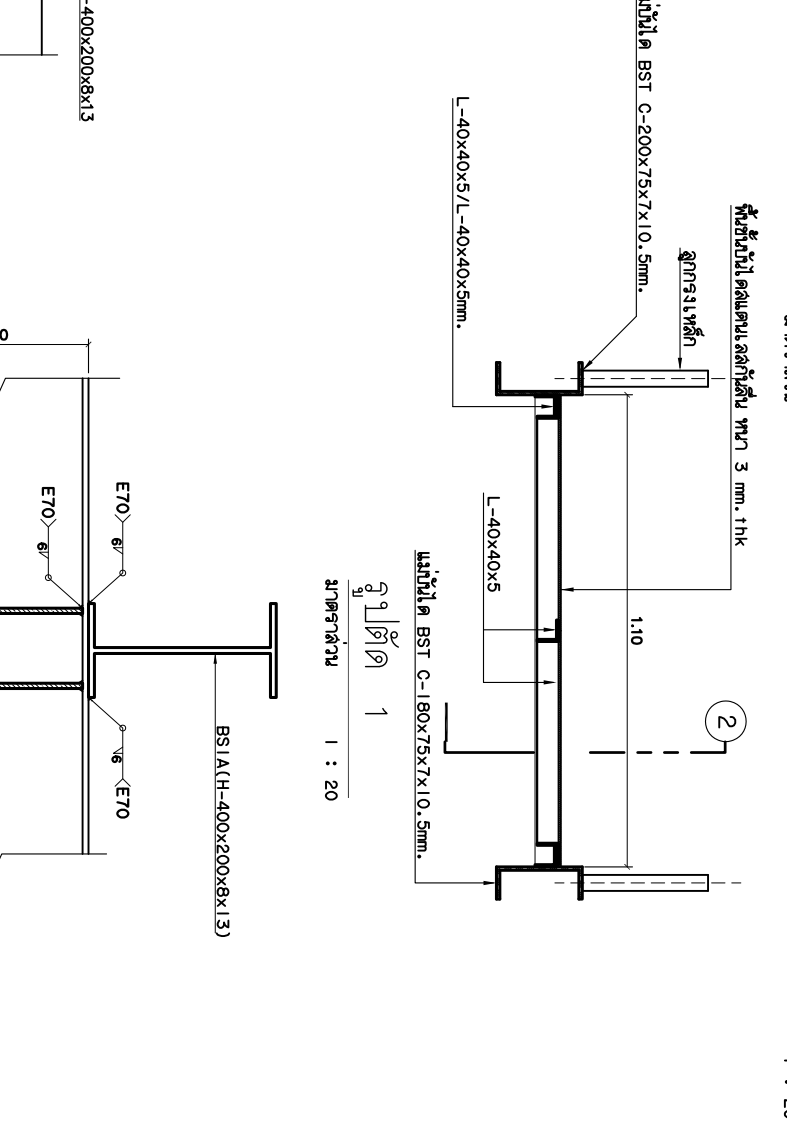
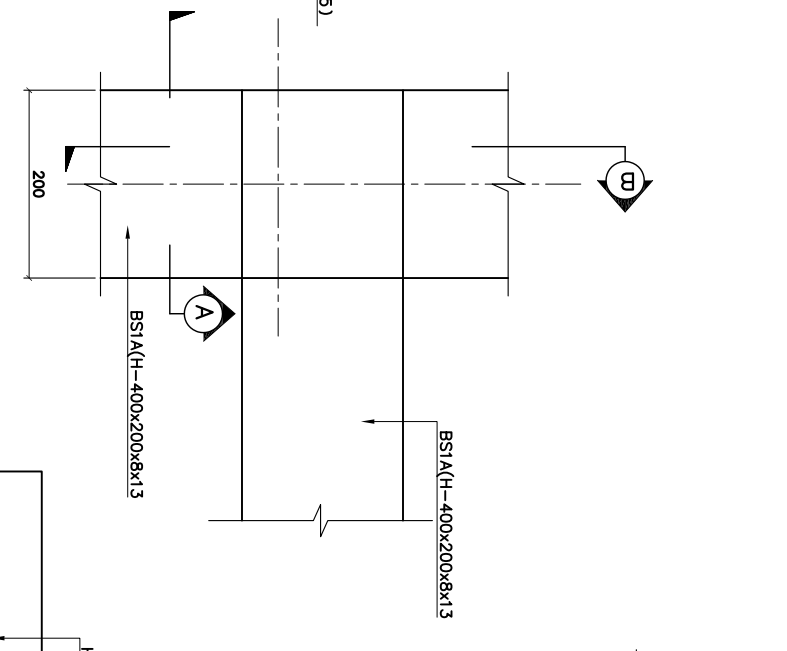
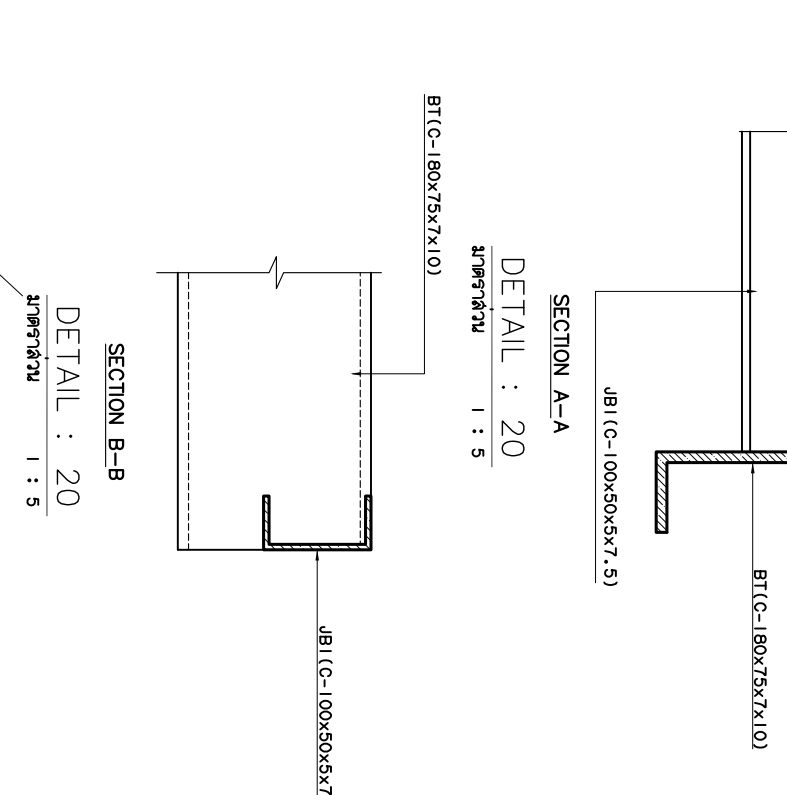
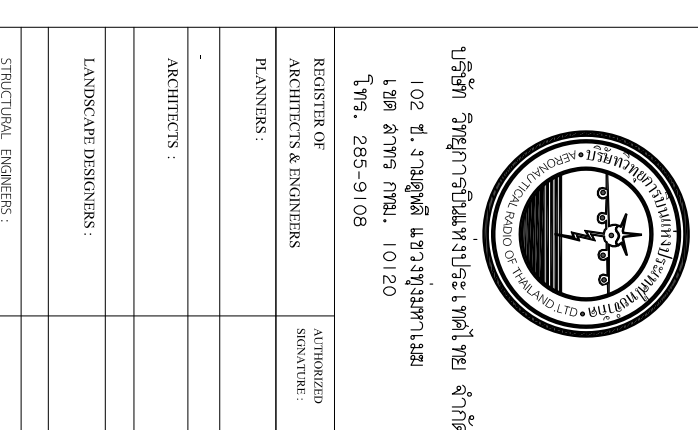
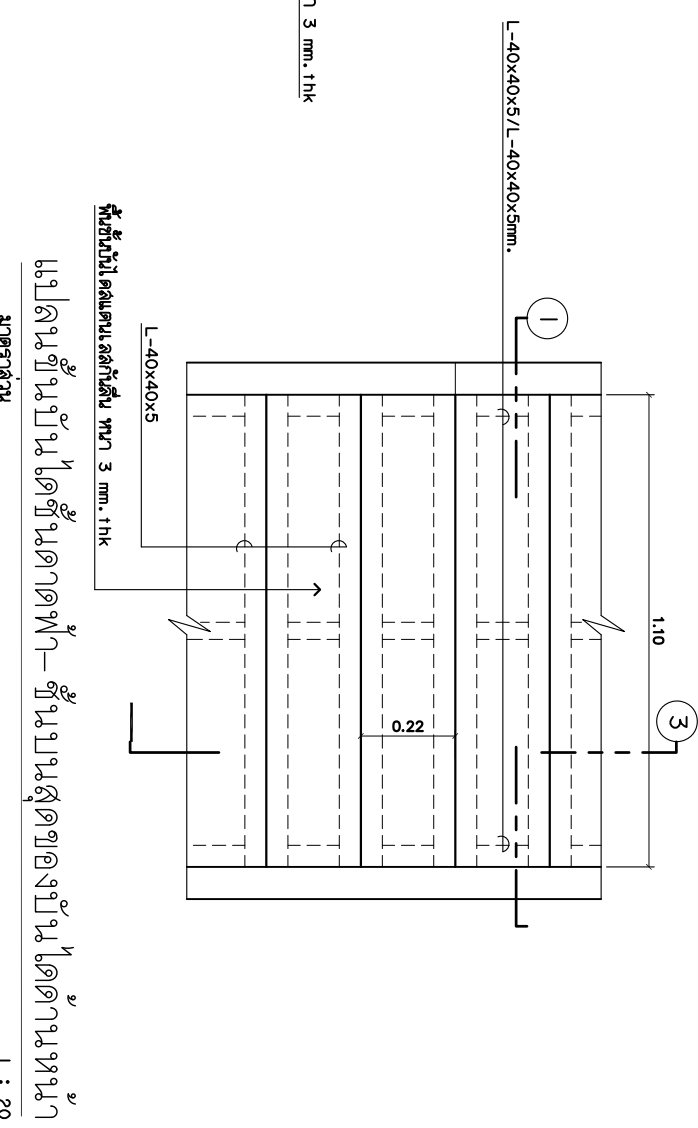
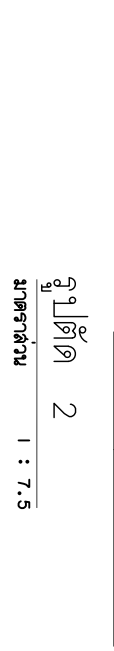
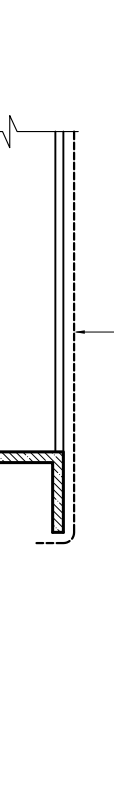
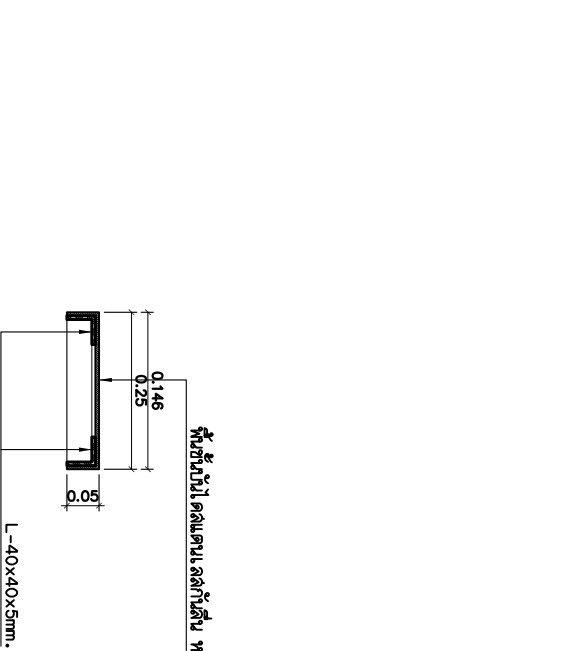
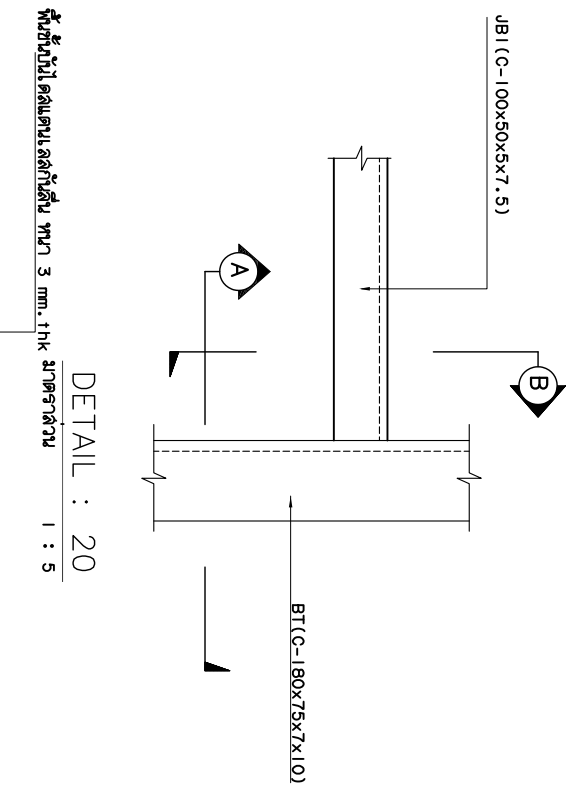
DRAWING:

แบบขยายโครงสร้าง 8

NO.	DATE	BY	DESCRIPTION

DRAWING NO. S-10

CHECK BY: นาย อธิวัฒน์ อิ่มผล  
 APPROVED BY: นาย อธิวัฒน์ อิ่มผล  
 FILENAME: 29 31





บริษัท อีโชนทราสต์ จำกัด  
102 ซ.งามตุฬะ แขวงทุ่งนพรัตน์  
เขต สาทร กทม. 10120  
โทร. 285-9108

REGISTER OF ARCHITECTS & ENGINEERS

PLANNERS :

ARCHITECTS :

LANDSCAPE DESIGNERS :

STRUCTURAL ENGINEERS :

นาย อธิพงษ์ อิ่มผล สว. 5012

ELECTRICAL ENGINEERS :

MECHANICAL ENGINEERS :

SANITARY ENGINEERS :

SURVEY TECHNICAL :

PROJECT :

โครงการจัดสร้างบันไดหนีไฟ  
หอคอยควบคุมการจราจรทางอากาศ  
บุรีรัมย์

DRAWING :

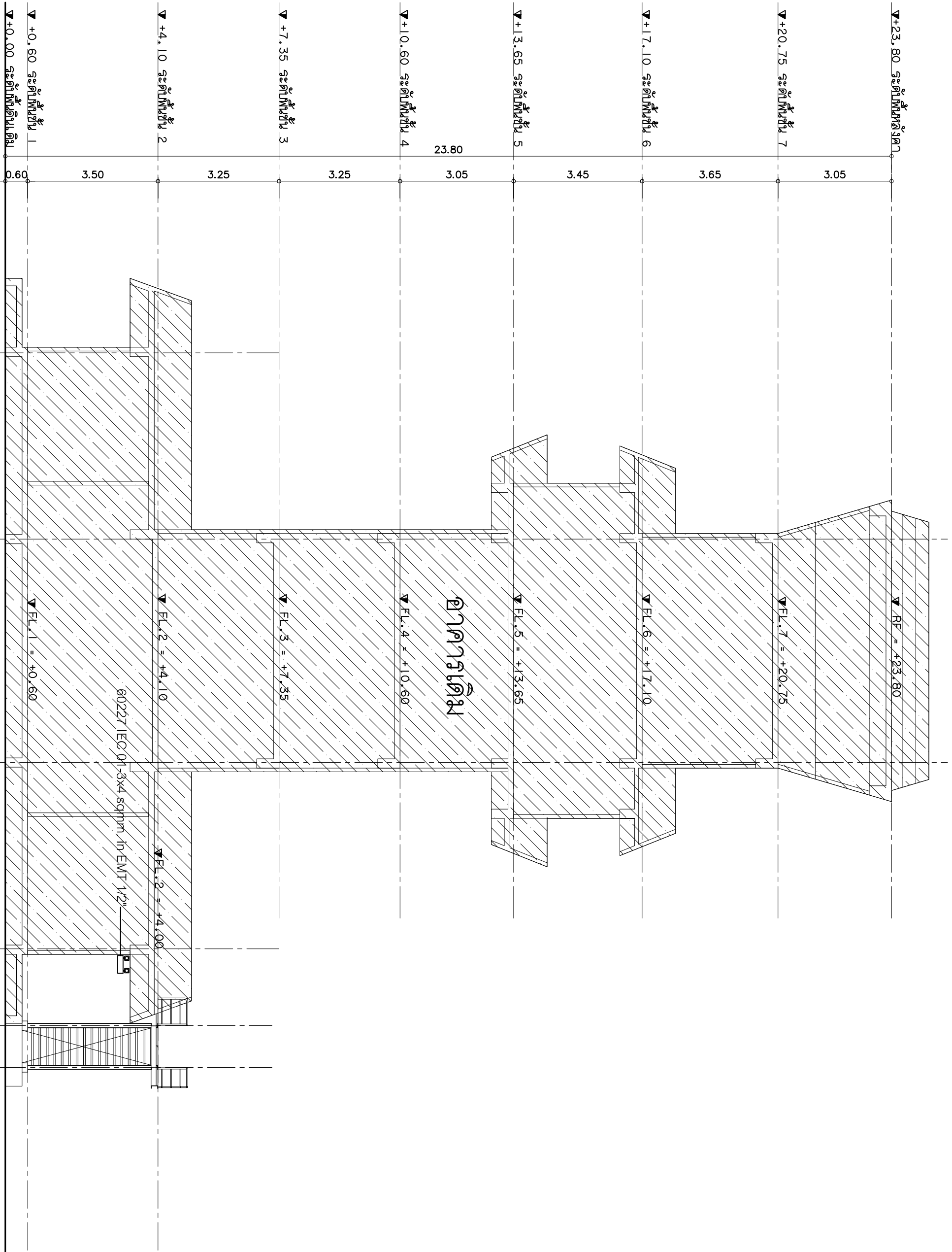
รูปตัด A - A  
( งานระบบไฟฟ้า )

NO.	DATE	BY	DESCRIPTION

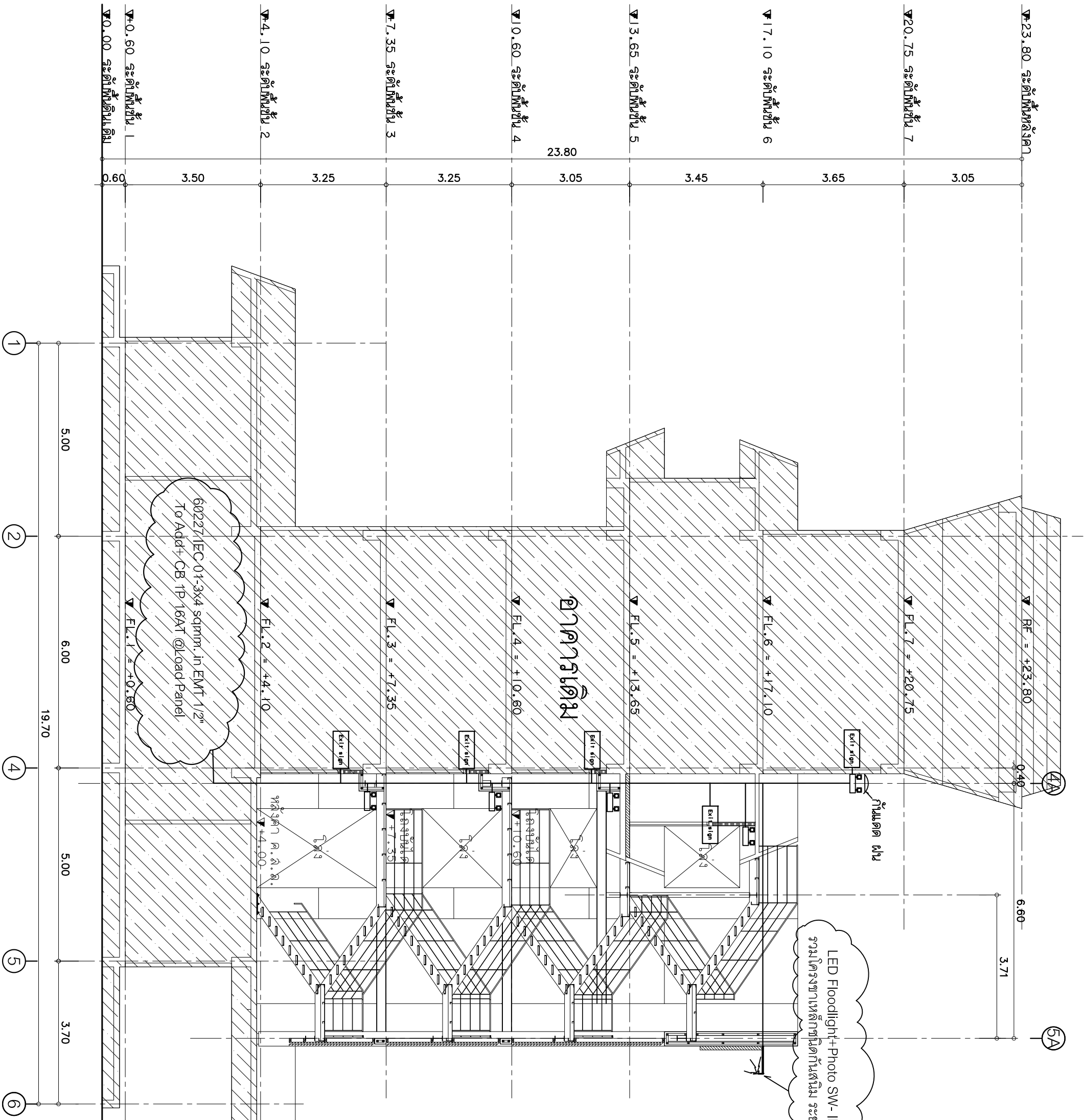
DRAWING NO. : E-01

CHECK BY : นาย อธิพงษ์ อิ่มผล  
APPROVED BY : นายธีรภา ศิลาชัย-02

FILENAME :

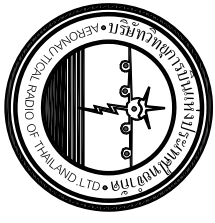


รูปตัด A - A  
ขนาดกลาง 1 : 100



LED Floodlight+Photo SW - IP65 (1x20w) 3 set  
 จำนวนติดตั้งให้ติดตั้งในชั้น 1 และชั้น 2  
 ระยะห่างห่างจากฝ้าเพดาน 1 ม.

รูปตัด B - B  
 1 : 100



บริษัท วิศวกรการประปาแห่งประเทศไทย จำกัด  
 102 ซ.งามดูพลี แขวงทุ่งนพรัตน์ กรุงเทพฯ 10120  
 โทร. 285-9108

REGISTER OF ARCHITECTS & ENGINEERS AUTHORIZED SIGNATURE:

PLANNERS:

ARCHITECTS:

LANDSCAPE DESIGNERS:

STRUCTURAL ENGINEERS:

นาย อธิพงษ์ อิ่มผล สว. 5012

ELECTRICAL ENGINEERS:

MECHANICAL ENGINEERS:

SANITARY ENGINEERS:

SURVEY TECHNICAL:

PROJECT:

โครงการจัดสร้างบันไดหนีไฟ  
 หอควบคุมการจราจรทางอากาศ  
 ปุริรัมย์

DRAWING: รูปตัด B - B  
 ( งานระบบไฟฟ้า )

NO.	DATE	BY	DESCRIPTION

DRAWING BY: E-02

CHECK BY: นาย อธิพงษ์ อิ่มผล

APPROVED BY: นายธีรภัทร ศิลาบุตร-02

FILENAME: 31 31