



งานก่อสร้างอาคารเครื่องกำเนิดไฟฟ้าสำรองสำหรับการบินชุมพร

จังหวัดชุมพร

เจ้าของโครงการ
บริษัทวิทยุการบินแห่งประเทศไทย จำกัด
102 ซอยงามดูพลี ทุ่งมหาเมฆ
สาทร กรุงเทพฯ 10120

ผู้ออกแบบ
กองแบบแผนและควบคุมการก่อสร้าง
102 ซอยงามดูพลี ทุ่งมหาเมฆ
สาทร กรุงเทพฯ 10120



บริษัท วิศวกรที่ปรึกษา จำกัด
102 ซอยงามดูพลี แขวงทุ่งพญาไท
เขตราชเทวี กรุงเทพมหานคร 10120
โทร. 285-9108

REGISTER OF ARCHITECTS & ENGINEERS	AUTHORIZED SIGNATURE:
PLANNERS:	
ARCHITECTS: นายคุณันท์ เอี่ยมสุคนธ์ DM.6356	
LANDSCAPE DESIGNERS:	
STRUCTURAL ENGINEERS: นายนิรันดร์ นันทประทีป DM.40231	
ELECTRICAL ENGINEERS: นายสุวิทย์ ธรรมรักษ์ DM.16880	
MECHANICAL ENGINEERS: นายภาคย์ วิจิตรนเรศ DM.16324	
SANITARY ENGINEERS:	
SERVEY TECHNICAL: นายสุวิทย์ ธรรมรักษ์ นายคุณันท์ เอี่ยมสุคนธ์	

PROJECT :

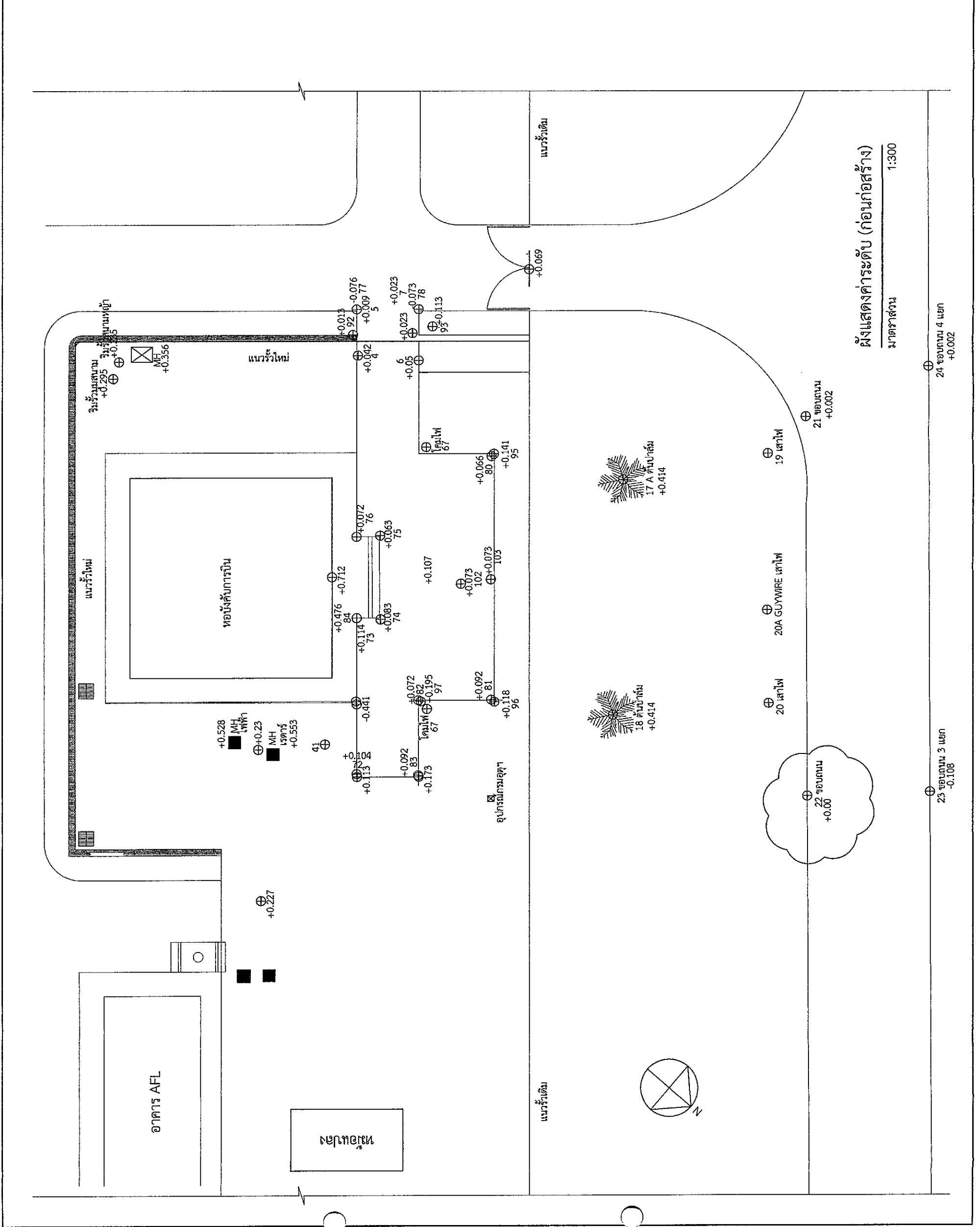
งานก่อสร้างอาคารเครื่องกำเนิดไฟฟ้าสำรองสำหรับ
ห้องปฏิบัติการบินชุมชนพร
จังหวัดชุมพร

DRAWING :

ผังแสดงค่าระดับ (ก่อนก่อสร้าง)

NO.	DATE	BY	DESCRIPTION

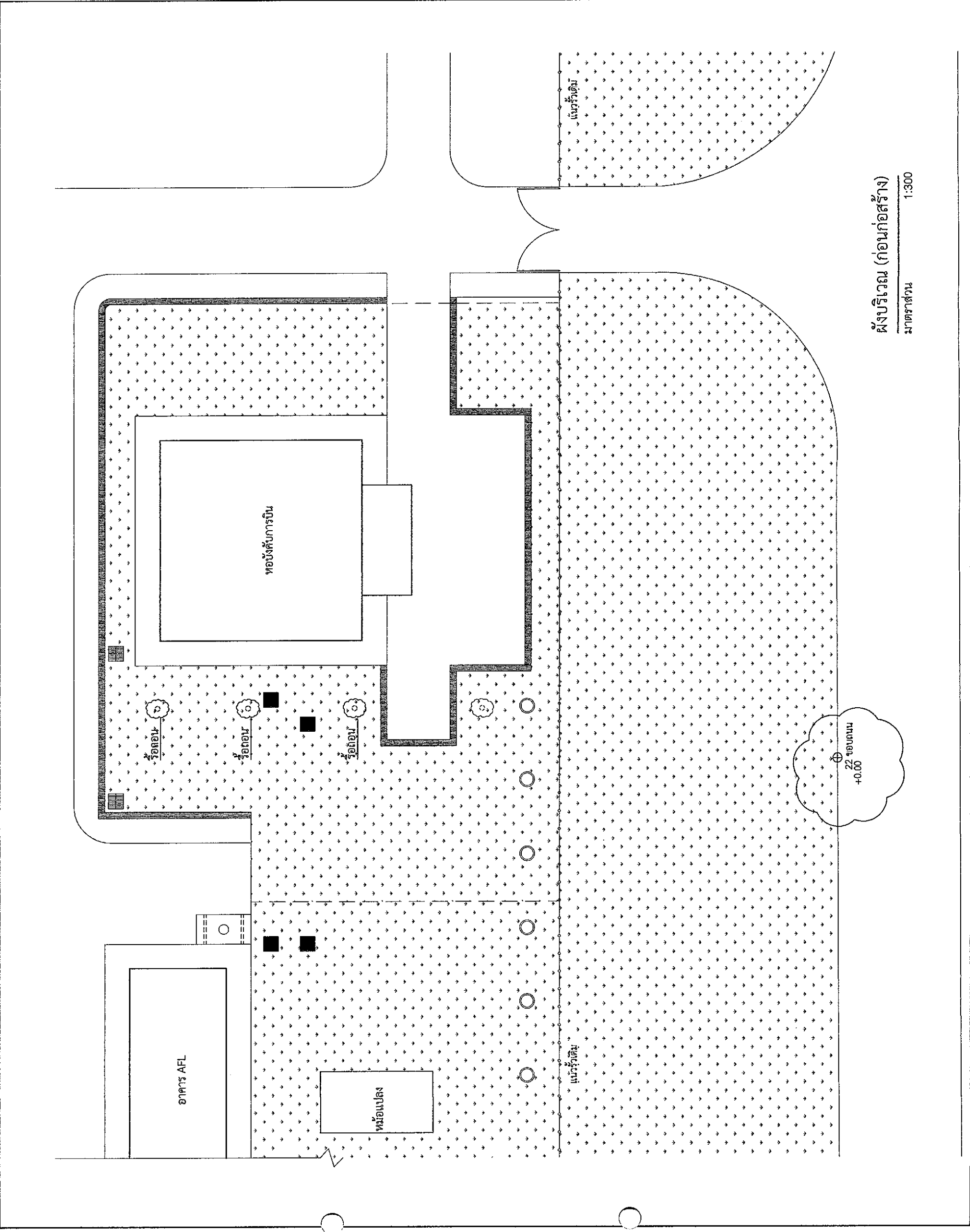
DRAWING NO.	A01/11
DRAWN BY:	
CHECK BY:	นายคุณันท์ เอี่ยมสุคนธ์
APPROVED BY:	
FILENAME :	





บริษัทวิทยุการบินแห่งประเทศไทย จำกัด
 102 ซอยจันทบุรี แขวงทุ่งพญาไท
 เขตราชเทวี กรุงเทพมหานคร 10120
 โทร. 285-9108

REGISTER OF ARCHITECTS & ENGINEERS	AUTHORIZED SIGNATURE:
PLANNERS:	
ARCHITECTS: นายณัฐวัฒน์ เข็มเตชาน พ.ศ. 6356	
LANDSCAPE DESIGNERS:	
STRUCTURAL ENGINEERS: นายไพรัช แดงทอง พ.ศ. 40231	
ELECTRICAL ENGINEERS: นายสิริวัฒน์ นิ่มเพ็ญ พ.ศ. 2680	
MECHANICAL ENGINEERS: นายสุเชษฐ์ อรรถวิจิตร พ.ศ. 16880	
SANITARY ENGINEERS: นายภาณุชัช ปุระนามะ พ.ศ. 16324	
SURVEY TECHNICAL: นายไพรัช แดงทอง นายสุเชษฐ์ อรรถวิจิตร นายณัฐวัฒน์ เข็มเตชาน	
PROJECT:	
งานก่อสร้างอาคารเครื่องกักเก็บไฟฟ้าสำรองสำหรับห้องบังคับการบินชุมพร จังหวัดชุมพร	
DRAWING:	
ผังบริเวณ (ก่อนก่อสร้าง)	
NO. DATE BY DESCRIPTION	
DRAWING BY: นายณัฐวัฒน์ เข็มเตชาน	
CHECK BY: นายณัฐวัฒน์ เข็มเตชาน	
APPROVED BY: นายวิชาญ ทิตยพัฒน์	
DRAWING NO. A02/11	
FILENAME:	





บริษัท วิศวกรที่ปรึกษาไทย จำกัด
102 ซอยงามดูพลี แขวงทุ่งสมเด็จ
เขตสายไหม กรุงเทพมหานคร 10120
โทร. 265-9108

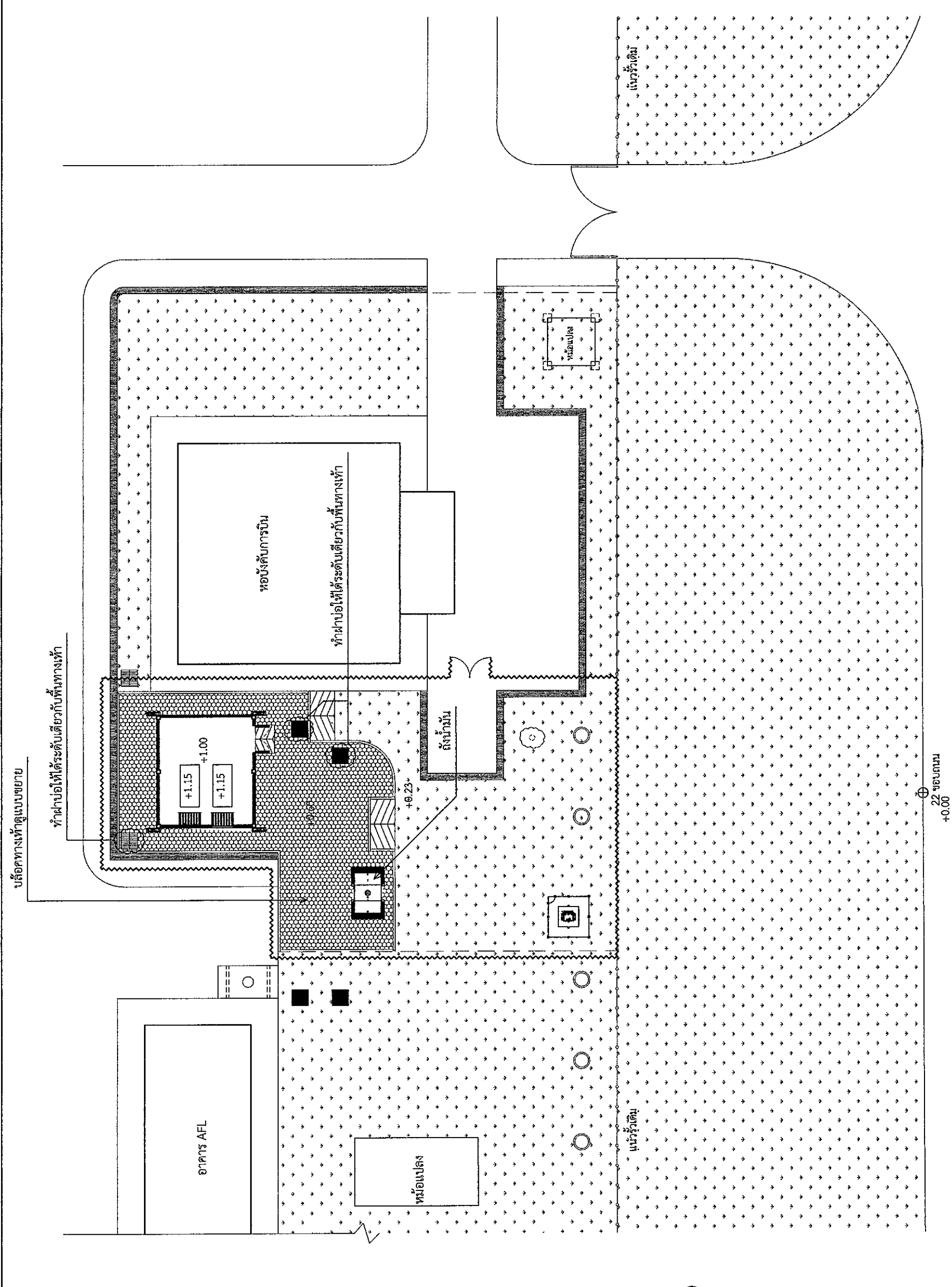
REGISTER OF ARCHITECTS & ENGINEERS	AUTORIZED SIGNATURE:
PLANNERS:	
ARCHITECTS : นายอนุสิทธิ์ เข็มไธยานันท์ อนุ.6356	
LANDSCAPE DESIGNERS :	
STRUCTURAL ENGINEERS : นายอนุสิทธิ์ เข็มไธยานันท์ อนุ.40231	
ELECTRICAL ENGINEERS : นายอนุสิทธิ์ เข็มไธยานันท์ อนุ.2680	
MECHANICAL ENGINEERS : นายอนุสิทธิ์ เข็มไธยานันท์ อนุ.16880	
SANITARY ENGINEERS : นายอนุสิทธิ์ เข็มไธยานันท์ อนุ.16324	
SERVEY/TECHNICAL : นายอนุสิทธิ์ เข็มไธยานันท์ อนุ.16880	

PROJECT : งานก่อสร้างอาคารเครื่องกำเนิดไฟฟ้าสำหรับห้องบังคับการบินชุมพร จังหวัดชุมพร

DRAWING : ผังบริเวณ (หลังก่อสร้าง)

NO.	DATE	BY	DESCRIPTION

DRAWING NO. A03/11
DRAWING BY : นายอนุสิทธิ์ เข็มไธยานันท์
CHECK BY : นายอนุสิทธิ์ เข็มไธยานันท์
APPROVED BY : นายอนุสิทธิ์ เข็มไธยานันท์
FILENAME :



ผังบริเวณ (หลังก่อสร้าง)
มาตราส่วน 1:300

ดำเนินการล้อมรั้วชั่วคราว
ความยาวประมาณ 116 ม. พร้อมประตู
และรั้วคอนกรีต และปรับสภาพพื้นที่ให้เรียบร้อยเมื่องานแล้วเสร็จ



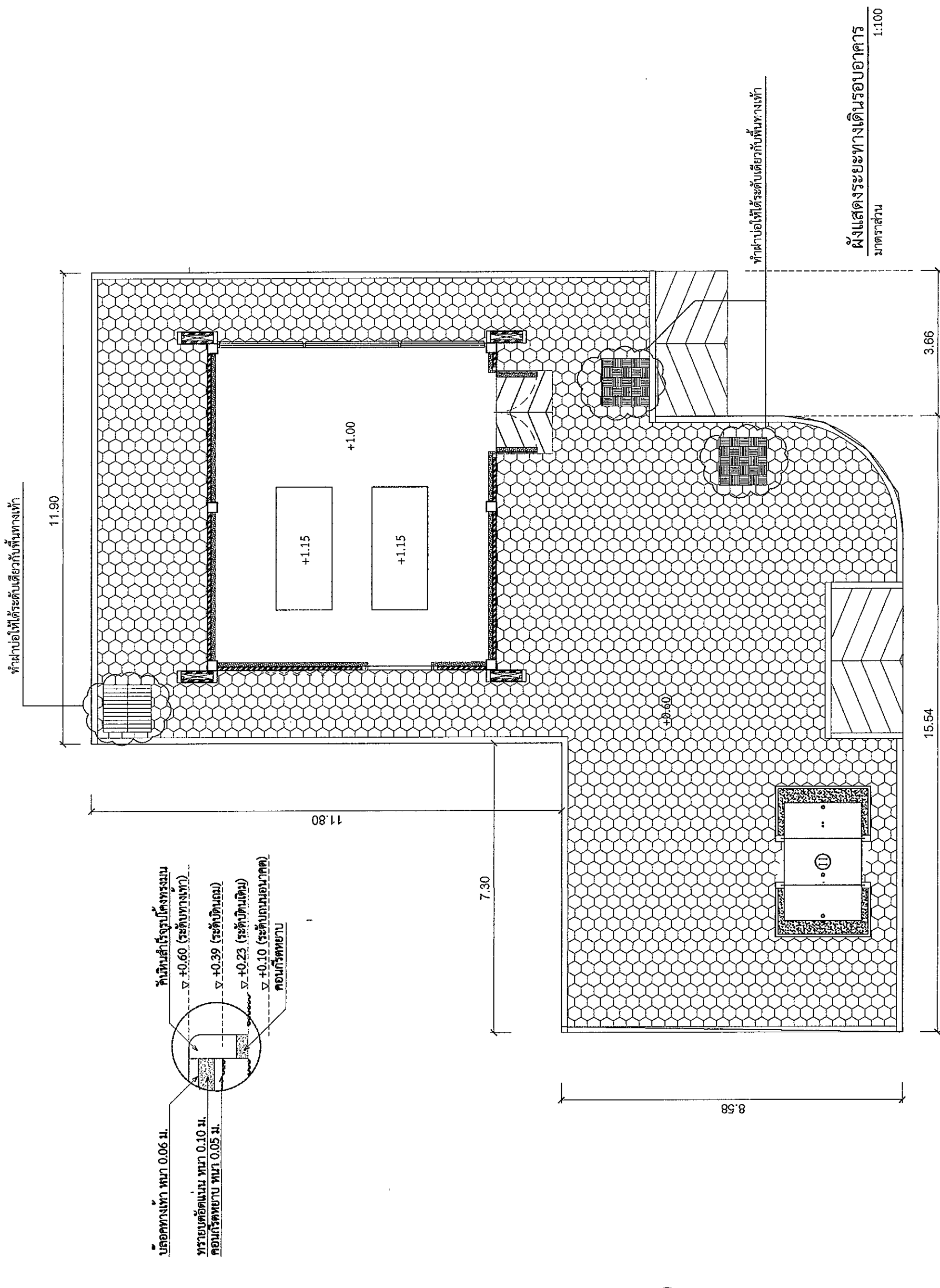
บริษัทวิศวกรรมสถาปัตย์ไทย จำกัด
102 ซอยงามดูพลี แขวงทุ่งพญาไท
เขตราชเทวี กรุงเทพมหานคร 10120
โทร. 285-9108

REGISTER OF ARCHITECTS & ENGINEERS	AUTHORIZED SIGNATURE:
PLANNERS:	
ARCHITECTS: นายอนุพันธ์ เอี่ยมสถาน ภท.6356	
LANDSCAPE DESIGNERS:	
STRUCTURAL ENGINEERS: นายอัชฌา แดงทองดี ภท.40231	
ELECTRICAL ENGINEERS: นายศรัญญ์ แบ่งพล ภท.2680	
MECHANICAL ENGINEERS: นายสุวิทย์ อรรถวิทย์ ภท.16880	
SANITARY ENGINEERS: นายภาณุ ปุณยานะ ภท.16324	
SURVEY TECHNICAL: นายอัชฌา แดงทองดี นายสุวิทย์ อรรถวิทย์ นายอนุพันธ์ เอี่ยมสถาน	

PROJECT :
งานก่อสร้างอาคารเครื่องกำเนิดไฟฟ้าสำรองสำหรับ
ห้องปฏิบัติการบินชุมชน
จังหวัดชุมพร

DRAWING :
ผังแสดงระยะทางเดินรอบอาคาร

DRAWING NO.:	A04/11
CHECK BY:	
APPROVED BY:	
FILENAME:	



ผังแสดงระยะทางเดินรอบอาคาร
มาตราส่วน 1:100

ทำแบบไว้ได้ระดับเดียวกับพื้นที่ทางเท้า

บ่อน้ำทางเท้า ทน 0.06 ม.
ทรายอัดแน่น ทน 0.10 ม.
คอนกรีตหนา 0.05 ม.
พื้นหินสำเร็จรูปโค้งทรงมน
▽ +0.60 (ระดับทางเท้า)
▽ +0.39 (ระดับบันได)
▽ +0.23 (ระดับพื้นเดิม)
▽ +0.10 (ระดับถนนหน้าตึก)
คอนกรีตหนา



บริษัท วิศวกรที่ปรึกษาอากาศยาน จำกัด
 102 ซอยงามดูพลี แขวงทุ่งมหาเมฆ
 เขตสาทร กรุงเทพมหานคร 10120
 โทร. 285-9108

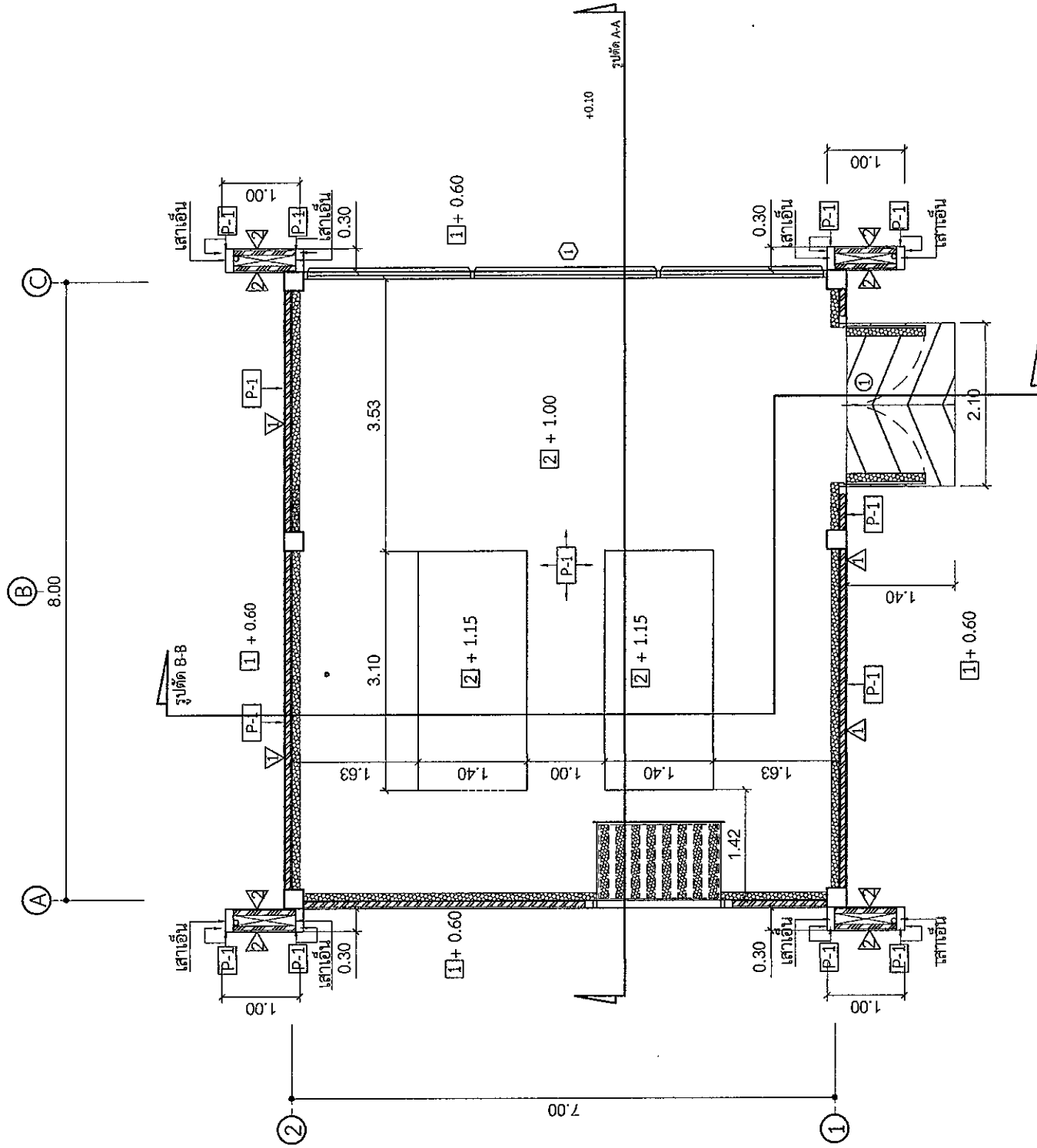
REGISTER OF ARCHITECTS & ENGINEERS	AUTHORIZED SIGNATURE:
PLANNERS :	
ARCHITECTS : นายอุษณีย์ เอี่ยมสุพรรณ ภทศ.6356	
LANDSCAPE DESIGNERS :	
STRUCTURAL ENGINEERS : นายสมิทธิ วัฒนพงศ์ ภทศ.40231	
ELECTRICAL ENGINEERS : นายสุวิทย์ นันทะภักดิ์ ภทศ.2680	
MECHANICAL ENGINEERS : นายชัชวาลย์ วัฒนารักษ์ ภทศ.16880	
SANITARY ENGINEERS :	
SURVEY TECHNICAL : นายสมิทธิ วัฒนพงศ์	
นายสุวิทย์ นันทะภักดิ์	
นายอุษณีย์ เอี่ยมสุพรรณ	

PROJECT :
 งานก่อสร้างอาคารเครื่องกำเนิดไฟฟ้าสำรองสำหรับ
 ทอابعดับการบินชุมพร จังหวัดชุมพร

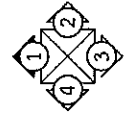
DRAWING :
 ผังพื้น

NO.	DATE	BY	DESCRIPTION

DRAWING NO. : นายอุษณีย์ เอี่ยมสุพรรณ	
CHECK BY : นายสุวิทย์ นันทะภักดิ์	
APPROVED BY : นายชัชวาลย์ วัฒนารักษ์	
FILE NAME :	



ผังพื้น
 1:75
 มาตรฐาน

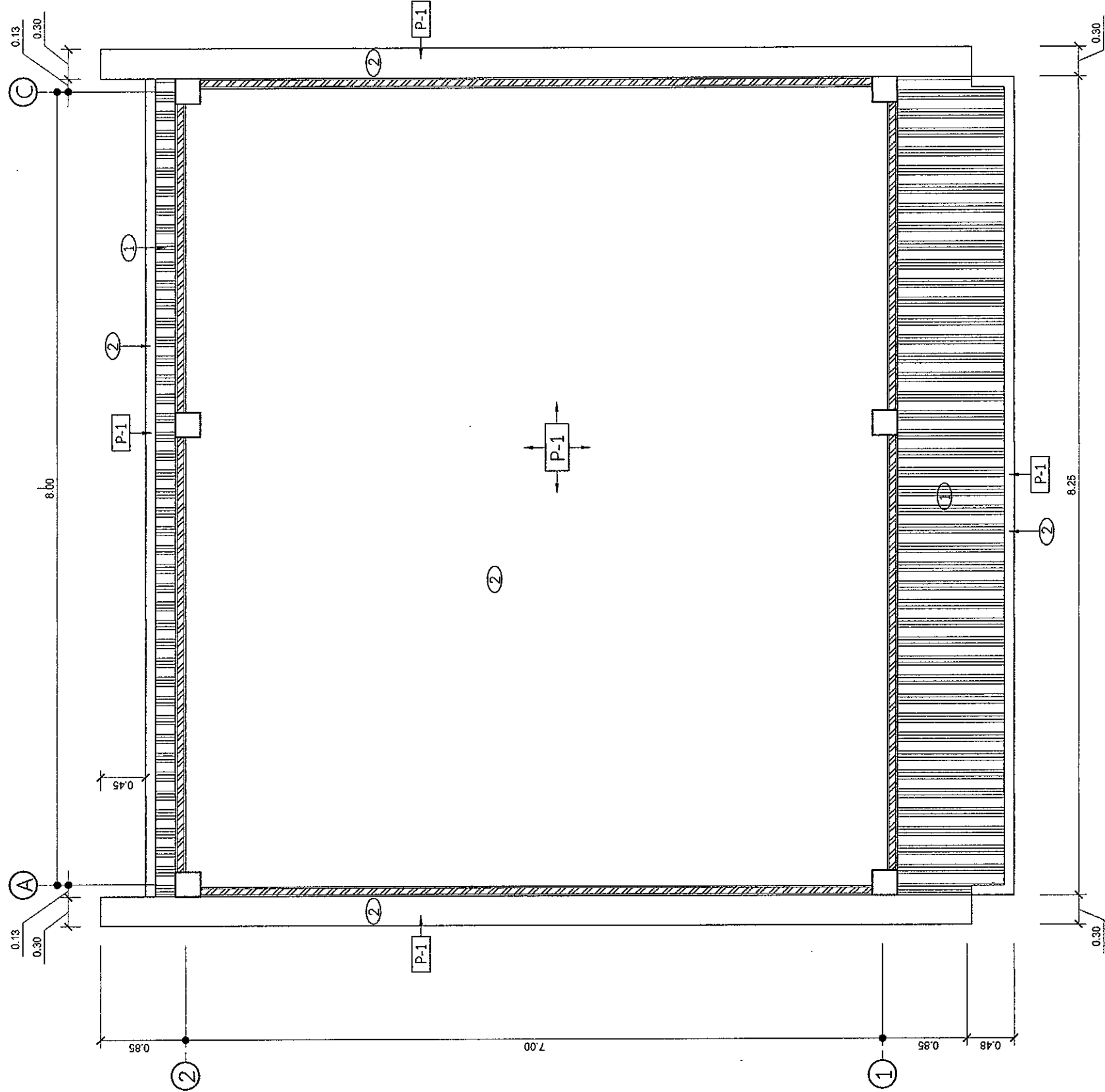


- ▲ ผังก่อสร้างอาคารเครื่องกำเนิดไฟฟ้าสำรอง
- ▲ ผังก่อสร้างอาคารเครื่องกำเนิดไฟฟ้าสำรอง 1 ด้าน
- ▢ ทดสอบคอนกรีต 100% มอก.2321-2549 เสด็จระบบภายหลังการติดตั้งผู้ผลิต
- ▢ พื้นปูด้วยคอนกรีต CPAC พื้นผิวเคลือบ หรือเทียบเท่า
- ▢ พื้น ค.ส.ล. ผิวขัดเรียบเคลือบ epoxy ทารองพื้น 1 เทียว และทาสีทับหน้า 2 เทียว กำหนดภายหลัง) EPOXY COATING มอก.691-2547 ตามกรรมวิธีผู้ผลิต

หมายเหตุ - ระบบป้องกันเสียงที่ผนัง ท้องพื้น ฝ้าเพดาน ประตู และภายใน HOOD ผู้รับจ้างต้องดำเนินการ

หมายเหตุ - ระบบป้องกันเสียงที่ผนัง ท้องพื้น หน้าต่าง ประตู และภายใน HOOD ผู้รับจ้างไม่ต้องดำเนินการ

- ① ฝ้าเพดานระแนงเว้นร่อง UPVC โครงคร่าวเหล็กชุบสังกะสี พร้อมตายกับผนัง (สีขาว)
 - ② ฝ้าเพดานท้องพื้น ค.ส.ล.ผสมน้ำยากันซึม
- P-1 ทาสีอะคริลิก 100% มอก.2321-2549 เจดสีระบุภายหลัง
กรรมวิธีการทาสีผู้ผลิตสี



ฝ้าฝ้าเพดาน
มาตราส่วน 1:50



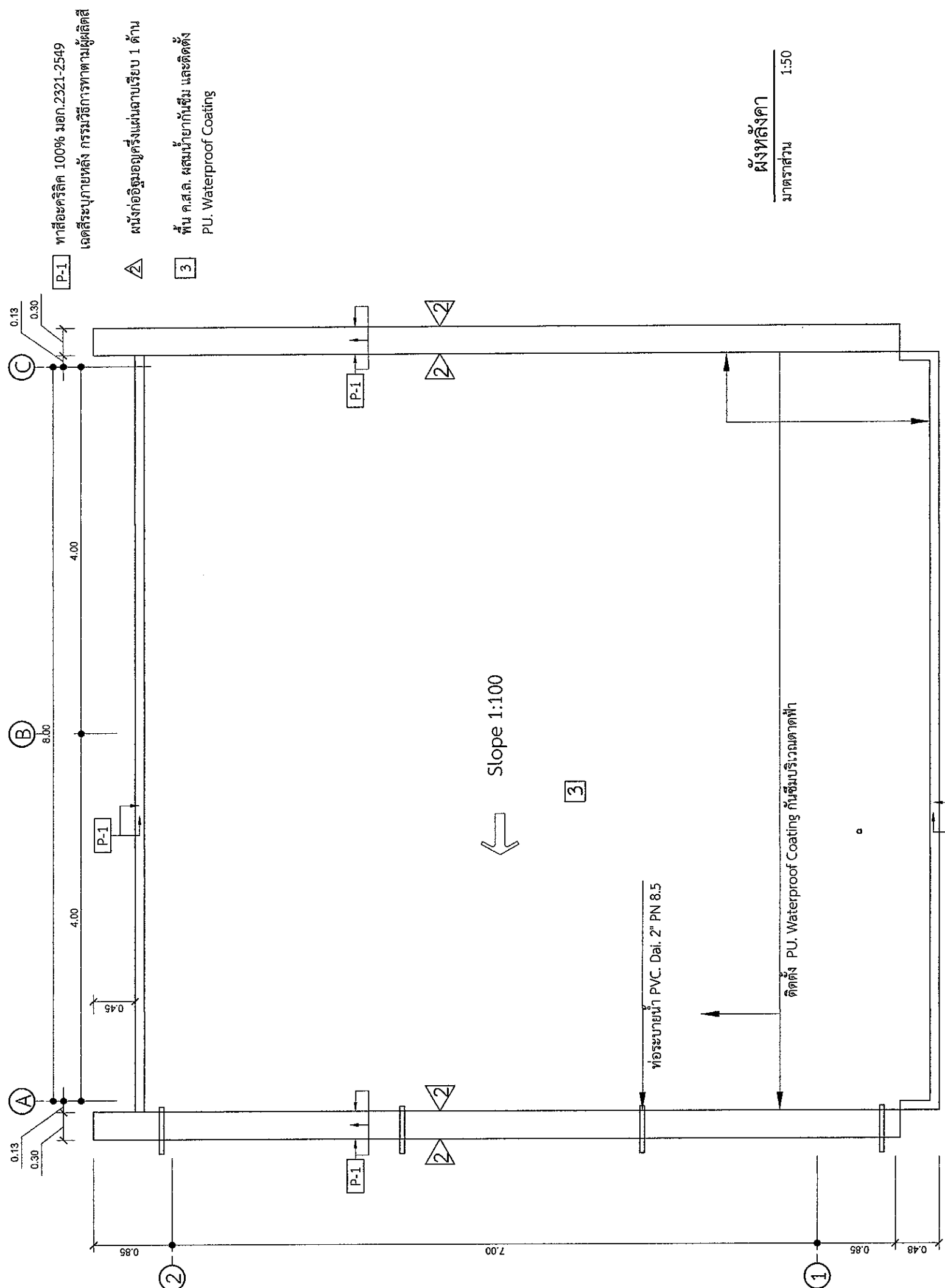
บริษัทสถาปนิกและช่างเขียน
102 ซอยงามดูพลี แขวงทุ่งพญาไท
เขตราชเทวี กรุงเทพมหานคร 10120
โทร. 265-9108

REGISTER OF ARCHITECTS & ENGINEERS	AUTHORIZED SIGNATURE:		
PLANNERS:			
ARCHITECTS: นายอุษณีย์ เวียงสุทนต์ กท.6356			
LANDSCAPE DESIGNERS:			
STRUCTURAL ENGINEERS: นายสมิทธิ์ เสงี่ยมดี กท.40231			
ELECTRICAL ENGINEERS: นายสิริวัจน์ เวียงสุทนต์ กท.2680			
MECHANICAL ENGINEERS: นายสมุท ธรรมรักษ์ กท.16880			
SANITARY ENGINEERS: นายภักดี ปุณณะระ กท.16324			
SURVEY TECHNICAL: นายณิชาต แสงทอง นายสุจิต ธรรมรักษ์ นายอุษณีย์ เวียงสุทนต์			
PROJECT:	งานก่อสร้างอาคารเครื่องกำเนิดไฟฟ้าสำรองสำหรับ ห้องบังคับการบินชุมพร จังหวัดชุมพร		
DRAWING:	ฝ้าฝ้าเพดาน		
NO.	DATE	BY	DESCRIPTION
DRAWING NO. A06/11			
DRAWING BY: นายอุษณีย์ เวียงสุทนต์			
CHECK BY: นายสิริวัจน์ เวียงสุทนต์			
APPROVED BY: นายภักดี ปุณณะระ			
FILENAME:			



บริษัท อูเอซี อินเตอร์เนชั่นแนล จำกัด
102 ซอยรามคำแหง 1 แยก 10
เขตคลองเตย กรุงเทพมหานคร 10120
โทร. 285-9108

REGISTER OF ARCHITECTS & ENGINEERS	AUTHORIZED SIGNATURE:		
PLANNERS:			
ARCHITECTS: นายสุวิทย์ วัฒนวิทย์ จภ. 6356			
LANDSCAPE DESIGNERS:			
STRUCTURAL ENGINEERS: นายไฉฉฉ มานะวิทย์ จภ. 40231			
ELECTRICAL ENGINEERS: นายสุวิทย์ วัฒนวิทย์ จภ. 2680			
MECHANICAL ENGINEERS: นายสุวิทย์ วัฒนวิทย์ จภ. 16880			
SANITARY ENGINEERS:			
SURVEY TECHNICAL: นายไฉฉฉ มานะวิทย์ นายสุวิทย์ วัฒนวิทย์ นายสุวิทย์ วัฒนวิทย์			
PROJECT:	งานก่อสร้างอาคารเครื่องกำเนิดไฟฟ้าสำรองสำหรับ หอบ้างกับการบินชุมพร จังหวัดชุมพร		
DRAWING:	ผังหลังคา		
NO.	DATE	BY	DESCRIPTION
DRAWING NO. A07/11	DRAWING BY: นายสุวิทย์ วัฒนวิทย์	CHECK BY: นายสุวิทย์ วัฒนวิทย์	APPROVED BY: นายสุวิทย์ วัฒนวิทย์
FILENAME:			



ทำสีเขียว 100% มอก. 2321-2549
เกณฑ์ระบบหลังคา การบริการตามผู้ผลิต
แผ่นโพลีเอสเตอร์ 1 ด้าน
พื้น ค.ส.ล. ผสมน้ำยากันซึม และติดตั้ง
PU. Waterproof Coating

ผังหลังคา
มาตราส่วน 1:50

หมายเหตุ - ระบบป้องกันเสียงที่ผนัง ท้องพื้น หน้าต่าง ประตู และภายใน HOOD ผู้รับจ้างไม่ต้องดำเนินการ



บริษัท วิศวกรที่ปรึกษา จำกัด
102 ซอยนครินทร์ แขวงทุ่งพญาไท
เขตสายไหม กรุงเทพมหานคร 10120
โทร. 285-9108

REGISTERED ARCHITECTS & ENGINEERS	AUTHORIZED SIGNATURE:
PLANNERS:	
ARCHITECTS: นายอุทัยพร เอี่ยมกลาง กทศ. 6356	
LANDSCAPE DESIGNERS:	
STRUCTURAL ENGINEERS: นายอัษฎา นามวงศ์ กทศ. 40231	
ELECTRICAL ENGINEERS: นายสุวิวัฒน์ แป้งพยอม กทศ. 2680	
MECHANICAL ENGINEERS: นายสุวิวัฒน์ แป้งพยอม กทศ. 16980	
Mechanical Engineers: นายอาทิตย์ ฐิตานนท์ กทศ. 16324	
SANITARY ENGINEERS:	
SERVICES TECHNICAL: นายอัษฎา นามวงศ์ นายสุวิวัฒน์ แป้งพยอม นายอุทัยพร เอี่ยมกลาง	

PROJECT :
งานก่อสร้างอาคารเครื่องกำเนิดไฟฟ้าสำรองสำหรับ
ห้องปฏิบัติการป็นชุมชน
จังหวัดชุมพร

DRAWING :
รูปตัด A-A
รูปตัด B-B

NO.	DATE	BY	DESCRIPTION

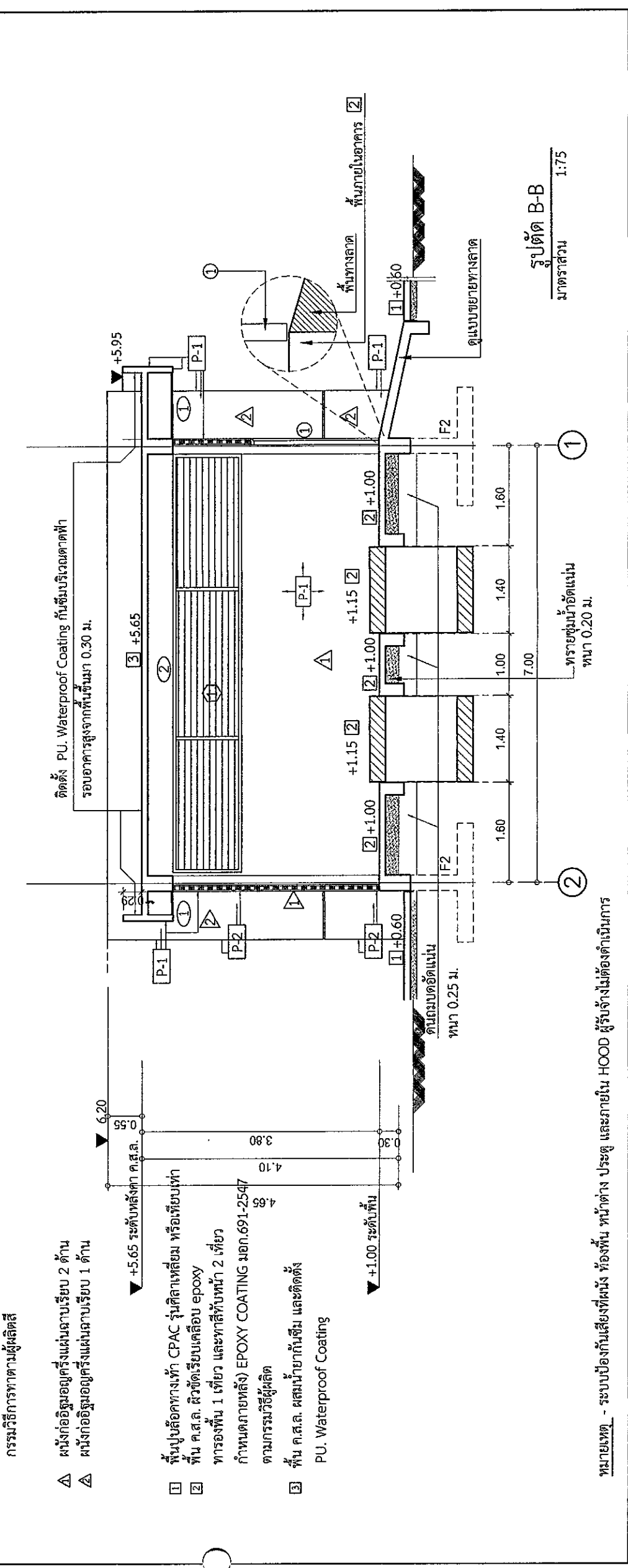
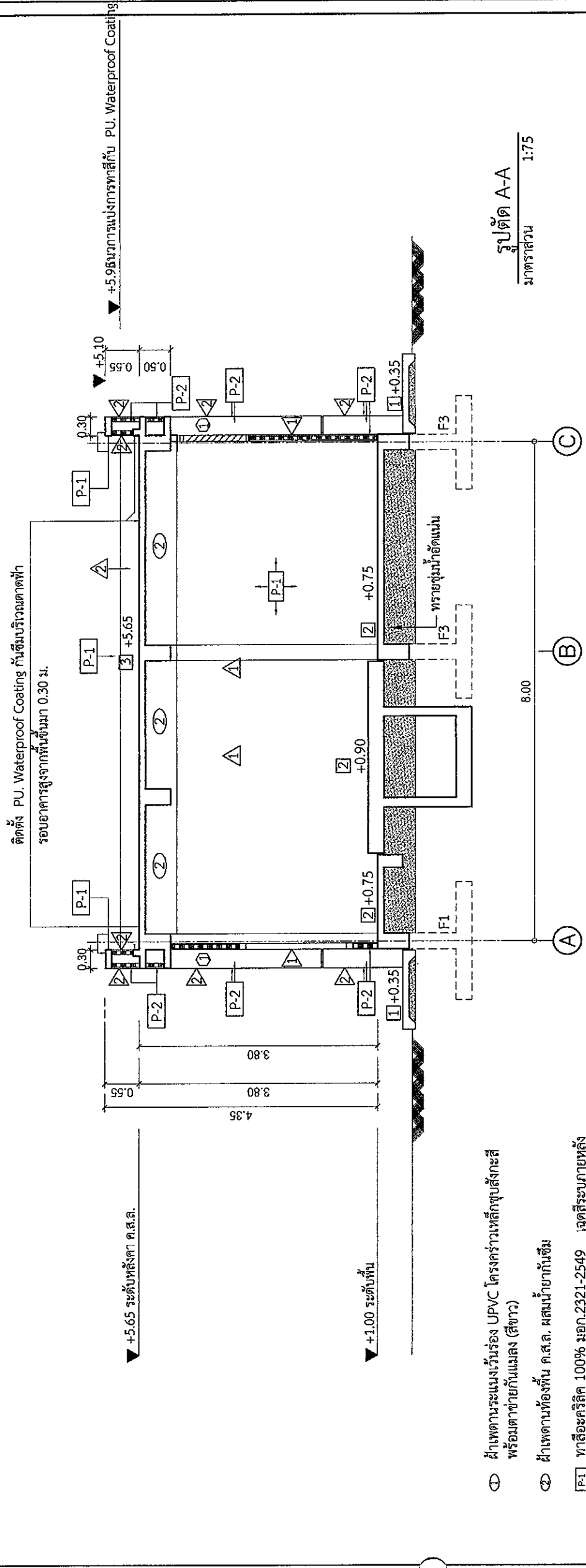
DRAWING NO. : A08/11

DESIGNED BY : [Signature]

CHECK BY : [Signature]

APPROVED BY : [Signature]

FILE NAME :



- ① ฝ้าเพดานระแนงเว้นร่อง UPVC โครงสร้างเหล็กชุบสังกะสี พร้อมตาข่ายกันแมลง (สีขาว)
- ② ฝ้าเพดานท่อน้ำทิ้ง ค.ส.ล. ผสมน้ำยากันซึม
- F1 ทาสีอะคริลิก 100% มอก. 2321-2549 เจดสีระยงภายหลังกรรมวิธีการทาสีตามผู้ผลิต
- ▲ ผนังก่ออิฐมวลเบา 2 ด้าน
- ▲ ผนังก่ออิฐมวลเบา 1 ด้าน
- ① พื้นปูนฉาบผิวทางทำ CPAC รุ่นซิลลาเทียม หรือเทียบเท่า
- ② พื้น ค.ส.ล. ผิวขัดเรียบเคลือบ epoxy ทารองพื้น 1 เที่ยว และทาสีกับหน้า 2 เที่ยว กำหนดภายหลัง EPOXY COATING มอก. 691-2547 ตามกรรมวิธีผู้ผลิต
- ③ พื้น ค.ส.ล. ผสมน้ำยากันซึม และติดตั้ง PU Waterproof Coating

หมายเหตุ - ระบบป้องกันเสียงที่ผนัง ท้องพื้น ประตู และภายใน HOOD ผู้รับจ้างไม่ต้องดำเนินการ



บริษัทที่ปรึกษาการช่างประเทศไทย จำกัด
102 ซอยนาครี 1 แขวงบางนาแถม
เขตสาทร กรุงเทพมหานคร 10120
โทร. 285-9108

REGISTER OF ARCHITECTS & ENGINEERS	AUTORIZED SIGNATURE:
PLANNERS:	
ARCHITECTS:	
นายคุณิษฐ์ เข็มมถานี ภ.ร.ด.ว. 6356	
LANDSCAPE DESIGNERS:	
STRUCTURAL ENGINEERS:	
นายดิเรก แสงทองดี ภ.ด.ว. 40231	
ELECTRICAL ENGINEERS:	
นายสุวิทย์ แสงทองดี ภ.ด.ว. 2680	
นายอนุช อรรถสิทธิ์ ภ.ท.ด.ว. 16880	
MECHANICAL ENGINEERS:	
นายภาคย์ วัฒนาระ ภ.ท.ด.ว. 16324	
SANITARY ENGINEERS:	

SERVEY TECHNICAL:
นายดิเรก แสงทองดี
นายอนุช อรรถสิทธิ์
นายคุณิษฐ์ เข็มมถานี

PROJECT:

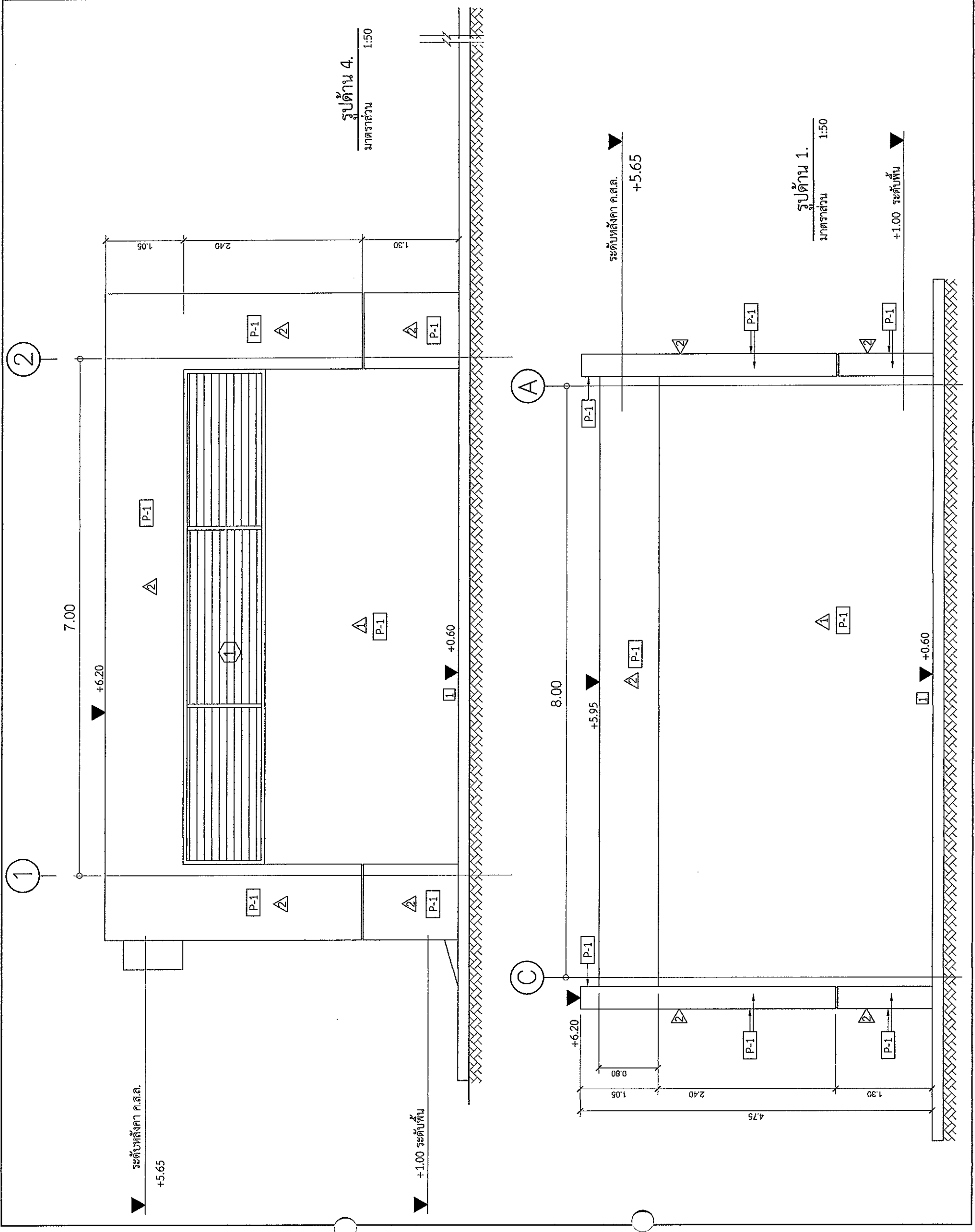
งานก่อสร้างอาคารเครื่องกำเนิดไฟฟ้าสำรองสำหรับ
ห้องบังคับการบินชุมชนพร
จังหวัดฉะเชิงเทรา

DRAWING:

รูปด้าน 1.
รูปด้าน 4.

NO.	DATE	BY	DESCRIPTION

DRAWING BY:	นายคุณิษฐ์ เข็มมถานี
CHECK BY:	นายดิเรก แสงทองดี
APPROVED BY:	นายดิเรก แสงทองดี
DRAWING NO.	A09/11





บริษัท วิศวกรที่ปรึกษาและช่างเทคนิค จำกัด
102 ซอยงามดูพลี แขวงทุ่งพญาไท
เขตราชเทวี กรุงเทพมหานคร 10120
โทร. 285-9108

REGISTER OF ARCHITECTS & ENGINEERS	AUTHORIZED SIGNATURE:
PLANNERS:	
ARCHITECTS : นายคุณินทร์ เอี่ยมสุพรรณ ส.ค.บ.6356	
LANDSCAPE DESIGNERS :	
STRUCTURAL ENGINEERS : นายนิเชิต แดงทองดี ส.บ. 40231	
ELECTRICAL ENGINEERS : นายสมิทธิ์ ชนมะสิทธิ์ ส.ท.บ. 2680	
MECHANICAL ENGINEERS : นายสมยศ ชนมะสิทธิ์ ส.ท.บ. 16880	
SANITARY ENGINEERS :	

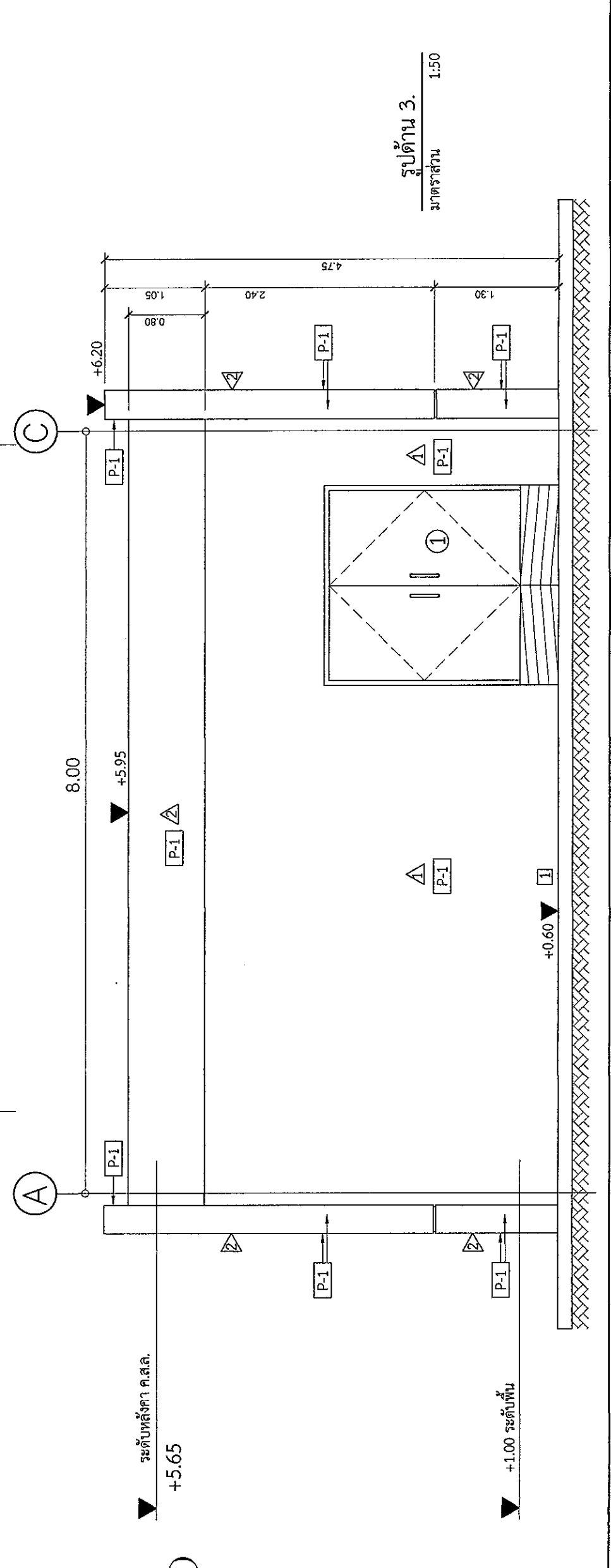
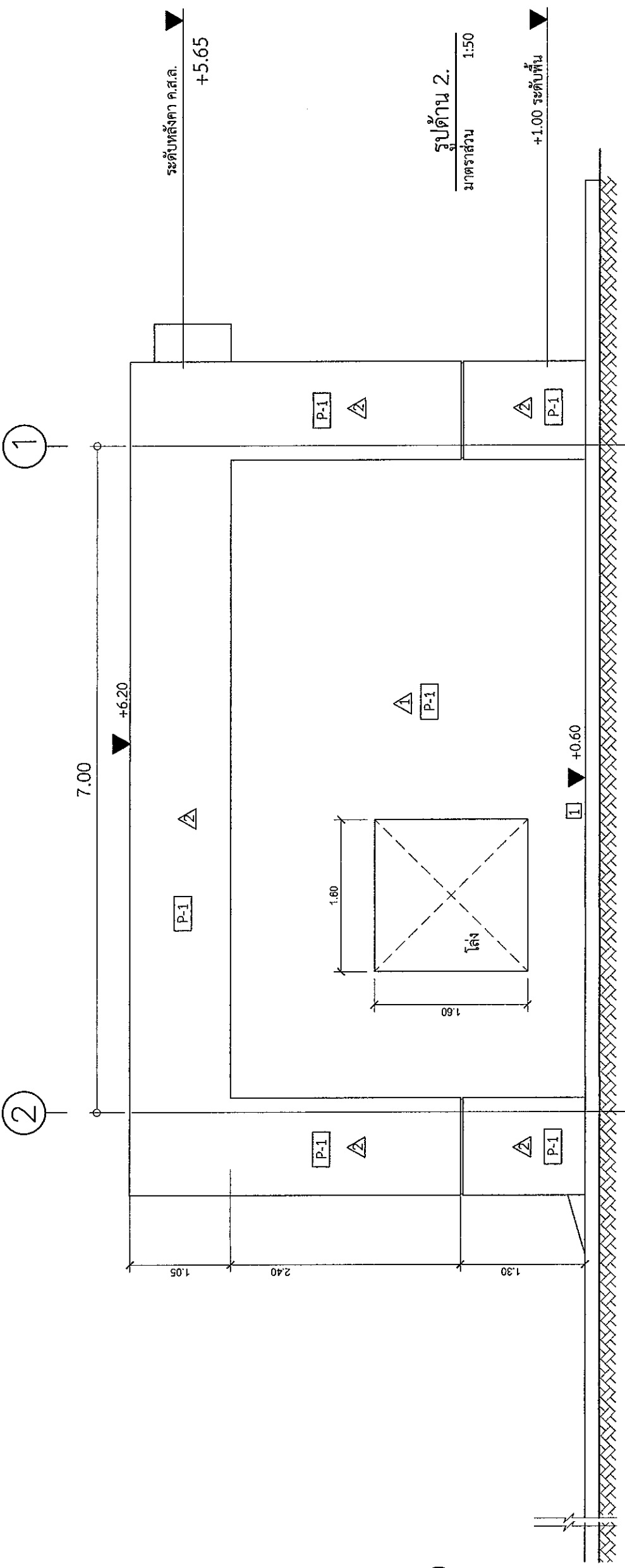
SURVEY TECHNICAL : นายนิเชิต แดงทองดี
นายสมิทธิ์ ชนมะสิทธิ์
นายคุณินทร์ เอี่ยมสุพรรณ

PROJECT :
งานก่อสร้างอาคารเครื่องกำเนิดไฟฟ้าสำรองสำหรับ
ห้องปฏิบัติการบินชุมชน
จังหวัดขอนแก่น

DRAWING :
รูปด้าน 2.
รูปด้าน 3.

NO.	DATE	BY	DESCRIPTION

DRAWING BY : นายคุณินทร์ เอี่ยมสุพรรณ
CHECK BY : นายสมิทธิ์ ชนมะสิทธิ์
APPROVED BY : นายนิเชิต แดงทองดี
นายประวีร์ จิตบุญ
DRAWING NO. A10/11

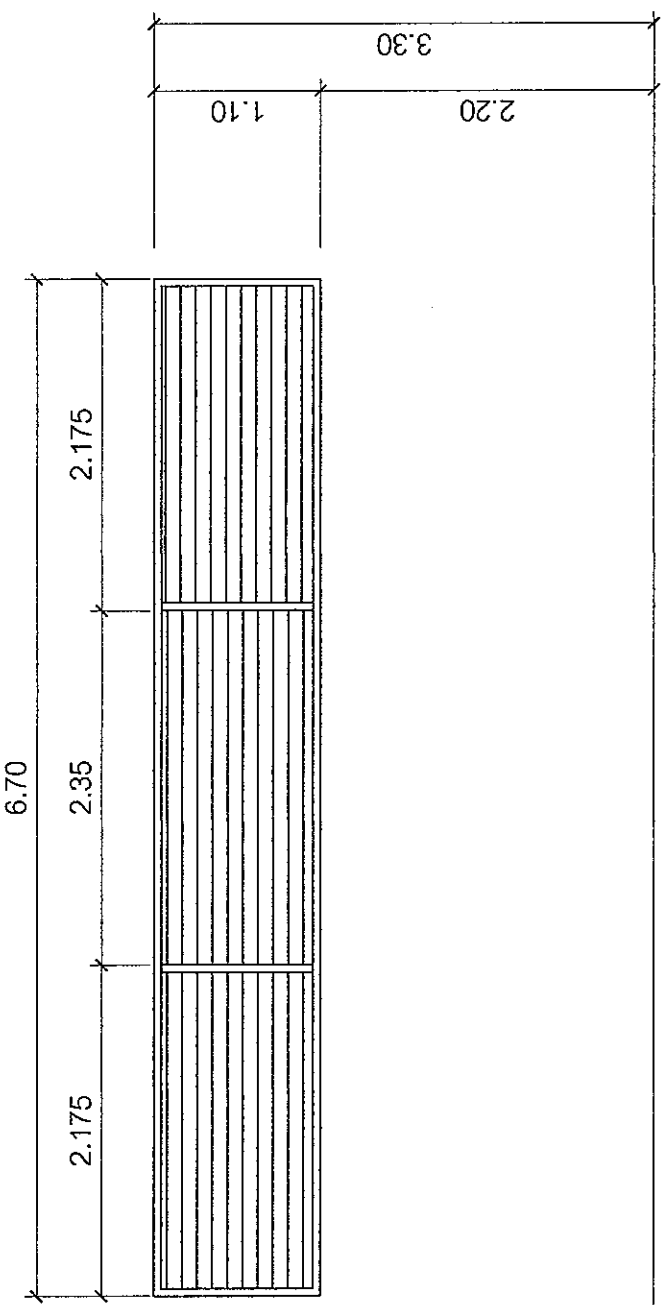




บริษัท วิศวกรรมการบินและอวกาศไทย จำกัด
 102 ซอยนครินทร์ แขวงทุ่งพญาไท
 เขตราชเทวี กรุงเทพมหานคร 10120
 โทร. 285-9108

REGISTER OF ARCHITECTS & ENGINEERS PLANNERS :	AUTHORIZED SIGNATURE :
ARCHITECTS : นายบุญจันทร์ เข็มเตพานี กกต.6356	
LANDSCAPE DESIGNERS :	
STRUCTURAL ENGINEERS : นายโยธินธร มนวิบูลย์ กกต.40231	
ELECTRICAL ENGINEERS : นายสิริวิวัฒน์ เปี่ยมผล กกต.2680	
MECHANICAL ENGINEERS : นายอนุชิต อรรถนรินทร์ กกต.16880	
SANITARY ENGINEERS : นายภาณุภัทน์ ภูพานิธร กกต.16324	
SERVEY TECHNICAL : นายอภิชาติ แสงพอดสี	
นายสุชาติ อรรถนรินทร์	
นายบุญจันทร์ เข็มเตพานี	

PROJECT :	งานก่อสร้างอาคารเครื่องกำเนิดไฟฟ้าสำรองสำหรับ		
	หอบังคับการบินชุมพร จังหวัดชุมพร		
DRAWING :	แบบขยายประตู D1 และหน้าต่าง W1		
NO.	DATE	BY	DESCRIPTION
DRAWING NO. : A11/11			
DRAWING BY : นายบุญจันทร์ เข็มเตพานี			
CHECK BY : นายสิริวิวัฒน์ เปี่ยมผล			
APPROVED BY : นายอนุชิต อรรถนรินทร์			
FILENAME :			



(D1)

ประตูบานเปิดคู่ ประตูเหล็ก และวงกบสำเร็จรูป ตามมาตรฐานผู้ผลิต

(W1)

- หน้าต่างระบายนํ้าออกอากาศอลูมิเนียม รูปตัว Z พร้อมวงกบอลูมิเนียม ขนาด 2" x 4" สักรวมชาติ
- ติดตั้งหน้าต่างมุ้งลวดอลูมิเนียม โครงอลูมิเนียม สักรวมชาติ

▽ ระดับพื้นภายใน



หมวดงานระบบไฟฟ้า

งานก่อสร้างอาคารเครื่องกำเนิดไฟฟ้าสำรองสำหรับห้องบังคับการบินชุมพร

จังหวัดชุมพร

เจ้าของโครงการ
บริษัทวิทยุการบินแห่งประเทศไทย จำกัด
102 ซอยงามดูพลี แขวงทุ่งมหาเมฆ
เขตสาทร กรุงเทพฯ 10120

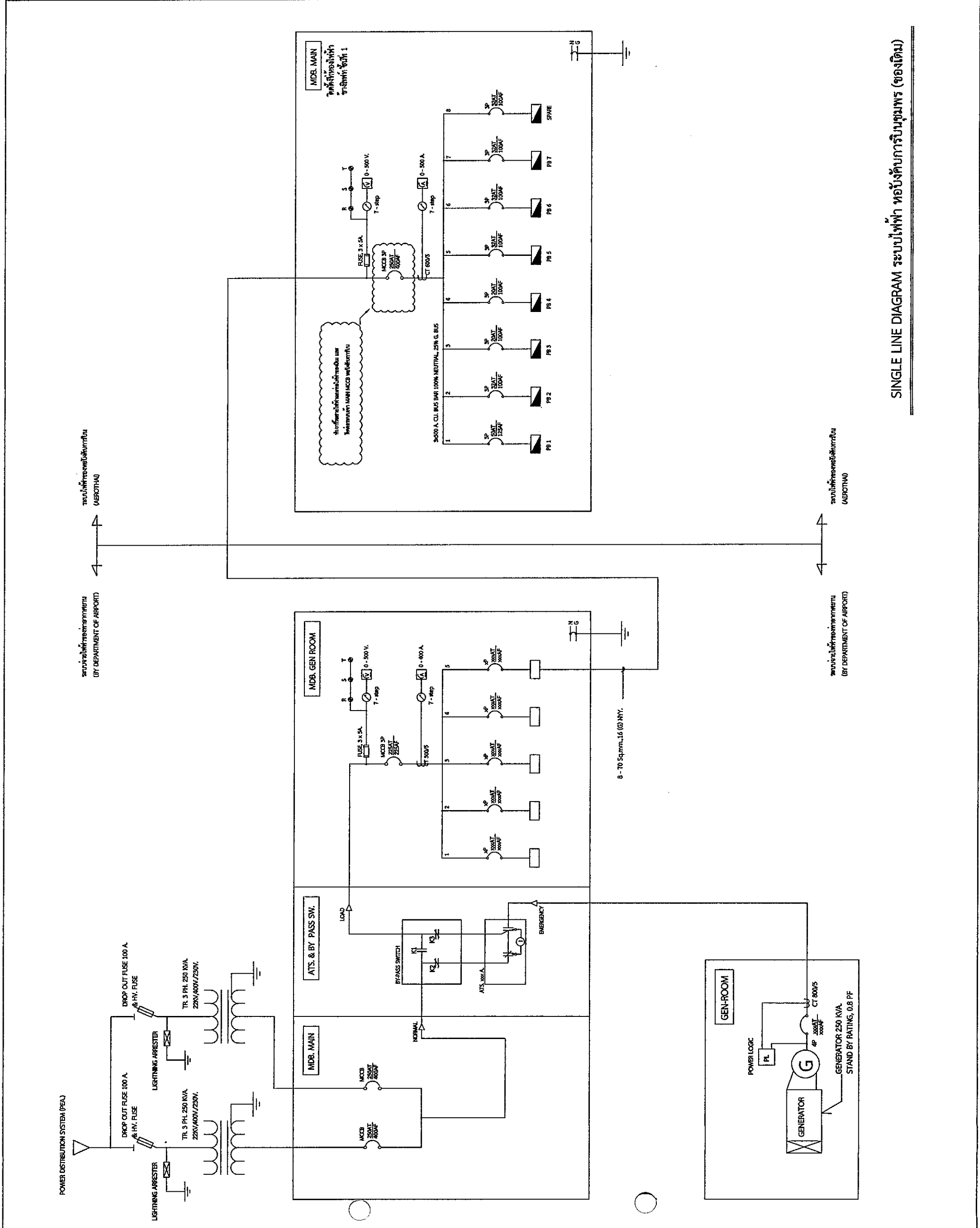
ผู้ออกแบบ
กองแบบแผนและควบคุมการก่อสร้าง
102 ซอยงามดูพลี แขวงทุ่งมหาเมฆ
เขตสาทร กรุงเทพมหานคร 10120



บริษัท วิศวกรที่ปรึกษาและสถาปนิก จำกัด
 102 ซอยสุขุมวิท แขวงคลองเตย เขตคลองเตย กรุงเทพมหานคร 10120
 โทร. 285-9108

REGISTERED ARCHITECTS & ENGINEERS	AUTHORIZED SIGNATURE:
PLANNERS:	
ARCHITECTS:	
LANDSCAPE DESIGNERS:	
STRUCTURAL ENGINEERS:	
ELECTRICAL ENGINEERS:	
MECHANICAL ENGINEERS:	
SANITARY ENGINEERS:	
SERVICES TECHNICAL:	

PROJECT:	
งานก่อสร้างอาคารเครื่องกำเนิดไฟฟ้า	
สำหรับห้องปฏิบัติการบินขุมพร	
จังหวัดชุมพร	
DRAWING:	
สรุบบัญชีรายการ (LIST OF DRAWING)	
ELECTRICAL SYSTEM SYMBOL	
NO.	DATE BY DESCRIPTION
DRAWING NO.:	EE-02
DRAWN BY:	
CHECK BY:	
APPROVED BY:	
FILENAME:	



SINGLE LINE DIAGRAM ระบบไฟฟ้า ห้องปฏิบัติการบินขุมพร (ของเดิม)



บริษัท วิศวกรที่ปรึกษาและสถาปนิก จำกัด
 102 ซอยสุขุมวิท แขวงคลองเตย
 เขตคลองเตย กรุงเทพมหานคร 10120
 โทร. 285-9108

REGISTERED ARCHITECTS & ENGINEERS	AUTHORIZED SIGNATURE:
PLANNERS:	
ARCHITECTS:	
LANDSCAPE DESIGNERS:	
STRUCTURAL ENGINEERS:	
ELECTRICAL ENGINEERS:	
MECHANICAL ENGINEERS:	
SANITARY ENGINEERS:	
SURVEY TECHNICAL:	

PROJECT :

งานก่อสร้างอาคารเครื่องกำเนิดไฟฟ้า
 สำหรับห้องรับห้องบังคับการบริเวณหอ
 จังหวัดชุมพร

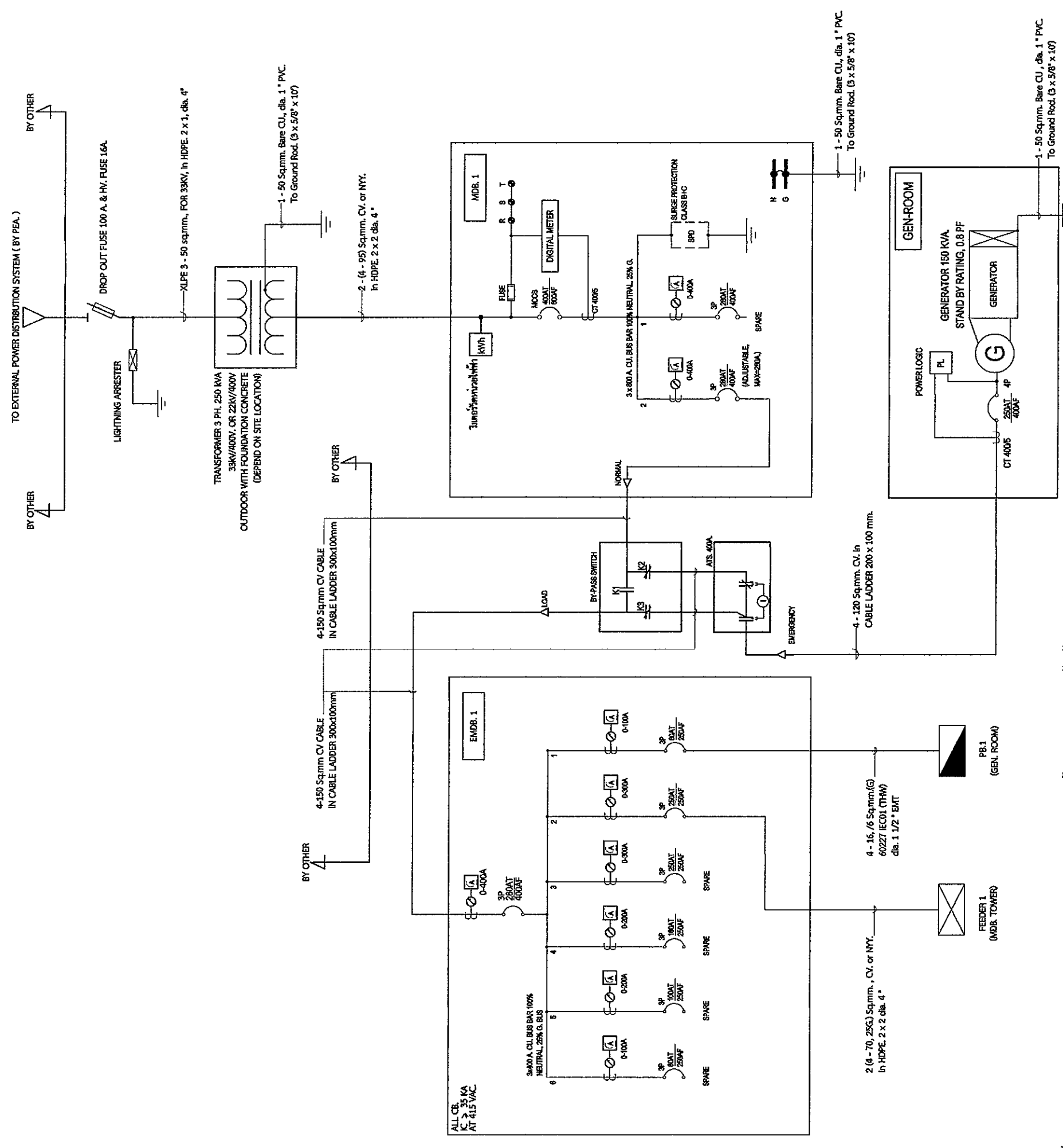
DRAWING :

SINGLE LINE DIAGRAM ระบบไฟฟ้า
 (GENERATOR ROOM)

NO.	DATE	BY	DESCRIPTION

DRAWING BY :	
CHECK BY :	
APPROVED BY :	
FILENAME :	

หมายเหตุ งานติดตั้งระบบ GENERATOR 150 KVA , BY PASS SWITCH, ATS, ยกเว้นการเดินสายไฟฟ้าเข้าอุปกรณ์ระบบ GEN.
 และการติดตั้งอุปกรณ์ BY PASS SWITCH, ATS. ดำเนินการโดยผู้รับจ้างอื่น



SINGLE LINE DIAGRAM ระบบไฟฟ้า (GENERATOR ROOM)



บริษัท วิศวกรที่ปรึกษาไทย จำกัด
102 ซอยนาครศรี แขวงทุ่งพญาเม
เขตพญาเม กรุงเทพมหานคร 10120
โทร. 285-9108

REGISTER OF ARCHITECTS & ENGINEERS
PLANNERS :

ARCHITECTS :

LANDSCAPE DESIGNERS :

STRUCTURAL ENGINEERS :

ELECTRICAL ENGINEERS :

Mechanical Engineers :

SANITARY ENGINEERS :

SERVEY TECHNICAL :

PROJECT :

DRAWING :

NO. DATE BY DESCRIPTION

DRAWING NO. EE-04

CHECK BY : [Signature]

APPROVED BY : [Signature]

FILENAME : 04

งานก่อสร้างอาคารเครื่องกำเนิดไฟฟ้า

สำหรับห้องบังคับการบนเขื่อน

จังหวัดชุมพร

ผังแนวสายไฟฟ้า

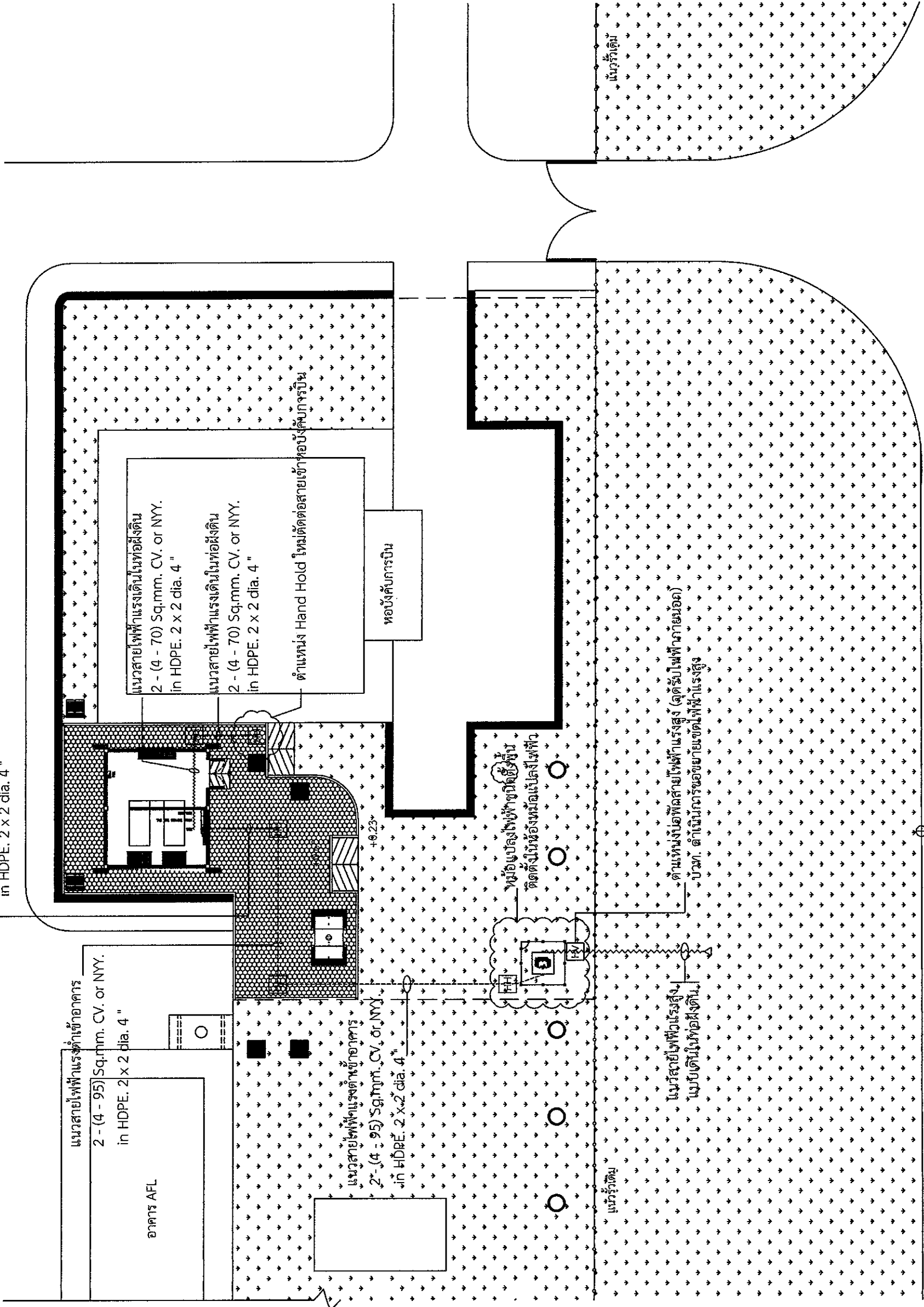
(ห้องบังคับการบนเขื่อน)

นายพร ธรรมรักษ์

นายสุวิทย์ คุ้มทอง

นายวิชา จิตตอยู่

FILENAME :



ผังแนวสายไฟฟ้า (ห้องบังคับการบนเขื่อน)
มาตราส่วน 1 : 300



บริษัท วิศวกรที่ปรึกษาและรับเหมารายใหญ่ จำกัด
 102 ซอยรางน้ำ ซอยสุขุมวิท
 เขตพญาไท กรุงเทพมหานคร 10120
 โทร. 285-9108

REGISTER OF ARCHITECTS & ENGINEERS
 ARCHITECTS : [Signature]
 PLANNERS :
 LANDSCAPE DESIGNERS :
 STRUCTURAL ENGINEERS : [Signature]
 ELECTRICAL ENGINEERS : [Signature]
 MECHANICAL ENGINEERS : [Signature]
 SANITARY ENGINEERS :
 SURVEY TECHNICAL : [Signature]
 PROJECT : งานก่อสร้างอาคารเครื่องกำเนิดไฟฟ้า
 สำหรับลำโพงที่ห้องบังคับการบินชุมพร จังหวัดชุมพร

PROJECT : อาคารเครื่องกำเนิดไฟฟ้า PANEL NO PB.1 MAIN CB (415/240V)		PANEL BOARD SCHEDULE		CAPACITY 12 CIRCUIT LOCATION 1st MOUNTING SURFACE								
CIRCUIT No.	DESCRIPTION	CIRCUIT BREAKER		CONDUCTORS		CONDUIT		CONNECTED LOAD IN VA.			SHOP TYPE	
		POLE	AT.	IC.	SIZE	TYPE	SIZE	TYPE	PHASE A	PHASE B		PHASE C
1	แสงสว่างห้องเครื่องกำเนิดไฟฟ้า	1	20		2-2.5	IEC01	Ø1/2"	EMT	1,000			
3	แสงสว่างห้องของเครื่องกำเนิดไฟฟ้า	1	20		2-2.5	IEC01	Ø1/2"	EMT		1,000		
5	POWER SUPPLY FUEL PUMP	1	20		2-2.5	IEC01	Ø1/2"	EMT			1,000	
7	Spare	1	20									
9	Space											
11	Space											
2	ตัวรับห้องเครื่องกำเนิดไฟฟ้า	1	20		2-4/2.5G	IEC01	Ø1/2"	EMT	1,000			
4	Emer.Light ห้องเครื่องกำเนิดไฟฟ้า	1	20		2-4/2.5G	IEC01	Ø1/2"	EMT		1,000		
6	POWER SUPPLY BATT. CHARGER	1	20		2-4/2.5G	IEC01	Ø1/2"	EMT			1,000	
8	Spare	1	20									
10	Space											
12	Space											
CONNECTED TO :		MAIN MCCB 3P 50AT/100AF		4x16/1x6G. 60227 IEC01 (THW.)		Ø1 1/2" EMT		2,000 2,000 2,000 6,000				

PANEL BOARD SCHEDULE (GENERATOR ROOM)

DRAWING :
 PANEL BOARD SCHEDULE
 (GENERATOR ROOM)

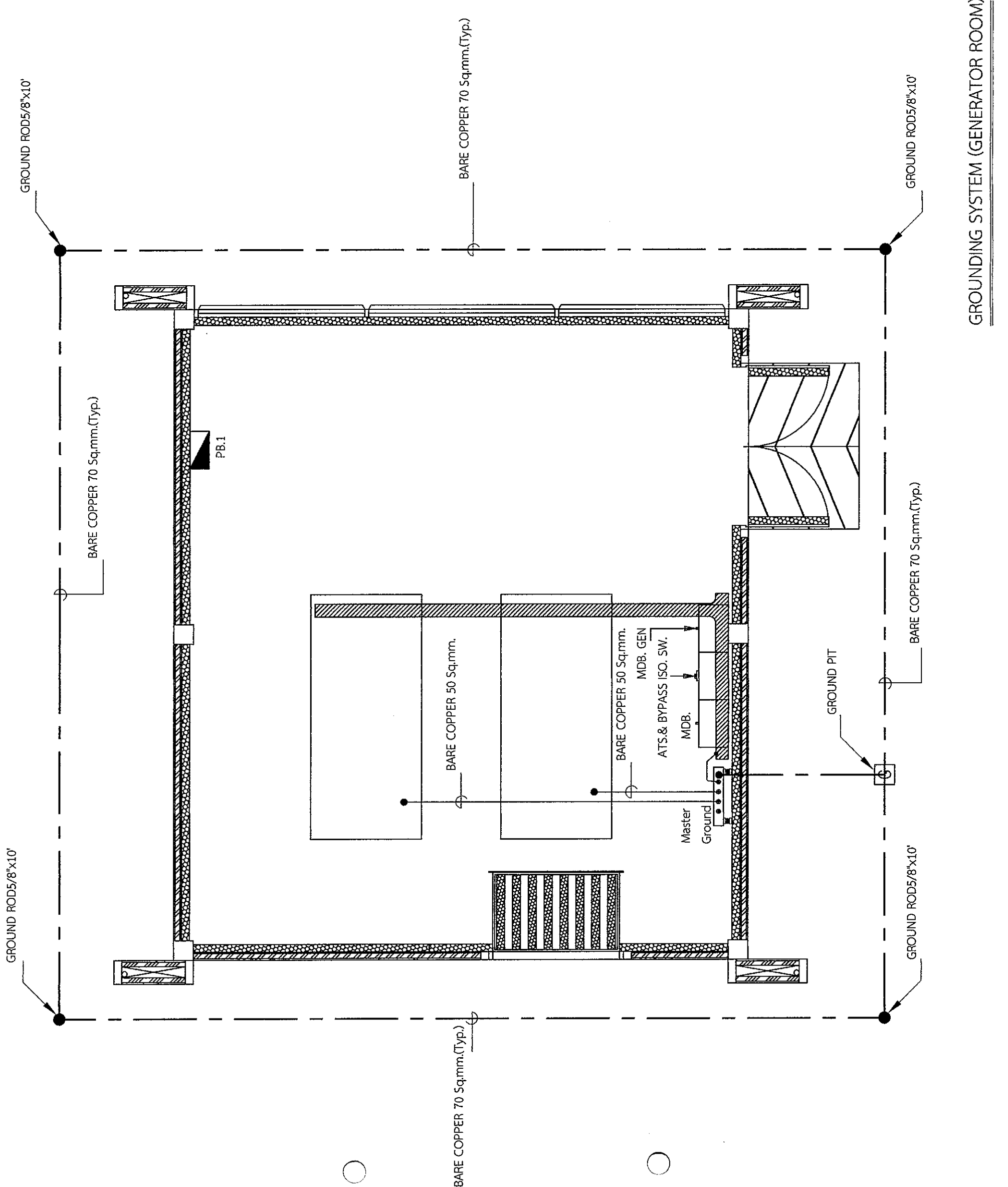
NO. DATE BY DESCRIPTION

DRAWING NO. EE-05
 FILENAME : 05



บริษัท วิศวกรที่ปรึกษาการไฟฟ้า จำกัด
 102 ซอยงามดูพลี แขวงทุ่งมหาเมฆ
 เขตสาทร กรุงเทพมหานคร 10120
 โทร. 285-9108

REGISTER OF ARCHITECTS & ENGINEERS	AUTHORIZED SIGNATURE:		
PLANNERS:			
ARCHITECTS:			
นายปิ่นพงศ์ เข็มเสถียร สทศ.0556			
LANDSCAPE DESIGNERS:			
STRUCTURAL ENGINEERS:			
นายปิ่นพงศ์ เข็มเสถียร สทศ. 40231			
ELECTRICAL ENGINEERS:			
นายสิริวิทย์ แจ่มจวบ สทศ. 2680			
นายสุวิทย์ ธรรมรักษ์ สทศ. 16880			
MECHANICAL ENGINEERS:			
นายภาณุ นุ้ยนาณะ สทศ. 16324			
SANITARY ENGINEERS:			
SURVEY TECHNICAL:			
นายสุวิทย์ แจ่มจวบ			
นายภาณุ นุ้ยนาณะ			
นายปิ่นพงศ์ เข็มเสถียร			
PROJECT:			
	งานก่อสร้างอาคารเครื่องกำเนิดไฟฟ้า		
	สำหรับห้องบังคับการบินชุมพร		
	จังหวัดชุมพร		
DRAWING:			
	GROUNDING SYSTEM		
	(GENERATOR ROOM)		
NO.	DATE	BY	DESCRIPTION
DRAWING BY:	นายสุวิทย์ แจ่มจวบ		
CHECK BY:	นายสิริวิทย์ แจ่มจวบ		
APPROVED BY:	นายปิ่นพงศ์ เข็มเสถียร		
DRAWING NO.	EE-06		
FILE NAME:	06		

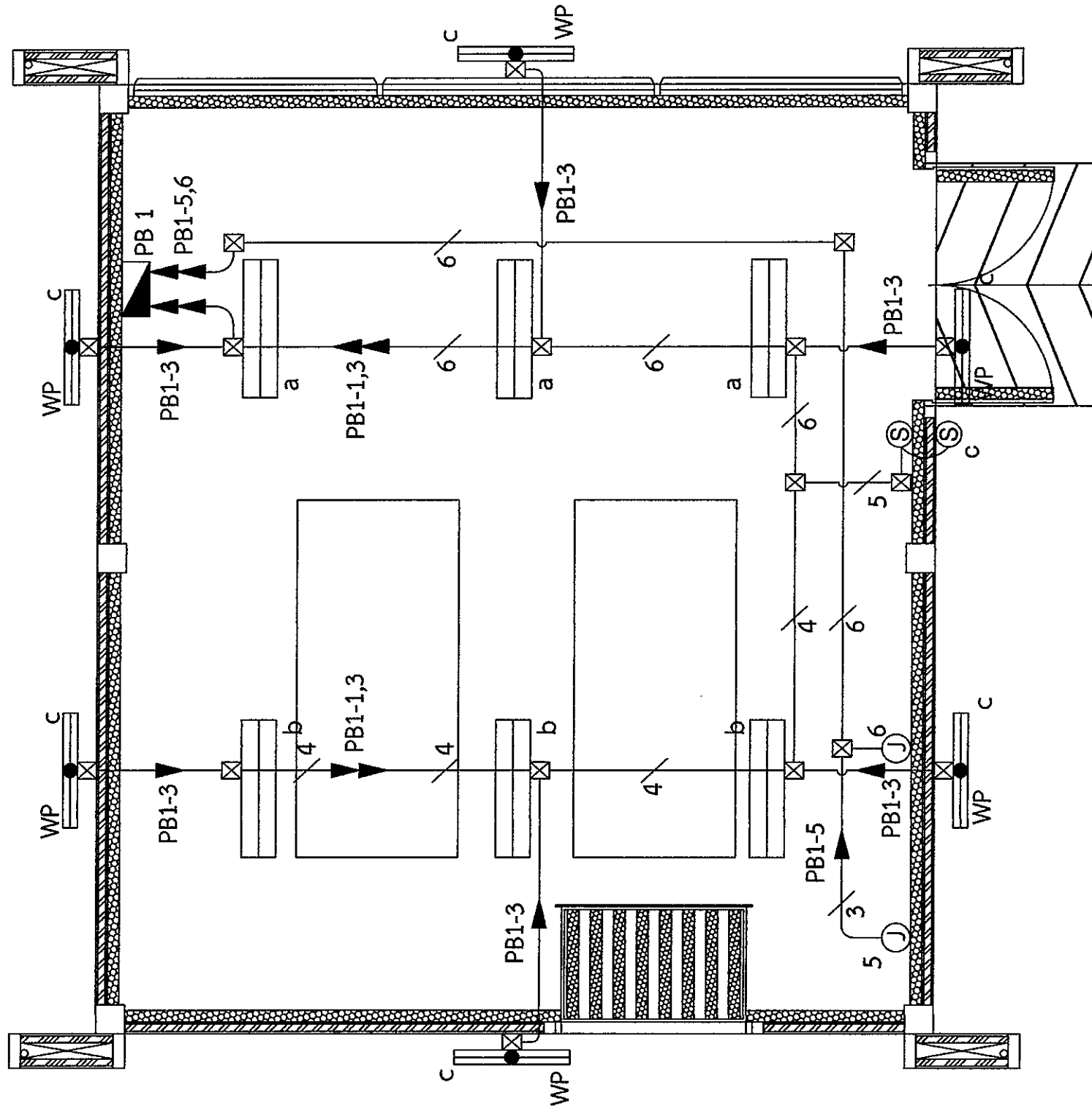


GROUNDING SYSTEM (GENERATOR ROOM)



บริษัท วิศวกรที่ปรึกษาและสถาปนิก จำกัด
 102 ซอยสุขุมวิท 11 แขวงคลองเตย
 เขตคลองเตย กรุงเทพมหานคร 10120
 โทร. 285-9108

REGISTER OF ARCHITECTS & ENGINEERS	AUTHORIZED SIGNATURE:		
PLANNERS:			
ARCHITECTS:			
LANDSCAPE DESIGNERS:			
STRUCTURAL ENGINEERS:			
ELECTRICAL ENGINEERS:			
MECHANICAL ENGINEERS:			
SANITARY ENGINEERS:			
SURVEY TECHNICAL:			
PROJECT:	งานก่อสร้างอาคารเครื่องกำเนิดไฟฟ้า สำหรับสำนักงานบังคับการตำรวจนครบาล จังหวัดสุพรรณบุรี		
DRAWING:	LIGHTING SYSTEM (GENERATOR ROOM)		
NO.	DATE	BY	DESCRIPTION
DRAWING NO.	EE-07		
DRAWN BY:			
CHECK BY:			
APPROVED BY:			
FILENAME:			



LIGHTING SYSTEM (GENERATOR ROOM)



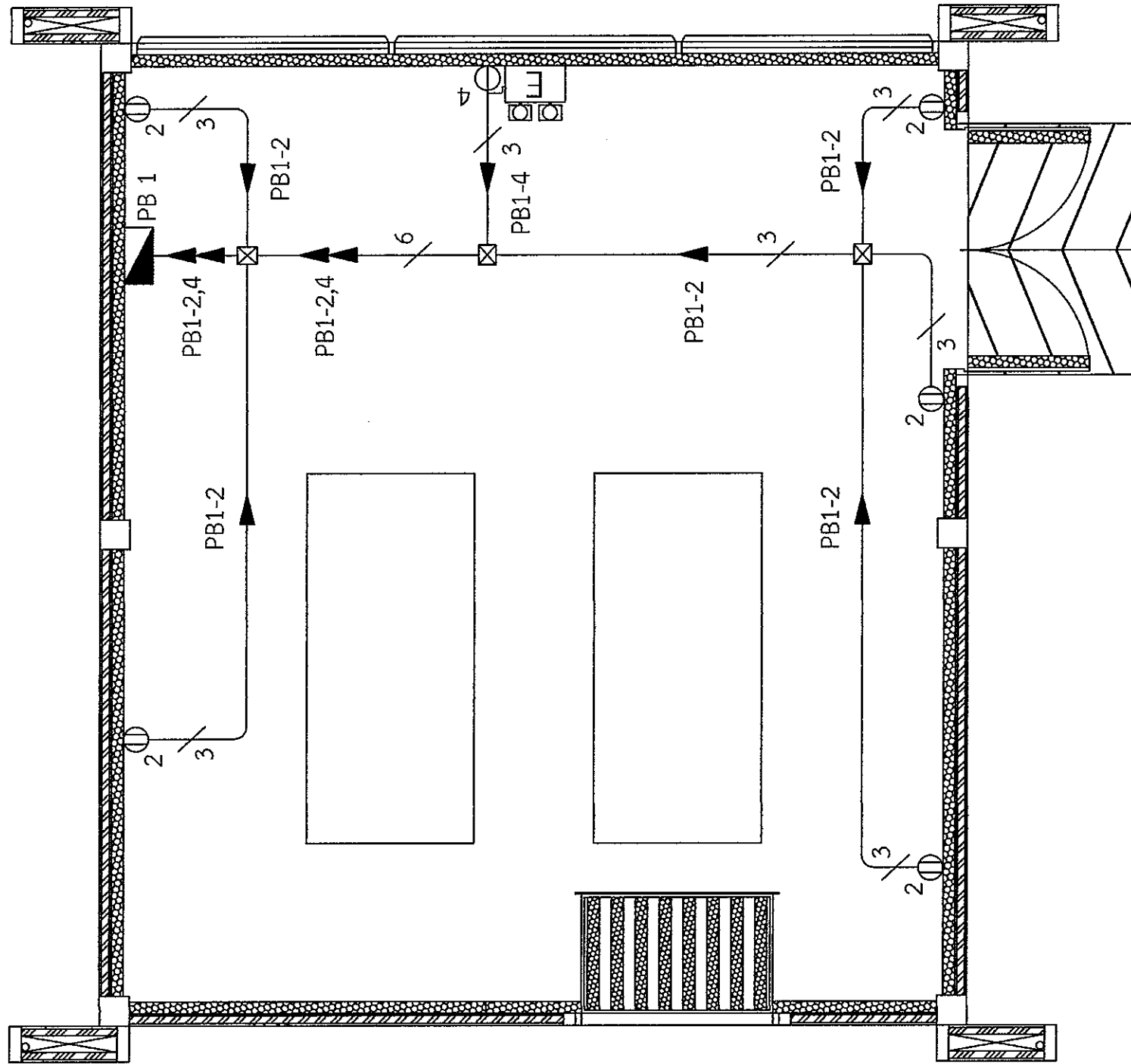
บริษัท วิศวกรรมการบินและอวกาศ จำกัด
 102 ซอยงามดูพลี แขวงทุ่งต้อม
 เขตสาทร กรุงเทพมหานคร 10120
 โทร. 285-9108

REGISTER OF ARCHITECTS & ENGINEERS	AUTHORIZED SIGNATURE:
PLANNERS:	
ARCHITECTS: นายอุษณีย์ เข็มเสถียร ร.น. 6356	
LANDSCAPE DESIGNERS:	
STRUCTURAL ENGINEERS: นายวิเศษ นนทชวดี ร.น. 40231	
ELECTRICAL ENGINEERS: นายสุวิทย์ แซ่เต๋อ ร.น. 2680	
MECHANICAL ENGINEERS: นายสุวิทย์ แซ่เต๋อ ร.น. 16880	
METALLURGY ENGINEERS: นายภาณุ บูชาณะ ร.น. 16324	
SANITARY ENGINEERS:	
SURVEY TECHNICAL: นายสุวิทย์ แซ่เต๋อ นายภาณุ บูชาณะ นายวิเศษ นนทชวดี	

PROJECT:
 งานก่อสร้างอาคารเครื่องกำเนิดไฟฟ้า
 สำหรับห้องรับห้องบังคับการบินชุมพร
 จังหวัดชุมพร

DRAWING: EMERGENCY LIGHTING & RECEPTACLE OUTLET SYSTEM (GENERATOR ROOM)	
NO.	DATE
BY	DESCRIPTION

DRAWING NO. EE-08
CHECK BY: นายสุวิทย์ แซ่เต๋อ
APPROVED BY: นายวิเศษ นนทชวดี
FILE NAME: 08



EMERGENCY LIGHT & RECEPTACLE OUTLET SYSTEM (GENERATOR ROOM)



บริษัท วิศวกรที่ปรึกษาไทยพัฒนา จำกัด
102 ซอยบางนาใต้ แขวงบางนาใต้
เขตบางนา กรุงเทพมหานคร 10120
โทร. 285-9108

REGISTER OF
ARCHITECTS & ENGINEERS

PLANNERS:

ARCHITECTS:

นายสุวิทย์ วัฒนสุคนธ์ สทศ.6356

LANDSCAPE DESIGNERS:

STRUCTURAL ENGINEERS:

นายณัฐกร วัฒนสุคนธ์ บอ. 40231

ELECTRICAL ENGINEERS:

นายสุวิทย์ วัฒนสุคนธ์ สทศ. 2680

นายอนุช ธรรมรักษ์ สทศ. 16880

MECHANICAL ENGINEERS:

นายทศกัญญา วัฒนสุคนธ์ สทศ. 16324

SANITARY ENGINEERS:

SERVETECHNICAL:

นายสุวิทย์ วัฒนสุคนธ์

นายทศกัญญา วัฒนสุคนธ์

นายณัฐกร วัฒนสุคนธ์

PROJECT:

งานก่อสร้างอาคารเครื่องกำเนิดไฟฟ้า
สำหรับห้องหม้อแปลงไฟฟ้า
ข้างตัวควบคุม

DRAWING:

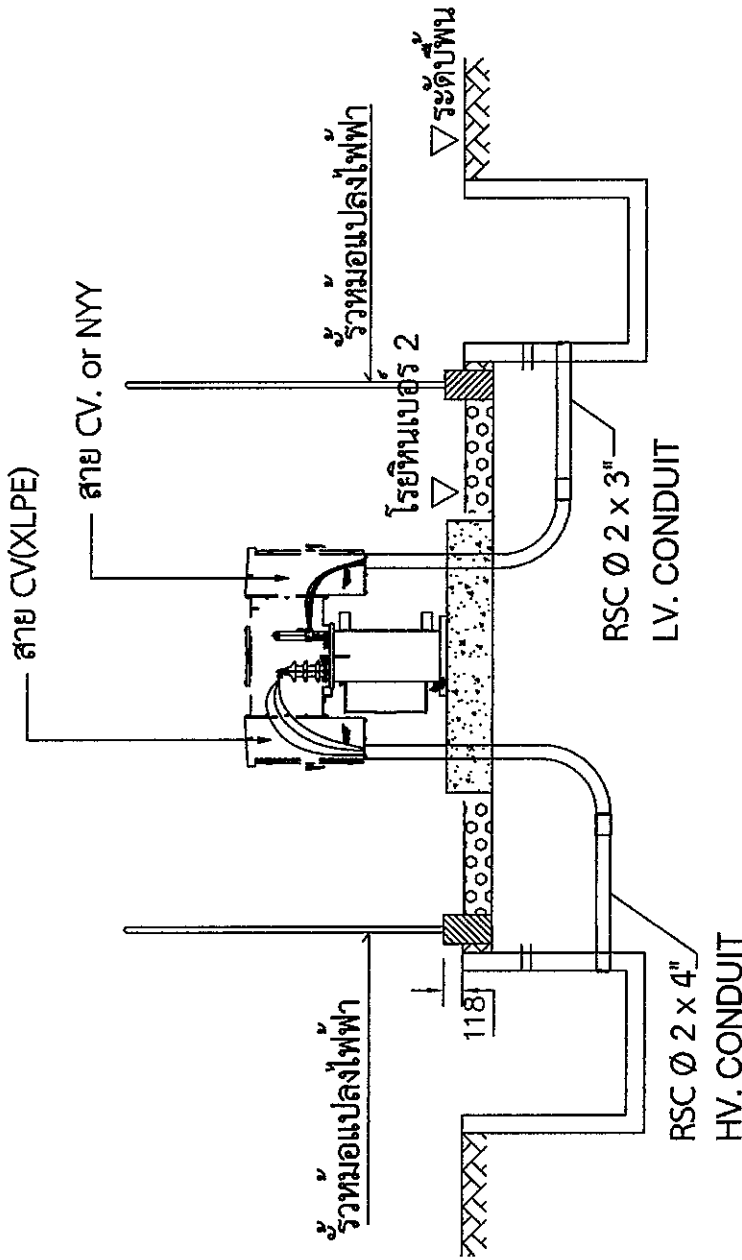
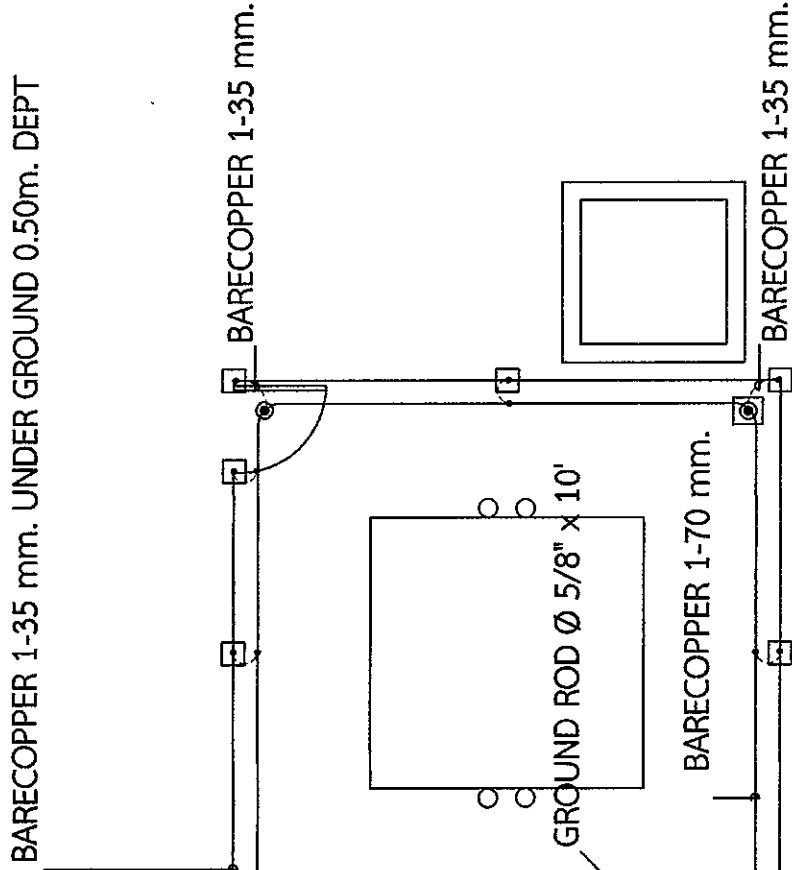
TRANSFORMER INSTALLATION OUTDOOR
WITH FOUNDATION CONCRETE

NO. DATE BY DESCRIPTION

DRAWING NO. EE-09

APPROVED BY: 09

FILENAME:



งานติดตั้งหม้อแปลงไฟฟ้าแรงสูง ภายในห้องหม้อแปลงไฟฟ้าขนาด 3.5 x 3.5 เมตร

NOTE

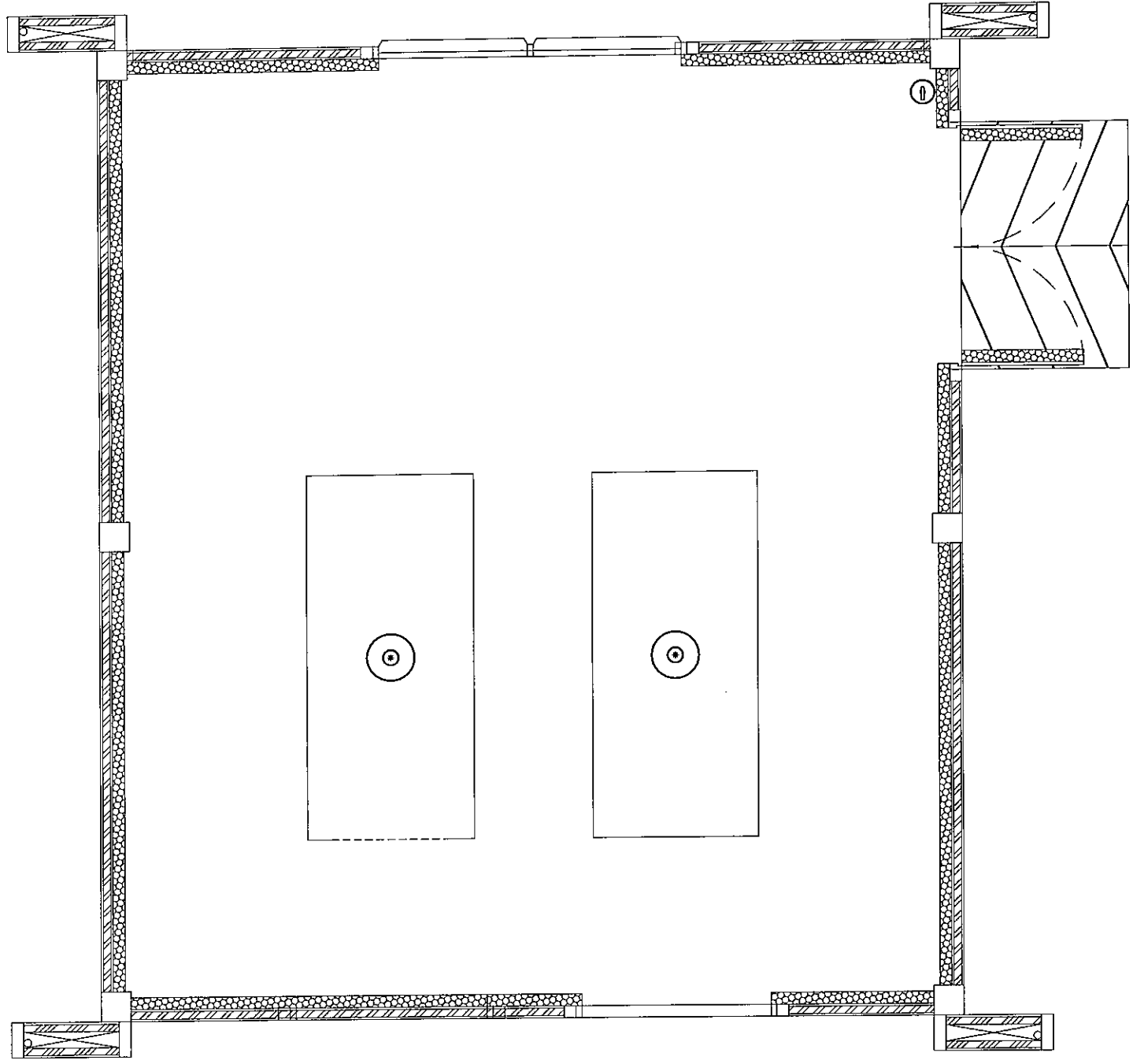
- BARE COPPER 1-70 mm. UNDER GROUND 0.50m. DEPT
- GROUND ROD Ø 5/8"x10'
- ⊗ Ø 5/8"x10' GROUND ROD, WITH HAND HOLE FOR EARTH GROUND RESISTIVITY TEST

TRANSFORMER INTALLATION OUTDOOR WITH FOUNDATION CONCRETE



บริษัท วิทยุการบินแห่งประเทศไทย จำกัด
 102 ซอยรามคำแหง แขวง ร่มเกล้า
 เขตสาทร กรุงเทพมหานคร
 โทรศัพท์ 0-2285-9108

REGISTER OF ARCHITECTS & ENGINEERS	AUTHORIZED SIGNATURE :
PLANNERS :	
ARCHITECTS :	
นายณัฐเนตร์ เขื่อนสถาน รวต.6356	
STRUCTURAL ENGINEERS :	
นายเชษฐา แดงทองดี รวต.40231	
ELECTRICAL ENGINEERS :	
นายศิริบูรณ์ แบ่งหอม สทก. 2680	
นายอนุสรณ์ ธรรมรักษ์ สทก. 16880	
LANDSCAPE :	
MECHANICAL ENGINEERS :	
นายภาคย์ ปุระนาระ สท. 16324	
SURVEY TECHNICAL :	
นายศิริบูรณ์ แบ่งหอม	
นายภาคย์ ปุระนาระ	
นายบัณฑิต อยุธยา	
PROJECT NAME :	
งานก่อสร้างอาคารเครื่องกำเนิดไฟฟ้า สำหรับห้องปฏิบัติการบินชุมชนพร จังหวัดชุมพร	
DRAWING TITLE :	
ผังแสดงตำแหน่งติดตั้งตู้เบสเพลิง	
NOTE :	
REVISION :	
NO. DATE BY DESCRIPTION	
DRAWING BY :	นายภาคย์ ปุระนาระ
CHECK BY :	นายศิริบูรณ์ แบ่งหอม
APPROVED BY :	นายวิชาญ วิชาญชัย
FILENAME :	



สัญลักษณ์ประกอบแบบ

○ ฝั่งดับเพลิงอัตโนมัติ BF2000 ขนาด 10 ปอนด์ ชนิดติดตั้งบนผนัง

⊖ ฝั่งดับเพลิง BF2000 ขนาด 10 ปอนด์ ชนิดยกหัว ติดผนัง

ผังแสดงตำแหน่งติดตั้งตู้เบสเพลิง

1 : 50

มาตราส่วน



งานก่อสร้างอาคารเครื่องกำเนิดไฟฟ้าสำรองสำหรับห้องบังคับการบินชุมพร
จังหวัดชุมพร (งานโยธา)

เจ้าของโครงการ
บริษัทวิทยุการบินแห่งประเทศไทย จำกัด
102 ซอยงามดูพลี ทุ่งมหาเมฆ
สาทร กรุงเทพฯ 10120

ผู้ออกแบบ
กองแบบแผนและควบคุมการก่อสร้าง
102 ซอยงามดูพลี ทุ่งมหาเมฆ
สาทร กรุงเทพฯ 10120



บริษัท วิศวกรที่ปรึกษาและสถาปนิกไทย จำกัด
 102 ซอยงามสุโขทัย แขวงทุ่งพญาไท
 เขตสาทร กรุงเทพมหานคร 10120
 โทร. 285-9108

REGISTER OF ARCHITECTS & ENGINEERS	AUTHORIZED SIGNATURE :
PLANNERS :	
ARCHITECTS : นายสุวิทย์ เข็มเสถียร สทศ. 6358	
LANDSCAPE DESIGNERS :	
STRUCTURAL ENGINEERS : นายไฉฉฉ งามงามดี สทศ. 40231	
ELECTRICAL ENGINEERS : นายสุวิทย์ เข็มเสถียร สทศ. 2680	
MECHANICAL ENGINEERS : นายสุวิทย์ เข็มเสถียร สทศ. 16980	
SANITARY ENGINEERS :	
SURVEY TECHNICAL : นายไฉฉฉ งามงามดี นายสุวิทย์ เข็มเสถียร	
PROJECT :	งานก่อสร้างอาคารเครื่องกำเนิดไฟฟ้า สำหรับห้องปฏิบัติการปทุมพร จังหวัดสุรินทร์
DRAWING :	สำเนาแบบงานวิศวกรรมโครงสร้าง
NO. DATE BY DESCRIPTION	
DRAWING BY :	นายไฉฉฉ งามงามดี
CHECK BY :	นายสุวิทย์ เข็มเสถียร
APPROVED BY :	นายสุวิทย์ เข็มเสถียร
FILENAME :	S-01

สำเนาแบบงานวิศวกรรมโครงสร้าง

แผ่นที่	เลขที่แบบ	รายการ
1	S-01	สำเนาแบบงานวิศวกรรมโครงสร้าง
2	S-02	รายการประกอบแบบวิศวกรรมโครงสร้าง
3	S-03	แปลนตำแหน่งฐานราก
4	S-04	แปลนคาน-พื้น-เสา ชั้น 1
5	S-05	แปลนคาน-พื้น หลังคา
6	S-06	รายละเอียดคาน 1-2
7	S-07	รายละเอียดคาน 2-2
8	S-08	แบบขยายพื้น SR, SI, S2
9	S-09	ฐานราก FI, F2
10	S-10	ฐานรองรับ GENERATOR, แบบขยาย CI (ตอม่อ/เสา)
11	S-11	แบบแปลนฐานรองรับถังน้ำมัน และการติดตั้งถังน้ำมัน
12	S-12	แบบรวมหม้อแปลง
13	S-13	โครงสร้างรั้วหม้อแปลง

รายการประกอบแบบวิศวกรรมโครงสร้าง

1. บททั่วไป

- 1.1 รายละเอียดและข้อกำหนดที่แสดงในรูปแบบให้ใช้ตามข้อกำหนดนี้ ยกเว้นแต่จะกำหนดเป็นอย่างอื่น
- 1.2 ขุนาคทางวัสดุและขนาดหน้าตัด ยกเว้นกำหนดเป็นอย่างอื่น และห้ามวัดระยะโดยตรงจากแบบ
- 1.3 ผู้รับเหมาต้องเตรียมการเปิดช่องเปิด ให้เพียงพอตามชนิดของเครื่องจักร
- 1.4 ผู้รับเหมาต้องรับผิดชอบในการป้องกันอันตราย ของงานส่วนโครงสร้างตลอดการก่อสร้าง
- 1.5 วัสดุทุกชิ้นที่กำหนดแบบ หรือข้อกำหนดจะต้องผ่านการตรวจสอบจากวิศวกรผู้ควบคุมงาน
- 1.6 ผู้รับเหมาต้องรับผิดชอบความปลอดภัยและต้องปฏิบัติตามสภาพหน้างาน
- 1.7 ถ้าเกิดการขัดแย้งกันในเรื่องขนาดและรูปร่าง จะต้องทำรายงานแก่วิศวกรผู้ควบคุมงานทันที

2. งานคอนกรีตหล่อในที่

- 2.1 คุณสมบัติของคอนกรีต
 - กำลังอัดประลัยทรงกระบอก ขนาด 0.15m. x 0.30m. มีค่าไม่น้อยกว่า 240 ksc.

3. เหล็กเสริมคอนกรีต

- 3.1 กำลังของเหล็กเสริม
 - เหล็กเส้นกลม มอก. 20-2559 หรือ มอก. 20-2543 กำลังคดากของเหล็กเส้นกลม fy ไม่น้อยกว่า 2,400 กก./ตร. ซม.
 - เหล็กข้อยอย มอก. 24-2559 หรือ มอก. 24-2548 กำลังคดากของเหล็กข้อยอย fy ไม่น้อยกว่า 3,000 กก./ตร. ซม.

4. เหล็กรูปพรรณ

- 4.1 วัสดุ
 - เหล็กรูปพรรณ มอก. 1227-2558, มอก. 1228-2549
 - ลวดเชื่อม E60xx หรือ E70xx
- 4.2 การต่อและการประกอบในสนาม
 - ให้ปฏิบัติตามที่ระบุในแบบขยาย และคำแนะนำในการยัดติดตั้งโดยเคร่งครัด
 - ห้ามใช้วิธีตัดด้วยแก๊สเป็นอันขาด นอกจากจะได้รับอนุมัติจากวิศวกร

4.3 การเชื่อม

- ผิวหน้าที่จะทำการเชื่อมจะต้องสะอาดปราศจากสะเก็ดร้อน ตะกรันสนิม ไขมัน สี และวัสดุแปลกปลอมอื่นที่จะทำให้เกิดผลเสียต่อการเชื่อมได้
- ในการต่อเชื่อมแบบชน จะต้องเชื่อมในลักษณะที่จะให้ได้การร้าว (PENETRATION) โดยสมบูรณ์ โดยมีให้กระเปาะตะกรันขังอยู่ ในกรณีนี้อาจใช้วิธีลบมุมตามขอบหรือใช้แผ่นเหล็กหนุนหลังก็ได้
- ในการต่อเชื่อมแบบทาบ จะต้องวางชิ้นส่วนให้ชิดกันมากที่สุดเท่าที่ทำได้ และไม่ควรมีเดา จะต้องห่างกันไม่เกิน 6 มม.



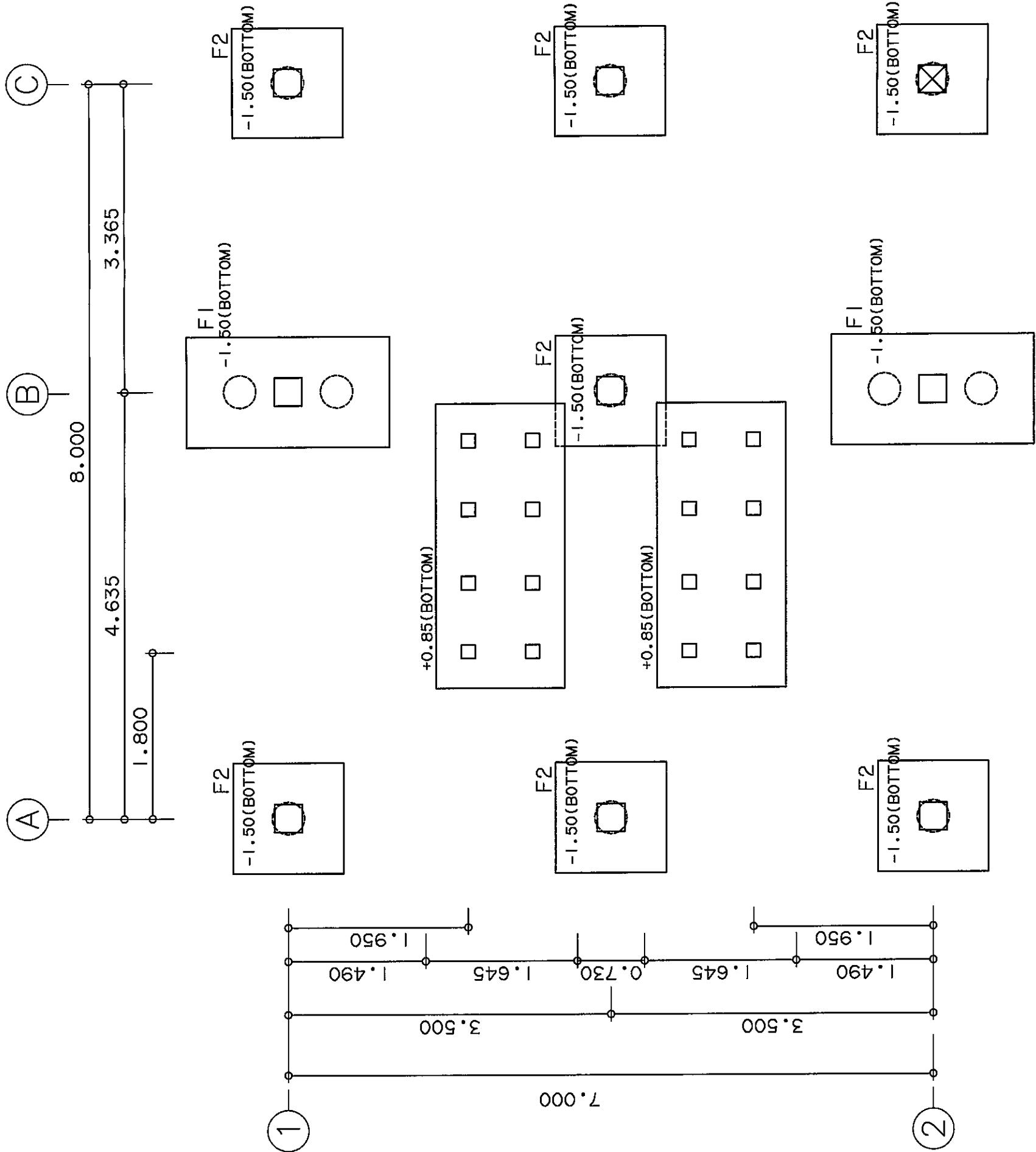
บริษัท วิศวกรที่ปรึกษาไทย จำกัด
102 ถนนพหลโยธิน แขวงทุ่งพญาไท
เขตจตุจักร กรุงเทพมหานคร 10120
โทร. 285-9108

REGISTER OF ARCHITECTS & ENGINEERS	REGISTERED ARCHITECTS & ENGINEERS	PLANNERS :	ARCHITECTS : นายสุวิมล เยี่ยมสวน สทศ. 6556	LANDSCAPE DESIGNERS :
STRUCTURAL ENGINEERS : นายไฉฉิน แดงทอง สทศ. 40231				
ELECTRICAL ENGINEERS : นายสุวิมล เยี่ยมสวน สทศ. 2690				
MECHANICAL ENGINEERS : นายทศพร สุทธิรักษ์ สทศ. 16990				
SANITARY ENGINEERS :				
SURVEY TECHNICAL : นายไฉฉิน แดงทอง สทศ. 40231				
PROJECT :	งานก่อสร้างอาคารเครื่องกำเนิดไฟฟ้า สำหรับโรงไฟฟ้าพลังงานทดแทน จังหวัดสุพรรณบุรี			
DRAWING :	รายการประกอบแบบวิศวกรรมโครงสร้าง			
DRAWING NO. :	DATE :	BY :	DESCRIPTION :	
DRAWING BY : นายไฉฉิน แดงทอง สทศ. 40231				
CHECK BY : นายสุวิมล เยี่ยมสวน สทศ. 6556				
APPROVED BY : นายสุวิมล เยี่ยมสวน สทศ. 6556				
FILENAME :				



บริษัท วิศวกรที่ปรึกษาประเทศไทย จำกัด
102 ถนนวิภาวดี แขวงทุ่งพญาไท
เขตจตุจักร กรุงเทพมหานคร 10120
โทร. 285-9108

REGISTER OF ARCHITECTS & ENGINEERS	AUTHORIZED SIGNATURE :		
PLANNERS :			
ARCHITECTS : นายสุวิทย์ เลี้ยวตานี ส.ศ.บ. 6359			
LANDSCAPE DESIGNERS :			
STRUCTURAL ENGINEERS : นายไพฑูริ์ แดงทอง ส.ศ.บ. 40231			
ELECTRICAL ENGINEERS : นายสุวิทย์ แต้ทอง ส.ศ.บ. 2690			
MECHANICAL ENGINEERS : นายไพฑูริ์ แต้ทอง ส.ศ.บ. 16890			
SANITARY ENGINEERS :			
SURVEY TECHNICAL : นายไพฑูริ์ แต้ทอง ส.ศ.บ. 16324			
PROJECT :	งานก่อสร้างอาคารเครื่องกำเนิดไฟฟ้า สำหรับห้องปฏิบัติการปทุมธานี จังหวัดปทุมธานี		
DRAWING :	แปลนตำแหน่งฐานราก		
NO.	DATE	BY	DESCRIPTION
DRAWING NO. :	DRAWING NO. S-03		
CHECK BY :	นายสุวิทย์ แต้ทอง		
APPROVED BY :	นายไพฑูริ์ แต้ทอง		
FILENAME :			

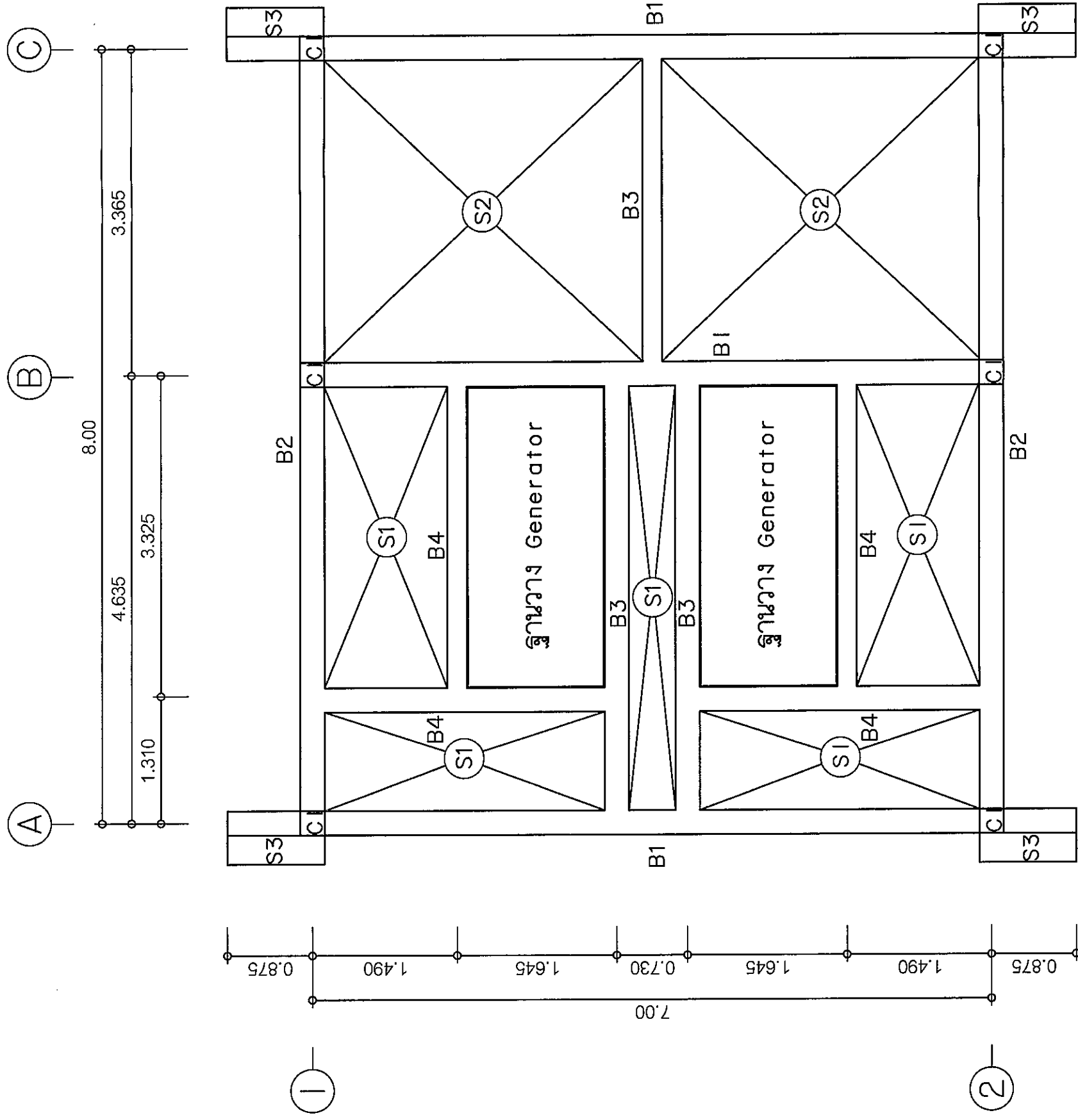


แปลนตำแหน่งฐานราก-เสาเข็ม
มาตราส่วน 1 : 50



บริษัท วิศวกรรมการบินและอวกาศไทย จำกัด
102 ถนนพหลโยธิน แขวงจตุจักร
เขตจตุจักร กรุงเทพมหานคร 10120
โทร. 285-9108

REGISTER OF ARCHITECTS & ENGINEERS	APPROVED SIGNATURE :
PLANNERS :	
ARCHITECTS : นายสุวิทย์ เอี่ยมผดุง สถา. 6376	<i>[Signature]</i>
LANDSCAPE DESIGNERS :	
STRUCTURAL ENGINEERS : นายวิชาญ นามะกุล สถา. 40231	<i>[Signature]</i>
ELECTRICAL ENGINEERS : นายสุวิทย์ ประจักษ์ สถา. 2690	<i>[Signature]</i>
MECHANICAL ENGINEERS : นายวิชาญ นามะกุล สถา. 16890	<i>[Signature]</i>
SANITARY ENGINEERS :	
SERVY TECHNICAL : นายวิชาญ นามะกุล นายสุวิทย์ ประจักษ์ นายวิชาญ นามะกุล	<i>[Signature]</i>
PROJECT :	งานก่อสร้างอาคารเครื่องกำเนิดไฟฟ้า สำหรับห้องปฏิบัติการบินสูง จังหวัดชุมพร
DRAWING :	แปลนคาน-พื้น-เสา ชั้น 1
NO. DATE BY DESCRIPTION	
DRAWING BY :	นายวิชาญ นามะกุล
CHECK BY :	นายสุวิทย์ ประจักษ์
APPROVED BY :	นายวิชาญ นามะกุล
FILENAME :	



แปลนคาน-พื้น-เสา ชั้น 1
มาตราส่วน 1 : 50



บริษัท วิศวกรที่ปรึกษาอากาศยาน จำกัด
 102 ถนนพหลโยธิน แขวงจตุจักร
 เขตจตุจักร กรุงเทพมหานคร 10120
 โทร. 285-8108

REGISTER OF
 ARCHITECTS & ENGINEERS
 PLANNERS :

ARCHITECTS :

LANDSCAPE DESIGNERS :

STRUCTURAL ENGINEERS :

ELECTRICAL ENGINEERS :

MECHANICAL ENGINEERS :

SANITARY ENGINEERS :

SURVEY TECHNICAL :

PROJECT :

งานก่อสร้างอาคารเคหะสถานในที่พัก
 สำหรับสำนักงานของสำนักงานพัฒนา
 จักรวรรดิ

DRAWING :

แปลนคาน-พื้น หลังคา

NO. DATE BY DESCRIPTION

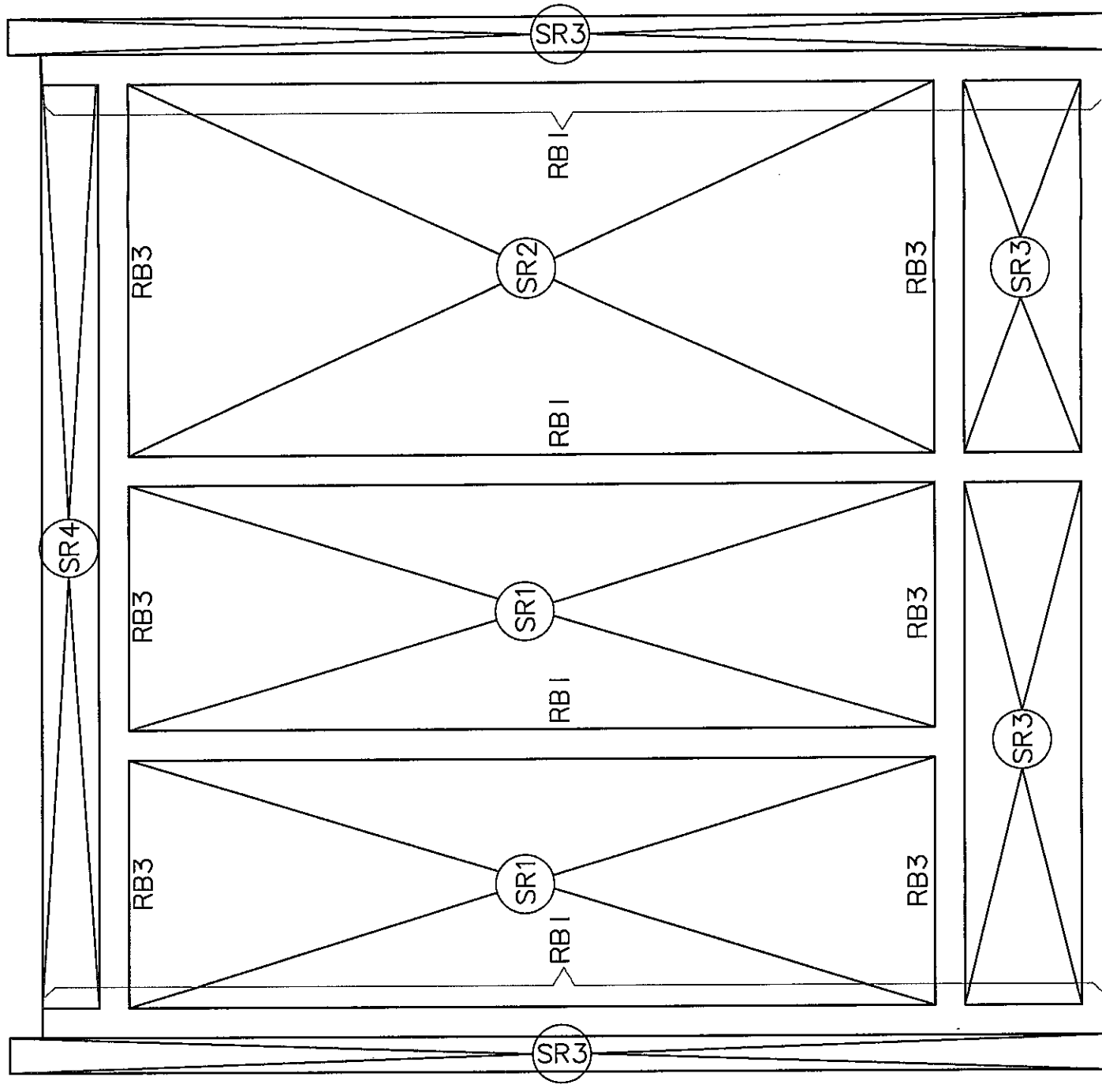
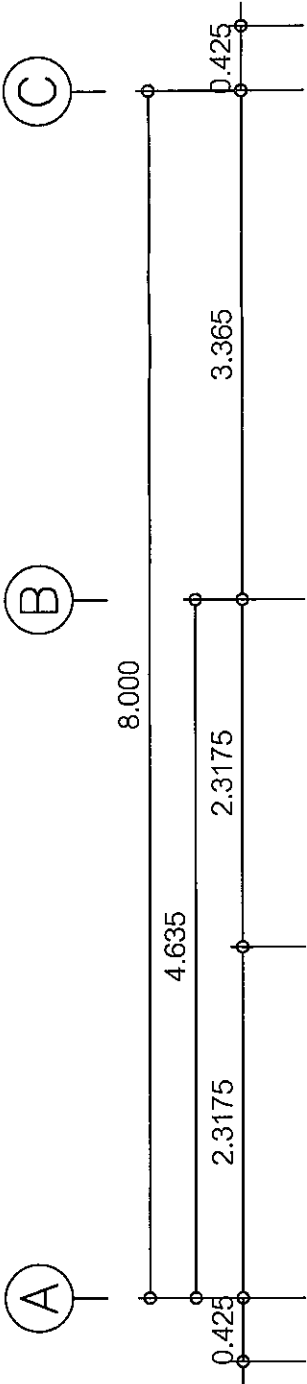
DRAWING NO. S-05

DRAWING BY :

CHECK BY :

APPROVED BY :

FILENAME :



RB2

แปลนคาน-พื้น หลังคา

มาตราส่วน

1 : 50



บริษัท อากาศยานอวกาศและอวกาศไทย จำกัด
102 ถนนงามวงศ์วาน แขวงจตุจักร กรุงเทพฯ 10120
โทร. 285-9108

REGISTER OF ARCHITECTS & ENGINEERS
PLANNERS :

ARCHITECTS :
นายสุวิทย์ เปี่ยมสมบูรณ์ พ.ร.บ. 6539

LANDSCAPE DESIGNERS :

STRUCTURAL ENGINEERS :
นายวิชาญ นามวงศ์ พ.ร.บ. 40231

ELECTRICAL ENGINEERS :
นายสุวิทย์ เปี่ยมสมบูรณ์ พ.ร.บ. 2680

MECHANICAL ENGINEERS :
นายสุวิทย์ เปี่ยมสมบูรณ์ พ.ร.บ. 16880

SANITARY ENGINEERS :

SERVEY TECHNICAL
นายวิชาญ นามวงศ์
นายสุวิทย์ เปี่ยมสมบูรณ์

PROJECT :

งานก่อสร้างอาคารเครื่องกำเนิดไฟฟ้า
สำหรับโรงไฟฟ้าพลังงานนิวเคลียร์
จังหวัดสุพรรณบุรี

DRAWING :

รายละเอียดคาน 1-2

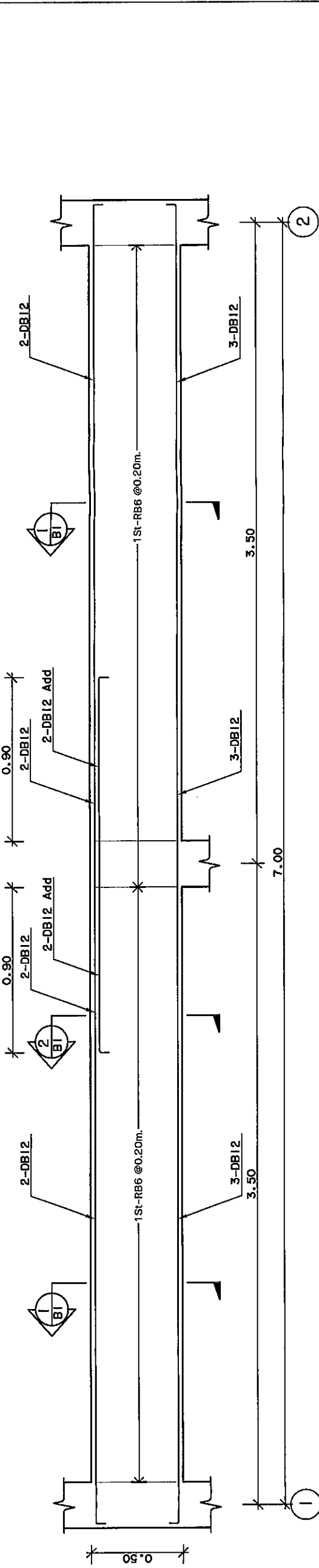
NO.	DATE	BY	DESCRIPTION

DRAWING BY : นายวิชาญ นามวงศ์
DRAWING NO. S-06

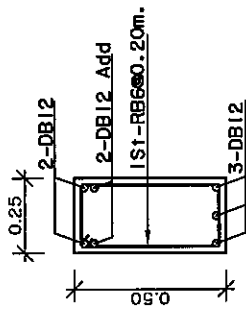
CHECK BY : นายสุวิทย์ เปี่ยมสมบูรณ์

APPROVED BY : นายวิชาญ นามวงศ์

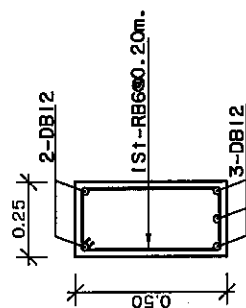
FILENAME :



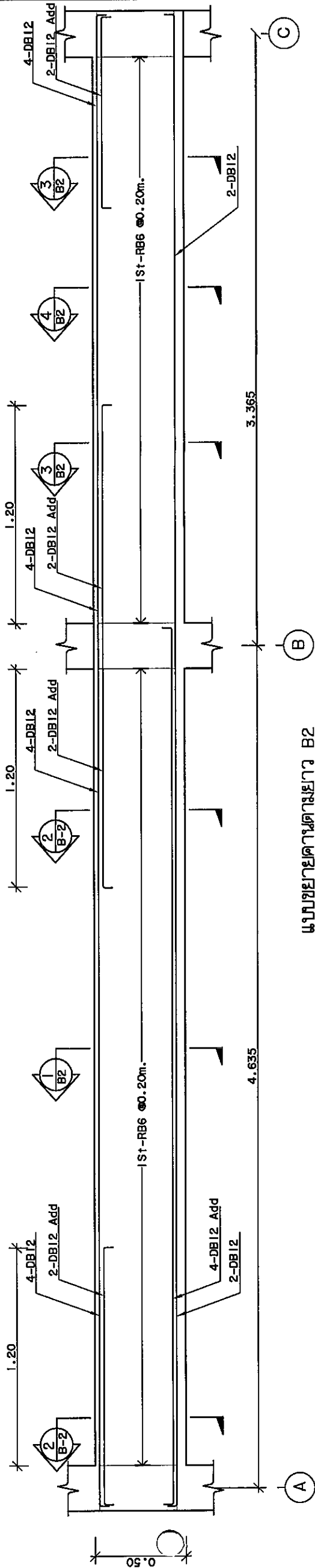
แบบขยายคานตามยาว B1
scale 1:25



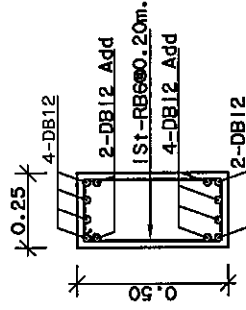
Section 2-2
แบบขยายคาน B1
scale 1:25



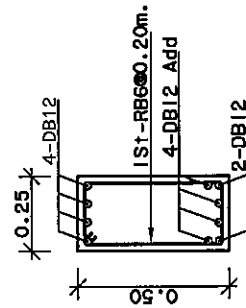
Section 1-1
แบบขยายคาน B1
scale 1:25



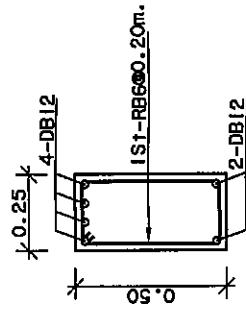
แบบขยายคานตามยาว B2
scale 1:25



Section 3-3
แบบขยายคาน B2
scale 1:25



Section 2-2
แบบขยายคาน B2
scale 1:25



Section 4-4
แบบขยายคาน B2
scale 1:25



บริษัทวิทยการบินแห่งประเทศไทย จำกัด
102 ซอยงามสุโขทัย แขวงทุ่งพญาเกษม
เขตจตุจักร กรุงเทพฯ 10120
โทร. 285-9108

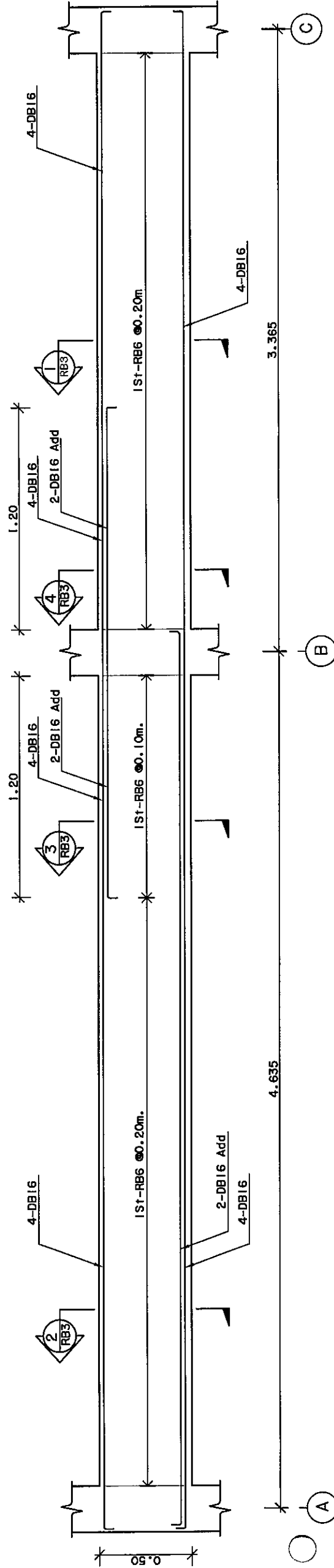
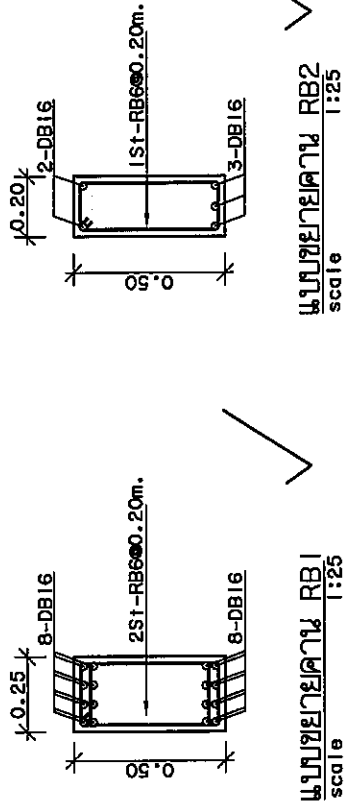
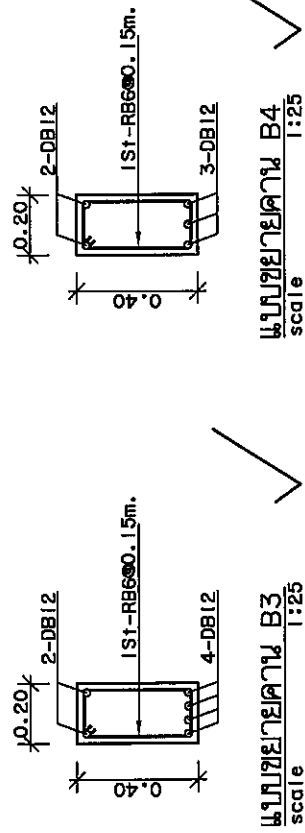
REGISTER OF ARCHITECTS & ENGINEERS	AUTHORIZED SIGNATURE :
PLANNERS :	
ARCHITECTS : นายสุวิทย์ เอี่ยมผดุง รหัส. 6359	
LANDSCAPE DESIGNERS :	
STRUCTURAL ENGINEERS : นายวิเศษ นามทอง รหัส. 40231	
ELECTRICAL ENGINEERS : นายสุวิทย์ นามทอง รหัส. 6680	
MECHANICAL ENGINEERS : นายสุวิทย์ นามทอง รหัส. 16324	
SANITARY ENGINEERS :	
SERVEY TECHNICAL : นายสุวิทย์ นามทอง นายสุวิทย์ นามทอง นายสุวิทย์ นามทอง	

PROJECT :
งานก่อสร้างอาคารเคหะการไฟฟ้า
สำนักงานวิทยการบินศึกษาวิจัย
จังหวัดสุพรรณบุรี

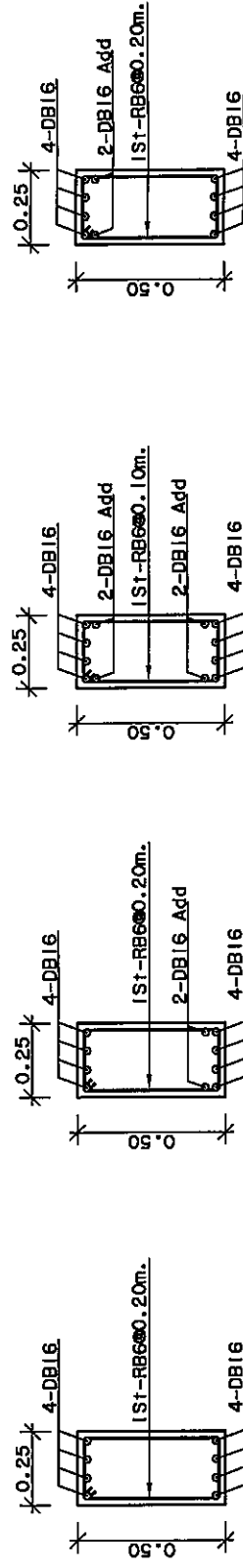
DRAWING :
รายละเอียดคาน 2-2

NO.	DATE	BY	DESCRIPTION

DRAWING NO. : S-07
CHECK BY : นายสุวิทย์ นามทอง
APPROVED BY : นายสุวิทย์ นามทอง
FILENAME :



แบบขยายคานตามยาว RB3
scale 1:25



Section ① - ①
แบบขยายคาน RB3
scale 1:25

Section ② - ②
แบบขยายคาน RB3
scale 1:25

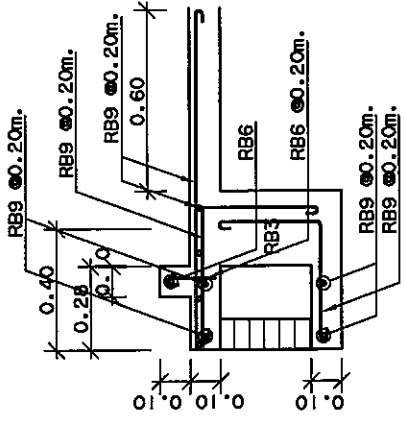
Section ③ - ③
แบบขยายคาน RB3
scale 1:25

Section ④ - ④
แบบขยายคาน RB3
scale 1:25

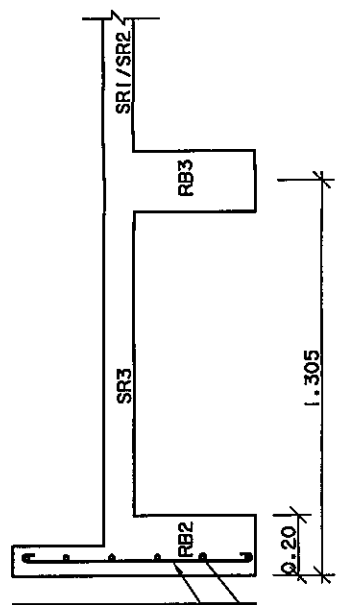


มหาวิทยาลัยเทคโนโลยีพระจอมเกล้า จุฬาลงกรณ์
 102 ถนนพหลโยธิน แขวงจตุจักร
 เขตจตุจักร กรุงเทพมหานคร 10120
 โทร. 285-9108

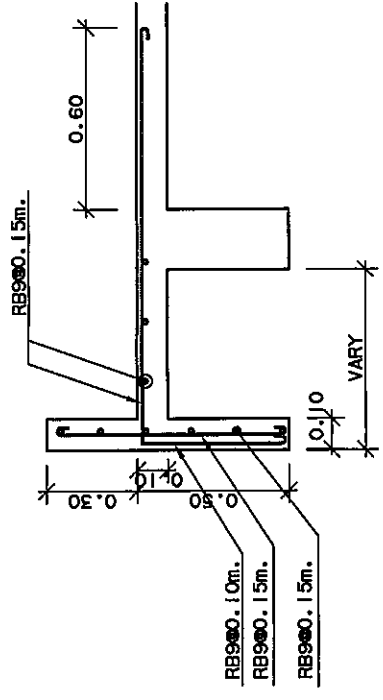
REGISTER OF ARCHITECTS & ENGINEERS	AUTHORIZED SIGNATURE :		
PLANNERS :			
ARCHITECTS นายสุวิทย์ เข็มมณีนันท์ พ.ร.บ. 6355			
LANDSCAPE DESIGNERS :			
STRUCTURAL ENGINEERS : นายวิวัฒน์ นามวิเศษ พ.ร.บ. 40231			
ELECTRICAL ENGINEERS : นายสุวิทย์ เข็มมณีนันท์ พ.ร.บ. 6355			
MECHANICAL ENGINEERS : นายสุวิทย์ เข็มมณีนันท์ พ.ร.บ. 6355			
SANITARY ENGINEERS :			
SURVEY TECHNICAL : นายวิวัฒน์ นามวิเศษ พ.ร.บ. 40231 นายสุวิทย์ เข็มมณีนันท์ พ.ร.บ. 6355			
PROJECT :	งานก่อสร้างอาคารเครื่องกำเนิดไฟฟ้า สำหรับโรงไฟฟ้าพลังงานทดแทน จังหวัดสุพรรณบุรี		
DRAWING :	แบบขยายพื้นที่ SR, SI, S2		
NO.	DATE	BY	DESCRIPTION
DRAWING NO. :	S-08		
CHECK BY :	นายสุวิทย์ เข็มมณีนันท์		
APPROVED BY :			
FILENAME :	นายสุวิทย์ เข็มมณีนันท์		



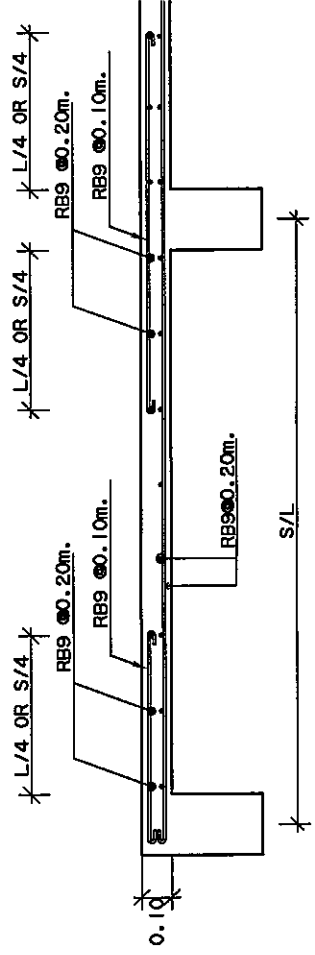
แบบขยาย SR3
scale 1:25



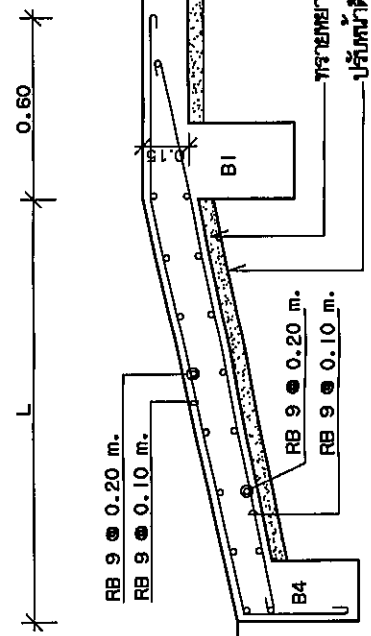
DETAIL เข็มหลังคา
scale 1:25



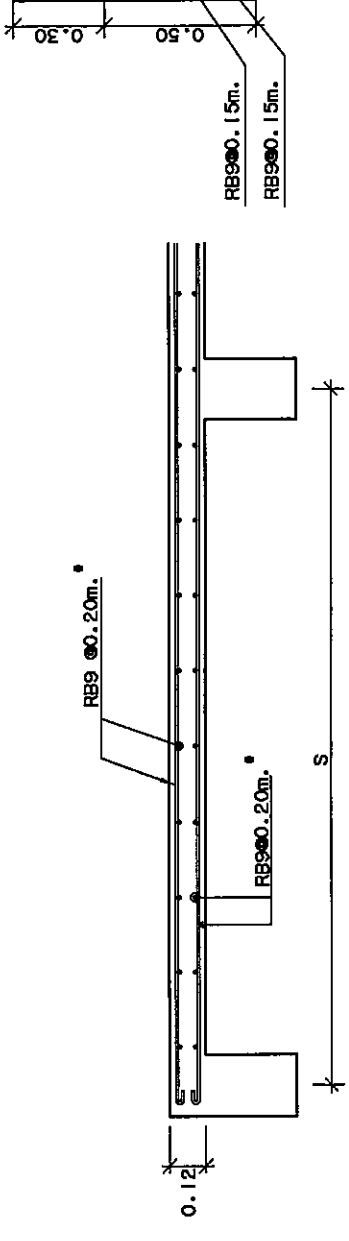
DETAIL SR4/เข็มหลังคา 2
scale 1:25



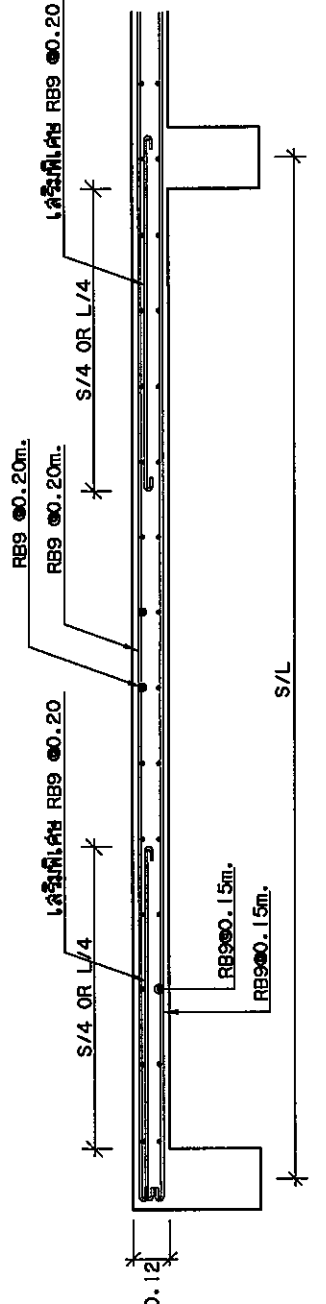
แบบขยาย S2
มาตราส่วน 1:25



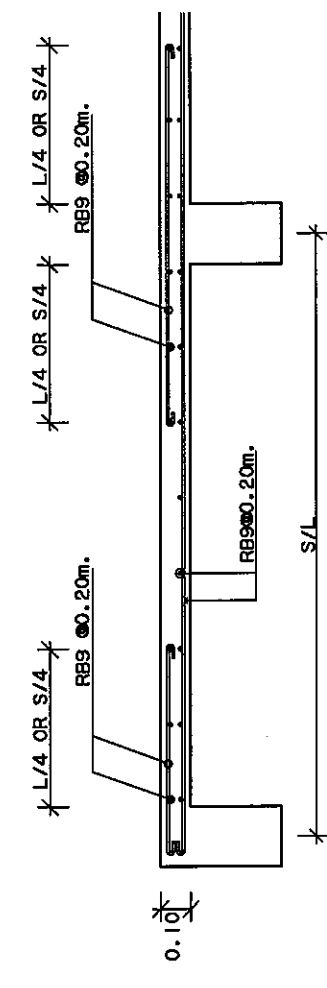
แบบขยาย RAMP
มาตราส่วน 1:25



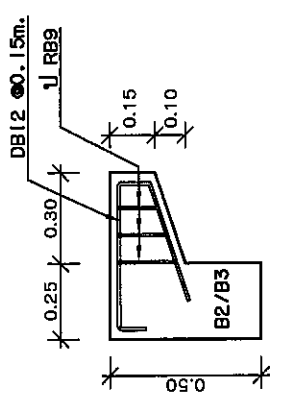
แบบขยาย SR1
มาตราส่วน 1:25



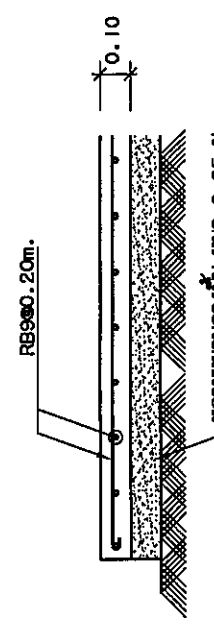
แบบขยาย SR2
มาตราส่วน 1:25



แบบขยาย SI
มาตราส่วน 1:25



แบบรายละเอียดพื้น S3
scale 1:25

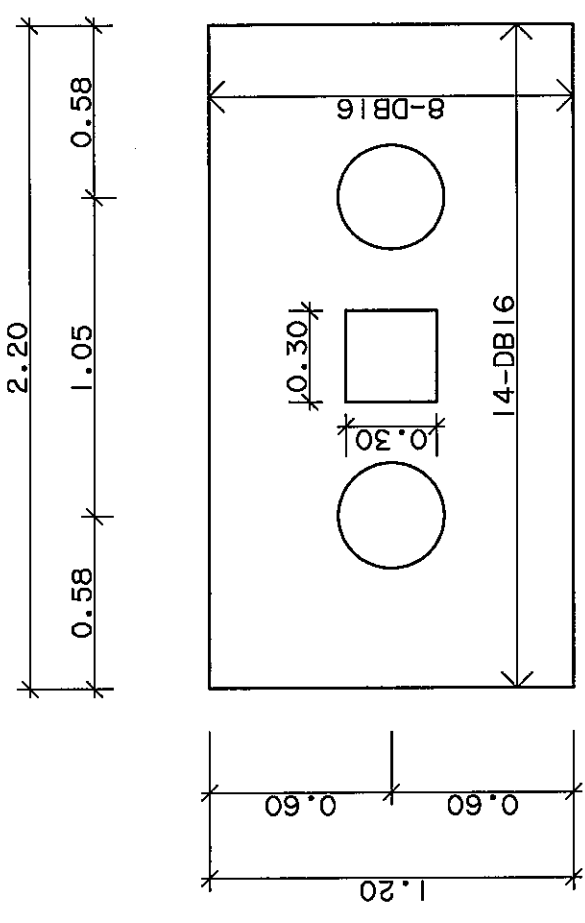


แบบขยาย GS
scale 1:25

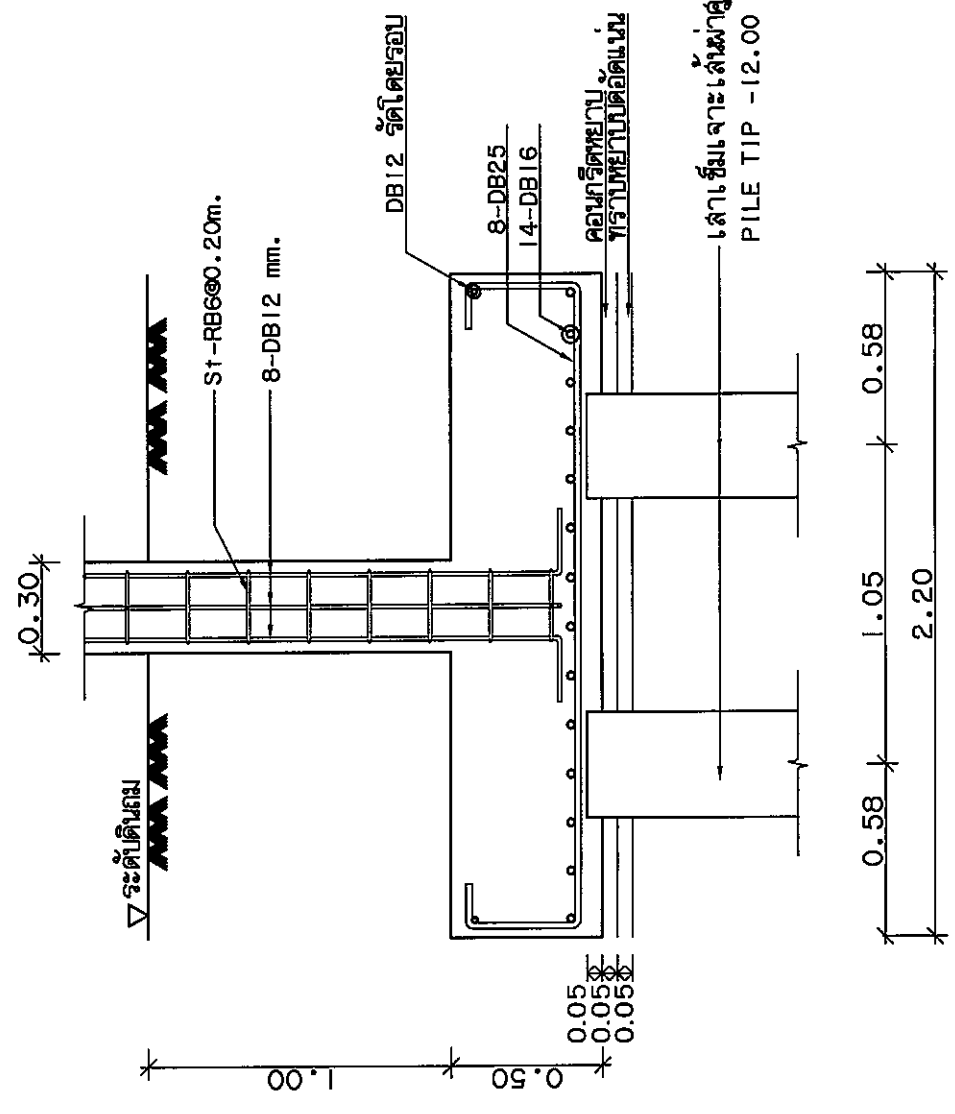


บริษัท วิศวกรที่ปรึกษาและสถาปนิก จำกัด
102 ซอยงามดูพลี แขวงบางนาแถม
เขตคลองเตย กรุงเทพมหานคร 10120
โทร. 265-9108

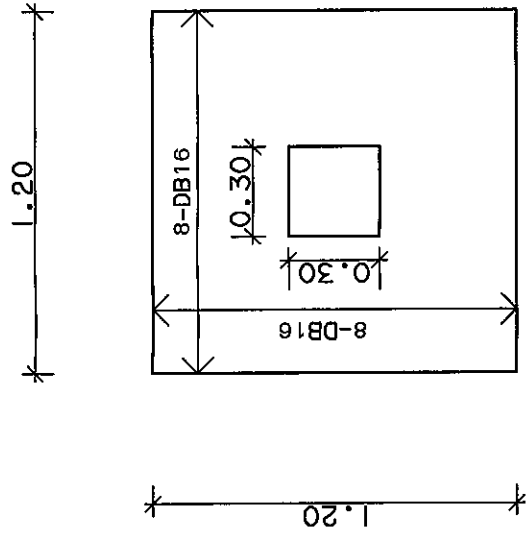
REGISTER OF ARCHITECTS & ENGINEERS	AUTHORIZED SIGNATURE :		
PLANNERS :			
ARCHITECTS : นายสุวิทย์ เปี่ยมภานุ ส.บ. 6336			
LANDSCAPE DESIGNERS :			
STRUCTURAL ENGINEERS : นายสุวิทย์ เปี่ยมภานุ ส.บ. 60231			
ELECTRICAL ENGINEERS : นายสุวิทย์ เปี่ยมภานุ ส.บ. 6960			
MECHANICAL ENGINEERS : นายสุวิทย์ เปี่ยมภานุ ส.บ. 10990			
SANITARY ENGINEERS :			
SURVEY TECHNICAL : นายสุวิทย์ เปี่ยมภานุ ส.บ. 6960			
PROJECT :	งานก่อสร้างอาคารเครื่องกำเนิดไฟฟ้า สำหรับโรงไฟฟ้าพลังงานทดแทน จังหวัดสุพรรณบุรี		
DRAWING :	ฐานราก F1, F2		
NO.	DATE	BY	DESCRIPTION
DESIGNED BY :			DRAWING NO. S-09
CHECK BY :			
APPROVED BY :			
FILENAME :			



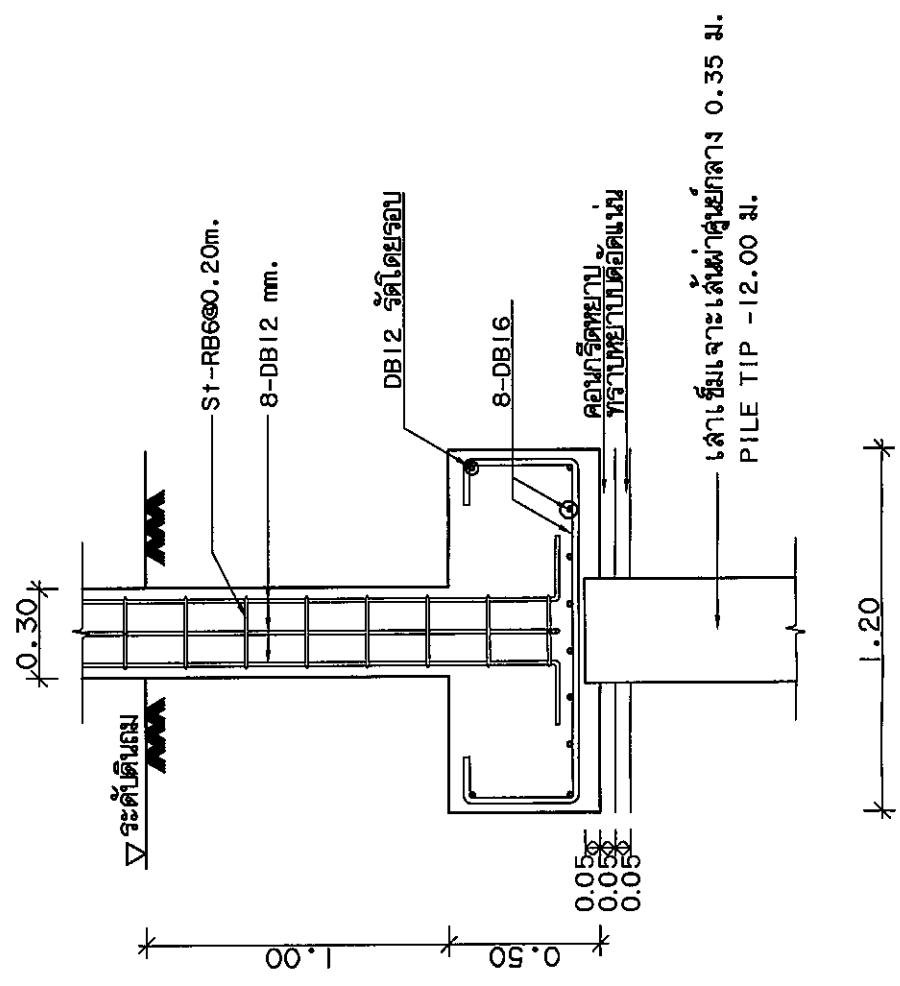
แปลนฐานราก F1
มาตราส่วน 1:20



รูปตัดฐานราก F1
มาตราส่วน 1:20



แปลนฐานราก F2
มาตราส่วน 1:20

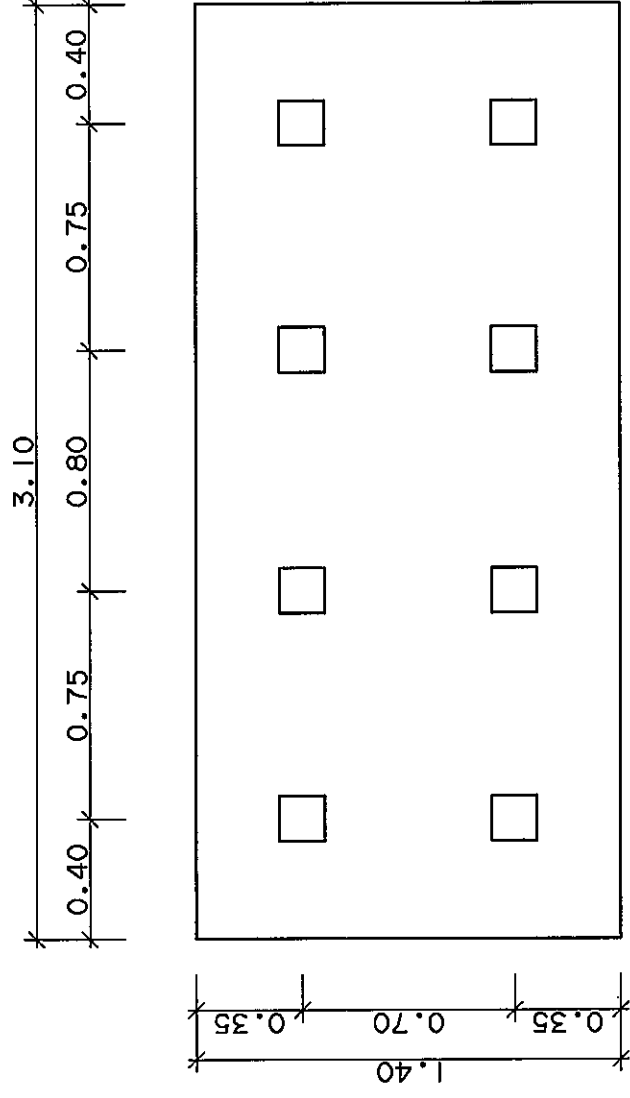


รูปตัดฐานราก F2
มาตราส่วน 1:20

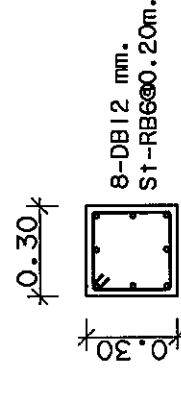
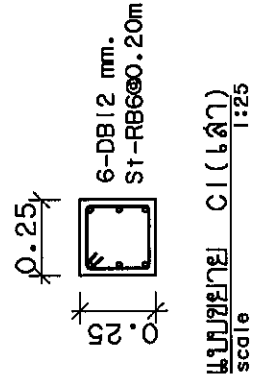


บริษัท วิศวกรที่ปรึกษาและสถาปนิก จำกัด
102 ซอยงามดูพลี แขวงทุ่งพญาไท
เขตราชเทวี กรุงเทพมหานคร 10120
โทร. 285-9108

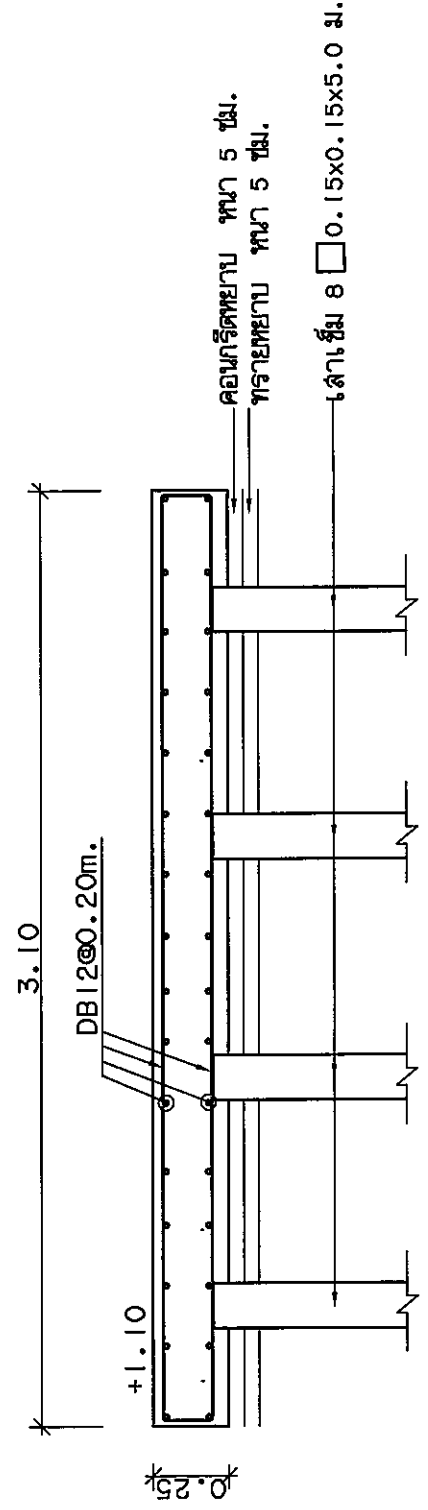
REGISTER OF ARCHITECTS & ENGINEERS	APPROVED SIGNATURE :		
PLANNERS :			
ARCHITECTS : วิบูลย์ วัฒนารักษ์ จ.ม. 0336			
LANDSCAPE DESIGNERS :			
STRUCTURAL ENGINEERS : วิบูลย์ วัฒนารักษ์ จ.ม. 40231			
ELECTRICAL ENGINEERS : วิบูลย์ วัฒนารักษ์ จ.ม. 0300			
MECHANICAL ENGINEERS : วิบูลย์ วัฒนารักษ์ จ.ม. 10800			
SANITARY ENGINEERS :			
SERVICY TECHNICAL : วิบูลย์ วัฒนารักษ์ จ.ม. 0336			
PROJECT :	งานก่อสร้างอาคารเครื่องกำเนิดไฟฟ้า สำหรับห้องบังคับการวิทยุสมัคร จังหวัดชุมพร		
DRAWING :	ฐานรองรับ GENERATOR แบบขยาย CI (ตม./เสา)		
NO.	DATE	BY	DESCRIPTION
DRAWING NO.	S-10		
DRAWING BY :			
CHECK BY :			
APPROVED BY :			
FILENAME :			



แปลนฐานรองรับ GENERATOR FG
scale 1:25



แปลนขยาย CI (ตม./เสา)
scale 1:25



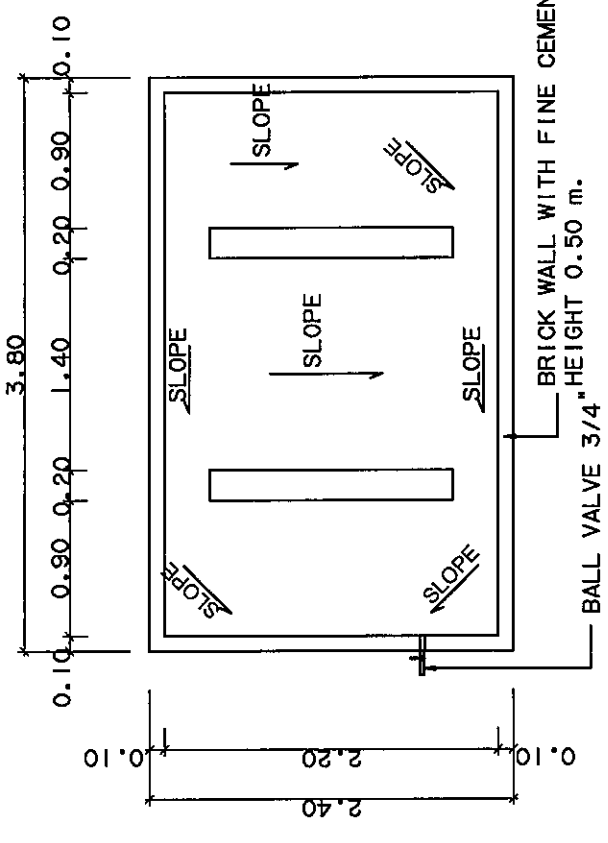
รูปตัดฐานรองรับ GENERATOR
scale 1:25

หมายเหตุ
ระหว่างฐาน GENERATOR กับพื้นห้อง ใช้งานประมาณ 1 ซม. และอุดด้วยวัสดุอุดรอยต่อ

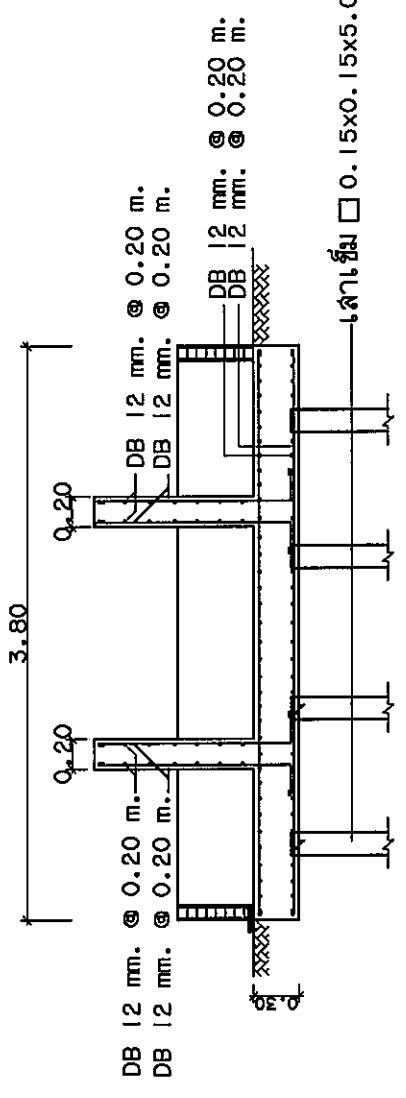


บริษัท วิศวกรรมการรับจ้างในประเทศไทย จำกัด
 102 ถนนพหลโยธิน แขวงทุ่งพญาศรี
 เขตราชเทวี กรุงเทพมหานคร
 โทร. 285-9108

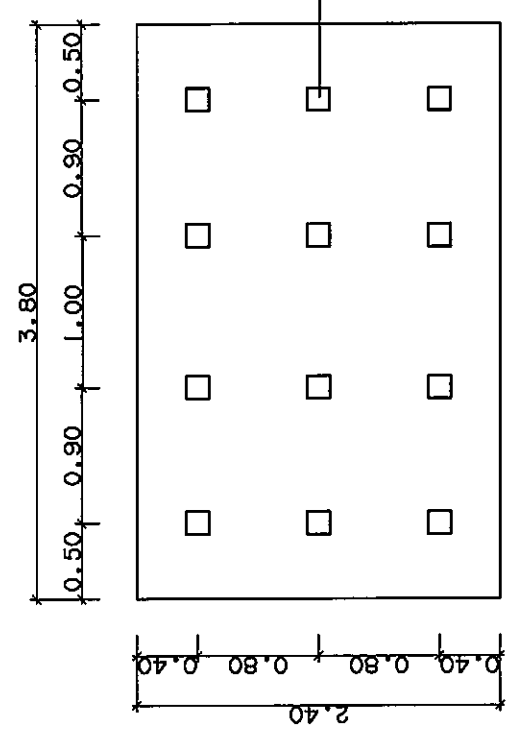
REGISTER OF ARCHITECTS & ENGINEERS	AUTHORIZED SIGNATURE:		
PLANNERS:			
ARCHITECTS : นายภูมิจันทร์ เอี่ยมเอกราช กท.6356			
LANDSCAPE DESIGNERS:			
STRUCTURAL ENGINEERS : นายไฉฉฉ ฉายทองดี กท.40231			
ELECTRICAL ENGINEERS : นายสุวิทย์ เป็ญทอง กท. 2480			
MECHANICAL ENGINEERS : นายสุวิทย์ ธรรมรักษ์ กท.16880			
SANITARY ENGINEERS : นายภาณุ ทุ่งนาค กท. 16324			
SEWERAGE ENGINEERS :			
CONCRETE ENGINEERS :			
STEEL ENGINEERS :			
SOIL MECHANICS ENGINEERS :			
SOIL FOUNDATION ENGINEERS :			
ENVIRONMENTAL ENGINEERS :			
WATER SUPPLY ENGINEERS :			
PROJECT :	งานก่อสร้างอาคารเครื่องกำเนิดไฟฟ้า สำหรับห้องรับแขกอาคารบริหาร จังหวัดชุมพร		
DRAWING :	แบบแสดงฐานรองรับถังน้ำมัน และการติดตั้งถังน้ำมัน		
NO.	DATE	BY	DESCRIPTION
DRAWING NO. S-11			
DRAWING BY : นายไฉฉฉ ฉายทองดี			
CHECK BY : นายสุวิทย์ เป็ญทอง			
APPROVED BY : นายวิชา จิตตกุล			
FILENAME :			



BRICK WALL WITH FINE CEMENT PLASTERING
 BALL VALVE 3/4" HEIGHT 0.50 m.



เสาเข็ม □ 0.15x0.15x5.0 ม.



เสาเข็มสี่เหลี่ยมตัน 0.15x0.15x5.0 ม. จำนวน 12 ต้น

แบบแสดงฐานรองรับถังน้ำมันและการติดตั้งถังน้ำมัน

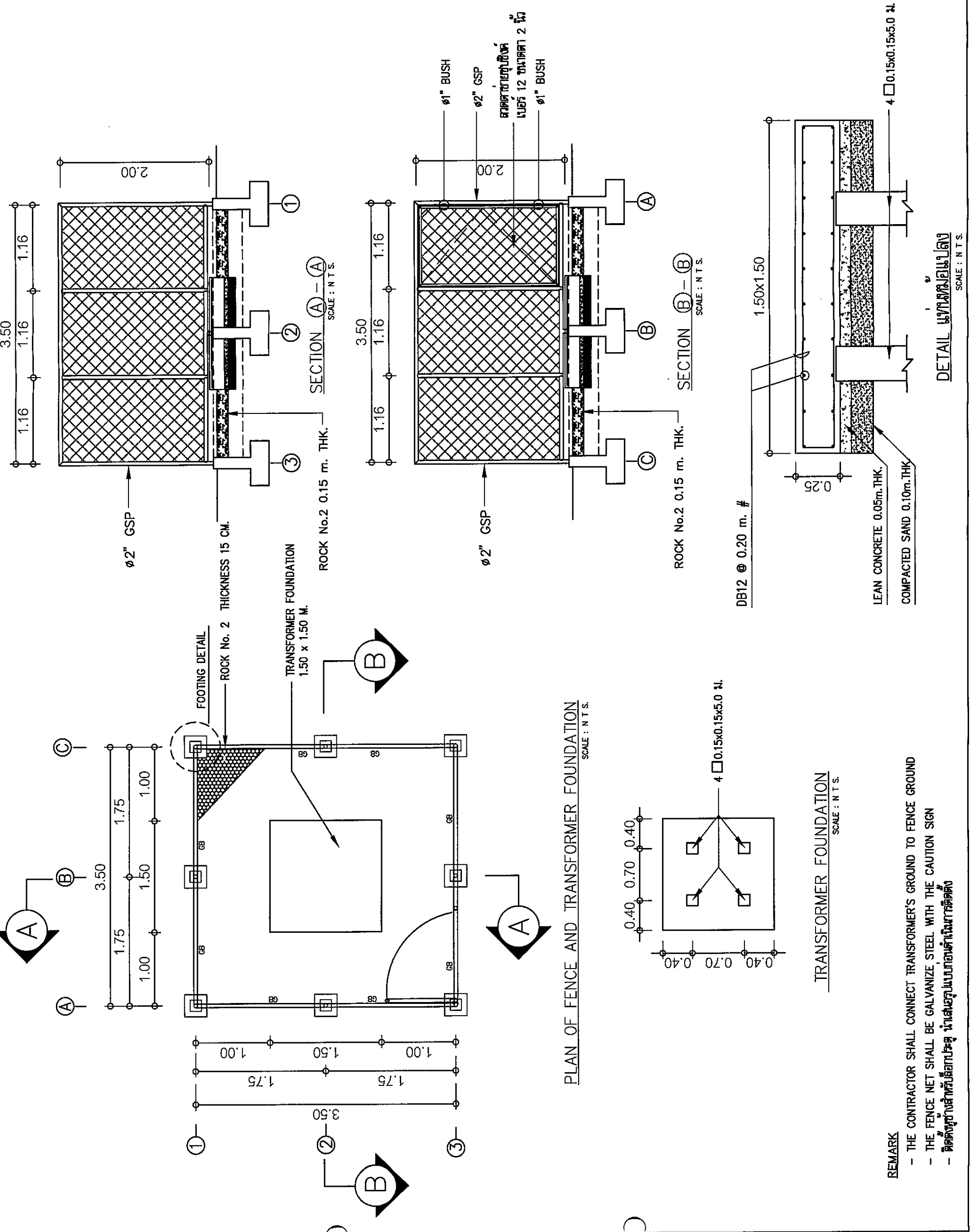
มาตราส่วน

1 : 50



บริษัท วิศวกรรมการบินและอวกาศแห่งชาติ
102 ถนนพหลโยธิน แขวงจตุจักร
เขตราชเทวี กรุงเทพมหานคร
โทร. 285-9108

REGISTER OF ARCHITECTS & ENGINEERS	AUTHORIZED SIGNATURE:		
PLANNERS:			
ARCHITECTS:			
LANDSCAPE DESIGNERS:			
STRUCTURAL ENGINEERS:			
ELECTRICAL ENGINEERS:			
MECHANICAL ENGINEERS:			
SANITARY ENGINEERS:			
SURVEY TECHNICAL:			
PROJECT:	งานก่อสร้างอาคารเครื่องกำเนิดไฟฟ้า สำหรับห้องปฏิบัติการบินสูง จังหวัดสุพรรณบุรี		
DRAWING:	แบบรับพร้อมใบแจ้ง		
NO.	DATE	BY	DESCRIPTION
DRAWING BY:	นายโรจน์ นามวงศ์	DRAWING NO.	S-12
CHECK BY:	นายสุวิทย์ นามวงศ์		
APPROVED BY:	นายวิชา นามวงศ์		
FILENAME:			



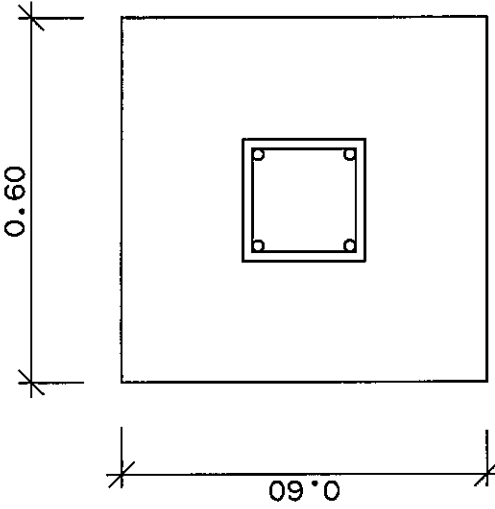
REMARK

- THE CONTRACTOR SHALL CONNECT TRANSFORMER'S GROUND TO FENCE GROUND
- THE FENCE NET SHALL BE GALVANIZE STEEL WITH THE CAUTION SIGN
- ติดตั้งรั้วสายไฟฟ้าโดยรอบห้อง นำเส้นรอบแบบภายในดำเนินการติดตั้ง

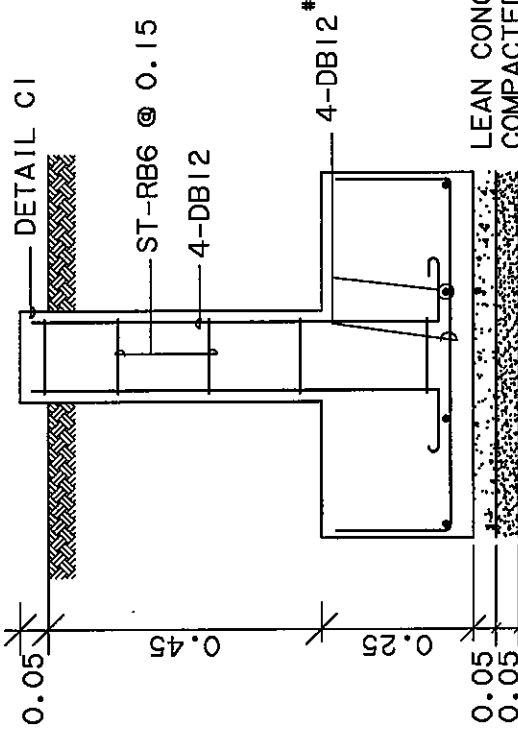


บริษัทสถาปนิกแห่งประเทศไทย จำกัด
102 ซอยบางนาซอย แขวงบางนาแถม
เขตบางนา กรุงเทพมหานคร 10120
โทร. 285-9108

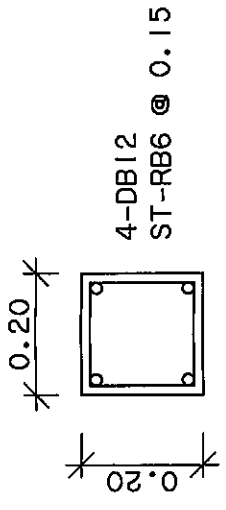
REGISTER OF ARCHITECTS & ENGINEERS	AUTHORIZED SIGNATURE :		
PLANNERS :			
ARCHITECTS : นายสุวิทย์ เปี่ยมภานุ ท.บ. 6359			
LANDSCAPE DESIGNERS :			
STRUCTURAL ENGINEERS : นายไชยันต์ แดงทองดี ท.บ. 40231			
ELECTRICAL ENGINEERS : นายสุวิทย์ เปี่ยมภานุ ท.บ. 2690			
MECHANICAL ENGINEERS : นายไพฑูริย์ อรรถสิทธิ์ ท.บ. 16880			
SANITARY ENGINEERS :			
SERVICY TECHNICAL นายไชยันต์ แดงทองดี นายสุวิทย์ เปี่ยมภานุ นายสุวิทย์ เปี่ยมภานุ			
PROJECT :	งานก่อสร้างอาคารเครื่องกำเนิดไฟฟ้า สำหรับสำนักงานบังคับการนิคมฯ จังหวัดสมุทร		
DRAWING :	โครงสร้างร่วมหล่อแบบ		
NO.	DATE	BY	DESCRIPTION
DRAWING NO. S-13			
DRAWING BY : นายไชยันต์ แดงทองดี			
CHECK BY : นายสุวิทย์ เปี่ยมภานุ			
APPROVED BY : นายสุวิทย์ เปี่ยมภานุ			
FILENAME :			



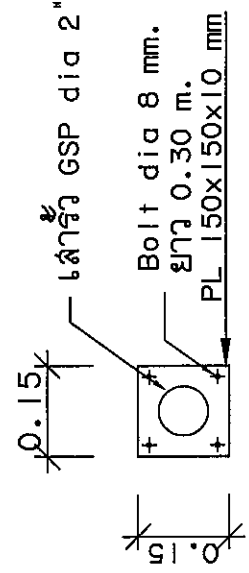
FOOTING DETAIL
SCALE 1:12.5



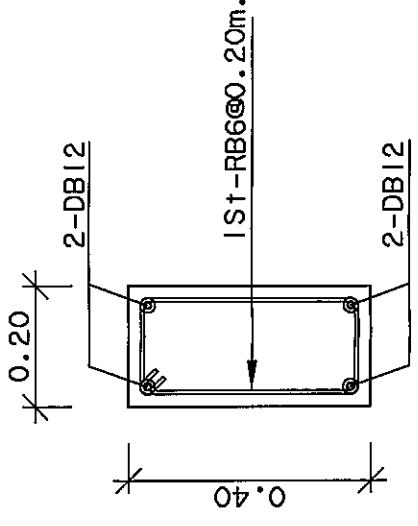
SECTION FOOTING
SCALE 1:12.5



DETAIL CI
SCALE 1:12.5



แปลงหัวเสา
SCALE 1:12.5



GB
SCALE 1:12.5

LEAN CONCRETE 0.05m. THK.
COMPACTED SAND 0.05m. THK.