



บริษัท วิทยุการบินแห่งประเทศไทย จำกัด
 102 ซอยงามดูพลี ขุนนางใหม่
 เขตสาทร กรุงเทพฯ 10120
 โทรศัพท์ 02-2873531 - 4
 โทรสาร 02-2859572

PROJECT :
 โครงการติดตั้งอาคารสำนักงาน
 และห้องปฏิบัติการบินเชียงใหม่
 ณ ศูนย์ควบคุมการบินเชียงใหม่

LOCATION :
 ท่าอากาศยานเชียงใหม่

REGISTER OF ARCHITECTS & ENGINEERS AUTHORIZED SIGNATURE :

PLANNERS :
 ARCHITECT :
 นายวิวัฒน์ เถื่อนธรรม สส.2090

STRUCTURAL ENGINEERS :
 นายอิทธิพงษ์ อินทผล สย.5012
 นายสุภกฤษณ์ บัญญัติ ภย.60006

ELECTRICAL ENGINEERS :
 นายธินันท์ ชินเดกัน สทท.5309
 นายณรงค์ศักดิ์ ชูนิกุล สทท.5391

MECHANICAL ENGINEERS :
 นายศศิชัย ภาคสุพรรณ ภท.17222

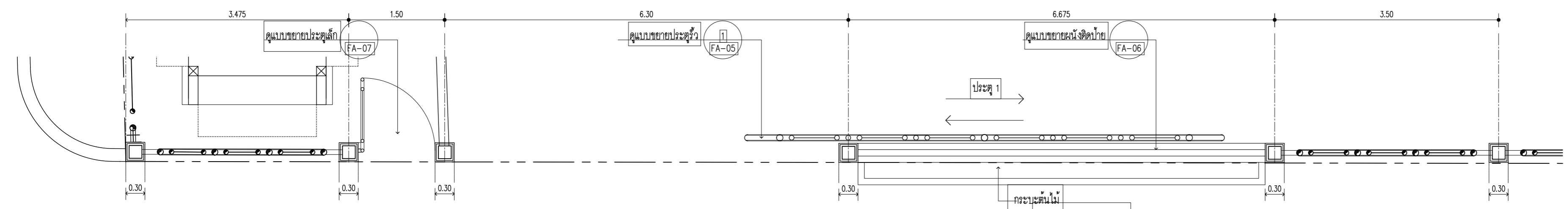
SANITARY ENGINEERS :
 SURVEY TECHNICAL :

DRAWING :
 แปลนขยายรั้ว ทางเข้า

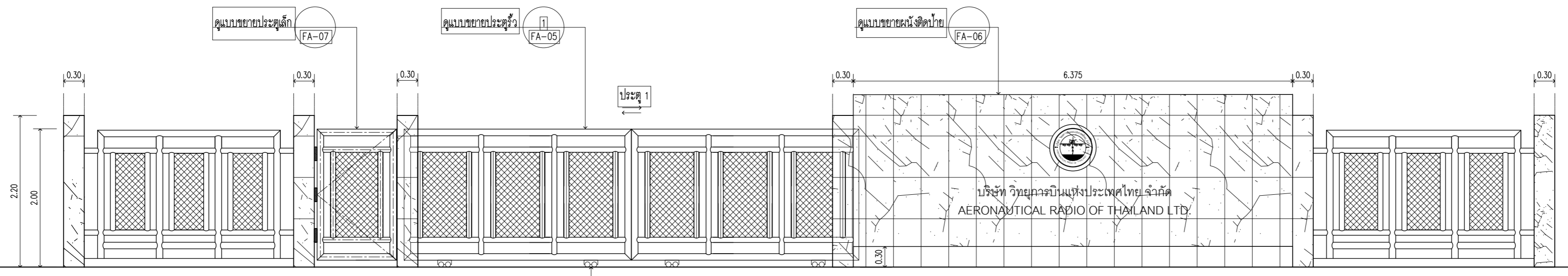
REVISION :

NO.	DATE	DESCRIPTION	REMARK

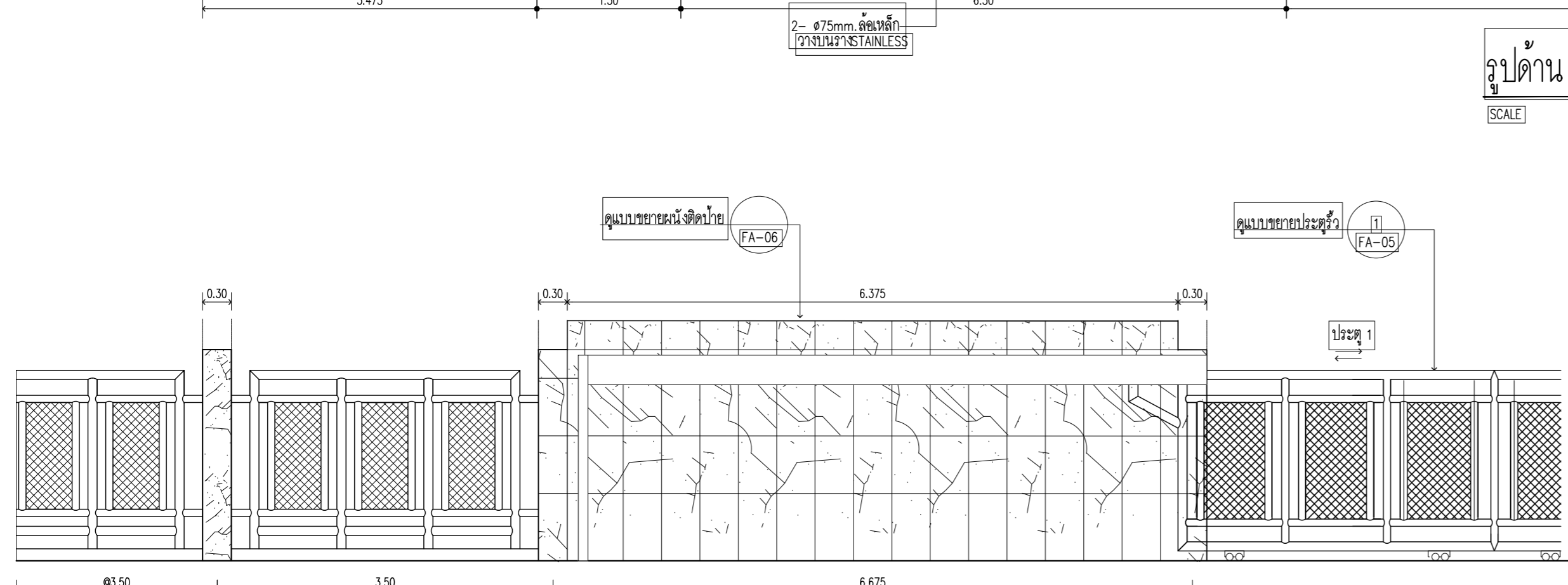
DRAWING BY :
 CHECKED BY : นายวิวัฒน์ เถื่อนธรรม
 APPROVED BY : นายศศิชัย ภาคสุพรรณ
 SCALE :
 DRAWING NO : FA-04
 DRAWING TOTAL



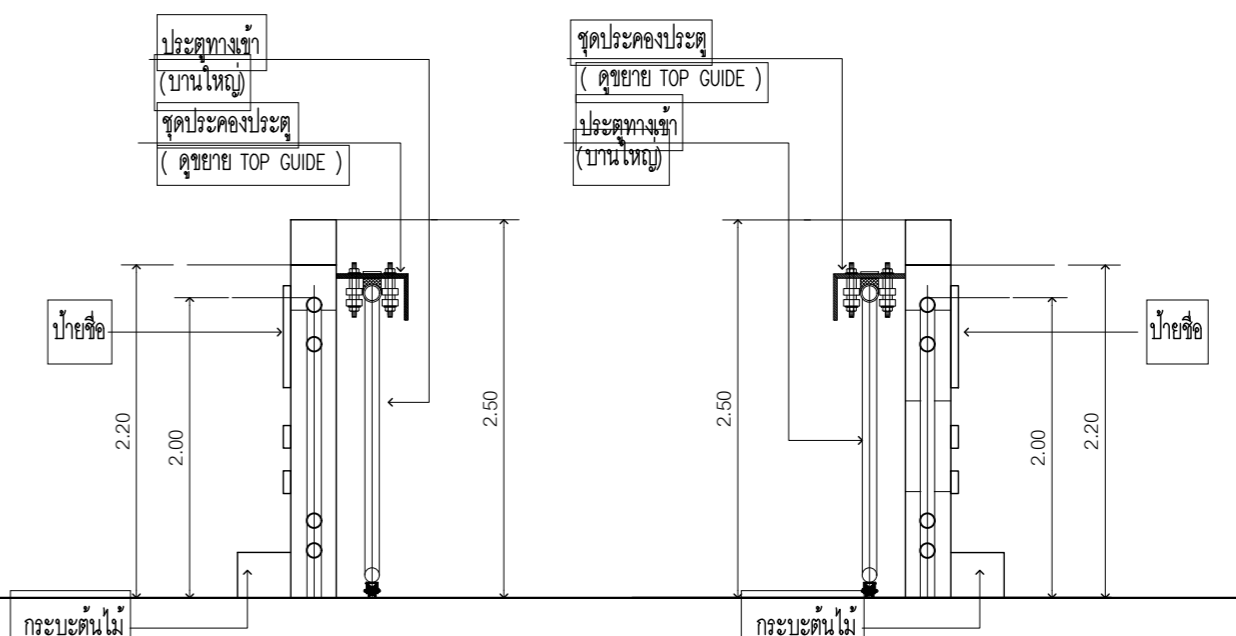
แปลนขยายรั้ว ทางเข้า
 SCALE 1 : 50



รูปด้าน A
 SCALE 1 : 50



รูปด้าน C
 SCALE 1 : 50



รูปด้าน B
 SCALE 1 : 50

รูปด้าน D
 SCALE 1 : 50



บริษัท วิทยุการกระจายเสียงแห่งประเทศไทย จำกัด
 102 ซอยงามดูพลี ขุนนางสามเเสน
 เขตสาทร กรุงเทพฯ 10120
 โทรศัพท์ 02-2873531 - 4
 โทรสาร 02-2859572

PROJECT :
 โครงการจัดสร้างอาคารสำนักงาน
 และหอพักการบินเชียงใหม่
 ณ ศูนย์ควบคุมการบินเชียงใหม่

LOCATION :
 ท่าอากาศยานเชียงใหม่

REGISTER OF ARCHITECTS & ENGINEERS AUTHORIZED SIGNATURE :

PLANNERS :
 ARCHITECT :
 นายวิวัฒน์ เกลืออวยม สสจ.2090

STRUCTURAL ENGINEERS :
 นายอิทธิพงษ์ อินทผล สย.5012
 นายภูษิตชานันท์ บัญศิริ ภย.60006

ELECTRICAL ENGINEERS :
 นายธินันท์ ชินะคัน สทท.5309
 นายมงคลศักดิ์ ชูนิกุล สทท.5391

MECHANICAL ENGINEERS :
 นายศศิชัย ภาคสุวรรณ ภท.17222

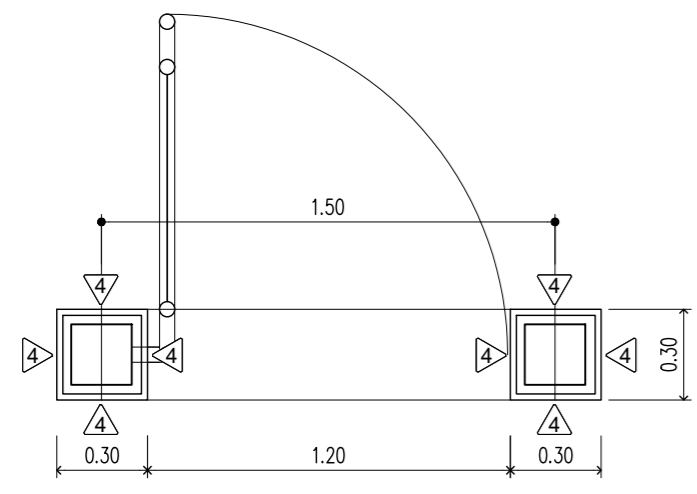
SANITARY ENGINEERS :
 SURVEY TECHNICAL :

DRAWING :
 แบบขยายประตูบานเล็ก

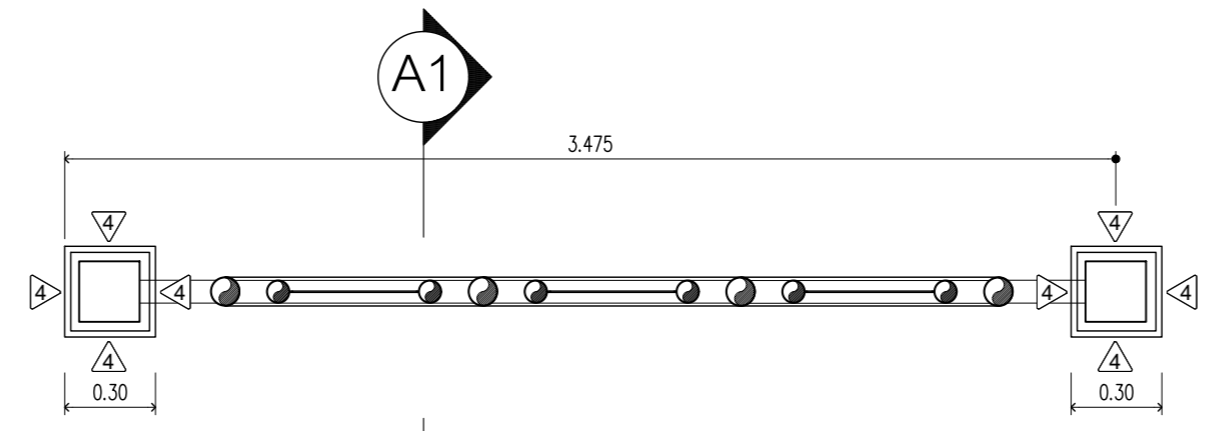
REVISION :

NO.	DATE	DESCRIPTION	REMARK

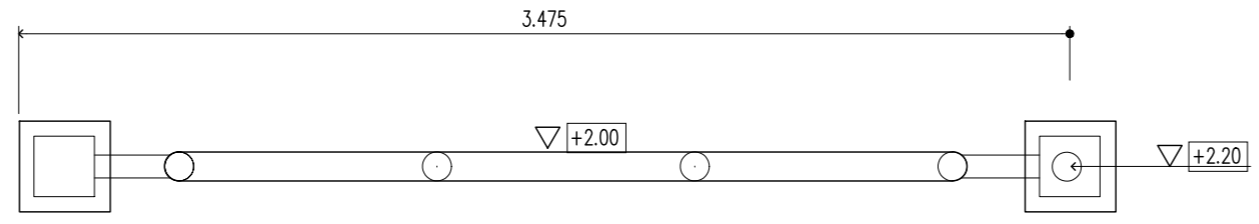
DRAWING BY :
 CHECKED BY : นายวิวัฒน์ เกลืออวยม
 APPROVED BY : นายศศิชัย ภาคสุวรรณ
 DRAWING NO : FA-07
 DRAWING TOTAL



แปลนประตูทางเข้าบานเล็ก
 SCALE 1 : 25



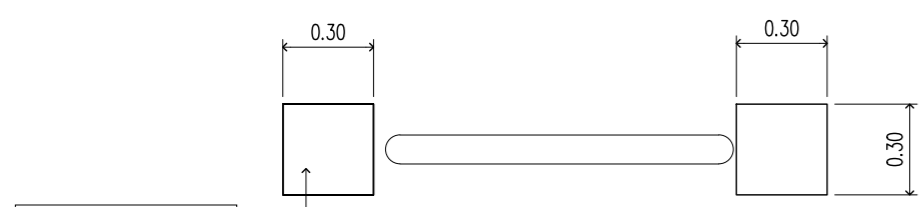
แปลน รั้วแบบ A
 SCALE 1 : 25
 (ตำแหน่ง หน้าป้อมยาม)



แปลนบนสุด รั้วแบบ A
 SCALE 1 : 25
 (ตำแหน่ง หน้าป้อมยาม)

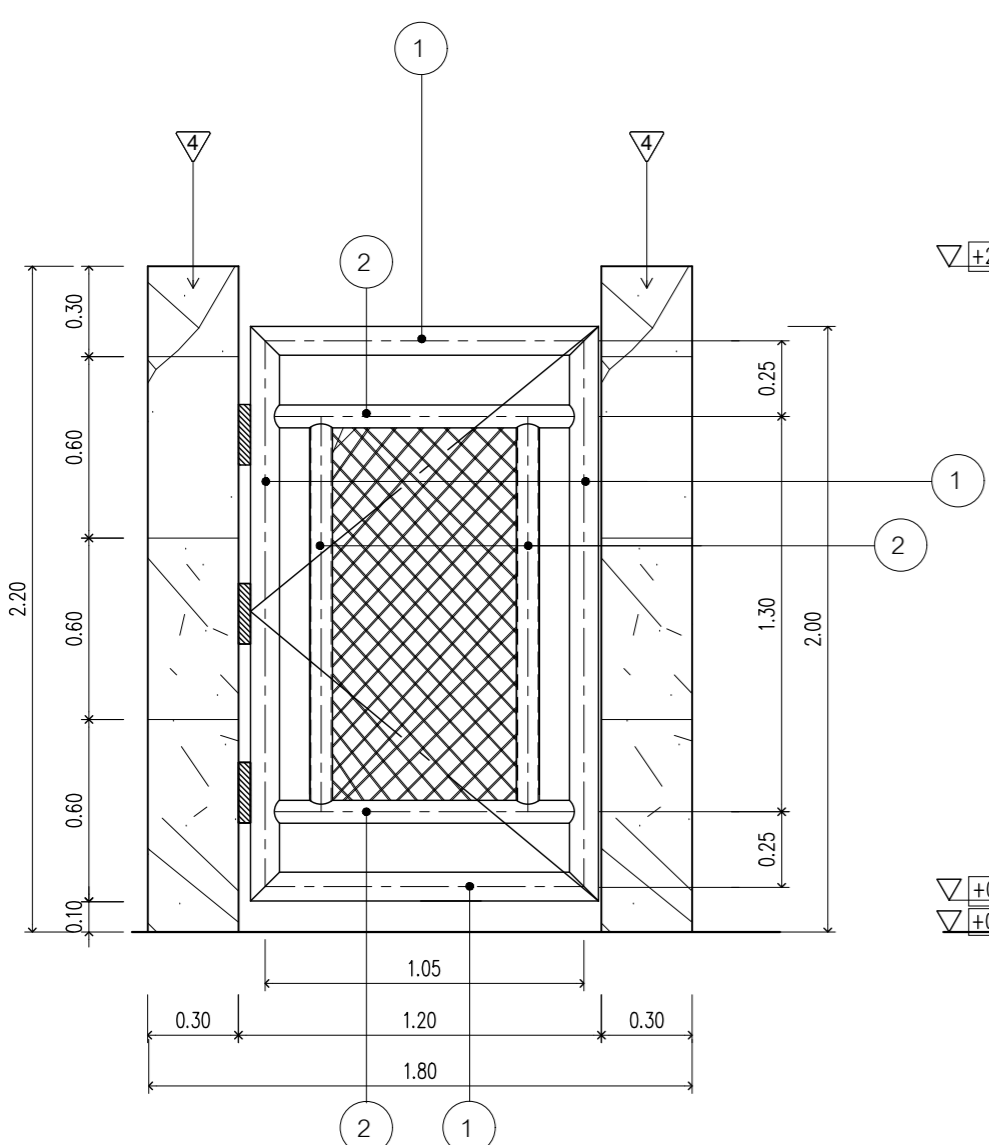
รายการรั้วแบบ A

1	Dia 2-1/2" STEEL PIPE ทาสีน้ำมัน
2	Dia 2" STEEL PIPE ทาสีน้ำมัน
3	ตาข่าย 3.5 mm. # 2" No.11ทาสีน้ำมัน

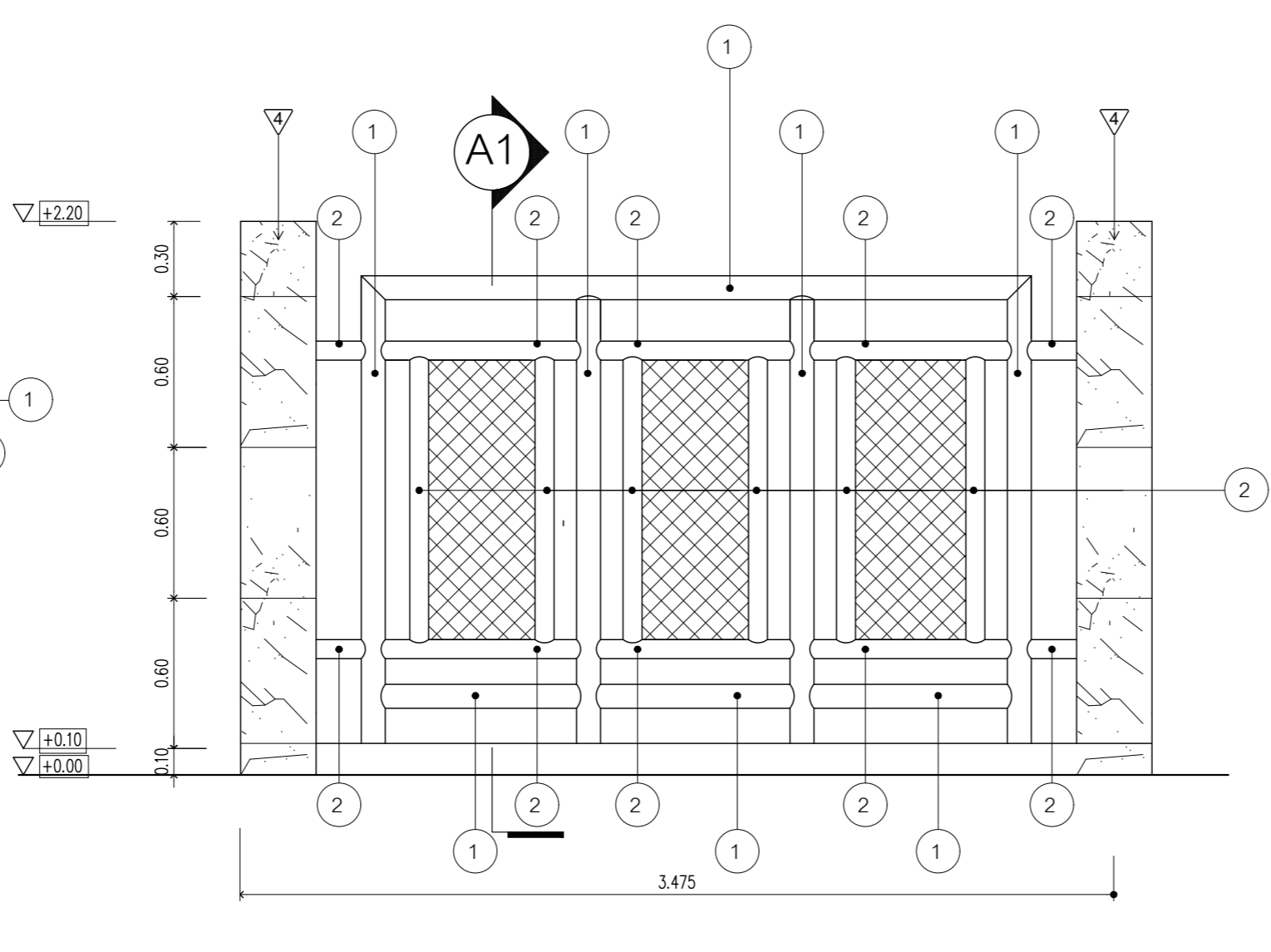


แปลน บนสุด
 SCALE 1 : 25

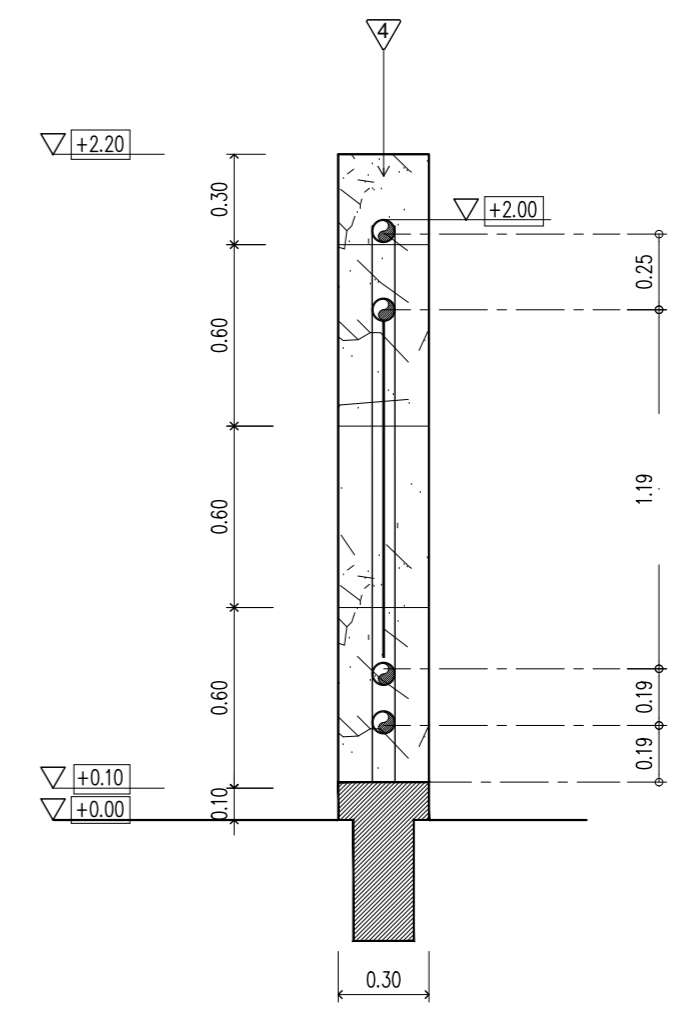
ทับหลังประตูบานเรียบทาสี



รูปด้านประตูทางเข้าบานเล็ก
 SCALE 1 : 25



รูปด้าน
 SCALE 1 : 25
 (ตำแหน่ง หน้าป้อมยาม)



รูปตัด รั้ว A1
 SCALE 1 : 25
 (ตำแหน่ง หน้าป้อมยาม)

