







บริษัท วิศวกรรมการออกแบบและก่อสร้าง  
 102 ถนนพหลโยธิน แขวงพญาไท  
 เขตพญาไท กรุงเทพมหานคร 10120  
 โทรศัพท์ 02-2873531 - 4  
 โทรสาร 02-2859572

PROJECT:

โครงการก่อสร้างอาคารสำนักงาน  
 และอเนกประสงค์ในอาคารเดิม  
 ณ ศูนย์ควบคุมอากาศยานอู่ตะเภา

LOCATION:

ท่าอากาศยานอู่ตะเภา

REGISTER OF

ARCHITECTS & ENGINEERS

PLANNERS:

ARCHITECT:

นายวิวัฒน์ อดิสรณ์ 011-2596

STRUCTURAL ENGINEERS:

นายวิวัฒน์ อดิสรณ์ 011-5012

นายสุพรรณ ใจดี 011-6006

ELECTRICAL ENGINEERS:

นายวิวัฒน์ อดิสรณ์ 011-5309

นายณรงค์ ใจดี 011-5301

MECHANICAL ENGINEERS:

นายวิวัฒน์ อดิสรณ์ 011-1722

SENIARY ENGINEERS

SENIARY TECHNICAL:

DRAWING:

แผ่นที่ 3

REVISION

NO. DATE DESCRIPTION

REMARK

DRAWING BY

DRAWING NO.

TA\_1-03

CHECKED BY

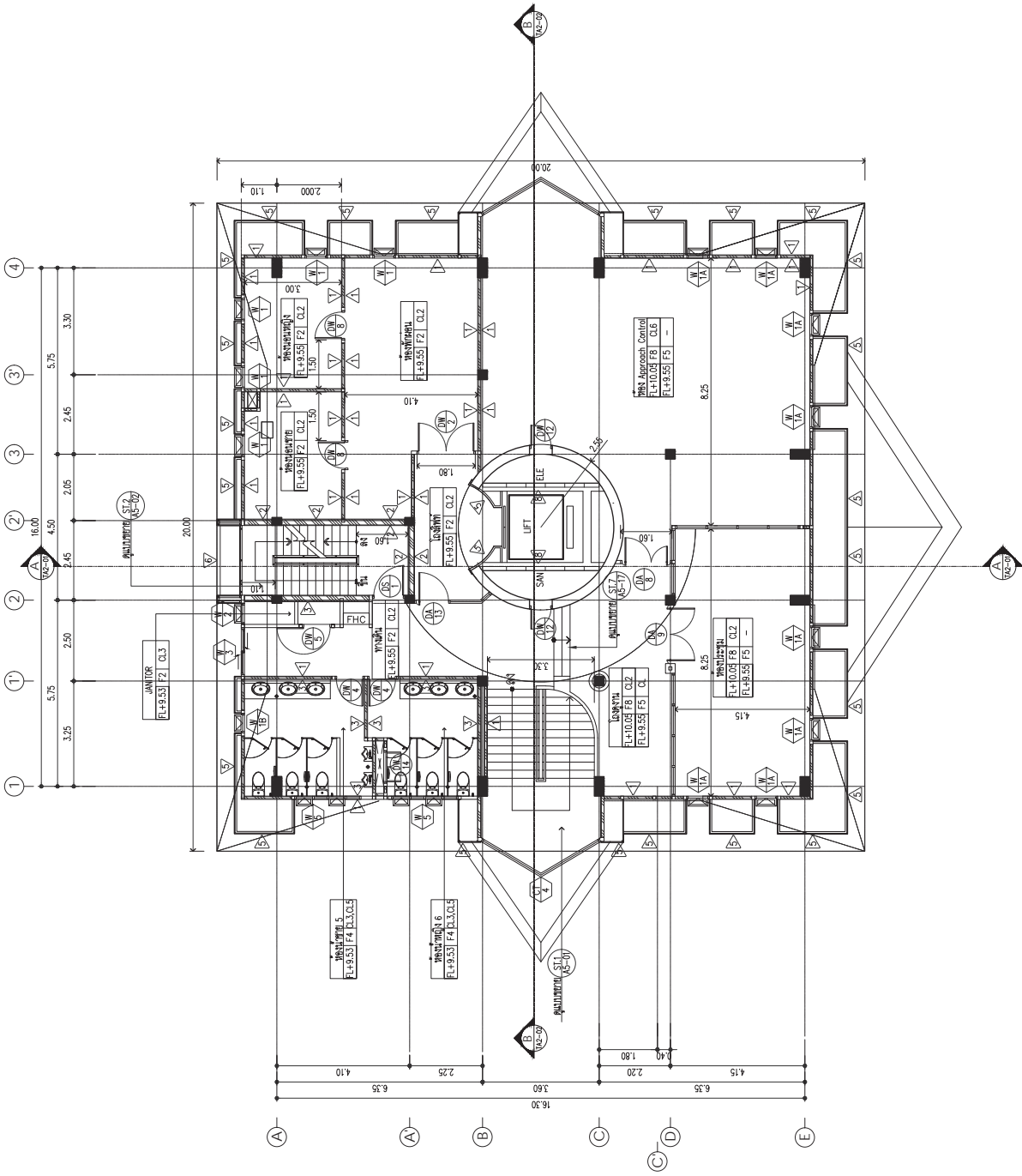
นายวิวัฒน์ อดิสรณ์

APPROVED BY

นายวิวัฒน์ อดิสรณ์

DRAWING TOTAL

SCALE:



แผ่นที่ 3  
 SCALE 1:100







บริษัท วิศวกรรมการวางแผนและก่อสร้าง  
 102 ถนนพหลโยธิน กรุงเทพมหานคร  
 เขตสาทร กรุงเทพมหานคร 10120  
 โทรศัพท์ 02-2873531 - 4  
 โทรสาร 02-28589572

PROJECT:

โครงการก่อสร้างอาคารสำนักงาน  
 และอเนกประสงค์ในเขตเมืองใหม่  
 ณ กรุงเทพมหานคร

LOCATION:

ท่าอากาศยานเชียงใหม่

REGISTER OF

ARCHITECTS & ENGINEERS

PLANNERS:

ARCHITECT:

STRUCTURAL ENGINEERS:

ELECTRICAL ENGINEERS:

MECHANICAL ENGINEERS:

SANITARY ENGINEERS:

SERWYTECHNICAL:

DRAWING:

REVISION

NO. DATE DESCRIPTION REMARK

DRAWING BY

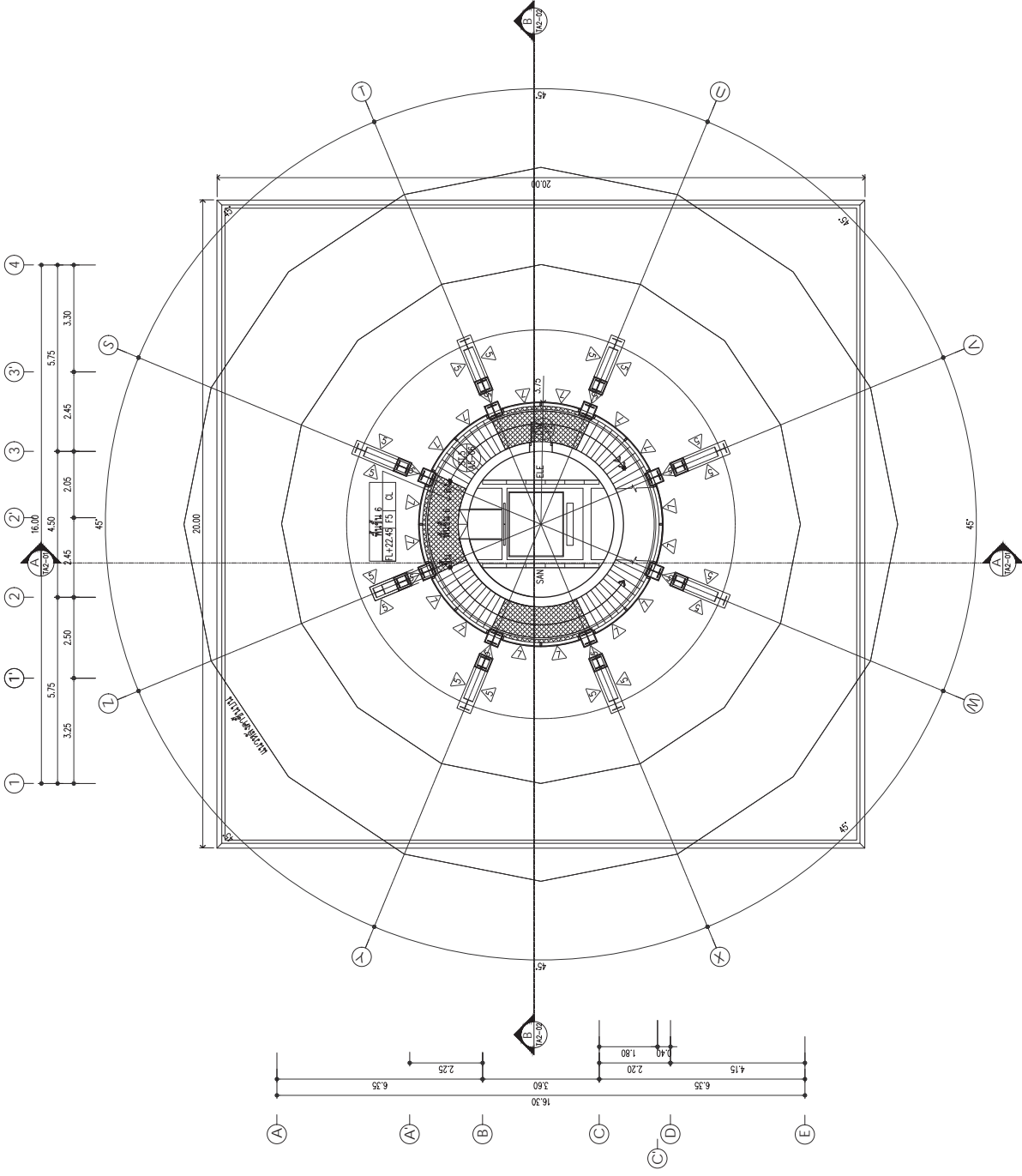
CHECKED BY

APPROVED BY

SCALE:

DRAWING NO. TA\_1-06

DRAWING TOTAL



แบบแปลนที่ 6  
 SCALE 1:100

วิศวกร  
 สถาปนิก  
 102 ถนนพหลโยธิน  
 กรุงเทพมหานคร 10120  
 โทรศัพท์ 02-2873531 - 4  
 โทรสาร 02-28589572



บริษัท วิศวกรรมการบินและอวกาศไทย จำกัด  
 102 ถนนพหลโยธิน กรุงเทพมหานคร  
 เขตสาทร กรุงเทพมหานคร 10120  
 โทรศัพท์ 02-2873531 - 4  
 โทรสาร 02-2859572

PROJECT:

โครงการก่อสร้างอาคารสำนักงาน  
 และอเนกประสงค์ อาคาร 10 ชั้น  
 ณ ศูนย์ควบคุมการบินเชียงใหม่

LOCATION:

ท่าอากาศยานเชียงใหม่

REGISTER OF

ARCHITECTS & ENGINEERS

PLANNERS:

ARCHITECT:

REGISTERED ARCHITECT: 0112596

STRUCTURAL ENGINEERS:

REGISTERED ENGINEER: 0115012

REGISTERED ENGINEER: 0116006

ELECTRICAL ENGINEERS:

REGISTERED ENGINEER: 0101509

REGISTERED ENGINEER: 0101531

MECHANICAL ENGINEERS:

REGISTERED ENGINEER: 0111222

SENIARY ENGINEER

SERVYTECHNICAL:

DRAWING:

แผ่นที่ 7

REVISION

NO. DATE DESCRIPTION REMARK

NO. DATE DESCRIPTION REMARK

NO. DATE DESCRIPTION REMARK

NO. DATE DESCRIPTION REMARK

NO. DATE DESCRIPTION REMARK

NO. DATE DESCRIPTION REMARK

NO. DATE DESCRIPTION REMARK

NO. DATE DESCRIPTION REMARK

NO. DATE DESCRIPTION REMARK

NO. DATE DESCRIPTION REMARK

NO. DATE DESCRIPTION REMARK

NO. DATE DESCRIPTION REMARK

NO. DATE DESCRIPTION REMARK

NO. DATE DESCRIPTION REMARK

NO. DATE DESCRIPTION REMARK

NO. DATE DESCRIPTION REMARK

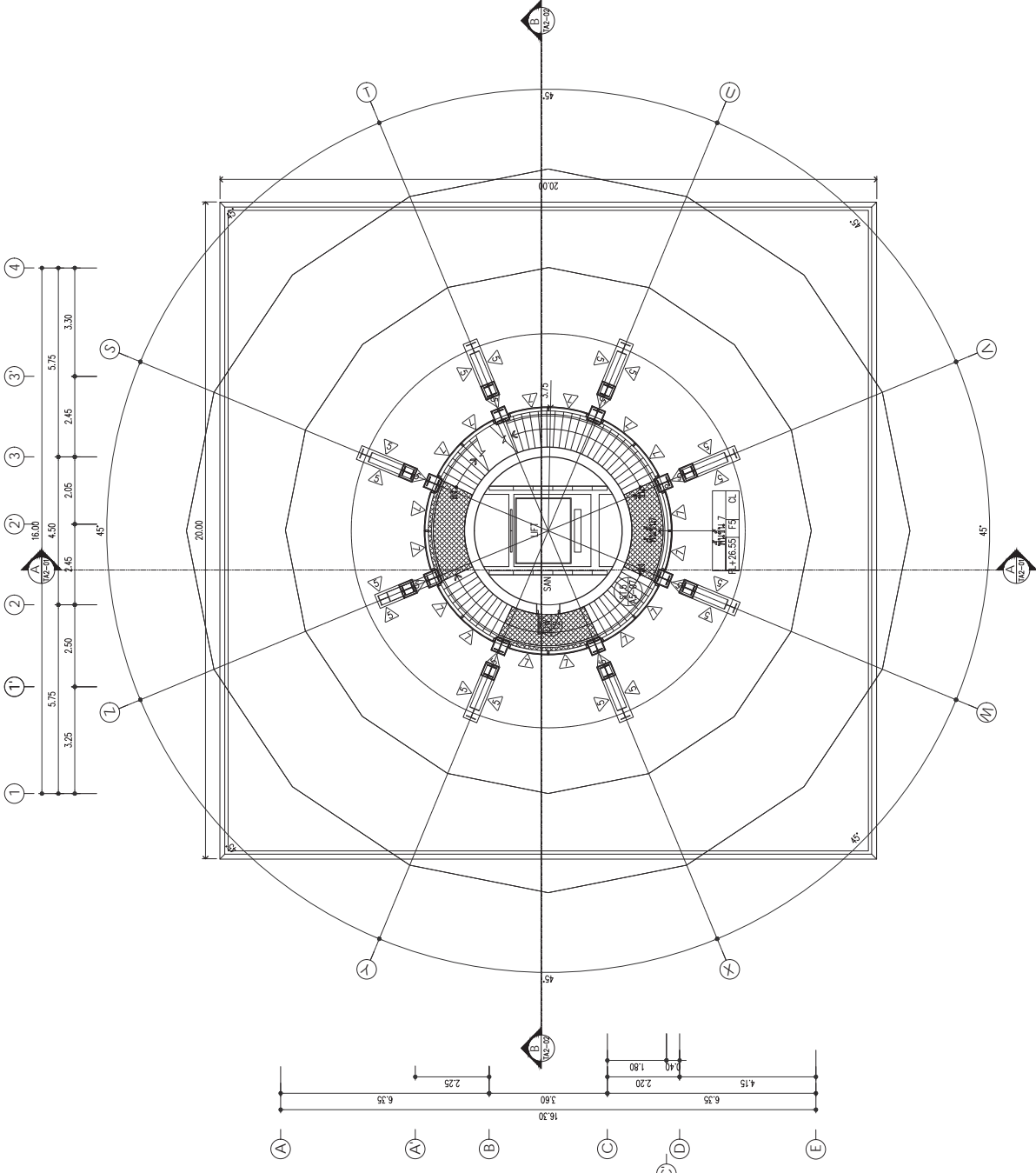
NO. DATE DESCRIPTION REMARK

NO. DATE DESCRIPTION REMARK

NO. DATE DESCRIPTION REMARK

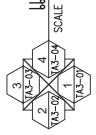
NO. DATE DESCRIPTION REMARK

NO. DATE DESCRIPTION REMARK



แผ่นที่ 7

1:100









บริษัท วิศวกรรมการขนส่งอากาศยาน จำกัด  
 102 ถนนพหลโยธิน แขวงพญาไท  
 เขตพญาไท กรุงเทพมหานคร 10120  
 โทรศัพท์ 02-2873531 - 4  
 โทรสาร 02-2859572

PROJECT:

โครงการก่อสร้างอาคารสำนักงาน  
 และอเนกประสงค์ที่เมืองเชียงใหม่  
 ณ ศูนย์ควบคุมอากาศยานเชียงใหม่

LOCATION:

ท่าอากาศยานเชียงใหม่

REGISTER OF

ARCHITECTS & ENGINEERS

PLANNERS:

ARCHITECT:

REGISTERED ARCHITECT: 001.2596

STRUCTURAL ENGINEERS:

REGISTERED ENGINEER: 01.502

REGISTERED ARCHITECT: 01.6006

ELECTRICAL ENGINEERS:

REGISTERED ENGINEER: 001.5309

REGISTERED ARCHITECT: 01.6331

MECHANICAL ENGINEERS:

REGISTERED ENGINEER: 01.1722

DRAWING:

แผ่นที่ 9

REVISION

NO. DATE DESCRIPTION REMARK

DRAWING BY:

DRAWING NO. TA\_1-09

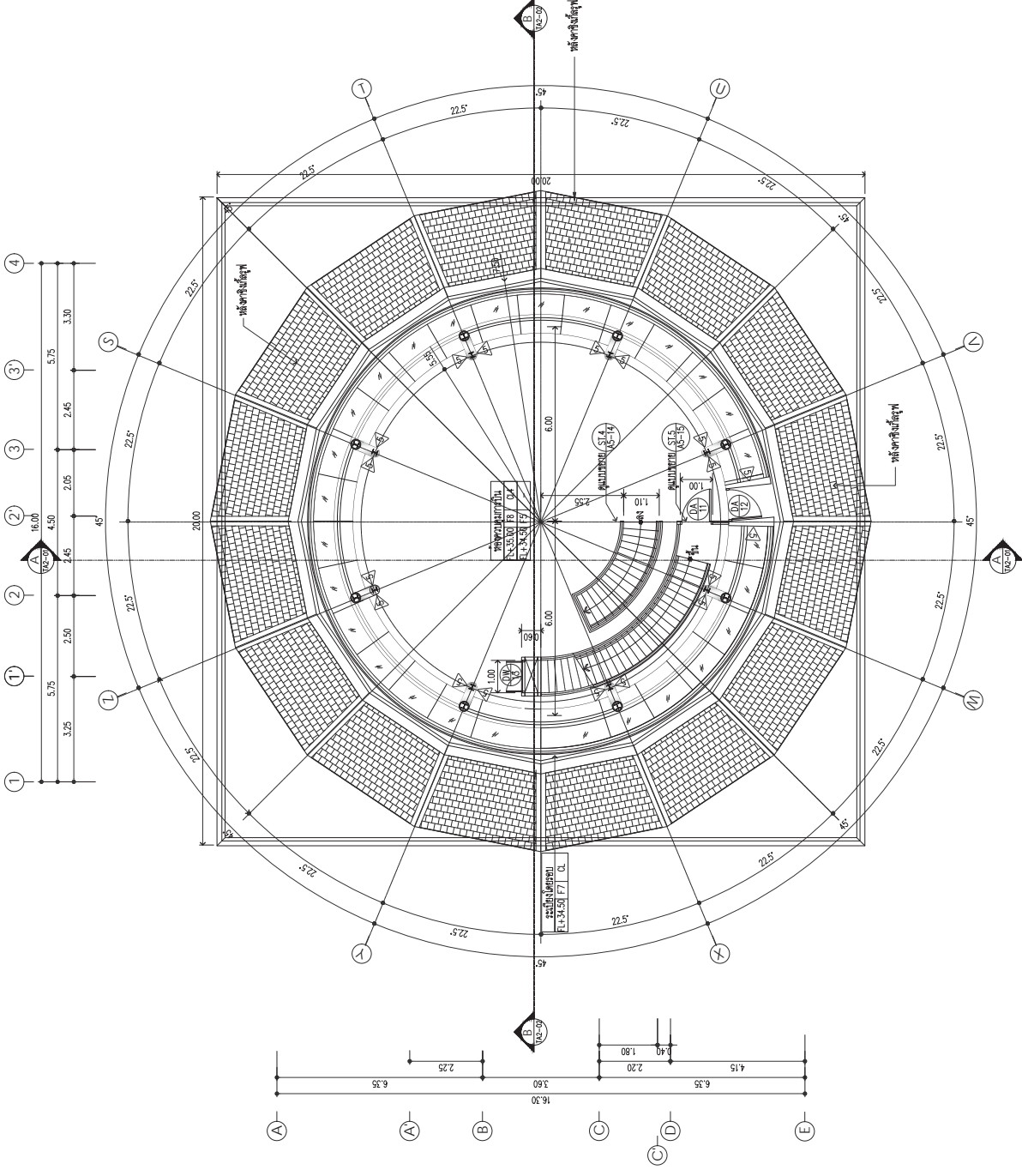
CHECKED BY:

REGISTERED ARCHITECT: 01.6006

APPROVED BY:

REGISTERED ARCHITECT: 01.6006

SCALE:



SCALE 1:100

แผ่นที่ 9

วิศวกรรมการขนส่งอากาศยาน จำกัด  
 ท่าอากาศยานเชียงใหม่/เชียงใหม่ (OSB) ทราบน้สูง 10 มม.  
 สูงรับแรงลมไม่ต่ำกว่า 200 km/h (135 mph) คิดจากลมความเร็วสูงสุดเฉลี่ย รับแรงในทิศทางไม่ต่ำกว่า 4.0 ไร่



บริษัท วิศวกรรมการบินและอวกาศไทย จำกัด  
 102 ถนนพหลโยธิน แขวงพญาไท  
 เขตพญาไท กรุงเทพมหานคร 10120  
 โทรศัพท์ 02-2873531 - 4  
 โทรสาร 02-2859572

PROJECT:

โครงการก่อสร้างอาคารสำนักงาน  
 และอเนกประสงค์ในเขตนวัตกรรม  
 ณ ศูนย์เทคโนโลยีอากาศยานอู่ตะเภา

LOCATION:

ท่าอากาศยานอู่ตะเภา

REGISTERED

ARCHITECTS & ENGINEERS

PANIPAT

ARCHITECT

REGISTERED

STRUCTURAL ENGINEERS

ELECTRICAL ENGINEERS

MECHANICAL ENGINEERS

REGISTERED

SENIARY ENGINEERS

SENIARY TECHNICAL

REGISTERED

SENIARY ENGINEERS

SENIARY TECHNICAL

REGISTERED

SENIARY ENGINEERS

SENIARY TECHNICAL

REGISTERED

SENIARY ENGINEERS

SENIARY TECHNICAL

REGISTERED

SENIARY ENGINEERS

SENIARY TECHNICAL

REGISTERED

SENIARY ENGINEERS

SENIARY TECHNICAL

REGISTERED

SENIARY ENGINEERS

SENIARY TECHNICAL

REGISTERED

SENIARY ENGINEERS

SENIARY TECHNICAL

REGISTERED

SENIARY ENGINEERS

SENIARY TECHNICAL

REGISTERED

SENIARY ENGINEERS

SENIARY TECHNICAL

แผ่นที่ 10

REVISION

NO

DATE

DESCRIPTION

REMARK

NO

DATE

DESCRIPTION

REMARK

NO

DATE

DESCRIPTION

REMARK

NO

DATE

DESCRIPTION

REMARK

DRAWING NO:

TA\_1-10

DRAWING TOTAL

CHECKED BY:

REGISTERED

ARCHITECT

REGISTERED

SENIARY ENGINEERS

SENIARY TECHNICAL

REGISTERED

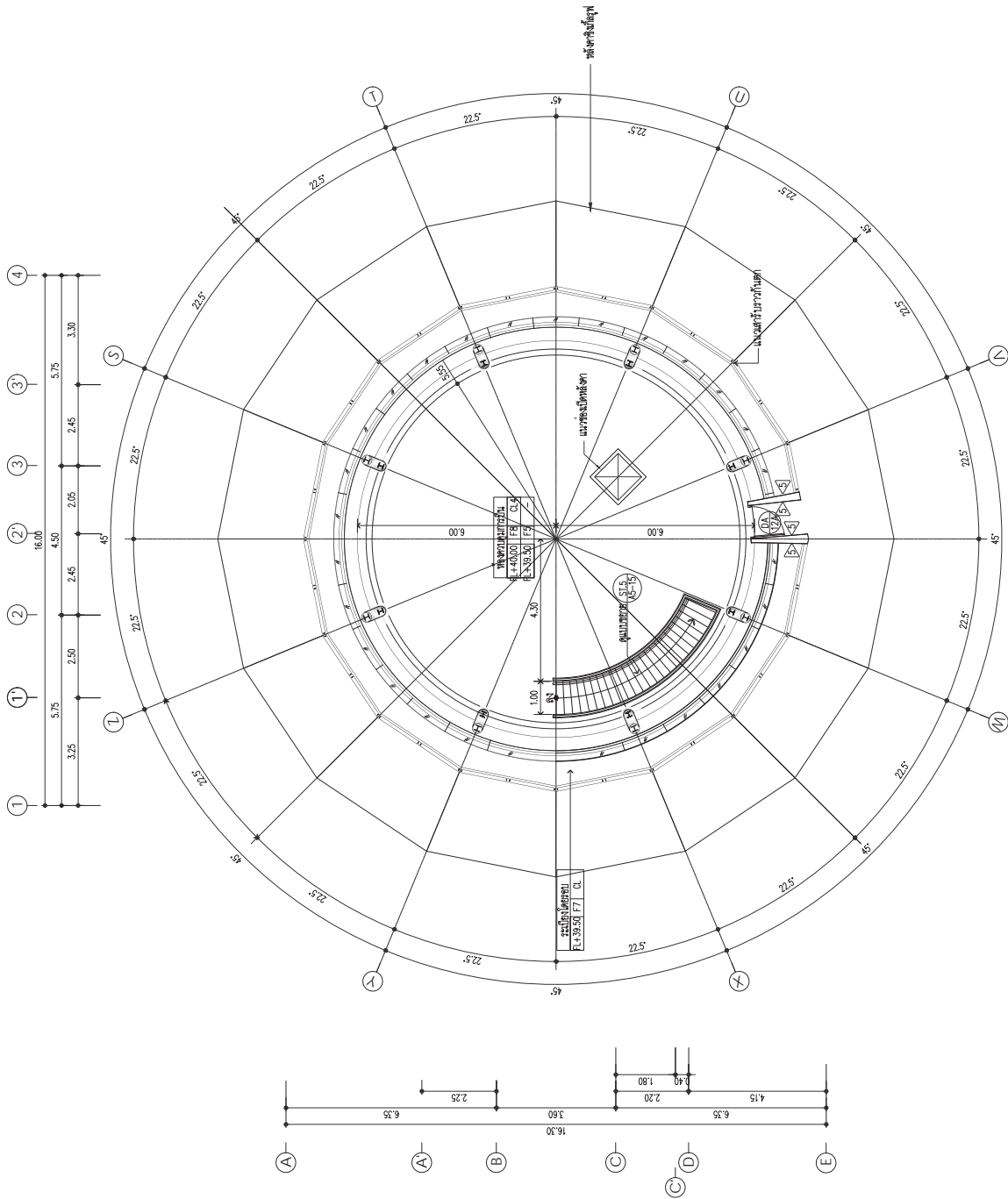
SENIARY ENGINEERS

SENIARY TECHNICAL

REGISTERED

SENIARY ENGINEERS

SENIARY TECHNICAL





บริษัท วิศวกรรมการบินและอวกาศ จำกัด  
 102 ซอยทองหล่อ แขวงทองหล่อ  
 เขตคลองเตย กรุงเทพมหานคร 10120  
 โทรศัพท์ 02-2873531 - 4  
 โทรสาร 02-2859572

PROJECT:

โครงการก่อสร้างอาคารสำนักงาน  
 และอเนกประสงค์ในเขตเมืองใหม่  
 ณ กรุงเทพมหานครปิ่นเกล้าพัฒนา

LOCATION:

ท่าอากาศยานปิ่นเกล้าพัฒนา

REGISTER OF

ARCHITECTS & ENGINEERS

PLANNERS:

ARCHITECT:

REGISTERED ARCHITECT: 0112596

STRUCTURAL ENGINEERS:

REGISTERED ENGINEER: 0115012

REGISTERED ENGINEER: 0116006

ELECTRICAL ENGINEERS:

REGISTERED ENGINEER: 0101509

REGISTERED ENGINEER: 0101531

MECHANICAL ENGINEERS:

REGISTERED ENGINEER: 0117222

DRAWING:

แปลนหลังคา

REVISION

NO. DATE DESCRIPTION REMARK

DRAWING BY:

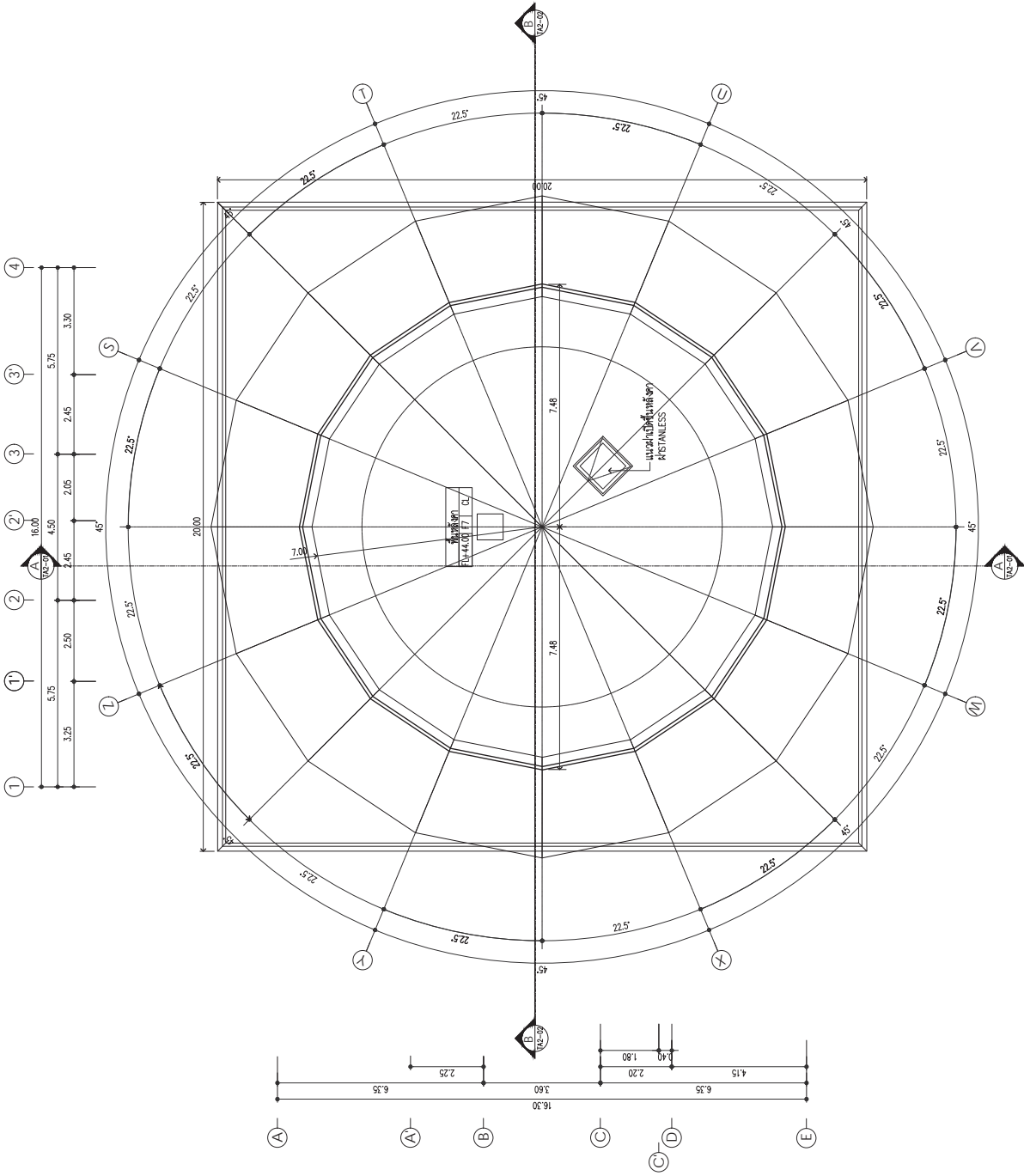
DRAWING NO. TA\_1-11

CHECKED BY:

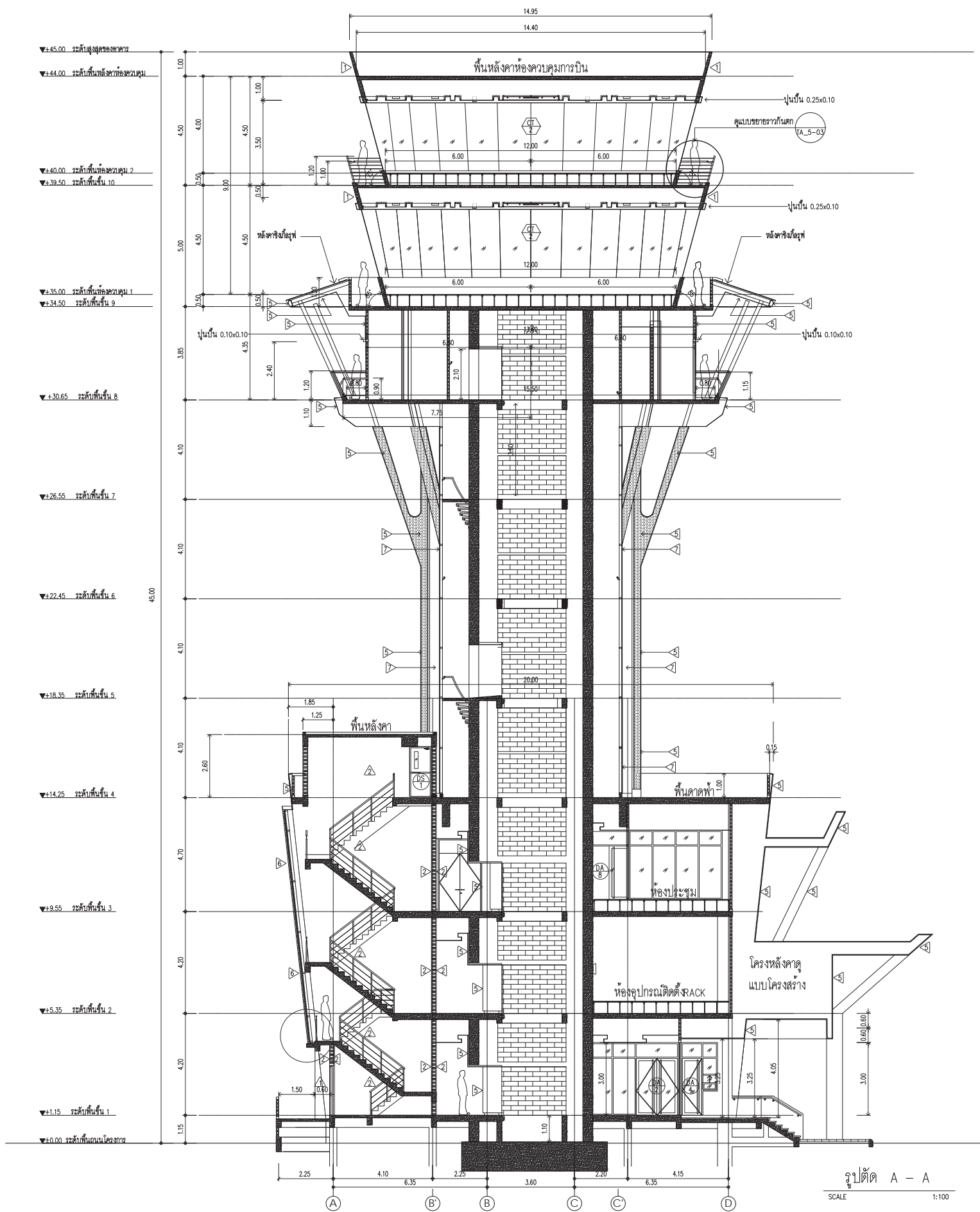
DRAWING TOTAL

APPROVED BY:

SCALE:



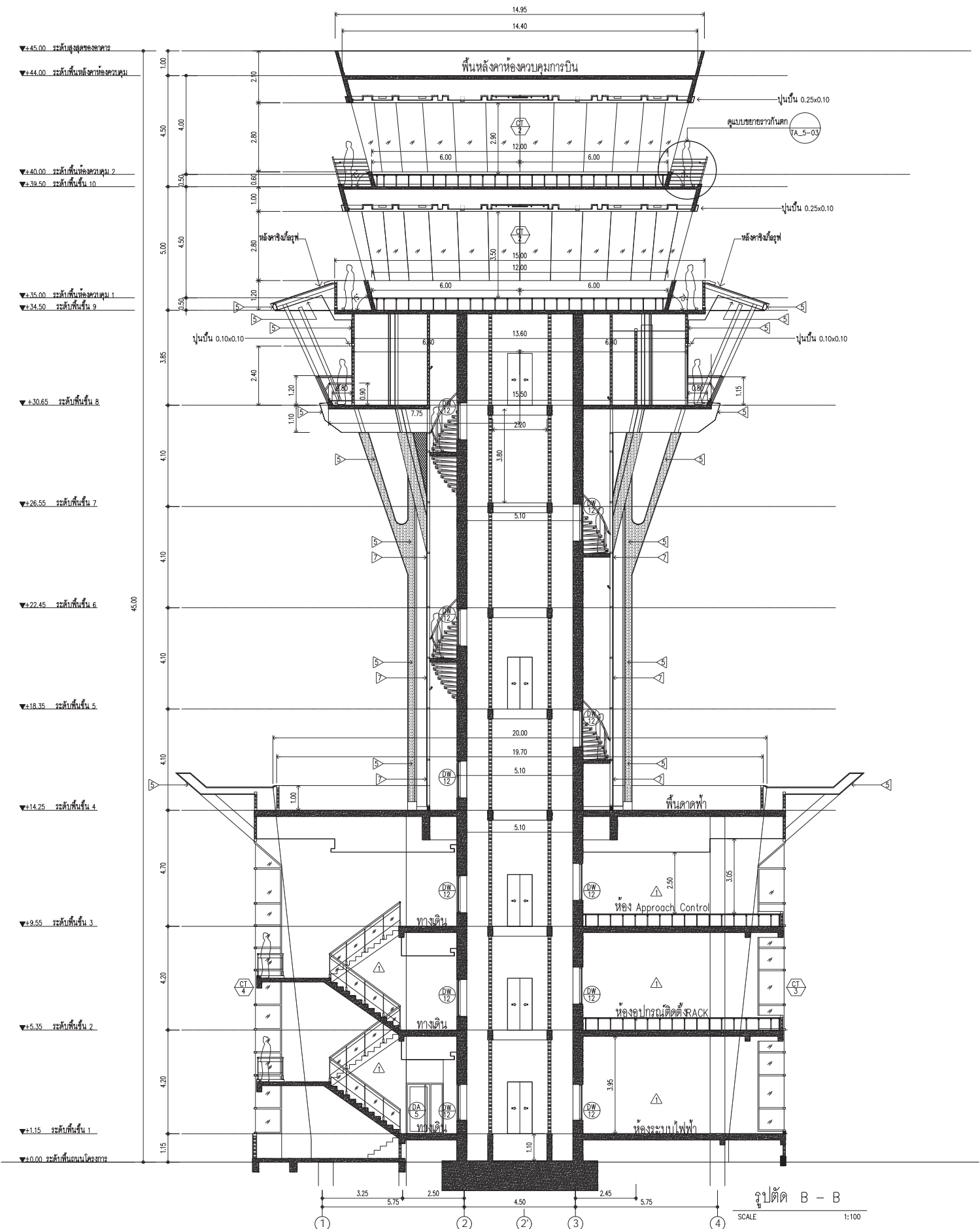
แปลนหลังคา  
 SCALE 1:100



รูปตัด A - A  
SCALE 1:100

REVISION NO. DATE DESCRIPTION REMARK		DRAWING NO TA-2-01	
DRAWING BY ARCHITECT BY CHECKED BY APPROVED BY SCALE:		DRAWING DATE DRAWING TITLE	
PROJECT โครงการก่อสร้างอาคารสำนักงาน และอาคารที่พักอาศัย ณ ตำบลบางคูเวียง อำเภอเมือง จังหวัดบุรีรัมย์			
LOCATION ตำบลบางคูเวียง			
REGISTERED ARCHITECTS ENGINEERS ARCHITECT วิชาชีพ: 02-2813531 - 4 บริษัท: 02-2899572			
SINGLE LINE ENGINEERS วิชาชีพ: 02-2813531 - 4 บริษัท: 02-2899572			
ELECTRICAL ENGINEERS วิชาชีพ: 02-2813531 - 4 บริษัท: 02-2899572			
MECHANICAL ENGINEERS วิชาชีพ: 02-2813531 - 4 บริษัท: 02-2899572			
DRAWING:			



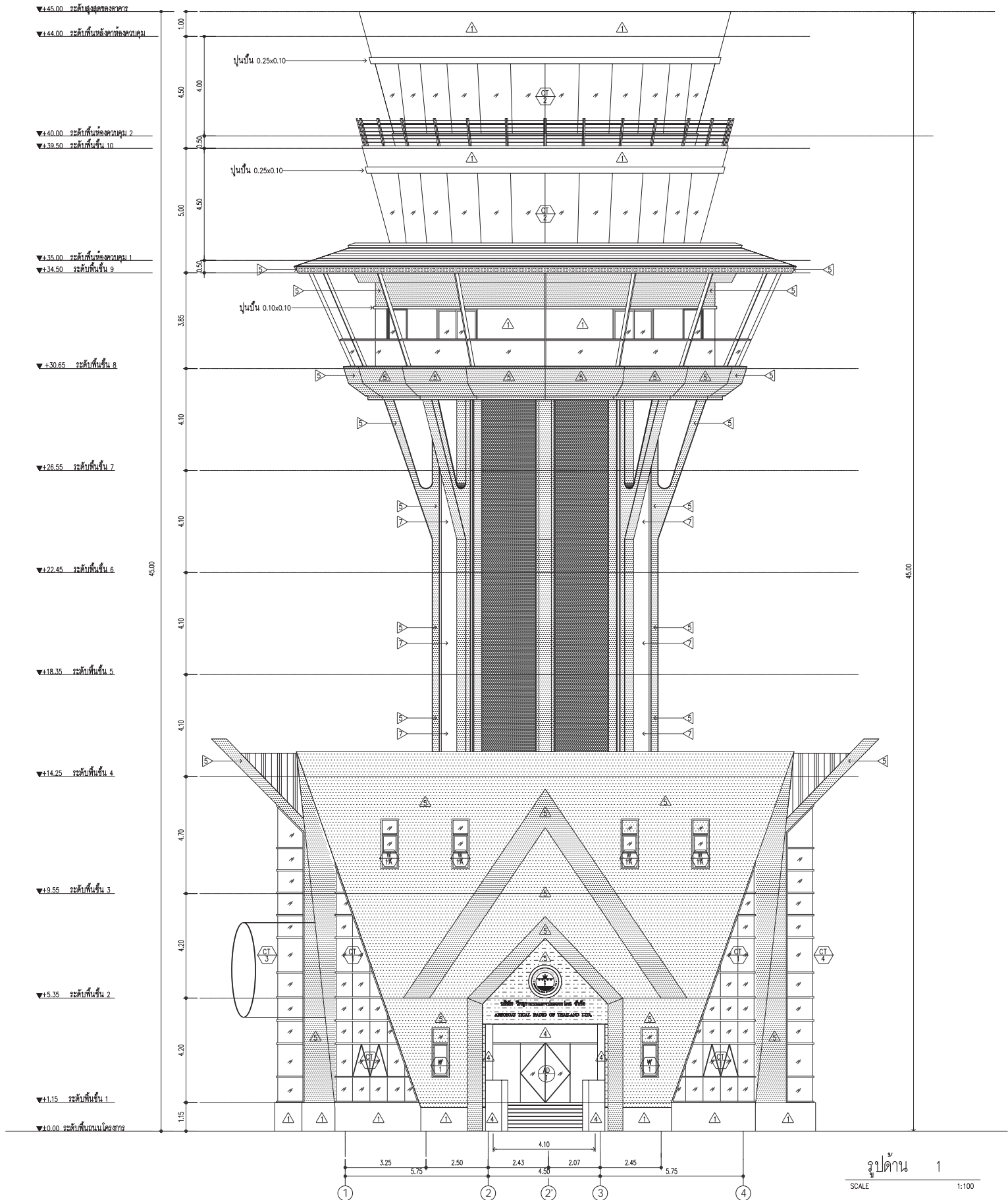


รูปตัด B - B  
SCALE 1:100

REVISION NO. DATE DESCRIPTION REMARK	
DRAWING NO. TA.2-02 DRAWING TITLE	
DRAWING BY:	
CHECKED BY:	
APPROVED BY:	
SCALE:	
PROJECT:	
LOCATION:	
REGISTER OF ARCHITECTS ENGINEERS SCHEME:	
ARCHITECT:	
ELECTRICAL ENGINEERS:	
MECHANICAL ENGINEERS:	
DRAWING:	



บริษัท วิศวกรที่ปรึกษาและ  
 102 ซอยบางเขน กรุงเทพมหานคร  
 10120  
 โทรศัพท์ 02-2873531 - 4  
 โทรสาร 02-2899572

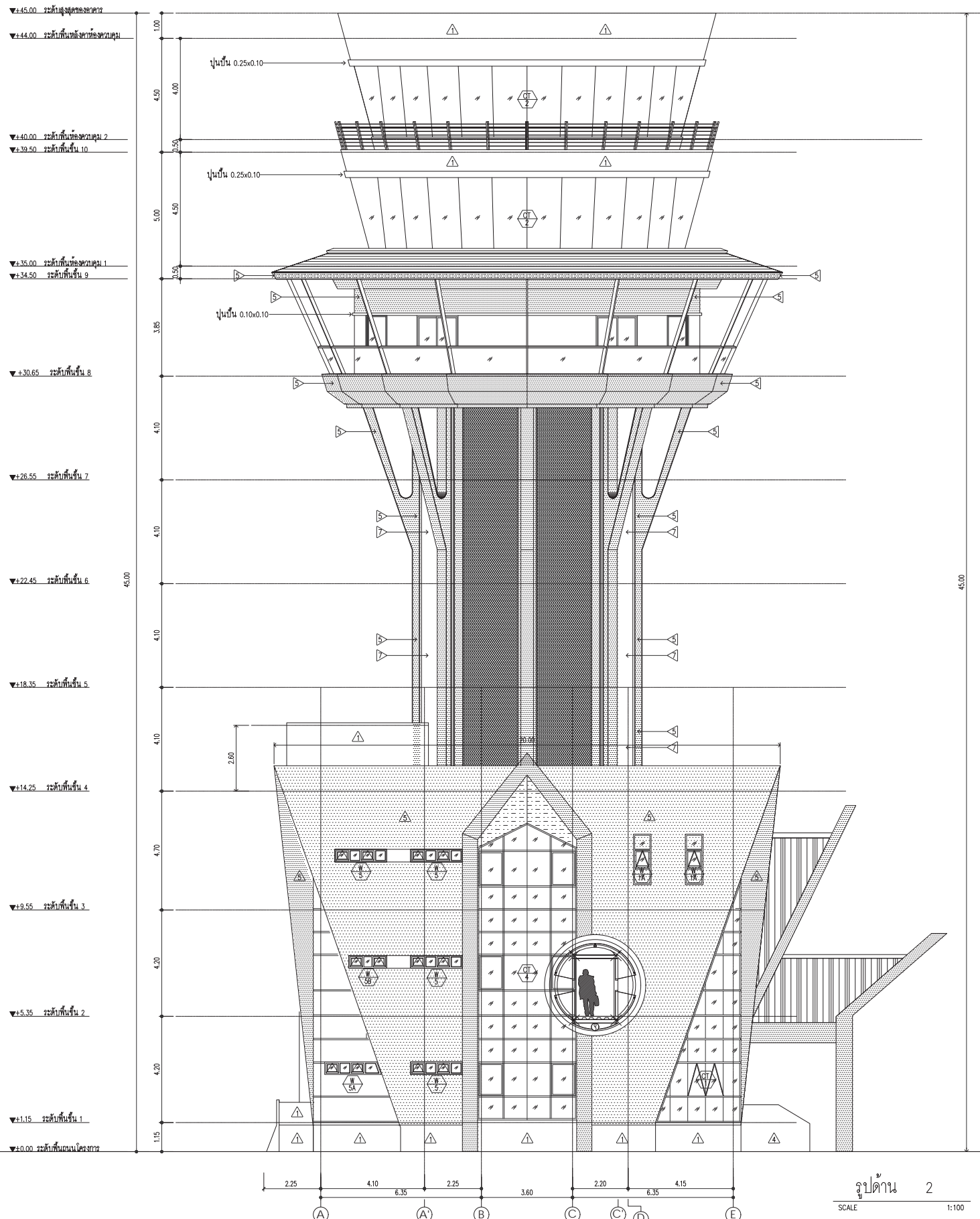


รูปด้าน 1

SCALE 1:100

PROJECT: วิทยาลัยอาชีวศึกษา และอาชีวศึกษา ณ ตำบลสุไหงโกทิง ต. ตำบลสุไหงโกทิง			REGISTERED ARCHITECTS IN CHARGE: วิศวกร ARCHITECT: วิศวกร	LOCATION: วิทยาลัยอาชีวศึกษา ตำบลสุไหงโกทิง	AUTHORIZED SIGNATURE: วิศวกร REGISTERED ARCHITECTS IN CHARGE: วิศวกร ARCHITECT: วิศวกร
DRAWING NO.: TA_3.01 DRAWING DATE: 10/20			REGISTERED ARCHITECTS IN CHARGE: วิศวกร ARCHITECT: วิศวกร	DRAWING NO.: TA_3.01 DRAWING DATE: 10/20	REGISTERED ARCHITECTS IN CHARGE: วิศวกร ARCHITECT: วิศวกร
CHECKED BY: วิศวกร APPROVED BY: วิศวกร			REGISTERED ARCHITECTS IN CHARGE: วิศวกร ARCHITECT: วิศวกร	DRAWING NO.: TA_3.01 DRAWING DATE: 10/20	REGISTERED ARCHITECTS IN CHARGE: วิศวกร ARCHITECT: วิศวกร

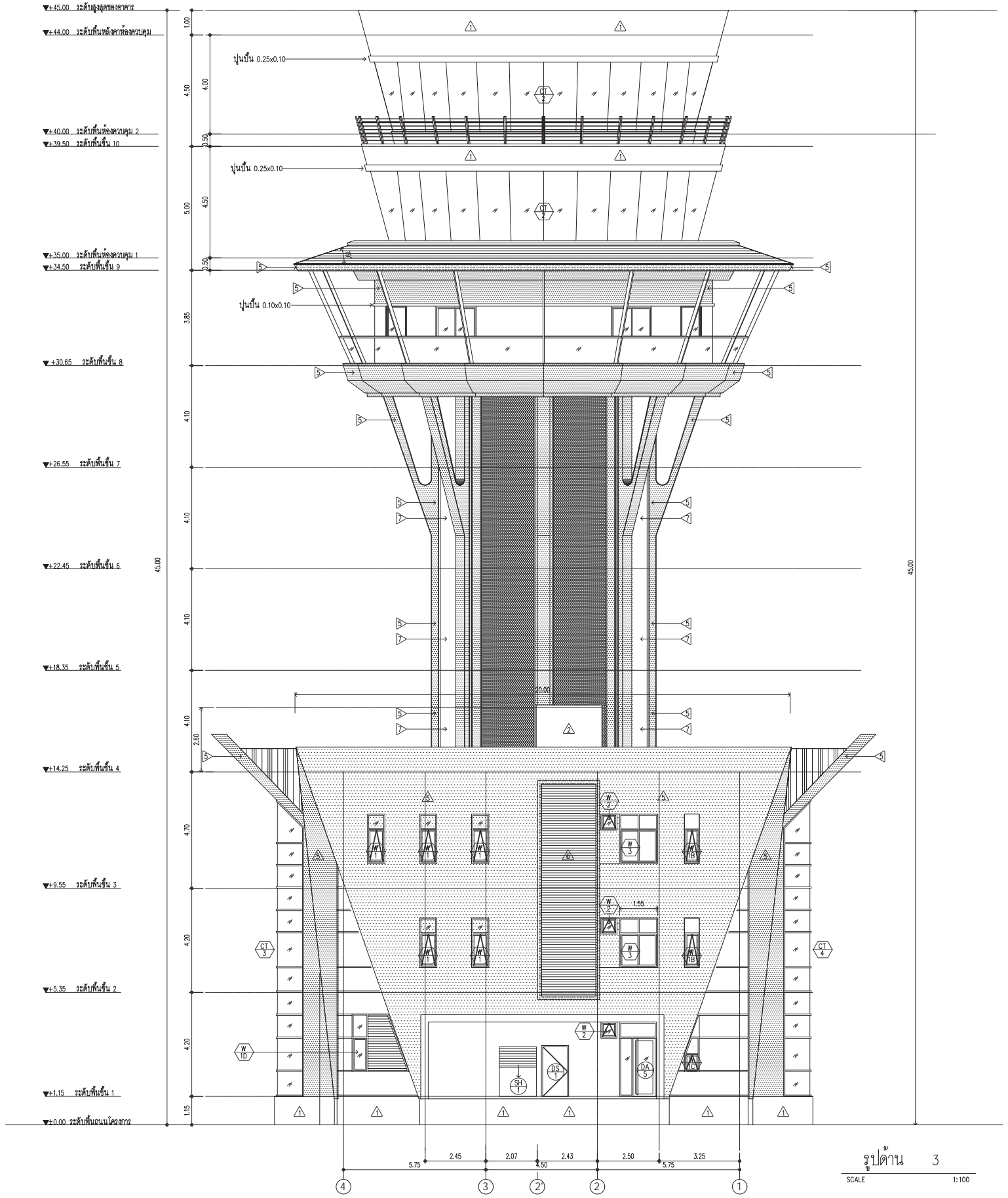




รูปด้าน 2  
SCALE 1:100

REVISION NO. DATE DESCRIPTION DRAWER	
รูปด้าน 2	
DRAWING NO. <b>TA-3-02</b>	DRAWING TITLE <b>รูปด้าน 2</b>
CHECKED BY <b>วิเศษชัย หิตะฮอย</b>	APPROVED BY <b>วิเศษชัย หิตะฮอย</b>
PROJECT: <b>โครงการก่อสร้างอาคารสำนักงานและศูนย์บริการวิชาการ ณ ศูนย์วิจัยเทคโนโลยีชีวภาพ</b>	
LOCATION: <b>วิทยาเขตบางเขน</b>	
REGISTERED ARCHITECTS & ENGINEERS <b>ARCHITECT</b> <b>วิเศษชัย หิตะฮอย</b>	AUTHORIZED SIGNATURE: ARCHITECT
REGISTERED STRUCTURAL ENGINEERS <b>STRUCTURAL ENGINEERS</b> <b>วิเศษชัย หิตะฮอย</b>	AUTHORIZED SIGNATURE: STRUCTURAL ENGINEER
REGISTERED MECHANICAL ENGINEERS <b>MECHANICAL ENGINEERS</b> <b>วิเศษชัย หิตะฮอย</b>	AUTHORIZED SIGNATURE: MECHANICAL ENGINEER
REGISTERED ELECTRICAL ENGINEERS <b>ELECTRICAL ENGINEERS</b> <b>วิเศษชัย หิตะฮอย</b>	AUTHORIZED SIGNATURE: ELECTRICAL ENGINEER

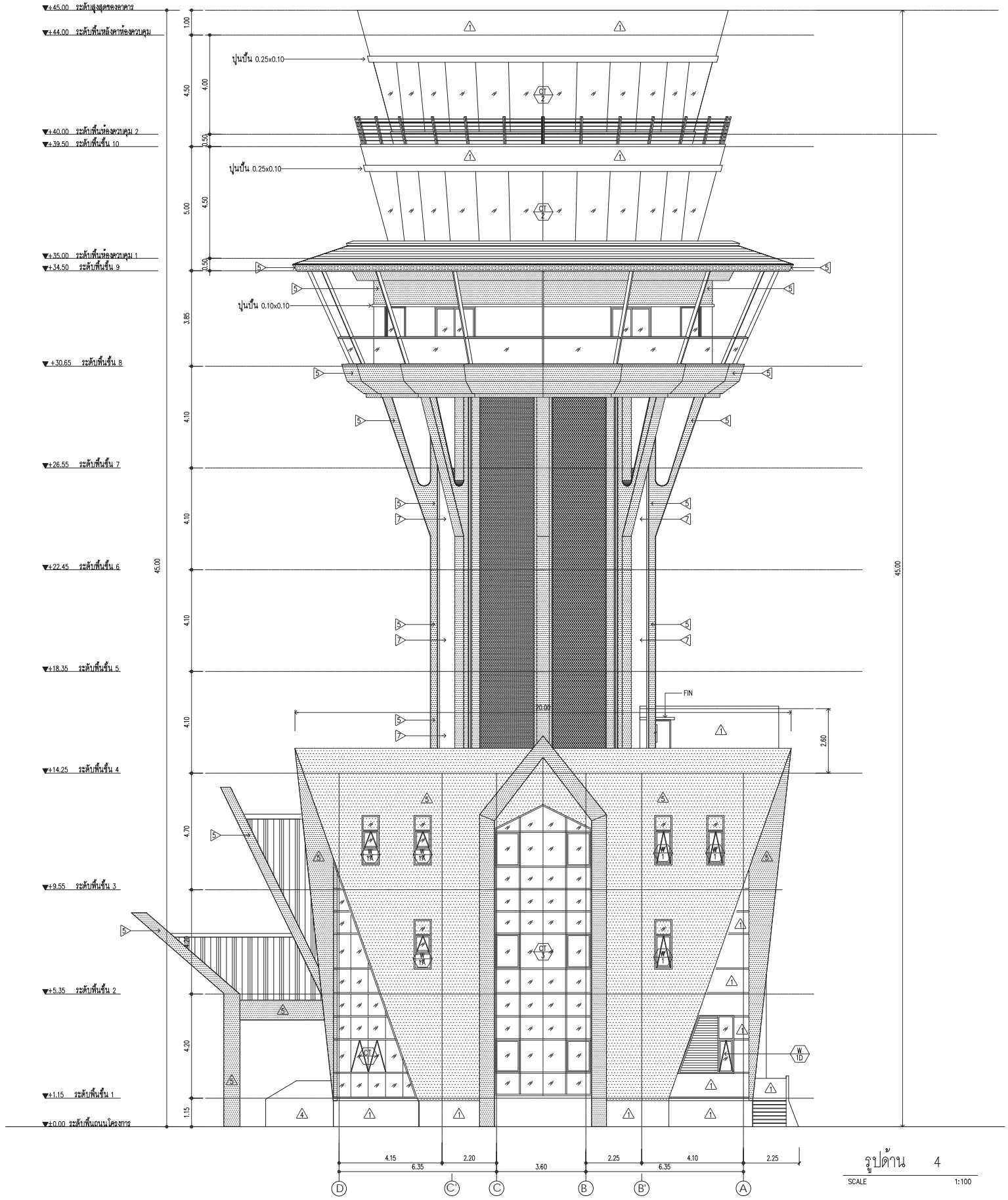




รูปด้าน 3  
SCALE 1:100

PROJECT : โครงการก่อสร้างอาคารสำนักงาน และอู่ช่างกลึง ฝั่งตะวันตก ต. ทุ่งปรือ ต.บ้านดง อ.เมือง จ.บุรีรัมย์ บริษัท - 28/3531 - 4 โทรสาร 02-2889572				
LOCATION : วิทยาเขตบ้านดง			REGISTERED ARCHITECTS IN CHARGE : ARCHITECT : วิชาชีพรัก อภิชาติกร 0802000	
AUTHORIZED ARCHITECTS IN CHARGE : ARCHITECT : วิชาชีพรัก อภิชาติกร 0802000			STRUCTURAL ENGINEERS : วิชาชีพรัก อภิชาติกร 0802000	
MECHANICAL ENGINEERS : วิชาชีพรัก อภิชาติกร 0802000			ELECTRICAL ENGINEERS : วิชาชีพรัก อภิชาติกร 0802000	
SANITATION ENGINEERS : วิชาชีพรัก อภิชาติกร 0802000			CHEMICAL ENGINEERS : วิชาชีพรัก อภิชาติกร 0802000	
DRAWING NO. : 3			DRAWING DATE : 3	
DRAWING BY : วิชาชีพรัก อภิชาติกร			CHECKED BY : วิชาชีพรัก อภิชาติกร	
APPROVED BY : วิชาชีพรัก อภิชาติกร			DRAWING TITLE : TA_3_03	





รูปด้าน 4  
SCALE 1:100

REVISION NO. DATE DESCRIPTION REVISION		DRAWING NO. TA_3_04 DRAWING TITLE DRAWING TOTAL	
CHECKED BY: วิศวกร, วิศวกร APPROVED BY: วิศวกร, วิศวกร			
PROJECT: โครงการก่อสร้างอาคารสำนักงาน และอาคารอเนกประสงค์ ณ กรุงเทพมหานคร ช่างภาพ 02-2873334 - 4 โทรสาร 02-2889972			
LOCATION: กรุงเทพมหานคร บริษัทสถาปัตย์วิศวกรรม			
REGISTERED ARCHITECTS ENGINEERS ARCHITECT: วิศวกร, วิศวกร		AUTHORIZED SIGNATURE:	
STRUCTURAL ENGINEERS วิศวกร, วิศวกร		SIGNATURE:	
MECHANICAL ENGINEERS วิศวกร, วิศวกร		SIGNATURE:	
ELECTRICAL ENGINEERS วิศวกร, วิศวกร		SIGNATURE:	
CIVIL ENGINEERS วิศวกร, วิศวกร		SIGNATURE:	
MECHANICAL ENGINEERS วิศวกร, วิศวกร		SIGNATURE:	
ELECTRICAL ENGINEERS วิศวกร, วิศวกร		SIGNATURE:	
CIVIL ENGINEERS วิศวกร, วิศวกร		SIGNATURE:	
DRAWING: รูปด้าน 4			







บริษัท วิศวกรที่ปรึกษาและสถาปัตย์ จำกัด  
 102 ซอยบางนาใต้ แขวงบางนา  
 เขตสาทร กรุงเทพฯ 10120  
 โทรศัพท์ 02-2873531 - 4  
 โทรสาร 02-8899572

PROJECT:  
 โครงการก่อสร้างอาคารสำนักงาน  
 และอาคารพาณิชย์  
 ณ ศูนย์การค้าบางนาโมเดิร์นเทรด

LOCATION:  
 ซอยบางนาโมเดิร์นเทรด

REGISTER OF ARCHITECTS ENGINEERS PLANNERS:  
 ARCHITECT  
 นายวิชาญ นิลงาม ๓๓๘.๖๐๖

STRUCTURAL ENGINEERS:  
 นายวิชาญ นิลงาม ๓๓.๕๐๒  
 นายสุพรรณ ภูมิ ๓๖.๖๐๖

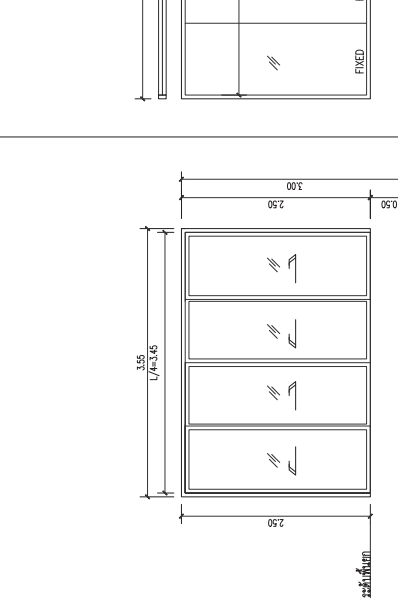
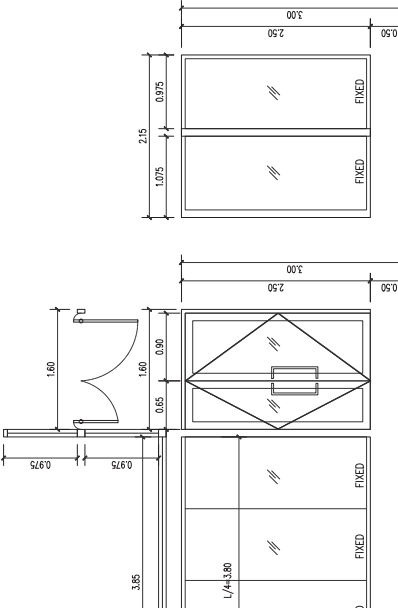
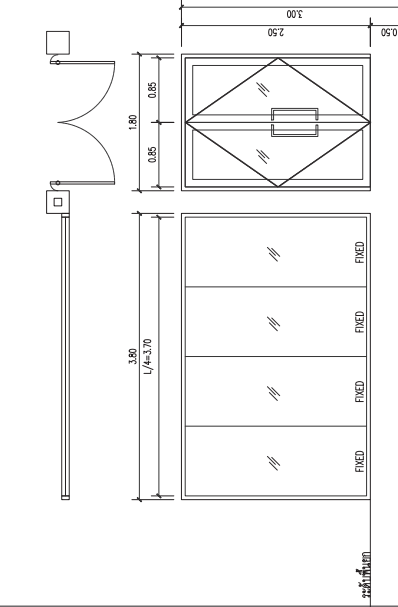
ELECTRICAL ENGINEERS:  
 นายวิชาญ นิลงาม ๓๓๘.๖๐๖  
 นายวิชาญ นิลงาม ๓๓๘.๖๐๖

MECHANICAL ENGINEERS:  
 นายวิชาญ นิลงาม ๓๓.๕๐๒

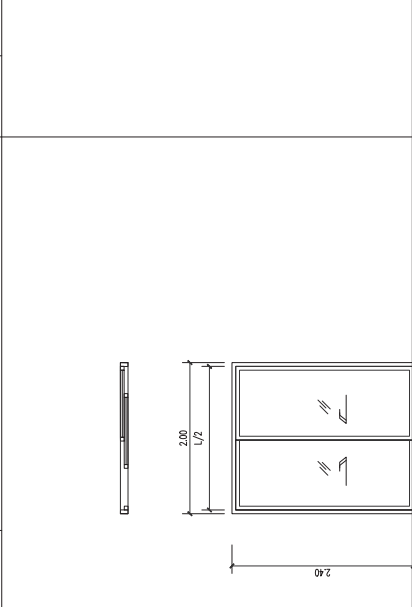
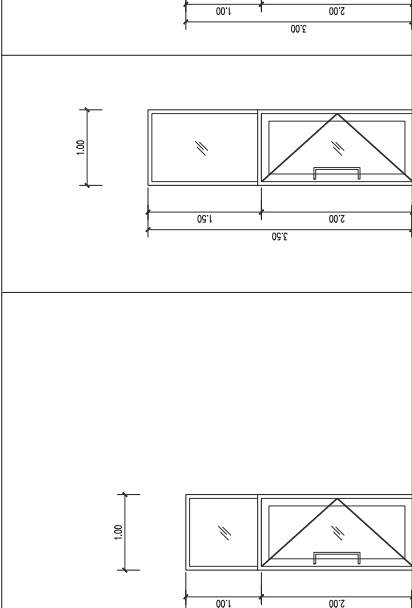
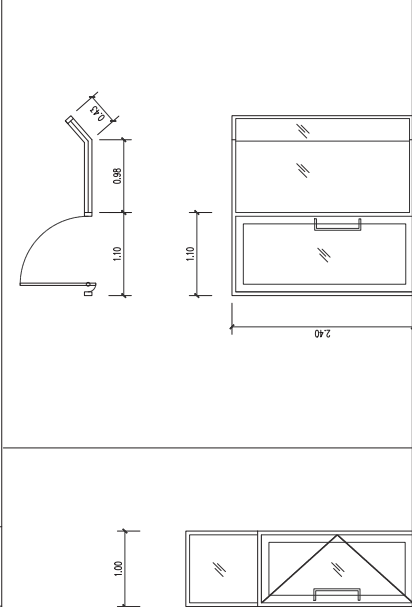
MECHANICAL ENGINEERS:  
 นายวิชาญ นิลงาม ๓๓.๕๐๒

SANITARY ENGINEERS  
 SEWAGE TECHNICAL

DRAWING: ๓๓๓๓๓๓๓๓



NO	REVISION	DATE	DESCRIPTION	REMARK
DA 7				
DA 8				
DA 9				
DA 10				
DA 11				
DA 12				
DA 12A				
DA 13				



NO	REVISION	DATE	DESCRIPTION	REMARK
DA 10				
DA 11				
DA 12				
DA 12A				
DA 13				
DA 7				
DA 8				
DA 9				
DA 10				
DA 11				
DA 12				
DA 12A				
DA 13				
DA 14				
DA 15				
DA 16				
DA 17				
DA 18				
DA 19				
DA 20				
DA 21				
DA 22				
DA 23				
DA 24				
DA 25				
DA 26				
DA 27				
DA 28				
DA 29				
DA 30				
DA 31				
DA 32				
DA 33				
DA 34				
DA 35				
DA 36				
DA 37				
DA 38				
DA 39				
DA 40				
DA 41				
DA 42				
DA 43				
DA 44				
DA 45				
DA 46				
DA 47				
DA 48				
DA 49				
DA 50				
DA 51				
DA 52				
DA 53				
DA 54				
DA 55				
DA 56				
DA 57				
DA 58				
DA 59				
DA 60				
DA 61				
DA 62				
DA 63				
DA 64				
DA 65				
DA 66				
DA 67				
DA 68				
DA 69				
DA 70				
DA 71				
DA 72				
DA 73				
DA 74				
DA 75				
DA 76				
DA 77				
DA 78				
DA 79				
DA 80				
DA 81				
DA 82				
DA 83				
DA 84				
DA 85				
DA 86				
DA 87				
DA 88				
DA 89				
DA 90				
DA 91				
DA 92				
DA 93				
DA 94				
DA 95				
DA 96				
DA 97				
DA 98				
DA 99				
DA 100				

DRAWING BY: [Signature]  
 CHECKED BY: [Signature]  
 APPROVED BY: [Signature]  
 SCALE: 1:1, 1:2, 1:4, 1:8  
 TA 4-02  
 DRAWING TOTAL



**บริษัท วิทยุการบินแห่งประเทศไทย จำกัด**  
 102 ซอยลาดพร้าว 101/20  
 แขวงลาดพร้าว กรุงเทพมหานคร 10120  
 โทรศัพท์ 02-2873531 - 4  
 โทรสาร 02-2859572

PROJECT : โครงการก่อสร้างอาคารสำนักงาน  
 และอาคารจอดรถที่สนามบินดอนเมือง  
 ณ ศูนย์ควบคุมการบินกรุงเทพ

LOCATION : ท่าอากาศยานดอนเมือง

REGISTERED ARCHITECTS ENGINEERS PLANNERS : AUTHORIZED SIGNATURE

ARCHITECT : นายวิชาญ นิลสุวรรณ 088-0390

STRUCTURAL ENGINEER : นายวิชาญ นิลสุวรรณ 088-0390

Mechanical Engineer : นายวิชาญ นิลสุวรรณ 088-0390

Electrical Engineer : นายวิชาญ นิลสุวรรณ 088-0390

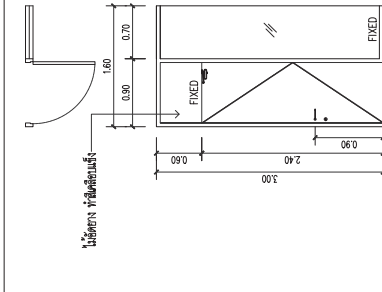
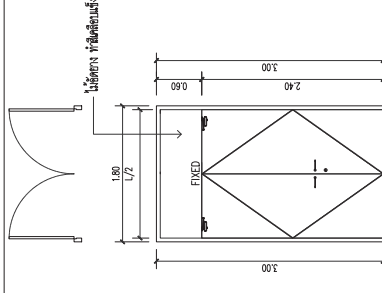
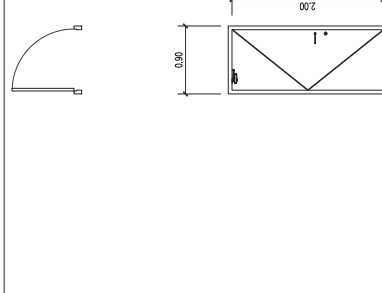
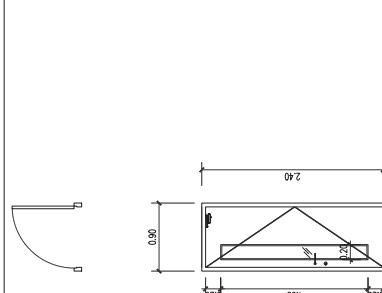
Sanitary Engineer : นายวิชาญ นิลสุวรรณ 088-0390

Sewerage Technical : นายวิชาญ นิลสุวรรณ 088-0390

Drainage : นายวิชาญ นิลสุวรรณ 088-0390

REVISION :

NO. DATE DESCRIPTION REMARK



DW 4

DW 3

DW 2

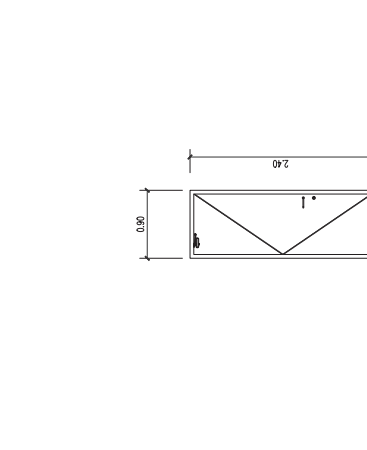
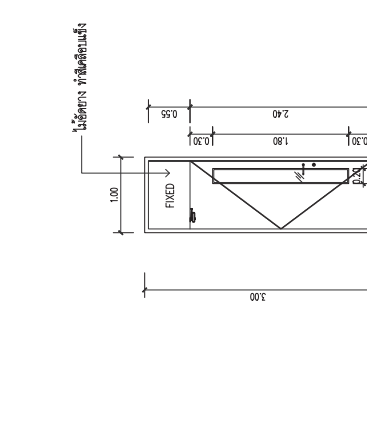
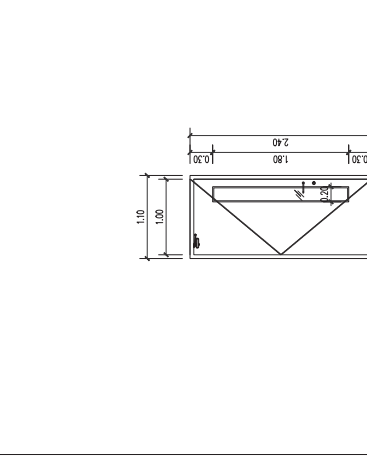
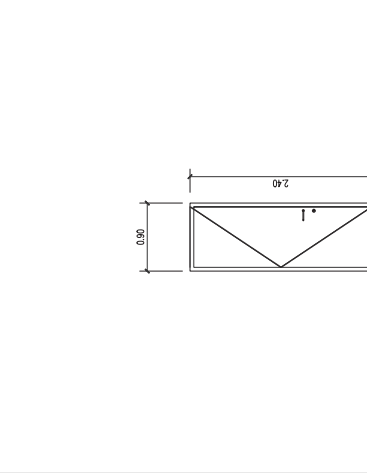
DW 1

ชนิด	ประตูบานไม้
ขนาด	ไม้เนื้อแข็ง 2" x 4" ไม้เนื้ออ่อน
คุณสมบัติ	ประตูบานไม้ ไม้เนื้อแข็ง 2" x 4" ไม้เนื้ออ่อน
วัสดุ	ไม้เนื้อแข็ง 2" x 4" ไม้เนื้ออ่อน
สี	สีน้ำตาล
หมายเหตุ	ประตูบานไม้ ไม้เนื้อแข็ง 2" x 4" ไม้เนื้ออ่อน

ชนิด	ประตูบานไม้
ขนาด	ไม้เนื้อแข็ง 2" x 4" ไม้เนื้ออ่อน
คุณสมบัติ	ประตูบานไม้ ไม้เนื้อแข็ง 2" x 4" ไม้เนื้ออ่อน
วัสดุ	ไม้เนื้อแข็ง 2" x 4" ไม้เนื้ออ่อน
สี	สีน้ำตาล
หมายเหตุ	ประตูบานไม้ ไม้เนื้อแข็ง 2" x 4" ไม้เนื้ออ่อน

ชนิด	ประตูบานไม้
ขนาด	ไม้เนื้อแข็ง 2" x 4" ไม้เนื้ออ่อน
คุณสมบัติ	ประตูบานไม้ ไม้เนื้อแข็ง 2" x 4" ไม้เนื้ออ่อน
วัสดุ	ไม้เนื้อแข็ง 2" x 4" ไม้เนื้ออ่อน
สี	สีน้ำตาล
หมายเหตุ	ประตูบานไม้ ไม้เนื้อแข็ง 2" x 4" ไม้เนื้ออ่อน

ชนิด	ประตูบานไม้
ขนาด	ไม้เนื้อแข็ง 2" x 4" ไม้เนื้ออ่อน
คุณสมบัติ	ประตูบานไม้ ไม้เนื้อแข็ง 2" x 4" ไม้เนื้ออ่อน
วัสดุ	ไม้เนื้อแข็ง 2" x 4" ไม้เนื้ออ่อน
สี	สีน้ำตาล
หมายเหตุ	ประตูบานไม้ ไม้เนื้อแข็ง 2" x 4" ไม้เนื้ออ่อน



DW 8

DW 7

DW 6

DW 5

ชนิด	ประตูบานไม้
ขนาด	ไม้เนื้อแข็ง 2" x 4" ไม้เนื้ออ่อน
คุณสมบัติ	ประตูบานไม้ ไม้เนื้อแข็ง 2" x 4" ไม้เนื้ออ่อน
วัสดุ	ไม้เนื้อแข็ง 2" x 4" ไม้เนื้ออ่อน
สี	สีน้ำตาล
หมายเหตุ	ประตูบานไม้ ไม้เนื้อแข็ง 2" x 4" ไม้เนื้ออ่อน

ชนิด	ประตูบานไม้
ขนาด	ไม้เนื้อแข็ง 2" x 4" ไม้เนื้ออ่อน
คุณสมบัติ	ประตูบานไม้ ไม้เนื้อแข็ง 2" x 4" ไม้เนื้ออ่อน
วัสดุ	ไม้เนื้อแข็ง 2" x 4" ไม้เนื้ออ่อน
สี	สีน้ำตาล
หมายเหตุ	ประตูบานไม้ ไม้เนื้อแข็ง 2" x 4" ไม้เนื้ออ่อน

ชนิด	ประตูบานไม้
ขนาด	ไม้เนื้อแข็ง 2" x 4" ไม้เนื้ออ่อน
คุณสมบัติ	ประตูบานไม้ ไม้เนื้อแข็ง 2" x 4" ไม้เนื้ออ่อน
วัสดุ	ไม้เนื้อแข็ง 2" x 4" ไม้เนื้ออ่อน
สี	สีน้ำตาล
หมายเหตุ	ประตูบานไม้ ไม้เนื้อแข็ง 2" x 4" ไม้เนื้ออ่อน

ชนิด	ประตูบานไม้
ขนาด	ไม้เนื้อแข็ง 2" x 4" ไม้เนื้ออ่อน
คุณสมบัติ	ประตูบานไม้ ไม้เนื้อแข็ง 2" x 4" ไม้เนื้ออ่อน
วัสดุ	ไม้เนื้อแข็ง 2" x 4" ไม้เนื้ออ่อน
สี	สีน้ำตาล
หมายเหตุ	ประตูบานไม้ ไม้เนื้อแข็ง 2" x 4" ไม้เนื้ออ่อน

DRAWING BY : นายวิชาญ นิลสุวรรณ  
 CHECKED BY : นายวิชาญ นิลสุวรรณ  
 APPROVED BY : นายวิชาญ นิลสุวรรณ  
 SCALE :  
 DRAWING TOTAL : TA4-03



บริษัท วิศวกรที่ปรึกษาและช่างเทคนิค จำกัด  
102 ซอยถาวรธานี แขวงท่าแค  
เขตสีovac กรุงเทพมหานคร 10120  
โทรศัพท์ 02-2873531 - 4  
โทรสาร 02-2895972

PROJECT :  
โครงการก่อสร้างอาคารสำนักงาน  
และอาคารพาณิชย์  
ณ ศูนย์นิคมอุตสาหกรรมพิเศษ

LOCATION :  
ท่าอากาศยานเชียงใหม่

REGISTER OF ARCHITECTS ENGINEERS PLANNERS :  
REGISTERED ARCHITECTS ENGINEERS PLANNERS :  
ARCHITECT :  
นายวิชาญ นิลรัตน์ ๓๓๖.๖๐๖

STRUCTURAL ENGINEERS :  
นายวิชาญ นิลรัตน์ ๓๓๖.๖๐๖  
นายวิชาญ นิลรัตน์ ๓๓๖.๖๐๖

ELECTRICAL ENGINEERS :  
นายวิชาญ นิลรัตน์ ๓๓๖.๖๐๖  
นายวิชาญ นิลรัตน์ ๓๓๖.๖๐๖

MECHANICAL ENGINEERS :  
นายวิชาญ นิลรัตน์ ๓๓๖.๖๐๖

SANITARY ENGINEERS :  
นายวิชาญ นิลรัตน์ ๓๓๖.๖๐๖

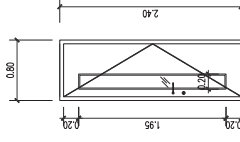
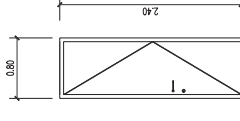
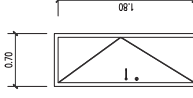
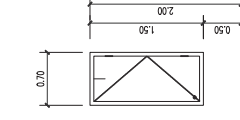
DRAWING :  
แบบสถาปัตย์

REVISION :  
NO. DATE DESCRIPTION REMARK

DRAWING BY :  
นายวิชาญ นิลรัตน์

CHECKED BY :  
นายวิชาญ นิลรัตน์

SCALE :  
1:1



DW 12

DW 11

DW 10

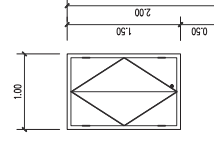
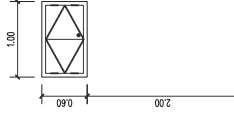
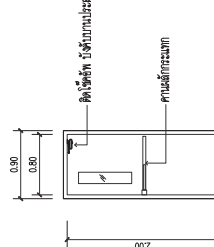
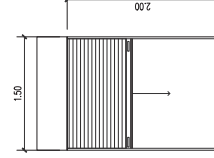
DW 9

ชนิด	ประตูบานเปิด
ขนาด	บานเปิด 2' x 4' พอลิคาร์บอเนต
วัสดุ	อลูมิเนียม
สี	สีเงิน
ตำแหน่ง	ห้องประชุม

ชนิด	ประตูบานเปิด
ขนาด	บานเปิด 2' x 4' พอลิคาร์บอเนต
วัสดุ	อลูมิเนียม
สี	สีเงิน
ตำแหน่ง	ห้องประชุม

ชนิด	ประตูบานเปิด
ขนาด	บานเปิด 2' x 4' พอลิคาร์บอเนต
วัสดุ	อลูมิเนียม
สี	สีเงิน
ตำแหน่ง	ห้องประชุม

ชนิด	ประตูบานเปิด
ขนาด	บานเปิด 2' x 4' พอลิคาร์บอเนต
วัสดุ	อลูมิเนียม
สี	สีเงิน
ตำแหน่ง	ห้องประชุม



SH 1

DS 1

DW 14

DW 13

ชนิด	ประตูบานเปิด
ขนาด	บานเปิด 2' x 4' พอลิคาร์บอเนต
วัสดุ	อลูมิเนียม
สี	สีเงิน
ตำแหน่ง	ห้องประชุม

ชนิด	ประตูบานเปิด
ขนาด	บานเปิด 2' x 4' พอลิคาร์บอเนต
วัสดุ	อลูมิเนียม
สี	สีเงิน
ตำแหน่ง	ห้องประชุม

ชนิด	ประตูบานเปิด
ขนาด	บานเปิด 2' x 4' พอลิคาร์บอเนต
วัสดุ	อลูมิเนียม
สี	สีเงิน
ตำแหน่ง	ห้องประชุม

ชนิด	ประตูบานเปิด
ขนาด	บานเปิด 2' x 4' พอลิคาร์บอเนต
วัสดุ	อลูมิเนียม
สี	สีเงิน
ตำแหน่ง	ห้องประชุม

DRAWING TOTAL : TA4-04

APPROVED BY :  
นายวิชาญ นิลรัตน์

SCALE :  
1:1



บริษัท เอ็มทีเอยู จำกัด  
102 ซอยบางเขนวิถี กรุงเทพมหานคร 10120  
โทรศัพท์ 02-2873531 - 4  
โทรสาร 02-2859572

โครงการ: บ้านพักตากอากาศบ้านนา  
และอาคารพาณิชย์  
ณ ศูนย์รวมธุรกิจบ้านนา จังหวัด

LOCATION: บ้านพักตากอากาศบ้านนา

REGISTER OF ARCHITECTS ENGINEERS PLANNERS: AUTHORIZED SIGNATURE

ARCHITECT: นายวิชาญ เสงี่ยมพงษ์ ๙๙๖.๖๐๖

STRUCTURAL ENGINEER: นายวิชาญ เสงี่ยมพงษ์ ๙๙๖.๖๐๖

ELECTRICAL ENGINEER: นายวิชาญ เสงี่ยมพงษ์ ๙๙๖.๖๐๖

MECHANICAL ENGINEER: นายวิชาญ เสงี่ยมพงษ์ ๙๙๖.๖๐๖

SEWAGE TREATMENT: นายวิชาญ เสงี่ยมพงษ์ ๙๙๖.๖๐๖

DRAINAGE: นายวิชาญ เสงี่ยมพงษ์ ๙๙๖.๖๐๖

WATER SUPPLY: นายวิชาญ เสงี่ยมพงษ์ ๙๙๖.๖๐๖

LANDSCAPE ARCHITECTURE: นายวิชาญ เสงี่ยมพงษ์ ๙๙๖.๖๐๖

ENVIRONMENTAL: นายวิชาญ เสงี่ยมพงษ์ ๙๙๖.๖๐๖

TRAFFIC: นายวิชาญ เสงี่ยมพงษ์ ๙๙๖.๖๐๖

ROADS AND HIGHWAYS: นายวิชาญ เสงี่ยมพงษ์ ๙๙๖.๖๐๖

PORT AND MARITIME: นายวิชาญ เสงี่ยมพงษ์ ๙๙๖.๖๐๖

AVIATION: นายวิชาญ เสงี่ยมพงษ์ ๙๙๖.๖๐๖

RAILWAYS: นายวิชาญ เสงี่ยมพงษ์ ๙๙๖.๖๐๖

POWER AND ENERGY: นายวิชาญ เสงี่ยมพงษ์ ๙๙๖.๖๐๖

INDUSTRIAL AND PETROLEUM: นายวิชาญ เสงี่ยมพงษ์ ๙๙๖.๖๐๖

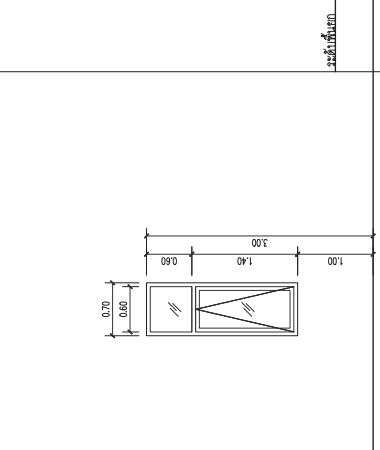
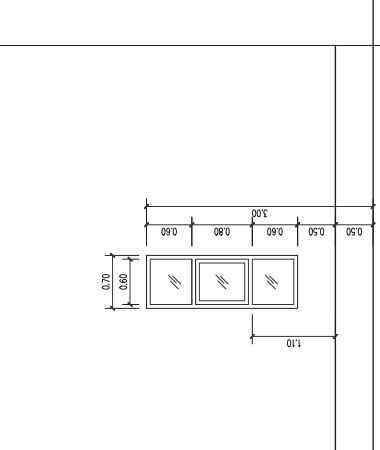
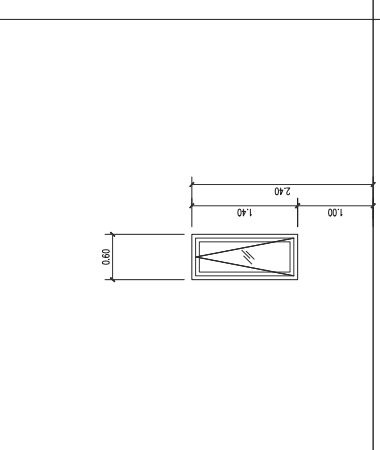
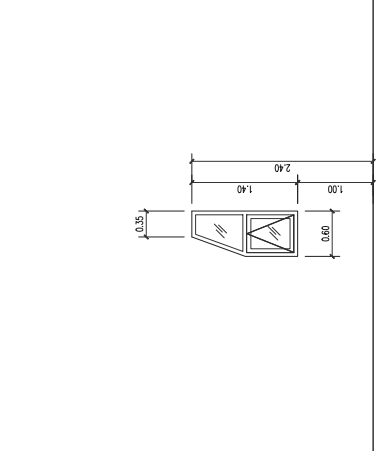
MATERIALS: นายวิชาญ เสงี่ยมพงษ์ ๙๙๖.๖๐๖

CONSTRUCTION: นายวิชาญ เสงี่ยมพงษ์ ๙๙๖.๖๐๖

CONCRETE: นายวิชาญ เสงี่ยมพงษ์ ๙๙๖.๖๐๖

STEEL: นายวิชาญ เสงี่ยมพงษ์ ๙๙๖.๖๐๖

WOOD: นายวิชาญ เสงี่ยมพงษ์ ๙๙๖.๖๐๖



ชนิด	รายละเอียด	วัสดุ	ขนาด
ชนิด	หน้าต่างบานเปิด	อลูมิเนียมเคลือบผงสีเทา	ขนาด 1.40 x 0.60 m
ชนิด	หน้าต่างบานเปิด	อลูมิเนียมเคลือบผงสีเทา	ขนาด 1.40 x 0.60 m
ชนิด	หน้าต่างบานเปิด	อลูมิเนียมเคลือบผงสีเทา	ขนาด 1.40 x 0.60 m

REVISION: NO, DATE, DESCRIPTION, REMARK

CHECKED BY: นายวิชาญ เสงี่ยมพงษ์

APPROVED BY: นายวิชาญ เสงี่ยมพงษ์

SCALE: 1:1





บริษัท วิศวกรรมโยธา จำกัด  
102 ซอยทองหล่อ แขวงทองหล่อ  
เขตวัฒนา กรุงเทพมหานคร 10120  
โทรศัพท์ 02-2873531 - 4  
โทรสาร 02-2895972

PROJECT :

โครงการก่อสร้างอาคารสำนักงาน  
และหอพักนักเรียน  
ณ ศูนย์พัฒนศึกษาเมืองใหม่

LOCATION :

ท่าอากาศยานเชียงใหม่

REGISTER OF ARCHITECTS ENGINEERS  
PLANNERS:  
ARCHITECT

AUTHORIZED SIGNATURE

นายวิชาญ นิลธำนาถ 088-2396

STRUCTURAL ENGINEERS:

นายวิชาญ นิลธำนาถ 088-2396

ELECTRICAL ENGINEERS:

นายวิชาญ นิลธำนาถ 088-2396

MECHANICAL ENGINEERS:

นายวิชาญ นิลธำนาถ 088-2396

SANITARY ENGINEERS

SEWAGE TECHNICAL

DRAWING :

แบบสถาปัตย์ CURTAINWALL

REVISION

NO

DATE

DESCRIPTION

REMARK

DRAWING NO

TA4-07

DRAWING TOTAL

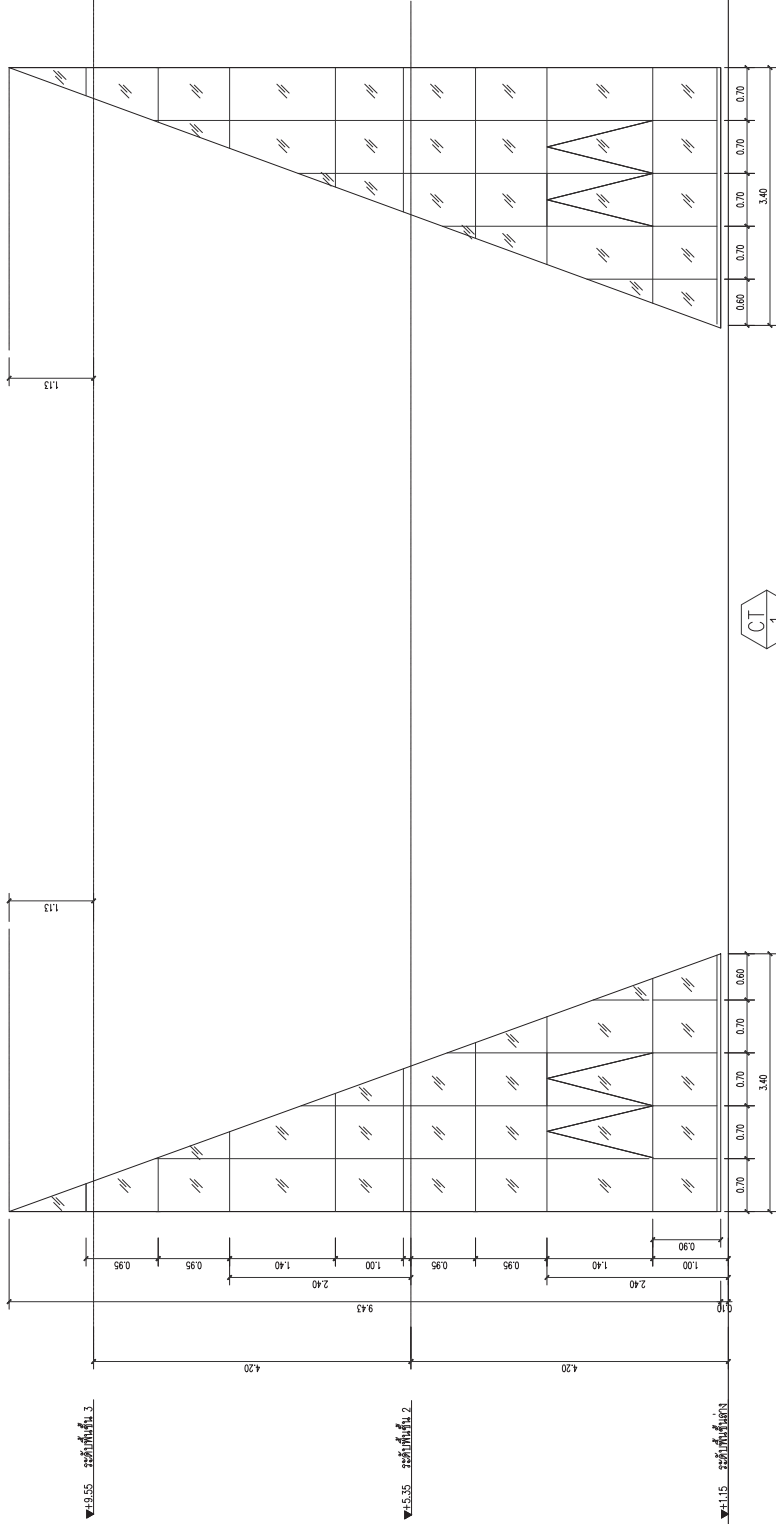
CHECKED BY

นายวิชาญ นิลธำนาถ

APPROVED BY

นายวิชาญ นิลธำนาถ

SCALE :







ហ៊ីតា វិញ្ញាបនបត្រក្រសួងសាស្ត្រស្ថាបត្យកម្ម  
102 ខ័ណ្ឌទួលគោក ភ្នំពេញ  
លេខត្រួតពិនិត្យ កម្មវិធី 10120  
លេខទូរស័ព្ទ 02-2873531 - 4  
លេខទូរសារ 02-8895972

PROJECT :

ស្ថាបត្យកម្មប្លង់បេតុងក្នុងផ្នែកប្លង់  
នៃបណ្ណាល័យសម្រាប់ទូតស៊ីភីអិល  
៣ ស្ថិតនៅលើផ្លូវជាតិលេខ៧

LOCATION :

វិញ្ញាបនបត្រក្រសួងសាស្ត្រស្ថាបត្យកម្ម

REGISTERED ARCHITECTS ENGINEERS

REGISTERED ARCHITECTS ENGINEERS

PLANNERS:

ARCHITECT

ហ៊ីតា វិញ្ញាបនបត្រ លេខ: 096

STRUCTURAL ENGINEERS:

ហ៊ីតា វិញ្ញាបនបត្រ លេខ: 012

MECHANICAL ENGINEERS:

ហ៊ីតា វិញ្ញាបនបត្រ លេខ: 039

បេតុងកម្ម លេខ: 039

REGISTERED ELECTRICAL ENGINEERS:

ហ៊ីតា វិញ្ញាបនបត្រ លេខ: 039

MECHANICAL ENGINEERS:

ហ៊ីតា វិញ្ញាបនបត្រ លេខ: 039

SANITARY ENGINEERS:

សេវាបច្ចេកទេស:

DRAWING :

ប្លង់រូបភាព គ្រឿងបន្លាស់

REVISION

NO DATE DESCRIPTION

REMARK

DRAWING BY :

DRAWING NO :

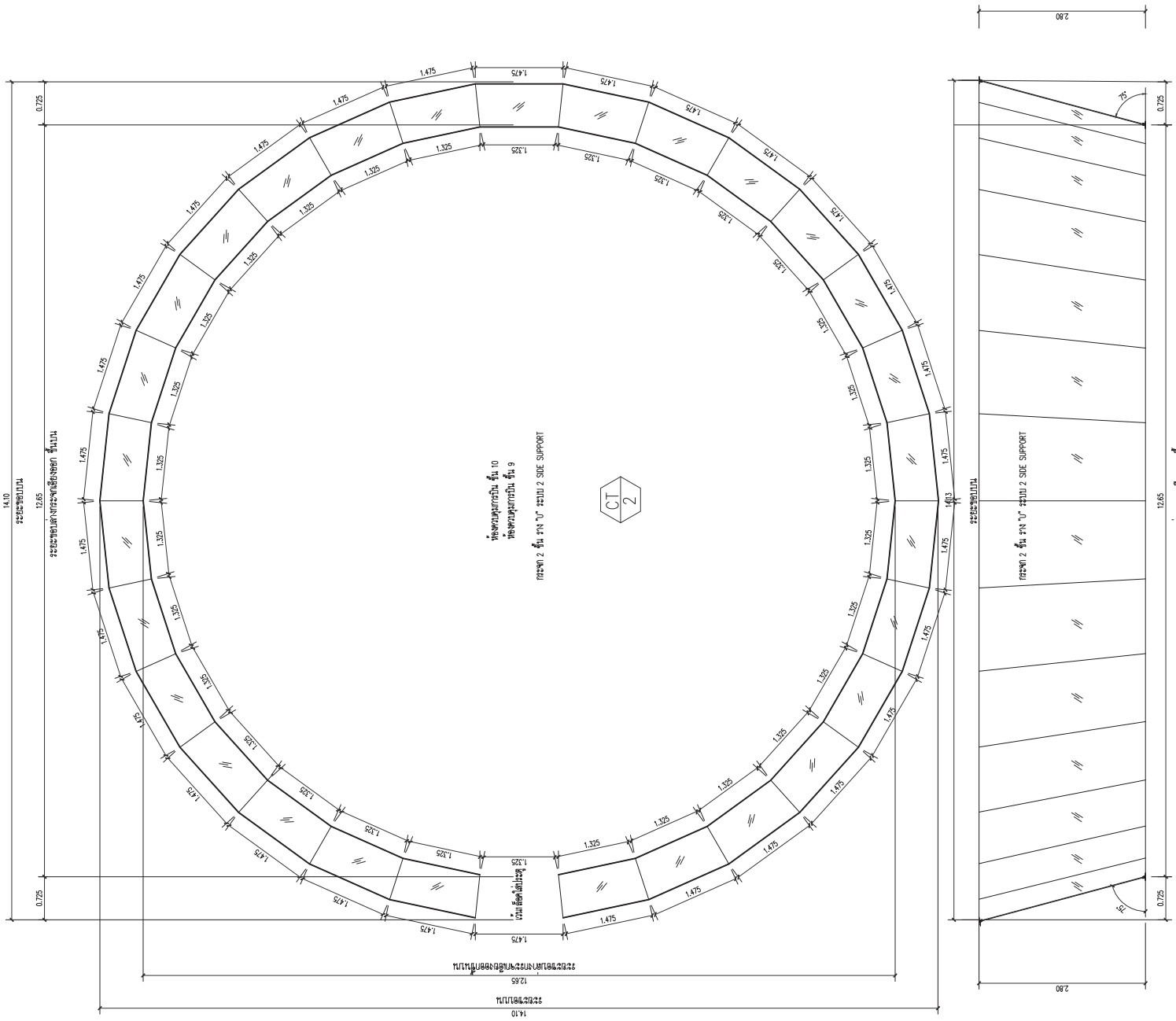
TA4-08

CHECKED BY :

DRAWING TOTAL :

APPROVED BY :

SCALE :





**ហ្វីតា វិទ្យាស្ថានបច្ចេកទេសស្រុកស្រីសោភ័ណ**  
 102 ខ្នងផ្លូវជាតិលេខ ៦ ភូមិស្រីសោភ័ណ  
 សង្កាត់ស្រីសោភ័ណ ខណ្ឌស្រីសោភ័ណ  
 ភ្នំពេញ 02-2873531 - 4  
 ទូរស័ព្ទ 02-8899572

PROJECT :

គម្រោងសម្រាប់កែសម្រួលប្រព័ន្ធបណ្តាញ  
 បណ្តាញទឹកស្អាត និងបណ្តាញទឹកស្អាត  
 នៅ ក្នុងស្ថានភាពបច្ចុប្បន្ន។

LOCATION :

វិទ្យាស្ថានស្រីសោភ័ណ

REGISTER OF ARCHITECTS & ENGINEERS AUTHORIZED SIGNATURE

PLANNERS: \_\_\_\_\_

ARCHITECT: \_\_\_\_\_

អគ្គិសនី: លេខ: ០១០១

STRUCTURAL ENGINEERS: \_\_\_\_\_

អគ្គិសនី: លេខ: ០១០២

MECHANICAL ENGINEERS: \_\_\_\_\_

អគ្គិសនី: លេខ: ០១០៣

ELECTRICAL ENGINEERS: \_\_\_\_\_

អគ្គិសនី: លេខ: ០១០៤

MECHANICAL ENGINEERS: \_\_\_\_\_

អគ្គិសនី: លេខ: ០១០៥

SANITARY ENGINEERS: \_\_\_\_\_

អគ្គិសនី: លេខ: ០១០៦

SEWAGE TECHNICAL: \_\_\_\_\_

អគ្គិសនី: លេខ: ០១០៧

DRAWING :

ប្រព័ន្ធបណ្តាញទឹកស្អាត

REVISION

NO

DATE

DESCRIPTION

REMARK

DRAWING NO

TA4-09

DRAWING TOTAL

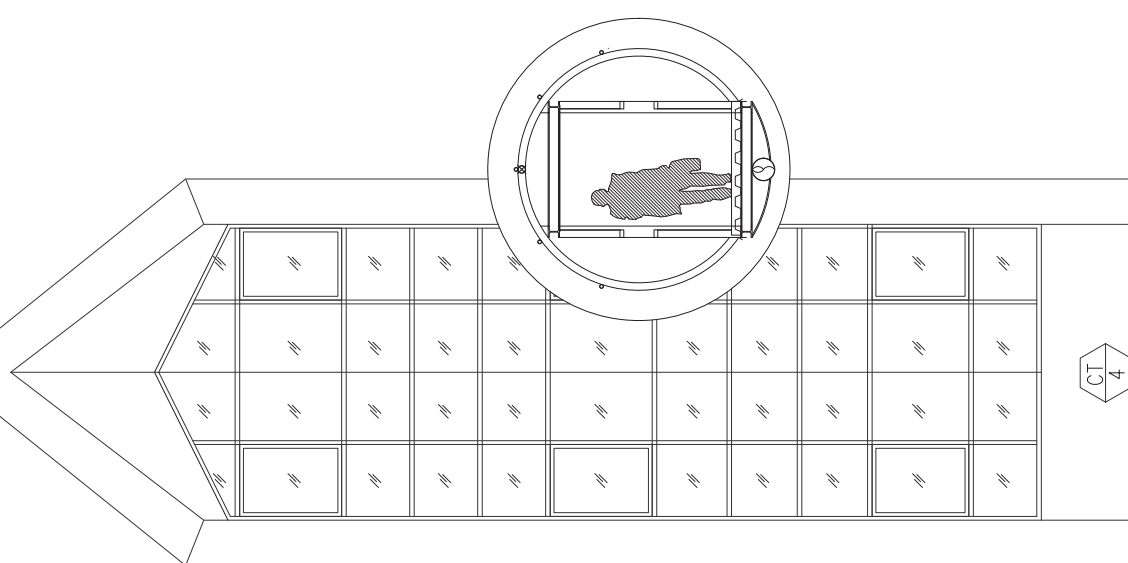
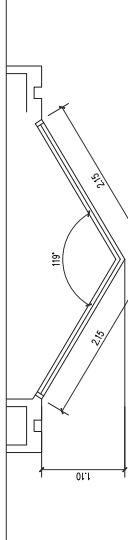
CHECKED BY

អគ្គិសនី: លេខ: ០១០៨

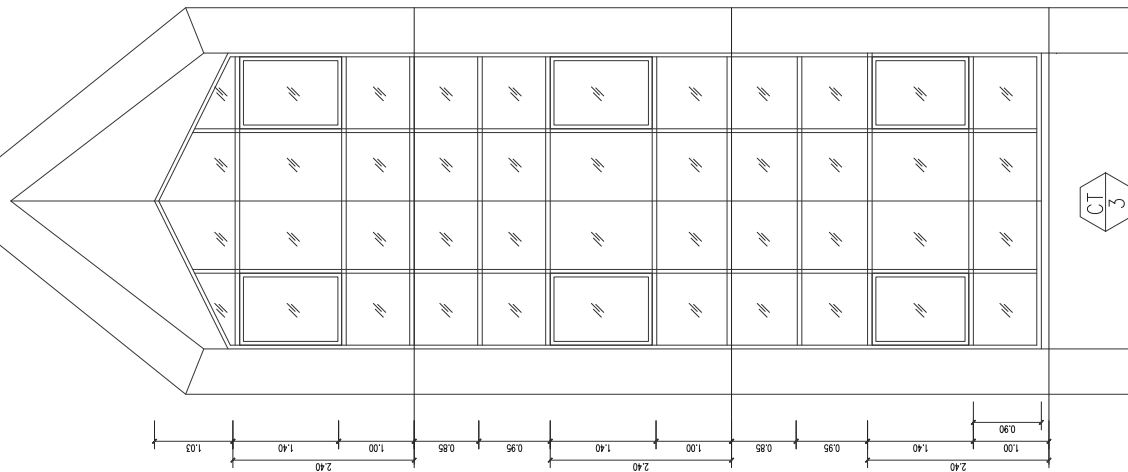
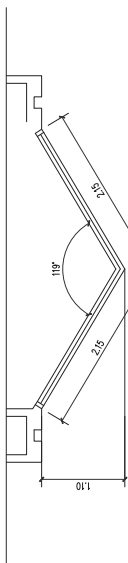
APPROVED BY

អគ្គិសនី: លេខ: ០១០៩

SCALE :



CT 4



CT 3

▼4.9.55 រដ្ឋបាលស្រីសោភ័ណ 3

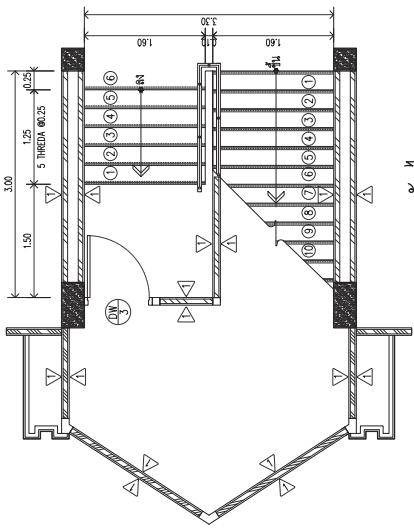
▼4.5.35 រដ្ឋបាលស្រីសោភ័ណ 2

▼4.1.15 រដ្ឋបាលស្រីសោភ័ណ 1

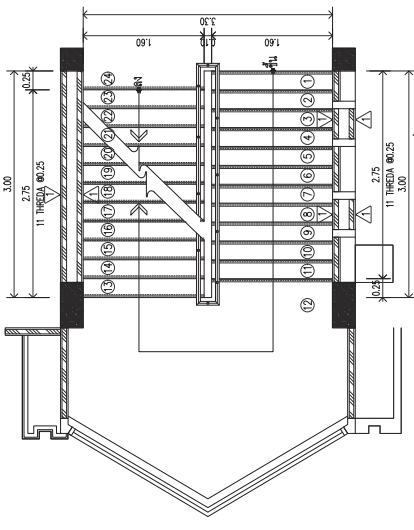


บริษัท วิศวกรรมการบินและอวกาศไทย จำกัด  
 102 ถนนสุขุมวิท แขวงคลองเตย  
 เขตสาทร กรุงเทพมหานคร 10120  
 โทรศัพท์ 02-2873531 - 4  
 โทรสาร 02-2859572

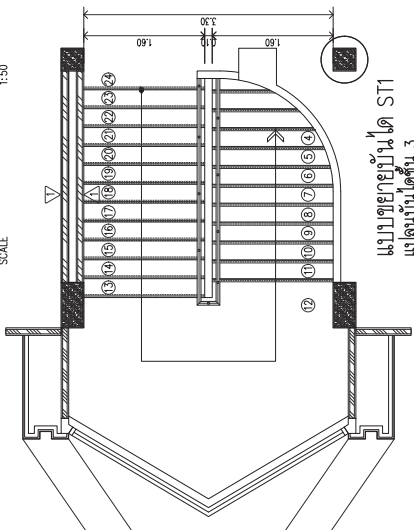
PROJECT:		LOCATION:	REGISTERED ARCHITECTS & ENGINEERS:	AUTHORIZED SIGNATURE:
ชื่อโครงการ: ST1		ท่าอากาศยานเชียงใหม่	นายวิวัฒน์ เจริญธรรม 011-2596	
วัตถุประสงค์: วิศวกรรมการบินและอวกาศไทย จำกัด และองค์การการบินไทย จำกัด			นายวิวัฒน์ เจริญธรรม 011-502	
PLANNER:			นายสุวิทย์ วัชรวิทย์ 011-68866	
ARCHITECT:				
STRUCTURAL ENGINEERS:				
ELECTRICAL ENGINEERS:				
MECHANICAL ENGINEERS:				
SENIARY ENGINEERS:				
SERVYTECHNICAL:				
DRAWING:		แบบขยายบันได ST1		
REVISION NO.	DATE	DESCRIPTION	REMARK	
DRAWING BY: วิศวกรรมการบินและอวกาศไทย จำกัด			DRAWING NO: TA_5-01	
CHECKED BY: วิศวกรรมการบินและอวกาศไทย จำกัด			DRAWING TOTAL: 1	
APPROVED BY: วิศวกรรมการบินและอวกาศไทย จำกัด			SCALE:	



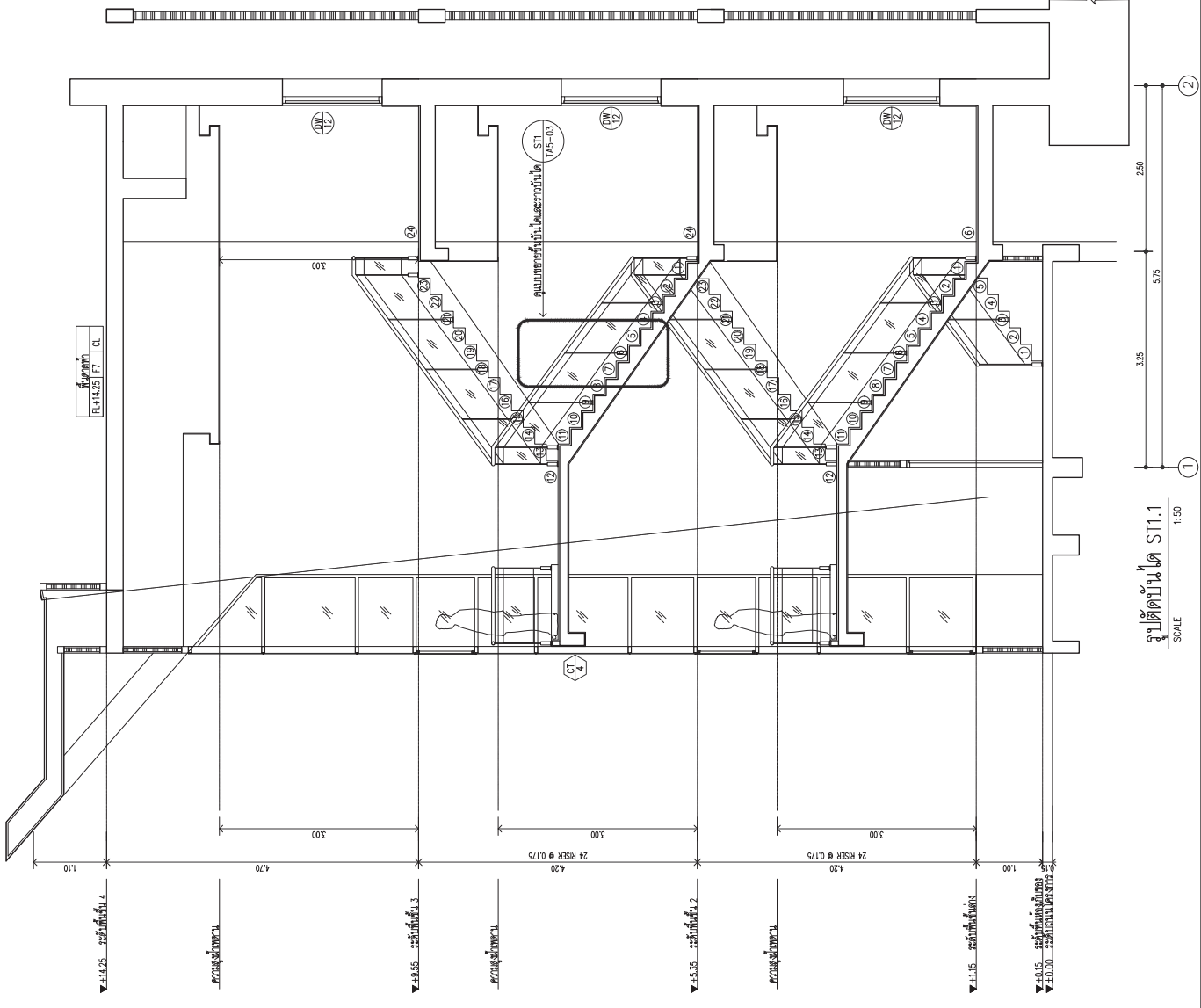
แบบขยายบันได ST1  
 แปลนบันไดขั้นที่ 1  
 SCALE 1:50



แบบขยายบันได ST1  
 แปลนบันไดขั้นที่ 2  
 SCALE 1:50



แบบขยายบันได ST1  
 แปลนบันไดขั้นที่ 3  
 SCALE 1:50



แบบขยายบันได ST1  
 SCALE 1:50



บริษัท อากาศยานและก่อสร้าง จำกัด  
 102 ถนนสุขุมวิท แขวงคลองเตย  
 เขตคลองเตย กรุงเทพมหานคร 10120  
 โทรศัพท์ 02-2873531 - 4  
 โทรสาร 02-2859572

PROJECT:  
 โครงการก่อสร้างอาคารสำนักงาน  
 และอเนกประสงค์บริเวณเมืองใหม่,  
 ต. คลองเตย กรุงเทพมหานคร

LOCATION:  
 ทำงาตากมาเมืองใหม่

REGISTER OF ARCHITECTS & ENGINEERS  
 ARCHITECT: นายวิชาญ อธิธรรม 0112596  
 PLANNING: นายวิชาญ อธิธรรม 0112596  
 ARCHITECT: นายวิชาญ อธิธรรม 0112596

STRUCTURAL ENGINEERS:  
 นายวิชาญ อธิธรรม 0112596  
 นายวิชาญ อธิธรรม 0112596

ELECTRICAL ENGINEERS:  
 นายวิชาญ อธิธรรม 0112596  
 นายวิชาญ อธิธรรม 0112596

MECHANICAL ENGINEERS:  
 นายวิชาญ อธิธรรม 0112596  
 นายวิชาญ อธิธรรม 0112596

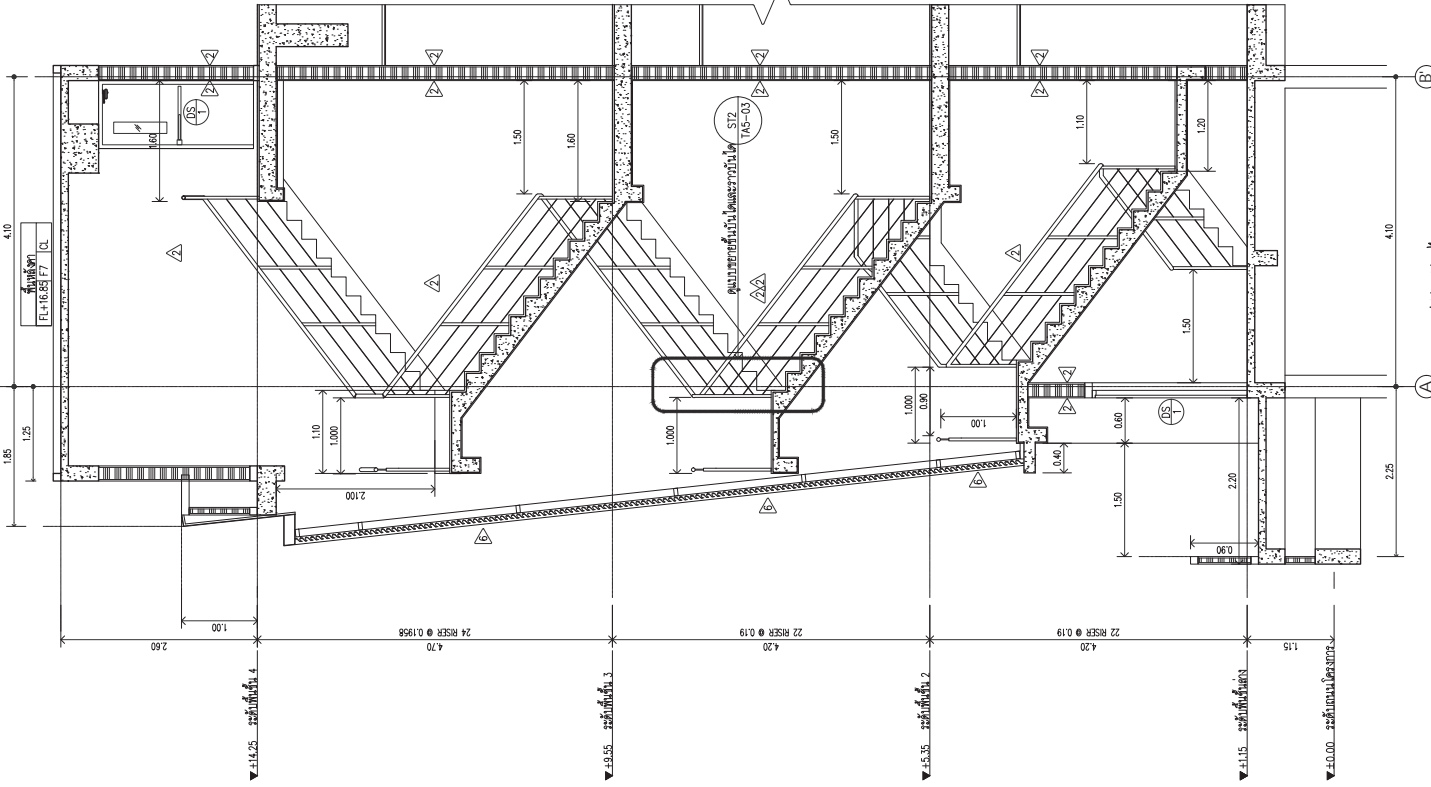
SEWAGE ENGINEERS:  
 นายวิชาญ อธิธรรม 0112596  
 นายวิชาญ อธิธรรม 0112596

DRAWING:  
 แบบชดเชยบันได ST2

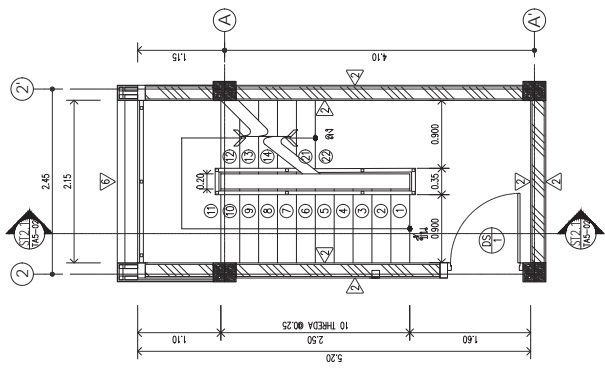
REVISION NO. DATE DESCRIPTION REMARK

DRAWING NO. TA\_5-02  
 CHECKED BY: นายวิชาญ อธิธรรม  
 APPROVED BY: นายวิชาญ อธิธรรม

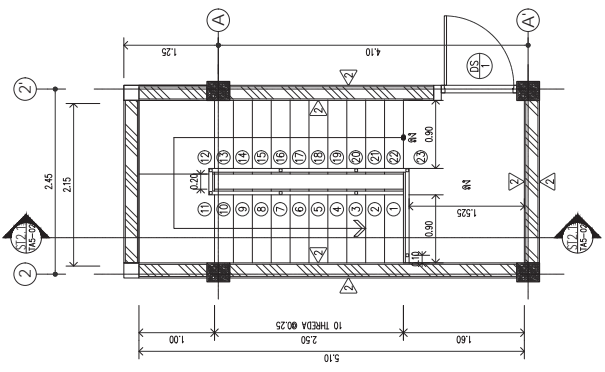
DRAWING TOTAL: TA\_5-02  
 SCALE: 1:50



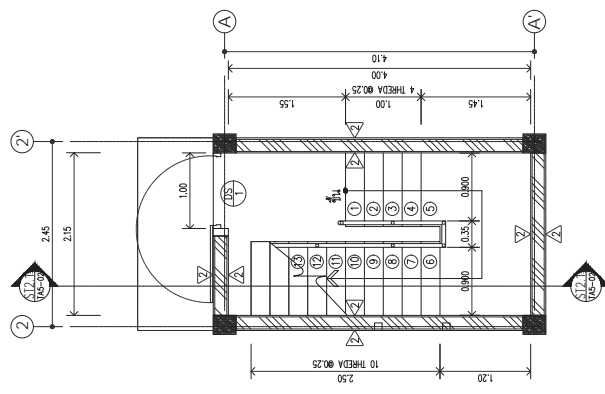
แบบชดเชยบันได ST2.1  
 SCALE 1:50



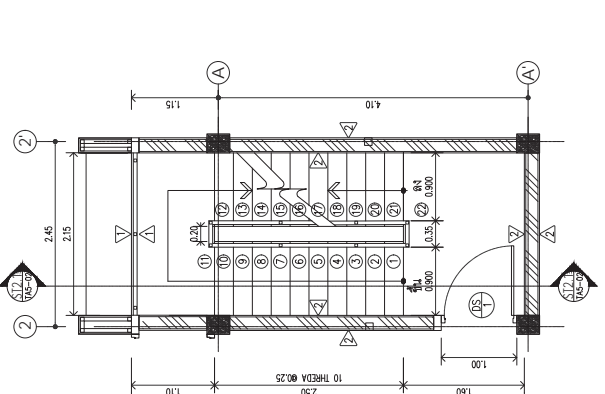
แบบชดเชยบันได ST2  
 แบบชดเชยบันไดชั้น 2  
 SCALE 1:50



แบบชดเชยบันได ST2  
 แบบชดเชยบันไดชั้น 4  
 SCALE 1:50



แบบชดเชยบันได ST2  
 แบบชดเชยบันไดชั้น 1  
 SCALE 1:50



แบบชดเชยบันได ST2  
 แบบชดเชยบันไดชั้น 3  
 SCALE 1:50



บริษัท วิทยากรวิศวกรรม จำกัด  
 102, ถนนพหลโยธิน แขวงจตุจักร  
 เขตจตุจักร กรุงเทพฯ 10120  
 โทรศัพท์ 02-2873531 - 4  
 โทรสาร 02-2859572

PROJECT:

โครงการก่อสร้างอาคารสำนักงาน  
 และอเนกประสงค์บริเวณชานเมือง  
 ณ กรุงเทพมหานคร

LOCATION:

ท่าอากาศยานดอนเมือง

REGISTER OF ARCHITECTS & ENGINEERS  
 AUTHORIZED SIGNATURE

PLANNER: -

ARCHITECT: อนุวัฒน์ เถลิงธรรม 0812396

STRUCTURAL ENGINEER: อนุวัฒน์ เถลิงธรรม 081502

MECHANICAL ENGINEER: อนุวัฒน์ เถลิงธรรม 081502

ELECTRICAL ENGINEER: อนุวัฒน์ เถลิงธรรม 081502

MECHANICAL ENGINEER: อนุวัฒน์ เถลิงธรรม 081502

MECHANICAL ENGINEER: อนุวัฒน์ เถลิงธรรม 081502

MECHANICAL ENGINEER: อนุวัฒน์ เถลิงธรรม 081502

MECHANICAL ENGINEER: อนุวัฒน์ เถลิงธรรม 081502

MECHANICAL ENGINEER: อนุวัฒน์ เถลิงธรรม 081502

MECHANICAL ENGINEER: อนุวัฒน์ เถลิงธรรม 081502

MECHANICAL ENGINEER: อนุวัฒน์ เถลิงธรรม 081502

MECHANICAL ENGINEER: อนุวัฒน์ เถลิงธรรม 081502

MECHANICAL ENGINEER: อนุวัฒน์ เถลิงธรรม 081502

MECHANICAL ENGINEER: อนุวัฒน์ เถลิงธรรม 081502

MECHANICAL ENGINEER: อนุวัฒน์ เถลิงธรรม 081502

MECHANICAL ENGINEER: อนุวัฒน์ เถลิงธรรม 081502

MECHANICAL ENGINEER: อนุวัฒน์ เถลิงธรรม 081502

MECHANICAL ENGINEER: อนุวัฒน์ เถลิงธรรม 081502

MECHANICAL ENGINEER: อนุวัฒน์ เถลิงธรรม 081502

MECHANICAL ENGINEER: อนุวัฒน์ เถลิงธรรม 081502

MECHANICAL ENGINEER: อนุวัฒน์ เถลิงธรรม 081502

MECHANICAL ENGINEER: อนุวัฒน์ เถลิงธรรม 081502

MECHANICAL ENGINEER: อนุวัฒน์ เถลิงธรรม 081502

MECHANICAL ENGINEER: อนุวัฒน์ เถลิงธรรม 081502

MECHANICAL ENGINEER: อนุวัฒน์ เถลิงธรรม 081502

MECHANICAL ENGINEER: อนุวัฒน์ เถลิงธรรม 081502

MECHANICAL ENGINEER: อนุวัฒน์ เถลิงธรรม 081502

MECHANICAL ENGINEER: อนุวัฒน์ เถลิงธรรม 081502

MECHANICAL ENGINEER: อนุวัฒน์ เถลิงธรรม 081502

MECHANICAL ENGINEER: อนุวัฒน์ เถลิงธรรม 081502

MECHANICAL ENGINEER: อนุวัฒน์ เถลิงธรรม 081502

MECHANICAL ENGINEER: อนุวัฒน์ เถลิงธรรม 081502

MECHANICAL ENGINEER: อนุวัฒน์ เถลิงธรรม 081502

MECHANICAL ENGINEER: อนุวัฒน์ เถลิงธรรม 081502

MECHANICAL ENGINEER: อนุวัฒน์ เถลิงธรรม 081502

MECHANICAL ENGINEER: อนุวัฒน์ เถลิงธรรม 081502

MECHANICAL ENGINEER: อนุวัฒน์ เถลิงธรรม 081502

MECHANICAL ENGINEER: อนุวัฒน์ เถลิงธรรม 081502

MECHANICAL ENGINEER: อนุวัฒน์ เถลิงธรรม 081502

MECHANICAL ENGINEER: อนุวัฒน์ เถลิงธรรม 081502

MECHANICAL ENGINEER: อนุวัฒน์ เถลิงธรรม 081502

MECHANICAL ENGINEER: อนุวัฒน์ เถลิงธรรม 081502

MECHANICAL ENGINEER: อนุวัฒน์ เถลิงธรรม 081502

MECHANICAL ENGINEER: อนุวัฒน์ เถลิงธรรม 081502

MECHANICAL ENGINEER: อนุวัฒน์ เถลิงธรรม 081502

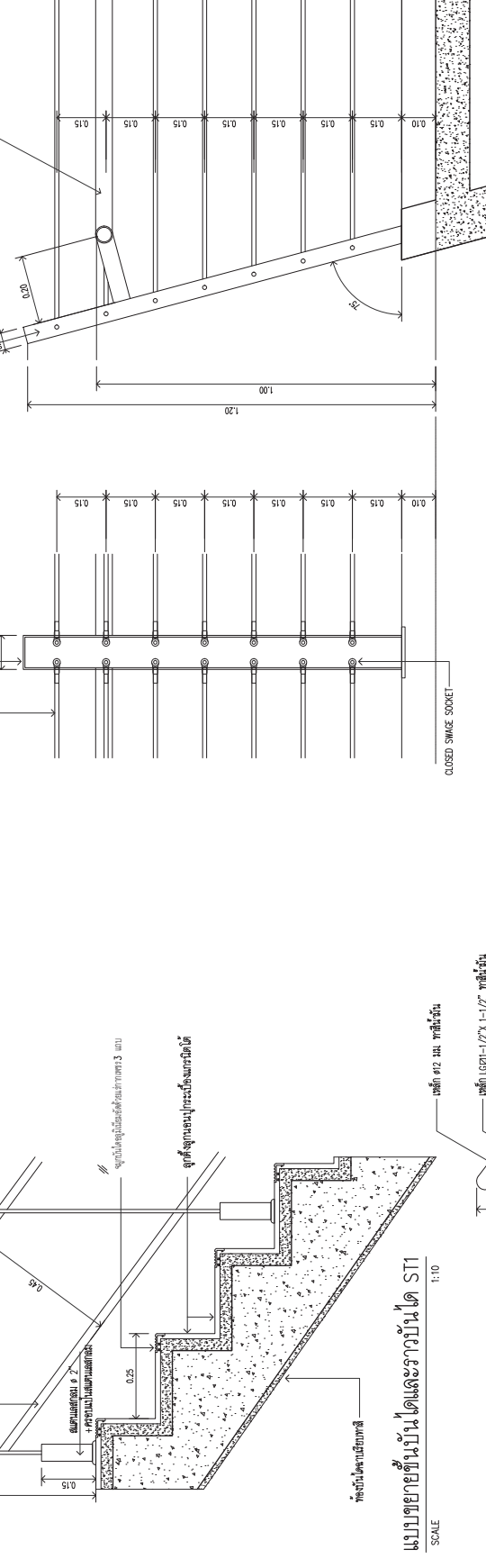
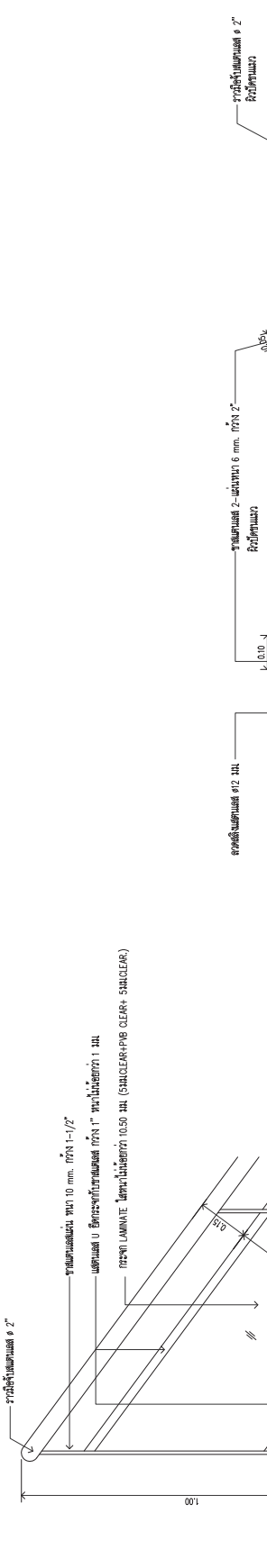
MECHANICAL ENGINEER: อนุวัฒน์ เถลิงธรรม 081502

MECHANICAL ENGINEER: อนุวัฒน์ เถลิงธรรม 081502

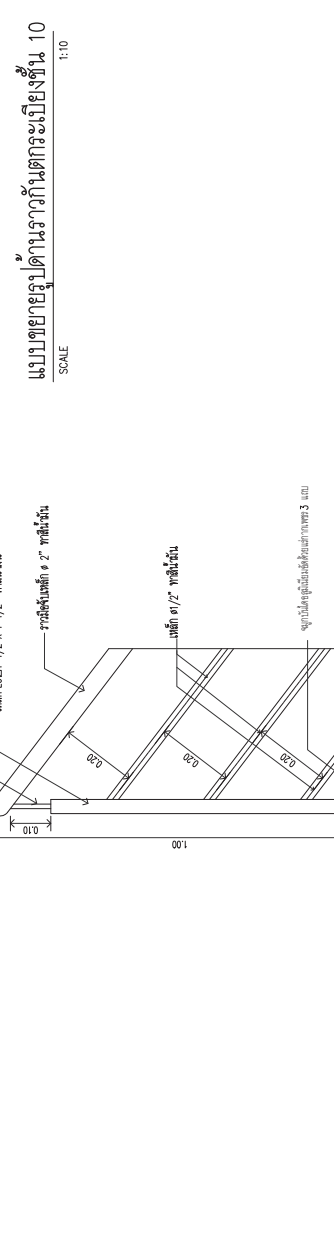
MECHANICAL ENGINEER: อนุวัฒน์ เถลิงธรรม 081502

MECHANICAL ENGINEER: อนุวัฒน์ เถลิงธรรม 081502

MECHANICAL ENGINEER: อนุวัฒน์ เถลิงธรรม 081502



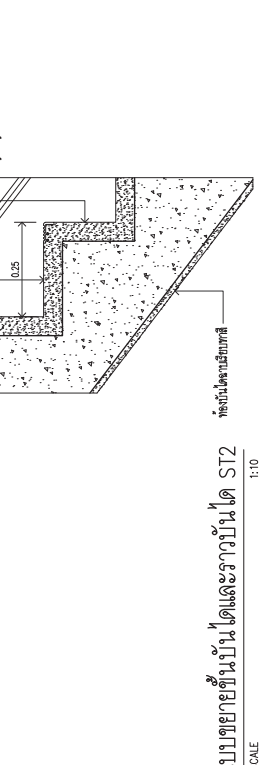
**แบบขยายฐานบันไดและราวบันได ST1**  
 SCALE 1:10



**แบบขยายฐานบันไดและราวบันได ST2**  
 SCALE 1:10

**แบบขยายฐานบันไดและราวบันได ST1**  
 SCALE 1:10

**แบบขยายฐานบันไดและราวบันได ST2**  
 SCALE 1:10



**แบบขยายฐานบันไดและราวบันได ST2**  
 SCALE 1:10

DRAWING NO.	TA_5-03
CHECKED BY	อนุวัฒน์ เถลิงธรรม
APPROVED BY	อนุวัฒน์ เถลิงธรรม
SCALE:	

NO.	DATE	DESCRIPTION	REMARK

DRAWING: แบบขยายฐานบันไดและราวบันได ST1  
 แบบขยายฐานบันไดและราวบันได ST2  
 แบบขยายฐานบันไดและราวบันได ST10



บริษัท วิศวกรรมการออกแบบและสร้างอากาศยาน จำกัด  
 102 ซอยทรงคนอง 2 แขวงสามยุค เขตคลองเตย  
 กรุงเทพมหานคร 10120  
 โทรศัพท์ 02-2873531 - 4  
 โทรสาร 02-2859572

PROJECT:

โครงการก่อสร้างอาคารสำนักงาน  
 และอเนกประสงค์ในเชียงใหม่  
 ณ ศูนย์ควบคุมอากาศยานเชียงใหม่

LOCATION:

ท่าอากาศยานเชียงใหม่

REGISTER OF

ARCHITECTS & ENGINEERS

PLANNERS:

ARCHITECT:

STRUCTURAL ENGINEERS:

ELECTRICAL ENGINEERS:

Mechanical Engineers:

Sanitary Engineers:

Service Engineers:

Mechanical Engineers:

Sanitary Engineers:

Service Engineers:

Mechanical Engineers:

Sanitary Engineers:

Service Engineers:

Mechanical Engineers:

Sanitary Engineers:

Service Engineers:

Mechanical Engineers:

Sanitary Engineers:

Service Engineers:

Mechanical Engineers:

Sanitary Engineers:

Service Engineers:

Mechanical Engineers:

Sanitary Engineers:

Service Engineers:

Mechanical Engineers:

Sanitary Engineers:

Service Engineers:

Mechanical Engineers:

Sanitary Engineers:

Service Engineers:

Mechanical Engineers:

Sanitary Engineers:

Service Engineers:

Mechanical Engineers:

Sanitary Engineers:

Service Engineers:

Mechanical Engineers:

Sanitary Engineers:

Service Engineers:

Mechanical Engineers:

Sanitary Engineers:

Service Engineers:

Mechanical Engineers:

Sanitary Engineers:

Service Engineers:

Mechanical Engineers:

Sanitary Engineers:

Service Engineers:

Mechanical Engineers:

Sanitary Engineers:

Service Engineers:

Mechanical Engineers:

Sanitary Engineers:

Service Engineers:

แบบอาคารในใต้ ST3  
 แปลงเป็นใต้ชั้น 4

REVISION

NO.

DATE

DESCRIPTION

REMARK

DRAWING BY:

DRAWING NO.

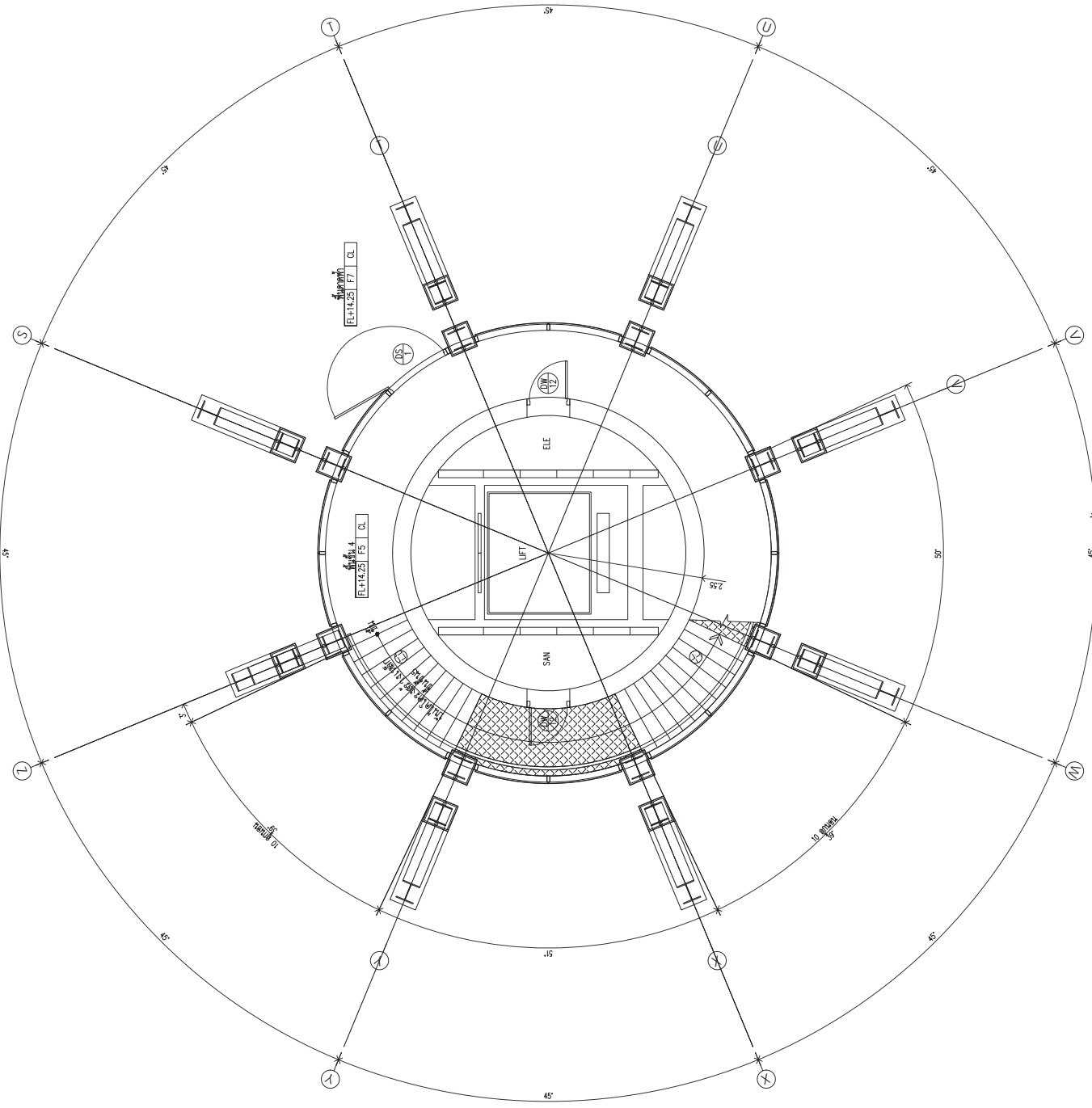
TA\_5-04

CHECKED BY:

ARCHITECT:

SCALE:

DRAWING TOTAL



แบบอาคารในใต้ ST3  
 แปลงเป็นใต้ชั้น 4  
 SCALE 1:50



บริษัท วิศวกรรมการออกแบบและก่อสร้าง  
102 ถนนพหลโยธิน กรุงเทพมหานคร 10120  
โทรศัพท์ 02-2873531 - 4  
โทรสาร 02-2859572

PROJECT:

โครงการก่อสร้างอาคารสำนักงาน  
และอเนกประสงค์ในเชียงใหม่  
ณ ศูนย์ควบคุมอากาศยานเชียงใหม่

LOCATION:

ท่าอากาศยานเชียงใหม่

REGISTER OF

ARCHITECTS & ENGINEERS

PLANNERS:

ARCHITECT:

นายวิวัฒน์ เถลิงธรรม 011.2596

STRUCTURAL ENGINEERS:

นายวิวัฒน์ เถลิงธรรม 011.5012

นายสุพรรณ ใจสุภา 011.6006

ELECTRICAL ENGINEERS:

นายวิวัฒน์ เถลิงธรรม 011.5309

นายณรงค์ ใจสุภา 011.5301

MECHANICAL ENGINEERS:

นายวิวัฒน์ เถลิงธรรม 011.1722

SANITARY ENGINEERS:

นายวิวัฒน์ เถลิงธรรม 011.1722

SEWERY TECHNICAL:

นายวิวัฒน์ เถลิงธรรม 011.1722

DRAWING:

แบบอาคารในได้ ST3

แผ่นที่ 5

REVISION

NO. DATE DESCRIPTION REMARK

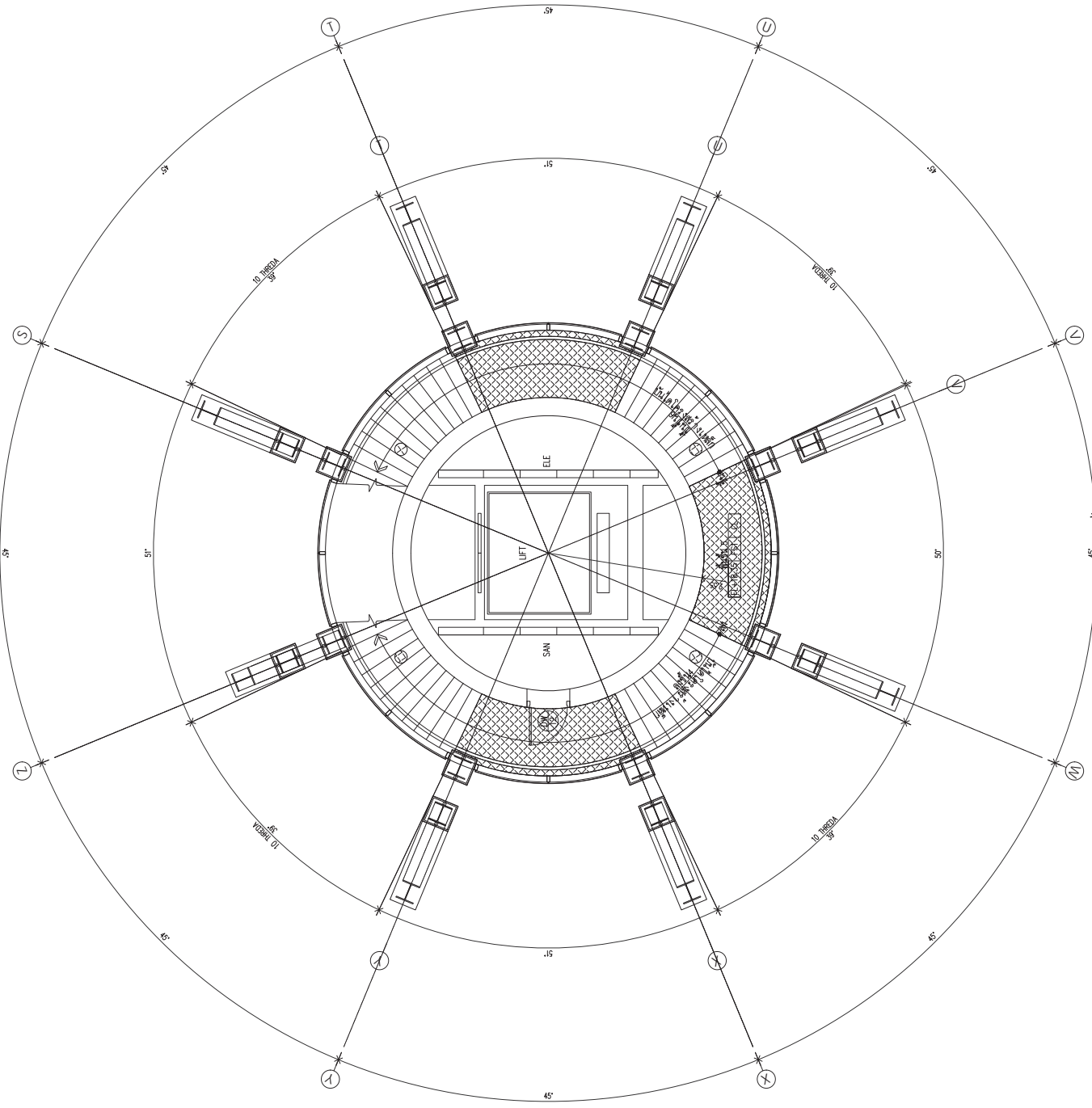
DRAWING NO. TA\_5-05

CHECKED BY นายวิวัฒน์ เถลิงธรรม

APPROVED BY นายวิวัฒน์ เถลิงธรรม

SCALE: 1:50

DRAWING TOTAL



แบบอาคารในได้ ST3  
แผ่นที่ 5  
SCALE: 1:50



บริษัท วิศวกรรมการออกแบบและสร้างอากาศยาน จำกัด  
 102 ซอยทองหล่อ ทุ่งพญาไท  
 เขตสาทร กรุงเทพมหานคร 10120  
 โทรศัพท์ 02-2873531 - 4  
 โทรสาร 02-2859572

PROJECT:

โครงการก่อสร้างอาคารสำนักงาน  
 และอเนกประสงค์ในเครือบริษัท  
 ณ กรุงเทพมหานคร

LOCATION:

ท่าอากาศยานเชียงใหม่

REGISTER OF

ARCHITECTS & ENGINEERS

PLANNERS:

ARCHITECT:

STRUCTURAL ENGINEERS:

ELECTRICAL ENGINEERS:

Mechanical Engineers:

Sanitary Engineers:

Surveying Engineers:

Professional Engineer:

Professional Engineer:

Professional Engineer:

Professional Engineer:

Professional Engineer:

Professional Engineer:

Professional Engineer:

Professional Engineer:

Professional Engineer:

Professional Engineer:

Professional Engineer:

Professional Engineer:

Professional Engineer:

Professional Engineer:

Professional Engineer:

Professional Engineer:

Professional Engineer:

Professional Engineer:

Professional Engineer:

Professional Engineer:

Professional Engineer:

Professional Engineer:

Professional Engineer:

Professional Engineer:

Professional Engineer:

Professional Engineer:

Professional Engineer:

Professional Engineer:

Professional Engineer:

Professional Engineer:

Professional Engineer:

Professional Engineer:

Professional Engineer:

Professional Engineer:

Professional Engineer:

Professional Engineer:

Professional Engineer:

Professional Engineer:

Professional Engineer:

Professional Engineer:

Professional Engineer:

Professional Engineer:

Professional Engineer:

Professional Engineer:

Professional Engineer:

Professional Engineer:

Professional Engineer:

Professional Engineer:

Professional Engineer:

Professional Engineer:

Professional Engineer:

Professional Engineer:

Professional Engineer:

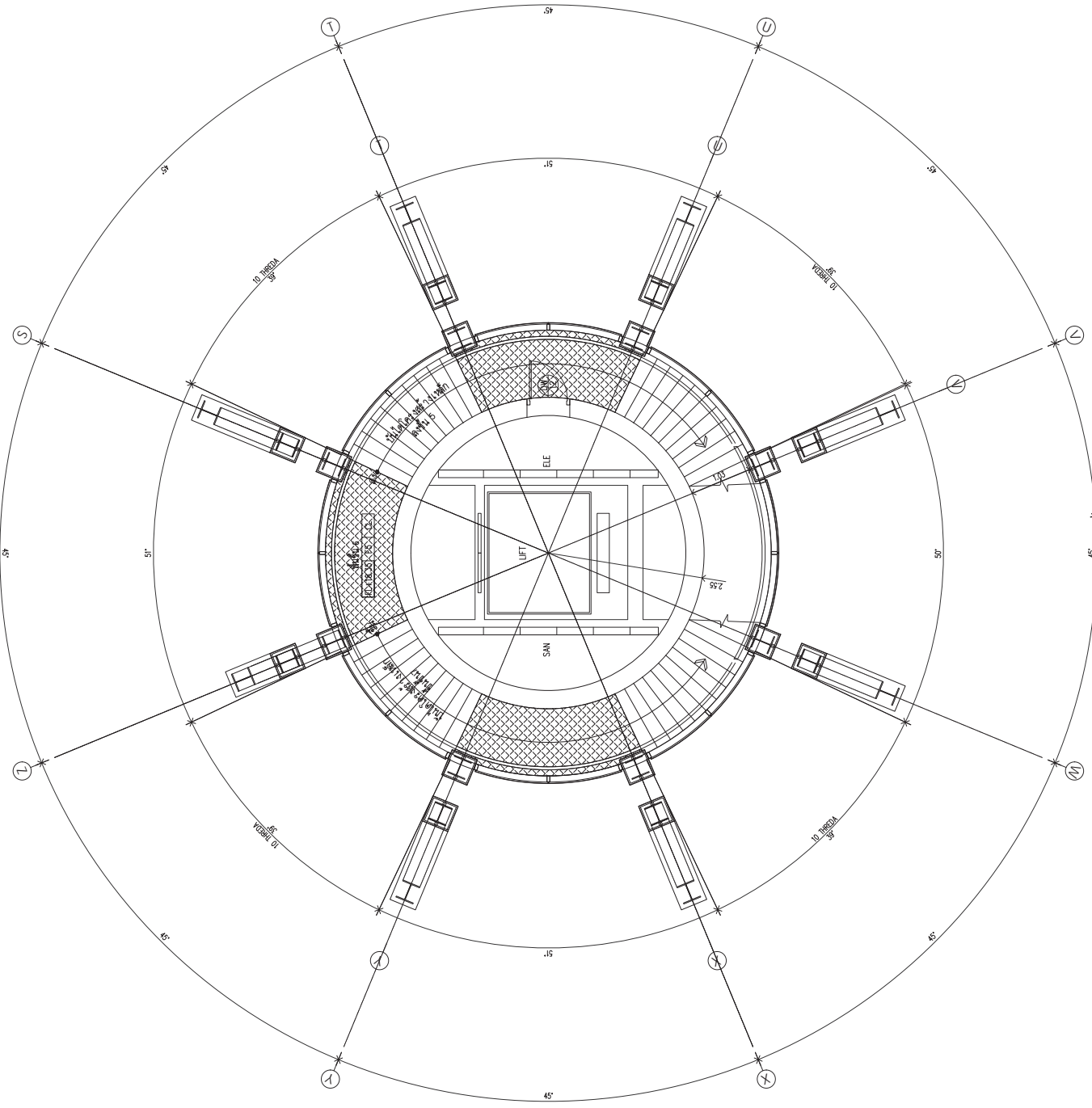
Professional Engineer:

Professional Engineer:

Professional Engineer:

Professional Engineer:

Professional Engineer:



แบบอาคารในใต้ ST3  
 แผ่นที่ 6

DRAWING:

REVISION:

NO. DATE DESCRIPTION REMARK

NO. DATE DESCRIPTION REMARK

NO. DATE DESCRIPTION REMARK

NO. DATE DESCRIPTION REMARK

NO. DATE DESCRIPTION REMARK

NO. DATE DESCRIPTION REMARK

NO. DATE DESCRIPTION REMARK

NO. DATE DESCRIPTION REMARK

NO. DATE DESCRIPTION REMARK

NO. DATE DESCRIPTION REMARK

NO. DATE DESCRIPTION REMARK

NO. DATE DESCRIPTION REMARK

NO. DATE DESCRIPTION REMARK

NO. DATE DESCRIPTION REMARK

NO. DATE DESCRIPTION REMARK

NO. DATE DESCRIPTION REMARK

NO. DATE DESCRIPTION REMARK

NO. DATE DESCRIPTION REMARK

NO. DATE DESCRIPTION REMARK

NO. DATE DESCRIPTION REMARK

NO. DATE DESCRIPTION REMARK

NO. DATE DESCRIPTION REMARK

NO. DATE DESCRIPTION REMARK

NO. DATE DESCRIPTION REMARK

NO. DATE DESCRIPTION REMARK

DRAWING NO. TA\_5-06

DRAWING TOTAL

DRAWING TOTAL

DRAWING TOTAL

DRAWING TOTAL

DRAWING TOTAL

DRAWING TOTAL

DRAWING TOTAL

DRAWING TOTAL

DRAWING TOTAL

แบบอาคารในใต้ ST3  
 แผ่นที่ 6  
 SCALE 1:50





บริษัท อากาศยานและช่างยนต์ จำกัด  
 102 ถนนพหลโยธิน แขวงสามยุค เขตพญาไท 10120  
 โทรศัพท์ 02-2873531 - 4  
 โทรสาร 02-2859572

PROJECT:

โครงการก่อสร้างอาคารสำนักงาน  
 และอเนกประสงค์ในเขตเมืองใหม่  
 ณ ศูนย์ควบคุมการบินเชียงใหม่

LOCATION:

ท่าอากาศยานเชียงใหม่

REGISTERED

ARCHITECTS & ENGINEERS

PANMUR:

ARCHITECT:

นายวิชาญ นิลสุวรรณ 011.2596

STRUCTURAL ENGINEERS:

นายวิชาญ นิลสุวรรณ 011.5012

นายสุพรรณ วัชรวิทย์ 011.6006

ELECTRICAL ENGINEERS:

นายวิชาญ นิลสุวรรณ 011.5309

นายสมศักดิ์ วัชรวิทย์ 011.5301

MECHANICAL ENGINEERS:

นายวิชาญ นิลสุวรรณ 011.1722

SENIARY ENGINEERS

SENIARY TECHNICAL:

นายวิชาญ นิลสุวรรณ

นายวิชาญ นิลสุวรรณ

นายวิชาญ นิลสุวรรณ

นายวิชาญ นิลสุวรรณ

นายวิชาญ นิลสุวรรณ

นายวิชาญ นิลสุวรรณ

นายวิชาญ นิลสุวรรณ

นายวิชาญ นิลสุวรรณ

นายวิชาญ นิลสุวรรณ

นายวิชาญ นิลสุวรรณ

นายวิชาญ นิลสุวรรณ

นายวิชาญ นิลสุวรรณ

นายวิชาญ นิลสุวรรณ

นายวิชาญ นิลสุวรรณ

นายวิชาญ นิลสุวรรณ

นายวิชาญ นิลสุวรรณ

นายวิชาญ นิลสุวรรณ

นายวิชาญ นิลสุวรรณ

นายวิชาญ นิลสุวรรณ

นายวิชาญ นิลสุวรรณ

นายวิชาญ นิลสุวรรณ

นายวิชาญ นิลสุวรรณ

นายวิชาญ นิลสุวรรณ

แบบอาคารขึ้นได้ ST3  
 แผ่นบนชั้นที่ 7

REVISION

NO. DATE DESCRIPTION REMARK

NO. DATE DESCRIPTION REMARK

NO. DATE DESCRIPTION REMARK

NO. DATE DESCRIPTION REMARK

NO. DATE DESCRIPTION REMARK

NO. DATE DESCRIPTION REMARK

NO. DATE DESCRIPTION REMARK

NO. DATE DESCRIPTION REMARK

NO. DATE DESCRIPTION REMARK

NO. DATE DESCRIPTION REMARK

NO. DATE DESCRIPTION REMARK

NO. DATE DESCRIPTION REMARK

NO. DATE DESCRIPTION REMARK

NO. DATE DESCRIPTION REMARK

NO. DATE DESCRIPTION REMARK

NO. DATE DESCRIPTION REMARK

NO. DATE DESCRIPTION REMARK

NO. DATE DESCRIPTION REMARK

NO. DATE DESCRIPTION REMARK

NO. DATE DESCRIPTION REMARK

NO. DATE DESCRIPTION REMARK

NO. DATE DESCRIPTION REMARK

NO. DATE DESCRIPTION REMARK

NO. DATE DESCRIPTION REMARK

NO. DATE DESCRIPTION REMARK

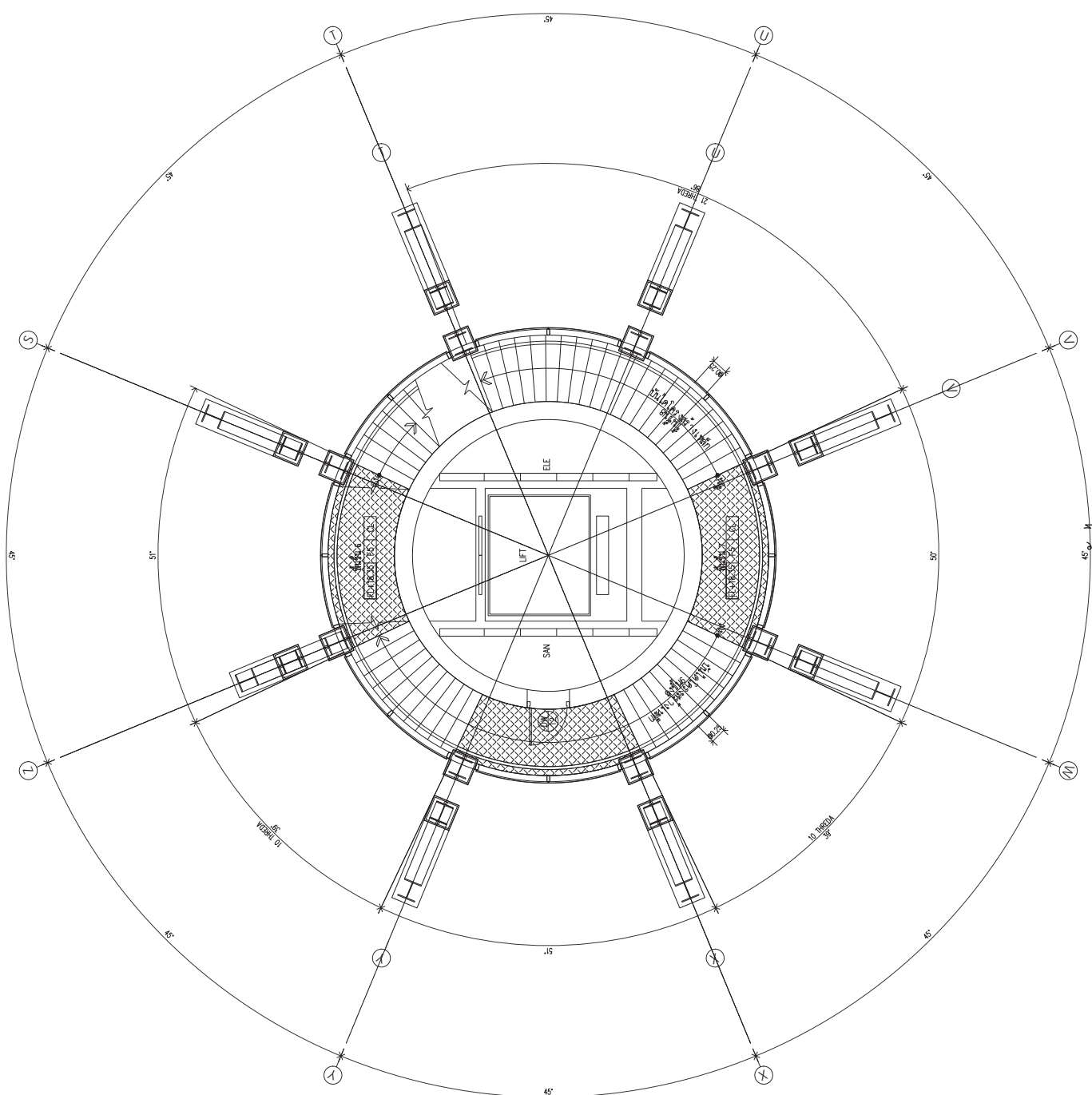
DRAWING NO. TA\_5-07

DRAWING TOTAL

CHECKED BY นายวิชาญ นิลสุวรรณ

APPROVED BY นายวิชาญ นิลสุวรรณ

SCALE:



แบบอาคารขึ้นได้ ST3  
 แผ่นบนชั้นที่ 7  
 SCALE 1:50



บริษัท วิศวกรรมการออกแบบและที่ปรึกษา จำกัด  
 102 ซอยสุขุมวิท 101/2  
 แขวงคลองเตย เขตคลองเตย กรุงเทพมหานคร 10120  
 โทรศัพท์ 02-2873531 - 4  
 โทรสาร 02-2858972

PROJECT:

โครงการก่อสร้างอาคารสำนักงาน  
 และศูนย์บริการสินค้าเชิงพาณิชย์  
 ณ ศูนย์การค้าอิมพีเรียลพลาซ่า

LOCATION:

ท่าอากาศยานเชียงใหม่

REGISTERED ARCHITECTS & ENGINEERS  
 AUTHORIZED SIGNATURE

PLANNERS:

ARCHITECT:

นายวิชาญ นิลสุวรรณ 081-2596

STRUCTURAL ENGINEERS:

นายวิชาญ นิลสุวรรณ 081-5012

นายสุพรรณ นิลสุวรรณ 081-6006

ELECTRICAL ENGINEERS:

นายวิชาญ นิลสุวรรณ 081-5309

นายณรงค์ สุทธิสุข 081-5301

MECHANICAL ENGINEERS:

นายวิชาญ นิลสุวรรณ 081-1722

REGISTERED ARCHITECTS & ENGINEERS  
 AUTHORIZED SIGNATURE

PLANNERS:

ARCHITECT:

นายวิชาญ นิลสุวรรณ 081-2596

STRUCTURAL ENGINEERS:

นายวิชาญ นิลสุวรรณ 081-5012

นายสุพรรณ นิลสุวรรณ 081-6006

ELECTRICAL ENGINEERS:

นายวิชาญ นิลสุวรรณ 081-5309

นายณรงค์ สุทธิสุข 081-5301

MECHANICAL ENGINEERS:

นายวิชาญ นิลสุวรรณ 081-1722

REGISTERED ARCHITECTS & ENGINEERS  
 AUTHORIZED SIGNATURE

PLANNERS:

ARCHITECT:

นายวิชาญ นิลสุวรรณ 081-2596

STRUCTURAL ENGINEERS:

นายวิชาญ นิลสุวรรณ 081-5012

นายสุพรรณ นิลสุวรรณ 081-6006

ELECTRICAL ENGINEERS:

นายวิชาญ นิลสุวรรณ 081-5309

นายณรงค์ สุทธิสุข 081-5301

MECHANICAL ENGINEERS:

นายวิชาญ นิลสุวรรณ 081-1722

แบบอาคารในใต้ ST3  
 แปลนชั้นใต้ดินที่ 8

DRAWING:

REVISION

NO.

DATE

DESCRIPTION

REMARK

DRAWING BY:

DRAWING NO. TA\_5-08

CHECKED BY:

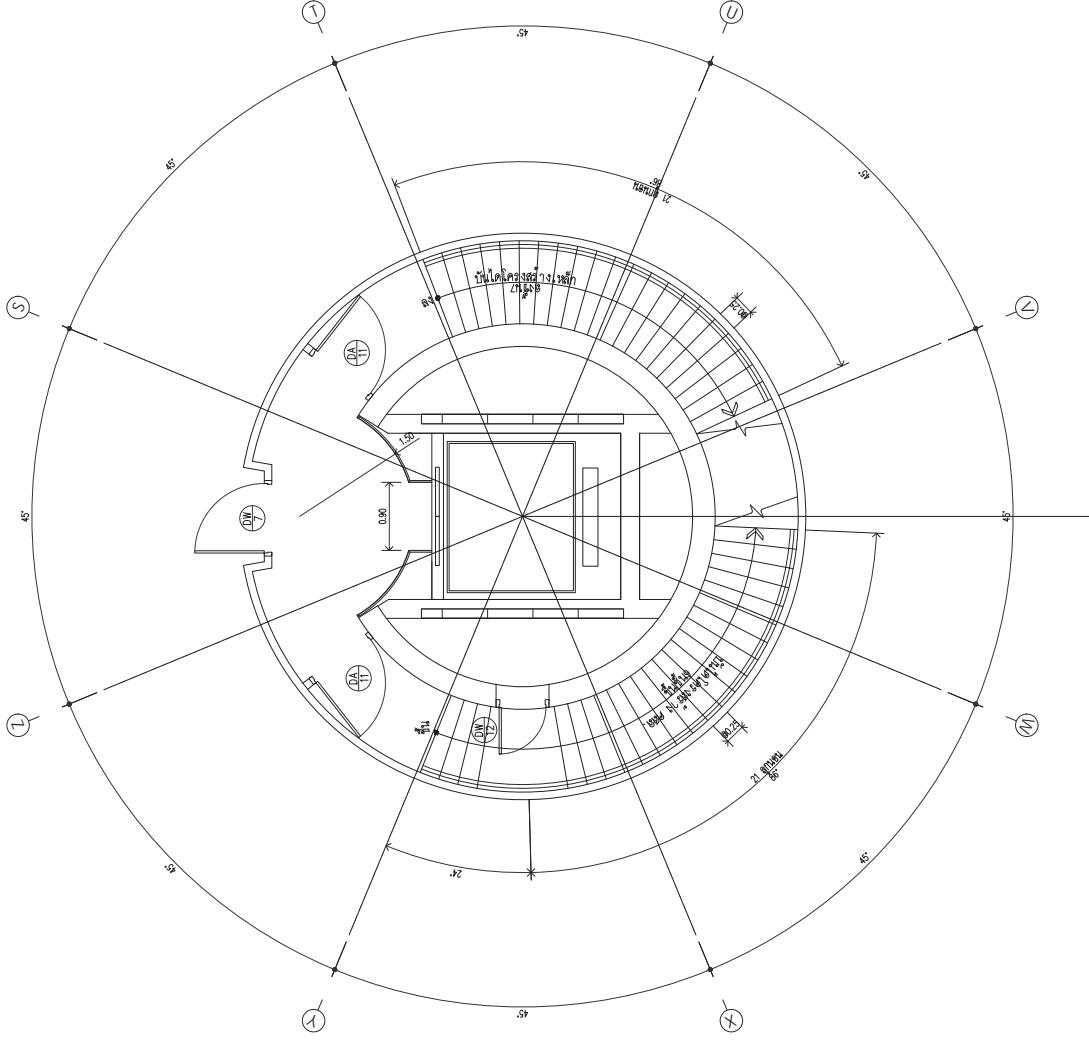
นายวิชาญ นิลสุวรรณ

DRAWING TOTAL

APPROVED BY:

นายวิชาญ นิลสุวรรณ

SCALE:



แบบอาคารในใต้ ST3  
 แปลนชั้นใต้ดินที่ 8  
 SCALE 1:50



บริษัท วิศวกรรมการออกแบบและก่อสร้าง  
 102 ถนนพหลโยธิน แขวงสามยุค  
 เขตหลักสี่ กรุงเทพมหานคร 10120  
 โทรศัพท์ 02-2873531 - 4  
 โทรสาร 02-2859572

PROJECT:

โครงการก่อสร้างอาคารสำนักงาน  
 และอเนกประสงค์ในเครือบริษัท  
 ณ ศูนย์ควบคุมการบินเชียงใหม่

LOCATION:

ท่าอากาศยานเชียงใหม่

REGISTERED:

ARCHITECTS & ENGINEERS

AUTHORIZED SIGNATURE

PANIPAT

ARCHITECT

นายปัทม์ นิลธรรมา 081-2596

STRUCTURAL ENGINEERS:

นายปัทม์ นิลธรรมา 081-502

นายสุวิทย์ บุญ 081-6006

ELECTRICAL ENGINEERS:

นายปัทม์ นิลธรรมา 081-509

นายณรงค์ สุทธิสุข 081-531

MECHANICAL ENGINEERS:

นายปัทม์ นิลธรรมา 081-7222

SENIARY ENGINEERS

SENIARY TECHNICAL

DRAWING:

แบบอาคารในด ST3  
 มาตรฐานได้ชั้น 9

REVISION

NO. DATE DESCRIPTION REMARK

DRAWING BY:

DRAWING NO. TA\_5-09

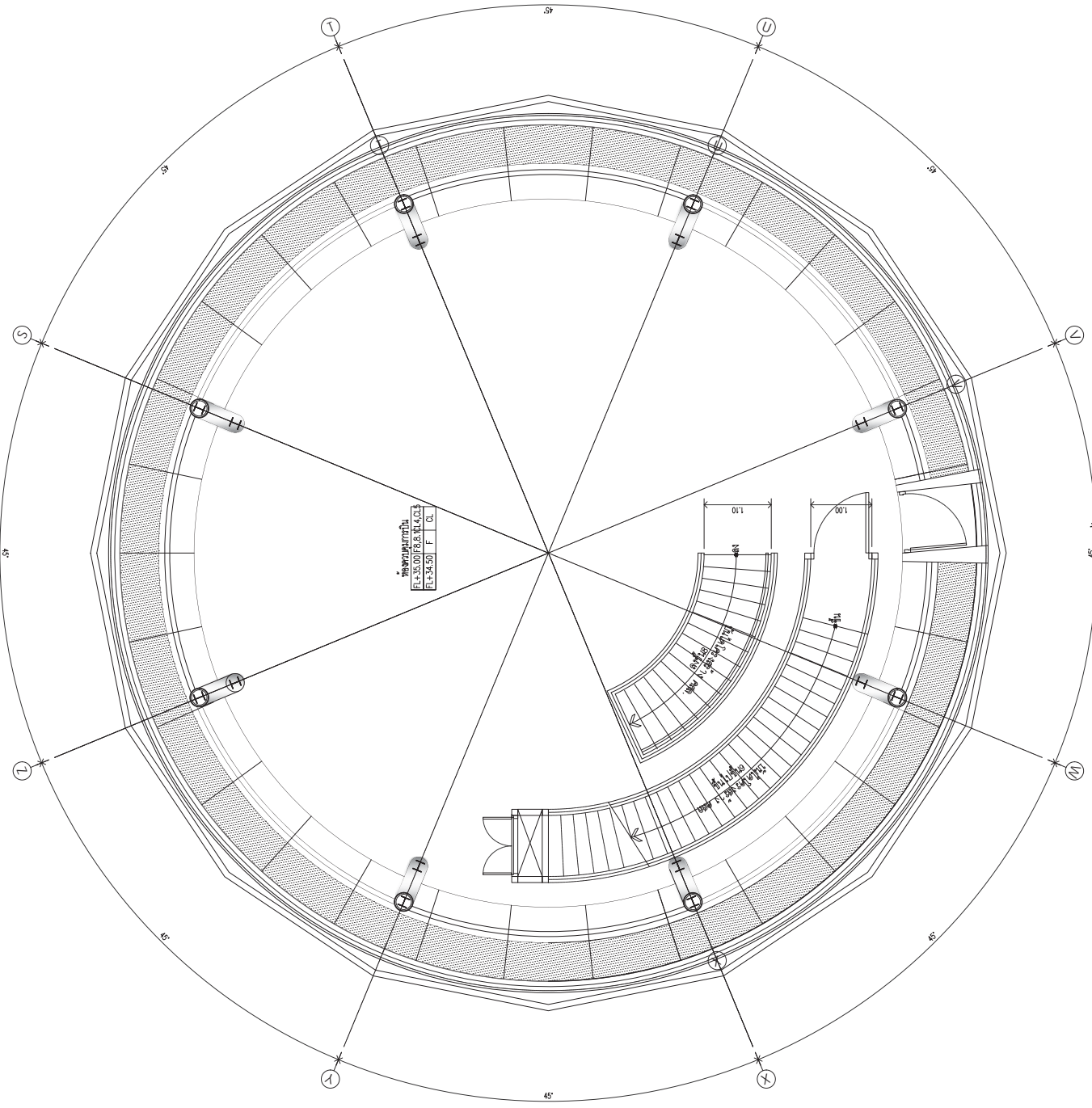
CHECKED BY:

DRAWING TOTAL

APPROVED BY:

นายปัทม์ นิลธรรมา

SCALE:



แบบอาคารในด ST3  
 มาตรฐานได้ชั้น 9  
 SCALE 1:50



บริษัท อากาศยานวิศวกรรม จำกัด  
102 ซอยทองหล่อ ทุ่งพลาซ่า  
เขตสีลม กรุงเทพฯ 10120  
โทรศัพท์ 02-2873531 - 4  
โทรสาร 02-2859572

PROJECT:

โครงการก่อสร้างอาคารสำนักงาน  
และอเนกประสงค์ในเขตสีลม,  
ณ กรุงเทพมหานครในที่ดิน

LOCATION:

ท่าอากาศยานดอนเมือง

REGISTERD:

ARCHITECTS & ENGINEERS

PANINUS: -

ARCHITECT:

นายวิชาญ นิลสุวรรณ 0112596

STRUCTURAL ENGINEERS:

นายวิชาญ นิลสุวรรณ 0115012

นายสุพรรณ ใจศิริ 0116006

ELECTRICAL ENGINEERS:

นายวิชาญ นิลสุวรรณ 0115309

นายสมศักดิ์ ใจศิริ 0116331

MECHANICAL ENGINEERS:

นายวิชาญ นิลสุวรรณ 0117222

SENIARY ENGINEERS

SEWYTECHNICAL:

DRAWING:

แบบอาคารในดิน ST3

แผ่นนบดินชั้น 10

REVISION

NO. DATE DESCRIPTION REMARK

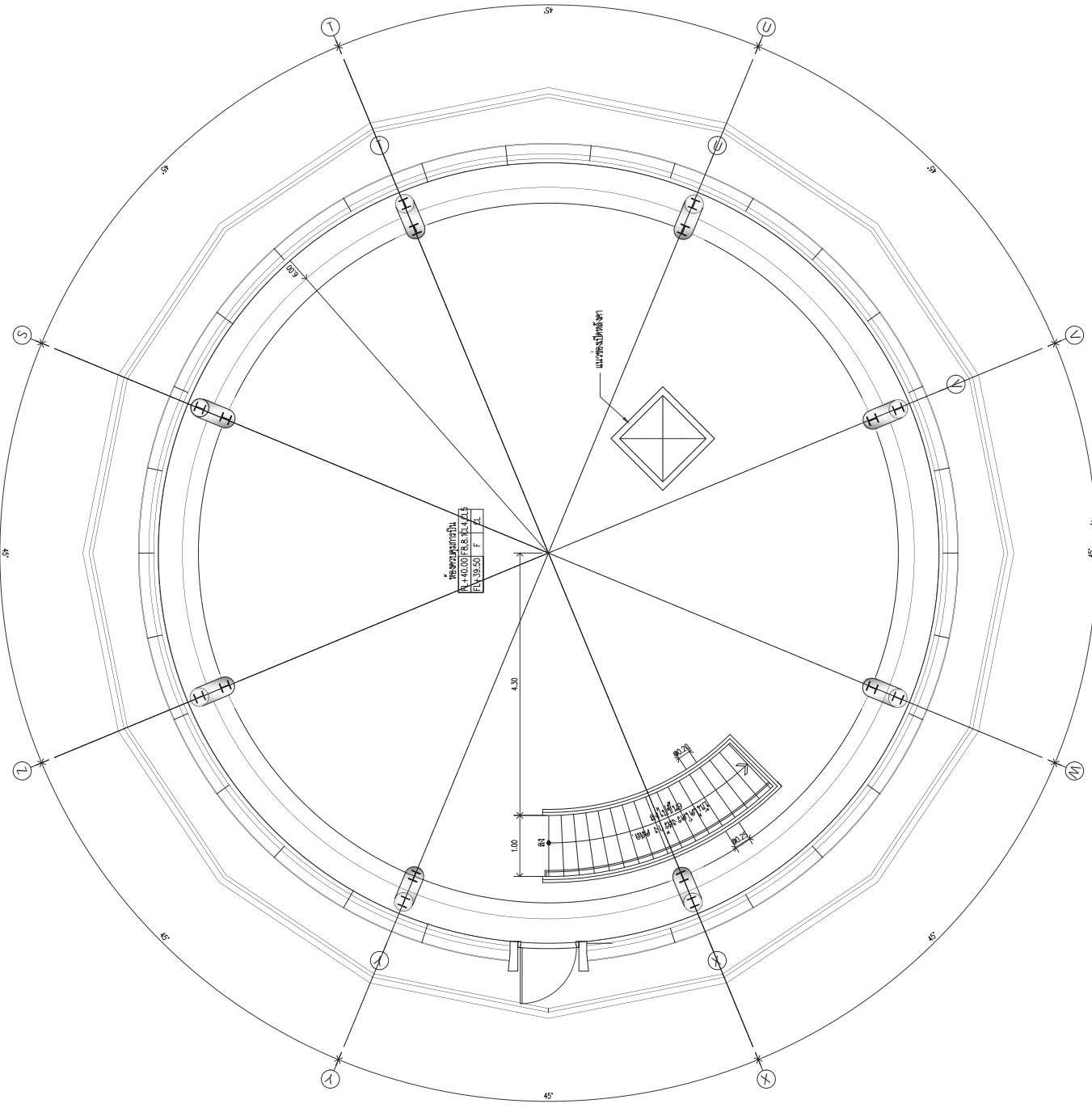
DRAWING NO. TA\_5-10

DRAWING TOTAL

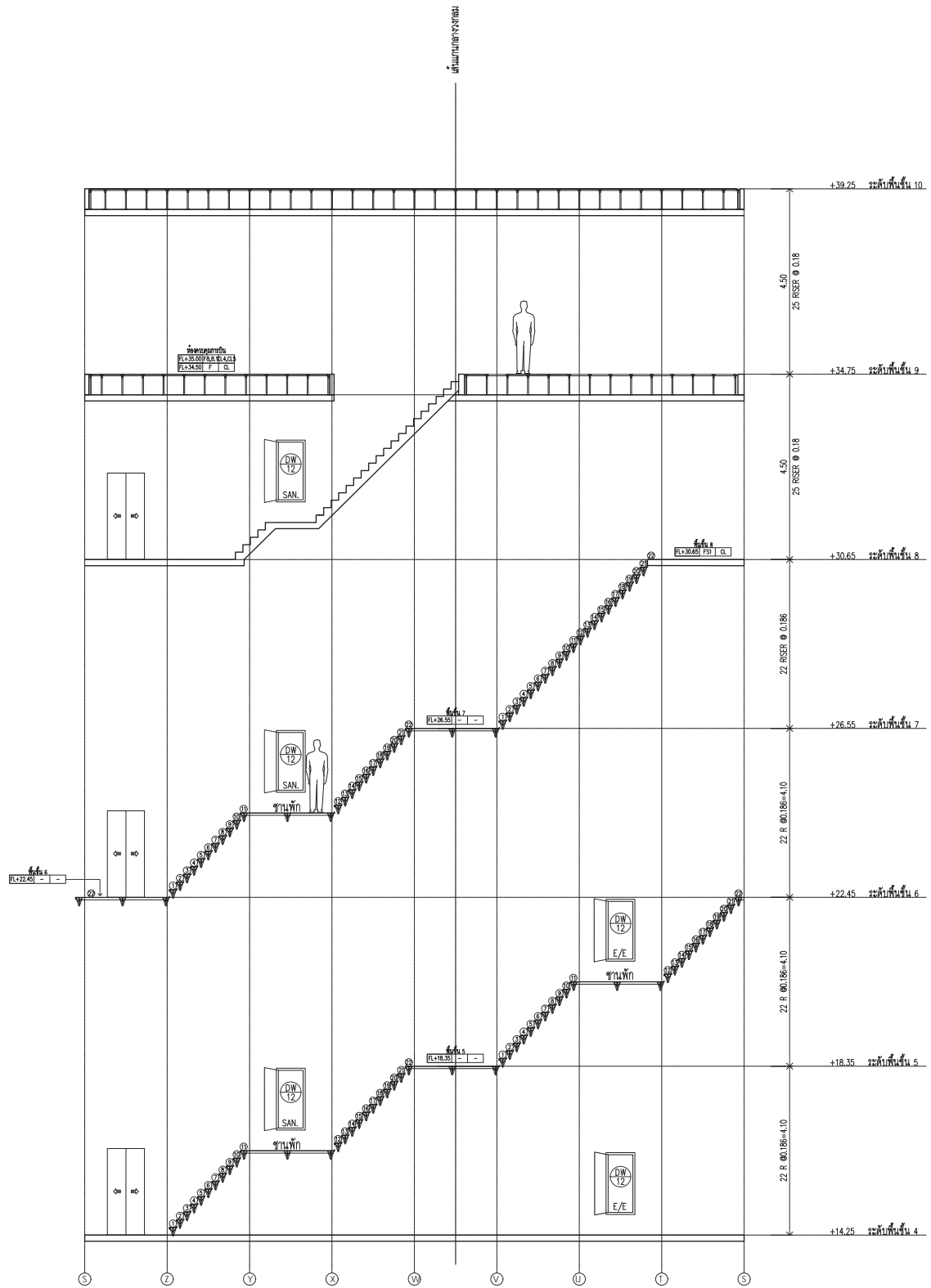
CHECKED BY: นายวิชาญ นิลสุวรรณ

APPROVED BY: นายวิชาญ นิลสุวรรณ

SCALE:



แบบอาคารในดิน ST3  
แผ่นนบดินชั้น 10  
SCALE 1:50



รูปตัดบันได ST3 (รัศมีวงใน)

SCALE 1:75



บริษัท วิศวกรที่ปรึกษาไทยคอนกรีต จำกัด  
 102 ซอยราษฎร์ ทุ่งครม  
 เขตทุ่งครม กรุงเทพมหานคร 10120  
 โทรศัพท์ 02-2873531 - 4  
 โทรสาร 02-2899572

PROJECT : วิศวกรที่ปรึกษารัฐวิสาหกิจ  
 และสถาบันการศึกษา  
 ณ กรุงเทพมหานคร

LOCATION : วิทยาลัยอาชีวศึกษา

REGISTERED ARCHITECTS ENGINEERS

PLANNERS ARCHITECT

REGISTERED ARCHITECTS ENGINEERS

REGISTERED ARCHITECTS ENGINEERS

REGISTERED ARCHITECTS ENGINEERS

REGISTERED ARCHITECTS ENGINEERS

REGISTERED ARCHITECTS ENGINEERS

REGISTERED ARCHITECTS ENGINEERS

REGISTERED ARCHITECTS ENGINEERS

REGISTERED ARCHITECTS ENGINEERS

REGISTERED ARCHITECTS ENGINEERS

REGISTERED ARCHITECTS ENGINEERS

REGISTERED ARCHITECTS ENGINEERS

REGISTERED ARCHITECTS ENGINEERS

REGISTERED ARCHITECTS ENGINEERS

REGISTERED ARCHITECTS ENGINEERS

REGISTERED ARCHITECTS ENGINEERS

REGISTERED ARCHITECTS ENGINEERS

REGISTERED ARCHITECTS ENGINEERS

REGISTERED ARCHITECTS ENGINEERS

REGISTERED ARCHITECTS ENGINEERS

REGISTERED ARCHITECTS ENGINEERS

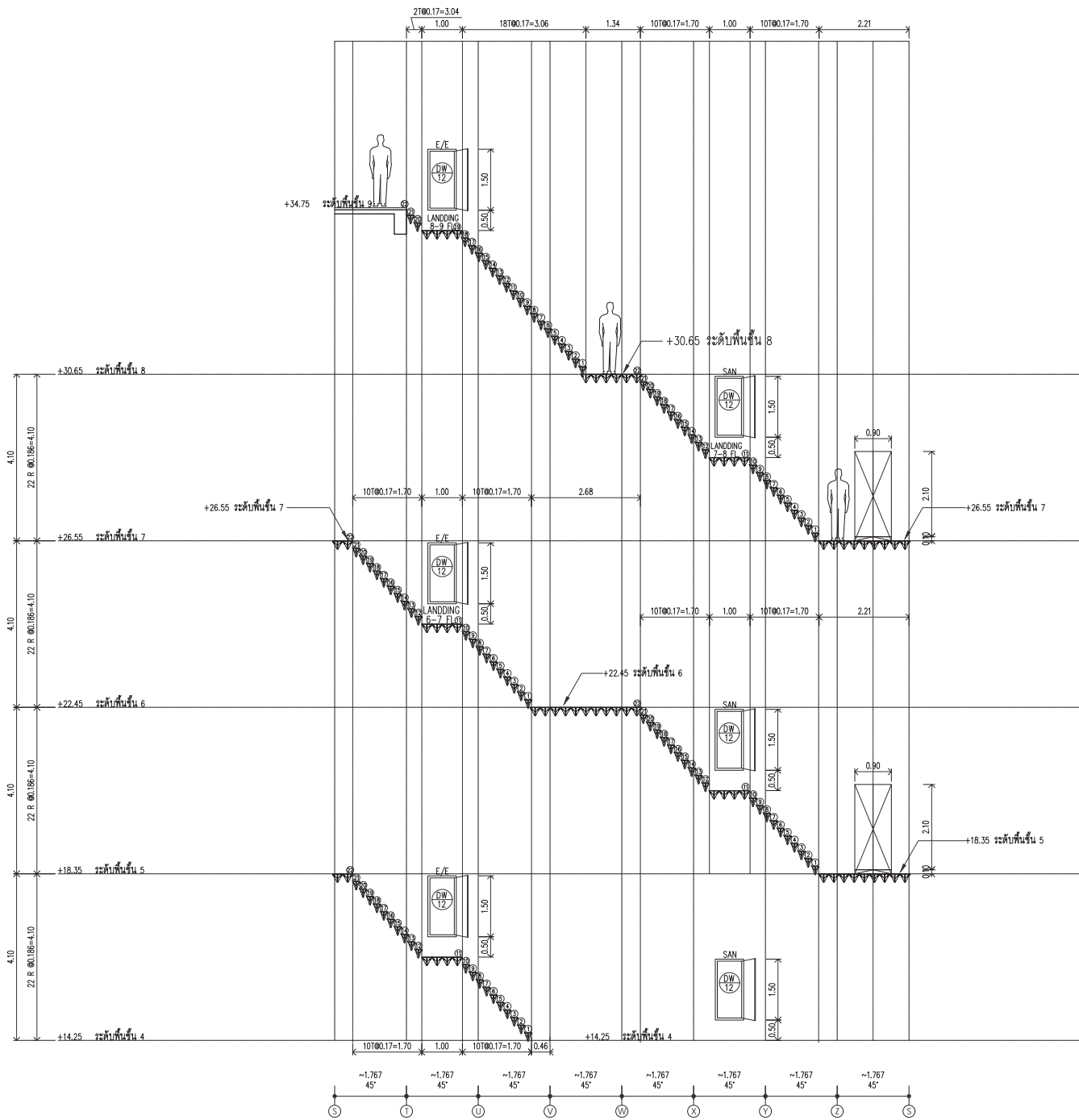
REGISTERED ARCHITECTS ENGINEERS

REGISTERED ARCHITECTS ENGINEERS

REGISTERED ARCHITECTS ENGINEERS

REGISTERED ARCHITECTS ENGINEERS

REGISTERED ARCHITECTS ENGINEERS



รูปตัดบันได ST3 (รัศมีวงใน)  
SCALE 1:75



บริษัท สถาปัตย์แม่ทองแดงสยาม จำกัด  
102 ซอยบางเขน 3 ถนนบางเขน  
เขตหลักสี่ กรุงเทพมหานคร 10120  
โทรศัพท์ 02-2873531 - 4  
โทรสาร 02-2699572

PROJECT:

โครงการสร้างอาคารสำนักงาน  
และอเนกประสงค์ 5 ชั้น  
ณ ซอยบางเขน 3 กรุงเทพมหานคร

LOCATION:

ซอยบางเขน 3 กรุงเทพมหานคร

REGISTER OF

ARCHITECTS/ENGINEERS

REGISTERED

SCALE: 1:75

ARCHITECT:

สถาปนิก ธีระพร ธีระพร

REGISTERED ARCHITECTS/ENGINEERS:

สถาปนิก ธีระพร ธีระพร

REGISTERED ARCHITECTS/ENGINEERS:

สถาปนิก ธีระพร ธีระพร

REGISTERED ARCHITECTS/ENGINEERS:

สถาปนิก ธีระพร ธีระพร

REGISTERED ARCHITECTS/ENGINEERS:

สถาปนิก ธีระพร ธีระพร

REGISTERED ARCHITECTS/ENGINEERS:

สถาปนิก ธีระพร ธีระพร

REGISTERED ARCHITECTS/ENGINEERS:

สถาปนิก ธีระพร ธีระพร

REGISTERED ARCHITECTS/ENGINEERS:

สถาปนิก ธีระพร ธีระพร

REGISTERED ARCHITECTS/ENGINEERS:

สถาปนิก ธีระพร ธีระพร

REGISTERED ARCHITECTS/ENGINEERS:

สถาปนิก ธีระพร ธีระพร

REGISTERED ARCHITECTS/ENGINEERS:

สถาปนิก ธีระพร ธีระพร

REGISTERED ARCHITECTS/ENGINEERS:

สถาปนิก ธีระพร ธีระพร

REGISTERED ARCHITECTS/ENGINEERS:

สถาปนิก ธีระพร ธีระพร

REGISTERED ARCHITECTS/ENGINEERS:

สถาปนิก ธีระพร ธีระพร

REGISTERED ARCHITECTS/ENGINEERS:

สถาปนิก ธีระพร ธีระพร

แบบสถาปัตย์บันได ST3

REVISION:

NO. DATE DESCRIPTION REVISION

DRAWING NO. TA-5-12

DATE

DESCRIPTION

REVISION

NO.

DATE

DESCRIPTION

REVISION

NO.

DATE

DESCRIPTION

REVISION

NO.

DATE

DESCRIPTION

REVISION

NO.

DATE

DESCRIPTION

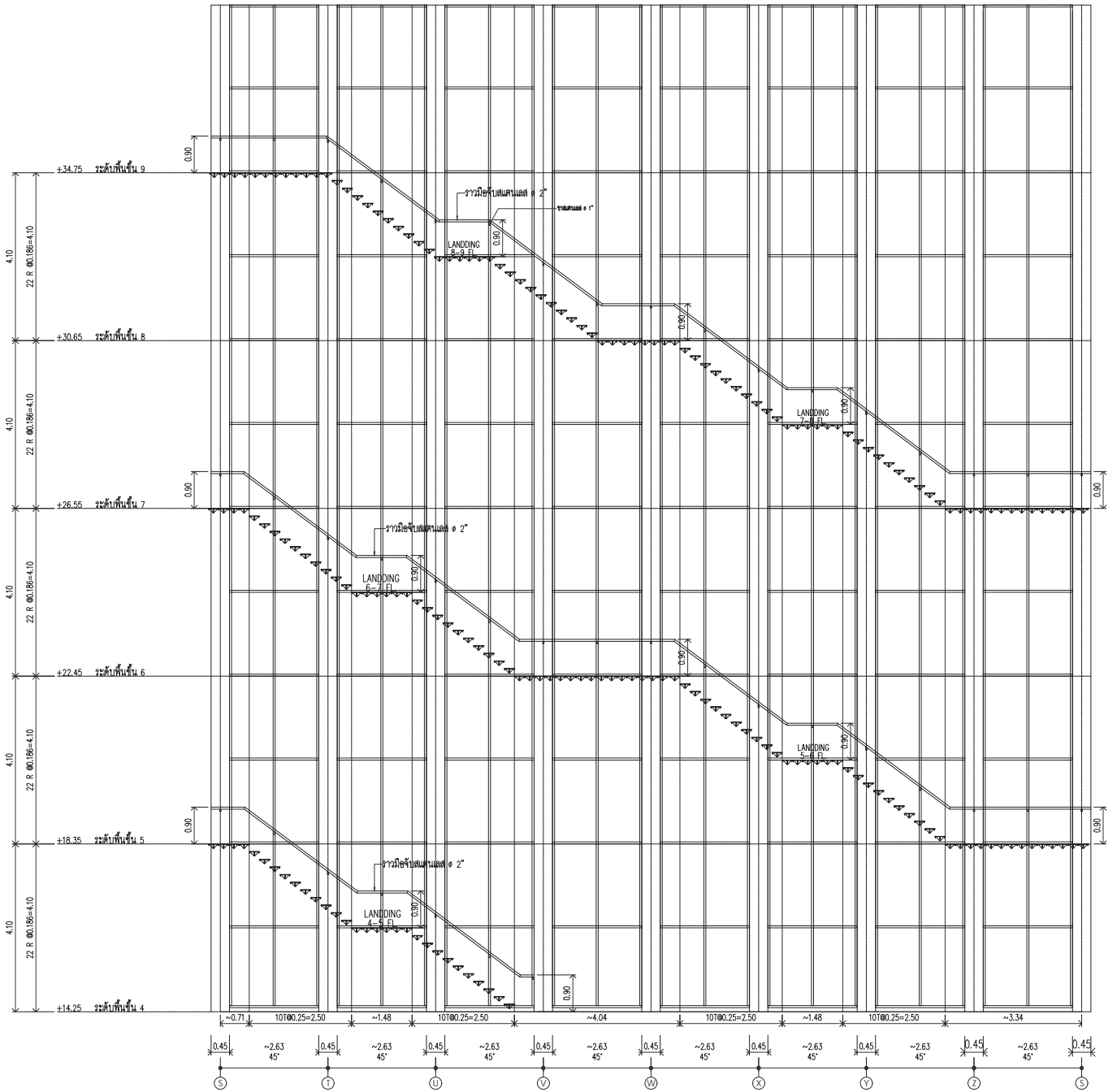
REVISION

NO.

DATE

DESCRIPTION

REVISION



รูปตัดบันได ST3 (รัศมีวงนอก)

SCALE 1:75



บริษัท วิศวกรที่ปรึกษาการช่าง จำกัด  
 102 ซอยบางเขน ทุ่งทอง  
 เขตบางเขน กรุงเทพฯ 10120  
 โทรศัพท์ 02-2873531 - 4  
 โทรสาร 02-2889572

PROJECT  
 โครงการจัดสร้างอาคารสำนักงาน  
 และอเนกประสงค์บริเวณ  
 ณ ศูนย์ราชการเฉลิมฉลอง  
 10 ปี กรุงเทพมหานคร

LOCATION  
 ภาษีอากรบางเขน

REGISTERED ARCHITECTS  
 ARCHITECT  
 วิศวกรที่ปรึกษาการช่าง จำกัด 0099

REGISTERED ARCHITECTS  
 ARCHITECT  
 วิศวกรที่ปรึกษาการช่าง จำกัด 0099

REGISTERED ARCHITECTS  
 ARCHITECT  
 วิศวกรที่ปรึกษาการช่าง จำกัด 0099

REGISTERED ARCHITECTS  
 ARCHITECT  
 วิศวกรที่ปรึกษาการช่าง จำกัด 0099

REGISTERED ARCHITECTS  
 ARCHITECT  
 วิศวกรที่ปรึกษาการช่าง จำกัด 0099

REGISTERED ARCHITECTS  
 ARCHITECT  
 วิศวกรที่ปรึกษาการช่าง จำกัด 0099

REGISTERED ARCHITECTS  
 ARCHITECT  
 วิศวกรที่ปรึกษาการช่าง จำกัด 0099

REGISTERED ARCHITECTS  
 ARCHITECT  
 วิศวกรที่ปรึกษาการช่าง จำกัด 0099

REGISTERED ARCHITECTS  
 ARCHITECT  
 วิศวกรที่ปรึกษาการช่าง จำกัด 0099

REGISTERED ARCHITECTS  
 ARCHITECT  
 วิศวกรที่ปรึกษาการช่าง จำกัด 0099



บริษัท วิศวกรรมการบินและอวกาศไทย จำกัด  
 102 ซอยสุขุมวิท 102 แขวงคลองเตย เขตคลองเตย  
 กรุงเทพมหานคร 10120  
 โทรศัพท์ 02-2873531 - 4  
 โทรสาร 02-2859572

PROJECT:

โครงการสร้างอาคารสำนักงาน  
 และอเนกประสงค์ที่เมืองเชียงใหม่  
 ณ ศูนย์ควบคุมการบินเชียงใหม่

LOCATION:

ท่าอากาศยานเชียงใหม่

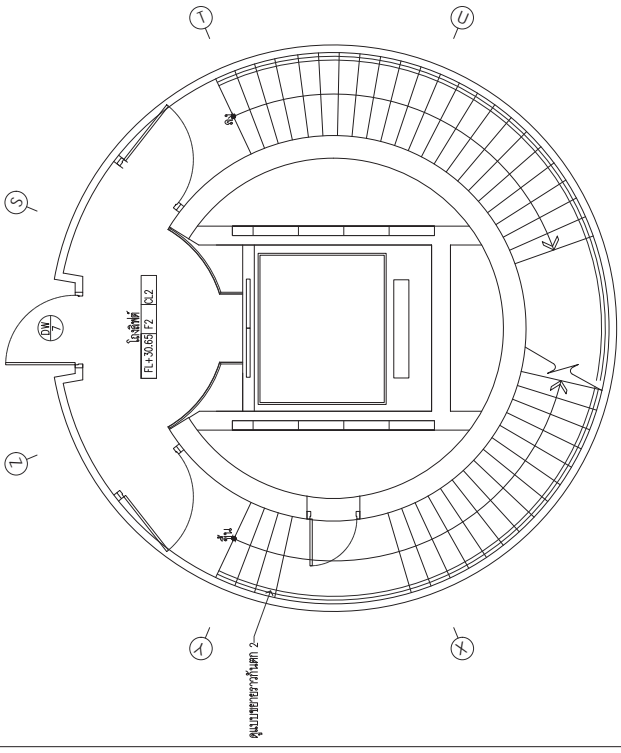
REGISTER OF ARCHITECTS & ENGINEERS	AUTHORIZED SIGNATURE
PLANNERS	
ARCHITECT	
นายวิชาญ วัฒนธรรม 081-2596	
STRUCTURAL ENGINEERS	
นายวิชาญ วัฒนธรรม 081-5012	
นายสุวิทย์ วัฒนธรรม 081-6006	
ELECTRICAL ENGINEERS	
นายวิชาญ วัฒนธรรม 081-5309	
นายสมศักดิ์ วัฒนธรรม 081-5351	
MECHANICAL ENGINEERS	
นายวิชาญ วัฒนธรรม 081-1722	

DRAWING:

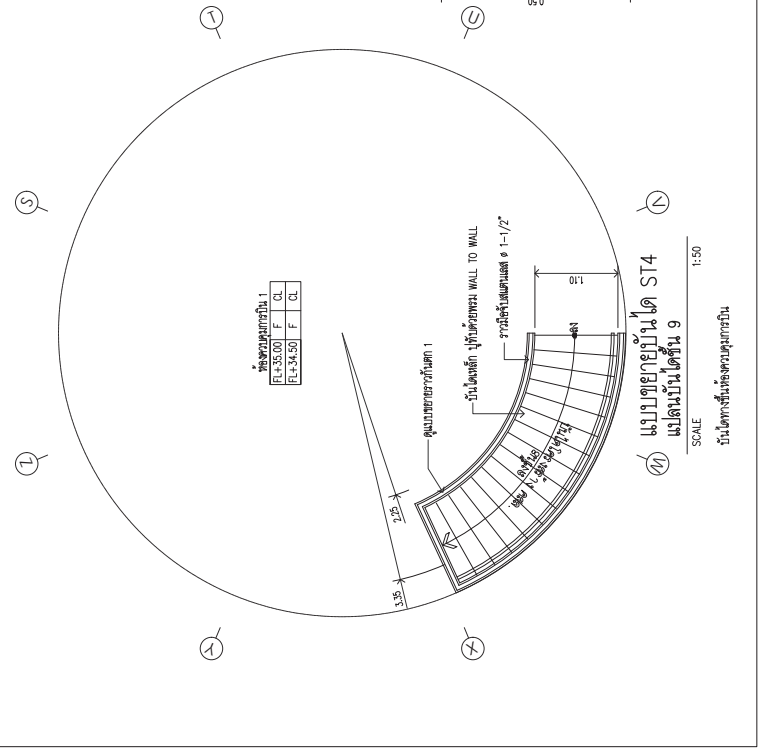
แบบขยายบันได ST4

REVISION NO.	DATE	DESCRIPTION	REMARK

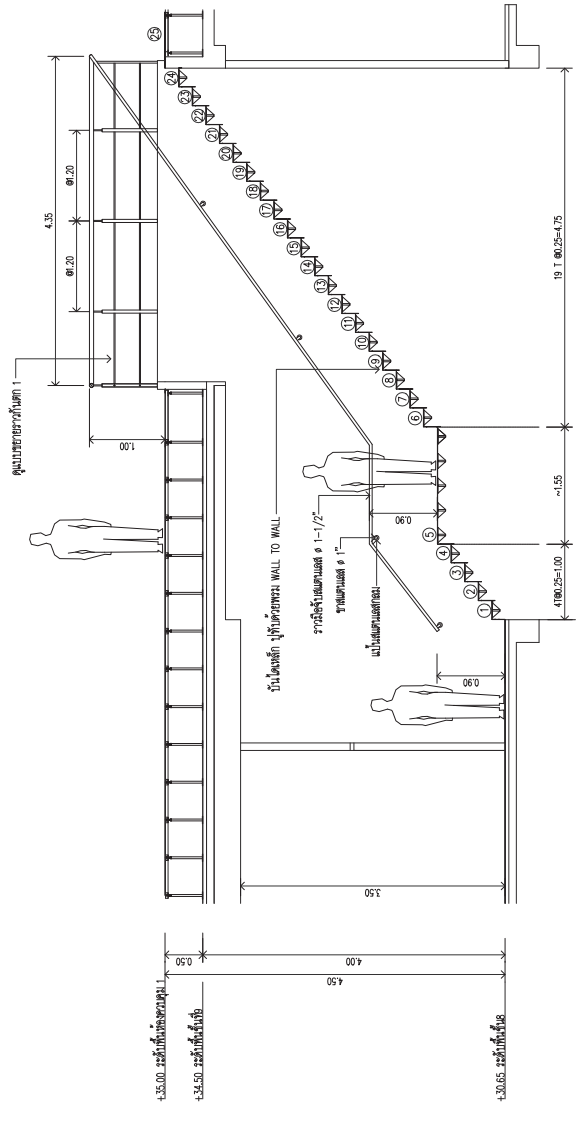
DRAWING BY:	DRAWING NO:
นายวิชาญ วัฒนธรรม	TA_5-14
CHECKED BY:	DRAWING TOTAL:
นายวิชาญ วัฒนธรรม	
APPROVED BY:	
นายวิชาญ วัฒนธรรม	
SCALE:	



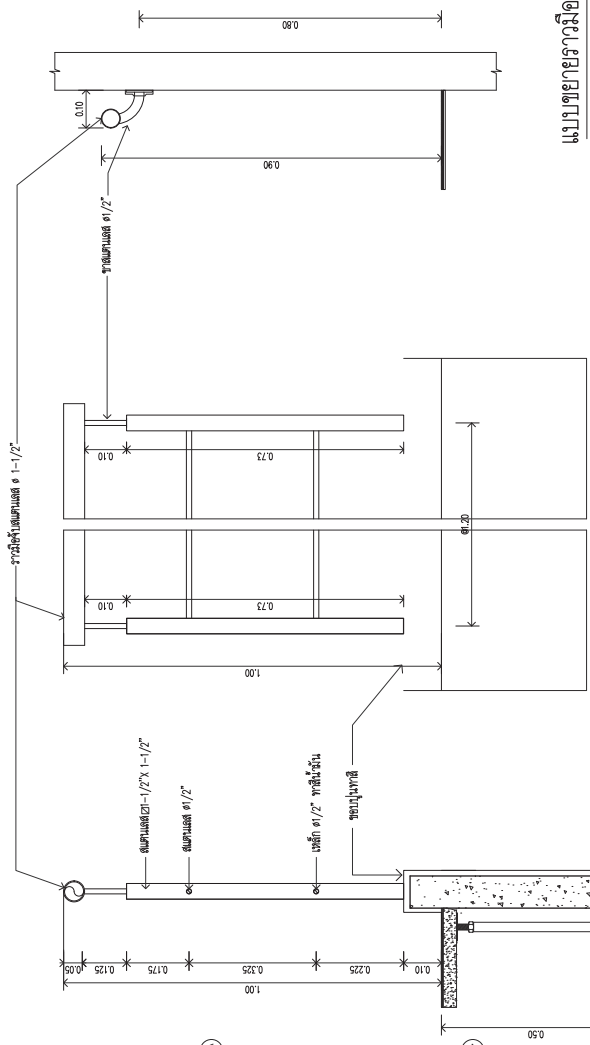
แบบขยายบันได ST4  
 ฝั่งด้านบันไดชั้น 8  
 SCALE 1:50  
 บันไดทางขึ้นห้องควบคุมการบิน



แบบขยายบันได ST4  
 ฝั่งด้านบันไดชั้น 9  
 SCALE 1:50  
 บันไดทางขึ้นห้องควบคุมการบิน



รูปตัดบันได ST4 (วิธีผนังนอก)  
 SCALE 1:50



แบบขยายราวบันได ST4  
 SCALE 1:10

แบบขยายราวบันไดด้านบันไดตก 1  
 SCALE 1:10

แบบขยายราวบันไดด้านบันไดขึ้น 1  
 SCALE 1:10





บริษัท วิทยากรการบินประเทศไทย จำกัด  
 102 ถนนสุขุมวิท แขวงคลองเตย  
 เขตสวาสวิเขต กรุงเทพมหานคร 10120  
 โทรศัพท์ 02-2873531 - 4  
 โทรสาร 02-2859572

PROJECT:

โครงการก่อสร้างอาคารสำนักงาน  
 และอู่เก็บอากาศยานเชิงพาณิชย์  
 ณ สถานีอากาศยานเชียงใหม่

LOCATION:

ท่าอากาศยานเชียงใหม่

REGISTER OF ARCHITECTS & ENGINEERS  
 ARCHITECTS & ENGINEERS  
 PLANNERS:  
 ARCHITECT:

นายวิชาญ อธิธรรม 081.2996

นายวิชาญ อธิธรรม 081.2996

นายวิชาญ อธิธรรม 081.2996

นายวิชาญ อธิธรรม 081.2996

นายวิชาญ อธิธรรม 081.2996

นายวิชาญ อธิธรรม 081.2996

นายวิชาญ อธิธรรม 081.2996

นายวิชาญ อธิธรรม 081.2996

นายวิชาญ อธิธรรม 081.2996

นายวิชาญ อธิธรรม 081.2996

SENIOR ENGINEERS  
 STRUCTURAL ENGINEERS:  
 ELECTRICAL ENGINEERS:  
 MECHANICAL ENGINEERS:  
 CIVIL ENGINEERS:  
 AERONAUTICAL ENGINEERS:

แบบสถาปัตย์ในด ST5

NO.	DATE	DISCUSSION	REMARK

DRAWING NO:

TA\_5-15

DRAWING TOTAL

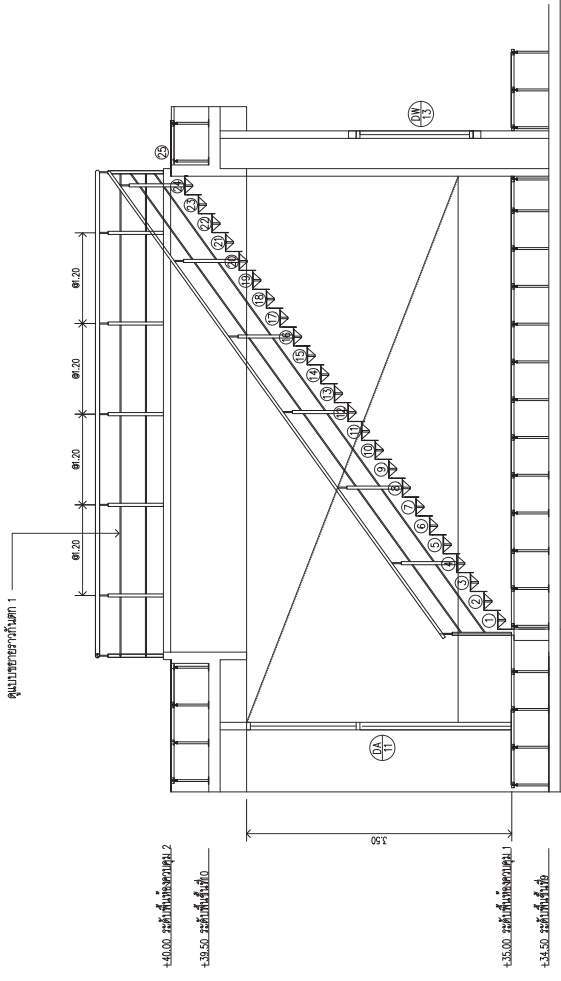
CHECKED BY

นายวิชาญ อธิธรรม

APPROVED BY

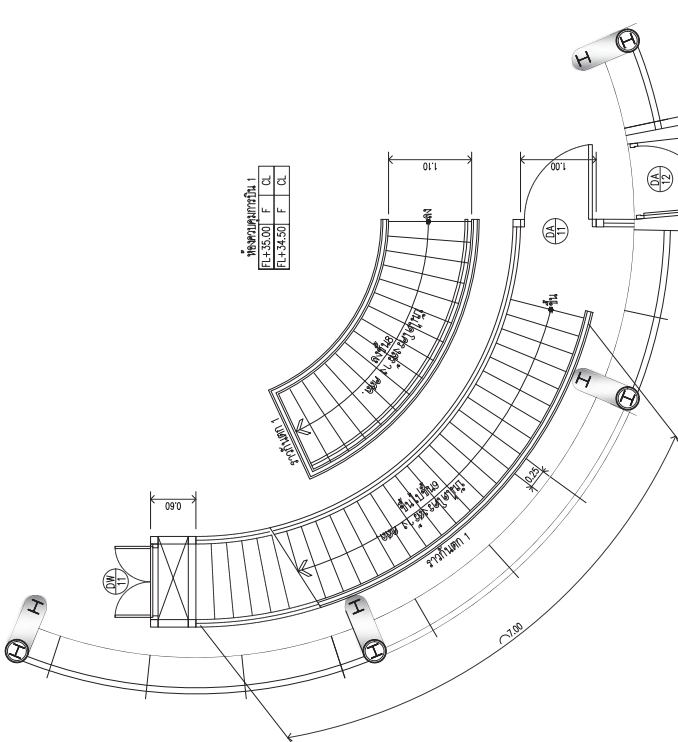
นายวิชาญ อธิธรรม

SCALE:

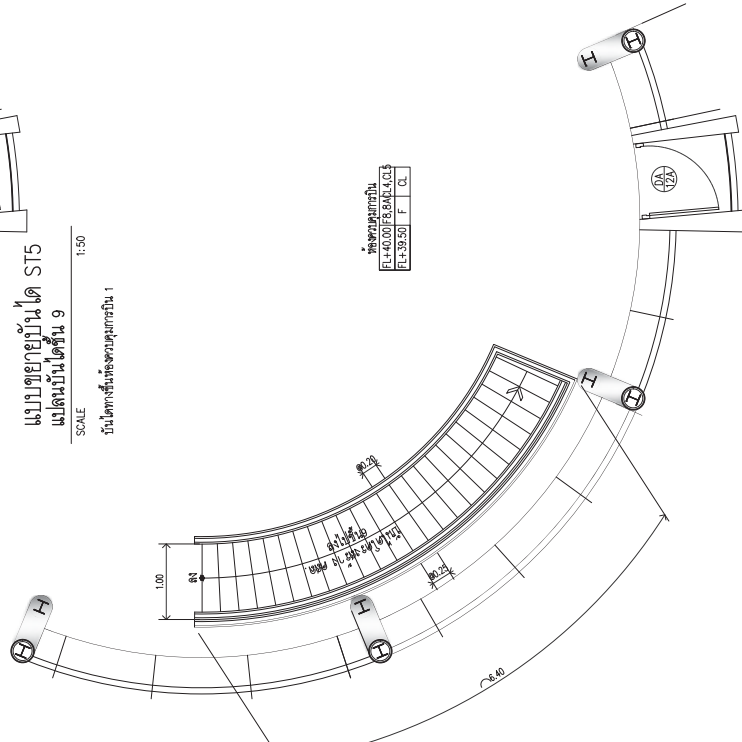


รูปตัดบันได ST5 (จัดสิ่งจกนดก)  
 SCALE 1:50

แบบขยายบันได ST5  
 แผนตัดบันไดขึ้น 10  
 SCALE 1:50



แบบขยายบันได ST5  
 แผนตัดบันไดขึ้น 9  
 SCALE 1:50  
 หน้าตัดที่ขึ้นของอาคารบันได 1





บริษัท อับราปองวิศวกรรมที่ปรึกษา จำกัด  
102 ถนนสุขุมวิท แขวงคลองเตย  
เขตวัฒนา กรุงเทพมหานคร 10120  
โทรศัพท์ 02-2873531 - 4  
โทรสาร 02-2859572

PROJECT:

โครงการก่อสร้างอาคารสำนักงาน  
และอาคารพาณิชย์บนที่ดิน  
ณ กรุงเทพมหานคร

LOCATION:

ท่าอากาศยานนานาชาติ

REGISTER OF ARCHITECTS & ENGINEERS

PLANNERS:

ARCHITECT:

STRUCTURAL ENGINEERS:

ELECTRICAL ENGINEERS:

MECHANICAL ENGINEERS:

PLANNERS:

ARCHITECT:

STRUCTURAL ENGINEERS:

ELECTRICAL ENGINEERS:

MECHANICAL ENGINEERS:

PLANNERS:

ARCHITECT:

STRUCTURAL ENGINEERS:

ELECTRICAL ENGINEERS:

MECHANICAL ENGINEERS:

PLANNERS:

ARCHITECT:

STRUCTURAL ENGINEERS:

ELECTRICAL ENGINEERS:

MECHANICAL ENGINEERS:

PLANNERS:

ARCHITECT:

REVISION

DATE

DISCUSSION

REMARK

DRAWING:

แบบทฤษฎี ST6

DRAWING NO.

TA\_5-16

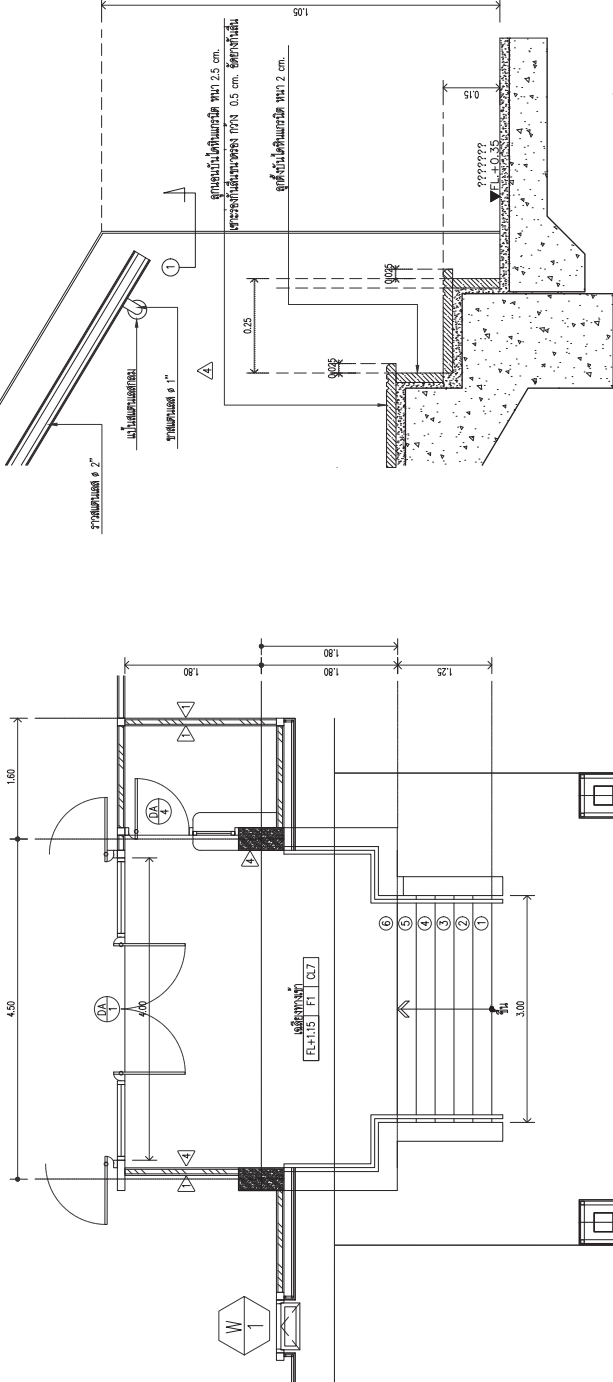
CHECKED BY

ARCHITECT

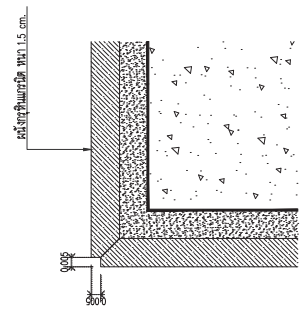
DRAWING TOTAL

DRAWING

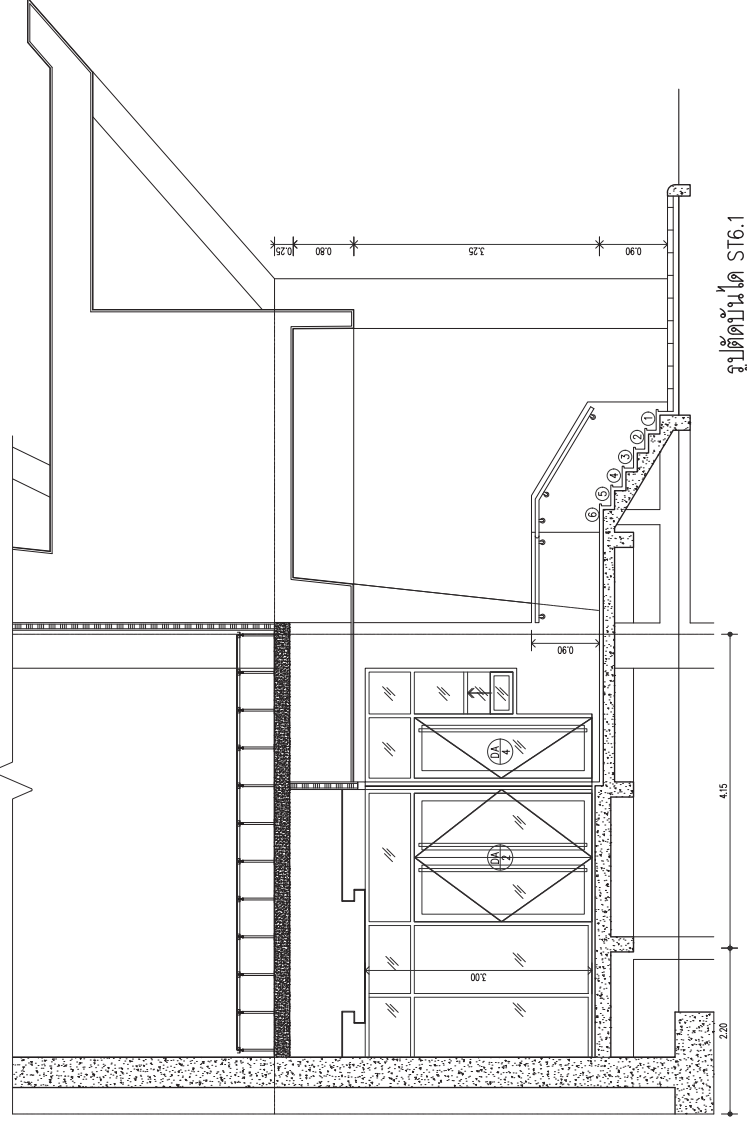
SCALE



แบบทฤษฎีภาพแสดงการแกว่งป็นใต้ ST6  
SCALE 1:10



แบบทฤษฎีภาพ 1  
SCALE 1:2



แบบทฤษฎีภาพแสดงการแกว่งป็นใต้ ST6.1  
SCALE 1:50

แบบทฤษฎีภาพแสดงการแกว่งป็นใต้ ST6  
SCALE 1:50



บริษัท อากาศยานและวิศวกรรม จำกัด  
 102 ซอยสุขุมวิท แขวงคลองเตย  
 เขตสุขุมวิท กรุงเทพมหานคร 10120  
 โทรศัพท์ 02-2873531 - 4  
 โทรสาร 02-2859572

PROJECT:

โครงการสร้างอาคารสำนักงาน  
 และอเนกประสงค์ที่เมืองใหม่,  
 ณ ศูนย์ควบคุมการบินเชียงใหม่

LOCATION:

ท่าอากาศยานเชียงใหม่

REGISTER OF ARCHITECTS & ENGINEERS	AUTHORIZED SIGNATURE
ARCHITECT:	
นายวิวัฒน์ เจริญธรรม 0112596	
STRUCTURAL ENGINEERS:	
นายวิวัฒน์ เจริญธรรม 0112596	
นายสุพรรณ นิลบุญ 0115012	
นายสุพรรณ นิลบุญ 0115012	
ELECTRICAL ENGINEERS:	
นายวิวัฒน์ เจริญธรรม 0112596	
นายสุพรรณ นิลบุญ 0115012	
MECHANICAL ENGINEERS:	
นายวิวัฒน์ เจริญธรรม 0112596	

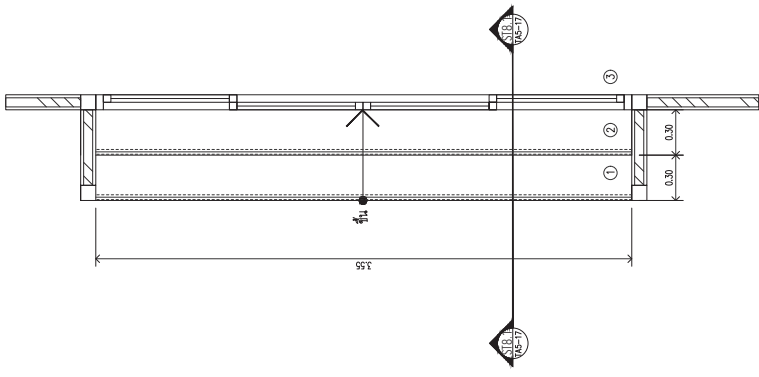
SANITARY ENGINEERS	SERWYTECHNICAL

DRAWING:

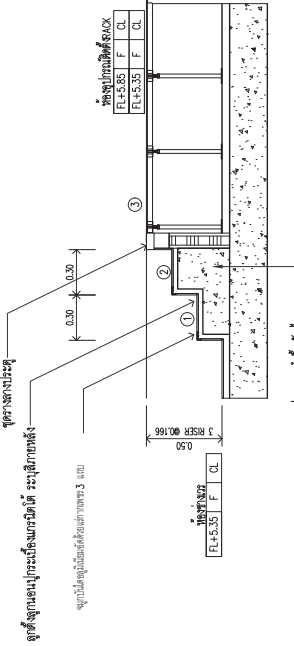
แบบขยายบันได ST7  
 แบบขยายบันได ST8

REVISION	NO.	DATE	DISCUSSION	REMARK

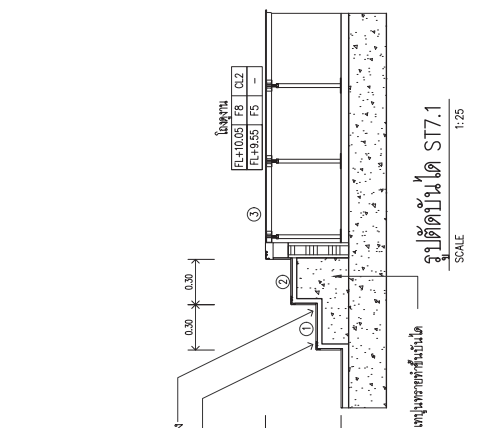
DRAWING BY:		DRAWING NO.:	TA_5-17
CHECKED BY:	นายวิวัฒน์ เจริญธรรม		
APPROVED BY:	นายวิวัฒน์ เจริญธรรม		
SCALE:		DRAWING TOTAL:	



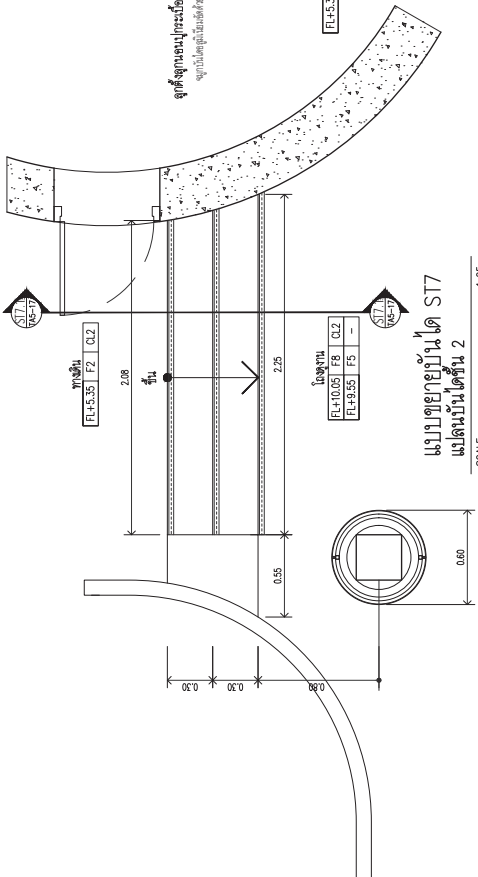
แบบขยายบันได ST8  
 1:25



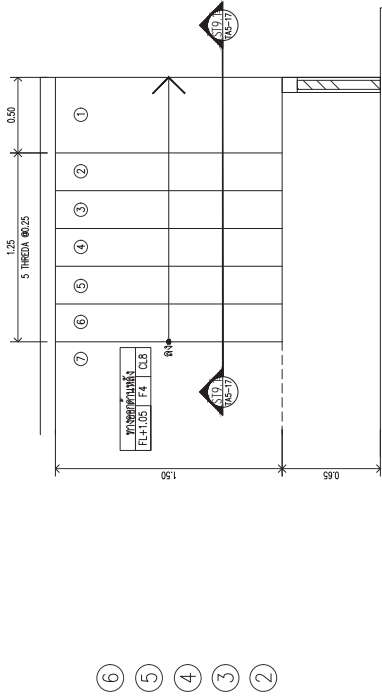
แบบขยายบันได ST8.1  
 1:25



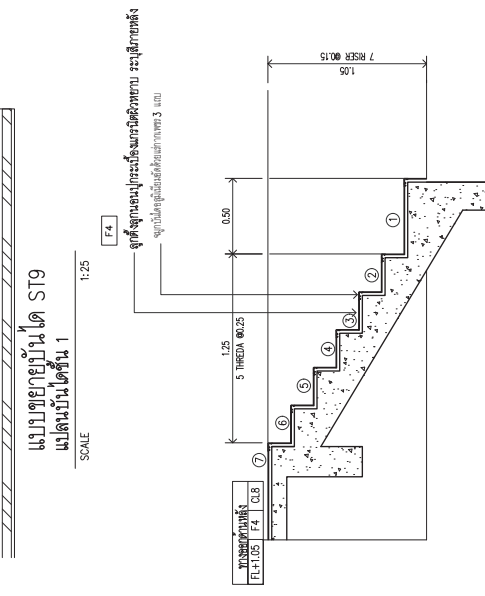
แบบขยายบันได ST7.1  
 1:25



แบบขยายบันได ST9  
 1:25



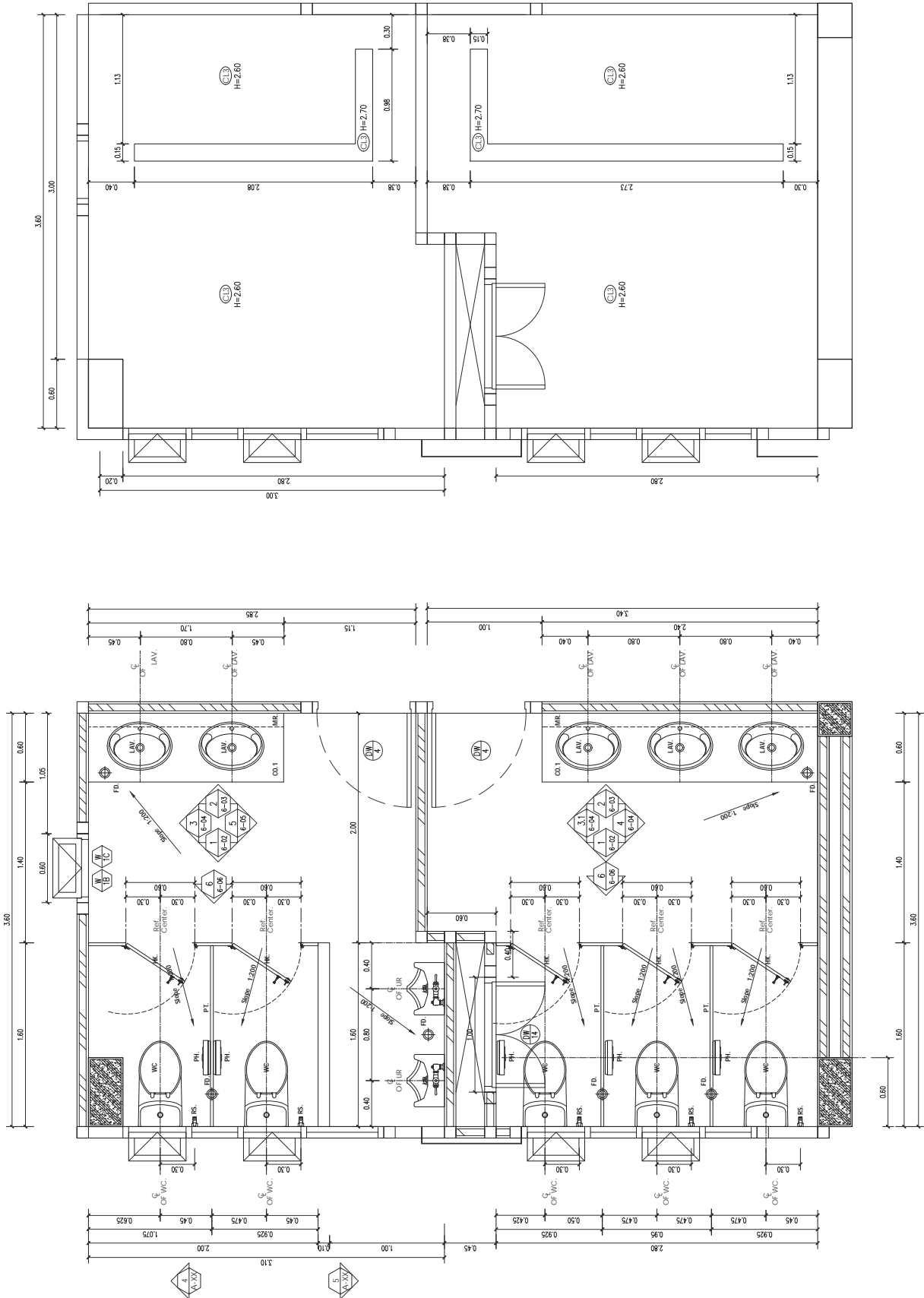
แบบขยายบันได ST9.1  
 1:25





บริษัท วิศวกรรมการบินและอวกาศไทย จำกัด  
 102 ถนนพหลโยธิน กรุงเทพมหานคร  
 โทรศัพท์ 02-2873531 - 4  
 โทรสาร 02-2859572

PROJECT: โครงการก่อสร้างอาคารสำนักงาน และอเนกประสงค์ในเขตเมือง, ณ กรุงเทพมหานคร	
LOCATION: ท่าอากาศยานเชียงใหม่	
REGISTERED ARCHITECTS & ENGINEERS	AUTHORIZED SIGNATURE
PLANNER:	
ARCHITECT:	
นายวิชาญ นิลธำนาถ 0812596	
STRUCTURAL ENGINEERS:	
นายวิชาญ นิลธำนาถ 0815012	
นายสุพรรณ นิลธำนาถ 0816006	
ELECTRICAL ENGINEERS:	
นายวิชาญ นิลธำนาถ 0815309	
นายวิชาญ นิลธำนาถ 0815351	
MECHANICAL ENGINEERS:	
นายวิชาญ นิลธำนาถ 0817222	
DRAWING: แปลนอาคารชั้นที่ 1 - 2 แปลนอาคารชั้นที่ 3 - 4	
REVISION	REMARK
NO.	DATE
DISCUSSION	
DRAWING BY: TA 6-01	
CHECKED BY: นายวิชาญ นิลธำนาถ	DRAWING TOTAL
APPROVED BY: นายวิชาญ นิลธำนาถ	
SCALE:	



แปลนอาคารชั้นที่ 1, 2, 3, 4  
 1 : 25

แปลนอาคารชั้นที่ 1, 2, 3, 4  
 1 : 25

พื้นที่ : ชั้นที่ 1, 2 ชั้นที่ 3, 4  
 พื้นทึบ 3,4 ชั้นที่ 2



บริษัท อบริกุลฮับซิริง จำกัด  
 102 ถนนพหลโยธิน กรุงเทพมหานคร  
 โทรสาร 02-2873531 - 4  
 โทรศัพท์ 02-2859572

PROJECT:

โครงการจัดสร้างอาคารสำนักงาน  
 และอเนกประสงค์ในเขตเมืองใหม่,  
 ณ ศูนย์ควบคุมอากาศยานเชิงพาณิชย์

LOCATION:

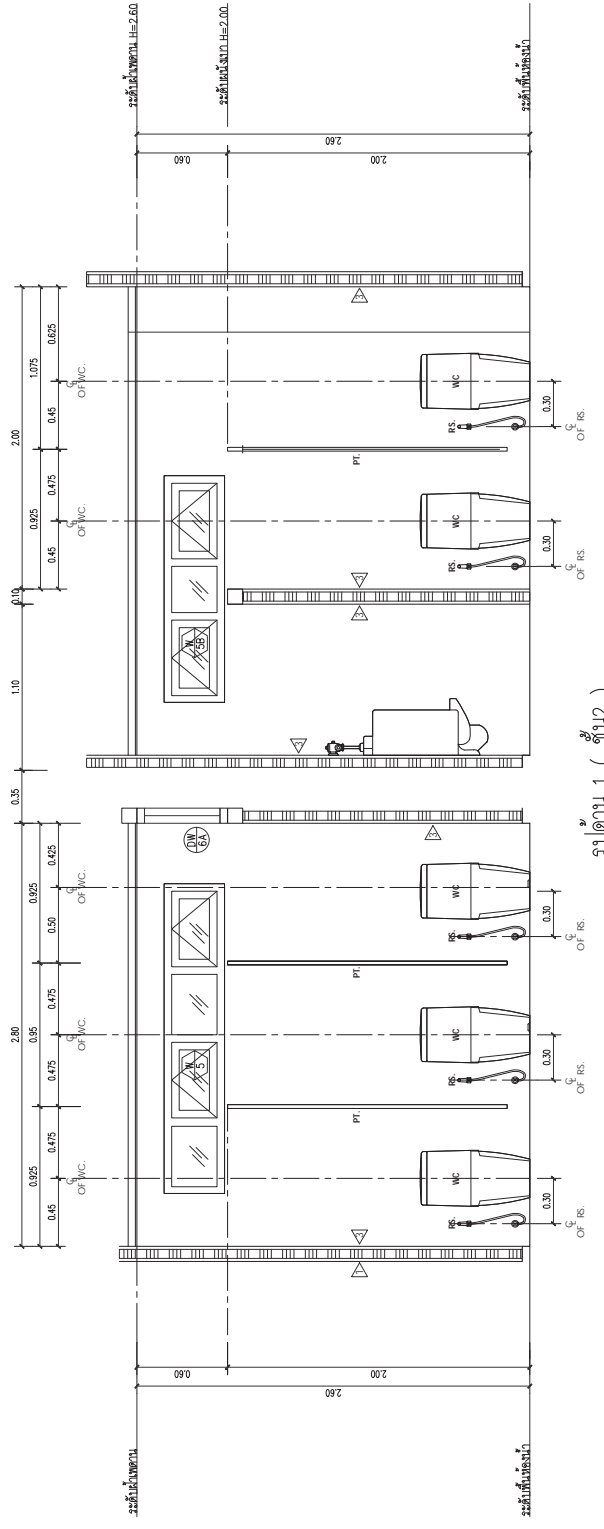
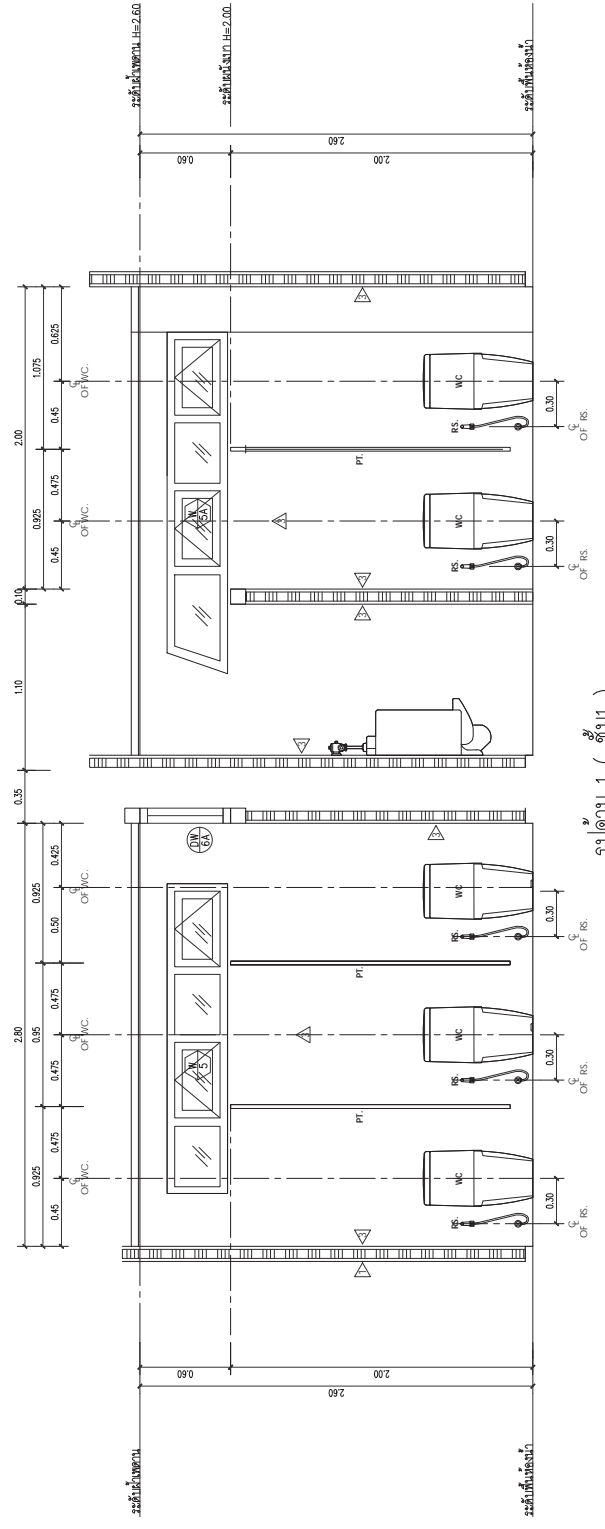
ท่าอากาศยานเชียงใหม่

REGISTER OF ARCHITECTS & ENGINEERS	AUTHORIZED SIGNATURE
PLANNERS:	
ARCHITECT:	
นายวิวัฒน์ อดิธรรม 081-5596	
STRUCTURAL ENGINEERS:	
นายวิวัฒน์ อุดม 081-5012	
นายสุพรรณ นัฐกุล 081-60306	
ELECTRICAL ENGINEERS:	
นายวิวัฒน์ อุดม 081-5309	
นายสุพรรณ นัฐกุล 081-5301	
MECHANICAL ENGINEERS:	
นายวิวัฒน์ อุดม 081-17222	

DRAWING: **แบบแปลนห้องน้ำ-ส่วน 1 - 2**  
**ส่วนที่ 1 ( ชั้น 1 )**  
**ส่วนที่ 1 ( ชั้น 2 )**

REVISION	NO.	DATE	DISCUSSION	REMARK

DRAWING BY:	DRAWING NO:
CHECKED BY:	TA-6-02
APPROVED BY:	DRAWING TOTAL
นายวิวัฒน์ อดิธรรม	
SCALE:	





บริษัท อปรมาทริบแมทแอนด์เอนจิเนียริ่ง จำกัด  
 102 ซอยบางนาซอย 102 แขวงบางนา  
 เขตสาทร กรุงเทพมหานคร 10120  
 โทรศัพท์ 02-2873531 - 4  
 โทรสาร 02-2859572

PROJECT:

โครงการจัดสร้างอาคารสำนักงาน  
 และอเนกประสงค์ในเขตเมืองใหม่  
 ณ กรุงเทพมหานครพื้นที่ 50 ไร่

LOCATION:

ท่าอากาศยานดอนเมือง

REGISTER OF

ARCHITECTS & ENGINEERS

PLANNERS:

ARCHITECT:

REGISTERED ARCHITECT: 0012596

STRUCTURAL ENGINEERS:

REGISTERED ENGINEER: 0015012

REGISTERED ARCHITECT: 0016006

ELECTRICAL ENGINEERS:

REGISTERED ENGINEER: 0015309

REGISTERED ARCHITECT: 0016531

MECHANICAL ENGINEERS:

REGISTERED ENGINEER: 0017222

REGISTERED ARCHITECT: 0016600

SANITARY ENGINEERING

REGISTERED ENGINEER:

REGISTERED ARCHITECT: 0017222

REGISTERED ARCHITECT: 0016600

REGISTERED ARCHITECT: 0016600

REGISTERED ARCHITECT: 0016600

REGISTERED ARCHITECT: 0016600

REGISTERED ARCHITECT: 0016600

REGISTERED ARCHITECT: 0016600

REGISTERED ARCHITECT: 0016600

REGISTERED ARCHITECT: 0016600

REGISTERED ARCHITECT: 0016600

REGISTERED ARCHITECT: 0016600

REGISTERED ARCHITECT: 0016600

REGISTERED ARCHITECT: 0016600

REGISTERED ARCHITECT: 0016600

REGISTERED ARCHITECT: 0016600

REGISTERED ARCHITECT: 0016600

REGISTERED ARCHITECT: 0016600

REGISTERED ARCHITECT: 0016600

REGISTERED ARCHITECT: 0016600

REGISTERED ARCHITECT: 0016600

REGISTERED ARCHITECT: 0016600

REGISTERED ARCHITECT: 0016600

REGISTERED ARCHITECT: 0016600

REGISTERED ARCHITECT: 0016600

REGISTERED ARCHITECT: 0016600

REGISTERED ARCHITECT: 0016600

REGISTERED ARCHITECT: 0016600

REGISTERED ARCHITECT: 0016600

REGISTERED ARCHITECT: 0016600

REGISTERED ARCHITECT: 0016600

REGISTERED ARCHITECT: 0016600

REGISTERED ARCHITECT: 0016600

REGISTERED ARCHITECT: 0016600

REGISTERED ARCHITECT: 0016600

REGISTERED ARCHITECT: 0016600

REGISTERED ARCHITECT: 0016600

REGISTERED ARCHITECT: 0016600

REGISTERED ARCHITECT: 0016600

REGISTERED ARCHITECT: 0016600

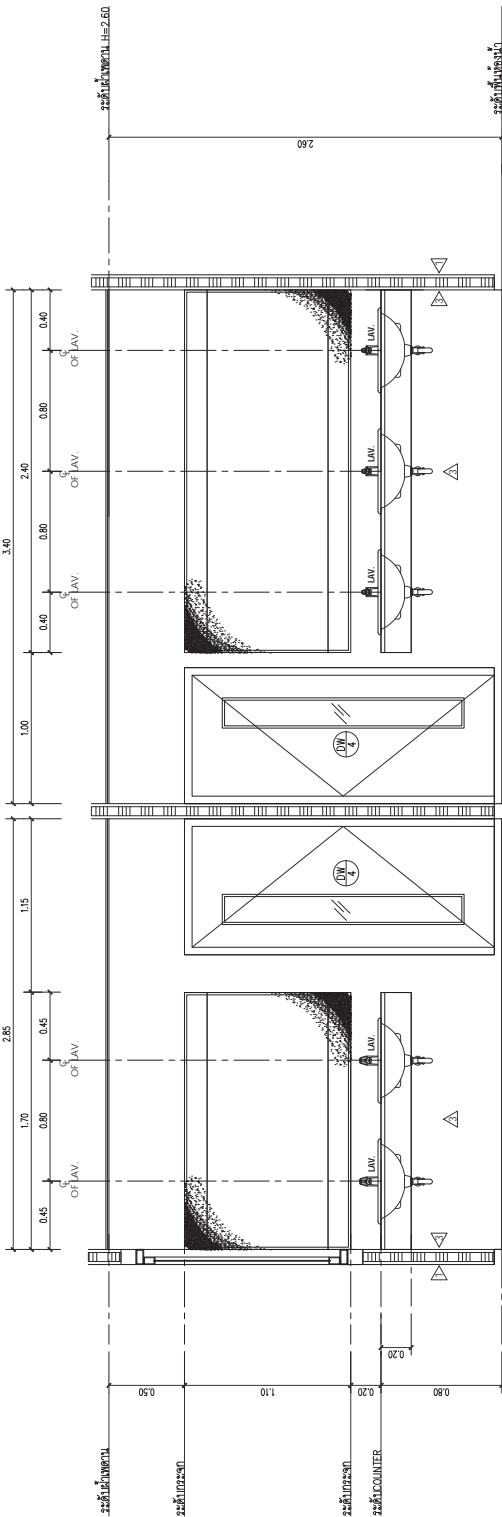
REGISTERED ARCHITECT: 0016600

REGISTERED ARCHITECT: 0016600

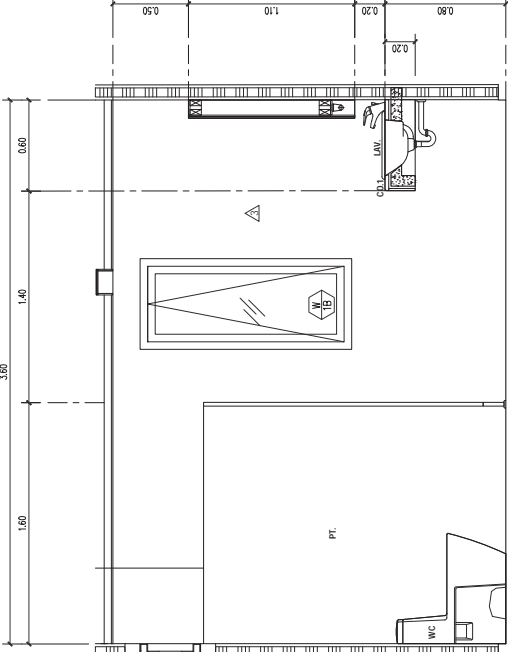
REGISTERED ARCHITECT: 0016600

REGISTERED ARCHITECT: 0016600

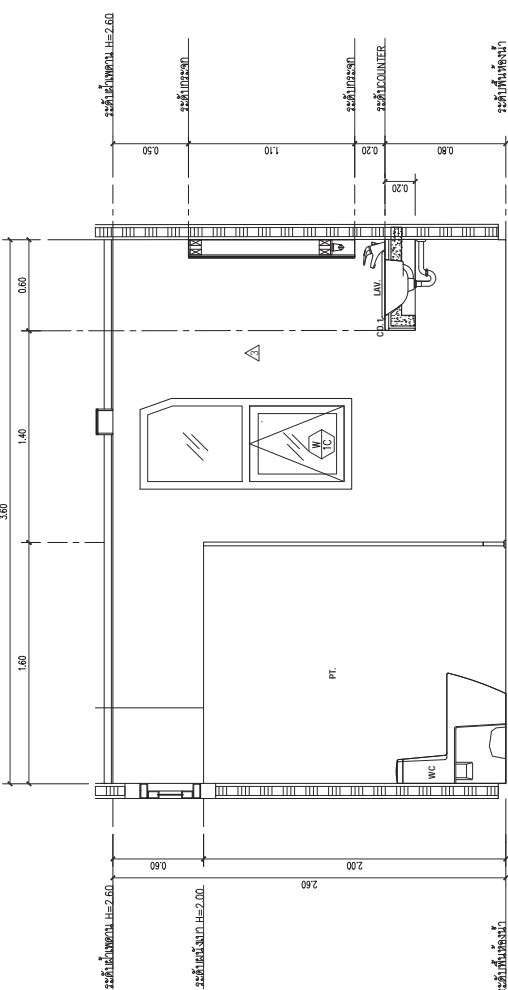
REGISTERED ARCHITECT: 0016600



รูปถ่าย 2 ( ชั้น 1, 2 )  
 1 : 25



รูปถ่าย 3 ( ชั้น 2 )  
 1 : 25



รูปถ่าย 3 ( ชั้น 1 )  
 1 : 25

DRAWING NO.	TA 6-03
CHECKED BY	ARCHITECT
APPROVED BY	ARCHITECT
DRAWING TOTAL	



บริษัท อากาศยานวิศวกรรมและออกแบบ จำกัด  
 102 ถนนพหลโยธิน กรุงเทพมหานคร 10120  
 โทรศัพท์ 02-2873531 - 4  
 โทรสาร 02-2859572

PROJECT:

โครงการก่อสร้างอาคารสำนักงาน  
 และอู่ซ่อมอากาศยานเมืองใหม่,  
 ณ ศูนย์ควบคุมการบินเชียงใหม่

LOCATION:

ท่าอากาศยานเชียงใหม่

REGISTER OF ARCHITECTS & ENGINEERS  
 AUTHORIZED SIGNATURE

PLANNERS:

ARCHITECT:

นายวิชาญ นิลสุวรรณ 0812596

STRUCTURAL ENGINEERS:

นายวิชาญ นิลสุวรรณ 0815012

นายสุพรรณ ใจศิริ 0816006

ELECTRICAL ENGINEERS:

นายวิชาญ นิลสุวรรณ 0815309

นายณรงค์ ใจศิริ 0815331

MECHANICAL ENGINEERS:

นายวิชาญ นิลสุวรรณ 0817222

SANITARY ENGINEERS

SERWYTECHNICAL:

DRAWING:

แบบขยายพื้นที่อู่ซ่อม 1 - 2

รูปด้าน 3 (ซ้าย)

รูปด้าน 3 (ขวา 2.3)

รูปด้าน 4

REVISION

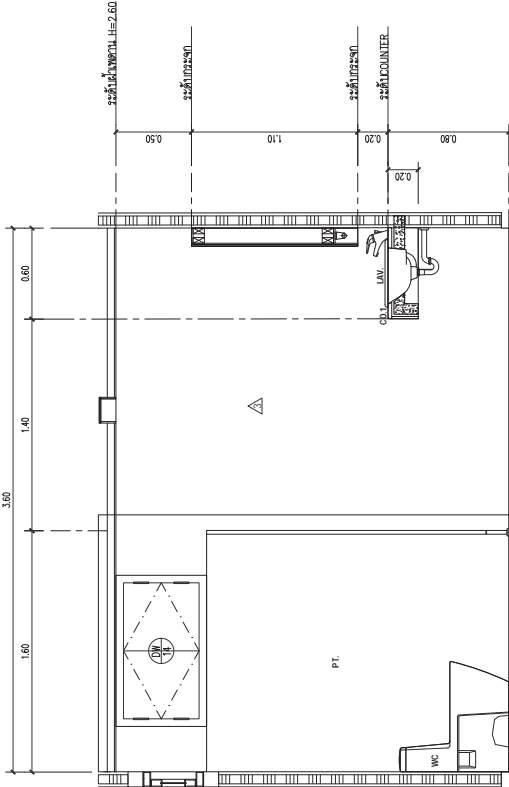
NO. DATE DESCRIPTION REMARK

DRAWING BY: TA 6-04

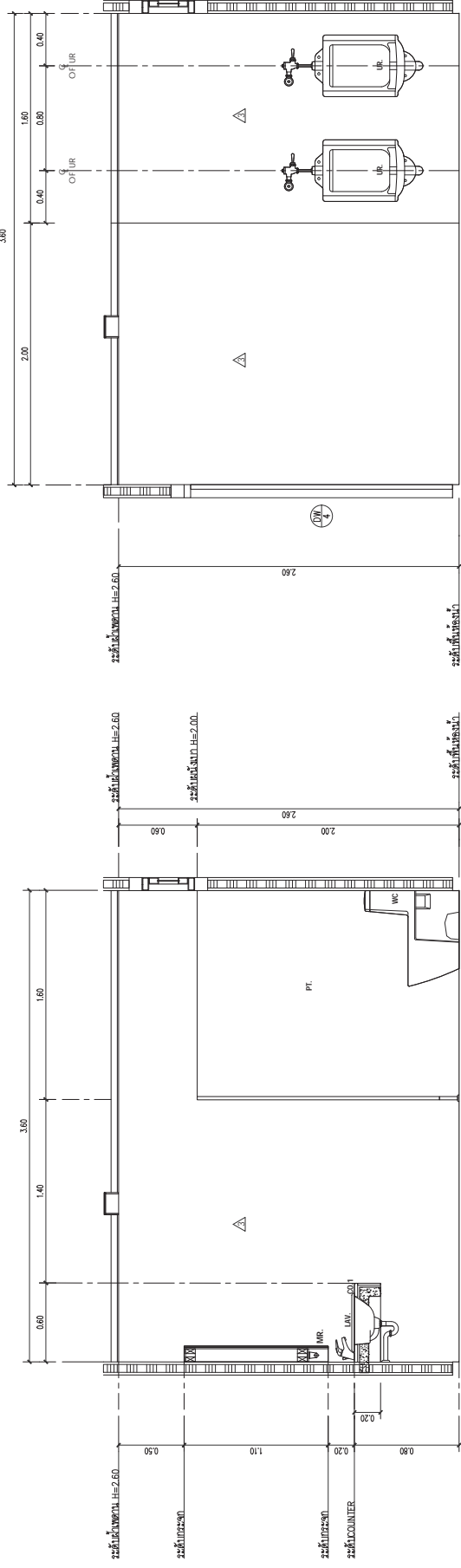
CHECKED BY: นายวิชาญ นิลสุวรรณ

APPROVED BY: นายวิชาญ นิลสุวรรณ

SCALE:



รูปด้าน 3.1 (ซ้าย 1, ขวา 2)  
 ขนาดส่วน 1 : 25



รูปด้าน 4 (ซ้าย 1, ขวา 2)  
 ขนาดส่วน 1 : 25

รูปด้าน 5  
 ขนาดส่วน 1 : 25



บริษัท อากาศบริการและซ่อมอากาศยาน จำกัด  
 102 ถนนพหลโยธิน กรุงเทพมหานคร  
 โทรศัพท์ 02-2873531 - 4  
 โทรสาร 02-2859572

PROJECT:

โครงการก่อสร้างอาคารสำนักงาน  
 และอู่ซ่อมอากาศยานเชิงพาณิชย์  
 ณ ศูนย์ควบคุมอากาศยานเชิงพาณิชย์

LOCATION:

ท่าอากาศยานเชียงใหม่

REGISTER OF

ARCHITECTS & ENGINEERS

PLANNERS:

ARCHITECT:

นายวิชาญ วัฒนวิเศษ 0112596

STRUCTURAL ENGINEERS:

นายวิชาญ วัฒนวิเศษ 0112596

นายวิชาญ วัฒนวิเศษ 0112596

นายวิชาญ วัฒนวิเศษ 0112596

นายวิชาญ วัฒนวิเศษ 0112596

ELECTRICAL ENGINEERS:

นายวิชาญ วัฒนวิเศษ 0112596

นายวิชาญ วัฒนวิเศษ 0112596

MECHANICAL ENGINEERS:

นายวิชาญ วัฒนวิเศษ 0112596

นายวิชาญ วัฒนวิเศษ 0112596

นายวิชาญ วัฒนวิเศษ 0112596

นายวิชาญ วัฒนวิเศษ 0112596

นายวิชาญ วัฒนวิเศษ 0112596

นายวิชาญ วัฒนวิเศษ 0112596

นายวิชาญ วัฒนวิเศษ 0112596

นายวิชาญ วัฒนวิเศษ 0112596

นายวิชาญ วัฒนวิเศษ 0112596

นายวิชาญ วัฒนวิเศษ 0112596

นายวิชาญ วัฒนวิเศษ 0112596

นายวิชาญ วัฒนวิเศษ 0112596

นายวิชาญ วัฒนวิเศษ 0112596

นายวิชาญ วัฒนวิเศษ 0112596

นายวิชาญ วัฒนวิเศษ 0112596

นายวิชาญ วัฒนวิเศษ 0112596

นายวิชาญ วัฒนวิเศษ 0112596

นายวิชาญ วัฒนวิเศษ 0112596

นายวิชาญ วัฒนวิเศษ 0112596

นายวิชาญ วัฒนวิเศษ 0112596

นายวิชาญ วัฒนวิเศษ 0112596

นายวิชาญ วัฒนวิเศษ 0112596

นายวิชาญ วัฒนวิเศษ 0112596

นายวิชาญ วัฒนวิเศษ 0112596

นายวิชาญ วัฒนวิเศษ 0112596

นายวิชาญ วัฒนวิเศษ 0112596

นายวิชาญ วัฒนวิเศษ 0112596

นายวิชาญ วัฒนวิเศษ 0112596

นายวิชาญ วัฒนวิเศษ 0112596

นายวิชาญ วัฒนวิเศษ 0112596

นายวิชาญ วัฒนวิเศษ 0112596

นายวิชาญ วัฒนวิเศษ 0112596

นายวิชาญ วัฒนวิเศษ 0112596

นายวิชาญ วัฒนวิเศษ 0112596

นายวิชาญ วัฒนวิเศษ 0112596

นายวิชาญ วัฒนวิเศษ 0112596

นายวิชาญ วัฒนวิเศษ 0112596

นายวิชาญ วัฒนวิเศษ 0112596

นายวิชาญ วัฒนวิเศษ 0112596

นายวิชาญ วัฒนวิเศษ 0112596

นายวิชาญ วัฒนวิเศษ 0112596

นายวิชาญ วัฒนวิเศษ 0112596

นายวิชาญ วัฒนวิเศษ 0112596

นายวิชาญ วัฒนวิเศษ 0112596

นายวิชาญ วัฒนวิเศษ 0112596

นายวิชาญ วัฒนวิเศษ 0112596

นายวิชาญ วัฒนวิเศษ 0112596

นายวิชาญ วัฒนวิเศษ 0112596

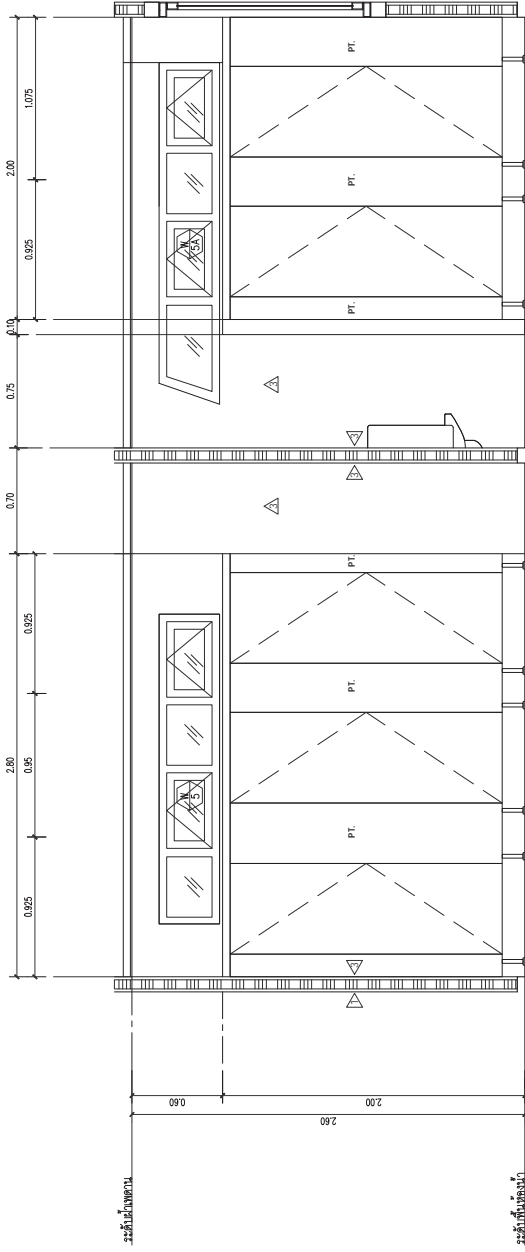
นายวิชาญ วัฒนวิเศษ 0112596

นายวิชาญ วัฒนวิเศษ 0112596

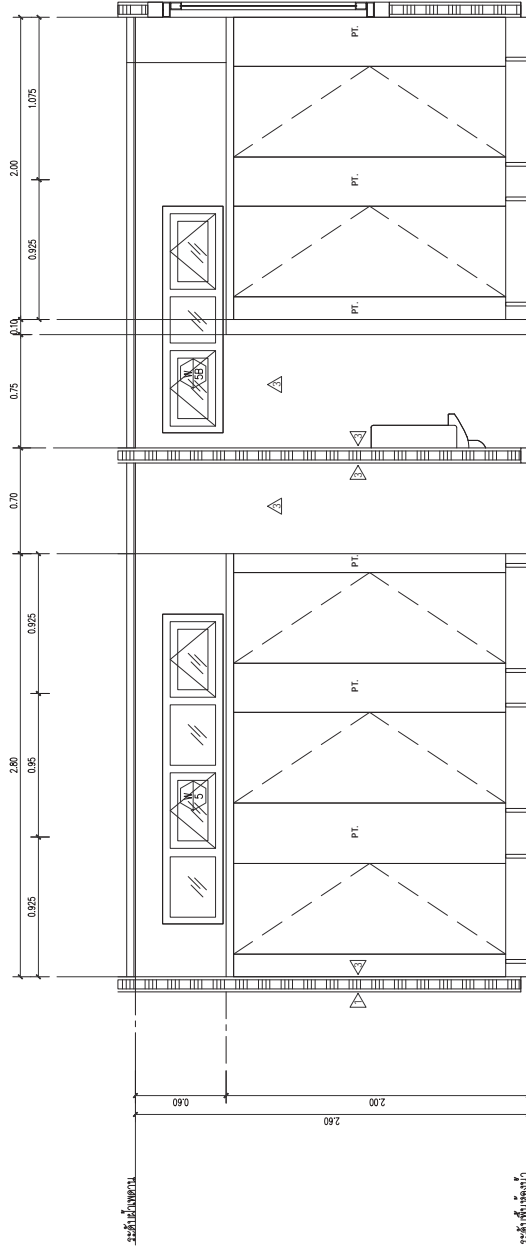
นายวิชาญ วัฒนวิเศษ 0112596

นายวิชาญ วัฒนวิเศษ 0112596

นายวิชาญ วัฒนวิเศษ 0112596



รูปด้าน 6 ( ชั้น 1 )  
 1 : 25



รูปด้าน 6 ( ชั้น 2 )  
 1 : 25

DRAWING NO.	TA 6-05
CHECKED BY	นายวิชาญ วัฒนวิเศษ
APPROVED BY	นายวิชาญ วัฒนวิเศษ
SCALE	
DRAWING TOTAL	





บริษัท วิศวกรรมการบินและอวกาศไทย จำกัด  
 102 ถนนสุขุมวิท กรุงเทพมหานคร  
 โทรศัพท์ 02-2873531 - 4  
 โทรสาร 02-2859572

PROJECT:

โครงการก่อสร้างอาคารสำนักงาน  
 และอู่ซ่อมอากาศยานเชิงพาณิชย์  
 ณ ศูนย์ควบคุมอากาศยานเชิงพาณิชย์

LOCATION:

ท่าอากาศยานเชียงใหม่

REGISTER OF ARCHITECTS & ENGINEERS

PLANNERS:

ARCHITECT:

นายวิวัฒน์ เตชะธรรม 011-2596

STRUCTURAL ENGINEERS:

นายวิวัฒน์ เตชะธรรม 011-2596

ELECTRICAL ENGINEERS:

นายวิวัฒน์ เตชะธรรม 011-2596

MECHANICAL ENGINEERS:

นายวิวัฒน์ เตชะธรรม 011-2596

SANITARY ENGINEERS:

SEWAGE TECHNICAL:

DRAWING:

แปลนของอาคารชั้น 5 - 6

REVISION

NO. DATE DESCRIPTION REMARK

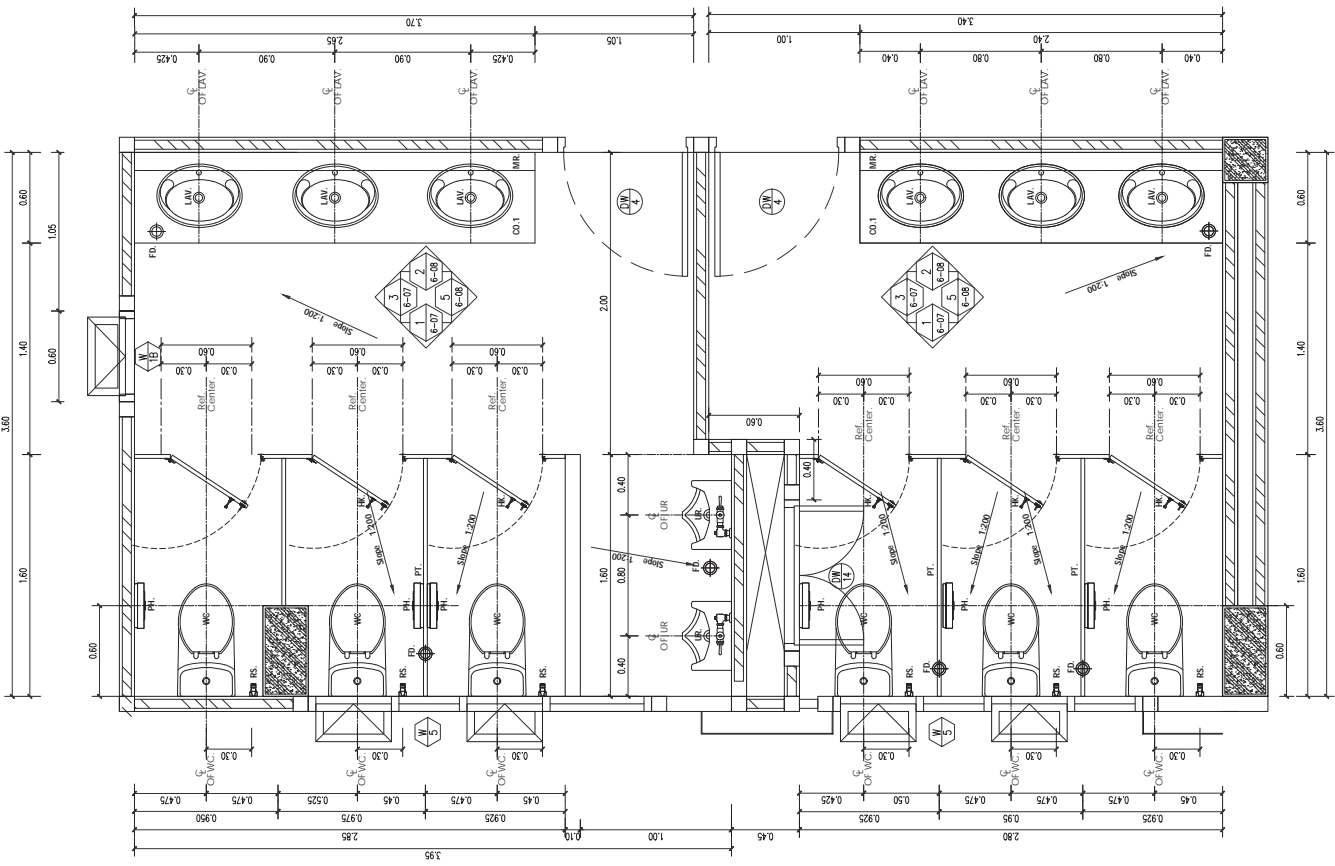
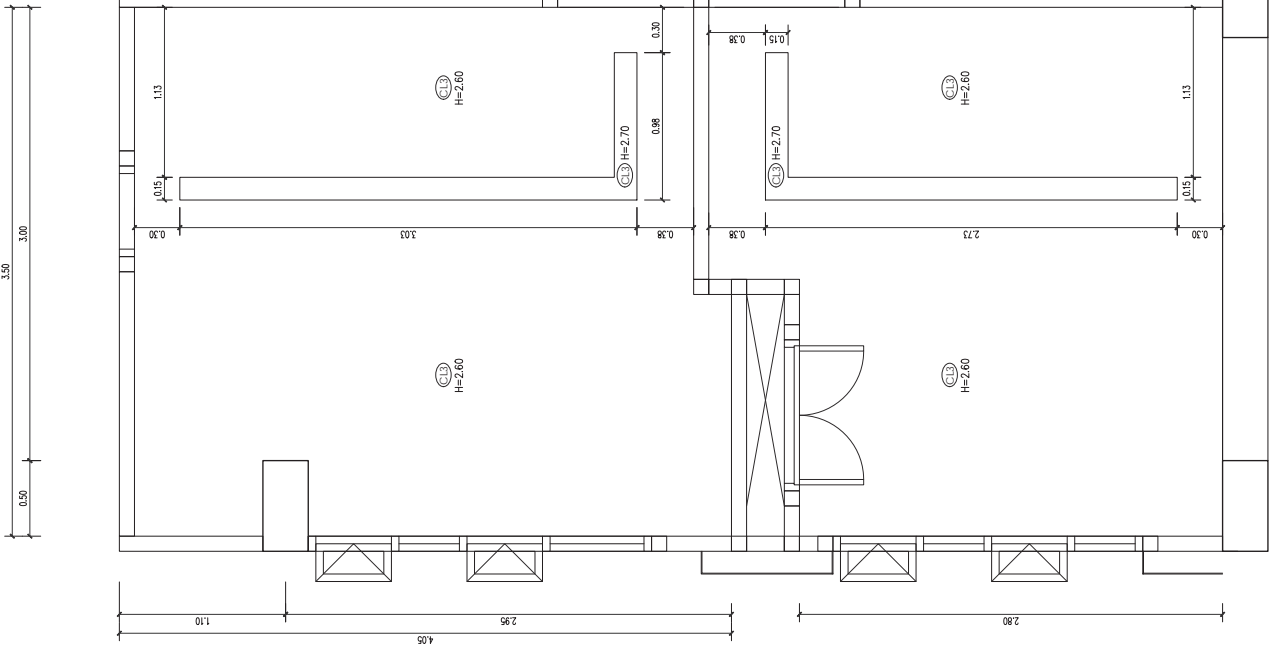
DRAWING NO. TA 6-06

DRAWING TOTAL

CHECKED BY

APPROVED BY

SCALE



แปลนของอาคารชั้น 5, 6  
 1 : 25

แปลนของอาคารชั้น 5, 6  
 1 : 25



บริษัท วิศวกรรมแผนผังและสถาปัตย์ จำกัด  
 102 ซอยสุขุมวิท 101/20  
 แขวงคลองตันเหนือ ทุ่งครุ เขต  
 กรุงเทพฯ 10120  
 โทรศัพท์ 02-2873531 - 4  
 โทรสาร 02-2859572

PROJECT:

โครงการก่อสร้างอาคารสำนักงาน  
 และอเนกประสงค์บนที่ดินเลขที่  
 ณ กรุงเทพมหานครพื้นที่เลขที่

LOCATION:

ท่าอากาศยานเชียงใหม่

REGISTER OF

ARCHITECTS & ENGINEERS

PLANNERS:

ARCHITECT:

นายวิวัฒน์ เหมธรรม 081-2956

STRUCTURAL ENGINEERS:

นายวิวัฒน์ บุญ 081-5012

นายสุพรรณ ใจศิริ 081-6886

ELECTRICAL ENGINEERS:

นายวิวัฒน์ ใจธรรม 080-5309

นายณรงค์ ใจศิริ 080-5351

MECHANICAL ENGINEERS:

นายวิวัฒน์ ใจธรรม 081-7222

SANITARY ENGINEERS

SEWERYTECHNICAL:

DRAWING:

แบบแปลนห้องน้ำ-สุขา 5 - 6

ชุดที่ 1 ( ชั้น 3 )

ชุดที่ 3 ( ชั้น 3 ) ชุดที่ 3.1 ( ชั้น 3 )

REVISION

NO. DATE DESCRIPTION REMARK

DRAWING BY:

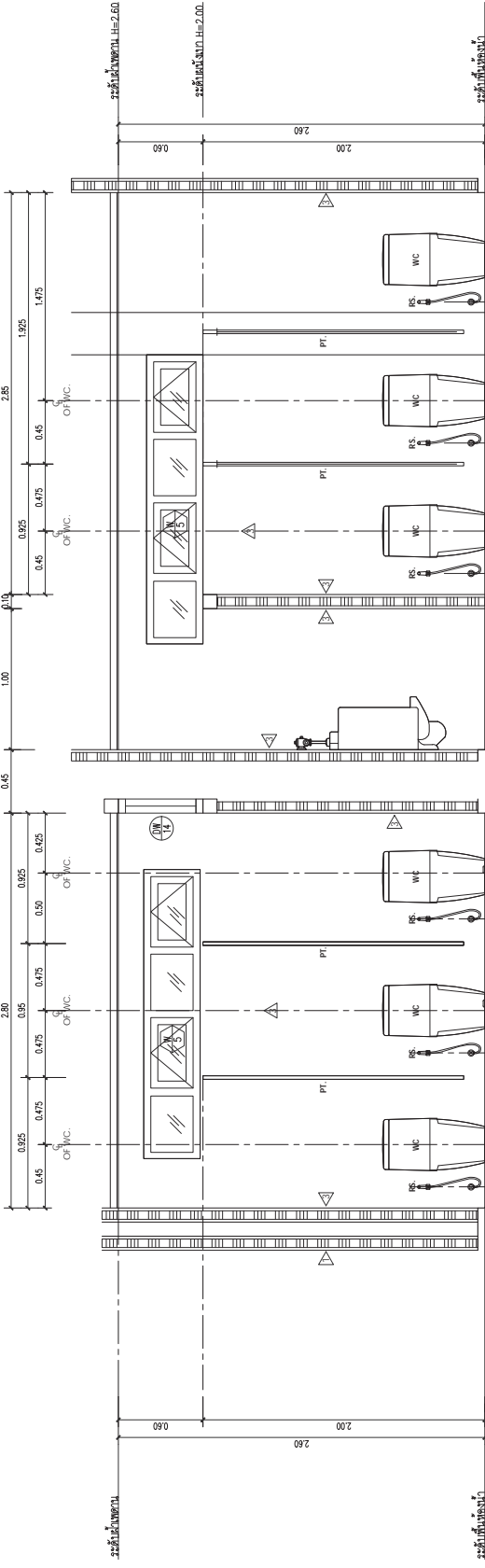
CHECKED BY:

APPROVED BY:

SCALE:

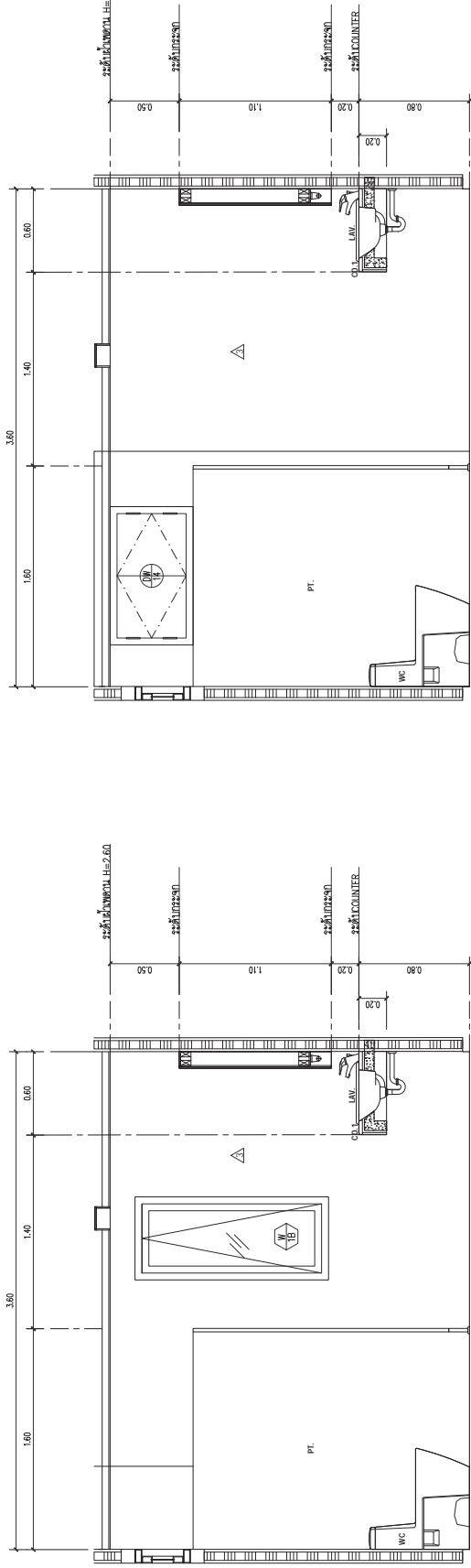
DRAWING NO. TA-6-07

DRAWING TOTAL



รูปที่ 1 ( ชั้น 3 )  
 ห้องน้ำ

1 : 25



รูปที่ 3 ( ชั้น 3 )  
 ห้องน้ำ

1 : 25

รูปที่ 3.1 ( ชั้น 3 )  
 ห้องน้ำ

1 : 25



บริษัท วิศวกรรมสถาปัตย์ จำกัด  
102 ซอยสุขุมวิท ทุ่งพระเมรุ  
เขตสาทร กรุงเทพมหานคร 10120  
โทรศัพท์ 02-2873531 - 4  
โทรสาร 02-2859572

PROJECT :

โครงการจัดสร้างท่าอากาศยาน  
และอู่จอดอากาศยานเชิงพาณิชย์  
ณ กรุงเทพมหานคร

LOCATION :

ท่าอากาศยานเชียงใหม่

REGISTER OF ARCHITECTS & ENGINEERS

PLANNERS :

ARCHITECT :

นายวิชาญ คณิศกร ๒๒๖๒๖

STRUCTURAL ENGINEERS :

นายวิชาญ คณิศกร ๒๒๖๒๖

นายสุวิทย์ ใจบุญ ๒๒๖๒๖

ELECTRICAL ENGINEERS :

นายวิชาญ คณิศกร ๒๒๖๒๖

นายสุวิทย์ ใจบุญ ๒๒๖๒๖

MECHANICAL ENGINEERS :

นายวิชาญ คณิศกร ๒๒๖๒๖

นายสุวิทย์ ใจบุญ ๒๒๖๒๖

SANITARY ENGINEERS

SEWERY TECHNICAL :

DRAWING :

แบบขยายข้อต่อท่อระบายน้ำ

รูปด้าน 1 ( ชั้น 3 )

รูปด้าน 2

REVISION

NO. DATE DESCRIPTION REVISION

REVISION

NO. DATE DESCRIPTION REVISION

REVISION

NO. DATE DESCRIPTION REVISION

REVISION

NO. DATE DESCRIPTION REVISION

REVISION

NO. DATE DESCRIPTION REVISION

REVISION

NO. DATE DESCRIPTION REVISION

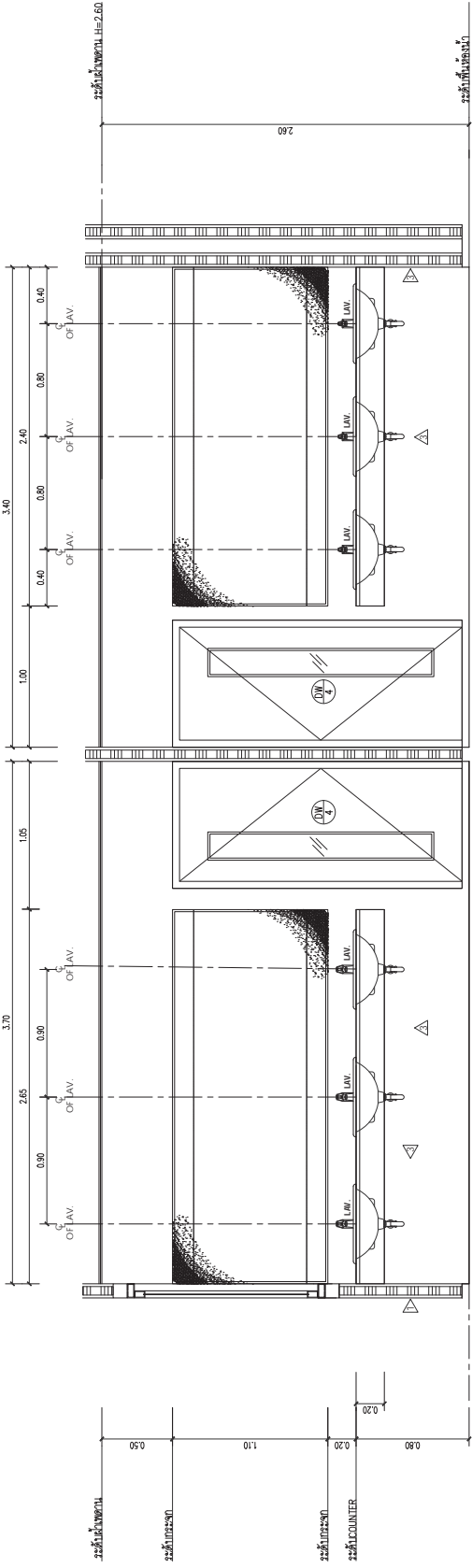
REVISION

DRAWING NO. TA-6-08

CHECKED BY นายวิชาญ คณิศกร

APPROVED BY นายวิชาญ คณิศกร

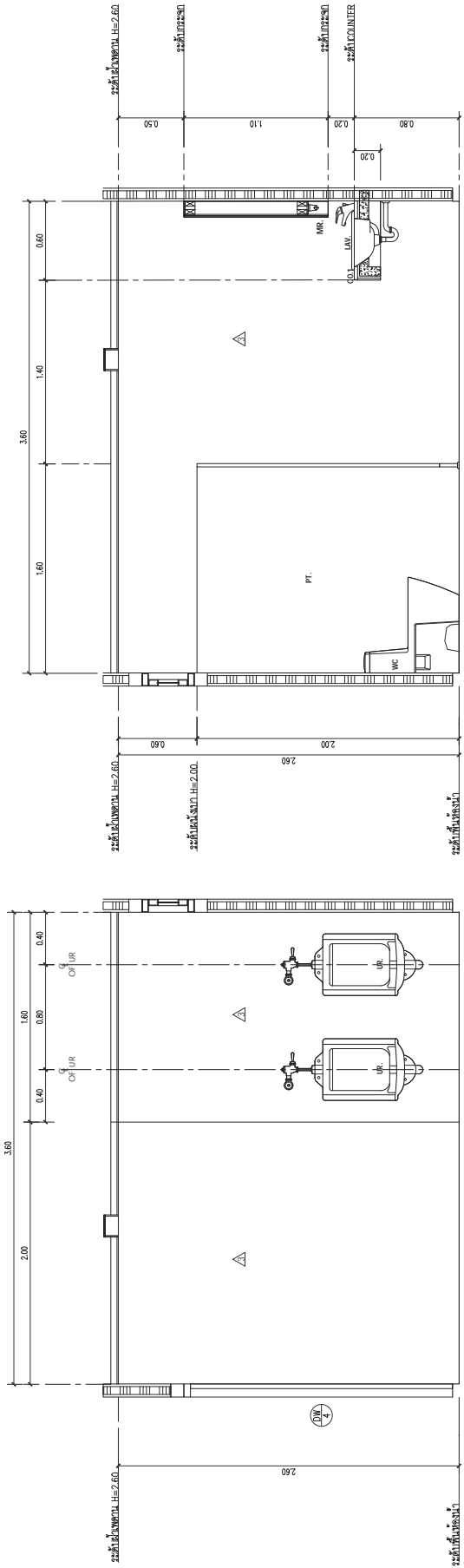
SCALE



รูปด้าน 2 ( ชั้น 3 )

1 : 25

ขยายส่วน



รูปด้าน 3 ( ชั้น 3 )

1 : 25

ขยายส่วน

รูปด้าน 4 ( ชั้น 3 )

1 : 25

ขยายส่วน



บริษัท วิศวกรรมการบินและอวกาศไทย จำกัด  
102 ถนนสุขุมวิท แขวงคลองเตย  
เขตสาทร กรุงเทพมหานคร 10120  
โทรศัพท์ 02-2873531 - 4  
โทรสาร 02-2859572

PROJECT:  
โครงการก่อสร้างอาคารสำนักงาน  
และศูนย์บริการอากาศยาน  
ณ สนามอากาศยานเชียงใหม่

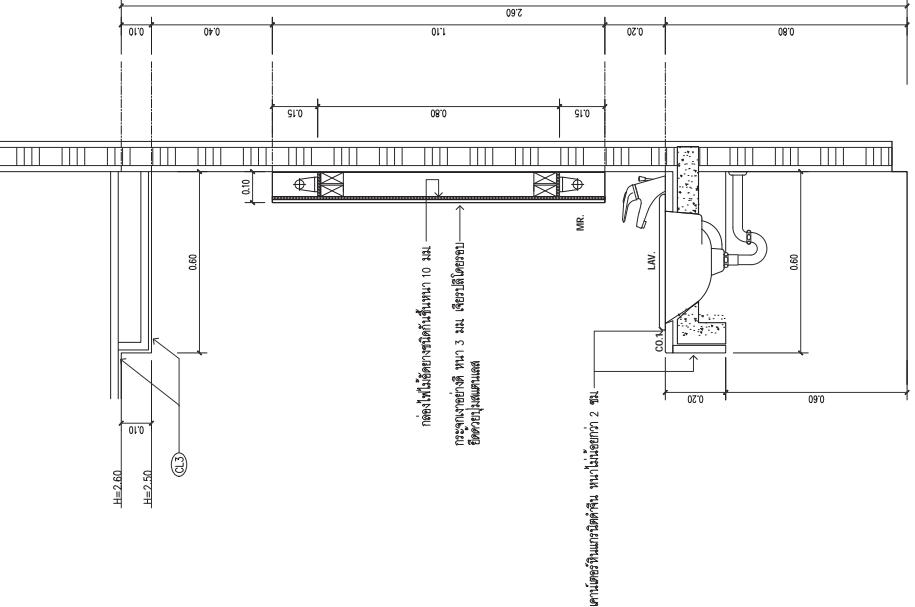
LOCATION:  
ท่าอากาศยานเชียงใหม่

REGISTER OF ARCHITECTS & ENGINEERS  
PLANNERS:  
ARCHITECT:  
REGISTERED ARCHITECT No. 2596  
STRUCTURAL ENGINEERS:  
REGISTERED No. 2502  
REGISTERED No. 2608  
ELECTRICAL ENGINEERS:  
REGISTERED No. 5309  
REGISTERED No. 5351  
MECHANICAL ENGINEERS:  
REGISTERED No. 1722

DESIGNED BY:  
PROJECT ENGINEER:  
CHECKED BY:  
DRAWING NO. TA-6-09  
DRAWING TOTAL

รายการส่วนนี้  
MULTIPURPOSE COUNTER SECTION

REVISION:  
NO. DATE DESCRIPTION REMARK  
DRAWING BY:  
CHECKED BY:  
APPROVED BY:  
SCALE:



แผนผังโถอ่างล้างจาน  
SCALE 1:12.5

รายการ	รุ่น	สี	ชื่อวัสดุ	ที่มาของวัสดุ
1. อ่างล้างจานชนิดฝังใช้ตามอาคาร	C - 017	ขาว	COTTO	ผลิตภัณฑ์ ZAGORA
	TF - 470LM	ขาว	AMERICAD STANDARD	ผลิตภัณฑ์ CT-180(M) ผลิตภัณฑ์ A-804-S-N ผลิตภัณฑ์ A-803-18
	K - 2211X	ขาว	KOHLER	ผลิตภัณฑ์ A-804-S-N ผลิตภัณฑ์ K-1781-CP ผลิตภัณฑ์ K-117899
2. โถชักโครกประเภทผนัง	C - 1454	ขาว	COTTO	ผลิตภัณฑ์ CT-184(M)
	TF - 2024SC	ขาว	AMERICAD STANDARD	
	K - 4535X	ขาว	KOHLER	
3. โถปัสสาวะประเภทผนัง	C - 313	ขาว	COTTO	ผลิตภัณฑ์ CT174N (P)
	รุ่น MATASIA	ขาว	AMERICAD STANDARD	ผลิตภัณฑ์ T-3000-N
	TF - 6401-WT	ขาว	KOHLER	ผลิตภัณฑ์ T-13519X-CP
5. ที่ใส่กระดาษชำระ	K - 4991X-ET	โครม	COTTO	
	CT - 0125(HM)	โครม	AMERICAD STANDARD	
	K - 2801-43-N	โครม	KOHLER	
	K - 13459T-CP	โครม	COTTO	
6. ขอน้ำร้อน	CT - 050(HM)	โครม	AMERICAD STANDARD	
	K - 2801-41-N	โครม	KOHLER	
4. อ่างน้ำทิ้ง	K - 17526T-CP	โครม	COTTO	1. ถาดรับน้ำทิ้งประเภท 40x40 ซม. ที่ตั้ง 40x40 ซม.
	CT - 993X(R)(HM)	โครม	AMERICAD STANDARD	น้ำทิ้งเป็นไปตามรายการระบุไว้
	A-5604-CH	โครม	KOHLER	2. อุปกรณ์ และ อุปกรณ์ประกอบที่จำเป็น
	K - 88100X-CP	โครม	COTTO	น้ำทิ้งเชื่อมกับท่อระบายน้ำ
8. อ่างล้างจาน	CT - 19006(HM)	โครม	AMERICAD STANDARD	TRIA COTTO หรือ FOTO หรือ
	A-5601	โครม	KOHLER	AMERICAN STANDARD หรือ KOHLER
9. อ่างล้างจาน	-	โครม	SUNIVA หรือยี่ห้ออื่นที่	หรือ PICO หรือยี่ห้ออื่นที่
	FS - 020	โครม	PICO	3. อุปกรณ์และชิ้นส่วนที่จำเป็น
10. อ่างล้างจาน	-	โครม	-	ส่วนประกอบที่ติดตั้งให้ตามใบคู่มือฉบับ
	-	โครม	-	ที่ประกอบเข้ากับอ่างล้างจาน
11. อ่างล้างจาน	-	โครม	-	ติดตั้งให้เรียบร้อย
	-	โครม	-	

หมายเหตุ:  
ผลิตภัณฑ์นี้เป็นเพียงรายการเท่านั้น ผู้ประกอบการสามารถเลือกผลิตภัณฑ์อื่นได้ โดยที่รายการนี้ไว้เพียง  
ระบบระบายน้ำในอาคารต้องเป็นไปตาม วิศวกรรมแปลนอาคาร



บริษัท อากาศวิศวกรรม จำกัด  
102 ถนนพหลโยธิน กรุงเทพมหานคร  
โทรศัพท์ 02-2873531 - 4  
โทรสาร 02-2859572

PROJECT :  
โครงการก่อสร้างท่าอากาศยาน  
และอู่จอดอากาศยานเชียงใหม่  
ณ ฝั่งสนามบินเก่าบ้านดงเตา

LOCATION :  
ท่าอากาศยานเชียงใหม่

REGISTER OF ARCHITECTS & ENGINEERS  
PLANNERS :  
ARCHITECT :  
นายวิชาญ นนทวัฒน์ 081-2596

STRUCTURAL ENGINEERS :  
นายวิชาญ นนทวัฒน์ 081-502  
นายสุรพงษ์ ใจสุริยา 081-6808

ELECTRICAL ENGINEERS :  
นายวิชาญ นนทวัฒน์ 081-509  
นายสุรพงษ์ ใจสุริยา 081-531

MECHANICAL ENGINEERS :  
นายวิชาญ นนทวัฒน์ 081-1722

DRAWING :  
รายการตู้รวมน้ำ  
MUNICIPALITY COUNTER SECTION

REVISION  
NO. DATE DESCRIPTION REMARK

DRAWING BY :  
DRAWING NO. : TA-6-10

CHECKED BY :  
นายวิชาญ นนทวัฒน์

APPROVED BY :  
นายวิชาญ นนทวัฒน์

SCALE :

รายการ		รุ่น	สี	ชื่อท่อ	รุ่น/รายการ/วัสดุ
1	อ่างล้างหน้าชนิดโถแบบลอย	C - 017	ขาว	cotto	ชนิดโถ C1-677(M) ขนาดโถ 2400(M) ชนิดโถ C1-860(M) ขนาดโถ C1-160(M) ชนิดโถ A-806-E-N ขนาดโถ A-806-E
LAV.		IF - 470LM	ขาว	AMERICAN STANDARD	ชนิดโถ A-806-E-N ขนาดโถ A-806-E ชนิดโถ K-7111F-CP ขนาดโถ K-11718S
		K - 2211X	ขาว	KOHLER	ชนิดโถ K-8071-CP ขนาดโถ C1-160(M)
2	โถชักโครก 2 ชั้น รุ่นน้ำ 5-6 ลิตร (ชั้น 4)		ขาว	COTTO	
WC.			ขาว	AMERICAN STANDARD	
			ขาว	KOHLER	
3	โถชักโครกแบบลอยพร้อมพัดลม	C - 313 รุ่น WATASHA	ขาว	COTTO	พัดลมรุ่น C1474N (P)
UR.		IF - 6401-VT	ขาว	AMERICAN STANDARD	พัดลมรุ่น T-3000-N
		K - 4991X-ET	ขาว	KOHLER	พัดลมรุ่น T-135191-CP
5	ที่ล้างจาน 4 ชั้น		โครม	COTTO	
PH.			โครม	AMERICAN STANDARD	
			โครม	KOHLER	
6	ซอมนานน้ำ	CT - 050(HM)	โครม	COTTO	
HK.		K-2801-41-N	โครม	AMERICAN STANDARD	
		K - 175261-CP	โครม	KOHLER	
4	ฝักบัวอาบน้ำ	CT - 993K(S)R(HM)	โครม	COTTO	1. ก้านอาบน้ำแบบประปา พลาสติก พร้อม 2. ชุดรับน้ำ และ อุปกรณ์ประกอบที่จำเป็น
HS.		A-5604-CH	โครม	AMERICAN STANDARD	3. ชุดรับน้ำ และ อุปกรณ์ประกอบที่จำเป็น
		K - 98100X-CP	โครม	KOHLER	4. ชุดรับน้ำ และ อุปกรณ์ประกอบที่จำเป็น
		CT - 190CS(HM)	โครม	COTTO	5. ชุดรับน้ำ และ อุปกรณ์ประกอบที่จำเป็น
		A-5601	โครม	AMERICAN STANDARD	6. ชุดรับน้ำ และ อุปกรณ์ประกอบที่จำเป็น
		K - 120661-CP	โครม	KOHLER	7. ชุดรับน้ำ และ อุปกรณ์ประกอบที่จำเป็น
TB.	ก๊อกน้ำอ่างล้าง	-	-	SUNMA หรือยี่ห้อเท่า	AMERICAN STANDARD หรือ KOHLER
SH.	ที่ใส่สบู่	FS - 020	ขาว	PXVO	หรือ PXVO หรือยี่ห้อเท่า
CO1.	บานประตูบานหน้าต่างอลูมิเนียม				3. ชุดรับน้ำ และ อุปกรณ์ประกอบที่จำเป็น
CO2.	หลังคาห้องน้ำและโถชักโครก				หลังคาห้องน้ำและโถชักโครก
	บานประตูหน้าต่างอลูมิเนียม				หลังคาห้องน้ำและโถชักโครก
MR.	กระเบื้อง				หลังคาห้องน้ำและโถชักโครก
	หลังคาห้องน้ำและโถชักโครก				หลังคาห้องน้ำและโถชักโครก
	หลังคาห้องน้ำและโถชักโครก				หลังคาห้องน้ำและโถชักโครก

หมายเหตุ :  
สีผิวท่อและวัสดุอื่นที่เกี่ยวข้องจะขึ้นอยู่กับชนิดของท่อ และชนิดของวัสดุ และในกรณีที่วัสดุที่นำมาใช้มีสีผิวที่ต่างจากที่ระบุไว้ข้างต้น ผู้รับจ้างสามารถที่จะเปลี่ยนสีผิวท่อได้โดยไม่ต้องขอใบสั่งงาน  
อะไหล่และวัสดุอื่นที่เกี่ยวข้องจะขึ้นอยู่กับชนิดของท่อ และชนิดของวัสดุ และในกรณีที่วัสดุที่นำมาใช้มีสีผิวที่ต่างจากที่ระบุไว้ข้างต้น ผู้รับจ้างสามารถที่จะเปลี่ยนสีผิวท่อได้โดยไม่ต้องขอใบสั่งงาน



บริษัท วิศวกรรมการบินและอวกาศแห่งประเทศไทย จำกัด  
 102 ถนนพหลโยธิน แขวงสามยุค  
 เขตหลักสี่ กรุงเทพมหานคร 10120  
 โทรศัพท์ 02-2873531 - 4  
 โทรสาร 02-2859572

PROJECT:

โครงการก่อสร้างท่าอากาศยาน  
 และอู่จอดอากาศยานเชิงพาณิชย์  
 ณ กรุงเทพมหานครและจังหวัดนนทบุรี

LOCATION:

ท่าอากาศยานนนทบุรี

REGISTER OF

ARCHITECTS & ENGINEERS

PLANNERS:

ARCHITECT:

REGISTERED ARCHITECT: 0112596

STRUCTURAL ENGINEERS:

REGISTERED ENGINEER: 0115012

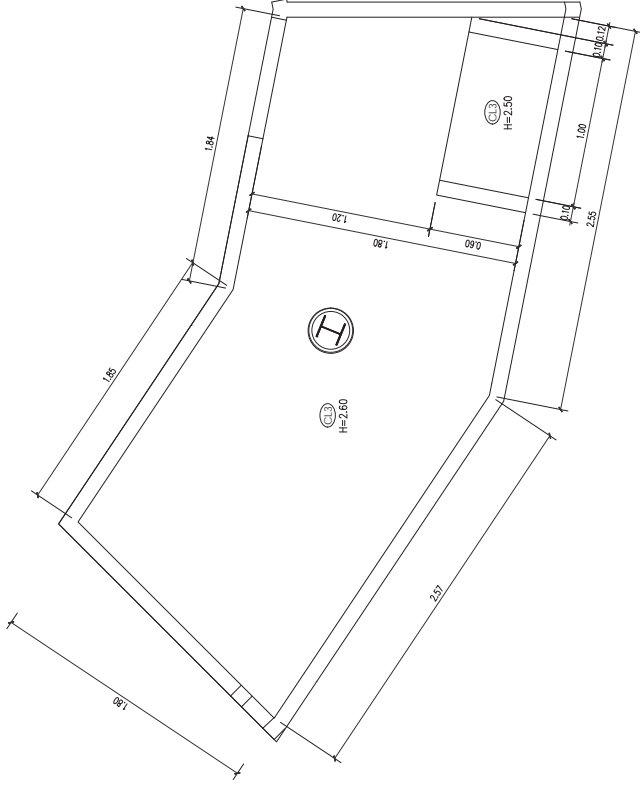
MECHANICAL ENGINEERS:

REGISTERED ENGINEER: 0117222

แปลนภาพสถาปัตย์ของโรง-ซ่อม 3 (หญิง) ชั้น 1

1 : 25

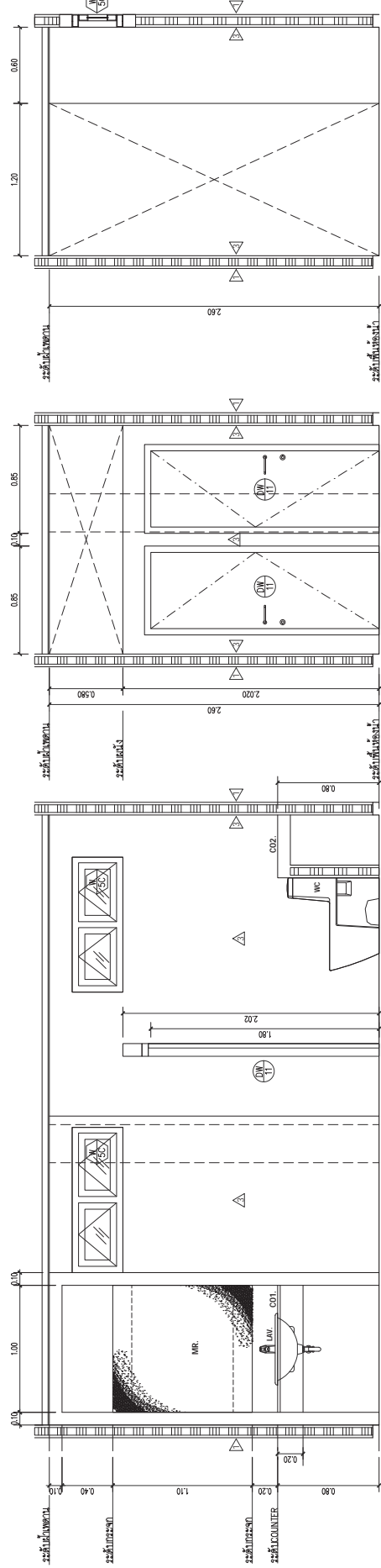
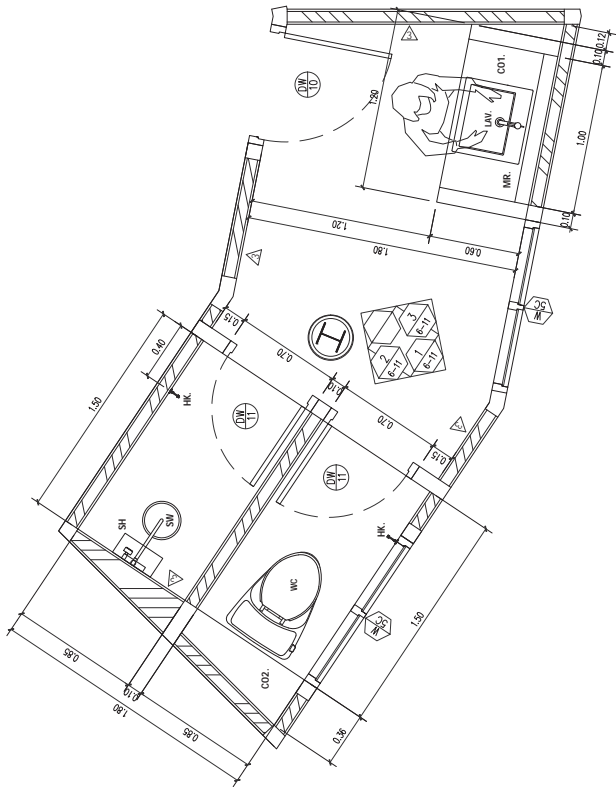
สถาปนิก



แปลนภาพสถาปัตย์ของโรง-ซ่อม 7 (หญิง) ชั้น 1

1 : 25

สถาปนิก



รูปด้าน 1

1 : 25

สถาปนิก

รูปด้าน 2

1 : 25

สถาปนิก

รูปด้าน 3

1 : 25

สถาปนิก

DRAWING NO.	TA-6-11
CHECKED BY	นายวิชาญ นนทบุรี
APPROVED BY	นายวิชาญ นนทบุรี
DRAWING TOTAL	
SCALE:	



บริษัท วิศวกรรมการออกแบบและ  
 102 ถนนพหลโยธิน กรุงเทพมหานคร 10120  
 โทรศัพท์ 02-2873531 - 4  
 โทรสาร 02-2859572

PROJECT:

โครงการก่อสร้างอาคารสำนักงาน  
 และอเนกประสงค์ที่เมืองเชียงใหม่  
 ณ ศูนย์ควบคุมการบินเชียงใหม่

LOCATION:

ท่าอากาศยานเชียงใหม่

REGISTER OF

ARCHITECTS & ENGINEERS

PLANNERS:

ARCHITECT:

REGISTERED NUMBER: 001.0096

REGISTERED NUMBER: 001.0012

REGISTERED NUMBER: 001.0006

STRUCTURAL ENGINEERS:

ELECTRICAL ENGINEERS:

MECHANICAL ENGINEERS:

REGISTERED NUMBER: 001.1722

REGISTERED NUMBER: 001.5309

REGISTERED NUMBER: 001.5351

REGISTERED NUMBER: 001.1722

REGISTERED NUMBER: 001.5309

REGISTERED NUMBER: 001.5351

REGISTERED NUMBER: 001.1722

REGISTERED NUMBER: 001.5309

REGISTERED NUMBER: 001.5351

REGISTERED NUMBER: 001.1722

REGISTERED NUMBER: 001.5309

REGISTERED NUMBER: 001.5351

REGISTERED NUMBER: 001.1722

REGISTERED NUMBER: 001.5309

REGISTERED NUMBER: 001.5351

REGISTERED NUMBER: 001.1722

REGISTERED NUMBER: 001.5309

REGISTERED NUMBER: 001.5351

REGISTERED NUMBER: 001.1722

REGISTERED NUMBER: 001.5309

REGISTERED NUMBER: 001.5351

REGISTERED NUMBER: 001.1722

REGISTERED NUMBER: 001.5309

REGISTERED NUMBER: 001.5351

REGISTERED NUMBER: 001.1722

REGISTERED NUMBER: 001.5309

REGISTERED NUMBER: 001.5351

REGISTERED NUMBER: 001.1722

REGISTERED NUMBER: 001.5309

REGISTERED NUMBER: 001.5351

REGISTERED NUMBER: 001.1722

REGISTERED NUMBER: 001.5309

REGISTERED NUMBER: 001.5351

REGISTERED NUMBER: 001.1722

REGISTERED NUMBER: 001.5309

REGISTERED NUMBER: 001.5351

REGISTERED NUMBER: 001.1722

REGISTERED NUMBER: 001.5309

REGISTERED NUMBER: 001.5351

REGISTERED NUMBER: 001.1722

REGISTERED NUMBER: 001.5309

REGISTERED NUMBER: 001.5351

REGISTERED NUMBER: 001.1722

REGISTERED NUMBER: 001.5309

REGISTERED NUMBER: 001.5351

REGISTERED NUMBER: 001.1722

REGISTERED NUMBER: 001.5309

REGISTERED NUMBER: 001.5351

REGISTERED NUMBER: 001.1722

REGISTERED NUMBER: 001.5309

REGISTERED NUMBER: 001.5351

REGISTERED NUMBER: 001.1722

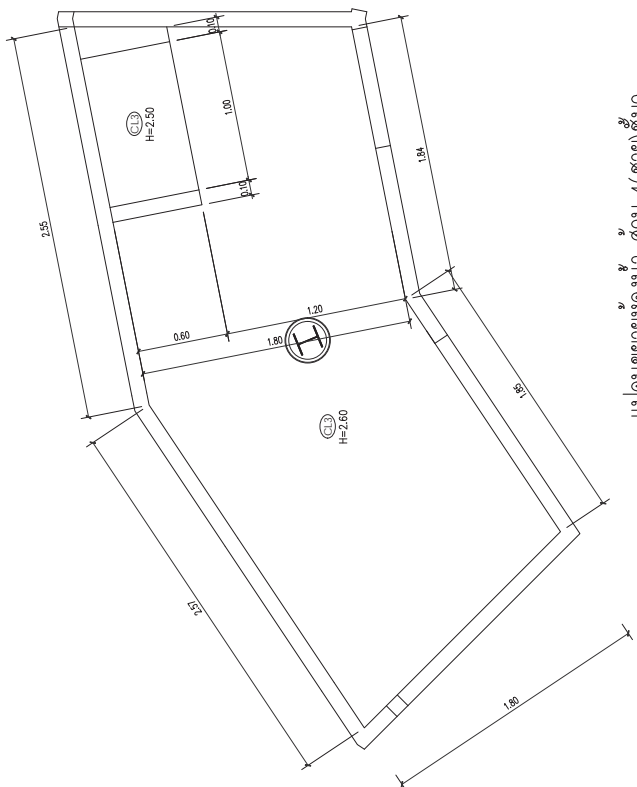
REGISTERED NUMBER: 001.5309

REGISTERED NUMBER: 001.5351

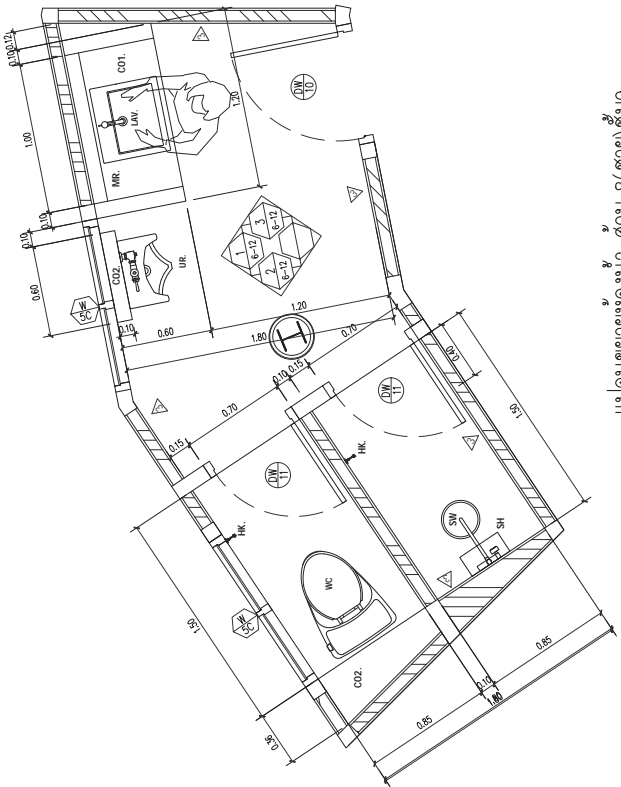
REGISTERED NUMBER: 001.1722

REGISTERED NUMBER: 001.5309

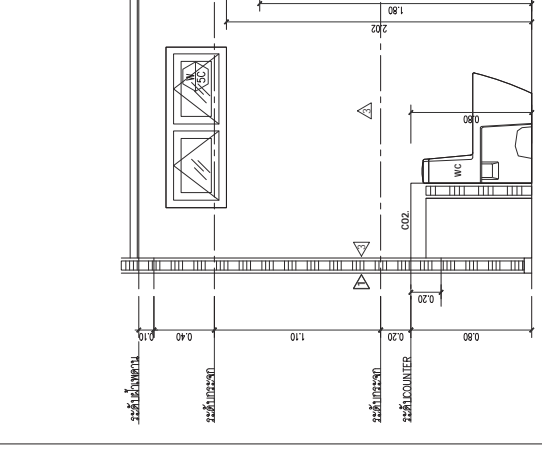
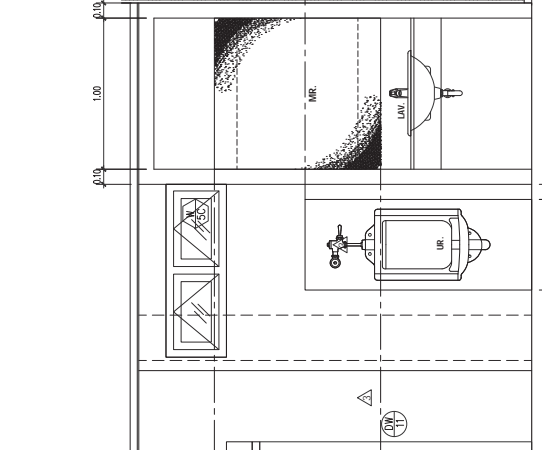
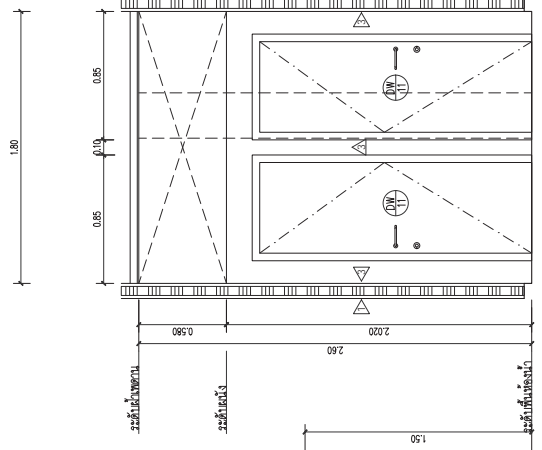
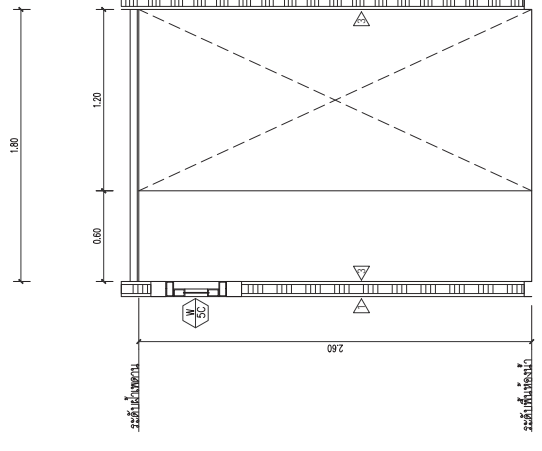
REGISTERED NUMBER: 001.5351



แปลนขยายของผนัง-ส่วน 4 (ชาย) ชั้น 09  
 ขนาดส่วน 1 : 25



แปลนขยายของผนัง-ส่วน 8 (ชาย) ชั้น 09  
 ขนาดส่วน 1 : 25



รูปด้าน 3  
 ขนาดส่วน 1 : 25

รูปด้าน 2  
 ขนาดส่วน 1 : 25

รูปด้าน 1  
 ขนาดส่วน 1 : 25

DRAWING NO.	TA-6-12
CHECKED BY	นายวิชาญ นนทสูต
APPROVED BY	นายวิชาญ นนทสูต
SCALE	



บริษัท อานันท์ วิศวกรรม จำกัด  
102 ถนนสุขุมวิท กรุงเทพมหานคร  
โทรศัพท์ 02-2873531 - 4  
โทรสาร 02-2859572

PROJECT:

โครงการก่อสร้างอาคารสำนักงาน  
และอเนกประสงค์ อาคาร 1  
ณ ศูนย์ควบคุมการจราจรทางอากาศ

LOCATION:

ท่าอากาศยานนานาชาติ

REGISTER OF

ARCHITECTS & ENGINEERS

PLANNERS:

ARCHITECT:

นายวิชาญ วัฒนธรรม 011-2596

STRUCTURAL ENGINEERS:

นายวิชาญ วัฒนธรรม 011-502

นายสุพรรณ วัชรวิทย์ 011-60306

ELECTRICAL ENGINEERS:

นายวิชาญ วัฒนธรรม 011-5309

นายพงศ์ศักดิ์ วัชรวิทย์ 011-5351

MECHANICAL ENGINEERS:

นายวิชาญ วัฒนธรรม 011-7222

SANITARY ENGINEERS:

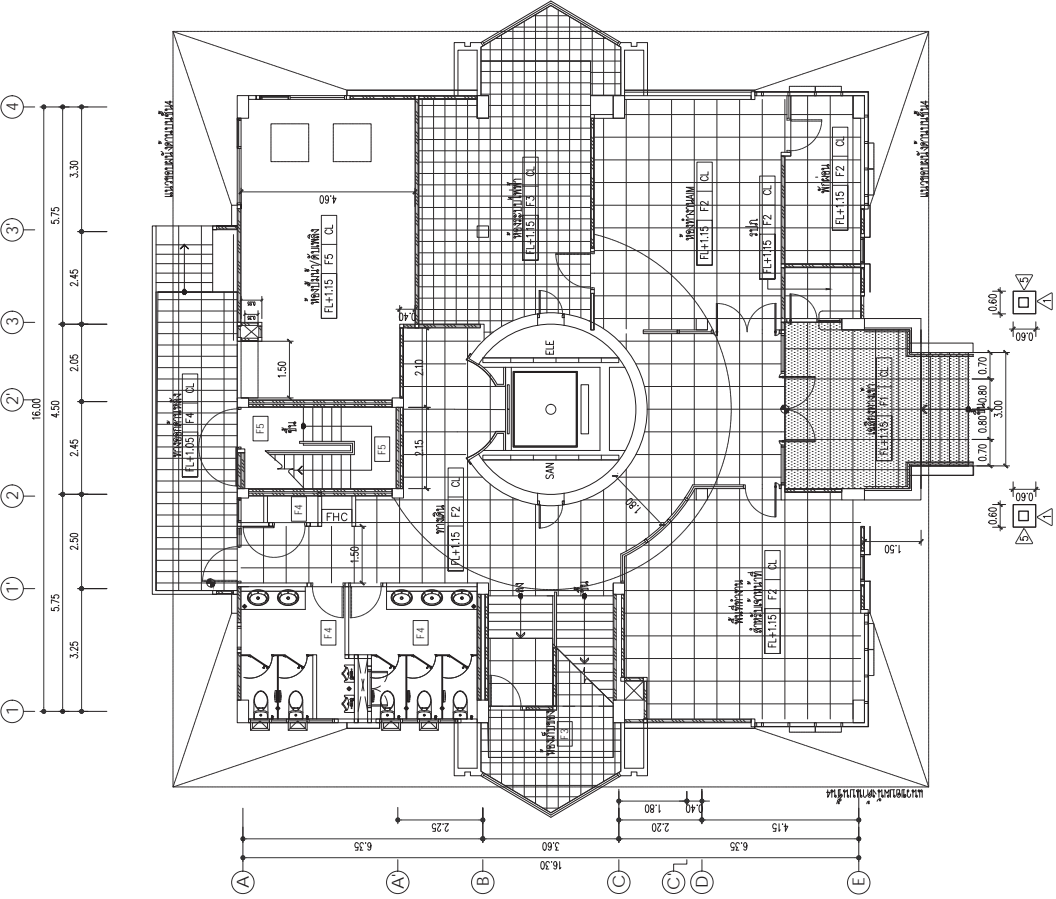
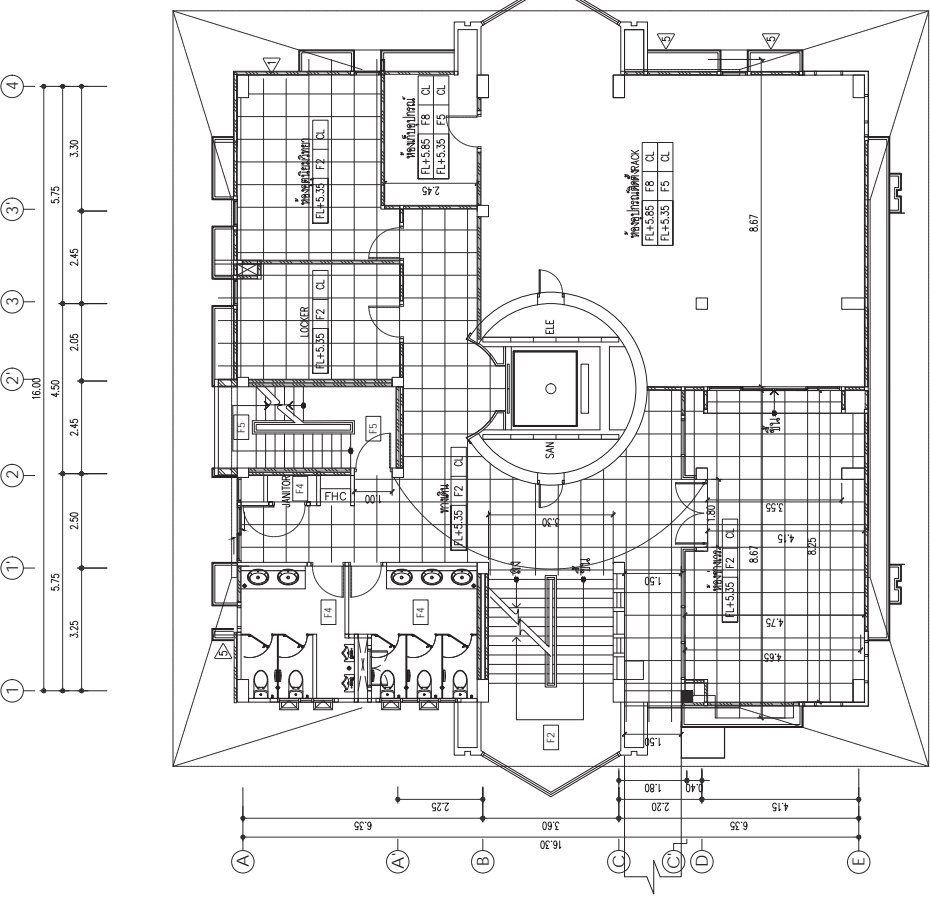
SERVITATIONAL:

แผ่นก่อสร้างชั้น 1  
แผ่นก่อสร้างชั้น 2

REVISION	NO.	DATE	DESCRIPTION	REMARK

แปลนวิศวกรรมขั้นที่ 2  
SCALE 1:100

แปลนวิศวกรรมขั้นที่ 1  
SCALE 1:100







บริษัท อากาศยานวิศวกรรมดีไซน์ จำกัด  
 102 ถนนสุขุมวิท แขวงคลองเตย  
 เขตคลองเตย กรุงเทพมหานคร 10120  
 โทรศัพท์ 02-2873531 - 4  
 โทรสาร 02-2859572

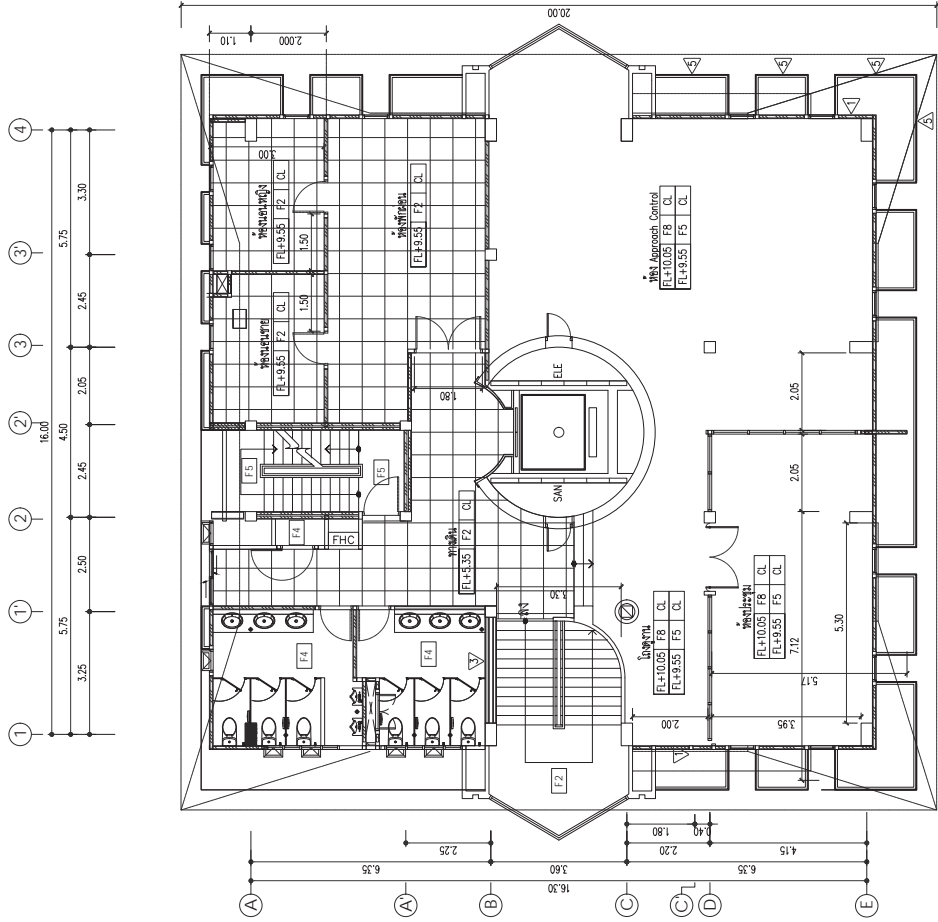
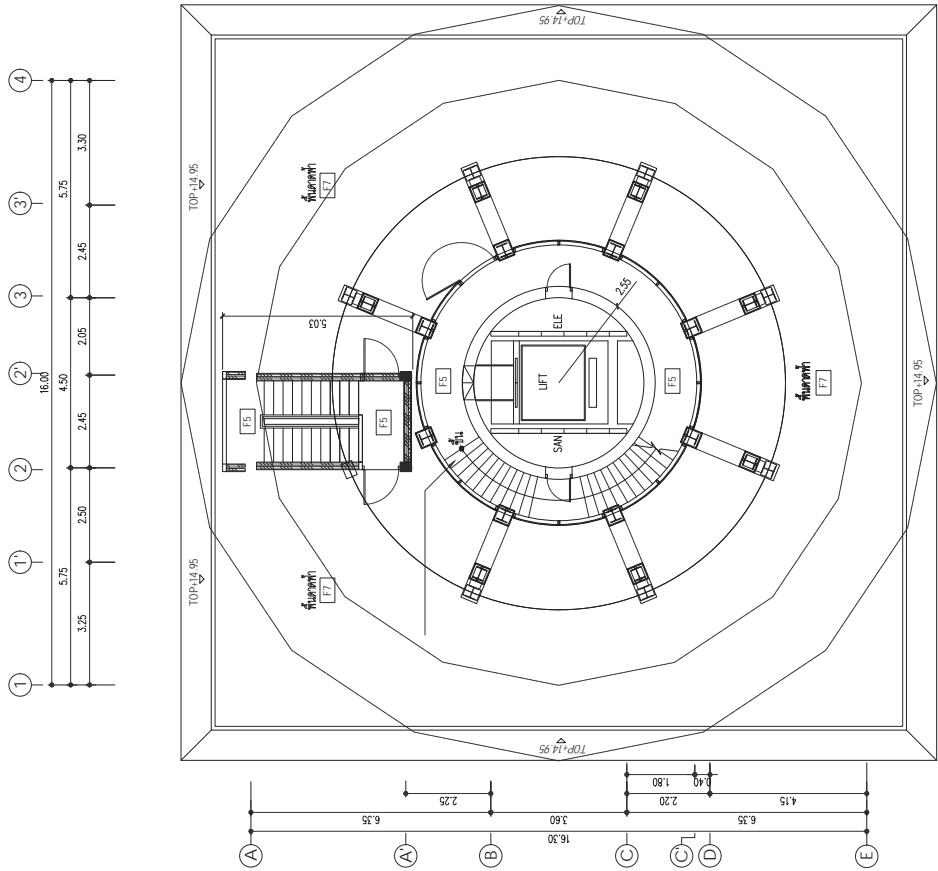
PROJECT:  
 โครงการก่อสร้างอาคารสำนักงาน  
 และอเนกประสงค์ในที่ดิน  
 ณ ศูนย์ควบคุมการบินเชียงใหม่

LOCATION:  
 วิทยาเขตสนามบินเชียงใหม่

REGISTER OF ARCHITECTS & ENGINEERS	AUTHORIZED SIGNATURE
PLANNERS	
ARCHITECT	
นายวิชาญ อดิสราน นท.2096	
STRUCTURAL ENGINEERS	
นายวิชาญ อดิสราน นท.5012	
นายสุพรรณ วัชรวิทย์ นท.6006	
ELECTRICAL ENGINEERS	
นายวิชาญ อดิสราน นท.5309	
นายวิชาญ อดิสราน นท.5301	
MECHANICAL ENGINEERS	
นายวิชาญ อดิสราน นท.1722	
SEAL AND SIGNATURE	
SAFETY ENGINEERS	
SERVITECTICAL	

DRAWING:  
 แปลนอาคารชั้นที่ 3  
 แปลนอาคารชั้นที่ 4

REVISION	NO.	DATE	DESCRIPTION	REMARK
DRAWING BY	DRAWING NO. TA_7-02			
CHECKED BY	DRAWING TOTAL			
APPROVED BY				
SCALE				



แปลนอาคารชั้นที่ 3  
 SCALE 1:100

แปลนอาคารชั้นที่ 4  
 SCALE 1:100



บริษัท อากาศวิศวกรรมและออกแบบ จำกัด  
 102 ถนนพหลโยธิน แขวงสามยุค  
 เขตหลักสี่ กรุงเทพมหานคร 10120  
 โทรศัพท์ 02-2873531 - 4  
 โทรสาร 02-2859572

PROJECT:

โครงการก่อสร้างอาคารสำนักงาน  
 และอเนกประสงค์ในเขตเมืองใหม่  
 ณ กรุงเทพมหานครเขตหลักสี่

LOCATION:

ท่าอากาศยานเชียงใหม่

REGISTER OF ARCHITECTS & ENGINEERS  
 AUTHORIZED SIGNATURE

PLANNER: -

ARCHITECT: 

นายวิชาญ นิลสุวรรณ 011.2596

STRUCTURAL ENGINEER:

นายวิชาญ นิลสุวรรณ 011.5012

นายสุวิทย์ วัฒนศิริ 011.6006

ELECTRICAL ENGINEER:

นายวิชาญ นิลสุวรรณ 011.5309

นายสุวิทย์ วัฒนศิริ 011.5301

MECHANICAL ENGINEER:

นายวิชาญ นิลสุวรรณ 011.1722

SENIARY ENGINEER

SERVYTECHNICAL

DRAWING:

แปลนโครงสร้างชั้น 5, 7

แปลนโครงสร้างชั้น 6

REVISION

NO. DATE DESCRIPTION REMARK

NO. DATE DESCRIPTION REMARK

NO. DATE DESCRIPTION REMARK

NO. DATE DESCRIPTION REMARK

NO. DATE DESCRIPTION REMARK

NO. DATE DESCRIPTION REMARK

NO. DATE DESCRIPTION REMARK

NO. DATE DESCRIPTION REMARK

NO. DATE DESCRIPTION REMARK

NO. DATE DESCRIPTION REMARK

NO. DATE DESCRIPTION REMARK

NO. DATE DESCRIPTION REMARK

NO. DATE DESCRIPTION REMARK

NO. DATE DESCRIPTION REMARK

NO. DATE DESCRIPTION REMARK

NO. DATE DESCRIPTION REMARK

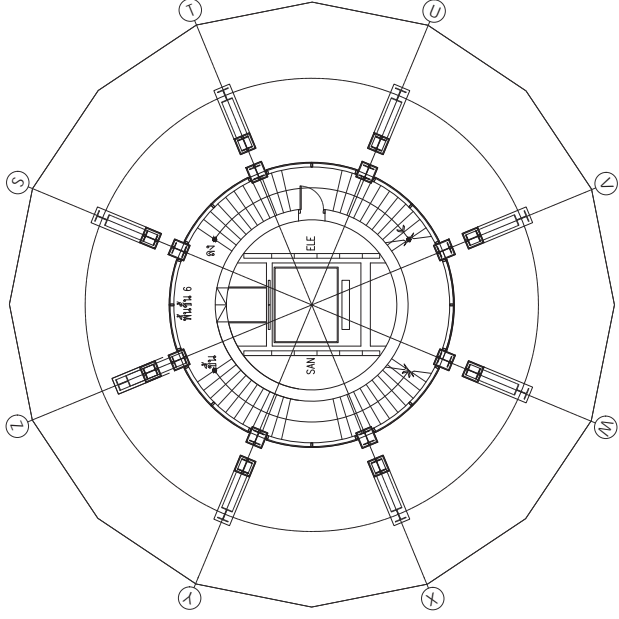
DRAWING BY: \_\_\_\_\_ DRAWING NO. TA\_7-03

CHECKED BY: นายวิชาญ นิลสุวรรณ

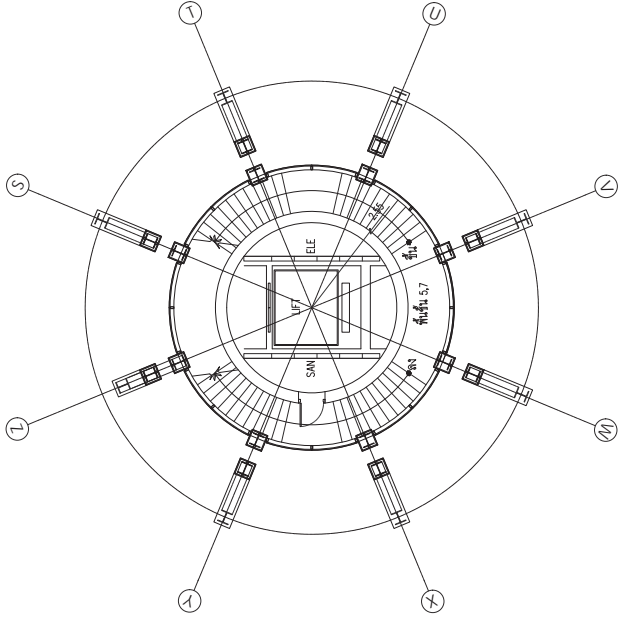
APPROVED BY:  DRAWING TOTAL

นายวิชาญ นิลสุวรรณ

SCALE: \_\_\_\_\_



แปลนโครงสร้างชั้น 6  
 SCALE 1:100



แปลนโครงสร้างชั้น 5, 7  
 SCALE 1:100



บริษัท วิศวกรรมการออกแบบและระบบอากาศยาน จำกัด  
102 ถนนพหลโยธิน แขวงพญาไท เขตพญาไท กรุงเทพมหานคร 10120  
โทรศัพท์ 02-2873531 - 4  
โทรสาร 02-2859572

PROJECT:

โครงการก่อสร้างอาคารสำนักงาน  
และศูนย์บริการการบินเชิงพาณิชย์  
ณ ศูนย์ควบคุมการบินเชียงใหม่

LOCATION:

ท่าอากาศยานเชียงใหม่

REGISTER OF

ARCHITECTS & ENGINEERS

PLANNERS:

ARCHITECT:

REGISTERED ARCHITECT: 0112096

STRUCTURAL ENGINEERS:

REGISTERED ENGINEER: 0115012

REGISTERED ENGINEER: 0116006

ELECTRICAL ENGINEERS:

REGISTERED ENGINEER: 0101509

REGISTERED ENGINEER: 0101531

MECHANICAL ENGINEERS:

REGISTERED ENGINEER: 0111222

SENIARY ENGINEERS

SERVIY TECHNICAL:

DRAWING:

แผ่นที่ 8 จากทั้งหมด 8

REVISION

NO. DATE DESCRIPTION REMARK

DRAWING BY:

REGISTERED ARCHITECT: 0112096

CHECKED BY:

REGISTERED ARCHITECT: 0112096

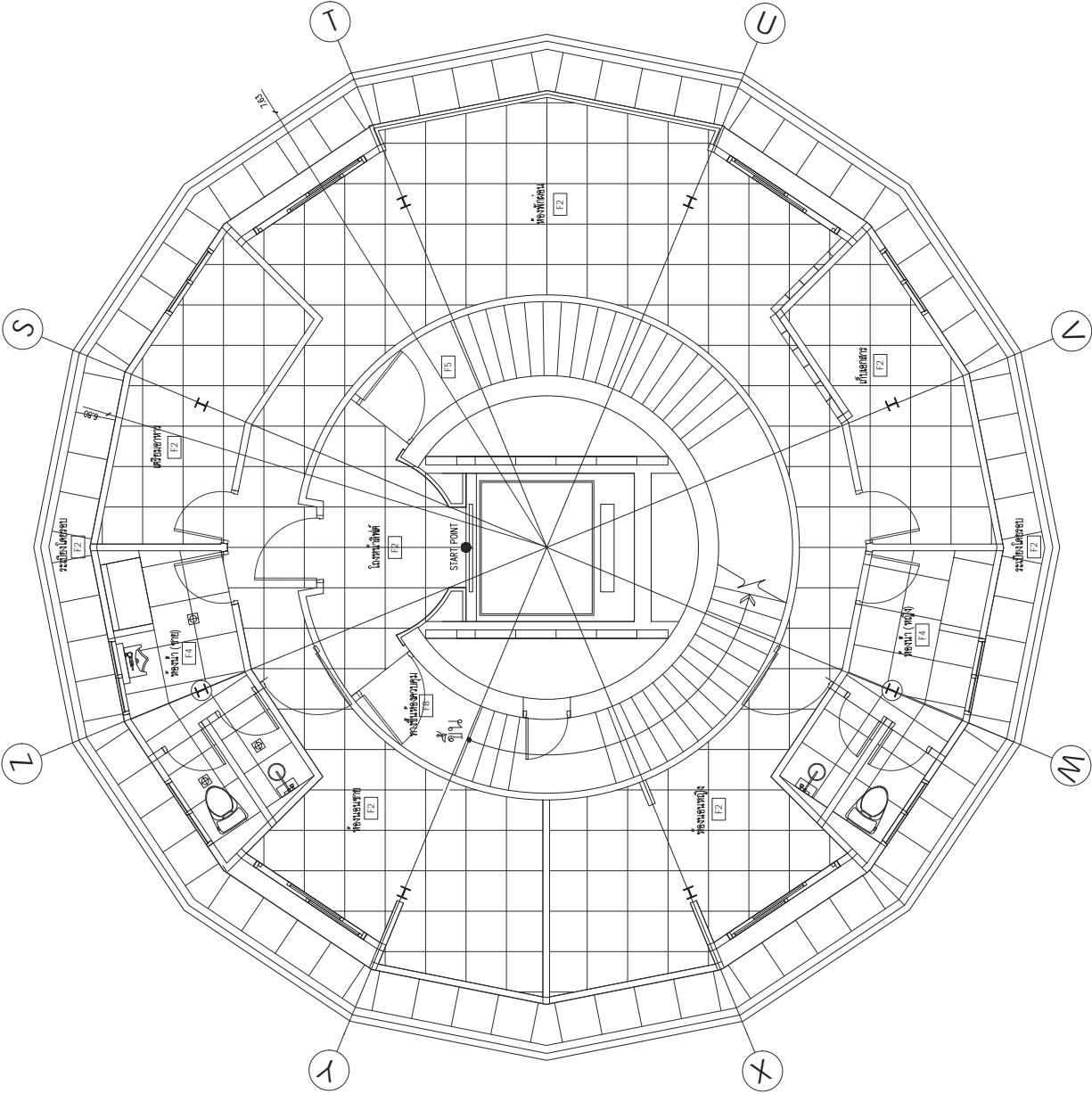
APPROVED BY:

REGISTERED ARCHITECT: 0112096

SCALE:

DRAWING NO. TA\_7-04

DRAWING TOTAL



แปลนวงรีตัดวงรีแผ่นที่ 8  
SCALE 1:50



บริษัท วิทยาลัยเทคโนโลยีพระจอมเกล้าจุกัด  
 102 ซอยอมงคุดดี ตำบลพนาเมฆ  
 เขตเมืองเก่า อ.เมือง จ.สกลนคร 410120  
 โทรศัพท์ 02-2873531 - 4  
 โทรสาร 02-2859572

PROJECT

โครงการก่อสร้างอาคารสำนักงาน  
 และหอประชุมภายในเมืองเก่า  
 ณ. ศูนย์อนุรักษ์ภายในเมืองเก่า

LOCATION

ภายในอาคารเมืองเก่า

REGISTERED ARCHITECTS & ENGINEERS  
 ARCHITECT SIGNATURE

PLANNERS

ARCHITECT: น.ส.นันทิณี นิลนิลพาน ส.ป.ช. 2290

STRUCTURAL ENGINEERS

น.ส.นันทิณี นิลนิลพาน ส.ป.ช. 2290  
 น.ส.นันทิณี นิลนิลพาน ส.ป.ช. 2290

ELECTRICAL ENGINEERS

น.ส.นันทิณี นิลนิลพาน ส.ป.ช. 2290  
 น.ส.นันทิณี นิลนิลพาน ส.ป.ช. 2290

MECHANICAL ENGINEERS

น.ส.นันทิณี นิลนิลพาน ส.ป.ช. 2290  
 น.ส.นันทิณี นิลนิลพาน ส.ป.ช. 2290

SANITARY ENGINEERS

น.ส.นันทิณี นิลนิลพาน ส.ป.ช. 2290  
 น.ส.นันทิณี นิลนิลพาน ส.ป.ช. 2290

SEWITTECHNICAL

DRAWING NO.

1A.7-05

REVISION

NO. DATE DESCRIPTION REMARK

DRAWING BY

น.ส.นันทิณี นิลนิลพาน

CHECKED BY

น.ส.นันทิณี นิลนิลพาน

APPROVED BY

น.ส.นันทิณี นิลนิลพาน

SCALE

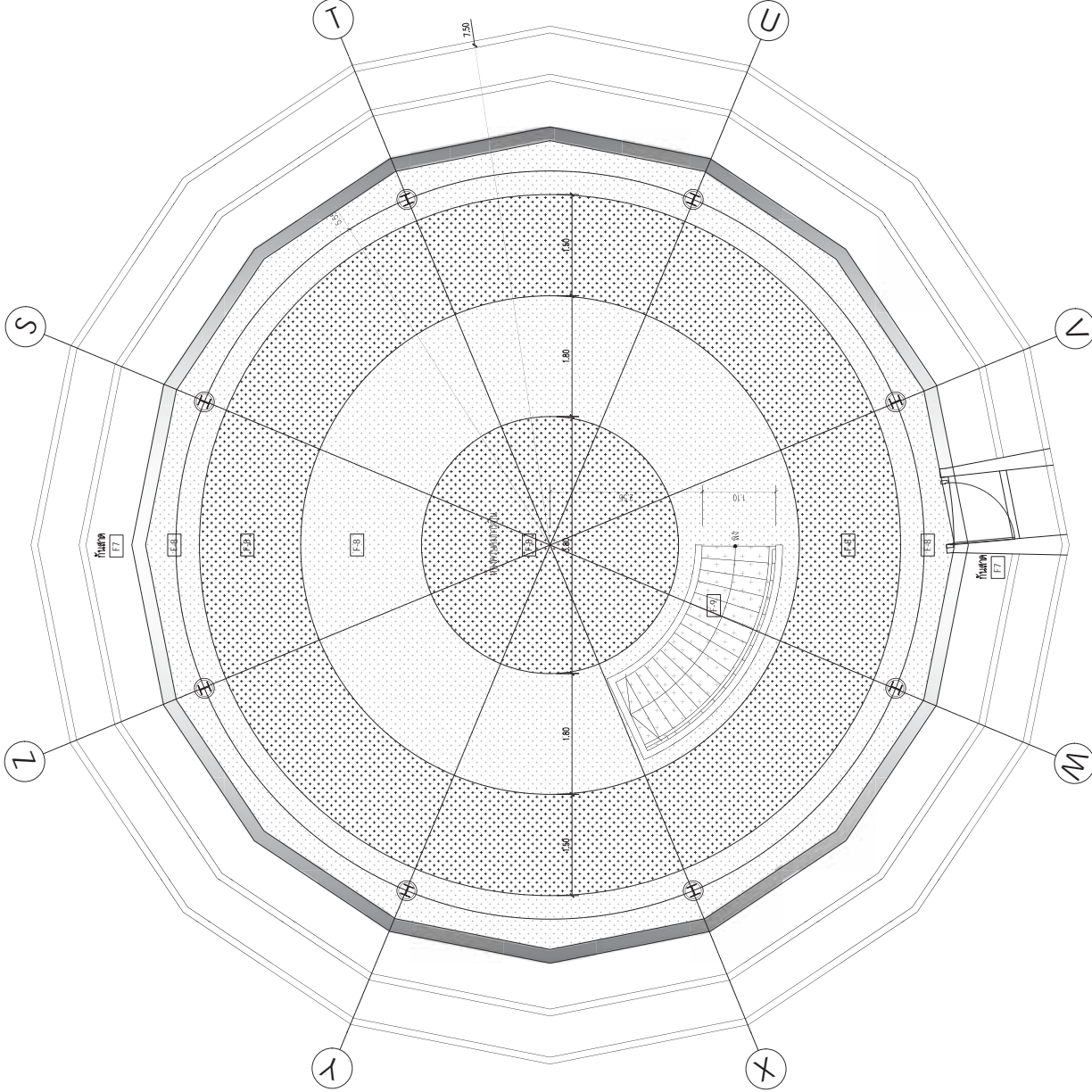
1:50

DRAWING TOTAL

1A.7-05

SCALE

1:50



แปลนวงรีตัดวงรีพื้นที่ 9  
 SCALE 1:50



บริษัท วิทยากรวิศวกรรม จำกัด  
 102 ซอยอมรนคร 102 ถนนวิภาวดีรังสิต กรุงเทพมหานคร 10120  
 โทรศัพท์ 02-2875531 - 4  
 โทรสาร 02-2895572

PROJECT :

โครงการก่อสร้างอาคารสำนักงาน  
 และศูนย์ปฏิบัติการในเชิงพาณิชย์  
 ณ. ศูนย์อำนวยการบริหารจังหวัดชายแดนภาคใต้

LOCATION :

ท่าอากาศยานเมืองสิงคโปร์

REGISTERED ARCHITECTS & ENGINEERS  
 ARCHITECTS & ENGINEERS SIGNATURE

PLANNERS

ARCHITECT : 

REGISTERED ELECTRICAL ENGINEERS

ELECTRICAL ENGINEERS SIGNATURE

REGISTERED MECHANICAL ENGINEERS

MECHANICAL ENGINEERS SIGNATURE

REGISTERED CIVIL ENGINEERS

CIVIL ENGINEERS SIGNATURE

REGISTERED STRUCTURAL ENGINEERS

STRUCTURAL ENGINEERS SIGNATURE

REGISTERED ELECTRICAL ENGINEERS

ELECTRICAL ENGINEERS SIGNATURE

REGISTERED MECHANICAL ENGINEERS

MECHANICAL ENGINEERS SIGNATURE

REGISTERED CIVIL ENGINEERS

CIVIL ENGINEERS SIGNATURE

REGISTERED ARCHITECTS & ENGINEERS

ARCHITECTS & ENGINEERS SIGNATURE

REGISTERED PLANNERS

PLANNERS SIGNATURE

REGISTERED ELECTRICAL ENGINEERS

ELECTRICAL ENGINEERS SIGNATURE

REGISTERED MECHANICAL ENGINEERS

MECHANICAL ENGINEERS SIGNATURE

REGISTERED CIVIL ENGINEERS

CIVIL ENGINEERS SIGNATURE

REGISTERED ARCHITECTS & ENGINEERS

ARCHITECTS & ENGINEERS SIGNATURE

REGISTERED PLANNERS

PLANNERS SIGNATURE

REGISTERED ELECTRICAL ENGINEERS

ELECTRICAL ENGINEERS SIGNATURE

REGISTERED MECHANICAL ENGINEERS

MECHANICAL ENGINEERS SIGNATURE

REGISTERED CIVIL ENGINEERS

CIVIL ENGINEERS SIGNATURE

DRAWING NO. 10

REVISION

NO. DATE DESCRIPTION REMARK

DRAWING BY :

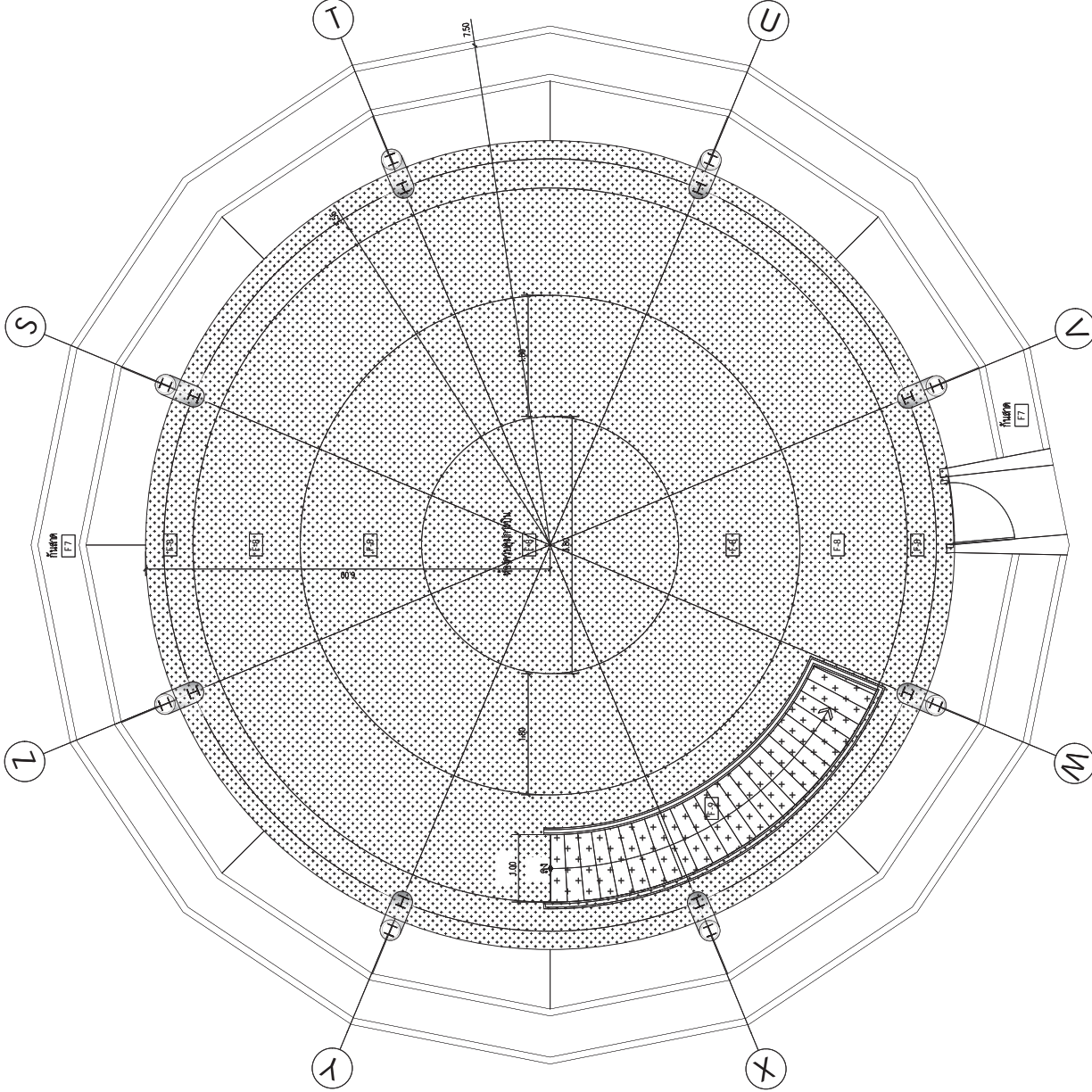
CHECKED BY :

APPROVED BY :

DRAWING NO. TA.7-06

DRAWING TOTAL

SCALE :



แปลนวงรีตัวตึกวงรีชั้น 10  
 SCALE 1:50





บริษัท อากาศยานวิศวกรรมการบินและอวกาศ จำกัด  
 102 ถนนสุขุมวิท แขวงคลองเตย  
 เขตคลองเตย กรุงเทพมหานคร 10120  
 โทรศัพท์ 02-2873531 - 4  
 โทรสาร 02-2859572

PROJECT:

โครงการก่อสร้างอาคารสำนักงาน  
 และศูนย์บริการอิเล็กทรอนิกส์  
 ณ ศูนย์เทคโนโลยีสารสนเทศ

LOCATION:

ท่าอากาศยานเชียงใหม่

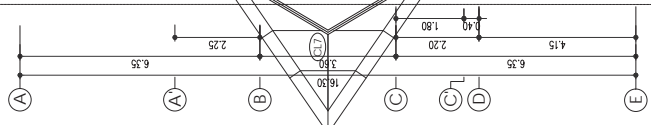
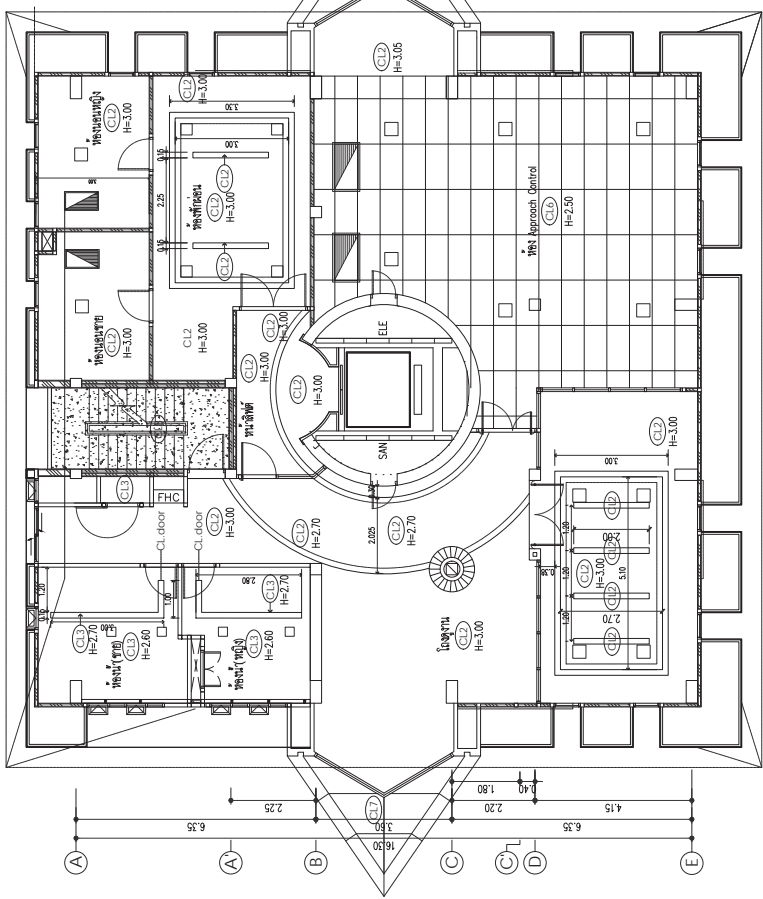
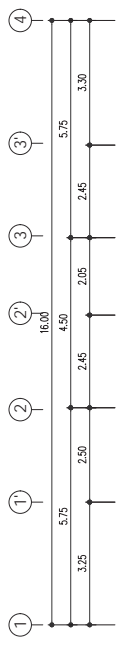
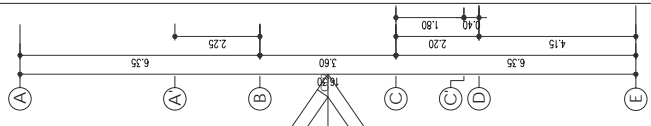
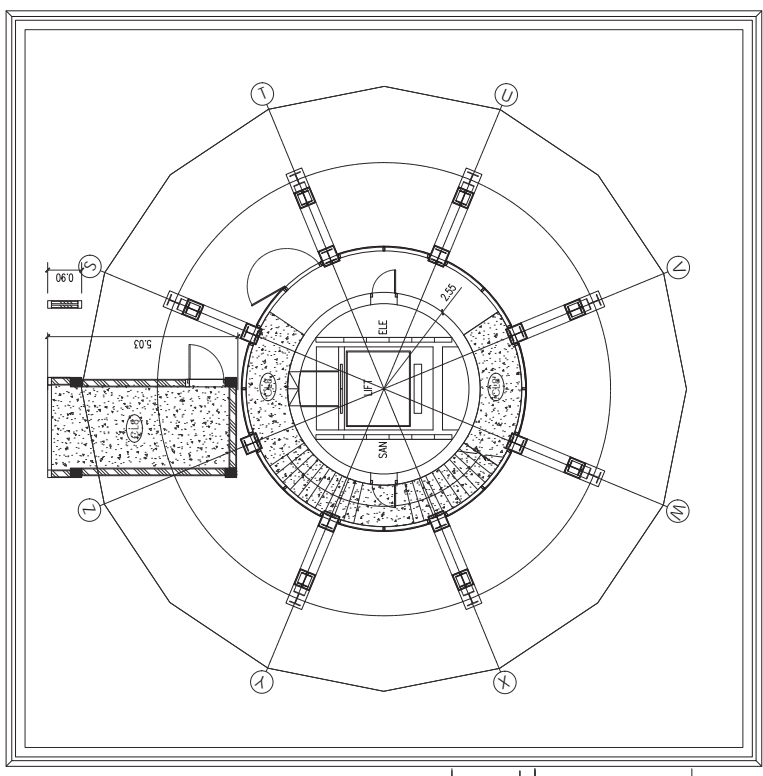
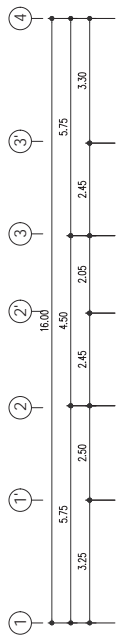
REGISTER OF ARCHITECTS & ENGINEERS	AUTHORIZED SIGNATURE
PLANNER:	
ARCHITECT:	
นายวิวัฒน์ อธิธาภิรมย์ ๑๓๖๓๑๑	
STRUCTURAL ENGINEERS:	
นายวิวัฒน์ อธิธาภิรมย์ ๑๓๖๓๑๑	
นายสุวิทย์ บุญ ๑๓๖๓๑๑	
นายสุวิทย์ บุญ ๑๓๖๓๑๑	
ELECTRICAL ENGINEERS:	
นายวิวัฒน์ อธิธาภิรมย์ ๑๓๖๓๑๑	
นายสุวิทย์ บุญ ๑๓๖๓๑๑	
MECHANICAL ENGINEERS:	
นายวิวัฒน์ อธิธาภิรมย์ ๑๓๖๓๑๑	
SANITARY ENGINEERS	
SERVYTECHNICAL	

DRAWING:

แปลนอาคารชั้น 3  
 แปลนอาคารชั้น 4

REVISION	NO.	DATE	DESCRIPTION	REMARK

DRAWING BY:	DRAWING NO:
CHECKED BY:	TA_8-02
APPROVED BY:	DRAWING TOTAL
SCALE:	



แปลนอาคารชั้น 4  
 SCALE 1:100

แปลนอาคารชั้น 3  
 SCALE 1:100



บริษัท วิศวกรรมการบินและอวกาศไทย จำกัด  
 102 ซอยทองหล่อ แขวงคลองเตย  
 เขตวัฒนา กรุงเทพมหานคร 10120  
 โทรศัพท์ 02-2873531 - 4  
 โทรสาร 02-2859572

PROJECT:

โครงการก่อสร้างอาคารสำนักงาน  
 และอเนกประสงค์ในเชิงพาณิชย์  
 ณ ศูนย์ควบคุมการบินเชียงใหม่

LOCATION:

ท่าอากาศยานเชียงใหม่

REGISTER OF ARCHITECTS & ENGINEERS  
 AUTHORIZED SIGNATURE

PLANNERS:

ARCHITECT:

นายวิชาญ นิลสุวรรณ 011.2596

STRUCTURAL ENGINEERS:

นายวิชาญ นิลสุวรรณ 011.5012

นายสุเทพ นิลสุวิ 011.6006

ELECTRICAL ENGINEERS:

นายวิชาญ นิลสุวรรณ 011.5309

นายสมศักดิ์ ชูสุวิ 011.5301

MECHANICAL ENGINEERS:

นายวิชาญ นิลสุวรรณ 011.7222

SENIARY ENGINEERS

SERVIY TECHNICAL

DRAWING:

แปลนฝ้าอาคารชั้น 5, 7  
 แปลนฝ้าอาคารชั้น 6

REVISION

NO DATE DESCRIPTION REMARK

DRAWING BY:

DRAWING NO:

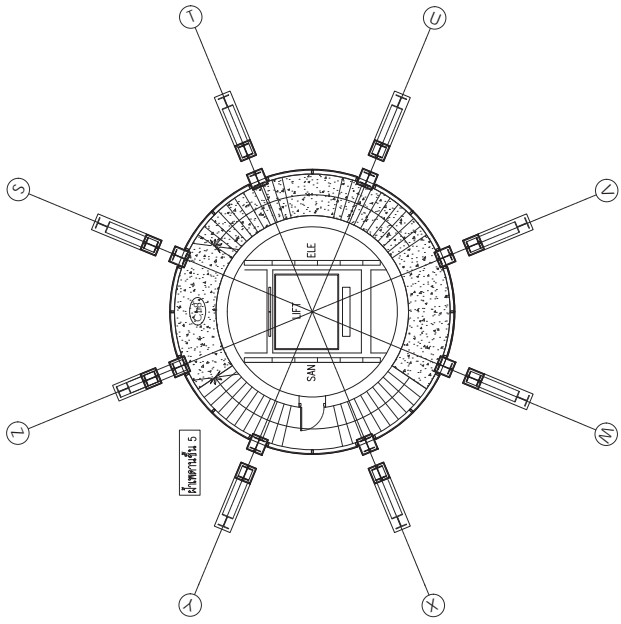
TA\_8-03

CHECKED BY:

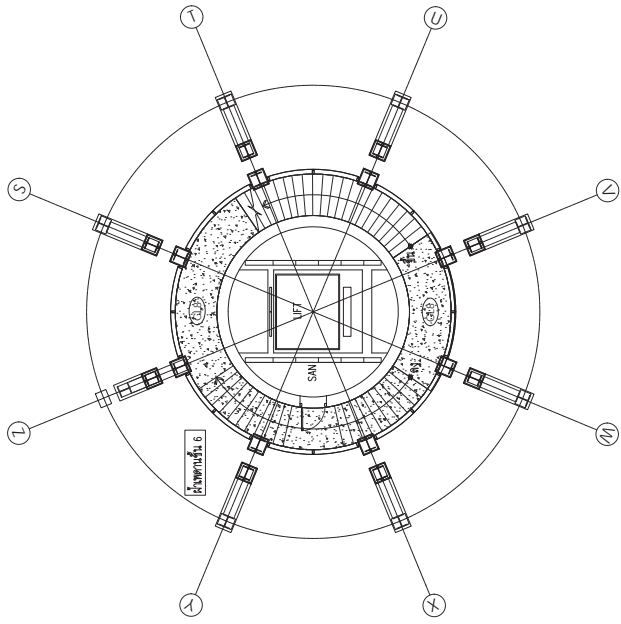
DRAWING TOTAL

APPROVED BY:

SCALE:



แปลนฝ้าอาคารชั้น 5  
 SCALE 1:100



แปลนฝ้าอาคารชั้น 6  
 SCALE 1:100

แปลนฝ้าอาคารชั้น 7  
 SCALE 1:100





บริษัท อากาศวิศวกรรม จำกัด  
102 ถนนพหลโยธิน กรุงเทพมหานคร  
เขตราชเทวี กรุงเทพมหานคร 10120  
โทรศัพท์ 02-2873531 - 4  
โทรสาร 02-2859572

PROJECT:

โครงการก่อสร้างอาคารสำนักงาน  
และอเนกประสงค์ในเชิงพาณิชย์  
ณ กรุงเทพมหานคร

LOCATION:

ท่าอากาศยานดอนเมือง

REGISTER OF

ARCHITECTS & ENGINEERS

PLANNERS:

ARCHITECT:

REGISTERED ARCHITECT: ๕๕๖๒๖

REGISTERED ARCHITECT: ๕๕๖๒๖

REGISTERED ARCHITECT: ๕๕๖๒๖

REGISTERED ARCHITECT: ๕๕๖๒๖

REGISTERED ARCHITECT: ๕๕๖๒๖

REGISTERED ARCHITECT: ๕๕๖๒๖

REGISTERED ARCHITECT: ๕๕๖๒๖

REGISTERED ARCHITECT: ๕๕๖๒๖

REGISTERED ARCHITECT: ๕๕๖๒๖

REGISTERED ARCHITECT: ๕๕๖๒๖

REGISTERED ARCHITECT: ๕๕๖๒๖

REGISTERED ARCHITECT: ๕๕๖๒๖

REGISTERED ARCHITECT: ๕๕๖๒๖

REGISTERED ARCHITECT: ๕๕๖๒๖

REGISTERED ARCHITECT: ๕๕๖๒๖

REGISTERED ARCHITECT: ๕๕๖๒๖

REGISTERED ARCHITECT: ๕๕๖๒๖

REGISTERED ARCHITECT: ๕๕๖๒๖

REGISTERED ARCHITECT: ๕๕๖๒๖

REGISTERED ARCHITECT: ๕๕๖๒๖

REGISTERED ARCHITECT: ๕๕๖๒๖

REGISTERED ARCHITECT: ๕๕๖๒๖

REGISTERED ARCHITECT: ๕๕๖๒๖

REGISTERED ARCHITECT: ๕๕๖๒๖

REGISTERED ARCHITECT: ๕๕๖๒๖

REGISTERED ARCHITECT: ๕๕๖๒๖

REGISTERED ARCHITECT: ๕๕๖๒๖

REGISTERED ARCHITECT: ๕๕๖๒๖

REGISTERED ARCHITECT: ๕๕๖๒๖

REGISTERED ARCHITECT: ๕๕๖๒๖

REGISTERED ARCHITECT: ๕๕๖๒๖

REGISTERED ARCHITECT: ๕๕๖๒๖

REGISTERED ARCHITECT: ๕๕๖๒๖

REGISTERED ARCHITECT: ๕๕๖๒๖

REGISTERED ARCHITECT: ๕๕๖๒๖

REGISTERED ARCHITECT: ๕๕๖๒๖

REGISTERED ARCHITECT: ๕๕๖๒๖

REGISTERED ARCHITECT: ๕๕๖๒๖

REGISTERED ARCHITECT: ๕๕๖๒๖

REGISTERED ARCHITECT: ๕๕๖๒๖

REGISTERED ARCHITECT: ๕๕๖๒๖

REGISTERED ARCHITECT: ๕๕๖๒๖

REGISTERED ARCHITECT: ๕๕๖๒๖

REGISTERED ARCHITECT: ๕๕๖๒๖

REGISTERED ARCHITECT: ๕๕๖๒๖

REGISTERED ARCHITECT: ๕๕๖๒๖

REGISTERED ARCHITECT: ๕๕๖๒๖

REGISTERED ARCHITECT: ๕๕๖๒๖

REGISTERED ARCHITECT: ๕๕๖๒๖

REGISTERED ARCHITECT: ๕๕๖๒๖

REGISTERED ARCHITECT: ๕๕๖๒๖

REGISTERED ARCHITECT: ๕๕๖๒๖

REGISTERED ARCHITECT: ๕๕๖๒๖

REGISTERED ARCHITECT: ๕๕๖๒๖

REGISTERED ARCHITECT: ๕๕๖๒๖

REGISTERED ARCHITECT: ๕๕๖๒๖

REGISTERED ARCHITECT: ๕๕๖๒๖

REGISTERED ARCHITECT: ๕๕๖๒๖

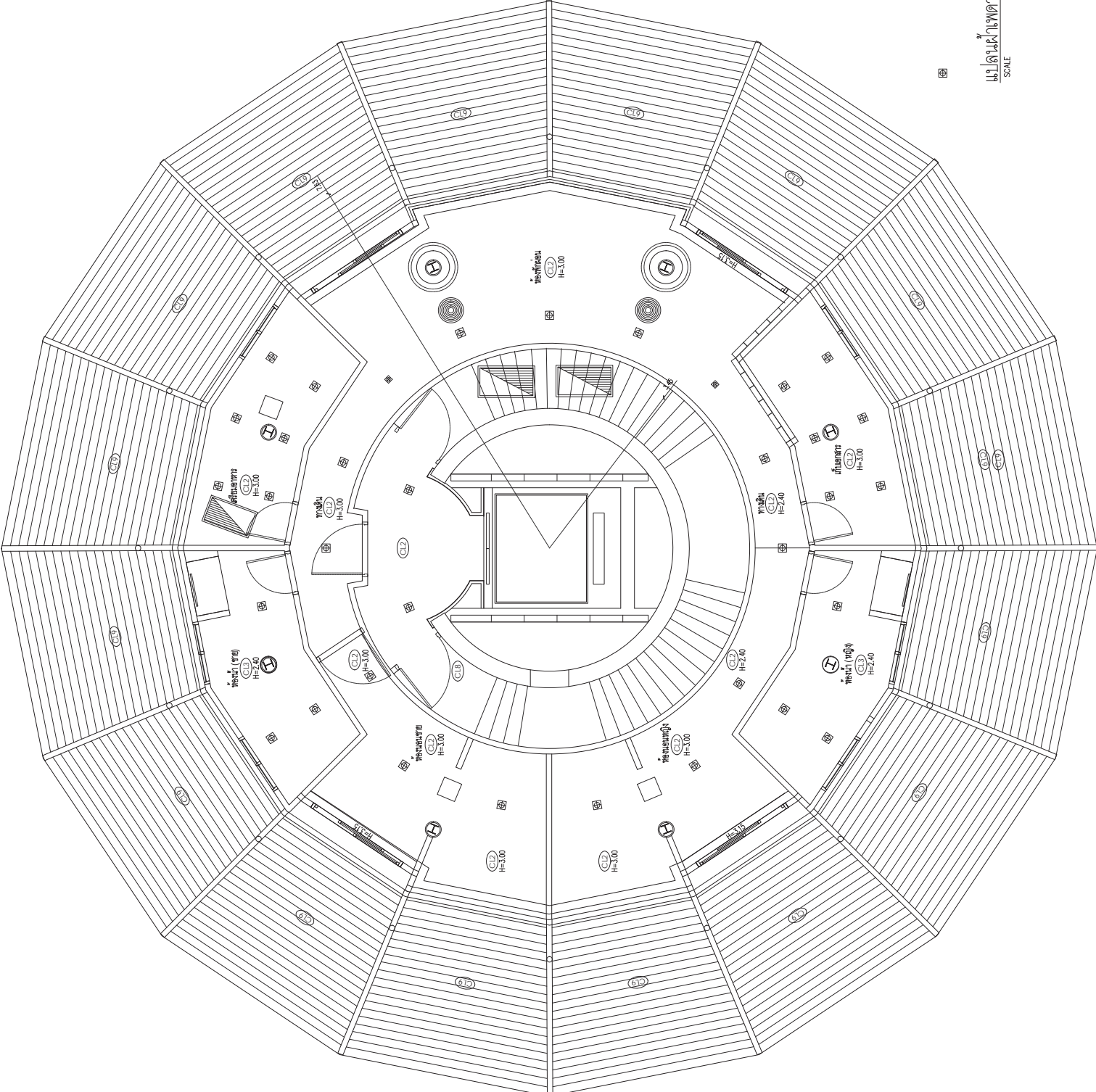
REGISTERED ARCHITECT: ๕๕๖๒๖

REGISTERED ARCHITECT: ๕๕๖๒๖

REGISTERED ARCHITECT: ๕๕๖๒๖

REGISTERED ARCHITECT: ๕๕๖๒๖

REGISTERED ARCHITECT: ๕๕๖๒๖



๘

แปลนฝ้าเพดานชั้น 8  
SCALE

1:50

DRAWING NO.

TA\_8-04

DRAWING BY:

นพรัตน์ เถลิงธรรม

CHECKED BY:

นพรัตน์ เถลิงธรรม

APPROVED BY:

นพรัตน์ เถลิงธรรม

SCALE:

1:50

DRAWING TOTAL

TA\_8-04

REMARK

NO. DATE DESCRIPTION

REVISION

DRAWING:

แปลนฝ้าเพดานชั้น 8



บริษัท วิศวกรรมการออกแบบและก่อสร้าง  
102 ถนนพหลโยธิน แขวงสามยุค  
เขตสีลม กรุงเทพมหานคร 10120  
โทรศัพท์ 02-2873531 - 4  
โทรสาร 02-2859572

PROJECT:

โครงการก่อสร้างอาคารสำนักงาน  
และอเนกประสงค์ในเชิงพาณิชย์  
ณ ศูนย์ควบคุมการบินเชียงใหม่

LOCATION:

ท่าอากาศยานเชียงใหม่

REGISTERED ARCHITECTS & ENGINEERS

PLANNERS:

ARCHITECT:

REGISTERED ELECTRICAL ENGINEERS

REGISTERED STRUCTURAL ENGINEERS

REGISTERED MECHANICAL ENGINEERS

REGISTERED CIVIL ENGINEERS

REGISTERED SANITARY ENGINEERS

REGISTERED SURVEYING ENGINEERS

REGISTERED ELECTRICAL ENGINEERS

REGISTERED MECHANICAL ENGINEERS

REGISTERED CIVIL ENGINEERS

REGISTERED SANITARY ENGINEERS

REGISTERED SURVEYING ENGINEERS

REGISTERED ELECTRICAL ENGINEERS

REGISTERED MECHANICAL ENGINEERS

REGISTERED CIVIL ENGINEERS

REGISTERED SANITARY ENGINEERS

REGISTERED SURVEYING ENGINEERS

REGISTERED ELECTRICAL ENGINEERS

REGISTERED MECHANICAL ENGINEERS

REGISTERED CIVIL ENGINEERS

REGISTERED SANITARY ENGINEERS

REGISTERED SURVEYING ENGINEERS

REGISTERED ELECTRICAL ENGINEERS

REGISTERED MECHANICAL ENGINEERS

REGISTERED CIVIL ENGINEERS

REGISTERED SANITARY ENGINEERS

REGISTERED SURVEYING ENGINEERS

REGISTERED ELECTRICAL ENGINEERS

REGISTERED MECHANICAL ENGINEERS

REGISTERED CIVIL ENGINEERS

REGISTERED SANITARY ENGINEERS

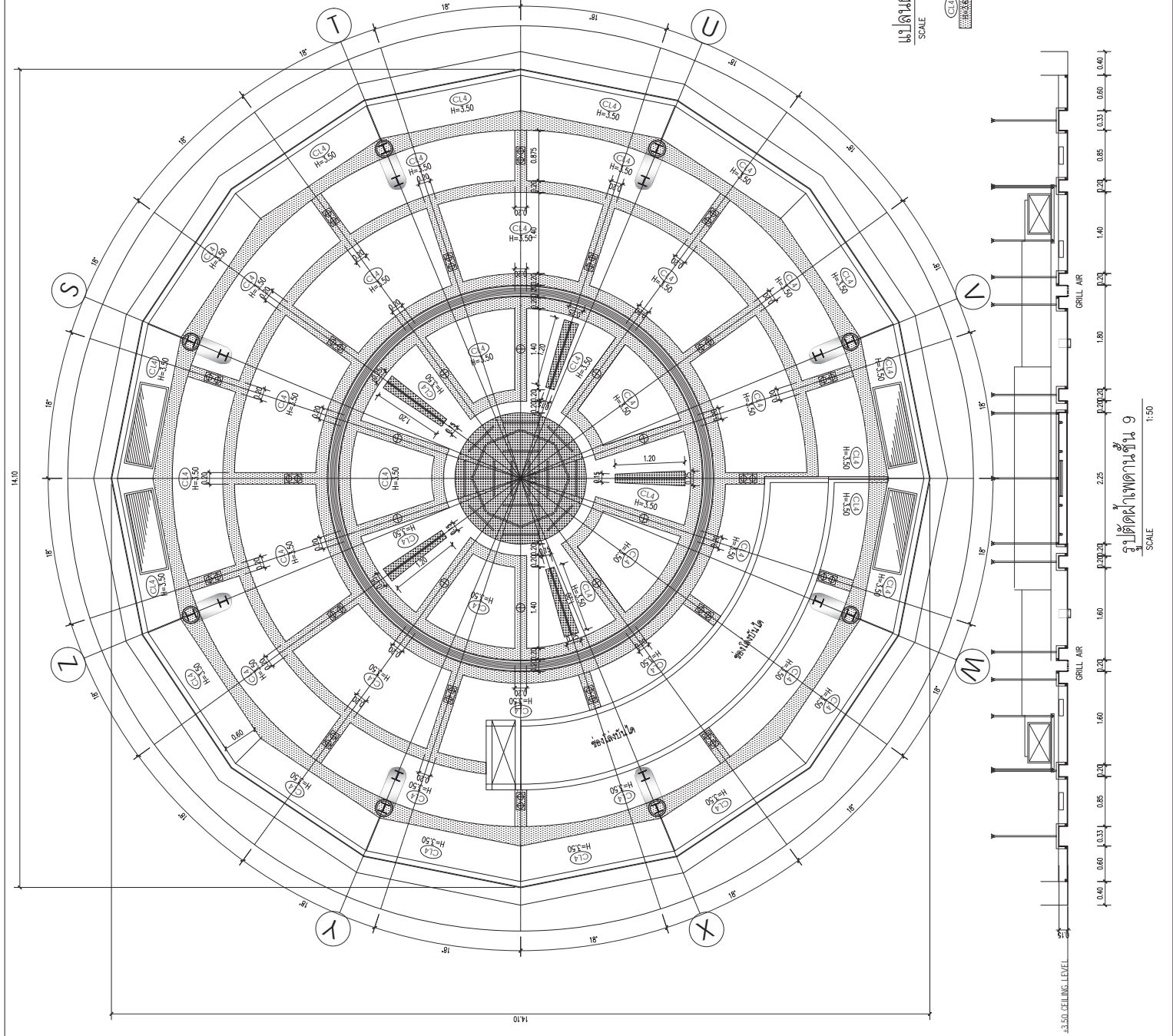
REGISTERED SURVEYING ENGINEERS

แปลนฝ้าเพดานชั้น 9 (ห้องควบคุม)

SCALE 1:50

CL 1

หน้า DROP สูงจาก 20 มม. สูง 15 ซม.



รูปตัดฝ้าเพดานชั้น 9

SCALE 1:50



บริษัท อีแมกซ์เอนจิเนียริงแอนด์สถาปัตย์ จำกัด  
102 ซอยทองหล่อ แขวงคลองเตย  
เขตสกลนคร กรุงเทพมหานคร 10120  
โทรศัพท์ 02-2873531 - 4  
โทรสาร 02-2859572

PROJECT:

โครงการก่อสร้างอาคารสำนักงาน  
และอเนกประสงค์ที่ถนนโยธินพัฒนา  
ถนนประชาอุทิศ กรุงเทพมหานคร

LOCATION:

ท่าอากาศยานเชียงใหม่

REGISTER OF ARCHITECTS & ENGINEERS	PLANNERS	ARCHITECT	STRUCTURAL ENGINEERS	ELECTRICAL ENGINEERS	MECHANICAL ENGINEERS
ผู้มีใบอนุญาต: ชัยสิทธิ์ นิลใส ๒๕๖๖					
ผู้มีใบอนุญาต: นานา นิลใส ๒๕๖๖					
ผู้มีใบอนุญาต: อภิรักษ์ นิลใส ๒๕๖๖					
ผู้มีใบอนุญาต: ชัยสิทธิ์ นิลใส ๒๕๖๖					
ผู้มีใบอนุญาต: อภิรักษ์ นิลใส ๒๕๖๖					
ผู้มีใบอนุญาต: อภิรักษ์ นิลใส ๒๕๖๖					

SANITARY ENGINEERS	SERVICES TECHNICAL

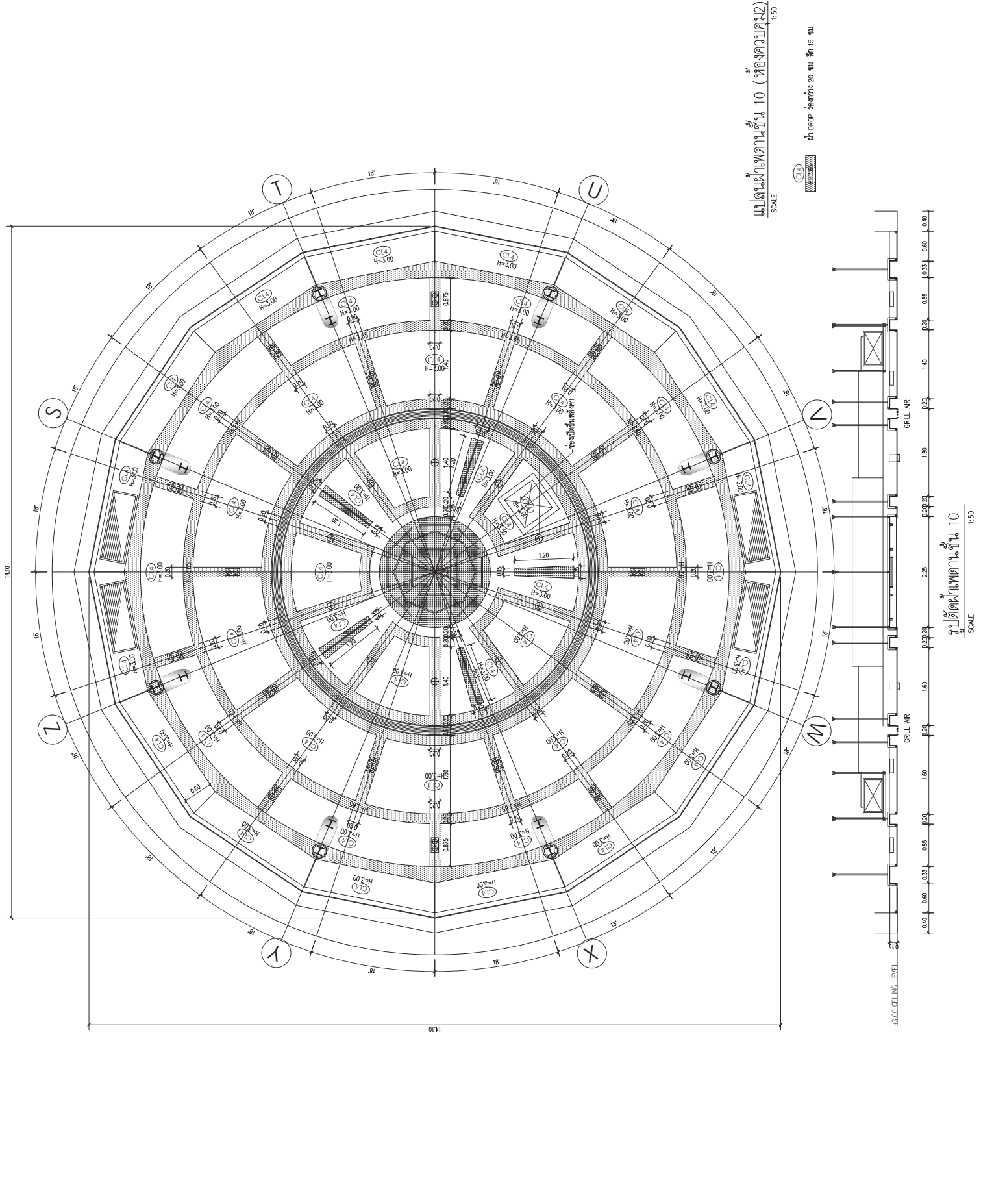
DRAWING:

แปลนฝ้าเพดานชั้น 10 (ห้องควบคุม)

REVISION	NO.	DATE	DESCRIPTION	REMARK

DRAWING NO:	TA_8-06
CHECKED BY:	น.ศ. นิลใส
APPROVED BY:	น.ศ. นิลใส
DRAWING TOTAL:	
BRAWING TOTAL:	

SCALE:



แปลนฝ้าเพดานชั้น 10 (ห้องควบคุม)  
SCALE 1:50

CL 1  
ไม้ DROP สูงจาก 2.00 มม. ถึง 1.50 มม.

รูปตัดฝ้าเพดานชั้น 10  
SCALE 1:50



บริษัท อากาศยานและระบบอากาศยาน จำกัด  
102 ซอยสุขุมวิท 101/2  
เขตสาทร กรุงเทพมหานคร 10120  
โทรศัพท์ 02-2873531 - 4  
โทรสาร 02-2859572

PROJECT:

โครงการก่อสร้างอาคารสำนักงาน  
และอเนกประสงค์ในเขตเมือง,  
ณ กรุงเทพมหานคร

LOCATION:

ท่าอากาศยานดอนเมือง

REGISTER OF ARCHITECTS & ENGINEERS AUTHORIZED SIGNATURE

PLANNER: -

ARCHITECT: -

นายวิชาญ วัฒนสาร 011.2596

STRUCTURAL ENGINEER: นายวิชาญ วัฒนสาร 011.5012

นายสุวิทย์ วัฒนสาร 011.6006

ELECTRICAL ENGINEER: นายวิชาญ วัฒนสาร 011.5309

นายณรงค์ วัฒนสาร 011.5331

MECHANICAL ENGINEER: นายวิชาญ วัฒนสาร 011.7222

Checked by: 250

Drawn by: 250

Scale: 1:2

Revision:

NO. DATE DESCRIPTION REMARK

1 1/23/2564

2 1/23/2564

3 1/23/2564

4 1/23/2564

5 1/23/2564

6 1/23/2564

7 1/23/2564

8 1/23/2564

9 1/23/2564

10 1/23/2564

11 1/23/2564

12 1/23/2564

13 1/23/2564

14 1/23/2564

15 1/23/2564

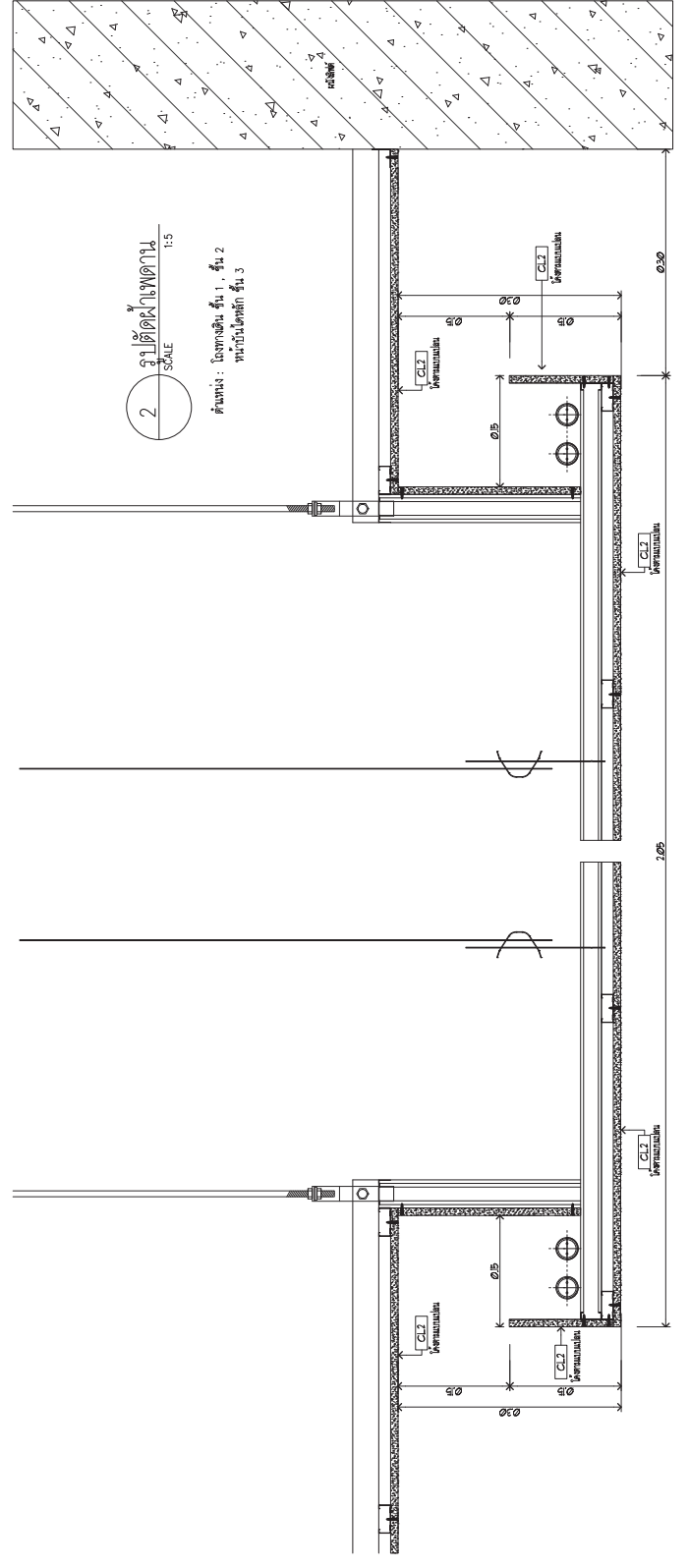
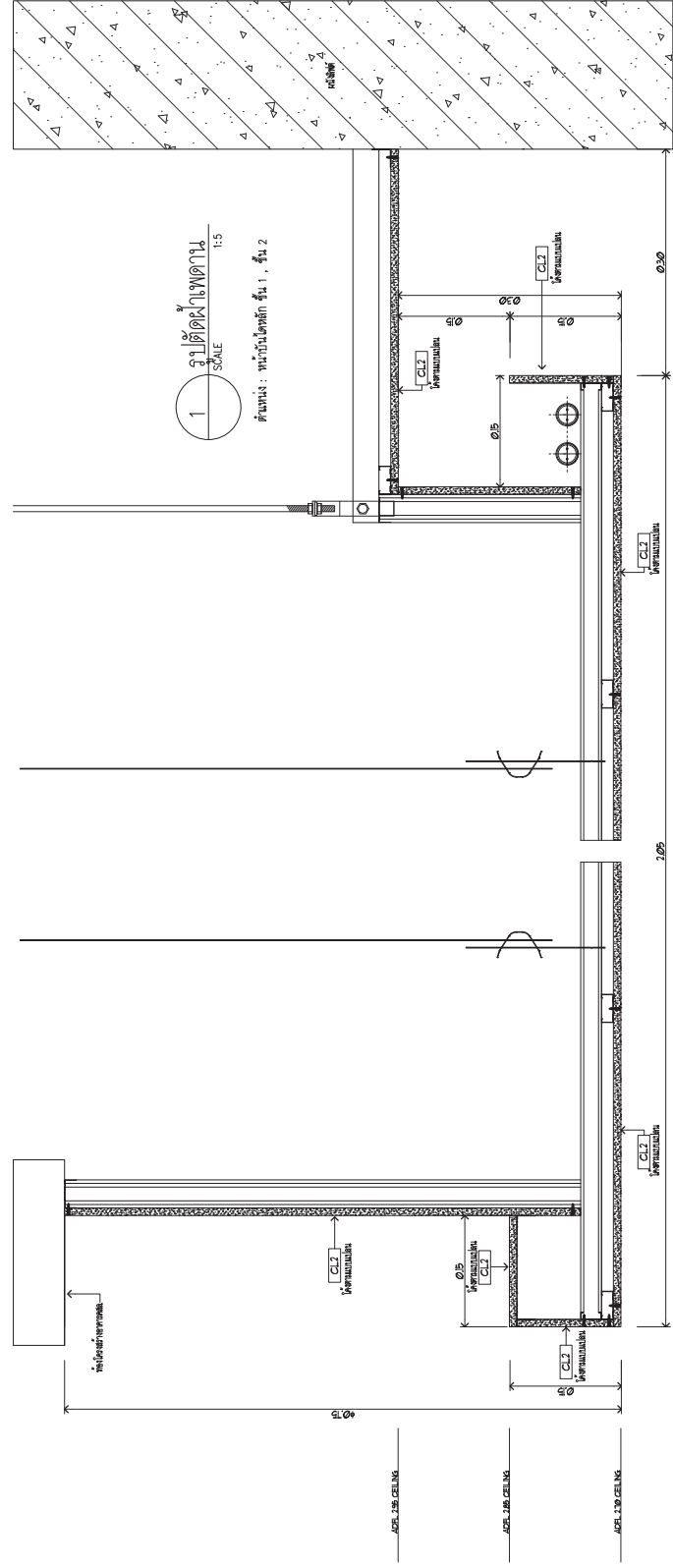
16 1/23/2564

17 1/23/2564

18 1/23/2564

19 1/23/2564

20 1/23/2564





บริษัท วิศวกรที่ปรึกษาและการออกแบบ จำกัด  
 102 ซอยสุขุมวิท 101/2  
 เขตสาทร กรุงเทพมหานคร 10120  
 โทรศัพท์ 02-2873531 - 4  
 โทรสาร 02-2859572

PROJECT:

โครงการสร้างอาคารสำนักงาน  
 และอเนกประสงค์ในเขตเมืองใหม่,  
 ณ กรุงเทพมหานครและปริมณฑล

LOCATION:

ท่าอากาศยานเชียงใหม่

REGISTER OF ARCHITECTS & ENGINEERS  
 AUTHORIZED SIGNATURE

PLANNER: -

ARCHITECT: -

นายวิวัฒน์ เจริญสุข 011-2596

STRUCTURAL ENGINEER:

นายวิวัฒน์ บุญ 011-5012

นายสุวิทย์ ใจดี 011-68086

ELECTRICAL ENGINEER:

นายวิวัฒน์ บุญ 011-5309

นายณรงค์ ใจดี 011-5351

MECHANICAL ENGINEER:

นายวิวัฒน์ บุญ 011-7222

SANITARY ENGINEER:

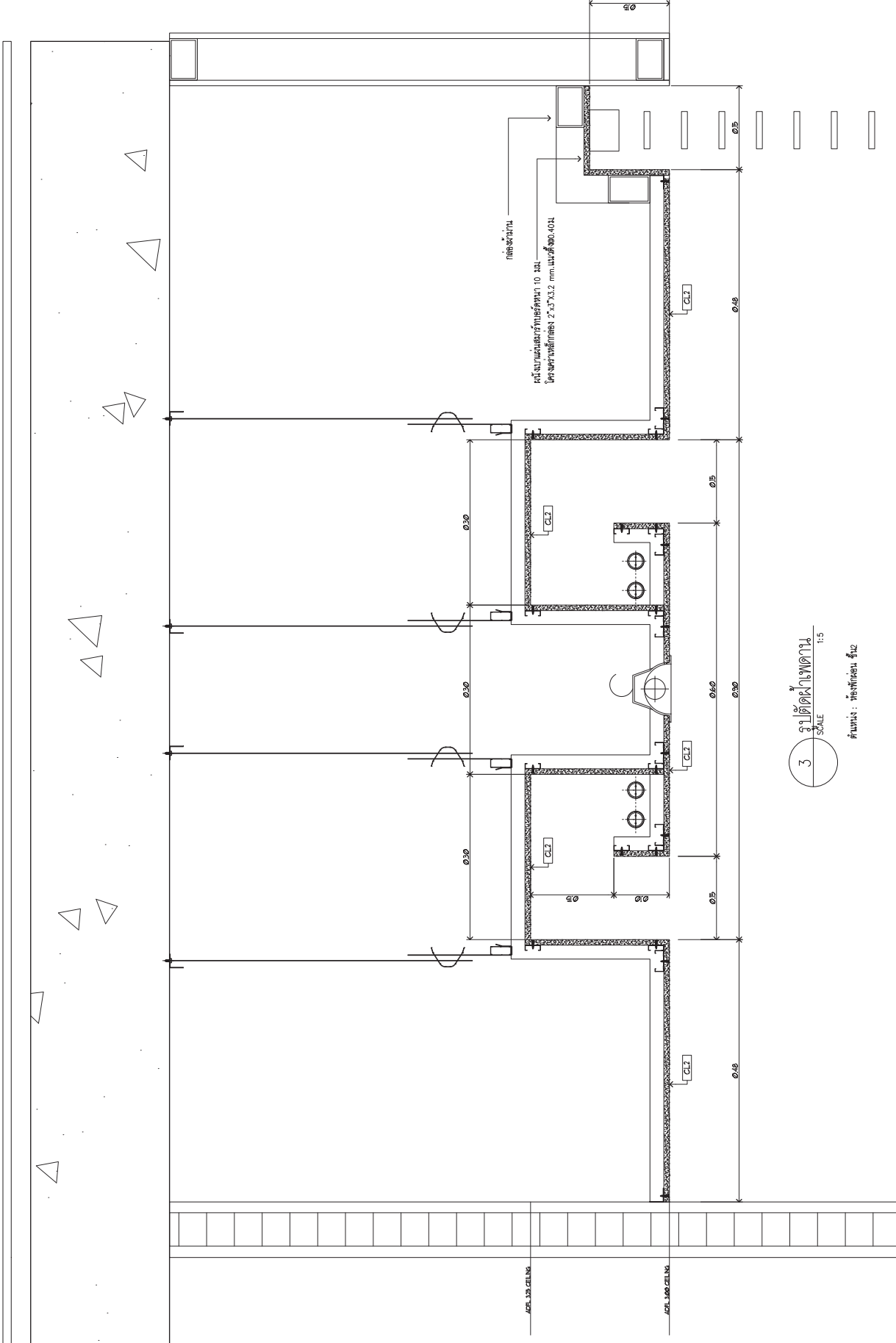
SERVOTECHNICAL:

DRAWING:

รูปตัดขวาง 3

REVISION NO.	DATE	DESCRIPTION	REMARK

DRAWING BY:	DRAWING NO:
CHECKED BY:	TA_8-08
ARCHITECT:	DRAWING TOTAL
SCALE:	



3 รูปตัดขวางตอน  
 SCALE 1:5

คำนวณ: อดิศักดิ์ ใจดี



บริษัท อากาศยานวิศวกรรม จำกัด  
 102 ซอยงามสุดใจ ถนนพหลโยธิน  
 แขวงสีหนาม แขวงจตุจักร กรุงเทพมหานคร 10120  
 โทรศัพท์ 02-2873531 - 4  
 โทรสาร 02-2859572

PROJECT:

โครงการก่อสร้างท่าอากาศยาน  
 และอู่ซ่อมอากาศยานเชิงพาณิชย์  
 ณ ศูนย์ควบคุมการบินเชียงใหม่

LOCATION:

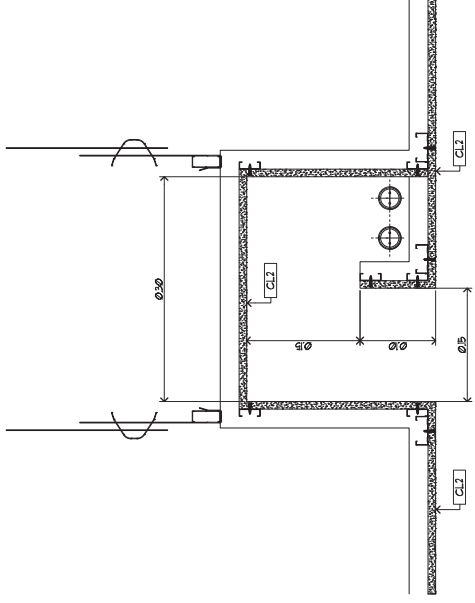
ท่าอากาศยานเชียงใหม่

REGISTERED ARCHITECTS & ENGINEERS	PLANNERS	ARCHITECT	STRUCTURAL ENGINEERS	ELECTRICAL ENGINEERS	MECHANICAL ENGINEERS
ARCHITECTS & ENGINEERS: -	PLANNERS: -	ARCHITECT: -	STRUCTURAL ENGINEERS: นายวิชาญ น้อยวานิช 001.0290	ELECTRICAL ENGINEERS: นายวิชาญ น้อยวานิช 001.0502, นายอนุวัฒน์ บุญ 001.0102	MECHANICAL ENGINEERS: นายวิชาญ น้อยวานิช 001.1222
DRAWING:					

ฉบับที่ 4  
 ฉบับที่ 5

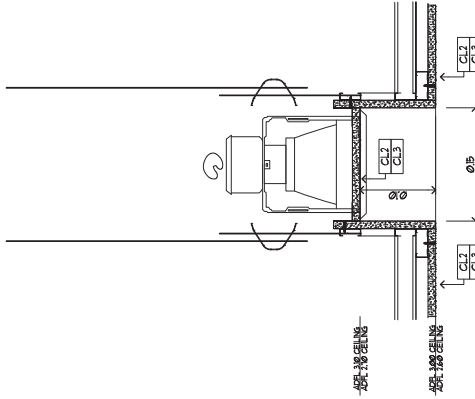
REVISION	NO.	DATE	DESCRIPTION	REMARK

DRAWING BY:	DRAWING NO.:
CHECKED BY:	TA_8-09
APPROVED BY:	DRAWING TOTAL
SCALE:	



5 ฐานยึดผนังเพดาน  
 SCALE 1:5

ตำแหน่ง : ฟ้าห่มชั้น 3  
 ห้องประชุมชั้น 3



4 ฐานยึดผนังเพดาน  
 SCALE 1:5

ตำแหน่ง : ฟ้าห่ม ชั้นล่าง