

บริษัท วิทยุการบินแห่งประเทศไทย จำกัด
AERONAUTICAL RADIO OF THAILAND LTD.,

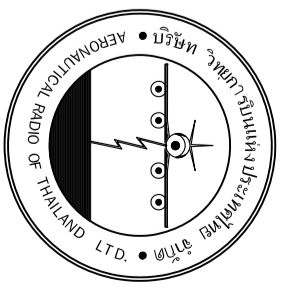
แบบโครงสร้างอาคารโรงไฟฟ้า อาคารทางเชื่อม อาคาร โรงรถ และ รั้วกำแพง

โครงการอุตสาหกรรมสำนักงานและห้องปฏิบัติการพิเศษใหม่

ณ ศูนย์ควบคุมการบินเชียงใหม่

เจ้าของโครงการ
บริษัท วิทยุการบินแห่งประเทศไทย จำกัด
102 ซอยงามดูพลี งามหาเมศ
เขตสาทร กรุงเทพฯ 10120

ผู้ออกแบบ
กองแบบแผนและควบคุมการก่อสร้าง
โทร 02-287-8256
โทรสาร 02-285-9572



บริษัท วิศวกรที่ปรึกษาประเทศไทย จำกัด
 102 ซอยงามดูพลี กรุงเทพมหานคร
 เขตสาทร กรุงเทพฯ 10120
 โทรศัพท์ 02-2873531 - 4
 โทรสาร 02-2859572

PROJECT :
**โครงการจัดสร้างอาคารสำนักงาน
 และหอพักบริการพนักงานบริษัท
 ณ ศูนย์ควบคุมการบินเชียงใหม่**

LOCATION :
 ท่าอากาศยานเชียงใหม่

REGISTER OF ARCHITECTS & ENGINEERS
 AUTHORIZED SIGNATURE :

PLANNERS :
 ARCHITECT :
 วิชาชีพใหม่ เหลืองงาม สกล.2090

STRUCTURAL ENGINEERS :
 วิชาชีพใหม่ อิงพล สส.5012

ELECTRICAL ENGINEERS :
 นายสุเมธ มาตย์ดี กท.1280
 นายอัฒนพร จันละกัน กท.1327
 นายพงษ์ศักดิ์ ฐาภิบาล กท.26814

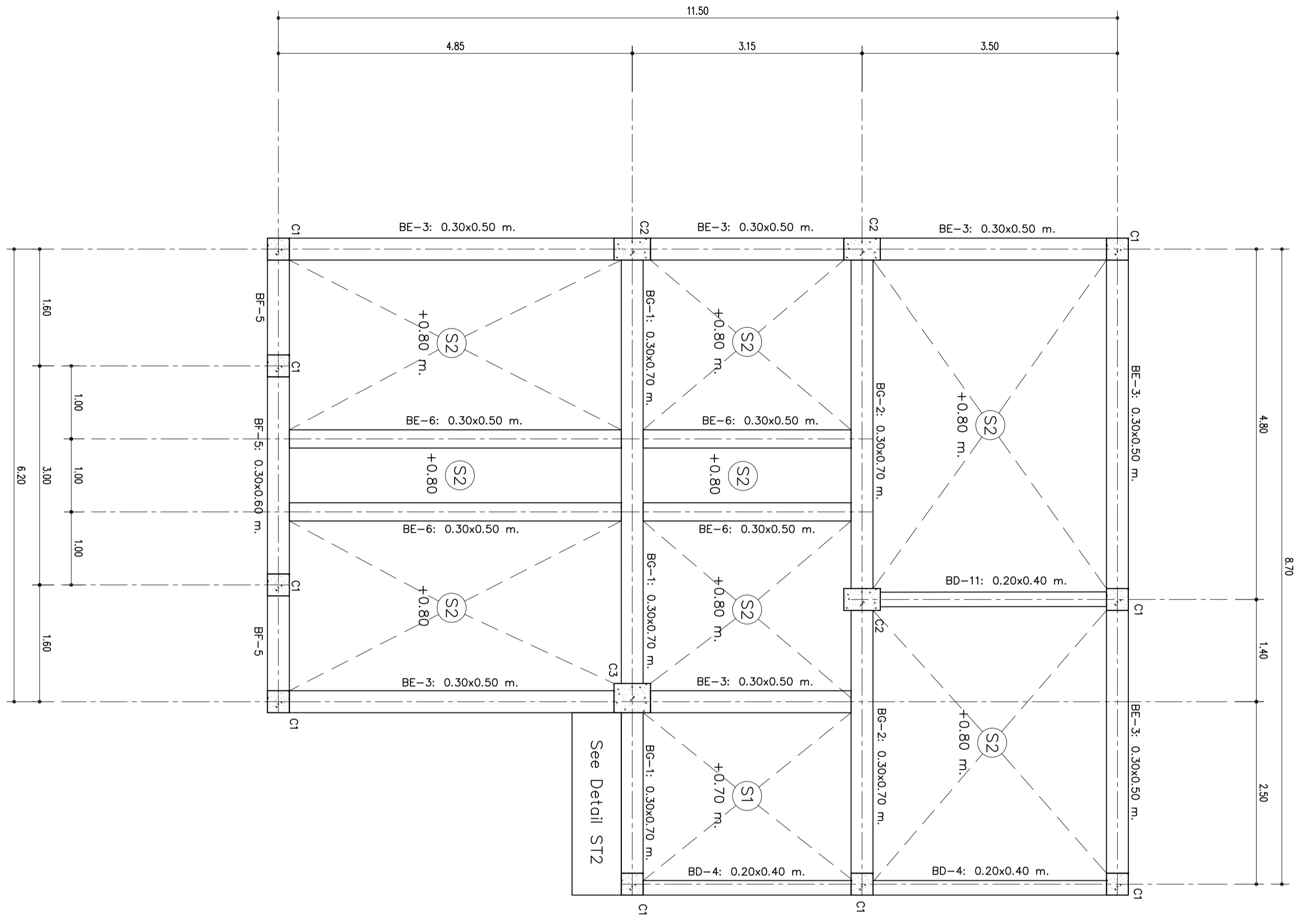
MECHANICAL ENGINEERS :
 นายศิษฐ์ชัย ภาคสุวรรณ กท.17222

SANITARY ENGINEERS :
 SERVEY TECHNICAL :
 นาย ศิษฐ์ชัย ภาคสุวรรณ
 นางสาว ปิยนันท์ เตชะภูวสุ

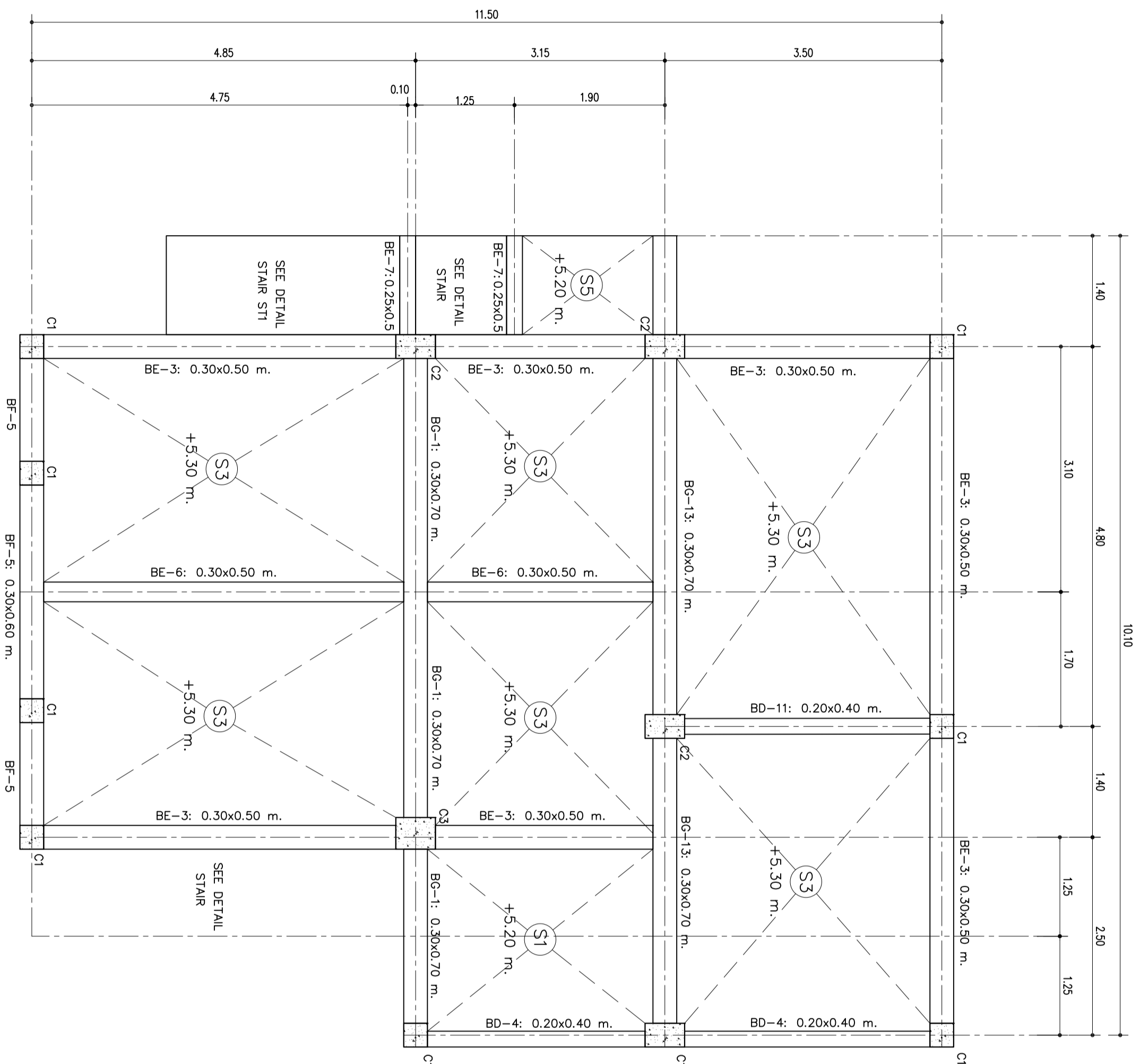
DRAWING :
 แปลนโครงสร้างชั้น 1

REVISION NO.	DATE	DESCRIPTION	REMARK

DRAWING NO : S-03
 CHECKED BY : นายอภิสิทธิ์ อิ่มพันธ์
 APPROVED BY : นายอภิสิทธิ์ อิ่มพันธ์
 DRAWING TOTAL : 03 / 13
 SCALE :

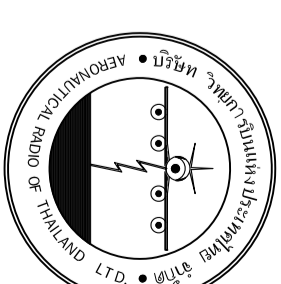


แปลนโครงสร้างชั้น 1
 SCALE 1:50



แปลนโครงสร้างชั้น 2

SCALE 1:50



บริษัท วิทยากรวิวัฒน์ประเทศไทย จำกัด
 102 ซอยงามดูพลี กรุงเทพมหานคร
 เขตสาทร กรุงเทพฯ 10120
 โทรศัพท์ 02-2873531 - 4
 โทรสาร 02-2859572

PROJECT : โครงการจัดสร้างอาคารสำนักงาน
 และหอพักบริการพนักงานบริษัท
 ณ ศูนย์ควบคุมการบินเชียงใหม่

LOCATION : ท่าอากาศยานเชียงใหม่

REGISTER OF ARCHITECTS & ENGINEERS AUTHORIZED SIGNATURE :

PLANNERS :

ARCHITECT :

REGISTERED ARCHITECT : นายวิชาญ เวทีสูงงาม สด.2090

STRUCTURAL ENGINEERS :

REGISTERED ARCHITECT : นายอิทธิพงษ์ อิงพลา สด.5012

REGISTERED ARCHITECT : นายสุเทพ รัตติยกุล สด.60006

ELECTRICAL ENGINEERS :

REGISTERED ARCHITECT : นายสุเมธ มาตย์ดี สด.1280

REGISTERED ARCHITECT : นายอัฒจันทร์ จันละกัน สด.1327

REGISTERED ARCHITECT : นายพงษ์ศักดิ์ รัตนกุล สด.26814

MECHANICAL ENGINEERS :

REGISTERED ARCHITECT : นายศิษฐ์ ภาณุธรรม สด.17222

SANITARY ENGINEERS :

SERVY TECHNICAL :

นาย ศิษฐ์ ภาณุธรรม

นางดวง ปิยะนันท์ เตาทนุสร

DRAWING :

แปลนโครงสร้างชั้น 2

REVISION NO.	DATE	DESCRIPTION	REMARK

DRAWING BY : นายสุเทพ รัตติยกุล

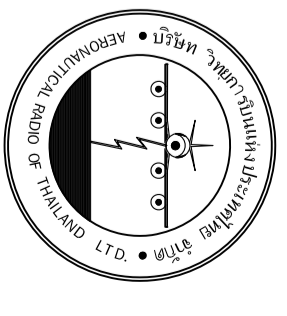
CHECKED BY : นายอิทธิพงษ์ อิงพลา

APPROVED BY : นายวิชาญ เวทีสูงงาม

DRAWING NO. : S-04

DRAWING TOTAL : 04

SCALE : 1/3



บริษัท วิศวกรรมการรับเหมาระบบท่อ จำกัด
 102 ซอยบางขุนเทียน กรุงเทพมหานคร
 โทรศัพท์ 02-2873531 - 4
 โทรสาร 02-2859572

PROJECT :
**โครงการจัดสร้างอาคารสำนักงาน
 และหอพักบริการอพยพผู้พลัดถิ่น
 ณ ศูนย์ควบคุมการอพยพผู้พลัดถิ่นใหม่**

LOCATION :
 ท่าอากาศยานเชียงใหม่

REGISTER OF ARCHITECTS & ENGINEERS
 AUTHORIZED SIGNATURE :

PLANNERS :
 ARCHITECT :
 นายวิชาญพัฒน์ เหลืองสว่าง สดท.2090

STRUCTURAL ENGINEERS :
 นายธีรวิทย์ ธีรพัฒน์ สดท.5012

MECHANICAL ENGINEERS :
 นายสุชาติ ธีรพัฒน์ สดท.26814

MECHANICAL ENGINEERS :
 นายธีรวิทย์ ธีรพัฒน์ สดท.26814

SANITARY ENGINEERS :
 นาย ธีรวิทย์ ธีรพัฒน์ สดท.26814

DRAWING :
แบบขยายบันได ส่วนล่าง
 1:20

REVISION NO.	DATE	DESCRIPTION	REMARK

DRAWING BY :
 นายวิชาญพัฒน์ เหลืองสว่าง

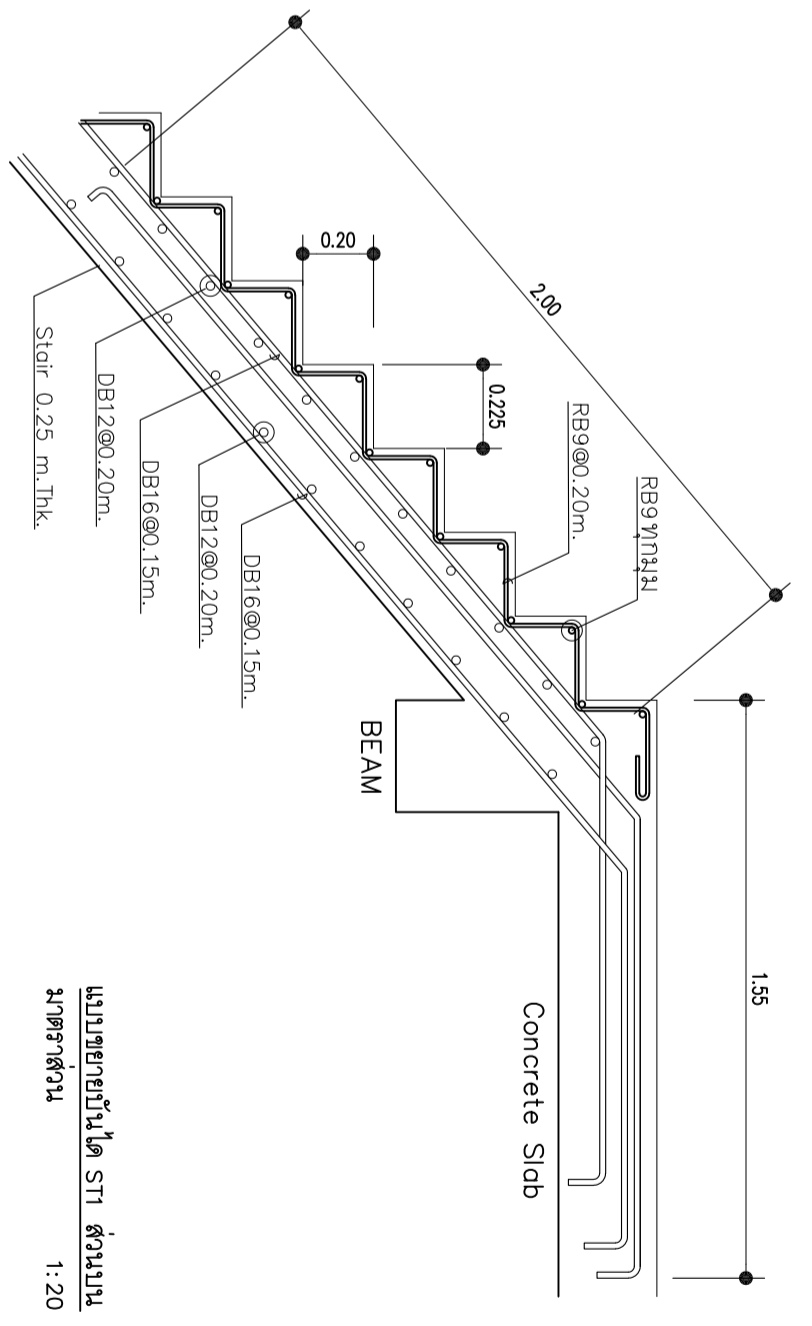
CHECKED BY :
 นายธีรวิทย์ ธีรพัฒน์

APPROVED BY :
 นายวิชาญพัฒน์ เหลืองสว่าง

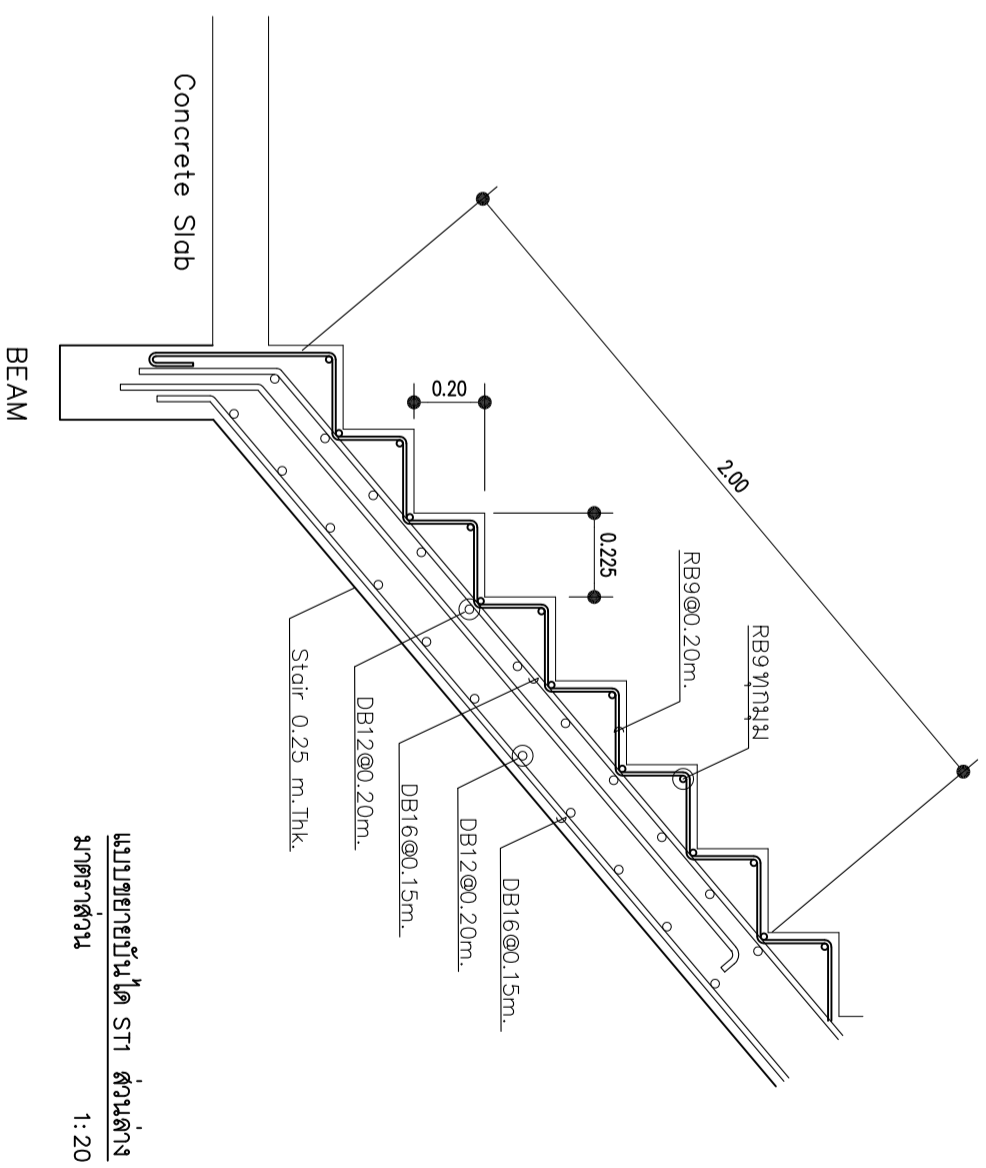
DRAWING NO :
S-07

DRAWING TOTAL :
07 / 13

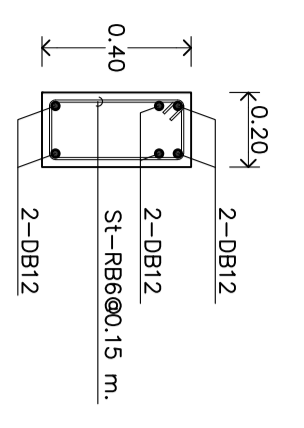
SCALE :
 1:20



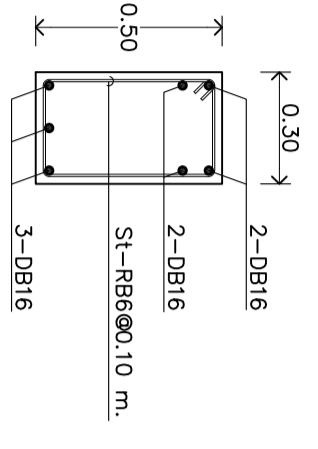
แบบขยายบันได ST1 ส่วนบน
 1:20



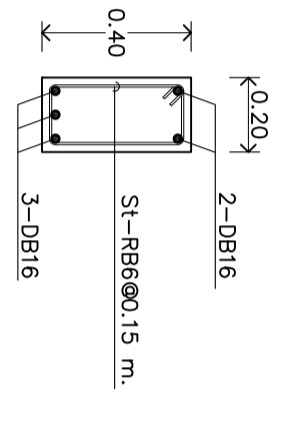
แบบขยายบันได ST1 ส่วนล่าง
 1:20



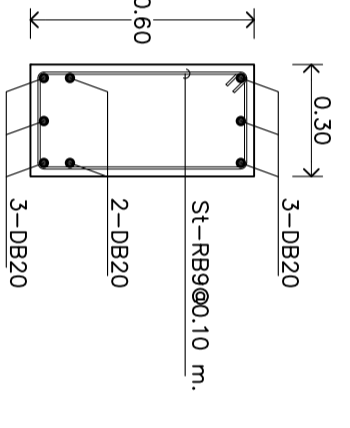
BC - 0
 1:20



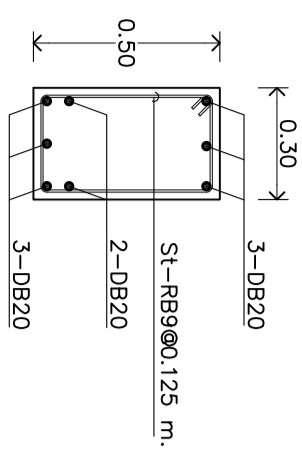
BE - 3
 1:20



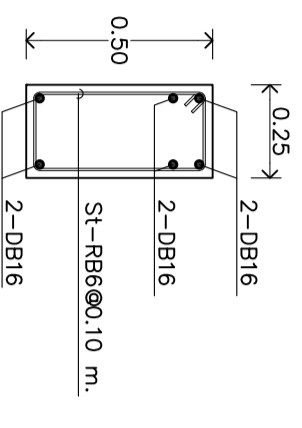
BD - 4
 1:20



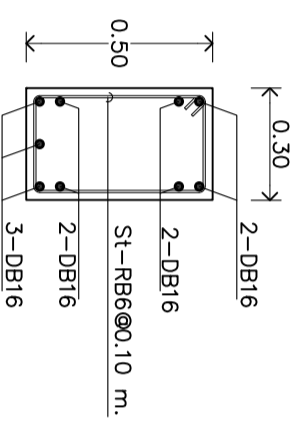
BF - 5
 1:20



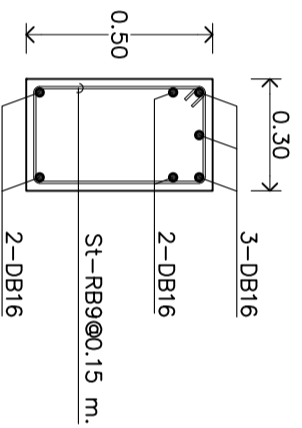
BE - 6
 1:20



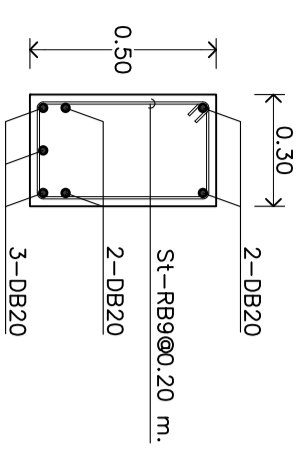
BE - 7
 1:20



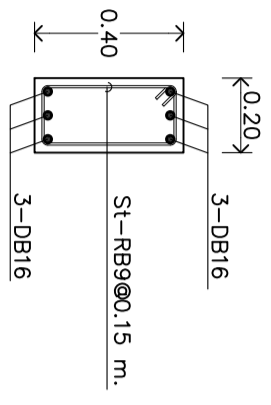
BE - 8
 1:20



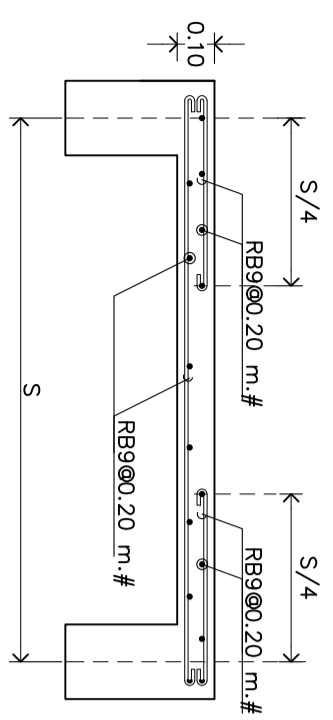
BE - 9
 1:20



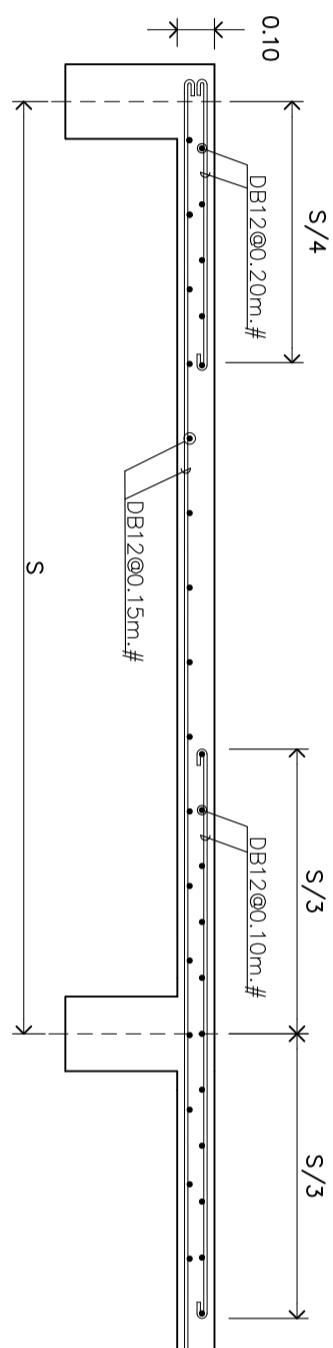
BE - 10
 1:20



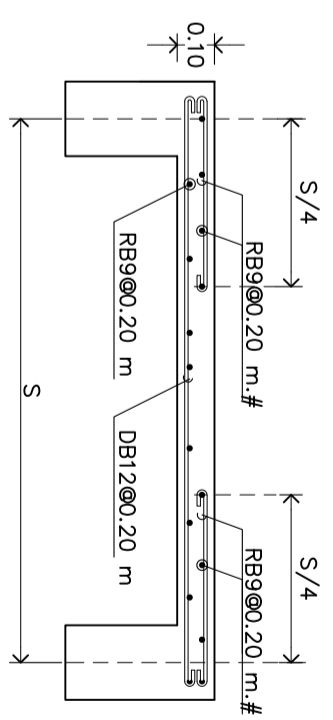
BD - 11
 1:20



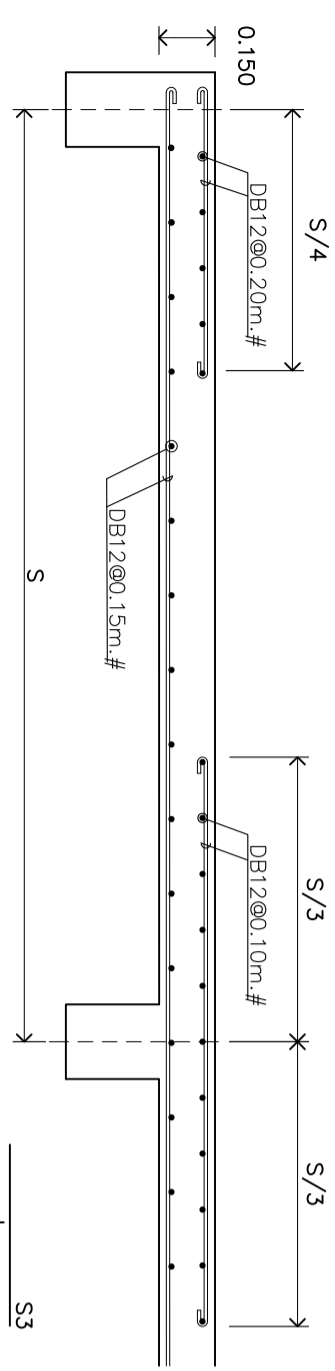
S1
 1:20



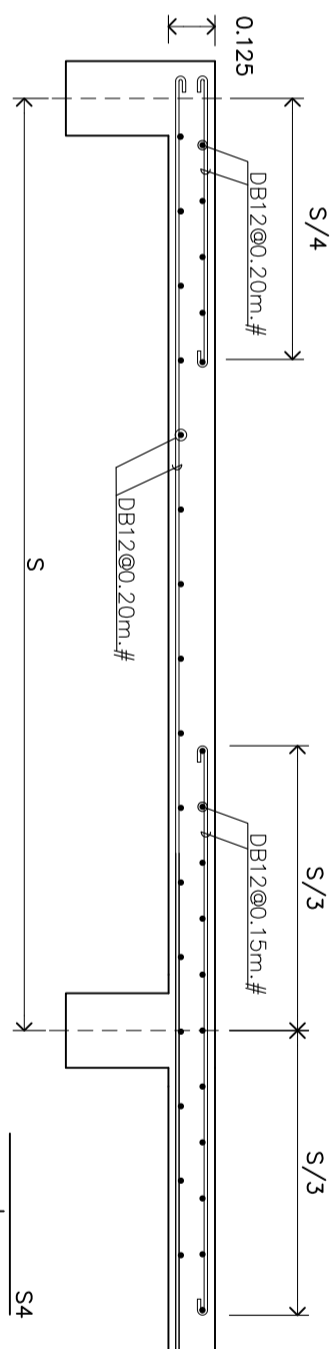
S2
 1:20



S3
 1:20



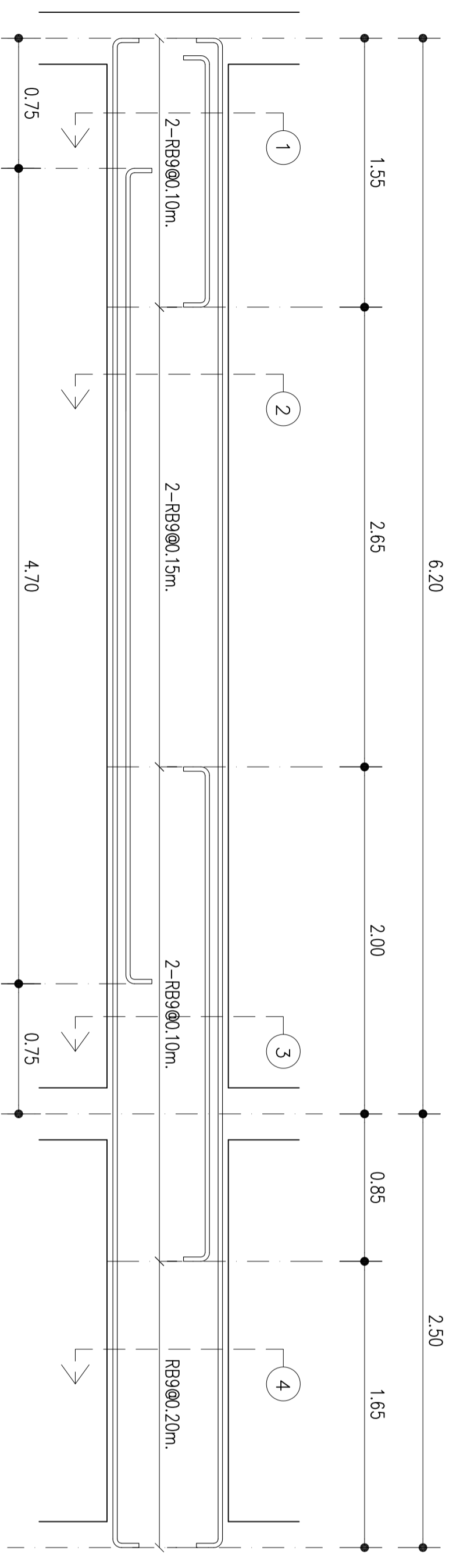
S3
 1:20



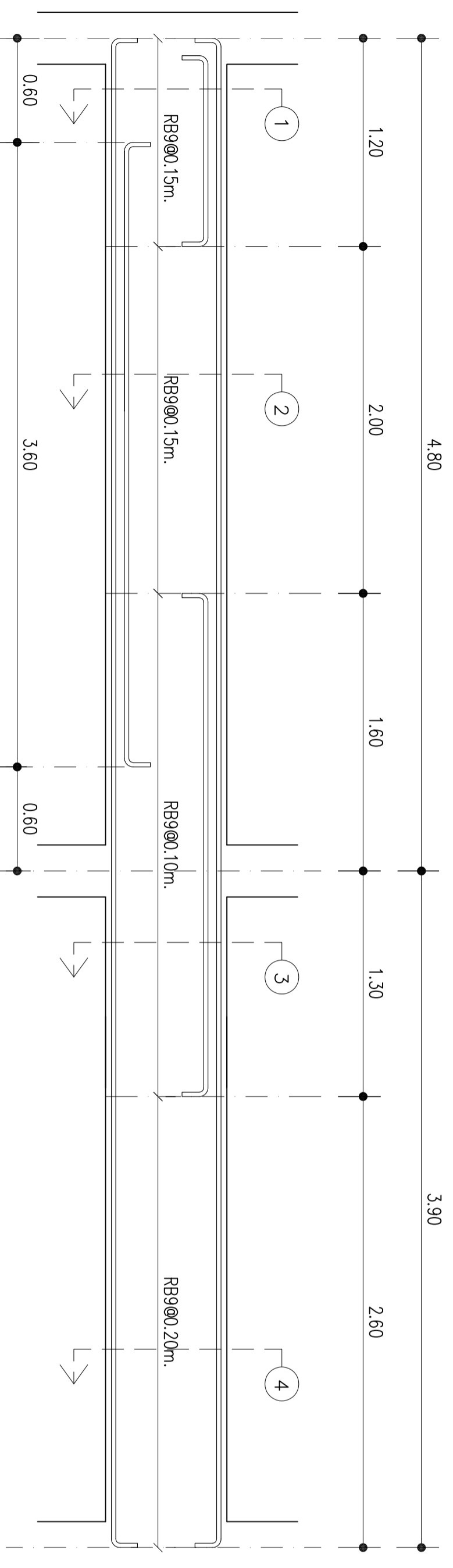
S4
 1:20



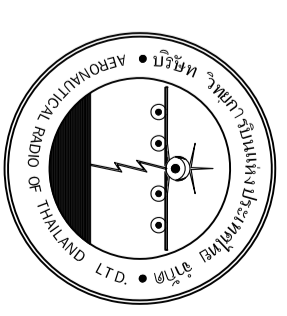
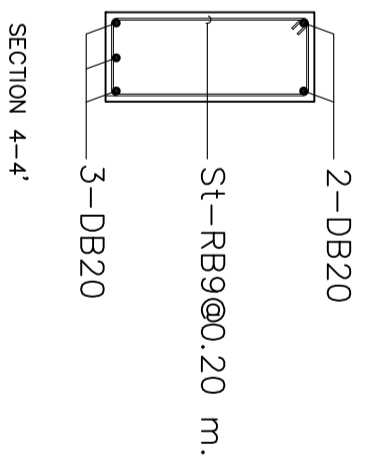
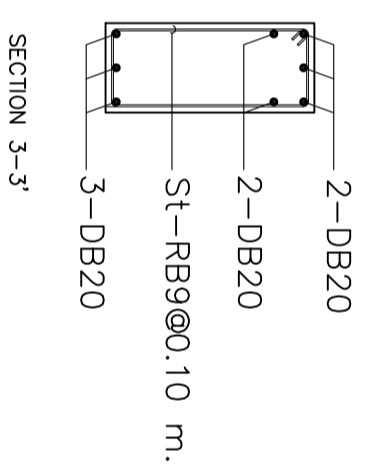
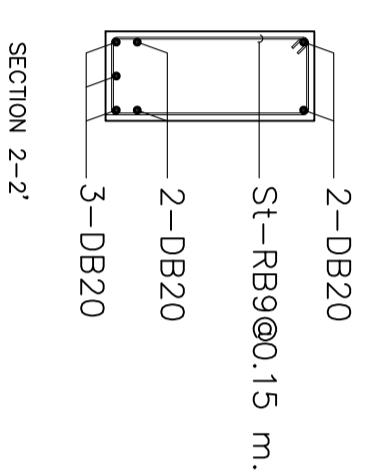
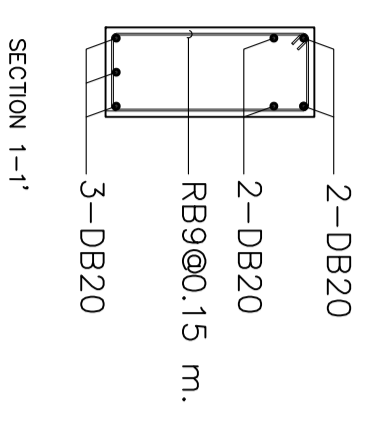
S5
 1:20



แบบขยายคานาใน BG-1
[ขนาด 0.30X0.70 ม.]



แบบขยายคานาใน BG-2
[ขนาด 0.30X0.70 ม.]



บริษัท วิศวกรรับแปลนประเทศไทย จำกัด
102 ซอยงามดูพลี กรุงเทพมหานคร
เขตบางพลี กรุงเทพมหานคร 10120
โทรศัพท์ 02-2873531 - 4
โทรสาร 02-2859572

PROJECT : โครงการจัดสร้างอาคารสำนักงาน
และหอพักบริการนักเรียนใหม่
ณ ศูนย์ควบคุมการบินเชียงใหม่
LOCATION : ท่าอากาศยานเชียงใหม่

REGISTERED ARCHITECTS & ENGINEERS
AUTHORISED SIGNATURE :

PLANNERS :

ARCHITECT : นายวิชาญ นิลสงขราม สถ.2090

STRUCTURAL ENGINEERS : นายอิทธิพงษ์ อิงพลา สถ.5012

MECHANICAL ENGINEERS : นายสุทธพรณ์ นิ่งศิริ ภา.60006

ELECTRICAL ENGINEERS : นายสุเมธ มงคลวัฒน์ ภา.1280

SAINTARY ENGINEERS : นายอัฒนิมาธิ จันละกัน ภา.1327

MECHANICAL ENGINEERS : นายพงศ์ศักดิ์ ฐาภิบาล ภา.26814

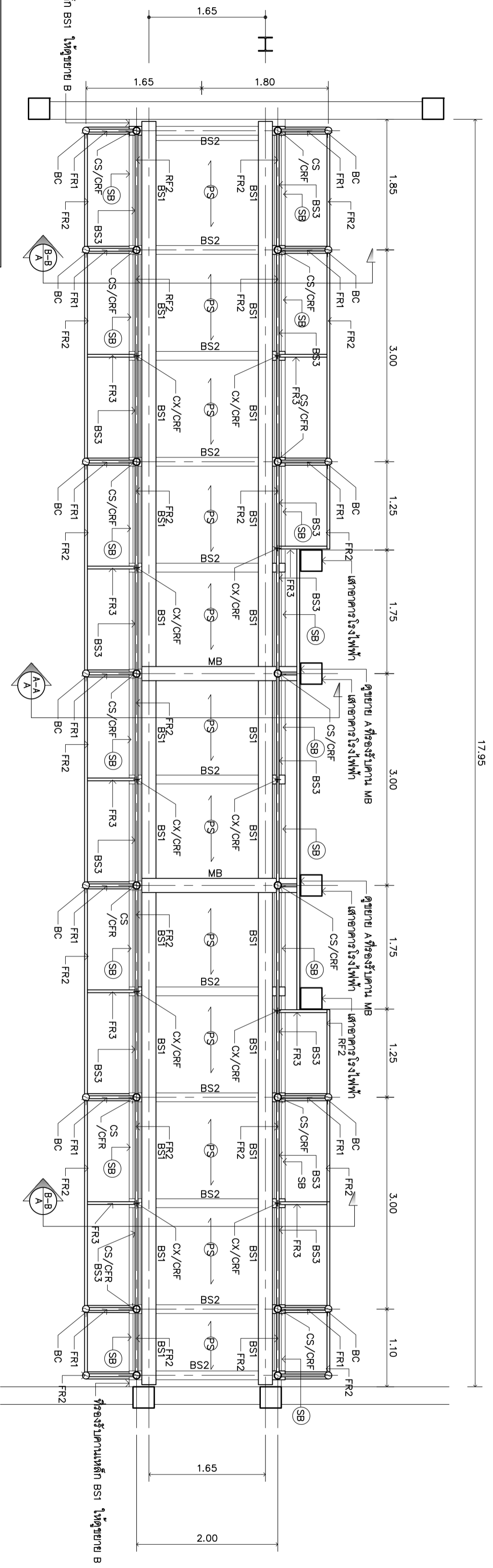
SAINTARY ENGINEERS : นายศิริชัย ภาศสุวรรณ ภา.17222

REVISION :
NO. DATE DESCRIPTION REMARK

DRAWING BY : นายสุทธพรณ์ นิ่งศิริ
CHECKED BY : นายอิทธิพงษ์ อิงพลา
APPROVED BY : นายวิชาญ นิลสงขราม

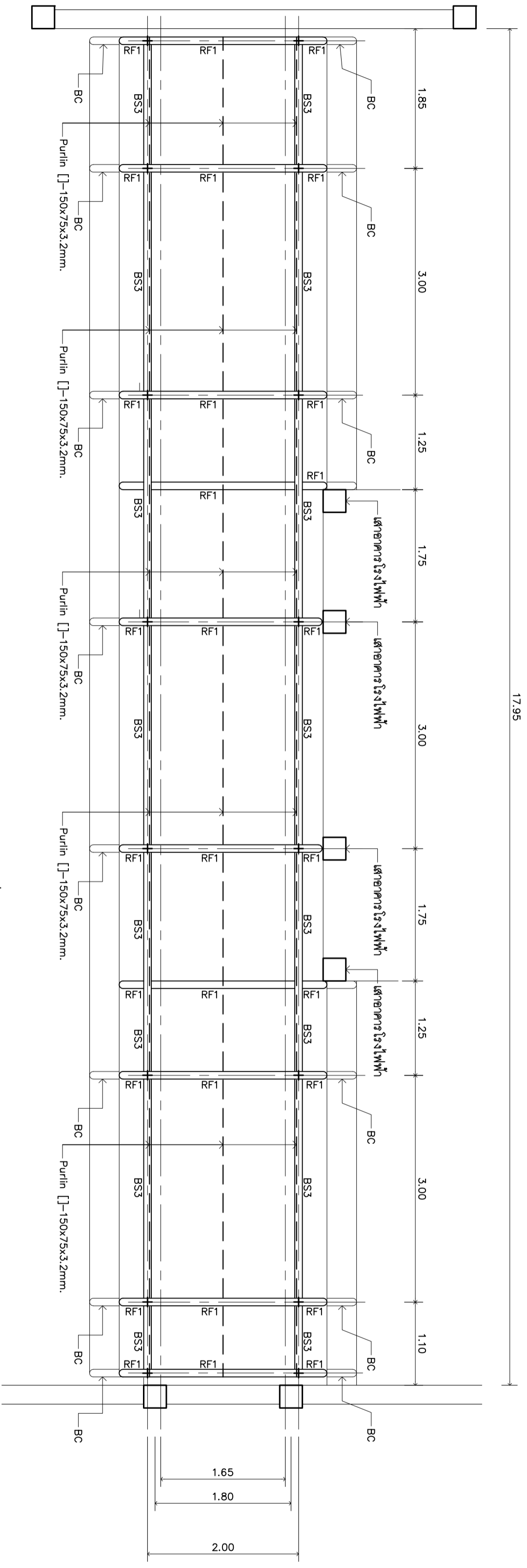
DRAWING NO : S-08
DRAWING TOTAL : 08 / 13

แบบขยายคานาคอนกรีต



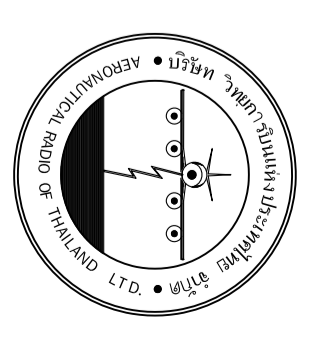
BS1 = H-200x200x8x12
BS2 = H-125x125x6.5x9
BS3 = []-50x50x2.3mm.Thk.
FR1 = []-50x50x2.3mm.Thk. ใต้คานหน้าเสา CS
FR2 = []-50x50x2.3mm.Thk.
FR3 = []-50x50x2.3mm.Thk. ใต้คานหน้าถึงกลางเสา CS
BC = ϕ 100x3.2m.Thk.
CX = []-50x50x2.3mm.Thk. รองรับ FR1&FR3

แปลน คาน-พื้น ทางเดินเชื่อมอาคาร
SCALE 1:50



แปลน โครงหลังคาคลุม ทางเดินเชื่อมอาคาร
SCALE 1:50

การเชื่อมเหล็ก ในช่องที่ผิวเหล็กสัมผัสกัน โดยเชื่อมตลอดแนวผิวเหล็กสัมผัสกัน โดยมีขนาดของรอยเชื่อมเท่ากับคางหมอนของเหล็กที่รับน้ำหนักเป็น มง ๑๖ด้วย 1.5-2.0 มม



บริษัท อโรภาสอินทีเรียล จำกัด
102 ซอยงามดูพลี ซ่งทะเลน้อย
เขตตลิ่งชัน กรุงเทพมหานคร 10120
โทรศัพท์ 02-2873531 - 4
โทรสาร 02-2859572

PROJECT :
โครงการจัดสร้างอาคารสำนักงาน
และอาคารจอดรถในชั้นใหม่
ณ ศูนย์ควบคุมการจราจรทางอากาศ

LOCATION :
ท่าอากาศยานเชียงใหม่

REGISTER OF ARCHITECTS & ENGINEERS
AUTHORISED SIGNATURE :

PLANNERS :
ARCHITECT :
ENGINEER :
STRUCTURAL ENGINEERS :

MECHANICAL ENGINEERS :
ELECTRICAL ENGINEERS :

SANITARY ENGINEERS :
SERVETECHNICAL :

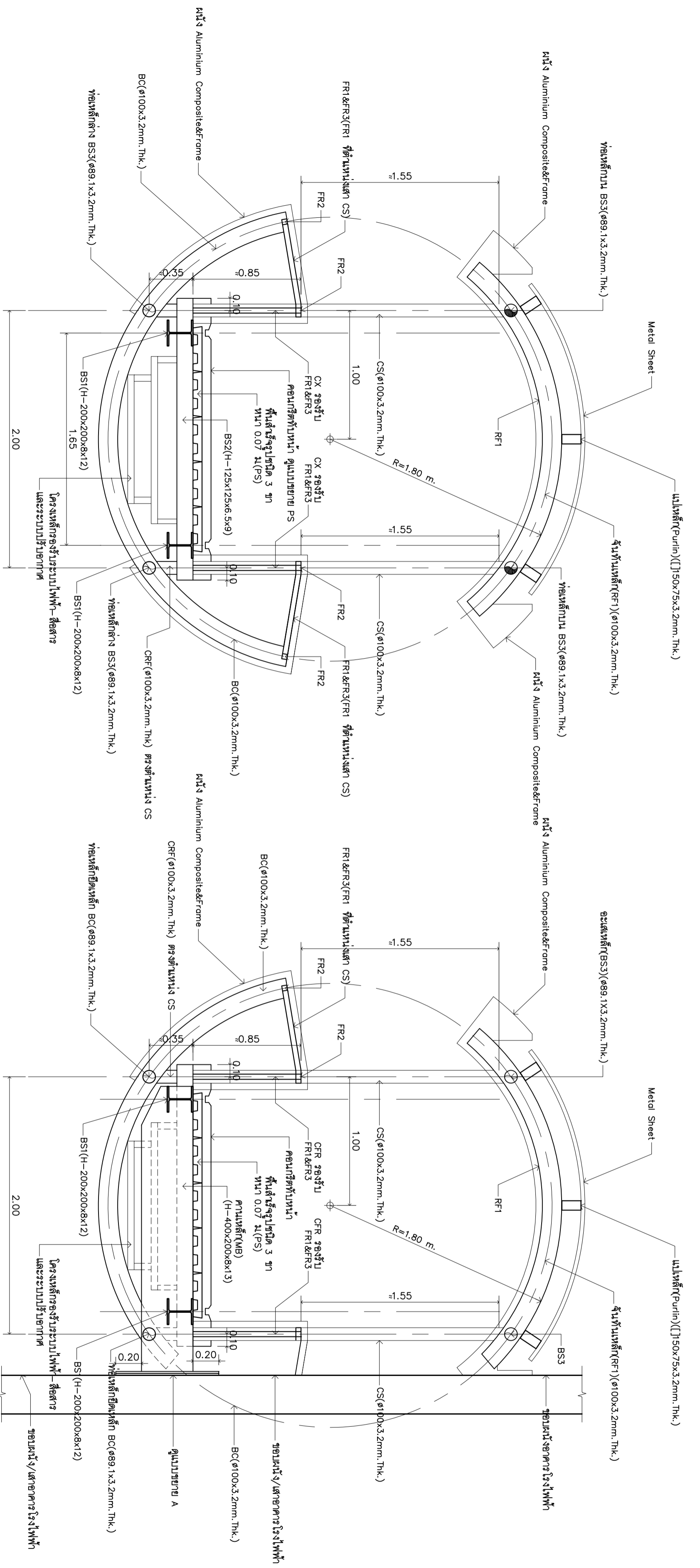
REVISION :
NO. DATE DESCRIPTION REMARK

DRAWING NO :
S-10

CHECKED BY :
APPROVED BY :

DRAWING TOTAL :
10

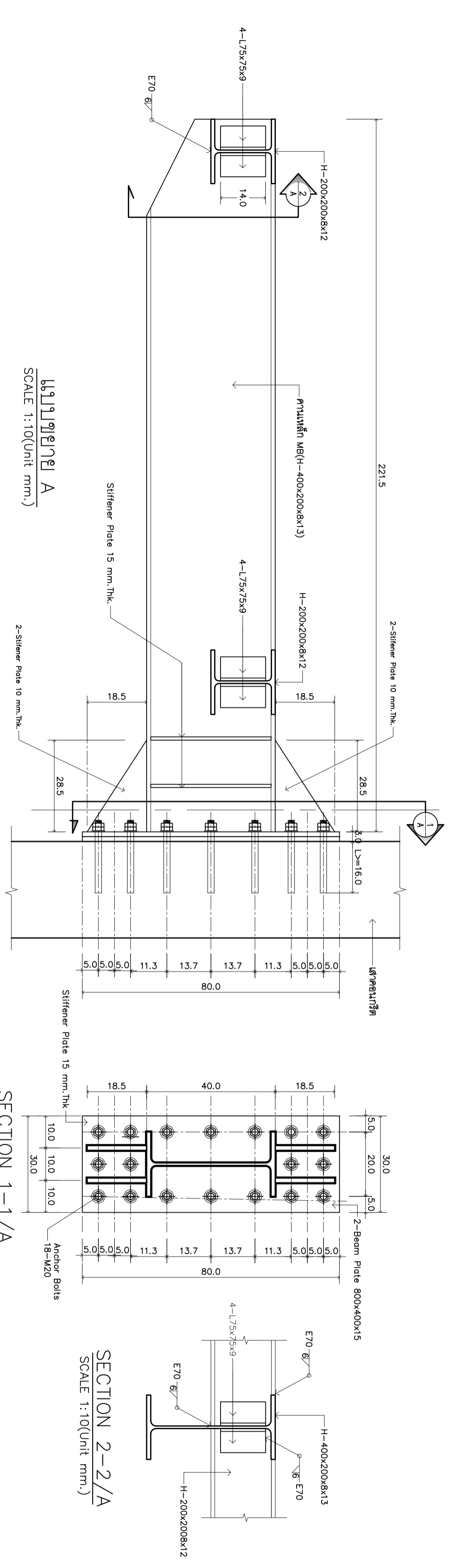
SCALE :
13



SECTION A-A
SCALE 1:25

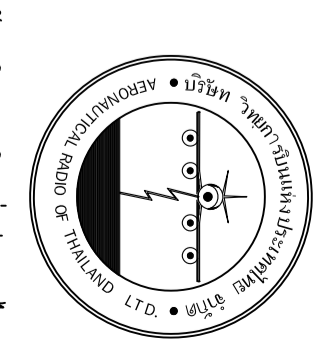
SECTION B-B
SCALE 1:25

การเชื่อมเหล็ก ให้เชื่อมที่ผิวเหล็กตั้งต้น โดยเชื่อมตลอดแนวของเหล็กตั้งต้น โดยขึ้นดาดของรอยเชื่อมเท่ากับความหนาของเหล็กที่หยาบเป็น มม. ตลอด 1.5-2.0 มม



SECTION 1-1/A
SCALE 1:10(Unit mm.)

SECTION 2-2/A
SCALE 1:10(Unit mm.)



บริษัท วิศวกรรับเหมาระบบไทย จำกัด
102 ซอยงามดูพลี ซ่งทะเลสาบ
เขตสาทร กรุงเทพมหานคร 10120
โทรศัพท์ 02-2873531 - 4
โทรสาร 02-2859572

PROJECT :
โครงการจัดสร้างอาคารสำนักงาน
และอเนกประสงค์ ชั้นสูงใหม่
ณ ศูนย์ควบคุมการจราจรทางอากาศ

LOCATION :
ท่าอากาศยานดอนเมืองใหม่

REGISTER OF ARCHITECTS & ENGINEERS
AUTHORISED SIGNATURE :

PLANNERS :
ARCHITECT :
ARCHITECT :
STRUCTURAL ENGINEERS :

MECHANICAL ENGINEERS :
ELECTRICAL ENGINEERS :

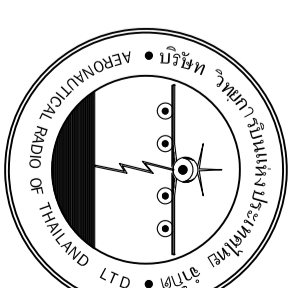
SANITARY ENGINEERS :
SERVE TECHNICAL :

DRAWING NO :
DRAWING BY :

REVISION :
NO. DATE DESCRIPTION REMARK

CHECKED BY :
APPROVED BY :
SCALE :

DRAWING NO : S-11
DRAWING TOTAL 11
SCALE : 1:13



บริษัท อโรหองไทย จำกัด
 102 ซอยงามดูพลี ย่านสะพานสูง
 เขตจตุจักร กรุงเทพฯ 10120
 โทรศัพท์ 02-2873531 - 4
 โทรสาร 02-2859572

PROJECT :
 โครงการจัดสร้างอาคารสำนักงาน
 และหอประชุมศูนย์วิจัยและพัฒนา
 ณ ศูนย์ควบคุมการจราจรทางอากาศ

LOCATION :
 ท่าอากาศยานดอนเมืองใหม่

REGISTER OF ARCHITECTS & ENGINEERS
 AUTHORIZED SIGNATURE :

PLANNERS :
 ARCHITECT :
 อนุมัติวัฒน์ เกล็ดธรรม ๓๓๓.2090

STRUCTURAL ENGINEERS :
 อนุมัติพงษ์ อิมภท ๓๓.5072
 อนุชอุบลรัตน์ อนุช ๓๓.60006

ELECTRICAL ENGINEERS :
 อนุมัติเทพ วัฒนกัน ๓๓.๖339
 วนิชพงศ์ ธีรภัทร ๓๓.๖391

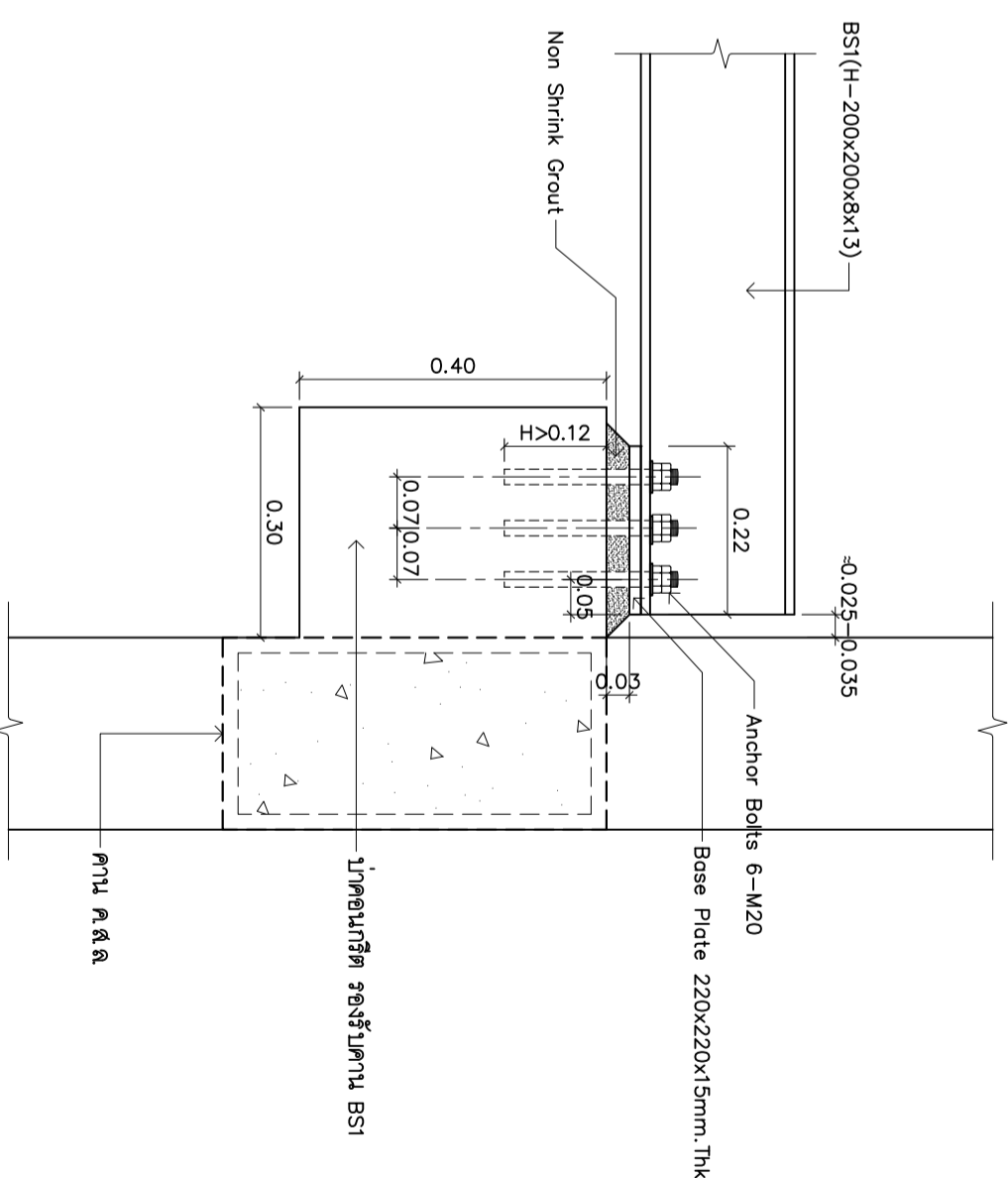
MECHANICAL ENGINEERS :
 อนุมัติชัย ภาณุวรรณ ๓๓.17222

SANITARY ENGINEERS :
 SURVEY TECHNICAL :

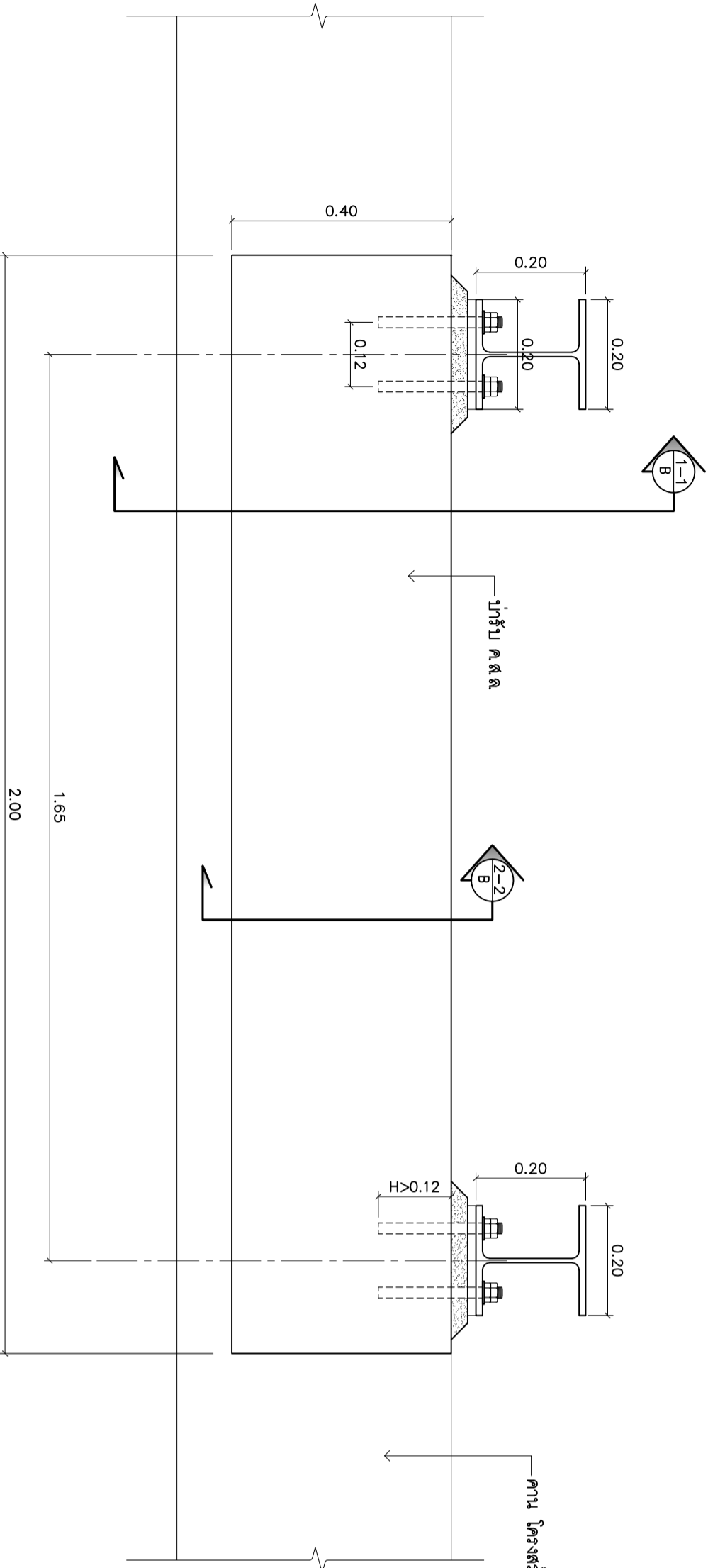
DRAWING :
 แบบขยาย พื้น PS และขอบพื้น
 แบบขยายบัวปูนทางเชื่อม

REVISION NO.	DATE	DESCRIPTION	REMARK

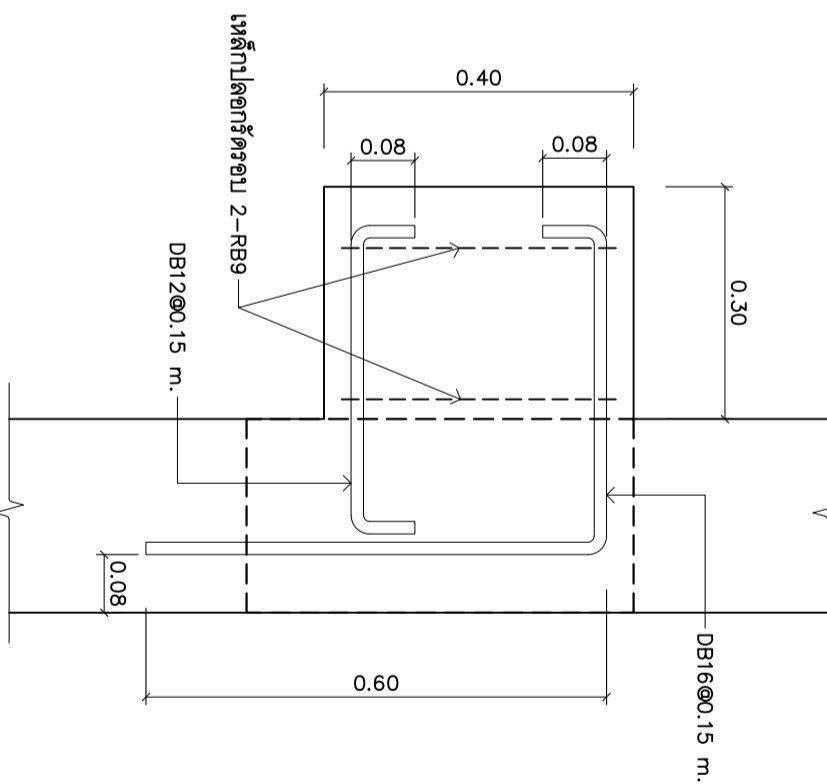
DRAWING NO. : S-12	DRAWING TOTAL : 12
CHECKED BY : อนุมัติพงษ์ อิมภท	DRAWING TOTAL : 13
APPROVED BY : อนุมัติพงษ์ อิมภท	
SCALE :	



SECTION 1-1/B
 SCALE 1:10



แบบขยาย PS และ ขอบพื้น SB
 SCALE 1:10



SECTION 2-2/B
 SCALE 1:10

แบบขยาย B (บัว ค.ส.ล. ที่รองรับคานา BS1)
 SCALE 1:10

