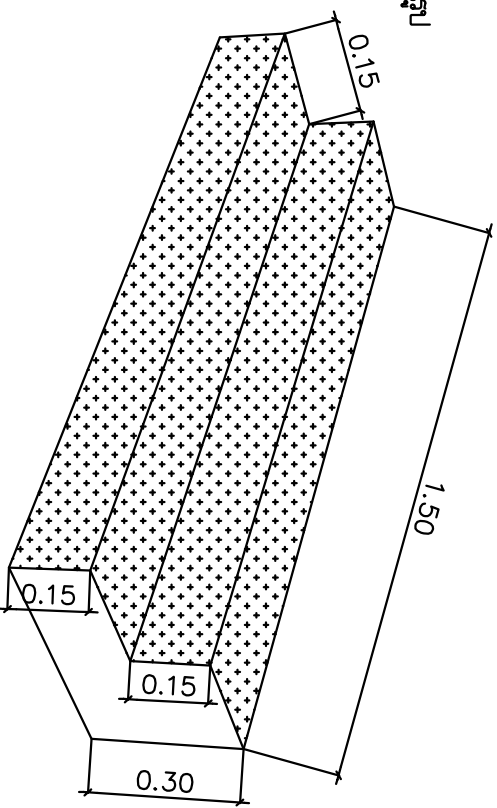
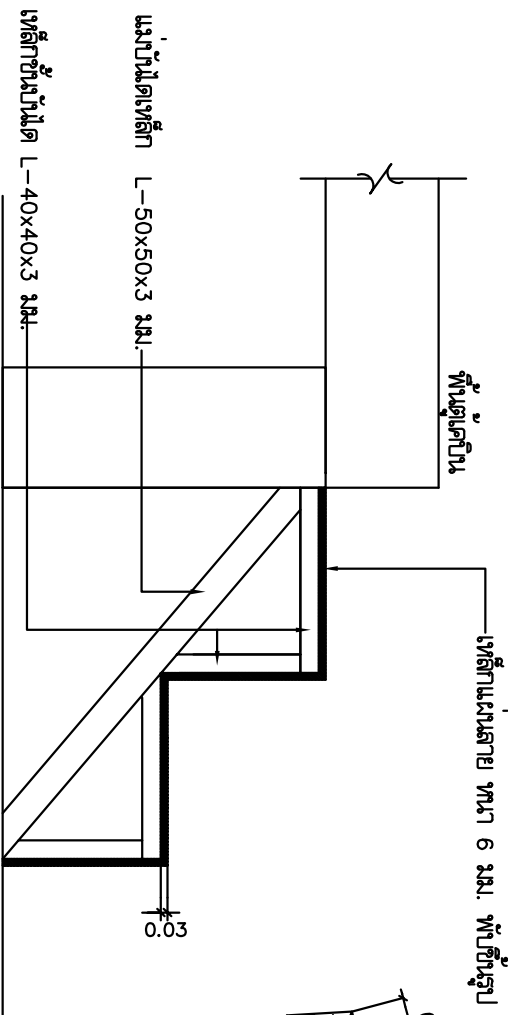


ขยายรูปล้างโครงสร้าง

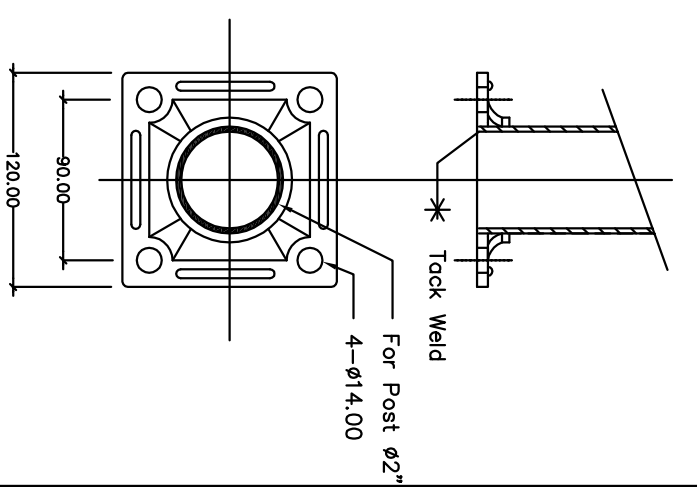
Unit: m. Not to scale



รายละเอียดโครงสร้างเสริม

Unit: mm. Not to scale

DETAIL 2



บริษัท วิศวกรการช่างวิศวกรรม
 102 ซอยบางนาพิเศษ กรุงเทพมหานคร
 เขตสาทร กรุงเทพฯ 10120
 โทรศัพท์ 0 22873531 - 4
 โทรสาร 0 22898572



PROJECT :
 โครงการติดตั้งอุปกรณ์พร้อมประตู
 และรื้อล้างโครงสร้างบริเวณสถานีอากาศ

LOCATION :
 อากาศของบังคับการบิน

ตำแหน่งช่างเทคนิค

REGISTER OF AUTHORIZED

PLANNERS :

ARCHITECT :

INTERIOR DESIGNER :

STRUCTURAL ENGINEERS :

ELECTRICAL ENGINEERS :

MECHANICAL ENGINEERS :

SANITARY ENGINEERS :

SURVEY TECHNICAL :

DRAWING :

ขยายรูปล้างโครงสร้าง
 ขยายผนังเคบินเหล็ก

REVISION :
 NO. DATE DESCRIPTION REMARK

NO.	DATE	DESCRIPTION	REMARK

DRAWING BY :
 DRAWING NO : 8

CHECKED BY :

APPROVED BY :
 DRAWING TOTAL 11

SCALE : 1:25

ขยายผนังเคบินเหล็กและประตู

Unit: m.

Not to scale