



บริษัท วิทยุการบินแห่งประเทศไทย จำกัด
 102 ซ.ราชพฤกษ์ แขวงทุ่งพญาไท
 เขตราชเทวี กรุงเทพมหานคร 10120
 โทร. 285-9108

REGISTER OF
 ARCHITECTS & ENGINEERS
 PLANNERS :

ARCHITECTS :
 นายสุวิทย์ วัฒนสถาน ก.ภ.จ.6356

LANDSCAPE DESIGNERS :

STRUCTURAL ENGINEERS :

MECHANICAL ENGINEERS :
 นายอภิชาติ ศรีสุธรรม น.บ. 22453

ELECTRICAL ENGINEERS :

MECHANICAL ENGINEERS :
 นายอนุชา อรรณพารัง น.ภ. 16880

SANITARY ENGINEERS :

SEWER TECHNICAL :
 นายสุวิทย์ วัฒนสถาน
 นายอภิชาติ วัฒนสถาน
 นายอนุชา อรรณพารัง

PROJECT :

งานก่อสร้างอาคารเครื่องกำเนิด
 ไฟฟ้าสำรอง สำหรับ Glide slope
 ท้องที่สนามบินต่ง จังหวัดศรีสะเกษ

DRAWING :

แผ่นป้าย

NO. DATE BY DESCRIPTION

DRAWING BY :
 นายสุวิทย์ วัฒนสถาน

CHECK BY :
 นายสุวิทย์ วัฒนสถาน

APPROVED BY :
 นายสุวิทย์ วัฒนสถาน

FILENAME :

ตัวอักษรขนาดใหญ่ที่เส้นสูง 0.015 มม.
 ยึดติดกับแผ่นป้ายอลูมิเนียม

อาคารเครื่องขมต้นเกิดไฟฟ้าสำรอง

สำหรับโครงการเดินอากาศ GLIDE SLOPE

วิทยุการบินแห่งประเทศไทย

AERONAUTICAL RADIO OF THAILAND

2.50

แผ่นป้าย
 NOT TO SCALE

บททั่วไป

- ผู้รับเหมาต้องรับผิดชอบดำเนินการขออนุญาตขุดดิน ขุดลอกคูคลอง หรือขุดลอกทางระบายน้ำ หรือขุดลอกคูคลองขุดลอกคูคลองขุดลอกคูคลองขุดลอกคูคลอง
- ผู้รับเหมาต้องรับผิดชอบในการขุดลอก คูคลองขุดลอกคูคลองขุดลอกคูคลองขุดลอกคูคลอง
- ผู้รับเหมาต้องรับผิดชอบในการขุดลอก คูคลองขุดลอกคูคลองขุดลอกคูคลองขุดลอกคูคลอง
- ผู้รับเหมาต้องรับผิดชอบในการขุดลอก คูคลองขุดลอกคูคลองขุดลอกคูคลองขุดลอกคูคลอง
- ผู้รับเหมาต้องรับผิดชอบในการขุดลอก คูคลองขุดลอกคูคลองขุดลอกคูคลองขุดลอกคูคลอง

รายการประกอบแบบก่อสร้าง

1. วัสดุสิ้นเปลืองก่อสร้าง
 - 1.1 วัสดุสิ้นเปลืองก่อสร้างที่ใช้ในการขุดลอก คูคลองขุดลอกคูคลองขุดลอกคูคลอง
 - 1.2 วัสดุสิ้นเปลืองก่อสร้างที่ใช้ในการขุดลอก คูคลองขุดลอกคูคลองขุดลอกคูคลอง
 - 1.3 วัสดุสิ้นเปลืองก่อสร้างที่ใช้ในการขุดลอก คูคลองขุดลอกคูคลองขุดลอกคูคลอง

2. วัสดุอาคาร

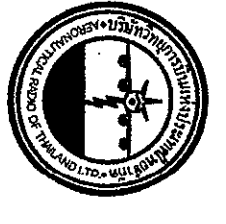
- 2.1 ปูนซีเมนต์ (PORTLAND) ใช้ในชั้นโครงสร้าง หรือโครงสร้างอื่น ของบริษัทปูนซีเมนต์ไทย
- 2.2 ทราย หิน กรวด ทรายหยาบ ทรายละเอียด ทรายกลิ้ง ทรายกลิ้งหยาบ ทรายกลิ้งละเอียด
- 2.3 ทราย หิน กรวด ทรายหยาบ ทรายละเอียด ทรายกลิ้ง ทรายกลิ้งหยาบ ทรายกลิ้งละเอียด
- 2.4 ทราย หิน กรวด ทรายหยาบ ทรายละเอียด ทรายกลิ้ง ทรายกลิ้งหยาบ ทรายกลิ้งละเอียด
- 2.5 ทราย หิน กรวด ทรายหยาบ ทรายละเอียด ทรายกลิ้ง ทรายกลิ้งหยาบ ทรายกลิ้งละเอียด

4. ไม้แป้น

- 4.1 ไม้แป้น ใช้สำหรับโครงสร้างอาคาร
- 4.2 ไม้แป้น ใช้สำหรับโครงสร้างอาคาร
- 4.3 ไม้แป้น ใช้สำหรับโครงสร้างอาคาร
- 4.4 ไม้แป้น ใช้สำหรับโครงสร้างอาคาร
- 4.5 ไม้แป้น ใช้สำหรับโครงสร้างอาคาร

6. วัสดุอื่น

- 6.1 วัสดุอื่น ใช้สำหรับโครงสร้างอาคาร
- 6.2 วัสดุอื่น ใช้สำหรับโครงสร้างอาคาร
- 6.3 วัสดุอื่น ใช้สำหรับโครงสร้างอาคาร
- 6.4 วัสดุอื่น ใช้สำหรับโครงสร้างอาคาร
- 6.5 วัสดุอื่น ใช้สำหรับโครงสร้างอาคาร



บริษัท วิศวกรรมโยธา จำกัด
 102 ซ.ลาดพร้าว แขวงลาดพร้าว เขตคลองจั่น กรุงเทพฯ 10210
 โทร. 285-9108

REGISTERED ARCHITECTS & ENGINEERS
 PLANNERS:
 ARCHITECTS:
 LANDSCAPE DESIGNERS:
 STRUCTURAL ENGINEERS:
 ELECTRICAL ENGINEERS:
 MECHANICAL ENGINEERS:
 SANITARY ENGINEERS:

PROJECT :
 งานก่อสร้างอาคารจอดรถที่บริเวณ
 ฝั่งฟ้าใต้ของสี่แยกริม Glide slope
 ทอปปิ้งตามโครงการจัดที่ดินอุตสาหกรรม

DRAWING :
 SPECIFICATION

NO.	DATE	BY	DESCRIPTION

DRAWING BY :
 CHECK BY :
 APPROVED BY :
 FILENAME :



บริษัท วิศวกรที่ปรึกษาและสถาปนิก จำกัด
 302 ซ.พญาบุรุษ แขวงบางนาเหนือ
 เขต บางนา กทม. 10260
 โทร. 285-9108

REGISTERED ARCHITECTS & ENGINEERS
 PLANNERS:

ARCHITECTS :
 นายคุณินทร์ เอี่ยมสุพรรณ น.ศ.๓๐๕๕๖

LANDSCAPE DESIGNERS:

STRUCTURAL ENGINEERS:
 นายเชษฐา ศิษย์ธรรม นร. ๒๒๔๕๓

ELECTRICAL ENGINEERS:
 นายณัฐกร อรรณพโกวิท นท.11๕๘๙๘๐

MECHANICAL ENGINEERS:

SANITARY ENGINEERS:

SERVEY TECHNICAL :
 นายณัฐกร อรรณพโกวิท
 นายเชษฐา ศิษย์ธรรม
 นายคุณินทร์ เอี่ยมสุพรรณ

PROJECT :

งานก่อสร้างอาคารจอดรถรองรับ
 ไฟฟ้าลัดของลิฟท์รับ Glide slope
 ท่อบังคับการป้อนน้ำทิ้งแห่งวัดศรีรัง

DRAWING :

แปลนฐานรากและเสาตอม่อ

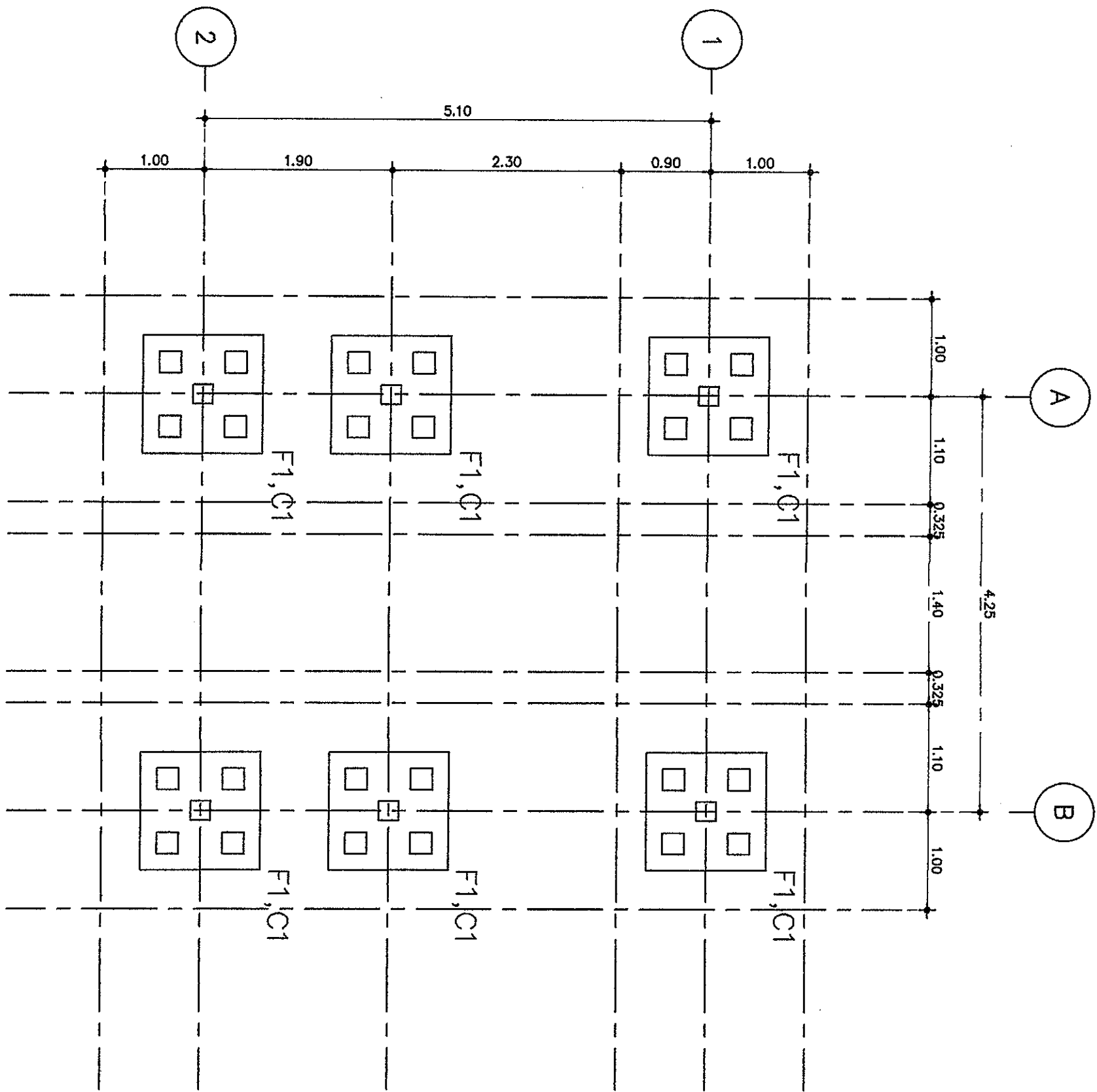
NO.	DATE	BY	DESCRIPTION

DRAWING BY : *[Signature]* DRAWING NO. S-03

CHECK BY : *[Signature]*

APPROVED BY : *[Signature]* DRAWING TOTAL 33

FILENAME :



แปลนฐานรากและเสาตอม่อ

ขนาดฐานราก

1 : 50



บริษัท วิศวกรรมการป้องกันประเทศไทย จำกัด
 22 ซ.บางนาพัฒนา แขวงบางนาเหนือ
 เขต บางนา กทม. 10260
 โทร. 285-9108

REGISTERED ARCHITECTS & ENGINEERS
 PLANNERS :

ARCHITECTS : วิศวกรผู้ออกแบบสถาปัตย์

LANDSCAPE DESIGNERS :

STRUCTURAL ENGINEERS : วิศวกรโครงสร้าง

ELECTRICAL ENGINEERS : วิศวกรไฟฟ้า

MECHANICAL ENGINEERS :

SAINTARY ENGINEERS :

SERVET TECHNICAL : นายสุวิทย์ บรรณรักษ์ นายวิชาญ มงคลทนต์ นายภูวนันท์ เข้มมณีตาน

PROJECT :

งานก่อสร้างอาคารจอดรถกันดินไฟฟ้าสำหรับ Slide slope

ห้องบังคับการปืนตึ้งสูงหลังตึ้ง

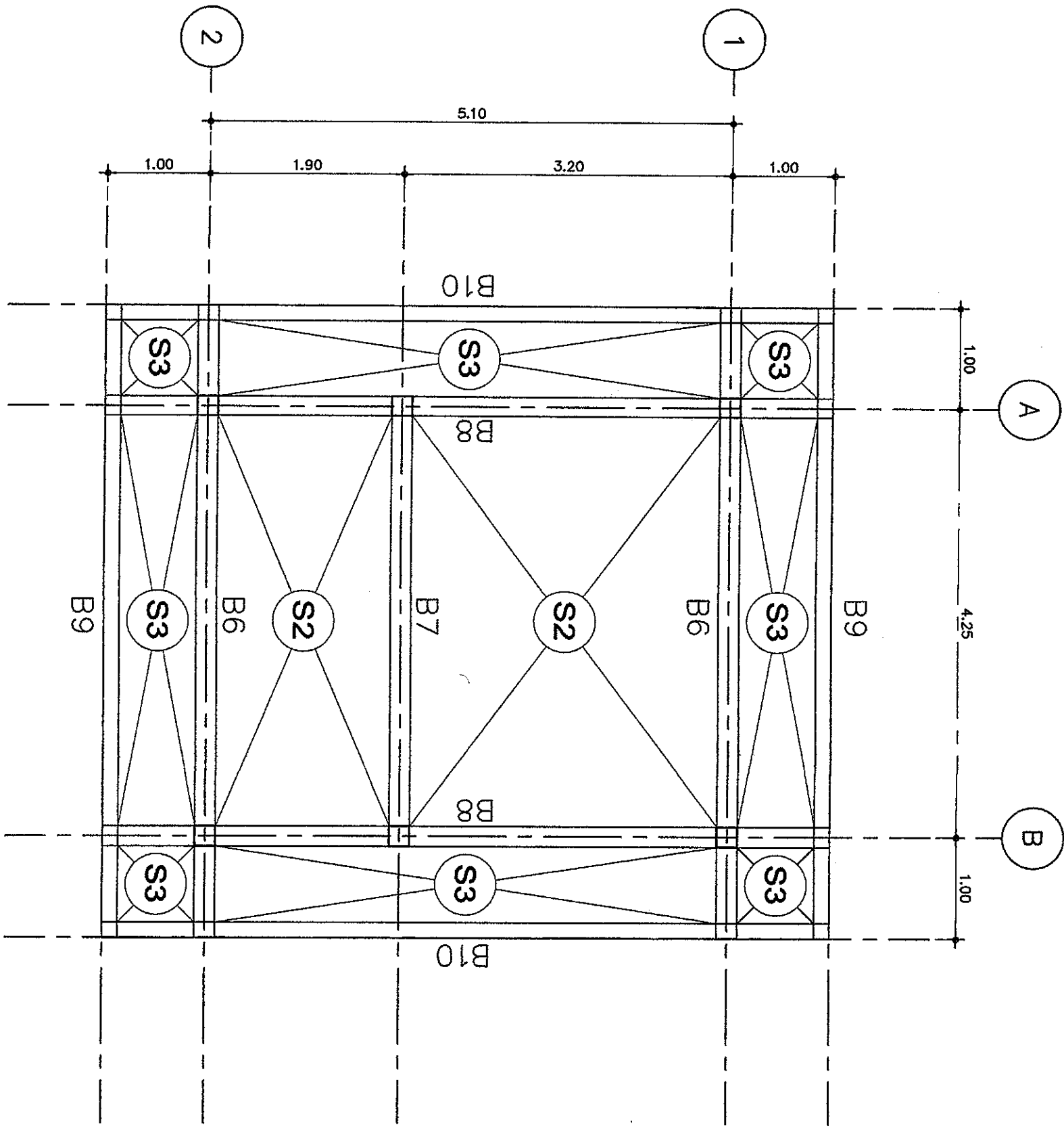
DRAWING :

แปลนคาน-พื้น

หลังคา

NO.	DATE	BY	DESCRIPTION

DRAWING BY : วิศวกรผู้ออกแบบสถาปัตย์
 CHECK BY : วิศวกรผู้ออกแบบสถาปัตย์
 APPROVED BY : วิศวกรผู้ออกแบบสถาปัตย์
 DRAWING NO. : S-05
 DRAWING TOTAL : 33
 FILENAME :



แปลนคาน-พื้น หลังคา

ขนาดมาตรฐาน

1 : 50



บริษัท วิศวกรที่ปรึกษาประเทศไทย จำกัด
 302 ซ.วิภาวดี แสงสุพรรณวนัย
 แขวง งามวงศ์วาน เขตหลักสี่
 กรุงเทพฯ 10240
 โทร. 285-9108

REGISTER OF ARCHITECTS & ENGINEERS
 AUTHORIZED SIGNATURE:

PLANNERS :

ARCHITECTS :
 วิศวกรผู้ช่วย ธีรยุทธ ตาน ๑-๕๖๕๕๘

LANDSCAPE DESIGNERS :

STRUCTURAL ENGINEERS :
 วิศวกรที่ปรึกษา ธีรยุทธ ตาน 22453

ELECTRICAL ENGINEERS :
 วิศวกรที่ปรึกษา ภูมิ 16890

MECHANICAL ENGINEERS :

SANITARY ENGINEERS :

SURVEY TECHNICAL :
 นายเชษฐ สรรพรัตน์
 นายไฉฉฉ มงคลทองดี
 นายภูษิตพงษ์ วัฒนทาน

PROJECT :

งานก่อสร้างอาคารจอดรถกันดิน
 ไฟฟ้าส่องสว่างสำหรับ Glide slope
 หอรับค้ำกับการปรับตลิ่งเชิงลาดตัดตรง

DRAWING :

แบบขยาย F1

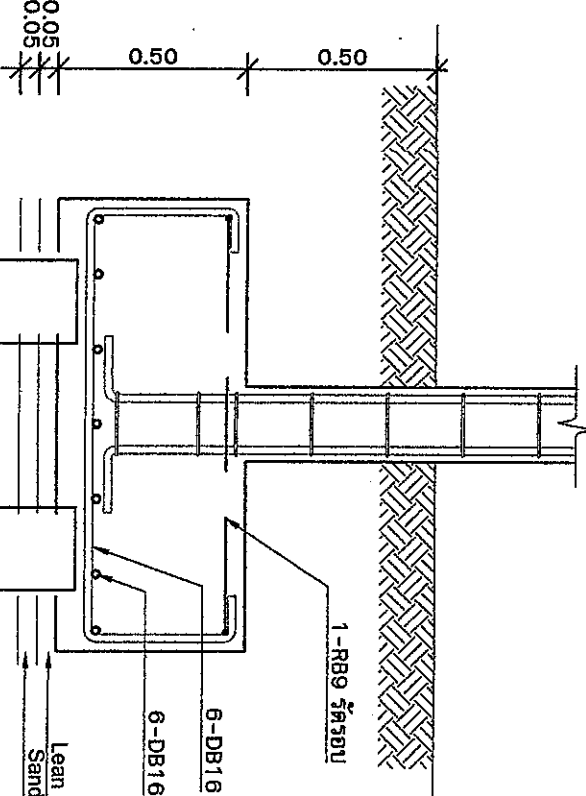
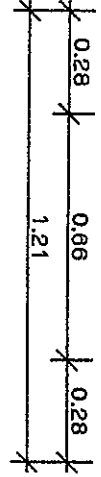
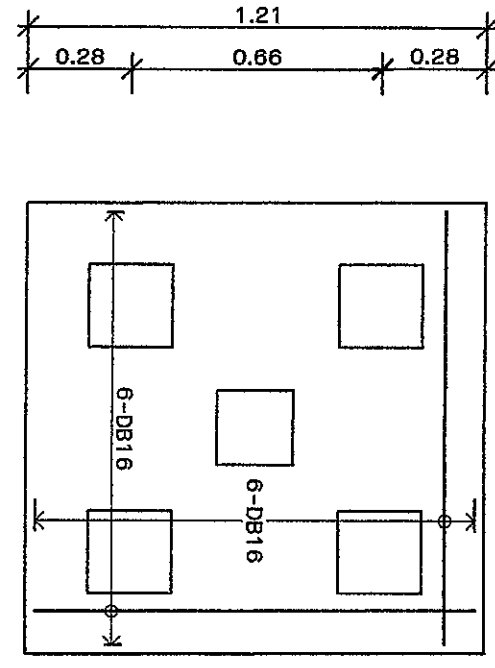
NO.	DATE	BY	DESCRIPTION

DRAWING BY : ธีรยุทธ ตาน

CHECK BY : ภูมิ 16890

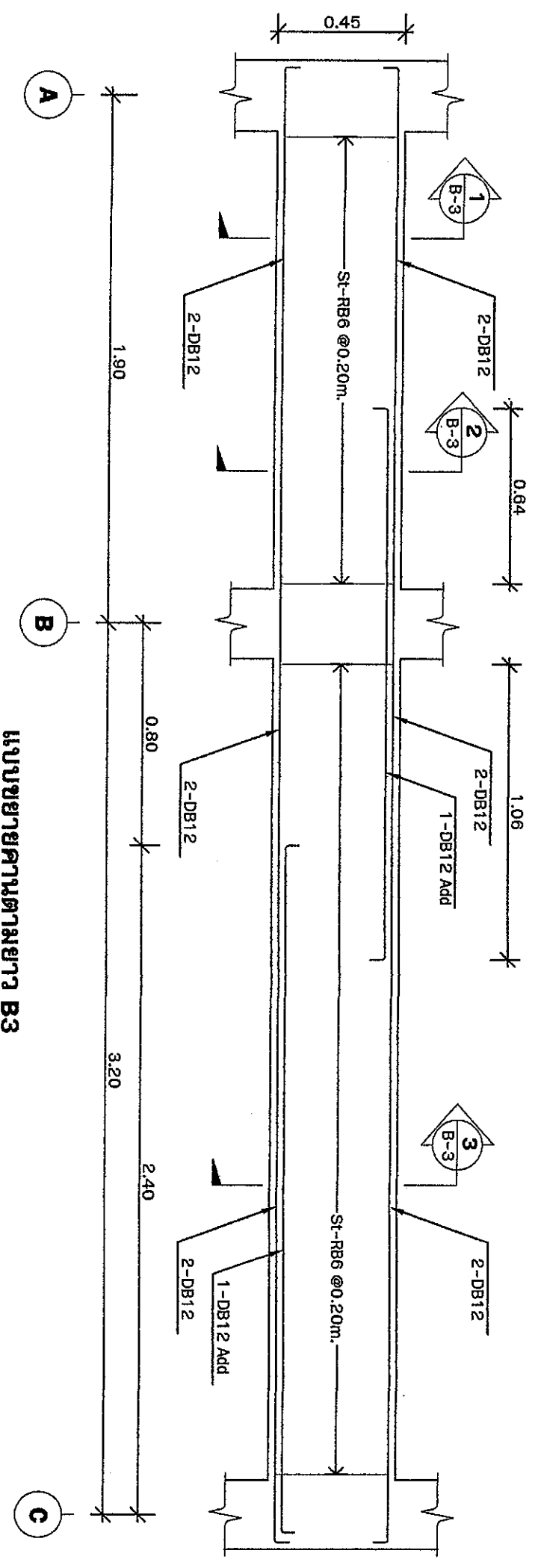
APPROVED BY : ธีรยุทธ ตาน

FILENAME : 33

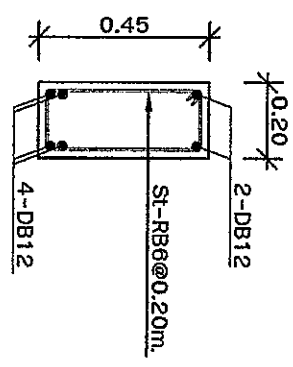


4-10.22x0.22x8.00m.
 (Safe load 11 ton/pile)

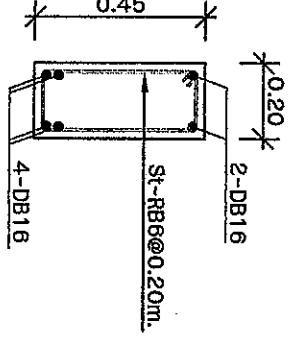
แบบขยาย F1
 scale 1:20



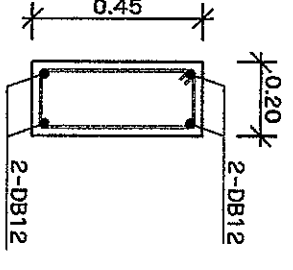
แบบขยายความตามยาว B3
scale 1:20



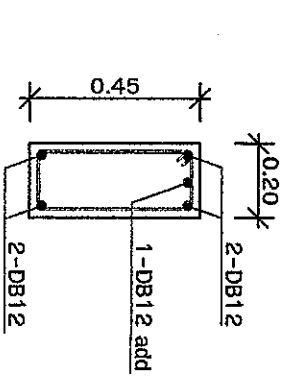
หน้าตัดกลางคาน B1
แบบขยายความ B1
scale 1:20



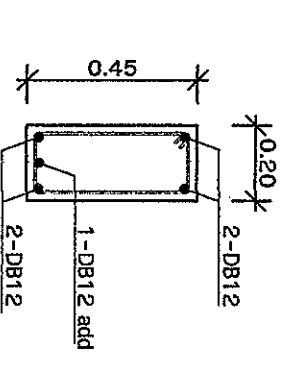
SECTION 1-1
แบบขยายความ B2
scale 1:20



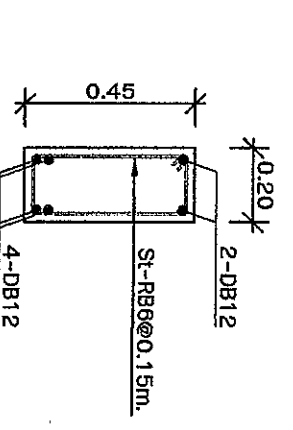
SECTION 1-1
แบบขยายความ B3
scale 1:20



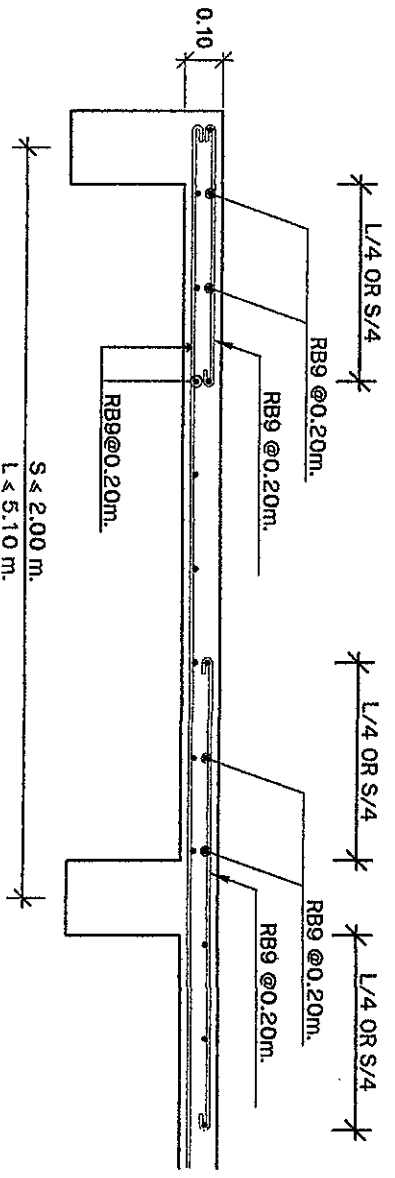
SECTION 2-2
แบบขยายความ B3
scale 1:20



SECTION 3-3
แบบขยายความ B3
scale 1:20



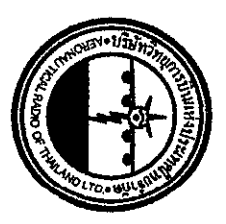
หน้าตัดกลางคาน B4
แบบขยายความ B4
scale 1:20



หน้าตัดกลางคาน
แบบขยายความ B5
scale 1:20

แบบขยาย S1

ขนาดจริง 1:20



บริษัท วิศวกรที่ปรึกษาและสถาปนิกไทย จำกัด
102 อาคารศูนย์การค้าพารากวน
เลขที่ 102 ถนนสุขุมวิท แขวงคลองเตย
เขตวัฒนา กรุงเทพมหานคร 10110
โทร. 285-9108

REGISTER OF ARCHITECTS & ENGINEERS
PLANNERS:

ARCHITECTS :
LANDSCAPE DESIGNERS :

STRUCTURAL ENGINEERS :
MECHANICAL ENGINEERS :

ELECTRICAL ENGINEERS :
SANITARY ENGINEERS :

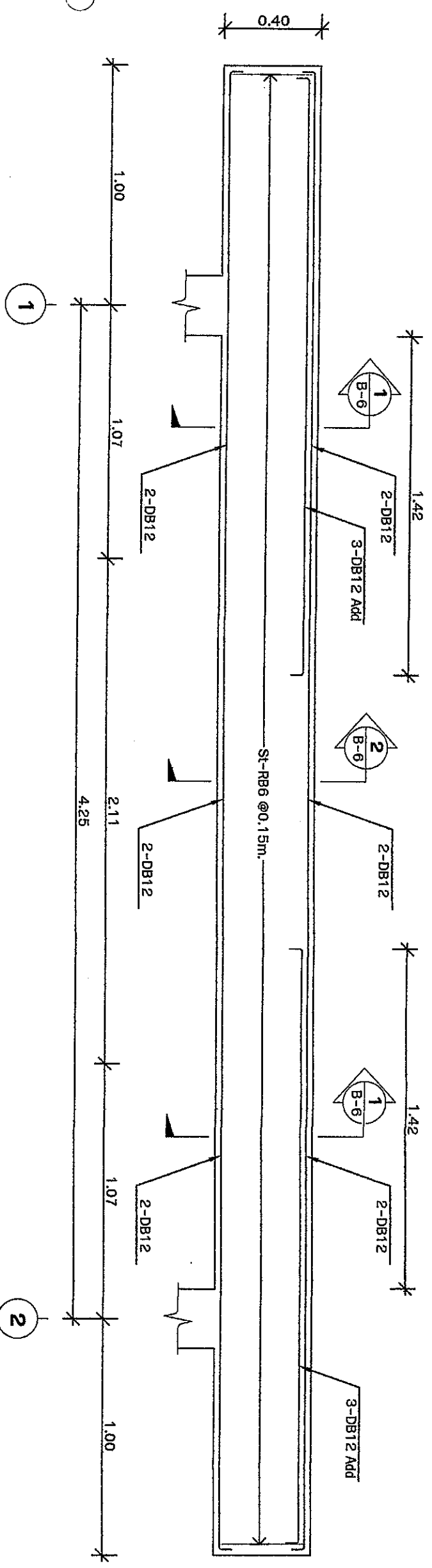
SEWER TECHNICAL :
PROJECT :

งานก่อสร้างอาคารจอดรถ 3 ชั้น
ไฟฟ้าส่องสว่างสำหรับ Glide slope
ห้องบังคับการบันไดลิฟต์และลิฟต์

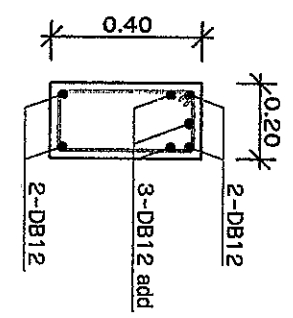
DRAWING :
แบบขยายความ B1,B2,B3,B4,B5
และ S1

NO.	DATE	BY	DESCRIPTION

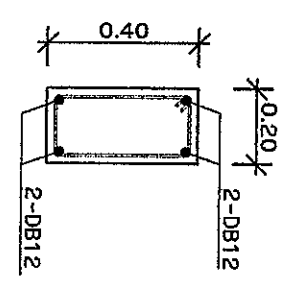
DRAWING NO. S-07
DRAWING TOTAL 33



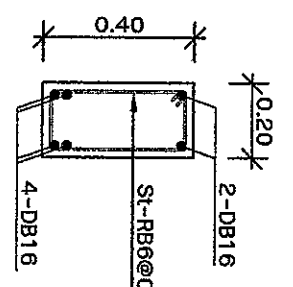
แบบขยายตามยาว B6
scale 1:20



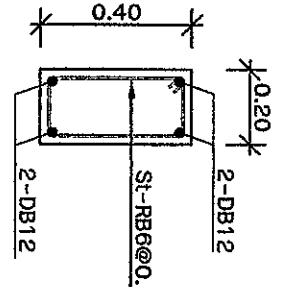
SECTION 1-1
แบบขยายตาม B6
scale 1:20



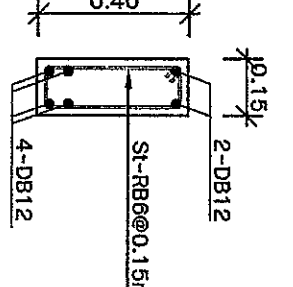
SECTION 2-2
แบบขยายตาม B6
scale 1:20



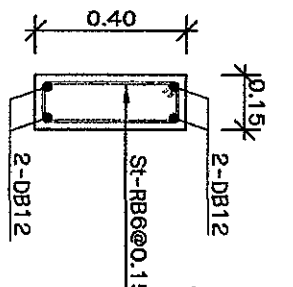
SECTION 1-1
แบบขยายตาม B7
scale 1:20



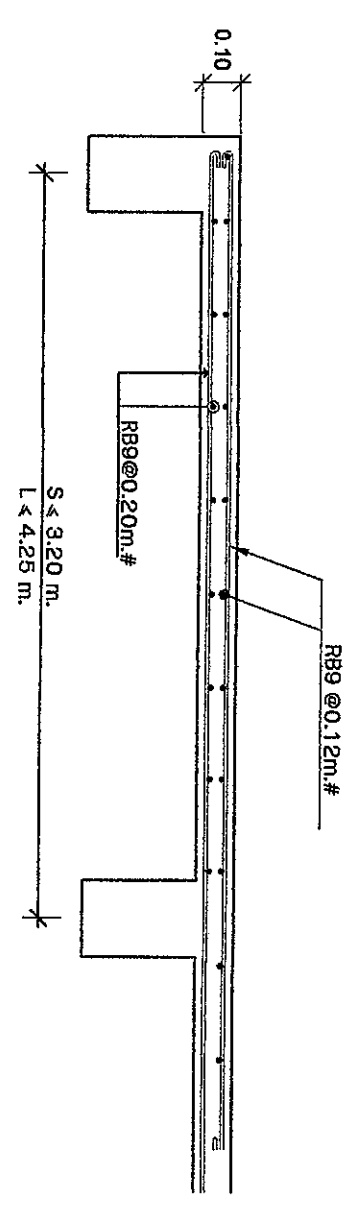
SECTION 1-1
แบบขยายตาม B8
scale 1:20



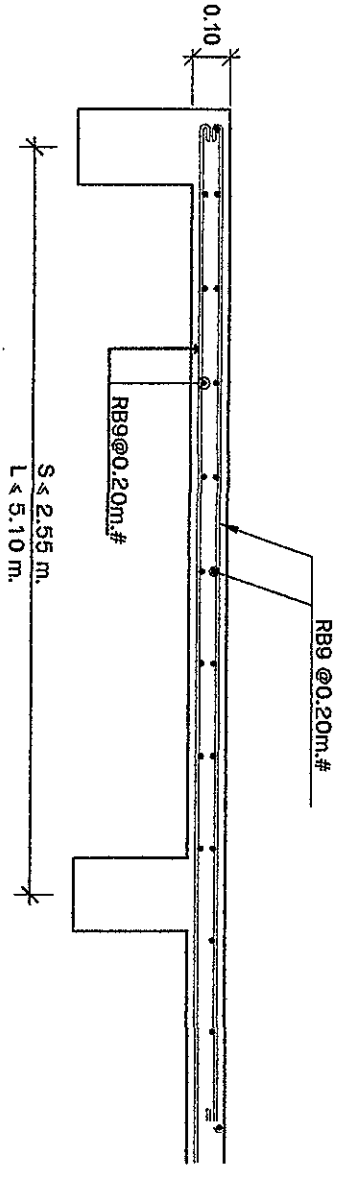
SECTION 1-1
แบบขยายตาม B9
scale 1:20



SECTION 1-1
แบบขยายตาม B10
scale 1:20



แบบขยาย S2
มาตราส่วน 1:20



แบบขยาย S3
มาตราส่วน 1:20



บริษัท วิศวกรรมการรับเหมารูปหล่อ คอนกรีต
102 ซ.ราษฎร์บำรุง แขวงราษฎร์บำรุง
เขต ราชเทวี กทม. 10200
โทร. 285-9108

REGISTERED ARCHITECTS & ENGINEERS
PLANNERS:

ARCHITECTS :
LANDSCAPE DESIGNERS :

STRUCTURAL ENGINEERS :
ELECTRICAL ENGINEERS :

MECHANICAL ENGINEERS :
SANITARY ENGINEERS :

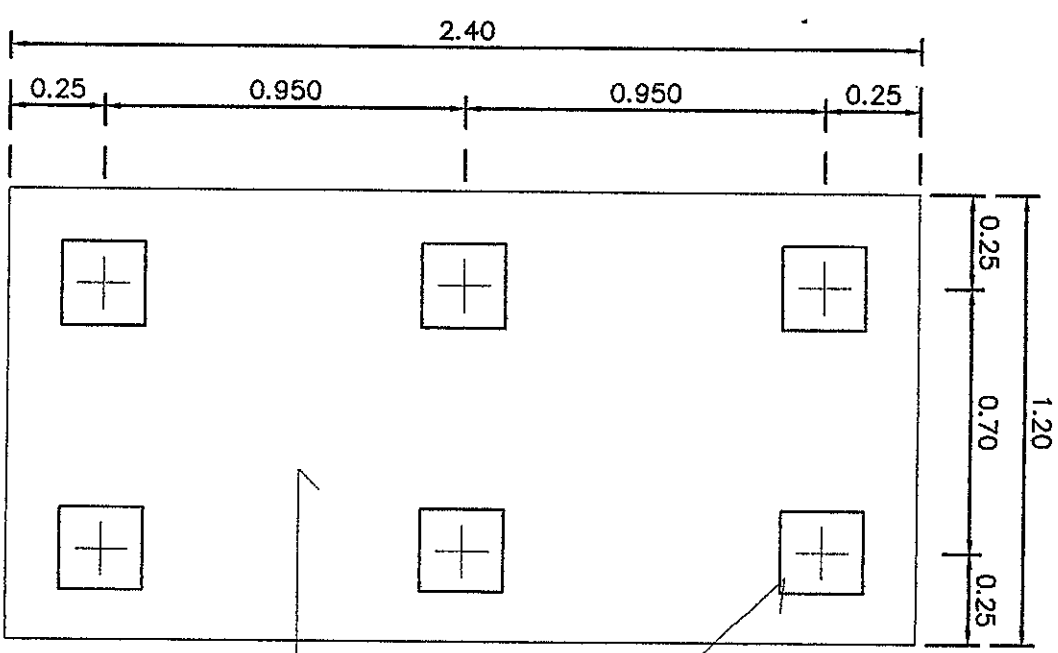
SERVICES TECHNICAL :
SERVICES ARCHITECTURAL :
SERVICES ENGINEERING :

PROJECT :
งานก่อสร้างอาคารเคหะสังคมกัมมสัน
ไฟฟ้าใต้ของสถานีรถไฟ Slide slope
หน้าบังคับการบริเวณตรังจังหวัดตรัง

DRAWING :
แบบขยายตาม B6,B7,B8,B9,
B10 และ S2,S3

NO.	DATE	BY	DESCRIPTION

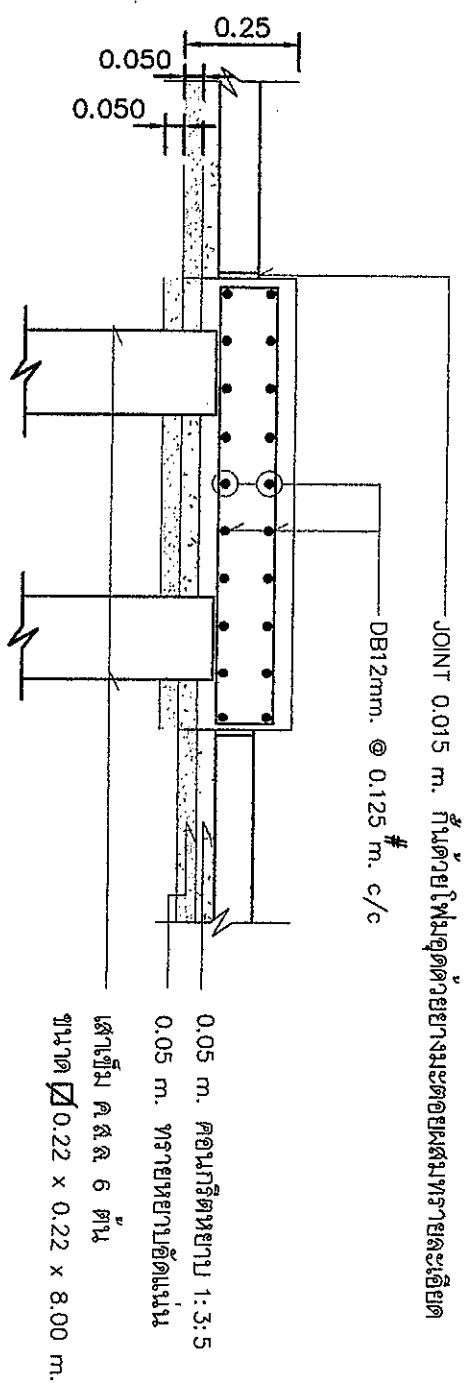
DRAWING NO. : S-08
DRAWING TOTAL : 33



เส้นเข็ม ค.ส.ล. 6 ต้น
ขนาด $\varnothing 0.22 \times 0.22 \times 8.00$ m.

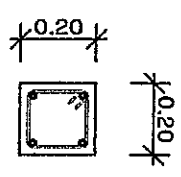
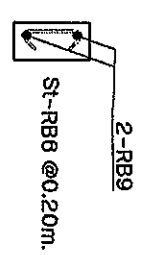
แท่นเครื่องยนต์ ค.ส.ล. คูแบบขยาย
(สามารถปรับเปลี่ยนตามความเหมาะสม
กับเครื่องกำเนิดไฟฟ้าสำรอง)

แปลนแท่นเครื่องยนต์ GRS2
SCALE 1:20



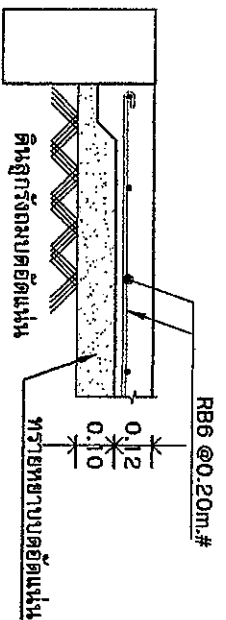
JOINT 0.015 m. กำหนดโดยโปรแกรมด้วยตารางแสดงผสมทรายละเอียด
DB12mm. @ 0.125 m. c/c
0.05 m. คอนกรีตหยาบ 1:3:5
0.05 m. ทรายหยาบอัดแน่น
เส้นเข็ม ค.ส.ล. 6 ต้น
ขนาด $\varnothing 0.22 \times 0.22 \times 8.00$ m.

รูปตัดแท่นเครื่องยนต์ GRS2
SCALE 1:20

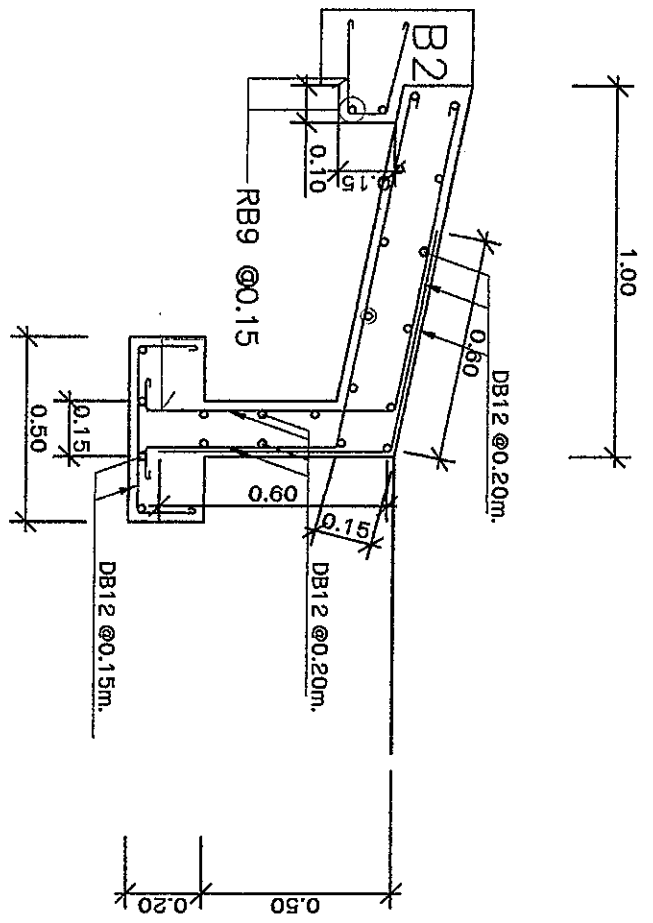


แบบขยายเสาเอ็นและทับหลัง
scale 1:20

แบบขยายเสา C1
scale 1:20



แบบขยายพื้นทาง GS
Scale 1:20



แบบขยายพื้นทางลาด GS1
Scale 1:20



บริษัท วิศวกรรับเหมาระบบประปาไทย จำกัด
102 ซ.ราชพฤกษ์ แขวงราชพฤกษ์ เขต
เขต ราชพฤกษ์ กทม. 10260
โทร. 285-9108

REGISTER OF ARCHITECTS & ENGINEERS
PLANNERS:

ARCHITECTS :
LANDSCAPE DESIGNERS :

STRUCTURAL ENGINEERS :
ELECTRICAL ENGINEERS :

MECHANICAL ENGINEERS :
SANITARY ENGINEERS :

SERVEY TECHNICAL :
นางสาว สุรวิภา
นายเชิด มั่งคั่ง
นายอภิรักษ์ เอี่ยมถนอม

PROJECT :

งานก่อสร้างอาคารเครื่องกำเนิดไฟฟ้าสำหรับ Glide slope ท่อบังคับการป้อนน้ำตั้งทางลาดครึ่ง

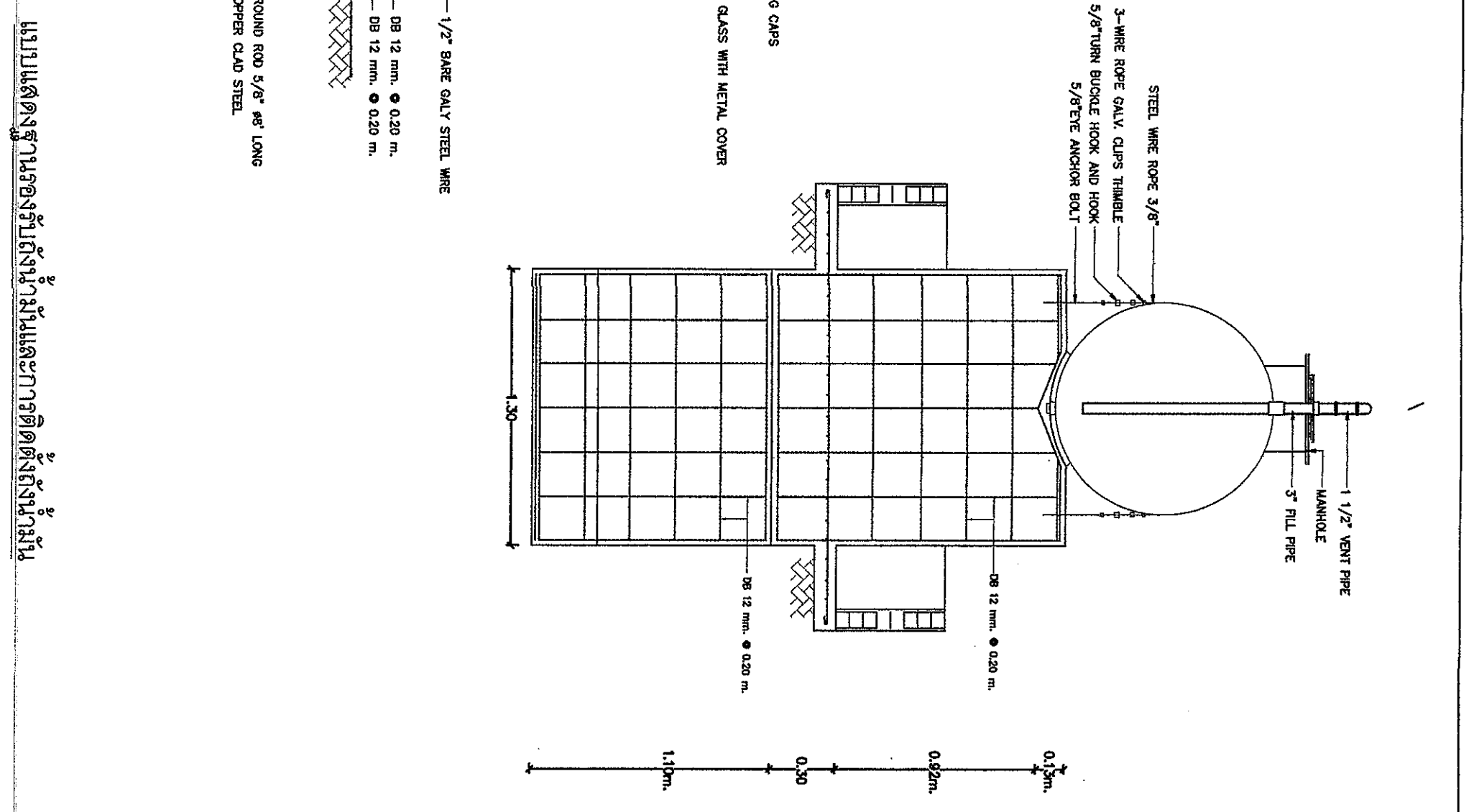
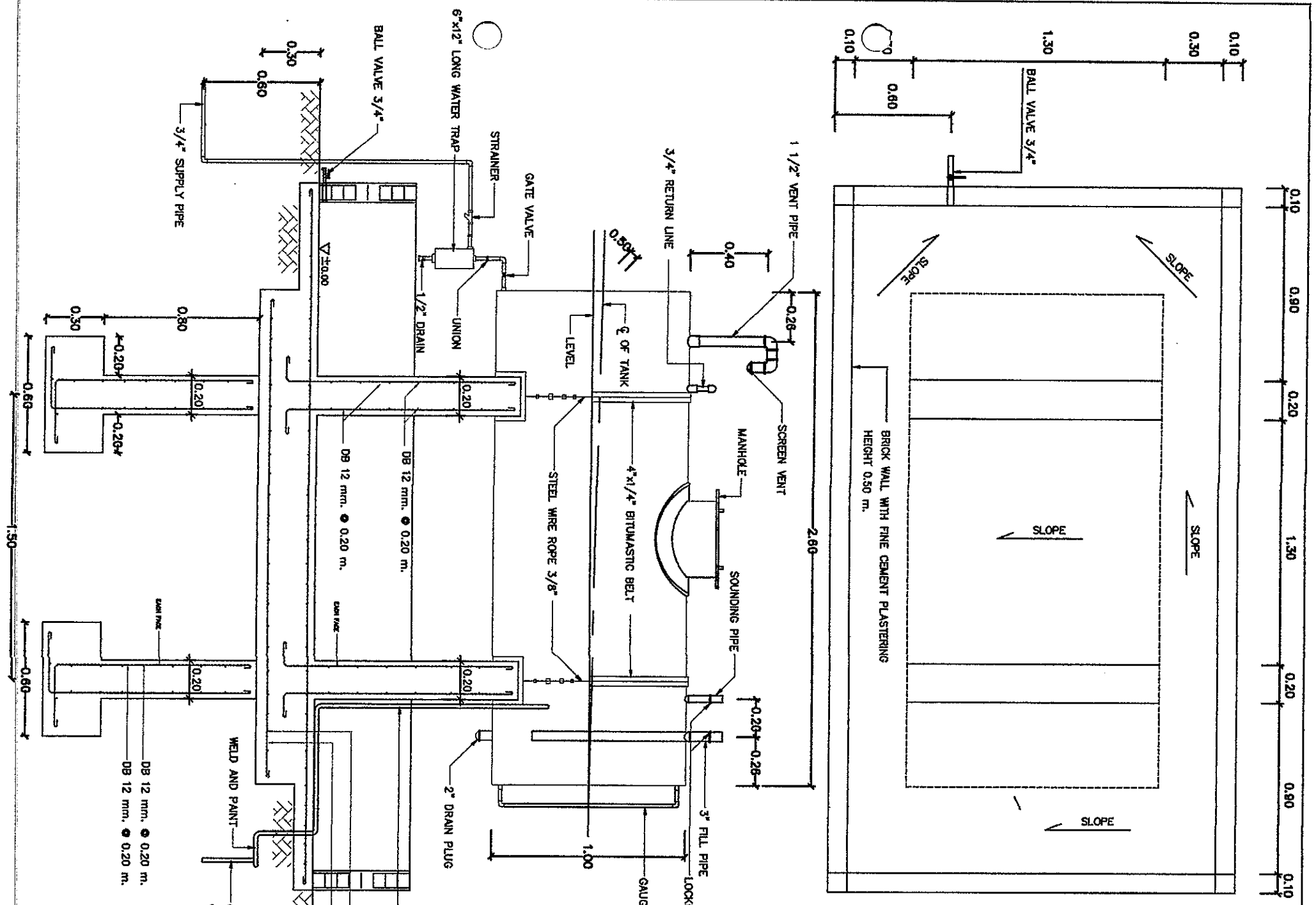
DRAWING :


แบบขยาย GS, GS1, GS2, GS3
C1 และ เสาเอ็นทับหลัง

NO.	DATE	BY	DESCRIPTION

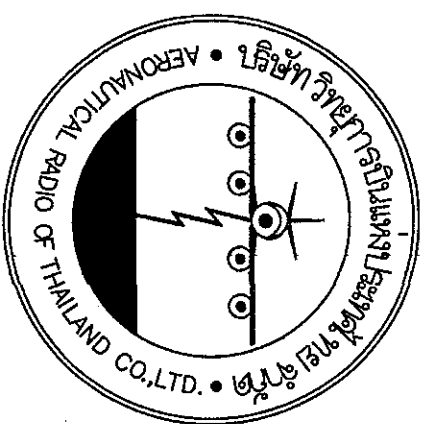
DRAWING NO. : S-09
DRAWING TOTAL : 33

FILENAME :



	
บริษัท วิศวกรรมการรับเหมารูปแบบและสถาปัตย์วิศวกรรม 102 ซ.กาญจนาภิเษก แขวงจตุจักร เขตจตุจักร กรุงเทพฯ 10130 โทร. 285-9108	
REGISTER OF ARCHITECTS & ENGINEERS	AUTHORIZED SIGNATURE:
PLANNERS:	
ARCHITECTS:	
LANDSCAPE DESIGNERS:	
STRUCTURAL ENGINEERS:	
วิศวกรรับเหมารูปแบบและสถาปัตย์	
ELECTRICAL ENGINEERS:	
MECHANICAL ENGINEERS:	
SANITARY ENGINEERS:	
SURVEY TECHNICAL:	
PROJECT :	
งานก่อสร้างอาคารจอดรถที่ถนนลาดพร้าว ไฟฟ้าส่องสว่างที่รับแบบ slope ท่อรับน้ำฝนที่รับแบบรับน้ำฝน	
DRAWING :	
แบบแปลนของระบบรับน้ำฝนและระบบระบายน้ำฝน	
และการติดตั้งถังรับน้ำฝน	
NO.	DATE
BY	DESCRIPTION
DRAWING NO. S-11	
DRAWING TOTAL 33	
FILENAME :	

โครงการก่อสร้างอาคารเครื่องกำเนิดไฟฟ้าสำรอง
สำหรับอาคารเครื่องช่วยการเดินอากาศ Glide Slope
ท่าอากาศยานตรัง จังหวัดตรัง



บริษัท วิทยุการบินแห่งประเทศไทย จำกัด
102 ซอยงามตพาลี ถนนนางลิ้นจี่
แขวงชุกงมหาเมฆ เขตสาทร
จังหวัดกรุงเทพมหานคร 10120

แบบงานไฟฟ้า

เจ้าของงาน บริษัท วิทยุการบินแห่งประเทศไทย จำกัด
ออกแบบโดย กองแบบแผนและควบคุมการก่อสร้าง

โทรศัพท์ 0 2285 9458
โทรสาร 0 2287 8295



บริษัท วิทยุการบินแห่งประเทศไทย จำกัด
 102 ต. บางพลีใหญ่ แขวงทุ่งครุ
 เขต บางพลี กทม. 10120
 โทร. 285-8256

REGISTER OF ARCHITECTS & ENGINEERS

PLANNERS :

ARCHITECTS :

INTERIOR DESIGNERS :

STRUCTURAL ENGINEERS :
 อนุชิต ศิริสุขเกษม

ELECTRICAL ENGINEERS :
 ศักดิ์สิทธิ์ บุญทอง สท. 2660
 อนุชิต ศิริสุขเกษม สท. 18800

MECHANICAL ENGINEERS :

SANITARY ENGINEERS :

SERVER TECHNICAL :

นางสาว อรุณรัตน์
 วัฒนศิริ วัฒนศิริ
 นิตยา แสงทอง

PROJECT NAME :

งานติดตั้งระบบสายส่งไฟฟ้า และระบบสายส่ง
 สำหรับอาคารวิทยุการบินไทย

GLIDE SLOPE
 ท่าอากาศยานแม่สอด

DRAWING TITLE :

ผังดินแบบ
 (LIST OF DRAWING)

NOTE :

REVISION :

NO. DATE BY DESCRIPTION

DRAWING BY :

เชษฐ ธรรมรัตน์

CHECK BY :

ศุภวัฒน์ วัฒนศิริ

APPROVED BY :

อนุชิต ศิริสุขเกษม

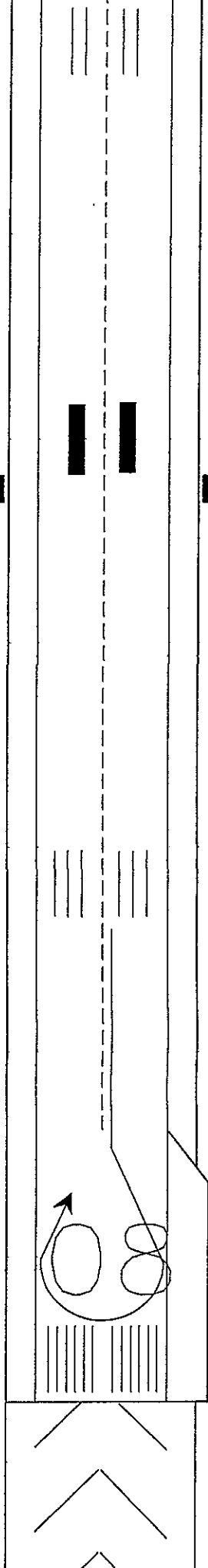
FILENAME :

สารบัญแบบ (LIST OF DRAWING)

DWG. NO.	DESCRIPTION
EE - 01	ผังงานระบบไฟฟ้าอาคารเครื่องทำน้ำแข็งไฟฟ้าสำหรับเครื่องปรับอากาศ Glide Slope ท่าอากาศยานแม่สอด
EE - 02	SINGLE LINE DIAGRAM
EE - 03	LOAD SCHEDULE
EE - 04	ผังงานติดตั้งสายส่งไฟฟ้า และ Wire Way
EE - 05	ผังงานติดตั้งสายส่งไฟฟ้าและติดตั้ง Junction Box ผังงานติดตั้งระบบส่งสายส่ง
EE - 06	งานติดตั้งระบบสายส่งไฟฟ้า และระบบ Ground ขยายสาย LIGHTNING AIR TERMINAL Master Ground Bar
EE - 07	ผังงานติดตั้งสายส่งไฟฟ้า และระบบ Ground รอบอาคาร แบบงานวางสายส่งไฟฟ้าและสายส่งไฟฟ้าติดตั้ง
EE - 08	MAN HOLD ขนาด 1.0X1.0X1.0 M. รอบ GROUND TEST SECTION A

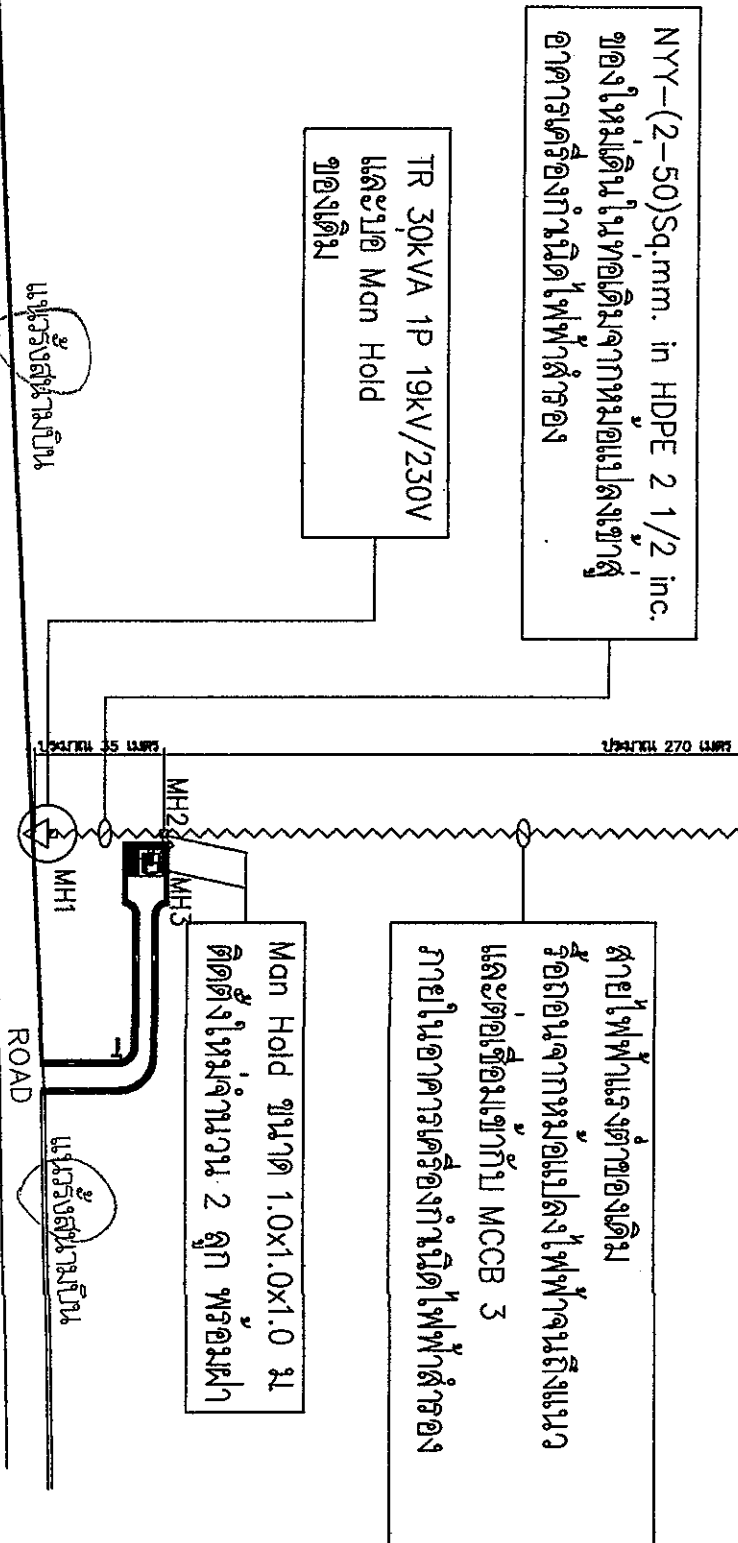
PAPI

SWY
60 x 60



DITCH

อาคาร GLIDE SLOPE



TR 30kVA 1P 19kV/230V
และบ่อ Man Hold
อุโมงค์ดิน

NYY-(2-50) Sq.mm. in HDPE 2 1/2 inc.
อุโมงค์ดินใหม่เดินในท่อเดิมจากหม้อแปลงเข้าสู่
อาคารเครื่องกำเนิดไฟฟ้าสำรอง

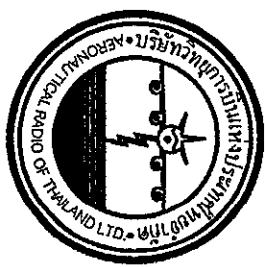
สายไฟฟ้าแรงต่ำของดิน
ร้อยออกมาหม้อแปลงไฟฟ้าจนถึงแนว
และต่อเชื่อมเข้ากับ MCCB 3
ภายในอาคารเครื่องกำเนิดไฟฟ้าสำรอง

ROAD

แนววิ่งสายดิน

ผังระบบไฟฟ้าอาคารเครื่องกำเนิดไฟฟ้าสำรองสำหรับอาคาร Glide Slope ท่าอากาศยานสุวรรณภูมิ

มาตรฐาน 1 : 20



บริษัท วิศวกรที่ปรึกษาการบินพาณิชย์ จำกัด
102 ซ. จามจุรี แขวงจตุจักร กทม. 10120
โทร. 285-8256

REGISTERED ARCHITECTS & ENGINEERS

PLANNERS :

ARCHITECTS :

INTERIOR DESIGNERS :

STRUCTURAL ENGINEERS :
สถาปัตย์ วิศวกรรม

ELECTRICAL ENGINEERS :
วิศวกร วิศวกรรม ไฟฟ้า, 2880
มาตรฐาน วิศวกรรม 100, 18880

MECHANICAL ENGINEERS :

SANITARY ENGINEERS :

SERVER TECHNICAL :
ม.ศ. วิชาสามัญ
ผู้ช่วย วิศวกร
ผู้ดูแล เครื่องมือ

PROJECT NAME :

งานก่อสร้างอาคารเครื่องกำเนิดไฟฟ้าสำรอง
สำหรับระบบเครื่องช่วยการเดินอากาศ
'GLIDE SLOPE'
ท่าอากาศยานสุวรรณภูมิ

DRAWING TITLE :

ผังระบบไฟฟ้าอาคารเครื่องกำเนิดไฟฟ้าสำรอง
สำหรับระบบเครื่องช่วยการเดินอากาศ
'GLIDE SLOPE' ท่าอากาศยานสุวรรณภูมิ

NOTE :

REVISION :

NO. DATE BY DESCRIPTION

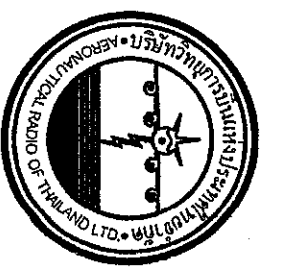
DRAWING BY :
ผู้ร่าง วิศวกร

CHECK BY :
ผู้ตรวจสอบ วิศวกร

APPROVED BY :
ผู้อนุมัติ วิศวกร

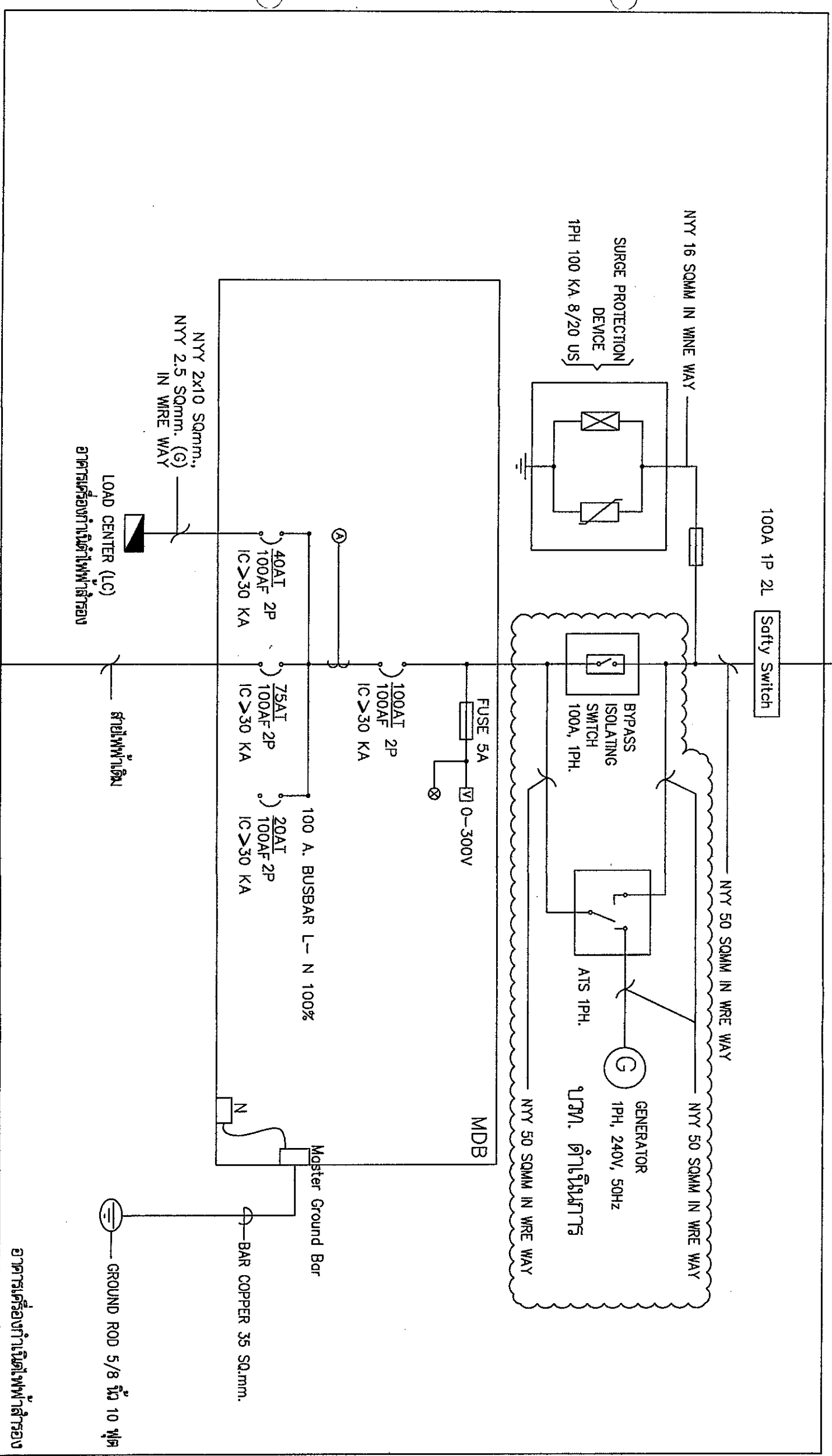
FILENAME :

1
8



บริษัท วิศวกรการออกแบบและที่ปรึกษา จำกัด
 102 ซ. บางนาฮิลล์ แขวงคลองเตย เขตคลองเตย กรุงเทพฯ 10120
 โทร. 02-285-8256

REGISTERED ARCHITECTS & ENGINEERS	AUTHORIZED SIGNATURE :		
PLANNERS :			
ARCHITECTS :			
INTERIOR DESIGNERS :			
STRUCTURAL ENGINEERS :			
ENGINEERS :			
MECHANICAL ENGINEERS :			
SANITARY ENGINEERS :			
SERVEY TECHNICAL :			
PROJECT NAME : งานก่อสร้างอาคารเครื่องทำน้ำเย็นไฟฟ้าสำรอง สำหรับระบบเครื่องช่วยการเดินอากาศ , GLIDE SLOPE วิทยาลัยช่างเทคนิค หนองปรือ อำเภอบางพลี จังหวัดสมุทรปราการ			
DRAWING TITLE :			
SINGLE LINE DIAGRAM			
NOTE :			
REVISION :			
NO.	DATE	BY	DESCRIPTION
DRAWING NO. : EE-02			
CHECK BY : 1			
DRAWING BY : 2			
APPROVED BY : 8			
FILENAME :			



อาคาร GLIDE SLOPE

SINGLE LINE DIAGRAM



บริษัท อากาศวิทยุคมนาคม จำกัด
 102 ต. บางคูวัด แขวงทุ่งพญาหลวง
 เขต 5 ทุ่งครุ กรุงเทพมหานคร
 โทร. 285-8256

MDB LOCATION : ๑7๙๙ DVOR/DME

NO.	DESCRIPTION	CONNECTED LOAD (VA)	BRANCE MCB.			
			POLE	AT	IC	AF
1	สายไฟห้อยอาคาร Glide Slope	12,000	2	75	36	100
2	สายไฟห้อยอาคาร GEN	5,400	2	40	36	100
3	SPARE	4,000	2	20	36	100
4	SPARE	-	-	-	-	-
TOTAL		21,400	MAIN MCB 2 P 100AT/100AF IC 36 KA			
CONNECTED LOAD (VA)						

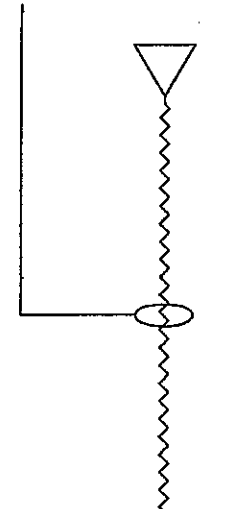
LOAD CENTER (LC) LOCATION : ๑7๙๙ GEN

NO.	DESCRIPTION	CONNECTED LOAD (VA)	BRANCE CB.			WIRE
			POLE	AT	IC	
1	LIGHTING	300	1	10	6	THW
2	RECEPTACLE	800	1	10	6	THW
3	มอเตอร์ลิฟท์ขึ้น	300	1	10	6	THW
4	เครื่องตรวจจับไฟเตือน	1,000	1	20	6	THW
5	SPACE	1,000	1	20	6	-
6	SPACE	1,000	1	20	6	-
TOTAL		5,400	MAIN CB 2P 32 AT IC 10 KA			FEEDER: G - NYY 1CX2-10 sq.mm. IN WIRE WAY
CONNECTED LOAD (VA)						

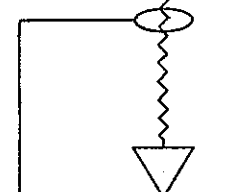
LOAD SCHEDULE

REGISTERED ARCHITECTS & ENGINEERS	AUTHORIZED SIGNATURE :
PLANNERS :	
ARCHITECTS :	
INTERIOR DESIGNERS :	
STRUCTURAL ENGINEERS : อภิสิทธิ์ ศุภกิจจานุ	<i>[Signature]</i>
ELECTRICAL ENGINEERS : พิชญะ วัฒนชัย สท. 2690 วิฑูรย์ อรรถสิทธิ์ สท. 18890	<i>[Signature]</i>
MECHANICAL ENGINEERS :	
SANITARY ENGINEERS :	
SURVEY TECHNICAL : นงนุช อรรถสิทธิ์ อภิสิทธิ์ วัฒนชัย วิฑูรย์ อรรถสิทธิ์	<i>[Signature]</i>
PROJECT NAME :	งานก่อสร้างอาคารห้อยอาคารในอาคารท่าอากาศยาน สำหรับระบบเครื่องช่วยการเดินอากาศ GLIDE SLOPE อาคารท่าอากาศยาน
DRAWING TITLE :	LOAD SCHEDULE
NOTE :	
REVISION :	
NO. DATE BY DESCRIPTION	
DRAWING BY :	DRAWING NO. : EE-03
CHECK BY :	
APPROVED BY :	3
FILE NAME :	8

จากรั้วขอบแปลงไฟฟ้าเดิม



จากรั้วขอบแปลงไฟฟ้าเดิม
สายไฟฟ้าเดิม



บริษัท วิทยุการบินแห่งประเทศไทย จำกัด
102 ซ. งามวงศ์มาดี แขวงทุ่งพญาไท
เขต สี่กักร กทม. 10120
โทร. 295-8256



REGISTER OF
ARCHITECTS & ENGINEERS
PLANNERS :

ARCHITECTS :
INTERIOR DESIGNERS :

STRUCTURAL ENGINEERS :
อิทธิเดช ศิษย์ธรรม

ELECTRICAL ENGINEERS :
ธีรวัฒน์ แก้วทอง อก. 2880
อนุชา ตระกูลศรีดี อก. 18880

MECHANICAL ENGINEERS :
SANITARY ENGINEERS :

SERVEY TECHNICAL :
ภานุ อารัมภ์ศิริ
วิมลพร เนื่องเสถียร
วิไลดา นามทองดี

PROJECT NAME :
งานก่อสร้างอาคารที่จอดรถในร่ม
สำหรับระบบขนส่งอากาศยานที่ท่าอากาศยาน
สุวรรณภูมิ
GLIDE SLOPE
หรือทางลาดร่อน

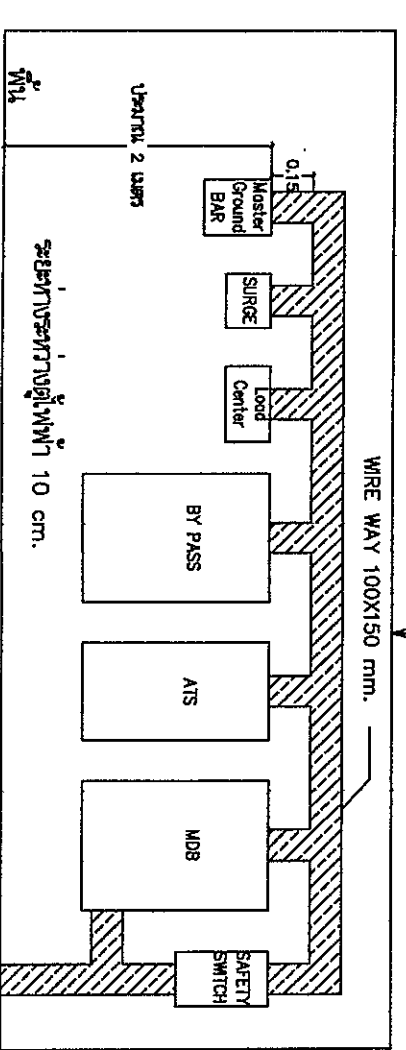
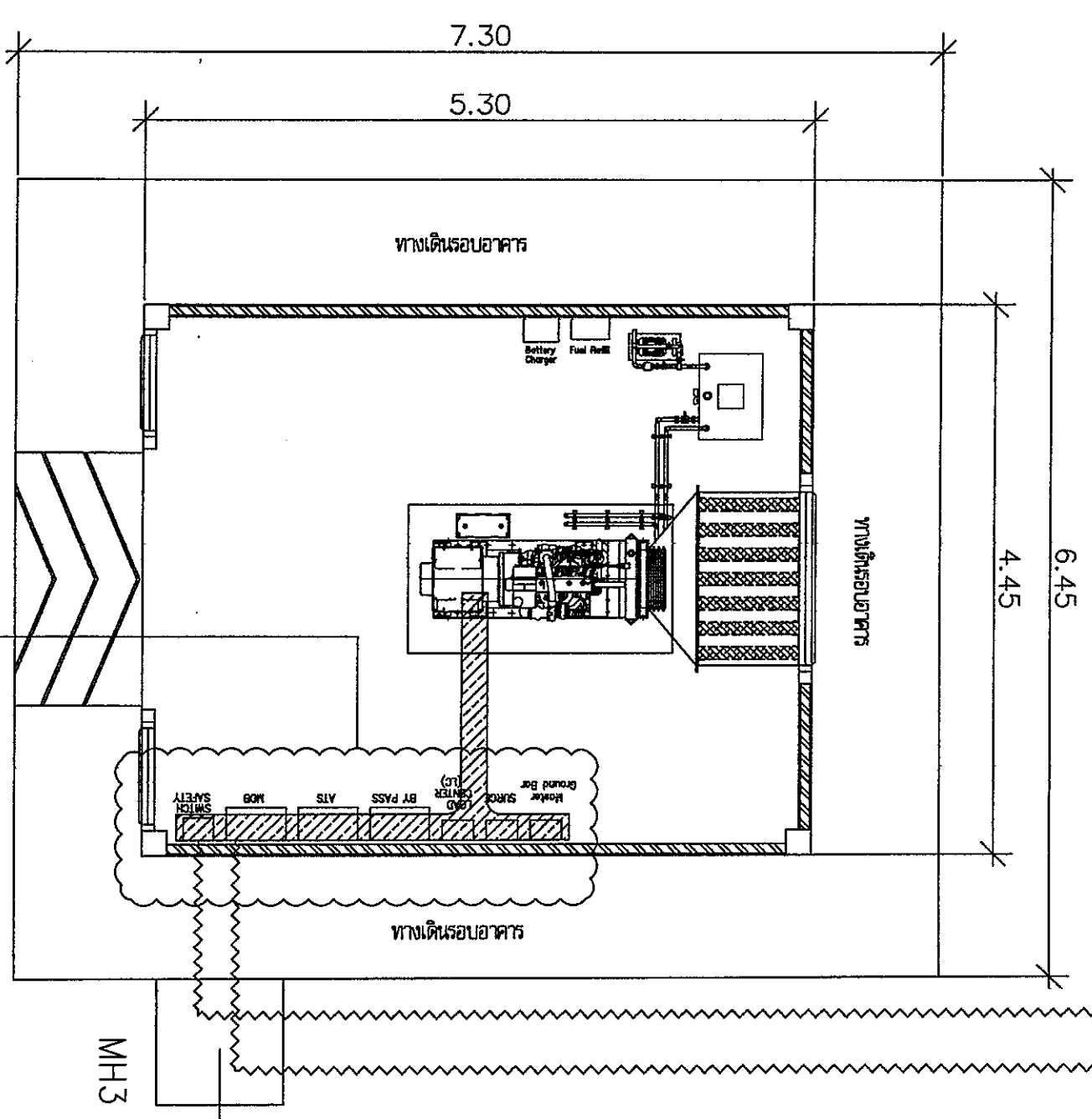
DRAWING TITLE :
ผังงานติดตั้งตู้ไฟฟ้า และ Wire Way

NOTE :
REVISION :

DRAWING BY :
EE-04

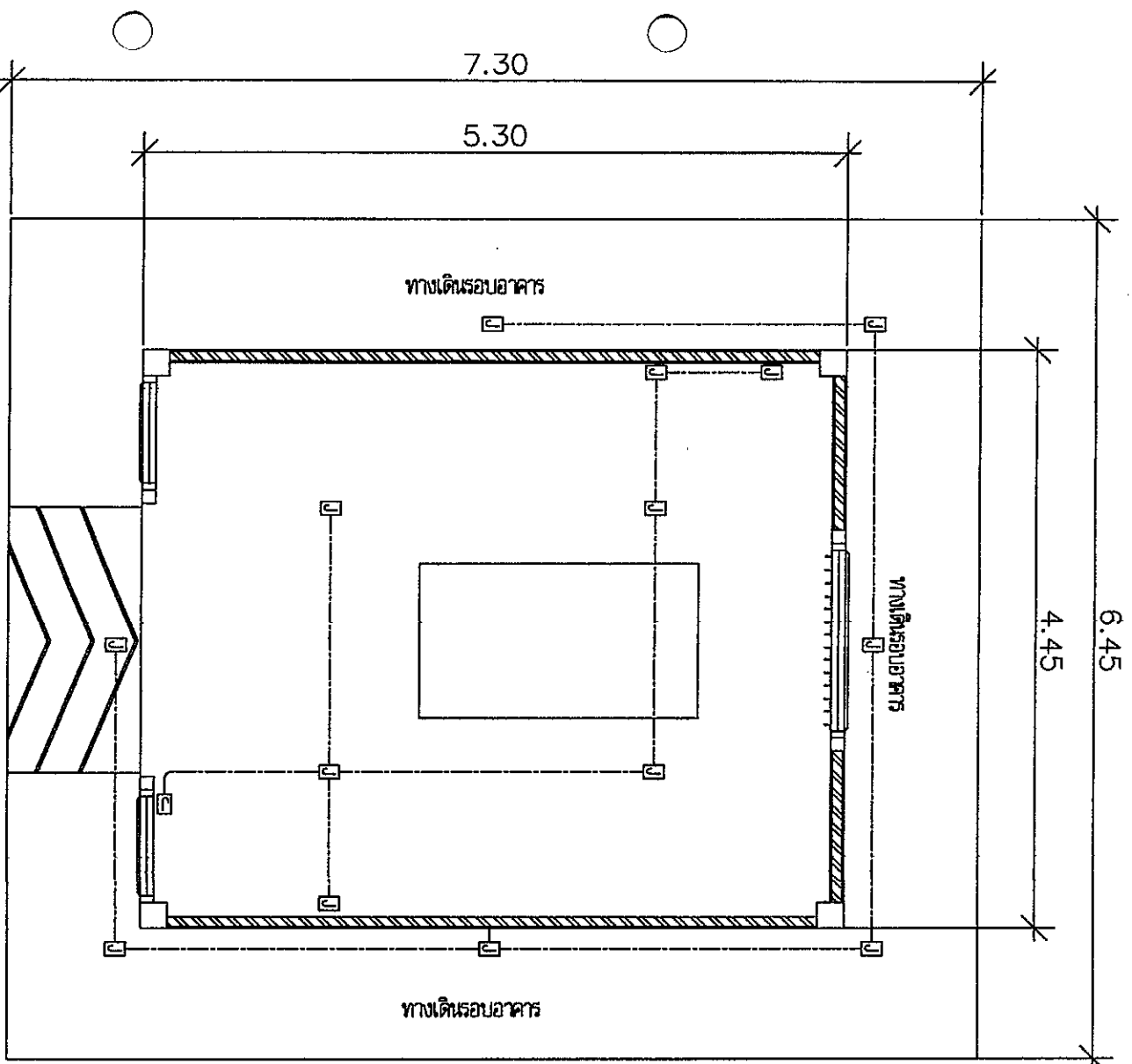
APPROVED BY :
8

FILENAME :



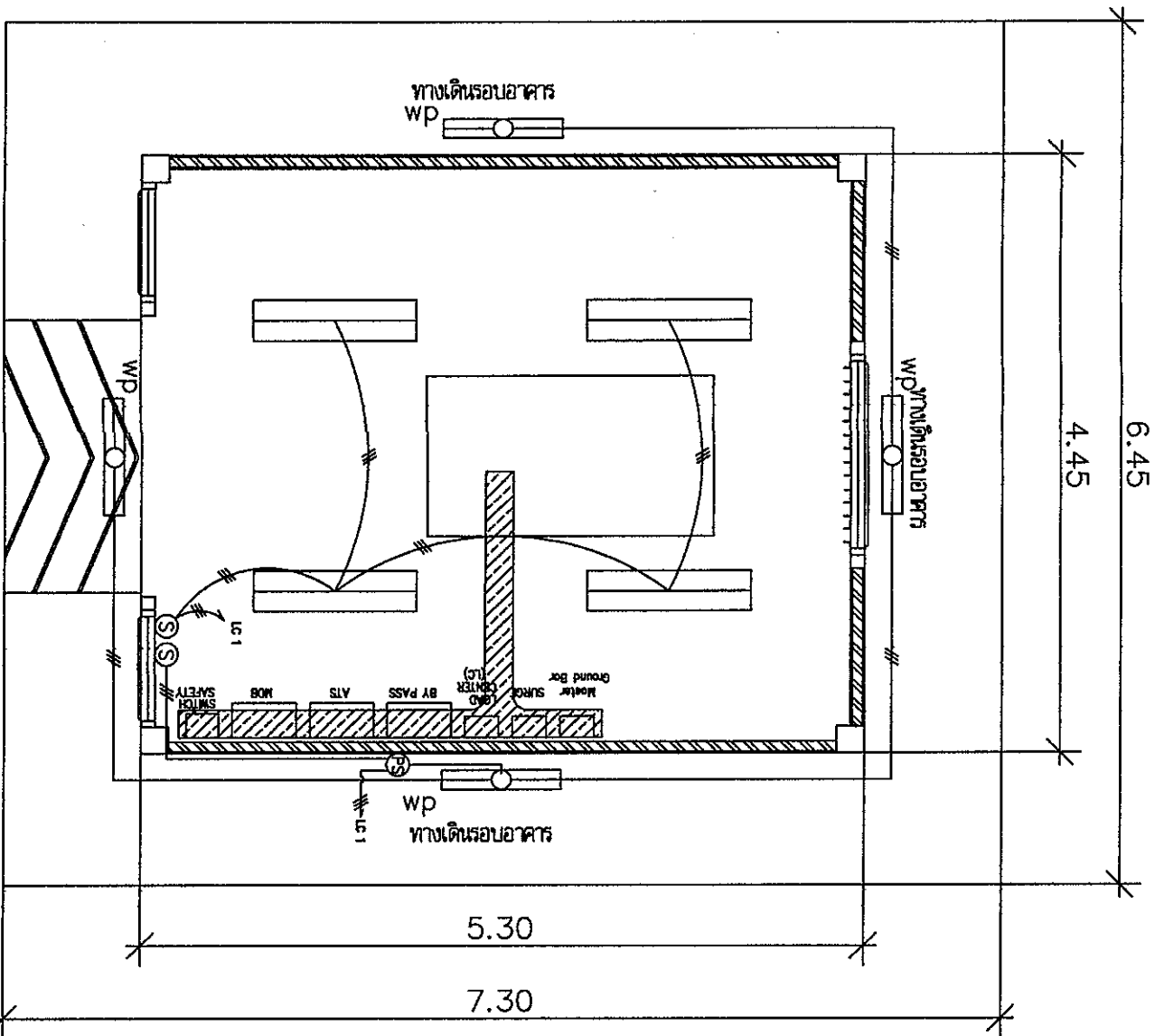
ผังงานติดตั้งตู้ไฟฟ้า และ Wire Way

ขนาดเส้นผ่าศูนย์กลาง 1 : 50



JUNCTION BOX
ขนาด EMT 3/4 inc.

ผังงานเดินสายไฟฟ้าและติดตั้ง Junction Box



THW 3x2.5 sq.mm. in EMT 3/4 inc. เดินลอย
สายทางเดิน 220 V, 16 A และ BOX สอยชนิดโลหะ
Photo Switch 220V 6A

ผังงานติดตั้งระบบส่องสว่าง

มาตราส่วน 1 : 200



บริษัท อากาศวิทยุแห่งประเทศไทย จำกัด
102 ซ. บางสุทนต์ แขวงทุ่งมหาเมฆ
เขต สหกรท 10120
โทร. 285-8256

REGISTERED ARCHITECTS & ENGINEERS

PLANNERS :

ARCHITECTS :

INTERIOR DESIGNERS :

STRUCTURAL ENGINEERS :
อ.วิชาญ ศรีสุพรรณ

ELECTRICAL ENGINEERS :
อ.วิวัฒน์ วัฒนกุล อ.วิวัฒน์ อ.วิวัฒน์
อ.วิวัฒน์ อ.วิวัฒน์

MECHANICAL ENGINEERS :

SANITARY ENGINEERS :

SERVICY TECHNICAL :
นาย ช่างเทคนิค
นาย ช่างเทคนิค
นาย ช่างเทคนิค

PROJECT NAME :

งานติดตั้งระบบส่องสว่าง
สำหรับห้องควบคุมการจราจรทาง
อากาศ
GLIDE SLOPE
ท่าอากาศยานสุวรรณภูมิ

DRAWING TITLE :

ผังงานเดินสายไฟฟ้าและติดตั้ง Junction Box
ผังงานติดตั้งระบบส่องสว่าง

NOTE :

REVISION :

NO.	DATE	BY	DESCRIPTION

DRAWING NO. :
EE-05

CHECK BY :
อ.วิวัฒน์

APPROVED BY :
อ.วิวัฒน์

FILENAME :



บริษัท วิทยุการบินแห่งประเทศไทย จำกัด
 102 ต. บางตุ้มลี่ แขวงทุ่งพญาไชย
 เขต ฝายกร ๑1.1.1. 10120
 โทร. 285-8256

REGISTER OF ARCHITECTS & ENGINEERS
 AUTHORIZED SIGNATURE :

PLANNERS :

ARCHITECTS :

INTERIOR DESIGNERS :

STRUCTURAL ENGINEERS :
 อภิชาติ ศุภอักษร

ELECTRICAL ENGINEERS :
 ศุภวัฒน์ ทรัพย์ชัย ๓๗๓.๒๕๖๐
 ๒๓๓ ถนนราชวิถี ๓๗๓.๑๘๘๐

MECHANICAL ENGINEERS :

SANITARY ENGINEERS :

SEWER TECHNICAL :
 ภาณุ อรรถวิวัฒน์
 วิศวกร วิทยุการบิน
 วิทยุการบินแห่งประเทศไทย
 ฝายกร แขวงทุ่งพญาไชย

PROJECT NAME :

งานก่อสร้างอาคารเครื่องขึ้นลงไฟฟ้าท่าอากาศยาน
 ฝายกร แขวงทุ่งพญาไชย
 ท่าอากาศยานวิทยุการบิน
 GLIDE SLOPE

DRAWING TITLE :

งานติดตั้งระบบสายดิน และระบบ Ground
 วิทยุการบิน LIGHTNING AIR TERMINAL
 Master Ground Bar

NOTE :

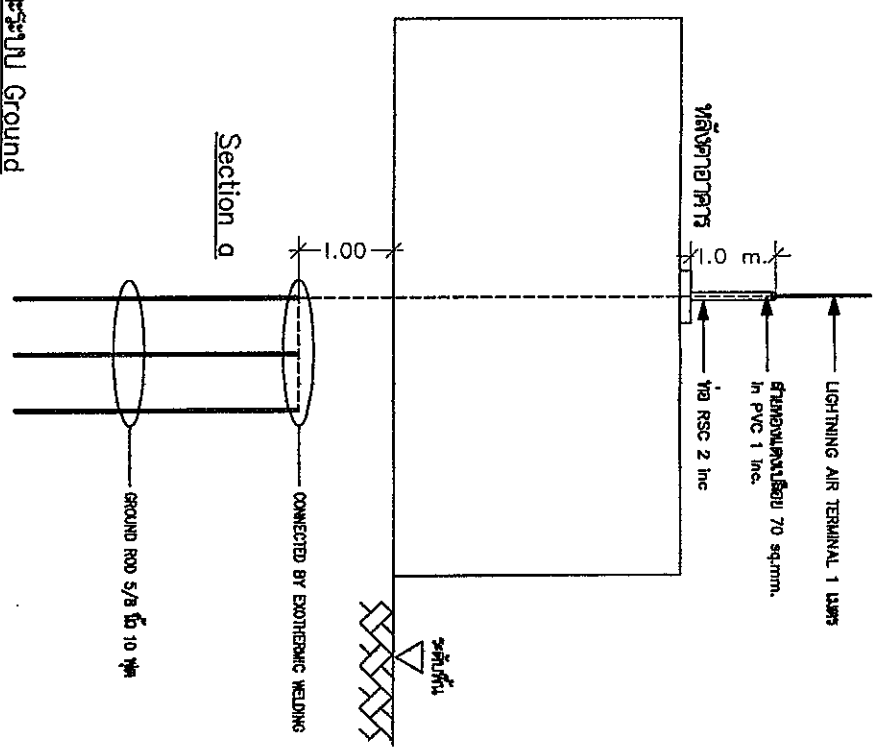
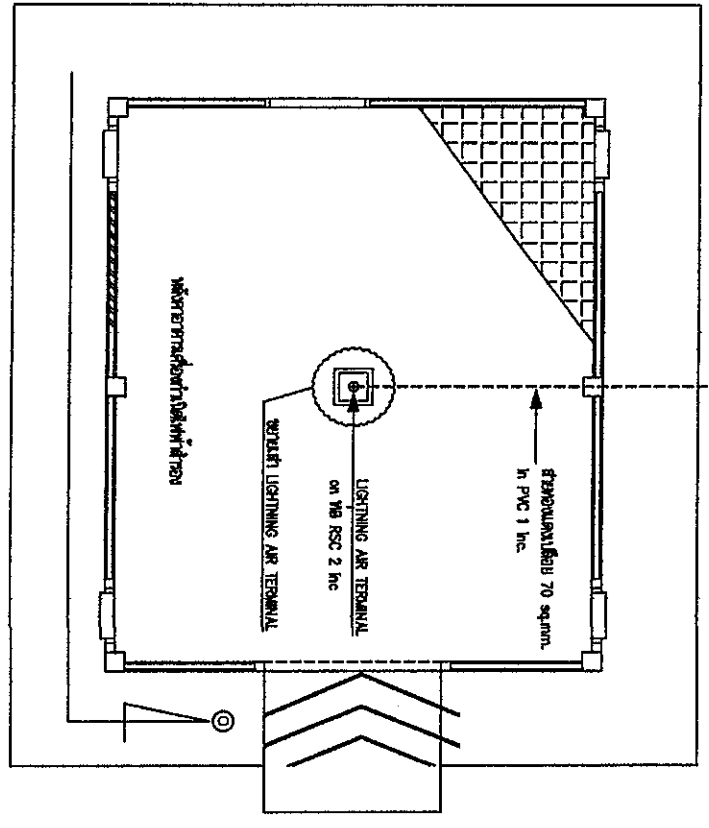
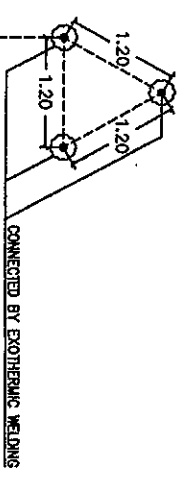
REVISION :

DRAWING BY :

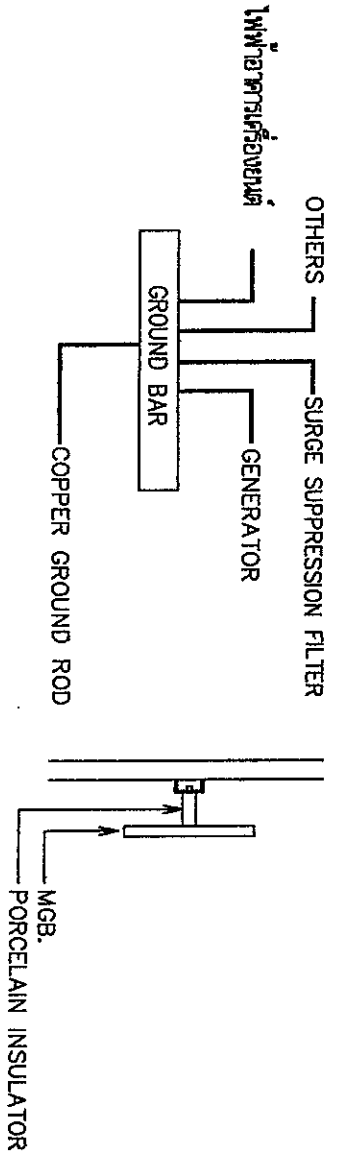
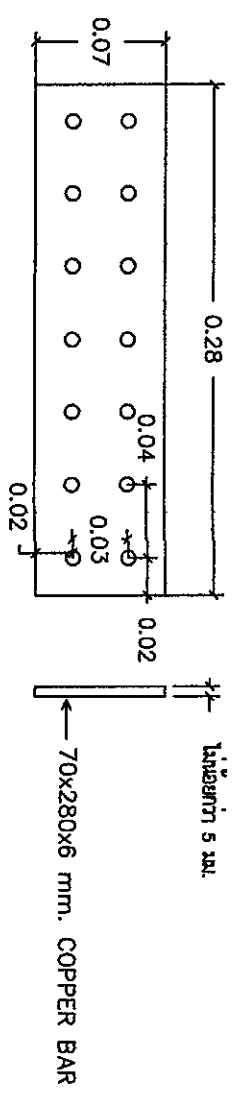
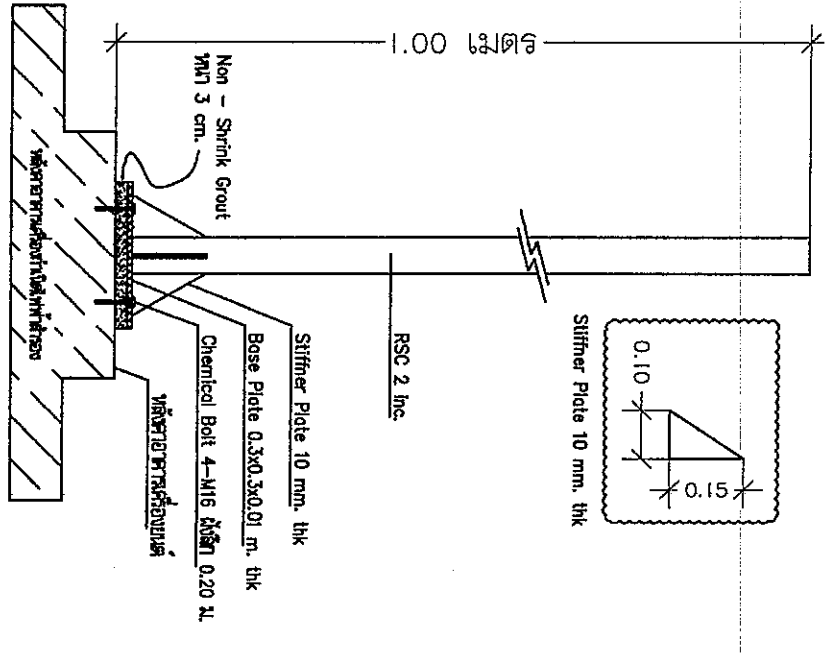
CHECK BY :

APPROVED BY :

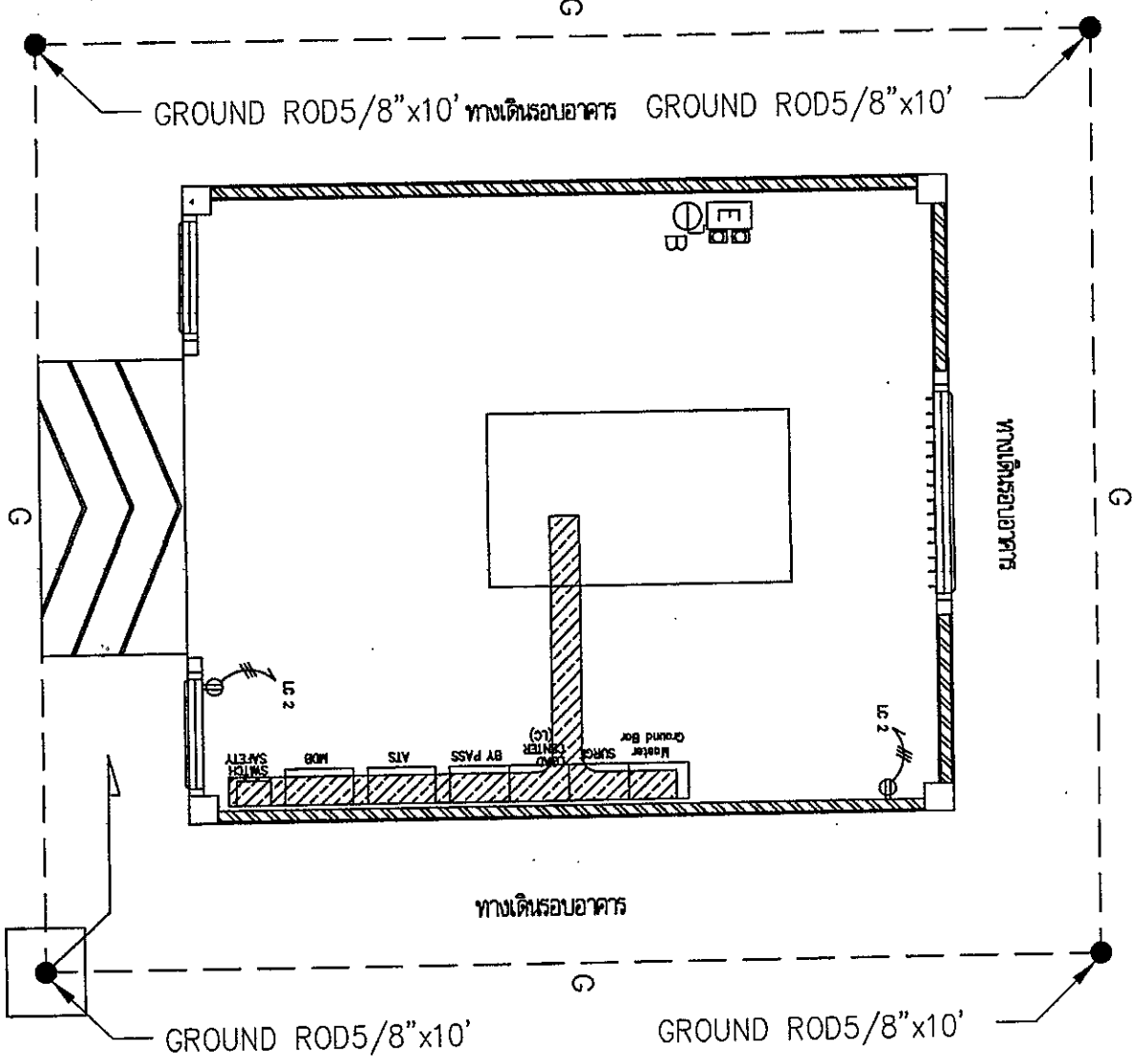
FILENAME :



งานติดตั้งระบบสายดิน และระบบ Ground
 NOT TO SCALE

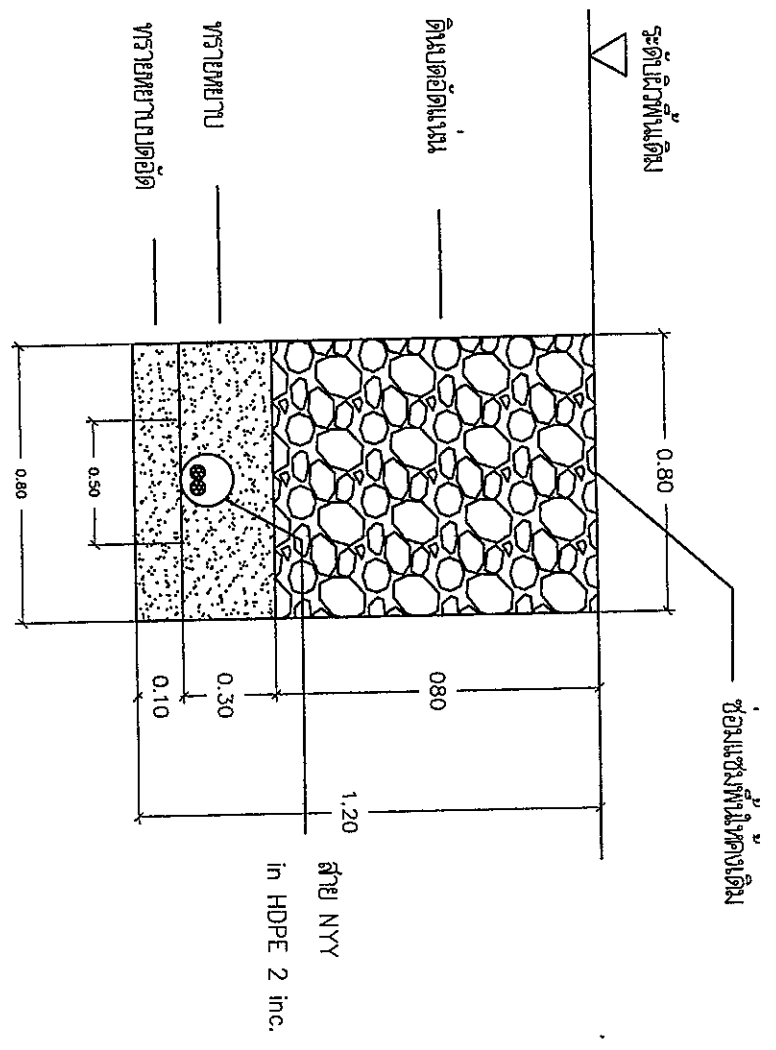


Master Ground Bar
 NOT TO SCALE



- # THW 3x2.5 sq.mm. in EMT 3/4 inc. เหล็กฉลวย
- Φ เต้ารับคู่ 10A. 250VAC. พร้อมตัวกันชน UNIVERSAL TYPE
- G BAR COPPER 35 Sq.mm.

ผังงานติดตั้งเต้ารับไฟฟ้า และระบบ Ground รอบอาคาร
 หมายเลข : 200



แบบงานวางท่อและสายไฟฝังในคอนกรีต
 NOT TO SCALE



บริษัท วิศวกรรมและสถาปัตย์ไทย จำกัด
 102 ซ. งามวงศ์มาลี แขวงจตุจักร
 10120 จตุจักร กทม. 10120
 โทร. 285-8256

REGISTERED ARCHITECTS & ENGINEERS	AUTHORIZED SIGNATURE :
PLANNERS :	
ARCHITECTS :	
INTERIOR DESIGNERS :	
STRUCTURAL ENGINEERS : อภิชาติ ศิษย์ชาคริต	<i>[Signature]</i>
ELECTRICAL ENGINEERS : ศุภวัฒน์ นันทวัฒน์ ๓๓๑,๒๕๖๐ นพ.ดร.สรวิทย์ ๓๓๑,๒๕๖๐	<i>[Signature]</i>
MECHANICAL ENGINEERS :	<i>[Signature]</i>
SANITARY ENGINEERS :	
SERVICY TECHNICAL : นพ.ดร.สุรวิทย์ ๓๓๑,๒๕๖๐ นพ.ดร.สรวิทย์ ๓๓๑,๒๕๖๐	<i>[Signature]</i>
PROJECT NAME :	
DRAWING TITLE :	
NOTE :	
REVISION :	
NO. DATE BY DESCRIPTION	
DRAWING BY : นพ.ดร.สรวิทย์	DRAWING NO. : EE-07
CHECK BY : ศุภวัฒน์ นันทวัฒน์	
APPROVED BY : อภิชาติ ศิษย์ชาคริต	7
FILENAME :	8



บริษัท วิศวกรที่ปรึกษาไทย จำกัด
 102 ซ.งามสุทธิ แขวงบางนาแรม
 เขตบางนา กรุงเทพมหานคร 10120
 โทร. 285-9108

REGISTER OF
 ARCHITECTS & ENGINEERS
 PLANNERS:

ARCHITECTS :
 นายสุวิทย์ ชัยมงคล 1626536

LANDSCAPE DESIGNERS :

STRUCTURAL ENGINEERS :
 นายอภิชาติ ศรีสุวรรณ 22553

ELECTRICAL ENGINEERS :
 นายสุวิทย์ ชัยมงคล 1626536

MECHANICAL ENGINEERS :
 นายอภิชาติ ศรีสุวรรณ 22553

SANITARY ENGINEERS :

SURVEY TECHNICAL :
 นายสุวิทย์ ชัยมงคล 1626536
 นายอภิชาติ ศรีสุวรรณ 22553
 นายอภิชาติ ศรีสุวรรณ 22553
 นายอภิชาติ ศรีสุวรรณ 22553

PROJECT :

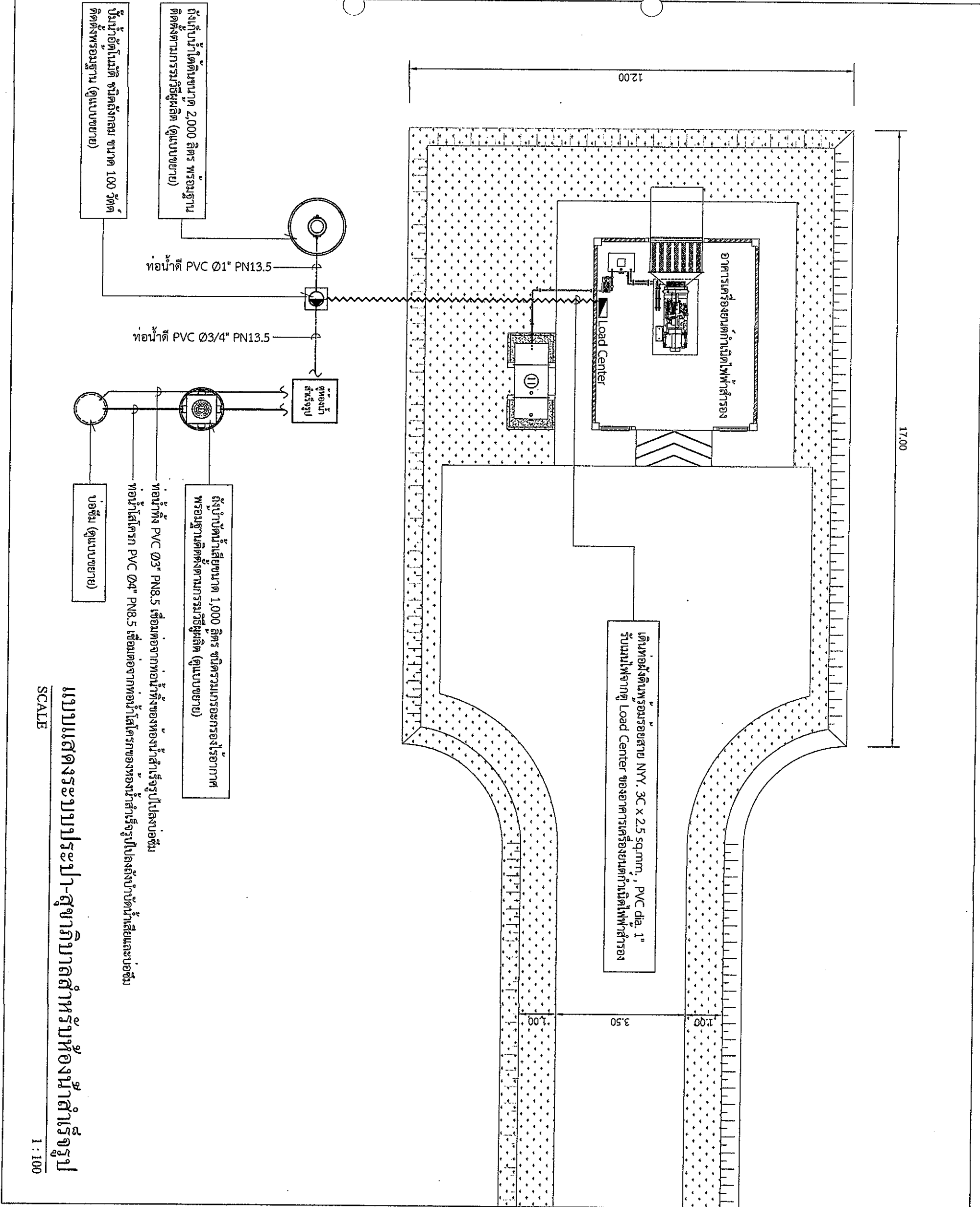
งานก่อสร้างอาคารเครื่องกำเนิด
 ไฟฟ้าสำรองสำหรับ Glide slope
 หอสังเกตการณ์ตรง จังหวัดตรัง

DRAWING :

แบบแผนระบบประปา-สุขาภิบาลสำหรับห้องน้ำสำรอง

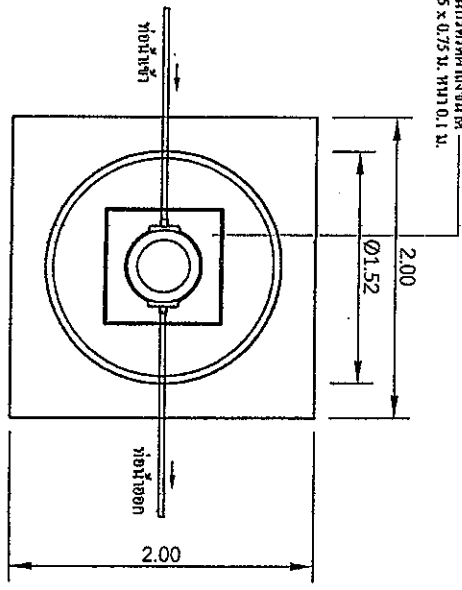
NO.	DATE	BY	DESCRIPTION

DRAWING BY : *[Signature]* 1
 CHECK BY : *[Signature]* SN - 01
 APPROVED BY : *[Signature]*
 นายอภิชาติ ศรีสุวรรณ
 FILENAME :

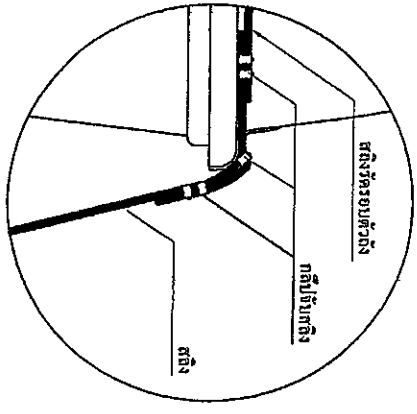


แบบแสดงระบบประปา-สุขาภิบาลสำหรับห้องน้ำสำรอง
 SCALE 1 : 100

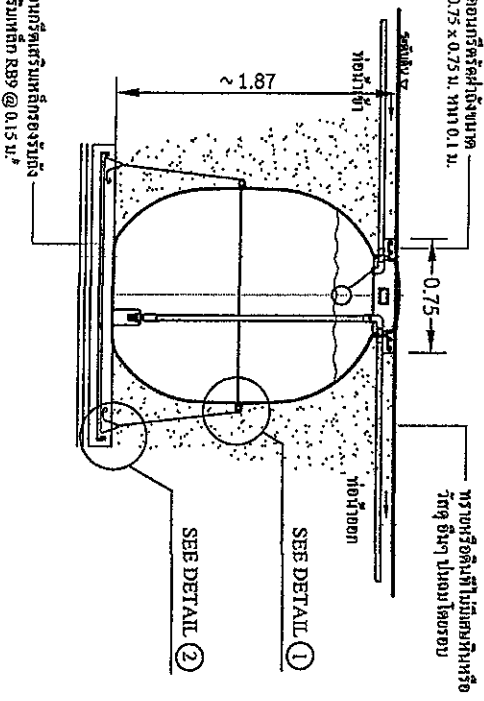
รูปก่อสร้างถังขนาด
0.75 x 0.75 ม. ทน 0.1 ม.



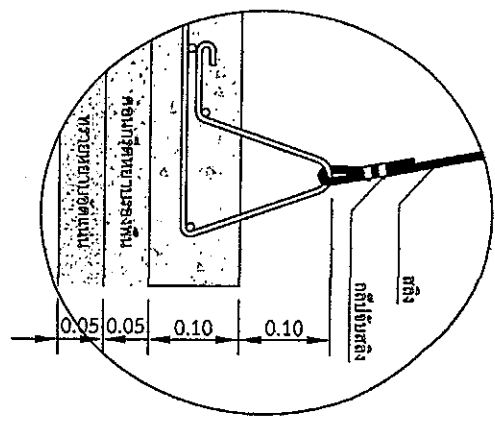
PLAN



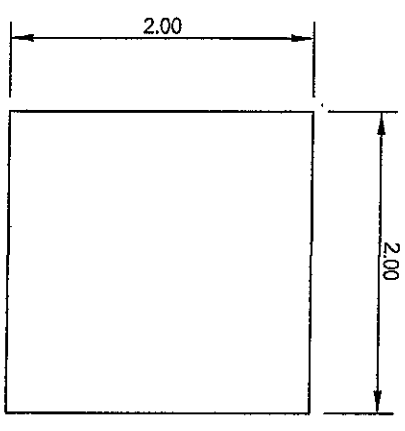
DETAIL 1



SECTION



DETAIL 2



PLAN

การติดตั้งถังน้ำฝน

- เมื่อจุดหลุมและเตรียม ทับ คลส. กันหุ้ลมเรียบร้อยแล้ว ยกถังหลุมให้เต็มน้ำได้งบประมาณ
- 3 ใน 4 ส่วนของถัง เพื่อวางน้ำที่น้ำเข้าเติลขึ้นมายกถังให้เอียงขึ้น ตรวจสอบถังให้ได้ระดับแล้วจึงกลับหลุม
- การกลบหลุมต้องเป็นดินที่ม่มีหินหรือ เศษวัสดุอื่นบงอยู่ หรือเป็นทรายละเอียดที่สุด
3. ต่อหน้าเข้า , ลูกลอย และท่อระบายน้ำให้เรียบร้อย จึงเทพคอนกรีตปากถังขนาด 0.75 x 0.75 ทน 0.10 ม.
4. ในกรณีที่จำเป็นจะต้องติดตั้งถังฝังดิน นอกเหนือจากแบบติดตั้งมาตรฐานนี้ ควรสอบถามและขอคำแนะนำจากทางผู้ผลิต

REMARK

รูปแบบถังเก็บน้ำติดตั้งและรูปแบบของฐานรากนี้เป็นเพียงตัวอย่างการติดตั้งให้ผู้ใช้งานจัดส่งรูปแบบผลิตกับและรูปแบบของฐานรากมาด้วยผู้ออกแบบเพื่อพิจารณาอนุมัติก่อนที่จะดำเนินการจัดซื้อ

แบบแสดงตัวอย่างการติดตั้งถังเก็บน้ำฝน
SCALE 1 : 50



บริษัท วิศวกรที่ปรึกษาและรับราชการ
102 ซ.จันทน์ใต้ แขวงจันทน์
เขตจตุจักร กรุงเทพมหานคร 10120
โทร. 285-9108

REGISTER OF ARCHITECTS & ENGINEERS

PLANNERS :

ARCHITECTS :
นายสุวิทย์ ชัยวัฒนากิจ ภา.65356

LANDSCAPE DESIGNERS :

STRUCTURAL ENGINEERS :
นายสุวิทย์ ชัยวัฒนากิจ ภา.22453

ELECTRICAL ENGINEERS :

MECHANICAL ENGINEERS :

SANITARY ENGINEERS :

SEWER TECHNICAL :
นายสุวิทย์ ชัยวัฒนากิจ ภา.22453
นายสุวิทย์ ชัยวัฒนากิจ ภา.16324

PROJECT :

งานก่อสร้างอาคารเครื่องกำเนิดไฟฟ้าสำหรับ slide slope ท่อบังคับการบำบัดน้ำทิ้ง จังหวัดตรัง

DRAWING :

แบบแสดงตัวอย่างการติดตั้งถังเก็บน้ำฝน

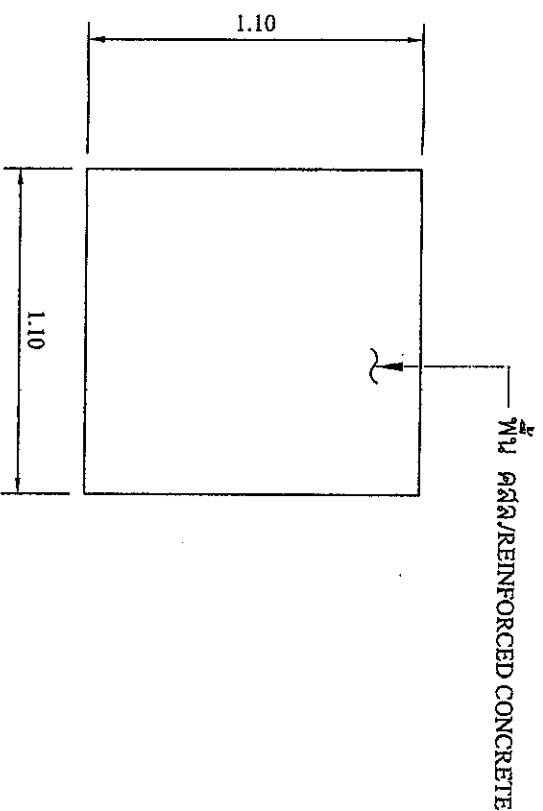
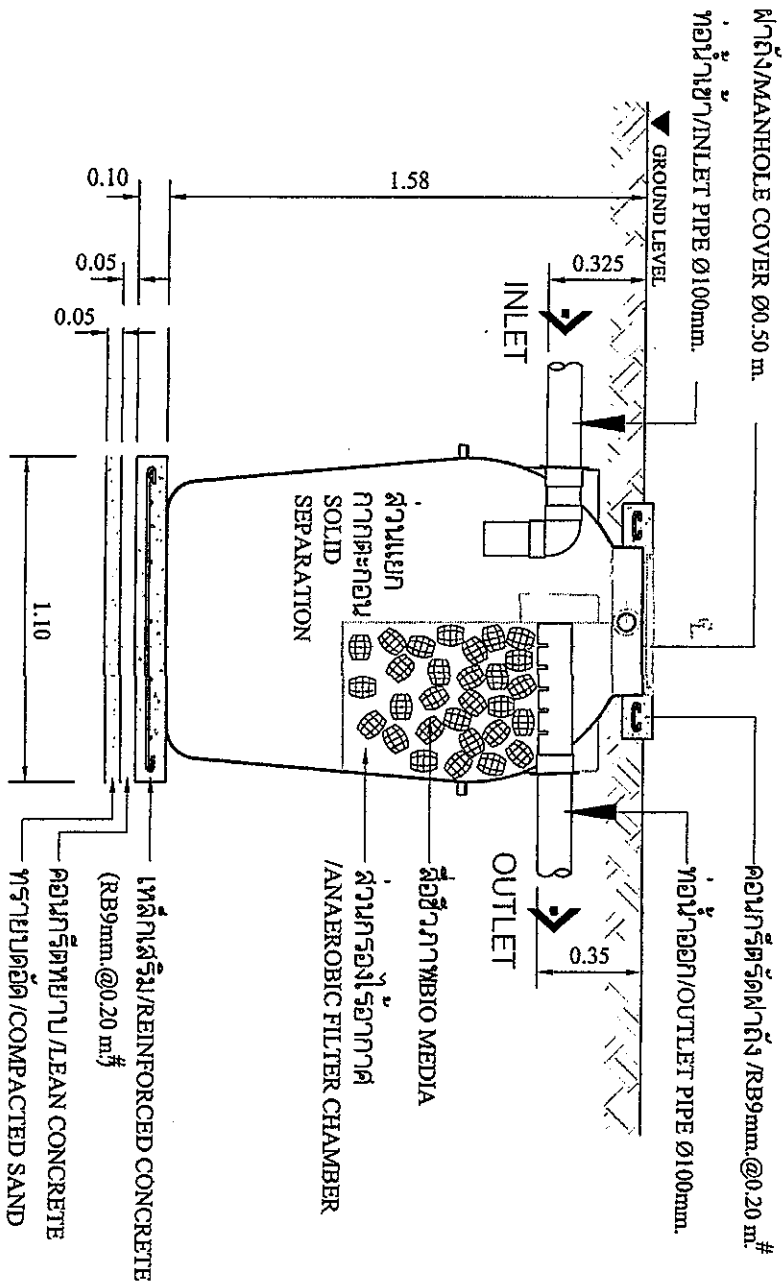
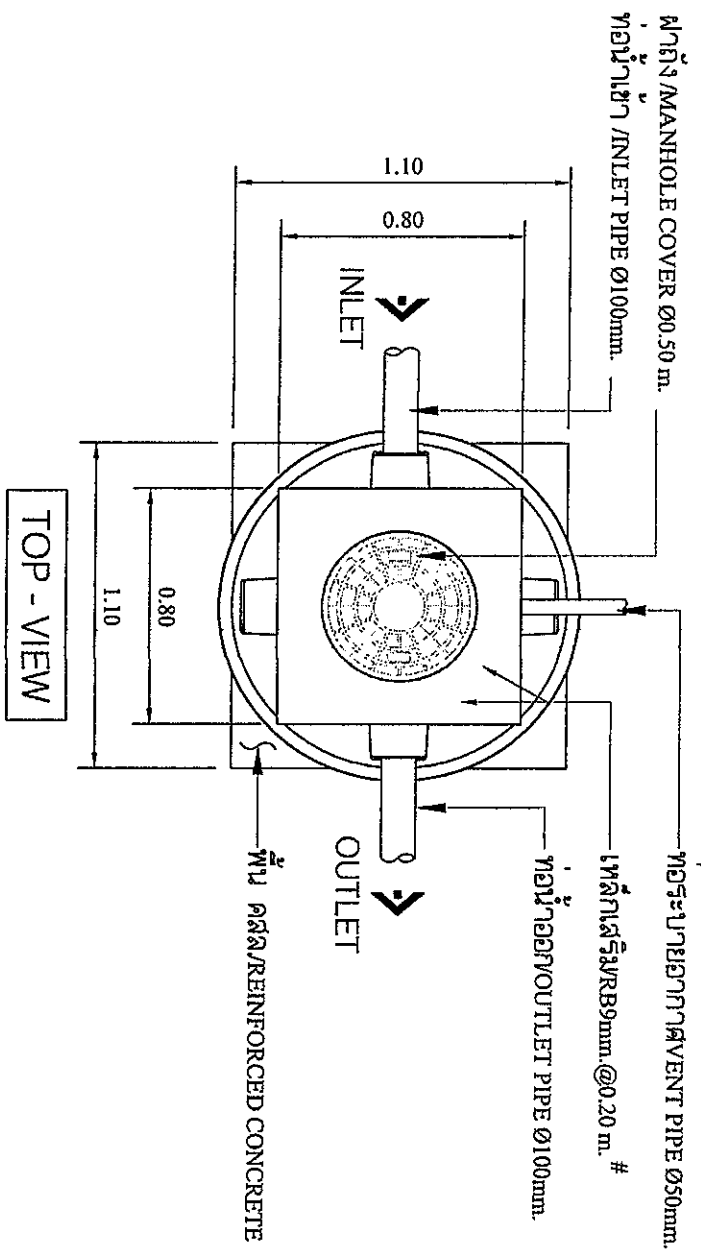
NO.	DATE	BY	DESCRIPTION

DRAWING BY :
นายสุวิทย์ ชัยวัฒนากิจ

CHECK BY :
นายสุวิทย์ ชัยวัฒนากิจ

APPROVED BY :
นายสุวิทย์ ชัยวัฒนากิจ

FILENAME :



PLAN

ตัวถัง (BODY TANK) : ไฟเบอร์กลาส (FRP.)
 ความหนาถัง (T) : 5 mm.
 สื่อกลางชีวภาพ (BIO MEDIA) : ชนิดเคทีเอ็นทีดี, HDPE
 ท่อน้ำเข้า-ท่อน้ำออก Ø 100 mm. : PVC
 ท่อระบายออก Ø 50 mm. : PVC

REMARK
 รูปแบบถังเก็บน้ำบำบัดน้ำเสียและรูปแบบของฐานรากนั้นเป็นเพียงตัวอย่างการติดตั้ง
 ให้ผู้รับจ้างจัดสร้างแบบผลิตภัณฑ์และรูปแบบของฐานรากมายังผู้ออกแบบ
 เพื่อพิจารณาอนุมัติก่อนที่จะดำเนินการจัดซื้อ

แบบแสดงตัวอย่างการติดตั้งถังบำบัดน้ำเสีย
 SCALE 1 : 25



บริษัท วิศวกรที่ปรึกษาและสถาปนิก (ประเทศไทย) จำกัด
 102 ซ.รมภุมณี แขวงจตุจักร
 เขตจตุจักร กรุงเทพมหานคร 10120
 โทร. 285-9108

REGISTER OF ARCHITECTS & ENGINEERS

PLANNERS:

ARCHITECTS:

LANDSCAPE DESIGNERS:

STRUCTURAL ENGINEERS:

ELECTRICAL ENGINEERS:

MECHANICAL ENGINEERS:

Sanitary Engineers:

SERVER TECHNICAL:

PROJECT:

DRAWING:

แบบแสดงตัวอย่างการติดตั้งถังบำบัดน้ำเสีย

NO.	DATE	BY	DESCRIPTION
1			
2			
3			
4			

งานก่อสร้างอาคารเครื่องกำเนิดไฟฟ้าสำหรับ Glide slope
 ทอรับคันปีการปีติรัง จังหัดติรัง

DRAWING NO. SN - 03

Checked by: [Signature]

Drawn by: [Signature]

Approved by: [Signature]

Checked by: [Signature]

Drawn by: [Signature]

Approved by: [Signature]

Checked by: [Signature]

Drawn by: [Signature]

Approved by: [Signature]

Checked by: [Signature]

Drawn by: [Signature]

Approved by: [Signature]

Checked by: [Signature]

Drawn by: [Signature]

Approved by: [Signature]

Checked by: [Signature]

Drawn by: [Signature]



บริษัท วิศวกรรมการเงินและประเทคโงง จำกัด
 102 ซ.งาตุกสิ แขวงทุ่งพนาเกษม
 เขตพญาไท กรุงเทพมหานคร 10120
 โทร. 285-9108

REGISTERED ARCHITECTS & ENGINEERS
 PLANNERS:

ARCHITECTS : นายปฏิพัทธ์ ยี่งอชยานุ ก.ร.ด.5355

LANDSCAPE DESIGNERS :

STRUCTURAL ENGINEERS : นายอภิชาติ ศรีธรรม น.ร. 22053

ELECTRICAL ENGINEERS : นายสุภา ธรรมรักษ์ น.ร.16880

MECHANICAL ENGINEERS : นายธีรวัฒน์ นิ่มนอม ส.ร.ด.2690

SANITARY ENGINEERS : นายภาณุ ภูษิตนระ น.ร. 16324

SENIOR TECHNICAL : นายสุภา ธรรมรักษ์

PROJECT : งานก่อสร้างอาคารเครื่องกำเนิดไฟฟ้าสำรองสำหรับ Glide slope

DRAWING : แบบฐานบ่มน้ำ ค.ส.ล., แบบบ่อซึม

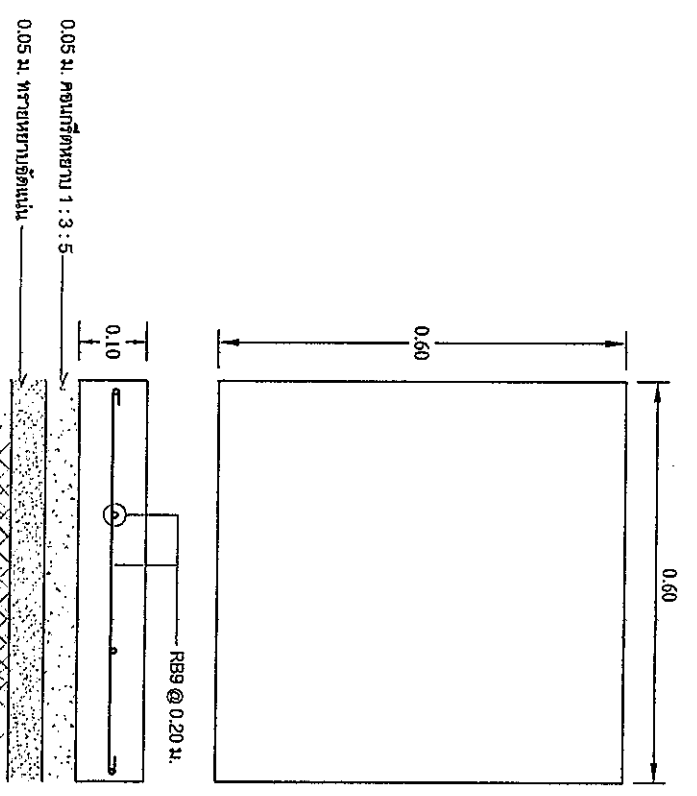
NO. DATE BY DESCRIPTION

DRAWN BY: *[Signature]* DRAWING NO. SN - 04

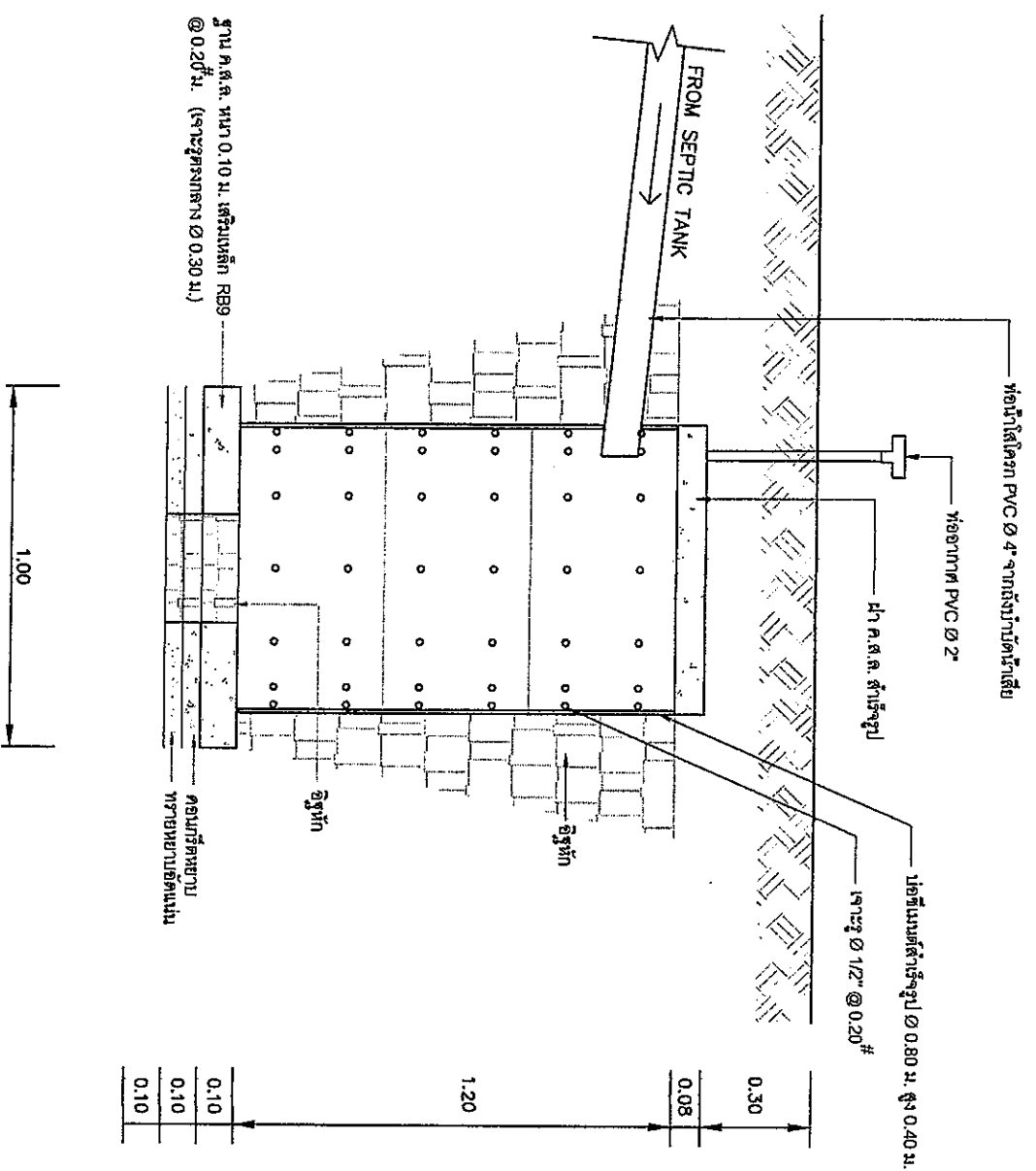
CHECK BY: *[Signature]*

APPROVED BY: *[Signature]*

FILENAME :



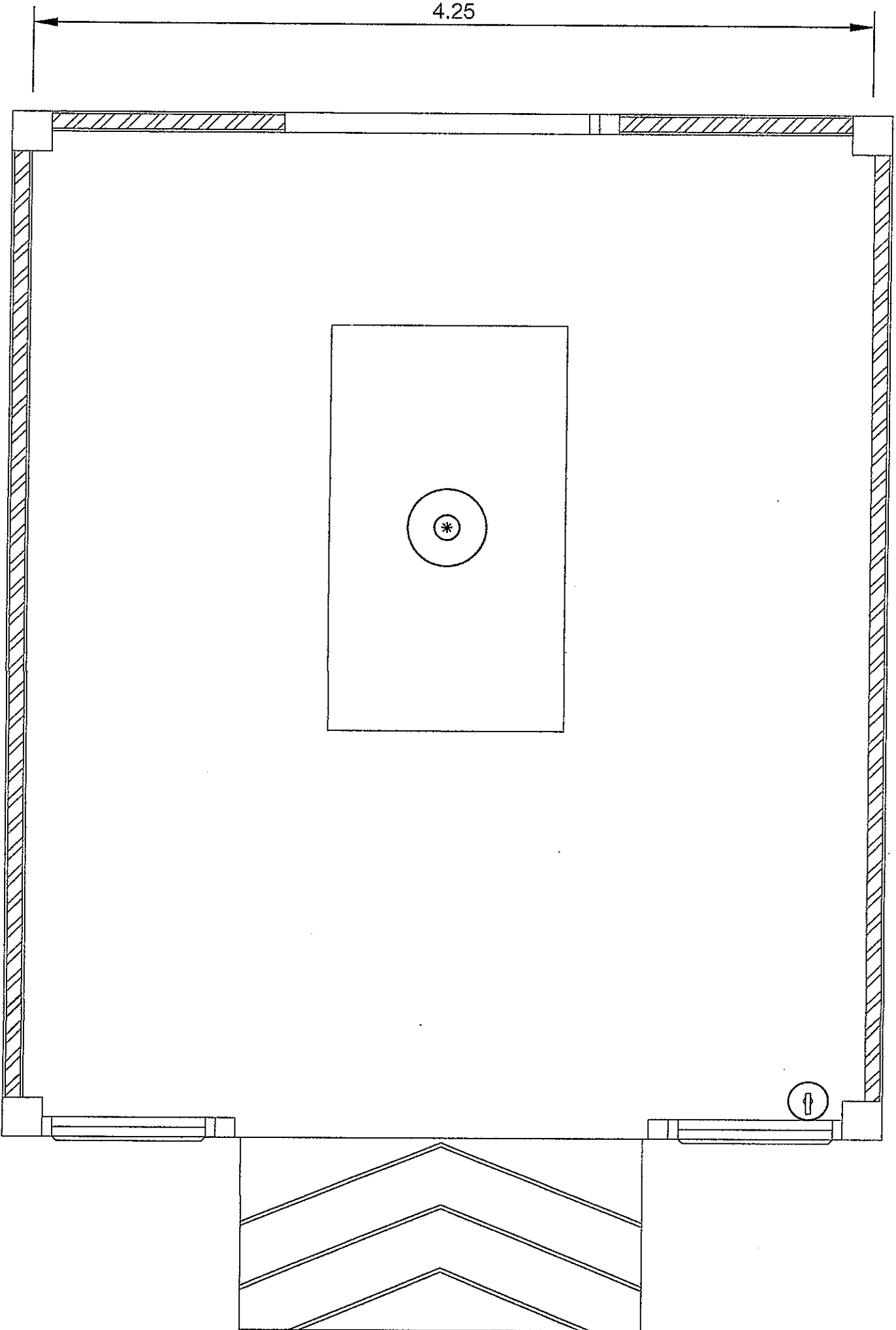
แบบฐานบ่มน้ำ ค.ส.ล.
 SCALE 1 : 20



แบบบ่อซึม
 SCALE 1 : 20

5.10

4.25



สัญลักษณ์ประกอบแบบ

⊕ ถังดับเพลิงอัตโนมัติ BF2000 ขนาด 10 ปอนด์ ชนิดติดตั้งบนฝ้าเพดาน

⊖ ถังดับเพลิง BF2000 ขนาด 10 ปอนด์ ชนิดยกหัว ติดผนัง

ผังแสดงตำแหน่งติดตั้งถังดับเพลิง
SCALE 1:25



บริษัท วิศวกรที่ปรึกษาและสถาปนิก จำกัด
 102 ซ.รามคำแหง แขวงรังสิต รามคำแหง
 เขตจตุจักร กรุงเทพมหานคร 10120
 โทร. 285-9108

REGISTER OF ARCHITECTS & ENGINEERS
 AUTHORIZED SIGNATURE:

PLANNERS:

ARCHITECTS : นายอภิสิทธิ์ อิ่มสมบูรณ์ ก.ร.๓๖5356

LANDSCAPE DESIGNERS :

STRUCTURAL ENGINEERS : นายอภิชาติ ศรีธรรมาน น.ร. 22453

ELECTRICAL ENGINEERS : นายเชษฐ ธรรมรักษ์ ส.ท.๑16880 นายสิริบุญ ปะริชอย ส.ท.๒680

MECHANICAL ENGINEERS : นายชานะ วัฒนาระ น.ร. 16324

SANITARY ENGINEERS :

SEWER TECHNICAL : นายเชษฐ ธรรมรักษ์ นายโสธร วัฒนาระ นายอภิสิทธิ์ อิ่มสมบูรณ์

PROJECT :

งานก่อสร้างอาคารเครื่องกำเนิดไฟฟ้าสำรองสำหรับ Glide slope

ห้องปฏิบัติการปิโตรรั้ง จังหวัดตรัง

DRAWING :

ผังแสดงตำแหน่งติดตั้งถังดับเพลิง

NO.	DATE	BY	DESCRIPTION

DRAWING BY : *[Signature]* DRAWING NO. FS - 01

CHECK BY : *[Signature]* นายอภิสิทธิ์ อิ่มสมบูรณ์

APPROVED BY : *[Signature]* นายอภิชาติ ศรีธรรมาน
 1 1
 FILENAME :