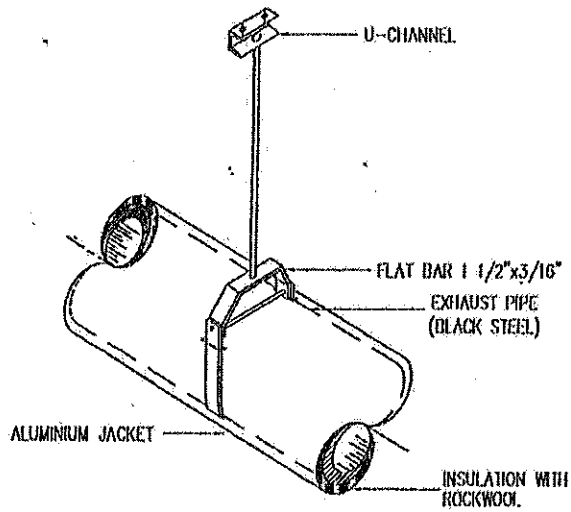


๕  
๕  
๕

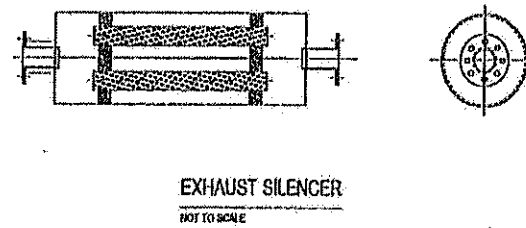
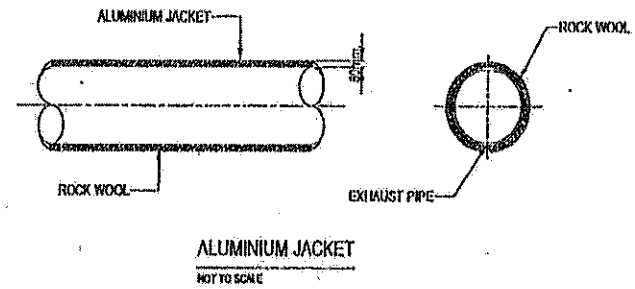
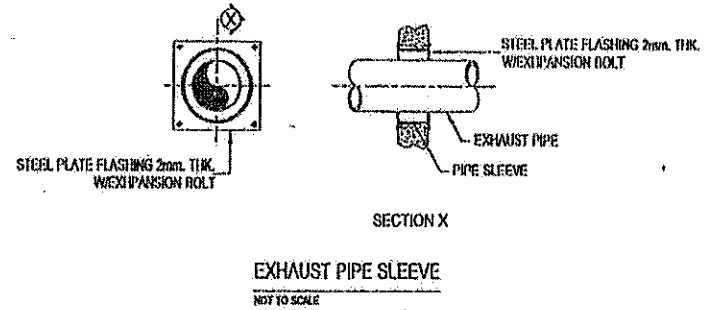
๒๑ - ๑๑

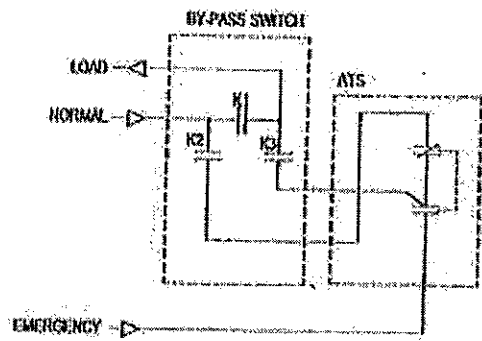
พ.๒๑๑๑๑  
เอกสารแนบ



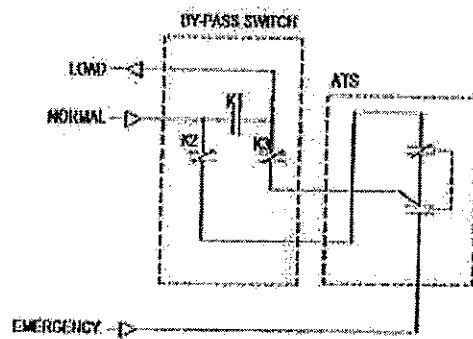
EXHAUST PIPE SUPPORT  
(OPTION)

*Handwritten notes:*  
 5  
 5  
 5

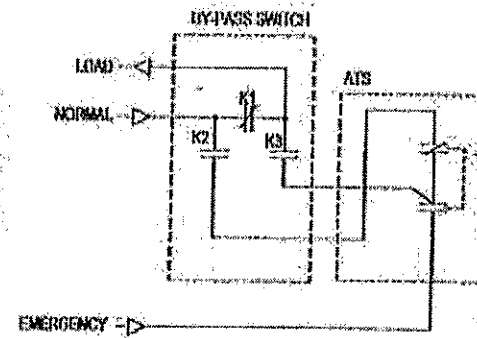




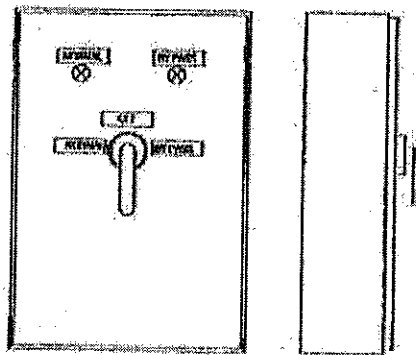
OFF POSITION



NORMAL POSITION



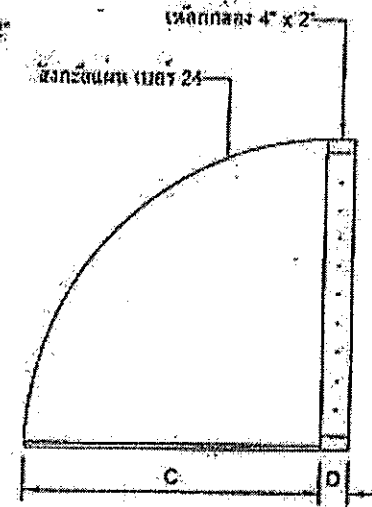
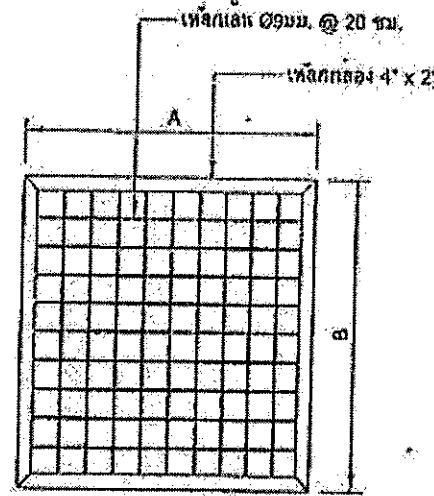
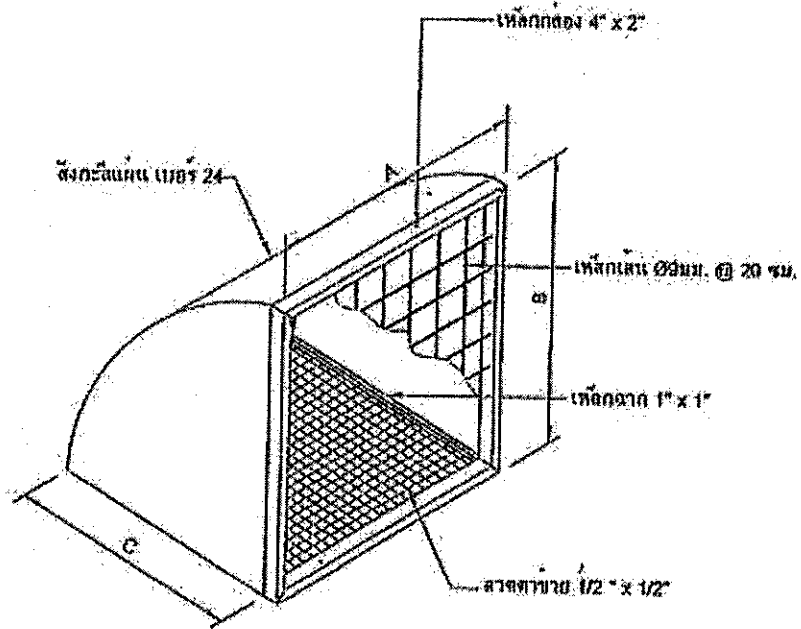
BY-PASS POSITION



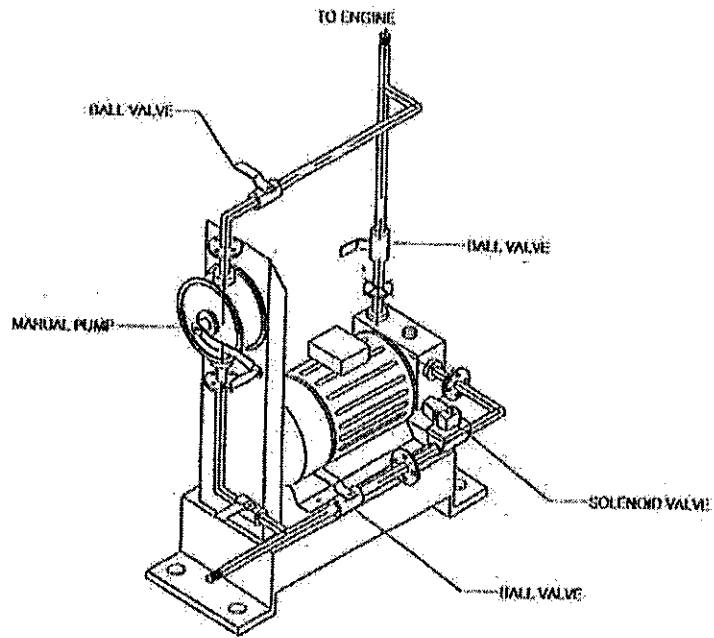
ISOLATING PANEL

BY-PASS ISOLATING SWITCH SINGLE LINE

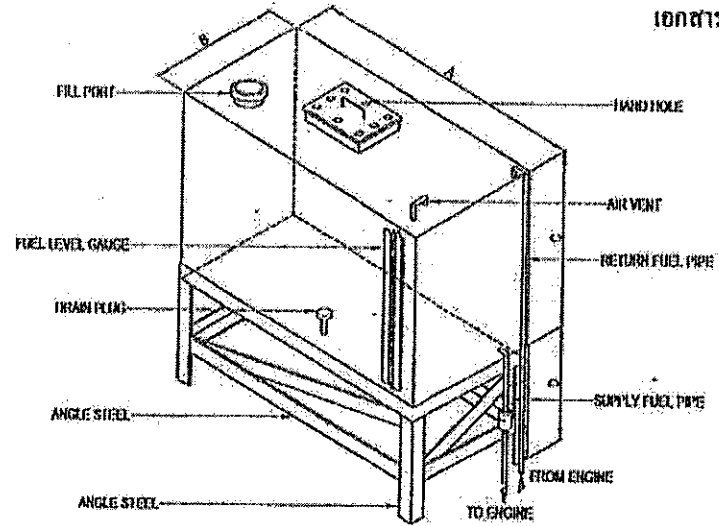
*Handwritten notes:*  
 5  
 4



Handwritten notes in Thai script, including the word "ประตู" (door) and other illegible characters.



FUEL ELECTRIC TRANSFER PUMP  
(OPTION)

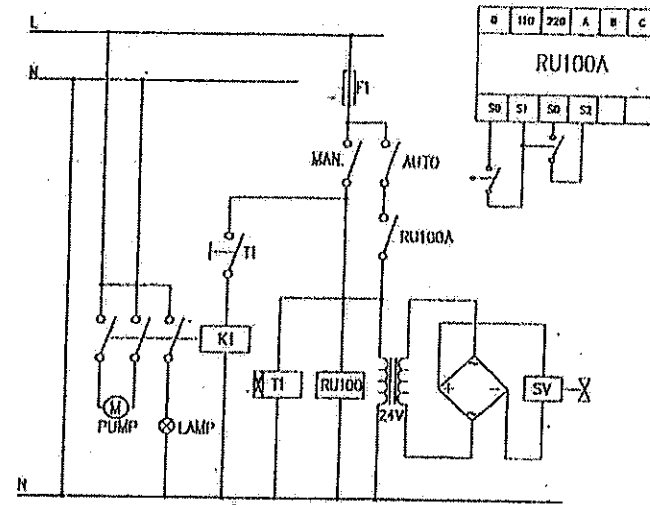
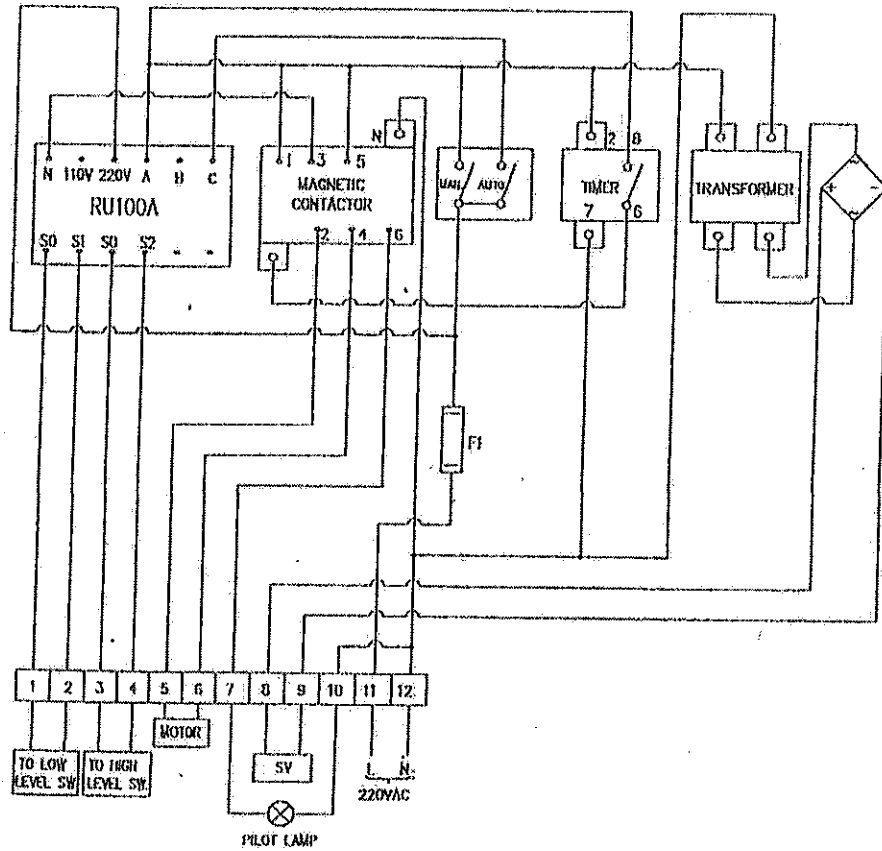


FUEL DAY TANK  
NOT TO SCALE

CAPACITY (LITRES)	A	B	C	D
100	500	400	500	600
150	500	420	500	600
200	600	500	500	600
250	650	500	500	600
300	650	500	500	600
400	1200	600	600	600
500	812	600	600	600
600	1200	700	700	600
800	1200	800	1200	600
1000	1200	700	1200	600
1200	1100	850	1200	600
1500	1200	1100	1200	600
1800	1200	1200	1200	600

*Handwritten notes:*  
 2  
 3  
 2

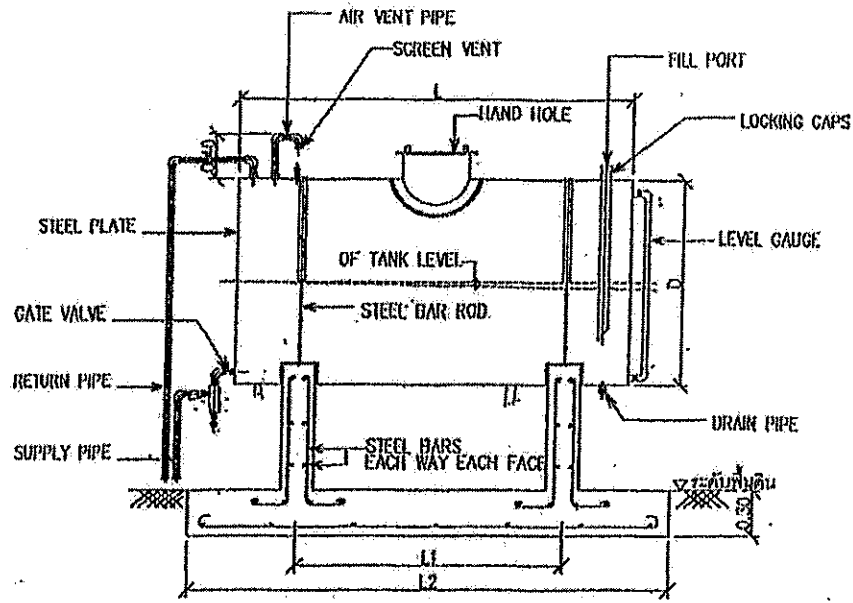
เอกสารแนบ ๕



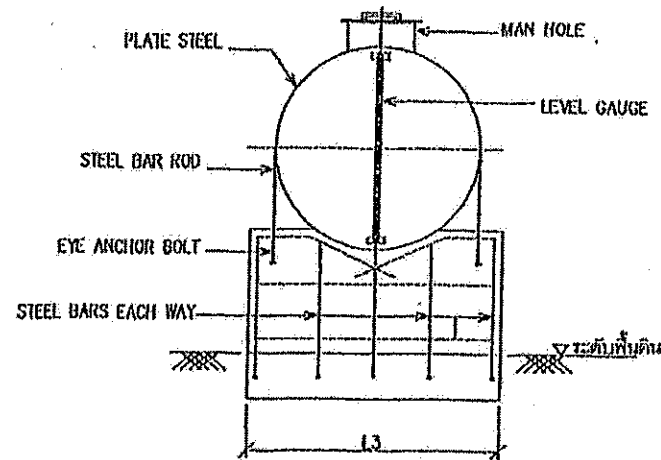
FUEL TRANSFER PUMP CONTROL

*Handwritten notes:*  
 ๕  
 ๕

เอกสารแนบ ๖



SIDE VIEW



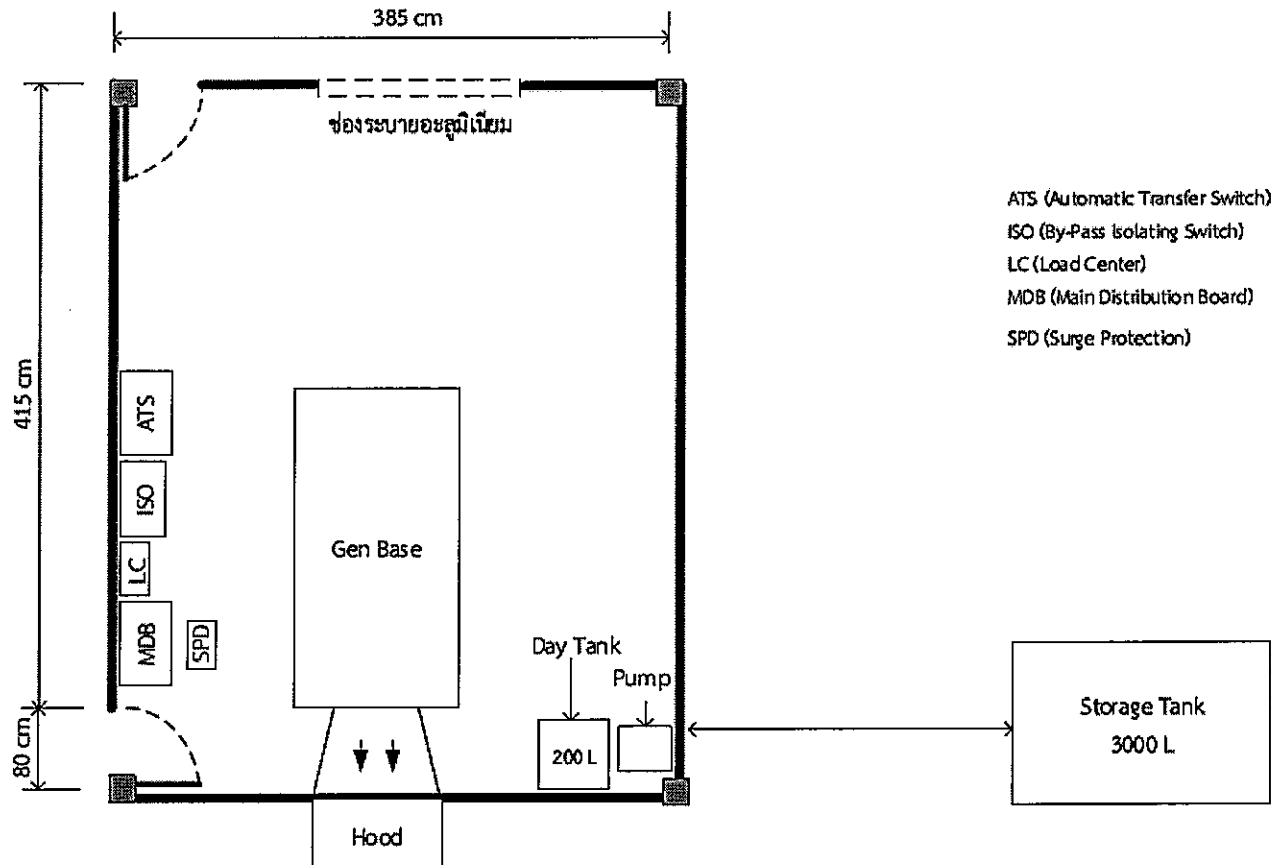
FRONT VIEW

FUEL STORAGE TANK

CAPACITY (Litres)	D (mm.)	L (mm.)	L1 (mm.)	L2 (mm.)	L3 (mm.)
1000	800	1800	1000	2400	1200
1500	1000	2100	1300	2700	1300
2000	1145	2400	1600	3000	1450
2500	1200	2450	1650	3050	1500

CAPACITY (Litres)	D (mm.)	L (mm.)	L1 (mm.)	L2 (mm.)	L3 (mm.)
3000	1300	2440	1640	3040	1600
4000	1550	2440	1840	3040	1850
5000	1535	3050	2250	3650	1835
10000	2100	3650	2850	4250	2400
20000	2440	4500	3050	4650	2840

*Handwritten notes:*  
 ๓๕  
 ๔ ๖



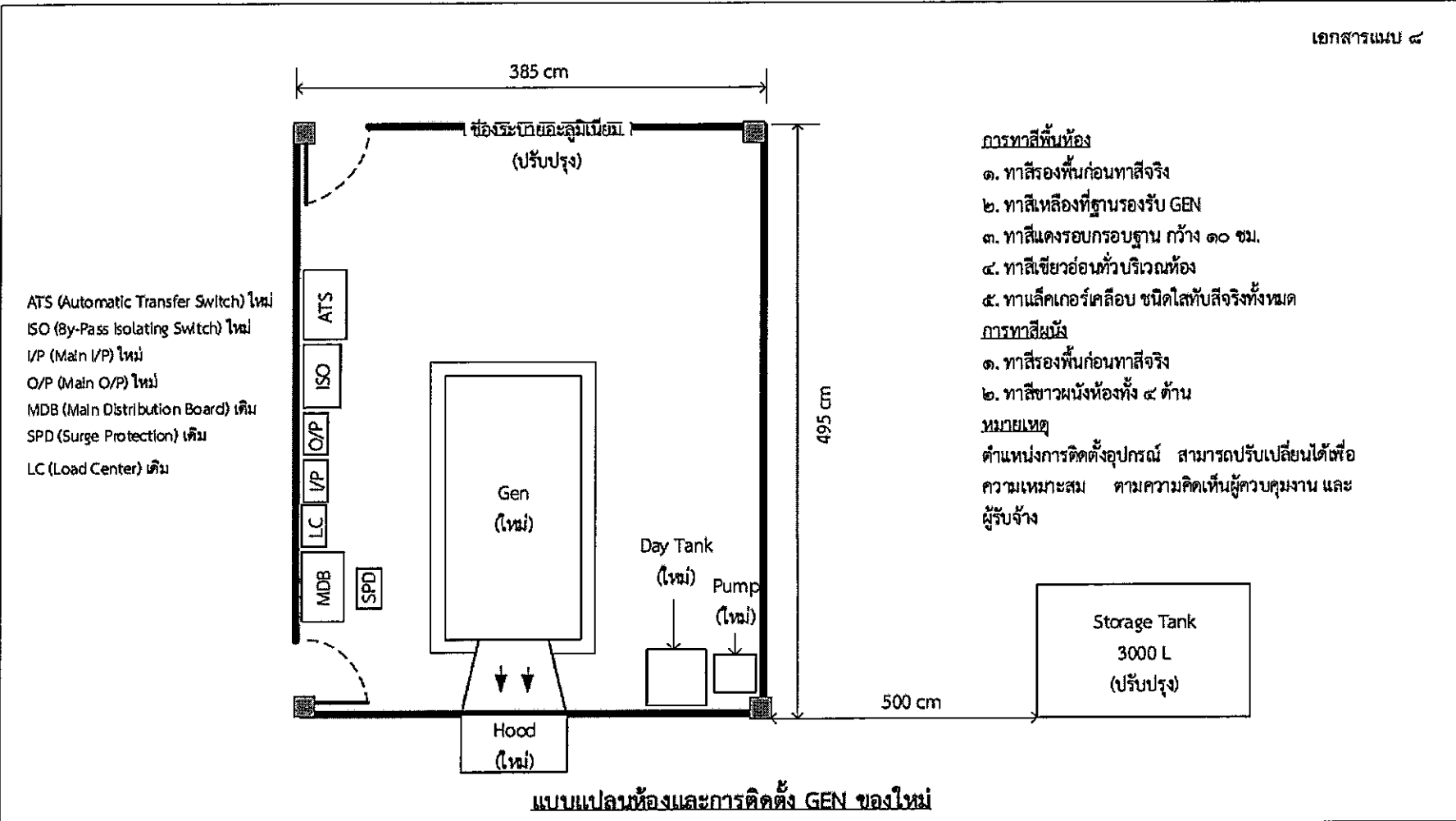
ATS (Automatic Transfer Switch)  
 ISO (By-Pass Isolating Switch)  
 LC (Load Center)  
 MDB (Main Distribution Board)  
 SPD (Surge Protection)

แบบแปลนห้องและการติดตั้ง GEN ของเดิม

PROJECT	จัดซื้อและติดตั้งเครื่องยนต์กำเนิดไฟฟ้า ขนาดไม่ต่ำกว่า 30 KVA พร้อมอุปกรณ์ประกอบ	Drawing By	กองบริการไฟฟ้าและโทรศัพท์
LOCATION	สถานี DVOR สมุย - ท่าอากาศยานสมุย จ. สุราษฎร์ธานี		บริษัท วิษุการนิคมแห่งประเทศไทย จำกัด
			งบลงทุน-ปีงบประมาณ ๒๕๖๓

*Handwritten notes:*  
 ๕  
 ๒





- การทาสีพื้นห้อง
- ทาสีรองพื้นก่อนทาสีจริง
  - ทาสีเหลืองที่ฐานรองรับ GEN
  - ทาสีแดงรอบกรอบฐาน กว้าง ๓๐ ซม.
  - ทาสีเขียวอ่อนทั่วบริเวณห้อง
  - ทาสีเหล็กเกอร์เคลือบ ชนิดใสทับสีจริงทั้งหมด

- การทาสีผนัง
- ทาสีรองพื้นก่อนทาสีจริง
  - ทาสีขาวผนังห้องทั้ง ๔ ด้าน

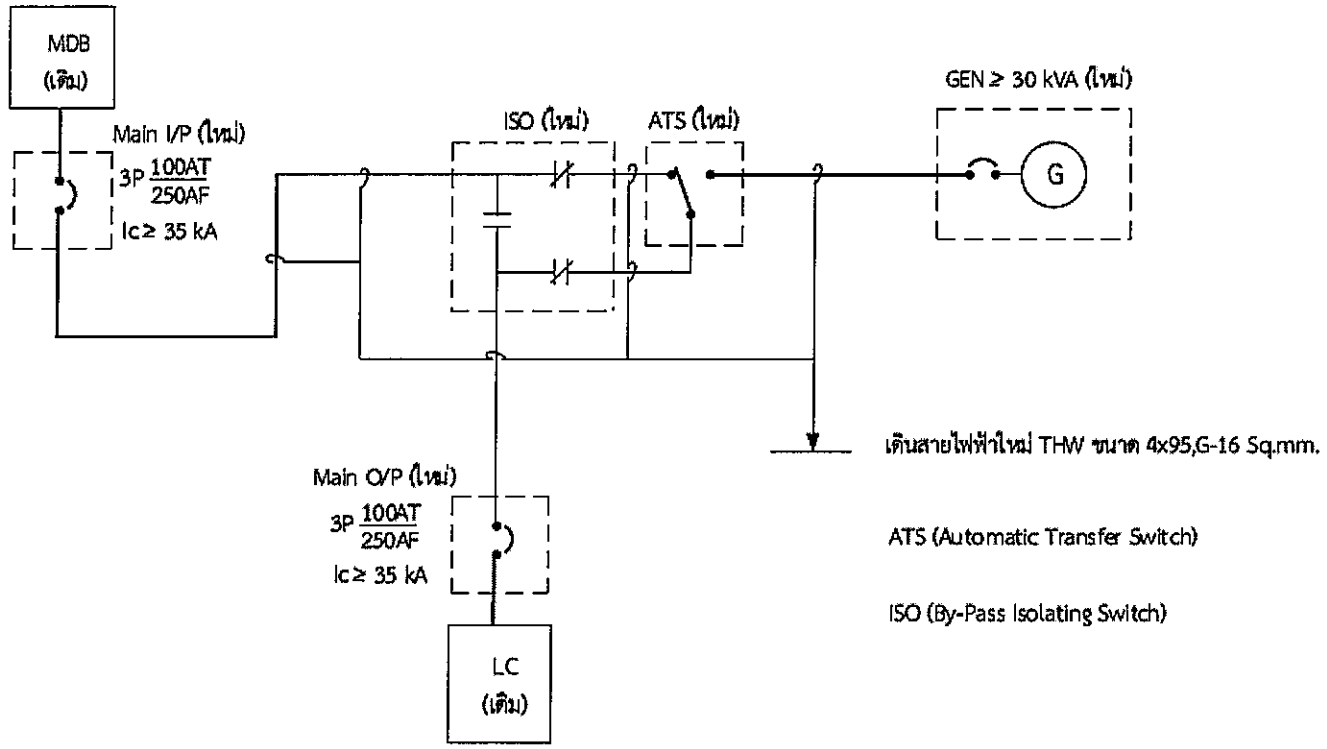
หมายเหตุ  
ตำแหน่งการติดตั้งอุปกรณ์ สามารถปรับเปลี่ยนได้เพื่อความเหมาะสม ตามความคิดเห็นผู้ควบคุมงาน และผู้รับจ้าง

ATS (Automatic Transfer Switch) ใหม่  
ISO (By-Pass Isolating Switch) ใหม่  
I/P (Main I/P) ใหม่  
O/P (Main O/P) ใหม่  
MDB (Main Distribution Board) เดิม  
SPD (Surge Protection) เดิม  
LC (Load Center) เดิม

แบบแปลนห้องและการติดตั้ง GEN ของใหม่

PROJECT	จัดซื้อและติดตั้งเครื่องยnergikเกิดไฟฟ้า ขนาดไม่ต่ำกว่า 30 kVA พร้อมอุปกรณ์ประกอบ	Drawing By	กองบริการไฟฟ้าและโทรศัพท์
LOCATION	สถานี DVOR สมุย - ท่าอากาศยานสมุย จ. สุราษฎร์ธานี		บริษัท วิทยูการบิมแห่งประเทศไทย จำกัด
			งบลงทุน-บึงประมาณ ๒๕๖๓

*Handwritten signature and notes*

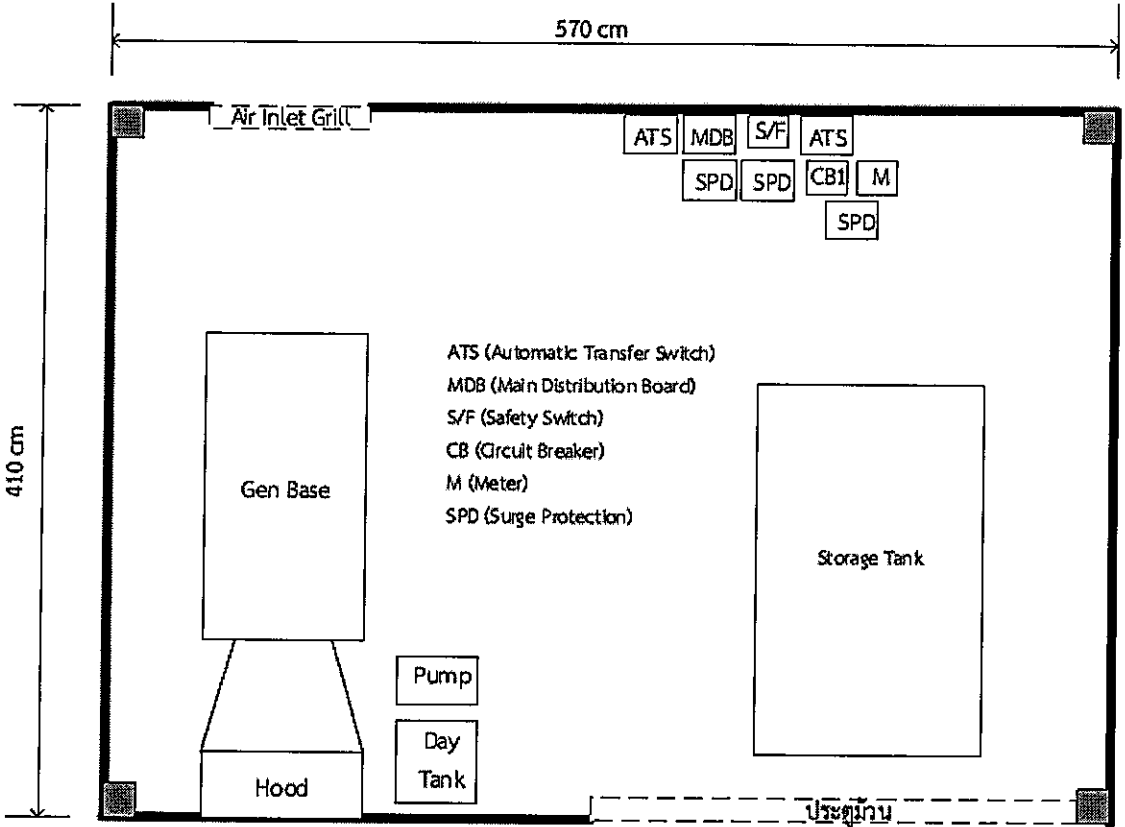


เดินสายไฟฟ้าใหม่ THW ขนาด 4x95,G-16 Sq.mm.  
 ATS (Automatic Transfer Switch)  
 ISO (By-Pass Isolating Switch)

แบบติดตั้งระบบไฟฟ้า Single Line Diagram ใหม่

*Handwritten notes and signatures:*  
 ๕  
 ๕

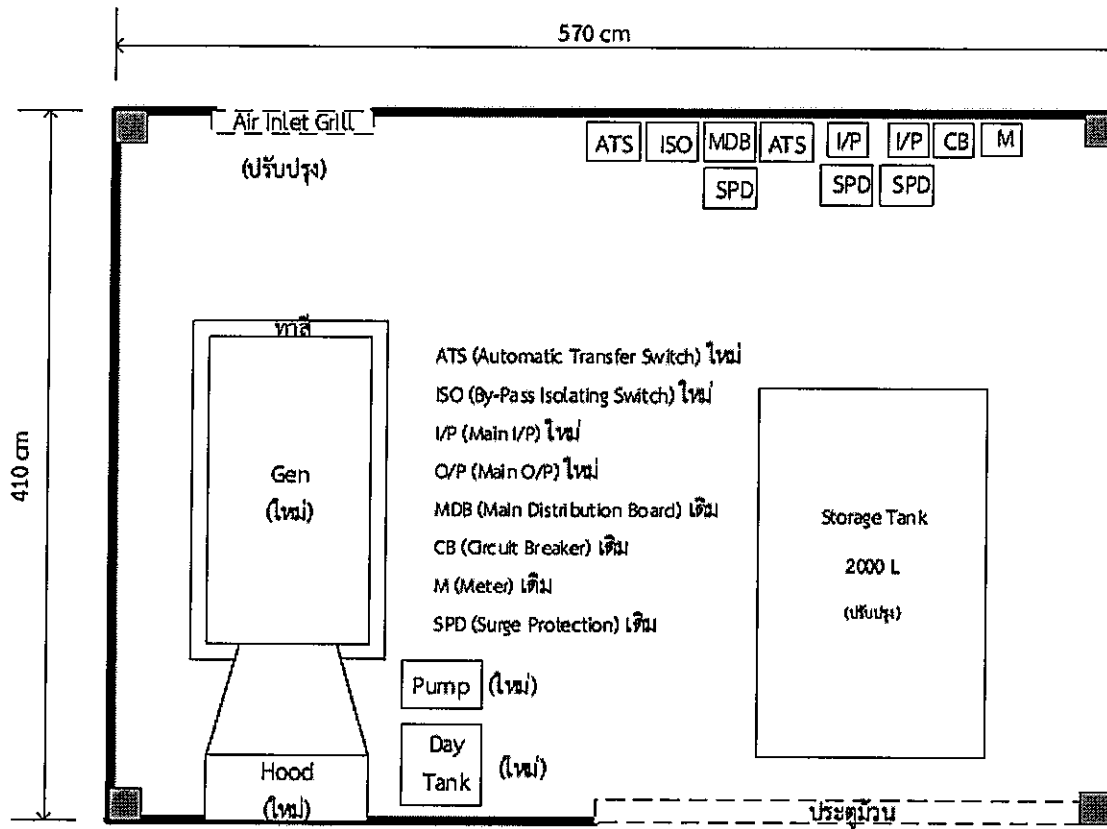
PROJECT	จัดซื้อและติดตั้งเครื่องยนต์กำเนิดไฟฟ้า ขนาดไม่ต่ำกว่า 30 kVA พร้อมอุปกรณ์ประกอบ	Drawing By	กองบริการไฟฟ้าและโทรศัพท์
LOCATION	สถานี DVOR สมุย - ท่าอากาศยานสมุย จ. สุราษฎร์ธานี		บริษัท วิद्यุการบิณฑ่งประเทศไทย จำกัด
			งบลงทุน-ปีงบประมาณ ๒๕๖๓



แบบแปลนห้องและการติดตั้ง GEN ของเดิม

PROJECT	ติดตั้งเครื่องยนต์กำเนิดไฟฟ้า ขนาดไม่ต่ำกว่า 30 kVA พร้อมอุปกรณ์ประกอบ	Drawing By	กองบริการไฟฟ้าและโทรศัพท์
LOCATION	สถานี RCAG เขาบ่อม - ท่าอากาศยานสมุย จ. สุราษฎร์ธานี		บริษัท วิทยุการบินแห่งประเทศไทย จำกัด
			งบลงทุน-ปีงบประมาณ ๒๕๖๓

*Handwritten signature and initials*



การทาสีผนังห้อง

๑. ทาสีรองพื้นก่อนทาสีจริง
๒. ทาสีเหลืองที่ฐานรองรับ GEN
๓. ทาสีแดงรอบกรอบฐาน กว้าง ๑๐ ซม.
๔. ทาสีเขียวอ่อนทั่วบริเวณห้อง
๕. ทาสีเหล็กเกอร์เคลือบ ชนิดไลต์บัสสีจริงทั้งหมด

การทาสีผนัง

๑. ทาสีรองพื้นก่อนทาสีจริง
๒. ทาสีขาวผนังห้องทั้ง ๔ ด้าน

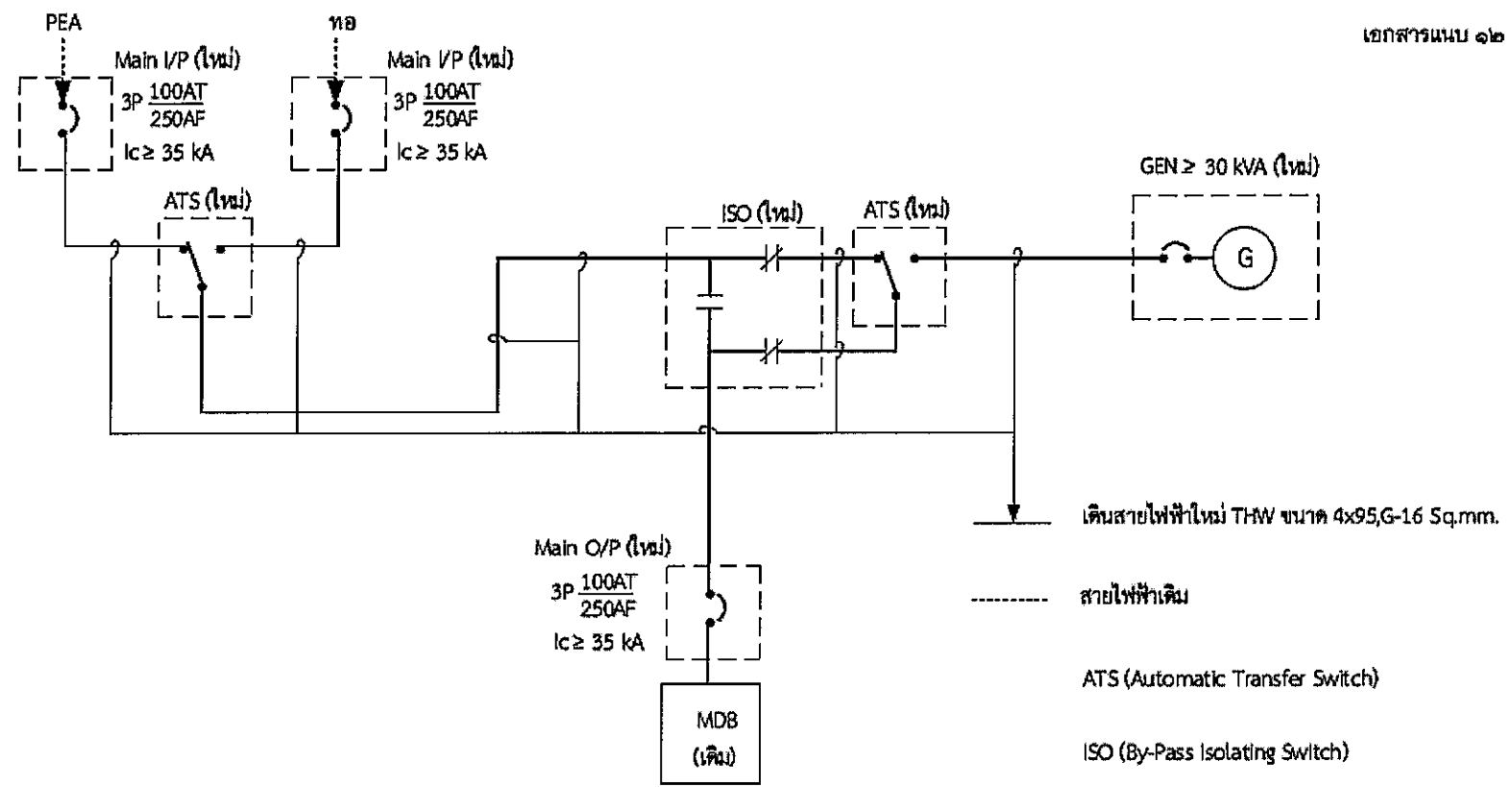
หมายเหตุ

ตำแหน่งการติดตั้งอุปกรณ์ สามารถปรับเปลี่ยนได้เพื่อความเหมาะสม ตามความคิดเห็นผู้ควบคุมงาน และผู้รับจ้าง

แบบแปลนห้องและการติดตั้ง GEN ของใหม่

PROJECT	ติดตั้งเครื่องยนต์กำเนิดไฟฟ้า ขนาดไม่ต่ำกว่า 30 kVA พร้อมอุปกรณ์ประกอบ	Drawing By	กองบริการไฟฟ้าและโทรศัพท์
LOCATION	สถานี RCAG เข่าป้อม - ท่าอากาศยานสมุย จ. สุราษฎร์ธานี		บริษัท วิทยุการบินแห่งประเทศไทย จำกัด
			งบลงทุน-ปีงบประมาณ ๒๕๖๓

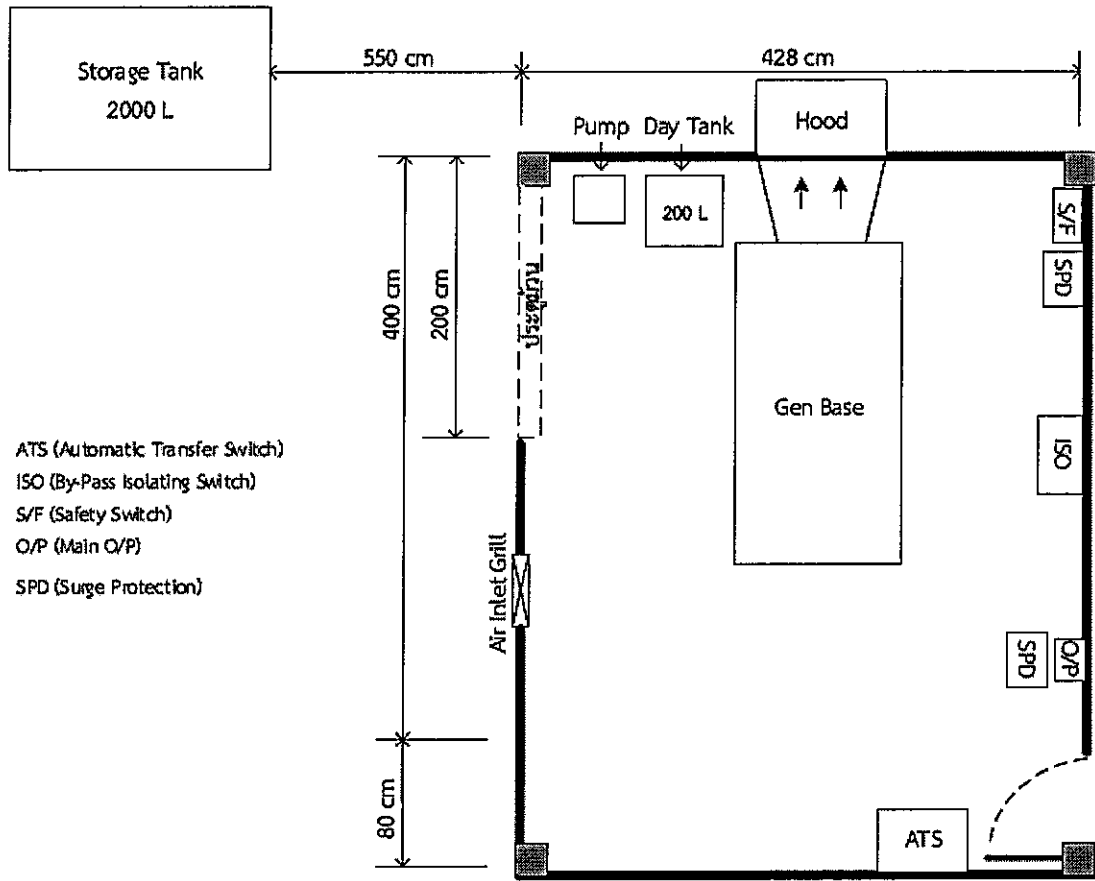
*Handwritten signature and initials*



แบบติดตั้งระบบไฟฟ้า Single Line Diagram ใหม่

*Handwritten signature and initials.*

PROJECT	จัดซื้อและติดตั้งเครื่องชนิดกักเก็บไฟฟ้า ขนาดไม่ต่ำกว่า 30 kVA พร้อมอุปกรณ์ประกอบ	Drawing By	กองบริการไฟฟ้าและโทรศัพท์
LOCATION	สถานี RCAG สมุย - ท่าอากาศยานสมุย จ. สุราษฎร์ธานี		บริษัท วิทยุการบินแห่งประเทศไทย จำกัด
			งบลงทุน-ปีงบประมาณ ๒๕๖๓

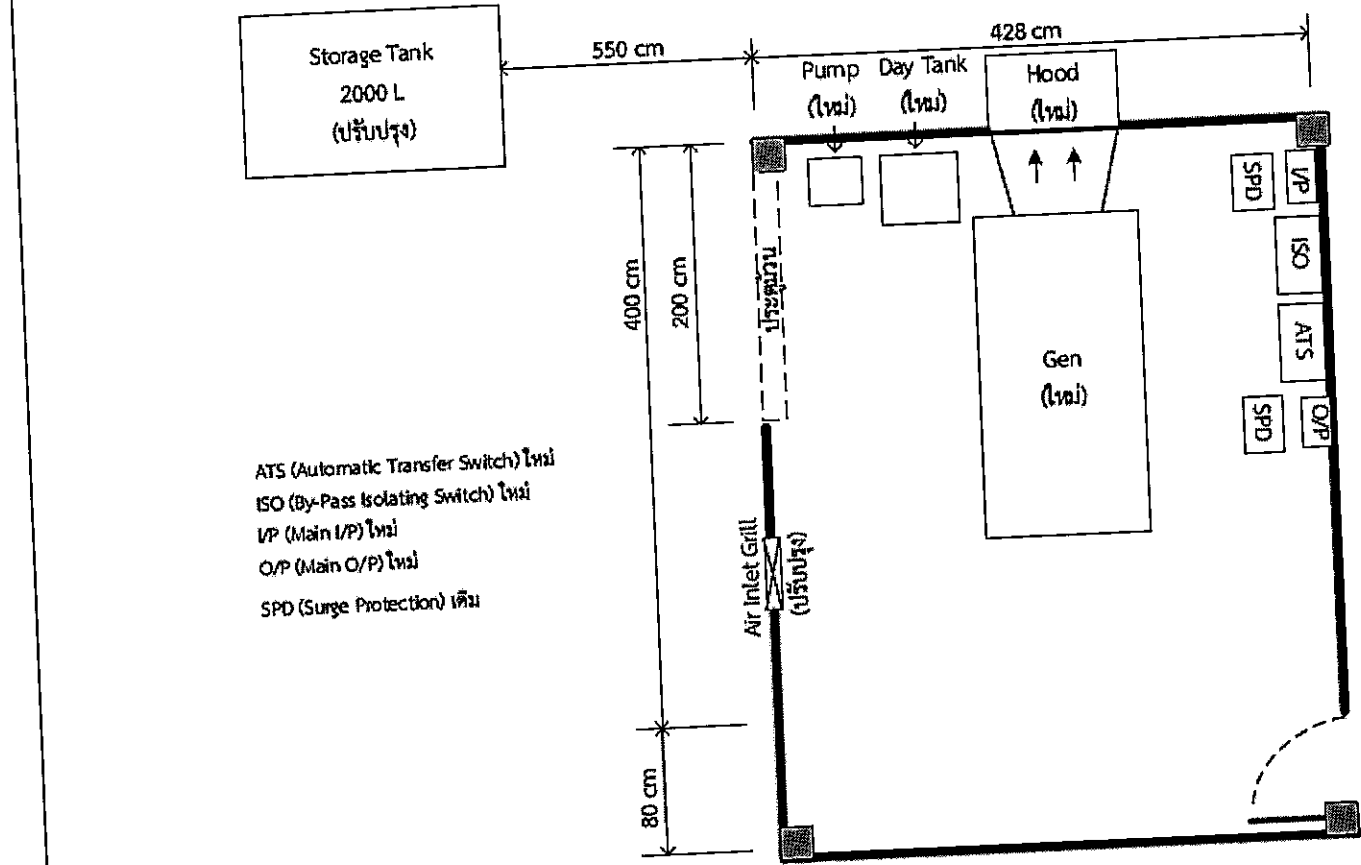


ATS (Automatic Transfer Switch)  
 ISO (By-Pass Isolating Switch)  
 S/F (Safety Switch)  
 O/P (Main O/P)  
 SPD (Surge Protection)

แบบแปลนห้องและการติดตั้ง GEN ของเดิม

*Handwritten signature and initials*

PROJECT	จัดซื้อและติดตั้งเครื่องยนต์กำเนิดไฟฟ้า ขนาดไม่ต่ำกว่า 30 kVA พร้อมอุปกรณ์ประกอบ	Drawing By	กองบริการไฟฟ้าและโทรศัพท์
LOCATION	สถานี DVOR กระบี่ - ท่าอากาศยานกระบี่ จ. กระบี่		บริษัท วิทยุการบินแห่งประเทศไทย จำกัด
			งบลงทุน-ปีงบประมาณ ๒๕๖๓



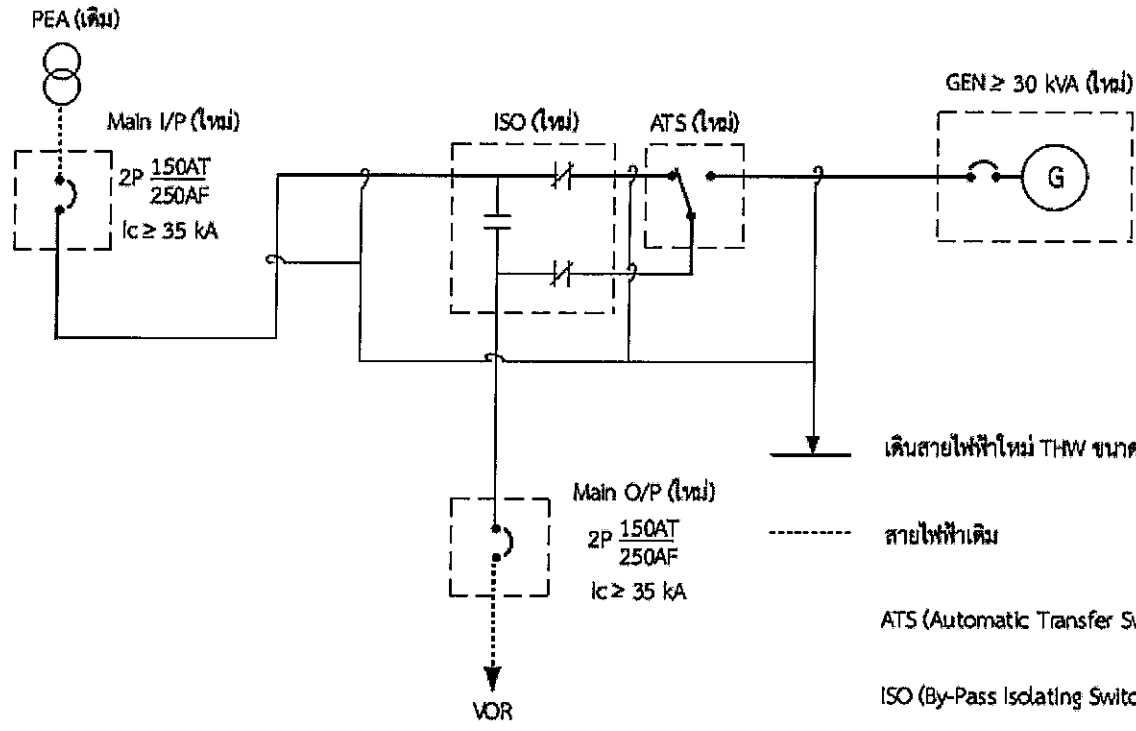
ATS (Automatic Transfer Switch) ใหม่  
 ISO (By-Pass Isolating Switch) ใหม่  
 I/P (Main I/P) ใหม่  
 O/P (Main O/P) ใหม่  
 SPD (Surge Protection) เดิม

- การวางสีห้อง
- ทาสีรองพื้นก่อนทาสีจริง
  - ทาสีเหลืองที่ฐานรองกับ GEN
  - ทาสีแดงรอบกรอบฐาน กว้าง ๑๐ ซม.
  - ทาสีเขียวอ่อนทั่วบริเวณห้อง
  - ทาสีเส้นกั้นเคลือบ ชนิดใสทับสีจริงทั้งหมด
- การวางเสียง
- ทาสีรองพื้นก่อนทาสีจริง
  - ทาสีขาวผนังห้องทั้ง ๔ ด้าน
- หมายเหตุ  
 ตำแหน่งการติดตั้งอุปกรณ์ สามารถปรับเปลี่ยน  
 ได้เพื่อความเหมาะสมตามความคิดเห็นผู้ควบคุม  
 งาน และผู้รับจ้าง

แบบแปลนห้องและการติดตั้ง GEN ของใหม่

PROJECT	จัดซื้อและติดตั้งเครื่องยนต์กำเนิดไฟฟ้า ขนาดไม่ต่ำกว่า 30 KVA พร้อมอุปกรณ์ประกอบ	Drawing By	กองบริการไฟฟ้าและโทรศัพท์
	LOCATION		สถานี DVOR กระบี่ - ท่าอากาศยานกระบี่ จ. กระบี่
		งบลงทุน-ปีงบประมาณ ๒๕๖๓	

Handwritten signature and initials.



เดินสายไฟฟ้าใหม่ THW ขนาด 2x95,G-16 Sq.mm.

----- สายไฟฟ้าดิน

ATS (Automatic Transfer Switch)

ISO (By-Pass Isolating Switch)

แบบติดตั้งระบบไฟฟ้า Single Line Diagram ใหม่

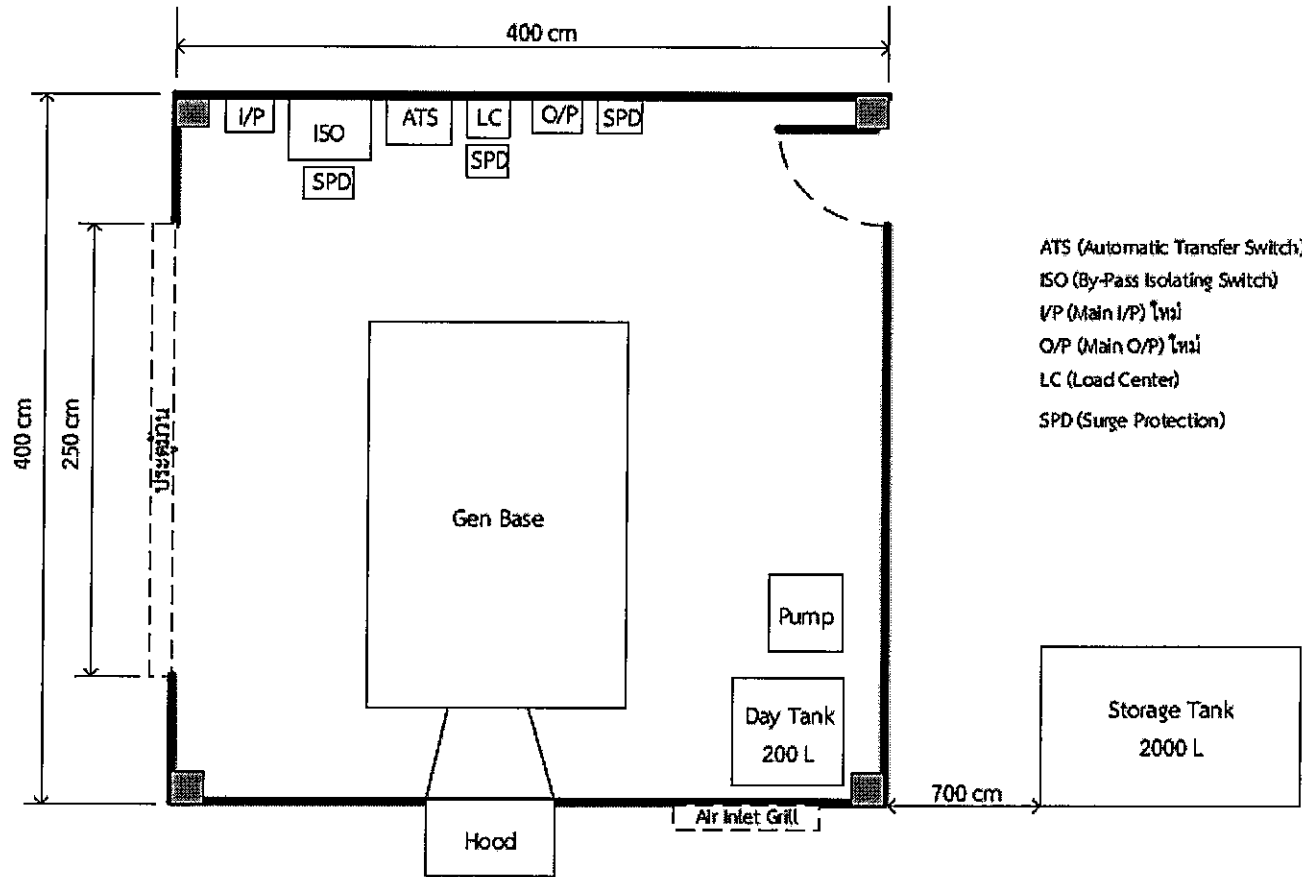
PROJECT	จัดซื้อและติดตั้งเครื่องย่นกำลังไฟฟ้า ขนาดไม่ต่ำกว่า 30 kVA พร้อมอุปกรณ์ประกอบ	Drawing By	กองบริการไฟฟ้าและโทรศัพท์
LOCATION	สถานี DVOR กระบี่ - ท่าอากาศยานกระบี่ จ. กระบี่		บริษัท วิทย์การบิณแห่งประเทศไทย จำกัด
			งบลงทุน-ปีงบประมาณ ๒๕๖๓

Handwritten notes and signatures on the left margin.



แบบแปลนห้องและการติดตั้ง GEN ของเดิม

เอกสารแนบ ๑๖



- ATS (Automatic Transfer Switch)
- ISO (By-Pass Isolating Switch)
- I/P (Main I/P) โหม่ง
- O/P (Main O/P) โหม่ง
- LC (Load Center)
- SPD (Surge Protection)

- ๑๓ | ๑๖ -

*Handwritten notes and signatures:*  
 S  
 ๕  
 ๑๗/๕

PROJECT	จัดซื้อและติดตั้งเครื่องยนต์กำเนิดไฟฟ้า ขนาดไม่ต่ำกว่า 30 kVA พร้อมอุปกรณ์ประกอบ	Drawing By	กองบริการไฟฟ้าและโทรศัพท์
LOCATION	สถานี LLZ กระบี่ - ท่าอากาศยานกระบี่ จ. กระบี่		บริษัท วิทยุการบินแห่งประเทศไทย จำกัด
			งบลงทุน-ปีงบประมาณ ๒๕๖๓

### แบบแปลนห้องและการติดตั้ง GEN ของใหม่

เอกสารแนบ ๑๗

**การทาสีผนังห้อง**

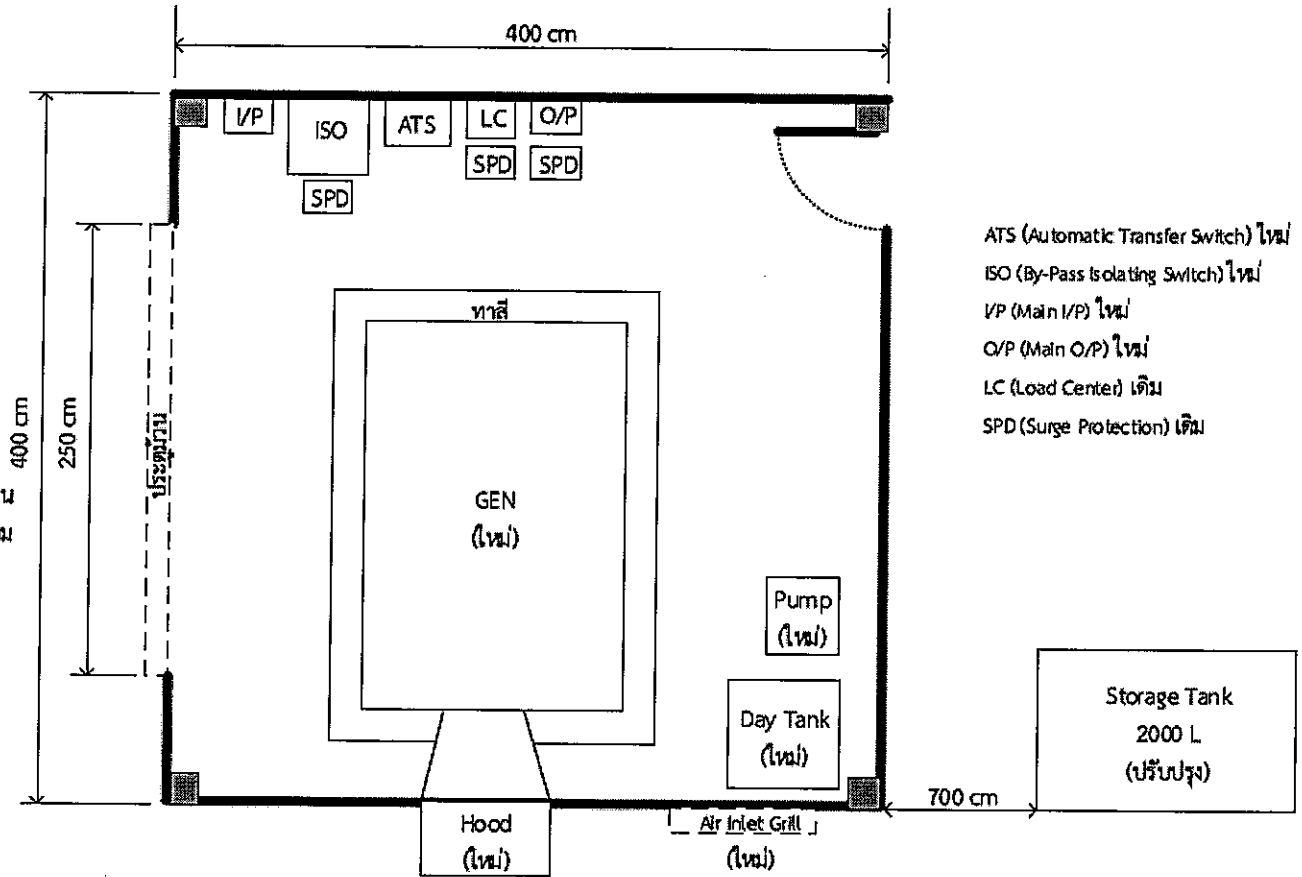
๑. ทาสีรองพื้นก่อนทาสีจริง
๒. ทาสีเหลืองที่ฐานรองรับ GEN
๓. ทาสีแดงรอบกรอบฐาน กว้าง ๑๐ ซม.
๔. ทาสีเขียวอ่อนทั่วบริเวณห้อง
๕. ทาน้ำลิกเกอร์เคลือบ ชนิดใสทับสีจริงทั้งหมด

**การทาสีผนัง**

๑. ทาสีรองพื้นก่อนทาสีจริง
๒. ทาสีขาวผนังห้องทั้ง ๔ ด้าน

**หมายเหตุ**

ตำแหน่งการติดตั้งอุปกรณ์ สามารถปรับเปลี่ยนได้เพื่อความเหมาะสม ตามความคิดเห็นผู้ควบคุมงาน และผู้รับจ้าง

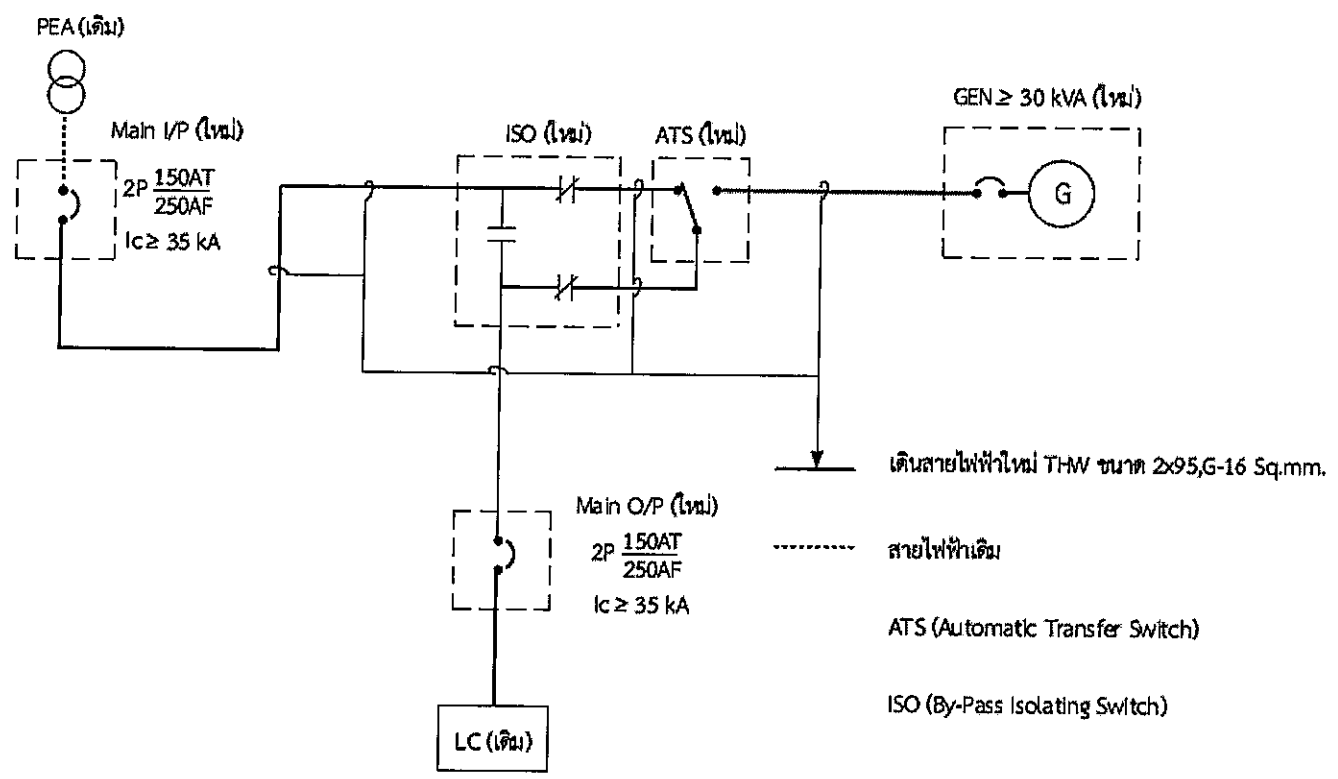


ATS (Automatic Transfer Switch) ใหม่  
 ISO (By-Pass Isolating Switch) ใหม่  
 VP (Main I/P) ใหม่  
 O/P (Main O/P) ใหม่  
 LC (Load Center) เดิม  
 SPD (Surge Protection) เดิม

-๒๒๕-

*Handwritten signature and initials*

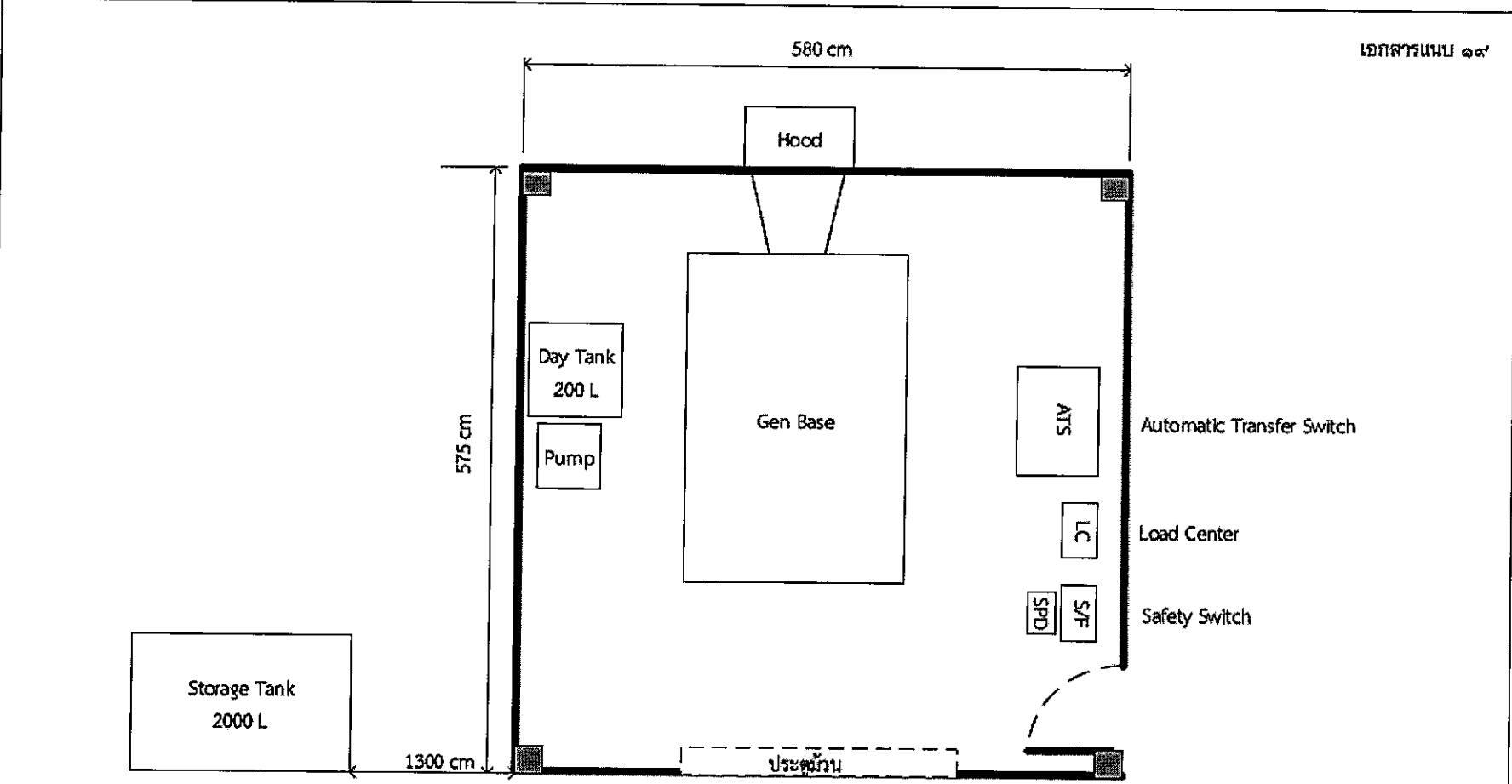
PROJECT	จัดซื้อและติดตั้งเครื่องยนต์กำเนิดไฟฟ้า ขนาดไม่ต่ำกว่า 30 KVA พร้อมอุปกรณ์ประกอบ	Drawing By	กองบริการไฟฟ้าและโทรศัพท์
LOCATION	สถานี LLZ กระบี่ - ท่าอากาศยานกระบี่ จ. กระบี่		บริษัท วิทยุการบินแห่งประเทศไทย จำกัด
			งบลงทุน-ปีงบประมาณ ๒๕๖๓



แบบติดตั้งระบบไฟฟ้า Single Line Diagram ใหม่

PROJECT	จัดซื้อและติดตั้งเครื่องย่นต์กำเนิดไฟฟ้า ขนาดไม่ต่ำกว่า 30 KVA พร้อมอุปกรณ์ประกอบ	Drawing By	กองบริการไฟฟ้าและโทรศัพท์
LOCATION	สถานี LLZ กระบี่ - ท่าอากาศยานกระบี่ จ. กระบี่		บริษัท วิทยุการบินแห่งประเทศไทย จำกัด
			งบลงทุน-ปีงบประมาณ ๒๕๖๓

*Handwritten signature and notes on the left margin.*



แบบแปลนห้องและการติดตั้ง GEN ของเดิม

PROJECT	จัดซื้อและติดตั้งเครื่องยนต์กำเนิดไฟฟ้า ขนาดไม่ต่ำกว่า 30 kVA พร้อมอุปกรณ์ประกอบ	Drawing By	กองบริการไฟฟ้าและโทรศัพท์
LOCATION	สถานี NDB กระบี่ - ท่าอากาศยานกระบี่ จ. กระบี่		บริษัท วิทยุการบินแห่งประเทศไทย จำกัด
			งบลงทุน-ปีงบประมาณ ๒๕๖๓

Handwritten notes and signatures on the left side of the page, including a signature and some illegible text.

**กรรทาสีห้อง**

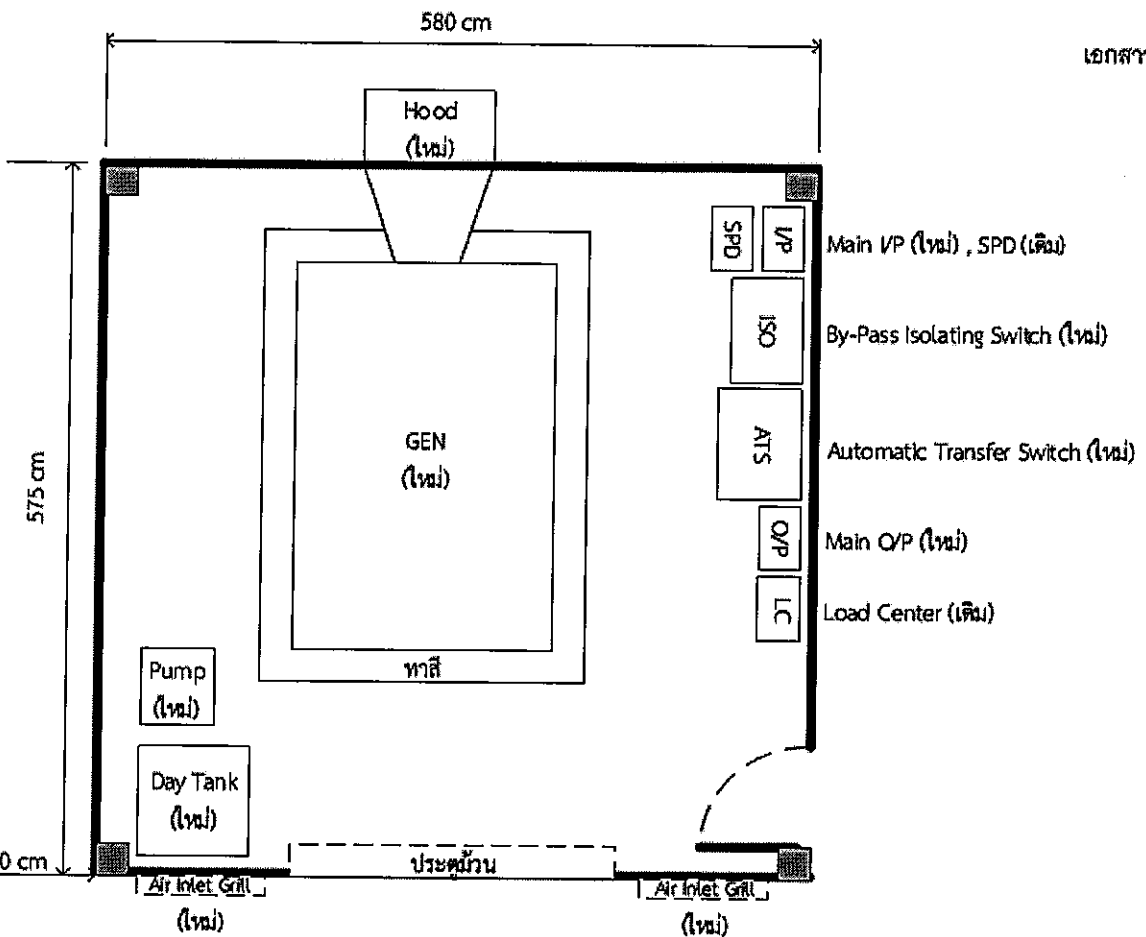
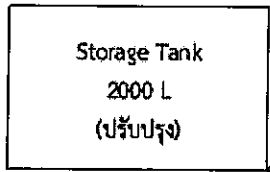
- ๑. ทาสีรองพื้นก่อนทาสีจริง
- ๒. ทาสีเพดานที่ฐานรองกับ GEN
- ๓. ทาสีผนังรอบกรอบฐาน กว้าง ๑๐ ซม.

- ๔. ทาสีเขียวอ่อนทั่วบริเวณห้อง
- ๕. ทาแล็คเกอร์เคลือบ ซมีคโลทกับสีจริงทั้งหมด

**กรรทาสีผนัง**

- ๑. ทาสีรองพื้นก่อนทาสีจริง
- ๒. ทาสีขาวผนังห้องทั้ง ๔ ด้าน

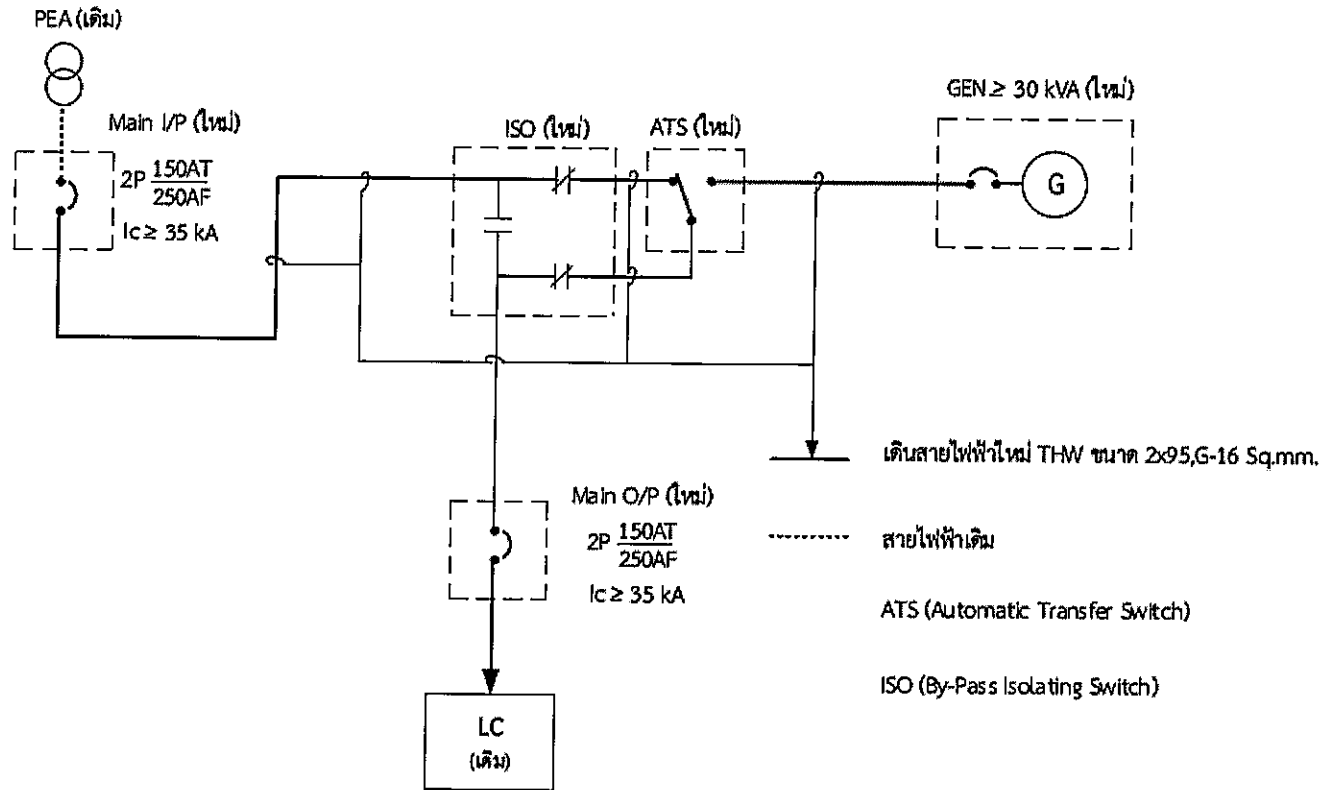
หมายเหตุ  
ตำแหน่งการติดตั้งอุปกรณ์ สามารถปรับเปลี่ยนได้ เพื่อความเหมาะสมตามความคิดเห็นผู้ควบคุมงาน และผู้รับจ้าง



**แบบแปลนห้องและการติดตั้ง GEN ของใหม่**

PROJECT	จัดซื้อและติดตั้งเครื่องยนต์กำเนิดไฟฟ้า ขนาดไม่ต่ำกว่า 30 kVA พร้อมอุปกรณ์ประกอบ	Drawing By	กองบริการไฟฟ้าและโทรศัพท์
LOCATION	สถานี NDB กระบี่ - ท่าอากาศยานกระบี่ จ. กระบี่		บริษัท วิทยการบินแห่งประเทศไทย จำกัด
			งบลงทุน-ปีงบประมาณ ๒๕๖๓

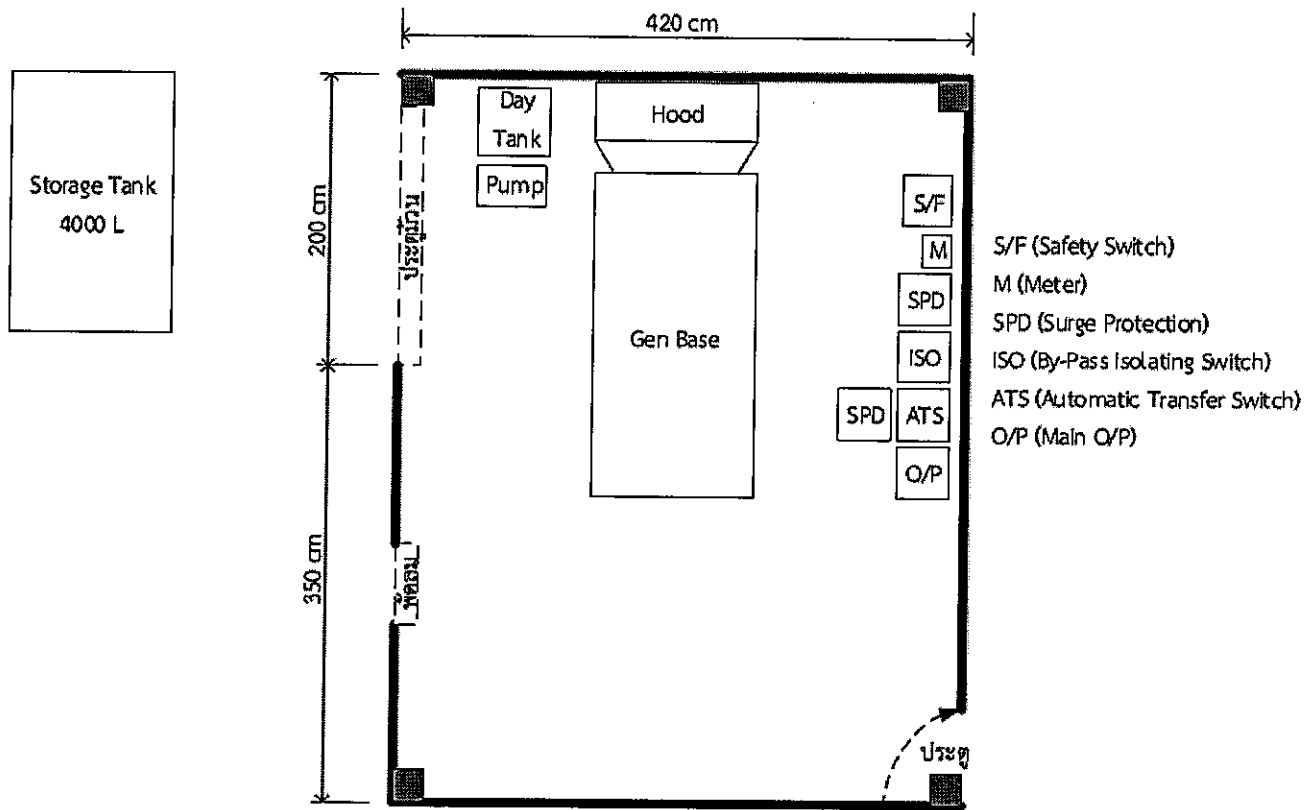
*Handwritten signature and initials*



แบบติดตั้งระบบไฟฟ้า Single Line Diagram ใหม่

PROJECT	จัดซื้อและติดตั้งเครื่องยกรับกำเนิดไฟฟ้า ขนาดไม่ต่ำกว่า 30 kVA พร้อมอุปกรณ์ประกอบ	Drawing By	กองบริการไฟฟ้าและโทรศัพท์
LOCATION	สถานี NDB กระบี่ - ท่าอากาศยานกระบี่ จ. กระบี่		บริษัท วิद्यุการบิณแห่งประเทศไทย จำกัด
			งบลงทุน-ปีงบประมาณ ๒๕๖๓

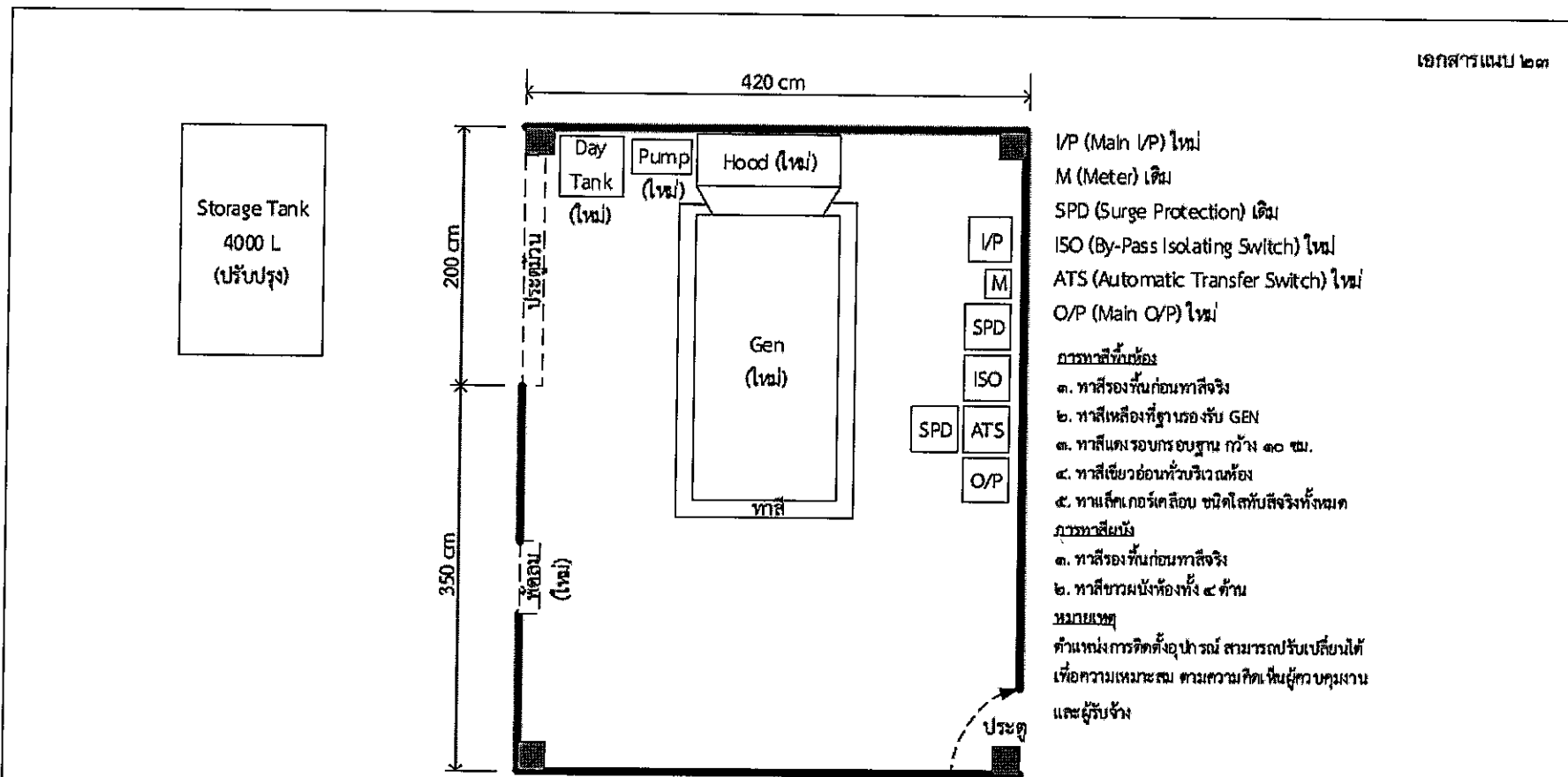
*Handwritten signature and initials.*



แบบแปลนห้องและการติดตั้ง GEN ของเดิม

PROJECT	จัดซื้อและติดตั้งเครื่องยนต์กำเนิดไฟฟ้า ขนาดไม่ต่ำกว่า 30 kVA พร้อมอุปกรณ์ประกอบ	Drawing By	กองบริการไฟฟ้าและโทรศัพท์
LOCATION	สถานี DVOR रणนง - ท่าอากาศยานरणนง จ. रणนง		บริษัท วิทยุการบินแห่งประเทศไทย จำกัด
			งบลงทุน-ปีงบประมาณ ๒๕๖๓

Handwritten notes and signatures on the left side of the page.



- I/P (Main I/P) ใหม่
- M (Meter) เดิม
- SPD (Surge Protection) เดิม
- ISO (By-Pass Isolating Switch) ใหม่
- ATS (Automatic Transfer Switch) ใหม่
- O/P (Main O/P) ใหม่

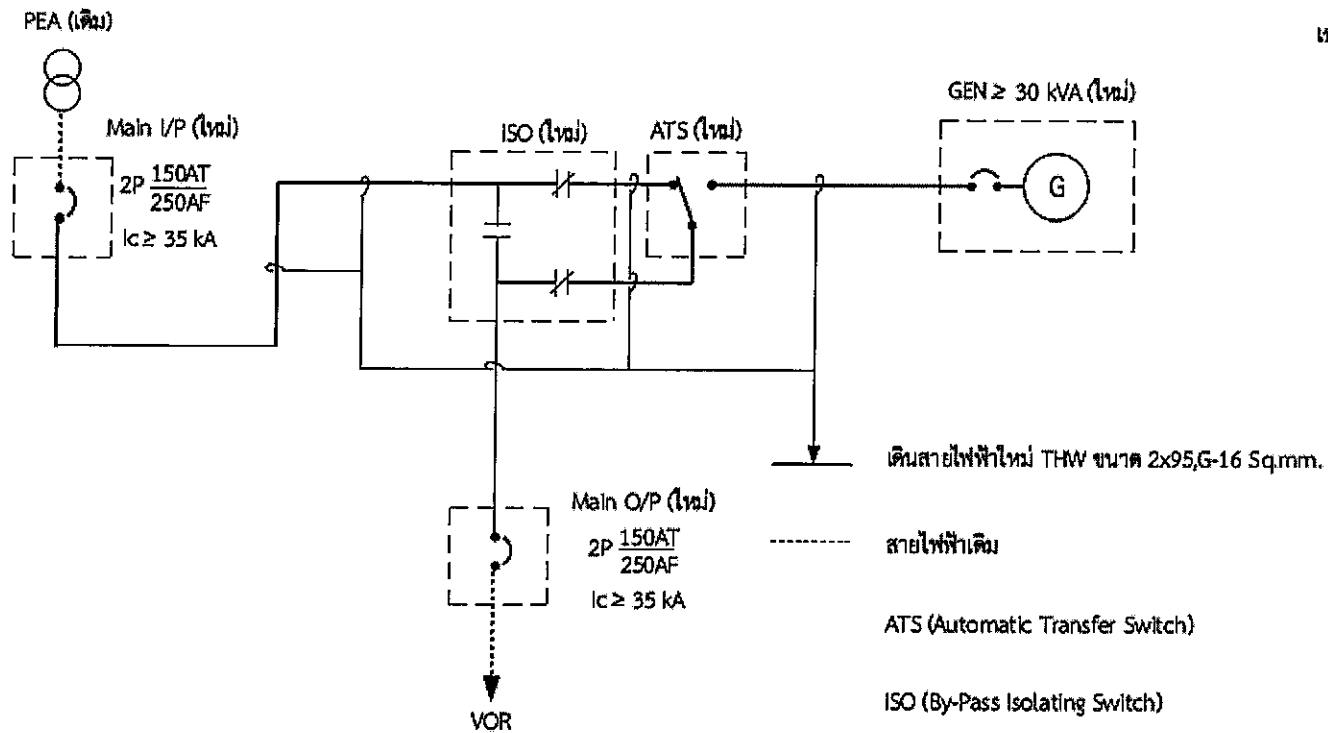
- การทาสีห้อง
๓. ทาสีรองพื้นก่อนทาสีจริง
  ๒. ทาสีเหลืองที่ฐานรองรับ GEN
  ๓. ทาสีแดงรอบกรอบฐาน กว้าง ๓๐ ซม.
  ๔. ทาสีเขียวอ่อนหัวบริเวณห้อง
  ๕. ทาสีเคาะเกอร์เคลือบ ชนิดใสทับสีจริงทั้งหมด
- การทาสีผนัง
๓. ทาสีรองพื้นก่อนทาสีจริง
  ๒. ทาสีขาวผนังห้องทั้ง ๔ ด้าน
- หมายเหตุ
- ตำแหน่งการติดตั้งอุปกรณ์ สามารถปรับเปลี่ยนได้  
เพื่อความเหมาะสม ตามความคิดเห็นผู้ควบคุมงาน  
และผู้รับจ้าง

แบบแปลนห้องและการติดตั้ง GEN ของใหม่

PROJECT	จัดซื้อและติดตั้งเครื่องยต์กำเนิดไฟฟ้า ขนาดไม่ต่ำกว่า 30 kVA หรืออุปกรณ์ประกอบ	Drawing By	กองบริการไฟฟ้าและโทรศัพท์
LOCATION	สถานี DVOR रणอง - ท่าอากาศยานरणอง จ. रणอง		บริษัท วิทยุการบินแห่งประเทศไทย จำกัด
			งบลงทุน-ปีงบประมาณ ๒๕๖๓

Handwritten notes and signatures on the left side of the page.

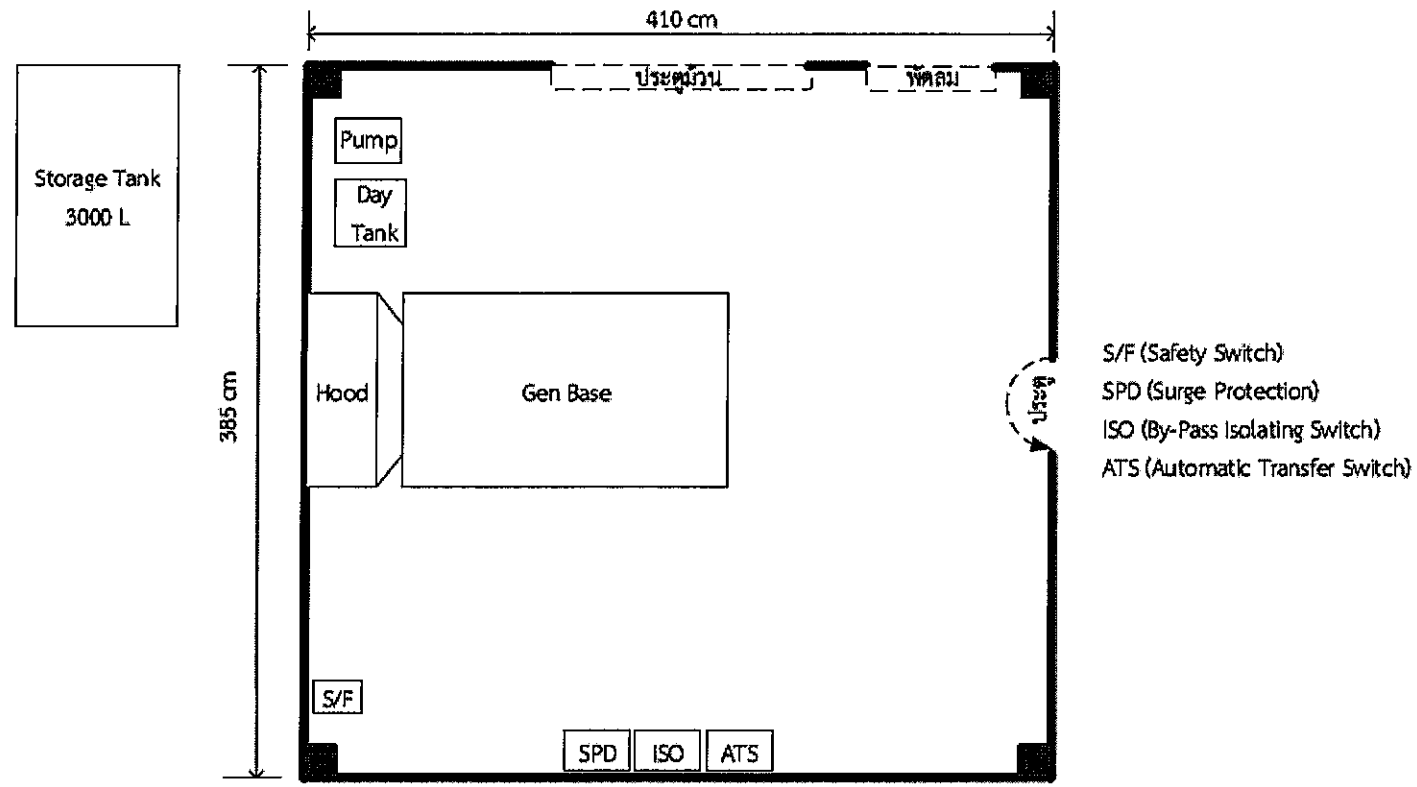




แบบติดตั้งระบบไฟฟ้า Single Line Diagram ใหม่

PROJECT	จัดซื้อและติดตั้งเครื่องย่นดักกำเนิดไฟฟ้า ขนาดไม่ต่ำกว่า 30 kVA พร้อมอุปกรณ์ประกอบ	Drawing By	กองบริการไฟฟ้าและโทรศัพท์
LOCATION	สถานี DVOR ระนอง - ท่าอากาศยานระนอง จ. ระนอง		บริษัท วิद्यุการปิ่นแห่งประเทศไทย จำกัด
			งบลงทุน-บิจงบประมาณ ๒๕๖๓

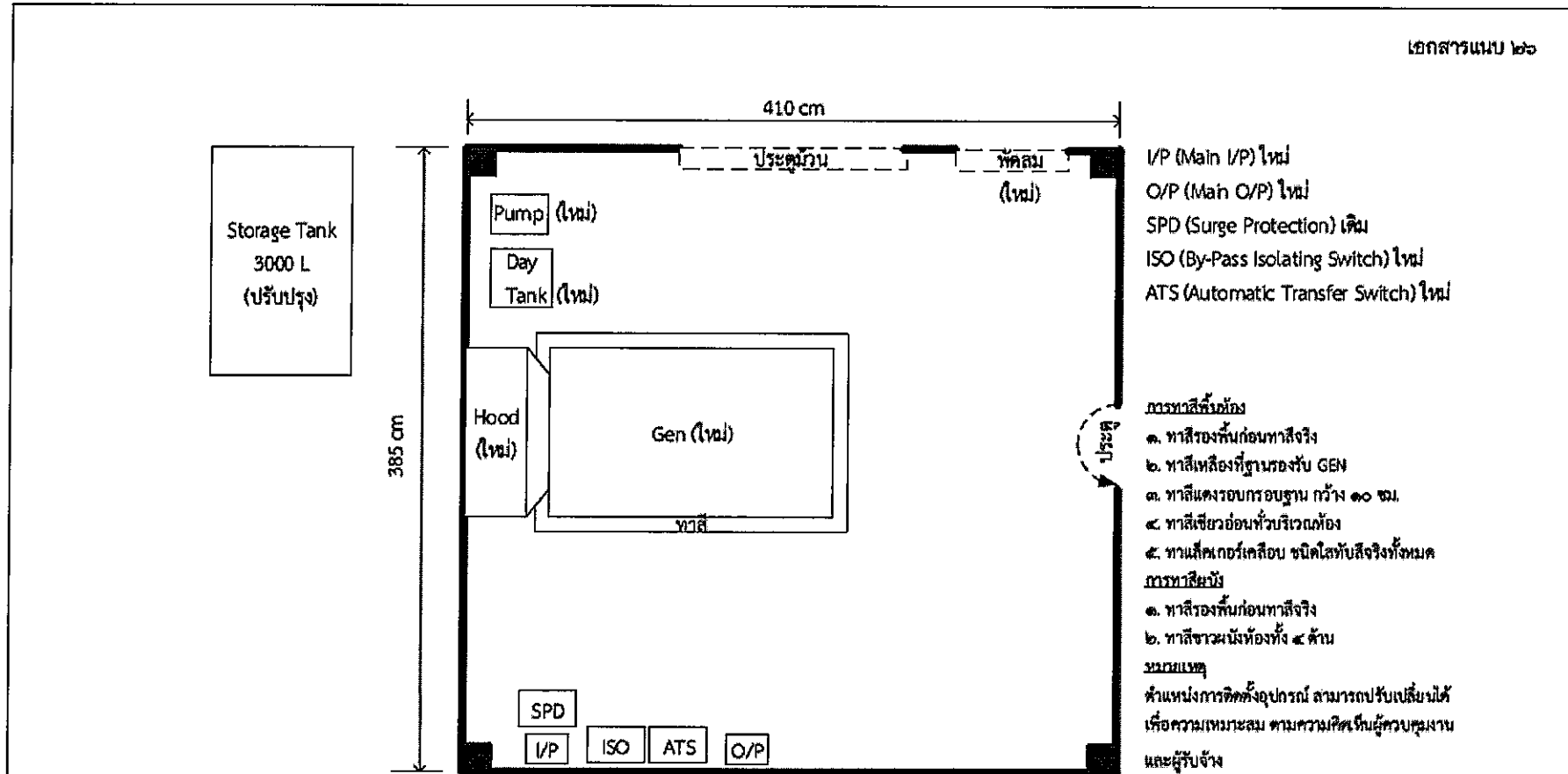
Handwritten signatures and initials on the left margin.



แบบแปลนห้องและการติดตั้ง GEN ของเดิม

PROJECT	จัดซื้อและติดตั้งเครื่องชนิดกำเนิดไฟฟ้า ขนาดไม่ต่ำกว่า 30 kVA พร้อมอุปกรณ์ประกอบ	Drawing By	กองบริการไฟฟ้าและโทรศัพท์
LOCATION	สถานี LLZ रणอง - ท่าอากาศยานरणอง จ. रणอง		บริษัท วิทยุการบินแห่งประเทศไทย จำกัด
			ขบลงทูน-ปิงประมาณ ๒๕๖๓

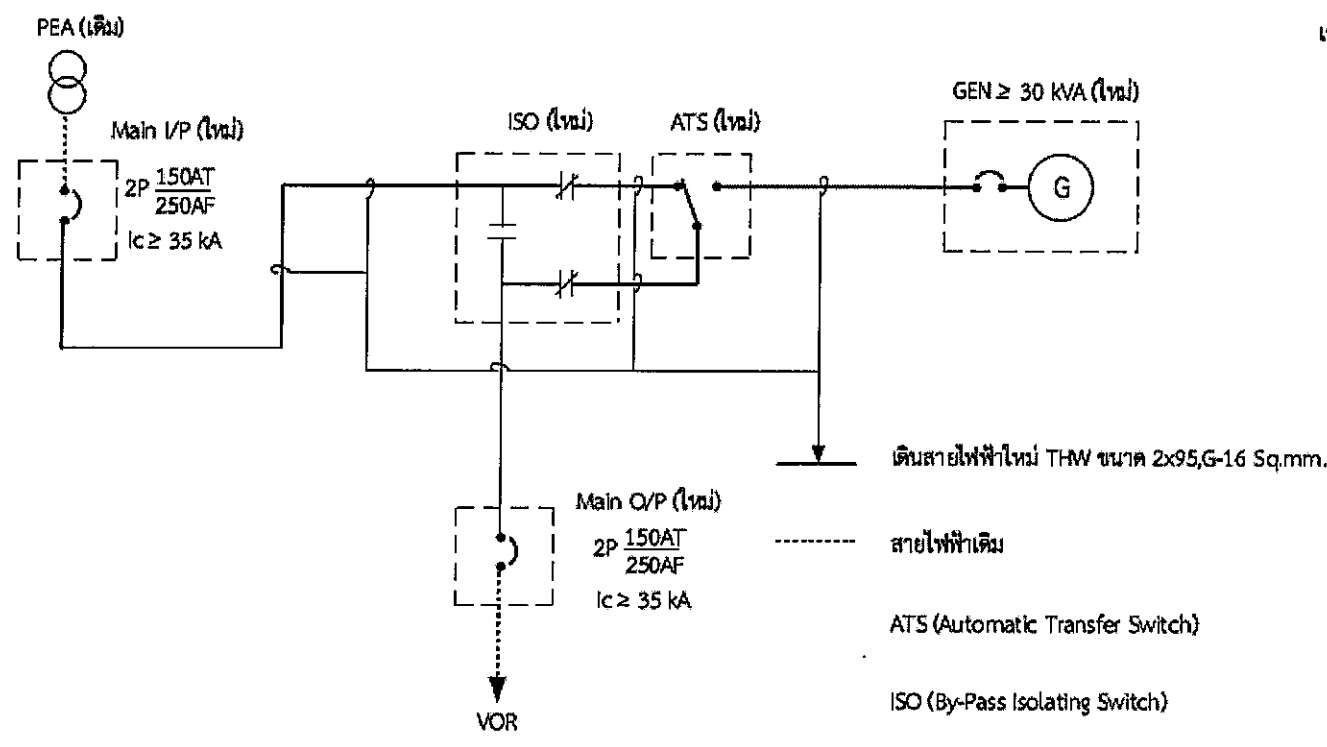
Handwritten notes and signatures on the left side of the page.



แบบแปลนห้องและการติดตั้ง GEN ของใหม่

PROJECT	จัดซื้อและติดตั้งเครื่องยนต์กำเนิดไฟฟ้า ขนาดไม่ต่ำกว่า 30 kVA พร้อมอุปกรณ์ประกอบ	Drawing By	กองบริการไฟฟ้าและโทรศัพท์
LOCATION	สถานี LLZ रणอง - ท่าอากาศยานरणอง จ. रणอง		บริษัท วิทยุการบินแห่งประเทศไทย จำกัด
			งลตจท-ปีงบประมาณ ๒๕๖๓

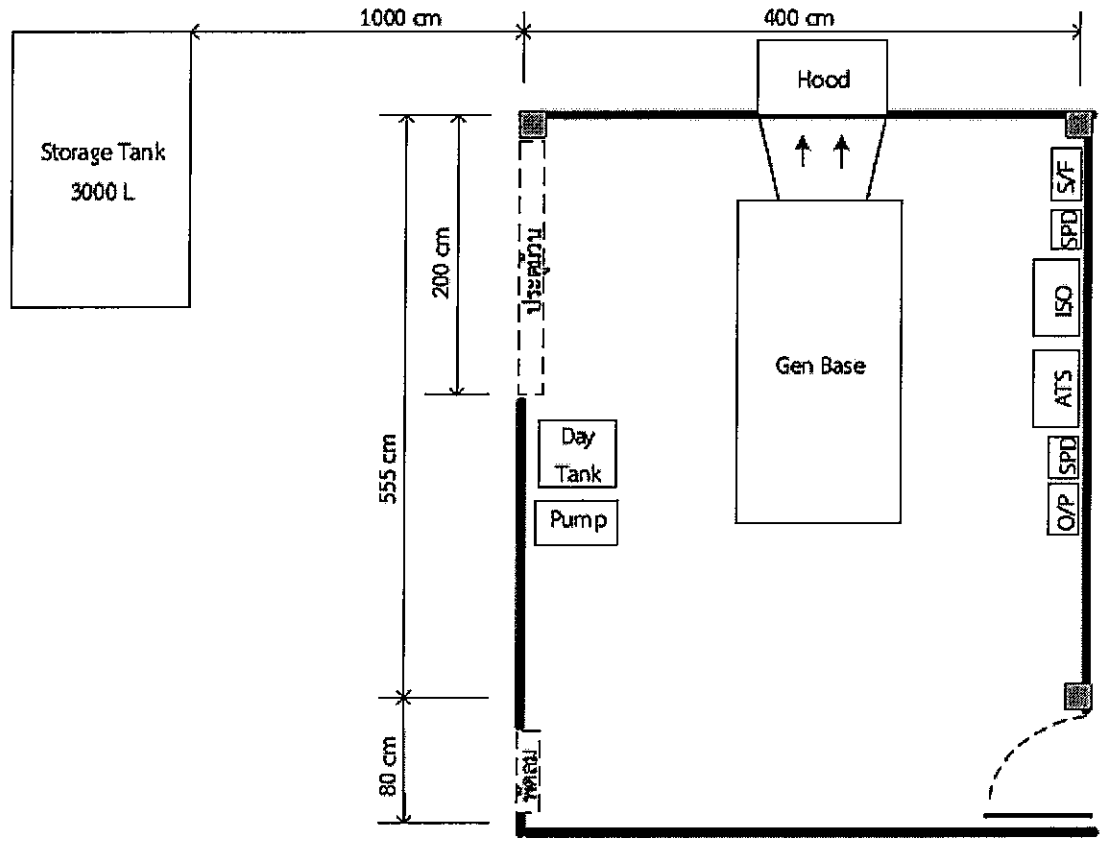
Handwritten notes and signatures on the left side of the page, including a signature and some illegible text.



แบบติดตั้งระบบไฟฟ้า Single Line Diagram ใหม่

PROJECT	จัดซื้อและติดตั้งเครื่องยนต์กำเนิดไฟฟ้า ขนาดไม่ต่ำกว่า 30 kVA พร้อมอุปกรณ์ประกอบ	Drawing By	กองบริการไฟฟ้าและโทรศัพท์
LOCATION	สถานี LLZ रणอง - ท่าอากาศยานरणอง จ. रणอง		บริษัท วิทยุการบินแห่งประเทศไทย จำกัด
			งบลงทุน-ปีงบประมาณ ๒๕๖๓

Handwritten signatures and initials on the left margin.

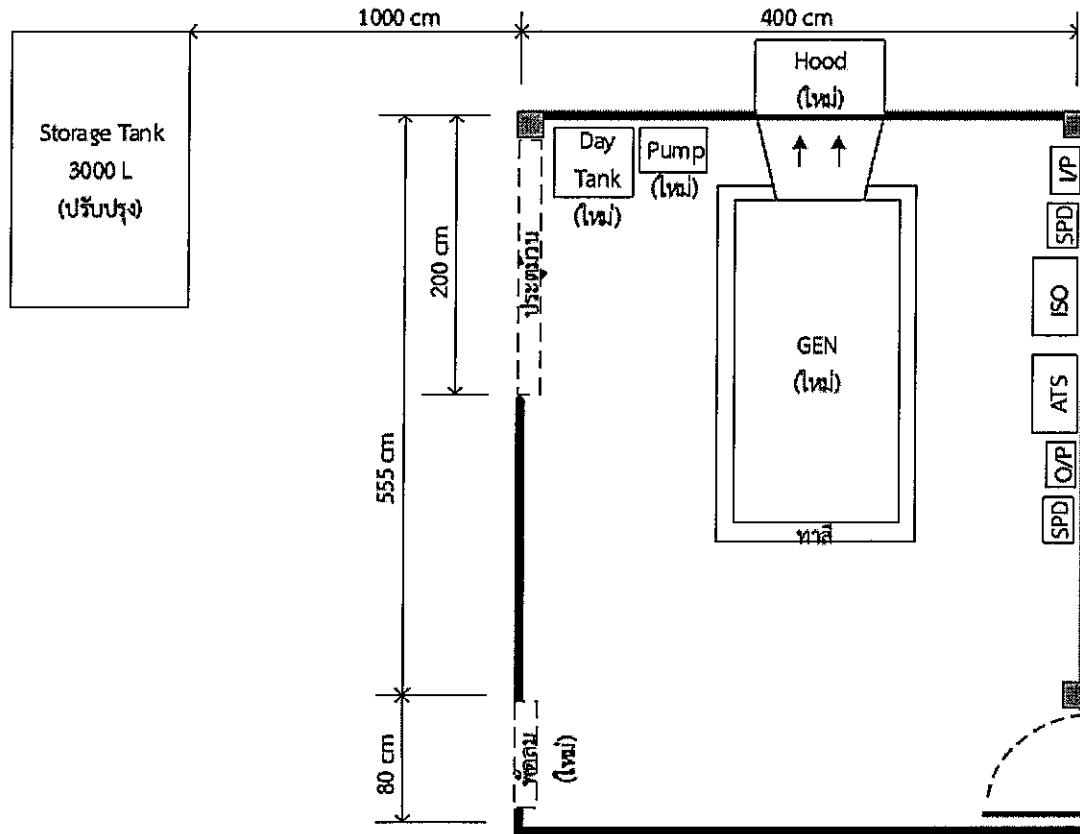


S/F (Safety Switch)  
 SPD (Surge Protection)  
 ISO (By-Pass Isolating Switch)  
 ATS (Automatic Transfer Switch)  
 O/P (Main O/P)

แบบแปลนห้องและการติดตั้ง GEN ของเดิม

PROJECT	จัดซื้อและติดตั้งเครื่องยอนต์กำเนิดไฟฟ้า ขนาดไม่ต่ำกว่า 30 kVA หรืออุปกรณ์ประกอบ	Drawing By	กองบริการไฟฟ้าและโทรศัพท์
LOCATION	สถานี DVOR นราธิวาส - ท่าอากาศยานนราธิวาส จ. นราธิวาส		บริษัท วิทยุการบินแห่งประเทศไทย จำกัด
			งบลงทุน-ปีงบประมาณ ๒๕๖๓

Handwritten signature and initials: *[Signature]*  
 6 *[initials]* 5



ATS (Automatic Transfer Switch) ใหม่  
 ISO (By-Pass Isolating Switch) ใหม่  
 I/P (Main I/P) ใหม่  
 O/P (Main O/P) ใหม่  
 SPD (Surge Protection) เดิม

**การทาสีห้อง**

๑. ทาสีรองพื้นก่อนทาสีจริง
๒. ทาสีเหลืองที่ฐานรองรับ GEN
๓. ทาสีแดงรอบกรอบฐาน กว้าง ๑๐ ซม.
๔. ทาสีเขียว ย่อหน้าบริเวณห้องทั้งหมด
๕. ทาสีแคเกอร์เคลือบ ชนิดใสทับสีจริงทั้งหมด

**การทาสีผนัง**

๑. ทาสีรองพื้นก่อนทาสีจริง
๒. ทาสีขาวผนัง ห้องทั้ง ๔ ด้าน

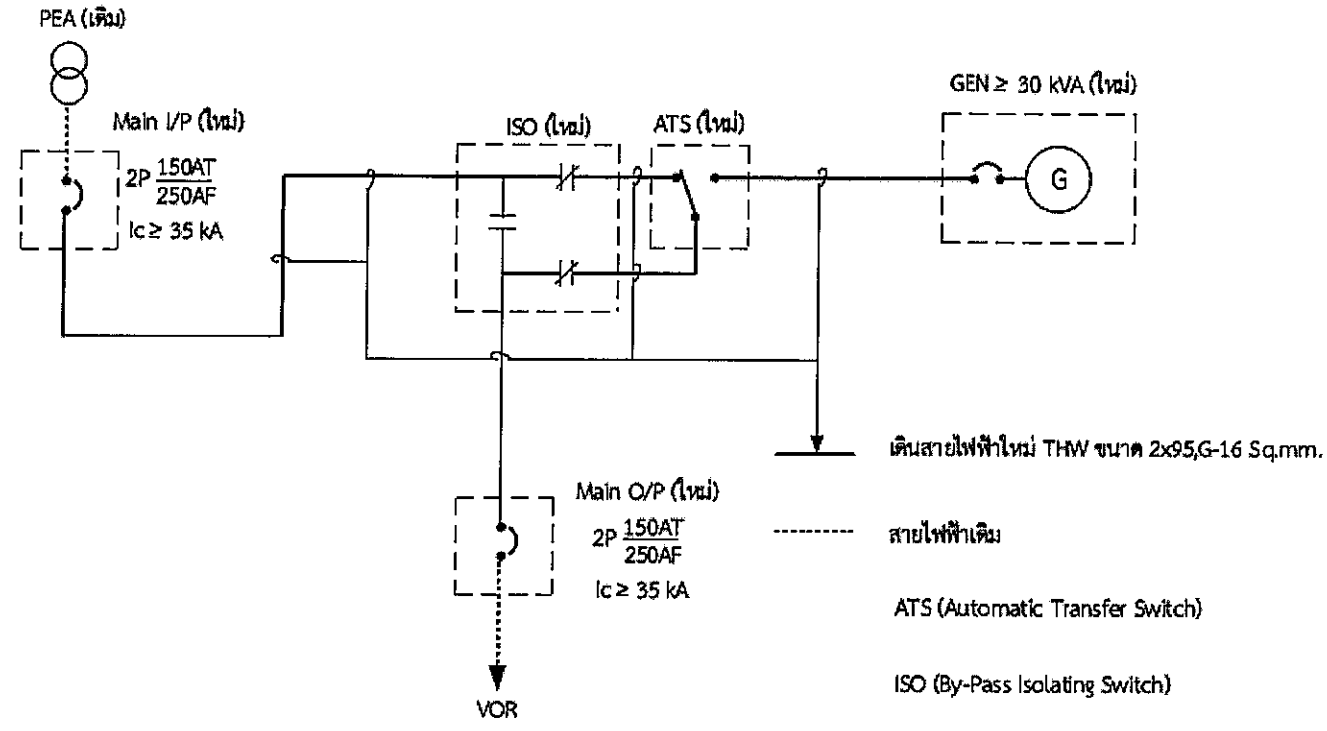
**หมายเหตุ**

ตำแหน่งการติดตั้งอุปกรณ์ สามารถปรับเปลี่ยนได้เพื่อความเหมาะสม ตามความคิดเห็นผู้ควบคุมงาน และผู้รับจ้าง

**แบบแปลนห้องและการติดตั้ง GEN ของใหม่**

PROJECT	จัดซื้อและติดตั้งเครื่องย่นต์กำเนิดไฟฟ้า ขนาดไม่ต่ำกว่า 30 KVA พร้อมอุปกรณ์ประกอบ	Drawing By	กองบริการไฟฟ้าและโทรศัพท์
LOCATION	สถานี DVOR นราธิวาส - ท่าอากาศยานนราธิวาส จ. นราธิวาส		บริษัท วิทย์การอินแพ่งประเทศไทย จำกัด
			งบลงทุน-ปีงบประมาณ ๒๕๖๓

*Handwritten signatures and initials:*  
 [Signature]  
 [Signature]  
 [Initials]



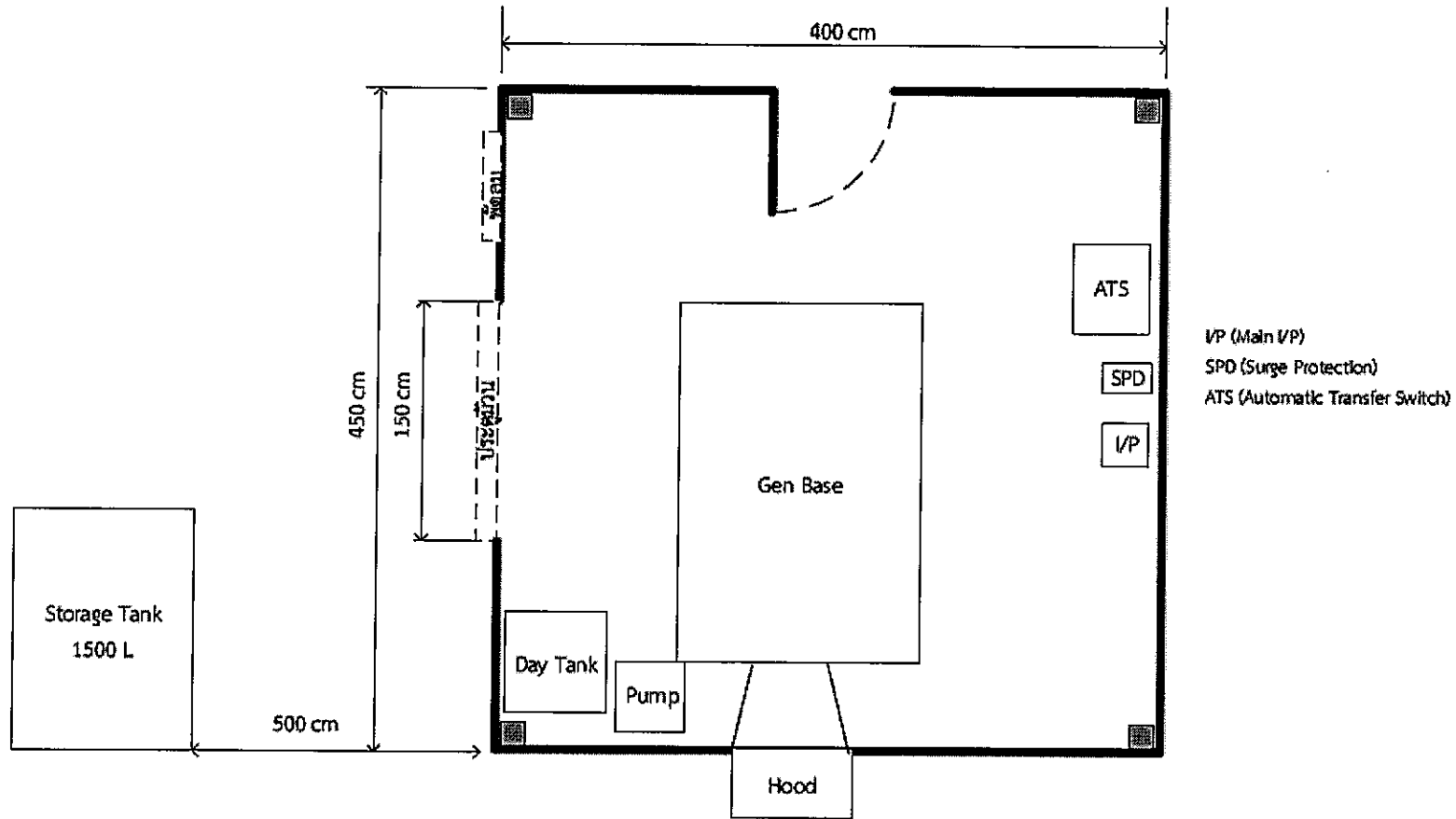
แบบติดตั้งระบบไฟฟ้า Single Line Diagram ใหม่

PROJECT	จัดซื้อและติดตั้งเครื่องยนต์กำเนิดไฟฟ้า ขนาดไม่ต่ำกว่า 30 kVA พร้อมอุปกรณ์ประกอบ	Drawing By	กองบริการไฟฟ้าและโทรศัพท์
LOCATION	สถานี DVOR นราธิวาส - ท่าอากาศยานนราธิวาส จ. นราธิวาส		บริษัท วิทยุการบินแห่งประเทศไทย จำกัด
			งบลงทุน-ปีงบประมาณ ๒๕๖๓

*Handwritten notes and signatures:*  
 ๕  
 ๕  
 ๕

แบบแปลนห้องและการติดตั้ง GEN ของเดิม

เอกสารแนบ ๓๑



VP (Main VP)  
 SPD (Surge Protection)  
 ATS (Automatic Transfer Switch)

- ๒๒ -

PROJECT	จัดซื้อและติดตั้งเครื่องยนต์กำเนิดไฟฟ้า ขนาดไม่ต่ำกว่า 30 kVA พร้อมอุปกรณ์ประกอบ	Drawing By	กองบริการไฟฟ้าและโทรศัพท์
LOCATION	สถานี LLZ นราธิวาส - ท่าอากาศยานนราธิวาส จ. นราธิวาส		บริษัท วิทยุการบินแห่งประเทศไทย จำกัด
			งบลงทุน-ปีงบประมาณ ๒๕๖๓

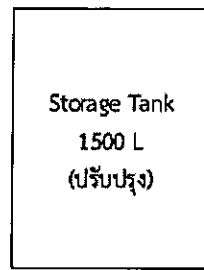
*Handwritten notes and signatures:*  
 ๕  
 ๕  
 ๕



### แบบแปลนห้องและการติดตั้ง GEN ของใหม่

เอกสารแนบ ๓๒

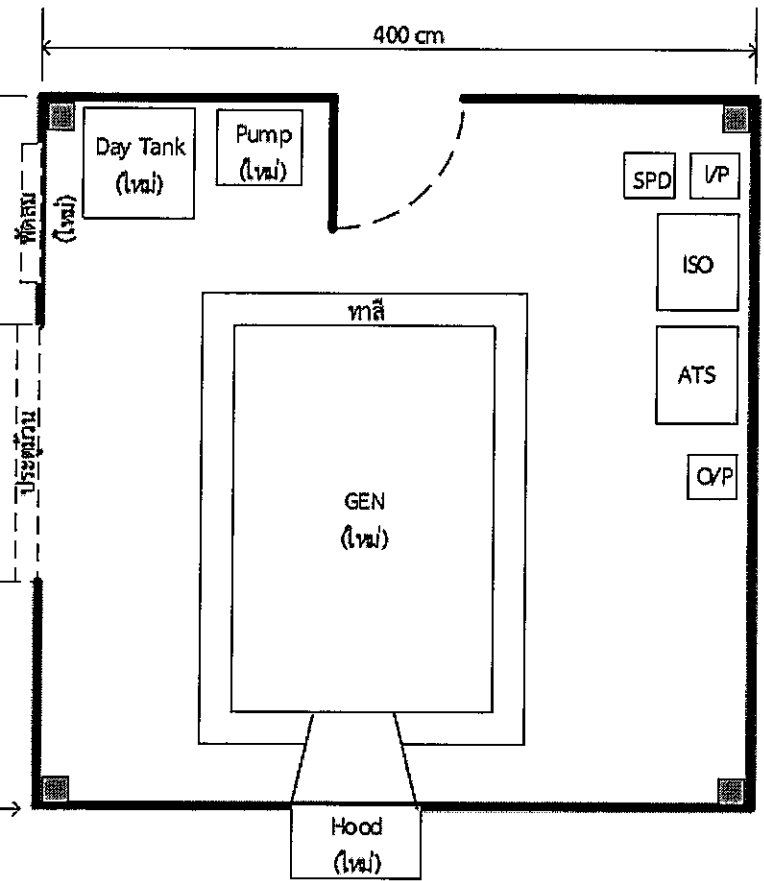
- การทาสีพื้นที่ห้อง**
- ทาสีรองพื้นก่อนทาสีจริง
  - ทาสีเหลืองที่ฐานรองรับ GEN
  - ทาสีแดงรอบกรอบฐาน กว้าง ๑๐ ซม.
  - ทาสีเขียวอ่อนทั่วบริเวณห้อง
  - ทาสีเหล็กเกอร์เคลือบ ชนิดโลหะสีจางทั้งหมด
- การทาสีผนัง**
- ทาสีรองพื้นก่อนทาสีจริง
  - ทาสีขาวผนังห้องทั้ง ๔ ด้าน
- หมายเหตุ**  
 ตำแหน่งการติดตั้งอุปกรณ์ สามารถปรับเปลี่ยนได้  
 เพื่อความเหมาะสม ตามความคิดเห็นผู้ควบคุม  
 งาน และผู้รับจ้าง



500 cm

450 cm

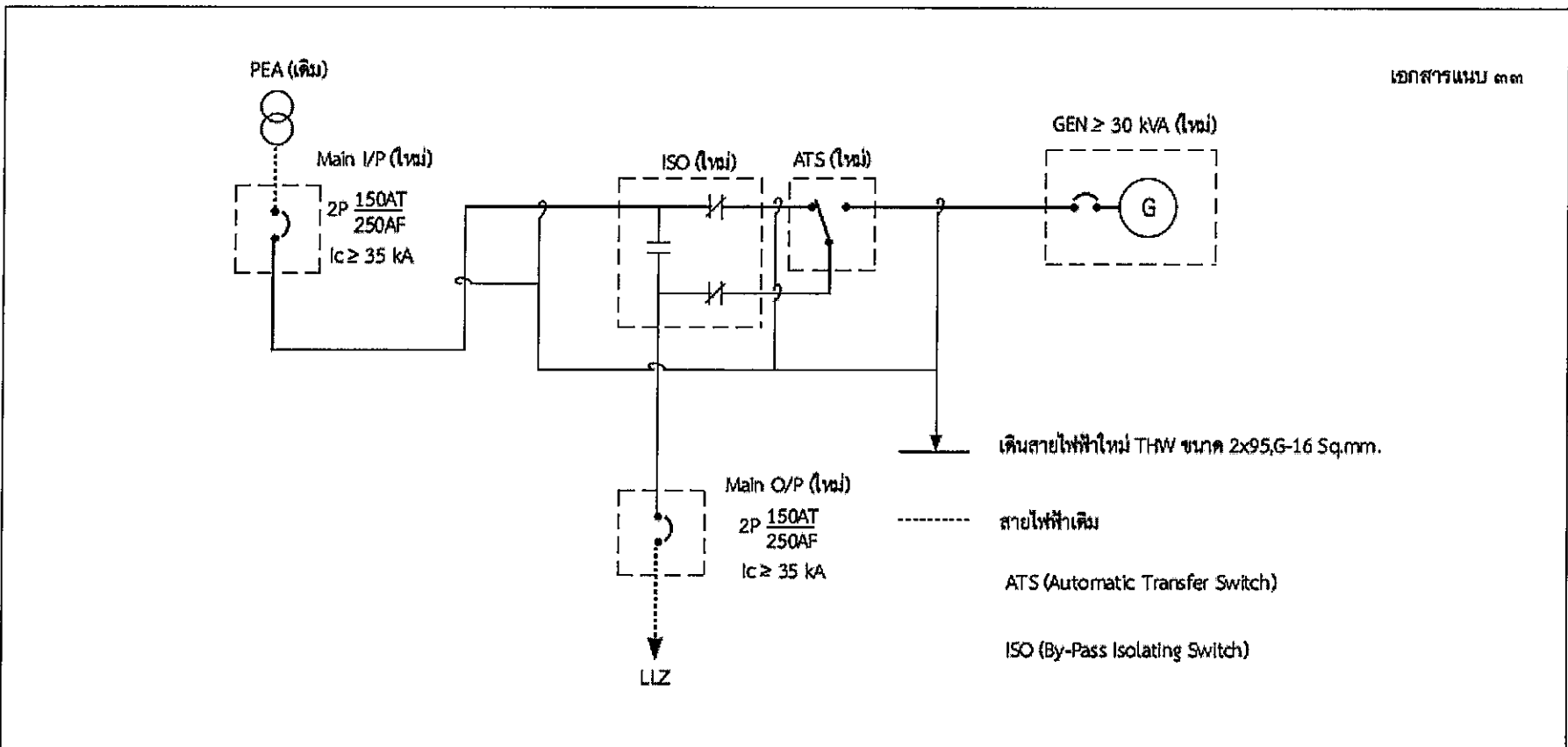
150 cm



- ATS (Automatic Transfer Switch) ใหม่
- ISO (By-Pass Isolating Switch) ใหม่
- VP (Main VP) ใหม่
- O/P (Main O/P) ใหม่
- SPD (Surge Protection) เดิม

PROJECT	จัดซื้อและติดตั้งเครื่องยนต์กำเนิดไฟฟ้า ขนาดไม่ต่ำกว่า 30 KVA พร้อมอุปกรณ์ประกอบ	Drawing By	กองบริการไฟฟ้าและโทรศัพท์
LOCATION	สถานี LLZ นราธิวาส - ท่าอากาศยานนราธิวาส จ. นราธิวาส		บริษัท วิทยุการบินแห่งประเทศไทย จำกัด
			งบลงทุน-ปีงบประมาณ ๒๕๖๓

Handwritten notes and signatures on the left margin.



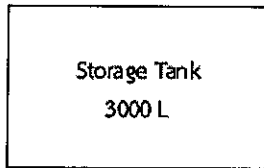
เอกสารแนบ ๓๓

แบบติดตั้งระบบไฟฟ้า Single Line Diagram ใหม่

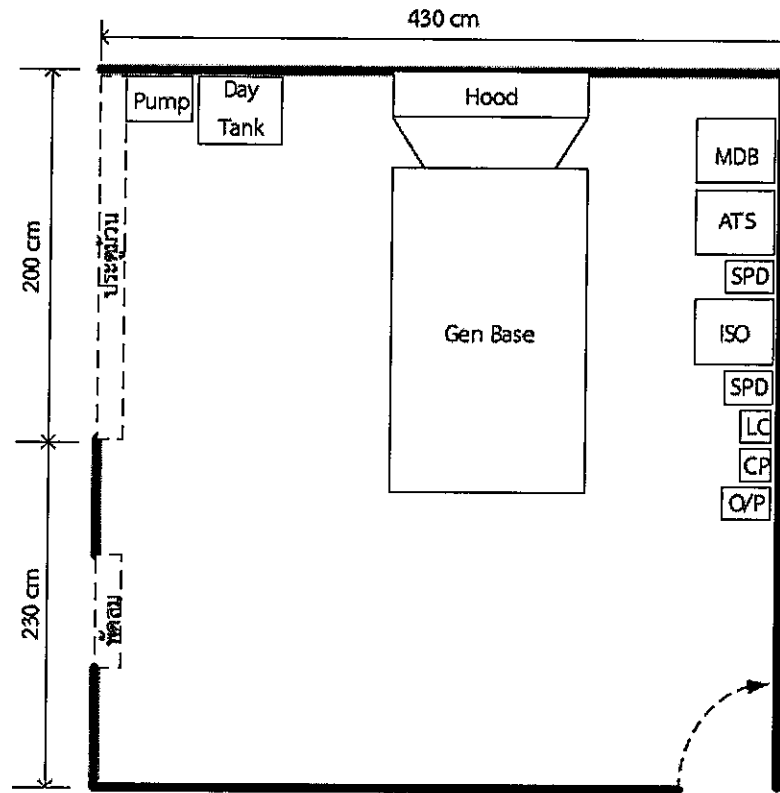
- ๑๒ -

*Handwritten signature and initials*

PROJECT	จัดซื้อและติดตั้งเครื่องชนิดกำเนิดไฟฟ้า ขนาดไม่ต่ำกว่า 30 kVA หรืออุปกรณ์ประกอบ	Drawing By	กองบริการไฟฟ้าและโทรศัพท์
LOCATION	สถานี LLZ นราธิวาส - ท่าอากาศยานนราธิวาส จ. นราธิวาส		บริษัท วิทยการบินแห่งประเทศไทย จำกัด
			งบลงทุนปีงบประมาณ ๒๕๖๓



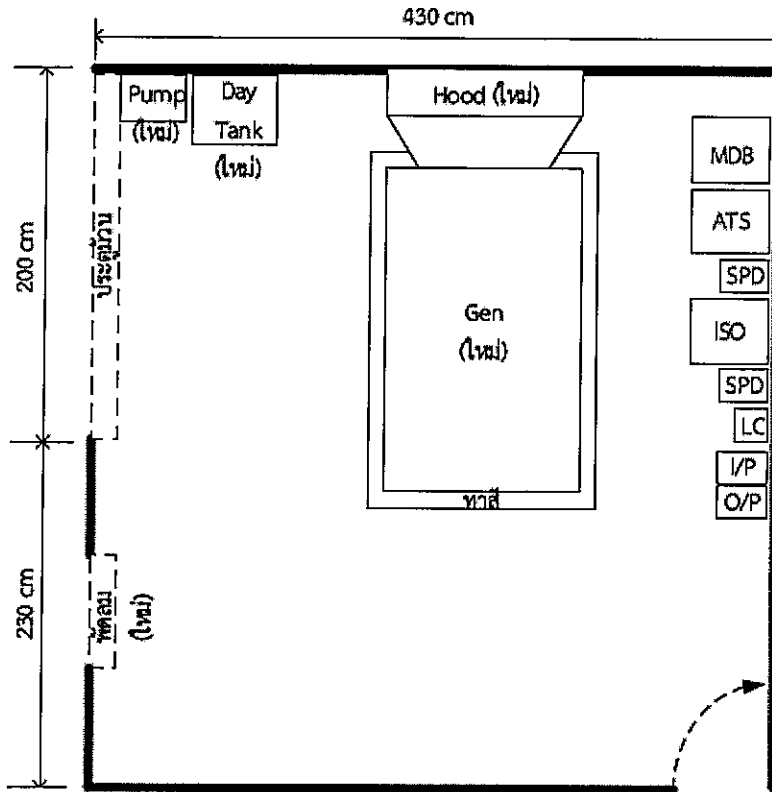
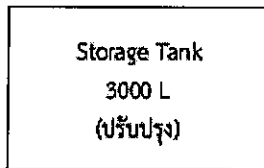
- MDB (Main Distribution Board)
- ATS (Automatic Transfer Switch)
- SPD (Surge Protection)
- ISO (By-Pass Isolating Switch)
- LC (Load Center)
- CP (Control Pump)
- O/P (Main O/P)



แบบแปลนห้องและการติดตั้ง GEN ของเดิม

PROJECT	จัดซื้อและติดตั้งเครื่องยกรอกกำเนิดไฟฟ้า ขนาดไม่ต่ำกว่า 30 kVA พร้อมอุปกรณ์ประกอบ	Drawing By	กองบริการไฟฟ้าและโทรศัพท์
LOCATION	สถานี DVOR - ท่าอากาศยานดอนเมือง จ. กรุงเทพฯ		บริษัท วิทยุการบินแห่งประเทศไทย จำกัด
			งบลงทุน-ปีงบประมาณ ๒๕๖๓

*Handwritten notes:*  
 4  
 200  
 250  
 5



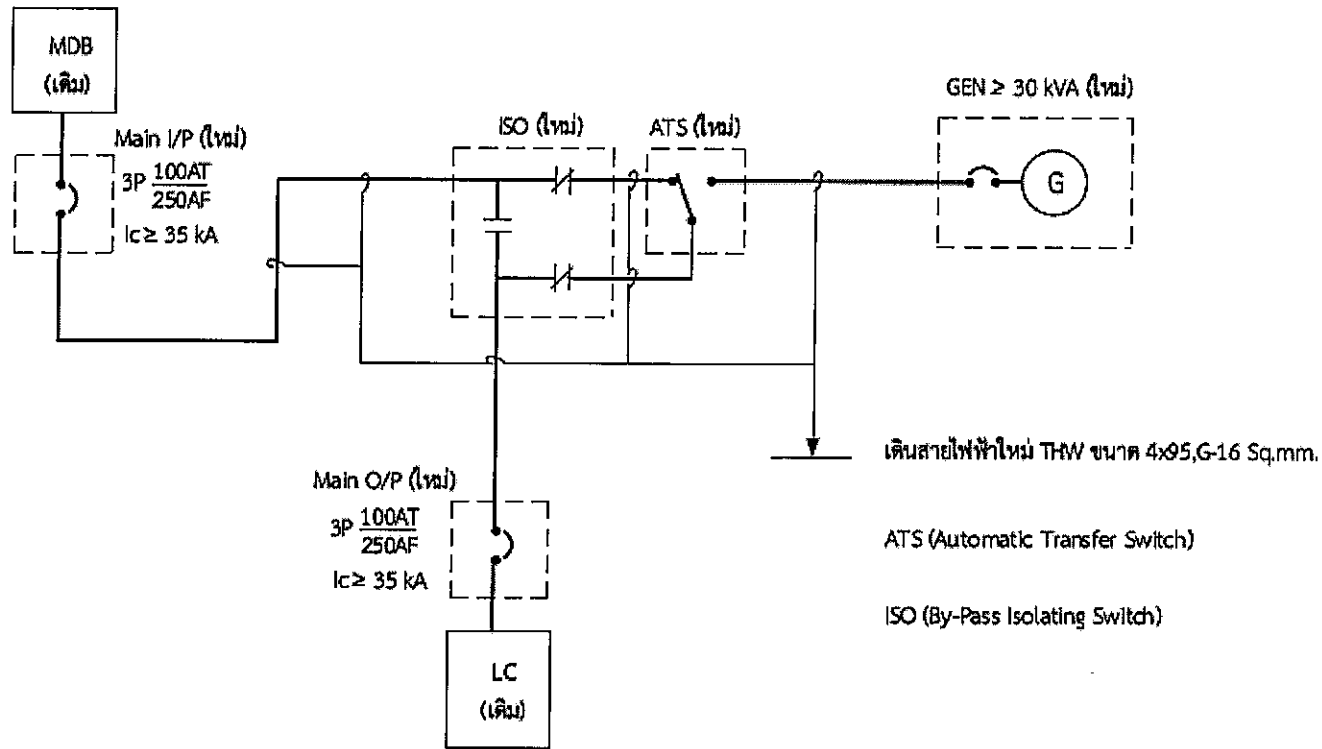
MDB (Main Distribution Board) เดิม  
 ATS (Automatic Transfer Switch) ใหม่  
 SPD (Surge Protection) เดิม  
 ISO (By-Pass Isolating Switch) ใหม่  
 LC (Load Center) เดิม  
 I/P (Main I/P) ใหม่  
 O/P (Main O/P) ใหม่

- ฉนวนหุ้มชิ้นห้อง
1. ทาสีรองพื้นก่อนทาสีจริง
  2. ทาสีเหลืองที่ฐานรองกับ GEN
  3. ทาสีแดงรอบกรอบฐาน กว้าง ๑๐ ซม.
  4. ทาสีเขียวอ่อนทั่วบริเวณห้อง
  5. ทาสีคอกเกอร์เคลือบ ชนิดไลต์บัสสีจริง ทั้งหมด
- การทาสีผนัง
1. ทาสีรองพื้นก่อนทาสีจริง
  2. ทาสีขาวผนังห้องทั้ง ๔ ด้าน
- หมายเหตุ  
 ตำแหน่งการติดตั้งอุปกรณ์ สามารถปรับเปลี่ยนได้เพื่อความเหมาะสม ตามความคิดเห็นผู้ควบคุมงาน และผู้รับจ้าง

แบบแปลนห้องและการติดตั้ง GEN ของใหม่

PROJECT	จัดซื้อและติดตั้งเครื่องยนต์กำเนิดไฟฟ้า ขนาดไม่ต่ำกว่า 30 kVA พร้อมอุปกรณ์ประกอบ	Drawing By	กองบริการไฟฟ้าและโทรศัพท์
LOCATION	สถานี DVOR - ท่าอากาศยานดอนเมือง จ. กรุงเทพฯ		บริษัท วิทยุการบินแห่งประเทศไทย จำกัด
			งบลงทุน-ปีงบประมาณ ๒๕๖๓

Handwritten signatures and initials on the left margin.



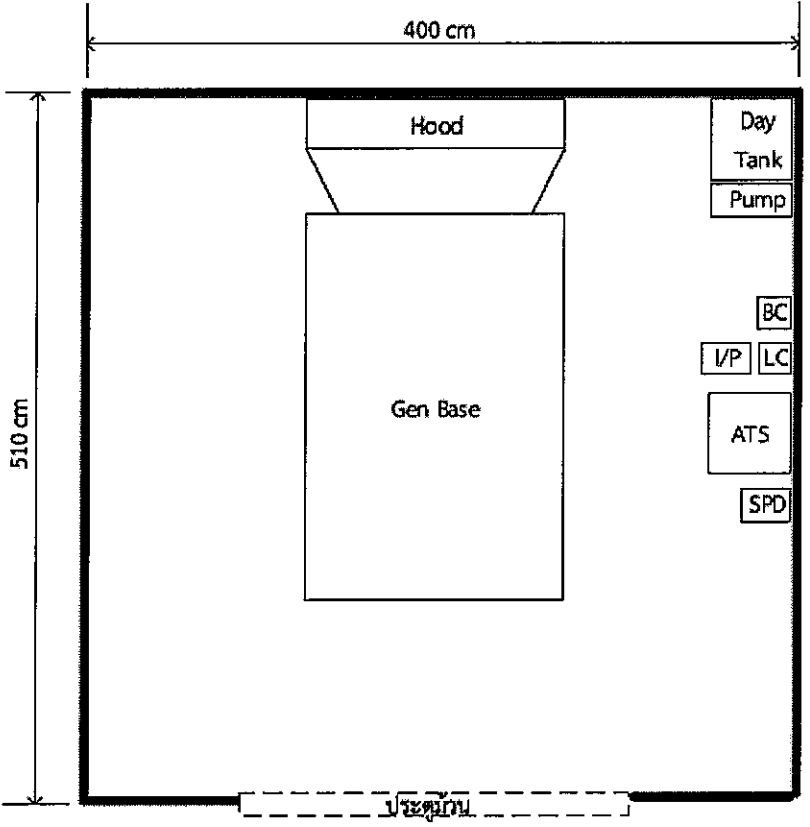
เดินสายไฟฟ้าใหม่ THW ขนาด 4x95,G-16 Sq.mm.  
 ATS (Automatic Transfer Switch)  
 ISO (By-Pass Isolating Switch)

แบบติดตั้งระบบไฟฟ้า Single Line Diagram ใหม่

PROJECT	จัดซื้อและติดตั้งเครื่องย่นดักกำเนิดไฟฟ้า ขนาดไม่ต่ำกว่า 30 kVA พร้อมอุปกรณ์ประกอบ	Drawing By	กองบริการไฟฟ้าและโทรศัพท์
LOCATION	สถานี DVOR ท่าอากาศยานดอนเมือง จ. กรุงเทพฯ		บริษัท วิทยุการบินแห่งประเทศไทย จำกัด
			งบลงทุน-ปีงบประมาณ ๒๕๖๓

*Handwritten notes:*  
 5  
 5  
 5

เอกสารแนบ no7



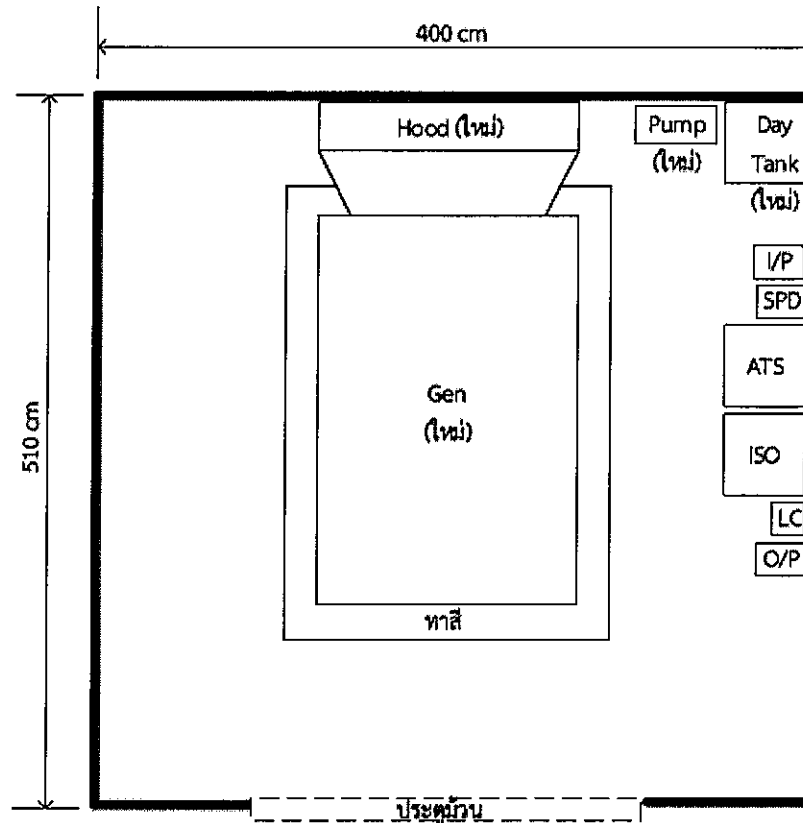
BC (Battery Charger)  
I/P (Main I/P)  
LC (Load Center)  
ATS (Automatic Transfer Switch)  
SPD (Surge Protection)

Storage Tank  
2000 L

แบบแปลนห้องและการติดตั้ง GEN ของเดิม

PROJECT	ติดตั้งเครื่องชนิดกำเนิดไฟฟ้า ขนาดไม่ต่ำกว่า 30 kVA พร้อมอุปกรณ์ประกอบ	Drawing By	กองบริการไฟฟ้าและโทรศัพท์
LOCATION	สถานี OM คลองสอง - ท่าอากาศยานดอนเมือง จ. กรุงเทพฯ		บริษัท วิทยุการบินแห่งประเทศไทย จำกัด
			งบลงทุน-ปีงบประมาณ ๒๕๖๓

*Handwritten signature and initials*



**การทาสีห้องห้อง**

๑. ทาสีรองพื้นก่อนทาสีจริง
๒. ทาสีเหลืองที่ฐานรองรับ GEN
๓. ทาสีแดงรอบกรอบฐาน กว้าง ๓๐ ซม.
๔. ทาสีเขียวอ่อนทั่วบริเวณห้องทั้งหมด
๕. ทาสีคนกอร์เคลือบ ชนิดใสทับสีจริง

**การทาสีผนัง**

๑. ทาสีรองพื้นก่อนทาสีจริง
  ๒. ทาสีขาวผนังห้องทั้ง ๔ ด้าน
- หมายเหตุ**  
 ตำแหน่งการติดตั้งอุปกรณ์ สามารถปรับเปลี่ยนได้เพื่อความเหมาะสม ตามความคิดเห็นผู้ควบคุมงาน และผู้รับจ้าง

VP (Main I/P) ใหม่

LC (Load Center) เดิม

ATS (Automatic Transfer Switch) ใหม่

ISO (By-Pass Isolating Switch) ใหม่

SPD (Surge Protection) เดิม

O/P (Main O/P) ใหม่

Storage Tank  
2000 L  
(ปรับปรุง)

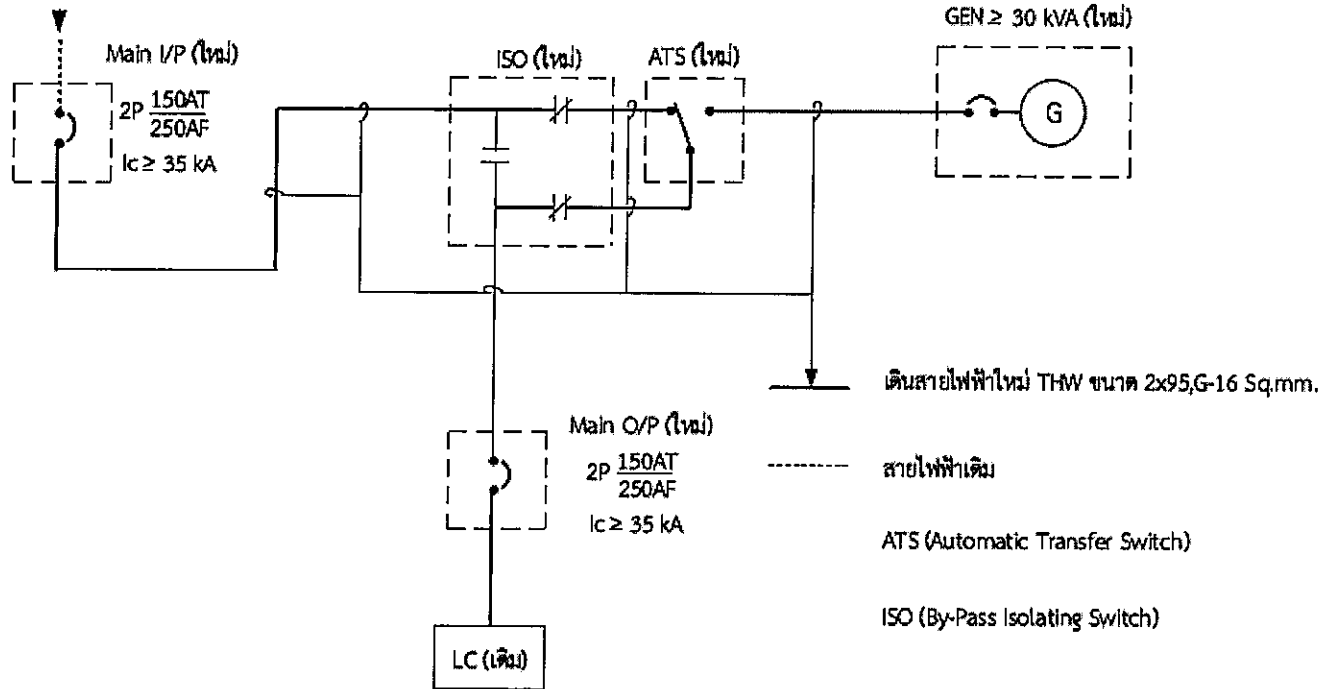
**แบบแปลนห้องและการติดตั้ง GEN ของใหม่**

PROJECT	ติดตั้งเครื่องยนต์กำเนิดไฟฟ้า ขนาดไม่ต่ำกว่า 30 kVA พร้อมอุปกรณ์ประกอบ	Drawing By	กองบริการไฟฟ้าและโทรศัพท์
LOCATION	สถานี OM คลองสอง - ท่าอากาศยานดอนเมือง จ. กรุงเทพฯ		บริษัท วิทยุการบินแห่งประเทศไทย จำกัด
			งบลงทุน-บิจบประมาณ ๒๕๖๓

*(Handwritten signatures and initials)*

PEA (เดิม)

เอกสารแนบ ๓๗

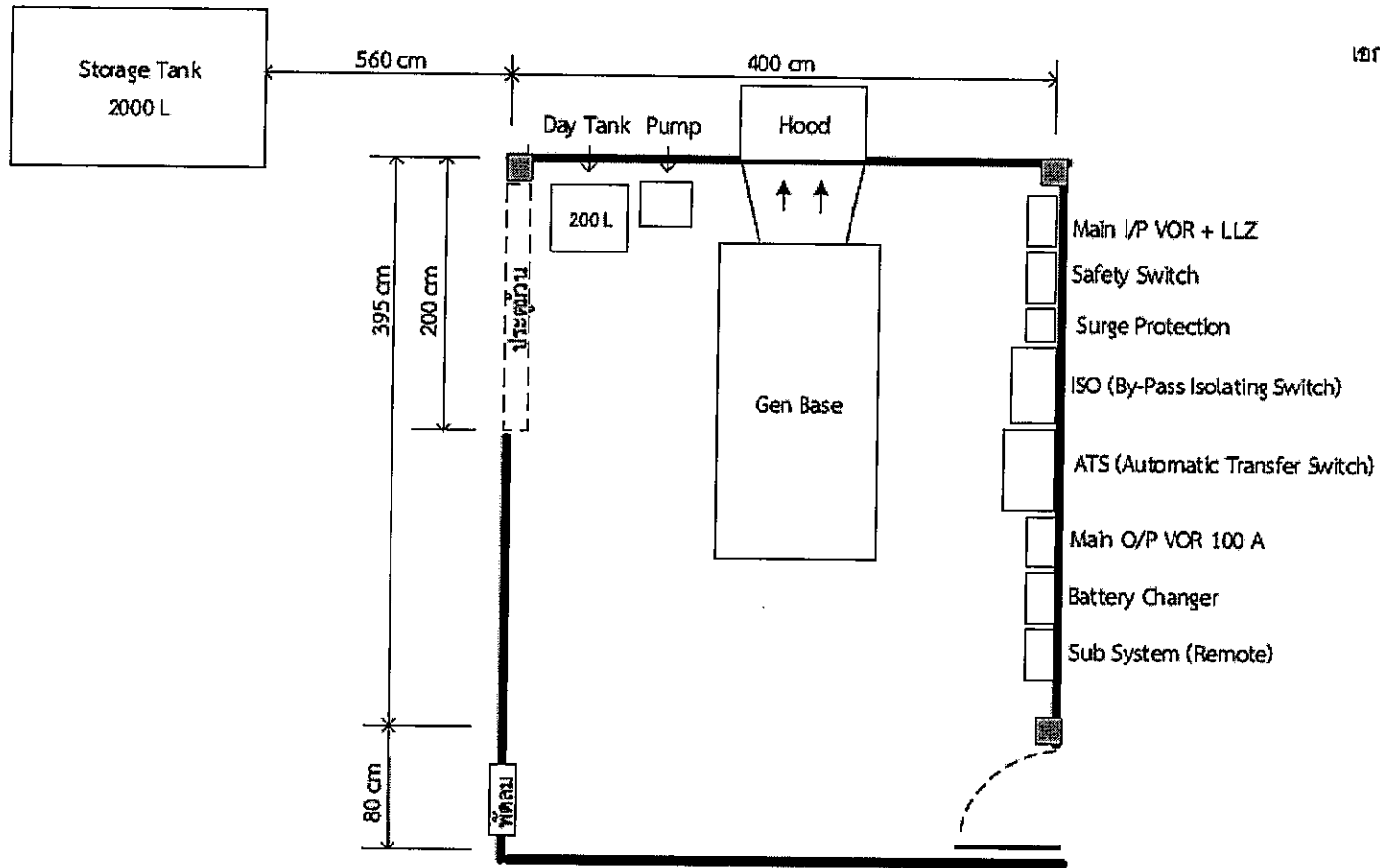


แบบติดตั้งระบบไฟฟ้า Single Line Diagram ใหม่

PROJECT	จัดซื้อและติดตั้งเครื่องย่นค่าเบ็ดเตล็ดไฟฟ้า ขนาดไม่ต่ำกว่า 30 kVA พร้อมอุปกรณ์ประกอบ	Drawing By	กองบริการไฟฟ้าและโทรศัพท์
LOCATION	สถานี OM คลองสอง - ท่าอากาศยานดอนเมือง จ. กรุงเทพฯ		บริษัท วิทยุการบินแห่งประเทศไทย จำกัด
			จบลงทุน-ปีงบประมาณ ๒๕๖๓

6  
  
 5

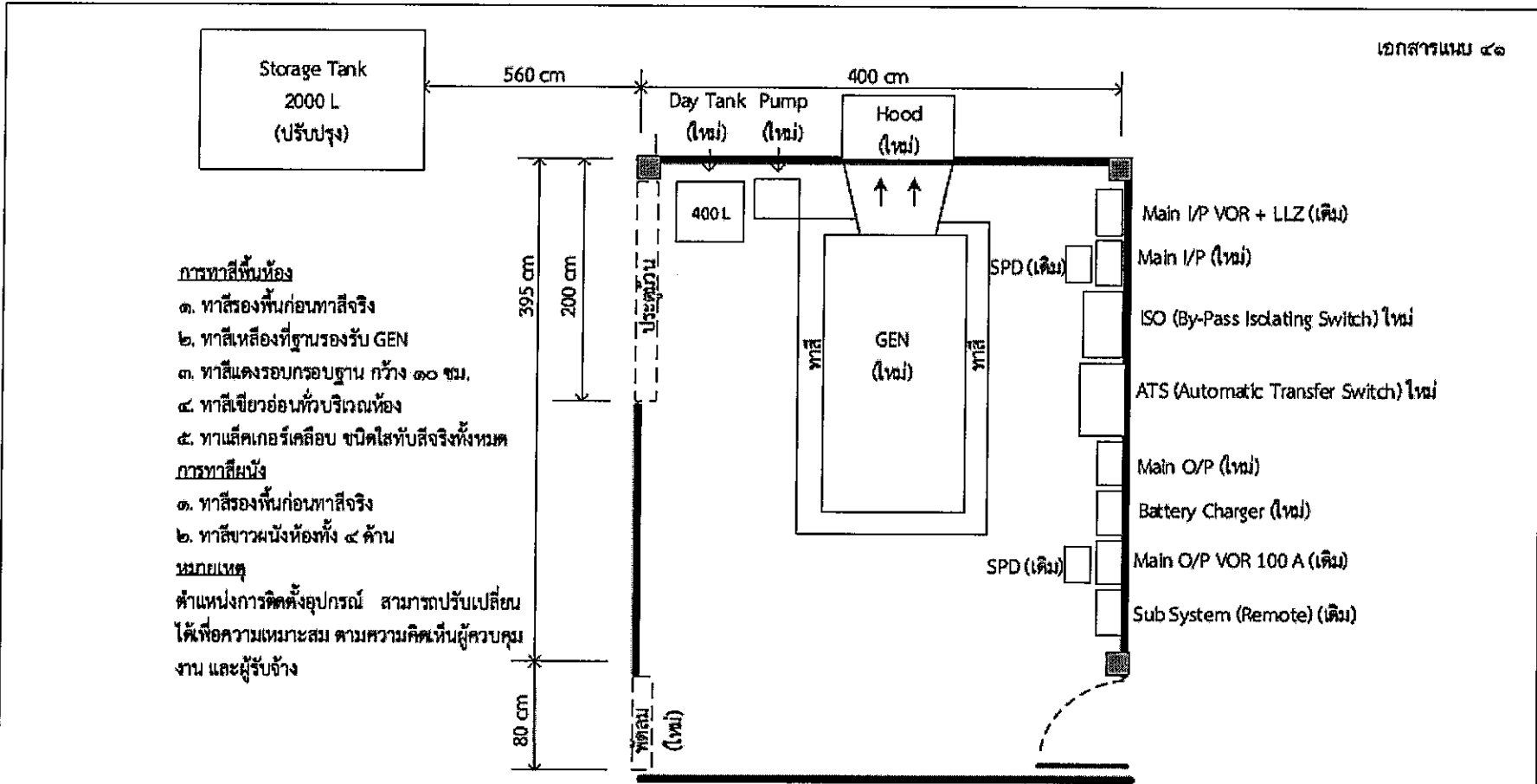




แบบแปลนห้องและการติดตั้ง GEN ของเดิม

PROJECT	จัดซื้อและติดตั้งเครื่องยนต์กำเนิดไฟฟ้า ขนาดไม่ต่ำกว่า 60 KVA พร้อมอุปกรณ์ประกอบ	Drawing By	กองบริการไฟฟ้าและโทรศัพท์
LOCATION	สถานี DVOR ภูเก็ต - ท่าอากาศยานภูเก็ต จ. ภูเก็ต		บริษัท วิทยุการบินแห่งประเทศไทย จำกัด
			งบลงทุน-ปีงบประมาณ ๒๕๖๓

Handwritten signature and initials.



**การทาสีผนังห้อง**  
 ๑. ทาสีรองพื้นก่อนทาสีจริง  
 ๒. ทาสีเหลืองที่ฐานรองรับ GEN  
 ๓. ทาสีแดงรอบกรอบฐาน กว้าง ๑๐ ซม.  
 ๔. ทาสีเขียวอ่อนทั่วบริเวณห้อง  
 ๕. ทาสีเคอร์เคลือบ ชนิดใสทับสีจริงทั้งหมด

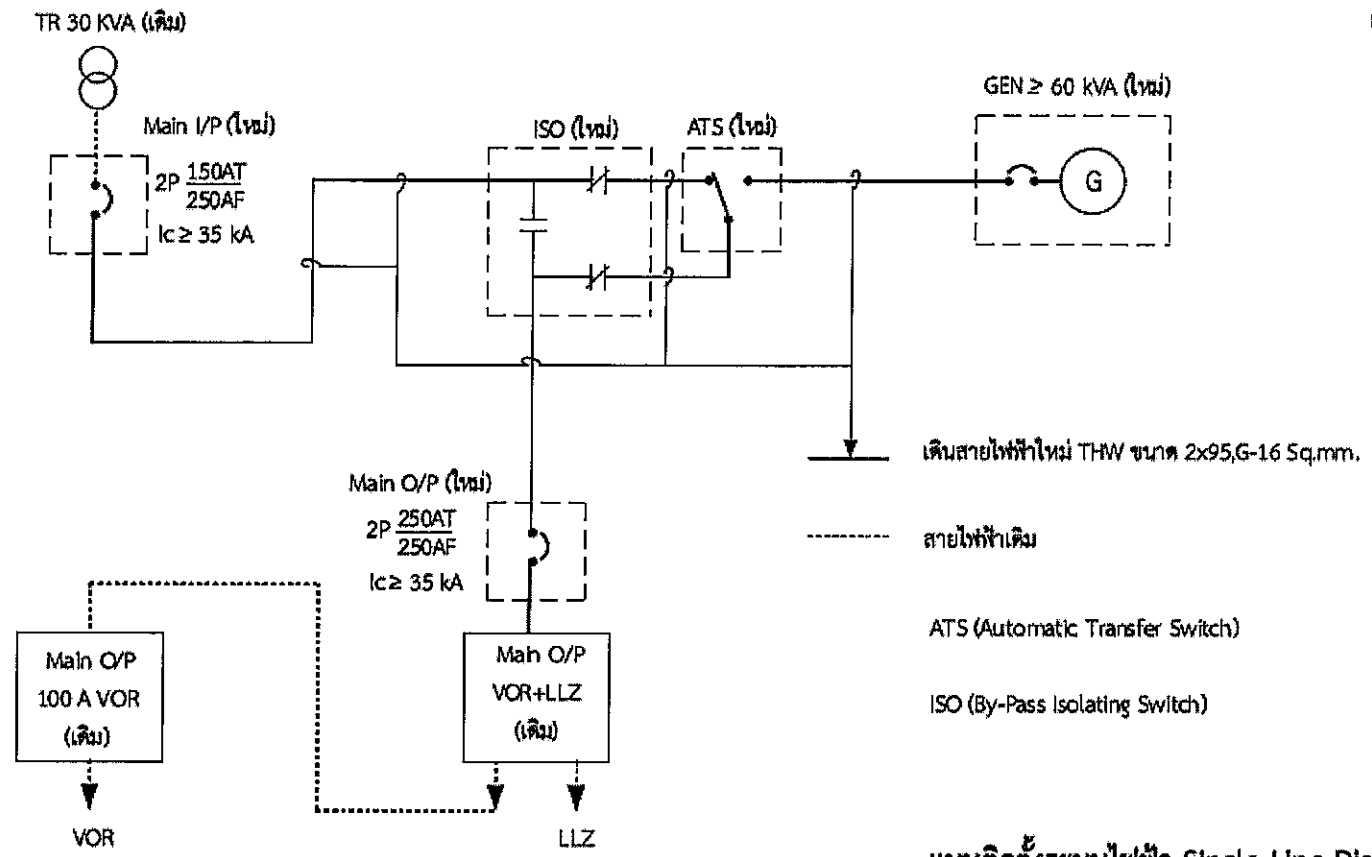
**การทาสีผนัง**  
 ๑. ทาสีรองพื้นก่อนทาสีจริง  
 ๒. ทาสีขาวผนังห้องทั้ง ๔ ด้าน

**หมายเหตุ**  
 ตำแหน่งการติดตั้งอุปกรณ์ สามารถปรับเปลี่ยน  
 ได้เพื่อความเหมาะสม ตามความคิดเห็นผู้ควบคุม  
 งาน และผู้รับจ้าง

แบบแปลนห้องและการติดตั้ง GEN ของใหม่

PROJECT	จัดซื้อและติดตั้งเครื่องยอนต์กำเนิดไฟฟ้า ขนาดไม่ต่ำกว่า 60 KVA พร้อมอุปกรณ์ประกอบ	Drawing By	กองบริการไฟฟ้าและโทรศัพท์
LOCATION	สถานี DVOR ภูเก็ต - ท่าอากาศยานภูเก็ต จ. ภูเก็ต		บริษัท วิทยุการบินแห่งประเทศไทย จำกัด
			งบลงทุน-ปีงบประมาณ ๒๕๖๓

Handwritten notes and signatures on the left side of the page, including a signature and the number '5'.



แบบติดตั้งระบบไฟฟ้า Single Line Diagram ใหม่

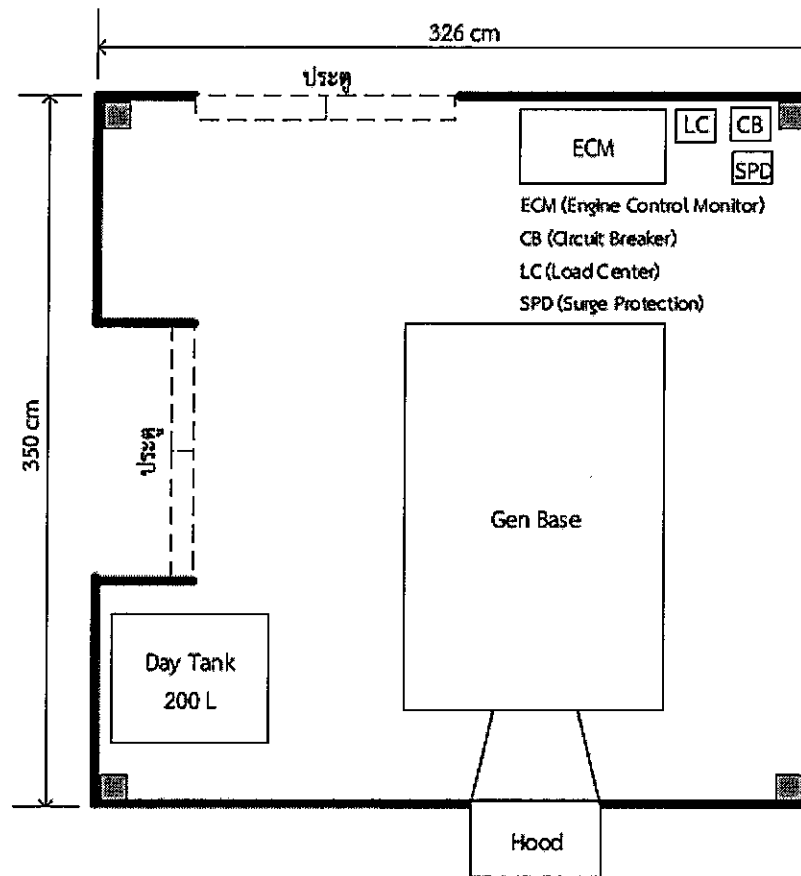
1  
2  
1

*Handwritten signature and scribbles.*

PROJECT	จัดซื้อและติดตั้งเครื่องชนิดกำเนิดไฟฟ้า ขนาดไม่ต่ำกว่า 60 KVA พร้อมอุปกรณ์ประกอบ	Drawing By	กองบริการไฟฟ้าและโทรศัพท์
LOCATION	สถานี DVOR ภูเก็ต - ท่าอากาศยานภูเก็ต จ. ภูเก็ต		บริษัท วิทยุการบินแห่งประเทศไทย จำกัด
			งบลงทุน-ปีงบประมาณ ๒๕๖๓

### แบบแปลนห้องและการติดตั้ง GEN ของเดิม

เอกสารแนบ ๔๓



PROJECT	ติดตั้งเครื่องยนต์กำเนิดไฟฟ้า ขนาดไม่ต่ำกว่า 30 kVA พร้อมอุปกรณ์ประกอบ	Drawing By	กองบริการไฟฟ้าและโทรศัพท์
LOCATION	สถานี MM ภูเก็ต - ท่าอากาศยานภูเก็ต จ. ภูเก็ต		บริษัท วิทยุการบินแห่งประเทศไทย จำกัด
			งบลงทุน-ปีงบประมาณ ๒๕๖๓

*Handwritten signature and scribbles*

## แบบแปลนห้องและการติดตั้ง GEN ของใหม่

เอกสารแนบ ๔๔

### การหาพื้นที่ห้อง

๑. ทาสีรองพื้นก่อนหาสิ่งจริง
๒. ทาสีเหลืองที่ฐานรองรับ GEN
๓. ทาสีแดงรอบกรอบฐาน กว้าง ๑๐ ซม.
๔. ทาสีเขียวอ่อนทั่วบริเวณห้อง
๕. ทาแล็กเกอร์เคลือบ ชนิดใสทับสีจริงทั้งหมด

### การทาสีผนัง

๑. ทาสีรองพื้นก่อนหาสิ่งจริง
๒. ทาสีขาวผนังห้องทั้ง ๔ ด้าน

### หมายเหตุ

ตำแหน่งการติดตั้งอุปกรณ์ สามารถปรับเปลี่ยนได้ เพื่อความเหมาะสม ตามความคิดเห็นผู้ควบคุมงาน และผู้รับจ้าง

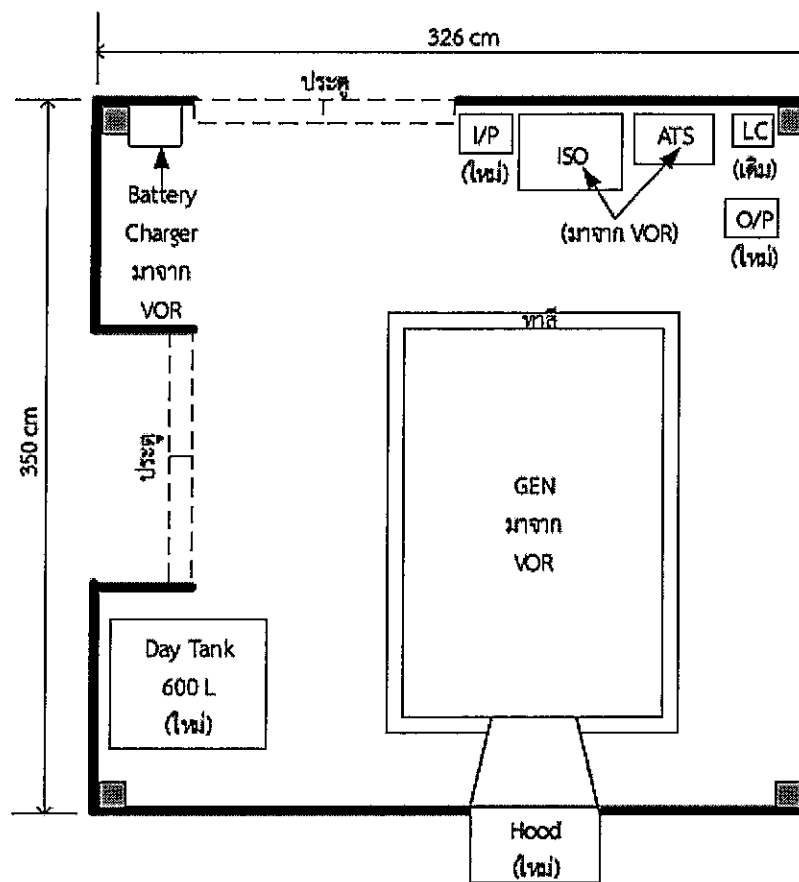
ATS (Automatic Transfer Switch)

ISO (By-Pass Isolating Switch)

I/P (Main I/P) ใหม่

O/P (Main O/P) ใหม่

LC (Load Center) เดิม



PROJECT	ติดตั้งเครื่องชนิดกำเนิดไฟฟ้า ขนาดไม่ต่ำกว่า 30 KVA พร้อมอุปกรณ์ประกอบ	Drawing By	กองบริการไฟฟ้าและโทรศัพท์
LOCATION	สถานี MM ภูเก็ต - ท่าอากาศยานภูเก็ต จ. ภูเก็ต		บริษัท วิทยุการบินแห่งประเทศไทย จำกัด
			งบลงทุน-ปีงบประมาณ ๒๕๖๓

Handwritten signatures and initials.

Meter (เครื่อง)

M

Main I/P (ใหม่)

2P 150AT  
250AF  
Ic ≥ 35 kA

ISO (มาจาก VOR)

ATS (มาจาก VOR)

GEN ≥ 30 kVA (มาจาก VOR)

G

Main O/P (ใหม่)

2P 150AT  
250AF  
Ic ≥ 35 kA

LC  
(เดิม)

เดินสายไฟฟ้าใหม่ THW ขนาด 2x95,G-16 Sq.mm.

สายไฟฟ้าเดิม

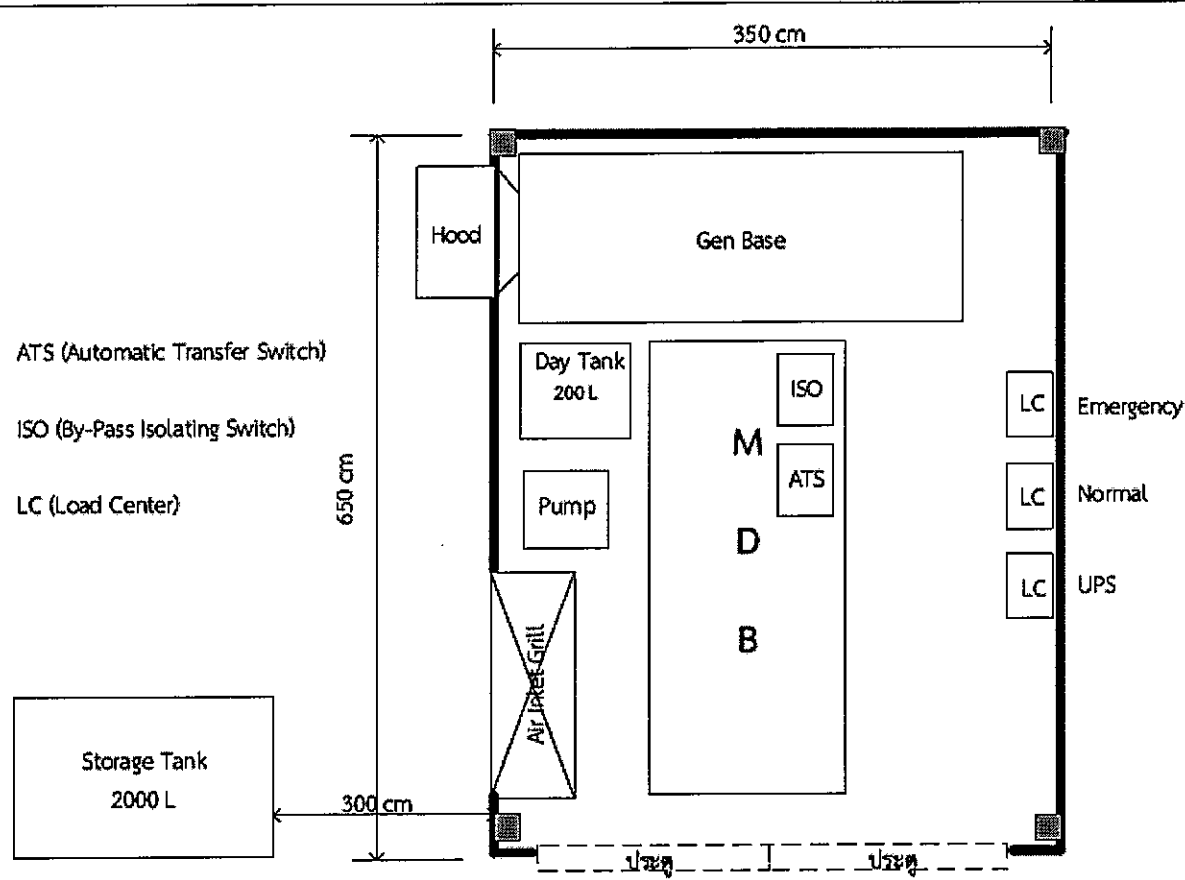
ATS (Automatic Transfer Switch)

ISO (By-Pass Isolating Switch)

**แบบติดตั้งระบบไฟฟ้า Single Line Diagram ใหม่**

PROJECT	ติดตั้งเครื่องชนิดกำเนิดไฟฟ้า ขนาดไม่ต่ำกว่า 30 kVA พร้อมอุปกรณ์ประกอบ	Drawing By	กองบริการไฟฟ้าและโทรศัพท์
LOCATION	สถานี MM ภูเก็ต - ท่าอากาศยานภูเก็ต จ. ภูเก็ต		บริษัท วิทยุการบินแห่งประเทศไทย จำกัด
			งบประมาณ-ปีงบประมาณ ๒๕๖๓

*Handwritten signature and notes:*  
 5  
 ...  
 ...



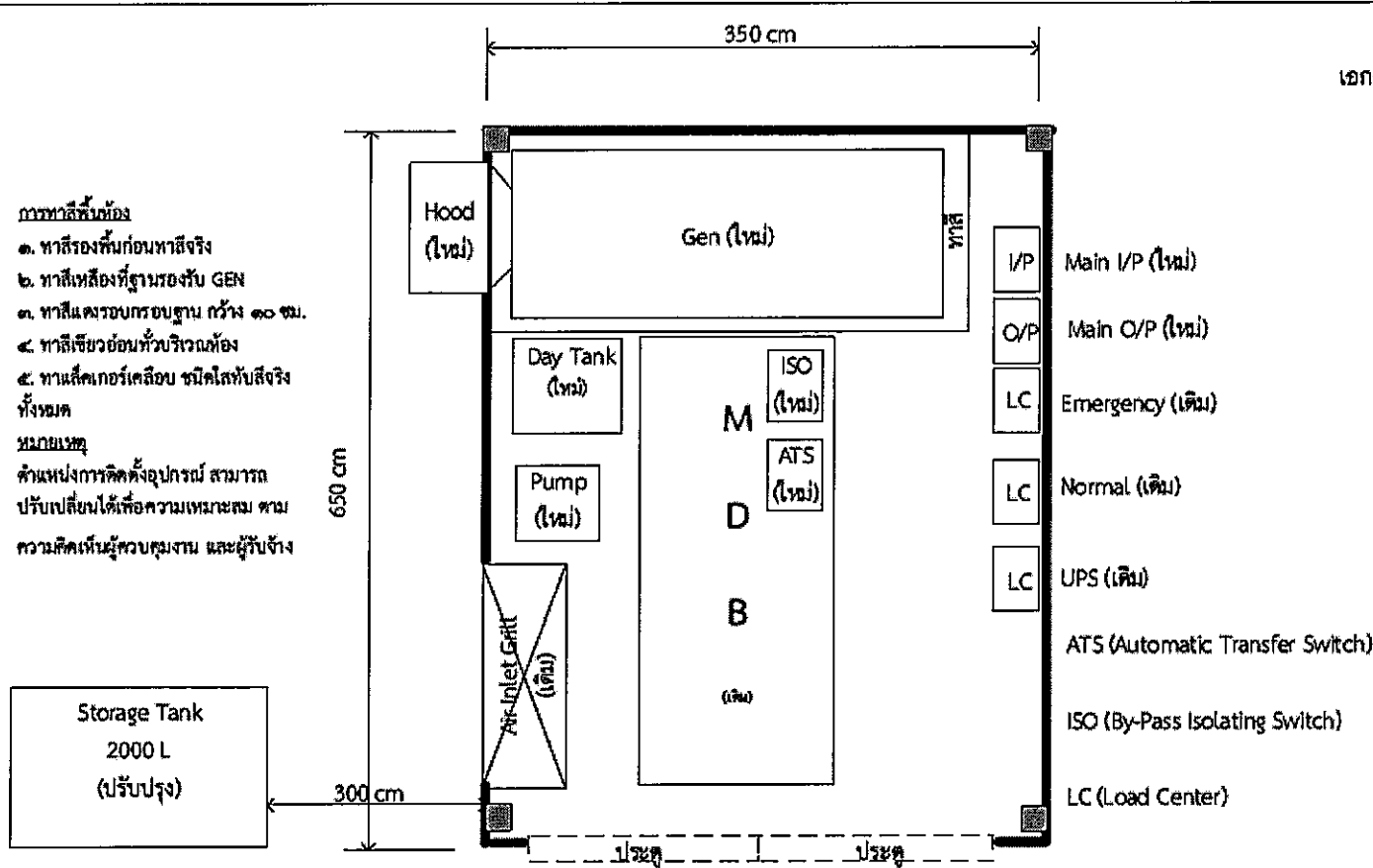
ATS (Automatic Transfer Switch)  
 ISO (By-Pass Isolating Switch)  
 LC (Load Center)

LC Emergency  
 LC Normal  
 LC UPS

**แบบแปลนห้องและการติดตั้ง GEN ของเดิม**

PROJECT	จัดซื้อและติดตั้งเครื่องยนต์กำเนิดไฟฟ้า ขนาดไม่ต่ำกว่า 150 kVA พร้อมอุปกรณ์ประกอบ	Drawing By	กองบริการไฟฟ้าและโทรศัพท์
LOCATION	สถานี SMR - ท่าอากาศยานนานาชาติสุวรรณภูมิ		บริษัท วิทยุการบินแห่งประเทศไทย จำกัด
			งบลงทุน-ปีงบประมาณ ๒๕๖๓

*Handwritten signature and scribbles*



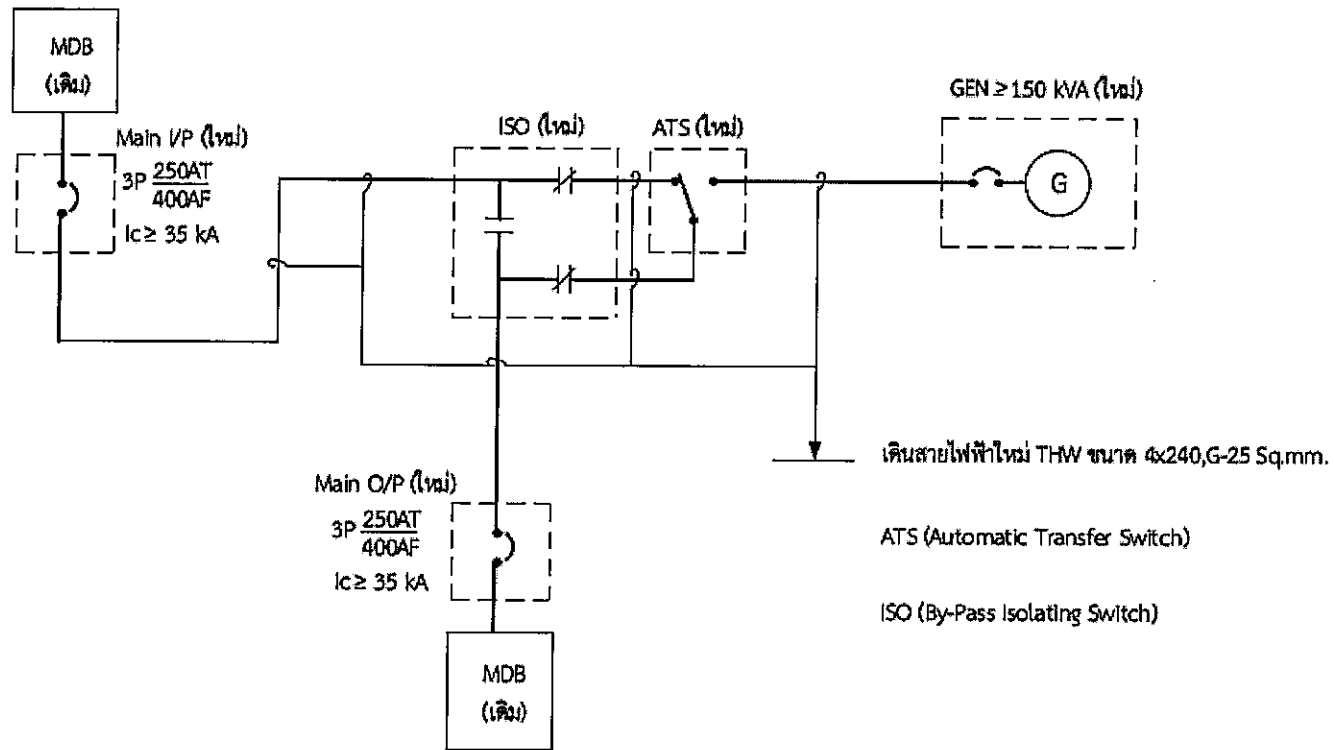
**การทาสีห้อง**  
 ๑. ทาสีรองพื้นก่อนทาสีจริง  
 ๒. ทาสีเหลืองที่ฐานรองกับ GEN  
 ๓. ทาสีแลคเกอร์ขอบฐาน กว้าง ๑๐ ซม.  
 ๔. ทาสีเขียวอ่อนทับบริเวณห้อง  
 ๕. ทาสีเคเกอร์เคลือบ ชนิดใสทับสีจริง  
 ทั้งหมด  
**หมายเหตุ**  
 ตำแหน่งการติดตั้งอุปกรณ์ สามารถ  
 ปรับเปลี่ยนได้เพื่อความเหมาะสม ตาม  
 ความคิดเห็นผู้ควบคุมงาน และผู้รับจ้าง

แบบแปลนห้องและการติดตั้ง GEN ของใหม่

PROJECT	จัดซื้อและติดตั้งเครื่องยนต์กำเนิดไฟฟ้า ขนาดไม่ต่ำกว่า 150 kVA พร้อมอุปกรณ์ประกอบ	Drawing By	กองบริการไฟฟ้าและโทรศัพท์
LOCATION	สถานี SMR - ท่าอากาศยานนานาชาติสุวรรณภูมิ		บริษัท วิทยุการบินแห่งประเทศไทย จำกัด
			จลลงทุน-ปีงบประมาณ ๒๕๖๓

*Handwritten signatures and initials:*  
 4  
 5





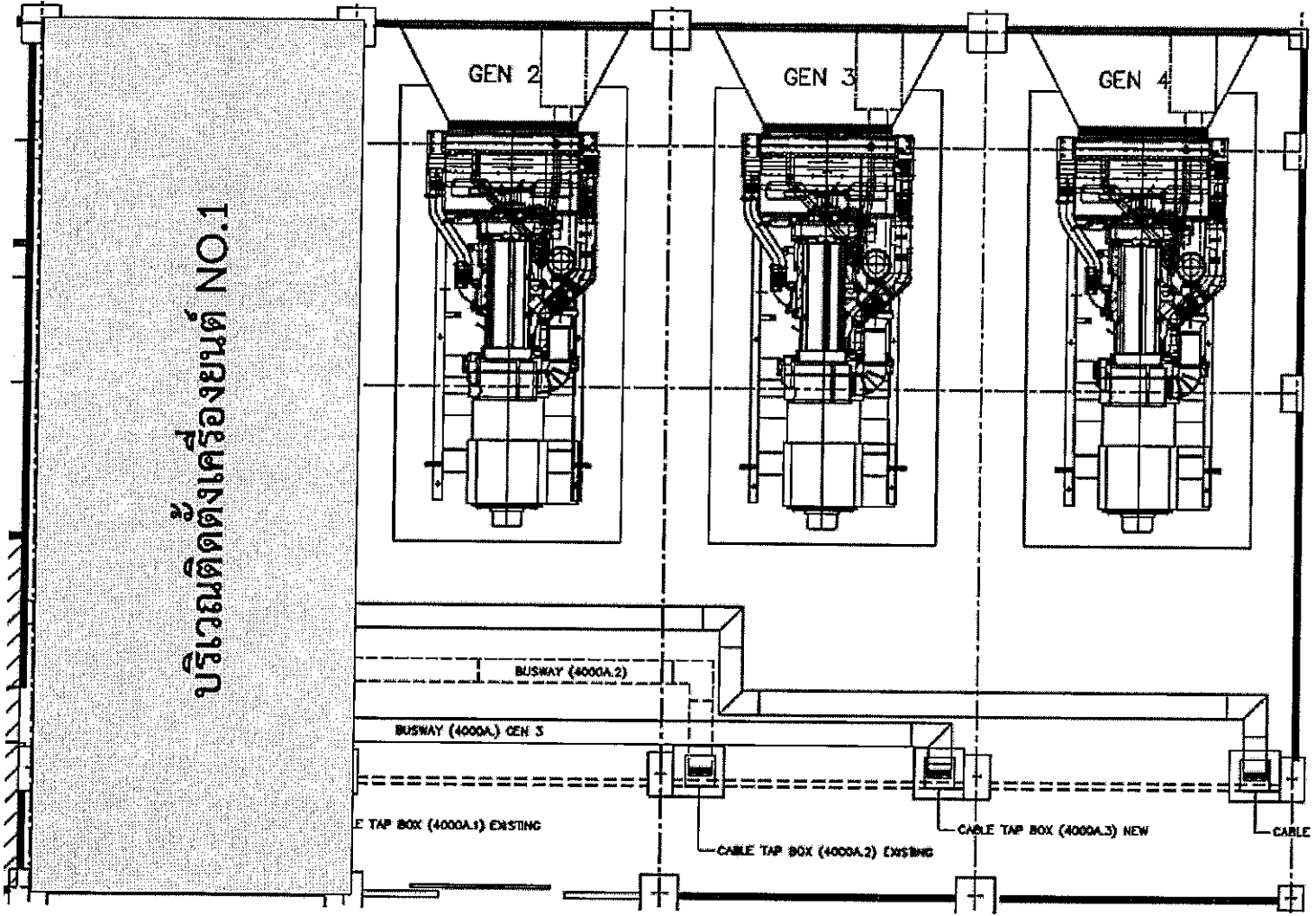
แบบติดตั้งระบบไฟฟ้า Single Line Diagram ใหม่

PROJECT	จัดซื้อและติดตั้งเครื่องยนต์กำเนิดไฟฟ้า ขนาดไม่ต่ำกว่า 150 kVA พร้อมอุปกรณ์ประกอบ	Drawing By	กองบริการไฟฟ้าและโทรศัพท์
LOCATION	สถานี SMR - ท่าอากาศยานนานาชาติสุวรรณภูมิ		บริษัท วิทยุการบินแห่งประเทศไทย จำกัด
			งบลงทุน-ปีงบประมาณ ๒๕๖๓

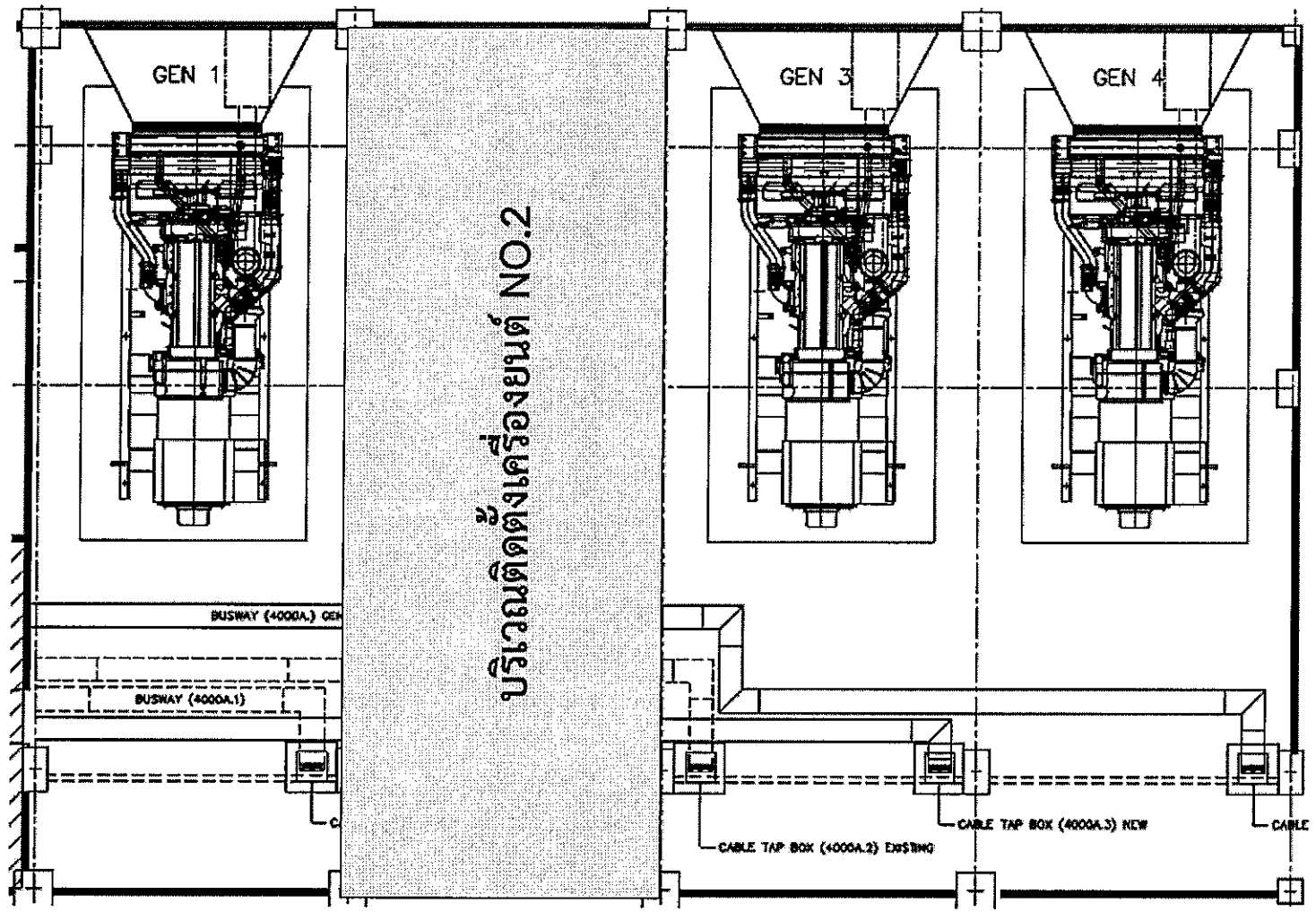
*Handwritten signatures and initials:*  
 4  
 ๕

Handwritten notes in Thai script, including the characters "ส" and "ส" with a flourish.

# เอกสารแนบ ๕



2  
 5/15

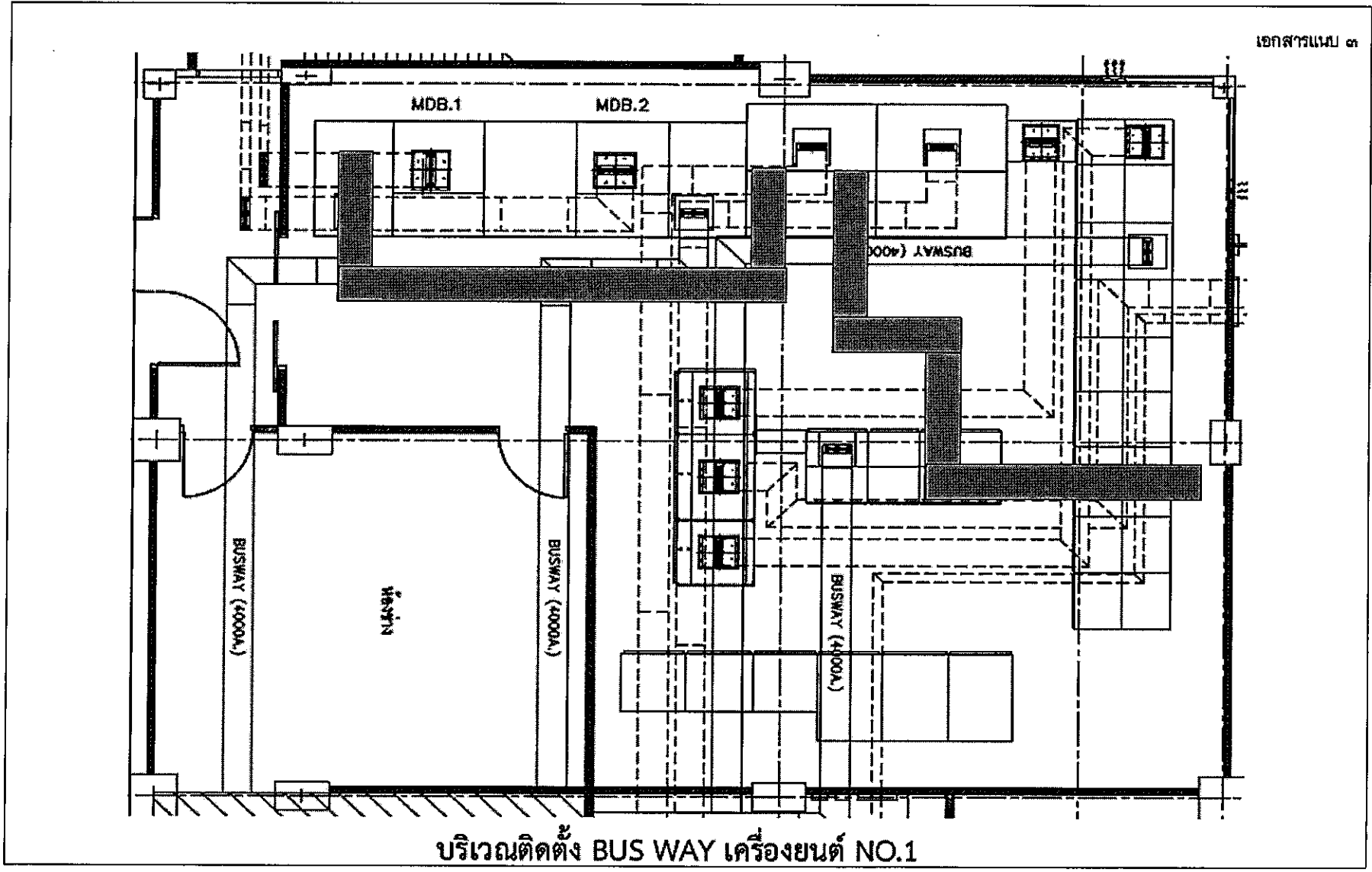


Handwritten notes and signature:

5

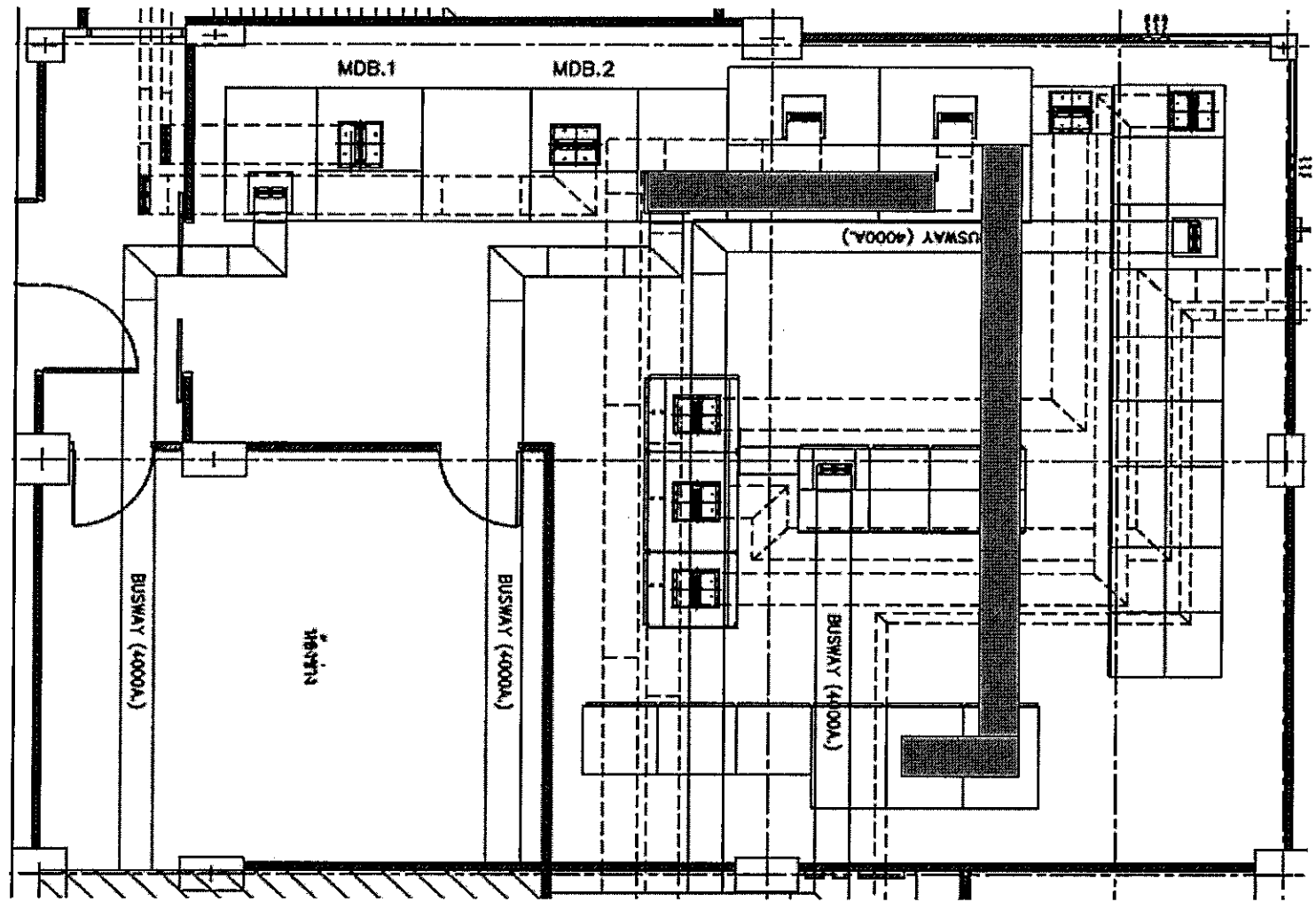
gmk

Handwritten signature



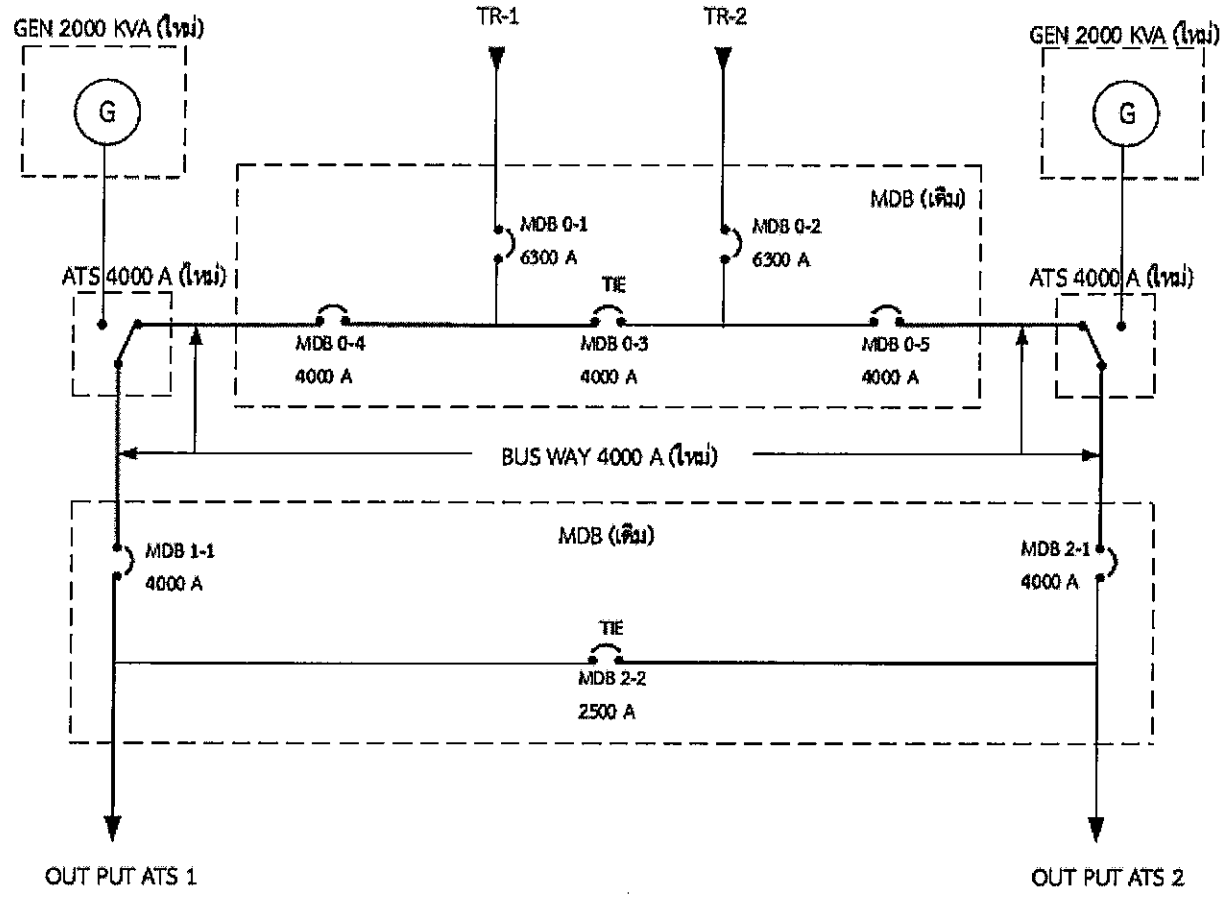
บริเวณติดตั้ง BUS WAY เครื่องยนต์ NO.1

Handwritten notes and signatures in the bottom left corner, including a signature and the number '2'.



บริเวณติดตั้ง BUS WAY เครื่องยนต์ NO.2

S



แบบติดตั้งระบบไฟฟ้า Single Line Diagram ไทย

Handwritten signature and initials.





