

เอกสารประกวดราคาจ้างด้วยวิธีประกวดราคาอิเล็กทรอนิกส์ (e-bidding)

เลขที่ กพ.บพ. e-b 11 /2563

จ้างทำของที่ระลึกสำหรับพนักงานปฏิบัติงานนานประจำปี ๒๕๖๓

ตามประกาศบริษัท วิทยูการบินแห่งประเทศไทย จำกัด

ลงวันที่ _____ ๒๕๖๒

บริษัท วิทยูการบินแห่งประเทศไทย จำกัด ซึ่งต่อไปนี้จะเรียกว่า บพท. มีความประสงค์จะประกวดราคาจ้างทำของที่ระลึกสำหรับพนักงานปฏิบัติงานนานประจำปี ๒๕๖๓ ตามรายละเอียดดังนี้

๑. ของที่ระลึกสำหรับพนักงานปฏิบัติงานนาน ๑๕ ปี จำนวน ๓/๓ ชั้น ดังนี้

- แหวน จำนวน ๓๘ ชั้น
- จี้ จำนวน ๓๒ ชั้น
- คลิปหนีบเนคไท จำนวน ๓/ ชั้น

๒. ของที่ระลึกสำหรับพนักงานปฏิบัติงานนาน ๒๕ ปี จำนวน ๘๔ ชั้น ดังนี้

- แหวน จำนวน ๔๕ ชั้น
- จี้ จำนวน ๓๖ ชั้น
- คลิปหนีบเนคไท จำนวน ๓ ชั้น

๓. ของที่ระลึกสำหรับพนักงานปฏิบัติงานนาน ๓๕ ปี จำนวน ๑๓ ชั้น ดังนี้

- แหวน จำนวน ๑๐ ชั้น
- จี้ จำนวน ๒ ชั้น
- คลิปหนีบเนคไท จำนวน ๑ ชั้น

โดยวิธีประกวดราคาอิเล็กทรอนิกส์ มีข้อแนะนำและข้อกำหนด ดังต่อไปนี้

๑. เอกสารแนบท้ายเอกสารประกวดราคาอิเล็กทรอนิกส์

๑.๑ รายละเอียดและขอบเขตของงาน

๑.๒ แบบใบเสนอราคาที่กำหนดไว้ในระบบจัดซื้อจัดจ้างภาครัฐด้วยอิเล็กทรอนิกส์

๑.๓ แบบสัญญาจ้าง

๑.๔ แบบหนังสือคำประกัน

(๑) หลักประกันการเสนอราคา

(๒) หลักประกันสัญญา

๑.๕ บทนิยาม

- (๑) ผู้มีผลประโยชน์ร่วมกัน
- (๒) การขัดขวางการแข่งขันอย่างเป็นธรรม

๑.๖ แบบบัญชีเอกสารที่กำหนดไว้ในระบบจัดซื้อจัดจ้างภาครัฐด้วยอิเล็กทรอนิกส์

- (๑) บัญชีเอกสารส่วนที่ ๑
- (๒) บัญชีเอกสารส่วนที่ ๒

๒. คุณสมบัติของผู้ยื่นข้อเสนอ

๒.๑ มีความสามารถตามกฎหมาย

๒.๒ ไม่เป็นบุคคลล้มละลาย

๒.๓ ไม่อยู่ระหว่างเลิกกิจการ

๒.๔ ไม่เป็นบุคคลซึ่งอยู่ระหว่างถูกระงับการยื่นข้อเสนอหรือทำสัญญากับหน่วยงานของรัฐไว้ชั่วคราว เนื่องจากเป็นผู้ที่ไม่ผ่านเกณฑ์การประเมินผลการปฏิบัติงานของผู้ประกอบการตามระเบียบที่รัฐมนตรีว่าการกระทรวงการคลังกำหนดตามที่ประกาศเผยแพร่ในระบบเครือข่ายสารสนเทศของกรมบัญชีกลาง

๒.๕ ไม่เป็นบุคคลซึ่งถูกระงับชื่อไว้ในบัญชีรายชื่อผู้ทำงานและได้แจ้งเวียนชื่อให้เป็นผู้ทำงานของหน่วยงานของรัฐในระบบเครือข่ายสารสนเทศของกรมบัญชีกลาง ซึ่งรวมถึงนิติบุคคลที่ผู้ทำงานเป็นหุ้นส่วนผู้จัดการ กรรมการผู้จัดการ ผู้บริหาร ผู้มีอำนาจในการดำเนินงานในกิจการของนิติบุคคลนั้นด้วย

๒.๖ มีคุณสมบัติและไม่มีลักษณะต้องห้ามอื่นตามที่คณะกรรมการนโยบายการจัดซื้อจัดจ้างและการบริหารพัสดุภาครัฐกำหนดในราชกิจจานุเบกษา

๒.๗ เป็นนิติบุคคลผู้มีอาชีพรับจ้างงานที่ประกวดราคาอิเล็กทรอนิกส์ดังกล่าว

๒.๘ ไม่เป็นผู้มีผลประโยชน์ร่วมกันกับผู้ยื่นข้อเสนอรายอื่นที่เข้ายื่นข้อเสนอให้แก่ บพท. ณ วันประกาศประกวดราคาอิเล็กทรอนิกส์ หรือไม่เป็นผู้กระทำการอันเป็นการขัดขวางการแข่งขันอย่างเป็นธรรมในการประกวดราคาอิเล็กทรอนิกส์ครั้งนี้

๒.๙ ไม่เป็นผู้ได้รับเอกสิทธิ์หรือความคุ้มกัน ซึ่งอาจปฏิเสธไม่ยอมขึ้นศาลไทย เว้นแต่รัฐบาลของผู้ยื่นข้อเสนอได้มีคำสั่งให้สละสิทธิ์และความคุ้มกันเช่นนั้น

๒.๑๐ ผู้ยื่นข้อเสนอต้องลงทะเบียนในระบบจัดซื้อจัดจ้างภาครัฐด้วยอิเล็กทรอนิกส์ (Electronic Government Procurement: e-GP) ของกรมบัญชีกลาง

๒.๑๑ ไม่มีพนักงานของ บพท. เป็นผู้จัดการ หุ้นส่วนผู้จัดการ กรรมการผู้จัดการ ผู้บริหาร ผู้มีอำนาจในการดำเนินงานในกิจการของบุคคลธรรมดาหรือนิติบุคคล เป็นหุ้นส่วนในห้างหุ้นส่วนสามัญหรือห้างหุ้นส่วนจำกัด เป็นผู้ถือหุ้นรายใหญ่ในบริษัทจำกัดหรือบริษัทมหาชนจำกัด หรือเป็นที่ปรึกษาของกิจการนั้น ๆ

๒.๑๒ ต้องเป็นสมาชิกของผู้ค้าอัญมณีและเครื่องประดับ พร้อมแนบหลักฐานดังกล่าวมา พร้อมการยื่นเอกสารประกวดราคา

๒.๑๓ ต้องมีผลงานในการทำเครื่องประดับประเภทอัญมณีหรือทองรูปพรรณในมูลค่า การสั่งซื้อหรือสัญญาวงเงินไม่ต่ำกว่า ๓,๘๐๐,๐๐๐.- กับหน่วยงานราชการ รัฐวิสาหกิจ หรือ บริษัทเอกชนที่เชื่อถือได้ แล้วเสร็จมาแล้วไม่เกิน ๕ ปี นับถึงวันยื่นเอกสารประกวดราคา โดยต้องแนบ หนังสือรับรองผลงานของหน่วยงานผู้ใช้งาน มาพร้อมการยื่นเอกสารประกวดราคา

๓. หลักฐานการยื่นข้อเสนอ

ผู้ยื่นข้อเสนอจะต้องเสนอเอกสารหลักฐาน ยื่นมาพร้อมกับการเสนอราคาทางระบบจัดซื้อ จัดจ้างภาครัฐด้วยอิเล็กทรอนิกส์ โดยแยกเป็น ๒ ส่วน คือ

๓.๑ ส่วนที่ ๑ อย่างน้อยต้องมีเอกสารดังต่อไปนี้

(๑) ในกรณีผู้ยื่นข้อเสนอเป็นนิติบุคคล

(ก) ห้างหุ้นส่วนสามัญหรือห้างหุ้นส่วนจำกัด ให้ยื่นสำเนาหนังสือรับรองการจดทะเบียนนิติบุคคล บัญชีรายชื่อหุ้นส่วนผู้จัดการ ผู้มีอำนาจควบคุม (ถ้ามี) พร้อมทั้งรับรองสำเนาถูกต้อง

(ข) บริษัทจำกัดหรือบริษัทมหาชนจำกัด ให้ยื่นสำเนาหนังสือรับรองการจดทะเบียนนิติบุคคล หนังสือบริคณห์สนธิ บัญชีรายชื่อกรรมการผู้จัดการ ผู้มีอำนาจควบคุม (ถ้ามี) และบัญชีผู้ถือหุ้นรายใหญ่ (ถ้ามี) พร้อมทั้งรับรองสำเนาถูกต้อง

(๒) ในกรณีผู้ยื่นข้อเสนอเป็นผู้ยื่นข้อเสนอร่วมกันในฐานะเป็นผู้ร่วมค้า ให้ยื่นสำเนา สัญญาของการเข้าร่วมค้า และเอกสารตามที่ระบุไว้ใน (๑) ของผู้ร่วมค้า แล้วแต่กรณี

(๓) สำเนาใบทะเบียนภาษีมูลค่าเพิ่ม

(๔) บัญชีเอกสารส่วนที่ ๑ ทั้งหมดที่ได้ยื่นพร้อมกับการเสนอราคาทางระบบจัดซื้อจัดจ้างภาครัฐด้วยอิเล็กทรอนิกส์ ตามแบบในข้อ ๑.๖ (๑) โดยไม่ต้องแนบในรูปแบบ PDF File (Portable Document Format)

ทั้งนี้ เมื่อผู้ยื่นข้อเสนอดำเนินการแนบไฟล์เอกสารตามบัญชีเอกสารส่วนที่ ๑ ครบถ้วนถูกต้องแล้ว ระบบจัดซื้อจัดจ้างภาครัฐด้วยอิเล็กทรอนิกส์จะสร้างบัญชีเอกสารส่วนที่ ๑ ตามแบบในข้อ ๑.๖ (๑) ให้โดยผู้ยื่นข้อเสนอไม่ต้องแนบบัญชีเอกสารส่วนที่ ๑ ดังกล่าวในรูปแบบ PDF File (Portable Document Format)

๓.๒ ส่วนที่ ๒ อย่างน้อยต้องมีเอกสารดังต่อไปนี้

(๑) ในกรณีที่ผู้ยื่นข้อเสนอมอบอำนาจให้บุคคลอื่นกระทำการแทนให้แนบหนังสือมอบอำนาจซึ่งติดอากรแสตมป์ตามกฎหมาย โดยมีหลักฐานแสดงตัวตนของผู้มอบอำนาจและผู้รับมอบอำนาจ ทั้งนี้ หากผู้รับมอบอำนาจเป็นบุคคลธรรมดาต้องเป็นผู้ที่บรรลุนิติภาวะตามกฎหมายแล้วเท่านั้น

(๒) หลักประกันการเสนอราคา ตามข้อ ๕

(๓) เอกสารตามคุณสมบัติของผู้ยื่นข้อเสนอสืบข้อ ๒.๑๒ และ ๒.๑๓

(๔) บัญชีเอกสารส่วนที่ ๒ ทั้งหมดที่ได้ยื่นพร้อมกับการเสนอราคาทางระบบจัดซื้อจัดจ้างภาครัฐด้วยอิเล็กทรอนิกส์ ตามแบบในข้อ ๑.๖ (๒) โดยไม่ต้องแนบในรูปแบบ PDF File (Portable Document Format)

ทั้งนี้ เมื่อผู้ยื่นข้อเสนอดำเนินการแนบไฟล์เอกสารตามบัญชีเอกสารส่วนที่ ๒ ครบถ้วนถูกต้องแล้ว ระบบจัดซื้อจัดจ้างภาครัฐด้วยอิเล็กทรอนิกส์จะสร้างบัญชีเอกสารส่วนที่ ๒ ตามแบบในข้อ ๑.๖ (๒) ให้โดยผู้ยื่นข้อเสนอไม่ต้องแนบบัญชีเอกสารส่วนที่ ๒ ดังกล่าวในรูปแบบ PDF File (Portable Document Format)

๔. การเสนอราคา

๔.๑ ผู้ยื่นข้อเสนอต้องยื่นข้อเสนอและเสนอราคาทางระบบจัดซื้อจัดจ้างภาครัฐด้วยอิเล็กทรอนิกส์ตามที่กำหนดไว้ในเอกสารประกวดราคาอิเล็กทรอนิกส์นี้ โดยไม่มีเงื่อนไขใด ๆ ทั้งสิ้น และจะต้องกรอกข้อความให้ถูกต้องครบถ้วน พร้อมทั้งหลักฐานแสดงตัวตนและทำการยืนยันตัวตนของผู้ยื่นข้อเสนอโดยไม่ต้องแนบบีเสนอราคาในรูปแบบ PDF File (Portable Document Format)

๔.๒ ในการเสนอราคาให้เสนอราคาเป็นเงินบาท และเสนอราคาเพียงครั้งเดียวและราคาเดียว โดยเสนอราคารวม และหรือราคาต่อหน่วย และหรือต่อรายการ ตามเงื่อนไขที่ระบุไว้ท้ายใบเสนอราคาให้ถูกต้อง ทั้งนี้ ราคารวมที่เสนอจะต้องตรงกันทั้งตัวเลขและตัวหนังสือ ถ้าตัวเลขและตัวหนังสือไม่ตรงกันให้ถือตัวหนังสือเป็นสำคัญ โดยคิดราคารวมทั้งสิ้นซึ่งรวมค่าภาษีมูลค่าเพิ่ม ภาษีอากรอื่น และค่าใช้จ่ายอื่น ๆ ทั้งปวงไว้แล้ว

ราคาที่เสนอจะต้องเสนอกำหนดยื่นราคาไม่น้อยกว่า ๙๐ วัน นับตั้งแต่วันเสนอราคา โดยภายในกำหนดยื่นราคา ผู้ยื่นข้อเสนอมust รับผิดชอบราคาที่ตนได้เสนอไว้ และจะถอนการเสนอราคามีได้

๔.๓ ผู้ยื่นข้อเสนอมust จะต้องเสนอกำหนดเวลาดำเนินการแล้วเสร็จไม่เกิน ๙๐ วัน (ไม่นับรวมกระบวนการตรวจสอบบัญชี) นับจากวันที่คณะกรรมการตรวจรับพัสดุได้พิจารณาพิมพ์ต้นแบบและมีหนังสือแจ้งให้ความเห็นชอบดำเนินการผลิตได้

ผู้ชนะการประกวดราคาต้องจัดทำของที่ระลึก (ตัวอย่างเป็นงานเทียม) ตามรูปแบบตามที่ TOR กำหนด รูปแบบละ ๑ ชิ้น มอบให้คณะกรรมการตรวจรับพัสดุแล้วเสร็จภายใน ๓๐ นับถัดจากวันลงนามในสัญญา

๔.๔ ก่อนเสนอราคา ผู้ยื่นข้อเสนอมust ตรวจสอบร่างสัญญา รายละเอียดและขอบเขตของงาน ฯลฯ ให้ถี่ถ้วนและเข้าใจเอกสารประกวดราคาจ้างอิเล็กทรอนิกส์ทั้งหมดเสียก่อนที่จะตกลงยื่นข้อเสนอมตามเงื่อนไขในเอกสารประกวดราคาจ้างอิเล็กทรอนิกส์

๔.๕ ผู้ยื่นข้อเสนอมust จะต้องยื่นข้อเสนอมและเสนอราคาทางระบบการจัดซื้อจัดจ้างภาครัฐด้วยอิเล็กทรอนิกส์ ในวันที่ ๒๕๖๒ ระหว่างเวลา ๐๘.๓๐น. ถึง ๑๖.๓๐ น. และเวลาในการเสนอราคาให้ถือตามเวลาของระบบจัดซื้อจัดจ้างภาครัฐด้วยอิเล็กทรอนิกส์เป็นเกณฑ์

เมื่อพ้นกำหนดเวลายื่นข้อเสนอมและเสนอราคาแล้ว จะไม่รับเอกสารการยื่นข้อเสนอมและการเสนอราคาใด ๆ โดยเด็ดขาด

๔.๖ ผู้ยื่นข้อเสนอมust ต้องจัดทำเอกสารสำหรับใช้ในการเสนอราคาในรูปแบบไฟล์เอกสารประเภท PDF File (Portable Document Format) โดยผู้ยื่นข้อเสนอมต้องเป็นผู้รับผิดชอบตรวจสอบความครบถ้วนถูกต้อง และชัดเจนของเอกสาร PDF File ก่อนที่จะยืนยันการเสนอราคา แล้วจึงส่งข้อมูล (Upload) เพื่อเป็นการเสนอราคาให้แก่ บพท. ผ่านทางระบบจัดซื้อจัดจ้างภาครัฐด้วยอิเล็กทรอนิกส์

๔.๗ คณะกรรมการพิจารณาผลการประกวดราคาอิเล็กทรอนิกส์ จะดำเนินการตรวจสอบคุณสมบัติของผู้ยื่นข้อเสนอแต่ละรายว่า เป็นผู้ยื่นข้อเสนอที่มีผลประโยชน์ร่วมกันกับผู้ยื่นข้อเสนอรายอื่นตามข้อ ๑.๕ (๑) หรือไม่ หากปรากฏว่าผู้ยื่นข้อเสนอรายใดเป็นผู้ยื่นข้อเสนอที่มีผลประโยชน์ร่วมกันกับผู้ยื่นข้อเสนอรายอื่น คณะกรรมการฯ จะตัดรายชื่อผู้ยื่นข้อเสนอที่มีผลประโยชน์ร่วมกันนั้นออกจากรายชื่อผู้ยื่นข้อเสนอ

หากปรากฏต่อคณะกรรมการพิจารณาผลการประกวดราคาอิเล็กทรอนิกส์ว่า ก่อนหรือในขณะที่มีการพิจารณาข้อเสนอ มีผู้ยื่นข้อเสนอรายใดกระทำการอันเป็นการขัดขวางการแข่งขันอย่างเป็นธรรมตามข้อ ๑.๕ (๒) และคณะกรรมการฯ เชื่อว่ามีการกระทำการอันเป็นการขัดขวางการแข่งขันอย่างเป็นธรรม คณะกรรมการฯ จะตัดรายชื่อผู้ยื่นข้อเสนอรายนั้นออกจากการเป็นผู้ยื่นข้อเสนอ และ บวท. จะพิจารณาลงโทษผู้ยื่นข้อเสนอดังกล่าวเป็นผู้ที่ทำงาน เว้นแต่ บวท. จะพิจารณาเห็นว่าผู้ยื่นข้อเสนอรายนั้นมีใช่เป็นผู้ริเริ่มให้มีการกระทำการดังกล่าว และได้ให้ความร่วมมือเป็นประโยชน์ต่อการพิจารณาของ บวท.

๔.๘ ผู้ยื่นข้อเสนอจะต้องปฏิบัติ ดังนี้

(๑) ปฏิบัติตามเงื่อนไขที่ระบุไว้ในเอกสารประกวดราคาอิเล็กทรอนิกส์

(๒) ราคาที่เสนอจะต้องเป็นราคาที่รวมภาษีมูลค่าเพิ่ม และภาษีอื่น ๆ (ถ้ามี) รวม

ค่าใช้จ่ายที่ส่งไปเรียบร้อยแล้ว

(๓) ผู้ยื่นข้อเสนอจะต้องลงทะเบียนเพื่อเข้าสู่กระบวนการเสนอราคา ตามวัน เวลาที่กำหนด

(๔) ผู้ยื่นข้อเสนอจะถอนการเสนอราคาที่เสนอแล้วไม่ได้

(๕) ผู้ยื่นข้อเสนอต้องศึกษาและทำความเข้าใจระบบและวิธีการเสนอราคาด้วยวิธี

ประกวดราคาอิเล็กทรอนิกส์ ของกรมบัญชีกลางที่แสดงไว้ในเว็บไซต์ www.gprocurement.go.th

๕. หลักประกันการเสนอราคา

ผู้ยื่นข้อเสนอต้องวางหลักประกันการเสนอราคาพร้อมกับการเสนอราคาทางระบบจัดซื้อจัดจ้างภาครัฐด้วยอิเล็กทรอนิกส์ โดยใช้หลักประกันอย่างหนึ่งอย่างใดดังต่อไปนี้ จำนวน ๓๘๖,๘๕๐.- บาท (สามแสนแปดหมื่นหกพันแปดร้อยห้าสิบบาทถ้วน)

๕.๑ เช็คหรือตราพท์ที่ธนาคารเซ็นสั่งจ่ายให้แก่ บวท. ซึ่งเป็นเช็คหรือตราพท์ลงวันที่ที่ใช้เช็คหรือตราพท์นั้น ชำระต่อเจ้าหน้าที่ในวันที่ยื่นข้อเสนอ หรือก่อนวันนั้นไม่เกิน ๓ วันทำการ

๕.๒ หนังสือค้ำประกันอิเล็กทรอนิกส์ของธนาคารในประเทศ ตามแบบที่คณะกรรมการนโยบายกำหนด

๕.๓ พันธบัตรรัฐบาลไทย

๕.๔ หนังสือค้ำประกันของบริษัทเงินทุนหรือบริษัทเงินทุนหลักทรัพย์ที่ได้รับอนุญาตให้ประกอบกิจการเงินทุนเพื่อการพาณิชย์และประกอบธุรกิจค้ำประกันตามประกาศของธนาคารแห่งประเทศไทย ตามรายชื่อบริษัทเงินทุนที่ธนาคารแห่งประเทศไทยแจ้งเวียนให้ทราบโดยอนุโลมให้ใช้ตามตัวอย่างหนังสือค้ำประกันของธนาคารที่คณะกรรมการนโยบายกำหนด

กรณีที่ผู้ยื่นข้อเสนอ นำเช็คหรือตราพดท์ที่ธนาคารสั่งจ่ายหรือพันธบัตรรัฐบาลไทยหรือหนังสือค้ำประกันของบริษัทเงินทุนหรือบริษัทเงินทุนหลักทรัพย์ มาวางเป็นหลักประกันการเสนอราคา จะต้องส่งต้นฉบับเอกสารดังกล่าวมาให้ บวท. ตรวจสอบความถูกต้องในวันที่

ระหว่างเวลา น. ถึง น. ณ บริษัท วิทยุการบินแห่งประเทศไทย จำกัด กองการพัสดุ ชั้น ๕ อาคารอำนวยการ

กรณีที่ผู้ยื่นข้อเสนอ ยื่นข้อเสนอในรูปแบบของ “กิจการร่วมค้า” ประสงค์จะใช้หนังสือค้ำประกันอิเล็กทรอนิกส์ของธนาคารในประเทศเป็นหลักประกันการเสนอราคา ให้ระบุชื่อผู้ยื่นข้อเสนอในหนังสือค้ำประกันอิเล็กทรอนิกส์ ดังนี้

(๑) กรณีที่กิจการร่วมค้าได้จดทะเบียนเป็นนิติบุคคลใหม่ ให้ระบุชื่อกิจการร่วมค้าดังกล่าวเป็นผู้ยื่นข้อเสนอ

(๒) กรณีที่กิจการร่วมค้าไม่ได้จดทะเบียนเป็นนิติบุคคลใหม่ ให้ระบุชื่อผู้เข้าร่วมค้ารายที่สัญญาาร่วมค้ากำหนดให้เป็นผู้ยื่นข้อเสนอ กับหน่วยงานของรัฐเป็นผู้ยื่นข้อเสนอ

ทั้งนี้ “กิจการร่วมค้าที่จดทะเบียนเป็นนิติบุคคลใหม่” หมายความว่า กิจการร่วมค้าที่จดทะเบียนเป็นนิติบุคคลต่อกรมพัฒนาธุรกิจการค้า กระทรวงพาณิชย์

หลักประกันการเสนอราคาตามข้อนี้ บวท. จะคืนให้ผู้ยื่นข้อเสนอหรือผู้ค้ำประกันภายใน ๑๕ วัน นับถัดจากวันที่ บวท. ได้พิจารณาเห็นชอบรายงานผลการคัดเลือกผู้ชนะการประกวดราคาเรียบร้อยแล้ว เว้นแต่ผู้ยื่นข้อเสนอที่คัดเลือกไว้ซึ่งเสนอราคาต่ำสุดหรือได้คะแนนรวมสูงสุดไม่เกิน ๓ ราย ให้คืนได้ต่อเมื่อได้ทำสัญญาหรือข้อตกลง หรือผู้ยื่นข้อเสนอได้พ้นจากข้อผูกพันแล้ว

การคืนหลักประกันการเสนอราคา ไม่ว่าจะกรณีใด ๆ จะคืนให้โดยไม่มีดอกเบี้ย

๖. หลักเกณฑ์และสิทธิในการพิจารณา

๖.๑ ในการพิจารณาผลการยื่นข้อเสนอประกวดราคาอิเล็กทรอนิกส์ครั้งนี้ บวท. จะพิจารณาตัดสินโดยใช้หลักเกณฑ์ราคา และจะพิจารณาจากราคารวม

๖.๒ หากผู้ยื่นข้อเสนอรายใดมีคุณสมบัติไม่ถูกต้องตามข้อ ๒ หรือยื่นหลักฐานการยื่นข้อเสนอไม่ถูกต้อง หรือไม่ครบถ้วนตามข้อ ๓ หรือยื่นข้อเสนอไม่ถูกต้องตามข้อ ๔ แล้ว คณะกรรมการพิจารณาผลการประกวดราคาอิเล็กทรอนิกส์จะไม่รับพิจารณาข้อเสนอของผู้ยื่นข้อเสนอรายนั้นเว้นแต่ผู้ยื่นข้อเสนอรายใดเสนอเอกสารทางเทคนิคหรือรายละเอียดคุณลักษณะเฉพาะของพัสดุที่จะจ้างไม่ครบถ้วน หรือเสนอรายละเอียดแตกต่างไปจากเงื่อนไขที่ บวท. กำหนดไว้ในประกาศและเอกสารประกวดราคาอิเล็กทรอนิกส์ในส่วนที่มีใช้สาระสำคัญและความแตกต่างนั้นไม่มีผลทำให้เกิดการได้เปรียบเสียเปรียบต่อผู้ยื่นข้อเสนอรายอื่น หรือเป็นการผิดพลาดเล็กน้อย คณะกรรมการฯ อาจพิจารณาผ่อนปรนการตัดสินสิทธิผู้ยื่นข้อเสนอรายนั้น

๖.๓ บวท. สงวนสิทธิ์ไม่พิจารณาข้อเสนอของผู้ยื่นข้อเสนอโดยไม่มี การผ่อนผัน ในกรณีดังต่อไปนี้

(๑) ไม่ปรากฏชื่อผู้ยื่นข้อเสนอรายนั้นในบัญชีรายชื่อผู้รับเอกสารประกวดราคาอิเล็กทรอนิกส์ทางระบบการจัดซื้อจัดจ้างด้วยอิเล็กทรอนิกส์ หรือบัญชีรายชื่อผู้รับเอกสารประกวดราคาอิเล็กทรอนิกส์ทางระบบการจัดซื้อจัดจ้างด้วยอิเล็กทรอนิกส์ ของ บวท.

(๒) ไม่กรอกชื่อผู้ยื่นข้อเสนอในการเสนอราคาทางระบบการจัดซื้อจัดจ้างด้วยอิเล็กทรอนิกส์

(๓) เสนอรายละเอียดแตกต่างไปจากเงื่อนไขที่กำหนดในเอกสารประกวดราคาอิเล็กทรอนิกส์ที่เป็นสาระสำคัญ หรือมีผลทำให้เกิดความได้เปรียบเสียเปรียบแก่ผู้ยื่นข้อเสนอรายอื่น

๖.๔ ในการตัดสินการประกวดราคาอิเล็กทรอนิกส์ หรือในการทำสัญญา คณะกรรมการพิจารณาผลการประกวดราคาอิเล็กทรอนิกส์หรือ บวท. มีสิทธิให้ผู้ยื่นข้อเสนอชี้แจงข้อเท็จจริงเพิ่มเติมได้ บวท. มีสิทธิที่จะไม่รับข้อเสนอ ไม่รับราคา หรือไม่ทำสัญญา หากข้อเท็จจริงดังกล่าวไม่เหมาะสมหรือไม่ถูกต้อง

๖.๕ บวท. ทรงไว้ซึ่งสิทธิที่จะไม่รับราคาต่ำสุด หรือราคาหนึ่งราคาใด หรือราคาที่เหมาะสมที่สุด และอาจพิจารณาเลือกจ้างในจำนวน หรือขนาด หรือเฉพาะรายการหนึ่งรายการใด หรืออาจยกเลิกการประกวดราคาอิเล็กทรอนิกส์ โดยไม่พิจารณาจัดจ้างเลยก็ได้ สุดท้ายจะพิจารณา ทั้งนี้ เพื่อประโยชน์ของทาง บวท. เป็นสำคัญ และให้ถือว่าการตัดสินใจของ บวท. เป็นเด็ดขาด ผู้ยื่นข้อเสนอจะเรียกร้องค่าเสียหายใด ๆ มิได้ รวมทั้ง บวท. จะพิจารณายกเลิกการประกวดราคาอิเล็กทรอนิกส์และลงโทษผู้ยื่นข้อเสนอเป็นผู้ทำงาน ไม่ว่าจะเป็นผู้ยื่นข้อเสนอที่ได้รับการคัดเลือกหรือไม่ก็ตาม หากมีเหตุที่เชื่อได้ว่าการเสนอราคากระทำการโดยไม่สุจริต เช่น การเสนอเอกสารอันเป็นเท็จ หรือใช้ชื่อบุคคลธรรมดา หรือนิติบุคคลอื่นมายื่นข้อเสนอแทน เป็นต้น

ในกรณีที่ผู้ยื่นข้อเสนอรายที่เสนอราคาต่ำสุด เสนอราคาต่ำจนคาดหมายได้ว่าไม่อาจดำเนินงานตามเอกสารประกวดราคาอิเล็กทรอนิกส์ได้ คณะกรรมการพิจารณาผลการประกวดราคาอิเล็กทรอนิกส์ หรือ บวท. จะให้ผู้ยื่นข้อเสนออื่นชี้แจงและแสดงหลักฐานที่ทำให้เชื่อได้ว่า ผู้ยื่นข้อเสนอสามารถดำเนินงานตามเอกสารประกวดราคาอิเล็กทรอนิกส์ให้เสร็จสมบูรณ์ หากคำชี้แจงไม่เป็นที่รับฟังได้ บวท. มีสิทธิที่จะไม่รับข้อเสนอหรือไม่รับราคาของผู้ยื่นข้อเสนอรายนั้น ทั้งนี้ ผู้ยื่นข้อเสนอดังกล่าวไม่มีสิทธิเรียกร้องค่าใช้จ่ายหรือค่าเสียหายใด ๆ จาก บวท.

๖.๖ ก่อนลงนามในสัญญา บวท. อาจประกาศยกเลิกการประกวดราคาอิเล็กทรอนิกส์ หากปรากฏว่ามีการกระทำที่เข้าลักษณะผู้ยื่นข้อเสนอที่ชนะการประกวดราคาหรือที่ได้รับการคัดเลือก มีผลประโยชน์ร่วมกัน หรือมีส่วนได้เสียกับผู้ยื่นข้อเสนอรายอื่น หรือขัดขวางการแข่งขันอย่างเป็นธรรม หรือสมยอมกันกับผู้ยื่นข้อเสนอรายอื่น หรือเจ้าหน้าที่ในการเสนอราคา หรือสื่อว่ากระทำการทุจริตอื่นใดในการเสนอราคา

๗. การทำสัญญาจ้าง

ผู้ชนะการประกวดราคาอิเล็กทรอนิกส์จะต้องทำสัญญาจ้างตามแบบสัญญา ดังระบุใน ข้อ ๑.๓ หรือทำข้อตกลงเป็นหนังสือกับ บวท. ภายใน ๗ วัน นับถัดจากวันที่ได้รับแจ้ง และจะต้องวางหลักประกันสัญญาเป็นจำนวนเงินเท่ากับร้อยละ ๕ ของราคาค่าจ้างที่ประกวดราคาอิเล็กทรอนิกส์ได้ ให้ บวท. ยึดถือไว้ในขณะทำสัญญาโดยใช้หลักประกันอย่างหนึ่งอย่างใดดังต่อไปนี้

๗.๑ เงินสด

๓.๒ เช็คหรือตราฟท์ที่ธนาคารเซ็นสั่งจ่ายให้แก่บริษัท วิทยูการบินแห่งประเทศไทย จำกัด ซึ่งเป็นเช็คหรือตราฟท์ลงวันที่ที่ใช้เช็คหรือตราฟท์นั้นชำระต่อเจ้าหน้าที่ในวันทำสัญญา หรือก่อนวันนั้น ไม่เกิน ๓ วันทำการ

๓.๓ หนังสือค้ำประกันของธนาคารภายในประเทศ ตามตัวอย่างที่คณะกรรมการนโยบายกำหนด ดังระบุในข้อ ๑.๔ หรือจะเป็นหนังสือค้ำประกันอิเล็กทรอนิกส์ตามวิธีการที่กรมบัญชีกลางกำหนด

๓.๔ หนังสือค้ำประกันของบริษัทเงินทุนหรือบริษัทเงินทุนหลักทรัพย์ที่ได้รับอนุญาตให้ประกอบกิจการเงินทุนเพื่อการพาณิชย์และประกอบธุรกิจค้ำประกันตามประกาศของธนาคารแห่งประเทศไทย ตามรายชื่อบริษัทเงินทุนที่ธนาคารแห่งประเทศไทยแจ้งเวียนให้ทราบ โดยอนุโลมให้ใช้ตามตัวอย่างหนังสือค้ำประกันของธนาคารที่คณะกรรมการนโยบายกำหนด ดังระบุในข้อ ๑.๔

๓.๕ พันธบัตรรัฐบาลไทย

หลักประกันนี้จะคืนให้ โดยไม่มีดอกเบี้ยภายใน ๑๕ วัน นับถัดจากวันที่ผู้ชนะการประกวดราคาอิเล็กทรอนิกส์ (ผู้รับจ้าง) พันจากข้อผูกพันตามสัญญาจ้างแล้ว

๔. ค่าจ้างและการจ่ายเงิน

บวท. จะจ่ายค่าจ้างซึ่งได้รวมภาษีมูลค่าเพิ่มตลอดจนภาษีอากรอื่น ๆ และค่าใช้จ่ายทั้งปวงแล้วให้แก่ผู้ยื่นข้อเสนอนที่ได้รับการคัดเลือกให้เป็นผู้รับจ้าง เมื่อผู้รับจ้างได้ปฏิบัติงานถูกต้องและครบถ้วนตามสัญญาจ้างหรือข้อตกลง และ บวท. ได้ตรวจรับมอบงานจ้างเรียบร้อยแล้ว

เมื่อผู้รับจ้างดำเนินการจัดทำและส่งมอบของที่ระลึกสำหรับผู้ปฏิบัติงานนาน ตามรูปแบบและรายละเอียดของงานทั้งหมดถูกต้องครบถ้วนแล้วเสร็จตามสัญญาทุกประการ พร้อมบรรจุภัณฑ์ในรูปแบบกล่องสวยงาม และคณะกรรมการตรวจรับพัสดุได้ทำการตรวจรับมอบงานเป็นที่เรียบร้อยแล้ว

ทั้งนี้ คณะกรรมการตรวจรับพัสดุจะสุ่มเลือกของที่ระลึกจำนวนร้อยละ ๑๐ จากของที่ระลึกในแต่ละแบบโดยทั้งหมดจำนวน ๑๓/๔ ชิ้น ตามรายละเอียดดังนี้

๑. ของที่ระลึกสำหรับพนักงานปฏิบัติงานนาน ๑๕ ปี จำนวน ๓/๓ ชิ้น สุ่มเลือกและส่งตรวจจำนวน ๔ ชิ้น ดังนี้

- แหวน	จำนวน ๓๔ ชิ้น	ส่งตรวจ	๔ ชิ้น
- จี้	จำนวน ๓๒ ชิ้น	ส่งตรวจ	๓ ชิ้น
- คลิปหนีบเนคไท	จำนวน ๓ ชิ้น	ส่งตรวจ	๑ ชิ้น

๒. ของที่ระลึกสำหรับพนักงานปฏิบัติงานนาน ๒๕ ปี จำนวน ๔๔ ชิ้น สุ่มเลือกและส่งตรวจ จำนวน ๙ ชิ้น ดังนี้

- แหวน	จำนวน ๔๕ ชิ้น	ส่งตรวจ	๔ ชิ้น
- จี้	จำนวน ๓๖ ชิ้น	ส่งตรวจ	๔ ชิ้น
- คลิปหนีบเนคไท	จำนวน ๓ ชิ้น	ส่งตรวจ	๑ ชิ้น

๓. ของที่ระลึกสำหรับพนักงานปฏิบัติงานนาน ๓๕ ปี จำนวน ๑๓ ชิ้น สุ่มเลือกและส่งตรวจจำนวน ๓ ชิ้น ดังนี้

- แหวน	จำนวน ๑๐ ชิ้น	ส่งตรวจ	๑ ชิ้น
- จี้	จำนวน ๒ ชิ้น	ส่งตรวจ	๑ ชิ้น
- คลิปหนีบเนคไท	จำนวน ๑ ชิ้น	ส่งตรวจ	๑ ชิ้น

เพื่อนำไปตรวจสอบกับสถาบันวิจัยและพัฒนาอัญมณีและเครื่องประดับแห่งชาติ ซึ่งจะทำการตรวจสอบความบริสุทธิ์ของโลหะมีค่าด้วยวิธี XRF พร้อมใบรายงานผล และการตรวจสอบอัญมณี (ไม่มีใบรายงานผล) ทำการตรวจสอบแต่ละชิ้นโดยสุ่มตรวจอัญมณีเม็ดที่ใหญ่ที่สุด ๑ เม็ด ในแต่ละประเภท (เพชร โพลีน และทับทิม) และให้ผู้รับจ้างเป็นผู้ชำระค่าใช้จ่ายในการทดสอบของที่ระลึกดังกล่าว โดยให้คณะกรรมการตรวจรับและผู้รับจ้างดำเนินการดังต่อไปนี้

(๑) กรณีที่ผลการตรวจสอบความบริสุทธิ์ของโลหะและการตรวจสอบอัญมณีดังกล่าวมีผลการตรวจสอบที่ไม่ผ่านการรับรองในจำนวนไม่เกินร้อยละ ๑๐ จากของที่ระลึกในแต่ละแบบที่คณะกรรมการตรวจรับสุ่มเลือกและส่งตรวจ ให้ผู้รับจ้างแก้ไขและดำเนินการส่งตรวจใหม่เฉพาะชิ้นที่ตรวจสอบไม่ผ่านจนกว่าจะผ่านการรับรอง และคณะกรรมการตรวจรับดำเนินการตรวจรับต่อไป (กรณีส่งตรวจ ๑๐ ชิ้น ตรวจไม่ผ่านจำนวน ๑ ชิ้น ให้ผู้รับจ้างแก้ไขและนำส่งตรวจใหม่)

(๒) กรณีที่ผลการตรวจสอบความบริสุทธิ์ของโลหะและการตรวจสอบอัญมณีดังกล่าวมีผลการตรวจสอบที่ไม่ผ่านการรับรองในจำนวนเกินร้อยละ ๑๐ จากของที่ระลึกในแต่ละแบบที่คณะกรรมการตรวจรับสุ่มเลือกและส่งตรวจ ให้ผู้รับจ้างแก้ไขและดำเนินการส่งตรวจของที่ระลึกแบบที่ไม่ผ่านทุกชิ้น ส่วนที่เหลือจากการสุ่มเลือกและส่งตรวจของแบบนั้น ๆ ตามสัญญา จนกว่าจะผ่านการรับรอง และคณะกรรมการตรวจรับดำเนินการตรวจรับต่อไป (กรณีที่ส่งตรวจ ๔ ชิ้น ตรวจไม่ผ่านจำนวน ๑ ชิ้น ให้ผู้รับจ้างแก้ไขและนำส่งตรวจใหม่ทั้งหมดในแบบที่ไม่ผ่านทุกชิ้น)

การดำเนินการส่งของที่ระลึกเพื่อสุ่มตรวจ ให้คณะกรรมการตรวจรับซึ่งรับมอบของที่ระลึกไว้แล้วสุ่มเลือกของที่ระลึกตามจำนวนที่กำหนดไว้และร่วมเดินทางไปกับผู้รับจ้าง เพื่อนำของที่ระลึกไปยังหน่วยงานที่ดำเนินการตรวจสอบ โดยคณะกรรมการตรวจรับจะร่วมเดินทางไปที่ตั้งคณะหรือประธานคณะกรรมการจะมอบหมายให้กรรมการท่านหนึ่งท่านใดเดินทางไปได้

๙. อัตราค่าปรับ

ค่าปรับตามแบบสัญญาจ้างแนบท้ายเอกสารประกวดราคาอิเล็กทรอนิกส์นี้ หรือข้อตกลงจ้างเป็นหนังสือจะกำหนด ดังนี้

๙.๑ กรณีที่ผู้รับจ้างนำงานที่รับจ้างไปจ้างช่วงให้ผู้อื่นทำอีกทอดหนึ่งโดยไม่ได้รับอนุญาตจาก บพท. จะกำหนดค่าปรับสำหรับการฝ่าฝืนดังกล่าวเป็นจำนวนร้อยละ ๑๐ ของวงเงินของงานจ้างช่วงนั้น

๙.๒ กรณีที่ผู้รับจ้างปฏิบัติผิดสัญญาจ้างนอกเหนือจากข้อ ๙.๑ จะกำหนดค่าปรับเป็นรายวันในอัตราร้อยละ ๐.๑ ของราคาค่าจ้างรวมทั้งสัญญา

๑๐. การรับประกันความชำรุดบกพร่อง

๑๐.๑ ผู้ชนะการประกวดราคาอิเล็กทรอนิกส์ ซึ่งได้ทำสัญญาจ้างตามแบบดังระบุในข้อ ๑.๓ หรือทำข้อตกลงจ้างเป็นหนังสือ แล้วแต่กรณี จะต้องรับประกันความชำรุดบกพร่องของงานจ้างที่เกิดขึ้นภายในระยะเวลาไม่น้อยกว่า ๑ ปี (หนึ่งปี) นับถัดจากวันที่ บพท. ได้รับมอบงาน โดยต้องรีบจัดการซ่อมแซมแก้ไขให้ใช้การได้ดีดังเดิมภายใน ๗ วัน นับถัดจากวันที่ได้รับแจ้งความชำรุดบกพร่อง

๑๐.๒ ผู้ชนะการประกวดราคาจะต้องรับซื้อสินค้าในราคาไม่ต่ำกว่าร้อยละ ๖๐ ของราคารวมสินค้าต่อชิ้น โดยการคืนสินค้าต้องอยู่ในสภาพสมบูรณ์

๑๐.๓ ผู้ชนะการประกวดราคาจะต้องออกไปรับประกันสินค้าทุกชิ้น ซึ่งมีรายละเอียดวัสดุที่ใช้เป็นส่วนประกอบ โดยระบุชนิด น้ำหนัก หรืออื่น ๆ ให้ชัดเจน

๑๑. ข้อสงวนสิทธิ์ในการเสนอราคาและอื่น ๆ

๑๑.๑ เมื่อ บพท. ได้คัดเลือกผู้ยื่นข้อเสนอรายใดให้เป็นผู้รับจ้าง และได้ตกลงจ้างตามการประกวดราคาอิเล็กทรอนิกส์แล้ว ถ้าผู้รับจ้างจะต้องส่งหรือนำสิ่งของมาเพื่องานจ้างดังกล่าวเข้ามาจากต่างประเทศ และของนั้นต้องนำเข้ามาโดยทางเรือในเส้นทางที่มีเรือไทยเดินอยู่ และสามารถให้บริการรับขนได้ตามที่รัฐมนตรีว่าการกระทรวงคมนาคมประกาศกำหนด ผู้ยื่นข้อเสนอซึ่งเป็นผู้รับจ้างจะต้องปฏิบัติตามกฎหมายว่าด้วยการส่งเสริมการพาณิชย์นาวี ดังนี้

(๑) แจกการสั่งหรือนำสิ่งของที่รับจ้างดังกล่าวเข้ามาจากต่างประเทศต่อกรมเจ้าท่า ภายใน ๗ วัน นับตั้งแต่วันที่ผู้รับจ้างสั่ง หรือซื้อของจากต่างประเทศ เว้นแต่เป็นของที่รัฐมนตรีว่าการกระทรวงคมนาคม ประกาศยกเว้นให้บรรทุกโดยเรืออื่นใด

(๒) จัดการให้สิ่งของดังกล่าวบรรทุกโดยเรือไทย หรือเรือที่มีสิทธิเช่นเดียวกับเรือไทย จากต่างประเทศมายังประเทศไทย เว้นแต่จะได้รับอนุญาตจากกรมเจ้าท่า ให้บรรทุกสิ่งของนั้นโดยเรืออื่นที่มีใช้เรือไทย ซึ่งจะต้องได้รับอนุญาตเช่นนั้นก่อนบรรทุกของลงเรืออื่น หรือเป็นของที่รัฐมนตรีว่าการกระทรวงคมนาคมประกาศยกเว้นให้บรรทุกโดยเรืออื่น

(๓) ในกรณีที่ไม่ปฏิบัติตาม (๑) หรือ (๒) ผู้รับจ้างจะต้องรับผิดชอบตามกฎหมายว่าด้วยการส่งเสริมการพาณิชย์

๑๑.๒ ผู้ยื่นข้อเสนอลงชื่อ บวท. ได้คัดเลือกแล้วไม่ไปทำสัญญา หรือข้อตกลงจ้างเป็นหนังสือ ภายในเวลาที่กำหนด ดังระบุไว้ในข้อ ๗. บวท. อาจพิจารณาเรียกร้องให้ชดใช้ความเสียหายอื่น (ถ้ามี) รวมทั้งจะพิจารณาให้เป็นผู้ทำงานตามระเบียบกระทรวงการคลังว่าด้วยการจัดซื้อจัดจ้างและการบริหารพัสดุภาครัฐ

๑๑.๓ บวท. สงวนสิทธิ์ที่จะแก้ไขเพิ่มเติมเงื่อนไข หรือข้อกำหนดในแบบสัญญาหรือข้อตกลงจ้างเป็นหนังสือให้เป็นไปตามความเห็นของสำนักงานอัยการสูงสุด (ถ้ามี)

๑๑.๔ ในกรณีที่เอกสารแนบท้ายเอกสารประกวดราคาอิเล็กทรอนิกส์นี้ มีความขัดหรือแย้งกัน ผู้ยื่นข้อเสนอลงชื่อจะต้องปฏิบัติตามคำวินิจฉัยของ บวท. คำวินิจฉัยดังกล่าวให้ถือเป็นที่สุด และผู้ยื่นข้อเสนอลงชื่อไม่มีสิทธิเรียกร้องค่าใช้จ่ายใด ๆ เพิ่มเติม

๑๑.๕ บวท. อาจประกาศยกเลิกการจัดจ้างในกรณีต่อไปนี้ได้ โดยที่ผู้ยื่นข้อเสนอลงชื่อจะเรียกร้องค่าเสียหายใด ๆ จาก บวท. ไม่ได้

(๑) บวท. ไม่ได้รับการจัดสรรเงินที่จะใช้ในการจัดจ้างหรือได้รับจัดสรร แต่ไม่เพียงพอที่จะทำการจัดจ้างครั้งนี้ต่อไป

(๒) มีการกระทำที่เข้าลักษณะผู้ยื่นข้อเสนอลงชื่อที่ชนะการจัดจ้างหรือที่ได้รับการคัดเลือก มีผลประโยชน์ร่วมกัน หรือมีส่วนได้เสียกับผู้ยื่นข้อเสนอลงชื่อรายอื่น หรือขัดขวางการแข่งขันอย่างเป็นธรรม หรือสมยอมกันกับผู้ยื่นข้อเสนอลงชื่อรายอื่น หรือเจ้าหน้าที่ในการเสนอราคา หรือสื่อว่ากระทำการทุจริตอื่นใดในการเสนอราคา

(๓) การทำการจัดจ้างครั้งนี้ต่อไปอาจก่อให้เกิดความเสียหายแก่ บวท. หรือกระทบต่อประโยชน์สาธารณะ

(๔) กรณีอื่นในทำนองเดียวกับ (๑) (๒) หรือ (๓) ตามที่กำหนดในกฎกระทรวงซึ่งออกตามความในกฎหมายว่าด้วยการจัดซื้อจัดจ้างและการบริหารพัสดุภาครัฐ

๑๒. การปฏิบัติตามกฎหมายและระเบียบ

ในระหว่างระยะเวลาการจ้าง ผู้ยื่นข้อเสนอที่ได้รับการคัดเลือกให้เป็นผู้รับจ้างต้องปฏิบัติตามหลักเกณฑ์ที่กฎหมายและระเบียบได้กำหนดไว้โดยเคร่งครัด

๑๓. การประเมินผลการปฏิบัติงานของผู้ประกอบการ

บวท. สามารถนำผลการปฏิบัติงานแล้วเสร็จตามสัญญาของผู้ยื่นข้อเสนอที่ได้รับการคัดเลือกให้เป็นผู้รับจ้างเพื่อนำมาประเมินผลการปฏิบัติงานของผู้ประกอบการทั้งนี้ หากผู้ยื่นข้อเสนอที่ได้รับการคัดเลือกไม่ผ่านเกณฑ์ที่กำหนดจะถูกระงับการยื่นข้อเสนอ หรือทำสัญญากับ บวท. ไว้ชั่วคราว

บริษัท วิทยูการบินแห่งประเทศไทย จำกัด

.....

วันที่...../...../.....

บริษัท วิทย์การบินแห่งประเทศไทย จำกัด

ที่ ปก/กพ.บท /๒๕๖๒

ประกาศ

เรื่อง ประกวดราคาจ้างทำของที่ระลึกสำหรับพนักงานปฏิบัติงานนานประจำปี ๒๕๖๓

ด้วยวิธีประกวดราคาอิเล็กทรอนิกส์ (e-bidding)

เลขที่ กพ.บท e-b 11 /2563

บริษัท วิทย์การบินแห่งประเทศไทย จำกัด (บวท.) มีความประสงค์จะประกวดราคาจ้างทำของที่ระลึกสำหรับพนักงานปฏิบัติงานนานประจำปี ๒๕๖๓ โดยวิธีประกวดราคาอิเล็กทรอนิกส์ และราคากลางของงานจ้างในการประกวดราคาครั้งนี้เป็นเงินทั้งสิ้น ๖,๗๖๖,๗๘๓.- บาท ตามรายละเอียดดังนี้

๑. ของที่ระลึกสำหรับพนักงานปฏิบัติงานนาน ๑๕ ปี จำนวน ๗๗ ชิ้น ดังนี้

- แหวน จำนวน ๓๘ ชิ้น
- จี้ จำนวน ๓๒ ชิ้น
- คลิปหนีบเนคไท จำนวน ๗ ชิ้น

๒. ของที่ระลึกสำหรับพนักงานปฏิบัติงานนาน ๒๕ ปี จำนวน ๘๔ ชิ้น ดังนี้

- แหวน จำนวน ๔๕ ชิ้น
- จี้ จำนวน ๓๖ ชิ้น
- คลิปหนีบเนคไท จำนวน ๓ ชิ้น

๓. ของที่ระลึกสำหรับพนักงานปฏิบัติงานนาน ๓๕ ปี จำนวน ๑๓ ชิ้น ดังนี้

- แหวน จำนวน ๑๐ ชิ้น
- จี้ จำนวน ๒ ชิ้น
- คลิปหนีบเนคไท จำนวน ๑ ชิ้น

ผู้ยื่นข้อเสนอจะต้องมีคุณสมบัติ ดังต่อไปนี้

๑. มีความสามารถตามกฎหมาย

๒. ไม่เป็นบุคคลล้มละลาย

๓. ไม่อยู่ระหว่างเลิกกิจการ

๔. ไม่เป็นบุคคลซึ่งอยู่ระหว่างถูกระงับการยื่นข้อเสนอหรือทำสัญญากับหน่วยงานของรัฐ

ไว้ชั่วคราวเนื่องจากเป็นผู้ที่ไม่ผ่านเกณฑ์การประเมินผลการปฏิบัติงานของผู้ประกอบการตามระเบียบที่รัฐมนตรีว่าการกระทรวงการคลังกำหนดตามที่ประกาศเผยแพร่ในระบบเครือข่ายสารสนเทศของกรมบัญชีกลาง

๒/๕.ไม่เป็น...

๕. ไม่เป็นบุคคลซึ่งถูกระบุชื่อไว้ในบัญชีรายชื่อผู้ทำงานและได้แจ้งเวียนชื่อให้เป็นผู้ทำงานของหน่วยงานของรัฐในระบบเครือข่ายสารสนเทศของกรมบัญชีกลาง ซึ่งรวมถึงนิติบุคคลที่ผู้ทำงานเป็นหุ้นส่วน ผู้จัดการ กรรมการผู้จัดการ ผู้บริหาร ผู้มีอำนาจในการดำเนินงานในกิจการของนิติบุคคลนั้นด้วย

๖. มีคุณสมบัติและไม่มีลักษณะต้องห้ามตามที่คณะกรรมการนโยบายการจัดซื้อจัดจ้างและการบริหารพัสดุภาครัฐกำหนดในราชกิจจานุเบกษา

๗. เป็นนิติบุคคล ผู้มีอาชีพรับจ้างงานที่ประกวดราคาอิเล็กทรอนิกส์ดังกล่าว

๘. ไม่เป็นผู้มีผลประโยชน์ร่วมกันกับผู้ยื่นข้อเสนอรายอื่นที่เข้ายื่นข้อเสนอให้แก่ บวท. ณ วันประกาศประกวดราคาอิเล็กทรอนิกส์ หรือไม่เป็นผู้กระทำการอันเป็นการขัดขวางการแข่งขันอย่างเป็นธรรมในการประกวดราคาอิเล็กทรอนิกส์ครั้งนี้

๙. ไม่เป็นผู้ได้รับเอกสิทธิ์หรือความคุ้มกัน ซึ่งอาจปฏิเสธไม่ยอมขึ้นศาลไทย เว้นแต่รัฐบาลของผู้ยื่นข้อเสนอได้มีคำสั่งให้สละสิทธิ์และความคุ้มกันเช่นนั้น

๑๐. ผู้ยื่นข้อเสนอต้องลงทะเบียนในระบบจัดซื้อจัดจ้างภาครัฐด้วยอิเล็กทรอนิกส์ (Electronic Government Procurement: e-GP) ของกรมบัญชีกลาง

๑๑. ไม่มีพนักงานของ บวท. เป็นผู้จัดการ หุ้นส่วนผู้จัดการ กรรมการผู้จัดการ ผู้บริหาร ผู้มีอำนาจในการดำเนินงานในกิจการของบุคคลธรรมดาหรือนิติบุคคล เป็นหุ้นส่วนในห้างหุ้นส่วนสามัญหรือห้างหุ้นส่วนจำกัด เป็นผู้ถือหุ้นรายใหญ่ในบริษัทจำกัดหรือบริษัทมหาชนจำกัด หรือเป็นที่ปรึกษาของกิจการนั้น ๆ

๑๒. ต้องเป็นสมาชิกของผู้ค้าอัญมณีและเครื่องประดับ พร้อมแนบหลักฐานดังกล่าวมาพร้อมการยื่นเอกสารประกวดราคา

๑๓. ต้องมีผลงานในการทำเครื่องประดับประเภทอัญมณีหรือทองรูปพรรณในมูลค่าการสั่งซื้อหรือสัญญาวงเงินไม่ต่ำกว่า ๓,๘๐๐,๐๐๐.- กับหน่วยงานราชการ รัฐวิสาหกิจ หรือบริษัทเอกชนที่เชื่อถือได้ แล้วเสร็จมาแล้วไม่เกิน ๕ ปี นับถึงวันยื่นเอกสารประกวดราคา โดยต้องแนบหนังสือรับรองผลงานของหน่วยงานผู้ใช้งานมาพร้อมการยื่นเอกสารประกวดราคา

ผู้ยื่นข้อเสนอต้องยื่นข้อเสนอและเสนอราคาทางระบบจัดซื้อจัดจ้างภาครัฐด้วยอิเล็กทรอนิกส์ในวันที่ ๒๕๖๒ ระหว่างเวลา ๐๘.๓๐ น. ถึง ๑๖.๓๐ น.

ผู้สนใจสามารถขอรับเอกสารประกวดราคาอิเล็กทรอนิกส์ โดยดาวน์โหลดเอกสารผ่านทางระบบจัดซื้อจัดจ้างภาครัฐด้วยอิเล็กทรอนิกส์ได้ตั้งแต่วันที่ ๒๕๖๒ จนถึงวันที่

ผู้สนใจสามารถดูรายละเอียดได้ที่เว็บไซต์ www.aerothai.co.th หรือ www.gprocurement.go.th หรือสอบถามทางโทรศัพท์หมายเลข ๐๒ ๒๔๕- ๙๓๒๓ ในวันและเวลาราชการ

ผู้สนใจต้องการทราบรายละเอียดเพิ่มเติมเกี่ยวกับรายละเอียดและขอบเขตของงาน โปรดสอบถามมายัง บวท. ผ่านทางอีเมลล์ amida.su@aerothai.co.th หรือช่องทางตามที่กรมบัญชีกลาง กำหนด ภายในวันที่ ๒๕๖๒ โดย บวท. จะชี้แจงรายละเอียดดังกล่าวผ่านทางเว็บไซต์ www.aerothai.co.th และ www.gprocurement.go.th ในวันที่ ๒๕๖๒

ประกาศ ณ วันที่

๒๕๖๒

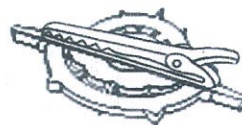
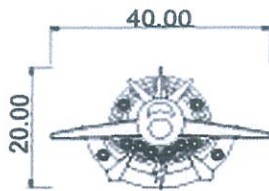
(นายปรีชา หริพงศ์)

ผู้อำนวยการกองการพัสดุ

สำเนาเรียน: ฝ่ายจัดการทุกระดับ

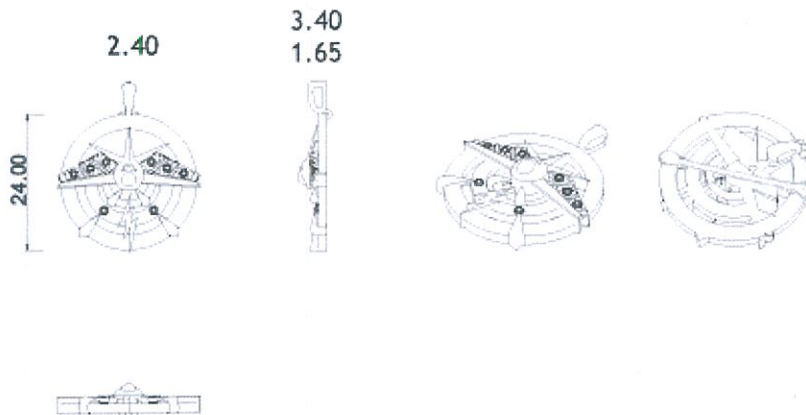
๑. คลิปหนีบเนคไทที่ระลึกสำหรับพนักงานปฏิบัติงานนาน ๑๕ ปี คุณสมบัติ

- ประกอบด้วยทองคำ ๘๕% จากทองคำ ๑๐๐ น้ำหนักไม่ต่ำกว่า ๑๕.๒ กรัม
- ระดับโพลีนขนาดไม่ต่ำกว่า ๑.๕ มิลลิเมตร จำนวน ๑๐ เม็ด โพลีนไม่มีรอยแตกร้าว
ขนาดความสูงและความกว้างของพลอยให้คำนึงถึงความสวยงามเป็นหลัก
- มีคลิปด้านหลัง (ไม่รวมในน้ำหนักทอง)
- รูปแบบตามตัวอย่างด้านล่าง



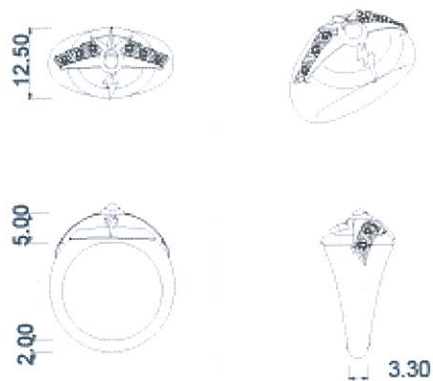
๒. จี้ที่ระลึกสำหรับพนักงานปฏิบัติงานนาน ๑๕ ปี คุณสมบัติ

- ประกอบด้วยเป็นทองคำ ๘๕% จากทองคำ ๑๐๐ น้ำหนักไม่ต่ำกว่า ๑๕.๒ กรัม
- ประดับไพฑูริยขนาดไม่ต่ำกว่า ๑.๕ มิลลิเมตร จำนวน ๘ เม็ด ไพฑูริยไม่มีรอยแตกร้าว ขนาดความสูงและความกว้างของพลอยให้ค้ำนึ่งถึงความสวยงามเป็นหลัก
- มีเข็มกลัดด้านหลัง (ไม่รวมในน้ำหนักทอง)
- รูปแบบตามตัวอย่างด้านล่าง



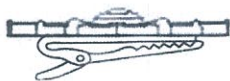
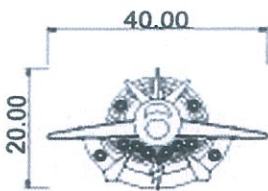
๓. แหวนที่ระลึกสำหรับพนักงานปฏิบัติงานนาน ๑๕ ปี คุณสมบัติ

- ประกอบด้วยทองคำ ๘๕% จากทองคำ ๑๐๐ น้ำหนักไม่ต่ำกว่า ๑๕.๒ กรัม
- ระดับโพลีขนาดไม่ต่ำกว่า ๑.๕ มิลลิเมตร จำนวน ๖ เม็ด โพลีไม่มีรอยแตกร้าว ขนาดความสูงและความกว้างของพลอยให้คำนึงถึงความสวยงามเป็นหลัก
- รูปแบบตามตัวอย่างด้านล่าง



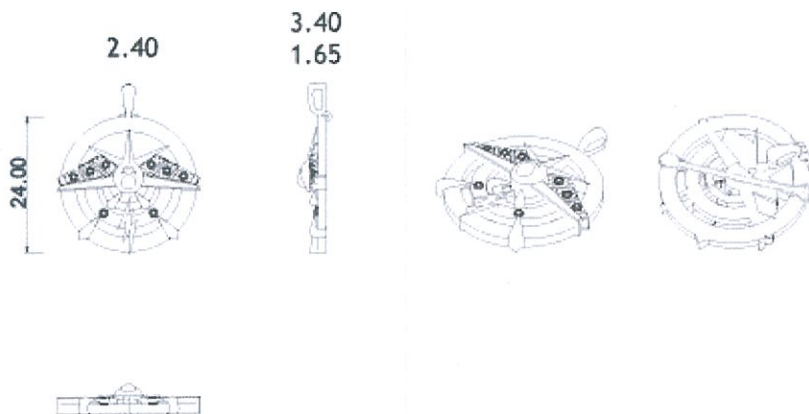
๔. คลิปหนีบเนคไทที่ระลึกสำหรับพนักงานปฏิบัติงานนาน ๒๕ ปี คุณสมบัติ

- ประกอบด้วยทองคำ ๘๕% จากทองคำ ๑๐๐ น้ำหนักไม่ต่ำกว่า ๑๕.๒ กรัม
- ประดับเพชรขนาดไม่ต่ำกว่า ๑.๕ มิลลิเมตร จำนวน ๘ เม็ด เพชรขนาดไม่ต่ำกว่า ๑.๙ มิลลิเมตร จำนวน ๖ เม็ด คุณภาพการเจียรระโนไม่ต่ำกว่า Thai Cut สีขาวค่าความสะอาดไม่ต่ำกว่า SI
- ชูบทองคำขาวในบริเวณหน้าเพชรที่เป็นเตยและไขปลา
- มีคลิปด้านหลัง (ไม่รวมในน้ำหนักทอง)
- รูปแบบตามตัวอย่างด้านล่าง



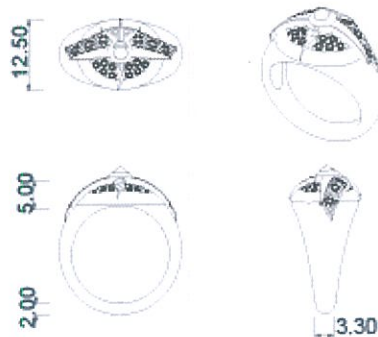
๕. จี้ที่ระลึกสำหรับพนักงานปฏิบัติงานนาน ๒๕ ปี คุณสมบัตินี้

- ประกอบด้วยทองคำ ๘๕% จากทองคำ ๑๐๐ น้ำหนักไม่ต่ำกว่า ๑๕.๒ กรัม
- ประดับเพชรขนาดไม่ต่ำกว่า ๑.๕ มิลลิเมตร จำนวน ๕ เม็ด เพชรขนาดไม่ต่ำกว่า ๑.๙ มิลลิเมตร จำนวน ๖ เม็ด คุณภาพการเจียระไนไม่ต่ำกว่า Thai Cut สีขาวค่าความสะอาดไม่ต่ำกว่า SI
- ชูบทองคำขาวในบริเวณหน้าเพชรที่เป็นเตยและไขปลา
- มีเข็มกลัดด้านหลัง (ไม่รวมในน้ำหนักทอง)
- รูปแบบตามตัวอย่างด้านล่าง



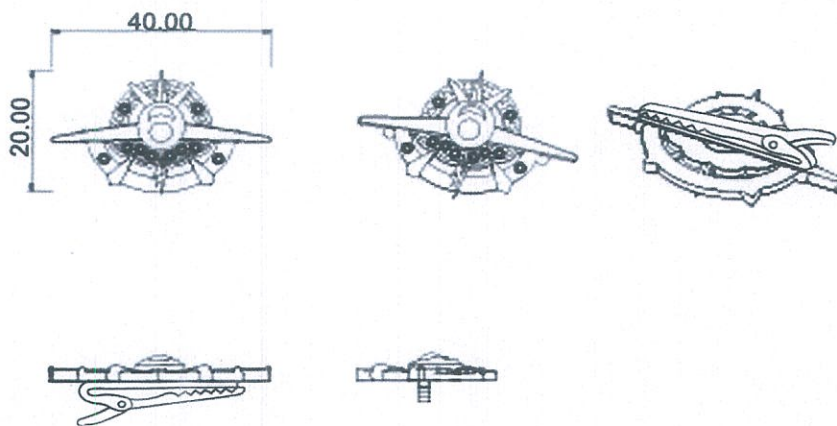
๖. แหวนที่ระลึกสำหรับพนักงานปฏิบัติงานนาน ๒๕ ปี คุณสมบัติ

- ประกอบด้วยทองคำ ๘๕% จากทองคำ ๑๐๐ น้ำหนักไม่ต่ำกว่า ๑๕.๒ กรัม
- ระดับเพชรขนาดไม่ต่ำกว่า ๑.๓ มิลลิเมตร จำนวน ๑๐ เม็ด เพชรขนาดไม่ต่ำกว่า ๑.๗ มิลลิเมตร จำนวน ๖ เม็ด คุณภาพการเจียรระไนไม่ต่ำกว่า Thai Cut สีขาว ค่าความสะอาดไม่ต่ำกว่า SI
- ชูบทองคำขาวในบริเวณหน้าเพชรที่เป็นเตยและไขปลา
- รูปแบบตามตัวอย่างด้านล่าง



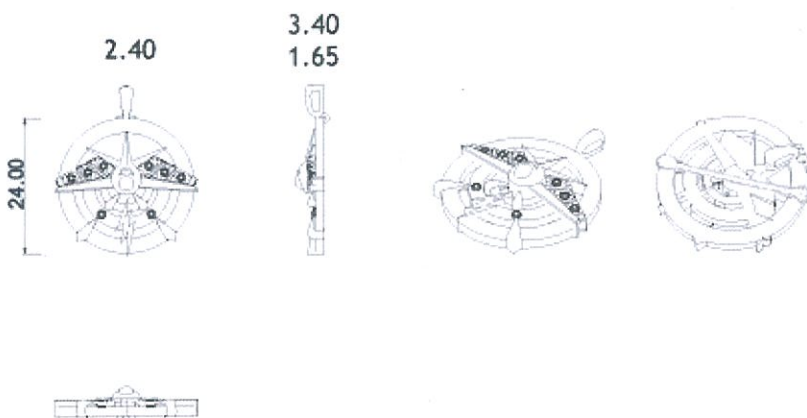
๓. คลิปหนีบเนคไทที่ระลึกสำหรับพนักงานปฏิบัติงานนาน ๓๕ ปี คุณสมบัตื

- ประกอบด้วยทองคำ ๘๕% จากทองคำ ๑๐๐ น้ำหนักไม่ต่ำกว่า ๑๕.๒ กรัม
- ระดับเพชรขนาดไม่ต่ำกว่า ๑.๕ มิลลิเมตร จำนวน ๑๒ เม็ด เพชรขนาดไม่ต่ำกว่า ๑.๗ มิลลิเมตร จำนวน ๒ เม็ด คุณภาพการเจียรระโนไม่ต่ำกว่า Thai Cut สีขาวค่าความสะอาดไม่ต่ำกว่า SI
- ระดับไพลินขนาดไม่ต่ำกว่า ๑.๕ มิลลิเมตร จำนวน ๒ เม็ด ระดับทับทิมขนาดไม่ต่ำกว่า ๑.๕ มิลลิเมตร จำนวน ๒ เม็ด ไม่มีรอยแตกร้าว ขนาดความสูงและความกว้างของพลอยให้คำนึงถึงความสวยงามเป็นหลัก
- ชูบทองคำขาวในบริเวณหน้าเพชรที่เป็นเตยและไขปลา
- มีคลิปด้านหลัง (ไม่รวมในน้ำหนักทอง)
- รูปแบบตามตัวอย่างด้านล่าง



๘. จี้ที่ระลึกสำหรับพนักงานปฏิบัติงานนาน ๓๕ ปี คุณสมบัติ

- ประกอบด้วยทองคำ ๘๕% จากทองคำ ๑๐๐ น้ำหนักไม่ต่ำกว่า ๑๕.๒ กรัม
- ประดับเพชรขนาดไม่ต่ำกว่า ๑.๕ มิลลิเมตร จำนวน ๔ เม็ด เพชรขนาดไม่ต่ำกว่า ๑.๗ มิลลิเมตร จำนวน ๒ เม็ด และเพชรขนาดไม่ต่ำกว่า ๒.๑ มิลลิเมตร จำนวน ๘ เม็ด
- คุณภาพการเจียรระไนไม่ต่ำกว่า Thai Cut สีขาวค่าความสะอาดไม่ต่ำกว่า SI
- ประดับไพลินขนาดไม่ต่ำกว่า ๑.๕ มิลลิเมตร จำนวน ๖ เม็ด ไพลินขนาดไม่ต่ำกว่า ๑.๗ มิลลิเมตร จำนวน ๒ เม็ด ประดับทับทิมขนาดไม่ต่ำกว่า ๑.๕ มิลลิเมตร จำนวน ๒ เม็ด ทับทิมขนาดไม่ต่ำกว่า ๑.๗ มิลลิเมตร จำนวน ๒ เม็ด ไม่มีรอยแตกร้าว ขนาดความสูงและความกว้างของพลอยให้คำนึงถึงความสวยงามเป็นหลัก
- ชุบทองคำขาวในบริเวณหน้าเพชรที่เป็นเตยและไขปลา
- มีเข็มกลัดด้านหลัง (ไม่รวมในน้ำหนักทอง)
- รูปแบบตามตัวอย่างด้านล่าง



๙. แหวนที่ระลึกสำหรับพนักงานปฏิบัติงานนาน ๓๕ ปี คุณสมบัติ

- ประกอบด้วยทองคำ ๘๕% จากทองคำ ๑๐๐ น้ำหนักไม่ต่ำกว่า ๑๕.๒ กรัม
- ประดับเพชรขนาดไม่ต่ำกว่า ๑.๓ มิลลิเมตร จำนวน ๑๖ เม็ด เพชรขนาดไม่ต่ำกว่า ๑.๗ มิลลิเมตร จำนวน ๖ เม็ด คุณภาพการเจียระไนไม่ต่ำกว่า Thai Cut สีขาวค่าความสะอาดไม่ต่ำกว่า SI
- ประดับไพลินขนาดไม่ต่ำกว่า ๑.๕ มิลลิเมตร จำนวน ๔ เม็ด ประดับทับทิมขนาดไม่ต่ำกว่า ๑.๕ มิลลิเมตร จำนวน ๔ เม็ด ไม่มีรอยแตกร้าว ขนาดความสูงและความกว้างของพลอยให้คำนึงถึงความสวยงามเป็นหลัก
- ชูบทองคำขาวในบริเวณหน้าเพชรที่เป็นเตยและไขปลา
- รูปแบบตามตัวอย่างด้านล่าง

