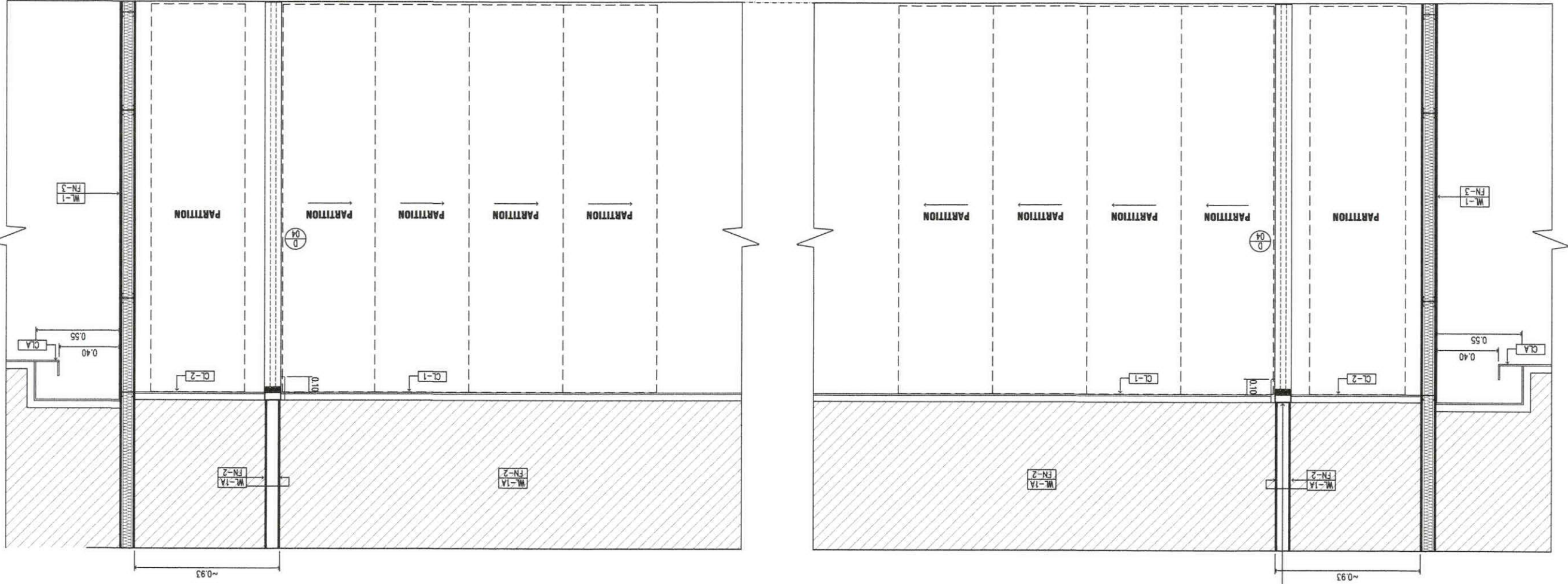


SCALE 1:20
 Section A
 PARTITION WALL DETAIL



FILENAME :
 DRAWING NO. :
 CHECK BY :
 APPROVED BY :
 SCALE 1:20

NOTE : -
 REVISION :

DRAWING TITLE :
 STORE_2 DETAIL

PROJECT NAME :
 งานปรับปรุงห้องประชุม A, B และ C ชั้น 1 อาคาร 10 ชั้น

SURVEY TECHNICAL :

SANITARY ENGINEERS :

MECHANICAL ENGINEERS :

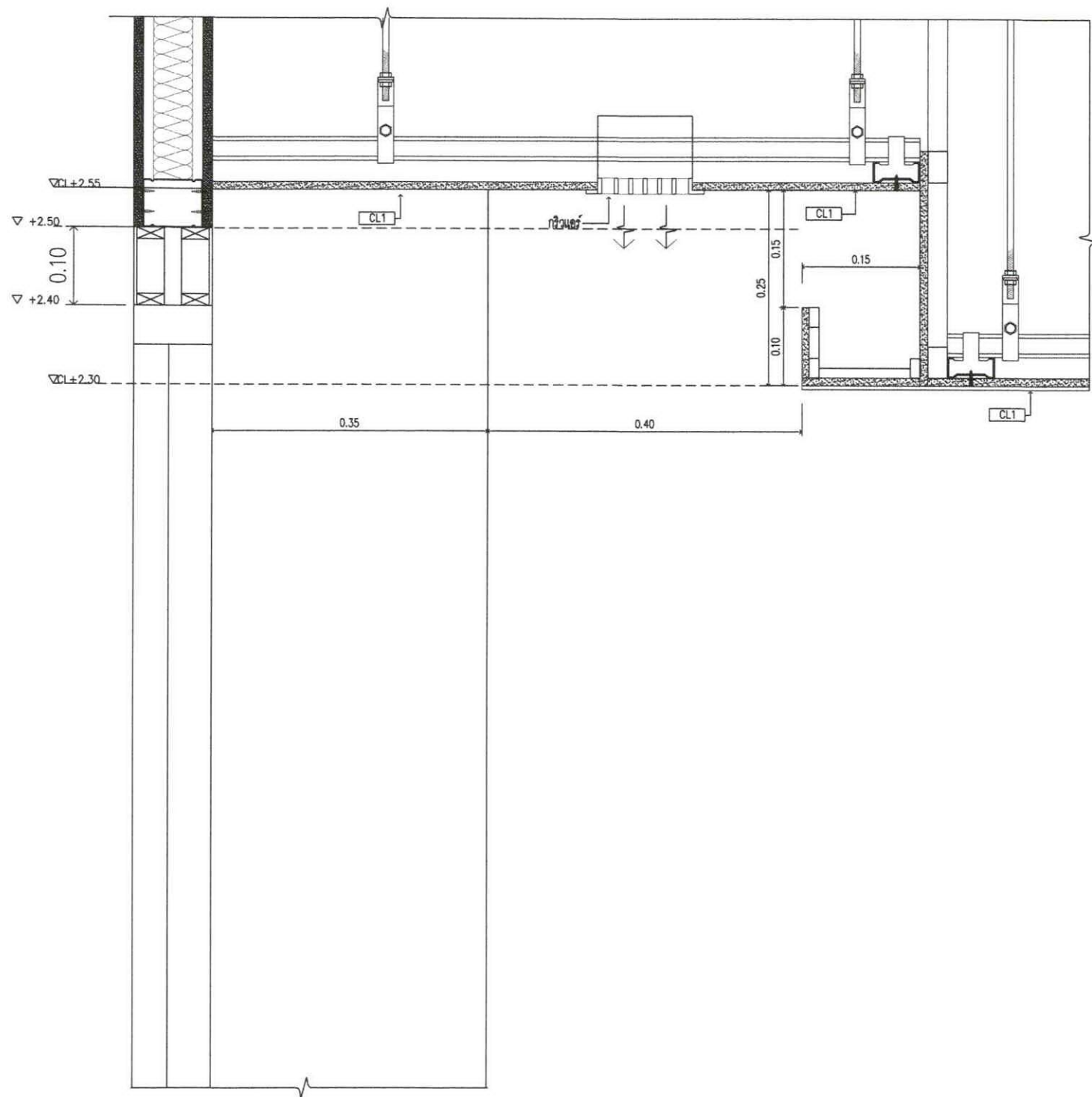
ELECTRICAL ENGINEERS :

STRUCTURAL ENGINEERS :

ARCHITECTS :
 โทร 0-2285-9344
 โทร โทร โทร 10120
 102 ถนนสุขุมวิท แขวงคลองเตย เขตคลองเตย กรุงเทพมหานคร 10110



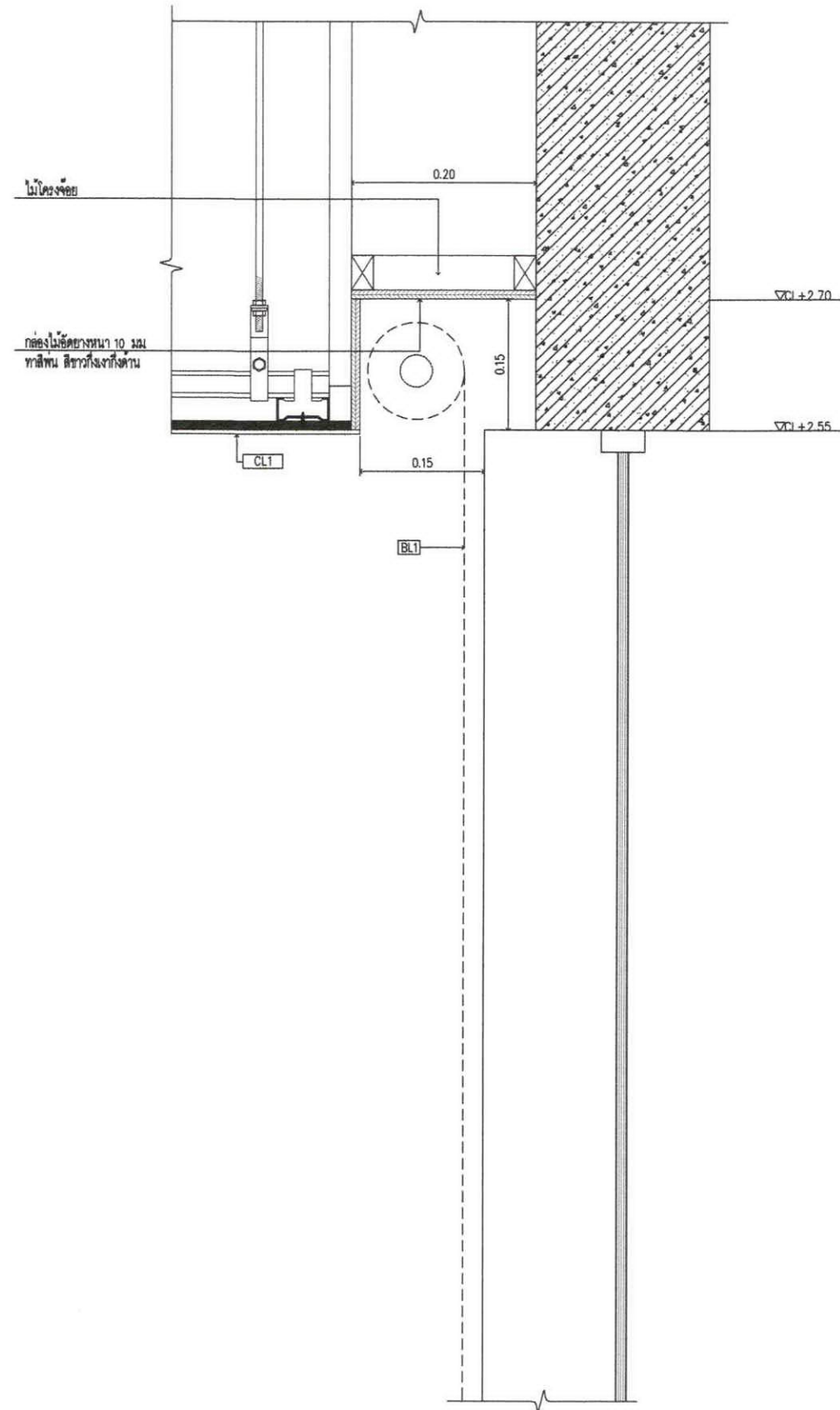
SCALE	1:20
DRAWING TOTAL	82/90
DRAWING NO.	ID-08-05
NO.	
DATE	
BY	
DESCRIPTION	



SECTION 1 DETAIL

SCALE 1:5

ตำแหน่ง DROP ฝ้าเพดาน หน้าประตูทางเข้าห้อง CONFERENCE



SECTION 2 DETAIL

SCALE 1:5

ตำแหน่ง DROP ฝ้าเพดานทางเดิน ด้านติดผนังกระจก

หมายเหตุ :

ขนาดที่จะบู๊แบบ สามารถปรับมาได้ โดยยึดระยะ / ตามพื้นที่หน้างานจริงเป็นหลัก



บริษัท วิทยากรบินแห่งประเทศไทย จำกัด
102 ซอยงามดูพลี แขวงทุ่งมหาเมฆ
เขต สาทร์ กทม. 10120
โทร. 0-2285-9344

ARCHITECTS :
นายเลิศรัตน์ แรงคลวิทย์ ภ.ศด.10623

[Signature]

STRUCTURAL ENGINEERS :

ELECTRICAL ENGINEERS :

นายมงคลศักดิ์ รัฐนิกุล สพท. 5391 *[Signature]*

MECHANICAL ENGINEERS :

นายปวิณ ชัยวรณัน ภท. 16402 *[Signature]*

SANITARY ENGINEERS :

SERVEY TECHNICAL :

PROJECT NAME :

งานปรับปรุงห้องประชุม A, B และ C
ชั้น 1 อาคารอำนวยการ

DRAWING TITLE :

SECTION 1 DETAIL
SECTION 2 DETAIL

NOTE : -

REVISION : -

NO.	DATE	BY	DESCRIPTION

DRAWING BY : *[Signature]*
นายเลิศรัตน์ แรงคลวิทย์

DRAWING NO.

ID-09-01

CHECK BY : *[Signature]*
นายวันชัย ชัยพันธ์ศรีษะ

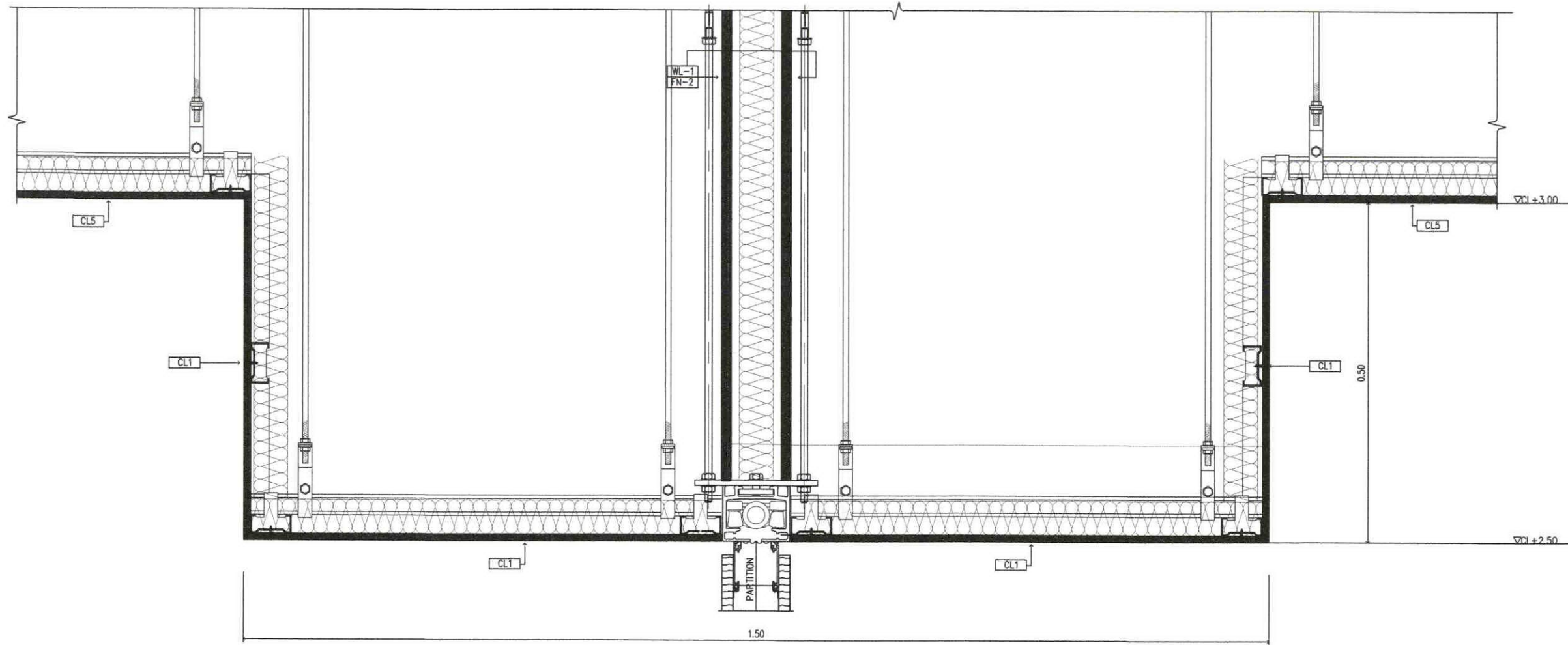
DRAWING TOTAL

83/90 *[Signature]*

APPROVED BY : *[Signature]*
นายปวีณา พิชาดกุล

FILENAME :

SCALE 1:5



SECTION 3 DETAIL

SCALE 1:5

ตำแหน่ง DROP ฝ้าเพดาน ช่วง PARTITION



บริษัท วิศวกรบัณฑิตแห่งประเทศไทย จำกัด
 102 ซอยงามดูพลี แขวงทุ่งมหาเมฆ
 เขต สาทร์ กทม. 10120
 โทร. 0-2285-9344

ARCHITECTS :
 นายเลิศรัตน์ แรงกลสิวิทย์ ภ-สถ.10623

[Signature]

STRUCTURAL ENGINEERS :

ELECTRICAL ENGINEERS :

นายพงษ์ศักดิ์ รัฐนิกุล สฟท. 5391 *[Signature]*

MECHANICAL ENGINEERS :

นายปรีณ ชัยวรณัน ภก. 16402 *[Signature]*

SANITARY ENGINEERS :

SERVEY TECHNICAL :

PROJECT NAME :

งานปรับปรุงห้องประชุม A, B และ C
 ชั้น 1 อาคารอำนวยการ

DRAWING TITLE :

SECTION 3 DETAIL

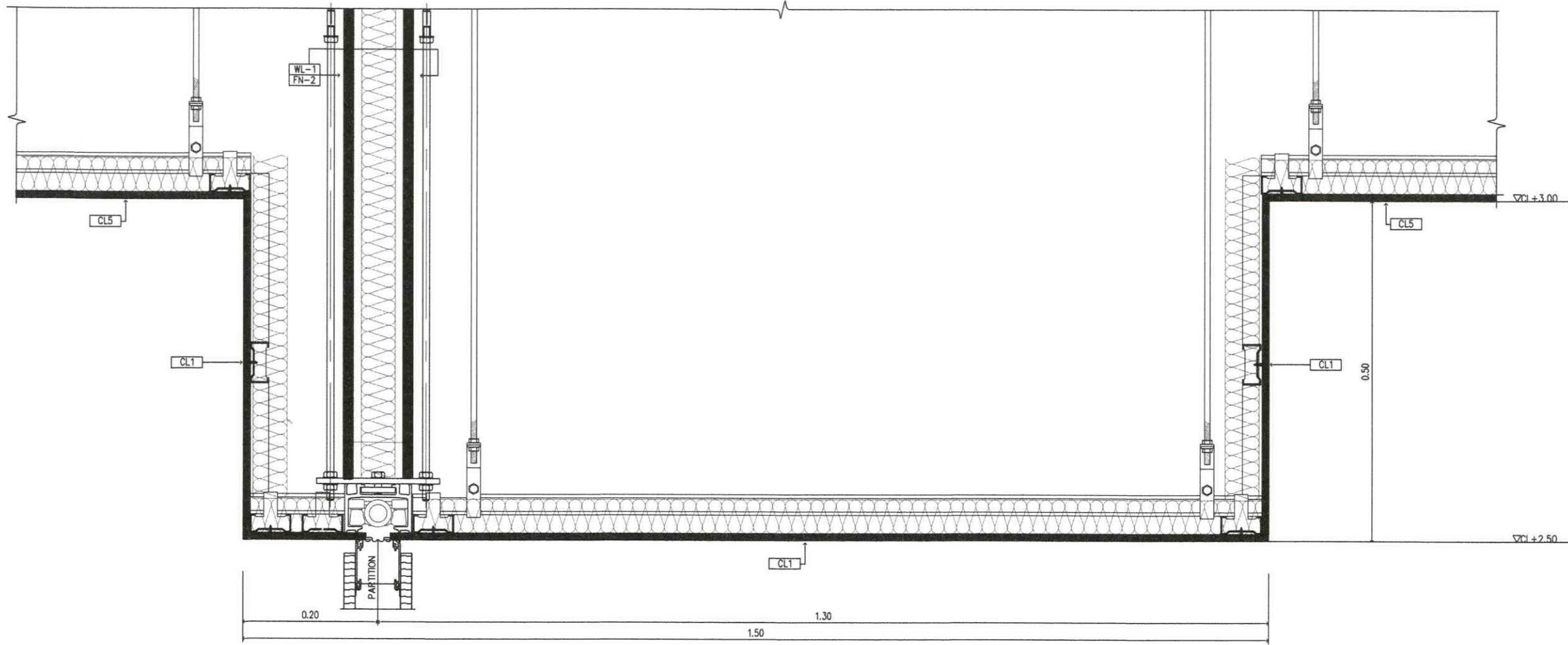
NOTE : -

REVISION : -

NO.	DATE	BY	DESCRIPTION

DRAWING BY : <i>[Signature]</i> นายเลิศรัตน์ แรงกลสิวิทย์	DRAWING NO. ID-09-02
CHECK BY : <i>[Signature]</i> นายวันชัย ชัยพันธ์เศรษฐ์	DRAWING TOTAL 84/90 <i>[Signature]</i>
APPROVED BY : <i>[Signature]</i> นายปรีชา พิชาดสุข	SCALE 1:5
FILENAME :	

หมายเหตุ :
 ขนาดที่ระบุในแบบ สามารถปรับแก้ไขได้ โดยยึดระยะ / ตามพื้นที่หน้างานจริงเป็นหลัก



SECTION 4 DETAIL

SCALE 1:5

ตำแหน่ง DROP ฝ้าเพดาน ช่วง PARTITION



บริษัท วิทยุการบินแห่งประเทศไทย จำกัด
 102 ซอยงามดูพลี แขวงทุ่งมหาเมฆ
 เขต สาทร กทม. 10120
 โทร. 0-2285-9344

ARCHITECTS :
 นายเลิศรัตน์ แรงกลสิวิทย์ ภ-สถ.10623

[Signature]

STRUCTURAL ENGINEERS :

ELECTRICAL ENGINEERS :

นายเจงศักดิ์ รัฐนิกุล สฟก. 5391 *[Signature]*

MECHANICAL ENGINEERS :

นายปวีณ อัญจวรรณ ภก. 16402 *[Signature]*

SANITARY ENGINEERS :

SERVEY TECHNICAL :

PROJECT NAME :

งานปรับปรุงห้องประชุม A, B และ C
 ชั้น 1 อาคารอำนวยการ

DRAWING TITLE :

SECTION 4 DETAIL

NOTE : -

REVISION : -

NO.	DATE	BY	DESCRIPTION

DRAWING BY : นายเลิศรัตน์ แรงกลสิวิทย์	DRAWING NO. ID-09-03
CHECK BY : นายวันชัย ชัยพันธ์เศรษฐ์	DRAWING TOTAL 85/90 <i>[Signature]</i>
APPROVED BY : นายปรีชา พิชาตุลย์ <i>[Signature]</i>	SCALE 1:5
FILENAME :	

หมายเหตุ :
 ขนาดที่ระบุในแบบ สามารถปรับแก้ไขได้ โดยยึดระยะ / ตามพื้นที่หน้างานจริงเป็นหลัก



บริษัท วิทยุการบินแห่งประเทศไทย จำกัด
 102 ซอยงามดูพลี แขวงทุ่งมหาเมฆ
 เขต สาทร กทม. 10120
 โทร. 0-2285-9344

ARCHITECTS :
 นายเลิศรัตน์ แรงกลสิทธิ์ ภ-ศก.10623

STRUCTURAL ENGINEERS :

ELECTRICAL ENGINEERS :
 นายพงศ์ศักดิ์ รัฐนิกุล สพท. 5391

MECHANICAL ENGINEERS :
 นายปวิณ อัญวรณัน ภท. 16402

SANITARY ENGINEERS :

SERVEY TECHNICAL :

PROJECT NAME :

งานปรับปรุงห้องประชุม A, B และ C
 ชั้น 1 อาคารอำนวยการ

DRAWING TITLE :

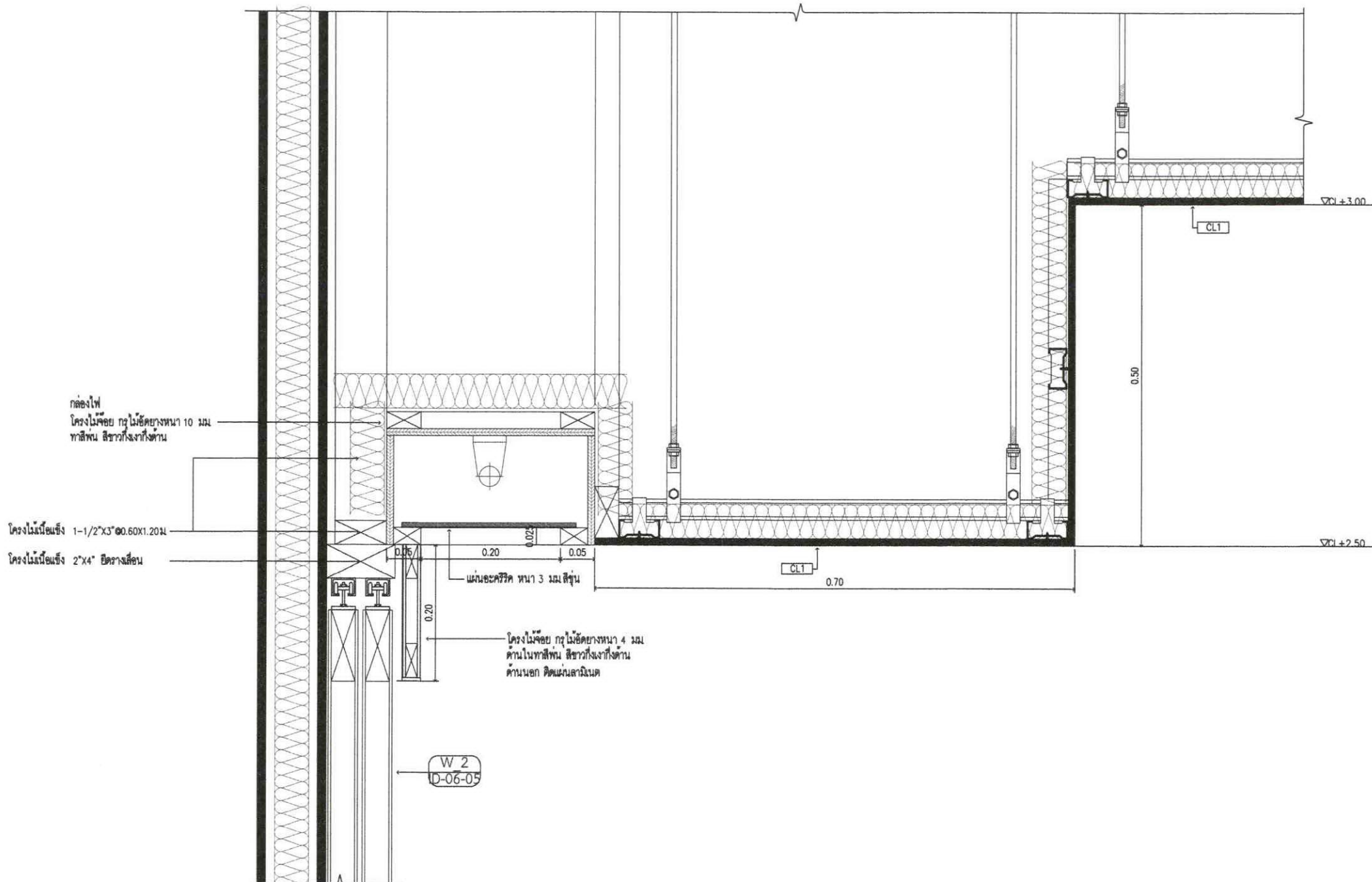
SECTION 5 DETAIL

NOTE : -

REVISION : -

NO.	DATE	BY	DESCRIPTION

DRAWING BY : นายเลิศรัตน์ แรงกลสิทธิ์	DRAWING NO. ID-09-04
CHECK BY : นายวันชัย ชัยพันธ์เศรษฐ์	DRAWING TOTAL 86/90
APPROVED BY : นายปรีชา พิชาตุลย์	SCALE 1:5
FILENAME :	



SECTION 5 DETAIL

SCALE 1:5

ตำแหน่ง DROP ฝ้าเพดาน CONFERENCE ROOM C

หมายเหตุ :
 ขนาดที่ระบุในแบบ สามารถปรับแก้ไขได้ โดยยึดระยะเวลา / ตามพื้นที่หน้างานซึ่งเป็นหลัก

Handwritten signatures and initials in blue ink.



บริษัท วิทยุการบินแห่งประเทศไทย จำกัด
 102 ซอยงามดูพลี แขวงทุ่งมหาเมฆ
 เขต สาทร์ กทม. 10120
 โทร. 0-2285-9344

ARCHITECTS :
 นายเลิศรัตน์ แรงกลสิวิทย์ ภ-สท.10623

(Signature)

STRUCTURAL ENGINEERS :

ELECTRICAL ENGINEERS :

นายเจงศักดิ์ รัฐนิกุล สทท. 5391 *(Signature)*

MECHANICAL ENGINEERS :

นายปวิณ ชัยวรวัฒน์ ภท. 16402 *(Signature)*

SANITARY ENGINEERS :

SERVEY TECHNICAL :

PROJECT NAME :

งานปรับปรุงห้องประชุม A, B และ C
 ชั้น 1 อาคารอำนวยการ

DRAWING TITLE :

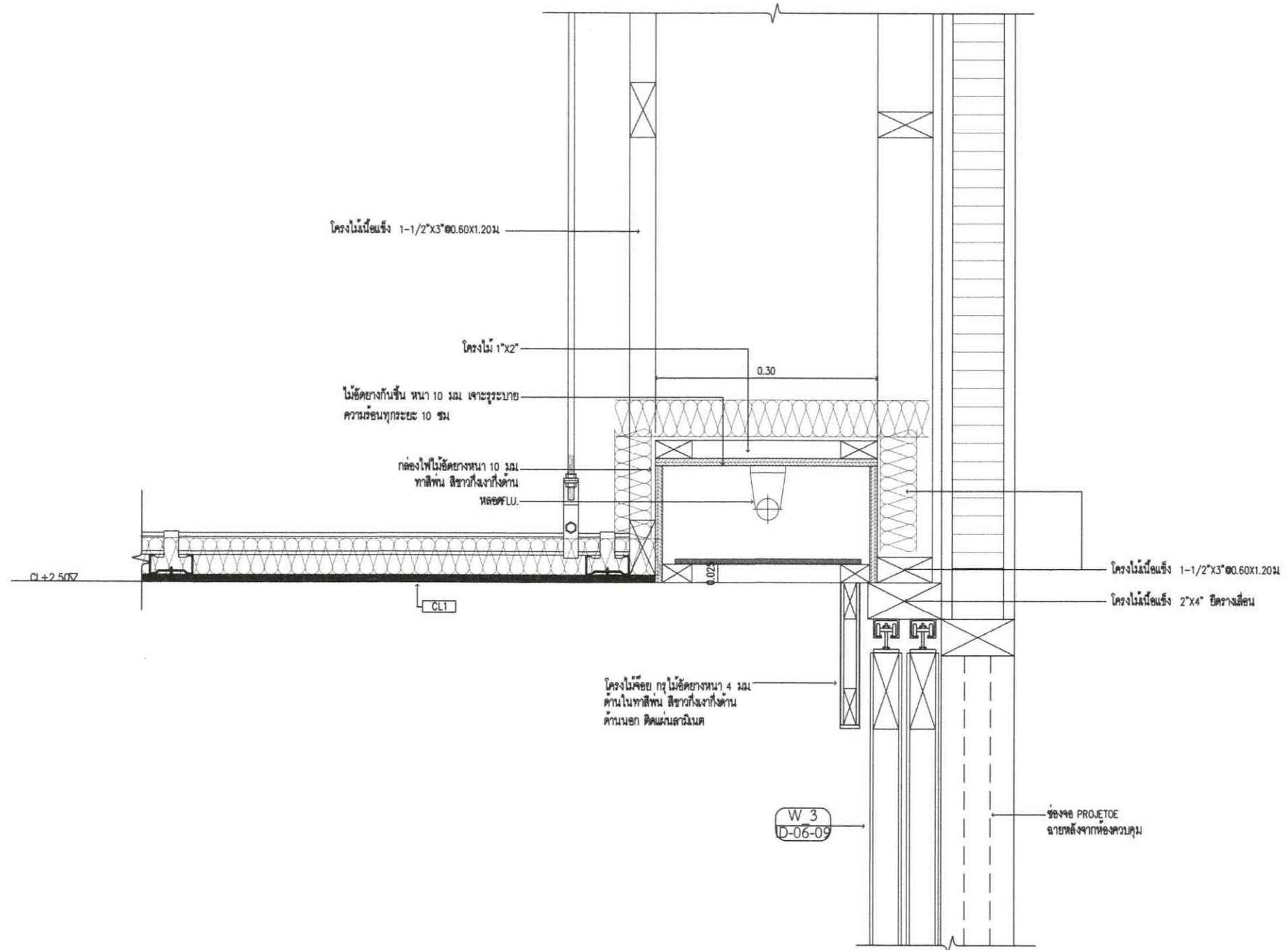
SECTION 6 DETAIL

NOTE : -

REVISION : -

NO.	DATE	BY	DESCRIPTION

DRAWING BY : นายเลิศรัตน์ แรงกลสิวิทย์	DRAWING NO. ID-09-05
CHECK BY : นายวิรัช ชัยพันธ์เศรษฐ์	DRAWING TOTAL 87/90
APPROVED BY : นายปวิชา พิชาคุตย์	
FILENAME :	SCALE 1:5



SECTION 6 DETAIL

SCALE 1:5

ตำแหน่ง DROP ฝ้าเพดาน CONFERENCE ROOM A

หมายเหตุ :
 ขนาดที่ระบุในแบบ สามารถปรับแก้ไขได้ โดยยึดถือระยะ / ตามพื้นที่หน้างานซึ่งเป็นหลัก

(Handwritten signatures and initials)



บริษัท วิทยากรบินแห่งประเทศไทย จำกัด
 102 ซอยงามดูพลี แขวงทุ่งมหาเมฆ
 เขต สาทร กทม. 10120
 โทร. 0-2285-9344

ARCHITECTS :
 นายเลิศรัตน์ แรงสิริวิทย์ ภ-ศด.10623

STRUCTURAL ENGINEERS :

ELECTRICAL ENGINEERS :
 นายพงษ์ศักดิ์ รัฐนิกุล สฟท. 5391

MECHANICAL ENGINEERS :
 นายปรีณ ธีฎวรณัน ภก. 16402

SANITARY ENGINEERS :

SERVEY TECHNICAL :

PROJECT NAME :

งานปรับปรุงห้องประชุม A, B และ C
 ชั้น 1 อาคารอำนวยการ

DRAWING TITLE :

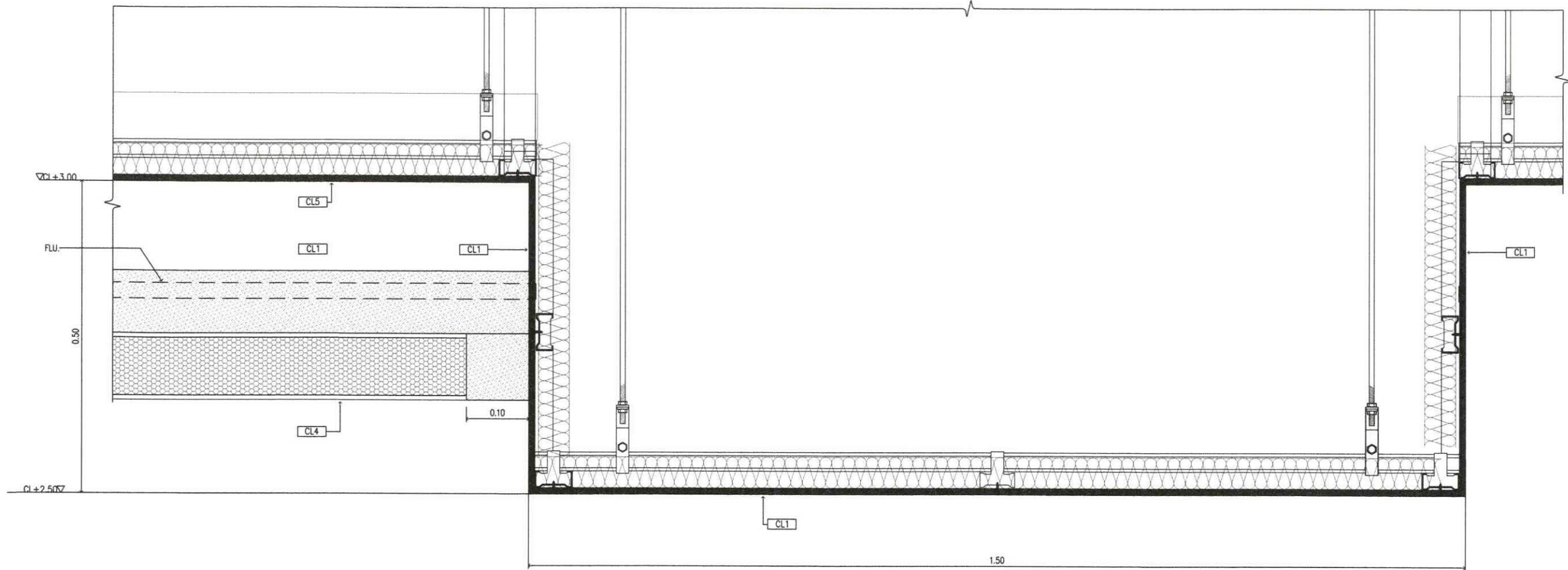
SECTION 7 DETAIL

NOTE : -

REVISION : -

NO.	DATE	BY	DESCRIPTION

DRAWING BY : นายเลิศรัตน์ แรงสิริวิทย์	DRAWING NO. ID-09-06
CHECK BY : นายวันชัย ชัยพันธ์เศรษฐ์	DRAWING TOTAL 88/90
APPROVED BY : นายปรีชา พิชาดล	SCALE 1:5
FILENAME :	

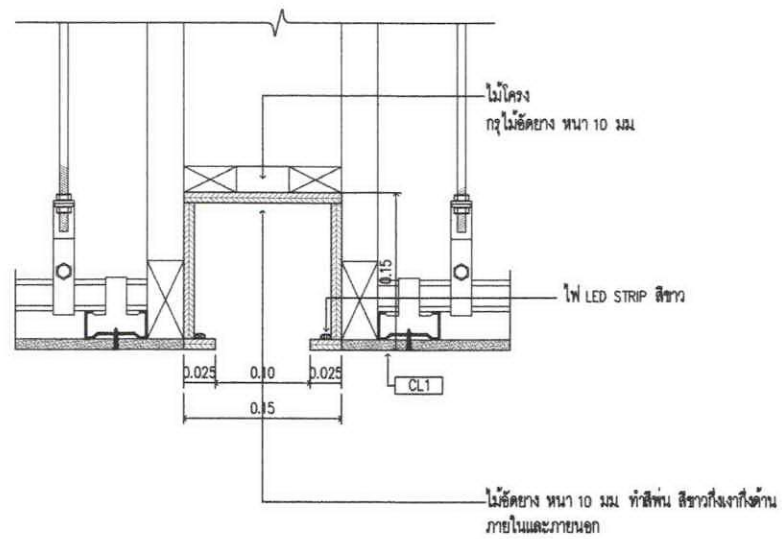


SECTION 7 DETAIL

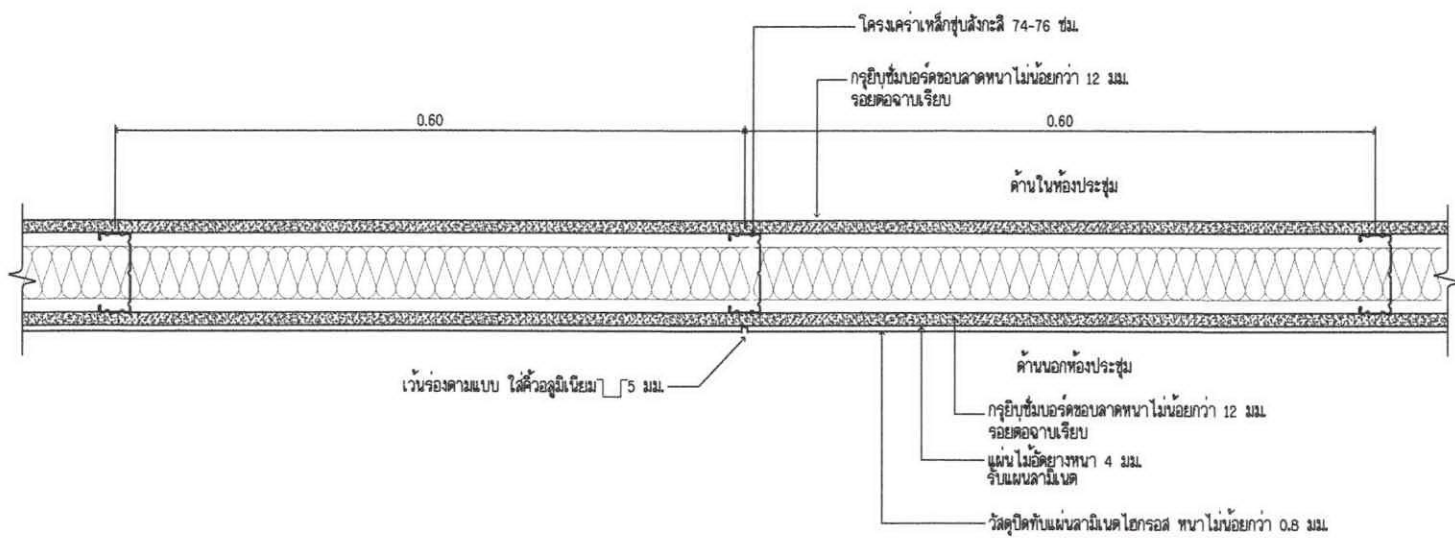
SCALE 1:5

ตำแหน่ง DROP ฝ้าเพดาน CONFERENCE ROOM A

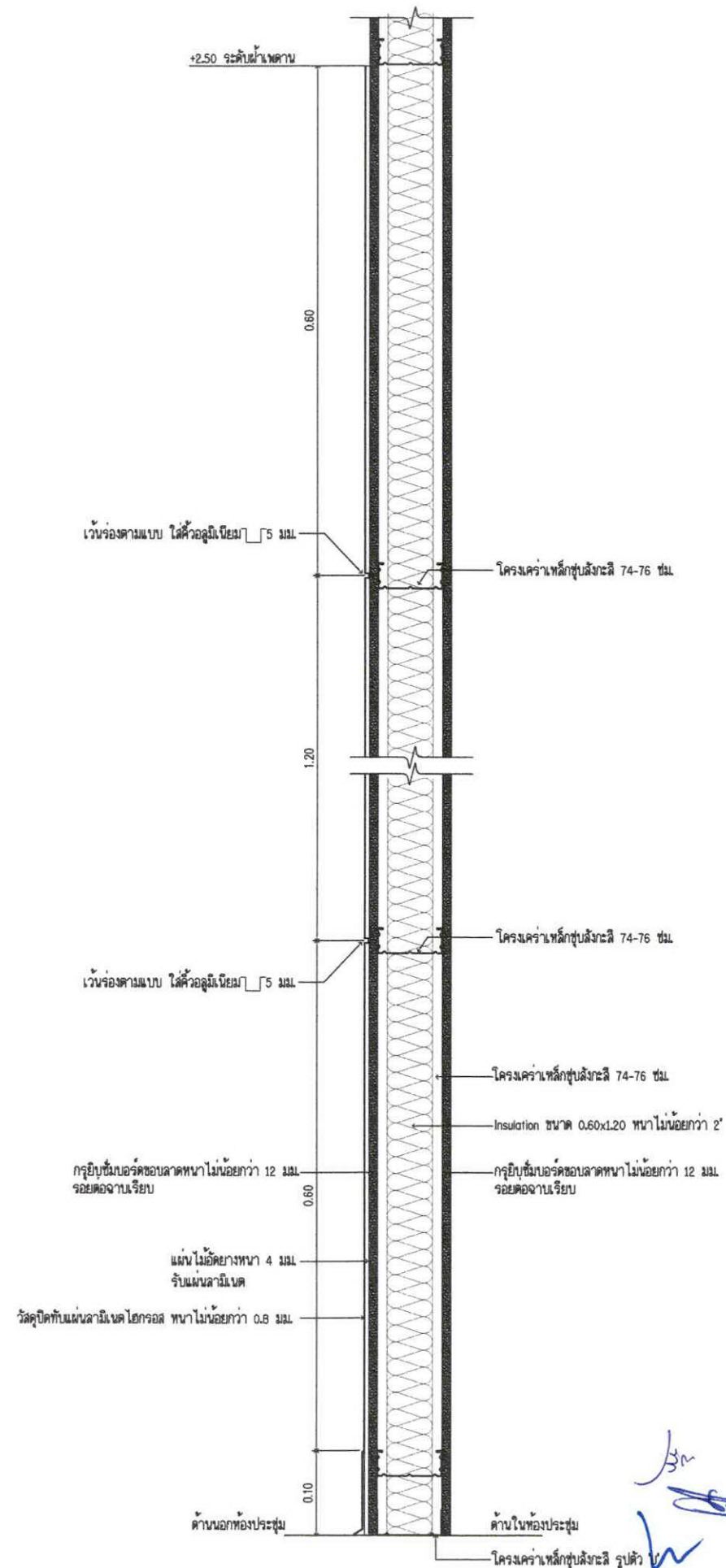
หมายเหตุ :
 ขนาดที่จะดูในแบบ สามารถปรับแก้ไขได้ โดยยึดระยะ / ตามพื้นที่หน้างานซึ่งเป็นหลัก



SECTION CL3 DETAIL
SCALE 1:5



PLAN WL1 DETAIL
SCALE 1:5



SECTION WL1 DETAIL
SCALE 1:5



บริษัท วิทยุการบินแห่งประเทศไทย จำกัด
102 ซอยงามดูพลี แขวงทุ่งมหาเมฆ
เขต สาทร กทม. 10120
โทร. 0-2285-9344

ARCHITECTS :
นายเลิศรัตน์ แรงคลิทธิภักดิ์ ก-สถ.10623

[Signature]

STRUCTURAL ENGINEERS :

ELECTRICAL ENGINEERS :

นายพงศ์ศักดิ์ รัฐบุณกุล สพท. 5391 *[Signature]*

MECHANICAL ENGINEERS :

นายปวิธ ธัญวรรณ์ กท. 16402 *[Signature]*

SANITARY ENGINEERS :

SURVEY TECHNICAL :

PROJECT NAME :

งานปรับปรุงห้องประชุม A, B และ C
ชั้น 1 อาคารอำนวยการ

DRAWING TITLE :

SECTION CL3 DETAIL

NOTE : -

REVISION : -

NO.	DATE	BY	DESCRIPTION

DRAWING BY : *[Signature]*

นายเลิศรัตน์ แรงคลิทธิภักดิ์

CHECK BY : *[Signature]*

นายวันชัย ชัยพันธ์เศรษฐ์

APPROVED BY : *[Signature]*

นายปวิชา พิชาตุลย์

FILENAME :

DRAWING NO.

ID-09-08

DRAWING TOTAL

90/90 *[Signature]*

SCALE 1:5

หมายเหตุ :
ขนาดระบุในแบบ สามารถปรับแก้ไขได้ โดยยึดระยะ / ตามพื้นที่งานจริงเป็นหลัก