



บริษัท วิทยุการบินแห่งประเทศไทย จำกัด
 102 ซอยงามดูพลี แขวงทุ่งมหาเมฆ
 เขต สาทร กทม. 10120
 โทร. 0-2285-9344

ARCHITECTS :
 นายเลิศรัตน์ แรงกลวิทย์ ภ.ศด.10623

STRUCTURAL ENGINEERS :

ELECTRICAL ENGINEERS :
 นายมงคลศักดิ์ รัฐนิกุล สทภ. 5391

MECHANICAL ENGINEERS :
 นายปรีชา ฮั้ววรรณ ภ.ก. 16402

SANITARY ENGINEERS :

SERVEY TECHNICAL :

PROJECT NAME :

งานปรับปรุงห้องประชุม A, B และ C
 ชั้น 1 อาคารอำนวยการ

DRAWING TITLE :

W_1 ELEVATION (LAYER1)

NOTE : -

REVISION : -

NO.	DATE	BY	DESCRIPTION

DRAWING BY : นายเลิศรัตน์ แรงกลวิทย์

CHECK BY : นายวินชัย ชัยพันธ์เศรษฐ์

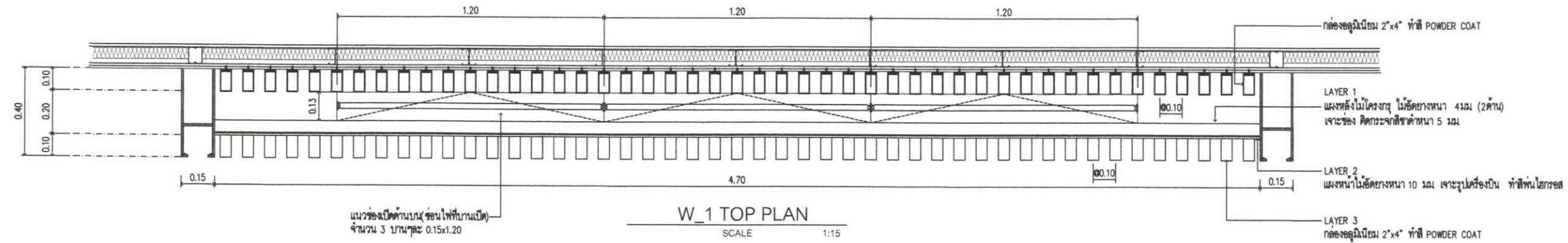
APPROVED BY : นายปรีชา พิชาตุลย์

FILENAME :

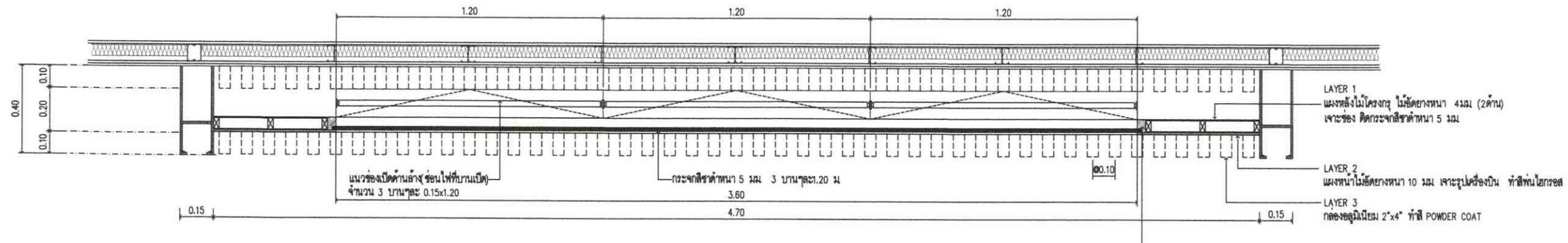
DRAWING NO.
ID-06-01

DRAWING TOTAL
 45/90

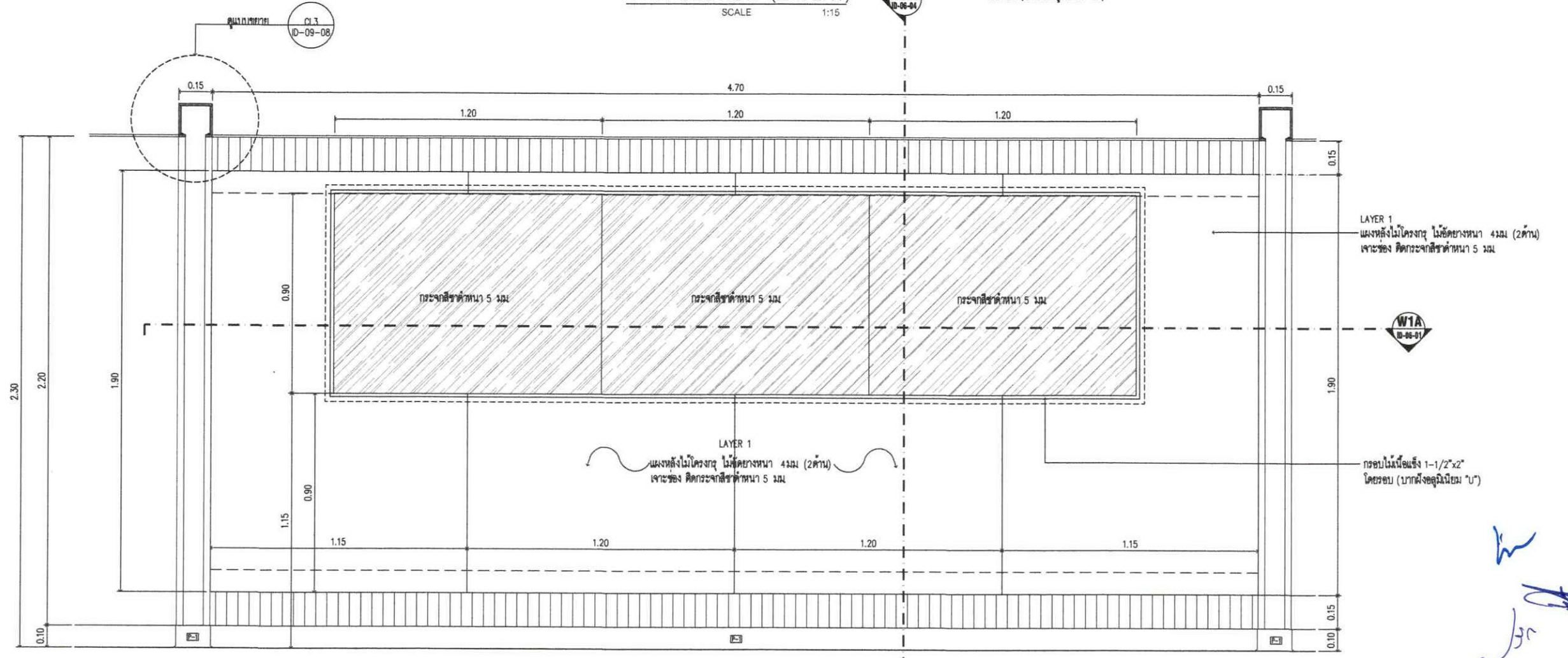
SCALE 1:15



W_1 TOP PLAN
 SCALE 1:15



W1A SECTION (LAYER1)
 SCALE 1:15



W_1 ELEVATION (LAYER1)
 SCALE 1:15

หมายเหตุ : ขนาดที่ระบุในแบบ สามารถปรับแก้ไขได้ โดยยึดระยะเวลา / ตามพื้นที่ทำงานจึงเป็นหลัก



บริษัท วิทยุการบินแห่งประเทศไทย จำกัด
 102 ซอยงามดูพลี แขวงทุ่งมหาเมฆ
 เขต สาทร์ กทม. 10120
 โทร. 0-2285-9344

ARCHITECTS :
 นายเลิศรัตน์ แรงกลวิทย์ ภ-สก.10623

STRUCTURAL ENGINEERS :

ELECTRICAL ENGINEERS :

นายมงคลศักดิ์ รัฐนิกุล สฟก. 5391

MECHANICAL ENGINEERS :

นายปรีณ ชัยสุวรรณ ภก. 16402

SANITARY ENGINEERS :

SERVEY TECHNICAL :

PROJECT NAME :

งานปรับปรุงห้องประชุม A, B และ C
 ชั้น 1 อาคารอำนวยการ

DRAWING TITLE :

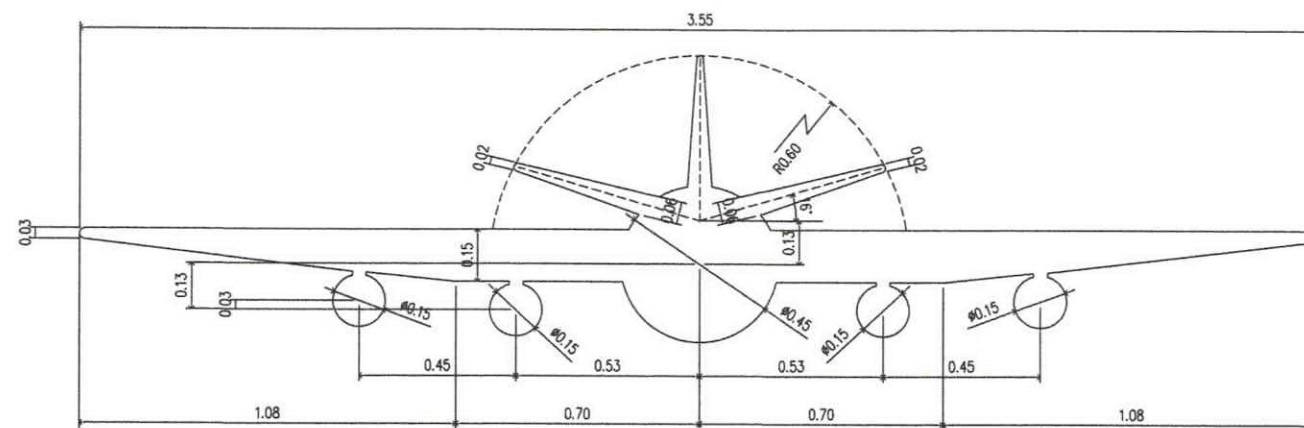
W_1 ELEVATION (LAYER2)

NOTE : -

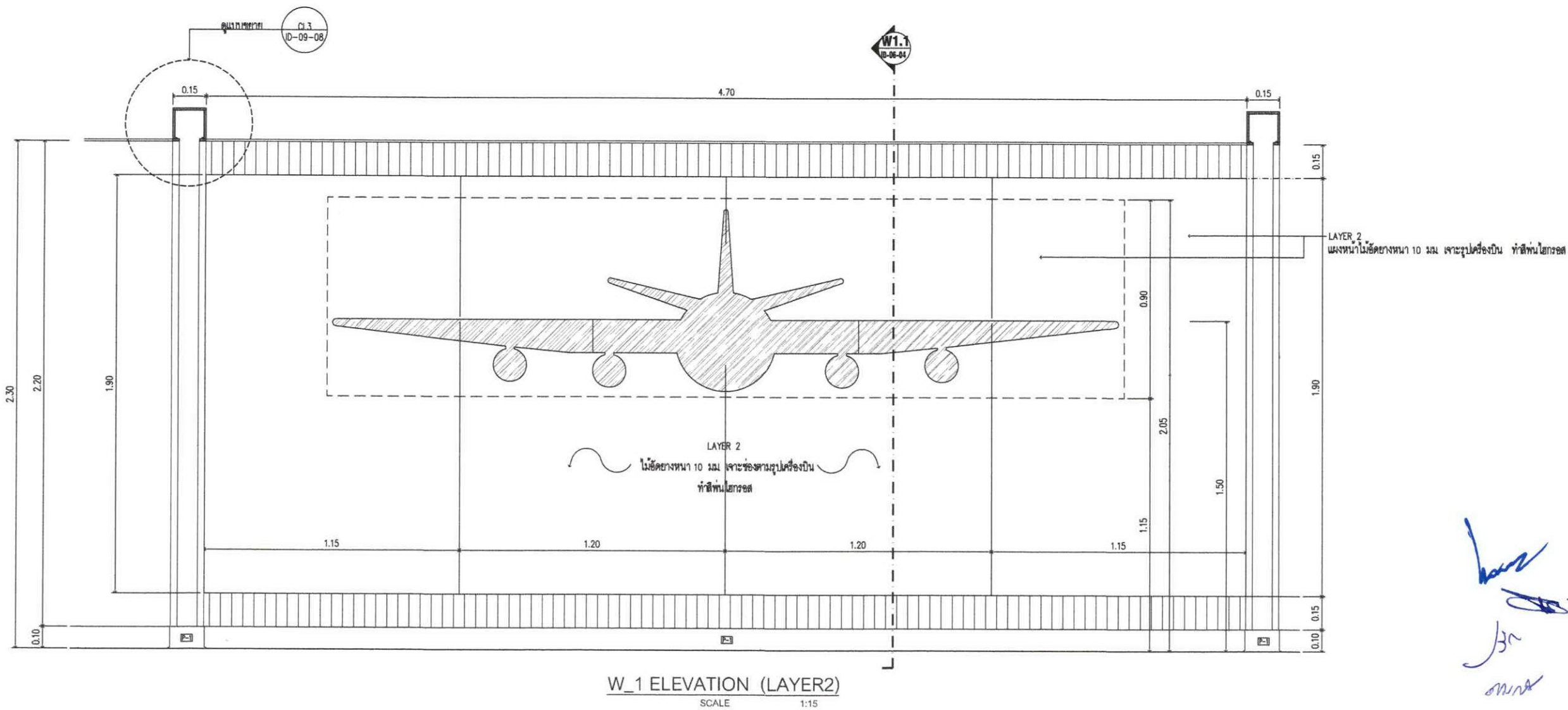
REVISION : -

NO.	DATE	BY	DESCRIPTION

DRAWING BY : นายเลิศรัตน์ แรงกลวิทย์	DRAWING NO. ID-06-02
CHECK BY : นายวันชัย ชัยพันธ์เศรษฐ์	DRAWING TOTAL 46/90
APPROVED BY : นายปรีชา พิชาตุลย์	SCALE 1:15
FILENAME :	



ขนาดการเจาะไม้ัดรูปเครื่องบิน
 SCALE 1:15



W_1 ELEVATION (LAYER2)
 SCALE 1:15

Handwritten signatures and initials in blue ink.

หมายเหตุ :
 ขนาดที่จะระบุในแบบ สามารถปรับมาใช้ได้ โดยยึดระยะ / ตามพื้นที่ทำงานจริงเป็นหลัก



บริษัท วิทยุการบินแห่งประเทศไทย จำกัด
 102 ซอยงามดูพลี แขวงทุ่งมหาเมฆ
 เขต สาทร์ กทม. 10120
 โทร. 0-2285-9344

ARCHITECTS :
 นายเลิศรัตน์ แรงคลวิทย์ ก-สค.10623

(Signature)

STRUCTURAL ENGINEERS :

ELECTRICAL ENGINEERS :

นายมงคลศักดิ์ รัฐนิกุล สฟท. 5391 *(Signature)*

MECHANICAL ENGINEERS :

นายปวีณ ชัยสุวรรณ กค. 16402 *(Signature)*

SANITARY ENGINEERS :

SERVEY TECHNICAL :

PROJECT NAME :

งานปรับปรุงห้องประชุม A, B และ C
 ชั้น 1 อาคารอำนวยการ

DRAWING TITLE :

W_1 ELEVATION (LAYER3)

NOTE : -

REVISION : -

NO.	DATE	BY	DESCRIPTION

DRAWING BY : *(Signature)*
 นายเลิศรัตน์ แรงคลวิทย์

CHECK BY : *(Signature)*
 นายวันชัย ชัยพันธ์เศรษฐ์

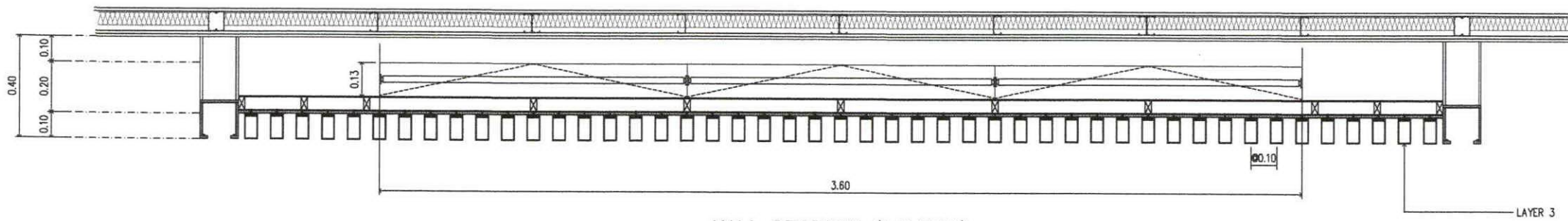
APPROVED BY : *(Signature)*
 นายปวีณา พิชาตกุล

FILENAME : SCALE 1:15

DRAWING NO.
ID-06-03

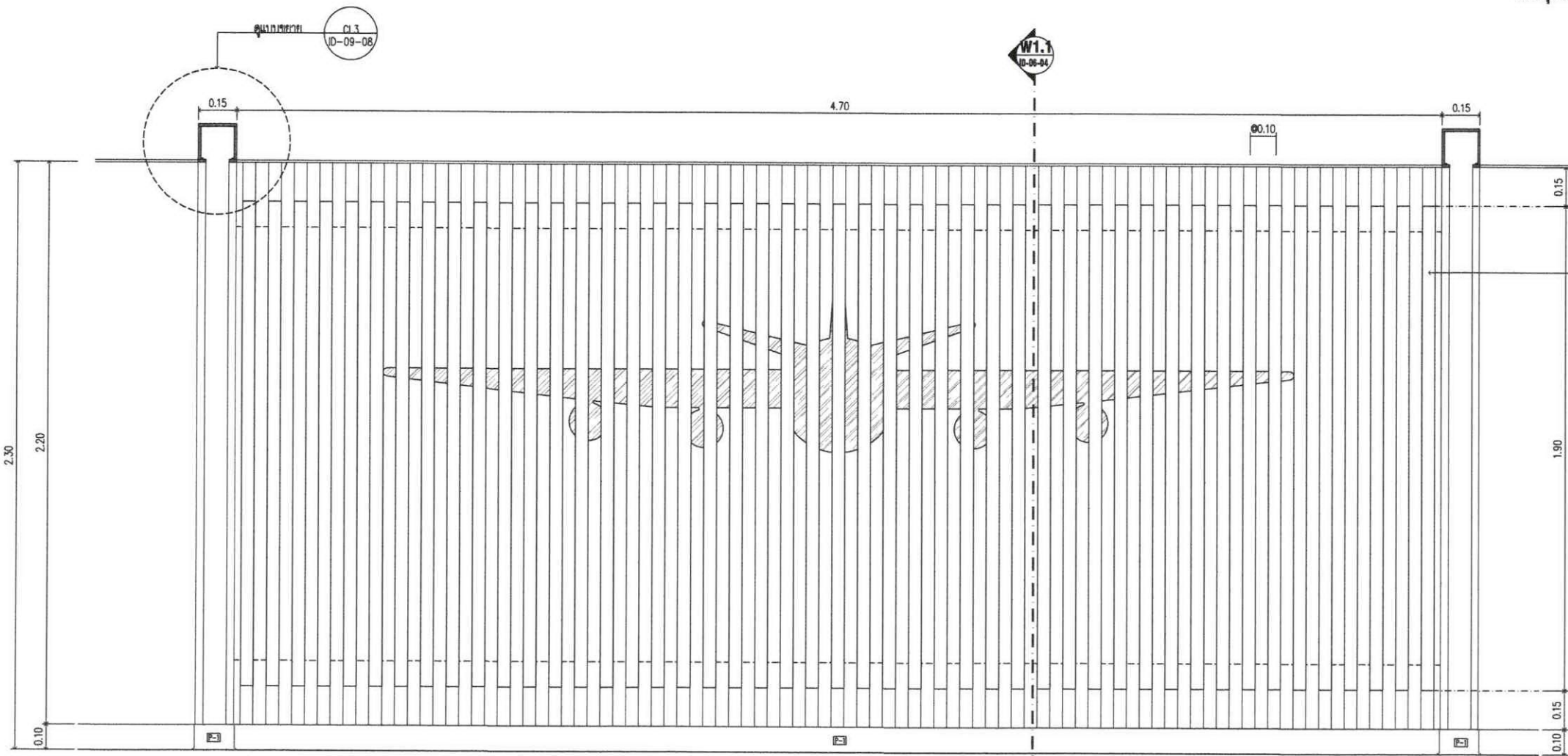
DRAWING TOTAL
 47/90 *(Signature)*

(Handwritten notes and signatures)



W1A SECTION (LAYER1)
 SCALE 1:15

กล่องอลูมิเนียม 2"x4" ทาสี POWDER COAT



W_1 ELEVATION (LAYER3)
 SCALE 1:15

LAYER 3
 กล่องอลูมิเนียม 2"x4" 10.10ทาสี POWDER COAT

หมายเหตุ :
 ขนาดที่ระบุในแบบ สามารถปรับแก้ไขได้ โดยยึดถือระยะ / ตามพื้นที่ทำงานจริงเป็นหลัก



บริษัท วิทยุการบินแห่งประเทศไทย จำกัด
102 ซอยงามดูพลี แขวงทุ่งมหาเมฆ
เขต สหราช กทม. 10120
โทร. 0-2285-9344

ARCHITECTS :
นายเลิศรัตน์ แร่งกลสิวิทย์ ภ.ศ.10623

(Signature)

STRUCTURAL ENGINEERS :

ELECTRICAL ENGINEERS :

นายมงคลศักดิ์ รัฐนิกุล สพัก. 5391 *(Signature)*

MECHANICAL ENGINEERS :

นายปวิณ ชัยวรวัฒน์ ภ.ก. 16402 *(Signature)*

SANITARY ENGINEERS :

SERVEY TECHNICAL :

PROJECT NAME :

งานปรับปรุงห้องประชุม A, B และ C
ชั้น 1 อาคารอำนวยการ

DRAWING TITLE :

W_1.1 SECTION

NOTE : -

REVISION : -

NO.	DATE	BY	DESCRIPTION

DRAWING BY : *(Signature)*

นายเลิศรัตน์ แร่งกลสิวิทย์

CHECK BY : *(Signature)*

นายวันชัย ชัยพันธ์เศรษฐ์

APPROVED BY : *(Signature)*

นายปวิชา พิชาตกุล

FILENAME :

DRAWING NO.

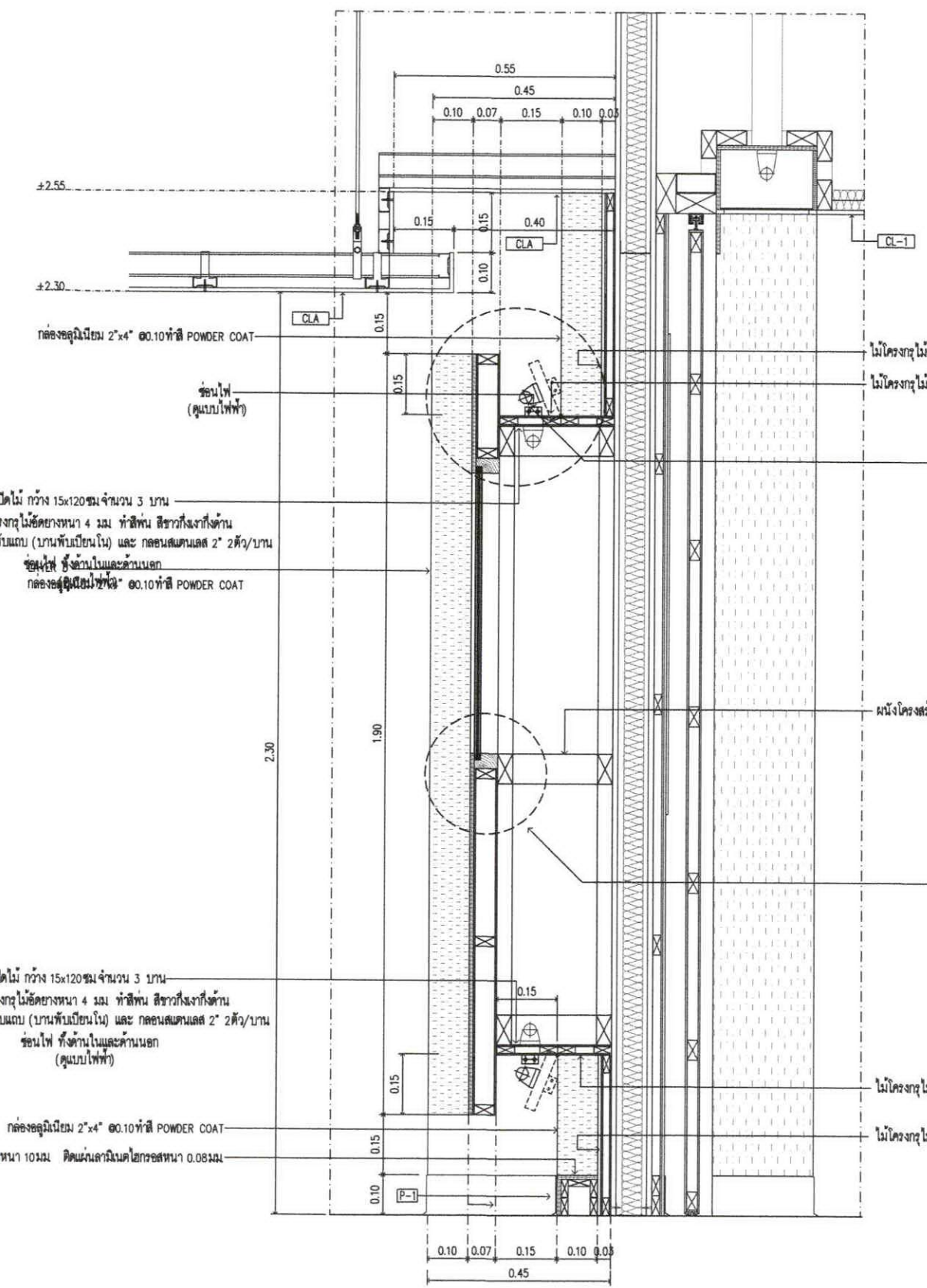
ID-06-04

DRAWING TOTAL

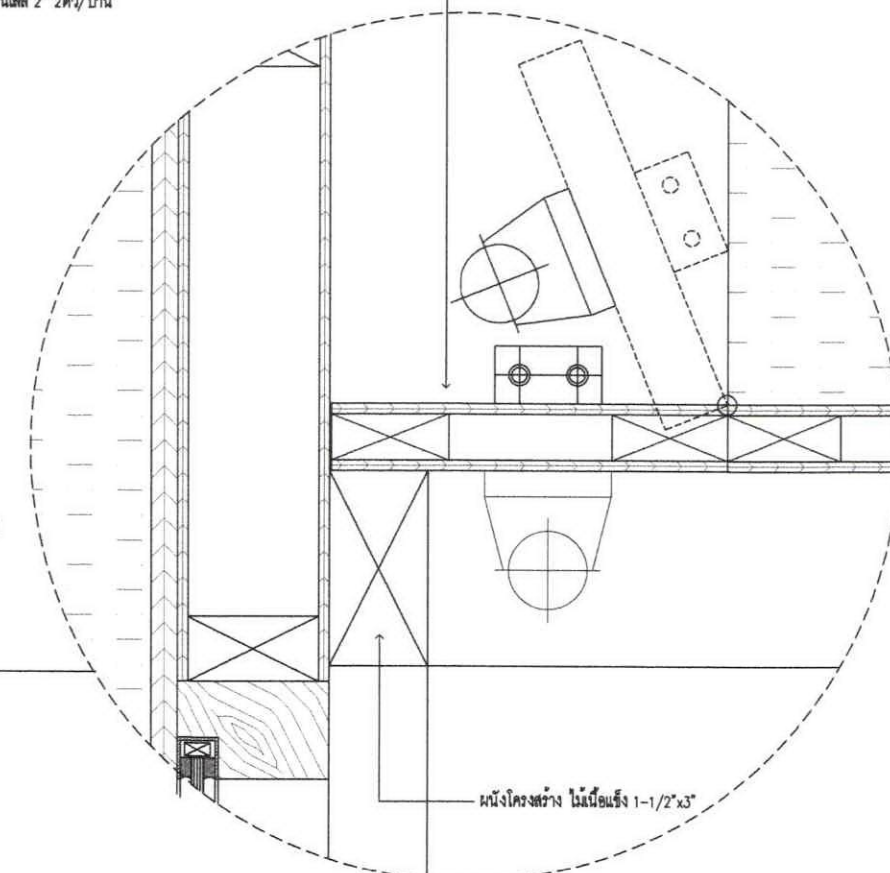
48/90 *(Signature)*

SCALE 1:10

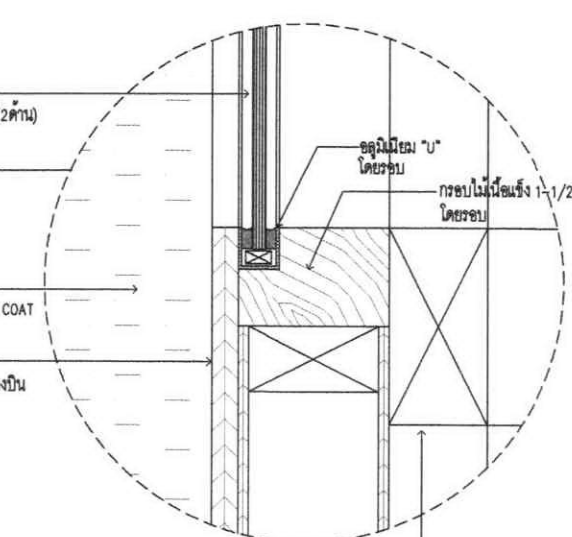
บานเปิดไม้ กว้าง 15x120 ซม จำนวน 3 บาน
ไม้โครงกวาง ไม้ซี่ค่างหนา 4 มม ทาสีพื้น สีขาวทั้งวงกบด้าน
ติดบานพับแบบ (บานพับเบรียนโน) และ กลอนสนทนเลส 2" 2ตัว/บาน
ซ่อนไฟ ทั้งด้านในและด้านนอก
(ดูแบบไฟฟ้า)



W_1.1 SECTION
SCALE 1:10



W_1.1X DETAIL
SCALE 1:2



W_1.1Y DETAIL
SCALE 1:2

หมายเหตุ :
ขนาดที่ระบุในแบบ สามารถปรับแก้ไขได้ โดยยึดถือระยะ / ตามพื้นที่หน้างานจริงเป็นหลัก



บริษัท วิศวกรรับเหมาประเทศไทย จำกัด
 102 ซอยงามดูพลี แขวงทุ่งมหาเมฆ
 เขต สาทร กทม. 10120
 โทร. 0-2285-9344

ARCHITECTS :
 นายเลิศรัตน์ แรกสิริวิทย์ ภ.ศก.10623

(Signature)

STRUCTURAL ENGINEERS :

ELECTRICAL ENGINEERS :

นายผจงศักดิ์ รัฐนิกุล สฟท. 5391 *(Signature)*

MECHANICAL ENGINEERS :

นายปรีณ ธีญวรณัน ภ.ก. 16402 *(Signature)*

SANITARY ENGINEERS :

SERVEY TECHNICAL :

PROJECT NAME :

งานปรับปรุงห้องประชุม A, B และ C
 ชั้น 1 อาคารอำนวยการ

DRAWING TITLE :

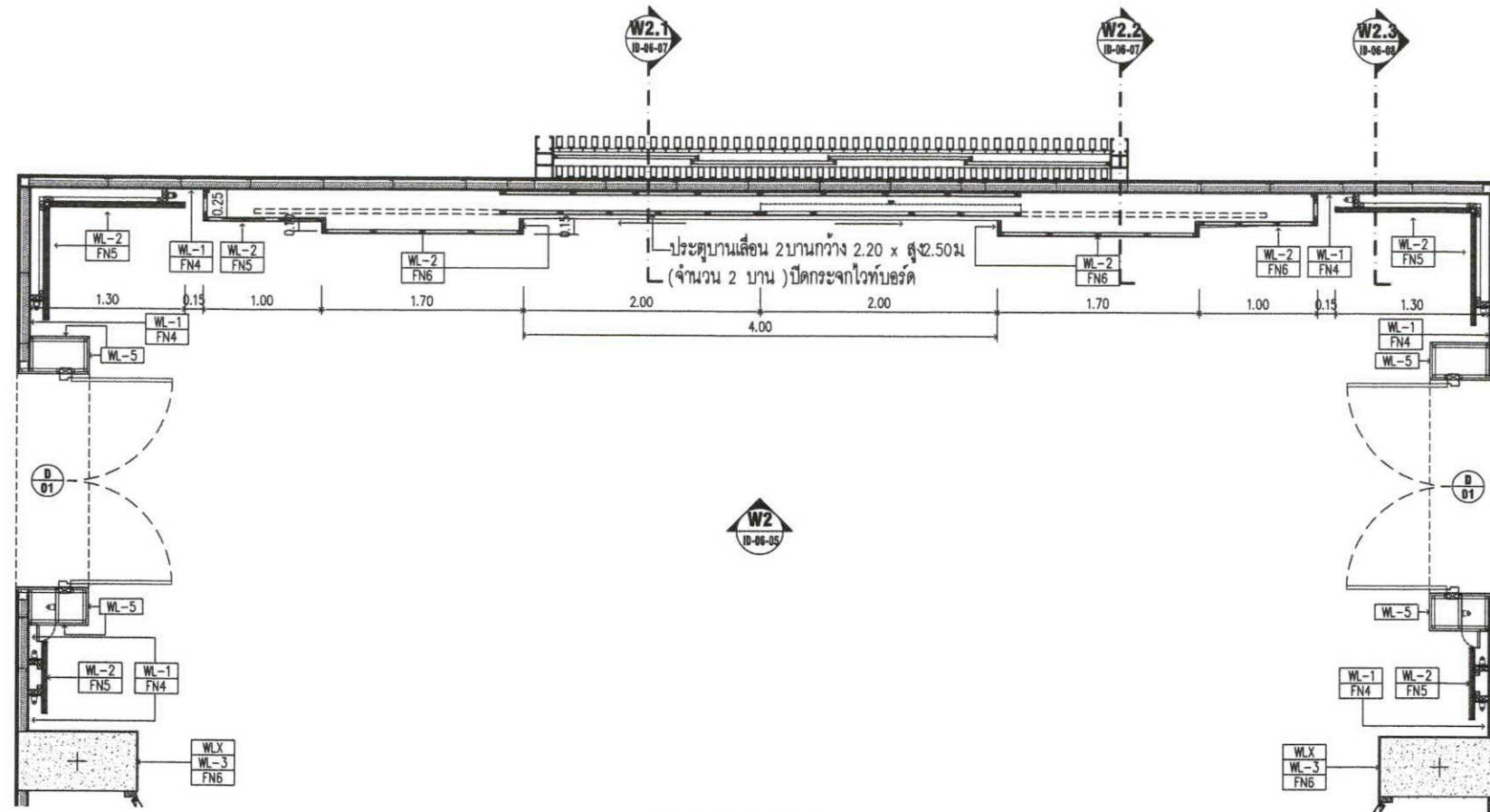
W_2 DETAIL

NOTE : -

REVISION : -

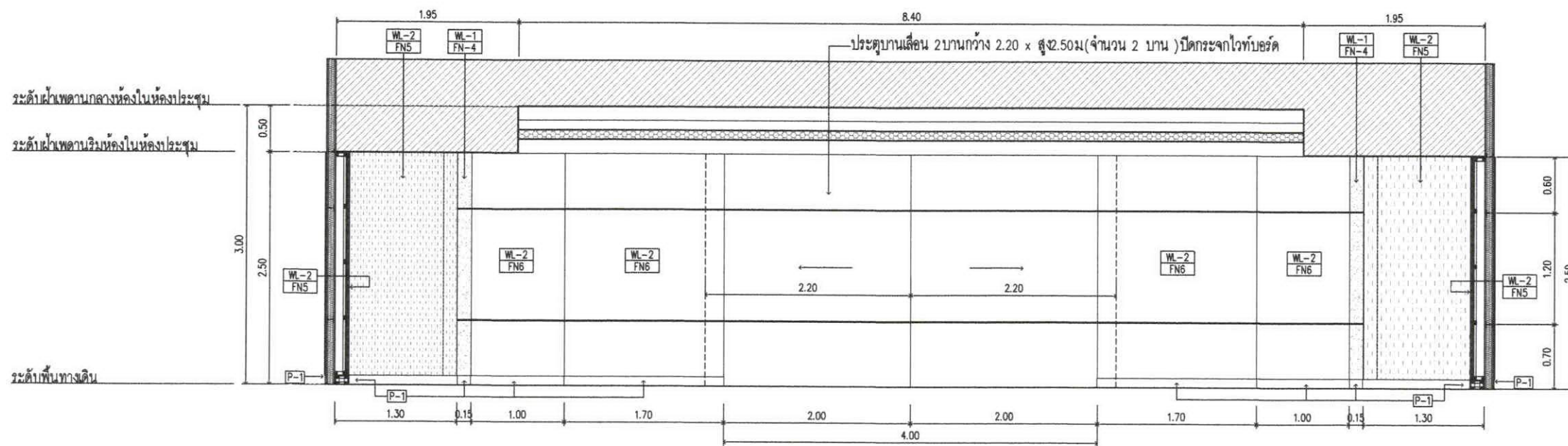
NO.	DATE	BY	DESCRIPTION

DRAWING BY : <i>(Signature)</i> นายเลิศรัตน์ แรกสิริวิทย์	DRAWING NO. ID-06-05
CHECK BY : <i>(Signature)</i> นายวินัย ชัยพันธ์เศรษฐ์	DRAWING TOTAL 49/90
APPROVED BY : <i>(Signature)</i> นายปรีชา พิชาตุลย์	
FILENAME :	SCALE 1:40



W_2 FLOOR PLAN
 SCALE 1:40

รายการประกอบแบบ ประตูบานเลื่อน 2 บาน
 ไม้โครงไม้จ๊อยท์ กรุไม้ซี่ดันทหนา 4 มม
 วัสดุปิดทับบานเลื่อน แผ่นลามิเนตหนา 0.8 มม
 เวนร่อง 4 มม ตามแบบ
 อุปกรณ์ ล้อ-รางเลื่อนของ hafele , Yale , Hettich



W_2 ELEVATION
 SCALE 1:40

หมายเหตุ :
 ขนาดที่ระบุในแบบ สามารถปรับแก้ไขได้ โดยยึดลิโอะระยะ / ตามพื้นที่หน้างานจริงเป็นหลัก

(Handwritten notes and signatures)



บริษัท วิทยุการบินแห่งประเทศไทย จำกัด
 102 ซอยงามดูพลี แขวงทุ่งมหาเมฆ
 เขต สาทร กทม. 10120
 โทร. 0-2285-9344

ARCHITECTS :
 นายเลิศรัตน์ แรงกลวิทย์ ก-สก.10623

(Signature)

STRUCTURAL ENGINEERS :

ELECTRICAL ENGINEERS :

นายพงศ์ศักดิ์ รัฐนิกุล สฟก. 5391 *(Signature)*

MECHANICAL ENGINEERS :

นายปวิณ ชัยวรณีน กภ. 16402 *(Signature)*

SANITARY ENGINEERS :

SERVEY TECHNICAL :

PROJECT NAME :

งานปรับปรุงห้องประชุม A, B และ C
 ชั้น 1 อาคารอำนวยการ

DRAWING TITLE :

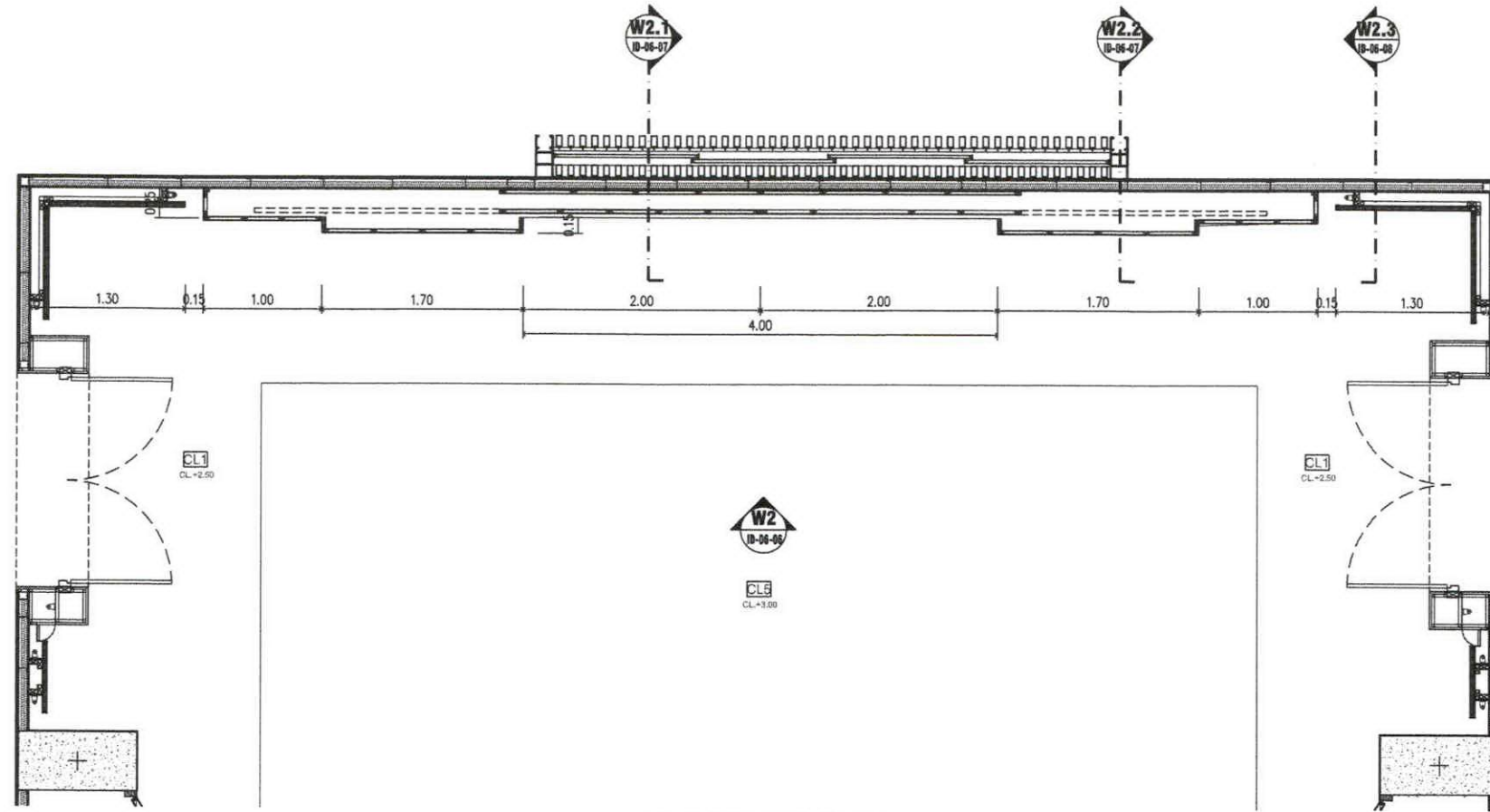
W_2 DETAIL

NOTE : -

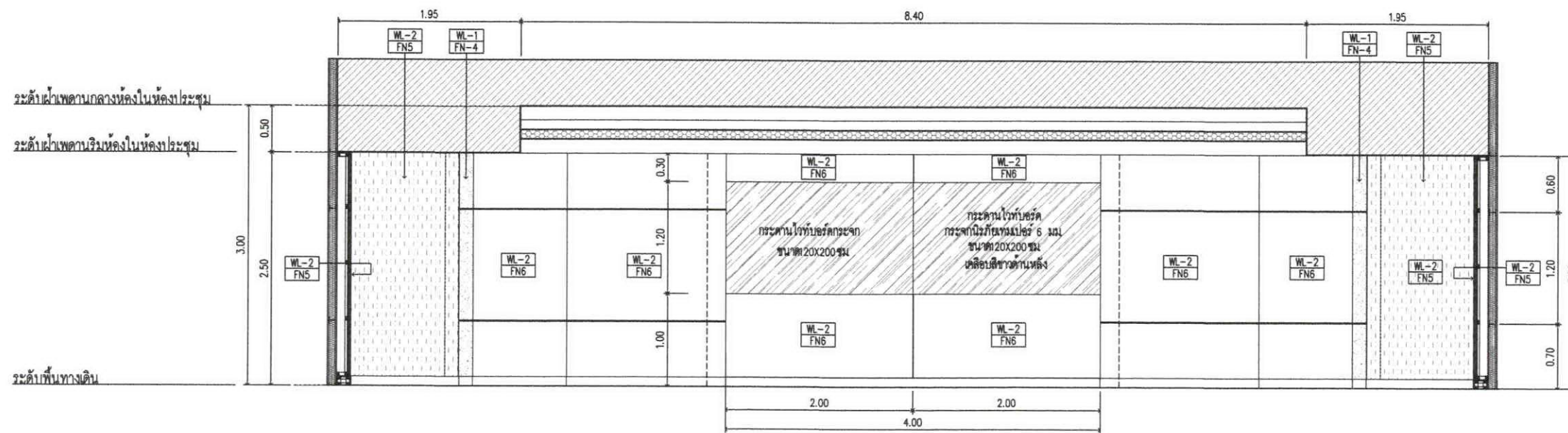
REVISION : -

NO.	DATE	BY	DESCRIPTION

DRAWING BY : นายเลิศรัตน์ แรงกลวิทย์	DRAWING NO. ID-06-06
CHECK BY : นายวันชัย ชัยพันธ์เศรษฐ์	DRAWING TOTAL 50/90
APPROVED BY : นายปรีชา พิชาดล	
FILENAME :	SCALE 1:40



W_2 CEILING PLAN
 SCALE 1:40



W_2 INSIDE -1
 SCALE 1:40

หมายเหตุ :
 ขนาดที่จะไปแบบ สามารถปรับมาได้ โดยยึดระยะ / ตามพื้นที่หน้างานจริงเป็นหลัก



บริษัท วิทยุการบินแห่งประเทศไทย จำกัด
 102 ซอยงามดูพลี แขวงทุ่งมหาเมฆ
 เขต สาทร กทม. 10120
 โทร. 0-2285-9344

ARCHITECTS :
 นายเลิศรัตน์ แรงกลสิวิทย์ ก-สค.10623

(Signature)

STRUCTURAL ENGINEERS :

ELECTRICAL ENGINEERS :

นายผจงศักดิ์ รัฐนิกุล สฟท. 5391 *(Signature)*

MECHANICAL ENGINEERS :

นายปวีณ ฉัยสุวรรณ กค. 16402 *(Signature)*

SANITARY ENGINEERS :

SERVEY TECHNICAL :

PROJECT NAME :

งานปรับปรุงห้องประชุม A, B และ C
 ชั้น 1 อาคารอำนวยการ

DRAWING TITLE :

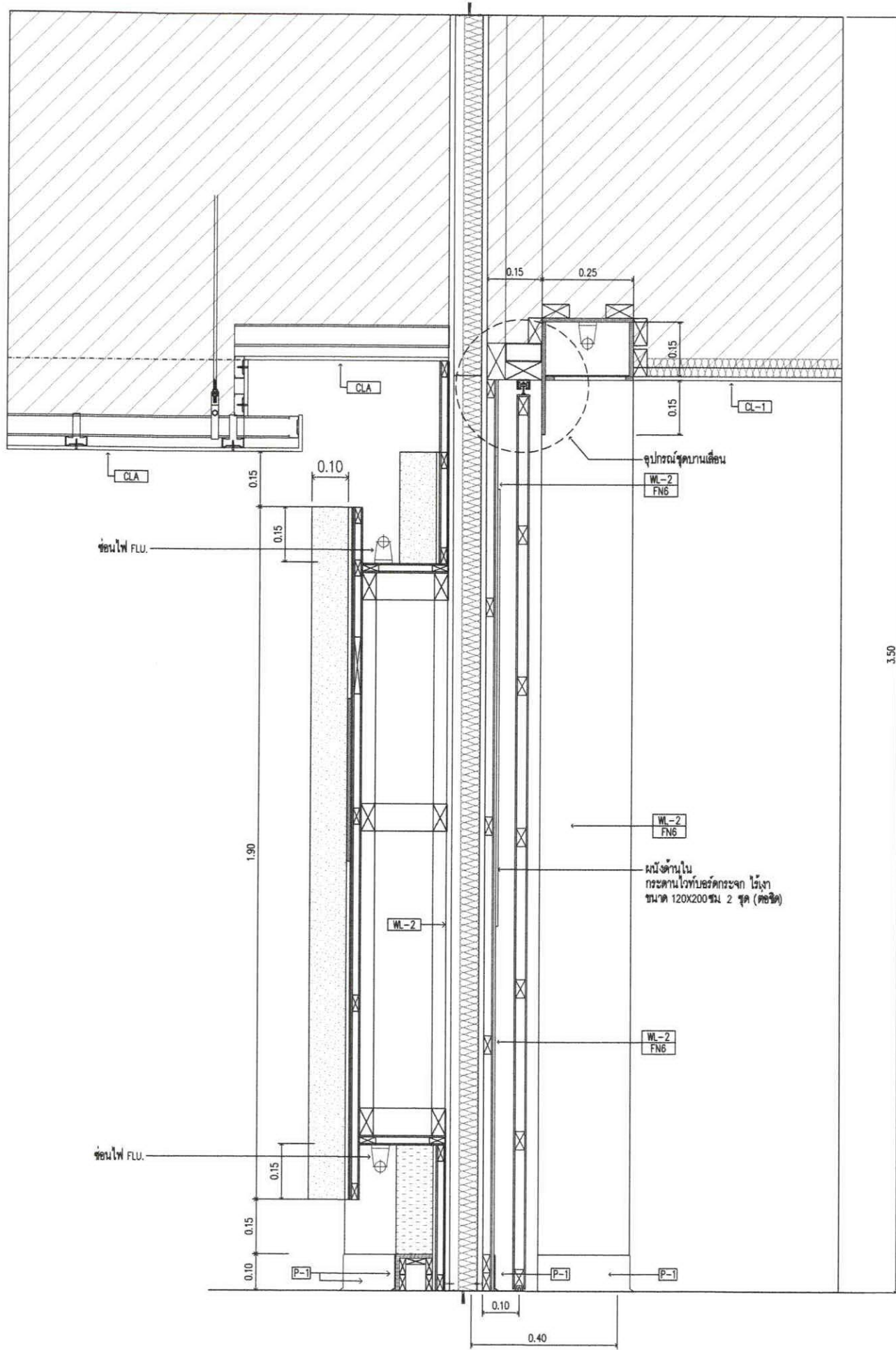
W_2 DETAIL

NOTE : -

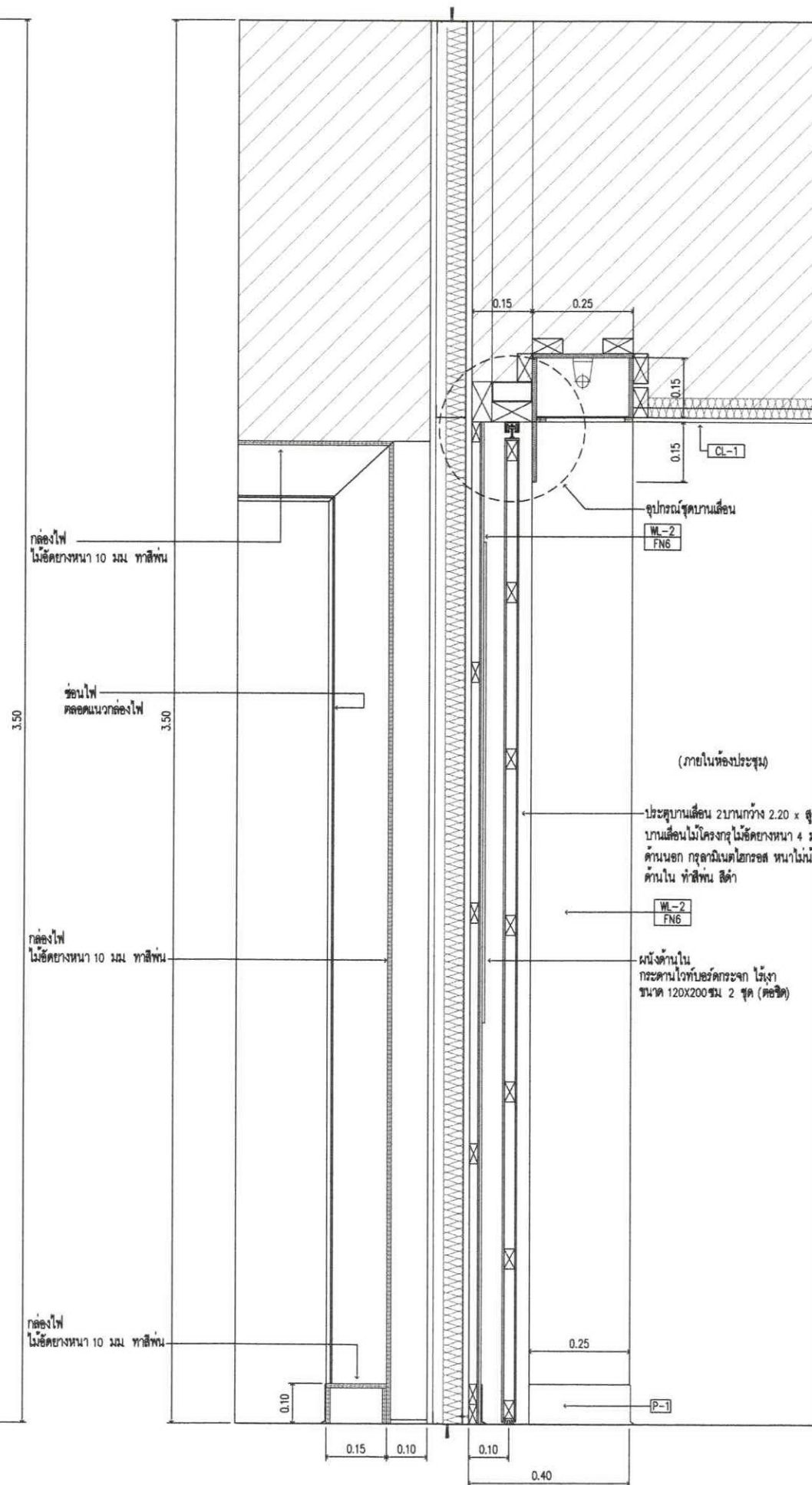
REVISION : -

NO.	DATE	BY	DESCRIPTION

DRAWING BY : <i>(Signature)</i> นายเลิศรัตน์ แรงกลสิวิทย์	DRAWING NO. ID-06-07
CHECK BY : <i>(Signature)</i> นายวันชัย ชัยพันธ์เศรษฐ์	DRAWING TOTAL 51/90 <i>(Signature)</i>
APPROVED BY : <i>(Signature)</i> นายวิชา พิชายกุลย์	SCALE 1:10
FILENAME :	



W_2.1 SECTION
 SCALE 1:10

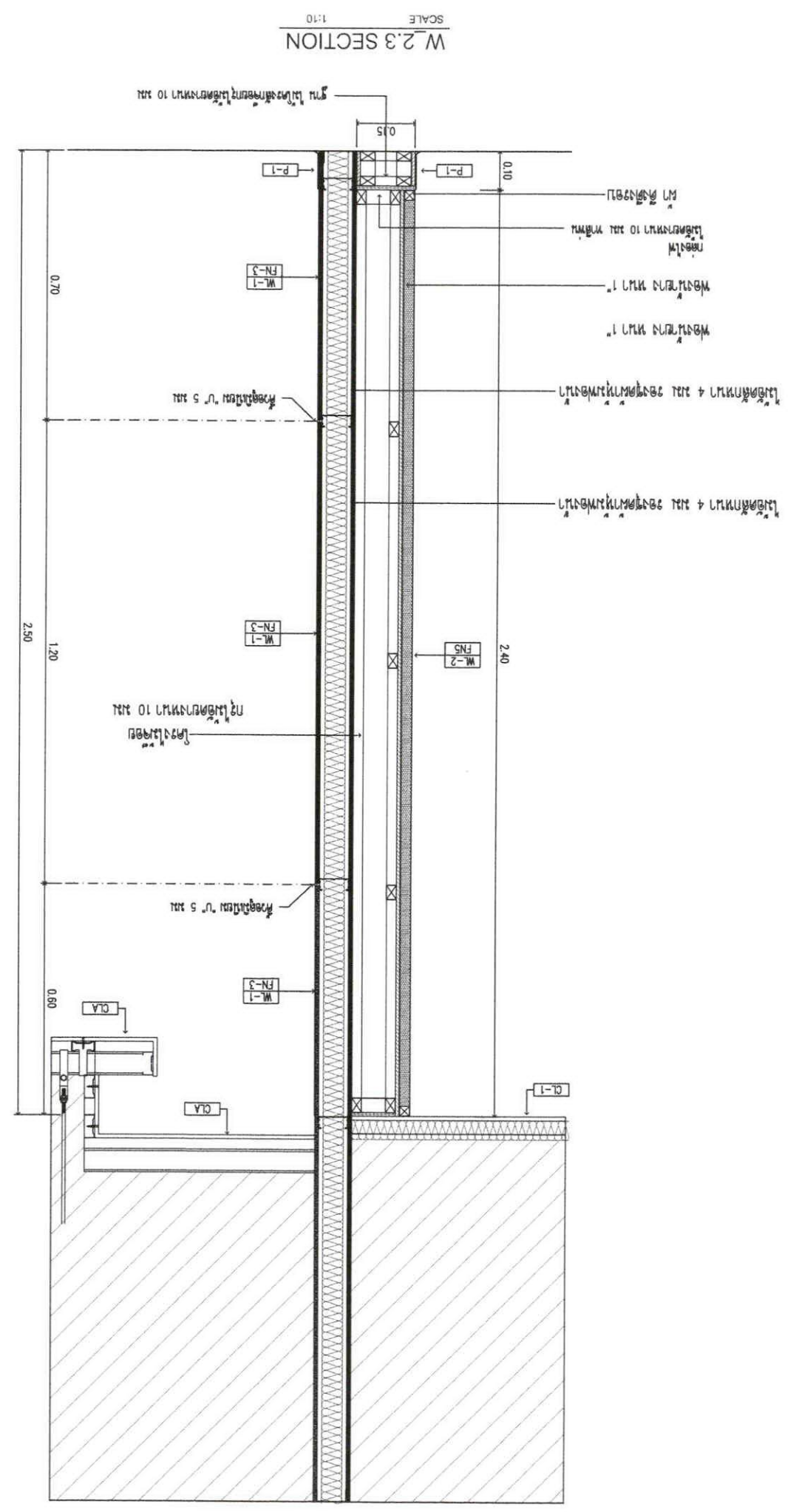


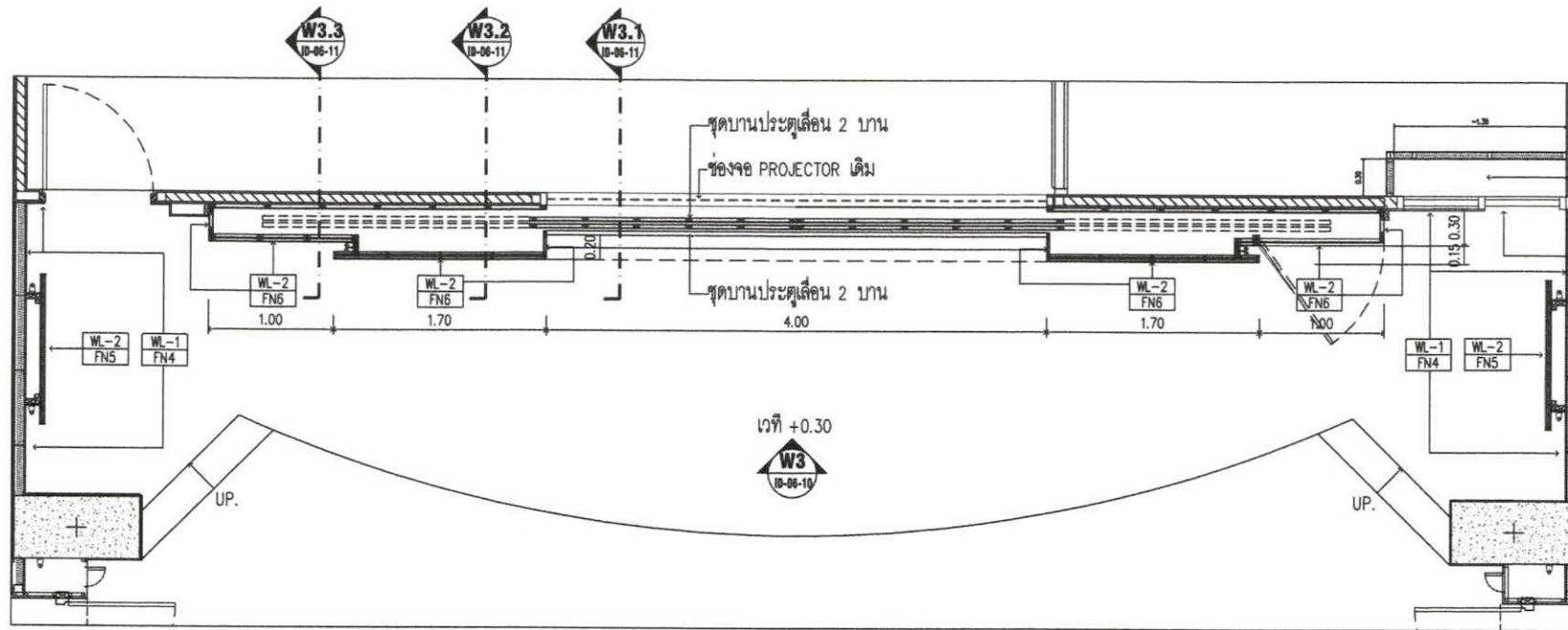
W_2.2 SECTION
 SCALE 1:10

หมายเหตุ :
 ขนาดที่ระบุในแบบ สามารถปรับแก้ไขได้ โดยยึดถือระยะ / ตามพื้นที่ทำงานจริงเป็นหลัก

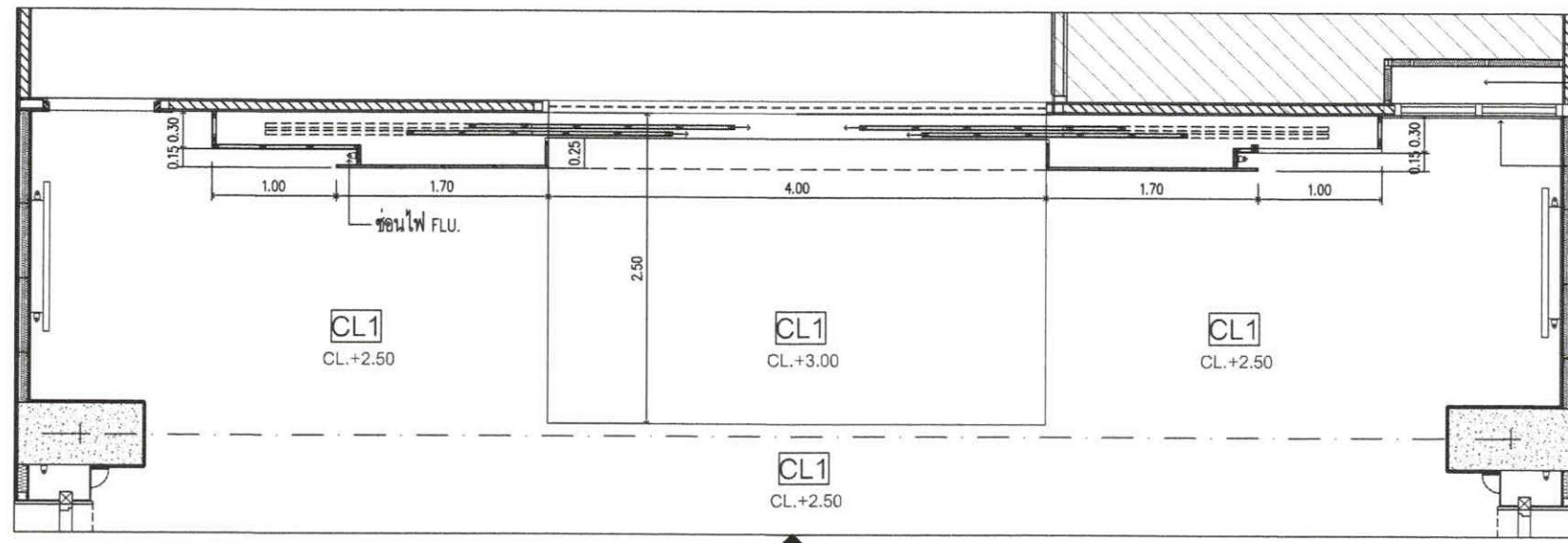
SCALE: 1:10		FILENAME:
DRAWING TOTAL: 52/90	APPROVED BY: [Signature]	FILENAME:
CHECK BY: [Signature]	DRAWING NO.:	FILENAME:
DRAWING BY: [Signature]	NO.:	FILENAME:
NO.:	DATE:	FILENAME:
BY:	DESCRIPTION:	FILENAME:
REVISION: -	NOTE: -	FILENAME:
DRAWING TITLE: W_2 DETAIL		
PROJECT NAME: งานปรับปรุงห้องประชุม A, B และ C ชั้น 1 อาคารสำนักงาน		
SERVEY TECHNICAL:		
SANITARY ENGINEERS:		
MECHANICAL ENGINEERS: [Signature]		
ELECTRICAL ENGINEERS: [Signature]		
STRUCTURAL ENGINEERS:		
ARCHITECTS: [Signature]		
บริษัท วิศวกรรมและสถาปัตย์ จำกัด 102 ซอยงามดูพลี แขวงวังใหม่ เขตปทุมวัน กรุงเทพฯ 10120 โทร 0-2-2285-9344 โทรสาร 0-2-2285-9344		

วิศวกร
 23/11/2562
 23/11/2562
 23/11/2562





W_3 FLOOR PLAN
SCALE 1:40



W_3 CEILING PLAN
SCALE 1:40



บริษัท วิทยุการบินแห่งประเทศไทย จำกัด
102 ซอยงามดูพลี แขวงทุ่งมหาเมฆ
เขต สทลท. กทม. 10120
โทร. 0-2285-9344

ARCHITECTS :
นายเลิศรัตน์ แรกกสิวิทย์ ภ-ศก.10623

STRUCTURAL ENGINEERS :

ELECTRICAL ENGINEERS :
นายมงคลศักดิ์ รัฐนิกุล สฟท. 5391

MECHANICAL ENGINEERS :
นายปวิณ ชัยวรณัน ภก. 16402

SANITARY ENGINEERS :

SERVEY TECHNICAL :

PROJECT NAME :

งานปรับปรุงห้องประชุม A, B และ C
ชั้น 1 อาคารอำนวยการ

DRAWING TITLE :

W_3 DETAIL

NOTE : -

REVISION : -

NO.	DATE	BY	DESCRIPTION

DRAWING BY : นายเลิศรัตน์ แรกกสิวิทย์
CHECK BY : นายวันชัย ชัยพันธ์เศรษฐ์
APPROVED BY : นายปวิชา พิชาตุลย์

DRAWING NO. ID-06-09
DRAWING TOTAL 53/90

หมายเหตุ : ขนาดที่ระบุในแบบ สามารถปรับแก้ไขได้ โดยยึดระยะ / ตามพื้นที่ที่ทำงานจริงเป็นหลัก

Handwritten signatures and initials in blue ink.



บริษัท วิทยากรบินแห่งประเทศไทย จำกัด
 102 ซอยงามดูพลี แขวงทุ่งมหาเมฆ
 เขต สาทร กทม. 10120
 โทร. 0-2285-9344

ARCHITECTS :
 นายเลิศรัตน์ แรงกลวิทย์ ก-สค.10623

(Signature)

STRUCTURAL ENGINEERS :

ELECTRICAL ENGINEERS :

นายณรงค์ศักดิ์ รัฐนิกุล สทศ. 5391 *(Signature)*

MECHANICAL ENGINEERS :

นายปรีณ ชัยวรรณ กท. 16402 *(Signature)*

SANITARY ENGINEERS :

SERVEY TECHNICAL :

PROJECT NAME :

งานปรับปรุงห้องประชุม A, B และ C
 ชั้น 1 อาคารอำนวยการ

DRAWING TITLE :

W_3 DETAIL

NOTE : -

REVISION : -

NO.	DATE	BY	DESCRIPTION

DRAWING BY : *(Signature)*
 นายเลิศรัตน์ แรงกลวิทย์

DRAWING NO.
ID-06-10

CHECK BY : *(Signature)*
 นายวันชัย ชัยพันธ์เศรษฐ์

DRAWING TOTAL
 54/99 *(Signature)*

APPROVED BY : *(Signature)*
 นายปรีชา พิษาดล

FILENAME :

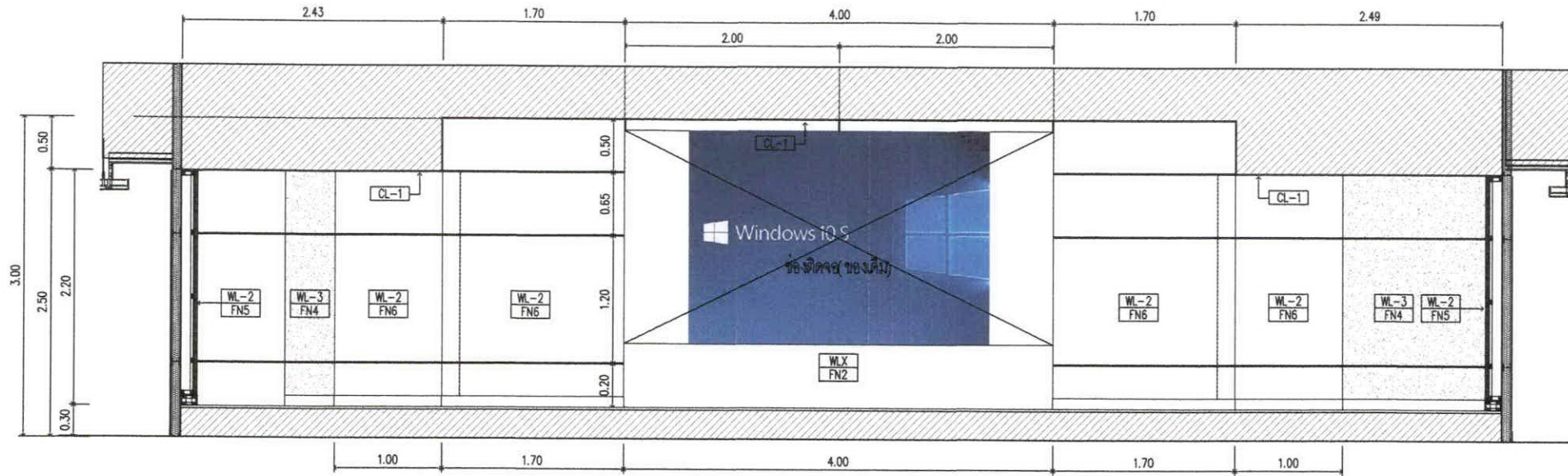
SCALE 1:40

ระดับฝ้าเพดานกลางห้องในห้องประชุม

ระดับฝ้าเพดานริมห้องในห้องประชุม

ระดับพื้นเวที

ระดับพื้นทางเดิน



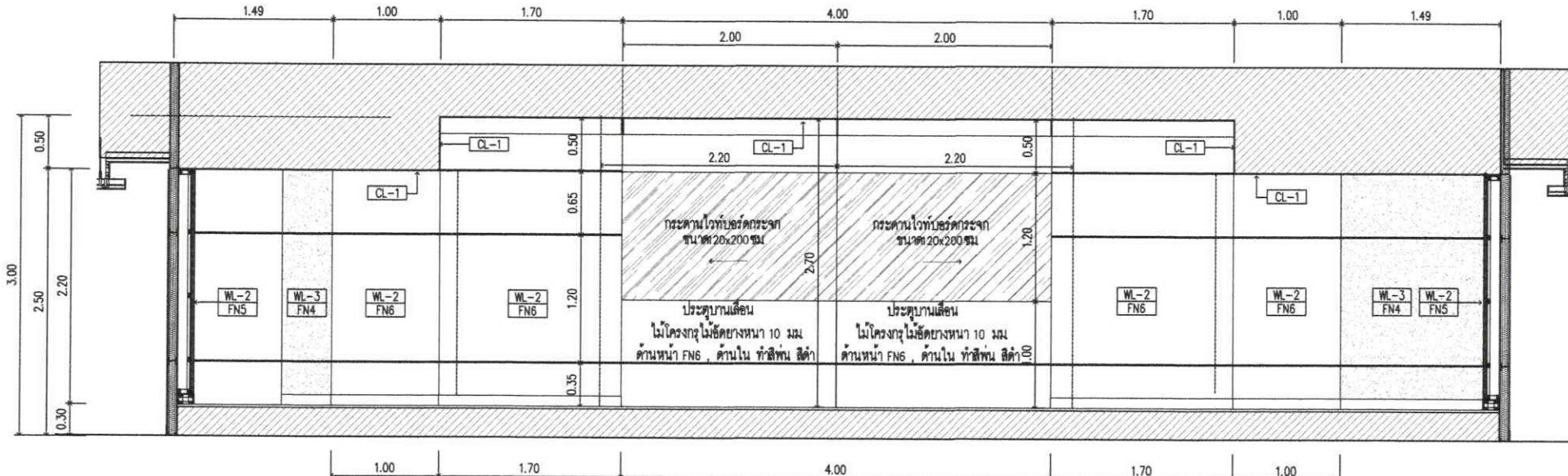
W_3 INSIDE -1
 SCALE 1:40

ระดับฝ้าเพดานกลางห้องในห้องประชุม

ระดับฝ้าเพดานริมห้องในห้องประชุม

ระดับพื้นเวที

ระดับพื้นทางเดิน



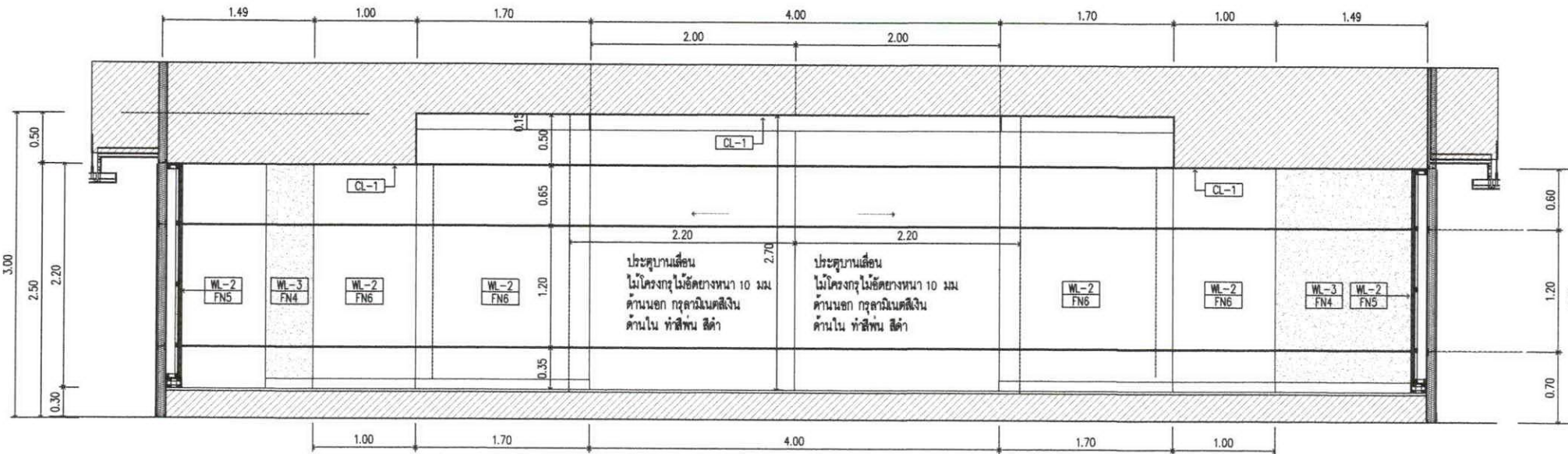
W_3 ELEVATION
 SCALE 1:40

ระดับฝ้าเพดานกลางห้องในห้องประชุม

ระดับฝ้าเพดานริมห้องในห้องประชุม

ระดับพื้นเวที

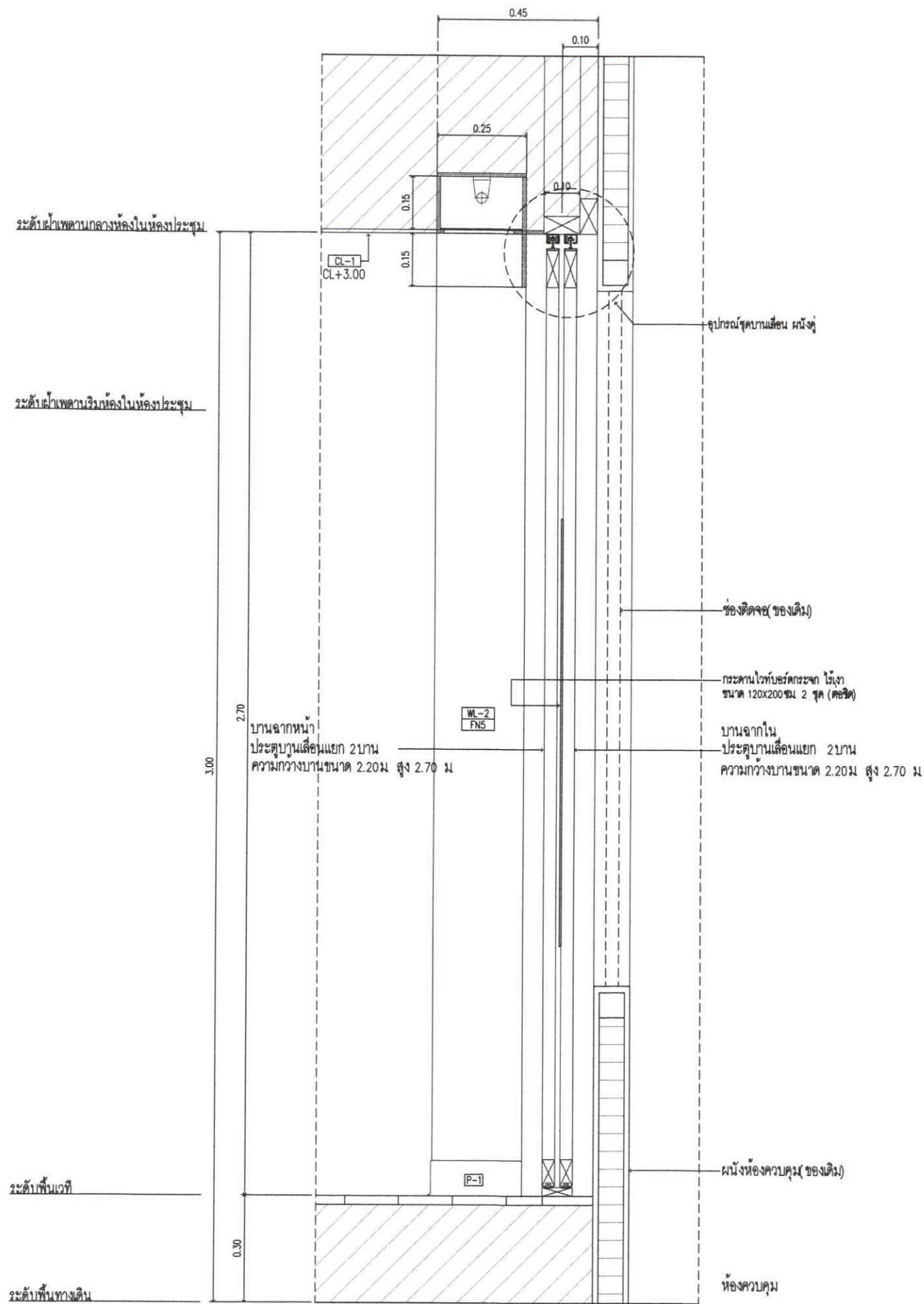
ระดับพื้นทางเดิน



W_3 INSIDE -1
 SCALE 1:40

หมายเหตุ :
 ขนาดที่จะปูในแบบ สามารถปรับมาใช้ได้ โดยยึดระยะ / ตามพื้นที่ทำงานจริงเป็นหลัก

(Handwritten notes and signatures)



W_3.1 SECTION
SCALE 1:10



บริษัท วิทยุการบินแห่งประเทศไทย จำกัด
102 ซอยงามดูพลี แขวงทุ่งมหาเมฆ
เขต สทท. กทม. 10120
โทร. 0-2285-9344

ARCHITECTS :
นายเลิศรัตน์ แรงกสิวิทย์ ก.ส.ศ.10623

[Signature]

STRUCTURAL ENGINEERS :

ELECTRICAL ENGINEERS :

นายพงษ์ศักดิ์ รัฐนิกุล ส.พ.ก. 5391

[Signature]

MECHANICAL ENGINEERS :

นายปรีดิ ธีธรรมัน ก.ก. 16402

[Signature]

SANITARY ENGINEERS :

SERVEY TECHNICAL :

PROJECT NAME :

งานปรับปรุงห้องประชุม A, B และ C
ชั้น 1 อาคารอำนวยการ

DRAWING TITLE :

W_3 DETAIL

NOTE : -

REVISION : -

NO.	DATE	BY	DESCRIPTION

DRAWING BY : นายเลิศรัตน์ แรงกสิวิทย์

DRAWING NO.

1D-06-11

CHECK BY : นายวันชัย ชัยพันธ์เศรษฐ์

DRAWING TOTAL

55/90

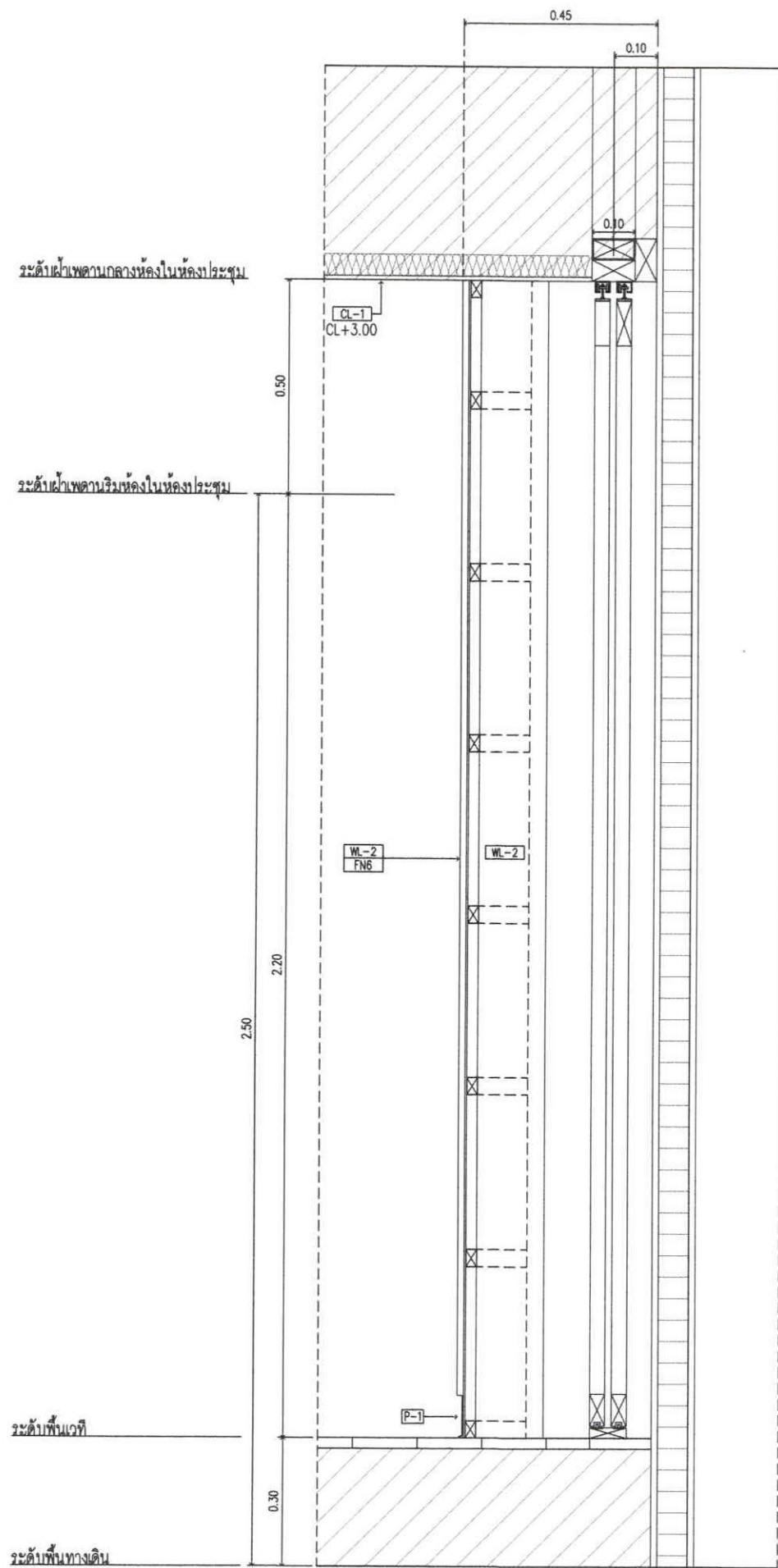
APPROVED BY : นายปรีชา พิชาตุลย์

FILENAME :

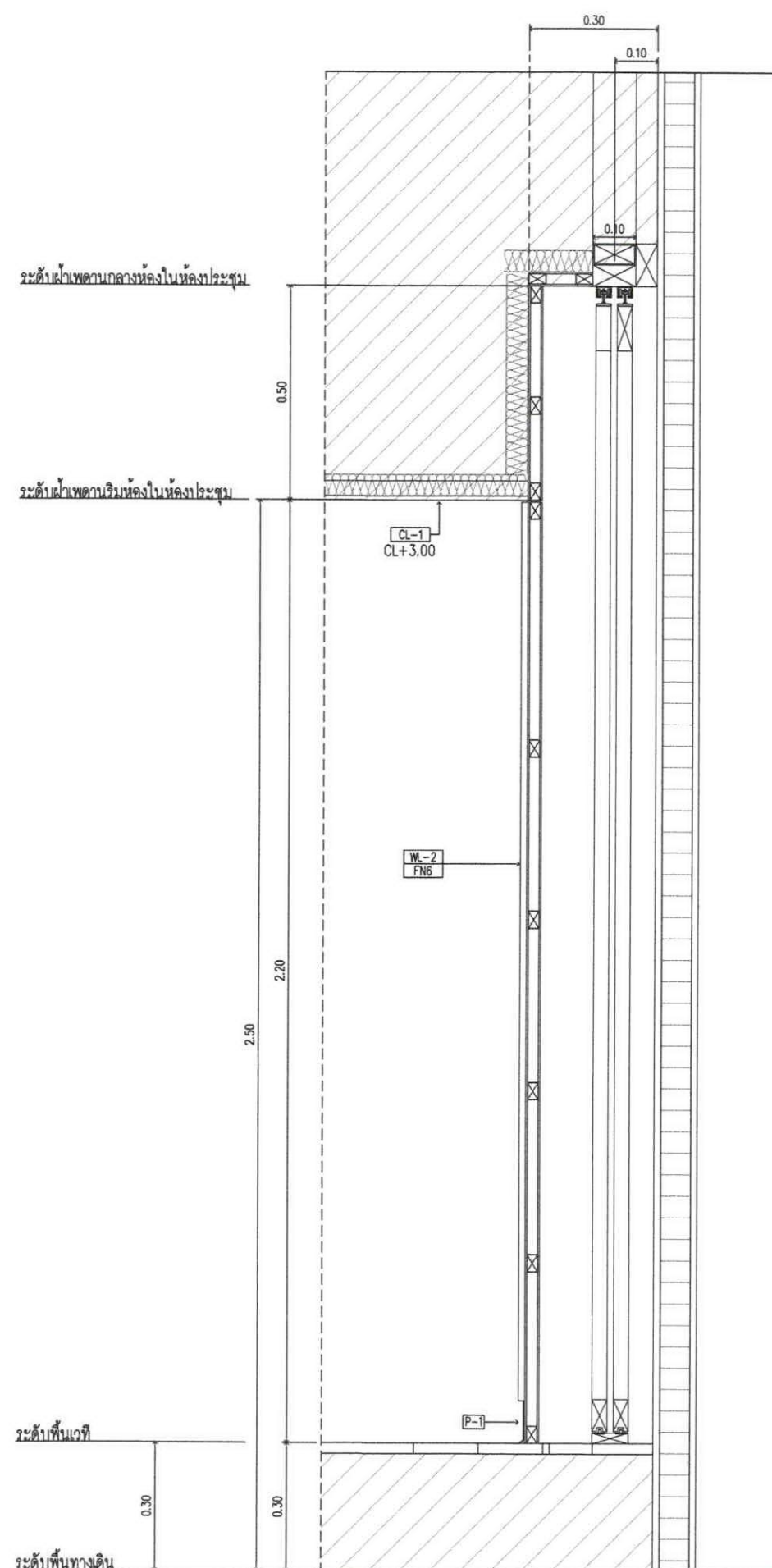
SCALE 1:10

[Handwritten signatures and initials]

หมายเหตุ :
ขนาดที่ระบุในแบบ สามารถใช้งานได้ โดยยึดถือระยะ / ตามพื้นที่หน้างานจริงเป็นหลัก



W_3.2 SECTION
SCALE 1:10



W_3.3 SECTION
SCALE 1:10



บริษัท วิทยากรบินแห่งประเทศไทย จำกัด
102 ซอยงามดูพลี แขวงทุ่งมหาเมฆ
เขต สัตหห 10120
โทร. 0-2285-9344

ARCHITECTS :
นายเลิศรัตน์ แรงกลวิทย์ ภ-สถ.10623

[Signature]

STRUCTURAL ENGINEERS :

ELECTRICAL ENGINEERS :

นายมงคลศักดิ์ รัฐนิกุล สฟท. 5391 *[Signature]*

MECHANICAL ENGINEERS :

นายปวิณ ชัยวรณัน ภท. 16402 *[Signature]*

SANITARY ENGINEERS :

SERVEY TECHNICAL :

PROJECT NAME :

งานปรับปรุงห้องประชุม A, B และ C
ชั้น 1 อาคารอำนวยการ

DRAWING TITLE :

W_3 DETAIL

NOTE : -

REVISION : -

NO.	DATE	BY	DESCRIPTION

DRAWING BY : *[Signature]*
นายเลิศรัตน์ แรงกลวิทย์

CHECK BY : *[Signature]*
นายวันชัย ชัยพันธ์เศรษฐ์

APPROVED BY : *[Signature]*
นายวิชา พิชายกุล

FILENAME :

DRAWING NO.
ID-06-12

DRAWING TOTAL
56/90

SCALE 1:10

หมายเหตุ :
ขนาดที่ระบุในแบบ สามารถปรับมาใช้ได้ โดยยึดถือระยะ / ตามพื้นที่ทำงานจริงเป็นหลัก

[Handwritten notes and signatures]



บริษัท วิทยากรบินแห่งประเทศไทย จำกัด
 102 ซอยงามดูพลี แขวงทุ่งมหาเมฆ
 เขต สาทร กทม. 10120
 โทร. 0-2285-9344

ARCHITECTS :
 นายเลิศรัตน์ แร่งกลวิทย์ ภ-สถ.10623

(Signature)

STRUCTURAL ENGINEERS :

ELECTRICAL ENGINEERS :

นายมงคลศักดิ์ รัฐนิกุล สฟก. 5391 *(Signature)*

MECHANICAL ENGINEERS :

นายปรีณ ชัยสุวรรณ ภก. 16402 *(Signature)*

SANITARY ENGINEERS :

SERVEY TECHNICAL :

PROJECT NAME :

งานปรับปรุงห้องประชุม A, B และ C
 ชั้น 1 อาคารอำนวยการ

DRAWING TITLE :

W_4 DETAIL

NOTE : -

REVISION : -

NO.	DATE	BY	DESCRIPTION

DRAWING BY : นายเลิศรัตน์ แร่งกลวิทย์

DRAWING NO. ID-06-13

CHECK BY : นายวันชัย ชัยพันธุ์เศรษฐ์

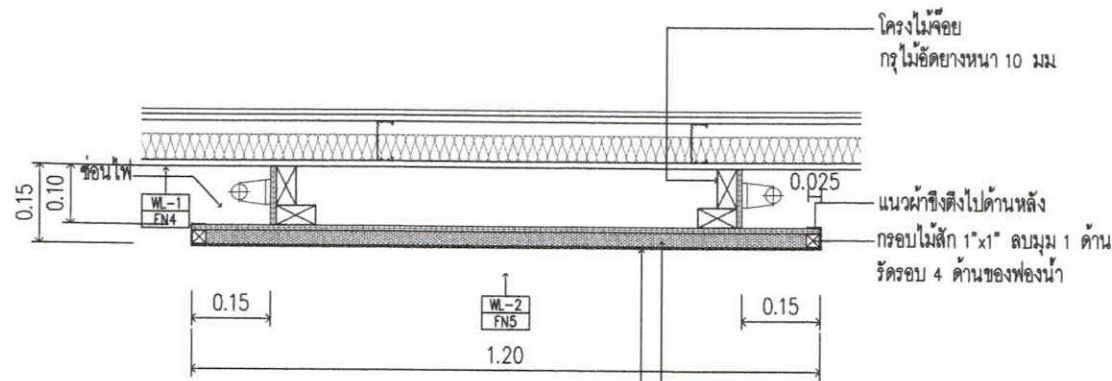
DRAWING TOTAL 57/93

APPROVED BY : นายปรีชา พิชาตุลย์

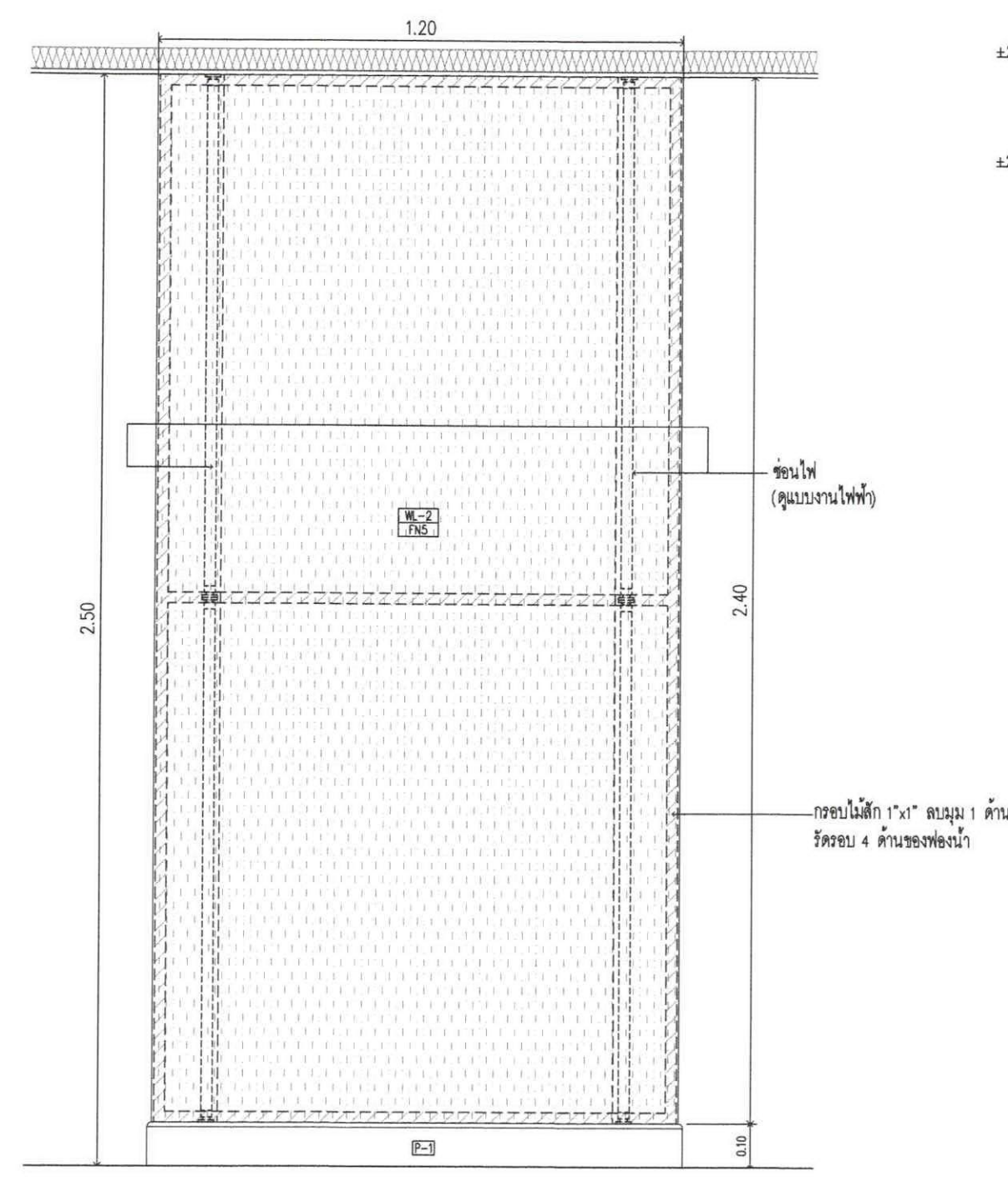
SCALE 1:10

FILENAME :

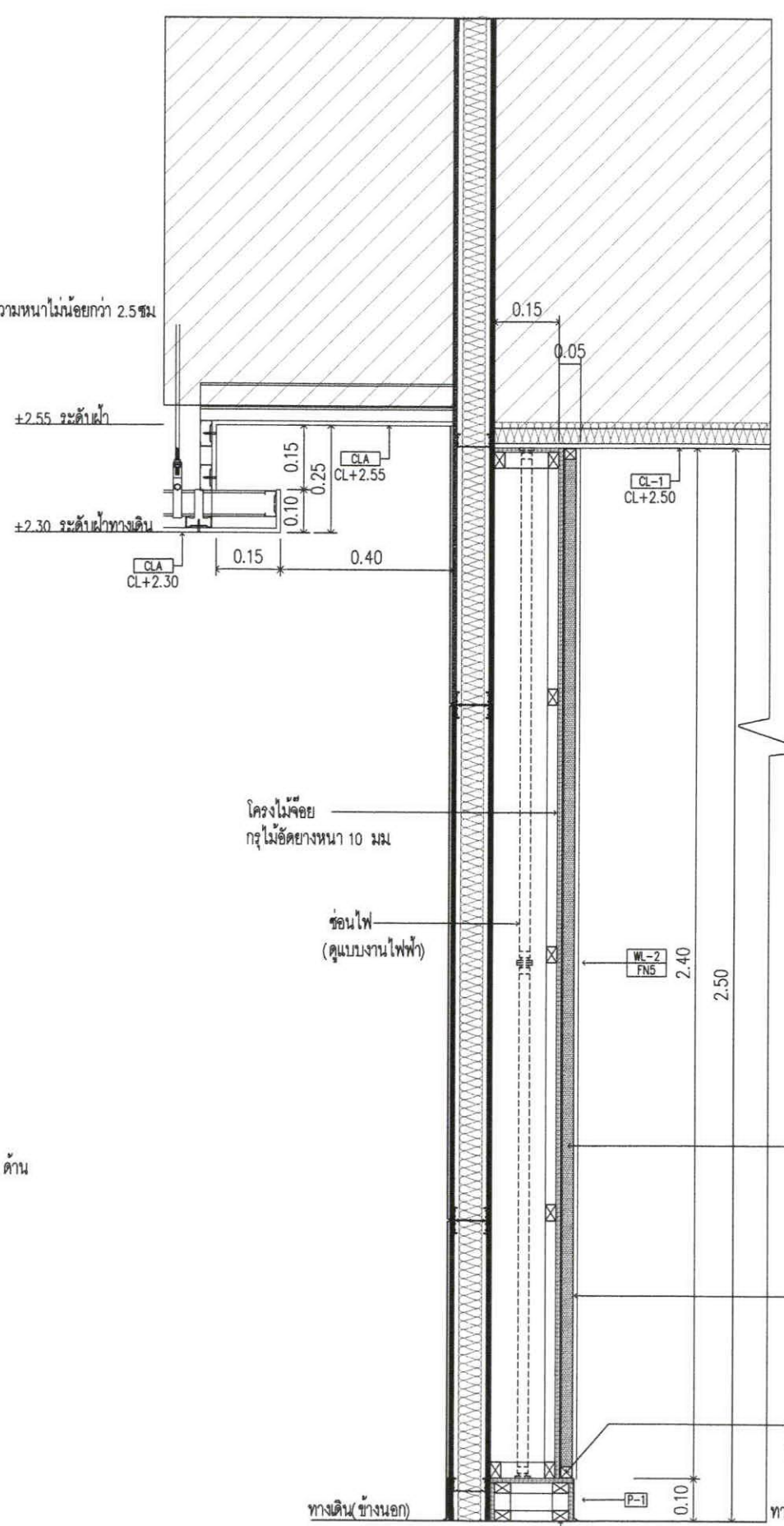
SCALE 1:10



W_4 PLAN
SCALE 1:10

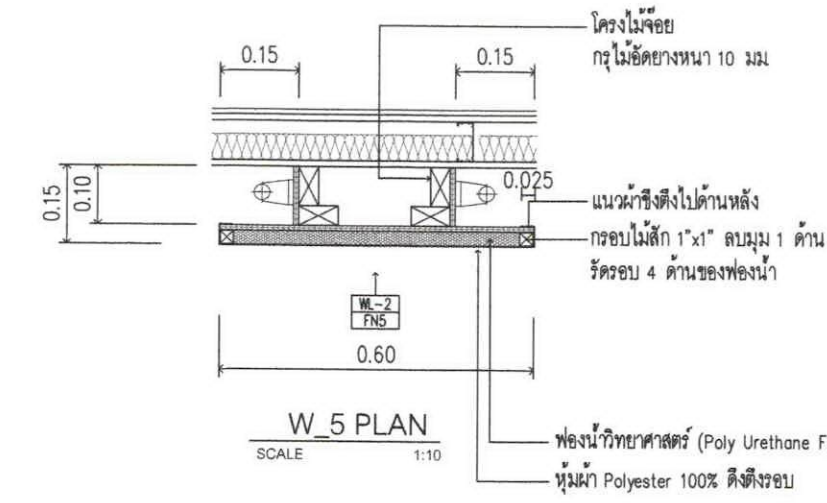


W_4 FRONT ELEVATION
SCALE 1:10

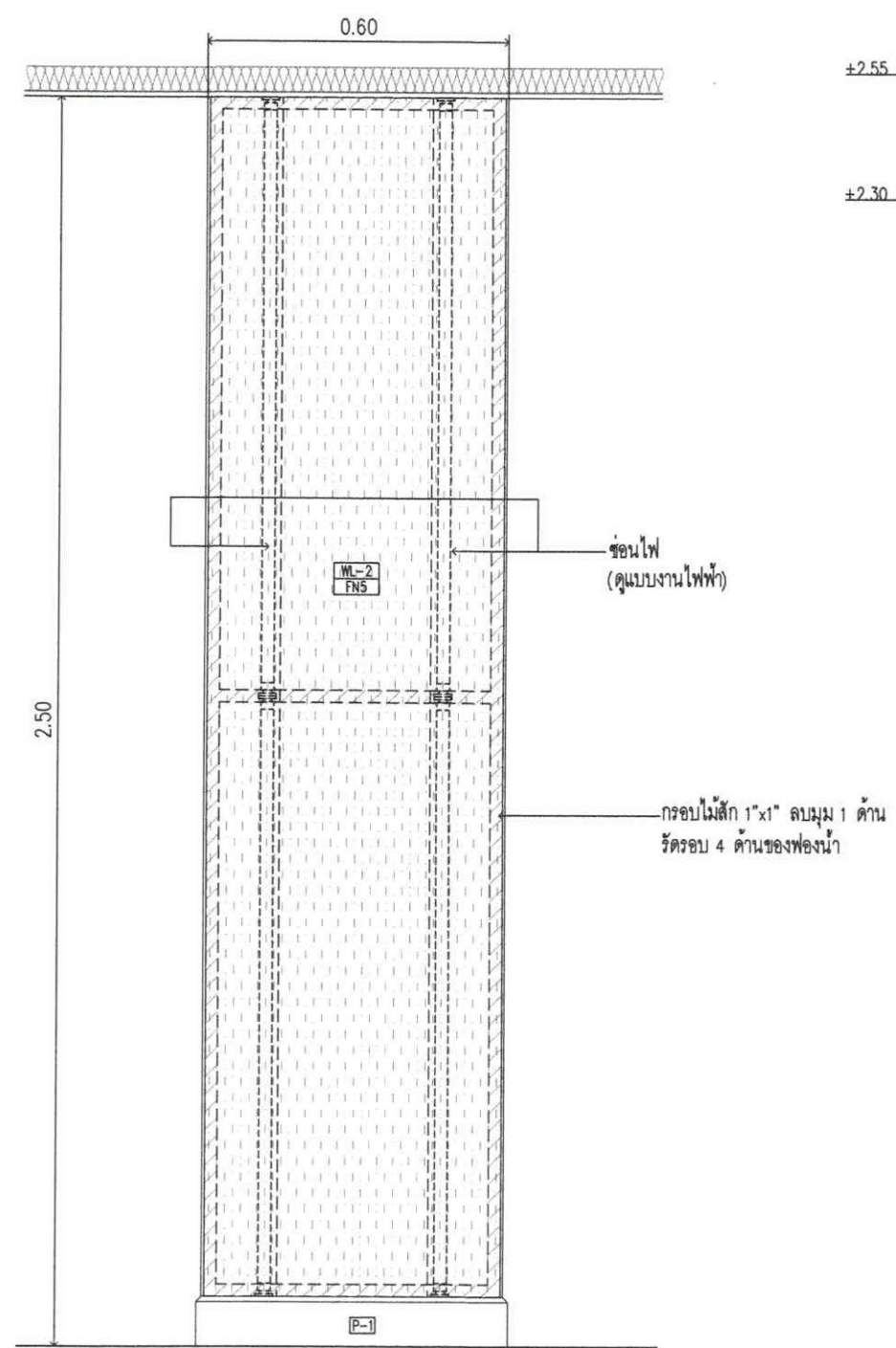


W_4 IN-SIDE
SCALE 1:10

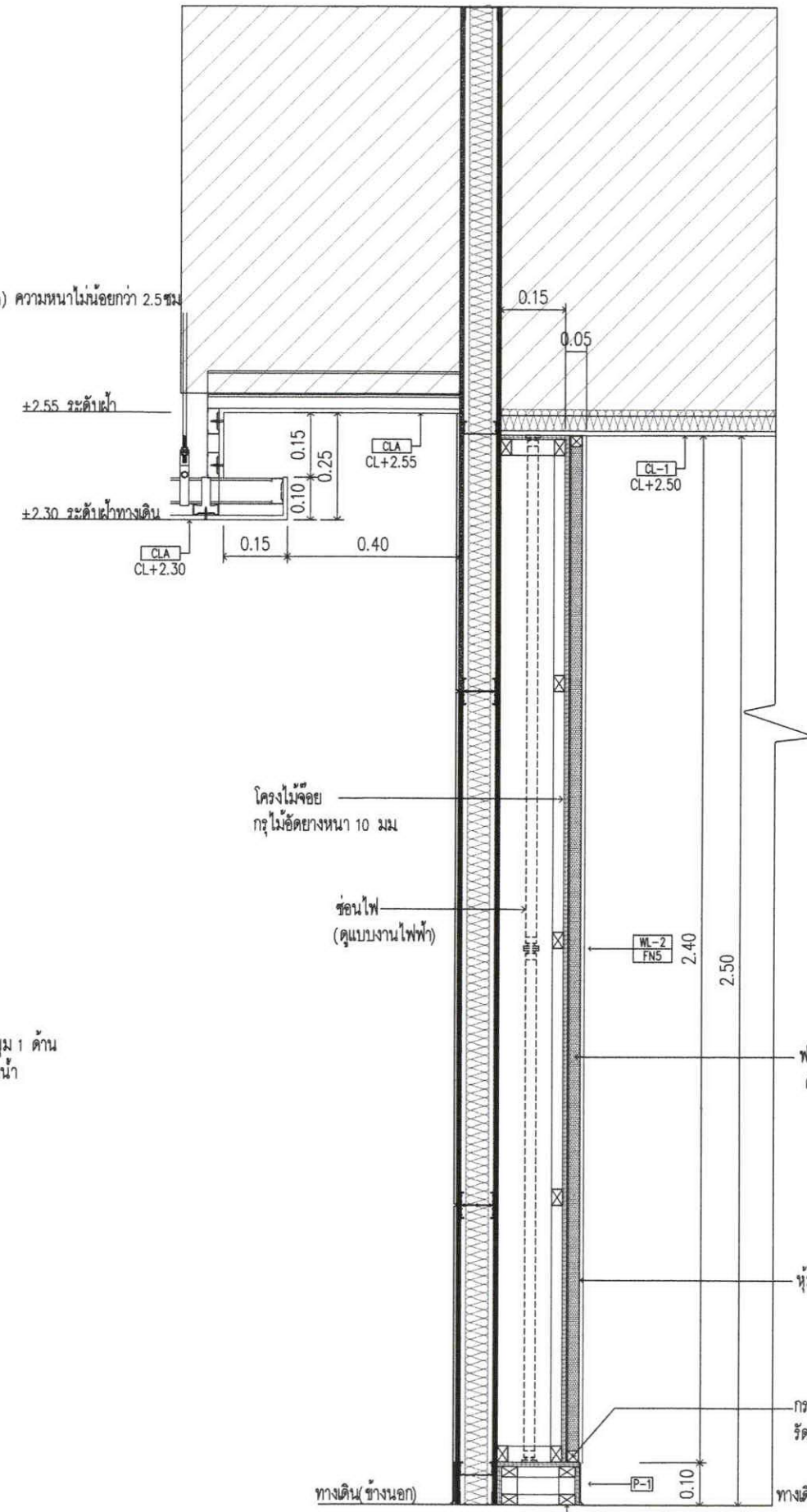
หมายเหตุ : ขนาดที่ระบุในแบบ สามารถปรับแก้ไขได้ โดยยึดถือระยะ / ตามพื้นที่หน้างานจริงเป็นหลัก



W_5 PLAN
SCALE 1:10



W_5 FRONT ELEVATION
SCALE 1:10



W_5 IN-SIDE
SCALE 1:10



บริษัท วิทยุการบินแห่งประเทศไทย จำกัด
102 ซอยงามดูพลี แขวงทุ่งมหาเมฆ
เขต สาทรร กทม. 10120
โทร. 0-2285-9344

ARCHITECTS :
นายเลิศรัตน์ แรกกสิวิทย์ ก-สก.10623

STRUCTURAL ENGINEERS :

ELECTRICAL ENGINEERS :
นายมงคลศักดิ์ รัฐนิกุล สฟก. 5391

MECHANICAL ENGINEERS :
นายปรีณ ชัยวรณัน กค. 16402

SANITARY ENGINEERS :

SERVEY TECHNICAL :

PROJECT NAME :
งานปรับปรุงห้องประชุม A , B และ C
ชั้น 1 อาคารอำนวยการ

DRAWING TITLE :
W_5 DETAIL

NOTE : -

REVISION : -

NO.	DATE	BY	DESCRIPTION

DRAWING BY : นายเลิศรัตน์ แรกกสิวิทย์
CHECK BY : นายวันชัย ชัยพันธ์เศรษฐี
APPROVED BY : นายปรีชา พิชาตุลย์

DRAWING NO. ID-06-14
DRAWING TOTAL 58/90

(Handwritten signatures and initials)

หมายเหตุ :
ขนาดที่ระบุในแบบ สามารถปรับมาใช้ได้ โดยยึดถือระยะ / ตามพื้นที่หน้างานจริงเป็นหลัก

SCALE	1:10		
FILE NAME :			
APPROVED BY :			
DRAWING TOTAL	59/90		
CHECK BY :			
DRAWING NO.	ID-06-15		
REVISION :			
NO.	DATE	BY	DESCRIPTION
NOTE :			
DRAWING TITLE :	W_6 DETAIL		
PROJECT NAME :	งานปรับปรุงห้องประชุม A, B และ C ชั้น 1 อาคารอำนวยการ		
SERVEY TECHNICAL :			
SANITARY ENGINEERS :			
MECHANICAL ENGINEERS :	นายสุวิทย์ ธีรวิทย์ โทร. 16402		
ELECTRICAL ENGINEERS :	นายสุวิทย์ ธีรวิทย์ โทร. 5391		
STRUCTURAL ENGINEERS :			
ARCHITECTS :	นายสุวิทย์ ธีรวิทย์ โทร. 10623		
ARCHITECTS :	102 ซอยงามดูพลี แขวงจตุจักร กรุงเทพฯ 10120 โทร. 0-2285-9344		

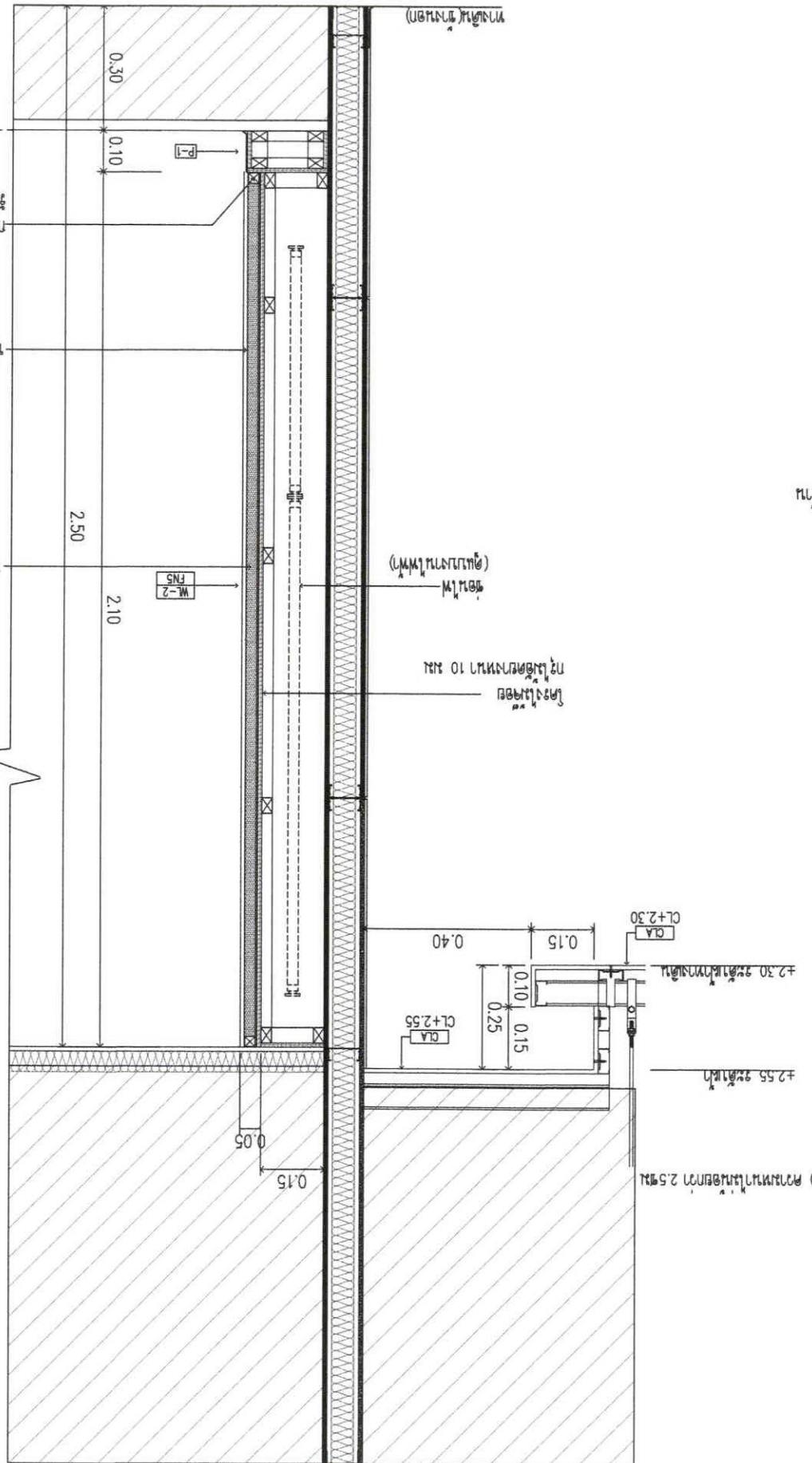


งานปรับปรุงห้องประชุม A, B และ C ชั้น 1 อาคารอำนวยการ / งานปรับปรุงห้องประชุม A, B และ C ชั้น 1 อาคารอำนวยการ

SCALE 1:10

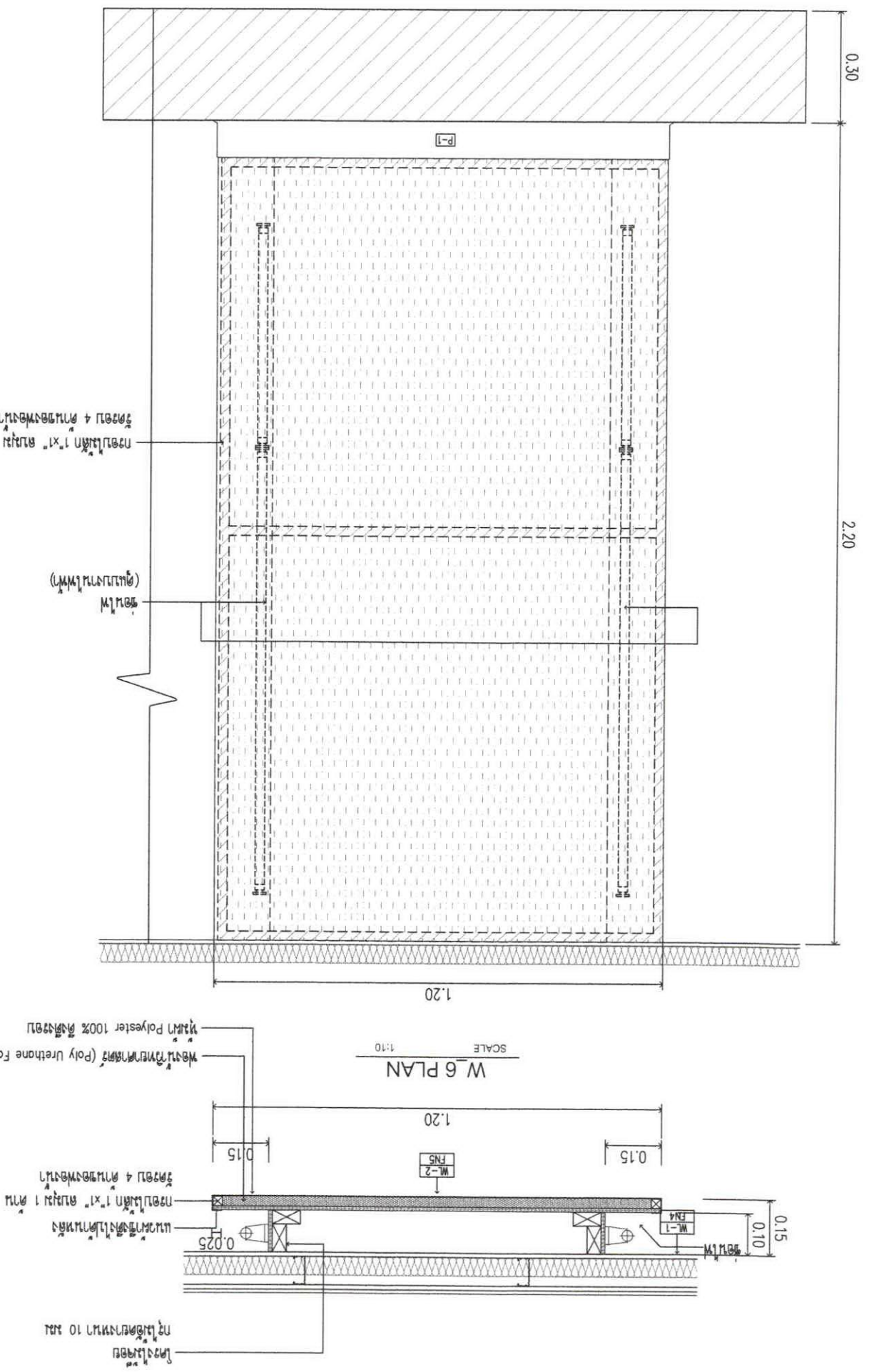
W_6 SIDE ELEVATION

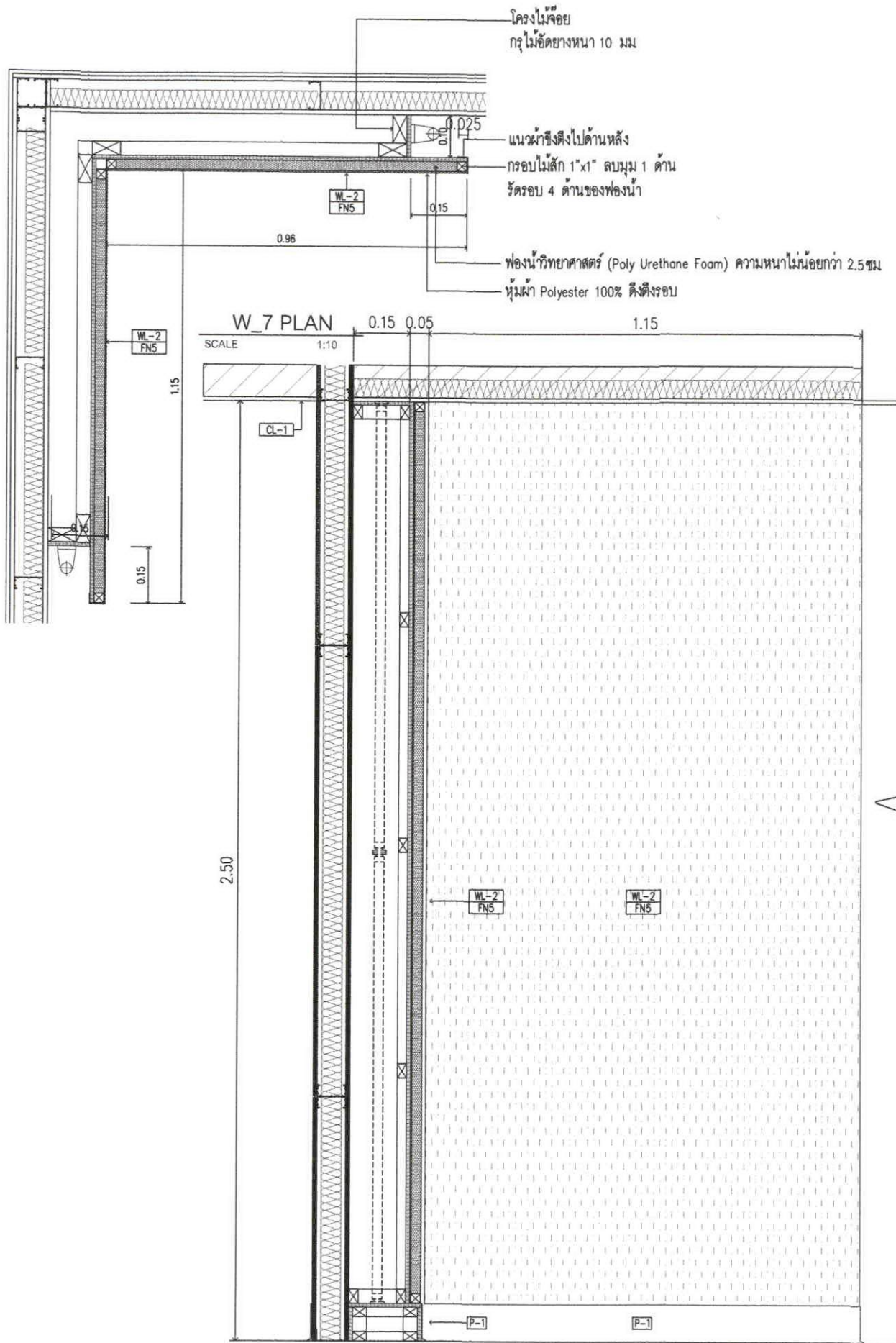
W



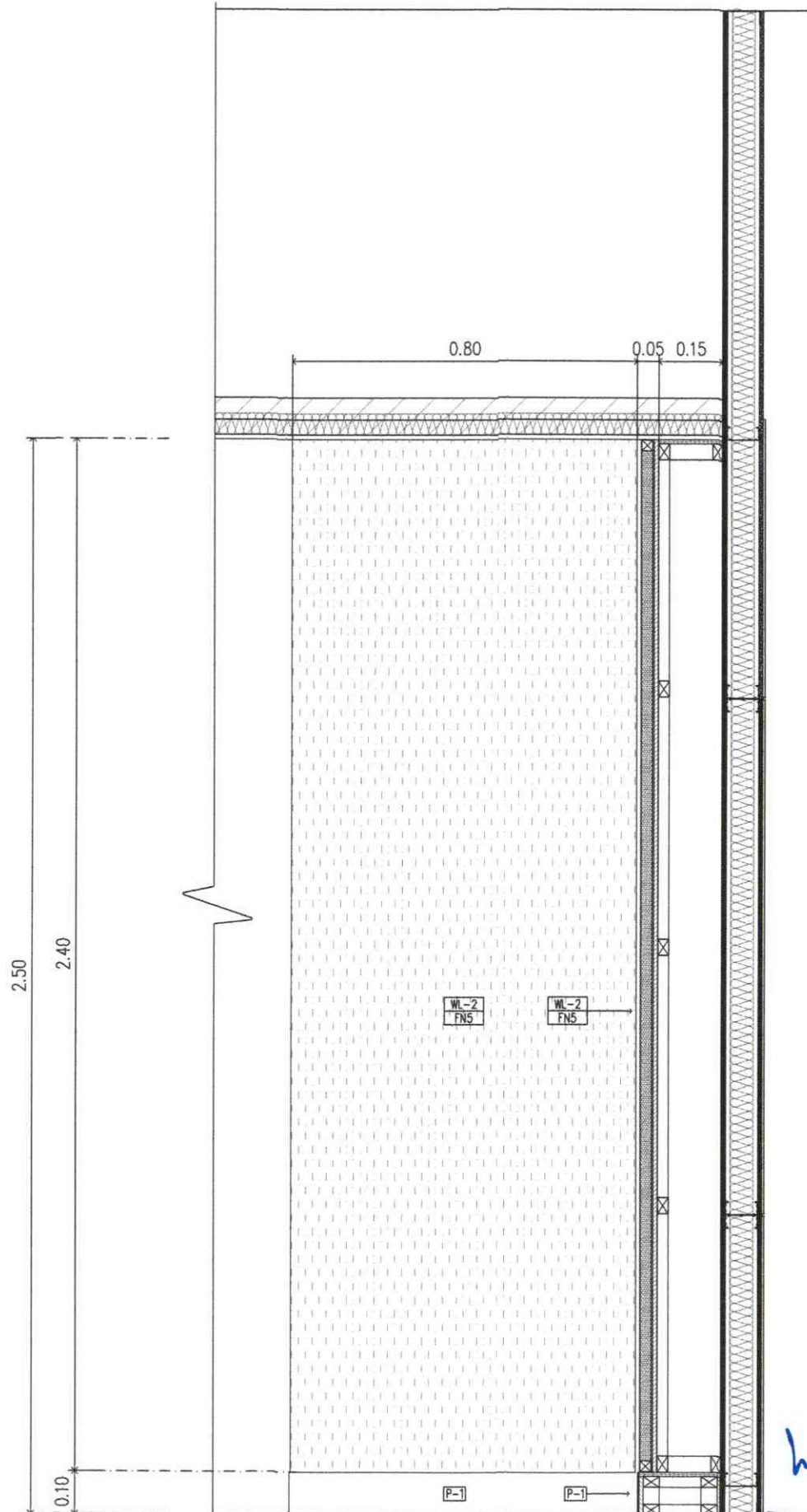
SCALE 1:10

W_6 FRONT ELEVATION





W_7 FRONT ELEVATION
SCALE 1:10



W_7 SIDE ELEVATION
SCALE 1:10



บริษัท วิทยากรบินแห่งประเทศไทย จำกัด
102 ซอยงามดูพลี แขวงทุ่งมหาเมฆ
เขต สาทร กทม. 10120
โทร. 0-2285-9344

ARCHITECTS :
นายเลิศรัตน์ แรงกลสิวิทย์ ภ.ส.ค.10623

[Signature]

STRUCTURAL ENGINEERS :

ELECTRICAL ENGINEERS :

นายมงคลศักดิ์ รัฐนิกุล ส.พ.ค. 5391 *[Signature]*

MECHANICAL ENGINEERS :

นายปรีณัฐ ธรรมรัตน์ ภ.ค. 16402 *[Signature]*

SANITARY ENGINEERS :

SERVEY TECHNICAL :

PROJECT NAME :

งานปรับปรุงห้องประชุม A, B และ C
ชั้น 1 อาคารอำนวยการ

DRAWING TITLE :

W_7 DETAIL

NOTE : -

REVISION : -

NO.	DATE	BY	DESCRIPTION

DRAWING BY : นายเลิศรัตน์ แรงกลสิวิทย์

DRAWING NO. 10-06-16

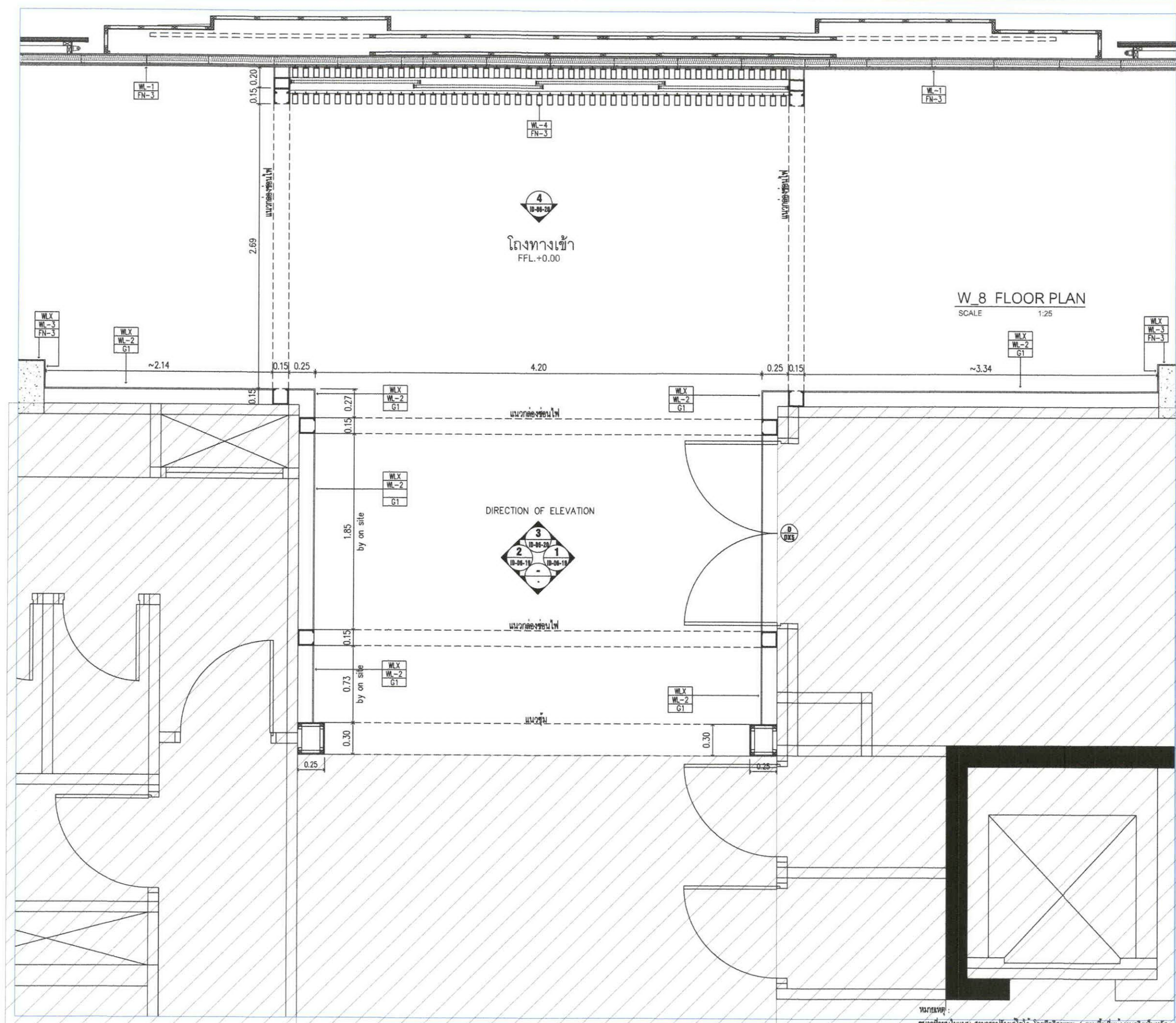
CHECK BY : นายวันชัย ชัยพันธ์เศรษฐี

DRAWING TOTAL 60/90

APPROVED BY : นายปรีชา พิษาคุดลย

FILENAME : SCALE 1:10

ขนาดที่จะระบุในแบบ สามารถปรับแก้ไขได้ โดยยึดระยะเวลา / ตามพื้นที่ทำงานจริงเป็นหลัก



บริษัท วิทยุการบินแห่งประเทศไทย จำกัด
 102 ซอยงามดูพลี แขวงทุ่งมหาเมฆ
 เขต สาทร์ กทม. 10120
 โทร. 0-2285-9344

ARCHITECTS :
 นายเลิศรัตน์ แรงกสิวิทย์ ก-สถ.10623

STRUCTURAL ENGINEERS :

ELECTRICAL ENGINEERS :
 นายแสงศักดิ์ รัฐนิกุล สทค. 5391 *2*

MECHANICAL ENGINEERS :
 นายวิวัฒน์ อัญวรณัน กท. 16402 *JK*

SANITARY ENGINEERS :

SURVEY TECHNICAL :

PROJECT NAME :
 งานปรับปรุงห้องประชุม A, B และ C
 ชั้น 1 อาคารอำนวยการ

DRAWING TITLE :
 W_8 DETAIL

NOTE : -

REVISION : -

NO.	DATE	BY	DESCRIPTION

DRAWING BY : นายเลิศรัตน์ แรงกสิวิทย์
 CHECK BY : นายวิวัฒน์ อัญวรณัน
 APPROVED BY : นายปรีชา พิชาดกุล
 DRAWING NO. ID-06-17
 DRAWING TOTAL 61/90
 SCALE 1:25

หมายเหตุ : ขนาดที่ระบุในแบบ สามารถปรับแก้ไขได้ โดยยึดระยะเวลา / ตามพื้นที่หน้างานจริงเป็นหลัก



บริษัท วิทยุการบินแห่งประเทศไทย จำกัด
102 ซอยงามดูพลี แขวงทุ่งมหาเมฆ
เขต สาทร กทม. 10120
โทร. 0-2285-9344

ARCHITECTS :
นายเลิศรัตน์ แรงคลวิทย์ ภ-ศก.10623

STRUCTURAL ENGINEERS :

ELECTRICAL ENGINEERS :

นายพงศ์ศักดิ์ รัฐนิกุล สพท. 5391

MECHANICAL ENGINEERS :

นายปวิณ ชัยวรณัน ภท. 16402

SANITARY ENGINEERS :

SURVEY TECHNICAL :

PROJECT NAME :

งานปรับปรุงห้องประชุม A, B และ C
ชั้น 1 อาคารอำนวยการ

DRAWING TITLE :

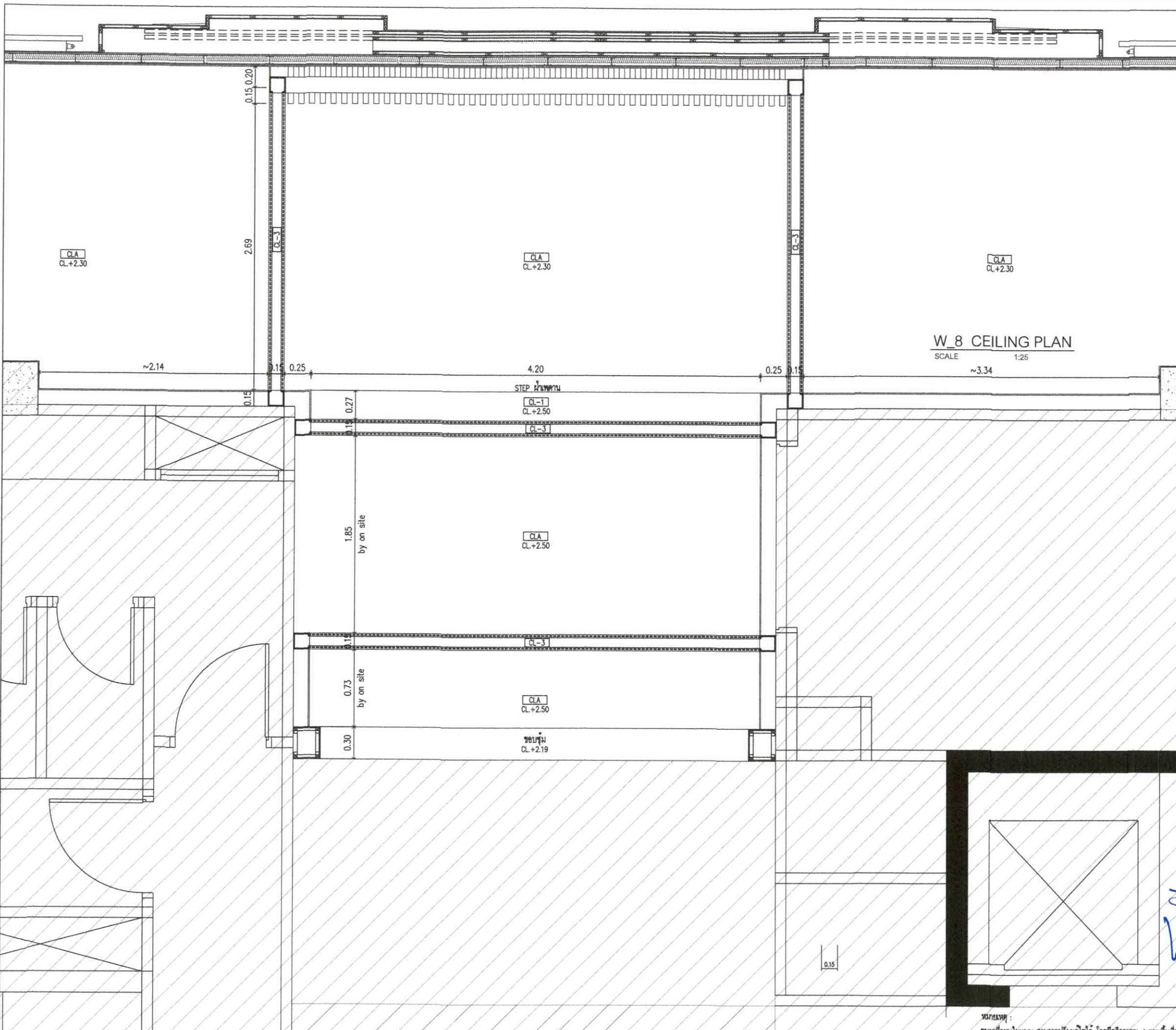
W_8 DETAIL

NOTE : -

REVISION : -

NO.	DATE	BY	DESCRIPTION

DRAWING BY : นายเลิศรัตน์ แรงคลวิทย์	DRAWING NO. ID-06-18
CHECK BY : นายรัชชัย ชัยพันธ์เศรษฐ์	DRAWING TOTAL 62 / 90
APPROVED BY : นายปรีชา พิชาลุย์	SCALE 1:25
FILENAME :	



W_8 CEILING PLAN
SCALE 1:25

หมายเหตุ :
ขนาดที่ระบุในแบบ สามารถปรับแก้ไขได้ โดยยึดถือระยะ / ตามพื้นที่ทำงานจริงเป็นหลัก



บริษัท วิทยุการบินแห่งประเทศไทย จำกัด
 102 ซอยงามดูพลี แขวงทุ่งพญาเกษม
 เขต สาทร กทม. 10120
 โทร. 0-2285-9344

ARCHITECTS :
 นายเลิศรัตน์ แรงกลสิวิทย์ ก-สถ.10623

(Signature)

STRUCTURAL ENGINEERS :

ELECTRICAL ENGINEERS :

นายสงสงค์ รัฐนิกุล สฟท. 5391 *2*

MECHANICAL ENGINEERS :

นายปวิณ ชัยวรวัฒน์ กท. 16402 *JK*

SANITARY ENGINEERS :

SERVEY TECHNICAL :

PROJECT NAME :

งานปรับปรุงห้องประชุม A, B และ C
 ชั้น 1 อาคารอำนวยการ

DRAWING TITLE :

W_8 DETAIL

NOTE : -

REVISION : -

NO.	DATE	BY	DESCRIPTION

DRAWING BY : *(Signature)*
 นายเลิศรัตน์ แรงกลสิวิทย์

CHECK BY : *(Signature)*
 นายวันชัย ชัยพันธ์เศรษฐ์

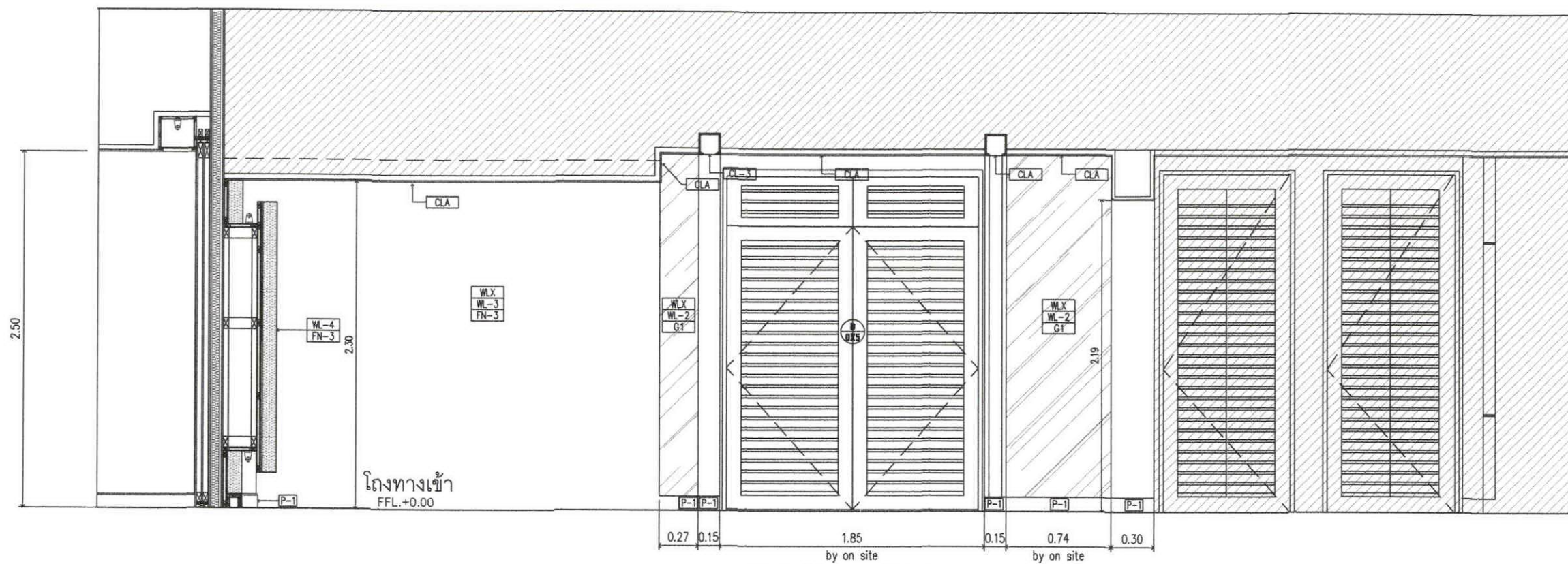
APPROVED BY : *(Signature)*
 นายปรีชา พิชาตุลย์

FILENAME : SCALE 1:25

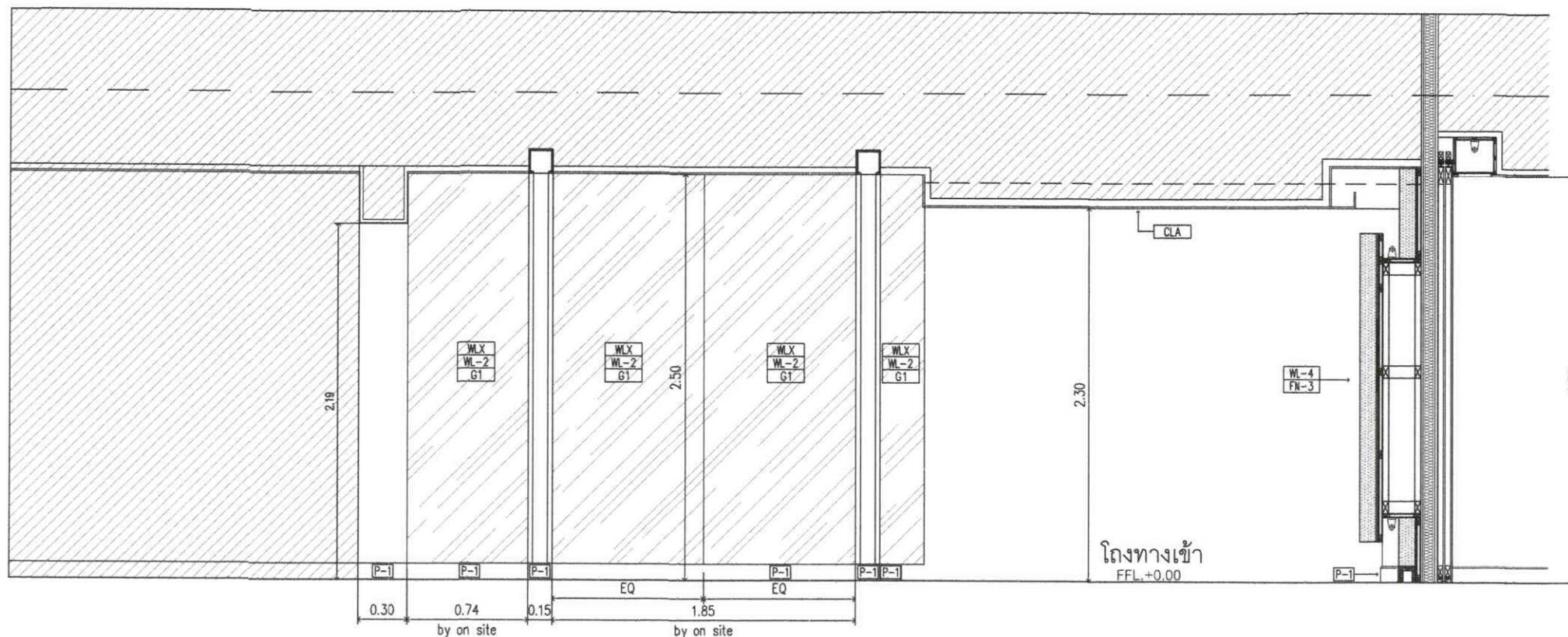
DRAWING NO. ID-06-19

DRAWING TOTAL

63/90



W_8 ELEVATION 1
 SCALE 1:25



W_8 ELEVATION 2
 SCALE 1:25

หมายเหตุ :
 ขนาดที่ระบุในแบบ สามารถปรับแก้ไขได้ โดยยึดถือระยะ / ความสูงที่หน่วยงานเจ้าของเป็นหลัก



บริษัท วิทยุการบินแห่งประเทศไทย จำกัด
 102 ซอยงามดูพลี แขวงทุ่งมหาเมฆ
 เขต สาทรร กทม. 10120
 โทร. 0-2285-9344

ARCHITECTS :
 นายเลิศรัตน์ แรงคลวิทย์ ก-ศอ.10623

(Signature)

STRUCTURAL ENGINEERS :

ELECTRICAL ENGINEERS :

นายทองศักดิ์ รัฐนิกุล สทท. 5391 *2*

MECHANICAL ENGINEERS :

นายวิวัฒน์ ชัยสุวรรณ กท. 16402 *3*

SANITARY ENGINEERS :

SERVEY TECHNICAL :

PROJECT NAME :

งานปรับปรุงห้องประชุม A, B และ C
 ชั้น 1 อาคารอำนวยการ

DRAWING TITLE :

W_8 DETAIL

NOTE : -

REVISION : -

NO.	DATE	BY	DESCRIPTION

DRAWING BY : *(Signature)*
 นายเลิศรัตน์ แรงคลวิทย์

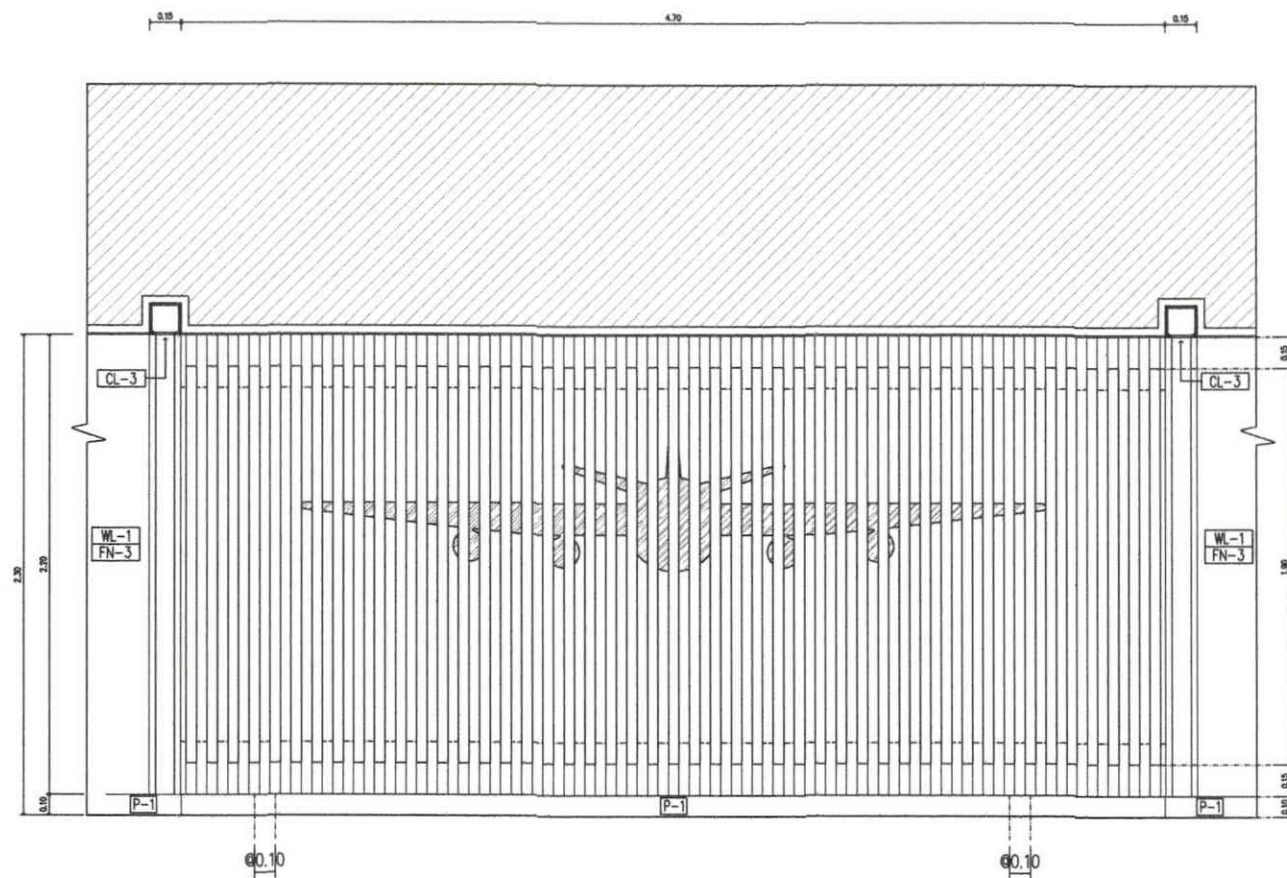
CHECK BY : *(Signature)*
 นายวิวัฒน์ ชัยสุวรรณ

APPROVED BY : *(Signature)*
 นายวิชา พิชาคุตย์

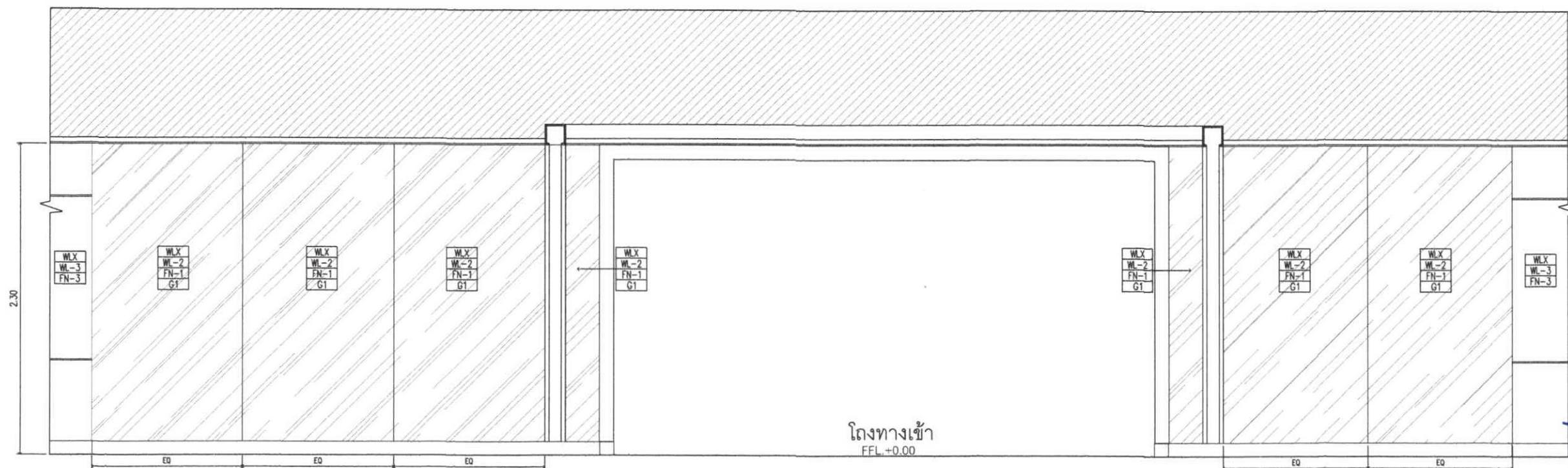
FILENAME : SCALE 1:25

DRAWING NO.
ID-06-20

DRAWING TOTAL
 64/90



W_8 ELEVATION 3
 SCALE 1:15



W_8 ELEVATION 4
 SCALE 1:25

หมายเหตุ :
 ขนาดที่ระบุในแบบ สามารถปรับแก้ไขได้ โดยยึดระยะ / ตามพื้นที่หน้างานจริงเป็นหลัก