



บริษัท วิทยุการบินแห่งประเทศไทย จำกัด
AERONAUTICAL RADIO OF THAILAND LTD.

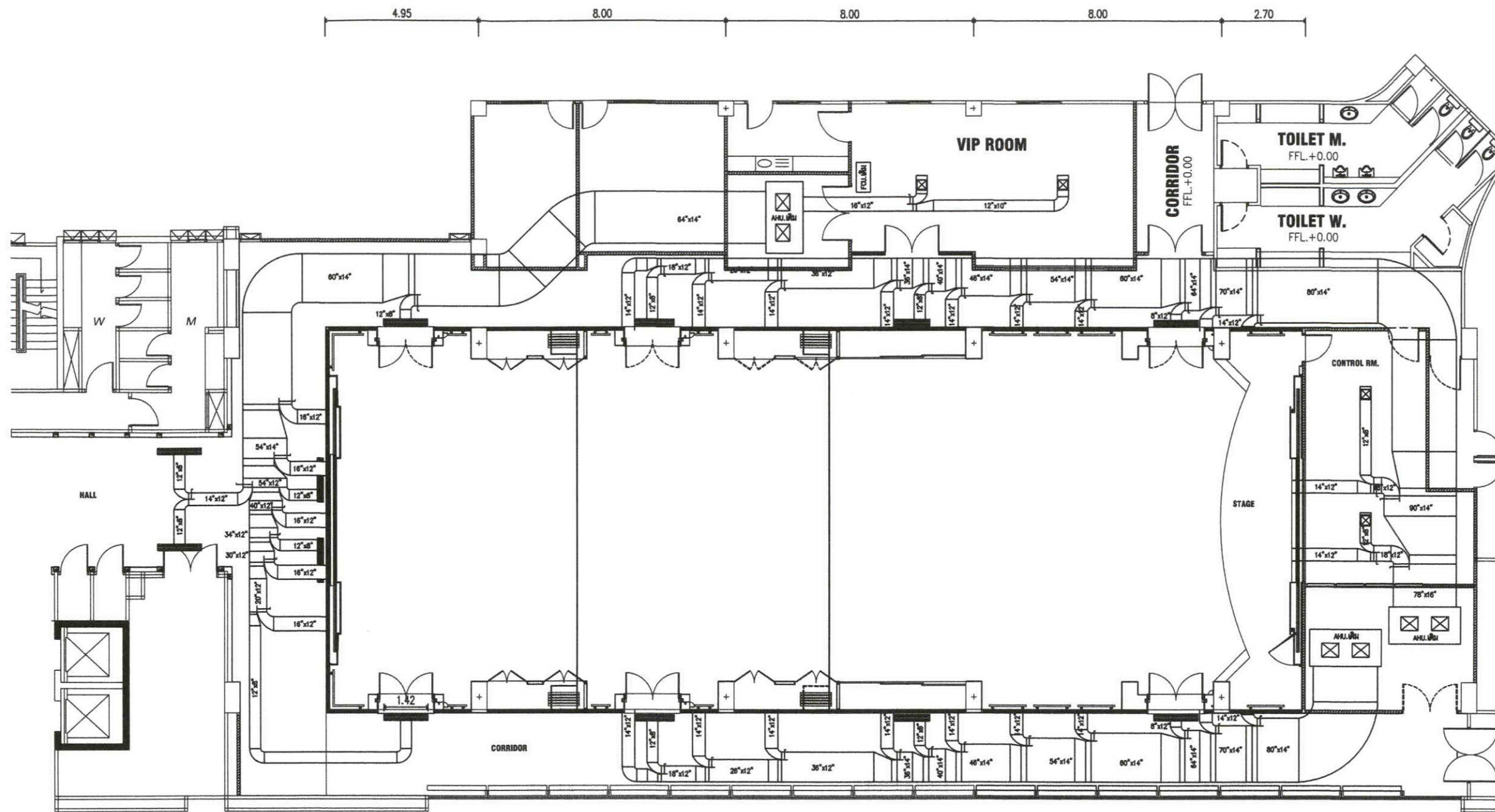
งานปรับปรุงห้องประชุม A , B และ C
ชั้น 1 อาคารอำนวยการ
แบบวิศวกรรมเครื่องกล

เจ้าของโครงการ
บริษัท วิทยุการบินแห่งประเทศไทย จำกัด
102 ซอยงามดูพลี ทุ่งมหาเมฆ
สาทร กรุงเทพฯ 10120

ผู้ออกแบบ
กองแบบแผนและควบคุมการก่อสร้าง
โทรศัพท์ 02-287 8664
โทรสาร 02-287 8295

ln
Bas
กมล

กช



ระบบปรับอากาศ (ก่อนปรับปรุง)
SCALE 1:150

ชื่อโครงการ
ชื่อระบบปรับอากาศเดิม
รายละเอียด
- ไม้ ๓๓๙ จำนวนห้องเดิม และอุปกรณ์ประกอบของเดิม

Handwritten signatures and initials in blue ink.



บริษัท วิทยุการบินแห่งประเทศไทย จำกัด
102 ซอยงามดูพลี แขวงทุ่งมหาเมฆ
เขต สาทร์ กทม. 10120
โทร. 0-2285-9344

ARCHITECTS :
นายเลิศรัตน์ นรงค์วิทย์ ก-ศอ.10623
[Signature]

STRUCTURAL ENGINEERS :

ELECTRICAL ENGINEERS :
นายผดุงศักดิ์ รัฐนิกุล สทก. 5391 *[Signature]*

MECHANICAL ENGINEERS :
นายเปี่ยม อัครวัฒน์ กท. 16402 *[Signature]*

SANITARY ENGINEERS :

SERVEY TECHNICAL :

PROJECT NAME :
งานปรับปรุงห้องประชุม A, B และ C
ชั้น 1 อาคารอำนวยการ

DRAWING TITLE :
ระบบปรับอากาศ (ก่อนปรับปรุง)

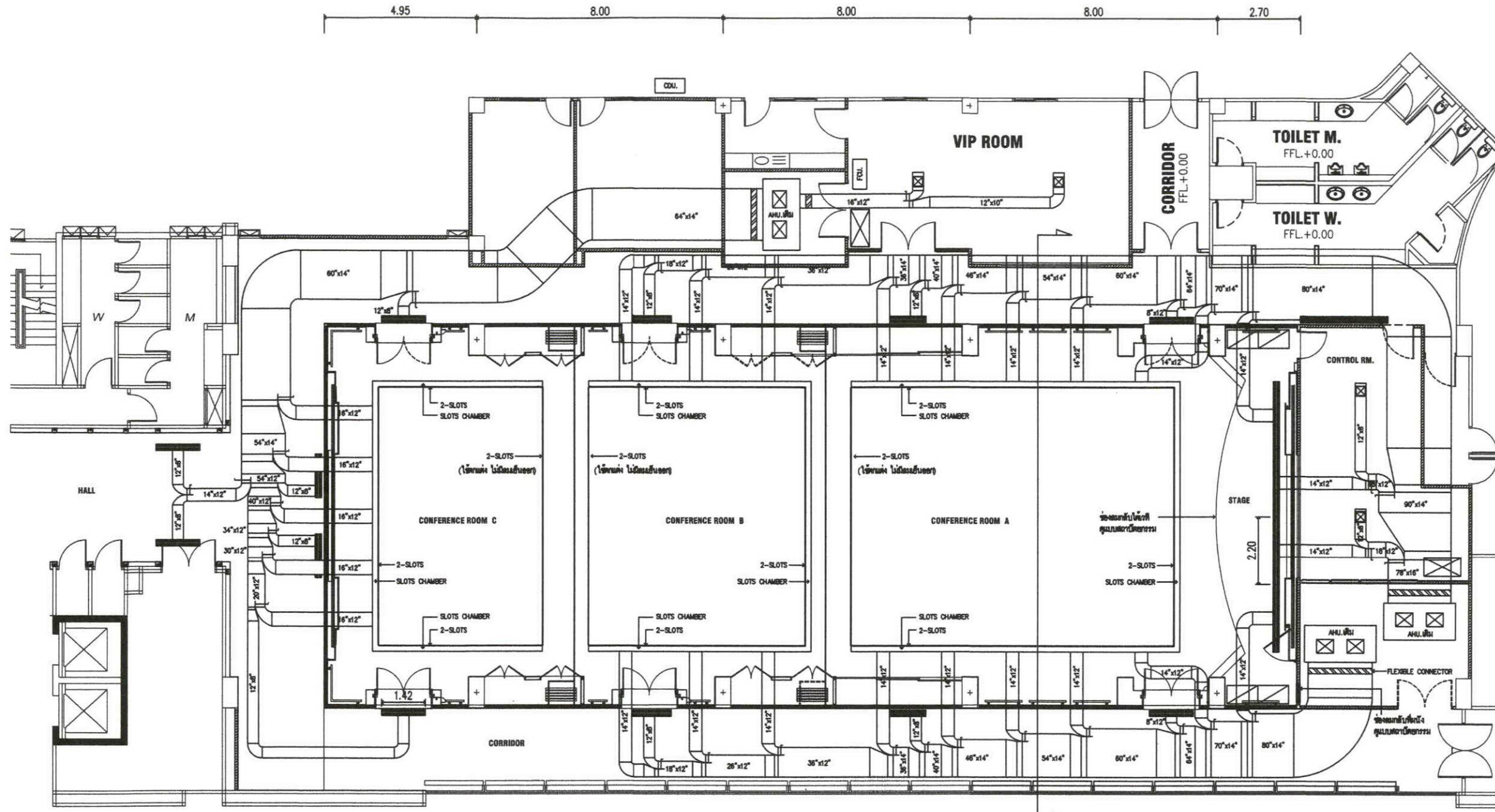
NOTE :

REVISION :

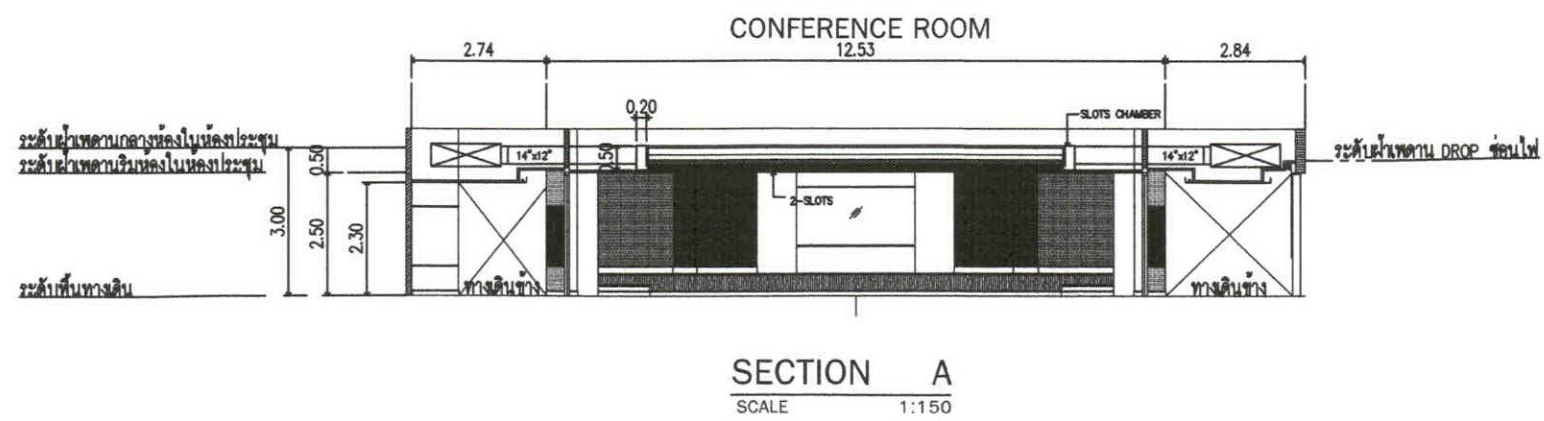
NO.	DATE	BY	DESCRIPTION

DRAWING BY : นายเปี่ยม อัครวัฒน์ <i>[Signature]</i>	DRAWING NO. 1
CHECK BY : นายวันชัย ชัยพันธ์เศรษฐ์ <i>[Signature]</i>	DRAWING TOTAL 5
APPROVED BY : นายปริชา พิชาตุลย์ <i>[Signature]</i>	
FILENAME :	SCALE 1:150

[Handwritten signature]



ระบบปรับอากาศ (หลังปรับปรุง)
SCALE 1:150



SECTION A
SCALE 1:150

- สัญลักษณ์**
- 4 ทิศทาง ฟิล์ม VOLUME DAMPER
 - RETURN AIR GRILLES ฟิล์มยาว ขนาด 1.0 x 0.6 ม.
 - RETURN AIR GRILLES ฟิล์มยาว ขนาด 1.2 x 0.6 ม.
 - 2-SLOTS RETURN AIR GRILLES ฟิล์มยาว
 - 2-SLOTS สล็อต
 - เครื่องปรับอากาศ ขนาด 18,000 บีทียู/ชม. ชนิดแขวนเพดาน
- หมายเหตุ**
- การแบ่งห้อง 2-SLOTS ภายในห้องประชุมแต่ละห้อง ให้แบ่งตามขนาดของพื้นที่งาน โดยผู้รับจ้างต้องตรวจสอบและระบุเป็นรายการด้วย



บริษัท วิทยุการบินแห่งประเทศไทย จำกัด
102 ซอยงามดูพลี แขวงทุ่งมหาเมฆ
เขต สทท. กทม. 10120
โทร. 0-2285-9344

ARCHITECTS :
นายเลิศรัตน์ แร่งศิริทวี ภ.สถ.10623

STRUCTURAL ENGINEERS :

ELECTRICAL ENGINEERS :
นายหงศักดิ์ รัฐนิกุล สทท. 5391

MECHANICAL ENGINEERS :
นายปวิณ ชัยสุวรรณ ภก. 16402

SANITARY ENGINEERS :

SERVEY TECHNICAL :

PROJECT NAME :

งานปรับปรุงห้องประชุม A, B และ C
ชั้น 1 อาคารอำนวยการ

DRAWING TITLE :

ระบบปรับอากาศ (หลังปรับปรุง)

NOTE :

REVISION :

NO.	DATE	BY	DESCRIPTION

DRAWING BY : นายปวิณ ชัยสุวรรณ	DRAWING NO. 2
CHECK BY : นายวิรัช ชัยพันธุ์เศรษฐ์	DRAWING TOTAL 5
APPROVED BY : นายปวิชา พิชาคุสัย	SCALE NONE
FILENAME :	



บริษัท วิทยุการบินแห่งประเทศไทย จำกัด
102 ซอยงามดูพลี แขวงทุ่งนาเกลือ
เขต ศาทร กทม. 10120
โทร. 0-2285-9344

ARCHITECTS :
นายเลิศศิรินทร์ แรงคลวิทย์ ก-ทอ.10623

(Signature)

STRUCTURAL ENGINEERS :

ELECTRICAL ENGINEERS :
นายมงคลศักดิ์ รัฐนิกุล สทศ. 5391 *2*

MECHANICAL ENGINEERS :
นายปวีณ ชัยสุวรรณ กท. 16402 *Sh*

SANITARY ENGINEERS :

SERVEY TECHNICAL :

PROJECT NAME :

งานปรับปรุงห้องประชุม A, B และ C
ชั้น 1 อาคารอำนวยการ

DRAWING TITLE :

TYPICAL 1

NOTE :

REVISION :

NO.	DATE	BY	DESCRIPTION

DRAWING BY : นายปวีณ ชัยสุวรรณ *Sh*

DRAWING NO. 3

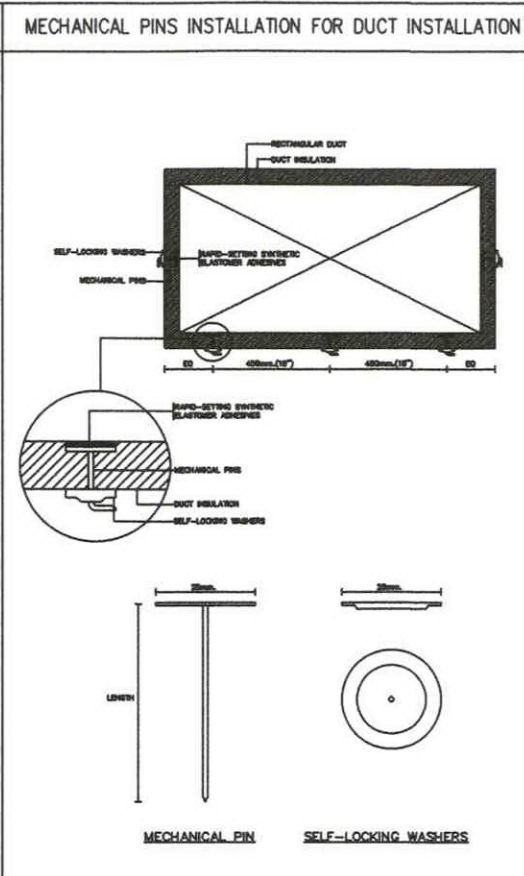
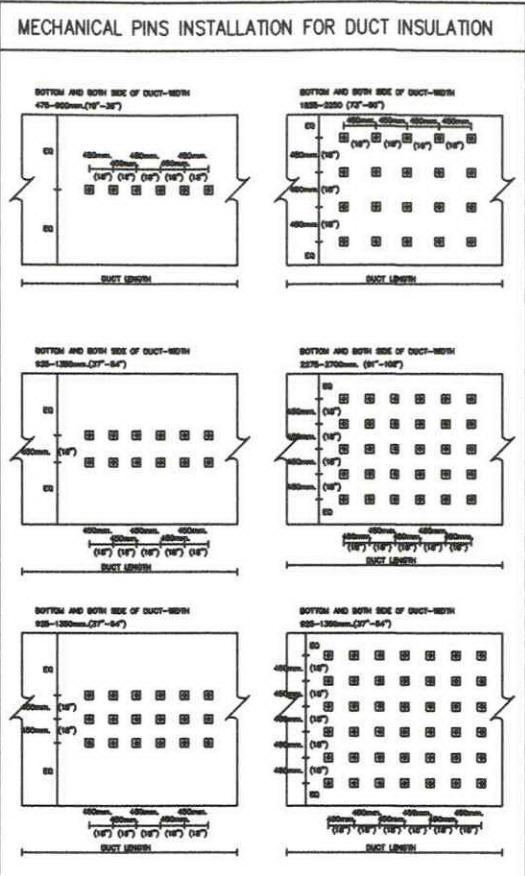
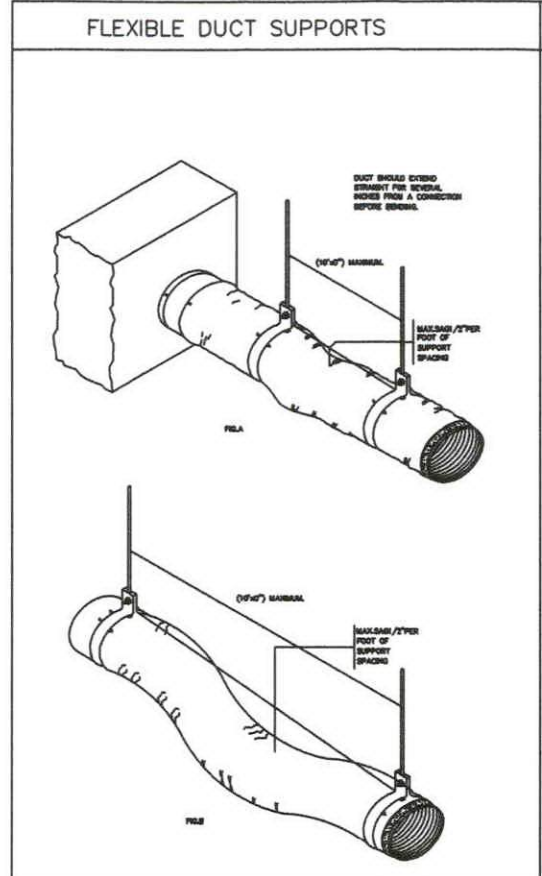
CHECK BY : นายวิเศษ ชัยพิริยะเศรษฐ์ *Sh*

DRAWING TOTAL 5

APPROVED BY : นายปรีชา พิชาดล *Sh*

FILENAME : SCALE : 1:100

(Signature)



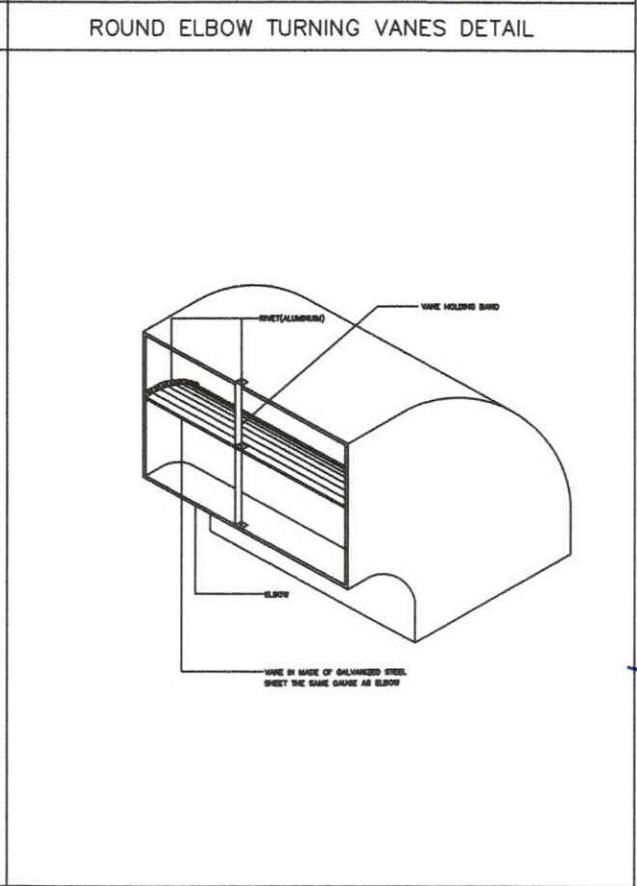
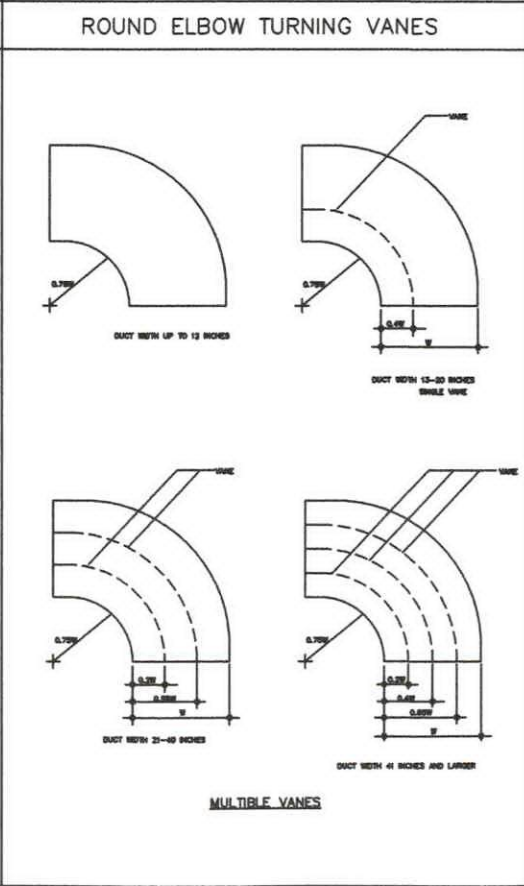
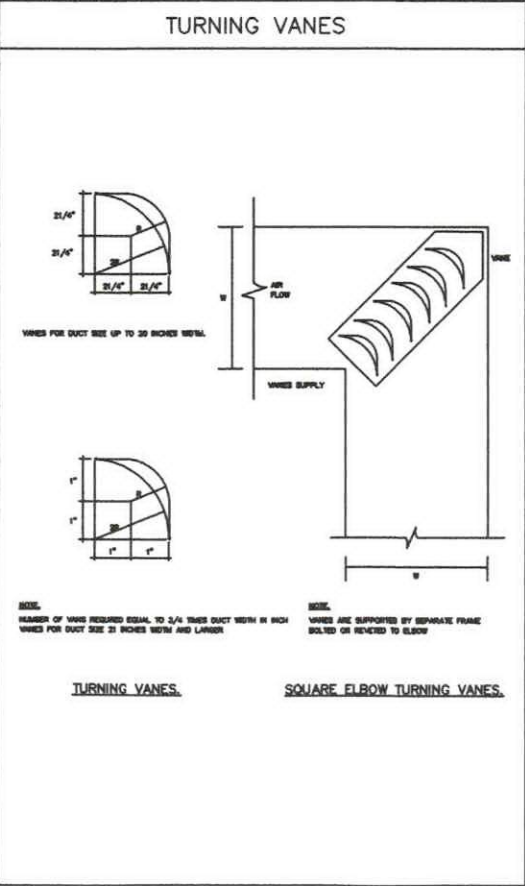
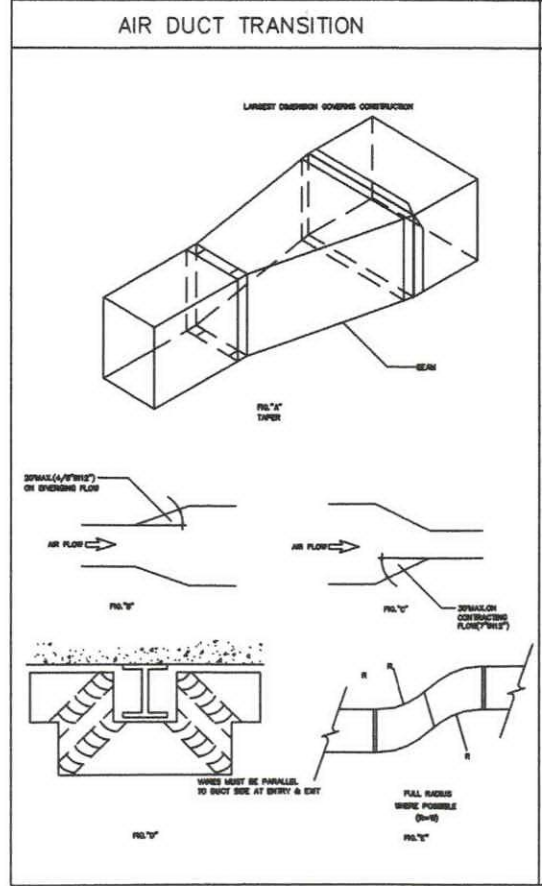
MANUFACTURERS STANDARD GAGE—THICKNESS—UNCOATED STEEL & RECOMMENDED HANGER SIZE RECTNGULAR DUCT(SINGLE DUCT)

M.S. GAGE	WEIGHT lb./ft. (kg./m ²)	THICKNESS			
		NOMINAL		COLD ROLLED	
		MIN	MAX	MIN	MAX
20	2.00 (0.69)	.049 in (1.25 mm)		.050 in (1.27 mm)	.050 in (1.27 mm)
22	2.20 (0.67)	.051 in (1.29 mm)		.052 in (1.32 mm)	.052 in (1.32 mm)
24	2.40 (0.71)	.053 in (1.35 mm)		.054 in (1.37 mm)	.054 in (1.37 mm)
26	2.60 (0.77)	.055 in (1.40 mm)		.056 in (1.42 mm)	.056 in (1.42 mm)
28	2.80 (0.83)	.057 in (1.45 mm)		.058 in (1.47 mm)	.058 in (1.47 mm)
30	3.00 (0.89)	.059 in (1.50 mm)		.060 in (1.52 mm)	.060 in (1.52 mm)
32	3.20 (0.95)	.061 in (1.55 mm)		.062 in (1.57 mm)	.062 in (1.57 mm)
34	3.40 (1.01)	.063 in (1.60 mm)		.064 in (1.63 mm)	.064 in (1.63 mm)
36	3.60 (1.07)	.065 in (1.65 mm)		.066 in (1.68 mm)	.066 in (1.68 mm)
38	3.80 (1.13)	.067 in (1.70 mm)		.068 in (1.73 mm)	.068 in (1.73 mm)
40	4.00 (1.19)	.069 in (1.75 mm)		.070 in (1.78 mm)	.070 in (1.78 mm)
42	4.20 (1.25)	.071 in (1.80 mm)		.072 in (1.83 mm)	.072 in (1.83 mm)
44	4.40 (1.31)	.073 in (1.85 mm)		.074 in (1.88 mm)	.074 in (1.88 mm)
46	4.60 (1.37)	.075 in (1.90 mm)		.076 in (1.93 mm)	.076 in (1.93 mm)
48	4.80 (1.43)	.077 in (1.95 mm)		.078 in (1.98 mm)	.078 in (1.98 mm)
50	5.00 (1.49)	.079 in (2.00 mm)		.080 in (2.03 mm)	.080 in (2.03 mm)
52	5.20 (1.55)	.081 in (2.05 mm)		.082 in (2.08 mm)	.082 in (2.08 mm)
54	5.40 (1.61)	.083 in (2.10 mm)		.084 in (2.13 mm)	.084 in (2.13 mm)
56	5.60 (1.67)	.085 in (2.15 mm)		.086 in (2.18 mm)	.086 in (2.18 mm)
58	5.80 (1.73)	.087 in (2.20 mm)		.088 in (2.23 mm)	.088 in (2.23 mm)
60	6.00 (1.79)	.089 in (2.25 mm)		.090 in (2.28 mm)	.090 in (2.28 mm)

LOWEST DIMENSION OF DUCT	HANGER ROD DIAMETER	TRAPPEZ SHAPED ANGLE	MAXIMUM SPACING
UP TO 400(16")	1/8"	30°	4'-0"
400-700(16"-28")	3/16"	30°	4'-0"
700-1000(28"-40")	1/4"	30°	4'-0"
1000-1400(40"-56")	5/16"	30°	4'-0"
1400-2000(56"-80")	3/8"	30°	4'-0"
2000-3000(80"-120")	1/2"	30°	4'-0"
3000-4000(120"-160")	5/8"	30°	4'-0"
4000-6000(160"-240")	3/4"	30°	4'-0"

NOTE: ALL SUPPORTS BE PAINTED WITH 2 COATS OF ANTI-RUST PAINT AND 1 COAT OF FINISH COAT OR AS SPECIFIED.

RECOMMENDED HANGER SIZE RECTNGULAR DUCT(SINGLE DUCT)



(Signatures)



บริษัท วิทยุการบินแห่งประเทศไทย จำกัด
 102 ซอยงามดูพลี แขวงทุ่งนวมเขต
 เขต สทพร กทม. 10120
 โทร. 0-2285-9344

ARCHITECTS :
 นายเลิศรัตน์ แรงกลสิทธิ์ ก-สท.10623

STRUCTURAL ENGINEERS :

ELECTRICAL ENGINEERS :

นายผ่องศักดิ์ รัฐภูมิกุล สทท. 5391

MECHANICAL ENGINEERS :

นายปวิณ ชัยสุวรรณ กท. 16402

SANITARY ENGINEERS :

SERVEY TECHNICAL :

PROJECT NAME :

งานปรับปรุงห้องประชุม A, B และ C
 ชั้น 1 อาคารอำนวยการ

DRAWING TITLE :

TYPICAL 2

NOTE :

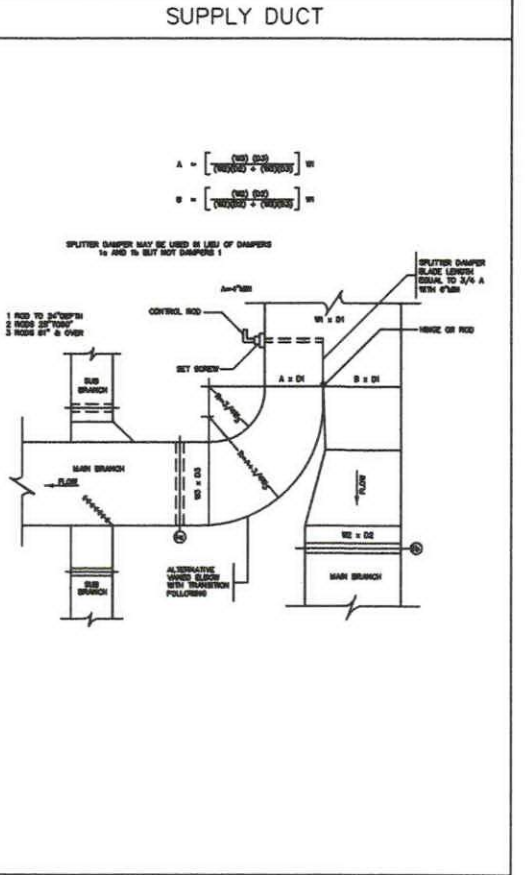
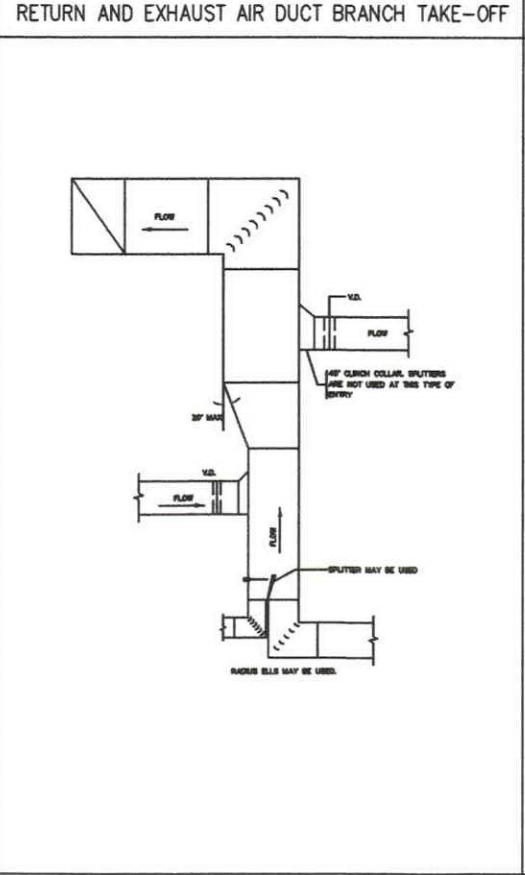
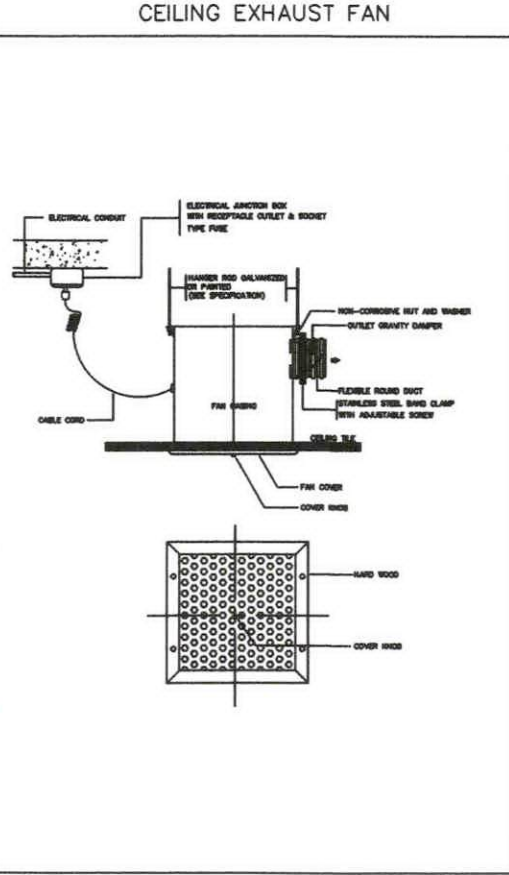
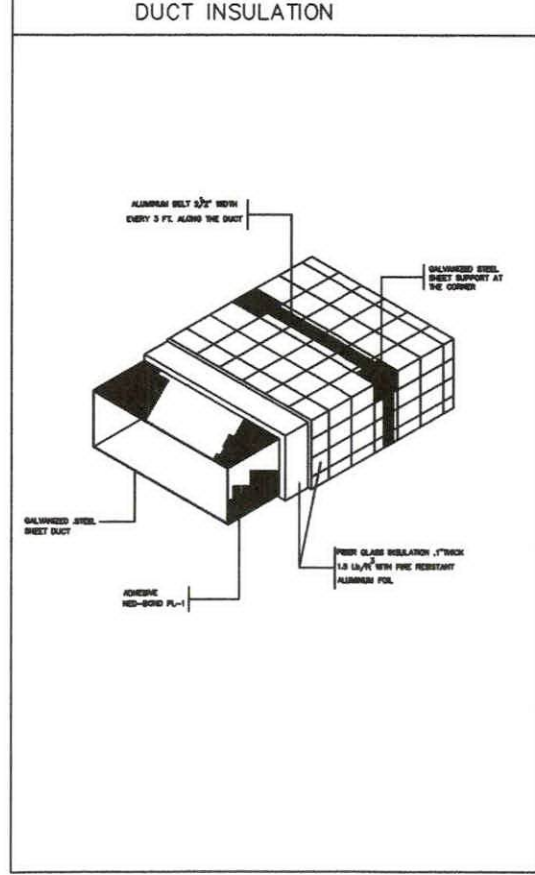
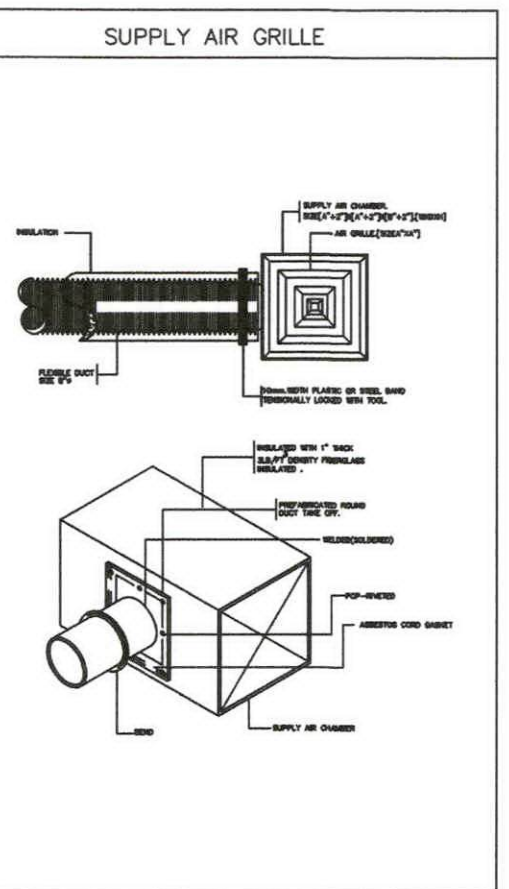
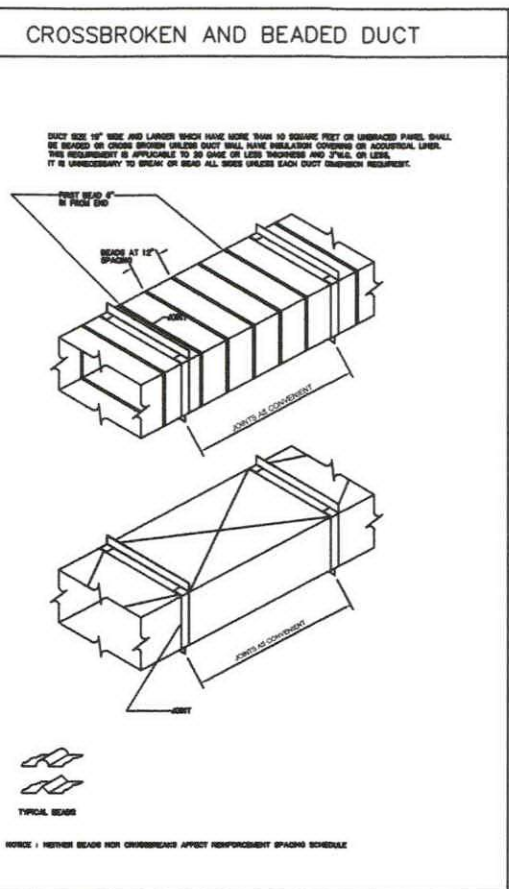
REVISION :

NO.	DATE	BY	DESCRIPTION

DRAWING BY : นายปวิณ ชัยสุวรรณ	DRAWING NO. 4
CHECK BY : นายวินัย ชัยพันธ์เศรษฐ์	DRAWING TOTAL 5
APPROVED BY : นายปรีชา พิชาตุลย์	SCALE
FILENAME :	DATE

RECTANGULAR AIR DUCT CONSTRUCTION

GALV. STEEL SHEET GAGE (HIGHER)	SHEATH	DUCT SIZE	TRANSVERSE JOINT CONSTRUCTION		SPACING	TRANSVERSE BRACING	HANGER (HUBLE DUCT)		
			CONSTRUCTION	DETAIL			ROD DIA.	SUPPORT	HANGERSPACING
20	UP TO 12"	DRIVE SLP			8FT.	NONE	1/2"	1 7/8"	8FT.
24	12" WDU 12"	DRIVE SLP			8FT.	NONE	1/2"	1 7/8"	8FT.
	12" WDU 20"	1" POCKET LOCK			8FT.	1 7/8" x 1 7/8" H/ANGLE CENTERED BETWEEN JOINT	1/2"	1 1/2" x 1 1/2" H/ANGLE	8FT.
28	12" WDU 24"	1" POCKET LOCK			8FT.	NONE	1/2"	1 1/2" x 1 1/2" H/ANGLE	8FT.
	12" WDU 36"	1 1/2" POCKET LOCK			8FT.	CROSS BRACING	1/2"	1 1/2" x 1 1/2" H/ANGLE	8FT.
30	12" WDU 48"	1 1/2" POCKET LOCK			8FT.	1 1/2" x 1 1/2" H/ANGLE CENTERED BETWEEN JOINT	1/2"	1 1/2" x 1 1/2" H/ANGLE	8FT.
	12" WDU 60"	1 1/2" POCKET LOCK			8FT.	1 1/2" x 1 1/2" H/ANGLE OR 2 FT. CENTERED BETWEEN JOINT	1/2"	1 1/2" x 1 1/2" H/ANGLE	8FT.
18	12" WDU 60"	1 1/2" POCKET LOCK			8FT.	1 1/2" x 1 1/2" H/ANGLE CENTERED BETWEEN JOINT	1/2"	1 1/2" x 1 1/2" H/ANGLE	8FT.
	12" WDU 72"	1 1/2" POCKET LOCK			8FT.	1 1/2" x 1 1/2" H/ANGLE OR 2 FT. CENTERED BETWEEN JOINT	1/2"	1 1/2" x 1 1/2" H/ANGLE	8FT.



Handwritten signatures and initials in blue ink.

Handwritten initials in blue ink.



บริษัท วิทยุการบินแห่งประเทศไทย จำกัด
 102 ซอยงามดูพลี แขวงทุ่งนาเกลือ
 เขต สาทร์ กทม. 10120
 โทร. 0-2285-9344

ARCHITECTS :
 นายเลิศรัตน์ แรงสิทธิ์ ก-สถ.10623

[Signature]

STRUCTURAL ENGINEERS :

ELECTRICAL ENGINEERS :
 นายทองศักดิ์ ฐิฐินกุล สทก. 5391 *2*

MECHANICAL ENGINEERS :
 นายปวิณ ธีสุวรรณ กท. 16402 *Ja*

SANITARY ENGINEERS :

SERVEY TECHNICAL :

PROJECT NAME :

งานปรับปรุงห้องประชุม A, B และ C
 ชั้น 1 อาคารอำนวยการ

DRAWING TITLE :

TYPICAL 3

NOTE :

REVISION :

NO.	DATE	BY	DESCRIPTION

DRAWING BY : นายปวิณ ธีสุวรรณ *Ja* DRAWING NO. 5

CHECK BY : นายวิชัย ชัยพันธ์ *Ja* DRAWING TOTAL 5

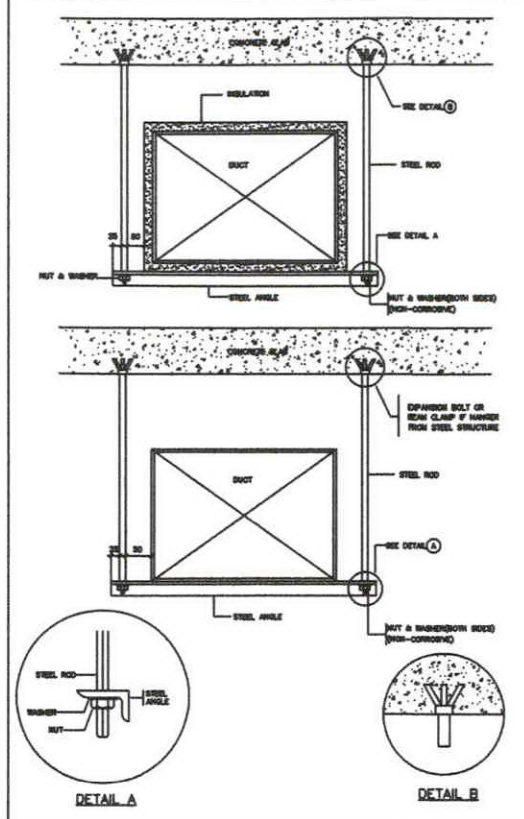
APPROVED BY : นายปรีชา พิชาดล *Ja*

FILENAME : SCALE 1:10

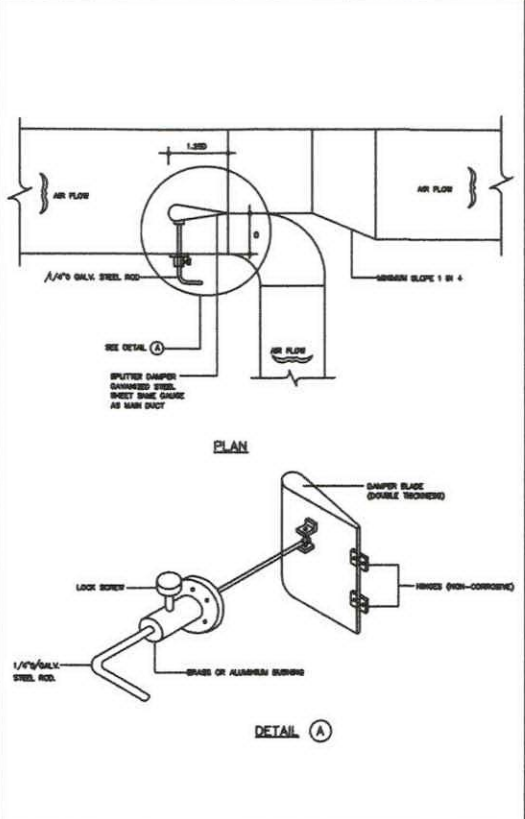
[Handwritten signature]
[Handwritten initials]

[Handwritten mark]

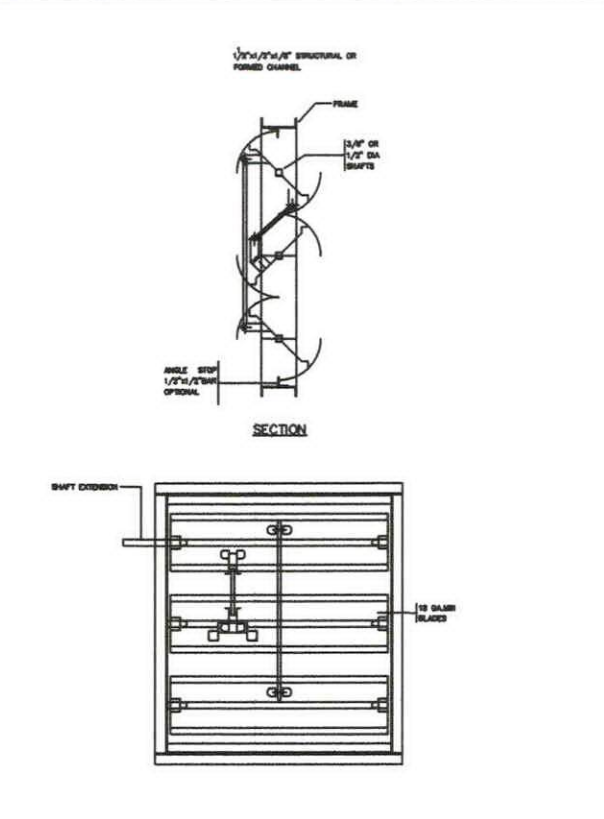
DUCT HANGERS AND SUPPORT



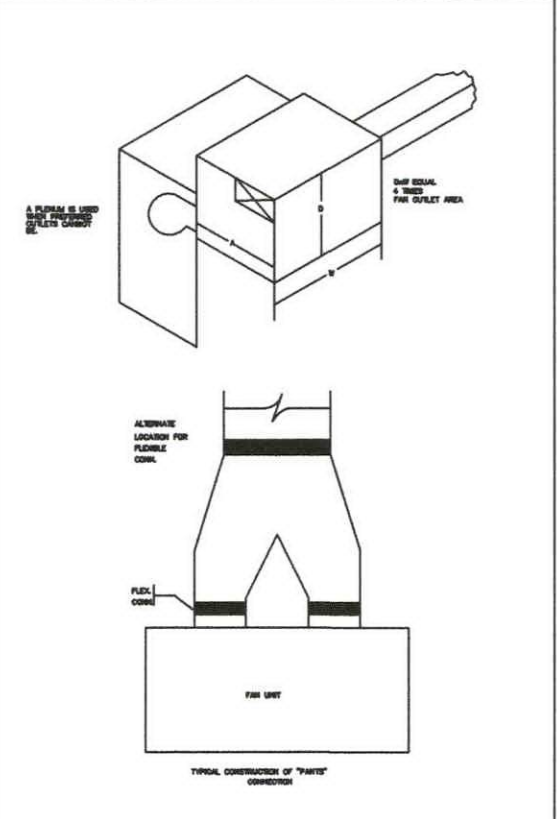
SPLITTER DAMPER



MULTIBLADE VOLUME DAMPER (OPPOSED ACTION)



TYPICAL HVAC UNIT CONNECTIONS (> 2 OUTLET)



ANTI-VIBRATION MOUNTING AND HANGERS

