



งานปรับปรุงเครื่องช่วยการเดินอากาศ DME ทำอากาศยานตาก จังหวัดตาก

เจ้าของโครงการ
บริษัทวิทยุการบินแห่งประเทศไทย จำกัด
102 ซอยงามดูพลี ทุ่งมหาเมฆ
สาทร กรุงเทพฯ 10120
โทรศัพท์ 02-285-9752

ผู้ออกแบบ
กองแบบแผนและควบคุมการก่อสร้าง
102 ซอยงามดูพลี ทุ่งมหาเมฆ
สาทร กรุงเทพฯ 10120
โทรศัพท์ 02-285-9752



งานปรับปรุงเครื่องช่วยการเดินอากาศ DME ท่าอากาศยานตาก จังหวัดตาก
แบบแสดงตำแหน่งติดตั้งเสาอากาศ DME ตาก

เจ้าของโครงการ
บริษัทวิทยุการบินแห่งประเทศไทย จำกัด
102 ซอยงามดูพลี ทุ่งมหาเมฆ
สาทร กรุงเทพฯ 10120
โทรศัพท์ 02-285-9752

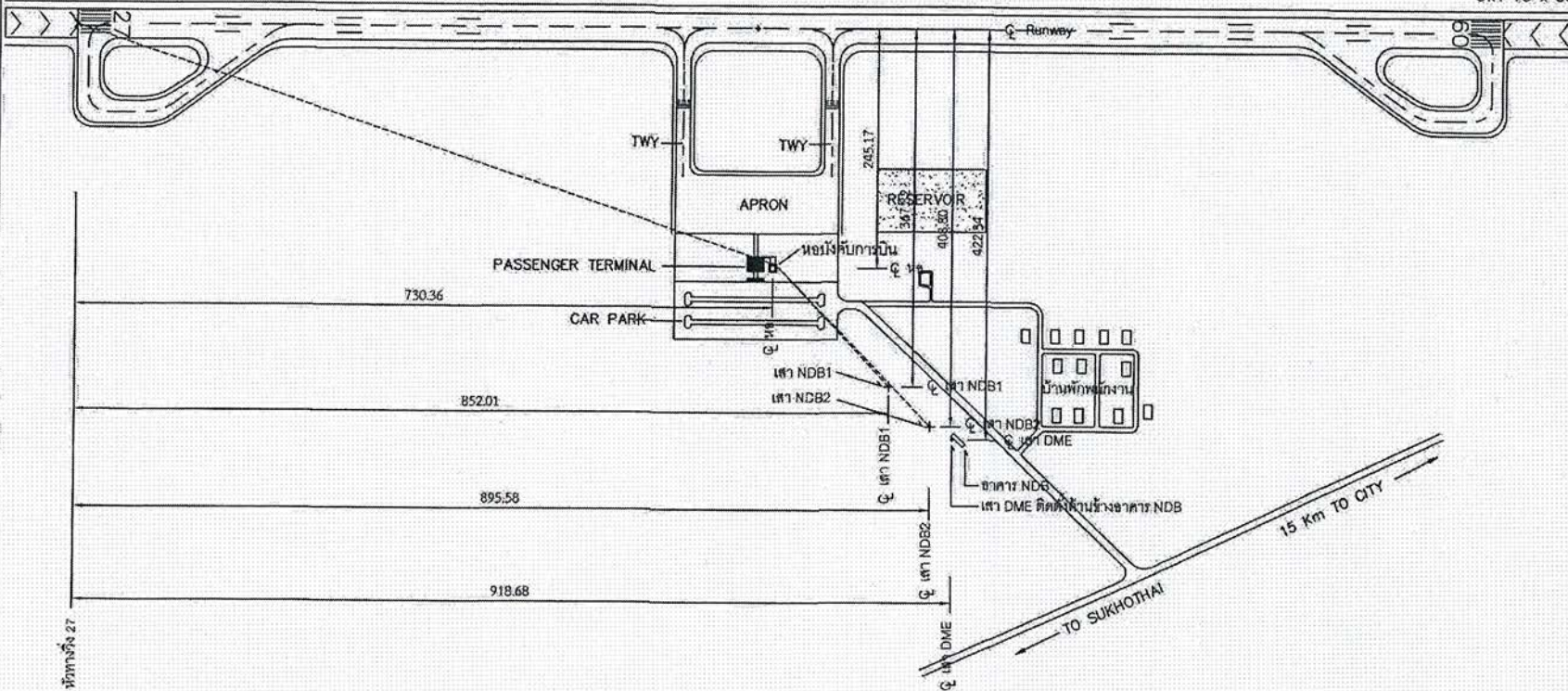
ผู้ออกแบบ
กองแบบแผนและควบคุมการก่อสร้าง
102 ซอยงามดูพลี ทุ่งมหาเมฆ
สาทร กรุงเทพฯ 10120
โทรศัพท์ 02-285-9752



SWY 75 x 30

1500 X 30 ASPH CONC

SWY 75 x 30



บริษัท วิศวกรและสถาปนิกไทย จำกัด
102 ซ.ราชพฤกษ์ แขวงจตุจักร
เขตจตุจักร กรุงเทพฯ 10140
โทร. 255-9108

REGISTER OF ARCHITECTS & ENGINEERS

PLANNERS :

ARCHITECTS :

LANDSCAPE DESIGNERS :

STRUCTURAL ENGINEERS :

ELECTRICAL ENGINEERS :

MECHANICAL ENGINEERS :

SANITARY ENGINEERS :

SERVIE TECHNICAL :
นายสมิทธิ์ นนทวัฒน์
นายสุภัค สรรพรัตน์
นายอาทิตย์ ใจเพชร

PROJECT :

โครงการทำตำแหน่งติดตั้ง
เครื่องส่งการเดินอากาศ DME
ท่าอากาศยานตาก
จังหวัดตาก

DRAWING :

ผังแสดงตำแหน่งติดตั้งเสา DME ท่าอากาศยานตาก

NO.	DATE	BY	DESCRIPTION

DRAWING BY : *[Signature]* DESIGN NO. : *[Signature]*

นายสมิทธิ์ นนทวัฒน์

นายสุภัค สรรพรัตน์

นายอาทิตย์ ใจเพชร

APPROVED BY : *[Signature]*

นายสมิทธิ์ นนทวัฒน์

FILENAME :

LA-01

1

2

ผังแสดงตำแหน่งติดตั้งเสา DME ท่าอากาศยานตาก
SCALE 1 : 5,000



บริษัท วิศวกรและสถาปนิกแห่งไทย จำกัด
 102 ซ.สาทรใต้ แขวงคลองตัน
 เขต สาทร กรุงเทพฯ 10250
 โทร. 225-91100

REGISTER OF ARCHITECTS & ENGINEERS PLANNERS :	AUTHOR'S SIGNATURE :
ARCHITECTS :	
LANDSCAPE DESIGNERS :	
STRUCTURAL ENGINEERS :	
ELECTRICAL ENGINEERS :	
MECHANICAL ENGINEERS :	
SANITARY ENGINEERS :	

SEWER TECHNICAL :
 นายอภิรักษ์ วัฒนพงษ์
 นายสุชาติ สรรพรัตน์
 นายวิชาญ ใจธรรมะ

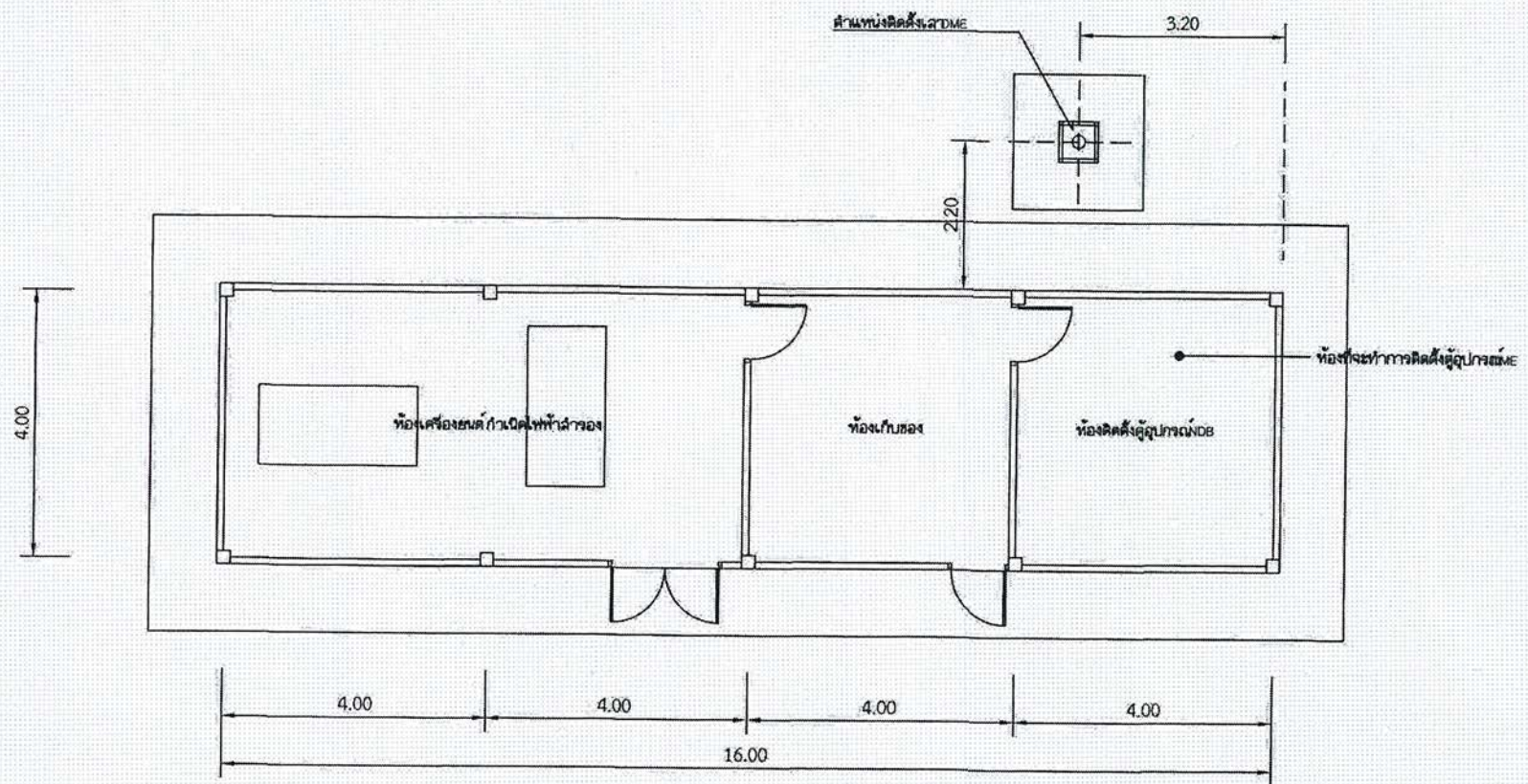
PROJECT :
 โครงการหาตำแหน่งติดตั้ง
 เครื่องช่วยการเดินอากาศ DME
 ท่าอากาศยานนานาชาติ
 จังหวัดตาก

DRAWING :
 แปลนอาคาร NDB และตำแหน่งติดตั้ง
 ผู้อุปกรณ์และเสาอากาศ DME

NO.	DATE	BY	DESCRIPTION

DESIGNED BY : นายวิชาญ ใจธรรมะ	CHECKED BY : นายสุชาติ สรรพรัตน์	APPROVED BY : นายวิชาญ ใจธรรมะ	PROJECT NO. : LA-02

FILENAME :



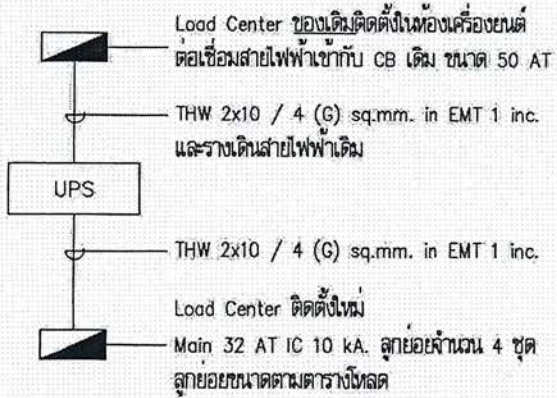
แปลนอาคาร NDB และตำแหน่งติดตั้งตู้อุปกรณ์และเสาอากาศ DME
 มาตรฐาน 1 : 75



งานปรับปรุงเครื่องช่วยการเดินอากาศ DME ท่าอากาศยานตาก จังหวัดตาก
แบบงานไฟฟ้า

เจ้าของโครงการ
บริษัทวิทยุการบินแห่งประเทศไทย จำกัด
102 ซอยงามดูพลี ทุ่งมหาเมฆ
สาทร กรุงเทพฯ 10120
โทรศัพท์ 02-285-9752

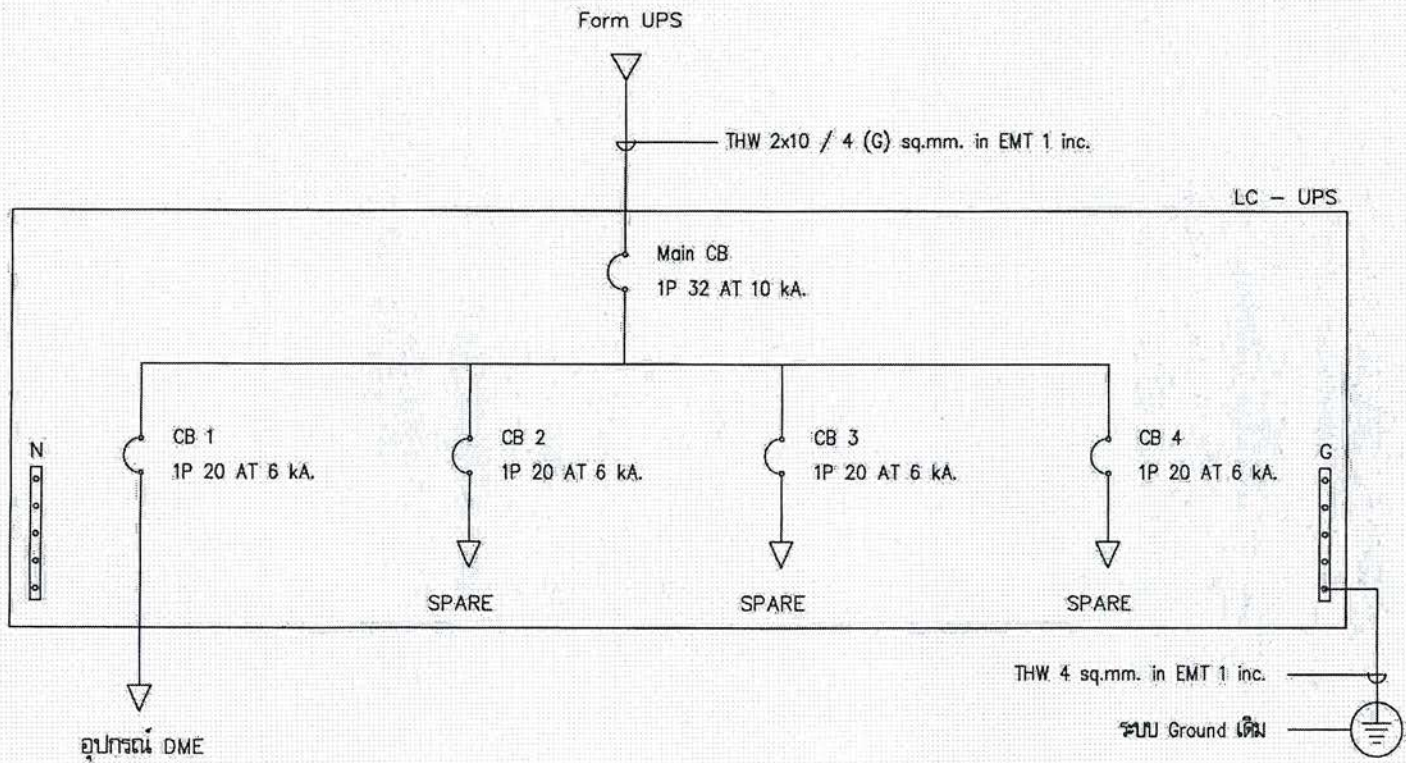
ผู้ออกแบบ
กองแบบแผนและควบคุมการก่อสร้าง
102 ซอยงามดูพลี ทุ่งมหาเมฆ
สาทร กรุงเทพฯ 10120
โทรศัพท์ 02-285-9752



LOAD-CENTER (LC - UPS)

LOCATION : ห้องอุปกรณ์อาคาร NDB

NO.	DESCRIPTION	CONNECTED LOAD (VA)	BRANCE CB.			WIRE	
			POLE	AT	IC (kA.)	SIZE	TYPE
1	อุปกรณ์ DME	3,300	1	20	6	-	-
2	SPACE	1,100	1	20	6	-	-
3	SPACE	1,100	1	20	6	-	-
4	SPACE	1,100	1	20	6	-	-
TOTAL CONNECTED LOAD (VA)		6,600	MAIN CB 2P 32 AT IC 10 kA.			FEEDER : 2 x 10 SQMM. THW. G - THW 4 SQMM IN EMT 1 inc. & รางเดินสายเดิม	



ตารางโหลด และ Single Line
not to scale



บริษัท วิศวกรรับแปลนและเขียน งามวิทย์ วิศวกรรับแปลนและเขียน จำกัด
เลขที่ 111/111 ถนนวิภาวดีรังสิต แขวงจตุจักร กรุงเทพฯ 10230
โทร. 266-9108

REGISTER OF ARCHITECTS & ENGINEERS	AUTHORIZED SIGNATURE /
PLANNERS :	
ARCHITECTS :	
LANDSCAPE DESIGNERS :	
STRUCTURAL ENGINEERS :	
ELECTRICAL ENGINEERS :	
นายสุทิน เบล็ทอน สังก. 2660	
นายสุทิน เบล็ทอน สังก. 16880	
MECHANICAL ENGINEERS :	
SANITARY ENGINEERS :	
SURVEY TECHNICAL :	
นายสุทิน เบล็ทอน สังก. 16880	
นายสุทิน เบล็ทอน สังก. 16880	

PROJECT:

โครงการทำตำแหน่งติดตั้งเครื่องช่วยการเดินอากาศ DME ทำอากาศยานตึก จังหวัดตาก

DRAWING: ตารางโหลด และ Single Line

NO.	DATE	BY	DESCRIPTION

DRAWING BY : นายสุทิน เบล็ทอน	DRAWING NO. : EE - 01
CHECK BY : นายสุทิน เบล็ทอน	1
APPROVED BY : นายสุทิน เบล็ทอน	3
FILENAME :	



บริษัท วิศวกรรมการบินและอวกาศไทย จำกัด
 202 ซ.เอกชัย แขวงจตุจักร
 เขตจตุจักร กทม. 10200
 โทร. 285-0199

REGISTER OF ARCHITECTS & ENGINEERS	AUTHORIZED SIGNATURE :
PLANNERS :	
ARCHITECTS :	
LANDSCAPE DESIGNERS :	
STRUCTURAL ENGINEERS :	
ELECTRICAL ENGINEERS :	กมล
MECHANICAL ENGINEERS :	
SANITARY ENGINEERS :	
SERVICY TECHNICAL :	กมล

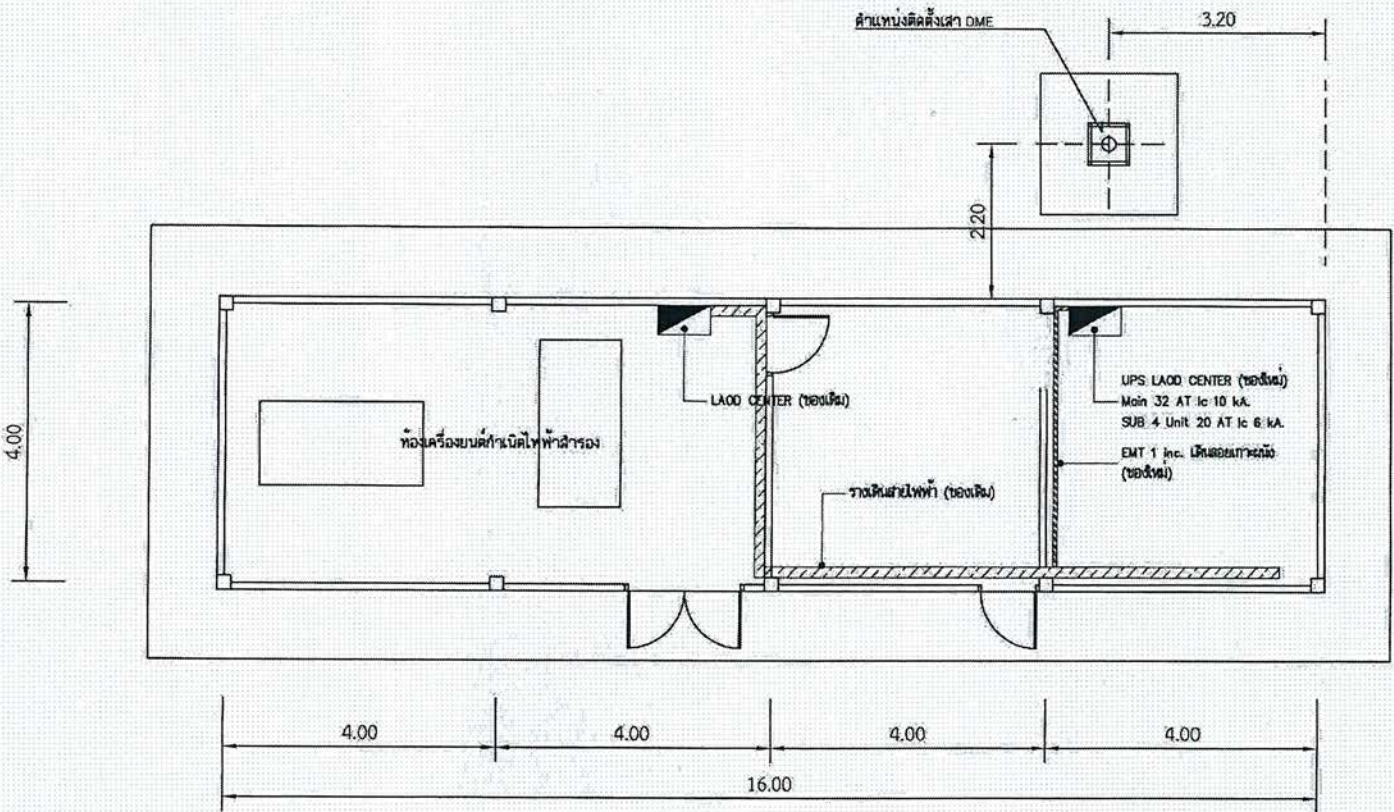
PROJECT :
 โครงการหาตำแหน่งติดตั้ง
 เครื่องช่วยการเดินอากาศ DME
 ท่าอากาศยานนานาชาติ
 จังหวัดตาก

DRAWING :
 แปลนติดตั้ง และวางเดินสาย/ท่อร้อยสาย

NO.	DATE	BY	DESCRIPTION

DRAWN BY : กมล	DRAWING NO. : EE - 02
CHECK BY : กมล	2
APPROVED BY : กมล	3

FILENAME :



หมายเหตุ : อุปกรณ์ที่กำหนดเป็น ของเดิม ผู้รับจ้างเป็นผู้จัดหาและติดตั้ง
 อุปกรณ์ที่กำหนดเป็น ของเดิม ผู้รับจ้างต้องตั้งวันและแจ้งสามารถใช้งานได้

แปลนตู้โหลด และวางเดินสาย/ท่อร้อยสาย
 มาตรฐาน 1 : 75



บริษัท วิศวกรรมรับเหมาประเทศไทย จำกัด
 ๒๒ ซ.แจ้งวัฒนะ แขวงจตุจักร
 เขต สหราชฯ กทม. 10210
 โทร. 295-8100

REGISTER OF ARCHITECTS & ENGINEERS AUTHORIZED SIGNATURE :

PLANNERS :

ARCHITECTS :

LANDSCAPE DESIGNERS :

STRUCTURAL ENGINEERS :

ELECTRICAL ENGINEERS :

นายสุทิน นีโวชน ส.ศ. 2960

นายสุเทพ ธรรมสิทธิ์ ส.ศ. 16800

MECHANICAL ENGINEERS :

SANITARY ENGINEERS :

SURVEY TECHNICAL :

นายสุทิน นีโวชน ส.ศ. 2960

นายสุเทพ ธรรมสิทธิ์ ส.ศ. 16800

นายสุทิน นีโวชน ส.ศ. 2960

PROJECT :

โครงการนำตำแหน่งติดตั้ง
 เครื่องช่วยการเดินอากาศ DME
 ท่าอากาศยานดอนเมือง
 จังหวัดนนทบุรี

DRAWING :

แปลนงานเดินสายไฟฟ้าแรงต่ำ

NO.	DATE	BY	DESCRIPTION

DRAWN BY :

นายสุทิน นีโวชน ส.ศ. 2960

CHECK BY :

นายสุทิน นีโวชน ส.ศ. 2960

APPROVED BY :

นายสุทิน นีโวชน ส.ศ. 2960

FILENAME :

Signature NO.

EE-03

3

3

3

3

3

ตำแหน่งติดตั้งเสา DME

3.20

2.20

4.00

ห้องเครื่องบนท่าอากาศยานดอนเมือง

LAOD CENTER (ของเดิม)

UPS

UPS LAOD CENTER (ของใหม่)
 Main 32 AT to 10 kA.
 SUB 4 Unit 20 AT to 6 kA.

THW 2x10/4(G) in EMT inc. (ของใหม่)

THW 2x10/4(G) (ของใหม่)
 in Wire Way (ของเดิม)

4.00

4.00

4.00

4.00

16.00

หมายเหตุ : อุปกรณ์ที่กำกับเป็น ของใหม่ ผู้รับงานเป็นผู้ดำเนินการจัดซื้อ
 อุปกรณ์ที่กำกับเป็น ของเดิม ผู้รับงานผู้ติดตั้งรับผิดชอบการใช้งาน

แปลนงานเดินสายไฟฟ้าแรงต่ำ

มาตรฐาน

1 : 75



รูปแบบโครงสร้างเสารองรับสายอากาศ DME สูง 15.00 เมตร

โครงการปรับปรุงสถานีเครื่องช่วยการเดินอากาศ NDB

ณ ท่าอากาศยานตาก

เจ้าของโครงการ

บริษัทวิทยุการบินแห่งประเทศไทย จำกัด

102 ซอยงามดูพลี ทุ่งมหาเมฆ

สาทร กรุงเทพฯ 10120

ผู้ออกแบบ

กองแบบแผนและควบคุมการก่อสร้าง


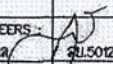
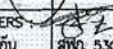
102 ซอยงามดูพลี ทุ่งมหาเมฆ

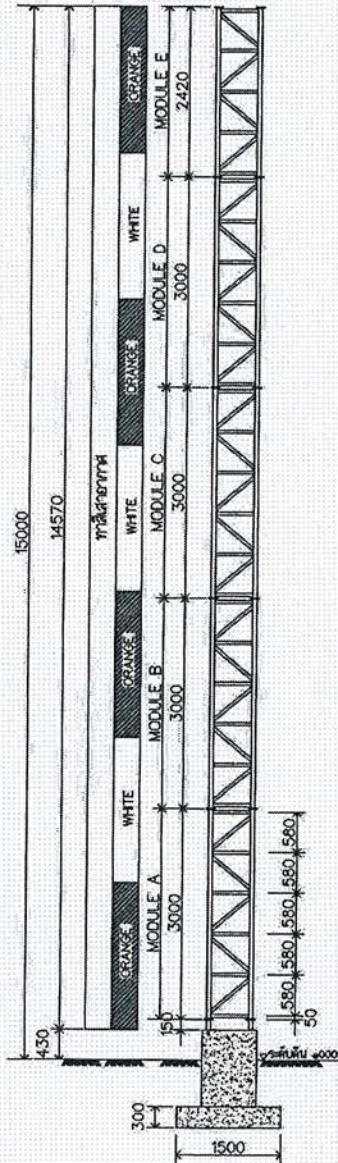
สาทร กรุงเทพฯ 10120

แผ่นที่	สารบัญแบบ รายละเอียดของรูปแบบ
P1	สารบัญแบบ
P2	แบบ Slide View
P3	แบบ Moduel A
P4	แบบ Moduel B,C,D
P5	แบบ Moduel E
P6	แบบขยายเสาและฐานรากคอนกรีต



บริษัท วิศวกรที่ปรึกษาประเทศไทย จำกัด
102 ซ. งานสุวิทย์ แขวงอนุสาวรีย์
เขต สหราช กทม. 10210.
โทร 02-285-9344

REGISTER OF ARCHITECTS & ENGINEERS	AUTHORIZED SIGNATURE:		
PLANNERS :			
ARCHITECTS : นายสันติภาพ ศววรรณสุ ก-ส.17608			
INTERIOR DESIGNERS :			
STRUCTURAL ENGINEERS : นายอิทธิพงษ์ อินท ชย.5012			
ELECTRICAL ENGINEERS : นายอินันทร จินตวัฒน์ ส.ท. 5309			
MECHANICAL ENGINEERS :			
LANDSCAPE :			
SERVEY TECHNICAL :			
PROJECT NAME : เสาศาภค DME สูง 15.00 ม.			
DRAWING TITLE : สารบัญแบบ			
NOTE :			
REVISION :			
NO.	DATE	BY	DESCRIPTION
DRAWING BY :		DRAWING NO. P-01	
CHECK BY : นาย อิทธิพงษ์ อินท ชย.5012		TOTAL PAGE 6	
APPROVED BY : นายสันติภาพ ศววรรณสุ			
FILENAME : Project CTFC 01-2560			



SIDE VIEW/SECTION

หมายเหตุการชุบเหล็กพรีพรีน(A36) :

- งานเหล็กพรีพรีนทั้งหมด ต้องเป็นเหล็กใหม่ คัดประกอบและนำเหล็ก ไปชุบเคลือบสังกะสีแบบจุ่มร้อน (HOT DIP GALVANIZE) โดยระบุความหนาของการชุบดังนี้
- ความหนาของเหล็ก ไม่น้อยกว่า 5 มม. ต้องชุบเคลือบสังกะสีแบบจุ่มร้อนให้ ความหนาของสังกะสีที่เคลือบ ไม่น้อยกว่า 70 microns
 - ความหนาของเหล็กมากกว่า 5 มม. ต้องชุบเคลือบสังกะสีแบบจุ่มร้อนให้ ความหนาของสังกะสีที่เคลือบ ไม่น้อยกว่า 85 microns

หมายเหตุรอยต่อเหล็ก

แบบขยายรอยต่อโครงเหล็ก

- แบบขยายรอยต่อโครงเหล็กทุกจุด อาจเปลี่ยนแปลงได้ตามความเหมาะสม โดยผู้รับจ้างต้องทำเป็น Shop Drawing เพื่อนำเสนอให้วิศวกรผู้ออกแบบพิจารณาอนุมัติ โดยการเปลี่ยนแปลงดังกล่าวต้องไม่ทำให้ความแข็งแรงลดน้อยลง
- การเชื่อมต่อโครงเหล็ก ให้ใช้ลวดเชื่อม ชนิด E70 (สำหรับตัดประกอบ และเชื่อม)
- ความหนาของรอยเชื่อม (สำหรับการเชื่อมต่อเหล็กที่มีความหนาตั้งแต่ 5 มม.) ต้อง ไม่น้อยกว่าความหนาเหล็กลบ 2 มม.
- ความหนาของรอยเชื่อม (สำหรับการเชื่อมต่อเหล็กที่มีความหนา 5 มม.) ต้อง ไม่น้อยกว่าความหนาเหล็กลบ 2 มม.
- ความหนาของรอยเชื่อม (สำหรับการเชื่อมต่อเหล็กที่มีความหนาน้อยกว่า 5 มม.) ต้อง ไม่น้อยกว่าความหนาเหล็กลบ 1.5 มม.

งานทาสีเสาอากาศ

- เพื่อให้เสาที่ติดตั้งได้มาตรฐานและมีความปลอดภัยในการใช้งานระยะยาว ผู้รับจ้าง ต้องดำเนินการในการทาสีเสา ดังต่อไปนี้
1. ให้ทาสีเสาอากาศ ด้วยสีที่ใช้สำหรับทาสีงานที่เคลือบสังกะสี ชนิด ACRYLIC WATER BASED ENAMEL เป็นผลิตภัณฑ์ ยี่ห้อ Rust-Oleum,Wattyl, ROHN หรือเทียบเท่า โดยให้ทาสีรองพื้น 1 เที่ยว และทาสีทับหน้า อีก 2 เที่ยว ด้วยสีผสมสีบิลสีขาว โดยให้ทาสีเสาเป็น 7 แถบเท่า ๆ กัน และให้สีผสมสีแถบกลางสุดและแถบบนสุด
 2. ผู้รับจ้างต้องทำการสะอาดชิ้นงานก่อนทำการทาสี และห้ามไม่ให้ทาสีในวันที่อากาศชื้น หรือมีฝนตกและทำคะแนน



บริษัท วิทยากรบินแห่งประเทศไทย จำกัด
102 ซ. จำนวนพลี แขวงอนุสาวรีย์
เขต วัฒนา กทม. 10210
โทร 02-285-9344

REGISTER OF ARCHITECTS & ENGINEERS	AUTHORIZED SIGNATURE:
PLANNERS :	
ARCHITECTS : นายสันติภาพ สุวรรณดี	ก-ธล.17608
INTERIOR DESIGNERS :	
STRUCTURAL ENGINEERS : นายอิทธิพงษ์ อินท	ธล.5012
ELECTRICAL ENGINEERS : นายบัณฑิต จินตกัน	ธล. 5309
MECHANICAL ENGINEERS :	
LANDSCAPE :	
SURVEY TECHNICAL :	

PROJECT NAME :
เสาอากาศ DME สูง 15.00 ม.

DRAWING TITLE :
รូบด้านเสาอากาศสูง 15.00 ม.

NOTE :

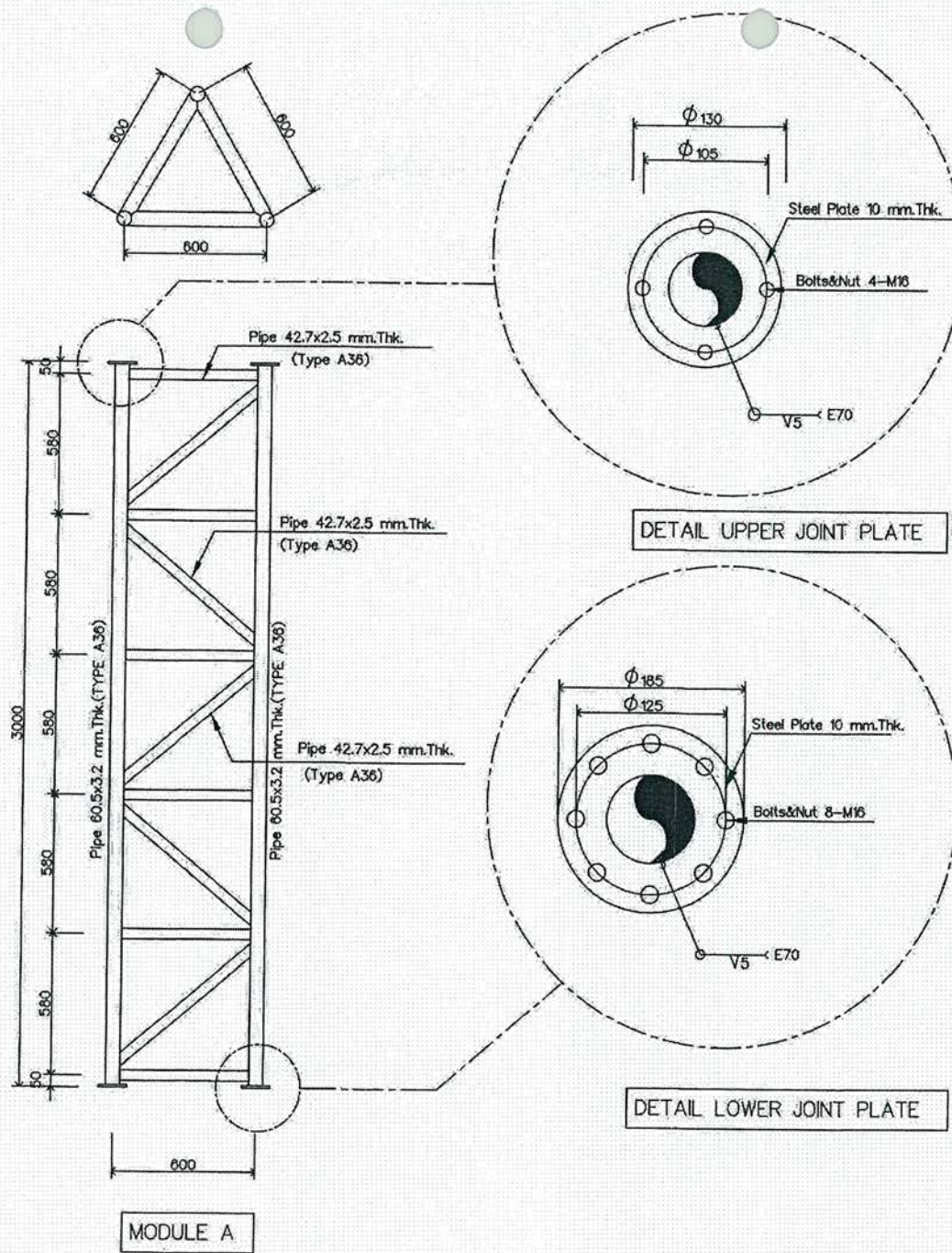
REVISION :

NO.	DATE	BY	DESCRIPTION

DRAWING BY :	DRAWING NO.
CHECK BY : นาย อิทธิพงษ์ อินท	P-02
APPROVED BY : นายสันติภาพ สุวรรณดี	TOTAL PAGE
	6

FILENAME : Project CTCF 01-2560

Units of Dimension : mm.



Units of Dimension : mm.



บริษัท วิศวกรที่ปรึกษาประเทศไทย จำกัด
 102 ซ. งามวงศ์วาน แขวงจตุจักร
 เขต สหราชฯ ก.ป.ท. 10210
 โทร 02-285-9344

REGISTER OF ARCHITECTS & ENGINEERS	AUTHORIZED SIGNATURE:
PLANNERS :	
ARCHITECTS :	<i>[Signature]</i> นายสันติภาพ ศววรรณกุล ก-ธ.17808
INTERIOR DESIGNERS :	
STRUCTURAL ENGINEERS :	นายอิทธิพงษ์ อิ่มทอง ฐ.15012
ELECTRICAL ENGINEERS :	นายอินเดียง จันตัม ฐ.5300
MECHANICAL ENGINEERS :	
LANDSCAPE :	
SURVEY TECHNICAL :	

PROJECT NAME :
 เสาอากาศ DME สูง 15.00 ม.

DRAWING TITLE :
 แบบขยาย MODULE B

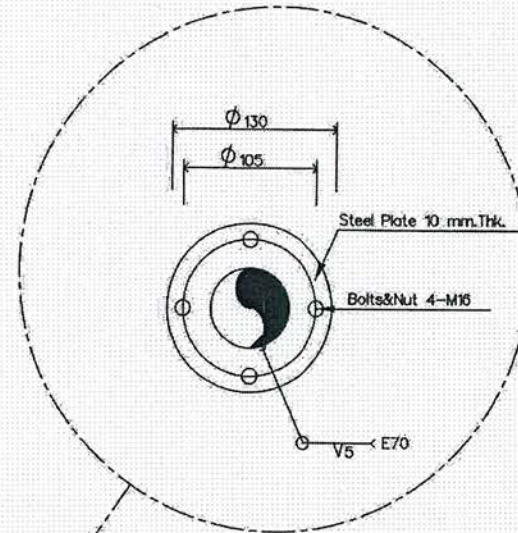
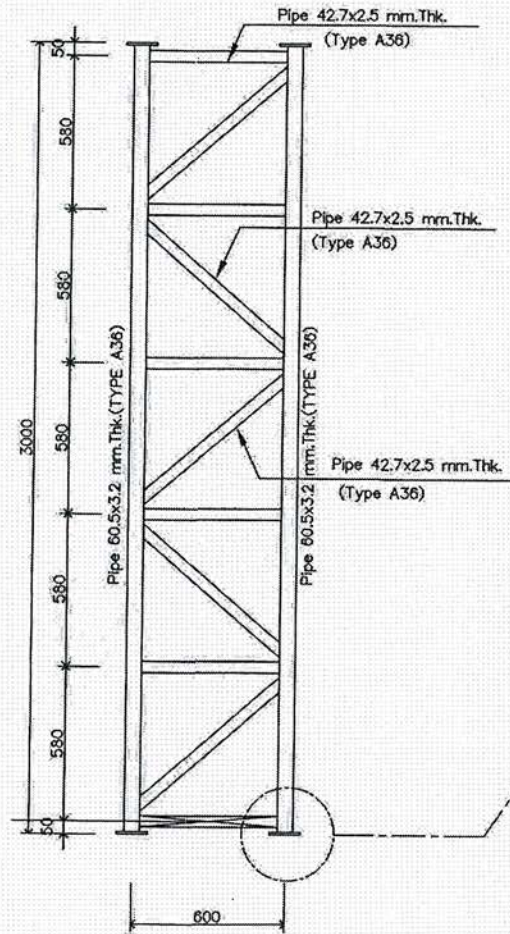
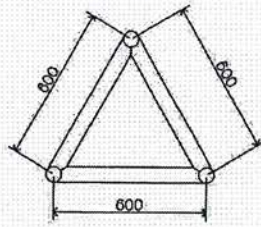
NOTE :

REVISION :

NO.	DATE	BY	DESCRIPTION

DRAWING BY :	DRAWING NO.
CHECK BY : นาย อิทธิพงษ์ อิ่มทอง	P-03
APPROVED BY : นายสันติภาพ ศววรรณกุล	TOTAL PAGE 6

FILENAME : Project CTFC 01-2580



DETAIL JOINT PLATE

MODULE B,C,D

Units of Dimension : mm.



บริษัท วิศวกรรมการบินและอวกาศไทย จำกัด
102 ซ. จามจุรี แขวงอนุสาวรีย์
เขต สหราชฯ กทม. 10210
โทร 02-285-0344

REGISTER OF ARCHITECTS & ENGINEERS AUTHORIZED SIGNATURE:

PLANNERS :

ARCHITECTS : นายสันติภาพ อรรถมนต์ 0-17608

INTERIOR DESIGNERS :

STRUCTURAL ENGINEERS : นายอภิรักษ์ อิ่มจิต 5012

ELECTRICAL ENGINEERS : นายบัณฑิต จินตพันธ์ 5309

MECHANICAL ENGINEERS :

LANDSCAPE :

SERVEY TECHNICAL :

PROJECT NAME : สถานีรถไฟ DME สูง 15.00 ม.

DRAWING TITLE : แบบขยาย MODULE B

NOTE :

REVISION :

NO.	DATE	BY	DESCRIPTION

DRAWING BY :

DRAWING NO.

CHECK BY : นายอภิรักษ์ อิ่มจิต

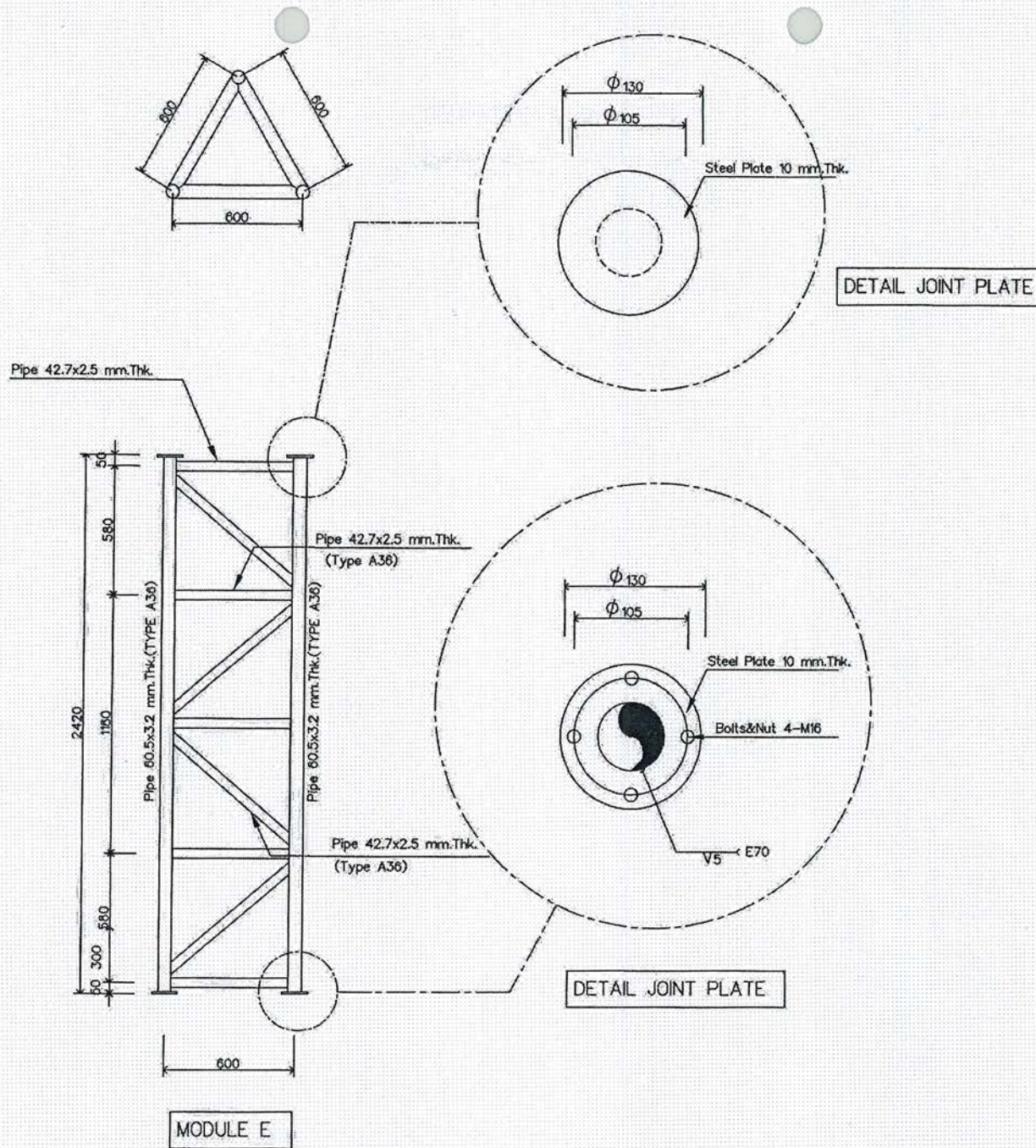
P-04

APPROVED BY : นายสันติภาพ อรรถมนต์

TOTAL PAGE

6

FILENAME : Project C1FC 01-2560



Units of Dimension : mm.



บริษัท วิศวกรรมบัณฑิตไทย จำกัด
 102 ซ. บางพลี แขวงบางพลี
 เขต บางพลี กทม. 10210
 โทร 02-285-8344

REGISTER OF ARCHITECTS & ENGINEERS AUTHORIZED SIGNATURE:

PLANNERS :

ARCHITECTS : นายสันติภาพ อรรจนนุช 0-17608

INTERIOR DESIGNERS :

STRUCTURAL ENGINEERS : นายอภิพงษ์ อิ่มทอง 0-15012

ELECTRICAL ENGINEERS : นายบัณฑิต จิตมั่น 0-5309

MECHANICAL ENGINEERS :

LANDSCAPE :

SURVEY TECHNICAL :

PROJECT NAME : ฝายกั้นน้ำ DME สูง 15.00 ม.

DRAWING TITLE : แบบขยาย MODULE C

NOTE :

REVISION :

NO.	DATE	BY	DESCRIPTION

DRAWING BY :

DRAWING NO.

CHECK BY : นายอภิพงษ์ อิ่มทอง

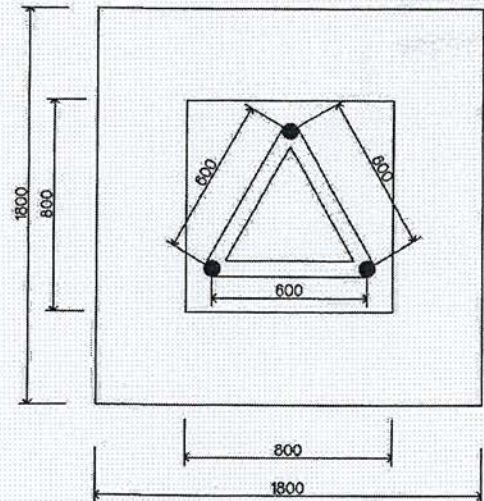
P-05

APPROVED BY : นายสันติภาพ อรรจนนุช

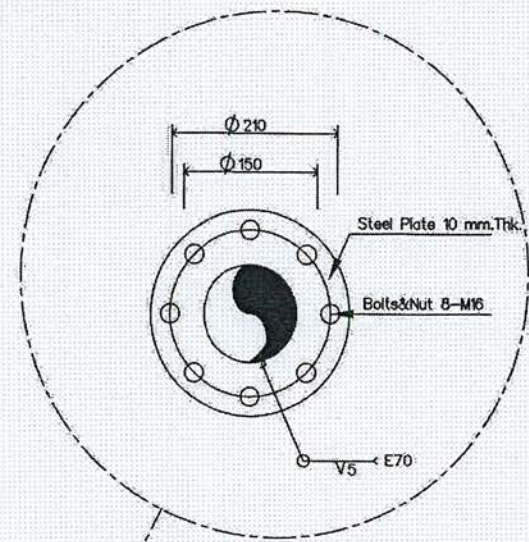
TOTAL PAGE

6

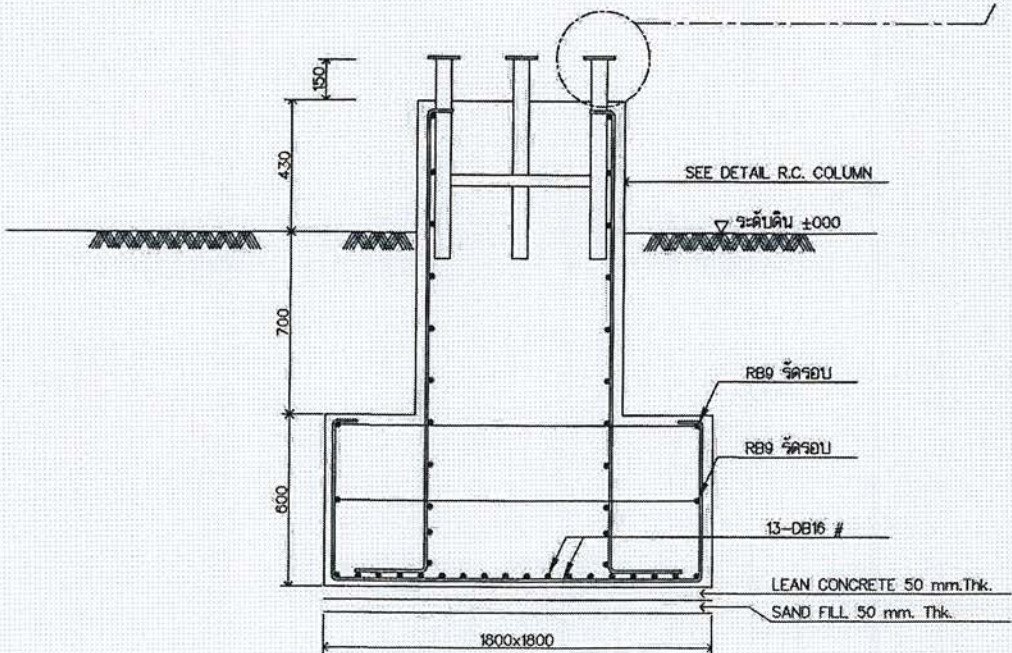
FILENAME : Project CTCF 01-2560



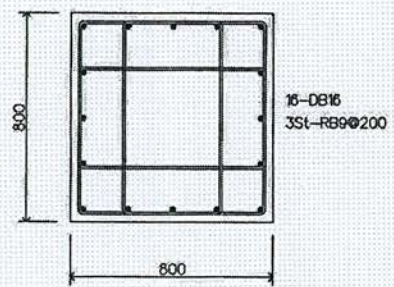
FOOTING PLAN



DETAIL JOINT PLATE



SECTION



DETAIL R.C. COLUMN

Units of Dimension ; mm.



บริษัท วิศวกรรมโยธาประเทศไทย จำกัด
102 ซ. จามจุรี แขวงอนุสาวรีย์
เขต สหราช กทม. 10210
โทร 02-285-9344

REGISTER OF ARCHITECTS & ENGINEERS	AUTHORIZED SIGNATURE:
PLANNERS :	
ARCHITECTS :	นายสันติภาพ อวรรณนัฐ 7-ธ.17808
INTERIOR DESIGNERS :	
STRUCTURAL ENGINEERS :	นายอิทธิพงษ์ อินทร์ ธ.15012
ELECTRICAL ENGINEERS :	นายบัณฑิตพร จินตพันธ์ ธ.พ. 5309
MECHANICAL ENGINEERS :	
LANDSCAPE :	
SURVEY TECHNICAL :	

PROJECT NAME :
อาคาร DME สูง 15.00 ม.

DRAWING TITLE :
แบบขยายส่วนและฐานจากคอนกรีต

NOTE :

REVISION :

NO.	DATE	BY	DESCRIPTION

DRAWING BY :	DRAWING NO.
CHECK BY :	P-06
APPROVED BY :	TOTAL PAGE
	6

FILENAME : Project CTFC-01-2560