

บริษัท วิทยุการบินแห่งประเทศไทย จำกัด

AERONAUTICAL RADIO OF THAILAND LTD.

โครงการก่อสร้างอาคารสำหรับติดตั้งเครื่องยนต์กำเนิดไฟฟ้าสำรอง
บริเวณด้านข้างของบึงคูปการบินสุราษฎร์ธานี ทดแทนอาคารหลังเดิม

15/ธ.ค./61

ผู้อำนวยการ

บริษัท วิทยุการบินแห่งประเทศไทย จำกัด

102 ซอยงามดูพลี ทุ่งมหาเมฆ

สถานี กรุงเทพฯ 10120

ผู้ออกแบบ

กองแบบแผนและควบคุมการก่อสร้าง

โทรศัพท์ 02-285 9108

โทรสาร 02-285 8295

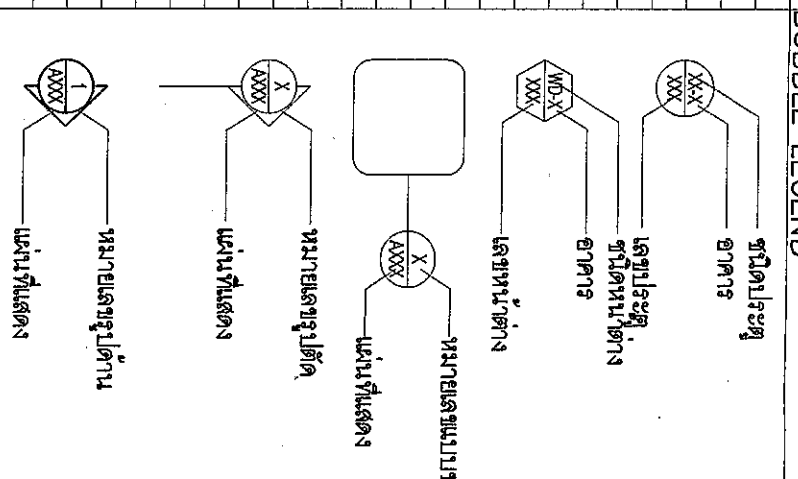
สารบัญแบบ

แบบสถาปัตยกรรม

แผ่นที่	แบบแสดง
A-01	สารบัญแบบ, รายการประกอบแบบ
A-02	ผังบริเวณบริเวณก่อสร้าง และงานรื้อถอน
A-03	ผังบริเวณแสดงพื้นที่ปลูกหญ้า และทางเข้าอาคาร ค.ส.ล.
A-04	แปลนพื้นที่ชั้นล่าง
A-05	แปลนหลังคา ขยายประตู
A-06	รูปตัด A รูปตัด B
A-07	รูปด้าน 1 รูปด้าน 2
A-08	รูปด้าน 3 รูปด้าน 4

รายการประกอบแบบ

BUBBLE LEGEND



MATERIAL KEY

สัญลักษณ์	รายการวัสดุพื้น
[F1]	พื้น ผิวขัดเรียบ HARDENER 5 Kg./m.2 (เคลือบ epoxy ที่พื้นอาคารหลัง)
[F2]	พื้นเคลือบ ทาสีบนพื้นผิว
[F3]	PRO-ACT TROPICAL MEMBRANE ทึบแดด (หนา 4 มม. (หนาที่พื้นอาคาร))

แผ่นที่	แบบแสดง
S2-01	ผังบริเวณพื้นที่ และงานพื้นทางเดิน สำหรับเข้าอาคาร Generator
S2-02	แบบขยายรั้วคอนกรีต TYPE A ช่วงเสา 2.95 ม.
S2-03	แบบขยายรั้วคอนกรีต TYPE A ช่วงเสา 3.35 ม.
S2-04	แบบขยายรั้วคอนกรีตช่วงรั้ว TYPE A
S2-05	แบบขยายรั้วคอนกรีต TYPE B
S2-06	แบบขยายรั้วคอนกรีต คน และฐานราก TYPE A และ TYPE B

แผ่นที่	แบบแสดง
EE-01	ข้อกำหนดการติดตั้ง ELECTRICAL SYMBOL
EE-02	ผังระบบไฟฟ้าภายในอาคาร
EE-03	แบบแสดงระบบไฟฟ้า และตาราง โหลดเครื่อง และตู้รับไฟฟ้า
EE-04	แบบแสดงระบบการติดตั้งระบบเครื่องปรับอากาศ ไฟฟ้า
EE-05	แบบขยาย โคมไฟส่องสว่าง+ ระบบสายดิน

แผ่นที่	แบบแสดง
SN-01	ผังระบบภายในอาคาร, ผังระบบภายในหลังคา

REGISTER OF ARCHITECTS & ENGINEERS SIGNATURE:

REGISTERED ARCHITECTS :

REGISTERED ENGINEERS :

REGISTERED ELECTRICAL ENGINEERS :

REGISTERED MECHANICAL ENGINEERS :

REGISTERED LANDSCAPE ARCHITECTS :

REGISTERED ARCHITECTS & ENGINEERS SIGNATURE:

REGISTERED ARCHITECTS :

REGISTERED ENGINEERS :

REGISTERED ELECTRICAL ENGINEERS :

REGISTERED MECHANICAL ENGINEERS :

REGISTERED LANDSCAPE ARCHITECTS :

PROJECT NAME : **โครงการศูนย์พัฒนา**

LANDSCAPE : **สารบัญแบบ**

DRAWING TITLE : **สารบัญแบบ**

DATE : **1/25**

BY : **[Signature]**

DESCRIPTION : **สารบัญแบบ**

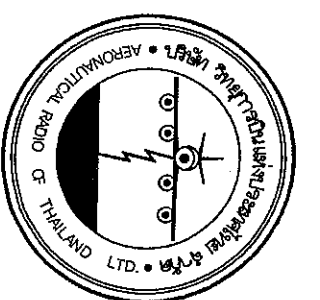
DRAWING NO. : **A-01**

CHECK BY : **[Signature]**

APPROVED BY : **[Signature]**

TOTAL PAGE : **1/25**

FILENAME : Project CIPC 02-2561(R)



บริษัท อากาศวิทยารัฐไทย จำกัด
 102 ซ. งานสุขุมวิท แขวงอนุสาวรีย์
 เขต สหราชบุรี น.ย.น. 10210
 โทร 02-285-9344

REGISTER OF
 ARCHITECTS & ENGINEERS SIGNATURE:

PLANNERS :

ARCHITECTS :

INTERIOR DESIGNERS :

STRUCTURAL ENGINEERS
 นายอิทธิพงษ์ อินท
 สร 5012

ELECTRICAL ENGINEERS
 นายสุนทร มหาคะ
 สร 12643

MECHANICAL ENGINEERS :

LANDSCAPE :

PROJECT NAME :
 อาคารสำนักงานและศูนย์บริการ
 ไฟฟ้าสำรอง บริเวณท่าอากาศยาน
 การบินสุวรรณภูมิ
 ณ ท่าอากาศยานสุวรรณภูมิ
 จ. สุราษฎร์ธานี

DRAWING TITLE :
 ผังบริเวณก่อสร้างและงานรื้อถอน

NOTE :

REVISION :

NO.	DATE	BY	DESCRIPTION

DRAWING BY :
 นาย ชัยณรงค์ ศรี
 สร 5011

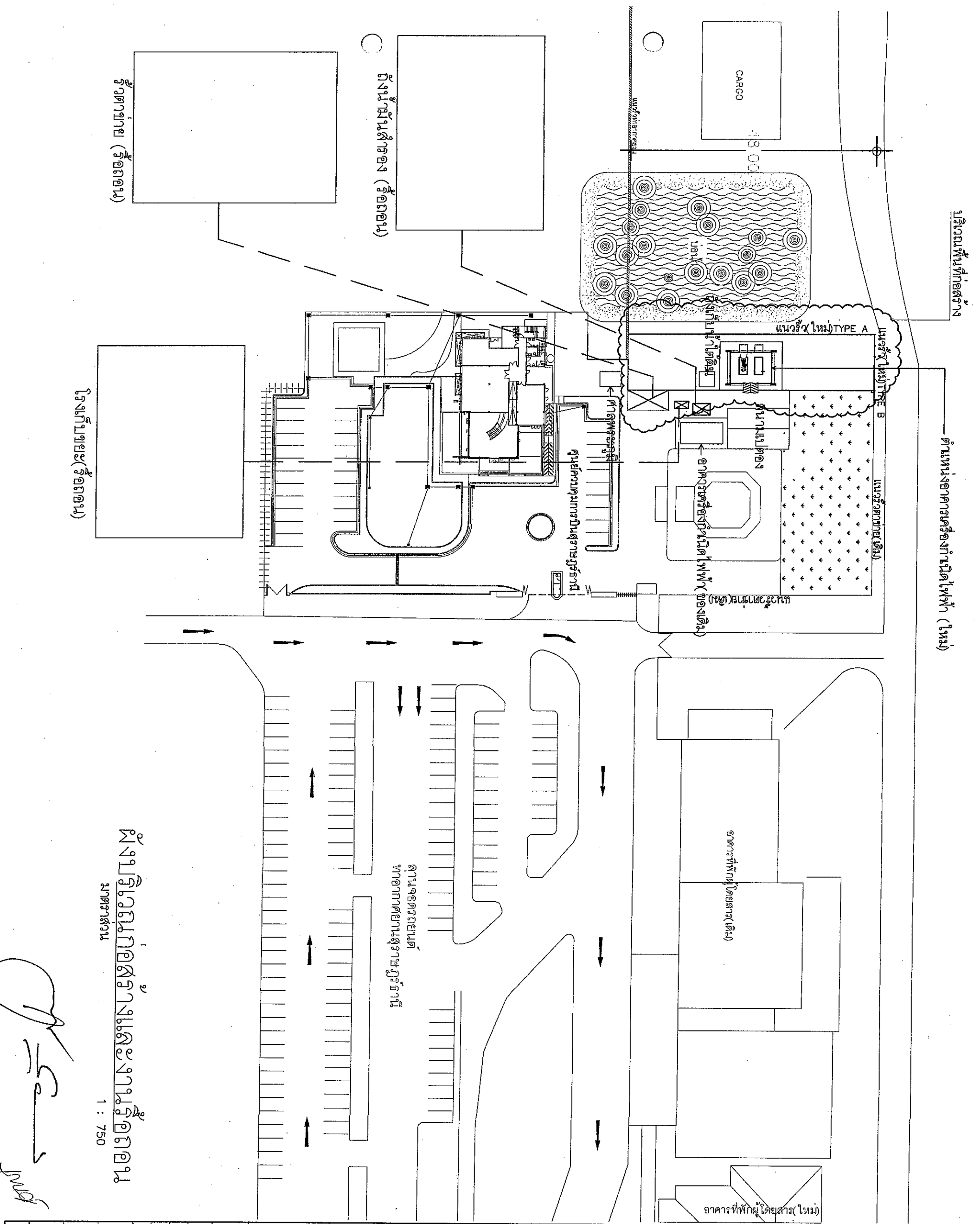
CHECK BY :
 นาย อภิสิทธิ์
 สร 5011

APPROVED BY :
 นายธีรชาติ
 สร 5011

FILENAME : Project CTRC 02-2561(R)

[Handwritten signature]

ผังบริเวณก่อสร้างและงานรื้อถอน
 มาตราส่วน 1 : 750



บริเวณพื้นที่ก่อสร้าง
 ตำแหน่งอาคารเครื่องกำเนิดไฟฟ้า (ใหม่)

โรงเก็บขยะ (รื้อถอน)

สิ่งปลูกสร้าง (รื้อถอน)

CARGO

48.00

แนวรั้วใหม่ (TYPE A)

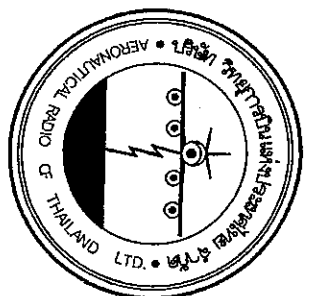
แนวรั้วใหม่ (TYPE B)

แนวรั้วอาคาร (เดิม)

แนวรั้วอาคาร (ใหม่)

อาคารที่พักผู้โดยสาร (เดิม)

อาคารที่พักผู้โดยสาร (ใหม่)



บริษัท วิทยุการบินแห่งประเทศไทย จำกัด
 102 ซ.งามสุพรรณ แขวงอนุสาวรีย์
 เขต สหราชฯ น.พ.น. 10210
 โทร 02-285-9344

REGISTER OF
 ARCHITECTS & ENGINEERS SIGNATURE:

PLANNERS :

ARCHITECTS :

INTERIOR DESIGNERS :

STRUCTURAL ENGINEERS :

นายอิทธิพงษ์ อิ่มพิศ สท.5012

ELECTRICAL ENGINEERS :
 นายสุนทร มณฑาสวัสดิ์ ภาท.12643

MECHANICAL ENGINEERS :

LANDSCAPE :

PROJECT NAME :

อาคารสำหรับติดตั้งเครื่องขนถ่ายสินค้า
 ไฟฟ้าสำรอง บริเวณข้างห้องรับ
 การบินสุราษฎร์ธานี
 ณ ท่าอากาศยานสุราษฎร์ธานี
 สุราษฎร์ธานี

DRAWING TITLE :

ผังบริเวณปลูกหญ้า
 และถนนทางเข้าอาคาร

NOTE :

REVISION :

NO.	DATE	BY	DESCRIPTION

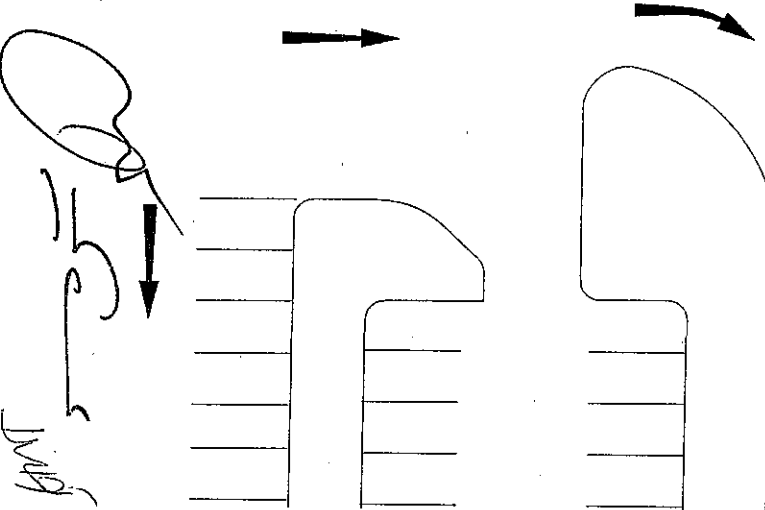
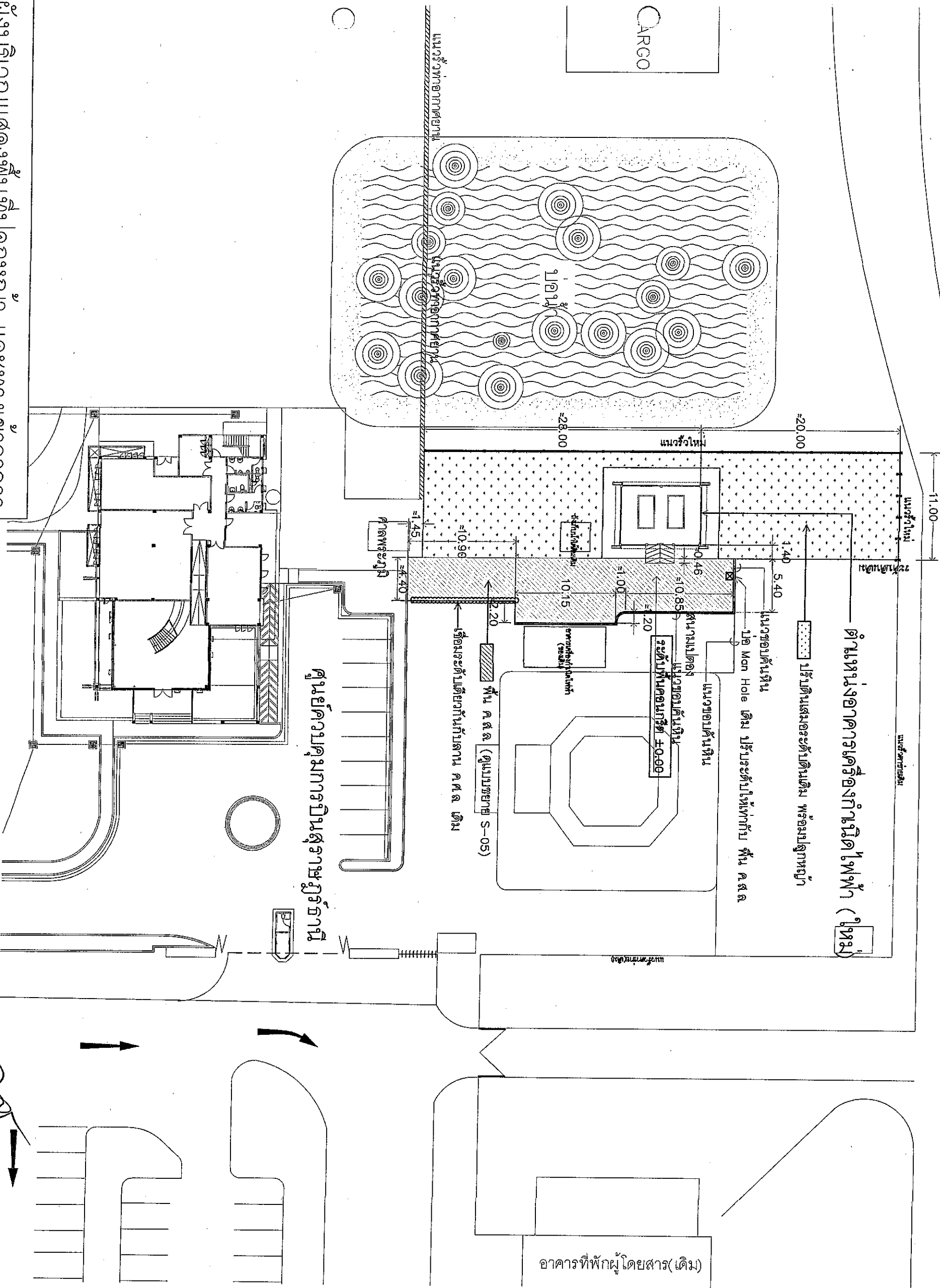
DRAWING BY :
 นายณัฐกร สมอิน

CHECK BY :
 นายอิทธิพงษ์ อิ่มพิศ

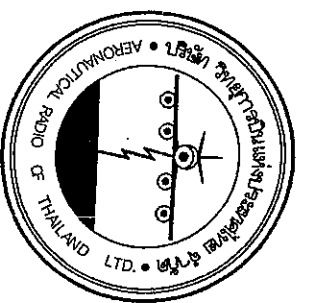
APPROVED BY :
 นายอิทธิพงษ์ อิ่มพิศ

FILENAME : Project CTFC 02-2561R1

ผังบริเวณแสดงพื้นที่ปลูกหญ้า และทางเข้าอาคาร



Handwritten signatures and initials at the bottom left of the drawing area.



บริษัท อากาศวิทยุแห่งประเทศไทย จำกัด
 102 ซ. งานศิลป์ แขวงอนุสาวรีย์
 เขต อนุสาวรีย์ กรุงเทพฯ 10210
 โทร 02-285-9344

REGISTER OF
 ARCHITECTS & ENGINEERS SIGNATURE:

PLANNERS :

ARCHITECTS :

INTERIOR DESIGNERS :

STRUCTURAL ENGINEERS
 นายอิทธิพงษ์ อึ้งพวง ร.ร. 5012

ELECTRICAL ENGINEERS
 นายสุนทร มหาสวัสดิ์ ร.ร. 12643

MECHANICAL ENGINEERS :

LANDSCAPE :

PROJECT NAME :

อาคารสำหรับติดตั้งเครื่องขนถ่ายสินค้า
 ไฟฟ้าสำรอง บริเวณทางออกบังคับ
 การบินสุราษฎร์ธานี
 ณ ท่าอากาศยานสุราษฎร์ธานี
 สุราษฎร์ธานี

DRAWING TITLE :

แปลนพื้นที่ด้านล่าง

NOTE :

REVISION :

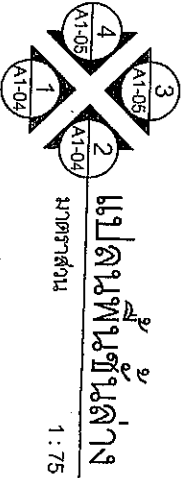
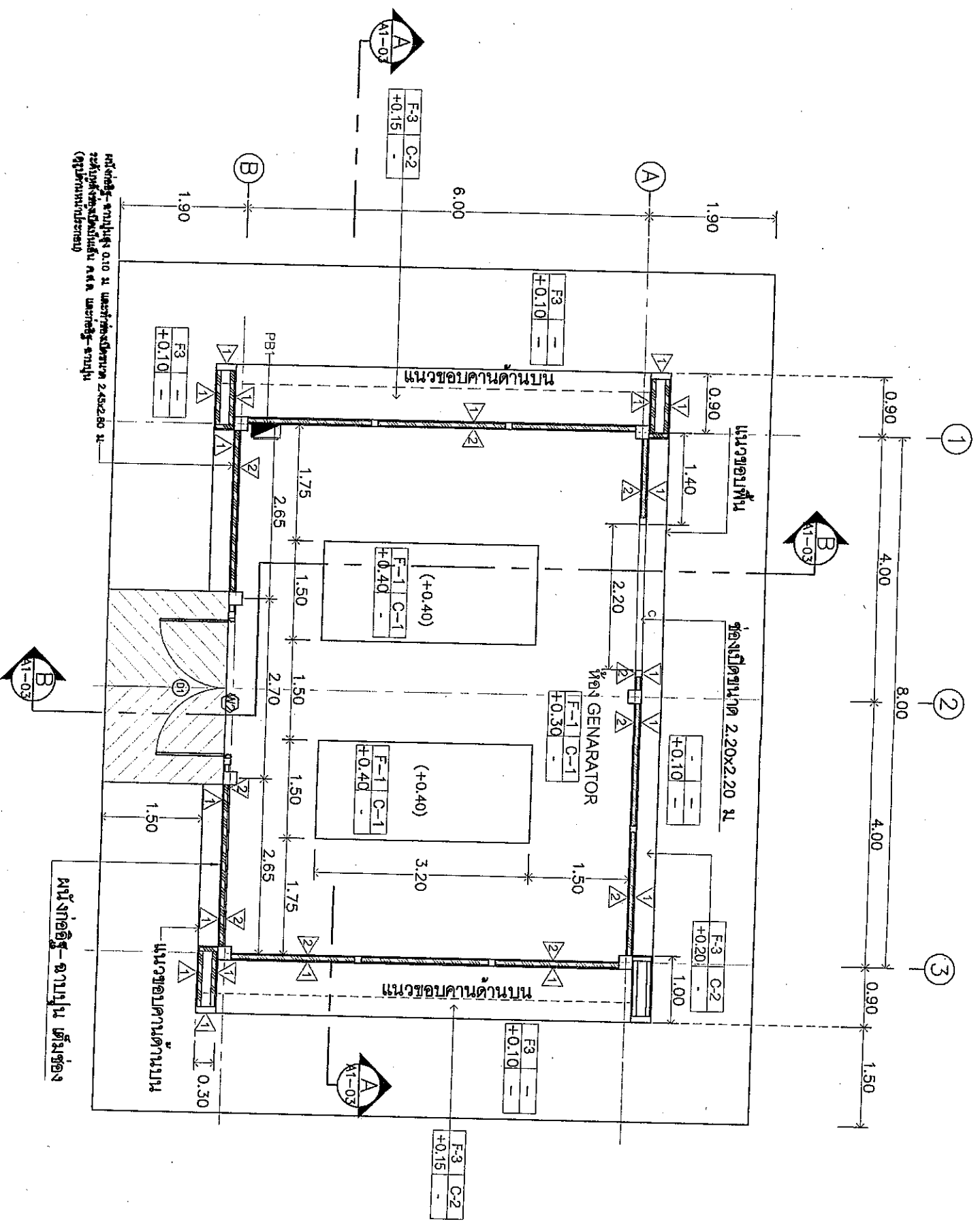
NO.	DATE	BY	DESCRIPTION

DRAWING BY : นาย พงศ์กร สมอิน

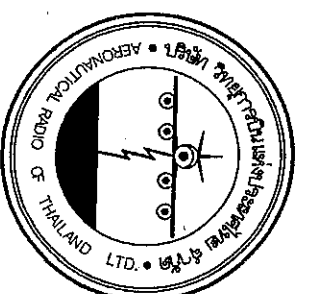
CHECK BY : นาย อธิพงษ์ อึ้งพวง

APPROVED BY : นายอิทธิพงษ์ อึ้งพวง

TOTAL PAGE : 4/25



Handwritten signature and initials.



บริษัท วิทยุการบินแห่งประเทศไทย จำกัด
 102 ซ. งามวงศ์วาน แขวงจตุจักร
 กรุงเทพฯ 10210
 โทร 02-285-9344

REGISTER OF
 ARCHITECTS & ENGINEERS SIGNATURE:

PLANNERS :

ARCHITECTS :

INTERIOR DESIGNERS :

STRUCTURAL ENGINEERS

นายอิทธิพงษ์ อิ่มพอด 5012

ELECTRICAL ENGINEERS

นายสุนทร มหาลักษณ์ 12643

MECHANICAL ENGINEERS :

LANDSCAPE :

PROJECT NAME :

อาคารสำนักงานติดตั้งเครื่องแยกหมอกอัตโนมัติ
 ไฟฟ้าสำรอง บริเวณข้างห้องห้องปฏิบัติการ
 การบินสุราษฎร์ธานี
 ณ ท่าอากาศยานสุราษฎร์ธานี
 สุราษฎร์ธานี

DRAWING TITLE :

แปลน หลังกา

ขยายประตู

NOTE :

REVISION :

NO.	DATE	BY	DESCRIPTION

DRAWING BY : DRAWING NO.

นาย พงศธร สมเย็น A-05

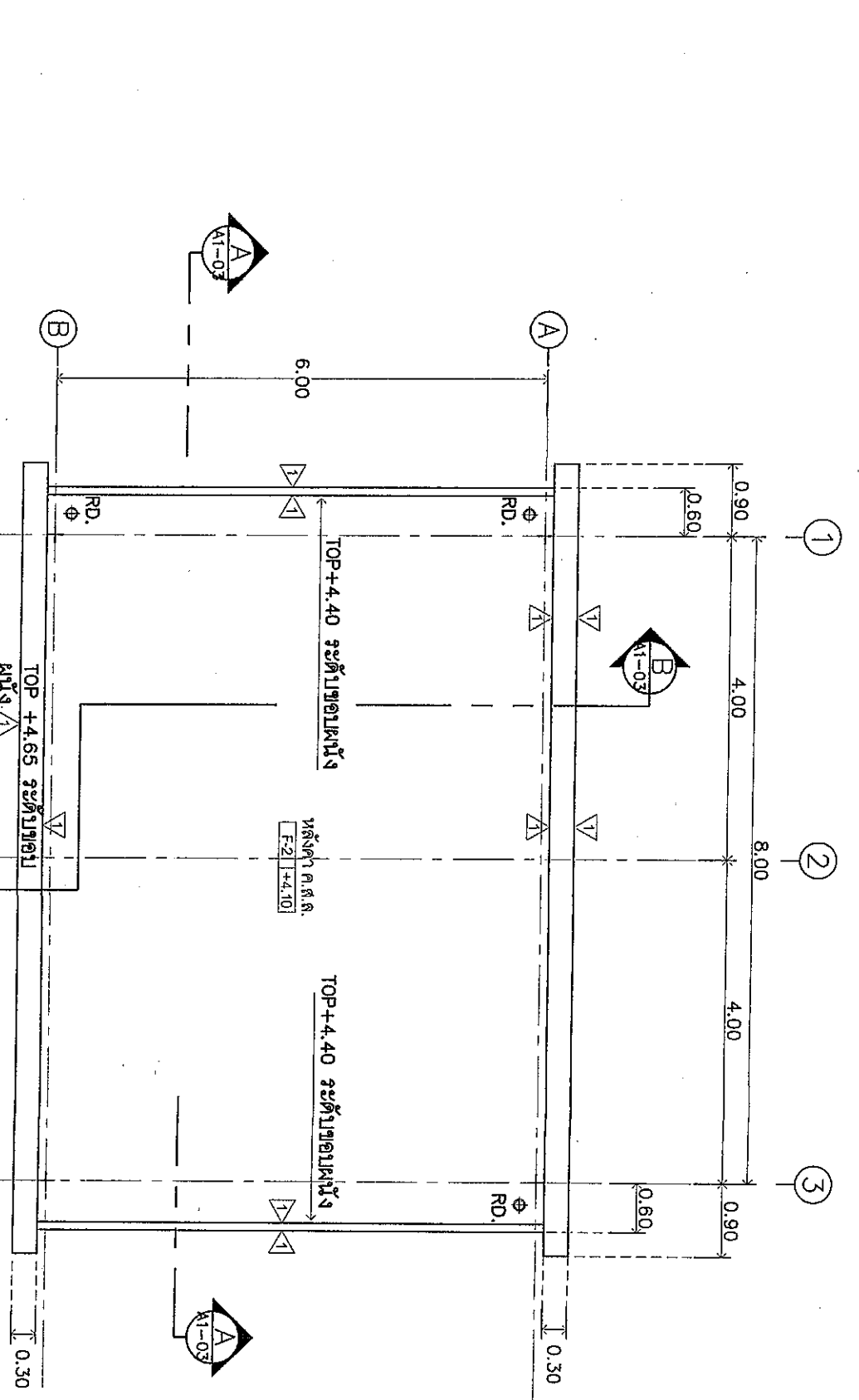
CHECK BY :

นาย อภิวัฒน์ อิ่มพอด

APPROVED BY :

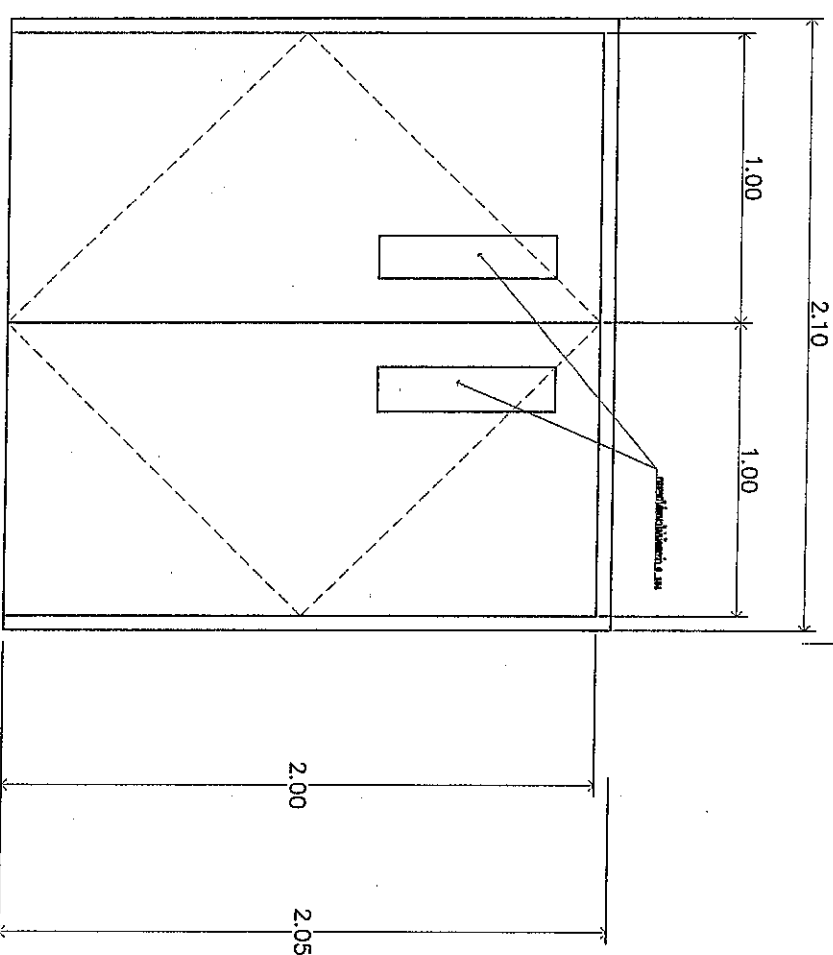
นายอิทธิพงษ์ อิ่มพอด

FILENAME : Project CTFC 02-2561(ร)



แปลนหลังคา
 ขนาดกระดาษ 1 : 75

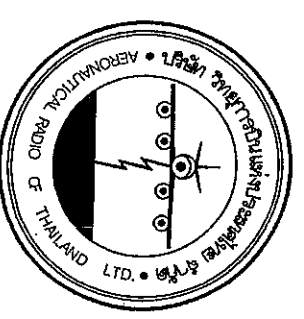
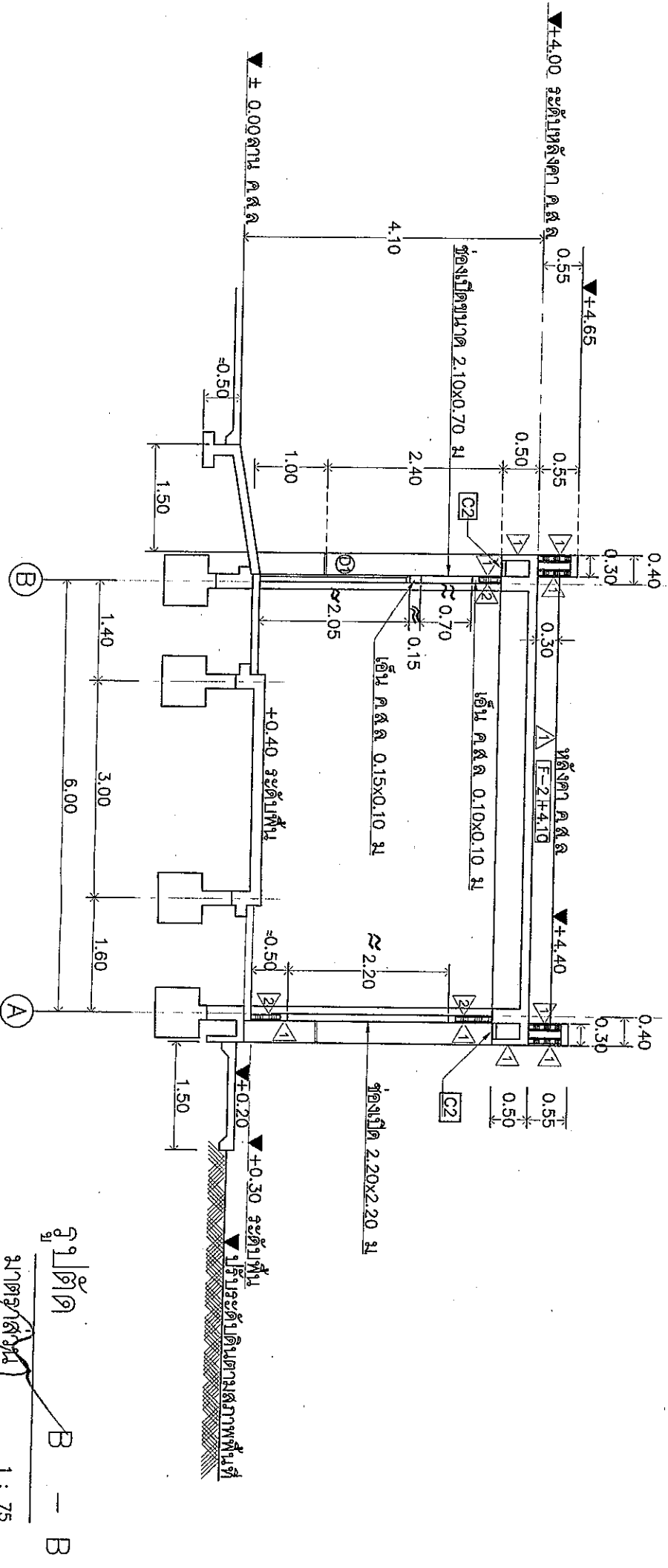
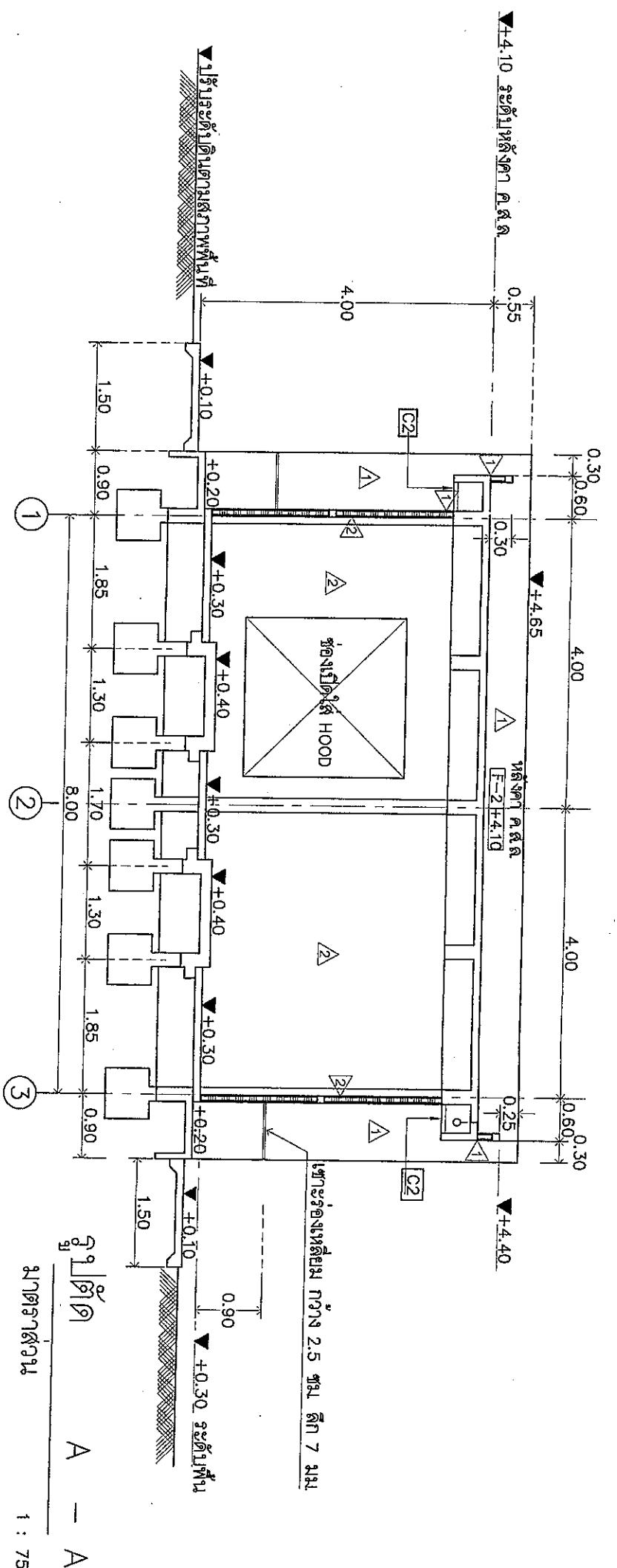
RD.= Roof Drain (ตะแกรงเหล็กฉีก) Ø4"



แบบขยาย D1

ประตูบานเปิดคู่
 ประตูเหล็ก สำหรับคู่ ประตูทางเข้าฐานผู้โดยสาร

(Handwritten signature and initials)



บริษัท วิศวกรรมการบินและอวกาศไทย จำกัด
 102 ซ.งามวงศ์วาน แขวงจตุจักร กรุงเทพฯ
 โทร 02-285-9344

REGISTER OF ARCHITECTS & ENGINEERS SIGNATURE:
 PLANNERS:

ARCHITECTS:
 INTERIOR DESIGNERS:

STRUCTURAL ENGINEERS:
 นายอิทธิพงษ์ อิ่มพอด REL5012

ELECTRICAL ENGINEERS:
 นายสุรินทร์ นพาศรีสถ์ จภท12643

MECHANICAL ENGINEERS:

LANDSCAPE:

PROJECT NAME :
 อาคารสำหรับติดตั้งเครื่องขยับน้ํากันใน
 ไฟฟ้าสำรอง บริเวณช่างซ่อมชิ้น
 การบินสุราษฎร์ธานี
 ณ ท่าอากาศยานสุราษฎร์ธานี
 สุราษฎร์ธานี

DRAWING TITLE :
 รูปตัด A-A
 รูปตัด B-B

NOTE :

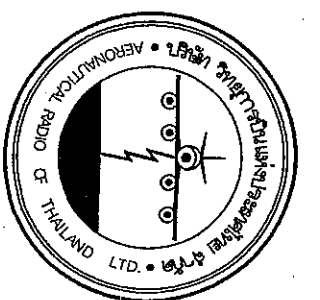
REVISION :

NO.	DATE	BY	DESCRIPTION

DRAWING BY :
 นาย พงศธร สมอิน
 CHECK BY :
 นาย สุทธิพงษ์ อิ่มพอด
 APPROVED BY :
 นายอิทธิพงษ์ อิ่มพอด

DRAWING NO. A-06
 TOTAL PAGE 6/25

FILENAME : Project CTRC 02-2561(F)



บริษัท วิทยากรการบินแห่งประเทศไทย จำกัด
 102 ซ. งานสุพลดี แขวงอนุสาวรีย์
 เขต ภาษีเจริญ กทม. 10210
 โทร 02-285-9344

REGISTER OF ARCHITECTS & ENGINEERS SIGNATURE:

PLANNERS :

ARCHITECTS :

INTERIOR DESIGNERS :

STRUCTURAL ENGINEERS
 นายอิทธิพงษ์ อิ่มพลา สรย.5012

ELECTRICAL ENGINEERS
 นายสุนทร มหาศรีสวัสดิ์ กพท.12643

MECHANICAL ENGINEERS :

LANDSCAPE :

PROJECT NAME :

อาคารสำนักงานติดตั้งเครื่องขนถ่ายสินค้า
 ไฟฟ้าสำรอง บริเวณท่าอากาศยานดอนเมือง
 การบินและจราจร
 ณ ท่าอากาศยานสุวรรณภูมิ
 จ. สุราษฎร์ธานี

DRAWING TITLE :

รูปด้าน 1
 รูปด้าน 2

NOTE :

REVISION :

NO.	DATE	BY	DESCRIPTION

DRAWING BY : DRAWING NO.

นาย พงศธร สมอิน

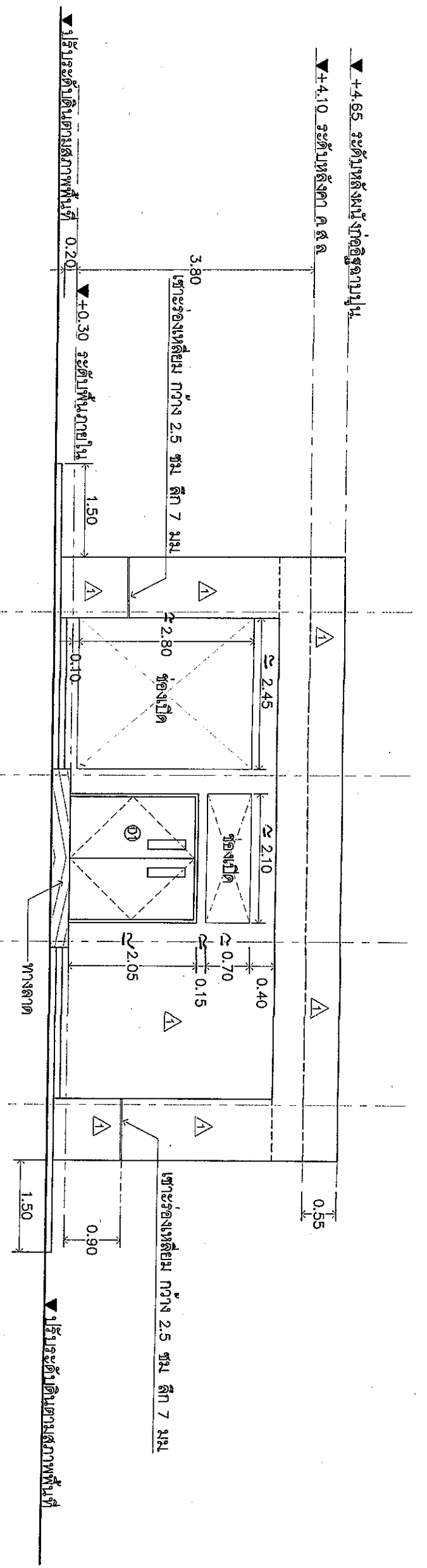
CHECK BY : A-07

นาย อธิพงษ์ อิ่มพลา

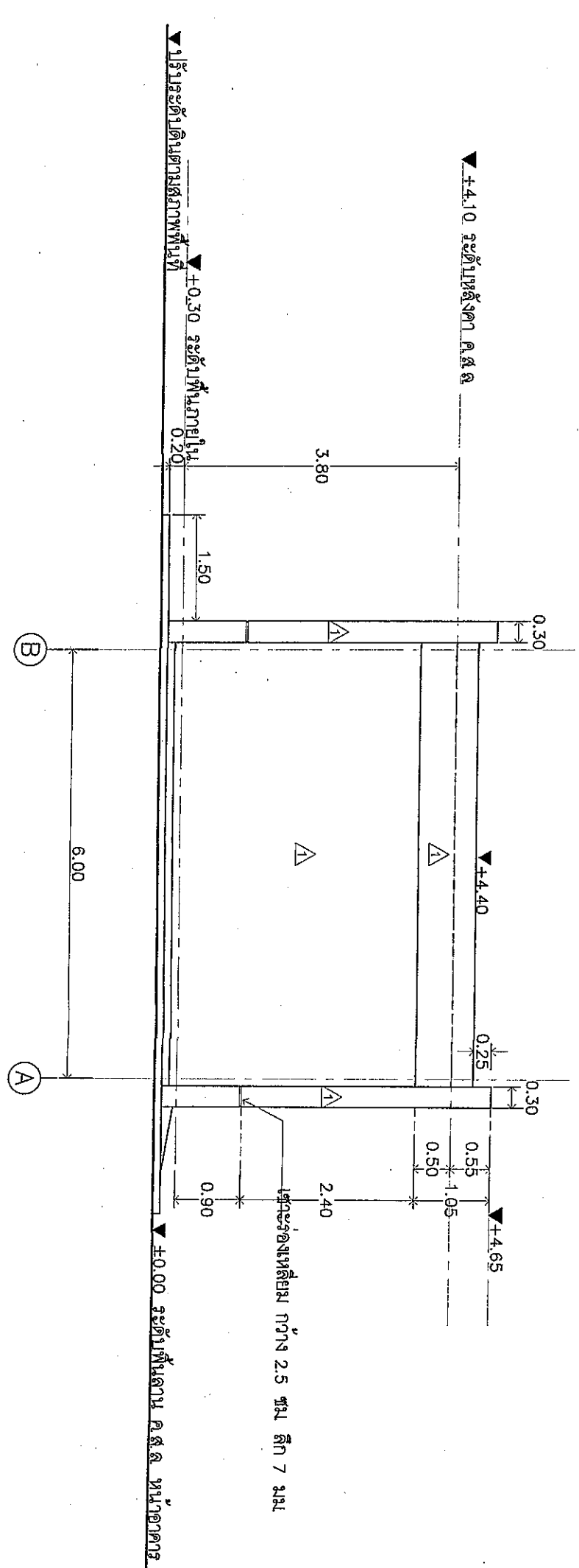
APPROVED BY : TOTAL PAGE

นายอิทธิพงษ์ อิ่มพลา 7/25

FILENAME : Project CTRC 02-25611R1

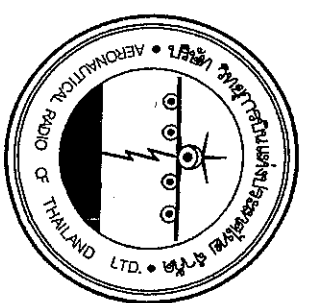


รูปด้าน 1
 1 : 75



รูปด้าน 2
 1 : 75

[Handwritten signature]



บริษัท วิทยการวิศวกรรมประเทศไทย จำกัด
102 ซ.งามดูพลดี แขวงอนุสาวรีย์
เขต สหราชฯ กทม. 10210
โทร 02-285-9344

REGISTER OF ARCHITECTS & ENGINEERS SIGNATURE:

PLANNERS :

ARCHITECTS :

INTERIOR DESIGNERS :

STRUCTURAL ENGINEERS :

นายอิทธิพงษ์ / ส.ป.ท.ล. สล.5012

ELECTRICAL ENGINEERS : นายสุนทร มหาสุริยกุล กทท.12643

MECHANICAL ENGINEERS :

LANDSCAPE :

PROJECT NAME :

อาคารสำหรับติดตั้งเครื่องยนตกังหันลม
ไฟฟ้าสำรอง บริเวณช่องทางของน้ำ
การเดินสายประจุไฟฟ้า
ณ ท่าอากาศยานสุราษฎร์ธานี
สุราษฎร์ธานี

DRAWING TITLE :

รูปด้าน 3
รูปด้าน 4

NOTE :

REVISION :

NO. DATE BY DESCRIPTION

DRAWING BY : นาย พงศธร สมอิน

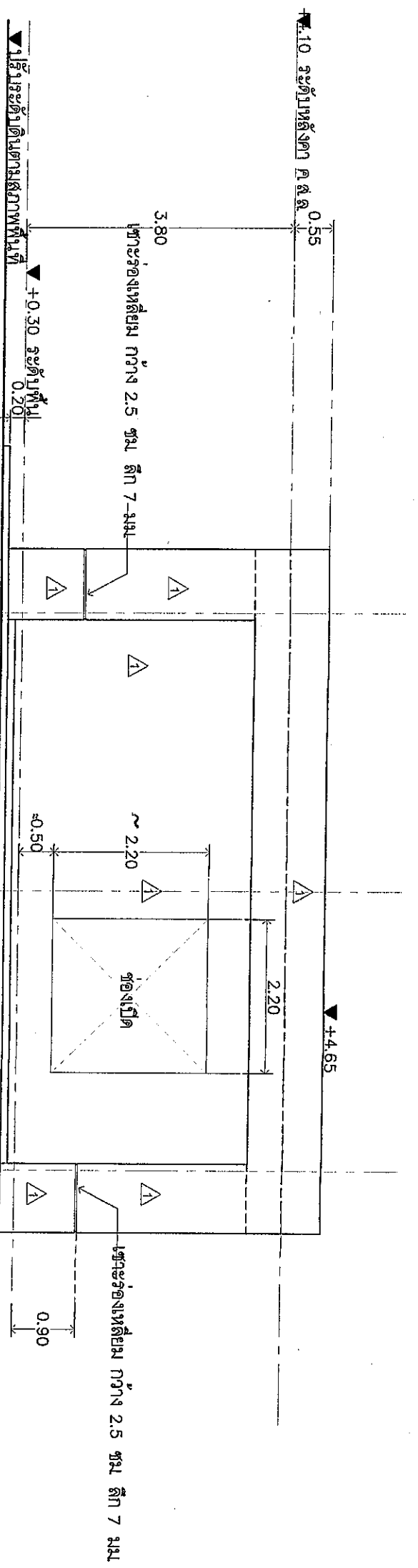
CHECK BY : นาย พงศธร สมอิน

APPROVED BY : นาย สุทธิพงษ์ อินท

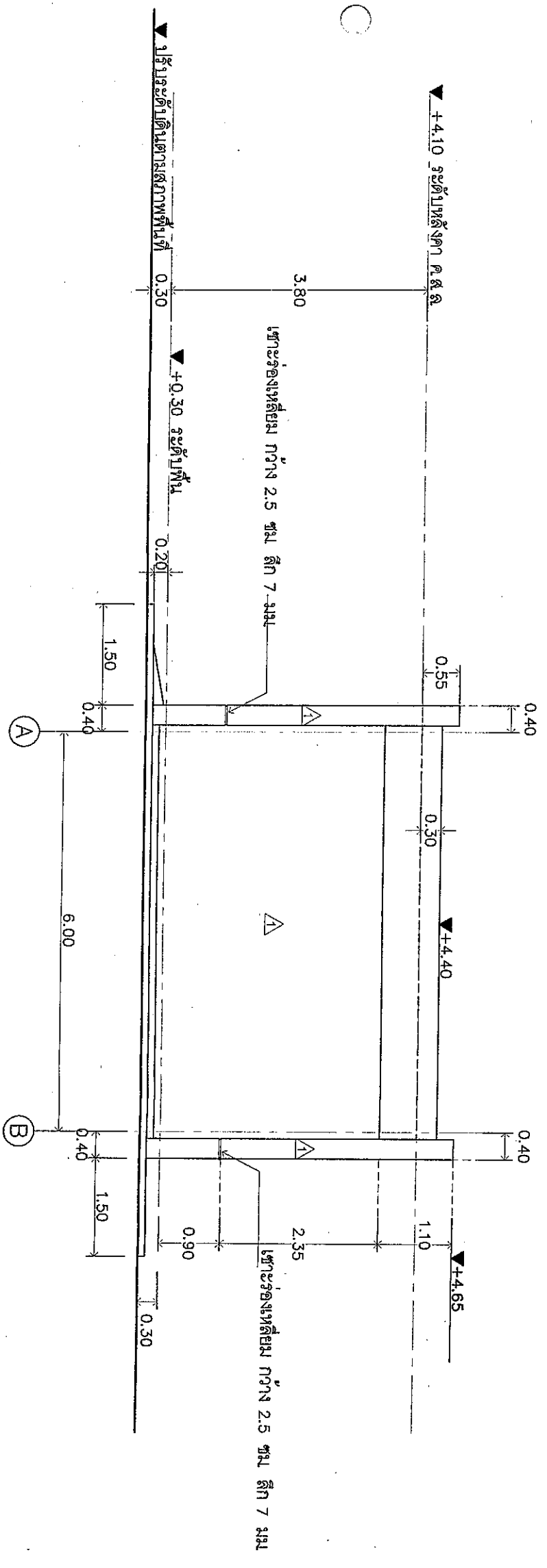
นายสุชาติ หิตาคุณ

TOTAL PAGE 8/25

FILENAME : Project CTRC 02-2561(R)

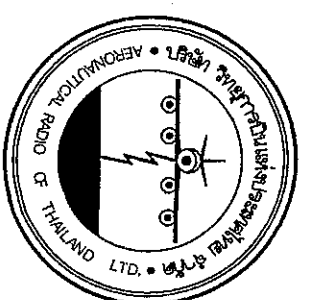


รูปด้าน 3
ภาคตัดขวาง 1 : 75



รูปด้าน 4
ภาคตัดขวาง 1 : 75

[Handwritten signature]



บริษัท วิทยุการบินแห่งประเทศไทย จำกัด
 102 ซ.งามดูพลี แขวงอนุสาวรีย์
 เขต สาทร กทม. 10210
 โทร 02-285-9344

REGISTER OF
 ARCHITECTS & ENGINEERS SIGNATURE:

PLANNERS :

ARCHITECTS :

INTERIOR DESIGNERS :

STRUCTURAL ENGINEERS :
 นายอิทธิพงษ์ อิ่มนวล สล 5012

ELECTRICAL ENGINEERS :
 นายสุนทร นพทศวัฒน์ กพ 12643

MECHANICAL ENGINEERS :

LANDSCAPE :

PROJECT NAME :
 อาคารสำหรับติดตั้งเครื่องย่นต้นกำเนิด
 ไฟฟ้าสำรอง บริเวณทางห้องบังคับ
 การบินสุราษฎร์ธานี
 ณ ท่าอากาศยานสุราษฎร์ธานี
 สุราษฎร์ธานี

DRAWING TITLE :
 แปลน เสาเข็มเจาะ
 แปลน เสา-ฐานราก

NOTE :

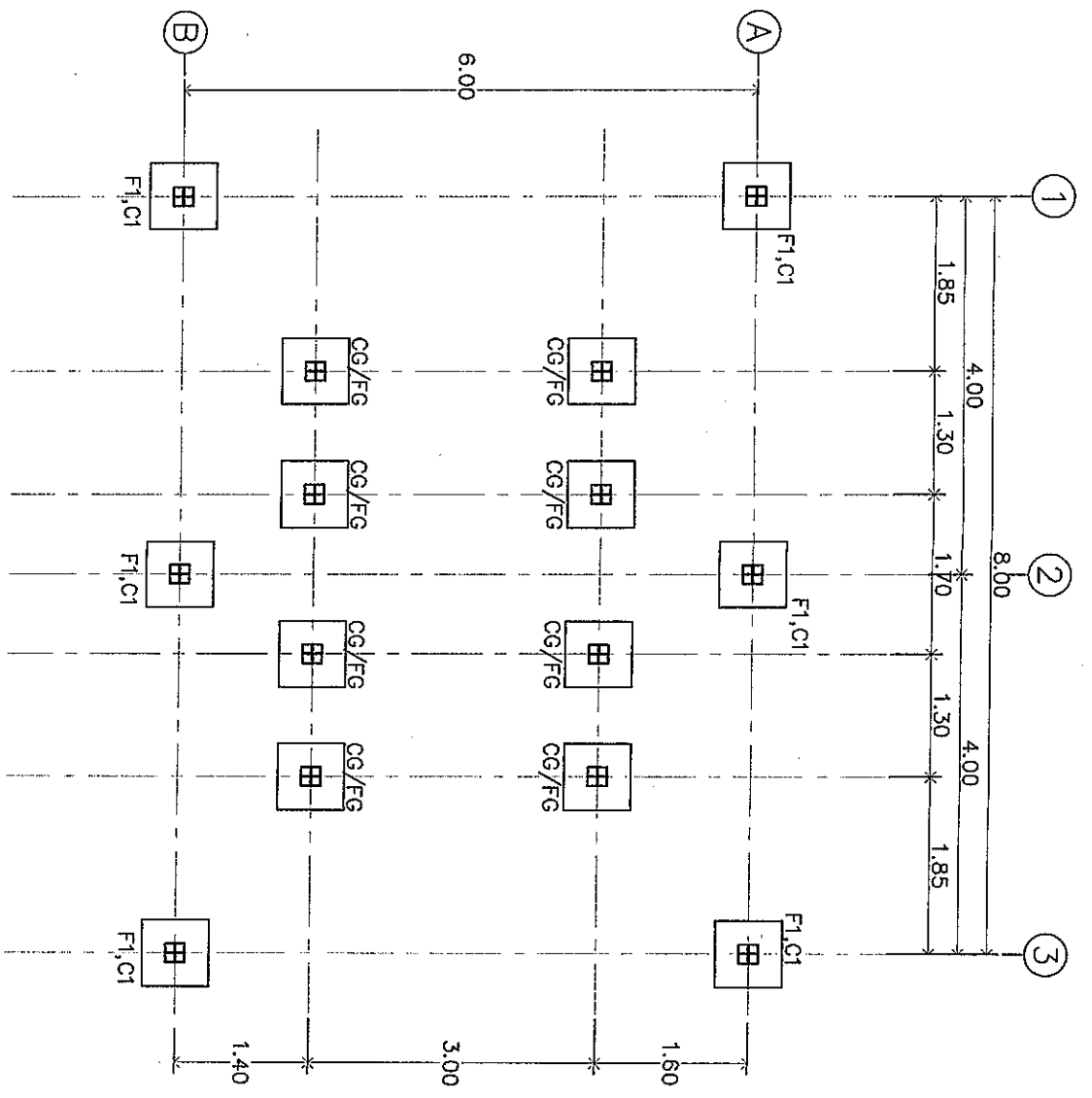
REVISION :	NO.	DATE	BY	DESCRIPTION

DRAWING BY :
 นาย พงศธร สมสืบ

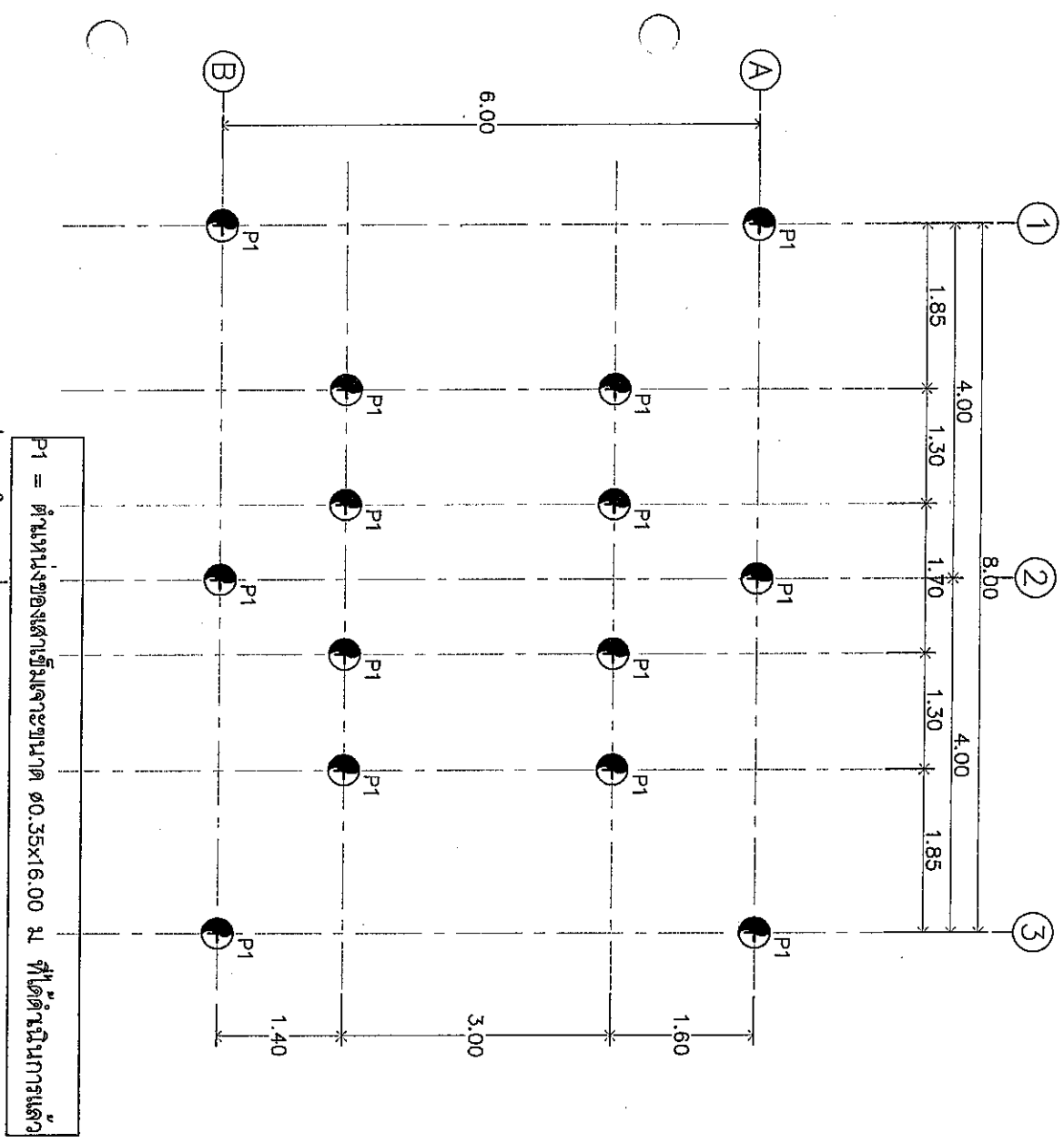
CHECK BY :
 นาย อภิวัฒน์ อิ่มนวล

APPROVED BY :
 นายอิทธิพงษ์ อิ่มนวล

FILENAME : Project CTFD 02-25611R3



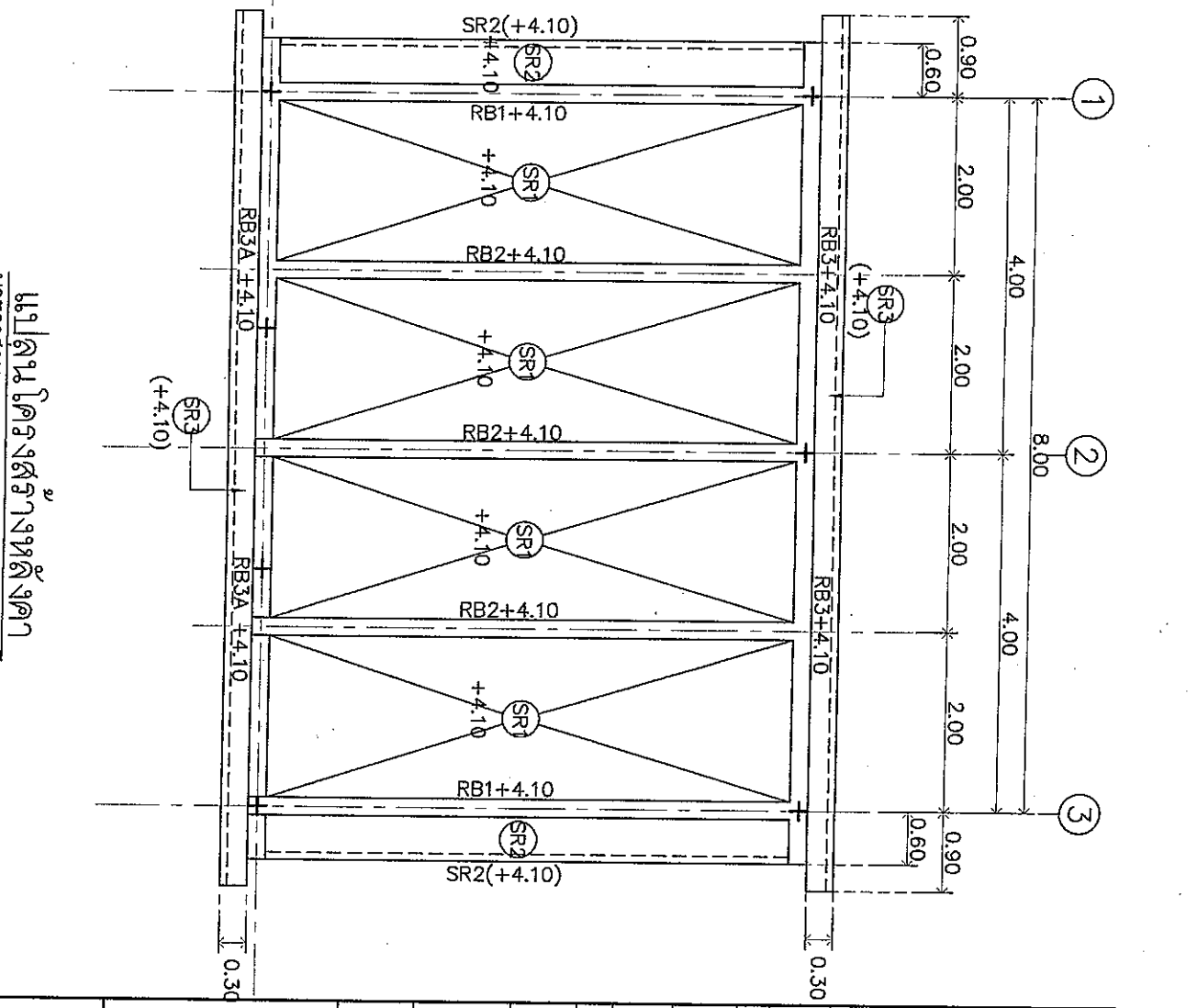
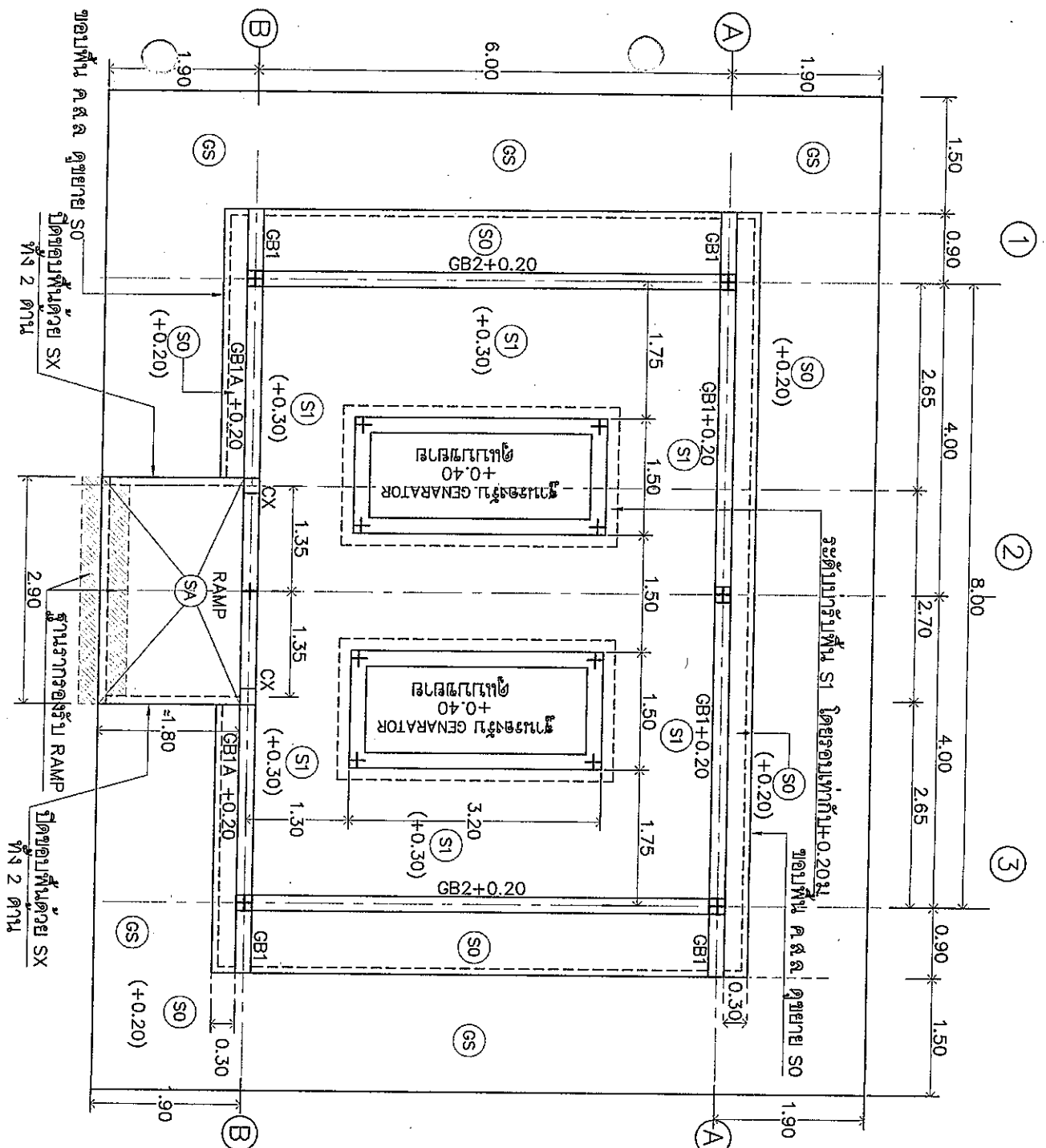
แปลนตำแหน่งฐานรากและเสาตอม่อ
 ขนาดกระดาษ 1 : 75



แปลนตำแหน่งฐานราก
 ขนาดกระดาษ 1 : 75

- หมายเหตุ
1. เสาเข็มของฐานราก F1,C1 และ P1 ได้ดำเนินการแล้วจำนวน 14 ต้น แต่ยังไม่ได้ติดตั้งเสาเข็มเพื่อทำฐานราก
 2. ให้ ผ.ร. ตรวจสอบตำแหน่งของเสาเข็มก่อน และแจ้งผลการตรวจสอบให้ผู้ออกแบบเห็นชอบก่อนดำเนินการต่อไป
 3. ให้ ผ.ร. ตรวจสอบความสมบูรณ์ของเสาเข็มทุกต้น และแจ้งผลการตรวจสอบให้ผู้ออกแบบเห็นชอบก่อนดำเนินการต่อไป

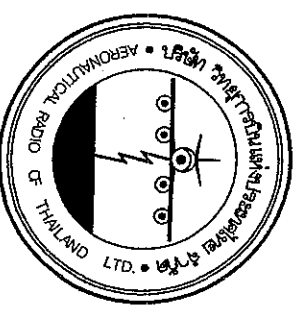
Handwritten initials.

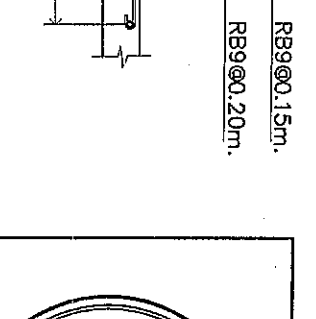
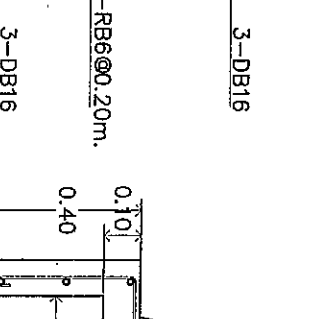
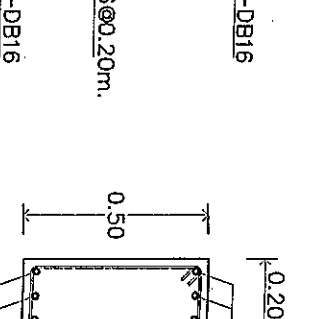
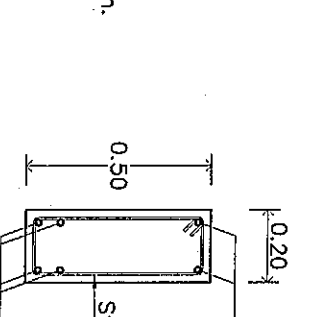
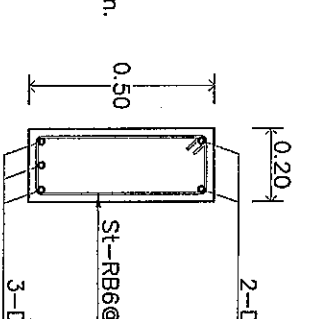
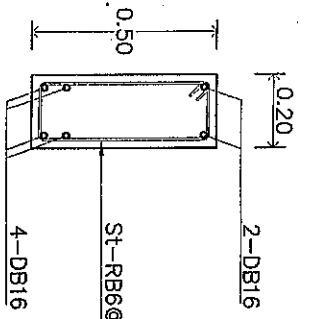
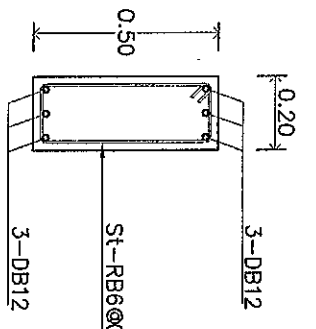


แปลน โครงสร้างคานคอดิน
ขนาดฐาน 1 : 75
หมายเหตุ
CX = เสา คสล. วางบนคาน GB1A

แปลน โครงสร้างหลังคา
ขนาดฐาน 1 : 75

[Handwritten signature]

			
บริษัท อากาศวิทยุแห่งประเทศไทย จำกัด 102 ซ. บางสุพรรณ แขวงบางลำภูล่าง เขต บางกอกใหญ่ กรุงเทพฯ 10210 โทร 02-285-9344			
REGISTER OF ARCHITECTS & ENGINEERS SIGNATURE:	AUTHORIZED		
PLANNERS :			
ARCHITECTS :			
INTERIOR DESIGNERS :			
STRUCTURAL ENGINEERS :	ส.ล. 5012		
นายอิทธิพงษ์ อิ่มพงษ์ ELECTRICAL ENGINEERS :	ส.ล. 12643		
นายสุมนต์ นิลศาสตร์ MECHANICAL ENGINEERS :			
LANDSCAPE :			
PROJECT NAME : อาคารสำหรับติดตั้งเครื่องขนถ่ายสินค้า ไฟฟ้าลัดของ บริษัทฯ ข้างท่าอากาศยาน การบินสุราษฎร์ธานี ณ ท่าอากาศยานสุราษฎร์ธานี อ.สุราษฎร์ธานี			
DRAWING TITLE : แปลน โครงสร้าง พื้น คานคอดิน แปลน โครงสร้าง พื้น คานหลังคา			
NOTE :			
REVISION :			
NO.	DATE	BY	DESCRIPTION
DRAWING BY :		DRAWING NO. :	
นาย พงศธร สมสิน		S1-02	
CHECK BY :		TOTAL PAGE	
นาย อธิพงษ์ อิ่มพงษ์		10/25	
APPROVED BY :			
นายอิทธิพงษ์ อิ่มพงษ์			
นายอิทธิพงษ์ อิ่มพงษ์			
FILENAME : Project CTFC 02-2561(R)			



หน้าตัดกลางคาน

หน้าตัดกลางคาน

หน้าตัดกลางคาน

หน้าตัดกลางคาน

หน้าตัดกลางคาน

หน้าตัดกลางคาน

หน้าตัดกลางคาน

แบบขยายคาน GB1
scale 1:20

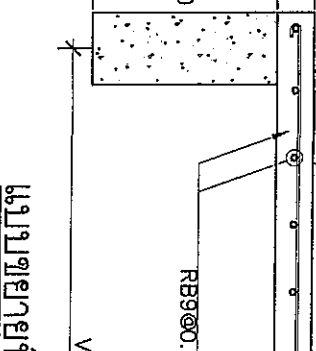
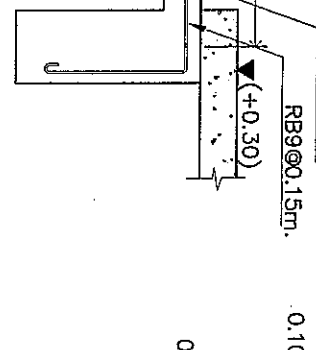
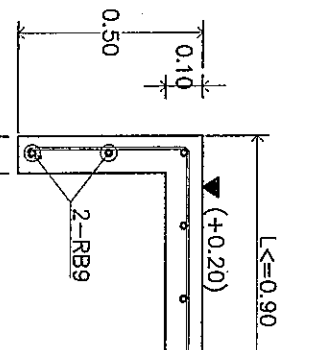
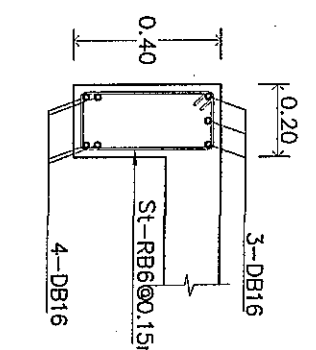
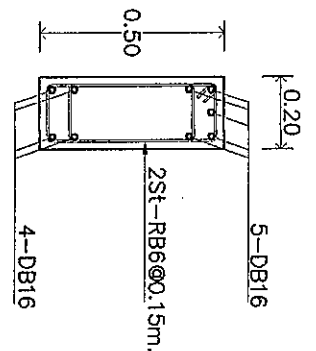
แบบขยายคาน GB2
scale 1:20

แบบขยายคาน RB1
scale 1:20

แบบขยายคาน RB2
scale 1:20

แบบขยายคาน RB3
scale 1:20

แบบขยายคาน SX
scale 1:20



หน้าตัดกลางคาน

หน้าตัดกลางคาน

แบบขยายคาน

แบบขยายคาน

แบบขยายคาน

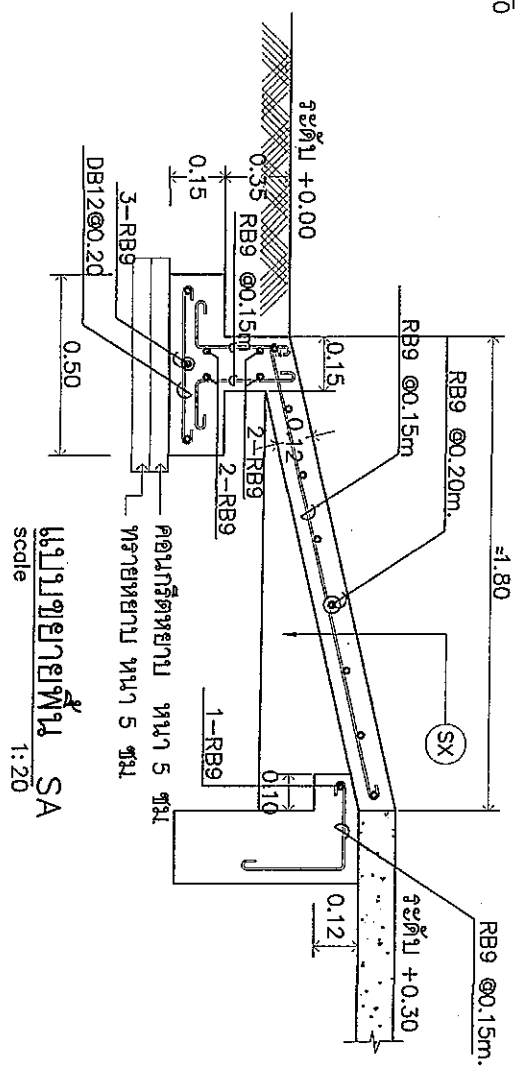
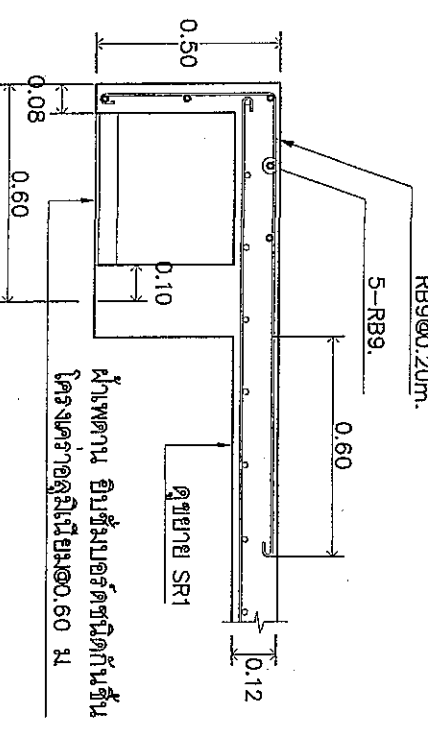
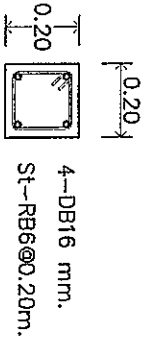
แบบขยายคาน

แบบขยายคาน GB1A/RB3A
scale 1:20

แบบขยายคาน BG
scale 1:20

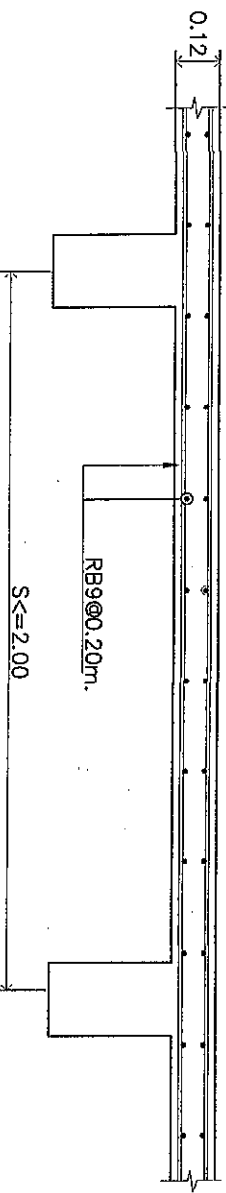
แบบขยายคาน SO
scale 1:20

แบบขยายคาน S1
scale 1:20

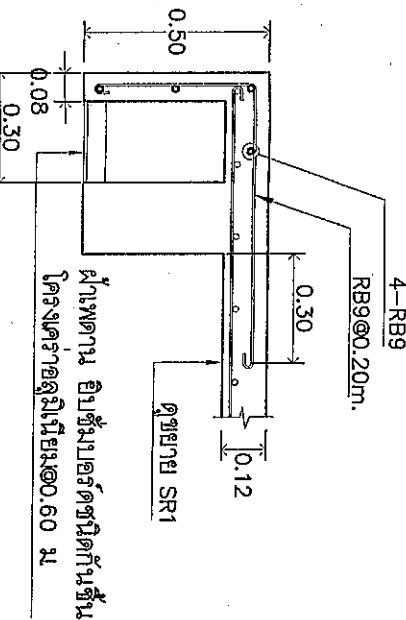


แบบขยายคาน SA
scale 1:20

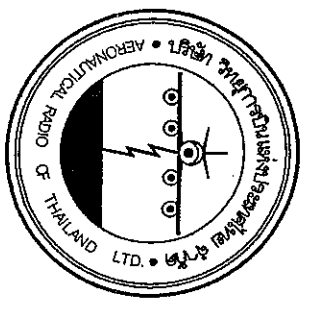
แบบขยายคาน C1/CX
scale 1:20



แบบขยายคาน SR1
scale 1:20



แบบขยายคาน SR3
scale 1:20



บริษัท วิทยุการบินแห่งประเทศไทย จำกัด
102 ซ. บางขุนเทียน แขวงบางขุนเทียน เขตธนบุรี กรุงเทพฯ 10210
โทร 02-285-9344

REGISTER OF ARCHITECTS & ENGINEERS SIGNATURE:

PLANNERS :

ARCHITECTS :

INTERIOR DESIGNERS :

STRUCTURAL ENGINEERS :
นายอิทธิพงษ์ อิ่มนวล

ELECTRICAL ENGINEERS :
นายสุเนนทร มณฑาศาสตร์

MECHANICAL ENGINEERS :

LANDSCAPE :

PROJECT NAME :
อาคารสำนักงานตึกสูงของธนาคารกรุงเทพ
ไฟฟ้าสำรอง บริเวณชั้นวางของ

DRAWING TITLE :
แบบขยายโครงสร้าง
พื้น คาน

NOTE :

REVISION :

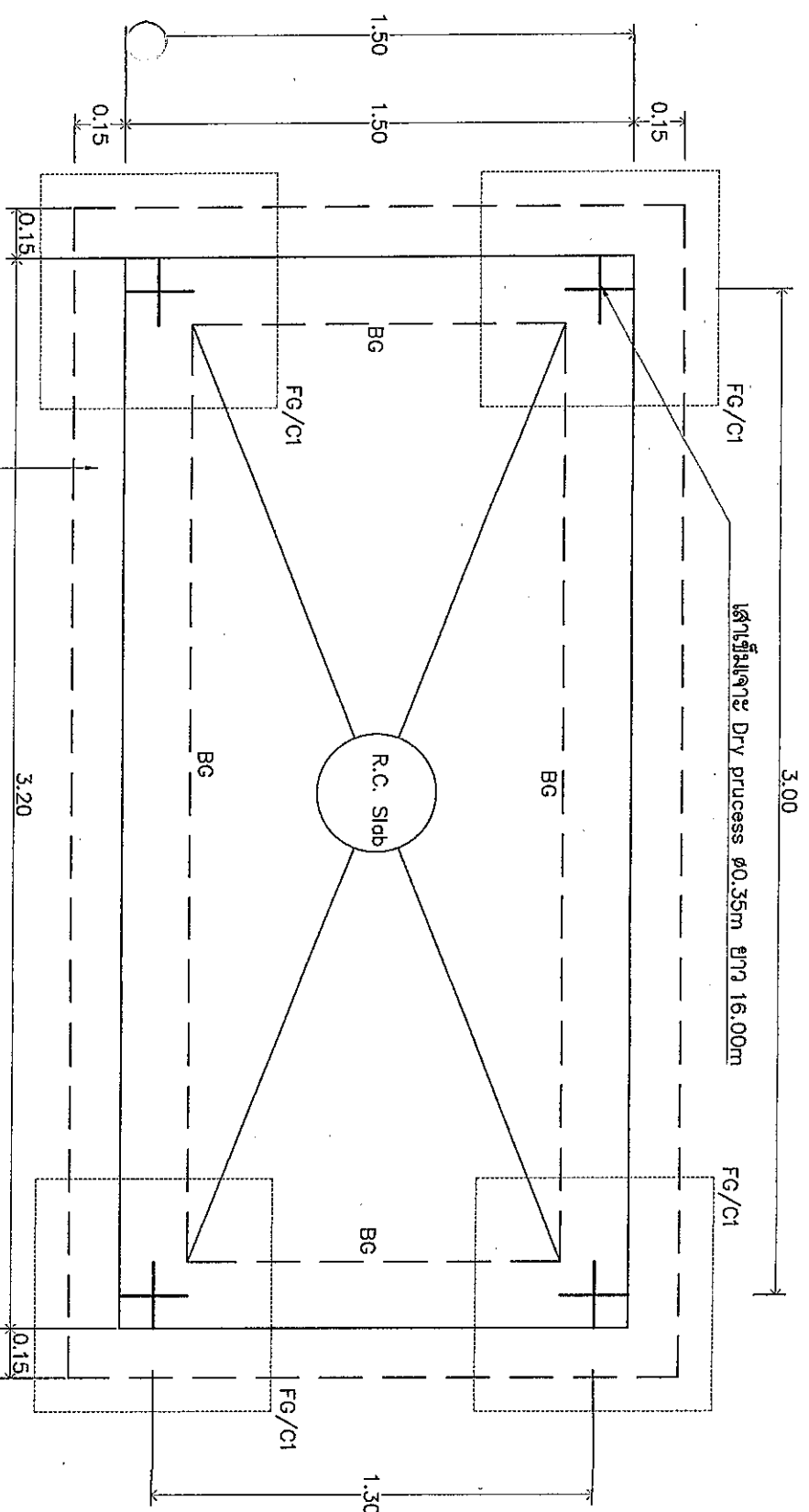
DRAWING BY :
นาย ชัยวัฒน์ สอนิ

CHECK BY :
นาย ชัยวัฒน์ สอนิ

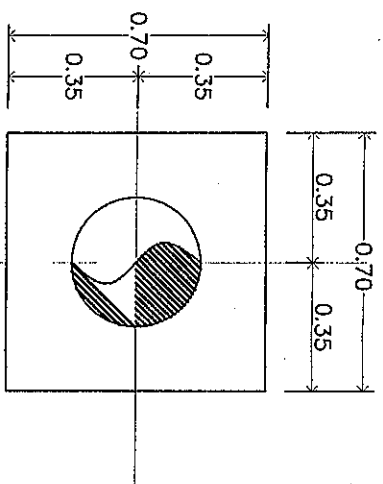
APPROVED BY :
นาย ชัยวัฒน์ สอนิ

TOTAL PAGE : 11/25

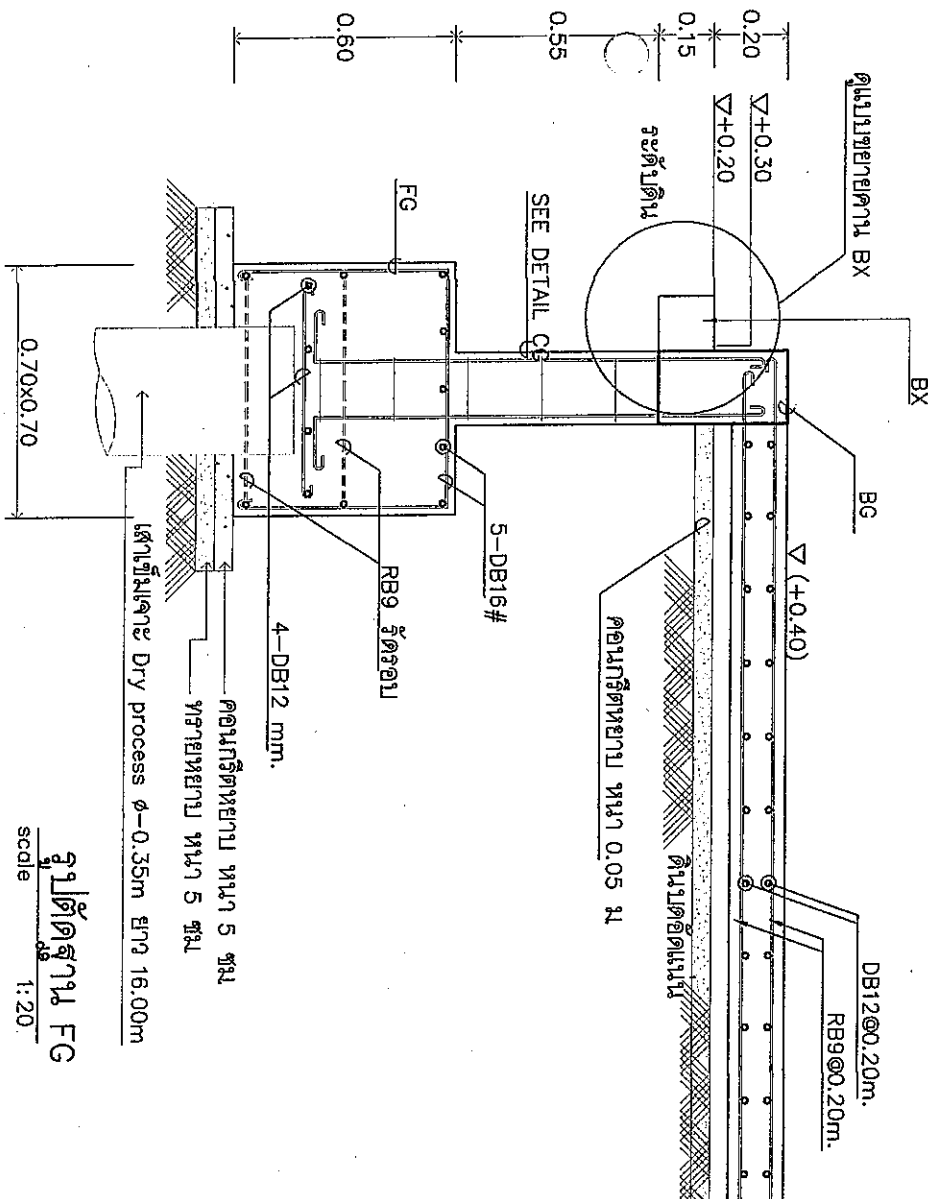
FILENAME : Project CTFC 02-25611R1



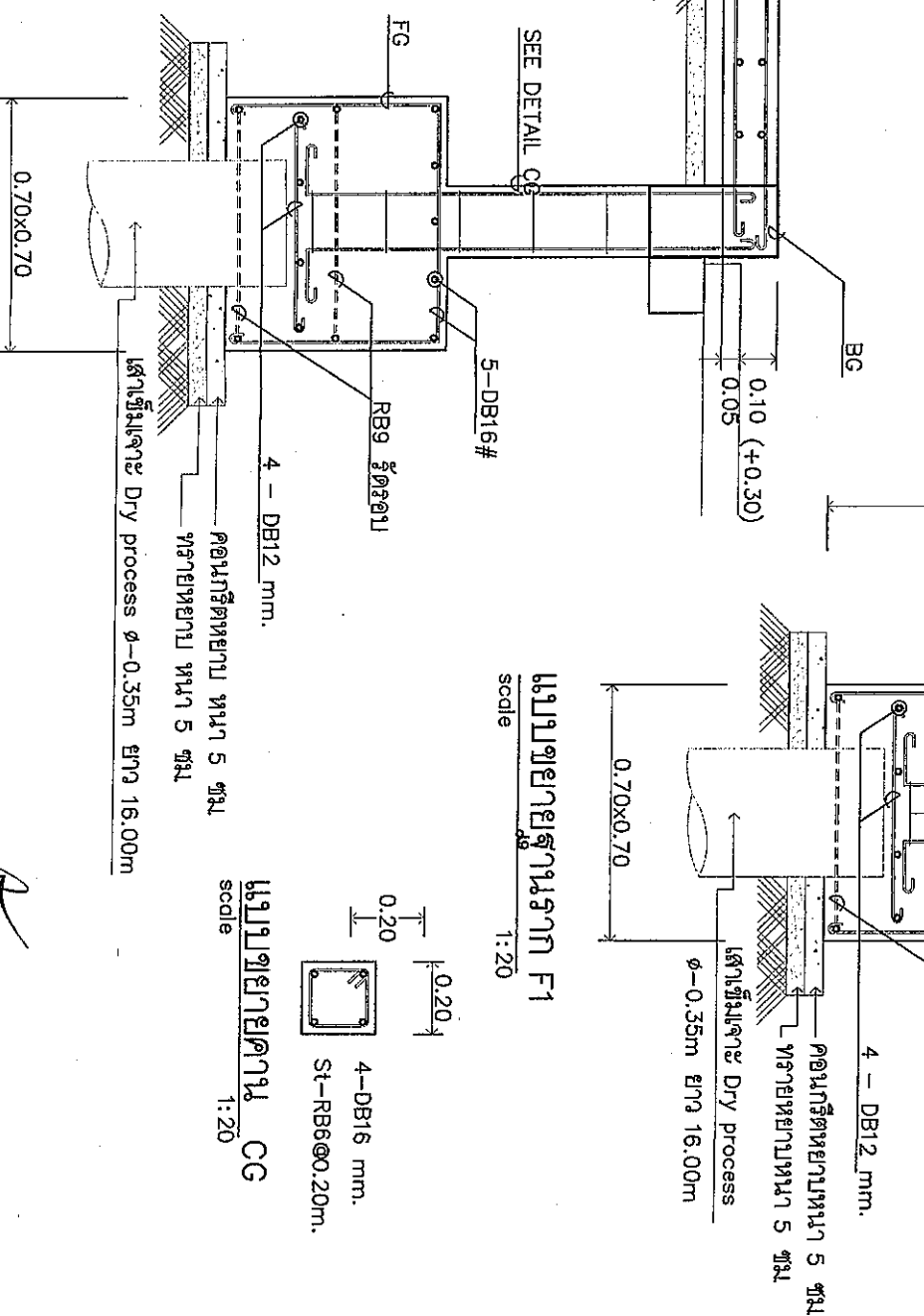
แปลนฐานห้องเครื่อง GENERATOR (FG)
scale 1:20



แปลนฐานราก F1
scale 1:20

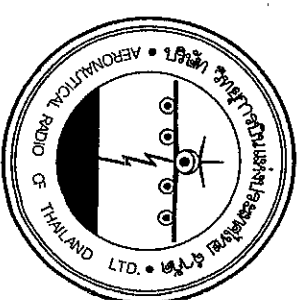


รูปตัดฐาน FG
scale 1:20



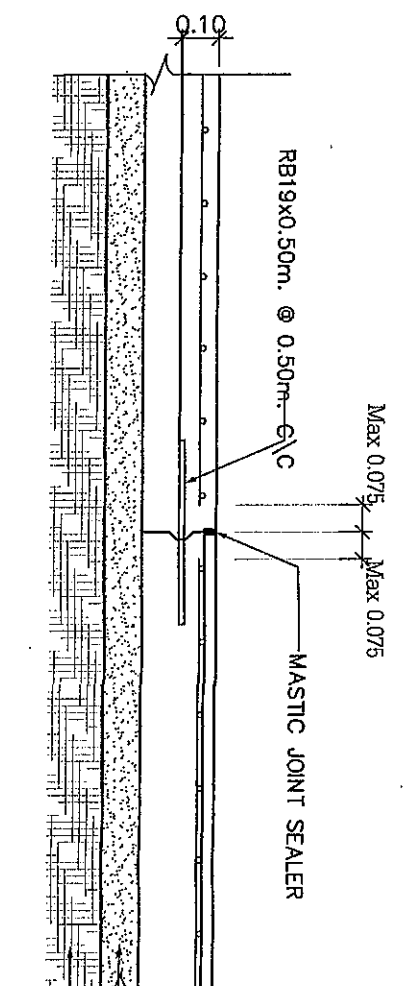
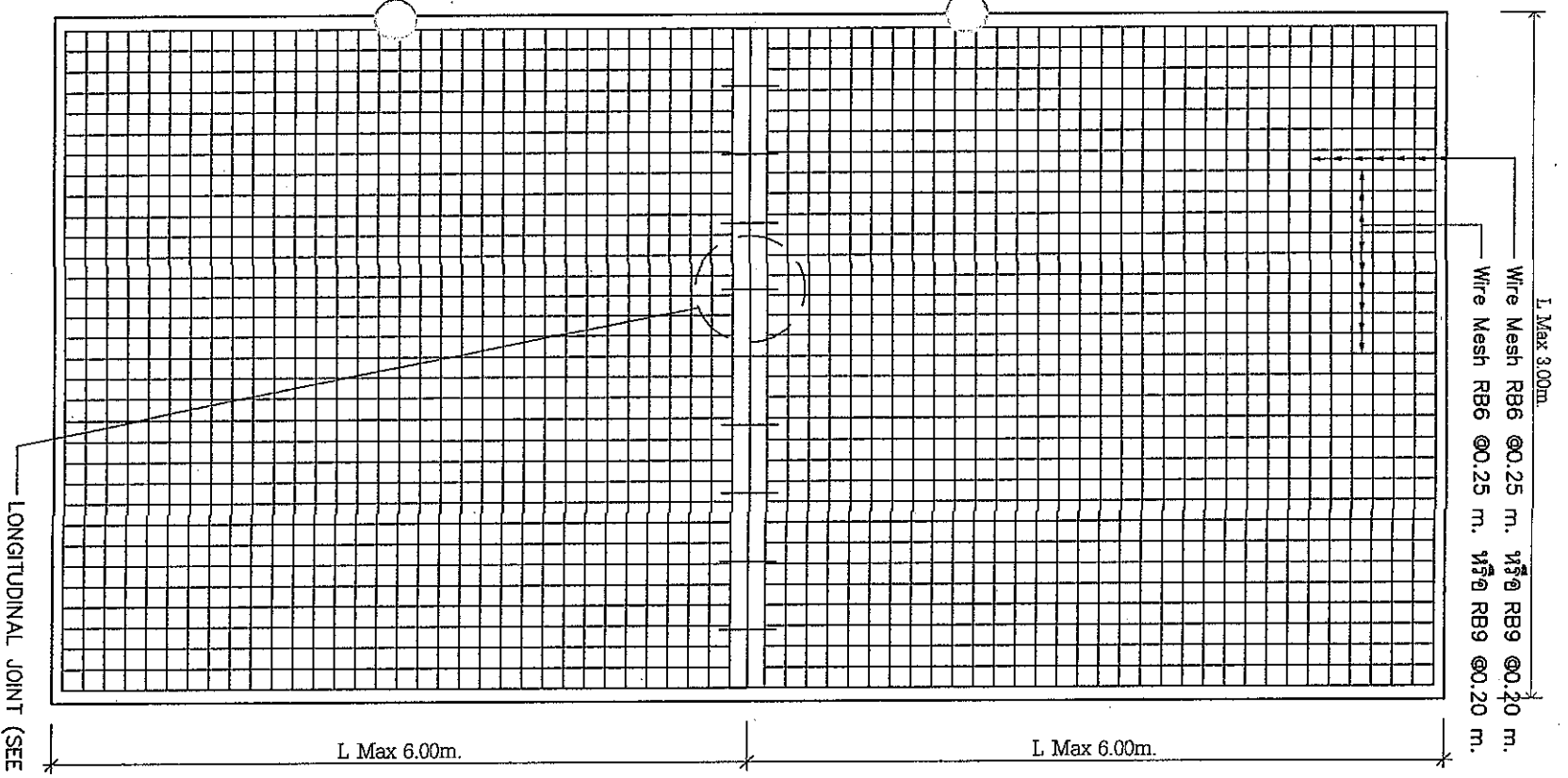
แปลนขยายฐานราก F1
scale 1:20

แปลนขยายฐาน CG
scale 1:20



บริษัท วิทยุการบินแห่งประเทศไทย จำกัด
102 ซ. งามดูพลี แขวงถนนสุริยวงค์
เขต สหเวช กทม. 10210
โทร 02-285-9344

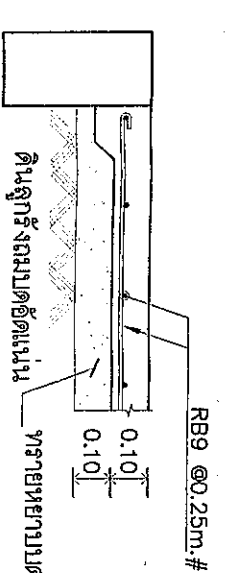
REGISTER OF ARCHITECTS & ENGINEERS SIGNATURE:	AUTHORIZED ARCHITECTS & ENGINEERS SIGNATURE:
PLANNERS :	
ARCHITECTS :	
INTERIOR DESIGNERS :	
STRUCTURAL ENGINEERS :	ส.ล. 5012
MECHANICAL ENGINEERS :	ส.ล. 12643
LANDSCAPE :	
PROJECT NAME :	แปลนขยายโครงสร้างเครื่องกำเนิดไฟฟ้าสำรอง บริเวณช่างซ่อมอากาศยาน อาคารผู้โดยสารสุวรรณภูมิ
DRAWING TITLE :	แปลนขยายโครงสร้างเครื่องกำเนิดไฟฟ้าสำรอง
NOTE :	
REVISION :	
NO. DATE BY DESCRIPTION	
DRAWING BY :	DRAWING NO. S1-04
CHECK BY :	TOTAL PAGE 12/25
APPROVED BY :	
FILENAME : Project CTRC 02-2561(R)	



LONGITUDINAL JOINT
SCALE 1 : 20
DETAIL OF LONGITUDINAL JOINT

SPECIFICATIONS FOR CONSTRUCTION MATERIALS

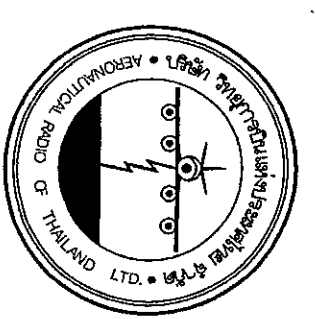
- งานชั้นทรายรองพื้น (SAND CUSHION)
ทรายที่ใต้ต้องสะอาดไม่มีดิน หรืออินทรีย์วัตถุปะปนอยู่ ขนาดของเม็ดทรายโดยตลอดไม่เกิน 3/8" และค่าเปอร์เซ็นต์ขนาดเล็ดสุดท้ายตามตาราง NO. 200 ไม่มากกว่า 10%
- งานชั้นผิวทางคอนกรีต
คอนกรีตที่ใต้ต้องรับแรงอัดประลัย (COMPRESSIVE STRENGTH) ได้ไม่น้อยกว่า 240 กก./ตร.ซม.เมื่อทดสอบด้วยแท่งคอนกรีตตัวอย่างขนาด ๑ 15x30 ซม. ที่อายุ 28 วัน
ใช้เหล็กเสริม RB9.๑ 0.25 m. # ตามที่ในแบบและสามารถทำให้ WELDED STEEL WIRE MESH แทนได้โดยใช้ขนาด ๑ 6mm. @ 0.25m. #
- งานเหล็กเสริมในผิวทางคอนกรีต
การข้ามเหล็กเสริม (LAPPED SPLICES) ของตะแกรงลวดเหล็กดังกล่าว ความยาวของการข้ามเหล็กต้องไม่น้อยกว่า 40 เท่าของเส้นผ่าศูนย์กลางเส้นลวด หรือไม่น้อยกว่าค่าของตาราง CROSS WIRE + 5 ซม.



PLAN แสดงการเสริมเหล็กใน ถนนคอนกรีต



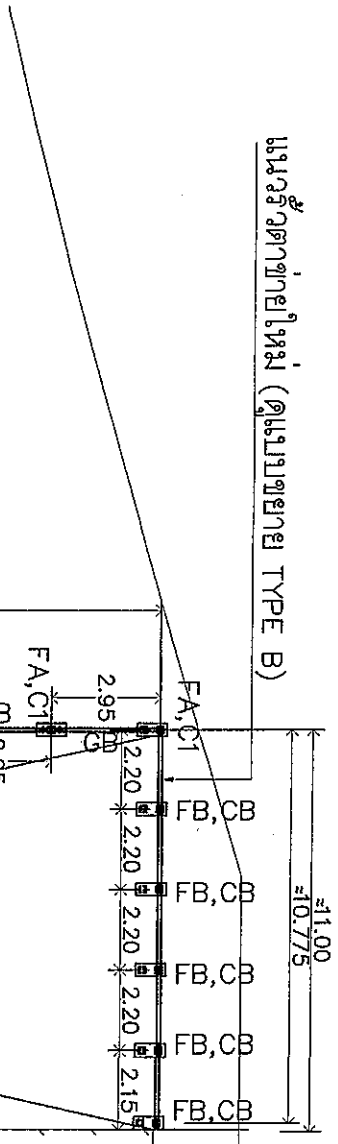
บริษัท วิทยการปทุมประเทไทย จำกัด
102 ซ.งานอุตสาหกรรม แขวงอนุสาวรีย์
เขต ๑๓ กทม. 10210
โทร 02-285-9344



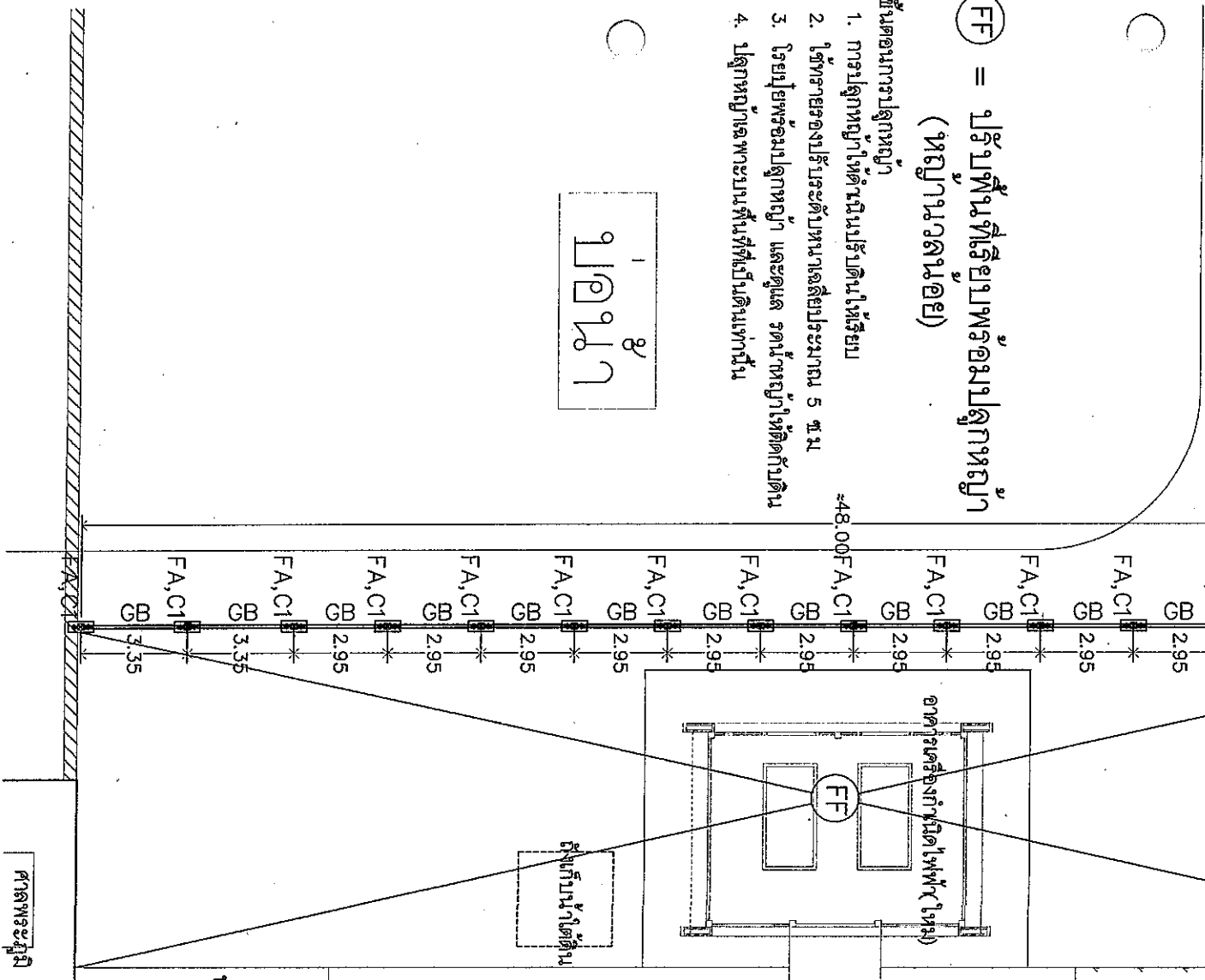
REGISTER OF ARCHITECTS & ENGINEERS	AUTHORIZED ARCHITECTS & ENGINEERS SIGNATURE:
PLANNERS :	
ARCHITECTS :	
INTERIOR DESIGNERS :	
STRUCTURAL ENGINEERS	นายอิทธิพงษ์ อึ้งพุด ๑๕๕๐12
ELECTRICAL ENGINEERS	นายสุนทร มหาคะเสถียร ๑๗๓.12643
MECHANICAL ENGINEERS :	
LANDSCAPE :	
PROJECT NAME :	อาคารสำนักงานตึกสูงขนาด ๑๕ ชั้น ไฟฟ้าสำรอง บริเวณทางออกฝั่งซ้าย การปทุมประเทไทย
DRAWING TITLE :	แบบขยายถนน ค.ส.ล. SG แบบขยายพื้น GS
NOTE :	
REVISION :	
NO. DATE BY DESCRIPTION	
DRAWING BY :	DRAWING NO.
CHECK BY :	ST-05
APPROVED BY :	TOTAL PAGE
13/25	
FILENAME : Project CTFC 02-2561(R)	

แบบขยายพื้น GS
scale 1:20

แนวรั้วตาข่ายใหม่ (ดูแบบขยาย TYPE B)



แนวรั้วคอนกรีตใหม่ (ดูแบบขยาย TYPE A)

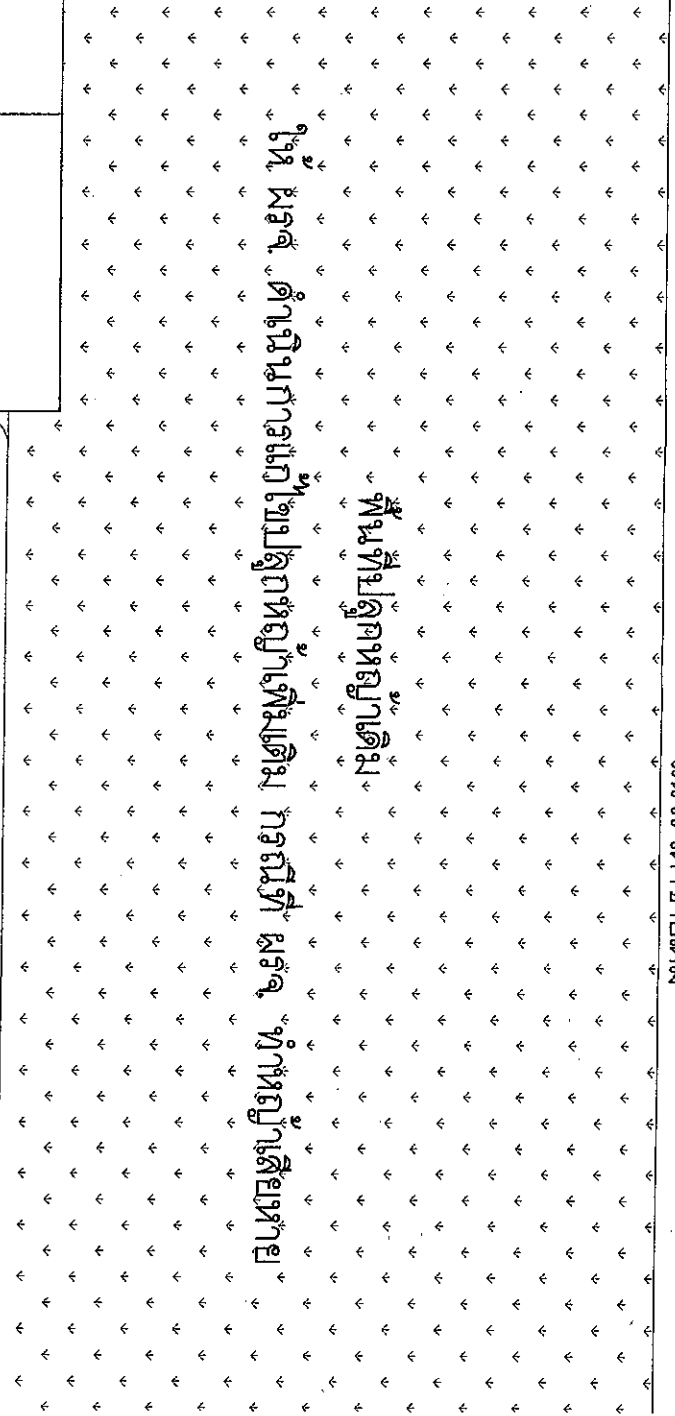


FF = รั้วพื้นที่รอบพร้อมปลูกหญ้า
(หญ้านางฉวย)

- ขั้นตอนการปลูกหญ้า
1. การปลูกหญ้าให้ได้รับปริมาณน้ำที่เพียงพอ
 2. ใช้ทรายรองปรับระดับหน้าดินด้วยประมาณ 5 ซม.
 3. โรยปุ๋ยพร้อมปลูกหญ้า และดูแล รดน้ำหญ้าให้ติดกับดิน
 4. ปลูกหญ้าจนพบบนพื้นที่ที่ได้รับดินเท่านั้น

1
2
3
4
5
6
7
8
9
10
11
12
13
14
15
16
17
18
19
20
21
22
23
24
25
26
27
28
29
30
31
32
33
34
35
36
37
38
39
40
41
42
43
44
45
46
47
48
49
50

แนวรั้วตาข่ายเดิม



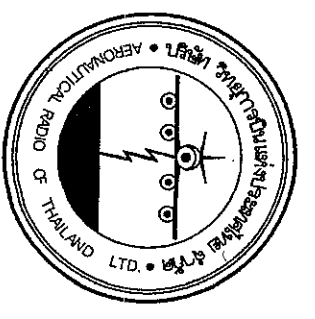
ใน ฝั่ง ด้านหน้าของรั้วตาข่ายเดิม การตั้งรั้ว ใหม่ทำหญ้าเสียหลาย

พื้นที่ปลูกหญ้าเดิม

ศูนย์ควบคุมการบินสุราษฎร์ธานี

แปลนขยายตำแหน่งแนวรั้ว
ขนาดกระดาษ 200

แปลนเสา-ฐานราก ตามรูป A และ B
ขนาดกระดาษ 200



บริษัท อากาศวิทยุแห่งประเทศไทย จำกัด
102 ซ. งามสุดพิถี แขวงอนุสาวรีย์
เขต สหภาพ กทม. 10210
โทร 02-285-9344

REGISTER OF ARCHITECTS & ENGINEERS SIGNATURE:

PLANNERS :

ARCHITECTS :

INTERIOR DESIGNERS :

STRUCTURAL ENGINEERS :
นายอิทธิพงษ์ อินพท. สล 5012

ELECTRICAL ENGINEERS :
นายสุนทร มหาสวัสดิ์ กท 12643

MECHANICAL ENGINEERS :

LANDSCAPE :

PROJECT NAME :
อาคารสำหรับติดตั้งเครื่องยมนต์กำเนิดไฟฟ้าสำรอง บริเวณทางพบบังคับการบินสุราษฎร์ธานี
ณ ท่าอากาศยานสุราษฎร์ธานี
สุราษฎร์ธานี

DRAWING TITLE :
แปลนขยายตำแหน่งแนวรั้ว
แปลนเสา-ฐานราก ร้ว

NOTE :

REVISION :

NO.	DATE	BY	DESCRIPTION

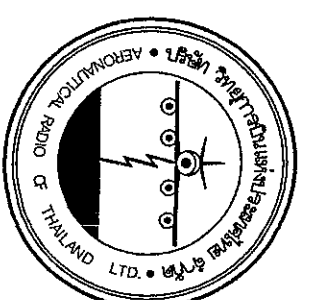
DRAWING BY :
นาย ชนสิทธิ์ สมณิน

CHECK BY :
นาย ชนสิทธิ์ สมณิน

APPROVED BY :
นายประจักษ์ พัทธฤทธิ

FILENAME : Project CTFC 02-2551(R)

1 : 200



บริษัท วิทยุการบินแห่งประเทศไทย จำกัด
 102 ซ. งามวงศ์วาน แขวงจตุจักร กรุงเทพฯ 10210
 โทร 02-285-9344

REGISTER OF ARCHITECTS & ENGINEERS
 AUTHORIZED SIGNATURE:

PLANNERS :
 ARCHITECTS :
 INTERIOR DESIGNERS :

STRUCTURAL ENGINEERS :
 นายอภิสิทธิ์ อิ่มนวล สล.5012

ELECTRICAL ENGINEERS :
 นายสุเมธ นพาสวัสดิ์ ภาท12643

MECHANICAL ENGINEERS :
 LANDSCAPE :

PROJECT NAME :
 อาคารสำหรับติดตั้งเครื่องดนตรีกีตาร์ชนิดไฟฟ้าสำรอง บริเวณข้างหอปฏิบัติงาน การบินสุราษฎร์ธานี ณ ท่าอากาศยานสุราษฎร์ธานี อ.สุราษฎร์ธานี

DRAWING TITLE :
 แบบขยายช่อง TYPE A
 ช่องเลข 2.95 น

NOTE :
 REVISION :

NO. DATE BY DESCRIPTION

DRAWING BY :
 นาย นพธร สมอิน

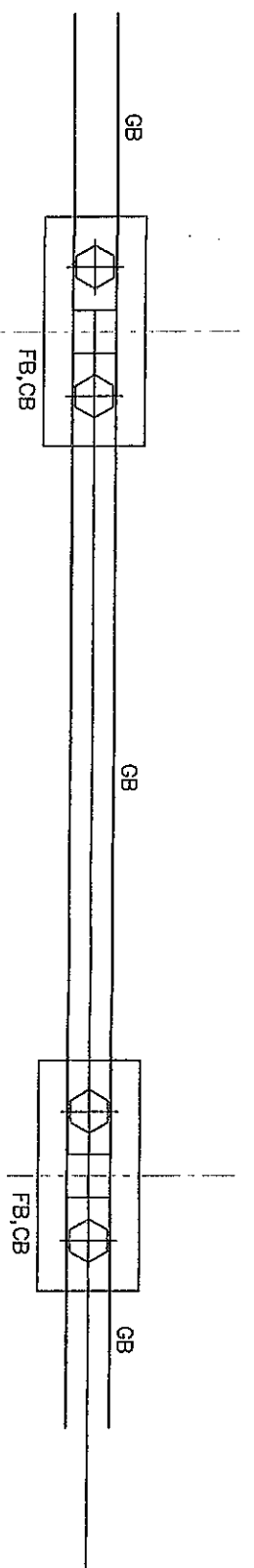
CHECK BY :
 นาย อภิสิทธิ์ อิ่มนวล

APPROVED BY :
 นาย นพธร สมอิน

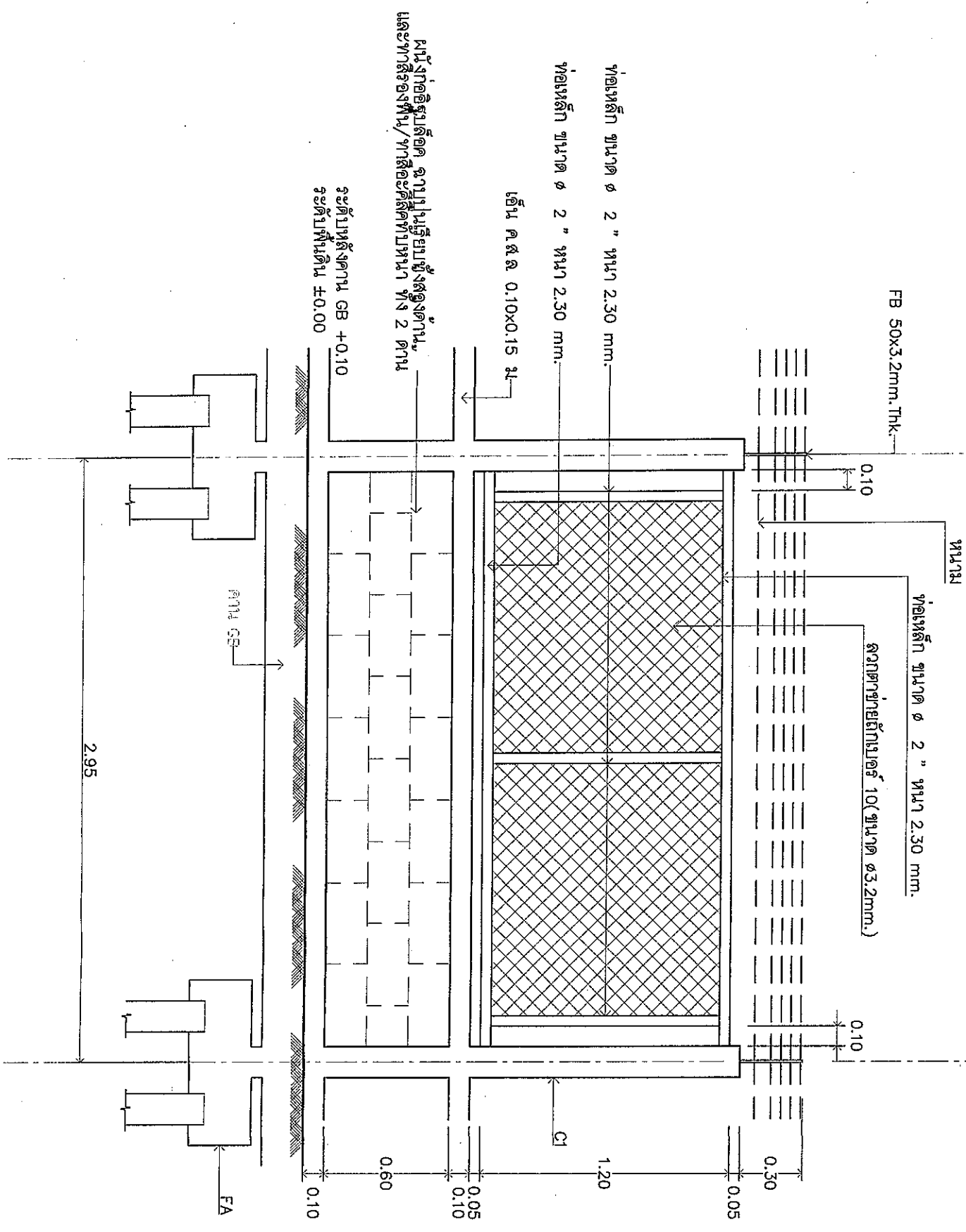
TOTAL PAGE :
 15/25

FILENAME : Project CTFC 02-2561/P-1

DRAWING NO. : S2-02
 TOTAL PAGE : 15/25



แบบร่าง TYPE A
 scale 1:25

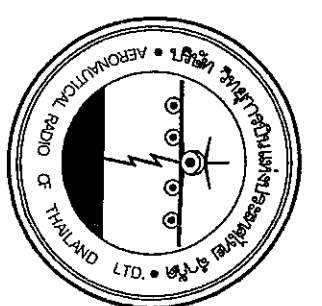


นี่คือการตัดขวางของบานประตูหน้าต่างที่ติดตั้งและทดสอบที่โรงงานที่ 2 ตาม

แบบขยายแบบร่าง TYPE A (สำหรับช่องเลข 2.95 น.)
 scale 1:25

[Handwritten signature]

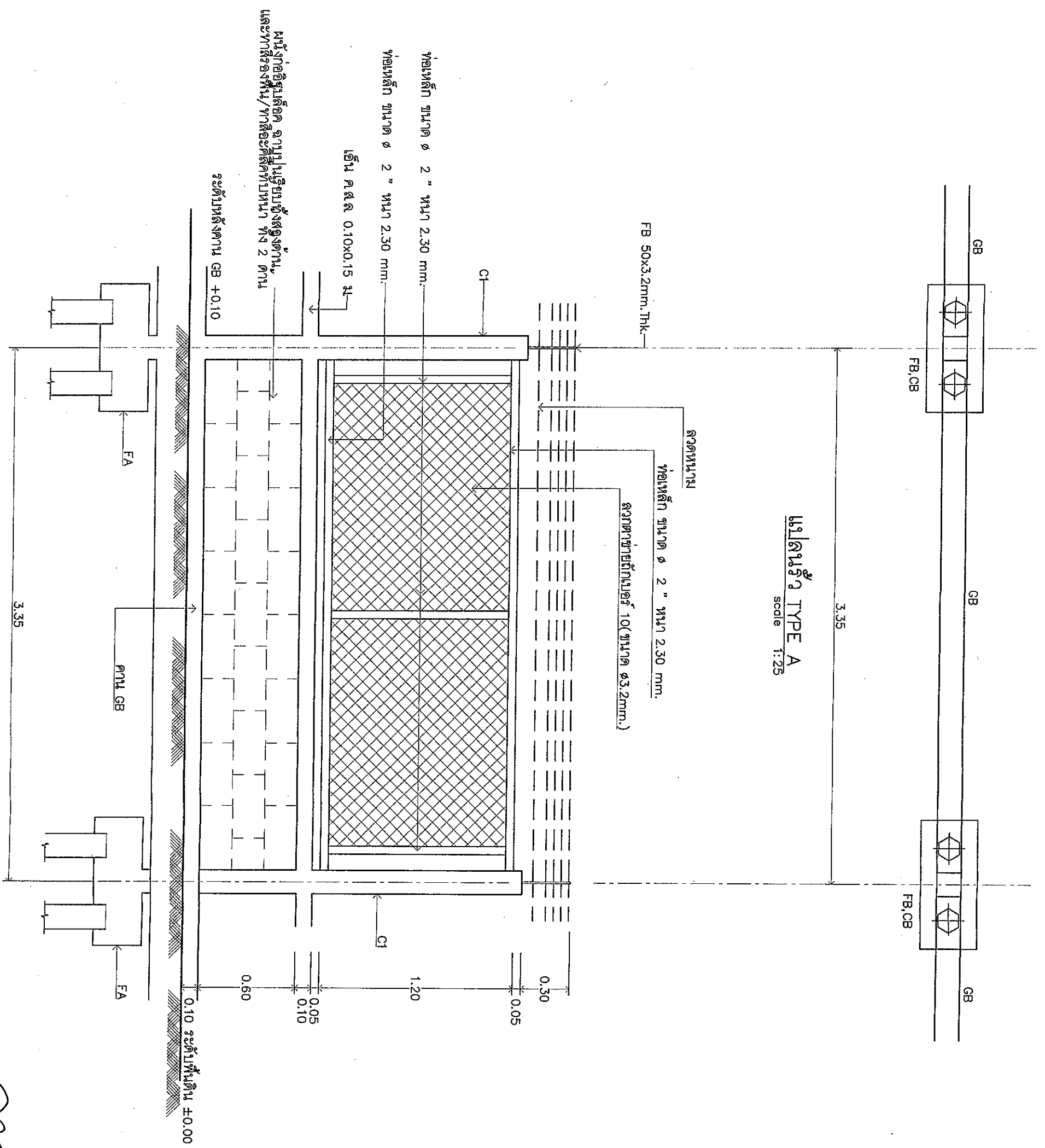
[Handwritten initials]



บริษัท วิทยุการบินแห่งประเทศไทย จำกัด
 102 ซ. บางสุพรรณ แขวงอนุสาวรีย์
 เขต สหราชฯ กทม. 10210
 โทร 02-285-9344

REGISTER OF ARCHITECTS & ENGINEERS SIGNATURE:	AUTHORIZED:
PLANNERS :	
ARCHITECTS :	
INTERIOR DESIGNERS :	
STRUCTURAL ENGINEERS :	SEL5012
นายอิทธิพงษ์ อิ่มทวี	
ELECTRICAL ENGINEERS :	กณ12643
นายสุนทร มหาสวัสดิ์	
MECHANICAL ENGINEERS :	
LANDSCAPE :	
PROJECT NAME :	อาคารสำหรับติดตั้งเครื่องขนถ่ายสินค้าชนิดไฟฟ้าสำรอง บริเวณช่างซ่อมช่างรับการบินสายการบิน
DRAWING TITLE :	แบบขยายร่าง TYPE B ช่วงเสา 3.35 ม.
NOTE :	
REVISION :	
NO. DATE BY DESCRIPTION	
DRAWING BY :	DRAWING NO. S-03
นาย พงศธร สมอิน	
CHECK BY :	TOTAL PAGE 16/25
นาย อภิวัฒน์ อิ่มทวี	
APPROVED BY :	
นายประจักษ์ พงศ์กุลชาติ	
FILENAME : Project CTFC 02-2561(R)	

แปลนร่าง TYPE A
 scale 1:25



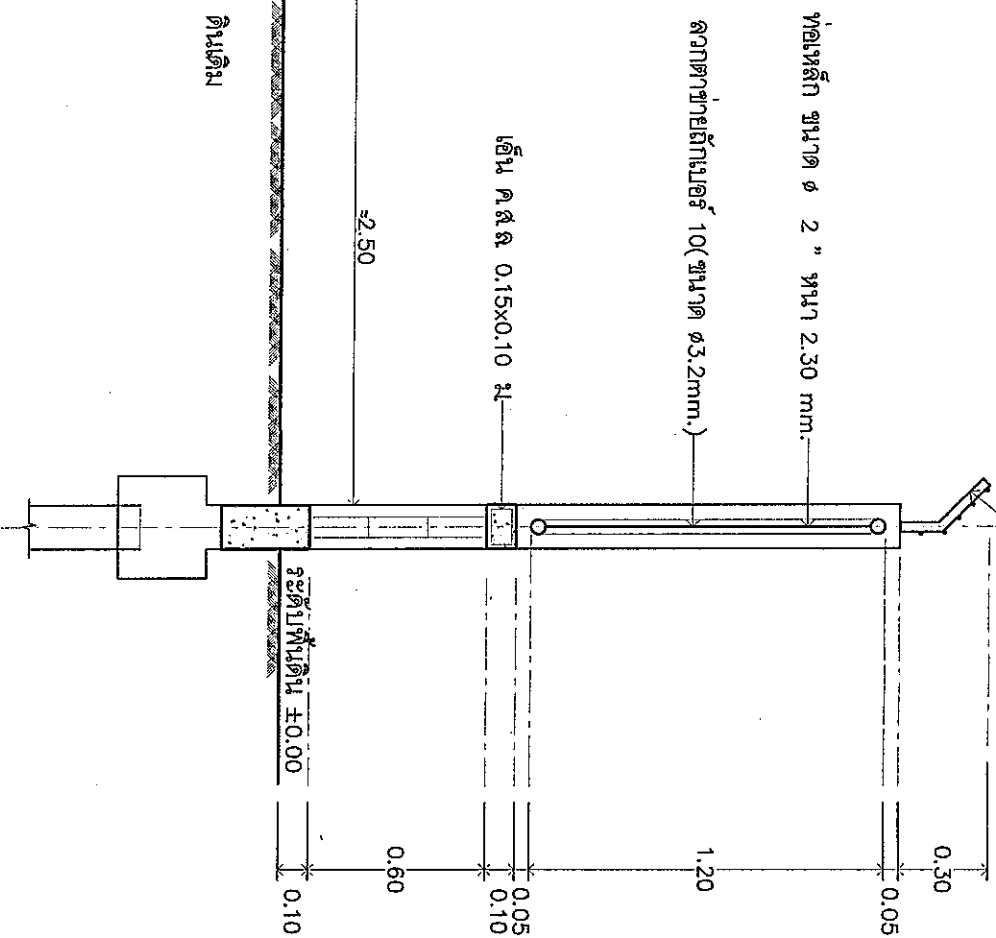
แบบขยายแปลนร่าง TYPE A (สำหรับช่วงเสา 3.35 ม.)
 scale 1:25

[Handwritten signature]

[Handwritten initials]

ด้านนอก ← → ด้านใน

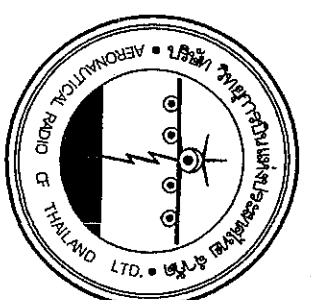
FB 50x3.2mm. Thk พร้อม ลวดพรมาม



แบบขยายรูปตัดขวาง แนวรั้ว TYPE A
scale 1:25

รายการเหล็กรั้ว และงานผิวโครงสร้างคอนกรีต TYPE A และ TYPE B

1. ท่อเหล็กอานสังกะสี (GSP) ใช้ชนิด คาคอน์เงิน สังกะสีชนิดBS-M หนาไม่ต่ำกว่า 2.3 มม มอก.277-2532 พร้อมทาสีน้ำมันพร้อมกันสนิม เเคลตสีกำหนดภายหลัง
2. ลวดตาข่าย (Chainlink Fencing Mesh) เบอร์ 10 ขนาด 3.2 มม #1-1/2" เก็บงานสี เเคลตสีบริเวณที่เชื่อมกับท่อเหล็ก
3. เหล็ก FB 50 x 4 มม พร้อมทาสีน้ำมันพร้อมกันสนิม เเคลตสีกำหนดภายหลัง
4. ลวดเหล็กชุบสังกะสีขนาด 3 มม เบอร์ 14 จำนวน 5 เส้น แนวอน
5. งานผิวของโครงสร้าง เสา คาน เติ้น ที่อยู่เหนือดิน ให้ฉาบปูนและทาสีอะคริลิค เเคลตสีกำหนดภายหลัง



บริษัท วิทยุการบินแห่งประเทศไทย จำกัด
102 ซ. งานตุฬระ แขวงอนุสาวรีย์
เขต สหราชฯ กทม. 10210
โทร 02-285-9344

REGISTER OF AUTHORIZED

ARCHITECTS & ENGINEERS SIGNATURE:

PLANNERS :

ARCHITECTS :

INTERIOR DESIGNERS :

STRUCTURAL ENGINEERS :

นายอิทธิพงษ์ อินทร์ สล.5012

ELECTRICAL ENGINEERS :

นายสุรินทร์ มหาสุริย สล.12643

MECHANICAL ENGINEERS :

LANDSCAPE :

PROJECT NAME :

อาคารสำหรับติดตั้งเครื่องขนถ่ายสินค้า

ไฟฟ้าสำรอง บริเวณช่างซ่อม

การบินสุราษฎร์ธานี

ณ ท่าอากาศยานสุราษฎร์ธานี

สุราษฎร์ธานี

DRAWING TITLE :

แบบขยายรูปตัดขวางรั้ว TYPE A

NOTE :

REVISION :

NO.	DATE	BY	DESCRIPTION

DRAWING BY :

นาย พงศธร สมอิน

CHECK BY :

นาย อธิวัฒน์ อิ่มวัฒนา

APPROVED BY :

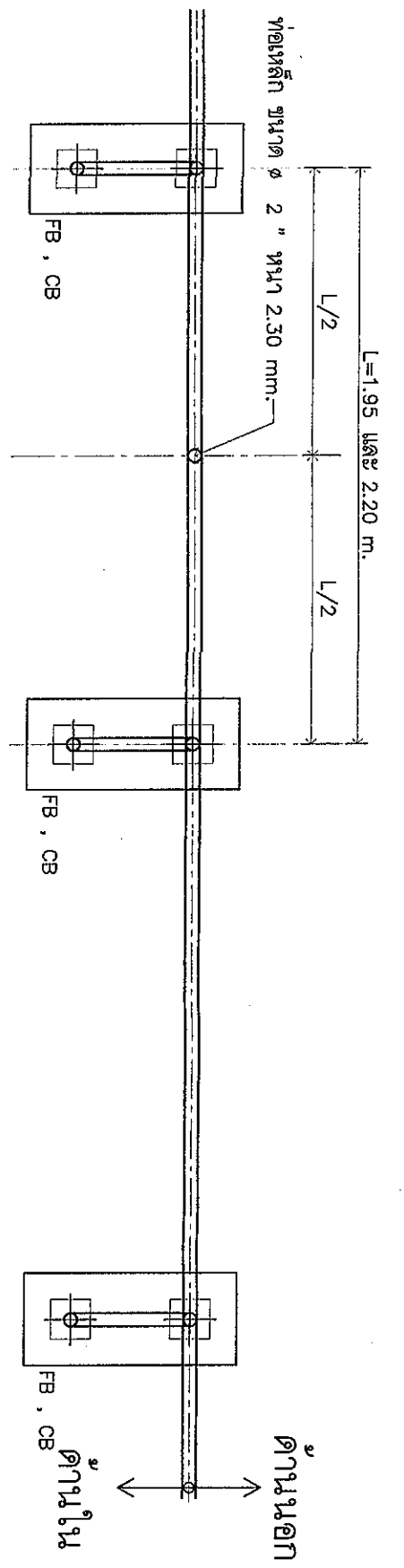
นายปรีชา จิตตฤกษ์

DRAWING NO. : S2-04

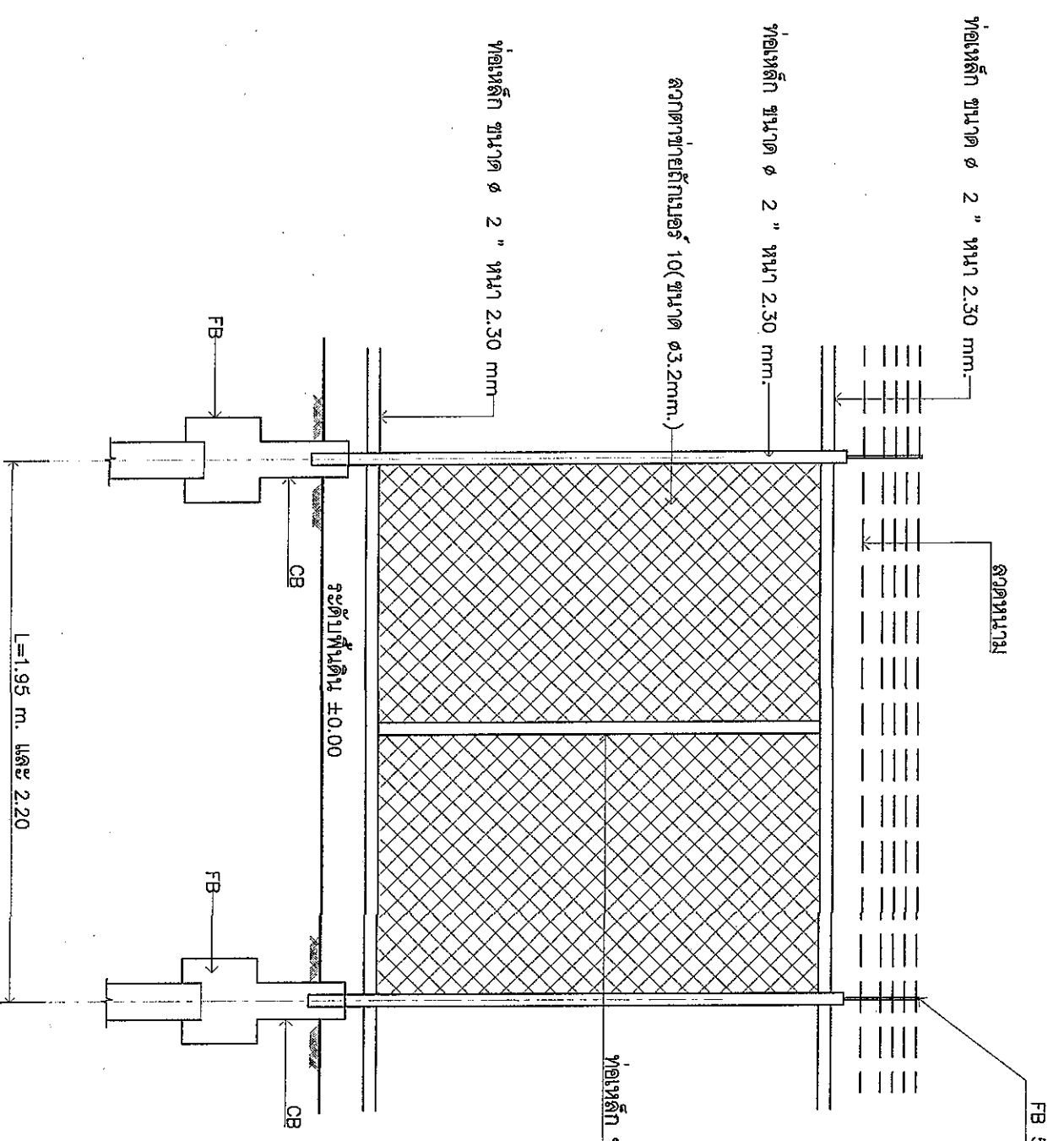
TOTAL PAGE : 17/25

FILENAME : Project CTRC 02-2561(P)

Handwritten initials 'JW'.

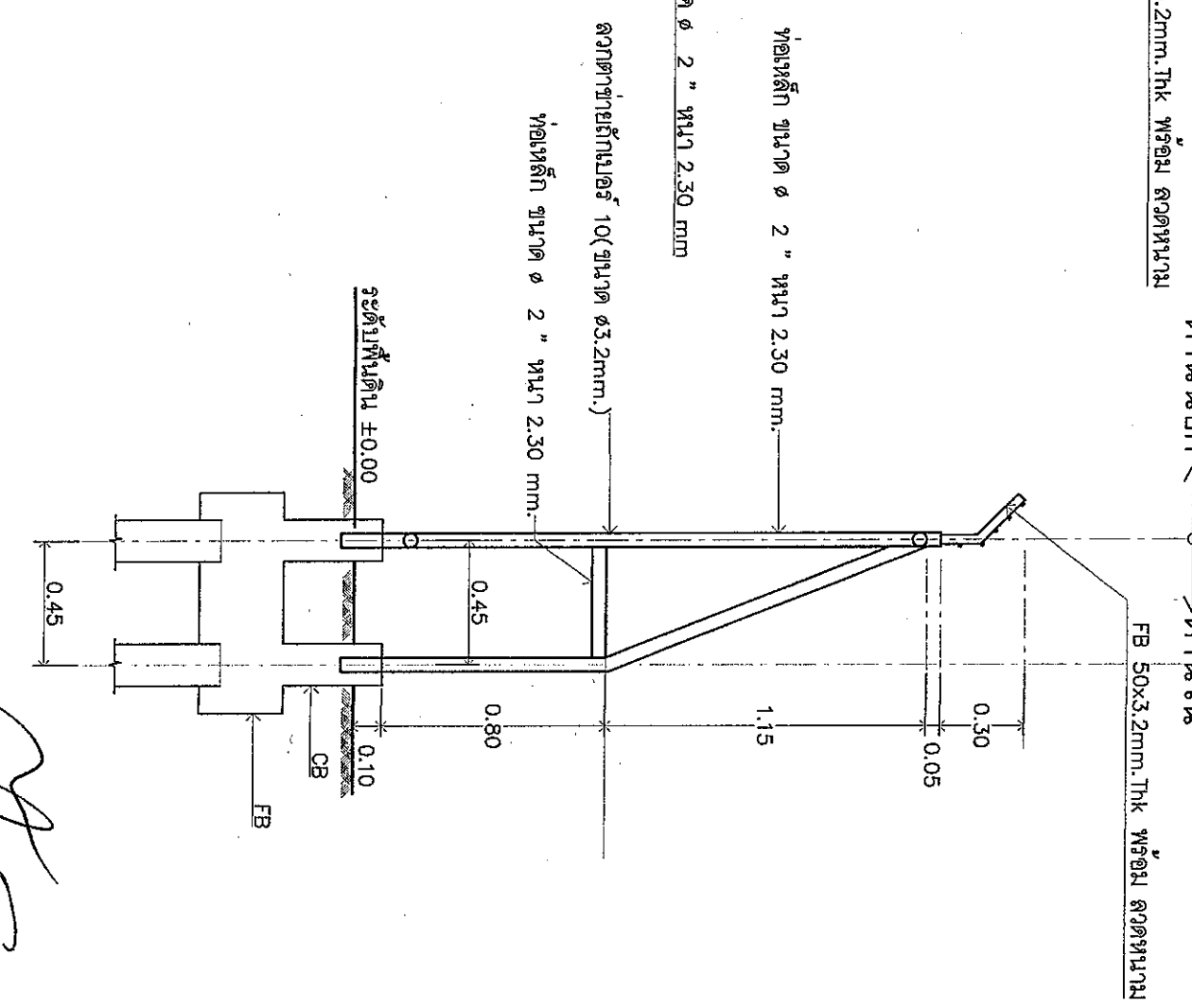


แบบร่าง TYPE B (สำหรับช่วงเสา 2.20 และ 1.95 ม.)
scale 1:25



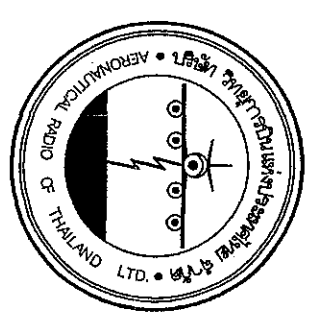
ด้านนอก ← → ด้านใน

FB 50x3.2mm.Thk พร้อม ลวดหนาม



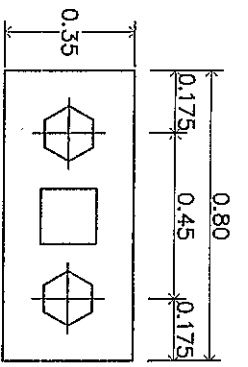
แบบร่างและแบบขยายแบบร่าง TYPE B (สำหรับช่วงเสา 2.20 และ 1.95 ม.)
scale 1:25

แบบขยายรูปตัดขวาง แบบร่าง TYPE B
scale 1:25

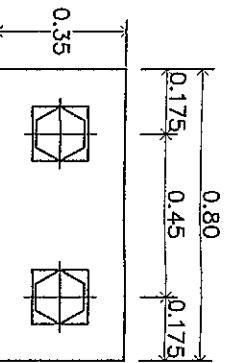


บริษัท วิทยุการบินแห่งประเทศไทย จำกัด
102 ซ. งานพัฒนา แขวงอนุสาวรีย์
เขต สหเวช กทม. 10210
โทร 02-285-9344

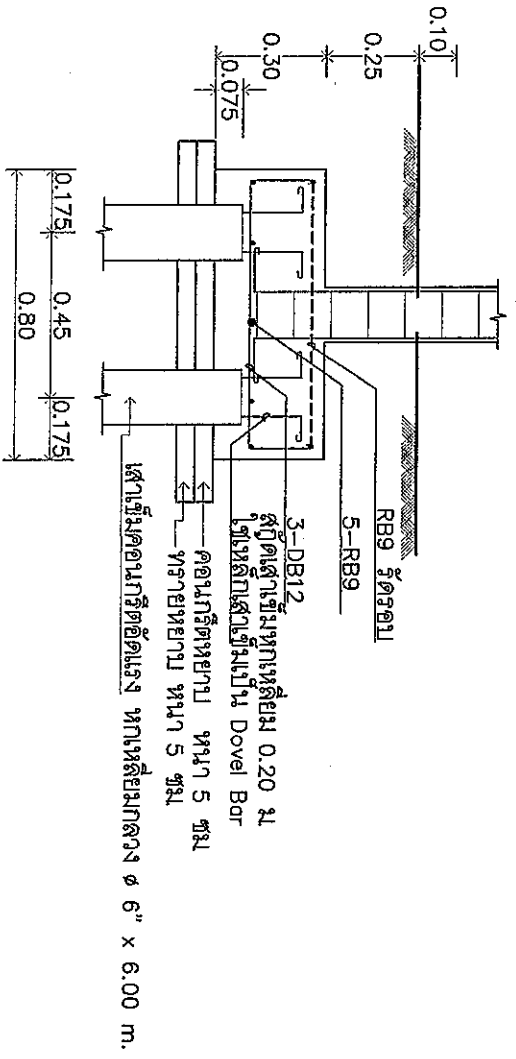
REGISTER OF ARCHITECTS & ENGINEERS PLANNERS :	AUTHORIZED ENGINEERS SIGNATURE:
ARCHITECTS :	
INTERIOR DESIGNERS :	
STRUCTURAL ENGINEERS :	นายอิทธิพงษ์ อิ่มพฒ ๘๕5012
ELECTRICAL ENGINEERS :	นายศุภนพ มหาสวัสดิ์ กพท12643
MECHANICAL ENGINEERS :	
LANDSCAPE :	
PROJECT NAME :	อาคารสำหรับติดตั้งเครื่องดนตรีกันดั้ม ไฟฟ้าและของ บริเวณข้างห้องบังคับ การบินสุราษฎร์ธานี ณ ท่าอากาศยานสุราษฎร์ธานี อ.สุราษฎร์ธานี
DRAWING TITLE :	แบบขยายรูป TYPE B
NOTE :	
REVISION :	
NO. DATE BY DESCRIPTION	
DRAWING BY :	นาย พงศธร สมนัน
CHECK BY :	นาย อธิพงษ์ อิ่มพฒ
APPROVED BY :	
นายอิทธิพงษ์ อิ่มพฒ	
FILENAME : Project CTFD 02-2561(R)	



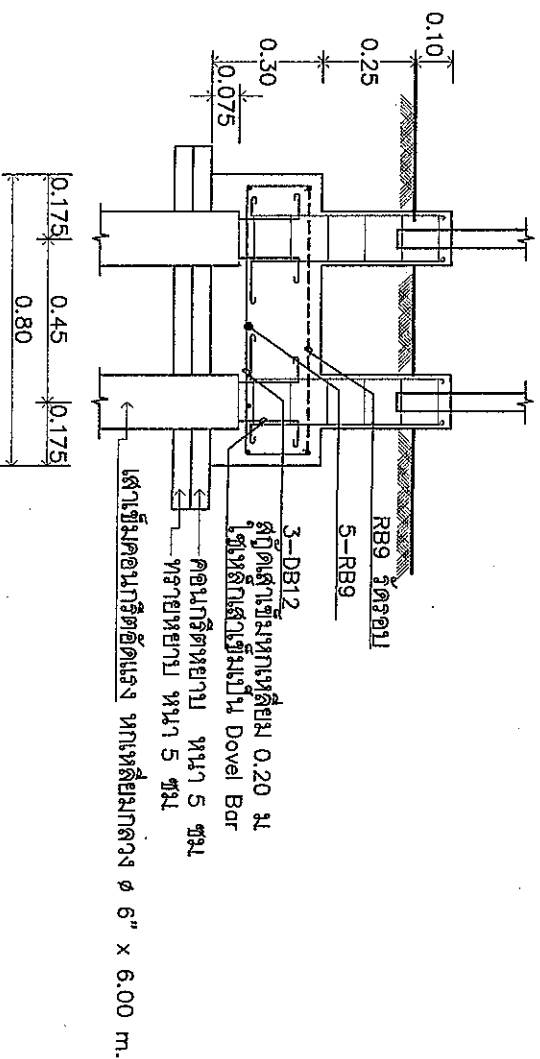
แบบขยฐานราก FA
scale 1:20



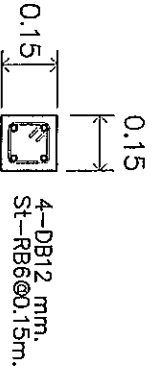
แบบขยฐานราก FB
scale 1:20



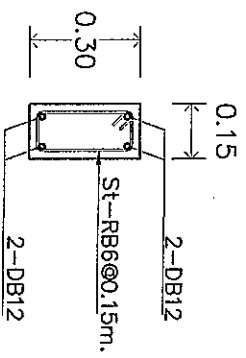
แบบขยฐานราก TYPE A



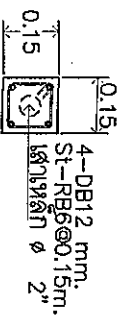
แบบขยฐานราก TYPE B



แบบขยฐานราก CA
scale 1:20



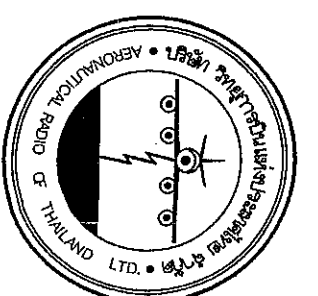
แบบขยฐานราก GB
scale 1:20



แบบขยฐานราก CB
scale 1:20



แบบขยฐานรากในตำแหน่งค้ำ
scale 1:20



บริษัท อากาศวิทยารับส่งวิทยุแห่งประเทศไทย จำกัด
102 ซ. งานดุสิต แขวงจตุจักร กทม. 10210
โทร 02-285-9344

REGISTER OF AUTHORIZED ARCHITECTS & ENGINEERS SIGNATURE:

PLANNERS :

ARCHITECTS :

INTERIOR DESIGNERS :

STRUCTURAL ENGINEERS : สล.5012 นายอิทธิพงษ์ อิ่มพิน

ELECTRICAL ENGINEERS : นายสุนทร มหาสวัสดิ์ ภาท.12643

MECHANICAL ENGINEERS :

LANDSCAPE :

PROJECT NAME :

อาคารสำหรับติดตั้งเครื่องยมนต์กำเนิดไฟฟ้าสำรอง บริเวณช่างซ่อมบำรุง

การบินสุราษฎร์ธานี ณ ท่าอากาศยานสุราษฎร์ธานี

DRAWING TITLE : ใต้นฐานราก

รูป TYPE A และ TYPE B

NOTE :

REVISION :

NO.	DATE	BY	DESCRIPTION

DRAWING BY :	DRAWING NO. S2-06
CHECK BY :	
APPROVED BY :	TOTAL PAGE 19/25

FILENAME : Project CTFC 02-2561(R)

ELECTRICAL SYMBOL	DESCRIPTION
	Fluorescent 2-28W, T5, ตะแฉงที่ ติดลอย
	โคม FL 1-28W, T5, กันน้ำกันฝุ่น
	Switch 1 Gang
	Switch 2 Gang
	Switch n Gang
	Duplex Receptacle Outlet
	Ground Connection Box
	GROUND ROD 5/8"x10'
	Ground Test Box
	Panel Board
	Emergency Light 2*3.8W, LED, BATTERY 6V 4AHX2, DURATION 5 Hrs.
	Photoceall Switch 500W 220V
	Man Hole ขนาด 1.00X1.00X1.00 ม. ผาปิดกลม
	CABLE BOX WITH COVER ตู้เหล็กกันฝน ขนาดไม่น้อยกว่า 640X920X25 มม. ผลิตจากเหล็กขาของดีโดยมีความหนาไม่น้อยกว่า 10 มม.

PROJECT : อาคารสำนักงานไฟฟ้า หอง สุราษฎร์ธานี
 PANEL NO PBI CB (415/240V)
 MAIN

PANEL BOARD SCHEDULE

CAPACITY 12 CIRCUIT
 LOCATION 1st
 MOUNTING SURFACE

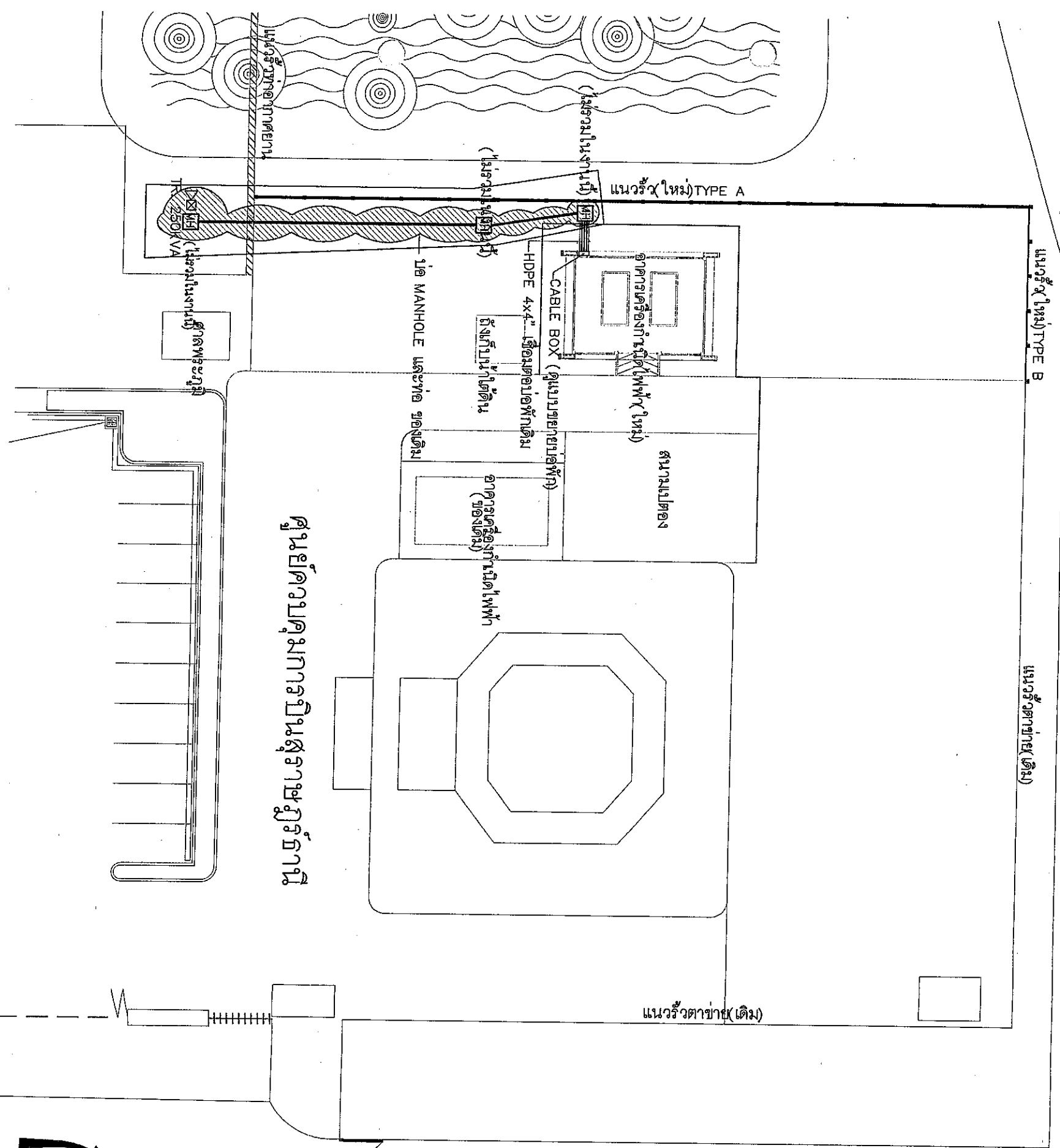
CIRCUIT No.	DESCRIPTION	CIRCUIT BREAKER	CONDUCTORS			CONDUIT			CONNECTED LOAD IN VA.			SHOP TYPE
			SIZE	TYPE	SIZE	TYPE	PHASE A	PHASE B	PHASE C			
1	แสงสว่าง	1 20	2-2.5	THW	1/2"	EAT	1,000					
3	แสงสว่าง	1 20	2-2.5	THW	1/2"	EAT	1,000					
5	Space	1 20	2-2.5	THW	1/2"	EAT				1,000		
7	Space											
9	Space											
11	Space											
2	ตู้รับ	1 20	2-4/2.5G	THW	1/2"	EAT	1,000					
4	Emergency Light	1 20	2-4/2.5G	THW	1/2"	EAT	1,000					
6	Space	1 20	2-4/2.5G	THW	1/2"	EAT				1,000		
8	Space											
10	Space											
12	Space											

IC₅₀ = 5KA 415/240V, -50 Hz.

CONNECTED TO : MDB: F2 MAIN MCCB 30AT/100AF

- ข้อกำหนดการติดตั้ง
- อุปกรณ์ไฟฟ้าที่นำมาใช้งาน ให้ใช้ผลิตภัณฑ์ที่ทางกระทรวงอุตสาหกรรมรับรองคุณภาพ ให้ติดตั้งเข้าระบบ สวิตช์และแผงสวิทช์ สูงจากพื้นประมาณ 30 , 120 และ 150 ซมตามลำดับ
 - การเดินสายไฟฟ้าห้องที่มีฝ้าเพดานซึ่งภายในและภายนอกอาคาร ให้เดินสายให้ร้อยภายในท่อ EMT. โดยเดินลอยเหนือระดับฝ้าเพดานยึดด้วย STRAP ระยะห่างไม่เกิน 1 เมตร จัดสายให้เรียบร้อยและส่วนที่ออกใช้ให้เข้าตามให้เดินฝังในผนังพร้อมติดตั้ง HANDY BOX แบบกล่องสีฟ้าฝังในผนัง
 - การต่อสาย ให้ต่อได้เฉพาะภายใน ดวงโคม สวิตช์ ตู้รับ หรือกล่องต่อสายเท่านั้น
 - การติดตั้งอุปกรณ์ไฟฟ้าทั้งหมด หากจำเป็นจะต้องติดตั้งอุปกรณ์ไฟฟ้าเพื่อให้อุปกรณ์มีมาตรฐานเกี่ยวกับความปลอดภัย หรือกฎการเดินสายและติดตั้งอุปกรณ์ไฟฟ้า แต่ไม่ได้แสดงไว้ในรายละเอียดความหมายจะติดตั้งเพิ่มเติมให้ระบบไฟฟ้าสมบูรณ์ถูกต้องตามมาตรฐานและกฎดังกล่าว
 - ภายหลังการติดตั้งอุปกรณ์ไฟฟ้าทั้งหมด จะต้องซ่อมแซมผนัง เสา ฝ้าเพดาน และส่วนอื่น ๆ ให้เรียบร้อยติดตั้งเดิม
 - การแก้ไขแบบโดยบังเอิญ นอกเหนือจากแบบ จะต้องได้รับอนุญาตจากวิศวกรควบคุมการจ้างของ บริษัทวิทยการป็นแห่งประเทศไทย จำกัด เสียก่อน
 - สายไฟฟ้าที่เดินในวงจรมองแสงสว่างให้ใช้สาย THW. ขนาด 2.5 ตารางมิลลิเมตร ทั้งหมด โดยอนุ โคมให้ใช้สาย THW. ขนาด 1.5 ตารางมิลลิเมตร ได้ในช่องจากดวงโคมถึง SQUARE BOX เห็นดวงโคมเท่านั้น
 - สายไฟฟ้าที่เดินในวงจรถูกตู้รับให้ใช้สาย THW. ขนาด 4 ตารางมิลลิเมตร ทั้งหมด สำหรับสาย NEUTRAL ให้ใช้แยกแต่ดวงจอร์

บริษัท วิทยการป็นแห่งประเทศไทย จำกัด 102 ซ.งามวงศ์วาน แขวงอนุสาวรีย์ เขต หลักจตุร 11.11.10210 โทร 02-285-9344	
REGISTER OF ARCHITECTS & ENGINEERS	AUTHORIZED ARCHITECTS & ENGINEERS SIGNATURE:
PLANNERS :	
ARCHITECTS :	
INTERIOR DESIGNERS :	
STRUCTURAL ENGINEERS :	สส.5012
MECHANICAL ENGINEERS :	กพท.12643
LANDSCAPE :	
PROJECT NAME :	อาคารสำนักงานที่ 102 ซ.งามวงศ์วาน แขวงอนุสาวรีย์
DRAWING TITLE :	ELECTRICAL SYMBOL
NOTE :	
REVISION :	
NO. DATE BY DESCRIPTION	
DRAWING BY :	DRAWING NO. EE-01
CHECK BY :	
APPROVED BY :	TOTAL PAGE 20-25
FILENAME : Project CTCG 02-2561(R)	



แนวรั้วใหม่ (ใหม่) TYPE B

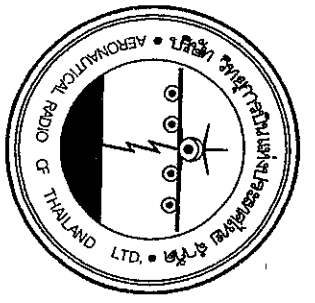
แนวรั้วเก่า (เดิม)

แนวรั้วเก่า (เดิม)

อาคารที่พักผู้โดยสาร (เดิม)

ผู้ระบอบไฟฟ้าภายนอก
นายวิชาสวน Non For Scale

[Handwritten signature]



บริษัท วิทยุการบินแห่งประเทศไทย จำกัด
102 ซ. งามดูพลดี แขวงอนุสาวรีย์
เขต ศาทร กทม. 10210
โทร 02-285-9344

REGISTER OF ARCHITECTS & ENGINEERS SIGNATURE:
PLANNERS :

ARCHITECTS :
INTERIOR DESIGNERS :

STRUCTURAL ENGINEERS :
นายอิทธิพงษ์ อินทร์
ร.ร. 5012

ELECTRICAL ENGINEERS :
นายสุนทร มหาสวัสดิ์
ร.ร. 12643

MECHANICAL ENGINEERS :
LANDSCAPE :

PROJECT NAME :
อาคารสำหรับติดตั้งเครื่องกำเนิดไฟฟ้าสำรอง บริเวณท่าอากาศยาน
การบินสุวรรณภูมิ
ณ ท่าอากาศยานสุวรรณภูมิ
สุวรรณภูมิ

DRAWING TITLE :
ผังงานระบบไฟฟ้าภายนอก

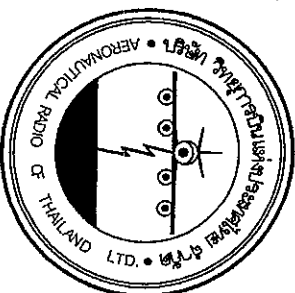
NOTE :
REVISION :

NO.	DATE	BY	DESCRIPTION

DRAWING BY : นาย พงศธร สมอิน
CHECK BY : นาย อธิวัฒน์ อธิวัฒน์
APPROVED BY : นายวิชาสวน วิชาสวน

DRAWING NO. EE-02
TOTAL PAGE 21/25

FILENAME : Project CTFC 02-2561(P)



บริษัท วิทยุการบินแห่งประเทศไทย จำกัด
 102 ซ. จามจุรีพลาซ่า แขวงอนุสาวรีย์
 เขต สหราชบุรี น.ท.ร. 10210
 โทร 02-285-9344

REGISTER OF ARCHITECTS & ENGINEERS SIGNATURE:

PLANNERS :

ARCHITECTS :

INTERIOR DESIGNERS :

STRUCTURAL ENGINEERS
 นายชัชวาลย์ อธิวัฒน์ ๘๕5012

ELECTRICAL ENGINEERS
 นายสุเนนทร มหาสวัสดิ์ ๓๗๓12643

MECHANICAL ENGINEERS :

LANDSCAPE :

PROJECT NAME :

อาคารสำนักงานติดฝั่งคลองยมยต์ทำเนียบ
 ไฟฟ้าสื่อสารของ บริษัทฯ ซึ่งทางบริษัทฯ
 การบินและจราจร
 ณ ท่าอากาศยานสุวรรณภูมิ
 กรุงเทพมหานคร

DRAWING TITLE :
 แบบแสดงระบบไฟฟ้าแสดงดวง
 ไฟฉุกเฉิน และเตรียมไฟฟ้า

NOTE :

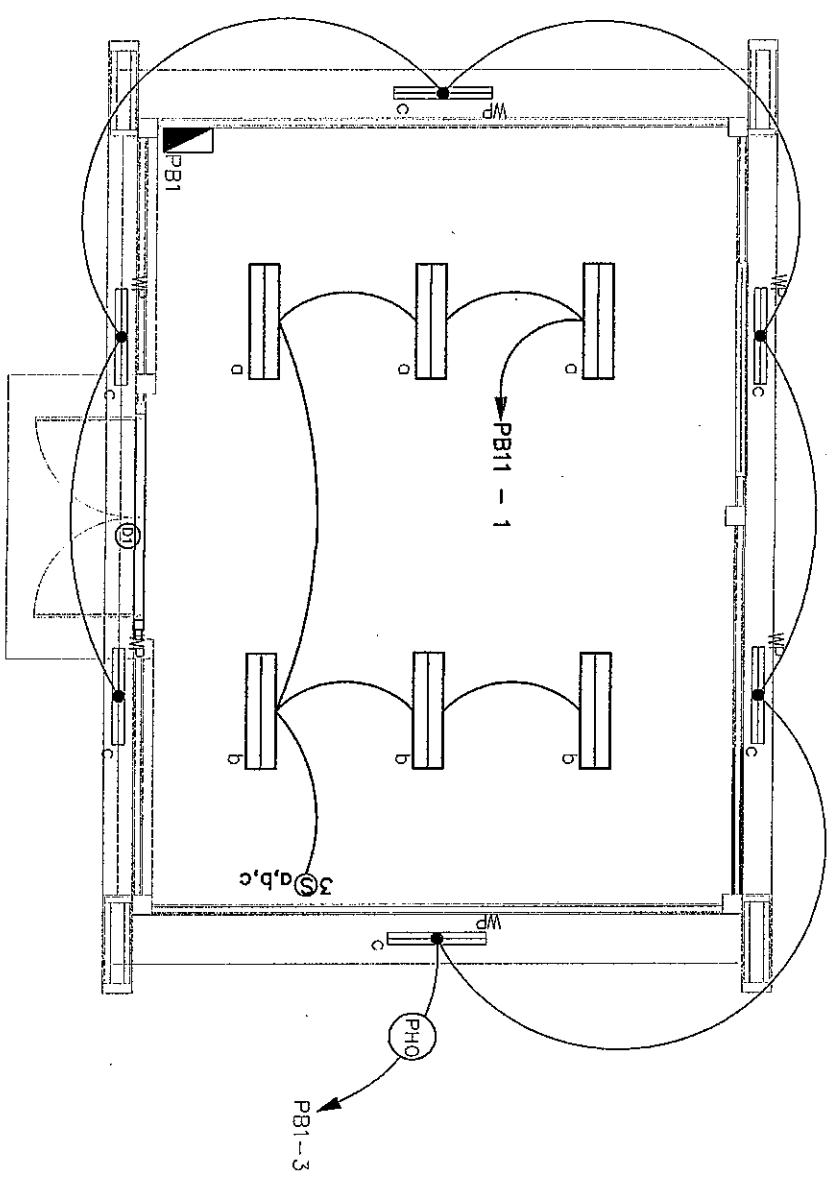
REVISION :

NO.	DATE	BY	DESCRIPTION

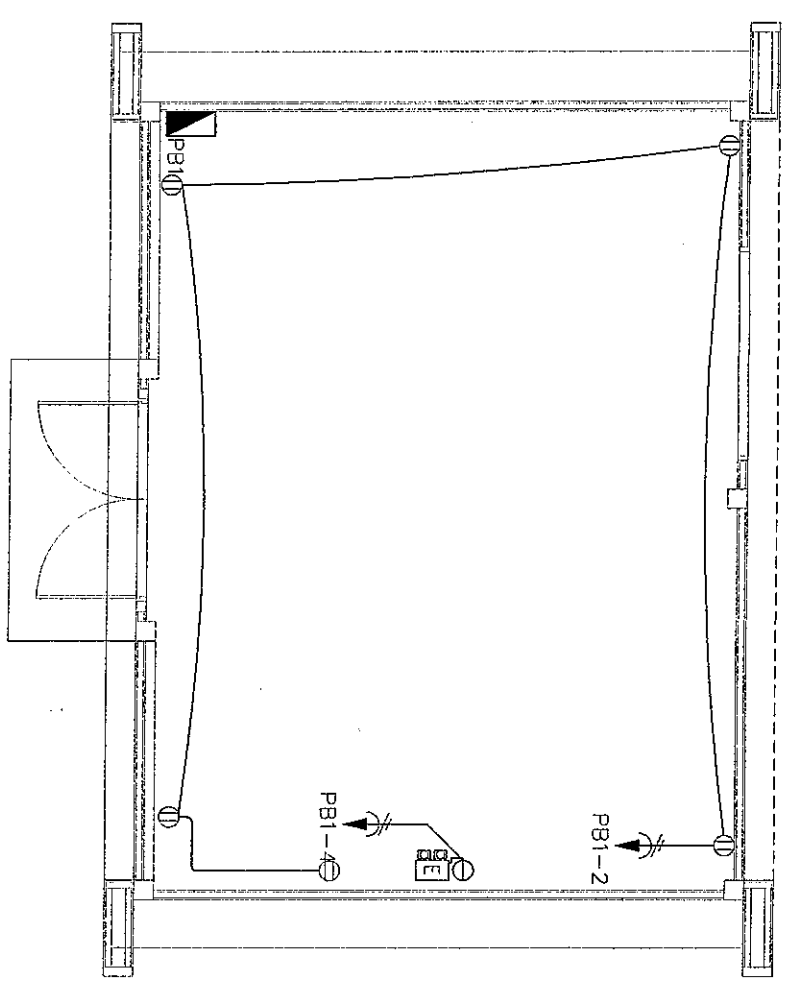
DRAWING BY :
 นายสุเนนทร มหาสวัสดิ์
 CHECK BY :
 นายชัชวาลย์ อธิวัฒน์
 APPROVED BY :
 นายสุเนนทร มหาสวัสดิ์

DRAWING NO. EE-03
 TOTAL PAGE 22/25

FILENAME : Project CTFC 02-2561(R)



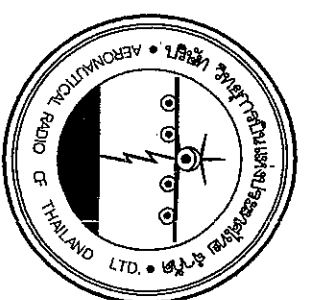
แบบแสดงระบบไฟฟ้าแสดงดวง
 21/09/2561 1:75



แบบแสดงระบบไฟฟ้าแสดงดวงฉุกเฉินและเตรียมไฟฟ้า
 21/09/2561 1:75

Handwritten signature

Handwritten initials



บริษัท วิทยุการบินแห่งประเทศไทย จำกัด
 102 ซ. งามดูพลี แขวงอนุสาวรีย์
 เขต หนองแขก กทม. 10210
 โทร 02-285-9344

REGISTER OF ARCHITECTS & ENGINEERS SIGNATURE:

PLANNERS :

ARCHITECTS :

INTERIOR DESIGNERS :

STRUCTURAL ENGINEERS : นายอิทธิพงษ์ อิ่มพด ๕๒5012

ELECTRICAL ENGINEERS : นายสุนทร นาคสังข์ ๖๗๑12643

MECHANICAL ENGINEERS :

LANDSCAPE :

PROJECT NAME :

อาคารสำหรับติดตั้งเครื่องย่นตู้กำเนิดไฟฟ้าสำรอง บริเวณข้างห้องบังคับการในสุราษฎร์ธานี ณ ท่าอากาศยานสุราษฎร์ธานี สุราษฎร์ธานี

DRAWING TITLE :

แบบแสดงระบบรากสายดินบริเวณห้องเครื่องกำเนิดไฟฟ้า

NOTE :

REVISION :

NO.	DATE	BY	DESCRIPTION

DRAWING BY : นาย พงศธร สมอิน

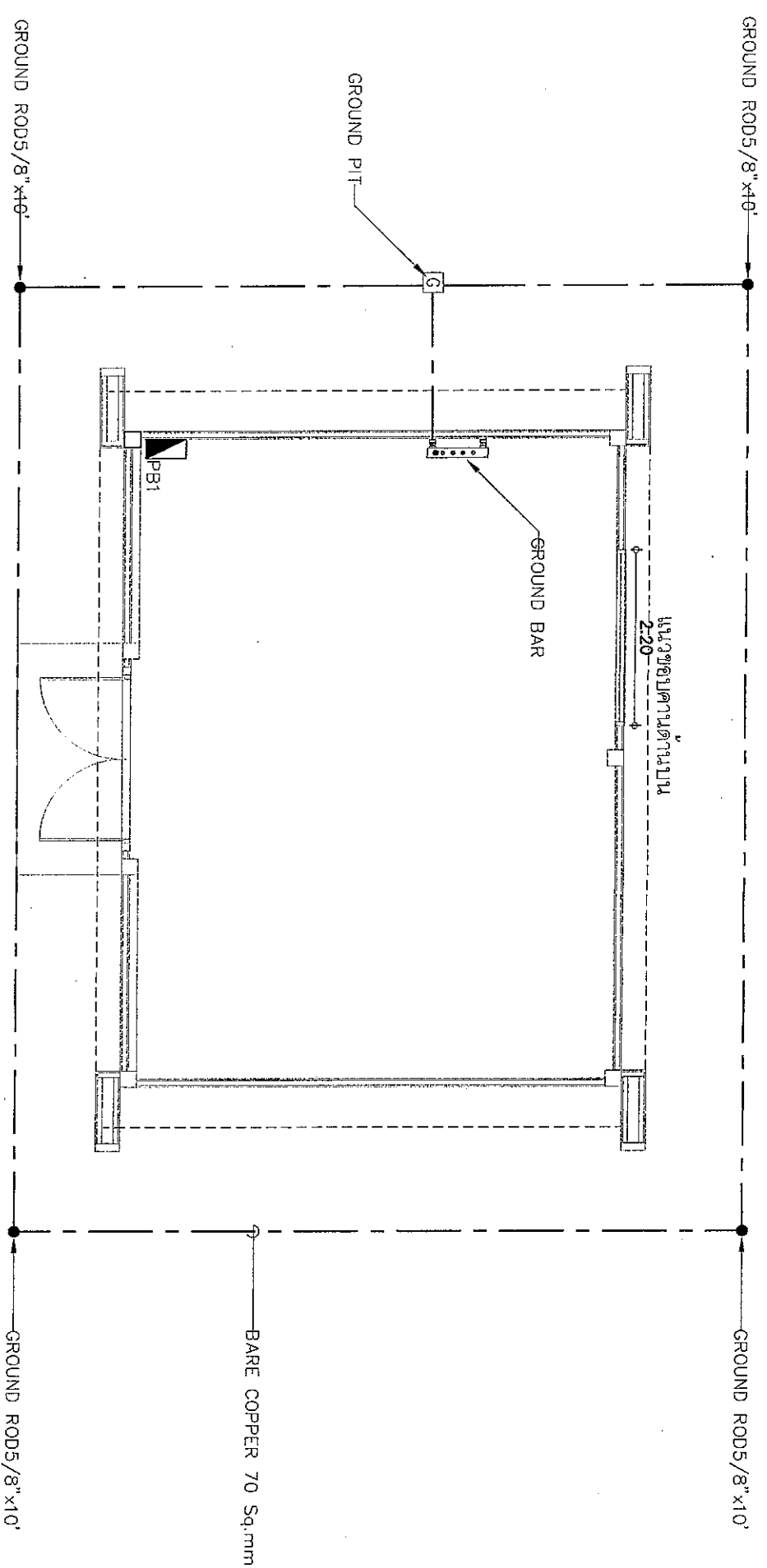
CHECK BY : นาย อธิพงษ์ อิ่มพด

APPROVED BY : นายประจักษ์ พงศ์อดิษฐ์

DRAWING NO. EE-04

TOTAL PAGE 23/25

FILENAME : Project CTFC 02-2561(R)

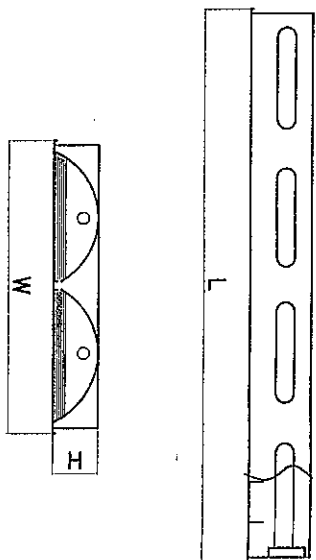


แบบแสดงระบบรากสายดินบริเวณห้องเครื่องกำเนิดไฟฟ้า
 1:75

[Handwritten signature]

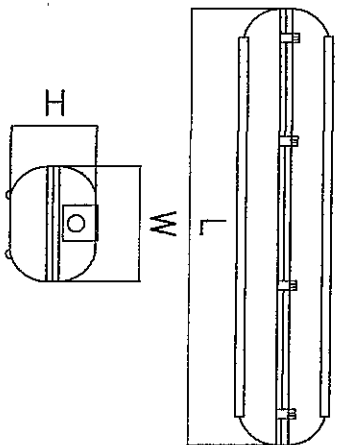
LIGHTING SYMBOL

- โคมชนิดที่ดัดลอกตะแกรงที่อุณหภูมิเย็น
- ตัวโคมเข้าตัวแผงเหล็กหนาไม่น้อยกว่า 0.8 มม.
 - ตัว LOUVER และ REFLECTOR ทำจากอลูมิเนียมที่มีความแข็งแรงสูงกว่า 99.85%
 - ค่าประสิทธิภาพการสะท้อนแสง 95%

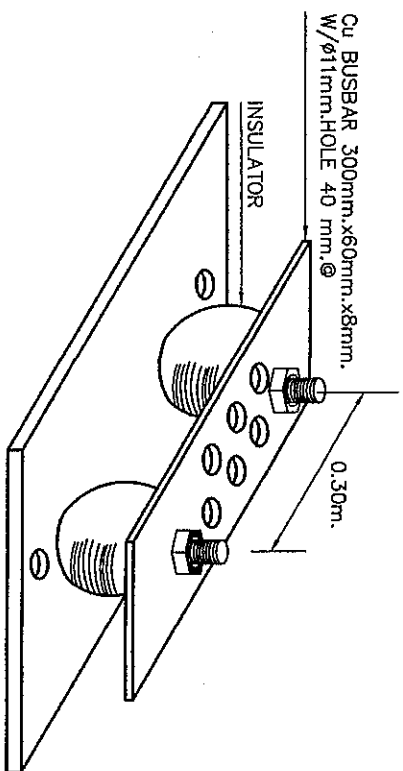


สัญลักษณ์	แบบ	ขนาดหลอดไฟ	L	W	H
		2x28W	1220	310	105

- โคมกันน้ำกันฝุ่น (Water and Dust Proof Type)
- ตัวโคมและแผงครอบผลิตจาก Polycarbonate หนาต่อรังสี UV
 - แผงสะท้อนแสง ทำจากแผ่นเหล็กที่ทาสีในสีเงิน เคลือบด้วยซิลิโคน
 - เคลือบสีดัดลอกตะแกรงที่อุณหภูมิสูงกว่า 99.85%
 - ตัวโคมสามารถทนอุณหภูมิได้ถึง
 - ระดับการป้องกันน้ำและฝุ่น IP65



สัญลักษณ์	แบบ	ขนาดหลอดไฟ	L	W	H
		FL. 1x28W, TS	1275	155	110

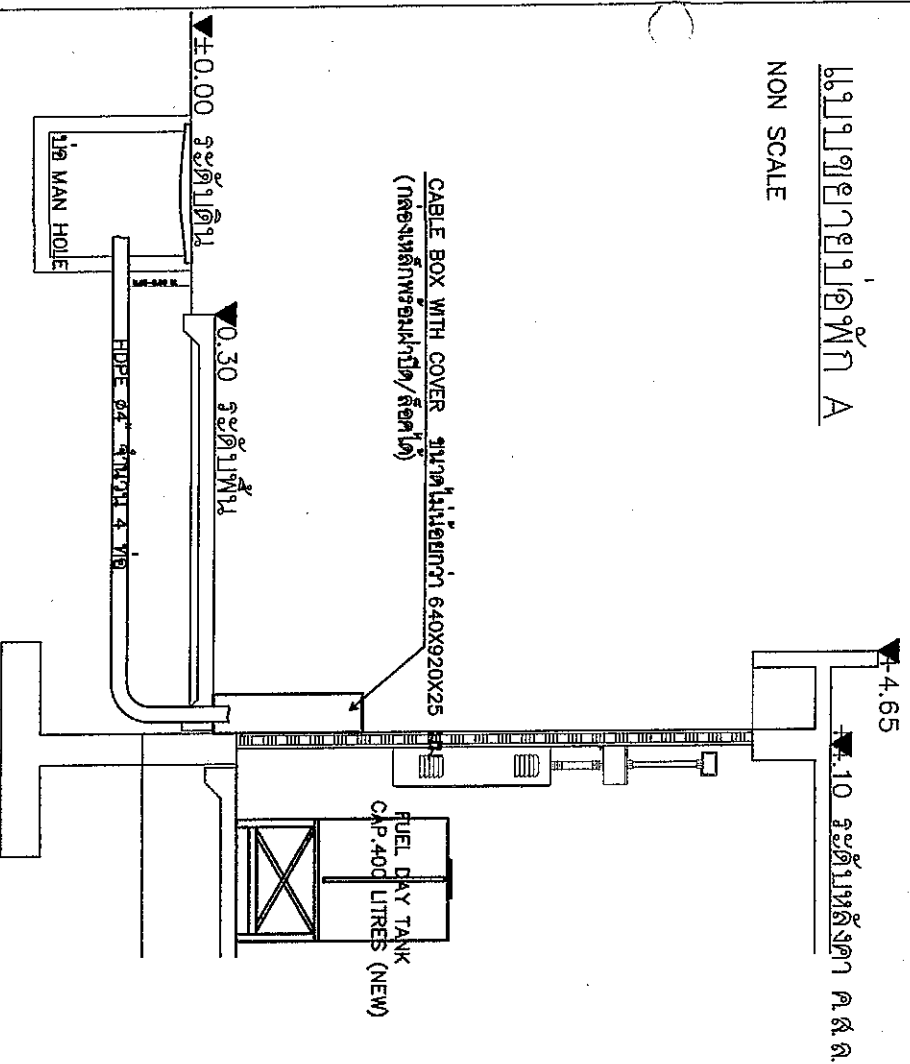


GROUND BAR

NON SCALE

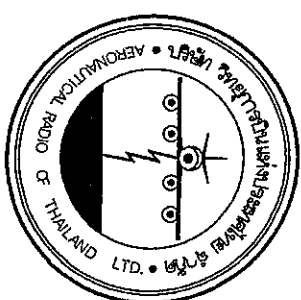
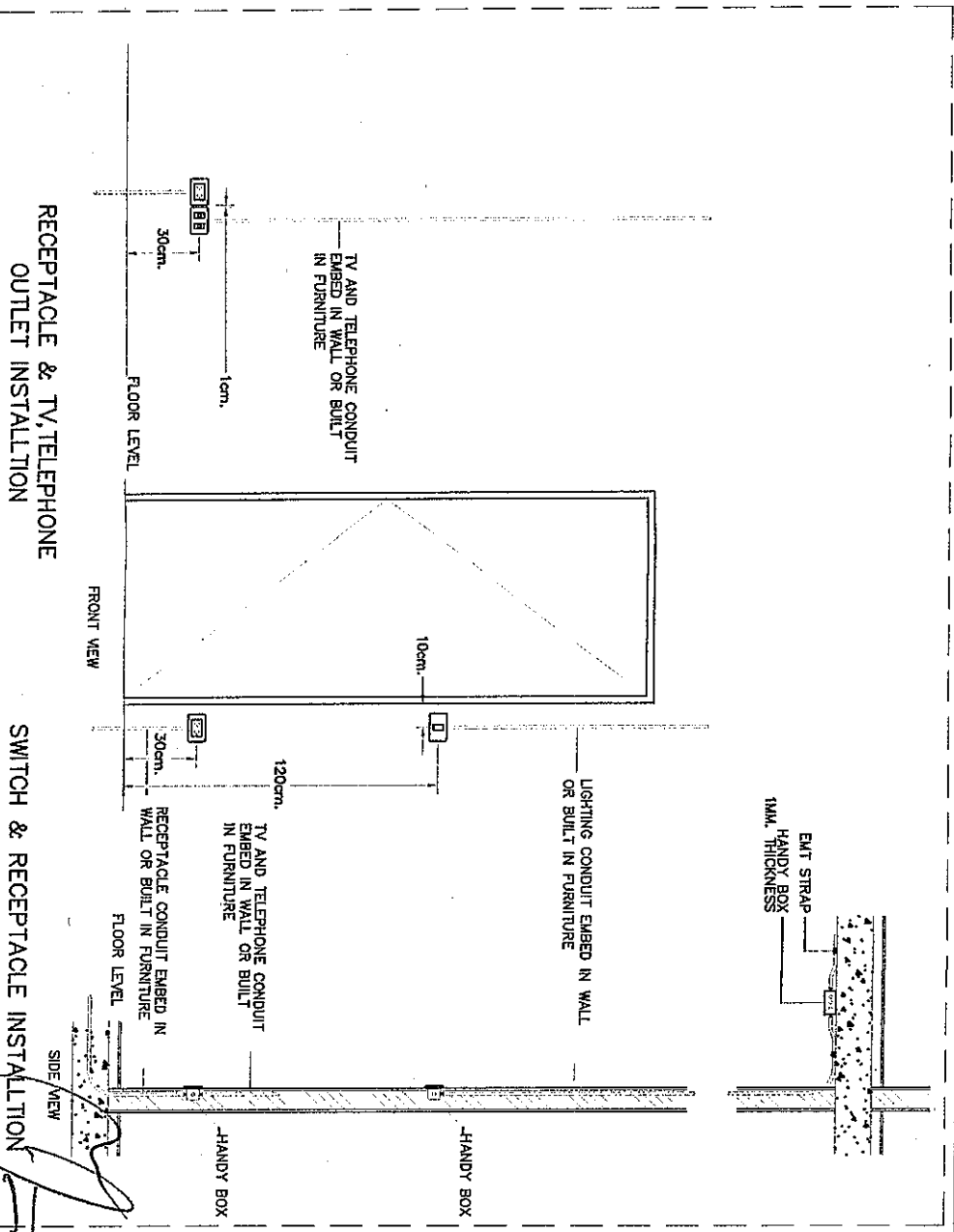
แบบขยายข้อพัก A

NON SCALE



แบบขยายข้อพัก A

NON SCALE



บริษัท วิทยุการบินแห่งประเทศไทย จำกัด
102 ซ.งามดูพลี แขวงอนุสาวรีย์
เขต สหฯ กทม. 10210
โทร 02-285-9344

REGISTER OF ARCHITECTS & ENGINEERS SIGNATURE:

PLANNERS :

ARCHITECTS :

INTERIOR DESIGNERS :

STRUCTURAL ENGINEERS :
นายอิทธิพงษ์ / ธีรพงษ์ สล.5012

ELECTRICAL ENGINEERS :
นายสุเนนทร นพวงศ์ สล. ภาท.12643

MECHANICAL ENGINEERS :

LANDSCAPE :

PROJECT NAME :

อาคารสำหรับติดตั้งเครื่องปรับอากาศที่ศูนย์
ไฟฟ้าสำรอง บริเวณช่างทองปิ้งคำ
การปิ่นสุราษฎร์ธานี
ณ ท่าอากาศยานสุราษฎร์ธานี
สุราษฎร์ธานี

DRAWING TITLE :

แบบแปลนฐาน

NOTE :

REVISION :

NO.	DATE	BY	DESCRIPTION

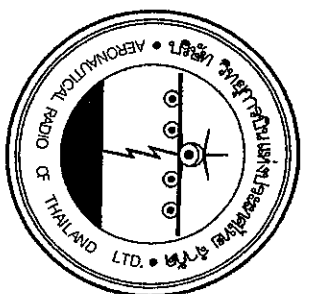
DRAWING BY :
นาย พงศธร สอนิน

CHECK BY :
นาย อิทธิพงษ์ ธีรพงษ์

APPROVED BY :
นายอิทธิพงษ์ ธีรพงษ์

FILENAME : Project CTFD 02-25611R

Handwritten initials/signature



บริษัท อากาศวิทยุแห่งประเทศไทย จำกัด
 102 ซ. งานอุตสาหกรรม แขวงอนุสาวรีย์
 เขต สหราชฯ กทม. 10210
 โทร 02-285-9344

REGISTER OF AUTHORIZED ARCHITECTS & ENGINEERS SIGNATURE:

PLANNERS :

ARCHITECTS :

INTERIOR DESIGNERS :

STRUCTURAL ENGINEERS :

นายอภิสิทธิ์พงษ์ อำนวย ๕๕5012

ELECTRICAL ENGINEERS : นายสุเนตร มหาคัจฉ์ ๓๗๓12643

MECHANICAL ENGINEERS :

LANDSCAPE :

PROJECT NAME :

อาคารสำหรับติดตั้งเครื่องขนถ่ายสินค้าชนิดไฟฟ้าสำหรับของ บริเวณช่างทอเบี่ยงคืบ การบินสุราษฎร์ธานี ณ ท่าอากาศยานสุราษฎร์ธานี สุราษฎร์ธานี

DRAWING TITLE :

ผังระบบระบายน้ำชั้นล่าง
 ผังระบบระบายน้ำหลังคา

NOTE :

REVISION :

NO.	DATE	BY	DESCRIPTION

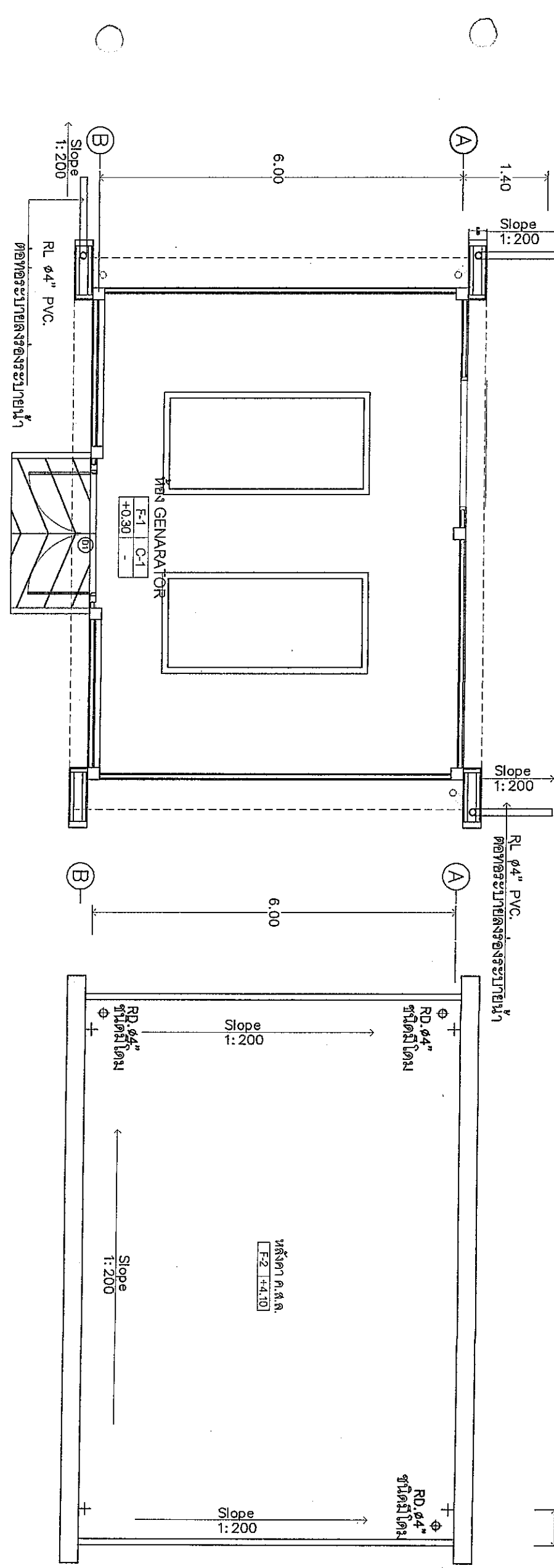
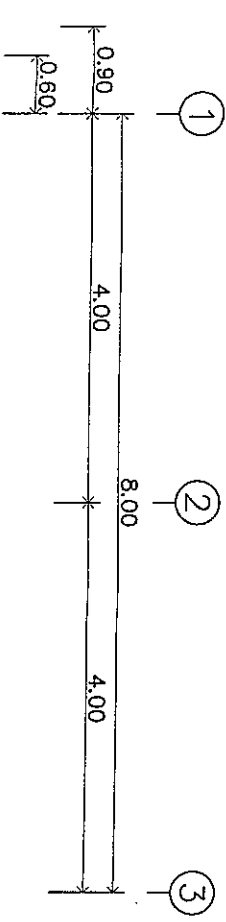
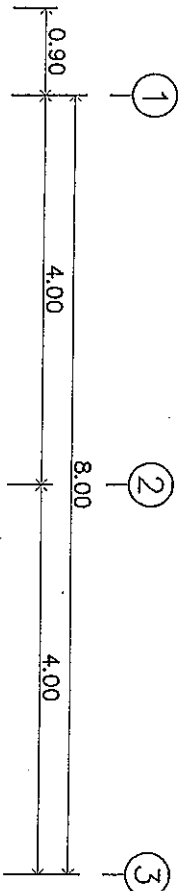
DRAWING BY : นาย พงศธร สัมพันธ์

CHECK BY : นาย พงศธร สัมพันธ์ SN-01

APPROVED BY : นาย อภิสิทธิ์พงษ์ อำนวย TOTAL PAGE 25/25

นายอภิสิทธิ์พงษ์ อำนวย

FILENAME : Project CTFD 02-2561(R)



ผังระบบระบายน้ำชั้นล่าง
 มาตรการป้องกันน้ำท่วม 1 : 75

ผังระบบระบายน้ำหลังคา
 มาตรการป้องกันน้ำท่วม 1 : 75

(Handwritten signature)

(Handwritten initials)