

งานปรับปรุงห้องเครื่องกำเนิดไฟฟ้าสำรองอาคาร DVOR

ท่าอากาศยานนครศรีธรรมราช

เจ้าของโครงการ

บริษัทวิทยุการบินแห่งประเทศไทย จำกัด
102 ซอยงามดูพลี ทุ่งมหาเมฆ
สาทร กรุงเทพฯ 10120

ผู้ออกแบบ

กองแบบแผนและควบคุมการก่อสร้าง
102 ซอยงามดูพลี ทุ่งมหาเมฆ
สาทร กรุงเทพฯ 10120


วิบูลย์



บริษัท วิศวกรรับแปลนประเทศไทย จำกัด
 102 ถนนราชวิถี ถนนราชวิถี
 แขวงจตุจักร เขตจตุจักร กรุงเทพมหานคร
 โทร. 285-9108

REGISTERED ARCHITECTS & ENGINEERS
 AUTHORIZED SIGNATURE:

PLANNERS:

ARCHITECTS :
 นายอภิรักษ์ วัฒนวิเศษ

LANDSCAPE DESIGNERS :

STRUCTURAL ENGINEERS :
 นายอภิสิทธิ์ ศรีสุวรรณ ภาว. 22453

ELECTRICAL ENGINEERS :
 นายสุเทพ ธรรมรักษ์ ภาว. 16880

MECHANICAL ENGINEERS :
 นายภาณุ วัฒนวิเศษ ภาว. 16820

SANITARY ENGINEERS :

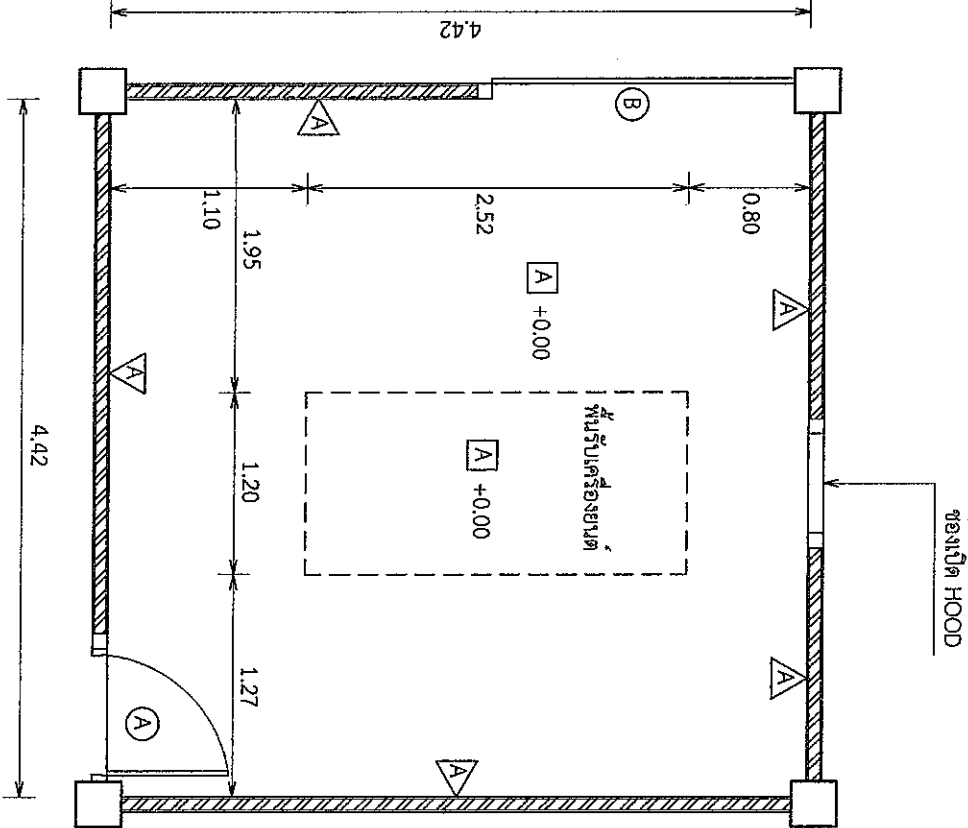
SENEY TECHNICAL :
 นายสุเทพ ธรรมรักษ์
 นายอภิรักษ์ วัฒนวิเศษ

PROJECT :
 งานปรับปรุงระบบไฟฟ้าอาคาร DVOR
 สำหรับรองรับระบบไฟฟ้าอาคาร
 GLIDE SLOPE
 ท่าอากาศยานนครศรีธรรมราช
 จังหวัดนครศรีธรรมราช

DRAWING :
 ผังพื้น และผังอุปกรณ์ (ก่อนปรับปรุง)
 ผังฝ้าเพดาน (ก่อนปรับปรุง)

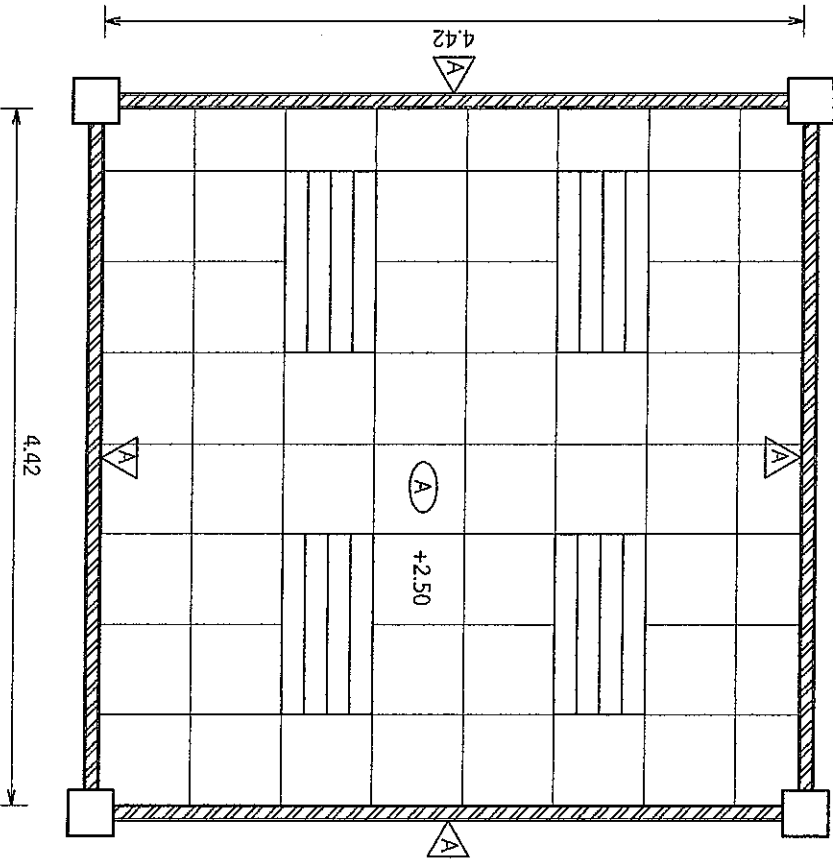
NO.	DATE	BY	DESCRIPTION

DRAWING NO. : A01/02
 C-CHK BY :
 A-CHK BY :
 FILENAME :



ผังพื้น และผังอุปกรณ์
 (ก่อนปรับปรุง)
 มาตรฐาน
 1:50

- A พื้นทาสี (เดิม)
- A ประตูบานเปิดไม้ (เดิม) วงกบไม้ (เดิม)
- B ประตูเหล็กพับบานไม้ (เดิม)
- A ฝ้าเพดานยิปซัมบอร์ดโครงทึบ (เดิม)



ผังฝ้าเพดาน (ก่อนปรับปรุง)
 มาตรฐาน
 1:50



บริษัท วิศวกรรับเหมาระบบท่อเหล็ก จำกัด
 102 ซอยบางคูวัด ถนนบางลำภ้อยี่
 แขวงทุ่งพญาไท เขตราชเทวี กรุงเทพมหานคร
 โทร. 285-9108

REGISTER OF ARCHITECTS & ENGINEERS
 NUMBER: 223
 SIGNATURE:

PLANNERS:

ARCHITECTS :
 นายภูมินทร์ เยี่ยมกลาง ภ.ร.ด.๑35

LANDSCAPE DESIGNERS :

STRUCTURAL ENGINEERS :
 นายอดิศักดิ์ ศรีพิพนธ์ ร.น. 22453

ELECTRICAL ENGINEERS :
 นายชุต ธรรมรักษ์ ร.น. 16880

MECHANICAL ENGINEERS :
 นายทศพล วัฒนประทีป ร.น. 16324

SANITARY ENGINEERS :

SERVICES TECHNICAL :
 นายชุต ธรรมรักษ์
 นายภูมินทร์ เยี่ยมกลาง

PROJECT :

งานปรับปรุงระบบไฟฟ้าอาคาร DVOR
 สำหรับรองรับระบบไฟฟ้าอาคาร

GLIDE SLOPE
 ทำอาภาคารบ้านนครศรีธรรมราช
 จังหวัดนครศรีธรรมราช

DRAWING :

ผังพื้น และผังอุปกรณ์ (หลังปรับปรุง)

ผังฝ้าเพดาน (หลังปรับปรุง)

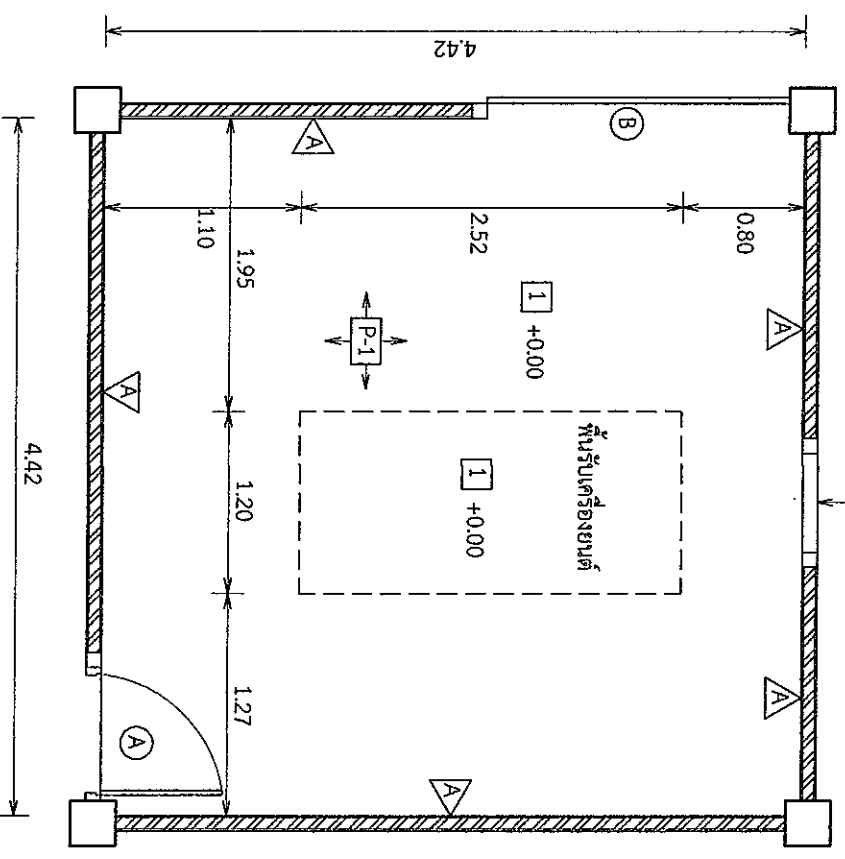
NO. DATE YEAR DESCRIPTION

DRAWN BY : นายภูมินทร์ เยี่ยมกลาง
 CHECK BY : นายอดิศักดิ์ ศรีพิพนธ์
 APPROVED BY : นายชุต ธรรมรักษ์

DRAWING NO. : A02/02

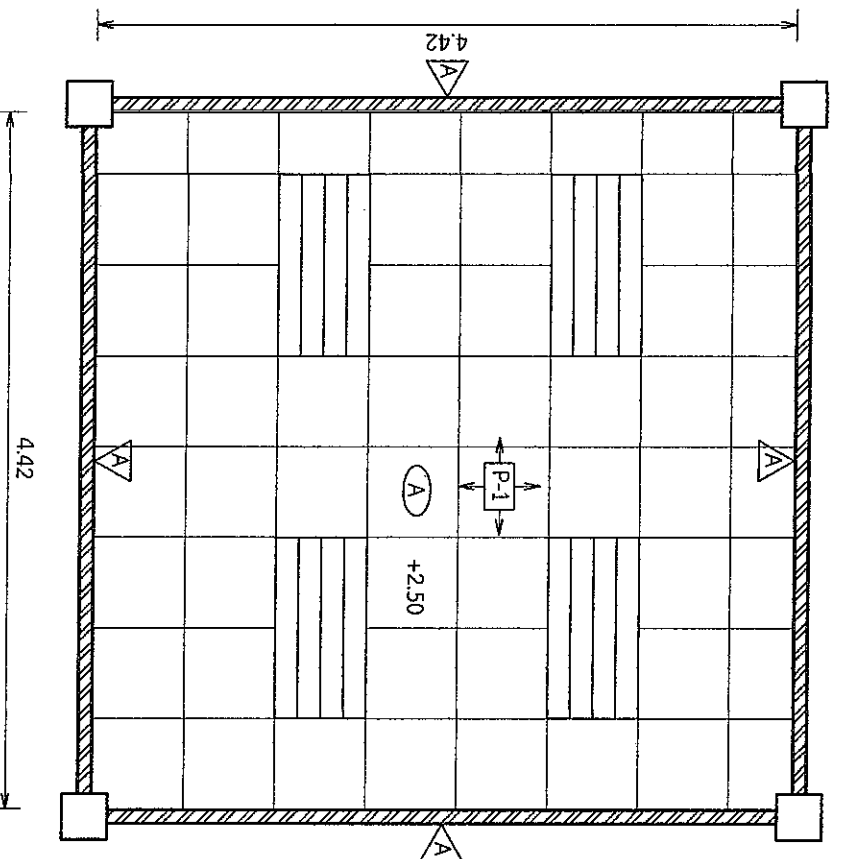
FILENAME :

ช่องเปิด HOOD



ผังพื้น และผังอุปกรณ์
 (หลังปรับปรุง)
 มาตรฐาน
 1:50

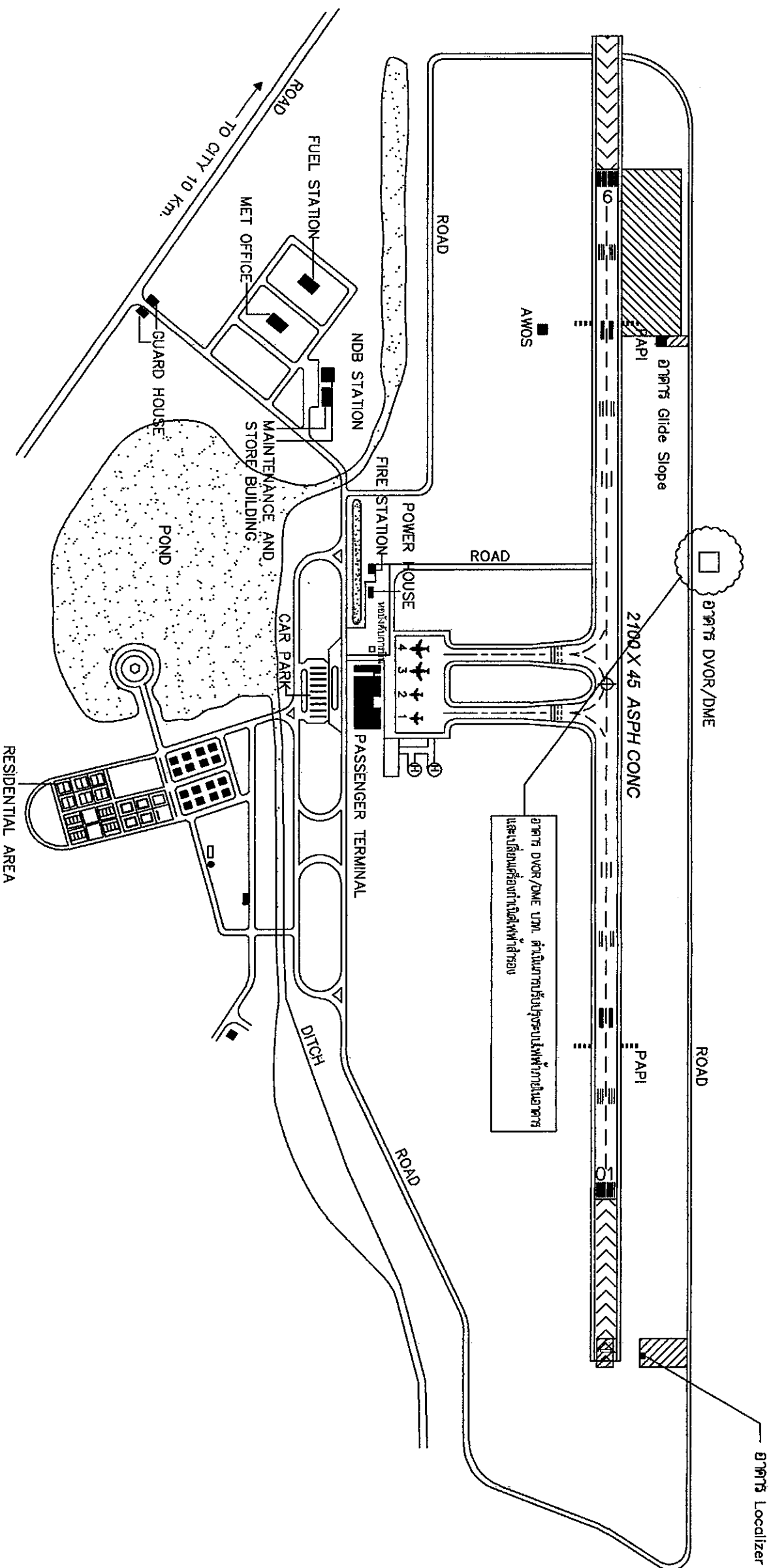
- I พื้นทาสี Epoxy
- A ประสิทธิภาพเป็นไม้ (เดิม) รางบนไม้ (เดิม)
- B ประสิทธิภาพเป็นไม้ (เดิม)
- A ฝ้าเพดานยิปซัมบอร์ดโครงทึบ (เดิม)



ผังฝ้าเพดาน (หลังปรับปรุง)
 มาตรฐาน
 1:50

ขอบเขตงานปรับปรุง

- ให้ผู้รับจ้างดำเนินการทาสี Epoxy Coating มอก. 691-2547 ตามกรรมวิธีผู้ผลิต (ทาสีบริเวณพื้นที่ห้อง)
- ให้ผู้รับจ้างดำเนินการทาสีอะคริลิก มอก. 2321-2549 เฉลี่ยระบุนภายหลัง การฉีกการทาสีผู้ผลิต (ทั้งผนังภายใน และฝ้าเพดาน)
- ให้ผู้รับจ้างแก้ไขความเรียบร้อย พร้อมทั้งทำความสะอาด



ผังบริเวณท่าอากาศยานนครศรีธรรมราช
 มาตรฐาน
 1 : 10,000



บริษัท วิศวกรรับเหมาก่อสร้างไทย จำกัด
 ๓๐๒ & ๓๐๓ ถนนวิภาวดีรังสิต
 แขวงจตุจักร เขตจตุจักร กรุงเทพฯ 1๐๓๐๐
 โทร ๐๒-๒๖๕-๖๓๔๔

REGISTER OF ARCHITECTS & ENGINEERS

PLANNERS :

ARCHITECTS :

INTERIOR DESIGNERS :

STRUCTURAL ENGINEERS :
 ธีรเกียรติ์ ธีรวิเศษย์ วิศว. ๒๕๖๐
 ธีรเกียรติ์ ธีรวิเศษย์ วิศว. ๒๕๖๐

ELECTRICAL ENGINEERS :

MECHANICAL ENGINEERS :

SANITARY ENGINEERS :

SERVEY TECHNICAL :

PROJECT NAME :

งานก่อสร้างอาคารเครื่องกำเนิดไฟฟ้า
 สำหรับสถานีหม้อไอน้ำที่ภาคอิน
 ท่องโครงการบินนครศรีธรรมราช
 จังหวัดนครศรีธรรมราช

DRAWING TITLE :

ผังบริเวณท่าอากาศยานนครศรีธรรมราช

NOTE :

REVISION :

NO. DATE BY DESCRIPTION

NO.	DATE	BY	DESCRIPTION

DRAWING BY :

CHECK BY :

APPROVED BY :

FILE NAME :

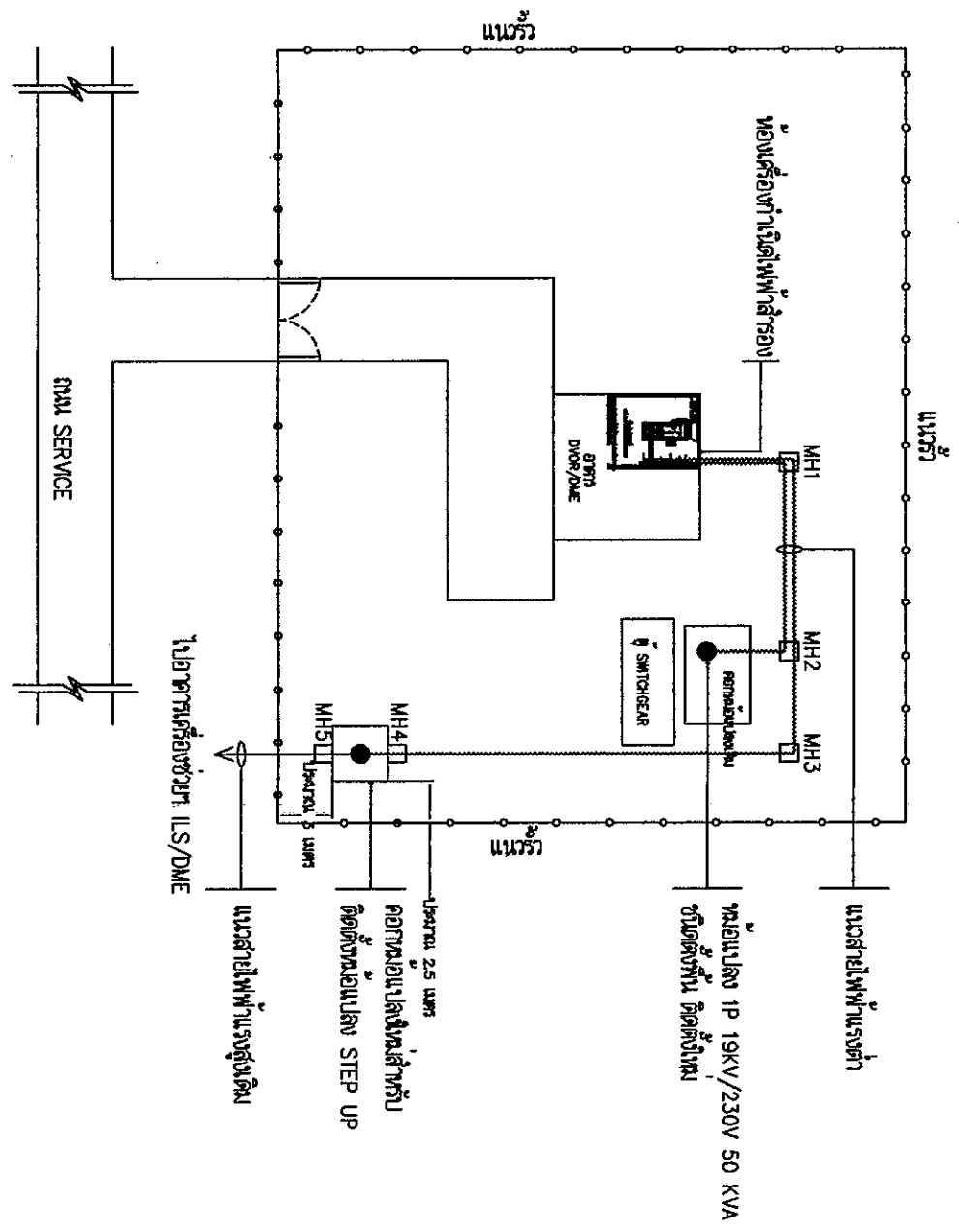
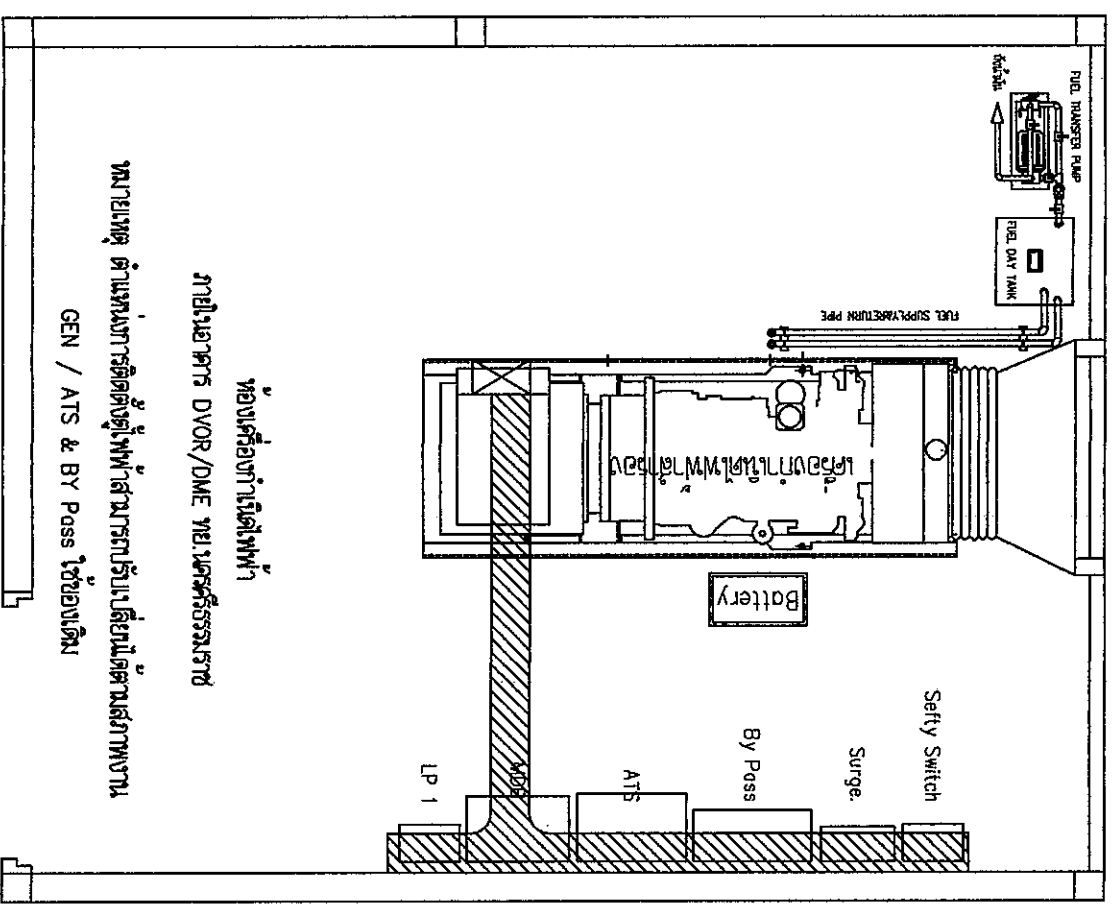
DRAWING NO. EE-01

1 8



บริษัท วิศวกรที่ปรึกษาวิศวกรรม ภูเก็ต
 102 ต. ทรัพย์สิน หนองเต็ง ตำบล
 ภูเก็ต ภูเก็ต 83121 10120
 โทร. 255-8226

REGISTERED ARCHITECTS & ENGINEERS	AUTHORIZED SIGNATURE :
PLANNERS :	
ARCHITECTS :	
INTERIOR DESIGNERS :	
STRUCTURAL ENGINEERS :	
อิทธิศักดิ์ ศรีสุพรรณ ELECTRICAL ENGINEERS : ภูเก็ต ภูเก็ต สท. 2550 ภูเก็ต ภูเก็ต สท. 1.6550	
MECHANICAL ENGINEERS :	
SANITARY ENGINEERS :	
วิศวกรเทคนิค ภูเก็ต ภูเก็ต ภูเก็ต ภูเก็ต	
PROJECT NAME :	งานก่อสร้างอาคารสถานีสูบน้ำประปาสำรอง
GLIDE SLOPE	ท่าอากาศยานนานาชาติภูเก็ต
DRAWING TITLE :	ผังระบบสายส่งไฟฟ้าสายส่งแรงดัน
ผู้เขียนร่างผังระบบสายส่งไฟฟ้าสายส่งแรงดัน	วิศวกรที่ปรึกษา
NOTE :	
REVISION :	
NO. DATE BY DESCRIPTION	
DRAWING BY :	DRAWING NO. :
check by :	EE-02
Approved by :	2
FILENAME :	8



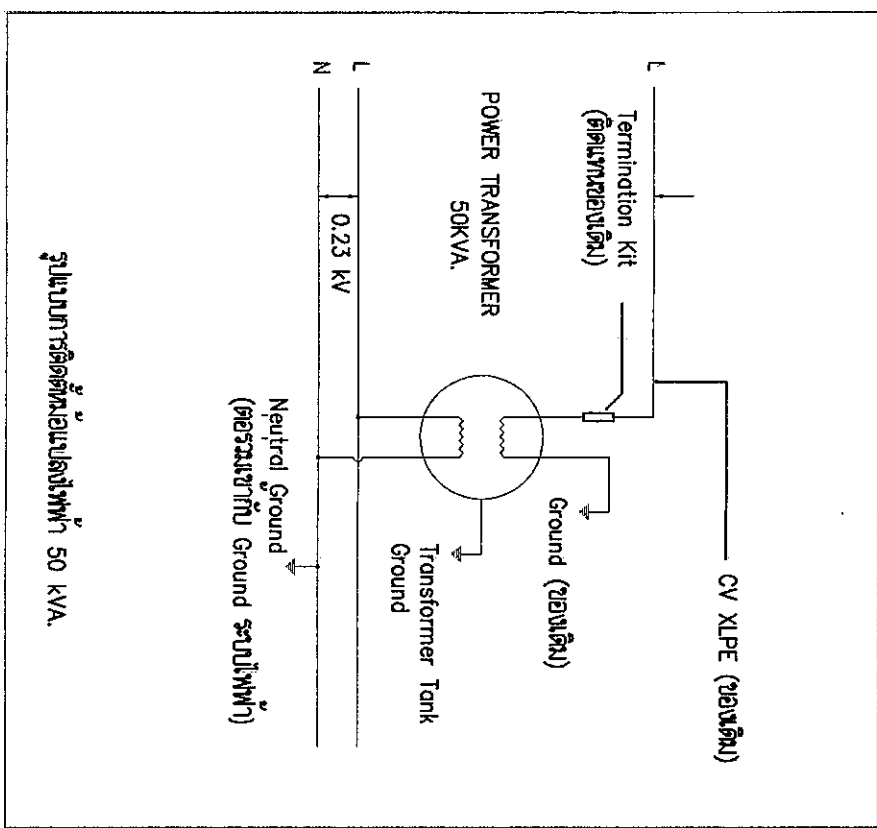
ขนาดของตู้
 การเดินสายไฟใหม่ Man Hole ใช้ท่อสายไฟใหม่ขนาด 1 รอบ
 ผู้เขียนร่างอาคารเครื่องจ่ายน้ำประปา DVOR/DME ทย. วิศวกรที่ปรึกษา
 SCALE : N T S

ผู้เขียนร่างอาคารเครื่องจ่ายน้ำประปาสำรอง อาคารเครื่องจ่ายน้ำประปา DVOR/DME ทย. วิศวกรที่ปรึกษา
 SCALE : N T S

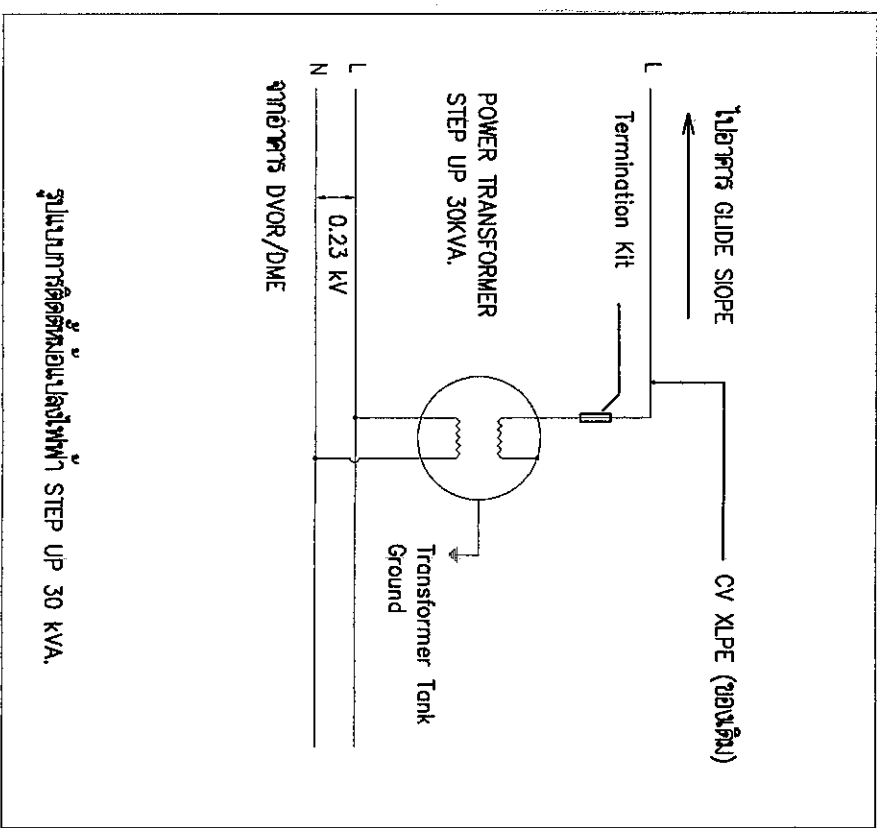


บริษัท วิทยุการบินแห่งประเทศไทย จำกัด
 102 ต. วิทยุการบิน แขวงถนนพญาไท
 เขต วิทยุการบิน กรุงเทพฯ 10120
 โทร. 285-8226

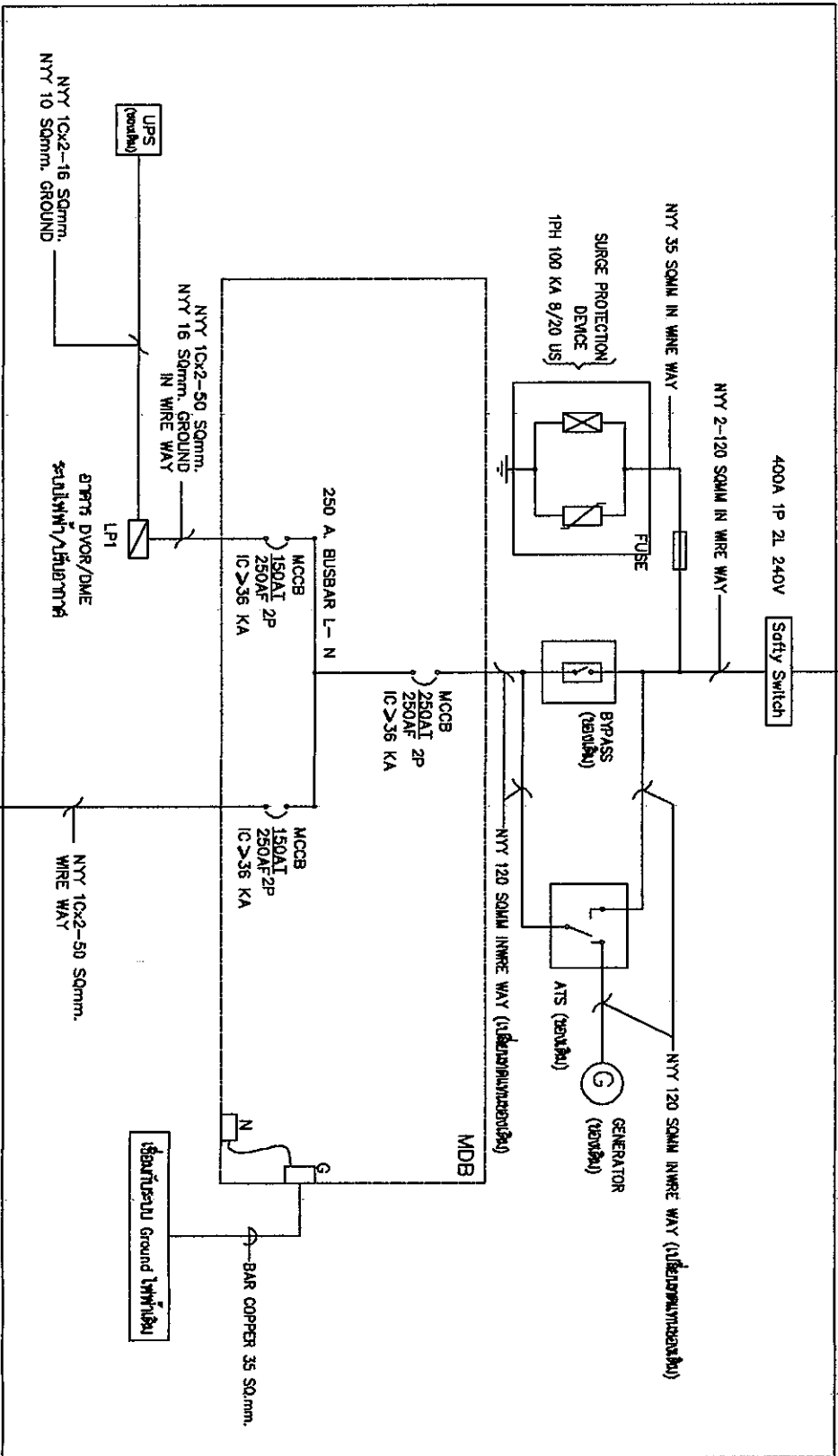
REGISTER OF ARCHITECTS & ENGINEERS	APPROVED SIGNATURE :
PLANNERS :	
ARCHITECTS :	
INTERIOR DESIGNERS :	
STRUCTURAL ENGINEERS :	
ELECTRICAL ENGINEERS : ศึกษารัตนวิบูลย์ อดิ.2880 วิทยุ โทรคมนาคม อดิ.1880	
MECHANICAL ENGINEERS :	
SANITARY ENGINEERS :	
SERVICE TECHNICAL : ภาณุ วิทยุการบิน วิทยุ โทรคมนาคม วิทยุ โทรคมนาคม	
PROJECT NAME :	งานก่อสร้างระบบสายส่งไฟฟ้าแรงดันสูง สายส่งแรงดัน 230KV สายส่งแรงดัน 110KV สายส่งแรงดัน 33KV สายส่งแรงดัน 10KV
DRAWING TITLE :	แบบแปลนการติดตั้งและเดินไฟฟ้า
SINGLE LINE	
NOTE :	
REVISION :	
NO. DATE BY DESCRIPTION	
DRAWING BY :	DRAWING NO. :
CHECK BY :	EE-03
APPROVED BY :	3
FILE NAME :	8



แบบแปลนการติดตั้งและเดินไฟฟ้า 50 KVA.



แบบแปลนการติดตั้งและเดินไฟฟ้า STEP UP 30 KVA.



แบบแปลนการติดตั้งและเดินไฟฟ้า

SINGLE LINE

SCALE : N T S



บริษัท วิทยุการบินแห่งประเทศไทย จำกัด
 102 ต. ทุ่งพญาเหล็ก แขวงพญาไท กรุงเทพฯ 10120
 โทร. 285-8256

REGISTERED ARCHITECTS & ENGINEERS	AUTHORIZED SIGNATURE :
PLANNERS :	
ARCHITECTS :	
INTERIOR DESIGNERS :	
STRUCTURAL ENGINEERS :	
ELECTRICAL ENGINEERS :	
MECHANICAL ENGINEERS :	
SANITARY ENGINEERS :	
SEWER TECHNICAL :	

PROJECT NAME :
 งานก่อสร้างระบบจ่ายน้ำประปาและระบบ
 กำจัดน้ำเสียบริเวณท่าอากาศยานสุวรรณภูมิ
 GLIDE SLOPE
 ท่อระบายน้ำประปาและน้ำเสีย

DRAWING TITLE :
 LOAD SCHEDULE

NOTE :

REVISION :

NO.	DATE	BY	DESCRIPTION

DESIGNED BY :
 CHECK BY :
 APPROVED BY :

DRAWING NO. : EE-04
 SHEET NO. : 4
 TOTAL SHEETS : 8
 FILENAME :

MDB

LOCATION : สถานี DVOR/DME

NO.	DESCRIPTION	CONNECTED LOAD (VA)	BRANCE CB.			
			POLE	AT	IC	AF
1	สถานี DVOR/DME	30,000	2	150	36	250
2	สถานี GLIDE SLOPE	18,000	2	150	36	250
TOTAL CONNECTED LOAD (VA)		48,000	MAIN CB 2P 250AT / IC > 36KA 250 AF			

LOAD SCHEDULE

SCALE : N T S



บริษัท วิทยุการบินแห่งประเทศไทย จำกัด
 102 ปี วิทยุแห่งชาติ
 โทร. ๕๓๗ ๑๓๒ 10120
 โทร. 2๒๕-๒2๒๖

REGISTER OF ARCHITECTS & ENGINEERS

PLANNERS :

ARCHITECTS :

INTERIOR DESIGNERS :

STRUCTURAL ENGINEERS :

MECHANICAL ENGINEERS :

SANITARY ENGINEERS :

SERVER TECHNICAL :

PROJECT NAME :

งานออกแบบระบบท่อระบายน้ำในห้อง
 สังกัดระบบเครื่องปรับอากาศภายในอาคาร
 ย่อคำย่อตามมาตรฐานวิชาชีพ

DRAWING TITLE :
 แผนภูมิการระบายน้ำในห้องปรับอากาศ
 MAIN HOOD DUCT 1.0X1.0X1.0 M.
 UB GROUND TEST

NOTE :

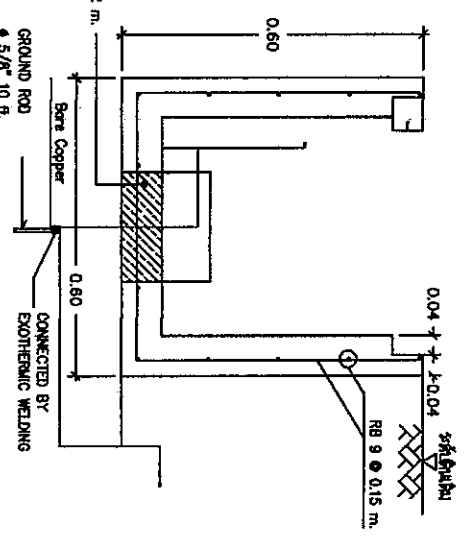
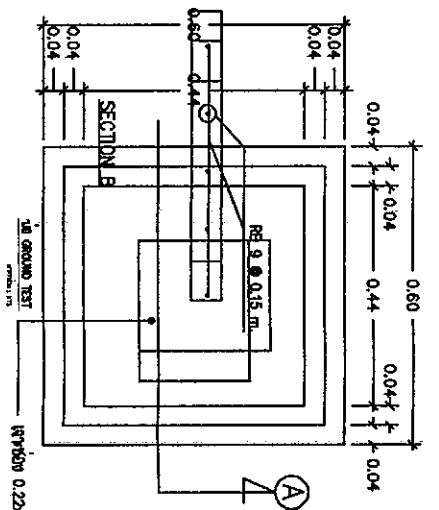
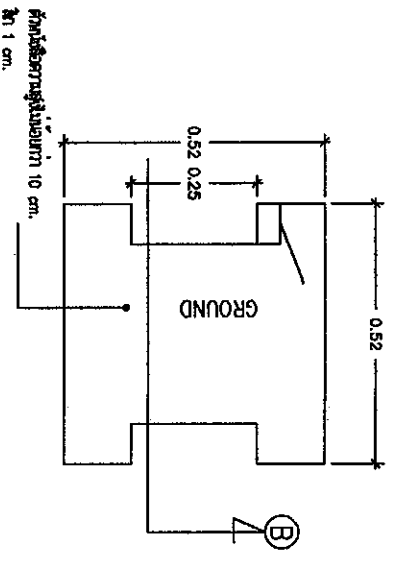
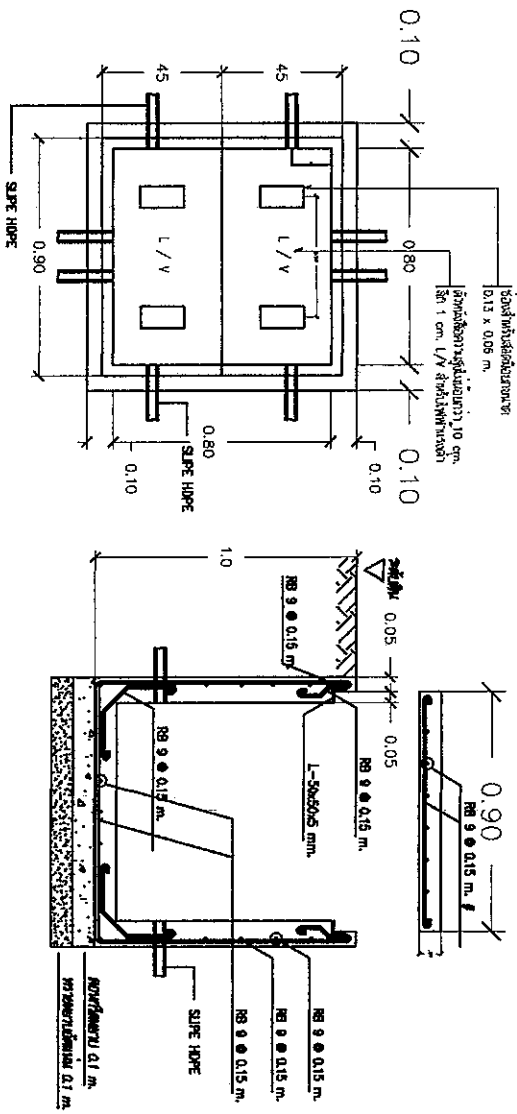
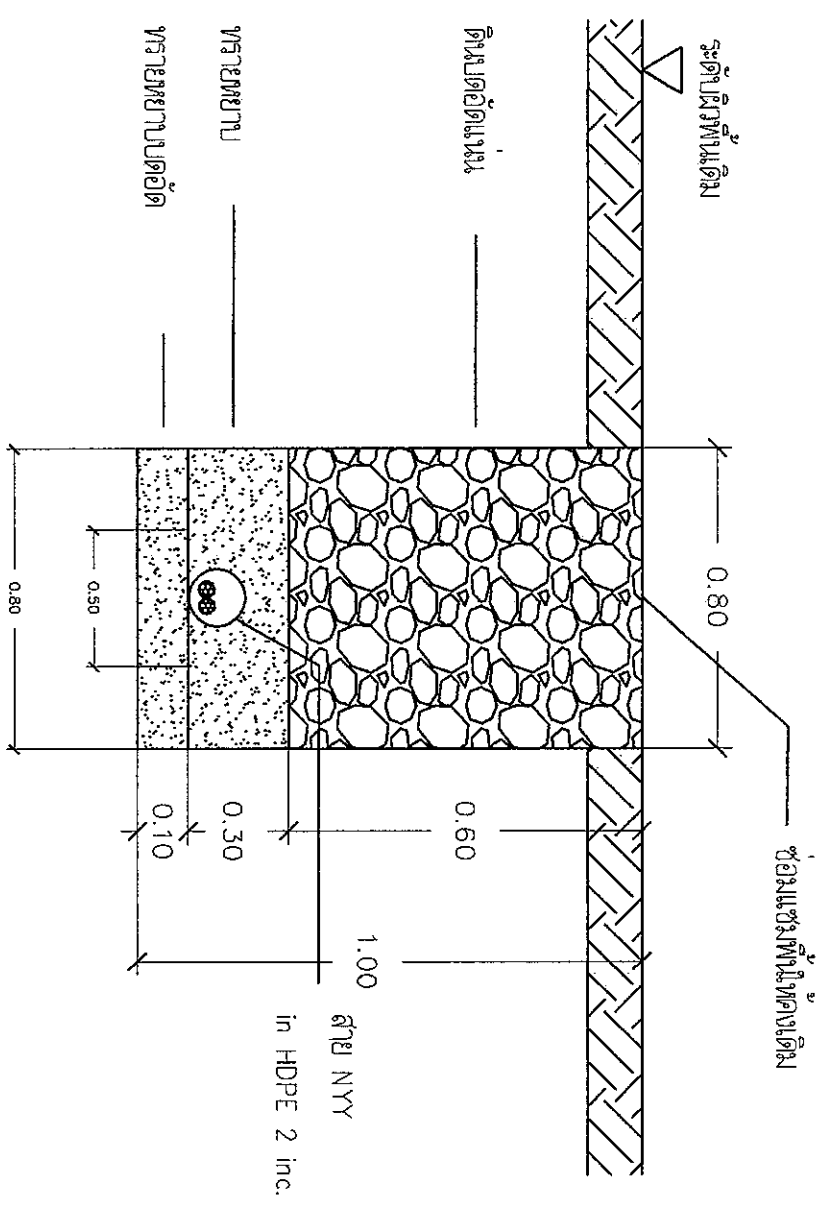
REVISION :

NO.	DATE	BY	DESCRIPTION

DRAWING BY :
 CHECK BY :
 APPROVED BY :
 DESIGNER

DRAWING NO. :
 EE-05

FILENAME :

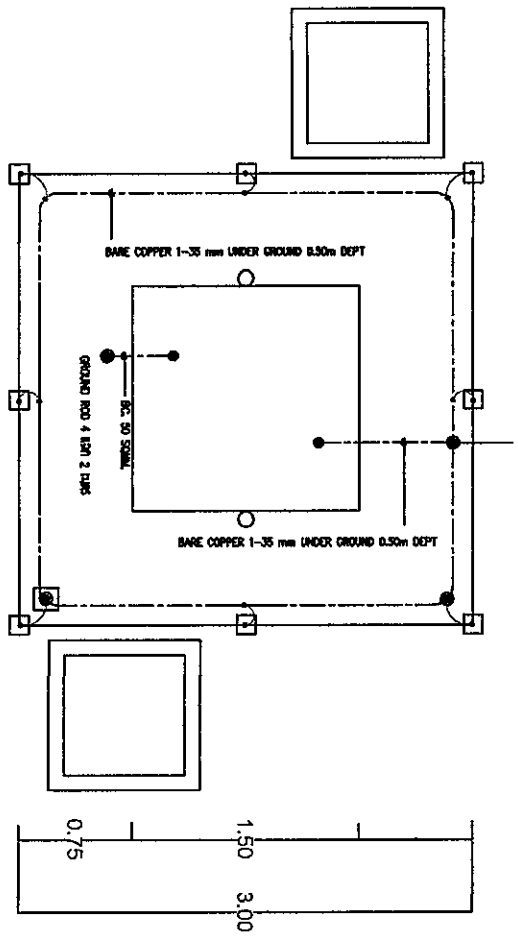
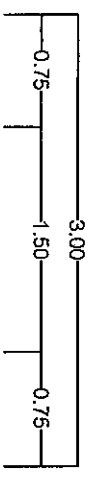
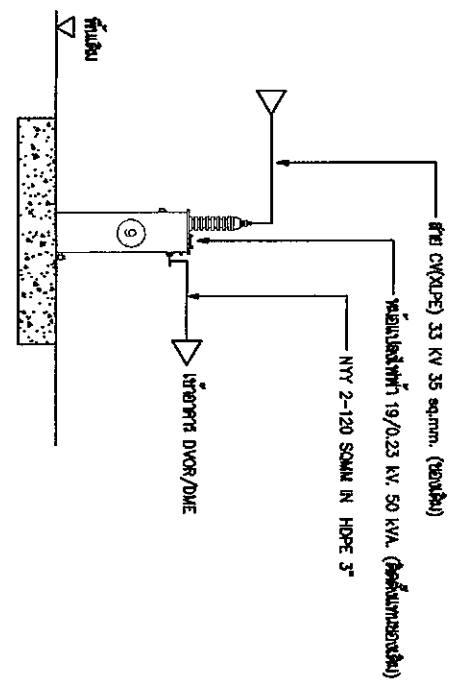
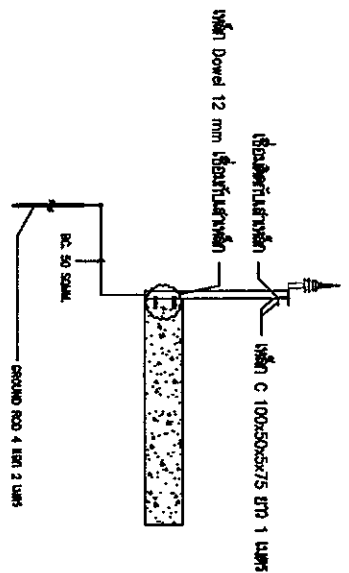
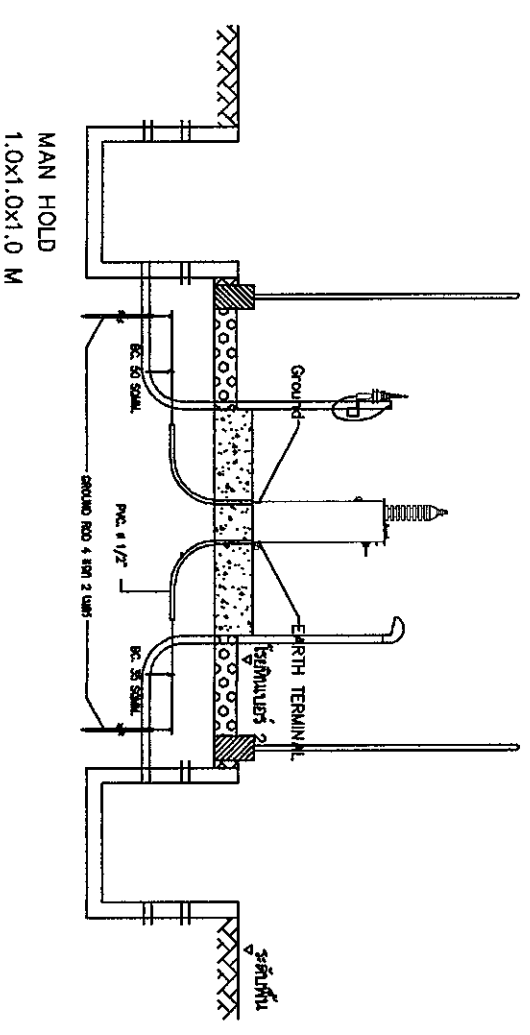
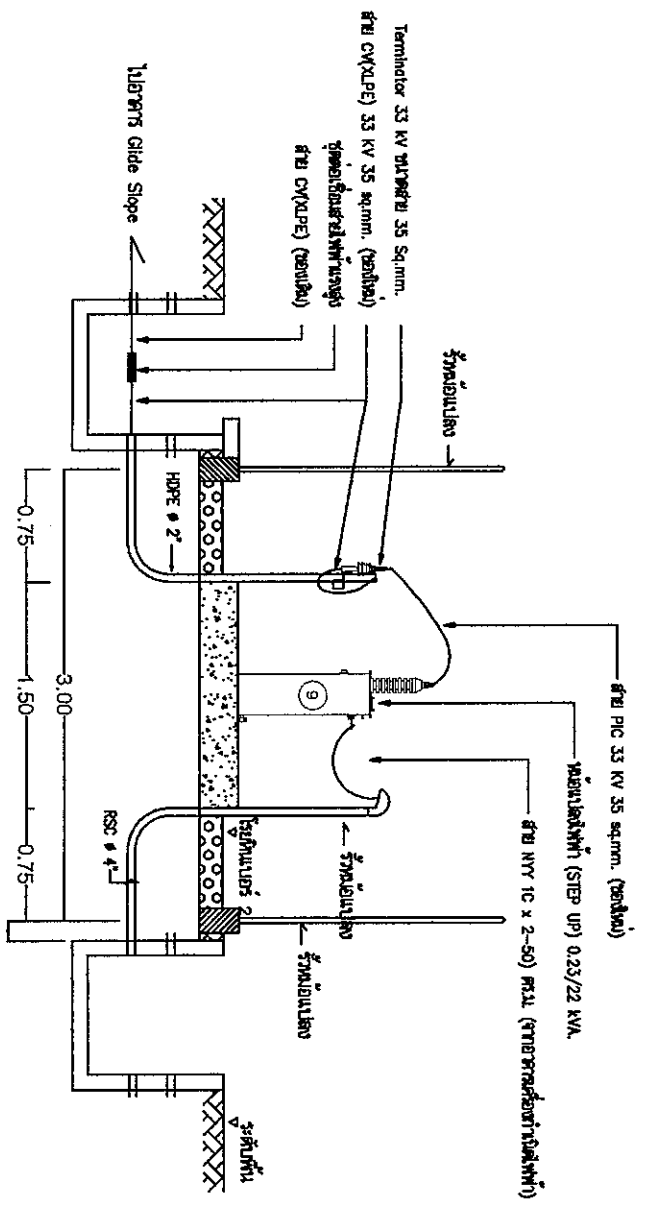
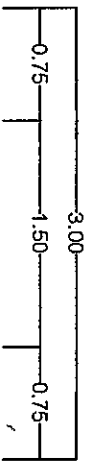


แบบงานวางท่อและสายไฟฟ้าแรงดันต่ำติดตั้ง
 N.T.S.

SCALE N.T.S.

UB GROUND TEST
 N.T.S.

SECTION A



NOTE

- BARE COPPER 1-35 mm UNDER GROUND 0.50m DEPT
- GROUND ROD 4 10x1.2 1.0M
- GROUND ROD 4 10x1.2 1.0M, WITH HAND HOLE FOR EARTH GROUND RESISTIVITY TEST

งานติดตั้งระบบป้องกันฟ้าผ่าและระบบ GROUND ของอาคารป้องกันฟ้าผ่า
 รายการวัสดุ



บริษัท วิศวกรที่ปรึกษาและสถาปนิก จำกัด
 102 ซ. งามวงศ์มาดี แขวงทุ่งพญาไท
 เขต ราชเทวี กรุงเทพฯ 10720
 โทร. 285-8256

REGISTERED ARCHITECTS & ENGINEERS
 PLANNERS :

ARCHITECTS :

INTERIOR DESIGNERS :

STRUCTURAL ENGINEERS :
 วิศวกรโครงสร้าง

ELECTRICAL ENGINEERS :
 วิศวกรไฟฟ้า 100,000
 100,000 วิศวกรไฟฟ้า 100,000

MECHANICAL ENGINEERS :

SANITARY ENGINEERS :

SENIOR TECHNICAL :
 วิศวกรเทคนิค
 วิศวกรเทคนิค
 วิศวกรเทคนิค

PROJECT NAME :

งานติดตั้งระบบป้องกันฟ้าผ่าและระบบ
 GROUND ของอาคารป้องกันฟ้าผ่า
 ที่อาคารศูนย์ราชการส่วนกลาง

DRAWING TITLE :

งานติดตั้งระบบป้องกันฟ้าผ่าและระบบ
 GROUND ของอาคารป้องกันฟ้าผ่า

NOTE :

REVISION :

NO. DATE BY DESCRIPTION

DRAWING NO. : EE-06

FILE NAME :



บริษัท วิศวกรการไฟฟ้าและพลังงาน จำกัด
 102 ซ. วิทยุ ถนน วิทยุ แขวงสามยุคใหม่
 เขต วัฒนา กรุงเทพมหานคร 10120
 โทร. 285-8256

REGISTER OF ARCHITECTS & ENGINEERS
 ARCHITECTS & ENGINEERS
 PLANNERS :

ARCHITECTS :
 INTERIOR DESIGNERS :

STRUCTURAL ENGINEERS :
 อิทธิศักดิ์ วัฒนวิไล

ELECTRICAL ENGINEERS :
 ศุภวัฒน์ วัฒนวิไล

MECHANICAL ENGINEERS :
 ศุภวัฒน์ วัฒนวิไล

SANITARY ENGINEERS :

SERVER TECHNICAL :
 วิศวกรการไฟฟ้าและพลังงาน จำกัด

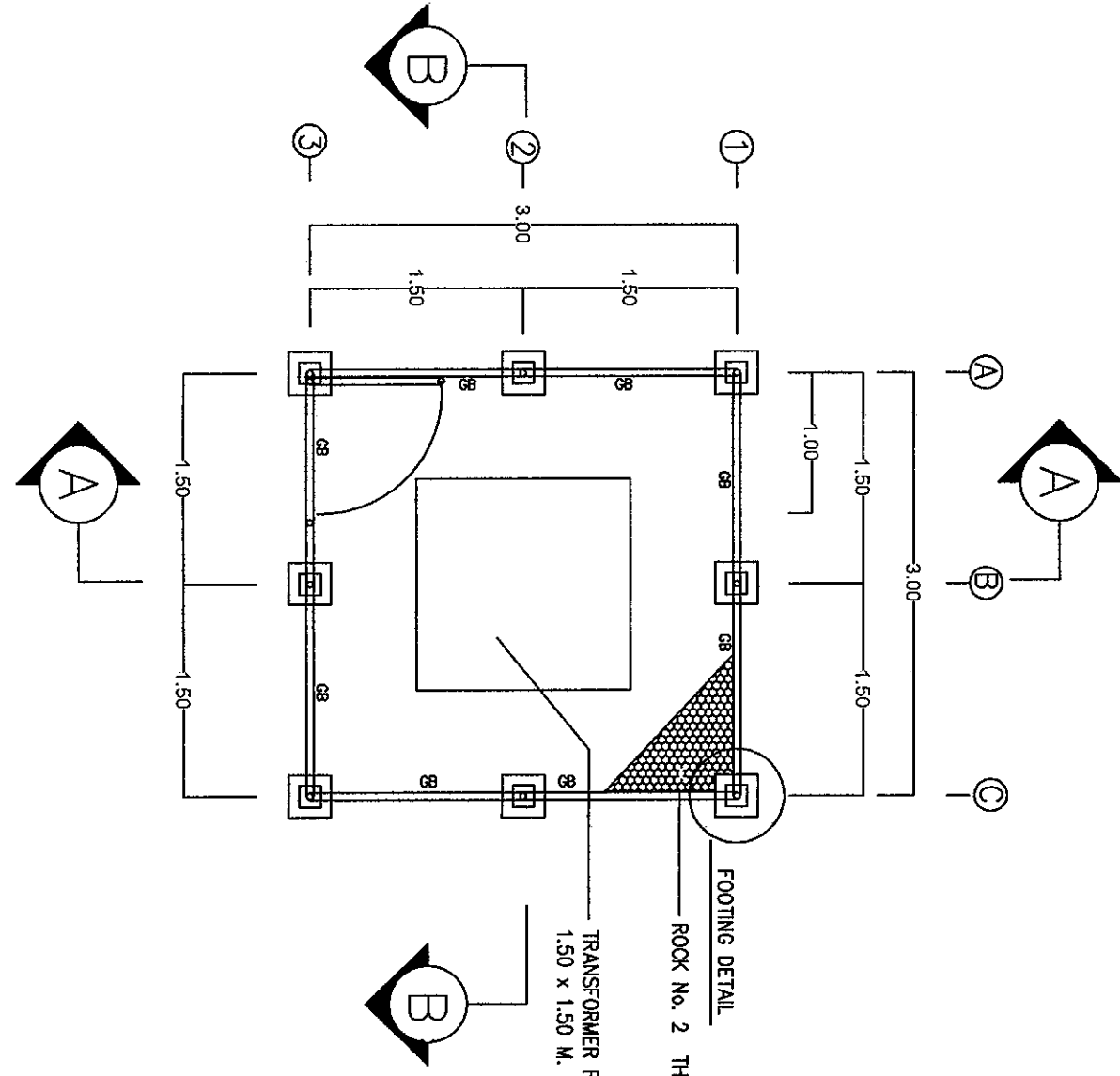
PROJECT NAME :
 งานก่อสร้างรั้วและฐานรองหม้อแปลงไฟฟ้า
 สำหรับโครงการพัฒนาระบบขนส่งมวลชน
 สายสีน้ำเงิน ช่วงบางซื่อ-รังสิต

DRAWING TITLE :
 PLAN OF FENCE AND TRANSFORMER FOUNDATION

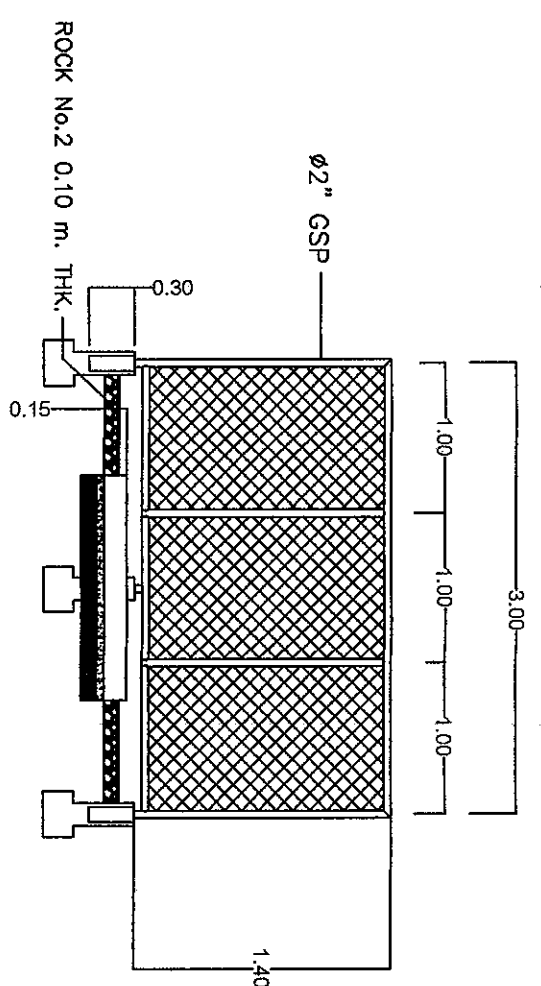
REVISION :
 NO. DATE BY DESCRIPTION

NOTE :
 1. รั้วและฐานรองหม้อแปลงไฟฟ้า
 2. ฐานรองหม้อแปลงไฟฟ้า

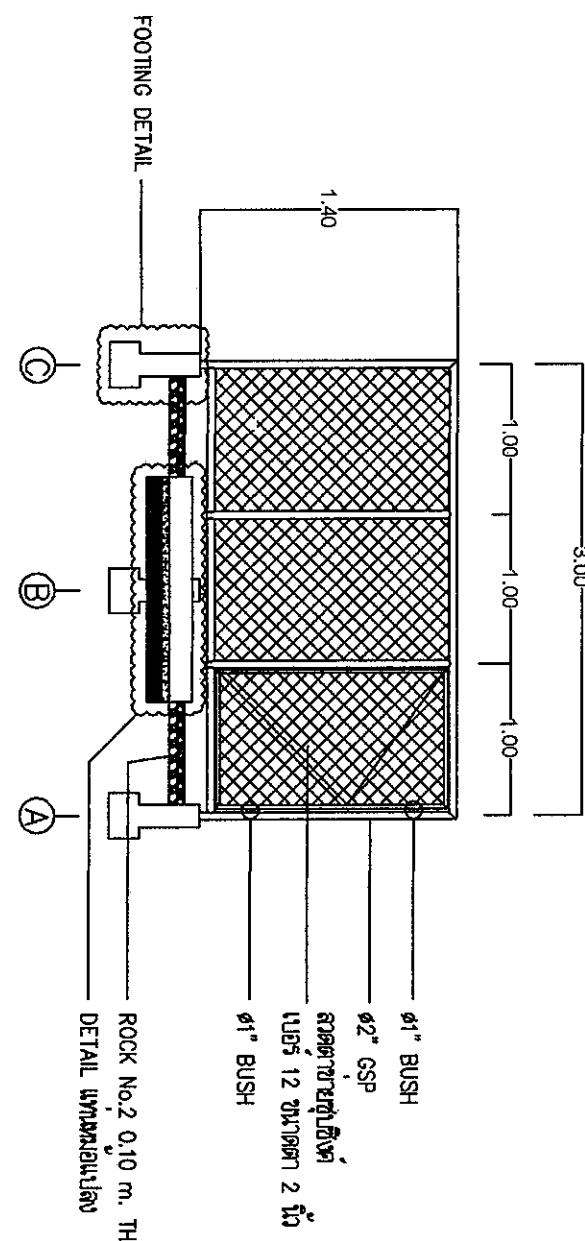
DRAWING NO. 1	DATE	BY	DESCRIPTION
EE-07			
7			
8			



PLAN OF FENCE AND TRANSFORMER FOUNDATION
 SCALE : N T S.

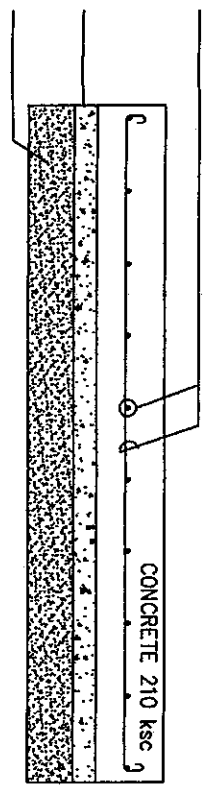


SECTION A - A
 SCALE : N T S.



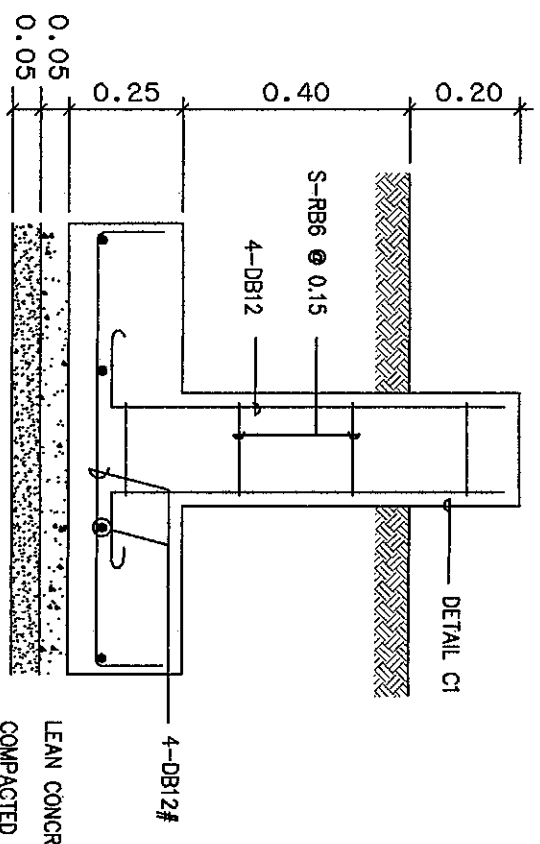
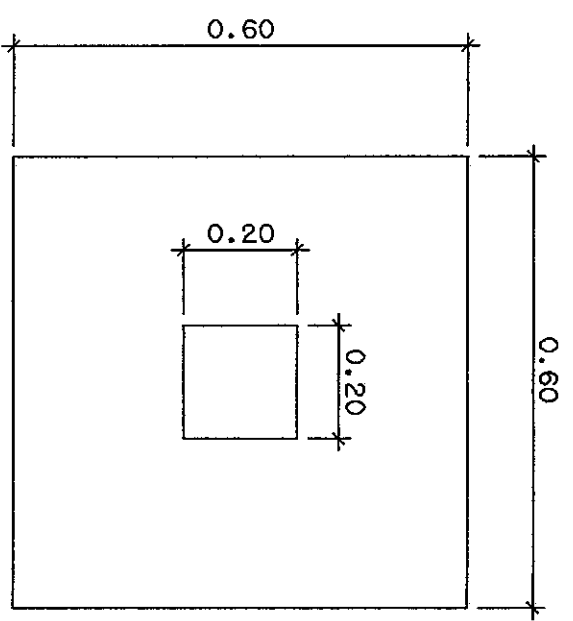
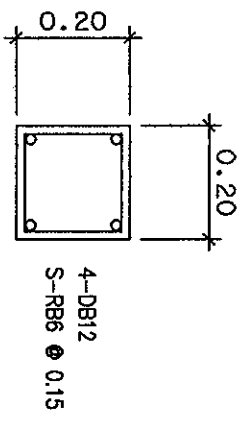
SECTION B - B
 SCALE : N T S.

- RB9 @ 0.15 m. #
- LEAN CONCRETE 0.05m. THK.
- COMPACTED SAND 0.10m. THK.



DETAIL ผนังและดินถม
 SCALE : N T S.

REMARK
 - THE CONTRACTOR SHALL CONNECT TRANSFORMER'S GROUND TO FENCE GROUND
 - THE FENCE NET SHALL BE GALVANIZE STEEL WITH THE CAUTION SIGN
 - ติดตั้งขั้วสายส่งไฟฟ้าลัดวงจรและป้ายเตือนภัย

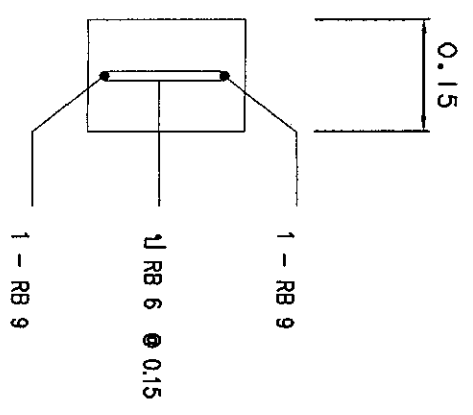
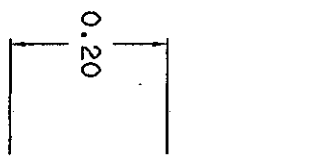
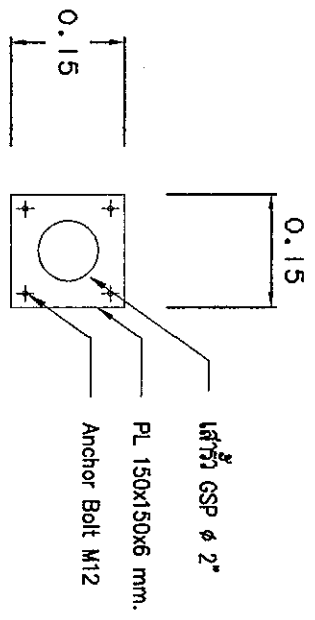


LEAN CONCRETE 0.05m. THK.
COMPACTED SAND 0.10m. THK.

DETAIL C1

FOOTING DETAIL

SECTION FOOTING



แบบแปลนเสา

GB



บริษัท วิศวกรที่ปรึกษาและสถาปนิก จีทีบี
102 ซ. งามวงศ์มาลัย แขวงทุ่งนวม
เขตทุ่งนวม อ.บางบัวทอง จ.นนทบุรี
โทร. 285-8256

REGISTER OF ARCHITECTS & ENGINEERS
PLANNERS :
AUTHORIZED SIGNATURE :

ARCHITECTS :
INTERIOR DESIGNERS :

STRUCTURAL ENGINEERS :
ELECTRICAL ENGINEERS :
MECHANICAL ENGINEERS :

SANITARY ENGINEERS :

SERVICES TECHNICAL :
สถาปนิก วิศวกร
ช่างเทคนิค
ช่างเขียน
ช่างสำรวจ
ช่างแปล
ช่างพิมพ์

PROJECT NAME :
งานก่อสร้างอาคารสำนักงาน
GLIDE SLOPE
ที่บริเวณพื้นที่โครงการ
โครงการพัฒนาระบบราง

DRAWING TITLE :
FOOTING

NOTE :

REVISION :

NO.	DATE	BY	DESCRIPTION

DRAWING NO. : EE-08
CHECK BY :
APPROVED BY :
FILE NAME :

FOOTING
SCALE