

งานปรับปรุงห้องเครื่องกำเนิดไฟฟ้าสำรองสำหรับ Glide slope
อาคาร DVOR จังหวัดชุมพร

เจ้าของโครงการ

บริษัทวิทยุการบินแห่งประเทศไทย จำกัด
102 ซอยงามดูพลี หุ้่งมหาเมฆ
สาทร กรุงเทพฯ 10120

ผู้ออกแบบ

กองแบบแผนและควบคุมการก่อสร้าง
102 ซอยงามดูพลี หุ้่งมหาเมฆ
สาทร กรุงเทพฯ 10120

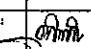
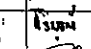
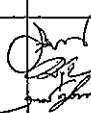


แผ่นที่	หน้าที่	รายการ
—	—	สารบัญ
1	A01	ผังพื้น และผังอุปกรณ์ (ก่อนปรับปรุง) / ผังฝ้าเพดาน (ก่อนปรับปรุง)
2	A02	ผังพื้น และผังอุปกรณ์ (หลังปรับปรุง) / ผังฝ้าเพดาน (หลังปรับปรุง)
3	EE01	ผังแสดงตำแหน่งพื้นที่ก่อสร้าง
4	EE02	ผังปรับปรุงระบบไฟฟ้าอาคารเครื่องช่วยฯ DVOR/DME ทย.ชุมพร ผังห้องเครื่องกำเนิดไฟฟ้าสำรอง อาคารเครื่องช่วยฯ DVOR/DME ทย.ชุมพร
5	EE03	SINGLE LINE
6	EE04	LOAD SCHEDULE
7	EE05	แบบงานวางท่อและไฟฟ้าแรงต่ำใต้ดิน MAN HOLD ขนาด 1.0X1.0X1.0 M. บ่อ GROUND TEST
8	EE06	งานติดตั้งหม้อแปลงไฟฟ้าแรงสูง และระบบ GROUND หม้อแปลงไฟฟ้าแรงสูง
9	EE07	PLAN OF FENCE AND TRANSFORMER FOUNDATION SECTION A - A SECTION B - B DETAIL แทนหม้อแปลง
10	EE08	FOOTING

สารบัญ




บริษัท วิศวกรรมแห่งประเทศไทย จำกัด
 102 ซ. ชมสุทัศน์ แขวงทุ่งมหาเมฆ
 เขต สาทร กทม. 10120
 โทร. 285-8256

REGISTER OF ARCHITECTS & ENGINEERS	AUTHORIZED SIGNATURE :
PLANNERS :	
ARCHITECTS :	
INTERIOR DESIGNERS :	
STRUCTURAL ENGINEERS : อภิชาติ ศิริสุพรรณ	
ELECTRICAL ENGINEERS : ศิวฤทธิ์ นิ่มนวม ๓๓.๒๐๐๐ มณฑล อรรถวิชัย ๓๓.1๐๐๐๐	
MECHANICAL ENGINEERS :	
SANITARY ENGINEERS :	
SURVEY TECHNICAL : ภูมิจัย นิ่มนวม มณฑล อรรถวิชัย ภทช ภูเก็ต	

PROJECT NAME :
 งานก่อสร้างอาคารเครื่องกำเนิดไฟฟ้าสำรอง
 สำหรับระบบเครื่องช่วยการเดินอากาศ
 GUIDE SLOPE
 ท่ออากาศชุมพร

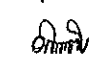
DRAWING TITLE :
 สารบัญ

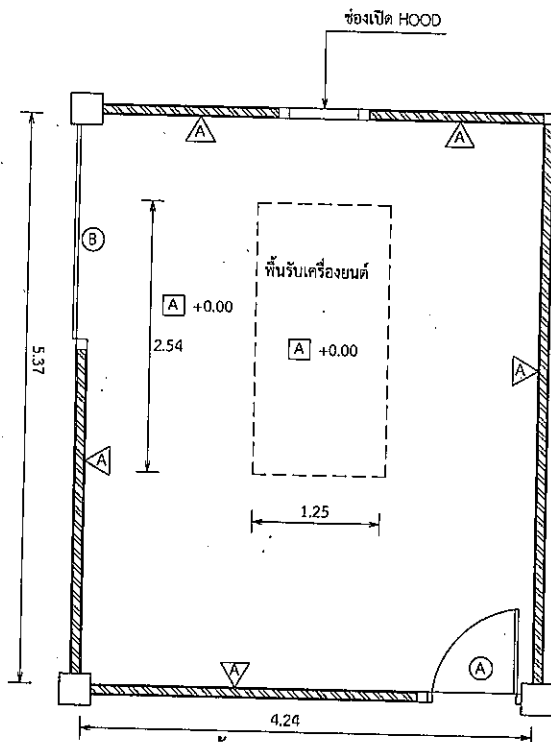
NOTE :

REVISION :

NO.	DATE	BY	DESCRIPTION

DRAWING BY : มณฑล อรรถวิชัย	DRAWING NO.
CHECK BY : ศิวฤทธิ์ นิ่มนวม ๓๓.๒๐๐๐	
APPROVED BY : อภิชาติ ศิริสุพรรณ	
FILENAME :	

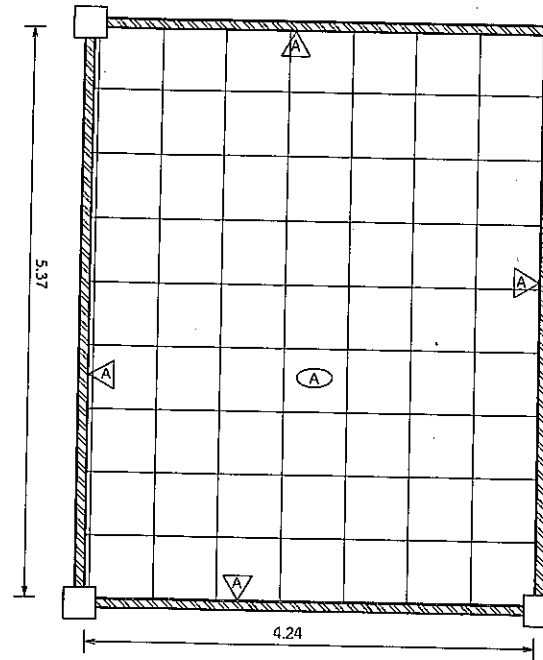




ผังพื้น และผังอุปกรณ์
(ก่อนปรับปรุง)

มาตราส่วน 1:50

- Ⓐ พื้นทาสี (เดิม)
- Ⓐ ประตูบานเปิดไม้ (เดิม) วงกบไม้ (เดิม)
- Ⓑ ประตูเหล็กทึบบานม้วน (เดิม)
- Ⓐ ฝ้าเพดานยิบซีบอร์ดโครงทึบบาร์ (เดิม)



ผังฝ้าเพดาน (ก่อนปรับปรุง)

มาตราส่วน 1:50



สำนักงานคณะกรรมการวิชาชีพสถาปัตย์
และวิศวกรรมศาสตร์
๑๐๘ ถนนวิภาวดีรังสิต
จตุจักร กรุงเทพฯ ๑๐๑๑๐
โทร. ๒๕๖-๑๑๐๘

REGISTER OF ARCHITECTS & ENGINEERS	AUTHORIZED SIGNATURE
PLANNERS :	
ARCHITECTS :	
นายอภิสิทธิ์ นิ่มนวลพานิช น.ร.๐35	<i>[Signature]</i>
LANDSCAPE DESIGNERS :	
STRUCTURAL ENGINEERS :	
ELECTRICAL ENGINEERS :	
นายอนุช ธรรมรักษ์ น.ร.1๐๘๘๐	<i>[Signature]</i>
MECHANICAL ENGINEERS :	
SANITARY ENGINEERS :	
SURVEY TECHNICAL :	
นายอนุช ธรรมรักษ์	<i>[Signature]</i>

PROJECT :

งานปรับปรุงห้องเครื่องกำเนิดไฟฟ้า
สำรองสำหรับ Glide slope
อาคาร DVOR จังหวัดชุมพร

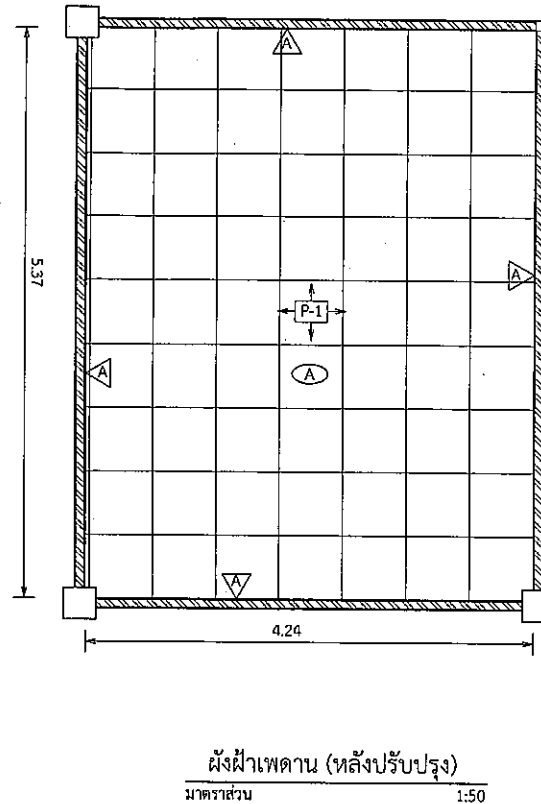
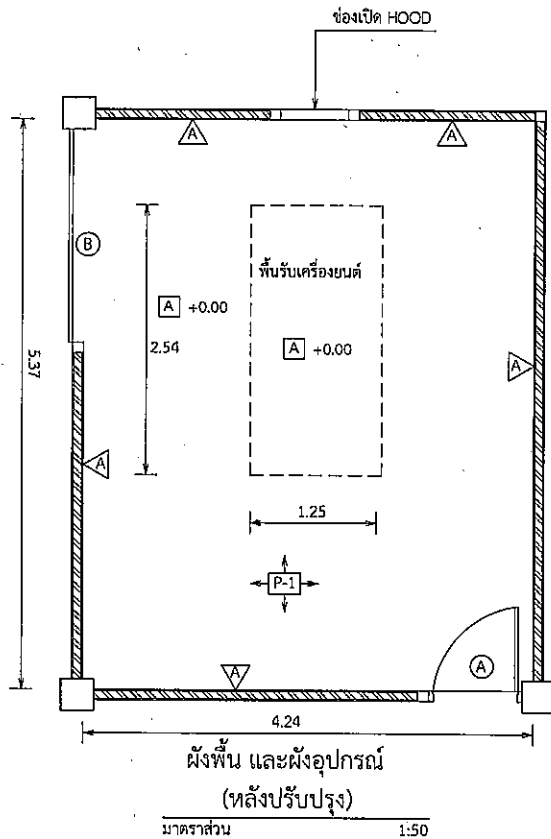
DRAWING :

ผังพื้น และผังอุปกรณ์ (ก่อนปรับปรุง)
ผังฝ้าเพดาน (ก่อนปรับปรุง)

NO	DATE	BY	DISCUSSION

DRAWING BY นายอภิสิทธิ์ นิ่มนวลพานิช	DRAWING NO. A01/02
CHECK BY นายสิริพงษ์ ศรีธรรม <i>[Signature]</i>	
APPROVED BY นายอภิสิทธิ์ นิ่มนวลพานิช	
FILENAME :	

[Handwritten signature]



- Ⓐ พื้นทาสี (เดิม)
- Ⓒ ประตูบานเปิดไม้ (เดิม) วงกบไม้ (เดิม)
- Ⓓ ประตูเหล็กพับบานม้วน (เดิม)
- Ⓔ ฝ้าเพดานยิบซั่มบอร์ดโครงทึบ (เดิม)

ขอบเขตงานปรับปรุงฯ

- ให้ผู้รับจ้างดำเนินการหาสื่อะคริลิค มอก. 2321-2549 เจดสีระบภายหลัง กรรมวิธีการทาดามผู้ผลิตสี (ทั้งผนังภายใน และฝ้าเพดาน)
- ให้ผู้รับจ้างเก็บความเรียบร้อย พร้อมทำความสะอาด



(Dr.Kym Jampet) (Dr.Kym Jampet) (Dr.Kym Jampet)
 ๓๐๓ หมู่ ๑๓ ต.บางพลีใหญ่
 อ.บางพลี จ.สมุทรปราการ ๑๐๑๔๐
 โทร. ๒๒๕-๑๑๐๘

REGISTER OF ARCHITECTS & ENGINEERS	AUTHORIZED SIGNATURE:
PLANNERS:	
ARCHITECTS : นายคุณินทร์ เบ็ญจมาชาน ๓-๒๓.๐35๐	<i>[Signature]</i>
LANDSCAPE DESIGNERS :	
STRUCTURAL ENGINEERS :	
ELECTRICAL ENGINEERS : นายสุพ ธรรมศักดิ์ ๓๗/1688๐	<i>[Signature]</i>
MECHANICAL ENGINEERS :	
SANITARY ENGINEERS :	
SERVEY TECHNICAL : นายสุพ ธรรมศักดิ์	<i>[Signature]</i>

PROJECT :
 งานปรับปรุงห้องเครื่องกำเนิดไฟฟ้า
 สำหรับสำหรับ Glide slope
 อาคาร DVOR จังหวัดชุมพร

DRAWING :
 ผังพื้น และผังอุปกรณ์ (หลังปรับปรุง)
 ผังฝ้าเพดาน (หลังปรับปรุง)

NO.	DATE	BY	DESCRIPTION

DRAWING BY : นายคุณินทร์ เบ็ญจมาชาน	DRAWING NO. : A02/02
CHECK BY : นายสุพ ธรรมศักดิ์	
APPROVED BY : นายสุพ ธรรมศักดิ์	
FILENAME :	

[Handwritten signature]
 ธีรวัฒน์
 อภิวัฒน์



บริษัท วิทยุการบินแห่งประเทศไทย จำกัด
 102 ซ. จอมพลถนอม ชนงู่นพลากร
 เขต สี่ก๊ก กรุงเทพฯ 10120
 โทร. 285-8258

REGISTER OF ARCHITECTS & ENGINEERS PLANNERS :	AUTHORIZED SIGNATURE :
ARCHITECTS :	
INTERIOR DESIGNERS :	
STRUCTURAL ENGINEERS : อภิชาติ ศิริสุนทร	<i>[Signature]</i>
ELECTRICAL ENGINEERS : ศิริพงษ์ ทรัพย์งาม รหัส. 8050 มฤต อรรถวชิรย์ รหัส. 18900	<i>[Signature]</i>
MECHANICAL ENGINEERS :	
SANITARY ENGINEERS :	
SURVEY TECHNICAL : อภิสิทธิ์ เขียวสุวาน มฤต อรรถวชิรย์ มฤต พงษ์พงษ์	<i>[Signature]</i>

PROJECT NAME :
 งานก่อสร้างอาคารที่รองรับเป็นพื้นที่รองรับ
 สำหรับระบบเครื่องขยายทางวิทยุภาค
 GUIDE SLOPE
 ท้องฟ้าวิทยุภาค

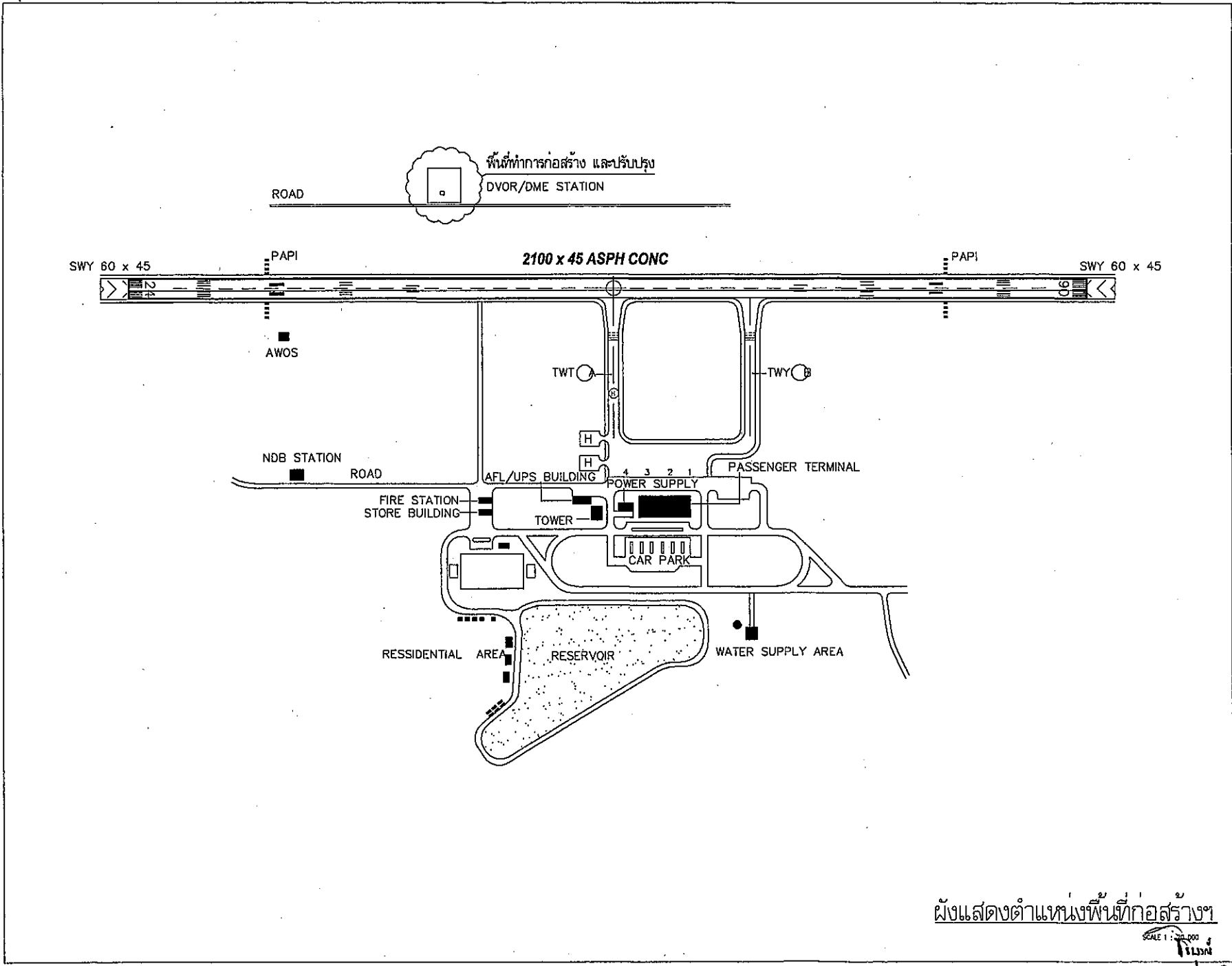
DRAWING TITLE :
 ผังแสดงตำแหน่งพื้นที่ก่อสร้างฯ

NOTE :

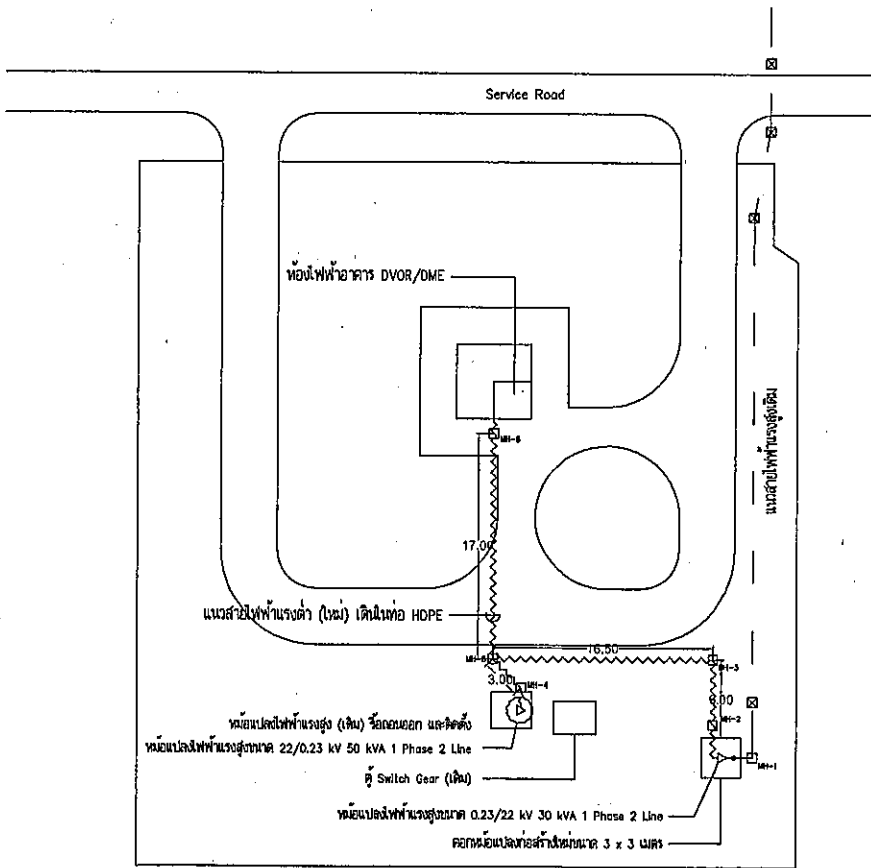
REVISION :

NO.	DATE	BY	DESCRIPTION

DRAWING BY : มฤต อรรถวชิรย์	DRAWING NO. : EE-01
CHECK BY : ศิริพงษ์ ทรัพย์งาม	3
APPROVED BY : อภิชาติ ศิริสุนทร	10
FILENAME :	



ผังแสดงตำแหน่งพื้นที่ก่อสร้างฯ
 SCALE 1 : 1000
[Signature]

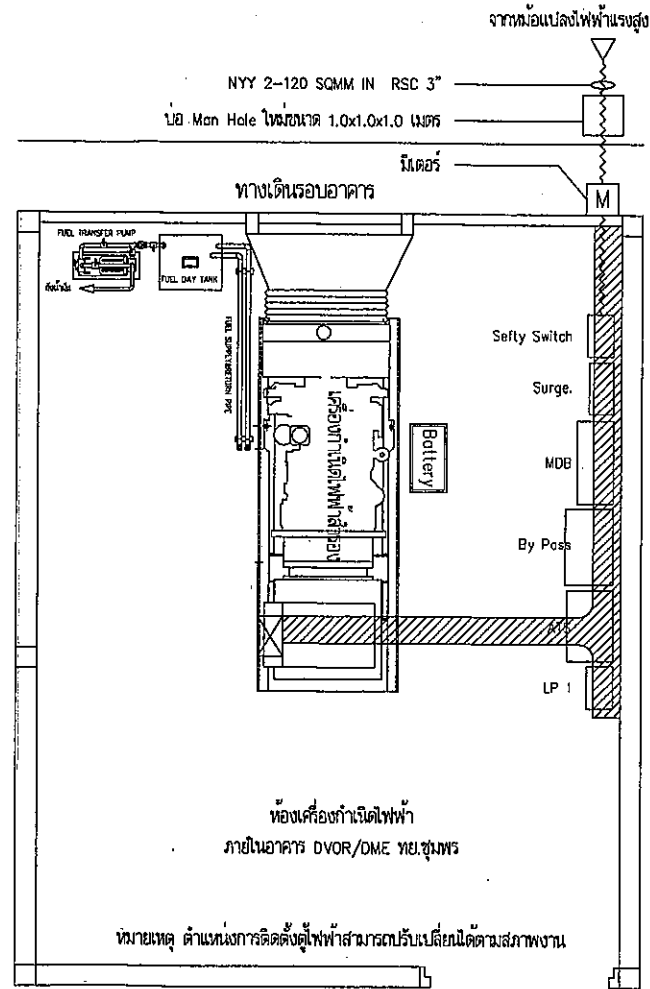


สัญลักษณ์

- ☒ 1Ø Man hole (เดิน)
- ☐ 1Ø Man hole ขนาดขนาด 1.0 x 1.0 x 1.0 เมตร
- ~ แนวสายไฟฟ้าแรงต่ำในท่อ HOPE PH10

ผังปรับปรุงระบบไฟฟ้าอาคารเครื่องช่วยฯ DVOR/DME วิทยุชุมพร
SCALE : N T S

ระบบแนวเดินและสายไฟฟ้า เป็นระยะโดยประมาณเท่านั้น



ผังห้องเครื่องกำเนิดไฟฟ้าสำรอง อาคารเครื่องช่วยฯ DVOR/DME วิทยุชุมพร
SCALE : N T S



บริษัท วิศวกรในต่างประเทศไทย จำกัด
102 ซ. บางสุทธิ แขวงทุ่งพญาเกษม
เขต ราชเทวี กทม. 10120
โทร. 255-8258

REGISTER OF ARCHITECTS & ENGINEERS	AUTHORIZED SIGNATURE :
PLANNERS :	
ARCHITECTS :	
INTERIOR DESIGNERS :	
STRUCTURAL ENGINEERS :	อภิชัย ศรีสุพรรณ
ELECTRICAL ENGINEERS :	ศศิธร นันทวัฒน์ ๓๓.๒๕๐๐ นพ. อรรถมาลีณี ๓๓.๑๐๐๐
MECHANICAL ENGINEERS :	
SANITARY ENGINEERS :	
SURVEY TECHNICAL :	วิฑูริย์ เวชสุภานนท์ วิฑูริย์ อรรถมาลีณี วิฑูริย์ อรรถมาลีณี

PROJECT NAME :
งานก่อสร้างอาคารเครื่องกำเนิดไฟฟ้าสำรอง
สำหรับระบบเครื่องช่วยการเดินอากาศ
GUIDE SLOPE
วิทยุชุมพร

DRAWING TITLE :
ผังปรับปรุงระบบไฟฟ้าอาคารเครื่องช่วยฯ
DVOR/DME วิทยุชุมพร
ผังห้องเครื่องกำเนิดไฟฟ้าสำรอง อาคารเครื่องช่วยฯ
DVOR/DME วิทยุชุมพร

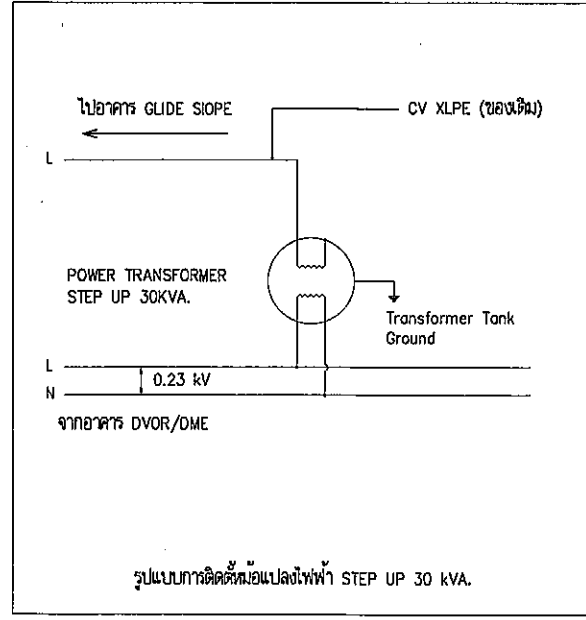
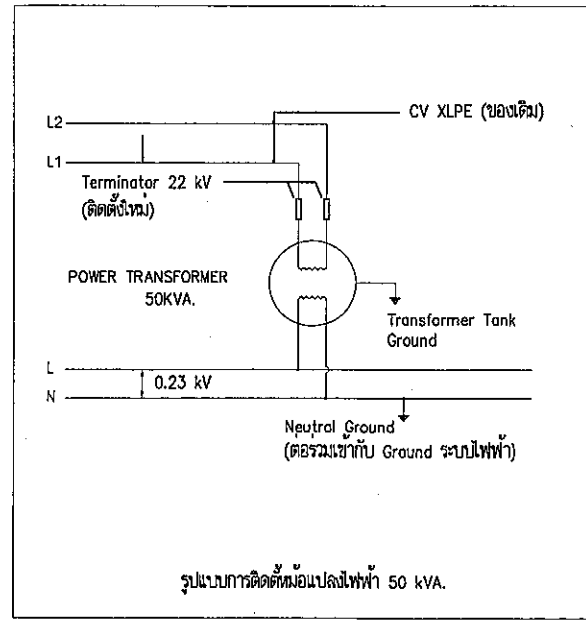
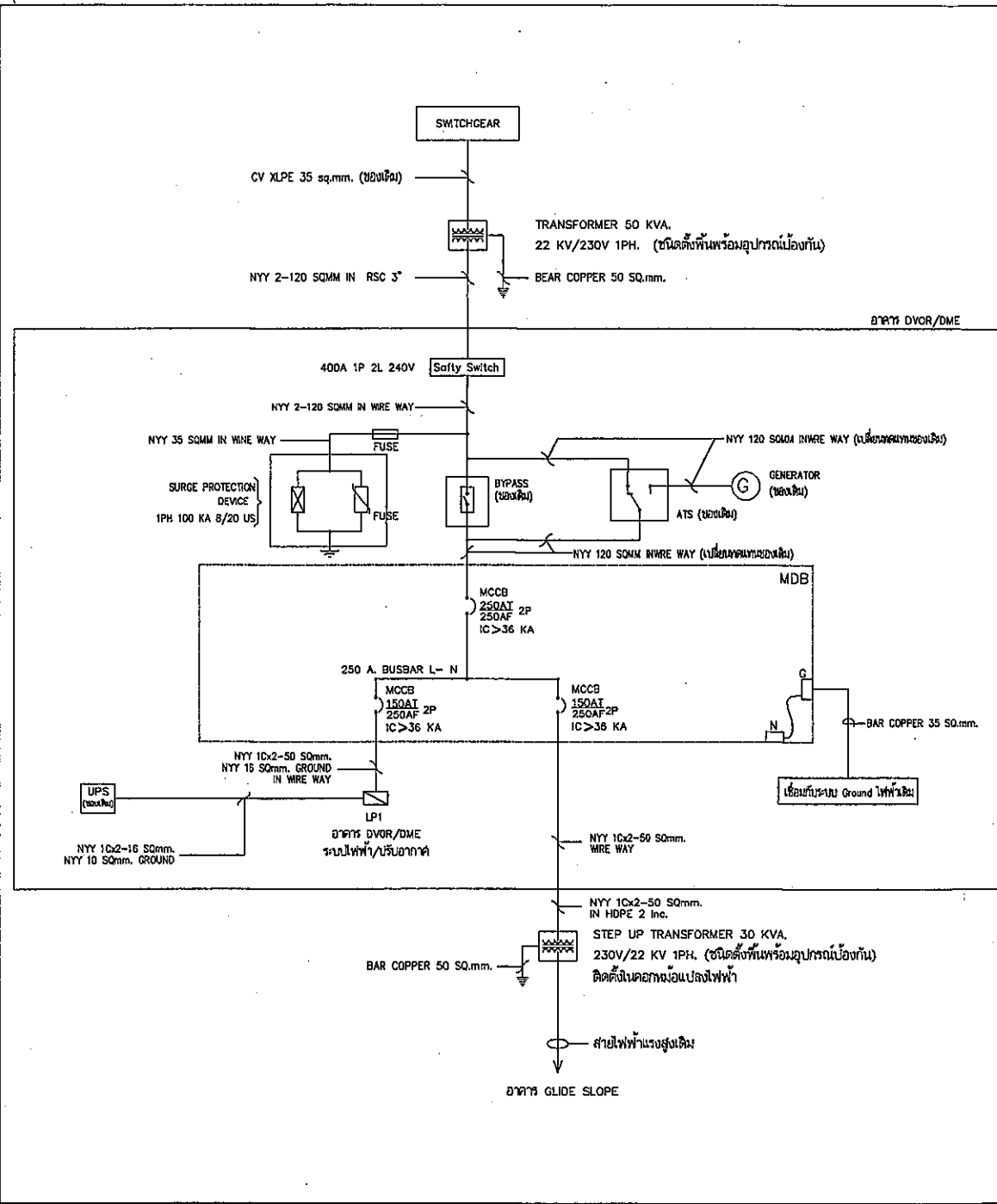
NOTE :

REVISION :

NO.	DATE	BY	DESCRIPTION

DRAWING BY :	DRAWING NO. :
ศศิธร นันทวัฒน์	EE-02
CHECK BY :	
ศศิธร นันทวัฒน์	
APPROVED BY :	
บริษัท วิศวกรในต่างประเทศไทย จำกัด	
FILENAME :	

อภิชัย



SINGLE LINE
SCALE: H T S



บริษัท วิศวกรและสถาปนิกแห่งไทย จำกัด
102 ซ. จุฬาลงกรณ์ แขวงจตุจักร กทม.
เลข ชาติ ก.ท.ป. 10120
โทร. 285-8256

REGISTER OF ARCHITECTS & ENGINEERS PLANNERS :	AUTHORIZED SIGNATURE :
ARCHITECTS :	
INTERIOR DESIGNERS :	
STRUCTURAL ENGINEERS : อ.วิชาญ ศรีสุพรรณ	<i>[Signature]</i>
ELECTRICAL ENGINEERS : วิศวกร วัฒนพงษ์ วัฒน.2550 สภา วิศวกรรม กท.ป.10000	<i>[Signature]</i>
MECHANICAL ENGINEERS :	
SANITARY ENGINEERS :	
SURVEY TECHNICAL : ผู้สำรวจ วัฒนพงษ์ วัฒน.2550 ภาค วิศวกรรม กท.ป.10000	<i>[Signature]</i>

PROJECT NAME :
งานก่อสร้างอาคารเครื่องทำน้ำเย็นสำหรับระบบเครื่องปรับอากาศ
GLIDE SLOPE
ท่าอากาศยานสุวรรณภูมิ

DRAWING TITLE :
SINGLE LINE

NOTE :

REVISION :

NO.	DATE	BY	DESCRIPTION

DRAWING BY : สุภา อรรถเจริญ	DRAWING NO. : EE-03
CHECK BY : วิศวกร วัฒนพงษ์ วัฒน.2550	5
APPROVED BY : วิศวกร วัฒนพงษ์ วัฒน.2550	10
FILENAME :	

[Signature]



บริษัท วิทยุการบินแห่งประเทศไทย จำกัด
 102 ซ. นวมวิทย์ แขวงทุ่งพญาศรี
 เขต สหราชฯ กทม. 10120
 โทร. 285-8256

REGISTER OF ARCHITECTS & ENGINEERS	AUTHORIZED SIGNATURE :
PLANNERS :	
ARCHITECTS :	
INTERIOR DESIGNERS :	
STRUCTURAL ENGINEERS : อ.วิชาญ ศิริธรรม	<i>[Signature]</i>
ELECTRICAL ENGINEERS : สัญญา ทรัพย์ดี ๒๓.๒๕๐๐ วิชาญ อรรถวณิช ๒๓.๑๘๐๐	<i>[Signature]</i>
MECHANICAL ENGINEERS :	
SANITARY ENGINEERS :	
SURVEY TECHNICAL : วิชาญ ทรัพย์ดี วิชาญ อรรถวณิช วิชาญ ทรัพย์ดี	<i>[Signature]</i>

PROJECT NAME :
 งานก่อสร้างอาคารเครื่องทำน้ำแข็งไฟฟ้าของ
 สำหรับระบบเครื่องช่วยการเดินอากาศ
 GLIDE SLOPE
 ท้องฟ้าจำลอง

DRAWING TITLE :
 LOAD SCHEDULE

NOTE :
 REVISION :

NO.	DATE	BY	DESCRIPTION

DRAWN BY : วิชาญ อรรถวณิช	DRAWING NO. : EE-04
CHECK BY : สัญญา ทรัพย์ดี	6
APPROVED BY : วิชาญ อรรถวณิช	10
FILENAME :	

MDB LOCATION : อาคาร DVOR/DME

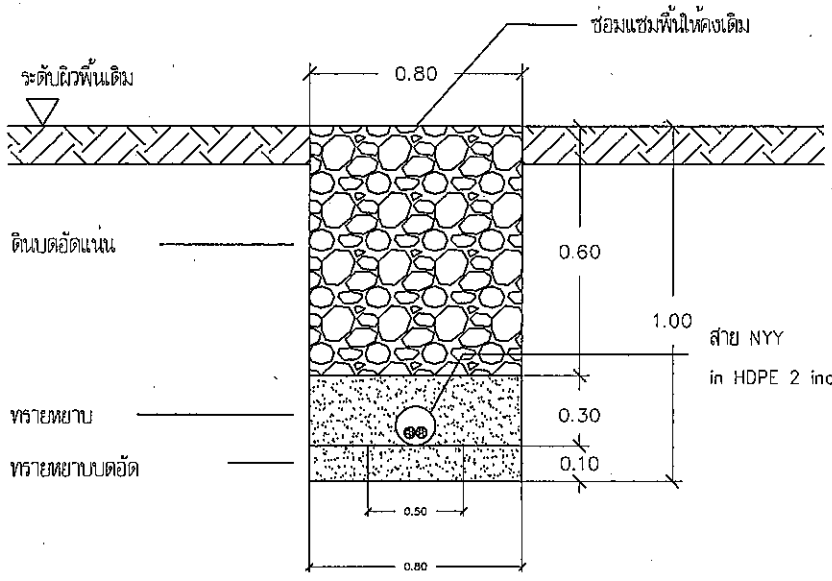
NO.	DESCRIPTION	CONNECTED LOAD (VA)	BRANCE MCB.			
			POLE	AT	IC	AF
1	ระบบไฟฟ้าอาคาร Glide Slope	17,600	2	150	36	250
2	ระบบไฟฟ้าอาคาร DVOR/DME	17,600	2	150	36	250
TOTAL CONNECTED LOAD (VA)		35,200	MAIN MCB 2P 250AT / IC > 36 KA 250 AF			

LOAD PANEL 1 (LP 1) LOCATION : อาคาร DVOR/DME

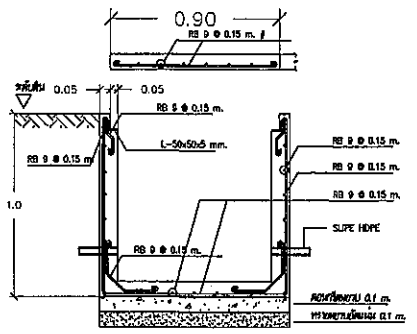
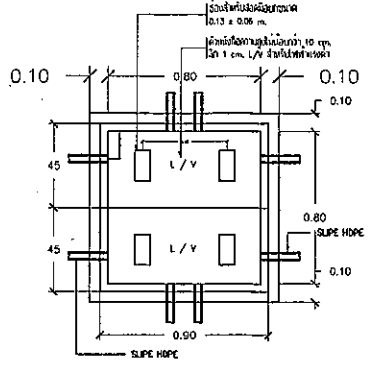
NO.	DESCRIPTION	CONNECTED LOAD (VA)	BRANCE CB.			WIRE	
			POLE	AT	AF	SIZE	TYPE
1	LIGHTING	800	1	10	6	ของเดิม	ของเดิม
2	RECEPTACLE	1,000	1	20	6	ของเดิม	ของเดิม
3	เครื่องรับอากาศ 1	3,000	1	32	6	ของเดิม	ของเดิม
4	เครื่องรับอากาศ 2	3,000	1	32	6	ของเดิม	ของเดิม
5	เครื่องรับอากาศ 3	3,000	1	32	6	ของเดิม	ของเดิม
6	UPS	3,000	1	32	6	ของเดิม	ของเดิม
7	SPACE	800	1	10	6	-	-
8	SPACE	1,000	1	20	6	-	-
9	SPACE	1,000	1	20	6	-	-
10	SPACE	1,000	1	20	6	-	-
TOTAL CONNECTED LOAD (VA)		17,600	MAIN CB 2P 100 AT IC > 10 KA			FEEDER : 2 x 50 SQMM. NYY. G - NYY 16 SQMM IN วางเก็บสายไฟ	

LOAD SCHEDULE
 SCALE: 1:1
[Signature]

[Signature]

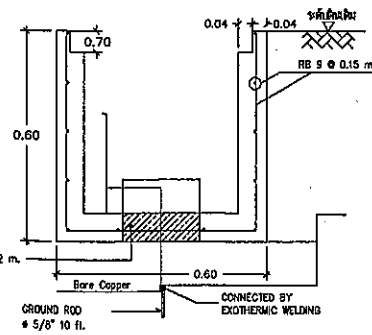
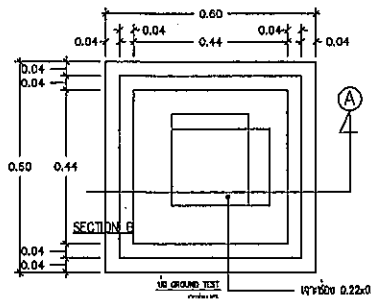
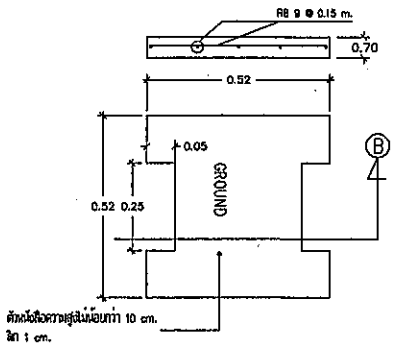


แบบงานวางท่อและไฟฟ้าแรงต่ำใต้ดิน
มาตราส่วน : N.T.S.



SCALE

N.T.S.



NO GROUND TEST
มาตราส่วน : N.T.S.

SECTION A



บริษัท วิศวกรและสถาปนิกไทย จำกัด
102 ซ. ซามสุทธี แขวงทุ่งพญาไชย
เขต สหราชฯ กทม. 10120
โทร. 285-8256

REGISTER OF ARCHITECTS & ENGINEERS	AUTHORIZED SIGNATURE :
PLANNERS :	
ARCHITECTS :	
INTERIOR DESIGNERS :	
STRUCTURAL ENGINEERS : อ.วิชาญ ศิริสุพรรณ	<i>[Signature]</i>
ELECTRICAL ENGINEERS : อ.วิวัฒน์ นิ่มนวม ๓๓๖.๒๕๖๐ อ.ศุภ อรรถวชิรย์ ๓๓๖.1๕๖๖๐	<i>[Signature]</i>
MECHANICAL ENGINEERS :	
SANITARY ENGINEERS :	
SERVY TECHNICAL : อ.วิวัฒน์ นิ่มนวม อ.ศุภ อรรถวชิรย์ อ.วิวัฒน์ นิ่มนวม	<i>[Signature]</i>

PROJECT NAME :
งานก่อสร้างอาคารเครื่องทำน้ำแข็งไฟฟ้าสไลด์ของ
สำนักงานขนส่งจังหวัดนนทบุรี
GLIDE SLOPE
ท่าอากาศยานนนทบุรี

DRAWING TITLE :
แบบงานวางท่อและไฟฟ้าแรงต่ำใต้ดิน
MAN HOLE ขนาด 1.0x1.0x1.0 M.
UB GROUND TEST

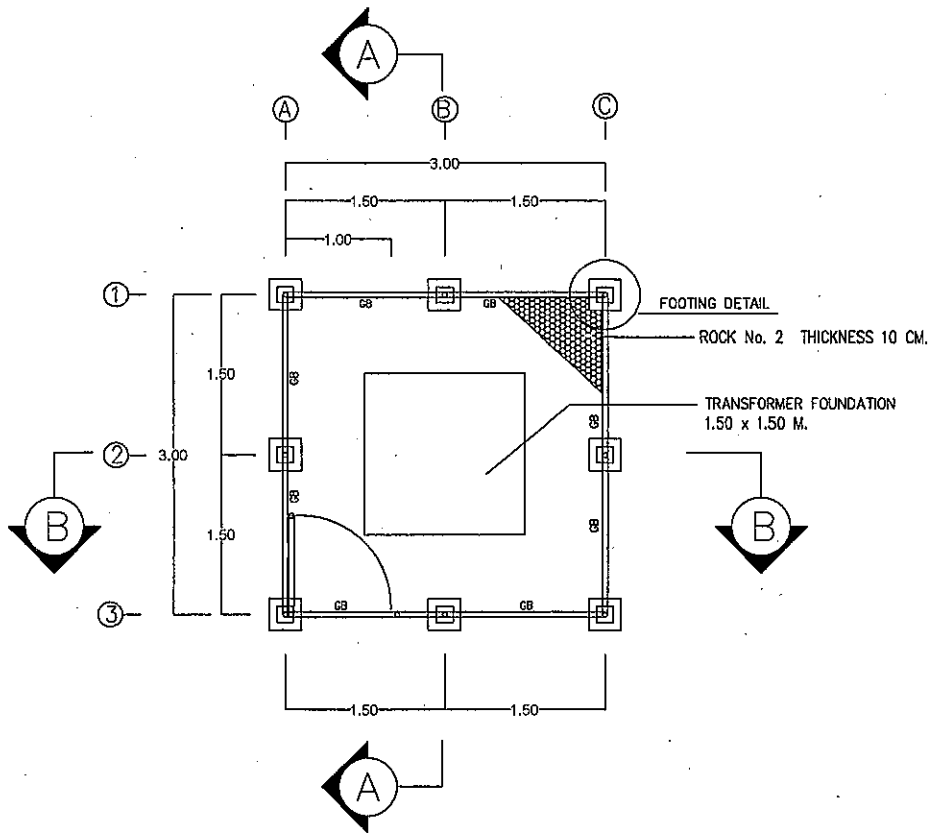
NOTE :

REVISION :

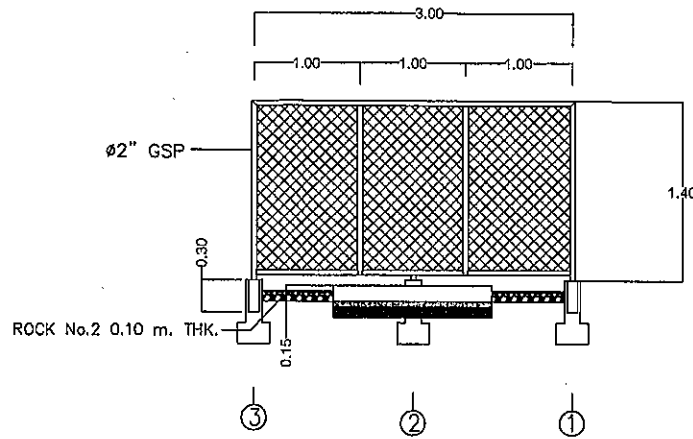
NO.	DATE	BY	DESCRIPTION

DRAWING BY : อ.ศุภ อรรถวชิรย์	DRAWING NO. : EE-05
CHECK BY : อ.วิวัฒน์ นิ่มนวม	7
APPROVED BY : อ.วิชาญ ศิริสุพรรณ	10
FILENAME :	

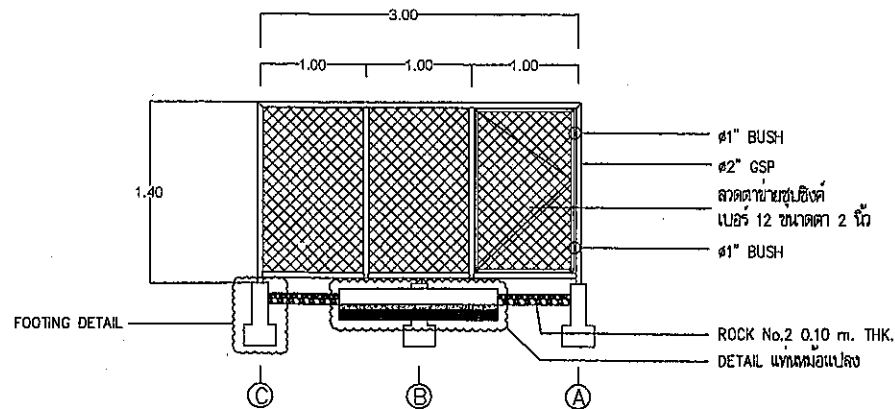
[Handwritten signature]



PLAN OF FENCE AND TRANSFORMER FOUNDATION
SCALE : N T S.



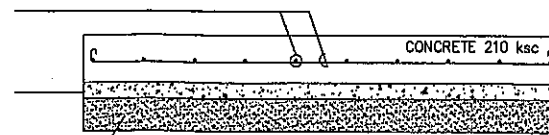
SECTION A - A
SCALE : N T S.



SECTION B - B
SCALE : N T S.

RB9 @ 0.15 m. #

LEAN CONCRETE
0.05m.THK.
COMPACTED SAND
0.10m.THK.



DETAIL หมายเหตุ
SCALE : N T S.

REMARK

- THE CONTRACTOR SHALL CONNECT TRANSFORMER'S GROUND TO FENCE GROUND
- THE FENCE NET SHALL BE GALVANIZE STEEL WITH THE CAUTION SIGN
- ติดตั้งหูช้างสำหรับล็อกประตู นำเสนอรูปแบบก่อนดำเนินการติดตั้ง



บริษัท วิศวกรที่ปรึกษาประเทศไทย จำกัด
102 ซ. บางนาห้วยขวาง แขวงบางนา
เขต บางนา กรุงเทพฯ 10120
โทร. 285-8256

REGISTER OF ARCHITECTS & ENGINEERS	AUTHORIZED SIGNATURE :
PLANNERS :	
ARCHITECTS :	
INTERIOR DESIGNERS :	
STRUCTURAL ENGINEERS :	<i>[Signature]</i>
ELECTRICAL ENGINEERS :	<i>[Signature]</i>
MECHANICAL ENGINEERS :	
SANITARY ENGINEERS :	
SURVEY TECHNICAL :	<i>[Signature]</i>

PROJECT NAME :
งานก่อสร้างกำแพงกั้นไฟฟ้าลวด
สำหรับระบบเคเบิลระบบการเดินอากาศ
GLIDE SLOPE
ท่าอากาศยานดอนเมือง

DRAWING TITLE :
PLAN OF FENCE AND TRANSFORMER FOUNDATION
SECTION A - A
SECTION B - B
DETAIL หมายเหตุ

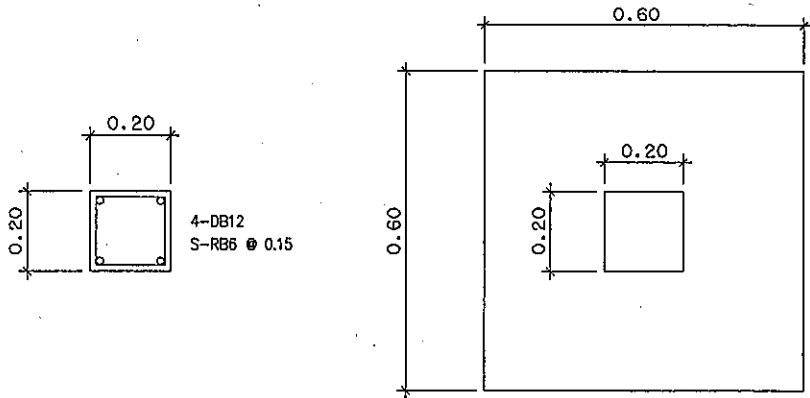
NOTE :

REVISION :

NO.	DATE	BY	DESCRIPTION

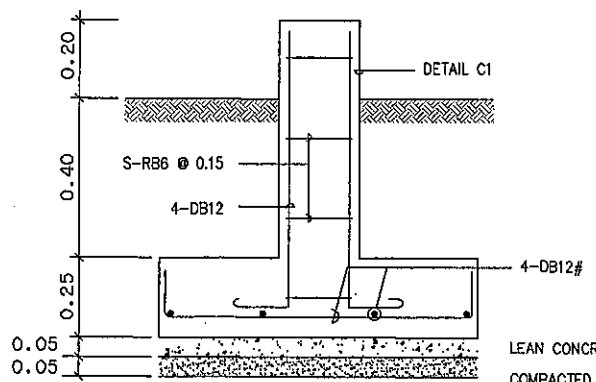
DRAWING BY :	DRAWING NO. :
เชษฐ ธรรมะสิทธิ์	EE-07
CHECK BY :	
เชษฐ ธรรมะสิทธิ์	
APPROVED BY :	
วิศิษฐ์ ธรรมะสิทธิ์	
FILENAME :	

[Handwritten signature]



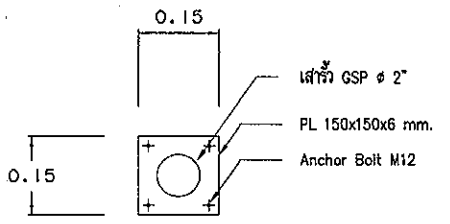
DETAIL C1

FOOTING DETAIL

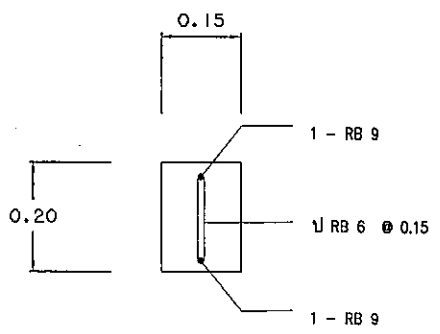


LEAN CONCRETE 0.05m. THK.
COMPACTED SAND 0.10m. THK.

SECTION FOOTING



แปลนหัวเสา



GB



บริษัท วิศวกรรมการขนส่งแห่งประเทศไทย จำกัด
102 ซ. งามวงศ์วาน แขวงจตุจักร
เขต สหราช กรุงเทพมหานคร
โทร. 285-8258

REGISTER OF ARCHITECTS & ENGINEERS	AUTHORIZED SIGNATURE :
PLANNERS :	
ARCHITECTS :	
INTERIOR DESIGNERS :	
STRUCTURAL ENGINEERS : วิรัช ศรีสุพรรณ	<i>[Signature]</i>
ELECTRICAL ENGINEERS : ธีรวัฒน์ นิ่มนวล วิชา.2660 นฤชา อรรถนันทน์ วิชา.10080	<i>[Signature]</i>
MECHANICAL ENGINEERS :	
SANITARY ENGINEERS :	
SURVEY TECHNICAL : สุวิภากร นิ่มนวล นฤชา อรรถนันทน์ กัญญา นิ่มนวล	<i>[Signature]</i>

PROJECT NAME :
งานก่อสร้างอาคารศูนย์การค้าพื้นที่ 1000
ตารางเมตรบริเวณศูนย์การค้าเมืองท่าฮาด
GLIDE SLOPE
พลาซ่า/เดอะมอลล์

DRAWING TITLE :
FOOTING

NOTE :

REVISION :

NO.	DATE	BY	DESCRIPTION

DRAWING BY : วิรัช ศรีสุพรรณ	DRAWING NO. EE-08
CHECK BY : ธีรวัฒน์ นิ่มนวล	10
APPROVED BY : วิรัช ศรีสุพรรณ	10
FILENAME :	

FOOTING
SCALE

[Handwritten signature]