

บริษัท วิทยุการบินแห่งประเทศไทย จำกัด จำกัด

AERONAUTICAL RADIO OF THAILAND LTD.

แบบรูปงานก่อสร้างอาคารสูงและติดตั้งขดลวดกำลังไฟฟ้าสำรอง

สำหรับสถานีเคลื่อนที่ช่วยการขึ้นลงอากาศยาน Glide Slope

พร้อมแผนผังทางและอาคารอากาศยานสถานี

ฝ่ายวิศวกรรม
บริษัท วิทยุการบินแห่งประเทศไทย จำกัด
102 ซอยงามดูพลี ซอยงามดูพลี
สาทร กรุงเทพฯ 10120

ออกแบบโดย
กองแบบแผนและควบคุมการก่อสร้าง
โทรศัพท์ 02-285-9752 , 02-287-8257
โทรสาร 02-287-8295



บริษัท วิศวกรที่ปรึกษาไทย จำกัด
 108 ซ.วิภาวดี 6. บางเขน กรุงเทพฯ
 โทรศัพท์ 0-265-9344
 โทรสาร 0-265-9344

REGISTER OF ARCHITECTS & ENGINEERS

PLANNERS :

ARCHITECTS :

MECHANICAL ENGINEERS :

ELECTRICAL ENGINEERS :

INTERIOR DESIGNERS :

STRUCTURAL ENGINEERS :

SANITARY ENGINEERS :

MECHANICAL ENGINEERS :

SANITARY ENGINEERS :

PROJECT NAME :

DRAWING TITLE :

NOTE :

REVISION :

NO. DATE BY DESCRIPTION

DRAWING NO. A-01

CHECK BY :

APPROVED BY :

FILENAME :

สำเนาแบบ

รายละเอียด

แผ่นที่	Drawing No.	รายละเอียด
1	A-01	สารบัญแบบ
2	A-02	ขอบเขตการดำเนินงาน
3	A-03	ผังสนามบินผู้โดยสารอรัญ และตำแหน่งก่อสร้างอาคารโรงเครื่องยนต์กำลังไฟฟ้าสำรอง
4	A-04	แบบขยายพื้นที่ก่อสร้างอาคารโรงเครื่องยนต์กำลังไฟฟ้าสำรอง
5	A-05	แปลน , รูปตัด
6	A-06	รูปด้าน ①, ②, ③, ④
7	A-07	แบบขยายประตู , หน้าต่าง
8	S-01	รายการประกอบแบบวิศวกรรมโครงสร้าง
9	S-02	แบบรายละเอียดทั่วไปในงานวิศวกรรมโครงสร้าง
10	S-03	แบบรายละเอียดทั่วไปในงานวิศวกรรมโครงสร้าง 2
11	S-04	แปลนคาน , พื้น , เสา , ฐานราก
12	S-05	แบบขยายคาน , พื้น , เสา
13	S-06	แบบร่างหลัก/รายละเอียดเบื้องต้น
14	S-07	แบบฐานรองรับถังน้ำมัน
15	S-08	Cross Section
16	S-09	แบบแสดงรูปตัด A, B, C, D, E, F, G, H, I, J, K, L, M, N, O, P, Q, R, S, T, U, V, W, X, Y, Z
17	S-10	แบบแสดงทอลอด คานและผนัง คสล.
18	S-11	แบบแสดงรูปตัด C, D
19	S-12	แบบขยายบริเวณคานคอดินและทำกำแพงกันดิน
20	S-13	รูปตัดแสดงการคานคอดินบริเวณทางและร่องระบายน้ำ, รูปตัดแสดงกำแพงกันดิน
21	E-00	สารบัญแบบ ระบบไฟฟ้า
22	E-01	สัญลักษณ์ทางไฟฟ้า และข้อกำหนดการติดตั้ง
23	E-02	Power Single Line Diagram, Single Line Diagram, ตารางโหลด
24	E-03	แปลนสนามการเดินสายไฟฟ้า และภาพตัดแนวการเดินสายไฟฟ้า
25	E-04	แปลนระบบแสงสว่าง และแปลนระบบตู้จ่าย
26	E-05	แปลนติดตั้งตู้อุปกรณ์ไฟฟ้า และแปลนติดตั้งระบบ Ground
27	E-06	ต่อมรองรับท่อ RSC, ระบบ Ground & Ground Test, Man Hole ขนาด 1.2 ม. และ 0.5 ม.
28	E-07	งานติดตั้งระบบท่อฟ้า , และขยายเสา Lightning Air Terminal

รับ

วิศวกรที่ปรึกษาไทย จำกัด
 108 ซ.วิภาวดี 6. บางเขน กรุงเทพฯ
 โทรศัพท์ 0-265-9344
 โทรสาร 0-265-9344

REGISTER OF ARCHITECTS & ENGINEERS

PLANNERS :

ARCHITECTS :

MECHANICAL ENGINEERS :

ELECTRICAL ENGINEERS :

INTERIOR DESIGNERS :

STRUCTURAL ENGINEERS :

SANITARY ENGINEERS :

PROJECT NAME :

DRAWING TITLE :

NOTE :

REVISION :

NO. DATE BY DESCRIPTION

DRAWING NO. A-01

CHECK BY :

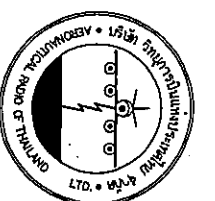
APPROVED BY :

FILENAME :

ขอบเขตการดำเนินงาน

1. งานขุดดินพร้อมติดตั้งเพื่อทำเป็นถนนทางเข้าอาคารโรงเครื่องยนต์กำเนิดไฟฟ้าสำรองและงานวางท่อระบายน้ำพร้อมกันดิน (ปรับระดับจากระดับดินเดิมที่ขุดทางวิ่งของรถเข้าอาคาร)
2. งานขุดดินพร้อมติดตั้งเพื่อทำที่ก่อสร้าง อาคารโรงเครื่องยนต์กำเนิดไฟฟ้าสำรอง
3. งานก่อสร้างถนนคอนกรีตเสริมเหล็ก เชื่อมต่อถนนเดิมจากอาคาร Glide Slope ขนาดกว้าง 4.00 เมตร มาอาคารโรงเครื่องยนต์กำเนิดไฟฟ้าสำรอง
4. งานก่อสร้างอาคารโรงเครื่องยนต์กำเนิดไฟฟ้าสำรอง แบบคอนกรีตเสริมเหล็ก ขนาดกว้าง 5.00 ยาว 6.00 เมตร พร้อมทางเดินรถอาคาร
5. งานก่อสร้างฐานรองรับถังน้ำมันสำรอง
6. งานติดตั้งระบบไฟฟ้า-สายสัญญาณ วางระบบ Ground และเชื่อมต่อระบบต่างภายในอาคาร
7. งานปรับปรุงและก่อสร้าง ส่วนประกอบอาคารต่างๆ (เปิด Manhole , Ground Test Box)
8. ติดตั้งอุปกรณ์ภายในและภายนอกอาคาร ตามที่กำหนดในรูปแบบ
9. งานก่อสร้างกำแพงกันดินและงานลาดคอนกรีตพร้อมก่อสร้างรางน้ำ ค.ส.ล. ปริมาณคอนกรีตประมาณ 100 ลบ.ม. (บวก.) ***

*** หมายเหตุ : งานติดตั้ง เครื่องยนต์กำเนิดไฟฟ้าสำรอง ตู้ ATS และ ตู้ BY PASS ดำเนินการโดยผู้ว่าจ้าง (บวก.) ***



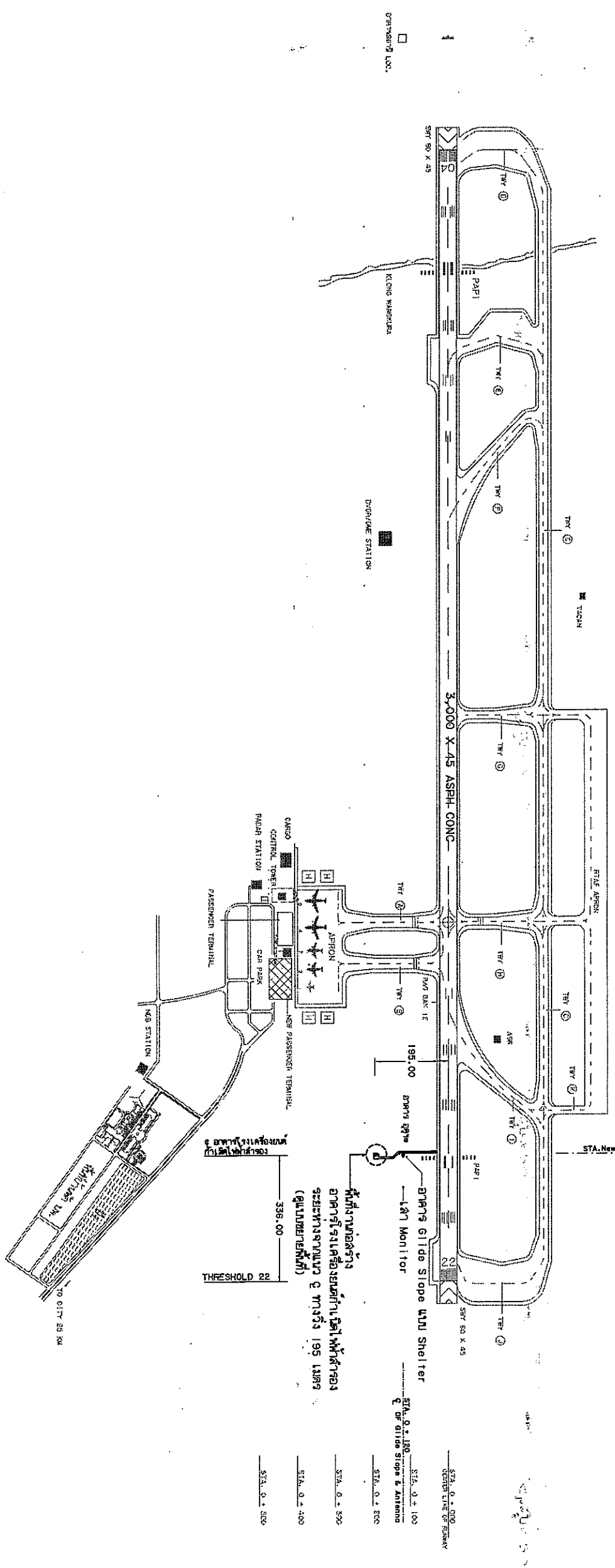
บริษัท วิศวกรรับเหมาระบบไทย จำกัด
102 ซ. งามวงศ์ น. บางซื่อ
แขวงจตุจักร กทม. 10120
โทร. 285-8344

REGISTER OF ARCHITECTS & ENGINEERS		AUTHORIZED SIGNATURE :	
PLANNERS :			
ARCHITECTS :			
MECHANICAL ENGINEERS : นายสุภัทร เอี่ยมสุคนธ์ จด. 5356		<i>S. Sornchai</i>	
INTERIOR DESIGNERS :			
STRUCTURAL ENGINEERS :			
ELECTRICAL ENGINEERS : นายวิเศษ แสงทอง จด. 40231		<i>W. Sornchai</i>	
MECHANICAL ENGINEERS : นายไพฑูริ พรหมประ จด. 15324		<i>P. Sornchai</i>	
SANITARY ENGINEERS :			
SERVEY TECHNICAL นายชาย วัฒนประ		<i>C. Sornchai</i>	
นายชาติ สิมะเสนี			
นายสุจิต ธรรมาชัย		<i>S. Sornchai</i>	
PROJECT NAME :			
งานจัดสร้างอาคารโรงเครื่องยนต์กำเนิดไฟฟ้าสำรอง สำหรับอาคารสถานี Glide Slope ท่าอากาศยานสุวรรณภูมิ			
DRAWING TITLE :			
ขอบเขตการดำเนินงาน			
NOTE :			
REVISION :			
NO.	DATE	BY	DESCRIPTION
DRAWING BY :		DRAWING NO. :	
นายสุภัทร เอี่ยมสุคนธ์		A-02	
CHECK BY :			
นายสุทิน นันทพร			
APPROVED BY :			
นายสุภัทร เอี่ยมสุคนธ์			
FILENAME :			

S. Sornchai
S. Sornchai

W. Sornchai
W. Sornchai

STA. 0 + 000
 STA. 0 + 100
 STA. 0 + 200
 STA. 0 + 300
 STA. 0 + 400
 STA. 0 + 500
 STA. 0 + 600
 STA. 0 + 700
 STA. 0 + 800
 STA. 0 + 900
 STA. 1 + 000
 STA. 1 + 100
 STA. 1 + 200
 STA. 1 + 300
 STA. 1 + 400
 STA. 1 + 500
 STA. 1 + 600
 STA. 1 + 700
 STA. 1 + 800
 STA. 1 + 900
 STA. 2 + 000
 STA. 2 + 100
 STA. 2 + 200
 STA. 2 + 300
 STA. 2 + 400
 STA. 2 + 500
 STA. 2 + 600
 STA. 2 + 700
 STA. 2 + 800
 STA. 2 + 900
 STA. 3 + 000

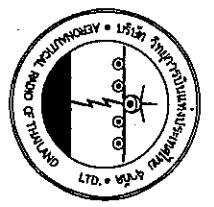


พื้นที่งานก่อสร้าง
 อาคารเครื่องขึ้นตัวบินไฟฟ้าสำรอง
 ระยะทางจากแนว Q ทางวิ่ง 195 เมตร
 (ดูในแบบที่แนบมา)

THRESHOLD 22
 336.00

อาคาร Glide Slope Shelter
 - สถานี Monitor

STA. 0 + 000
 STA. 0 + 100
 STA. 0 + 200
 STA. 0 + 300
 STA. 0 + 400
 STA. 0 + 500



บริษัท วิศวกรรมการไฟฟ้าและโยธา จำกัด
 102 ซ. บางนา 11, บางนา กรุงเทพฯ 10120
 โทร. 255-9344

REGISTER OF ARCHITECTS & ENGINEERS
 PLANNERS :
 AUTHORIZED SIGNATURE :

ARCHITECTS :
 วิศวกรรมการโยธา รรณ. 6336
 INTERIOR DESIGNERS :

STRUCTURAL ENGINEERS :
 วิศวกรโยธา รรณ. 4023.1

ELECTRICAL ENGINEERS :
 วิศวกรโยธา รรณ. 16980

MECHANICAL ENGINEERS :
 วิศวกรโยธา รรณ. 16924

SANITARY ENGINEERS :

SERVICY TECHNICAL
 วิศวกรโยธา รรณ. 16924
 วิศวกรโยธา รรณ. 16924
 วิศวกรโยธา รรณ. 16924

PROJECT NAME :
 งานก่อสร้างอาคารรับเครื่องขึ้นตัวบินไฟฟ้าสำรอง
 สำหรับอาคารท่าอากาศยาน Glide Slope
 ท่าอากาศยานสุวรรณภูมิ

DRAWING TITLE :
 ผังสนามบินสำหรับอาคารรับเครื่องขึ้นตัวบินไฟฟ้าสำรอง
 และพื้นที่ก่อสร้างอาคารท่าอากาศยานรับตัวบินไฟฟ้าสำรอง

NOTE :

REVISION :

NO. DATE BY DESCRIPTION

DRAWING BY :
 นายชาติ นิลสุทนต์
 CHECK BY :
 นายสุทิน แบ่งทอง
 APPROVED BY :
 นายธีรศักดิ์ นิลสุทนต์

ผังสนามบินสำหรับอาคารรับเครื่องขึ้นตัวบินไฟฟ้าสำรอง
 มาตรฐาน
 1 : 12,500



FILENAME :



บริษัท อนุชาติ วิศวกรรมและก่อสร้าง จำกัด
 102 ซ.วิสุทธิ 8, บางซื่อ
 แขวงจตุจักร เขตจตุจักร กทม. 10120
 โทร. 255-5244

REGISTER OF ARCHITECTS & ENGINEERS
 PLANNERS :
 AUTHORIZED SIGNATURE :

ARCHITECTS :
 อนุชาติ วิศวกรรมและก่อสร้าง จำกัด
 โทร. 255-5244

STRUCTURAL ENGINEERS :
 อนุชาติ วิศวกรรมและก่อสร้าง จำกัด

ELECTRICAL ENGINEERS :
 อนุชาติ วิศวกรรมและก่อสร้าง จำกัด

MECHANICAL ENGINEERS :
 อนุชาติ วิศวกรรมและก่อสร้าง จำกัด

MECHANICAL ENGINEERS :
 อนุชาติ วิศวกรรมและก่อสร้าง จำกัด

MECHANICAL ENGINEERS :
 อนุชาติ วิศวกรรมและก่อสร้าง จำกัด

MECHANICAL ENGINEERS :
 อนุชาติ วิศวกรรมและก่อสร้าง จำกัด

MECHANICAL ENGINEERS :
 อนุชาติ วิศวกรรมและก่อสร้าง จำกัด

MECHANICAL ENGINEERS :
 อนุชาติ วิศวกรรมและก่อสร้าง จำกัด

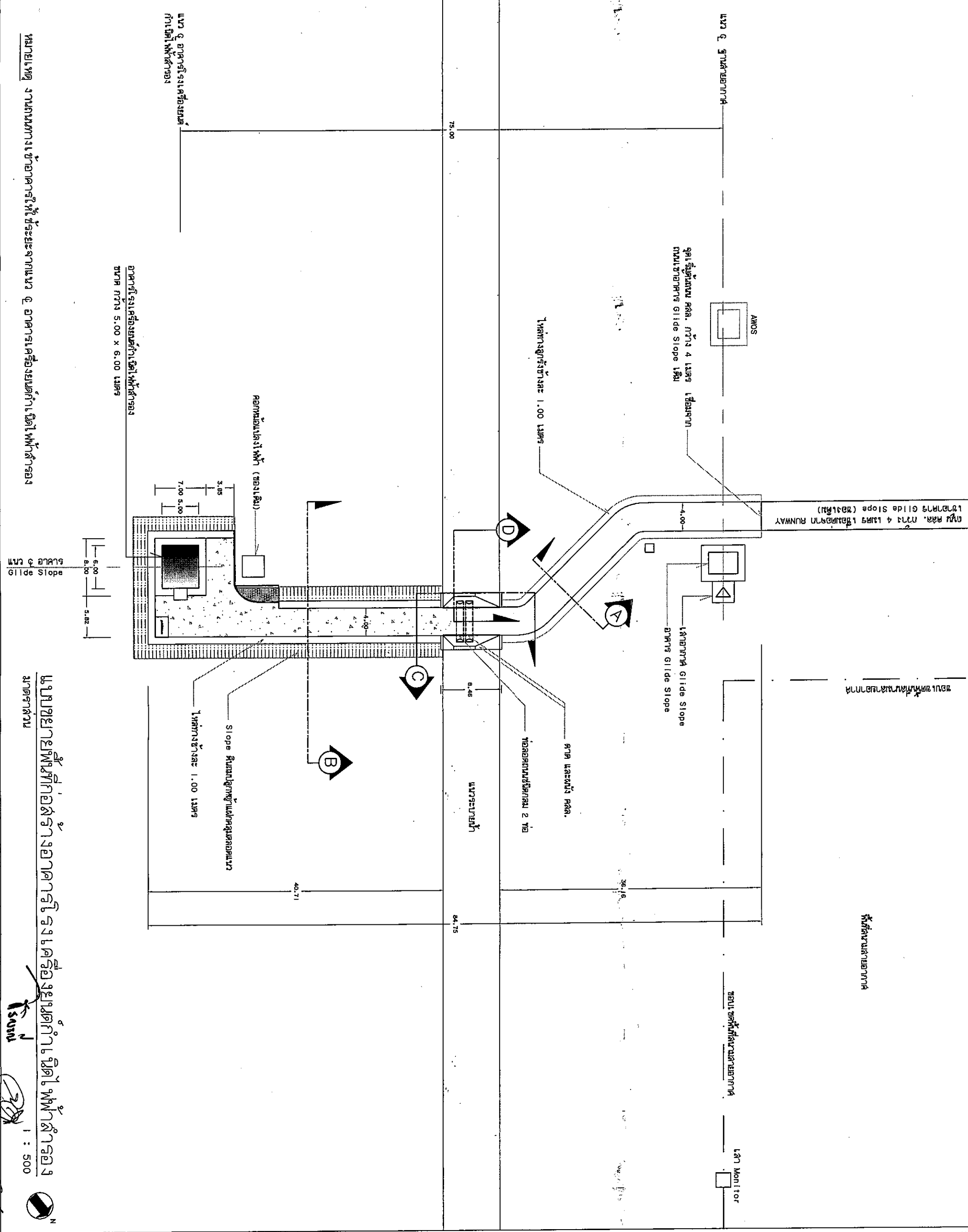
MECHANICAL ENGINEERS :
 อนุชาติ วิศวกรรมและก่อสร้าง จำกัด

MECHANICAL ENGINEERS :
 อนุชาติ วิศวกรรมและก่อสร้าง จำกัด

MECHANICAL ENGINEERS :
 อนุชาติ วิศวกรรมและก่อสร้าง จำกัด

MECHANICAL ENGINEERS :
 อนุชาติ วิศวกรรมและก่อสร้าง จำกัด

MECHANICAL ENGINEERS :
 อนุชาติ วิศวกรรมและก่อสร้าง จำกัด



แบบรายละเอียดการก่อสร้างอาคารเครื่องแม่ข่ายไฟฟ้าสำรอง
 มาตรฐาน

งานออกแบบทางเข้าอาคารเครื่องแม่ข่ายไฟฟ้าสำรอง
 มาตรฐาน

แบบรายละเอียดการก่อสร้างอาคารเครื่องแม่ข่ายไฟฟ้าสำรอง
 มาตรฐาน

NO.	DATE	BY	DESCRIPTION

DRAWING TITLE :
 มาตรฐาน
 อาคารเครื่องแม่ข่ายไฟฟ้าสำรอง

NOTE :

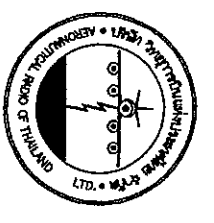
REVISION :

DRAWING BY :
 อนุชาติ วิศวกรรมและก่อสร้าง จำกัด

CHECK BY :
 อนุชาติ วิศวกรรมและก่อสร้าง จำกัด

APPROVED BY :
 อนุชาติ วิศวกรรมและก่อสร้าง จำกัด

FILE NAME :



บริษัท วิศวกรรมการออกแบบและที่ปรึกษา จำกัด
 102 ปี ตรีมิตร อ. บางพลี
 บริษัท วิศวกรรมการออกแบบและที่ปรึกษา จำกัด
 โทร. 226-9344

REGISTER OF ARCHITECTS & ENGINEERS
 AUTHORIZED SIGNATURE : [Signature]

ARCHITECTS : บริษัท วิศวกรรมการออกแบบและที่ปรึกษา จำกัด
 INTERIOR DESIGNERS : [Signature]

STRUCTURAL ENGINEERS : [Signature]
 ELECTRICAL ENGINEERS : [Signature]

MECHANICAL ENGINEERS : บริษัท วิศวกรรมการออกแบบและที่ปรึกษา จำกัด
 SANITARY ENGINEERS : [Signature]

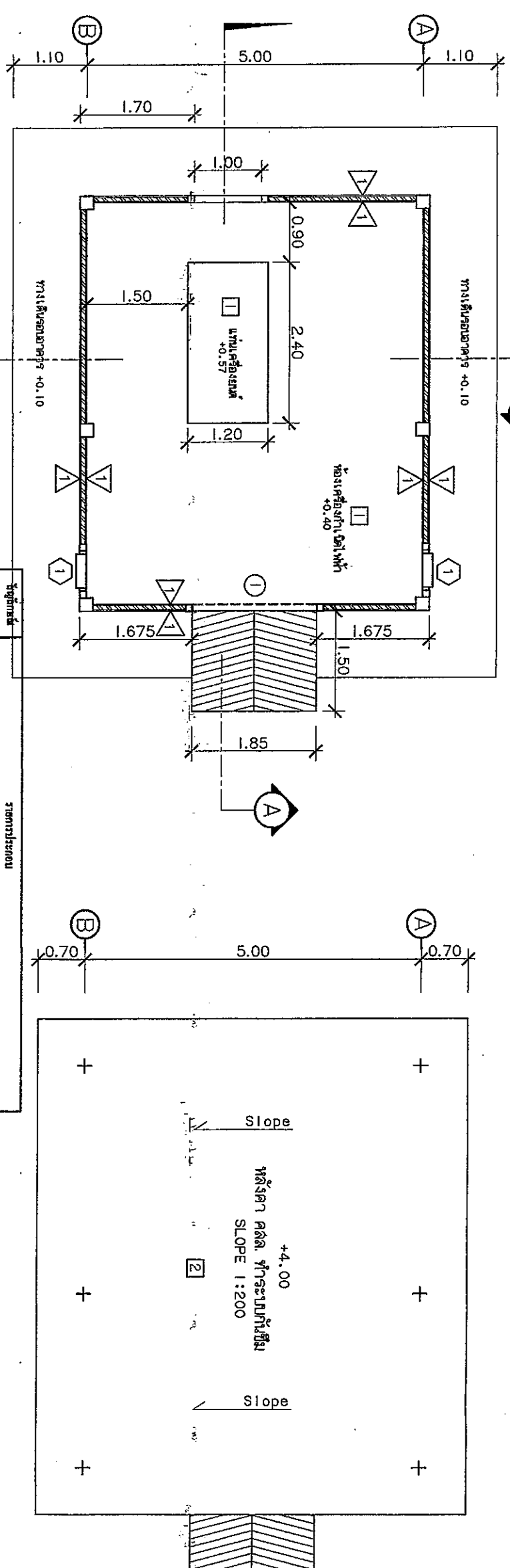
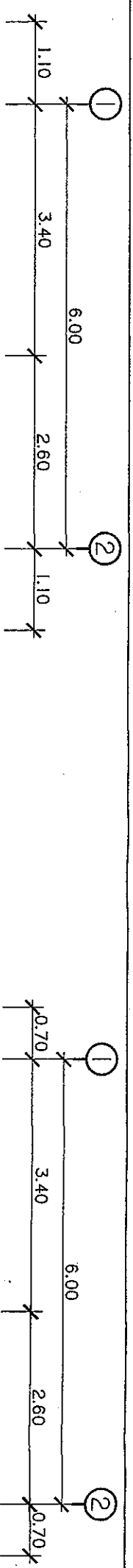
SERVICES TECHNICAL : [Signature]
 วิศวกรรมการออกแบบและที่ปรึกษา จำกัด

PROJECT NAME : งานติดตั้งอาคารโรงโม่หินและเชื่อมต่อน้ำในเขตพื้นที่ก่อสร้าง
 ฝายเขื่อนท่าทรายลาดน้ำ gill de slope
 ฝายเขื่อนท่าทรายลาดน้ำ

DRAWING TITLE : ฝายหิน , รูปตัด

NOTE :
 REVISION :
 NO. DATE BY DESCRIPTION

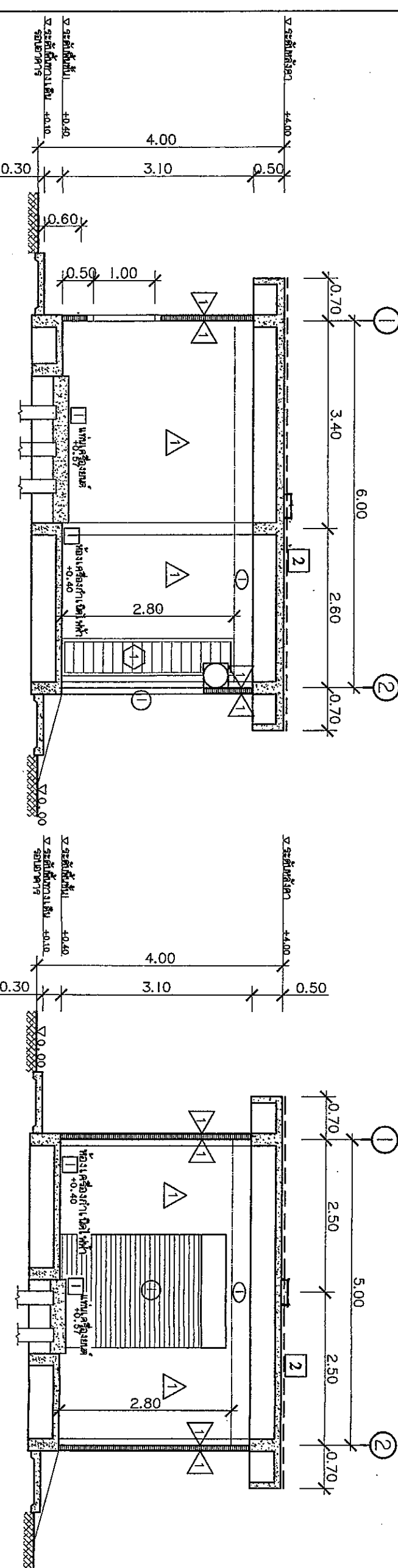
DRAWING BY : [Signature]
 CHECK BY : [Signature]
 APPROVED BY : [Signature]
 FILENAME : A-05



รูปตัด A-A
 ขนาดจริง 1 : 75

รูปตัด B-B
 ขนาดจริง 1 : 75

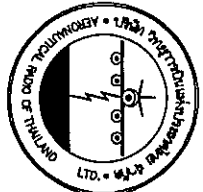
รายการ	รายละเอียด
1	หินปูพื้น วัสดุชั้นล่าง PROXY COATING มอก. 691-2547 ตามการระบุพื้นที่
2	หินปูหน้า ท่อ, เหล็กค้ำยัน, วัสดุชั้นบน วัสดุชั้นบน วัสดุชั้นบน
3	ความหนาแน่นน้อยกว่า 2 มม.
4	หินปูหน้าชั้นบน หนา 9 มม. วัสดุชั้นบนโดยปกติ ทรายหยาบ T-BAR (0.60 x 0.60 มม.)
5	มอก. 863-2532 วัสดุชั้นบน 100% (เนื้อทรายบดหยาบ) มอก. 219-2532
6	หินปูหน้าชั้นบน 100% วัสดุชั้นบน 100% มอก. 2331-2549 วัสดุชั้นบน (ขนาดตามข้อกำหนด)



รูปตัด A-A
 ขนาดจริง 1 : 75

รูปตัด B-B
 ขนาดจริง 1 : 75

[Handwritten signatures and notes at the bottom left of the page.]



บริษัท วิศวกรที่ปรึกษาและสถาปนิก จำกัด
 102 ซ.วิภาวดี 6, แขวงวิภาวดี
 เขตจตุจักร กรุงเทพมหานคร 10150
 โทร. 255-5344

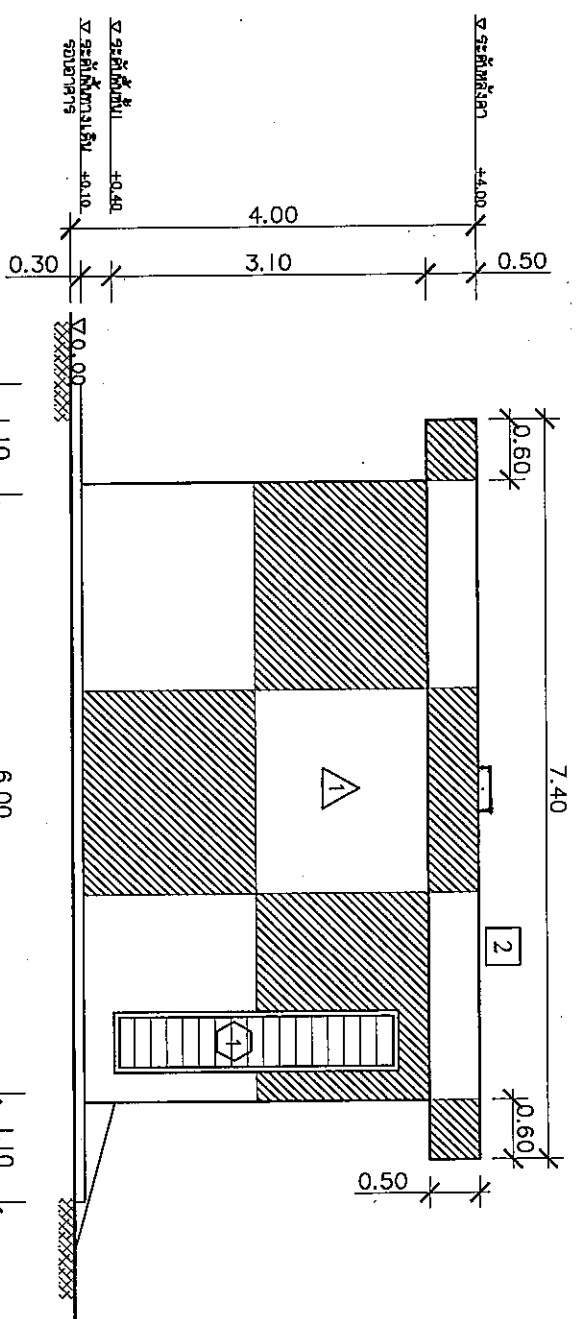
REGISTER OF ARCHITECTS & ENGINEERS
 PLANNERS :
 ARCHITECTS :
 INTERIOR DESIGNERS :

STRUCTURAL ENGINEERS :
 ELECTRICAL ENGINEERS :
 MECHANICAL ENGINEERS :
 SANITARY ENGINEERS :

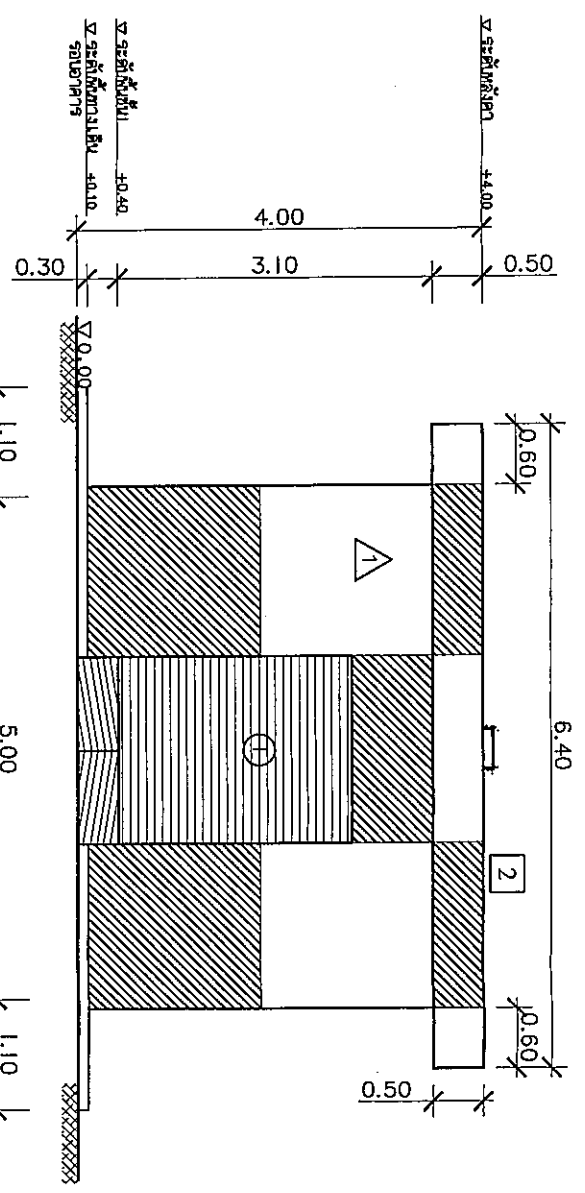
SEWER, TECHNICAL
 WATERWORKS ENGINEERS :
 WATER SUPPLY ENGINEERS :
 PROJECT NAME :

DRAWING TITLE :
 รูปถ่าย ①, ②, ③, ④
 NOTE :
 REVISION :
 NO. DATE BY DESCRIPTION

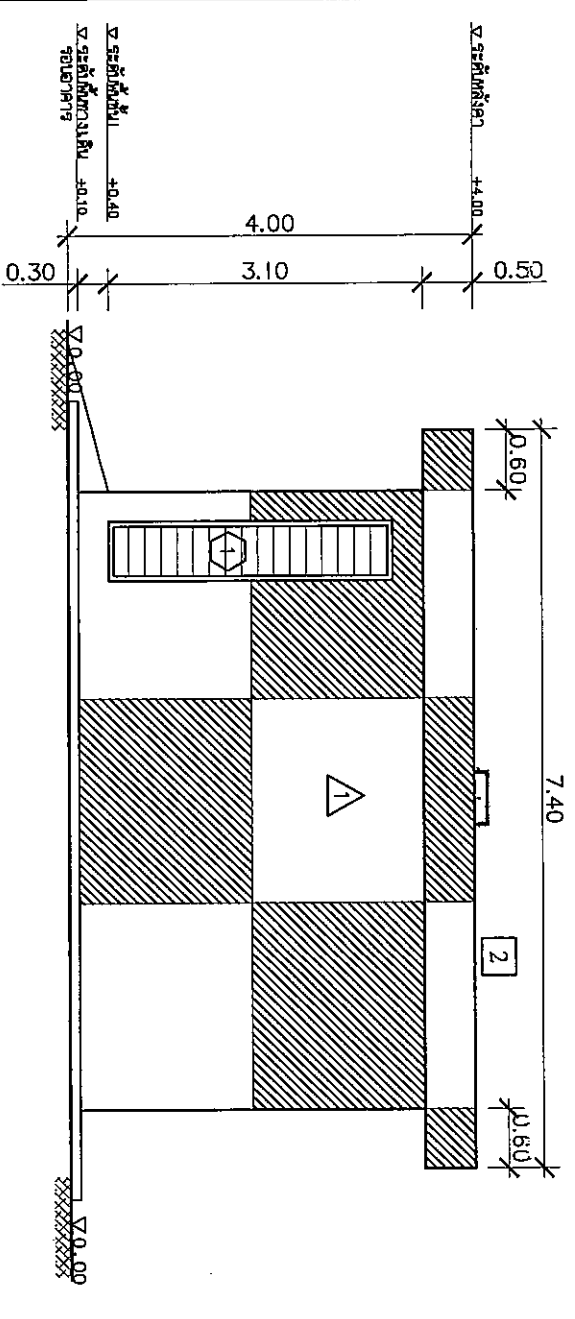
DRAWING BY :
 CHECK BY :
 APPROVED BY :
 FILENAME :



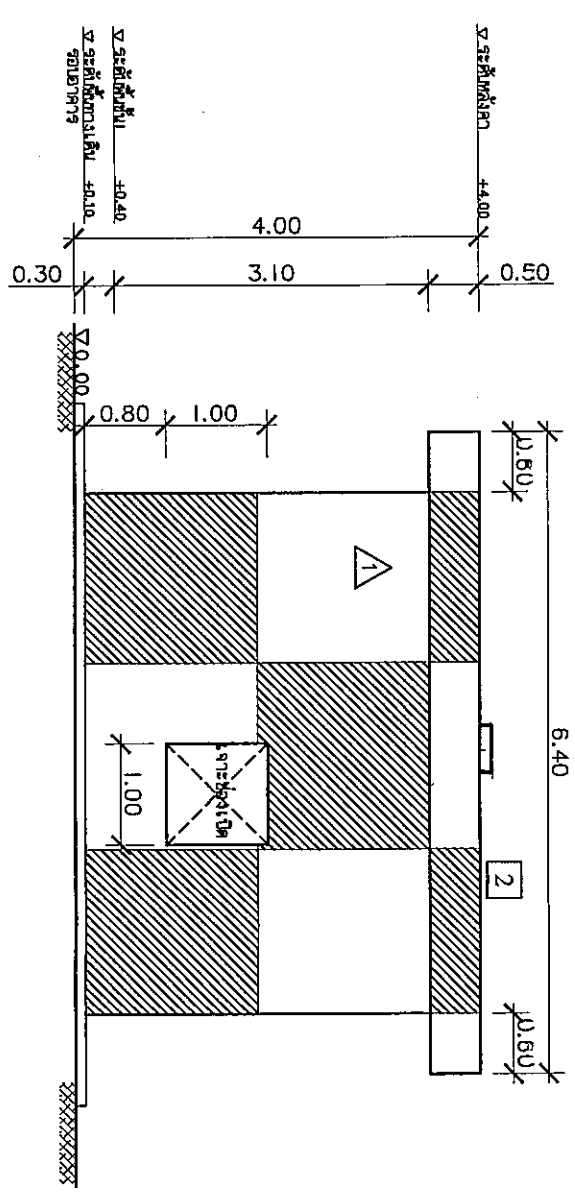
รูปถ่าย ①
 ขนาดกระดาษ 1 : 75



รูปถ่าย ②
 ขนาดกระดาษ 1 : 75



รูปถ่าย ③
 ขนาดกระดาษ 1 : 75



รูปถ่าย ④
 ขนาดกระดาษ 1 : 75

Handwritten signatures and initials at the bottom of the page.



บริษัท วิศวกรรมโยธา จำกัด
 108 ซ.ลาดพร้าว 47/1
 แขวงคลองจั่น เขตบางเขน กรุงเทพฯ 10120
 โทร. 226-8344

REGISTER OF ARCHITECTS & ENGINEERS

PLANNERS :

ARCHITECTS : *[Signature]*

INTERIOR DESIGNERS :

STRUCTURAL ENGINEERS : *[Signature]*

วิศวกรโยธา มร. 40231

ELECTRICAL ENGINEERS : *[Signature]*

วิศวกรไฟฟ้า มร. 18896

MECHANICAL ENGINEERS : *[Signature]*

วิศวกรเครื่องกล มร. 15324

SANITARY ENGINEERS :

SERVEY TECHNICAL : *[Signature]*

วิศวกรสำรวจ

วิศวกรโยธา : *[Signature]*

วิศวกรโยธา

วิศวกร : *[Signature]*

วิศวกรโยธา

PROJECT NAME :

งานก่อสร้างอาคารพาณิชย์ ชั้น 2

ที่ตั้งอาคารพาณิชย์ ถนน 2 x 4

ที่ซอยบางนาซอย 17

DRAWING TITLE :

บันไดเลื่อน , หน้าที่ 1

NOTE :

REVISION :

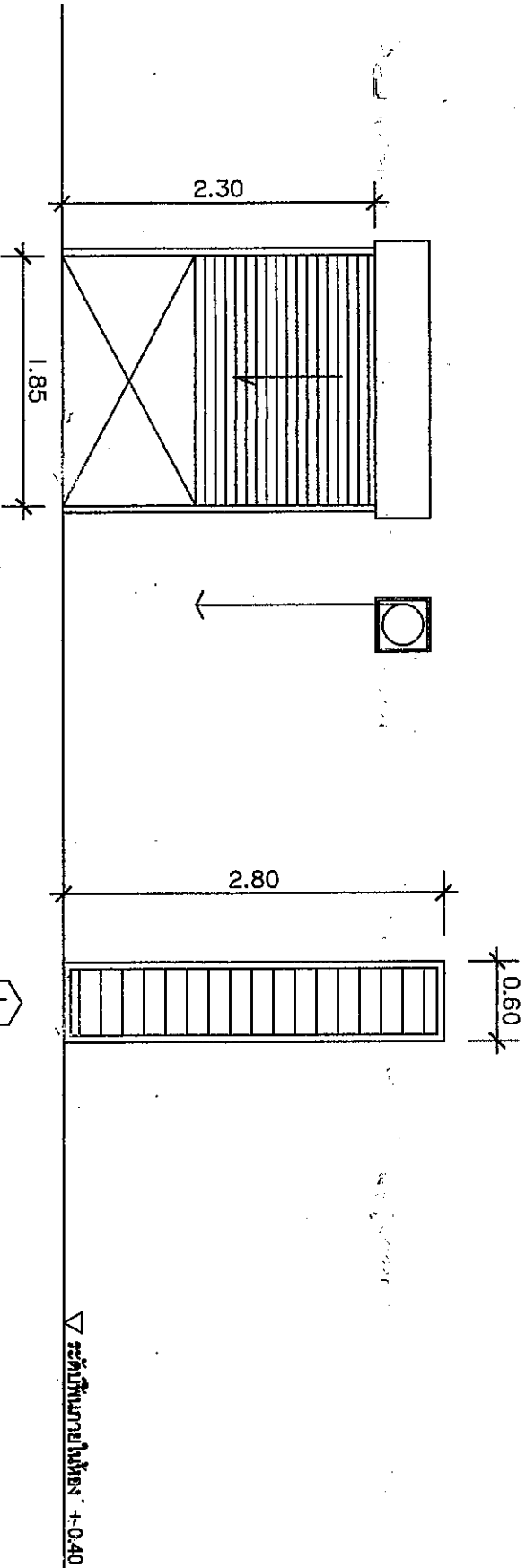
NO.	DATE	BY	DESCRIPTION

DRAWING BY : *[Signature]* DRAWING NO. : A-07

CHECK BY : *[Signature]*

APPROVED BY : *[Signature]*

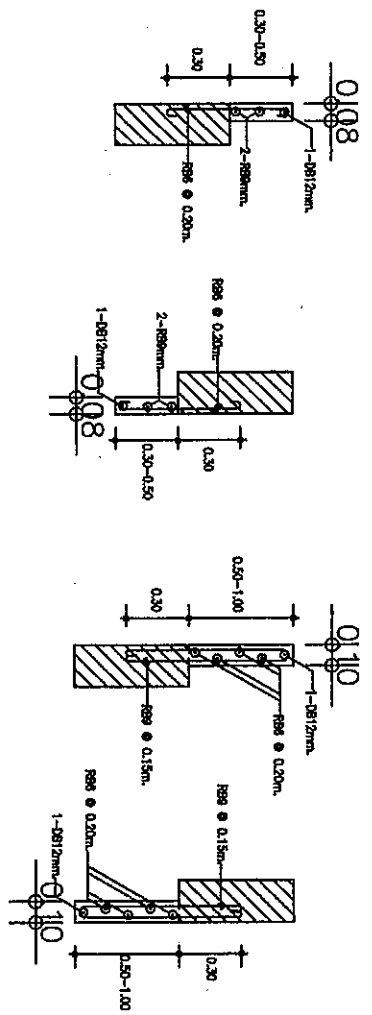
FILENAME :



- ประตูบานกระจกใสชนิด กระจกใส
 - ความหนา. 69322530 กระจกใสคุณภาพชั้น 1 ฐก

- ฝ้าเพดานจากพลาสติกชนิด ชนิด Z
 ที่รองจากลูกรังขนาด 2"x4"
 สีขาว
 - วัสดุที่ห่อหุ้มเสาจากลูกรังชนิด ไม้จริงชนิด
 สีธรรมชาติ
 - วัสดุที่ใช้ทำบันไดเลื่อน วัสดุชนิด
 วัสดุที่ห่อหุ้มบันไดเลื่อน วัสดุชนิด 2397-2551

[Handwritten signatures and initials]



ข้อกำหนดทั่วไป

1. ในกรณีที่ไม่มีผู้รับทราบจะทำการแก้ไข (DELETION) ในรายละเอียดการรับทราบ และทำการแก้ไขโดย เช่น FLAT SLAB และ WALL SLAB กรณีที่ไม่มีผู้รับทราบจะทำการแก้ไข (CANCELL) ให้พอดีกับรายละเอียด
2. ในกรณีที่ผู้รับทราบจะทำการแก้ไข (DELETION) - งดการรับทราบจะทำการแก้ไข (CANCELL) และปรับเปลี่ยนการรับทราบให้สอดคล้องกัน ผู้รับทราบจะทำการแก้ไขในส่วนที่แก้ไขจะต้องระบุด้วยว่ามีการแก้ไขในส่วนใดบ้าง และในส่วนที่แก้ไขจะต้องระบุด้วยว่ามีการแก้ไขในส่วนใดบ้าง และทำการแก้ไขในส่วนใดบ้าง

รายละเอียดการรับทราบทั่วไป

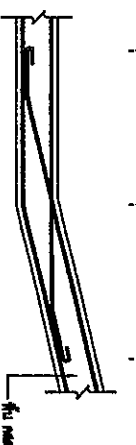
1. กรณี 008, 010, 012m, 015m, 020m, 025m, 030m, 035m, 040m, 045m, 050m, 055m, 060m, 065m, 070m, 075m, 080m, 085m, 090m, 095m, 100m, 105m, 110m, 115m, 120m, 125m, 130m, 135m, 140m, 145m, 150m, 155m, 160m, 165m, 170m, 175m, 180m, 185m, 190m, 195m, 200m, 205m, 210m, 215m, 220m, 225m, 230m, 235m, 240m, 245m, 250m, 255m, 260m, 265m, 270m, 275m, 280m, 285m, 290m, 295m, 300m, 305m, 310m, 315m, 320m, 325m, 330m, 335m, 340m, 345m, 350m, 355m, 360m, 365m, 370m, 375m, 380m, 385m, 390m, 395m, 400m, 405m, 410m, 415m, 420m, 425m, 430m, 435m, 440m, 445m, 450m, 455m, 460m, 465m, 470m, 475m, 480m, 485m, 490m, 495m, 500m, 505m, 510m, 515m, 520m, 525m, 530m, 535m, 540m, 545m, 550m, 555m, 560m, 565m, 570m, 575m, 580m, 585m, 590m, 595m, 600m, 605m, 610m, 615m, 620m, 625m, 630m, 635m, 640m, 645m, 650m, 655m, 660m, 665m, 670m, 675m, 680m, 685m, 690m, 695m, 700m, 705m, 710m, 715m, 720m, 725m, 730m, 735m, 740m, 745m, 750m, 755m, 760m, 765m, 770m, 775m, 780m, 785m, 790m, 795m, 800m, 805m, 810m, 815m, 820m, 825m, 830m, 835m, 840m, 845m, 850m, 855m, 860m, 865m, 870m, 875m, 880m, 885m, 890m, 895m, 900m, 905m, 910m, 915m, 920m, 925m, 930m, 935m, 940m, 945m, 950m, 955m, 960m, 965m, 970m, 975m, 980m, 985m, 990m, 995m, 1000m

รายละเอียดทั่วไปการรับทราบที่รับทราบ SLOPE

1. กรณี



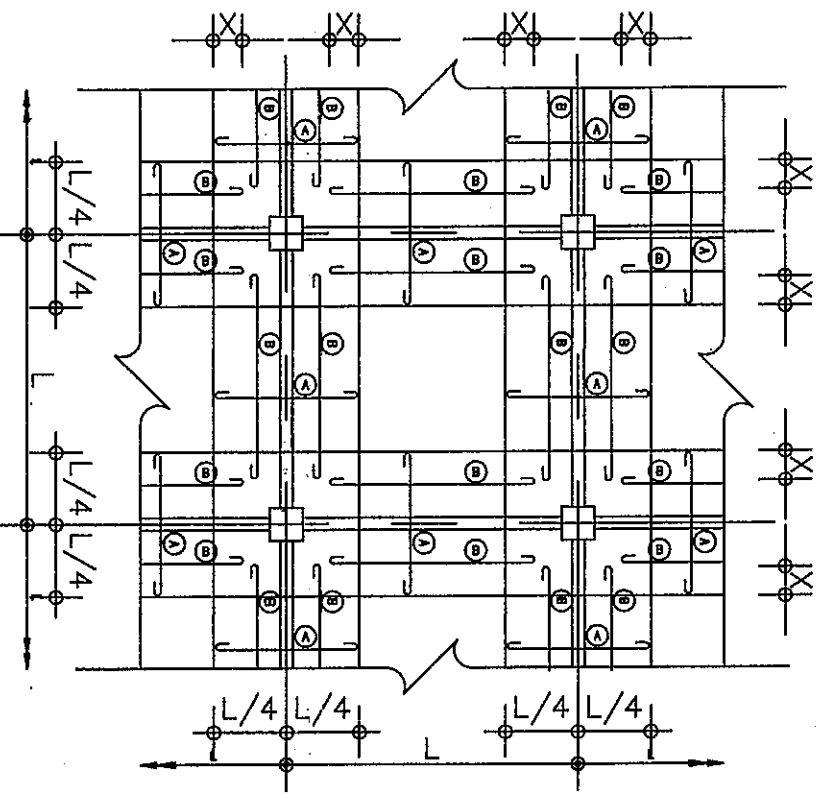
2. กรณี



ตาราง A ตารางรับทราบที่รับทราบ SLOPE

ขนาดรับทราบที่รับทราบ	ขนาด (cm.)
Ø81cm.	0,40
Ø81,2cm.	0,50
Ø81,6cm.	0,60

รายละเอียดทั่วไปการรับทราบที่รับทราบ SLOPE



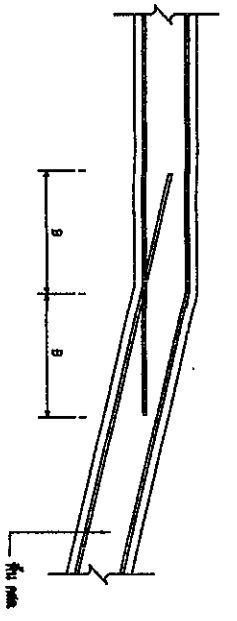
- หมายเหตุ**
- A = กรณีรับทราบที่รับทราบ (NEGATIVE REINFORCEMENT) กรณีรับทราบ จะรับทราบที่รับทราบ
 - B = กรณีรับทราบที่รับทราบที่รับทราบ (POSITIVE)
 - X = กรณีรับทราบที่รับทราบที่รับทราบ กรณีรับทราบ = 40xรับทราบที่รับทราบ

รายละเอียดทั่วไปการรับทราบที่รับทราบ SLOPE

1. กรณี



2. กรณี



ตาราง B ตารางรับทราบที่รับทราบ SLOPE

ขนาดรับทราบที่รับทราบ	ขนาด (cm.)
Ø81,6cm.	0,60
Ø82,0cm.	0,80
Ø82,5cm.	1,00
Ø82,8cm.	1,10

Handwritten signatures and stamps at the bottom left of the drawing.

PROJECT NAME :

DRAWING TITLE :

NOTE :

REVISION :

NO. DATE BY DESCRIPTION

DRAWING BY :

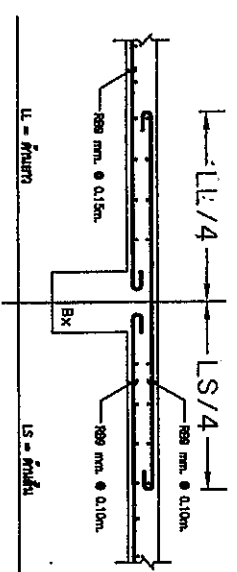
CHECK BY :

APPROVED BY :

FILENAME :

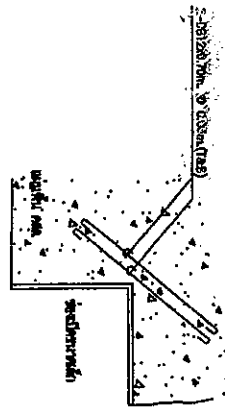
แบบรายละเอียดทั่วไปในงานวิศวกรรมโครงสร้าง 2

1. รายละเอียดของตัวถังแบบหล่อคอนกรีตเสริมเหล็ก



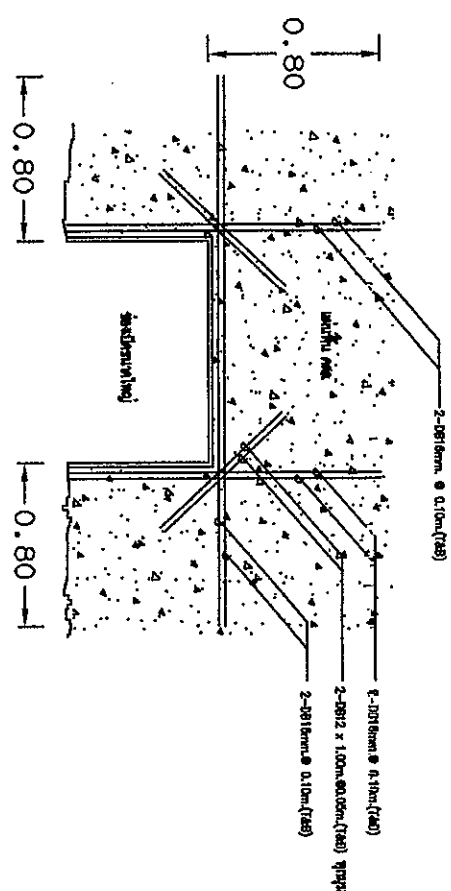
ขนาดของเหล็กเสริมในชั้นบน และขนาดของเหล็กเสริมในชั้นล่าง
ใช้ขนาดเหล็กเสริมในชั้นบนเท่ากับขนาดเหล็กเสริมในชั้นล่าง
1/4 ของขนาด คัดสรรค่าข้าง

2. รายละเอียดของผนังแบบหล่อคอนกรีตเสริมเหล็ก

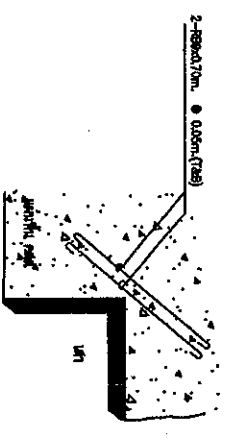


ขนาดของเหล็กเสริมในชั้นบน และขนาดของเหล็กเสริมในชั้นล่าง
ใช้ขนาดเหล็กเสริมในชั้นบนเท่ากับขนาดเหล็กเสริมในชั้นล่าง
1/4 ของขนาด คัดสรรค่าข้าง

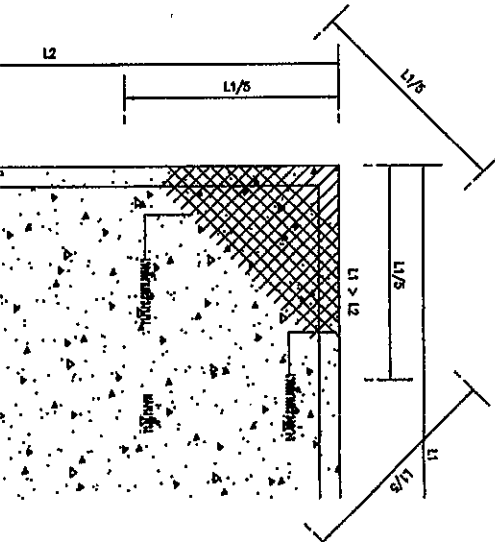
3. รายละเอียดของพื้นแบบหล่อคอนกรีตเสริมเหล็ก



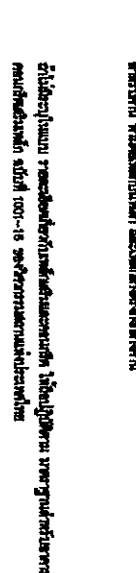
4. รายละเอียดของผนังแบบหล่อคอนกรีตเสริมเหล็ก



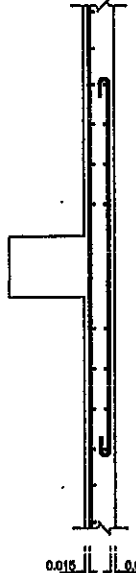
5. รายละเอียดของผนังแบบหล่อคอนกรีตเสริมเหล็ก



ขนาดของเหล็กเสริมในชั้นบน และขนาดของเหล็กเสริมในชั้นล่าง
ใช้ขนาดเหล็กเสริมในชั้นบนเท่ากับขนาดเหล็กเสริมในชั้นล่าง
1/4 ของขนาด คัดสรรค่าข้าง



ขนาดของเหล็กเสริมในชั้นบน และขนาดของเหล็กเสริมในชั้นล่าง
ใช้ขนาดเหล็กเสริมในชั้นบนเท่ากับขนาดเหล็กเสริมในชั้นล่าง
1/4 ของขนาด คัดสรรค่าข้าง



ขนาดของเหล็กเสริมในชั้นบน และขนาดของเหล็กเสริมในชั้นล่าง
ใช้ขนาดเหล็กเสริมในชั้นบนเท่ากับขนาดเหล็กเสริมในชั้นล่าง
1/4 ของขนาด คัดสรรค่าข้าง

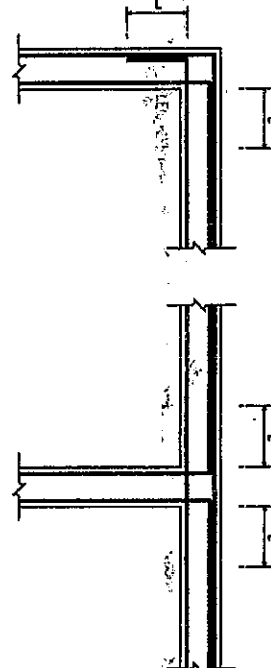
แบบรายละเอียดทั่วไป และรายละเอียดอื่น ๆ

1. แบบร่างสถาปัตย์
2. แบบร่างวิศวกรรมโยธา
3. แบบร่างวิศวกรรมเครื่องกล


ข้อกำหนดของแบบร่าง

แบบร่างสถาปัตย์ - 1. แบบร่างสถาปัตย์
2. แบบร่างวิศวกรรมโยธา
3. แบบร่างวิศวกรรมเครื่องกล

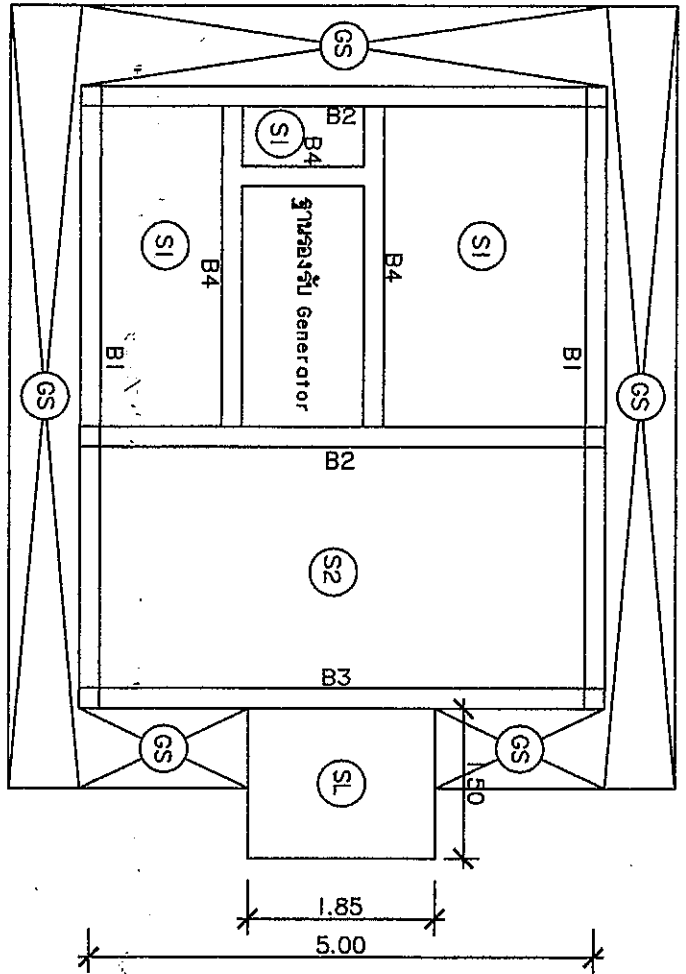
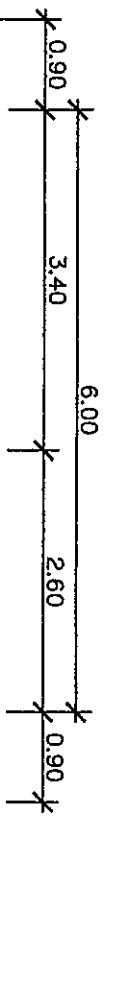
ข้อกำหนดของแบบร่าง



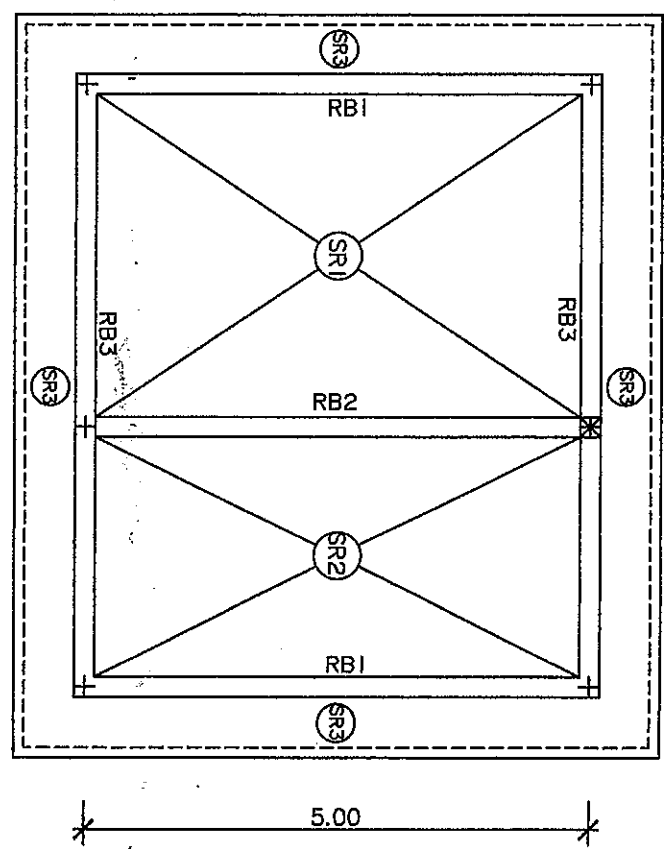
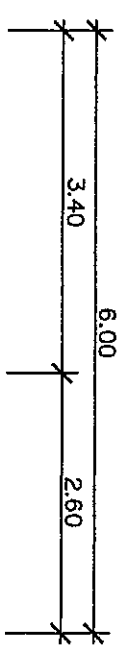
ขนาดของเหล็กเสริมในชั้นบน และขนาดของเหล็กเสริมในชั้นล่าง
ใช้ขนาดเหล็กเสริมในชั้นบนเท่ากับขนาดเหล็กเสริมในชั้นล่าง
1/4 ของขนาด คัดสรรค่าข้าง

	
102 ปี 1 มกราคม 2564 101/2024 101/2024	
REGISTER OF ARCHITECTS & ENGINEERS	AUTHORIZED SIGNATURE
PLANNERS :	
ARCHITECTS :	
INTERIOR DESIGNERS :	
STRUCTURAL ENGINEERS :	
ELECTRICAL ENGINEERS :	
MECHANICAL ENGINEERS :	
SAINTARY ENGINEERS :	
SERVICES TECHNICAL ENGINEERS :	
PROJECT NAME :	
DRAWING TITLE :	
NOTE :	
REVISION :	
NO. DATE BY DESCRIPTION	
DRAWING BY :	
CHECK BY :	
APPROVED BY :	
FILENAME :	

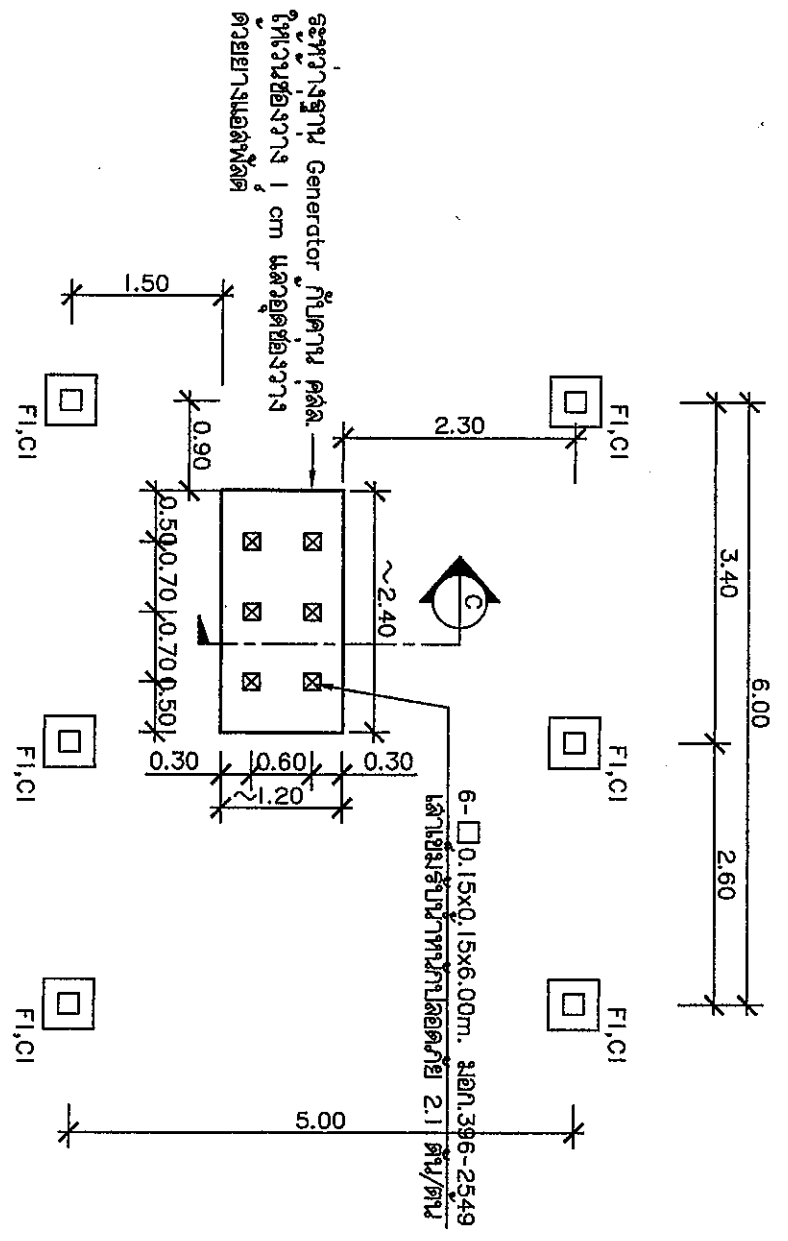
Handwritten signatures and initials at the bottom left of the page.



แปลนคาน-พื้นห้องล่าง
scale 1:75

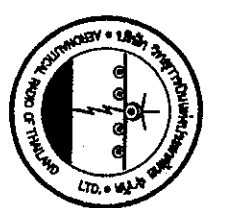


แปลนคาน-พื้นห้องคาน
scale 1:75



ระยะวางฐาน Generator กับคาน ผนัง
ให้วางช่องว่าง 1 cm แล้วตัดช่องว่าง
ด้วยยางแฉกโฟลิต

แปลนเสา-ฐานราก
scale 1:75

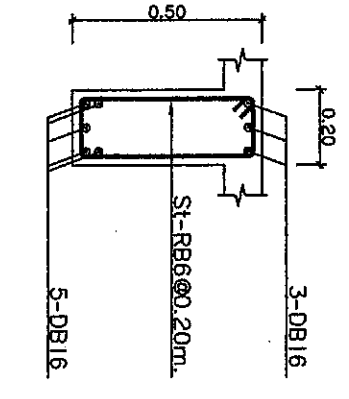


บริษัท วิศวกรและสถาปนิก เอ็ม.เอส.เอส.
102 ซ.วิภาวดี 6, กรุงเทพฯ
วิศวกรรมสถาปัตย์ มอก. 10120
โทร. 255-8344

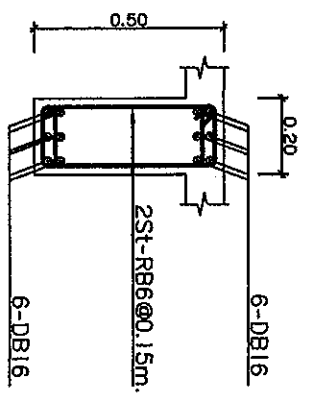
REGISTER OF ARCHITECTS & ENGINEERS	PLANNERS :	REGISTERED ARCHITECTS & ENGINEERS SIGNATURE :
ARCHITECTS :	REGISTERED ARCHITECTS & ENGINEERS SIGNATURE :	
INTERIOR DESIGNERS :		
STRUCTURAL ENGINEERS :		
ELECTRICAL ENGINEERS :		
MECHANICAL ENGINEERS :		
SAINTARY ENGINEERS :		
SEWER/TECHNICAL ENGINEERS :		
PROJECT NAME :		
DRAWING TITLE :		
NOTE :		
REVISION :		
NO. DATE BY DESCRIPTION		
DRAWING BY :	DRAWING NO. :	
CHECK BY :		
APPROVED BY :		
FILENAME :		



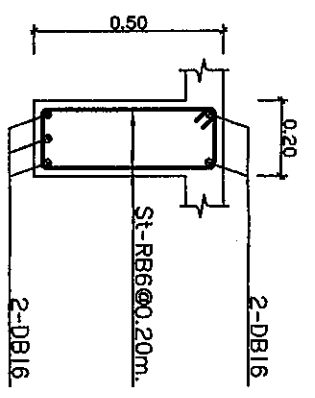
สภาวิศวกร
102 ถนนวิภาวดีรังสิต
แขวงจตุจักร กรุงเทพมหานคร 10120
Tel. 255-8344



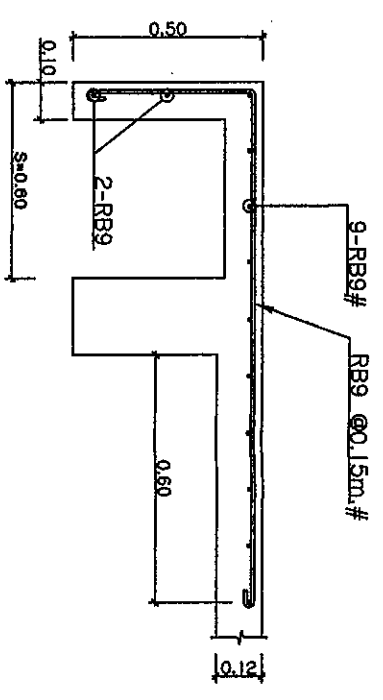
แบบขยาย RB1/RB2
scale 1:20



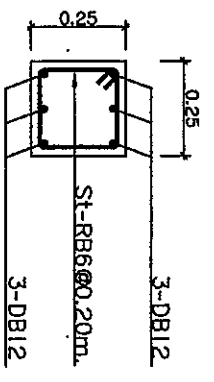
แบบขยาย RB2
scale 1:20



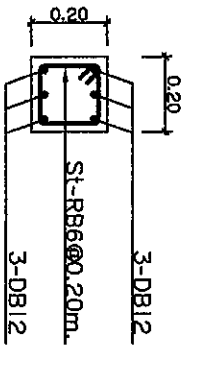
แบบขยาย RB3
scale 1:20



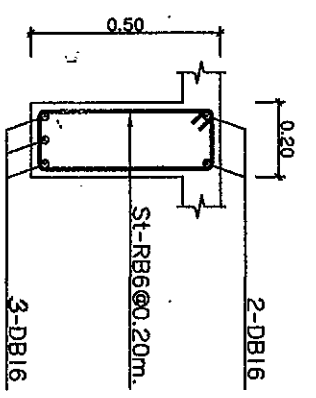
แบบขยาย SR3
scale 1:20



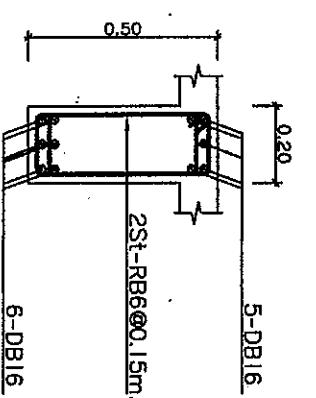
แบบขยาย ฟ้าตลอด CI
scale 1:20



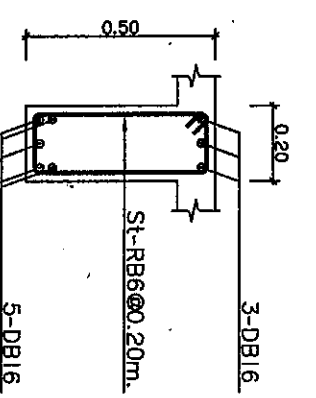
แบบขยาย ฟ้า C2
scale 1:20



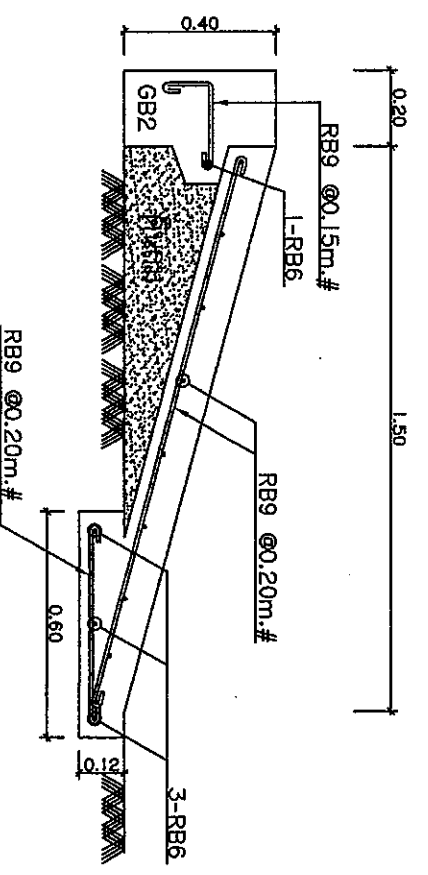
แบบขยาย ฟ้า B1
scale 1:20



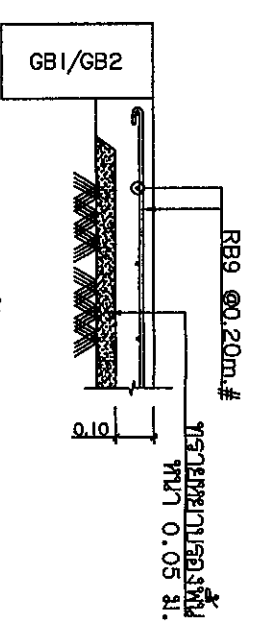
แบบขยาย ฟ้า B2/B3
scale 1:20



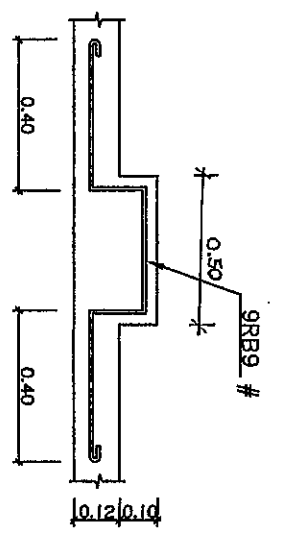
แบบขยาย ฟ้า B4
scale 1:20



แบบขยาย SL
scale 1:20



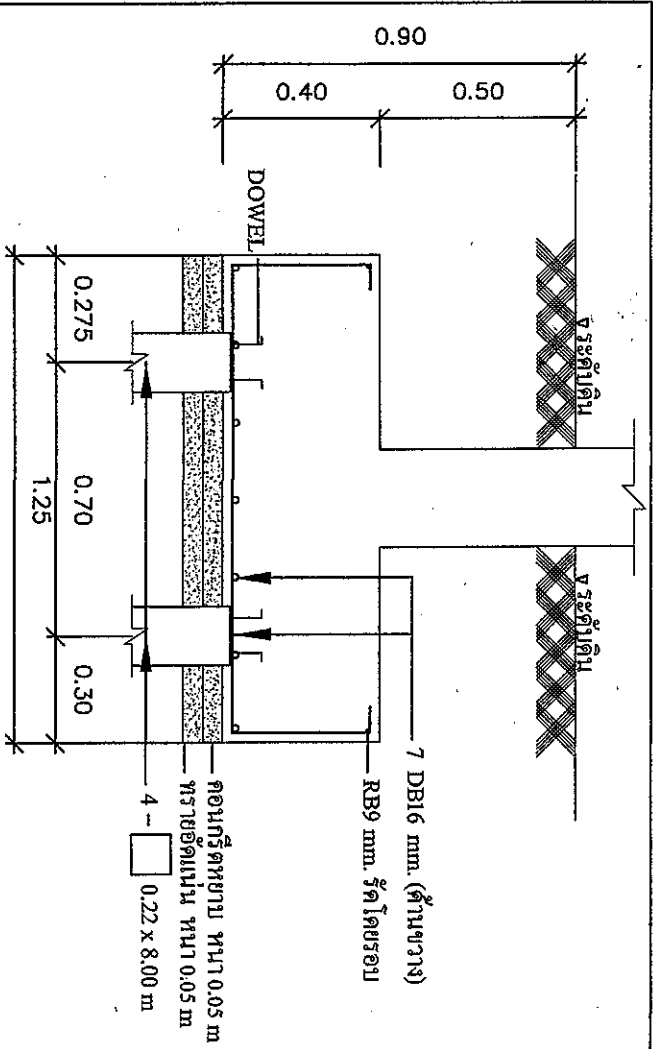
แบบขยาย GS
scale 1:20



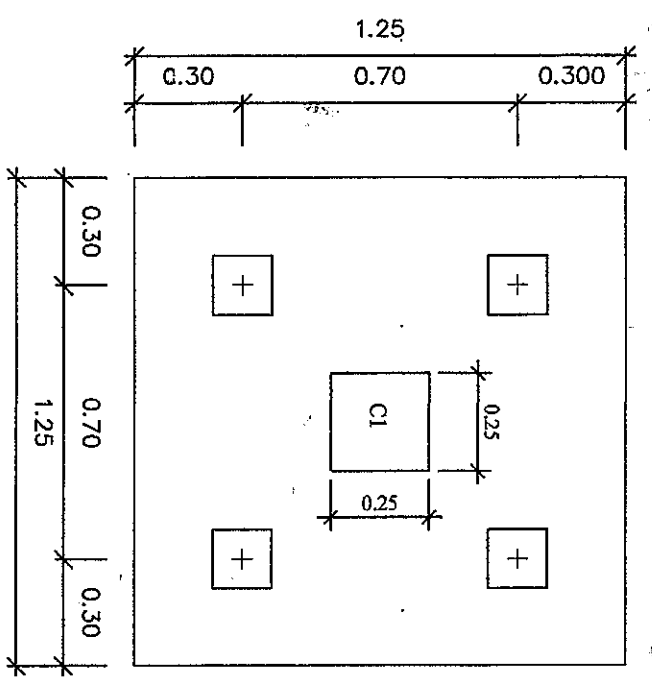
ฟ้าสำหรับอาคารที่ติดตั้งปลั๊กฟ้า LIGHTNING AIR TERMINAL
scale 1:20

PROJECT NAME :		DRAWING TITLE :	
REVISION :		DATE :	
DRAWING BY :		CHECK BY :	
APPROVED BY :		FILE NAME :	
REGISTER OF ARCHITECTS & ENGINEERS		REGISTER OF ARCHITECTS & ENGINEERS	
PLANNERS :		ARCHITECTS :	
INTERIOR DESIGNERS :		STRUCTURAL ENGINEERS :	
MECHANICAL ENGINEERS :		ELECTRICAL ENGINEERS :	
SANITARY ENGINEERS :		SERVICY TECHNICAL :	
PROJECT NAME :		DRAWING TITLE :	
REVISION :		DATE :	
DRAWING BY :		CHECK BY :	
APPROVED BY :		FILE NAME :	

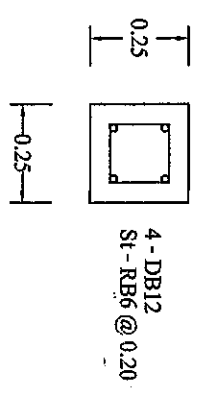
From [Signature]



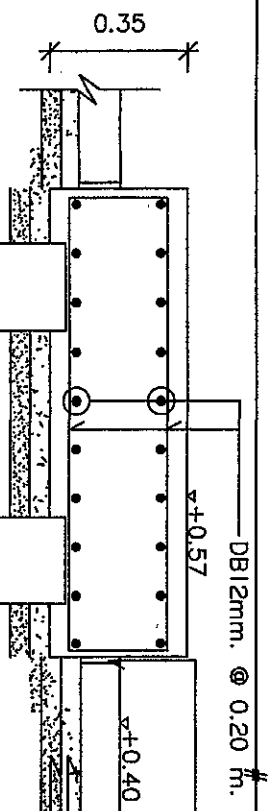
รายละเอียดฐานรากโรงอาหาร Generator
มาตราส่วน 1 : 20



DETAIL C1
มาตราส่วน 1 : 20

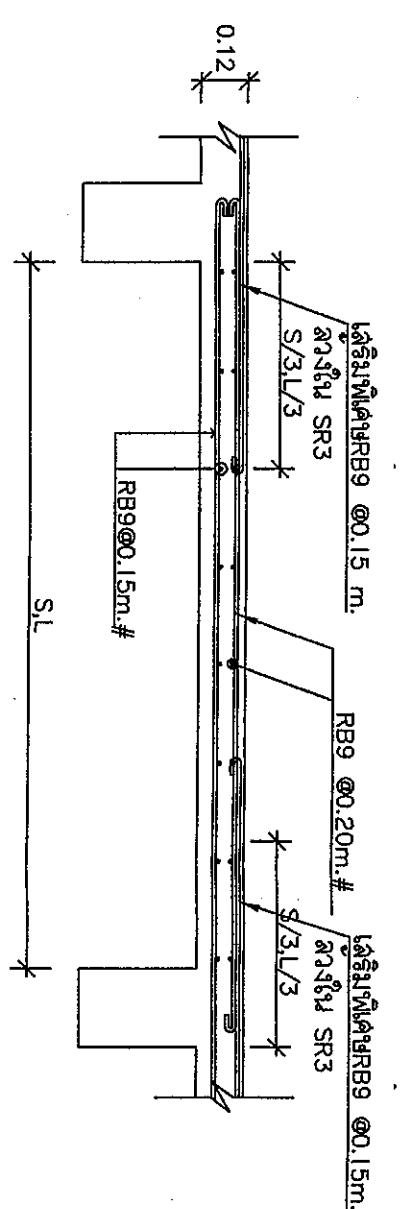


แปลนฐานรากโรงอาหาร Generator
มาตราส่วน 1 : 20

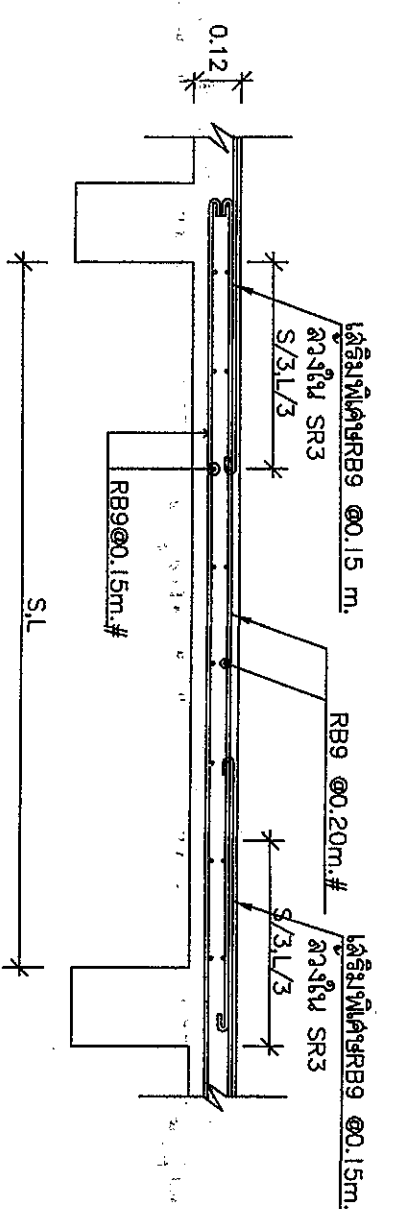


JOINT 0.015 m. ฝั่งตัวจริง
ด้วยยางมะตอยผสมทรายละเอียด
0.05 m. คอนกรีตหนา 1:3:5
0.05 m. ทรายหยาบอัดแน่น
เสาเข็ม ค.ล.ล. 6 ต้น
ขนาด 0.15 x 0.15 x 6.00 m.

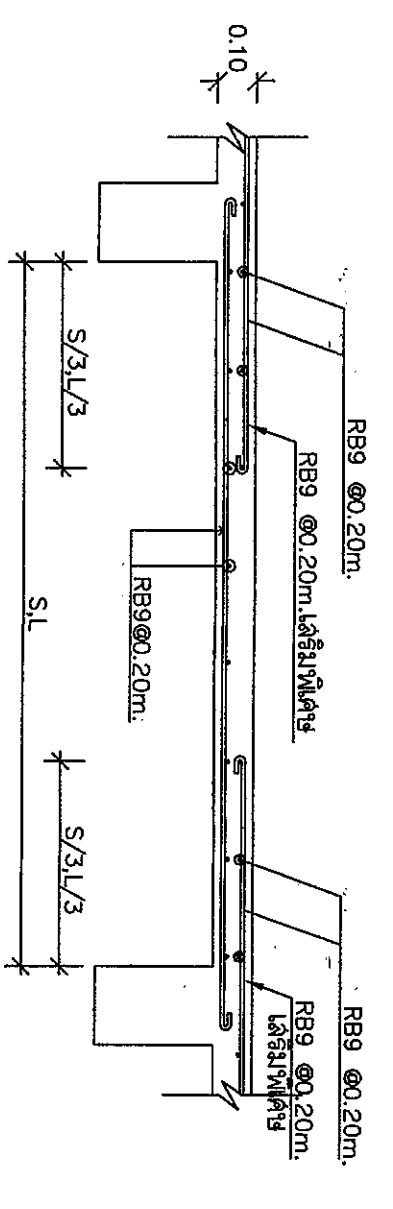
รูปตัดแท่นเครื่องชนิด GSS2
มาตราส่วน 1 : 20



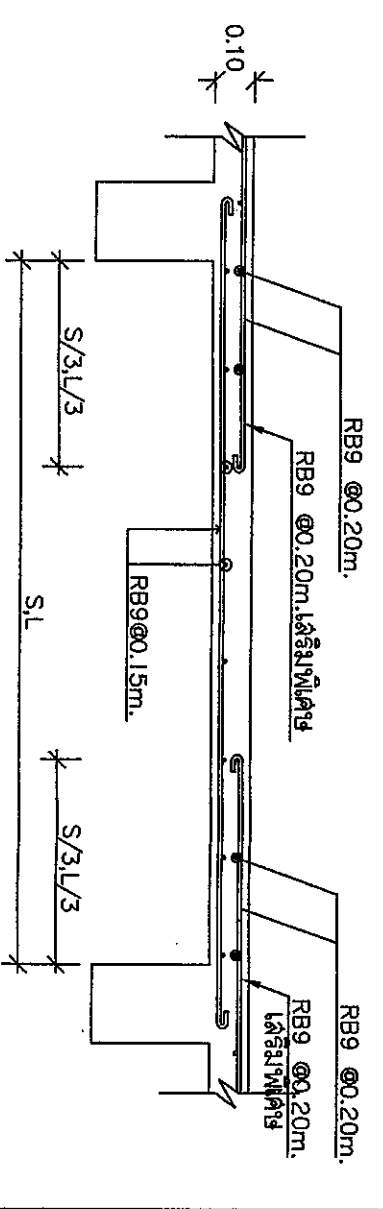
แบบขยาย SR1
Not to scale



แบบขยาย SR2
Not to scale



แบบขยาย S1
Not to scale

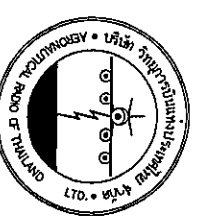


แบบขยาย S2
Not to scale



บริษัท วิศวกรรับแปลนและแบบไทย จำกัด
102 ซ.วิภาวดี งามวงศ์วาน
แขวงจตุจักร กรุงเทพมหานคร 10120
Tel: 225-9344

REGISTER OF ARCHITECTS & ENGINEERS	AUTHORIZED SIGNATURE :
PLANNERS :	
ARCHITECTS :	
INTERIOR DESIGNERS :	
STRUCTURAL ENGINEERS	
MECHANICAL ENGINEERS :	
SAINTARY ENGINEERS :	
SERVEY TECHNICAL :	
PROJECT NAME :	
DRAWING TITLE :	
NOTE :	
REVISION :	
NO. DATE BY DESCRIPTION	
DRAWING BY :	
CHECK BY :	
APPROVED BY :	
FILE NAME :	



บริษัท วิศวกรรมการออกแบบและที่ปรึกษา
 102 4, ซอยสุขุมวิท 11, กรุงเทพฯ
 โทร. 02-265-3344 โทรสาร 02-265-3344

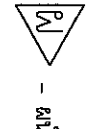
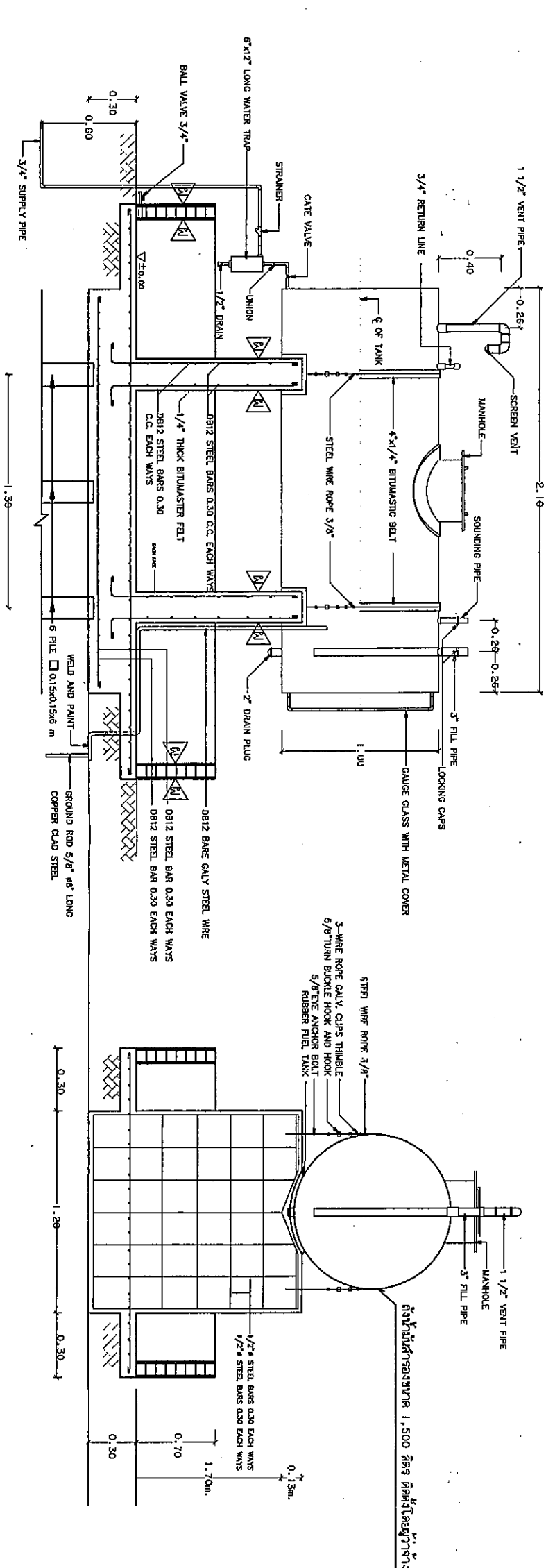
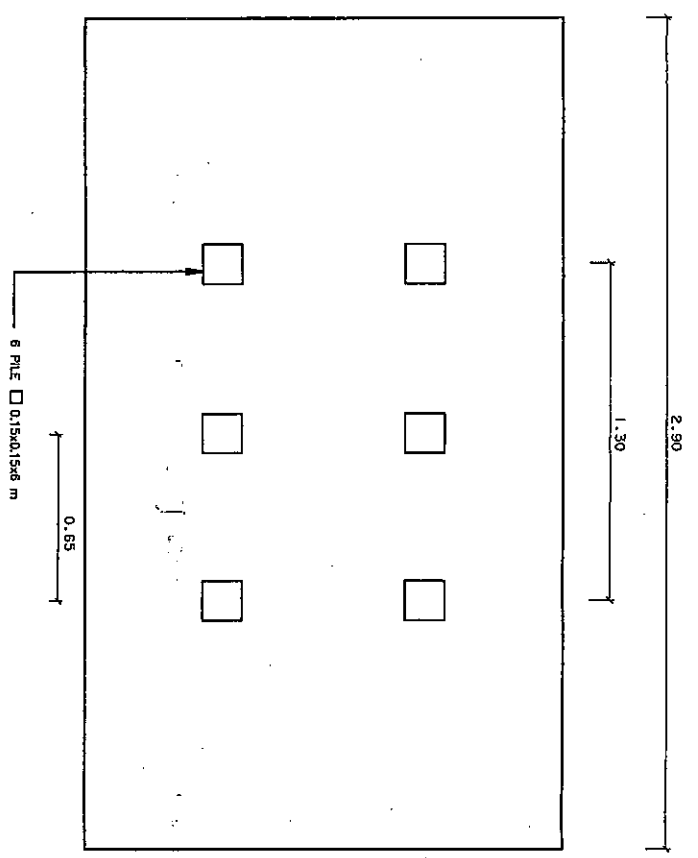
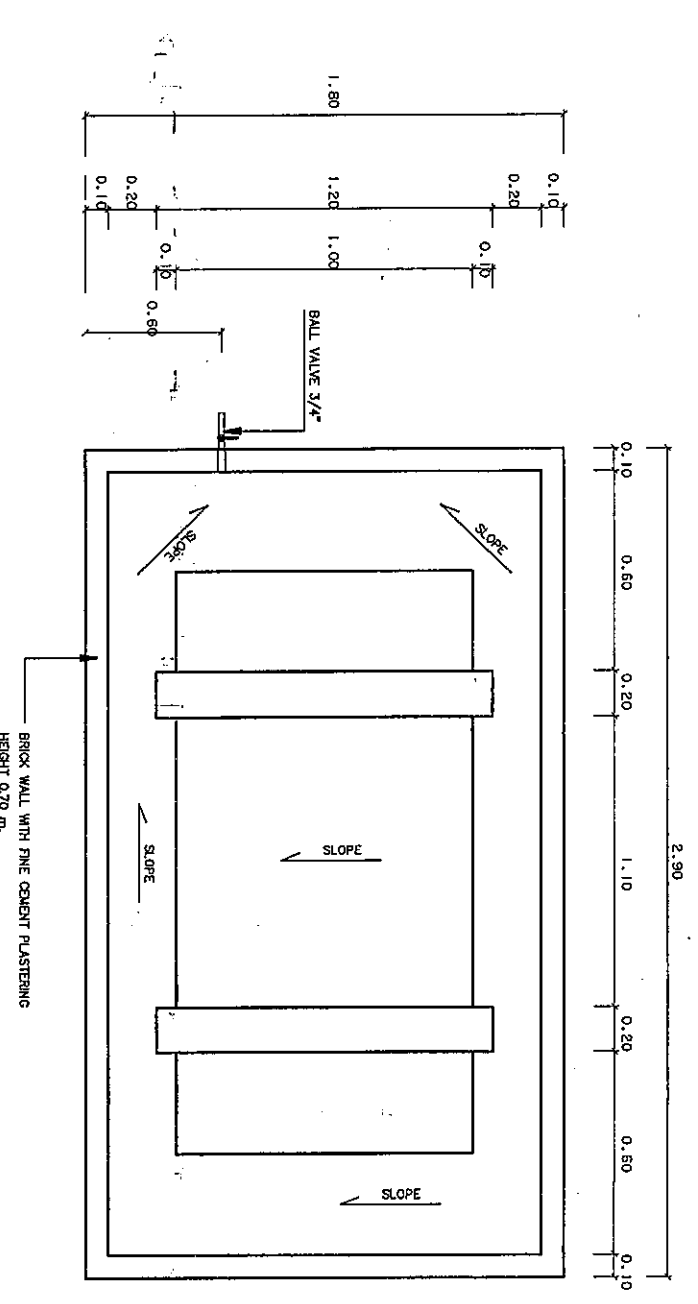
REGISTER OF ARCHITECTS & ENGINEERS	AUTHORIZED SIGNATURE :
PLANNERS :	
ARCHITECTS :	
STRUCTURAL ENGINEERS :	
ELECTRICAL ENGINEERS :	
MECHANICAL ENGINEERS :	
SAUNDRARY ENGINEERS :	

PROJECT NAME :
 งานก่อสร้างอาคารอเนกประสงค์ 1,500 ที่นั่ง ที่จังหวัดสุราษฎร์ธานี

DRAWING TITLE :
 แบบฐานรองถังถังน้ำมัน

NO.	DATE	BY	DESCRIPTION

NOTE :
 REVISION :
 DRAWING NO. : S-07
 CHECK BY :
 APPROVED BY :
 FILE NAME :



- ผนังภายในกรุพื้นด้วยหินขัด พื้นผิวเรียบเรียบพร้อมพาดสี

แบบฐานรองถังถังน้ำมัน
 NOT TO SCALE

Handwritten signatures and initials of the project team.