

---

งานก่อสร้างอาคารเครื่องกำเนิดไฟฟ้าสำรองสำหรับห้องบังคับการบินนครศรีธรรมราช  
จังหวัดนครศรีธรรมราช

---

เจ้าของโครงการ  
บริษัทวิทยุการบินแห่งประเทศไทย จำกัด  
102 ซอยงามดูพลี ทุ่งมหาเมฆ  
สาทร กรุงเทพฯ 10120

ผู้ออกแบบ  
กองแบบแผนและควบคุมการก่อสร้าง  
102 ซอยงามดูพลี ทุ่งมหาเมฆ  
สาทร กรุงเทพฯ 10120

*(Handwritten signatures)*



## หมวดงานสถาปัตยกรรม

งานก่อสร้างอาคารเครื่องกำเนิดไฟฟ้าสำรองสำหรับหอบังคับการบินนครศรีธรรมราช  
จังหวัดนครศรีธรรมราช

เจ้าของโครงการ

บริษัท วิทยุการบินแห่งประเทศไทย จำกัด

102 ซอยงามดูพลี ทุ่งมหาเมฆ

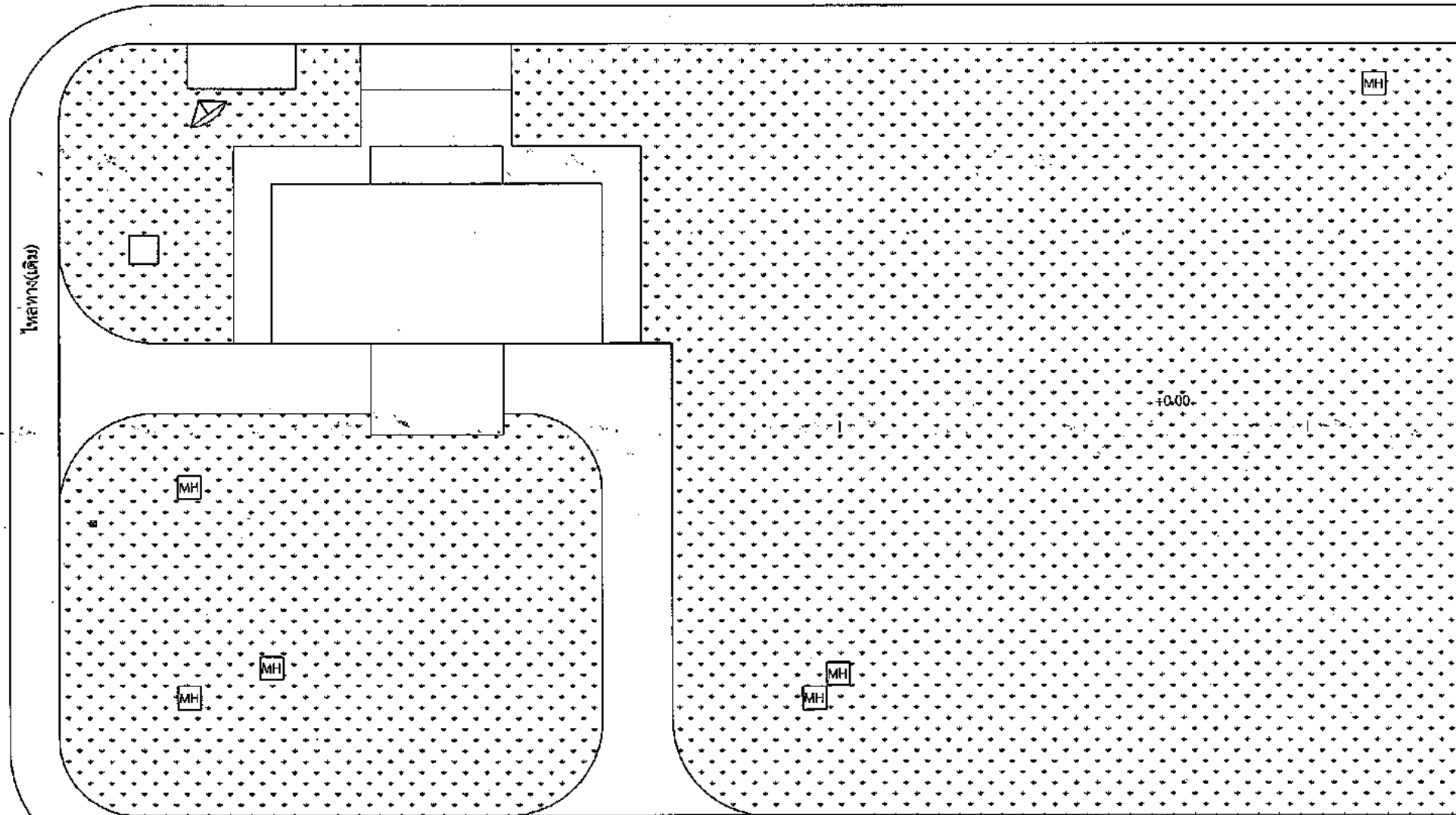
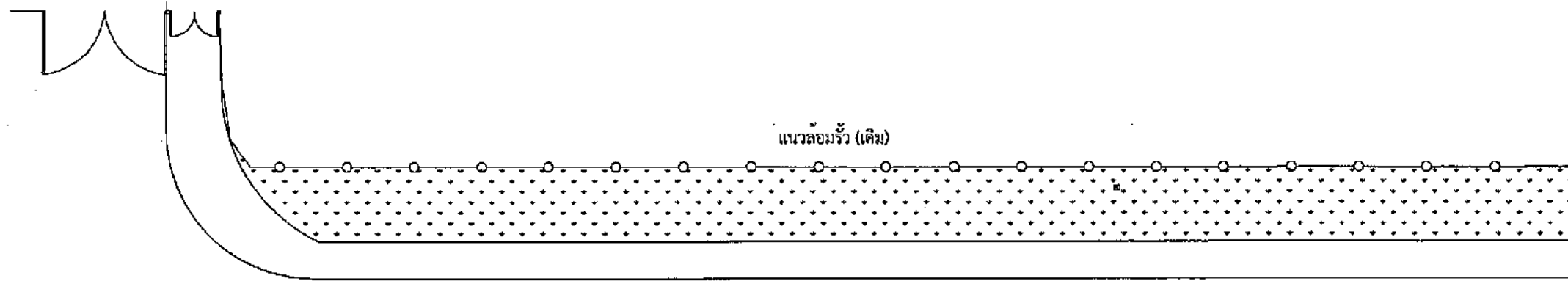
สาทร กรุงเทพฯ 10120

ผู้ออกแบบ

กองแบบแผนและควบคุมการก่อสร้าง

102 ซอยงามดูพลี ทุ่งมหาเมฆ

สาทร กรุงเทพฯ 10120



ผังบริเวณ (ก่อนปรับปรุง)  
 มาตรฐาน 1:300



บริษัท วิศวกรรับจ้างประเทศไทย จำกัด  
 102 ซอยงามดูพลี แขวงทุ่งพญาไท  
 เขตราชเทวี กรุงเทพมหานคร  
 โทร. 285-9108

REGISTER OF ARCHITECTS & ENGINEERS PLANNERS:	AUTHORIZED SIGNATURE:
ARCHITECTS : นายภูมินทร์ เขื่อนกลาง อกท.635	
LANDSCAPE DESIGNERS :	
STRUCTURAL ENGINEERS : นายโอบิต แสงทองดี อกท.40231	
ELECTRICAL ENGINEERS : นายสิริบุญ แบ่งทอง อกท.2680	
MECHANICAL ENGINEERS : นายภาณุ ปุระนาระ อกท.16880	
Mechanical ENGINEERS : นายภาณุ ปุระนาระ อกท.16324	
SANITARY ENGINEERS :	
SURVEY TECHNICAL : นายภูมิต ธรรมารักษ์ นายภาณุ ปุระนาระ	

PROJECT :  
 งานก่อสร้างอาคารเครื่องกำเนิดไฟฟ้า  
 สำหรับห้องบังคับการบิน  
 นครศรีธรรมราช  
 จังหวัดนครศรีธรรมราช

DRAWING :  
 ผังบริเวณ (ก่อนปรับปรุง)

NO.	DATE	BY	DESCRIPTION

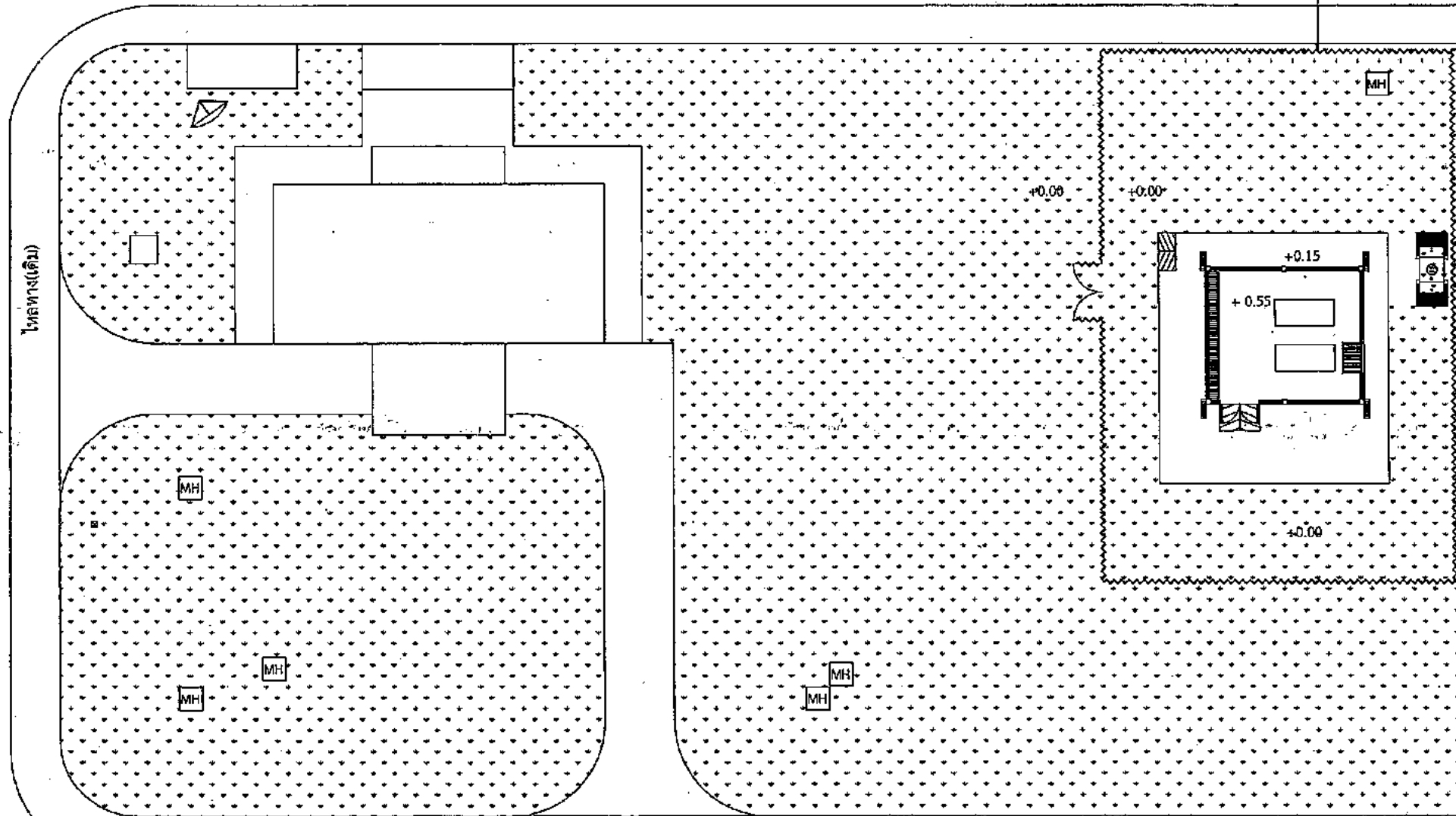
DRAWING BY : นายภูมินทร์ เขื่อนกลาง  
 CHECK BY : นายสิริบุญ แบ่งทอง  
 APPROVED BY : นายวิชา วิชาคุณ  
 DRAWING NO. : A01/09  
 FILENAME :

ดำเนินการล้อมรั้วชั่วคราว (โครงไม้ตีตมแผ่นสังกะสี)  
 ความยาวประมาณ 90 ม. พร้อมประตู  
 และรื้อถอน และปรับสภาพพื้นที่ให้เรียบร้อยเมื่องานแล้วเสร็จ

แนวล้อมรั้ว (เดิม)

แนวรั้วชั่วคราว

โหลทาง(เดิม)



ผังบริเวณ (หลังปรับปรุง)

มาตราส่วน

1:300



บริษัทวิทยุการบินแห่งประเทศไทย จำกัด  
 102 ซอยงามดูพลี แขวงทุ่งพญาไท  
 เขตสาทร กรุงเทพมหานคร  
 โทร. 285-9108

REGISTER OF ARCHITECTS & ENGINEERS PLANNERS:	AUTHORIZED SIGNATURE:
ARCHITECTS : นายอนุทินทร์ เยี่ยมสถาน ภค.6356	<i>[Signature]</i>
LANDSCAPE DESIGNERS :	
STRUCTURAL ENGINEERS : นายอิสริศ แสงทองดี ภย. 40231	<i>[Signature]</i>
ELECTRICAL ENGINEERS : นายธีรวิบูลย์ นิ่มทอง สท. 2680	<i>[Signature]</i>
MECHANICAL ENGINEERS : นายภูมุต ธรรมรักษ์ ภค.16880 นายภาณุ บูรณนทร ภค. 16324	<i>[Signature]</i>
SANITARY ENGINEERS :	
SURVEY TECHNICAL : นายภูมุต ธรรมรักษ์ นายภาณุ บูรณนทร	<i>[Signature]</i>

PROJECT :

งานก่อสร้างอาคารเครื่องกำเนิดไฟฟ้า  
 สำหรับห้องบังคับการบิน  
 นครศรีธรรมราช  
 จังหวัดนครศรีธรรมราช

DRAWING :

ผังบริเวณ (ก่อนปรับปรุง)

NO.	DATE	BY	DESCRIPTION

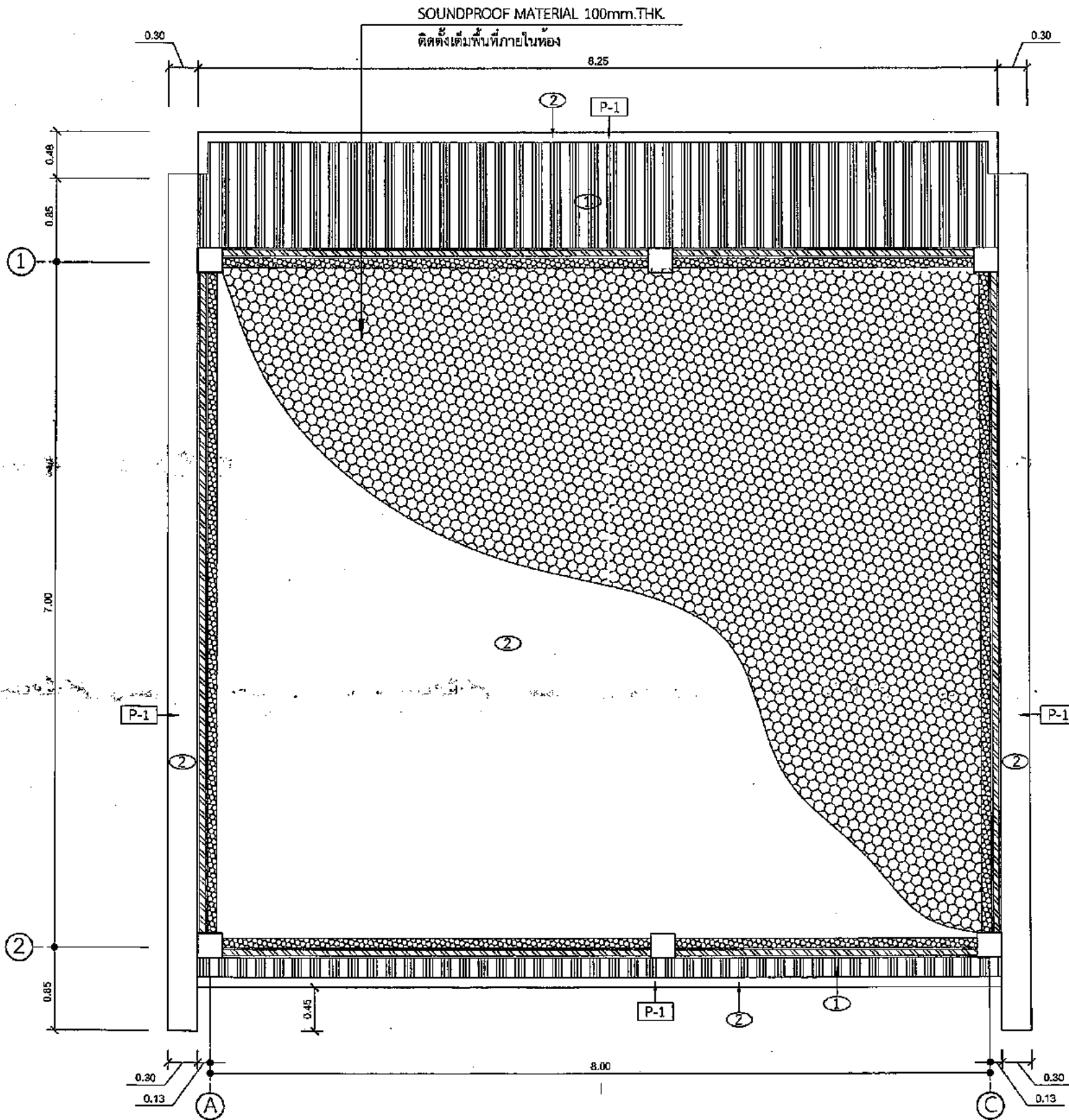
  

DRAWING BY : นายอนุทินทร์ เยี่ยมสถาน <i>[Signature]</i>	DRAWING NO. : A02/09
CHECK BY : นายธีรวิบูลย์ นิ่มทอง <i>[Signature]</i>	
APPROVED BY : นายธีรวิบูลย์ นิ่มทอง <i>[Signature]</i>	
FILENAME :	

*[Handwritten signatures and notes at the bottom right of the page]*



หมายเหตุ - ระบบป้องกันเสียงที่ผนัง ท้องพื้น หน้าต่าง ประตู และภายใน HOOD ผู้รับจ้างไม่ต้องดำเนินการ



- ① ผ้าเพดานระแนงเว้นร่อง UPVC โค้งคว่ำเหล็กชุบสังกะสี พร้อมตาข่ายกันแมลง (สีขาว)
- ② ผ้าเพดานท้องพื้น ค.ส.ล. ผสมน้ำยากันซึม
- P-1 ทาสีอะคริลิก 100% มอก.2321-2549 เฉดสีระบุภายหลัง กรรมวิธีการทาตามผู้ผลิต

ผนังผ้าเพดาน  
มาตราส่วน 1:50



บริษัทวิศวกรรับแปลประเทศไทย จำกัด  
102 ซอยงามดูพลี แขวงทุ่งมหาเมฆ  
เขตสาทร กรุงเทพมหานคร  
โทร. 285-9108

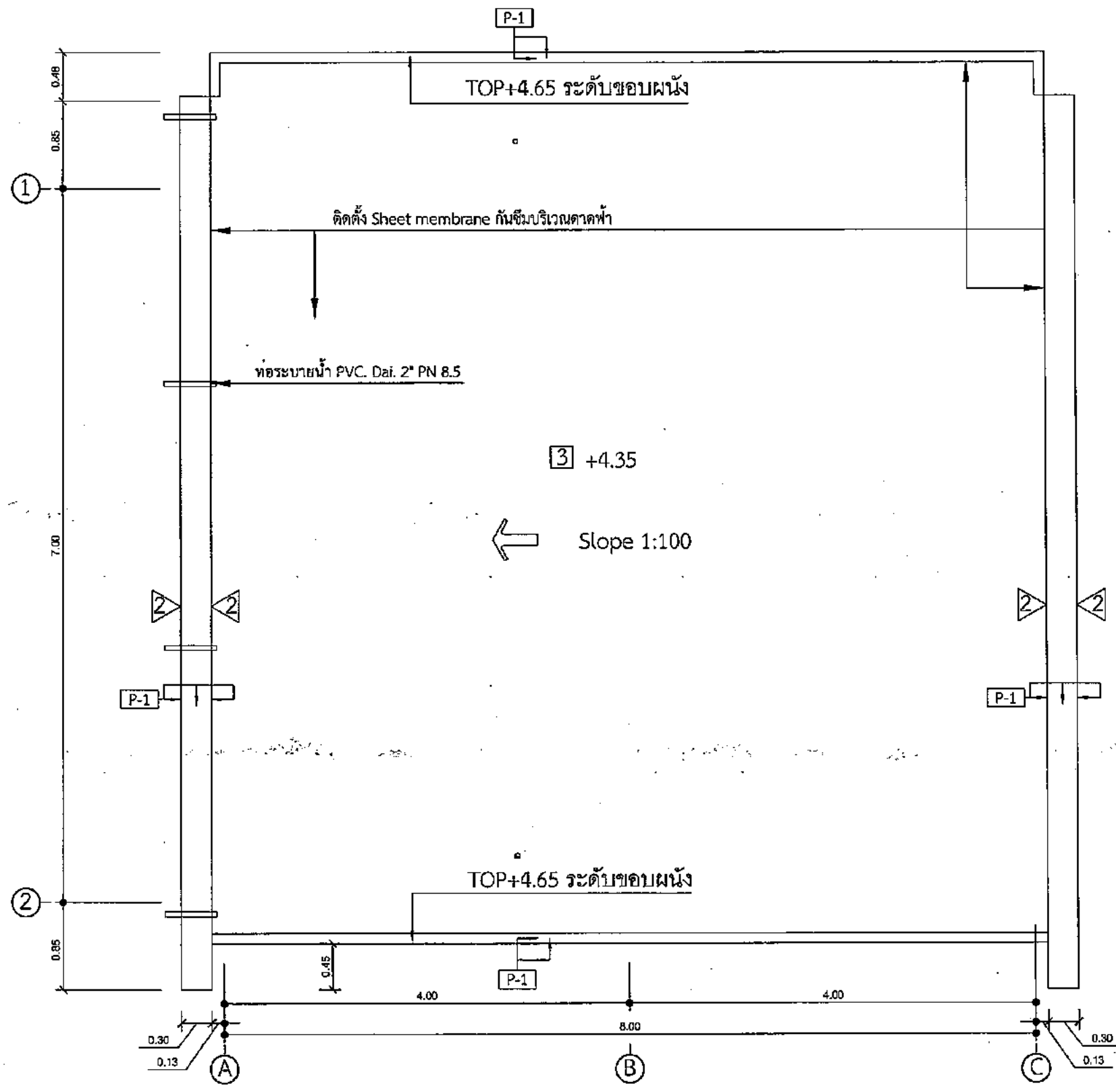
REGISTER OF ARCHITECTS & ENGINEERS	AUTHORIZED SIGNATURE:
PLANNERS:	
ARCHITECTS: นายอุทินท์ เย็นเตชาน กค.6336	
LANDSCAPE DESIGNERS:	
STRUCTURAL ENGINEERS: นายโชคิต เมฆวงค์ ภ. 40231	
ELECTRICAL ENGINEERS: นายสิริบุรณ แฉ่งทอง สท. 2680	
MECHANICAL ENGINEERS: นายภาณุ ปุระนมาศ ก. 16324	
SANITARY ENGINEERS:	
SURVEY TECHNICAL: นายสุท ธรรมรักษ์ นายภาณุ ปุระนมาศ	

PROJECT:  
งานก่อสร้างอาคารเครื่องกำเนิดไฟฟ้า  
สำหรับรับทอบังคับการบิน  
นครศรีธรรมราช  
จังหวัดนครศรีธรรมราช

DRAWING:  
ผนังผ้าเพดาน

NO.	DATE	BY	DESCRIPTION

DRAWING BY: นายอุทินท์ เย็นเตชาน	DRAWING NO. A04/09
CHECK BY: นายสิริบุรณ แฉ่งทอง	
APPROVED BY: นายปรีชา พิชาดสุข	
FILENAME:	



- P-1** ทาสีอะคริลิก 100% มอก.2321-2549  
เคลือบสีระลอกหลัง กรรมวิธีการทาตามผู้ผลิตสี
- 2** ผนังก่ออิฐมวลคู่ครึ่งแผ่นฉาบเรียบ 1 ด้าน
- 3** พื้น ค.ส.ล. ผสมน้ำยากันซึม และติดตั้ง  
PU. Waterproof Coating

ผังหลังคา  
มาตราส่วน 1:50

หมายเหตุ - ระบบป้องกันเสียงที่ผนัง ท้องพื้น หน้าต่าง ประตู และภายใน HOOD ผู้รับจ้างไม่ต้องดำเนินการ



บริษัทสถาปนิกในประเทศไทย จำกัด  
102 ซอยงามดูพลี แขวงทุ่งมหาเมฆ  
เขตสาทร กรุงเทพมหานคร  
โทร. 285-9108

REGISTER OF ARCHITECTS & ENGINEERS	AUTHORIZED SIGNATURE:
PLANNERS:	
ARCHITECTS:	
LANDSCAPE DESIGNERS:	
STRUCTURAL ENGINEERS:	
ELECTRICAL ENGINEERS:	
MECHANICAL ENGINEERS:	
SANITARY ENGINEERS:	
SURVEY TECHNICAL:	

PROJECT:  
งานก่อสร้างอาคารเครื่องกำเนิดไฟฟ้า  
สำหรับห้องบังคับการบิน  
นครศรีธรรมราช  
จังหวัดนครศรีธรรมราช

DRAWING:  
ผังหลังคา

NO.	DATE	BY	DESCRIPTION

DRAWING NO. A05/09

EDRAWING BY: นายอุณิษฐ์ นิ่มหมื่น  
CHECK BY: นายสุวิทย์ นิ่มหมื่น  
APPROVED BY: นายปรีชา พิศาลบุญ

FILENAME:

Handwritten signatures and stamps at the bottom right of the page.



บริษัท วิศวกรที่ปรึกษาไทย จำกัด  
 102 ซอยงามดูพลี แขวงทุ่งพญาไชย  
 เขตราชเทวี กรุงเทพมหานคร  
 โทร. 285-9108

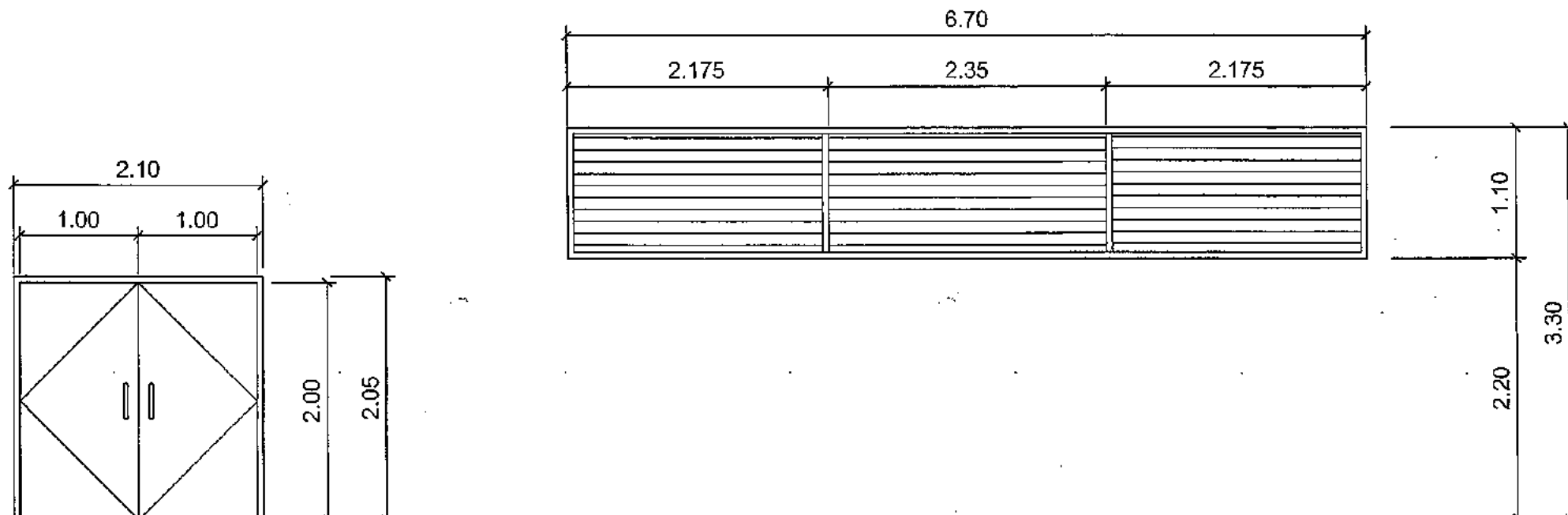
REGISTER OF ARCHITECTS & ENGINEERS PLANNERS :	AUTHORIZED SIGNATURE :
ARCHITECTS : นายภูมินทร์ เขื่อนทดาน กต.6356	
LANDSCAPE DESIGNERS :	
STRUCTURAL ENGINEERS : นายไฉฉฉ แซ่กออติ กต. 40231	
ELECTRICAL ENGINEERS : นายสิริวิบูลย์ แบ่งทอง ศทก. 2680	
MECHANICAL ENGINEERS : นายภาณุ ปุริชานะ กต. 16324	
SANITARY ENGINEERS :	
SURVEY TECHNICAL : นายสุต ธรรมรักษ์ นายภาณุ ปุริชานะ	

PROJECT :  
 งานก่อสร้างอาคารเครื่องกำเนิดไฟฟ้า  
 สำหรับห้องบังคับการบิน  
 นครศรีธรรมราช  
 จังหวัดนครศรีธรรมราช

DRAWING :  
 แบบขยายประตู D1 และหน้าต่าง W1

NO.	DATE	BY	DESCRIPTION

DRAWING BY : นายภูมินทร์ เขื่อนทดาน  
 CHECK BY : นายสิริวิบูลย์ แบ่งทอง  
 APPROVED BY : นายวิชา วิชาคุณ  
 DRAWING NO. : A06/09  
 FILENAME :



▽ ระดับพื้นภายใน

(D1)

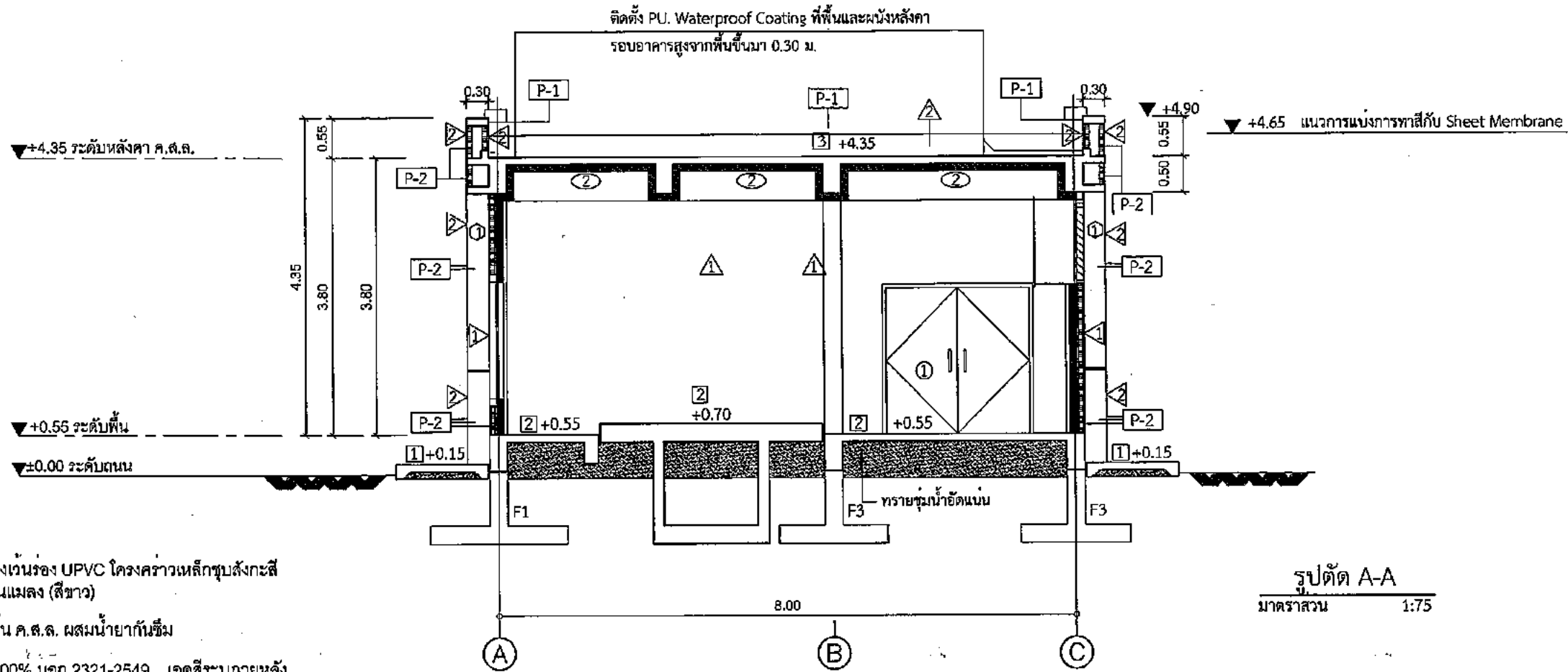
(W1)

ประตูบานเปิดคู่ ประตูเหล็ก และวงกบสำเร็จรูป ตามมาตรฐานผู้ผลิต

- หน้าต่างระบายนอกอากาศอลูมิเนียม รูปตัว Z พร้อมวงกบอลูมิเนียม ขนาด 2" x 4" สีธรรมชาติ
- ติดตั้งหน้าต่างมุ้งลวดอลูมิเนียม โครงอลูมิเนียม สีธรรมชาติ

Handwritten signatures and notes at the bottom right of the page.

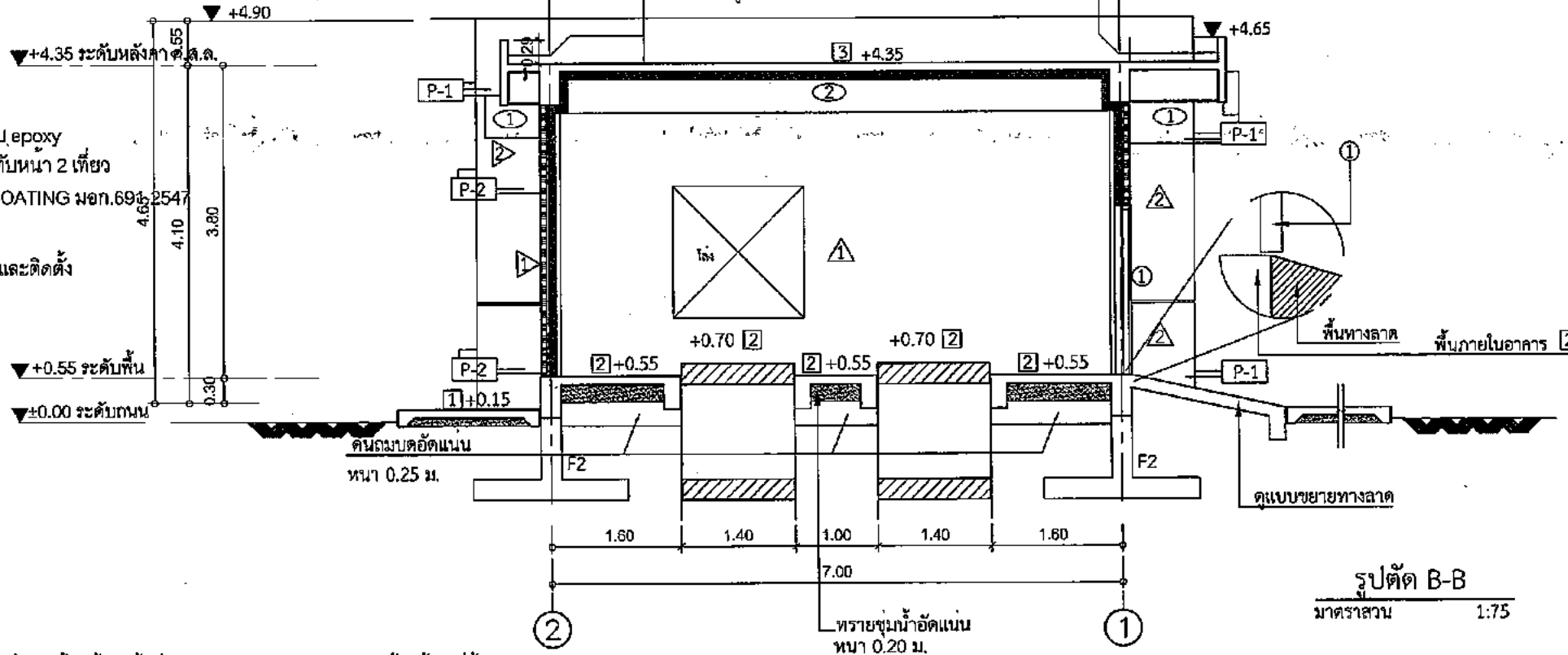




รูปตัด A-A  
มาตราส่วน 1:75

- ① ฝ้าเพดานระแนงเว้นร่อง UPVC โครงคร่าวเหล็กชุบสังกะสี พร้อมตาข่ายกันแมลง (สีขาว)
- ② ฝ้าเพดานห้องพื้น ค.ส.ล. ผสมน้ำยากันซึม
- P-1 ทาสีอะคริลิก 100% มอก.2321-2549 เจดสีระแนงภายหลัง กรรมวิธีทาตามผู้ผลิต
- ▲ ผนังก่ออิฐมวลเบาคึ่งแผ่นฉาบเรียบ 2 ด้าน
- ▲ ผนังก่ออิฐมวลเบาคึ่งแผ่นฉาบเรียบ 1 ด้าน

- ① พื้น ค.ส.ล. ขัดหยาบ
- ② พื้น ค.ส.ล. ผิวขัดเรียบเคลือบ epoxy ทารองพื้น 1 เที่ยว และทาสีทับหน้า 2 เที่ยว กำหนดภายหลัง) EPOXY COATING มอก.691-2547 ตามกรรมวิธีผู้ผลิต
- ③ พื้น ค.ส.ล. ผสมน้ำยากันซึม และติดตั้ง Sheet membrane



รูปตัด B-B  
มาตราส่วน 1:75

หมายเหตุ - ระบบป้องกันเสียงที่ผนัง ห้องพื้น หน้าต่าง ประตู และภายใน HOOD ผู้รับจ้างไม่ต้องดำเนินการ



บริษัท วิศวกรรับเหมาประเทศไทย จำกัด  
102 ซอยงามดูพลี แขวงทุ่งพญาไท  
เขตพญาไท กรุงเทพมหานคร  
โทร. 285-9108

REGISTER OF ARCHITECTS & ENGINEERS	AUTHORIZED SIGNATURE:
PLANNERS:	
ARCHITECTS: นายภูมินทร์ เปี่ยมสมบูรณ์ กก.635	<i>[Signature]</i>
LANDSCAPE DESIGNERS:	
STRUCTURAL ENGINEERS: นายไพจิตร แดงทองดี ทย. 40231	<i>[Signature]</i>
ELECTRICAL ENGINEERS: นายสิริบุญมา เปี่ยมทอง สท.ก. 2680	<i>[Signature]</i>
MECHANICAL ENGINEERS: นายภคเดช บูรัมย์ระ ทย. 16324	<i>[Signature]</i>
SANITARY ENGINEERS:	
SURVEY TECHNICAL: นายภูทนต์ ธรรมรักษ์ นายภคเดช บูรัมย์ระ	<i>[Signature]</i>

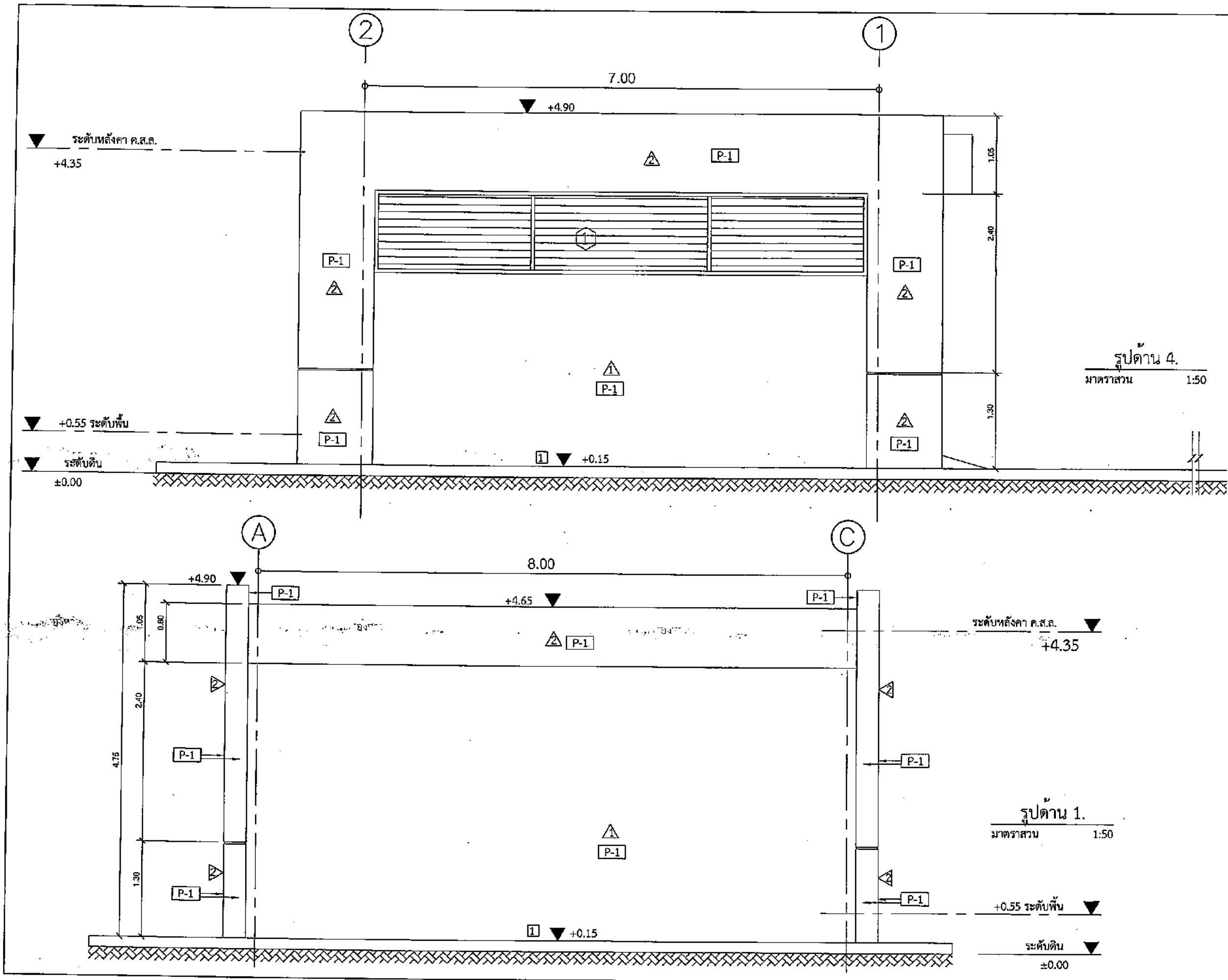
PROJECT:  
งานก่อสร้างอาคารเครื่องกำเนิดไฟฟ้า  
สำหรับห้องบังคับการบิน  
นครศรีธรรมราช  
จังหวัดนครศรีธรรมราช

DRAWING:  
รูปตัด A-A  
รูปตัด B-B

NO.	DATE	BY	DESCRIPTION

DRAWING BY: นายภูมินทร์ เปี่ยมสมบูรณ์	DRAWING NO. A07/09
CHECK BY: นายสิริบุญมา เปี่ยมทอง	
APPROVED BY: นายวิชา พิชาคุณ	
FILENAME:	

*[Handwritten signatures and notes]*



บริษัทวิศวกรรับแปลแบบไทย จำกัด  
 102 ซอยงามดูพลี แขวงทุ่งพญาหลวง  
 เขตสาทร กรุงเทพมหานคร  
 โทร. 285-9108

REGISTER OF ARCHITECTS & ENGINEERS PLANNERS:	AUTHORIZED SIGNATURE:
ARCHITECTS: นายภูมินทร์ เอี่ยมถนอม /ภท.6359	<i>[Signature]</i>
LANDSCAPE DESIGNERS:	
STRUCTURAL ENGINEERS: นายไพฑูริย์ เมฆทองสี ภูษ. 90231	<i>[Signature]</i>
ELECTRICAL ENGINEERS: นายสิริบุรณ นันทพยอม สทศ. 2680	<i>[Signature]</i>
MECHANICAL ENGINEERS: นายภาณุ ปุระนาระ ภูษ. 16324	<i>[Signature]</i>
SANITARY ENGINEERS:	
SERVEY TECHNICAL: นายภูมิต ธรรมรักษ์ นายภาณุ ปุระนาระ	<i>[Signature]</i>

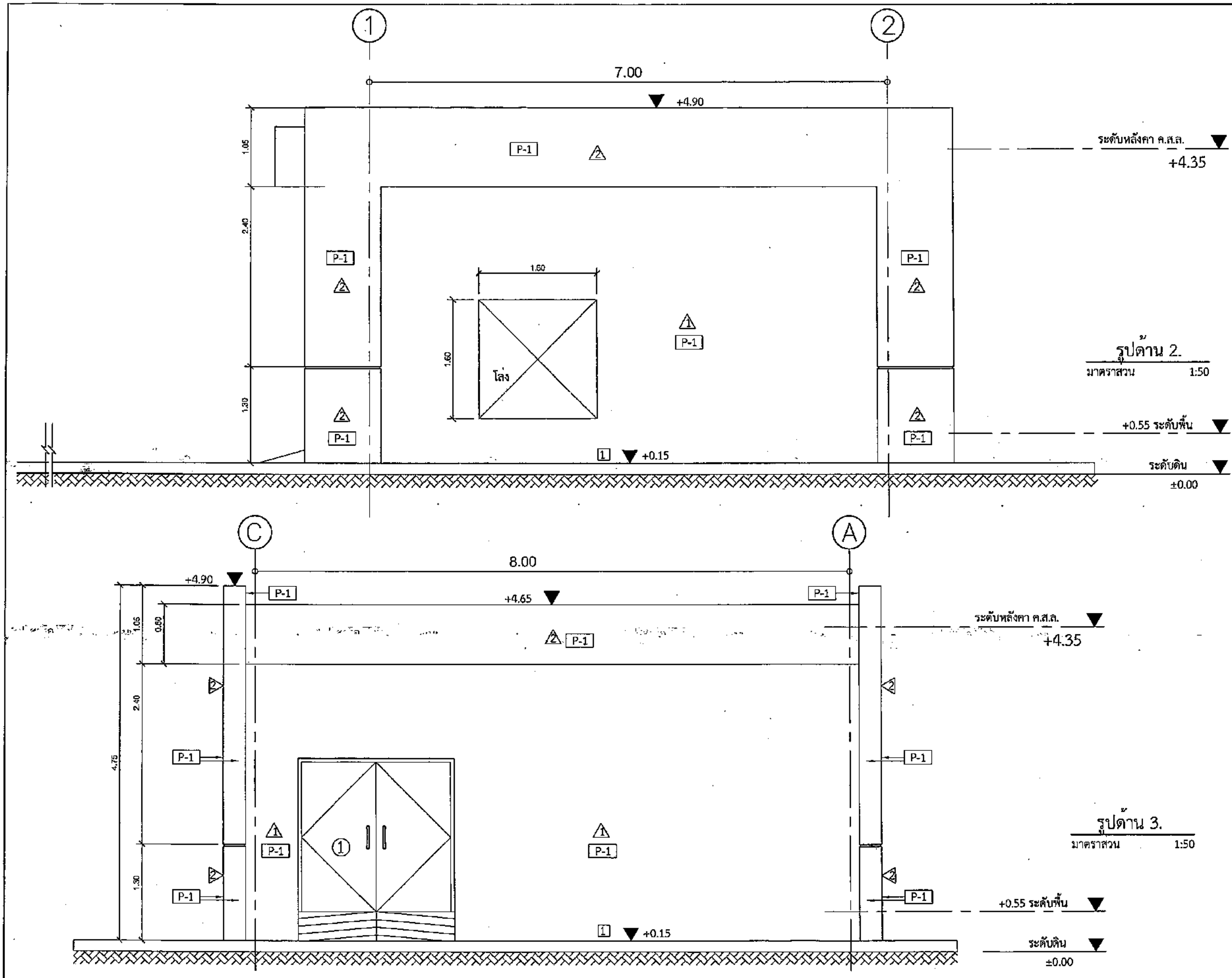
PROJECT:  
 งานก่อสร้างอาคารเครื่องกำเนิดไฟฟ้า  
 สำหรับรับพลังงานจากกังหัน  
 นครศรีธรรมราช  
 จังหวัดนครศรีธรรมราช

DRAWING:  
 รูปด้าน 1.  
 รูปด้าน 2.

NO.	DATE	BY	DESCRIPTION

DRAWING BY: นายภูมินทร์ เอี่ยมถนอม	DRAWING NO. A08/09
CHECK BY: นายสิริบุรณ นันทพยอม	
APPROVED BY: นายวิชา พิษาคัญ	
FILENAME:	

*[Handwritten signatures and notes at the bottom right of the page.]*



บริษัท วิศวกรที่ปรึกษาไทย จำกัด  
 102 ซอยงามดูพลี แขวงทุ่งพลาญ  
 เขตสาทร กรุงเทพมหานคร  
 โทร. 285-9108

REGISTER OF ARCHITECTS & ENGINEERS PLANNERS:	AUTHORIZED SIGNATURE:
ARCHITECTS : นายอนุสิทธิ์ เขื่อนกลาง กต.6356	<i>[Signature]</i>
LANDSCAPE DESIGNERS:	
STRUCTURAL ENGINEERS : นายสมิทธิ์ แดงทอง กต. 40231	<i>[Signature]</i>
ELECTRICAL ENGINEERS : นายสิริบุรณ แสงทอง กต. 2680	<i>[Signature]</i>
MECHANICAL ENGINEERS : นายภาคย์ ปุระนาระ กต. 16324	<i>[Signature]</i>
SANITARY ENGINEERS :	
SERVEY TECHNICAL : นายสุทนต์ ธรรมวาทิช นายภาคย์ ปุระนาระ	<i>[Signature]</i>

PROJECT :  
 งานก่อสร้างอาคารเครื่องกำเนิดไฟฟ้า  
 สำหรับสถานีหม้อบดถ่านหิน  
 นครศรีธรรมราช  
 จังหวัดนครศรีธรรมราช

DRAWING :  
 รูปตาม 3.  
 รูปตาม 4.

NO.	DATE	BY	DESCRIPTION

DRAWING NO. A09/09

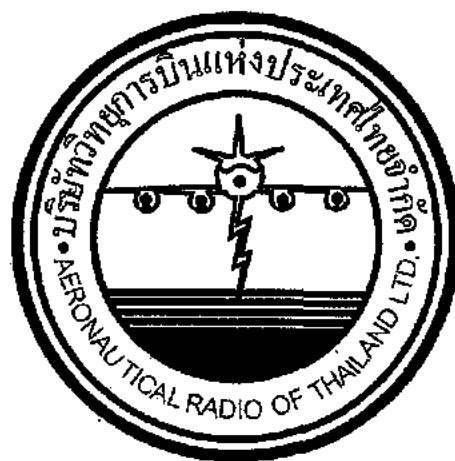
DRAWING BY : นายอนุสิทธิ์ เขื่อนกลาง *[Signature]*

CHECK BY : นายสิริบุรณ แสงทอง *[Signature]*

APPROVED BY : นายเป็รชา วิชาสุข *[Signature]*

FILENAME :

*[Handwritten signatures and notes at the bottom right of the page]*



---

งานก่อสร้างอาคารเครื่องกำเนิดไฟฟ้าสำรองสำหรับหอบังคับการบินนครศรีธรรมราช  
จังหวัดนครศรีธรรมราช (งานโยธา)

---

เจ้าของโครงการ

บริษัทวิทยุการบินแห่งประเทศไทย จำกัด  
102 ซอยงามดูพลี ทุ่งมหาเมฆ  
สาทร กรุงเทพฯ 10120

ผู้ออกแบบ

กองแบบแผนและควบคุมการก่อสร้าง  
102 ซอยงามดูพลี ทุ่งมหาเมฆ  
สาทร กรุงเทพฯ 10120

## สำรบัญแบบงานโครงสร้าง

แผ่นที่	เลขที่แบบ	รายการ
1	S-01	สำรบัญแบบงานโครงสร้าง
2	S-02	รายการประกอบแบบวิศวกรรมโครงสร้าง
3	S-03	แปลนตำแหน่งฐานราก
4	S-04	แปลนคาน-พื้น-เสา ชั้น 1
5	S-05	แปลนคาน-พื้น หลังคา
6	S-06	รายละเอียดคาน 1-2
7	S-07	รายละเอียดคาน 2-2
8	S-08	แบบขยายพื้น SR, S1, S2
9	S-09	ฐานราก F1, F2
10	S-10	ฐานรองรับ GENERATOR ฐานราก F3 แบบขยาย CI (ตอม่อ/เสา)
11	S-11	FUEL OIL STORAGE TANK



บริษัทวิศวกรและสถาปนิกแห่งประทศไทย จำกัด  
102 ซอยงามดูพลี แขวงทุ่งพลาเกษ  
เขตสาทร กรุงเทพมหานคร 10120  
โทร. 255-9108

REGISTER OF ARCHITECTS & ENGINEERS PLANNERS : AUTHORIZED SIGNATURE :

ARCHITECTS : นายวิฑูรย์ เวียงสุทนต์ อก. 6356

LANDSCAPE DESIGNERS :

STRUCTURAL ENGINEERS : นายไฉต แสงทองดี อก. 40231

ELECTRICAL ENGINEERS : นายสิริบุญมี แป้งทองดี อก. 2660

MECHANICAL ENGINEERS : นายสุภต ธรรมาภิรักษ์ อก. 16580

MECHANICAL ENGINEERS : นายภาณุ วัฒนประ อก. 16524

SANITARY ENGINEERS :

SURVEY TECHNICAL : นายสุภต ธรรมาภิรักษ์ นายภาณุ วัฒนประ นายไฉต แสงทองดี

PROJECT :

งานก่อสร้างอาคารเครื่องกำเนิดไฟฟ้า  
สำหรับโรงไฟฟ้าการปิโตรเคมีแห่งประเทศไทย  
จังหวัดนครศรีธรรมราช

DRAWING :

แปลนตำแหน่งฐานราก

NO.	DATE	BY	DESCRIPTION

DRAWN BY : นายไฉต แสงทองดี DRAWING NO. S-01

CHECK BY : นายสิริบุญมี แป้งทองดี

APPROVED BY : นายเปี๊ยะ พิชาคุณ

FILENAME :

*(Handwritten signatures and initials)*

## รายการประกอบแบบวิศวกรรมโครงสร้าง

### 1. บททั่วไป

- 1.1 รายละเอียดและข้อกำหนดที่แสดงในแบบให้ใช้ตามข้อกำหนดนี้ ยกเว้นแต่จะกำหนดเป็นอย่างอื่น
- 1.2 ขนาดทั้งหมดแสดงหน่วยเป็นเมตร ยกเว้นกำหนดเป็นอย่างอื่น และห้ามวัดระยะโดยตรงจากแบบ
- 1.3 ผู้รับเหมาต้องเตรียมการเปิดช่องเปิด ให้เพียงพอตามแต่ละชนิดของเครื่องจักร
- 1.4 ผู้รับเหมาต้องรับผิดชอบในการป้องกันอันตราย ของงานส่วนโครงสร้างตลอดการก่อสร้าง
- 1.5 วัสดุทุกชิ้นที่กำหนดในแบบ หรือข้อกำหนดจะต้องผ่านการตรวจสอบจากวิศวกรผู้ควบคุมงาน
- 1.6 ผู้รับเหมาต้องรับผิดชอบต่อความคลาดเคลื่อนของขนาดและต้องปรับแก้ตามสภาพหน้างาน
- 1.7 ถ้าเกิดการขัดแย้งกันในเรื่องขนาดและรูปร่าง จะต้องทำรายงานแก่วิศวกรผู้ควบคุมงานทันที

### 2. งานคอนกรีตหล่อในที่

- 2.1 คุณสมบัติของคอนกรีต
  - กำลังอัดประลัยทรงกระบอก ขนาด  $y_h$  0.15m.x0.30m. มีค่าไม่น้อยกว่า 210 ksc.

### 3. เหล็กเสริมคอนกรีต

#### 3.1 กำลังของเหล็กเสริม

- กำลังคลากของเหล็กเส้นกลม (SR24)  $f_y = 2,400$  กก./ตร. ซม.
- กำลังคลากของเหล็กขอลอย (SD30)  $f_y = 3,000$  กก./ตร. ซม.

### 4. เหล็กรูปพรรณ

#### 4.1 วัสดุ

- เหล็กรูปพรรณ ตามมาตรฐานอุตสาหกรรมไทย
- ลวดเชื่อม E60xx

#### 4.2 การต่อและการประกอบในสนาม

- ให้ปฏิบัติตามที่ระบุในแบบขยาย และคำแนะนำในการยกติดตั้งโดยเครงครัด
- ค่าผิดพลาดที่ยอมให้ ให้ถือปฏิบัติตามมาตรฐานสากล
- ห้ามใช้วิธีตัดด้วยแก๊สเป็นอันขาด นอกจากจะได้รับอนุมัติจากวิศวกร

#### 4.3 การเชื่อม

- ผิวหน้าที่จะทำการเชื่อมจะต้องสะอาดปราศจากสะเก็ดร้อน ตะกรันสนิม ไขมัน ลี และ วัสดุแปลกปลอมอื่นที่จะทำให้เกิดผลเสียต่อการเชื่อมได้
- ให้วางลำดับการเชื่อมให้ดี เพื่อหลีกเลี่ยงการบิดเบี้ยวและหน่วยแรงตกค้างในระหว่างขบวนการเชื่อม หากสามารถปฏิบัติได้ ให้เชื่อมในบริเวณใกล้เคียงสถานที่ติดตั้ง
- ในการต่อเชื่อมแบบชน จะต้องเชื่อมในลักษณะที่จะให้การจมเข้า ( PENETRATION ) โดยสมบูรณ์ โดยมีให้มีกระเปาะตะกรันขังอยู่ ในกรณีนี้อาจใช้วิธีลบมุมตามขอบหรือใช้แผ่นเหล็กหนุนหลังก็ได้
- ในการต่อเชื่อมแบบทาบ จะต้องวางชิ้นส่วนให้ชิดกันมากที่สุดเท่าที่ทำได้ และไม่ควรมีได้จา จะต้องห่างกันไม่เกิน 6 มม.



วิศวกรรมสถานแห่งประเทศไทย จำกัด  
102 ซอยงามดูพลี แขวงทุ่งพญาไชย  
เขตคำทศ กรุงเทพมหานคร 10120  
โทร. 285-8108

REGISTER OF ARCHITECTS & ENGINEERS	AUTHORIZED SIGNATURE :
PLANNERS :	
ARCHITECTS : นายณัฐกร เอี่ยมสุคนธ์ ๓๓๘.๘๖๕๘	
LANDSCAPE DESIGNERS :	
STRUCTURAL ENGINEERS : นายไฉไล นางทองดี ๓๓.40231	
ELECTRICAL ENGINEERS : นายศิริพงษ์ แป้นทอง ๓๓๘.2690	
MECHANICAL ENGINEERS : นายภาณุ ปรุจธรรมะ ๓๓.16324	
SANITARY ENGINEERS :	
SURVEY TECHNICAL : นายณัฐกร, อรรถมาลี, นายภาณุ, ปรุจธรรมะ, นายไฉไล, อรุณมาลี	

PROJECT :  
งานก่อสร้างอาคารเคหะสงเคราะห์ไฟฟ้า  
สำหรับรับติดตั้งการบริการบริการ  
จังหวัดนครราชสีมา

DRAWING :  
รายการประกอบแบบวิศวกรรมโครงสร้าง

NO.	DATE	BY	DESCRIPTION

DRAWING BY :  
นายไฉไล นางทองดี  
DRAWING NO. : S-02  
CHECK BY :  
นายศิริพงษ์ แป้นทอง  
APPROVED BY :  
นายณัฐกร วิศวกร  
FILENAME :



บริษัทวิศวกรรมโยธาแห่งประเทศไทย จำกัด  
 102 ซอยงามสุดสี แขวงทุ่งมหาเมฆ  
 เขตสาทร กรุงเทพมหานคร 10120  
 โทร. 285-9108

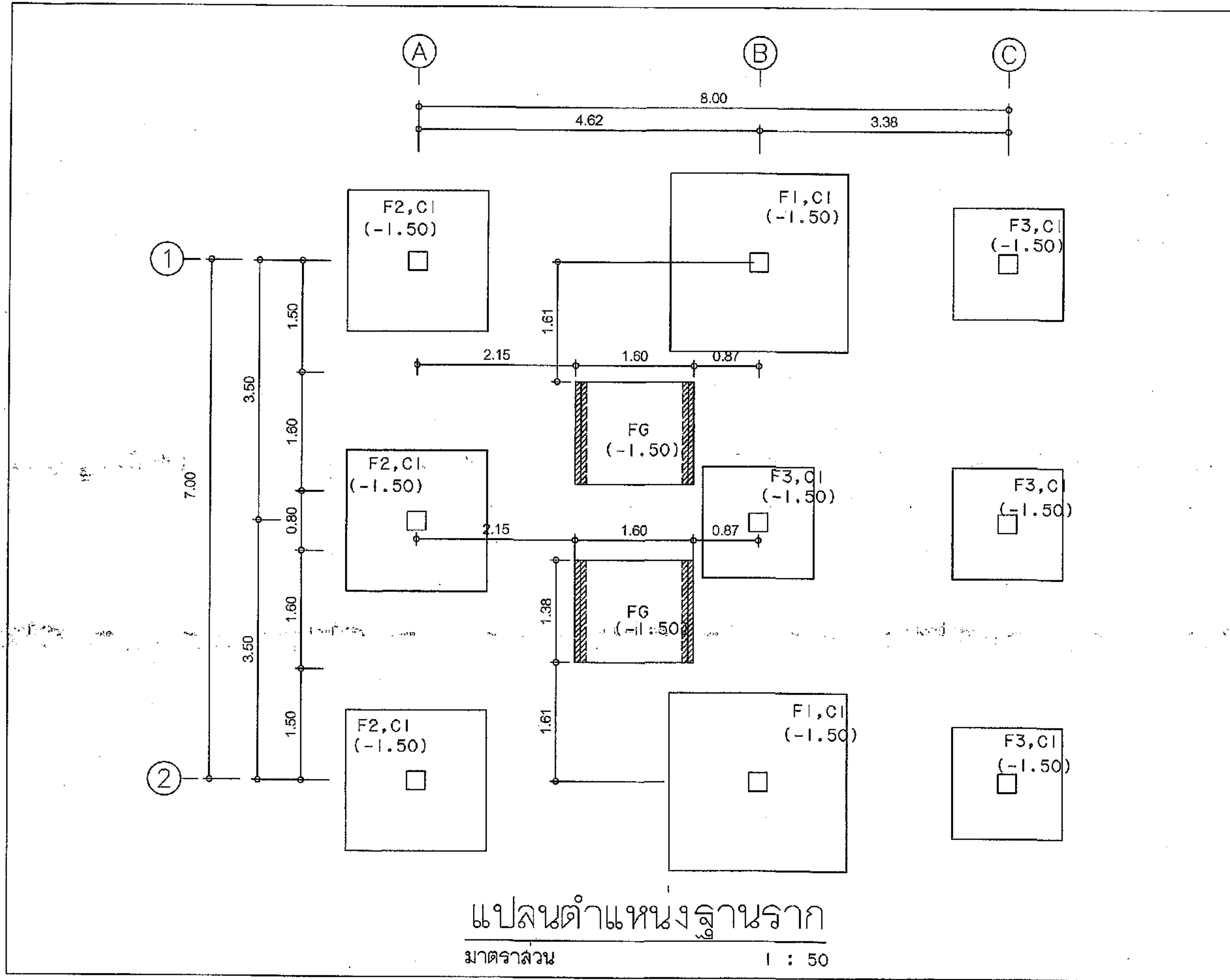
REGISTER OF ARCHITECTS & ENGINEERS	AUTHORIZED SIGNATURE :
PLANNERS :	
ARCHITECTS : นายสุวิทย์ เวียงสุวณ อก. 6346	
LANDSCAPE DESIGNERS :	
STRUCTURAL ENGINEERS : นายไมตรี แสงทองดี อก. 40231	
ELECTRICAL ENGINEERS : นายศิริพงษ์ แสงทองดี อก. 2680	
MECHANICAL ENGINEERS : นายภาณุ ปุณณารช อก. 16324	
SANITARY ENGINEERS :	
SURVEY TECHNICAL : นายภูวดิ อรรถนาคินทร์ นายภาณุ ปุณณารช นายไมตรี แสงทองดี	

PROJECT :  
 งานก่อสร้างอาคารเครื่องกำเนิดไฟฟ้า  
 สำหรับสหกรณ์การเกษตรนครศรีธรรมราช  
 จังหวัดนครศรีธรรมราช

DRAWING :  
 แปลนตำแหน่งฐานราก

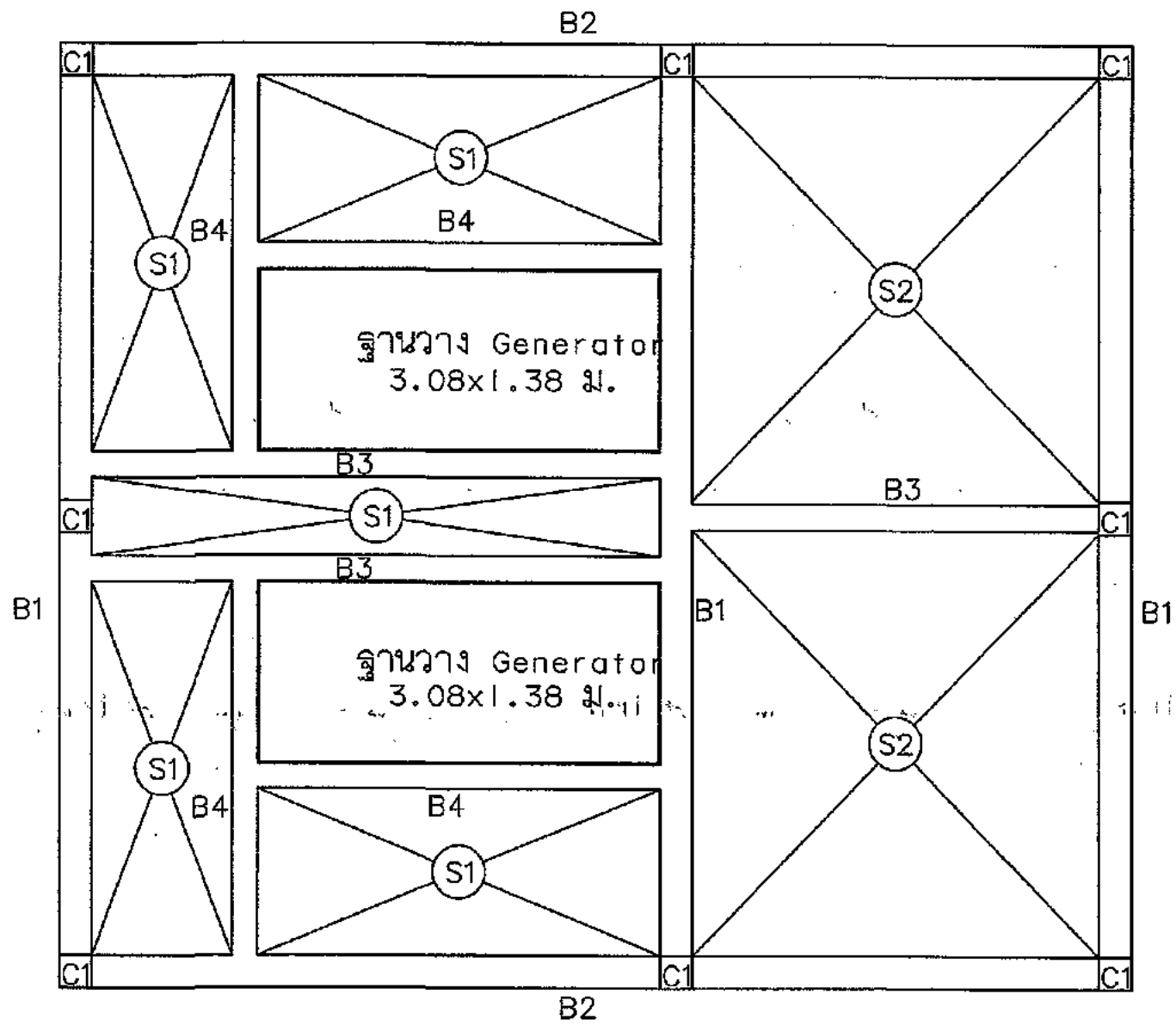
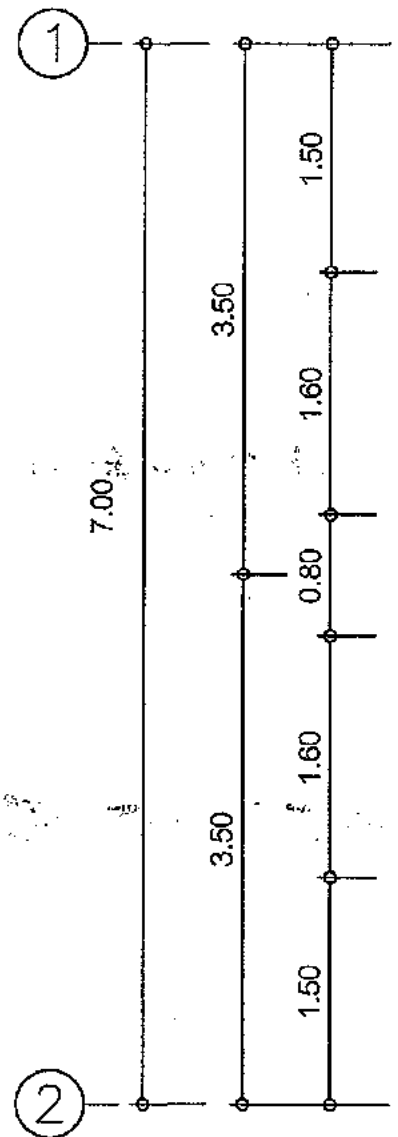
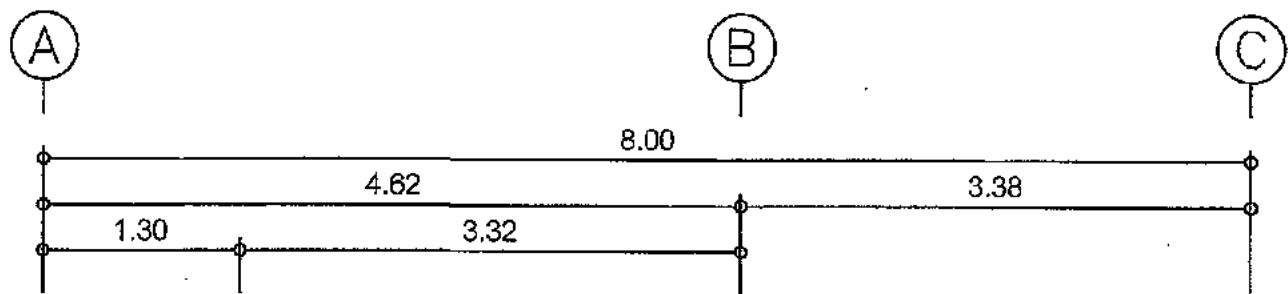
NO.	DATE	BY	DESCRIPTION

DRAWING BY : นายไมตรี แสงทองดี  
 CHECK BY : อ.ประภท นายศิริพงษ์ แสงทองดี  
 APPROVED BY : นายเสีงา ศิชาคุณ  
 DRAWING NO. S-03



แปลนตำแหน่งฐานราก  
 มาตรฐาน 1 : 50

Handwritten signatures and initials at the bottom right of the page.



แปลนคาน-พื้น-เสา ชั้น 1  
 มาตรฐาน  
 1 : 50



บริษัท วิศวกรที่ปรึกษาประเทศไทย จำกัด  
 102 ซอยงามสุดดี แขวงทุ่งนาเกลือ  
 เขตสาทร กรุงเทพมหานคร 10120  
 โทร. 285-8108

REGISTER OF ARCHITECTS & ENGINEERS, PLANNERS :	AUTHORIZED SIGNATURE :
ARCHITECTS : นายสุวิทย์ เข้มสุดดี กศ. 6356	<i>[Signature]</i>
LANDSCAPE DESIGNERS :	
STRUCTURAL ENGINEERS : นายไฉต แสงทอง กศ. 40231	<i>[Signature]</i>
ELECTRICAL ENGINEERS : นายสิริพงษ์ นันทะ กศ. 2680	<i>[Signature]</i>
MECHANICAL ENGINEERS : นายสุวิทย์ นันทะ กศ. 16884	<i>[Signature]</i>
SANITARY ENGINEERS :	
SURVEY TECHNICAL : นายสุวิทย์ นันทะ กศ. 16884	<i>[Signature]</i>

PROJECT :  
 งานก่อสร้างอาคารเครื่องกำเนิดไฟฟ้า  
 สำหรับรับพลังจลน์จากกังหันน้ำชัยพัฒนา  
 จังหวัดนครราชสีมา

DRAWING :  
 แปลนคาน-พื้น-เสา ชั้น 1

NO.	DATE	BY	DESCRIPTION

DRAWING NO : S-04  
 CHECK BY : นายสิริพงษ์ นันทะ  
 APPROVED BY : นายสุวิทย์ นันทะ  
 FILENAME :

*[Handwritten signatures and notes]*





บริษัทวิศวกรที่ปรึกษาประเทศไทย จำกัด  
 102 ซอยงามสุดดี แขวงทุ่งมหาเมฆ  
 เขตสาทร กรุงเทพมหานคร 10120  
 โทร. 285-9108

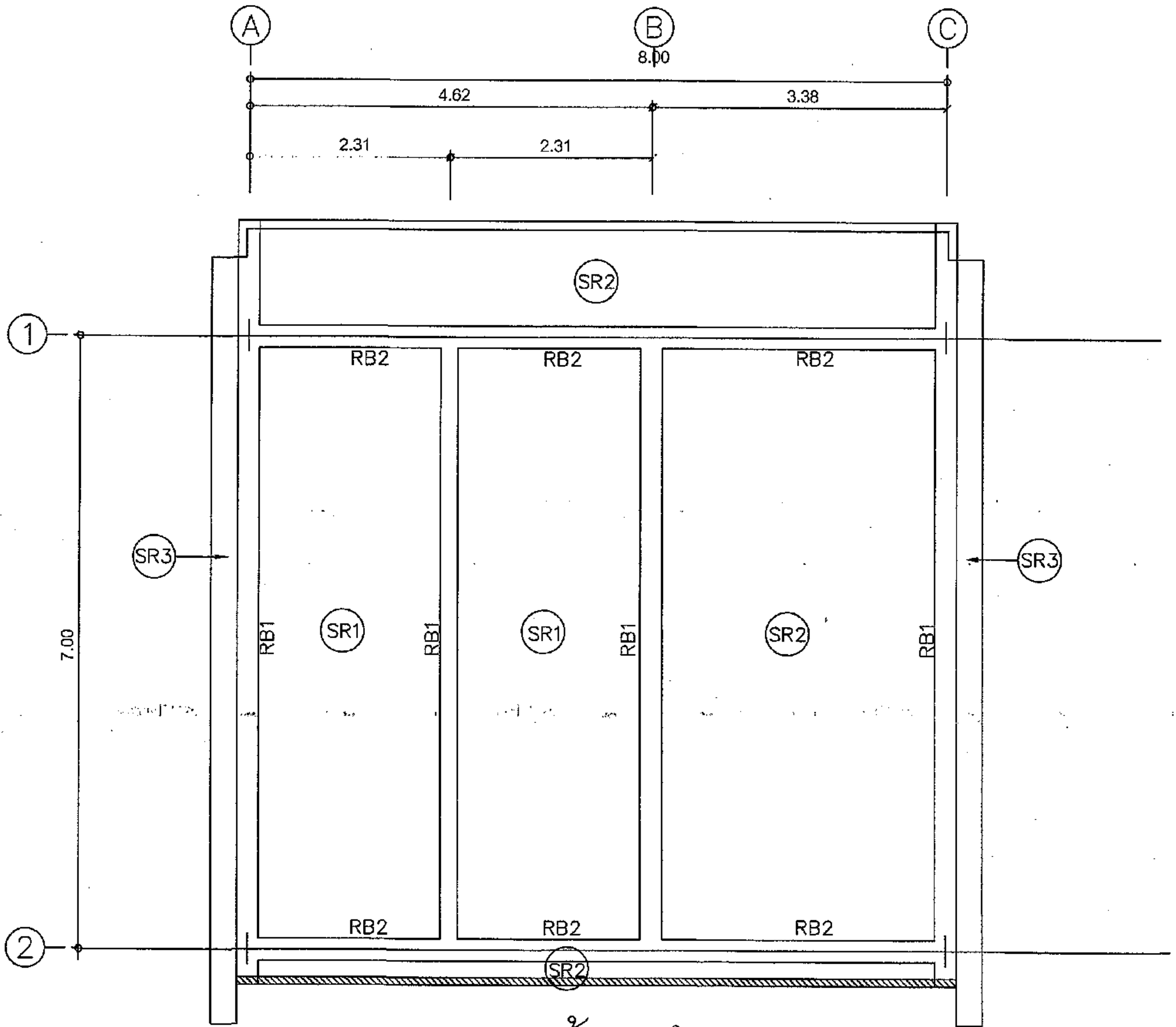
REGISTER OF ARCHITECTS & ENGINEERS	AUTHORIZED SIGNATURE :
PLANNERS :	
ARCHITECTS : นายสุวิทย์ เวียงสุวณ อก. 6355	<i>[Signature]</i>
LANDSCAPE DESIGNERS :	
STRUCTURAL ENGINEERS : นายไฉฉัตร นนทวงษ์ อก. 40231	<i>[Signature]</i>
ELECTRICAL ENGINEERS : นายสุวิทย์ นนทวงษ์ อก. 2690	<i>[Signature]</i>
MECHANICAL ENGINEERS : นายสุวิทย์ นนทวงษ์ อก. 16380	<i>[Signature]</i>
Mechanical Engineers : นายสุวิทย์ นนทวงษ์ อก. 16324	<i>[Signature]</i>
SANITARY ENGINEERS :	
SURVEY TECHNICAL : นายสุวิทย์ นนทวงษ์ นายสุวิทย์ นนทวงษ์ นายสุวิทย์ นนทวงษ์	<i>[Signature]</i>

PROJECT :  
 งานก่อสร้างอาคารเครื่องกำเนิดไฟฟ้า  
 สำรองสำหรับหน่วยงานบริหารโครงการ  
 จังหวัดนครราชสีมา

DRAWING :  
 แปลนคาน-พื้น หลังคา

NO.	DATE	BY	DESCRIPTION

DRAWING BY : นายไฉฉัตร นนทวงษ์  
 CHECK BY : นายสุวิทย์ นนทวงษ์  
 APPROVED BY : นายสุวิทย์ นนทวงษ์  
 FILENAME :



แปลนคาน-พื้น หลังคา  
 มาตรฐาน  
 1 : 50

*[Handwritten signatures and notes at the bottom right of the page.]*



บริษัทวิทยากรนิเทศประเทศไทย จำกัด  
 102 ซอยงามสุดสี แขวงทุ่งมหาเมฆ  
 เขตสาทร กรุงเทพมหานคร 10120  
 โทร. 285-9108

REGISTER OF ARCHITECTS & ENGINEERS  
 PLANNERS :

AUTHORIZED SIGNATURE :

ARCHITECTS :  
 นายอนุทิน เอี่ยมผดุง อก.6399

LANDSCAPE DESIGNERS :

STRUCTURAL ENGINEERS :  
 นายไฉฉฉ ฉงทองดี อก.40231

ELECTRICAL ENGINEERS :  
 นายศิริพงษ์ แป้งหอม อก.2690

MECHANICAL ENGINEERS :  
 นายภาณุ ปุณณนระ อก.18524

SANITARY ENGINEERS :

SURVEY TECHNICAL :  
 นายภาณุ อรรถภาวิชัย  
 นายภาณุ ปุณณนระ  
 นายอนุทิน อี่ยมผดุง

PROJECT :

งานก่อสร้างอาคารเครื่องกำเนิดไฟฟ้า  
 สำหรับสหกรณ์การเกษตรวิจิตรนิคม  
 จังหวัดนครราชสีมา

DRAWING :

รายละเอียดคาน 1-2

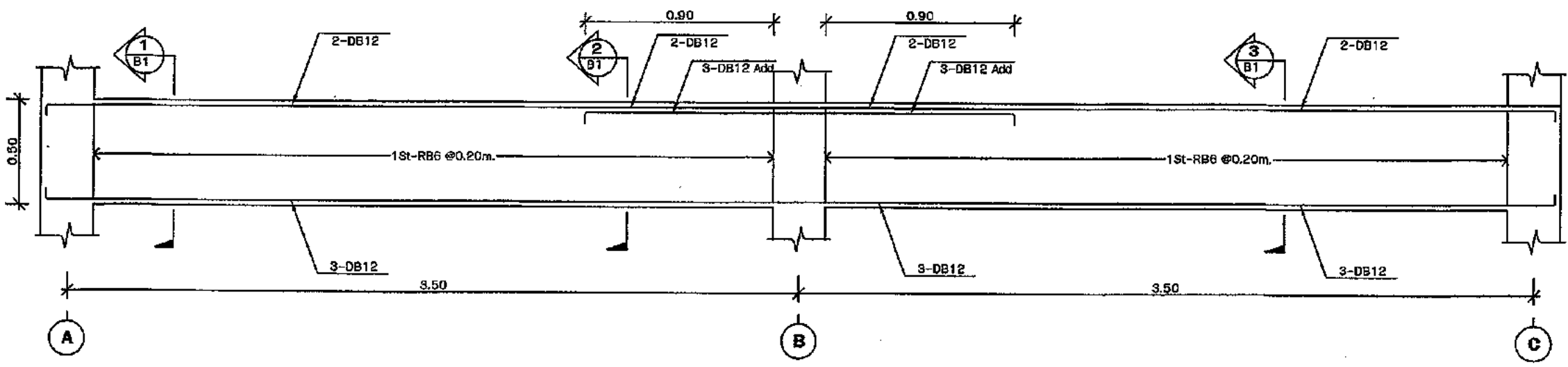
NO.	DATE	BY	DESCRIPTION

DRAWING BY : นายไฉฉฉ ฉงทองดี DRAWING NO. S-06

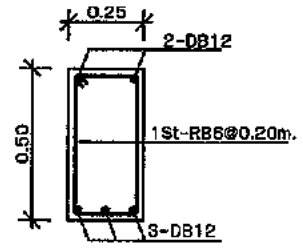
CHECK BY : นายศิริพงษ์ แป้งหอม

APPROVED BY : นายภาณุ ปุณณนระ

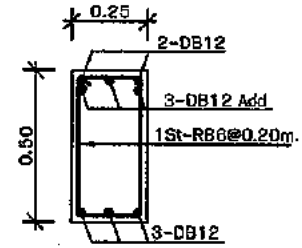
FILENAME



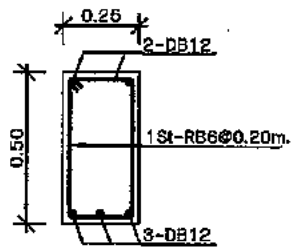
แบบขยายคานตามยาว B1  
 scale 1:25



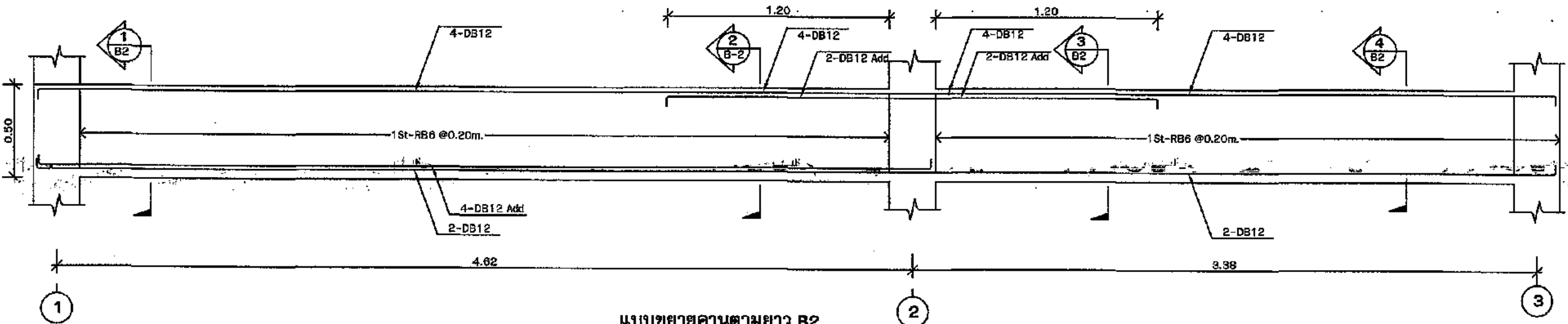
Section 1-1  
 แบบขยายคาน B1  
 scale 1:25



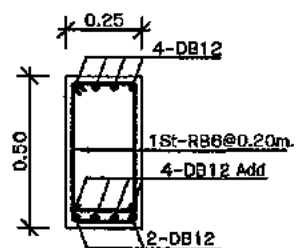
Section 2-2  
 แบบขยายคาน B1  
 scale 1:25



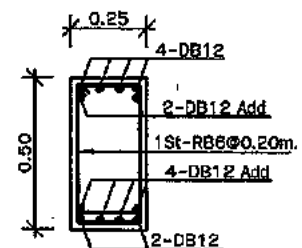
Section 3-3  
 แบบขยายคาน B1  
 scale 1:25



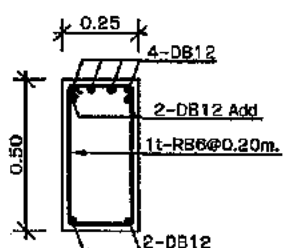
แบบขยายคานตามยาว B2  
 scale 1:25



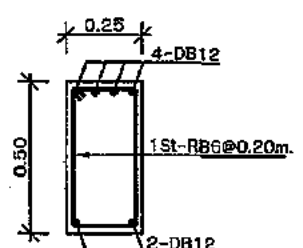
Section 1-1  
 แบบขยายคาน B2  
 scale 1:25



Section 2-2  
 แบบขยายคาน B2  
 scale 1:25



Section 3-3  
 แบบขยายคาน B2  
 scale 1:25



Section 4-4  
 แบบขยายคาน B2  
 scale 1:25



บริษัทวิศวกรการโยธาแห่งประเทศไทย จำกัด  
 102 ซอยงามสุทธิ แขวงทุ่งมหาเมฆ  
 เขตสาทร กรุงเทพมหานคร 10120  
 โทร. 285-9100

REGISTER OF ARCHITECTS & ENGINEERS	AUTHORIZED SIGNATURE :
PLANNERS :	
ARCHITECTS :	
นายสุวิทย์ เวียงสุทนต์ ร.ก. 6355	<i>[Signature]</i>
LANDSCAPE DESIGNERS :	
STRUCTURAL ENGINEERS :	
นายโรจน์ แสงทองดี ร.ย. 40231	<i>[Signature]</i>
ELECTRICAL ENGINEERS :	
นายสิริบุศย์ แบ่งทอง ร.ก. 2660	<i>[Signature]</i>
นายสุทนต์ อรรถมาลี ร.ก. 16880	<i>[Signature]</i>
MECHANICAL ENGINEERS :	
นายภาณุ ปุณณารช ร.ก. 16324	<i>[Signature]</i>
SANITARY ENGINEERS :	
SURVEY TECHNICAL :	
นายสุวิทย์ อรรถมาลี นายภาณุ ปุณณารช นายโรจน์ แสงทองดี	<i>[Signature]</i>

PROJECT :

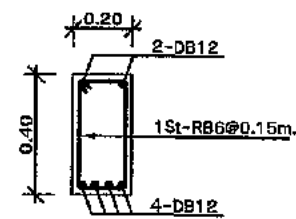
งานก่อสร้างอาคารเครื่องกำเนิดไฟฟ้า  
 สำหรับโรงไฟฟ้าพลังน้ำเขื่อนศรีนครินทร์  
 จังหวัดนครสวรรค์

DRAWING :

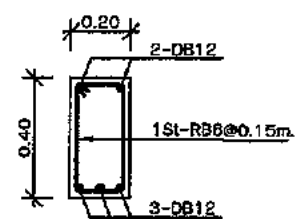
รายละเอียดคาน 2-2

NO.	DATE	BY	DESCRIPTION

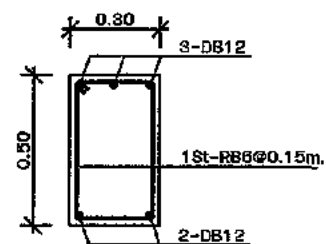
DRAWING BY :	นายโรจน์ แสงทองดี	DRAWING NO. :	S-07
CHECK BY :	นายสิริบุศย์ แบ่งทอง		
APPROVED BY :	นายสุวิทย์ เวียงสุทนต์		
FILENAME :			



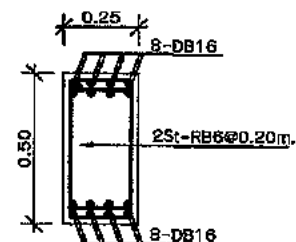
แบบขยายคาน B3  
scale 1:25



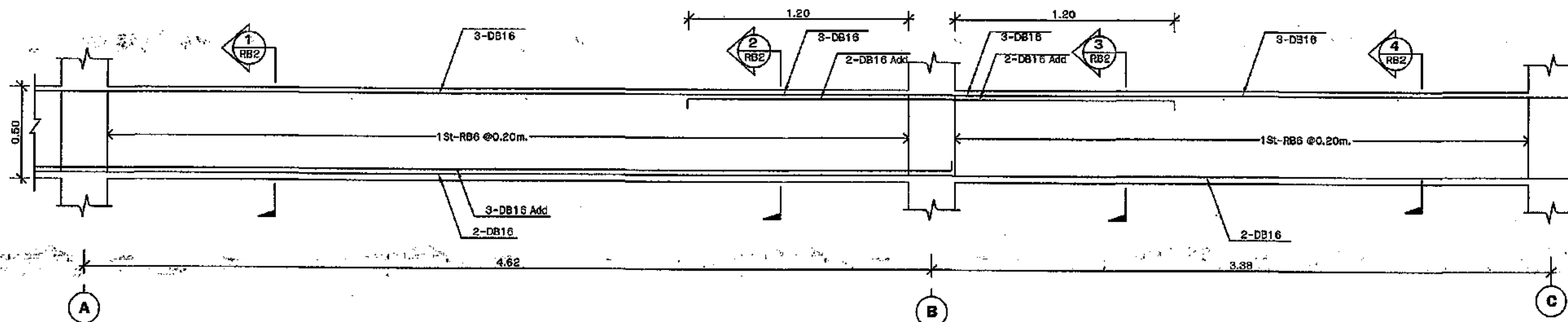
แบบขยายคาน B4  
scale 1:25



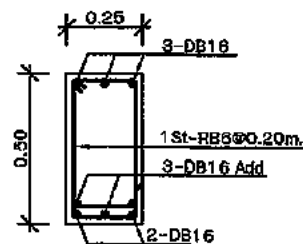
แบบขยายคานรับผนัง  
scale 1:25



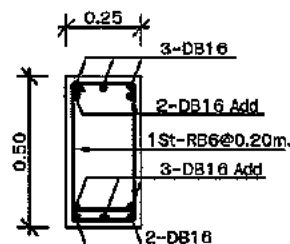
แบบขยายคาน RB1  
scale 1:25



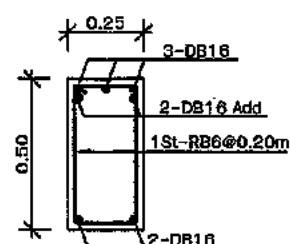
แบบขยายคานตามยาว RB2  
scale 1:25



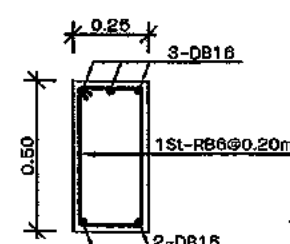
Section 1-1  
แบบขยายคาน RB2  
scale 1:25



Section 2-2  
แบบขยายคาน RB2  
scale 1:25



Section 3-3  
แบบขยายคาน RB2  
scale 1:25



Section 4-4  
แบบขยายคาน RB2  
scale 1:25



บริษัทวิศวกรที่ปรึกษาประเทศไทย จำกัด  
 102 ซอยงามดูพลี แขวงทุ่งมหาเมฆ  
 เขตสาทร กรุงเทพมหานคร 10120  
 โทร. 265-9108

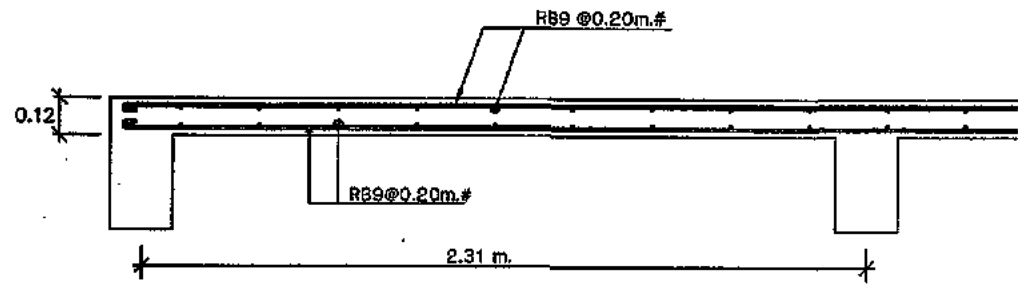
REGISTER OF ARCHITECTS & ENGINEERS PLANNERS :	AUTHORIZED SIGNATURE :
ARCHITECTS : นายสุวิทย์ เต็มกลิ่น กต. 6355	<i>[Signature]</i>
LANDSCAPE DESIGNERS :	
STRUCTURAL ENGINEERS : นายโรจน์ เต็มกลิ่น กต. 40231	<i>[Signature]</i>
ELECTRICAL ENGINEERS : นายสิริวัตร เต็มกลิ่น กต. 2680	<i>[Signature]</i>
MECHANICAL ENGINEERS : นายแพทย์ ปุณณระ กต. 16324	<i>[Signature]</i>
SANITARY ENGINEERS :	
SURVEY TECHNICAL : นายสุวิทย์ เต็มกลิ่น กต. 6355	<i>[Signature]</i>

PROJECT :  
 งานก่อสร้างอาคารเครื่องกำเนิดไฟฟ้า  
 สำหรับสำหรับหม้อต้มน้ำการเดินเครื่องโรงไฟฟ้า  
 จังหวัดนครศรีธรรมราช

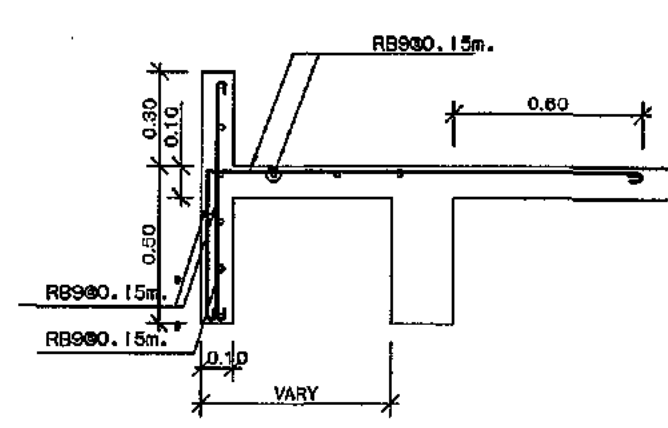
DRAWING :  
 แบบขยายพื้น SR, S1, S2

NO.	DATE	BY	DESCRIPTION

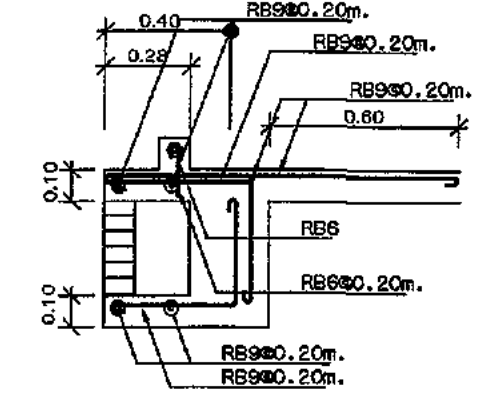
DRAWING BY : นายโรจน์ เต็มกลิ่น  
 CHECK BY : นายสิริวัตร เต็มกลิ่น  
 APPROVED BY : นายสุวิทย์ เต็มกลิ่น  
 FILENAME :  
 DRAWING NO. : S-08



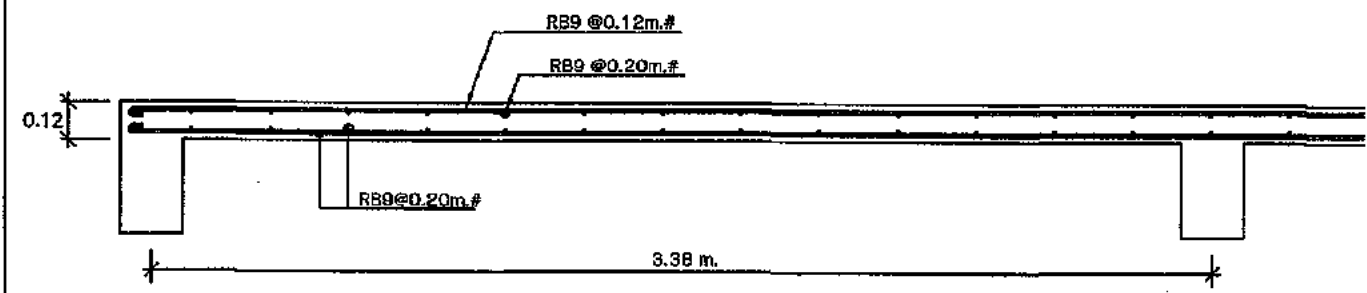
แบบขยาย SR1  
 มาตรฐาน 1:25



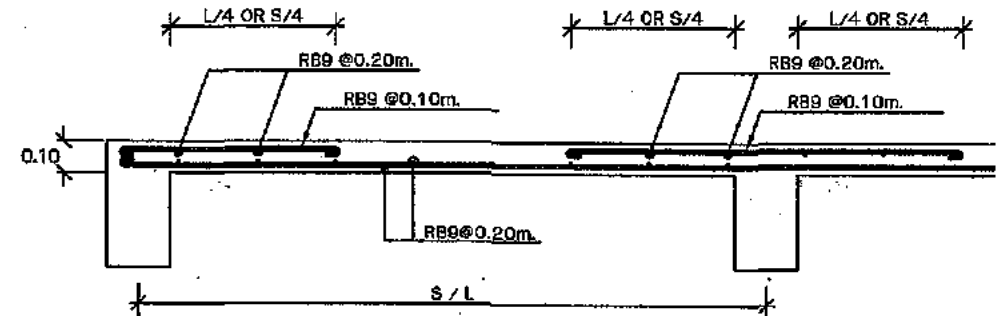
แบบขยาย SR2  
 scale 1:25



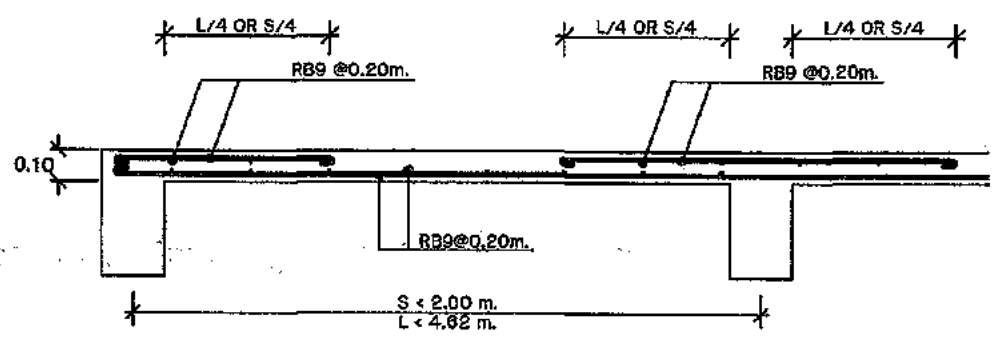
แบบขยาย SR3  
 scale 1:25



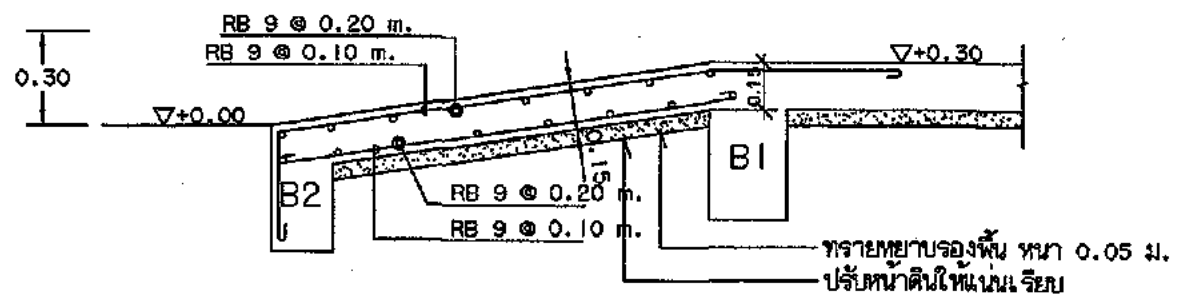
แบบขยาย SR2  
 มาตรฐาน 1:25



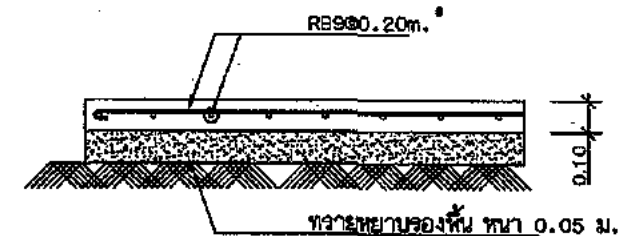
แบบขยาย S2  
 มาตรฐาน 1:25



แบบขยาย S1  
 มาตรฐาน 1:25



DETAIL S-RAMP  
 มาตรฐาน 1:25



แบบขยาย GS  
 scale 1:25



บริษัทวิศวกรรับเหมาประเทศไทย จำกัด  
 102 ซอยงามสุวนี แขวงบางนาแถม  
 เขตสาทร กรุงเทพมหานคร 10120  
 โทร. 285-9108

REGISTER OF ARCHITECTS & ENGINEERS PLANNERS :	AUTHORIZED SIGNATURE :
ARCHITECTS : นายสุวิทย์ วัฒนสาร น.บ. 6556	
LANDSCAPE DESIGNERS :	
STRUCTURAL ENGINEERS : นายโรจน์ นนทวงษ์ น.บ. 40231	
ELECTRICAL ENGINEERS : นายสุวิทย์ นนทวงษ์ น.บ. 2690	
MECHANICAL ENGINEERS : นายแพทย์ ปุณณระ น.บ. 16324	
SANITARY ENGINEERS :	
SURVEY TECHNICAL : นายแพทย์ ปุณณระ นนทวงษ์ น.บ. 16324	

PROJECT :  
 งานก่อสร้างอาคารเครื่องกำเนิดไฟฟ้า  
 สำหรับหน่วยผลิตพลังงานนครศรีธรรมราช  
 จังหวัดนครศรีธรรมราช

DRAWING :  
 ฐานจาก F1, F2

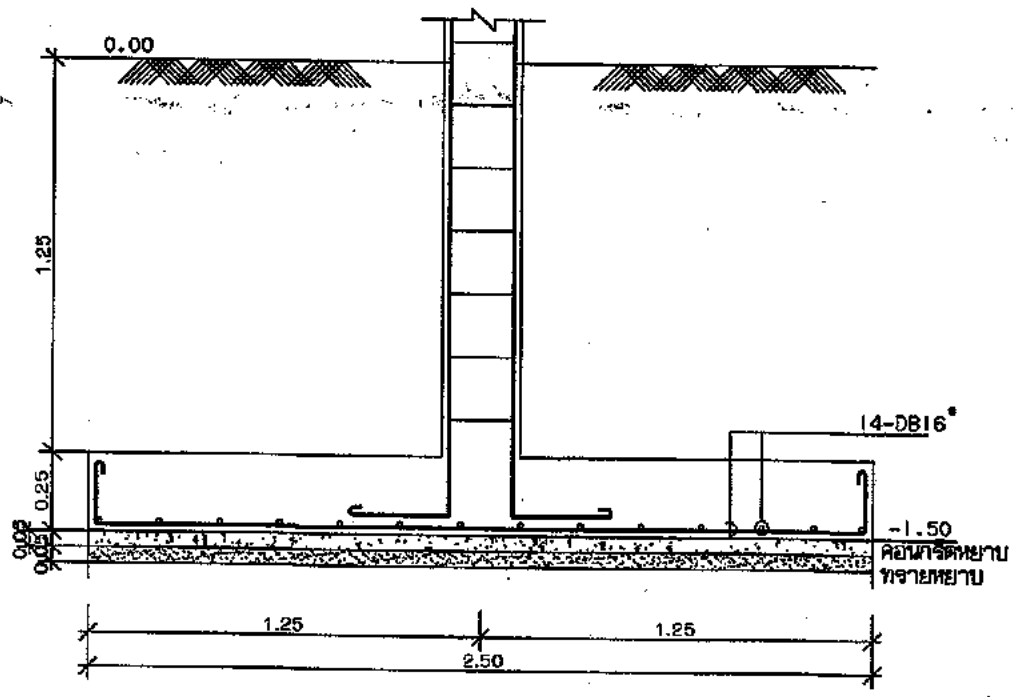
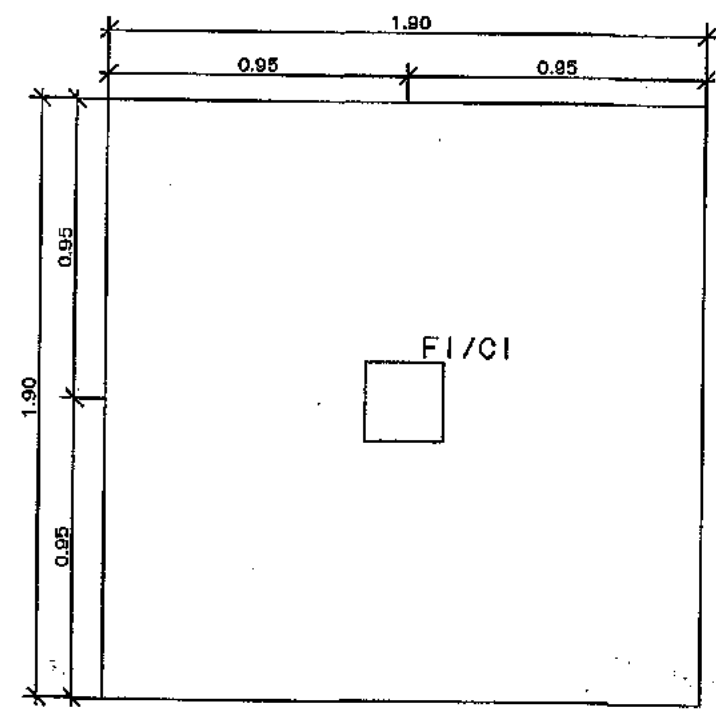
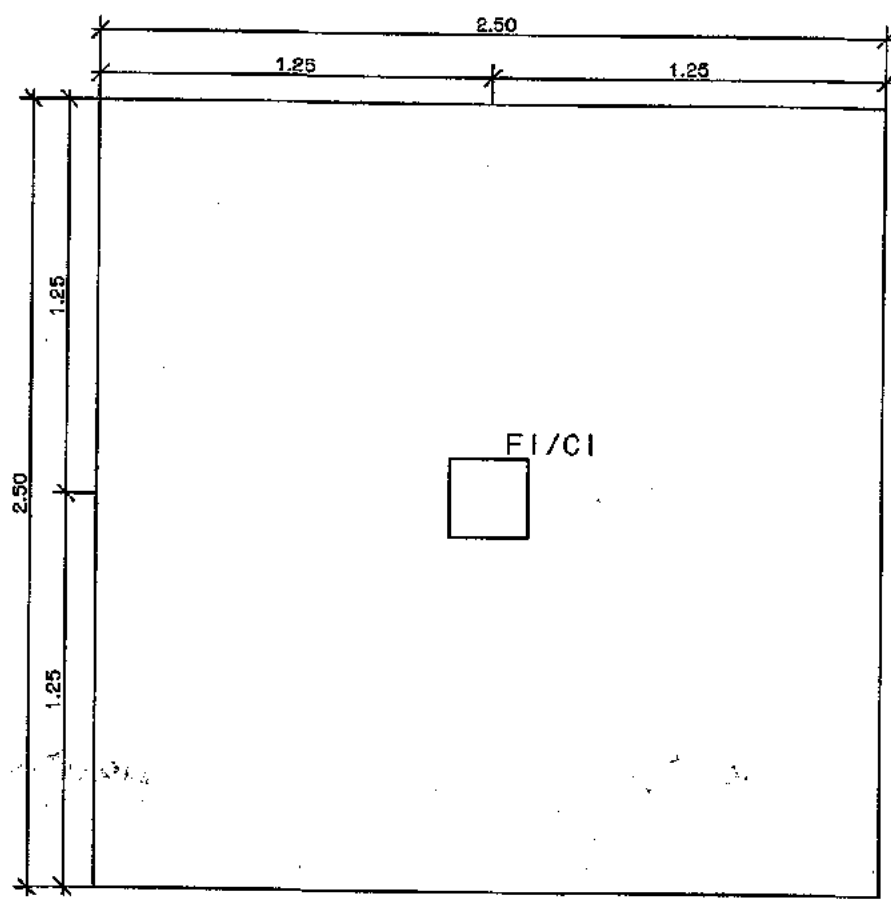
NO.	DATE	BY	DESCRIPTION

DRAWING BY : นายโรจน์ นนทวงษ์

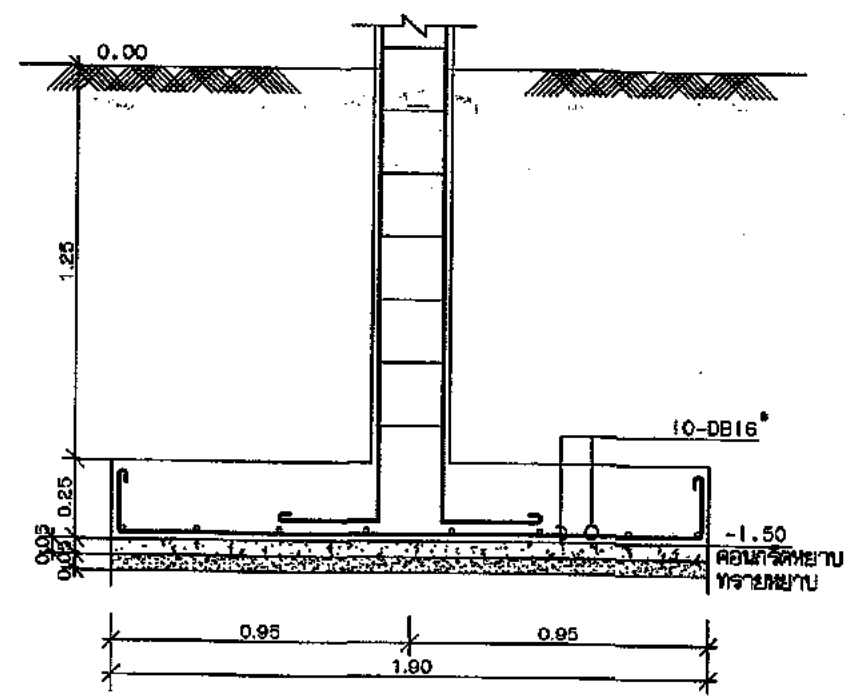
CHECK BY : นายสุวิทย์ นนทวงษ์

APPROVED BY : นายสุวิทย์ นนทวงษ์

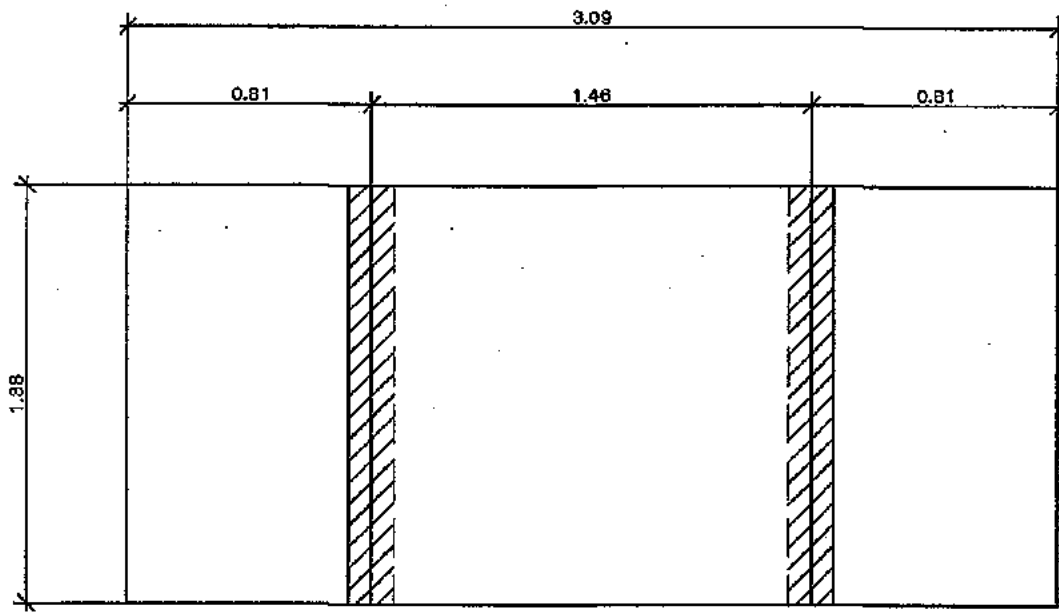
FILENAME :



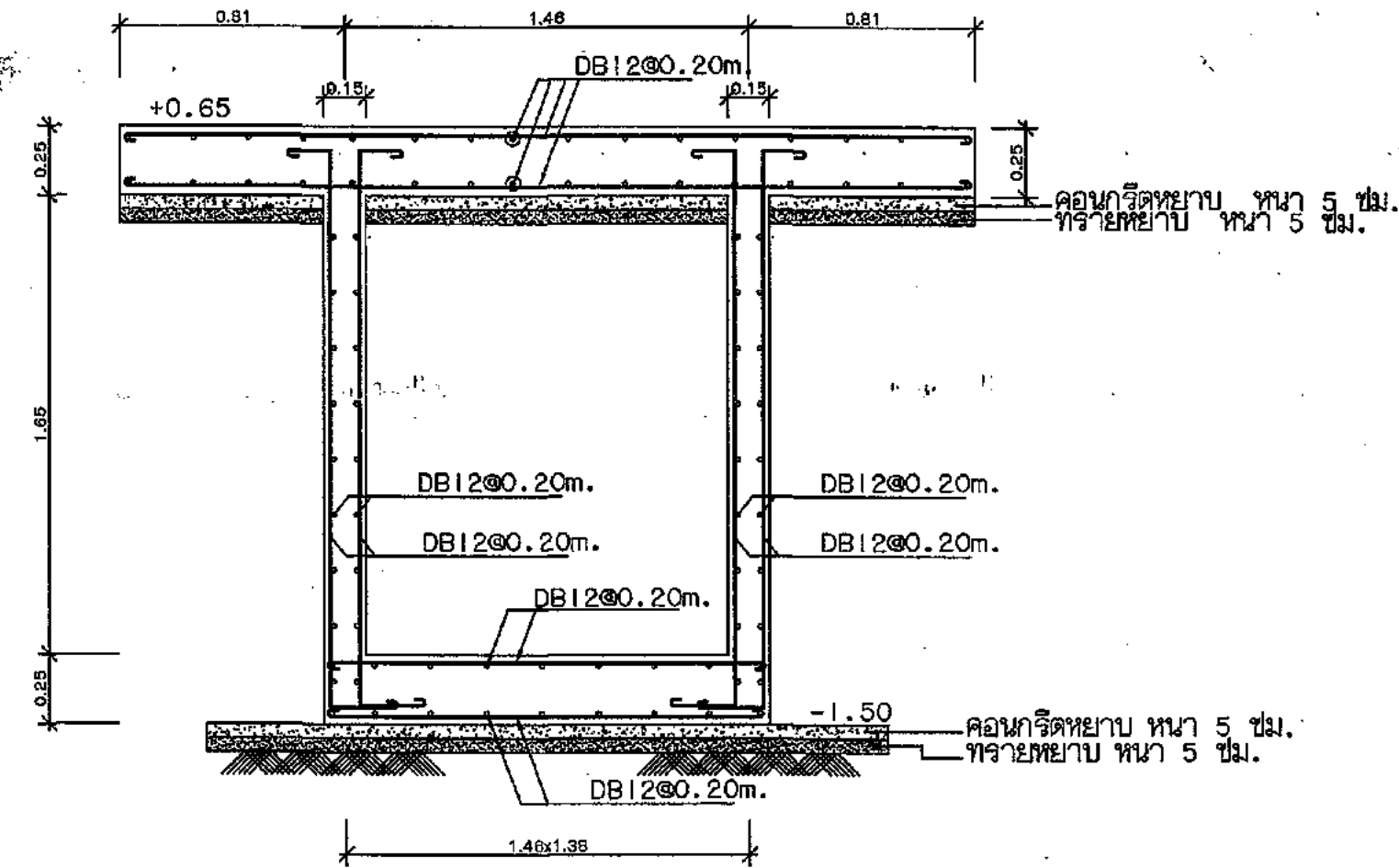
แบบขยายฐานจาก F1  
 scale 1:25



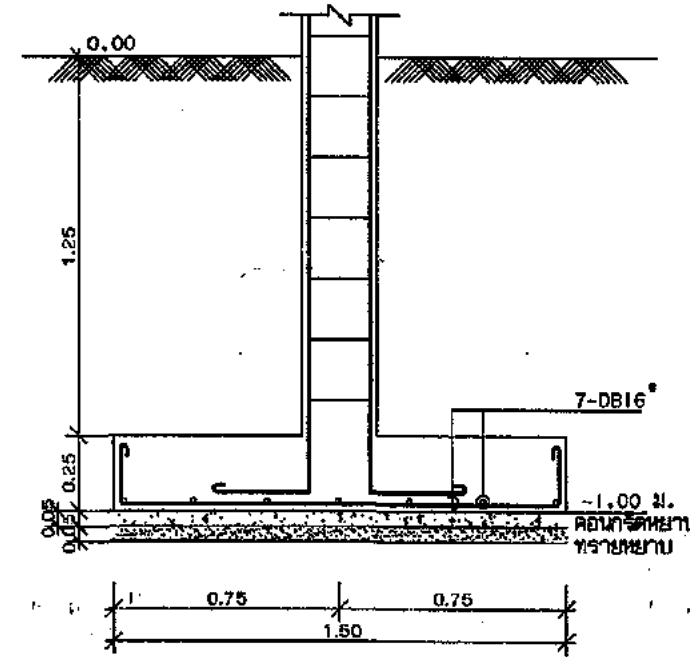
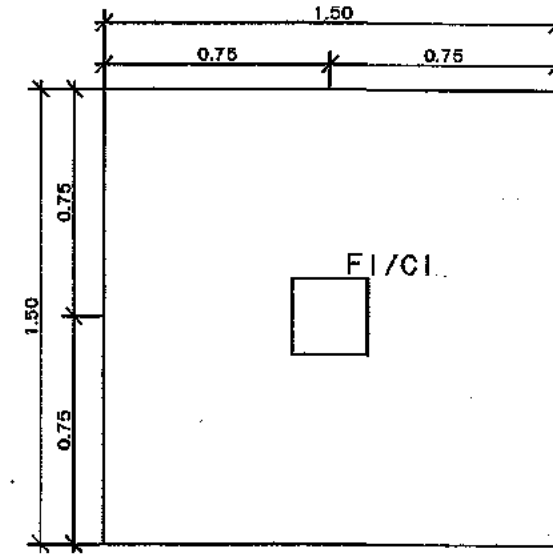
แบบขยายฐานจาก F2  
 scale 1:25



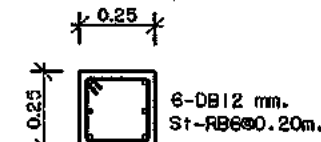
แปลนฐานรองรับ GENERATOR FG  
scale 1:25



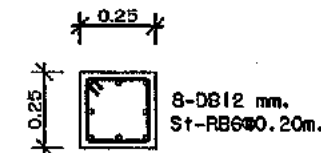
รูปตัดฐานรองรับ GENERATOR  
scale 1:25



แบบขยายฐานราก F3  
scale 1:25



แบบขยาย CI (เดือ)  
scale 1:25



แบบขยาย CI (ตอม่อ)  
scale 1:25



บริษัทวิศวกรที่ปรึกษาประเทศไทย จำกัด  
102 ซอยงามดูพลี แขวงทุ่งพญาไชย  
เขตบางพลี กรุงเทพมหานคร 10120  
โทร. 285-9108

REGISTER OF ARCHITECTS & ENGINEERS	AUTHORIZED SIGNATURE :
PLANNERS :	
ARCHITECTS :	
LANDSCAPE DESIGNERS :	
STRUCTURAL ENGINEERS :	
ELECTRICAL ENGINEERS :	
MECHANICAL ENGINEERS :	
SANITARY ENGINEERS :	
SURVEY TECHNICAL :	

PROJECT :  
งานก่อสร้างอาคารเครื่องกำเนิดไฟฟ้า  
สำหรับหม้อไอน้ำกับการผลิตพลังงาน  
จังหวัดนครราชสีมา

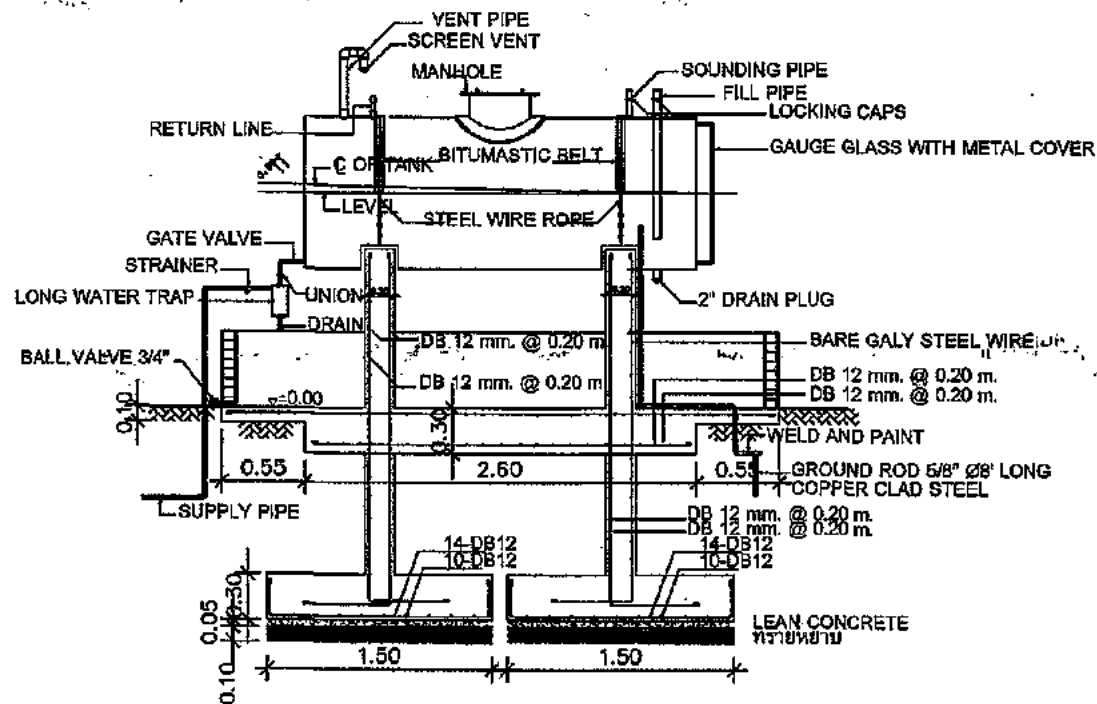
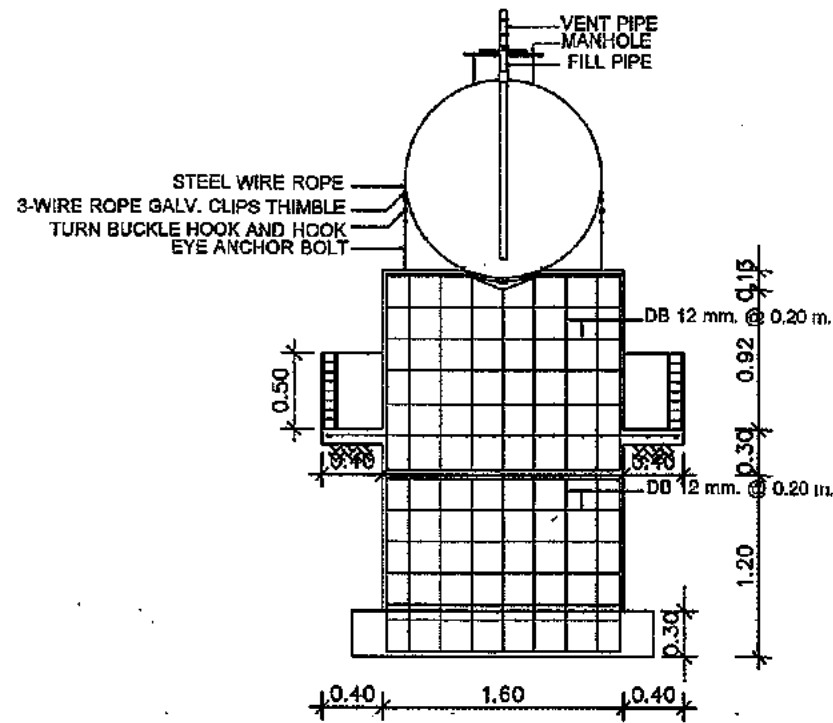
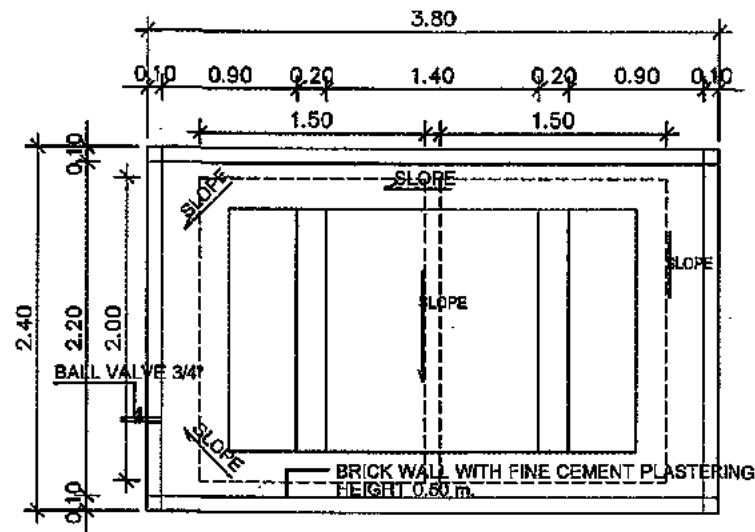
DRAWING :  
ฐานรองรับ GENERATOR  
ฐานราก F3  
แบบขยาย CI (เดือ/ตอม่อ)

NO.	DATE	BY	DESCRIPTION

DRAWING BY :  
CHECK BY :  
APPROVED BY :

DRAWING NO. S-10

FILENAME :



แบบแสดงฐานรองรับถังน้ำมันและการติดตั้งถังน้ำมัน

มาตรฐาน

1 : 50



บริษัทสถาปนิกในต่างประเทศ จำกัด  
302 ซอยงามดูพลี แขวงทุ่งพญาไชย  
เขตหลักสี่ กรุงเทพมหานคร  
โทร. 285-9108

REGISTER OF ARCHITECTS & ENGINEERS	AUTHORIZED SIGNATURE:
PLANNERS:	
ARCHITECTS: นายเชษฐา ธีระภักดิ์ สท.6356	
LANDSCAPE DESIGNERS:	
STRUCTURAL ENGINEERS: นายเชษฐา ธีระภักดิ์ สท.40231	
ELECTRICAL ENGINEERS: นายสิริบูรณ์ นิ่มทอง สท.2680	
MECHANICAL ENGINEERS: นายภาณุ ปุระนารม สท.16324	
SANITARY ENGINEERS:	
SURVEY TECHNICAL: นายภาณุ ปุระนารม นายบัณฑิต อุตสาข	

PROJECT :  
งานก่อสร้างอาคารเครื่องกำเนิดไฟฟ้า  
สำหรับห้องบังคับการบินนครศรีธรรมราช  
จังหวัดนครศรีธรรมราช

DRAWING :  
แบบแสดงฐานรองรับถังน้ำมัน  
และการติดตั้งถังน้ำมัน

NO.	DATE	BY	DESCRIPTION

DRAWING BY : นายเชษฐา ธีระภักดิ์  
CHECK BY : นายสิริบูรณ์ นิ่มทอง  
APPROVED BY : นายภาณุ ปุระนารม  
FILENAME :

DRAWING NO. : S-11



## หมวดงานระบบไฟฟ้า

งานก่อสร้างอาคารเครื่องกำเนิดไฟฟ้าสำรองสำหรับหอบังคับการบินนครศรีธรรมราช

จังหวัดนครศรีธรรมราช

เจ้าของโครงการ

บริษัทวิทยุการบินแห่งประเทศไทย จำกัด  
102 ซอยงามดูพลี แขวงทุ่งมหาเมฆ  
เขตสาทร กรุงเทพฯ 10120

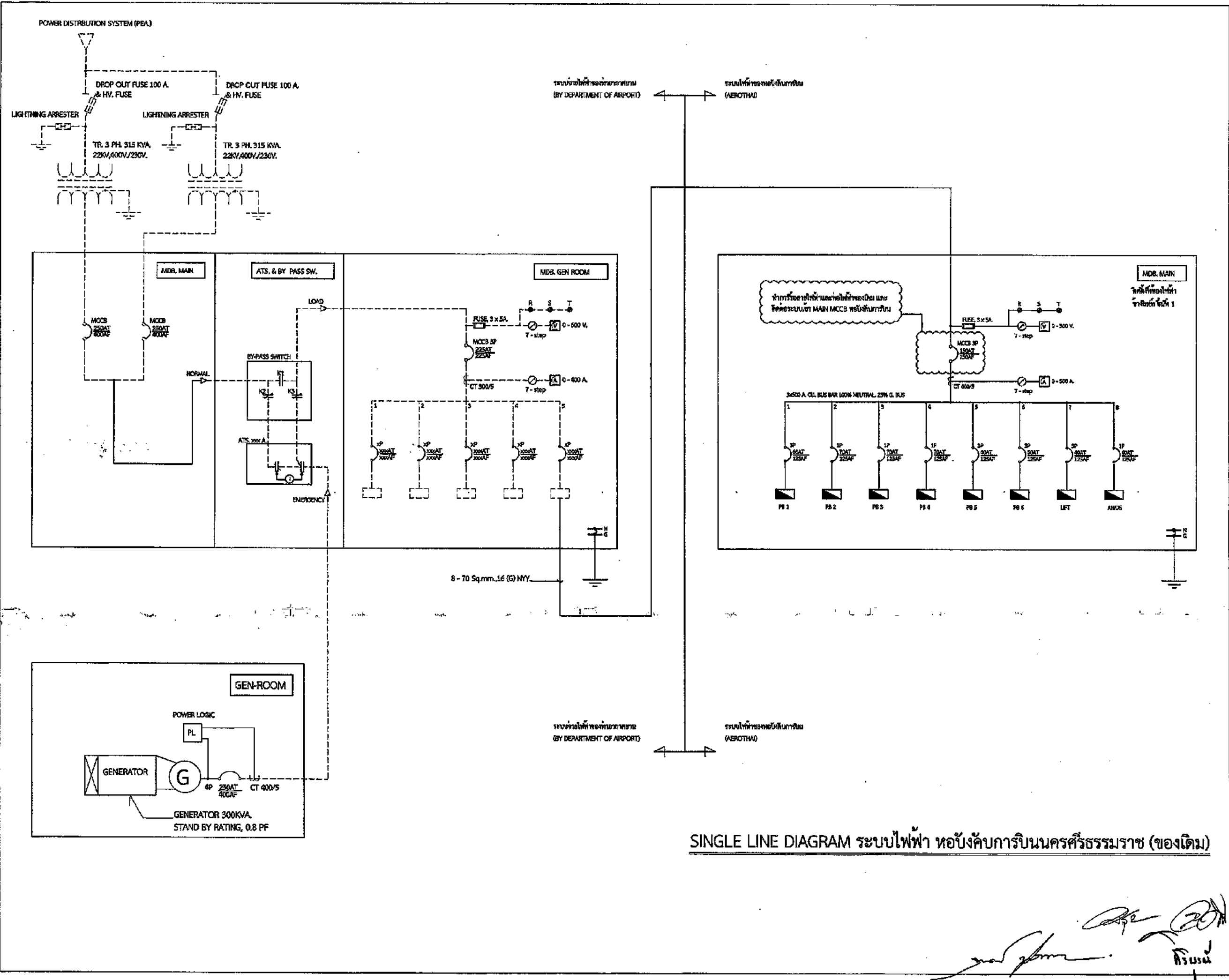
ผู้ออกแบบ

กองแบบแผนและควบคุมการก่อสร้าง  
102 ซอยงามดูพลี แขวงทุ่งมหาเมฆ  
เขตสาทร กรุงเทพฯ 10120

*(Handwritten signatures and stamps)*







SINGLE LINE DIAGRAM ระบบไฟฟ้า หอบังคับการบินนครศรีธรรมราช (ของเดิม)



บริษัท วิศวกรรับเหมาก่อสร้าง จำกัด  
 102 ซอยจันทบุรี แขวงจตุจักร  
 เขตจตุจักร กรุงเทพมหานคร 10120  
 โทร. 285-9108

REGISTER OF ARCHITECTS & ENGINEERS	AUTHORIZED SIGNATURE:
PLANNERS:	
ARCHITECTS:	
นายณัฐกร ชัยวัฒนานนท์ ส.ศ.บ. 6356	<i>[Signature]</i>
LANDSCAPE DESIGNERS:	
STRUCTURAL ENGINEERS:	
นายวิเชต มงคลศักดิ์ ก.บ. 40231	<i>[Signature]</i>
ELECTRICAL ENGINEERS:	
นายสุวิทย์ วัฒนานนท์ ส.ศ.บ. 2680	<i>[Signature]</i>
นายชุต ธรรมวิทย์ ก.บ. 16880	<i>[Signature]</i>
MECHANICAL ENGINEERS:	
นายทศพร ปุณณนระ ก.บ. 16824	<i>[Signature]</i>
SANITARY ENGINEERS:	
SERVEY TECHNICAL:	
นายชุต ธรรมวิทย์ นายณัฐกร ชัยวัฒนานนท์ นายวิเชต มงคลศักดิ์ นายทศพร ปุณณนระ	<i>[Signature]</i>

PROJECT:  
 งานก่อสร้างอาคารเครื่องกำเนิดไฟฟ้า  
 สำหรับหอบังคับการบิน  
 นครศรีธรรมราช จังหวัดนครศรีธรรมราช

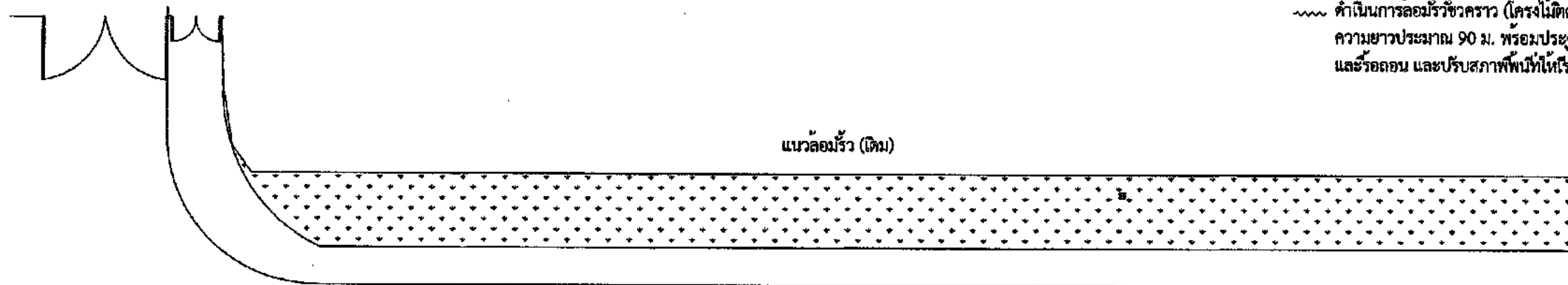
DRAWING:  
 SINGLE LINE DIAGRAM ระบบไฟฟ้า  
 หอบังคับการบินนครศรีธรรมราช (ของเดิม)

NO.	DATE	BY	DESCRIPTION

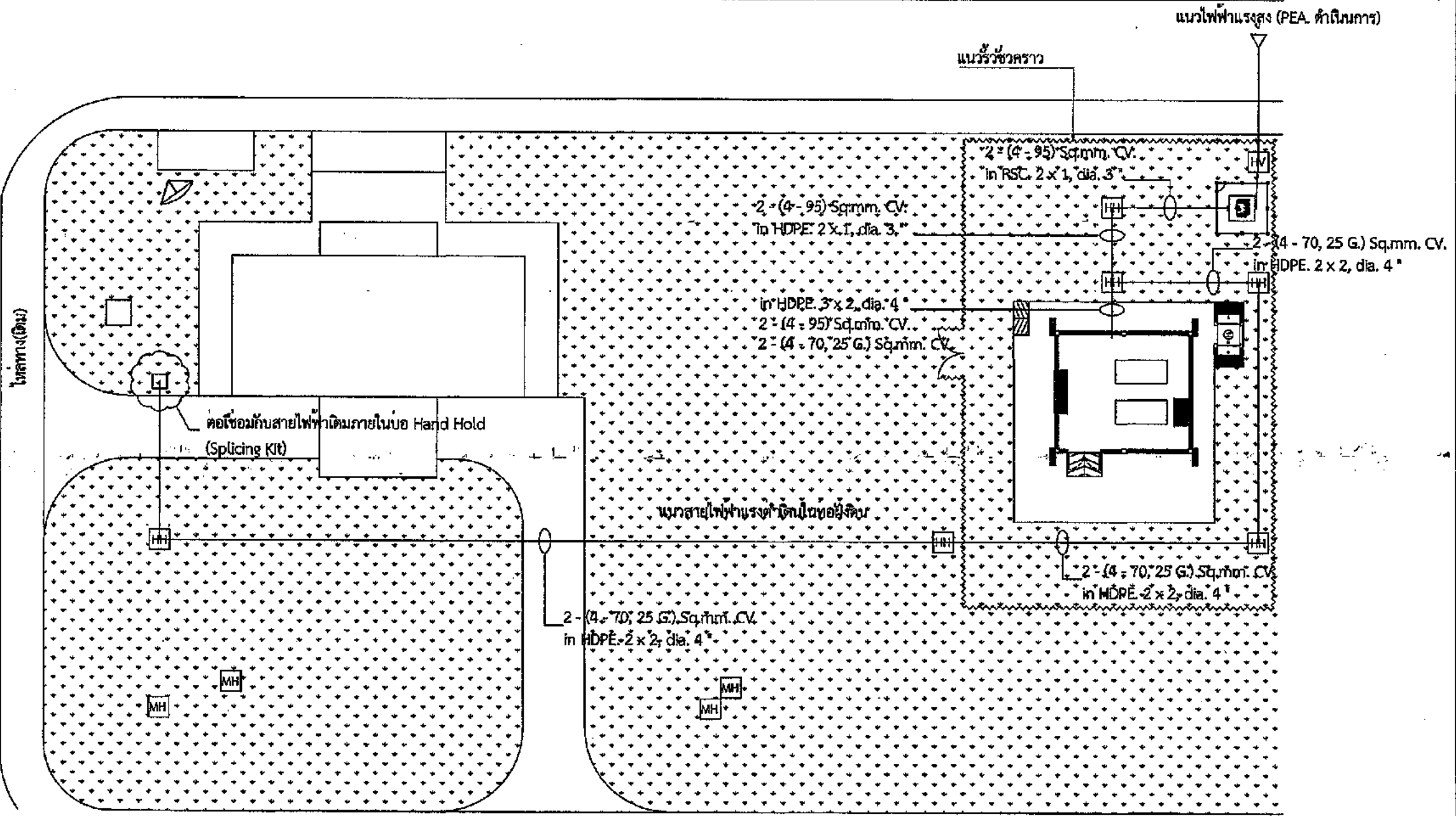
DRAWING BY:	DRAWING NO.
นายชุต ธรรมวิทย์	EE-02
CHECK BY:	
นายสุวิทย์ วัฒนานนท์	
APPROVED BY:	
นายวิเชต มงคลศักดิ์	02
FILENAME:	

*[Handwritten signatures and notes]*





ดำเนินการล้อมรั้วชั่วคราว (โครงไม้ติดแผ่นสังกะสี)  
ความยาวประมาณ 90 ม. พร้อมประตู  
และรั้วถอน และปรับสภาพพื้นที่ให้เรียบร้อยเมื่องานแล้วเสร็จ



ผังแนวสายไฟฟ้า (ท่อบังคับการบิบนครศรีธรรมราช)  
มาตราส่วน 1:300



บริษัทวิทยากรบิบนประเทศไทย จำกัด  
102 ซอยจันทบุรี แขวงจันทวาณิช  
เขตสาทร กรุงเทพมหานคร  
โทรศัพท์ 0 - 2285-9108

REGISTER OF ARCHITECTS & ENGINEERS	AUTHORIZED SIGNATURE:
PLANNERS:	
ARCHITECTS: นายไมตรี ชัยสมถาน สทศ.6356	<i>[Signature]</i>
LANDSCAPE DESIGNERS:	
STRUCTURAL ENGINEERS: นายเลิศ แพรทอง สทศ. 4023	<i>[Signature]</i>
ELECTRICAL ENGINEERS: นายจิรวัฒน์ นันทอม สทศ. 2680	<i>[Signature]</i>
MECHANICAL ENGINEERS: นายภาณุ อุบลนาราย สทศ. 16924	<i>[Signature]</i>
SANITARY ENGINEERS:	
SURVEY TECHNICAL: นายวศุภ ธรรมรักษ์ นายไมตรี ชัยสมถาน นายบัณฑิต อุบลนาราย	<i>[Signature]</i>

PROJECT:  
งานก่อสร้างอาคารเครื่องกำเนิดไฟฟ้า  
สำหรับห้องบังคับการบิบน  
นครศรีธรรมราช  
จังหวัดนครศรีธรรมราช

DRAWING BY:  
ผังแนวสายไฟฟ้า  
(ท่อบังคับการบิบนนครศรีธรรมราช)

NO.	DATE	BY	DESCRIPTION

DRAWING BY: นายไมตรี ชัยสมถาน	DRAWING NO: EE 04
CHECK BY: นายจิรวัฒน์ นันทอม	
DATE: 14/11/2564	04
FILENAME:	



บริษัท วิศวกรที่ปรึกษาไทย จำกัด  
 102 ซอยบางนาใต้ แขวงบางนา  
 เขตสาทร กรุงเทพมหานคร 10120  
 โทร. 285-9108

REGISTER OF ARCHITECTS & ENGINEERS  
 AUTHORIZED SIGNATURE:  
 PLANNERS:

ARCHITECTS:  
 นายสุวิทย์ นิลสมาน กท.6356

LANDSCAPE DESIGNERS:

STRUCTURAL ENGINEERS:  
 นายอภิสิทธิ์ นันทอนิช กท. 40231

ELECTRICAL ENGINEERS:  
 นายสุวิทย์ นิลสมาน กท. 2680

MECHANICAL ENGINEERS:  
 นายสมชาย ปุณณนท กท. 16324

SANITARY ENGINEERS:

SERVEY TECHNICAL:  
 นายสมชาย ปุณณนท กท. 16324

PROJECT:

งานก่อสร้างอาคารเครื่องกำเนิดไฟฟ้า  
 สำหรับห้องบังคับการบิน  
 นครศรีธรรมราช จังหวัดนครศรีธรรมราช

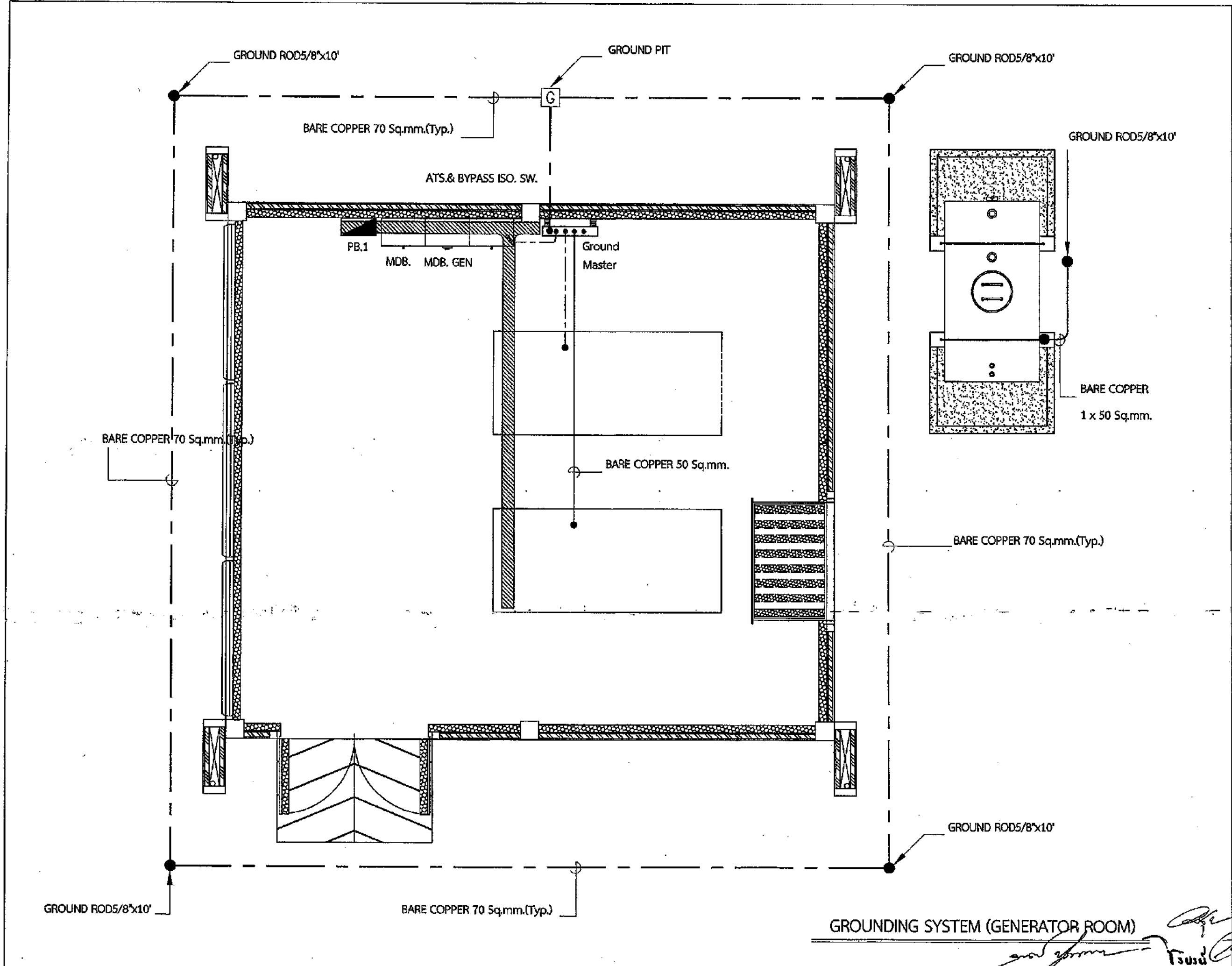
DRAWING:  
 PANEL BOARD SCHEDULE  
 (GENERATOR ROOM)

NO.	DATE	BY	DESCRIPTION

DRAWING BY:  
 นายสมชาย ปุณณนท  
 CHECK BY:  
 นายสุวิทย์ นิลสมาน  
 DRAWING NO.  
 EE-05  
 05  
 FILENAME:

CIRCUIT No.	DESCRIPTION	CIRCUIT BREAKER			CONDUCTORS		CONDUIT		CONNECTED LOAD IN VA.			SHOP
		POLE	AT.	IC.	SIZE	TYPE	SIZE	TYPE	PHASE A	PHASE B	PHASE C	TYPE
1	แสงสว่างห้องเครื่องกำเนิดไฟฟ้า	1	20	IC=5KA 415/240V.-50 HZ	2-2.5	IEC01	Ø1/2"	EMT	1,000			
3	แสงสว่างรอบห้องเครื่องกำเนิดไฟฟ้า	1	20		2-2.5	IEC01	Ø1/2"	EMT		1,000		
5	POWER SUPPLY FUEL PUMP	1	20		2-2.5	IEC01	Ø1/2"	EMT			1,000	
7	Spare	1	20									
9	Space											
11	Space											
2	เพารับห้องเครื่องกำเนิดไฟฟ้า	1	20		2-4/2.5G	IEC01	Ø1/2"	EMT	1,000			
4	Emer.Light ห้องเครื่องกำเนิดไฟฟ้า	1	20		2-4/2.5G	IEC01	Ø1/2"	EMT		1,000		
6	POWER SUPPLY BATT. CHARGER	1	20		2-4/2.5G	IEC01	Ø1/2"	EMT			1,000	
8	Spare	1	20									
10	Space											
12	Space											
CONNECTED TO :		MAIN MCCB 3P 50AT/100AF			4x16/1x6G. 60227 IEC01 (THW.)		Ø1 1/2" EMT		2,000	2,000	2,000	6,000

PANEL BOARD SCHEDULE (GENERATOR ROOM)



GROUNDING SYSTEM (GENERATOR ROOM)



บริษัท วิศวกรที่ปรึกษาและสถาปนิก จำกัด  
 102 ซอยนาครี 1 แขวงจตุจักร  
 เขตจตุจักร กรุงเทพมหานคร 10120  
 โทร. 285-9108

REGISTER OF ARCHITECTS & ENGINEERS PLANNERS :	AUTHORIZED SIGNATURE :
ARCHITECTS : นายปริญญา โนนนาคาน กทศ.0306	<i>[Signature]</i>
LANDSCAPE DESIGNERS :	
STRUCTURAL ENGINEERS : นายโรจน์ นนทอนันต์ กทศ.4023	<i>[Signature]</i>
ELECTRICAL ENGINEERS : นายสิริวัฒน์ นนทอนันต์ กทศ.2680	<i>[Signature]</i>
MECHANICAL ENGINEERS : นายภาณุ ปุโรดม กทศ.16524	<i>[Signature]</i>
SANITARY ENGINEERS :	
SEIVEY TECHNICAL : นายสุวิทย์ นนทอนันต์ นายปริญญา โนนนาคาน นายบัณฑิต อุตตมาชัย	<i>[Signature]</i>

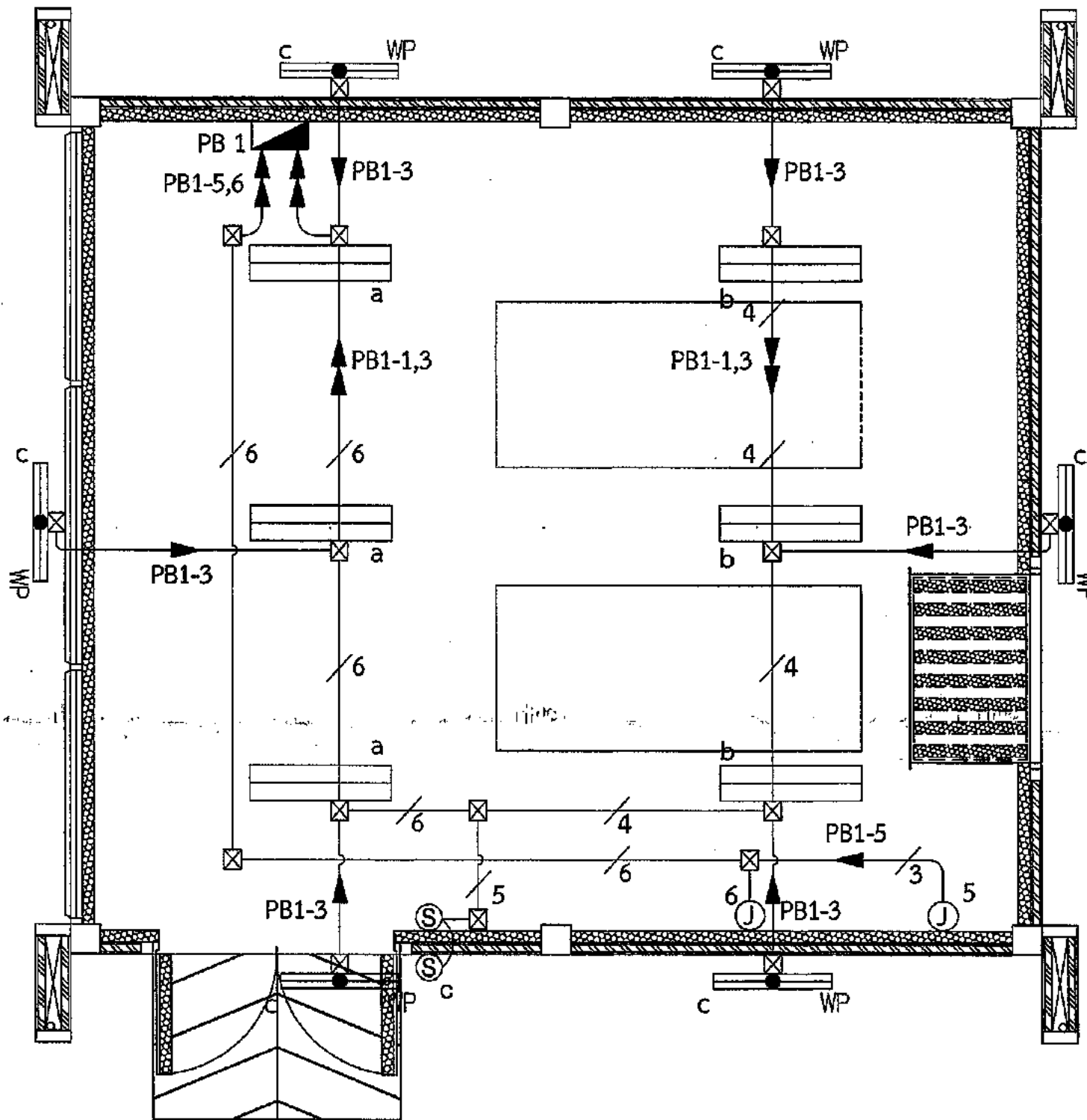
PROJECT :  
 งานก่อสร้างอาคารเครื่องกำเนิดไฟฟ้า  
 สำหรับห้องบังคับการบิน  
 นครศรีธรรมราช จังหวัดนครศรีธรรมราช

DRAWING :  
 GROUNDING SYSTEM  
 (GENERATOR ROOM)

NO.	DATE	BY	DESCRIPTION

DRAWING BY : นายสุวิทย์ นนทอนันต์	DRAWING NO. : EE-06
CHECK BY : นายสิริวัฒน์ นนทอนันต์	
APPROVED BY : นายปริญญา โนนนาคาน	06
FILENAME :	



LIGHTING SYSTEM (GENERATOR ROOM)



บริษัท วิศวกรที่ปรึกษาไทย จำกัด  
 102 ซอยบางนาใต้ แขวงบางนาเหนือ  
 เขตบางนา กรุงเทพมหานคร 10120  
 โทร. 285-9109

REGISTER OF ARCHITECTS & ENGINEERS PLANNERS :	AUTHORIZED SIGNATURE :		
ARCHITECTS : นายสุวิทย์ นิ่มธรรมา นร. 6356	<i>[Signature]</i>		
LANDSCAPE DESIGNERS :			
STRUCTURAL ENGINEERS : นายไพฑูริ นนทนนท์ นร. 40231	<i>[Signature]</i>		
ELECTRICAL ENGINEERS : นายสุวิทย์ นิ่มธรรมา นร. 2680	<i>[Signature]</i>		
MECHANICAL ENGINEERS : นายเอกชัย ประจักษ์ นร. 16324	<i>[Signature]</i>		
SANITARY ENGINEERS :			
SURVEY TECHNICAL : นายเอกชัย ประจักษ์ นายสุวิทย์ นิ่มธรรมา นายไพฑูริ นนทนนท์	<i>[Signature]</i>		
PROJECT :			
งานก่อสร้างอาคารเครื่องกำเนิดไฟฟ้า สำหรับห้องบังคับการบิน นครศรีธรรมราช จังหวัดนครศรีธรรมราช			
DRAWING :			
LIGHTING SYSTEM (GENERATOR ROOM)			
NO.	DATE	BY	DESCRIPTION
DRAWN BY : นายเอกชัย ประจักษ์		DRAWING NO. EE-07	
CHECK BY : นายสุวิทย์ นิ่มธรรมา			
APPROVED BY : นายวิภา พิศาลชัย		07	
FILENAME :			



บริษัท วิศวกรที่ปรึกษาไทย จำกัด  
 102 ซอยนาครี 1 แขวงจตุจักร  
 เขตจตุจักร กรุงเทพมหานคร 10120  
 โทร. 285-9108

REGISTER OF ARCHITECTS & ENGINEERS PLANNERS:	AUTHORIZED SIGNATURE:
ARCHITECTS : นายภูมิภรต์ นิ่มธนากร ๓๓๐.๕356	
LANDSCAPE DESIGNERS:	
STRUCTURAL ENGINEERS : นายวิเชต นนทอนันต์ ๓๓.4023	
ELECTRICAL ENGINEERS : นายพิชญ์ธรณ์ นิ่มธนากร ๓๓๐.2680	
MECHANICAL ENGINEERS : นายภูวณัฐ ชรรณรัตน์ ๓๓๐.1688๐	
SANITARY ENGINEERS :	
SURVEY TECHNICAL : นายภูวณัฐ ชรรณรัตน์ นายภูมิภรต์ นิ่มธนากร นายบัณฑิต อุตตะบาย	

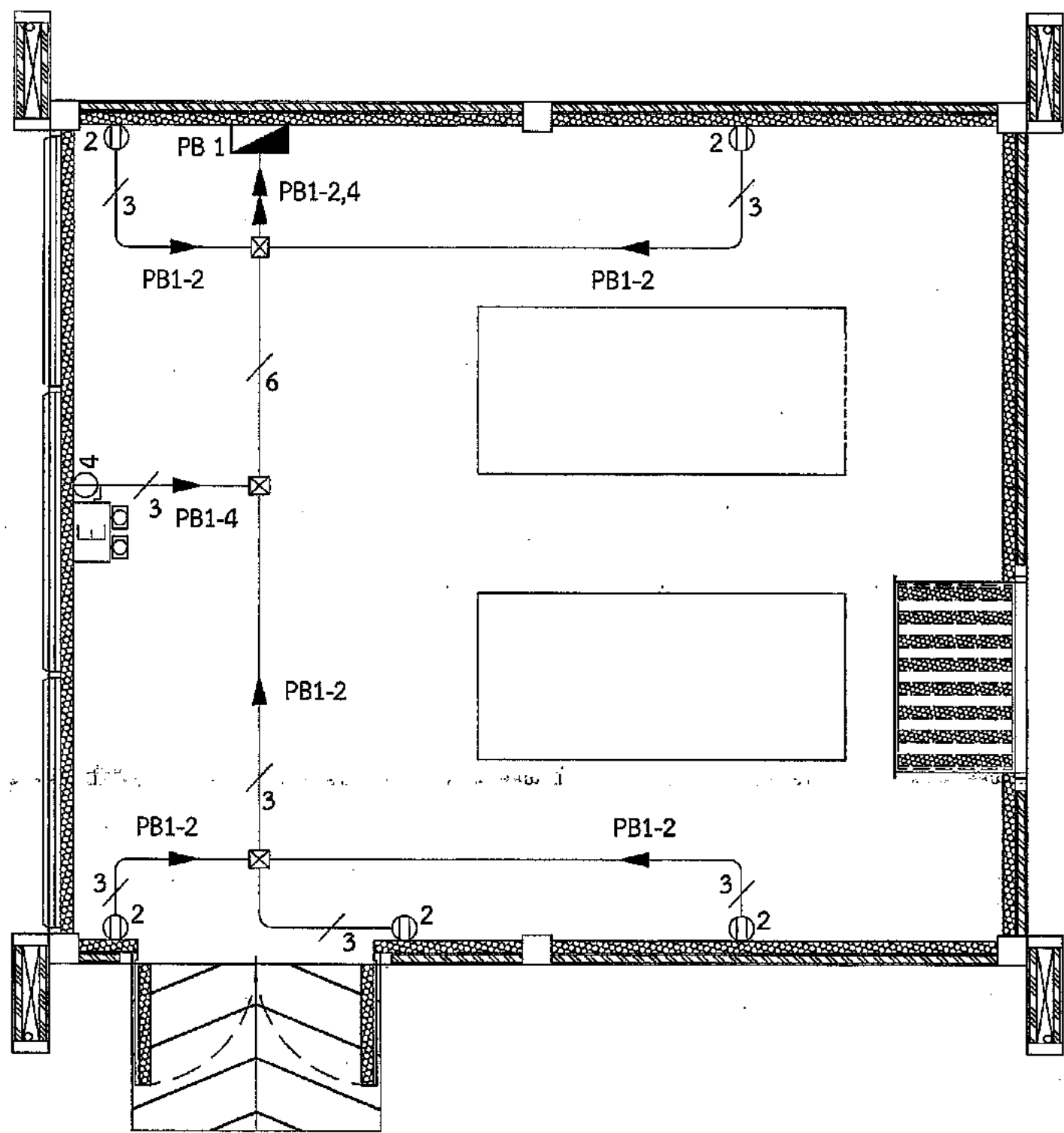
PROJECT :  
 งานก่อสร้างอาคารเครื่องกำเนิดไฟฟ้า  
 สำหรับห้องบังคับการบิน  
 นครศรีธรรมราช จังหวัดนครศรีธรรมราช

DRAWING :  
 EMERGENCY LIGHT &  
 RECEPTACLE OUTLET SYSTEM  
 (GENERATOR ROOM)

NO.	DATE	BY	DESCRIPTION

DRAWN BY : นายภูวณัฐ ชรรณรัตน์	DRAWING NO. : EE-08
CHECK BY : นายพิชญ์ธรณ์ นิ่มธนากร	08
APPROVED BY : นายภูวณัฐ ชรรณรัตน์	
FILENAME :	



EMERGENCY LIGHT & RECEPTACLE OUTLET SYSTEM (GENERATOR ROOM)





บริษัท วิศวกรที่ปรึกษาไทย จำกัด  
 102 ซอยนาครี แขวงทุ่งกวาง  
 เขตบางนา กรุงเทพมหานคร 10120  
 โทร. 285-9108

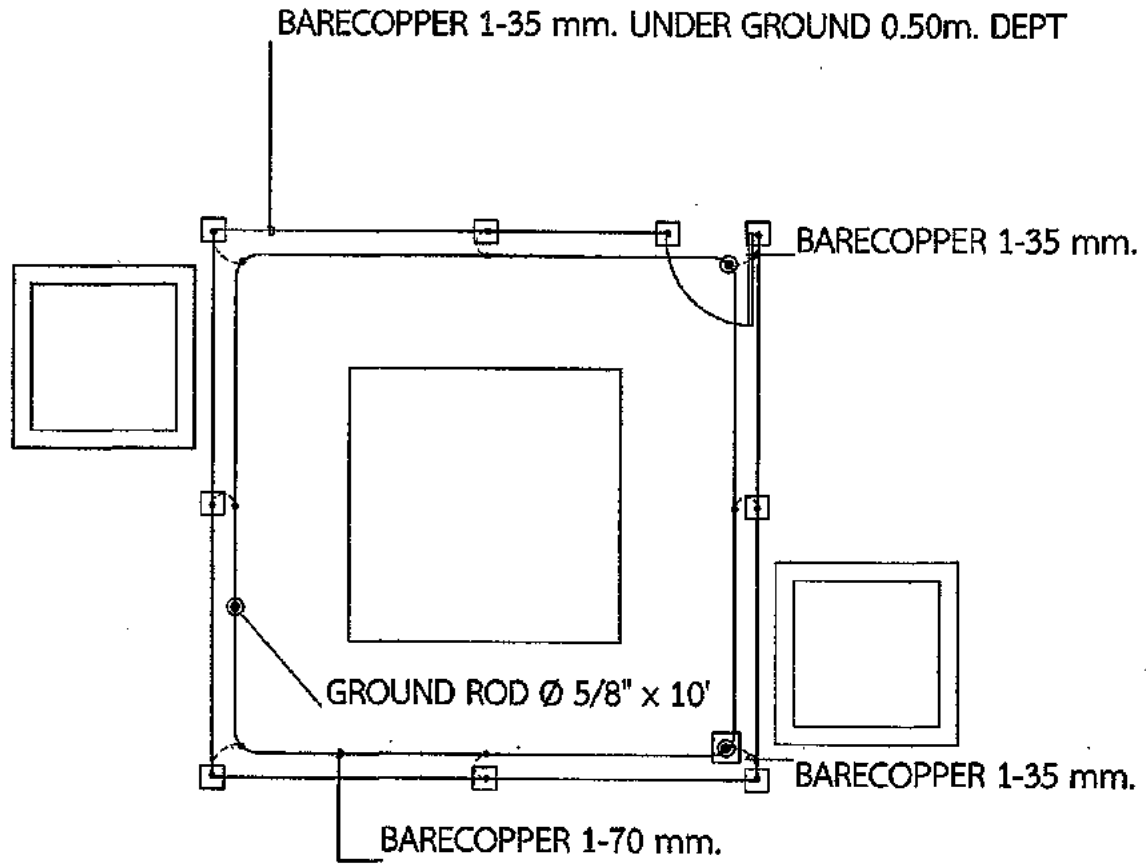
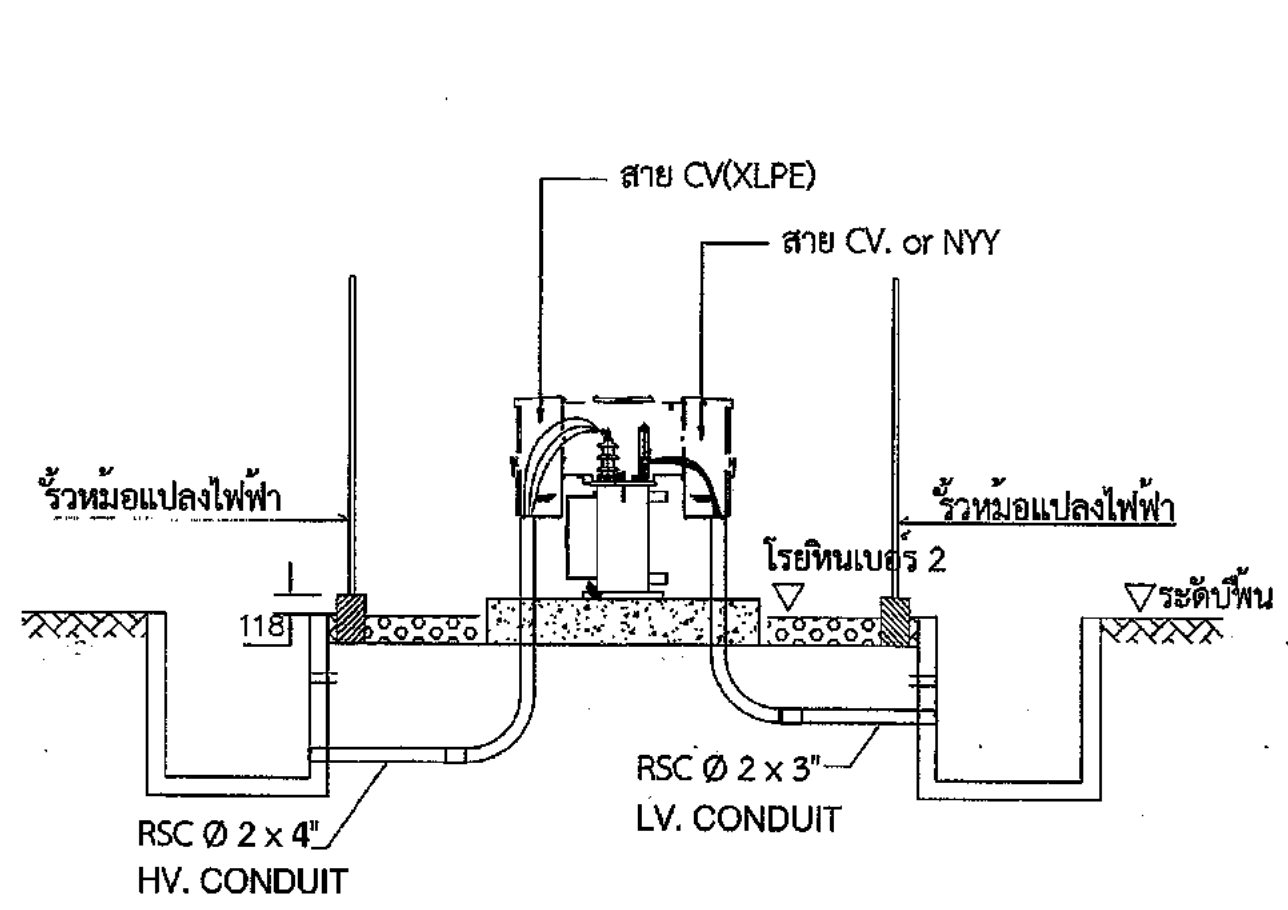
REGISTER OF ARCHITECTS & ENGINEERS	AUTHORIZED SIGNATURE:
PLANNERS:	
ARCHITECTS : นายวิมลกร ชัยมงคล กท.6356	
LANDSCAPE DESIGNERS:	
STRUCTURAL ENGINEERS : นายไฉต แสงอาทิตย์ กท.4023	
ELECTRICAL ENGINEERS : นายศิริวัฒน์ นันทพงษ์ กท.2680	
MECHANICAL ENGINEERS : นายภาณุ ฐิระภักดิ์ กท.16880	
SANITARY ENGINEERS :	
SURVEY TECHNICAL : นายอนุช ธรรมรักษ์ นายสุวิมลกร ชัยมงคล นายบัณฑิต สุขสบาย	

PROJECT :  
 งานก่อสร้างอาคารเครื่องกำเนิดไฟฟ้า  
 สำหรับรับหอบังคับการบิน  
 นครศรีธรรมราช จังหวัดนครศรีธรรมราช

DRAWING :  
 TRANSFORMER INSTALLATION OUTDOOR  
 WITH FOUNDATION CONCRETE

NO.	DATE	BY	DESCRIPTION

DRAWING BY : นายอนุช ธรรมรักษ์	DRAWING NO. EE-09
CHECK BY : นายศิริวัฒน์ นันทพงษ์	
APPROVED BY : นายวิชา วิษณุ	09
FILENAME :	



งานติดตั้งหม้อแปลงไฟฟ้าแรงสูง ภายในห้องหม้อแปลงไฟฟ้าขนาด 3.5 x 3.5 เมตร

**NOTE**

- BARE COPPER 1-70 mm. UNDER GROUND 0.50m. DEPT
- GROUND ROD Ø 5/8"x10'
- ⊙ Ø 5/8"x10' GROUND ROD, WITH HAND HOLE FOR EARTH GROUND RESISTIVITY TEST

TRANSFORMER INTALLATION OUTDOOR WITH FOUNDATION CONCRETE



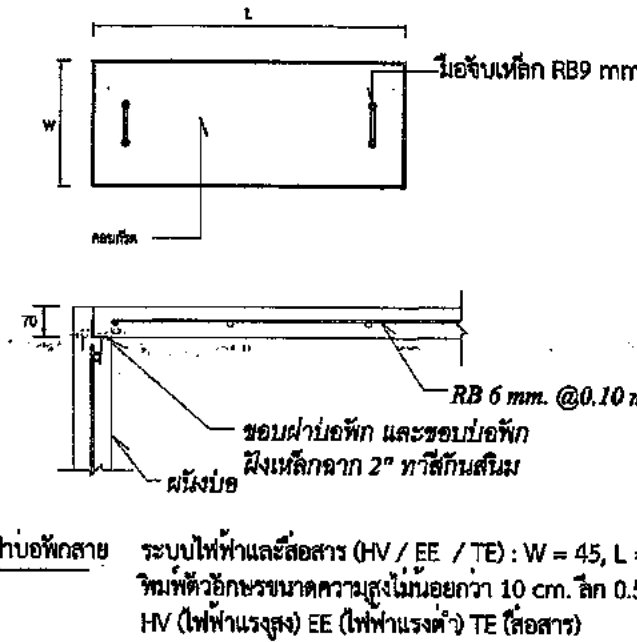
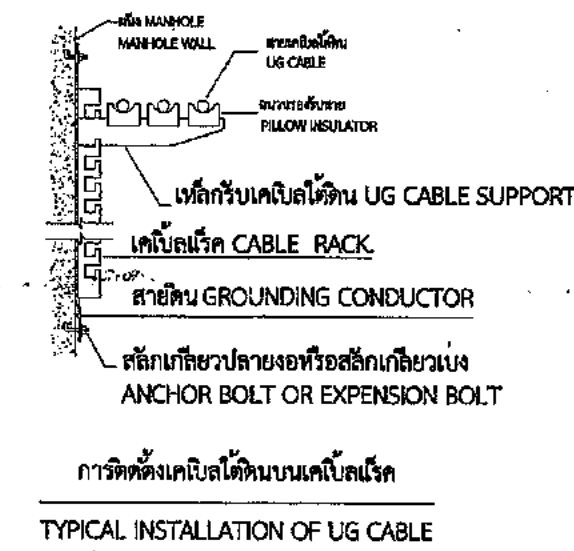
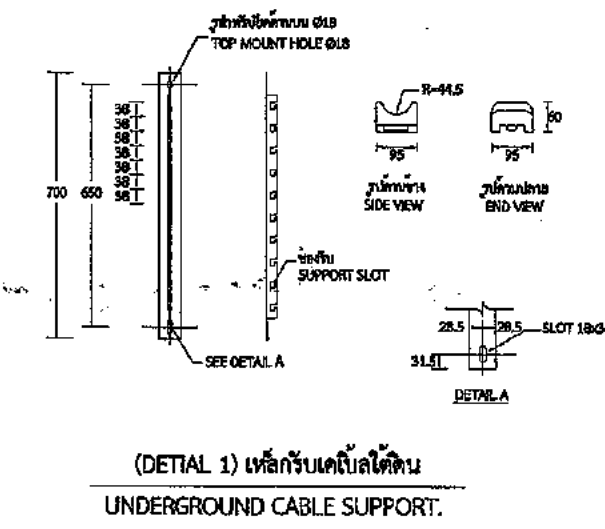
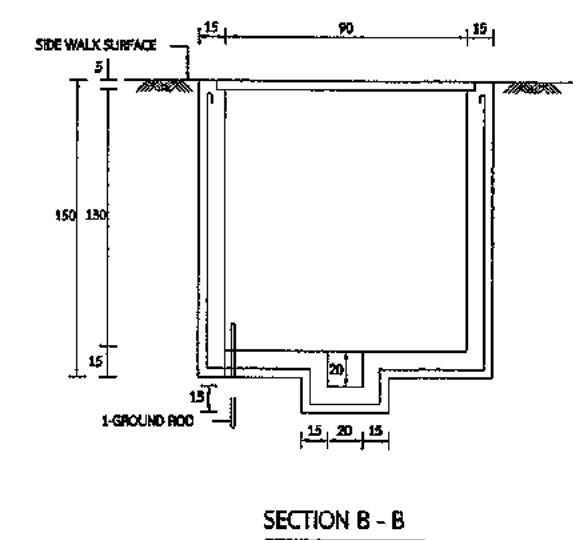
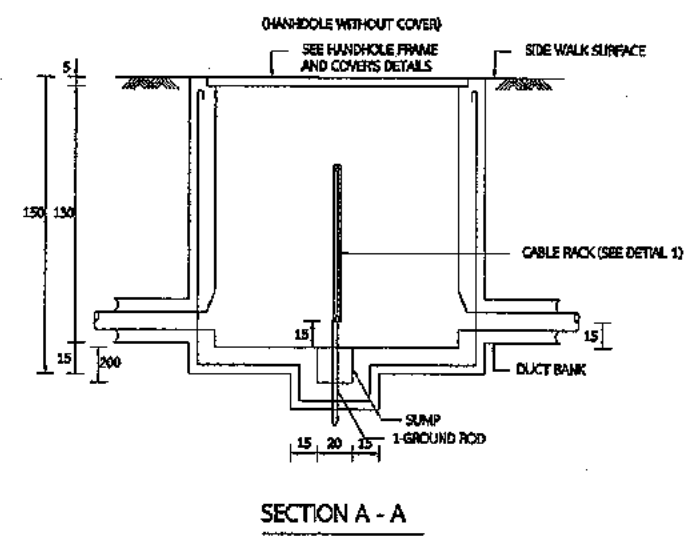
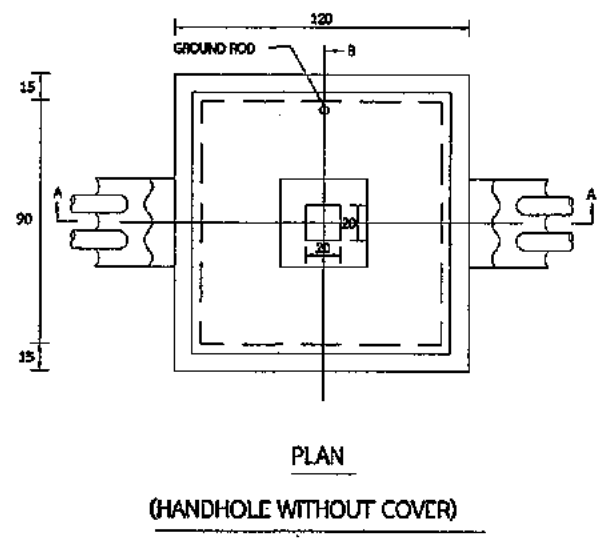
บริษัท วิศวกรที่ปรึกษาไทย จำกัด  
 102 ซอยจตุจักร แขวงจตุจักร  
 เขตจตุจักร กรุงเทพมหานคร 10120  
 โทร. 285-9108

REGISTER OF ARCHITECTS & ENGINEERS	AUTHORIZED SIGNATURE:
PLANNERS:	
ARCHITECTS: นายวิมล ธีระสถิตย์ กศน.5356	
LANDSCAPE DESIGNERS:	
STRUCTURAL ENGINEERS: นายวิมล ธีระสถิตย์ กศน.4023	
ELECTRICAL ENGINEERS: นายวิมล ธีระสถิตย์ กศน.2560	
MECHANICAL ENGINEERS: นายวิมล ธีระสถิตย์ กศน.16880	
SANITARY ENGINEERS:	
SURVEY TECHNICAL: นายวิมล ธีระสถิตย์ นายวิมล ธีระสถิตย์ นายวิมล ธีระสถิตย์	

PROJECT:  
 งานก่อสร้างอาคารเครื่องกำเนิดไฟฟ้า  
 สำรองสำหรับห้องบังคับการบิน  
 นครศรีธรรมราช จังหวัดนครศรีธรรมราช

DRAWING:  
 บ่อพักสายสำหรับระบบไฟฟ้าแรงสูง

NO.	DATE	BY	DESCRIPTION
DRAWING BY:		DRAWING NO.	
นายวิมล ธีระสถิตย์		EE-10	
CHECK BY:		10	
นายวิมล ธีระสถิตย์			
APPROVED BY:		FILENAME:	
นายวิมล ธีระสถิตย์			



บ่อพักสายสำหรับระบบไฟฟ้าแรงสูง



บริษัท วิศวกรในแห่งประเทศไทย จำกัด  
 102 ซอยงามสุทธิ แขวงจตุจักร  
 เขตจตุจักร กรุงเทพมหานคร 10120  
 โทร. 285-9108

REGISTER OF ARCHITECTS & ENGINEERS	AUTHORIZED SIGNATURE :
PLANNERS :	
ARCHITECTS :	
นายสุวิมล วัฒนสถาน อกท.6356	<i>[Signature]</i>
LANDSCAPE DESIGNERS :	
STRUCTURAL ENGINEERS :	
นายวิเชษฐ์ วัฒนสถาน อกท.4023	<i>[Signature]</i>
ELECTRICAL ENGINEERS :	
นายสุวิมล วัฒนสถาน อกท.2680	<i>[Signature]</i>
MECHANICAL ENGINEERS :	
นายวิเชษฐ์ วัฒนสถาน อกท.16324	<i>[Signature]</i>
SANITARY ENGINEERS :	

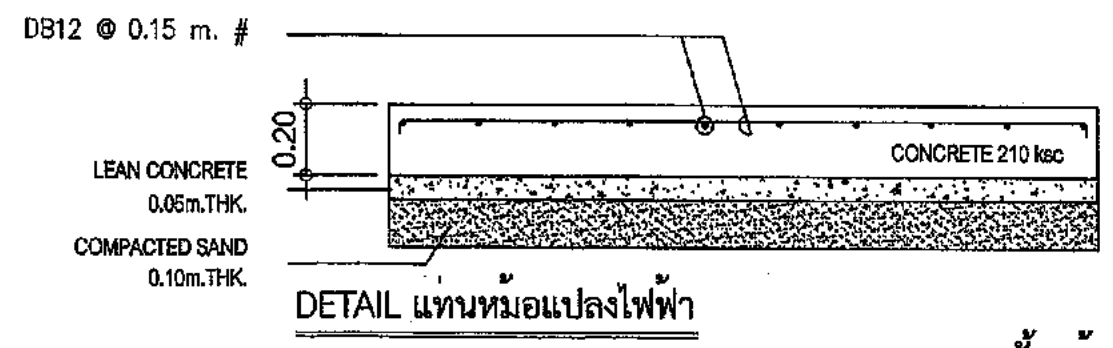
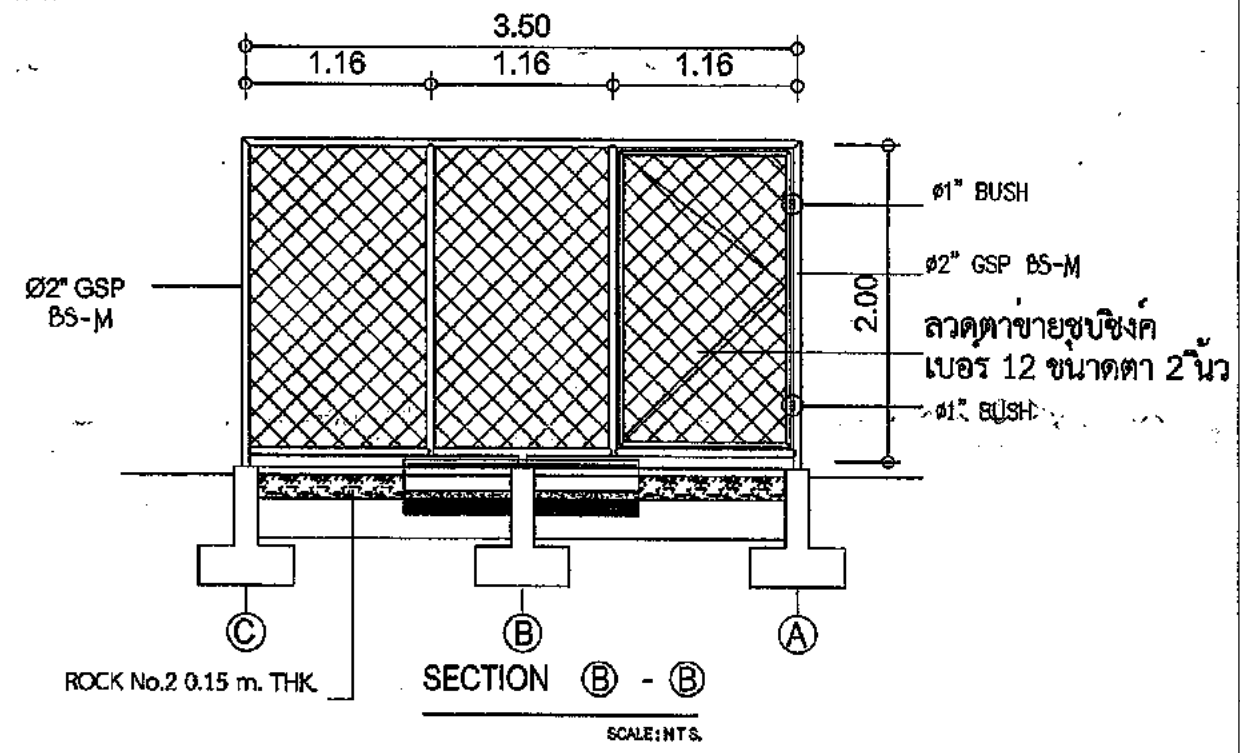
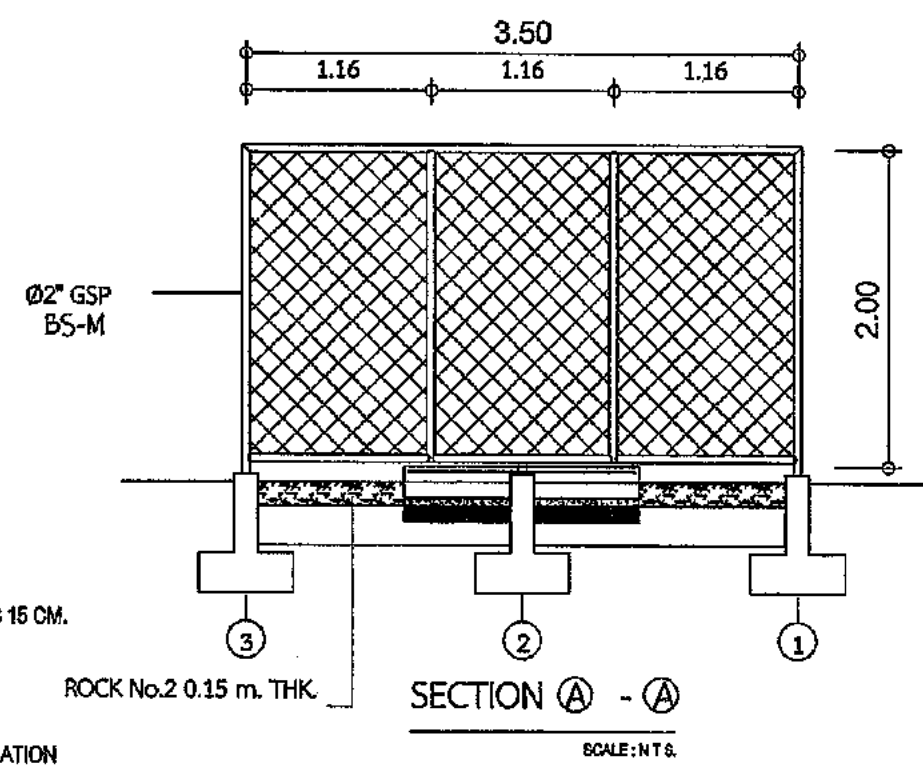
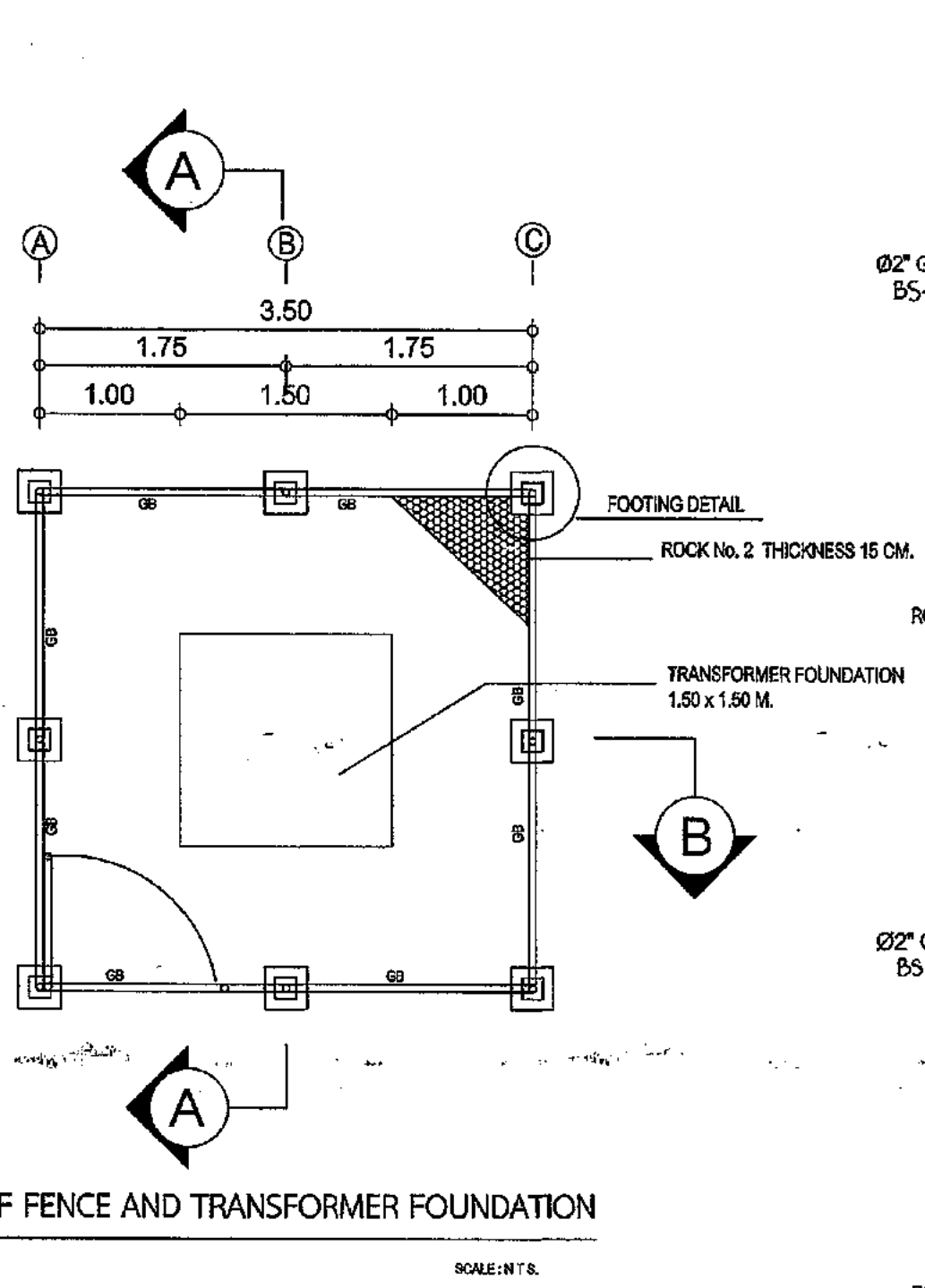
SURVEY TECHNICAL :  
 นายสุวิมล วัฒนสถาน  
 นายวิเชษฐ์ วัฒนสถาน  
 นายวิเชษฐ์ วัฒนสถาน

PROJECT :  
 งานก่อสร้างอาคารเครื่องกำเนิดไฟฟ้า  
 สำหรับรับหม้อแปลงกังหัน  
 นครศรีธรรมราช จังหวัดนครศรีธรรมราช

DRAWING :  
 แบบรั้วหม้อแปลงไฟฟ้า

NO.	DATE	BY	DESCRIPTION

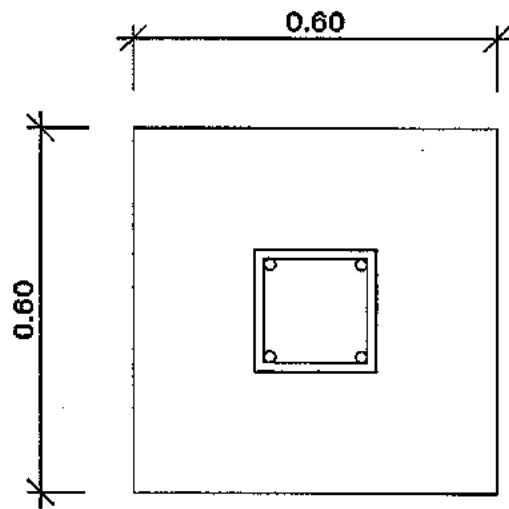
DRAWING BY : นายสุวิมล วัฒนสถาน  
 CHECK BY : นายวิเชษฐ์ วัฒนสถาน  
 APPROVED BY : นายวิเชษฐ์ วัฒนสถาน  
 DRAWING NO. : EE-11  
 11  
 FILENAME :



REMARK

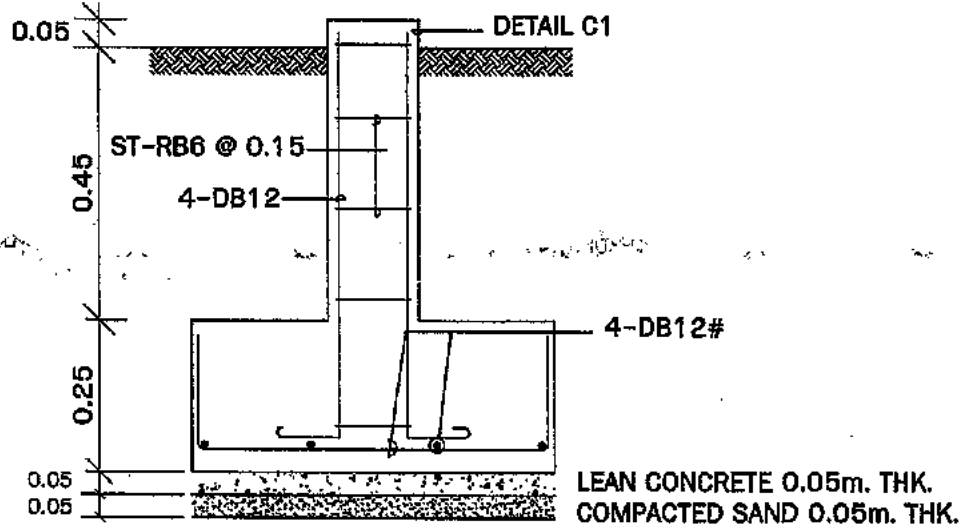
- THE CONTRACTOR SHALL CONNECT TRANSFORMER'S GROUND TO FENCE GROUND
- THE FENCE NET SHALL BE GALVANIZE STEEL WITH THE CAUTION SIGN
- หัดตั้งขางสำหรับบล็อกประตู นำเสนอรูปแบบก่อนดำเนินการติดตั้ง

*[Signatures]*  
 นายวิเชษฐ์ วัฒนสถาน  
 นายวิเชษฐ์ วัฒนสถาน  
 นายวิเชษฐ์ วัฒนสถาน  
 SCALE: N.T.S.



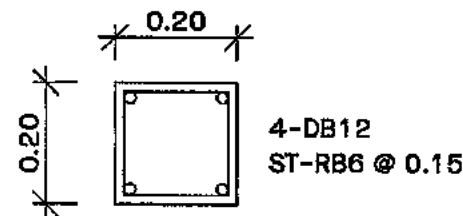
**FOOTING DETAIL**

SCALE 1:12.5



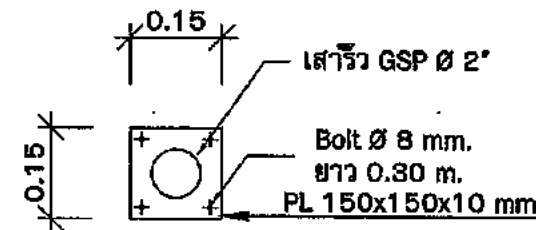
**SECTION FOOTING**

SCALE 1:12.5



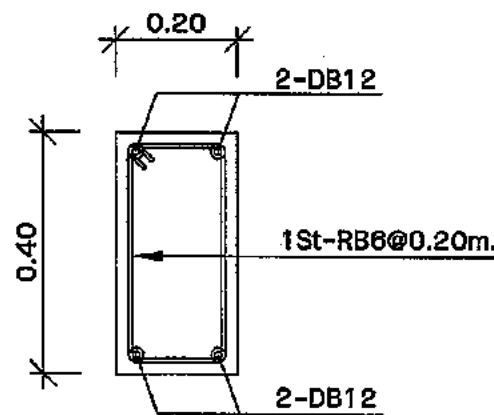
**DETAIL C1**

SCALE 1:12.5



**แปลนหัวเสา**

SCALE 1:12.5



**GB**

SCALE 1:12.5

แบบโครงสร้างรั้วหม้อแปลงไฟฟ้า

SCALE: NTS

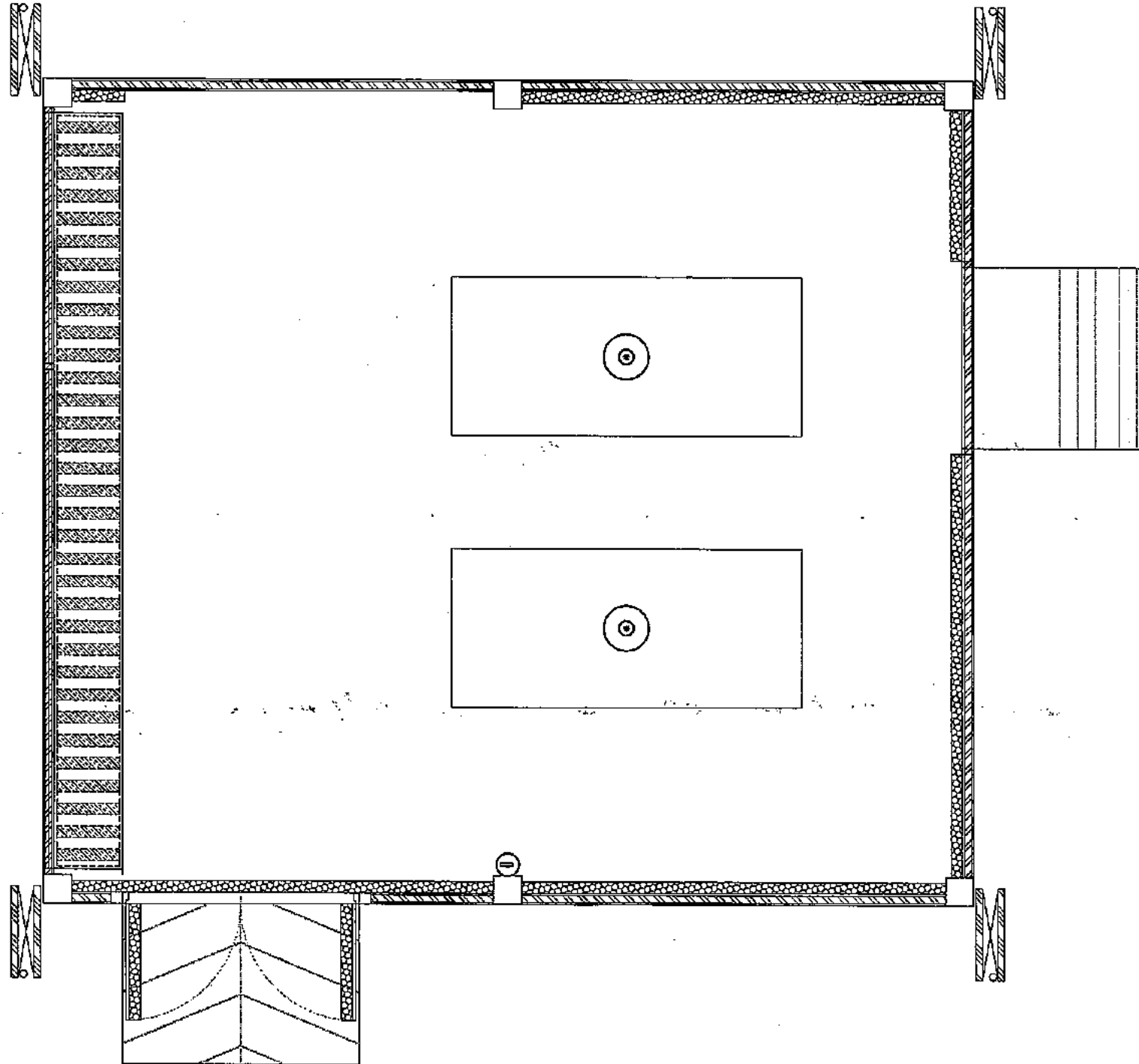


บริษัท วิศวกรที่ปรึกษาและสถาปนิก จำกัด  
102 ซอยอมฤตวิถี แขวงจตุจักร เขตจตุจักร กรุงเทพมหานคร 10120  
โทร. 285-9108

REGISTER OF ARCHITECTS & ENGINEERS PLANNERS :	AUTHORIZED SIGNATURE :		
ARCHITECTS : นายวิเศษ นิลธรรมากร กต.6356			
LANDSCAPE DESIGNERS :			
STRUCTURAL ENGINEERS : นายวิเศษ นิลธรรมากร กต. 4023			
ELECTRICAL ENGINEERS : นายวิเศษ นิลธรรมากร กต. 2680			
MECHANICAL ENGINEERS : นายวิเศษ นิลธรรมากร กต. 16880			
SANITARY ENGINEERS :			
SURVEY TECHNICAL : นายวิเศษ นิลธรรมากร กต. 16880			
PROJECT :			
งานก่อสร้างอาคารเครื่องกำเนิดไฟฟ้าสำรองสำหรับห้องปฏิบัติการ นครศรีธรรมราช จังหวัดนครศรีธรรมราช			
DRAWING :			
แบบโครงสร้างรั้วหม้อแปลงไฟฟ้า			
NO.	DATE	BY	DESCRIPTION
DRAWN BY :	นายวิเศษ นิลธรรมากร	DRAWING NO. :	EE-12
CHECK BY :	นายวิเศษ นิลธรรมากร		
APPROVED BY :	นายวิเศษ นิลธรรมากร		12
FILENAME :			

สัญลักษณ์ประกอบแบบ

- ⊙ ถังดับเพลิงอัตโนมัติ BF2000 ขนาด 10 ปอนด์ ชนิดติดตั้งบนฝ้าเพดาน
- ⊖ ถังดับเพลิง BF2000 ขนาด 10 ปอนด์ ชนิดยกหัว ใต้ผนัง



ผังแสดงตำแหน่งติดตั้งถังดับเพลิง  
มาตรฐาน 1 : 50



บริษัทวิทยากรรับเหมาประเทศไทย จำกัด  
102 ซอยงามสุดพิถี แขวงทุ่งนาคหลวง  
เขตสาทร กรุงเทพมหานคร  
โทรศัพท์ 0 - 2285-9108

REGISTER OF ARCHITECTS & ENGINEERS	AUTHORIZED SIGNATURE:		
PLANNERS :			
ARCHITECTS :			
นายภูมิภัทร ย้อยมสถาน ภคณ. 6356	<i>[Signature]</i>		
STRUCTURAL ENGINEERS : นายไชยศักดิ์ แดงทองดี ภย. 40231	<i>[Signature]</i>		
ELECTRICAL ENGINEERS : นายศิริบูรณ์ แป้งหอม สทศ. 2680	<i>[Signature]</i>		
นายเมธ ธรรมภักดิ์ ภทศ. 16880	<i>[Signature]</i>		
LANDSCAPE :			
MECHANICAL ENGINEERS : นายภาศย์ ปุรงคนระ ภก. 16324	<i>[Signature]</i>		
SURVEY TECHNICAL : นายเมธ ธรรมภักดิ์	<i>[Signature]</i>		
นายภาศย์ ปุรงคนระ	<i>[Signature]</i>		
นายบัณฑิต อุษบาย	<i>[Signature]</i>		
PROJECT NAME :			
งานก่อสร้างอาคารเครื่องกำเนิดไฟฟ้า สำรองสำหรับห้องปฏิบัติการบิน นครศรีธรรมราช จังหวัดนครศรีธรรมราช			
DRAWING TITLE :			
ผังแสดงตำแหน่งติดตั้งถังดับเพลิง			
NOTE :			
REVISION :			
NO.	DATE	BY	DESCRIPTION
DRAWING BY : นายภาศย์ ปุรงคนระ			DRAWING NO. FS - 01
CHECK BY : นายศิริบูรณ์ แป้งหอม			
APPROVED BY : นายปรัชญา พิษาคูณ			
FILENAME :			