



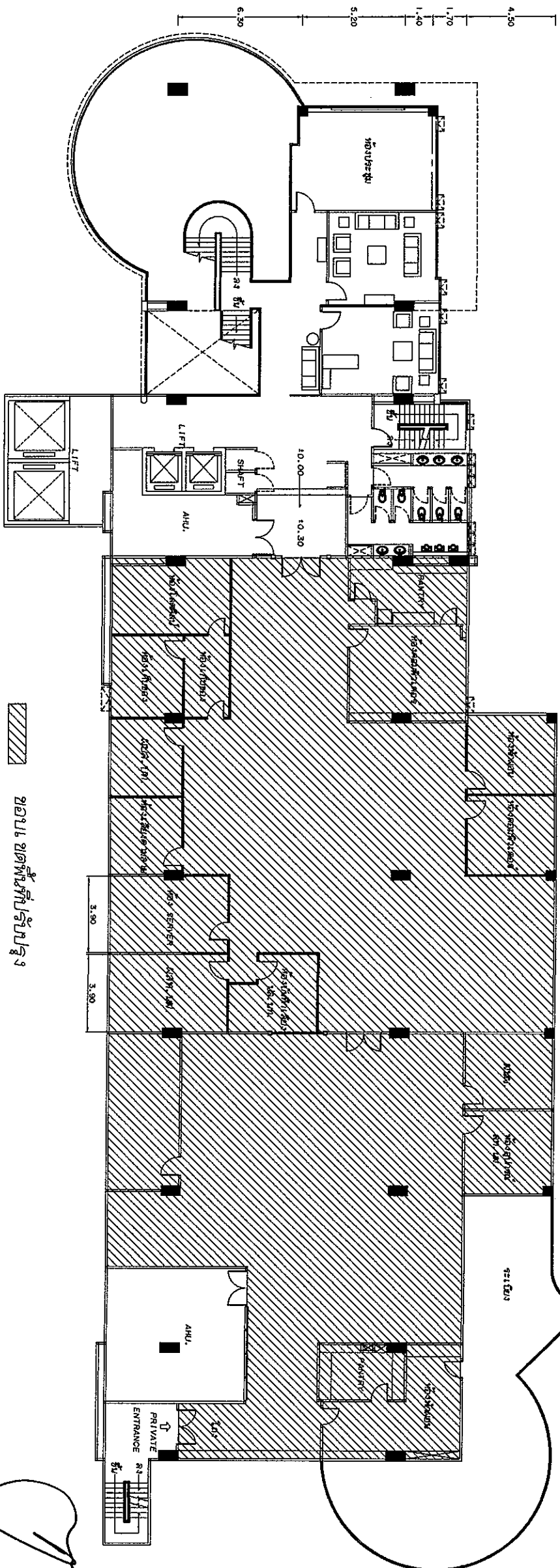
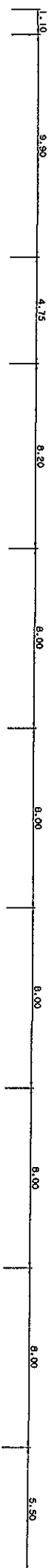
งานปฏิบัติการศูนย์ปฏิบัติการวิทยุการบินฯ ส.ส. - ส.ท. ๒

อาคารวิทยุการบินฯ สำนักงานวิทยุการบินฯ กรุงเทพฯ

ผู้อำนวยการ  
บริษัทวิทยุการบินแห่งประเทศไทย จำกัด  
102 ซอยงามดูพลี กรุงเทพฯ  
สาขา กรุงเทพมหานคร 10120

ผู้ควบคุม  
กองแม่แบบและควบคุมการก่อสร้าง  
102 ซอยงามดูพลี กรุงเทพฯ  
สาขา กรุงเทพมหานคร 10120

ผัง ๑๖๒ ของพื้นที่ปลูกปลูก ๑ ชั้น ๒ อาคารอำนวยการ



ขอบเขตพื้นที่ปลูก

อาคารอำนวยการ ชั้น ๒  
ขนาดกระดาษ 1:250

*[Handwritten signatures and initials]*



บริษัท วิศวกรการออกแบบประเทศไทย จำกัด  
102 ต. บางพลี แขวง บางพลี  
เขต บางพลี ก.ท.ป. 10210  
โทร. 285-9108

REGISTER OF ARCHITECTS & ENGINEERS  
PLANNERS :

ARCHITECTS :

LANDSCAPE DESIGNERS :

STRUCTURAL ENGINEERS :

ELECTRICAL ENGINEERS : *[Signature]*

MECHANICAL ENGINEERS :

SANITARY ENGINEERS :

SURVEY TECHNICAL :

PROJECT : งานปรับปรุงพื้นที่ชั้น 2 อาคารอำนวยการ สำนักการโยธา กรุงเทพมหานคร

DRAWING : *[Signature]*

NO.	DATE	BY	DESCRIPTION

DRAWING BY : *[Signature]*  
CHECK BY : *[Signature]*  
APPROVED BY : *[Signature]*

FILENAME : 10

บริษัท วิศวกรรมในประเทศไทย จำกัด



บริษัท วิศวกรรมในประเทศไทย จำกัด  
 102 ต. บางพลี แขวง บางพลี กรุงเทพฯ  
 โทร. 285-9108

REGISTER OF ARCHITECTS & ENGINEERS	AUTHORIZED SIGNATURE :
PLANNERS :	
ARCHITECTS :	
LANDSCAPE DESIGNERS :	
STRUCTURAL ENGINEERS :	
ELECTRICAL ENGINEERS :	ดร. วิมล วัฒนศิริกุล
MECHANICAL ENGINEERS :	
SANITARY ENGINEERS :	
SURVEY TECHNICAL :	

PROJECT :

งานปรับปรุงพื้นที่ชั้นที่ 2  
 อาคารอำนวยการ สำนักงานใหญ่  
 พหลโยธิน

DRAWING :

NO.	DATE	BY	DESCRIPTION

DRAWING BY :

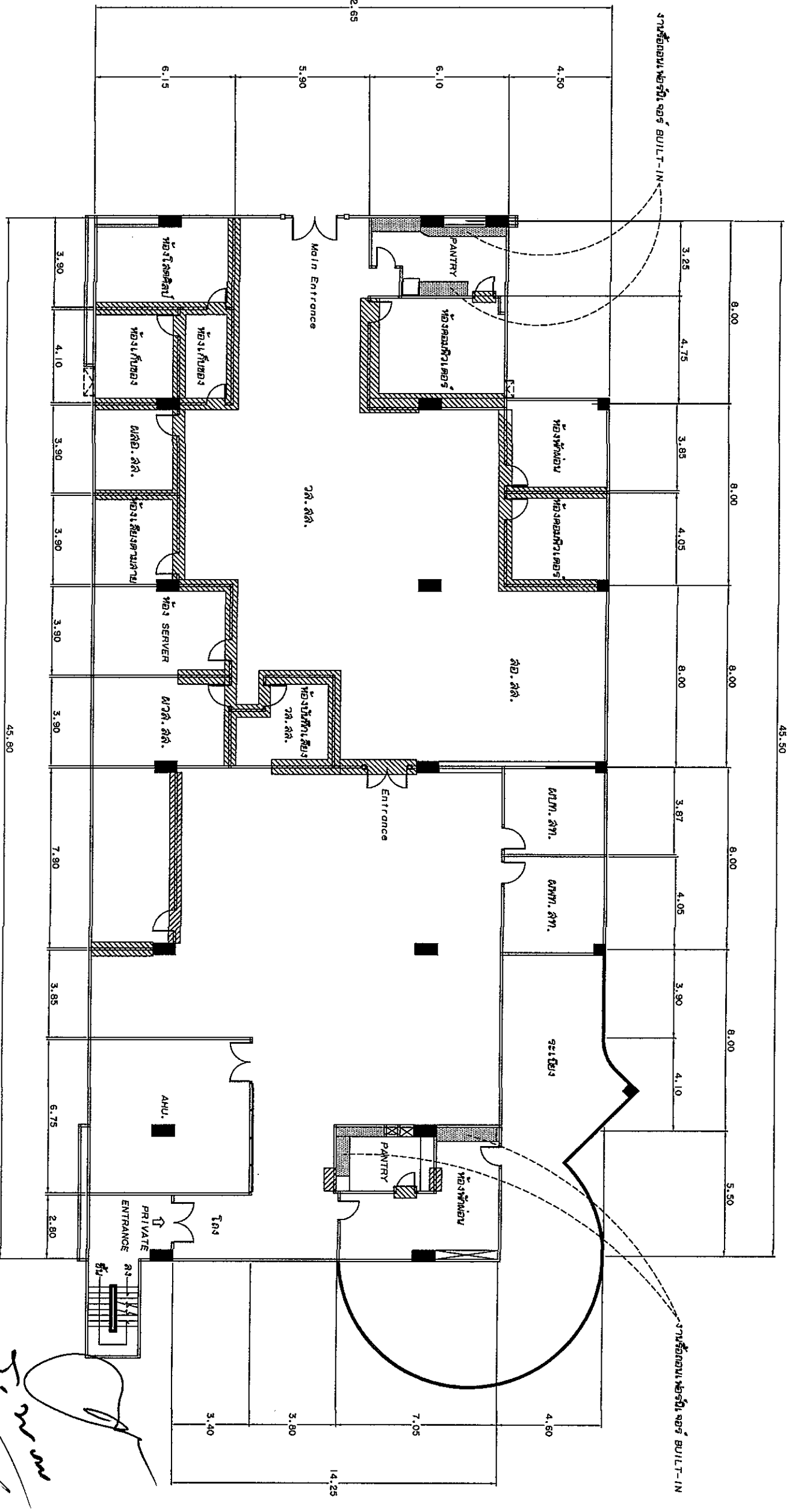
CHECK BY :

APPROVED BY :

FILENAME :

DRAWING NO. 2

10



แนวรื้อถอนเฟอร์นิเจอร์และเครื่องใช้ในห้องประชุม ห้องที่ 250 ดร.ส.  
 และประตูบานเปิดเดี่ยว จำนวน 14 ชุด ประตูกระจกเปิดบานเปิดคู่ จำนวน 1 ชุด

แนวรื้อถอนเฟอร์นิเจอร์ BUILT-IN เดิม

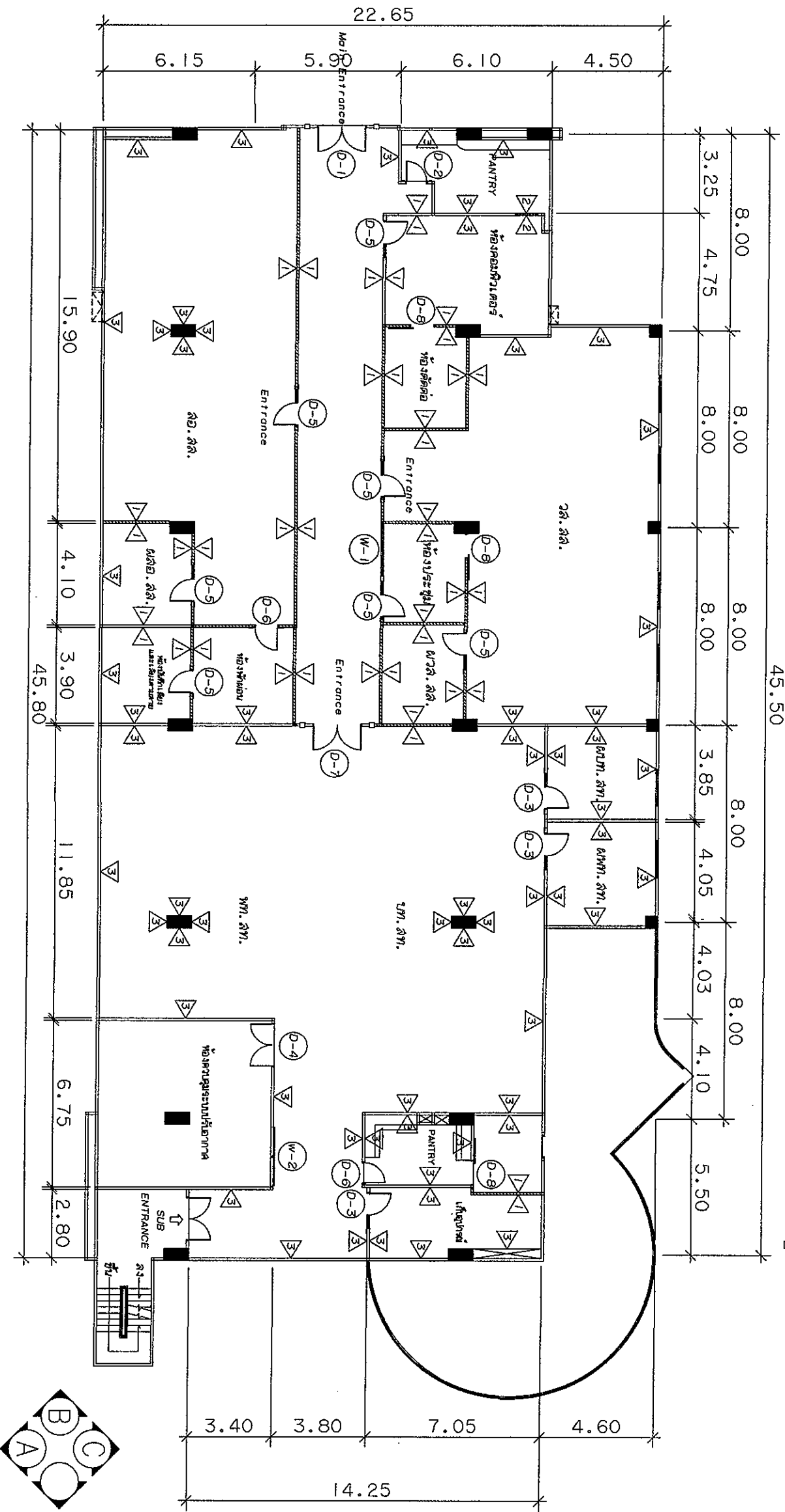
เอกสารอ้างอิงการขึ้นชั้น 2  
 มาตรฐาน

1:200

OK

*Signature*

ผังแปลนอาคารสำนักงาน 9 ชั้น 102 อาคาร 10210




อาคารสำนักงาน 9 ชั้น 102 อาคาร 10210

มาตราส่วน 1:200

*[Handwritten signature]*

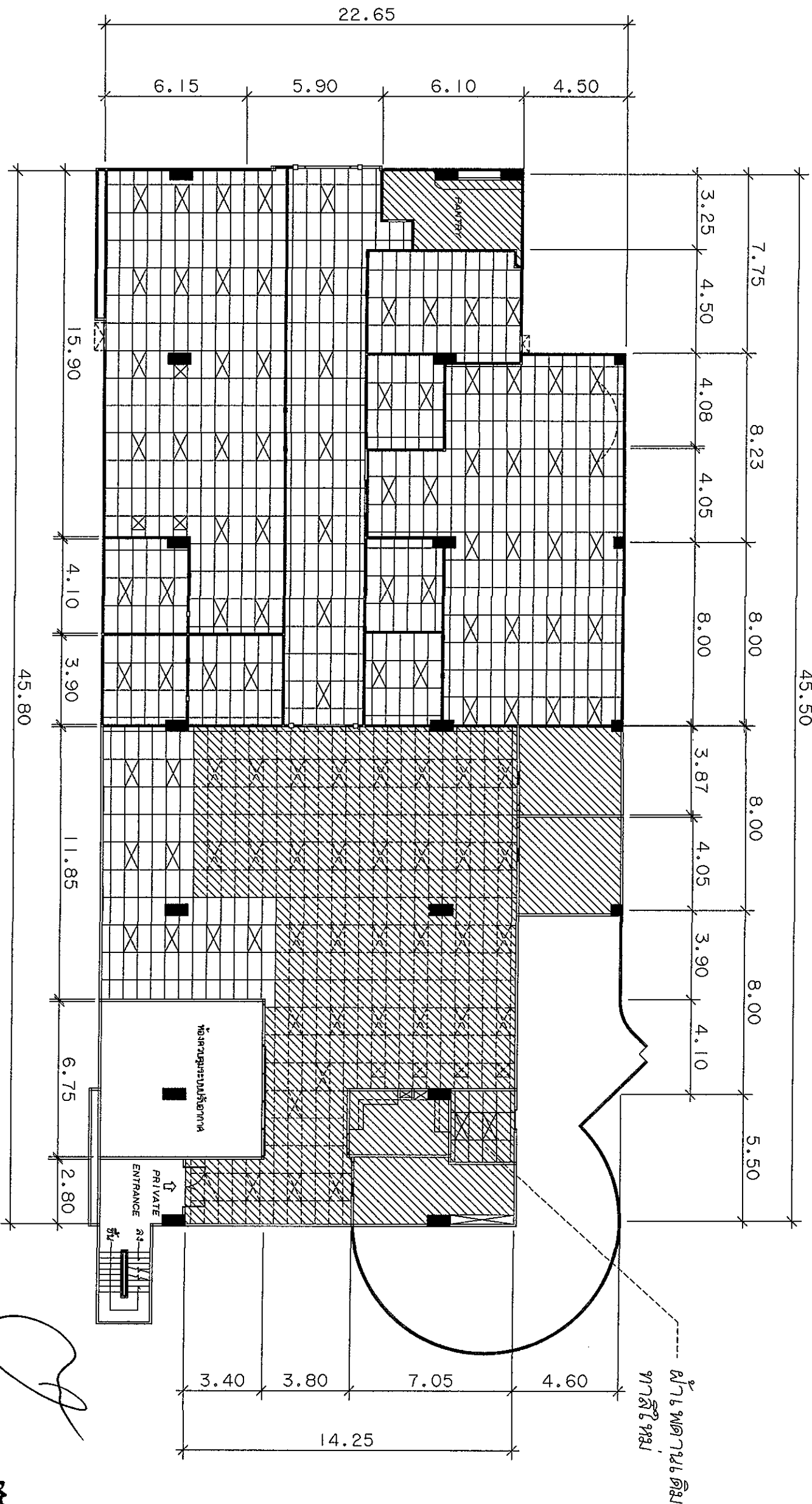
- D-1 ใช้งานห้องประชุมขนาดใหญ่ 1 ห้อง จำนวน 1 ชุด
- D-2 ใช้งานห้องประชุมขนาดใหญ่ 1 ห้อง จำนวน 1 ชุด
- D-3 ใช้งานห้องประชุมขนาดใหญ่ 1 ห้อง จำนวน 1 ชุด
- D-4 ใช้งานห้องประชุมขนาดใหญ่ 1 ห้อง จำนวน 1 ชุด
- D-5 ใช้งานห้องประชุมขนาดใหญ่ 1 ห้อง จำนวน 1 ชุด
- D-6 ใช้งานห้องประชุมขนาดใหญ่ 1 ห้อง จำนวน 1 ชุด
- D-7 ใช้งานห้องประชุมขนาดใหญ่ 1 ห้อง จำนวน 1 ชุด
- D-8 ใช้งานห้องประชุมขนาดใหญ่ 1 ห้อง จำนวน 1 ชุด
- W-1 ใช้งานห้องน้ำ 5 ห้อง และติดตั้งพัดลมดูดอากาศ จำนวน 1 ชุด
- W-2 ใช้งานห้องประชุมขนาดใหญ่ 1 ห้อง จำนวน 1 ชุด

- ▲ งานติดตั้งโครงสร้างคาน้ำทิ้งและระบบระบายน้ำในอาคาร 12 มม.
- ▲ งานติดตั้งฝ้าเพดาน 100% และติดตั้งบัวฝ้าเพดานพร้อมทาสี
- ▲ งานติดตั้งฝ้าเพดาน 100% และติดตั้งบัวฝ้าเพดานพร้อมทาสี
- ▲ งานทาสีภายในอาคาร 100% และติดตั้งบัวฝ้าเพดานพร้อมทาสี

	
บริษัท วิศวกรรมการออกแบบประเทศไทย จำกัด 102 ชั้น 9 อาคาร 10210 ถนนสุขุมวิท กรุงเทพมหานคร โทร. 285-9108	
REGISTER OF ARCHITECTS & ENGINEERS	AUTHORIZED SIGNATURE :
PLANNERS :	
ARCHITECTS :	
LANDSCAPE DESIGNERS :	
STRUCTURAL ENGINEERS :	
ELECTRICAL ENGINEERS :	<i>[Signature]</i>
MECHANICAL ENGINEERS :	
SANITARY ENGINEERS :	
SURVEY TECHNICAL :	
PROJECT :	งานปรับปรุงพื้นที่ชั้นที่ 2 อาคารสำนักงานการ สำนักงานใหญ่ กรุงเทพมหานคร
DRAWING :	
NO. DATE BY DESCRIPTION	
DRAWING NO. 3	
APPROVED BY :	10
FILENAME :	

บริษัท อำนวยการบริหารประเทศไทย จำกัด

45.50



พื้นที่ว่างสำหรับจอดรถ (ทำรั้วใหม่)  
 พื้นที่ตั้งผนังสำหรับรั้วใหม่ ขนาด 0.60 ม. x 1.20 ม. ตามแบบ

อาคารอำนวยการชั้นที่ 2  
 มาตรฐาน 2  
 1:200

Handwritten signatures and initials, including a large signature that appears to be 'S.M.M.' and other initials like 'OK' and 'W'.

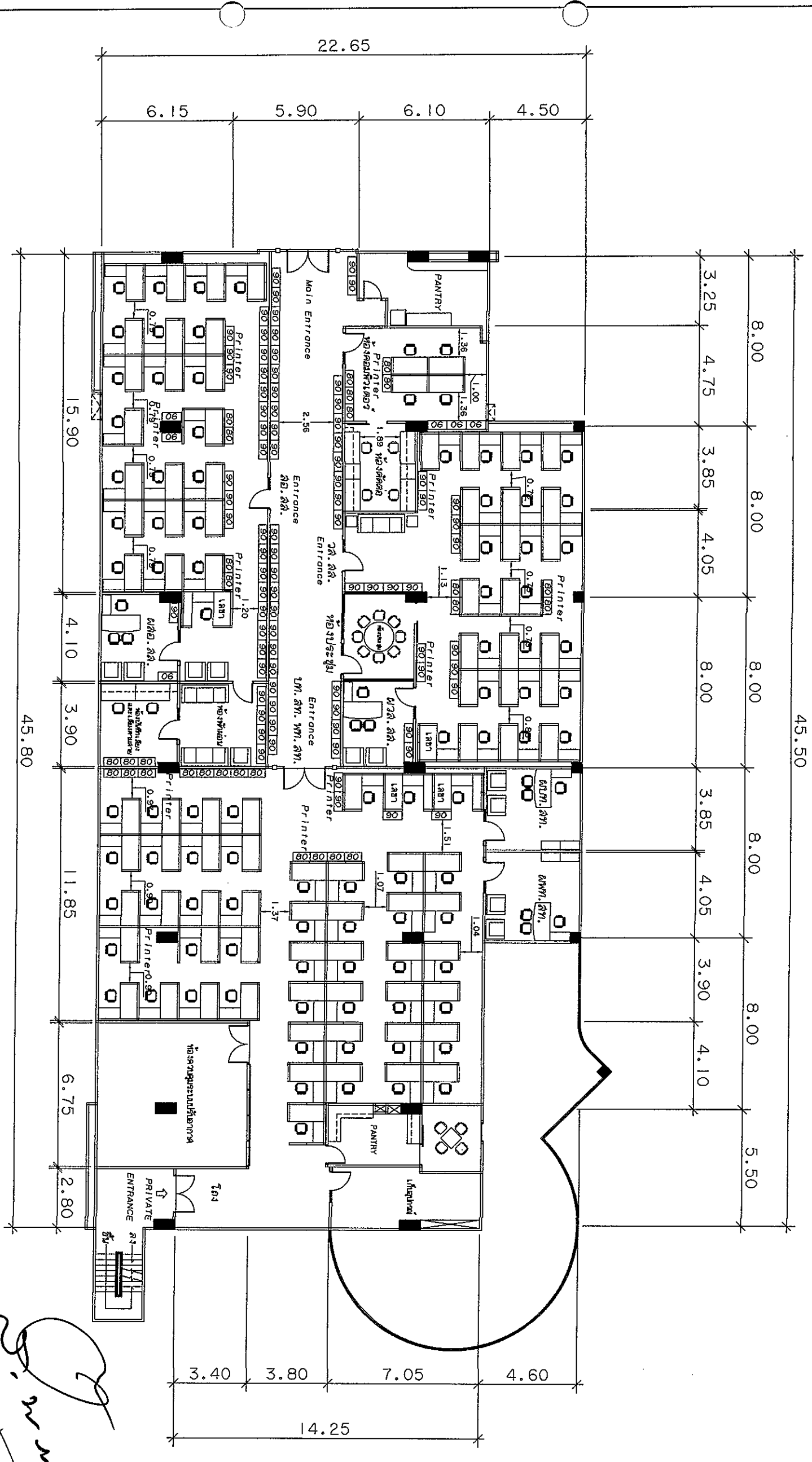


บริษัท อำนวยการบริหารประเทศไทย จำกัด  
 102 ซ.จันทบุรี แขวงจันทบุรี เขตจันทบุรี  
 โทร. 285-9108

REGISTER OF ARCHITECTS & ENGINEERS	AUTHORIZED SIGNATURE :
PLANNERS :	
ARCHITECTS :	
LANDSCAPE DESIGNERS :	
STRUCTURAL ENGINEERS :	
ELECTRICAL ENGINEERS :	
MECHANICAL ENGINEERS :	
SANITARY ENGINEERS :	
SURVEY TECHNICAL :	
PROJECT :	งานปรับปรุงพื้นที่ชั้นที่ 2 อาคารอำนวยการ สำนักงานใหญ่ กรุงเทพมหานคร
DRAWING :	
NO. DATE BY DESCRIPTION	
DRAWING BY :	
CHECK BY :	
APPROVED BY :	
FILENAME :	



ผังแปลนอาคารสำนักงาน ๖ ชั้น ๖ ชั้น ๖ ชั้น ๖ ชั้น ๖ ชั้น ๖ ชั้น ๖ ชั้น



อาคารสำนักงาน ๖ ชั้น ๖ ชั้น ๖ ชั้น ๖ ชั้น ๖ ชั้น ๖ ชั้น  
มาตราส่วน 1:200

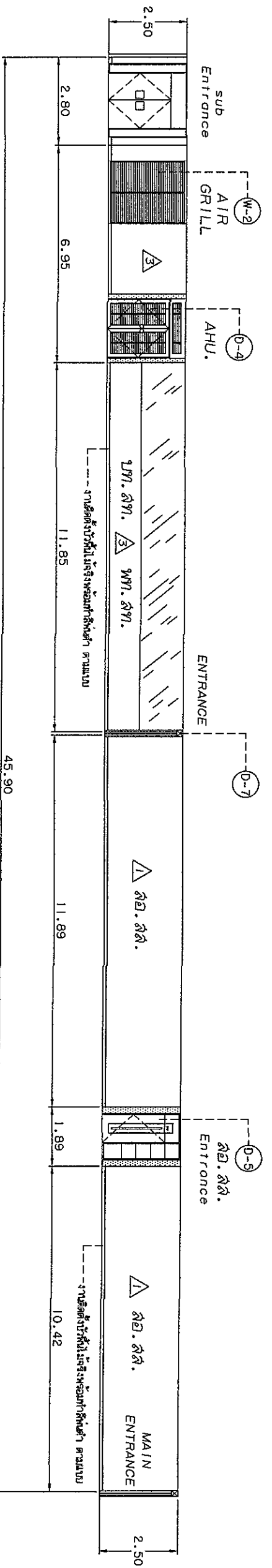
*[Handwritten signatures and initials]*



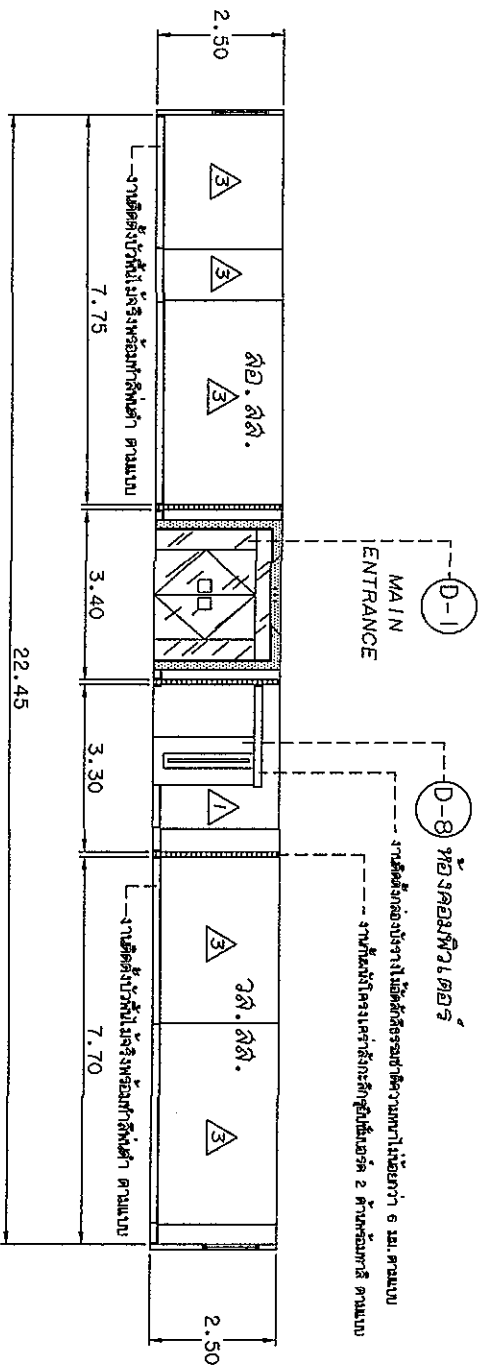
บริษัท สถาปนิกสยามในพระบรมราชูปถัมภ์ จำกัด  
102 ซ.วิภาวดี แสงทองงามเก่า  
เขต หลัก ๓.ก.ก. 10210  
โทร. 285-9108

REGISTER OF ARCHITECTS & ENGINEERS	AUTHORIZED SIGNATURE :		
PLANNERS :			
ARCHITECTS :			
LANDSCAPE DESIGNERS :			
STRUCTURAL ENGINEERS :			
ELECTRICAL ENGINEERS :	<i>[Signature]</i>		
MECHANICAL ENGINEERS :			
SANITARY ENGINEERS :			
SURVEY TECHNICAL :			
PROJECT :	งานปรับปรุงพื้นที่ ๒ อาคารสำนักงาน สำนักงานใหญ่ กรุงเทพมหานคร		
DRAWING :			
NO.	DATE	BY	DESCRIPTION
DRAWING BY : <i>[Signature]</i>			
CHECK BY : <i>[Signature]</i>			
APPROVED BY : <i>[Signature]</i>			
FILENAME :			

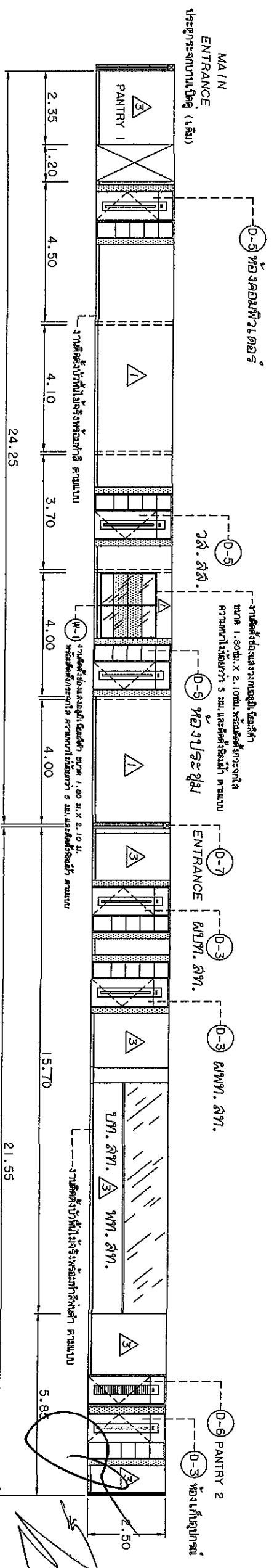
# ELEVATION (A-C)



ELEVATION (A)  
มาตราส่วน 1:150



ELEVATION (B)  
มาตราส่วน 1:150



ELEVATION (C)  
มาตราส่วน 1:150



บริษัท วิศวกรที่ปรึกษาประเทศไทย จำกัด  
102 ปี. งามสุโขทัย แขวงทุ่งนพรัตน์  
101 ซ. งามสุโขทัย อ. งามสุโขทัย จ. งามสุโขทัย 10210  
โทร. 285-9108

REGISTER OF ARCHITECTS & ENGINEERS	AUTHORIZED SIGNATURE :
PLANNERS :	
ARCHITECTS :	
LANDSCAPE DESIGNERS :	
STRUCTURAL ENGINEERS :	
ELECTRICAL ENGINEERS :	ผศ.ดร.สุวิมล งามสุโขทัย
MECHANICAL ENGINEERS :	
SANITARY ENGINEERS :	
SURVEY TECHNICAL :	

PROJECT :  
งานปรับปรุงพื้นที่ชั้นที่ 2  
อาคารอำนวยการ สำนักงานใหญ่  
ทุ่งนพรัตน์

DRAWING NO.	7
CHECK BY :	
APPROVED BY :	
FILE NAME :	10



แบบแปลน ๑๑ งานชั้บสุขาและคู-๑๑ กบ-๑๑ กบสุขาและคู



บริษัท วิศวกรสยามประเทศไทย จำกัด  
 102 ต.จตุรพักดิ์ แขวงจตุรพักดิ์  
 เขต สทิงพระ อ.ท.ต. 10210  
 โทร. 285-9108

REGISTER OF ARCHITECTS & ENGINEERS  
 AUTHORIZED SIGNATURE :

PLANNERS :	
ARCHITECTS :	
LANDSCAPE DESIGNERS :	
STRUCTURAL ENGINEERS :	
ELECTRICAL ENGINEERS :	<i>Worakorn Srisorn</i>
MECHANICAL ENGINEERS :	
SANITARY ENGINEERS :	
SURVEY TECHNICAL :	

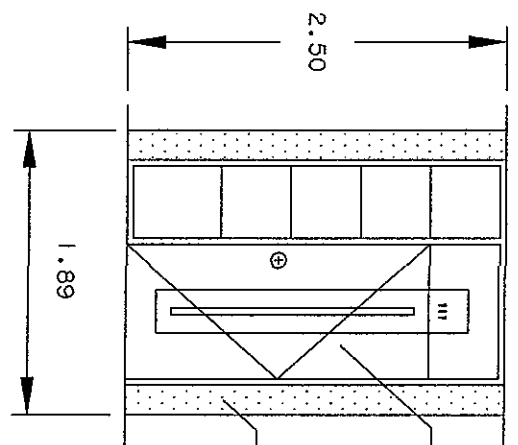
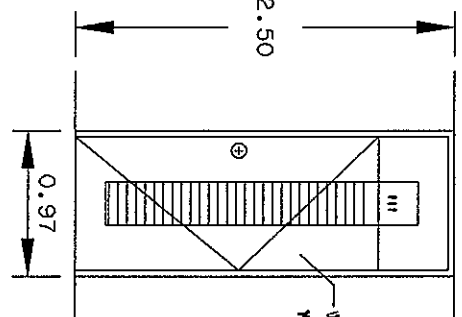
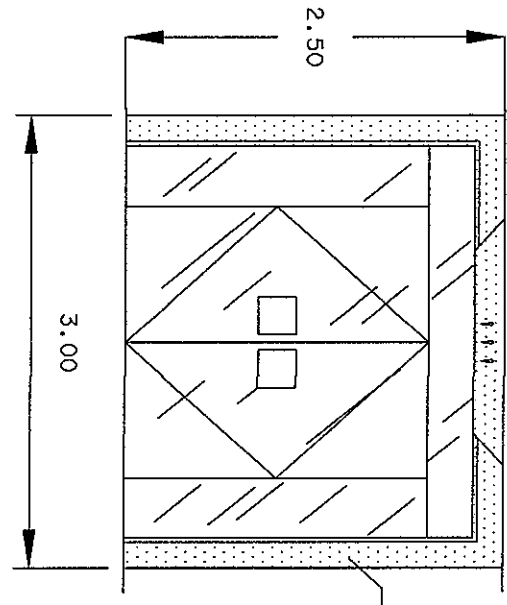
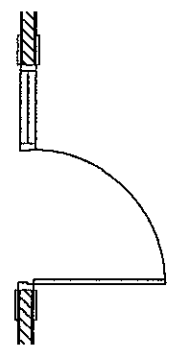
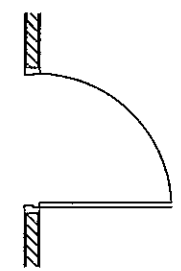
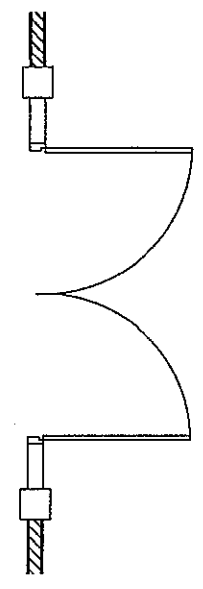
PROJECT :

งานปรับปรุงพื้นที่ชั้นที่ 2  
 อาคารอำนวยการ สำนักงานใหญ่  
 ชุมชนบางเขน

DRAWING :

NO.	DATE	BY	DESCRIPTION

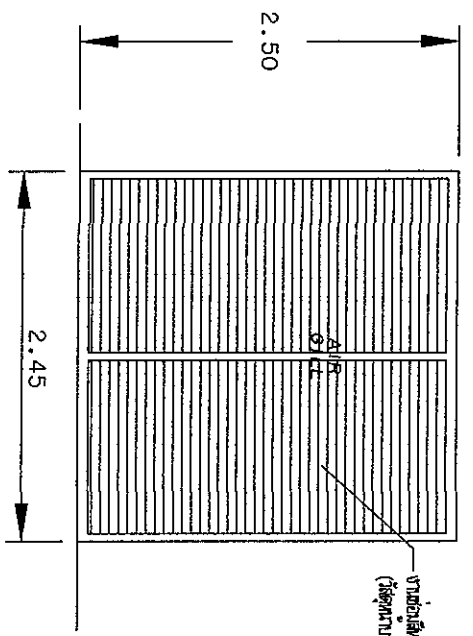
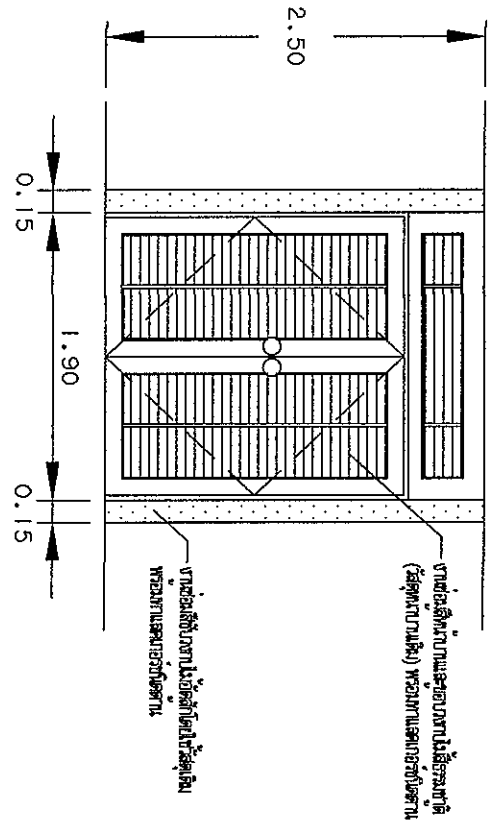
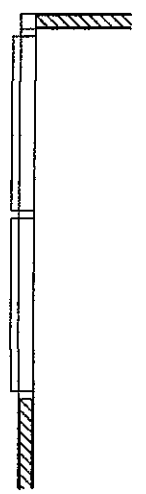
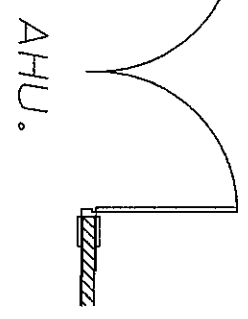
DRAWING BY :		DRAWING NO.	
CHECK BY :			8
APPROVED BY :			10
FILENAME :			



D-1 DETAIL SCALE 1:30

D-2 DETAIL SCALE 1:30

D-3 DETAIL SCALE 1:30



D-4 DETAIL SCALE 1:30

W-2 DETAIL SCALE 1:30

*Signature*

*Signature*

*Signature*





บริษัท วิทยากรวิศวกรรมไทย จำกัด  
 102 ซ. งามวงศ์วาน แขวงจตุจักร  
 เขตจตุจักร ก.ท.ป. 10210  
 โทร. 285-9108

REGISTER OF ARCHITECTS & ENGINEERS  
 AUTHORIZED SIGNATURE :

PLANNERS :

ARCHITECTS :

LANDSCAPE DESIGNERS :

STRUCTURAL ENGINEERS :

ELECTRICAL ENGINEERS :  
*สมศักดิ์ วัฒนวิเศษกุล*

MECHANICAL ENGINEERS :

SANITARY ENGINEERS :

SURVEY TECHNICAL :

PROJECT :

งานปรับปรุงพื้นที่ชั้นที่ 2  
 อาคารอำนวยการ สำนักงานใหญ่  
 หุ้ยมหาเมฆ

DRAWING :

NO. DATE BY DESCRIPTION

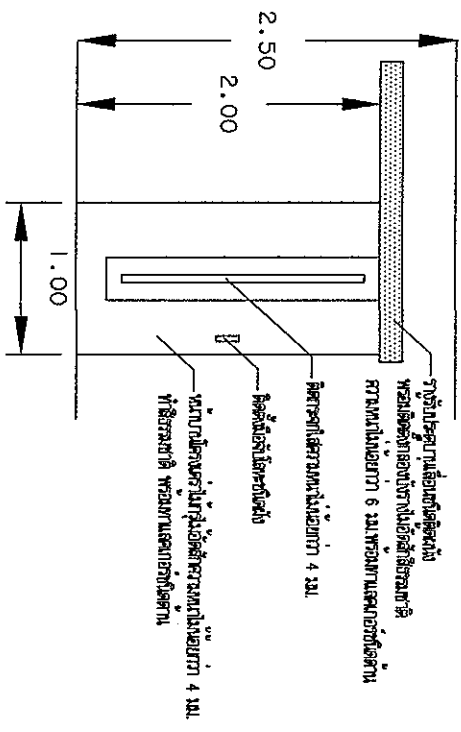
DRAWING BY :  
*[Signature]*

CHECK BY :  
*[Signature]*

APPROVED BY :  
*[Signature]*

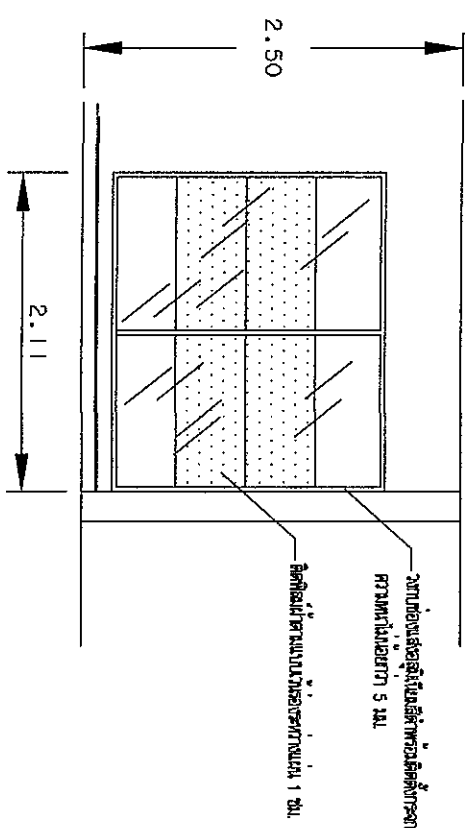
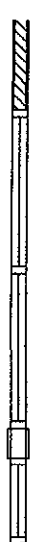
FILENAME :

แบบแปลน ๑๑ งานติดตั้งอุปกรณ์ปรับอากาศ ลิฟต์ และ รั้ว ๑๒๒ ส ๑



D-8  
 SCALE 1:10

หมายเหตุ : งานติดตั้งกระจกชั้น D-8 ติดกับบาน และอุปกรณ์ลิฟต์ชั้น  
 หรือลิฟต์จากภายนอก



W-1  
 SCALE 1:10

หมายเหตุ : งานติดตั้งหน้าต่าง W-1 ใช้วัสดุปิดบังหน้าต่าง

*[Handwritten signatures and initials]*



บริษัท วิทยุการบินแห่งประเทศไทย จำกัด  
AERONAUTICAL RADIO OF THAILAND LTD.

งานระบบไฟฟ้า/สื่อสาร

งานปรับปรุงพื้นที่ปฏิบัติงานภายใน สส. - สท. ชั้นที่ 2

อาคารอำนวยการ สำนักงานใหญ่ กรุงเทพมหานคร

เจ้าของโครงการ

บริษัท วิทยุการบินแห่งประเทศไทย จำกัด  
102 ซอยงามดูพลี ทุ่งมหาเมฆ  
สตาร์ กรุงเทพมหานคร 10120

ผู้ออกแบบ

กองอาคารและสถานที่  
บริษัท วิทยุการบินแห่งประเทศไทย จำกัด  
โทรศัพท์ 02-2878630  
โทรสาร 02-2859572

DRAWING LIST

DWG. NO.	DESCRIPTION
EE-00	COVER SHEET
EE-01	DRAWING LIST, ABBREVIATION AND SYMBOLS
EE-02	DIAGRAM FOR NORMAL POWER SYSTEM
EE-03	DIAGRAM FOR UPS POWER SYSTEM
EE-04	DIAGRAM FOR DATA SYSTEM
EE-05	DIAGRAM FOR TELEPHONE SYSTEM
EE-06	MAIN FEEDER FOR ELECTRICAL & COMMUNICATION SYSTEM PLAN (2nd FLOOR.)
EE-07	EMERGENCY LIGHT SYSTEM PLAN (2nd FLOOR.)
EE-08	LIGHTING SYSTEM PLAN (2nd FLOOR.)
EE-09	NORMAL POWER OUTLET SYSTEM PLAN (2nd FLOOR.)
EE-10	UPS POWER OUTLET SYSTEM PLAN (2nd FLOOR.)
EE-11	DATA & TELEPHONE OUTLET SYSTEM PLAN (2nd FLOOR.)
EE-12	MATV OUTLET SYSTEM PLAN (2nd FLOOR.)
EE-13	LOAD TABLE-1
EE-14	LOAD TABLE-2
EE-15	LOAD TABLE-3
EE-16	TYPICAL DETAIL
EE-17	FIRE ALARM SYSTEM PLAN (2nd FLOOR.)
EE-18	PUBLIC ADDRESS SYSTEM PLAN (2nd FLOOR.)
EE-19	EXISTING LIGHTING SYSTEM PLAN (2nd FLOOR.)

ELECTRICAL SYSTEM SYMBOLS

SYMBOL	DESCRIPTION
	FLUORESCENT LIGHT 20W, LED PHOSPHOR DEFERRER (CEILING TYPE)
	FLUORESCENT 20W, 4-WAY LED, PHOSPHOR DEFERRER (CEILING TYPE)
	DOWN LIGHT LED 1W
	CIRCUIT BREAKER
	MAIN DISTRIBUTION BOARD OR ESSENTIAL MAIN DISTRIBUTION DISTRIBUTION BOARD OR ESSENTIAL DISTRIBUTION BOARD
	PANEL BOARD OR ESSENTIAL PANEL BOARD
	SINGLE SWITCH 10A, 250V
	THREE WAY SWITCH 10A, 250V
	DUPLEX RECEPTACLE 15A, 250V
	DUPLEX RECEPTACLE 15A, 250V, FOR UPS
	LOAD CENTER
	EMERGENCY LIGHT WITH PHOTOELECTRIC SENSITIVE CELL LEAD ACID BATTERY 12 VDC
	JUNCTION BOX
	EMT OR JMC

TELEPHONE AND COMMUNICATION SYSTEM SYMBOLS

SYMBOL	DESCRIPTION
	TELEPHONE OUTLET UNIT
	COMMUNICATION OUTLET FOR RJ45 OR RJ11 WALL JACK
	TELEPHONE AND DATA OUTLET PER-UP TYPE
	LAN HUB
	40-248 PIN, 19" IN, 12 BAY
	110V CAT5 CABLE IN 1/2" DM
	INSTALLED ABOVE CEILING
	INSTALLED HORIZONTALLY TOP OF CABINET TO 1/2" TO CENTER
	TELEPHONE CONNECTION, ABOVE TYPE
	PRIVATE AUTOMATIC BRANCH EXCHANGE
	ATTENDANT CONSOLE
	HOME RUN BACK PANEL

FIRE ALARM SYSTEM SYMBOLS

SYMBOL	DESCRIPTION
	FIRE ALARM CONTROL PANEL
	FIRE ALARM GRAPHIC ANNUNCIATOR
	FIRE ALARM TERMINAL BOX (LOCATED AT X)
	HEAT DETECTOR ZONE X RATE OF RISE WITH FIXED TEMPERATURE 135 F
	HEAT DETECTOR ZONE X RATE OF RISE WITH FIXED TEMPERATURE 200 F
	PHOTO ELECTRIC SMOKE DETECTOR ZONE X
	ALARM BELL ZONE X DIAPHRAGM BELL
	MANUAL STATION WITH KEY SWITCH ZONE X
	END OF LINE RESISTOR
	RED COATED INIT
	NEW UNIT
	42.5 SQUARE FOOT IN 1/2" DM
	24.5 SQUARE FOOT IN 1/2" DM

MATV AND SOUND SYSTEM SYMBOLS

SYMBOL	DESCRIPTION
	NEW VOLUME OR SOUND SPEAKER (EXISTING SOUND SIGNAL FROM BUILDING)
	TV OUTLET
	CCTV EQUIPMENT
	STEREO EQUIPMENT
	SOUND SPEAKER
	VOLUME OR SOUND SPEAKER
	MULTI-BAND AMPLIFIER (BOOSTER) PAULT IN POWER SUPPLY
	SPLITTER X WAY
	TAP OFF X WAY
	TV OUTLET INSTALLED IN 4-1/2" IN
	TV OUTLET INSTALLED IN CONCRETE SLAB
	COAXIAL CABLE 75 OHM RG 8.11.99



บริษัท วิศวกรที่ปรึกษาและออกแบบ จำกัด  
 102 ถนนสุขุมวิท แขวงคลองเตย เขตคลองเตย กรุงเทพมหานคร 10110  
 โทร. 265-9108

REGISTER OF ARCHITECTS & ENGINEERS  
 PLANNERS :  
 ARCHITECTS :  
 LANDSCAPE DESIGNERS :  
 STRUCTURAL ENGINEERS :  
 ELECTRICAL ENGINEERS :  
 MECHANICAL ENGINEERS :  
 SANITARY ENGINEERS :  
 SERVICE TECHNICAL :

PROJECT :  
 งานปรับปรุงอาคารศูนย์บริการ  
 ฝ่าย สส-สท. ชั้นที่ 2  
 อาคารศูนย์บริการ สานักงานใหญ่  
 ทุ่งนาเกลือ

DRAWING :  
 DRAWING LIST, ABBREVIATION AND SYMBOLS

NO.	DATE	BY	DESCRIPTION

DRAWING BY :  
 CHECK BY :  
 APPROVED BY :  
 FILENAME :

DRAWING NO. : EE-01



บริษัท วิศวกรที่ปรึกษาไทย จำกัด  
 102 ซอยนาคราตรี แขวงทุ่งนาคมน เขตสาทร  
 กรุงเทพมหานคร  
 โทร. 285-9108

REGISTER OF  
 ARCHITECTS & ENGINEERS  
 PLANNERS :

ARCHITECTS :

LANDSCAPE DESIGNERS :

STRUCTURAL ENGINEERS :

ELECTRICAL ENGINEERS :

MECHANICAL ENGINEERS :

SANITARY ENGINEERS :

SEWER TECHNICAL :

PROJECT :

งานปรับปรุงพื้นที่ปฏิบัติงาน  
 ฝ่าย สส-สท. ชั้นที่ 2  
 อาคารอำนวยการ สำนักงานใหญ่  
 ทุ่งนาเกลือ

DRAWING :

DIAGRAM FOR NORMAL POWER SYSTEM

NO.	DATE	BY	DESCRIPTION

DRAWING NO. : EE-02

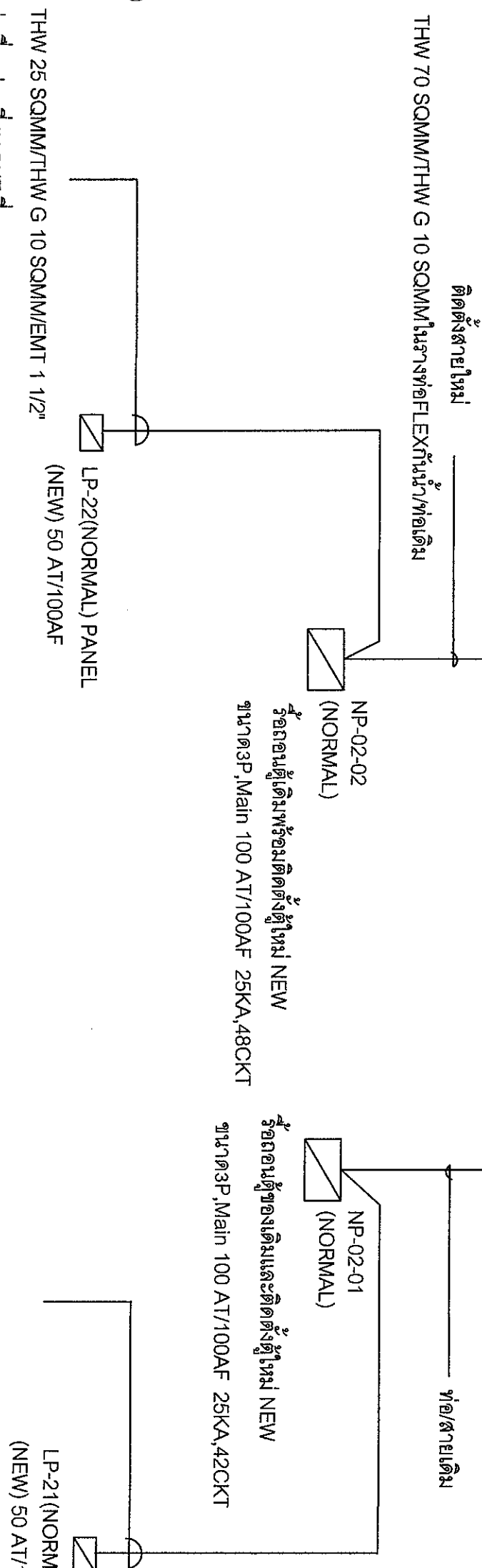
CHECK BY :

APPROVED BY :

FILENAME :

FROM PLUG IN NORMAL POWER (EXISTING)

FROM PLUG IN NORMAL POWER (EXISTING)



**NOTE**

**1) ตู้โหนดเป็นต่อรัภายในห้อง AHU ผังด้านขวามือ**

- 1.1) ให้ผู้รับเหมาหรือ ถอนตู้โหนด NP-02-01 และติดตั้งตู้โหนดใหม่ขนาด 100AT/100AF, IC25KA, 42CKT และเดินสายวงจรย่อยเพื่อจ่ายให้กับโหนดใหม่ในส่วนพื้นที่ปรับปรุงตามตารางโหนด
- 1.2) ติดตั้งตู้โหนด LP21 ใหม่ขนาด 50AT/100AF, IC25KA, 36CKT และเดินสายวงจรย่อยของเคเบิลของตู้ NP-02-01 เข้าตู้ LP21 ใหม่ตามตารางโหนด
- 1.3) ติดตั้งสายป้อนขนาด 25 Sqmm, G ใหม่พร้อมเดินท่อ EMT 1 1/2 หรือ wire way ตามแบบเพื่อจ่ายกระแสไฟฟ้าให้กับ LP21
- 1.4) วงจรในพื้นที่ปรับปรุงใหม่ดูในตารางโหนด NP-02-01

**2) ตู้โหนดเป็นต่อรัภายในห้อง AHU ผังด้านซ้ายมือ**

- 1.1) ให้ผู้รับเหมาหรือ ถอนตู้โหนด NP-02-02 และติดตั้งตู้โหนดใหม่ขนาด 100AT/100AF, IC25KA, 48CKT และเดินสายวงจรย่อยของเคเบิลเพื่อจ่ายให้กับโหนดใหม่ในส่วนพื้นที่ปรับปรุงตามตารางโหนด
- 1.2) ติดตั้งตู้โหนด LP22 ใหม่ (ตามสัญญา) ขนาด 50AT/100AF, IC25KA, 48CKT และเดินสายวงจรย่อยของเคเบิลเข้าตู้ใหม่ตามตารางโหนด
- 1.3) ติดตั้งสายป้อนขนาด 70 sqmm, ใหม่โดยใช้รางท่อเคเบิลสำหรับจ่ายกระแสให้กับตู้ NP-02-02 และ LP22
- 1.3) ติดตั้งสายป้อนขนาด 25 Sqmm, G ใหม่พร้อมเดินท่อ EMT 1 1/2 ตามแบบเพื่อจ่ายกระแสไฟฟ้าให้กับ LP22
- 1.4) วงจรในพื้นที่ปรับปรุงใหม่ดูในตารางโหนด NP-02-02

**3) ให้ใส่ WIRE MARK และตั้งชื่อวงจรสายทุกเส้น (ทั้งสาย LINE 3 เฟส, สาย NEUTRAL และสาย GROUND) ในตู้โหนดเป็นต่อรัทุกชุด**

*(Handwritten signatures and initials)*



บริษัท วิศวกรรมกรุงเทพ จำกัด  
 102 ซอยรามคำแหง แขวงทุ่งมหาเมฆ เขตวัฒนา  
 กรุงเทพมหานคร  
 โทร. 265-9108

REGISTER OF ARCHITECTS & ENGINEERS	AUTHORIZED SIGNATURE :
PLANNERS :	
ARCHITECTS :	
LANDSCAPE DESIGNERS :	
STRUCTURAL ENGINEERS :	
ELECTRICAL ENGINEERS :	<i>h</i>
MECHANICAL ENGINEERS :	
SANITARY ENGINEERS :	
SERVICY TECHNICAL :	

PROJECT :

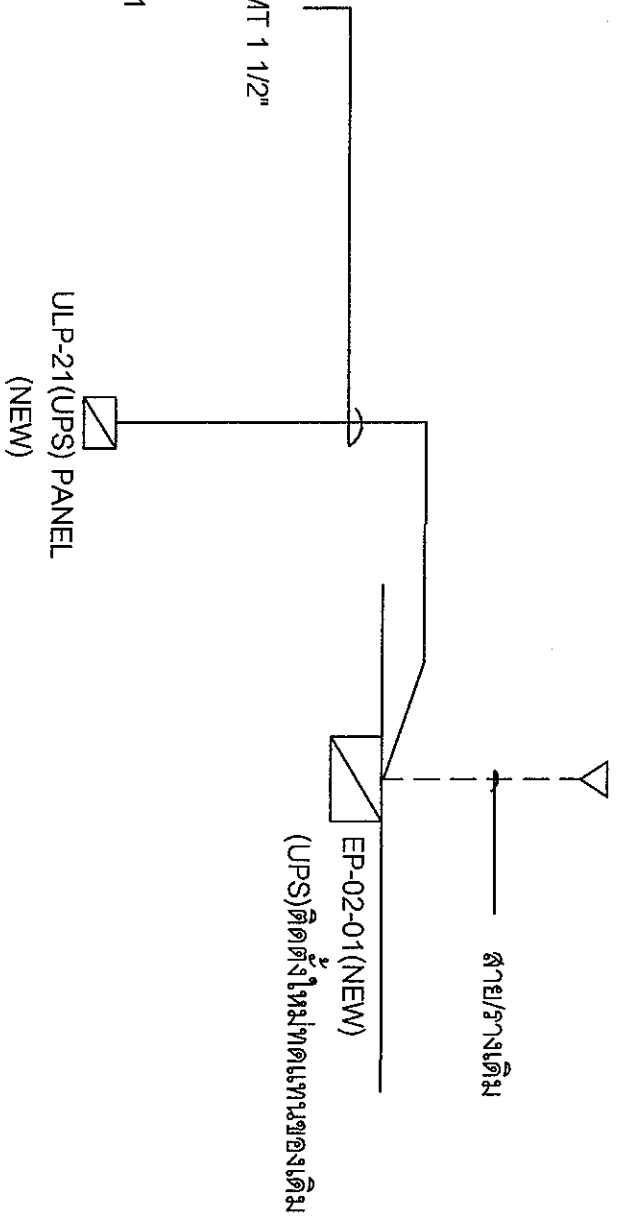
งานปรับปรุงพื้นที่ปฏิบัติงาน  
 ฝ่าย สล.-สท. ชั้นที่ 2  
 อาคารอำนวยการ สำนักงานใหญ่  
 ทุ่งมหาเมฆ

DRAWING :

DIAGRAM FOR UPS POWER SYSTEM

NO.	DATE	BY	DESCRIPTION
DRAWING BY : <i>W</i>			
CHECK BY : <i>W</i>			
DRAWING NO. : EE - 03			
APPROVED BY : <i>W</i>			
FILENAME : 19			

FROM UPS POWER EXISTING



THW 16SQMM/THW G 4 SQMM/EMT 1 1/2"  
 ต่อเชื่อมรวม  
 จุดเข้าของเมนเบรกเกอร์ของตู้EP-02-01

DIAGRAM FOR UPS POWER SYSTEM

NOTE

- 1) ตู้โหนดเชื่อมต่อกับภายในห้อง AHU ผังด้านขวาเมื่อ
- 1.1) ให้ผู้รับเหมามาเปลี่ยนตู้โหนดเชื่อมต่อกับเดิม EP-02-01(UPS),(ขนาด 3PH. 40A. , 24 ช่อง) เป็นตู้โหนดเชื่อมต่อกับใหม่(ขนาด 3PH. 50A. , 42 ช่อง)
- 1.2) วงจรใหม่ที่มีที่ปรับปรุงใหม่ให้รับไฟจากตู้EP-02-01 (NEW)และULP-21ตู้ในตารางโหนด
- 2) ตู้โหนดเชื่อมต่อกับภายในห้อง AHU ผังด้านซ้ายเมื่อ
- 2.1) เพิ่มตู้โหนดเชื่อมต่อกับใหม่ ULP-21(UPS),(ขนาด 3PH. 40A. , 30 ช่อง)
- 2.2) วงจรใหม่ที่มีที่ปรับปรุงรับไฟจาก ULP-21 (NEW)ตู้ในตารางโหนด
- 3) ให้ใส่ WIRE MARK แสดงชื่อวงจรสายทุกเส้น (วงสาย LINE 3เฟส ,สาย NEUTRAL และสาย GROUND) ในตู้โหนดเชื่อมต่อกับทุกชุด

*Drawing*

*W*

*W*

*W*

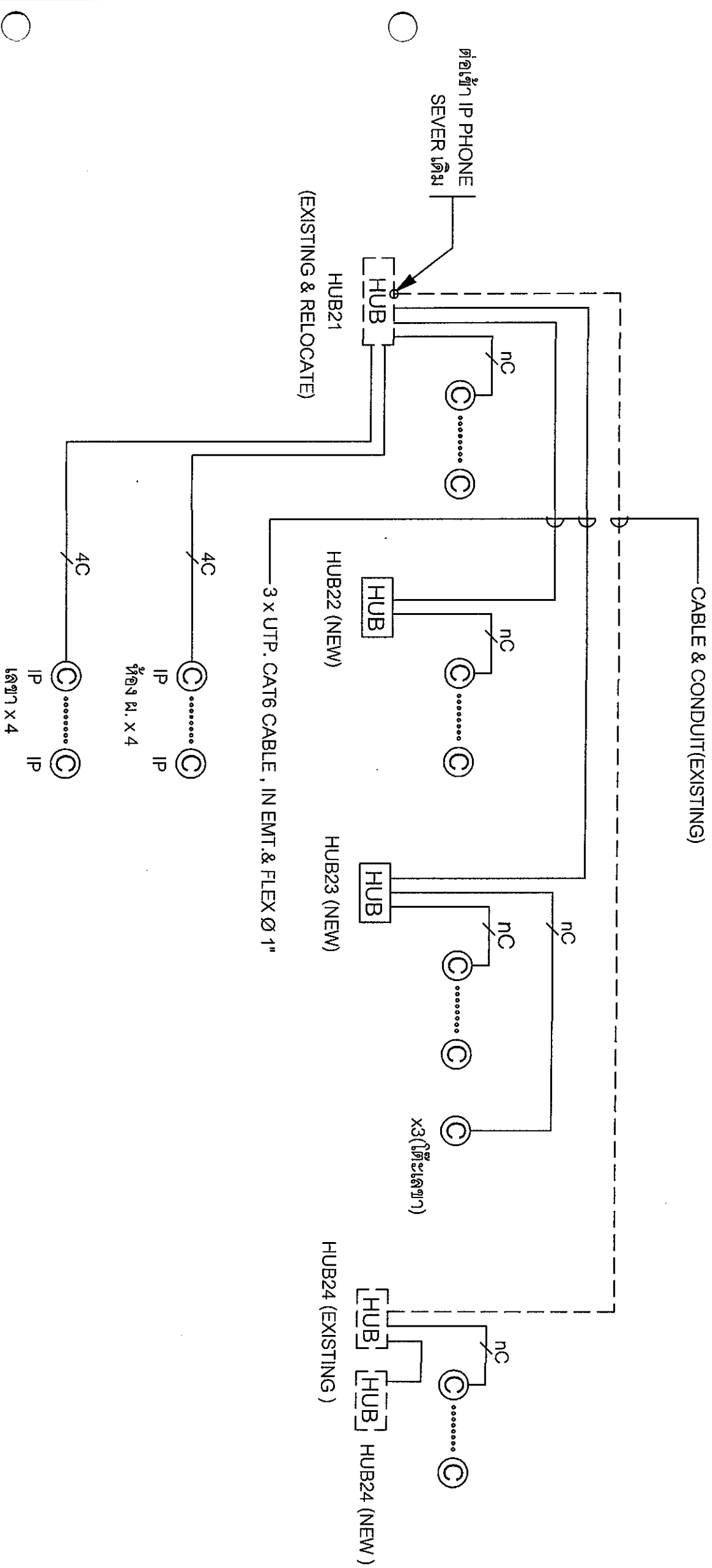


DIAGRAM FOR DATA OUTLET SYSTEM

LEGEND

- ⊙ : COMPUTER OUTLET (RJ-45)
- ⊙ : COMPUTER OUTLET (RJ-45) FOR IP PHONE
- nc : n x UTP, CAT6 IN EMT CONDUIT
- n ≤ 2 ; n x UTP, CAT6, IN EMT. Ø 1/2"
- 2 < n ≤ 4 ; n x UTP, CAT6, IN EMT. Ø 3/4"

NOTE

- 1) ผู้รับเหมาก่อสร้างต้องติด LABEL แสดงชื่อจุดเข้ารับคอมพิวเตอร์แต่ละจุดที่หน้ากากแก้วรับ รวมถึง MARK ปลายสายอีกรัดก่อนเข้าหัวตัวผู้ (ด้านหน้าเข้า HUB)
  - 2) ใ้เจ้ารับคอมพิวเตอร์และตัวรับโทรศัพท์ ให้ใช้ยี่ห้อเดียวกัน
  - หน้ากากแก้วรับ รวมถึง MARK ปลายสายอีกรัดก่อนเข้าหัวตัวผู้ (ด้านหน้าเข้า HUB)
  - 3) HUB 24 RACK ให้เพิ่ม HUB 24 PORT จำนวน 3 ชุด และ RACK 6U 19" 1 ชุด
  - 4) HUB 23 RACK ให้เพิ่ม HUB 24 PORT จำนวน 2 ชุด และ RACK 6U 19" 1 ชุด
  - 5) HUB 22 RACK ให้เพิ่ม HUB 24 PORT จำนวน 2 ชุด และ RACK 6U 19" 1 ชุด
- หากนำ SWITCH HUB ใน RACK เดิมในส่วนของ RACK ใหม่ให้ดำเนินการนำ RACK ใหม่ส่งมอบให้กับผู้ว่าจ้างฯ

*(Handwritten signatures and initials)*



บริษัท วิศวกรที่ปรึกษาและสถาปนิก (ประเทศไทย) จำกัด  
 102 ถนนสุขุมวิท แขวงคลองเตยเหนือ เขตวัฒนา กรุงเทพมหานคร 10110  
 โทร. 285-93108

REGISTER OF ARCHITECTS & ENGINEERS	AUTHORIZED SIGNATURE :
PLANNERS :	
ARCHITECTS :	
LANDSCAPE DESIGNERS :	
STRUCTURAL ENGINEERS :	
ELECTRICAL ENGINEERS :	
MECHANICAL ENGINEERS :	
SAINTARY ENGINEERS :	
SERIEY TECHNICAL :	

PROJECT :  
 งานปรับปรุงพื้นที่บริเวณติดงาน ฝ่าย สส.-สท. ชั้นที่ 2 อาคารสำนักงานทาง สำนักงานใหญ่ ทุ่งมหาเมฆ

DRAWING : *(Signature)*

DIAGRAM FOR DATA SYSTEM

NO.	DATE	BY	DESCRIPTION

DRAWING BY : <i>(Signature)</i>	DRAWING NO. : EE-04
CHECK BY : <i>(Signature)</i>	
APPROVED BY : <i>(Signature)</i>	19
FILENAME :	





บริษัท วิศวกรที่ปรึกษาไทย จำกัด  
 102 ถนนสุขุมวิท แขวงคลองเตยเหนือ เขตวัฒนา  
 กรุงเทพมหานคร 10110  
 โทร. 285-9108

REGISTER OF ARCHITECTS & ENGINEERS	AUTHORIZED SIGNATURE :
PLANNERS :	
ARCHITECTS :	
LANDSCAPE DESIGNERS :	
STRUCTURAL ENGINEERS :	
ELECTRICAL ENGINEERS :	
MECHANICAL ENGINEERS :	
SANITARY ENGINEERS :	
SERVET TECHNICAL :	

PROJECT :

งานปรับปรุงพื้นที่ปฏิบัติงาน  
 ฝ่าย สส.-สท. ชั้นที่ 2  
 อาคารสำนักงานการ สำนักงานใหญ่  
 พงษ์พานิช

DRAWING :

DIAGRAM FOR TELEPHONE SYSTEM

NO.	DATE	BY	DESCRIPTION
DRAWING BY :			DRAWING NO.
CHECK BY :			EE - 05
APPROVED BY :			19
FILENAME :			

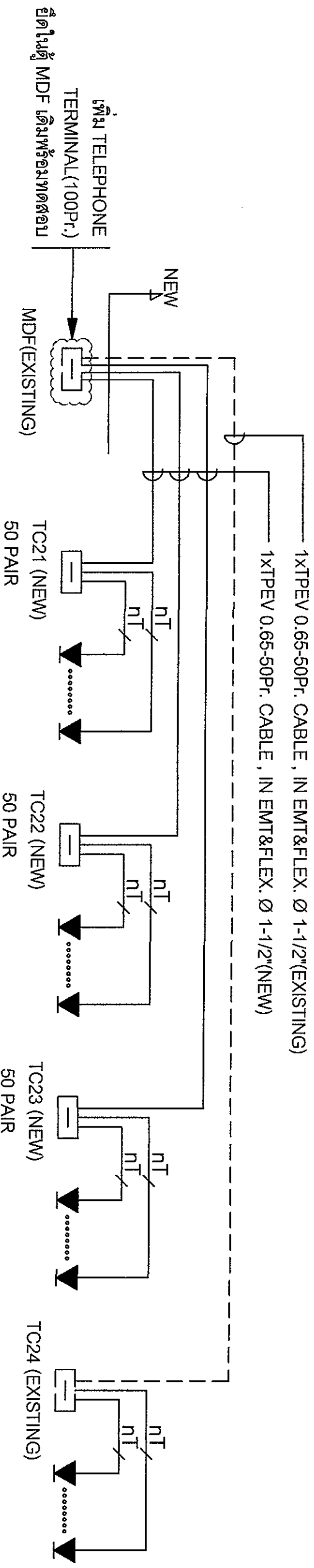


DIAGRAM FOR TELEPHONE SYSTEM

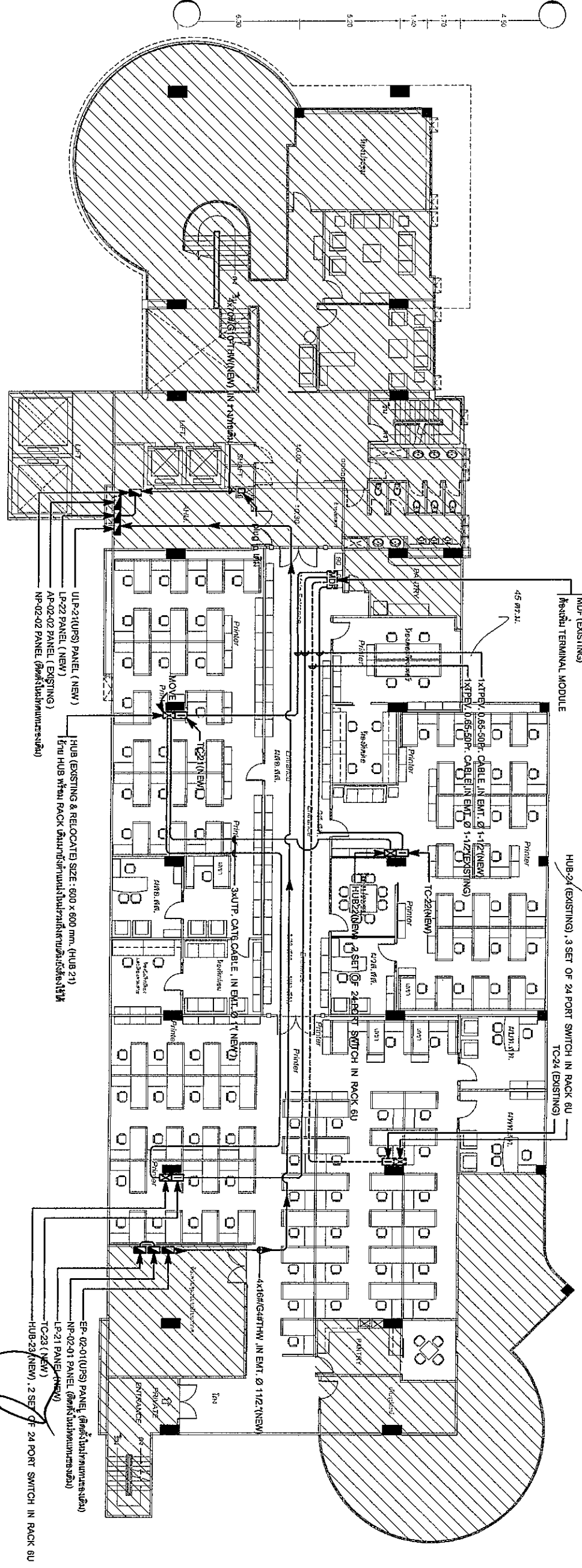
LEGEND

- ▼ : TELEPHONE OUTLET (RJ-11)
- nT : n x TIEV 4C-0.65mm. IN EMT CONDUIT
- n ≤ 4 ; n x TIEV 4C-0.65mm. IN EMT. Ø 1/2"
- 4 < n ≤ 7 ; n x TIEV 4C-0.65mm. IN EMT. Ø 3/4"

NOTE

- 1) ผู้รับเหมาต้องติด LABEL แสดงชื่อจุดเข้ารับโทรศัพท์แต่ละจุดที่หน้าภาพเข้ารับ รวมถึง MARK ปลายสายอีกด้านก่อนเข้า TC
- 2) เข้ารับคอมพิวเตอร์และเข้ารับโทรศัพท์ ให้ใช้สีท่อเดียวกัน

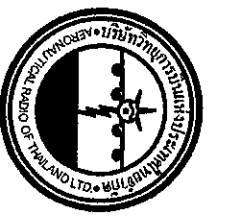
*(Handwritten signatures and initials)*



อาคารอำนวยการชั้น 2  
อาคารอำนวยการชั้น 2

1:200

MAIN FEEDER FOR ELECTRICAL & COMMUNICATION SYSTEM PLAN (2nd FLOOR)  
ขนาดกระดาษ A3



บริษัท วิศวกรที่ปรึกษาและสถาปนิก (จ) จำกัด  
102 ถนนพหลโยธิน แขวงจตุจักร กรุงเทพมหานคร 103  
กรุงเทพฯ 103  
โทร. 285-9108

REGISTER OF ARCHITECTS & ENGINEERS

PLANNERS :

ARCHITECTS :

LANDSCAPE DESIGNERS :

STRUCTURAL ENGINEERS :

ELECTRICAL ENGINEERS :  
นายสุวิทย์ ชูวงศ์ อนุ. 5391

MECHANICAL ENGINEERS :

SANITARY ENGINEERS :

SERVEY TECHNICAL :

PROJECT :

งานปรับปรุงพื้นที่บริเวณทำงาน  
ฝ่าย สด.-สท. ชั้นที่ 2  
อาคารอำนวยการ สำนักงานใหญ่  
กรุงเทพฯ

DRAWING :

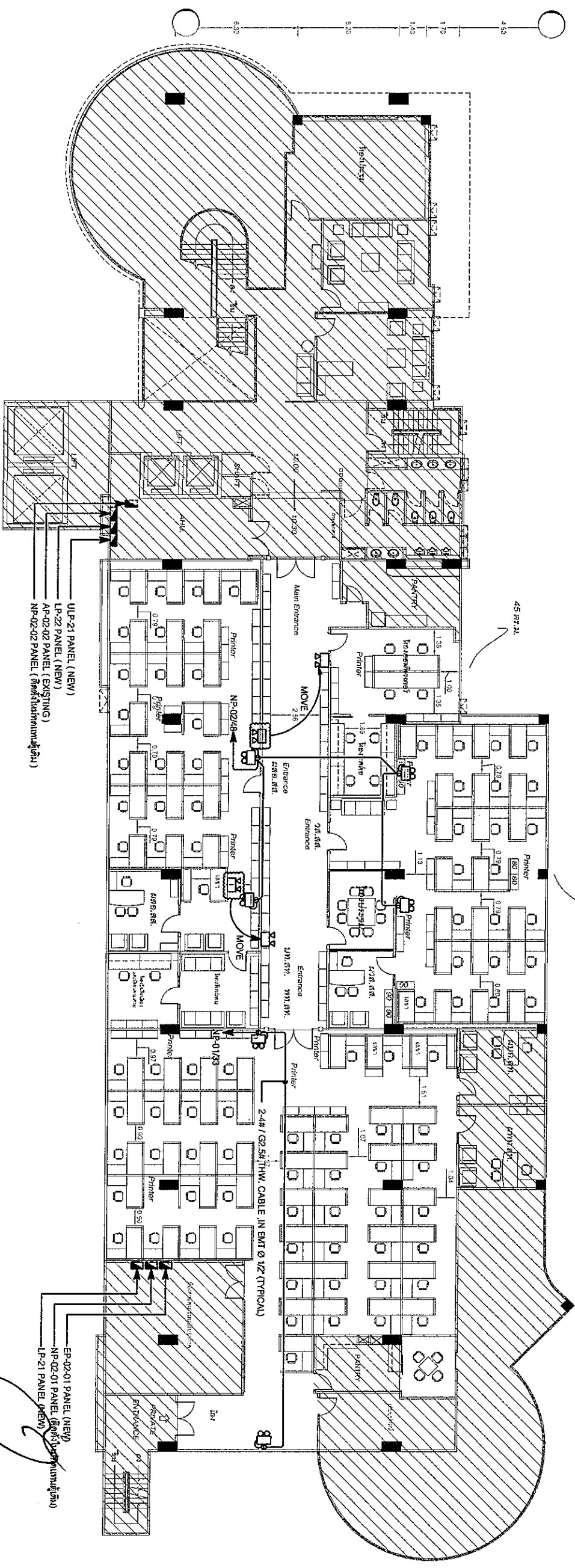
MAIN FEEDER FOR ELECTRICAL & COMMUNICATION SYSTEM PLAN  
(2nd FLOOR)

NO.	DATE	BY	DESCRIPTION

DRAWING NO. : EE-06

APPROVED BY :  
นายสุวิทย์ ชูวงศ์

FILENAME :



**LEGEND**

☉ : EMERGENCY LIGHT 2x3W. LED/ BATT. ไม่ต่ำกว่า 5 Hr. BACK UP.  
 หมายเหตุ: รัศมีตัวไฟ 250 VAC มีทราฟ

☒ : EMERGENCY LIGHT (EXISTING) หรือตัวพร้อมแต่ทำเป็นเดิมในกรณีติดตั้งใหม่ตามแบบหรือจะวางจุด EMERGENCY LIGHT ใหม่  
 ให้นำขนาดสาย/ท่อตามวงจรมารวมในค่าของ EMERGENCY LIGHT ใหม่

**NOTE:**  
 1) กำหนดให้ BATTERY BACK UP. (ใช้แทนตัวต่อในกรณีไม่ใช่ออกค่า 5 ชั่วโมงทุกตัว)  
 2) วงจรไฟจ่ายให้เครื่อง EMERGENCY LIGHTING BATTERY ใช้ตาม THW 2 - 4 Sq.mm / 2.5G Sq.mm

**อาคารอำนวยการ ชั้น 2**

มาตรฐาน

1:200

W

*(Handwritten signature)*

EMERGENCY LIGHT SYSTEM PLAN (2nd FLOOR)  
 มาตรฐาน

1:250



บริษัท วิศวกรรมการออกแบบและที่ปรึกษา จำกัด  
 102 ซอยบางนาวิถี แขวงบางนาใต้ เขตบางนา กรุงเทพมหานคร 10762  
 โทร. 225-9108

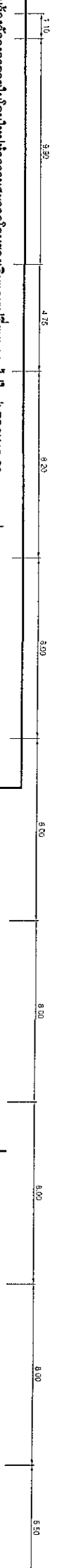
REGISTER OF ARCHITECTS & ENGINEERS	AUTHORIZED SIGNATURE :
PLANNERS :	
ARCHITECTS :	
LANDSCAPE DESIGNERS :	
STRUCTURAL ENGINEERS :	
ELECTRICAL ENGINEERS :	
MECHANICAL ENGINEERS :	
SANITARY ENGINEERS :	
SEWER TECHNICAL :	

**PROJECT :**  
 งานปรับปรุงพื้นที่ที่ปรึกษา  
 ฝ่าย สล.-สท. ชั้นที่ 2  
 อาคารอำนวยการ สำนักงานใหญ่  
 ขุขันธ์

**DRAWING :**  
 EMERGENCY LIGHT SYSTEM PLAN  
 (2nd FLOOR)

NO.	DATE	BY	DESCRIPTION

DRAWING BY :	DRAWING NO. :
CHECK BY :	EE-07
APPROVED BY :	19
FILE NAME :	

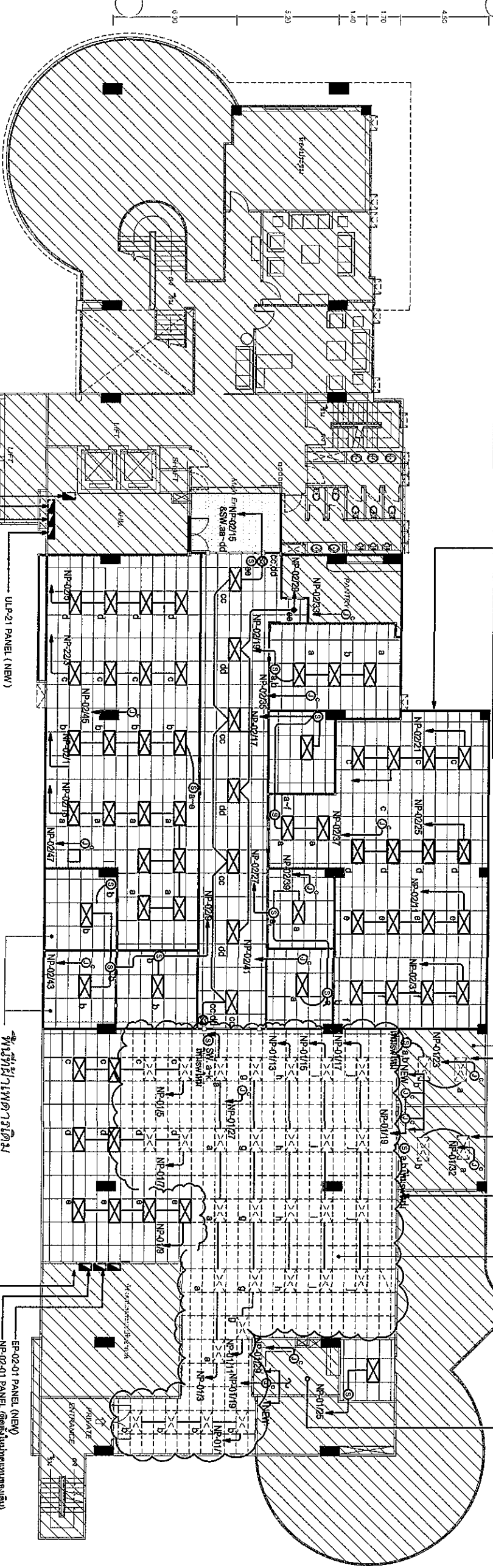


โดยมีผู้ใช้รับจ้างติดตั้งระบบไฟฟ้าใหม่ให้มีความเหมาะสมและปลอดภัยต่อผู้อยู่อาศัย โดยเลือกใช้หลอดไฟใหม่ LED 3x16-20 v ตามรูปแบบและปริมาณที่แนบมา และเลือกใช้วัสดุที่ทนทานและปลอดภัย โดยเลือกใช้วัสดุที่มีคุณภาพและปลอดภัย

โดยมีผู้ใช้รับจ้างติดตั้งระบบไฟฟ้าใหม่ให้มีความเหมาะสมและปลอดภัยต่อผู้อยู่อาศัย โดยเลือกใช้หลอดไฟใหม่ LED 3x16-20 v ตามรูปแบบและปริมาณที่แนบมา และเลือกใช้วัสดุที่ทนทานและปลอดภัย โดยเลือกใช้วัสดุที่มีคุณภาพและปลอดภัย

ผู้ใช้รับจ้างติดตั้งระบบไฟฟ้าใหม่ให้มีความเหมาะสมและปลอดภัยต่อผู้อยู่อาศัย โดยเลือกใช้หลอดไฟใหม่ LED 3x16-20 v ตามรูปแบบและปริมาณที่แนบมา และเลือกใช้วัสดุที่ทนทานและปลอดภัย โดยเลือกใช้วัสดุที่มีคุณภาพและปลอดภัย

ผู้ใช้รับจ้างติดตั้งระบบไฟฟ้าใหม่ให้มีความเหมาะสมและปลอดภัยต่อผู้อยู่อาศัย โดยเลือกใช้หลอดไฟใหม่ LED 3x16-20 v ตามรูปแบบและปริมาณที่แนบมา และเลือกใช้วัสดุที่ทนทานและปลอดภัย โดยเลือกใช้วัสดุที่มีคุณภาพและปลอดภัย



- LEGEND**
- ☒ จุดโคมและแผงรางหลอดไฟ FLUORESCENT : 3 x 16-20 W LED (T8) 1,200 x 600 มม. ขนาดหน้ากว้าง 2100 มม. ติดตั้งใหม่
  - ⊕ DOWN LIGHT LED LAMP WARM WHITE 13 W.
  - Ⓢ ONE WAY SWITCH
  - Ⓣ TWO WAY SWITCH
  - Ⓝ JUNCTION BOX จุดติดตั้งสายไฟสำหรับเชื่อมต่อสายอากาศ (รวม 12 จุด) ใช้วัสดุที่ปิดกั้นความร้อนและป้องกันความชื้นตามมาตรฐานความปลอดภัย โดยติดตั้งตามตำแหน่งที่กำหนดให้
  - ☒ จุดโคมและแผงรางหลอดไฟ FLUORESCENT : ทรงเดิม 1,200 x 600 มม.
  - ☒ จุดโคมและแผงรางหลอดไฟ FLUORESCENT : ทรงเดิม 1,200 x 600 มม.

- NOTE**
- 1) ไม่อนุญาตให้สาย Ground และ Neutral ของวงจรที่รับไฟฟ้า Normal รวมกับวงจรที่รับไฟฟ้า UPS.
  - 2) ผู้รับเหมาต้อง Mark กลุ่มสาย Neutral และสาย Ground ของวงจรที่รับไฟฟ้า Normal และสายที่เข้าที่ UPS. ทั้งที่ตู้และปลายสายที่รับไฟฟ้า
  - 3) สายไฟที่ติดตั้งใหม่ให้ใช้สีที่ตรงกับสายไฟเดิม (หรือสายไฟเดิมถ้ามี)
  - 4) ผู้รับเหมาต้องติด LABEL แสดงชื่อ วงจรทุกตัวที่รับไฟฟ้า (NORMAL และ UPS POWER)
  - 5) สายไฟที่ติดตั้งใหม่ให้ใช้สีที่ตรงกับสายไฟเดิม (หรือสายไฟเดิมถ้ามี)
  - 6) สายไฟที่ติดตั้งใหม่ให้ใช้สีที่ตรงกับสายไฟเดิม (หรือสายไฟเดิมถ้ามี)
  - 7) บริเวณที่ติดตั้งสายไฟใหม่ให้ใช้สีที่ตรงกับสายไฟเดิม (หรือสายไฟเดิมถ้ามี)

**รายการอุปกรณ์ 2**

มาตราส่วน 1:200

**LIGHTING SYSTEM PLAN (2nd FLOOR.)**

มาตราส่วน 1:250

DATE: 19

FILENAME: 19



บริษัท วิศวกรที่ปรึกษาและสถาปนิก (มหาชน) จำกัด  
 102 ถนนสุขุมวิท แขวงคลองเตยเหนือ เขตวัฒนา กรุงเทพมหานคร 10110  
 โทรศัพท์ 0-26-91-1111 โทรสาร 0-26-91-1112  
 โทรสาร 0-26-91-1113

REGISTER OF ARCHITECTS & ENGINEERS

PLANNERS :

ARCHITECTS :

LANDSCAPE DESIGNERS :

STRUCTURAL ENGINEERS :

ELECTRICAL ENGINEERS :

MECHANICAL ENGINEERS :

SANITARY ENGINEERS :

SEWER TECHNICAL :

PROJECT :

งานปรับปรุงพื้นที่ก่อสร้างอาคาร 2 ชั้น ชั้นที่ 2 อาคารอำนวยการ สำนักงานใหญ่ กรุงเทพมหานคร

DRAWING :

LIGHTING SYSTEM PLAN (2nd FLOOR.)

DATE: 19

BY: [Signature]

DESCRIPTION:

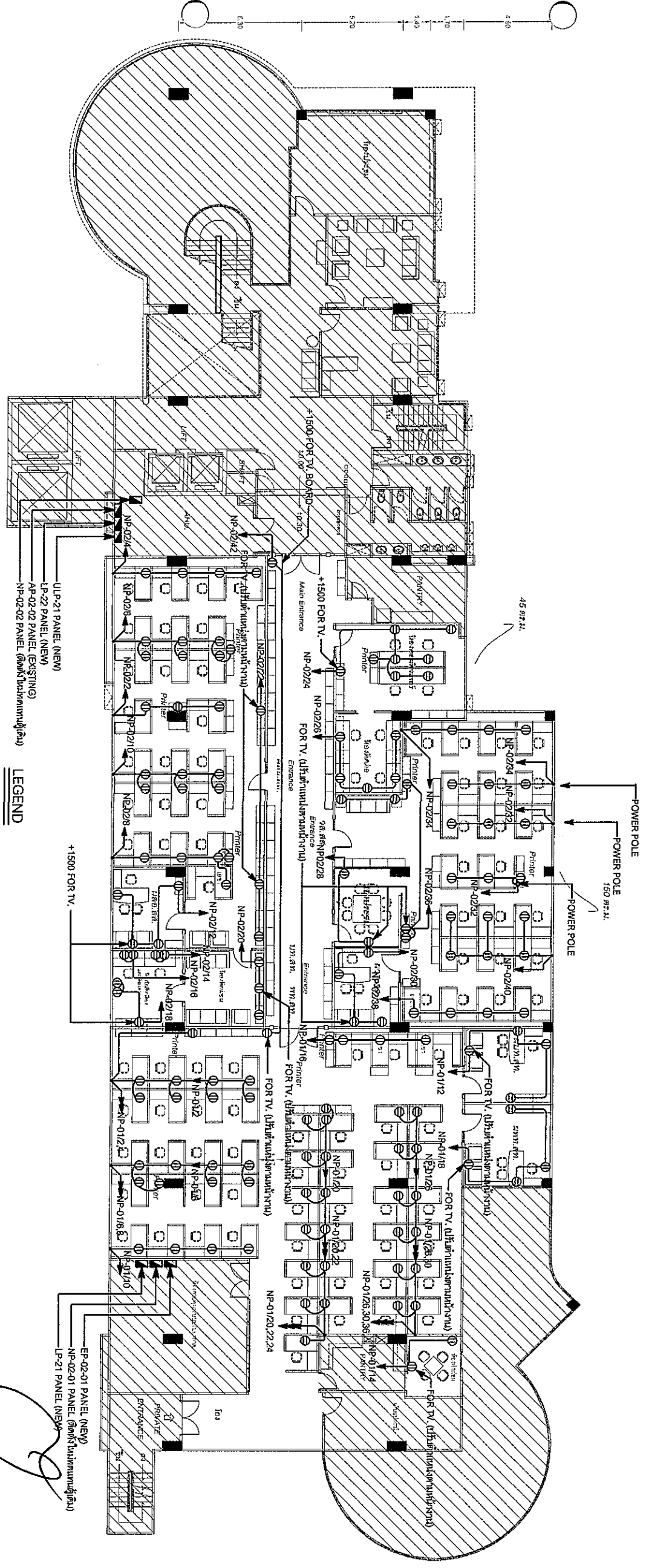
DRAWING NO. EE-08

CHECK BY: [Signature]

APPROVED BY: [Signature]

วันที่ 19

FILENAME: 19



**NOTE**

- 1) ไม่อนุญาตให้สาย Ground และ Neutral ขวางงงตัวรับไฟฟ้า Normal
- 2) ผู้รับแรงดันตัวรับไฟฟ้า UPS
- 3) ผู้รับแรงดันตัวรับไฟฟ้า Normal และขวงงตัวรับไฟฟ้า Ground
- 4) ผู้รับแรงดันตัวรับไฟฟ้า Normal และขวงงตัวรับไฟฟ้า UPS ที่ติดตั้งและสายสายตัวรับไฟฟ้า
- 5) ผู้รับแรงดันตัวรับไฟฟ้า UPS สาย Line ใช้ติดตั้งสาย Neutral ใช้สายตัวและสาย Ground ใช้สายสีเขียว
- 6) ผู้รับแรงดันตัวรับไฟฟ้า Normal สาย Line ใช้ติดตั้งสาย Neutral ใช้สายตัวและสาย Ground ใช้สายสีเขียว
- 7) ผู้รับแรงดันตัวรับไฟฟ้า Normal สาย Line ใช้ติดตั้งสาย Neutral ใช้สายตัวและสาย Ground ใช้สายสีเขียว
- 8) ผู้รับแรงดันตัวรับไฟฟ้า Normal สาย Line ใช้ติดตั้งสาย Neutral ใช้สายตัวและสาย Ground ใช้สายสีเขียว
- 9) ผู้รับแรงดันตัวรับไฟฟ้า Normal สาย Line ใช้ติดตั้งสาย Neutral ใช้สายตัวและสาย Ground ใช้สายสีเขียว
- 10) ผู้รับแรงดันตัวรับไฟฟ้า Normal สาย Line ใช้ติดตั้งสาย Neutral ใช้สายตัวและสาย Ground ใช้สายสีเขียว
- 11) ผู้รับแรงดันตัวรับไฟฟ้า Normal สาย Line ใช้ติดตั้งสาย Neutral ใช้สายตัวและสาย Ground ใช้สายสีเขียว
- 12) ผู้รับแรงดันตัวรับไฟฟ้า Normal สาย Line ใช้ติดตั้งสาย Neutral ใช้สายตัวและสาย Ground ใช้สายสีเขียว
- 13) ผู้รับแรงดันตัวรับไฟฟ้า Normal สาย Line ใช้ติดตั้งสาย Neutral ใช้สายตัวและสาย Ground ใช้สายสีเขียว
- 14) ผู้รับแรงดันตัวรับไฟฟ้า Normal สาย Line ใช้ติดตั้งสาย Neutral ใช้สายตัวและสาย Ground ใช้สายสีเขียว
- 15) ผู้รับแรงดันตัวรับไฟฟ้า Normal สาย Line ใช้ติดตั้งสาย Neutral ใช้สายตัวและสาย Ground ใช้สายสีเขียว
- 16) ผู้รับแรงดันตัวรับไฟฟ้า Normal สาย Line ใช้ติดตั้งสาย Neutral ใช้สายตัวและสาย Ground ใช้สายสีเขียว
- 17) ผู้รับแรงดันตัวรับไฟฟ้า Normal สาย Line ใช้ติดตั้งสาย Neutral ใช้สายตัวและสาย Ground ใช้สายสีเขียว
- 18) ผู้รับแรงดันตัวรับไฟฟ้า Normal สาย Line ใช้ติดตั้งสาย Neutral ใช้สายตัวและสาย Ground ใช้สายสีเขียว
- 19) ผู้รับแรงดันตัวรับไฟฟ้า Normal สาย Line ใช้ติดตั้งสาย Neutral ใช้สายตัวและสาย Ground ใช้สายสีเขียว
- 20) ผู้รับแรงดันตัวรับไฟฟ้า Normal สาย Line ใช้ติดตั้งสาย Neutral ใช้สายตัวและสาย Ground ใช้สายสีเขียว

**LEGEND**

- ตำแหน่งติดตั้งสายไฟจากตู้กลางเข้ามาตามในทางที่ติดตั้งงานและPATATIONต่างๆ
- ⊕ : DUPLEX POWER OUTLET 16A 250VAC (WALL MOUNTED) : NORMAL POWER
- ⊕ : DUPLEX POWER OUTLET (FOR TV)
- ⊕ : POWER POLE 150 #2.1

**อาคารอำนวยการชั้น 2**

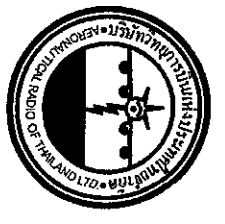
21/12/2561

1:200

NORMAL POWER OUTLET SYSTEM PLAN (2nd FLOOR)

หน้า 1 จาก 1 หน้า

1:250



บริษัท วิศวกรรมการออกแบบและที่ปรึกษา  
 102 ถนนพหลโยธิน แขวงจตุจักร กรุงเทพฯ 10130  
 โทร. 285-9-108

REGISTER OF ARCHITECTS & ENGINEERS	AUTHORIZED SIGNATURE :
PLANNERS :	
ARCHITECTS :	
LANDSCAPE DESIGNERS :	
STRUCTURAL ENGINEERS :	
ELECTRICAL ENGINEERS :	
MECHANICAL ENGINEERS :	
SANITARY ENGINEERS :	
SERVICY TECHNICAL :	

PROJECT :

งานปรับปรุงพื้นที่ปฏิบัติงาน  
 ฝ่าย สล. - สท. ชั้นที่ 2  
 อาคารอำนวยการ สำนักงานใหญ่  
 กรุงเทพมหานคร

DRAWING :

NORMAL POWER OUTLET SYSTEM PLAN  
 (2nd FLOOR)

NO.	DATE	BY	DESCRIPTION

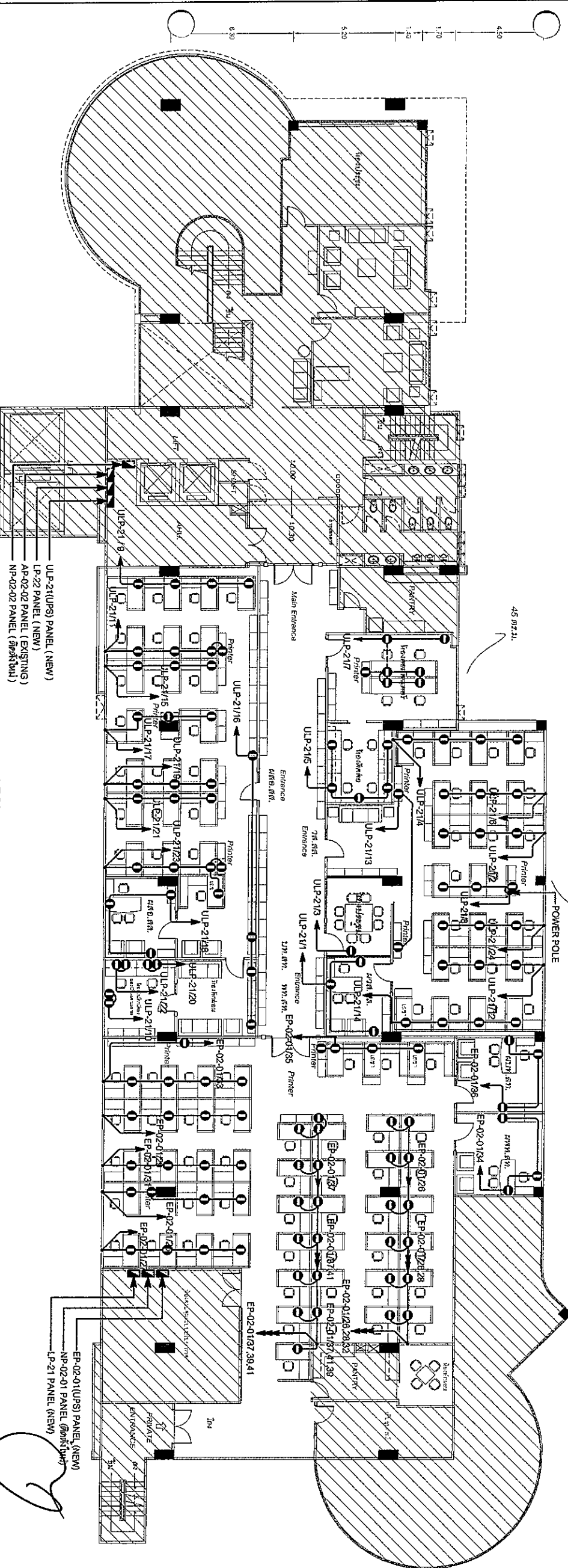
DRAWING BY : วิศวกร

CHECK BY : วิศวกร

APPROVED BY : วิศวกร

FILE NAME :

19



**NOTE**

- 1) ไม่อนุญาตให้สาย Ground และ Neutral ของวงจรถับไฟฟ้า Normal รั่วกับวงจรถับไฟฟ้า UPS.
- 2) ผู้รับเหมาต้อง Mark กลุ่มสาย Neutral และสาย Ground ของวงจรถับไฟฟ้า Normal และวงจรถับไฟฟ้า UPS ที่ตู้และสายสายตัวรับไฟฟ้า
- 3) สีของสายไฟฟ้าตามกฎเกณฑ์ให้ใช้ดังนี้(หรือกำหนดให้ในงาน)
- 3.1) วงจรถับไฟฟ้าตัวรับไฟฟ้า UPS สาย Line ให้สีแดงสาย Neutral ให้สายสีดำและสาย Ground ให้สายสีเขียว
- 3.2) วงจรถับไฟฟ้าตัวรับไฟฟ้า Normal สาย Line ให้สีเทาสาย Neutral ให้สายสีดำและสาย Ground ให้สายสีเขียว
- 4) ผู้รับเหมาต้องติด LABEL และเครื่องหมายวงจรถับไฟฟ้า(NORMAL และ UPS POWER)
- 5) สายไฟฟ้าที่ติดตั้งเพื่อรับสายรับไฟฟ้า(UPS และ NORMAL POWER) ให้ยึดในตู้ Flex EMT
- 6) ส่วนบริเวณตู้ติดตั้งตู้ไฟฟ้าใหม่ให้ติดตั้ง EMT 1/2" FLEX 1/2" และติดตั้งสายของตู้ใหม่เพื่อรับสายรับไฟฟ้าใหม่ให้ใช้ EMT 1/2" THW เป็นโครงและยึดสายงาน
- 6) สายวงจรถับไฟฟ้าให้ยึด
- 7) บริเวณเดินสายต้องยึดสายตามระเบียบและทำที่รับที่เดินสายให้ยึดกับ Flex สาย

**LEGEND**

- ตำแหน่งที่เดินสายไฟจากตู้ลงเข้า มาตามในร่างที่เดินสายงานและ PATATION ต่างๆ
- : DUPLEX POWER OUTLET (UNIVERSAL SOCKET TYPE) (WALL MOUNTED) : (UPS POWER)
- POWER POLE สำหรับรับร้อยสายไฟเข้าร่างไฟของตู้และตู้ติดตั้งตัวรับไฟฟ้า UPS

**อาคารอำนวยการชั้น 2**

3 มกราคม 2561

1:200

UPS POWER OUTLET SYSTEM PLAN (2nd FLOOR)

หน้ากระดาษที่ 1

1:250



บริษัท วิศวกรที่ปรึกษาและสถาปนิก (ประเทศไทย) จำกัด  
 102 ถนนพหลโยธิน แขวงจตุจักร กรุงเทพมหานคร 10130  
 โทร. 246-9108

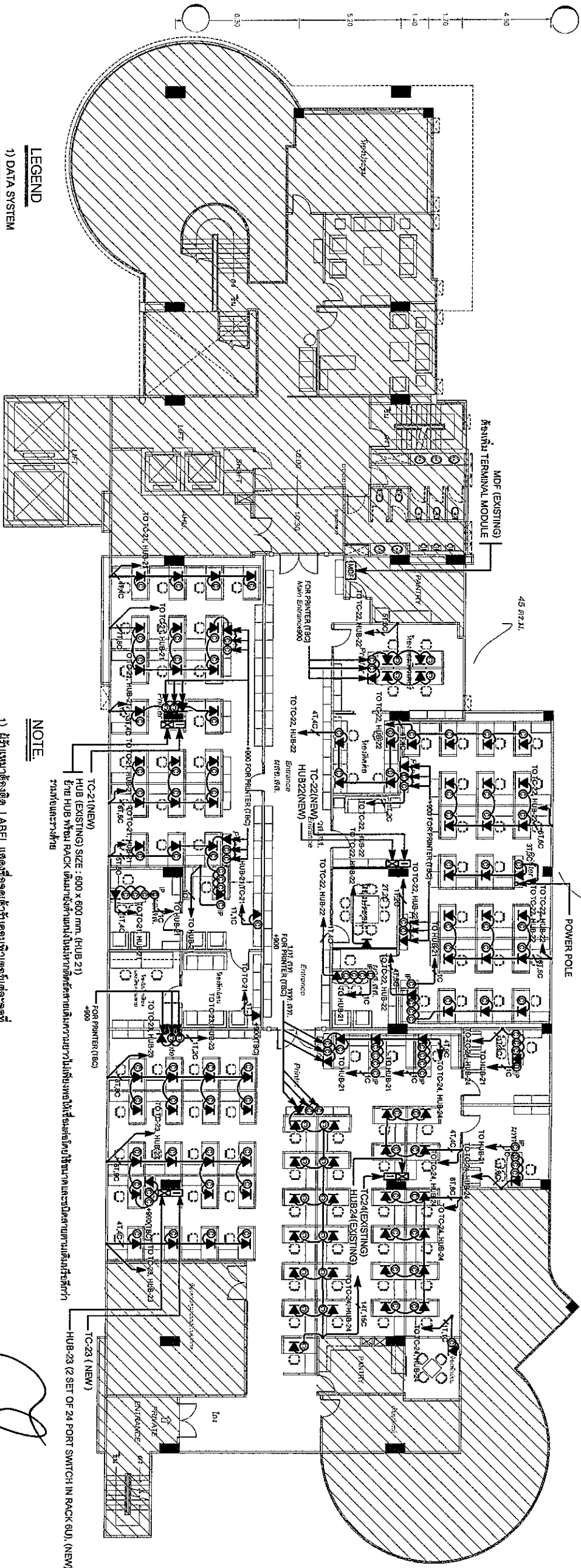
REGISTER OF ARCHITECTS & ENGINEERS  
 PLANNERS :  
 ARCHITECTS :  
 LANDSCAPE DESIGNERS :  
 STRUCTURAL ENGINEERS :  
 ELECTRICAL ENGINEERS :  
 MECHANICAL ENGINEERS :  
 SANITARY ENGINEERS :  
 SERVICE TECHNICAL :

PROJECT :  
 งานปรับปรุงพื้นที่บริเวณใต้ฐาน  
 ฝายลล. - ลลท. ชั้นที่ 2  
 อาคารอำนวยการ สำนักงานใหญ่  
 ขงมหาสารคาม

DRAWING :  
 UPS POWER OUTLET  
 SYSTEM PLAN (2nd FLOOR)

NO.	DATE	BY	DESCRIPTION

DRAWING BY :	DRAWING NO. :
CHECK BY :	EE-10
APPROVED BY :	19
FILENAME :	



*[Handwritten Signature]*

**อาคารอำนวยการชั้น 2**

มาตราส่วน 1:250

DATA & TELEPHONE OUTLET SYSTEM PLAN (2nd FLOOR)  
มาตราส่วน 1:250



วิศวกรการออกแบบและระบบไฟฟ้า  
102 ถนนราชวิถี แขวงจตุจักร เขตจตุจักร กรุงเทพฯ 10400  
0911111111  
โทร. 286-9108

REGISTER OF ARCHITECTS & ENGINEERS	AUTHORIZED SIGNATURE :
PLANNERS :	
ARCHITECTS :	
LANDSCAPE DESIGNERS :	
STRUCTURAL ENGINEERS :	
ELECTRICAL ENGINEERS :	<i>[Signature]</i>
MECHANICAL ENGINEERS :	
SANITARY ENGINEERS :	
SERVER TECHNICAL :	

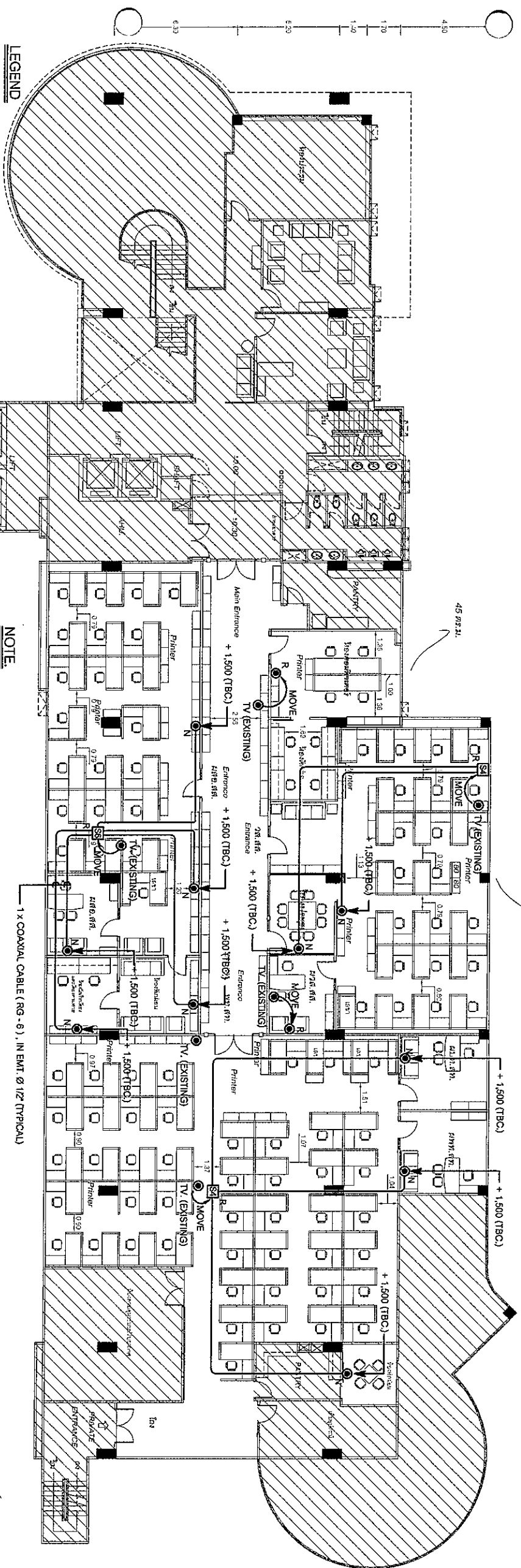
**PROJECT :**  
งานปรับปรุงพื้นที่ปฏิบัติงาน ฝ่าย สล.-สท. ชั้นที่ 2 อาคารอำนวยการ สำนักงานใหญ่ กรุงเทพมหานคร

**DRAWING :**  
DATA & TELEPHONE OUTLET SYSTEM PLAN (2nd FLOOR)

NO.	DATE	BY	DESCRIPTION

DRAWING BY :	<i>[Signature]</i>	DRAWING NO. :	EE-11
CHECK BY :	<i>[Signature]</i>		
APPROVED BY :	<i>[Signature]</i>		
FILENAME :			19



**NOTE**

- 1) TV OUTLET ติดที่หรือถอนออกให้ตรงกับ TV และเข้ารับ TV ทีวีใหม่ตั้งตำแหน่งใหม่ตามแบบ
- 2) ผู้รับมอบต้องติด LABEL และเครื่องหมายรับทีวีที่พื้นที่และจุดที่หน้าจาก ที่รับ รวมถึง MARK ป้ายตามสัญลักษณ์ของรับทีวีที่ผู้รับมอบทางช่าง(บ)
- 3) เกี่ยวกับความชัดเจนและที่รับทีวีที่พื้นที่ให้ใช้ยึดติดที่ยกขึ้น
- 4) TV OUTLET ทุกรูขุดทุกตำแหน่งจะต้องเป็นแนวเดียวกัน
- 5) สัญญาณที่จุดให้รับทีวีที่จุดต่อให้ EODB ขึ้นไป
- 6) ตามสัญญาฉบับที่รับทีวีที่จุดต่อซึ่งมีความยาวตามสัญญาฉบับที่ 2 เมตร เพื่อสำหรับให้รับทีวีที่จุด
- 7) งานที่ช่างรับมอบจะต้องติดตั้งทีวีใหม่ในสถานที่รับทีวีที่จุดต่อซึ่งมีความยาวตามสัญญาฉบับที่ 2 เมตร
- 8) งานติดตั้งและช่วยต่อสายให้ใช้ (COAXIAL RG6) EMT 1/2" FLEX 1/2" 3/4"
- 9) งานติดตั้งและช่วยต่อสายให้ช่างจากงานรับมอบที่ทำไม่ได้รับเปลี่ยนให้ใช้ของ FLEX

**อาคารอำนวยการ ชั้น 2**

มาตรา ๑๖

1:200

*(Handwritten signature)*

MATV. OUTLET SYSTEM PLAN (2nd FLOOR)  
มาตรา ๑๖



บริษัท วิศวกรรมการรับมอบและประเมินค่า  
102 ถนนราชวิถี กรุงเทพมหานคร 10240  
กรุงเทพฯ โทร. 285-9108

REGISTER OF ARCHITECTS & ENGINEERS	AUTHORIZED SIGNATURE :
PLANNERS :	
ARCHITECTS :	
LANDSCAPE DESIGNERS :	
STRUCTURAL ENGINEERS :	
ELECTRICAL ENGINEERS :	
MECHANICAL ENGINEERS :	
SANITARY ENGINEERS :	
SERVICE TECHNICAL :	

**PROJECT :**

งานปรับปรุงพื้นที่ปฏิบัติงาน  
ฝ่าย สล. - สท. ชั้นที่ 2  
อาคารอำนวยการ สำนักงานใหญ่  
ทุ่งมหาเมฆ

**DRAWING :**

MATV. OUTLET SYSTEM PLAN  
(2nd FLOOR)

*(Handwritten signature)*

NO.	DATE	BY	DESCRIPTION

DRAWING BY :	DRAWING NO. :
CHECK BY :	EE-12
APPROVED BY :	
FILENAME :	19





บริษัท วิศวกรที่ปรึกษาไทย จำกัด  
102 ซอยบางสุกรี แขวงบางนา เขตบางนา กรุงเทพมหานคร  
โทร. 285-9108

REGISTER OF ARCHITECTS & ENGINEERS  
PLANNERS :

ARCHITECTS :

LANDSCAPE DESIGNERS :

STRUCTURAL ENGINEERS :

ELECTRICAL ENGINEERS :  
นายสมชาย วัฒนศิริ รหัส 5391

MECHANICAL ENGINEERS :

SAINTARY ENGINEERS :

SERVICY TECHNICAL :

PROJECT :

งานปรับปรุงพื้นที่ปฏิบัติงาน  
ฝ่าย สส.-สท. ชั้นที่ 2  
อาคารสำนักงาน สำนักงานใหญ่  
กรุงเทพมหานคร

DRAWING :

LOAD TABLE - 1

NO. DATE BY DESCRIPTION

DESIGNED BY :  
นายสมชาย วัฒนศิริ

CHECK BY :  
นายสมชาย วัฒนศิริ

APPROVED BY :  
นายสมชาย วัฒนศิริ

FILENAME :  
EE-13

IBL12015

ตารางคำนวณการเดินสายไฟฟ้าภายในอาคาร

415230V STANDARD PANEL BOARD SCHEDULE  
AREA : 2nd FL.  
CAPACITY : 3P 4W 100A  
MAIN : MAIN CB  
LOCATION : ABU ROOM 2nd FL.  
MOUNT : WALL MOUNT

CKT NO.	DESCRIPTION	CIRCUIT BREAKER			CONDUCTOR SIZE (mm <sup>2</sup> )	TYPE	CONDUIT	CONNECTED LOAD (VA)		
		POLE	AT	(C.O.A)				Phase A	Phase B	Phase C
1	LIGHTING (NEW)	1	16		2.5-4WQ2.5#	THW Install in Metal Conduit	EHT 12"	1,800		
3	LIGHTING (NEW)	1	16		2.5-4WQ2.5#		EHT 12"	1,310		
5	LIGHTING (NEW)	1	16		2.5-4WQ2.5#		EHT 12"	1,080		
7	LIGHTING (NEW)	1	16		2.5-4WQ2.5#		EHT 12"	1,380		
9	LIGHTING (NEW)	1	16		2.5-4WQ2.5#		EHT 12"	1,380		
11	LIGHTING (NEW)	1	16		2.5-4WQ2.5#		EHT 12"	1,350		
13	LIGHTING (NEW)	1	16		2.5-4WQ2.5#		EHT 12"	1,350		
15	LIGHTING (NEW)	1	16		2.5-4WQ2.5#		EHT 12"	1,350		
17	LIGHTING (NEW)	1	16		2.5-4WQ2.5#		EHT 12"	1,320		
19	LIGHTING (NEW)	1	16		2.5-4WQ2.5#		EHT 12"	1,350		
21	LIGHTING (NEW)	1	16		2.5-4WQ2.5#		EHT 12"	1,350		
23	LIGHTING (NEW)	1	16		2.5-4WQ2.5#		EHT 12"	500		
25	LIGHTING (NEW)	1	16		2.5-4WQ2.5#		EHT 12"	500		
27	EMERGENCY LIGHT (NEW)	1	20		2.5-4WQ2.5#		EHT 12"	500		
29	EMERGENCY LIGHT (NEW)	1	20		2.5-4WQ2.5#		EHT 12"	500		
31	SPARE (NEW)	1	16		2.5-4WQ2.5#		EHT 12"			
33	SPARE (NEW)	1	16		2.5-4WQ2.5#		EHT 12"			
35	SPARE (NEW)	1	16		2.5-4WQ2.5#		EHT 12"			
37	SPARE (NEW)	1	16		2.5-4WQ2.5#		EHT 12"			
39	SPARE (NEW)	1	16		2.5-4WQ2.5#		EHT 12"			
2	POWER OUTLET (NEW)	1	20		2.5-4WQ2.5#		EHT 12"	720		
4	POWER OUTLET (NEW)	1	20		2.5-4WQ2.5#		EHT 12"	900		
6	POWER OUTLET (NEW)	1	20		2.5-4WQ2.5#		EHT 12"	720		
8	POWER OUTLET (NEW)	1	20		2.5-4WQ2.5#		EHT 12"	720		
10	POWER OUTLET (NEW)	1	20		2.5-4WQ2.5#		EHT 12"	720		
12	POWER OUTLET (NEW)	1	20		2.5-4WQ2.5#		EHT 12"	720		
14	POWER OUTLET (NEW)	1	20		2.5-4WQ2.5#		EHT 12"	360		
16	POWER OUTLET (NEW)	1	20		2.5-4WQ2.5#		EHT 12"	720		
18	POWER OUTLET (NEW)	1	20		2.5-4WQ2.5#		EHT 12"	720		
20	POWER OUTLET (NEW)	1	20		2.5-4WQ2.5#		EHT 12"	900		
22	POWER OUTLET (NEW)	1	20		2.5-4WQ2.5#		EHT 12"	720		
24	POWER OUTLET (NEW)	1	20		2.5-4WQ2.5#		EHT 12"	720		
26	POWER OUTLET (NEW)	1	20		2.5-4WQ2.5#		EHT 12"	720		
28	POWER OUTLET (NEW)	1	20		2.5-4WQ2.5#		EHT 12"	720		
30	POWER OUTLET (NEW)	1	20		2.5-4WQ2.5#		EHT 12"	500		
32	POWER OUTLET (NEW)	1	20		2.5-4WQ2.5#		EHT 12"	720		
34	POWER OUTLET (NEW)	1	20		2.5-4WQ2.5#		EHT 12"	720		
36	POWER OUTLET (NEW)	1	20		2.5-4WQ2.5#		EHT 12"	720		
38	POWER OUTLET (NEW)	1	20		2.5-4WQ2.5#		EHT 12"	720		
40	POWER OUTLET (NEW)	1	20		2.5-4WQ2.5#		EHT 12"	720		
42	POWER OUTLET (NEW)	1	20		2.5-4WQ2.5#		EHT 12"	720		
TOTAL (VA) -								9,590	9,010	21,660
Demand Load 90% -										24,994

IBL12015

ตารางคำนวณการเดินสายไฟฟ้าภายในอาคาร

415230V STANDARD PANEL BOARD SCHEDULE  
AREA : 2nd FL.  
CAPACITY : 3P 4W 100A  
MAIN : MAIN CB  
LOCATION : ABU ROOM 2nd FL.  
MOUNT : WALL MOUNT

CKT NO.	DESCRIPTION	CIRCUIT BREAKER			CONDUCTOR SIZE (mm <sup>2</sup> )	TYPE	CONDUIT	CONNECTED LOAD (VA)		
		POLE	AT	(C.O.A)				Phase A	Phase B	Phase C
1	SPARE	3	30					9,590	9,010	21,660
3	SPARE	1	16							
5	SPARE	1	16							
7	SPARE	1	16							
9	SPARE	1	16							
11	SPARE	1	16							
13	SPARE	1	16							
15	SPARE	1	16							
17	SPARE	1	16							
19	SPARE	1	16							
21	SPARE	1	16							
23	SPARE	1	16							
25	SPARE	1	16							
27	SPARE	1	16							
29	SPARE	1	16							
31	SPARE	1	16							
33	SPARE	1	16							
35	SPARE	1	16							
2	EXISTING (OUTLET สำหรับ Panel)	1	16					3,000		
4	EXISTING (OUTLET สำหรับ Panel)	1	16							
6	EXISTING (OUTLET สำหรับ Panel)	1	16							
8	EXISTING (OUTLET สำหรับ Panel)	1	16							
10	EXISTING (OUTLET สำหรับ Panel)	1	16							
12	EXISTING (OUTLET สำหรับ Panel)	1	16							
14	EXISTING (OUTLET สำหรับ Panel)	1	16					1,500		
16	EXISTING (OUTLET สำหรับ Panel)	1	16							2,000
18	EXISTING (OUTLET สำหรับ Panel)	1	16							
20	EXISTING (OUTLET สำหรับ Panel)	1	16							
22	EXISTING (OUTLET สำหรับ Panel)	1	16							
24	EXISTING (OUTLET สำหรับ Panel)	1	16							
26	EXISTING (OUTLET สำหรับ Panel)	1	16							
28	EXISTING (OUTLET สำหรับ Panel)	1	16							
30	EXISTING (OUTLET สำหรับ Panel)	1	16							
32	EXISTING (OUTLET สำหรับ Panel)	1	16							
34	EXISTING (OUTLET สำหรับ Panel)	1	16							
36	EXISTING (OUTLET สำหรับ Panel)	1	16							
TOTAL (VA) -								11,660	18,000	41,660
Demand Load 90% -										38,144

หมายเหตุ: ให้ใช้ป้ายระบุวงจรใช้ตรงตามหน่วยงานจริงและติด LABEL ทุกวงจร

วันที่จัดทำ: NTS



102 ถนนวิภาวดีรังสิต แขวงจตุจักร เขตจตุจักร กรุงเทพฯ 10230  
 โทร: 255-9108

REGISTER OF ARCHITECTS & ENGINEERS  
 AUTHORIZED SIGNATURE :

PLANNERS :  
 ARCHITECTS :  
 LANDSCAPE DESIGNERS :  
 STRUCTURAL ENGINEERS :  
 ELECTRICAL ENGINEERS :  
 MECHANICAL ENGINEERS :  
 SANITARY ENGINEERS :  
 SURVEY TECHNICAL :

PROJECT :

งานปรับปรุงพื้นที่ปลูกปศุสัตว์  
 ฟาร์ม 688-8/ก. ไร่ท่า 2  
 อาคารจำนวนอาคาร ส้วมจำนวนห้อง  
 ทุ่งนาถาวร

DRAWING :

LOAD TABLE - 2

NO. DATE BY DESCRIPTION

DRAWING BY :  
 CHECK BY :  
 APPROVED BY :  
 FILENAME :

DRAWING NO. : EE - 14

19

ตารางคำนวณการคำนวณปริมาณวัสดุที่ใช้  
 415/200V STANDARD PANEL BOARD SCHEDULE  
 LOCATION : AIRU MOON 2nd FL.  
 MODEL : WALL MOUNT

CKT NO.	DESCRIPTION	CIRCUIT BREAKER			CONDUIT	CONNECTED LOAD (VA)		
		POLE	AT	IC (KA)		Phase A	Phase B	Phase C
1	LIGHTING (NEW)	1	16		EXIT 1/2"	1,080		
3	LIGHTING (NEW)	1	16		EXIT 1/2"	1,080		
5	LIGHTING (NEW)	1	16		EXIT 1/2"	1,080		
7	LIGHTING (NEW)	1	16		EXIT 1/2"	1,080		
9	LIGHTING (NEW)	1	16		EXIT 1/2"	1,080		
11	LIGHTING (NEW)	1	16		EXIT 1/2"	1,080		
13	LIGHTING (NEW)	1	16		EXIT 1/2"	1,080		
15	LIGHTING (NEW)	1	16		EXIT 1/2"	1,080		
17	LIGHTING (NEW)	1	16		EXIT 1/2"	1,080		
19	LIGHTING (NEW)	1	16		EXIT 1/2"	1,080		
21	LIGHTING (NEW)	1	16		EXIT 1/2"	1,080		
23	LIGHTING (NEW)	1	16		EXIT 1/2"	1,080		
25	LIGHTING (NEW)	1	16		EXIT 1/2"	1,080		
27	LIGHTING (NEW)	1	16		EXIT 1/2"	1,080		
29	LIGHTING (NEW)	1	16		EXIT 1/2"	1,080		
31	LIGHTING (NEW)	1	16		EXIT 1/2"	1,080		
33	เพื่อบริการคอมพิวเตอร์ - 1 (NEW)	1	20		EXIT 1/2"		500	
35	เพื่อบริการคอมพิวเตอร์ - 2 (NEW)	1	20		EXIT 1/2"		500	
37	เพื่อบริการคอมพิวเตอร์ - 3 (NEW)	1	20		EXIT 1/2"		500	
39	เพื่อบริการคอมพิวเตอร์ - 4 (NEW)	1	20		EXIT 1/2"		500	
41	เพื่อบริการคอมพิวเตอร์ - 5 (NEW)	1	20		EXIT 1/2"		500	
43	เพื่อบริการคอมพิวเตอร์ - 6 (NEW)	1	20		EXIT 1/2"		500	
45	เพื่อบริการคอมพิวเตอร์ - 7 (NEW)	1	20		EXIT 1/2"		500	
47	เพื่อบริการคอมพิวเตอร์ - 8 (NEW)	1	20		EXIT 1/2"		500	
2	POWER OUTLET (NEW)	1	20		EXIT 1/2"	540		
4	POWER OUTLET (NEW)	1	20		EXIT 1/2"	720		
6	POWER OUTLET (NEW)	1	20		EXIT 1/2"		1,500	
8	POWER OUTLET (NEW)	1	20		EXIT 1/2"	900		
10	POWER OUTLET (NEW)	1	20		EXIT 1/2"		1,080	
12	POWER OUTLET (NEW)	1	20		EXIT 1/2"		720	
14	POWER OUTLET (NEW)	1	20		EXIT 1/2"	1,000		
16	POWER OUTLET (NEW)	1	20		EXIT 1/2"		1,000	
18	POWER OUTLET (NEW)	1	20		EXIT 1/2"	540		
20	POWER OUTLET (NEW)	1	20		EXIT 1/2"	540		
22	POWER OUTLET (NEW)	1	20		EXIT 1/2"		1,500	
24	POWER OUTLET (NEW)	1	20		EXIT 1/2"		720	
26	POWER OUTLET (NEW)	1	20		EXIT 1/2"		1,500	
28	POWER OUTLET (NEW)	1	20		EXIT 1/2"		720	
30	POWER OUTLET (NEW)	1	20		EXIT 1/2"		720	
32	POWER OUTLET (NEW)	1	20		EXIT 1/2"		1,580	
34	POWER OUTLET (NEW)	1	20		EXIT 1/2"		500	
36	POWER OUTLET (NEW)	1	20		EXIT 1/2"	720		
38	POWER OUTLET (NEW)	1	20		EXIT 1/2"		1,980	
40	POWER OUTLET (NEW)	1	20		EXIT 1/2"		1,000	
42	POWER OUTLET (NEW)	1	20		EXIT 1/2"		1,000	
44	SWALE (NEW)	1	20		EXIT 1/2"			400
46	SWALE (NEW)	1	20		EXIT 1/2"			400
48	EMERGENCY LIGHT (NEW)	1	20		EXIT 1/2"			400
TOTAL (VA) - Demand Load 80% =						14,000	13,940	41,580
TOTAL (VA) - Demand Load 80% =								25,785

CKT NO.	DESCRIPTION	CIRCUIT BREAKER			CONDUIT	CONNECTED LOAD (VA)		
		POLE	AT	IC (KA)		Phase A	Phase B	Phase C
1	EXISTING	1	16					
3	EXISTING (OUTLETใหม่)	1	16					
5	EXISTING (OUTLETใหม่)	1	16					
7	EXISTING (OUTLETใหม่)	1	16					
9	EXISTING (OUTLETใหม่)	1	16					
11	EXISTING (OUTLETใหม่)	1	16					
13	EXISTING	1	16					
15	EXISTING	1	16					
17	EXISTING (OUTLETใหม่)	1	16					
19	SWALE	1	16					
21	SWALE	1	16					
23	SWALE	1	16					
25	SWALE	1	16					
27	SWALE	1	16					
29	SWALE	1	16					
31	SWALE	1	16					
33	SWALE	1	16					
35	SWALE	1	16					
37	SWALE	1	16					
39	SWALE	1	16					
41	SWALE	1	16					
43	SWALE	1	16					
45	SWALE	1	16					
47	SWALE	1	16					
2	EXISTING	1	20					
4	EXISTING	1	20					
6	EXISTING (POWER ใหม่)	1	20					
8	EXISTING (POWER ใหม่)	1	20					
10	EXISTING (POWER ใหม่)	1	20					
12	EXISTING	1	20					
14	EXISTING (OUTLETใหม่)	1	20					
16	EXISTING	1	20					
18	EXISTING (POWER ใหม่)	1	20					
20	SWALE	1	20					
22	SWALE	1	20					
24	SWALE	1	20					
26	SWALE	1	20					
28	SWALE	1	20					
30	SWALE	1	20					
32	SWALE	1	20					
34	SWALE	1	20					
36	SWALE	1	20					
38	SWALE	1	20					
40	SWALE	1	20					
42	SWALE	1	20					
44	SWALE	1	20					
46	SWALE	1	20					
48	SWALE	1	20					
TOTAL (VA) - Demand Load 80% =						12,950	13,840	44,540
TOTAL (VA) - Demand Load 80% =								25,785

หมายเหตุ ให้ใช้ป้ายช่างเขียนระบุให้ตรงกับหน้างานจริงและติด LABEL ทุกวงจร

18.11.2015

415/230V STANDARD PANEL BOARD SCHEDULE

AREA : 2nd FL  
CAPACITY : 3P 4W BAR100A  
42 CKT

PANEL NO : EP-02-04(UPS) PANEL (NEW)  
MAIN : MAIN CB

LOCATION : AIR ROOM 2nd FL  
MOUNT : WALL MOUNT

ช่างควบคุมการติดตั้งระบบไฟฟ้าไทย

CKT NO.	DESCRIPTION	CIRCUIT BREAKER			CONDUCTOR SIZE (mm <sup>2</sup> )	TYPE	CONDUIT	CONNECTED LOAD (VA)		
		POLE	AT	IC (KA)				Phase A	Phase B	Phase C
1	EXISTING	1	16							
3	EXISTING	1	16							
5	EXISTING	1	16							
7	EXISTING	1	16							
9	EXISTING	1	16							
11	EXISTING	1	16							
13	EXISTING	1	16							
15	EXISTING	1	16							
17	SPACE									
19	SPACE									
21	EXISTING	1	16							
23	SPACE									
25	POWER OUTLET(NEW)	1	20		2-4#02.5#		EMT 1/2"	720		
27	POWER OUTLET(NEW)	1	20		2-4#02.5#		EMT 1/2"	720		
29	POWER OUTLET(NEW)	1	20		2-4#02.5#		EMT 1/2"	720		
31	POWER OUTLET(NEW)	1	20		2-4#02.5#		EMT 1/2"	720		
33	POWER OUTLET(NEW)	1	20		2-4#02.5#		EMT 1/2"	900		
35	POWER OUTLET(NEW)	1	20		2-4#02.5#		EMT 1/2"	720		
37	POWER OUTLET(NEW)	1	20		2-4#02.5#		EMT 1/2"	900		
41	POWER OUTLET(NEW)	1	20		2-4#02.5#		EMT 1/2"	720		
2	EXISTING	1	16							
4	EXISTING	1	16							
6	POWER(EXISTING)	1	20						1,000	
8	EXISTING	1	16							
10	EXISTING	1	16							
12	EXISTING	1	16							
14	EXISTING	1	16							
16	EXISTING	1	16							
18	EXISTING	1	16							
20	SPACE									
22	EXISTING	1	16							
24	SPACE									
26	POWER OUTLET(NEW)	1	20		2-4#02.5#		EMT 1/2"	720		
28	POWER OUTLET(NEW)	1	20		2-4#02.5#		EMT 1/2"	720		
30	SPARE(NEW)	1	20		2-4#02.5#		EMT 1/2"			
32	POWER OUTLET(NEW)	1	20		2-4#02.5#		EMT 1/2"	720		
34	POWER OUTLET(NEW)	1	20		2-4#02.5#		EMT 1/2"	540		
36	POWER OUTLET(NEW)	1	20		2-4#02.5#		EMT 1/2"	540		
38	SPACE									
40	SPACE									
42	SPACE									
MAIN CIRCUIT BREAKER								TOTAL (VA) - 11,240		
CONNECTED TO : (EXISTING)								Demand Load 75% = 8,230		
MAIN CB SP 50A IC ≥ 25KA, at 415V.								EXISTING)		

18.11.2015

415/230V STANDARD PANEL BOARD SCHEDULE

AREA : 2nd FL  
CAPACITY : 3P 4W BAR100A  
30 CKT

PANEL NO : UP-3(UPS) PANEL (NEW)  
MAIN : MAIN CB

LOCATION : AIR ROOM 2nd FL  
MOUNT : WALL MOUNT

ช่างควบคุมการติดตั้งระบบไฟฟ้าไทย

CKT NO.	DESCRIPTION	CIRCUIT BREAKER			CONDUCTOR SIZE (mm <sup>2</sup> )	TYPE	CONDUIT	CONNECTED LOAD (VA)		
		POLE	AT	IC (KA)				Phase A	Phase B	Phase C
1	POWER OUTLET(NEW)	1	20		2-4#02.5#		EMT 1/2"	540		
3	POWER OUTLET(NEW)	1	20		2-4#02.5#		EMT 1/2"	540		
5	POWER OUTLET(NEW)	1	20		2-4#02.5#		EMT 1/2"	540		
7	POWER OUTLET(NEW)	1	20		2-4#02.5#		EMT 1/2"	1,500		
9	POWER OUTLET(NEW)	1	20		2-4#02.5#		EMT 1/2"	720		
11	POWER OUTLET(NEW)	1	20		2-4#02.5#		EMT 1/2"	720		
13	POWER OUTLET(NEW)	1	20		2-4#02.5#		EMT 1/2"	360		
15	POWER OUTLET(NEW)	1	20		2-4#02.5#		EMT 1/2"	540		
17	POWER OUTLET(NEW)	1	20		2-4#02.5#		EMT 1/2"	540		
19	POWER OUTLET(NEW)	1	20		2-4#02.5#		EMT 1/2"	540		
21	POWER OUTLET(NEW)	1	20		2-4#02.5#		EMT 1/2"	540		
23	POWER OUTLET(NEW)	1	20		2-4#02.5#		EMT 1/2"	900		
25	SPARE(NEW)	1	20							
27	SPARE(NEW)	1	20							
29	SPARE(NEW)	1	20							
2	POWER OUTLET(NEW)	1	20		2-4#02.5#		EMT 1/2"	540		
4	POWER OUTLET(NEW)	1	20		2-4#02.5#		EMT 1/2"	720		
6	POWER OUTLET(NEW)	1	20		2-4#02.5#		EMT 1/2"	540		
8	POWER OUTLET(NEW)	1	20		2-4#02.5#		EMT 1/2"	540		
10	POWER OUTLET(NEW)	1	20		2-4#02.5#		EMT 1/2"	1,000		
12	POWER OUTLET(NEW)	1	20		2-4#02.5#		EMT 1/2"	720		
14	POWER OUTLET(NEW)	1	20		2-4#02.5#		EMT 1/2"	540		
16	POWER OUTLET(NEW)	1	20		2-4#02.5#		EMT 1/2"	720		
18	POWER OUTLET(NEW)	1	20		2-4#02.5#		EMT 1/2"	540		
20	POWER OUTLET(NEW)	1	20		2-4#02.5#		EMT 1/2"	1,000		
22	POWER OUTLET(NEW)	1	20		2-4#02.5#		EMT 1/2"	540		
24	POWER OUTLET(NEW)	1	20		2-4#02.5#		EMT 1/2"	540		
26	SPARE(NEW)	1	20							
28	SPARE(NEW)	1	20							
30	SPARE(NEW)	1	20							
MAIN CIRCUIT BREAKER								TOTAL (VA) - 11,240		
CONNECTED TO : (EXISTING)								Demand Load 90% = 10,066		
MAIN CB SP 40A IC ≥ 25KA, at 415V.								4-16#04#THW EMT 1/2"		

หมายเหตุ ให้ผู้รับจ้างปรับปรุงให้ตรงตามหน้างานจริงและติด LABEL ทุกๆจุด

*(Handwritten signature)*



บริษัท วิศวกรที่ปรึกษาและช่างเทคนิค จำกัด  
102 ถนนสุขุมวิท แขวงคลองเตยเหนือ เขตวัฒนา กรุงเทพมหานคร  
โทร. 255-9108

REGISTER OF ARCHITECTS & ENGINEERS

PLANNERS :

ARCHITECTS :

LANDSCAPE DESIGNERS :

STRUCTURAL ENGINEERS :

ELECTRICAL ENGINEERS :

MECHANICAL ENGINEERS :

SANITARY ENGINEERS :

SURVEY TECHNICAL :

PROJECT :

งานปรับปรุงพื้นที่ปฏิบัติงาน  
ฝ่าย สล.-สท. ชั้นที่ 2  
อาคารอำนวยการ สำนักงานใหญ่  
ยูนิทนาการ

DRAWING : *(Signature)*

LOAD TABLE - 3

DRAWING NO. : EE-15

FILE NAME :



บริษัท วิศวกรที่ปรึกษาและสถาปนิก เอ็น.ที.เอส.  
 102 ถนนสุขุมวิท แขวงคลองเตยเหนือ เขตวัฒนา กรุงเทพมหานคร  
 กรุงเทพมหานคร 10110  
 โทร. 285-9108

REGISTER OF ARCHITECTS & ENGINEERS PLANNERS :	AUTHORIZED SIGNATURE :
ARCHITECTS :	
LANDSCAPE DESIGNERS :	
STRUCTURAL ENGINEERS :	
ELECTRICAL ENGINEERS :	
MECHANICAL ENGINEERS :	
SANITARY ENGINEERS :	
SEWER TECHNICAL :	

PROJECT :

งานปรับปรุงพื้นที่ปลูกไม้ประดับ  
 ฝ่าย สส.-สท. ชั้นที่ 2  
 อาคารสำนักงานอาคารสำนักงานใหญ่  
 กรุงเทพมหานคร

DRAWING :

TYPICAL DETAIL

NO.	DATE	BY	DESCRIPTION

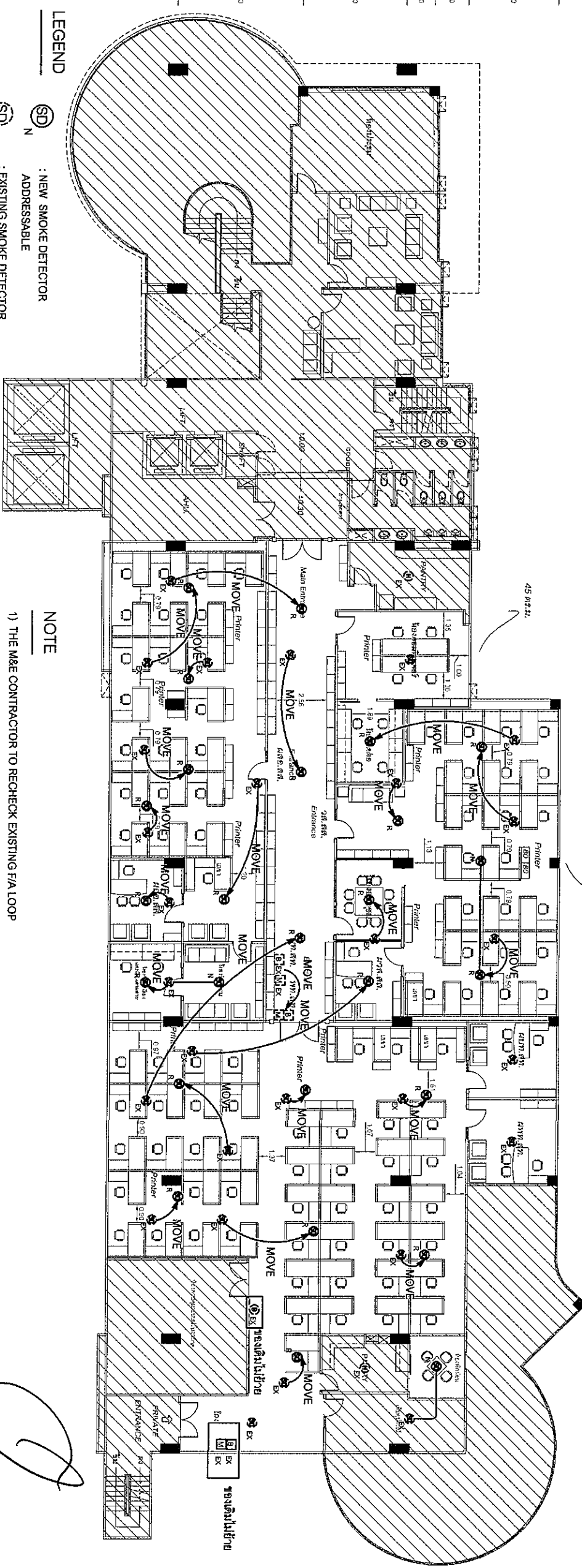
DRAWING BY :  
 CHECK BY :  
 APPROVED BY :  
 FILENAME :

<p>FIRE EXIT SIGN (TWO FACE)</p>	<p>DETAIL-RECESSED MOUNTED FLUORESCENT LUMINAIRE</p>	<p>RECESSED FLUORESCENT LUMINAIRE INSTALLATION</p>	<p>DETAIL OF DOWN LIGHT INSTALLATION</p>	<p>PENETRATE FIRESTOP FOR MULTIPLE METAL PIPE THROUGH A CONCRETE WALL</p>
<p>PENETRATE FIRESTOP FOR MULTIPLE METAL PIPE THROUGH A CONCRETE FLOOR</p>	<p>SWITCH AND RECEPTACLE INSTALLATION</p>	<p>TYPICAL CONDUIT RUN UNDER SIDE OF BEAM</p>	<p>LAYOUT OF FIRE ALARM EQUIPMENT</p>	<p>DETAIL FLUSH MOUNTED DETECTOR DETAIL</p>

NOTE : LEVEL HIGH SHALL BE CONFIRMED AGAIN BY INTERIOR DESIGNER

เอ็น.ที.เอส. : NTS.

DRAWING NO. : EE-16  
 19



- NOTE**
- 1) THE M&E CONTRACTOR TO RECHECK EXISTING FIA LOOP PRIOR TO CABLE/CONDUIT INSTALLATION
  - 2) NEW DETECTOR, BELL, MANUAL STATION AND CABLE, TO COMPLY WITH BUILDING SPECIFICATION (สามารถทำงานร่วมกับผลิตภัณฑ์เดิมได้)
  - 3) งานเดินสายและท่อให้ใช้ชนิดและขนาดตามรูปแบบเดิมหรือที่จัดทำรายการให้พอ FLEX แทนท่อ EMT ได้ในกรณีที่ติดขัด
  - 4) งานเดินสายและท่อของ BELL และ MANUAL ใช้ใช้ชนิดและขนาดตามรูปแบบเดิมหรือที่จัดทำรายการให้พอ FLEX แทนท่อ EMT ได้ในกรณีที่ติดขัด

งานนี้ขอรวม Fire Alarm, ฐานเบรคเดิมที่ติดตั้งงานนี้ขอรวมกับการติดตั้งงานที่งานเป็นหลักการ การปรับตำแหน่งและความเหมาะสมของการใช้งานตำแหน่ง SMOKE จะจะไม่ตรงตามพื้นที่งานเดิมที่มีอยู่บ้าง โดยที่การต่อระบบที่รวมเดิมที่ติดตั้งไว้, ความปลอดภัยและให้ถูกต้องตามมาตรฐานงานสถา.

อาคารสำนักงานโครงการ 2  
 1:200

*(Handwritten signature)*

FIRE ALARM SYSTEM PLAN (2nd FLOOR.)  
 1:250



บริษัท วิศวกรรมการป้องกันและระงับเพลิงไหม้ จำกัด  
 102 เซนต์ราฟาเอล ถนนสุขุมวิท กรุงเทพมหานคร  
 กรุงเทพมหานคร  
 โทร. 265-9108

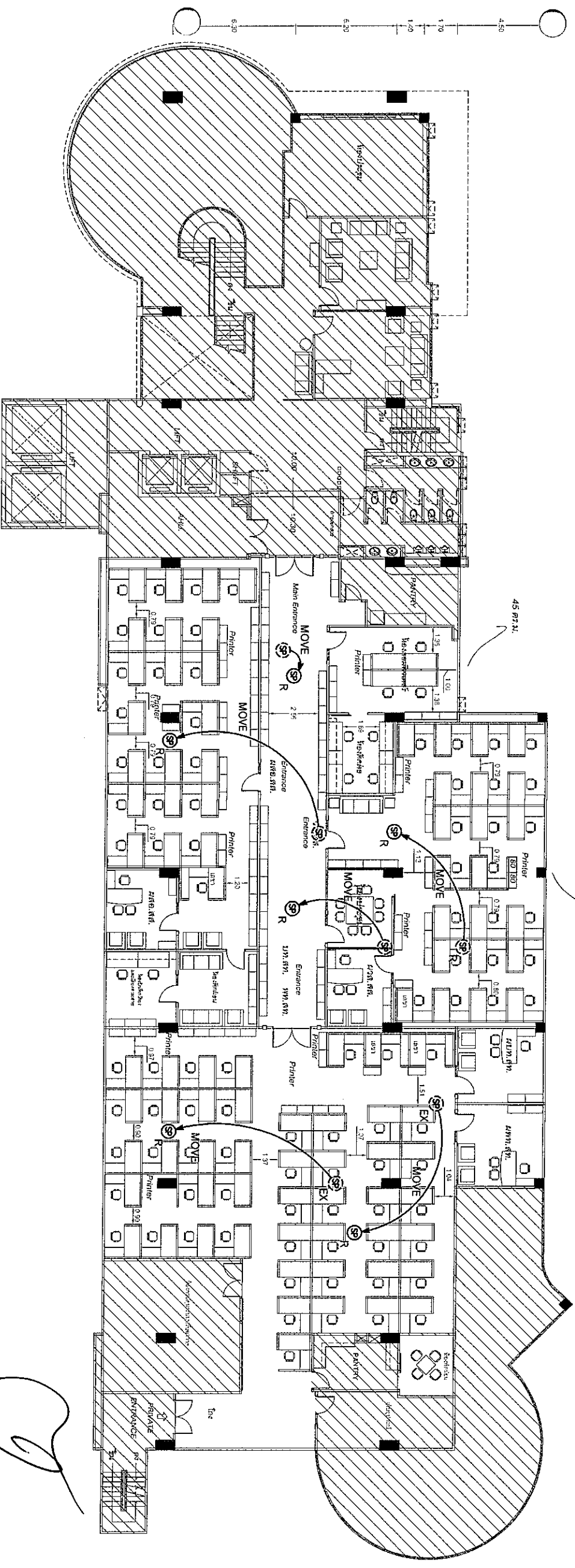
REGISTER OF ARCHITECTS & ENGINEERS	AUTHORIZED SIGNATURE :
PLANNERS :	
ARCHITECTS :	
LANDSCAPE DESIGNERS :	
STRUCTURAL ENGINEERS :	
ELECTRICAL ENGINEERS :	
MECHANICAL ENGINEERS :	
SANITARY ENGINEERS :	
SERVICES TECHNICAL :	

**PROJECT :**  
 งานปรับปรุงพื้นที่บริเวณใช้งาน  
 ฝ่าย สล. - สท. ชั้นที่ 2  
 อาคารสำนักงานอาคาร สำนักงานใหญ่  
 ขงขงพาเนรม

**DRAWING :**  
 FIRE ALARM SYSTEM PLAN  
 (2nd FLOOR)

NO.	DATE	BY	DESCRIPTION

DRAWING NO. : EE-17  
 CHECK BY : *(Signature)*  
 APPROVED BY : *(Signature)*  
 FILENAME : 19



**LEGEND**

(SP) : EXISTING CEILING SPEAKER

(SP) : RELOCATE EXISTING CEILING SPEAKER TO NEW LOCATION

MOVE

**NOTE**

- 1) THE M&E CONTRACTOR TO RECHECK EXISTING CEILING SPEAKER ZONE PRIOR TO CABLECONDUIT INSTALLATION.
- 2) NEW CABLE TO COMPLY WITH BUILDING SPECIFICATION
- 3) งานติดตั้งและสายไฟและสายสัญญาณให้ใช้ชนิดและระบอบตามขุมแบบเดิมหรือศึกษาตามรหัสของ FLEX ใช้ในพื้นที่ที่ไม่สามารถติดตั้งรหัส EMT ได้
- 4) Volume อุปกรณ์รับเสียงหากตำแหน่งติดตั้งเดิมเหมาะสมต่องานสถาปัตยกรรมหรือผลกระทบน้อยกว่างานหน้างานติดตั้งตำแหน่งเดิมตามหน้างาน

*Handwritten signature*

**อาคารอำนวยการชั้น 2**

ภาคเช้า

1:200

PUBLIC ADDRESS SYSTEM PLAN (2nd FLOOR.)

ภาคเช้า

1:250



บริษัทสถาปัตย์และวิศวกรรม สถาปัตย์ จำกัด  
 102 ซอยรามคำแหง แขวงรามคำแหง เขตรามคำแหง กรุงเทพฯ 10717  
 โทร. 285-9108

REGISTER OF ARCHITECTS & ENGINEERS	AUTHORIZED SIGNATURE :		
PLANNERS :			
ARCHITECTS :			
LANDSCAPE DESIGNERS :			
STRUCTURAL ENGINEERS :			
ELECTRICAL ENGINEERS :			
MECHANICAL ENGINEERS :			
SANITARY ENGINEERS :			
SERVEY TECHNICAL :			
<b>PROJECT :</b>	งานปรับปรุงพื้นที่ที่บริษัทใช้งาน ฝ่าย สล.-สท. ชั้นที่ 2 อาคารอำนวยการ สำนักงานใหญ่ กรุงเทพมหานคร		
<b>DRAWING :</b>	PUBLIC ADDRESS SYSTEM PLAN (2nd FLOOR.)		
NO.	DATE	BY	DESCRIPTION
DRAWING BY :			DRAWING NO.
CHECK BY :			EE-18
APPROVED BY :			
FILENAME :			19



บริษัทสถาปัตย์สยาม จำกัด  
 102 ซอยรามคำแหง 15 แขวงรามคำแหง 15 กรุงเทพฯ 10110  
 โทร. 265-9108

REGISTER OF  
 ARCHITECTS & ENGINEERS  
 PLANNERS :

ARCHITECTS :

LANDSCAPE DESIGNERS :

STRUCTURAL ENGINEERS :

ELECTRICAL ENGINEERS :  
 นายสมชาย ใจดี ส.ท. 5591

MECHANICAL ENGINEERS :

SANITARY ENGINEERS :

SERVEY TECHNICAL :

PROJECT :

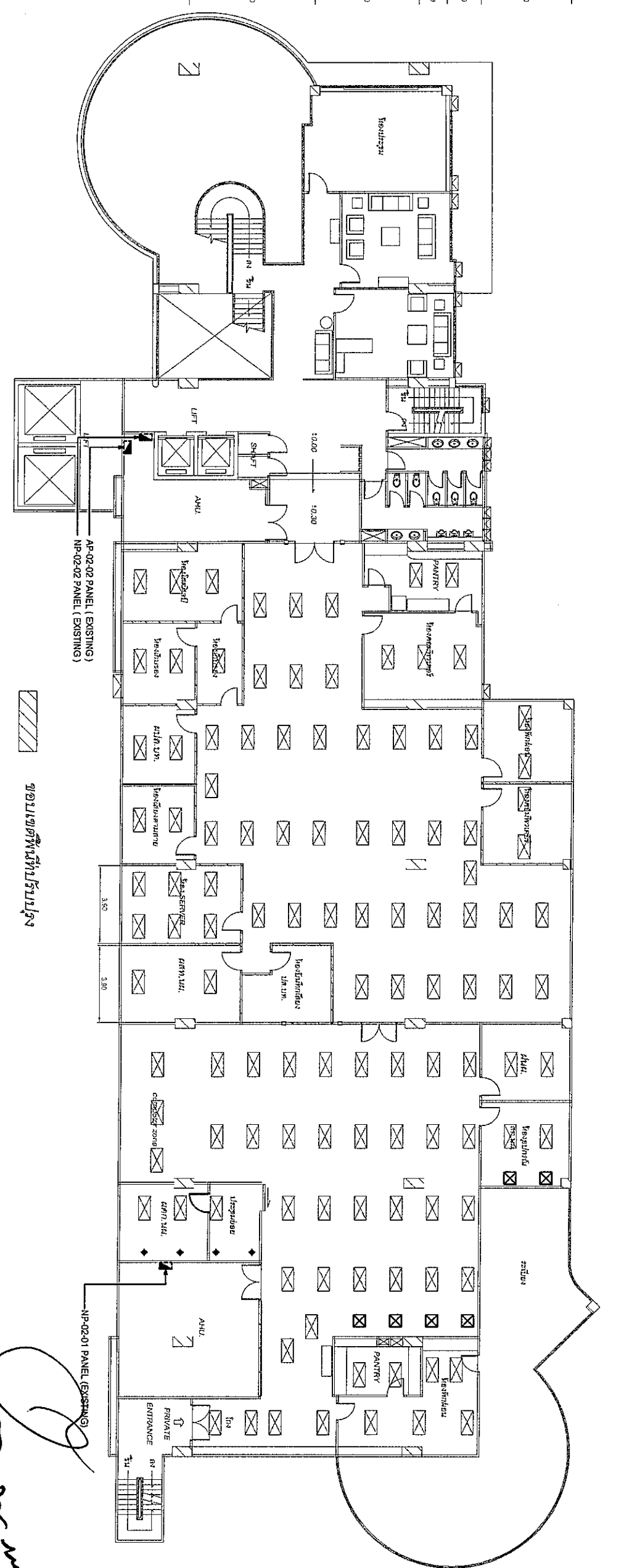
งานปรับปรุงพื้นที่ปฏิบัติงาน  
 ฝ่าย สล. - สท. ชั้นที่ 2  
 อาคารสำนักงานอาคาร สำนักงานใหญ่  
 กรุงเทพมหานคร

DRAWING :  
 EXISTING LIGHTING SYSTEM PLAN  
 (2nd FLOOR.)

NO.	DATE	BY	DESCRIPTION

DRAWING BY :  
 ตรวจสอบโดย :  
 CHECK BY :  
 APPROVED BY :  
 FILENAME :

DRAWING NO. : EE-19  
 19



LEGEND  
 ☒ : ชุดโคมระยسةฟลูออเรสเซนต์ 3 x 28 W. (T5) 1,200 x 600 mm.  
 (EXISTING)

NOTE  
 1) ใช้โคมระยسةฟลูออเรสเซนต์และหลอดไฟฟลูออเรสเซนต์และชุดโคมระยسةฟลูออเรสเซนต์ที่มีขนาด 3 x 28 W. (T5) 1,200 x 600 mm.  
 โคมไฟฟลูออเรสเซนต์ EE - 08 (LIGHTING SYSTEM PLAN (2nd FLOOR))

ชุดโคมระยسةฟลูออเรสเซนต์

EXISTING LIGHTING SYSTEM PLAN (2nd FLOOR.)  
 1:250

*Handwritten signatures and initials.*

บริษัท วิทยุการบินแห่งประเทศไทย จำกัด  
AERONAUTICAL RADIO OF THAILAND LTD.

งานปรับปรุง หอส่งวิทยุ-หอบัญชี ชั้นที่ 4 - 7  
อาคารอำนวยการ


ผู้อำนวยการ

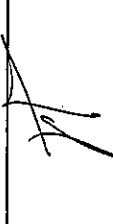
บริษัท วิทยุการบินแห่งประเทศไทย จำกัด  
102 ซอยงามดูพลี ทุ่งมหาเมฆ  
สาทร กรุงเทพฯ 10120

ผู้ออกแบบ

กองอาคารและสถานที่  
บริษัท วิทยุการบินแห่งประเทศไทย จำกัด  
โทรศัพท์ 02-2878630  
โทรสาร 02-2859572









# สารบัญแบบ

## รายการแบบสถาปัตถยกรรม

## ข้อกำหนดประกอบแบบ

A-01	สารบัญแบบ, ข้อกำหนดประกอบแบบ			งานก่อสร้างผนัง
A-02	แปลนห้องนั่งชาย-หญิง ชั้นที่ 4 -6 (ปรับปรุงใหม่)	△		ผนัง การกระเบื้องแกรนิตโต้ ขนาดไม่น้อยกว่า 0.60x0.60 เมตร
A-03	รูปตัดขยาย 1 ห้องนั่งชาย-หญิง ชั้น 4-6			เกรต A สูงตามฝ้าเพดาน
A-04	รูปตัดขยาย 2 ห้องนั่งชาย-หญิง ชั้น 4-6			
A-05	รูปตัดขยาย 3 ห้องนั่งชาย-หญิง ชั้น 4-6	△		ชุดผนังห้องนั่งสำหรับรูปปั้นและขนาดฐานเหมือนงานห้องนั่ง ชั้น 1, 2, 3 และ 8
A-06	รูปตัดขยาย 4 ห้องนั่งชาย-หญิง ชั้น 4-6			
○ A-07	รูปขยายประตู-หน้าต่าง ห้องนั่ง ชั้น 4-6			งานฉลิมือพิมพ์
A-08	แปลนไฟฟ้า ห้องนั่งชาย-หญิง ชั้น 4-6			
A-09	แปลนห้องนั่งชาย-หญิง ชั้นที่ 7 (ปรับปรุงใหม่)	F1		พื้นห้องนั่ง การกระเบื้องแกรนิตโต้ ชนิดผิวหยาบ ขนาด 0.60x0.60 เมตร
A-10	รูปตัดขยาย 1 ห้องนั่งชาย-หญิง ชั้น 7			เกรต A
A-11	รูปตัดขยาย 2 ห้องนั่งชาย-หญิง ชั้น 7			งานฝ้าเพดาน
A-12	รูปตัดขยาย 3 ห้องนั่งชาย-หญิง ชั้น 7			ฝ้าเพดานยิปซัมบอร์ดชนิดกันชื้น ทนน้ำไม่น้อยกว่า 9 มิลลิเมตร
A-13	รูปตัดขยาย 4 ห้องนั่งชาย-หญิง ชั้น 7	CD		ชนิดทาบรอยต่อเรียบทาสี
A-14	แปลนไฟฟ้า ห้องนั่งชาย-หญิง ชั้น 7			ระบบโครงสร้างฝ้าเพดานเหล็กชุบสังกะสี
P-1	แปลนห้องนั่งชาย-หญิง ชั้นที่ 4-6 (ปรับปรุงใหม่) แบบปรับ			
○ P-2	แปลนปรับฝ้า ห้องนั่งชาย-หญิง ชั้น 7			



วิชาชีพ วิศวกรรับแบบและตรวจแบบ  
 102 ห้องประชุมที่ 4 อาคาร 10120  
 โทรศัพท์ 0 22873331 - 4  
 โทรสาร 0 22858572

PROJECT : งานปรับปรุง ห้องนั่งชาย-หญิง ชั้นที่ 4-7

LOCATION : อาคารอำนวยการ  
 ห้างสรรพสินค้า ศูนย์การค้า  
 เซ็นทรัลพลาซ่า ชั้น 4-7

REGISTER OF ARCHITECTS & ENGINEERS

PLANNERS :

ARCHITECT : นาย ชัยวัฒน์ งาม 34337

INTERIOR DESIGNER :

STRUCTURAL ENGINEERS :

ELECTRICAL ENGINEERS :

MECHANICAL ENGINEERS :

SANITARY ENGINEERS :

SERVICES TECHNICAL :

DRAWING : วิศวกรรับแบบ

REVISION :

NO.	DATE	DESCRIPTION	REMARK

DRAWING BY : A-01

CHECKED BY :

APPROVED BY :

SCALE :

*(Handwritten signatures and initials)*



บริษัท วิศวกรรมการวางแผนประเทศไทย  
 102 ซอยบางสุทนต์ กรุงเทพมหานคร  
 โทรศัพท์ 0 22873531 - 4  
 โทรสาร 0 22859572

PROJECT : งานปรับปรุงห้องน้ำชาย-หญิง ชั้นที่ 4-7

LOCATION : อาคารอำนวยการ  
 หอประชุมและสโมสร กรุงเทพมหานคร

REGISTER OF ARCHITECTS & ENGINEERS AUTHORIZED ARCHITECTS & ENGINEERS SIGNATURE :

PLANNERS :

ARCHITECT : ฐนชัย ทรัพย์ตั้งงษ์ รบ 34337

INTERIOR DESIGNER :

STRUCTURAL ENGINEERS :

ELECTRICAL ENGINEERS :

MECHANICAL ENGINEERS :

SANITARY ENGINEERS :

SERVICE TECHNICAL :

DRAWING :

อนุมัติโครงการ

แผนปรับปรุงน้ำชาย-หญิง ชั้น 4-6 (ปรับปรุงใหม่)

REVISION : NO. DATE DESCRIPTION REMARK

NO. DATE DESCRIPTION REMARK

NO. DATE DESCRIPTION REMARK

NO. DATE DESCRIPTION REMARK

NO. DATE DESCRIPTION REMARK

NO. DATE DESCRIPTION REMARK

NO. DATE DESCRIPTION REMARK

NO. DATE DESCRIPTION REMARK

NO. DATE DESCRIPTION REMARK

NO. DATE DESCRIPTION REMARK

NO. DATE DESCRIPTION REMARK

NO. DATE DESCRIPTION REMARK

NO. DATE DESCRIPTION REMARK

NO. DATE DESCRIPTION REMARK

NO. DATE DESCRIPTION REMARK

NO. DATE DESCRIPTION REMARK

NO. DATE DESCRIPTION REMARK

NO. DATE DESCRIPTION REMARK

NO. DATE DESCRIPTION REMARK

NO. DATE DESCRIPTION REMARK

NO. DATE DESCRIPTION REMARK

NO. DATE DESCRIPTION REMARK

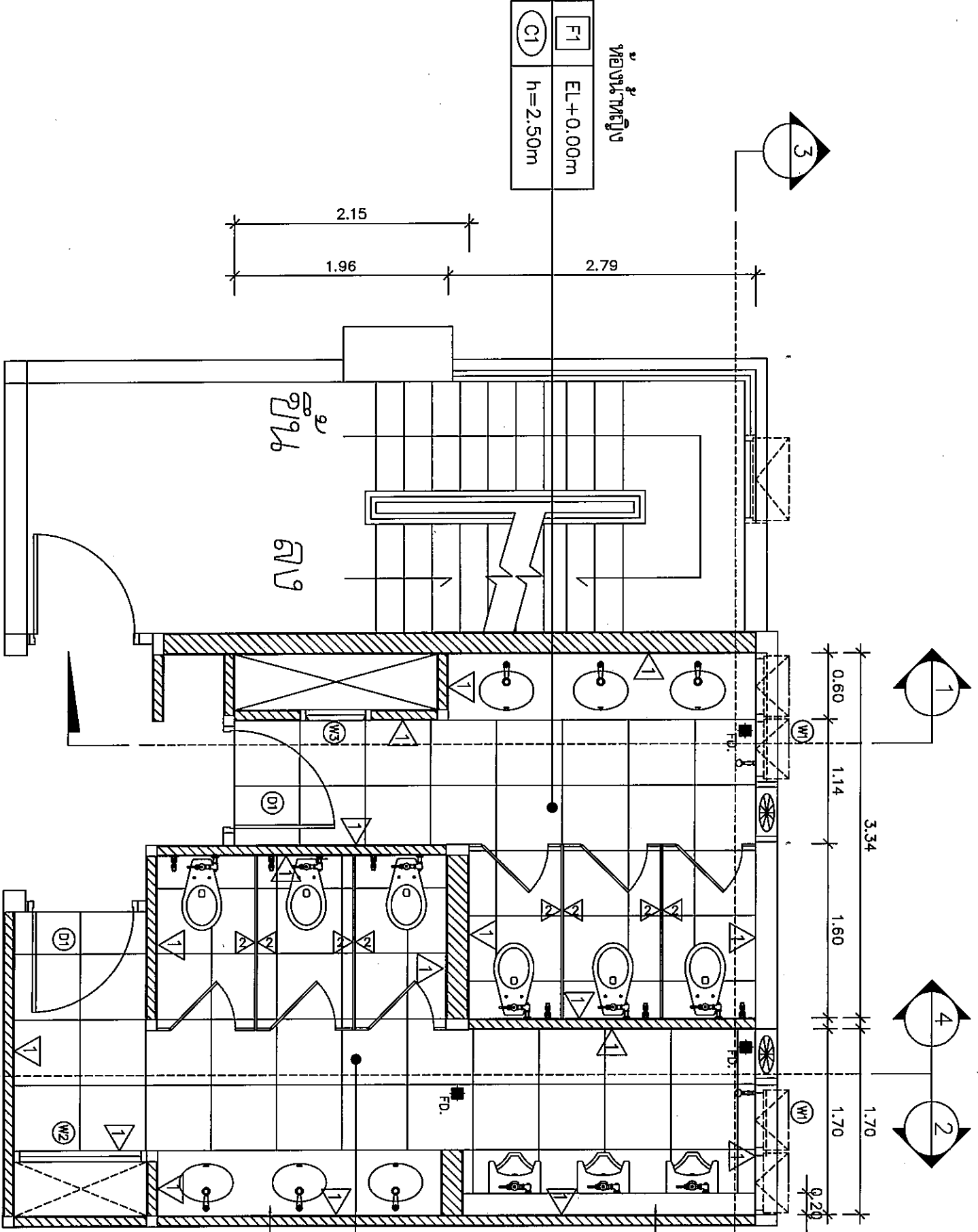
หมายเหตุ  
 - ผนัง การกระเบื้องแกรนิตโต้ ขนาดไม่น้อยกว่า 0.60x0.60 เมตร  
 - กระจก A สูงชนฝ้าเพดาน  
 - ผนังห้องน้ำสำเร็จรูป ใช้มาตรฐานตามแบบห้องชั้น 1,2,3 และ 8  
 - ฝ้าห้องน้ำ ใช้กระเบื้องแกรนิตโต้ ชนิดผิวเรียบ ขนาด 0.60x0.60 เมตร กระจก A  
 - ฝ้าเพดานห้องชั้นบอร์ดชนิดกันชื้น ทนแรงน้อยกว่า 9 มิลลิเมตร  
 ชนิดสามารถยึดต่อระบบทาสี  
 ระบบโครงสร้างฝ้าเพดานเหล็กชุบสังกะสี

หมายเหตุ  
 - ฝ้าห้องน้ำ ใช้กระเบื้องแกรนิตโต้ ชนิดผิวเรียบ ขนาด 0.60x0.60 เมตร กระจก A  
 - ฝ้าเพดานห้องชั้นบอร์ดชนิดกันชื้น ทนแรงน้อยกว่า 9 มิลลิเมตร  
 ชนิดสามารถยึดต่อระบบทาสี  
 ระบบโครงสร้างฝ้าเพดานเหล็กชุบสังกะสี

หมายเหตุ  
 - ฝ้าห้องน้ำ ใช้กระเบื้องแกรนิตโต้ ชนิดผิวเรียบ ขนาด 0.60x0.60 เมตร กระจก A  
 - ฝ้าเพดานห้องชั้นบอร์ดชนิดกันชื้น ทนแรงน้อยกว่า 9 มิลลิเมตร  
 ชนิดสามารถยึดต่อระบบทาสี  
 ระบบโครงสร้างฝ้าเพดานเหล็กชุบสังกะสี

หมายเหตุ  
 - ฝ้าห้องน้ำ ใช้กระเบื้องแกรนิตโต้ ชนิดผิวเรียบ ขนาด 0.60x0.60 เมตร กระจก A  
 - ฝ้าเพดานห้องชั้นบอร์ดชนิดกันชื้น ทนแรงน้อยกว่า 9 มิลลิเมตร  
 ชนิดสามารถยึดต่อระบบทาสี  
 ระบบโครงสร้างฝ้าเพดานเหล็กชุบสังกะสี

หมายเหตุ  
 - ฝ้าห้องน้ำ ใช้กระเบื้องแกรนิตโต้ ชนิดผิวเรียบ ขนาด 0.60x0.60 เมตร กระจก A  
 - ฝ้าเพดานห้องชั้นบอร์ดชนิดกันชื้น ทนแรงน้อยกว่า 9 มิลลิเมตร  
 ชนิดสามารถยึดต่อระบบทาสี  
 ระบบโครงสร้างฝ้าเพดานเหล็กชุบสังกะสี



แปลนห้องน้ำชาย-หญิง ชั้นที่ 4-6 (ปรับปรุงใหม่)  
 มาตรฐาน  
 NTS



บริษัท วิศวกรรับแปลนประเทศไทย  
 102 ซอยบางนาซอย 101/20  
 บางนา กรุงเทพฯ 10120  
 โทรศัพท์ 0 22873537 - 4  
 โทรสาร 0 22889572

PROJECT :  
 งานปรับปรุง ห้องประชุม-ห้อง ชั้นที่ 4-7

LOCATION :  
 อาคารอำนวยการ  
 ห้างสรรพสินค้า กิจเกษม

REGISTER OF ARCHITECTS & ENGINEERS

PLANNERS :

ARCHITECT :  
 อนุชิต ทรัพย์พิสุทธิ์ กบ 34337

INTERIOR DESIGNER :

STRUCTURAL ENGINEERS :

ELECTRICAL ENGINEERS :

MECHANICAL ENGINEERS :  
 อภิชาติ วัฒนศิริกุล กบ 53941

SANITARY ENGINEERS :

SURVEY TECHNICAL :

DRAWING :  
 อนุชิต ทรัพย์พิสุทธิ์

REVISION :

NO.	DATE	DESCRIPTION	REMARK
1		รูปตัดขยาย 1	

DRAWING BY :  
 A-03

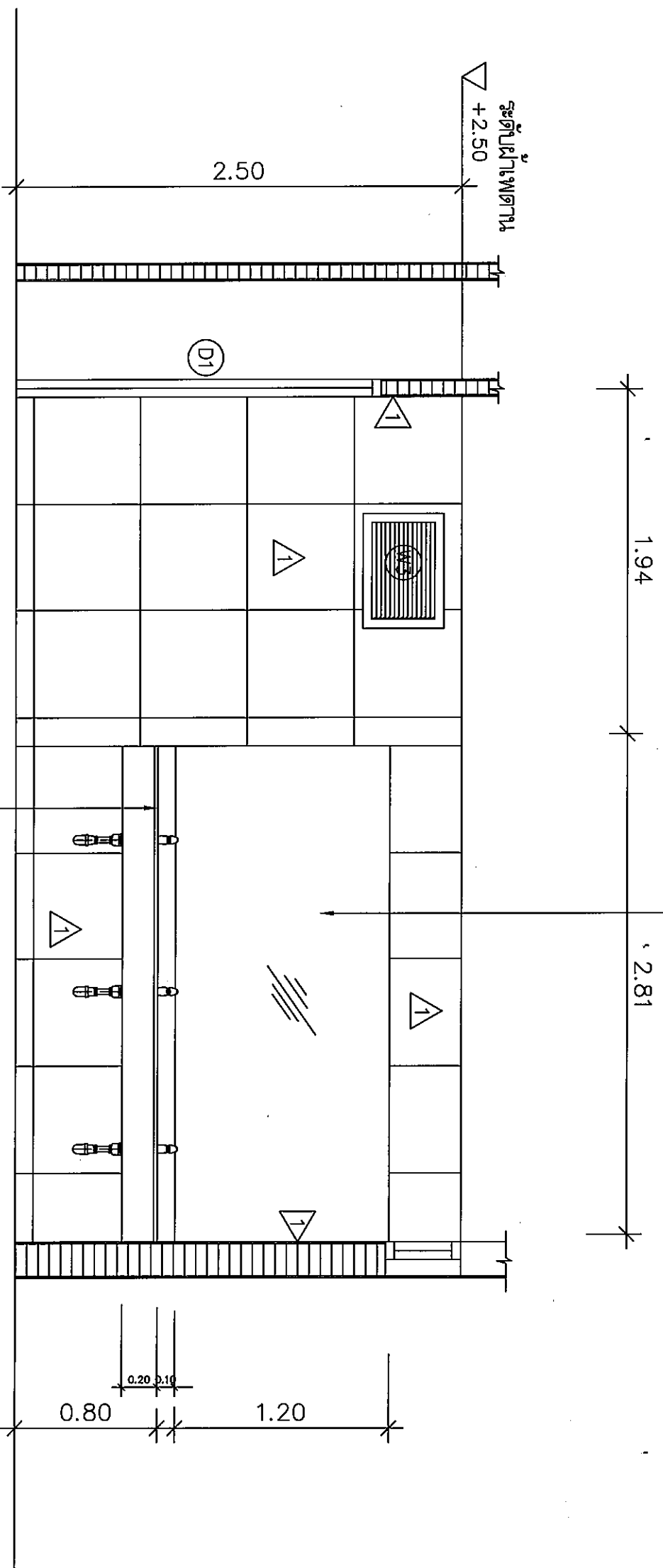
CHECKED BY :

APPROVED BY :

DRAWING TOTAL

SCALE :  
 NTS

การสถาปนาอาคารขนาดหน้ามอดุลยกว่า 5.0 ม.ม.  
 โครงสร้างไม่ยึดตายกับชั้นอื่น ความหนาแน่นมอดุลยกว่า 4.0 ม.ม.



TOP เตาแก๊ส 2 เครื่องติดตั้ง  
 ความหนาแน่นมอดุลยกว่า 12 ม.ม. พอร์ซเลนเซิง 10 ซม.

รูปตัดขยาย 1 ของหน้าชั้น 4 - 6  
 สถาปนา  
 NTS

*(Handwritten signatures and initials)*



บริษัท วิศวกรที่ปรึกษาไทย  
 102 ซอยจตุจักร กรุงเทพมหานคร  
 โทรศัพท์ 0-22873531 - 4  
 โทรสาร 0 22898572

PROJECT :  
 งานปรับปรุงห้องประชุม ห้อง 4-7

LOCATION :  
 อาคารอำนวยการ  
 ชั้น 4 อาคาร 4

REGISTER OF ARCHITECTS & ENGINEERS

PLANNERS :

ARCHITECT :  
 ฐิติกร วัฒนศิริ ฐิติกร วัฒนศิริ

INTERIOR DESIGNER :

STRUCTURAL ENGINEERS :

ELECTRICAL ENGINEERS :

MECHANICAL ENGINEERS :

SANITARY ENGINEERS :

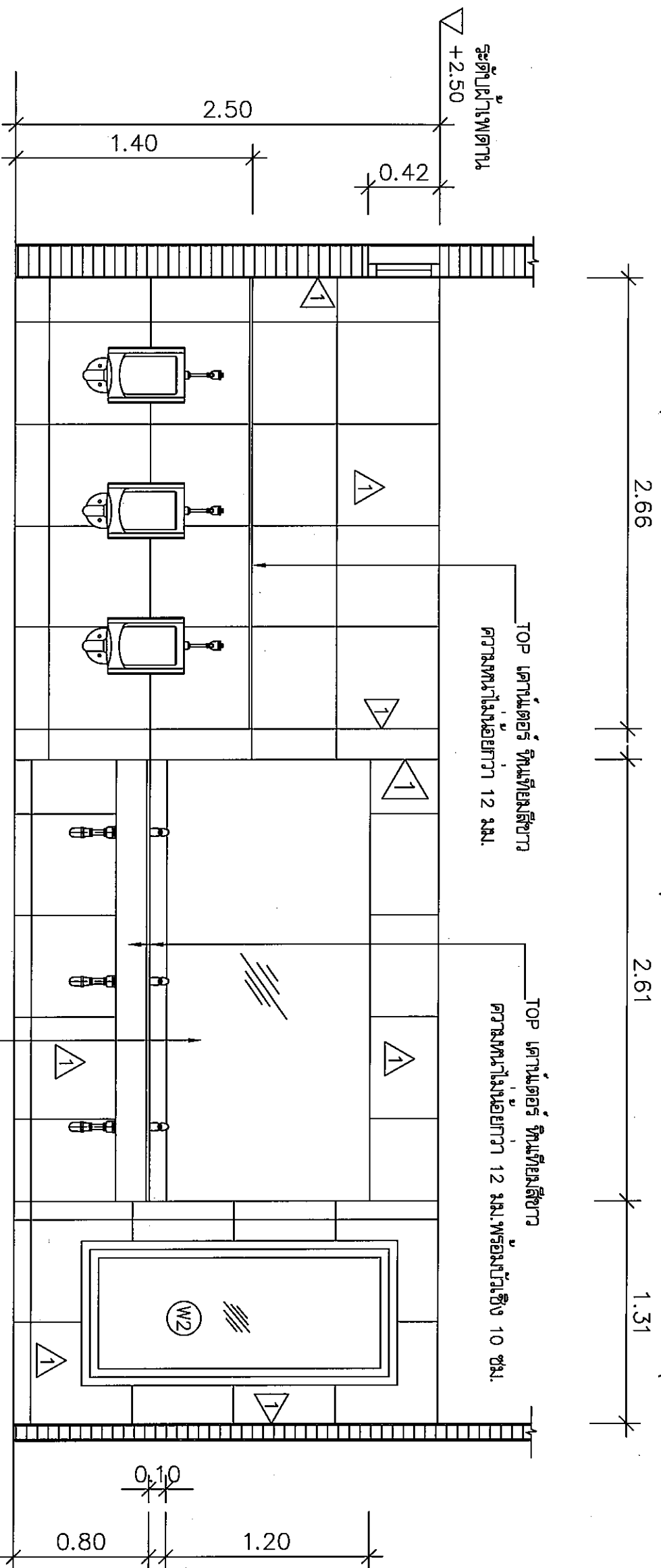
SERVEY TECHNICAL :

DRAWING :  
 ฐานสถาปัตย์

REVISION NO.	DATE	DESCRIPTION	REMARK
1		รูปตัดขยาย 2	

DRAWING BY :	DRAWING NO. :
CHECKED BY :	A-04
APPROVED BY :	DRAWING TOTAL

SCALE :	NTS
---------	-----



การวางโต๊ะความหนาไม่น้อยกว่า 5.0 มม.  
 โต๊ะนั่งอ้อยถายก้านขึ้น ความหนาไม่น้อยกว่า 4.0 มม.

รูปตัดขยาย 2 ของงานชั้น 4 - 6  
 มาตรฐาน

นายพงษ์  
 - ระดับและระยะติดตั้งตู้กับโต๊ะ ให้ใช้ระดับและระยะเทียบเท่าของเดิม

*(Handwritten signatures and initials)*



วิชาชีพ วิชาสถาปัตยกรรมศาสตร์  
 102 อาคารมูลนิธิ กรุงเทพมหานคร  
 โทรศัพท์ 0 22873531 - 4  
 โทรสาร 0 22895972

PROJECT : งานปรับปรุงห้องประชุม-ห้อง ชั้นที่ 4-7

LOCATION : อาคารอำนวยการ  
 กรุงเทพมหานคร กรุงเทพมหานคร

REGISTER OF ARCHITECTS & ENGINEERS  
 AUTHORIZED SIGNATURE :

PLANNERS :  
 ARCHITECT :  
 ฐิติชัย ทรัพย์พิริยะกุล ภู 34337

INTERIOR DESIGNER :  
 STRUCTURAL ENGINEERS :

ELECTRICAL ENGINEERS :  
 MECHANICAL ENGINEERS :

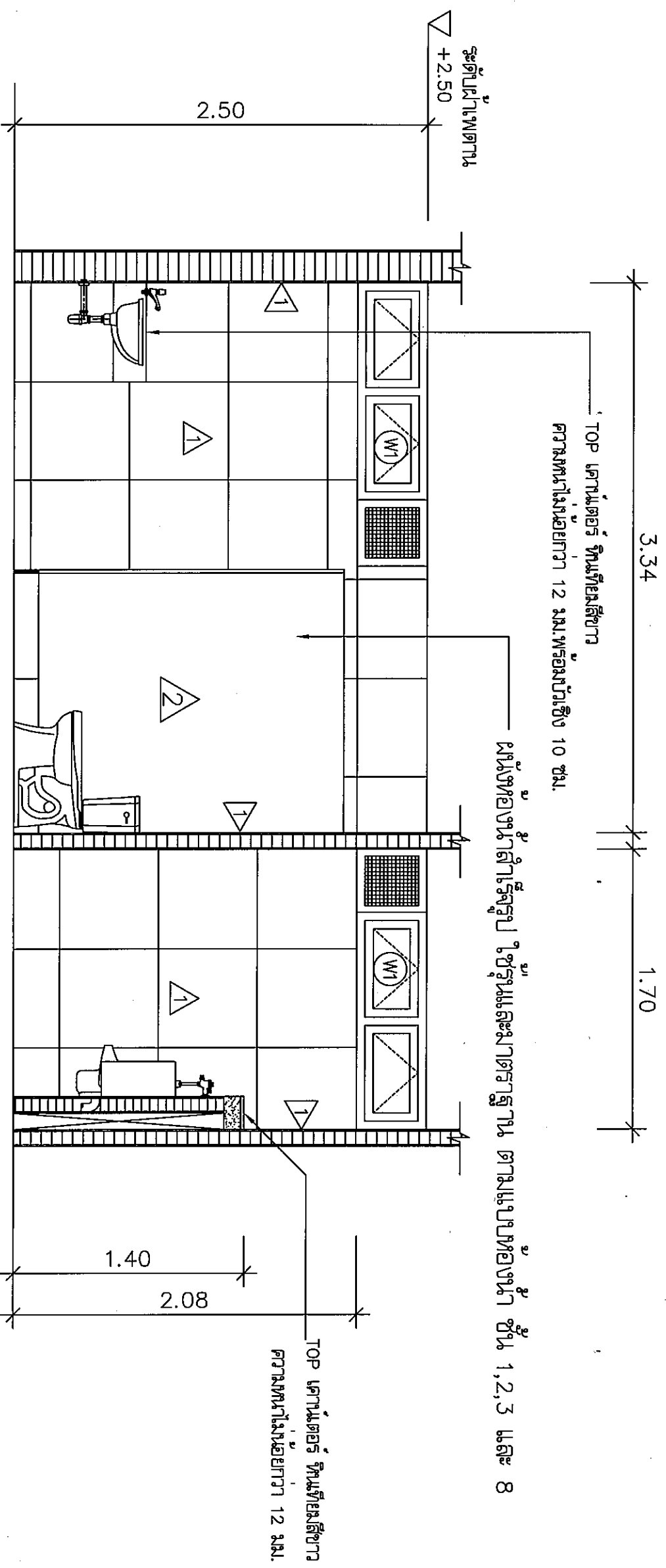
SANITARY ENGINEERS :  
 SURVEY TECHNICAL :

DRAWING :  
 ฐิติชัยพิริยะกุล

REVISION NO.	DATE	DESCRIPTION	REMARK
3		รูปตัดขยาย 3	

DRAWING BY :	DRAWING NO. : A-05
CHECKED BY :	DRAWING TOTAL :
APPROVED BY :	

SCALE : NTS



รูปตัดขยาย 3 ของหน้าชั้น 4 - 6  
 สถาปัตย์

*Handwritten signature and initials*





บริษัท วิศวกรรมการรับแปลนประเทศไทย  
 102 ถนนบางนาอุตสาหกรรม  
 เขตบางนา กรุงเทพมหานคร 10120  
 โทรศัพท์ 0 22873531 - 4  
 โทรสาร 0 22859572

PROJECT :  
 งานแปลนโรง ห้องนั่งเล่น-ห้องนั่งเล่น ชั้นที่ 4-7

LOCATION :  
 อาคารอเนกประสงค์  
 กรุงเทพมหานคร กรุงเทพมหานคร

REGISTERED ARCHITECTS & ENGINEERS  
 AUTHORIZED SIGNATURE :

PLANNERS :  
 ARCHITECT :  
 ฐิติพันธ์ พิเศษกิจ รหัส 34337

INTERIOR DESIGNER :  
 STRUCTURAL ENGINEERS :

ELECTRICAL ENGINEERS :  
 MECHANICAL ENGINEERS :  
 SANITARY ENGINEERS :  
 SERVICE TECHNICAL :

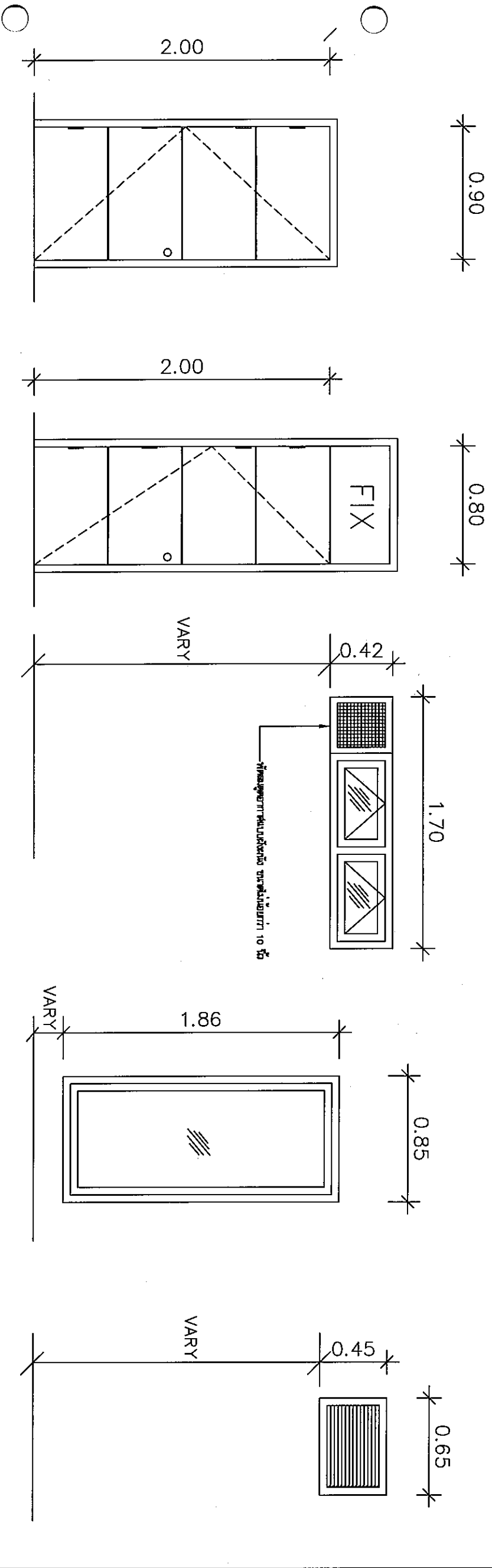
REVISION :	NO.	DATE	DESCRIPTION	REMARK

DRAWING :  
 งานแปลนโรง  
 ฐานแปลนโรง-หน้าต่าง

DRAWING NO :  
 A-07

CHECKED BY :  
 APPROVED BY :

SCALE :  
 NTS



- รายละเอียดประตู D1
- วัสดุประตูไม้เนื้อแข็ง ขนาดหน้ากว้าง 2-4 นิ้ว
  - ประตูบานเปิดปิดด้วยมือ
  - ประตูบานเปิดปิดด้วยมือ ประตูบานเปิดกว้าง 0.50 มม. ที่ช่องบาน
  - ประตูบานเปิดปิดด้วยมือ 4 มม. ประตูบาน
  - ประตูบานเปิดปิดด้วยมือ ประตูบานเปิดกว้าง 4 มม. ประตูบาน
  - ประตูบานเปิดปิดด้วยมือ ประตูบานเปิดกว้าง 4-4"

- รายละเอียดประตู D2
- วัสดุประตูไม้เนื้อแข็ง ขนาดหน้ากว้าง 2-4 นิ้ว
  - ประตูบานเปิดปิดด้วยมือ
  - ประตูบานเปิดปิดด้วยมือ ประตูบานเปิดกว้าง 0.50 มม. ที่ช่องบาน
  - ประตูบานเปิดปิดด้วยมือ 4 มม. ประตูบาน
  - ประตูบานเปิดปิดด้วยมือ ประตูบานเปิดกว้าง 4 มม. ประตูบาน
  - ประตูบานเปิดปิดด้วยมือ ประตูบานเปิดกว้าง 4-4"

- รายละเอียดหน้าต่าง W1
- วัสดุหน้าต่างไม้เนื้อแข็ง
  - ประตูบานเปิดปิดด้วยมือ
  - ประตูบานเปิดปิดด้วยมือ ประตูบานเปิดกว้าง 5 มม.

- รายละเอียดหน้าต่าง W2
- วัสดุหน้าต่างไม้เนื้อแข็ง
  - ประตูบานเปิดปิดด้วยมือ
  - ประตูบานเปิดปิดด้วยมือ ประตูบานเปิดกว้าง 5 มม.

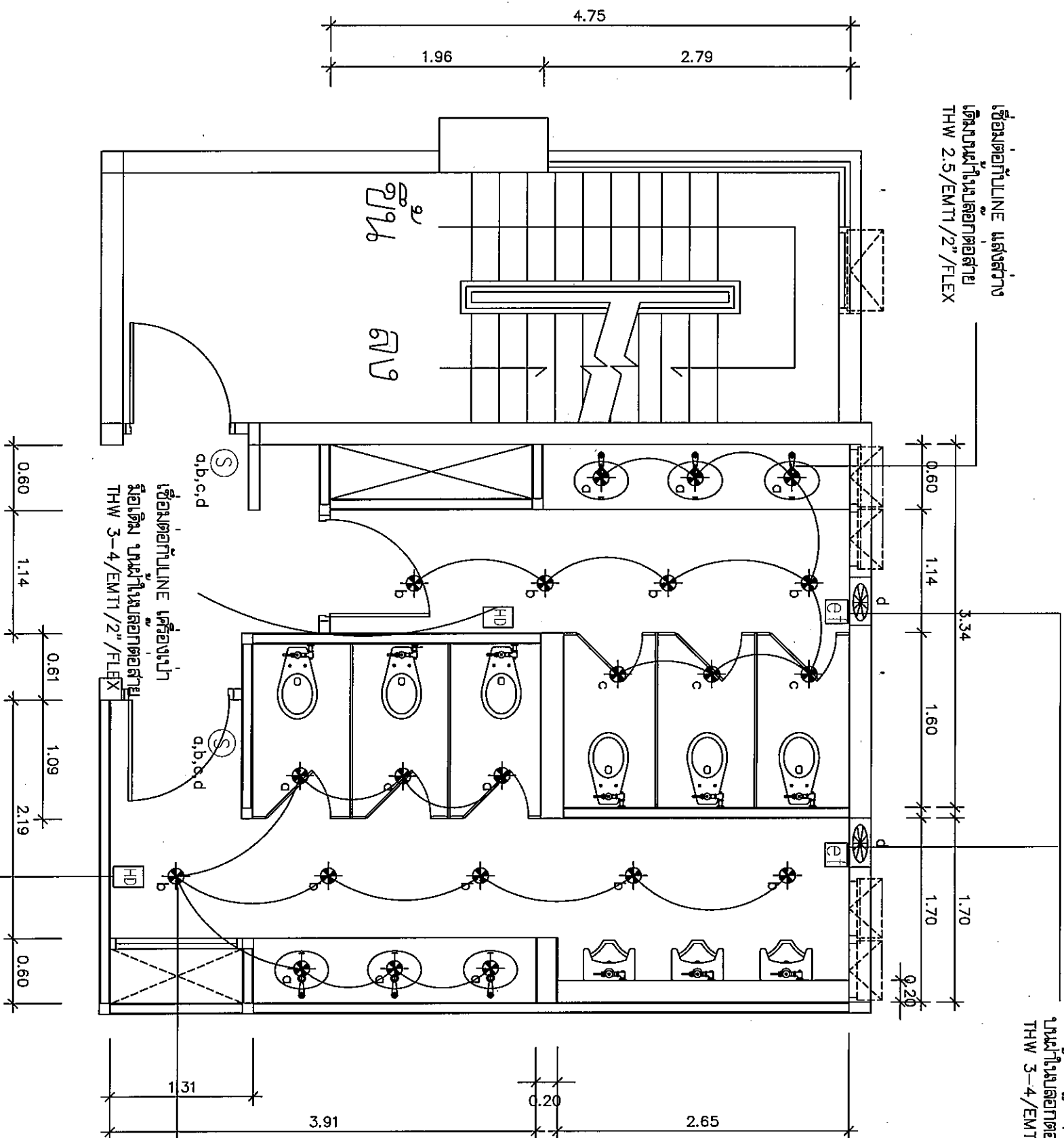
- รายละเอียดหน้าต่าง W3
- วัสดุหน้าต่างไม้เนื้อแข็ง
  - ประตูบานเปิดปิดด้วยมือ
  - ประตูบานเปิดปิดด้วยมือ ประตูบานเปิดกว้าง 5 มม.

แปลนขยายประตู-หน้าต่างของห้องนั่งเล่น ชั้นที่ 4-7  
 ฐานแปลนโรง

Handwritten signature and initials.

เชื่อมต่อกับLINE แสงสว่าง  
เติมบนฝ้าในบล็อกล็อกต่อสาย  
THW 2.5/EMT1/2"/FLEX

เชื่อมต่อกับLINE เตารับเติม  
บนฝ้าในบล็อกล็อกต่อสาย  
THW 3-4/EMT1/2"/FLEX



- ⊙ DOWNLIGHT ชนิดฝังฝ้าเพดาน ขนาด 9-13 W LED WARME WHITE
- ⊙ Single switch 3 gang 15A, 230 VAC และ 1 gang
- ⊞ พัดลมดูดอากาศ ขนาด 10"
- HD เครื่องปรับอากาศตั้งพื้น

แปลนไฟฟ้า ห้องนั่งเล่น-หญิง ชั้น 4-6  
น.ก.น.น.น.  
NTS

เชื่อมต่อกับLINE เครื่องง่า  
มือเติม บนฝ้าในบล็อกล็อกต่อสาย  
THW 3-4/EMT1/2"/FLEX

เชื่อมต่อกับLINE แสงสว่าง  
เติมบนฝ้าในบล็อกล็อกต่อสาย  
THW 2.5/EMT1/2"/FLEX

หมายเหตุ  
- ระบบแสงสว่างที่เติมสาย THW 2.5 sqm  
ในท่อ EMT 1/2 นิ้ว



บริษัท วิศวกรรับแปลนประเทศไทย  
102 ถนนสุขุมวิท ซอยสุขุมวิท  
เขตคลองเตย กรุงเทพฯ 10120  
โทรศัพท์ 0 22873531 - 4  
โทรสาร 0 22899572

PROJECT :  
งานปรับปรุง ห้องนั่งเล่น-หญิง ชั้นที่ 4-7

LOCATION :  
อาคารอำนวยการ  
ท่าอากาศยานเชียงใหม่

REGISTER OF ARCHITECTS & ENGINEERS  
AUTHORIZED SIGNATURE :

PLANNERS :

ARCHITECT :  
นายชัย ธีรวัฒน์ศรี รหัส 34337

INTERIOR DESIGNER :

STRUCTURAL ENGINEERS :

ELECTRICAL ENGINEERS :  
นายศักดิ์ ธีรฤกษ์ รหัส 5391

MECHANICAL ENGINEERS :

SANITARY ENGINEERS :

SERVEY TECHNICAL :

DRAWING :  
นายสมศักดิ์ ธีรวัฒน์ศรี

REVISION :	NO.	DATE	DESCRIPTION	REMARK

DRAWING BY :	DRAWING NO :
นายชัย ธีรวัฒน์ศรี	A-08

CHECKED BY :  
นายศักดิ์ ธีรฤกษ์

APPROVED BY :  
นายชัย ธีรวัฒน์ศรี

SCALE :  
NTS









บริษัท วิศวกรและสถาปนิกแห่งประเทศไทย  
102 ซอยบางขุนเทียน กรุงเทพมหานคร 10120  
โทรศัพท์ 0 22873531 - 4  
โทรสาร 0 22859572

PROJECT :

งานปรับปรุง ห้องประชุม- ห้อง ชั้นที่ 4-7

LOCATION :

อาคารอำนวยการ  
ห้างหุ้นส่วนฯ กรุงเทพมหานคร

REGISTER OF ARCHITECTS & ENGINEERS AUTHORIZED ARCHITECTS & ENGINEERS SIGNATURE :

PLANNERS :

ARCHITECT :  
ชวรงค์ วัฒนธรรพ์ ภูมิ 34337

INTERIOR DESIGNER :

STRUCTURAL ENGINEERS :

ELECTRICAL ENGINEERS :

MECHANICAL ENGINEERS :

SANITARY ENGINEERS :

SERVEY TECHNICAL :

DRAWING :

ชวรงค์ วัฒนธรรพ์

รูปตัดขวางห้องประชุม 2

REVISION :

NO. DATE DESCRIPTION REMARK

DRAWING BY :

CHECKED BY :

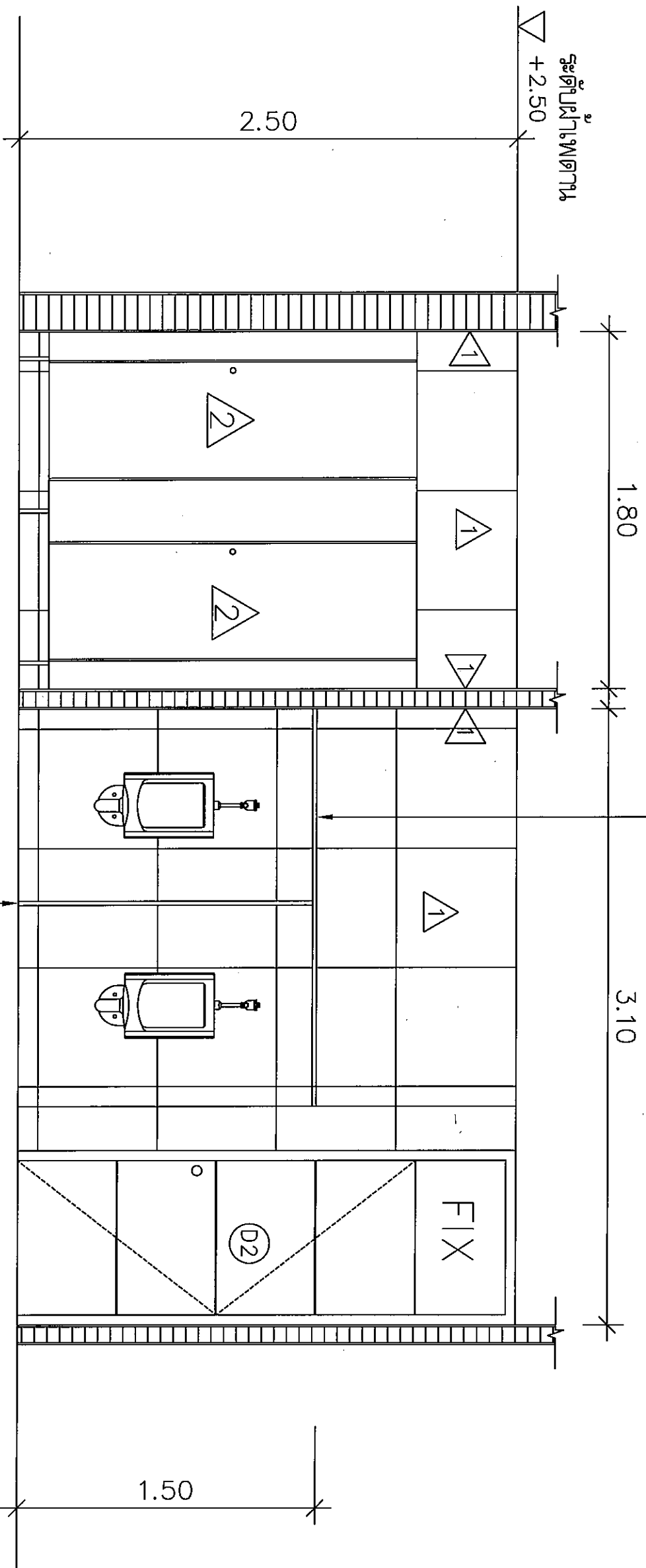
APPROVED BY :

DRAWING TOTAL

SCALE :

NTS

TOP เตาแก๊ส 2 เครื่องใช้ในห้องประชุม  
ความหนาแน่นน้อยกว่า 12 กก./ลบ.ฟุตของก๊าซซีจี 10 ซี.ม.



แผนงาน 1 เครื่องใช้ในห้องประชุม 2 แผ่น ความหนาแน่นน้อยกว่า 24.0 กก./ลบ.ฟุตของแก๊สซีจี

รูปตัดขวางห้องประชุม 2  
สถาปนิกชวรงค์ วัฒนธรรพ์  
NTS

Handwritten signatures and initials



บริษัท วิศวกรที่ปรึกษาไทย  
 102 วิศวกรที่ปรึกษา  
 10120 กรุงเทพมหานคร  
 โทรศัพท์ 0 22673531 - 4  
 โทรสาร 0 22659572

PROJECT :  
 งานปรับปรุงห้องน้ำ-หญิง ชั้นที่ 4-7

LOCATION :  
 อาคารอเนกอาคาร  
 กรุงเทพมหานคร กรุงเทพมหานคร

REGISTER OF ARCHITECTS & ENGINEERS  
 ARCHITECTS & ENGINEERS

PLANNERS :  
 ARCHITECT :  
 ตรีชัย ทรัพย์สงเคราะห์ รบ 34337

INTERIOR DESIGNER :  
 STRUCTURAL ENGINEERS :

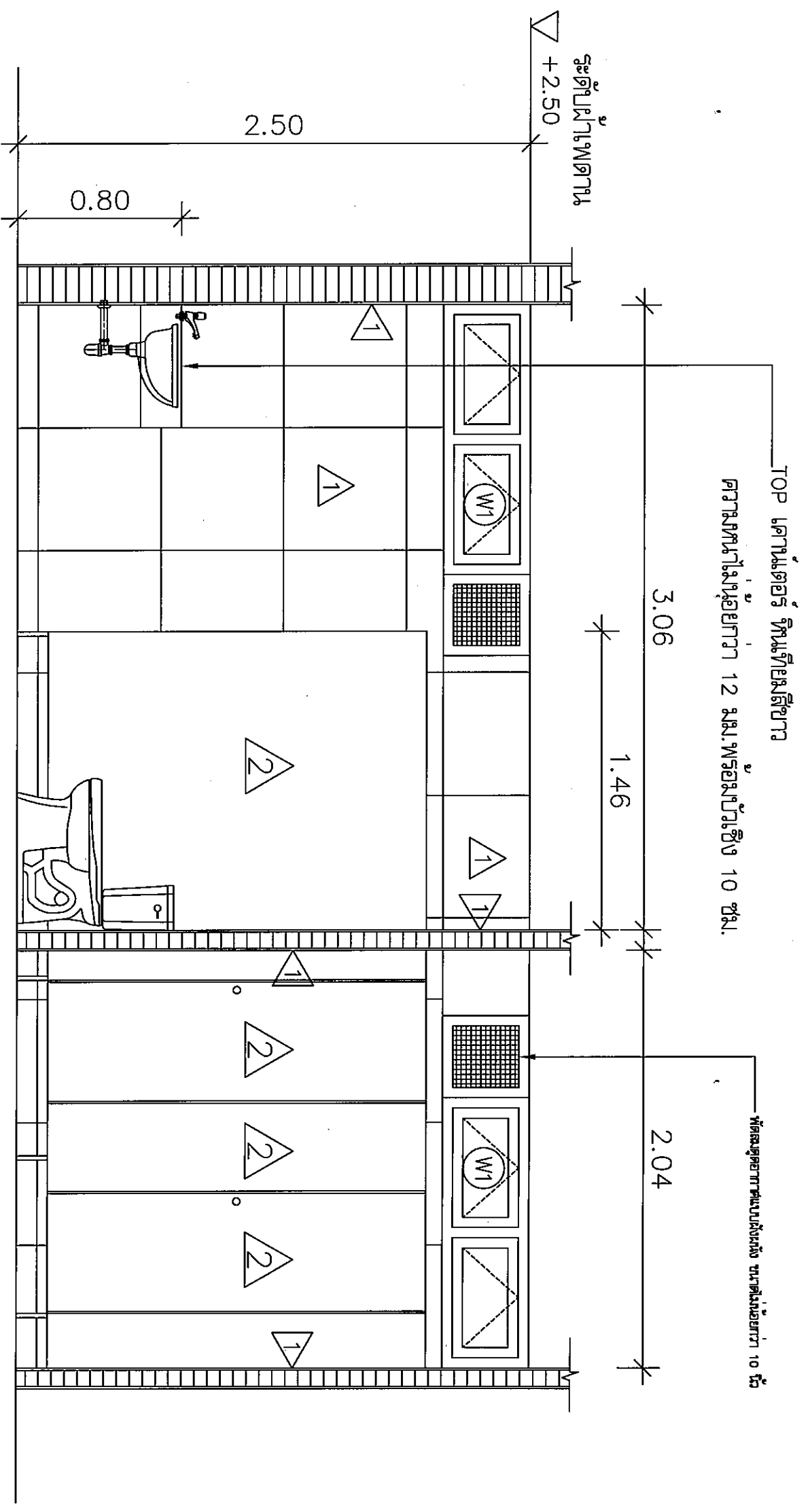
ELECTRICAL ENGINEERS :  
 MECHANICAL ENGINEERS :

SAINTARY ENGINEERS :  
 SURVEY TECHNICAL :

DRAWING :  
 ตรีชัย ทรัพย์สงเคราะห์

REVISION NO.	DATE	DESCRIPTION	REMARK
3		รูปตัดขยาย 3	

DRAWING NO : A-12	DRAWING TOTAL
CHECKED BY :	
APPROVED BY :	
SCALE :	NTS



รูปตัดขยาย 3 ของห้องน้ำหญิง ชั้นที่ 4-7  
 วิศวกรที่ปรึกษา

*(Handwritten signature and initials)*



เชื่อมต่อกับLINE แสงสว่าง  
เดิมบนฝ้าในสต็อกต่อสาย  
THW 2.5/EMT1/2"/FLEX

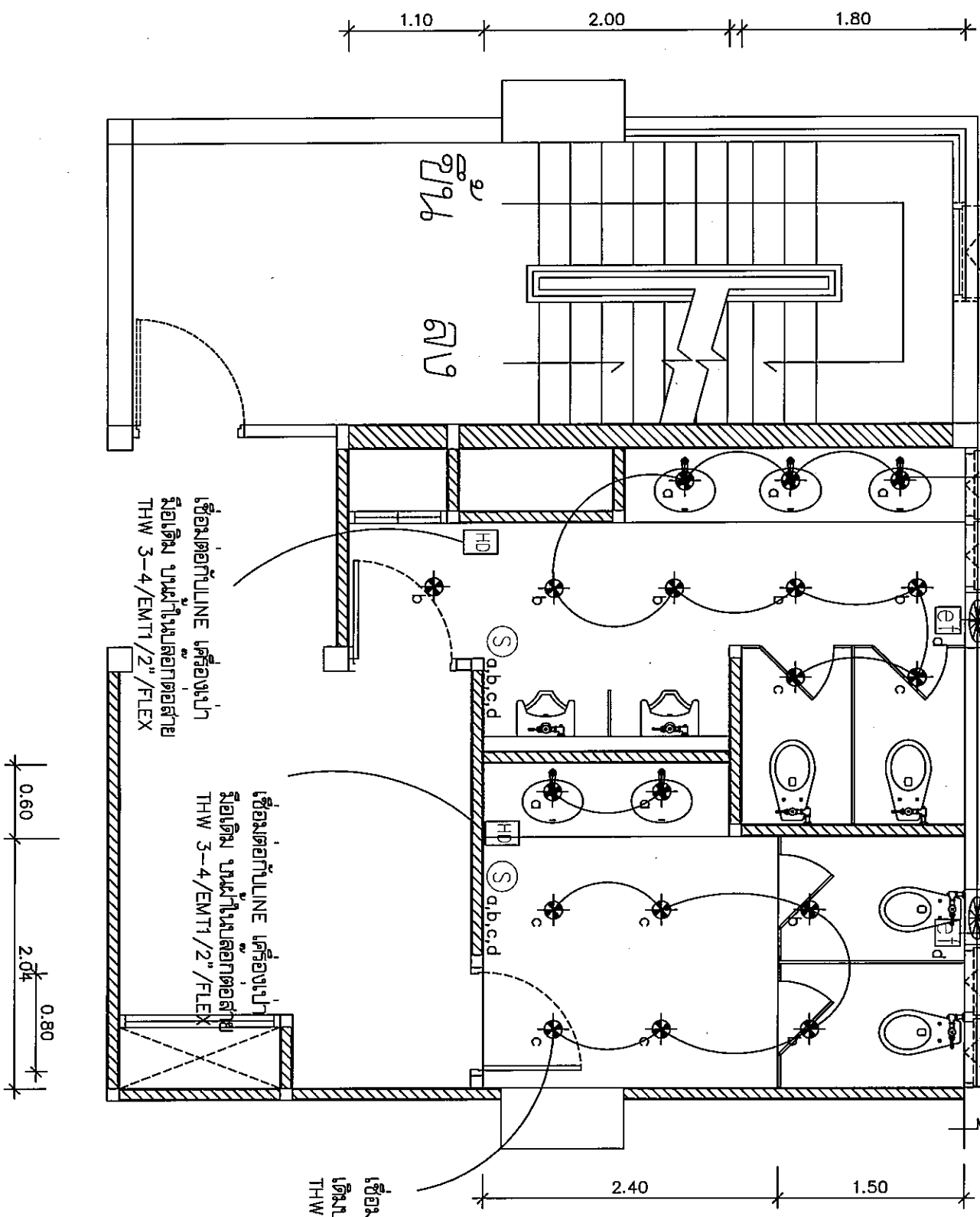
เชื่อมต่อกับLINE เต้ารับเดิม  
บนฝ้าในสต็อกต่อสาย  
THW 3-4/EMT1/2"/FLEX

เชื่อมต่อกับLINE เต้ารับเดิม  
บนฝ้าในสต็อกต่อสาย  
THW 3-4/EMT1/2"/FLEX

เชื่อมต่อกับLINE แสงสว่าง  
เดิมบนฝ้าในสต็อกต่อสาย  
THW 2.5/EMT1/2"/FLEX

เชื่อมต่อกับLINE เต้ารับเก่า  
มือเดิม บนฝ้าในสต็อกต่อสาย  
THW 3-4/EMT1/2"/FLEX

เชื่อมต่อกับLINE เต้ารับเก่า  
มือเดิม บนฝ้าในสต็อกต่อสาย  
THW 3-4/EMT1/2"/FLEX



DOWNLIGHT ชนิดฝังฝ้าเพดาน ขนาด 9-13 W LED WARM WHITE

Single switch 3 gang 15A, 230 VAC และ 1 gang

พัดลมดูดอากาศ ขนาด 10"

เครื่องงาแปม

หมายเหตุ

- ระบบแสงสว่างเดิมสาย THW 2.5 sqm  
ในท่อ EMT 1/2 นิ้ว

*(Handwritten signature)*

แปลนไฟฟ้า ห้องงาชาย-หญิง ชั้น 7  
มาตราส่วน NTS



บริษัท วิศวกรรับเหมาระบบไฟฟ้าไทย  
102 ซอยบางนาใต้ แขวงบางนา  
เขตบางนา กรุงเทพมหานคร 10120  
โทรศัพท์ 0 22873531 - 4  
โทรสาร 0 22859572

PROJECT : งานปรับปรุง ห้องงาชาย-หญิง ชั้นที่ 4-7

LOCATION : อาคารอำนวยการ  
ทุ่งนาเกลือ กรุงเทพมหานคร

REGISTER OF ARCHITECTS & ENGINEERS

PLANNERS :

ARCHITECT : ฐิติชัย ชัยสัมพันธ์ รพ 34337

INTERIOR DESIGNER :

STRUCTURAL ENGINEERS :

ELECTRICAL ENGINEERS : ภาณุศักดิ์ ชัยนิกุล สทศ 5391

MECHANICAL ENGINEERS :

SANITARY ENGINEERS :

SERVICES TECHNICAL :

DRAWING : งานสถาปัตย์

แปลนห้องงาชาย-หญิง ชั้น 4-8 (ใช้แบบร่าง)

REVISION :

NO.	DATE	DESCRIPTION	REMARK

DRAWING BY : ฐิติชัย ชัยสัมพันธ์

CHECKED BY : ภาณุศักดิ์ ชัยนิกุล

APPROVED BY : ฐิติชัย ชัยสัมพันธ์

SCALE : NTS





15591 วิศวกรด้านสุขาภิบาล  
 102 ถนนพหลโยธิน กรุงเทพมหานคร  
 เขตจตุจักร กรุงเทพมหานคร 10120  
 โทรศัพท์ 0 22873531 - 4  
 โทรสาร 0 22859572

PROJECT :  
 งานปรับปรุง ห้องสุขาชาย-หญิง ชั้นที่ 4-7

LOCATION :  
 อาคารอำนวยการ  
 กรุงเทพมหานคร กรุงเทพฯ

REGISTER OF ARCHITECTS & ENGINEERS  
 ARCHITECTS & ENGINEERS  
 PLANNERS :

ARCHITECT :  
 วิศวกร ทัศนวิมลกุล อก 34337

INTERIOR DESIGNER :

STRUCTURAL ENGINEERS :

ELECTRICAL ENGINEERS :  
 วิศวกร ฐิติภูมิ สหกัน 5391

MECHANICAL ENGINEERS :

SANITARY ENGINEERS :

SURVEY TECHNICAL :

DRAWING :  
 วิศวกรด้านสุขาภิบาล  
 วัฒนประภา

REVISION :

NO.	DATE	DESCRIPTION	REMARK

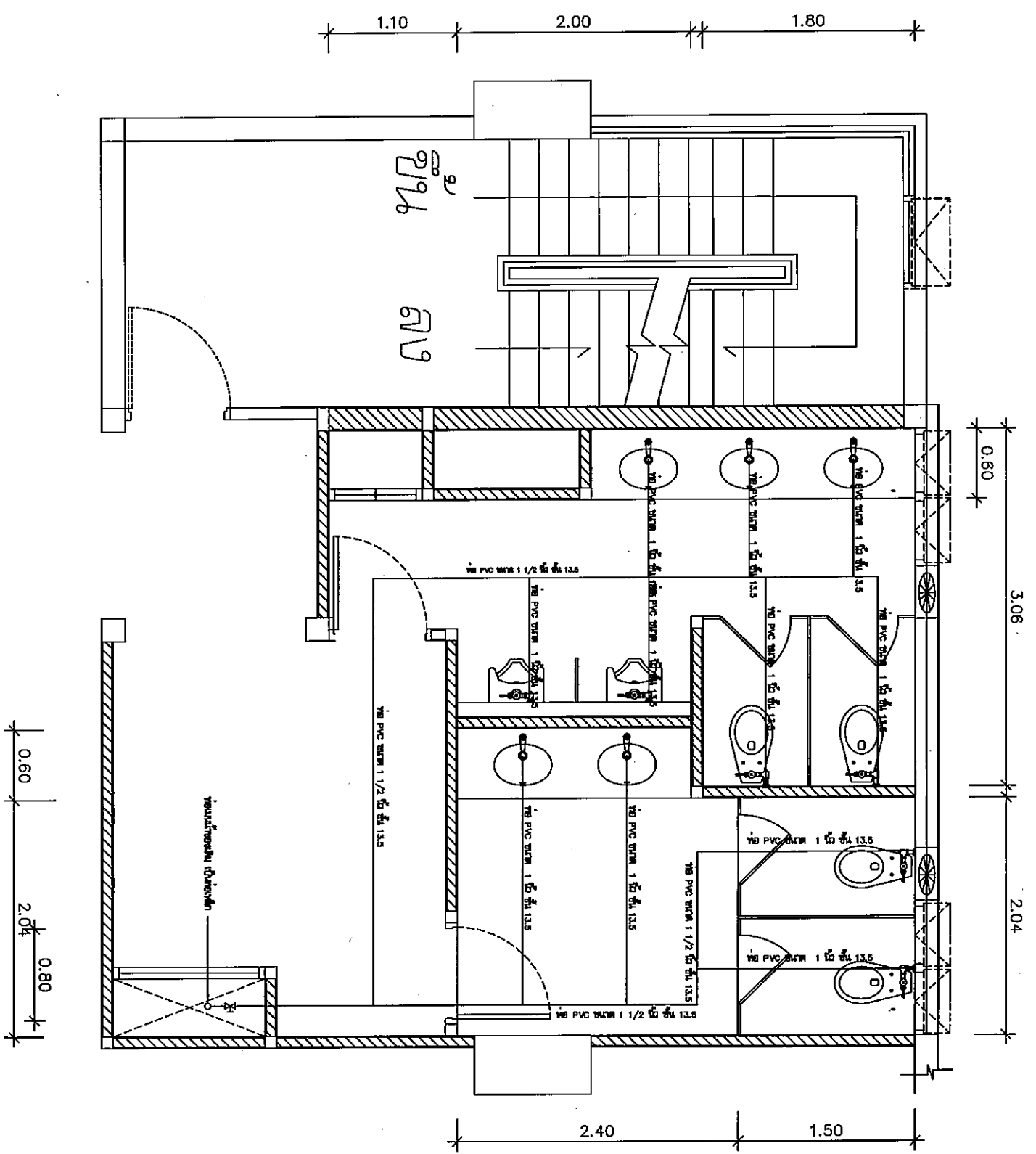
DRAWING BY :  
 วัฒนประภา ทัศนวิมลกุล

CHECKED BY :  
 ทัศนวิมลกุล อก 34337

APPROVED BY :  
 ทัศนวิมลกุล อก 34337

DRAWING NO :  
 P-02

SCALE :  
 NTS



แปลนประกอบ ห้องสุขาชาย-หญิง ชั้น 7  
 วัฒนประภา  
 NTS

- หมายเหตุ
- ท่อน้ำทิ้ง ใช้ท่อ PVC ความหนา ชั้น 13.5
  - ข้อต่อท่อน้ำทิ้ง ใช้ข้อต่อ PVC ความหนา ชั้น 13.5
  - ข้อต่อเข้ากับสุขภัณฑ์ ใช้ข้อต่อ PVC มาเชื่อมในช่องเพื่อป้องกันสนิม
  - ผู้รับจ้างต้องติดตั้งน้ำทิ้งให้เรียบร้อยสำหรับน้ำทิ้งจากอ่างอาบน้ำ (AIR CHAMBER)
  - ผู้รับจ้างต้องจัดทำ Shop Drawing ให้คณะกรรมการตรวจสอบการดำเนินการก่อสร้างก่อนดำเนินการ

*Handwritten signatures and initials:*  
 W.S.  
 T.S.M.M.