

ร่างขอบเขตงาน

(Terms of Reference : TOR)

งานจัดจ้างทำเฟอร์นิเจอร์ ๑๕ รายการ

สำหรับบ้านพักรับรอง และบ้านพักพนักงาน ศูนย์ควบคุมการบินเชียงใหม่
ตู้อุปกรณ์ครัว ๑๒๐ ชุด สำหรับบ้านพักพนักงาน ศูนย์ควบคุมการบินเชียงใหม่
เฟอร์นิเจอร์ ๗ รายการ สำหรับบ้านพักพนักงานหมุนเวียนหอบังคับการบินเชียงราย
หอบังคับการบินลำปาง และหอบังคับการบินแม่ฮ่องสอน

๑.ความเป็นมา

บริษัท วิหุการบินแห่งประเทศไทย จำกัด ศูนย์ควบคุมการบินเชียงใหม่ มีความจำเป็นต้องจัดหาครุภัณฑ์ทดแทนของเดิมที่เสื่อมสภาพจากการใช้งานมานาน ทั้งนี้ครุภัณฑ์ที่จัดหานั้นเป็นครุภัณฑ์ที่มีคุณภาพ มีความทนทาน และมีรูปแบบที่สวยงามเรียบร้อย สำหรับใช้งาน ณ ศูนย์ควบคุมการบินเชียงใหม่ จำนวน ๑๕ รายการ และตู้อุปกรณ์ครัว ๑๒๐ ชุด พร้อมเฟอร์นิเจอร์หอบังคับการบินเชียงราย หอบังคับการบินลำปาง และหอบังคับการบินแม่ฮ่องสอน

โดยแบ่งเป็น

๑.เฟอร์นิเจอร์ สำหรับบ้านพักรับรองกาแล บ้านพักรับรองแม่สา บ้านพักพนักงาน ศูนย์ควบคุมการบินเชียงใหม่ จำนวน ๑๕ รายการ ดังนี้

- ๑.โซฟา ๓ ที่นั่ง จำนวน ๕๐ ชุด สำหรับบ้านพักพนักงาน
- ๒.โต๊ะข้างโซฟา จำนวน ๑๐๐ ตัว สำหรับบ้านพักพนักงาน
- ๓.ตู้วางทีวี จำนวน ๕๐ ตัว สำหรับบ้านพักพนักงาน
- ๔.โต๊ะรับประทานอาหารพร้อมเก้าอี้ ๖ ตัว จำนวน ๕๐ ชุด สำหรับบ้านพักพนักงาน
- ๕.ตู้ลอยห้องครัว จำนวน ๕๐ ชุด สำหรับบ้านพักพนักงาน
- ๖.เตียงนอน ๖ ฟุต จำนวน ๖๐ ชุด สำหรับบ้านพักพนักงาน
- ๗.โต๊ะข้างเตียง จำนวน ๑๐๐ ชุด สำหรับบ้านพักพนักงาน
- ๘.ตู้เสื้อผ้า ๓ บาน จำนวน ๕๐ ชุด สำหรับบ้านพักพนักงาน
- ๙.มู่ลี่ห้องครัว จำนวน ๕๐ ชุด สำหรับบ้านพักพนักงาน
- ๑๐.ชุดโซฟารับแขก จำนวน ๔ ชุด สำหรับบ้านพักรับรองกาแล
- ๑๑.โต๊ะรับประทานอาหาร พร้อมเก้าอี้ ๖ ตัว สำหรับบ้านพักรับรองกาแล จำนวน ๔ ชุด
บ้านพักรับรองแม่สา จำนวน ๑ ชุด
- ๑๒.ตู้วางทีวี จำนวน ๕ ตัว สำหรับบ้านพักรับรองแม่สา
- ๑๓.เตียง ๔ ฟุต จำนวน ๕ ชุด สำหรับบ้านพักรับรองกาแล
- ๑๔.เตียง ๖ ฟุต จำนวน ๕ ชุด สำหรับบ้านพักรับรองกาแล
- ๑๕.ม้านั่งปลายเตียง จำนวน ๔ ชุด สำหรับบ้านพักรับรองกาแล

๒๕/๑๑/๖๖

๒/๒

๒/๒

๒. ตู้เก็บอุปกรณ์ในห้องครัว จำนวน ๑๒๐ ชุด สำหรับบ้านพักพนักงาน ศูนย์ควบคุมการบิน เชียงใหม่ สำหรับบ้านพักพนักงานอังกา และบ้านพักพนักงานฟ้ามุ่ย

๓. เฟอร์นิเจอร์ ๗ รายการ สำหรับบ้านพักพนักงานหมุนเวียนหอบังคับการบินเชียงราย หอบังคับการบินลำปาง และหอบังคับการบินแม่ฮ่องสอน คือ

๑. ตู้เสื้อผ้า ๒ บาน	รวม ๑๘ ตู้
๒. โต๊ะเครื่องแป้งพร้อมเก้าอี้	รวม ๑๘ ชุด
๓. โซฟา ๓ ที่นั่งพร้อมโต๊ะกลาง	รวม ๑๘ ชุด
๔. โต๊ะรับประทานอาหารพร้อมเก้าอี้ ๔ ตัว	รวม ๗ ชุด
๕. ตู้วางทีวี	รวม ๑๑ ชุด
๖. โต๊ะรับประทานอาหารพร้อมเก้าอี้ ๒ ตัว	รวม ๑๑ ชุด
๗. เตียง ๖ ฟุต พร้อมที่นอน	รวม ๑๑ ชุด

โดยแบ่งรายการจัดส่งดังนี้

๓.๑ เฟอร์นิเจอร์บ้านพักพนักงานหมุนเวียน บ้านพักรับรอง หอบังคับการบินเชียงราย สำหรับบ้านพักพนักงานหมุนเวียน และบ้านพักรับรอง จำนวน ๗ หลังมีรายละเอียดดังนี้

๑. ตู้เสื้อผ้า ๒ บาน	จำนวน ๗ ตู้
๒. โต๊ะเครื่องแป้งพร้อมเก้าอี้	จำนวน ๗ ชุด
๓. โซฟา ๓ ที่นั่งพร้อมโต๊ะกลาง	จำนวน ๗ ชุด
๔. โต๊ะรับประทานอาหารพร้อมเก้าอี้ ๔ ตัว	จำนวน ๗ ชุด
๕. ตู้วางทีวี	จำนวน ๗ ชุด

๓.๒ เฟอร์นิเจอร์สำหรับบ้านพักพนักงานหมุนเวียน และบ้านพักรับรอง หอบังคับการบิน ลำปาง จำนวน ๗ หลัง มีรายละเอียดดังนี้

๑. ตู้เสื้อผ้า ๒ บาน	จำนวน ๗ ตู้
๒. โต๊ะเครื่องแป้งพร้อมเก้าอี้	จำนวน ๗ ชุด
๓. โซฟา ๓ ที่นั่งพร้อมโต๊ะกลาง	จำนวน ๗ ชุด
๔. โต๊ะรับประทานอาหารพร้อมเก้าอี้ ๒ ตัว	จำนวน ๗ ชุด
๕. เตียง ๖ ฟุต พร้อมที่นอน	จำนวน ๗ ชุด

๓.๓ เฟอร์นิเจอร์สำหรับหอบังคับการบินแม่ฮ่องสอน (ชั้น ๑ ส่วนปรับปรุงใหม่) มีรายละเอียดดังนี้

๑. ตู้เสื้อผ้า ๒ บาน	จำนวน ๔ ตู้
๒. โต๊ะเครื่องแป้งพร้อมเก้าอี้	จำนวน ๔ ชุด
๓. โซฟา ๓ ที่นั่งพร้อมโต๊ะกลาง	จำนวน ๔ ชุด
๔. ตู้วางทีวี	จำนวน ๔ ชุด
๕. โต๊ะรับประทานอาหารพร้อมเก้าอี้ ๒ ตัว	จำนวน ๔ ชุด
๕. เตียง ๖ ฟุต พร้อมที่นอน	จำนวน ๔ ชุด



วัตถุประสงค์

๑. เพื่อทดแทนเฟอร์นิเจอร์ของเดิมที่ใช้งานมานาน และเสื่อมสภาพ สำหรับบ้านพักรับรอง และบ้านพักพนักงาน รวมถึงตู้เก็บอุปกรณ์ครัว สำหรับบ้านพักพนักงานที่ยังค้างดำเนินการ จำนวน ๑๒๐ ชุด

๒. ทดแทนเฟอร์นิเจอร์เดิมสำหรับใช้งานบ้านพักพนักงานหมุนเวียน ทอบังคับการบินลำปาง ทอบังคับการบินเชียงราย และส่วนที่ปรับปรุงใหม่บริเวณชั้น ๑ อาคารทอบังคับการบินแม่ฮ่องสอน ซึ่งไม่เคยมีมาก่อน

โดยมีรายละเอียดของรายการเฟอร์นิเจอร์ และรูปแบบตามที่กำหนดไว้ในเอกสารแบบ จำนวน ๑ ชุด

คุณสมบัติผู้เสนอราคา

๑. มีความสามารถตามกฎหมาย
๒. ไม่เป็นบุคคลล้มละลาย
๓. ไม่อยู่ระหว่างเลิกกิจการ
๔. ไม่เป็นบุคคลซึ่งอยู่ระหว่างถูกระงับการยื่นข้อเสนอหรือทำสัญญากับหน่วยงานของรัฐไว้ชั่วคราว เนื่องจากเป็นผู้ที่ไม่ผ่านเกณฑ์การประเมินผลการปฏิบัติงานของผู้ประกอบการตามระเบียบที่รัฐมนตรีว่าการกระทรวงการคลังกำหนดตามที่ประกาศเผยแพร่ในระบบเครือข่ายสารสนเทศของกรมบัญชีกลาง

๕. ไม่เป็นบุคคลซึ่งถูกระงับชื่อไว้ในบัญชีรายชื่อผู้ทำงาน และได้แจ้งเวียนชื่อให้เป็นผู้ทำงานของหน่วยงานของรัฐในระบบเครือข่ายสารสนเทศของกรมบัญชีกลาง ซึ่งรวมถึงนิติบุคคลที่ผู้ทำงานเป็นหุ้นส่วนผู้จัดการ กรรมการผู้จัดการ ผู้บริหาร ผู้มีอำนาจในการดำเนินงานในกิจการของนิติบุคคลนั้นด้วย

๖. มีคุณสมบัติและไม่มีลักษณะต้องห้ามตามที่คณะกรรมการนโยบายการจัดซื้อจัดจ้างและการบริหารพัสดุภาครัฐกำหนดในราชกิจจานุเบกษา

๗. เป็นนิติบุคคล ผู้มีอาชีพรับจ้างงานที่ประกวดราคาอิเล็กทรอนิกส์ดังกล่าว

๘. ไม่เป็นผู้มีผลประโยชน์ร่วมกันกับผู้เสนอราคารายอื่นที่เข้ายื่นข้อเสนอให้แก่ บวท. ณ วันประกาศประกวดราคาอิเล็กทรอนิกส์ หรือไม่เป็นผู้กระทำการอันเป็นการขัดขวางการแข่งขันราคาอย่างเป็นธรรม ในการประกวดราคาอิเล็กทรอนิกส์ครั้งนี้

๙. ไม่เป็นผู้ได้รับเอกสิทธิ์หรือความคุ้มกัน ซึ่งอาจปฏิเสธไม่ยอมขึ้นศาลไทยเว้นแต่รัฐบาลของผู้ยื่นข้อเสนอได้มีคำสั่งให้สละเอกสิทธิ์และความคุ้มกันเช่นนั้น

๑๐. ไม่เป็นผู้ที่ไม่ผ่านเกณฑ์การประเมินผลการปฏิบัติงานตามระเบียบที่รัฐมนตรีว่าการกระทรวงการคลังกำหนด

๑๑. ผู้ยื่นข้อเสนอต้องลงทะเบียนในระบบจัดซื้อจัดจ้างภาครัฐด้วยอิเล็กทรอนิกส์ (Electronic Government Procurement: e-GP) กรมบัญชีกลาง

๑๒. ผู้ยื่นข้อเสนอซึ่งได้รับคัดเลือกเป็นคู่สัญญาต้องลงทะเบียนในระบบจัดซื้อจัดจ้างภาครัฐด้วยอิเล็กทรอนิกส์ (Electronic Government Procurement : e-GP) ของกรมบัญชีกลาง ตามที่คณะกรรมการ ป.ป.ช. กำหนด

๑๓. ผู้ยื่นข้อเสนอต้องไม่อยู่ในฐานะเป็นผู้ไม่แสดงบัญชีรายรับรายจ่ายหรือแสดงบัญชีรายรับรายจ่ายไม่ถูกต้องครบถ้วนในสาระสำคัญตามที่คณะกรรมการ ป.ป.ช. กำหนด

(Handwritten signatures and initials)

๑๔. ผู้ยื่นข้อเสนอซึ่งได้รับคัดเลือกเป็นคู่สัญญาต้องรับและจ่ายเงินผ่านบัญชีธนาคาร เว้นแต่ การจ่ายเงินแต่ละครั้งซึ่งมีมูลค่าไม่เกินสามหมื่นบาทคู่สัญญาอาจจ่ายเป็นเงินสดก็ได้ ตามที่คณะกรรมการ ป.ป.ช. กำหนด

๑๕. ผู้เสนอราคาต้องมีโรงงานซึ่งได้รับอนุญาตประกอบกิจการโรงงาน (รง.4) ประเภทกิจการ เครื่องเรือนของกรมโรงงานอุตสาหกรรม กระทรวงอุตสาหกรรม

๑๖. ผู้เสนอราคาต้องมีผลงานการผลิต หรือติดตั้งเฟอร์นิเจอร์หรือครุภัณฑ์ โดยผลงาน ดังกล่าวมีวงเงินไม่ต่ำกว่า ๕,๘๐๐,๐๐๐.-บาท (ห้าล้านแปดแสนบาทถ้วน) กับหน่วยงานราชการหรือเอกชนที่ เชื่อถือได้

๑๗. ผู้เสนอราคาต้องออกหนังสือรับรองการบริการหลังการขาย แผนการบำรุงรักษาการซ่อม หรือการเปลี่ยนอะไหล่สำรองให้ในระยะเวลา ๑ ปี

๑๘. เฟอร์นิเจอร์ทั้งหมดตามรายการจะต้องเป็นของใหม่ ไม่เคยผ่านการใช้งานมาก่อน โดยขึ้นแบบมาให้ตรวจสอบก่อนการผลิตจริง (หลังจากได้รับการพิจารณาคัดเลือก)

การดำเนินการก่อนการส่งมอบ

ก่อนการส่งมอบจริงผู้เสนอราคาที่ได้รับการคัดเลือกจะต้องขึ้นตัวอย่างนำส่งให้ คณะกรรมการตรวจรับเพื่อตรวจสอบวัสดุก่อนการส่งมอบจริง

โดยจะต้องส่งมอบเฟอร์นิเจอร์ทั้งหมดภายใน ๑๘๐ วัน นับถัดจากวันลงนามสัญญา

ในการจัดส่งเฟอร์นิเจอร์ดังกล่าวข้างต้นผู้รับจ้างจะต้องดำเนินการดังนี้

๑. ต้องจัดส่งแผนการส่งมอบงานให้กับผู้ว่าจ้างเป็นลายลักษณ์อักษร ก่อนวันส่งมอบจริงไม่ น้อยกว่า ๑๐ (สิบ) วันทำการ เพื่อให้ผู้ว่าจ้างอนุมัติก่อน

โดยจะต้องมีแผนการขนย้ายเฟอร์นิเจอร์ชุดเก่าลงมาในสถานที่ที่กำหนดก่อนนำเฟอร์นิเจอร์ ชุดใหม่เข้าใช้งานตามสถานที่กำหนด

การส่งมอบงาน

๑. เฟอร์นิเจอร์ที่จัดทำจะต้องจัดส่งตามสถานที่ข้างต้นดังต่อไปนี้

๑. เฟอร์นิเจอร์ สำหรับบ้านพักรับรองกาแล บ้านพักรับรองแม่สา บ้านพักพนักงานศูนย์ควบคุมการบินเชียงใหม่ จำนวน ๑๕ รายการ ดังนี้

๑. โซฟา ๓ ที่นั่ง จำนวน ๕๐ ชุด สำหรับบ้านพักพนักงาน

๒. โต๊ะข้างโซฟา จำนวน ๑๐๐ ตัว สำหรับบ้านพักพนักงาน

๓. ตู้วางทีวี จำนวน ๕๐ ตัว สำหรับบ้านพักพนักงาน

๔. โต๊ะรับประทานอาหารพร้อมเก้าอี้ ๖ ตัว จำนวน ๕๐ ชุด สำหรับบ้านพักพนักงาน

๕. ตู้ลอยห้องครัว จำนวน ๕๐ ชุด สำหรับบ้านพักพนักงาน

๖. เตียงนอน ๖ ฟุต จำนวน ๖๐ ชุด สำหรับบ้านพักพนักงาน

๗. โต๊ะข้างเตียง จำนวน ๑๐๐ ชุด สำหรับบ้านพักพนักงาน

๘. ตู้เสื้อผ้า ๓ บาน จำนวน ๕๐ ชุด สำหรับบ้านพักพนักงาน

๙. มุขีห้องครัว จำนวน ๕๐ ชุด สำหรับบ้านพักพนักงาน

๑๐. ชุดโซฟารับแขก จำนวน ๔ ชุด สำหรับบ้านพักรับรองกาแล

๑๑. โต๊ะรับประทานอาหาร พร้อมเก้าอี้ ๖ ตัว สำหรับบ้านพักรับรองกาแล จำนวน ๔ ชุด
บ้านพักรับรองแม่สา จำนวน ๑ ชุด
๑๒. ตู้วางทีวี จำนวน ๕ ตู้ สำหรับบ้านพักรับรองแม่สา
๑๓. เตียง ๔ ชุด จำนวน ๕ ชุด สำหรับบ้านพักรับรองกาแล
๑๔. เตียง ๖ ชุด จำนวน ๕ ชุด สำหรับบ้านพักรับรองกาแล
๑๕. ม้านั่งปลายเตียง จำนวน ๔ ชุด สำหรับบ้านพักรับรองกาแล

๒. ตู้เก็บอุปกรณ์ในห้องครัว จำนวน ๑๒๐ ชุด สำหรับบ้านพักพนักงานอังกา และบ้านพักพนักงานฟ้ามุ่ย ศูนย์ควบคุมการบินเชียงใหม่

๓. จัดส่งเฟอร์นิเจอร์ สำหรับบ้านพักพนักงานหมุนเวียนและบ้านพักรับรอง หอบังคับการบิน เชียงราย หอบังคับการบินลำปาง และหอบังคับการบินแม่ฮ่องสอน ดังนี้

- สำหรับหอบังคับการบินเชียงใหม่ จัดส่ง ณ บ้านพักพนักงานหมุนเวียน และบ้านพักรับรอง จำนวน ๗ หลัง มีรายละเอียดดังนี้

- | | |
|---|-------------|
| ๑. ตู้เสื้อผ้า ๒ บาน | จำนวน ๗ ตู้ |
| ๒. โต๊ะเครื่องแป้งพร้อมเก้าอี้ | จำนวน ๗ ชุด |
| ๓. โซฟา ๓ ที่นั่งพร้อมโต๊ะกลาง | จำนวน ๗ ชุด |
| ๔. โต๊ะรับประทานอาหารพร้อมเก้าอี้ ๔ ตัว | จำนวน ๗ ชุด |
| ๕. ตู้วางทีวี | จำนวน ๗ ชุด |

- สำหรับหอบังคับการบินลำปาง จัดส่งบ้านพักพนักงานหมุนเวียน และบ้านพักรับรอง จำนวน ๗ หลัง มีรายละเอียดดังนี้

- | | |
|---|-------------|
| ๑. ตู้เสื้อผ้า ๒ บาน | จำนวน ๗ ตู้ |
| ๒. โต๊ะเครื่องแป้งพร้อมเก้าอี้ | จำนวน ๗ ชุด |
| ๓. โซฟา ๓ ที่นั่งพร้อมโต๊ะกลาง | จำนวน ๗ ชุด |
| ๔. โต๊ะรับประทานอาหารพร้อมเก้าอี้ ๒ ตัว | จำนวน ๗ ชุด |
| ๕. เตียง ๖ ชุด พร้อมที่นอน | จำนวน ๗ ชุด |

- สำหรับหอบังคับการบินแม่ฮ่องสอน (ชั้น ๑ ส่วนปรับปรุงใหม่) มีรายละเอียดดังนี้

- | | |
|---|-------------|
| ๑. ตู้เสื้อผ้า ๒ บาน | จำนวน ๔ ตู้ |
| ๒. โต๊ะเครื่องแป้งพร้อมเก้าอี้ | จำนวน ๔ ชุด |
| ๓. โซฟา ๓ ที่นั่งพร้อมโต๊ะกลาง | จำนวน ๔ ชุด |
| ๔. ตู้วางทีวี | จำนวน ๔ ชุด |
| ๕. โต๊ะรับประทานอาหารพร้อมเก้าอี้ ๒ ตัว | จำนวน ๔ ชุด |
| ๖. เตียง ๖ ชุด พร้อมที่นอน | จำนวน ๔ ชุด |

และคณะกรรมการตรวจรับพัสดุ ได้ดำเนินการตรวจรับงานทั้งหมดเป็นที่เรียบร้อยแล้ว ซึ่งกำหนดแล้วเสร็จภายใน ๑๘๐ (ร้อยแปดสิบ) วัน นับถัดจากวันลงนามสัญญา







ในการจัดส่งเฟอร์นิเจอร์ดังกล่าวข้างต้นผู้รับจ้างจะต้องดำเนินการดังนี้

- ต้องจัดส่งแผนการส่งมอบงานให้กับผู้ว่าจ้างเป็นลายลักษณ์อักษร ก่อนวันส่งมอบจริง ไม่น้อยกว่า ๑๐ (สิบ) วันทำการ เพื่อให้ผู้ว่าจ้างอนุมัติก่อน

โดยจะต้องมีแผนการขนย้ายเฟอร์นิเจอร์ชุดเก่าลงมาในสถานที่ที่กำหนดก่อนนำเฟอร์นิเจอร์ชุดใหม่เข้าใช้งานตามสถานที่กำหนด

การรับประกันความชำรุดบกพร่อง

ผู้เสนอราคาที่ได้รับการคัดเลือก จะต้องรับประกันความชำรุดบกพร่องของสิ่งของตามสัญญานี้เป็นเวลา ๑ (หนึ่ง) ปี นับจากวันที่ได้รับมอบ จากคณะกรรมการตรวจรับพัสดุ โดยออกหนังสือรับรองการบริการหลังการขาย แผนการบำรุงรักษา การซ่อมหรือการเปลี่ยนอะไหล่สำรองให้ในระยะเวลา ๑ ปี

หลักเกณฑ์การพิจารณาคัดเลือกใช้ เกณฑ์ราคาโดยพิจารณาจากราคาต่ำสุด และเป็นราคารวมค่าขนส่ง ภาษี และค่าใช้จ่ายอื่นๆ ที่เกิดขึ้นทั้งหมดเรียบร้อยแล้ว

W. W. W. W.
d. d.
/

แบบเฟอร์นิเจอร์บ้านพักพนักงาน

รายละเอียด	รายการตามแบบรูป (หน้า)
1.โซฟา 3 ที่นั่ง 50 ชุด (แบบพนักงาน 1)	1 - 2
2.โต๊ะข้างโซฟา 100 ตัว (แบบพนักงาน 2)	3
3.ตู้วางทีวี 50 ตัว (แบบพนักงาน 3)	4 - 5
4.โต๊ะรับประทานอาหารพร้อมเก้าอี้ 6 ตัว 50 ชุด (แบบพนักงาน 4 และรับรอง 2)	6
5.เตียง 6 ฟุต 50 หลัง (แบบพนักงาน 6)	7
6.โต๊ะข้างเตียง 100 ตัว (แบบพนักงาน 7)	8
7. ตู้เสื้อผ้า 3 บาน 50 หลัง (แบบพนักงาน 8)	9
8. มู่ลี่ห้องครัว 50 ชุด (แบบพนักงาน 9)	10
9.ตู้ลอยห้องครัว 50 ชุด (แบบพนักงาน 10)	11 - 12
10.แบบตู้ครัว	13 - 15

แบบเฟอร์นิเจอร์บ้านพักรับรอง ศช.บภ ๒.

รายละเอียด	รายการตามแบบรูป (หน้า)
1.โซฟารับแขก3ที่นั่ง+1 ที่นั่ง จำนวน 4 ชุด (แบบรับรอง 1)และโต๊ะกลาง (แบบรับรอง 1.1 หน้า 18)	16 - 20
2.โต๊ะรับประทานอาหารพร้อมเก้าอี้ 6 ตัว จำนวน 5 ชุด (แบบเดียวกับหน้าแบบพนักงาน 4 หน้า 6)	21
3.ตู้วางทีวี 5 ตัว (แบบเดียวกับรูปพนักงาน 2 หน้า 3)	22 - 23
4.เตียง 4 ฟุต 5 หลัง (แบบรับรอง 5)	24
5.เตียง 6 ฟุต 5 หลัง (แบบรับรอง 6)	25
6.ม้านั่งปลายเตียง 4 ตัว (แบบรับรอง 4)	26 - 27

Dr. Bano
↓ by
[Signature]

โซฟา 3 ที่นั่ง
รายละเอียดและคุณลักษณะ



ลักษณะการใช้งาน

- โซฟา แบบ 3 ที่นั่ง พร้อมที่วางแขน หุ้มผ้าทั้งตัว (ไม่ปรับเอนนอน)

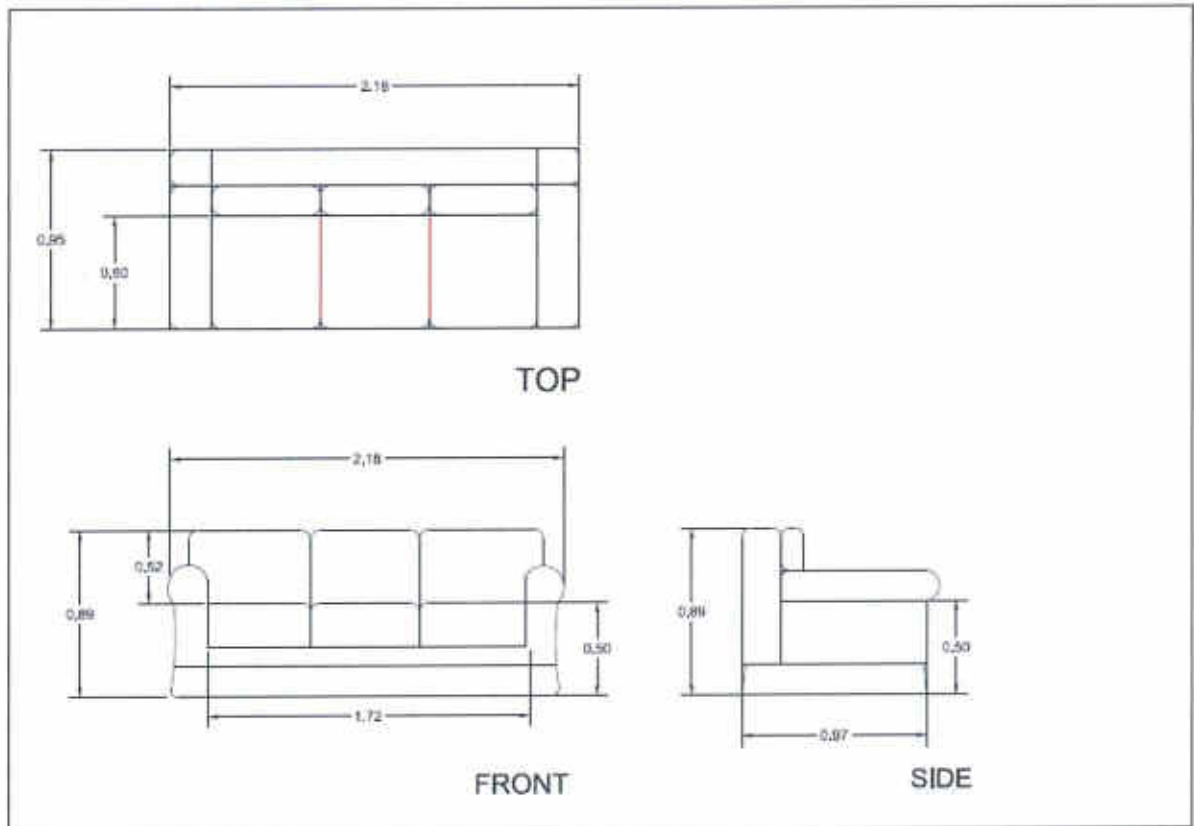
คุณลักษณะ

- ที่นั่ง+พนักพิง ภายในกรุด้วยฟองน้ำวิทยาศาสตร์หนาไม่ต่ำกว่า 2 นิ้ว ปรับแต่งขึ้นรูปทรงตามแบบของโซฟา
- หุ้มผ้าสีเรียบ โพลีเอสเตอร์ Polyester 100% น้ำหนักผ้า ไม่น้อยกว่า 200 กรัม / ตารางเมตร หรือดีกว่า
- รับน้ำหนักได้ไม่น้อยกว่า 100 กิโลกรัม

หมายเหตุ

- ขนาดโซฟาตามแบบ \pm 2 ซม.

Handwritten signature and initials in blue ink.



โครงสร้าง

- โครงสร้างตัวโซฟา เป็นโครงไม้เนื้อแข็ง ร่วมกับโครงเหล็ก
- โครงสร้างเบาะ และพนักพิง มีส่วนของสปริงโลหะ pocket spring ในการรับน้ำหนัก

Handwritten signature and initials in blue ink.

โต๊ะข้างโซฟา
รายละเอียดและคุณลักษณะ



ลักษณะการใช้งาน

- โต๊ะข้างโซฟาแบบมีลิ้นชัก

คุณลักษณะ

- โต๊ะข้างโซฟา มีช่องวางของเหนือลิ้นชักเก็บตามแบบ
- ขนาดกว้างไม่น้อยกว่า 60 ซม.
- ความลึกไม่น้อยกว่า 40 ซม.
- ความสูงไม่น้อยกว่า 48 ซม.
- ตู้เก็บของและหน้าบาน 1 ลิ้นชัก ติดผิวไม้เส้นเหลี่ยม ขนาด 1x1 ซม.ติดมือจับแบบปุ่ม หรือเทียบเท่าตามแบบ

โครงสร้าง

- โครงตู้ผลิตจากไม้จริงทาน้ำยากันปลวกกันมอดภายนอกปิดทับด้วยไม้อัดสีก หนาไม่น้อยกว่า 4 มม.(ยกเว้นด้านหลัง)ภายในลิ้นชักกรุไม้อัดยางหนา 4 มม.
- ตัวตู้ทาสีย้อมไม้สีโอ๊คดำ หน้าบานตู้ผสมสีสีก เคลือบผิวด้วยแลคเกอร์แบบกึ่งเงากึ่งด้าน
- อุปกรณ์ Fitting ของ Hafele หรือเทียบเท่า





ตู้วางทีวี
รายละเอียดและคุณลักษณะ



ลักษณะการใช้งาน

- ตู้วางทีวีขนาดใหญ่

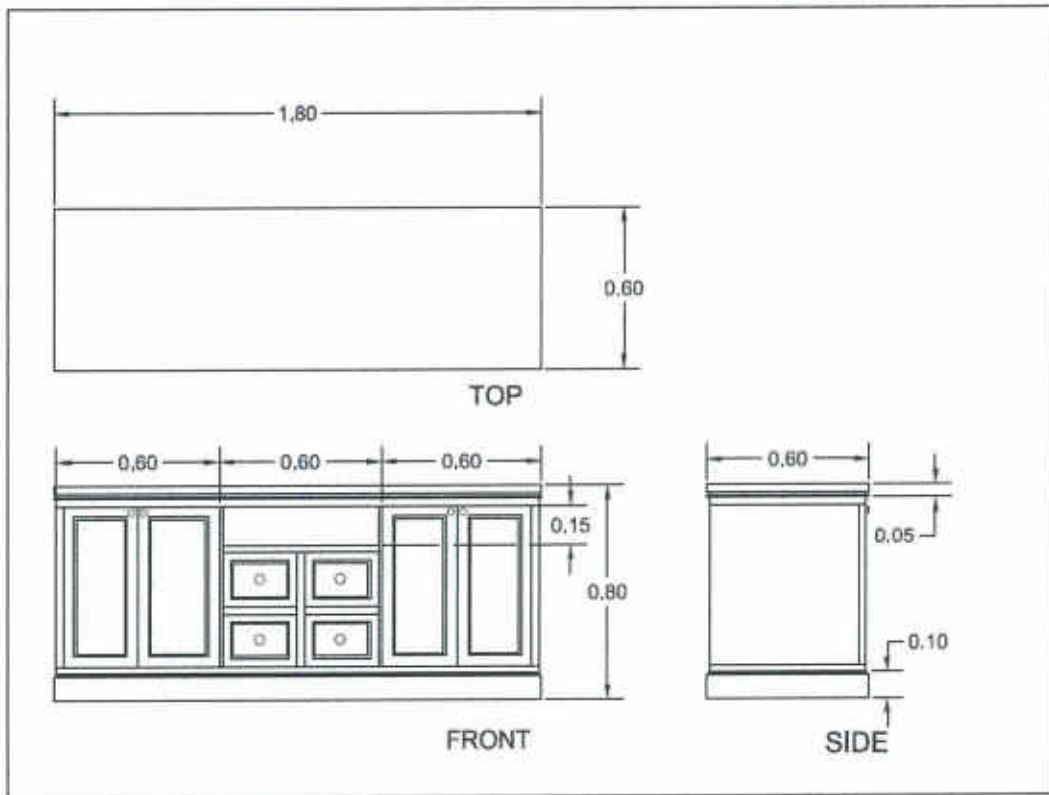
คุณลักษณะ

- ตู้วางทีวีสำหรับวางทีวีและเก็บของได้
- ขนาดกว้างไม่น้อยกว่า 180 ซม.
- ความลึก ไม่น้อยกว่า 60 ซม.
- ความสูงไม่น้อยกว่า 80 ซม.
- ด้านบนสำหรับวางทีวี มีช่องวางอุปกรณ์เครื่องเล่น DVD ขนาด 15 x 60 ซม. เหนือช่องลิ้นชัก 4 ช่อง ตามแบบ พร้อมตู้บานเปิด-ปิดคู่ 2 บาน ติดคิ้วเส้นเหลี่ยม ขนาด 1x1 ซม. ตามแบบ
- หน้าบานตู้เป็นบานเปิด-ปิดคู่ และลิ้นชัก ติดมือจับแบบปุ่ม หรือเทียบเท่า

Project

Dr. W.

✍️



โครงสร้าง

- โครงสร้างผลิตจากไม้จริงทาน้ำยากันปลวกกันมอดภายนอกส่วนที่มองเห็นทั้งหมด(ยกเว้นด้านหลัง)กรุไม้อัดสักหนาไม่น้อยกว่า 4 มม.ภายในตู้ปิดทับด้วยไม้อัดยางหนาไม่น้อยกว่า 4 มม.
- ตัวตู้ทำสีย้อมไม้สีไอศด้า หน้าบานตู้ผสมสีสัก เคลือบผิวด้วยแลคเกอร์แบบกึ่งเงกึ่งด้าน
- อุปกรณ์ Fitting ของ Hafele หรือเทียบเท่า


 dr dy


โต๊ะอาหารพร้อมเก้าอี้
รายละเอียดและคุณลักษณะ



ลักษณะการใช้งาน

- โต๊ะและเก้าอี้เพื่อใช้รับประทานอาหาร

คุณลักษณะ

- โต๊ะอาหาร ขนาดไม่น้อยกว่า กว้าง 180 ซม. ลึก 110 ซม. สูง 75 ซม.
- ท็อปด้านบนโต๊ะ ปูทับด้วยกระจุกดำ หนาไม่น้อยกว่า 4 มม. ปาดขอบ 45 องศา
- เก้าอี้อาหาร ด้านหน้าขนาดไม่น้อยกว่า 54 ซม. ความกว้างพนักพิงไม่น้อยกว่า 46 ซม. ลึก 60 ซม.
- เก้าอี้ ความสูงพื้นถึงที่นั่งไม่เกิน 45 ซม. ถึงพนักพิงไม่เกิน 100 ซม.
- ที่นั่ง+พนักพิง ภายในกรุด้วยฟองน้ำวิทยาศาสตร์หนาไม่ต่ำกว่า 2 นิ้ว ปรับแต่งขึ้นรูปทรงตามแบบของเก้าอี้ หุ้มผ้าสีเรียบ โพลีเอสเตอร์ Polyester 100% น้ำหนักผ้า ไม่น้อยกว่า 200 กรัม / ตารางเมตร หรือดีกว่า

โครงสร้าง

- โครงโต๊ะผลิตจากไม้เนื้อแข็ง พื้นโต๊ะด้านบน กรุด้วยไม้อัดสีกหนาไม่น้อยกว่า 4 มม. ด้านล่างปิดทับด้วยไม้อัด ยางหนาไม่น้อยกว่า 4 มม.
- ตัวโต๊ะทาสีย้อมไม้สีโอ๊คดำทั้งตัว เคลือบผิวด้วยแลคเกอร์แบบกึ่งเงากึ่งด้าน
- ขาเก้าอี้ผลิตจากไม้เนื้อแข็งทาสีย้อมไม้สีโอ๊คดำ เคลือบผิวด้วยแลคเกอร์แบบกึ่งเงากึ่งด้าน

(Handwritten signature and initials)

เตียง 6 ฟุต
รายละเอียดและคุณลักษณะ



ลักษณะการใช้งาน

- เตียงนอน 6 ฟุต เพื่อการพักผ่อน

คุณลักษณะ

- เตียง 6 ฟุต ขนาดไม่น้อยกว่า กว้าง 190 ซม. ยาว 210 ซม. ความสูงรวม พนักหัวเตียง 110 ซม. ความสูงของพนักปลายเตียงไม่เกิน 40 ซม. ความสูงจากพื้น ถึงพื้นเตียง (ไม่รวมฟูก) สูงไม่เกิน 30 ซม.
- หัวเตียง กรุด้วยฟองน้ำวิทยาศาสตร์หนาไม่ต่ำกว่า 2 นิ้ว ปรับแต่งขึ้นรูปทรงตามแบบของหัวเตียง หุ้มผ้าสีเรียบ โพลีเอสเตอร์ Polyester 100% น้ำหนักผ้า ไม่น้อยกว่า 200 กรัม / ตารางเมตร หรือดีกว่า
- ระบบคานเตียงใช้เหล็กสำเร็จรูป SMART TRUSS ปลอดภัย
- คานเหล็กขนาดไม่น้อยกว่า 45*75*0.75 มม.

โครงสร้างเตียง

- โครงผลิตจากไม้จริง ทาน้ำยากันปลวกกันมอด ปิดทับด้วยไม้อัดล็ก หนาไม่น้อยกว่า 4 มม.
- พื้นเตียงปูด้วยไม้อัดยางหนา 10 มม.
- ด้านข้างเตียงโดยรอบทำลูกฟักยุบ
- ทาสีย้อมไม้สีโอ๊คดำ ทั้งหลังเคลือบผิวด้วยแลคเกอร์แบบกึ่งเงากึ่งด้าน

[Handwritten signature]
Dr. Dr.

[Handwritten signature]

โต๊ะข้างเตียง
รายละเอียดและคุณลักษณะ



ลักษณะการใช้งาน

- โต๊ะข้างเตียงแบบมีลิ้นชัก

คุณลักษณะ

- โต๊ะข้างเตียง
- ขนาดกว้างไม่น้อยกว่า 60 ซม.
- ความลึกไม่น้อยกว่า 40 ซม.
- ความสูงไม่น้อยกว่า 48 ซม.
- เป็นตู้เก็บของ และหน้าบาน 2 ลิ้นชัก ตัดด้วยไม้เส้นเหลี่ยม ขนาด 1x1 ซม. ติดมือจับแบบปุ่ม หรือเทียบเท่า

โครงสร้าง

- โครงผลิตจากไม้จริงทาน้ำยากันปลวกกันมอดภายนอก ปิดทับด้วยไม้อัดสีก หนาไม่น้อยกว่า 4 มม.(ยกเว้นด้านหลัง) ภายในลิ้นชักกรุไม้อัดยางหนา 4 มม.
- ตัวตู้ทำสีย้อมไม้สีโอ๊คดำทั้งตัว เคลือบผิวด้วยแลคเกอร์แบบกึ่งเงากึ่งด้าน
- อุปกรณ์ Fitting ของ Hafele หรือเทียบเท่า





ตู้เสื้อผ้า 3 บาน
รายละเอียดและคุณลักษณะ



ลักษณะการใช้งาน

- เพื่อเก็บเสื้อผ้า เพื่อความเป็นระเบียบเรียบร้อย

คุณลักษณะ

- ตู้เสื้อผ้า 3 บาน ขนาดความกว้างไม่น้อยกว่า 135 ซม. มีบานตู้เปิด 3 บาน บานละประมาณ 45 ซม. ขนาดความสูงไม่ต่ำกว่า 200 ซม. ความลึกของตู้ไม่ต่ำกว่า 60 ซม.
- หน้าบานติดคว่ำไม้เส้นเหลี่ยม ขนาด 1*1 ซม. โดยรอบติดมือจับแบบแท่ง หรือดีกว่า
- ภายในตู้ประกอบด้วยลิ้นชัก 2 ลิ้นชักติดตั้งคงที่ ความกว้างไม่เกิน 45 ซม. ชั้นบนของลิ้นชักสูงไม่ต่ำกว่า 15 ซม. ทำจากไม้เนื้อแข็งปิดทับด้วยไม้อัดยางหนา 4 มม. หน้าบานติดมือจับฝังพร้อมกุญแจล็อก 1 ชุด (ตามแบบ)
- ด้านบนลิ้นชักมีชั้นปรับระดับได้ 2 ชั้น ทำจากไม้เนื้อแข็งปิดทับด้วยไม้อัดยางหนา 4 มม. พร้อมปุ่มปรับระดับเป็นเหล็ก สามารถรับน้ำหนักได้ไม่น้อยกว่า 5 กิโลกรัมต่อ 1 ชั้น (ตามแบบ)
- มีราวแขวนผ้า ส่วนด้านล่างมีโต๊ะที่สามารถดึงออกมาได้สำหรับวางของชุดเครื่องนอนหรือนั่งทำงาน ขนาดความกว้างไม่ต่ำกว่า 80 ซม. ความลึก 50 ซม. ความสูง 70 ซม. มีความแข็งแรงสามารถวางของได้ดี

โครงสร้างตู้เสื้อผ้า

- โครงตู้ผลิตจากไม้เนื้อแข็งส่วนที่มองเห็นภายนอกยกเว้นด้านหลัง กรุด้วยไม้อัดสัก 4 ซม. ภายในกรุปิดทับด้วยไม้อัดยาง หนาไม่น้อยกว่า 4 มม.
- ตัวตู้ภายนอกทาสีย้อมไม้สีโอ๊คดำทั้งตัว เคลือบผิวด้วยแลคเกอร์แบบกึ่งเงากึ่งด้าน
- ตัวตู้ภายในทาสีครีมไขไก่ เคลือบผิวด้วยแลคเกอร์แบบกึ่งเงากึ่งด้าน
- อุปกรณ์ Fitting ของ Hafele หรือเทียบเท่า





มู่ลี่ห้องครัว
รายละเอียดและคุณลักษณะ



ลักษณะการใช้งาน

- เพื่อช่วยปรับและลดความสว่างของแสงอาทิตย์

คุณลักษณะ

- มู่ลี่ ขนาดไม่น้อยกว่า 165 * 120 ซม.
- ผลิตจากไม้บาสวูด ขนาด 25 มม. แบบเชือกปรับ สีน้ำตาลเข้ม (Dark Brown) หรือเทียบเท่า
- สามารถปรับองศาของใบขึ้นลงตามความต้องการในการใช้งานได้ดี

Handwritten signature and initials in blue ink.

ตู้ลอยห้องครัว
รายละเอียดและคุณลักษณะ



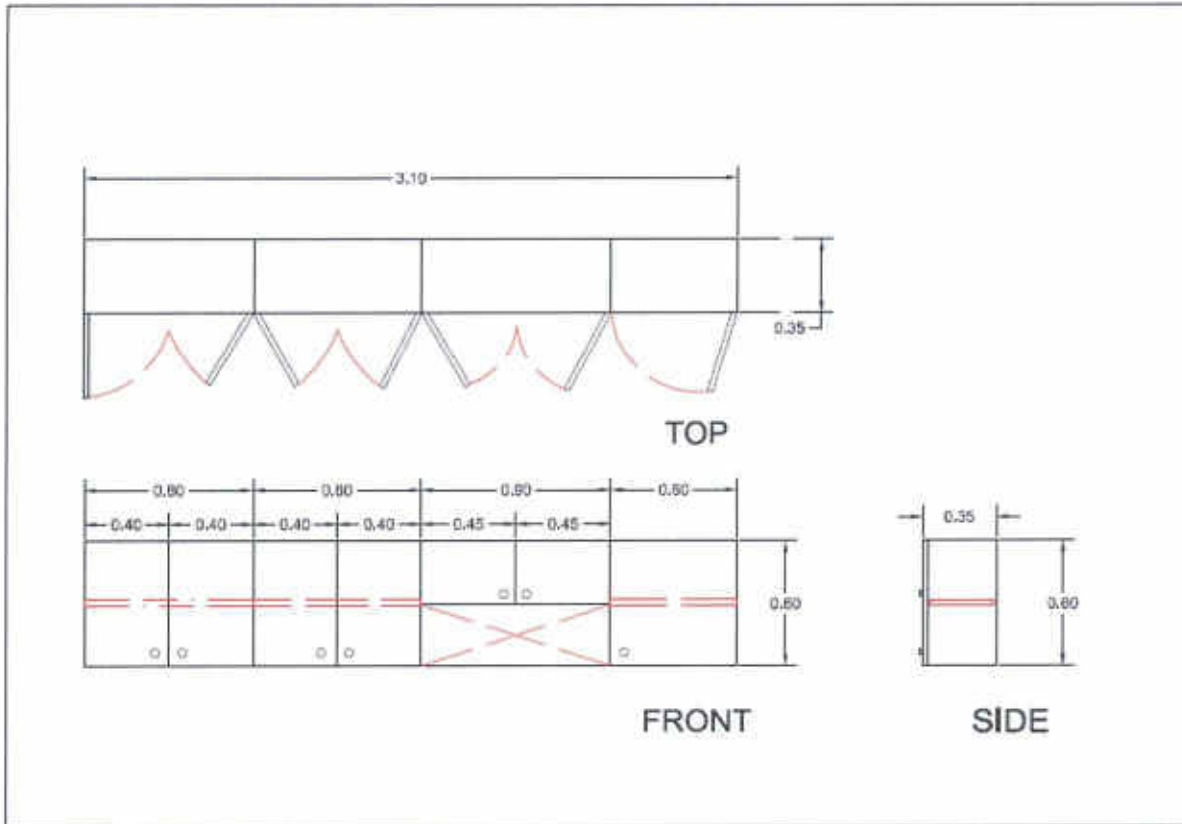
ลักษณะการใช้งาน

- เพื่อเก็บรักษาของเพื่อความเป็นระเบียบ

คุณลักษณะ

- ขนาดเป็นไปตามแบบที่กำหนด (ความกว้างตู้ดูหมายเหตุ)

5/10/2564
d/dy
[Signature]



โครงสร้าง

- โครงสร้างผลิตจากไม้จริงทาน้ำยากันปลวก กันมอดภายนอกส่วนที่มองเห็น ยกเว้นด้านหลังกรุไม้อัดสีกหนา 4 มม.ภายในตู้สามารถเก็บของได้ ภายในตู้มีชั้นปรับระดับได้ 1 ชั้น ผลิตจากโครงไม้เนื้อแข็งปิดทับด้วยไม้อัด ยาง หนาไม่น้อยกว่า 4 มม.พร้อมปุ่มปรับระดับเป็นเหล็ก
- ตัวตู้ภายนอกทาสีอะครีลิคสีโอ๊คดำทั้งตัว เคลือบผิวด้วยแลคเกอร์แบบกึ่งเงกึ่งด้าน ภายในทาสีน้ำมันสีขาว
- อุปกรณ์ Fitting ของ Hafele หรือเทียบเท่า

หมายเหตุ

- ความกว้างรวมของตู้ลอยให้ยึดถือพื้นที่หน้างานจริงของแต่ละห้อง เป็นเกณฑ์ ซึ่งมีความกว้างรวมประมาณ 3.10 ม. (± 10 ซม.)

Handwritten signature and initials in blue ink.

ขอบเขตของงาน (Terms of Reference : TOR)

งานจ้างทำตู้ห้องครัว พร้อมติดตั้ง จำนวน ๑๒๐ ตู้

บ้านพักพนักงาน ศูนย์ควบคุมการบินเชียงใหม่ จำนวน ๒๐ ห้อง ห้องละ ๖ ตู้ รวม ๑๒๐ ตู้

๑. ความเป็นมา

ศูนย์ควบคุมการบินเชียงใหม่ บริษัท วิทยุการบินแห่งประเทศไทย จำกัด มีความประสงค์จ้างทำตู้ห้องครัวพร้อมติดตั้ง จำนวน ๑๒๐ ตู้ เพื่อติดตั้งที่บ้านพัก หลังที่ ๑ จำนวน ๖๐ ตู้ , บ้านพัก หลังที่ ๒ จำนวน ๖๐ ตู้ เนื่องจากของเดิมมีสภาพชำรุด ไม่สามารถใช้งานได้

๒. วัตถุประสงค์

เพื่อจัดจ้างทำตู้ห้องครัวพร้อมติดตั้ง ๑๒๐ ตู้ เพื่อติดตั้งบ้านพัก จำนวน ๒ หลัง ๒๐ ยูนิต

๓. แบบรูปรายการและคุณสมบัติเฉพาะ

จ้างทำตู้ห้องครัวตามแบบ เพื่อให้ได้ตู้ครัวดังนี้

๓.๑ แบบตู้หมายเลข ๑ และ ๓ เป็นตู้โล่ง มีชั้นตรงกลาง มีฝาปิด ทำด้วยไม้อัด หนาไม่ต่ำกว่า ๓ มิลลิเมตร ไม้โครงเป็นไม้จริงไม้สักเนื้อแข็ง หนา ๑๗.๕ มิลลิเมตร กว้าง ๔๒ - ๔๕ มิลลิเมตร ใช้ไม้อัดสักประกบ ๒ ด้าน ทำสีไฮคัตค่า มีที่อบเป็นหินแกรนิตตำมือจับลิ้นชักทั้งหมด ทำด้วยสแตนเลส (ตามแบบ) ความกว้าง ลึก และสูง ๐.๕๔ X ๐.๖๐ X ๐.๘๐ เมตร จำนวนทั้งหมด ๔๐ ตู้

๓.๒ แบบตู้หมายเลข ๒ เป็นตู้โล่งแบบมีลิ้นชัก ๓ ลิ้นชัก ปิด ทำด้วยไม้อัดสัก หนาไม่ต่ำกว่า ๓ มิลลิเมตร ไม้โครงเป็นไม้จริงไม้สักเนื้อ หนา ๑๗.๕ มิลลิเมตร กว้าง ๔๒ - ๔๕ มิลลิเมตร ใช้ไม้อัดสักประกบ ๒ ด้าน ทำสีไฮคัตค่า มีที่อบเป็นหินแกรนิตตำมือจับลิ้นชักทั้งหมด ทำด้วยสแตนเลส (ตามแบบ) ลิ้นชักชั้นบนมีอุปกรณ์ประกอบเป็นพลาสติกเก็บซ่อนกับลิ้นชัก และตะเกียบได้ ความกว้าง ลึก และสูง ๐.๘๐ X ๐.๖๐ X ๐.๗๕ เมตร จำนวนทั้งหมด ๒๐ ตู้

๓.๓ แบบตู้หมายเลข ๔ และ ๖ เป็นตู้ลอยแบบแขวนผนังโล่ง เป็นตู้โล่ง มีชั้นตรงกลาง มีฝาปิด ทำด้วยไม้อัดสัก หนาไม่ต่ำกว่า ๓ มิลลิเมตร ไม้โครงเป็นไม้จริงไม้สักเนื้อ หนา ๑๗.๕ มิลลิเมตร กว้าง ๔๒ - ๔๕ มิลลิเมตร ใช้ไม้อัดสักประกบ ๒ ด้าน ทำสีไฮคัตค่า มือจับตู้ทำด้วยสแตนเลส ความกว้าง ลึก และสูง ๐.๕๕ X ๐.๔๐ X ๐.๙๐ เมตร จำนวนทั้งหมด ๔๐ ตู้

๓.๔ แบบตู้หมายเลข ๕ เป็นตู้ลอย แขวนผนัง เป็นตู้โล่ง มีชั้นตรงกลาง ไม่มีฝาปิด ทำด้วยไม้อัดสัก หนาไม่ต่ำกว่า ๓ มิลลิเมตร ไม้โครงเป็นไม้จริงไม้สักเนื้อ หนา ๑๗.๕ มิลลิเมตร กว้าง ๔๒ - ๔๕ มิลลิเมตร ใช้ไม้อัดสักประกบ ๒ ด้าน ความกว้าง ลึก และสูง ๐.๘๐ X ๐.๔๐ X ๐.๙๐ เมตร จำนวนทั้งหมด ๒๐ ตู้

๒/๓.๕...

(Handwritten signatures and initials)

- ๒ -

***หมายเหตุ ๑ ตู้ครัวแบบตั้งพื้น ท็อปตู้ ต้องมีหินแกรนิตและกันเปื้อน อาจจะแยกเป็นตู้หรือบุทึบให้เป็นหินแกรนิตชิ้นเดียว ก็ได้

***หมายเหตุ ๒ มือจับฝ้าตู้ทำด้วยสแตนเลส, บานพับถ้วยและรางเลื่อนลิ้นชัก ยี่ห้อ Morie หรือ ยี่ห้อ Hofele หรือดีกว่าหรือเทียบเท่า

***หมายเหตุ ๓ ขนาดของตัวตู้ ให้วัดจริงจากหน้างาน กรณีที่ทำตู้เสร็จก่อนหน้างาน ต้องลดขนาดตู้ เพื่อให้การติดตั้งสามารถนำตู้เข้ายึดติดกับผนังภายหลังได้ และเก็บงานโดยใช้คิ้วไม้ปิดช่องว่างระหว่างตัวตู้กับผนังเพื่อให้เรียบร้อย

***ไม้โครง : สำหรับงานเฟอร์นิเจอร์บิลด์อิน คือไม้ที่นำมาใช้เป็นโครงสร้างหลัก ของแผ่นพื้นแผงตู้ หรือบาน ที่ต้องนำไม้อัดมาประกบจะ ๑ ด้าน หรือ ๒ ด้าน ก็ตาม ทำหน้าที่เป็นตัวทำให้โครงสร้างเฟอร์นิเจอร์บิลด์อินเกิดความแข็งแรง หรือเรียกง่ายๆ ว่าเป็น "กระดูก" ที่นิยมจะเป็นโครงไม้จริง

หน้าที่หลักไม้โครง : ใช้เป็นตัวโครงสร้างหลัก (ถ้าเปรียบกับการสร้างบ้านก็คืองานโครงสร้าง พวกเสา คาน ผนัง) หรือเป็นการขึ้นตู้ ก่อนที่จะนำไม้อัดมาประกบ และเป็นตัวที่ใช้ในการนำไปจับยึดจากตะปูเกลียวหรือตะปูให้เกิดความแข็งแรง ของตู้หรือตัวเฟอร์นิเจอร์นั่นเอง

Dr. J. J. J.

Dr. J. J. J.

Dr. J. J. J.

โซฟา 3 ที่นั่ง
รายละเอียดและคุณลักษณะ



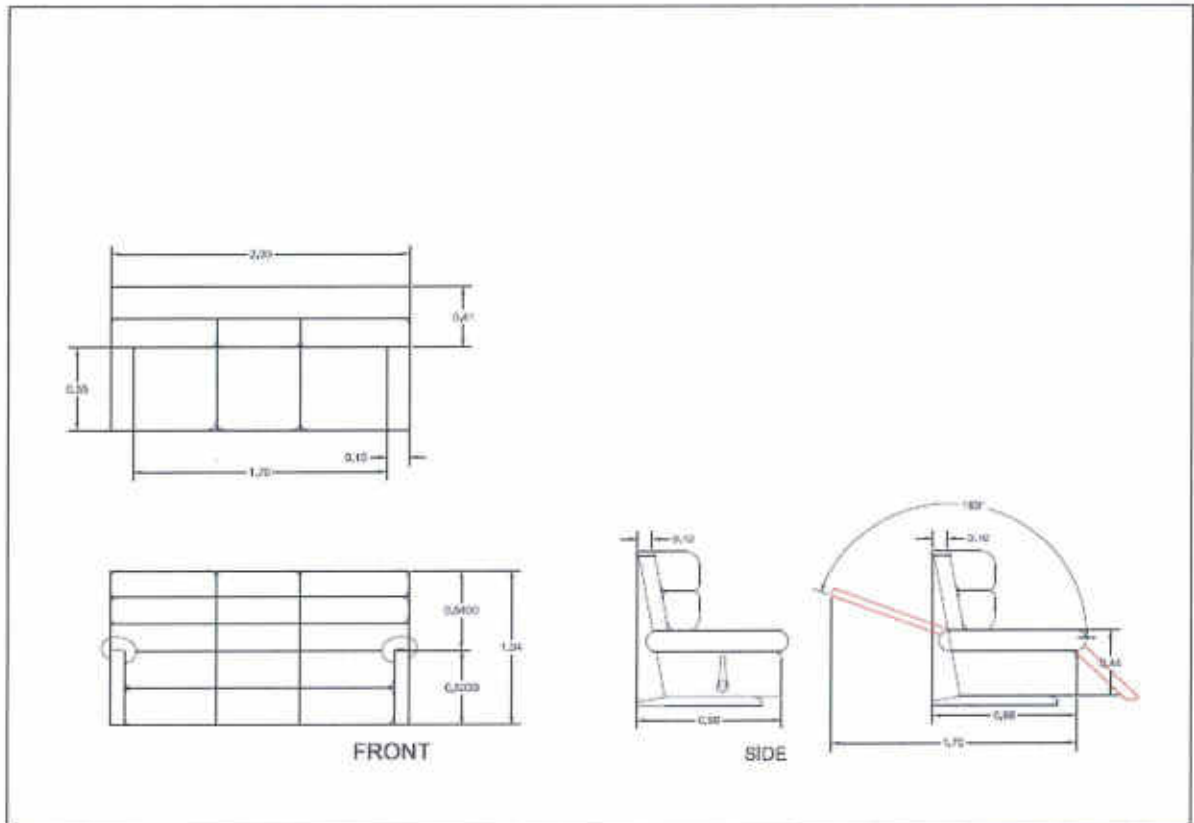
ลักษณะการใช้งาน

- โซฟา แบบ 3 ที่นั่ง ปรับเอนนอนได้ (ตัวริมซ้าย-ขวา) พร้อมที่วางแขน หุ้มหนังแท้
- ปรับเอนนอนด้วยระบบมือโยก

คุณลักษณะ

- ขนาดของโซฟา (ตามแบบ) ± ไม่เกิน 2 ซม.
- ที่นั่ง+พนักพิง ภายในกรดูด้วยฟองน้ำวิทยาศาสตร์หนาไม่ต่ำกว่า 2 นิ้ว ปรับแต่งขึ้นรูปทรงตามแบบของโซฟา และหุ้มด้วยใยสังเคราะห์ และหุ้มทับด้วยหนังแท้ด้านผิวสัมผัส เช่น ที่นั่ง, พนักพิง, ที่เท้าแขน, ที่พนักพิงส่วนผิวไม่สัมผัส เช่น ด้านหลัง, ด้านข้าง หุ้มด้วยหนังเทียม (ระบุสีภายหลัง)
- รับน้ำหนักได้สูงสุด 120 กิโลกรัม ต่อ 1 ที่นั่ง

๒๒/๑๒/๒๕๖๓
 SK
 ddy



โครงสร้าง

- โครงสร้างตัวโซฟา เป็นโครงไม้เนื้อแข็ง ร่วมกับโครงสร้างปรับเอนนอนทำด้วยเหล็ก
- โครงสร้างเบาะ และพนักพิง ภายในมีส่วนของสปริงโลหะแนวนอน ในการรองรับน้ำหนัก

Handwritten signature and initials in blue ink.

โต๊ะกลาง
รายละเอียดและคุณลักษณะ

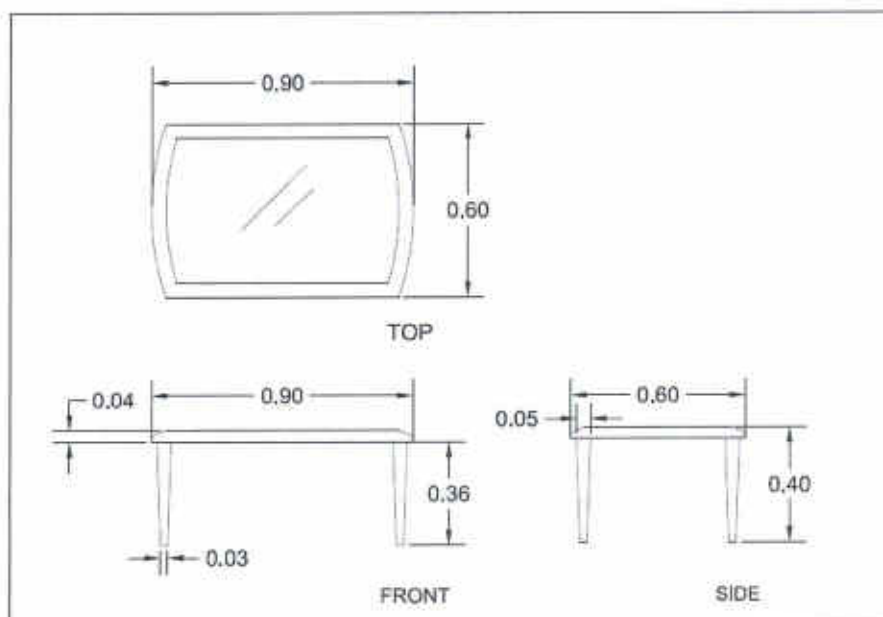


ลักษณะการใช้งาน

- วางของ

คุณลักษณะ

- โต๊ะกลางรูปทรงสี่เหลี่ยม ขนาดไม่น้อยกว่ากว้าง 90 ซม. ลึก 60 ซม. สูง 40 ซม.
- หน้าที่อปไม้โต๊ะ กรอบไม้ยางพาราขึ้นรูปหนา 40 มม. เพล้และมนขอบตามแบบ ทำสีพ่น Polyurethane (PU) ช่องกลางวางกระจกสีชา หนา 6 มม.
- โครงขา ไม้ยางพารากลึงขึ้นรูปทรงกลมขนาด $\varnothing 48$ มม. ส่วนปลายเรียว ขนาด $\varnothing 25$ มม. ทำสีพ่น Polyurethane (PU)
- ที่รองขาโต๊ะ ทำจากพลาสติก Polipropylene (PP) ฉีดขึ้นรูปสีดำ ป้องกันการกระแทกเสียดสี และกันชื้น



By [Signature]

[Signature]

โซฟา 1 ที่นั่ง
รายละเอียดและคุณลักษณะ



ลักษณะการใช้งาน

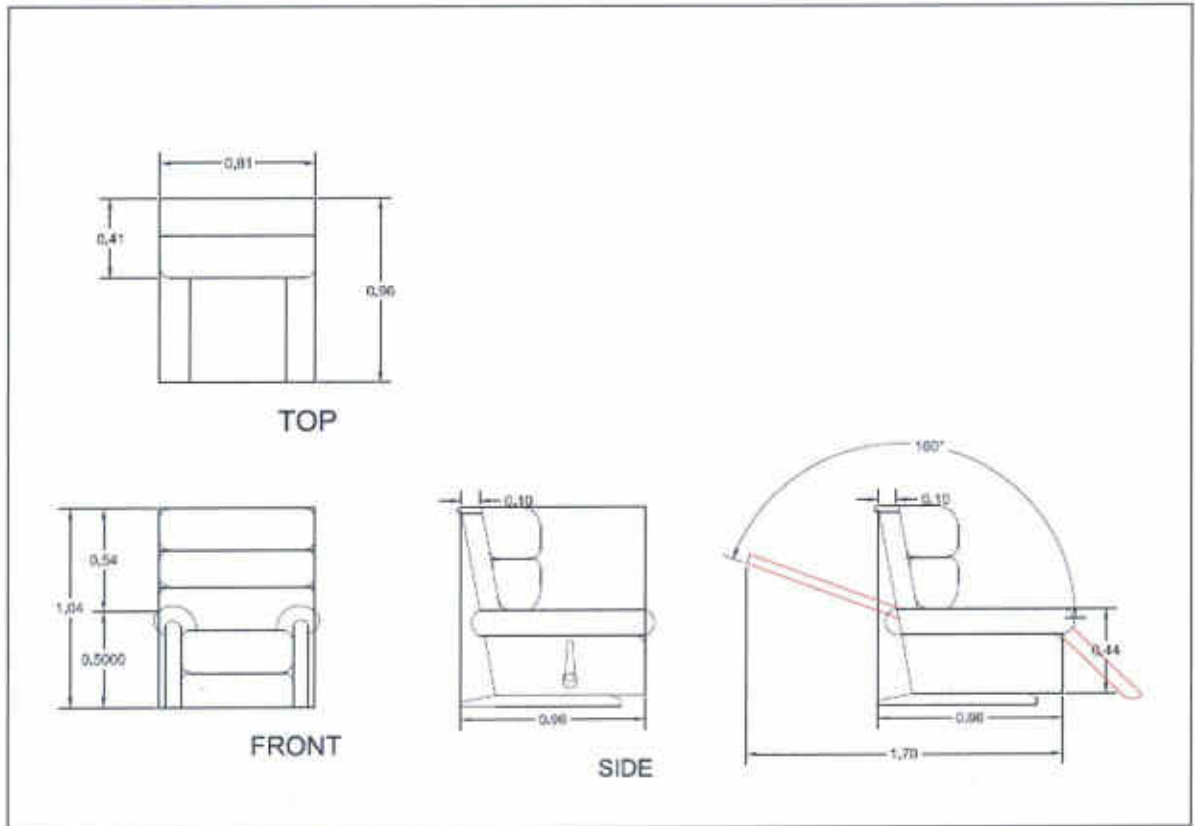
- โซฟา แบบ 1 ที่นั่ง ปรับเอนนอนได้ พร้อมทั้งวางแขน หุ้มหนังแท้
- ปรับเอนนอนด้วยระบบมือโยก

คุณลักษณะ

- ขนาดของโซฟา ตามแบบ (\pm ไม่เกิน 2 ซม.)
- ที่นั่ง+พนักพิง ภายในกรูด้วยฟองน้ำวิทยาศาสตร์หนาไม่ต่ำกว่า 2 นิ้ว ปรับตั้งขึ้นรูปทรงตามแบบของโซฟา และหุ้มด้วยใยสังเคราะห์ และหุ้มทับด้วยหนังแท้ด้านผิวสัมผัส เช่น ที่นั่ง, พนักพิง, ที่เท้าวางแขน, ที่พักเท้า ส่วนผิวไม่สัมผัส เช่น ด้านหลัง, ด้านข้าง หุ้มด้วยหนังเทียม (ระบุสีภายหลัง)







โครงสร้าง

- โครงสร้างตัวโซฟา เป็นโครงไม้เนื้อแข็ง ร่วมกับโครงสร้างปรับเอนนอนทำด้วยเหล็ก
- โครงสร้างเบาะ และพนักพิง ภายในมีส่วนของสปริงโลหะแนวนอน ในการรองรับน้ำหนัก





โต๊ะอาหารพร้อมเก้าอี้
รายละเอียดและคุณลักษณะ



ลักษณะการใช้งาน

- โต๊ะและเก้าอี้เพื่อใช้รับประทานอาหาร

คุณลักษณะ

- โต๊ะอาหาร ขนาดไม่น้อยกว่า กว้าง 180 ซม. ลึก 110 ซม. สูง 75 ซม.
- ท็อปด้านบนโต๊ะปูทับด้วยกระเบื้องหิน หนาไม่น้อยกว่า 4 มม. ปาดขอบ 45 องศา ความสูงพื้นถึงที่นั่งไม่น้อยกว่า 46 ซม.
- เก้าอี้อาหาร ขนาดที่นั่ง ความกว้างด้านหน้าไม่น้อยกว่า 54 ซม. ความกว้างพนักพิงไม่น้อยกว่า 46 ซม. ถึงพนักพิงไม่เกิน 100 ซม.
- ที่นั่ง+พนักพิง ภายในกรุด้วยฟองน้ำวิทยาศาสตร์หนาไม่ต่ำกว่า 2 นิ้ว ปรับแต่งขึ้นรูปทรงตามแบบของเก้าอี้ หุ้มผ้าสีเรียบ โพลีเอสเตอร์ Polyester 100% น้ำหนักผ้า ไม่น้อยกว่า 200 กรัม / ตารางเมตร หรือดีกว่า

โครงสร้าง

- โครงโต๊ะผลิตจากไม้เนื้อแข็ง พื้นโต๊ะด้านบนบุด้วยไม้อัดสีหนาไม่น้อยกว่า 4 มม. ด้านล่างปิดทับด้วยไม้อัด ยางหนาไม่น้อยกว่า 4 มม.
- ตัวโต๊ะทำสีย้อมไม้สีโอ๊คดำทั้งตัว เคลือบผิวด้วยแลคเกอร์แบบกึ่งเงากึ่งด้าน
- ขาเก้าอี้ผลิตจากไม้เนื้อแข็งทำสีย้อมไม้สีโอ๊คดำ เคลือบผิวด้วยแลคเกอร์แบบกึ่งเงากึ่งด้าน

รับรอง 3

ตู้วางทีวี
รายละเอียดและคุณลักษณะ



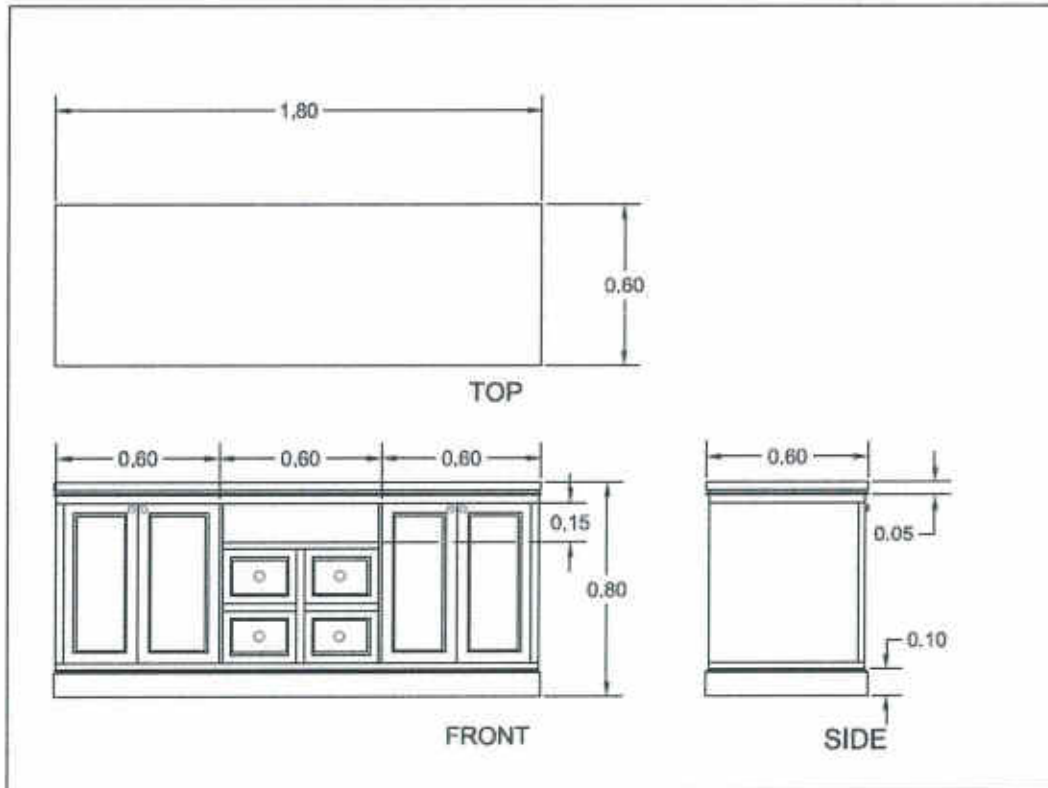
ลักษณะการใช้งาน

- ตู้วางทีวีขนาดใหญ่

คุณลักษณะ

- ตู้วางทีวีสำหรับวางทีวีและเก็บของได้
- ขนาดกว้างไม่น้อยกว่า 180 ซม.
- ความลึกไม่น้อยกว่า 60 ซม.
- ความสูงไม่น้อยกว่า 80 ซม.
- ด้านบนสำหรับวางทีวี มีช่องวางอุปกรณ์เครื่องเล่น DVD ขนาด 15 x 60 ซม.เหนือช่องลิ้นชัก 4 ช่อง พร้อมตู้บานเปิด-ปิดคู่ 2 บาน ติดคิ้วไม้เส้นเหลี่ยม ขนาด 1x1 ซม.(แบบ)
- หน้าบานตู้เป็นบานเปิด-ปิดคู่ และลิ้นชัก ติดมือจับแบบปุ่ม หรือเทียบเท่า

[Handwritten signatures]



โครงสร้าง

- โครงสร้างผลิตจากไม้จริงทาน้ำยากันปลวกกันมอด ภายนอกส่วนที่มองเห็นทั้งหมดยกเว้นด้านหลังกรุไม้อัดสักหนา 4 มม. เนื้อแข็งปิดทับด้วยไม้อัดยาง หนาไม่น้อยกว่า 4 มม.
- ตัวตู้ทาสีย้อมไม้สีโอ๊คดำ หน้าบานตู้ผสมสีสัก เคลือบผิวด้วยแลคเกอร์แบบกึ่งเงากึ่งด้าน
- อุปกรณ์ Fitting ของ Hafele หรือเทียบเท่า

by *[Signature]*
[Signature]
[Signature]

รับรอง 5

เตียง 4 ฟุต
รายละเอียด และคุณลักษณะ



ลักษณะการใช้งาน

- เตียงนอน 4 ฟุต เพื่อการพักผ่อน

คุณลักษณะ

- เตียง 4 ฟุต ขนาดไม่น้อยกว่า กว้าง 125 ซม. ยาว 210 ซม. ความสูงรวมพนักหัวเตียง 110 ซม. ความสูงพนักปลายเตียงไม่เกิน 40 ซม.
- ความสูงจาก พื้นถึงพื้นเตียง (ไม่รวมฟูก) สูงไม่เกิน 30 ซม.
- หัวเตียง กรอด้วยฟองน้ำวิทยาศาสตร์หนาไม่ต่ำกว่า 2 นิ้ว ปรับแต่งขึ้นรูปทรงตามแบบของหัวเตียง
- หุ้มผ้าสีเรียบ โพลีเอสเตอร์ Polyester 100% น้ำหนักผ้า ไม่น้อยกว่า 200 กรัม / ตารางเมตร หรือดีกว่า
- ระบบคานเตียงใช้เหล็กสำเร็จรูป SMART TRUSS ปลอดภัย
- คานเหล็กขนาดไม่น้อยกว่า 45x75x0.75 มม.

โครงสร้างเตียง

- โครงผลิตจากไม้จริง ทาน้ำยากันปลวกกันมอด ปิดทับด้วยไม้อัดสัก หนาไม่น้อยกว่า 4 มม.
- พื้นเตียงปูด้วยไม้อัดยางหนา 10 มม.
- ด้านข้างเตียงโดยรอบทำลูกฟูกยุบ
- ทาสีอ้อมไม้สีโอ๊คดำ ทั้งหลังเคลือบผิวด้วยแลคเกอร์แบบกึ่งเงากึ่งด้าน

๗๘๐๐๐

day.

✍️

เตียง 6 ฟุต
รายละเอียดและคุณลักษณะ



ลักษณะการใช้งาน

- เตียงนอน 6 ฟุต เพื่อการพักผ่อน

คุณลักษณะ

- เตียง 6 ฟุต ขนาดไม่น้อยกว่า กว้าง 190 ซม. ยาว 210 ซม. ความสูงรวมพนักหัวเตียง สูง 110 ซม. ความสูงของพนักปลายเตียงไม่เกิน 40 ซม. ความสูงจากพื้นถึงพื้นเตียง (ไม่รวมฟูก) สูงไม่เกิน 30 ซม.
- หัวเตียง กรุด้วยฟองน้ำวิทยาศาสตร์หนาไม่ต่ำกว่า 2 นิ้ว ปรับแต่งขึ้นรูปทรงตามแบบของหัวเตียง หุ้มผ้าสีเรียบ โพลีเอสเตอร์ Polyester 100% หนาหนักผ้า ไม่น้อยกว่า 200 กรัม / ตารางเมตร หรือดีกว่า
- ระบบคานเตียงใช้เหล็กสำเร็จรูป SMART TRUSS ปลอดภัย
- คานเหล็กขนาดไม่น้อยกว่า 45x75x0.75 มม.

โครงสร้าง

- โครงผลิตจากไม้จริง ทาน้ำยากันปลวกกันมอด ปิดทับด้วยไม้อัดสัก หนาไม่น้อยกว่า 4 มม.
- พื้นเตียงปูด้วยไม้อัดยางหนา 10 มม.
- ด้านข้างเตียงโดยรอบทำลูกฟักยุบ
- ทาสีอ้อมไม้สีไฮคูล่า ทั้งหลังเคลือบผิวด้วยแลคเกอร์แบบกึ่งเงากึ่งด้าน

Signature
Signature
Signature

ม้านั่งปลายเตียง
รายละเอียดและคุณลักษณะ



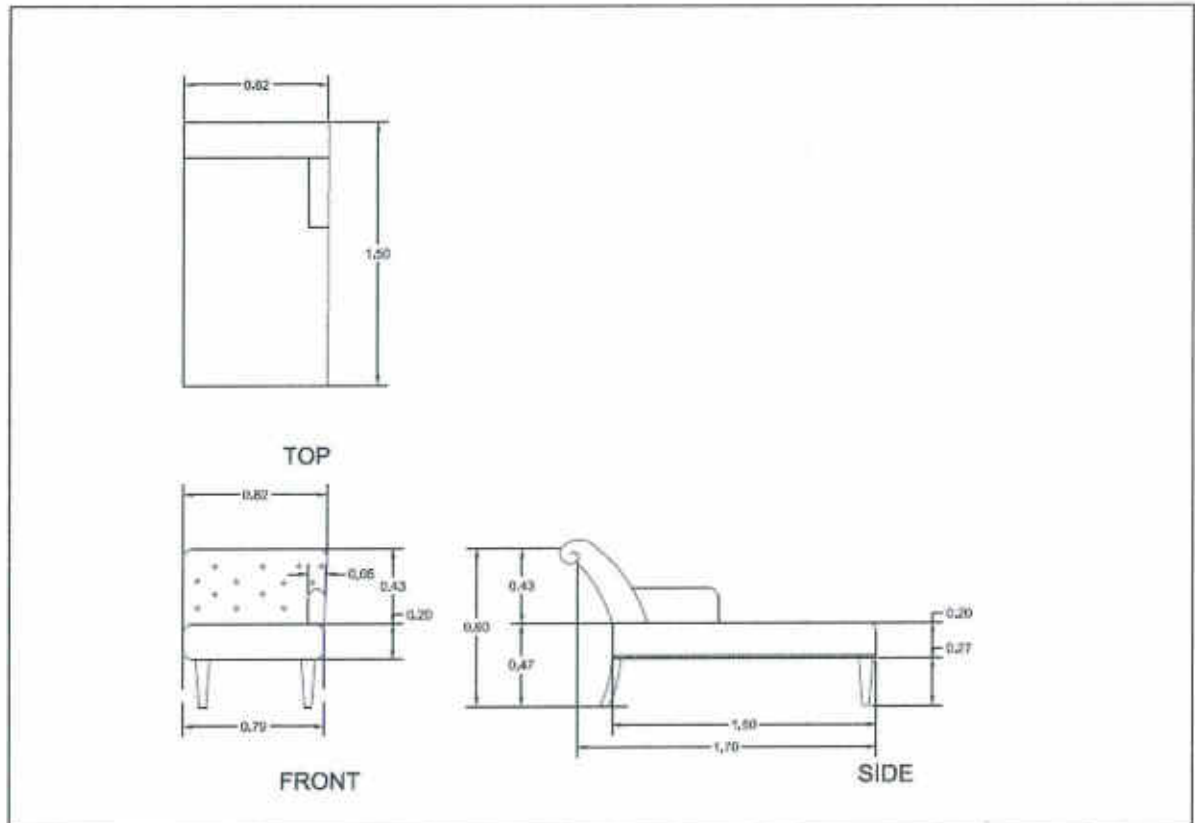
ลักษณะการใช้งาน

- นั่งและการพักผ่อน

คุณลักษณะ

- ขนาดของม้านั่งมีขนาดตามแบบ (\pm ไม่เกิน 2 ซม.)
- ที่นั่ง+พนักพิง ภายในกรอด้วยฟองน้ำวิทยาศาสตร์หนาไม่ต่ำกว่า 2 นิ้ว ปรับแต่งขึ้นรูปทรงตามแบบของโซฟา หุ้มผ้าสีเรียบ โพลีเอสเตอร์ Polyester 100% น้ำหนักผ้า ไม่น้อยกว่า 200 กรัม / ตารางเมตร หรือดีกว่า

[Handwritten signature]
Jdy.
[Handwritten signature]



โครงสร้าง

- โครงสร้างตัวโซฟา เป็นโครงไม้เนื้อแข็ง ร่วมกับโครงเหล็ก
- ขาไม้จริง ทาสีออคดำ เคลือบผิวด้วยแลคเกอร์แบบกึ่งเงากึ่งด้าน
- โครงสร้างเบาะ และพนักพิง มีส่วนของสปริงโลหะ pocket spring ในการรับน้ำหนัก

BRAND

2/2/

บ้านพักพนักงานหมุนเวียนหอบังคับการบินเชียงราย

รายละเอียด	รายการตามแบบรูป (หน้า)
1. ตู้เสื้อผ้า 2 บาน	1 - 2
2. โต๊ะเครื่องแป้งพร้อมเก้าอี้	3 - 4
3. โซฟา 3 ที่นั่ง พร้อมโต๊ะกลาง	5 - 7
4. โต๊ะรับประทานอาหาร พร้อมเก้าอี้ 4 ตัว	8
5. ตู้วางทีวี	9 - 10

บ้านพักพนักงานหมุนเวียนหอบังคับการบินลำปาง

รายละเอียด	รายการตามแบบรูป (หน้า)
1. ตู้เสื้อผ้า 2 บาน	1 - 2
2. โต๊ะเครื่องแป้งพร้อมเก้าอี้	3 - 4
3. โซฟา 3 ที่นั่ง พร้อมโต๊ะกลาง	5 - 7
4. โต๊ะรับประทานอาหาร พร้อมเก้าอี้ 2 ตัว	11
5. เตียง 6 ฟุต พร้อมที่นอน	12

บ้านพักพนักงานหมุนเวียนหอบังคับการบินแม่ฮ่องสอน

รายละเอียด	รายการตามแบบรูป (หน้า)
1. ตู้เสื้อผ้า 2 บาน	1 - 2
2. โต๊ะเครื่องแป้งพร้อมเก้าอี้	3 - 4
3. โซฟา 3 ที่นั่ง พร้อมโต๊ะกลาง	5 - 7
4. ตู้วางทีวี	9 - 10
5. เตียง 6 ฟุต พร้อมที่นอน	11
6. โต๊ะรับประทานอาหาร พร้อมเก้าอี้ 2 ตัว	12


d/b


ตู้เสื้อผ้า 2 บาน
รายละเอียดและคุณลักษณะ



ลักษณะการใช้งาน

- เพื่อเก็บเสื้อผ้า เพื่อความเป็นระเบียบเรียบร้อย

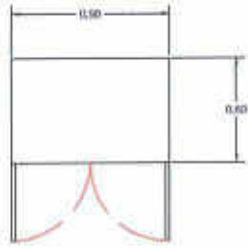
คุณลักษณะ

- ตู้เสื้อผ้า 2 บาน ขนาดความกว้างไม่น้อยกว่า 90 ซม. มีบานตู้เปิด 2 บาน บานละประมาณ 45 ซม. ขนาดความสูงไม่ต่ำกว่า 200 ซม.
- หน้าบานติดคว่ำไม้เส้นเหลี่ยม ขนาด 1*1 ซม. โดยรอบติดมือจับแบบแท่ง หรือดือกว่า
- ภายในตู้ประกอบด้วยลิ้นชัก 2 ลิ้นชักแบบติดตั้งคงที่ ความกว้างไม่เกิน 40 ซม. ชั้นบนของลิ้นชักสูงไม่ต่ำกว่า 15 ซม. ทำจากไม้เนื้อแข็งปิดทับด้วยไม้อัดยางหนา 4 มม. หน้าบานติดมือจับฝังพร้อมกุญแจล็อก 1 ชุด
- มีราวแขวนผ้า ส่วนด้านล่างมีโต๊ะที่สามารถดึงออกมาได้สำหรับวางของชุดเครื่องนอนหรือนั่งทำงาน ขนาดความกว้างไม่ต่ำกว่า 80 ซม. ความลึก 50 ซม. ความสูง 70 ซม. มีความแข็งแรงสามารถวางของได้ดี

โครงสร้าง

- โครงผลิตจากไม้เนื้อแข็ง ส่วนที่มองเห็นภายนอกยกเว้นด้านหลัง กรุด้วยไม้อัดสัก 4 ซม. ภายในกรุทับด้วยไม้อัดยาง หนาไม่น้อยกว่า 4 มม.
- ตัวตู้ภายนอกทาสีย้อมไม้สีโอ๊คดำทั้งตัว เคลือบผิวด้วยแลคเกอร์แบบกึ่งเงากึ่งด้าน
- ตัวตู้ภายในทาสีครีมไขไก่ เคลือบผิวด้วยแลคเกอร์แบบกึ่งเงากึ่งด้าน
- อุปกรณ์ Fitting ของ Hafele หรือเทียบเท่า





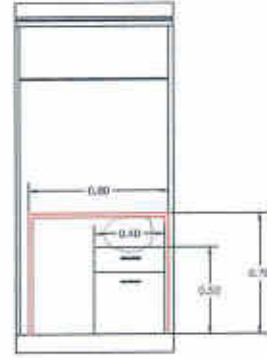
TOP



FRONT



SIDE



Dr. [Signature]
[Signature]
[Signature]

โต๊ะเครื่องแป้งพร้อมเก้าอี้
รายละเอียดและคุณลักษณะ



ลักษณะการใช้งาน

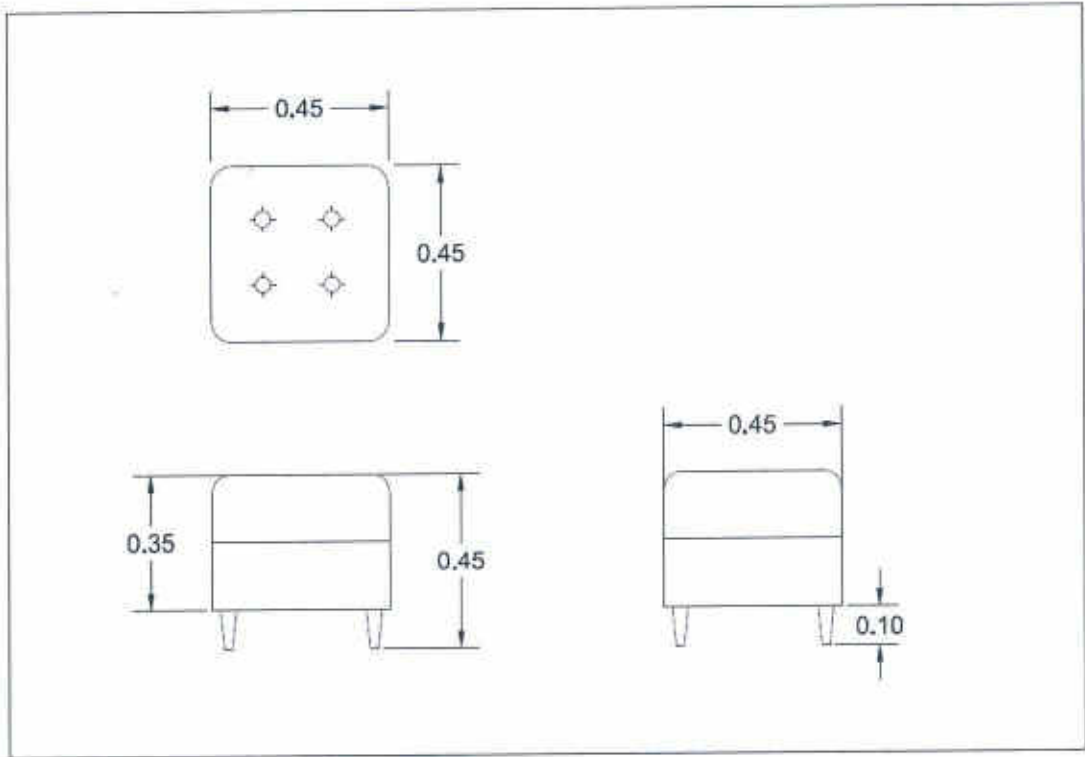
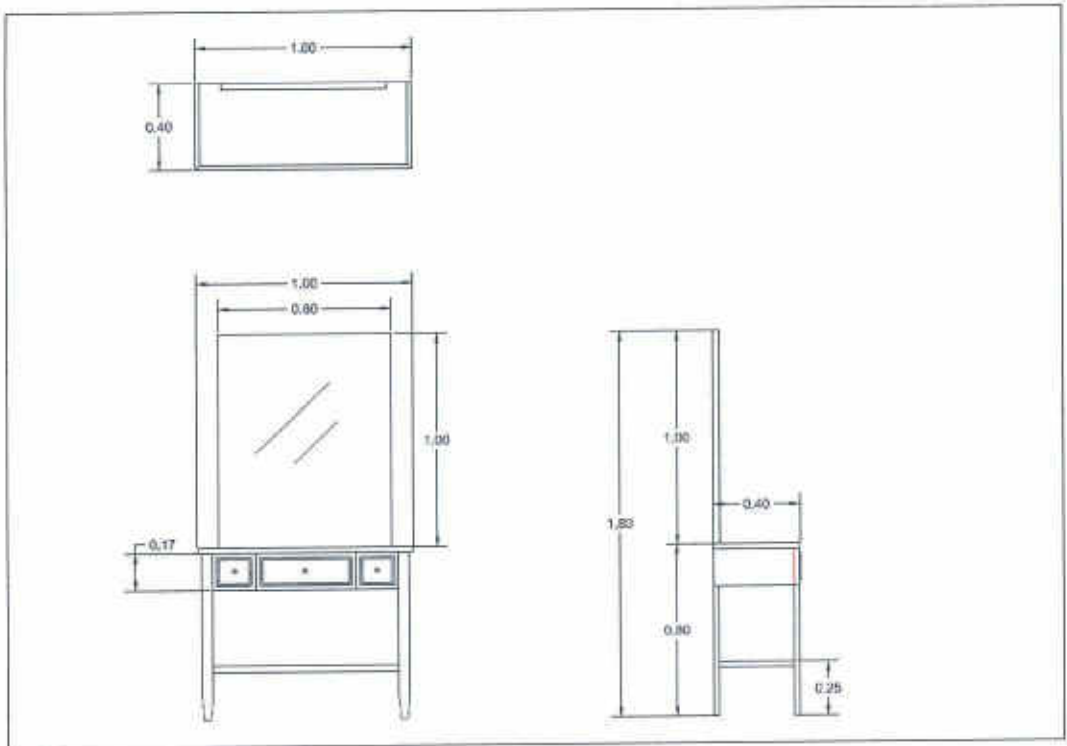
- โต๊ะเครื่องแป้งพร้อมเก้าอี้ สำหรับแต่งตัว

คุณลักษณะ

- โต๊ะเครื่องแป้ง ขนาดไม่น้อยกว่า กว้าง 100 สีก 40 ซม. ความสูงของโต๊ะ 80 ซม. ความสูงถึงขอบบนกระจก 180 ซม.
- ขอบท็อปโต๊ะเดินคิ้วกลม ทำมุม 45 องศา (โดยรอบ)
- หน้าบานลิ้นชัก กรุด้วยคิ้วเส้นเหลี่ยม ขนาด 1*1 นิ้ว โดยรอบ ติดมือจับแบบปุ่มหรือติ๊กว่า
- เบาะรองนั่ง ภายในกรุด้วยฟองน้ำอัด หุ้มด้วยผ้าเรียบสีเรียบ โพลีเอสเตอร์ Polyester 100% น้ำหนักผ้า ไม่น้อยกว่า 200 กรัม / ตารางเมตร หรือติ๊กว่า(ระบุสีภายหลัง)

โครงสร้าง

- โครงโต๊ะผลิตจากไม้เนื้อแข็งปิดทับด้วยไม้อัดยาง หนาไม่น้อยกว่า 4 มม.
- ตัวโต๊ะทำสีย้อมไม้สีโอ๊คดำ หน้าบานลิ้นชักย้อมสีโอ๊คดำ เคลือบผิวด้วยแลคเกอร์แบบกึ่งเงากึ่งด้าน
- โครงเก้าอี้ผลิตจากไม้เนื้อแข็ง
- ขาเก้าอี้ทำสีย้อมไม้สีโอ๊คดำ เคลือบผิวด้วยแลคเกอร์แบบกึ่งเงากึ่งด้าน



Handwritten signature and initials in blue ink, including a stylized signature and the initials "Jdy" and "AK".

โซฟา 3 ที่นั่งพร้อมโต๊ะกลาง
รายละเอียดและคุณลักษณะ



ลักษณะการใช้งาน

- โซฟา แบบ 3 ที่นั่ง พร้อมที่วางแขน หุ้มผ้าทั้งตัว (ไม่ปรับเอนนอน)
- โต๊ะกลาง วางของ

คุณลักษณะ

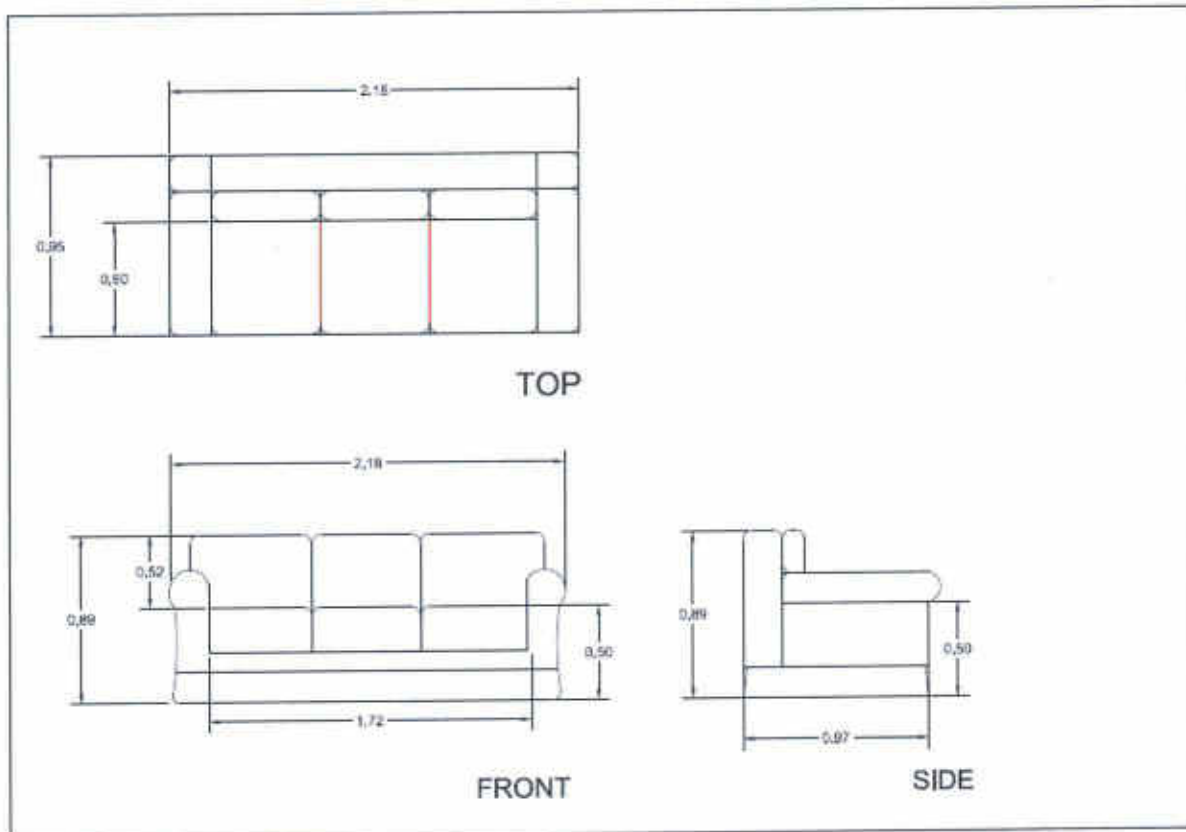
- ที่นั่ง+พนักพิง ภายในกรุด้วยฟองน้ำวิทยาศาสตร์หนาไม่ต่ำกว่า 2 นิ้ว ปรับแต่งขึ้นรูปทรงตามแบบของโซฟา
- หุ้มผ้าสีเรียบ โพลีเอสเตอร์ Polyester 100% น้ำหนักผ้า ไม่น้อยกว่า 200 กรัม / ตารางเมตร หรือดีกว่า
- รับน้ำหนักได้ไม่น้อยกว่า 100 กิโลกรัม

หมายเหตุ

ขนาดโซฟาตามแบบ \pm 2 ซม.







โครงสร้าง

- โครงสร้างตัวโซฟา เป็นโครงไม้เนื้อแข็ง ร่วมกับโครงเหล็ก
- โครงสร้างเบาะ และพนักพิง มีส่วนของสปริงโลหะ pocket spring ในการรับน้ำหนัก

Handwritten signature in blue ink.

Handwritten signature in black ink.

โต๊ะกลาง
รายละเอียดและคุณลักษณะ

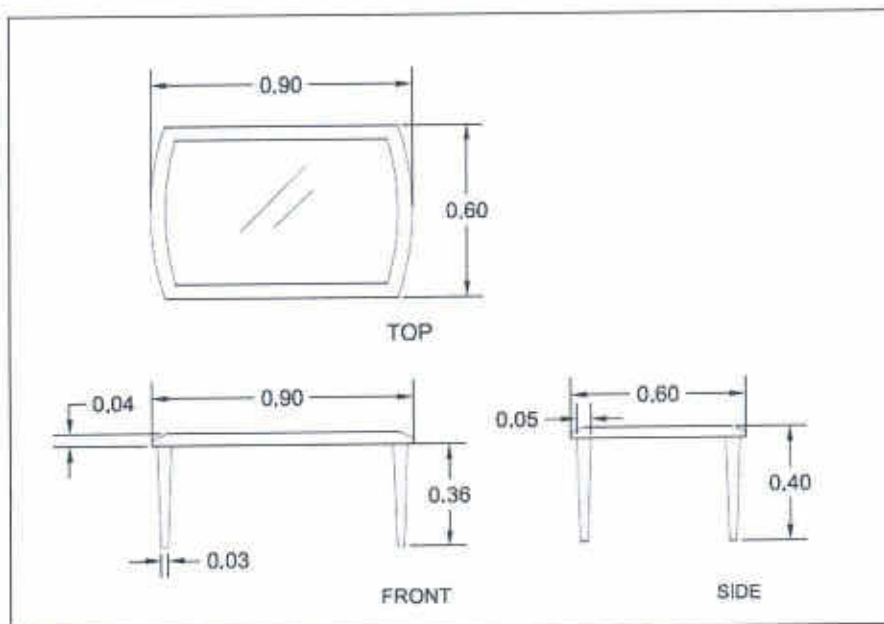


ลักษณะการใช้งาน

- วางของ

คุณลักษณะ

- โต๊ะกลางรูปทรงสี่เหลี่ยม ขนาดไม่น้อยกว่ากว้าง 90 ซม. ลึก 60 ซม. สูง 40 ซม.
- หน้าที่อปไมโต๊ะ กรอบไม้ยางพาราชั้นรูปหนารวม 40 มม. เพล้และมนขอบตามแบบ ทำสีพ่น Polyurethane (PU) ช่องกลางวางกระจกสีชา หนา 6 มม.
- โครงขา ไม้ยางพารากลึงขึ้นรูปทรงกลมขนาด $\varnothing 48$ มม. ส่วนปลายเรียว ขนาด $\varnothing 25$ มม. ทำสีพ่น Polyurethane (PU)
- ที่รองขาโต๊ะ ทำจากพลาสติก Polipropylene (PP) ฉีดขึ้นรูปสีดำ ป้องกันการกระแทกเสียดสี และกันชื้น



Dr. D. D. D.

Dr. D. D. D.

Dr. D. D. D.

โต๊ะอาหารพร้อมเก้าอี้ 4 ตัว
รายละเอียดและคุณลักษณะ



ลักษณะการใช้งาน

- โต๊ะและเก้าอี้เพื่อใช้รับประทานอาหาร

คุณลักษณะ

- โต๊ะอาหาร ขนาดไม่น้อยกว่า กว้าง 150 ซม. ลึก 90 ซม. สูง 75 ซม.
- ท็อปด้านบนโต๊ะ ปูทับด้วยกระจกดำ หนาไม่น้อยกว่า 4 มม. ปาดขอบ 45 องศา
- เก้าอี้อาหาร ขนาดไม่น้อยกว่า กว้าง 54 ซม. ลึก 60 ซม. สูง 100 ซม. ความกว้างของพนักพิงไม่น้อยกว่า 46 ซม.
- เก้าอี้ความสูงพื้นถึงที่นั่งไม่เกิน 45 ซม. ถึงพนักพิงไม่เกิน 100 ซม.
- ที่นั่ง+พนักพิง ภายในกรุด้วยฟองน้ำวิทยาศาสตร์หนาไม่ต่ำกว่า 2 นิ้ว ปรับแต่งขึ้นรูปทรงตามแบบของเก้าอี้
- หุ้มผ้าสีเรียบ โพลีเอสเตอร์ Polyester 100% น้ำหนักผ้า ไม่น้อยกว่า 200 กรัม / ตารางเมตร หรือดีกว่า

โครงสร้าง

- โครงโต๊ะผลิตจากไม้เนื้อแข็ง พื้นโต๊ะด้านบน กรุด้วยไม้อัดสีหนาไม่น้อยกว่า 4 มม. ด้านล่างปิดทับด้วยไม้อัดสี หนาไม่น้อยกว่า 4 มม.
- ตัวโต๊ะทาสีย้อมไม้สีไอศดำนทั้งตัว เคลือบผิวด้วยแลคเกอร์แบบกึ่งเงากึ่งด้าน
- ขาเก้าอี้ผลิตจากไม้จริงทาสีย้อมไม้สีไอศดำนทั้งตัว เคลือบผิวด้วยแลคเกอร์แบบกึ่งเงากึ่งด้าน

[Handwritten signatures]

ตู้วางทีวี
รายละเอียดและคุณลักษณะ



ลักษณะการใช้งาน

- ตู้วางทีวีขนาดใหญ่

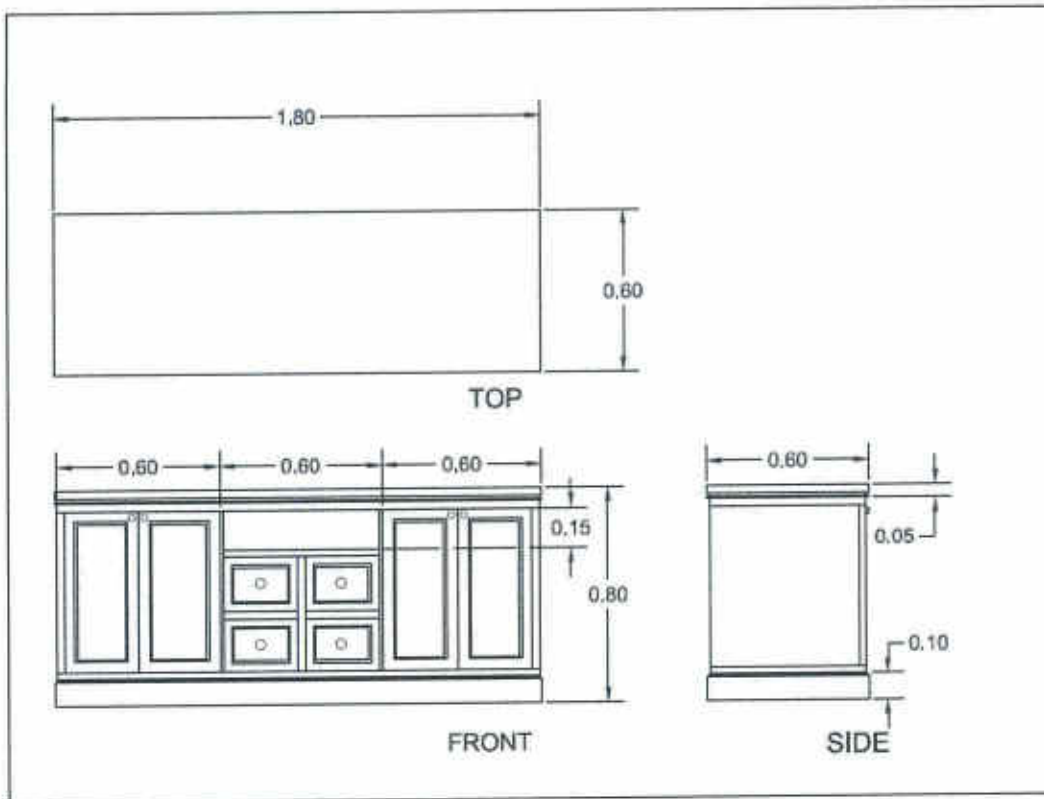
คุณลักษณะ

- ตู้วางทีวีสำหรับวางทีวีและเก็บของได้
- ขนาดกว้างไม่น้อยกว่า 180 ซม.
- ความลึกไม่น้อยกว่า 60 ซม.
- ความสูงไม่น้อยกว่า 80 ซม.
- ด้านบนสำหรับวางทีวี มีช่องวางอุปกรณ์เครื่องเล่น DVD ขนาด 15 x 60 ซม.เหนือช่องลิ้นชัก 4 ช่อง พร้อมตู้บานเปิด-ปิดคู่ 2 บาน ติดคิ้วไม้เส้นเหลี่ยม ขนาด 1x1 ซม.(แบบ)
- หน้าบานตู้เป็นบานเปิด-ปิดคู่ และลิ้นชัก ติดมือจับแบบปุ่ม หรือเทียบเท่า

[Handwritten signature]

[Handwritten signature]

[Handwritten signature]



โครงสร้าง

- โครงสร้างผลิตจากไม้จริงทาน้ำยากันปลวกกันมอด ภายนอกส่วนที่มองเห็นทั้งหมดยกเว้นด้านหลังกรุไม้อัดสีกหนา 4 มม. เนื้อแข็งปิดทับด้วยไม้อัดยาง หนาไม่น้อยกว่า 4 มม.
- ตัวตู้ทำสีย้อมไม้สีโอ๊คดำ หน้าบานตู้ผสมสีสัก เคลือบผิวด้วยแลคเกอร์แบบกึ่งเงากึ่งด้าน
- อุปกรณ์ Fitting ของ Hafele หรือเทียบเท่า

[Handwritten signature]

[Handwritten signature]

[Handwritten signature]

โต๊ะอาหารพร้อมเก้าอี้ 2 ตัว
รายละเอียดและคุณลักษณะ



ลักษณะการใช้งาน

- โต๊ะและเก้าอี้เพื่อใช้รับประทานอาหาร

คุณลักษณะ

- โต๊ะอาหาร ขนาดไม่น้อยกว่า กว้าง 80 ซม. ลึก 80 ซม. สูง 75 ซม.
- ท็อปด้านบนโต๊ะปาดขอบ 45 องศาหนา 1 นิ้ว ปูทับด้วยกระจกดำ หนาไม่น้อยกว่า 4 มม.
- เก้าอี้อาหาร ขนาดไม่น้อยกว่า กว้าง 54 ซม. ลึก 60 ซม. สูง 100 ซม. ความกว้างของพนักพิงไม่น้อยกว่า 46 ซม.
- เก้าอี้ความสูงพื้นถึงที่นั่งไม่เกิน 45 ซม. ถึงพนักพิงไม่เกิน 100 ซม.
- ที่นั่ง+พนักพิง ภายในกรุด้วยฟองน้ำวิทยาศาสตร์หนาไม่ต่ำกว่า 2 นิ้ว ปรับแต่งขึ้นรูปทรงตามแบบของเก้าอี้ หุ้มผ้าสีเรียบ โพลีเอสเตอร์ Polyester 100% น้ำหนักผ้า ไม่น้อยกว่า 200 กรัม / ตารางเมตร หรือดีกว่า

โครงสร้าง

- โครงโต๊ะผลิตจากไม้เนื้อแข็ง ด้านล่างปิดทับด้วยไม้อัดยางหนาไม่น้อยกว่า 4 มม.
- ตัวโต๊ะทำสีย้อมไม้สีโอ๊คดำทั้งตัว เคลือบผิวด้วยแลคเกอร์แบบกึ่งเงากึ่งด้าน
- ขาเก้าอี้ผลิตจากไม้จริงทาสีย้อมไม้สีโอ๊คดำ เคลือบผิวด้วยแลคเกอร์แบบกึ่งเงากึ่งด้าน

[Handwritten signature]

[Handwritten signature]

[Handwritten signature]

เตียงพร้อมที่นอน
รายละเอียดและคุณลักษณะ



ลักษณะการใช้งาน

- เตียงนอน 6 ฟุต เพื่อการพักผ่อน

คุณลักษณะ

- เตียง 6 ฟุต ขนาดไม่น้อยกว่า กว้าง 190 ซม. ยาว 210 ซม. ความสูงรวม พนักหัวเตียง สูง 110 ซม. ความสูงของพนักปลายเตียงไม่เกิน 40 ซม. ความสูงจากพื้นถึงพื้นเตียง (ไม่รวมฟูก) สูงไม่เกิน 30 ซม.
- หัวเตียง กรดด้วยฟองน้ำวิทยาศาสตร์หนาไม่ต่ำกว่า 2 นิ้ว ปรับแต่งขึ้นรูปทรงตามแบบของหัวเตียง หุ้มผ้าสีเรียบ โพลีเอสเตอร์ Polyester 100% น้ำหนักผ้า ไม่น้อยกว่า 200 กรัม / ตารางเมตร หรือดีกว่า
- ระบบคานเตียงใช้เหล็กสำเร็จรูป SMART TRUSS ปลอดภัย
- คานเหล็กขนาดไม่น้อยกว่า 45x75x0.75 มม.

โครงสร้าง

- โครงผลิตจากไม้จริง ทาน้ำยากันปลวกกันมอด ปิดทับด้วยไม้อัดสัก หนาไม่น้อยกว่า 4 มม.
- พื้นเตียงปูด้วยไม้อัดยางหนา 10 มม.
- ด้านข้างเตียงโดยรอบทำลูกฟูกยุบ
- ทาสีย้อมไม้สีโอ๊คดำ ทั้งหลังเคลือบผิวด้วยแลคเกอร์แบบกึ่งเงากึ่งด้าน
- ที่นอนกว้าง 6 ฟุต ยาว 6.5 ฟุต หนา 8 นิ้ว (โดยประมาณ)
- เป็นที่นอนสปริง มีชั้นฟองน้ำพิเศษ ช่วยในการพยุงตัวและกระจายน้ำหนักพร้อมชั้นใยสังเคราะห์ เพื่อเพิ่มความนุ่มนวลและมีชั้นฟองน้ำหนาแน่นสูงช่วยในการดัดตัว หุ้มผ้าทอลายเนื้อแน่นพร้อมเคลือบสารกันไรฝุ่น (Exclusive Jacquard Damask Ticking)


d.d.y.

ใบเสนอราคาจ้างด้วยวิธีประกวดราคาอิเล็กทรอนิกส์ (e-bidding)

เรียน กรรมการผู้อำนวยการใหญ่ บริษัท วิทยุการบินแห่งประเทศไทย จำกัด

๑. ข้าพเจ้า.....(ระบุชื่อบริษัท ห้างร้าน).....สำนักงานใหญ่ตั้งอยู่เลขที่.....ถนน.....ตำบล/แขวง.....อำเภอ/เขต.....จังหวัด.....โทรศัพท์..... โดย.....ผู้ลงนามข้างท้ายนี้ (ในกรณีผู้รับจ้างเป็นบุคคลธรรมดาให้ใช้ข้อความว่า ข้าพเจ้า.....(ระบุชื่อบุคคลธรรมดา).....อยู่บ้านเลขที่.....ถนน.....ตำบล/แขวง.....อำเภอ/เขต.....จังหวัด.....ผู้ถือบัตรประชาชนเลขที่.....โทรศัพท์.....) โดย.....ได้พิจารณาเงื่อนไขต่าง ๆ ในเอกสารการประกวดราคาอิเล็กทรอนิกส์ เลขที่ กพ.บท.๑-๒ 31/2562 และเอกสารเพิ่มเติม (ถ้ามี) โดยตลอดและยอมรับข้อกำหนดและเงื่อนไขนั้นแล้ว รวมทั้งรับรองว่าข้าพเจ้าเป็นผู้มีคุณสมบัติครบถ้วนตามที่กำหนดและไม่เป็นผู้ทำงานของหน่วยงานของรัฐ

๒. ข้าพเจ้าขอเสนอที่จะจัดทำเฟอร์นิเจอร์สำหรับบ้านพักพนักงาน ศูนย์ควบคุมการบินเชียงใหม่ จำนวน ๑๕ รายการ พร้อมตู้เก็บอุปกรณ์ห้องครัวจำนวน ๑๒๐ ตู้ และจัดหาเฟอร์นิเจอร์สำหรับบ้านพักพนักงานหมุนเวียน ณ หอบังคับการบินเชียงใหม่ หอบังคับการบินลำปาง และหอบังคับการบินแม่ฮ่องสอน ตามข้อกำหนดเงื่อนไขรายละเอียดแห่งเอกสารประกวดราคาอิเล็กทรอนิกส์ ตามราคาตั้งที่ได้ระบุไว้ในใบเสนอราคานี้เป็นเงินทั้งสิ้น บาท (.....) ซึ่งได้รวมภาษีมูลค่าเพิ่มตลอดจนภาษีอากรอื่น ๆ และค่าใช้จ่ายที่ส่งมอบไว้ด้วยแล้ว

๓. ข้าพเจ้าจะยื่นคำเสนอราคานี้เป็นระยะเวลา ๖๐ วัน ตั้งแต่วันยื่นข้อเสนอ และ บวท. อาจรับคำเสนอนี้ ณ เวลาใดก็ได้ก่อนที่จะครบกำหนดระยะเวลาดังกล่าว หรือระยะเวลาที่ได้ยื่นออกไปตามเหตุผลอันสมควรที่ บวท. ร้องขอ

๔. ข้าพเจ้ารับรองว่าจะส่งมอบงานตามเงื่อนไขที่เอกสารประกวดราคาอิเล็กทรอนิกส์กำหนดไว้

๕. ในกรณีที่ข้าพเจ้าได้รับการพิจารณาให้เป็นผู้ชนะการประกวดราคาอิเล็กทรอนิกส์ ข้าพเจ้ารับรองที่จะ

๕.๑ ทำสัญญาตามแบบสัญญาจ้างก่อสร้างแนบท้ายเอกสารการประกวดราคาอิเล็กทรอนิกส์หรือตามที่สำนักงานอัยการสูงสุดได้แก้ไขเพิ่มเติมแล้ว กับ บวท. ภายใน ๗ วัน นับถัดจากวันที่ได้รับหนังสือให้ไปทำสัญญา

๕.๒ มอบหลักประกันการปฏิบัติตามสัญญา ตามที่ระบุไว้ในข้อ ๗ ของเอกสารการประกวดราคาอิเล็กทรอนิกส์ให้แก่ บวท. ขณะที่ได้ลงนามในสัญญาเป็นจำนวนร้อยละ ๕ ของราคาตามสัญญาที่ได้ระบุไว้ในใบเสนอราคานี้ เพื่อเป็นหลักประกันการปฏิบัติตามสัญญาโดยถูกต้องและครบถ้วน

หากข้าพเจ้าไม่ปฏิบัติตามที่ระบุไว้ในข้อ ๕.๑ และ/หรือข้อ ๕.๒ ดังกล่าวข้างต้น ข้าพเจ้ายอมให้ บวท. ริบหลักประกันการเสนอราคา หรือเรียกออกจากผู้ออกหนังสือค้ำประกัน ข้าพเจ้ายอมชดใช้ค่าเสียหายใด ๆ ที่อาจมีแก่ บวท. และ บวท. มีสิทธิจะให้ผู้ยื่นข้อเสนอรายอื่นเป็นผู้ชนะการประกวดราคาอิเล็กทรอนิกส์ได้ หรือ บวท. อาจดำเนินการจัดจ้างการประกวดราคาอิเล็กทรอนิกส์ใหม่ก็ได้

๖. ข้าพเจ้ายอมรับว่า บวท. ไม่มีความผูกพันที่จะรับคำเสนอนี้ หรือใบเสนอราคาใด ๆ รวมทั้งไม่ต้องรับผิดชอบในค่าใช้จ่ายใด ๆ อันอาจเกิดขึ้นในการที่ข้าพเจ้าได้เข้ายื่นข้อเสนอครั้งนี้

๗. เพื่อเป็นหลักประกันในการปฏิบัติโดยถูกต้อง ตามที่ได้ทำความเข้าใจและผูกพันแห่งคำเสนอนี้ ข้าพเจ้าขอมอบ.....เพื่อเป็นหลักประกันการเสนอราคาเป็นจำนวนเงิน.....บาท (.....) มาพร้อมนี้

๘. ข้าพเจ้าได้ตรวจทานตัวเลขและตรวจสอบเอกสารต่างๆ ที่ได้ยื่นพร้อมใบเสนอราคานี้ โดยละเอียดแล้ว และเข้าใจดีว่า บวท. ไม่ต้องรับผิดชอบใดๆ ในความผิดพลาดหรือตกหล่น

๙. ใบเสนอราคานี้ ได้ยื่นเสนอโดยบริสุทธิ์ยุติธรรม และปราศจากกลฉ้อฉล หรือการสมรู้ร่วมคิดกัน โดยไม่ชอบด้วยกฎหมายกับบุคคลใดบุคคลหนึ่ง หรือหลายบุคคล หรือกับห้างหุ้นส่วน บริษัทใด ๆ ที่ได้ยื่นข้อเสนอ ในคราวเดียวกัน

เสนอมา ณ วันที่..... เดือน..... พ.ศ.

ลงชื่อ

(.....)

ตำแหน่ง.....

แบบสัญญา

สัญญาจ้าง.....

สัญญาจ้างเลขที่...../๒๕๖๑

สัญญาฉบับนี้ทำขึ้น ณ บริษัท วิทย์การบินแห่งประเทศไทย จำกัด เลขที่ ๑๐๒ ซอยงามดูพลี แขวงทุ่งมหาเมฆ เขตสาทร กรุงเทพมหานคร เมื่อวันที่.....ระหว่าง บริษัท วิทย์การบินแห่งประเทศไทย จำกัด โดย.....ผู้มิอำนาจลงนามผูกพันบริษัท ตามระเบียบกระทรวงการคลังว่าด้วยการจัดซื้อจัดจ้าง และการบริหารพัสดุภาครัฐ พ.ศ. ๒๕๖๐ ซึ่งต่อไปในสัญญานี้เรียกว่า "ผู้ว่าจ้าง" ฝ่ายหนึ่งกับ (บริษัท/ ห้างหุ้นส่วนจำกัด).....จดทะเบียนเป็นนิติบุคคลประเภท (บริษัท/ ห้างหุ้นส่วนจำกัด) ณ สำนักงานทะเบียนหุ้นส่วนบริษัทจังหวัด.....เมื่อวันที่.....สำนักงานใหญ่อยู่เลขที่.....โดย.....ผู้มิอำนาจลงนามผูกพันนิติบุคคลตามหนังสือรับรองการจดทะเบียนออกให้ ณ วันที่.....ซึ่งต่อไปในสัญญานี้เรียกว่า "ผู้รับจ้าง" อีกฝ่ายหนึ่ง

คู่สัญญาได้ตกลงกันมีข้อความดังต่อไปนี้

ข้อ ๑ ข้อตกลงว่าจ้าง

ผู้ว่าจ้างตกลงจ้างและผู้รับจ้างตกลงรับจ้างทำงาน.....

ณ ตำบล/แขวง..... อำเภอ/เขต.....

จังหวัด..... ตามข้อกำหนดและเงื่อนไขแห่งสัญญานี้รวมทั้งเอกสารแนบท้ายสัญญา

ผู้รับจ้างตกลงที่จะจัดหาแรงงานและวัสดุ เครื่องมือเครื่องใช้ ตลอดจนอุปกรณ์ต่าง ๆ ชนิดดีเพื่อใช้ในงานจ้างตามสัญญานี้

ข้อ ๒ เอกสารอันเป็นส่วนหนึ่งของสัญญา

เอกสารแนบท้ายสัญญาดังต่อไปนี้ให้ถือเป็นส่วนหนึ่งของสัญญานี้

๒.๑ ผนวก ๑(รายละเอียดและเงื่อนไขการจ้าง).... จำนวน.....(.....) หน้า

๒.๒ ผนวก ๒(ใบเสนอราคา)..... จำนวน.....(.....) หน้า

..... ๗๓ ๖.....

ความใดในเอกสารแนบท้ายสัญญาที่ขัดหรือแย้งกับข้อความในสัญญานี้ ให้ใช้ข้อความในสัญญานี้บังคับ และในกรณีที่เอกสารแนบท้ายสัญญาขัดแย้งกันเอง ผู้รับจ้างจะต้องปฏิบัติตามคำวินิจฉัยของผู้ว่าจ้าง คำวินิจฉัยของผู้ว่าจ้างให้ถือเป็นที่สุด และผู้รับจ้างไม่มีสิทธิเรียกร้องค่าจ้าง ค่าเสียหายหรือค่าใช้จ่ายใด ๆ เพิ่มเติมจากผู้ว่าจ้างทั้งสิ้น

ข้อ ๓ หลักประกันการปฏิบัติตามสัญญา

ในขณะที่ทำสัญญานี้ผู้รับจ้างได้นำหลักประกันเป็น.....

เป็นจำนวนเงิน.....บาท (.....) ซึ่งเท่ากับร้อยละ.....(.....)

ของราคาค่าจ้างตามสัญญา มามอบให้แก่ผู้ว่าจ้างเพื่อเป็นหลักประกันการปฏิบัติตามสัญญานี้

กรณีผู้รับจ้างใช้หนังสือค้ำประกันมาเป็นหลักประกันการปฏิบัติตามสัญญา หนังสือค้ำประกันดังกล่าวจะต้องออกโดยธนาคารที่ประกอบกิจการในประเทศไทย หรือโดยบริษัทเงินทุน หรือบริษัทเงินทุนหลักทรัพย์ที่ได้รับอนุญาตให้ประกอบกิจการเงินทุนเพื่อการพาณิชย์และประกอบธุรกิจค้ำประกันตามประกาศของธนาคารแห่งประเทศไทย ตามรายชื่อบริษัทเงินทุนที่ธนาคารแห่งประเทศไทยแจ้งเวียนให้ทราบ ตามแบบที่คณะกรรมการนโยบายการจัดซื้อจัดจ้างและการบริหารพัสดุภาครัฐกำหนด หรืออาจเป็นหนังสือค้ำประกันอิเล็กทรอนิกส์ตามวิธีการที่กรมบัญชีกลางกำหนดก็ได้ และจะต้องมีอายุการค้ำประกันตลอดไปจนกว่าผู้รับจ้างพ้นข้อผูกพันตามสัญญานี้

หลักประกันที่ผู้รับจ้างนำมามอบให้ตามวรรคหนึ่ง จะต้องมีอายุครอบคลุมความรับผิดทั้งปวงของผู้รับจ้างตลอดอายุสัญญา ถ้าหลักประกันที่ผู้รับจ้างนำมามอบให้ดังกล่าวลดลงหรือเสื่อมค่าลงหรือมีอายุไม่ครอบคลุมถึงความรับผิดของผู้รับจ้างตลอดอายุสัญญา ไม่ว่าจะด้วยเหตุใด ๆ ก็ตาม รวมถึงกรณีผู้รับจ้างส่งมอบงานล่าช้าเป็นเหตุให้ระยะเวลาแล้วเสร็จหรือวันครบกำหนดความรับผิดในความชำรุดบกพร่องตามสัญญาเปลี่ยนแปลงไป ไม่ว่าจะเกิดขึ้นคราวใด ผู้รับจ้างต้องหาหลักประกันใหม่หรือหลักประกันเพิ่มเติมให้มีจำนวนครบถ้วนตามวรรคหนึ่งนำมามอบให้แก่ผู้ว่าจ้างภายใน.....(.....) วัน นับถัดจากวันที่ได้รับแจ้งเป็นหนังสือจากผู้ว่าจ้าง

หลักประกันที่ผู้รับจ้างนำมามอบไว้ตามข้อนี้ ผู้ว่าจ้างจะคืนให้แก่ผู้รับจ้างโดยไม่มีดอกเบี้ยเมื่อผู้รับจ้างพ้นจากข้อผูกพันและความรับผิดทั้งปวงตามสัญญานี้แล้ว

ข้อ ๔. การจ่ายเงิน

ผู้ว่าจ้างตกลงชำระค่าจ้างเป็นเงินจำนวนทั้งสิ้น.....(.....) ซึ่งรวมภาษีมูลค่าเพิ่มตลอดจนภาษีอากรอื่น ๆ และค่าใช้จ่ายทั้งปวงแล้ว โดยผู้ว่าจ้างจะชำระค่าจ้างให้ผู้รับจ้างหลังจากผู้รับจ้างได้ทำงานเสร็จเรียบร้อย และผู้ว่าจ้างหรือผู้แทนของผู้ว่าจ้างได้ตรวจรับมอบงานที่ส่งมอบตามจำนวนพนักงานที่เข้ารับการตรวจสุขภาพจริงตามสัญญาเรียบร้อยแล้ว

ข้อ ๕. กำหนดเวลาจ้างตามสัญญาและสิทธิของผู้ว่าจ้างในการบอกเลิกสัญญา

ผู้รับจ้างต้องทำงานให้แล้วเสร็จภายใน ๑๘๐ วัน นับถัดจากวันลงนามสัญญา ถ้าผู้รับจ้างไม่สามารถทำงานให้แล้วเสร็จตามกำหนดเวลา หรือมีเหตุให้เชื่อได้ว่าผู้รับจ้างไม่สามารถทำงานให้แล้วเสร็จภายในกำหนดเวลา หรือจะแล้วเสร็จล่าช้าเกินกว่ากำหนดเวลา หรือผู้รับจ้างทำผิดสัญญาข้อใดข้อหนึ่ง หรือตกเป็นผู้ถูกพิทักษ์ทรัพย์เด็ดขาด หรือตกเป็นผู้ล้มละลาย หรือเพิกเฉยไม่ปฏิบัติตามคำสั่งของคณะกรรมการตรวจรับพัสดุ หรือผู้ซึ่งได้รับมอบอำนาจจากผู้ว่าจ้าง ผู้ว่าจ้างมีสิทธิที่จะบอกเลิกสัญญานี้ได้ และมีสิทธิจ้างผู้รับจ้างรายใหม่เข้าทำงานของผู้รับจ้างให้ลุกลงไปด้วย การใช้สิทธิบอกเลิกสัญญานี้ไม่กระทบสิทธิของผู้ว่าจ้างที่จะเรียกร้องค่าเสียหายจากผู้รับจ้าง

การที่ผู้ว่าจ้างไม่ใช้สิทธิเลิกสัญญาดังกล่าวข้างต้นไม่เป็นเหตุให้ผู้รับจ้างพ้นจากความรับผิดตามสัญญา

ข้อ ๖. การจ้างช่วง

ผู้รับจ้างต้องไม่เอางานทั้งหมดหรือแต่บางส่วนแห่งสัญญานี้ไปจ้างช่วงอีกทอดหนึ่ง เว้นแต่การจ้างช่วงแต่บางส่วนจะได้รับความยินยอมเป็นหนังสือจากผู้ว่าจ้างก่อน การที่ผู้ว่าจ้างได้อนุญาตให้จ้างช่วงงานแต่บางส่วนดังกล่าวนี้ ไม่เป็นเหตุให้ผู้รับจ้างหลุดพ้นจากความรับผิดหรือพันธหน้าที่ตามสัญญานี้ และผู้รับจ้างยังต้องรับผิดชอบในความคิดและความประมาทเลินเล่อของผู้รับจ้างช่วง หรือตัวแทน พนักงาน หรือลูกจ้างของผู้รับจ้างช่วงนั้นทุกประการ

กรณีผู้รับจ้างไปจ้างช่วงโดยฝ่าฝืนตามความในวรรคหนึ่ง ผู้รับจ้างต้องชำระค่าปรับให้แก่ผู้ว่าจ้างในอัตราร้อยละ.....(.....) ของวงเงินของงานที่จ้างช่วงตามสัญญา ทั้งนี้ ไม่ตัดสิทธิผู้ว่าจ้างในการบอกเลิกสัญญา

ข้อ ๗. การตรวจงานจ้าง

ในเวลาที่ได้รับจ้างเตรียมการหรือกำลังทำงานจ้างตามสัญญานี้อยู่ คณะกรรมการตรวจรับพัสดุหรือผู้แทนที่ผู้ว่าจ้างแต่งตั้งมีสิทธิเข้าไปตรวจการจ้างได้ตลอดเวลา ผู้รับจ้าง ผู้ควบคุมงานและพนักงานของผู้รับจ้างต้องให้ความร่วมมืออำนวยความสะดวกและช่วยเหลือตามสมควร

การที่มีคณะกรรมการตรวจรับพัสดุหรือผู้แทน หากทำให้ผู้รับจ้างพ้นจากความรับผิดชอบตามสัญญาข้อใดข้อหนึ่งไม่

ข้อ ๘. การแก้ไขเปลี่ยนแปลงงาน

ผู้ว่าจ้างมีสิทธิที่จะทำการแก้ไข เพิ่มเติม หรือลดงานจากรายละเอียดและเงื่อนไขแนบท้ายสัญญาได้ทุกกรณี โดยไม่ต้องเลิกสัญญานี้ การดำเนินการดังกล่าวต้องทำความตกลงกันใหม่เป็นหนังสือ และถ้าจะต้องเพิ่มหรือลดเงินค่าจ้างตามสัญญานี้ คู่สัญญาทั้งสองฝ่ายจะได้ตกลงกัน ณ บัดนั้น รวมถึงกำหนดเรื่องหลักประกันตามข้อ ๓ ด้วย

ข้อ ๙. อัตราค่าปรับ

หากผู้รับจ้างไม่สามารถทำงานให้แล้วเสร็จตามเวลาที่กำหนดไว้ในสัญญา และผู้ว่าจ้างยังมีได้บอกเลิกสัญญานี้ ผู้รับจ้างจะต้องชำระค่าปรับให้แก่ ผู้ว่าจ้างเป็นจำนวนเงินวันละ _____ บาท (_____) นับถัดจากวันที่กำหนดแล้วเสร็จตามสัญญาหรือวันที่ บวท. ได้ขยายให้จนถึงวันที่ทำงานแล้วเสร็จจริง นอกจากนี้ผู้รับจ้างยอมให้ผู้ว่าจ้างเรียกค่าเสียหายอันเกิดขึ้นจากการที่ผู้รับจ้างทำงานล่าช้าเฉพาะส่วนที่เกินกว่าจำนวนค่าปรับและค่าใช้จ่ายดังกล่าวได้อีกด้วย

ในระหว่างที่ผู้ว่าจ้างยังมีได้บอกเลิกสัญญานี้ หากผู้ว่าจ้างเห็นว่าผู้รับจ้างจะไม่สามารถปฏิบัติตามสัญญาต่อไปได้ ผู้ว่าจ้างจะใช้สิทธิบอกเลิกสัญญาและใช้สิทธิตามข้อ ๕. ก็ได้ และถ้า บวท. ได้แจ้งข้อเรียกร้องไปยังผู้รับจ้างเมื่อครบกำหนดแล้วเสร็จของงาน ขอให้ชำระค่าปรับแล้ว บวท. มีสิทธิที่จะปรับผู้รับจ้างจนถึงวันบอกเลิกสัญญาได้อีกด้วย

หมายเหตุ * ค่าปรับจากการทำงานไม่แล้วเสร็จตามกำหนดคิดเป็นรายวันในอัตราร้อยละ ๐.๑ ของวงเงินค่าจ้าง

ข้อ ๑๐. การบอกเลิกสัญญา

ในกรณีที่ผู้ว่าจ้างใช้สิทธิบอกเลิกสัญญา เพราะเหตุที่ผู้รับจ้างผิดสัญญาข้อ ๕ ผู้รับจ้างยอมให้ผู้ว่าจ้างริบหรือบังคับจากหลักประกันตามข้อ ๓ ทั้งหมดหรือแต่บางส่วนตามแต่จะเห็นสมควรได้ทันที และผู้ว่าจ้างมีสิทธิที่จะจ้างบุคคลอื่นทำงานต่อไปได้ โดยผู้รับจ้างจะต้องรับผิดชอบในค่าเสียหายซึ่งเป็นจำนวนเกินกว่าหลักประกันและค่าเสียหายต่าง ๆ ที่เกิดขึ้น รวมทั้งค่าจ้างส่วนที่เพิ่มขึ้นเพราะการจ้างบุคคลอื่นทำการนี้ต่อไป

ข้อ ๑๑. การควบคุมงานโดยผู้ว่าจ้าง

ผู้ว่าจ้าง หรือคณะกรรมการตรวจรับพัสดุ หรือผู้แทนของผู้ว่าจ้างมีสิทธิตรวจและควบคุมงานให้เป็นไปตามที่ระบุในสัญญาและเอกสารแนบท้ายสัญญานี้ โดยมีสิทธิสั่งการใด ๆ เกี่ยวกับงานที่จ้างนี้ได้และผู้รับจ้างต้องปฏิบัติตามคำสั่งนั้นทุกประการ

การที่ผู้ว่าจ้าง หรือคณะกรรมการตรวจรับพัสดุ หรือผู้แทนจากผู้ว่าจ้างสั่งการใด ๆ เกี่ยวกับงานที่จ้างตามวรรคหนึ่ง ไม่เป็นเหตุให้ความสัมพันธ์ระหว่างผู้ว่าจ้างและผู้รับจ้างหรือผู้ว่าจ้างกับพนักงานของผู้รับจ้างอยู่ภายใต้บังคับของกฎหมายแรงงาน หรือกฎหมายแรงงานรัฐวิสาหกิจสัมพันธ์ หรือกฎหมายคุ้มครองแรงงานแต่อย่างใด

การวินิจฉัยว่าผลงานที่ผู้รับจ้างทำนั้นเสร็จเรียบร้อยถูกต้องตามสัญญาหรือตามความประสงค์ของผู้ว่าจ้างหรือไม่ กรณีใดเป็นเหตุสุดวิสัยหรือเป็นเหตุใด ๆ อันเนื่องมาจากความผิดหรือความบกพร่องของฝ่ายผู้ว่าจ้าง หรือเป็นพฤติการณ์อันใดที่ผู้รับจ้างไม่ต้องรับผิดชอบตามกฎหมาย รวมทั้งในกรณีที่มีปัญหาเกี่ยวกับการตีความสัญญานี้หรือเกี่ยวข้องกับเรื่องใด ๆ ที่เกิดขึ้นตามสัญญานี้ หรือเกี่ยวพันกับสัญญานี้ ไม่ว่าปัญหานั้นจะเกิดขึ้นในระหว่างดำเนินงานหรือภายหลังจากที่ระยะเวลาการจ้างตามสัญญานี้สิ้นสุดลงหรือภายหลังจากที่ผู้รับจ้างทำงาน ผู้รับจ้างยอมให้ถือเอาคำวินิจฉัยของผู้ว่าจ้างเป็นเด็ดขาด และผู้รับจ้างยอมผูกพันตนตามผลแห่งคำวินิจฉัยนั้นทุกประการ

ข้อ ๑๒. การบังคับค่าปรับ ค่าเสียหาย และค่าใช้จ่าย

ในกรณีที่ผู้รับจ้างไม่ปฏิบัติตามสัญญาข้อใดข้อหนึ่งด้วยเหตุใด ๆ ก็ตาม จนเป็นเหตุให้เกิดค่าปรับ ค่าเสียหาย หรือค่าใช้จ่ายแก่ผู้ว่าจ้าง ผู้รับจ้างต้องชดใช้ค่าปรับ ค่าเสียหาย หรือค่าใช้จ่ายดังกล่าวให้แก่ผู้ว่าจ้างโดยสิ้นเชิงภายในกำหนด.....(.....) วัน นับถัดจากวันที่ได้รับแจ้งเป็นหนังสือจากผู้ว่าจ้าง หากผู้รับจ้างไม่ชดใช้ให้ถูกต้องครบถ้วนภายในระยะเวลาดังกล่าว ให้ผู้ว่าจ้างมีสิทธิที่จะหักเอาจากจำนวนเงินค่าจ้างที่ต้องชำระ หรือบังคับจากหลักประกันตามข้อ ๓ ได้ทันที

หากค่าปรับ ค่าเสียหาย หรือค่าใช้จ่ายที่บังคับจากเงินค่าจ้างที่ต้องชำระ หรือหลักประกันตามข้อ ๓ แล้วยังไม่เพียงพอ ผู้รับจ้างยินยอมชำระส่วนที่เหลือที่ยังขาดอยู่จนครบถ้วนตามจำนวนค่าปรับ ค่าเสียหาย หรือค่าใช้จ่ายนั้น ภายในกำหนด.....(.....) วัน นับถัดจากวันที่ได้รับแจ้งเป็นหนังสือจากผู้ว่าจ้าง

หากมีเงินค่าจ้างตามสัญญาที่หักไว้จ่ายเป็นค่าปรับ ค่าเสียหาย หรือค่าใช้จ่ายแล้วยังเหลืออยู่อีกเท่าใด ผู้ว่าจ้างจะคืนให้แก่ผู้รับจ้างทั้งหมด

ข้อ ๑๓. การงดหรือลดค่าปรับ หรือการขยายเวลาในการปฏิบัติตามสัญญา

ในกรณีที่มีเหตุเกิดจากความผิดหรือความบกพร่องของฝ่ายผู้ว่าจ้าง หรือเหตุสุดวิสัยหรือเกิดจากพฤติการณ์อันหนึ่งอันใดที่ผู้รับจ้างไม่ต้องรับผิดชอบตามกฎหมาย หรือเหตุอื่นตามที่กำหนดในกฎกระทรวง ซึ่งออกตามความในกฎหมายว่าด้วยการจัดซื้อจัดจ้างและการบริหารพัสดุภาครัฐ ทำให้ผู้รับจ้างไม่สามารถทำการตามเงื่อนไขและกำหนดเวลาแห่งสัญญานี้ได้ ผู้รับจ้างจะต้องแจ้งเหตุ หรือพฤติการณ์ดังกล่าวพร้อมหลักฐานเป็นหนังสือให้ผู้ว่าจ้างทราบ เพื่อของดหรือลดค่าปรับ หรือขยายเวลาทำงานออกไปภายใน ๑๕ (สิบห้า) วัน นับถัดจากวันที่เหตุนั้นสิ้นสุดลง หรือตามที่กำหนดในกฎกระทรวงดังกล่าว แล้วแต่กรณี

ถ้าผู้รับจ้างไม่ปฏิบัติให้เป็นไปตามความในวรรคหนึ่ง ให้ถือว่าผู้รับจ้างได้สละสิทธิเรียกร้องในการที่จะของดหรือลดค่าปรับ หรือขยายเวลาทำการออกไปโดยไม่มีเงื่อนไขใด ๆ ทั้งสิ้น เว้นแต่กรณีเหตุเกิดจากความผิดหรือความบกพร่องของฝ่ายผู้ว่าจ้างซึ่งมีหลักฐานชัดเจนหรือผู้ว่าจ้างทราบที่อยู่แล้วตั้งแต่ต้น

การงดหรือลดค่าปรับ หรือขยายกำหนดเวลาทำการตามวรรคหนึ่ง อยู่ในดุลพินิจของผู้ว่าจ้างที่จะพิจารณาตามที่เห็นสมควร

สัญญานี้ทำขึ้นเป็นสองฉบับ มีข้อความถูกต้องตรงกัน คู่สัญญาได้อ่านและเข้าใจข้อความโดยละเอียดตลอดแล้ว จึงได้ลงลายมือชื่อพร้อมทั้งประทับตรา (ถ้ามี) ไว้เป็นสำคัญต่อหน้าพยาน และคู่สัญญาต่างยึดถือไว้ฝ่ายละหนึ่งฉบับ

(ลงชื่อ).....ผู้ว่าจ้าง
(.....)

(ลงชื่อ).....ผู้รับจ้าง
(.....)

(ลงชื่อ).....พยาน
(.....)

(ลงชื่อ).....พยาน
(.....)

แบบหนังสือค้ำประกัน
(หลักประกันการเสนอราคา)

เลขที่.....

วันที่.....

ข้าพเจ้า.....(ชื่อธนาคาร/บริษัทเงินทุน).....สำนักงานตั้งอยู่เลขที่.....ถนน.....
ตำบล/แขวง.....อำเภอ/เขต.....จังหวัด.....โดย.....ผู้มีอำนาจลงนามผูกพันธนาคาร/ บริษัท
เงินทุน ขอทำหนังสือค้ำประกันฉบับนี้ให้ไว้ต่อ.....(ชื่อส่วนราชการผู้ประกวดราคา).....ตั้งมีข้อความ
ต่อไปนี้

๑. ตามที่.....(ชื่อผู้เสนอราคา).....ได้ยื่นขอประกวดราคาสำหรับการ
จัดจ้าง.....ตามเอกสารประกวดราคาเลขที่.....ซึ่งต้องวาง
หลักประกันของตามเงื่อนไขการประกวดราคาต่อ.....(ชื่อส่วนราชการผู้ประกวดราคา).....เป็นจำนวน
เงิน.....บาท (.....) นั้น

ข้าพเจ้ายินยอมผูกพันตนโดยไม่มีเงื่อนไขที่จะค้ำประกันการชำระเงินตามสิทธิเรียกร้องของ
.....(ชื่อส่วนราชการผู้ประกวดราคา).....จำนวนไม่เกิน.....บาท (.....) ในฐานะเป็น
ลูกหนี้ร่วม ในกรณี.....(ชื่อผู้เสนอราคา).....ไม่ปฏิบัติตามเงื่อนไขในการประกวดราคา อันเป็นเหตุให้
.....(ชื่อส่วนราชการผู้ประกวดราคา).....มีสิทธิริบหลักประกันของประกวดราคา หรือخذใช้ค่าเสียหาย
ใด ๆ รวมทั้งกรณีที่.....(ชื่อผู้เสนอราคา).....ได้ถอนใบเสนอราคาของตน ภายในระยะเวลาที่ใบ
เสนอราคายังมีผลอยู่ หรือมิได้ไปลงนามในสัญญาเมื่อได้รับแจ้งไปทำสัญญาหรือมิได้วางหลักประกันสัญญา
ภายในระยะเวลาที่กำหนดในเอกสารประกวดราคา โดย.....(ชื่อส่วนราชการผู้ประกวด
ราคา).....ไม่จำเป็นต้องเรียกร้องให้.....(ชื่อผู้เสนอราคา).....ชำระหนี้ก่อน

๒. หนังสือค้ำประกันนี้มีผลใช้บังคับตั้งแต่วันที่.....ถึงวันที่.....และข้าพเจ้า
จะไม่เพิกถอนการค้ำประกันนี้ภายในระยะเวลาที่กำหนดไว้

๓. ถ้า.....(ชื่อผู้เสนอราคา).....ขยายกำหนดเวลายื่นราคาของการเสนอราคา
ออกไป ข้าพเจ้ายินยอมที่จะขยายกำหนดระยะเวลาการค้ำประกันนี้ออกไปตลอดระยะเวลายื่นราคาที่ได้ขยาย
ออกไป ดังกล่าว

ข้าพเจ้าได้ลงนามและประทับตราไว้ต่อหน้าพยานเป็นสำคัญ

ลงชื่อ.....ผู้ค้ำประกัน
(.....)

ตำแหน่ง.....

ลงชื่อ.....พยาน
(.....)

ลงชื่อ.....พยาน
(.....)

แบบหนังสือค้ำประกัน

(หลักประกันสัญญาจ้าง)

เลขที่.....

วันที่.....

ข้าพเจ้า..... (ชื่อธนาคาร) สำนักงานตั้งอยู่เลขที่..... ถนน..... ตำบล/
แขวง..... อำเภอ/ เขต..... จังหวัด..... โดย..... ผู้มีอำนาจ ลงนามผูกพัน
ธนาคาร ขอทำหนังสือค้ำประกันฉบับนี้ไว้ต่อ..... (ชื่อส่วนราชการผู้ว่าจ้าง)..... ซึ่งต่อไปนี้เรียกว่า
“ผู้ว่าจ้าง” ดังมีข้อความต่อไปนี้

๑. ตามที่..... (ชื่อผู้รับจ้าง)..... ซึ่งต่อไปนี้เรียกว่า “ผู้รับจ้าง” ได้ทำสัญญาจ้าง..... กับ
ผู้ว่าจ้างตามสัญญาเลขที่..... ลงวันที่..... ซึ่งผู้รับจ้างต้องวางหลักประกันการปฏิบัติ
ตามสัญญาต่อผู้ว่าจ้าง เป็นจำนวนเงิน..... บาท (.....) ซึ่งเท่ากับร้อยละ
..... (%) ของมูลค่าทั้งหมดของสัญญา

ข้าพเจ้ายินยอมผูกพันตนโดยไม่มีเงื่อนไขที่จะค้ำประกันในการชำระเงินให้ตามสิทธิเรียกร้องของ
ผู้ว่าจ้าง จำนวนไม่เกิน..... บาท (.....) ในฐานะเป็นลูกหนี้ร่วม
ในกรณีที่ผู้รับจ้างก่อให้เกิดความเสียหายใด ๆ หรือต้องชำระค่าปรับ หรือค่าใช้จ่ายใด ๆ หรือผู้รับจ้างไม่ได้
ปฏิบัติตามภาระหน้าที่ใด ๆ ที่กำหนดในสัญญาดังกล่าวข้างต้น ทั้งนี้ โดยผู้ว่าจ้างไม่จำเป็นต้องเรียกร้อง
ให้ผู้รับจ้างชำระหนี้ดังกล่าว

๒. หนังสือค้ำประกันนี้มีผลใช้บังคับตั้งแต่วันทำสัญญาจ้างดังกล่าวข้างต้นจนถึงวันที่.....
เดือน..... พ.ศ. (ระบุวันที่ครบกำหนดสัญญารวมกับระยะเวลาการรับประกันความชำรุด
บกพร่อง) และข้าพเจ้าจะไม่เพิกถอนการค้ำประกันภายในระยะเวลาที่กำหนดไว้

๓. หากผู้ว่าจ้างได้ขยายระยะเวลาให้แก่ผู้รับจ้าง ให้ถือว่าข้าพเจ้ายินยอมในกรณีนั้น ๆ ด้วย โดยให้
ขยายระยะเวลาการค้ำประกันนี้ออกไปตลอดระยะเวลาที่ผู้ว่าจ้างได้ขยายระยะเวลาให้แก่ผู้รับจ้างดังกล่าว
ข้างต้น

ข้าพเจ้าได้ลงนามและประทับตราไว้ต่อหน้าพยานเป็นสำคัญ

ลงชื่อ.....ผู้ค้ำประกัน
(.....)

ตำแหน่ง.....

ลงชื่อ.....พยาน
(.....)

ลงชื่อ.....พยาน
(.....)

บทนิยาม

“ผู้มีผลประโยชน์ร่วมกัน” หมายความว่า บุคคลธรรมดาหรือนิติบุคคลที่เข้าเสนอราคา หรือเข้ายื่นข้อเสนอในการจัดซื้อจัดจ้างต่อหน่วยงานของรัฐใด เป็นผู้มีส่วนได้เสียไม่ว่าโดยทางตรงหรือทางอ้อมในกิจการของบุคคลธรรมดาหรือนิติบุคคลอื่นที่เข้าเสนอราคาหรือเข้ายื่นข้อเสนอต่อหน่วยงานของรัฐนั้นในคราวเดียวกัน

การมีส่วนได้เสียไม่ว่าโดยทางตรงหรือทางอ้อมของบุคคลธรรมดาหรือนิติบุคคลดังกล่าวข้างต้นได้แก่ การที่บุคคลธรรมดาหรือนิติบุคคลดังกล่าวมีความสัมพันธ์กันในลักษณะ ดังต่อไปนี้

(๑) มีความสัมพันธ์กันในเชิงบริหาร โดยผู้จัดการ หุ่นส่วนผู้จัดการ กรรมการผู้จัดการ ผู้บริหาร หรือผู้มีอำนาจในการดำเนินงานในกิจการของบุคคลธรรมดาหรือของนิติบุคคลรายหนึ่ง มีอำนาจหรือสามารถใช้อำนาจในการบริหารจัดการกิจการของบุคคลธรรมดา หรือของนิติบุคคลอีกรายหนึ่ง หรือหลายรายที่เข้าเสนอราคาหรือเข้ายื่นข้อเสนอต่อหน่วยงานของรัฐนั้นในคราวเดียวกัน

(๒) มีความสัมพันธ์กันในเชิงทุน โดยผู้เป็นหุ้นส่วนในห้างหุ้นส่วนสามัญ หรือผู้เป็นหุ้นส่วนไม่จำกัดความรับผิดชอบในห้างหุ้นส่วนจำกัด หรือผู้ถือหุ้นรายใหญ่ในบริษัทจำกัดหรือบริษัทมหาชนจำกัด เป็นหุ้นส่วนในห้างหุ้นส่วนสามัญหรือห้างหุ้นส่วนจำกัด หรือเป็นผู้ถือหุ้นรายใหญ่ในบริษัทจำกัด หรือบริษัทมหาชนจำกัด อีกรายหนึ่งหรือหลายราย ที่เข้าเสนอราคาหรือเข้ายื่นข้อเสนอต่อหน่วยงานของรัฐนั้นในคราวเดียวกัน

คำว่า “ผู้ถือหุ้นรายใหญ่” หมายความว่า ผู้ถือหุ้นซึ่งถือหุ้นเกินกว่าร้อยละยี่สิบห้าในกิจการนั้น หรือในอัตราอื่นตามที่ผู้รักษาการตามระเบียบเห็นสมควรประกาศกำหนด สำหรับกิจการบางประเภทหรือบางขนาด

(๓) มีความสัมพันธ์กันในลักษณะไขว้กันระหว่าง (๑) และ (๒) โดยผู้จัดการ หุ่นส่วนผู้จัดการ กรรมการผู้จัดการ ผู้บริหาร หรือผู้มีอำนาจในการดำเนินงานในกิจการของบุคคลธรรมดา หรือของนิติบุคคลรายหนึ่ง เป็นหุ้นส่วนในห้างหุ้นส่วนสามัญหรือห้างหุ้นส่วนจำกัด หรือเป็นผู้ถือหุ้นรายใหญ่ ในบริษัทจำกัดหรือบริษัทมหาชนจำกัดอีกรายหนึ่งหรือหลายราย ที่เข้าเสนอราคาหรือเข้ายื่นข้อเสนอต่อหน่วยงานของรัฐนั้นในคราวเดียวกัน หรือในนัยกลับกัน

การดำรงตำแหน่ง การเป็นหุ้นส่วน หรือการเข้าถือหุ้นดังกล่าวข้างต้นของคู่สมรสหรือบุตรที่ยังไม่บรรลุนิติภาวะของบุคคลใน (๑) (๒) หรือ (๓) ให้ถือว่าเป็นการดำรงตำแหน่ง การเป็นหุ้นส่วน หรือการถือหุ้นของบุคคลดังกล่าว

ในกรณีบุคคลใดใช้ชื่อบุคคลอื่นเป็นผู้จัดการ หุ่นส่วนผู้จัดการ กรรมการผู้จัดการ ผู้บริหาร ผู้เป็นหุ้นส่วน หรือผู้ถือหุ้นโดยที่ตนเองเป็นผู้ใช้อำนาจในการบริหารที่แท้จริง หรือเป็นหุ้นส่วน หรือผู้ถือหุ้นที่แท้จริงของห้างหุ้นส่วน หรือบริษัทจำกัด หรือบริษัทมหาชนจำกัด แล้วแต่กรณี และห้างหุ้นส่วน หรือบริษัทจำกัด หรือบริษัทมหาชนจำกัดที่เกี่ยวข้องได้เข้าเสนอราคาหรือเข้ายื่นข้อเสนอต่อหน่วยงานของรัฐนั้นในคราวเดียวกัน ให้ถือว่าผู้ยื่นข้อเสนออันมีความสัมพันธ์กันตาม (๑) (๒) หรือ (๓) แล้วแต่กรณี

“การขัดขวางการแข่งขันอย่างเป็นธรรม” หมายความว่า การที่ผู้ยื่นข้อเสนอรายหนึ่งหรือหลายราย กระทำการอย่างใด ๆ อันเป็นการขัดขวาง หรือเป็นอุปสรรค หรือไม่เปิดโอกาสให้มีการแข่งขันอย่างเป็นธรรมในการเสนอราคาหรือยื่นข้อเสนอต่อหน่วยงานของรัฐ ไม่ว่าจะกระทำโดยการสมยอมกัน หรือโดยการให้ ขอให้ หรือรับว่าจะให้ เรียก รับ หรือยอมจะรับเงิน หรือทรัพย์สิน หรือประโยชน์อื่นใด หรือใช้กำลังประทุษร้าย หรือข่มขู่ว่าจะใช้กำลังประทุษร้าย หรือแสดงเอกสารอันเป็นเท็จ หรือส่อว่า กระทำการทุจริตอื่นใดในการเสนอราคา ทั้งนี้ โดยมีวัตถุประสงค์ที่จะแสวงหาประโยชน์ในระหว่าง ผู้ยื่นข้อเสนอด้วยกัน หรือเพื่อให้ประโยชน์แก่ผู้ยื่นข้อเสนอรายหนึ่งรายใดเป็นผู้มีสิทธิทำสัญญา กับหน่วยงานของรัฐนั้น หรือเพื่อหลีกเลี่ยงการแข่งขันอย่างเป็นธรรม หรือเพื่อให้เกิดความได้เปรียบ หน่วยงานของรัฐโดยมิใช่เป็นไปในทางการประกอบธุรกิจปกติ

บัญชีเอกสารส่วนที่ ๑

๑. ในกรณีผู้ยื่นข้อเสนอเป็นนิติบุคคล

(ก) ห้างหุ้นส่วนสามัญหรือห้างหุ้นส่วนจำกัด

- สำเนาหนังสือรับรองการจดทะเบียนนิติบุคคล
ไฟล์ข้อมูล.....ขนาดไฟล์.....จำนวน.....แผ่น
- บัญชีรายชื่อหุ้นส่วนผู้จัดการ
ไฟล์ข้อมูล.....ขนาดไฟล์.....จำนวน.....แผ่น
- ผู้มีอำนาจควบคุม (ถ้ามี)
 ไม่มีผู้มีอำนาจควบคุม
 มีผู้มีอำนาจควบคุม

(ข) บริษัทจำกัดหรือบริษัทมหาชนจำกัด

- สำเนาหนังสือรับรองการจดทะเบียนนิติบุคคล
ไฟล์ข้อมูล.....ขนาดไฟล์.....จำนวน.....แผ่น
- สำเนาหนังสือบริคณห์สนธิ
ไฟล์ข้อมูล.....ขนาดไฟล์.....จำนวน.....แผ่น
- บัญชีรายชื่อกรรมการผู้จัดการ
ไฟล์ข้อมูล.....ขนาดไฟล์.....จำนวน.....แผ่น
- บัญชีผู้ถือหุ้นรายใหญ่ (ถ้ามี)
 ไม่มีผู้ถือหุ้นรายใหญ่
 มีผู้ถือหุ้นรายใหญ่
ไฟล์ข้อมูล.....ขนาดไฟล์.....จำนวน.....แผ่น
- ผู้มีอำนาจควบคุม (ถ้ามี)
 ไม่มีผู้มีอำนาจควบคุม
 มีผู้มีอำนาจควบคุม
ไฟล์ข้อมูล.....ขนาดไฟล์.....จำนวน.....แผ่น

๒. ในกรณีผู้ยื่นข้อเสนอไม่เป็นนิติบุคคล

(ก) บุคคลธรรมดา

- สำเนาบัตรประจำตัวประชาชนของผู้ยื่น
ไฟล์ข้อมูล.....ขนาดไฟล์.....จำนวน.....แผ่น

(ข) คณะบุคคล

- สำเนาข้อตกลงที่แสดงถึงการเข้าเป็นหุ้นส่วน
ไฟล์ข้อมูล.....ขนาดไฟล์.....จำนวน.....แผ่น
- สำเนาบัตรประจำตัวประชาชนของผู้เป็นหุ้นส่วน
ไฟล์ข้อมูล.....ขนาดไฟล์.....จำนวน.....แผ่น

□ ๓. ในกรณีผู้ยื่นข้อเสนอเป็นผู้ยื่นข้อเสนอร่วมกันในฐานะเป็นผู้ร่วมค้า

- สำเนาสัญญาของการเข้าร่วมค้า

ไฟล์ข้อมูล.....ขนาดไฟล์.....จำนวน.....แผ่น

□ (ก) ในกรณีผู้ร่วมค้าเป็นบุคคลธรรมดา

- บุคคลสัญชาติไทย

สำเนาบัตรประจำตัวประชาชน

ไฟล์ข้อมูล.....ขนาดไฟล์.....จำนวน.....แผ่น

- บุคคลที่มีเชื้อสัญชาติไทย

สำเนาหนังสือเดินทาง

ไฟล์ข้อมูล.....ขนาดไฟล์.....จำนวน.....แผ่น

□ (ข) ในกรณีผู้ร่วมค้าเป็นนิติบุคคล

- ห้างหุ้นส่วนสามัญหรือห้างหุ้นส่วนจำกัด

สำเนาหนังสือรับรองการจดทะเบียนนิติบุคคล

ไฟล์ข้อมูล.....ขนาดไฟล์.....จำนวน.....แผ่น

- บัญชีรายชื่อหุ้นส่วนผู้จัดการ

ไฟล์ข้อมูล.....ขนาดไฟล์.....จำนวน.....แผ่น

- ผู้มีอำนาจควบคุม (ถ้ามี)

ไม่มีผู้มีอำนาจควบคุม

มีผู้มีอำนาจควบคุม

ไฟล์ข้อมูล.....ขนาดไฟล์.....จำนวน.....แผ่น

- บริษัทจำกัดหรือบริษัทมหาชนจำกัด

สำเนาหนังสือรับรองการจดทะเบียนนิติบุคคล

ไฟล์ข้อมูล.....ขนาดไฟล์.....จำนวน.....แผ่น

- สำเนาหนังสือบริคณห์สนธิ

ไฟล์ข้อมูล.....ขนาดไฟล์.....จำนวน.....แผ่น

- บัญชีรายชื่อกรรมการผู้จัดการ

ไฟล์ข้อมูล.....ขนาดไฟล์.....จำนวน.....แผ่น

- บัญชีผู้ถือหุ้นรายใหญ่ (ถ้ามี)

ไม่มีผู้ถือหุ้นรายใหญ่

มีผู้ถือหุ้นรายใหญ่

ไฟล์ข้อมูล.....ขนาดไฟล์.....จำนวน.....แผ่น

- ผู้มีอำนาจควบคุม (ถ้ามี)

ไม่มีผู้มีอำนาจควบคุม

มีผู้มีอำนาจควบคุม

ไฟล์ข้อมูล.....ขนาดไฟล์.....จำนวน.....แผ่น

□ ๔. อื่น ๆ (ถ้ามี)

-
ไฟล์ข้อมูล.....ขนาดไฟล์.....จำนวน.....แผ่น
-
ไฟล์ข้อมูล.....ขนาดไฟล์.....จำนวน.....แผ่น
-
ไฟล์ข้อมูล.....ขนาดไฟล์.....จำนวน.....แผ่น

ข้าพเจ้าขอรับรองว่า เอกสารหลักฐานที่ข้าพเจ้ายื่นพร้อมการเสนอราคาทางระบบจัดซื้อจัดจ้างภาครัฐ ด้วยอิเล็กทรอนิกส์ในการประกวดราคาอิเล็กทรอนิกส์ครั้งนี้ถูกต้องและเป็นความจริงทุกประการ

ลงชื่อ.....ผู้ยื่นข้อเสนอ
(.....)

บัญชีเอกสารส่วนที่ ๒

๑. หนังสือมอบอำนาจซึ่งปิดอากรแสตมป์ตามกฎหมายในกรณีที่ยื่นข้อเสนอมอบอำนาจให้บุคคลอื่นลงนาม
ในใบเสนอราคาแทน
ไฟล์ข้อมูล.....ขนาดไฟล์.....จำนวน.....แผ่น
๒. สำเนาใบอนุญาตประกอบกิจการโรงงาน (รง.4) ประเภทกิจการเครื่องเรือนของกรมโรงงานอุตสาหกรรม
กระทรวงอุตสาหกรรม
ไฟล์ข้อมูล.....ขนาดไฟล์.....จำนวน.....แผ่น
๓. สำเนาหนังสือรับรองผลงานด้านการผลิตหรือติดตั้งเฟอร์นิเจอร์ ซึ่งเป็นคู่สัญญาโดยตรงกับส่วนราชการ
หน่วยงานตามกฎหมายว่าด้วยระเบียบบริหารราชการส่วนท้องถิ่น หน่วยงานอื่นซึ่งมีกฎหมายบัญญัติให้
มีฐานะเป็นราชการบริหารส่วนท้องถิ่น รัฐวิสาหกิจ หรือหน่วยงานเอกชนที่ บวท. เชื่อถือ มีวงเงิน
ไม่ต่ำกว่า ๕,๘๐๐,๐๐๐.- บาท (ห้าล้านแปดแสนบาทถ้วน) ต่อหนึ่งสัญญา
ไฟล์ข้อมูล.....ขนาดไฟล์.....จำนวน.....แผ่น
๔. อื่น ๆ (ถ้ามี)
- ๔.๑
ไฟล์ข้อมูล.....ขนาดไฟล์.....จำนวน.....แผ่น
- ๔.๒
ไฟล์ข้อมูล.....ขนาดไฟล์.....จำนวน.....แผ่น
- ๔.๓
ไฟล์ข้อมูล.....ขนาดไฟล์.....จำนวน.....แผ่น

ข้าพเจ้าขอรับรองว่า เอกสารหลักฐานที่ข้าพเจ้าได้ยื่นมาพร้อมการเสนอราคาทางระบบจัดซื้อจัดจ้าง
ภาครัฐด้วยอิเล็กทรอนิกส์ในการประกวดราคาอิเล็กทรอนิกส์ครั้งนี้ถูกต้องและเป็นความจริงทุกประการ

ลงชื่อ.....ผู้ยื่นข้อเสนอ
(.....)