



บริษัท วิทยุการบินแห่งประเทศไทย จำกัด

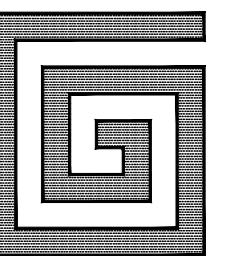
102 ซอยงามดูพลี แขวงทุ่งมหาเมฆ เขตสาทร
กรุงเทพฯ 10120 โทรศัพท์ 02-287-8630

งวดที่ 5 : รูปแบบรายละเอียด (30/03/60)

โครงการ
จัดสร้างอาคารฝึกอบรมเจ้าหน้าที่ควบคุมจราจรทางอากาศ
วิศวกรรม และพื้นที่สำหรับปฏิบัติงาน Remote Aerodrome
ณ ศูนย์ควบคุมการบินหาดใหญ่

- 01 หมวดงานผังบริเวณและสิ่งก่อสร้างประกอบ
- 02 หมวดงานสถาปัตยกรรม
- 03 หมวดงานโครงสร้าง
- 04 หมวดงานระบบสุขาภิบาลและดับเพลิง
- 05 หมวดงานระบบไฟฟ้าและสื่อสาร
- 06 หมวดงานระบบปรับอากาศและระบายอากาศ

จัดทำโดย



บริษัท เกทเวย์ อาร์คิเทค จำกัด
GATEWAY ARCHITECTS CO.,LTD
30/17 ถนนงามวงศ์วาน หลักสี่ กรุงเทพฯ 10210
โทรศัพท์ 02-550-5148-9 โทรสาร 02-550-5147
E-Mail : gateway.architect@gmail.com

สัญลักษณ์ประกอบแบบ

สารบัญแบบ

แบบงานสถาปัตยกรรม



	ดิน : ดินอัดแน่น		หมวดเขต , เส้นเขตที่ดิน
	คอนกรีต		เส้นบอกระยะจากศูนย์กลางถึงศูนย์กลาง
	คอนกรีต		เส้นบอกระยะจากริมถึงริม
	ทราย , ปูนฉาบ		เส้นบอกระยะจากศูนย์กลางถึงริม
	อิฐมวลเบา		แสดงระดับ
	คอนกรีตบล็อก		
	อิฐแก้ว		
	ไม้ไผ่แล้ว		สัญลักษณ์แสดงทิศทางเหนือ
	ไม้ไม่ไล		
	ไม้ขีด		
	กระจก		
	ฉนวน		
	โลหะ		
	กรวดล้าง		
	หินอ่อน		
	หินขัด		
	ชื่อรูปด้าน		แบบขยาย
	แผ่นที่รูปด้านปรากฏ		แนวตัดย่อย
	ชื่อรูปตัด		แนวตัดใหญ่
	แผ่นที่รูปตัดปรากฏ		สัญลักษณ์รูปด้าน
	ชื่อแบบขยาย		
	แผ่นที่แบบขยายปรากฏ		
	ชื่อห้อง		
	หมายเลขวัสดุฝ้าเพดาน		
	ระดับพื้น		
	หมายเลขวัสดุพื้น		
	หมายเลขวัสดุพื้น		
	หมายเลขวัสดุเพดาน		
	หมายเลขวัสดุผนัง		
	หมายเลขประตู		
	หมายเลขหน้าต่าง		
	หมายเลขบัว		
	หมายเลขห้อง		

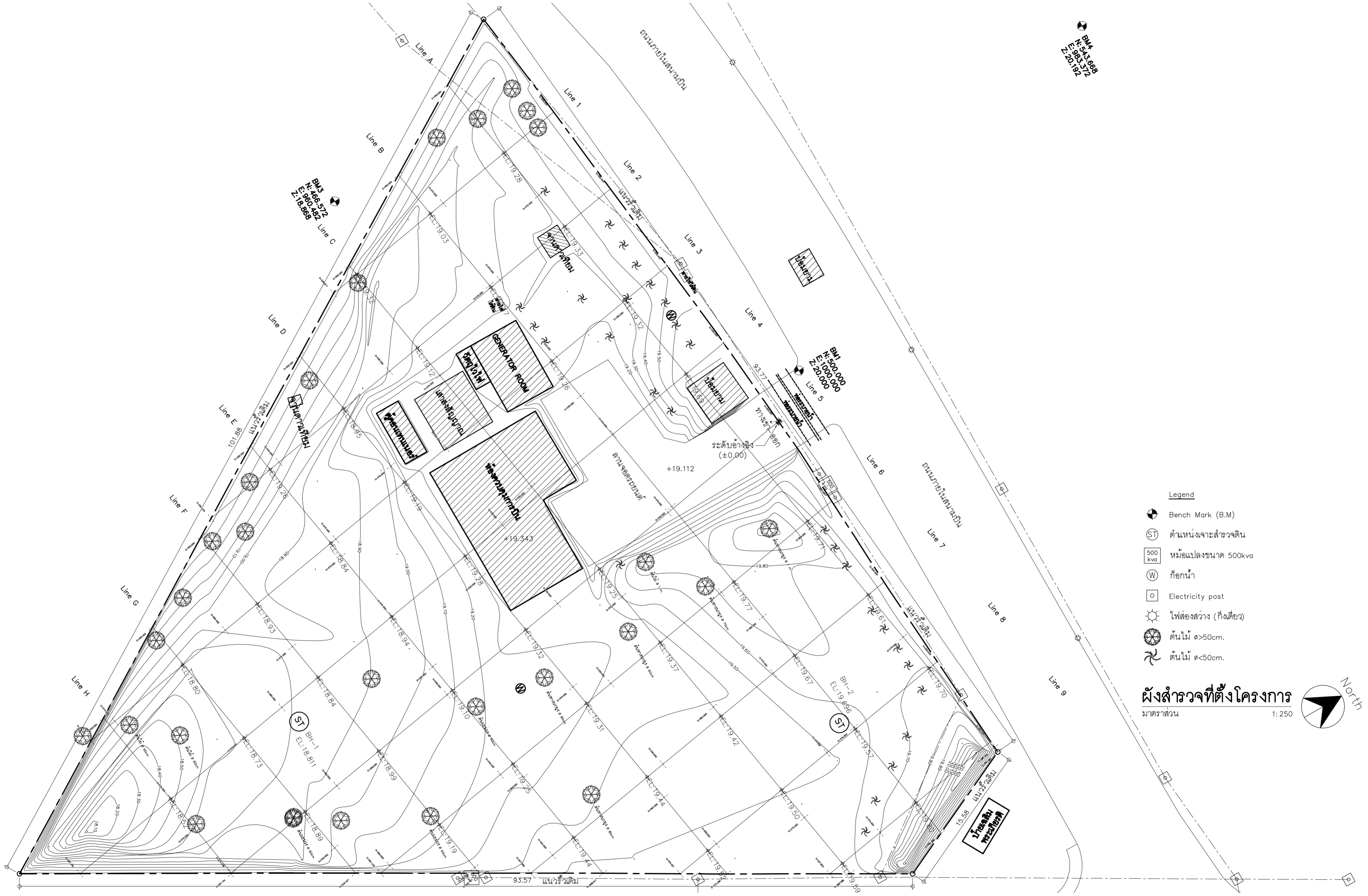
แผ่นที่	รายละเอียด	แผ่นที่	รายละเอียด	แผ่นที่	รายละเอียด
A1-001	สัญลักษณ์ประกอบแบบ สารบัญแบบ	A3-303	ผังบัวพื้นชั้นที่ 3	A8-005	แบบขยายบันได 01
A1-002	รายการประกอบแบบ				รูปตัดขยายบันได S14
		A4-001	รูปด้าน 01	A8-006	แบบขยายบันได 01
A2-001	ผังสำรวจที่ตั้งโครงการ	A4-002	รูปด้าน 02		แบบขยาย X03-X06
A2-002	ผังสำรวจที่ตั้งโครงการ	A4-003	รูปด้าน 03	A8-007	แบบขยายบันได 02
	ข้อมูลแสดงแนวตัดระดับดินเดิม	A4-004	รูปด้าน 04		รูปตัดขยายบันได S23
A2-101	ผังงานถมดิน			A8-008	แบบขยายบันได 02
A2-102	ผังงานถมดิน	A5-001	รูปตัด 01 ,DETAIL S01,S03,PD02		รูปตัดขยายบันได S21,S22
	ข้อมูลแสดงแนวตัดระดับดินถม	A5-002	รูปตัด 02 ,DETAIL S04-S06	A8-009	แบบขยายบันได 03 และทางลาด
A2-201	ผังบริเวณโครงการ	A5-003	รูปตัด 03 ,DETAIL S07-S11	A8-010	แบบขยายบันได 03 และทางลาด
A2-301	ผังถนนและทางเท้า	A5-004	รูปตัด 04 ,DETAIL S12-S14		รูปตัดขยายบันได S31-S35
A2-302	แบบขยายงานถนนและทางเท้า	A5-005	รูปตัด 05 ,DETAIL S15-S17	A8-011	แบบขยายบันได 03 และทางลาด
A2-401	ผังงานภูมิทัศน์	A5-006	PLAN DETAIL PD01		
A2-402	แบบขยายงานภูมิทัศน์			A9-001	แบบขยายห้องรับแขก
		A6-001	แบบขยายประตู D01-D10	A9-002	แบบขยายห้องรับแขก
A3-001	แปลนพื้นที่ชั้นที่ 1	A6-002	แบบขยายประตู D11-D18	A9-003	แบบขยายห้อง REMOTE AERODROME
A3-002	แปลนหลังคาระดับ +4.30,3.95	A6-003	แบบขยายหน้าต่าง W01-W08	A9-004	แบบขยายห้อง REMOTE AERODROME
	DETAIL S02	A6-004	แบบขยายหน้าต่าง W09-W15	A9-005	แบบขยายห้อง REMOTE AERODROME
A3-003	แปลนพื้นที่ชั้นที่ 2	A6-005	แบบขยายหน้าต่าง W16-W21	A9-006	แบบขยายห้อง REMOTE EQUIPMENT ROOM
A3-004	แปลนพื้นที่ชั้นที่ 3	A6-006	แบบขยายหน้าต่าง W22-W27	A9-007	แบบขยายห้อง REMOTE EQUIPMENT ROOM
A3-005	แปลนพื้นที่ชั้นหลังคา				
A3-006	แปลนพื้นที่ชั้นหลังคา(ส่วนหลังคาเหล็ก)	A7-001	แบบขยายห้องน้ำ 01	A10-001	แบบขยายอาคาร รมป.
A3-101	ผังฝ้าเพดานชั้นที่ 1	A7-002	แบบขยายห้องน้ำ 02		รายการประกอบแบบ, แปลน, รูปตัด
A3-102	ผังฝ้าเพดานชั้นที่ 2	A7-003	แบบขยายห้องน้ำ 03	A10-002	แบบขยายอาคาร รมป.
A3-103	ผังฝ้าเพดานชั้นที่ 3	A7-004	ตารางสุขภัณฑ์		รูปด้าน, แบบขยายทั่วไป
A3-104	ผังฝ้าเพดานระดับ +4.30,3.95		มาตรฐานการติดตั้งสุขภัณฑ์	A10-003	แบบขยายอาคาร รมป. แบบขยาย
A3-201	ผังผนังชั้นที่ 1				ประตู-หน้าต่าง, แบบขยายห้องน้ำ
A3-202	ผังผนังชั้นที่ 2	A8-001	แบบขยายบันได 01 และลิฟท์	A10-004	แบบขยายอาคาร รมป.
A3-203	ผังผนังชั้นที่ 3		แบบขยาย X07		แบบขยายงานวิศวกรรมโครงสร้าง
A3-204	แบบขยายผนัง	A8-002	แบบขยายบันได 01 และลิฟท์		
A3-205	แบบขยายผนัง		รูปตัดขยาย S15		
A3-206	แบบขยายผนัง	A8-003	แบบขยายบันได 01 และลิฟท์		
A3-301	ผังบัวพื้นชั้นที่ 1		รูปตัดขยายบันได S11,S12		
A3-302	ผังบัวพื้นชั้นที่ 2	A8-004	แบบขยายบันได 01,รูปตัดขยายบันได S13		

<p>บริษัท วิทยุการบินแห่งประเทศไทย จำกัด 102 ซอยงามดูพลี แขวงทุ่งพญาหลวง เขตสาทร กรุงเทพฯ 10120 โทรศัพท์ 02-287-860</p>	<p>เจ้าของ : บริษัท วิทยุการบินแห่งประเทศไทย จำกัด</p> <p>โครงการ : จัดสร้างอาคารฝึกอบรมเจ้าหน้าที่ควบคุมจราจรทางอากาศ วิศวกรรม และพื้นที่สำหรับปฏิบัติงาน Remote Aerodrome ศูนย์ควบคุมการบินขนาดใหญ่</p>	<p>สถาปนิก : บริษัท เกตเวย์ ออร์किเทค จำกัด 30/17 ซอยงามดูพลี 47 แยก 3 (ชั้นเขต 2/3) แขวงทุ่งสองห้อง เขตหลักสี่ กรุงเทพฯ 10210 โทรศัพท์ 02-550-5148-9 โทรสาร 02-550-5147 E-Mail : gateway.architect@gmail.com</p>	<p>สถาปนิก : นาย กฤษณะ สิทิกานานกุล ๖๘๑ 553 นาย คมกฤษ มัชฌิมสุวรรณ ๘๘๑ 2703 นาย อมรศักดิ์ โจนพานิช ๘๘๑ 9412 นาย สดกพร บัวโอบ ๘๘๑ 18034</p>	<p>วิศวกรโครงสร้าง : นาย ชัยวัฒน์ วัฒนอุดมเสถียร ๖๘๑ 1285 นาย สุทธิพันธ์ สีสวัสดิ์วิเศษ ๖๘๑ 53780 วิศวกรระบบไฟฟ้า : นาย สมยศ ไชยสุนทร ๖๘๑ 871 นาย กมล วุฒิสอนนารถ ๖๘๑ 48368</p>	<p>วิศวกรระบบเครื่องกล : นาย ชัยศักดิ์ ตำนานวงศ์ ๘๘๑ 2114 นางสาว นงเยาว์ เอื้ออ่วม ๖๘๑ 36961 นางสาว ชัญญา ขาวค้างคอง ๖๘๑ 41345</p>	<p>วิศวกรระบบสุขาภิบาล : นาย พิพัฒน์ และวิวัฒน์ ๘๘๑ 300 นางสาว นริศรา อิศรวงษ์ ๖๘๑ 1487 นางสาว จันทร์จิรา ม่วงทอง ๖๘๑ 4041</p>	<p>แบบแสดง : สัญลักษณ์ประกอบแบบ , สารบัญแบบ</p> <p>วันที่ : _____</p> <p>ตรวจ : _____</p> <p>อนุมัติ : _____</p>	<p>รวม : 72</p> <p>แผ่นที่ : A1-001</p>
	<p>ALL DESIGN AND DRAWINGS ARE PROPERTIES OF GATEWAY ARCHITECTS CO.,LTD. AND CANNOT BE USED OR REPRODUCED WITHOUT THE PERMISSION</p>							

รายการประกอบแบบ

พื้น FLOOR FINISHING		ผนัง WALL FINISHING		ฝ้าเพดาน CEILING FINISHING	
สัญลักษณ์	ความหมาย	สัญลักษณ์	ความหมาย	สัญลักษณ์	ความหมาย
F01	พื้น คอนกรีตเสริมเหล็ก	P1	ผนังก่ออิฐมวลเบาครึ่งแผ่น ฉาบปูนเรียบ	C01	ฝ้าเพดานได้ท้องพื้น คสล.
F02	พื้น คอนกรีตเสริมเหล็ก เทปูนทรายปรับระดับ	P2	ผนังก่ออิฐมวลเบเต็มแผ่น ฉาบปูนเรียบ	C02	ฝ้าเพดานได้ท้องพื้น คสล. ฉาบเรียบ ทาสี ARCYLIC 100%
F03	พื้น คอนกรีตเสริมเหล็ก ผสมน้ำยากันซึม เทปูนทรายปรับระดับ และทาระบบกันซึมแบบ ซีเมนต์เบส	P3	ผนัง คอนกรีตเสริมเหล็ก (ดูแบบขยายงานวิศวกรรมโครงสร้าง) ฉาบปูนเรียบ	C03	ฝ้าเพดานยิปซัมบอร์ด หนา 9 มม. ชนิดธรรมดาผิวฉาบเรียบ ทาสีน้ำ ARCYLIC 100 % (SHIELD) โครงสร้างเหล็กชุบสังกะสี ระยะ 0.40x0.60
	ที่พื้นและที่ผนังสูง 30 ซม. โดยรอบห้อง	P4	ผนัง โครงสร้างไม้เนื้อแข็ง 1-1/2"x3"๑0.40m# ทาน้ำยากันปลวก ปิดทับด้วยไม้อัดยาง		
F04	พื้น คอนกรีตเสริมเหล็ก ผสมน้ำยากันซึม เทปูนทรายปรับระดับ และทาระบบกันซึมแบบ MODIFIED	P5	ความหนา 6 มม. แล้วปิดทับด้วยแผ่น ลามิเนท SEMI GLOSS ความหนาประมาณ 0.6-0.8 มม.	C04	ฝ้าเพดานยิปซัมบอร์ด หนา 9 มม. ชนิดกันชื้นผิวฉาบเรียบ ทาสีน้ำ ARCYLIC 100 % (SHIELD) โครงสร้างเหล็กชุบสังกะสี ระยะ 0.40x0.60
F05	พื้น คอนกรีตเสริมเหล็ก ผสมน้ำยากันซึม และทาระบบกันซึมแบบ BITUMEN แล้วทากอนกรีตบนผิว		โครงสร้างเหล็ก LG 1"x1"๑0.40m# ทาสีกันสนิม ปิดด้วยแผ่น ALUMINIUM COMPOSITE	C05	ฝ้าเพดานยิปซัมบอร์ด หนา 9 มม. ชนิดธรรมดาผิวฉาบเรียบ ทาสีน้ำ ARCYLIC 100 % (SHIELD) โครงสร้างอลูมิเนียม ที บาร์ 0.60x0.60
F06	กันซึมหนา 5 ซม. พร้อมวางตะแกรงลวดเหล็กกันแตก	P6	ความหนาไม่น้อยกว่า 4 มม. ชนิดไม่ลามไฟ	C06	ฝ้าเพดานยิปซัมบอร์ด หนา 9 มม. ชนิดกันชื้นผิวฉาบเรียบ ทาสีน้ำ ARCYLIC 100 % (SHIELD) โครงสร้างอลูมิเนียม ที บาร์ 0.60x0.60
	พื้นทางเท้า ปูคอนกรีตบล็อก รูปทรงเรขาคณิต ความหนา ประมาณ 6 ซม.		ผนัง โครงสร้างไม้เนื้อแข็ง 1-1/2"x3"๑0.40m# ทาน้ำยากันปลวก ปิดทับด้วยไม้อัดยาง		
			ความหนา 6 มม. แล้วปิดทับด้วยแผ่น อลูมิเนียมรีจรูป ความหนา 25 มม. (หรือที่มีรูปแบบและคุณภาพเทียบเท่า)		
A	ทำผิวขัดหยาบ หรือปาดเรียบ			C07	ฝ้าเพดานแผ่นไฟเบอร์ซีเมนต์ ความหนาไม่น้อยกว่า 6 มม. ชนิดผิวเรียบ ขอบลาด ทาสี ARCYLIC 100 % โครงสร้างเหล็กชุบสังกะสี ระยะ 0.40x0.60
B	เทซีเมนต์ชนิดไหลปรับระดับเองได้ ความหนารวมชั้นรองพื้น 5-20 มม.แล้วทาทับด้วย	A	ทาสี ARCYLIC 100%	C08	ฝ้าเพดานแผ่นไฟเบอร์ซีเมนต์ ความหนาไม่น้อยกว่า 4 มม. ชนิดผิวเรียบ ขอบตรง กรูทับด้วยไม้แฉงขนาด 1x5 ซม. รอยต่อแผ่นรูปตัววี ย้อมสีธรรมชาติชนิดด้าน โครงสร้างเหล็กชุบสังกะสี ระยะ 0.40x0.60#
	EPOXY ความหนาไม่ต่ำกว่า 200 ไมครอน	B	ฉาบทับเรียบด้วย SKIM COAT ทาสี ARCYLIC 100%		
C	ทำผิวขัดมันเรียบ	C	ปูด้วยกระเบื้อง PORCELAIN TILE (NANO) ขนาด 0.60x0.60 m สีเรียบ ผิวมันเรียบ	C09	ฝ้าเพดานแบบตะแกรงอลูมิเนียม (CELL CEILING) CELL SIZE 100x100 mm.เนื้ออลูมิเนียม หนาไม่น้อยกว่า 0.8 มม. พร้อมโครงสร้างตามมาตรฐานผู้ผลิต
D	ปูหินแกรนิต ขนาด 0.60x0.60 ความหนา 2 ซม. ชนิดผิวหน้าหยาบ สีดำอินเดีย	D	ปูกระเบื้องเคลือบ ขนาด 8"x8" สีเรียบ GRADE A เลือกลีและลายภายหลัง		
E	ปูกระเบื้องเคลือบ ขนาด 0.30x0.30 สีเรียบ GRADE A เลือกลีและลายภายหลัง	E	ปูด้วยกระเบื้องพอร์ซเลนเคลือบไฟสูง เคลือบเงา ชนิดดูซึมน้ำดำ ผิวเรียบ สีอิฐ ขนาด 45x210x13 mm. ปูเว้นร่องขนาด 5 มม. พร้อมดัมพ์ขำมูม แล้วทาทับด้วยน้ำยากันตะไคร่ (หรือที่มีรูปแบบและคุณภาพเทียบเท่า) ปูเป็นลวดลายก่ออิฐสี่แบน	C10	ฝ้าเพดานแผ่น ALUMINIUM COMPOSITE ความหนาไม่น้อยกว่า 4 มม. ชนิดไม่ลามไฟ พร้อมโครงสร้างเหล็ก LG 1"x1"๑0.40m# ที่แข็งแรง ทาสีกันสนิม
F	ปูกระเบื้อง PORCELAIN TILE ขนาด 0.60x0.60m.x10mm. สีเรียบ ผิวหยาบ	F	ปูด้วยกระเบื้อง PORCELAIN TILE (NANO) ขนาด 0.60x0.60m.x10mm. ที่ผิวหน้ามีส่วนผสมของหินควอซ		
G	ปูกระเบื้อง PORCELAIN TILE (NANO) ขนาด 0.60x0.60m.x10mm. ที่ผิวหน้ามีส่วนผสมของหินควอซ	F	สีขาวเรียบ ผิวมันเรียบ (เลือกลีภายหลัง)	C11	ฝ้าเพดานแผ่นไฟเบอร์ซีเมนต์ ความหนาไม่น้อยกว่า 4 มม. ชนิดผิวเรียบ ขอบตรง กรูทับด้วยไม้อัดเมเบิล ความหนา 6 มม. ย้อมสีธรรมชาติชนิดด้าน โครงสร้างเหล็กชุบสังกะสี ระยะ 0.40x0.60#
	สีเรียบ ผิวมันเรียบ (เลือกลีภายหลัง)		สีขาวเรียบ ผิวมันเรียบ (เลือกลีภายหลัง)		
H	ปูหญ้าเทียมแผ่นขนาด 0.50x0.50x0.04 ซม.หญ้ายาว 1.5 ซม.	G	ปูด้วยกระเบื้องพอร์ซเลนเคลือบไฟสูง เคลือบเงา ชนิดดูซึมน้ำดำ ผิวขรุขระ ขนาด 210x58x15mm.ปูชิด สีเข้ม (หรือที่มีรูปแบบและคุณภาพเทียบเท่า)		
J	โครงสร้างไม้เทียมชนิดตัน ขนาด 1-1/2"x3"๑0.40m.# ปูทับด้วยไม้เทียมขนาด 2"x6"	H	ปิดด้วยแผ่น ไฟเบอร์ซีเมนต์ ชนิดเรียบขอบตรง ความหนา 6 มม. ทาสี โครงสร้างไม้เนื้อแข็ง	A	ติดตั้งฉนวนกันความร้อน ความหนา 75 มม. ชนิดมีแผ่นฟอยล์ร้อดกัน
	ชนิดกลาง มีร่องกันชื้นในตัว เลือกลีและลายภายหลัง		ขนาด 1"x1"๑0.40m# ทาน้ำยากันปลวก แล้วปิดทับด้วยไม้เมเบิล ขนาด 1/2"x1" เว้นระยะ 1 นิ้ว แนวตั้ง ย้อมสีธรรมชาติชนิดด้าน		
K	ทำระบบพื้นยก (ACCESS FLOOR) ขนาดแผ่น 0.60x0.60x0.60m.ผิวหน้า HPL.	I	ปิดด้วยแผ่น ไฟเบอร์ซีเมนต์ ชนิดเรียบขอบตรง ความหนา 6 มม. โครงสร้างไม้เนื้อแข็ง		
	ชนิดป้องกันไฟฟ้าสถิตย์ สามารถรับน้ำหนักได้ ไม่น้อยกว่า 1200 กก./ตรม.		ขนาด 1"x1"๑0.40m# ทาน้ำยากันปลวก แล้วปิดทับด้วยแผ่น อลูมิเนียมรีจรูป ความหนา 25 มม. (หรือที่มีรูปแบบและคุณภาพเทียบเท่า)		
L	ทำระบบพื้นยก (ACCESS FLOOR) ขนาดแผ่น 0.60x0.60x0.60m. สามารถรับน้ำหนักได้	J	ทำสีพื้น TEXTURE ลายหิน ผสมเซรามิค พื้นเรียบ ความหนา 1-2 มม.		
	1200 กก./ตรม. ผิวหน้า ปูด้วยพรมแผ่นสำเร็จรูป POLYPROPYLENE 100% ขนาด 0.50x0.50m. ความหนาใยพรมประมาณ 4-5 มม.		K	โครงสร้างเหล็ก LG 1"x1"๑0.40m# ทาสีกันสนิม ปิดด้วยแผ่น ALUMINIUM COMPOSITE ความหนาไม่น้อยกว่า 4 มม. ชนิดไม่ลามไฟ	สัญลักษณ์
M	ปูด้วยกระเบื้องปูพื้นคาดฟ้า SOLAR SLAB ขนาดประมาณ 0.30x0.30x0.045m.หรือ 0.40x0.40x0.04m.	L	ปิดด้วยแผ่น ไฟเบอร์ซีเมนต์ ชนิดเรียบขอบตรง ความหนา 4 มม. โครงสร้างไม้เนื้อแข็ง	SK1	บัวอลูมิเนียม ขนาด 4 นิ้ว หนา 6 มม. ผิวมัน
	สามารถรับแรงกดทับได้ ไม่น้อยกว่า 200 กิโลกรัม		ขนาด 1"x1"๑0.40m# ทาน้ำยากันปลวก แล้วปิดทับด้วยไม้อัดเมเบิล ความหนา 4 มม. ย้อมสีธรรมชาติชนิดด้าน	SK2	ทำผิวขัดมันเรียบ ความสูง 10 ซม. รอยต่อของผิวขัดมันกับวัสดุอื่น ให้ทำการชะร่องขนาด 1 ซม.
		M	ปิดด้วยแผ่น ไฟเบอร์ซีเมนต์ ชนิดเรียบขอบตรง ความหนา 6 มม. โครงสร้างไม้เนื้อแข็ง	SK3	บัวกระเบื้องเคลือบ ขนาด 0.10x0.30 สีเรียบ GRADE A เลือกลีและลายภายหลัง รอยต่อของผิวขัดมันกับวัสดุอื่น ให้ทำการชะร่องขนาด 1 ซม.
			ขนาด 1"x1"๑0.40m# ทาน้ำยากันปลวก ผิวหน้าแผ่นไฟเบอร์ซีเมนต์ ทำสีพื้นสีขาว แล้วปิดทับด้วยแผ่นกระฉกไล่ความหนา ไม่น้อยกว่า 4 มม.	SK4	ทำการเว้นร่องขนาด 1 ซม. ที่ผนังของวัสดุ บรรจบกันของพื้นกับผนัง
				SK5	บัวกระเบื้องยางสำเร็จรูปสูง 10 ซม. ความหนาไม่น้อยกว่า 16 มม.
				SK6	บัวทาดด้วย EPOXY สูง 10 ซม.
หมายเหตุ	ช่องเปิดสำหรับ ช่องท่อต่างๆ ให้เทปิดด้วยวัสดุกันการลามไฟ ทุกจุด				
	- ขนาดและความหนาที่จะปรากฏในแบบชุดนี้เป็นขนาดและความหนาโดยประมาณ หรือเป็นขนาด และความหนาตามมาตรฐานผู้ผลิต				

 <p>บริษัท วิทยุการบินแห่งประเทศไทย จำกัด 102 ซอยงามดูพลี แขวงทุ่งพญาหลวง เขตสาทร กรุงเทพฯ 10120 โทรทัศน์ 02-287-860</p>	เจ้าของ : บริษัท วิทยุการบินแห่งประเทศไทย จำกัด โครงการ : จัดสร้างอาคารฝึกอบรมเจ้าหน้าที่ควบคุมจราจรทางอากาศ วิศวกรรม และพื้นที่สำหรับปฏิบัติงาน Remote Aerodrome ณ ศูนย์ควบคุมการบินท่าอากาศยาน	 <p>บริษัท เกตเวย์ ออร์คิเทค จำกัด 30/17 ซ.งามวงศ์วาน 47 แยก 3 (จันท 2/3) แขวงทุ่งสองห้อง เขตหลักสี่ กรุงเทพฯ 10210 โทรทัศน์ 02-550-5148-9 โทรสาร 02-550-5147 E-Mail : gateway.architect@gmail.com : gateway.architects@gmail.com</p>	สถาปนิก : นาย กฤษณะ สิทิกานุกุล ๓๘๘ 553 นาย คมกฤษ มัชฌิมสุวรรณ ๓๘๘ 2703 นาย อมรศักดิ์ โงนพิทักษ์ ๓๘๘ 9412 นาย สดกพร บัวโงย ๓๘๘ 18034	วิศวกรโครงสร้าง : นาย ชัยวัฒน์ วัฒนอุดมเดช ๒๕ 1285 นาย สุทธิพันธ์ สิริสวัสดิ์วิชัย ๒๕ 53780 วิศวกรระบบไฟฟ้า : นาย สมยศ ไชยสุจิน ๒๖๓ 871 นาย กมล วุฒิชัยนารถ ๓๗๓ 48368	วิศวกรระบบเครื่องกล : นาย ชีระศักดิ์ คำยมวงศ์ ๓๓ 2114 นางสาว นงเยาว์ เอื้อสว่าง ๓๓ 36961 นางสาว ชัญญา ขาวค้างคูน ๓๓ 41345	วิศวกรระบบสุขาภิบาล : นาย พิพัฒน์ และวิวัฒน์ ๓๘ 300 นางสาว นริศ วิศวกร ๓๘ 1487 นางสาว จันทร์วิภา ม่วงทอง ๓๘ 4041	แบบแสดง : รายการประกอบแบบ วันที่ : _____ วิศวกร : _____ อนุมัติ : _____	รวม : 72 แผ่นที่ : A1-002
	ALL DESIGN AND DRAWINGS ARE PROPERTIES OF GATEWAY ARCHITECTS CO.,LTD. AND CANNOT BE USED OR REPRODUCED WITHOUT THE PERMISSION							



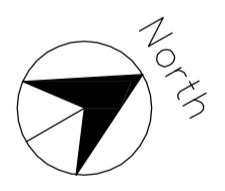
B.M. 5-3
N: 980.572
E: 18.868
Z: 20.192

B.M. 3
N: 980.572
E: 18.868
Z: 18.868

B.M. 500-000
N: 1000.000
E: 20.000
Z: 20.000

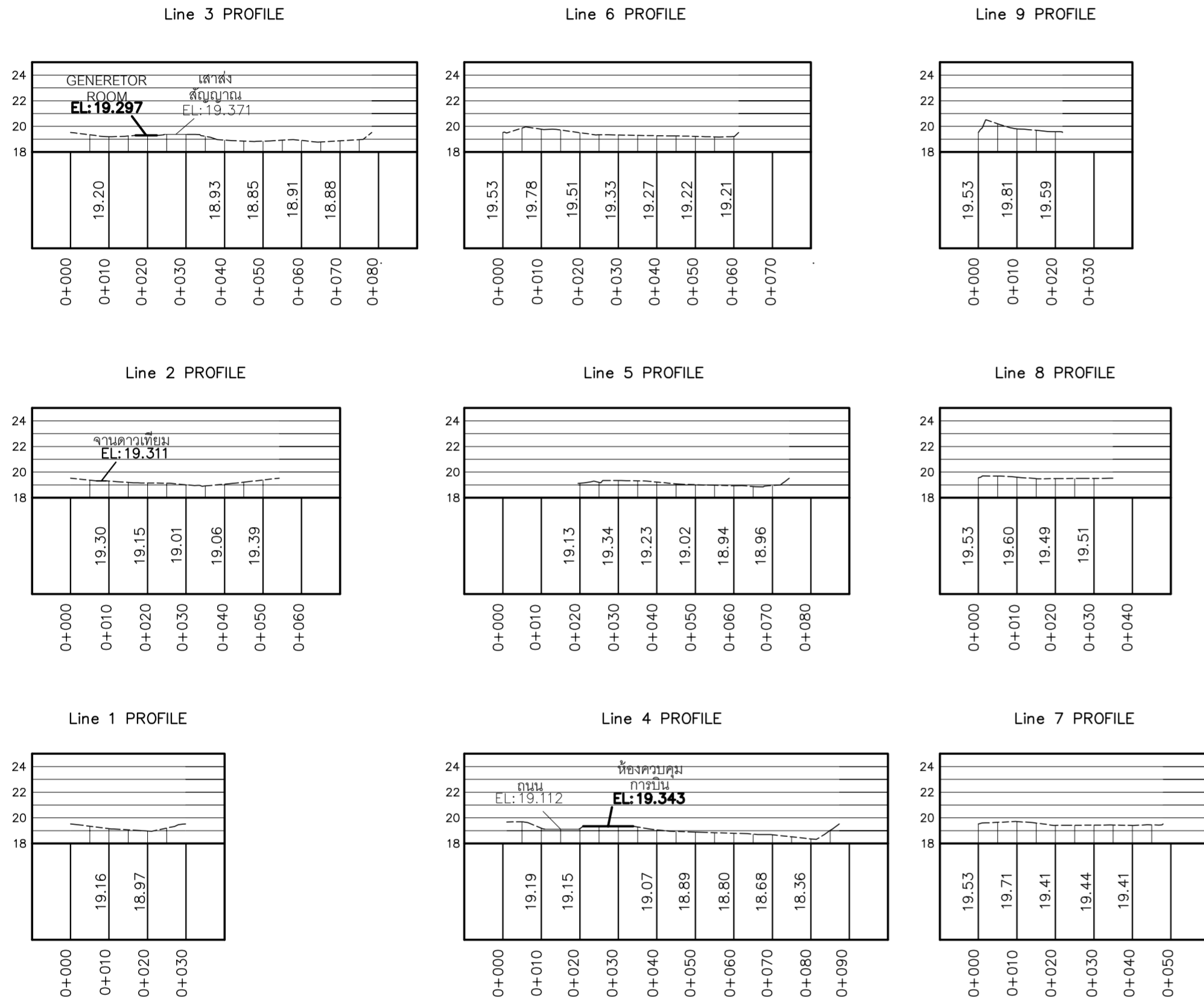
- Legend**
- Bench Mark (B.M)
 - ตำแหน่งเจาะสำรวจดิน
 - หม้อแปลงขนาด 500kva
 - ก๊อกน้ำ
 - Electricity post
 - ไฟส่องสว่าง (กิ่งเดียว)
 - ต้นไม้ >50cm.
 - ต้นไม้ <50cm.

ผังสำรวจที่ตั้งโครงการ
มาตราส่วน 1:250

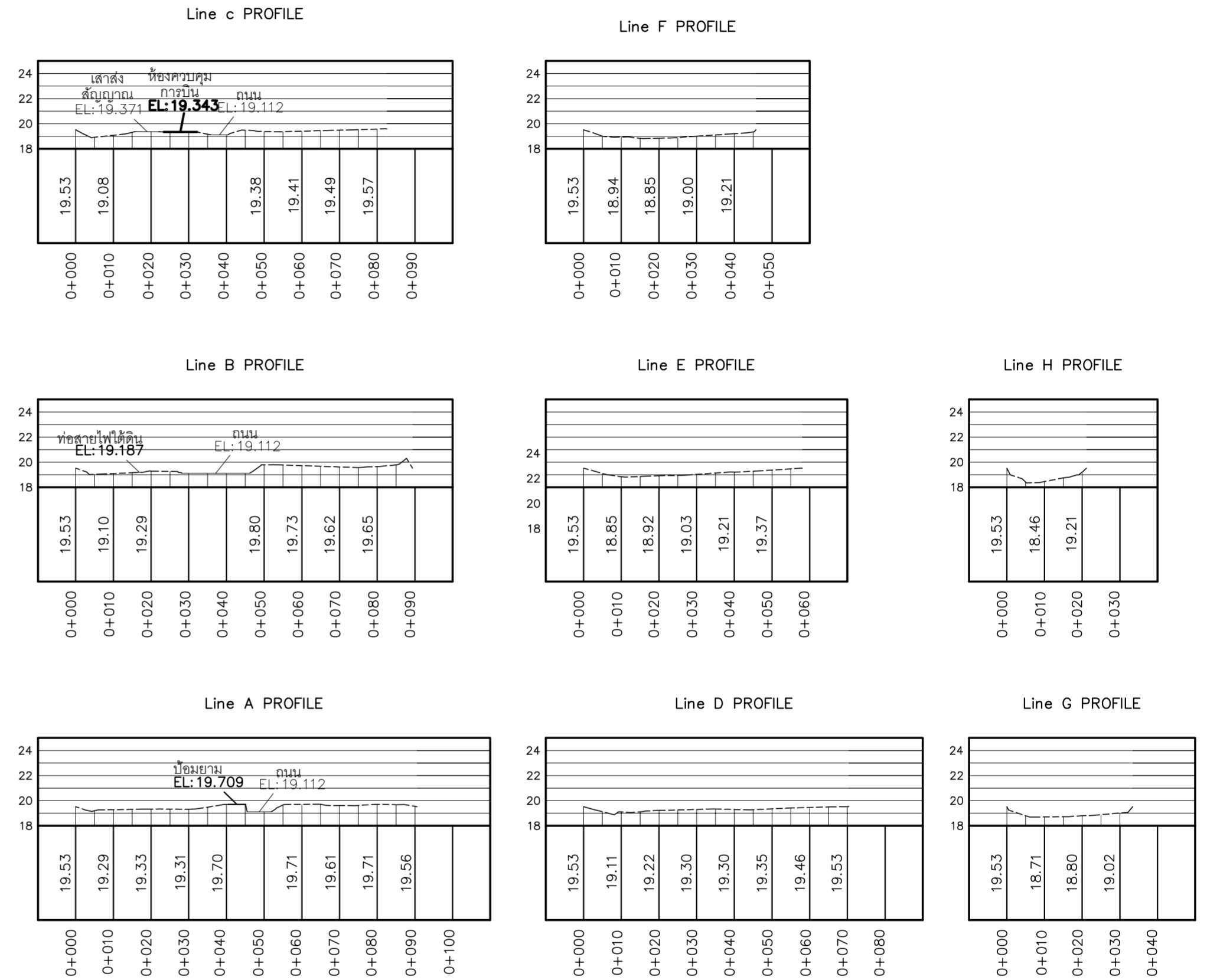


<p>บริษัท วิทยุการบินแห่งประเทศไทย จำกัด 102 ซอยงามดูพลี แขวงทุ่งมหาเมฆ เขตสาทร กรุงเทพฯ 10120 โทรศัพท์ 02-287-860</p>	<p>เจ้าของ : บริษัท วิทยุการบินแห่งประเทศไทย จำกัด</p> <p>โครงการ : จัดสร้างอาคารฝึกอบรมเจ้าหน้าที่ควบคุมจราจรทางอากาศ วิศวกรรม และพื้นที่สำหรับปฏิบัติงาน Remote Aerodrome ณ ศูนย์ควบคุมการบินขนาดใหญ่</p>	<p>บริษัท เกตเวย์ ออร์เคอส์ จำกัด 30/17 ซ.งามวงศ์วาน 47 แยก 3 (จันท 2/3) แขวงทุ่งสองห้อง เขตหลักสี่ กรุงเทพฯ 10210 โทรศัพท์ 02-550-5148-9 โทรสาร 02-550-5147 E-Mail : gateway.architect@gmail.com</p> <p>สถาปนิก เลขที่ : น 024-50 สมาคมสถาปนิกสยาม เลขที่ : 1-0181 ALL DESIGN AND DRAWINGS ARE PROPERTIES OF GATEWAY ARCHITECTS CO.,LTD. AND CANNOT BE USED OR REPRODUCED WITHOUT THE PERMISSION</p>	<p>สถาปนิก : นาย กฤษณะ สิทธานุกานกุล รหัส 553 นาย สมกฤษ มัชชะสุวรรณ รหัส 2703 นาย อมรศักดิ์ โจนพนาพิช รหัส 9412 นาย สัตถพร บัวโอบ รหัส 18034</p>	<p>วิศวกรโครงสร้าง : นาย จักรพันธ์ วัฒนอุดมสดีธร รหัส 1285 นาย สุทธิพันธ์ สีสวัสดิ์วัฒนชัย รหัส 53780 วิศวกรระบบไฟฟ้า : นาย สมยศ ไชยสุจิน นวทศ 871 นาย กมล วุฒิชัยนารท รหัส 48368</p>	<p>วิศวกรระบบเครื่องกล : นาย ชีระศักดิ์ ต้านนาคัง รหัส 2114 นางสาว นงนภร เอื้อสว่าง รหัส 36961 นางสาว ชัญญา ชาวต่างชาติ รหัส 41345</p>	<p>วิศวกรระบบสุขาภิบาล : นาย พิพัฒน์ และวิวัฒน์ รหัส 300 นางสาว นริศ ติตรองใจ รหัส 1487 นางสาว จันทร์จิรา มั่งทอง รหัส 4041</p>	<p>แบบแสดง : ผังสำรวจที่ตั้งโครงการ</p> <p>วันที่ : ตรวจ : อนุมัติ :</p>	<p>รวม : 72</p> <p>แผ่นที่ : A2-001</p>
---	---	--	--	---	--	---	---	---



SECTIONS PLOT LINE 1-LINE 9

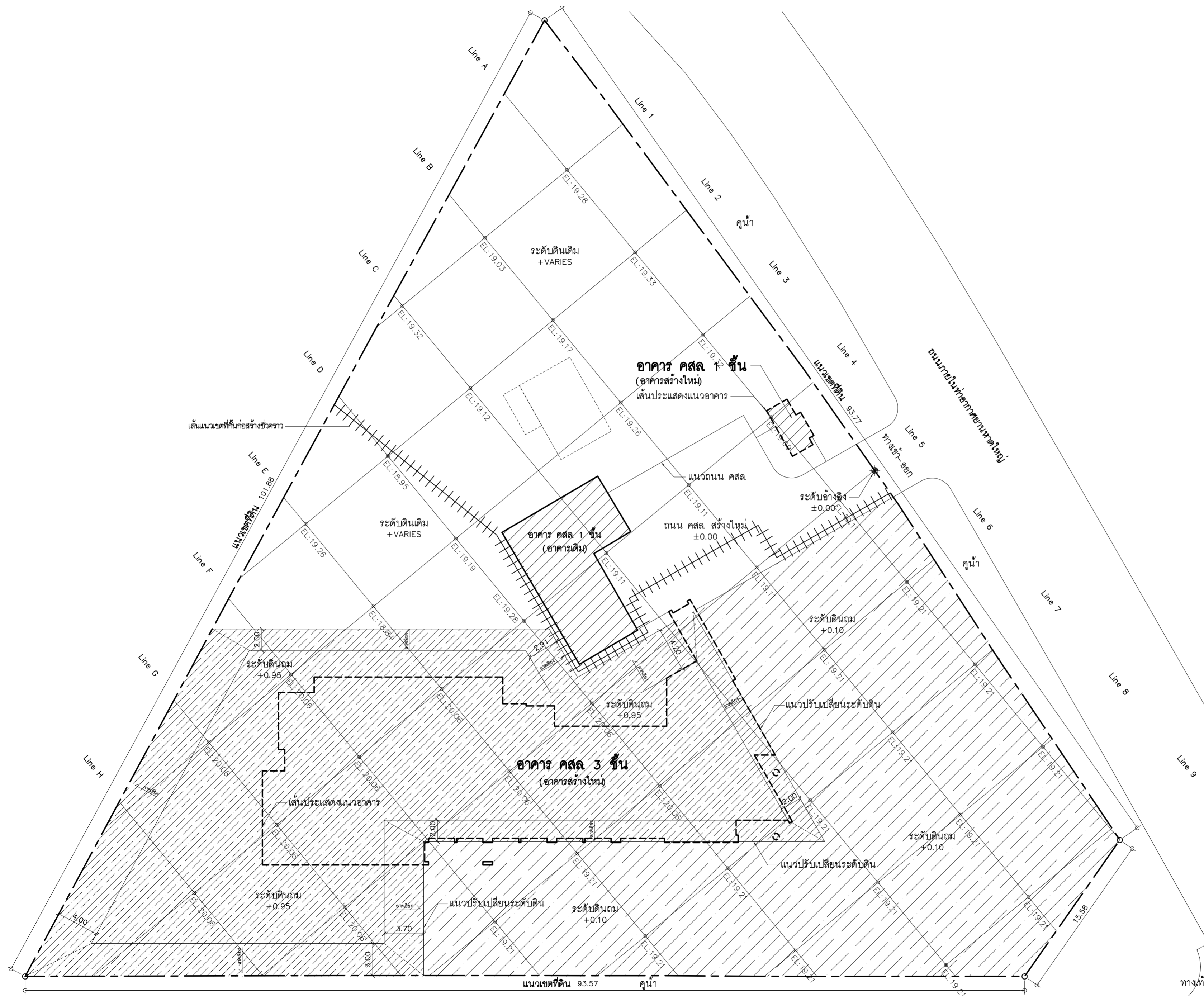


SECTIONS PLOT LINE A-LINE H

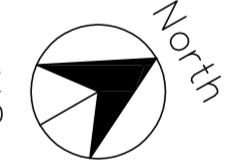



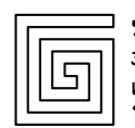
ผังสำรวจที่ตั้งโครงการ ข้อมูลแสดงแนวตัดระดับดินเดิม

 บริษัท วิทยากรนิเทศประเทศไทย จำกัด 102 ซอยงามดูพลี แขวงทุ่งมหาเมฆ เขตสาทร กรุงเทพฯ 10120 โทรศัพท์ 02-287-860	เจ้าของ : บริษัท วิทยากรนิเทศประเทศไทย จำกัด โครงการ : จัดสร้างอาคารฝึกอบรมเจ้าหน้าที่ควบคุมจราจรทางอากาศ วิศวกรรม และพื้นที่สำหรับปฏิบัติงาน Remote Aerodrome ณ ศูนย์ควบคุมการบินขนาดใหญ่	 บริษัท เกทเวย์ ออร์คิด จำกัด 30/17 ซอยงามวงศ์วาน 47 แยก 3 (จินต 2/3) แขวงทุ่งสองห้อง เขตหลักสี่ กรุงเทพฯ 10210 โทรศัพท์ 02-550-5148-9 โทรสาร 02-550-5147 E-Mail : gateway.architect@gmail.com	สถาปนิก : นาย กฤษณะ สิริทกานุกุล 285 นาย คมกฤษ มิตยะสุวรรณ 2703 นาย อมรศักดิ์ โจนพานิช 9412 นาย สดภาพ บัวโง 18034	วิศวกรโครงสร้าง : นาย ชีระศักดิ์ ตัญจนวรงค์ 2114 นาย สุทธิพันธ์ สีตวงศ์วัฒน์ 53780 วิศวกรระบบไฟฟ้า : นาย สมยศ ไชยสูงเนิน 871 นาย กมล วุฒิชัยอนาคาร 48368	วิศวกรระบบเครื่องกล : นาย ชีระศักดิ์ ตัญจนวรงค์ 2114 นางสาว นงเยาว์ เจริญสว่าง 36961 นางสาว ชัญญา ขาวค้ำชู 41345	วิศวกรระบบสุขาภิบาล : นาย ศิโรตม์ และวิวัฒน์ 300 นางสาว นริชา ชีระวงศ์ 1487 นางสาว ชันทรวิภา ม่วงทอง 4041	แบบแสดง : ผังสำรวจที่ตั้งโครงการ ข้อมูลแสดงแนวตัดระดับดินเดิม วันที่ : วิศวกร : อนุมัติ :	รวม : 72 แผ่นที่ : A2-002
	ALL DESIGN AND DRAWINGS ARE PROPERTIES OF GATEWAY ARCHITECTS CO.,LTD. AND CANNOT BE USED OR REPRODUCED WITHOUT THE PERMISSION							

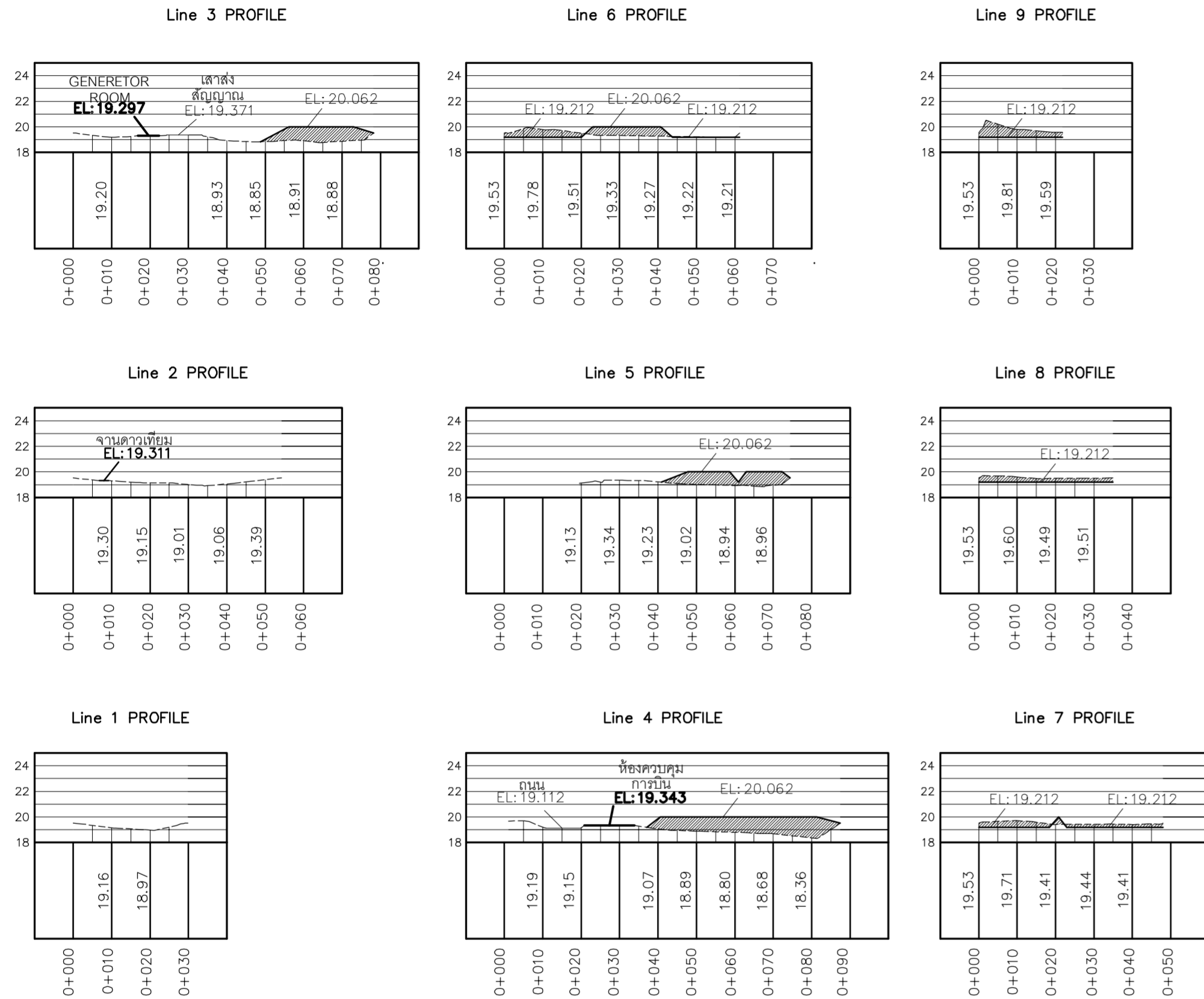


หมายเหตุ
 ขนาดพื้นที่ดินโครงการโดยประมาณ = 4,938.5 ตารางเมตร
 หรือ = 3-0-34.6 ไร่
 จุดอ้างอิงระดับ ±0.00 ม คือ
 บริเวณกึ่งกลางถนน คสล ทางเข้า-ออก (+19.112 ม)
 ปริมาณดินถมที่แสดงในแบบ เป็นการโดยประมาณ
 ให้ผู้รับจ้างตรวจสอบสถานที่จริง เพื่อหาปริมาณดินถมจริงอีกครั้ง
 ก่อนดำเนินการก่อสร้างโครงการ
 ระดับดินถม +0.95 ม ไม่รวมพื้นที่ได้อาคาร

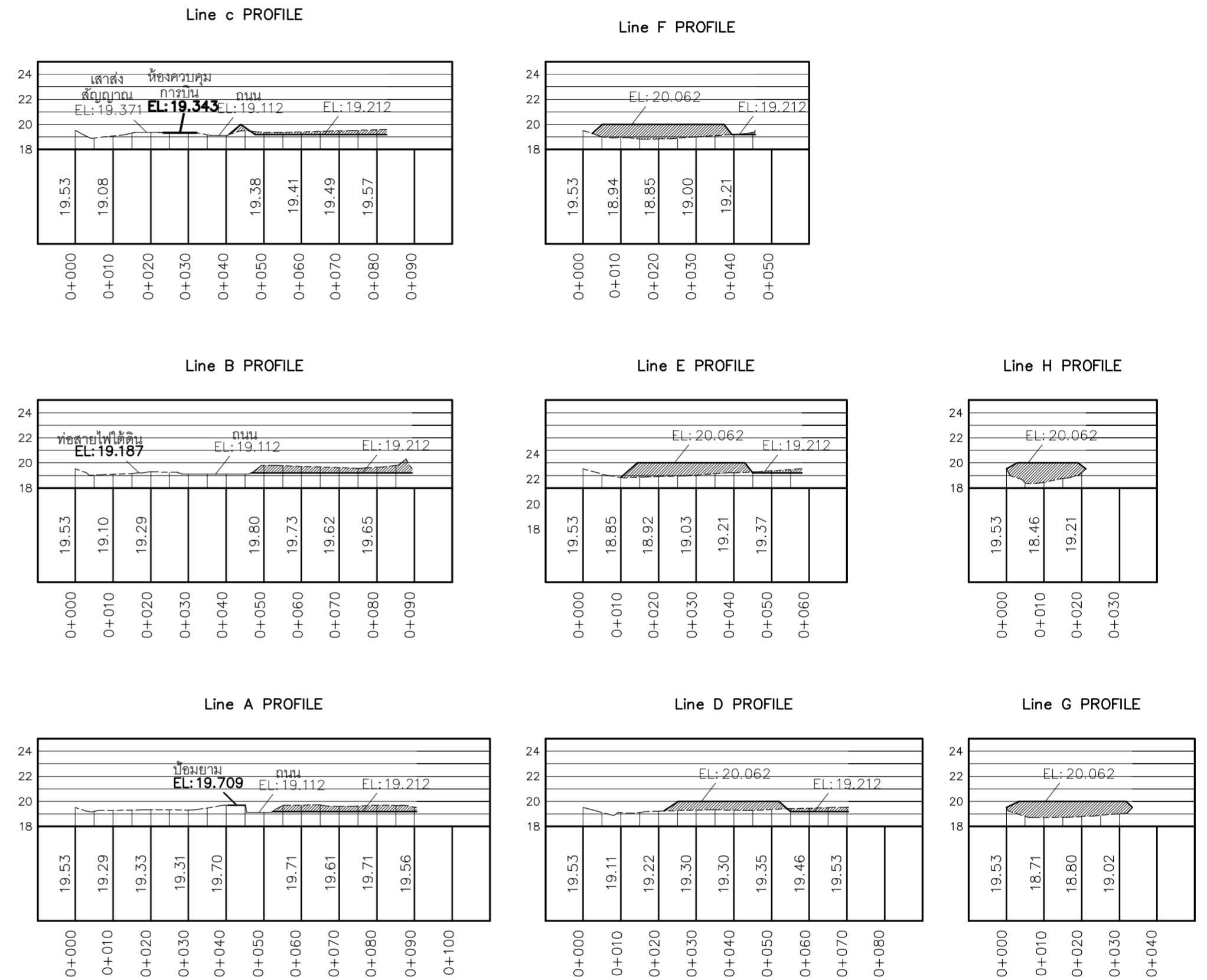
ผังงานถมดิน 
 มาตราส่วน 1:250

 บริษัท วิทยุการบินแห่งประเทศไทย จำกัด 102 ซอยงามดูพลี แขวงทุ่งมหาเมฆ เขตสาทร กรุงเทพฯ 10120 โทรศัพท์ 02-287-860	เจ้าของ : บริษัท วิทยุการบินแห่งประเทศไทย จำกัด โครงการ : จัดสร้างอาคารฝึกอบรมเจ้าหน้าที่ควบคุมจราจรทางอากาศ วิศวกรรม และพื้นที่สำหรับปฏิบัติงาน Remote Aerodrome ณ ศูนย์ควบคุมการบินขนาดใหญ่	 บริษัท เกตเวย์ ออร์คิเทค จำกัด 30/17 ซ.งามวงศ์วาน 47 แยก 3 (จินตนา 2/3) แขวงทุ่งสองห้อง เขตหลักสี่ กรุงเทพฯ 10210 โทรศัพท์ 02-550-5148-9 โทรสาร 02-550-5147 E-Mail : gateway.architect@gmail.com : gateway.architects@gmail.com หมายเลขใบอนุญาต เลขที่ : น 024-50 หมายเลขสถาปนิกสยาม เลขที่ : 1-0181 ALL DESIGN AND DRAWINGS ARE PROPERTIES OF GATEWAY ARCHITECTS CO.,LTD. AND CANNOT BE USED OR REPRODUCED WITHOUT THE PERMISSION	สถาปนิก : นาย กฤษณะ สิริพิชญานุกุล วสค 553 นาย คมกฤษ มิตยะสุวรรณ สสจ 2703 นาย อมรศักดิ์ โจนพานิช สสจ 9412 นาย สดภาพ บัวโยธ สสจ 18034	วิศวกรโครงสร้าง : นาย จักรพันธ์ วัฒนอุดมสธิยะ วย 1285 นาย สุทธิพันธ์ สีตวงศ์วัฒนชัย ทย 53780 วิศวกรระบบไฟฟ้า : นาย สมยศ ไชยสุนทร วทศ 871 นาย กมล วุฒิชัยอนนกร ภาทศ 48368	วิศวกรระบบเครื่องกล : นาย ชีระศักดิ์ ต่ายนวกวัง สท 2114 นางสาว นงเยาว์ เอื้อสง่าวก ภค 36961 นางสาว ชัญญา ขาวค่างทง ภค 41345	วิศวกรระบบสุขาภิบาล : นาย พิพิศ และวิวัฒน์ สส 300 นางสาว วิศา วิชาวงศ์ไว ภส 1487 นางสาว จันทร์วิภา ม่วงทอง ภส 4041	แบบแสดง : ผังงานถมดิน วันที่ : ตรวจ : อนุมัติ :	รวม : 72 แผนที่ : A2-101
	หมายเหตุ :							


SECTIONS PLOT LINE 1-LINE 9

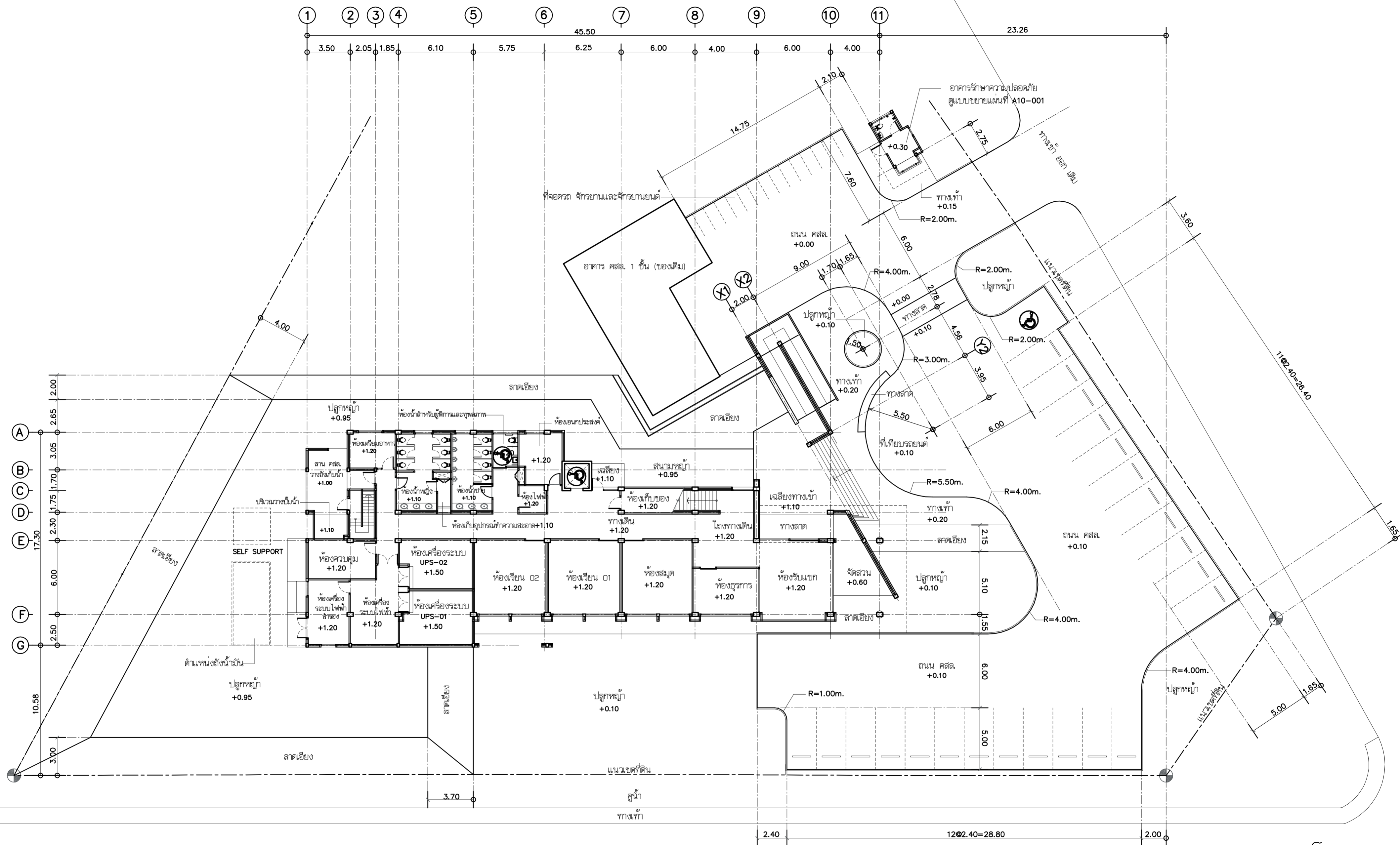


SECTIONS PLOT LINE A-LINE H



ผังงานถมดิน ข้อมูลแสดงแนวตัดระดับดินถม

 <p>บริษัท วิทยุการบินแห่งประเทศไทย จำกัด 102 ซอยงามดูพลี แขวงทุ่งมหาเมฆ เขตสาทร กรุงเทพฯ 10120 โทรศัพท์ 02-287-860</p>	<p>เจ้าของ : บริษัท วิทยุการบินแห่งประเทศไทย จำกัด</p> <p>โครงการ : ขุดสร้างอาคารฝึกอบรมเจ้าหน้าที่ควบคุมจราจรทางอากาศ วิศวกรรม และพื้นที่สำหรับปฏิบัติงาน Remote Aerodrome ศูนย์ควบคุมการจราจรทางอากาศใหญ่</p>	<p>บริษัท เกตเวย์ ออร์เคอริ่ง จำกัด 30/17 ซางนาจรัญ 47 แยก 3 (ชั้น 2/3) แขวงทุ่งสองห้อง เขตหลักสี่ กรุงเทพฯ 10210 โทรศัพท์ 02-550-5148-9 โทรสาร 02-550-5147 E-Mail : gateway.architect@gmail.com</p> <p>สถาปนิก : น. 024-50 สมานสถาปนิกสยาม เสรที่ : 1-0181 ALL DESIGN AND DRAWINGS ARE PROPERTIES OF GATEWAY ARCHITECTS CO.,LTD. AND CANNOT BE USED OR REPRODUCED WITHOUT THE PERMISSION</p>	<p>สถาปนิก : นาย กฤษณะ สิทธานุภาพกุล วสค. 553 นาย สมฤกษ์ มัตยะสุวรรณ สศค. 2703 นาย อมรศักดิ์ โจนพานิช วสค. 9412 นาย สดภาพ บัวโวย วสค. 18034</p>	<p>วิศวกรโครงสร้าง : นาย จักรพันธ์ วัฒนอุดมเสถียร วช. 1285 นาย สุทธิพันธ์ สีสวัสดิ์วัฒนชัย ภาช. 53780 วิศวกรระบบไฟฟ้า : นาย สมยศ ไชยสุนทร วทศ. 871 นาย กมล วุฒิชัยนารท ภาทศ. 48368</p>	<p>วิศวกรระบบเครื่องกล : นาย วีระศักดิ์ ต่ายนาวัง สค. 2114 นางสาว นงเยาว์ เชื้อสง่าง ภาช. 36961 นางสาว ชัญญา ชาวคำขุฑู ภาช. 41345</p>	<p>วิศวกรระบบสุขาภิบาล : นาย พิสิทธ์ เศรษฐพิทักษ์ สศ. 300 นางสาว นริศ ติระว่องไว ภาช. 1487 นางสาว จันทร์จิรา ม่วงทอง ภาช. 4041</p>	<p>แบบแสดง : ผังงานถมดิน ข้อมูลแสดงแนวตัดระดับดินถม</p> <p>วันที่ : _____ ตรวจสอบ : _____ อนุมัติ : _____</p>	<p>รวม : 72</p> <p>แผ่นที่ : A2-102</p>
--	---	---	---	--	---	--	---	---




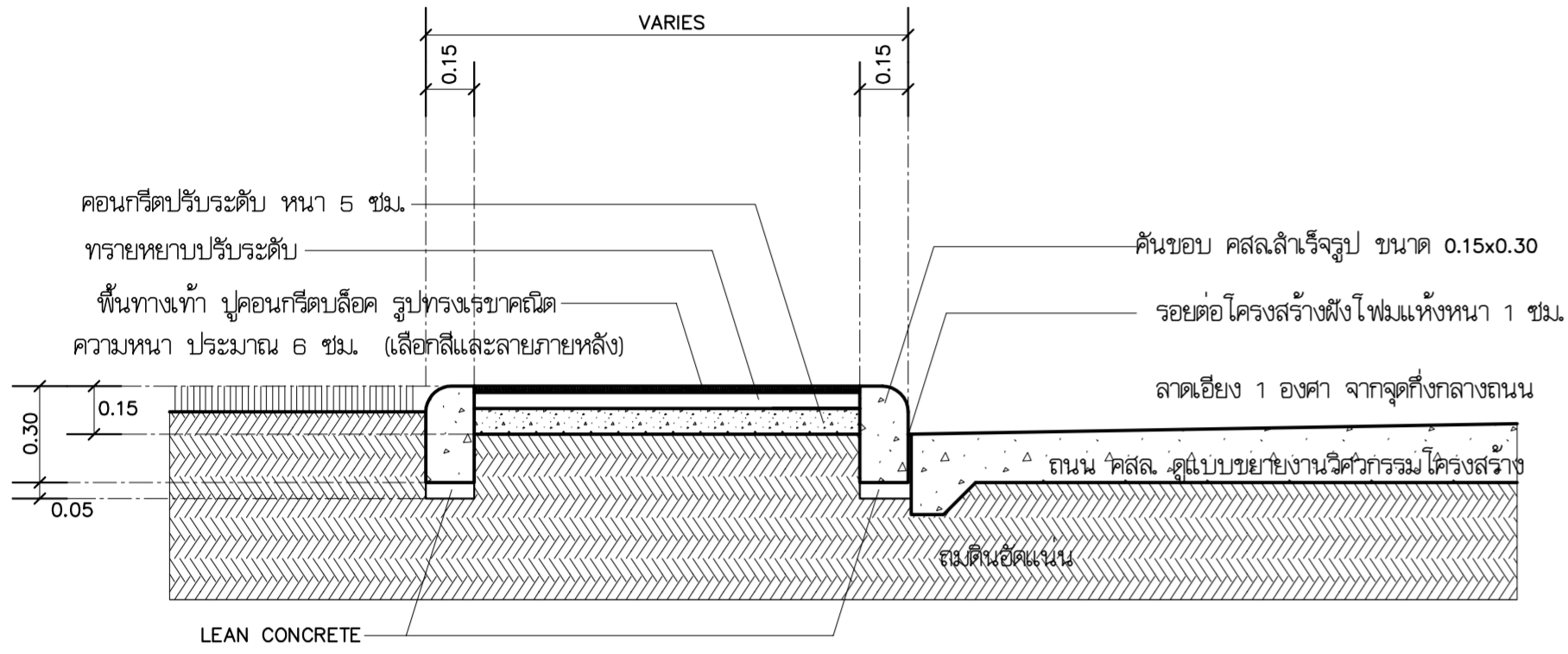
← ไปท่าอากาศยานขนาดใหญ่

ถนนภายในท่าอากาศยานขนาดใหญ่

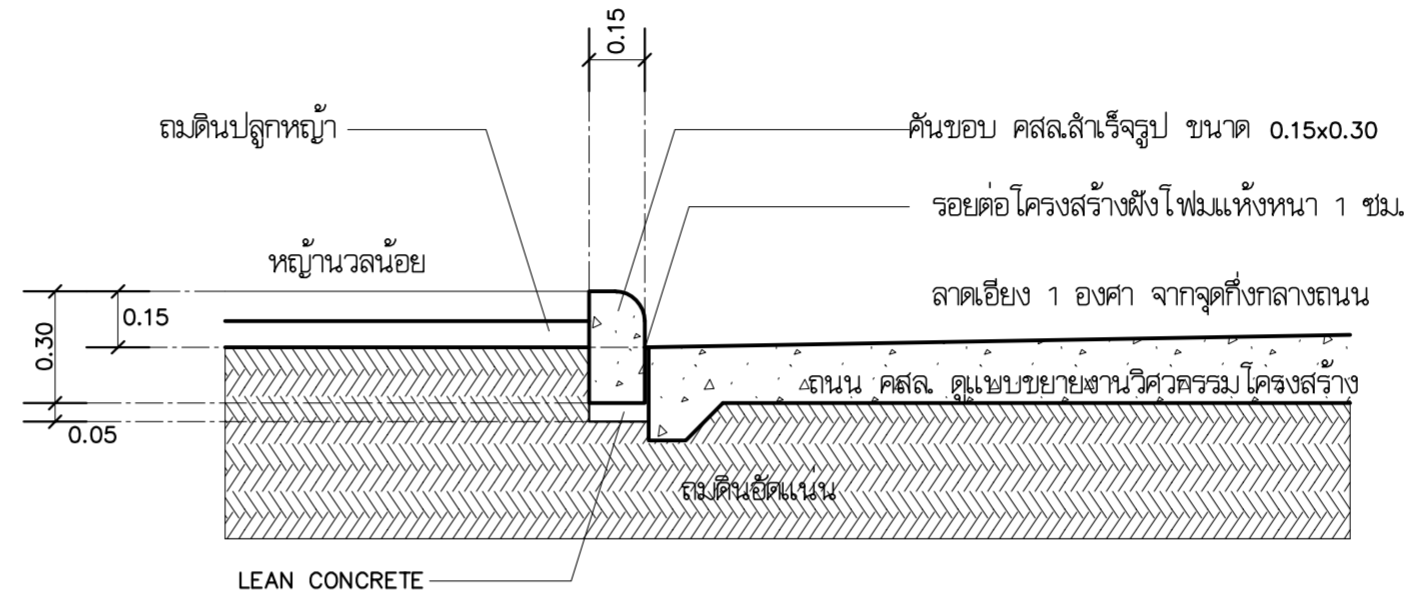


ผังบริเวณโครงการ
มาตราส่วน 1:200

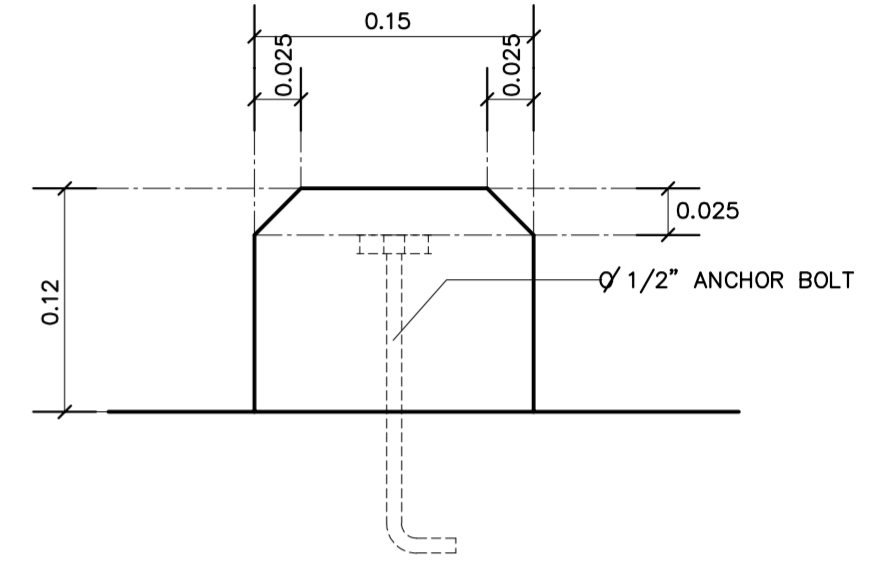
 บริษัท วิทยุการบินแห่งประเทศไทย จำกัด 102 ซอยงามดูพลี แขวงทุ่งพญาหลวง เขตสาทร กรุงเทพฯ 10120 โทรศัพท์ 02-287-860	เจ้าของ : บริษัท วิทยุการบินแห่งประเทศไทย จำกัด โครงการ : จัดสร้างอาคารนิคมบรรจุน้ำมันที่ควบคุมจราจรทางอากาศ วิศวกรรม และพื้นที่สำหรับปฏิบัติงาน Remote Aerodrome ณ ศูนย์ควบคุมการบินขนาดใหญ่	บริษัท เกตเวย์ ออร์คิเทค จำกัด 30/17 ซอยงามวงศ์วาน 47 แขวง 3 (ชั้นเขต 2/3) แขวงทุ่งสองห้อง เขตหลักสี่ กรุงเทพฯ 10210 โทรศัพท์ 02-550-5148-9 โทรสาร 02-550-5147 E-Mail : gateway.architect@gmail.com : gateway.architects@gmail.com หมายเลขใบอนุญาต เลขที่ : น 024-50 สภาสถาปนิกสยาม เลขที่ : 1-0181 ALL DESIGN AND DRAWINGS ARE PROPERTIES OF GATEWAY ARCHITECTS CO.,LTD. AND CANNOT BE USED OR REPRODUCED WITHOUT THE PERMISSION	สถาปนิก : นาย กฤษณะ สีพิทักษ์นาฎ 253 นาย สมฤกษ์ มัตยะสุวรรณ 2703 นาย อมรศักดิ์ โจนพานิช 9412 นาย สดายุ บัวโอบ 18034	วิศวกรโครงสร้าง : นาย จักรพันธ์ วัฒนอุดมเสถียร 285 นาย สุทธิพันธ์ สีตวิวัฒน์ชัย 53780 วิศวกรระบบไฟฟ้า : นาย สมยศ ไชยสุจิน 871 นาย กมล วุฒิชัยนารถ 48368	วิศวกรระบบเครื่องกล : นาย ธีระศักดิ์ ต่ายนาวัง 2114 นางสาว นภสร เอื้อสง่าง 36961 นางสาว ชัญญา ขาวค้างชู 41345	วิศวกรระบบสุขาภิบาล : นาย พิพัฒน์ เศรษฐวัฒน์ 300 นางสาว นริศ ติตวงษ์ 1487 นางสาว จันทร์จิรา มั่งทอง 4041	แบบแสดง : ผังบริเวณโครงการ วันที่ : ตรวจสอบ : อนุมัติ :	รวม : 72 แผ่นที่ : A2-201
	บริษัท วิทยุการบินแห่งประเทศไทย จำกัด 102 ซอยงามดูพลี แขวงทุ่งพญาหลวง เขตสาทร กรุงเทพฯ 10120 โทรศัพท์ 02-287-860							



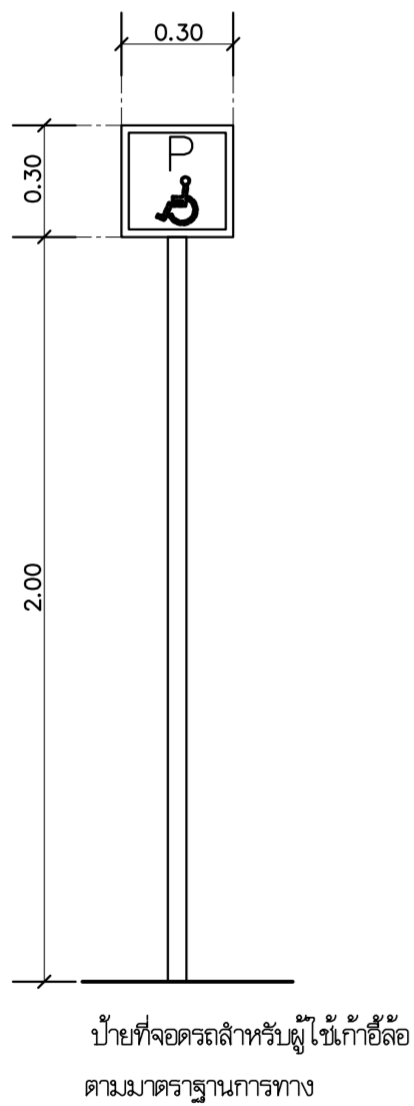
TYPICAL รูปตัดขยายถนนและทางเท้า
 มาตรฐาน 1:25



TYPICAL รูปตัดขยายถนนและสนามหญ้า
 มาตรฐาน 1:25

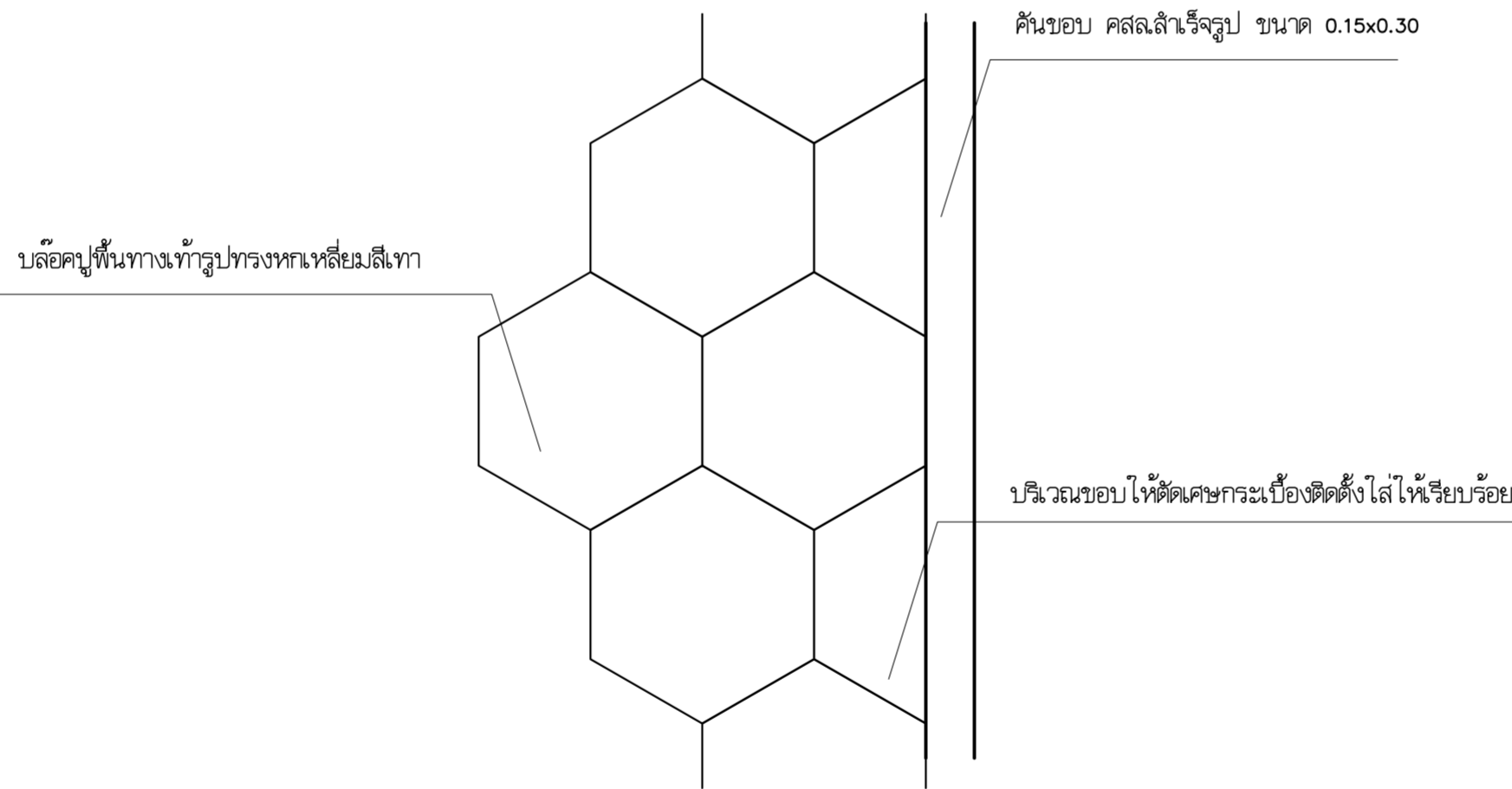


แบบขยาย CAR STOPPER
 มาตรฐาน 1:5





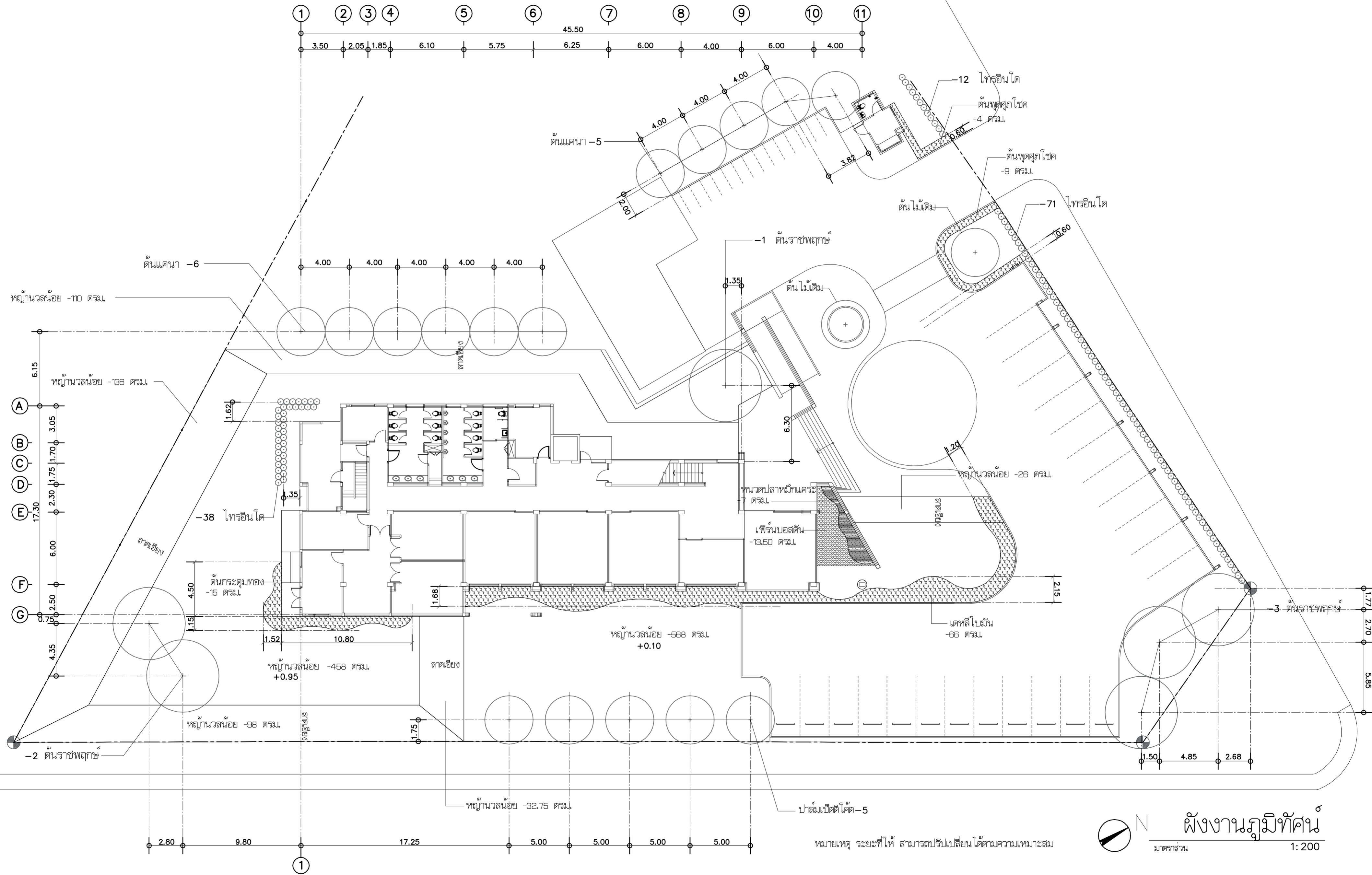
ป้ายที่จอดรถสำหรับผู้พิการ
 ตามมาตรฐานการทาง

ป้ายที่จอดรถสำหรับผู้พิการ
 มาตรฐาน 1:25





แบบขยายรูปแบบบล็อกปูทางเท้า
 มาตรฐาน NTS

 บริษัท วิศวกรนิเทศประเทศไทย จำกัด 102 ซอยงามดูพลี แขวงทุ่งมหาเมฆ เขตสาทร กรุงเทพฯ 10120 โทรศัพท์ 02-287-860	เจ้าของ : บริษัท วิศวกรนิเทศประเทศไทย จำกัด	 บริษัท เกตเวย์ ออร์เคอท์ จำกัด 30/17 ซ.งามวงศ์วาน 47 แยก 3 (จีนเซต 2/3) แขวงทุ่งสองห้อง เขตหลักสี่ กรุงเทพฯ 10210 โทรศัพท์ 02-550-5148-9 โทรสาร 02-550-5147 E-Mail : gateway.architect@gmail.com : gateway.architects@gmail.com หมายเลขใบอนุญาต เลขที่ : น 024-50 สภาสถาปนิกสยาม เลขที่ : 1-0181 ALL DESIGN AND DRAWINGS ARE PROPERTIES OF GATEWAY ARCHITECTS CO.,LTD. AND CANNOT BE USED OR REPRODUCED WITHOUT THE PERMISSION	สถาปนิก : นาย กฤษณะ สิริกาญจนกุล ๖๘๑ 553 นาย คมกฤษ มิตยะสุวรรณ ๘๘๑ 2703 นาย อมรศักดิ์ โจนพานิช ๘๘๑ 9412 นาย สดภาพ บัวไว ๘๘๑ 18034	วิศวกรโครงสร้าง : นาย จักรพันธ์ วัฒนอุดมเสถียร ๖๘๑ 1285 นาย สุทธิพันธ์ สีทองสวัสดิ์ชัย ๖๘๑ 53780 วิศวกรระบบไฟฟ้า : นาย สมยศ ใจสูงเนิน ๖๗๓ 871 นาย กมล วุฒิชัยนารถ ๖๗๓ 48368	วิศวกรระบบเครื่องกล : นาย ชีระศักดิ์ ต่ายนาควงศ์ ๘๓๑ 2114 นางสาว นงเยาว์ เมืองสว่าง ๘๓๑ 36961 นางสาว ชัญญา ขาวค้างคอง ๘๓๑ 41345	วิศวกรระบบสุขาภิบาล : นาย พิสิเทพ และวิวัฒน์ ๘๘๑ 300 นางสาว นวิศา ศึกษวงศ์ ๘๘๑ 1487 นางสาว จันทวีชา ม่วงทอง ๘๘๑ 4041	แบบแสดง : แบบขยายถนนและทางเท้า	รวม : 72
	โครงการ : จัดสร้างอาคารฝึกอบรมเจ้าหน้าที่ควบคุมจราจรทางอากาศ วิศวกรรม และพื้นที่สำหรับปฏิบัติงาน Remote Aerodrome ณ ศูนย์ควบคุมการบินขนาดใหญ่		วันที่ : ๒๕๖๕	แผ่นที่ : A2-302				



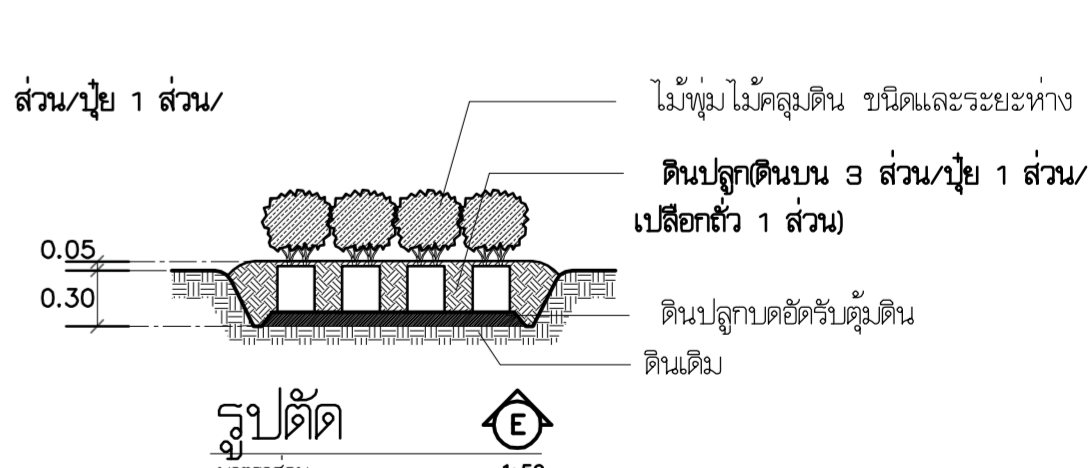
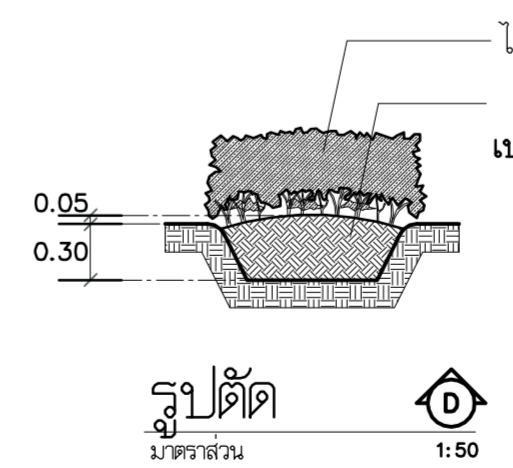
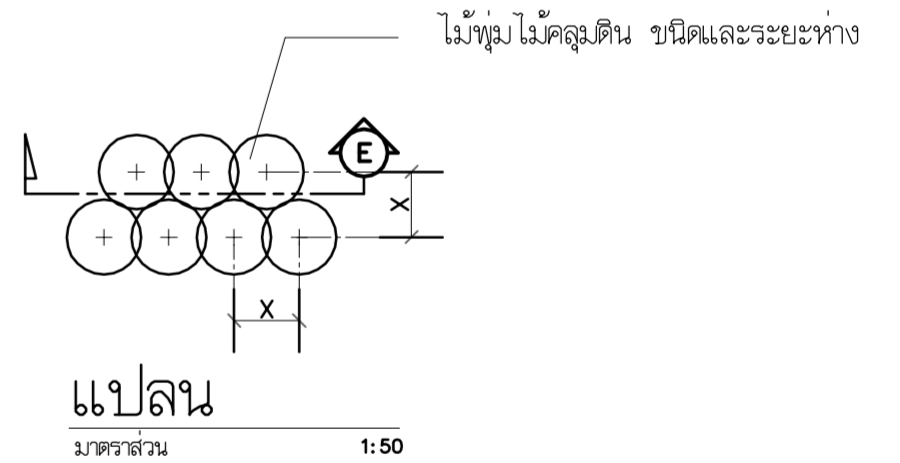
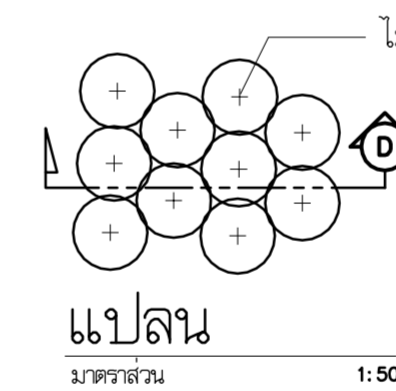
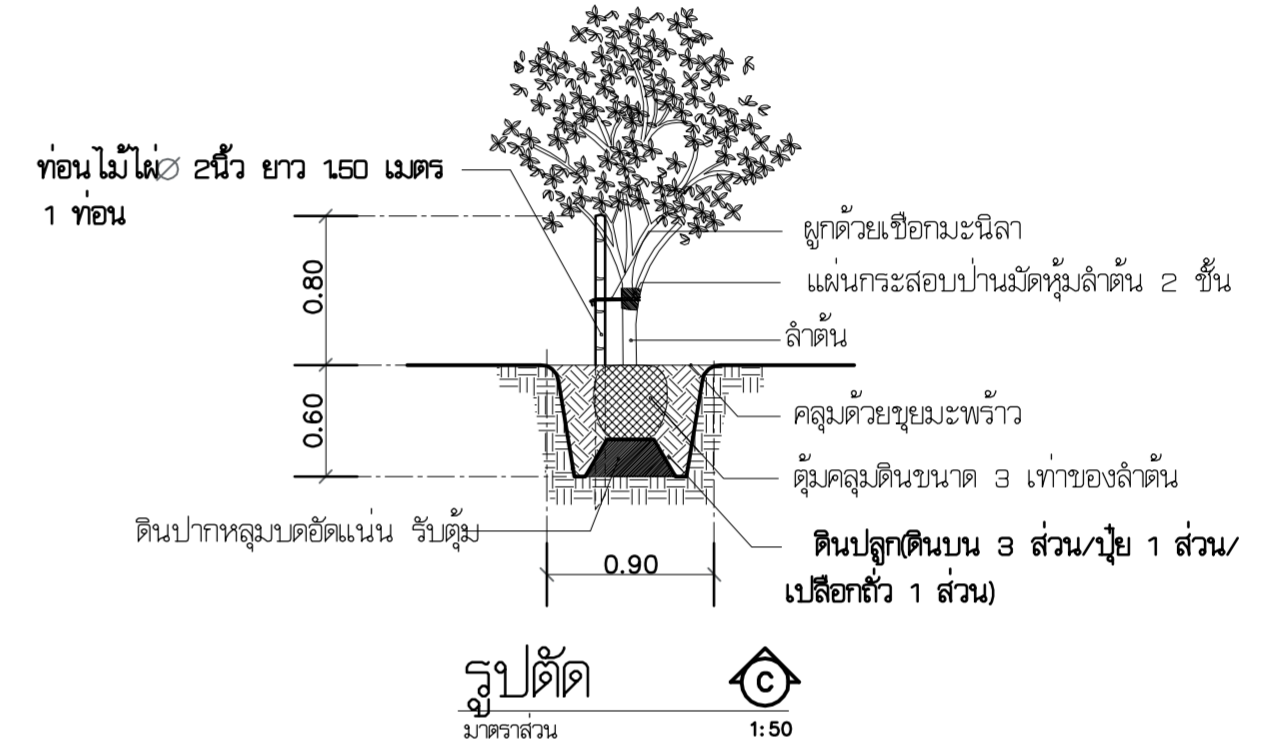
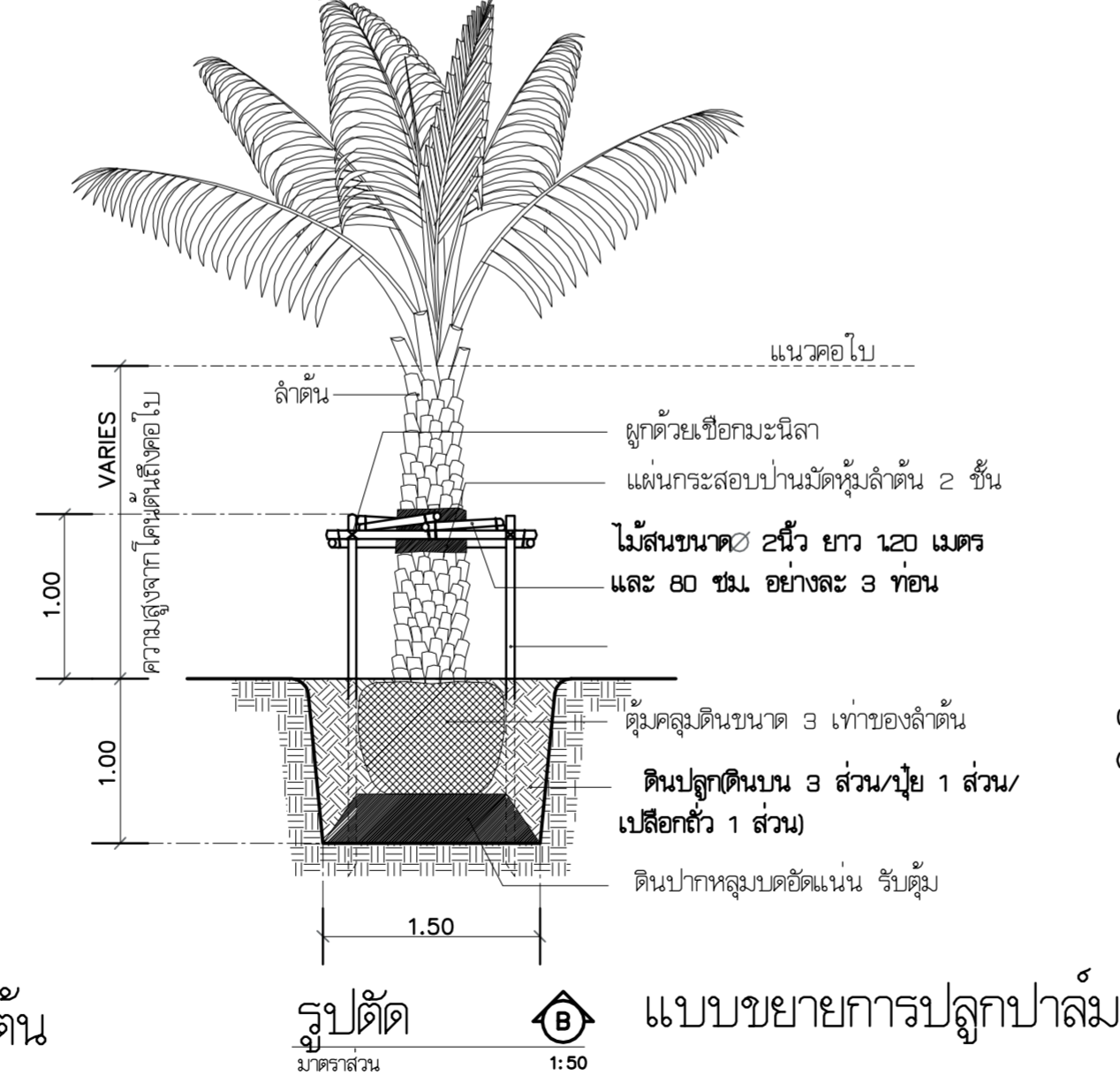
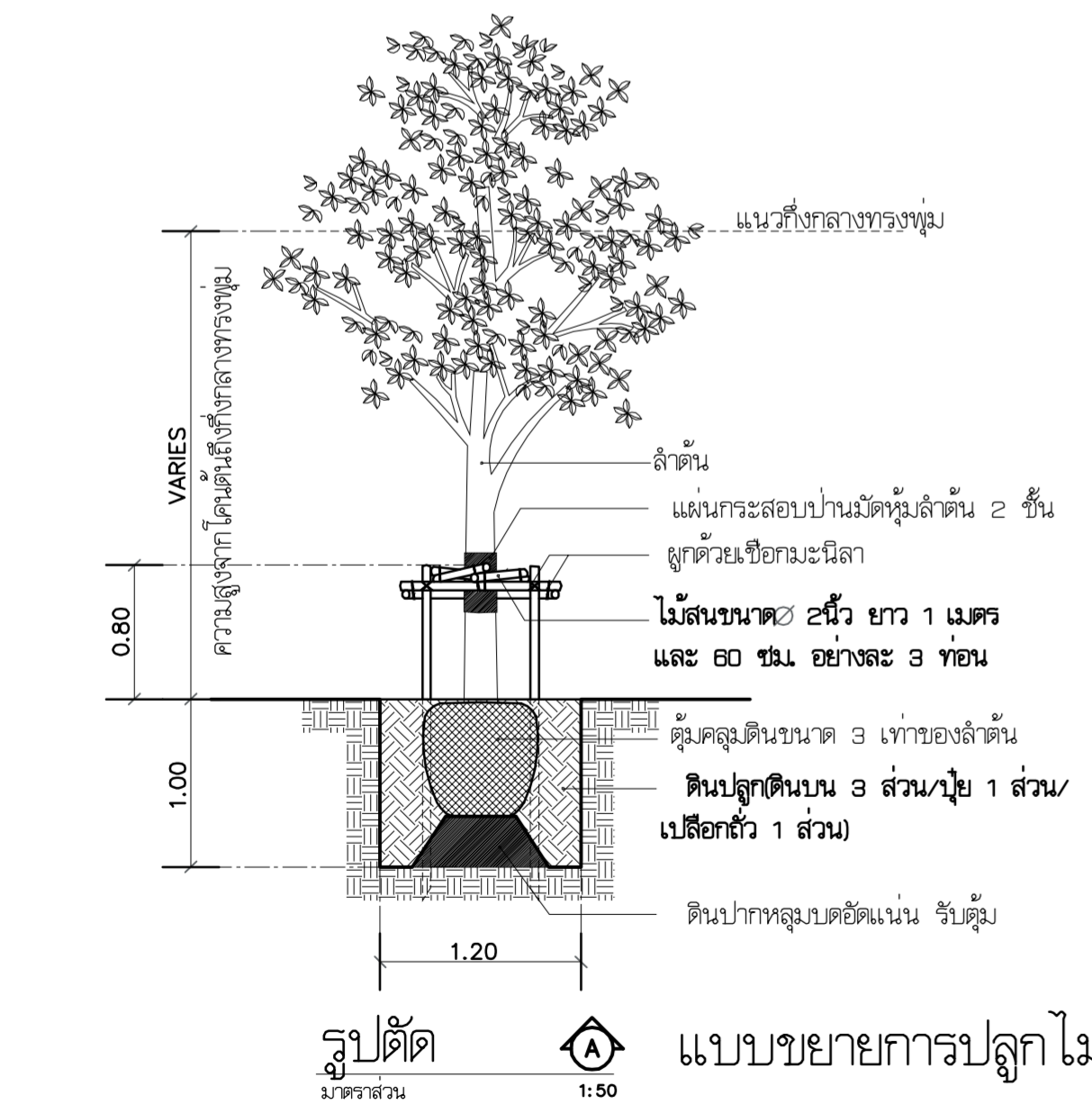
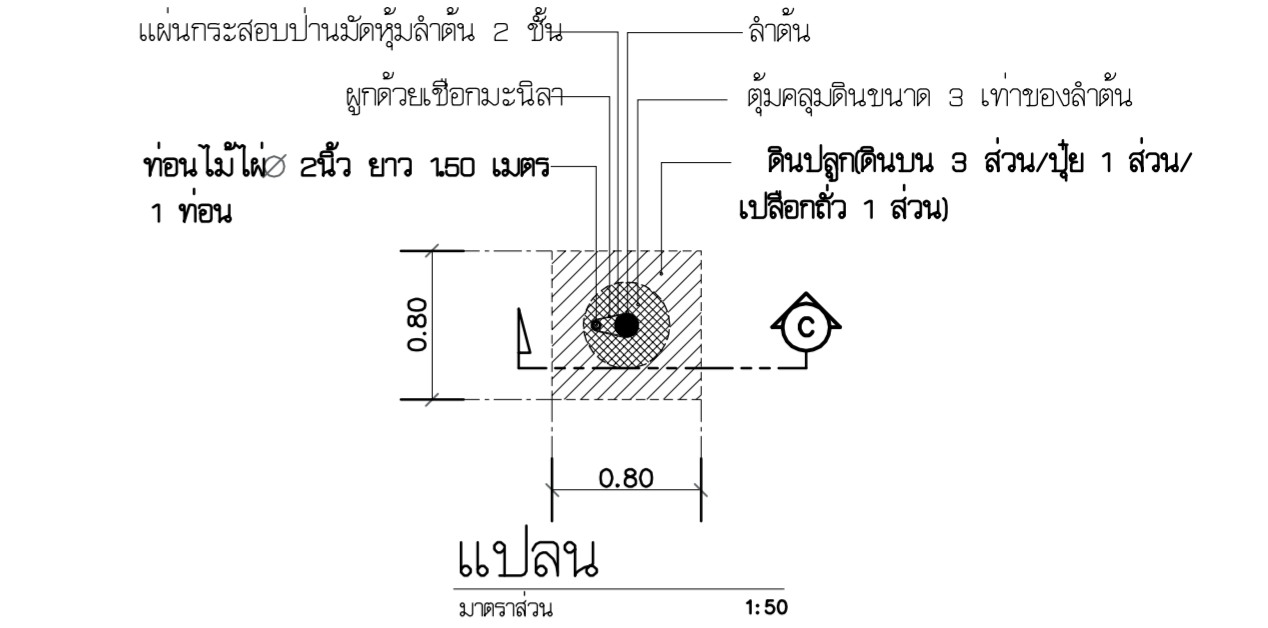
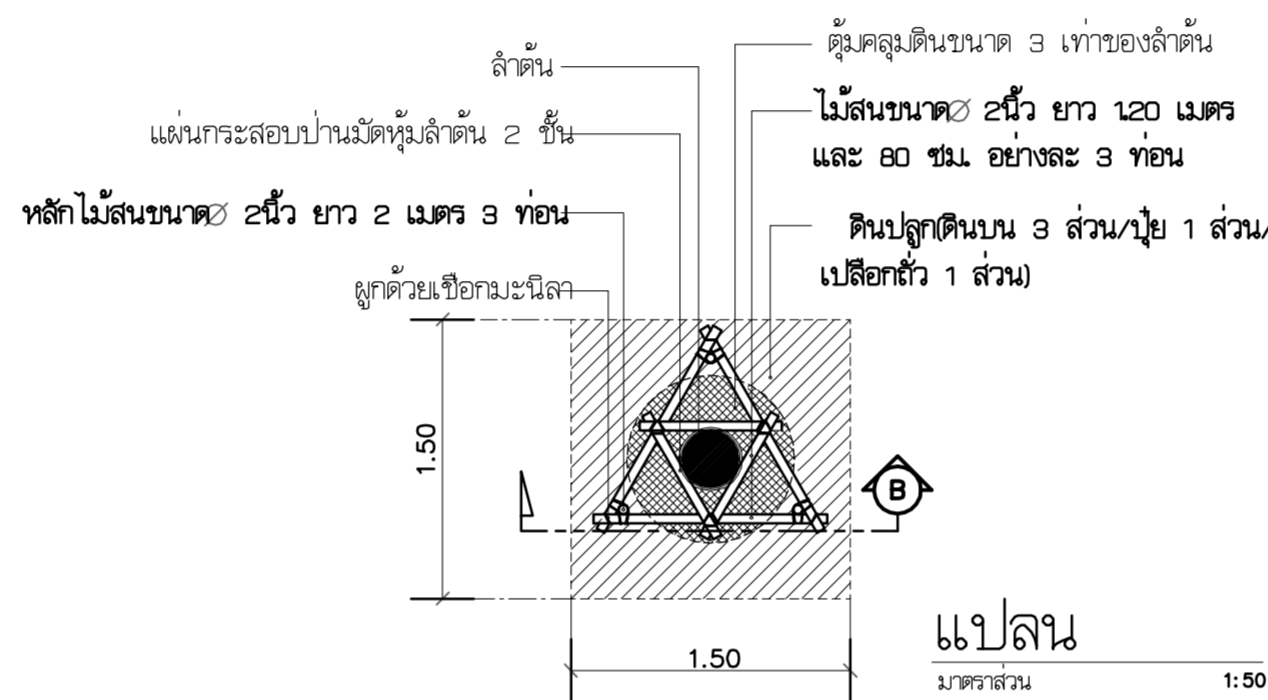
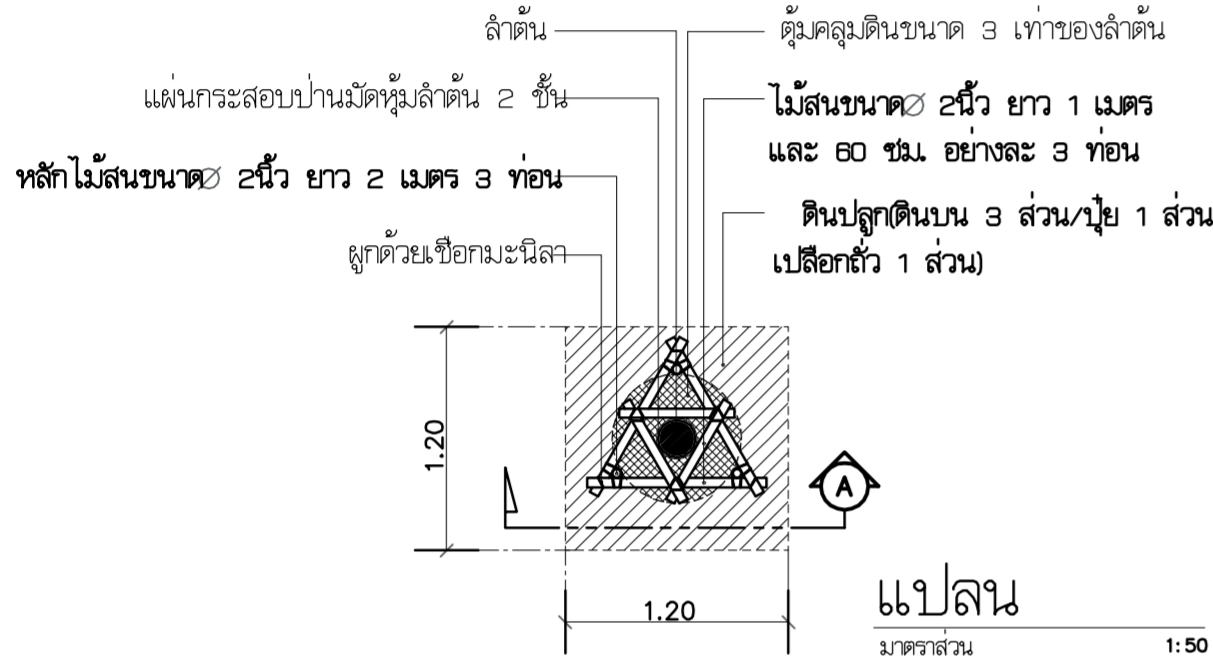
ผังงานภูมิทัศน์
มาตราส่วน 1:200

หมายเหตุ ระยะเวลาให้ สามารถปรับเปลี่ยนได้ตามความเหมาะสม

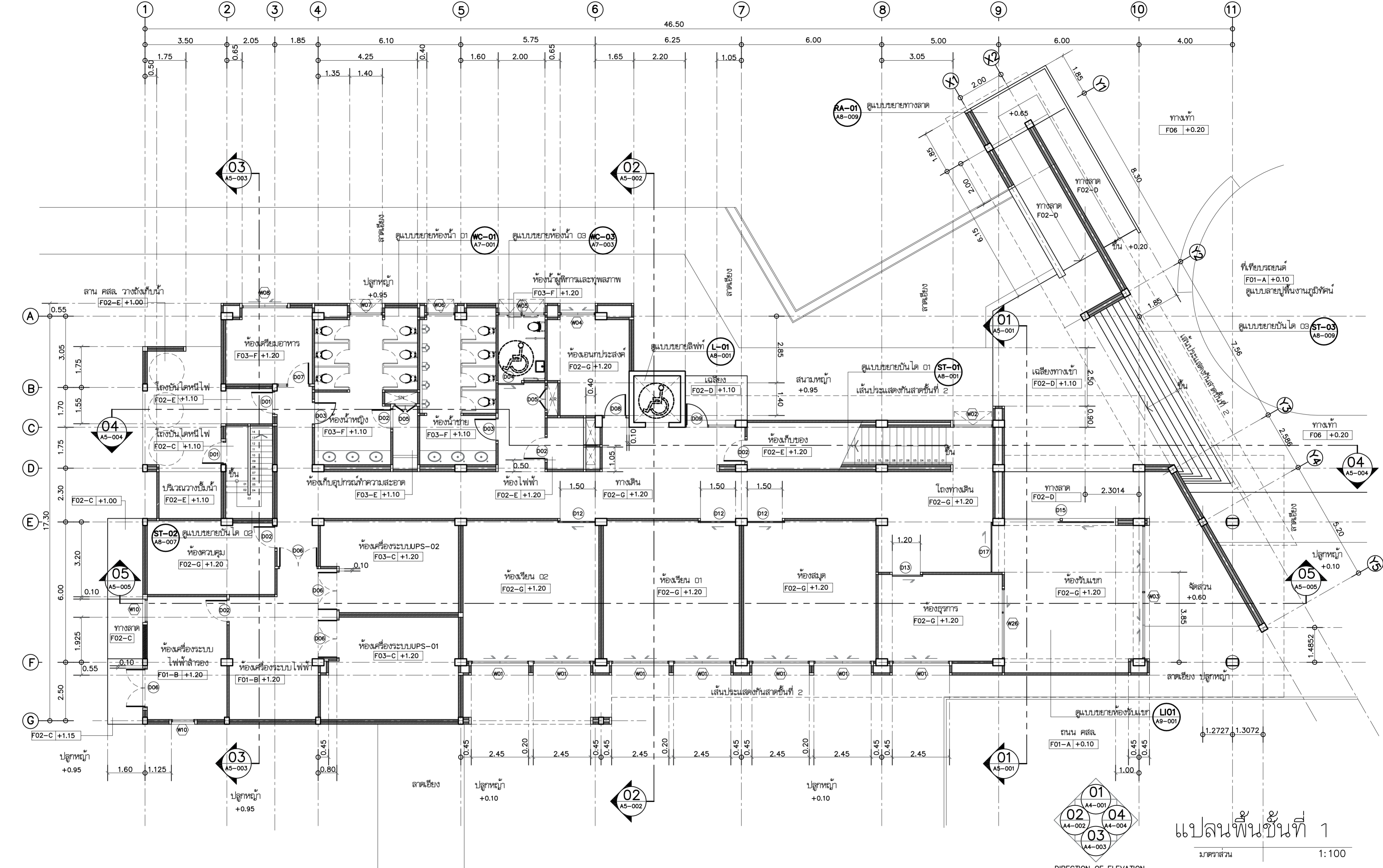
 บริษัท วิทยุการบินแห่งประเทศไทย จำกัด 102 ซอยงามดูพลี แขวงทุ่งมหาเมฆ เขตสาทร กรุงเทพฯ 10120 โทรศัพท์ 02-287-860	เจ้าของ : บริษัท วิทยุการบินแห่งประเทศไทย จำกัด โครงการ : จัดสร้างอาคารฝึกอบรมเจ้าหน้าที่ควบคุมจราจรทางอากาศ วิศวกรรม และพื้นที่สำหรับปฏิบัติงาน Remote Aerodrome ณ ศูนย์ควบคุมการบินขนาดใหญ่	 บริษัท เกทเวย์ ออร์किเทค จำกัด 30/17 ซอยงามวงศ์วาน 47 แขวง 3 (จันทเขต 2/3) แขวงทุ่งสองห้อง เขตหลักสี่ กรุงเทพฯ 10210 โทรศัพท์ 02-550-5148-9 โทรสาร 02-550-5147 E-Mail : gateway.architect@gmail.com : gateway.architects@gmail.com หมายเลขสถาปนิก เลขที่ : น 024-50 สภาสถาปนิกสยาม เลขที่ : 1-0181 ALL DESIGN AND DRAWINGS ARE PROPERTIES OF GATEWAY ARCHITECTS CO.,LTD. AND CANNOT BE USED OR REPRODUCED WITHOUT THE PERMISSION	สถาปนิก : นาย กฤษณะ สิทธานุภาพกุล วสค. 553 นาย สมฤกษ์ มิตยะสุวรรณ สสจ. 2703 นาย อมรศักดิ์ โจนพานิช สสจ. 9412 นาย สติภาพ บัวโอบ สสจ. 18034	วิศวกรโครงสร้าง : นาย จักรพันธ์ วัฒนอุดมสินธร วช 1285 นาย สุทธิพันธ์ สีสวัสดิ์วินิชย์ ภาช 53780 วิศวกรระบบไฟฟ้า : นาย สมยศ ไชยสุนทร วทศ. 871 นาย กมล วุฒิชัยนันทกร ภาทศ. 48368	วิศวกรระบบเครื่องกล : นาย วีระศักดิ์ ตำนานาวัง สทศ. 2114 นางสาว นงเยาว์ เอื้อสว่าง ภาช 36961 นางสาว ชัญญา ขาวค้างคอง ภาช 41345	วิศวกรระบบสุขาภิบาล : นาย พิพัฒ และวิวัฒน์ สส 300 นางสาว นริศ วัฒนวงษ์ ภาช 1487 นางสาว จันทร์จิรา ม่วงทอง ภาช 4041	แบบแสดง : ผังงานภูมิทัศน์ วันที่ : ตรวจสอบ : อนุมัติ :	รวม : 72 แผนที่ : A2-401
---	--	---	---	---	---	---	---	---

รายการพืชพันธุ์

รหัส	รายการ	ชื่อทางพฤกษศาสตร์	ขนาดโดยประมาณ	จำนวน	หน่วย	หมายเหตุ
	หญ้าขนาดเล็ก	Zoysia matrella Merrill		1,418.75	ตรม.	
	ไทรอินโด สูง 3.00 เมตร	Ficus annulata	ขนาดทรงพุ่มตัดแต่ง \varnothing 0.60	121	ต้น	
	ต้นกระดุมทอง	Melampodium divaricatum (Pers.) DC	กระถางขนาด 4"	15	ตรม.	ประมาณ 1,500 ต้น
	ต้นพุทศุภโชค	Gardenia jasminoides.	กระถางขนาด 8"	13	ตรม.	ประมาณ 325 ต้น
	ต้นเดหลีใบมัน	Spathiphyllum sp.	กระถางขนาด 4"	66	ตรม.	ประมาณ 6,600 ต้น
	ต้นหนวดปลาหมึกแคระ	Schefflera actinophylla (Endl.) Harms.	กระถางขนาด 4"	7	ตรม.	ประมาณ 700 ต้น
	เฟิร์นบอสตัน	Nephrolepis exaltata	ขนาดทรงพุ่มตัดแต่ง \varnothing 0.80	13.50	ตรม.	ประมาณ 20 ต้น
	ต้นราชพฤกษ์	Cassia fistula	ขนาดลำต้น \varnothing 0.25	6	ต้น	
	ต้นแคนา	D.longissima Schum D.rheedii Seem.	ขนาดลำต้น \varnothing 0.10	11	ต้น	
	ต้นปาล์มเบียดี้ ใค้ด	Washingtonia robusta	ขนาดลำต้น \varnothing 0.30	5	ต้น	

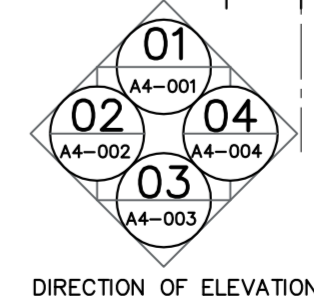


<p>บริษัท วิทยุการบินแห่งประเทศไทย จำกัด 102 ซอยงามดูพลี แขวงทุ่งพญาเกษม เขตสาทร กรุงเทพฯ 10120 โทรศัพท์ 02-287-860</p>	<p>เจ้าของ : บริษัท วิทยุการบินแห่งประเทศไทย จำกัด</p> <p>โครงการ : ขุดสร้างอาคารฝึกอบรมเจ้าหน้าที่ควบคุมจราจรทางอากาศ วิศวกรรม และเพื่อใช้สำหรับปฏิบัติงาน Remote Aerodrome ณ ศูนย์ควบคุมการบินขนาดใหญ่</p>	<p>บริษัท เกตเวย์ ออร์किเทค จำกัด 30/17 ซ.งามวงศ์วาน 47 แยก 3 (จีนเซต 2/3) แขวงทุ่งสองห้อง เขตหลักสี่ กรุงเทพฯ 10210 โทรศัพท์ 02-550-5148-9 โทรสาร 02-550-5147 E-Mail : gateway.architect@gmail.com : gateway.architects@gmail.com</p> <p>สถาปนิก : นาย กฤษณะ สิริพิชญานุกุล 253 นาย สมฤกษ์ มัตยะสุวรรณ 2703 นาย อมรศักดิ์ โจนพานิช 9412 นาย สดภาพ บัวโอบ 18034</p> <p>สถาปนิกประจำที่ : น. 024-50 สมนานสถาปนิกสยาม เลขที่ : 1-0181 ALL DESIGN AND DRAWINGS ARE PROPERTIES OF GATEWAY ARCHITECTS CO.,LTD. AND CANNOT BE USED OR REPRODUCED WITHOUT THE PERMISSION</p>	<p>วิศวกรโครงสร้าง : นาย จักรพันธ์ วัฒนอุดมสินธร 285 นาย สุชาติพันธ์ สีตพันธ์วิเศษ 53780 วิศวกรระบบไฟฟ้า : นาย สมยศ ไชยสุนทร 871 นาย กมล วุฒิชัยนารถ 48368</p>	<p>วิศวกรระบบเครื่องกล : นาย ชีระศักดิ์ ต่ายนาวัง 2114 นางสาว นงเยาว์ เชื้อสง่าง 36961 นางสาว ชัญญา ขาวค้างคอง 41345</p>	<p>วิศวกรระบบสุขาภิบาล : นาย พิพัฒน์ และวิวัฒน์ 300 นางสาว นริศ ธีระวงศ์ไว 1487 นางสาว จันทวีภา ม่วงทอง 4041</p>	<p>แบบแสดง : แบบขยายงานภูมิทัศน์</p> <p>วันที่ : 25/05/2562 กระดาษ : 1/1 อนุมัติ :</p>	<p>รวม : 72 แผ่นที่ : A2-402</p>
---	--	---	--	--	--	--	--------------------------------------

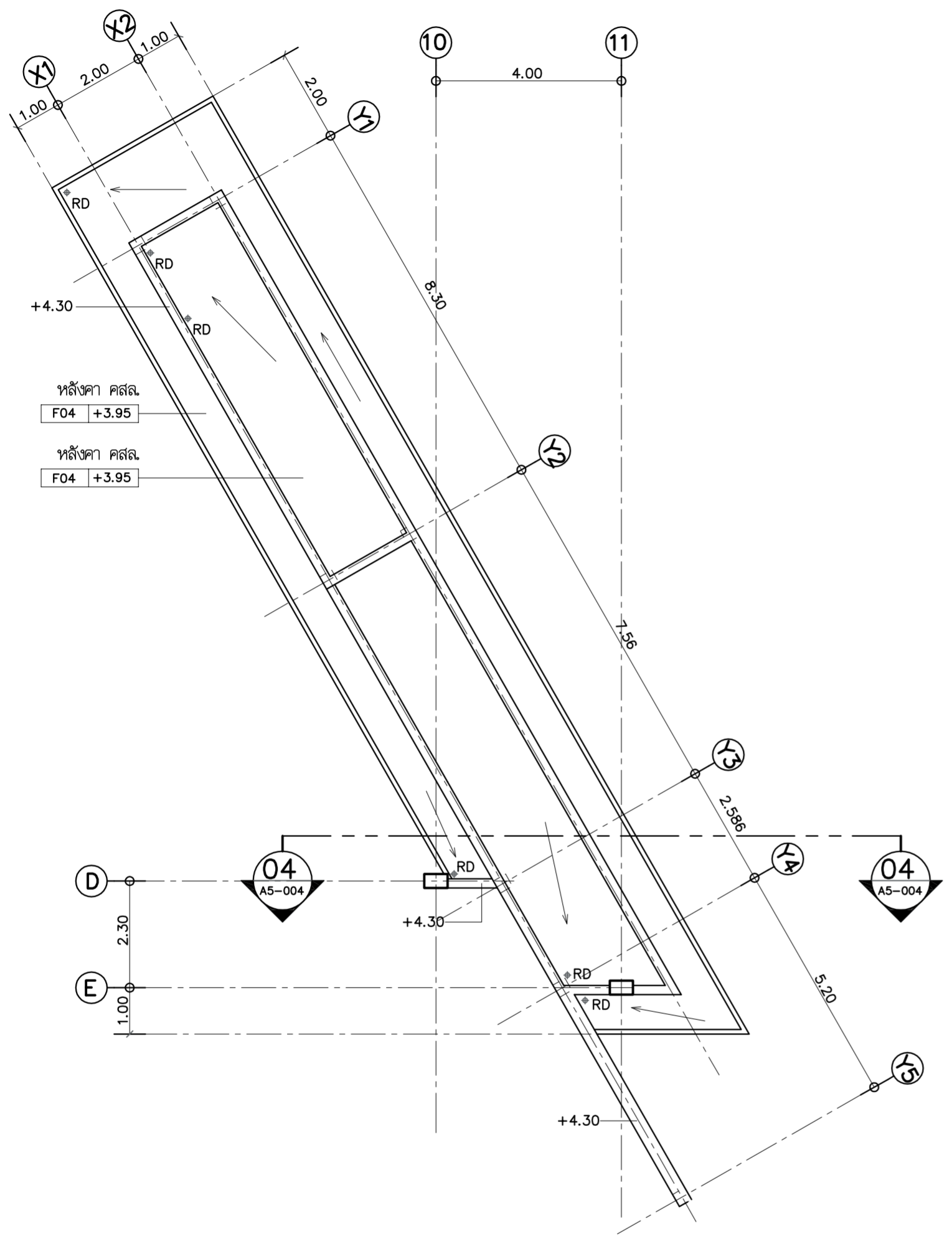


แปลนพื้นที่ 1

มาตราส่วน 1:100

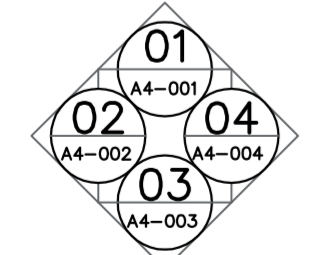


<p>บริษัท วิศวกรที่ปรึกษาไทย จำกัด 102 ซอยงามดูพลี แขวงทุ่งมหาเมฆ เขตสาทร กรุงเทพฯ 10120 โทรศัพท์ 02-287-860</p>	<p>เจ้าของ : บริษัท วิศวกรที่ปรึกษาไทย จำกัด</p> <p>โครงการ : จัดสร้างอาคารฝึกอบรมเจ้าหน้าที่ควบคุมจราจรทางอากาศ วิศวกรรม และพื้นที่สำหรับปฏิบัติงาน Remote Aerodrome ณ ศูนย์ควบคุมการบินท่าอากาศยาน</p>	<p>บริษัท เกตเวย์ ออร์คิเทค จำกัด 30/17 ซอยงามวงศ์วาน 47 แยก 3 (ชั้น 2/3) แขวงทุ่งสองห้อง เขตหลักสี่ กรุงเทพฯ 10210 โทรศัพท์ 02-550-5148-9 โทรสาร 02-550-5147 E-Mail : gateway.architect@gmail.com gateway.architects@gmail.com</p> <p>สถาปนิก เลขที่ : น 024-50 สมาคมสถาปนิกสยาม เลขที่ : 1-0181 ALL DESIGN AND DRAWINGS ARE PROPERTIES OF GATEWAY ARCHITECTS CO.,LTD. AND CANNOT BE USED OR REPRODUCED WITHOUT THE PERMISSION</p>	<p>สถาปนิก : นาย กฤษณะ สิริทกคุณภักดิ์ ๗๘๘ 553 นาย วัฒนคุณ วัฒนคุณภักดิ์ ๗๘๘ ๒๗๐๓ นาย อมรศักดิ์ โจนพานิช ๗๘๘ ๙๔๑๒ นาย สติภาพ บัวไว ๗๘๘ ๑๘๐๓๔</p>	<p>วิศวกรโครงสร้าง : นาย ชัยวัฒน์ วัฒนคุณภักดิ์ ๗๘๘ ๑๒๘๕ นาย สุทธิพันธ์ สีตวันวิเศษ ๗๘๘ ๕๓๗๘๐ วิศวกรระบบไฟฟ้า : นาย สมยศ ไชยงเงิน ๗๘๘ ๘๗๑ นาย กมล ภูมิพัฒน์ ๗๘๘ ๕๓๖๘๘</p>	<p>วิศวกรระบบเครื่องกล : นาย ชีระศักดิ์ ตัญญาภักดิ์ ๗๘๘ ๒๑๑๔ นางสาว นงนภร ธีระกุล ๗๘๘ ๓๖๙๖๑ นางสาว ชัญญา ชาวต่างชาติ ๗๘๘ ๔๑๓๔๕ (อยู่ประจำ) ชาวต่างชาติ</p>	<p>วิศวกรระบบสุขาภิบาล : นาย พิเศษ และวิวัฒน์ ๗๘๘ ๓๐๐ นางสาว นริสา ชัยวงษ์ ๗๘๘ ๑๔๘๗ (อยู่ประจำ) จักรพงษ์ นางสาว จันทวิภา ม่วงทอง ๗๘๘ ๔๐๔๑ (อยู่ประจำ) ม่วงทอง</p>	<p>แบบแสดง : แปลนพื้นที่ 1</p> <p>วันที่ : ตรวจสอบ : อนุมัติ :</p>	<p>รวม : 72</p> <p>แผ่นที่ : A3-001</p>
---	--	--	--	---	--	---	---	---



หลังคา คสล.
F04 +3.95

หลังคา คสล.
F04 +3.95

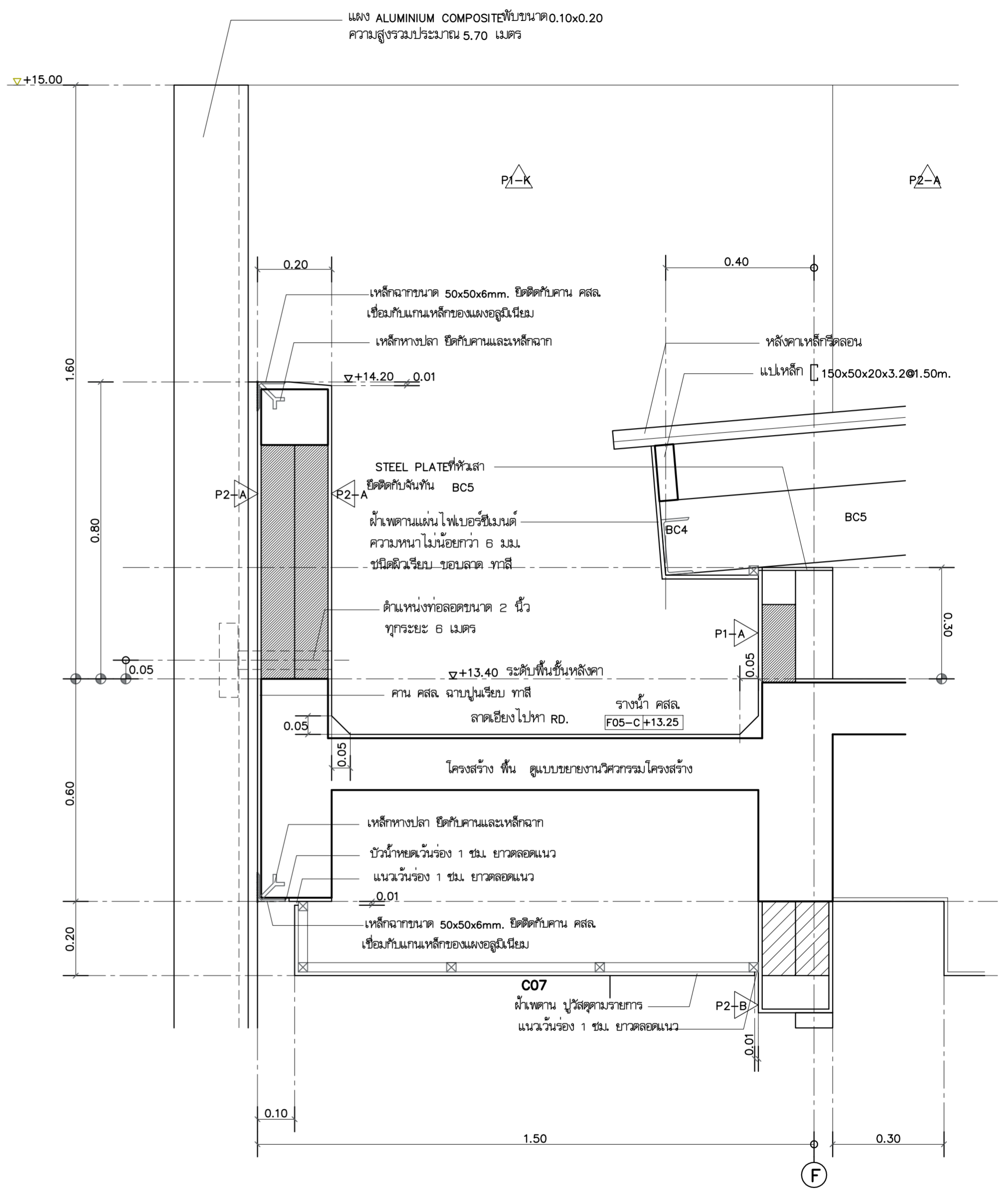


DIRECTION OF ELEVATION

แปลนหลังคา ระดับ +4.30, 3.95

มาตราส่วน 1:100

หมายเหตุ ตำแหน่งท่อรับน้ำทิ้ง ให้ดูแบบงานระบบสุขาภิบาล



แผง ALUMINIUM COMPOSITE หนา 0.10x0.20
ความสูงรวมประมาณ 5.70 เมตร

เหล็กฉากขนาด 50x50x6mm. ยึดติดกับคาน คสล.
เชื่อมกับแกนเหล็กของแผงอลูมิเนียม

เหล็กทรงปลา ยึดกับคานและเหล็กฉาก

STEEL PLATE ที่ผิว
ยึดติดกับคาน BC5
ผิวตามแผ่น โฟมโพรซีมีน
ความหนา ไม่น้อยกว่า 6 มม.
ชนิดผิวเรียบ ขอบลาด ทาสี

ตำแหน่งท่อลอดขนาด 2 นิ้ว
ทุกระยะ 6 เมตร

ระดับพื้นชั้นหลังคา
+13.40

คาน คสล. ฉาบปูนเรียบ ทาสี
ลาดเอียงไปหา RD.

โครงสร้าง พื้น ดูแบบขยายงานวิศวกรรมโครงสร้าง

เหล็กทรงปลา ยึดกับคานและเหล็กฉาก

บัวน้ำหยดเว้นร่อง 1 ซม. ยาวตลอดแนว
แนวเว้นร่อง 1 ซม. ยาวตลอดแนว



เหล็กฉากขนาด 50x50x6mm. ยึดติดกับคาน คสล.
เชื่อมกับแกนเหล็กของแผงอลูมิเนียม

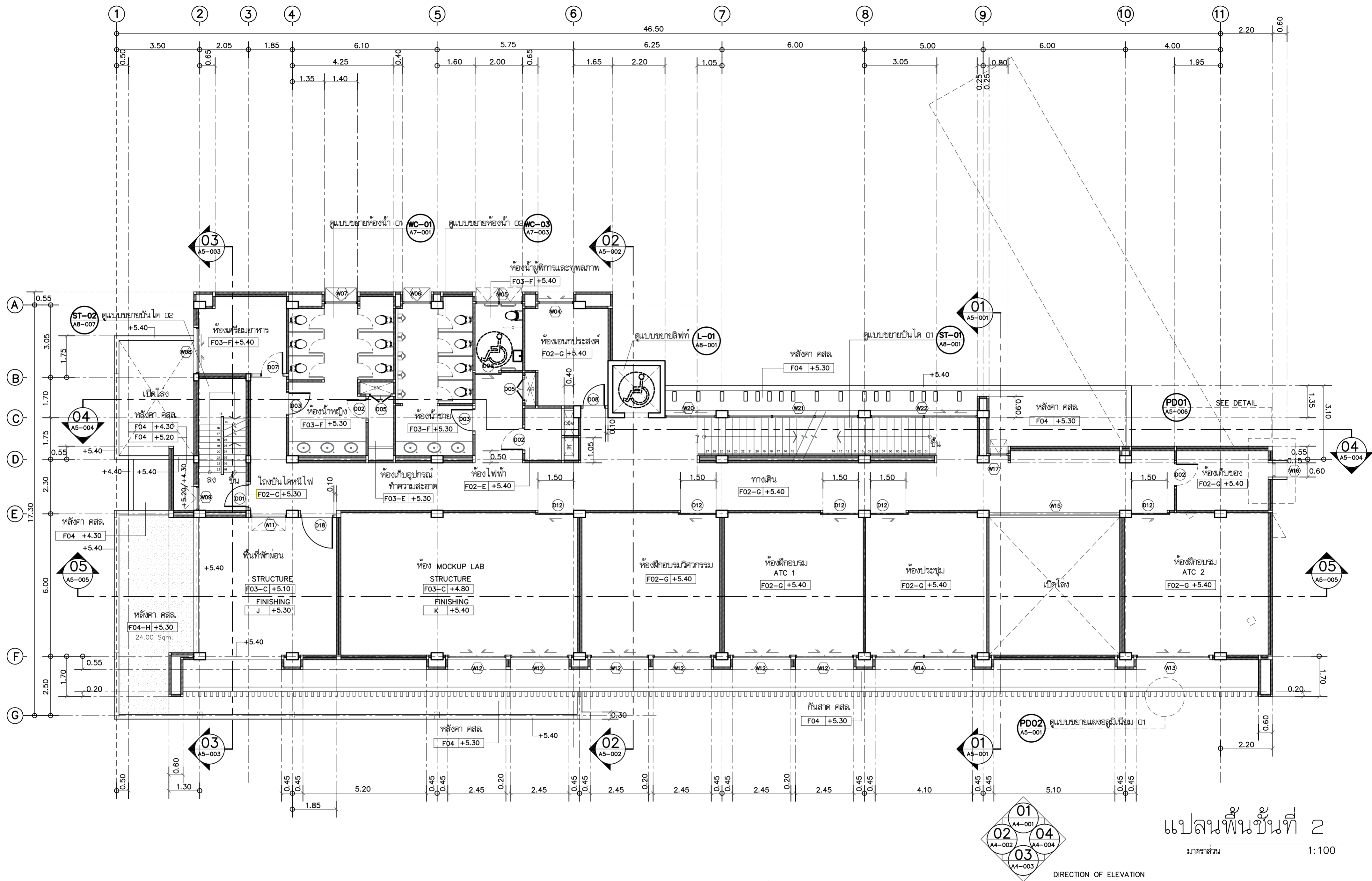
C07
ผิวตาม วัสดุตามรายการ
แนวเว้นร่อง 1 ซม. ยาวตลอดแนว

DETAIL

มาตราส่วน 1:10

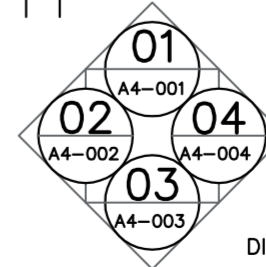
S02
A5-001

 บริษัท วิทยุการบินแห่งประเทศไทย จำกัด 102 ซอยงามดูพลี แขวงทุ่งมหาเมฆ เขตสาทร กรุงเทพฯ 10120 โทรศัพท์ 02-287-860	เจ้าของ : บริษัท วิทยุการบินแห่งประเทศไทย จำกัด โครงการ : จัดสร้างอาคารฝึกอบรมเจ้าหน้าที่ควบคุมจราจรทางอากาศ วิศวกรรม และพื้นที่สำหรับปฏิบัติงาน Remote Aerodrome ณ ศูนย์ควบคุมการจราจรทางอากาศ	 บริษัท เกตเวย์ ออร์किเทค จำกัด 30/17 ซอยงามวงศ์วาน 47 แยก 3 (จินตนา 2/3) แขวงทุ่งสองห้อง เขตหลักสี่ กรุงเทพฯ 10210 โทรศัพท์ 02-550-5148-9 โทรสาร 02-550-5147 E-Mail : gateway.architect@gmail.com : gateway.architects@gmail.com สถานสถาปนิก เลขที่ : น 024-50 สภาสถาปนิกสยาม เลขที่ : 1-0181 ALL DESIGN AND DRAWINGS ARE PROPERTIES OF GATEWAY ARCHITECTS CO.,LTD. AND CANNOT BE USED OR REPRODUCED WITHOUT THE PERMISSION	สถาปนิก : นาย กฤษณะ สิริทัญจนกุล 285 553 นาย คมกฤษ มิตยะสุวรรณ 2703 นาย อมรศักดิ์ โจนพานิช 9412 นาย สดภาพ บัวโวย 18034	วิศวกรโครงสร้าง : นาย จักรพันธ์ วัฒนอุดมเสถียร 285 นาย สุชาติพันธ์ สีตวงศ์วัฒนชัย 53780 วิศวกรระบบไฟฟ้า : นาย สมยศ ไชยสุนทร 748 นาย กมล วุฒิชัยอนนทกร 48368	วิศวกรระบบเครื่องกล : นาย ชีระศักดิ์ ตัญจนวงศ์ 2114 นางสาว นงเยาว์ เชื้อสง่าง 36961 นางสาว ชัญญา ขาวคังทง 41345	วิศวกรระบบสุขาภิบาล : นาย พิพัฒน์ และวิวัฒน์ 300 นางสาว นริชา ชีวงศ์วงใจ 1487 นางสาว จันทวีชา ม่วงทอง 4041	แบบแสดง : แปลนหลังคา ระดับ +4.30 , 3.95 , DETAIL S02 วันที่ : ตรวจ : อนุมัติ :	รวม : 72 แผ่นที่ : A3-002
	บริษัท วิทยุการบินแห่งประเทศไทย จำกัด 102 ซอยงามดูพลี แขวงทุ่งมหาเมฆ เขตสาทร กรุงเทพฯ 10120 โทรศัพท์ 02-287-860							




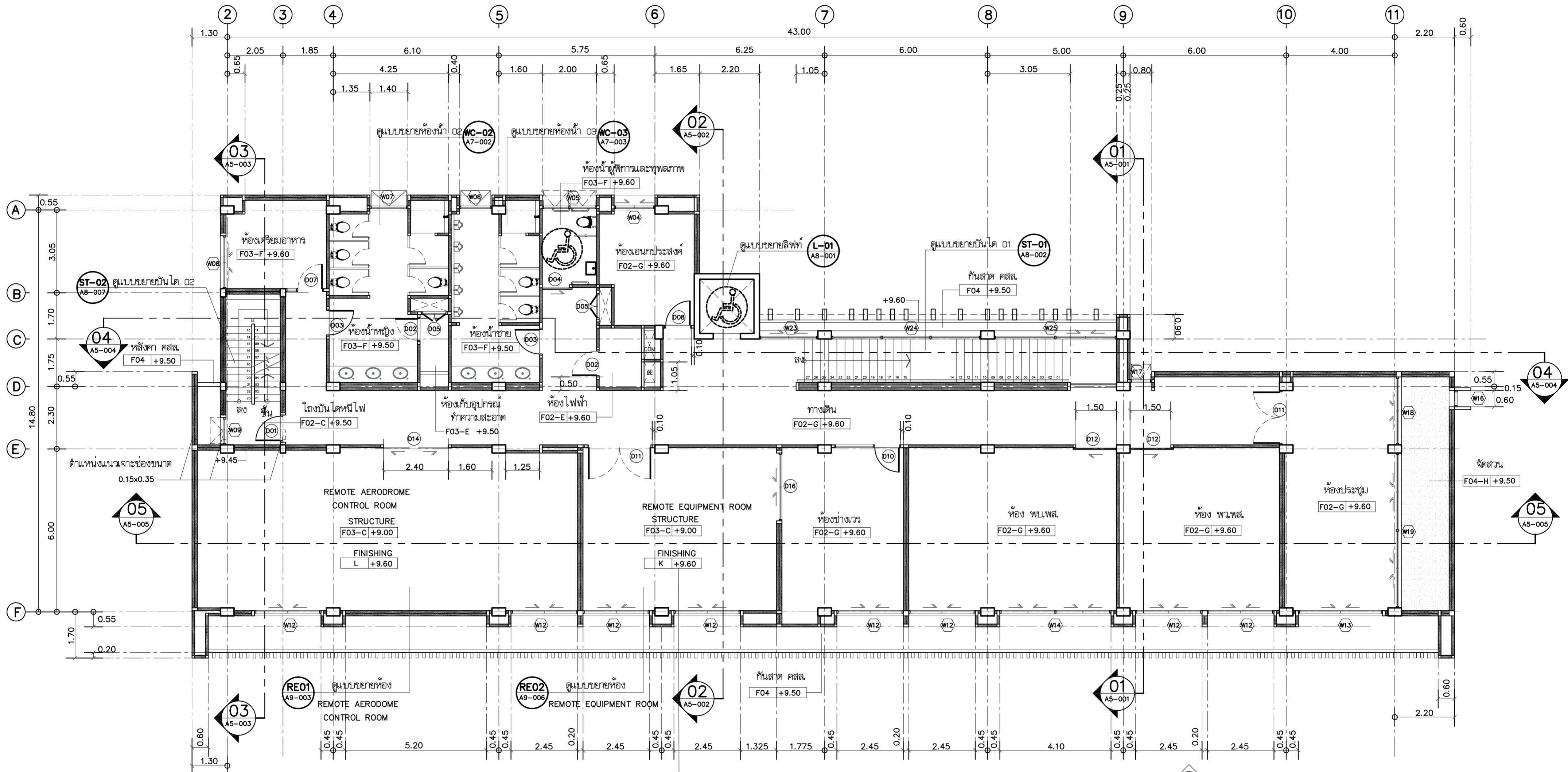
แปลนพื้นที่ 2

มาตราส่วน 1:100

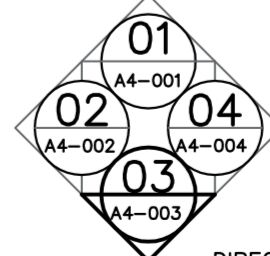


DIRECTION OF ELEVATION

 <p>บริษัท วิศวกรรับแปลนประเทศไทย จำกัด 102 ซอยงามดูพลี แขวงทุ่งมหาเมฆ เขตสาทร กรุงเทพฯ 10120 โทรศัพท์ 02-287-860</p>	<p>เจ้าของ : บริษัท วิศวกรรับแปลนประเทศไทย จำกัด</p> <p>โครงการ : จัดสร้างอาคารฝึกอบรมเจ้าหน้าที่ควบคุมจราจรทางอากาศ วิศวกรรม และพื้นที่ให้บริการปฏิบัติงาน Remote Aerodrome ณ ศูนย์ควบคุมการบินขนาดใหญ่</p>	<p>บริษัท เกตเวย์ ออร์เคอ จำกัด 30/17 ซอยงามดูพลี 47 แยก 3 (จินต 2/3) แขวงทุ่งสองห้อง เขตหลักสี่ กรุงเทพฯ 10210 โทรศัพท์ 02-550-5148-9 โทรสาร 02-550-5147 E-Mail : gateway.architect@gmail.com gateway.architects@gmail.com</p> <p>สถาปนิก เลขที่ : น 024-50 สมาคมสถาปนิกสยาม เลขที่ : 1-0181 ALL DESIGN AND DRAWINGS ARE PROPERTIES OF GATEWAY ARCHITECTS CO.,LTD. AND CANNOT BE USED OR REPRODUCED WITHOUT THE PERMISSION</p>	<p>สถาปนิก : นาย กฤษณะ สิทธิคุณนาคกุล 2853 นาย คมกฤษ มิตยะสุวรรณ 2703 นาย อรรถสิทธิ์ โจนพานิช 9412 นาย สดภาพ บัวโอบ 18034</p>	<p>วิศวกรโครงสร้าง : นาย จักรพันธ์ วัฒนอุดมเสถียร 285 นาย สุทธิพันธ์ สีตวันวิเศษชัย 53780 วิศวกรระบบไฟฟ้า : นาย สมยศ ไชยงเงิน 7471 นาย กมล วุฒิชัยนกร 48368</p>	<p>วิศวกรระบบเครื่องกล : นาย ธีระศักดิ์ ต่ายนาควงศ์ 2114 นางสาว นงเยาว์ เชื้อสว่าง 36961 นางสาว ชัญญา ขาวคังทง 41345</p>	<p>วิศวกรระบบสุขาภิบาล : นาย พิพัฒน์ และวิวัฒน์ สส 300 นางสาว นริศ ชัยวงษ์ไว 1487 นางสาว จันทริษา ม่วงทอง 4041</p>	<p>แบบแสดง : แปลนพื้นที่ 2</p> <p>วันที่ : ตรวจ : อนุมัติ :</p>	<p>รวม : 72</p> <p>แผ่นที่ : A3-003</p>
	<p>รวม : 72 แผ่นที่ : A3-003</p>							



*ฉนวนกันความเย็น (UNDERFLOOR INSULATION) (สำหรับห้องที่มีระบบแอร์แบบ DOWN FLOW) เป็นแผ่นฉนวนยางดำ (Closed cell insulation) ความหนาไม่น้อยกว่า 1" มีคุณสมบัติป้องกันการลามไฟ Class B2 DIN 4102 สามารถติดได้ภายใน 5 วินาที ทุ่มบริเวณใต้พื้นยกและโดยรอบขาตั้งพื้นยก

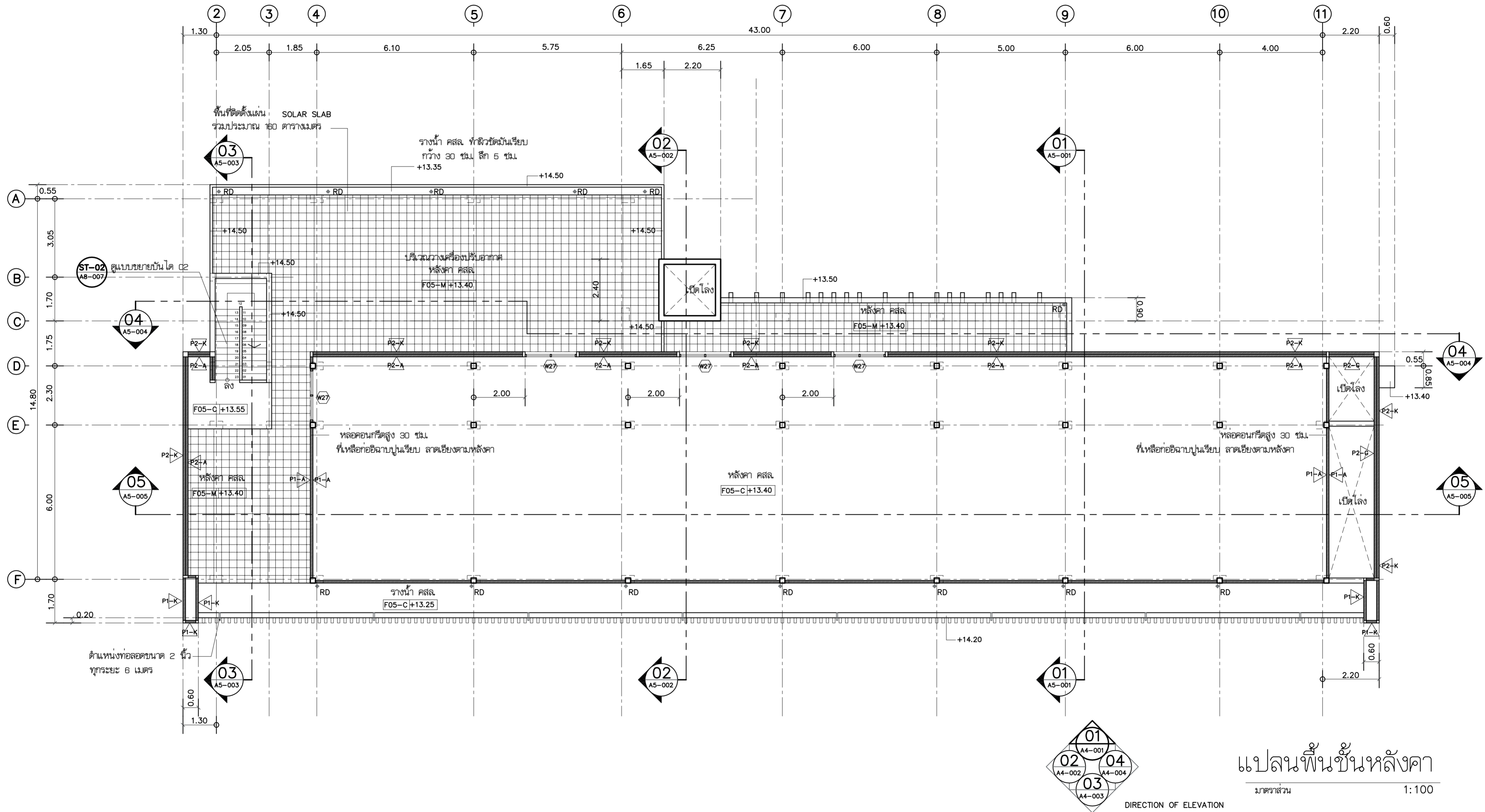


แปลนพื้นที่ 3

มาตราส่วน 1:100


DIRECTION OF ELEVATION

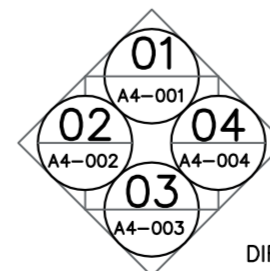
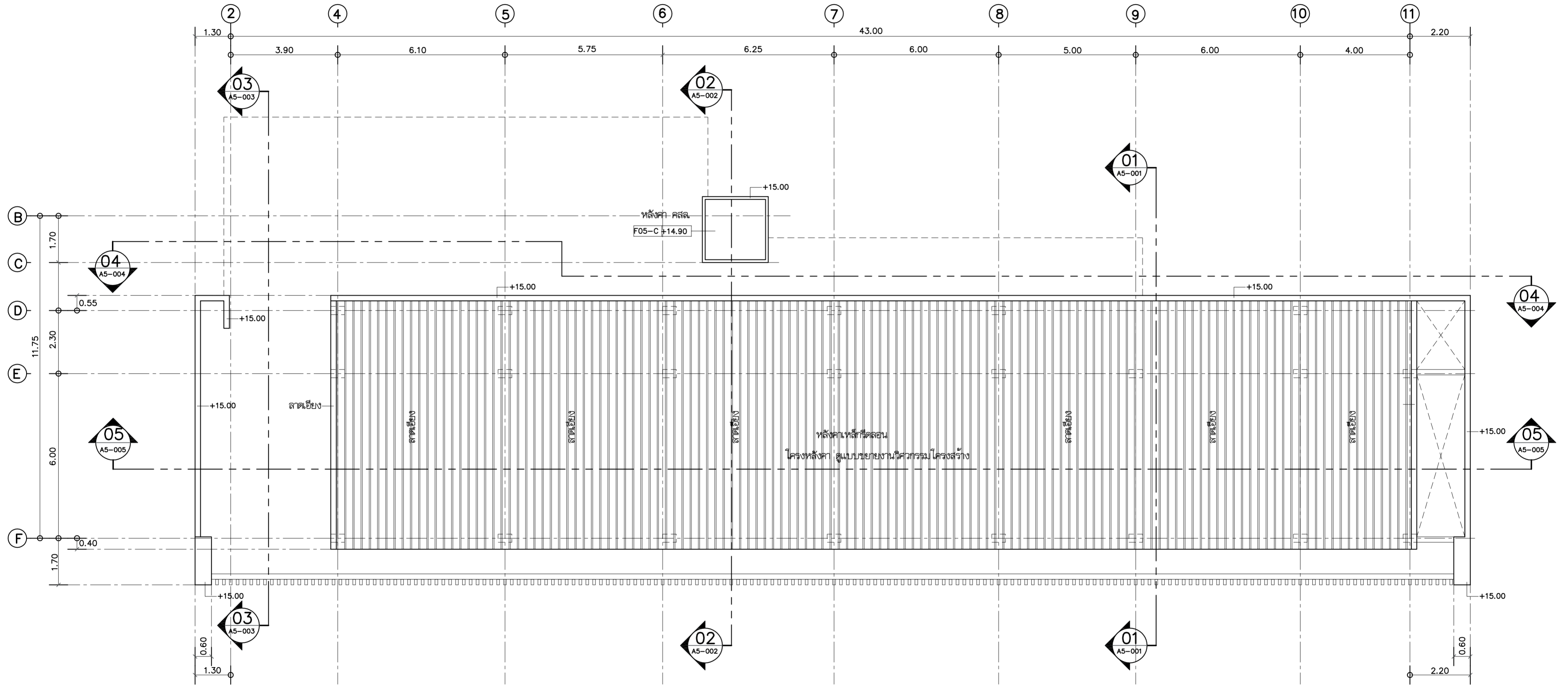
<p>บริษัท วิศวกรรับแปลนประเทศไทย จำกัด 102 ซอยงามดูพลี แขวงทุ่งมหาเมฆ เขตสาทร กรุงเทพฯ 10120 โทรศัพท์ 02-287-860</p>	<p>เจ้าของ : บริษัท วิศวกรรับแปลนประเทศไทย จำกัด</p> <p>โครงการ : จัดสร้างอาคารฝึกอบรมเจ้าหน้าที่ควบคุมจราจรทางอากาศ วิศวกรรม และพื้นที่สำหรับปฏิบัติงาน Remote Aerodrome ณ ศูนย์ควบคุมการบินขนาดใหญ่</p>	<p>สถาปนิก : นาย กฤษณะ สิทธิคุณานุกุล ๖๘๘ 553 นาย คมกฤษ มิตยะสุวรรณ ๘๘๘ 2703 นาย อมรศักดิ์ โจนพานิช ๘๘๘ 9412 นาย สดภาพ บัวโง ๘๘๘ 18034</p>	<p>วิศวกรโครงสร้าง : นาย ชัยวัฒน์ วัฒนอุดมสิทธิ์ ๖๘๘ 1285 นาย สุทธิพันธ์ สีตวันวิเศษ ๖๘๘ 53780 วิศวกรระบบไฟฟ้า : นาย สมยศ ไชยสุนทร ๖๘๘ ๗๗1 นาย กมล วุฒิชัยนาร ๖๘๘ ๔๘3๘๘</p>	<p>วิศวกรระบบเครื่องกล : นาย ชีระศักดิ์ ต่ายนาคกุล ๘๘๘ 2114 นางสาว นงเยาว์ เจริญสว่าง ๖๘๘ 36961 นางสาว ชัญญา ขาวคังทง ๖๘๘ 41345</p>	<p>วิศวกรระบบสุขาภิบาล : นาย ศิวิทย์ และวิวัฒน์ ๘๘๘ 300 นางสาว นริศา ชีระวงษ์ ๖๘๘ 1487 นางสาว ชันทริชา ม่วงทอง ๖๘๘ 4041</p>	<p>แบบแปลน : แปลนพื้นที่ 3</p> <p>วันที่ : ตรวจ : อนุมัติ :</p>	<p>รวม : 72</p> <p>แผ่นที่ : A3-004</p>
	<p>สถาปนิก : นาย กฤษณะ สิทธิคุณานุกุล ๖๘๘ 553 นาย คมกฤษ มิตยะสุวรรณ ๘๘๘ 2703 นาย อมรศักดิ์ โจนพานิช ๘๘๘ 9412 นาย สดภาพ บัวโง ๘๘๘ 18034</p>	<p>วิศวกรโครงสร้าง : นาย ชัยวัฒน์ วัฒนอุดมสิทธิ์ ๖๘๘ 1285 นาย สุทธิพันธ์ สีตวันวิเศษ ๖๘๘ 53780 วิศวกรระบบไฟฟ้า : นาย สมยศ ไชยสุนทร ๖๘๘ ๗๗1 นาย กมล วุฒิชัยนาร ๖๘๘ ๔๘3๘๘</p>	<p>วิศวกรระบบเครื่องกล : นาย ชีระศักดิ์ ต่ายนาคกุล ๘๘๘ 2114 นางสาว นงเยาว์ เจริญสว่าง ๖๘๘ 36961 นางสาว ชัญญา ขาวคังทง ๖๘๘ 41345</p>	<p>วิศวกรระบบสุขาภิบาล : นาย ศิวิทย์ และวิวัฒน์ ๘๘๘ 300 นางสาว นริศา ชีระวงษ์ ๖๘๘ 1487 นางสาว ชันทริชา ม่วงทอง ๖๘๘ 4041</p>	<p>แบบแปลน : แปลนพื้นที่ 3</p> <p>วันที่ : ตรวจ : อนุมัติ :</p>	<p>รวม : 72</p> <p>แผ่นที่ : A3-004</p>	



แปลนพื้นที่ชั้นหลังคา

มาตราส่วน 1:100

 <p>บริษัท วิทยากรนิเทศประเทศไทย จำกัด 102 ซอยงามดูพลี แขวงทุ่งมหาเมฆ เขตสาทร กรุงเทพฯ 10120 โทรศัพท์ 02-287-860</p>	<p>เจ้าของ : บริษัท วิทยากรนิเทศประเทศไทย จำกัด</p> <p>โครงการ : จัดสร้างอาคารฝึกอบรมเจ้าหน้าที่ควบคุมจราจรทางอากาศ วิศวกรรม และพื้นที่ที่รองรับปฏิบัติงาน Remote Aerodrome ณ ศูนย์ควบคุมการบินขนาดใหญ่</p>	<p>สถาปนิก : บริษัท เกทเวย์ ออร์คิเทค จำกัด 30/17 ซอยงามวงศ์วาน 47 แขวง 3 (จีนเขต 2/3) แขวงทุ่งสองห้อง เขตหลักสี่ กรุงเทพฯ 10210 โทรศัพท์ 02-550-5148-9 โทรสาร 02-550-5147 E-Mail : gateway.architects@gmail.com</p> <p>สถาปนิก เลขที่ : น 024-50 สมาคมสถาปนิกสยาม เลขที่ : 1-0181 ALL DESIGN AND DRAWINGS ARE PROPERTIES OF GATEWAY ARCHITECTS CO.,LTD. AND CANNOT BE USED OR REPRODUCED WITHOUT THE PERMISSION</p>	<p>วิศวกรโครงสร้าง : นาย ชัยวัฒน์ วัฒนอุดมสินธร 285 นาย สุทธิพันธ์ สีตสวัสดิ์วินิชย์ 53780 นาย สมศักดิ์ โจนพานิช 9412 นาย สดภาพ บัวโง 18034</p>	<p>วิศวกรระบบเครื่องกล : นาย ชีระศักดิ์ ต่ายนาวัง สก 2114 นางสาว นงเยาว์ เจริญสว่าง ภก 36961 นางสาว ชัญญา ขาวค้างคูด ภก 41345</p>	<p>วิศวกรระบบสุขาภิบาล : นาย ศิโรตม์ และวิวัฒน์ สส 300 นางสาว วิศวา จีระวงศ์ ภส 1487 นางสาว จันทวีชา ม่วงทอง ภส 4041</p>	<p>แบบแปลน : แปลนพื้นที่ชั้นหลังคา</p> <p>วันที่ : _____ ตรวจสอบ : _____ อนุมัติ : _____</p>	<p>รวม : 72</p> <p>แผ่นที่ : A3-005</p>
	<p>บริษัท วิทยากรนิเทศประเทศไทย จำกัด 102 ซอยงามดูพลี แขวงทุ่งมหาเมฆ เขตสาทร กรุงเทพฯ 10120 โทรศัพท์ 02-287-860</p>						



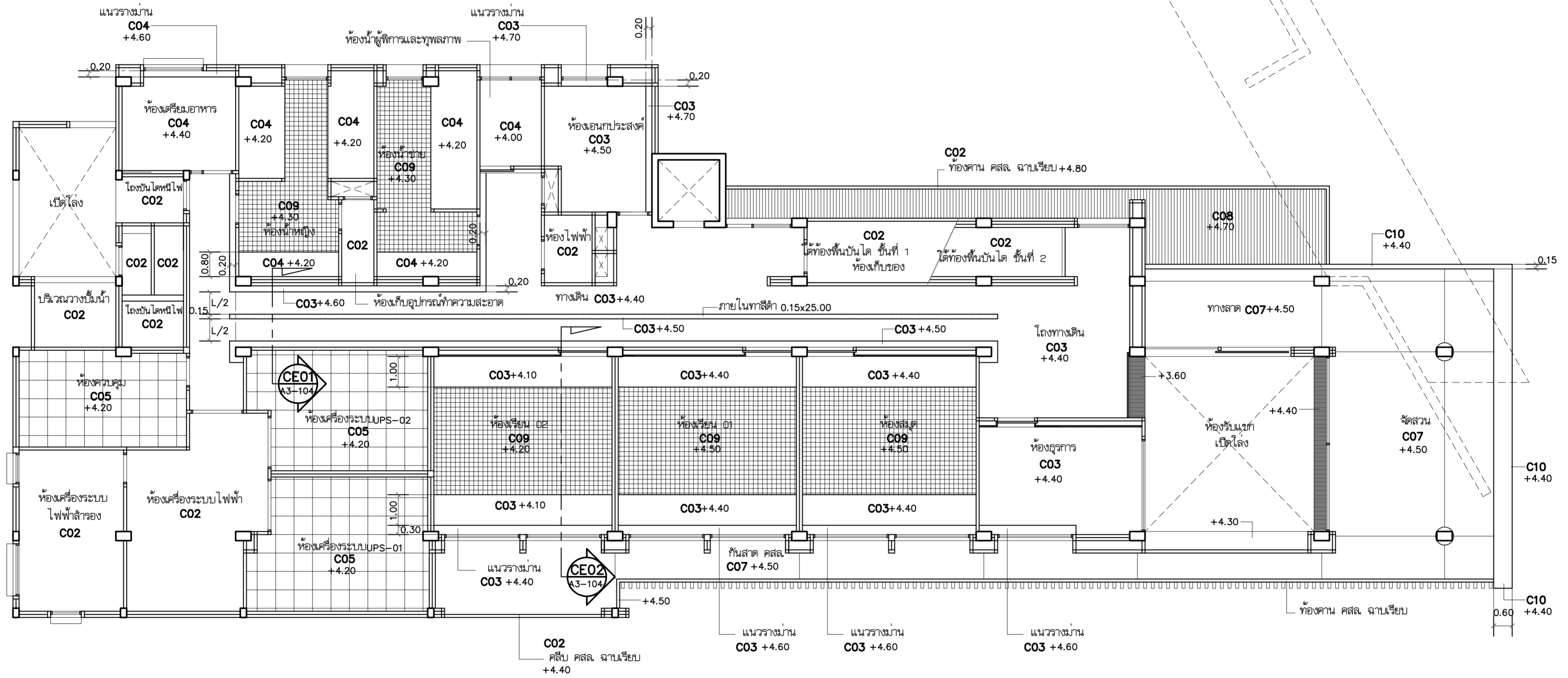
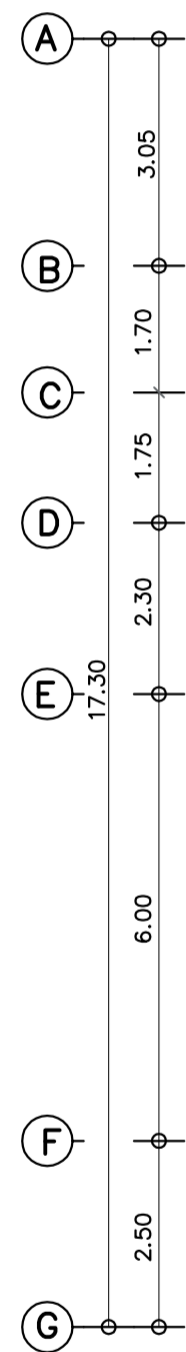
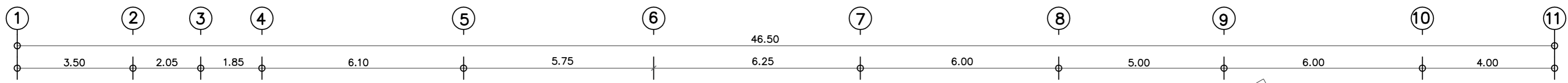
DIRECTION OF ELEVATION

แปลนพื้นที่ชั้นหลังคา (ส่วนหลังคาเหล็ก)

มาตราส่วน

1:100

<p>บริษัท วิทยุการบินแห่งประเทศไทย จำกัด 102 ซอยงามดูพลี แขวงทุ่งมหาเมฆ เขตสาทร กรุงเทพฯ 10120 โทรศัพท์ 02-287-860</p>	<p>เจ้าของ : บริษัท วิทยุการบินแห่งประเทศไทย จำกัด</p> <p>โครงการ : จัดสร้างอาคารฝึกอบรมเจ้าหน้าที่ควบคุมจราจรทางอากาศ วิศวกรรม และพื้นที่สำหรับปฏิบัติงาน Remote Aerodrome ณ ศูนย์ควบคุมการบินขนาดใหญ่</p>	<p>บริษัท เกทเวย์ ออร์คิเทค จำกัด 30/17 ซ.งามวงศ์วาน 47 แยก 3 (จินตนา 2/3) แขวงทุ่งสองห้อง เขตหลักสี่ กรุงเทพฯ 10210 โทรศัพท์ 02-550-5148-9 โทรสาร 02-550-5147 E-Mail : gateway.architect@gmail.com gateway.architects@gmail.com</p> <p>สถาปนิก เลขที่ : น 024-50 สมาคมสถาปนิกสยาม เลขที่ : 1-0181 ALL DESIGN AND DRAWINGS ARE PROPERTIES OF GATEWAY ARCHITECTS CO.,LTD. AND CANNOT BE USED OR REPRODUCED WITHOUT THE PERMISSION</p>	<p>สถาปนิก : นาย กฤษณะ สิริพิชญานกุล 253 นาย คมกฤษ มิตยะสุวรรณ 2703 นาย อมรศักดิ์ โจนพานิช 9412 นาย สดภาพ บัวโอบ 18034</p>	<p>วิศวกรโครงสร้าง : นาย จักรพันธ์ วัฒนอุดมเสถียร 285 นาย สุทธิพันธ์ สีตวันวิวัฒน์ 53780 วิศวกรระบบไฟฟ้า : นาย สมยศ ไชยจินดา 871 นาย กมล วุฒิชัยนาร 48368</p>	<p>วิศวกรระบบเครื่องกล : นาย ชีระศักดิ์ ต่ายนาวัง 2114 นางสาว นงเยาว์ เจริญสว่าง 36961 นางสาว ชัญญา ขาวค้ำทัพ 41345</p>	<p>วิศวกรระบบสุขาภิบาล : นาย ศิโรตม์ และวิวัฒน์ 300 นางสาว วิศา วิชาวงศ์ไว 1487 นางสาว จันทริกา ม่วงทอง 4041</p>	<p>แบบแสดง : แปลนพื้นที่ชั้นหลังคา (ส่วนหลังคาเหล็ก)</p> <p>วันที่ : ตรวจ : อนุมัติ :</p>	<p>รวม : 72</p> <p>แผ่นที่ : A3-006</p>
	<p>ขนาดเส้นผ่าศูนย์กลางของเสาเข็ม : 400 มม. ระยะห่างระหว่างเสาเข็ม : 1.50 ม. ความลึกของเสาเข็ม : 15.00 ม. ขนาดของคาน้ำยา : 300 มม. x 300 มม. ขนาดของคาน้ำยา : 300 มม. x 300 มม. ขนาดของคาน้ำยา : 300 มม. x 300 มม.</p>							



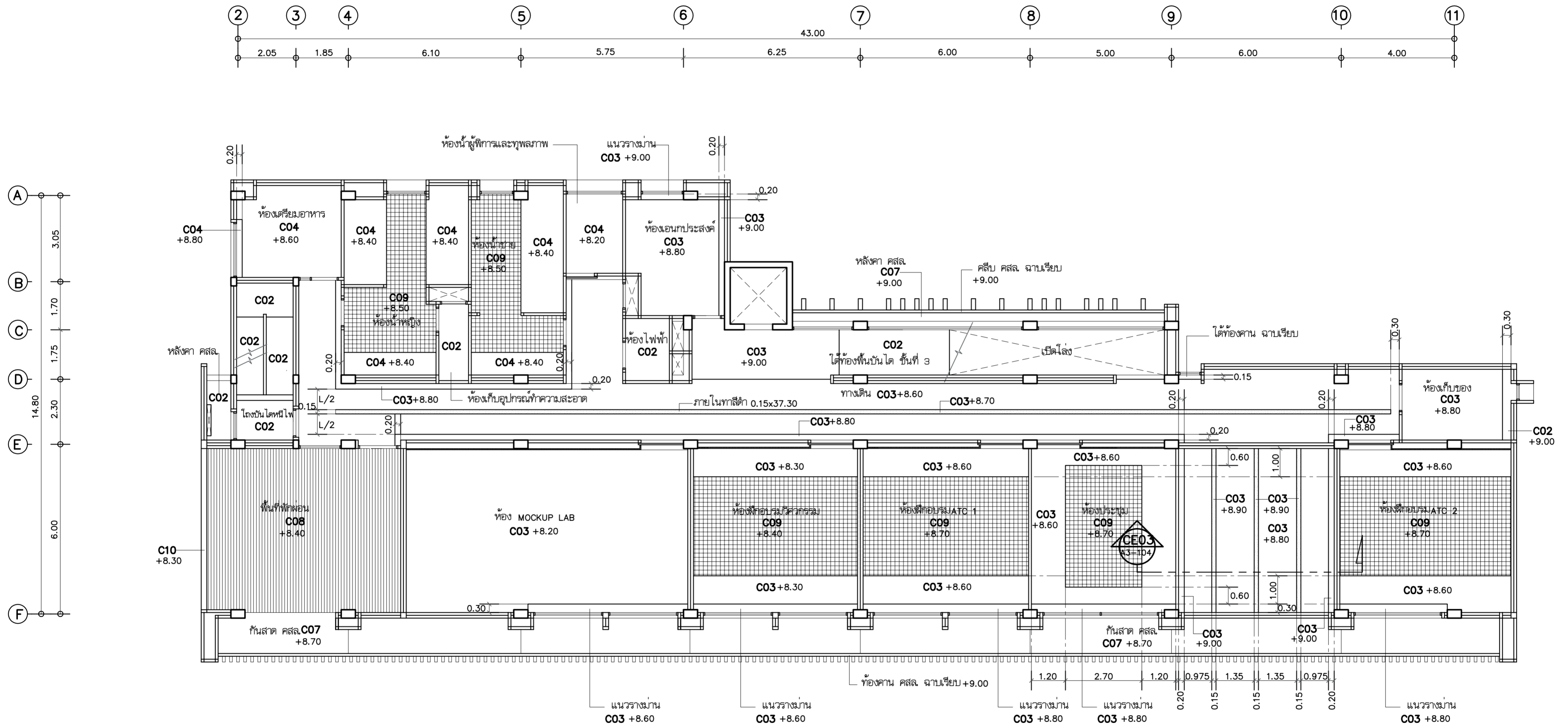
ผังฝ้าเพดานชั้นที่ 1

มาตรฐาน

1:100

หมายเหตุ ความสูงที่ระบุ เป็นความสูงจาก ระดับ±0.00

<p>บริษัท วิศวกรรับเหมาประเทศไทย จำกัด 102 ซอยงามดูพลี แขวงทุ่งมหาเมฆ เขตสาทร กรุงเทพฯ 10120 โทรศัพท์ 02-287-860</p>	<p>เจ้าของ : บริษัท วิศวกรรับเหมาประเทศไทย จำกัด</p> <p>โครงการ : จัดสร้างอาคารฝึกอบรมเจ้าหน้าที่ควบคุมจราจรทางอากาศ วิศวกรรม และพื้นที่สำหรับปฏิบัติงาน Remote Aerodrome ณ ศูนย์ควบคุมการบินขนาดใหญ่</p>	<p>บริษัท เกตเวย์ ออร์คิเทค จำกัด 30/17 ซอยงามดูพลี 47 แยก 3 (จินตนา 2/3) แขวงทุ่งสองห้อง เขตหลักสี่ กรุงเทพฯ 10210 โทรศัพท์ 02-550-5148-9 โทรสาร 02-550-5147 E-Mail : gateway.architects@gmail.com</p> <p>สถาปนิก เลขที่ : น 024-50 สมาคมสถาปนิกสยาม เลขที่ : 1-0181 ALL DESIGN AND DRAWINGS ARE PROPERTIES OF GATEWAY ARCHITECTS CO.,LTD. AND CANNOT BE USED OR REPRODUCED WITHOUT THE PERMISSION</p>	<p>สถาปนิก : นาย กฤษณะ สิทธิคุณนกุล 2สส. 553 นาย คมกฤษ มิตยะสุวรรณ สสส. 2703 นาย อมรศักดิ์ โจนพานิช ภสส. 9412 นาย สดภาพ บัวโอย ภสส. 18034</p>	<p>วิศวกรโครงสร้าง : นาย ชีกรพันธ์ วัฒนอุดมสสิยะ 2ย 1285 นาย สุทธิพันธ์ สีตสวัสดิ์วินิชย์ ภาย 53780 วิศวกรระบบไฟฟ้า : นาย สมยศ ไชยเงิน วทศ. 871 นาย กมล วุฒิชัยอนนกร ภทศ. 48368</p>	<p>วิศวกรระบบเครื่องกล : นาย ชีระศักดิ์ ตัญญาวิศ 2สท. 2114 นางสาว นงเยาว์ เจริญสว่าง ภก 36961 นางสาว ชัญญา ขาวค้ำทัพ ภก 41345</p>	<p>วิศวกรระบบสุขาภิบาล : นาย ศิวิเทพ และวิวัฒน์ สส. 300 นางสาว วิศา ชีววงศ์ไว ภส. 1487 นางสาว จันทวีภา ม่วงทอง ภส. 4041</p>	<p>แบบแสดง : ผังฝ้าเพดานชั้นที่ 1</p> <p>วันที่ : ตรวจ : อนุมัติ :</p>	<p>รวม : 72</p> <p>แผ่นที่ : A3-101</p>
--	---	---	---	---	---	---	--	---




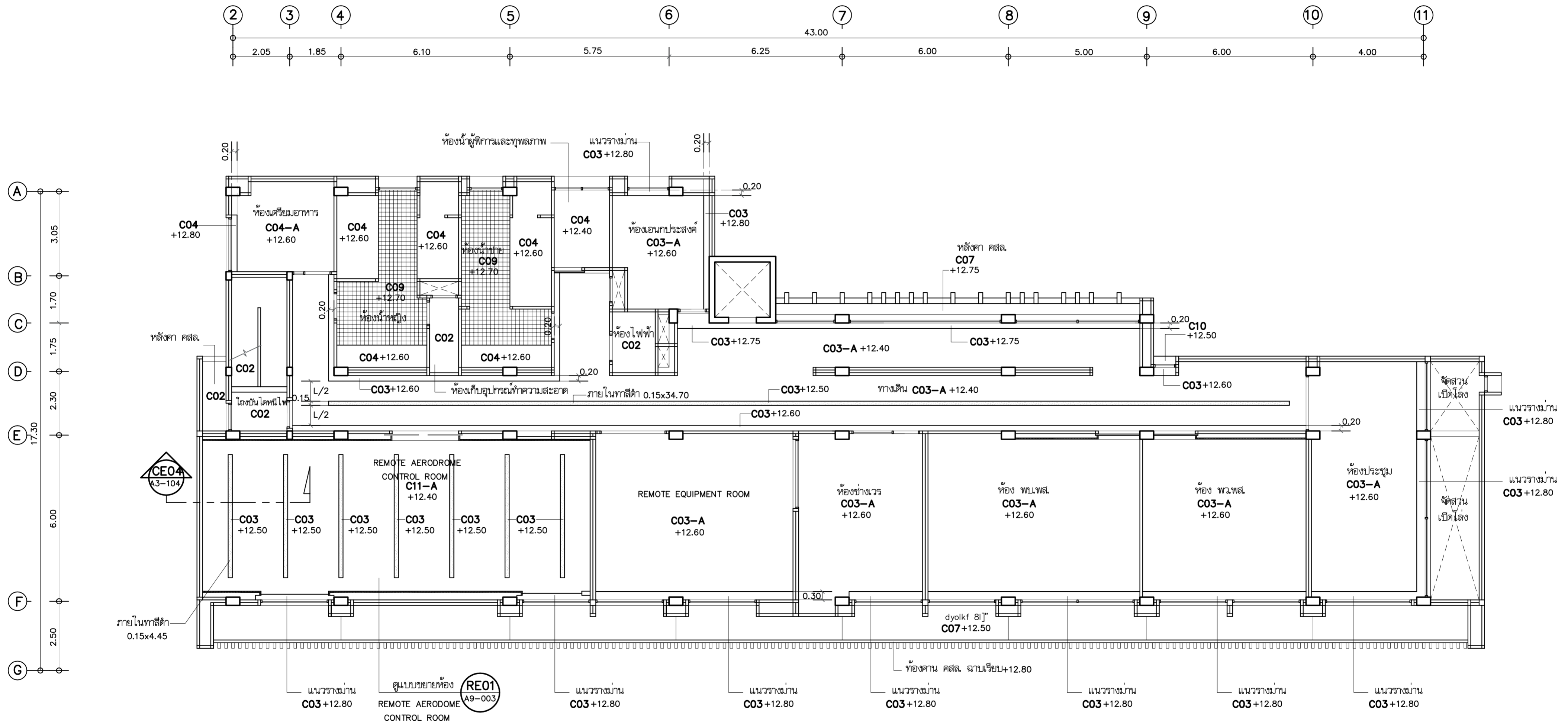
ผังฝ้าเพดานชั้นที่ 2

มาตรฐาน

1:100

หมายเหตุ ความสูงที่ระบุ เป็นความสูงจาก ระดับ±0.00


 <p>บริษัท วิทยากรบินแห่งประเทศไทย จำกัด 102 ซอยงามดูพลี แขวงทุ่งมหาเมฆ เขตสาทร กรุงเทพฯ 10120 โทรศัพท์ 02-287-860</p>	<p>เจ้าของ : บริษัท วิทยากรบินแห่งประเทศไทย จำกัด</p> <p>โครงการ : จัดสร้างอาคารฝึกอบรมเจ้าหน้าที่ควบคุมจราจรทางอากาศ วิศวกรรม และพื้นที่สำหรับปฏิบัติงาน Remote Aerodrome ณ ศูนย์ควบคุมการบินขนาดใหญ่</p>	<p>บริษัท เกทเวย์ ออร์คิเทค จำกัด 30/17 ซ.งามวงศ์วาน 47 แยก 3 (จินตนา 2/3) แขวงทุ่งสองห้อง เขตหลักสี่ กรุงเทพฯ 10210 โทรศัพท์ 02-550-5148-9 โทรสาร 02-550-5147 E-Mail : gateway.architects@gmail.com gateway.architects@gmail.com</p> <p>สถาปนิก เลขที่ : น 024-50 สมาคมสถาปนิกสยาม เลขที่ : 1-0181 ALL DESIGN AND DRAWINGS ARE PROPERTIES OF GATEWAY ARCHITECTS CO.,LTD. AND CANNOT BE USED OR REPRODUCED WITHOUT THE PERMISSION</p>	<p>สถาปนิก : นาย กฤษณะ สิทธิคุณนกุล 258 553 นาย คมกฤษ มิตยะสุวรรณ 2703 นาย อรรถศักดิ์ โจนพานิช 9412 นาย สติภาพ บัวไว 18034</p>	<p>วิศวกรโครงสร้าง : นาย จักรพันธ์ วัฒนอุดมสตีเย 285 นาย สุทธิพันธ์ สีตสวัสดิ์วิเศษ 53780 วิศวกรระบบไฟฟ้า : นาย สมยศ ไชยเงิน 747 871 นาย กมล วุฒิชัยอนนกร 48368</p>	<p>วิศวกรระบบเครื่องกล : นาย ธีระศักดิ์ ต่ายนาวัง 2114 นางสาว นงเยาว์ เอื้องสว่าง 36961 นางสาว ชัญญา ขาวค้างคูด 41345</p>	<p>วิศวกรระบบสุขาภิบาล : นาย ศิโรตม์ และวิวัฒน์ 300 นางสาว นริศรา ชีววงศ์ 1487 นางสาว จันทริกา ม่วงทอง 4041</p>	<p>แบบแสดง : ผังฝ้าเพดานชั้นที่ 2</p> <p>วันที่ : ตรวจ : อนุมัติ :</p>	<p>รวม : 72</p> <p>แผ่นที่ : A3-102</p>
--	--	--	--	---	---	---	---	---

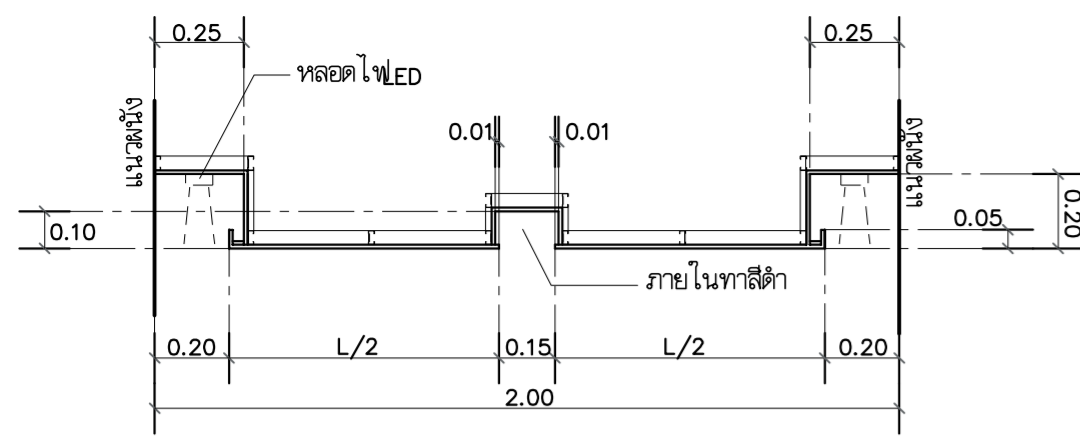


หมายเหตุ ความสูงที่ระบุ เป็นความสูงจาก ระดับ±0.00

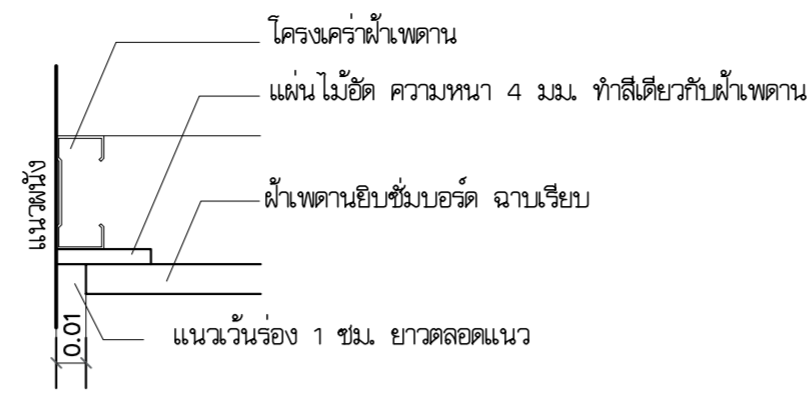
ผังฟ้าเพดานชั้นที่ 3

มาตรฐาน 1:100

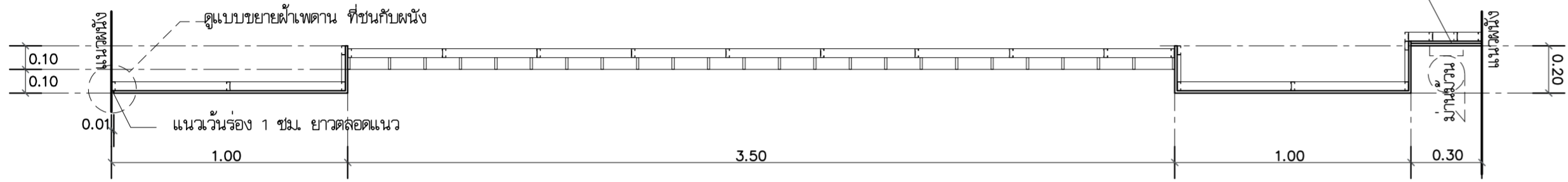
 <p>บริษัท วิทยุการบินแห่งประเทศไทย จำกัด 102 ซอยงามดูพลี แขวงทุ่งมหาเมฆ เขตสาทร กรุงเทพฯ 10120 โทรศัพท์ 02-287-860</p>	<p>เจ้าของ : บริษัท วิทยุการบินแห่งประเทศไทย จำกัด</p> <p>โครงการ : จัดสร้างอาคารฝึกอบรมเจ้าหน้าที่ควบคุมจราจรทางอากาศ วิศวกรรม และพื้นที่สำหรับปฏิบัติงาน Remote Aerodrome ณ ศูนย์ควบคุมการจราจรทางอากาศใหญ่</p>	<p>บริษัท เกทเวย์ ออร์เคอทิค จำกัด 30/17 ซ.งามวงศ์วาน 47 แยก 3 (จินตนา 2/3) แขวงทุ่งสองห้อง เขตหลักสี่ กรุงเทพฯ 10210 โทรศัพท์ 02-550-5148-9 โทรสาร 02-550-5147 E-Mail : gateway.architects@gmail.com : gateway.architects@gmail.com</p> <p>สถาปนิก เลขที่ : น 024-50 สมาคมสถาปนิกสยาม เลขที่ : 1-0181 ALL DESIGN AND DRAWINGS ARE PROPERTIES OF GATEWAY ARCHITECTS CO.,LTD. AND CANNOT BE USED OR REPRODUCED WITHOUT THE PERMISSION</p>	<p>สถาปนิก : นาย กฤษณะ สิริกัญญาภักดิ์ 258 553 นาย คมกฤษ มิตยะสุวรรณ 2703 นาย อรรถศักดิ์ โจนพานิช 9412 นาย สดภาพ บัวโอบ 18034</p>	<p>วิศวกรโครงสร้าง : นาย ชีกรพันธ์ วัฒนอุดมเสถียร 285 นาย สุทธิพันธ์ สีตวันวิเศษชัย 53780 วิศวกรระบบไฟฟ้า : นาย สมยศ ไชยเงิน 871 นาย กมล วุฒิชัยอนาคาร 48368</p>	<p>วิศวกรระบบเครื่องกล : นาย ชีระศักดิ์ ต่ายนาวัง 2114 นางสาว นงเยาว์ เอียงสว่าง 36961 นางสาว ชัญญา ขาวคังทง 41345</p>	<p>วิศวกรระบบสุขาภิบาล : นาย ศิทธิเทพ และวิวัฒน์ 300 นางสาว นริศรา ชีววงศ์ 1487 นางสาว ชันทรวิภา ม่วงทอง 4041</p>	<p>แบบแสดง : ผังฟ้าเพดานชั้นที่ 3</p> <p>วันที่ : ตรวจ : อนุมัติ :</p>	<p>รวม : 72</p> <p>แผ่นที่ : A3-103</p>
---	---	---	---	--	--	---	---	---



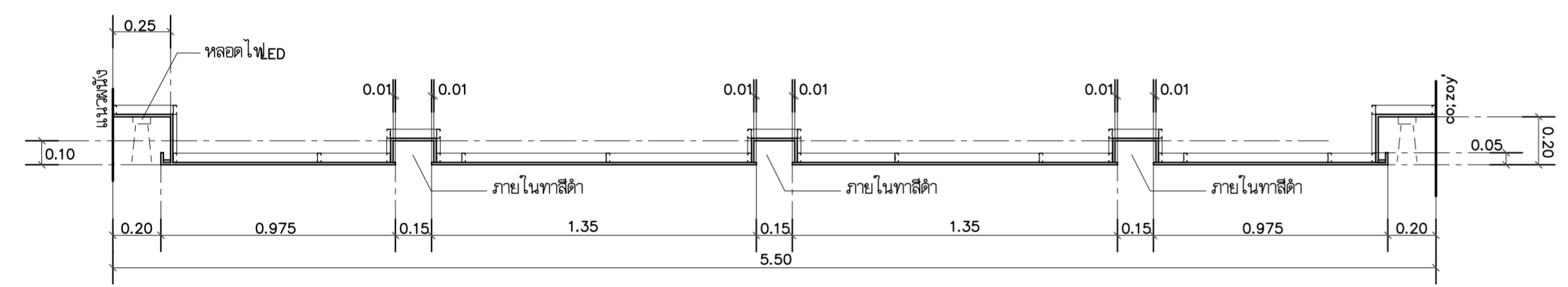
SECTION DETAIL
CE01
A3-101
1:10



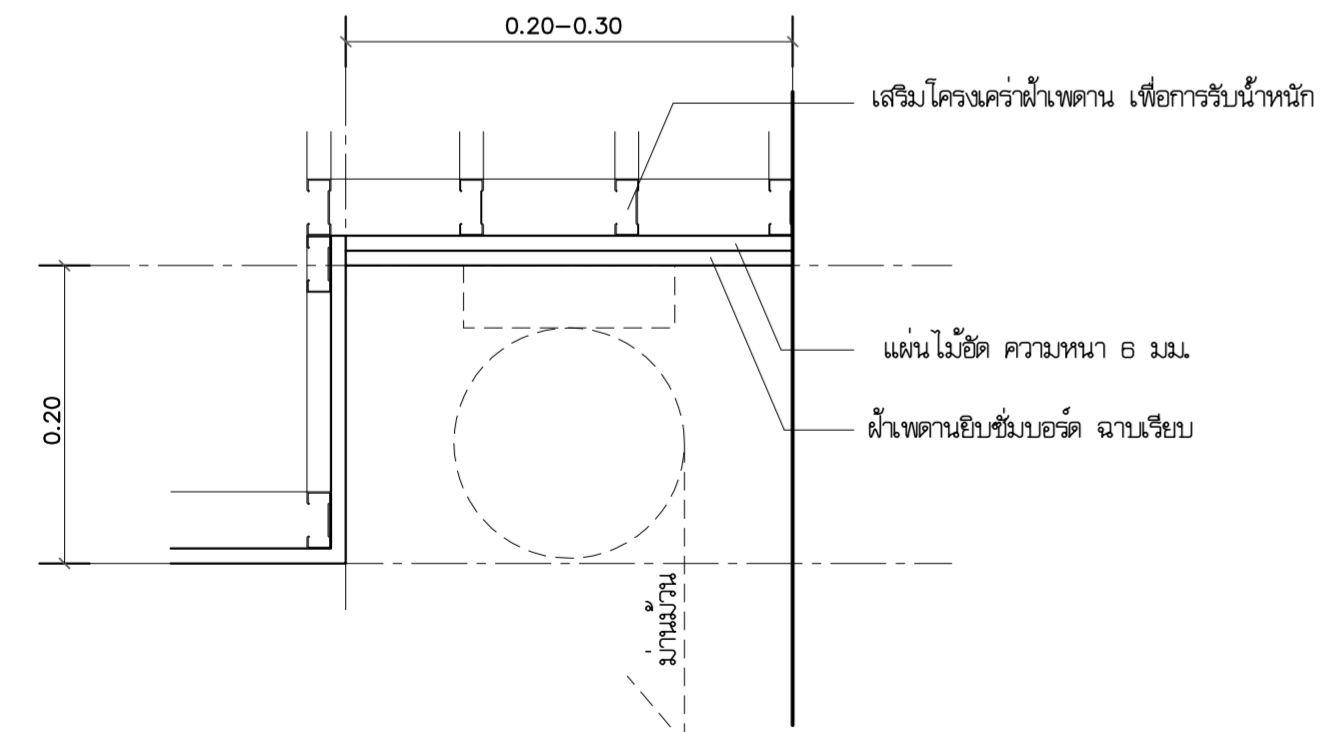
TYPICAL DETAIL
ฝ้าเพดานฉาบเรียบที่ชนกับผนัง



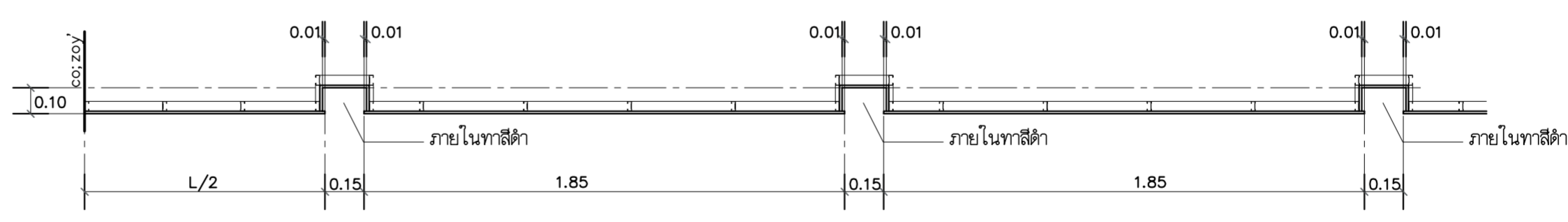
SECTION DETAIL
CE02
A3-101
1:10



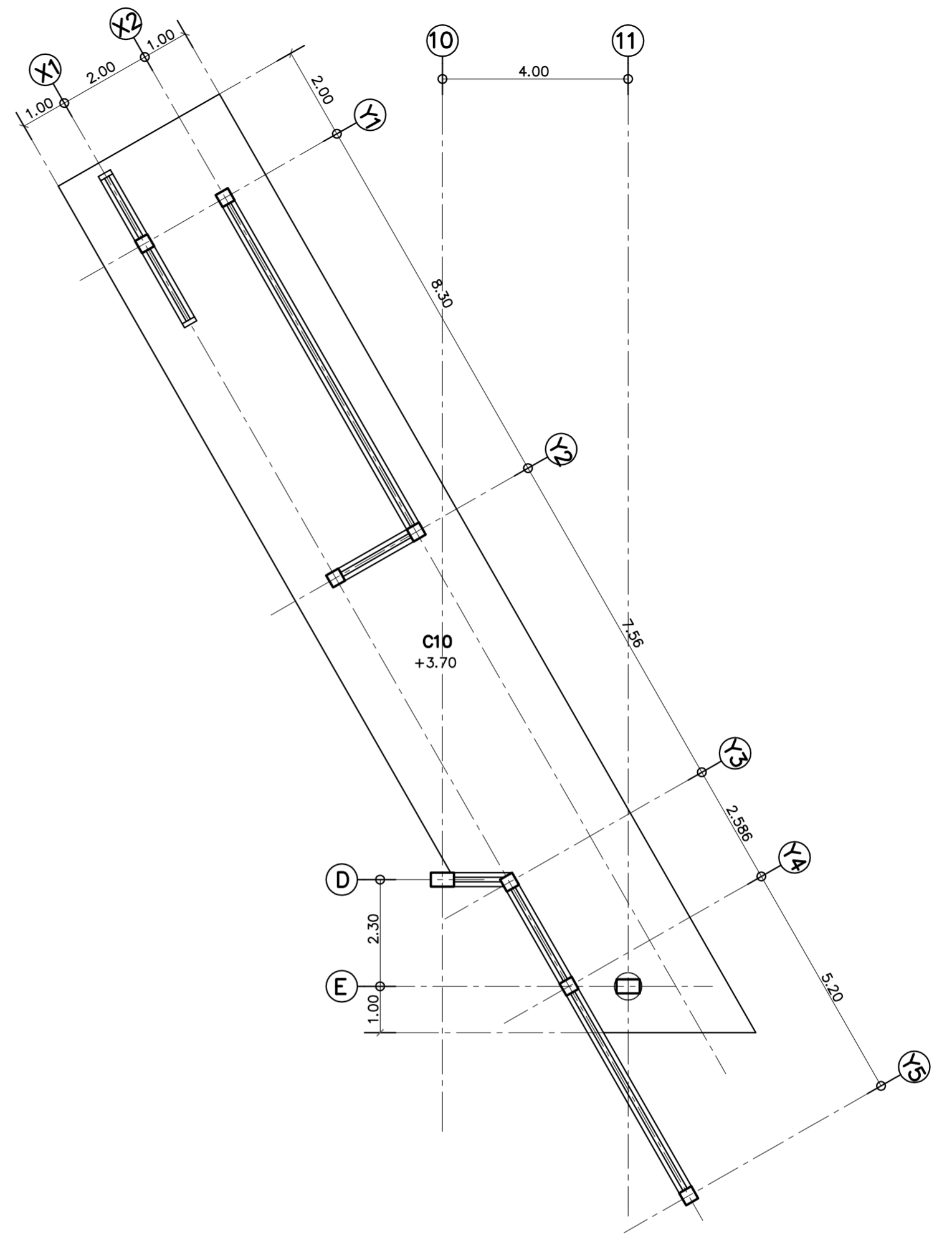
SECTION DETAIL
CE03
A3-102
1:10



TYPICAL DETAIL
co; ik', jko



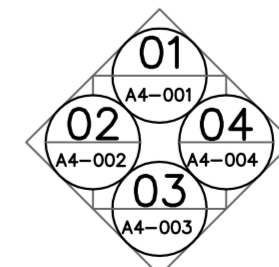
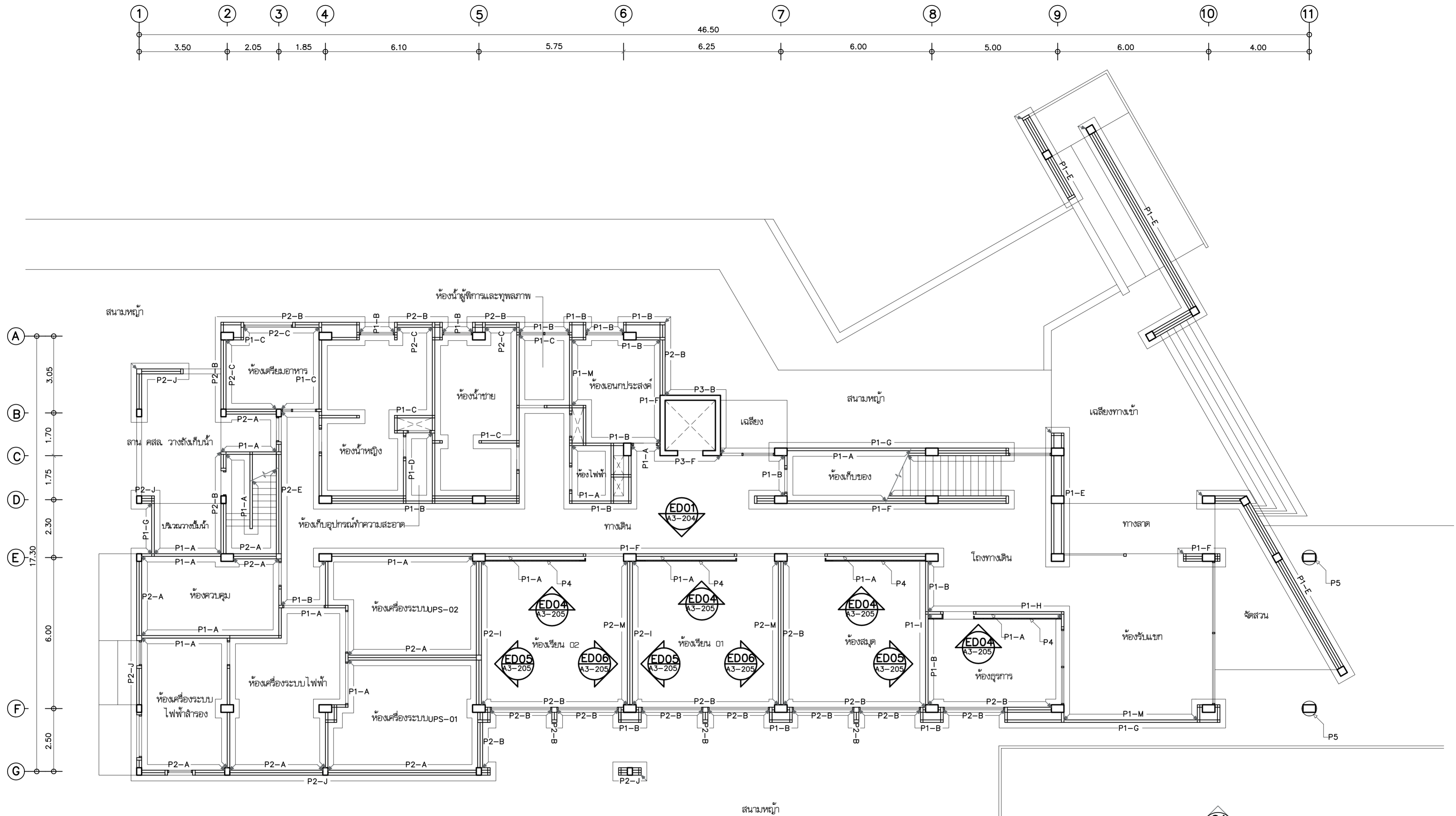
SECTION DETAIL
CE04
A3-103
1:10



ผังฝ้าเพดานระดับ +4.30, 3.95
1:100

หมายเหตุ ความสูงที่ระบุ เป็นความสูงจาก ระดับ +0.00

<p>บริษัท วิทยุการบินแห่งประเทศไทย จำกัด 102 ซอยงามดูพลี แขวงทุ่งมหาเมฆ เขตสาทร กรุงเทพฯ 10120 โทรศัพท์ 02-287-860</p>	<p>เจ้าของ : บริษัท วิทยุการบินแห่งประเทศไทย จำกัด</p> <p>โครงการ : จัดสร้างอาคารฝึกอบรมเจ้าหน้าที่ควบคุมจราจรทางอากาศ วิศวกรรม และพื้นที่สำหรับปฏิบัติงาน Remote Aerodrome ณ ศูนย์ควบคุมการบินขนาดใหญ่</p>	<p>สถาปนิก : นาย กฤษณะ สิทธิคุณนกุล 253 นาย สมฤกษ์ มัตตะสุวรรณ 2703 นาย อมรศักดิ์ โจนพานิช 9412 นาย สติภาพ บัวโวย 18034</p>	<p>วิศวกรโครงสร้าง : นาย ชัยวัฒน์ วัฒนอุดมสือระ 285 นาย สุทธิพันธ์ สีตสวัสดิ์นิษฐ์ 53780 วิศวกรระบบไฟฟ้า : นาย สมยศ ไชยงนิน 871 นาย กมล วุฒิชัยอนนทกร 48368</p>	<p>วิศวกรระบบเครื่องกล : นาย ชีระศักดิ์ ต่ายนาวงศ์ 2114 นางสาว นงเยาว์ เจริญสว่าง 36961 นางสาว ชัญญา ขาวคังทง 41345</p>	<p>วิศวกรระบบสุขาภิบาล : นาย ศิทธิเทพ และวิวัฒน์ 300 นางสาว นวิศา ชีตวงศ์ 1487 นางสาว ชันทวิชชา ม่วงทอง 4041</p>	<p>แบบแสดง : ผังฝ้าเพดาน ระดับ +4.30 , 3.95</p> <p>วันที่ : ตรวจ : อนุมัติ :</p>	<p>รวม : 72</p> <p>แผ่นที่ : A3-104</p>
	<p>ALL DESIGN AND DRAWINGS ARE PROPERTIES OF GATEWAY ARCHITECTS CO.,LTD. AND CANNOT BE USED OR REPRODUCED WITHOUT THE PERMISSION</p>						




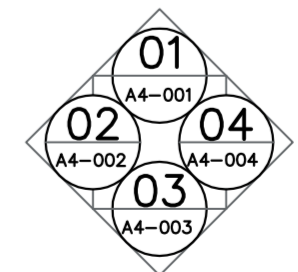
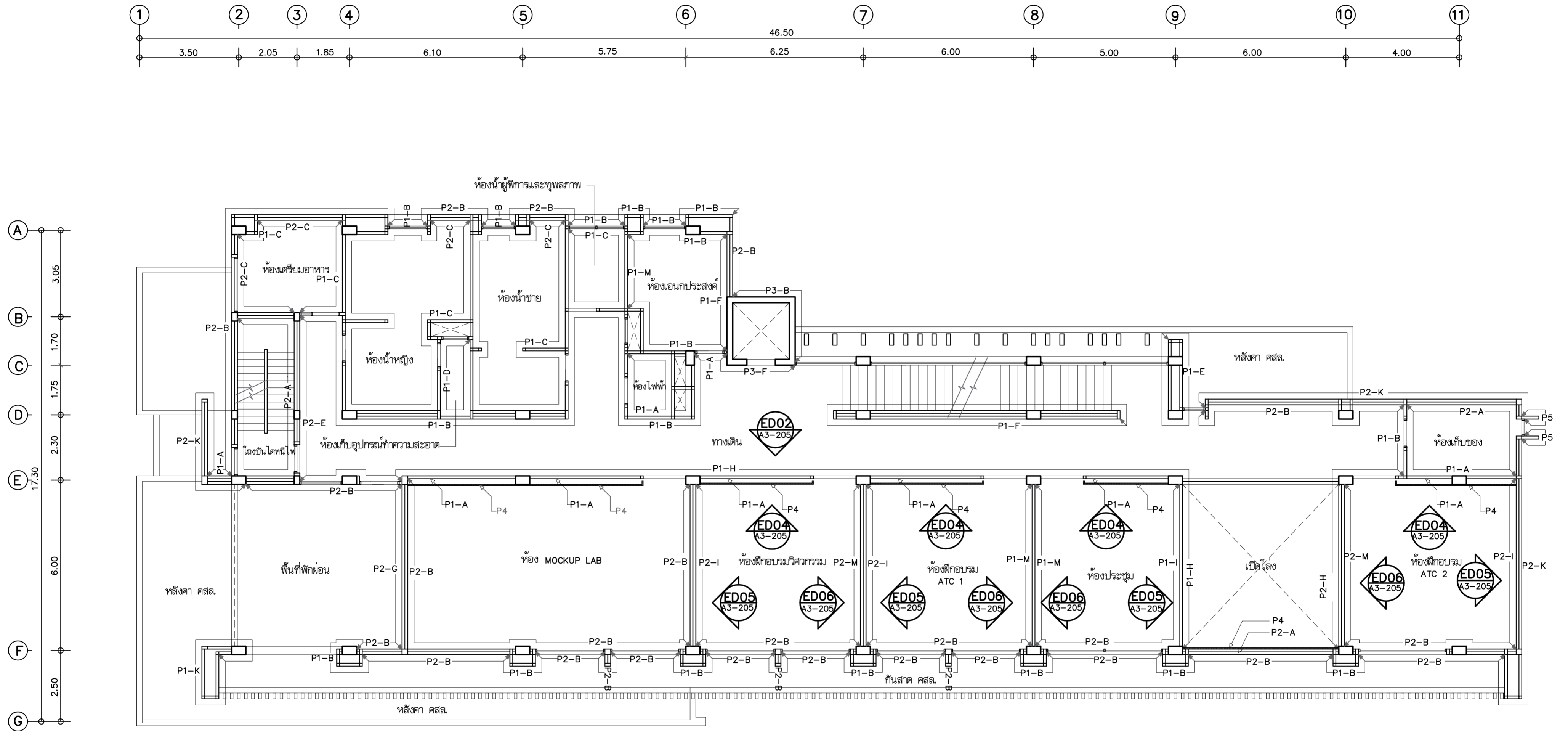
ผังผนังชั้นที่ 1

DIRECTION OF ELEVATION

มาตราส่วน


1:100

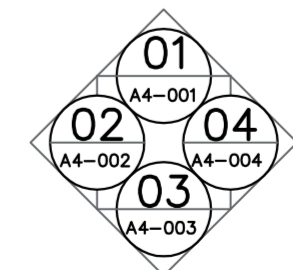
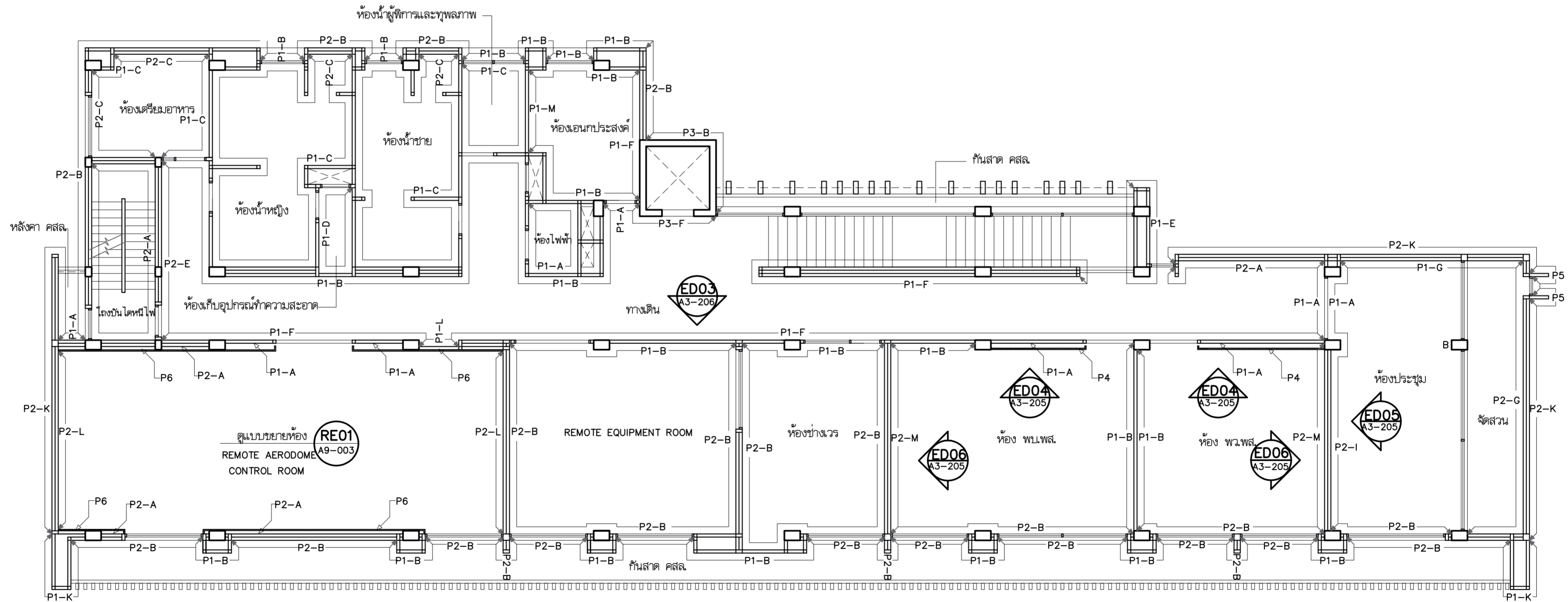
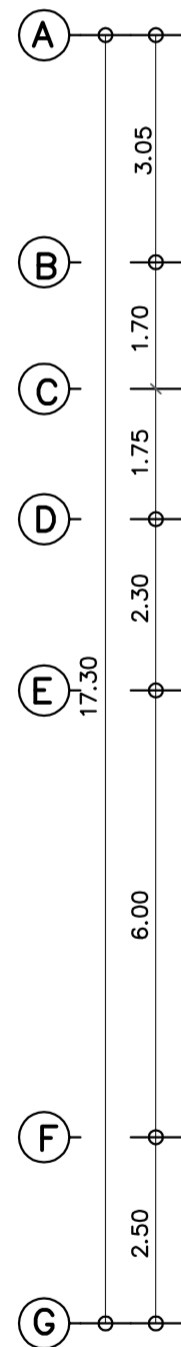
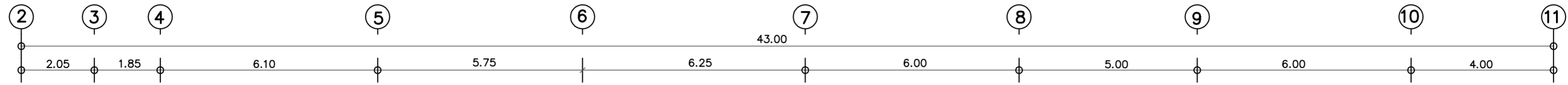
 <p>บริษัท วิทยุการบินแห่งประเทศไทย จำกัด 102 ซอยงามดูพลี แขวงทุ่งพญาหลวง เขตสาทร กรุงเทพฯ 10120 โทรศัพท์ 02-287-860</p>	<p>เจ้าของ : บริษัท วิทยุการบินแห่งประเทศไทย จำกัด</p> <p>โครงการ : จัดสร้างอาคารฝึกอบรมเจ้าหน้าที่ควบคุมจราจรทางอากาศ วิศวกรรม และพื้นที่สำหรับปฏิบัติงาน Remote Aerodrome ณ ศูนย์ควบคุมการบินขนาดใหญ่</p>	<p>บริษัท เกตเวย์ ออร์เคิล จำกัด 30/17 แขวงจวนจักรีนอก เขต 3 (ริมน้ำ 2/3) แขวงทุ่งสองห้อง เขตหลักสี่ กรุงเทพฯ 10210 โทรศัพท์ 02-550-5148-9 โทรสาร 02-550-5147 E-Mail : gateway.architect@gmail.com gateway.architects@gmail.com</p> <p>สถาปนิก เลขที่ : น 024-50 สมาคมสถาปนิกสยาม เลขที่ : 1-0181 ALL DESIGN AND DRAWINGS ARE PROPERTIES OF GATEWAY ARCHITECTS CO.,LTD. AND CANNOT BE USED OR REPRODUCED WITHOUT THE PERMISSION</p>	<p>สถาปนิก : นาย กฤษณะ สิริกัญจนกุล 258 553 นาย คมกฤษ มิตยะสุวรรณ 2703 นาย อมรศักดิ์ โจนพานิช 9412 นาย สดภาพ บัวโง 18034</p>	<p>วิศวกรโครงสร้าง : นาย ชัยวัฒน์ วัฒนอุดมเสถียร 285 นาย สุทธิพันธ์ สีตวันวิวัฒน์ชัย 53780 วิศวกรระบบไฟฟ้า : นาย สมยศ ไชยงเงิน 871 นาย กมล วุฒิชัยอนามกร 48368</p>	<p>วิศวกรระบบเครื่องกล : นาย ชีระศักดิ์ ต่ายนาวัง 36961 นางสาว นงเยาว์ เมืองสว่าง 41345 นางสาว ชัญญา ขาวค้างคอง 41345</p>	<p>วิศวกรระบบสุขาภิบาล : นาย ศิโรตม์ และวิวัฒน์ 300 นางสาว นริชา ชัยวงศ์ 1487 นางสาว ชันพรจิรา ม่วงทอง 4041</p>	<p>แบบแสดง : ผังผนังชั้นที่ 1</p> <p>วันที่ : ตรวจ : อนุมัติ :</p>	<p>รวม : 72</p> <p>แผ่นที่ : A3-201</p>
--	---	--	--	--	---	---	---	---



ผังผนังชั้นที่ 2

DIRECTION OF ELEVATION มาตรฐาน 1:100

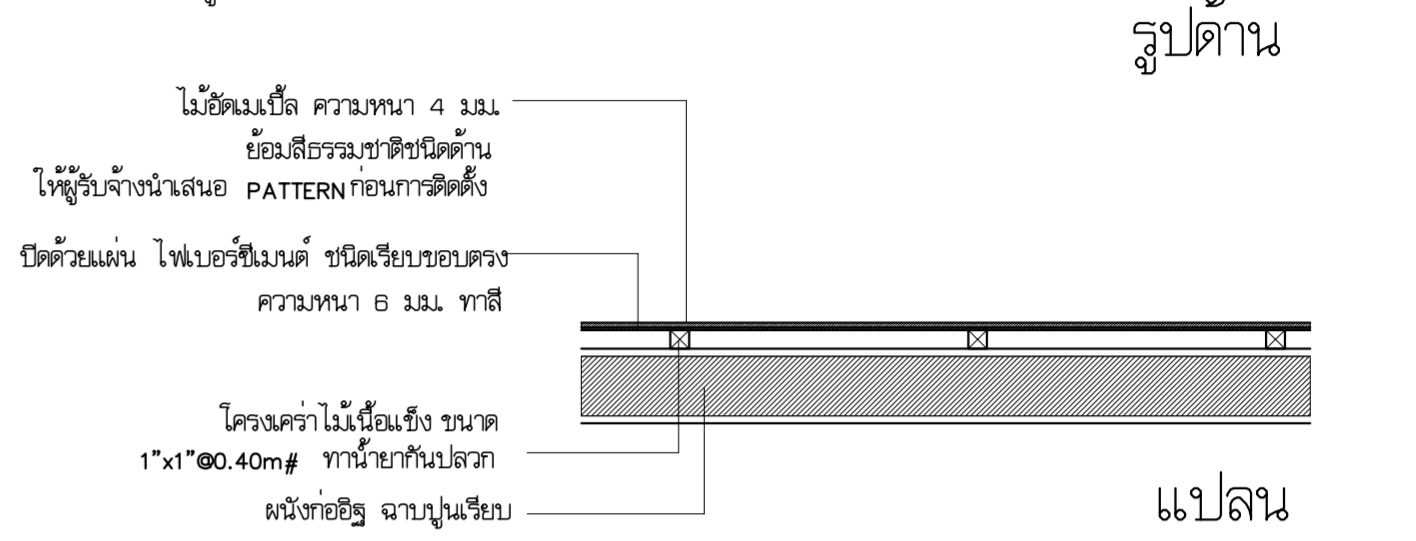
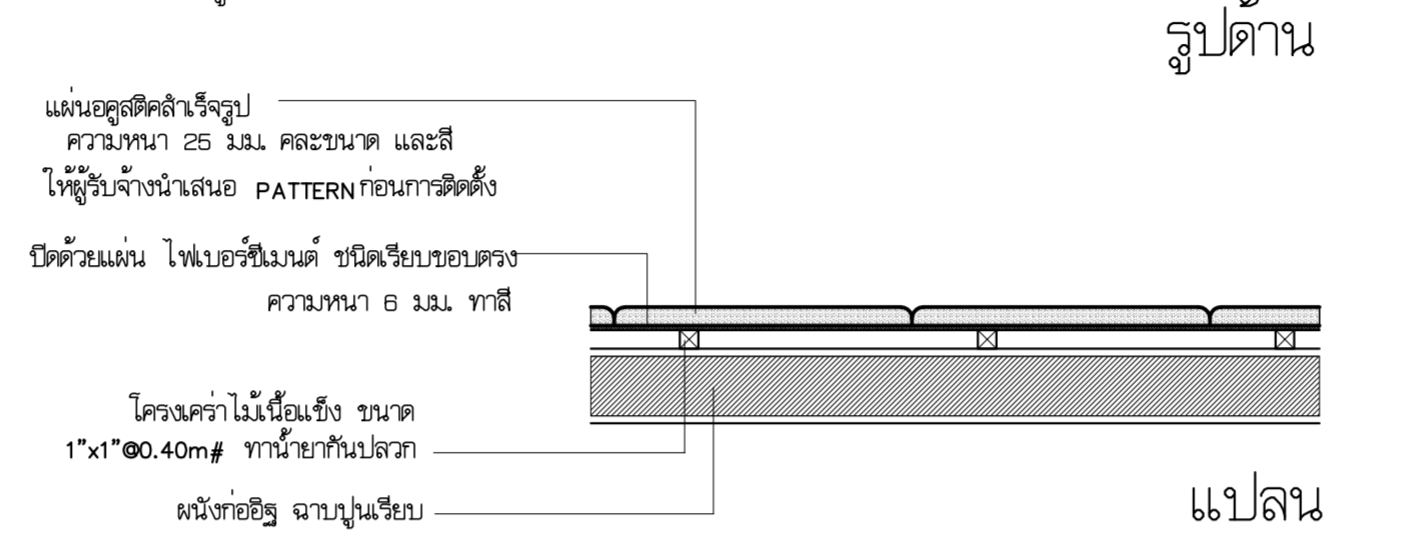
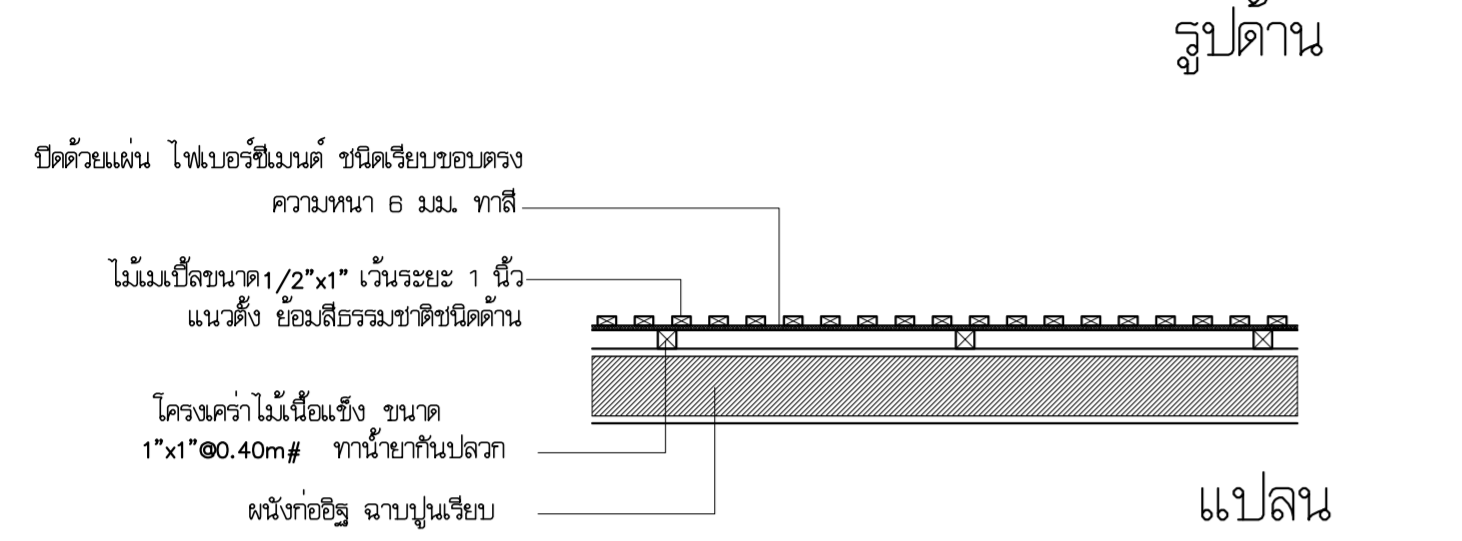
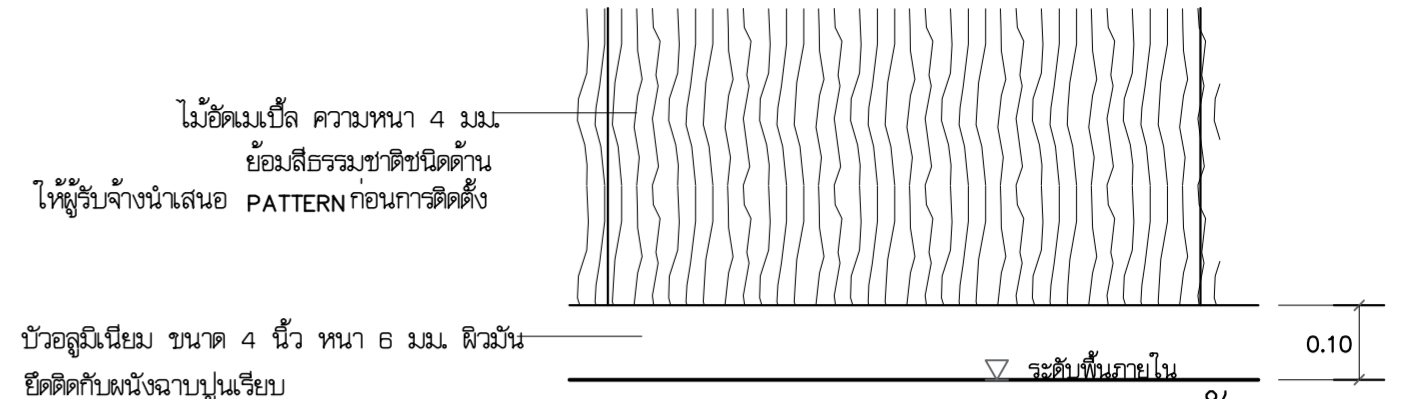
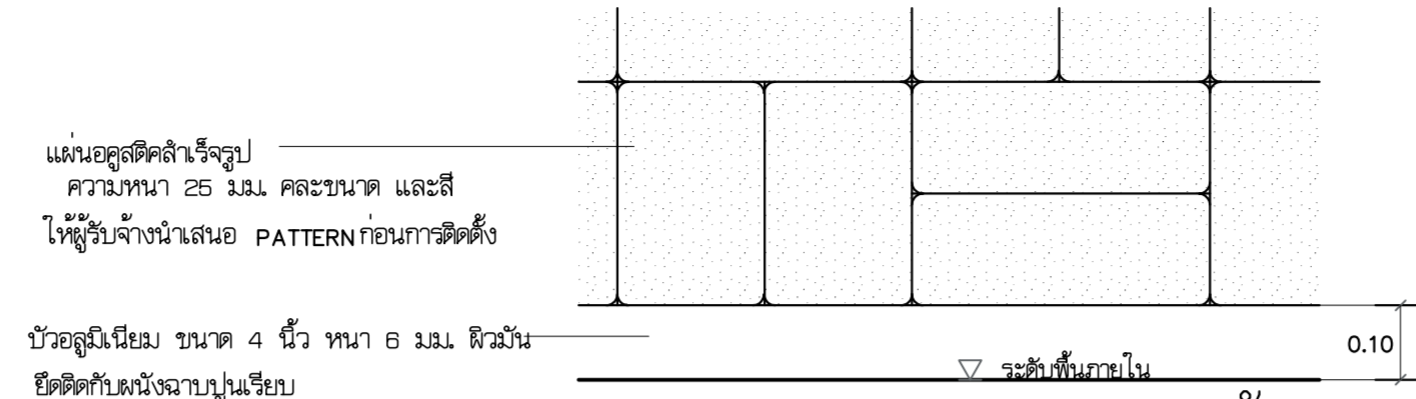
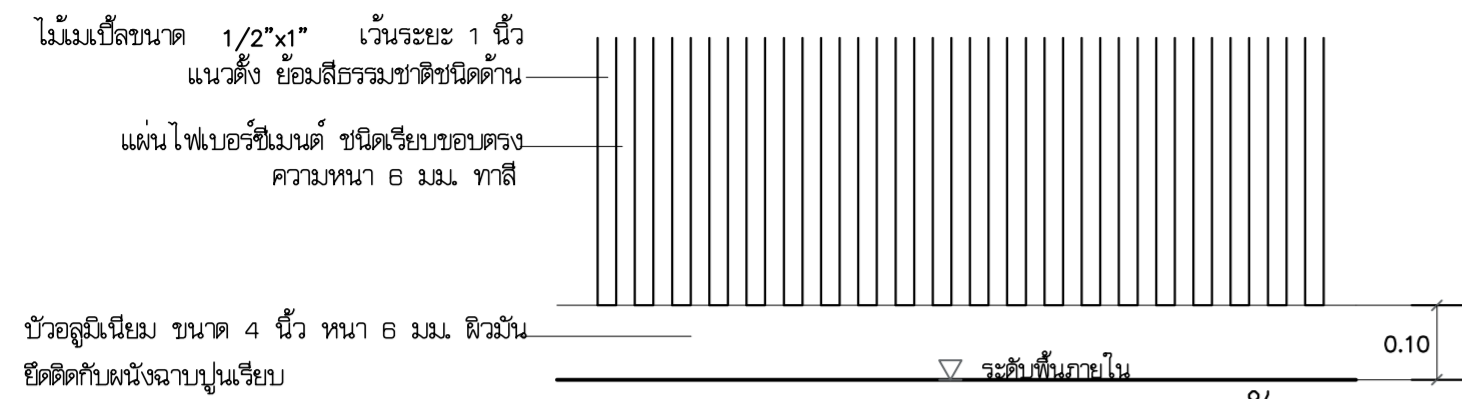
 <p>บริษัท วิทยากรบินแห่งประเทศไทย จำกัด 102 ซอยงามสุทธิ แขวงทุ่งพญาหลวง เขตสาทร กรุงเทพฯ 10120 โทรศัพท์ 02-287-860</p>	<p>เจ้าของ : บริษัท วิทยากรบินแห่งประเทศไทย จำกัด</p> <p>โครงการ : จัดสร้างอาคารฝึกอบรมเจ้าหน้าที่ควบคุมจราจรทางอากาศ วิศวกรรม และพื้นที่สำหรับปฏิบัติงาน Remote Aerodrome ณ ศูนย์ควบคุมการบินขนาดใหญ่</p>	<p>บริษัท เกตเวย์ ออร์คิเทค จำกัด 30/17 ซ.งามวงศ์วาน 47 แยก 3 (ริมน้ำ 2/3) แขวงทุ่งสองห้อง เขตหลักสี่ กรุงเทพฯ 10210 โทรศัพท์ 02-550-5148-9 โทรสาร 02-550-5147 E-Mail : gateway.architect@gmail.com gateway.architects@gmail.com</p> <p>สถาปนิก เลขที่ : น 024-50 สมาคมสถาปนิกสยาม เลขที่ : 1-0181 ALL DESIGN AND DRAWINGS ARE PROPERTIES OF GATEWAY ARCHITECTS CO.,LTD. AND CANNOT BE USED OR REPRODUCED WITHOUT THE PERMISSION</p>	<p>สถาปนิก : นาย กฤษณะ สิทธิกาญจนกุล 282 553 นาย คมกฤษ มิตยะสุวรรณ 2703 นาย อรรถศักดิ์ โจนพานิช 9412 นาย สดภาพ บัวโอบ 18034</p>	<p>วิศวกรโครงสร้าง : นาย ชีระศักดิ์ ต่ายนาวัง สก 2114 นาย สุทธิพันธ์ สีตวันวิวัฒน์ชัย 53780 วิศวกรระบบไฟฟ้า : นาย สมยศ ไชยงเงิน วทศ 871 นาย กมล วุฒิชัยนารท 48368</p>	<p>วิศวกรระบบเครื่องกล : นาย ชีระศักดิ์ ต่ายนาวัง สก 2114 นางสาว นงเยาว์ เจริญสว่าง ภค 36961 นางสาว ชัญญา ขาวค้างทง ภค 41345</p>	<p>วิศวกรระบบสุขาภิบาล : นาย ศิโรตม์ และวิวัฒน์ สส 300 นางสาว นริศรา ชีระวงษ์ไว ภส 1487 นางสาว ชันทรวิภา ม่วงทอง ภส 4041</p>	<p>แบบแสดง : ผังผนังชั้นที่ 2</p> <p>วันที่ : ตรวจ : อนุมัติ :</p>	<p>รวม : 72</p> <p>แผ่นที่ : A3-202</p>
---	--	---	---	---	--	--	---	---



ผังผนังชั้นที่ 3

DIRECTION OF ELEVATION มาตรฐาน 1:100

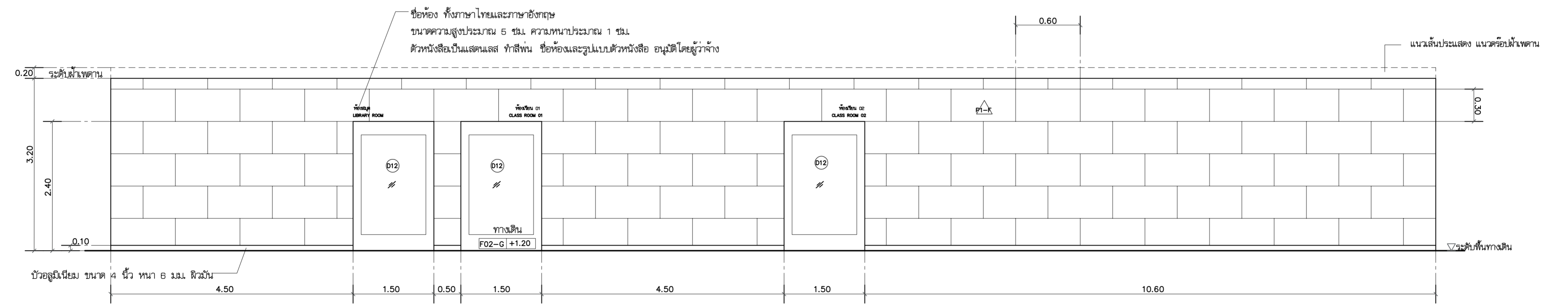
<p>บริษัท วิทยุการบินแห่งประเทศไทย จำกัด 102 ซอยงามดูพลี แขวงทุ่งมหาเมฆ เขตสาทร กรุงเทพฯ 10120 โทรศัพท์ 02-287-860</p>	<p>เจ้าของ : บริษัท วิทยุการบินแห่งประเทศไทย จำกัด</p> <p>โครงการ : จัดสร้างอาคารฝึกอบรมเจ้าหน้าที่ควบคุมจราจรทางอากาศ วิศวกรรม และพื้นที่สำหรับปฏิบัติงาน Remote Aerodrome ณ ศูนย์ควบคุมการบินขนาดใหญ่</p>	<p>บริษัท เกตเวย์ ออร์คิเทค จำกัด 30/17 ซ.งามวงศ์วาน 47 แยก 3 (จินตนา 2/3) แขวงทุ่งสองห้อง เขตหลักสี่ กรุงเทพฯ 10210 โทรศัพท์ 02-550-5148-9 โทรสาร 02-550-5147 E-Mail : gateway.architect@gmail.com gateway.architects@gmail.com</p> <p>สถาปนิก เลขที่ : น 024-50 สมาคมสถาปนิกสยาม เลขที่ : 1-0181 ALL DESIGN AND DRAWINGS ARE PROPERTIES OF GATEWAY ARCHITECTS CO.,LTD. AND CANNOT BE USED OR REPRODUCED WITHOUT THE PERMISSION</p>	<p>สถาปนิก : นาย กฤษณะ สิริกานุกุล 258 553 นาย คมกฤษ มิตยะสุวรรณ 2703 นาย อรรถศักดิ์ โจนพานิช 9412 นาย สดภาพ บัวโย 18034</p>	<p>วิศวกรโครงสร้าง : นาย จักรพันธ์ วัฒนอุดมสดียะ 285 นาย สุทธิพันธ์ สีตวันวิวัฒน์ชัย 53780 วิศวกรระบบไฟฟ้า : นาย สมยศ ไชยเสนิน 871 นาย กมล วุฒิชัยอนนาร 48368</p>	<p>วิศวกรระบบเครื่องกล : นาย ชีระศักดิ์ ต่ายนาวงศ์ 2114 นางสาว นงเยาว์ เจริญสว่าง 36961 นางสาว ชัญญา ขาวค้ำชู 41345</p>	<p>วิศวกรระบบสุขาภิบาล : นาย ศิทธิเทพ และวิวัฒน์ 300 นางสาว นริศา ธีระวงษ์ 1487 นางสาว จันทวีชา ม่วงทอง 4041</p>	<p>แบบแสดง : ผังผนังชั้นที่ 3</p> <p>วันที่ : ตรวจ : อนุมัติ :</p>	<p>รวม : 72</p> <p>แผ่นที่ : A3-203</p>
---	---	---	--	---	---	--	---	---



แบบขยายผนัง P1-H
มาตราส่วน 1:10

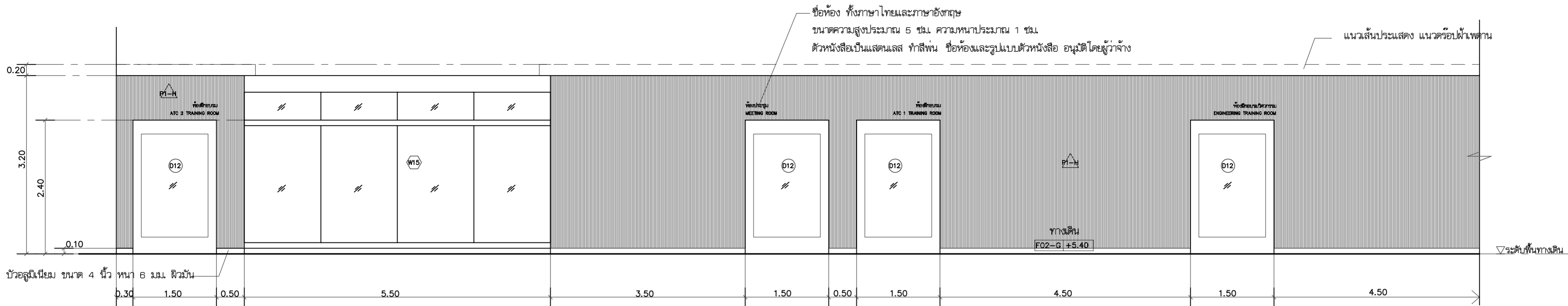
แบบขยายผนัง P1-I
มาตราส่วน 1:10

แบบขยายผนัง P1-L
มาตราส่วน 1:10

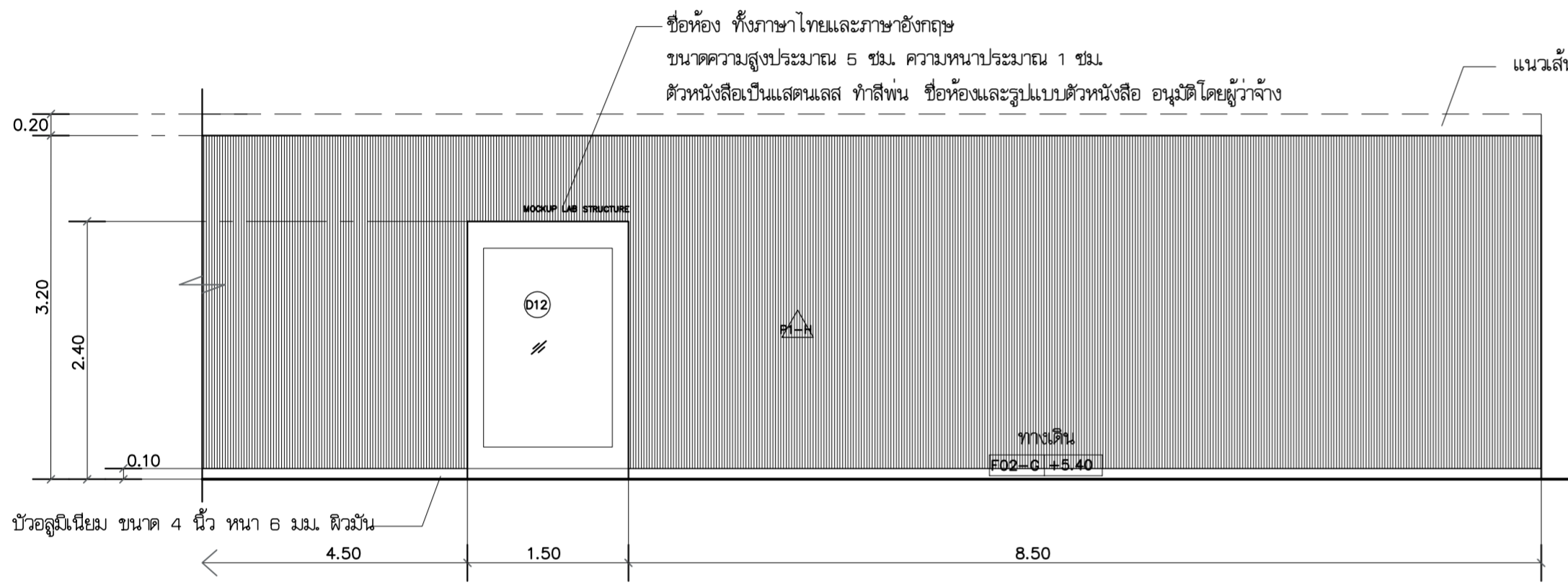


ELEVATION DETAIL ED01 A3-201
มาตราส่วน 1:50

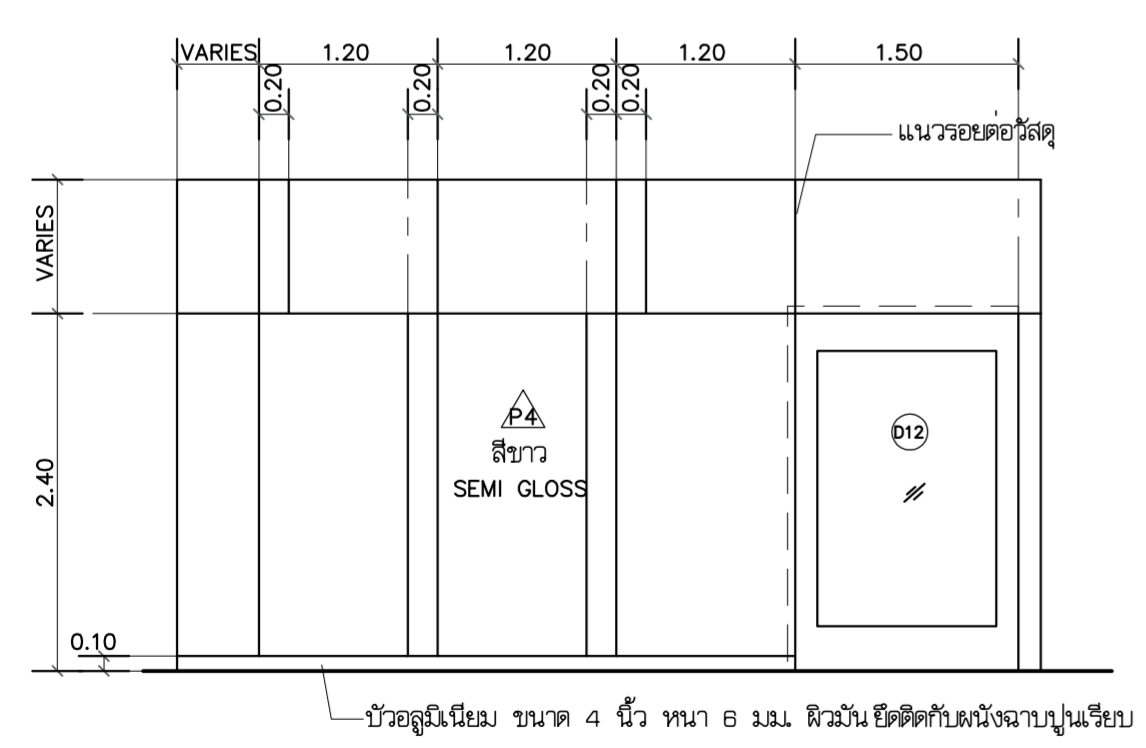
<p>บริษัท วิทยุการบินแห่งประเทศไทย จำกัด 102 ซอยงามดูพลี แขวงทุ่งมหาเมฆ เขตสาทร กรุงเทพฯ 10120 โทรศัพท์ 02-287-860</p>	<p>เจ้าของ : บริษัท วิทยุการบินแห่งประเทศไทย จำกัด</p>	<p>บริษัท เกตเวย์ ออร์คิเทค จำกัด 30/17 ซ.งามวงศ์วาน 47 แยก 3 (จินเซต 2/3) แขวงทุ่งสองห้อง เขตหลักสี่ กรุงเทพฯ 10210 โทรศัพท์ 02-550-5148-9 โทรสาร 02-550-5147 E-Mail : gateway.architect@gmail.com gateway.architects@gmail.com</p> <p>สถาปนิก เลขที่ : น 024-50 สมาคมสถาปนิกสยาม เลขที่ : 1-0181 ALL DESIGN AND DRAWINGS ARE PROPERTIES OF GATEWAY ARCHITECTS CO.,LTD. AND CANNOT BE USED OR REPRODUCED WITHOUT THE PERMISSION</p>	<p>สถาปนิก : นาย กฤษณะ สิริทกานุกุล ๖๘๘ 553 นาย สมฤกษ์ มิตยะสุวรรณ ๘๘๘ 2703 นาย อรรถศักดิ์ โจนพานิช ๙๘๘ 9412 นาย สดภาพ บัวไชย ๙๘๘ 18034</p>	<p>วิศวกรโครงสร้าง : นาย จักรพันธ์ วัฒนอุดมเสถียร ๖๒๕ 1285 นาย สุทธิพันธ์ สีตพันธ์วัฒนชัย ๖๒๕ 53780 วิศวกรระบบไฟฟ้า : นาย สมยศ ไชยสูงเนิน ๖๓๓ 871 นาย กมล วุฒิชัยอนาคาร ๖๓๓ 48368</p>	<p>วิศวกรระบบเครื่องกล : นาย ชีระศักดิ์ ต่ายนาวงศ์ ๓๓๓ 2114 นางสาว นงเยาว์ เอื้องสว่าง ๓๓๓ 36961 นางสาว ชัญญา ขาวค้างทง ๓๓๓ 41345</p>	<p>วิศวกรระบบสุขาภิบาล : นาย ศิโรตม์ และวิวัฒน์ ๓๓๓ 300 นางสาว นริชา ธีระวงษ์ไพบูลย์ ๓๓๓ 1487 นางสาว จันทิชา ม่วงทอง ๓๓๓ 4041</p>	<p>แบบแสดง : แบบขยายผนัง</p> <p>วันที่ : ตรวจ : อนุมัติ :</p>	<p>รวม : 72</p> <p>แผ่นที่ : A3-204</p>
	<p>โครงการ : จัดสร้างอาคารฝึกอบรมเจ้าหน้าที่ควบคุมจราจรทางอากาศ วิทยุการบิน และพื้นที่สำหรับปฏิบัติงาน Remote Aerodrome ณ ศูนย์ควบคุมการบินขนาดใหญ่</p>		<p>นาย กฤษณะ สิริทกานุกุล</p> <p>นาย สุทธิพันธ์ สีตพันธ์วัฒนชัย</p> <p>นาย สมยศ ไชยสูงเนิน</p> <p>นาย กมล วุฒิชัยอนาคาร</p>	<p>นาย ชีระศักดิ์ ต่ายนาวงศ์</p> <p>นางสาว นงเยาว์ เอื้องสว่าง</p> <p>นางสาว ชัญญา ขาวค้างทง</p>	<p>นาย ศิโรตม์ และวิวัฒน์</p> <p>นางสาว นริชา ธีระวงษ์ไพบูลย์</p> <p>นางสาว จันทิชา ม่วงทอง</p>			



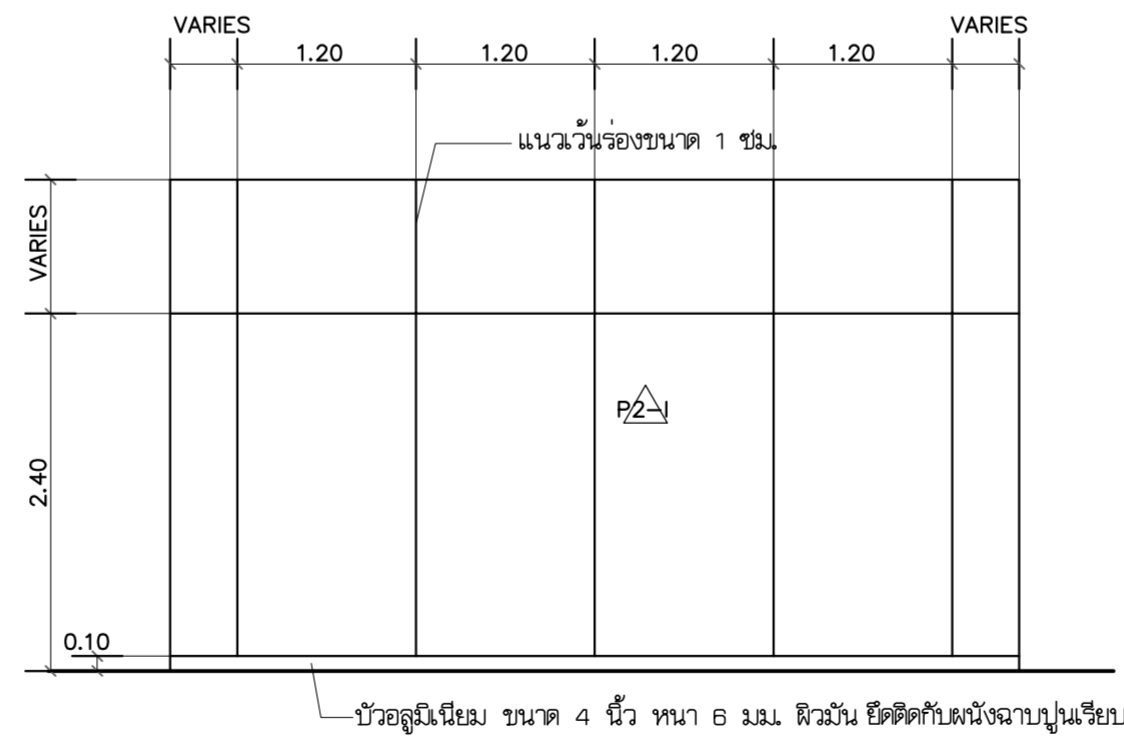
ELEVATION DETAIL (ส่วนที่ 1)
 มาตรฐาน 1:50
 ED02 A3-202



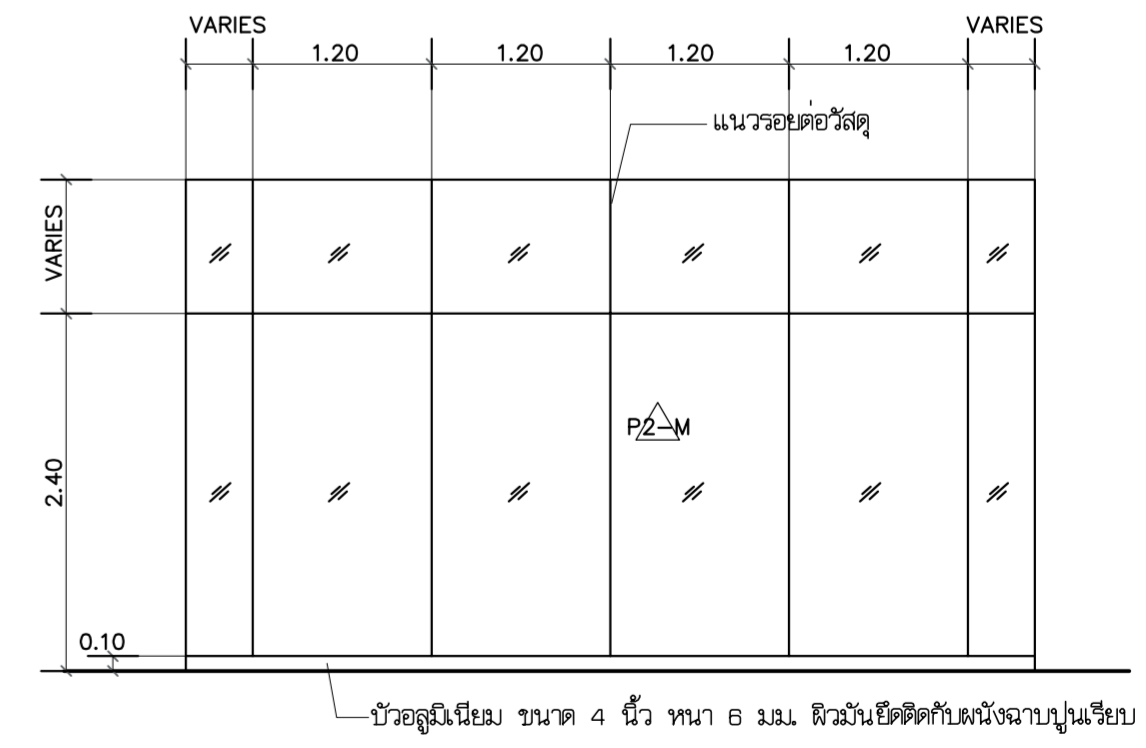
ELEVATION DETAIL (ส่วนที่ 2)
 มาตรฐาน 1:50
 ED02 A3-202



ELEVATION DETAIL
 มาตรฐาน 1:50
 ED04 A3-201

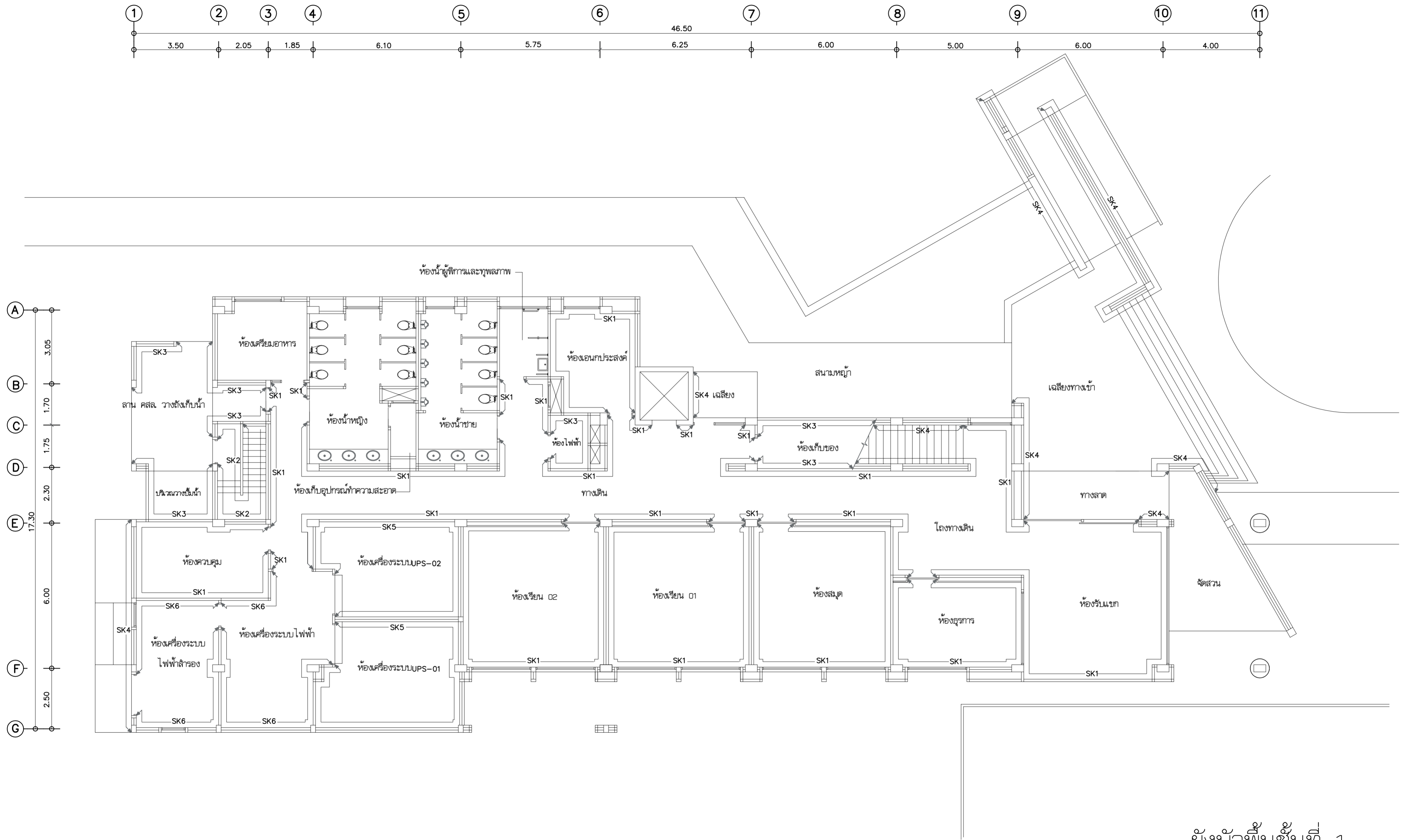


ELEVATION DETAIL
 มาตรฐาน 1:50
 ED05 A3-201



ELEVATION DETAIL
 มาตรฐาน 1:50
 ED06 A3-201

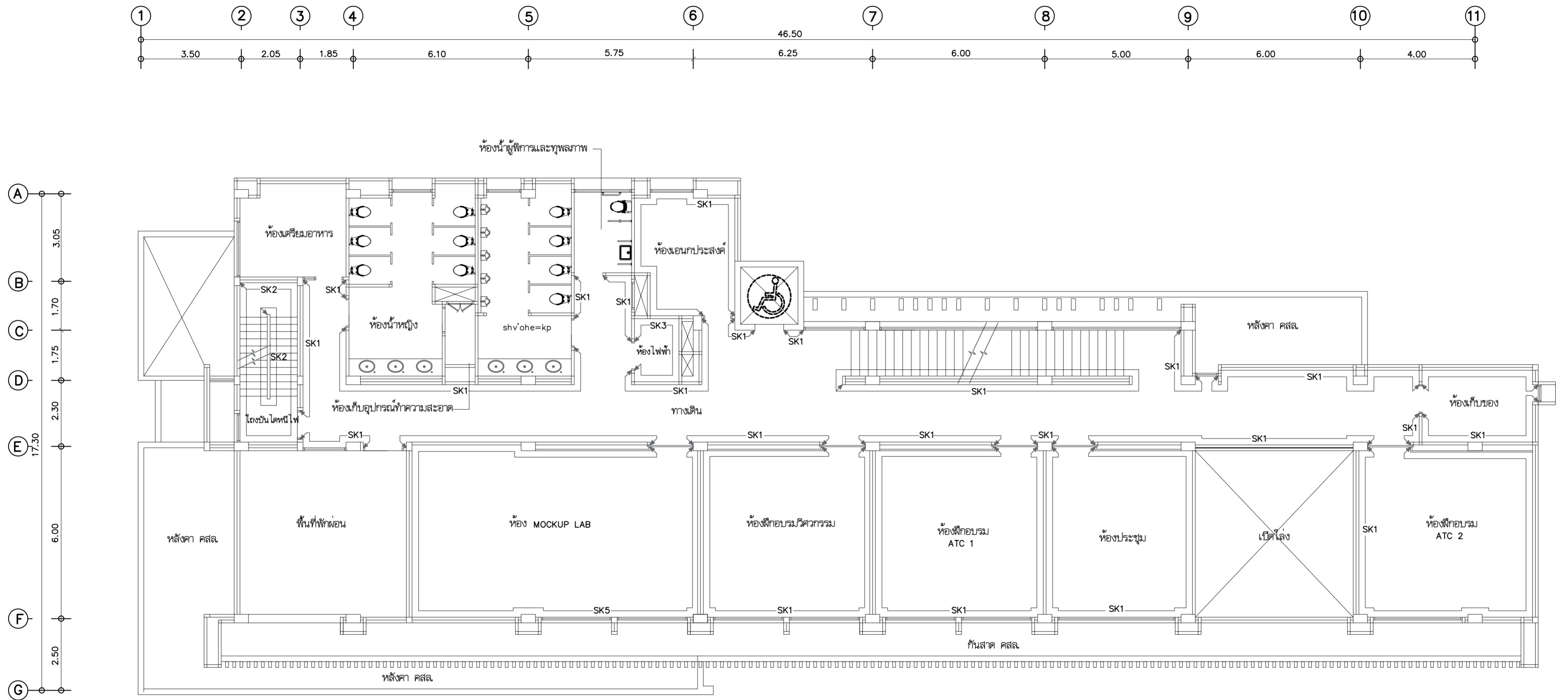
<p>บริษัท วิทยุการบินแห่งประเทศไทย จำกัด 102 ซอยงามดูพลี แขวงทุ่งมหาเมฆ เขตสาทร กรุงเทพฯ 10120 โทรศัพท์ 02-287-860</p>	เจ้าของ : บริษัท วิทยุการบินแห่งประเทศไทย จำกัด	<p>บริษัท เกตเวย์ ออร์किเทค จำกัด 30/17 ซ.จางหวงจวน 47 แยก 3 (จีนเขต 2/3) แขวงทุ่งสองห้อง เขตหลักสี่ กรุงเทพฯ 10210 โทรศัพท์ 02-550-5148-9 โทรสาร 02-550-5147 E-Mail : gateway.architect@gmail.com : gateway.architects@gmail.com สภาสถาปนิก เลขที่ : น 024-50 สมาคมสถาปนิกสยาม เลขที่ : 1-0181 ALL DESIGN AND DRAWINGS ARE PROPERTIES OF GATEWAY ARCHITECTS CO.,LTD. AND CANNOT BE USED OR REPRODUCED WITHOUT THE PERMISSION</p>	สถาปนิก : นาย กฤษณะ สิทธิกาญจนกุล 253 นาย คมกฤษ มิตยะสุวรรณ 2703 นาย อมรศักดิ์ โจนพานิช 9412 นาย สติภาพ บัวโธ 18034	วิศวกรโครงสร้าง : นาย จักรพันธ์ วัฒนอุดมเสถียร 285 นาย สุทธิพันธ์ สีตสวัสดิ์วิเศษ 53780 วิศวกรระบบไฟฟ้า : นาย สมยศ ไชยสุจิน 7471 นาย กมล วุฒิชัยอนามกร 48368	วิศวกรระบบเครื่องกล : นาย ธีระศักดิ์ ต่ายนาคัง 2114 นางสาว นงเยาว์ เจริญสว่าง 36961 นางสาว ชัญญา ขาวคังทง 41345	วิศวกรระบบสุขาภิบาล : นาย ศิโรตม์ และวิวัฒน์ 300 นางสาว นริศรา ชีววงศ์ไว 1487 นางสาว จันทริกา ม่วงทอง 4041	แบบแสดง : แบบขยายผนัง วันที่ : ความเป็น : อนุมัติ :	รวม : 72 ผนัง : A3-205
	โครงการ : จัดสร้างอาคารฝึกอบรมเจ้าหน้าที่ควบคุมจราจรทางอากาศ วิศวกรรม และพื้นที่สำหรับปฏิบัติงาน Remote Aerodrome ณ ศูนย์ควบคุมการบินขนาดใหญ่		วิศวกรควบคุมอาคาร : นาย ธีระศักดิ์ ต่ายนาคัง 2114 นางสาว นงเยาว์ เจริญสว่าง 36961 นางสาว ชัญญา ขาวคังทง 41345	วิศวกรระบบสุขาภิบาล : นาย ศิโรตม์ และวิวัฒน์ 300 นางสาว นริศรา ชีววงศ์ไว 1487 นางสาว จันทริกา ม่วงทอง 4041	วันที่ : ความเป็น : อนุมัติ :	รวม : 72 ผนัง : A3-205		



ผังบัวพื้นชั้นที่ 1

มาตรฐาน 1:100



<p>บริษัท วิทยุการบินแห่งประเทศไทย จำกัด 102 ซอยงามดูพลี แขวงทุ่งมหาเมฆ เขตสาทร กรุงเทพฯ 10120 โทรศัพท์ 02-287-860</p>	<p>เจ้าของ : บริษัท วิทยุการบินแห่งประเทศไทย จำกัด</p> <p>โครงการ : จัดสร้างอาคารฝึกอบรมเจ้าหน้าที่ควบคุมจราจรทางอากาศ วิศวกรรม และพื้นที่สำหรับปฏิบัติงาน Remote Aerodrome ณ ศูนย์ควบคุมการบินขนาดใหญ่</p>	<p>บริษัท เกทเวย์ ออร์คิเทค จำกัด 30/17 ซ.งามวงศ์วาน 47 แยก 3 (จินตนา 2/3) แขวงทุ่งสองห้อง เขตหลักสี่ กรุงเทพฯ 10210 โทรศัพท์ 02-550-5148-9 โทรสาร 02-550-5147 E-Mail : gateway.architect@gmail.com gateway.architects@gmail.com</p> <p>สถาปนิก เลขที่ : น 024-50 สมาคมสถาปนิกสยาม เลขที่ : 1-0181 นาย กฤษณะ สิทธิกาญจนกุล 253 นาย คมกฤษ มิตยะสุวรรณ 2703 นาย อมรศักดิ์ โจนพานิช 9412 นาย สดภาพ บัวโย 18034</p> <p>ALL DESIGN AND DRAWINGS ARE PROPERTIES OF GATEWAY ARCHITECTS CO.,LTD. AND CANNOT BE USED OR REPRODUCED WITHOUT THE PERMISSION</p>	<p>วิศวกรโครงสร้าง : นาย ชัยวัฒน์ วัฒนอุดมเสถียร 285 นาย สุทธิพันธ์ สีตวันวัฒน์ 53780 วิศวกรระบบไฟฟ้า : นาย สมยศ ไชยงเงิน 871 นาย กมล วุฒิชัยอนนทร 48368</p>	<p>วิศวกรระบบเครื่องกล : นาย ชีระศักดิ์ ต่ายนาวัง 2114 นางสาว นงเยาว์ เมืองสว่าง 36961 นางสาว ชัญญา ขาวค้ำทุย 41345</p>	<p>วิศวกรระบบสุขาภิบาล : นาย ศิโรตม์ และวิวัฒน์ 300 นางสาว วิศา ชีระวงศ์ 1487 นางสาว จันทวีชา ม่วงทอง 4041</p>	<p>แบบแสดง : ผังบัวพื้นชั้นที่ 1</p> <p>วันที่ : ตรวจ : อนุมัติ :</p>	<p>รวม : 72</p> <p>แผ่นที่ : A3-301</p>
	<p>มาตรฐาน 1:100</p>						

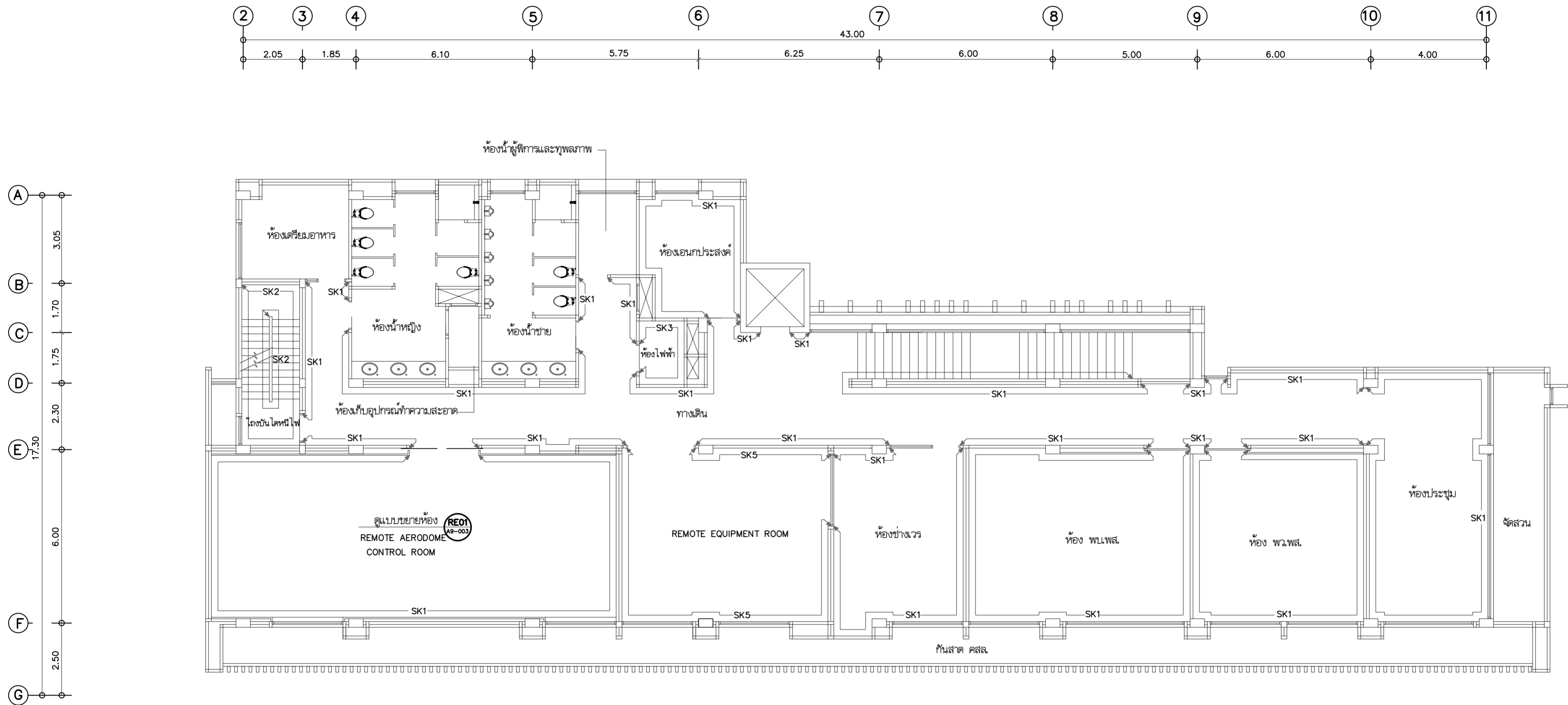


ผังบัวพื้นชั้นที่ 2

มาตราส่วน

1:100

 <p>บริษัท วิทยุการบินแห่งประเทศไทย จำกัด 102 ซอยงามดูพลี แขวงทุ่งมหาเมฆ เขตสาทร กรุงเทพฯ 10120 โทรศัพท์ 02-287-860</p>	<p>เจ้าของ : บริษัท วิทยุการบินแห่งประเทศไทย จำกัด</p>	 <p>บริษัท เกตเวย์ ออร์किเทค จำกัด 30/17 ซ.งามวงศ์วาน 47 แขวง 3 (จินตนา 2/3) แขวงทุ่งสองห้อง เขตหลักสี่ กรุงเทพฯ 10210 โทรศัพท์ 02-550-5148-9 โทรสาร 02-550-5147 E-Mail : gateway.architects@gmail.com gateway.architects@gmail.com</p> <p>สถาปนิก เลขที่ : น 024-50 สมาคมสถาปนิกสยาม เลขที่ : 1-0181 ALL DESIGN AND DRAWINGS ARE PROPERTIES OF GATEWAY ARCHITECTS CO.,LTD. AND CANNOT BE USED OR REPRODUCED WITHOUT THE PERMISSION</p>	<p>สถาปนิก : นาย กฤษณะ สิทธิคุณานุกุล 253 นาย คมกฤษ มิตยะสุวรรณ 2703 นาย อมรศักดิ์ โจนพานิช 9412 นาย สดภาพ บัวโย 18034</p>	<p>วิศวกรโครงสร้าง : นาย จักรพันธ์ วัฒนอุดมเสถียร 285 นาย สุชาติพันธ์ สีตวงศ์วัฒนชัย 53780 วิศวกรระบบไฟฟ้า : นาย สมยศ ไชยงเงิน 7481 นาย กมล วุฒิชัยอนามาร 48368</p>	<p>วิศวกรระบบเครื่องกล : นาย ชีระศักดิ์ ต่ายนาวัง 2114 นางสาว นงเยาว์ เจริญสว่าง 36961 นางสาว ชัญญา ขาวค้างคูด 41345</p>	<p>วิศวกรระบบสุขาภิบาล : นาย ศิโรตม์ และวิวัฒน์ 300 นางสาว นิสิตา ชีตวงศ์ 1487 นางสาว จันทวีชา ม่วงทอง 4041</p>	<p>แบบแสดง : ผังบัวพื้นชั้นที่ 2</p> <p>วันที่ : ตรวจ : อนุมัติ :</p>	<p>รวม : 72</p> <p>แผ่นที่ : A3-302</p>
	<p>โครงการ : จัดสร้างอาคารฝึกอบรมเจ้าหน้าที่ควบคุมจราจรทางอากาศ วิศวกรรม และพื้นที่สำหรับปฏิบัติงาน Remote Aerodrome ณ ศูนย์ควบคุมการบินขนาดใหญ่</p>		<p>นาย กฤษณะ สิทธิคุณานุกุล 253 นาย คมกฤษ มิตยะสุวรรณ 2703 นาย อมรศักดิ์ โจนพานิช 9412 นาย สดภาพ บัวโย 18034</p>	<p>นาย ชีระศักดิ์ ต่ายนาวัง 2114 นางสาว นงเยาว์ เจริญสว่าง 36961 นางสาว ชัญญา ขาวค้างคูด 41345</p>	<p>นาย ศิโรตม์ และวิวัฒน์ 300 นางสาว นิสิตา ชีตวงศ์ 1487 นางสาว จันทวีชา ม่วงทอง 4041</p>			



ผังบัวพื้นชั้นที่ 3

มาตราส่วน

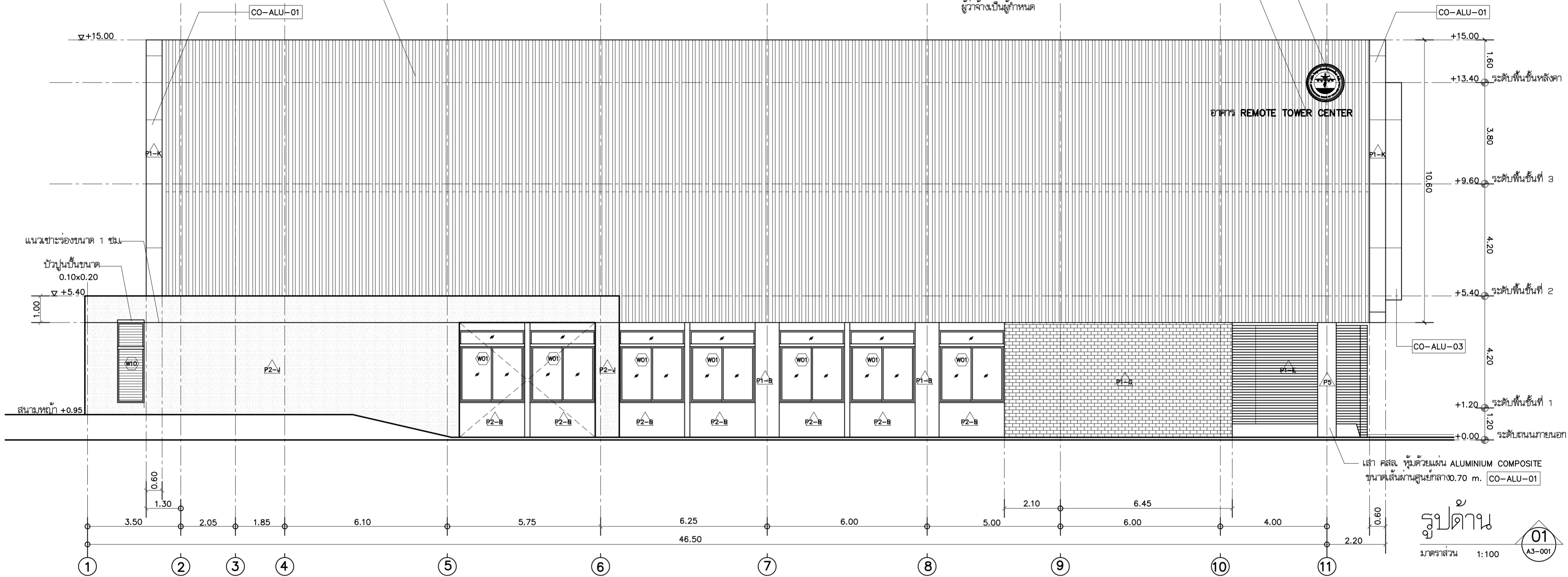
1:100

<p>บริษัท วิทยุการบินแห่งประเทศไทย จำกัด 102 ซอยงามดูพลี แขวงทุ่งมหาเมฆ เขตสาทร กรุงเทพฯ 10120 โทรศัพท์ 02-287-860</p>	<p>เจ้าของ : บริษัท วิทยุการบินแห่งประเทศไทย จำกัด</p> <p>โครงการ : จัดสร้างอาคารฝึกอบรมเจ้าหน้าที่ควบคุมจราจรทางอากาศ วิศวกรรม และพื้นที่สำหรับปฏิบัติงาน Remote Aerodrome ณ ศูนย์ควบคุมการบินขนาดใหญ่</p>	<p>บริษัท เกทเวย์ ออร์เคอ จำกัด 30/17 ซ.งามวงศ์วาน 47 แขวง 3 (จินตนา 2/3) แขวงทุ่งสองห้อง เขตหลักสี่ กรุงเทพฯ 10210 โทรศัพท์ 02-550-5148-9 โทรสาร 02-550-5147 E-Mail : gateway.architect@gmail.com : gateway.architects@gmail.com</p> <p>สถาปนิก เลขที่ : น 024-50 สมาคมสถาปนิกสยาม เลขที่ : 1-0181 ALL DESIGN AND DRAWINGS ARE PROPERTIES OF GATEWAY ARCHITECTS CO.,LTD. AND CANNOT BE USED OR REPRODUCED WITHOUT THE PERMISSION</p>	<p>สถาปนิก :</p> <p>นาย กฤษณะ สิทธิกาญจนกุล 253</p> <p>นาย คมกฤษ มิตยะสุวรรณ 2703</p> <p>นาย อรรถศักดิ์ โจนพานิช 9412</p> <p>นาย สดภาพ บัวโย 18034</p>	<p>วิศวกรโครงสร้าง :</p> <p>นาย จักรพันธ์ วัฒนอุดมเสถียร 285</p> <p>นาย สุทธิพันธ์ สีตวงศ์วัฒนชัย 53780</p> <p>วิศวกรระบบไฟฟ้า :</p> <p>นาย สมยศ ไชยจินดา 871</p> <p>นาย กมล วุฒิชัยอนามร 48368</p>	<p>วิศวกรระบบเครื่องกล :</p> <p>นาย ชีระศักดิ์ ต่ายนาวัง 2114</p> <p>นางสาว นงเยาว์ เจริญสว่าง 36961</p> <p>นางสาว ชัญญา ขาวค้างทง 41345</p>	<p>วิศวกรระบบสุขาภิบาล :</p> <p>นาย ศิทธิเทพ และวิวัฒน์ 300</p> <p>นางสาว นริศรา ชีตวงศ์ไว 1487</p> <p>นางสาว จันทริกา ม่วงทอง 4041</p>	<p>แบบแสดง :</p> <p>ผังบัวพื้นชั้นที่ 3</p> <p>วันที่ :</p> <p>ตรวจ :</p> <p>อนุมัติ :</p>	<p>รวม : 72</p> <p>แผ่นที่ : A3-303</p>
---	---	--	--	---	--	---	---	---

แผง ALUMINIUM COMPOSITE ฟ้า ขนาด 0.10x0.20x3.90 จำนวน 68 เส้น
 แผง ALUMINIUM COMPOSITE ฟ้า ขนาด 0.10x0.20x4.90 จำนวน 113 เส้น
 แผง ALUMINIUM COMPOSITE ฟ้า ขนาด 0.10x0.20x5.70 จำนวน 181 เส้น

สัญลักษณ์ของหน่วยงาน เป็นแสตมป์ ขนาด
 ขนาดเส้นผ่านศูนย์กลาง 140 เมตร รูปแบบ
 ผู้ว่าจ้างเป็นผู้กำหนด


ชื่อของหน่วยงาน ตัวหนังสือเป็นแสตมป์
 ความสูงตัวหนังสือ 20 ซม. ชื่อและรูปแบบตัวหนังสือ
 ผู้ว่าจ้างเป็นผู้กำหนด

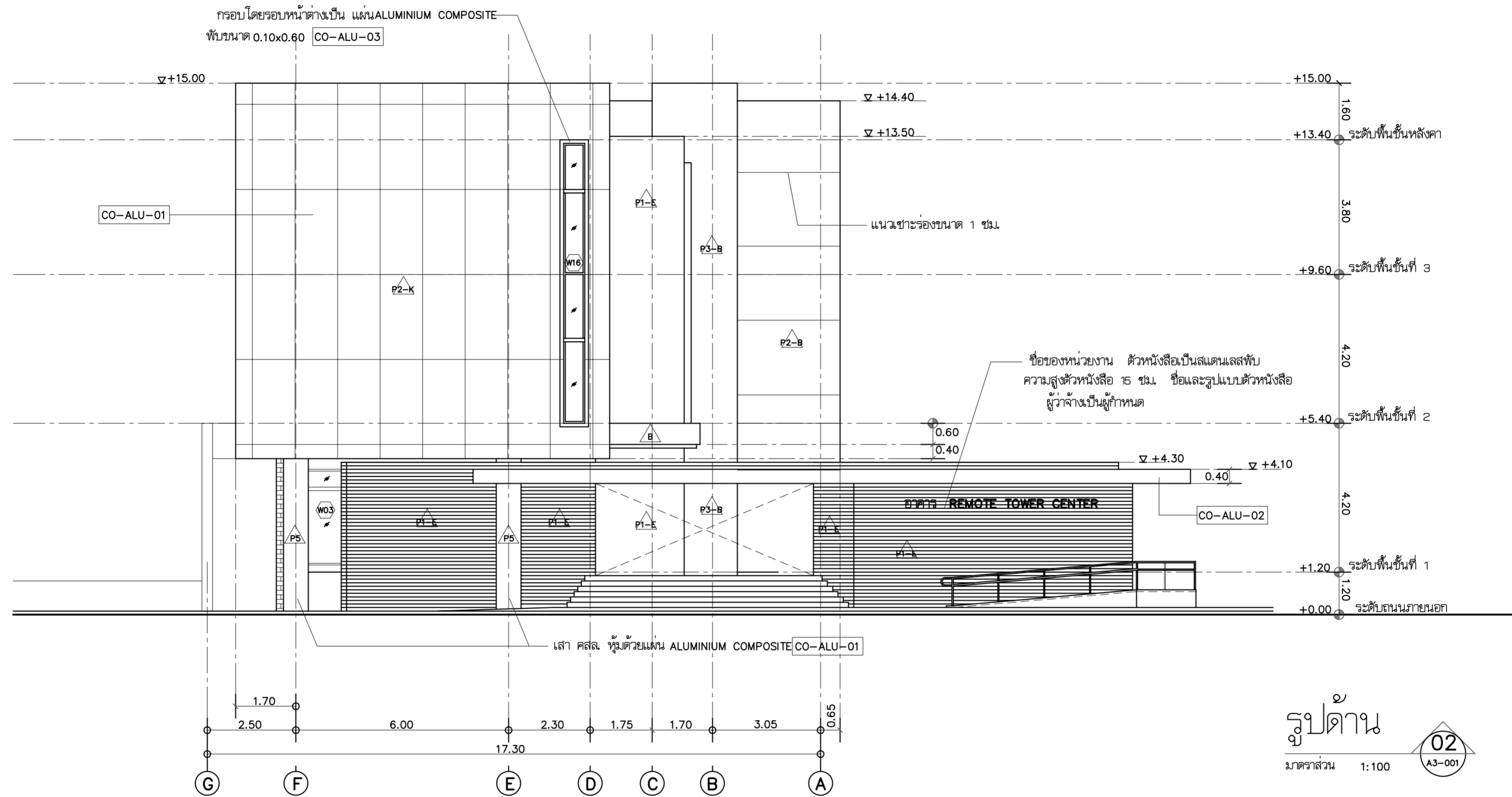


รูปด้าน
 มาตรฐาน 1:100
 A3-001

CO-ALU-01	ALUMINIUM COMPOSITE สี HAIRLINE สีเทาเข้ม
CO-ALU-02	ALUMINIUM COMPOSITE สีดำ
CO-ALU-03	ALUMINIUM COMPOSITE สี METALLIC SILVER

หมายเหตุ ผู้รับจ้างต้องจัดทำ SHOP DRAWING เพื่อนำเสนอขออนุมัติรูปแบบเป็นลายลักษณ์อักษร
 ก่อนการติดตั้ง (รายละเอียด การติดตั้งสัญลักษณ์และชื่อของหน่วยงาน)


 บริษัท วิทยุการบินแห่งประเทศไทย จำกัด 102 ซอยงามดูพลี แขวงทุ่งพญาหลวง เขตสาทร กรุงเทพฯ 10120 โทรศัพท์ 02-287-860	เจ้าของ : บริษัท วิทยุการบินแห่งประเทศไทย จำกัด โครงการ : จัดสร้างอาคารฝึกอบรมเจ้าหน้าที่ควบคุมจราจรทางอากาศ วิศวกรรม และพื้นที่สำหรับปฏิบัติงาน Remote Aerodrome ณ ศูนย์ควบคุมการบินขนาดใหญ่	บริษัท เกตเวย์ ออร์เคอส์ จำกัด 30/17 ซ.งามวงศ์วาน 47 แยก 3 (จินตนา 2/3) แขวงทุ่งสองห้อง เขตหลักสี่ กรุงเทพฯ 10210 โทรศัพท์ 02-550-5148-9 โทรสาร 02-550-5147 E-Mail : gateway.architect@gmail.com : gateway.architects@gmail.com สถานสถาปนิก เลขที่ : น 024-50 สถานะสถาปนิกสยาม เลขที่ : 1-0181 ALL DESIGN AND DRAWINGS ARE PROPERTIES OF GATEWAY ARCHITECTS CO.,LTD. AND CANNOT BE USED OR REPRODUCED WITHOUT THE PERMISSION	สถาปนิก : นาย กฤษณะ สิริพิชญานุกุล ๖๘๘ 553 นาย คมกฤษ มิตยะสุวรรณ ๘๘๘ 2703 นาย อรรถสิทธิ์ โจนพานิช ๘๘๘ 9412 นาย สติภาพ บัวโงย ๘๘๘ 18034	วิศวกรโครงสร้าง : นาย จักรพันธ์ วัฒนอุดมเสถียร ๖๘๘ 1285 นาย สุทธิพันธ์ สีตสวัสดิ์นิษฐ์ ๖๘๘ 53780 วิศวกรระบบไฟฟ้า : นาย สมยศ ไชยสุนทร ๖๘๘ 871 นาย กมล วุฒิชัยอนาคาร ๖๘๘ 48368	วิศวกรระบบเครื่องกล : นาย ธีระศักดิ์ ต่ายนาวัง ๘๘๘ 2114 นางสาว นงเยาว์ เอื้อสว่าง ๖๘๘ 36961 นางสาว ชัญญา ชาวต่างชาติ ๖๘๘ 41345	วิศวกรระบบสุขาภิบาล : นาย ศิโรตม์ และวิวัฒน์ ๘๘๘ 300 นางสาว นริศ ติงว่องไว ๖๘๘ 1487 นางสาว จันทวีชา ม่วงทอง ๖๘๘ 4041	แบบแสดง : รูปด้าน 01 วันที่ : ๖/๖/๖๖ อนุมัติ :	รวม : 72 แผนที่ : A4-001
--	--	---	--	---	---	---	---	---

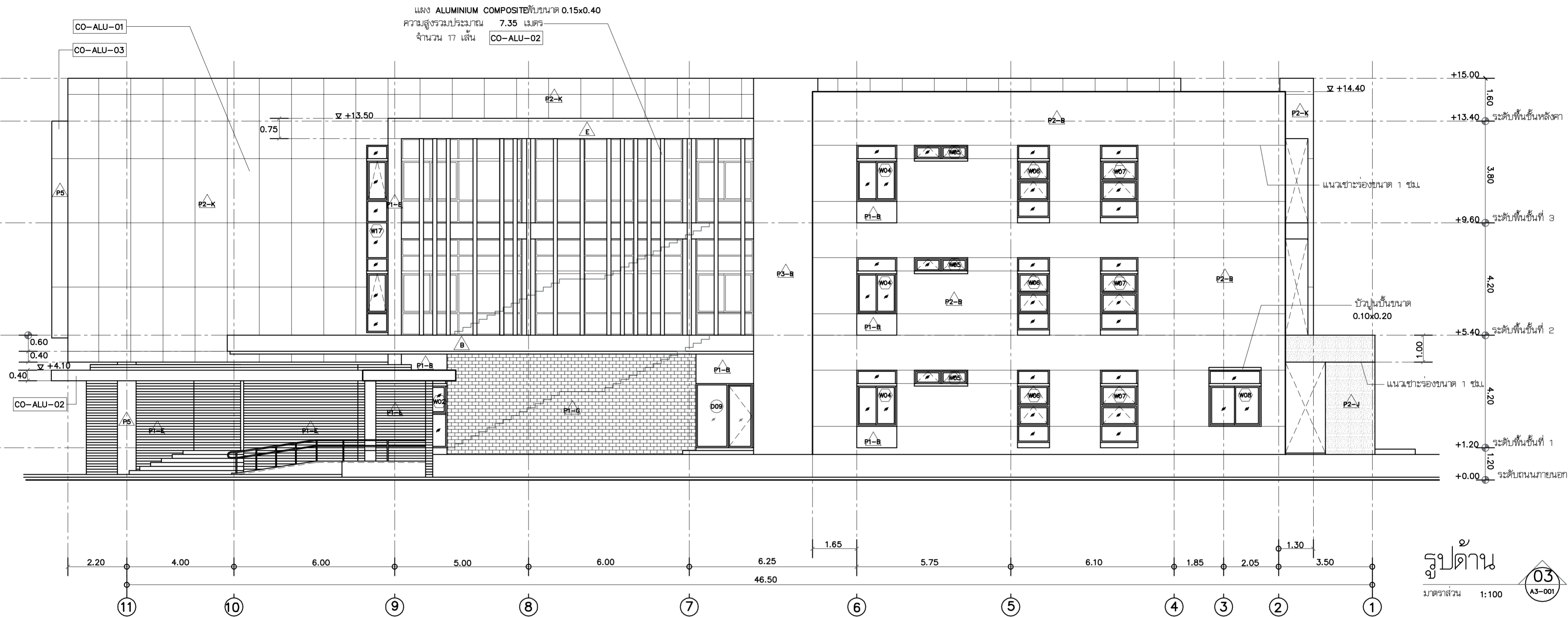


รูปด้าน
 02
 A3-001
 1:100

CO-ALU-01	ALUMINIUM COMPOSITE สี HAIRLINE สีเทาเข้ม
CO-ALU-02	ALUMINIUM COMPOSITE สีดำ
CO-ALU-03	ALUMINIUM COMPOSITE สี SILVER

หมายเหตุ ผู้รับจ้างต้องจัดทำ SHOP DRAWING เพื่อนำเสนอขออนุมัติรูปแบบเป็นลายลักษณ์อักษร ก่อนการติดตั้ง (รายละเอียด การติดตั้งสัญลักษณ์และชื่อของหน่วยงาน)

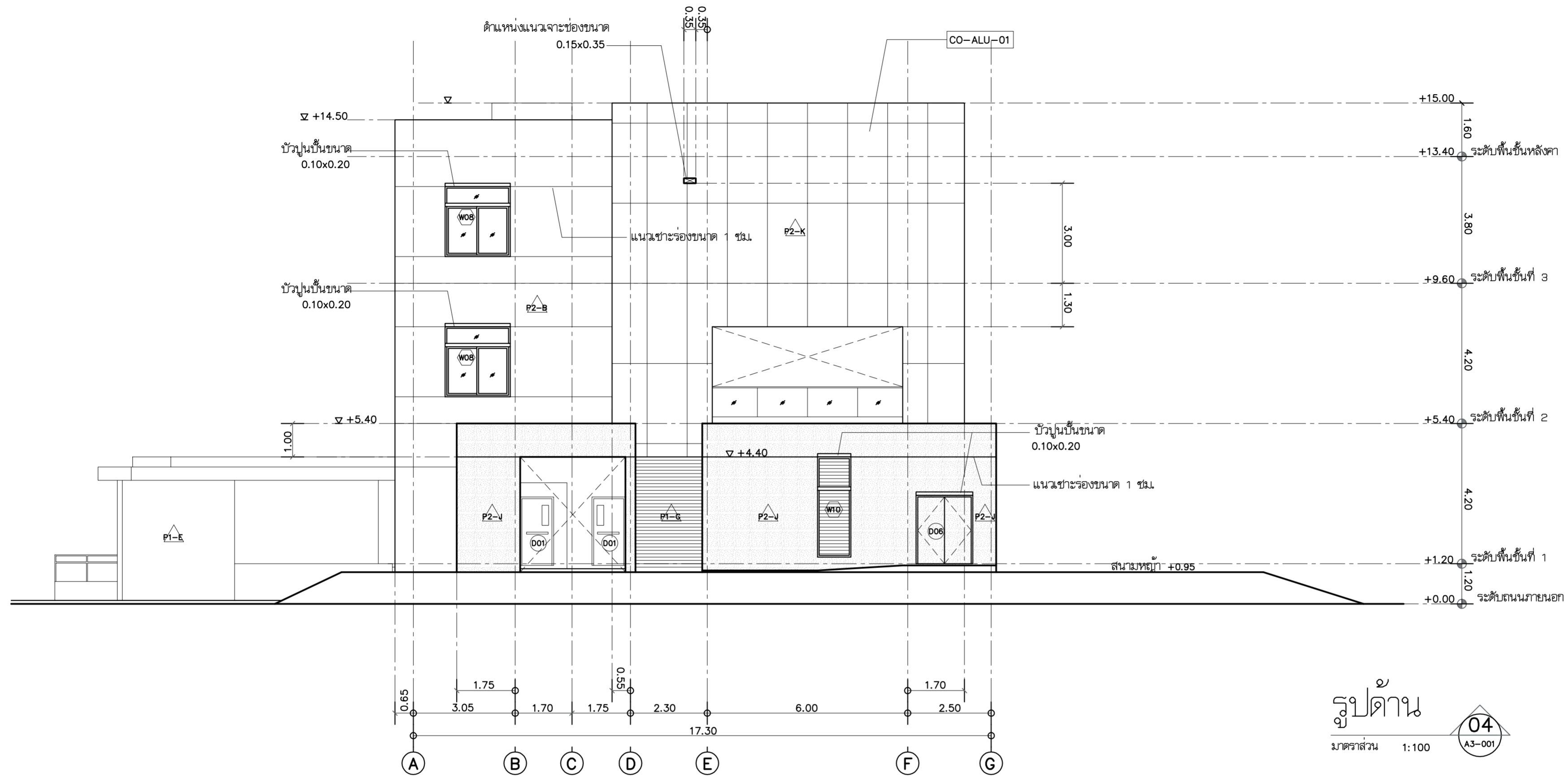
 บริษัท วิทยุการบินแห่งประเทศไทย จำกัด 102 ซอยงามดูพลี แขวงทุ่งมหาเมฆ เขตสาทร กรุงเทพฯ 10120 โทรศัพท์ 02-287-860	เจ้าของ : บริษัท วิทยุการบินแห่งประเทศไทย จำกัด โครงการ : จัดสร้างอาคารฝึกอบรมเจ้าหน้าที่ควบคุมจราจรทางอากาศ วิศวกรรม และพื้นที่สำหรับปฏิบัติงาน Remote Aerodrome ณ ศูนย์ควบคุมการบินขนาดใหญ่	บริษัท เกตเวย์ ออร์เคอส์ จำกัด 30/17 ซอยงามวงศ์วาน 47 แยก 3 (จินเซต 2/3) แขวงทุ่งสองห้อง เขตหลักสี่ กรุงเทพฯ 10210 โทรศัพท์ 02-550-5148-9 โทรสาร 02-550-5147 E-Mail : gateway.architect@gmail.com : gateway.architects@gmail.com สถานสถาปนิก เลขที่ : น 024-50 สภาสถาปนิกสยาม เลขที่ : 1-0181 ALL DESIGN AND DRAWINGS ARE PROPERTIES OF GATEWAY ARCHITECTS CO.,LTD. AND CANNOT BE USED OR REPRODUCED WITHOUT THE PERMISSION	สถาปนิก : นาย กฤษณะ สิทิกานุกุล ๖๘๘ 553 นาย สมฤกษ์ มัตยะสุวรรณ ๘๘๘ 2703 นาย อรรถศักดิ์ โจนพานิช ๘๘๘ 9412 นาย สดภาพ บัวโวย ๘๘๘ 18034	วิศวกรโครงสร้าง : นาย จักรพันธ์ วัฒนอุดมเสถียร ๖๘๘ 1285 นาย สุทธิพันธ์ สีตวงศ์วัฒนชัย ๖๘๘ 53780 วิศวกรระบบไฟฟ้า : นาย สมยศ ไชยสุจินน วทศ. 871 นาย กมล วุฒิชัยอนนทร ๖๖๓ 48368	วิศวกรระบบเครื่องกล : นาย ชีระศักดิ์ ต่ายนาทวงศ์ ๘๘๘ 2114 นางสาว นงเยาว์ เอียงสว่าง ๖๖๓ 36961 นางสาว ชัญญา ชาวต่างชาติ ๖๖๓ 41345	วิศวกรระบบสุขาภิบาล : นาย ศิโรตม์ และวิวัฒน์ ๘๘๘ 300 นางสาว นริศ ชีวะวงศ์ ๖๖๓ 1487 นางสาว จันทวีชา ม่วงทอง ๖๖๓ 4041	แบบแสดง : รูปด้าน 02 วันที่ : ๖/๖/๖๖ ๖/๖/๖๖	รวม : 72 แผ่นที่ : A4-002
--	--	--	---	---	---	--	--	--



รูปด้าน 03
 1:100
 A3-001

CO-ALU-01	ALUMINIUM COMPOSITE สี HAIRLINE สีเทาเข้ม
CO-ALU-02	ALUMINIUM COMPOSITE สีดำ
CO-ALU-03	ALUMINIUM COMPOSITE สี SILVER

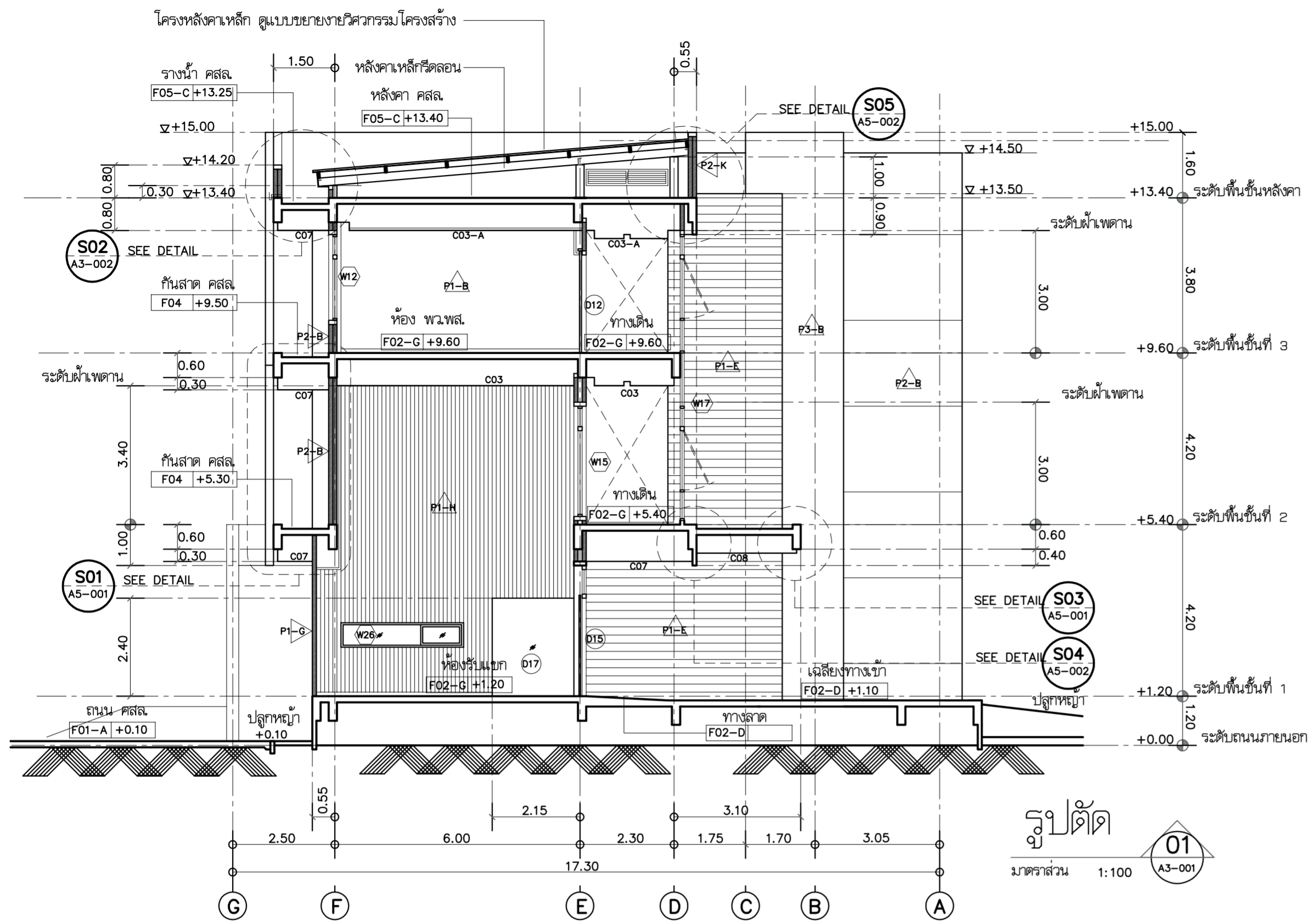
<p>บริษัท วิทยุการบินแห่งประเทศไทย จำกัด 102 ซอยงามดูพลี แขวงทุ่งพญาหลวง เขตสาทร กรุงเทพฯ 10120 โทรศัพท์ 02-287-860</p>	<p>เจ้าของ : บริษัท วิทยุการบินแห่งประเทศไทย จำกัด</p> <p>โครงการ : จัดสร้างอาคารฝึกอบรมเจ้าหน้าที่ควบคุมจราจรทางอากาศ วิศวกรรม และพื้นที่สำหรับปฏิบัติงาน Remote Aerodrome ณ ศูนย์ควบคุมการบินขนาดใหญ่</p>	<p>สถาปนิก : บริษัท เกทเวย์ ออร์เคอริค จำกัด 30/17 ซ.งามวงศ์วาน 47 แขวง 3 (จันทน์ 2/3) แขวงทุ่งสองห้อง เขตหลักสี่ กรุงเทพฯ 10210 โทรศัพท์ 02-550-5148-9 โทรสาร 02-550-5147 E-Mail : gateway.architect@gmail.com : gateway.architects@gmail.com</p> <p>สถาปนิก เลขที่ : น 024-50 สมาคมสถาปนิกสยาม เลขที่ : 1-0181 ALL DESIGN AND DRAWINGS ARE PROPERTIES OF GATEWAY ARCHITECTS CO.,LTD. AND CANNOT BE USED OR REPRODUCED WITHOUT THE PERMISSION</p>	<p>สถาปนิก : นาย กฤษณะ สิทธานุกานกุล 2553 นาย สมฤกษ์ มัตยะสุวรรณ 2703 นาย อมรศักดิ์ โจนพานิช 9412 นาย สดภาพ บัวโอบ 18034</p>	<p>วิศวกรโครงสร้าง : นาย จักรพันธ์ วัฒนอุดมเสถียร 285 นาย สุทธิพันธ์ สีสวัสดิ์วินิชย์ 53780 วิศวกรระบบไฟฟ้า : นาย สมยศ ไชยสุนัน 871 นาย กมล วุฒิชัยนารท 48368</p>	<p>วิศวกรระบบเครื่องกล : นาย วีระศักดิ์ ต่ายนาวัง 2114 นางสาว นงเยาว์ เอื้อสว่าง 36961 นางสาว ชัญญา ขาวค้างคอง 41345</p>	<p>วิศวกรระบบสุขาภิบาล : นาย ศิทธิเทพ และวีฬวัฒน์ 300 นางสาว นริศ ติตวงษ์ 1487 นางสาว จันทร์จิรา ม่วงทอง 4041</p>	<p>แบบแสดง : รูปด้าน 03</p> <p>วันที่ : ตรวจ : อนุมัติ :</p>	<p>รวม : 72</p> <p>แผ่นที่ : A4-003</p>
---	---	--	--	---	--	---	--	---



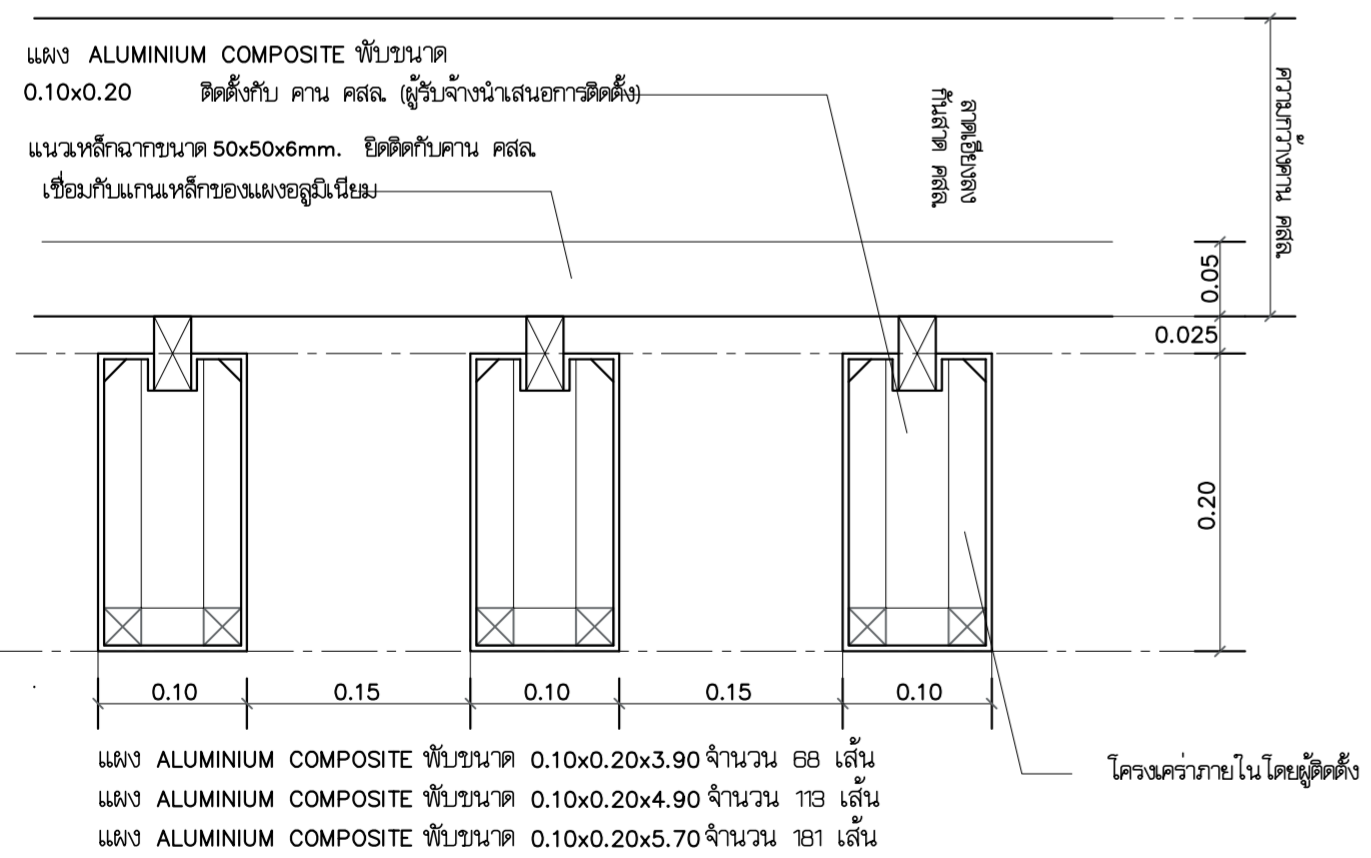
รูปด้าน
 04
 A3-001
 มาตรฐาน 1:100

CO-ALU-01	ALUMINIUM COMPOSITE สี HAIRLINE สีเทาเข้ม
CO-ALU-02	ALUMINIUM COMPOSITE สีดำ
CO-ALU-03	ALUMINIUM COMPOSITE สี SILVER

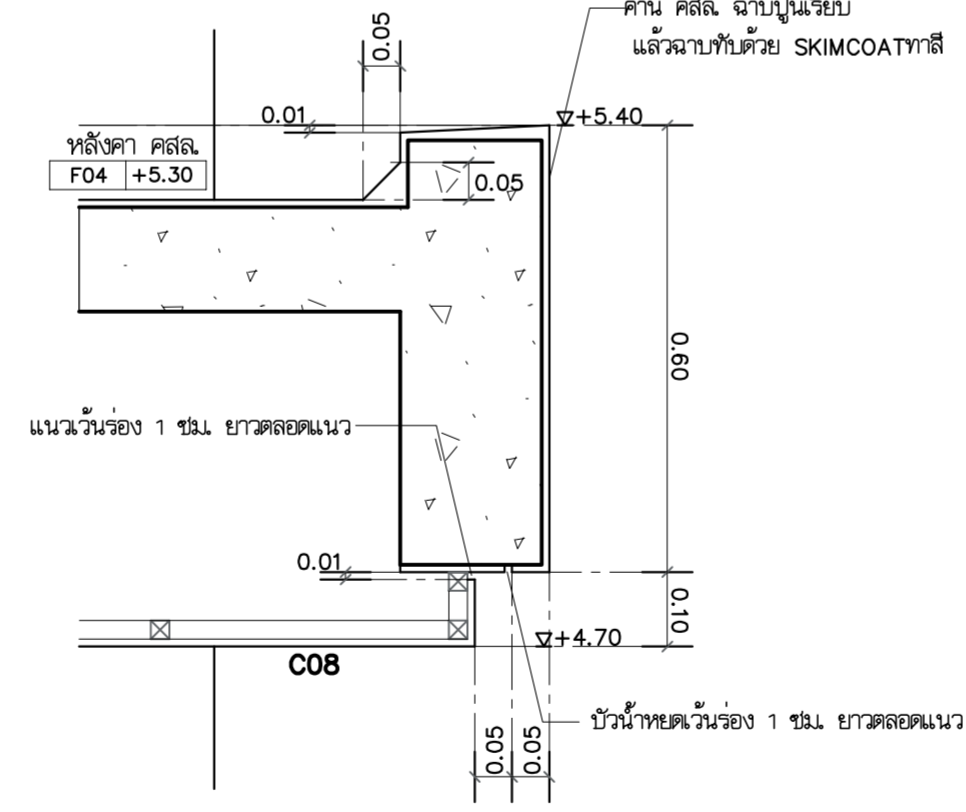
<p>บริษัท วิทยุการบินแห่งประเทศไทย จำกัด 102 ซอยงามดูพลี แขวงทุ่งมหาเมฆ เขตสาทร กรุงเทพฯ 10120 โทรศัพท์ 02-287-860</p>	เจ้าของ : บริษัท วิทยุการบินแห่งประเทศไทย จำกัด โครงการ : จัดสร้างอาคารฝึกอบรมเจ้าหน้าที่ควบคุมจราจรทางอากาศ วิศวกรรม และพื้นที่สำหรับปฏิบัติงาน Remote Aerodrome ณ ศูนย์ควบคุมการบินขนาดใหญ่	บริษัท เกตเวย์ ออร์เคิล จำกัด 30/17 ซ.งามวงศ์วาน 47 แขวง 3 (จันทน์ 2/3) แขวงทุ่งสองห้อง เขตหลักสี่ กรุงเทพฯ 10210 โทรศัพท์ 02-550-5148-9 โทรสาร 02-550-5147 E-Mail : gateway.architect@gmail.com : gateway.architects@gmail.com	สถาปนิก : นาย กฤษณะ สิทธิกาญจนกุล ๖๘๘ ๕๕๓ นาย คมกฤษ มิตยะสุวรรณ ๘๘๘ ๒๗๐๓ นาย อมรศักดิ์ โจนพานิช ๘๘๘ ๙๔๑๒ นาย สดภาพ บัวโวย ๘๘๘ ๑๘๐๓๔	วิศวกรโครงสร้าง : นาย จักรพันธ์ วัฒนอุดมเสถียร ๖๘๘ ๑๒๘๕ นาย สุชาติพันธ์ สีตวงศ์วัฒนชัย ๖๘๘ ๕๓๗๘๐ วิศวกรระบบไฟฟ้า : นาย สมยศ ไชยสุนทร ๖๘๘ ๘๗๑ นาย กมล วุฒิชัยนารถ ๖๘๘ ๔๘๓๖๘	วิศวกรระบบเครื่องกล : นาย ชีระศักดิ์ ต่ายนาทวงศ์ ๘๘๘ ๒๑๑๔ นางสาว นงเยาว์ เชื้อสง่าวง ๖๘๘ ๓๖๙๖๑ นางสาว ชัญญา ขาวค้างทง ๖๘๘ ๔๑๓๔๕	วิศวกรระบบสุขาภิบาล : นาย ศิโรตม์ และวิวัฒน์ ๘๘๘ ๓๐๐ นางสาว นวิศา ติตวงษ์ไฉ ๖๘๘ ๑๔๘๗ จุฬารัตน์ จิตรวงษ์ไฉ นางสาว จันทรวีชา ม่วงทอง ๖๘๘ ๔๐๔๑	แบบแสดง : รูปด้าน 04 วันที่ : วิศวกร : อนุมัติ :	รวม : 72 แผ่นที่ : A4-004
	ALL DESIGN AND DRAWINGS ARE PROPERTIES OF GATEWAY ARCHITECTS CO.,LTD. AND CANNOT BE USED OR REPRODUCED WITHOUT THE PERMISSION							



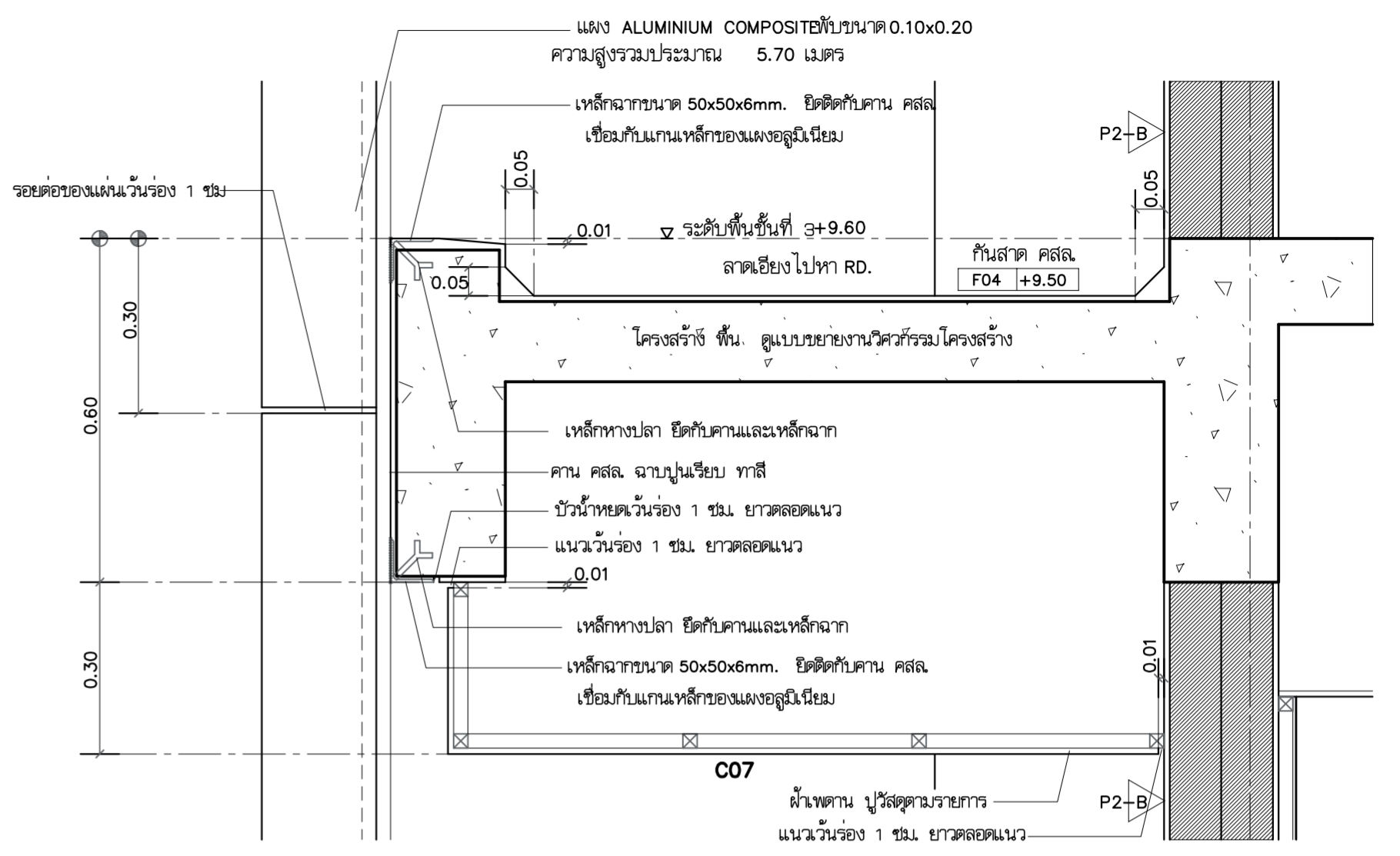
รูปตัด
 01
 A3-001
 1:100



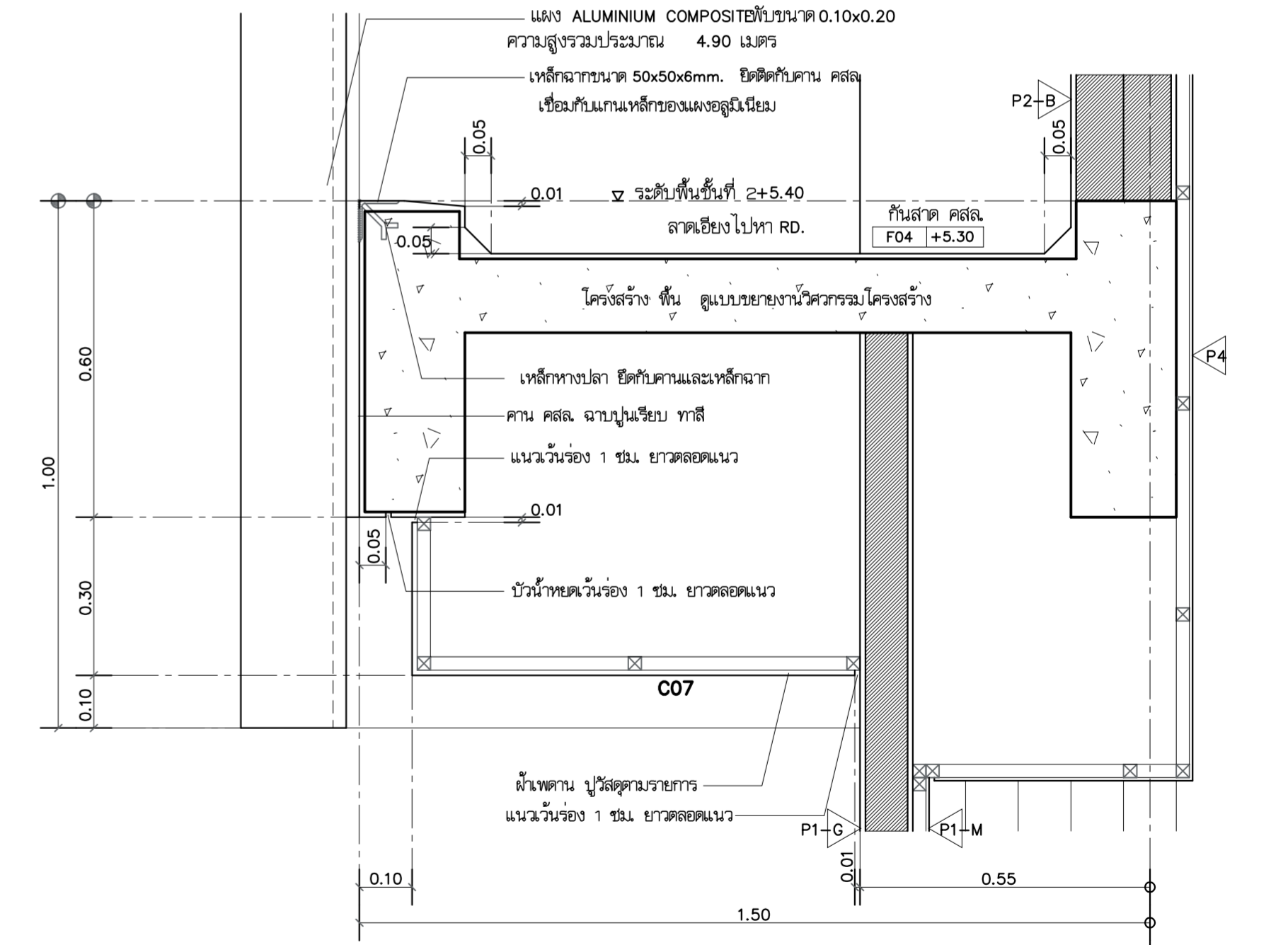
แบบขยายแผงอลูมิเนียม 01
 PD02
 A3-003
 1:5



DETAIL
 S03
 A5-001
 1:10

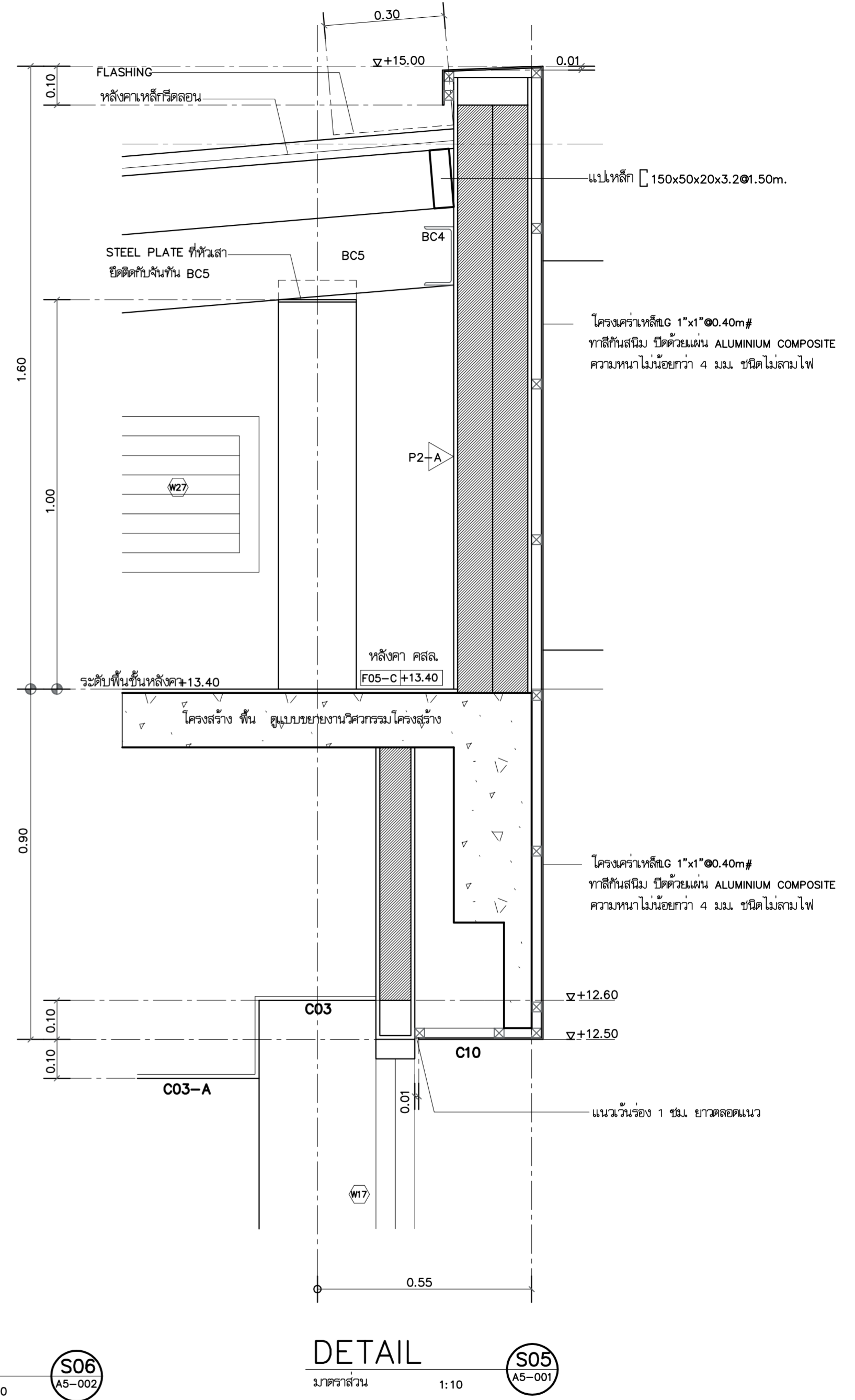
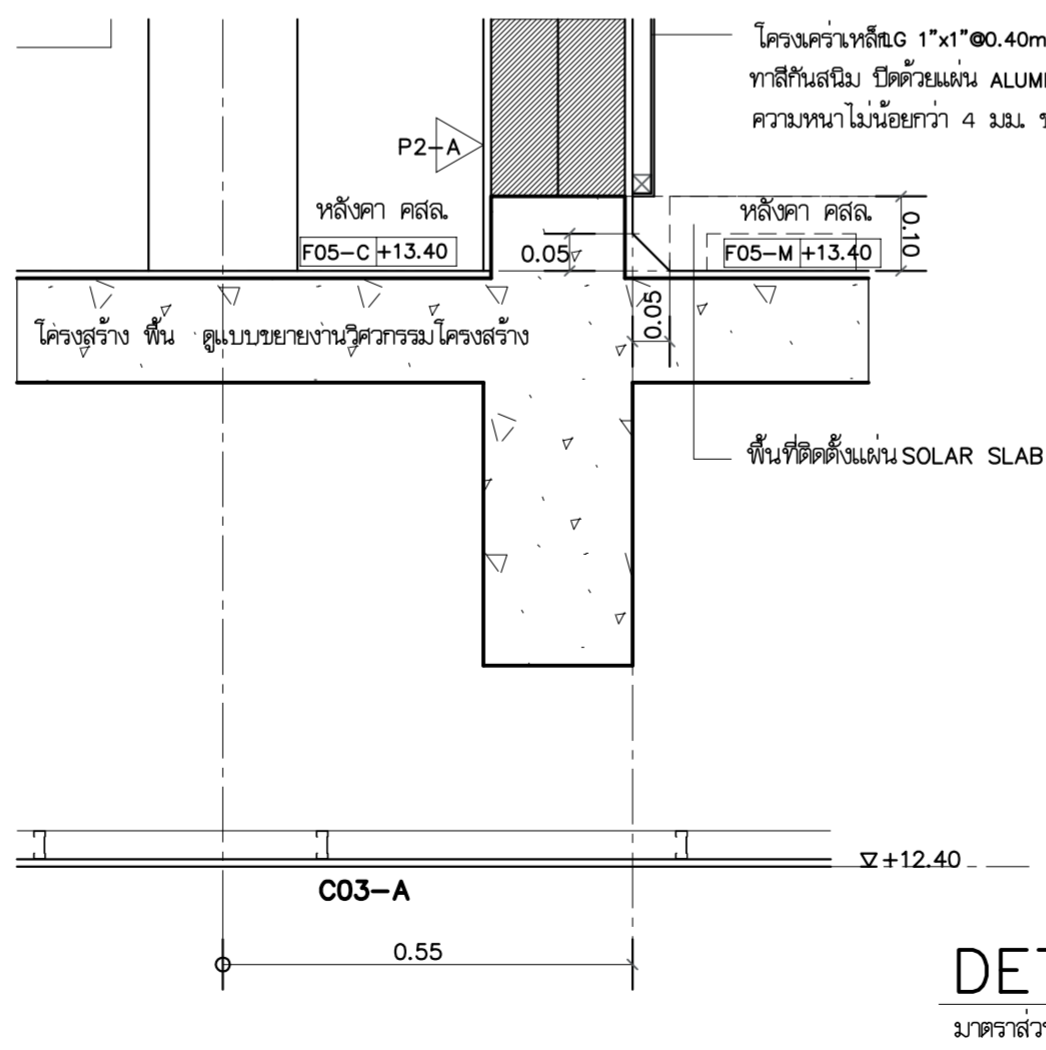
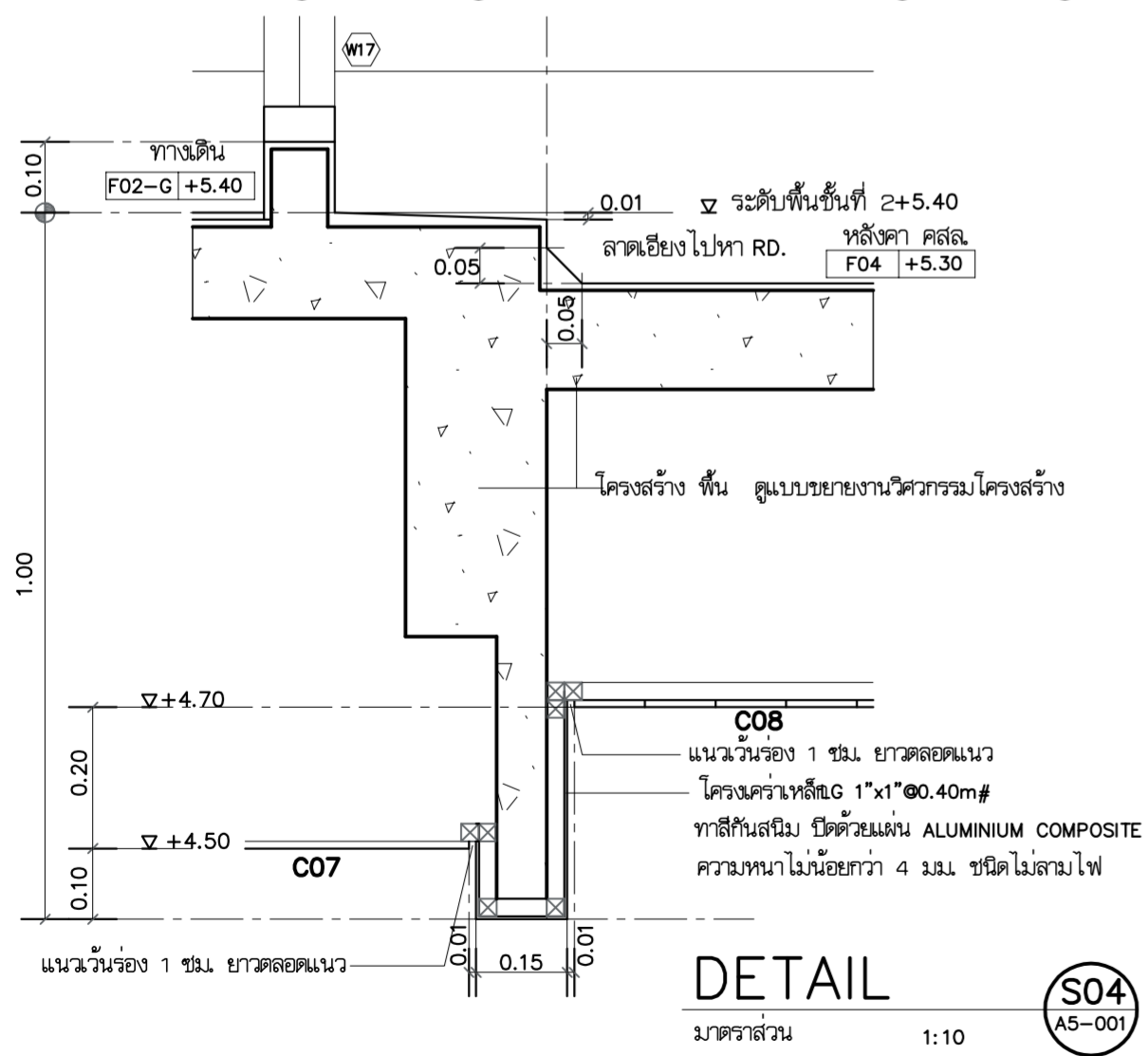
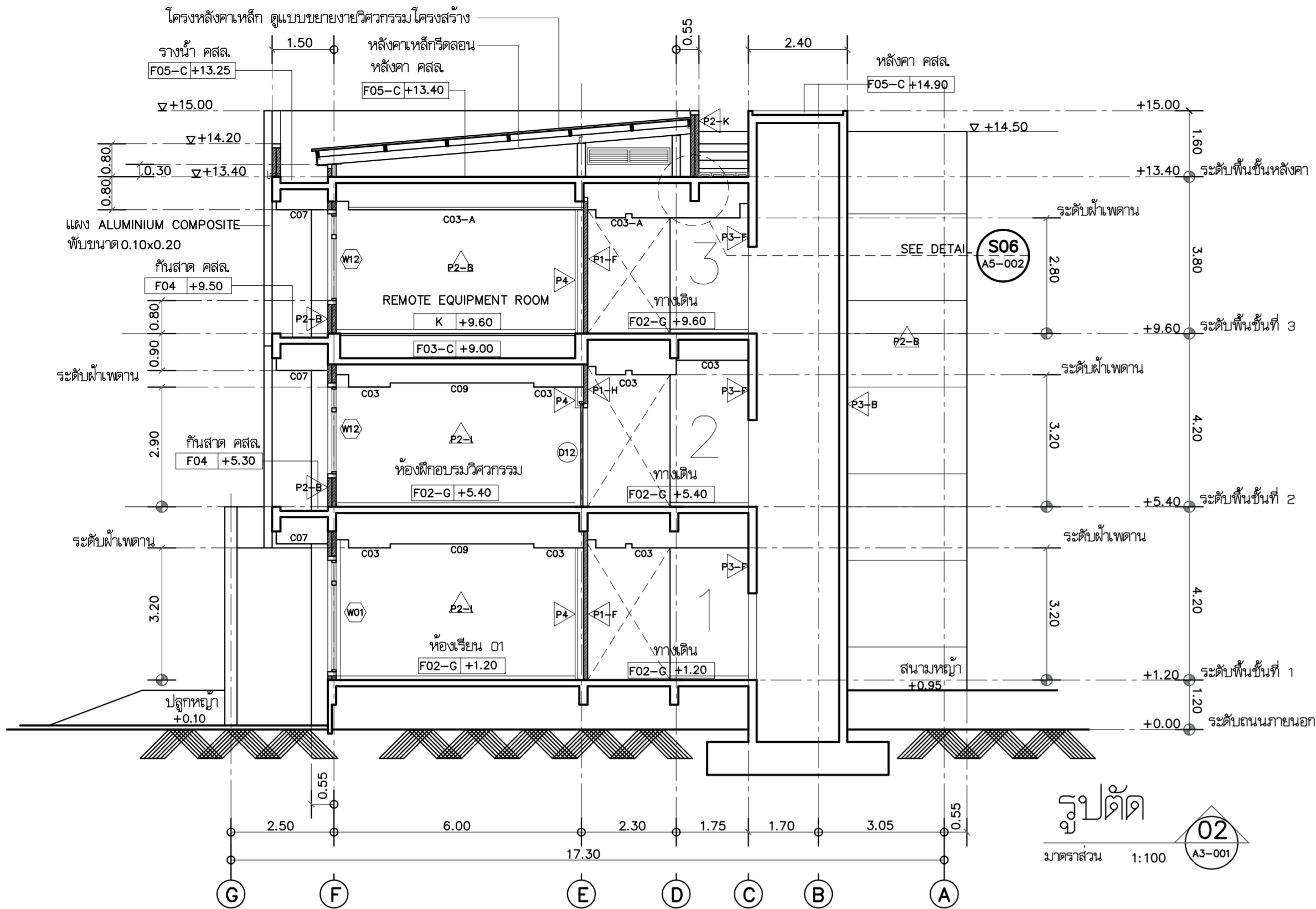


DETAIL
 S01
 A5-001
 1:10

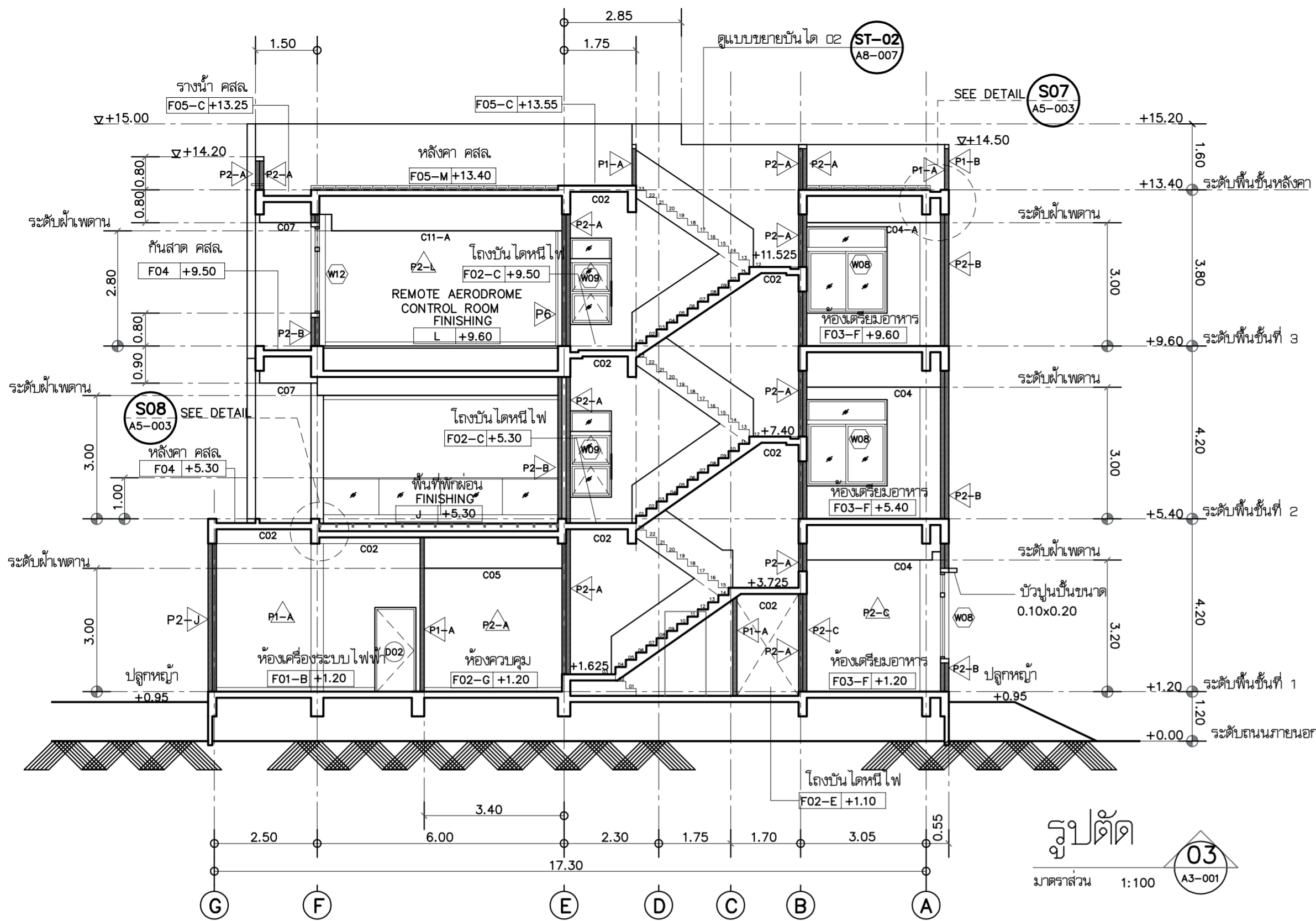


DETAIL
 S01
 A5-001
 1:10

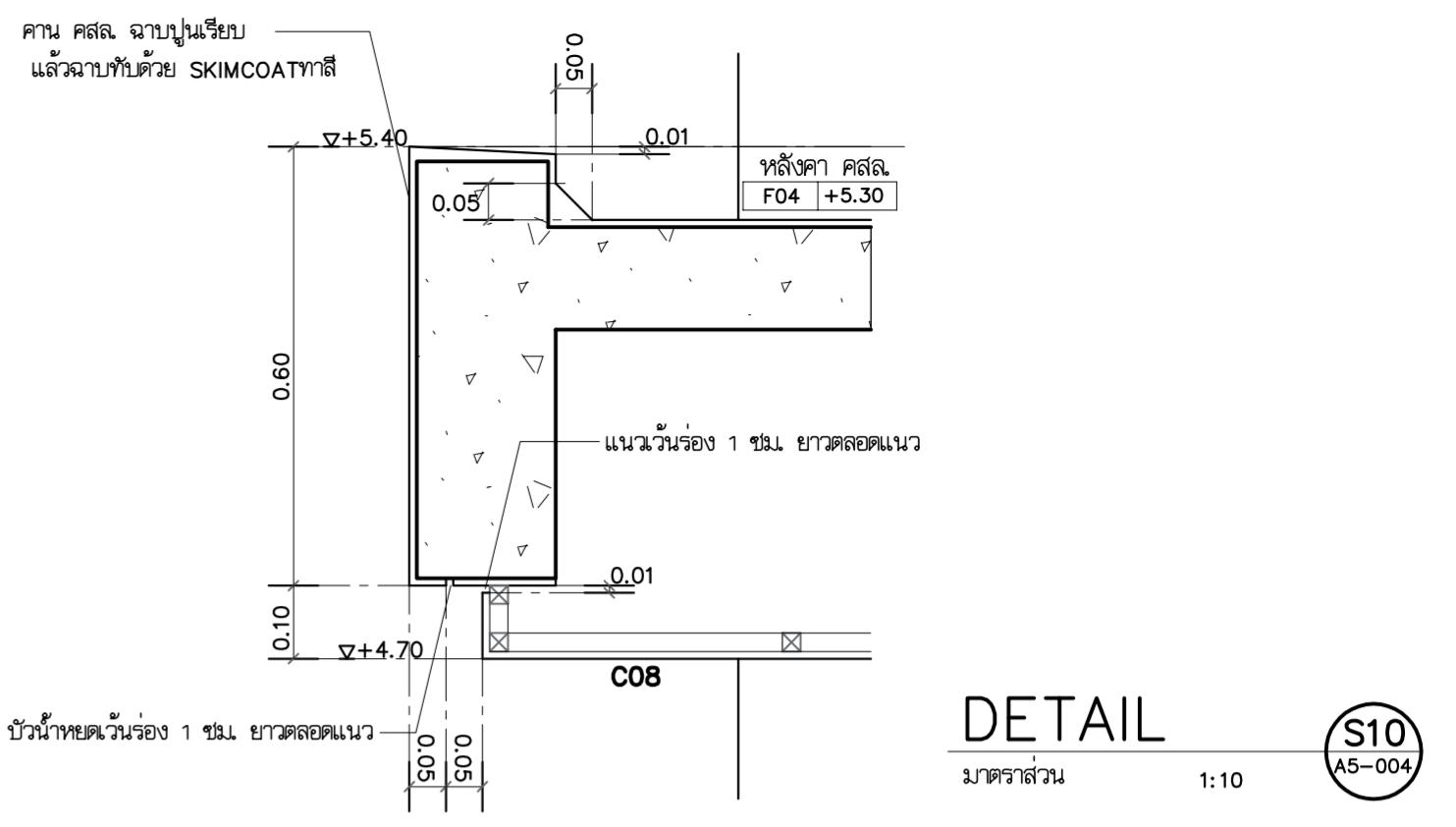
<p>บริษัท วิทยุการบินแห่งประเทศไทย จำกัด 102 ซอยงามดูพลี แขวงทุ่งมหาเมฆ เขตสาทร กรุงเทพฯ 10120 โทรศัพท์ 02-287-860</p>	เจ้าของ : บริษัท วิทยุการบินแห่งประเทศไทย จำกัด โครงการ : จัดสร้างอาคารฝึกอบรมเจ้าหน้าที่ควบคุมจราจรทางอากาศ วิทยุการบิน และพื้นที่สำหรับปฏิบัติงาน Remote Aerodrome ณ ศูนย์ควบคุมการจราจรทางอากาศ	<p>บริษัท เกตเวย์ ออร์किเทค จำกัด 30/17 ซอยงามดูพลี 47 แยก 3 (จินตนา 2/3) แขวงทุ่งสองห้อง เขตหลักสี่ กรุงเทพฯ 10210 โทรศัพท์ 02-550-5148-9 โทรสาร 02-550-5147 E-Mail : gateway.architect@gmail.com gateway.architects@gmail.com</p>	สถาปนิก : นาย กฤษณะ สิทธิคุณนุกุล 253 นาย คมกฤษ มิตยะสุวรรณ 2703 นาย อมรศักดิ์ โจนพานิช 9412 นาย สติภาพ บัวโอบ 18034	วิศวกรโครงสร้าง : นาย จักรพันธ์ วัฒนอุดมสิทธิ์ 285 นาย สุทธิพันธ์ สีสวัสดิ์วินิชย์ 53780 วิศวกรระบบไฟฟ้า : นาย สมยศ ไชยสุนันท์ 871 นาย กมล วุฒิชัยอนามกร 48368	วิศวกรระบบเครื่องกล : นาย ชีระศักดิ์ ต่ายนาวัง 2114 นางสาว มนงเยาว์ เชื้อสว่าง 36961 นางสาว ชัญญา ขาวค่างทง 41345	วิศวกรระบบสุขาภิบาล : นาย กิตติเทพ และวิวัฒน์ 300 นางสาว วิภา จิตว่อง 1487 นางสาว จันทวีชา ม่วงทอง 4041	แบบแสดง : รูปตัด 01, DETAIL S01, S03, PD02 วันที่ : วิศวกร : อนุมัติ :	รวม : 72 แผนที่ : A5-001
	ALL DESIGN AND DRAWINGS ARE PROPERTIES OF GATEWAY ARCHITECTS CO., LTD. AND CANNOT BE USED OR REPRODUCED WITHOUT THE PERMISSION							



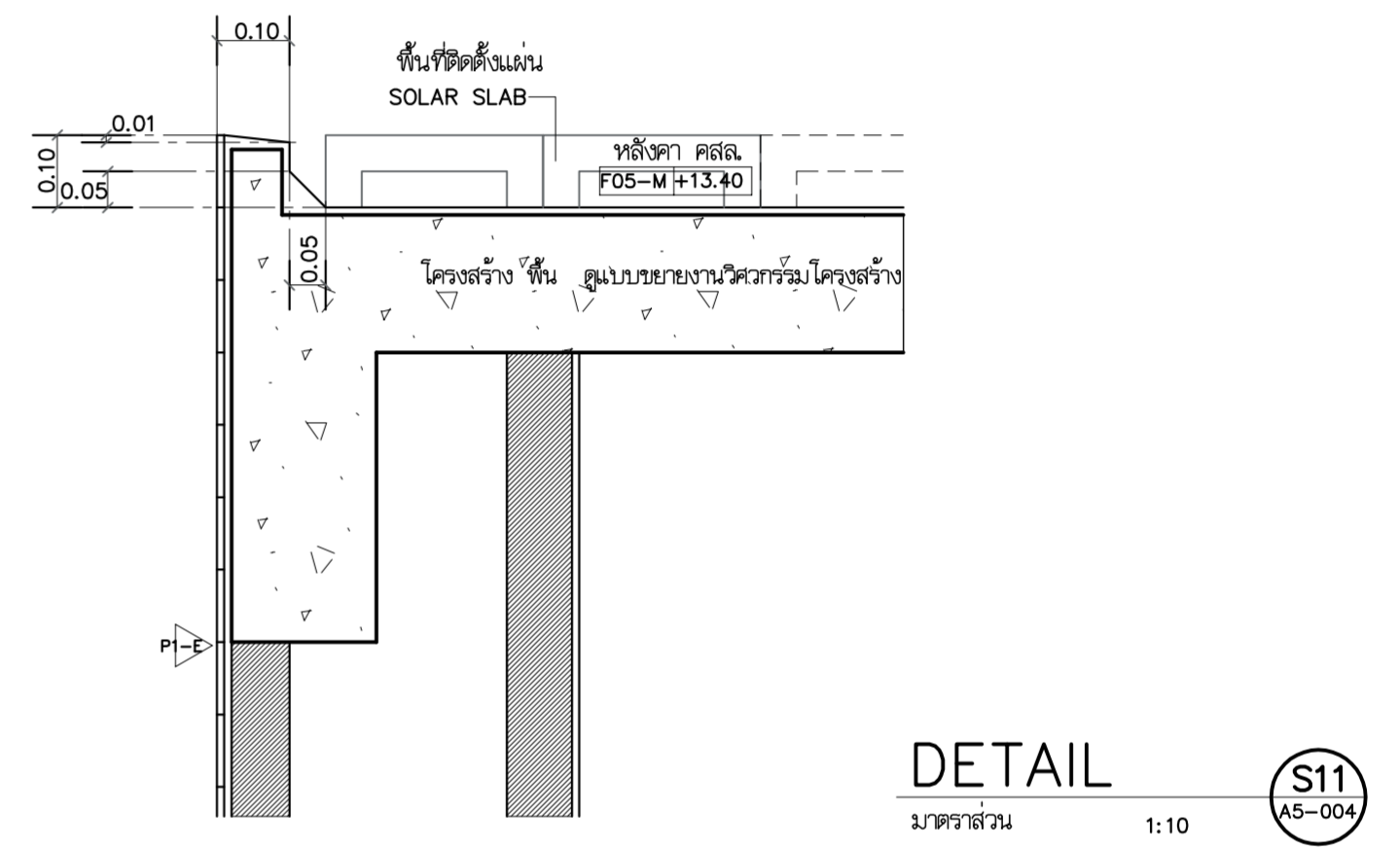
<p>บริษัท วิศวกรรมและสถาปัตย์ไทย จำกัด</p> <p>102 ซอยงามดูพลี แขวงทุ่งมหาเมฆ เขตสาทร กรุงเทพฯ 10120 โทรศัพท์ 02-287-860</p>	<p>เจ้าของ : บริษัท วิศวกรรมและสถาปัตย์ไทย จำกัด</p> <p>โครงการ : ขุดสร้างอาคารฝึกอบรมเจ้าหน้าที่ควบคุมจราจรทางอากาศ วิศวกรรม และพื้นที่ที่รองรับปฏิบัติงาน Remote Aerodrome ณ ศูนย์ควบคุมการจราจรทางอากาศ</p>	<p>บริษัท เกตเวย์ ออร์คิเทค จำกัด</p> <p>30/17 ซอยงามวงศ์วาน 47 แยก 3 (จันทน์ 2/3) แขวงทุ่งสองห้อง เขตหลักสี่ กรุงเทพฯ 10210 โทรศัพท์ 02-550-5148-9 โทรสาร 02-550-5147 E-Mail : gateway.architect@gmail.com</p> <p>สถาปนิก : นาย กฤษณะ สิทธิคุณนุกุล ๒๕๘ 553 นาย คมกฤษ มัชฌิมสุวรรณ ๒๕๘ 2703 นาย อรรถสิทธิ์ โจนพานิช ๒๕๘ 9412 นาย สติภาพ บัวโย ๒๕๘ 18034</p> <p>วิศวกรโครงสร้าง : นาย ชัยวัฒน์ วัฒนอุดมสิทธิ์ ๒๕๘ 1285 นาย สุทธิพันธ์ สีตวงศ์วัฒนชัย ๒๕๘ 53780</p> <p>วิศวกรระบบไฟฟ้า : นาย สมยศ ไชยสุจิน ๒๕๘ 871 นาย กมล วุฒิชัยนารถ ๒๕๘ 48368</p> <p>วิศวกรระบบเครื่องกล : นาย ชีระศักดิ์ ต่ายนาคกุล ๒๕๘ 2114 นางสาว มนงราย เอื้อสง่าง ๒๕๘ 36961 นางสาว ชัญญา ขาวค้างคอง ๒๕๘ 41345</p> <p>วิศวกรระบบสุขาภิบาล : นาย ศิโรตม์ และวิวัฒน์ ๒๕๘ 300 นางสาว นริชา วัชรวงษ์ ๒๕๘ 1487 นางสาว จันทวีชา ม่วงทอง ๒๕๘ 4041</p> <p>แบบแสดง : รูปตัด 02 ,DETAIL S04-S06</p> <p>วันที่ : ตรวจ : อนุมัติ :</p>	<p>รวม : 72</p> <p>แผ่นที่ : A5-002</p>
	<p>ALL DESIGN AND DRAWINGS ARE PROPERTIES OF GATEWAY ARCHITECTS CO.,LTD. AND CANNOT BE USED OR REPRODUCED WITHOUT THE PERMISSION</p>		<p>รวม : 72</p> <p>แผ่นที่ : A5-002</p>



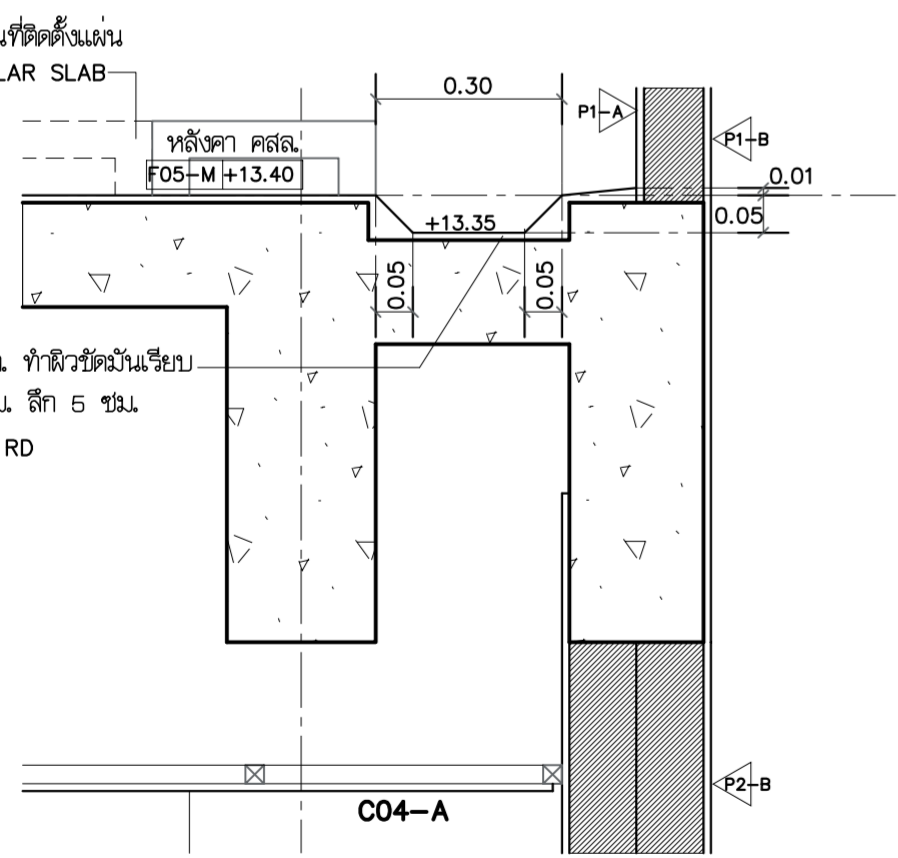
รูปตัด
 03
 A3-001
 1:100



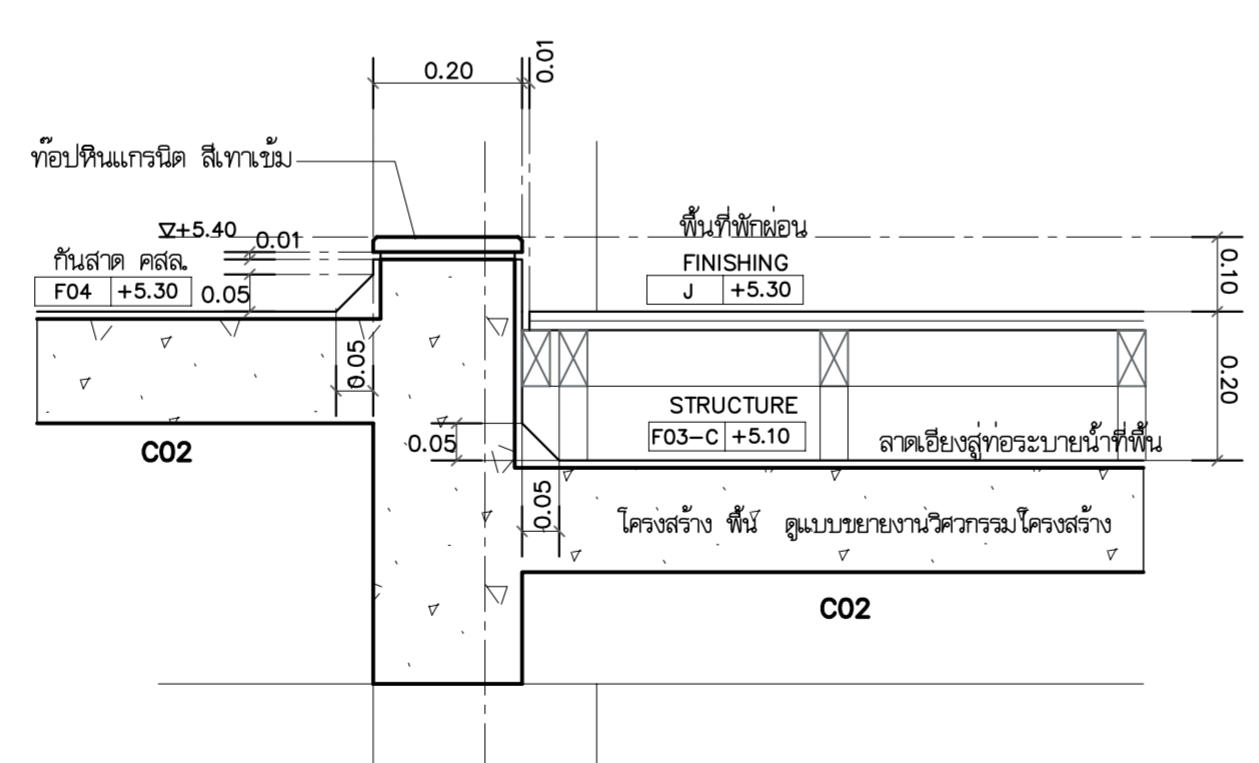
DETAIL
 S10
 A5-004
 1:10



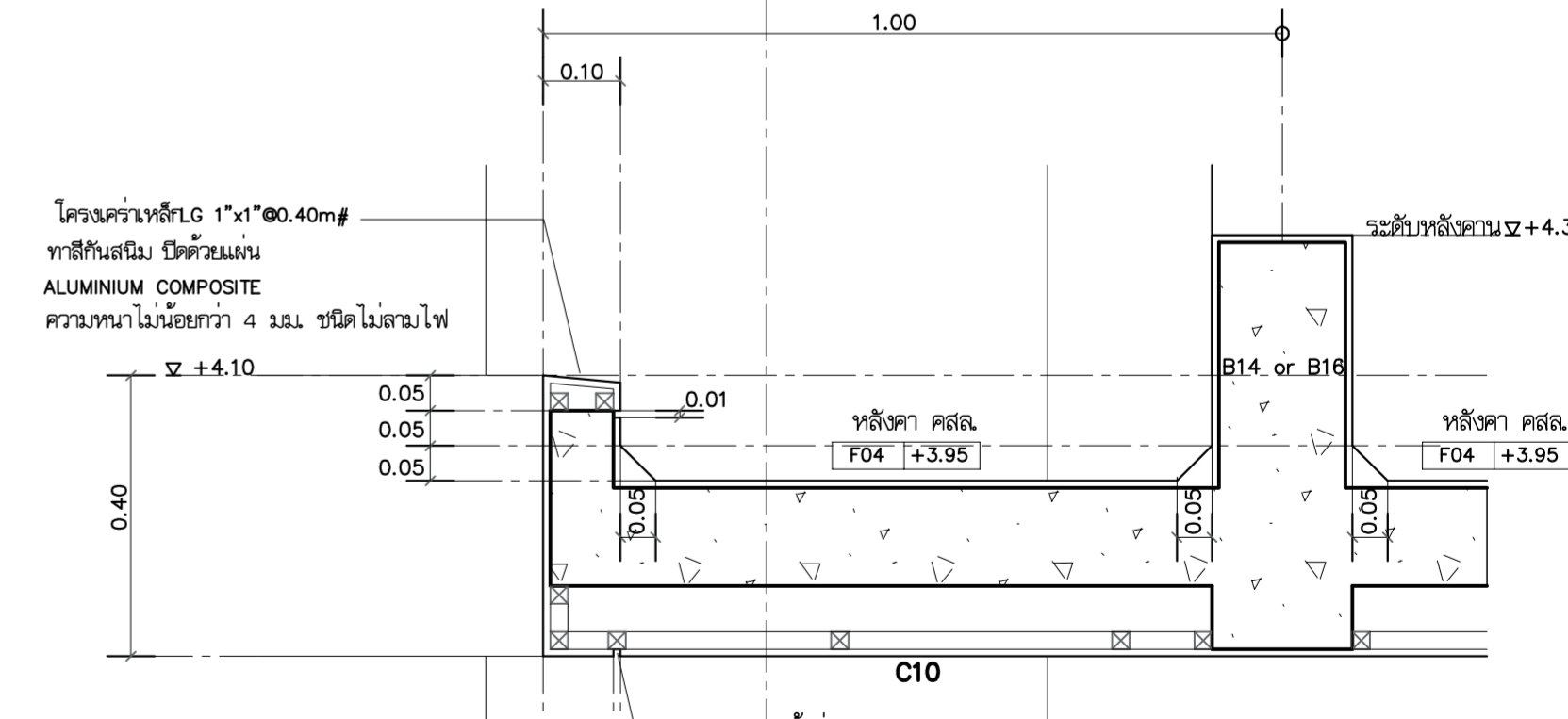
DETAIL
 S11
 A5-004
 1:10



DETAIL
 S07
 A5-003
 1:10

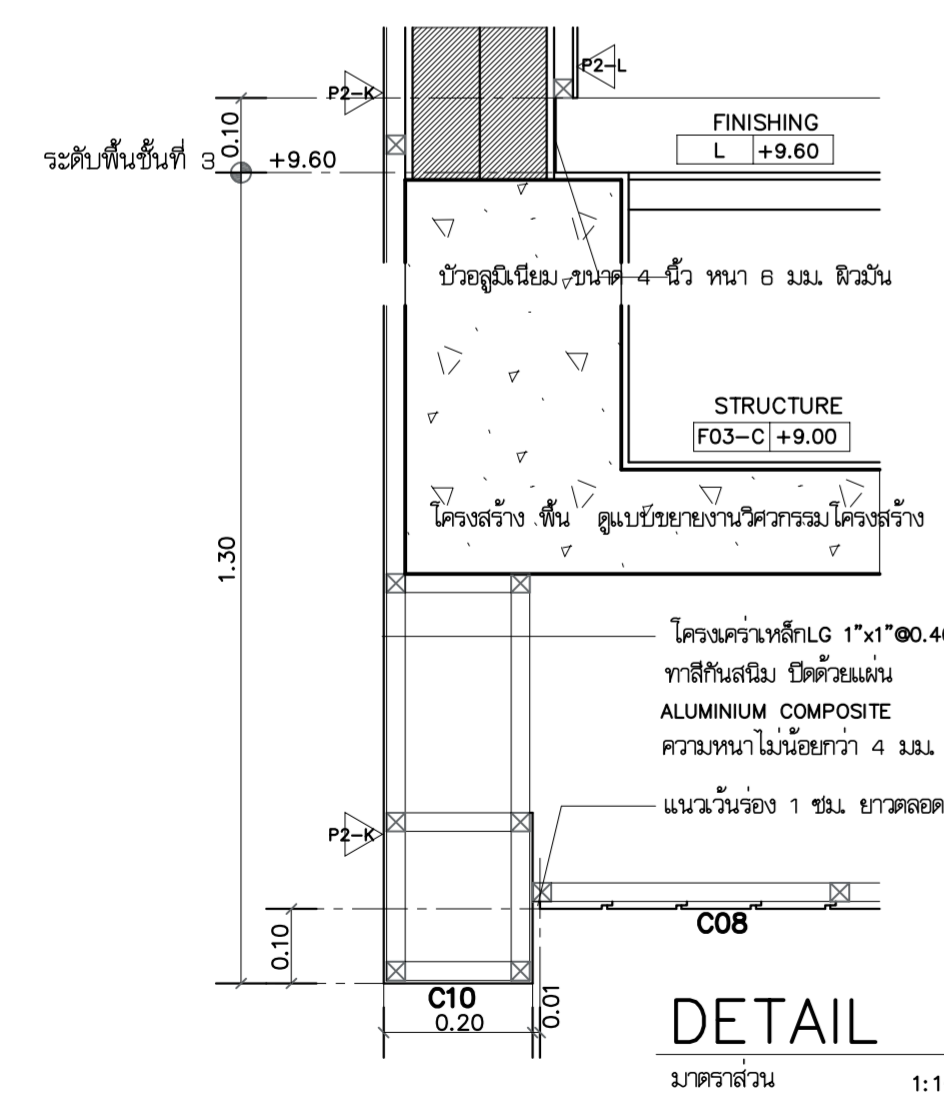
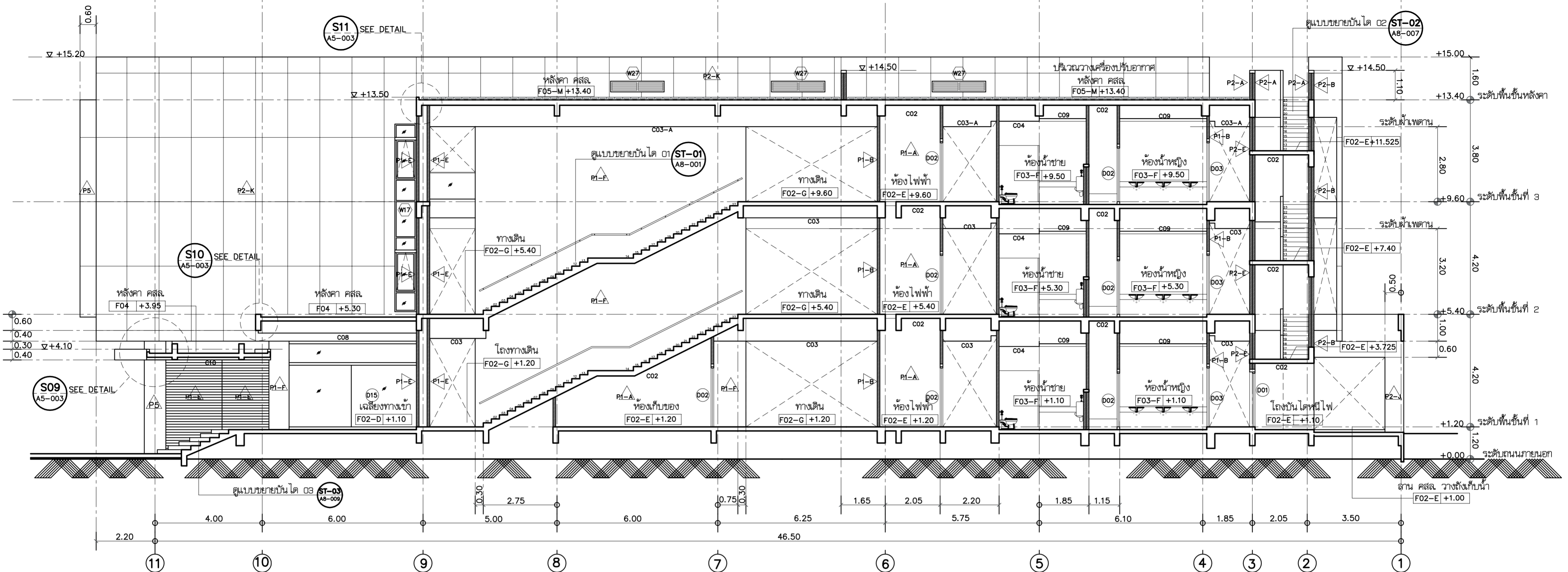


DETAIL
 S08
 A5-003
 1:10

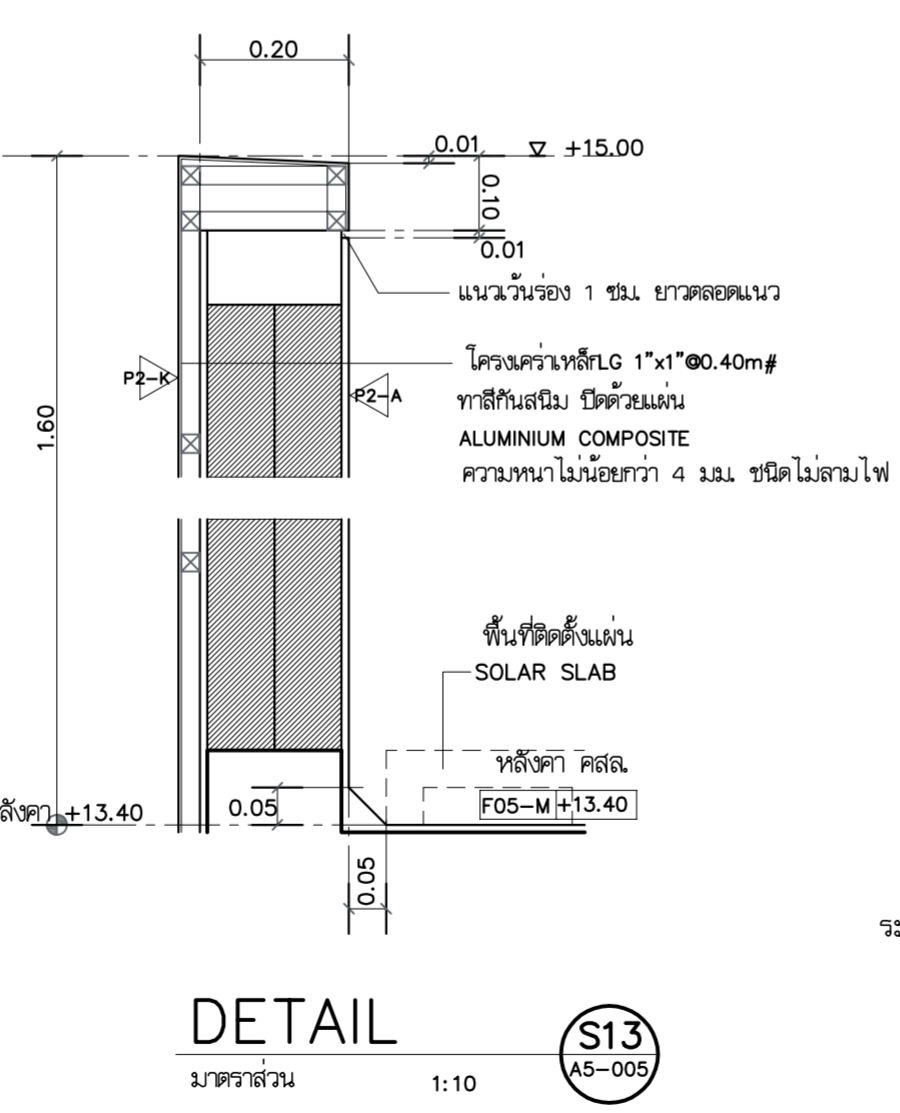


DETAIL
 S09
 A5-004
 1:10

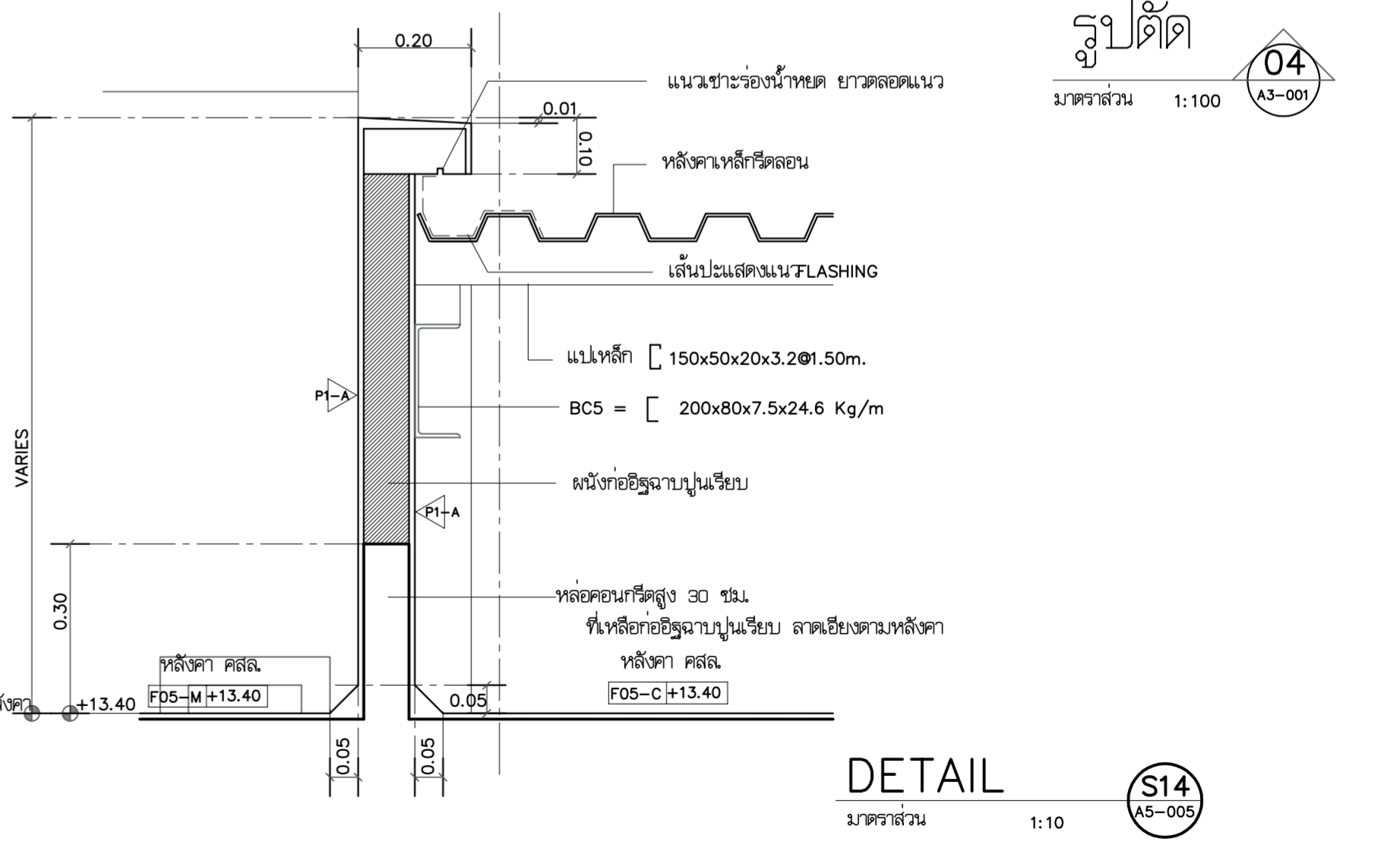
<p>บริษัท วิทยุการบินแห่งประเทศไทย จำกัด 102 ซอยงามดูพลี แขวงทุ่งมหาเมฆ เขตสาทร กรุงเทพฯ 10120 โทรศัพท์ 02-287-860</p>	<p>เจ้าของ : บริษัท วิทยุการบินแห่งประเทศไทย จำกัด</p> <p>โครงการ : จัดสร้างอาคารฝึกอบรมเจ้าหน้าที่ควบคุมจราจรทางอากาศ วิศวกรรม และพื้นที่สำหรับปฏิบัติงาน Remote Aerodrome ณ ศูนย์ควบคุมการบินขนาดใหญ่</p>	<p>สถาปนิก : บริษัท เกตเวย์ ออร์किเท็ค จำกัด 30/17 ซ.งามวงศ์วาน 47 แยก 3 (จันทน์ 2/3) แขวงทุ่งสองห้อง เขตหลักสี่ กรุงเทพฯ 10210 โทรศัพท์ 02-550-5148-9 โทรสาร 02-550-5147 E-Mail : gateway.architect@gmail.com : gateway.architects@gmail.com</p> <p>สถาปนิกประจำโครงการ : น. 024-50 ส. งามสถาปนิกสยาม เลขที่ : 1-0181 ALL DESIGN AND DRAWINGS ARE PROPERTIES OF GATEWAY ARCHITECTS CO.,LTD. AND CANNOT BE USED OR REPRODUCED WITHOUT THE PERMISSION</p>	<p>วิศวกรโครงสร้าง : นาย กฤษณะ สิทธิคุณนุกุล ๖๘๘ 553 นาย คมกฤษ มิตยะสุวรรณ ๘๘๘ 2703 นาย อรรถสิทธิ์ โจนพานิช ๘๘๘ 9412 นาย สติภาพ บัวโย ๘๘๘ 18034</p>	<p>วิศวกรระบบเครื่องกล : นาย ชัยวัฒน์ วัฒนอุดมสิทธิ์ ๖๒ 1285 นาย สุทธิพันธ์ สีตวงศ์วัฒน์ ๖๒ 53780 วิศวกรระบบไฟฟ้า : นาย สมยศ ไชยสุจิน นวพัก ๘71 นาย กมล วุฒิชัยนวก ๖๖๓ ๔๘3๖๘</p>	<p>วิศวกรระบบสุขาภิบาล : นาย ชีระศักดิ์ ต่ายนวกัง ๘๓ 2114 นางสาว นงเยาว์ เอื้องสว่าง ๖๓ 36961 นางสาว ชัญญา ชาวคังทง ๖๓ 41345</p>	<p>แบบแสดง : รูปตัด 03, DETAIL S07-S11</p> <p>วันที่ : ๖ มิ.ย. ๖๖</p> <p>คนร่าง : ๖ มิ.ย. ๖๖</p> <p>อนุมัติ :</p>	<p>รวม : 72</p> <p>แผ่นที่ : A5-003</p>
---	---	---	--	---	---	--	---



DETAIL S10
A5-003
มาตราส่วน 1:10



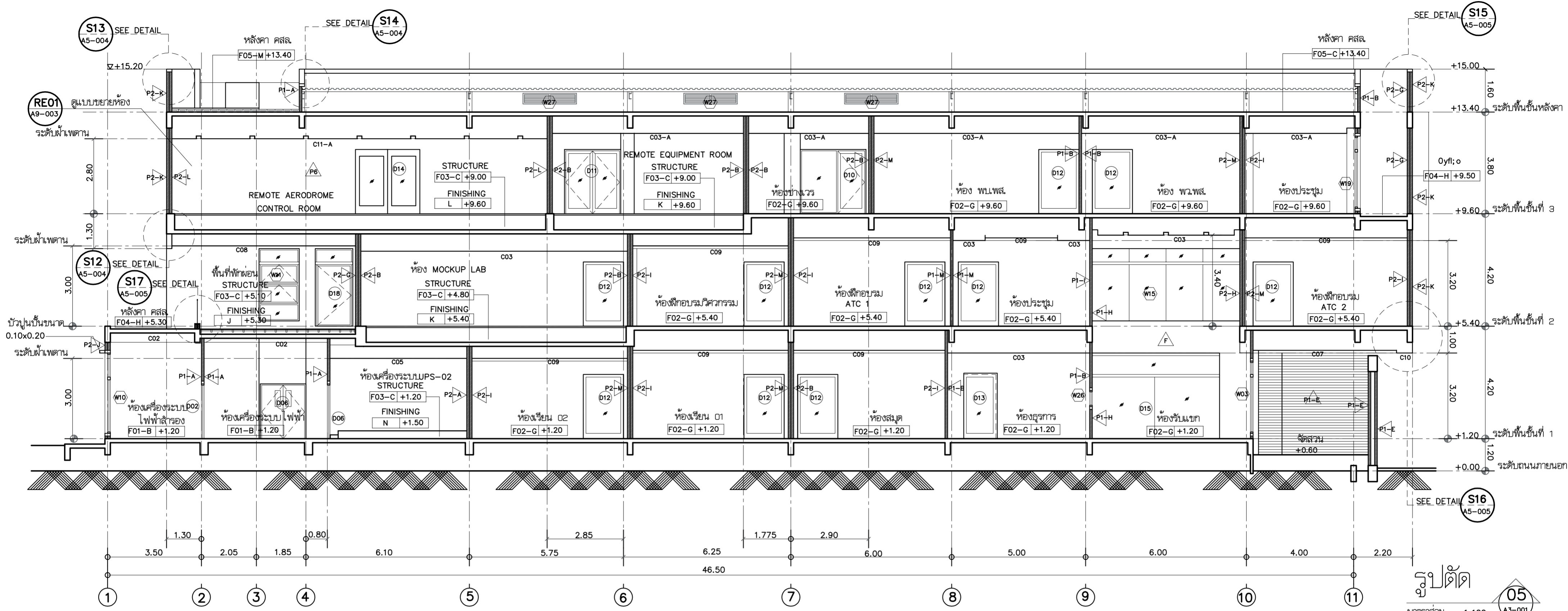
DETAIL S12
A5-005
มาตราส่วน 1:10



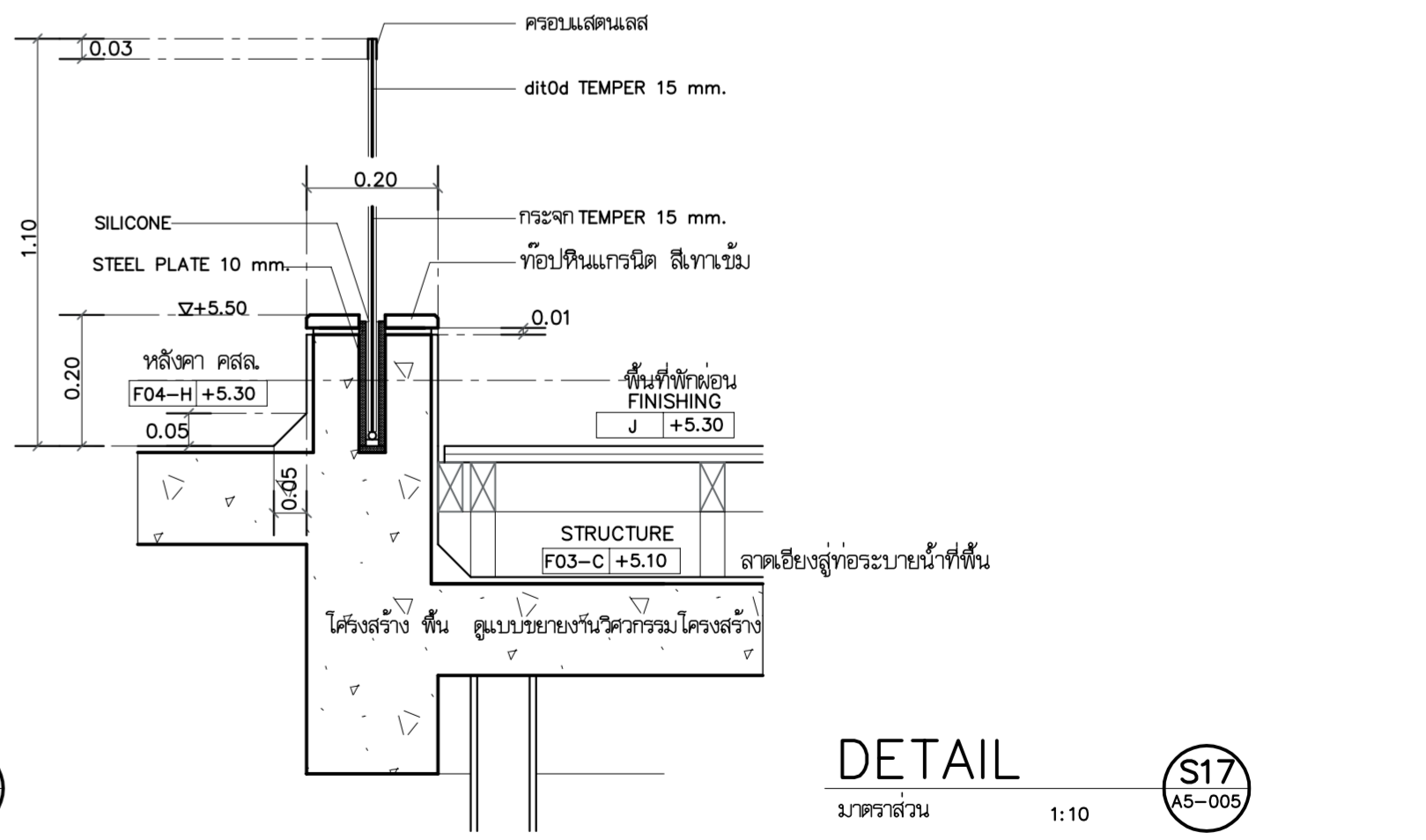
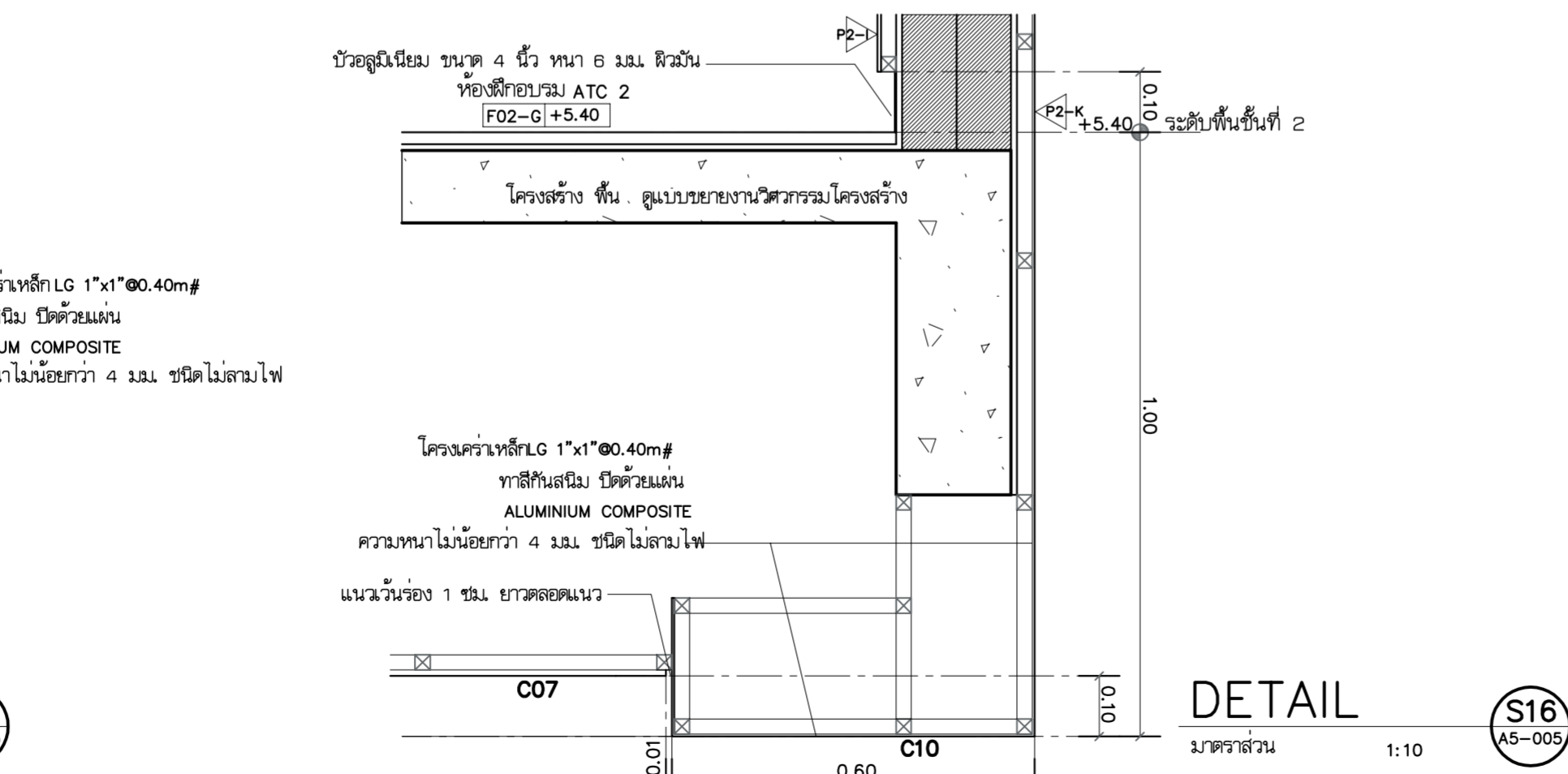
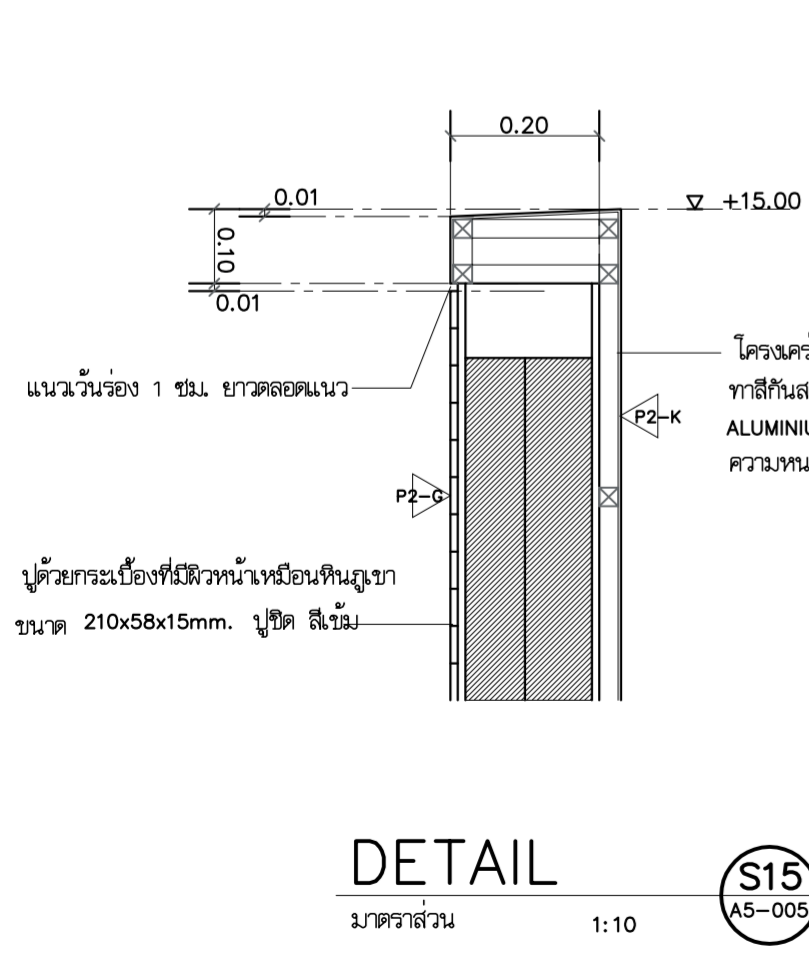
DETAIL S14
A5-005
มาตราส่วน 1:10

รูปตัด 04
มาตราส่วน 1:100
A3-001

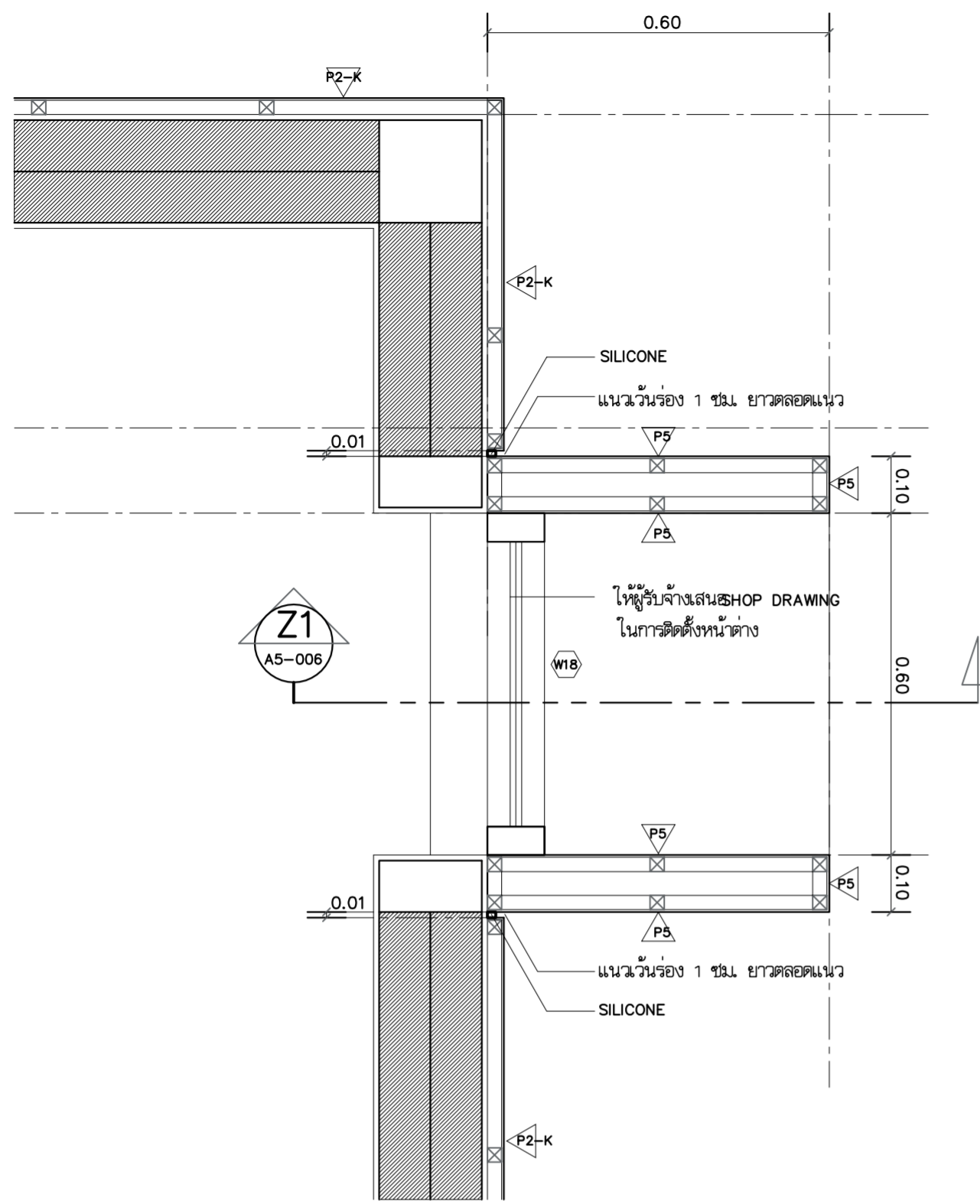
<p>บริษัท วิทยุการบินแห่งประเทศไทย จำกัด 102 ซอยงามดูพลี แขวงทุ่งพญาหลวง เขตสาทร กรุงเทพฯ 10120 โทรศัพท์ 02-287-860</p>	<p>เจ้าของ : บริษัท วิทยุการบินแห่งประเทศไทย จำกัด</p> <p>โครงการ : จัดสร้างอาคารฝึกอบรมเจ้าหน้าที่ควบคุมจราจรทางอากาศ วิทยุกรรม และพื้นที่สำหรับปฏิบัติงาน Remote Aerodrome ณ ศูนย์ควบคุมการบินขนาดใหญ่</p>	<p>สถาปนิก : บริษัท เกตเวย์ ออร์เคอส์ จำกัด 30/17 ซ.งามวงศ์วาน 47 แขวง 3 (จันทน์ 2/3) แขวงทุ่งสองห้อง เขตหลักสี่ กรุงเทพฯ 10210 โทรศัพท์ 02-550-5148-9 โทรสาร 02-550-5147 E-Mail : gateway.architect@gmail.com gateway.architects@gmail.com</p> <p>สมาคมสถาปนิก เลขที่ : น 024-50 สมาคมสถาปนิกสยาม เลขที่ : 1-0181 ALL DESIGN AND DRAWINGS ARE PROPERTIES OF GATEWAY ARCHITECTS CO.,LTD. AND CANNOT BE USED OR REPRODUCED WITHOUT THE PERMISSION</p>	<p>วิศวกรโครงสร้าง : นาย ชัยวัฒน์ ชัยชนะกุล ๒๕ 1285 นาย สุทธิพันธ์ สีสวัสดิ์วินัย ๒๕ 53780 วิศวกรระบบไฟฟ้า : นาย สมยศ ไชยจเนน ๒๕ ๘71 นาย กมล วุฒิชัยนารถ ๒๕ 48368</p>	<p>วิศวกรระบบเครื่องกล : นาย ชะสิทธิ์ ต่ายนาคกุล ๒๕ 2114 นางสาว นงเยาว์ เอื้อสว่าง ๒๕ 36961 นางสาว ชัญญา ขาวคังทง ๒๕ 41345</p>	<p>วิศวกรระบบสุขาภิบาล : นาย พิพัฒน์ และวิวัฒน์ ๒๕ 300 นางสาว นริศ วิศวกร ๒๕ 1487 นางสาว จันทวีชา ม่วงทอง ๒๕ 4041</p>	<p>แบบแสดง : รูปตัด 04 ,DETAIL S12-S14</p> <p>วันที่ : ตรวจ : อนุมัติ :</p>	<p>รวม : 72</p> <p>แผ่นที่ : A5-004</p>
---	---	--	---	--	---	---	---



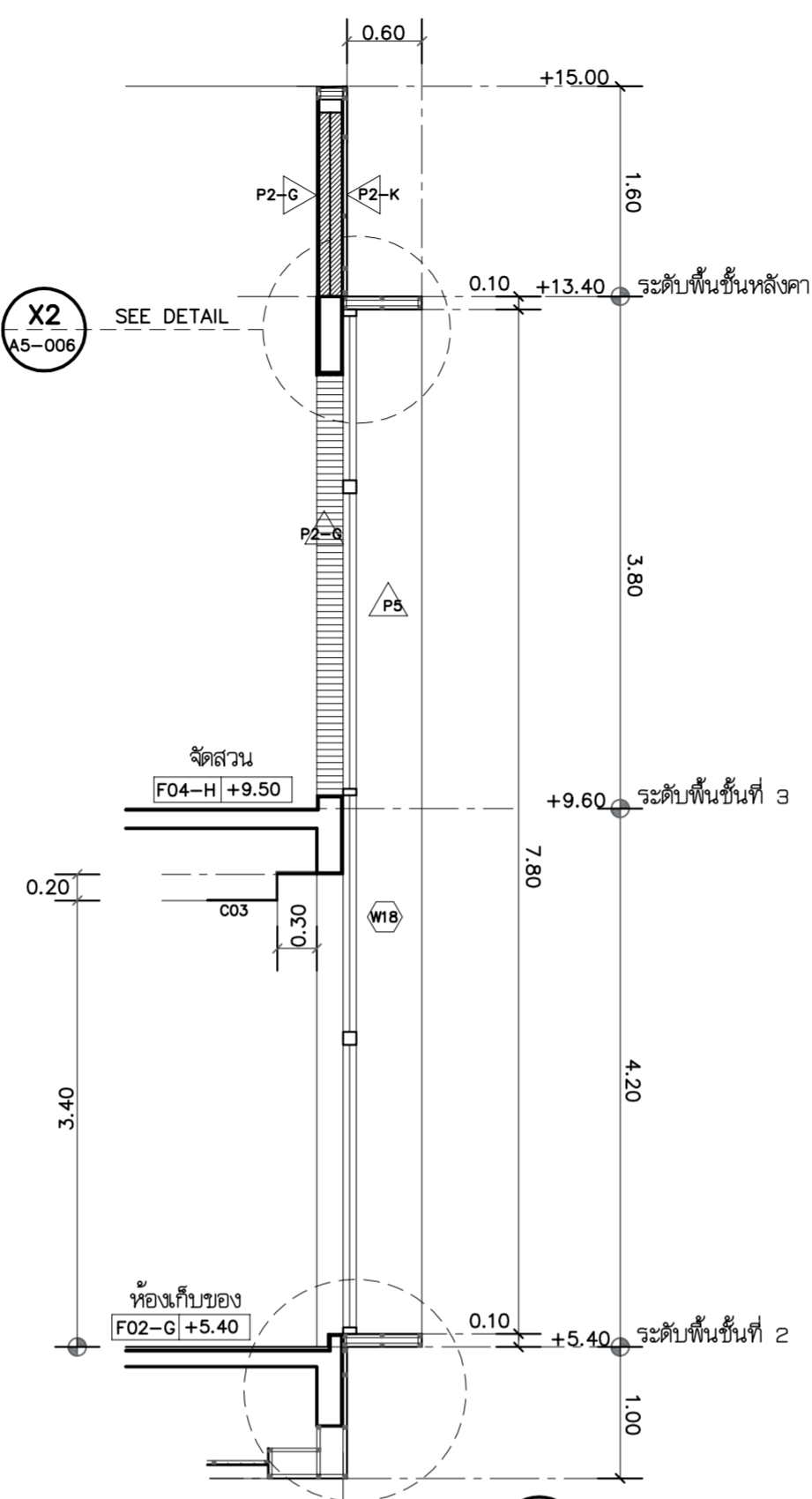
รูปตัด 05
 A3-001
 1:100



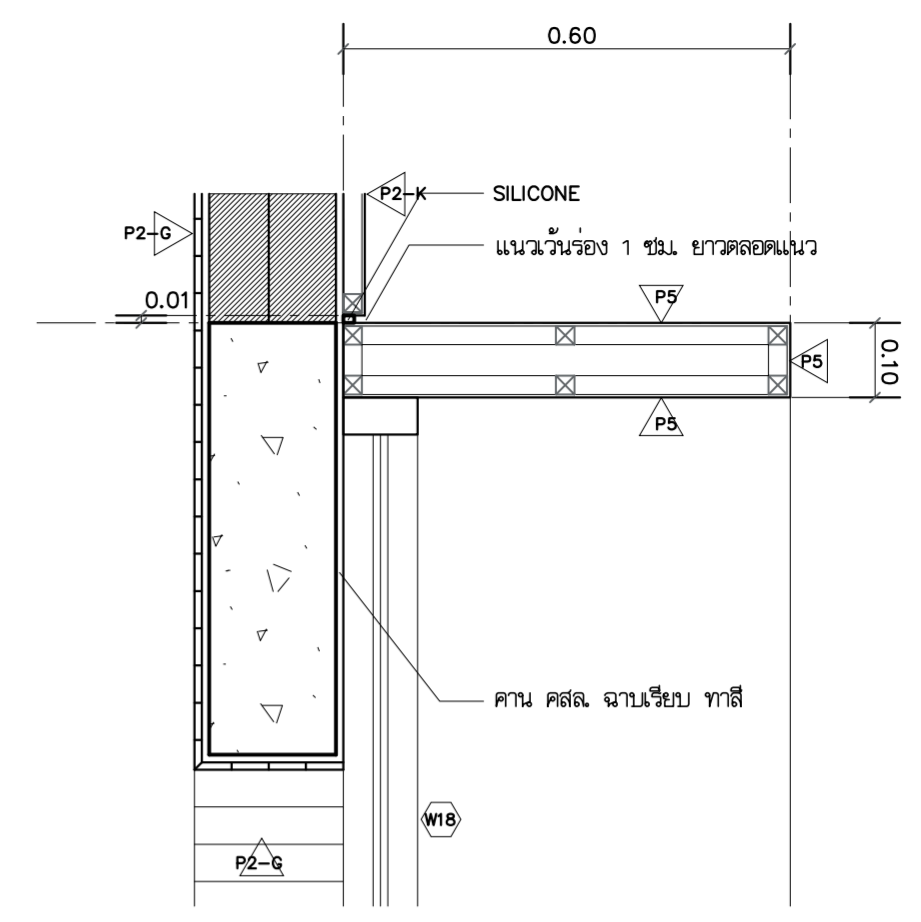
<p>บริษัท วิทยุการบินแห่งประเทศไทย จำกัด 102 ซอยงามดูพลี แขวงทุ่งพญาหลวง เขตสาทร กรุงเทพฯ 10120 โทรศัพท์ 02-287-860</p>	เจ้าของ : บริษัท วิทยุการบินแห่งประเทศไทย จำกัด	<p>บริษัท เกตเวย์ ออร์किเทค จำกัด 30/17 ซอยงามดูพลี 47 แยก 3 (จินตนา 2/3) แขวงทุ่งสองห้อง เขตหลักสี่ กรุงเทพฯ 10210 โทรศัพท์ 02-550-5148-9 โทรสาร 02-550-5147 E-Mail : gateway.architect@gmail.com : gateway.architects@gmail.com</p>	สถาปนิก : นาย กฤษณะ สิทิกานุกุล ๖๘๘ 553 นาย คมกฤษ มิตยะสุวรรณ ๘๘๘ 2703 นาย อมรศักดิ์ โจนพานิช ๘๘๘ 9412 นาย สติภาพ บัวโรย ๘๘๘ 18034	วิศวกรโครงสร้าง : นาย ชัยวัฒน์ วัฒนอุดมสิทธิ์ ๖๘๘ 1285 นาย สุทธิพันธ์ สีตวันศิริชัย ๖๘๘ 53780 วิศวกรระบบไฟฟ้า : นาย สมยศ ไชยสุจิน ๖๘๘ 871 นาย กมล วุฒิชัยนภกร ๖๘๘ 48368	วิศวกรระบบเครื่องกล : นาย ชีระศักดิ์ ต่ายนาวัง ๖๘๘ 2114 นางสาว นงเยาว์ เอื้อสว่าง ๖๘๘ 36961 นางสาว ชัญญา ขาวคังทง ๖๘๘ 41345	วิศวกรระบบสุขาภิบาล : นาย กิตติพล และวิวัฒน์ ๖๘๘ 300 นางสาว นริชา อิศวรงค์ไฉ ๖๘๘ 1487 นางสาว จันทวีชา ม่วงทอง ๖๘๘ 4041	แบบแสดง : รูปตัด 05 ,DETAIL S15-S17	รวม : 72
	โครงการ : จัดสร้างอาคารฝึกอบรมเจ้าหน้าที่ควบคุมจราจรทางอากาศ วิศวกรรม และพื้นที่สำหรับปฏิบัติงาน Remote Aerodrome ณ ศูนย์ควบคุมการจราจรทางอากาศ		มาตรฐานสถาปัตย์ : น ๐24-50 สหภาพสถาปนิกสยาม สาขาที่ 1-0181 ALL DESIGN AND DRAWINGS ARE PROPERTIES OF GATEWAY ARCHITECTS CO.,LTD. AND CANNOT BE USED OR REPRODUCED WITHOUT THE PERMISSION	วันที่ : ๖/๖/๖๖	หน้าที่ : A5-005			



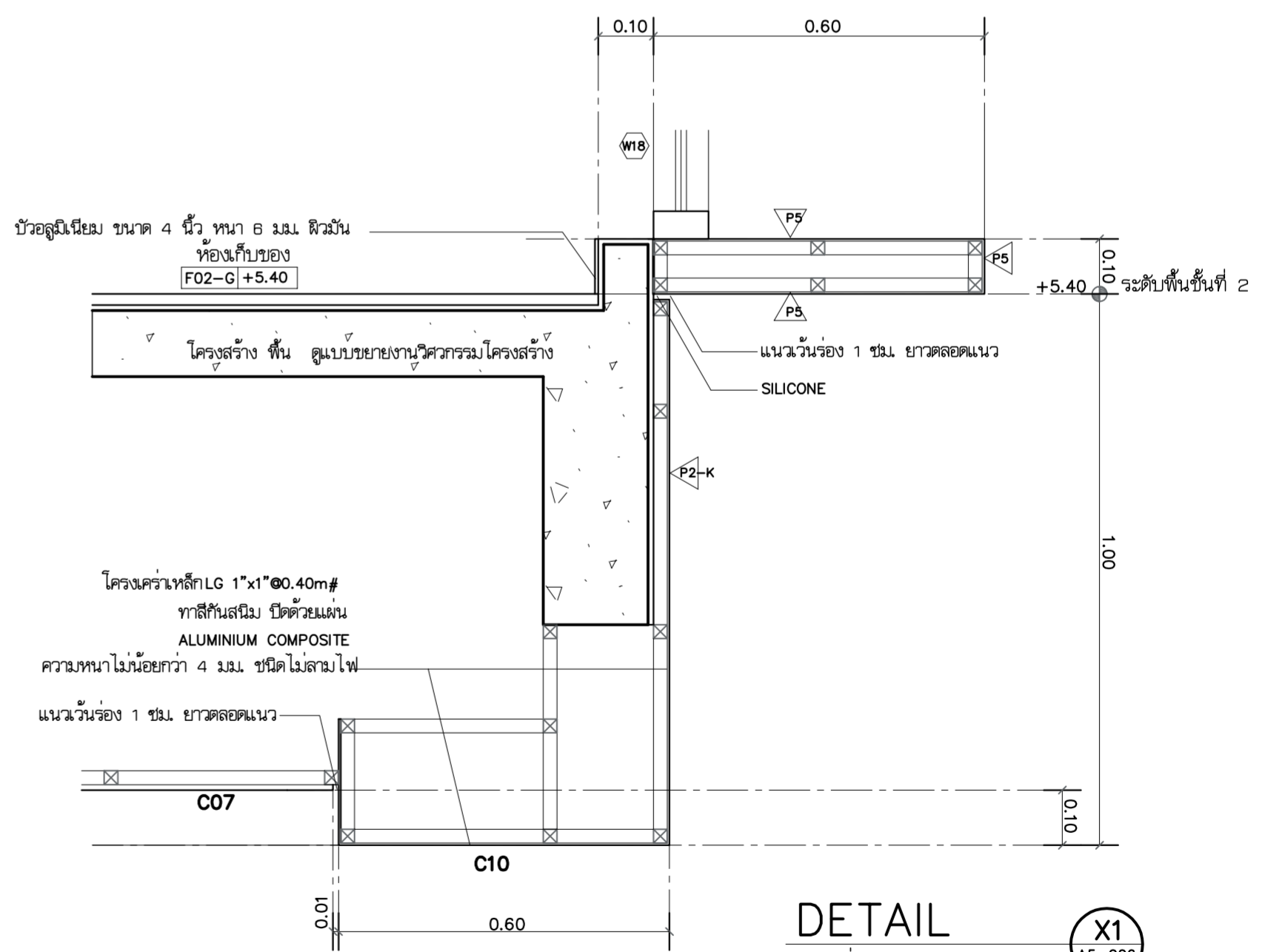
PLAN DETAIL
 มาตรฐาน 1:10
 PD01 A3-003



DETAIL
 มาตรฐาน 1:50
 Z1 A5-006

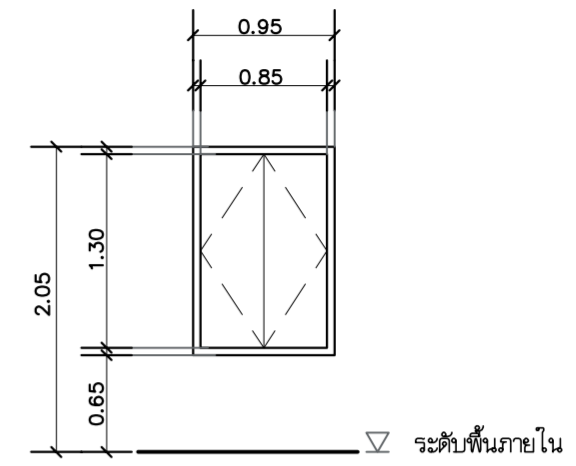
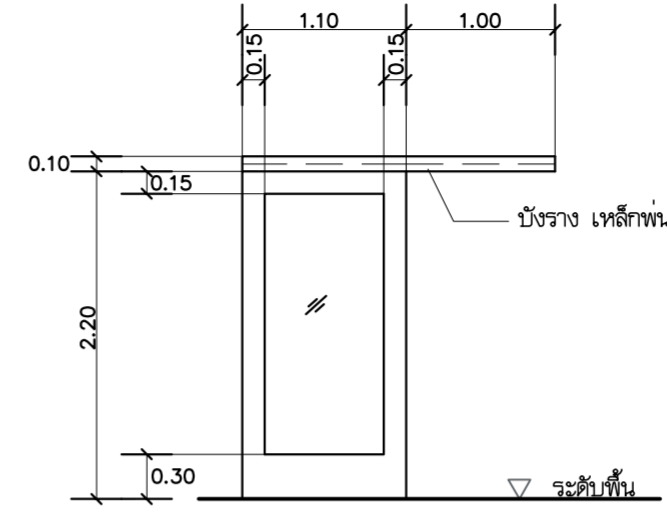
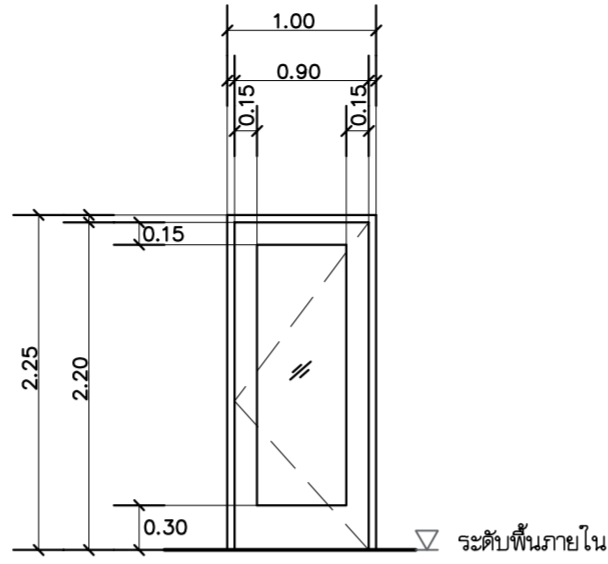
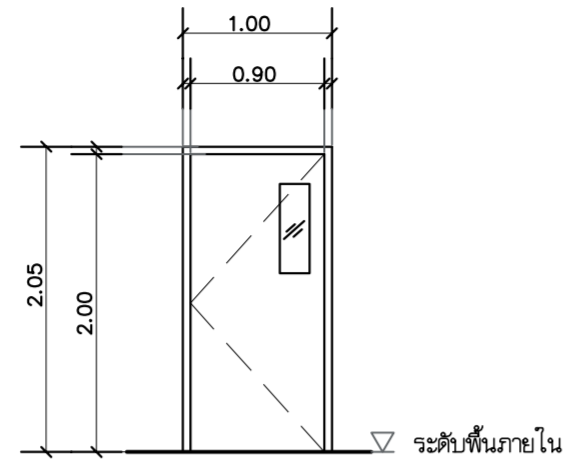
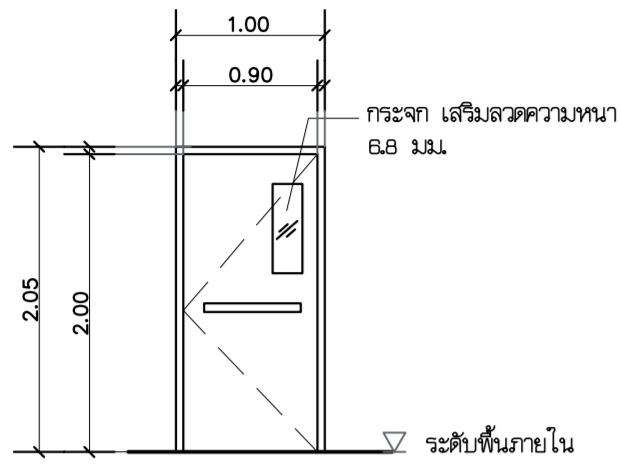


DETAIL
 มาตรฐาน 1:10
 X2 A5-006

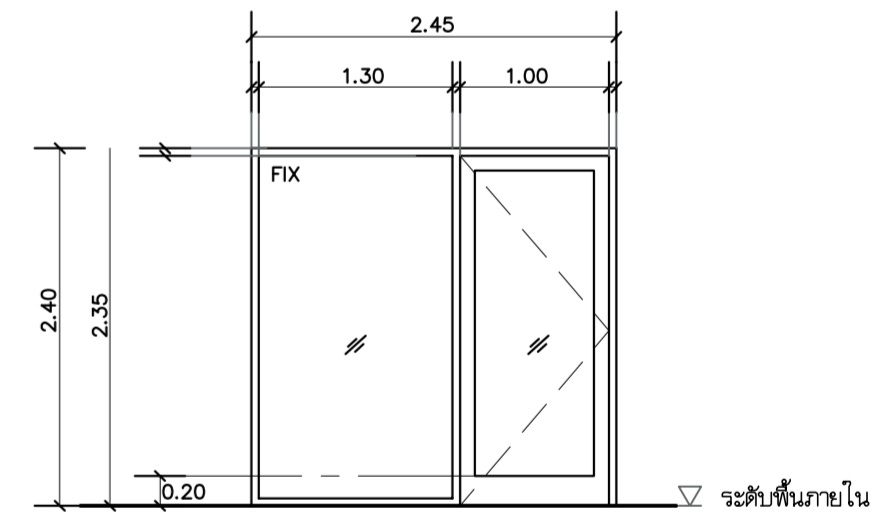
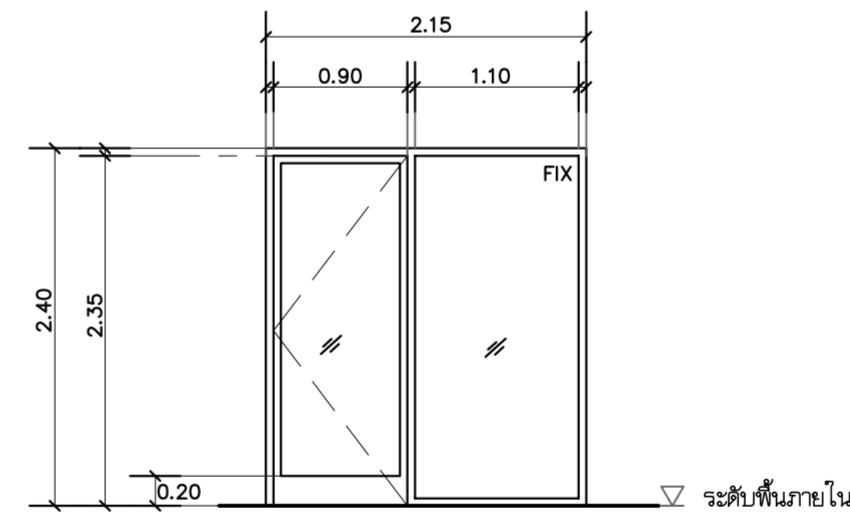
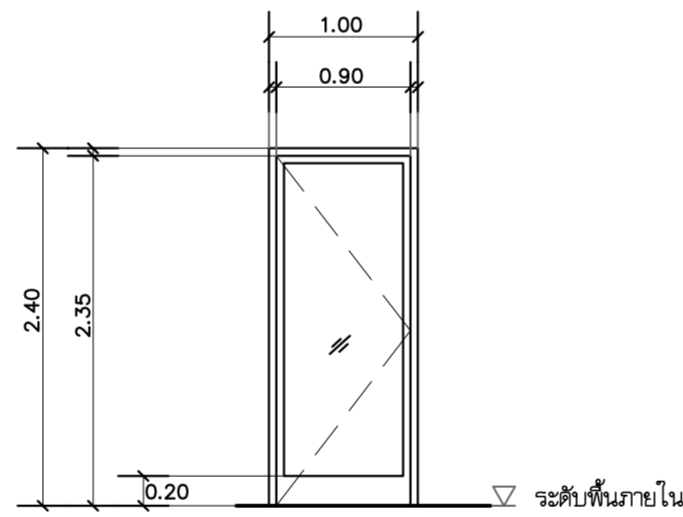
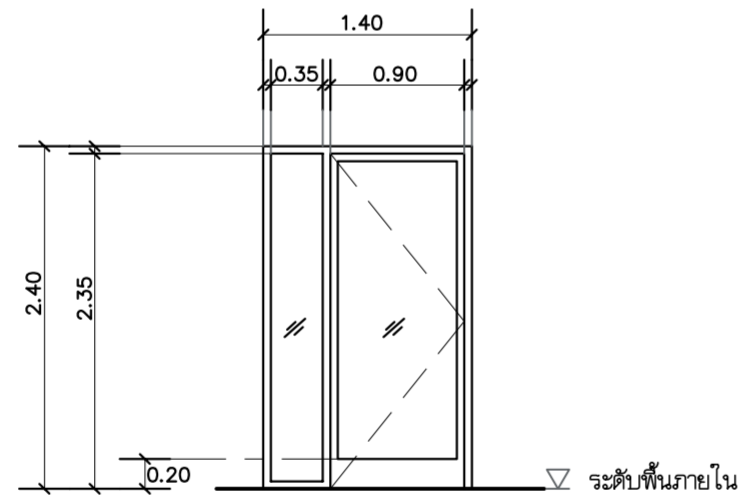
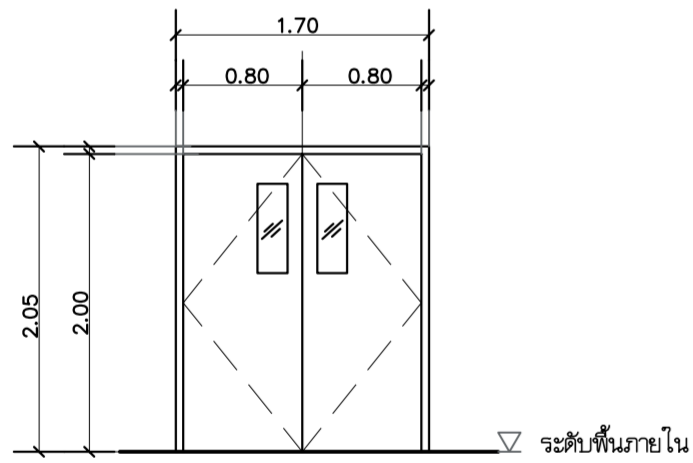


DETAIL
 มาตรฐาน 1:10
 X1 A5-006

<p>บริษัท วิทยุการบินแห่งประเทศไทย จำกัด 102 ซอยงามดูพลี แขวงทุ่งมหาเมฆ เขตสาทร กรุงเทพฯ 10120 โทรศัพท์ 02-287-860</p>	เจ้าของ : บริษัท วิทยุการบินแห่งประเทศไทย จำกัด	<p>บริษัท เกตเวย์ ออร์किเทค จำกัด 30/17 ซ.งามวงศ์วาน 47 แยก 3 (ชั้น 2/3) แขวงทุ่งสองห้อง เขตหลักสี่ กรุงเทพฯ 10210 โทรศัพท์ 02-550-5148-9 โทรสาร 02-550-5147 E-Mail : gateway.architect@gmail.com : gateway.architects@gmail.com</p>	สถาปนิก : นาย กฤษณะ สิริทัญญาภักดิ์ 2553 นาย คมกฤษ มิตยะสุวรรณ 2703 นาย อมรศักดิ์ โจนพานิช 9412 นาย สดภาพ บัวโรย 18034	วิศวกรโครงสร้าง : นาย จักรพันธ์ วัฒนอุดมเสถียร 285 นาย สุทธิพันธ์ สีตสวัสดิ์นิษฐ์ 53780 วิศวกรระบบไฟฟ้า : นาย สมยศ ไชยสุนทร 871 นาย กมล วุฒิชัยอนามกร 48368	วิศวกรระบบเครื่องกล : นาย ชีระศักดิ์ ต่ายนาควงศ์ 2114 นางสาว นงเยาว์ เอื้อสว่าง 36961 นางสาว ชัญญา ขาวคำตุง 41345	วิศวกรระบบสุขาภิบาล : นาย ศิโรตม์ และวิวัฒน์ 300 นางสาว นริศ ชีระวงศ์ 1487 นางสาว จันทวีชา ม่วงทอง 4041	แบบแสดง : PLAN DETAIL PD01 วันที่ : ตรวจ : อนุมัติ :	รวม : 72 แผนที่ : A5-006
	โครงการ : จัดสร้างอาคารฝึกอบรมเจ้าหน้าที่ควบคุมจราจรทางอากาศ วิศวกรรม และพื้นที่ให้บริการปฏิบัติงาน Remote Aerodrome ณ ศูนย์ควบคุมการบินท่าใหญ่		สถานสถาปนิก เลขที่ : น 024-50 สมาคมสถาปนิกสยาม เลขที่ : 1-0181 ALL DESIGN AND DRAWINGS ARE PROPERTIES OF GATEWAY ARCHITECTS CO.,LTD. AND CANNOT BE USED OR REPRODUCED WITHOUT THE PERMISSION	วิศวกรระบบเครื่องกล : นาย ชีระศักดิ์ ต่ายนาควงศ์ 2114 นางสาว นงเยาว์ เอื้อสว่าง 36961 นางสาว ชัญญา ขาวคำตุง 41345	วิศวกรระบบสุขาภิบาล : นาย ศิโรตม์ และวิวัฒน์ 300 นางสาว นริศ ชีระวงศ์ 1487 นางสาว จันทวีชา ม่วงทอง 4041			

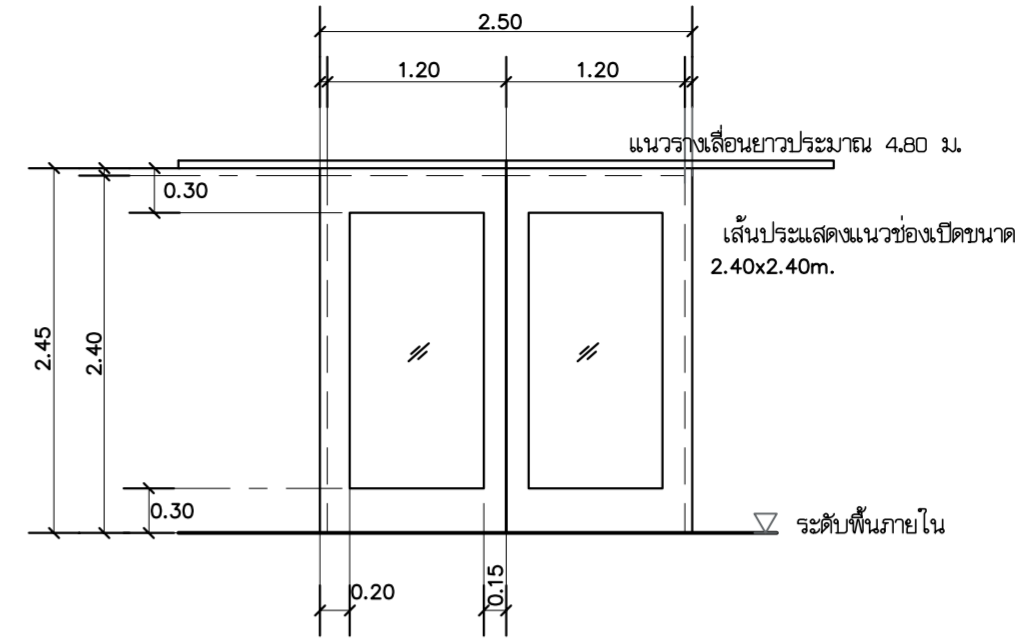
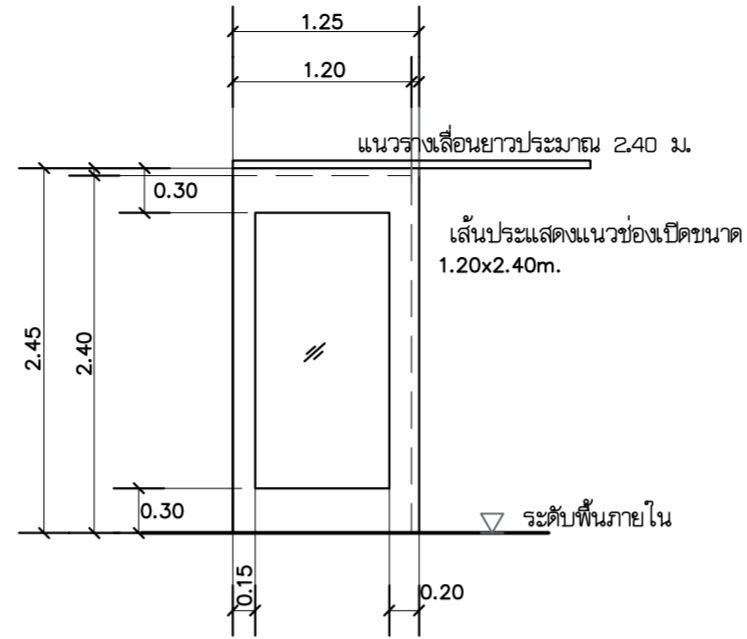
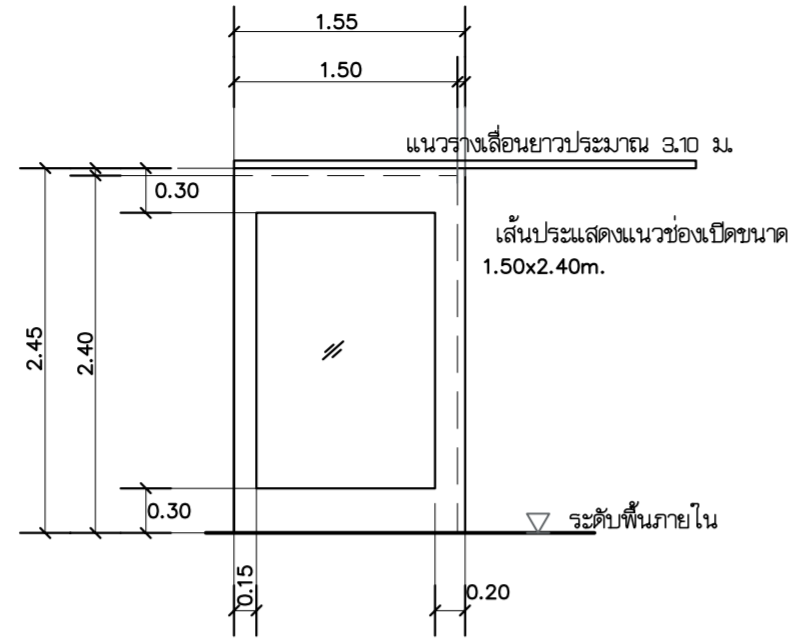
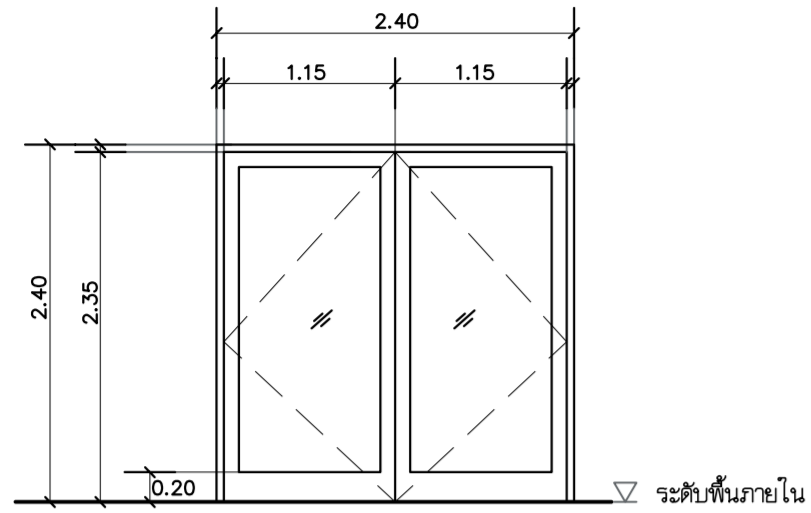


D01	ประตูเหล็กบานทนไฟ (4)	วงกบ	วงกบเหล็ก ขนาด ไม่น้อยกว่า 2"x4" ความหนาไม่น้อยกว่า 16 มม. ทำสีพ่น	วงกบ	วงกบเหล็ก ขนาด ไม่น้อยกว่า 2"x4" ความหนาไม่น้อยกว่า 16 มม. ทำสีพ่น	วงกบ	วงกบเหล็ก ขนาด ไม่น้อยกว่า 2"x4" ความหนาไม่น้อยกว่า 16 มม. ทำสีพ่น	วงกบ	วงกบเหล็ก ขนาด ไม่น้อยกว่า 2"x4" ความหนาไม่น้อยกว่า 16 มม. ทำสีพ่น	วงกบ	วงกบเหล็ก ขนาด ไม่น้อยกว่า 2"x4" ความหนาไม่น้อยกว่า 16 มม. ทำสีพ่น
กรอบบาน	บานประตูเหล็กทนไฟ ล้ำจริงรูป ทำสีพ่น	กรอบบาน	บานประตูเหล็ก ล้ำจริงรูป ทำสีพ่น	กรอบบาน	บานประตูเหล็ก ล้ำจริงรูป ทำสีพ่น	กรอบบาน	บานประตูเหล็ก ล้ำจริงรูป ทำสีพ่น	กรอบบาน	บานประตูเหล็ก ล้ำจริงรูป ทำสีพ่น	กรอบบาน	บานประตูเหล็ก ล้ำจริงรูป ทำสีพ่น
ลูกพับ	กระฉาก เสริมลดความหนาไม่น้อยกว่า 6.8 มม.	ลูกพับ	กระฉากใส ความหนาไม่น้อยกว่า 6 มม.	ลูกพับ	กระฉากใส ความหนาไม่น้อยกว่า 6 มม. ติดฟิล์มผ้า	ลูกพับ	กระฉากใส ความหนาไม่น้อยกว่า 6 มม. ติดฟิล์มผ้า	ลูกพับ	กระฉากใส ความหนาไม่น้อยกว่า 6 มม. ติดฟิล์มผ้า	ลูกพับ	กระฉากใส ความหนาไม่น้อยกว่า 6 มม. ติดฟิล์มผ้า
อุปกรณ์ประกอบ	ชุดอุปกรณ์เปิด-ปิดอัตโนมัติ สำหรับหนีไฟ บานพับเหล็ก 5"x4"x4.0mm. จำนวน 3 ตัวต่อบาน DOOR CLOSER สามารถปรับน้ำหนักบานได้	อุปกรณ์ประกอบ	กุญแจลูกบิดแอสตันเลส บานพับเหล็ก 5"x4"x4.0mm. จำนวน 3 ตัวต่อบาน DOOR CLOSER สามารถปรับน้ำหนักบานได้	อุปกรณ์ประกอบ	กุญแจลูกบิดแอสตันเลส ใช้สำหรับห้องน้ำ บานพับเหล็ก 5"x4"x4.0mm. จำนวน 4 ตัวต่อบาน DOOR CLOSER ชนิดตั้งค้างได้ สามารถปรับน้ำหนักบานได้	อุปกรณ์ประกอบ	บานพับเหล็ก 5"x4"x4.0mm. จำนวน 4 ตัวต่อบาน DOOR CLOSER ชนิดตั้งค้างได้ สามารถปรับน้ำหนักบานได้	อุปกรณ์ประกอบ	บานพับเหล็ก 5"x4"x4.0mm. จำนวน 4 ตัวต่อบาน DOOR CLOSER ชนิดตั้งค้างได้ สามารถปรับน้ำหนักบานได้	อุปกรณ์ประกอบ	บานพับเหล็ก 5"x4"x4.0mm. จำนวน 3 ตัวต่อบาน DOOR CLOSER สามารถปรับน้ำหนักบานได้
หมายเหตุ	อุปกรณ์ประกอบ มาตรฐาน โดยผู้ผลิตครบชุด อนุมัติ ตามมาตรฐานผู้ผลิต	หมายเหตุ	อุปกรณ์ประกอบ มาตรฐาน โดยผู้ผลิตครบชุด อนุมัติ ตามมาตรฐานผู้ผลิต	หมายเหตุ	อุปกรณ์ประกอบ มาตรฐาน โดยผู้ผลิตครบชุด อนุมัติ ตามมาตรฐานผู้ผลิต	หมายเหตุ	อุปกรณ์ประกอบ มาตรฐาน โดยผู้ผลิตครบชุด อนุมัติ ตามมาตรฐานผู้ผลิต	หมายเหตุ	อุปกรณ์ประกอบ มาตรฐาน โดยผู้ผลิตครบชุด อนุมัติ ตามมาตรฐานผู้ผลิต	หมายเหตุ	อุปกรณ์ประกอบ มาตรฐาน โดยผู้ผลิตครบชุด อนุมัติ ตามมาตรฐานผู้ผลิต

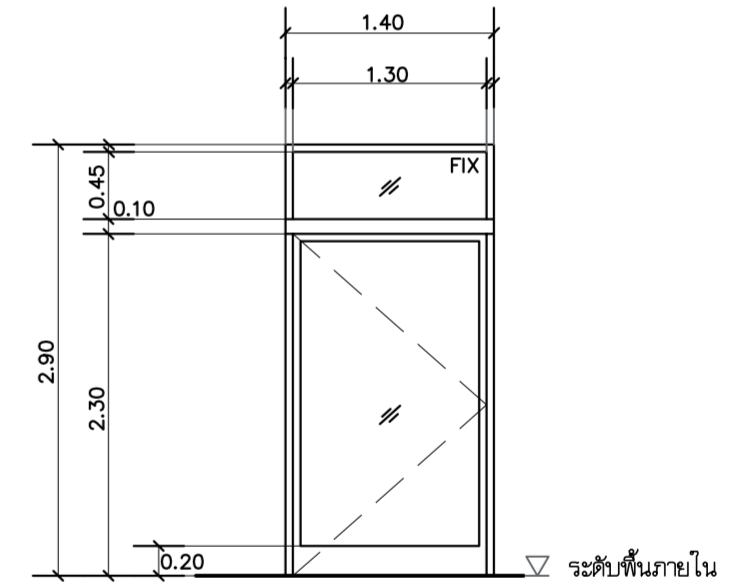
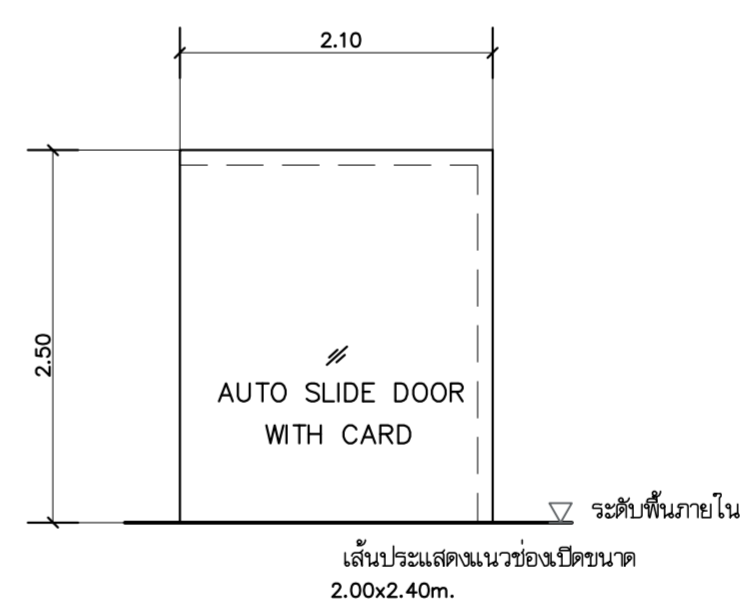
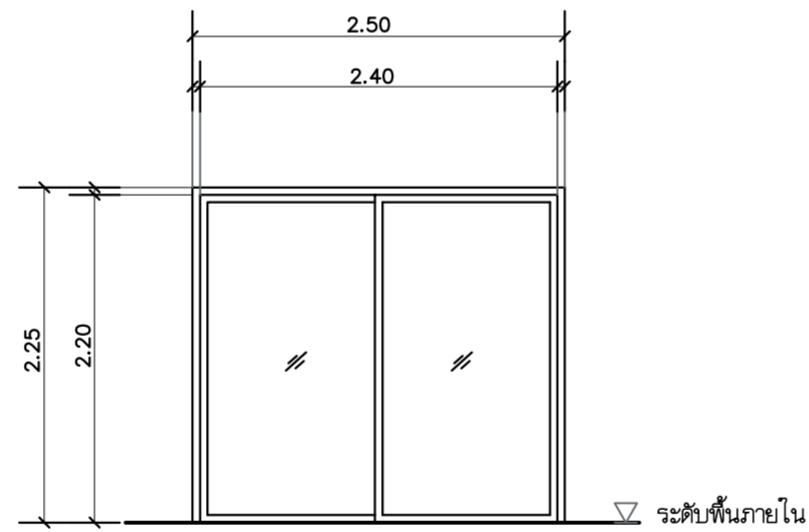
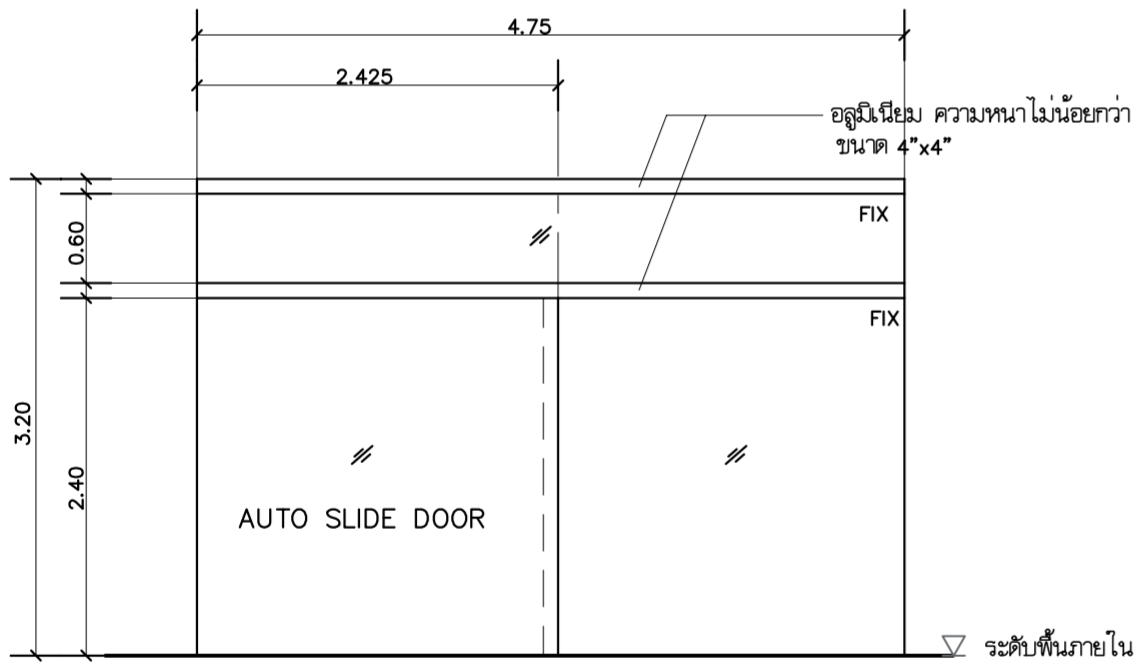


D06	ประตูเหล็กบานเปิดคู่ (4)	วงกบ	วงกบเหล็ก ขนาด ไม่น้อยกว่า 2"x4" ความหนาไม่น้อยกว่า 16 มม. ทำสีพ่น	วงกบ	วงกบอลูมิเนียม ขนาด ไม่น้อยกว่า 2"x4" ความหนาไม่น้อยกว่า 2 มม.	วงกบ	วงกบอลูมิเนียม ขนาด ไม่น้อยกว่า 2"x4" ความหนาไม่น้อยกว่า 2 มม.	วงกบ	วงกบอลูมิเนียม ขนาด ไม่น้อยกว่า 2"x4" ความหนาไม่น้อยกว่า 2 มม.	วงกบ	วงกบอลูมิเนียม ขนาด ไม่น้อยกว่า 2"x4" ความหนาไม่น้อยกว่า 2 มม.
กรอบบาน	บานประตูเหล็ก ล้ำจริงรูป ทำสีพ่น	กรอบบาน	บานประตูเหล็ก ล้ำจริงรูป ทำสีพ่น	กรอบบาน	อลูมิเนียม ความหนาไม่น้อยกว่า 2 มม.	กรอบบาน	อลูมิเนียม ความหนาไม่น้อยกว่า 2 มม.	กรอบบาน	อลูมิเนียม ความหนาไม่น้อยกว่า 2 มม.	กรอบบาน	อลูมิเนียม ความหนาไม่น้อยกว่า 2 มม.
ลูกพับ	กระฉากใส ความหนาไม่น้อยกว่า 6 มม.	ลูกพับ	กระฉากใส ความหนาไม่น้อยกว่า 6 มม.	ลูกพับ	กระฉากใส ความหนาไม่น้อยกว่า 6 มม.	ลูกพับ	กระฉากใส ความหนาไม่น้อยกว่า 6 มม.	ลูกพับ	กระฉากใส ความหนาไม่น้อยกว่า 6 มม.	ลูกพับ	กระฉากใส ความหนาไม่น้อยกว่า 6 มม.
อุปกรณ์ประกอบ	กุญแจลูกบิดแอสตันเลส พร้อม DUMMY บานพับเหล็ก 5"x4"x4.0mm. จำนวน 3 ตัวต่อบาน DOOR CLOSER ชนิดตั้งค้างได้ สามารถปรับน้ำหนักบานได้ DEAD BOLT SET กลอน บน-ล่าง	อุปกรณ์ประกอบ	กุญแจลูกบิดแอสตันเลส 120 ซม. FLOOR SPRINGER สามารถปรับน้ำหนักบานได้ DEAD LOCK SET	อุปกรณ์ประกอบ	มือจับแอสตันเลส 120 ซม. FLOOR SPRINGER สามารถปรับน้ำหนักบานได้ DEAD LOCK SET	อุปกรณ์ประกอบ	มือจับแอสตันเลส 120 ซม. FLOOR SPRINGER สามารถปรับน้ำหนักบานได้ DEAD LOCK SET	อุปกรณ์ประกอบ	มือจับแอสตันเลส 120 ซม. FLOOR SPRINGER สามารถปรับน้ำหนักบานได้ DEAD LOCK SET	อุปกรณ์ประกอบ	มือจับแอสตันเลส 120 ซม. FLOOR SPRINGER สามารถปรับน้ำหนักบานได้ DEAD LOCK SET
หมายเหตุ	อุปกรณ์ประกอบ มาตรฐาน โดยผู้ผลิตครบชุด อนุมัติ ตามมาตรฐานผู้ผลิต	หมายเหตุ	อุปกรณ์ประกอบ มาตรฐาน โดยผู้ผลิตครบชุด อนุมัติ ตามมาตรฐานผู้ผลิต	หมายเหตุ	อุปกรณ์ประกอบ มาตรฐาน โดยผู้ผลิตครบชุด อนุมัติ ตามมาตรฐานผู้ผลิต	หมายเหตุ	อุปกรณ์ประกอบ มาตรฐาน โดยผู้ผลิตครบชุด อนุมัติ ตามมาตรฐานผู้ผลิต	หมายเหตุ	อุปกรณ์ประกอบ มาตรฐาน โดยผู้ผลิตครบชุด อนุมัติ ตามมาตรฐานผู้ผลิต	หมายเหตุ	อุปกรณ์ประกอบ มาตรฐาน โดยผู้ผลิตครบชุด อนุมัติ ตามมาตรฐานผู้ผลิต

<p>บริษัท วิศวกรนิเทศประเทศไทย จำกัด 102 ซอยงามดูพลี แขวงทุ่งมหาเมฆ เขตสาทร กรุงเทพฯ 10120 โทรทัศน์ 02-287-860</p>	<p>เจ้าของ : บริษัท วิศวกรนิเทศประเทศไทย จำกัด</p> <p>โครงการ : จัดสร้างอาคารนิคมอู่บินท่าอากาศยานนานาชาติสุวรรณภูมิ ระยะที่ 1 และพื้นที่รองรับปฏิบัติการ Remote Aerodrome ณ ศูนย์ควบคุมการบินขนาดใหญ่</p>	<p>สถาปนิก : นาย กฤษณะ สิทธิคุณ นทส. 553 นาย คมกฤษ มิตยะสุวรรณ สสจ. 2703 นาย อมรศักดิ์ โจนพานิช สสจ. 9412 นาย สติภาพ ขวัญใจ สสจ. 18034</p>	<p>วิศวกรโครงสร้าง : นาย จักรพันธ์ วัฒนอุดมสโรช วน 1285 นาย สุทธิพันธ์ สีตวงศ์วัฒนชัย ภาษ 53780</p> <p>วิศวกรระบบไฟฟ้า : นาย สมยศ ไชยสุจิน นวทศ. 871 นาย กมล วุฒิชัยนภกร ภาทศ. 48368</p>	<p>วิศวกรระบบเครื่องกล : นาย ชีระศักดิ์ ต่ายนาทวงศ์ สท. 2114 นางสาว นงเยาว์ เจริญสว่าง ภาส 36961 นางสาว ชัญญา ขาวค้างทอง ภาส 41345</p>	<p>วิศวกรระบบสุขาภิบาล : นาย พิสิทธิ์ และวิวัฒน์ สส. 300 นางสาว นริศรา วิศวกรังไฉน ภาส 1487 จุฬิภา จักรวงษ์ไว นางสาว จันทวีจิรา ม่วงทอง ภาส 4041</p>	<p>แบบแสดง : แบบขยายประตู D01-D10</p> <p>วันที่ : _____</p> <p>ครั้งที่ : _____</p> <p>อนุมัติ : _____</p>	<p>รวม : 72</p> <p>แผ่นที่ : A6-001</p>
	<p>ALL DESIGN AND DRAWINGS ARE PROPERTIES OF GATEWAY ARCHITECTS CO., LTD. AND CANNOT BE USED OR REPRODUCED WITHOUT THE PERMISSION</p>						

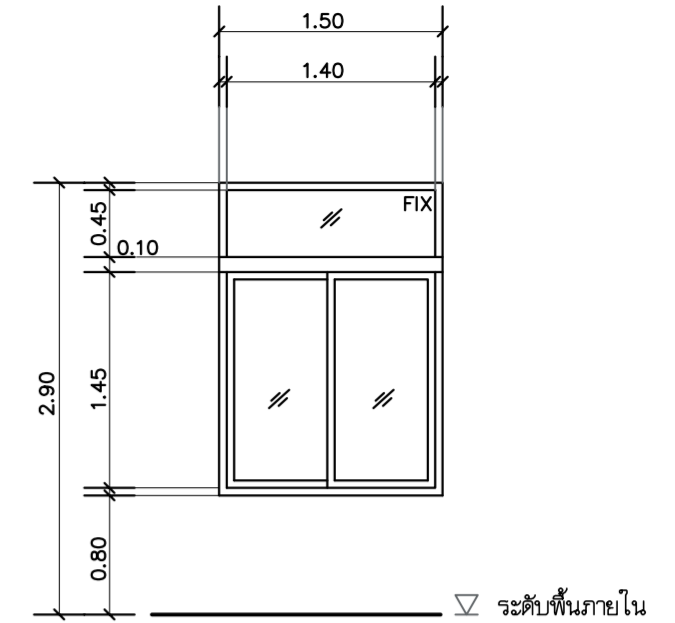
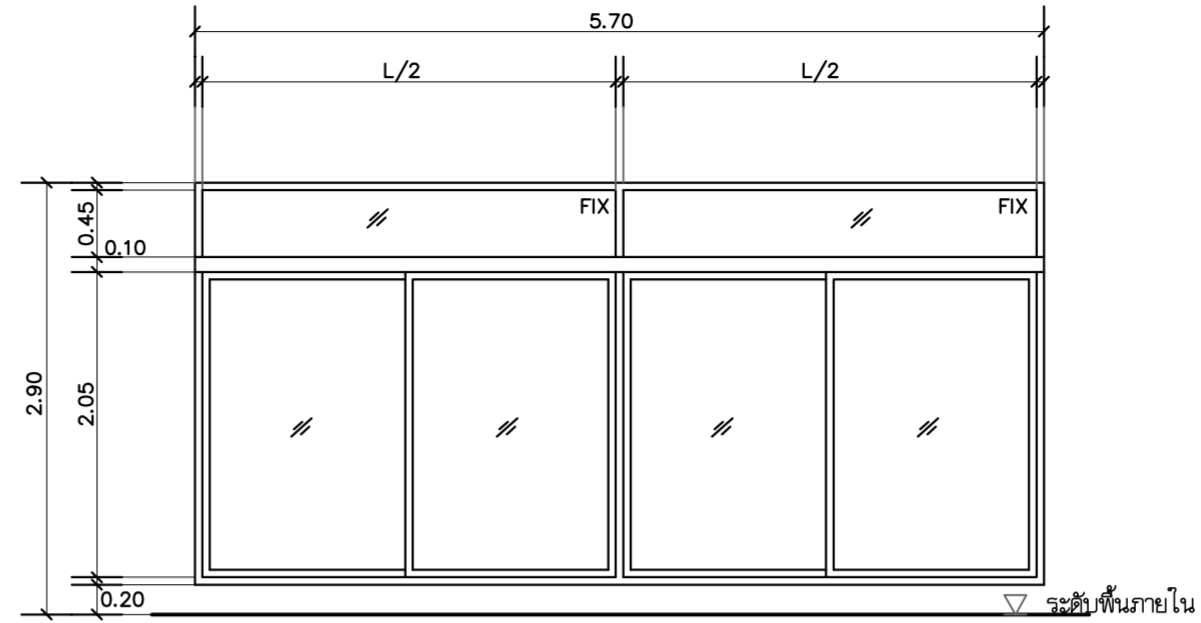
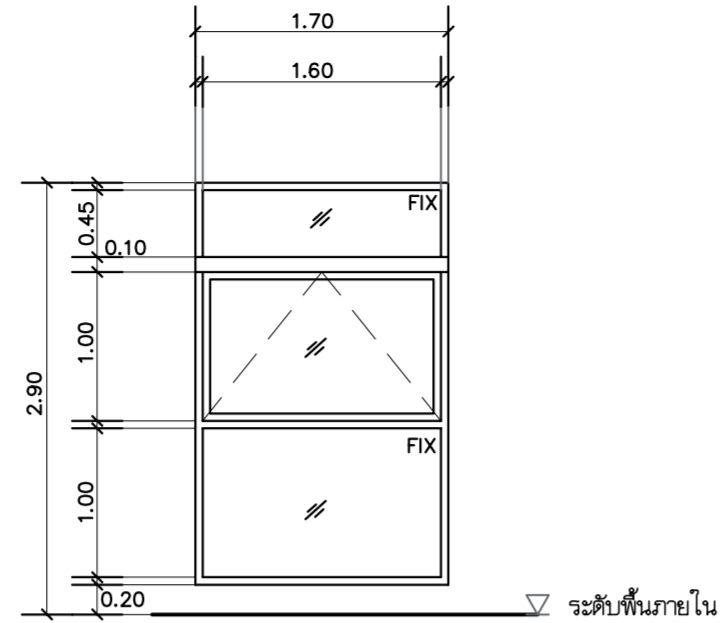
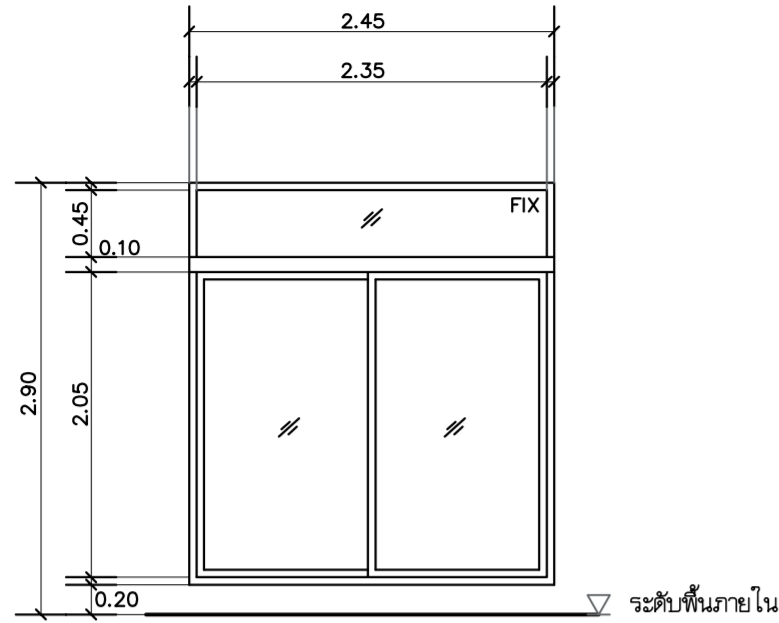


D11	ประตูอลูมิเนียมบานเปิดคู่ (2)	D12	ประตูอลูมิเนียมบานเลื่อน (10)	D13	ประตูอลูมิเนียมบานเลื่อน (1)	D14	ประตูอลูมิเนียมบานเลื่อนอัตโนมัติ โดยใช้การ์ด (1)
วงกบ	วงกบอลูมิเนียม ขนาดไม่น้อยกว่า 2"x4" ความหนาไม่น้อยกว่า 2 มม.	วงกบ	อลูมิเนียม ความหนาไม่น้อยกว่า 2 มม.	วงกบ	อลูมิเนียม ความหนาไม่น้อยกว่า 2 มม.	วงกบ	อลูมิเนียม ความหนาไม่น้อยกว่า 2 มม.
กรอบบาน	อลูมิเนียม ความหนาไม่น้อยกว่า 2 มม.	กรอบบาน	อลูมิเนียม ความหนาไม่น้อยกว่า 2 มม.	กรอบบาน	อลูมิเนียม ความหนาไม่น้อยกว่า 2 มม.	กรอบบาน	อลูมิเนียม ความหนาไม่น้อยกว่า 2 มม.
ลูกพับ	กระจากใส ความหนาไม่น้อยกว่า 8 มม.	ลูกพับ	กระจากใส ความหนาไม่น้อยกว่า 8 มม.	ลูกพับ	กระจากใส ความหนาไม่น้อยกว่า 8 มม.	ลูกพับ	กระจากใส ความหนาไม่น้อยกว่า 8 มม.
อุปกรณ์ประกอบ	มือจับแอสตันเลส 120 ซม. ทั้งสองด้าน รางเลื่อนอย่างดี สามารถรับน้ำหนักบานได้ FLOOR SPRINGER สามารถรับน้ำหนักบานได้ DEAD LOCK SET	อุปกรณ์ประกอบ	มือจับแอสตันเลส 120 ซม. ทั้งสองด้าน รางเลื่อนอย่างดี สามารถรับน้ำหนักบานได้ DEAD LOCK SET	อุปกรณ์ประกอบ	มือจับแอสตันเลส 120 ซม. ทั้งสองด้าน รางเลื่อนอย่างดี สามารถรับน้ำหนักบานได้ DEAD LOCK SET	อุปกรณ์ประกอบ	ชุดอุปกรณ์บานเลื่อนอัตโนมัติ พร้อมระบบ การตัดพวนเข้าออก รางเลื่อนอย่างดี สามารถรับน้ำหนักบานได้
หมายเหตุ	อุปกรณ์ประกอบ มาตรฐาน โดยผู้ผลิตครบชุด	หมายเหตุ	อุปกรณ์ประกอบ มาตรฐาน โดยผู้ผลิตครบชุด	หมายเหตุ	อุปกรณ์ประกอบ มาตรฐาน โดยผู้ผลิตครบชุด	หมายเหตุ	อุปกรณ์ประกอบ มาตรฐาน โดยผู้ผลิตครบชุด

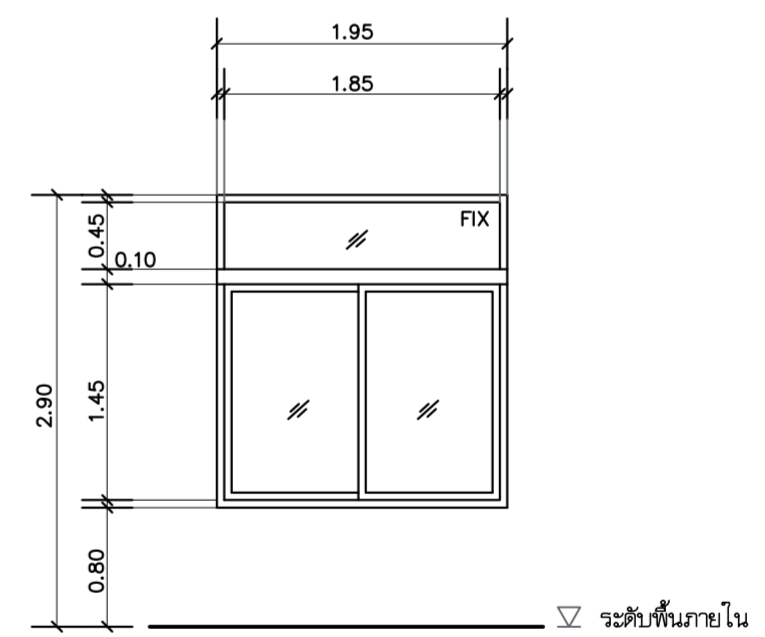
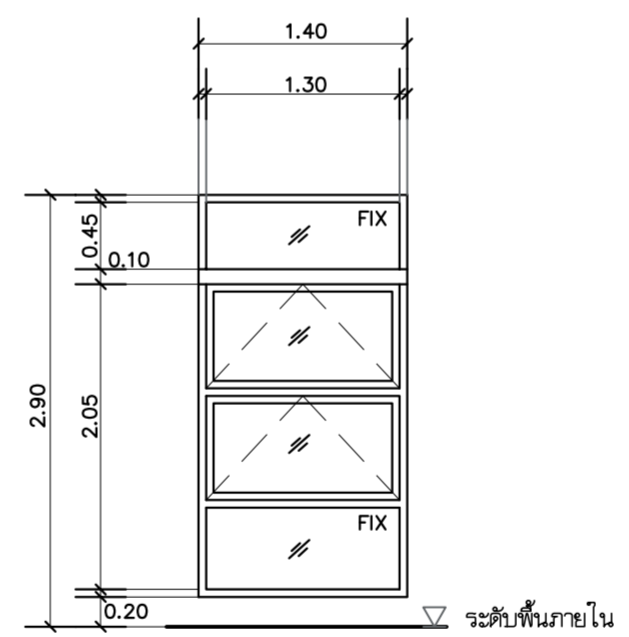
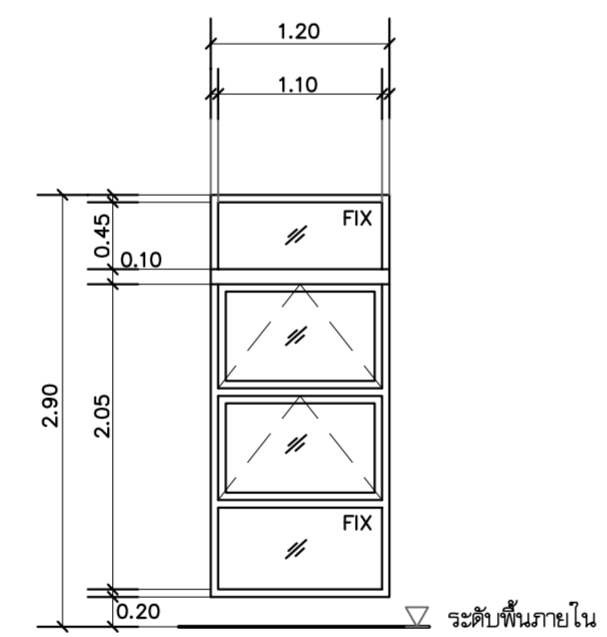
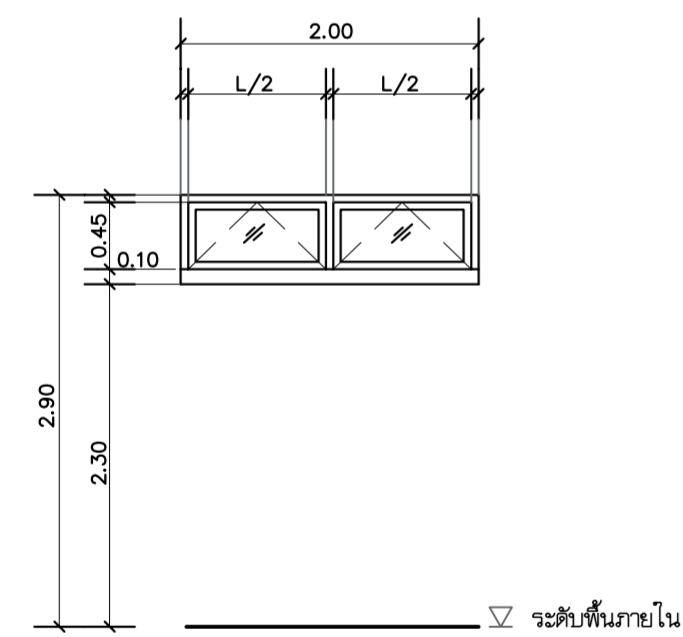


D15	ประตูกระจก บานเลื่อนอัตโนมัติพร้อมบานติดตาย (1)	D16	ประตูอลูมิเนียมบานเลื่อนสลับ (1)	D17	ประตูกระจก บานเลื่อนอัตโนมัติ โดยใช้การ์ด (1)	D18	ประตูอลูมิเนียมบานเปิดเดี่ยว พร้อมช่องแสงติดตาย (1)
วงกบ	วงกบอลูมิเนียม ขนาดไม่น้อยกว่า 2"x4" ความหนาไม่น้อยกว่า 2 มม.	วงกบ	วงกบอลูมิเนียม ขนาดไม่น้อยกว่า 2"x4" ความหนาไม่น้อยกว่า 2 มม.	วงกบ	วงกบอลูมิเนียม ขนาดไม่น้อยกว่า 2"x4" ความหนาไม่น้อยกว่า 2 มม.	วงกบ	วงกบอลูมิเนียม ขนาดไม่น้อยกว่า 2"x4" ความหนาไม่น้อยกว่า 2 มม.
กรอบบาน	อลูมิเนียม ความหนาไม่น้อยกว่า 2 มม.	กรอบบาน	อลูมิเนียม ความหนาไม่น้อยกว่า 2 มม.	กรอบบาน	อลูมิเนียม ความหนาไม่น้อยกว่า 2 มม.	กรอบบาน	อลูมิเนียม ความหนาไม่น้อยกว่า 2 มม.
ลูกพับ	กระจาก TEMPER ความหนาไม่น้อยกว่า 15 มม.	ลูกพับ	กระจากใส ความหนาไม่น้อยกว่า 8 มม.	ลูกพับ	กระจาก TEMPER ความหนาไม่น้อยกว่า 15 มม.	ลูกพับ	กระจากใส ความหนาไม่น้อยกว่า 8 มม.
อุปกรณ์ประกอบ	ชุดอุปกรณ์บานเลื่อนอัตโนมัติ พร้อมระบบ เซ็นเซอร์ รางเลื่อนอย่างดี สามารถรับน้ำหนักบานได้	อุปกรณ์ประกอบ	มือจับแอสตันเลสสูงในบาน ชุดล็อกประจันครึ่งเดียว พร้อมมือจับ HOOK LOCK SET	อุปกรณ์ประกอบ	ชุดอุปกรณ์บานเลื่อนอัตโนมัติ พร้อมระบบ การตัดพวนเข้าออก รางเลื่อนอย่างดี สามารถรับน้ำหนักบานได้	อุปกรณ์ประกอบ	มือจับแอสตันเลส 120 ซม. FLOOR SPRINGER สามารถรับน้ำหนักบานได้ DEAD LOCK SET
หมายเหตุ	อุปกรณ์ประกอบ มาตรฐาน โดยผู้ผลิตครบชุด	หมายเหตุ	อุปกรณ์ประกอบ มาตรฐาน โดยผู้ผลิตครบชุด วัสดุ ตามมาตรฐานผู้ผลิต	หมายเหตุ	อุปกรณ์ประกอบ มาตรฐาน โดยผู้ผลิตครบชุด	หมายเหตุ	อุปกรณ์ประกอบ มาตรฐาน โดยผู้ผลิตครบชุด วัสดุ ตามมาตรฐานผู้ผลิต

<p>บริษัท วิทยุการบินแห่งประเทศไทย จำกัด 102 ซอยงามดูพลี แขวงทุ่งพญาหลวง เขตสาทร กรุงเทพฯ 10120 โทรศัพท์ 02-287-860</p>	<p>เจ้าของ : บริษัท วิทยุการบินแห่งประเทศไทย จำกัด</p> <p>โครงการ : จัดสร้างอาคารฝึกอบรมเจ้าหน้าที่ควบคุมจราจรทางอากาศ วิศวกรรม และพื้นที่สำหรับปฏิบัติงาน Remote Aerodrome ศูนย์ควบคุมการบินท่าอากาศยาน</p>	<p>สถาปนิก : บริษัท เกตเวย์ ออร์เคอส์ จำกัด 30/17 ซอยงามดูพลี 47 แยก 3 (จันท 2/3) แขวงทุ่งสองห้อง เขตหลักสี่ กรุงเทพฯ 10210 โทรศัพท์ 02-550-5148-9 โทรสาร 02-550-5147 E-Mail : gateway.architect@gmail.com</p>	<p>สถาปนิก : นาย กฤษณะ สิริพิชญานกุล ๖๘๘ 553 นาย คมกฤษ มิตยะสุวรรณ ๘๘๘ 2703 นาย อมรศักดิ์ โจนพานิช ๘๘๘ 9412 นาย สดภาพ บัวไว ๘๘๘ 18034</p>	<p>วิศวกรโครงสร้าง : นาย จักรพันธ์ วัฒนอุดมสิทธิ์ ๖๒๕ นาย สุทธิพันธ์ สีตวงศ์วัฒนชัย ๖๒๕ 53780 วิศวกรระบบไฟฟ้า : นาย สมยศ ไชยสุนทร ๖๒๕ 871 นาย กมล วุฒิชัยอนามกร ๖๒๕ 48368</p>	<p>วิศวกรระบบเครื่องกล : นาย ชีระศักดิ์ ต่ายนวกัง ๘๘๘ 2114 นางสาว นงเยาว์ เอียงสว่าง ๖๒๕ 36961 นางสาว ชัญญา ขาวค้างทอง ๖๒๕ 41345</p>	<p>วิศวกรระบบสุขาภิบาล : นาย พิสิเทพ และวิวัฒน์ ๘๘๘ 300 นางสาว นริศ วิศวกร ๖๒๕ 1487 นางสาว จันทวีระชา ม่วงทอง ๖๒๕ 4041</p>	<p>แบบแสดง : แบบขยายประตู D11-D18</p> <p>วันที่ : _____</p> <p>ตรวจ : _____</p> <p>อนุมัติ : _____</p>	<p>รวม : 72</p> <p>แผ่นที่ : A6-002</p>
	<p>ALL DESIGN AND DRAWINGS ARE PROPERTIES OF GATEWAY ARCHITECTS CO.,LTD. AND CANNOT BE USED OR REPRODUCED WITHOUT THE PERMISSION</p>							

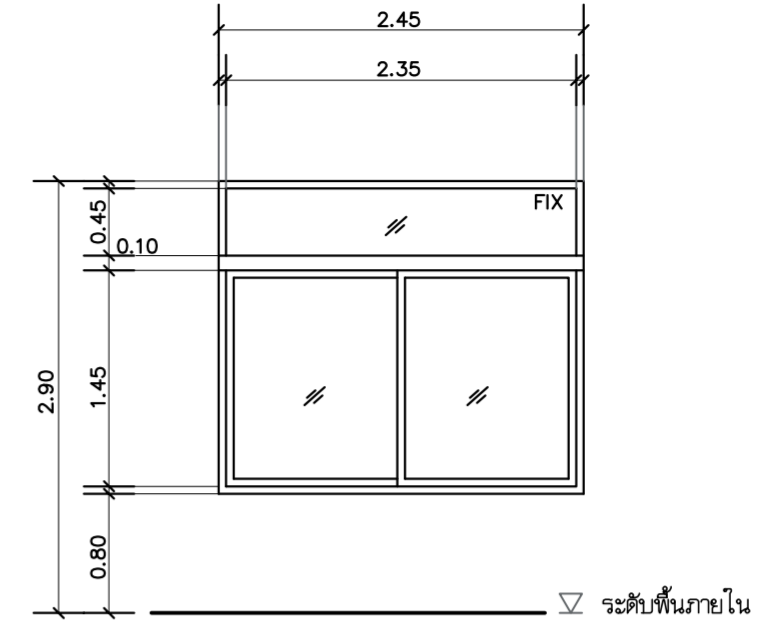
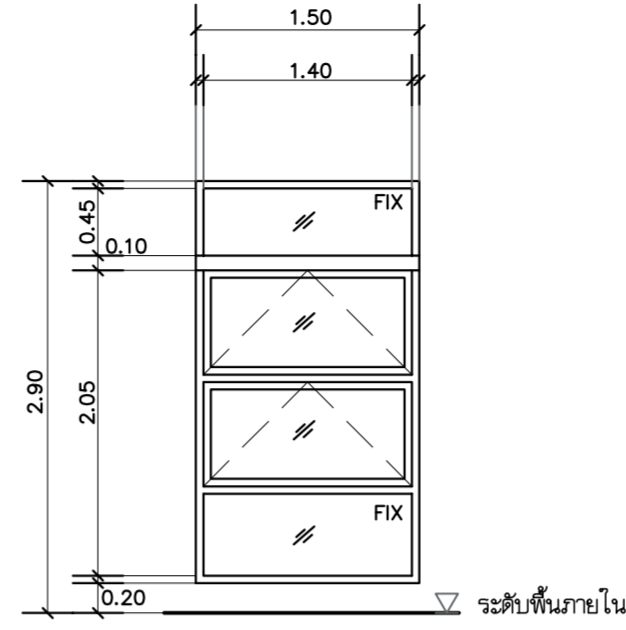
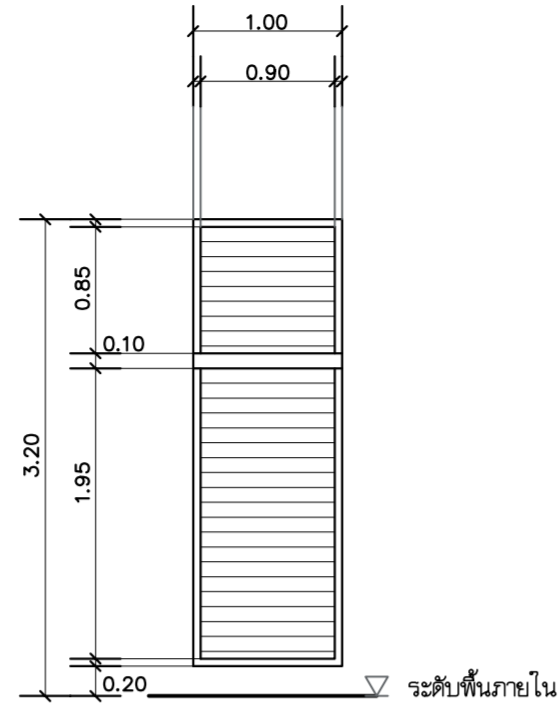
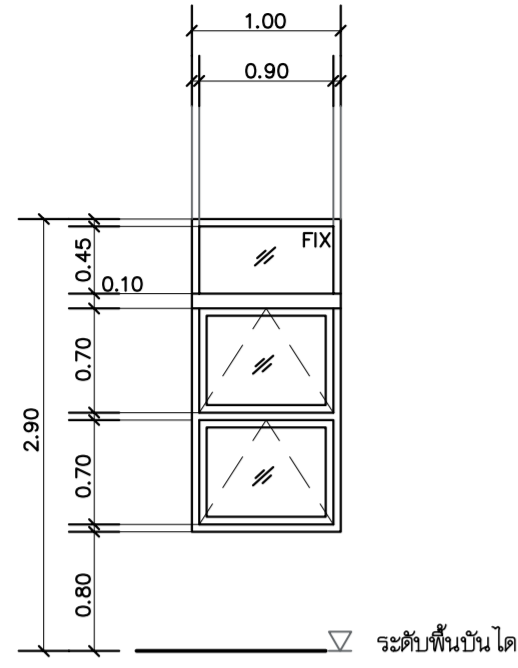


W01	หน้าต่างอลูมิเนียมบานเลื่อนสลักพร้อมช่องแสงติดตาย(7)	W02	หน้าต่างอลูมิเนียมบานกระทุ้งพร้อมช่องแสงติดตาย(1)	W03	หน้าต่างอลูมิเนียมบานเลื่อนสลักพร้อมช่องแสงติดตาย (1)	W04	หน้าต่างอลูมิเนียมบานเลื่อนสลักพร้อมช่องแสงติดตาย(3)
วงกบ	วงกบอลูมิเนียม ขนาดไม่น้อยกว่า 2"x4" ความหนาไม่น้อยกว่า 2 มม.	วงกบ	วงกบอลูมิเนียม ขนาดไม่น้อยกว่า 2"x4" ความหนาไม่น้อยกว่า 2 มม.	วงกบ	วงกบอลูมิเนียม ขนาดไม่น้อยกว่า 2"x4" ความหนาไม่น้อยกว่า 2 มม.	วงกบ	วงกบอลูมิเนียม ขนาดไม่น้อยกว่า 2"x4" ความหนาไม่น้อยกว่า 2 มม.
กรอบบาน	อลูมิเนียม ความหนาไม่น้อยกว่า 2 มม.	กรอบบาน	อลูมิเนียม ความหนาไม่น้อยกว่า 2 มม.	กรอบบาน	อลูมิเนียม ความหนาไม่น้อยกว่า 2 มม.	กรอบบาน	อลูมิเนียม ความหนาไม่น้อยกว่า 2 มม.
ลูกพับ	กระจกใส ความหนาไม่น้อยกว่า 8 มม.	ลูกพับ	กระจกใส ความหนาไม่น้อยกว่า 6 มม.	ลูกพับ	กระจกใส ความหนาไม่น้อยกว่า 8 มม.	ลูกพับ	กระจกใส ความหนาไม่น้อยกว่า 6 มม.
อุปกรณ์ประกอบ	มือจับแอสแตนเลสสีเงินบาน ชุดล็อคพระจันทร์ครึ่งเสี้ยว พร้อมมือจับ HOOK LOCK SET	อุปกรณ์ประกอบ	บานพับขดคอกบานกระทุ้ง สแตนเลส มือจับพร้อมชุดล็อคบาน	อุปกรณ์ประกอบ	มือจับแอสแตนเลสสีเงินบาน ชุดล็อคพระจันทร์ครึ่งเสี้ยว พร้อมมือจับ HOOK LOCK SET	อุปกรณ์ประกอบ	มือจับแอสแตนเลสสีเงินบาน ชุดล็อคพระจันทร์ครึ่งเสี้ยว พร้อมมือจับ HOOK LOCK SET
หมายเหตุ	อุปกรณ์ประกอบ มาตรฐาน โดยผู้ผลิตครบชุด อนุมัติ ตามมาตรฐานผู้ผลิต	หมายเหตุ	อุปกรณ์ประกอบ มาตรฐาน โดยผู้ผลิตครบชุด อนุมัติ ตามมาตรฐานผู้ผลิต	หมายเหตุ	อุปกรณ์ประกอบ มาตรฐาน โดยผู้ผลิตครบชุด อนุมัติ ตามมาตรฐานผู้ผลิต	หมายเหตุ	อุปกรณ์ประกอบ มาตรฐาน โดยผู้ผลิตครบชุด อนุมัติ ตามมาตรฐานผู้ผลิต

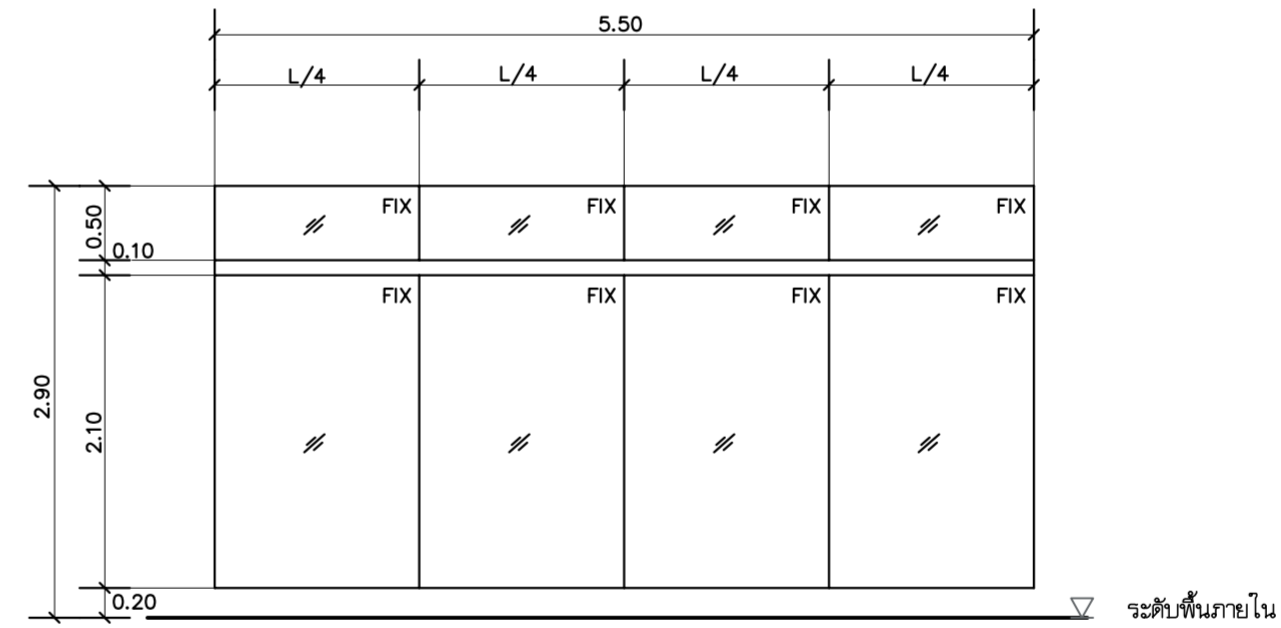
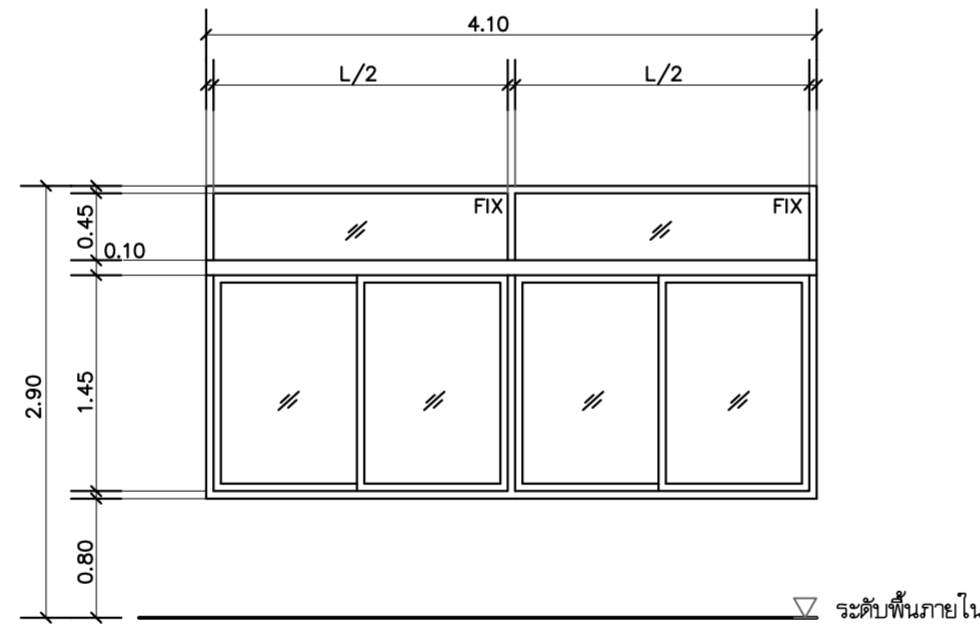
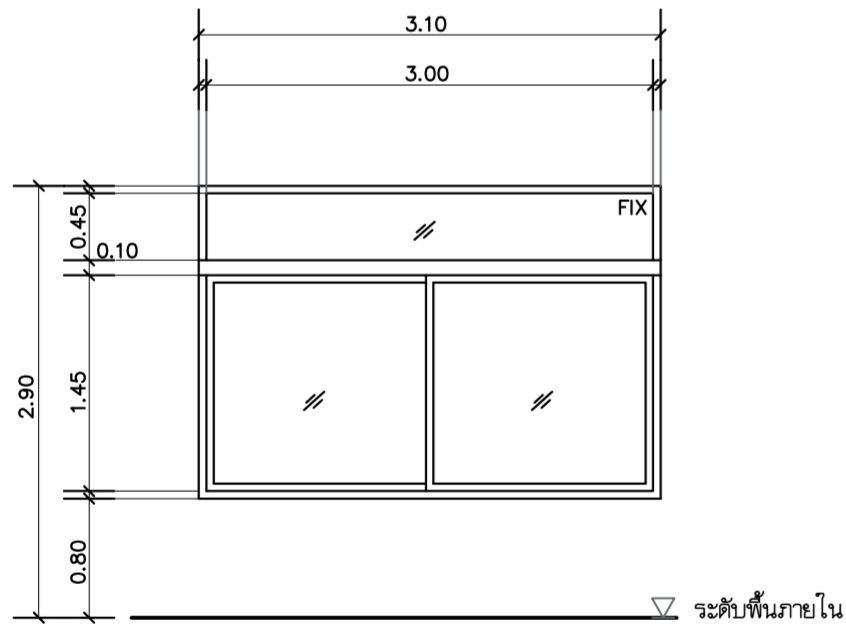


W05	หน้าต่างอลูมิเนียมบานกระทุ้งพร้อมช่องแสงติดตาย(3)	W06	หน้าต่างอลูมิเนียมบานกระทุ้งพร้อมช่องแสงติดตาย(3)	W07	หน้าต่างอลูมิเนียมบานกระทุ้งพร้อมช่องแสงติดตาย(3)	W08	หน้าต่างอลูมิเนียมบานเลื่อนสลักพร้อมช่องแสงติดตาย (3)
วงกบ	วงกบอลูมิเนียม ขนาดไม่น้อยกว่า 2"x4" ความหนาไม่น้อยกว่า 2 มม.	วงกบ	วงกบอลูมิเนียม ขนาดไม่น้อยกว่า 2"x4" ความหนาไม่น้อยกว่า 2 มม.	วงกบ	วงกบอลูมิเนียม ขนาดไม่น้อยกว่า 2"x4" ความหนาไม่น้อยกว่า 2 มม.	วงกบ	วงกบอลูมิเนียม ขนาดไม่น้อยกว่า 2"x4" ความหนาไม่น้อยกว่า 2 มม.
กรอบบาน	อลูมิเนียม ความหนาไม่น้อยกว่า 2 มม.	กรอบบาน	อลูมิเนียม ความหนาไม่น้อยกว่า 2 มม.	กรอบบาน	อลูมิเนียม ความหนาไม่น้อยกว่า 2 มม.	กรอบบาน	อลูมิเนียม ความหนาไม่น้อยกว่า 2 มม.
ลูกพับ	กระจกใส ความหนาไม่น้อยกว่า 6 มม.	ลูกพับ	กระจกใส ความหนาไม่น้อยกว่า 6 มม.	ลูกพับ	กระจกใส ความหนาไม่น้อยกว่า 6 มม.	ลูกพับ	กระจกใส ความหนาไม่น้อยกว่า 6 มม.
อุปกรณ์ประกอบ	บานพับขดคอกบานกระทุ้ง สแตนเลส มือจับพร้อมชุดล็อคบาน	อุปกรณ์ประกอบ	บานพับขดคอกบานกระทุ้ง สแตนเลส มือจับพร้อมชุดล็อคบาน	อุปกรณ์ประกอบ	บานพับขดคอกบานกระทุ้ง สแตนเลส มือจับพร้อมชุดล็อคบาน	อุปกรณ์ประกอบ	มือจับแอสแตนเลสสีเงินบาน ชุดล็อคพระจันทร์ครึ่งเสี้ยว พร้อมมือจับ HOOK LOCK SET
หมายเหตุ	อุปกรณ์ประกอบ มาตรฐาน โดยผู้ผลิตครบชุด อนุมัติ ตามมาตรฐานผู้ผลิต	หมายเหตุ	อุปกรณ์ประกอบ มาตรฐาน โดยผู้ผลิตครบชุด อนุมัติ ตามมาตรฐานผู้ผลิต	หมายเหตุ	อุปกรณ์ประกอบ มาตรฐาน โดยผู้ผลิตครบชุด อนุมัติ ตามมาตรฐานผู้ผลิต	หมายเหตุ	อุปกรณ์ประกอบ มาตรฐาน โดยผู้ผลิตครบชุด อนุมัติ ตามมาตรฐานผู้ผลิต

<p>บริษัท วิทยุการบินแห่งประเทศไทย จำกัด 102 ซอยงามดูพลี แขวงทุ่งพญาหลวง เขตสาทร กรุงเทพฯ 10120 โทรศัพท์ 02-287-860</p>	<p>เจ้าของ : บริษัท วิทยุการบินแห่งประเทศไทย จำกัด</p> <p>โครงการ : จัดสร้างอาคารฝึกอบรมเจ้าหน้าที่ควบคุมจราจรทางอากาศ วิศวกรรม และพื้นที่สำหรับปฏิบัติงาน Remote Aerodrome ณ ศูนย์ควบคุมการบินขนาดใหญ่</p>	<p>สถาปนิก : บริษัท เกตเวย์ ออร์คิเทค จำกัด 30/17 ซ.งามวงศ์วาน 47 แขวง 3 (จันทน์ 2/3) แขวงทุ่งสองห้อง เขตหลักสี่ กรุงเทพฯ 10210 โทรศัพท์ 02-550-5148-9 โทรสาร 02-550-5147 E-Mail : gateway.architect@gmail.com : gateway.architects@gmail.com</p> <p>สถาปนิก เลขที่ : น 024-50 สภาสถาปนิกสยาม เลขที่ : 1-0181 ALL DESIGN AND DRAWINGS ARE PROPERTIES OF GATEWAY ARCHITECTS CO.,LTD. AND CANNOT BE USED OR REPRODUCED WITHOUT THE PERMISSION</p>	<p>วิศวกรโครงสร้าง : นาย ชัยวัฒน์ วัฒนอุดมศิลป์ อย 1285 นาย สุทธิพันธ์ สีตวงศ์วัฒน์ อย 53780</p> <p>วิศวกรระบบไฟฟ้า : นาย ชัยวัฒน์ วัฒนอุดมศิลป์ อย 1285 นาย สุทธิพันธ์ สีตวงศ์วัฒน์ อย 53780</p> <p>วิศวกรระบบปรับอากาศ : นาย ชัยวัฒน์ วัฒนอุดมศิลป์ อย 1285 นาย สุทธิพันธ์ สีตวงศ์วัฒน์ อย 53780</p> <p>วิศวกรระบบสุขาภิบาล : นาย ชัยวัฒน์ วัฒนอุดมศิลป์ อย 1285 นาย สุทธิพันธ์ สีตวงศ์วัฒน์ อย 53780</p>	<p>แบบแสดง : แบบขยายหน้าต่าง W01-W08</p> <p>วันที่ : _____</p> <p>ตรวจ : _____</p> <p>อนุมัติ : _____</p>	<p>รวม : 72</p> <p>แผ่นที่ : A6-003</p>
--	---	--	---	--	---

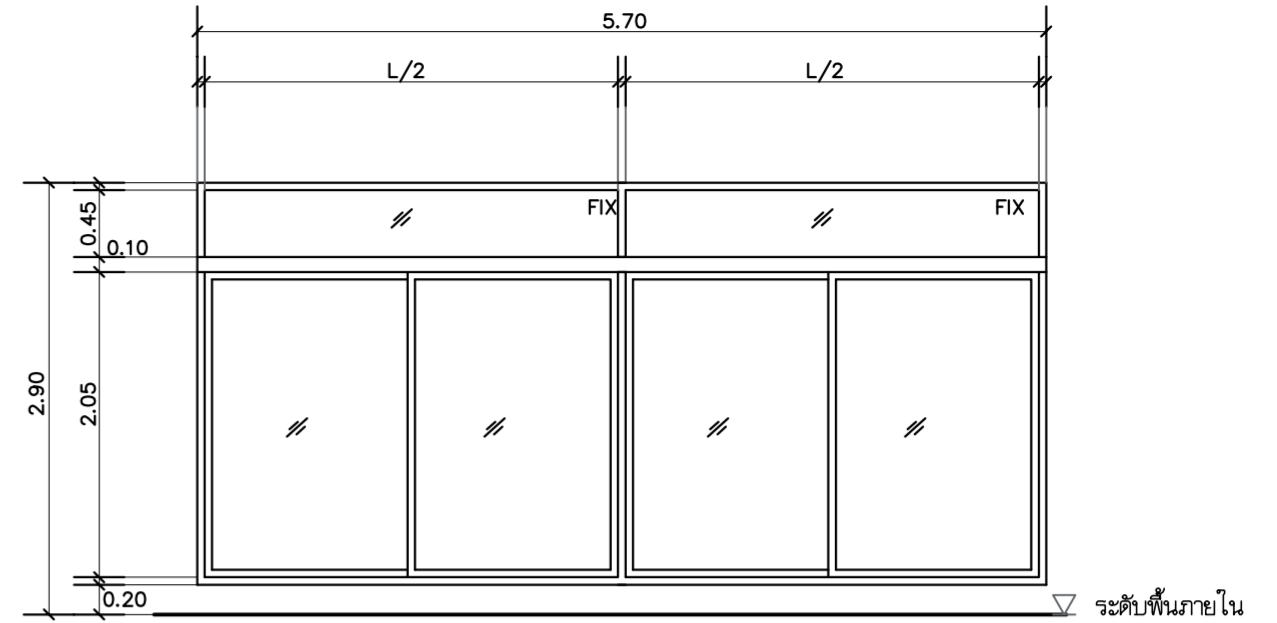
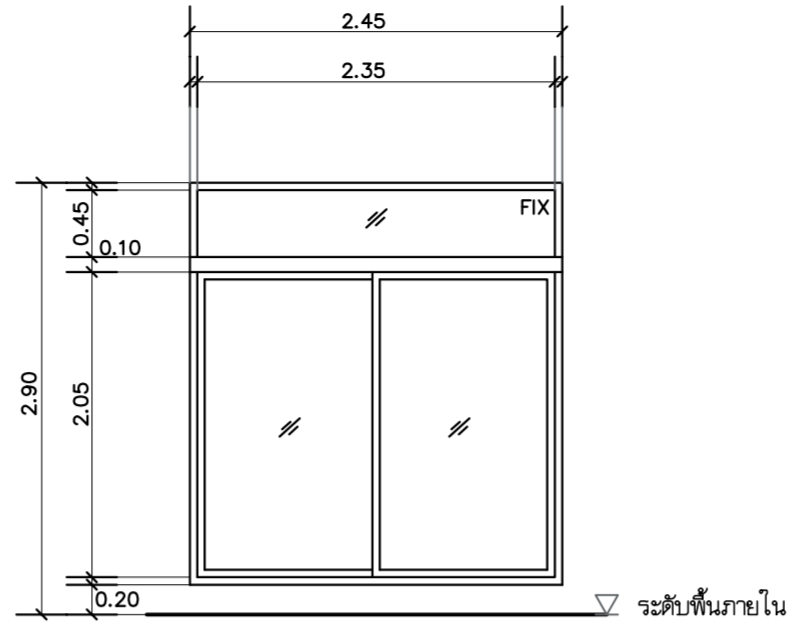
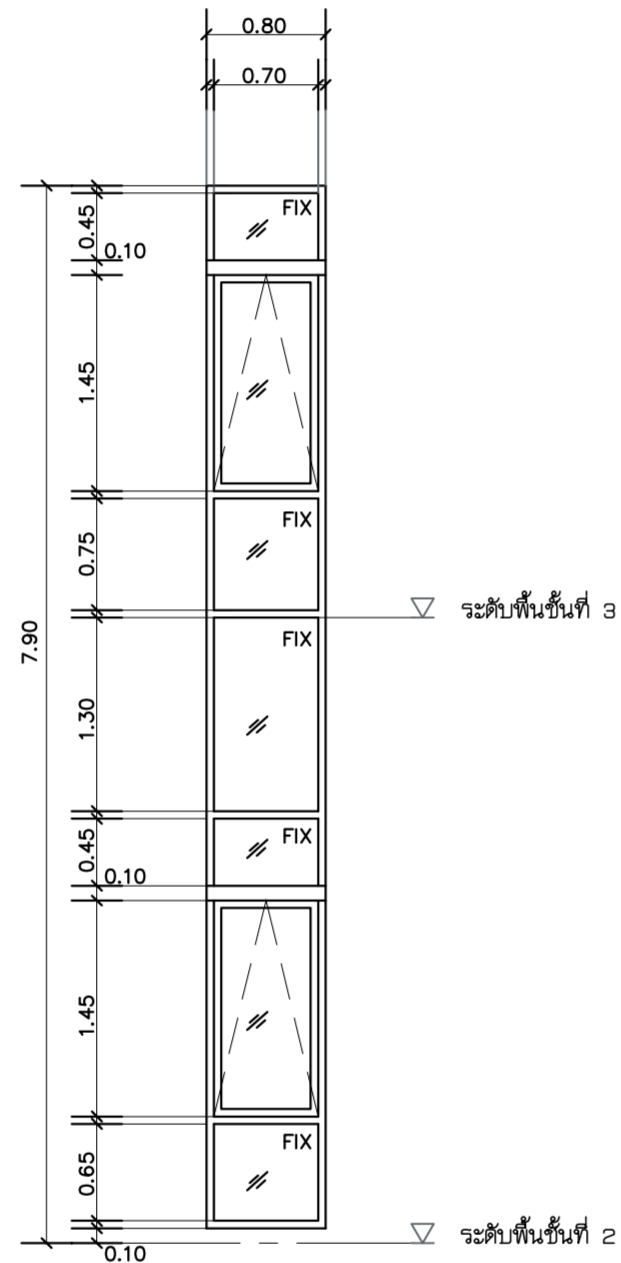
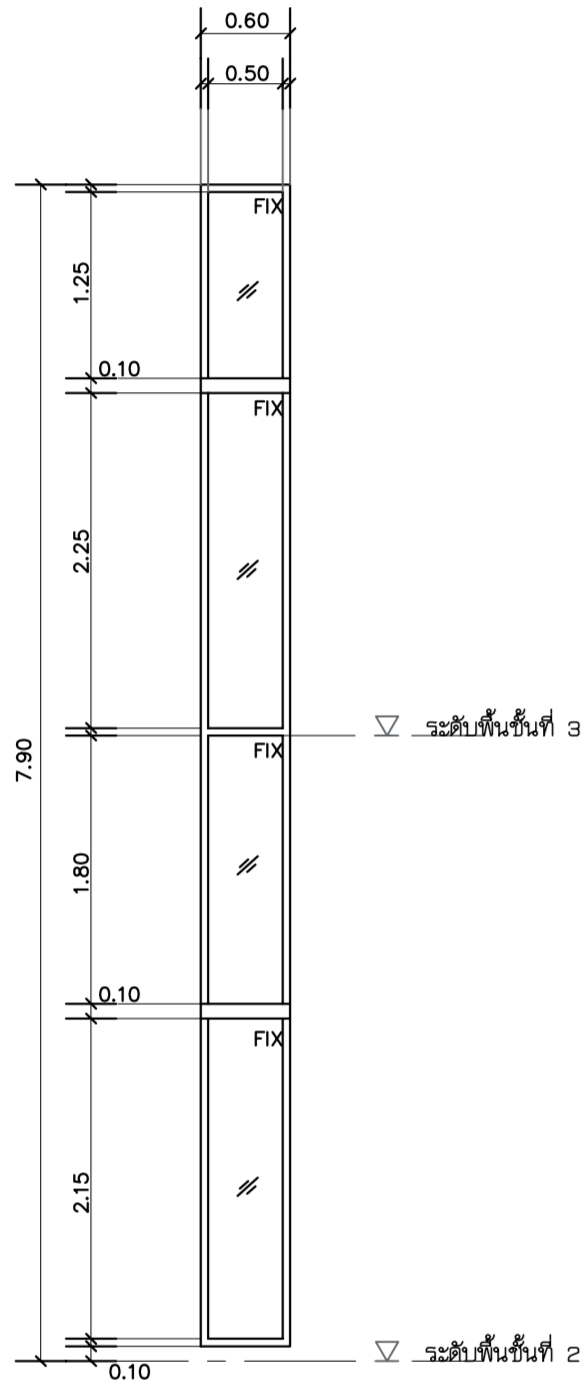


W09	หน้าต่างอลูมิเนียมบานกระทุ้งพร้อมช่องแสงติดตาย(2)	W10	เกล็ดระบายอากาศอลูมิเนียม (2)	W11	หน้าต่างอลูมิเนียมบานกระทุ้งพร้อมช่องแสงติดตาย(1)	W12	หน้าต่างอลูมิเนียมบานเลื่อนสลับพร้อมช่องแสงติดตาย(14)
วงกบ	วงกบอลูมิเนียม ขนาดไม่น้อยกว่า 2"x4" ความหนาไม่น้อยกว่า 2 มม.	วงกบ	วงกบเหล็ก ขนาด ไม่น้อยกว่า 2"x4" ความหนาไม่น้อยกว่า 16 มม ทำสีพ่น	วงกบ	วงกบอลูมิเนียม ขนาดไม่น้อยกว่า 2"x4" ความหนาไม่น้อยกว่า 2 มม.	วงกบ	วงกบอลูมิเนียม ขนาดไม่น้อยกว่า 2"x4" ความหนาไม่น้อยกว่า 2 มม.
กรอบบาน	อลูมิเนียม ความหนาไม่น้อยกว่า 2 มม.	กรอบบาน	อลูมิเนียม ความหนาไม่น้อยกว่า 2 มม.	กรอบบาน	อลูมิเนียม ความหนาไม่น้อยกว่า 2 มม.	กรอบบาน	อลูมิเนียม ความหนาไม่น้อยกว่า 2 มม.
ลูกพับ	กระจกใส ความหนาไม่น้อยกว่า 6 มม.	ลูกพับ	เกล็ดอลูมิเนียมความกว้างใบ ไม่น้อยกว่า 1 นิ้ว สีดำ	ลูกพับ	กระจกใส ความหนาไม่น้อยกว่า 6 มม.	ลูกพับ	กระจกใส ความหนาไม่น้อยกว่า 8 มม.
อุปกรณ์ประกอบ	บานพับข้อคอกบานกระทุ้ง สแตนเลส มือจับพร้อมชุดล็อคบาน	อุปกรณ์ประกอบ	ภายในติดตั้งหลอดกินแมลง	อุปกรณ์ประกอบ	บานพับข้อคอกบานกระทุ้ง สแตนเลส มือจับพร้อมชุดล็อคบาน	อุปกรณ์ประกอบ	มือจับสแตนเลสสีเงินบาน ชุดล็อคพระจันทร์ครึ่งเสี้ยว พร้อมมือจับ HOOK LOCK SET
หมายเหตุ	อุปกรณ์ประกอบ มาตรฐาน โดยผู้ผลิตครบชุด อนุมัติ ตามมาตรฐานผู้ผลิต	หมายเหตุ	อุปกรณ์ประกอบ มาตรฐาน โดยผู้ผลิตครบชุด อนุมัติ ตามมาตรฐานผู้ผลิต	หมายเหตุ	อุปกรณ์ประกอบ มาตรฐาน โดยผู้ผลิตครบชุด อนุมัติ ตามมาตรฐานผู้ผลิต	หมายเหตุ	อุปกรณ์ประกอบ มาตรฐาน โดยผู้ผลิตครบชุด อนุมัติ ตามมาตรฐานผู้ผลิต



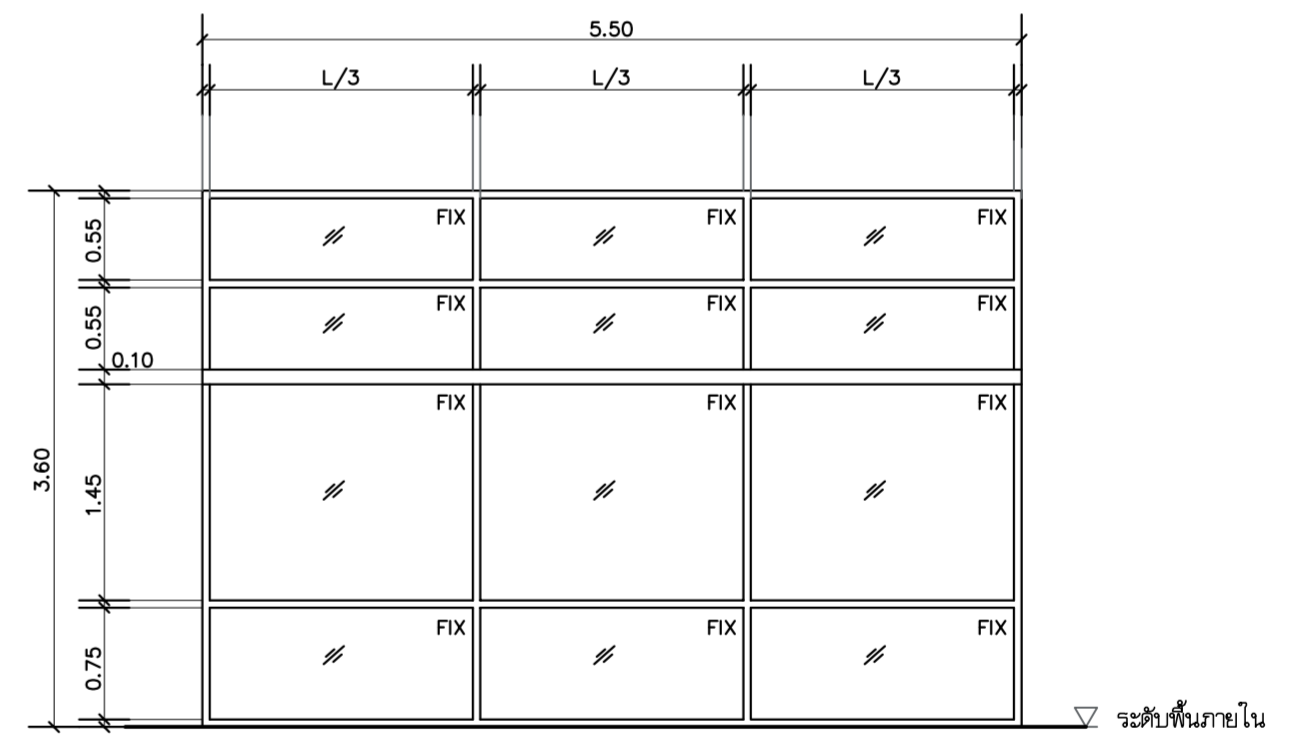
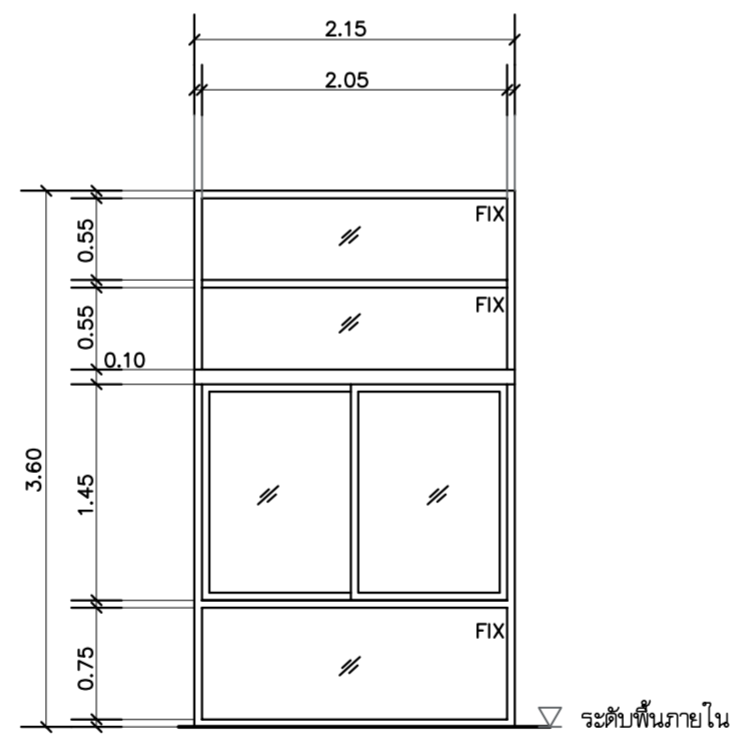
W13	หน้าต่างอลูมิเนียมบานเลื่อนสลับพร้อมช่องแสงติดตาย (2)	W14	หน้าต่างอลูมิเนียมบานเลื่อนสลับพร้อมช่องแสงติดตาย (2)	W15	หน้าต่างอลูมิเนียมบานติดตาย (1)
วงกบ	วงกบอลูมิเนียม ขนาดไม่น้อยกว่า 2"x4" ความหนาไม่น้อยกว่า 2 มม.	วงกบ	วงกบอลูมิเนียม ขนาดไม่น้อยกว่า 2"x4" ความหนาไม่น้อยกว่า 2 มม.	วงกบ	
กรอบบาน	อลูมิเนียม ความหนาไม่น้อยกว่า 2 มม.	กรอบบาน	อลูมิเนียม ความหนาไม่น้อยกว่า 2 มม.	กรอบบาน	
ลูกพับ	กระจกใส ความหนาไม่น้อยกว่า 8 มม.	ลูกพับ	กระจกใส ความหนาไม่น้อยกว่า 8 มม.	ลูกพับ	กระจก TEMPER ความหนาไม่น้อยกว่า 15 มม.
อุปกรณ์ประกอบ	มือจับสแตนเลสสีเงินบาน ชุดล็อคพระจันทร์ครึ่งเสี้ยว พร้อมมือจับ HOOK LOCK SET	อุปกรณ์ประกอบ	มือจับสแตนเลสสีเงินบาน ชุดล็อคพระจันทร์ครึ่งเสี้ยว พร้อมมือจับ HOOK LOCK SET	อุปกรณ์ประกอบ	
หมายเหตุ	อุปกรณ์ประกอบ มาตรฐาน โดยผู้ผลิตครบชุด อนุมัติ ตามมาตรฐานผู้ผลิต	หมายเหตุ	อุปกรณ์ประกอบ มาตรฐาน โดยผู้ผลิตครบชุด อนุมัติ ตามมาตรฐานผู้ผลิต	หมายเหตุ	อุปกรณ์ประกอบ มาตรฐาน โดยผู้ผลิตครบชุด อนุมัติ ตามมาตรฐานผู้ผลิต

<p>บริษัท วิทยุการบินแห่งประเทศไทย จำกัด 102 ซอยงามดูพลี แขวงทุ่งพญาหลวง เขตสาทร กรุงเทพฯ 10120 โทรศัพท์ 02-287-860</p>	<p>เจ้าของ : บริษัท วิทยุการบินแห่งประเทศไทย จำกัด</p> <p>โครงการ : จัดสร้างอาคารฝึกอบรมเจ้าหน้าที่ควบคุมจราจรทางอากาศ วิทยุกรรม และพื้นที่สำหรับปฏิบัติงาน Remote Aerodrome ณ ศูนย์ควบคุมการบินขนาดใหญ่</p>	<p>สถาปนิก : บริษัท เกตเวย์ ออร์คิเทค จำกัด 30/17 ซ.งามวงศ์วาน 47 แขวง 3 (จันท 2/3) แขวงทุ่งสองห้อง เขตหลักสี่ กรุงเทพฯ 10210 โทรศัพท์ 02-550-5148-9 โทรสาร 02-550-5147 E-Mail : gateway.architect@gmail.com : gateway.architects@gmail.com</p> <p>สถาปนิกประจำไซต์ : น 024-50 สหภาพสถาปนิกสยาม สาขาที่ 1-0181 ALL DESIGN AND DRAWINGS ARE PROPERTIES OF GATEWAY ARCHITECTS CO.,LTD. AND CANNOT BE USED OR REPRODUCED WITHOUT THE PERMISSION</p>	<p>วิศวกรโครงสร้าง :</p> <p>นาย ชัยวัฒน์ วัฒนอุดมสินธร 285</p> <p>นาย สุทธิพันธ์ สีตวงศ์วัฒนชัย 53780</p> <p>วิศวกรระบบไฟฟ้า :</p> <p>นาย สมยศ ไชยสุจิน 078 871</p> <p>นาย กมล วุฒิชัยอนามกร 48368</p>	<p>วิศวกรระบบเครื่องกล :</p> <p>นาย ชีระศักดิ์ ต่ายนวกัง 36961</p> <p>นางสาว นงเยาว์ เอียงสว่าง 41345 (อยู่ประจำ) ชาวคำวาชญี</p>	<p>วิศวกรระบบสุขาภิบาล :</p> <p>นาย พิทธิเทพ และวิวัฒน์ 300</p> <p>นางสาว นริศรา ชีตวงศ์ไว 1487 ฐิติภา จิตรวงษ์ไว</p> <p>นางสาว จันทวีชา ม่วงทอง 4041 ธีระวีระชา ม่วงทอง</p>	<p>แบบแสดง : แบบขยายหน้าต่าง W09-W15</p> <p>วันที่ : _____</p> <p>ตรวจ : _____</p> <p>อนุมัติ : _____</p>	<p>รวม : 72</p> <p>แผ่นที่ : A6-004</p>
--	--	---	--	--	--	--	---



W18	หน้าต่างอลูมิเนียมบานเลื่อนสลักพร้อมช่องแสงติดตาย(1)
วงกบ	วงกบอลูมิเนียม ขนาด 2"x4" ความหนาไม่น้อยกว่า 2 มม.
กรอบบาน	อลูมิเนียม ความหนาไม่น้อยกว่า 2 มม.
ลูกพัก	กระจากโลหะ ความหนาไม่น้อยกว่า 8 มม.
อุปกรณ์ประกอบ	มือจับแอสแตสติกในบาน ชุดล็อคพระจันทร์เสี้ยว พร้อมมือจับ HOOK LOCK SET
หมายเหตุ	อุปกรณ์ประกอบ มาตรฐาน โดยผู้ผลิตครบชุด อนุมัติ ตามมาตรฐานผู้ผลิต

W19	หน้าต่างอลูมิเนียมบานเลื่อนสลักพร้อมช่องแสงติดตาย (1)
วงกบ	วงกบอลูมิเนียม ขนาด 2"x4" ความหนาไม่น้อยกว่า 2 มม.
กรอบบาน	อลูมิเนียม ความหนาไม่น้อยกว่า 2 มม.
ลูกพัก	กระจากโลหะ ความหนาไม่น้อยกว่า 8 มม.
อุปกรณ์ประกอบ	มือจับแอสแตสติกในบาน ชุดล็อคพระจันทร์เสี้ยว พร้อมมือจับ HOOK LOCK SET
หมายเหตุ	อุปกรณ์ประกอบ มาตรฐาน โดยผู้ผลิตครบชุด อนุมัติ ตามมาตรฐานผู้ผลิต



W16	หน้าต่างอลูมิเนียมบานติดตาย (1)
วงกบ	วงกบอลูมิเนียม ขนาดไม่น้อยกว่า 2"x4" ความหนาไม่น้อยกว่า 2 มม.
กรอบบาน	อลูมิเนียม ความหนาไม่น้อยกว่า 2 มม.
ลูกพัก	กระจากโลหะ ความหนาไม่น้อยกว่า 8 มม.
อุปกรณ์ประกอบ	
หมายเหตุ	อุปกรณ์ประกอบ มาตรฐาน โดยผู้ผลิตครบชุด อนุมัติ ตามมาตรฐานผู้ผลิต

W17	หน้าต่างอลูมิเนียมบานกระทุ้งพร้อมช่องแสงติดตาย(1)
วงกบ	วงกบอลูมิเนียม ขนาดไม่น้อยกว่า 2"x4" ความหนาไม่น้อยกว่า 2 มม.
กรอบบาน	อลูมิเนียม ความหนาไม่น้อยกว่า 2 มม.
ลูกพัก	กระจากโลหะ ความหนาไม่น้อยกว่า 8 มม.
อุปกรณ์ประกอบ	บานพับยึดบานกระทุ้ง สแตนเลส มือจับพร้อมชุดล็อคบาน
หมายเหตุ	อุปกรณ์ประกอบ มาตรฐาน โดยผู้ผลิตครบชุด อนุมัติ ตามมาตรฐานผู้ผลิต

W20	หน้าต่างอลูมิเนียมบานเลื่อนสลักพร้อมช่องแสงติดตาย(1)
วงกบ	วงกบอลูมิเนียม ขนาดไม่น้อยกว่า 2"x4" ความหนาไม่น้อยกว่า 2 มม.
กรอบบาน	อลูมิเนียม ความหนาไม่น้อยกว่า 2 มม.
ลูกพัก	กระจากโลหะ ความหนาไม่น้อยกว่า 8 มม.
อุปกรณ์ประกอบ	มือจับแอสแตสติกในบาน ชุดล็อคพระจันทร์เสี้ยว พร้อมมือจับ HOOK LOCK SET
หมายเหตุ	อุปกรณ์ประกอบ มาตรฐาน โดยผู้ผลิตครบชุด อนุมัติ ตามมาตรฐานผู้ผลิต

W21	หน้าต่างอลูมิเนียมบานติดตาย(1)
วงกบ	วงกบอลูมิเนียม ขนาดไม่น้อยกว่า 2"x4" ความหนาไม่น้อยกว่า 2 มม.
กรอบบาน	อลูมิเนียม ความหนาไม่น้อยกว่า 2 มม.
ลูกพัก	กระจากโลหะ ความหนาไม่น้อยกว่า 8 มม.
อุปกรณ์ประกอบ	
หมายเหตุ	อุปกรณ์ประกอบ มาตรฐาน โดยผู้ผลิตครบชุด อนุมัติ ตามมาตรฐานผู้ผลิต

บริษัท วิทยุการบินแห่งประเทศไทย จำกัด
102 ซอยงามดูพลี แขวงทุ่งมหาเมฆ เขตสาทร กรุงเทพฯ 10120 โทรศัพท์ 02-287-860

เจ้าของ : **บริษัท วิทยุการบินแห่งประเทศไทย จำกัด**

โครงการ : **จัดสร้างอาคารฝึกอบรมเจ้าหน้าที่ควบคุมจราจรทางอากาศ วิศวกรรม และพื้นที่ที่รองรับปฏิบัติงาน Remote Aerodrome ศูนย์ควบคุมการบินขนาดใหญ่**

บริษัท เกตเวย์ ออร์เคอ จำกัด
30/17 ซอยงามวงศ์วาน 47 แยก 3 (จีนเซต 2/3) แขวงทุ่งสองห้อง เขตหลักสี่ กรุงเทพฯ 10210 โทรศัพท์ 02-550-5148-9 โทรสาร 02-550-5147 E-Mail : gateway.architect@gmail.com : gateway.architects@gmail.com

สถาปนิก เลขที่ : น 024-50 สมาคมสถาปนิกสยาม เลขที่ : 1-0181
ALL DESIGN AND DRAWINGS ARE PROPERTIES OF GATEWAY ARCHITECTS CO.,LTD. AND CANNOT BE USED OR REPRODUCED WITHOUT THE PERMISSION

สถาปนิก :

นาย กฤษณะ สิทธิกาญจนกุล ๖๘๘ 553
นาย คมกฤษ มิตยะสุวรรณ ๘๘๘ 2703
นาย อมรศักดิ์ โฉนพณิช ๘๘๘ 9412
นาย สดภาพ บัวโย ๘๘๘ 18034

วิศวกรโครงสร้าง :

นาย จักรพันธ์ วัฒนอุดมเสถียร ๖๘๘ 1285
นาย สุทธิพันธ์ สีตวงศ์วัฒนชัย ๖๘๘ 53780

วิศวกรระบบไฟฟ้า :

นาย สมยศ ไชยสูงเนิน ๖๗๘ 871
นาย กมล วุฒิชัยนภกร ๖๗๘ 48368

วิศวกรระบบเครื่องกล :

นาย ธีระศักดิ์ ค่ายนาวัง ๘๘๘ 2114
นางสาว นงเยาว์ เอียงสว่าง ๖๗๘ 36961
นางสาว ชัญญา ขาวค้างทอง ๖๗๘ 41345 (อยู่ประจำ ก้าวคำวงษ์)

วิศวกรระบบสุขาภิบาล :

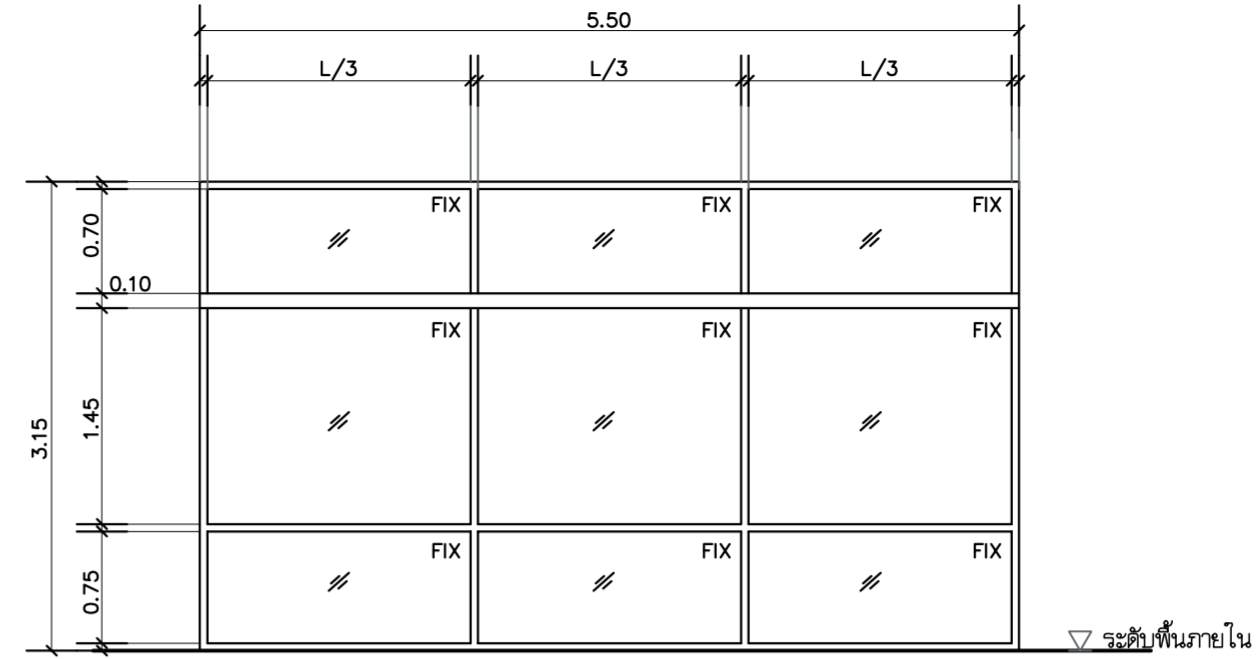
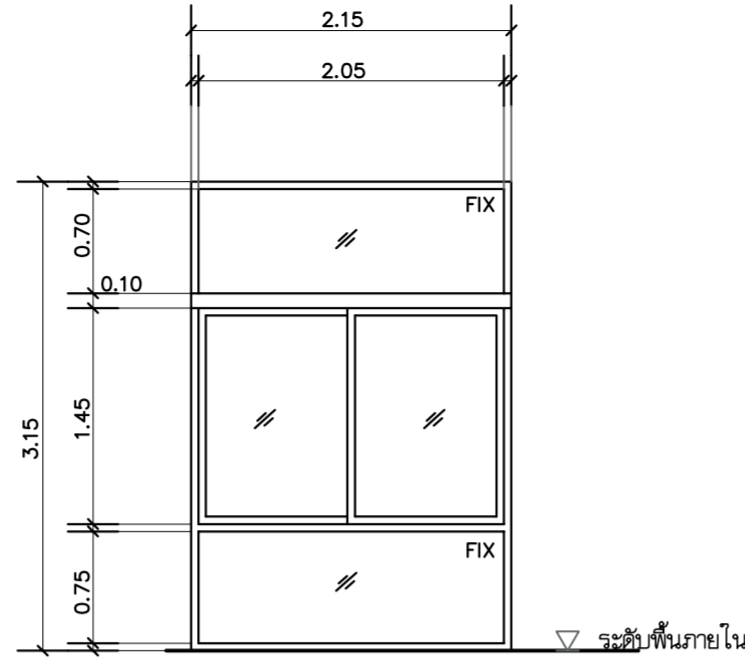
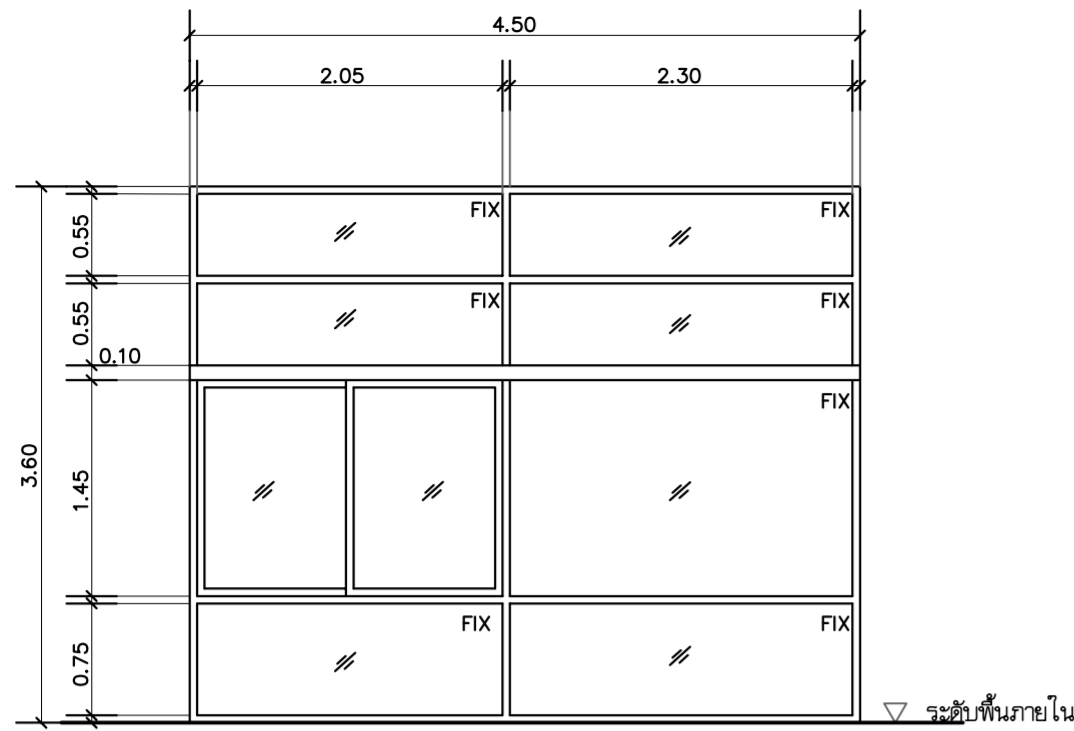
นาย กิตติเทพ และวิวัฒน์ ๘๘๘ 300
นางสาว นวิศา วิชาวงศ์ใจ ๖๗๘ 1487 (อยู่ประจำ จักรพงษ์)
นางสาว จันทวีภา ม่วงทอง ๖๗๘ 4041 (อยู่ประจำ ม่วงทอง)

แบบแสดง : **แบบขยายหน้าต่าง W16-W21**

วันที่ :
ตรวจ :
อนุมัติ :

รวม : **72**

แผ่นที่ : **A6-005**



W22 หน้าต่างอลูมิเนียมบานเลื่อนสลักพร้อมช่องแสงติดตาย(1)

วงกบ	วงกบอลูมิเนียม ขนาดไม่น้อยกว่า 2"x4" ความหนาไม่น้อยกว่า 2 มม.
กรอบบาน	อลูมิเนียม ความหนาไม่น้อยกว่า 2 มม.
ลูกพัก	กระจากโลหะ ความหนาไม่น้อยกว่า 8 มม.
อุปกรณ์ประกอบ	มือจับแอสแตนเลสสตีลในบาน ชุดล็อคพระจันทร์เสี้ยว พร้อมมือจับ HOOK LOCK SET

หมายเหตุ อุปกรณ์ประกอบ มาตรฐาน โดยผู้ผลิตครบชุด อนุมัติ ตามมาตรฐานผู้ผลิต

W23 หน้าต่างอลูมิเนียมบานเลื่อนสลักพร้อมช่องแสงติดตาย(1)

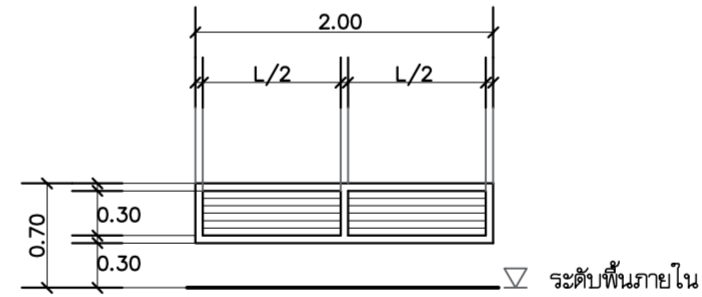
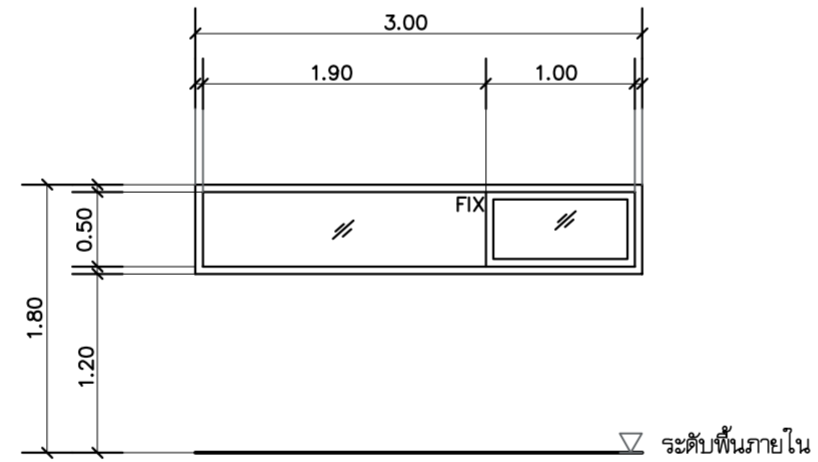
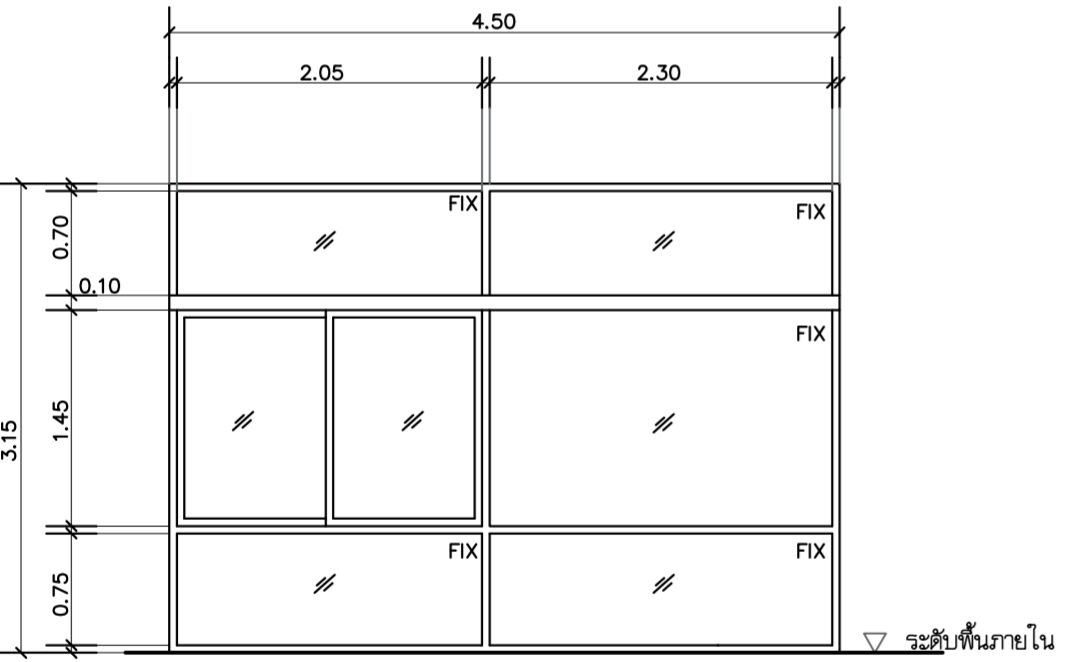
วงกบ	วงกบอลูมิเนียม ขนาดไม่น้อยกว่า 2"x4" ความหนาไม่น้อยกว่า 2 มม.
กรอบบาน	อลูมิเนียม ความหนาไม่น้อยกว่า 2 มม.
ลูกพัก	กระจากโลหะ ความหนาไม่น้อยกว่า 8 มม.
อุปกรณ์ประกอบ	มือจับแอสแตนเลสสตีลในบาน ชุดล็อคพระจันทร์เสี้ยว พร้อมมือจับ HOOK LOCK SET

หมายเหตุ อุปกรณ์ประกอบ มาตรฐาน โดยผู้ผลิตครบชุด อนุมัติ ตามมาตรฐานผู้ผลิต

W24 หน้าต่างอลูมิเนียมบานติดตาย(1)

วงกบ	วงกบอลูมิเนียม ขนาดไม่น้อยกว่า 2"x4" ความหนาไม่น้อยกว่า 2 มม.
กรอบบาน	อลูมิเนียม ความหนาไม่น้อยกว่า 2 มม.
ลูกพัก	กระจากโลหะ ความหนาไม่น้อยกว่า 8 มม.
อุปกรณ์ประกอบ	

หมายเหตุ อุปกรณ์ประกอบ มาตรฐาน โดยผู้ผลิตครบชุด อนุมัติ ตามมาตรฐานผู้ผลิต



W25 หน้าต่างอลูมิเนียมบานเลื่อนสลักพร้อมช่องแสงติดตาย(1)

วงกบ	วงกบอลูมิเนียม ขนาดไม่น้อยกว่า 2"x4" ความหนาไม่น้อยกว่า 2 มม.
กรอบบาน	อลูมิเนียม ความหนาไม่น้อยกว่า 2 มม.
ลูกพัก	กระจากโลหะ ความหนาไม่น้อยกว่า 8 มม.
อุปกรณ์ประกอบ	มือจับแอสแตนเลสสตีลในบาน ชุดล็อคพระจันทร์เสี้ยว พร้อมมือจับ HOOK LOCK SET

หมายเหตุ อุปกรณ์ประกอบ มาตรฐาน โดยผู้ผลิตครบชุด อนุมัติ ตามมาตรฐานผู้ผลิต

W26 หน้าต่างอลูมิเนียมบานเลื่อนสลักพร้อมช่องแสงติดตาย(1)

วงกบ	วงกบอลูมิเนียม ขนาดไม่น้อยกว่า 2"x4" ความหนาไม่น้อยกว่า 2 มม.
กรอบบาน	อลูมิเนียม ความหนาไม่น้อยกว่า 2 มม.
ลูกพัก	กระจากโลหะ ความหนาไม่น้อยกว่า 8 มม.
อุปกรณ์ประกอบ	มือจับแอสแตนเลสสตีลในบาน ชุดล็อคพระจันทร์เสี้ยว พร้อมมือจับ HOOK LOCK SET

หมายเหตุ อุปกรณ์ประกอบ มาตรฐาน โดยผู้ผลิตครบชุด อนุมัติ ตามมาตรฐานผู้ผลิต

W27 เกล็ดระบายอากาศอลูมิเนียม (4)

วงกบ	วงกบอลูมิเนียม ขนาดไม่น้อยกว่า 2"x4" ความหนาไม่น้อยกว่า 2 มม.
กรอบบาน	
ลูกพัก	เกล็ดอลูมิเนียมความกว้างใบ ไม่น้อยกว่า 1 นิ้ว สีสดำ
อุปกรณ์ประกอบ	ภายในติดตั้งลู่วาล์วกันแมลง

หมายเหตุ อุปกรณ์ประกอบ มาตรฐาน โดยผู้ผลิตครบชุด อนุมัติ ตามมาตรฐานผู้ผลิต

หมายเหตุ

- ให้ผู้รับจ้างนำเสนอ SHOP DRAWING รูปแบบหน้าต่างอลูมิเนียม แนวทางการป้องกันน้ำจาก อลูมิเนียมและยานแนว ต่างๆ เสนอผู้ว่าจ้าง ก่อนลงมือสั่งสินค้าและติดตั้ง
- การเสริมและการเพิ่มขนาดต่างๆ ให้ผู้รับจ้างนำเสนอ และไม่สามารถ คิดเป็นงานเพิ่มได้
- อุปกรณ์ประกอบประตู-หน้าต่าง ที่ระบุ ถ้ามีความจำเป็นจะต้องเพิ่มเติม เพื่อการใช้งานที่สมบูรณ์ขึ้น ให้ผู้รับจ้างนำเสนอ และไม่สามารถ คิดเป็นงานเพิ่มได้



บริษัท วิทยุการบินแห่งประเทศไทย จำกัด
โครงการ : **จัดสร้างอาคารฝึกอบรมเจ้าหน้าที่ควบคุมจราจรทางอากาศ วิทยุการบินแห่งประเทศไทย Remote Aerodrome ณ ศูนย์ควบคุมการบินขนาดใหญ่**

บริษัท เกตเวย์ ออร์เคอทิค จำกัด
30/17 ซ.งามวงศ์วาน 47 แยก 3 (จินเซต 2/3) แขวงทุ่งสองห้อง เขตหลักสี่ กรุงเทพฯ 10210
โทรศัพท์ 02-550-5148-9 โทรสาร 02-550-5147
E-Mail : gateway.architect@gmail.com
gateway.architects@gmail.com
สมาชิกสถาปนิก เลขที่ : น 024-50 สมาคมสถาปนิกสยาม เลขที่ : 1-0181
ALL DESIGN AND DRAWINGS ARE PROPERTIES OF GATEWAY ARCHITECTS CO.,LTD.
AND CANNOT BE USED OR REPRODUCED WITHOUT THE PERMISSION

สถาปนิก :
นาย กฤษณะ สิริพิชญานกุล ๖๘๘ 553
นาย คมกฤษ มิตยะสุวรรณ ๘๘๘ 2703
นาย อมรศักดิ์ โจนพานิช ๘๘๘ 9412
นาย สดภาพ บัวโย ๘๘๘ 18034

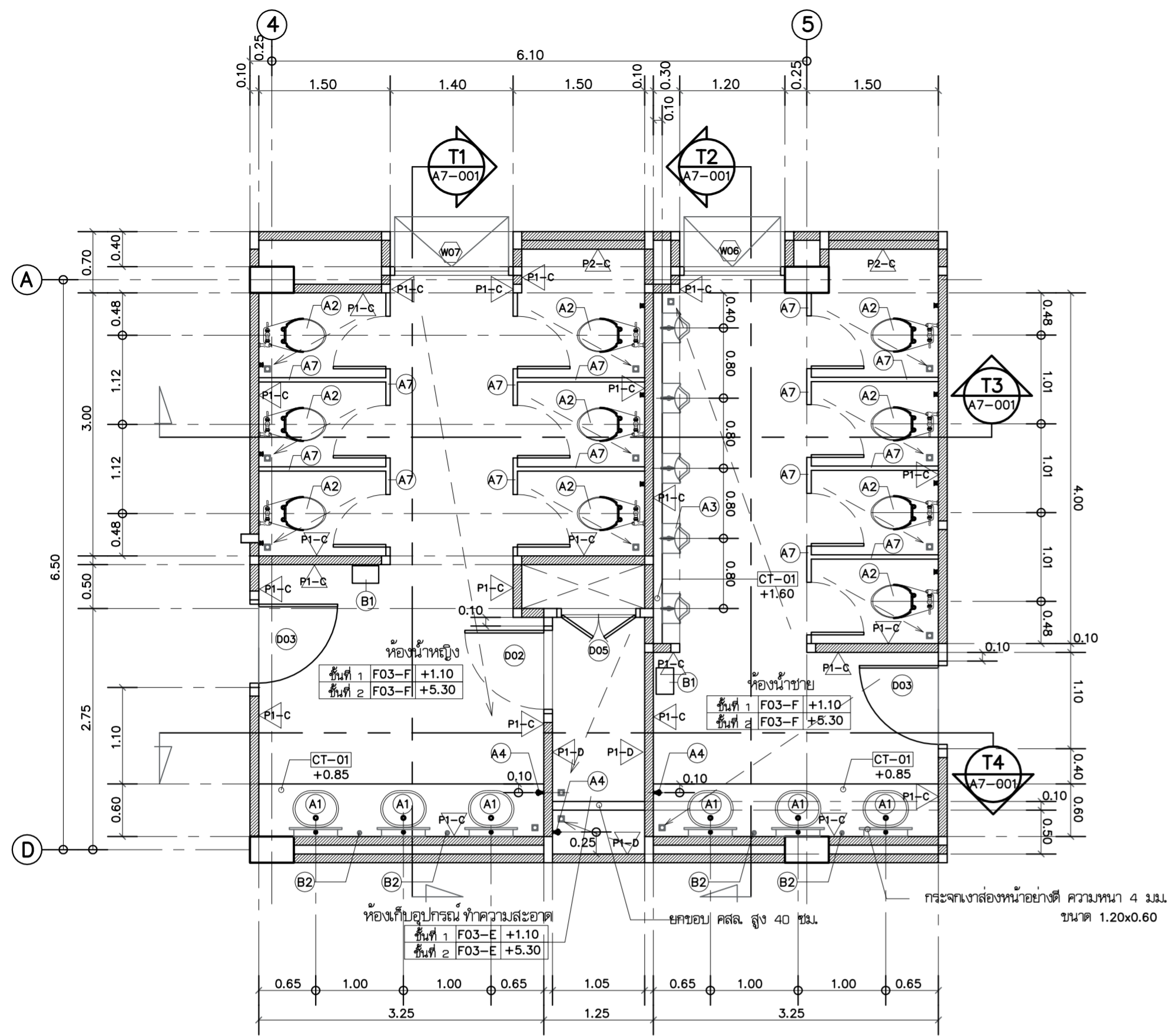
วิศวกรโครงสร้าง :
นาย จักรพันธ์ วัฒนอุดมเสถียร ๖๘๘ 1285
นาย สุทธิพันธ์ สีตวงศ์วัฒนชัย ๖๘๘ 53780
วิศวกรระบบไฟฟ้า :
นาย สมยศ ใจสูงเนิน ๖๗๘ 871
นาย กมล วุฒิชัยอนามกร ๖๗๘ 48368

วิศวกรระบบเครื่องกล :
นาย ชีระศักดิ์ ต่ายนาวัง ๘๘๘ 2114
นางสาว นงเยาว์ เอียงสว่าง ๖๗๘ 36961
นางสาว ชัญญา ขาวค้างทอง ๖๗๘ 41345 (อยู่ประจำ ก้าวก้าวเจริญ)

วิศวกรระบบสุขาภิบาล :
นาย พิพัฒน์ และวิวัฒน์ ๘๘๘ 300
นางสาว นวิศา ธีระวงศ์ไว ๖๗๘ 1487 (อยู่ประจำ จักรพงษ์ไว)
นางสาว จันทวีชา ม่วงทอง ๖๗๘ 4041 (อยู่ประจำ ม่วงทอง๐๖)

แบบแสดง : **แบบขยายหน้าต่าง W22-W27**
วันที่ :
ครั้งที่ :
อนุมัติ :

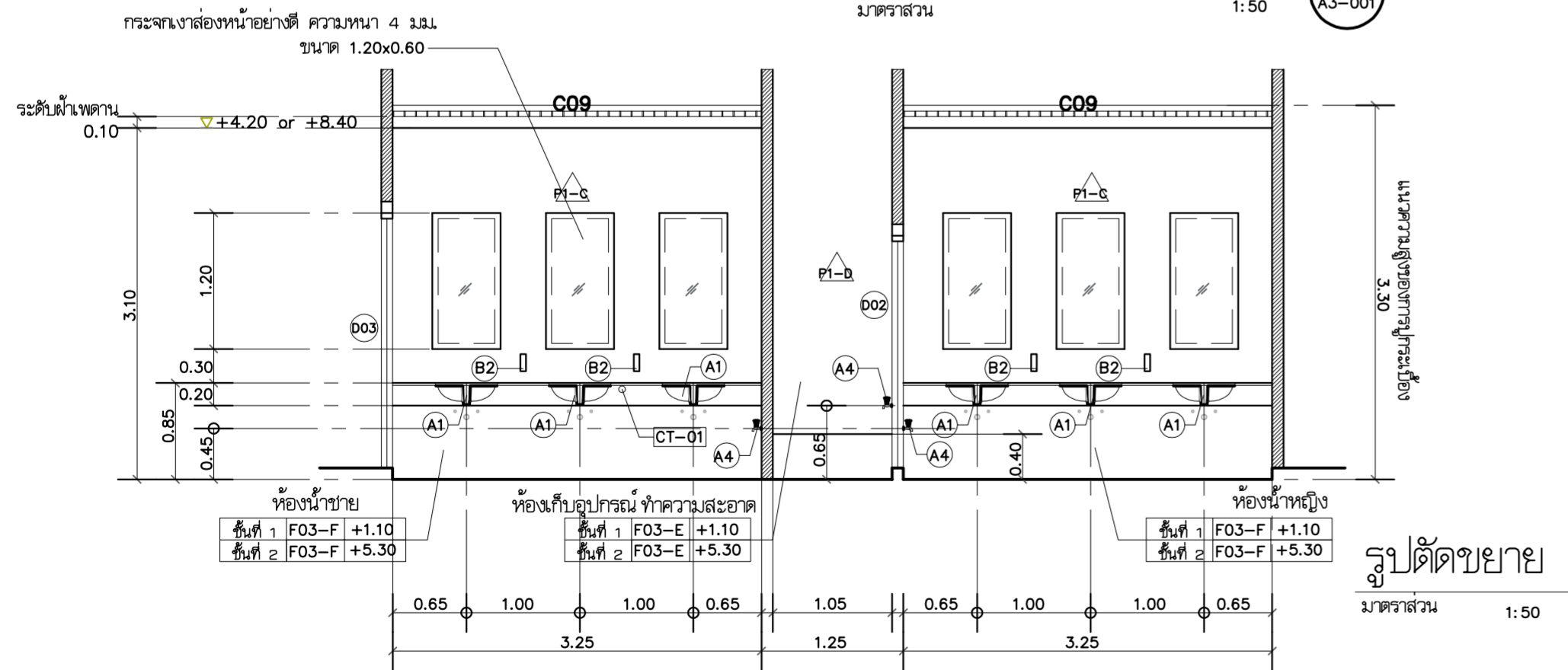
รวม : **72**
แผ่นที่ : **A6-006**



แปลนขยายห้องน้ำ 01

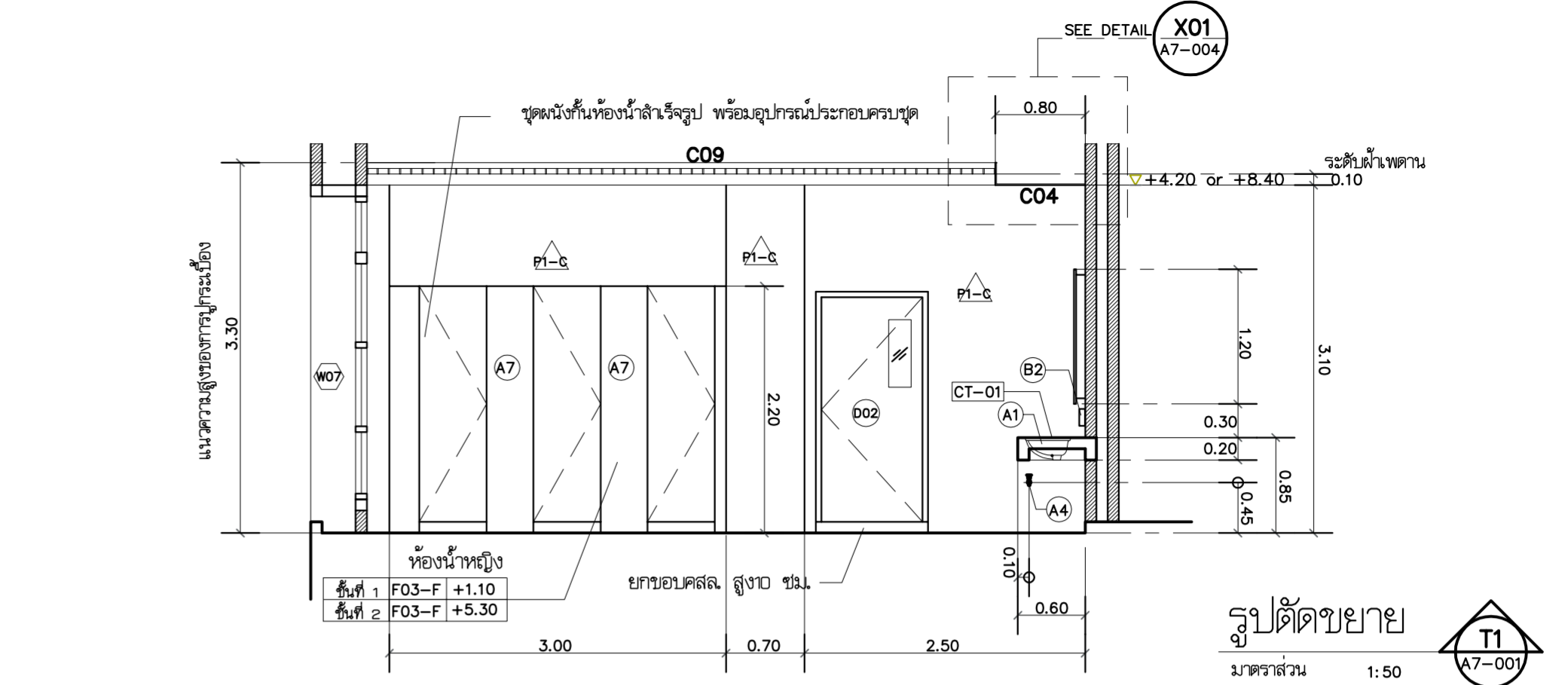
WC01
A3-001

ขนาดส่วน 1:50



รูปตัดขยาย

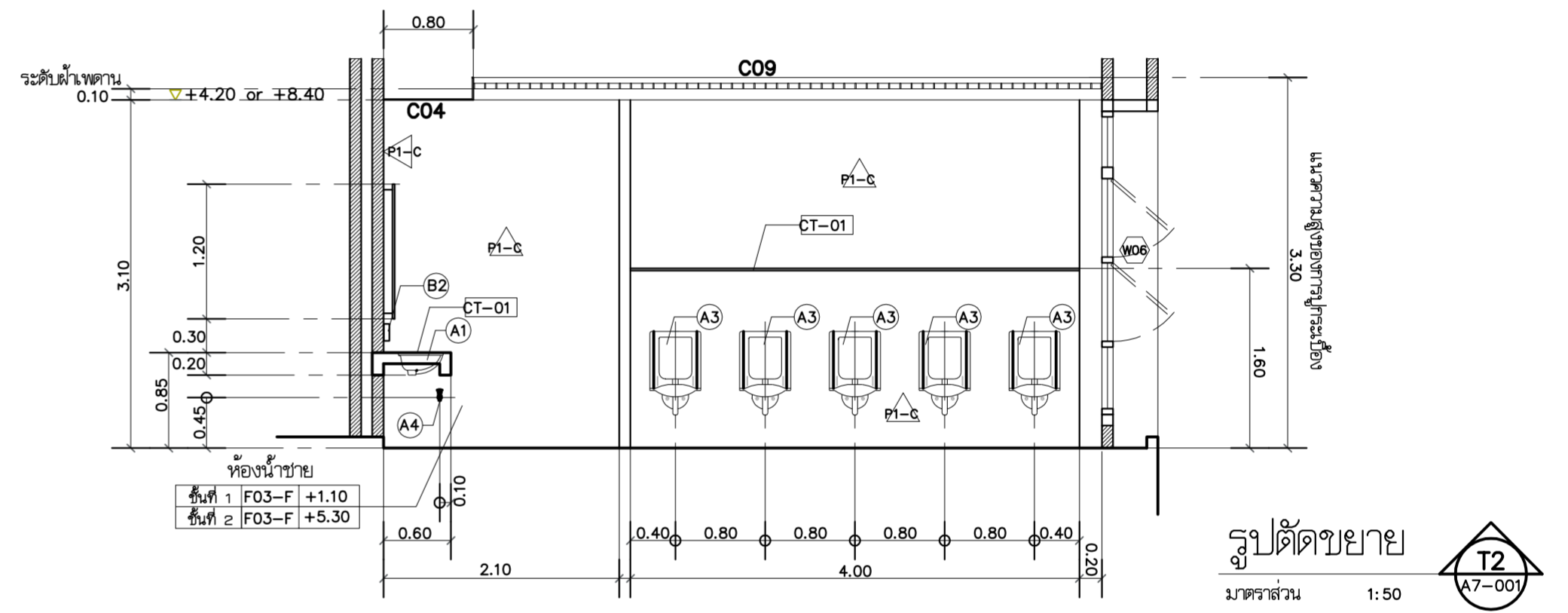
ขนาดส่วน 1:50



รูปตัดขยาย

ขนาดส่วน 1:50

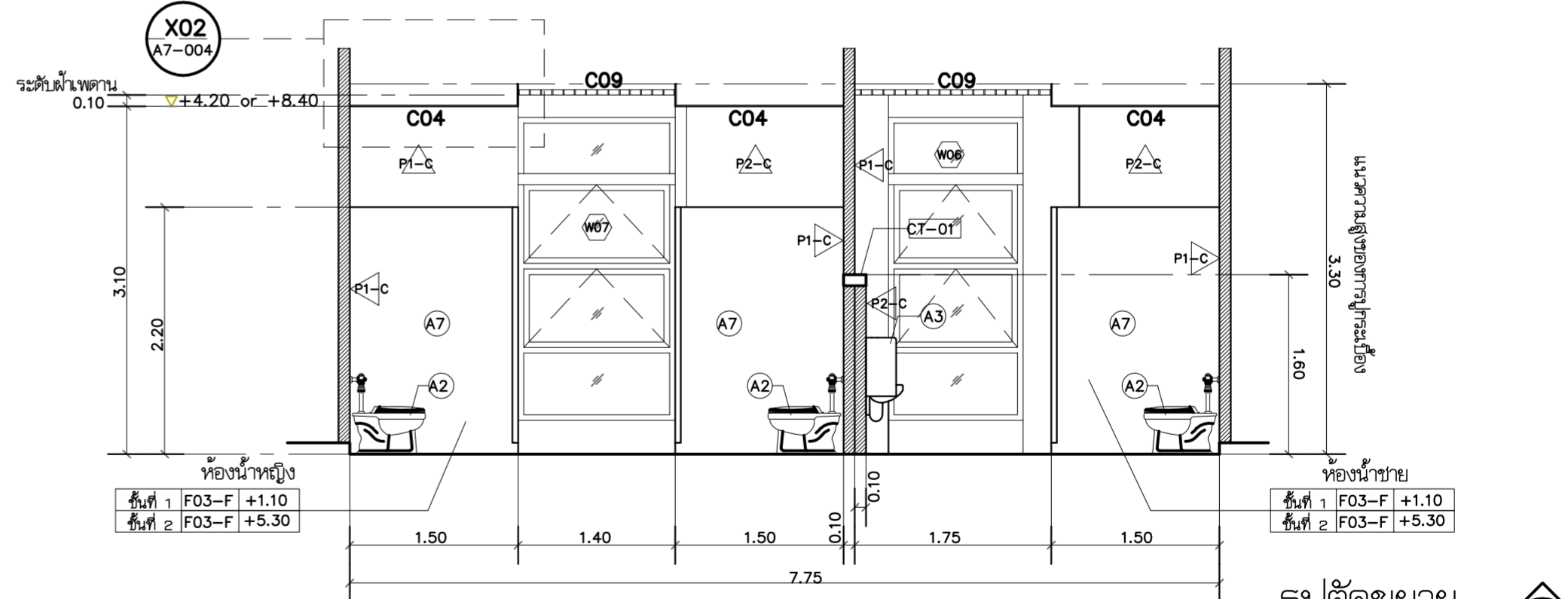
T1
A7-001



รูปตัดขยาย

ขนาดส่วน 1:50

T2
A7-001



รูปตัดขยาย

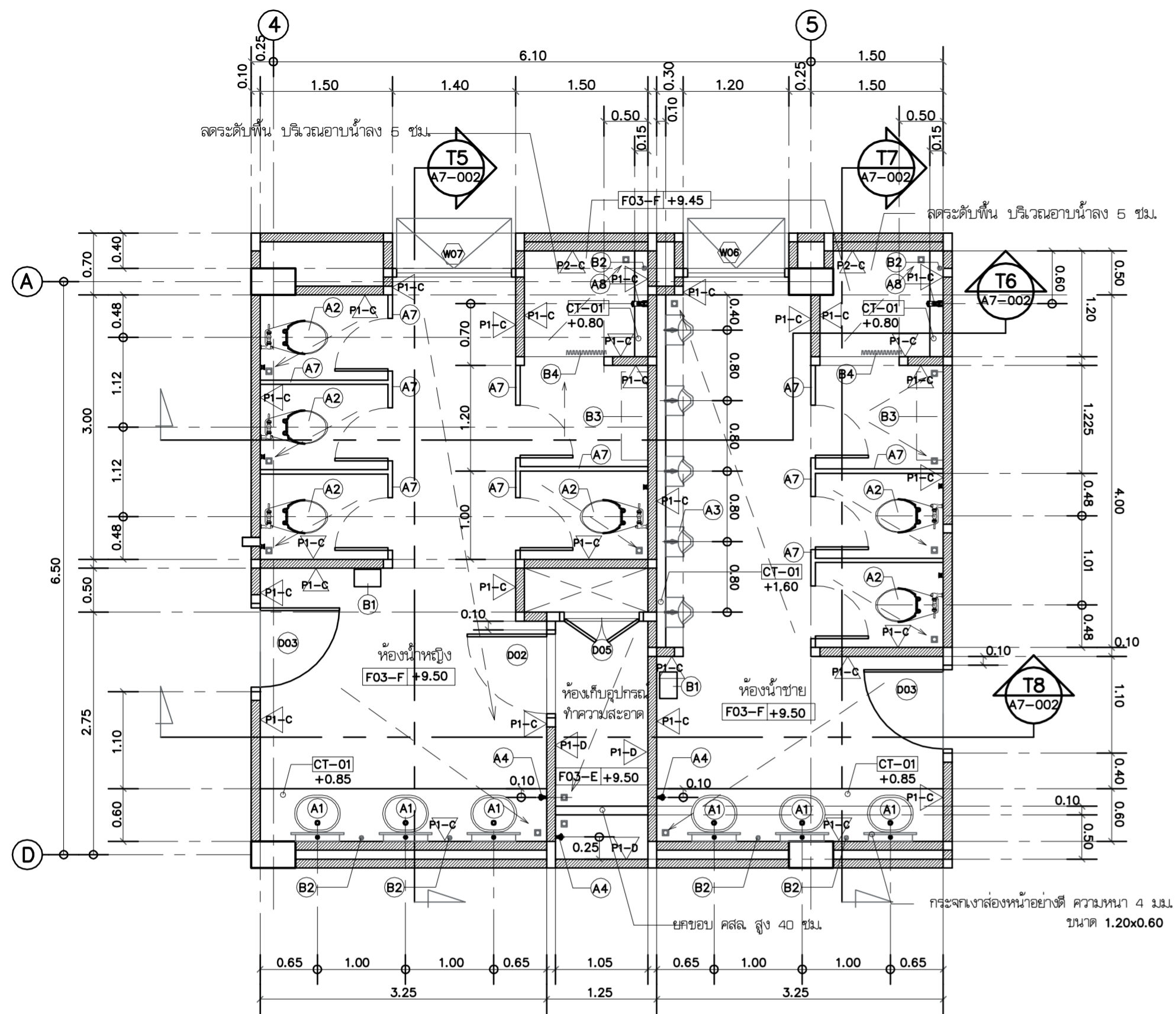
ขนาดส่วน 1:50

T3
A7-001

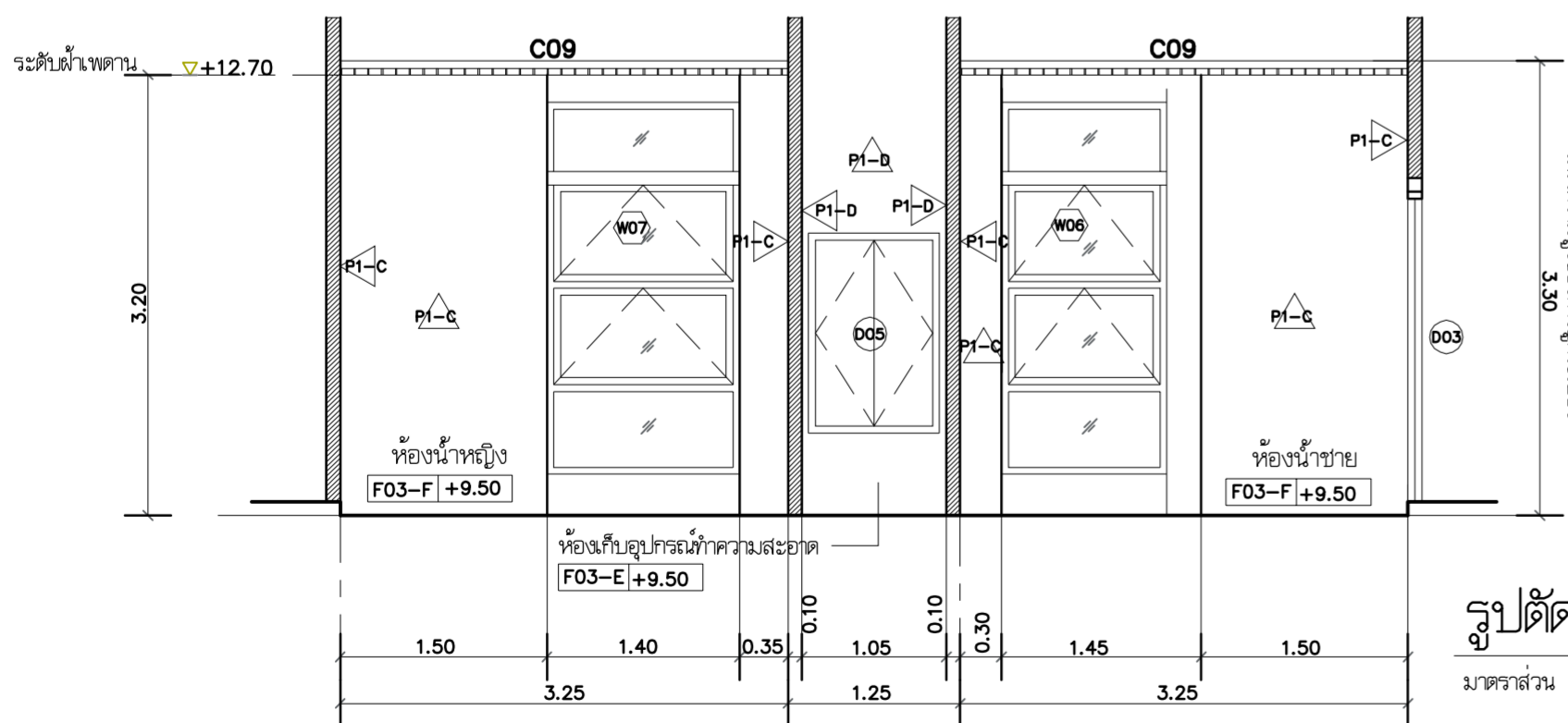
หมายเหตุ

CT-01 COUNTER TOP หินสังเคราะห์ SOLID ARCYLIC 100% ความหนา 12.3 มม. สีดำมีเกล็ดหินเล็ก

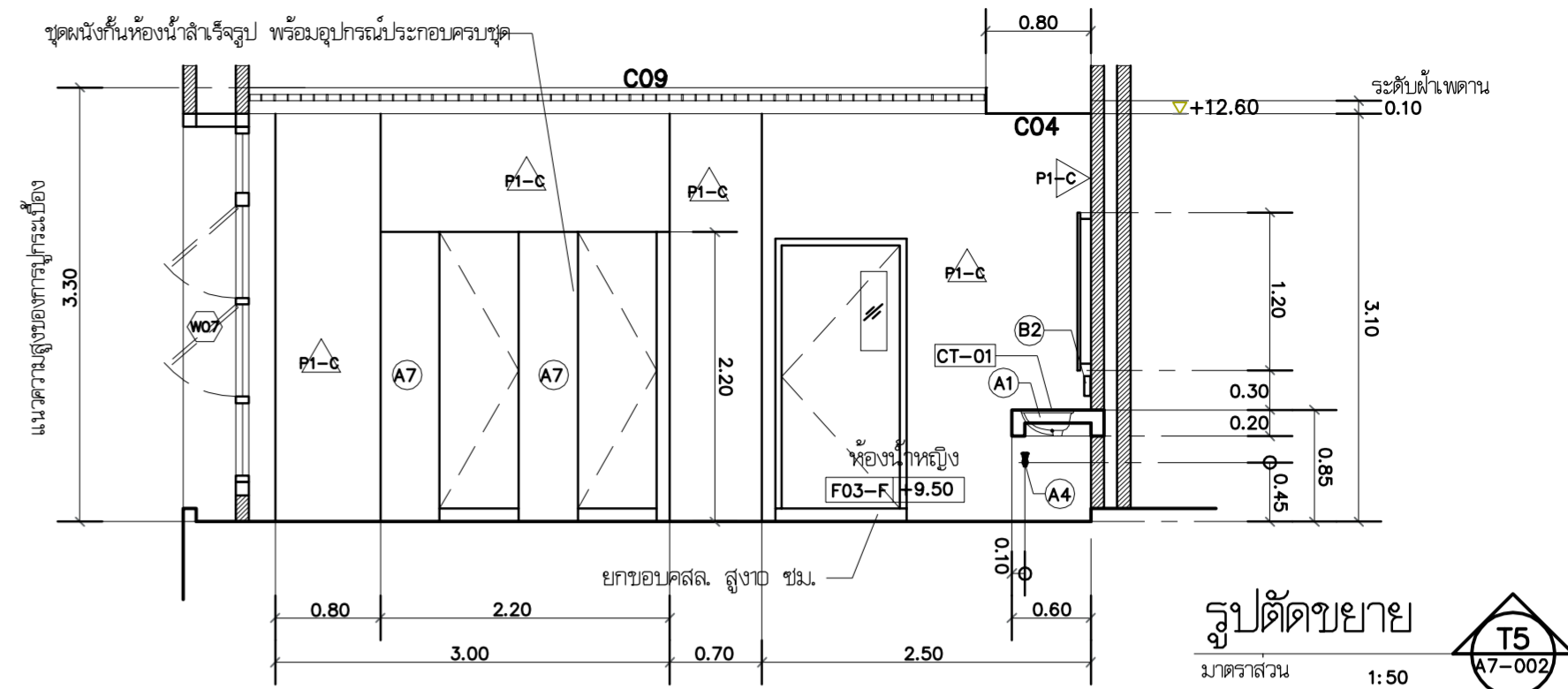
<p>บริษัท วิศวกรนิเทศประเทศไทย จำกัด 102 ซอยงามดูพลี แขวงทุ่งมหาเมฆ เขตสาทร กรุงเทพฯ 10120 โทรศัพท์ 02-287-860</p>	<p>เจ้าของ : บริษัท วิศวกรนิเทศประเทศไทย จำกัด</p> <p>โครงการ : จัดสร้างอาคารฝึกอบรมเจ้าหน้าที่ควบคุมจราจรทางอากาศ วิศวกรรม และพื้นที่สำหรับปฏิบัติงาน Remote Aerodrome ณ ศูนย์ควบคุมการบินขนาดใหญ่</p>	<p>สถาปนิก : บริษัท เกตเวย์ ออร์คิเทค จำกัด 30/17 ซอยงามดูพลี 47 แยก 3 (จินต 2/3) แขวงทุ่งสองห้อง เขตหลักสี่ กรุงเทพฯ 10210 โทรศัพท์ 02-550-5148-9 โทรสาร 02-550-5147 E-Mail : gateway.architect@gmail.com</p>	<p>สถาปนิก : นาย กฤษณะ สิริทัญญาภักดิ์ ๖๘๘ 553 นาย คมกฤษ มัชฌิมสุวรรณ ๘๘๘ 2703 นาย อรรถสิทธิ์ โฉนพพานิช ๘๘๘ 9412 นาย สติภาพ บัวโยน ๘๘๘ 18034</p>	<p>วิศวกรโครงสร้าง : นาย จักรพันธ์ วัฒนอุดมเสถียร ๖๘๘ 1285 นาย สุทธิพันธ์ สีตสวัสดิ์วินัย ๖๘๘ 53780 วิศวกรระบบไฟฟ้า : นาย สมยศ ไชยสุนทร ๖๘๘ ๘71 นาย กมล วุฒิชัยนภกร ๖๘๘ 48368</p>	<p>วิศวกรระบบเครื่องกล : นาย ชีระศักดิ์ ต่ายนาคกุล ๘๘๘ 2114 นางสาว นงนารถ เอียงสว่าง ๖๘๘ 36961 นางสาว ชัญญา ชาวต่างชาติ ๖๘๘ 41345</p>	<p>วิศวกรระบบสุขาภิบาล : นาย พิพัฒน์ และวิวัฒน์ ๘๘๘ 300 นางสาว วิภา จิตวงศ์ ๖๘๘ 1487 นางสาว จันทร์วิภา ม่วงทอง ๖๘๘ 4041</p>	<p>แบบแสดง : แบบขยายห้องน้ำ 01</p> <p>วันที่ : ตรวจ : อนุมัติ :</p>	<p>รวม : 72</p> <p>แผ่นที่ : A7-001</p>
	<p>ALL DESIGN AND DRAWINGS ARE PROPERTIES OF GATEWAY ARCHITECTS CO.,LTD. AND CANNOT BE USED OR REPRODUCED WITHOUT THE PERMISSION</p>							



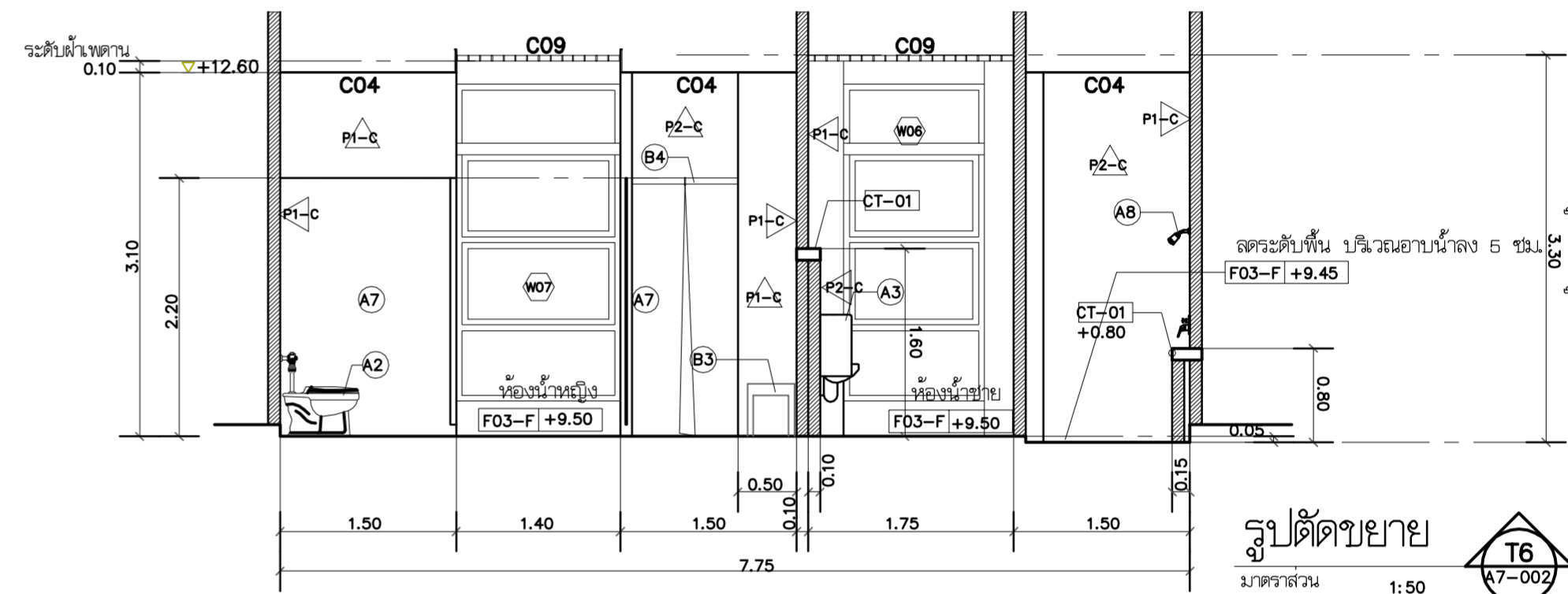
แปลนขยายห้องน้ำ 02
 มาตรฐาน 1:50
 WC02
 A3-003



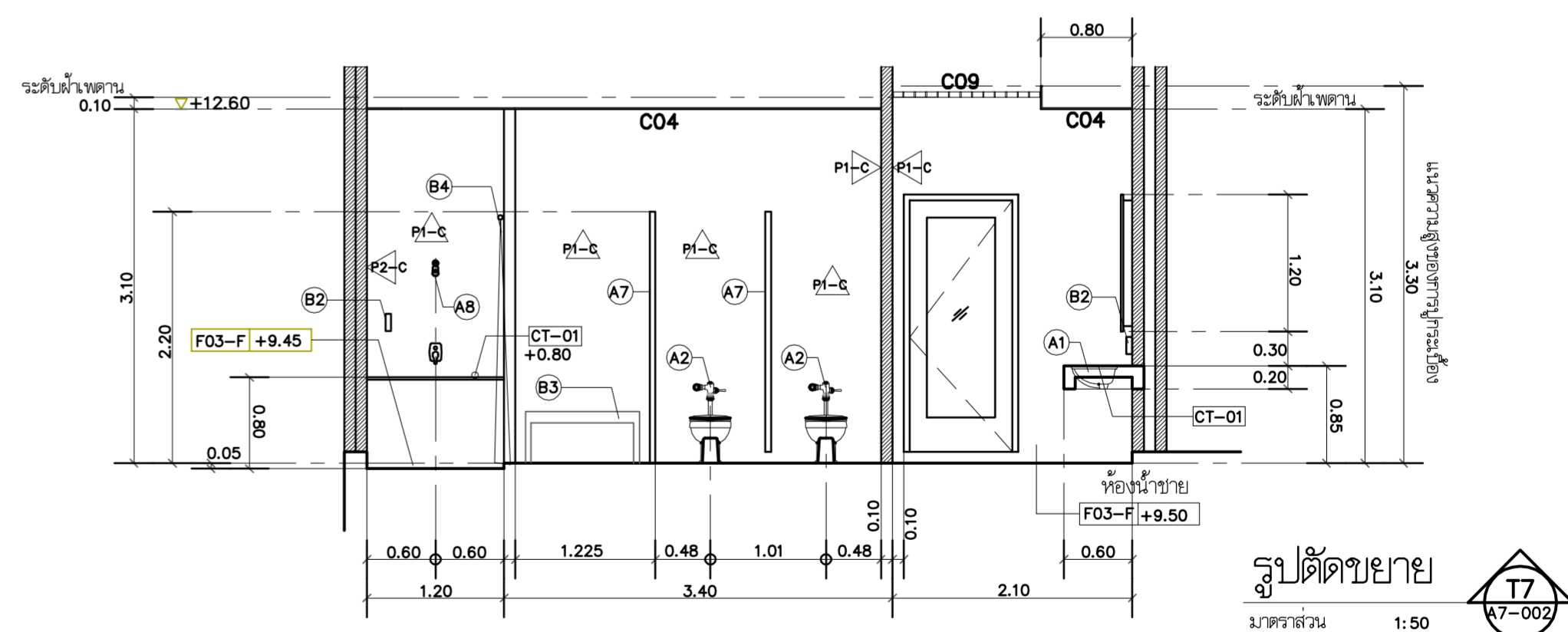
รูปตัดขยาย
 มาตรฐาน 1:50
 T5
 A7-002



รูปตัดขยาย
 มาตรฐาน 1:50
 T6
 A7-002



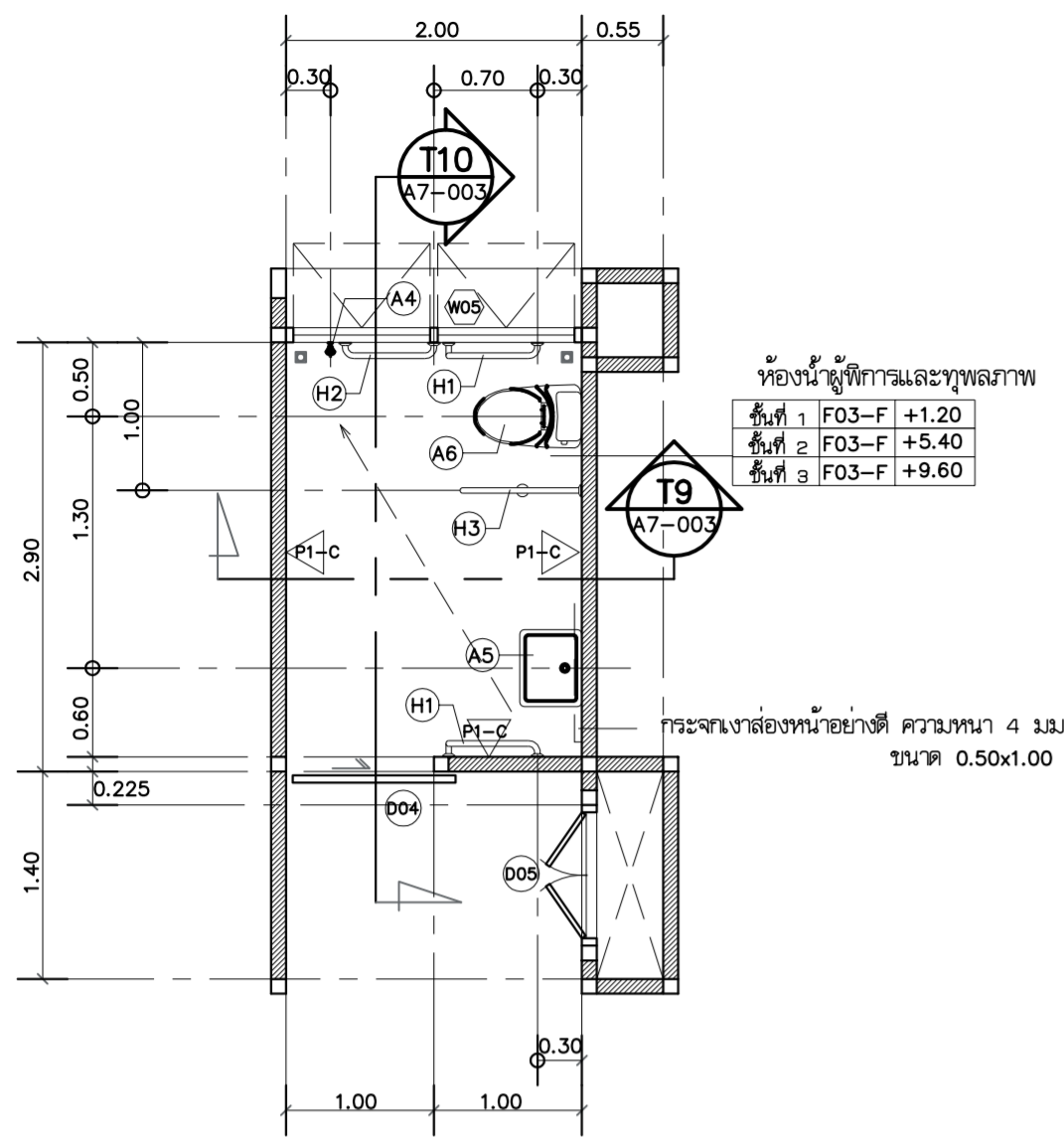
รูปตัดขยาย
 มาตรฐาน 1:50
 T7
 A7-002



รูปตัดขยาย
 มาตรฐาน 1:50
 T8
 A7-002

หมายเหตุ
 CT-01 COUNTER TOP หินสังเคราะห์ SOLID ARCYLIC 100% ความหนา 12.3 มม. สีดำมีเกล็ดหินเล็ก

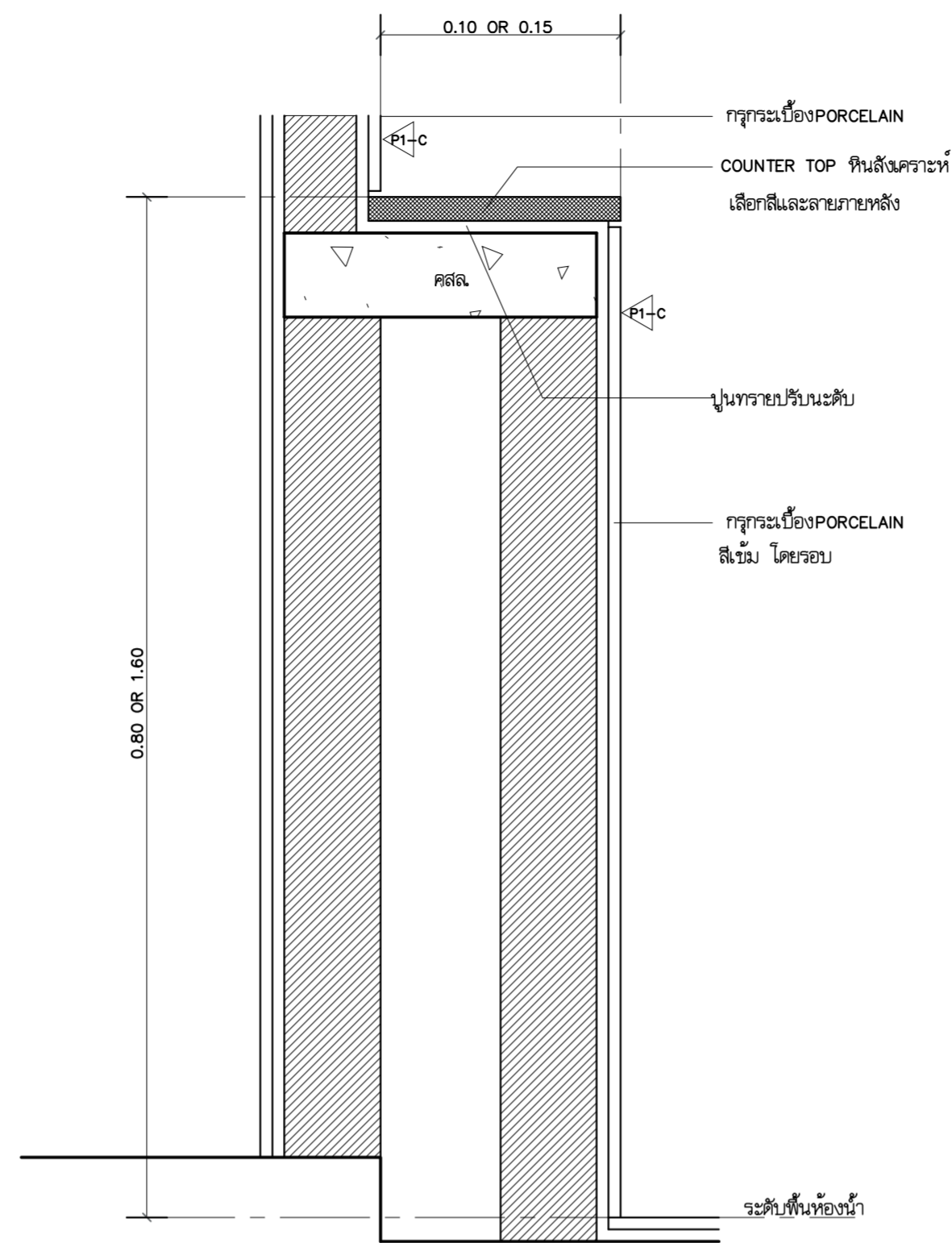
<p>บริษัท วิศวกรรมแห่งประเทศไทย จำกัด 102 ซอยงามดูพลี แขวงทุ่งมหาเมฆ เขตสาทร กรุงเทพฯ 10120 โทรศัพท์ 02-287-860</p>	<p>เจ้าของ : บริษัท วิศวกรรมแห่งประเทศไทย จำกัด</p> <p>โครงการ : ขุดสร้างอาคารฝึกอบรมเจ้าหน้าที่ควบคุมจราจรทางอากาศ วิศวกรรม และพื้นที่สำหรับปฏิบัติงาน Remote Aerodrome ณ ศูนย์ควบคุมการบินขนาดใหญ่</p>	<p>บริษัท เกตเวย์ ออร์คิด จำกัด 30/17 ซอยงามดูพลี 47 แยก 3 (จินต 2/3) แขวงทุ่งสองห้อง เขตหลักสี่ กรุงเทพฯ 10210 โทรศัพท์ 02-550-5148-9 โทรสาร 02-550-5147 E-Mail : gateway.architect@gmail.com : gateway.architects@gmail.com</p> <p>สถาปนิก บริษัท : น. 024-50 สมานสถาปนิกสยาม สาขา : 1-0181 ALL DESIGN AND DRAWINGS ARE PROPERTIES OF GATEWAY ARCHITECTS CO.,LTD. AND CANNOT BE USED OR REPRODUCED WITHOUT THE PERMISSION</p>	<p>สถาปนิก : นาย กฤษณะ สิทธานุภาพ ภูผ 553 นาย ศุภกฤษ มัชฌิมสุวรรณ ภูผ 2703 นาย อมรศักดิ์ โจนพานิช ภูผ 9412 นาย สดายุ บัวโอบ ภูผ 18034</p>	<p>วิศวกรโครงสร้าง : นาย จักรพันธ์ วัฒนอุดมเสถียร ภูผ 1285 นาย สุทธิพันธ์ สีสวัสดิ์วิเศษ ภูผ 53780 วิศวกรระบบไฟฟ้า : นาย สมยศ ไชยสุนัน ภูผ 871 นาย กมล วุฒิชัยนาร ภูผ 48368</p>	<p>วิศวกรระบบเครื่องกล : นาย ชีระศักดิ์ ตำนานวงศ์ ภูผ 2114 นางสาว นงเยาว์ เอื้อสว่าง ภูผ 36961 นางสาว ชัญญา ขาวค้างคอง ภูผ 41345</p>	<p>วิศวกรระบบสุขาภิบาล : นาย พิพัฒน์ และวิวัฒน์ ภูผ 300 นางสาว นริศ ติงว่องไว ภูผ 1487 นางสาว จันทร์จิรา ม่วงทอง ภูผ 4041</p>	<p>แบบแสดง : แบบขยายห้องน้ำ 02</p> <p>วันที่ : ตรวจสอบ : อนุมัติ :</p>	<p>รวม : 72</p> <p>แผ่นที่ : A7-002</p>
---	--	---	---	---	--	---	--	---



แปลนขยายห้องน้ำ 03

มาตรฐาน

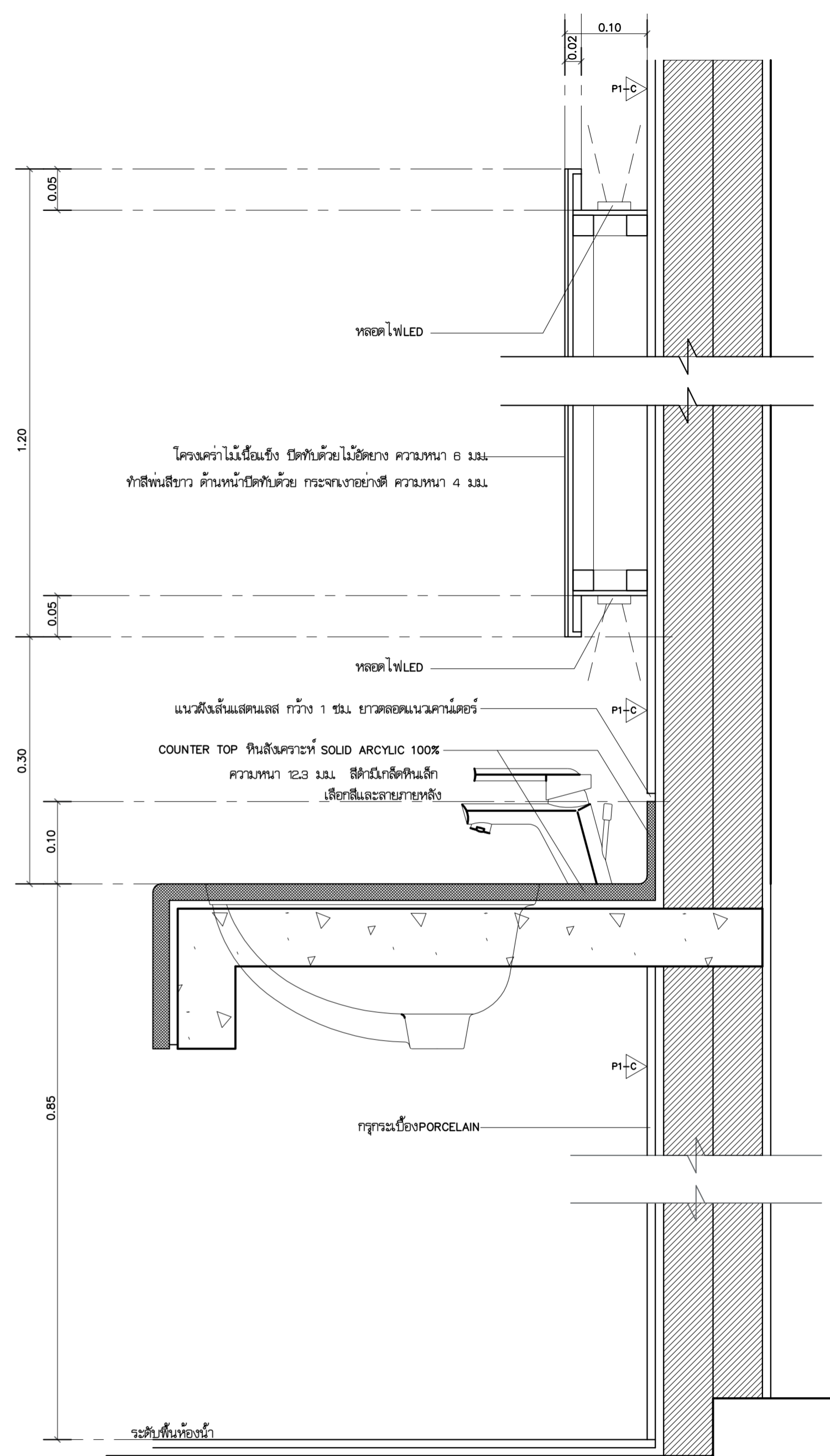
1:50



แบบขยายเคาน์เตอร์โถปัสสาวะชายหรือที่วางของในห้องอาบน้ำ

มาตรฐาน

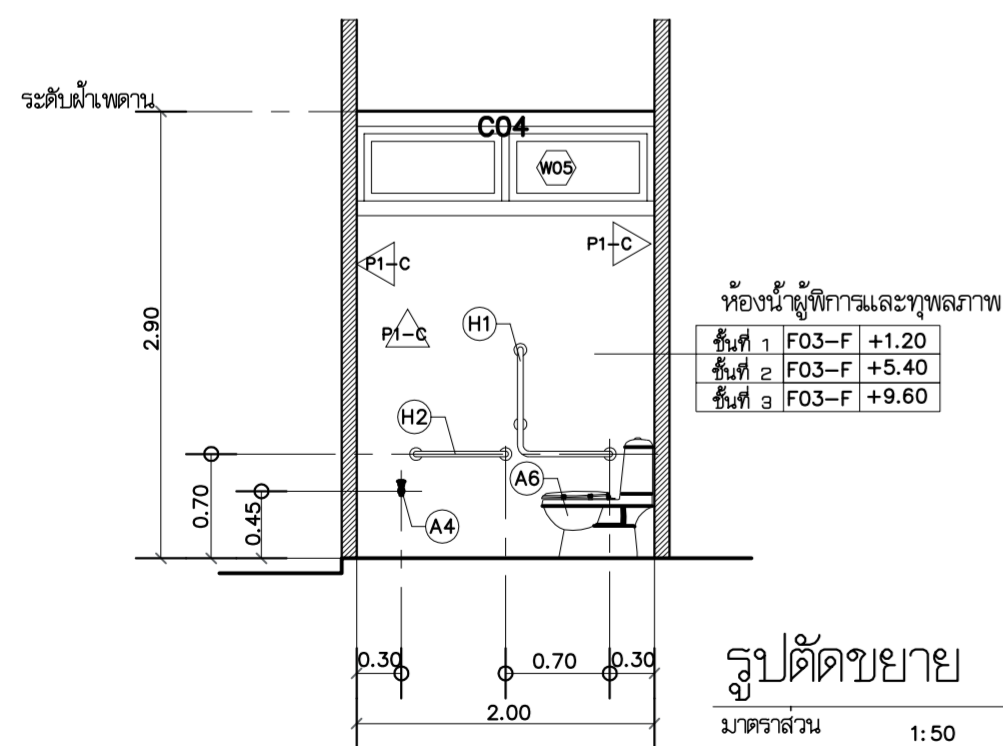
1:5



แบบขยายเคาน์เตอร์อ่างล้างหน้า

มาตรฐาน

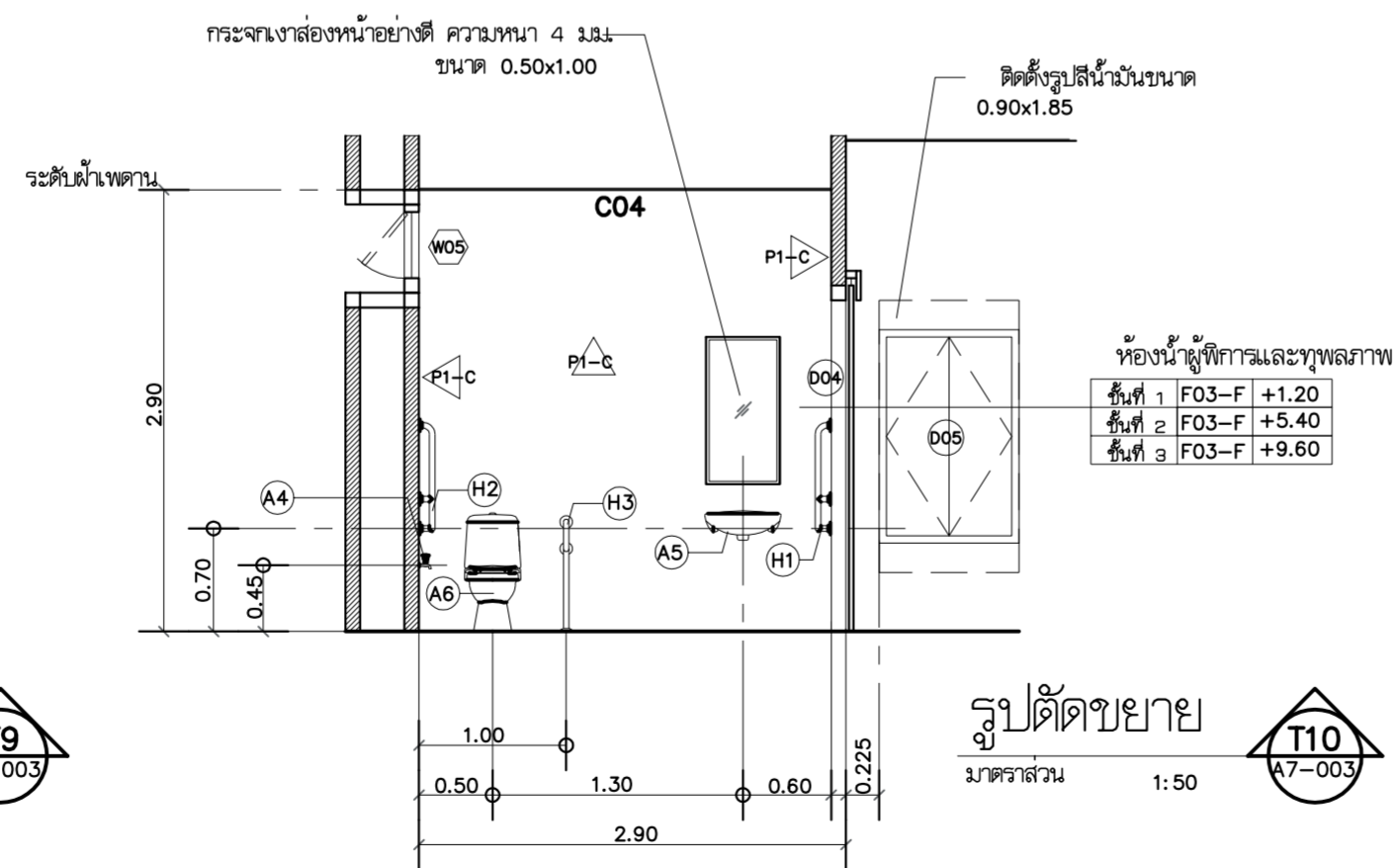
1:5



รูปตัดขยาย

มาตรฐาน

1:50



รูปตัดขยาย

มาตรฐาน

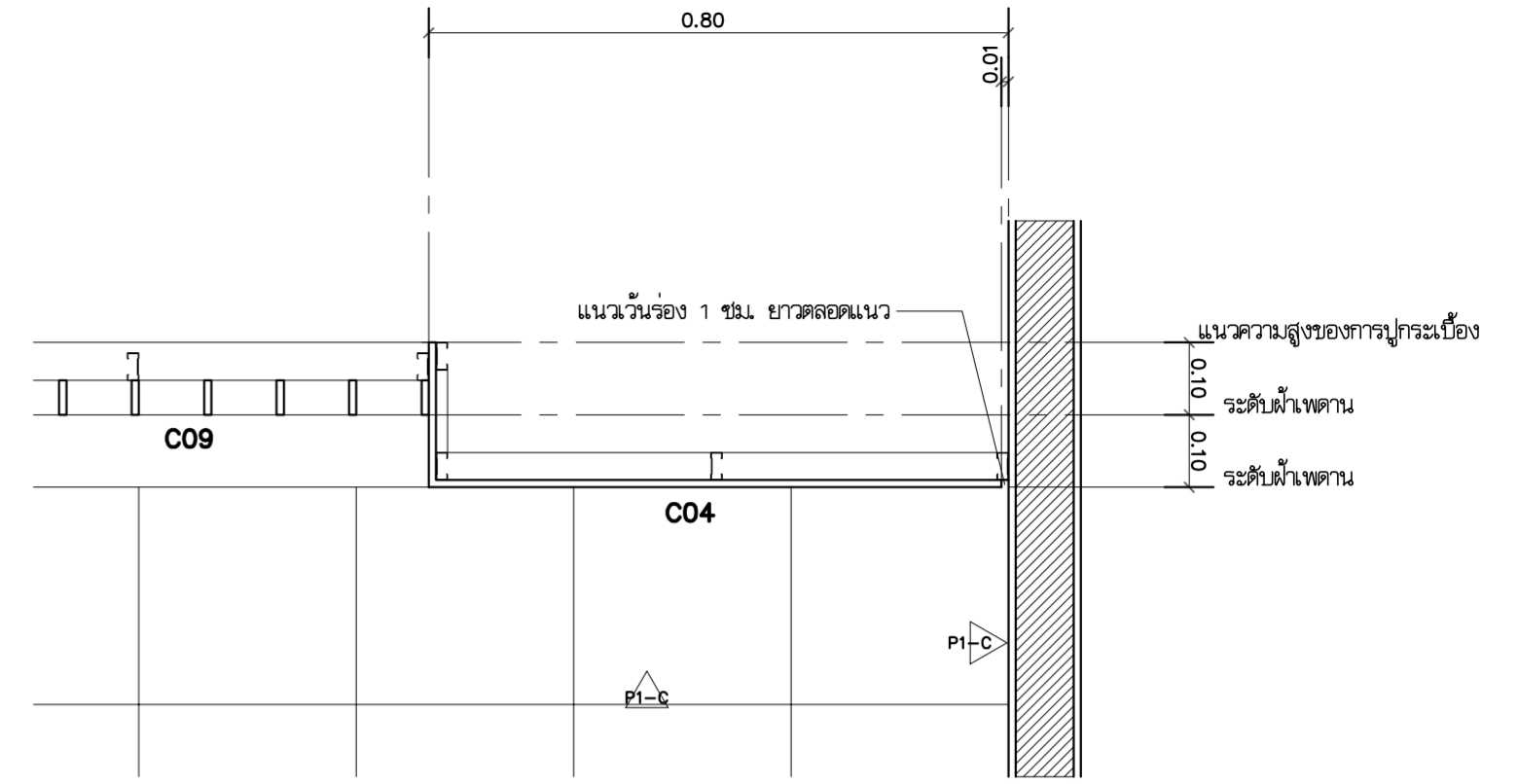
1:50



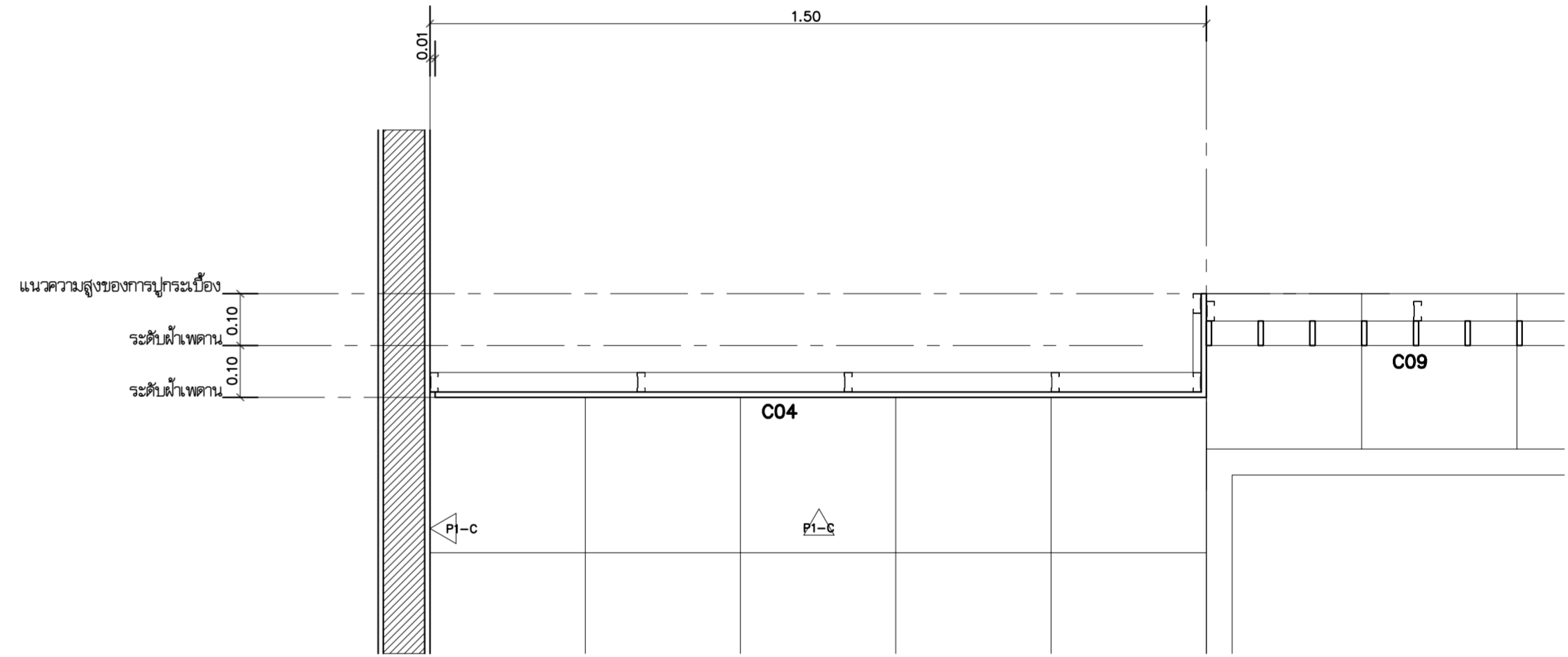
<p>บริษัท วิทยุการบินแห่งประเทศไทย จำกัด</p> <p>102 ซอยงามดูพลี แขวงทุ่งมหาเมฆ เขตสาทร กรุงเทพฯ 10120 โทรศัพท์ 02-287-860</p>	<p>เจ้าของ :</p> <p>บริษัท วิทยุการบินแห่งประเทศไทย จำกัด</p> <p>โครงการ :</p> <p>จัดสร้างอาคารฝึกอบรมเจ้าหน้าที่ควบคุมจราจรทางอากาศ วิศวกรรม และพื้นที่ให้บริการปฏิบัติงาน Remote Aerodrome ณ ศูนย์ควบคุมการบินขนาดใหญ่</p>	<p>สถาปนิก :</p> <p>บริษัท เกตเวย์ ออร์คิด จำกัด 30/17 ซอยงามดูพลี 47 แยก 3 (จินตนา 2/3) แขวงทุ่งสองห้อง เขตหลักสี่ กรุงเทพฯ 10210 โทรศัพท์ 02-550-5148-9 โทรสาร 02-550-5147 E-Mail : gateway.architect@gmail.com</p> <p>สถาปนิก เลขที่ : น 024-50 สมาคมสถาปนิกสยาม เลขที่ : 1-0181 ALL DESIGN AND DRAWINGS ARE PROPERTIES OF GATEWAY ARCHITECTS CO.,LTD. AND CANNOT BE USED OR REPRODUCED WITHOUT THE PERMISSION</p>	<p>วิศวกรโครงสร้าง :</p> <p>นาย ชัยวัฒน์ วัฒนอุดมศิลป์ 285</p> <p>นาย สุทธิพันธ์ สีตวันวิเศษ 53780</p> <p>วิศวกรระบบไฟฟ้า :</p> <p>นาย สมยศ ไชยจินดา 871</p> <p>นาย กมล วุฒิชัยนกร 48368</p>	<p>วิศวกรระบบเครื่องกล :</p> <p>นาย ธีระศักดิ์ ต่ายนาทวงศ์ 2114</p> <p>นางสาว นงเยาว์ เอื้อสว่าง 36961</p> <p>นางสาว ชัญญา ขาวค้างคอง 41345</p>	<p>วิศวกรระบบสุขาภิบาล :</p> <p>นาย ศิโรตม์ และวิวัฒน์ 300</p> <p>นางสาว นริศรา ชัยวงศ์ไว 1487</p> <p>นางสาว จันทวีชา ม่วงทอง 4041</p>	<p>แบบแสดง :</p> <p>แบบขยายห้องน้ำ 03</p> <p>วันที่ :</p> <p>ครุฑวง :</p> <p>อนุมัติ :</p>	<p>รวม :</p> <p>72</p> <p>แผ่นที่ :</p> <p>A7-003</p>
---	--	--	--	---	--	---	---

ตารางสเปกซ์

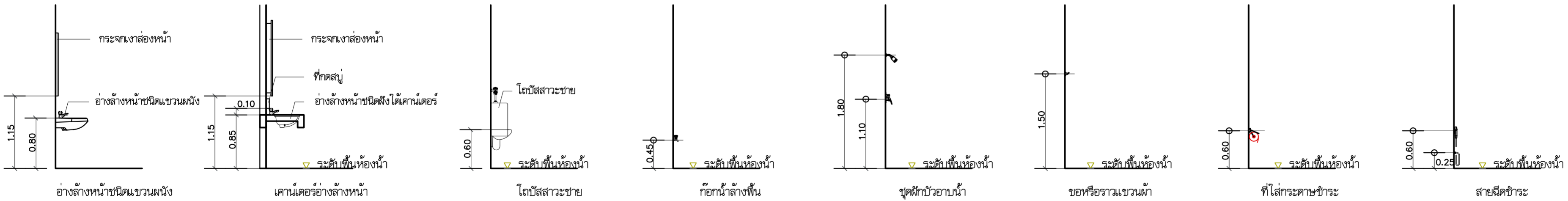
รายละเอียด		COTTO	SANA	KOLHER/KARAT	จำนวน	
A1	อ่างล้างหน้า	อ่างล้างหน้าชนิดฝังได้คอนกรีตขนาดประมาณ 500x470x240 mm.	C01617	SS 2076	K-2240X	18
	สื่อน้ำอ่างล้างหน้าแบบกด	CT665(HM)	AE-N0115	K-11683X-CP		
	ท่อน้ำทิ้ง	CT685A(HM)	SC 230L	K-11703X-CP		
	ก๊อกน้ำอ่างล้างหน้าชนิดโนนมิติ	CT533AC	SA 3110	K-8399T-CP		
	สายน้ำดี	Z402(HM)	SC 416	K-1148940		
STOP VALVE เข้า 1 ออก 1		CT1700(HM)	SM 710	K-45529X-CP		
A2	โถสุขภัณฑ์	โถสุขภัณฑ์ แบบประหยัดน้ำ ขนาดประมาณ 375x480x590 mm.	C1322		K-4406X-0	26
	FLUSH VALVE	CT458NS		K-13517X-CP		
	STOP VALVE เข้า 1 ออก 1	CT1700(HM)	SM 708	K-17217X-CP		
	ฝักบัวฉีดชำระ	CT993K#CR(HM)	AE-S8	K-98100X-CP		
A3	โถปัสสาวะชาย	โถปัสสาวะชาย (รูปแบบวางบนพื้น) แบบอัตโนมัติ	C31507AC	SA 4280	K-4915X	15
	FLUSH VALVE			K-8988X-C03-CP		
A4	ก๊อกน้ำล้างพื้น	แบบประหยัดน้ำ	CT175C11(HM)	AE-199D	K-7288X-CP	12
A5	อ่างล้างหน้า	อ่างล้างหน้าชนิดแขวนผนัง ขนาดประมาณ 560x575x200 mm.	SC00537	SS 789	K-8758X	3
	สื่อน้ำอ่างล้างหน้า แบบไม่ซีดน้ำ	CT670V(HM)	SC 309	K-11683X-CP		
	ท่อน้ำทิ้ง	CT685A(HM)	SC 230L	K-11703X-CP		
	ก๊อกน้ำอ่างล้างหน้าแบบก้านโยก	CT537AC	SM-3830	K-7287X-CP		
	สายน้ำดี	Z402(HM)	SC 416	K-1148940		
STOP VALVE เข้า 1 ออก 1		CT1700(HM)	SM 703	K-45529X-CP		
A6	โถสุขภัณฑ์	โถสุขภัณฑ์ แบบประหยัดน้ำขนาดประมาณ 510x760x575 mm.	C100417(CV)		K-45549X	3
	STOP VALVE เข้า 1 ออก 1					
ที่ใส่กระดาษชำระ		CT0065(HM)	AE-N0157/F	K-13295X-CP		
A7	ผนังห้องน้ำสำเร็จรูปMFF 25 สูง 2.20 เมตร พร้อมอุปกรณ์ประกอบครบชุด (ขอเว้นพื้นที่ใส่กระดาษชำระ)					
A8	ฝักบัวอาบน้ำ	ฝักบัวอาบน้ำก้านแข็ง ไม่น้อยกว่า 3 ฟังก์ชัน	Z53	AE-NO 166ABS 8"	K-7389X-CP	2
	วาล์วเปิดน้ำ		CT1036A(HM)	AE-N30	K-R99253X-4CD-CP	
H1	ราวจับทรงตัวรูปด้ามเมล ขนาด 0.60x0.70 สแตนเลส HAIRLINE	CT751L/R#SA(HM)	GB 3327-2B	K-45124X-BS	6	
H2	ราวจับทรงตัว ขนาด 0.60 สแตนเลส HAIRLINE	CT752#SA(HM)	HR 1101-2	K-45116X-BS	3	
H3	ราวจับทรงตัวรูปตัวที ขนาด 0.70 สแตนเลส HAIRLINE	CT753#SA(HM)	HR 1500-2T	K-45128X-BS	3	
B1	เครื่องเป่าผมชนิดลมเป่าร้อนขนาด 220 วัตต์				6	
B2	ที่กดส้วมเหลว				14	
B3	เก้าอี้ไม้จริงวางของขนาด 0.30x1.00x0.45				2	
B4	คานากันน้ำ พร้อมอุปกรณ์ประกอบ เป็นสแตนเลส.40x2.20				2	
ตะแกรงน้ำทิ้งชนิดที่ซักล้าง ขนาด*		CT644Z1P(HM)	SF 8015 S110	K-5279X-CP	49	
หมายเหตุ ผลิตภัณฑ์ที่เลือกเป็นตัวอย่างที่จะกำหนด รูปแบบและราคา ในเบื้องต้น ผู้รับจ้างสามารถที่จะเทียบ ผลิตภัณฑ์ และรุ่นอื่นๆ ที่มีราคาเท่ากันหรือสูงกว่า ในรุ่นที่ระบุไว้ได้ โดยผ่านความเห็นชอบจากผู้จ้าง ระยะเวลาฐานในการติดตั้ง ให้เป็นไปตาม คำแนะนำของบริษัทผู้ผลิต						



DETAIL X01
มาตราส่วน 1:10

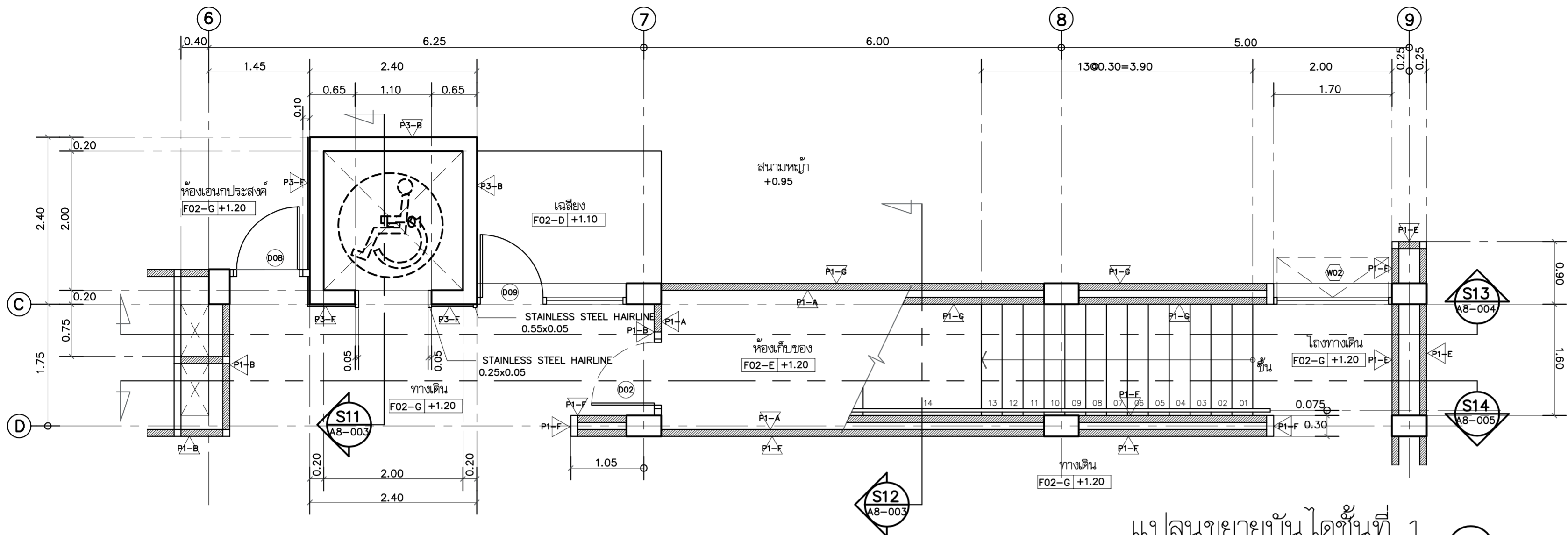


DETAIL X02
มาตราส่วน 1:10

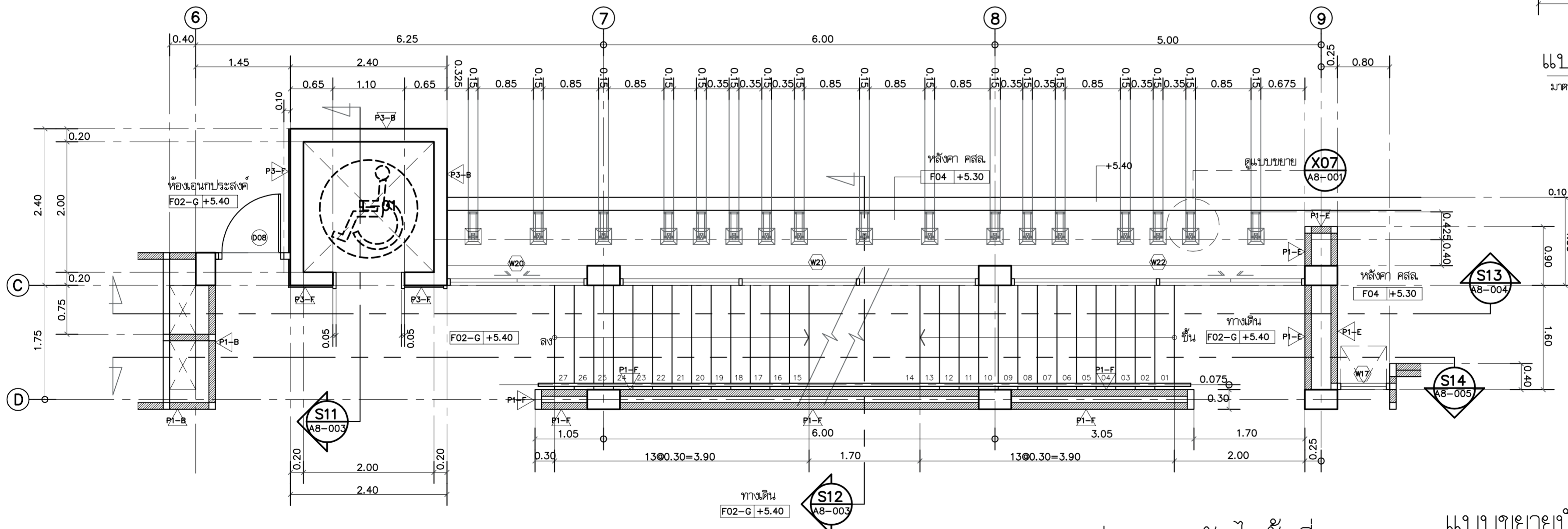
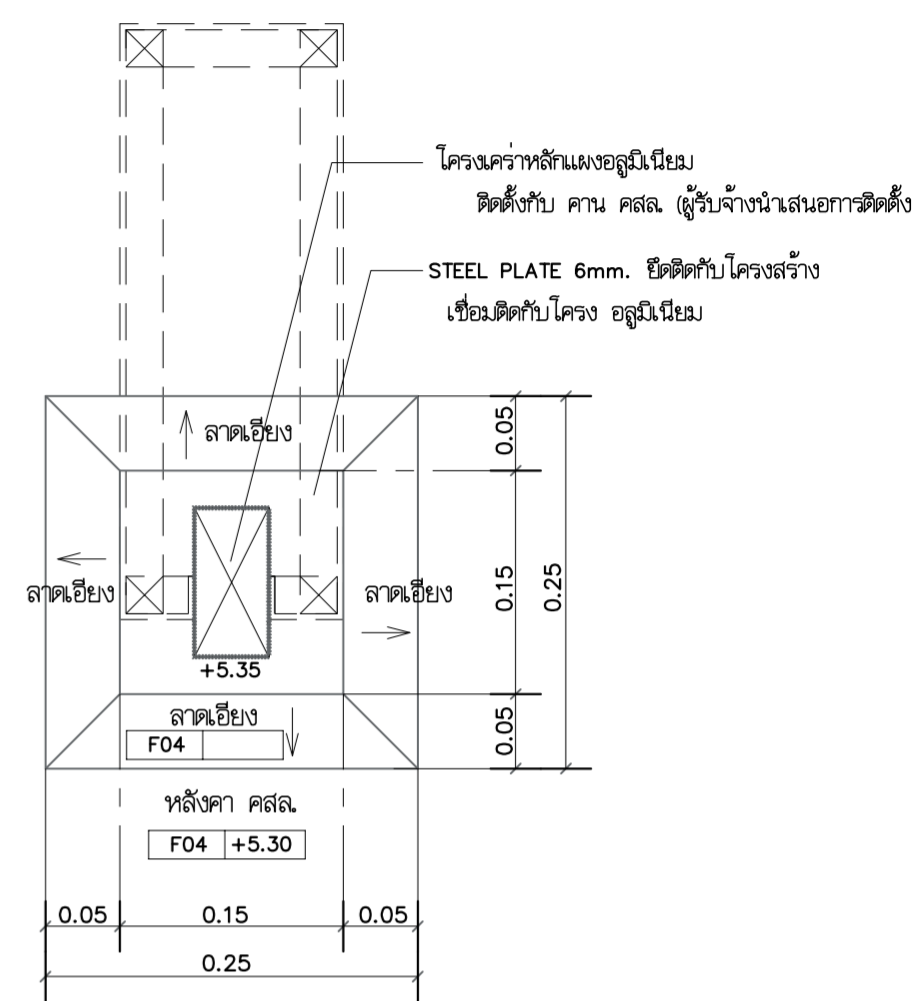


มาตรฐานการติดตั้งสุขภัณฑ์

<p>บริษัท วิทยุการบินแห่งประเทศไทย จำกัด</p> <p>102 ซอยงามดูพลี แขวงทุ่งพญาหลวง เขตสาทร กรุงเทพฯ 10120 โทรศัพท์ 02-287-860</p>	<p>เจ้าของ : บริษัท วิทยุการบินแห่งประเทศไทย จำกัด</p> <p>โครงการ : จัดสร้างอาคารฝึกอบรมเจ้าหน้าที่ควบคุมจราจรทางอากาศ วิศวกรรม และพื้นที่สำหรับปฏิบัติงาน Remote Aerodrome ณ ศูนย์ควบคุมการบินขนาดใหญ่</p>	<p>สถาปนิก : นาย กฤษณะ สิทิกานุกุล 258 553 นาย คมกฤษ มิตยะสุวรรณ 2703 นาย อมรศักดิ์ โจนพานิช 9412 นาย สดภาพ บัวโย 18034</p>	<p>วิศวกรโครงสร้าง : นาย จักรพันธ์ วัฒนอุดมเสถียร 285 นาย สุทธิพันธ์ สีลสวัสดิ์วินิจัย 53780</p> <p>วิศวกรระบบไฟฟ้า : นาย สมยศ ไชยเสนิน 74781 นาย กมล วุฒิชัยนกร 48368</p>	<p>วิศวกรระบบเครื่องกล : นาย ชีระศักดิ์ ต่ายนาคกุล 2114 นางสาว นงเยาว์ เอียงสว่าง 36961 นางสาว ชัญญา ขาวดังทอง 41345</p>	<p>วิศวกรระบบสุขาภิบาล : นาย พิทธิเทพ และวิฑิตน์ 300 นางสาว นริศรา ชิตวงษ์ไฉ 1487 นางสาว จันทริกา ม่วงทอง 4041</p>	<p>แบบแสดง : ตารางสเปกซ์ มาตรฐานการติดตั้งสุขภัณฑ์</p> <p>วันที่ : _____</p> <p>ตรวจสอบ : _____</p> <p>อนุมัติ : _____</p>	<p>รวม : 72</p> <p>แผ่นที่ : A7-004</p>
	<p>ขนาดสถาปนิก เลขที่ : น 024-50 สมาคมสถาปนิกสยาม เลขที่ : 1-0181</p> <p>ALL DESIGN AND DRAWINGS ARE PROPERTIES OF GATEWAY ARCHITECTS CO.,LTD. AND CANNOT BE USED OR REPRODUCED WITHOUT THE PERMISSION</p>						




แปลนขยายบ้านโดชั้นที่ 1
 มาตรฐาน 1:50

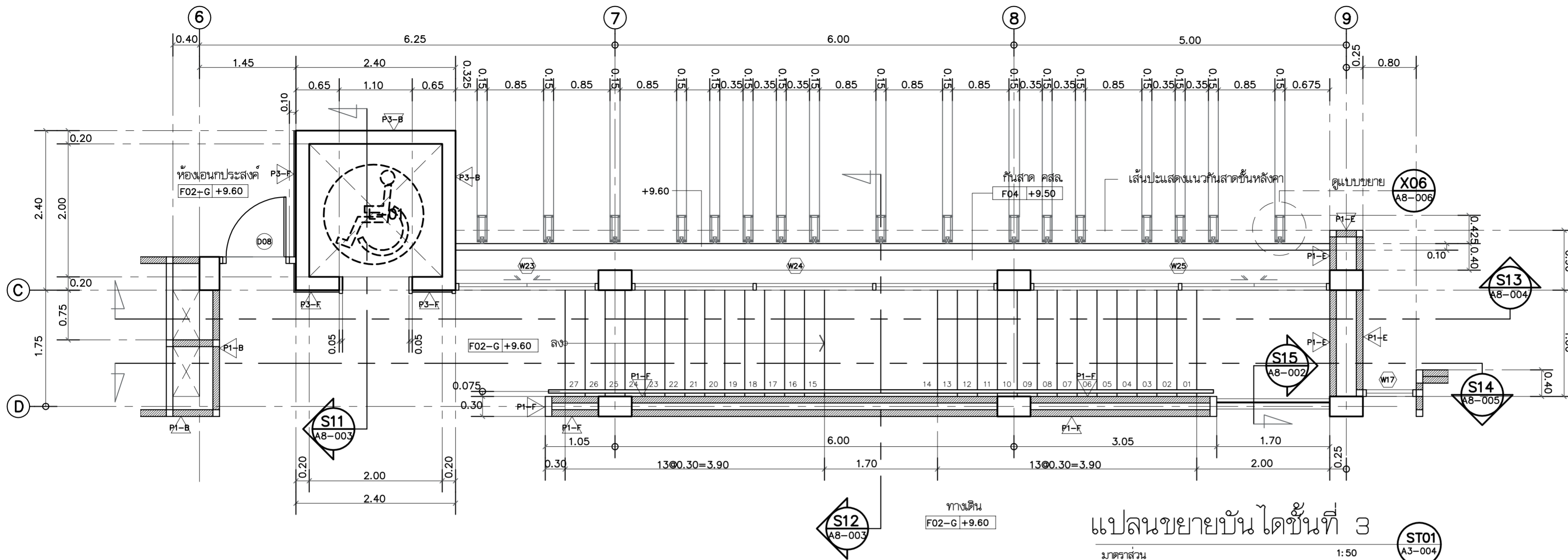


แปลนขยายบ้านโดชั้นที่ 2
 มาตรฐาน 1:50

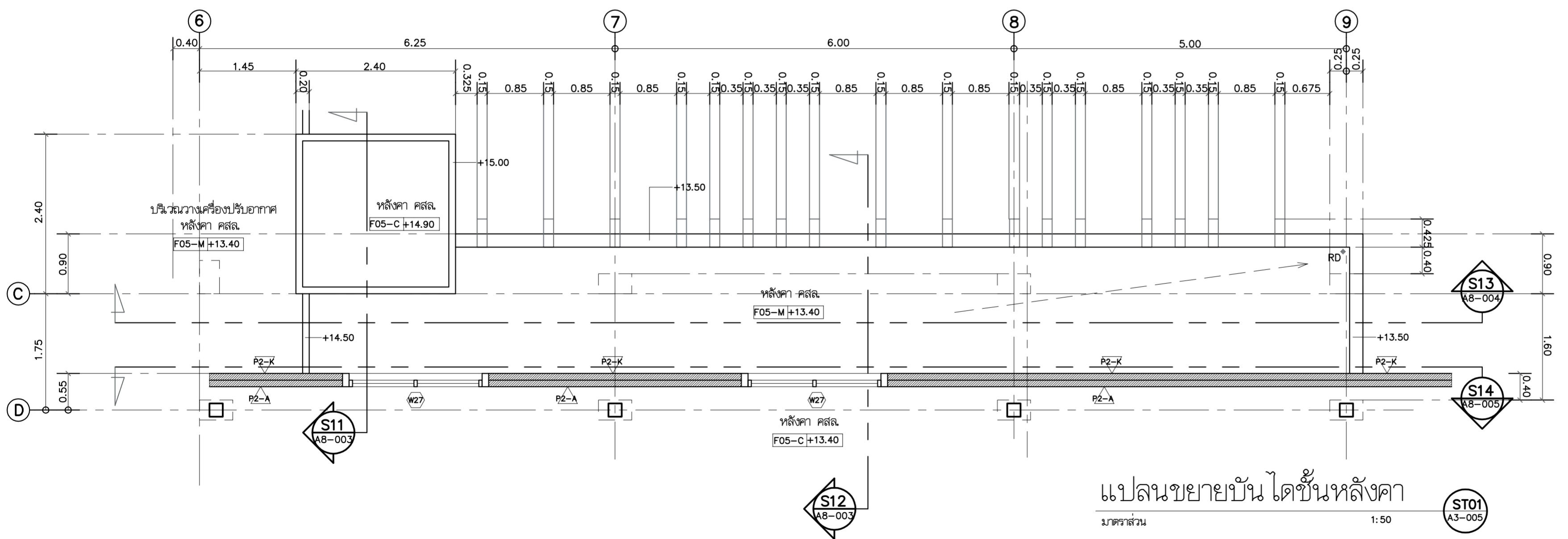
แบบขยาย X07
 มาตรฐาน 1:5

แบบขยายบ้านโด 01 และลิฟต์
 มาตรฐาน 1:50

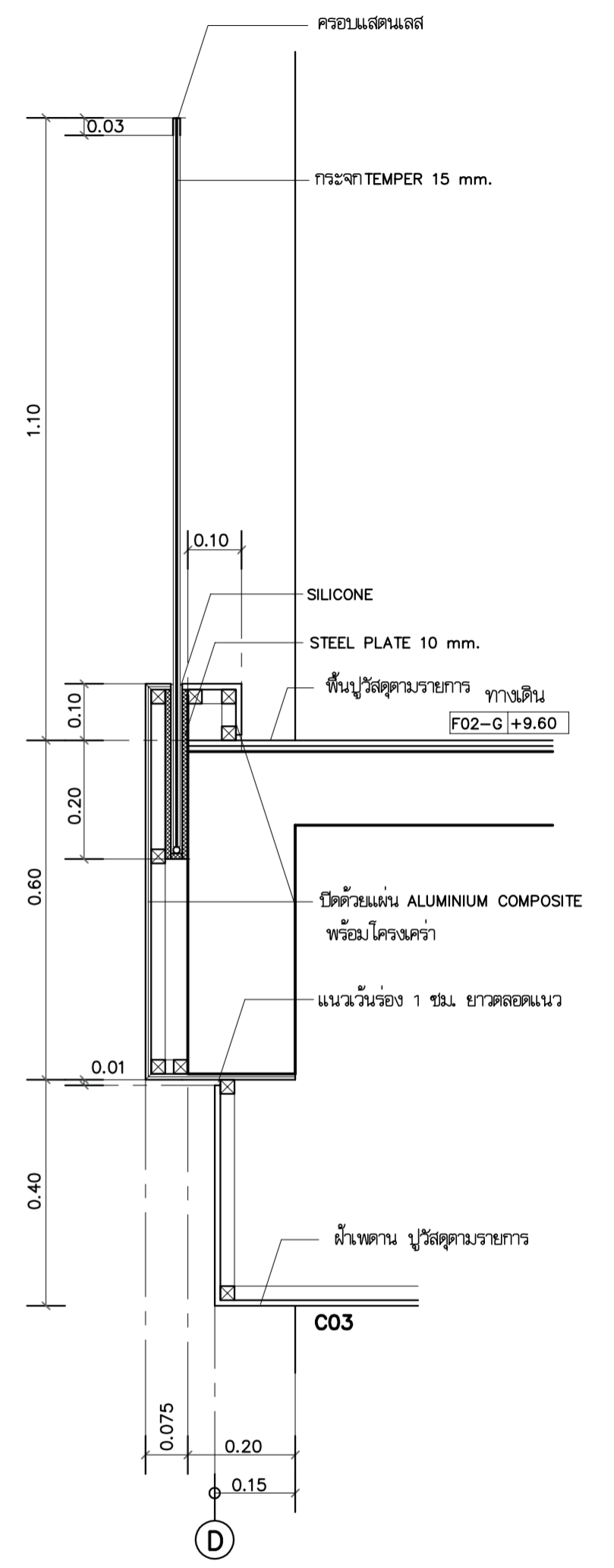
 บริษัท วิศวกรนิเทศประเทศไทย จำกัด 102 ซอยงามดูพลี แขวงทุ่งมหาเมฆ เขตสาทร กรุงเทพฯ 10120 โทรศัพท์ 02-287-860	เจ้าของ : บริษัท วิศวกรนิเทศประเทศไทย จำกัด โครงการ : จัดสร้างอาคารฝึกอบรมเจ้าหน้าที่ควบคุมจราจรทางอากาศ วิศวกรรม และพื้นที่ให้บริการปฏิบัติงาน Remote Aerodrome ณ ศูนย์ควบคุมการจราจรทางอากาศ	สถาปนิก : บริษัท เกตเวย์ ออร์เคอส์ จำกัด 30/17 ซอยงามดูพลี 47 แยก 3 (จินตนา 2/3) แขวงทุ่งสองห้อง เขตหลักสี่ กรุงเทพฯ 10210 โทรศัพท์ 02-550-5148-9 โทรสาร 02-550-5147 E-Mail : gateway.architect@gmail.com : gateway.architects@gmail.com มาตรฐานสถาปนิก เลขที่ : น 024-50 สมาคมสถาปนิกสยาม เลขที่ : 1-0181 ALL DESIGN AND DRAWINGS ARE PROPERTIES OF GATEWAY ARCHITECTS CO.,LTD. AND CANNOT BE USED OR REPRODUCED WITHOUT THE PERMISSION	วิศวกรโครงสร้าง : นาย ชัยวัฒน์ ชัยชนะกุล ๖๘๕ นาย คมกฤษ มิตยะสุวรรณ ๒๗๐๓ นาย อรรถสิทธิ์ โจนพานิช ๙๔๑๒ นาย สติภาพ บัวไว ๑๘๐๓๔	วิศวกรระบบเครื่องกล : นาย ชัยวัฒน์ ชัยชนะกุล ๖๘๕ นาย สุทธิพันธ์ สีทองวัฒนา ๕๓๗๘๐ วิศวกรระบบไฟฟ้า : นาย สมยศ ไชยสุจิน ๖๗๓ นาย กมล วุฒิชัยอนามกร ๑๓๓๖๘	วิศวกรระบบสุขาภิบาล : นาย ชัยวัฒน์ ชัยชนะกุล ๖๘๕ นางสาว นภวิศา ชัยชนะกุล ๑๔๘๗ นางสาว ชัยณัฐภา ชัยชนะกุล ๑๓๓๖๘	วิศวกรระบบสุขาภิบาล : นาย ชัยวัฒน์ ชัยชนะกุล ๖๘๕ นางสาว นภวิศา ชัยชนะกุล ๑๔๘๗ นางสาว ชัยณัฐภา ชัยชนะกุล ๑๓๓๖๘	มาตรฐาน : แบบขยายบ้านโด 01 และลิฟต์ , แบบขยาย X07 วันที่ : ๒๕๖๔ : อนุมัติ :	รวม : 72 หน้าที่ : A8-001
	วิศวกรระบบสุขาภิบาล : นาย ชัยวัฒน์ ชัยชนะกุล ๖๘๕ นางสาว นภวิศา ชัยชนะกุล ๑๔๘๗ นางสาว ชัยณัฐภา ชัยชนะกุล ๑๓๓๖๘	มาตรฐาน : แบบขยายบ้านโด 01 และลิฟต์ , แบบขยาย X07 วันที่ : ๒๕๖๔ : อนุมัติ :	รวม : 72 หน้าที่ : A8-001					



แปลนขยายบันไดชั้นที่ 3
มาตราส่วน 1:50




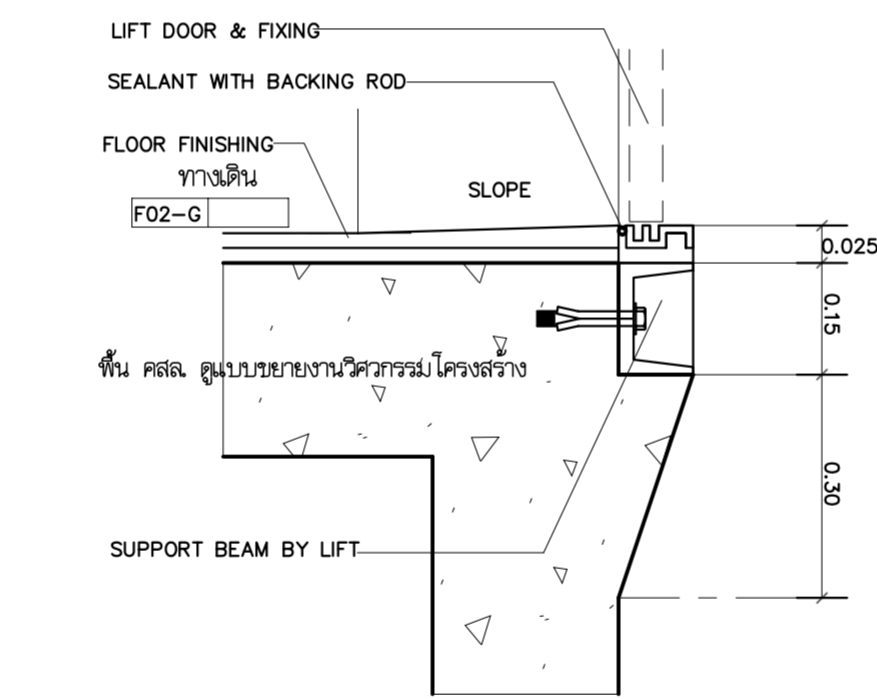
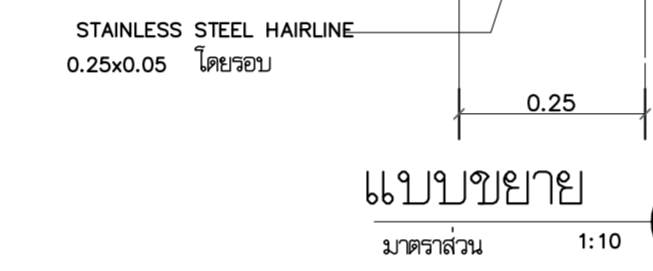
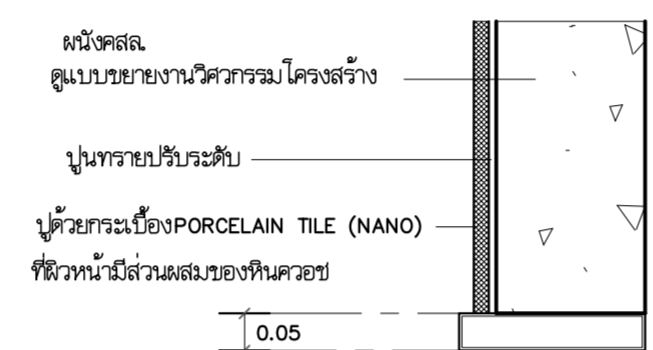
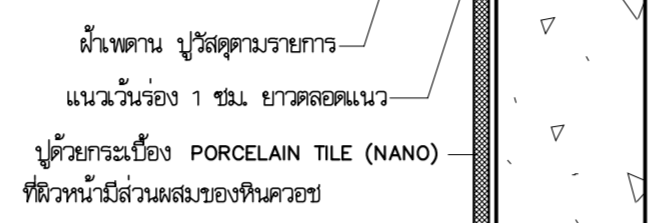
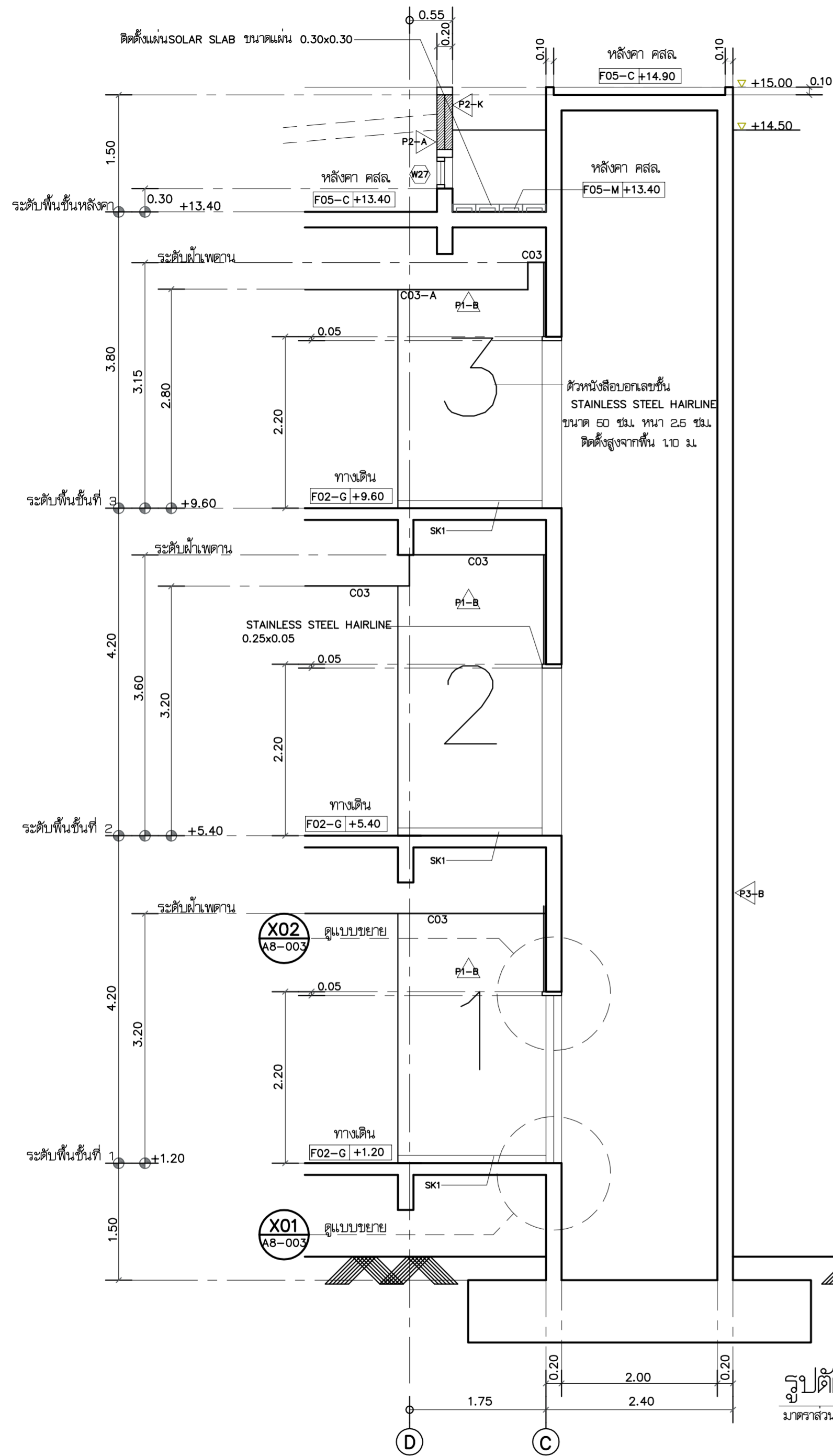
แปลนขยายบันไดชั้นหลังคา
มาตราส่วน 1:50



รูปตัดขยาย
มาตราส่วน 1:50

แบบขยายบันได 01 และลิฟต์
มาตราส่วน 1:50

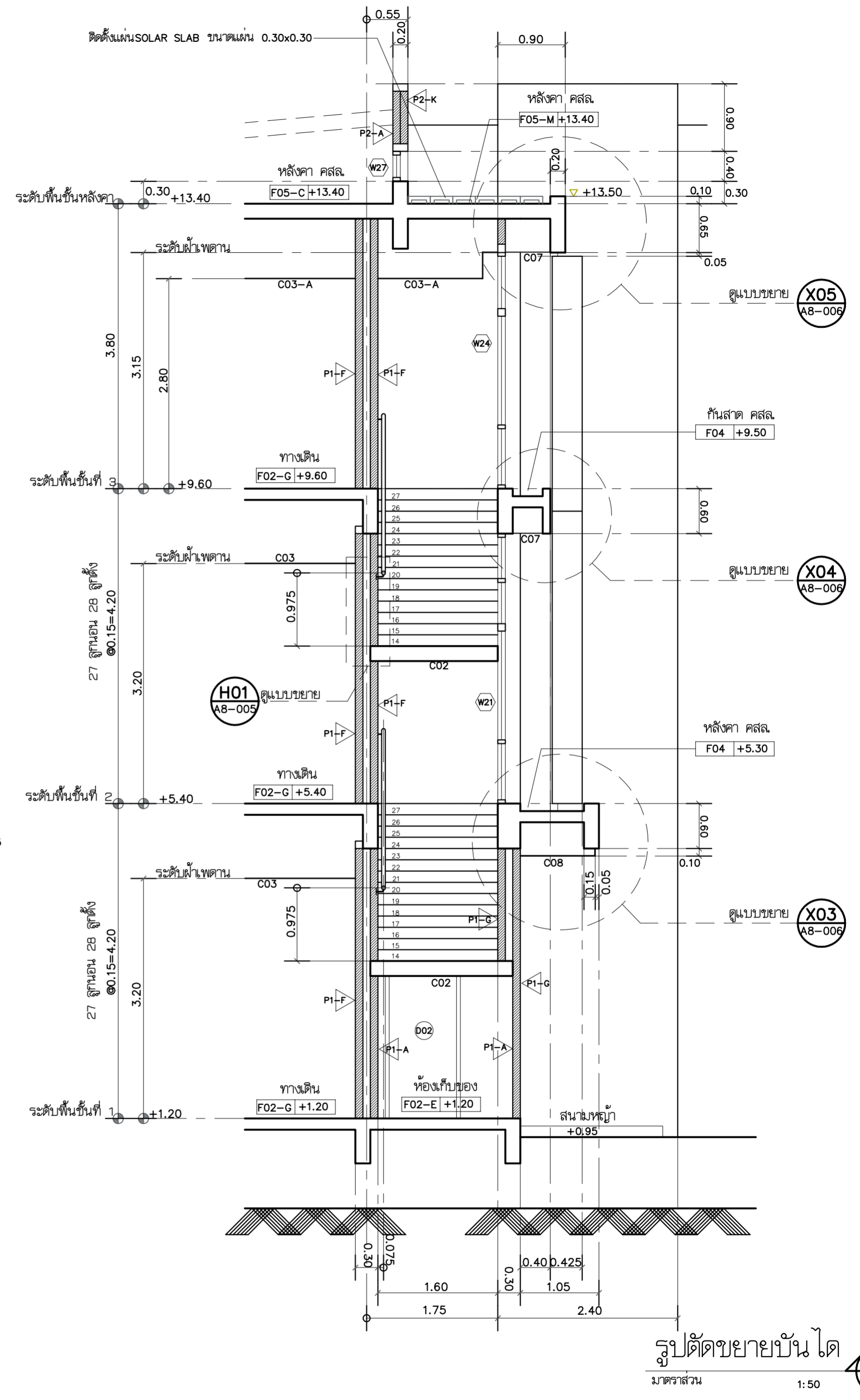
 บริษัท วิทยุการบินแห่งประเทศไทย จำกัด 102 ซอยงามดูพลี แขวงทุ่งพญาหลวง เขตสาทร กรุงเทพฯ 10120 โทรศัพท์ 02-287-860	เจ้าของ : บริษัท วิทยุการบินแห่งประเทศไทย จำกัด โครงการ : จัดสร้างอาคารฝึกอบรมเจ้าหน้าที่ควบคุมจราจรทางอากาศ วิศวกรรม และพื้นที่สำหรับปฏิบัติงาน Remote Aerodrome ณ ศูนย์ควบคุมการบินขนาดใหญ่	สถาปนิก : บริษัท เกตเวย์ ออร์किเทค จำกัด 30/17 ซ.งามวงศ์วาน 47 แยก 3 (จินตนา 2/3) แขวงทุ่งสองห้อง เขตหลักสี่ กรุงเทพฯ 10210 โทรศัพท์ 02-550-5148-9 โทรสาร 02-550-5147 E-Mail : gateway.architect@gmail.com	วิศวกรโครงสร้าง : นาย ชัยวัฒน์ วัฒนอุดมสโรธร 285 นาย สุทธิพันธ์ สีตวันวัฒน์ชัย 53780 วิศวกรระบบไฟฟ้า : นาย สมยศ ไชยสุจิน นวพัก 871 นาย กมล วุฒิชัยอนาคาร 48368	วิศวกรระบบเครื่องกล : นาย ชีระศักดิ์ ต่ายนาควงศ์ 2114 นางสาว นงเยาว์ เอียงสว่าง 36961 นางสาว ชัญญา ชาวคังทง 41345	วิศวกรระบบสุขาภิบาล : นาย ศิโรตม์ และวิวัฒน์ สส. 300 นางสาว นวิศา ชีววงศ์ไว 1487 นางสาว จันทวีชา ม่วงทอง 4041	แบบแสดง : แบบขยายบันได 01 และลิฟต์ , รูปตัดแบบขยาย S15 วันที่ : วิศวกร : อนุมัติ :	รวม : 72 แผ่นที่ : A8-002
	ALL DESIGN AND DRAWINGS ARE PROPERTIES OF GATEWAY ARCHITECTS CO.,LTD. AND CANNOT BE USED OR REPRODUCED WITHOUT THE PERMISSION						




แบบขยาย X02 A8-003
มาตราส่วน 1:10

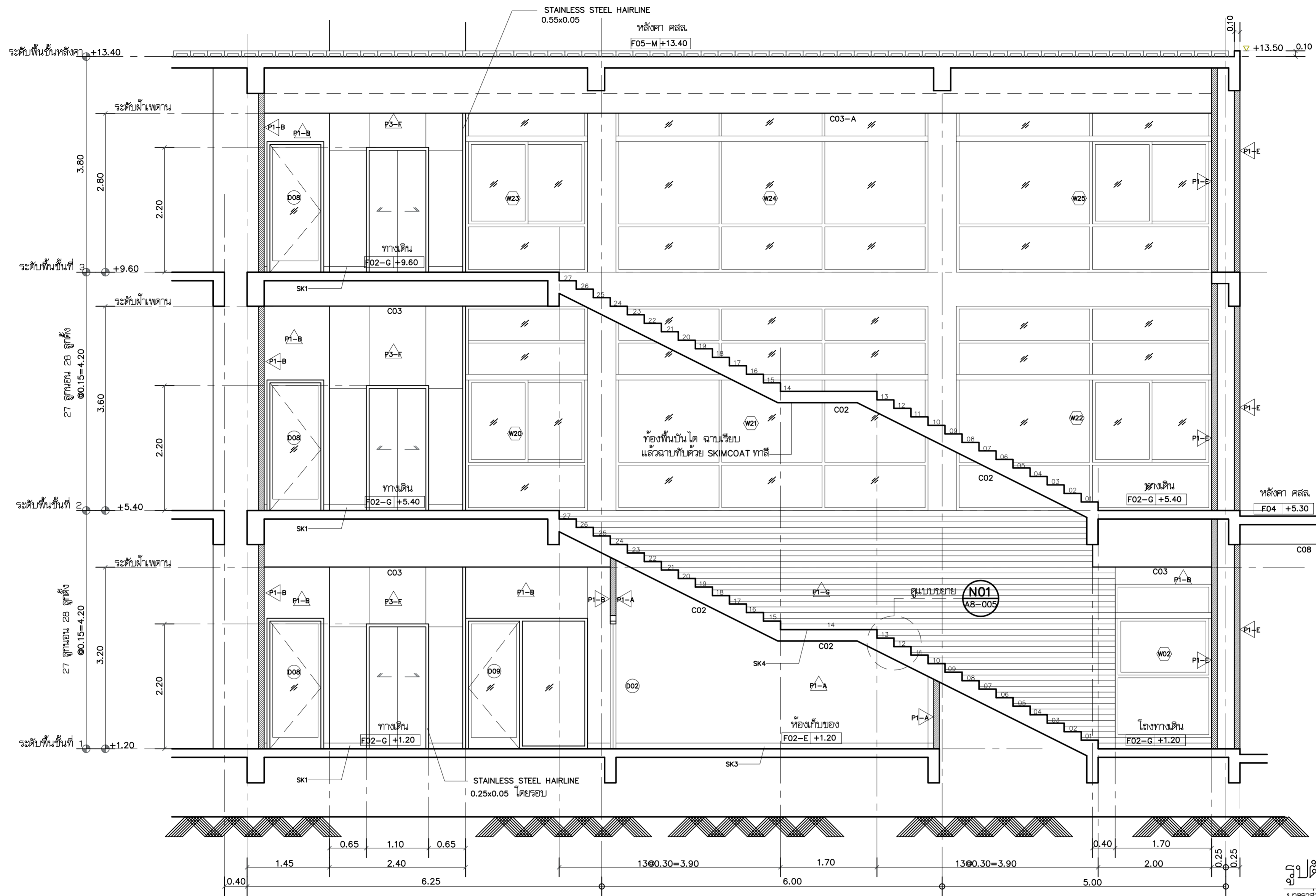
แบบขยาย X01 A8-003
มาตราส่วน 1:10

รูปตัดขยายบันได S11 A8-001
มาตราส่วน 1:50




รูปตัดขยายบันได S12 A8-001
มาตราส่วน 1:50

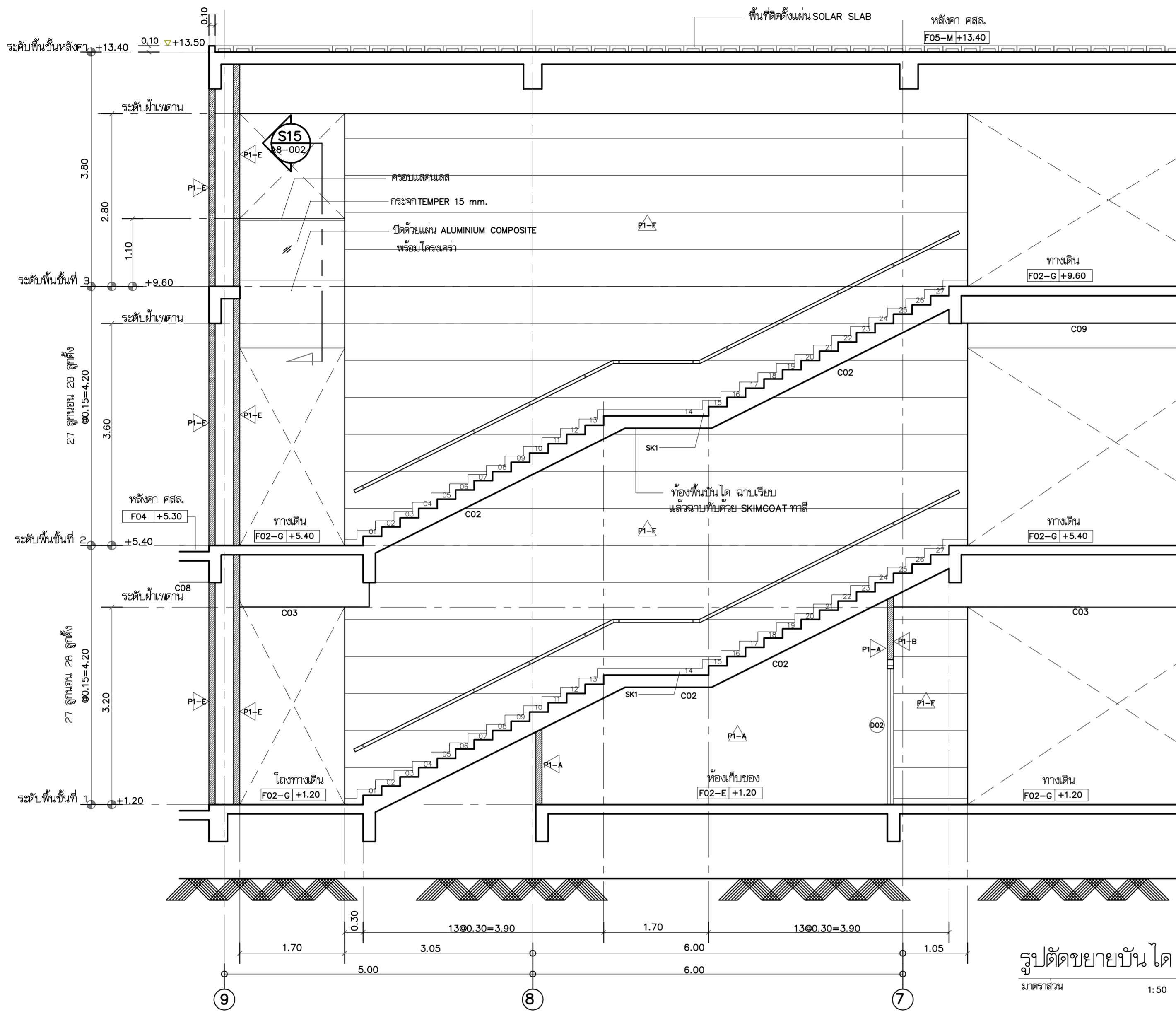
 บริษัท วิศวกรรับเหมาประเทศไทย จำกัด 102 ซอยงามดูพลี แขวงทุ่งมหาเมฆ เขตสาทร กรุงเทพฯ 10120 โทรศัพท์ 02-287-860	เจ้าของ : บริษัท วิศวกรรับเหมาประเทศไทย จำกัด โครงการ : จัดสร้างอาคารฝึกอบรมเจ้าหน้าที่ควบคุมจราจรทางอากาศ วิศวกรรม และพื้นที่ให้บริการปฏิบัติงาน Remote Aerodrome ศูนย์ควบคุมการบินขนาดใหญ่	บริษัท เกตเวย์ ออร์คิด จำกัด 30/17 ซ.งามวงศ์วาน 47 แขวง 3 (จันทน์ 2/3) แขวงทุ่งสองห้อง เขตหลักสี่ กรุงเทพฯ 10210 โทรศัพท์ 02-550-5148-9 โทรสาร 02-550-5147 E-Mail : gateway.architect@gmail.com : gateway.architects@gmail.com หมายเลขใบอนุญาต เลขที่ : น 024-50 สมาคมสถาปนิกสยาม เลขที่ : 1-0181 ALL DESIGN AND DRAWINGS ARE PROPERTIES OF GATEWAY ARCHITECTS CO.,LTD. AND CANNOT BE USED OR REPRODUCED WITHOUT THE PERMISSION	สถาปนิก : นาย กฤษณะ สิทธิคุณนาคกุล ๒๘๘ 553 นาย คมกฤษ มิตยะสุวรรณ ๒๘๘ 2703 นาย อมรศักดิ์ โจนพานิช ๒๘๘ 9412 นาย สติภาพ บัวโย ๒๘๘ 18034	วิศวกรโครงสร้าง : นาย จักรพันธ์ วัฒนอุดมเสถียร ๒๘๘ 1285 นาย สุทธิพันธ์ สีลสวัสดิ์วิเศษ ๒๘๘ 53780 วิศวกรระบบไฟฟ้า : นาย สมยศ ไชยสุจิน นวพัก ๒๘๘ 871 นาย กมล วุฒิชัยนภกร ๒๘๘ 48368	วิศวกรระบบเครื่องกล : นาย ธีระศักดิ์ ต่ายนาวงศ์ ๒๘๘ 2114 นางสาว นงเยาว์ เอื้อสว่าง ๒๘๘ 36961 นางสาว ชัญญา ขาวค่างทอง ๒๘๘ 41345	วิศวกรระบบสุขาภิบาล : นาย พิพัฒน์ และวิวัฒน์ ๒๘๘ 300 นางสาว วิภา วิศวกร ๒๘๘ 1487 นางสาว จันทวีชา ม่วงทอง ๒๘๘ 4041	แบบแสดง : แบบขยายบันได 01 และลิฟต์ รูปตัดขยายบันได S11 , S12 วันที่ : วิศวกร : อนุมัติ :	รวม : 72 หน้าที่ : A8-003
	วิศวกรควบคุมอาคาร : นาย ธีระศักดิ์ ต่ายนาวงศ์ ๒๘๘ 2114 นางสาว นงเยาว์ เอื้อสว่าง ๒๘๘ 36961 นางสาว ชัญญา ขาวค่างทอง ๒๘๘ 41345							



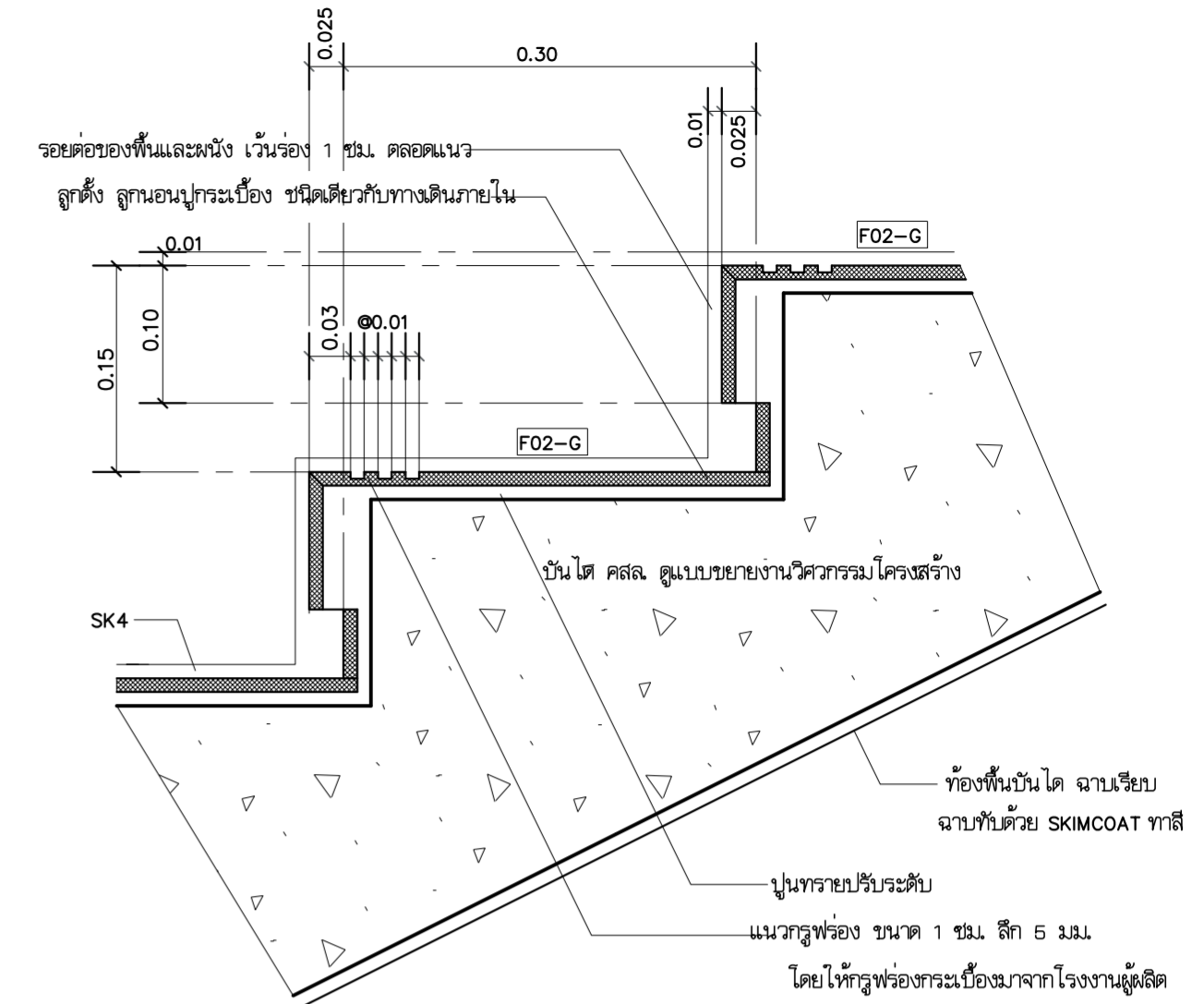
รูปตัดขยายบันได
มาตรฐาน 1:50



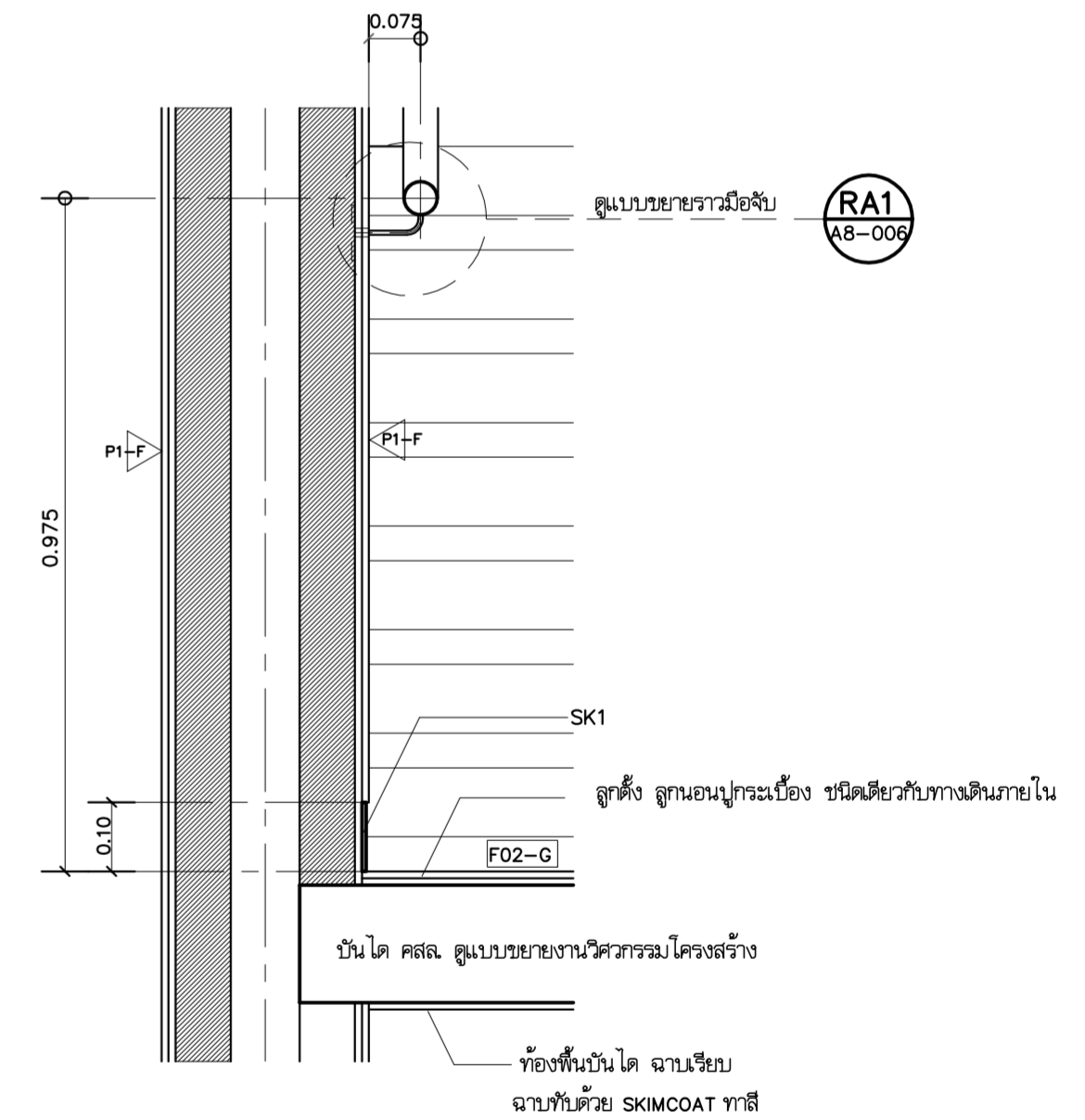
 บริษัท วิศวกรนิเทศประเทศไทย จำกัด 102 ซอยงามดูพลี แขวงทุ่งมหาเมฆ เขตสาทร กรุงเทพฯ 10120 โทรศัพท์ 02-287-860	เจ้าของ : บริษัท วิศวกรนิเทศประเทศไทย จำกัด โครงการ : จัดสร้างอาคารฝึกอบรมเจ้าหน้าที่ควบคุมจราจรทางอากาศ วิศวกรรม และพื้นที่ให้บริการปฏิบัติงาน Remote Aerodrome ณ ศูนย์ควบคุมการจราจรทางอากาศ	บริษัท เกตเวย์ ออร์เคอ จำกัด 30/17 ซอยงามวงศ์วาน 47 แยก 3 (จินตนา 2/3) แขวงทุ่งสองห้อง เขตหลักสี่ กรุงเทพฯ 10210 โทรศัพท์ 02-550-5148-9 โทรสาร 02-550-5147 E-Mail : gateway.architect@gmail.com : gateway.architects@gmail.com	สถาปนิก : นาย กฤษณะ สิริทัญญาภักดิ์ ๖๘๘ ๕๕๓ นาย คมกฤษ มิตยะสุวรรณ ๘๘๘ ๒๗๐๓ นาย อรรถสิทธิ์ โจนพานิช ๘๘๘ ๙๔๑๒ นาย สดภาพ บัวโอบ ๘๘๘ ๑๘๐๓๔	วิศวกรโครงสร้าง : นาย จักรพันธ์ วัฒนอุดมเสถียร ๖๘๘ ๑๒๘๕ นาย สุชาติพันธ์ สีละวีพัฒน์ชัย ๖๘๘ ๕๓๗๘๐ วิศวกรระบบไฟฟ้า : นาย สมยศ ไชยสุจิน ๖๘๘ ๘๗๑ นาย กมล วุฒิชัยนภกร ๖๘๘ ๔๘๓๖๘	วิศวกรระบบเครื่องกล : นาย ชีระศักดิ์ ต่ายนาทวงศ์ ๘๘๘ ๒๑๑๔ นางสาว นงเยาว์ เอื้อสง่าง ๖๘๘ ๓๖๙๖๑ นางสาว ชัญญา ขาวค้ำทัพ ๖๘๘ ๔๑๓๔๕	วิศวกรระบบสุขาภิบาล : นาย ศิโรตม์ และวิวัฒน์ ๘๘๘ ๓๐๐ นางสาว นริศรา จิตวงศ์ ๖๘๘ ๑๔๘๗ นางสาว จันทวีชา ม่วงทอง ๖๘๘ ๔๐๔๑	แบบแสดง : แบบขยายบันได ๐๑ , รูปตัดขยายบันได S13 วันที่ : ๒๕๖๔ : อนุมัติ :	รวม : 72 แผนที่ : A8-004
	ALL DESIGN AND DRAWINGS ARE PROPERTIES OF GATEWAY ARCHITECTS CO.,LTD. AND CANNOT BE USED OR REPRODUCED WITHOUT THE PERMISSION							




รูปตัดขยายบันได
มาตราส่วน 1:50
S14 A8-001

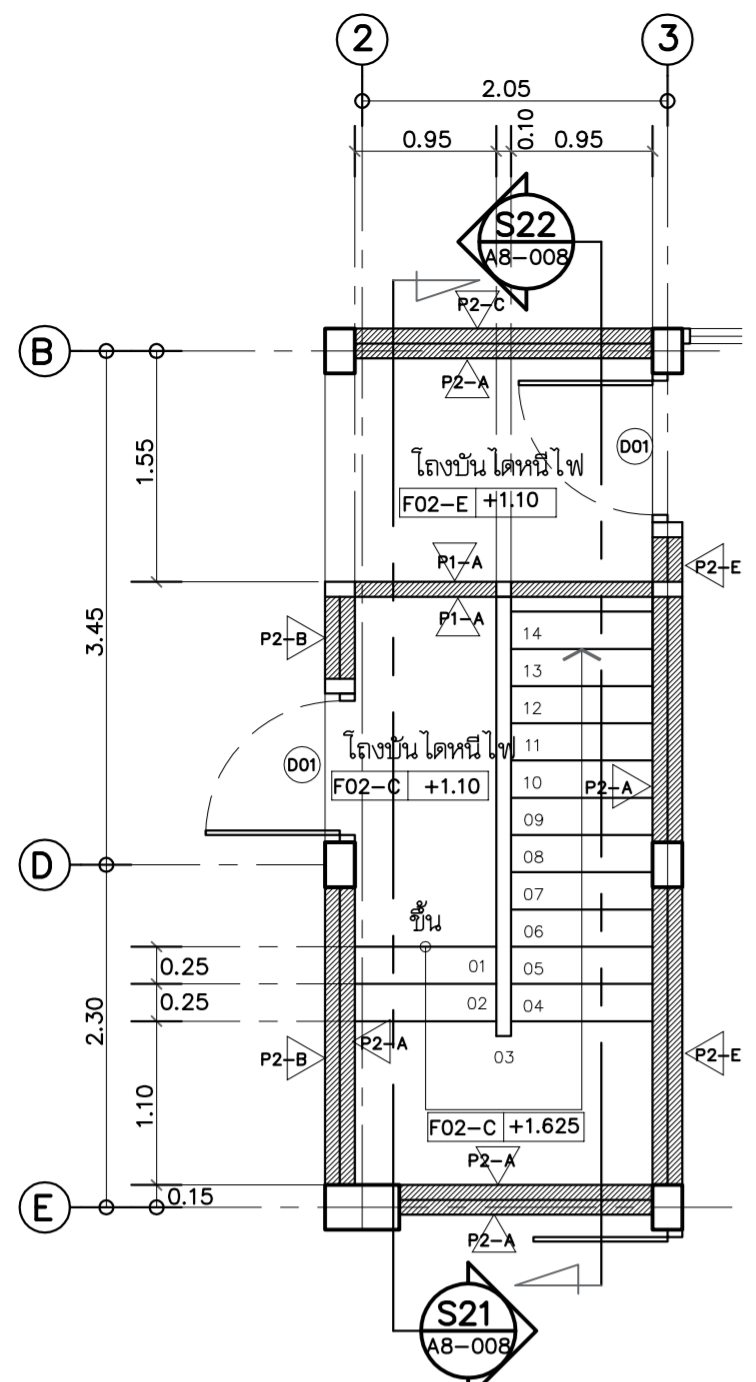


แบบขยายมุมบันได
มาตราส่วน 1:5
N01 A8-004



แบบขยาย
มาตราส่วน 1:10
H01 A8-003

 บริษัท วิศวกรนิเทศประเทศไทย จำกัด 102 ซอยงามดูพลี แขวงทุ่งพญาหลวง เขตสาทร กรุงเทพฯ 10120 โทรศัพท์ 02-287-860	เจ้าของ : บริษัท วิศวกรนิเทศประเทศไทย จำกัด โครงการ : จัดสร้างอาคารฝึกอบรมเจ้าหน้าที่ควบคุมจราจรทางอากาศ วิศวกรรม และพื้นที่ให้บริการปฏิบัติงาน Remote Aerodrome ณ ศูนย์ควบคุมการบินขนาดใหญ่	บริษัท เกตเวย์ ออร์คิด จำกัด 30/17 ซ.งามวงศ์วาน 47 แยก 3 (จีนเซต 2/3) แขวงทุ่งสองห้อง เขตหลักสี่ กรุงเทพฯ 10210 โทรศัพท์ 02-550-5148-9 โทรสาร 02-550-5147 E-Mail : gateway.architect@gmail.com : gateway.architects@gmail.com สถานสถาปนิก เลขที่ : น 024-50 สมาคมสถาปนิกสยาม เลขที่ : 1-0181 ALL DESIGN AND DRAWINGS ARE PROPERTIES OF GATEWAY ARCHITECTS CO.,LTD. AND CANNOT BE USED OR REPRODUCED WITHOUT THE PERMISSION	สถาปนิก : นาย กฤษณะ สิททันนกุล ๒๘๘ 553 นาย คมกฤษ มิตยะสุวรรณ ๒๘๘ 2703 นาย อมรศักดิ์ โจนพานิช ๒๘๘ 9412 นาย สดภาพ บัวโวย ๒๘๘ 18034	วิศวกรโครงสร้าง : นาย จักรพันธ์ วัฒนอุดมเสถียร ๒๘๘ 1285 นาย สุทธิพันธ์ สีตวันดีวิเศษ ๒๘๘ 53780 วิศวกรระบบไฟฟ้า : นาย สมยศ ไชยสุนทร ๒๘๘ 871 นาย กมล วุฒิชัยนารถ ๒๘๘ 48368	วิศวกรระบบเครื่องกล : นาย ชีระศักดิ์ ต่ายนาคกุล ๒๘๘ 2114 นางสาว นงเยาว์ เอื้อสง่าง ๒๘๘ 36961 นางสาว ชัญญา ขาวค้างคอง ๒๘๘ 41345	วิศวกรระบบสุขาภิบาล : นาย ศิโรตม์ และวิวัฒน์ ๒๘๘ 300 นางสาว นริศ วัชรวงษ์ ๒๘๘ 1487 นางสาว จันทวีชา ม่วงทอง ๒๘๘ 4041	แบบแสดง : แบบขยายบันได 01 , รูปตัดขยายบันได S14 วันที่ : ตรวจ : อนุมัติ :	รวม : 72 แผนที่ : A8-005
	วิศวกรควบคุมอาคาร : นาย ศิโรตม์ และวิวัฒน์ ๒๘๘ 300 นางสาว นริศ วัชรวงษ์ ๒๘๘ 1487 นางสาว จันทวีชา ม่วงทอง ๒๘๘ 4041							

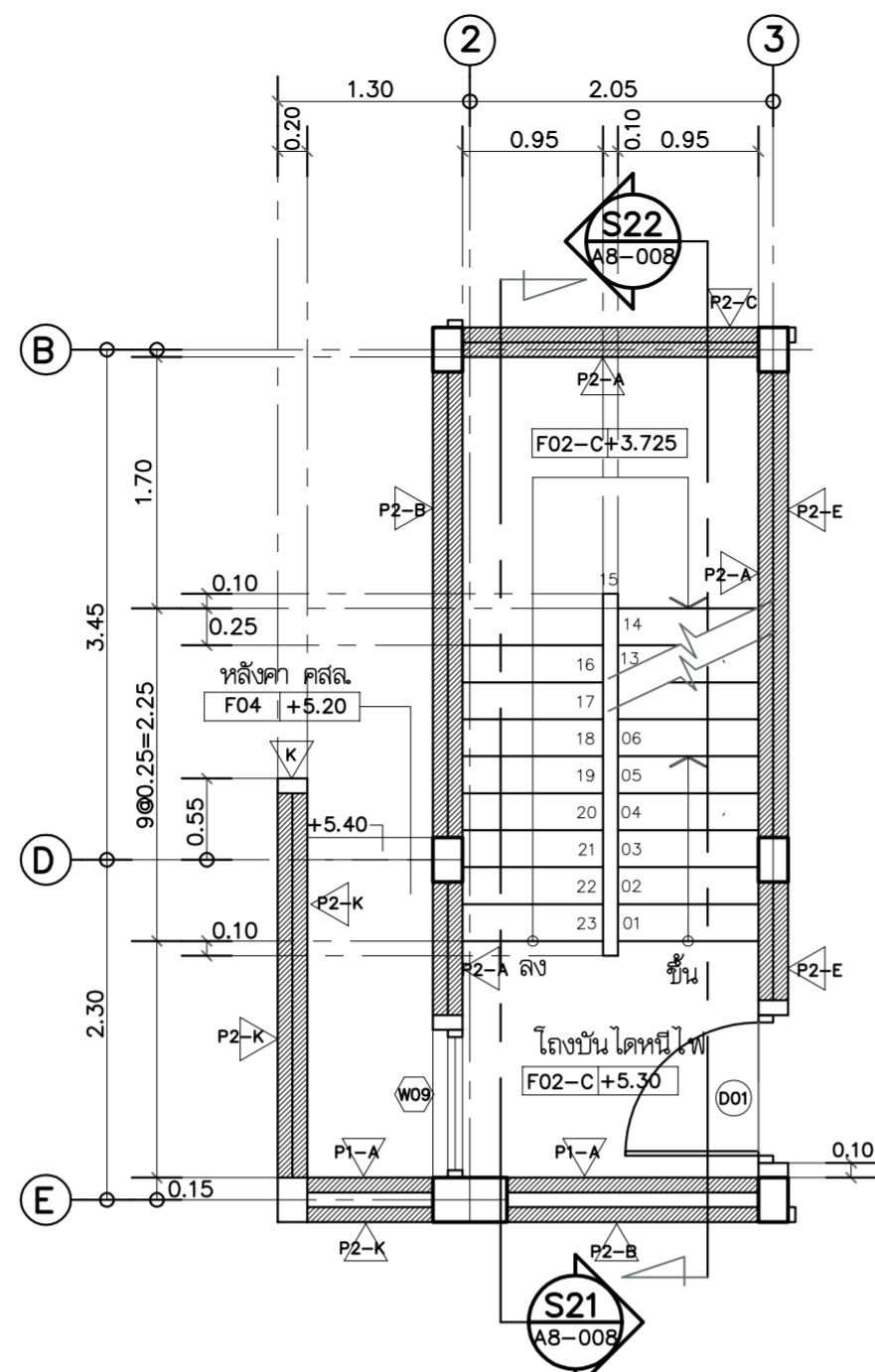


แปลนขยายบันไดชั้นที่ 1

มาตรฐาน

1:50

ST02
A3-001

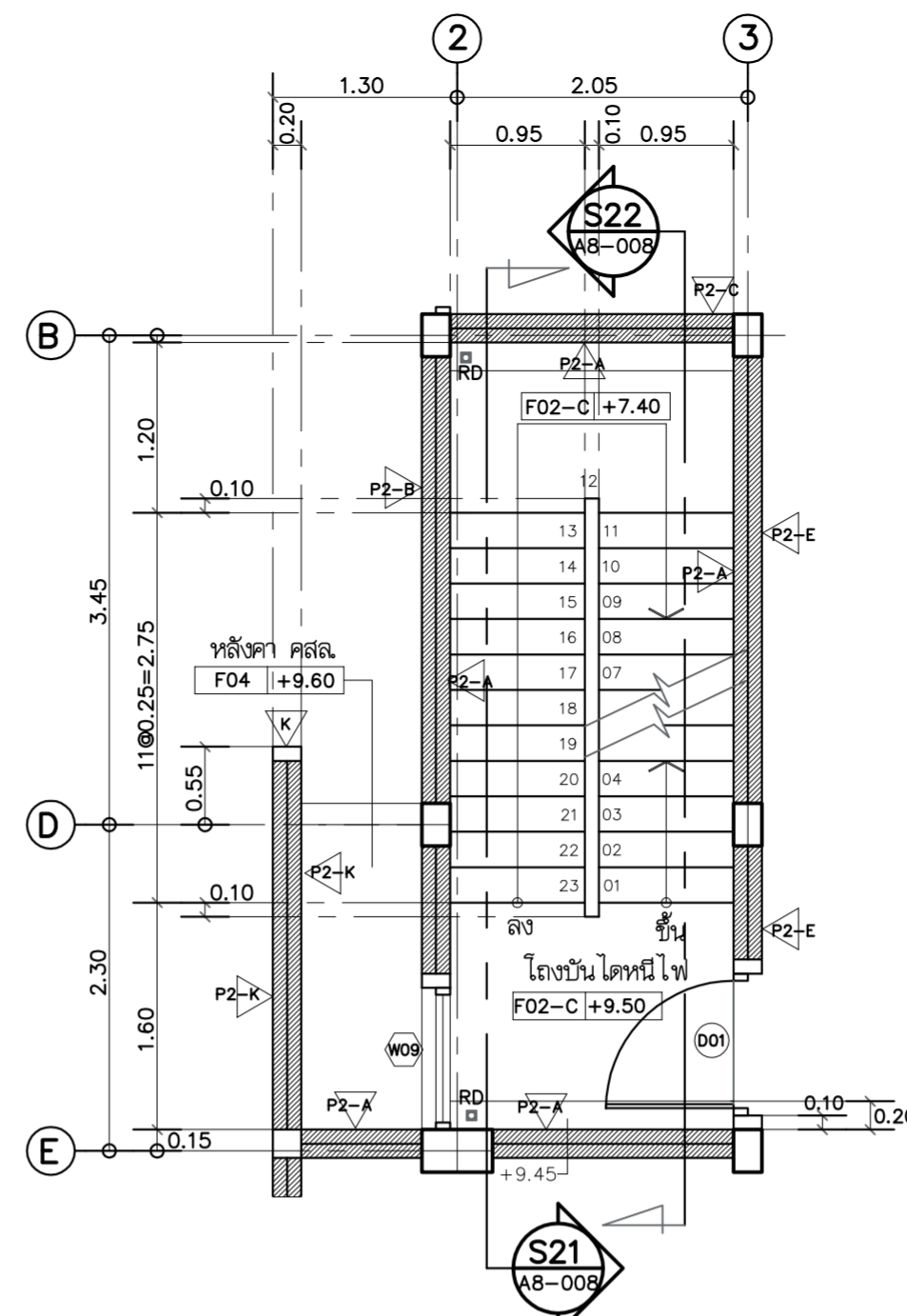


แปลนขยายบันไดชั้นที่ 2

มาตรฐาน

1:50

ST02
A3-003

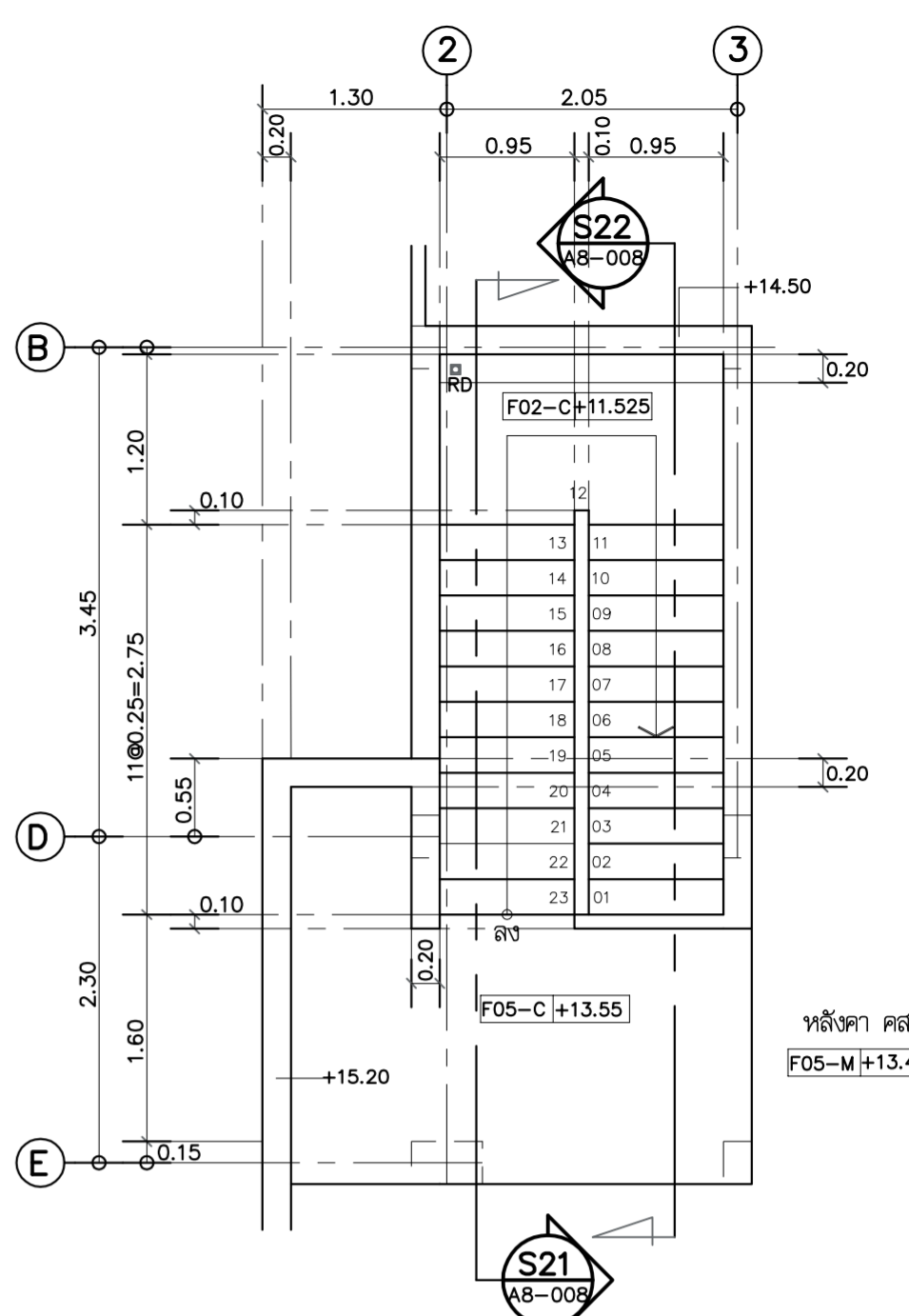


แปลนขยายบันไดชั้นที่ 3

มาตรฐาน

1:50

ST02
A3-004

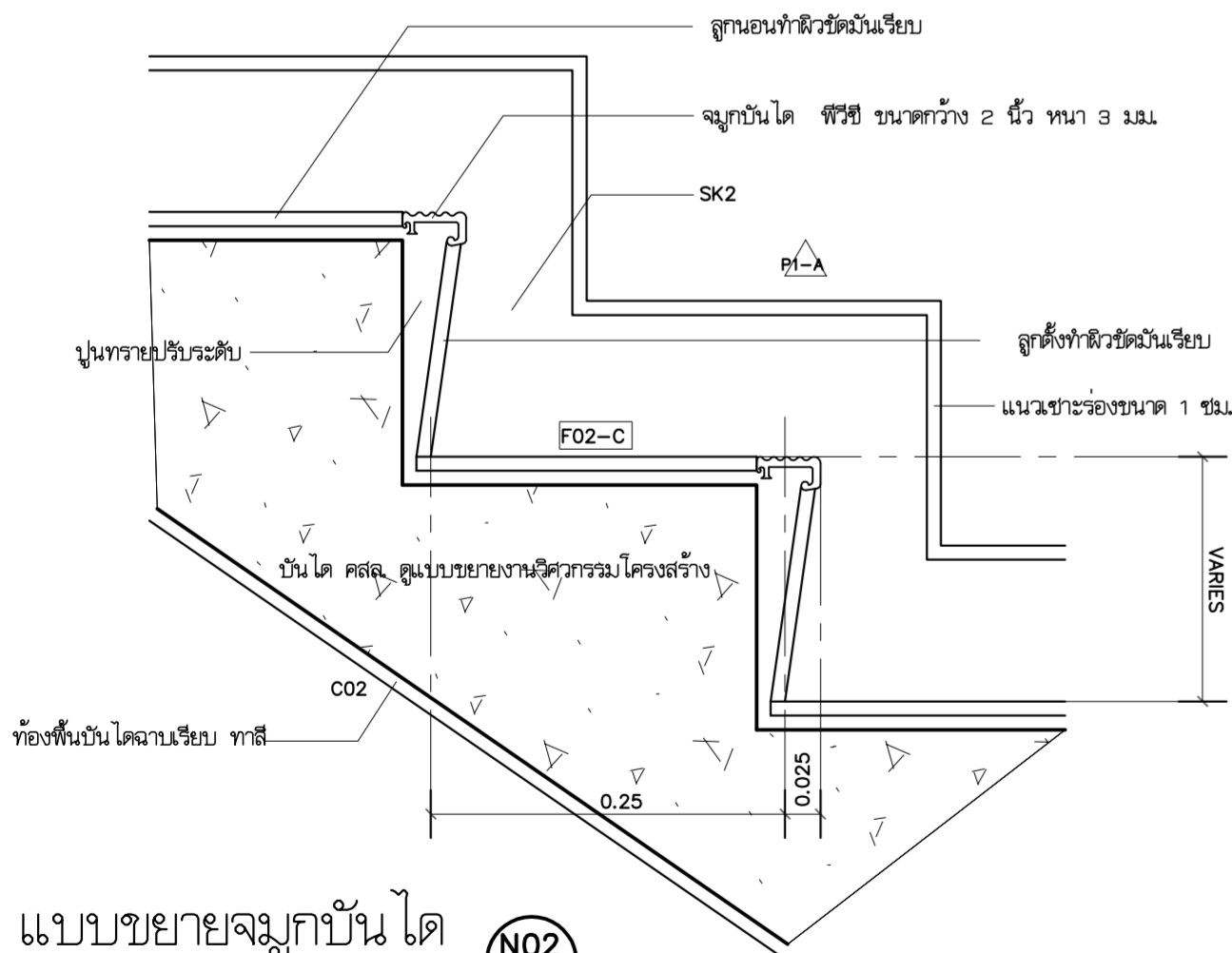


แปลนขยายบันไดชั้นหลังคา

มาตรฐาน

1:50

ST02
A3-005

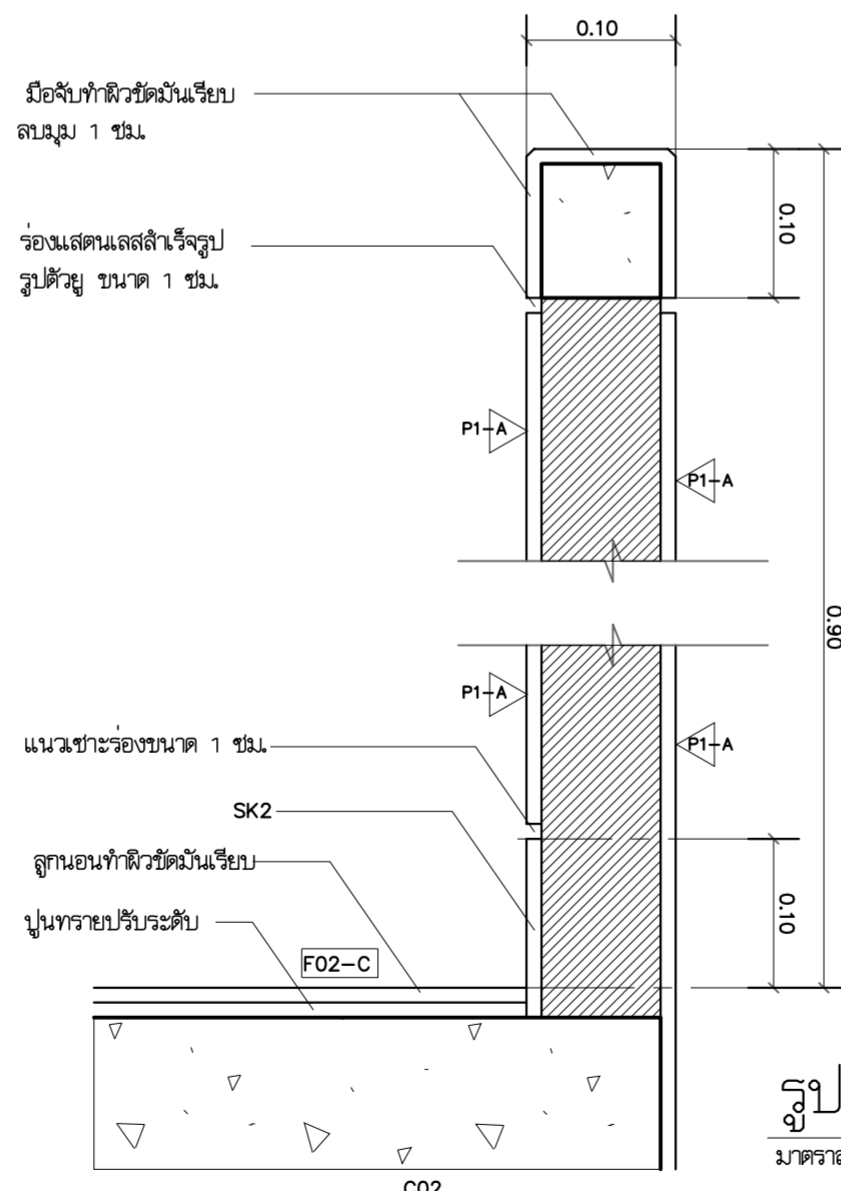


แบบขยายจุกบันได

มาตรฐาน

1:5

N02
A8-008

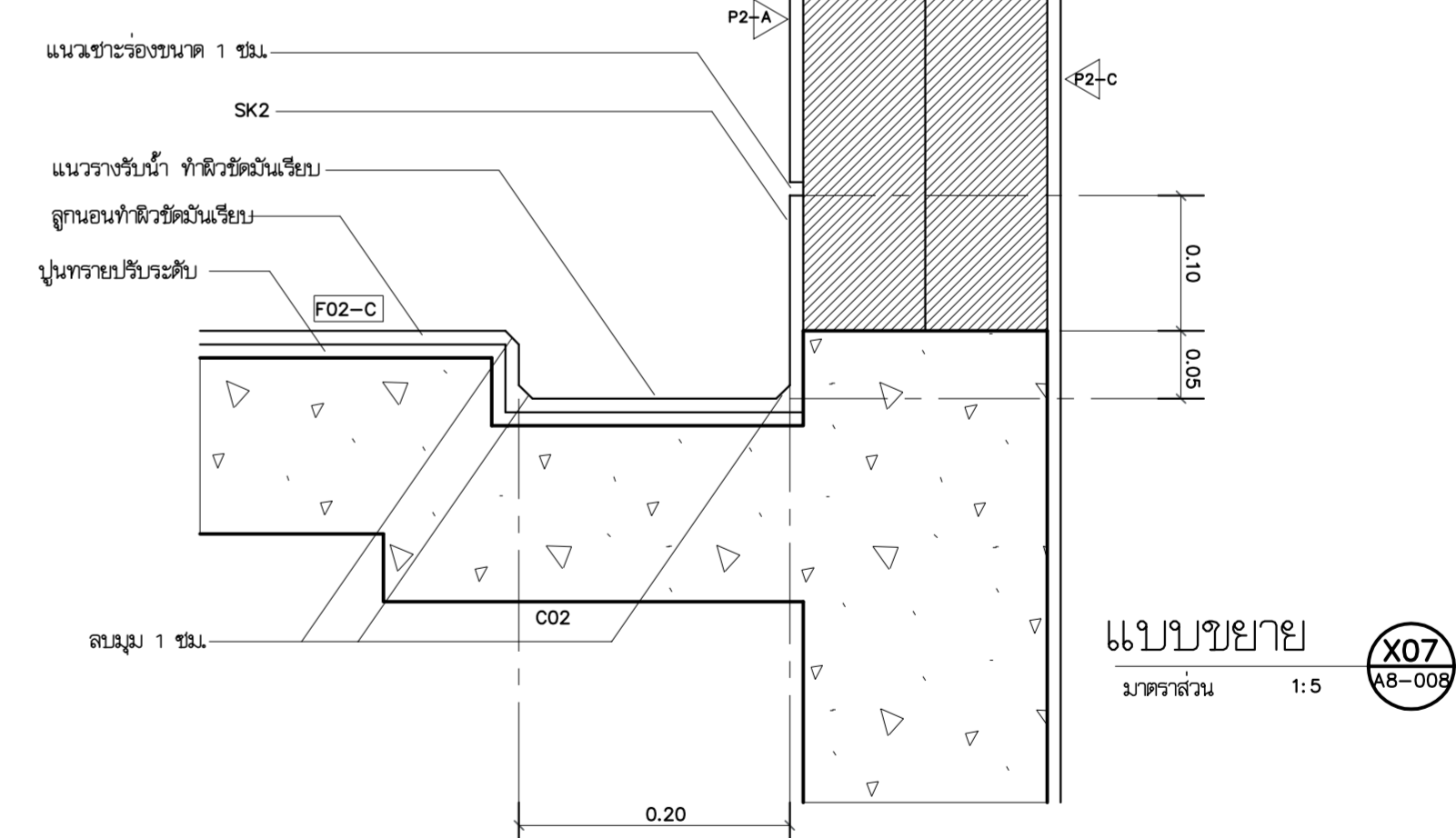


รูปตัดขยาย

มาตรฐาน

1:50

S23
A8-008



แบบขยาย

มาตรฐาน

1:5


X07
A8-008

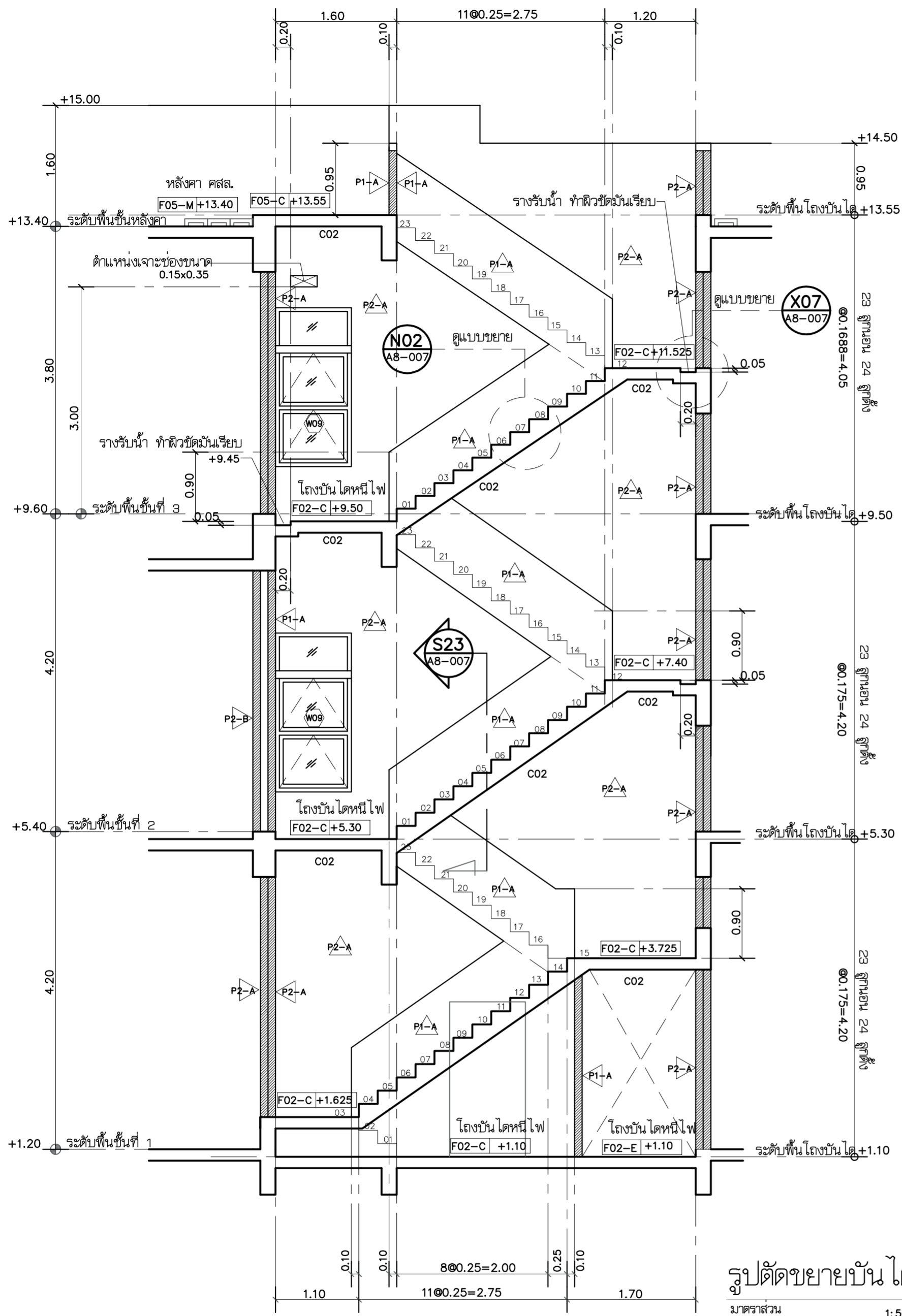
แบบขยายบันได 02

มาตรฐาน

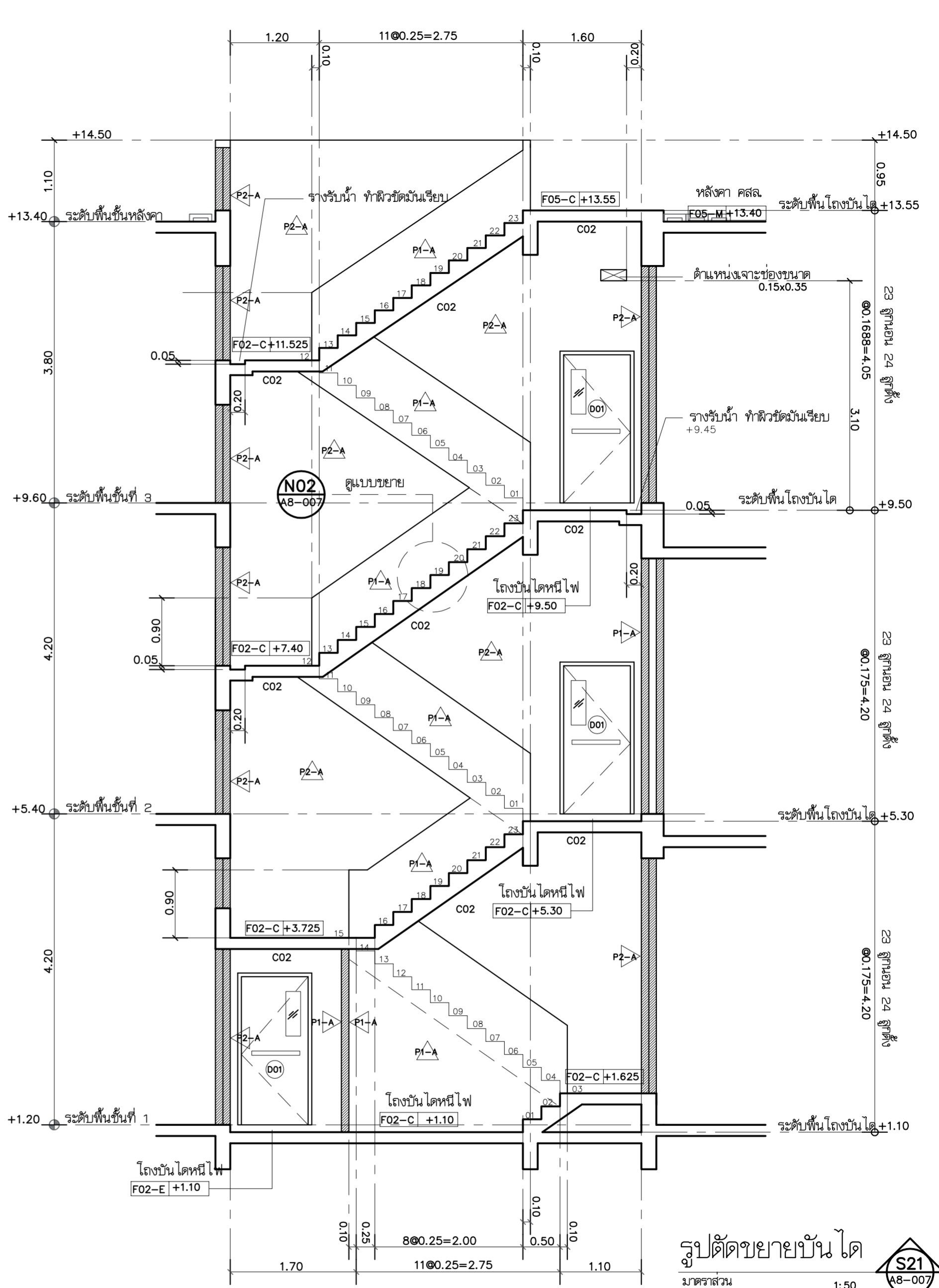
1:50

ST02
A3-001


 <p>บริษัท วิทยุการบินแห่งประเทศไทย จำกัด 102 ซอยงามดูพลี แขวงทุ่งพญาหลวง เขตสาทร กรุงเทพฯ 10120 โทรศัพท์ 02-287-860</p>	<p>เจ้าของ : บริษัท วิทยุการบินแห่งประเทศไทย จำกัด</p> <p>โครงการ : ขุดสร้างอาคารฝึกอบรมเจ้าหน้าที่ควบคุมจราจรทางอากาศ วิศวกรรม และพื้นที่สำหรับปฏิบัติงาน Remote Aerodrome ณ ศูนย์ควบคุมการจราจรทางอากาศ</p>	<p>สถาปนิก : นาย กฤษณะ สิริทัญญาภักดิ์ 2553 นาย คมกฤษ มิตยะสุวรรณ 2703 นาย อรรถสิทธิ์ โฉนพพานิช 9412 นาย สติสาร บัวโย 18034</p>	<p>วิศวกรโครงสร้าง : นาย ชัยวัฒน์ วัฒนอุดมเสถียร 285 นาย สุทธิพันธ์ สีตพันธ์วิเศษ 53780</p> <p>วิศวกรระบบไฟฟ้า : นาย สมยศ ไชยสุนทร 871 นาย กมล ภูมิชัยนารถ 48368</p>	<p>วิศวกรระบบเครื่องกล : นาย ชีระศักดิ์ ตัญญาภักดิ์ 2114 นางสาว นงเยาว์ เอื้อชนางค์ 36961 นางสาว ชัญญา ขาวคังทัญ 41345</p>	<p>วิศวกรระบบสุขาภิบาล : นาย ศิโรตม์ และวิวัฒน์ 300 นางสาว นริศ ชัยวงศ์ไว 1487 นางสาว จันทร์วิภา ม่วงทอง 4041</p>	<p>แบบแสดง : แบบขยายบันได 02 , รูปตัดขยายบันได S23</p> <p>วันที่ : ตรวจสอบ : อนุมัติ :</p>	<p>รวม : 72</p> <p>แผ่นที่ : A8-007</p>
	<p>ALL DESIGN AND DRAWINGS ARE PROPERTIES OF GATEWAY ARCHITECTS CO., LTD. AND CANNOT BE USED OR REPRODUCED WITHOUT THE PERMISSION</p>						

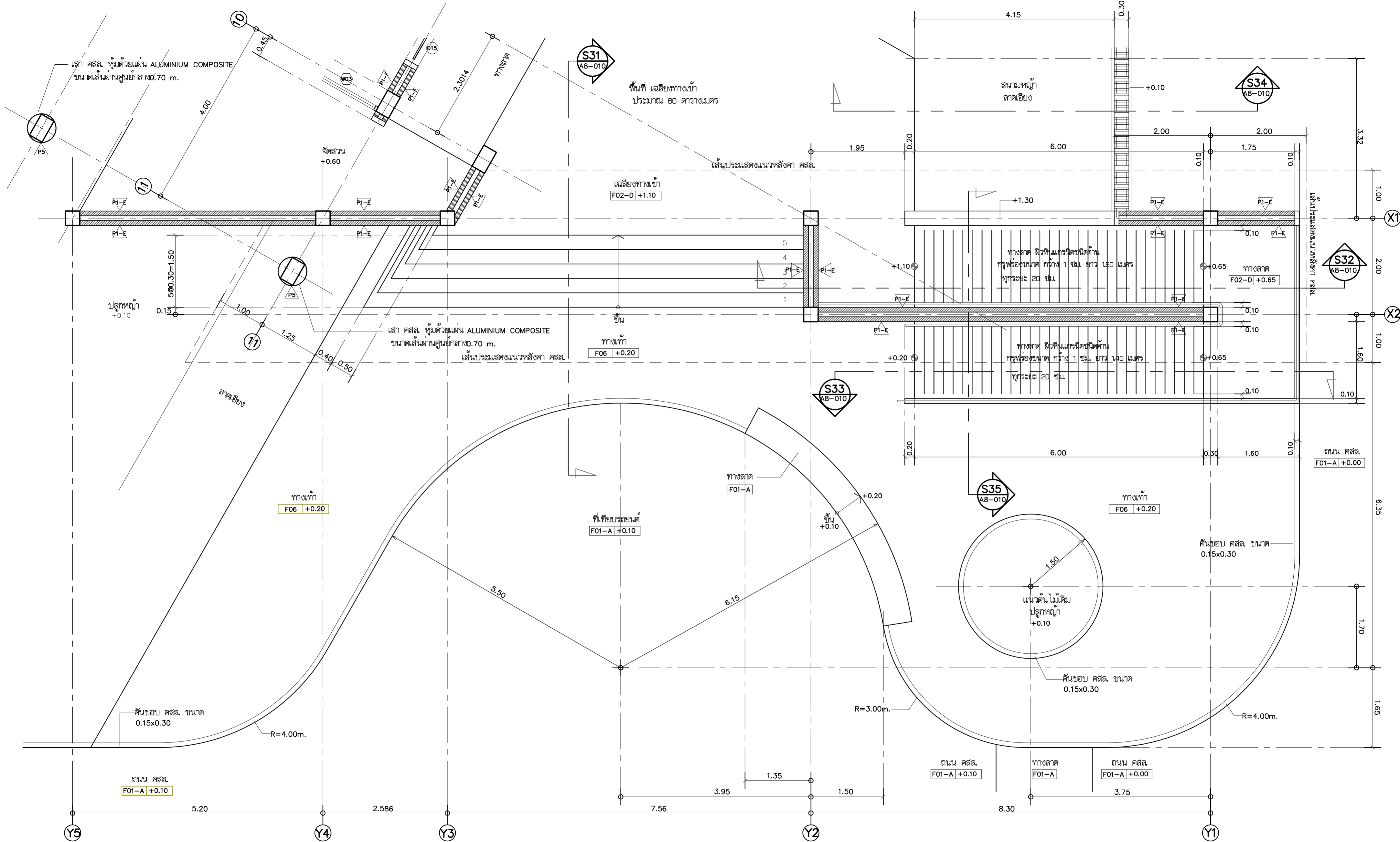


รูปตัดขยายบันได
มาตราส่วน 1:50
S22
A8-007



รูปตัดขยายบันได
มาตราส่วน 1:50
S21
A8-007

 บริษัท วิศวกรบัณฑิตประเทศไทย จำกัด 102 ซอยงามดูพลี แขวงทุ่งมหาเมฆ เขตสาทร กรุงเทพฯ 10120 โทรศัพท์ 02-287-860	เจ้าของ : บริษัท วิศวกรบัณฑิตประเทศไทย จำกัด โครงการ : จัดสร้างอาคารฝึกอบรมเจ้าหน้าที่ควบคุมจราจรทางอากาศ วิศวกรรม และพื้นที่การรับผู้โดยสาร Remote Aerodrome ณ ศูนย์ควบคุมการบินขนาดใหญ่	บริษัท เกตเวย์ ออร์คิเทค จำกัด 30/17 ซอยงามวงศ์วาน 47 แขวง 3 (จันทน์ 2/3) แขวงทุ่งสองห้อง เขตหลักสี่ กรุงเทพฯ 10210 โทรศัพท์ 02-550-5148-9 โทรสาร 02-550-5147 E-Mail : gateway.architect@gmail.com : gateway.architects@gmail.com หมายเลขใบอนุญาต เลขที่ : น 024-50 สมาคมสถาปนิกสยาม เลขที่ : 1-0181 ALL DESIGN AND DRAWINGS ARE PROPERTIES OF GATEWAY ARCHITECTS CO.,LTD. AND CANNOT BE USED OR REPRODUCED WITHOUT THE PERMISSION	สถาปนิก : นาย กฤษณะ สิริพิชญานุกุล ๖๘๘ 553 นาย คมกฤษ มิตยะสุวรรณ ๘๘๘ 2703 นาย อมรศักดิ์ โจนพานิช ๘๘๘ 9412 นาย สติภาพ บัวโยน ๘๘๘ 18034	วิศวกรโครงสร้าง : นาย จักรพันธ์ วัฒนอุดมเสถียร ๖๘๘ 1285 นาย สุทธิพันธ์ สีลสวัสดิ์วินิชย์ ๖๘๘ 53780 วิศวกรระบบไฟฟ้า : นาย สมยศ ไชยจินดา ๖๘๘ 871 นาย กมล วุฒิชัยนารถ ๖๘๘ 48368	วิศวกรระบบเครื่องกล : นาย ชีระศักดิ์ ต่ายนวกัง ๘๘๘ 2114 นางสาว นงเยาว์ เอียงสว่าง ๖๘๘ 36961 นางสาว ชัญญา ขาวคังทง ๖๘๘ 41345	วิศวกรระบบสุขาภิบาล : นาย ศิทธิเทพ และวิวัฒน์ ๘๘๘ 300 นางสาว วิภา จิตรวงษ์ ๖๘๘ 1487 นางสาว จันทวีชา ม่วงทอง ๖๘๘ 4041	แบบแสดง : แบบขยายบันได 02 , รูปตัดขยายบันได S21 , S22 วันที่ : ๖/๖/๖๖ ๖/๖/๖๖ ๖/๖/๖๖	รวม : 72 แผนที่ : A8-008
	วิศวกรระบบเครื่องกล : นาย ชีระศักดิ์ ต่ายนวกัง ๘๘๘ 2114 นางสาว นงเยาว์ เอียงสว่าง ๖๘๘ 36961 นางสาว ชัญญา ขาวคังทง ๖๘๘ 41345							



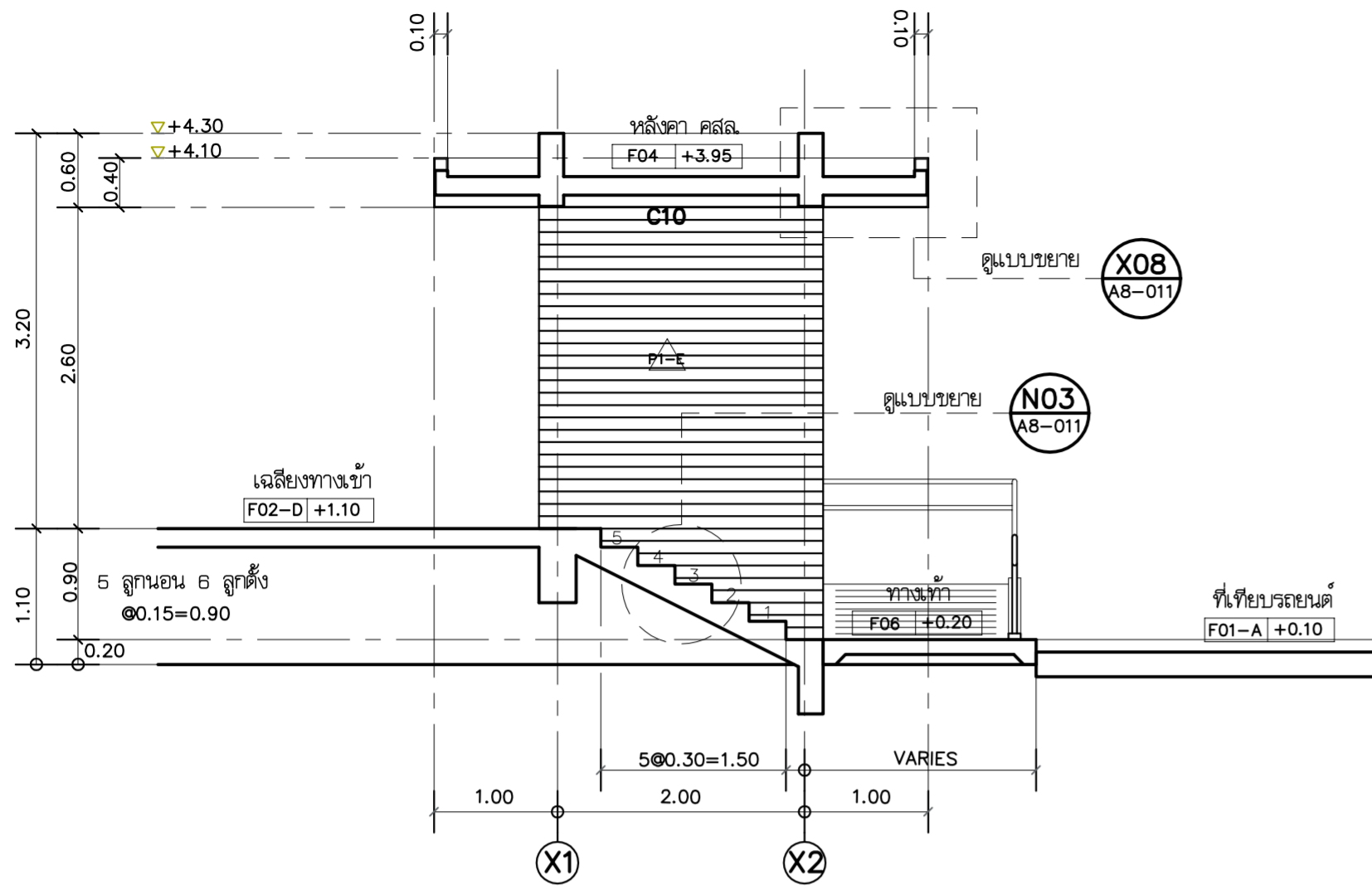
แบบขยายบันได 03 และทางลาด

มาตรฐาน

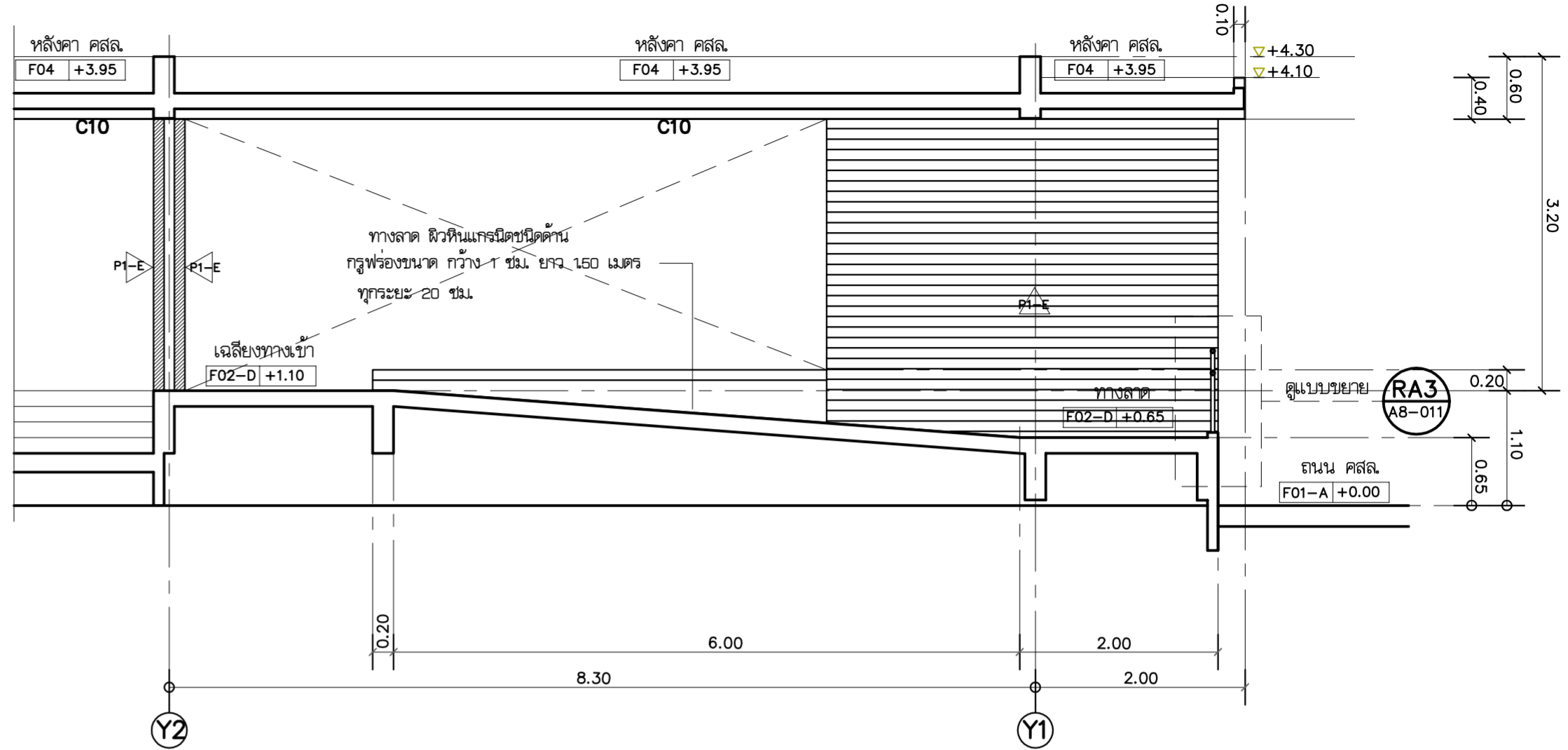
1:50



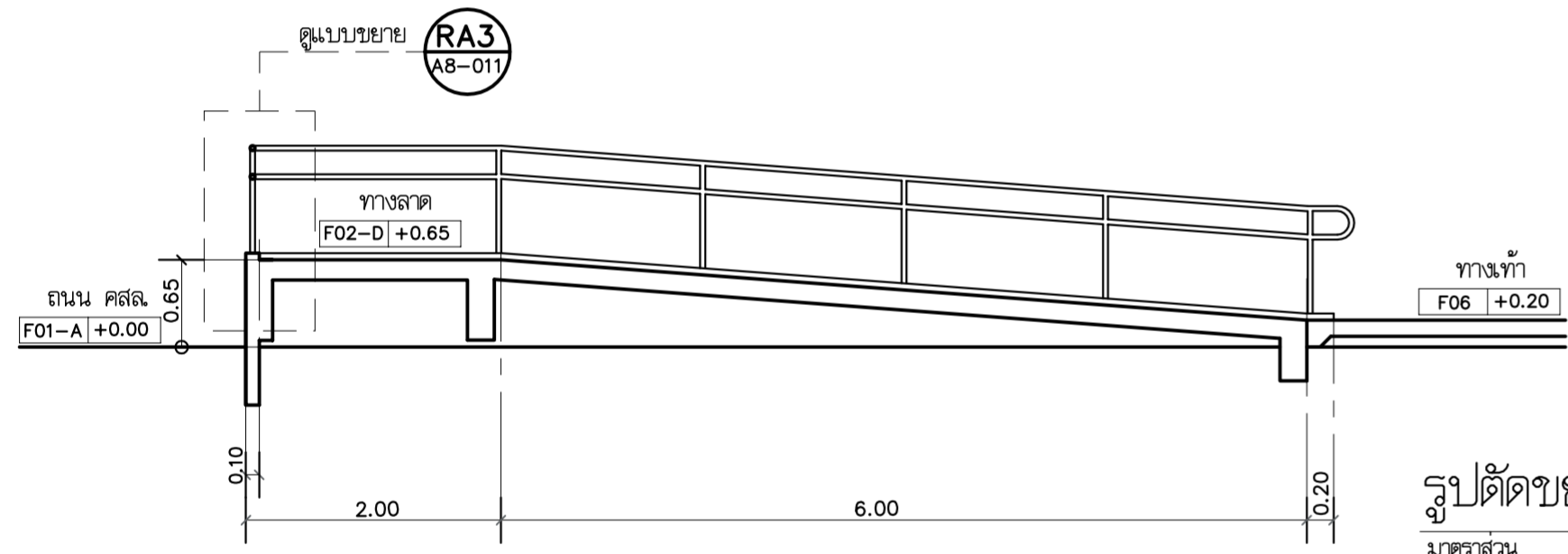
<p>บริษัท วิทยุการบินแห่งประเทศไทย จำกัด 102 ซอยงามดูพลี แขวงทุ่งมหาเมฆ เขตสาทร กรุงเทพฯ 10120 โทรศัพท์ 02-287-860</p>	<p>เจ้าของ : บริษัท วิทยุการบินแห่งประเทศไทย จำกัด</p> <p>โครงการ : จัดสร้างอาคารฝึกอบรมเจ้าหน้าที่ควบคุมจราจรทางอากาศ วิทยุกรรม และพื้นที่ที่ให้บริการปฏิบัติงาน Remote Aerodrome ณ ศูนย์ควบคุมการบินขนาดใหญ่</p>	<p>สถาปนิก : นาย กฤษณะ สิทธิกาญจนกุล 253 นาย คมกฤษ มิตยะสุวรรณ 2703 นาย อมรศักดิ์ โจนพานิช 9412 นาย สติภาพ บัวโงย 18034</p>	<p>วิศวกรโครงสร้าง : นาย จักรพันธ์ วัฒนอุดมสตีเย 1285 นาย สุทธิพันธ์ สีสงค์วัฒนะชัย 53780 วิศวกรระบบไฟฟ้า : นาย สมยศ ไชยสุจิน นวพัก 871 นาย กมล วุฒิชัยนภกร 48368</p>	<p>วิศวกรระบบเครื่องกล : นาย ชีระศักดิ์ ต่ายนาวัง 2114 นางสาว นงเยาว์ เอื้อสว่าง 36961 นางสาว ชัญญา ขาวคังทูล 41345</p>	<p>วิศวกรระบบสุขาภิบาล : นาย พิพัฒน์ และวิวัฒน์ 300 นางสาว วิศภา ติงว่องไว 1487 นางสาว จันทวีชา ม่วงทอง 4041</p>	<p>แบบแสดง : แบบขยายบันได 03 และทางลาด</p> <p>วันที่ : ตรวจ : อนุมัติ :</p>	<p>รวม : 72</p> <p>แผ่นที่ : A8-009</p>
	<p>30/17 ซอยงามดูพลี 47 แยก 3 (ชั้น 2/3) แขวงทุ่งสองห้อง เขตหลักสี่ กรุงเทพฯ 10210 โทรศัพท์ 02-550-5148-9 โทรสาร 02-550-5147 E-Mail : gateway.architect@gmail.com : gateway.architects@gmail.com</p> <p>สภาสถาปนิก เลขที่ : น 024-50 สภากรมสถาปนิกสยาม เลขที่ : 1-0181 ALL DESIGN AND DRAWINGS ARE PROPERTIES OF GATEWAY ARCHITECTS CO.,LTD. AND CANNOT BE USED OR REPRODUCED WITHOUT THE PERMISSION</p>	<p>ST03 A3-001</p>					



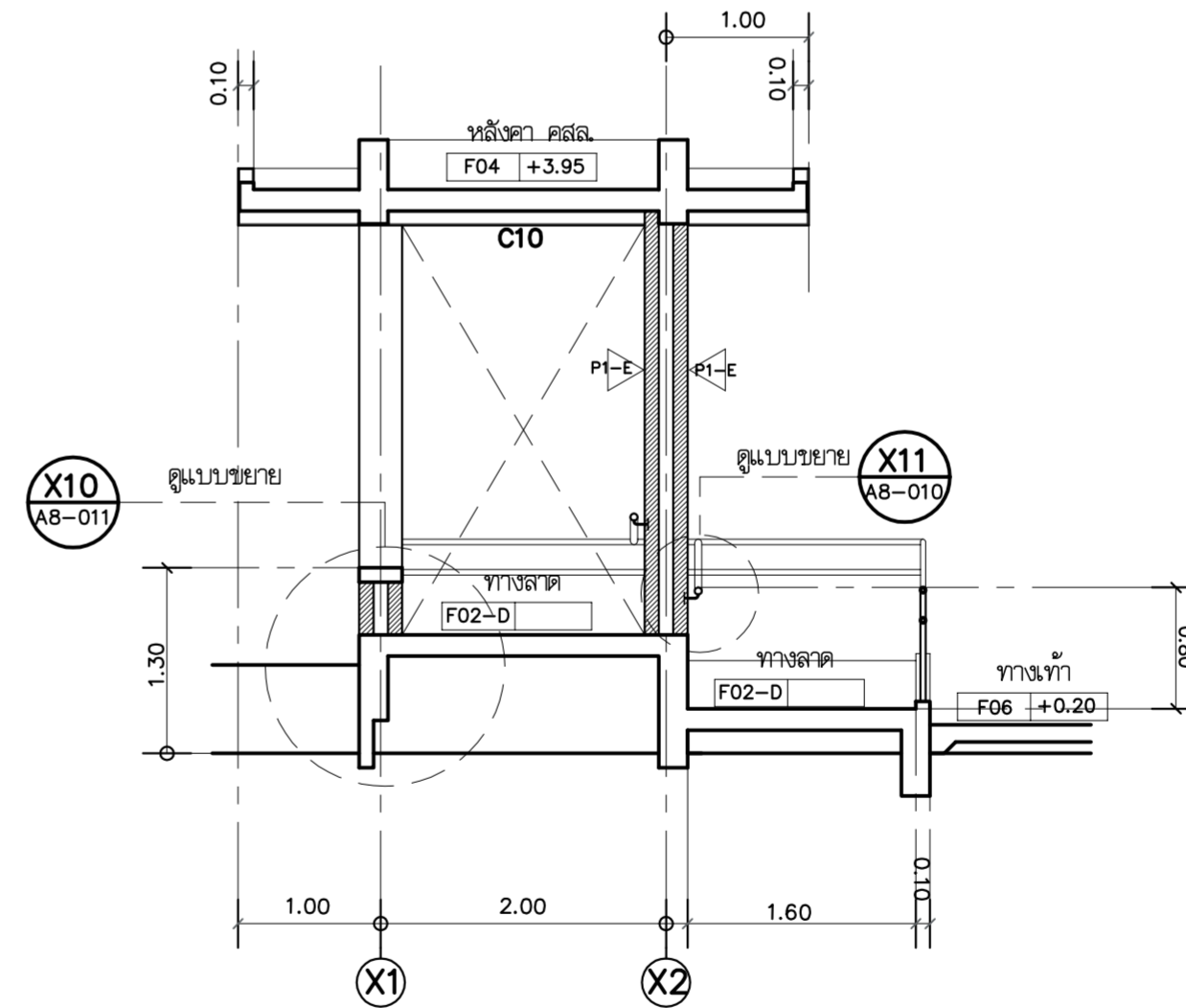
รูปตัดขยายบันได
มาตราส่วน 1:50
S31
A8-009



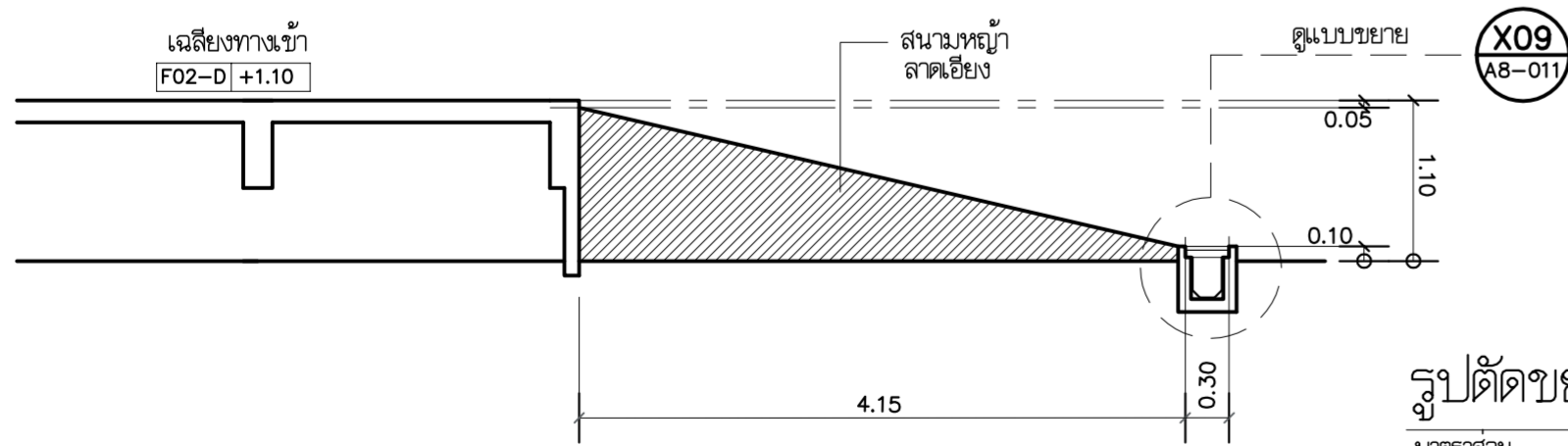
รูปตัดขยายบันได
มาตราส่วน 1:50
S32
A8-009



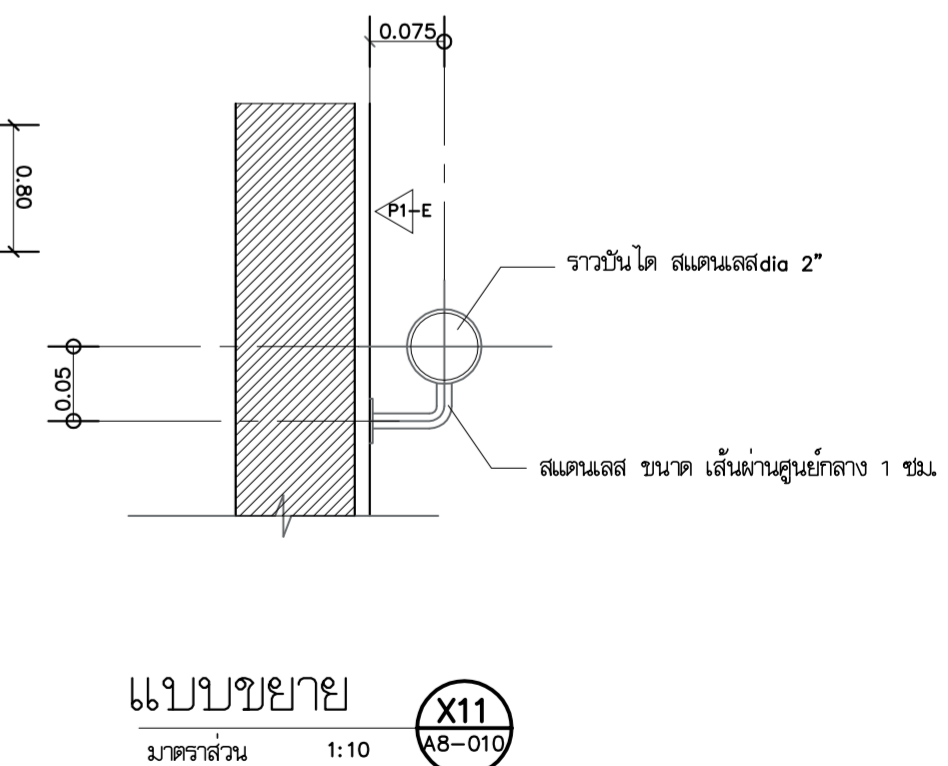
รูปตัดขยายบันได
มาตราส่วน 1:50
S33
A8-009




รูปตัดขยายบันได
มาตราส่วน 1:50
S35
A8-009

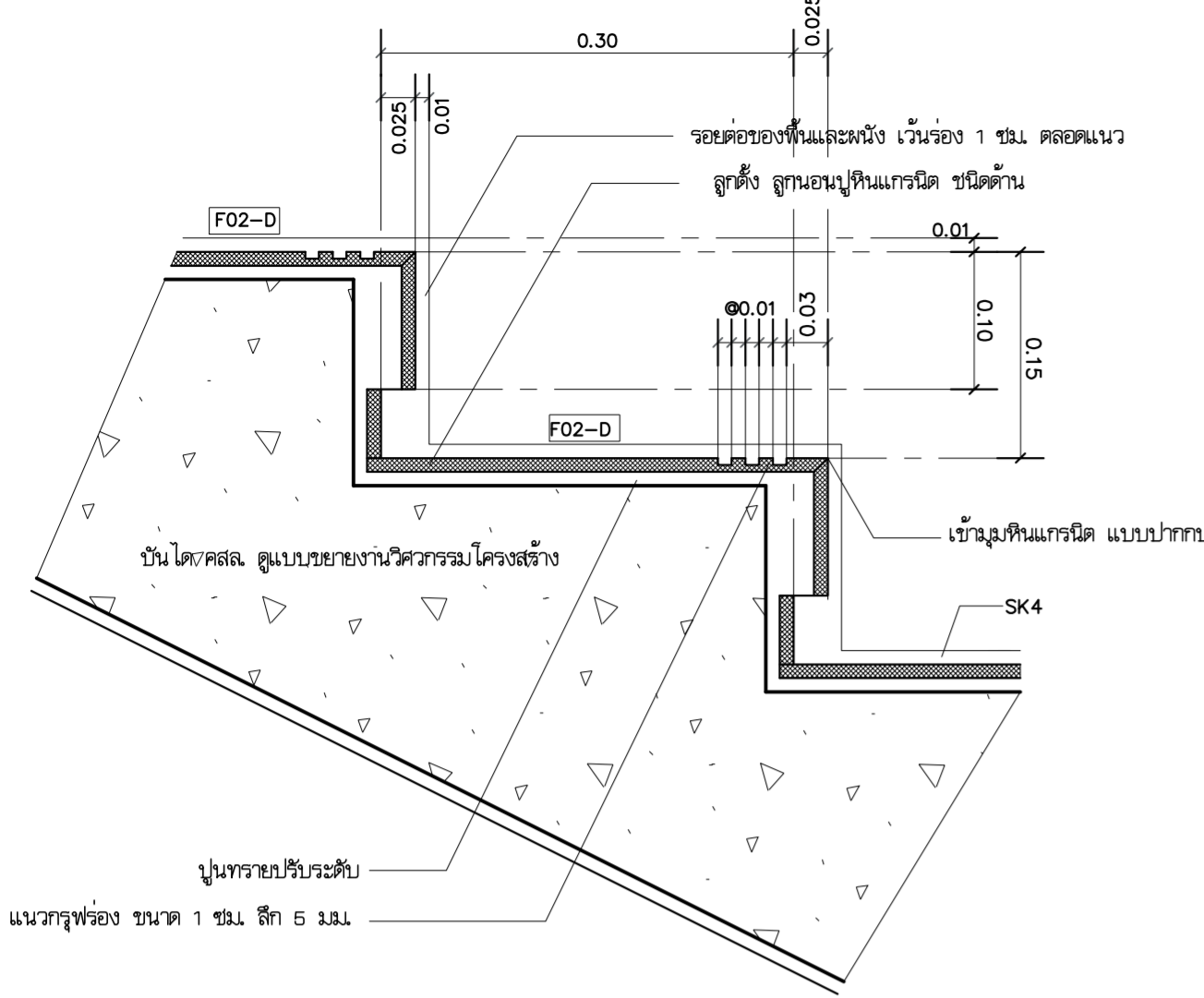


รูปตัดขยายบันได
มาตราส่วน 1:50
S34
A8-009

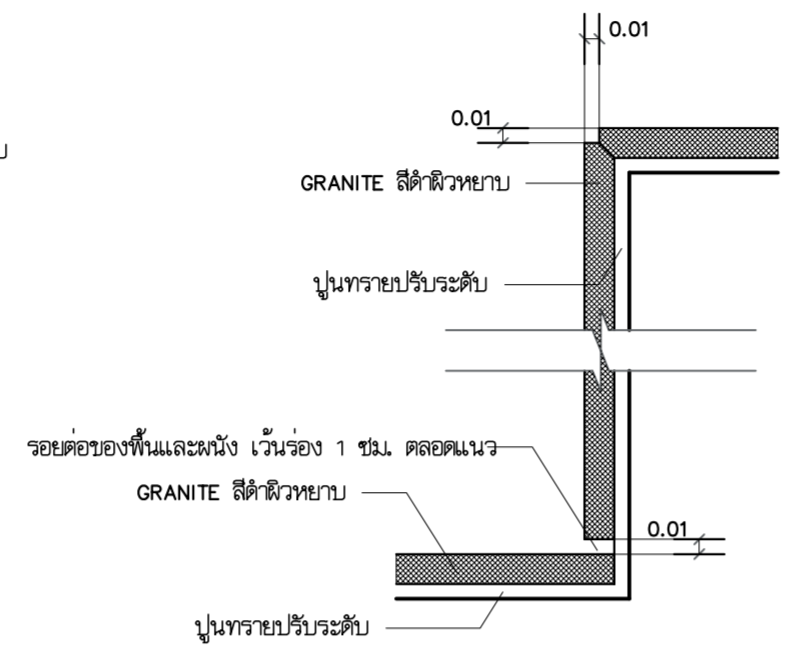


แบบขยาย
มาตราส่วน 1:10
X11
A8-010

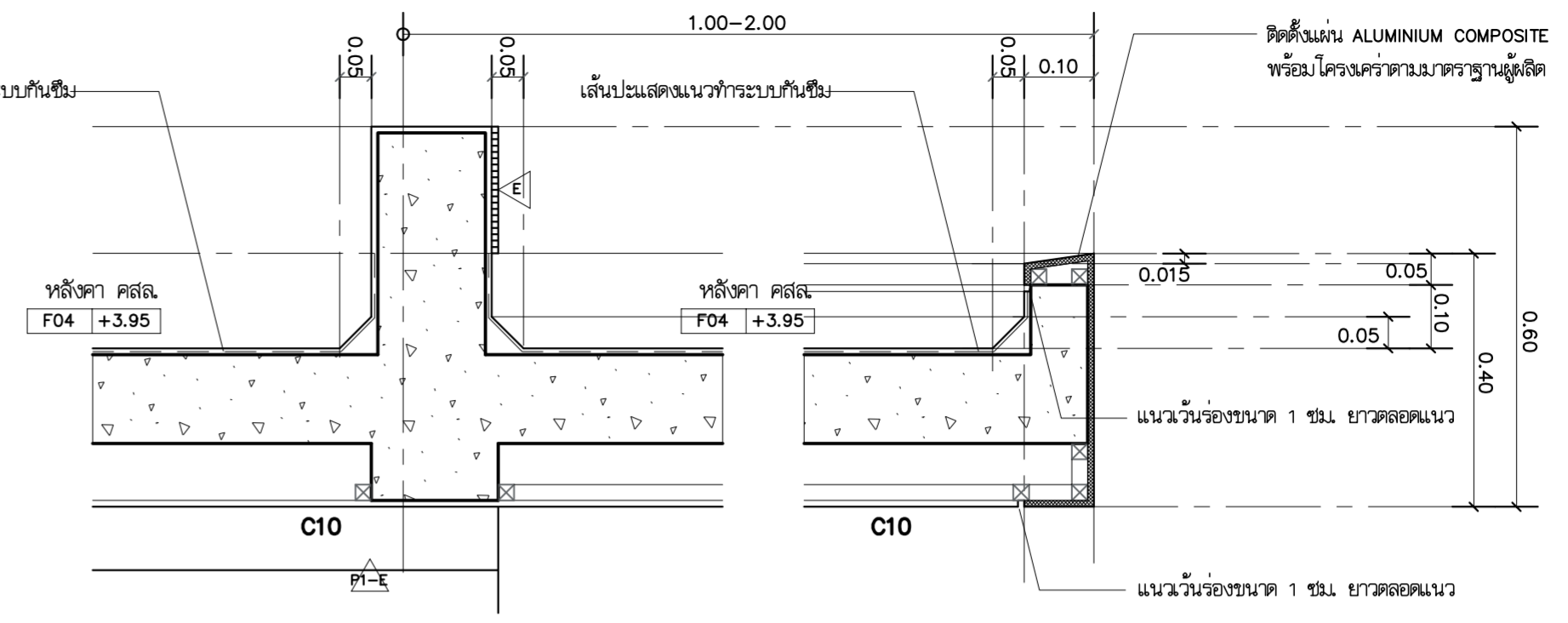
 <p>บริษัท วิทยุการบินแห่งประเทศไทย จำกัด 102 ซอยงามดูพลี แขวงทุ่งมหาเมฆ เขตสาทร กรุงเทพฯ 10120 โทรศัพท์ 02-287-860</p>	<p>เจ้าของ : บริษัท วิทยุการบินแห่งประเทศไทย จำกัด</p> <p>โครงการ : จัดสร้างอาคารฝึกอบรมเจ้าหน้าที่ควบคุมจราจรทางอากาศ วิศวกรรม และพื้นที่ให้บริการปฏิบัติงาน Remote Aerodrome ณ ศูนย์ควบคุมการบินขนาดใหญ่</p>	<p>บริษัท เกทเวย์ ออร์เคอริค จำกัด 30/17 ซ.งามวงศ์วาน 47 แขวง 3 (จันทเขต 2/3) แขวงทุ่งสองห้อง เขตหลักสี่ กรุงเทพฯ 10210 โทรศัพท์ 02-550-5148-9 โทรสาร 02-550-5147 E-Mail : gateway.architect@gmail.com</p> <p>สถาปนิก เลขที่ : น 024-50 สมาคมสถาปนิกสยาม เลขที่ : 1-0181 ALL DESIGN AND DRAWINGS ARE PROPERTIES OF GATEWAY ARCHITECTS CO.,LTD. AND CANNOT BE USED OR REPRODUCED WITHOUT THE PERMISSION</p>	<p>สถาปนิก : นาย กฤษณะ สิริพิชญานกุล วศด. 553 นาย คมกฤษ มิตยะสุวรรณ สศด. 2703 นาย อมรศักดิ์ โจนพานิช สศด. 9412 นาย สดภาพ บัวไว สศด. 18034</p>	<p>วิศวกรโครงสร้าง : นาย ชีกรพันธ์ วัฒนอุดมสธิยะ วช. 1285 นาย สุทธิพันธ์ สีอรรถวัฒน์ชัย ภาส. 53780 วิศวกรระบบไฟฟ้า : นาย สมยศ ไชยจเนน วทศ. 871 นาย กมล วุฒิชัยนภกร ภาทศ. 48368</p>	<p>วิศวกรระบบเครื่องกล : นาย ชีระศักดิ์ ต่ายนาวัง สท. 2114 นางสาว นงเยาว์ เอียงสว่าง ภา. 36961 นางสาว ชัญญา ขาวคังทง ภา. 41345</p>	<p>วิศวกรระบบสุขาภิบาล : นาย พิพัฒน์ และวิวัฒน์ สศ. 300 นางสาว นริศรา ชีววงศ์ไว ภาส. 1487 นางสาว ชันทรวิภา ม่วงทอง ภาส. 4041</p>	<p>แบบแสดง : แบบขยายบันได 03 และทางลาด , รูปตัดขยายบันได S31 - S35</p> <p>วันที่ : ครั้งที่ : อนุมัติ :</p>	<p>รวม : 72</p> <p>แผ่นที่ : A8-010</p>
	<p>บริษัท วิทยุการบินแห่งประเทศไทย จำกัด 102 ซอยงามดูพลี แขวงทุ่งมหาเมฆ เขตสาทร กรุงเทพฯ 10120 โทรศัพท์ 02-287-860</p>	<p>สถาปนิก : นาย กฤษณะ สิริพิชญานกุล วศด. 553 นาย คมกฤษ มิตยะสุวรรณ สศด. 2703 นาย อมรศักดิ์ โจนพานิช สศด. 9412 นาย สดภาพ บัวไว สศด. 18034</p>	<p>วิศวกรโครงสร้าง : นาย ชีกรพันธ์ วัฒนอุดมสธิยะ วช. 1285 นาย สุทธิพันธ์ สีอรรถวัฒน์ชัย ภาส. 53780 วิศวกรระบบไฟฟ้า : นาย สมยศ ไชยจเนน วทศ. 871 นาย กมล วุฒิชัยนภกร ภาทศ. 48368</p>	<p>วิศวกรระบบเครื่องกล : นาย ชีระศักดิ์ ต่ายนาวัง สท. 2114 นางสาว นงเยาว์ เอียงสว่าง ภา. 36961 นางสาว ชัญญา ขาวคังทง ภา. 41345</p>	<p>วิศวกรระบบสุขาภิบาล : นาย พิพัฒน์ และวิวัฒน์ สศ. 300 นางสาว นริศรา ชีววงศ์ไว ภาส. 1487 นางสาว ชันทรวิภา ม่วงทอง ภาส. 4041</p>	<p>แบบแสดง : แบบขยายบันได 03 และทางลาด , รูปตัดขยายบันได S31 - S35</p> <p>วันที่ : ครั้งที่ : อนุมัติ :</p>	<p>รวม : 72</p> <p>แผ่นที่ : A8-010</p>	



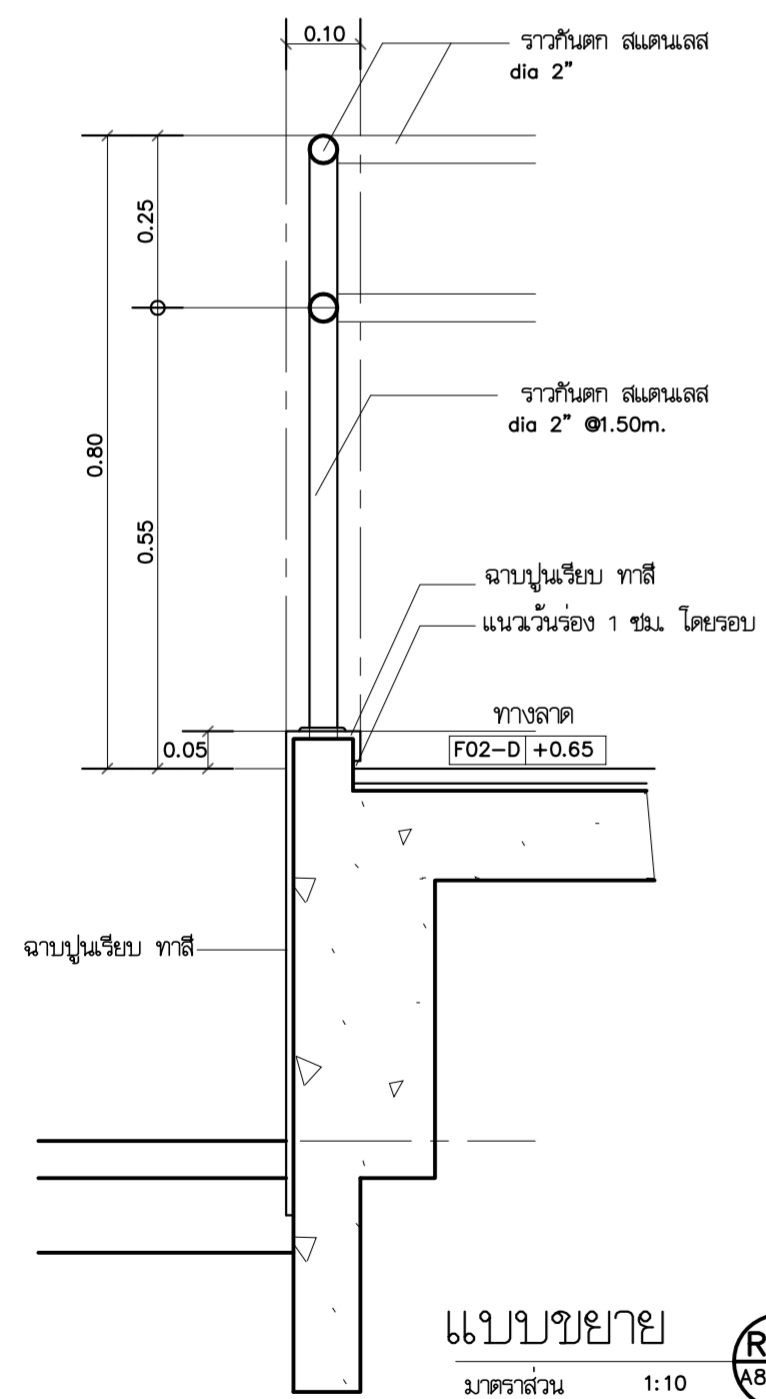
แบบขยายมุมบันได
 มาตรฐาน 1:5 (NO3 AB-010)



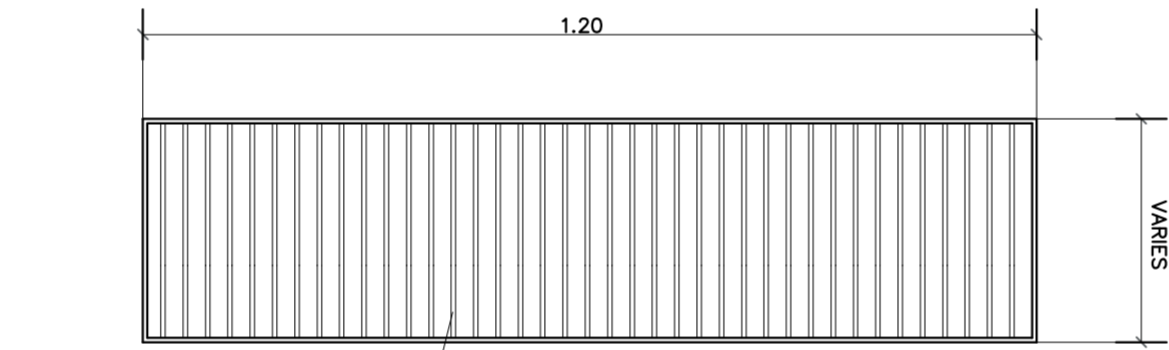
แบบขยายการเชื่อมต่อปูนปาดกบ
 มาตรฐาน 1:5 (X08 AB-010)



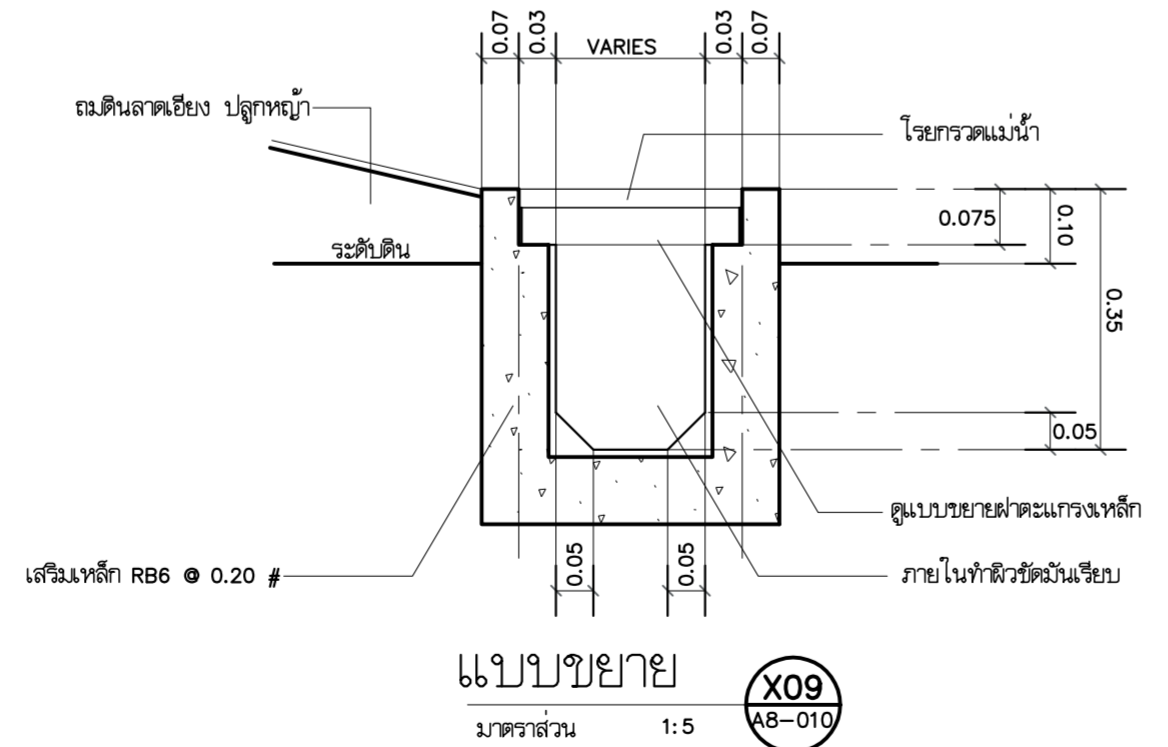
แบบขยาย
 มาตรฐาน 1:10 (X09 AB-010)



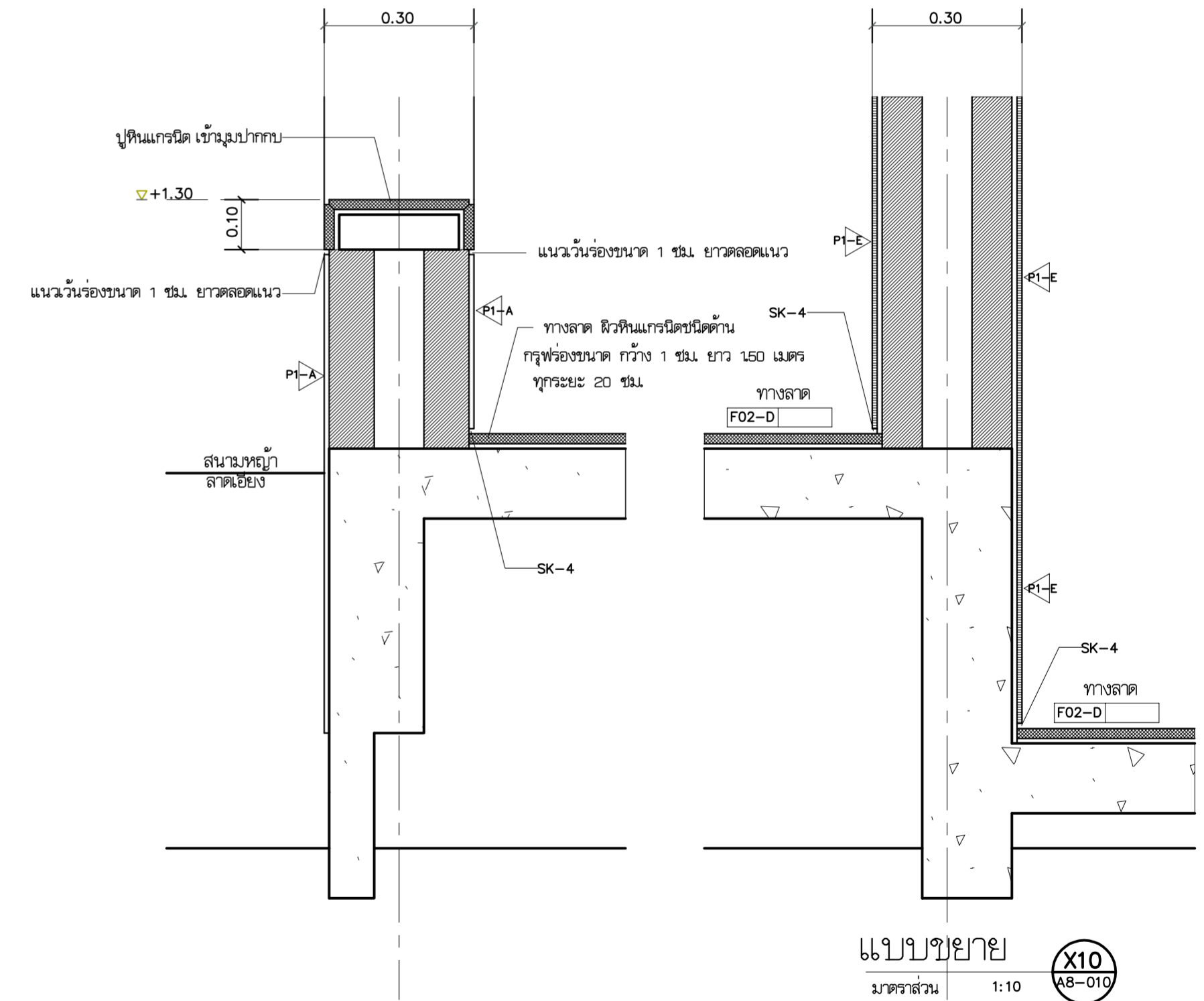
แบบขยาย
 มาตรฐาน 1:10 (RA3 AB-010)



แบบขยายแผ่นแกรงเหล็ก
 มาตรฐาน 1:10 (X09 AB-010)

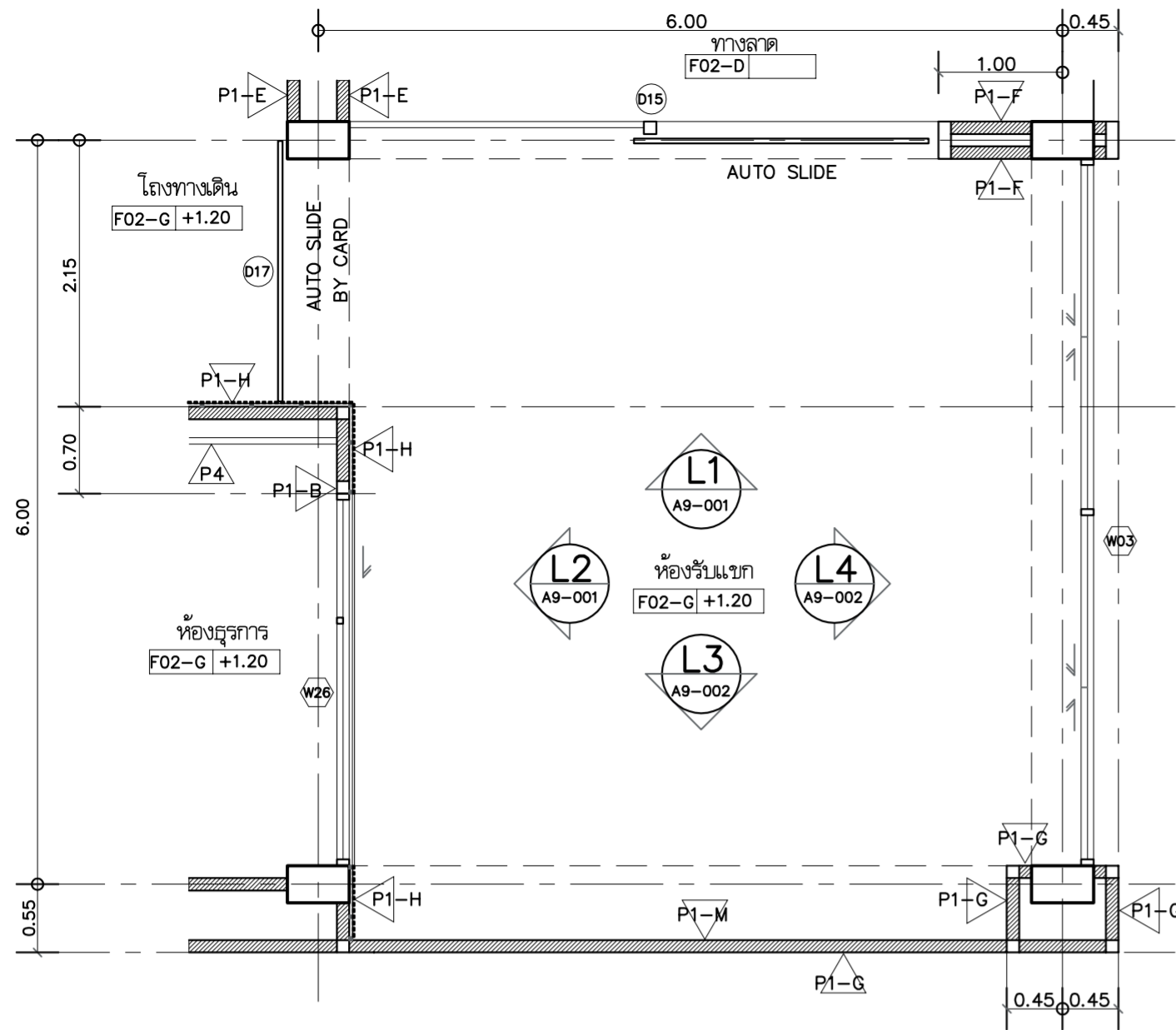


แบบขยาย
 มาตรฐาน 1:5 (X09 AB-010)

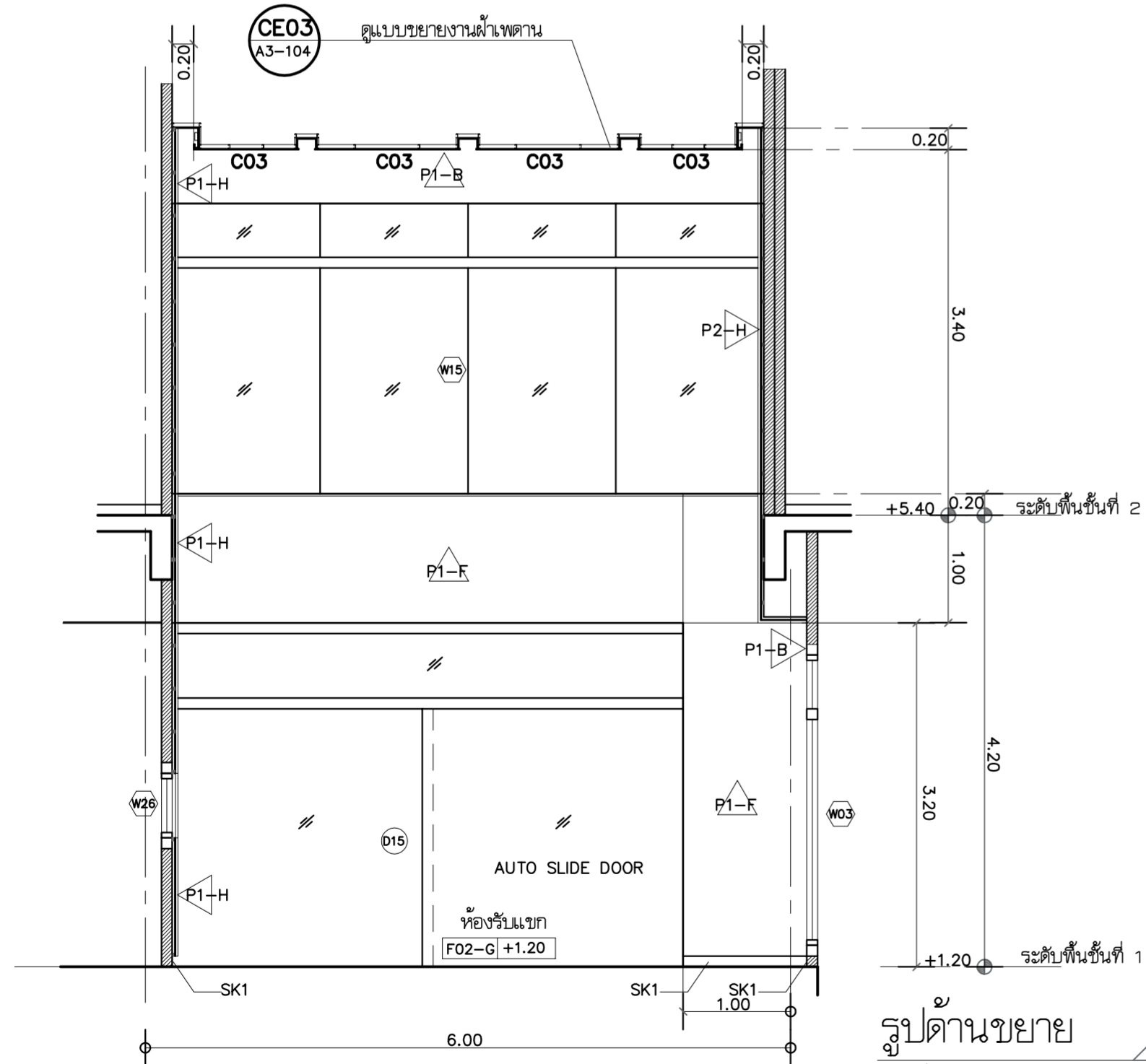


แบบขยาย
 มาตรฐาน 1:10 (X10 AB-010)

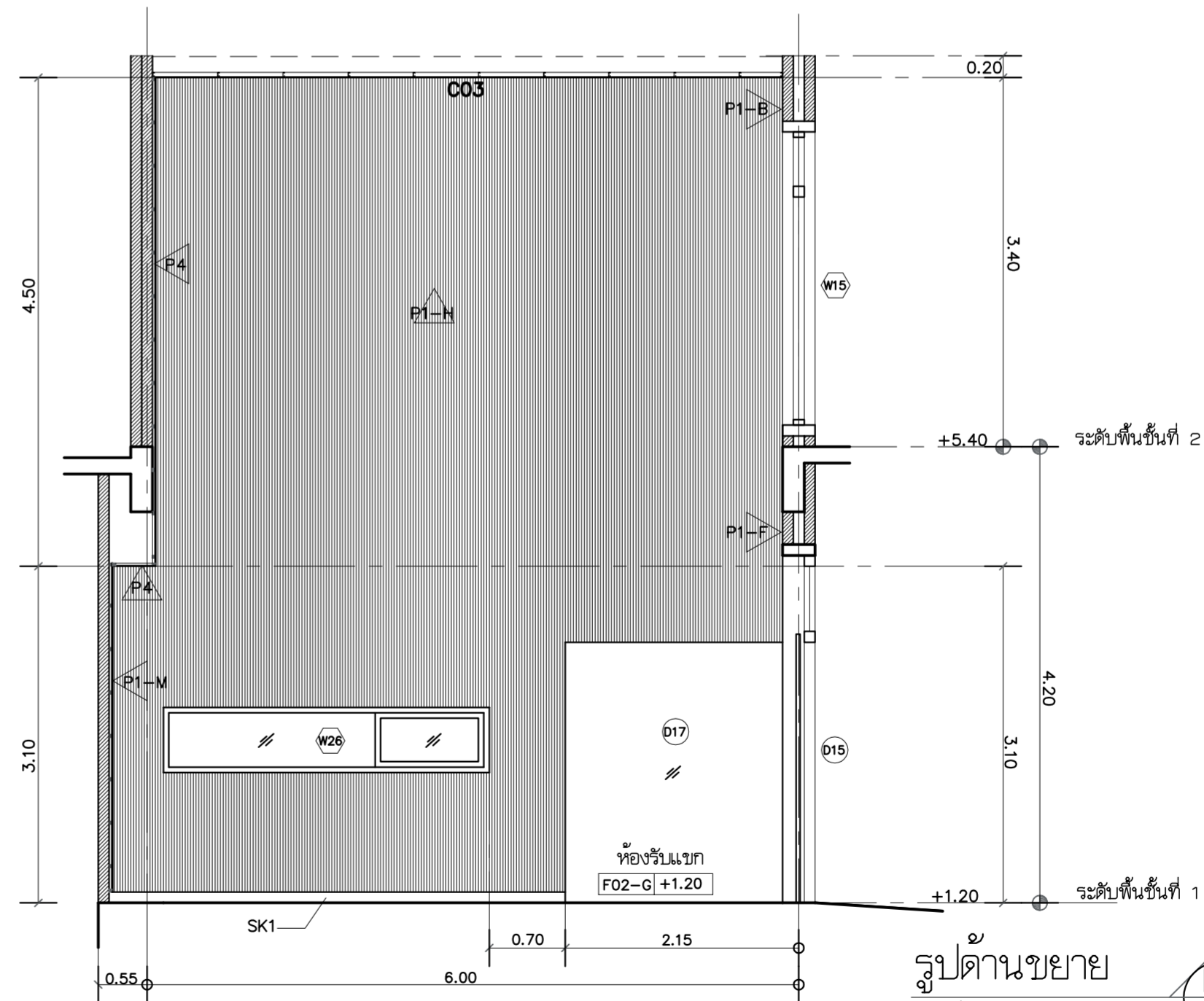
<p>บริษัท วิทยุการบินแห่งประเทศไทย จำกัด 102 ซอยงามดูพลี แขวงทุ่งพญาหลวง เขตสาทร กรุงเทพฯ 10120 โทรศัพท์ 02-287-860</p>	เจ้าของ : บริษัท วิทยุการบินแห่งประเทศไทย จำกัด โครงการ : จัดสร้างอาคารฝึกอบรมเจ้าหน้าที่ควบคุมจราจรทางอากาศ วิศวกรรม และพื้นที่สำหรับปฏิบัติงาน Remote Aerodrome ณ ศูนย์ควบคุมการบินขนาดใหญ่	สถาปนิก : บริษัท เกตเวย์ ออร์เคอริค จำกัด 30/17 ซ.งามวงศ์วาน 47 แขวง 3 (จันทน์ 2/3) แขวงทุ่งสองห้อง เขตหลักสี่ กรุงเทพฯ 10210 โทรศัพท์ 02-550-5148-9 โทรสาร 02-550-5147 E-Mail : gateway.architect@gmail.com : gateway.architects@gmail.com	วิศวกรโครงสร้าง : นาย ชัยวัฒน์ วัฒนอุดมสิทธิ์ วย 1285 นาย สุทธิพันธ์ สีตวงศ์วัฒนชัย วย 53780 วิศวกรระบบไฟฟ้า : นาย สมยศ ไชยสุนทร วทศ. 871 นาย กมล วุฒิชัยอนาคาร วทศ. 48368	วิศวกรระบบเครื่องกล : นาย ชีระศักดิ์ ต่ายนาวงศ์ สศ. 2114 นางสาว นงเยาว์ เอ็งสว่าง ภศ. 36961 นางสาว ชัญญา ขาวคำทง ภศ. 41345	วิศวกรระบบสุขาภิบาล : นาย ศิโรตม์ และวิวัฒน์ สศ. 300 นางสาว วิศภา วิศวกรังไฉ ภศ. 1487 นางสาว จันทวีชา ม่วงทอง ภศ. 4041	แบบแสดง : แบบขยายบันได 03 และทางลาด วันที่ : ครอบง : อนุมัติ :	รวม : 72 แผนที่ : A8-011
	ALL DESIGN AND DRAWINGS ARE PROPERTIES OF GATEWAY ARCHITECTS CO., LTD. AND CANNOT BE USED OR REPRODUCED WITHOUT THE PERMISSION						





แปลนขยายห้องรับแขก
มาตราส่วน 1:50
LI01
A3-001

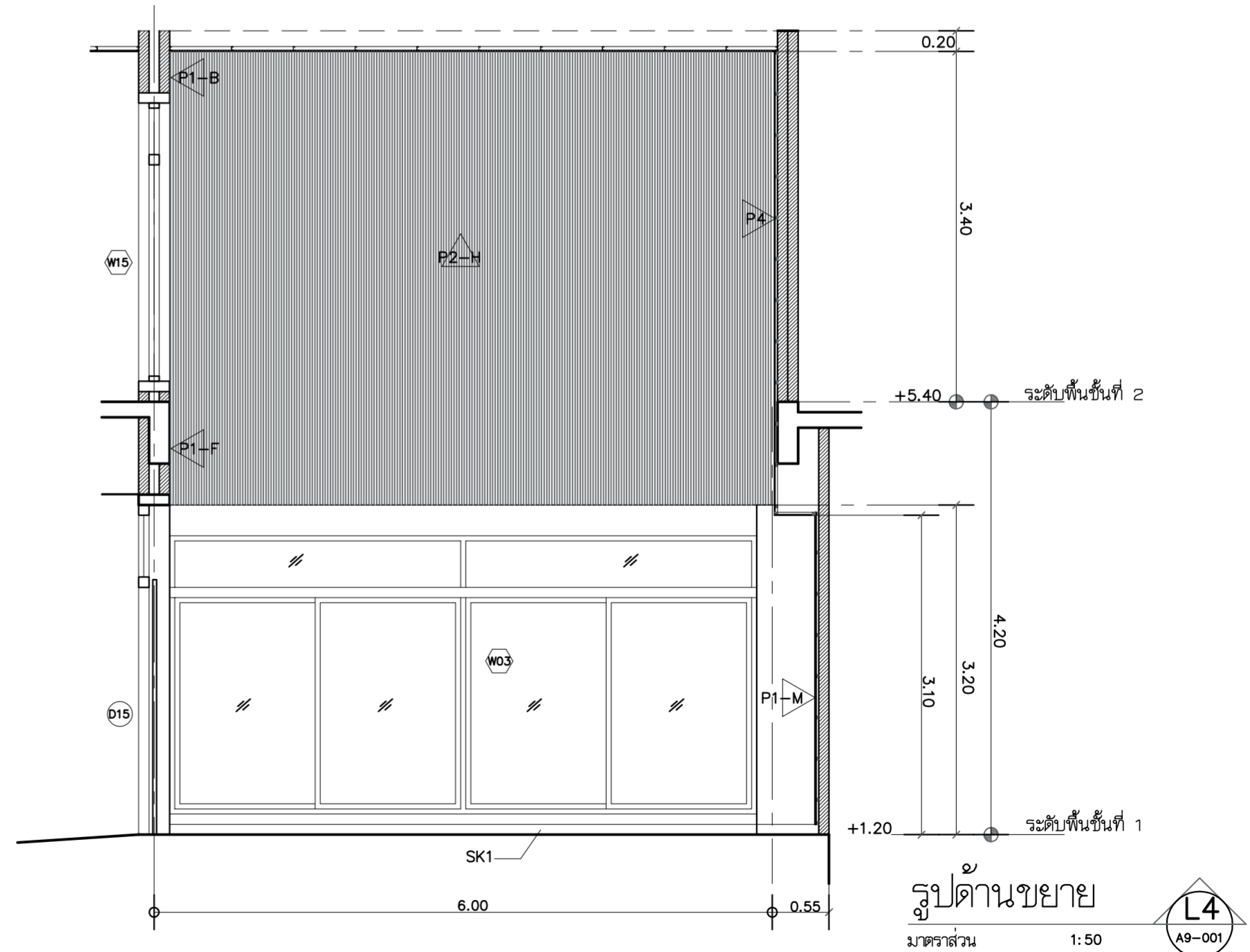
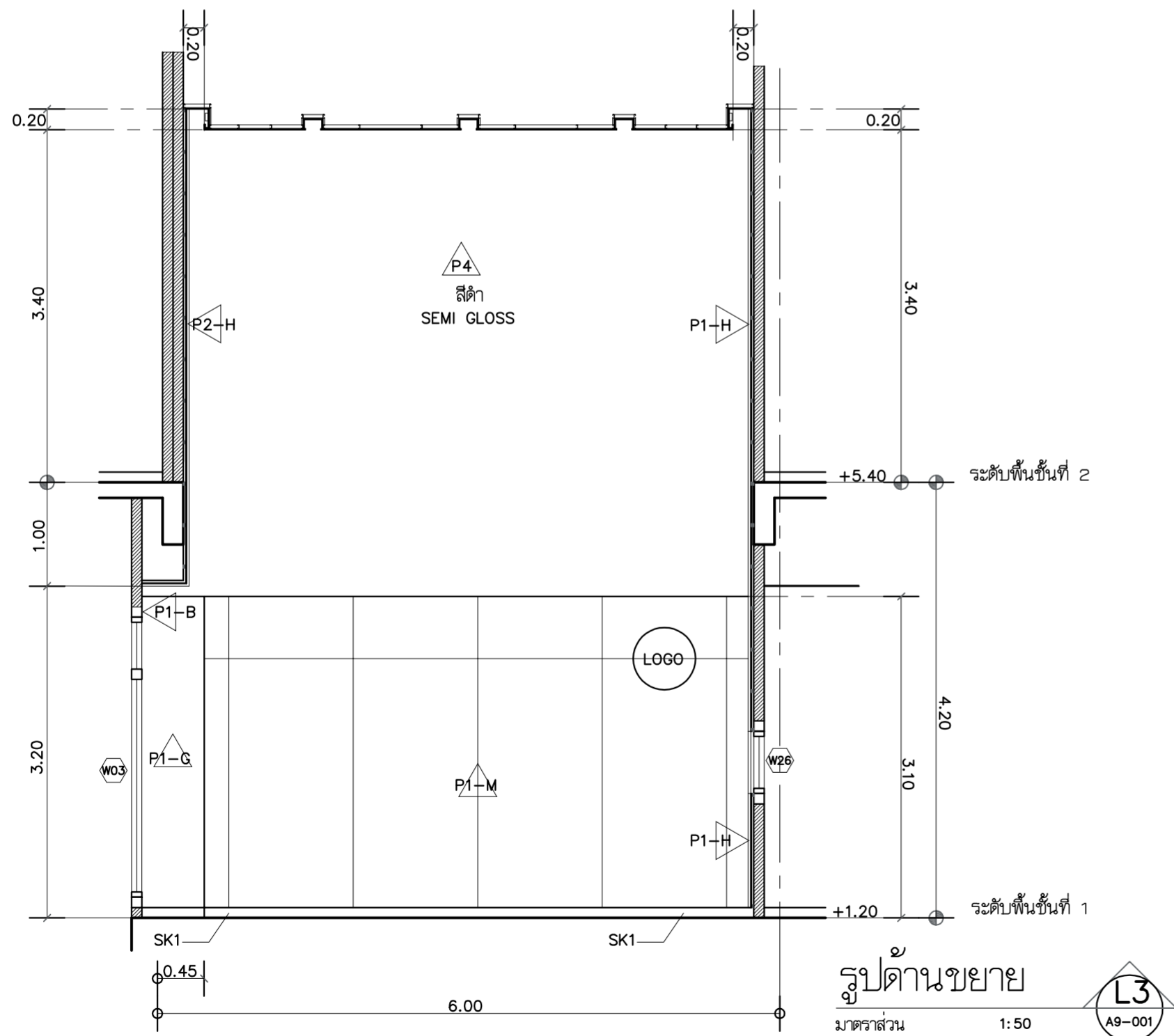



รูปदानขยาย
มาตราส่วน 1:50
L1
A9-001

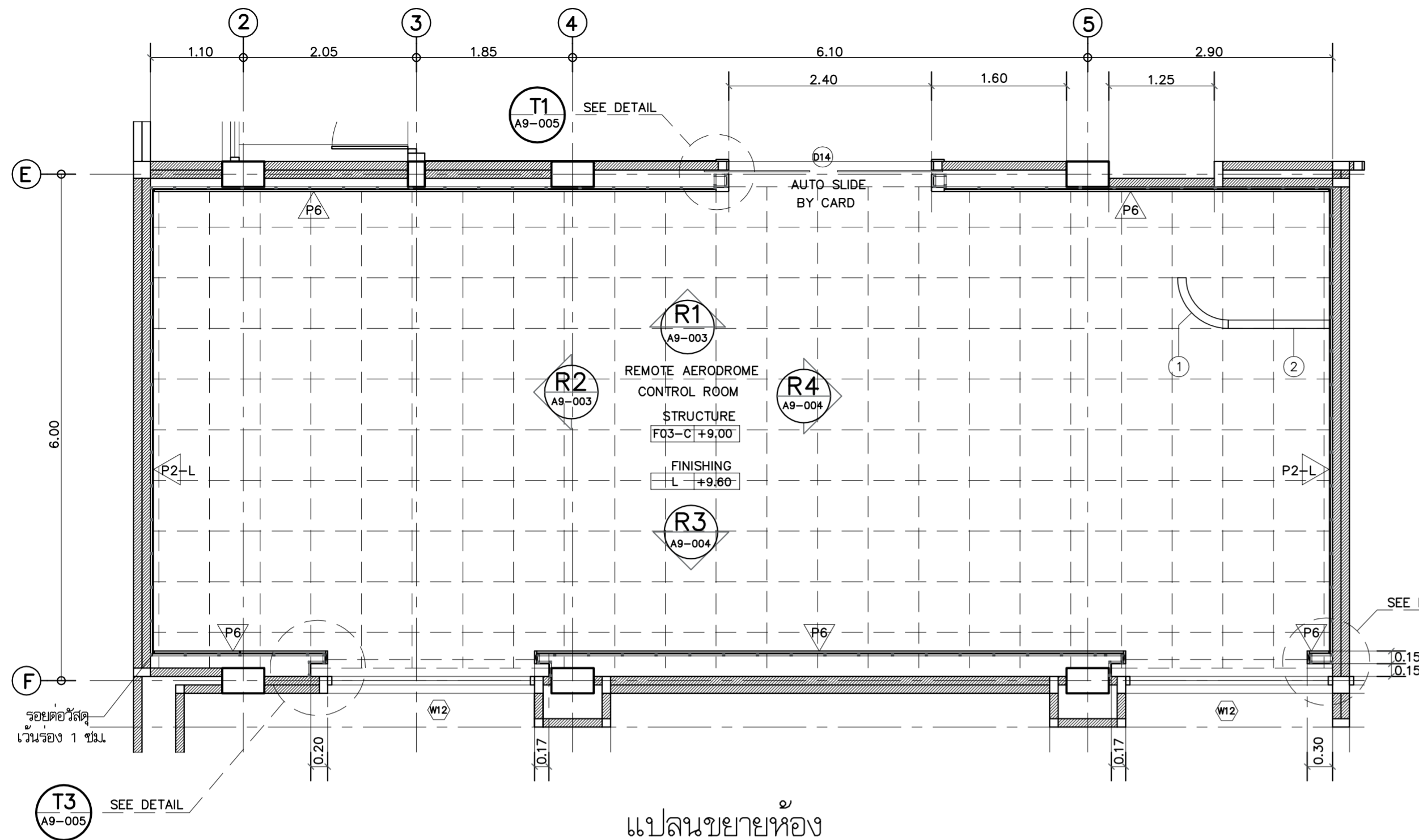


รูปदानขยาย
มาตราส่วน 1:50
L2
A9-001

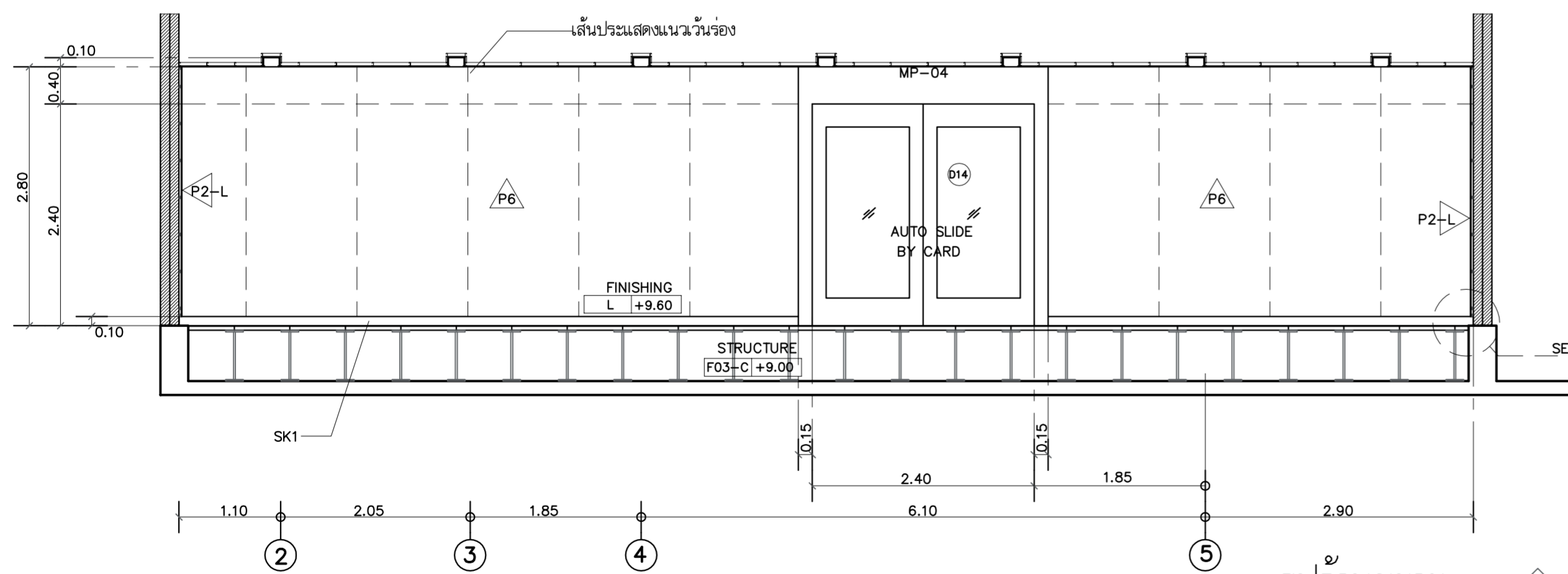
 บริษัท เกตเวย์ ออร์คิเทค จำกัด 102 ซอยงามดูพลี แขวงทุ่งมหาเมฆ เขตสาทร กรุงเทพฯ 10120 โทรศัพท์ 02-287-860	เจ้าของ : บริษัท วิทยุการบินแห่งประเทศไทย จำกัด	 บริษัท เกตเวย์ ออร์คิเทค จำกัด 30/17 ซอยงามดูพลี 47 แยก 3 (จินตนา 2/3) แขวงทุ่งสองห้อง เขตหลักสี่ กรุงเทพฯ 10210 โทรศัพท์ 02-550-5148-9 โทรสาร 02-550-5147 E-Mail : gateway.architect@gmail.com : gateway.architects@gmail.com สถานสถาปนิก เลขที่ : น 024-50 สมาคมสถาปนิกสยาม เลขที่ : 1-0181 ALL DESIGN AND DRAWINGS ARE PROPERTIES OF GATEWAY ARCHITECTS CO.,LTD. AND CANNOT BE USED OR REPRODUCED WITHOUT THE PERMISSION	สถาปนิก : นาย กฤษณะ สิททันนากุล ๖๘๘ 553 นาย คมกฤษ มิตยะสุวรรณ ๘๘๘ 2703 นาย อมรศักดิ์ โจนพานิช ๘๘๘ 9412 นาย สดภาพ ชิววีย์ ๘๘๘ 18034	วิศวกรโครงสร้าง : นาย จักรพันธ์ วัฒนอุดมเสถียร ๖๘ 1285 นาย สุทธิพันธ์ สีตวันพิชัย ๖๘ 53780 วิศวกรระบบไฟฟ้า : นาย สมยศ ไชยเงิน ๖๗๖ 871 นาย กมล วุฒิชัยนगर ๖๗๖ 48368	วิศวกรระบบเครื่องกล : นาย ธีระศักดิ์ ต่ายนาวัง ๘๗ 2114 นางสาว นงเยาว์ เอียงสว่าง ๖๗ 36961 นางสาว ชัญญา ขาวคังทง ๖๗ 41345	วิศวกรระบบสุขาภิบาล : นาย ศิโรตม์ และวิวัฒน์ ๘๘ 300 นางสาว นิสิตา ติงว่องไฉ ๖๗ 1487 นางสาว จันทวีชา ม่วงทอง ๖๗ 4041	แบบแสดง : แบบขยายห้องรับแขก วันที่ : ตรวจ : อนุมัติ :	รวม : 72 แผนที่ : A9-001
	โครงการ : จัดสร้างอาคารฝึกอบรมเจ้าหน้าที่ควบคุมจราจรทางอากาศ วิทยุการบินแห่งประเทศไทย Remote Aerodrome ณ ศูนย์ควบคุมการจราจรทางอากาศ		วิศวกรระบบเครื่องกล : นาย ธีระศักดิ์ ต่ายนาวัง ๘๗ 2114 นางสาว นงเยาว์ เอียงสว่าง ๖๗ 36961 นางสาว ชัญญา ขาวคังทง ๖๗ 41345	วิศวกรระบบสุขาภิบาล : นาย ศิโรตม์ และวิวัฒน์ ๘๘ 300 นางสาว นิสิตา ติงว่องไฉ ๖๗ 1487 นางสาว จันทวีชา ม่วงทอง ๖๗ 4041	วันที่ : ตรวจ : อนุมัติ :	รวม : A9-001		



 <p>บริษัท วิศวกรรับแปลนประเทศไทย จำกัด 102 ซอยงามดูพลี แขวงทุ่งมหาเมฆ เขตสาทร กรุงเทพฯ 10120 โทรศัพท์ 02-287-860</p>	<p>เจ้าของ : บริษัท วิศวกรรับแปลนประเทศไทย จำกัด</p> <p>โครงการ : จัดสร้างอาคารฝึกอบรมเจ้าหน้าที่ควบคุมจราจรทางอากาศ วิศวกรรม และพื้นที่สำหรับปฏิบัติงาน Remote Aerodrome ณ ศูนย์ควบคุมการจราจรทางอากาศใหญ่</p>	<p>บริษัท เกทเวย์ ออร์คิด จำกัด 30/17 ซอยงามดูพลี 47 แขวง 3 (จินตนา 2/3) แขวงทุ่งสองห้อง เขตหลักสี่ กรุงเทพฯ 10210 โทรศัพท์ 02-550-5148-9 โทรสาร 02-550-5147 E-Mail : gateway.architect@gmail.com : gateway.architects@gmail.com</p> <p>สถาปนิก เลขที่ : น 024-50 สภาสถาปนิกสยาม เลขที่ : 1-0181 ALL DESIGN AND DRAWINGS ARE PROPERTIES OF GATEWAY ARCHITECTS CO.,LTD. AND CANNOT BE USED OR REPRODUCED WITHOUT THE PERMISSION</p>	<p>สถาปนิก :</p> <p>นาย กฤษณะ สิทธานุกุล ๖๘๘ 553 <i>[Signature]</i> นาย คมกฤษ มิตยะสุวรรณ ๘๘๘ 2703 <i>[Signature]</i> นาย อรรถศักดิ์ โจนพานิช ๘๘๘ 9412 <i>[Signature]</i> นาย สดภาพ ชิวโวย ๘๘๘ 18034 <i>[Signature]</i></p>	<p>วิศวกรโครงสร้าง :</p> <p>นาย จักรพันธ์ วัฒนอุดมสตีเย ๖๘๘ 1285 <i>[Signature]</i> นาย สุทธิพันธ์ สีตวันวัฒน์ ๖๘๘ 53780 <i>[Signature]</i></p> <p>วิศวกรระบบไฟฟ้า :</p> <p>นาย สมยศ ไชยจิน ๖๘๘ 871 <i>[Signature]</i> นาย กมล วุฒิชัยนารถ ๖๘๘ 48368 <i>[Signature]</i></p>	<p>วิศวกรระบบเครื่องกล :</p> <p>นาย ธีระศักดิ์ ต่ายนาคัง ๘๘๘ 2114 <i>[Signature]</i> นางสาว นงเยาว์ เจริญสว่าง ๖๘๘ 36961 <i>[Signature]</i> นางสาว ชัญญา ขาวค้างคูล ๖๘๘ 41345 <i>[Signature]</i></p>	<p>วิศวกรระบบสุขาภิบาล :</p> <p>นาย ศิรินทร์ และวิวัฒน์ ๘๘๘ 300 <i>[Signature]</i> นางสาว นิสิตา ติงว่องใจ ๖๘๘ 1487 <i>[Signature]</i> นางสาว จันทวีภา ม่วงทอง ๖๘๘ 4041 <i>[Signature]</i></p>	<p>แบบแสดง : แบบขยายห้องรับแขก</p> <p>วันที่ : _____ ตรวจ : _____ อนุมัติ : _____</p>	<p>รวม : 72</p> <p>แผ่นที่ : A9-002</p>
	<p>ขนาดกระดาษ A9-001</p>							

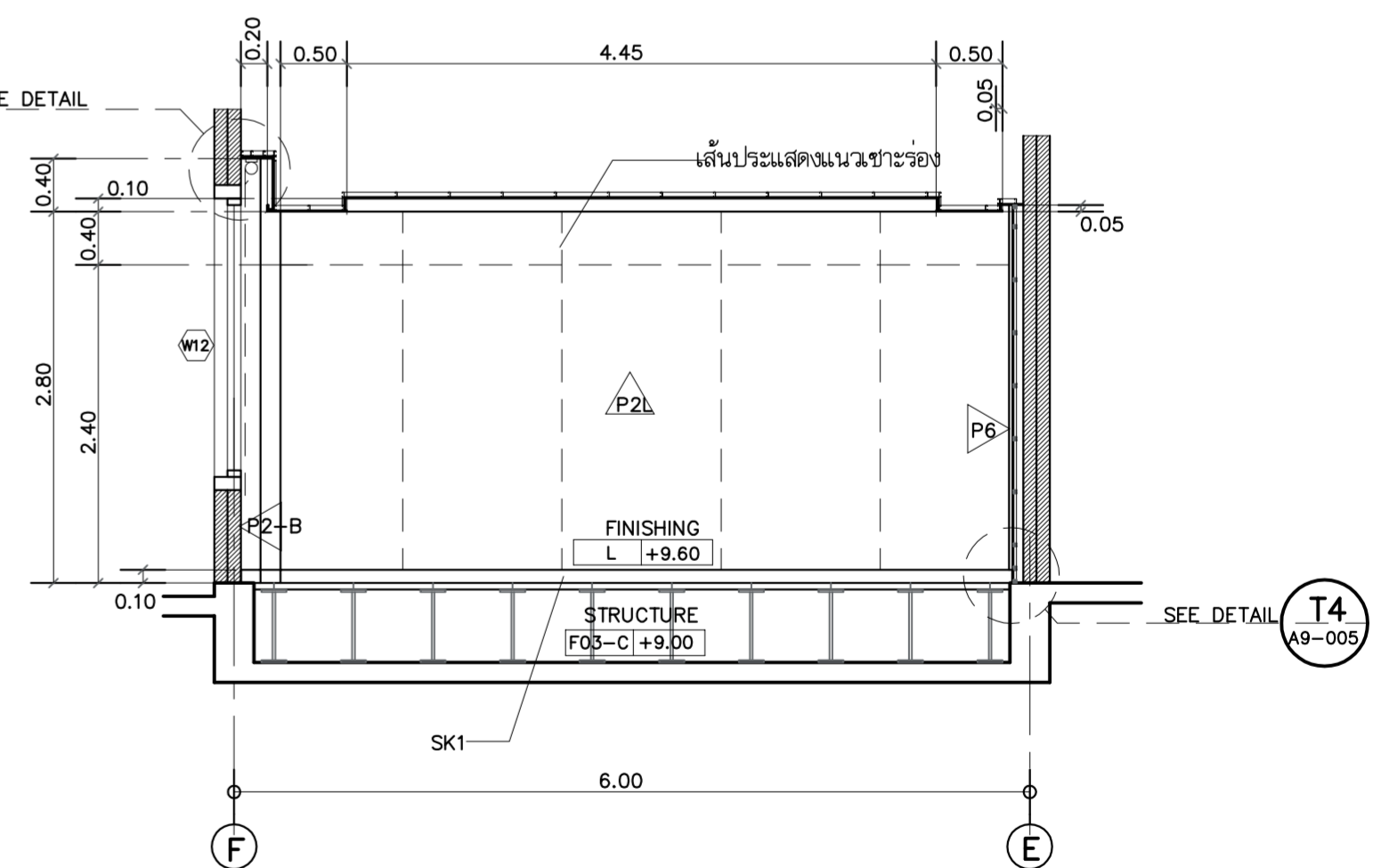


แปลนขยายห้อง
REMOTE AERODROME CONTROL ROOM
มาตราส่วน 1:50




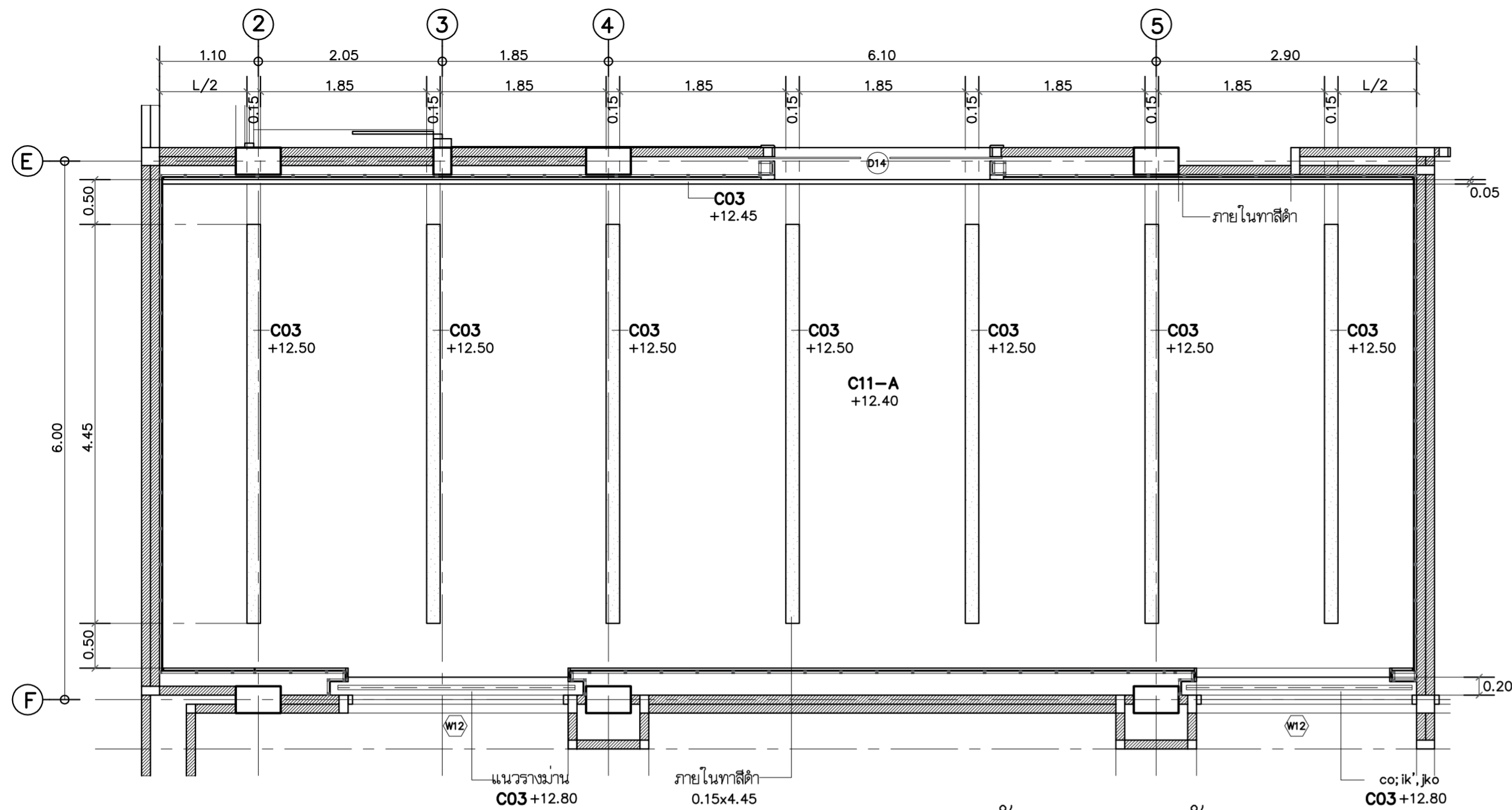
รูปด้านขยาย
R1
มาตราส่วน 1:50

- ① พาดซีซีขึ้นโค้งแบบกับเติมแผ่น ขนาด R.60 สูง 1.80 ซม. พร้อมเส้นและขาตั้งครบชุด วัสดุปิดผิวชนิดเมลามีน
- ② พาดซีซีขึ้นแบบกับเติมแผ่น ขนาด 1.20x1.80 ซม. พร้อมเส้นและขาตั้งครบชุด วัสดุปิดผิวชนิดเมลามีน

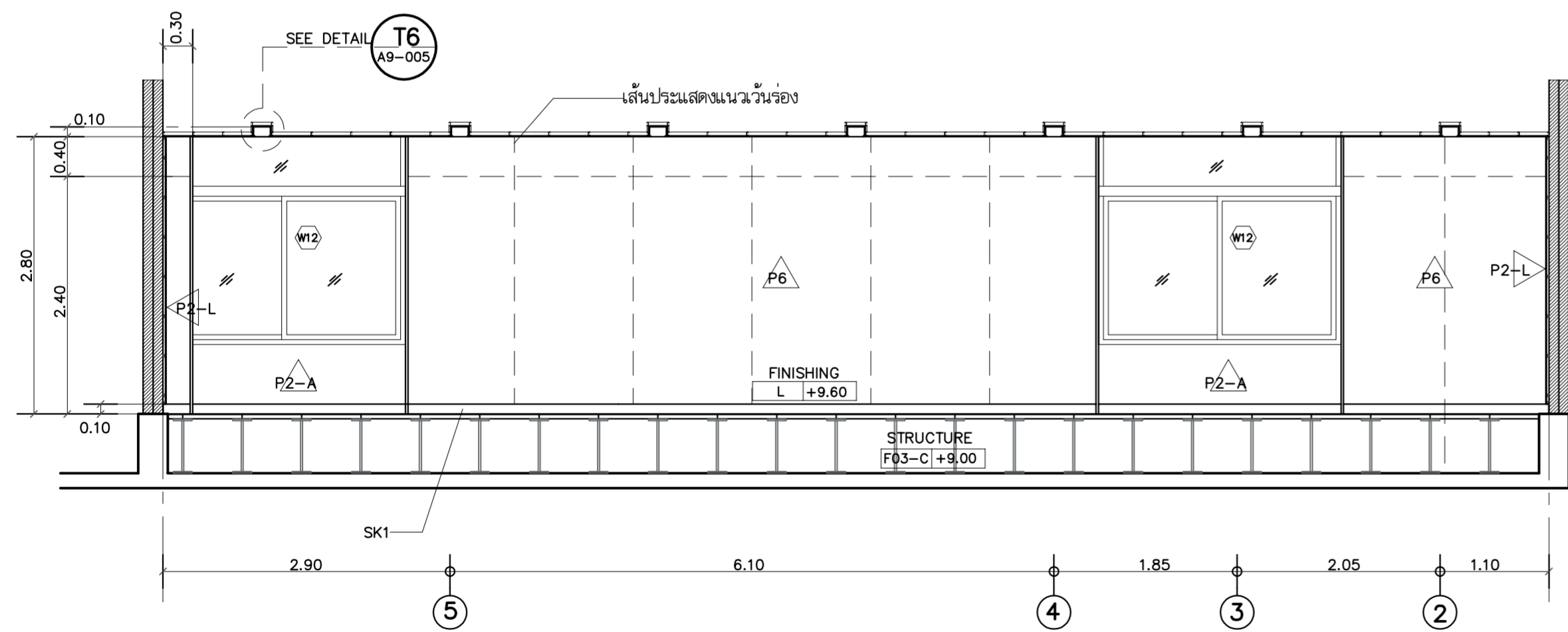


รูปด้านขยาย
R2
มาตราส่วน 1:50

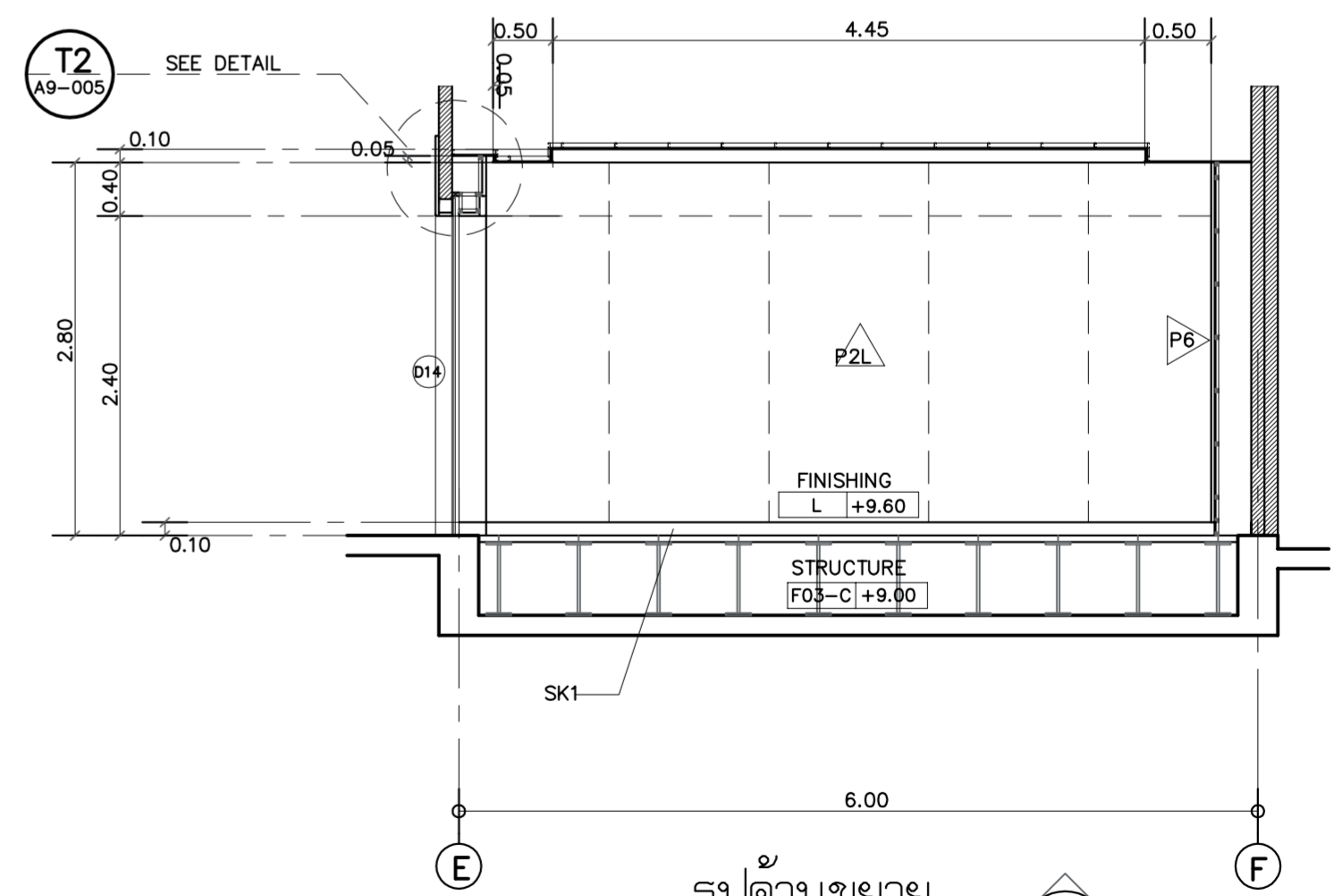
 <p>บริษัท วิศวกรรมการบินแห่งประเทศไทย จำกัด 102 ซอยงามดูพลี แขวงทุ่งมหาเมฆ เขตสาทร กรุงเทพฯ 10120 โทรศัพท์ 02-287-860</p>	<p>เจ้าของ : บริษัท วิศวกรรมการบินแห่งประเทศไทย จำกัด</p> <p>โครงการ : จัดสร้างอาคารฝึกอบรมเจ้าหน้าที่ควบคุมจราจรทางอากาศ วิศวกรรม และพื้นที่สำหรับปฏิบัติงาน Remote Aerodrome ณ ศูนย์ควบคุมการจราจรทางอากาศ</p>	<p>สถาปนิก : บริษัท เกตเวย์ ออร์เคอ จำกัด 30/17 ซอยงามดูพลี 47 แขวง 3 (จันทน์ 2/3) แขวงทุ่งสองห้อง เขตหลักสี่ กรุงเทพฯ 10210 โทรศัพท์ 02-550-5148-9 โทรสาร 02-550-5147 E-Mail : gateway.architect@gmail.com gateway.architects@gmail.com</p> <p>สถาปนิก เลขที่ : น 024-50 สภาสถาปนิกสยาม เลขที่ : 1-0181 ALL DESIGN AND DRAWINGS ARE PROPERTIES OF GATEWAY ARCHITECTS CO.,LTD. AND CANNOT BE USED OR REPRODUCED WITHOUT THE PERMISSION</p>	<p>วิศวกรโครงสร้าง : นาย ชัยวัฒน์ ชัยชนะกุล ๖๘ 1285 นาย สมชาย วัฒนศิริ ๖๘ 53780 วิศวกรระบบไฟฟ้า : นาย สมยศ ไชยสุรินทร์ ๖๗ 871 นาย กมล วุฒิชัยนารถ ๖๗ 48368</p>	<p>วิศวกรระบบเครื่องกล : นาย ชัยศักดิ์ ต่ายนาคัง ๖๗ 2114 นางสาว นงเยาว์ เชื้อสว่าง ๖๗ 36961 นางสาว ชัญญา ขาวค้างคอง ๖๗ 41345</p>	<p>วิศวกรระบบสุขาภิบาล : นาย พิพัฒน์ และวิวัฒน์ ๖๘ 300 นางสาว นิสิตา ชัยวงศ์ไฉ ๖๗ 1487 นางสาว จันทวีชา ม่วงทอง ๖๘ 4041</p>	<p>แบบแสดง : แบบขยายห้อง REMOTE AERODROME</p> <p>วันที่ : ตรวจ : อนุมัติ :</p>	<p>รวม : 72</p> <p>แผ่นที่ : A9-003</p>
	<p>บริษัท วิศวกรรมการบินแห่งประเทศไทย จำกัด 102 ซอยงามดูพลี แขวงทุ่งมหาเมฆ เขตสาทร กรุงเทพฯ 10120 โทรศัพท์ 02-287-860</p>						




ผังฝ่าเพดานขยายห้อง
REMOTE AERODROME CONTROL ROOM
 มาตรฐาน ส่วน 1:50

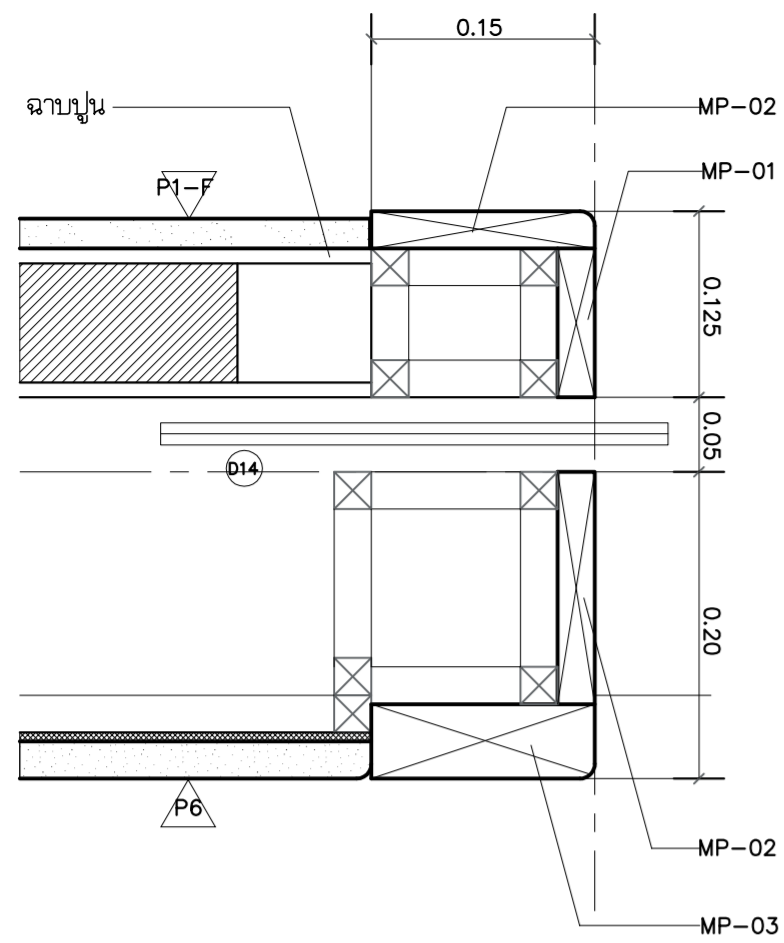


รูปด้านขยาย
 มาตรฐาน ส่วน 1:50

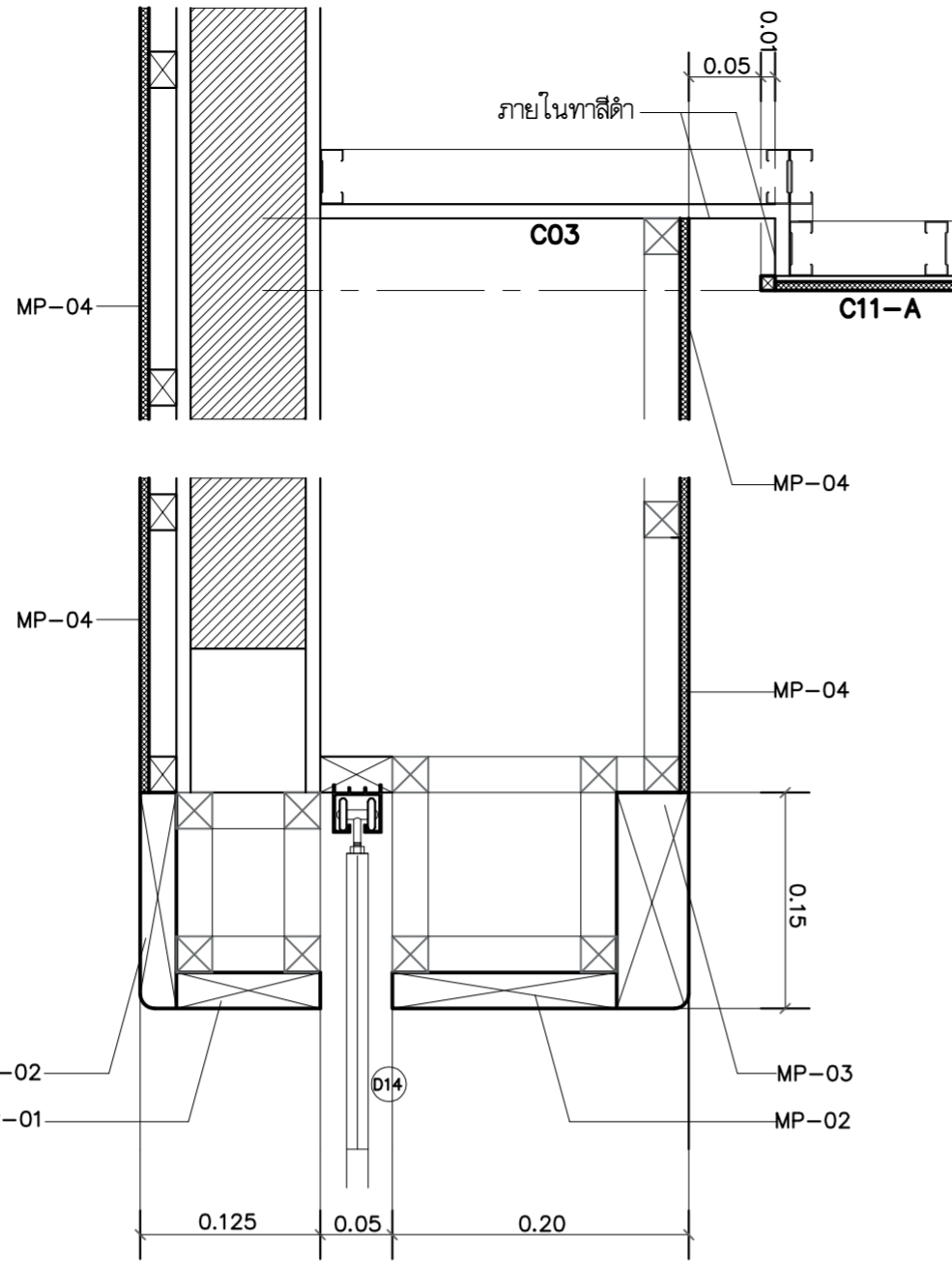


รูปด้านขยาย
 มาตรฐาน ส่วน 1:50

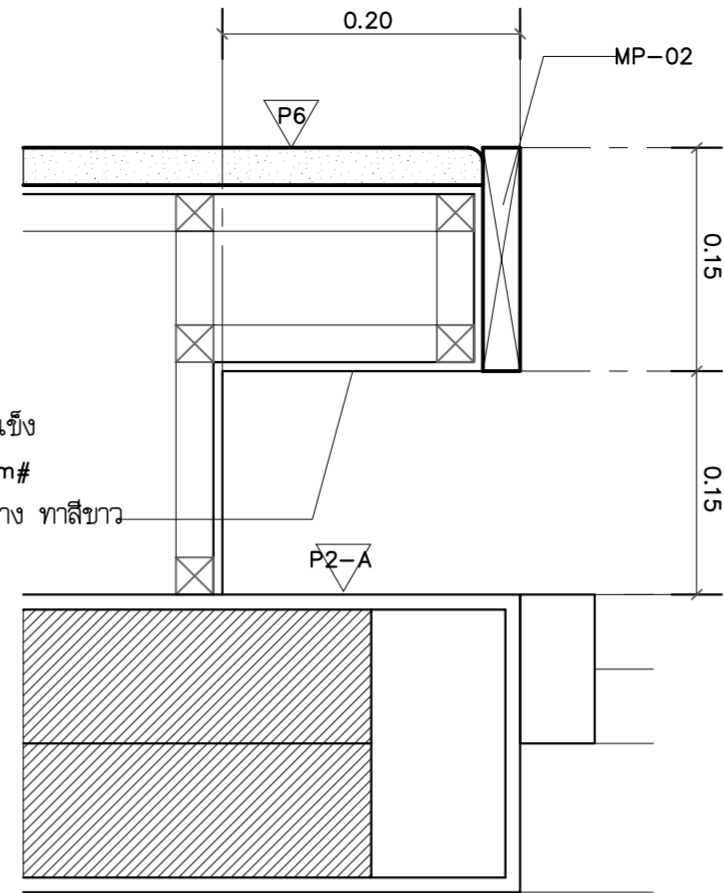
 บริษัท วิศวกรรับแปลแบบไทย จำกัด 102 ซอยงามดูพลี แขวงทุ่งพญาหลวง เขตสาทร กรุงเทพฯ 10120 โทรศัพท์ 02-287-860	เจ้าของ : บริษัท วิศวกรรับแปลแบบไทย จำกัด โทรสาร : ชุดสร้างอาคารฝึกอบรมเจ้าหน้าที่ควบคุมจราจรทางอากาศ วิศวกรรม และพื้นที่ให้บริการปฏิบัติงาน Remote Aerodrome ณ ศูนย์ควบคุมการบินขนาดใหญ่	บริษัท เกตเวย์ ออร์เคอ จำกัด 30/17 ซอยนางสงคราม 47 แยก 3 (จินตนา 2/3) แขวงทุ่งสองห้อง เขตหลักสี่ กรุงเทพฯ 10210 โทรศัพท์ 02-550-5148-9 โทรสาร 02-550-5147 E-Mail : gateway.architect@gmail.com : gateway.architects@gmail.com สถานสถาปนิก เลขที่ : น 024-50 สถานสถาปนิกนิเทศยาน เลขที่ : 1-0181 ALL DESIGN AND DRAWINGS ARE PROPERTIES OF GATEWAY ARCHITECTS CO.,LTD. AND CANNOT BE USED OR REPRODUCED WITHOUT THE PERMISSION	สถาปนิก : นาย กฤษณะ สิทธานุภาพกุล วสด. 553 นาย สมฤกษ์ มิตยะสุวรรณ สสจ. 2703 นาย อรรถสิทธิ์ โจนพานิช วสด. 9412 นาย สดภาพ ชิวโวย วสด. 18034	วิศวกรโครงสร้าง : นาย ชัยวัฒน์ วัฒนอุดมสตีเย วศ. 1285 นาย สุทธิพันธ์ สีตวงศ์วัฒน์ วศ. 53780 วิศวกรระบบไฟฟ้า : นาย สมยศ ไชยสุจิน นวทศ. 871 นาย กมล วุฒิชัยอนนทร วทศ. 48368	วิศวกรระบบเครื่องกล : นาย ชีระศักดิ์ ต่ายนาควดี สท. 2114 นางสาว นงเยาว์ เชื้อสง่าง วศ. 36961 นางสาว ชัญญา ชาวค้ำทัพ วศ. 41345	วิศวกรระบบสุขาภิบาล : นาย ศิรินทร์ และวิวัฒน์ สส. 300 นางสาว นิสิตา ติงว่องไว วศ. 1487 นางสาว ชันพรวิภา ม่วงทอง วศ. 4041	แบบแสดง : แบบขยายห้อง REMOTE AERODROME วันที่ : วิศวกร : อนุมัติ :	รวม : 72 หน้าที่ : A9-004
	มาตรฐาน ส่วน 1:50							



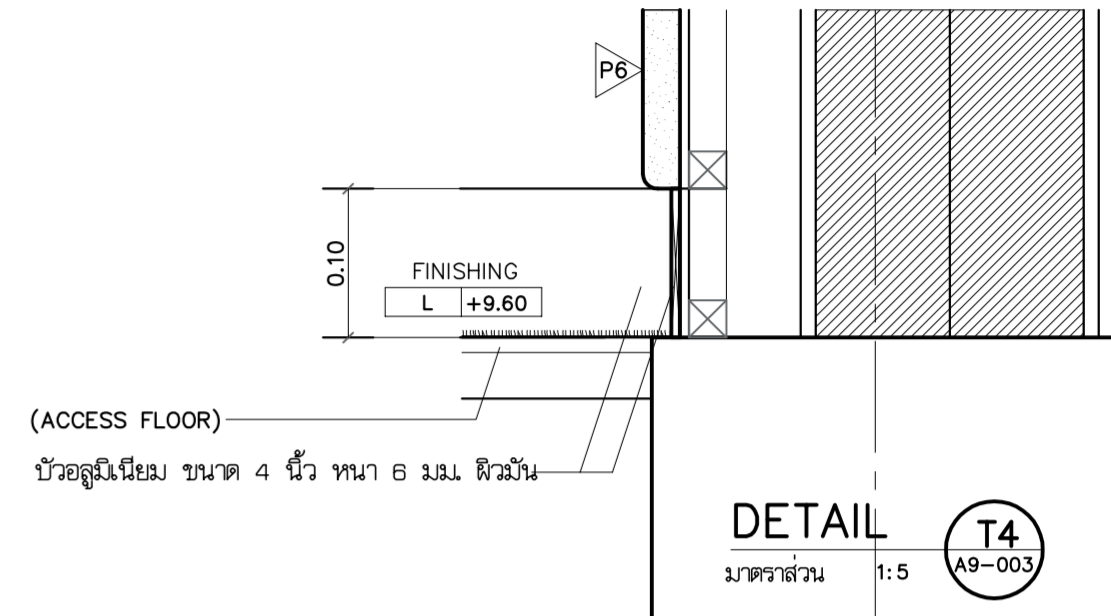
DETAIL T1
มาตราส่วน 1:5
A9-003



DETAIL T2
มาตราส่วน 1:5
A9-004

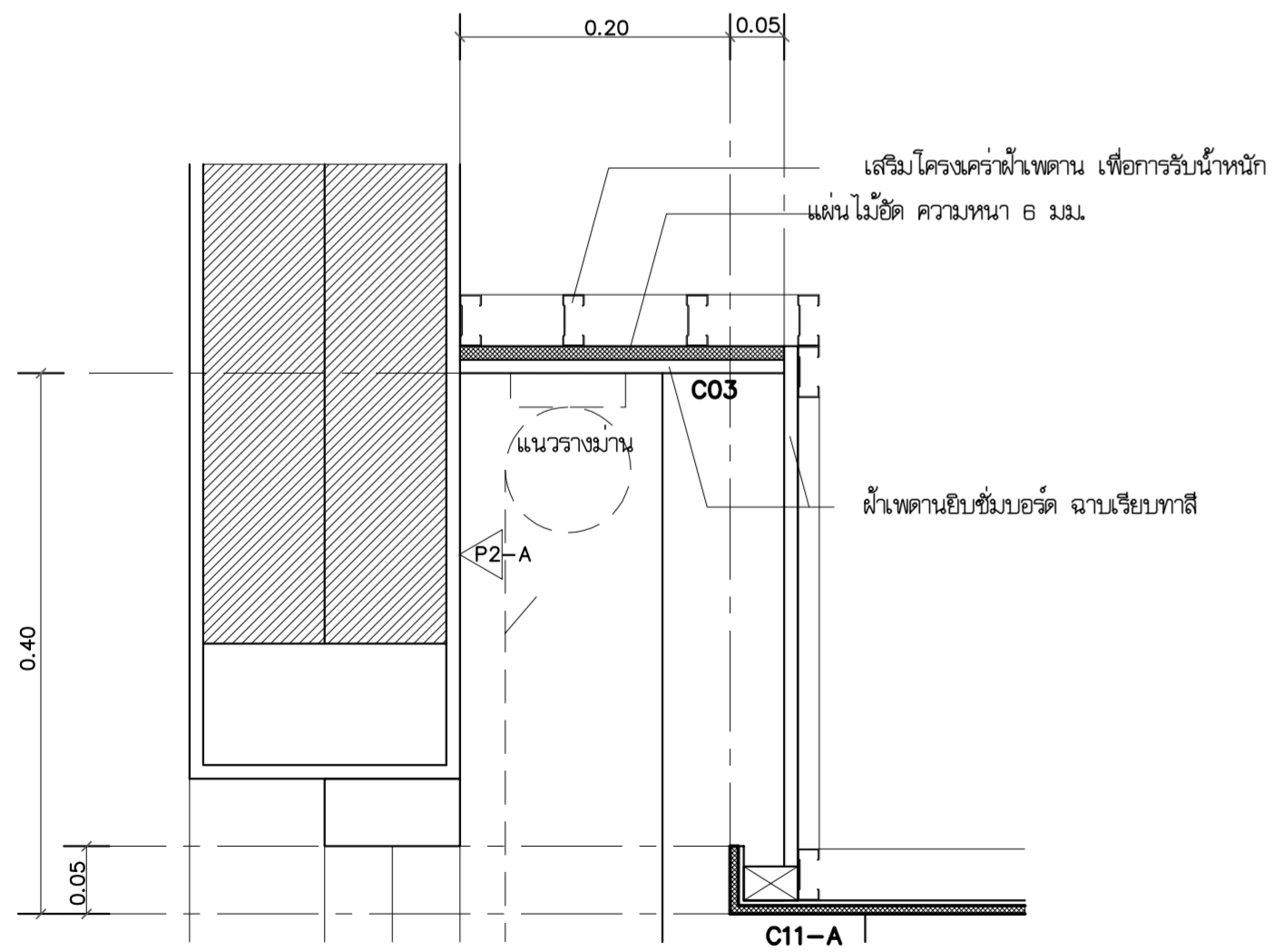


DETAIL T3
มาตราส่วน 1:5
A9-003

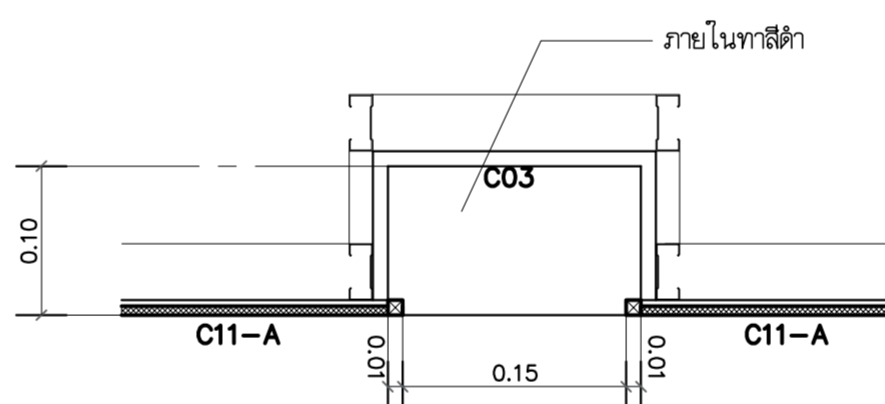


DETAIL T4
มาตราส่วน 1:5
A9-003

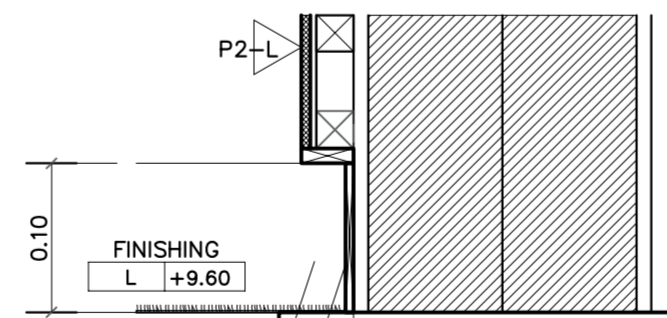
MP-01	ไม้เนื้อแข็งขนาด 4" ย้อมสีธรรมชาติ
MP-02	ไม้เนื้อแข็งขนาด 6" ย้อมสีธรรมชาติ
MP-03	ไม้เนื้อแข็งขนาด 6" ย้อมสีธรรมชาติ
MP-04	โครงคร่าวไม้เนื้อแข็ง 1-1/2"x3" @ 0.40m# กรุไม้เนื้อแข็งความหนา 6 มม. ย้อมสีธรรมชาติ



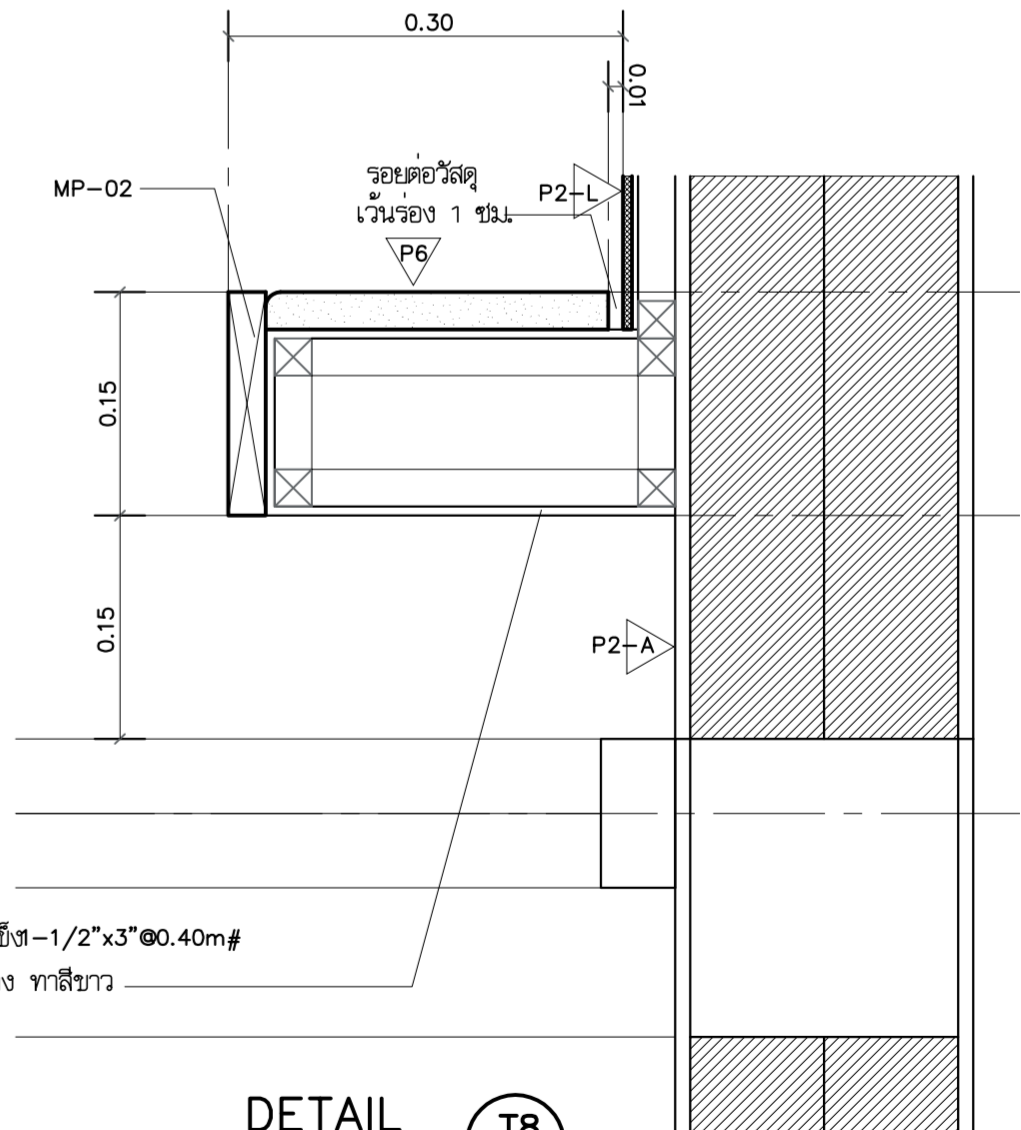
DETAIL T5
มาตราส่วน 1:5
A9-003



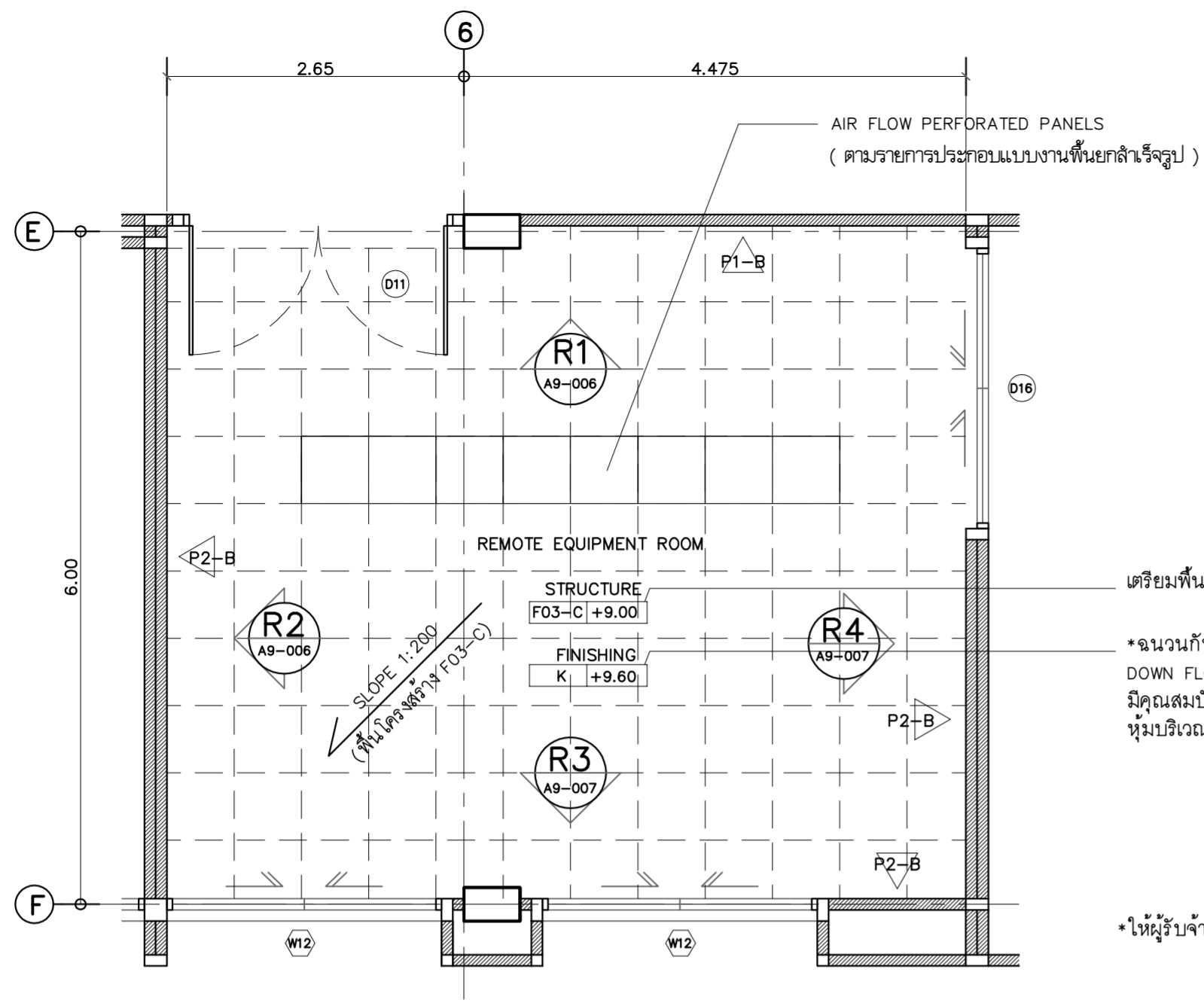
DETAIL T6
มาตราส่วน 1:5
A9-004



DETAIL T7
มาตราส่วน 1:5
A9-003



DETAIL T8
มาตราส่วน 1:5
A9-003

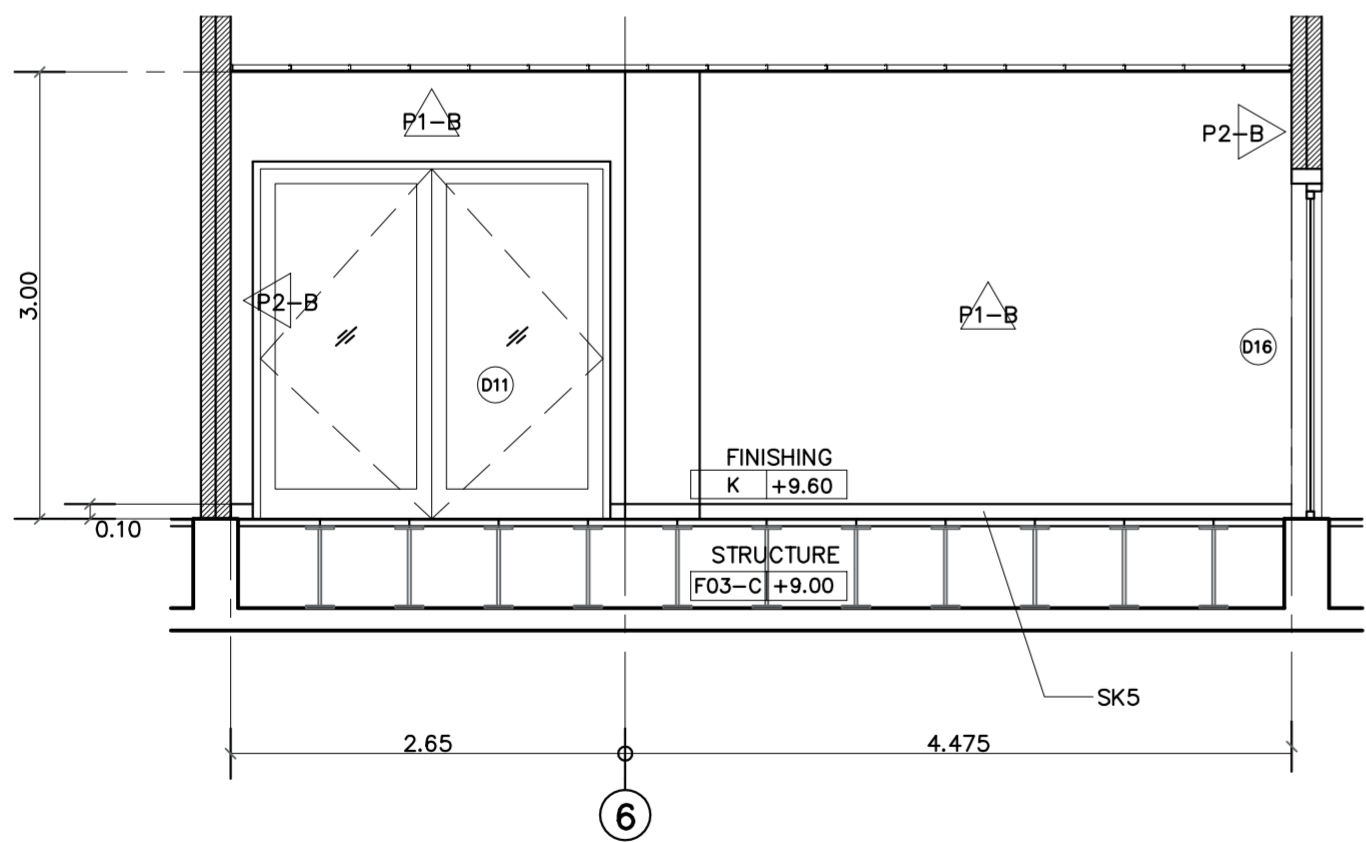


เตรียมพื้นผิวคอนกรีตความลาดชัน 1:200

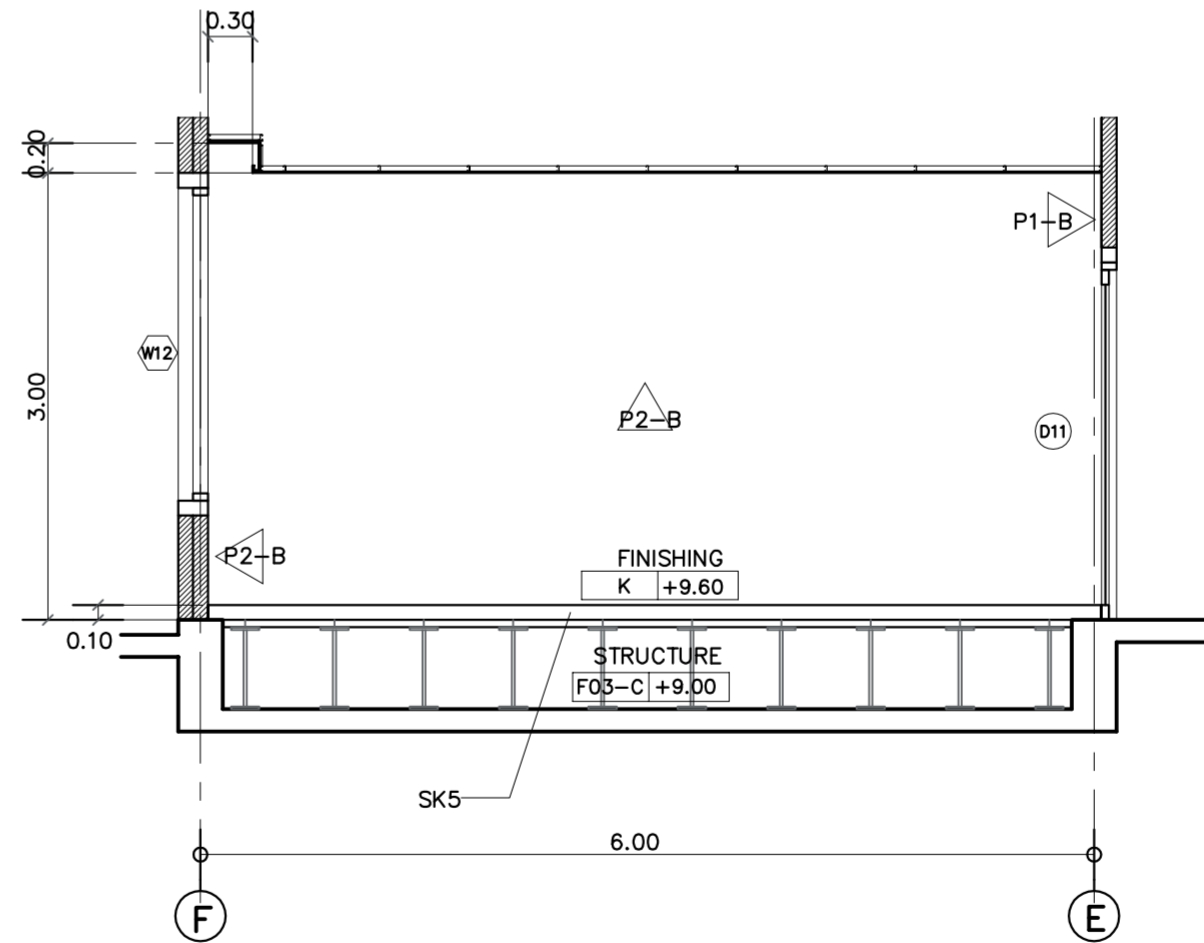
*ฉนวนกันความเย็น (UNDERFLOOR INSULATION) (สำหรับห้องที่มีระบบแอร์แบบ DOWN FLOW) เป็นแผ่นฉนวนยางดำ (Closed cell insulation) ความหนาไม่น้อยกว่า 1" มีคุณสมบัติป้องกันการกลามไฟ Class B2 DIN 4102 สามารถดับได้เองภายใน 5 วินาที หุ้มบริเวณใต้พื้นยกและโดยรอบขาตั้งพื้นยก

*ให้ผู้รับจ้างจัดหาอุปกรณ์เปิด-ปิดพื้นยกจำนวน 2 ชุด

แปลนขยายห้อง
REMOTE EQUIPMENT ROOM
 มาตรฐาน A3-103 RE02
 1:50

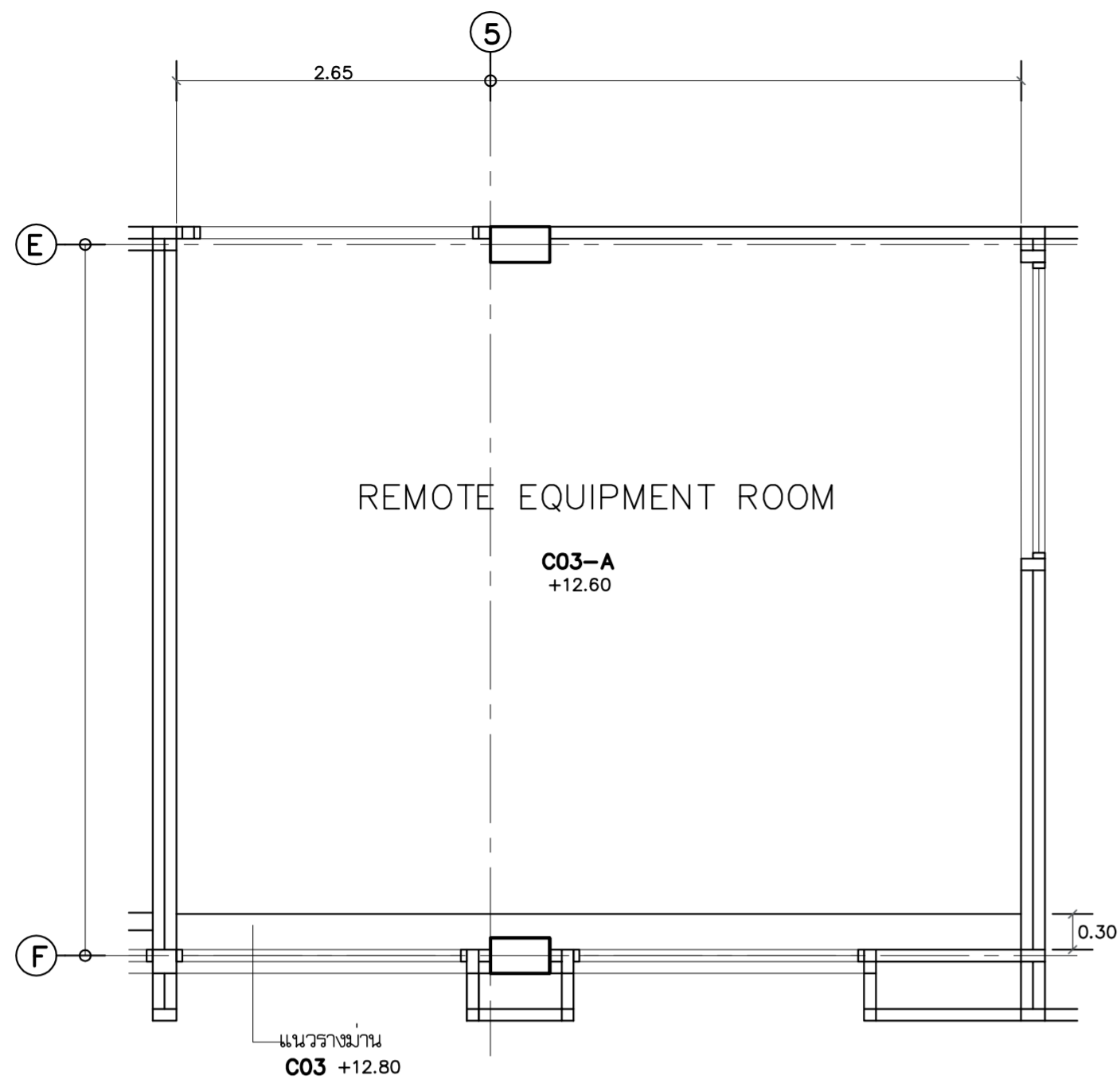


รูปด้านขยาย
 มาตรฐาน A9-006 R1
 1:50

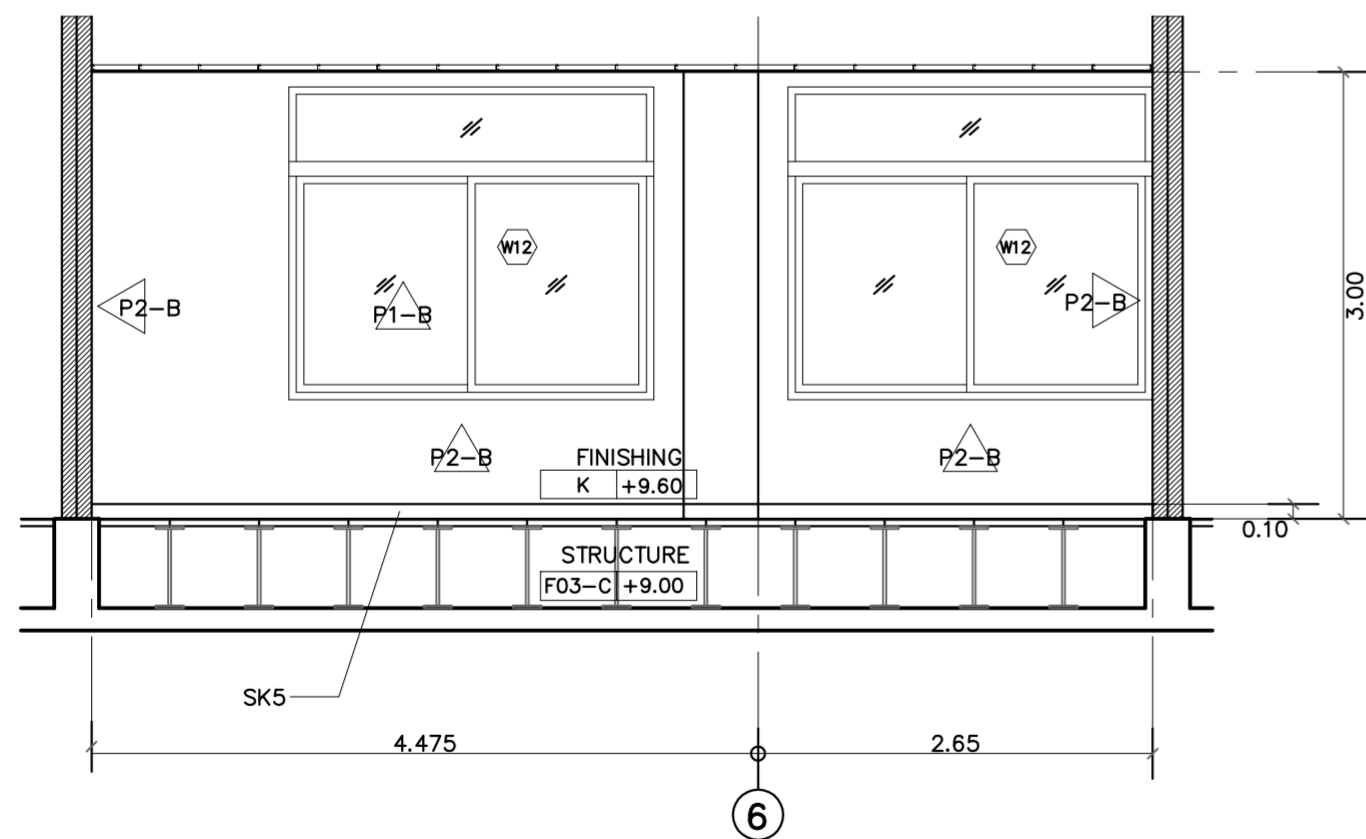


รูปด้านขยาย
 มาตรฐาน A9-006 R2
 1:50

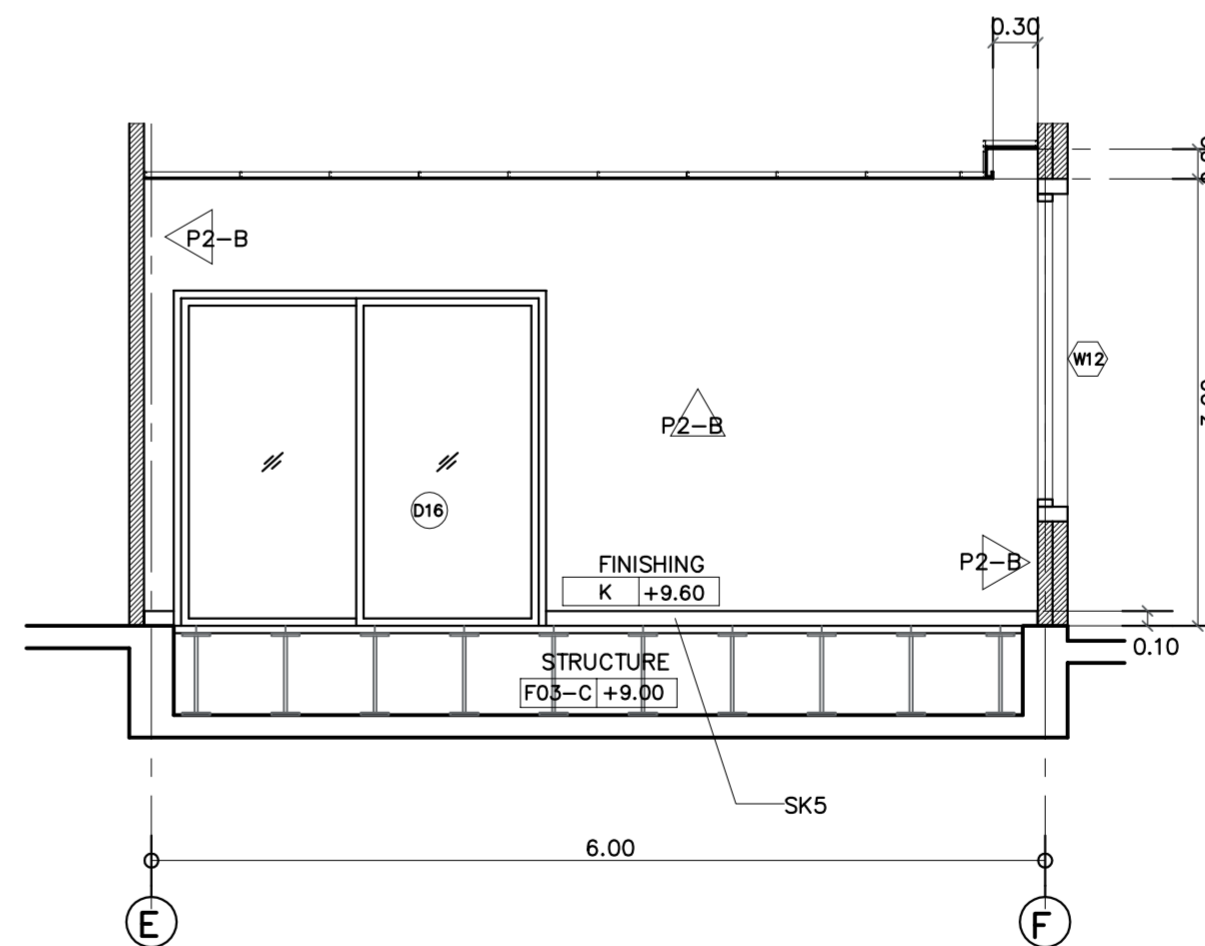
<p>บริษัท วิศวกรรับแปลนประเทศไทย จำกัด 102 ซอยงามสุภาพศรี แขวงทุ่งมหาเมฆ เขตสาทร กรุงเทพฯ 10120 โทรศัพท์ 02-287-860</p>	<p>เจ้าของ : บริษัท วิศวกรรับแปลนประเทศไทย จำกัด</p> <p>โครงการ : จัดสร้างอาคารฝึกอบรมเจ้าหน้าที่ควบคุมจราจรทางอากาศ วิศวกรรม และพื้นที่ให้บริการปฏิบัติงาน Remote Aerodrome ณ ศูนย์ควบคุมการจราจรทางอากาศ</p>	<p>สถาปนิก : บริษัท เกตเวย์ ออร์เคอส์ จำกัด 30/17 ซอยงามสุภาพศรี แขวง 3 (จันทน์ 2/3) แขวงทุ่งสองห้อง เขตหลักสี่ กรุงเทพฯ 10210 โทรศัพท์ 02-550-5148-9 โทรสาร 02-550-5147 E-Mail : gateway.architect@gmail.com : gateway.architects@gmail.com</p> <p>สถาปนิกประจำโครงการ : น. 024-50 สยามสถาปนิกสยาม จำกัด : 1-0181 ALL DESIGN AND DRAWINGS ARE PROPERTIES OF GATEWAY ARCHITECTS CO.,LTD. AND CANNOT BE USED OR REPRODUCED WITHOUT THE PERMISSION</p>	<p>สถาปนิก : นาย กฤษณะ สิริพิชญานกุล ๖๘๘ 553 นาย คมกฤษ มิตยะสุวรรณ ๘๘๘ 2703 นาย อรรถสิทธิ์ โจนพานิช ๘๘๘ 9412 นาย สติภาพ ชิวโวย ๘๘๘ 18034</p>	<p>วิศวกรโครงสร้าง : นาย ชัยวัฒน์ วัฒนอุดมสตีเย ๖๘๘ 1285 นาย สุทธิพันธ์ สีตวงศ์วัฒน์ ๖๘๘ 53780 วิศวกรระบบไฟฟ้า : นาย สมยศ ไชยสุจิน ๖๘๘ 871 นาย กมล วุฒิชัยนารถ ๖๘๘ 48368</p>	<p>วิศวกรระบบเครื่องกล : นาย ชีระศักดิ์ ต่ายนาคัด ๘๘๘ 2114 นางสาว นงเยาว์ เชื้อสว่าง ๖๘๘ 36961 นางสาว ชัญญา ชาวต่างชาติ ๖๘๘ 41345</p>	<p>วิศวกรระบบสุขาภิบาล : นาย ศิรินทร์ และวิวัฒน์ ๘๘๘ 300 นางสาว นริศ ติงว่องไฉ ๖๘๘ 1487 นางสาว ชันทรวิภา ม่วงทอง ๖๘๘ 4041</p>	<p>แบบแสดง : แปลนขยายห้อง REMOTE EQUIPMENT ROOM</p> <p>วันที่ : ๖/๖/๖๖ ๖/๖/๖๖ ๖/๖/๖๖</p>	<p>รวม : 72</p> <p>แผ่นที่ : A9-006</p>
---	--	--	---	---	---	---	---	---





ผังฝ่าเพดานขยายห้อง
REMOTE EQUIPMENT ROOM
 มาตรฐาน 1:50



รูปด้านขยาย
 มาตรฐาน 1:50 R3 A9-007



รูปด้านขยาย
 มาตรฐาน 1:50 R4 A9-007

 บริษัท วิศวกรรับแปลนประเทศไทย จำกัด 102 ซอยงามดูพลี แขวงทุ่งมหาเมฆ เขตสาทร กรุงเทพฯ 10120 โทรศัพท์ 02-287-860	เจ้าของ : บริษัท วิศวกรรับแปลนประเทศไทย จำกัด	 บริษัท เกตเวย์ ออร์คิเทค จำกัด 30/17 ซ.งามวงศ์วาน 47 แขวง 3 (จินตนา 2/3) แขวงทุ่งสองห้อง เขตหลักสี่ กรุงเทพฯ 10210 โทรศัพท์ 02-550-5148-9 โทรสาร 02-550-5147 E-Mail : gateway.architect@gmail.com : gateway.architects@gmail.com สถานสถาปนิก เลขที่ : น 024-50 สภาสถาปนิกสยาม เลขที่ : 1-0181 ALL DESIGN AND DRAWINGS ARE PROPERTIES OF GATEWAY ARCHITECTS CO.,LTD. AND CANNOT BE USED OR REPRODUCED WITHOUT THE PERMISSION	สถาปนิก : นาย กฤษณะ สิททันตนากุล ๖๘๘ 553 นาย คมกฤษ มิตยะสุวรรณ ๘๘๘ 2703 นาย อรรถสิทธิ์ โจนพานิช ๘๘๘ 9412 นาย สดภาพ ธีวโวย ๘๘๘ 18034	วิศวกรโครงสร้าง : นาย ชัยวัฒน์ วัฒนอุดมศิลป์ ๖๘๘ 1285 นาย สุทธิพันธ์ สีตวันดิษฐ์ ๖๘๘ 53780 วิศวกรระบบไฟฟ้า : นาย สมยศ ไชยเงิน ๖๘๘ 871 นาย กมล วุฒิชัยนารถ ๖๘๘ 48368	วิศวกรระบบเครื่องกล : นาย ชีระศักดิ์ ต่ายนาทัง ๘๘๘ 2114 นางสาว นงเยาว์ เชื้อสว่าง ๖๘๘ 36961 นางสาว ชัญญา ขาวคังทง ๖๘๘ 41345	วิศวกรระบบสุขาภิบาล : นาย ศิรินทร์ และวิวัฒน์ ๘๘๘ 300 นางสาว นิสิตา ติตวงโง ๖๘๘ 1487 นางสาว ชันพรวิภา ม่วงทอง ๖๘๘ 4041	แบบแสดง : แบบขยายห้อง REMOTE EQUIPMENT ROOM วันที่ : ตรวจ : อนุมัติ :	รวม : 72 แผนที่ : A9-007
	โครงการ : จัดสร้างอาคารฝึกอบรมเจ้าหน้าที่ควบคุมจราจรทางอากาศ วิศวกรรม และพื้นที่สำหรับปฏิบัติงาน Remote Aerodrome ณ ศูนย์ควบคุมการบินขนาดใหญ่		นาย กฤษณะ สิททันตนากุล ๖๘๘ 553 นาย คมกฤษ มิตยะสุวรรณ ๘๘๘ 2703 นาย อรรถสิทธิ์ โจนพานิช ๘๘๘ 9412 นาย สดภาพ ธีวโวย ๘๘๘ 18034	นาย ชัยวัฒน์ วัฒนอุดมศิลป์ ๖๘๘ 1285 นาย สุทธิพันธ์ สีตวันดิษฐ์ ๖๘๘ 53780 นาย สมยศ ไชยเงิน ๖๘๘ 871 นาย กมล วุฒิชัยนารถ ๖๘๘ 48368	นางสาว นงเยาว์ เชื้อสว่าง ๖๘๘ 36961 นางสาว ชัญญา ขาวคังทง ๖๘๘ 41345	นาย ศิรินทร์ และวิวัฒน์ ๘๘๘ 300 นางสาว นิสิตา ติตวงโง ๖๘๘ 1487 นางสาว ชันพรวิภา ม่วงทอง ๖๘๘ 4041		

แบบขยายอาคาร ropic.

รายการประกอบแบบวัสดุ

วัสดุตกแต่งผิวพื้น (FLOOR FINISHING)

สัญลักษณ์	ความหมาย
F01	พื้นคอนกรีตเสริมเหล็ก
F02	พื้นคอนกรีตเสริมเหล็ก เทปูนทรายระดับ
F03	พื้นคอนกรีตเสริมเหล็ก เทปูนทรายระดับ ทำผิวขัดมันเรียบ
F04	พื้นคอนกรีตเสริมเหล็ก ผสมน้ำยากันซึม เทปูนทรายปรับระดับ และทาระบบกันซึมแบบ ซิเมนต์เบส ที่พื้นและผนังสูง 30 ซม. โดยรอบห้อง
F05	พื้นคอนกรีตเสริมเหล็ก ผสมน้ำยากันซึม เทปูนทรายปรับระดับ และทาระบบกันซึมแบบ MODIFIED
A	ทำผิวขัดหยาบ หรือ ปาดเรียบ
B	เทซิเมนต์ชนิดปรับระดับเองได้ ความหนารวมชั้นรองพื้น 5-20 มม. ทาพื้นด้วย EPOXY ความหนาไม่ต่ำกว่า 200 ไมครอน
C	ทำผิวพื้นระบบคอนกรีตพิมพ์ลาย STAMP CONCRETE เลือกสีและลายภายหลัง
D	ทำผิวขัดมันเรียบ
E	ปูหินแกรนิต ขนาด 0.60x0.60 ม. ชนิดผิวหน้าหยาบ
F	ปูกระเบื้อง PORCELAIN TILE (NANO) ขนาด 0.60x0.60 ม. สีเรียบ ผิวมัน (เลือกสีภายหลัง) พร้อมบัวอลูมิเนียม ขนาด 4 นิ้ว หนา 6 มม. ผิวมัน
G	ปูกระเบื้อง PORCELAIN TILE (NANO) ขนาด 0.60x0.60 ม. สีเรียบ ผิวหยาบ (เลือกสีภายหลัง)
H	ปูกระเบื้องเคลือบ ขนาด 0.30x0.30 ม. สีเรียบ GRADE A (เลือกสีภายหลัง)

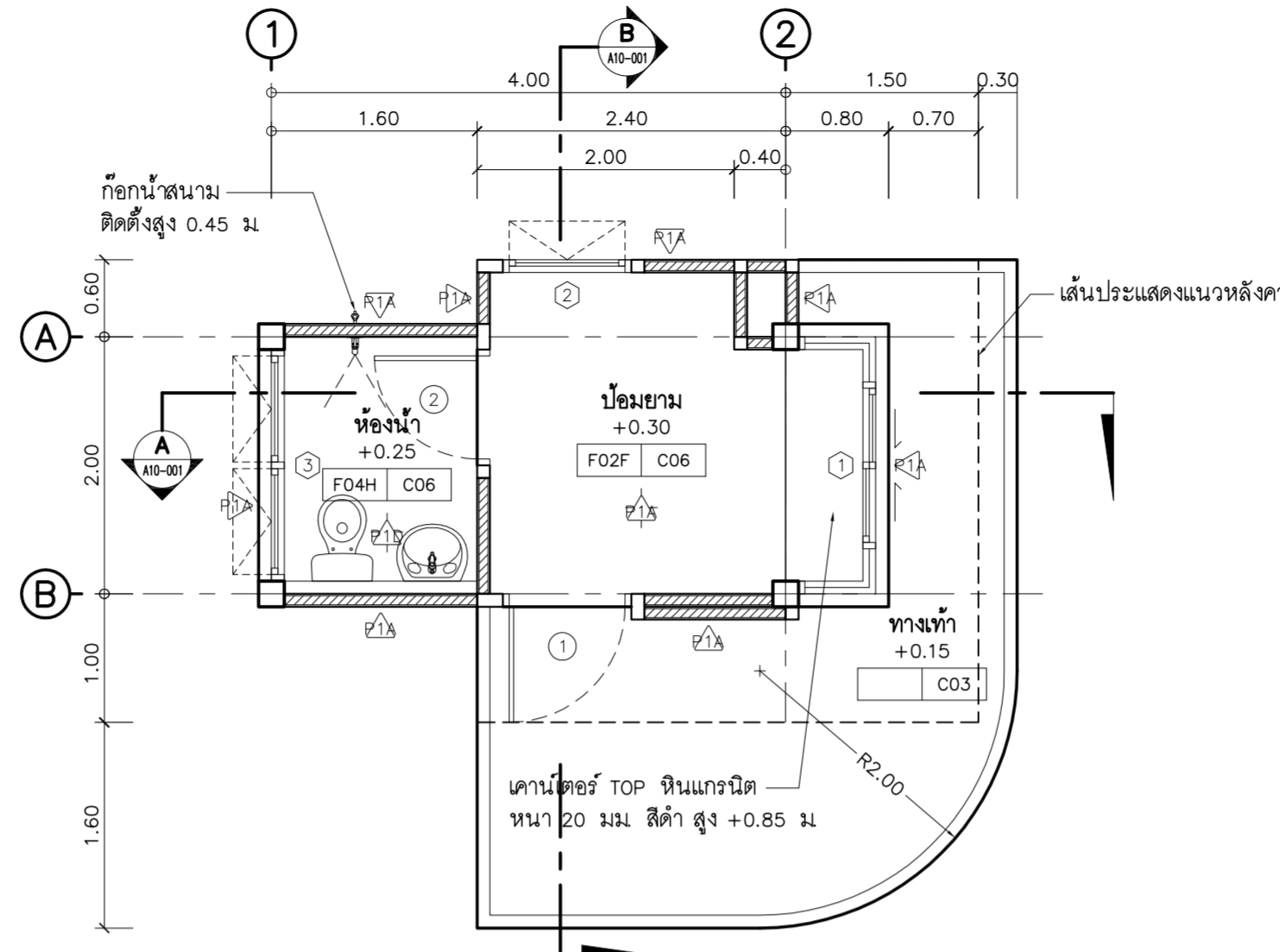
วัสดุตกแต่งผิวผนัง (WALL FINISHING)

สัญลักษณ์	ความหมาย
P1	ผนังก่ออิฐมวลเบา ครึ่งแผ่น ฉาบปูนเรียบ
P2	ผนังก่ออิฐมวลเบา เต็มแผ่น ฉาบปูนเรียบ
P3	ผนัง คอนกรีตเสริมเหล็ก (ดูแบบขยายงานวิศวกรรมโครงสร้าง) ฉาบปูนเรียบ
P4	โครงค้ำไม้เนื้อแข็ง ขนาด 1-1/2"x3" ๑๐.40 ม. # ทาไม้ยากันปลวก
P5	โครงค้ำเหล็ก LG ขนาด 1"x1" ๑๐.40 ม. # ทาสีกันสนิม
P6	ผนังแผ่น สมารท์บอร์ด ชนิดขอบลาด ขนาด 1.20x2.80x0.08 ม. ฉาบเรียบ ทาสี พร้อมโครงค้ำ
A	ทาสี ACRYLIC 100%
B	ฉาบพื้นเรียบด้วย SKIM COAT ทาสี ACRYLIC 100%
C	ปูกระเบื้องเซรามิก ชนิดไม่เคลือบ ผิวหน้าขาวร่อง สีตามยาวไม่น้อยกว่า 2 มม. ขนาดแผ่น 58x21x13 มม. (เลือกสีภายหลัง)
D	ปูกระเบื้องเคลือบ ขนาด 8"x8" สีเรียบ GRADE A (เลือกสีภายหลัง)
E	ปิดทับด้วยไม้สังเคราะห์ แบบจางสั้น กว้าง 10 ซม. หนา 12 มม. สีธรรมชาติ พร้อมโครงค้ำตามมาตรฐานผู้ผลิต

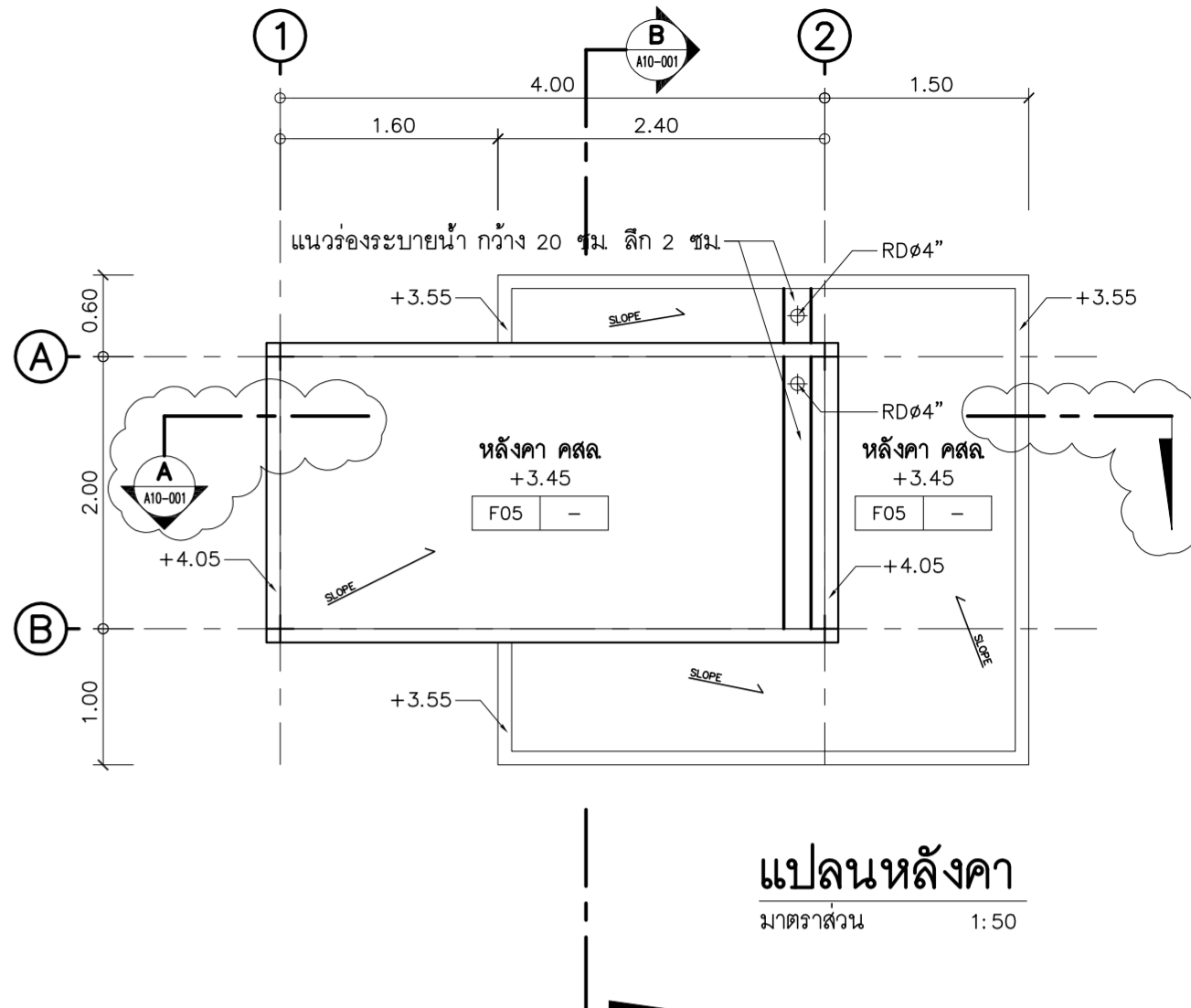
วัสดุตกแต่งฝ้าเพดาน (CEILING FINISHING)

สัญลักษณ์	ความหมาย
C01	ฝ้าเพดานใต้ท้องที่โครงสร้าง คอนกรีตเสริมเหล็ก
C02	ฝ้าเพดานใต้ท้องที่โครงสร้าง คอนกรีตเสริมเหล็ก ฉาบเรียบ ทาสี ACRYLIC 100%
C03	ฝ้าเพดาน แผ่นไฟเบอร์ซีเมนต์ ความหนาไม่น้อยกว่า 4 มม. ชนิดผิวเรียบ ขอบลาด ทาสี ACRYLIC 100% พร้อมโครงค้ำเหล็กชุบสังกะสีเบอร์ 26 ระยะ 0.40x0.60 ม.
C04	ฝ้าเพดาน ฝ้าซีเมนต์บอร์ด ชนิดขอบลาด ความหนาไม่น้อยกว่า 9 มม. ชนิดธรรมดา รอยต่อฉาบเรียบ ทาสี ACRYLIC 100% (SHIELD) พร้อมโครงค้ำเหล็กชุบสังกะสีเบอร์ 26 ระยะ 0.40x0.60 ม.
C05	ฝ้าเพดาน ฝ้าซีเมนต์บอร์ด ชนิดขอบลาด ความหนาไม่น้อยกว่า 9 มม. ชนิดกันชื้น รอยต่อฉาบเรียบ ทาสี ACRYLIC 100% (SHIELD) พร้อมโครงค้ำเหล็กชุบสังกะสีเบอร์ 26 ระยะ 0.40x0.60 ม.
C06	ฝ้าเพดาน ฝ้าซีเมนต์บอร์ด ชนิดขอบเรียบ ความหนาไม่น้อยกว่า 9 มม. ชนิดธรรมดา ทาสี ACRYLIC 100% (SHIELD) พร้อมโครงค้ำอลูมิเนียม ที บาร์ 0.60x0.60 ม.
C07	ฝ้าเพดาน ฝ้าซีเมนต์บอร์ด ชนิดขอบเรียบ ความหนาไม่น้อยกว่า 9 มม. ชนิดกันชื้น ทาสี ACRYLIC 100% (SHIELD) พร้อมโครงค้ำอลูมิเนียม ที บาร์ 0.60x0.60 ม.

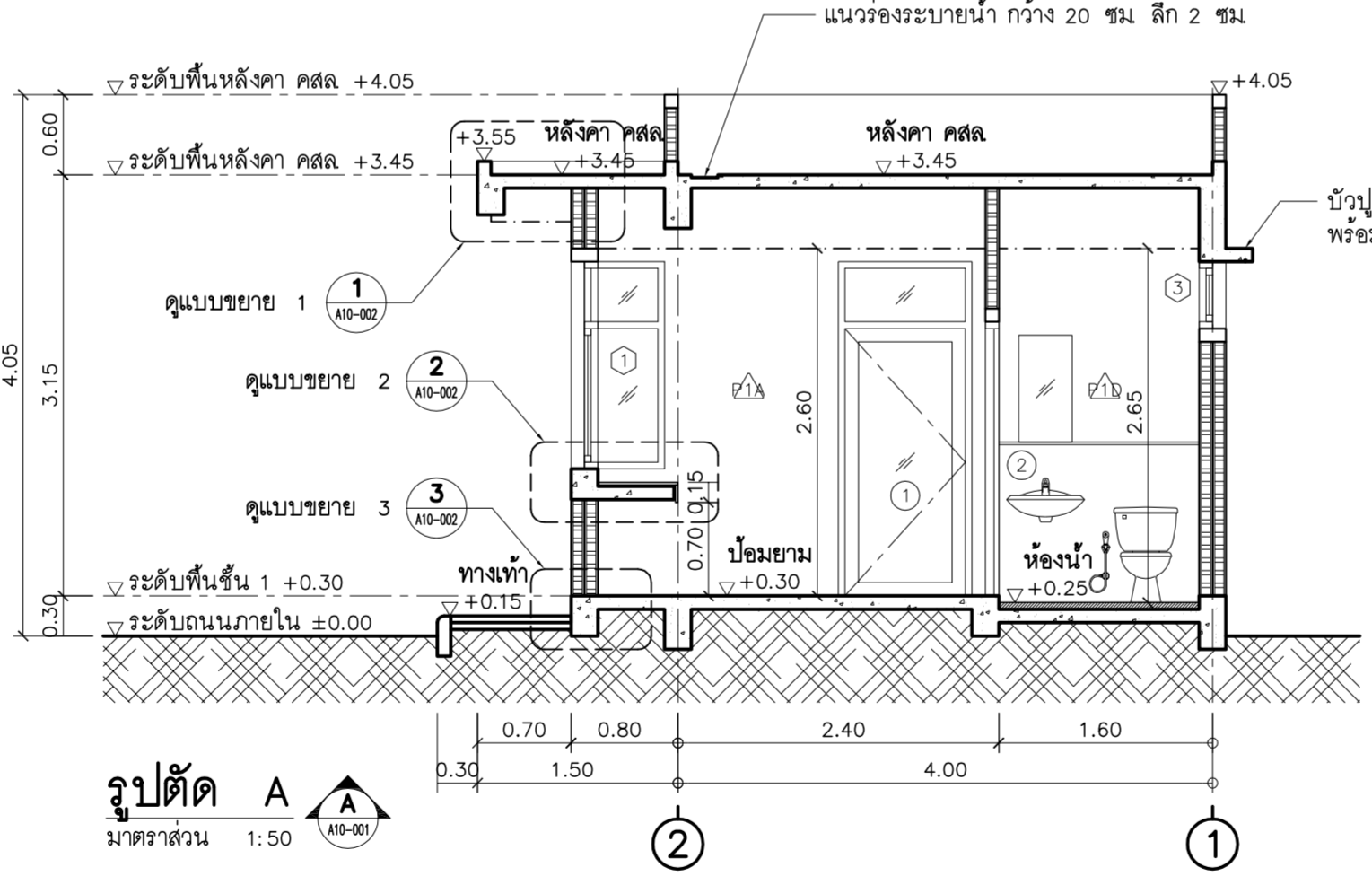
หมายเหตุ - ขนาดและความหนาที่ระบุภายในแบบชุดนี้เป็นขนาดและความหนาโดยประมาณ หรือ เป็นขนาดและความหนาตามมาตรฐานผู้ผลิต



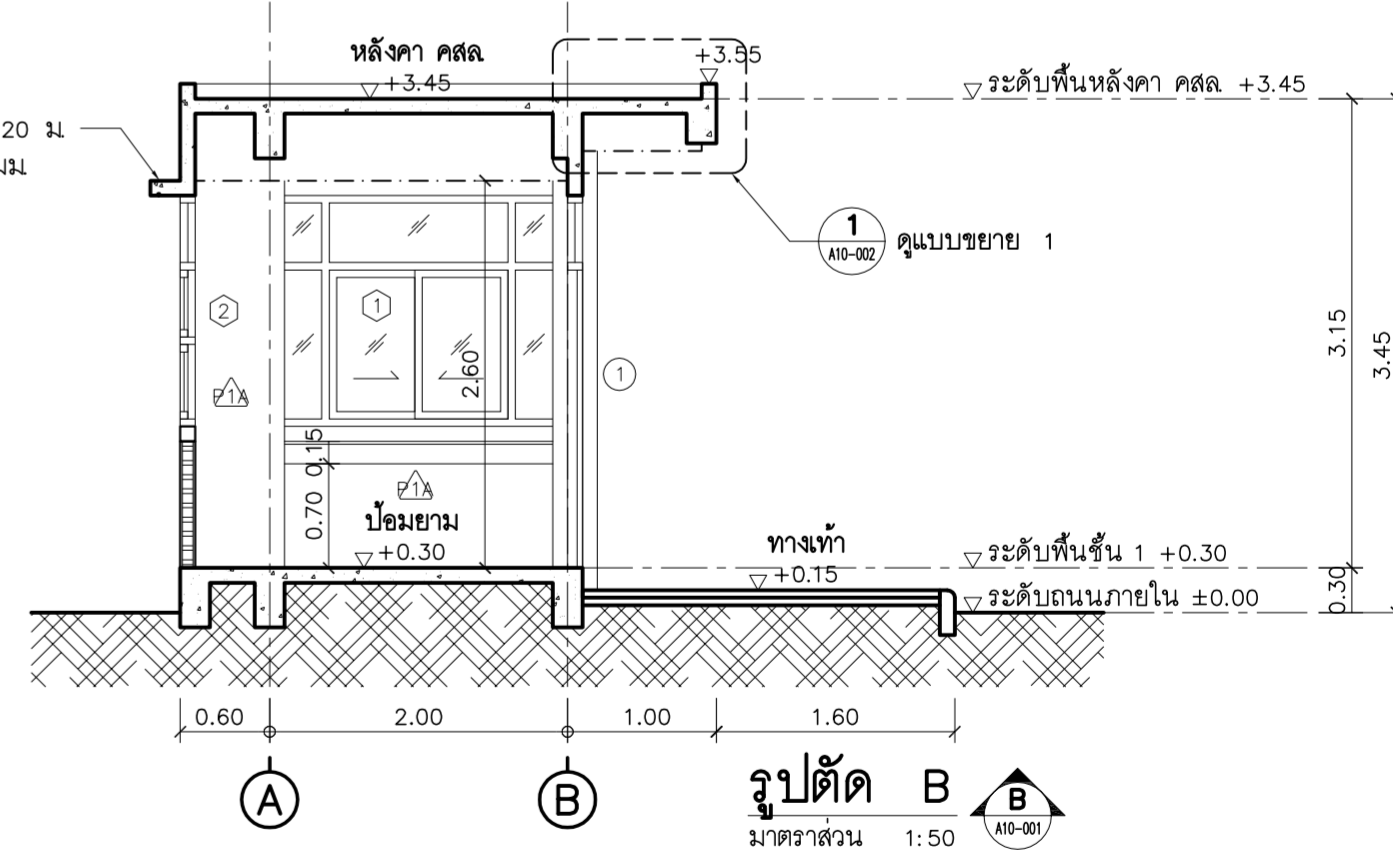
แปลนพื้นที่ 1
มาตราส่วน 1:50



แปลนหลังคา
มาตราส่วน 1:50

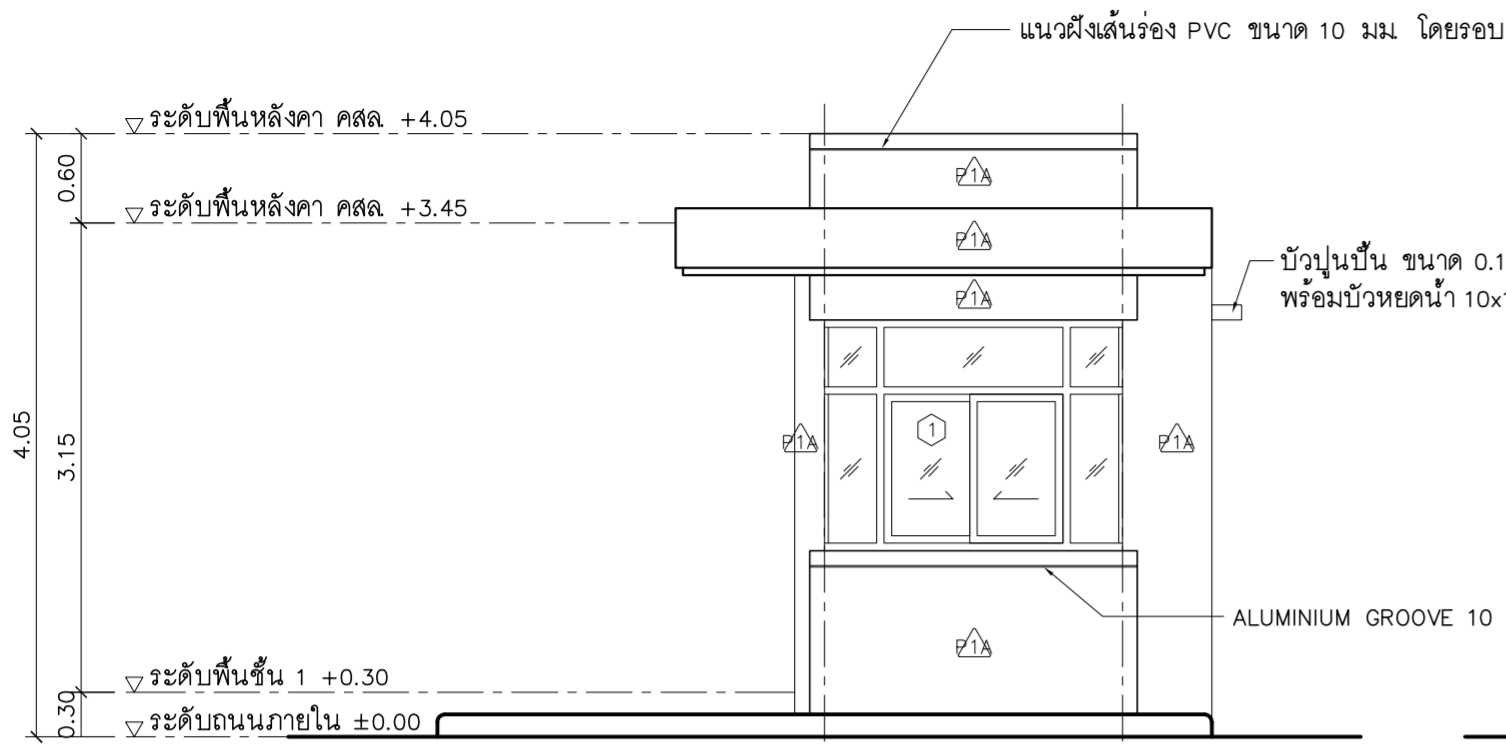


รูปตัด A-A
มาตราส่วน 1:50

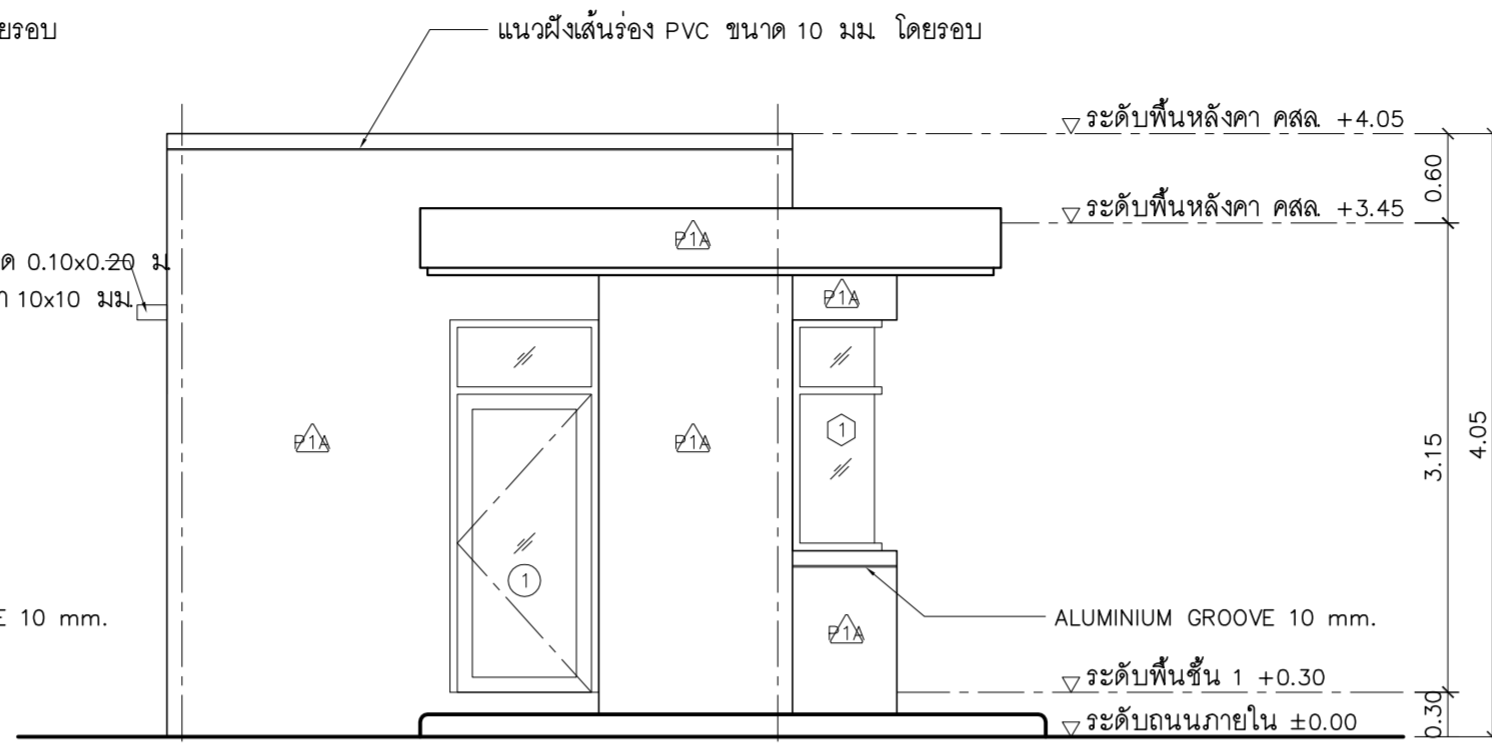


รูปตัด B-B
มาตราส่วน 1:50

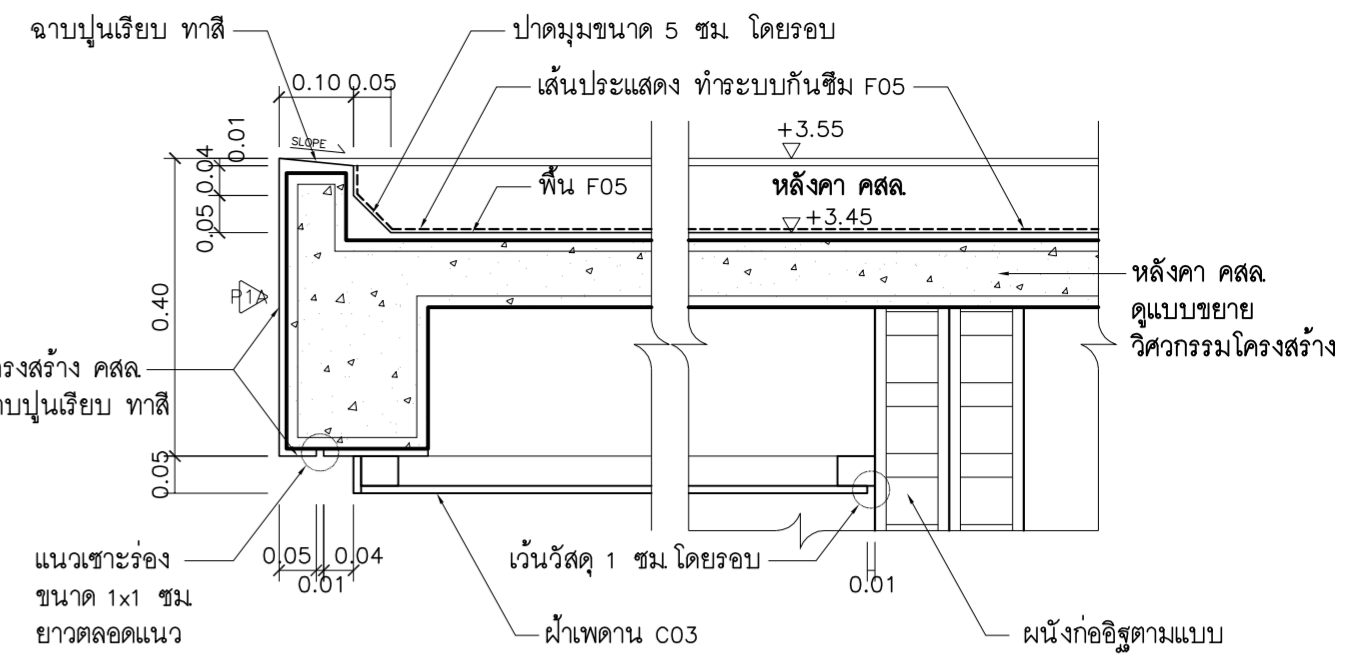
<p>บริษัท วิทยุการบินแห่งประเทศไทย จำกัด</p> <p>102 ซอยงามดูพลี แขวงทุ่งพญาหลวง เขตสาทร กรุงเทพฯ 10120 โทรศัพท์ 02-287-860</p>	<p>เจ้าของ :</p> <p>บริษัท วิทยุการบินแห่งประเทศไทย จำกัด</p> <p>โครงการ :</p> <p>จัดสร้างอาคารฝึกอบรมเจ้าหน้าที่ควบคุมจราจรทางอากาศ วิศวกรรม และพื้นที่สำหรับปฏิบัติงาน Remote Aerodrome ศูนย์ควบคุมการบินขนาดใหญ่</p>	<p>สถาปนิก :</p> <p>นาย กฤษณะ สิทธิกาญจนกุล ๖๘๘ 553</p> <p>นาย คมกฤษ มัชฌิมสุวรรณ ๘๘๘ 2703</p> <p>นาย อมรศักดิ์ ใจจงพนาธิ ๘๘๘ 9412</p> <p>นาย สตาพร บัวโยธ ๘๘๘ 18034</p>	<p>วิศวกรโครงสร้าง :</p> <p>นาย จักรพันธ์ วัฒนอุดมเสถียร ๖๘๘ 1285</p> <p>นาย สุทธิพันธ์ สีตวงศ์วัฒน์ ๖๘๘ 53780</p> <p>วิศวกรระบบไฟฟ้า :</p> <p>นาย สมยศ ไชยสูงเนิน ๖๘๘ 871</p> <p>นาย กมล ฤทธิชัยอนาทร ๖๘๘ 48368</p>	<p>วิศวกรระบบเครื่องกล :</p> <p>นาย ชีระศักดิ์ ตัญญาวัฒน์ ๘๘๘ 2114</p> <p>นางสาว นงเยาว์ เอื้อสง่าง ๖๘๘ 36961</p> <p>นางสาว ชัญญา ขาวคังทอง ๖๘๘ 41345</p>	<p>วิศวกรระบบสุขาภิบาล :</p> <p>นาย ศิโรตม์ และวิวัฒน์ ๘๘๘ 300</p> <p>นางสาว นริศรา ธีระวงษ์ ๖๘๘ 1487</p> <p>นางสาว จันทวีระชา ม่วงทอง ๖๘๘ 4041</p>	<p>แบบแสดง :</p> <p>แบบขยายอาคาร ropic รายการประกอบแบบ , แปลน , รูปตัด</p> <p>วันที่ :</p> <p>ตรวจ :</p> <p>อนุมัติ :</p>	<p>รวม :</p> <p>72</p> <p>แผ่นที่ :</p> <p>A10-001</p>
	<p>ALL DESIGN AND DRAWINGS ARE PROPERTIES OF GATEWAY ARCHITECTS CO.,LTD. AND CANNOT BE USED OR REPRODUCED WITHOUT THE PERMISSION</p>						



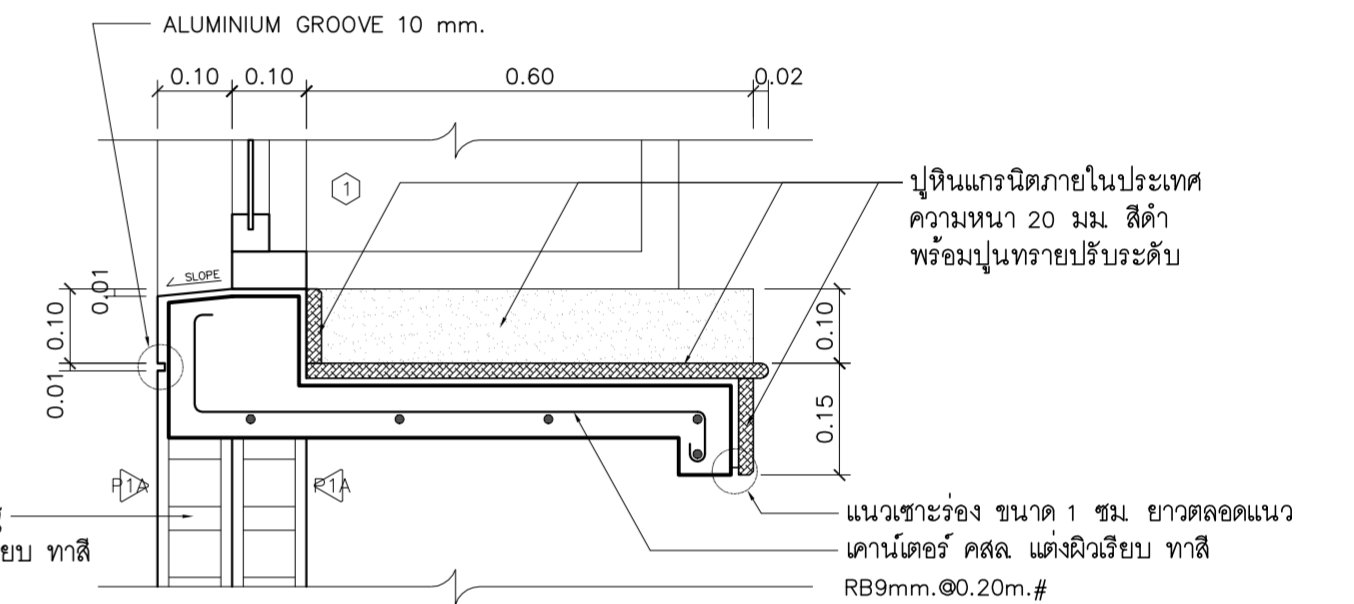
รูปด้าน 1
 1
 1
 A10-001
 1:50



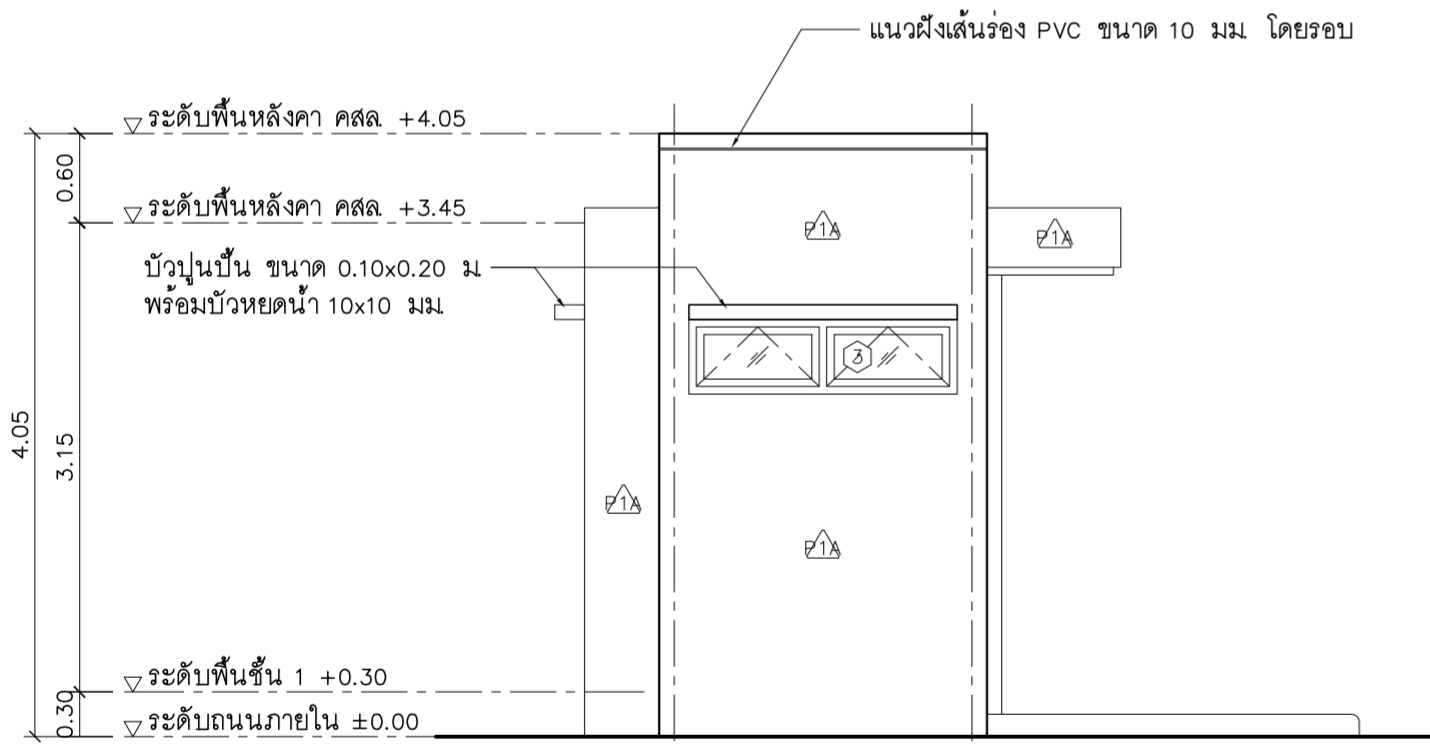
รูปด้าน 2
 2
 2
 A10-001
 1:50



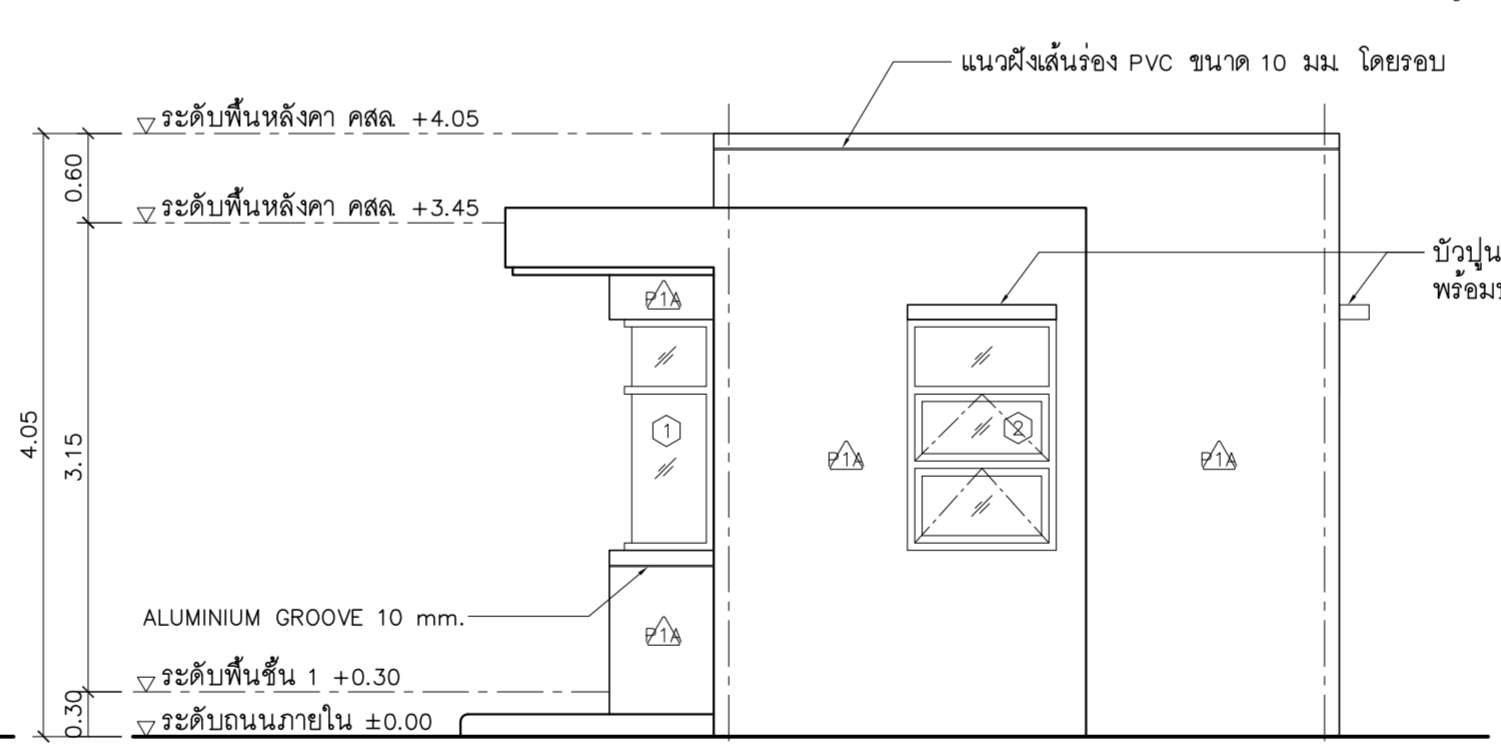
แบบขยาย 1
 1
 1
 A10-001
 1:50



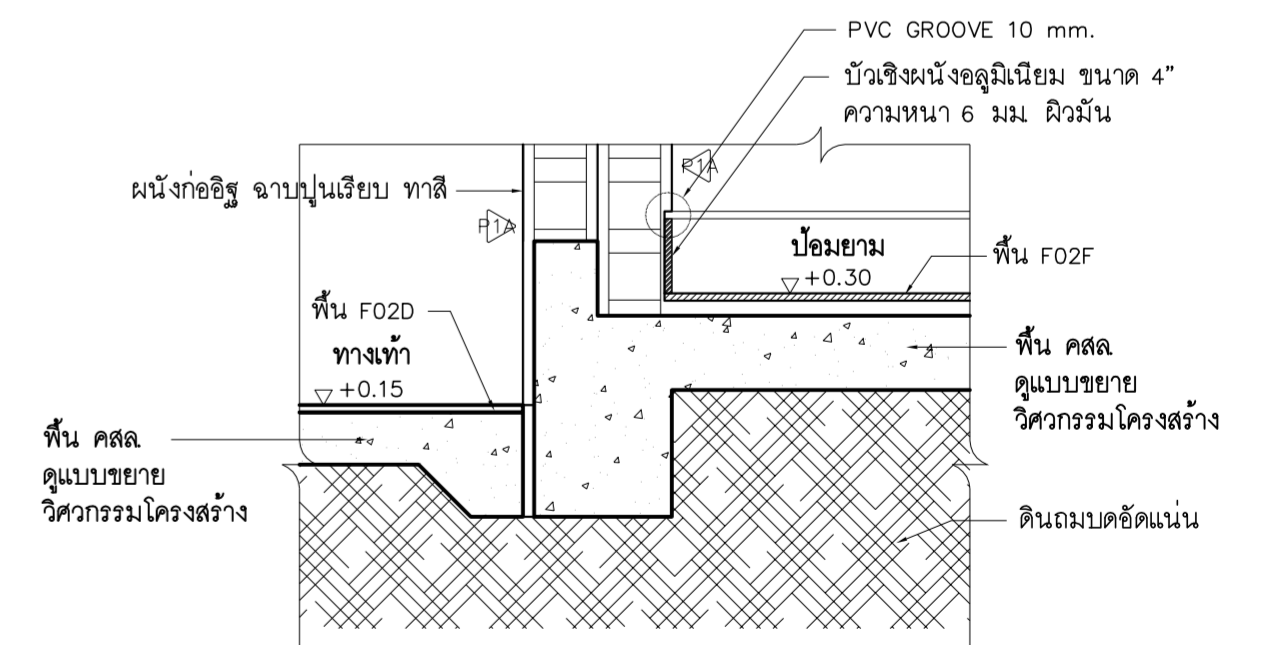
แบบขยาย 2
 2
 2
 A10-001
 1:10





รูปด้าน 3
 3
 3
 A10-001
 1:50

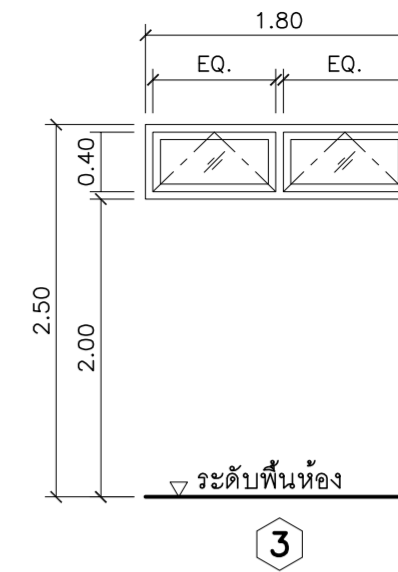
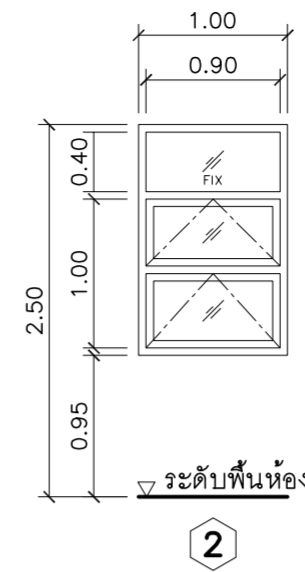
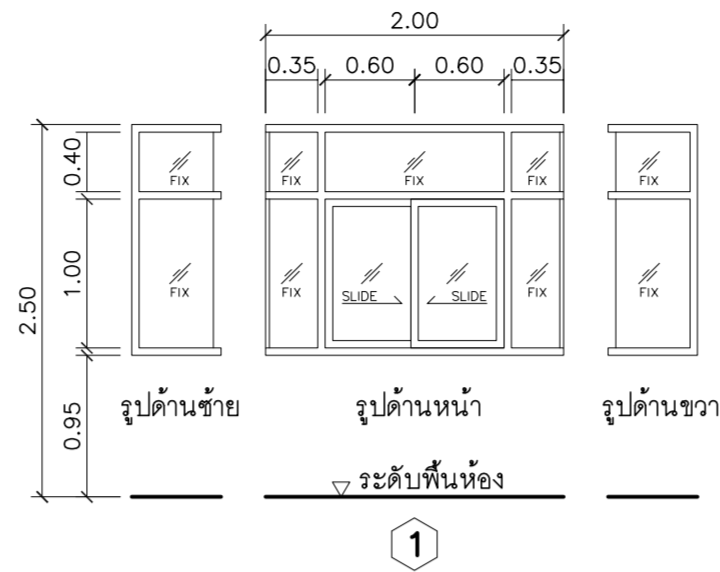
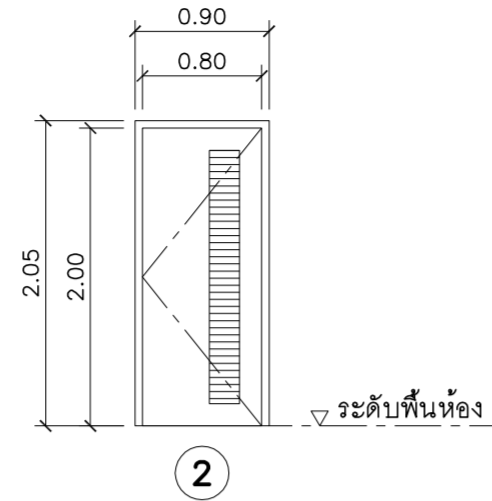
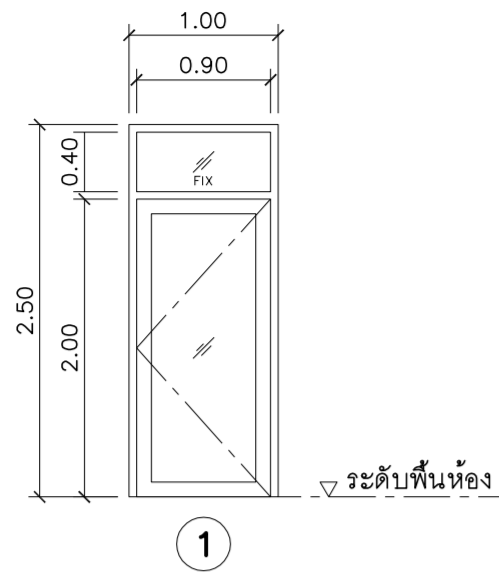


รูปด้าน 4
 4
 4
 A10-001
 1:50



แบบขยาย 3
 3
 3
 A10-001
 1:10

 บริษัท วิศวกรรับเหมาประเทศไทย จำกัด 102 ซอยงามดูพลี แขวงทุ่งมหาเมฆ เขตสาทร กรุงเทพฯ 10120 โทรศัพท์ 02-287-860	เจ้าของ : บริษัท วิศวกรรับเหมาประเทศไทย จำกัด	 บริษัท เกตเวย์ ออร์คิเทค จำกัด 30/17 ซ.งามวงศ์วาน 47 แยก 3 (จีนเซต 2/3) แขวงทุ่งสองห้อง เขตหลักสี่ กรุงเทพฯ 10210 โทรศัพท์ 02-550-5148-9 โทรสาร 02-550-5147 E-Mail : gateway.architect@gmail.com : gateway.architects@gmail.com สภาสถาปนิก เลขที่ : น 024-50 สมาคมสถาปนิกสยาม เลขที่ : 1-0181 ALL DESIGN AND DRAWINGS ARE PROPERTIES OF GATEWAY ARCHITECTS CO.,LTD. AND CANNOT BE USED OR REPRODUCED WITHOUT THE PERMISSION	สถาปนิก : นาย กฤษณะ สิทธิกาญจนกุล ๒๗๘ 553 นาย คมกฤษ มิตยะสุวรรณ ๒๗๘ 2703 นาย อมรศักดิ์ โจนพานิช ๒๗๘ 9412 นาย สติภาพ บัวโง ๒๗๘ 18034	วิศวกรโครงสร้าง : นาย ชีระศักดิ์ วัฒนอุดมศิลป์ ๒๗๘ 1285 นาย สุทธิพันธ์ สีตวงศ์วัฒนชัย ๒๗๘ 53780 วิศวกรระบบไฟฟ้า : นาย สมยศ ไชยสุนทร ๒๗๘ 871 นาย กมล วุฒิชัยอนามว ๒๗๘ 48368	วิศวกรระบบเครื่องกล : นาย ชีระศักดิ์ ต่ายนาค ๒๗๘ 2114 นางสาว นงเยาว์ เอียงสว่าง ๒๗๘ 36961 นางสาว ชัญญา ขาวค้างทง ๒๗๘ 41345	วิศวกรระบบสุขาภิบาล : นาย พิสิทธิ์ และวิวัฒน์ ๒๗๘ 300 นางสาว วิภา จีระวงศ์ ๒๗๘ 1487 นางสาว ชันพรวิภา ม่วงทอง ๒๗๘ 4041	102 ซอยงามดูพลี แขวงทุ่งมหาเมฆ เขตสาทร กรุงเทพฯ 10120 โทรศัพท์ 02-287-860	แบบขยายอาคาร ปลูก รูปด้าน , แบบขยายทั่วไป	รวม : 72
	โครงการ : จัดสร้างอาคารฝึกอบรมเจ้าหน้าที่ควบคุมจราจรทางอากาศ วิศวกรรม และพื้นที่สำหรับปฏิบัติงาน Remote Aerodrome ณ ศูนย์ควบคุมการบินขนาดใหญ่		วันที่ : ๒๕๖๕	วิศวกร : A10-002					



ประตูบานเปิดเดี่ยว พร้อมช่องแสงกระจกติดตาย

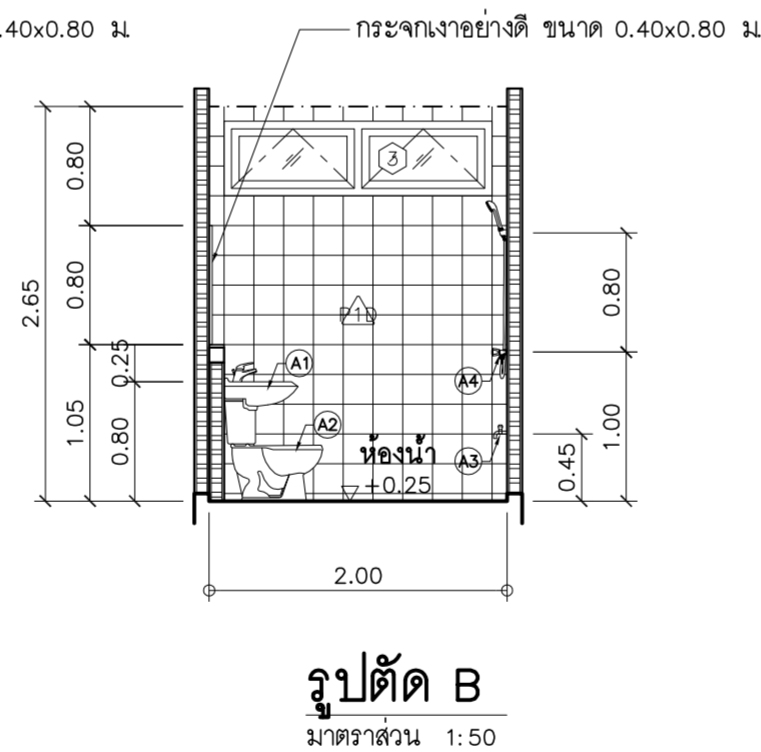
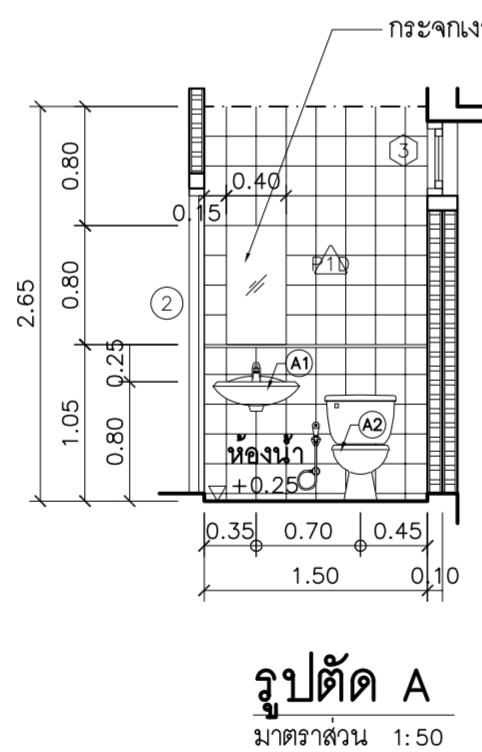
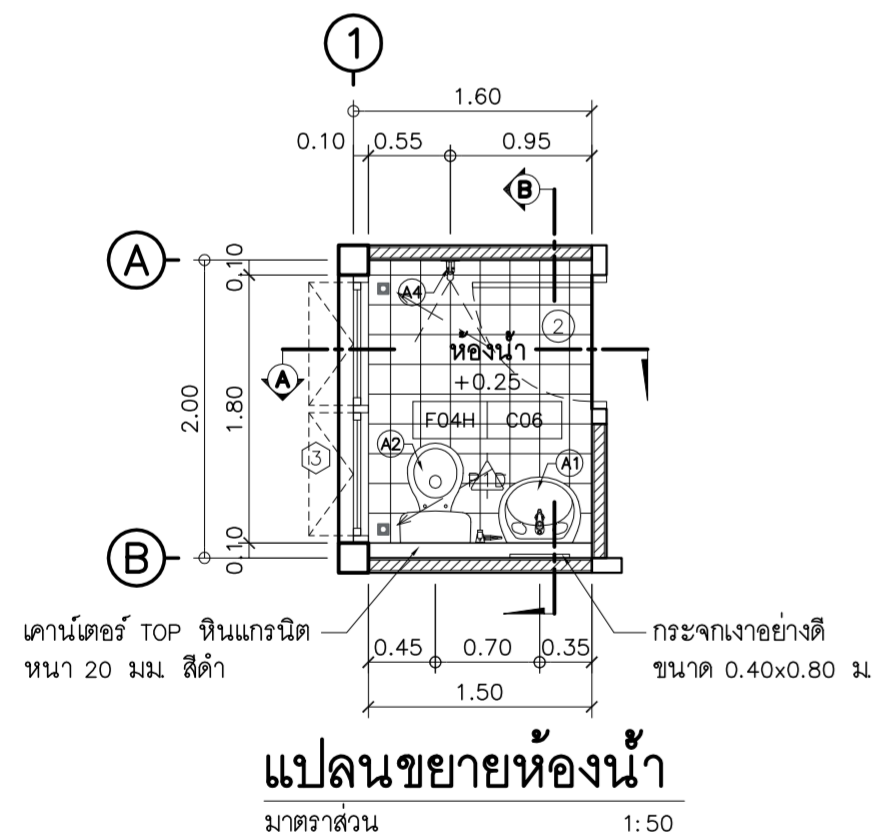
ประตูบานเปิดเดี่ยว

หน้าต่างบานเลื่อนสไลด์

หน้าต่างบานกระทุ้ง พร้อมช่องแสงกระจกติดตาย

หน้าต่างบานกระทุ้ง

วงกบ	อลูมิเนียม ความหนาไม่น้อยกว่า 2 มม	วงกบ	ชุดวงกบประตู PVC อย่างดี	วงกบ	อลูมิเนียม ความหนาไม่น้อยกว่า 2 มม	วงกบ	อลูมิเนียม ความหนาไม่น้อยกว่า 2 มม	วงกบ	อลูมิเนียม ความหนาไม่น้อยกว่า 2 มม
กรอบบาน	อลูมิเนียม ความหนาไม่น้อยกว่า 2 มม	กรอบบาน	บานประตู PVC สำหรับรูป อย่างดี มีบานเกร็ดครึ่งข้าง	กรอบบาน	อลูมิเนียม ความหนาไม่น้อยกว่า 2 มม	กรอบบาน	อลูมิเนียม ความหนาไม่น้อยกว่า 2 มม	กรอบบาน	อลูมิเนียม ความหนาไม่น้อยกว่า 2 มม
ลูกพับ	กระจกใสเขียว ความหนาไม่น้อยกว่า 6 มม	ลูกพับ	-	ลูกพับ	กระจกใสเขียว ความหนาไม่น้อยกว่า 6 มม	ลูกพับ	กระจกใสเขียว ความหนาไม่น้อยกว่า 6 มม	ลูกพับ	กระจกใสเขียว ความหนาไม่น้อยกว่า 6 มม
อุปกรณ์	ใช้ประตูสำหรับบานอลูมิเนียม	อุปกรณ์	บานพับสแตนเลส ชนิดดัดล็อกปืน จำนวน 3 ตัวต่อบาน	อุปกรณ์	ชุดลูกล้อ สำหรับบานเลื่อน อย่างดี	อุปกรณ์	บานพับแขนหน้าต่างแบบบานกระทุ้ง สแตนเลส	อุปกรณ์	บานพับแขนหน้าต่างแบบบานกระทุ้ง สแตนเลส
ประกอบ	ชุดกุญแจฝังในอลูมิเนียม ด้านในทางปลา ด้านนอกกุญแจ	ประกอบ	ชุดกุญแจลูกบิด สำหรับบานประตูห้องน้ำ	ประกอบ	มีอับฝังในบาน พร้อมชุดล๊อค จำนวน 2 ชุด	ประกอบ	มีอับกันโยก พร้อมชุดล๊อค	ประกอบ	มีอับกันโยก พร้อมชุดล๊อค
หมายเหตุ	- อุปกรณ์ประกอบ มาตรฐาน โดยผู้ผลิตครบชุด - อบสี ตามมาตรฐานผู้ผลิต - การระบุขนาดของส่วนประกอบทั้งหมดเป็น ไม่น้อยกว่า	หมายเหตุ	- อุปกรณ์ประกอบ มาตรฐาน โดยผู้ผลิตครบชุด - อบสี ตามมาตรฐานผู้ผลิต - การระบุขนาดของส่วนประกอบทั้งหมดเป็น ไม่น้อยกว่า	หมายเหตุ	- อุปกรณ์ประกอบ มาตรฐาน โดยผู้ผลิตครบชุด - อบสี ตามมาตรฐานผู้ผลิต - การระบุขนาดของส่วนประกอบทั้งหมดเป็น ไม่น้อยกว่า	หมายเหตุ	- อุปกรณ์ประกอบ มาตรฐาน โดยผู้ผลิตครบชุด - อบสี ตามมาตรฐานผู้ผลิต - การระบุขนาดของส่วนประกอบทั้งหมดเป็น ไม่น้อยกว่า	หมายเหตุ	- อุปกรณ์ประกอบ มาตรฐาน โดยผู้ผลิตครบชุด - อบสี ตามมาตรฐานผู้ผลิต - การระบุขนาดของส่วนประกอบทั้งหมดเป็น ไม่น้อยกว่า

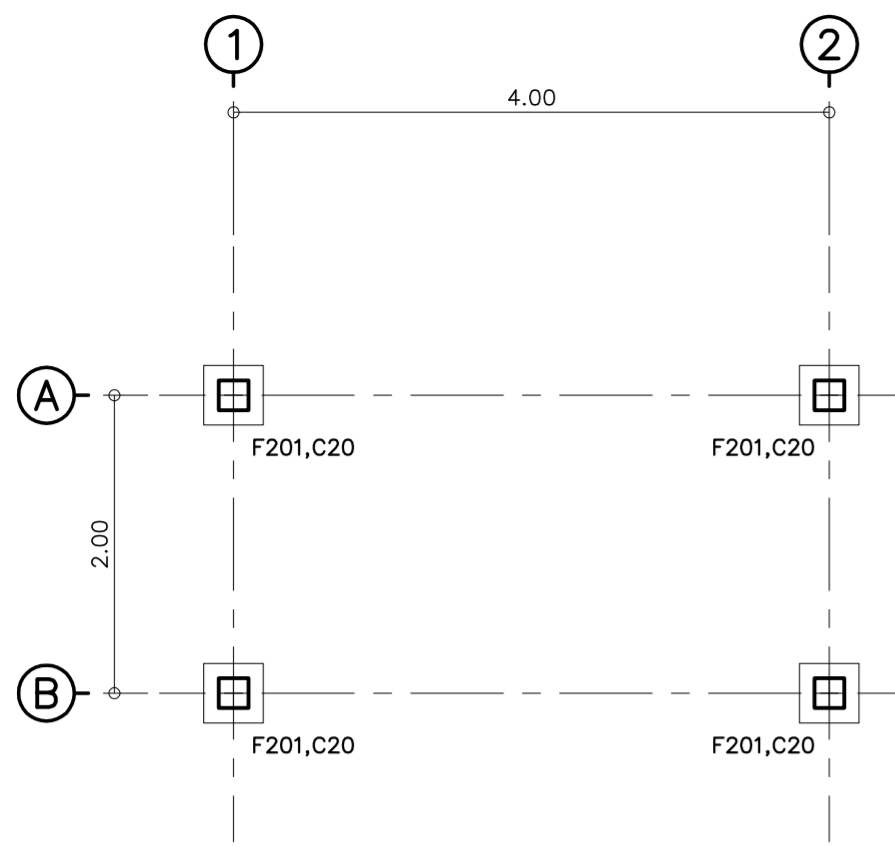


รายการสุขภัณฑ์และอุปกรณ์ประกอบ

รายละเอียด		COTTO	AMERICAN STANDARD	MOGEN	
A1	อ่างล้างหน้า	อ่างล้างหน้า ชนิดแขวนผนัง	C0107	476S-WT	MA241
	ตะตืออ่างล้างหน้า	CT665(HM)	A-8007	SP215	
	ท่อน้ำทิ้ง	CT683AX(HM)	A-8102-N	SP27	
	ก๊อกเดี่ยวอ่างล้างหน้า	CT169(HM)	A-2400-N	SP207	
	สายน้ำดีอ่างล้างหน้า	Z402(HM)	A-800	SP01	
	วาล์วเปิด-ปิดน้ำ เข้า 1 ออก 1	CT179(HM)	A-4400	SPV02	
A2	โถสุขภัณฑ์	โถสุขภัณฑ์ แบบใช้พลังแรงกด	C13430	2893W-WT-0	MT44
	ฝักบัวฉีดชำระ	CT666K#WH(HM)	A-4700A-WT	SP31	
	วาล์วเปิด-ปิดน้ำ เข้า 1 ออก 2	CT1053(HM)	A-4420	SPV03	
	ที่ใส่กระดาษชำระ	C814	9011-WT		
A3	ก๊อกล้างพื้น	ติดตั้งอยู่ด้านล่างฝักบัวอาบน้ำ สูงจากพื้น 0.45 ม	CT1150C36	A-7500C	SP178
A4	ฝักบัวอาบน้ำ	ชุดฝักบัวอาบน้ำก้านแข็ง	Z55(HM)	A-6062 A-6022-974-845	M1032
	วาล์วเปิด-ปิดน้ำ	CT191C11	A-7015C	M1241	
	ที่วางสบู่	C805	9000-WT		
	ราวแขวนผ้า	C812	9085-WT		
FD	ตะแกรงน้ำทิ้ง STAINLESS ชนิดดักกลิ่น ขนาด 4"	CT697Z2P(HM)	A-8200-N	FD002	

หมายเหตุ ผลิตภัณฑ์ที่เลือกเป็นตัวอย่างที่จะกำหนด รูปแบบและราคา ในเบื้องต้น ผู้รับจ้างสามารถที่จะเทียบ ผลิตภัณฑ์ และรุ่นอื่นๆ ที่มีราคาเท่ากัน หรือสูงกว่าในรุ่นที่ระบุไว้ได้ โดยผ่านความเห็นชอบจากผู้ว่าจ้าง

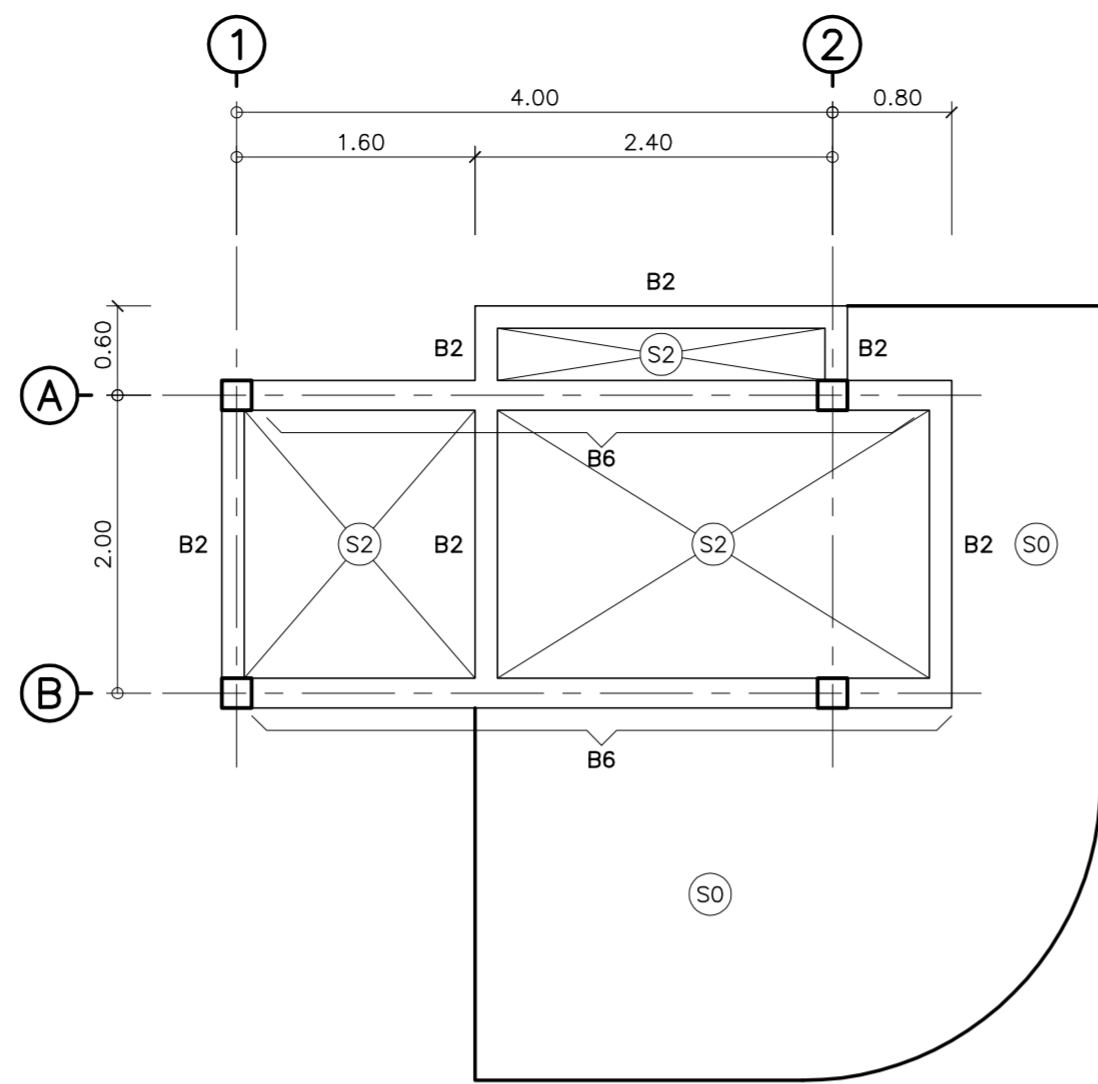
<p>บริษัท วิทยุการบินแห่งประเทศไทย จำกัด 102 ซอยงามดูพลี แขวงทุ่งมหาเมฆ เขตสาทร กรุงเทพฯ 10120 โทรศัพท์ 02-287-860</p>	<p>เจ้าของ : บริษัท วิทยุการบินแห่งประเทศไทย จำกัด</p> <p>โครงการ : จัดสร้างอาคารฝึกอบรมเจ้าหน้าที่ควบคุมจราจรทางอากาศ วิทยุกรรม และพื้นที่สำหรับปฏิบัติงาน Remote Aerodrome ณ ศูนย์ควบคุมการบินขนาดใหญ่</p>	<p>สถาปนิก : นาย กฤษณะ สิทธิคุณนกุล 2สค. 553 นาย คมกฤษ มิตยะสุวรรณ 2สค. 2703 นาย อมรศักดิ์ โจนพานิช 2สค. 9412 นาย สติภาพ บัวไว 2สค. 18034</p>	<p>วิศวกรโครงสร้าง : นาย จักรพันธ์ วัฒนอุดมเสถียร 2ขย 1285 นาย สุทธิพันธ์ สีตวงศ์วัฒนชัย 2ขย 53780</p> <p>วิศวกรระบบไฟฟ้า : นาย สมยศ ไชยงเงิน 2ขย 871 นาย กมล วุฒิชัยนกร 2ขย 48368</p>	<p>วิศวกรระบบเครื่องกล : นาย ชีระศักดิ์ ต่ายนวกัง 2สค 2114 นางสาว นงเยาว์ เอียงสว่าง 2ขย 36961 นางสาว ชัญญา ขาวดังพิง 2ขย 41345</p>	<p>วิศวกรระบบสุขาภิบาล : นาย ศิทธิเทพ และวิวัฒน์ 2สค 300 นางสาว วิศา จิตวงศ์อง 2ขย 1487 นางสาว จันทวีชา ม่วงทอง 2สค 4041</p>	<p>แบบแสดง : แบบขยายอาคาร 2ขย แบบขยายประตู-หน้าต่าง, แบบขยายห้องน้ำ</p> <p>วันที่ : ตรวจ : อนุมัติ :</p>	<p>รวม : 72</p> <p>แผ่นที่ : A10-003</p>
	<p>ALL DESIGN AND DRAWINGS ARE PROPERTIES OF GATEWAY ARCHITECTS CO.,LTD. AND CANNOT BE USED OR REPRODUCED WITHOUT THE PERMISSION</p>						



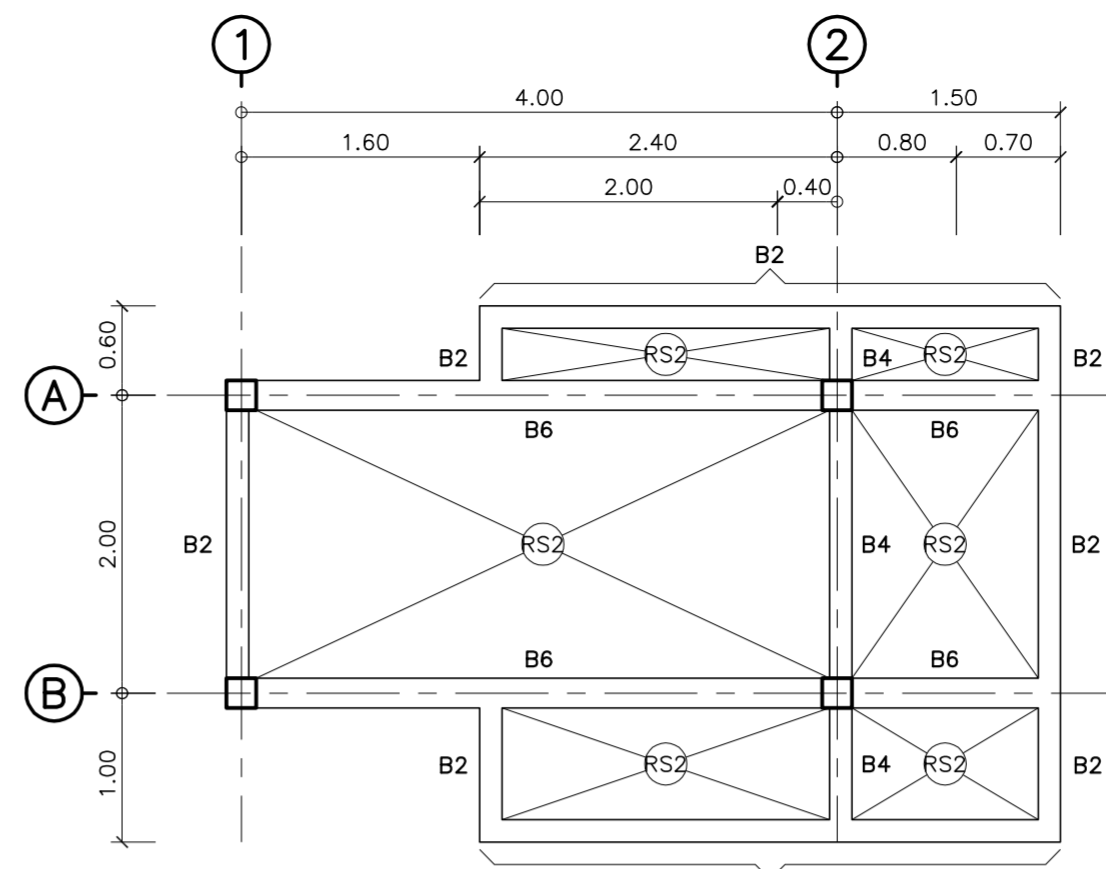
ผังฐานราก
มาตราส่วน 1:50

4-DB16mm.
STR-RB9mm.Ø0.20m.

C20
(0.20x0.20)

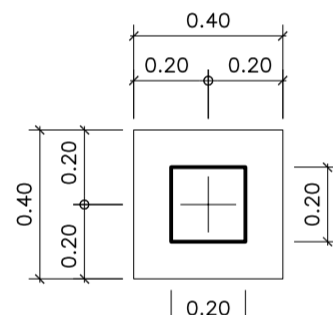


ผังเสา คาน พื้น ชั้นที่ 1
มาตราส่วน 1:50

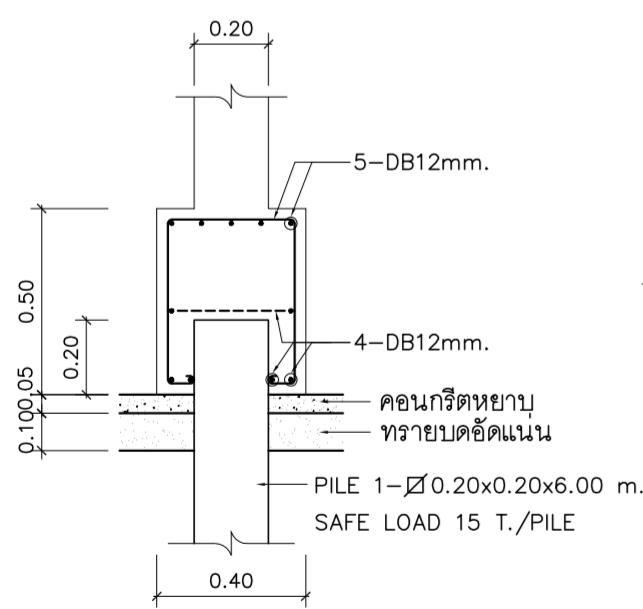


ผังเสา คาน พื้น ชั้นหลังคา
มาตราส่วน 1:50

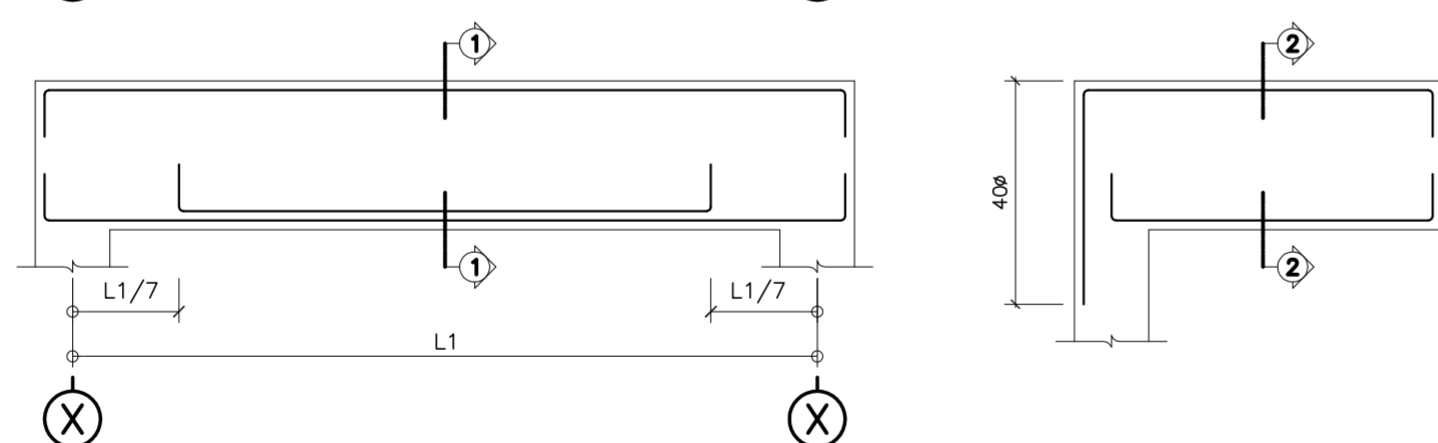
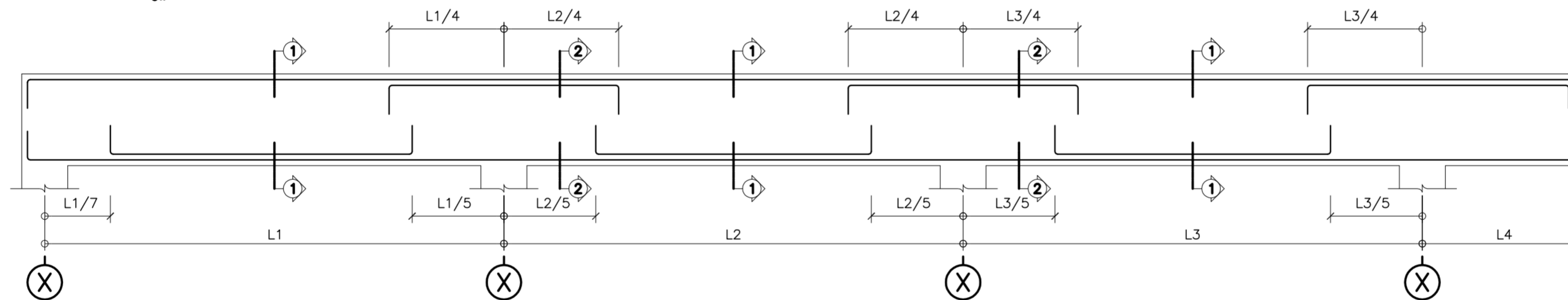
แบบมาตรฐานการเสริมเหล็กคาน



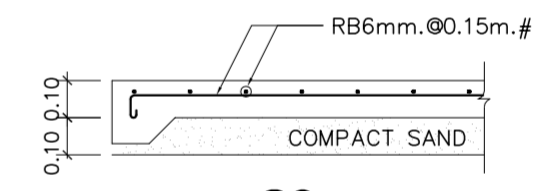
F201
(แปลน)



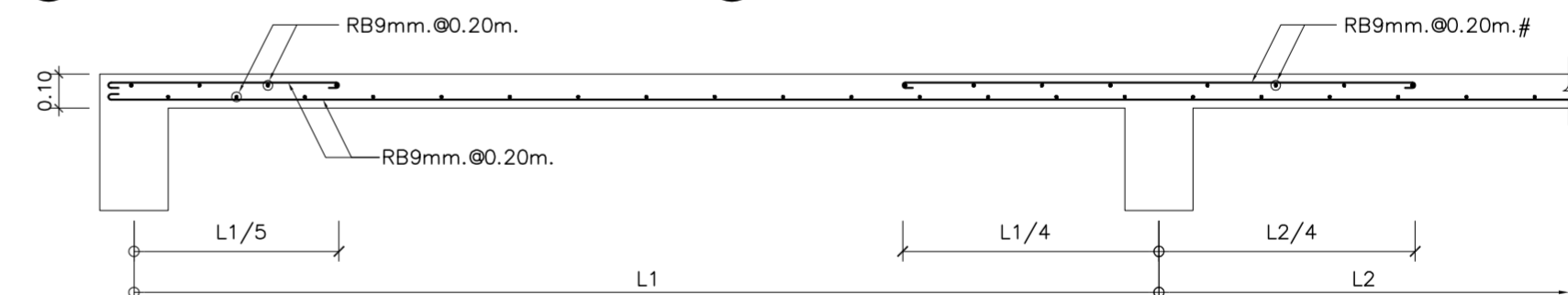
F201
(รูปตัด)



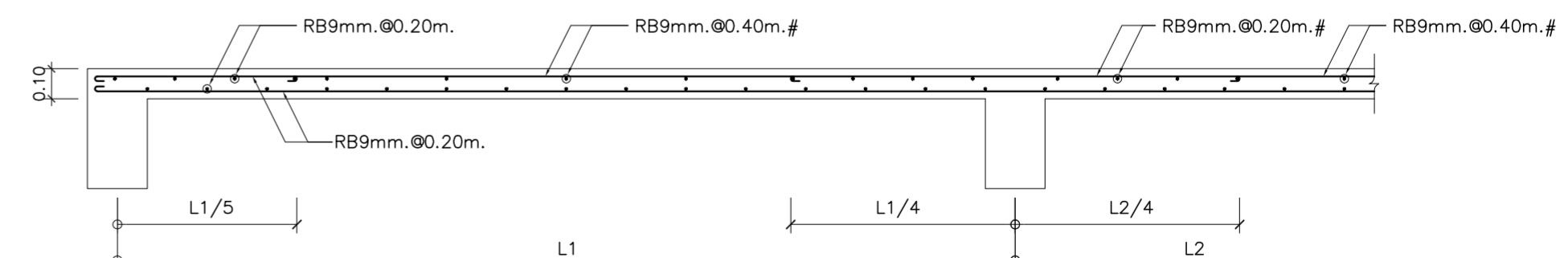
- B2** (0.15x0.40): 2-DB12, STR-RB6mm.Ø0.15m.
- B4 ①-①** (0.15x0.40): 2-DB16, STR-RB6mm.Ø0.15m.
- B4 ②-②** (0.15x0.40): 2-DB16, STR-RB6mm.Ø0.15m.
- B6** (0.20x0.40): 2-DB16, STR-RB6mm.Ø0.15m.



S0



S2



RS2

แบบขยายโครงสร้าง
มาตราส่วน 1:20

หมายเหตุ	- กรณีที่งานตอกเข็มจริงได้แตกต่างจากที่กำหนดไว้ในแบบ ให้ผู้รับจ้างสามารถคิดเป็นงาน เพิ่ม-ลด ได้ เพื่อป้องกันข้อขัดแย้งระหว่างผู้ว่าจ้างและผู้รับจ้าง
หมายเหตุ	- ก่อนก่อสร้างผู้รับจ้างต้องทำการทดสอบ SOIL TEST เพื่อตรวจสอบความยาวเสาเข็ม และต้องได้ SAFE LOAD เสาเข็มที่ระบุในแบบเป็นหลัก
หมายเหตุ	- ความยาวเสาเข็ม 6.00 ม.
หมายเหตุ	- เสาเข็มทุกต้นต้องทำการ (PRE BORE) เจาะนำก่อนตอกเสาเข็ม ลึกประมาณ 6.00 ม เนื่องจากชั้นดินเป็นชั้นดินแข็งและ เพื่อป้องกันการเบียดกันของเสาเข็ม เพราะจะทำให้เสาเข็มเคลื่อนตัว
หมายเหตุ	1. ความยาวเสาเข็ม ที่แสดงในแบบ (ความยาวเสาเข็ม เท่ากับ 10.00 ม) 2. เสาเข็มที่มีระยะห่างจากขอบเขตที่ดิน น้อยกว่า 30.00ม ให้ทำ PRE BORE ตลอดความยาวเสาเข็มทุกต้น

<p>บริษัท วิศวกรรับแปลนประเทศไทย จำกัด 102 ซอยงามสุภาพศรี แขวงทุ่งมหาเมฆ เขตสาทร กรุงเทพฯ 10120 โทรศัพท์ 02-287-860</p>	<p>เจ้าของ : บริษัท วิศวกรรับแปลนประเทศไทย จำกัด</p> <p>โครงการ : จัดสร้างอาคารฝึกอบรมเจ้าหน้าที่ควบคุมจราจรทางอากาศ วิศวกรรม และพื้นที่ที่ให้บริการปฏิบัติงาน Remote Aerodrome ณ ศูนย์ควบคุมการบินขนาดใหญ่</p>	<p>สถาปนิก : บริษัท เกตเวย์ ออร์คิด จำกัด 30/17 ซอยงามสุภาพศรี 47 แยก 3 (จินตนา 2/3) แขวงทุ่งสองห้อง เขตหลักสี่ กรุงเทพฯ 10210 โทรศัพท์ 02-550-5148-9 โทรสาร 02-550-5147 E-Mail : gateway.architect@gmail.com : gateway.architects@gmail.com</p> <p>สภาสถาปนิก เลขที่ : น 024-50 สภากรมสถาปนิกสยาม เลขที่ : 1-0181 ALL DESIGN AND DRAWINGS ARE PROPERTIES OF GATEWAY ARCHITECTS CO.,LTD. AND CANNOT BE USED OR REPRODUCED WITHOUT THE PERMISSION</p>	<p>วิศวกรโครงสร้าง : นาย ชัยวัฒน์ วัฒนอุดมศิลป์ วน 1285 นาย สุทธิพันธ์ สีตวงศ์วัฒนชัย วน 53780 วิศวกรระบบไฟฟ้า : นาย สมยศ ไชยสุจินต์ วน 871 นาย กมล วุฒิชัยอนาคาร วน 48368</p>	<p>วิศวกรระบบเครื่องกล : นาย ชัยศักดิ์ ต่ายนาวัง สก 2114 นางสาว นงเยาว์ เอียงสว่าง ภก 36961 นางสาว ชัญญา ขาวค้างทอง ภก 41345</p>	<p>วิศวกรระบบสุขาภิบาล : นาย ศิโรตม์ และวิวัฒน์ สส 300 นางสาว นริศา ชัยวงษ์ วน 1487 นางสาว จันทวิภา ม่วงทอง ภส 4041</p>	<p>แบบแสดง : แบบขยายอาคาร รมก แบบขยายงานวิศวกรรมโครงสร้าง</p> <p>วันที่ : _____ ตรวจ : _____ อนุมัติ : _____</p>	<p>รวม : 72</p> <p>แผ่นที่ : A10-004</p>
--	---	---	--	---	--	---	--