

# งานจัดหาและติดตั้งอาคารสำเร็จรูป (Shelter) พร้อมระบบสื่อสารวิทยุภาค

## ณ ท่าอากาศยานสุวรรณภูมิ จังหวัดสมุทรปราการ

เจ้าของโครงการ

บริษัทวิทยุการบินแห่งประเทศไทย จำกัด  
102 ซอยงามดูพลี แขวงทุ่งมหาเมฆ  
เขตสาทร กรุงเทพฯ 10120


ผู้ออกแบบ

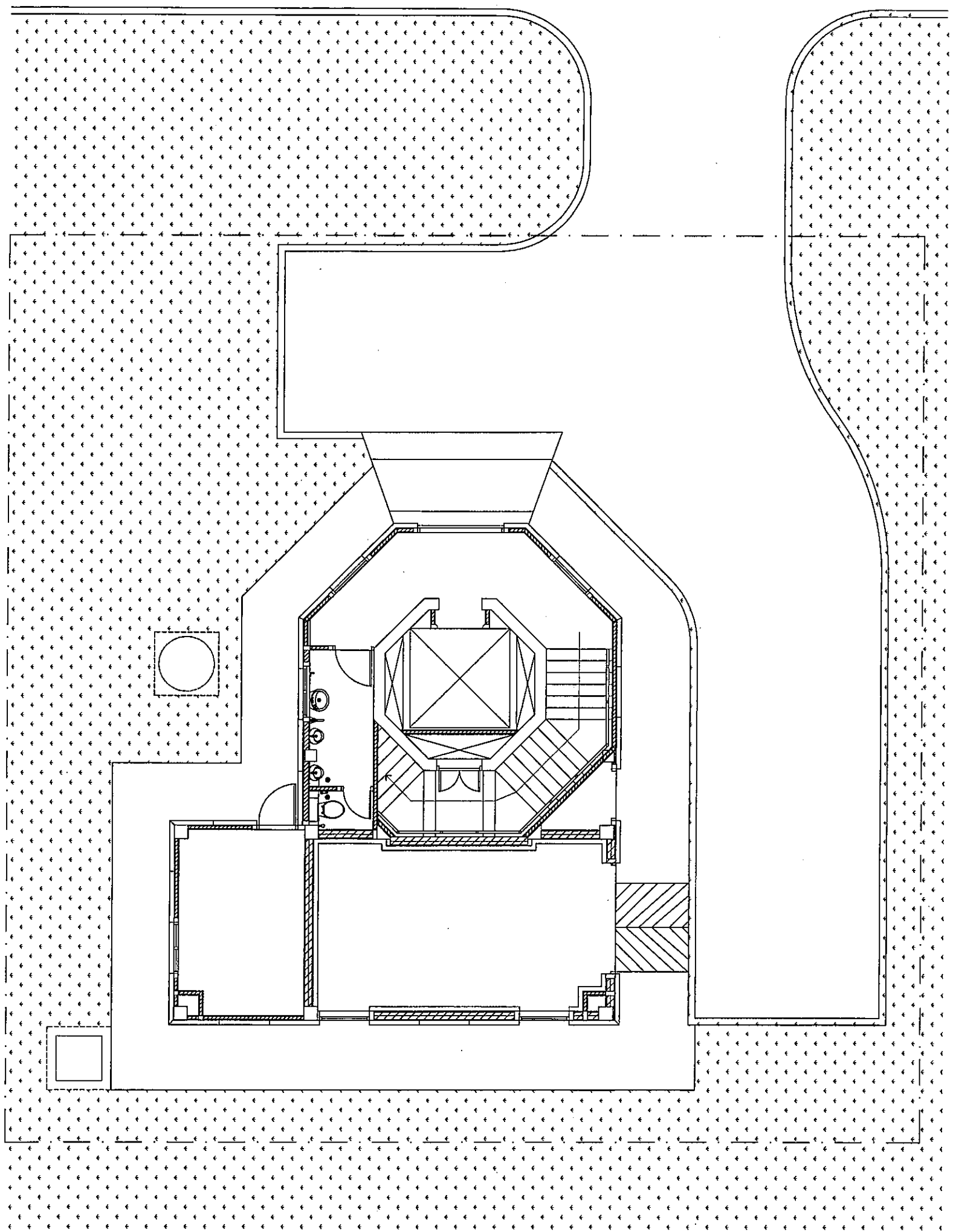
กองแบบแผนและควบคุมการก่อสร้าง  
102 ซอยงามดูพลี แขวงทุ่งมหาเมฆ  
เขตสาทร กรุงเทพฯ 10120

Prasert Neevan

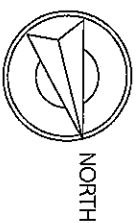
แบบก่อสร้างงานสถาปัตยกรรม และงานโยธา

๒๔

  
Fisnuh Bhanu



ผังบริเวณ (ก่อนก่อสร้าง)  
มาตราส่วน 1:100



บริษัท วิศวกรที่ปรึกษาประเทศไทย จำกัด  
102 ซอยบางนาซอย 11 แขวงบางนาเหนือ  
เขตบางนา กรุงเทพมหานคร  
โทร. 285-9108

REGISTERED ARCHITECTS & ENGINEERS

PLANNERS :

ARCHITECTS : *[Signature]*

นักเขียนแบบ สถาปัตย์ 1-100.6335

LANDSCAPE DESIGNERS :

STRUCTURAL ENGINEERS : *[Signature]*

นักออกแบบโครงสร้าง 100.60006

ELECTRICAL ENGINEERS : *[Signature]*

นักเขียนแบบ วิศวกรรม 100.2690

MECHANICAL ENGINEERS : *[Signature]*

นักเขียนแบบ วิศวกรรม 100.16324

SANITARY ENGINEERS :

SEWER TECHNICAL : *[Signature]*

นักเขียนแบบ วิศวกรรม 100.16324

PROJECT :

งานก่อสร้างอาคารสำหรับอุปกรณ์

UPS บริเวณอาคารห้องปฏิบัติการ

และอาคาร SMR

ท่าอากาศยานสุวรรณภูมิ

จังหวัดสมุทรปราการ

DRAWING : *[Signature]*

วิศวกร SMR.

ผังบริเวณ (ก่อนก่อสร้าง)

NO. DATE BY DESCRIPTION

DRAWING BY : *[Signature]*

นักเขียนแบบ วิศวกรรม

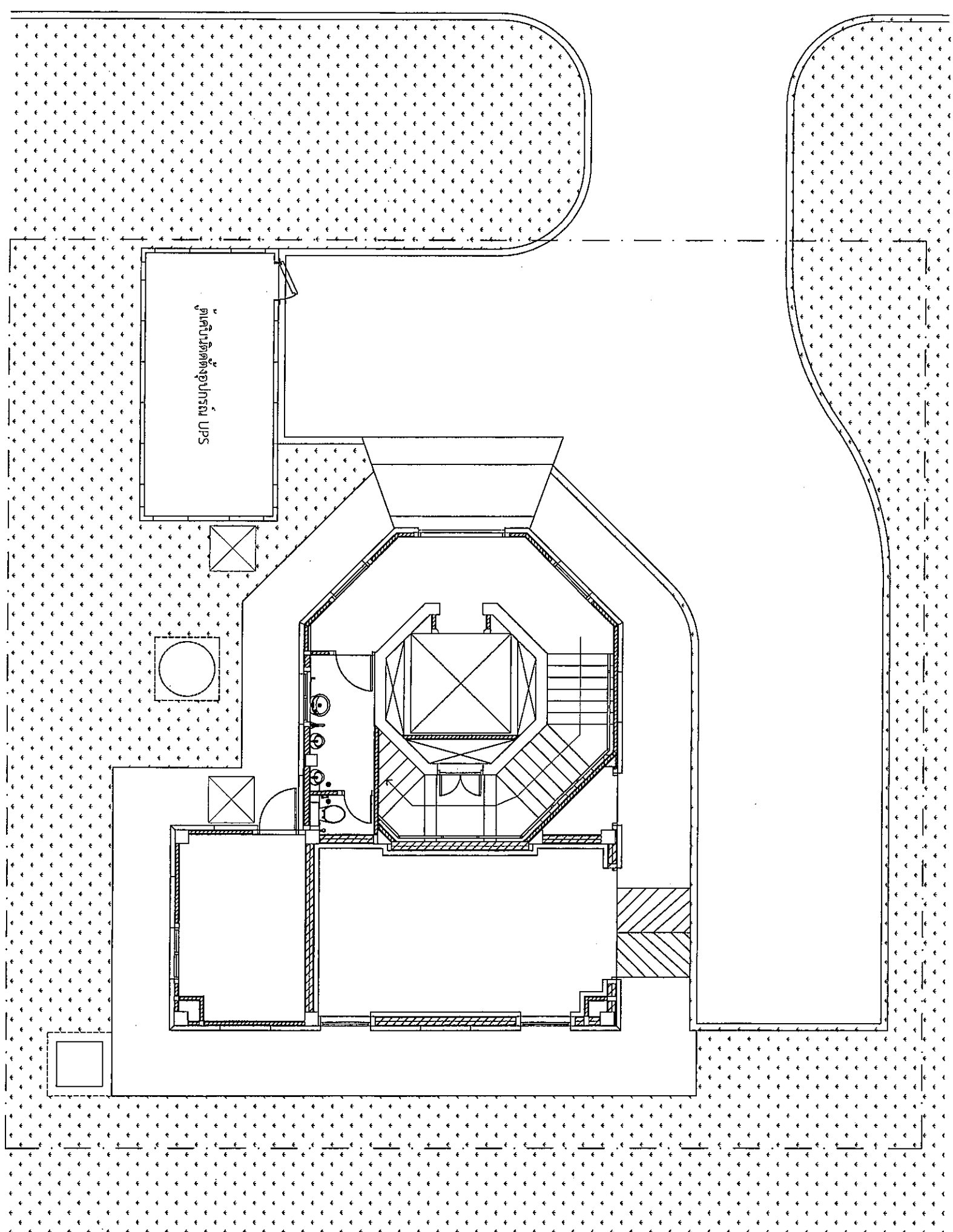
CHECK BY : *[Signature]*

นักเขียนแบบ วิศวกรรม

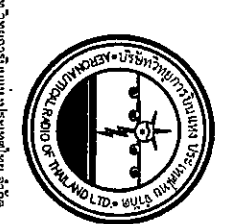
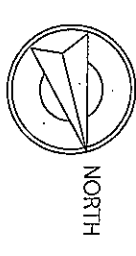
APPROVED BY : *[Signature]*

วิศวกร 100.16324

FILENAME :



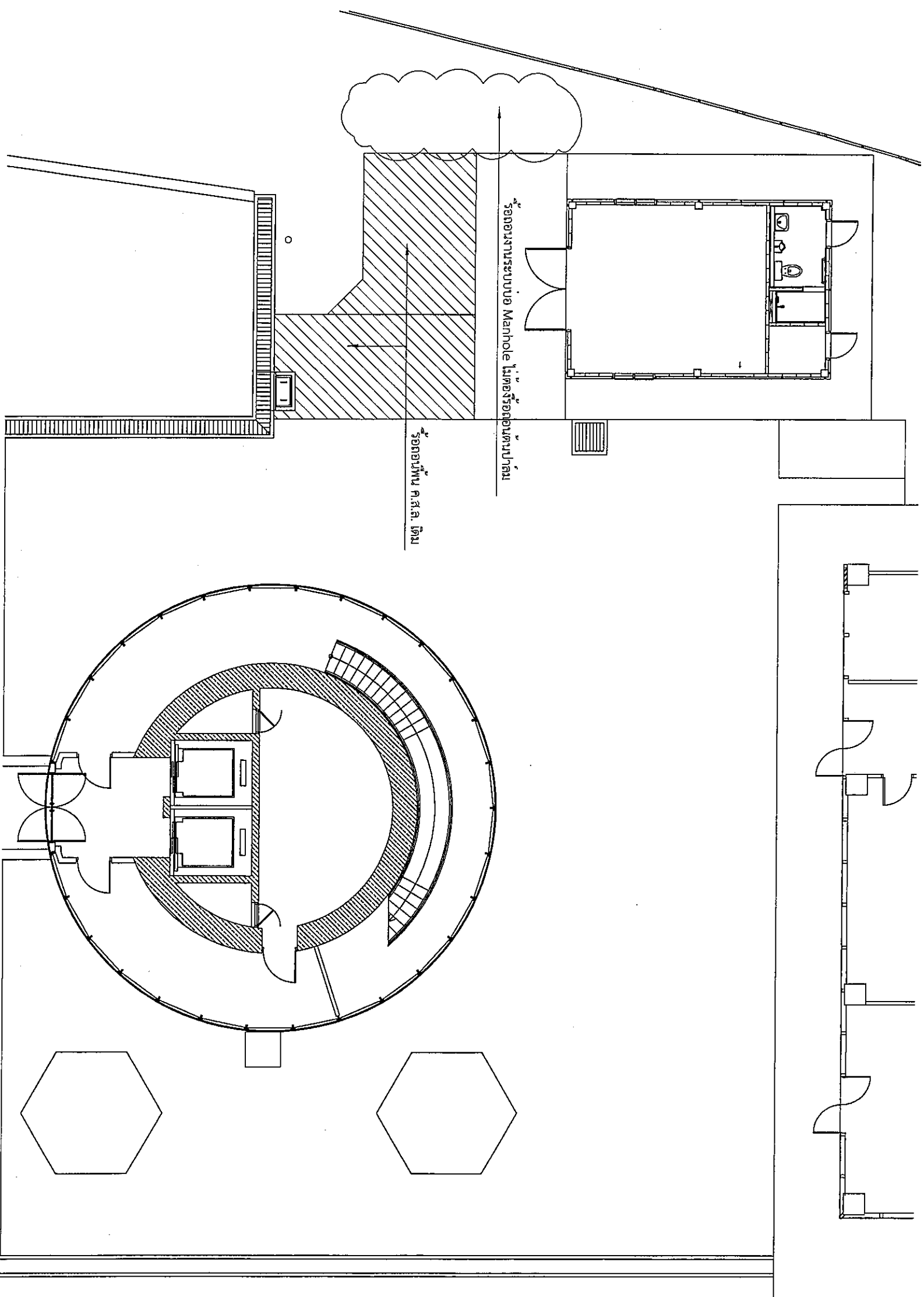
ผังบริเวณ (หลังก่อสร้าง)  
 มาตรฐาน 1:100



บริษัท วิศวกรรังเมืองประเทศไทย จำกัด  
 102 ซอยนาเกลือ แขวงบางนา  
 เขตสาทร กรุงเทพมหานคร  
 โทร. 285-9108

REGISTERED ARCHITECTS & ENGINEERS	AUTHORIZED SIGNATURE:		
PLANNERS:			
ARCHITECTS : นางคุณิมาภัท วัฒนธนากร 0-00-6356	<i>[Signature]</i>		
LANDSCAPE DESIGNERS :			
STRUCTURAL ENGINEERS : นางศุภกมลรัตน์ ธีรสิทธิ์ 00-60006	<i>[Signature]</i>		
ELECTRICAL ENGINEERS : นายสุวิทย์ภูมิ วัฒนธนากร 00-2880	<i>[Signature]</i>		
MECHANICAL ENGINEERS : นายภาณุวัฒน์ ธีรสิทธิ์ 00-16320	<i>[Signature]</i>		
SANITARY ENGINEERS :			
SURVEY TECHNICAL : นายวิชาญ ธีรสิทธิ์ นางสุวิมลภากร วัฒนธนากร นายสุวิทย์ภูมิ วัฒนธนากร นายอภิชาติ ศิริสุวรรณ	<i>[Signatures]</i>		
<b>PROJECT :</b> งานก่อสร้างอาคารสำหรับโครงการ UPS บริเวณอาคารห้องปฏิบัติการ และอาคาร SMR ท่าอากาศยานสุวรรณภูมิ จังหวัดสมุทรปราการ			
<b>DRAWING :</b> 01-อาคาร SMR. ผังบริเวณ (หลังก่อสร้าง)			
NO.	DATE	BY	DESCRIPTION
DRAWING BY :		DRAWING NO. A02/08	
CHECK BY :			
APPROVED BY :			
FILENAME :			

4



ผังบริเวณ (ก่อนก่อสร้าง)  
มาตราส่วน 1:125



บริษัท วิศวกรที่ปรึกษาประเทศไทย จำกัด  
102 ถนนงามวงศ์วาน แขวงจตุจักร กรุงเทพมหานคร 10140  
โทรศัพท์ กรุงเทพมหานคร โทร. 285-9108

REGISTERED ARCHITECTS & ENGINEERS  
REGISTERED ARCHITECTS & ENGINEERS  
PLANNERS :

ARCHITECTS :  
นายสุวิทย์ วัฒนคุณานันท์ A-001,536

LANDSCAPE DESIGNERS :

STRUCTURAL ENGINEERS :  
นายสุวิทย์ วัฒนคุณานันท์ no. 60006

ELECTRICAL ENGINEERS :  
นายสุวิทย์ วัฒนคุณานันท์ no. 2000

MECHANICAL ENGINEERS :  
นายสุวิทย์ วัฒนคุณานันท์ no. 16324

SAINTARY ENGINEERS :

SEWER TECHNICAL :  
นายสุวิทย์ วัฒนคุณานันท์ no. 16324

PROJECT :  
งานก่อสร้างอาคารสำหรับนักเรียน  
UPS บริเวณอาคารห้องปฏิบัติการ  
และอาคาร SMR  
ท่าอากาศยานสุวรรณภูมิ  
จังหวัดสมุทรปราการ

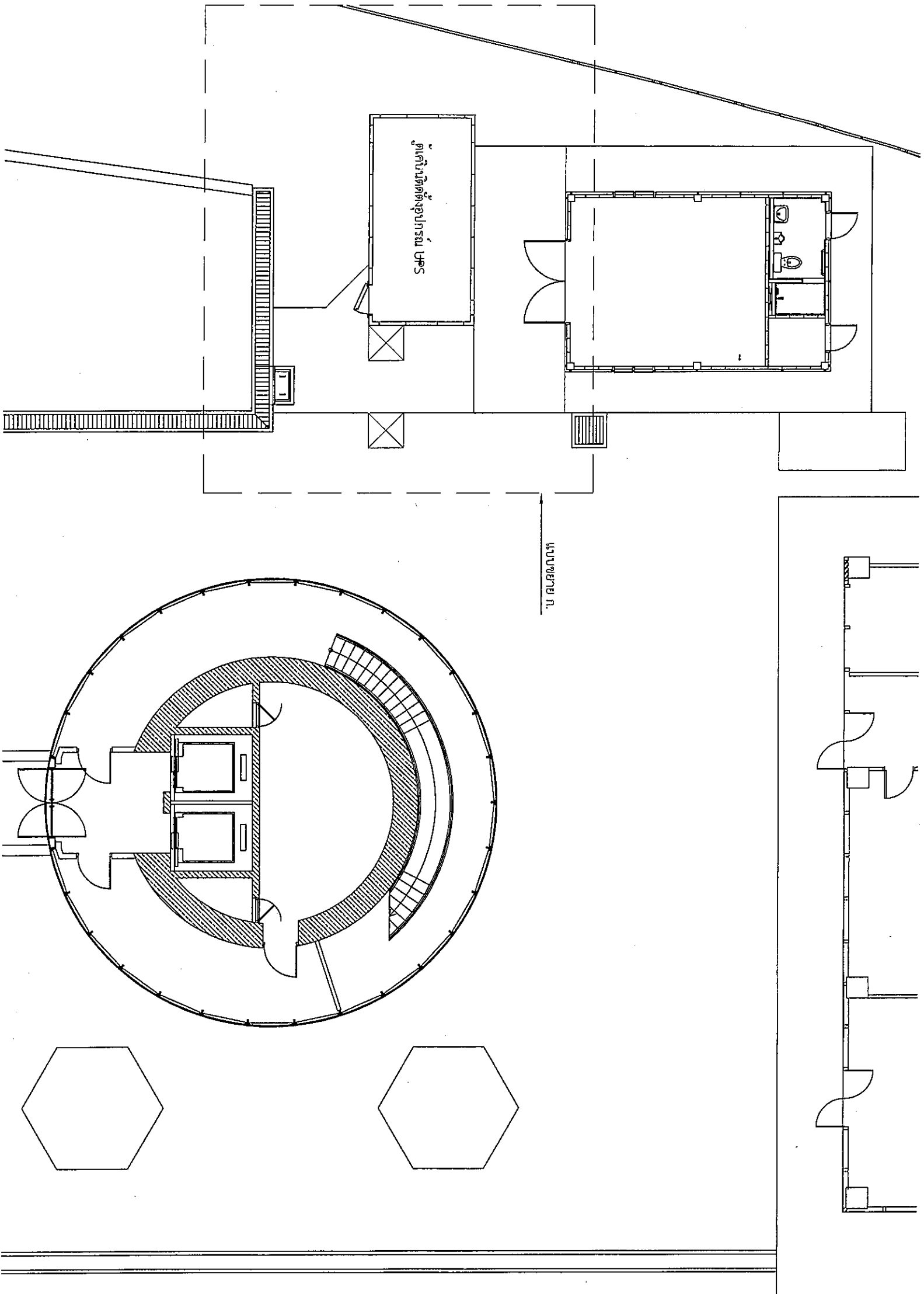
DRAWING :  
อาคารห้องปฏิบัติการ  
ผังบริเวณ (ก่อนก่อสร้าง)

DRAWING NO. :  
A03/08

CHECK BY :  
นายสุวิทย์ วัฒนคุณานันท์

APPROVED BY :  
นายสุวิทย์ วัฒนคุณานันท์

184



ผังบริเวณ (หลังก่อสร้าง)

น.พชรสรวาน

1:125



บริษัท วิศวกรรมการรับเหมาระบบเทคโนโลยี จำกัด  
 102 ซอยบางนาสุทธี แขวงทุ่งมหาเมฆ  
 เขตสาทร กรุงเทพมหานคร  
 โทร. 285-9108

REGISTER OF ARCHITECTS & ENGINEERS  
 NUMBERED SIGNATURE:

PLANNERS:

ARCHITECTS :  
 นายสุวิทย์ วัฒนสุภาพ น.พ.ช. 6356

LANDSCAPE DESIGNERS :

STRUCTURAL ENGINEERS :  
 นายสุวิทย์ วัฒนสุภาพ น.พ.ช. 60006

ELECTRICAL ENGINEERS :  
 นายสุวิทย์ วัฒนสุภาพ น.พ.ช. 2680

MECHANICAL ENGINEERS :  
 นายสุวิทย์ วัฒนสุภาพ น.พ.ช. 16324

SANITARY ENGINEERS :

SENIOR TECHNICAL :  
 นายสุวิทย์ วัฒนสุภาพ  
 นายสุวิทย์ วัฒนสุภาพ  
 นายสุวิทย์ วัฒนสุภาพ  
 นายสุวิทย์ วัฒนสุภาพ

PROJECT :

งานก่อสร้างอาคารสำหรับอุปกรณ์ UPS บริเวณอาคารห้องปฏิบัติการ และอาคาร SMR ท่าอากาศยานสุวรรณภูมิ จังหวัดสมุทรปราการ

DRAWING :

อาคารห้องปฏิบัติการ  
 ผังบริเวณ (หลังก่อสร้าง)

NO. DATE REV DESCRIPTION

NO.	DATE	REV	DESCRIPTION

DRAWING NO. : A04/08

CHECK BY : นายสุวิทย์ วัฒนสุภาพ

APPROVED BY : นายสุวิทย์ วัฒนสุภาพ

FILENAME :

Handwritten mark



บริษัท วิศวกรที่ปรึกษาและสถาปนิก จำกัด  
 102 ซอยงามดูพลี แขวงจตุจักร กรุงเทพฯ  
 โทร. 285-9108

REGISTER OF ARCHITECTS & ENGINEERS

PLANNERS :

ARCHITECTS :

ARCHITECTS : วิศวกรที่ปรึกษาและสถาปนิก จำกัด

LANDSCAPE DESIGNERS :

STRUCTURAL ENGINEERS :

MECHANICAL ENGINEERS :

ELECTRICAL ENGINEERS :

SAFETY ENGINEERS :

SEWER TECHNICAL :

PROJECT :  
 งานก่อสร้างอาคารสำหรับอุปกรณ์ UPS บริเวณอาคารห้องปฏิบัติการ และอาคาร SMR ทออากาศยานสุวรรณภูมิ จังหวัดสมุทรปราการ

DRAWING :  
 อาคารห้องปฏิบัติการ

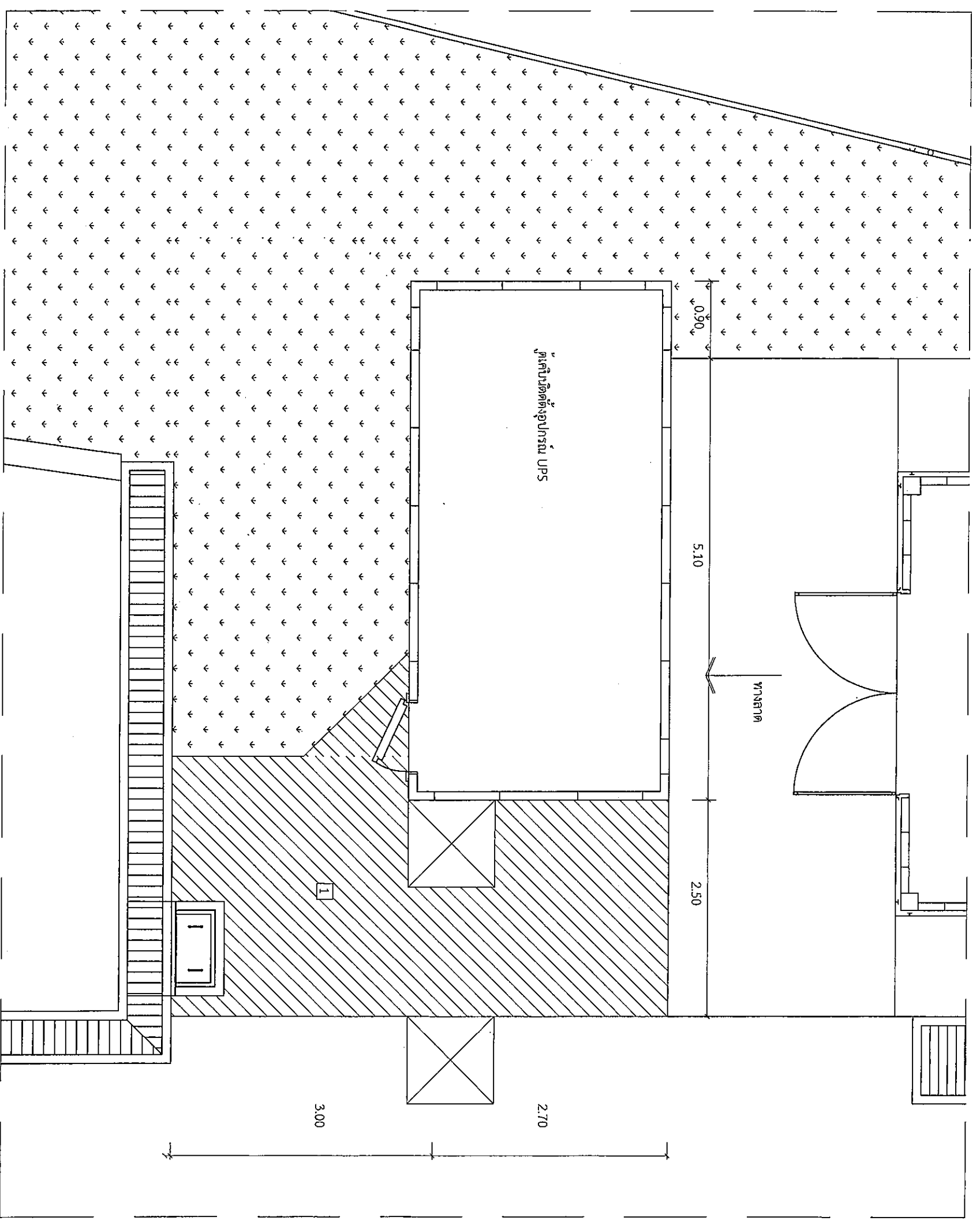
แบบขยาย ก.

NO.	DATE	BY	DESCRIPTION

DRAWN BY : *[Signature]*  
 CHECK BY : *[Signature]*  
 APPROVED BY : *[Signature]*

DRAWING NO. : A05/08

FILENAME :



1 ตู้เก็บแบตเตอรี่ (ส่วนประกอบ)

แบบขยาย ก.  
 SCALE 1 : 50

*[Handwritten mark]*



บริษัท วิศวกรที่ปรึกษาและสถาปนิก จำกัด  
 102 ซอยจันทบุรี แขวงจันทวดี เขตจตุจักร กรุงเทพฯ 107  
 โทร. 285-9108

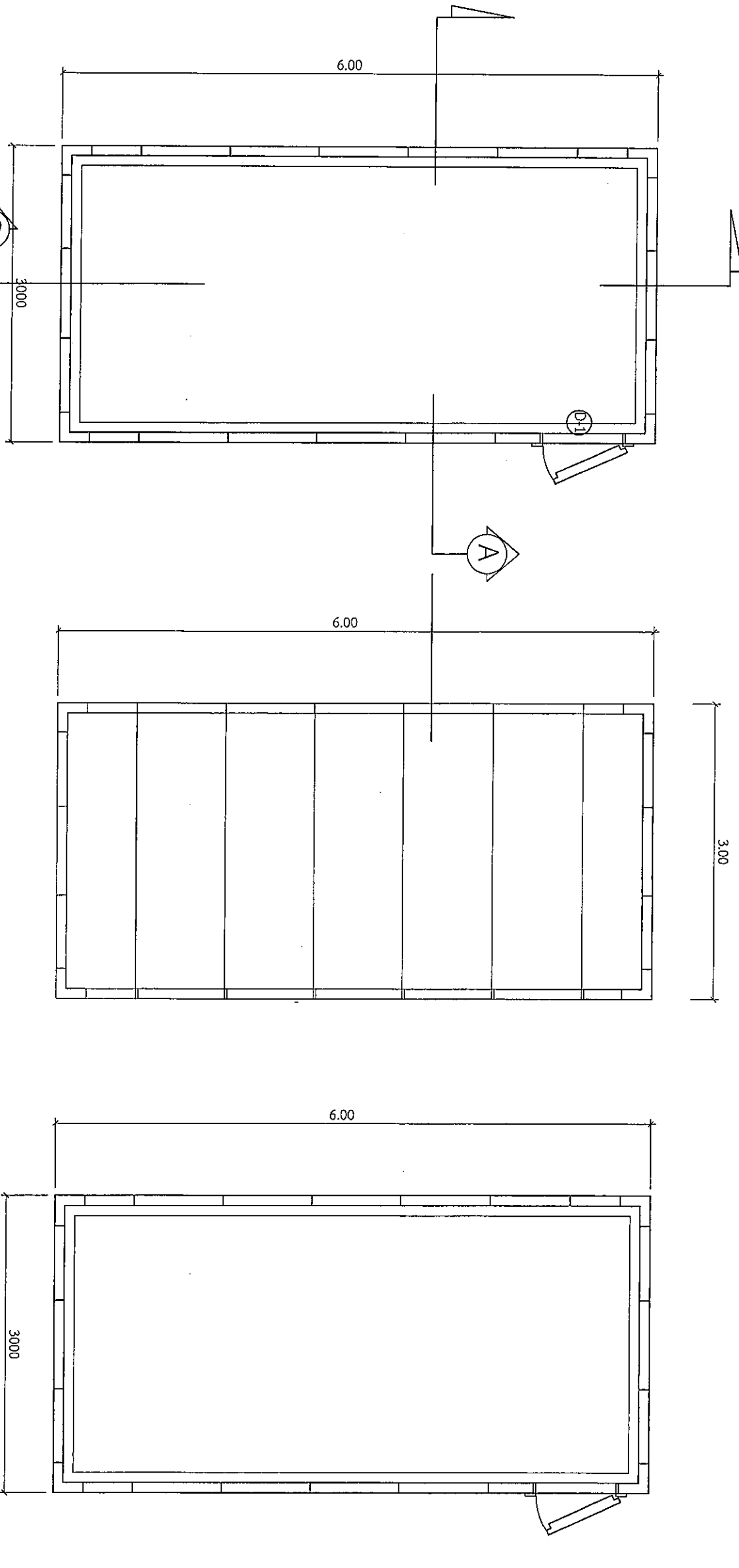
REGISTER OF ARCHITECTS & ENGINEERS	AUTHORIZED SIGNATURE:
PLANNERS:	
ARCHITECTS:	
STRUCTURAL ENGINEERS:	
ELECTRICAL ENGINEERS:	
MECHANICAL ENGINEERS:	
SANITARY ENGINEERS:	

PROJECT :  
 งานก่อสร้างอาคารสำนักงาน  
 UPS บริเวณอาคารห้องปฏิบัติการ  
 และอาคาร SMR  
 ท่าอากาศยานสุวรรณภูมิ  
 จังหวัดสมุทรปราการ

NO.	DATE	BY	DESCRIPTION

DRAWING :  
 อาคารห้องปฏิบัติการ อาคาร SMR,  
 WALL PLAN  
 CEILING PLAN  
 FLOOR PLAN

DRAWING NO. : A06/08  
 CHECK BY :  
 APPROVED BY :  
 FILENAME :

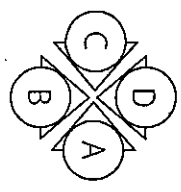


WALL PLAN  
 SCALE 1 : 50

CEILING PLAN  
 SCALE 1 : 50

FLOOR PLAN  
 SCALE 1 : 50

NOTE  
 ①-1 SINGLE SWING DOOR



NOTE : 1. อาคาร Shelter เป็นชนิดไม่มีหลัง ให้ใช้พื้นคอนกรีต  
 ที่ทำการก่อสร้างทางหากเป็นพื้นของอาคาร โดยให้  
 อาคาร Shelter มาประกอบเข้ากับฐานคอนกรีตดังกล่าว  
 (แบบการก่อสร้างฐานคอนกรีตใหม่เดิม)  
 2. ผนัง เป็น Polyurethane Panel

Handwritten signature or mark.





บริษัท วิศวกรที่ปรึกษาไทยเทค จำกัด  
 102 ซอยบางนาท่าเรือ 1 แขวงบางนา  
 เขตคลองเตย กรุงเทพมหานคร  
 โทร. 285-9108

REGISTER OF  
 ARCHITECTS & ENGINEERS  
 PLANERS :

ARCHITECTS :  
 นายสุวิทย์ นันทะกุลาน P-En.6356

LANDSCAPE DESIGNERS :

STRUCTURAL ENGINEERS :  
 นายสุวิทย์ นันทะกุลาน No. 60006

ELECTRICAL ENGINEERS :  
 นายสุวิทย์ นันทะกุลาน No. 2580

MECHANICAL ENGINEERS :  
 นายสุวิทย์ นันทะกุลาน No. 16326

SANITARY ENGINEERS :

SEWER TECHNICAL :  
 นายสุวิทย์ นันทะกุลาน  
 นายสุวิทย์ นันทะกุลาน  
 นายสุวิทย์ นันทะกุลาน  
 นายสุวิทย์ นันทะกุลาน

PROJECT :

งานก่อสร้างอาคารสำหรับศูนย์  
 UPS บริเวณอาคารห้องปฏิบัติการ  
 และอาคาร SMR  
 ท้องฟ้าศูนย์นวัตกรรม  
 จังหวัดสุพรรณบุรี

DRAWING :  
 อาคารห้องปฏิบัติการ อาคาร SMR,  
 ELEVATION A - D

NO.	DATE	BY	DESCRIPTION

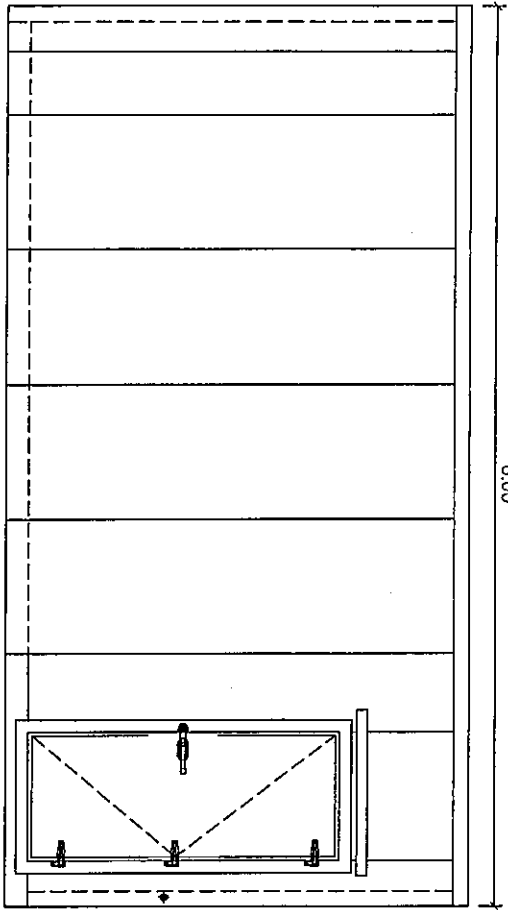
DRAWING NO. :  
 A07/08

CHECK BY :  
 นายสุวิทย์ นันทะกุลาน

APPROVED BY :  
 นายสุวิทย์ นันทะกุลาน

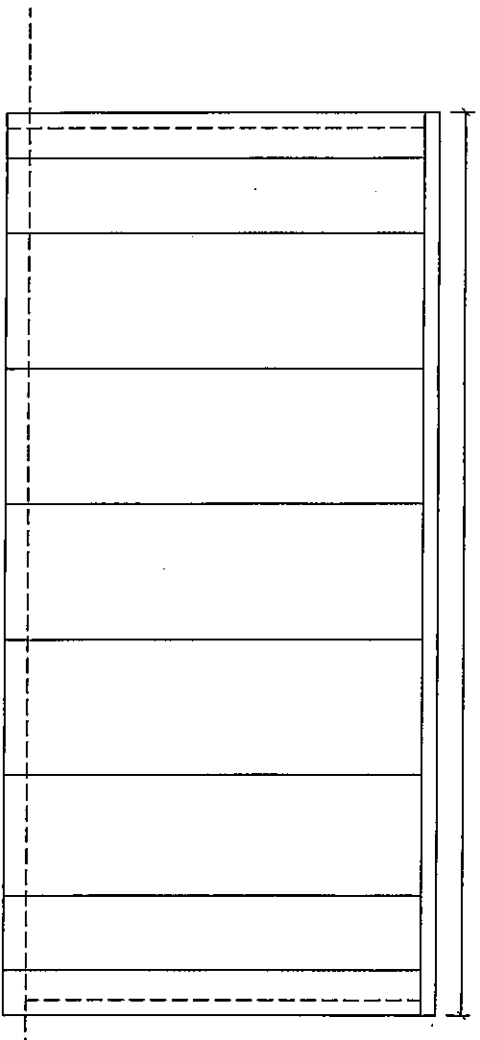
FILENAME :

6.00



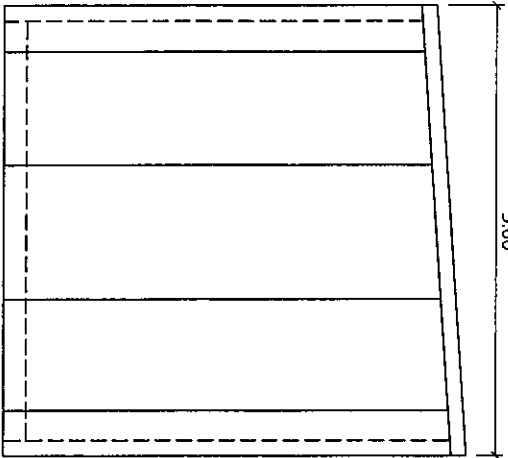
ELEVATION-A  
 SCALE 1 : 50

6.00



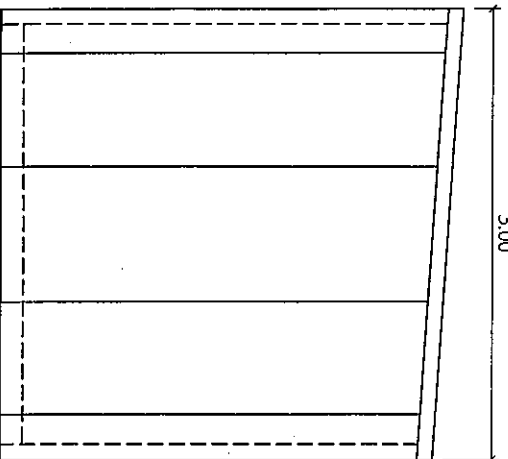
ELEVATION-C  
 SCALE 1 : 50

3.00



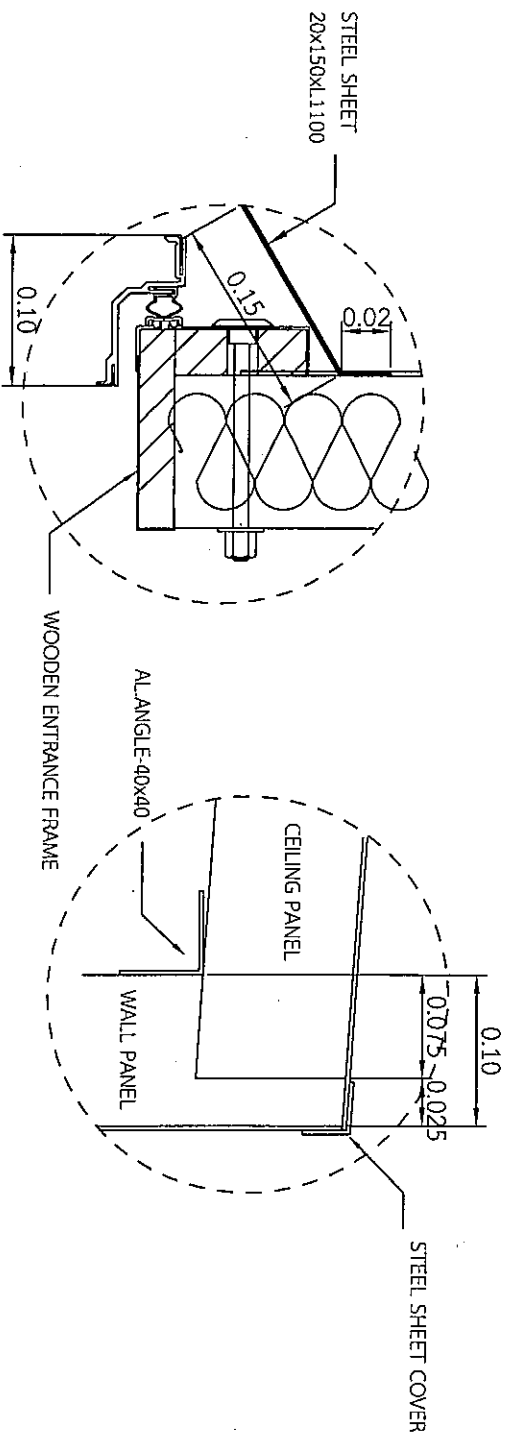
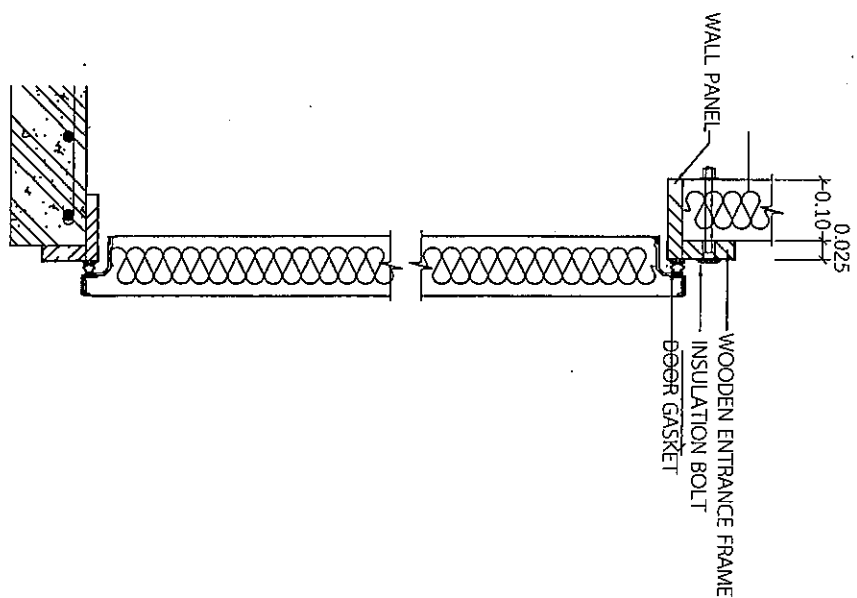
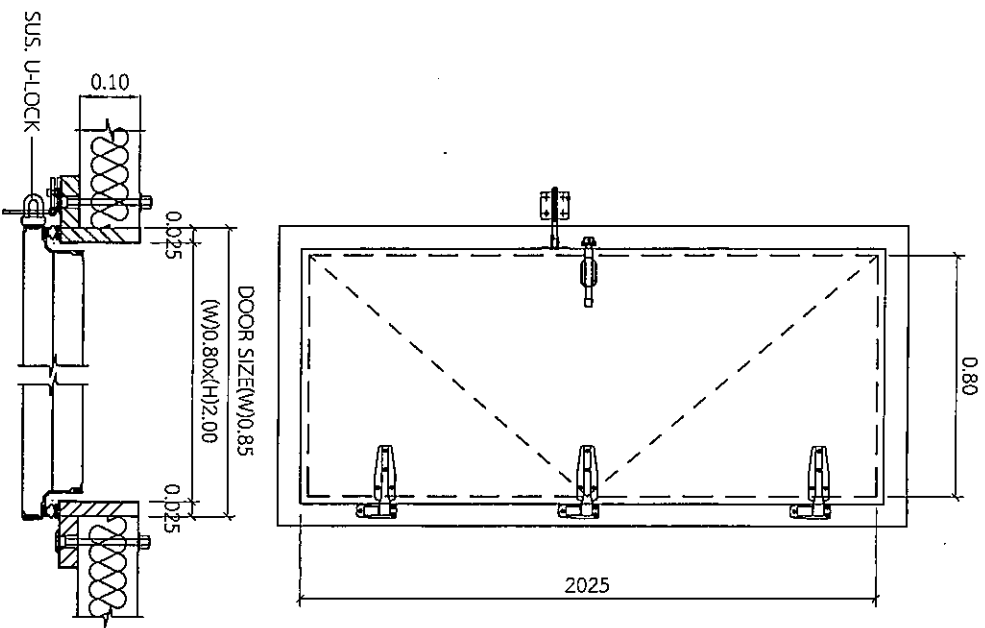
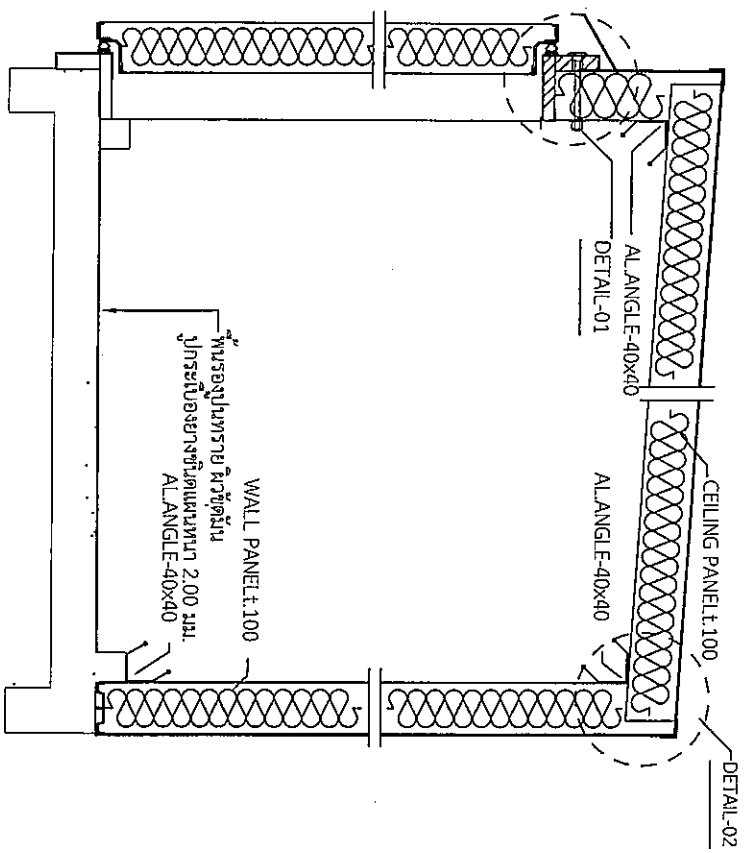
ELEVATION-B  
 SCALE 1 : 50

3.00



ELEVATION-D  
 SCALE 1 : 50

Handwritten mark



SPECIFICATION OF SHELTER DOOR	
DOOR SIZE	0.85(W) x 2.05(H)
OPENING SIZE	0.80(W) x 2.00(H)
WINDOW	-
WINDOW SIZE	-
SURFACE MATERIAL	
OUTSIDE	COLOR STEEL SHEET (WHITE)
INSIDE	COLOR STEEL SHEET (WHITE)
DOOR STOPPER	RUBBER WALL TYPE

DETAIL OF DOOR



บริษัท สถาปัตย์และวิศวกรรมไทย จำกัด  
 102 ซอยบางนาวิถี แขวงบางนาเหนือ  
 เขตบางนา กรุงเทพมหานคร  
 โทร. 285-9108

REGISTER OF ARCHITECTS & ENGINEERS  
 AUTHORIZED SIGNATURE:

PLANNERS :

ARCHITECTS :  
 นายณัฐกร นันทกุล น.ร.6355

LANDSCAPE DESIGNERS :

STRUCTURAL ENGINEERS :  
 นายสุภกร พลดี น.ร. 60006

ELECTRICAL ENGINEERS :  
 นายสุวิทย์ นันทะนันทน์ น.ร. 2680

MECHANICAL ENGINEERS :  
 นายพนม ฐิตนธรรม น.ร. 16324

SANITARY ENGINEERS :

SEWER TECHNICAL :  
 นายสุวิทย์ นันทะนันทน์  
 นายณัฐกร นันทกุล  
 นายสุวิทย์ นันทะนันทน์  
 นายสุวิทย์ นันทะนันทน์

PROJECT :

งานก่อสร้างอาคารสำหรับชุมชน  
 UPS บริเวณอาคารห้องปฏิบัติการ  
 และอาคาร SMR  
 ท่าอากาศยานสุวรรณภูมิ  
 จังหวัดสมุทรปราการ

DRAWING :  
 อาคารห้องปฏิบัติการ อาคาร SMR,  
 SECTION-A  
 DETAIL-01  
 DETAIL-02

NO.	DATE	BY	DESCRIPTION

DRAWING BY :  
 นายณัฐกร นันทกุล  
 DRAWING NO. A08/08

CHECK BY :  
 นายสุวิทย์ นันทะนันทน์

APPROVED BY :  
 นายสุวิทย์ นันทะนันทน์

FILENAME :

22 4



บริษัท วิศวกรที่ปรึกษาประเทศไทย จำกัด  
 102 ซอยราษฎร์ แขวงท่าข้าม เขต  
 บางนา กรุงเทพมหานคร  
 โทร. 285-9108

REGISTER OF ARCHITECTS & ENGINEERS  
 PLANNERS :

ARCHITECTS :  
 นายวิฑูรย์ ชัยมงคล ร.ร. 6355

LANDSCAPE DESIGNERS :

STRUCTURAL ENGINEERS :  
 นายสุภัทธรณ์ ภูศิริ ร.ร. 60006

ELECTRICAL ENGINEERS :  
 นายสิริวัฒน์ วัฒนธนา ร.ร. 2680

MECHANICAL ENGINEERS :  
 นายศุภชัย ภูริภานุวณิช ร.ร. 16324

SANITARY ENGINEERS :

SEWER TECHNICAL :  
 นายชานนท์ ภูริภานุวณิช  
 นายอภิชาติ ศรีธรรม  
 นายสุกัญญา นันทมิตตาน  
 นายสิริวัชร วัฒนธนา

PROJECT :

งานก่อสร้างอาคารสำหรับอุปกรณ์  
 UPS บริเวณอาคารห้องปฏิบัติการ  
 และอาคาร SMR

ท่าอากาศยานสุวรรณภูมิ

จังหวัดสมุทรปราการ

DRAWING :

อาคารห้องปฏิบัติการ

แปลนพื้นที่รอบของ UPS

NO.	DATE	BY	DESCRIPTION

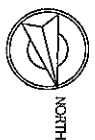
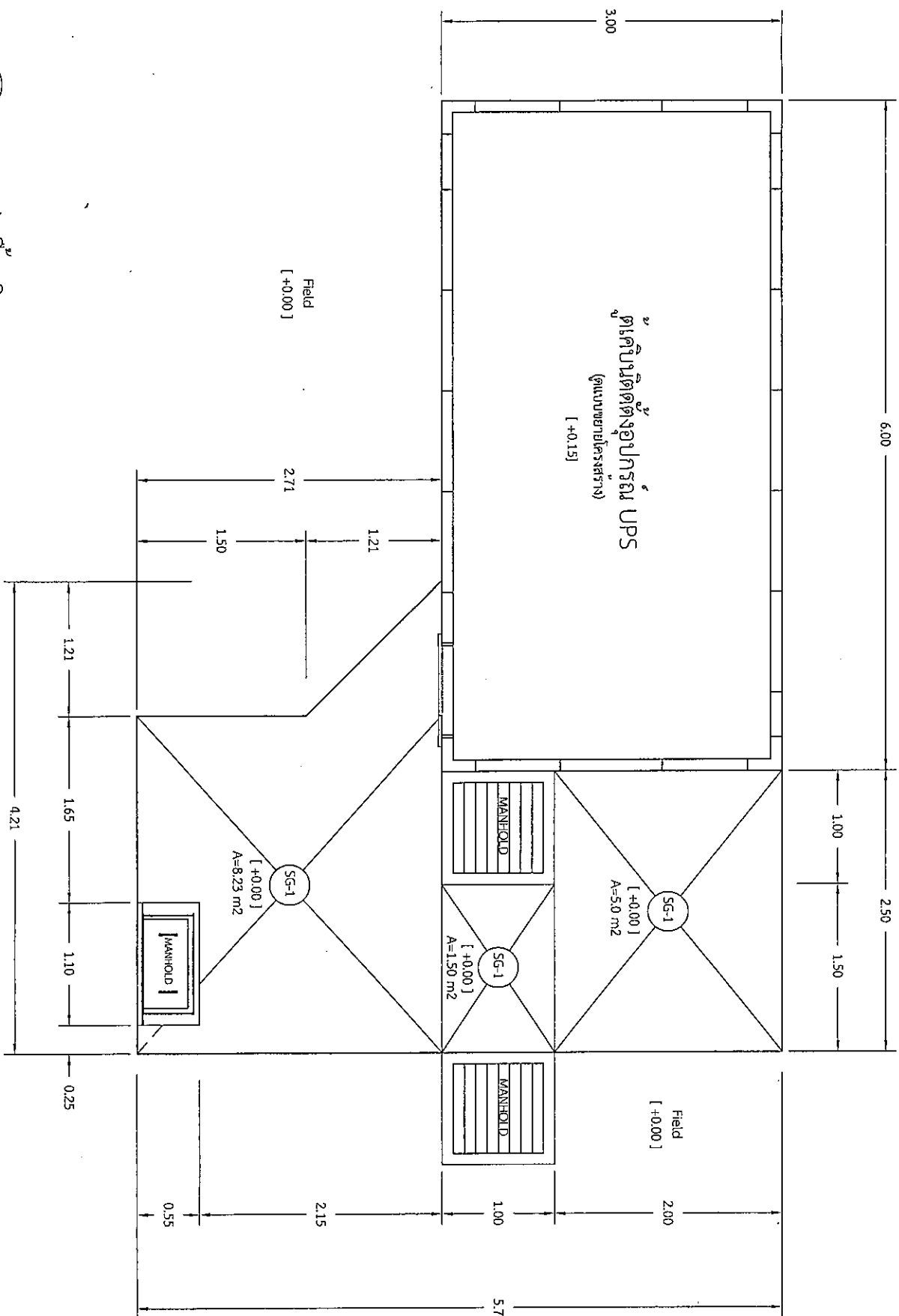
DRAWING NO. : S01/03

CHECK BY : *[Signature]*

APPROVED BY : *[Signature]*

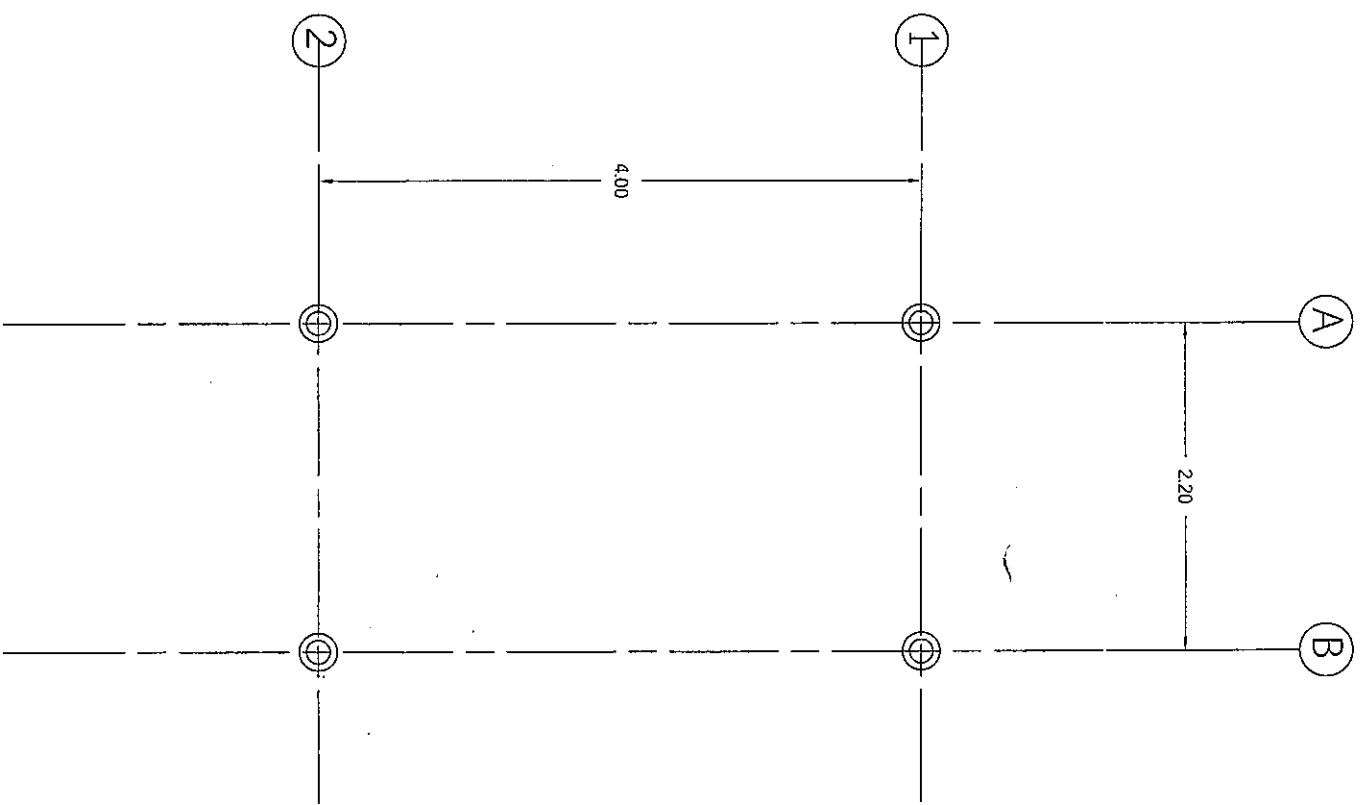
นายวิฑูรย์ ชัยมงคล

FILENAME :

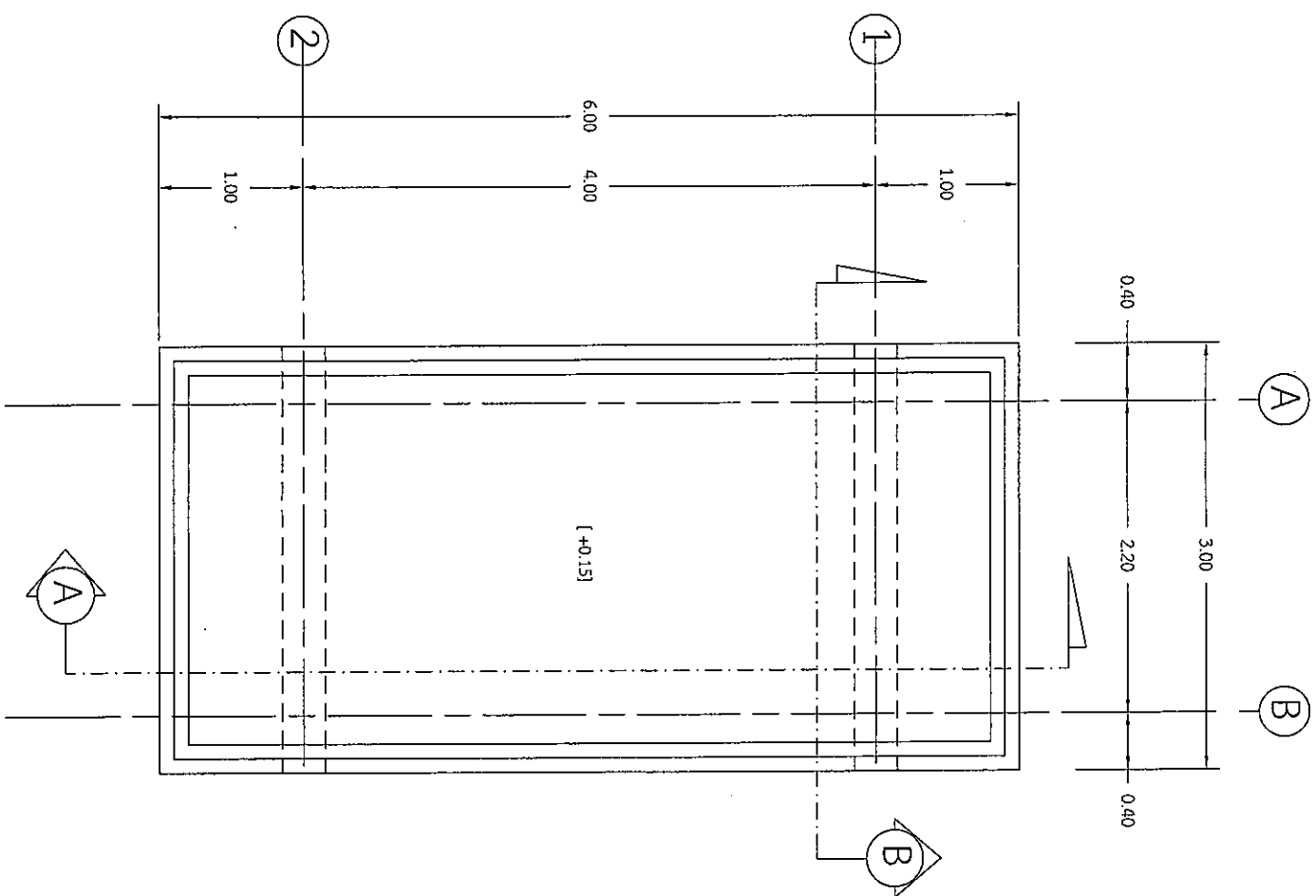


แปลนพื้นที่บริเวณรอบอาคาร UPS  
 scale 1:50

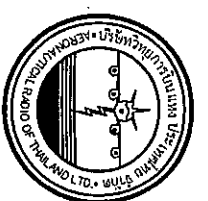
*[Handwritten mark]*



Spun Pile Plan  
scale 1:50



Structure Plan  
scale 1:50



บริษัท วิศวกรที่ปรึกษาประเทศไทย จำกัด  
102 ถนนสุขุมวิท แขวงคลองเตย  
เขตวัฒนา กรุงเทพมหานคร  
โทร. 285-9108

REGISTER OF  
ARCHITECTS & ENGINEERS  
PLANNERS :

ARCHITECTS :  
นางสาววิมล วัฒนธรรณ 2-ก.ร.6356

LANDSCAPE DESIGNERS :

STRUCTURAL ENGINEERS :

นางสุภัทราชน ทิทธิศู 2-ก.ร.60006

ELECTRICAL ENGINEERS :  
นางอุษณีย์ วัฒนธรรณ 2-ก.ร.2680

MECHANICAL ENGINEERS :  
นางศุภมาส วัฒนธรรณ 2-ก.ร.16324

SAINTARY ENGINEERS :

SEWER TECHNICAL :  
นางศุภมาส วัฒนธรรณ  
นางอุษณีย์ วัฒนธรรณ  
นางอุษณีย์ วัฒนธรรณ  
นางอุษณีย์ วัฒนธรรณ

PROJECT :

งานก่อสร้างอาคารสำหรับอุปกรณ์  
UPS บริเวณอาคารห้องปฏิบัติการ  
และอาคาร SMR  
ท่าอากาศยานสุวรรณภูมิ  
จังหวัดสมุทรปราการ

DRAWING :

อาคารห้องปฏิบัติการ อาคาร SMR.

แปลนโครงสร้างบนของห้อง UPS

NO.	DATE	BY	DESCRIPTION

DESIGNED BY :  
นางอุษณีย์ วัฒนธรรณ

CHECK BY :  
นางอุษณีย์ วัฒนธรรณ

APPROVED BY :  
นายวิมล วัฒนธรรณ

FILENAME :

4



บริษัท วิศวกรที่ปรึกษาและสถาปนิก จำกัด  
 102 ซอยสุขุมวิท แขวงจตุจักร  
 เขตจตุจักร กรุงเทพมหานคร  
 โทร. 285-9108

REGISTER OF ARCHITECTS & ENGINEERS

PLANNERS :

ARCHITECTS :  
 นายสุวิทย์ วัฒนากานต์ ปร.ร. 6335

LANDSCAPE DESIGNERS :

STRUCTURAL ENGINEERS :  
 นายสุวิทย์ วัฒนากานต์ ปร.ร. 60005

ELECTRICAL ENGINEERS :  
 นายสุวิทย์ วัฒนากานต์ ปร.ร. 2480

MECHANICAL ENGINEERS :  
 นายสุวิทย์ วัฒนากานต์ ปร.ร. 16324

STANDARD ENGINEERS :

SPECIAL TECHNICAL :  
 นายสุวิทย์ วัฒนากานต์  
 นายสุวิทย์ วัฒนากานต์  
 นายสุวิทย์ วัฒนากานต์

PROJECT :

งานก่อสร้างอาคารสำหรับอุปกรณ์ UPS บริเวณอาคารหอรับส่งสารบิน และอาคาร SMR

ท่าอากาศยานสุวรรณภูมิ

จังหวัดสมุทรปราการ

DRAWING :

อาคารหอรับส่งสารบิน อาคาร SMR

แบบขยายงานก่อสร้าง

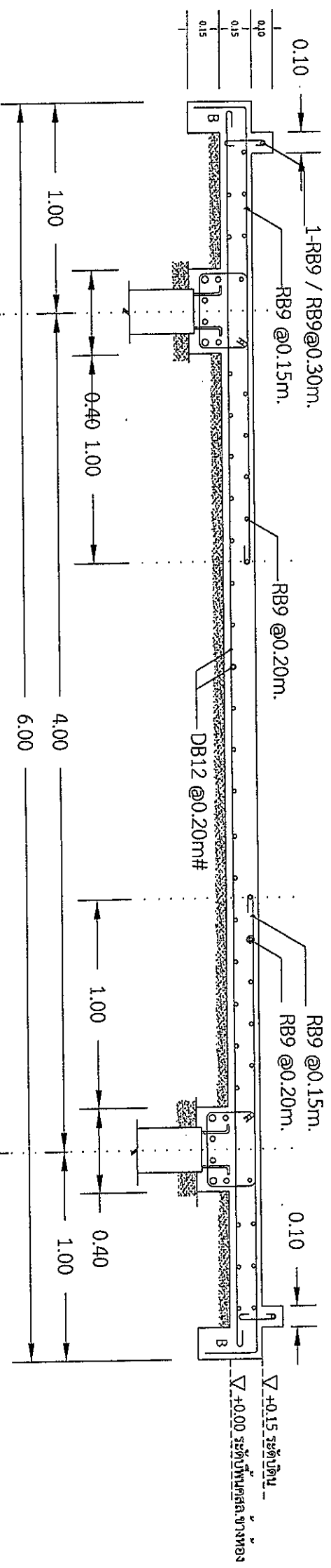
NO.	DATE	BY	SECTION	SHOWING NO.

DRAWN BY :  
 นายสุวิทย์ วัฒนากานต์

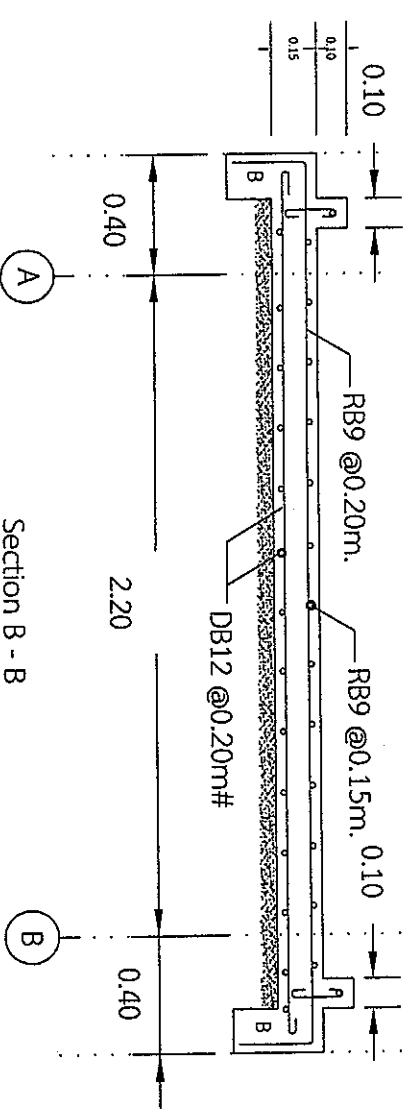
CHECK BY :  
 นายสุวิทย์ วัฒนากานต์

APPROVED BY :  
 นายสุวิทย์ วัฒนากานต์

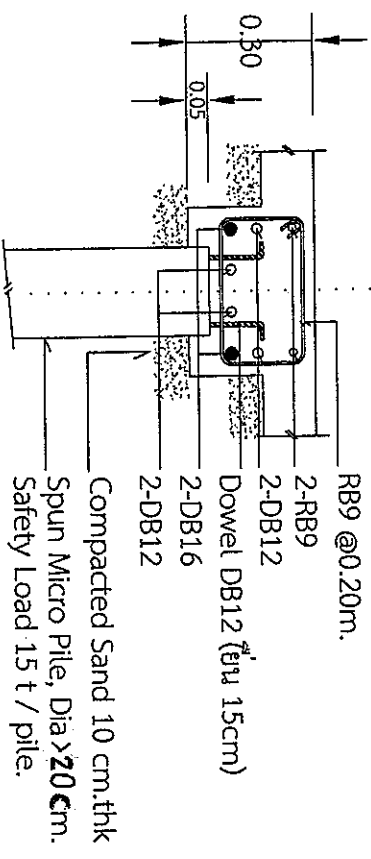
FILE NAME :



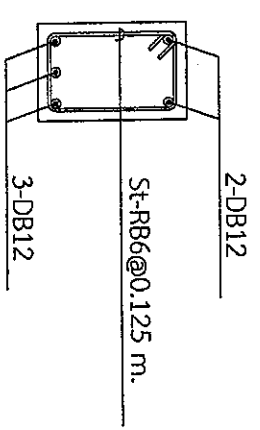
Section A - A  
 scale 1:75



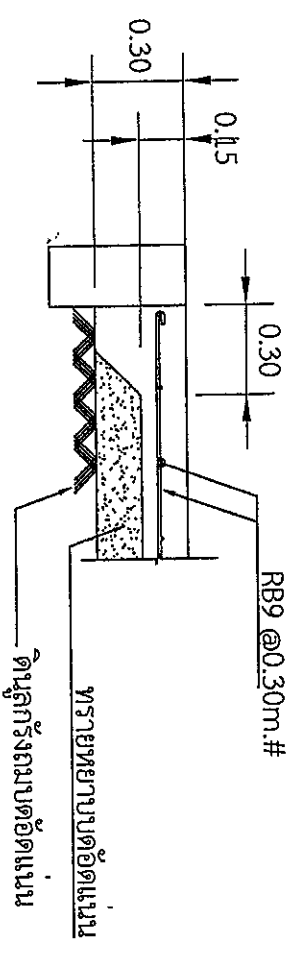
Section B - B  
 scale 1:75



Beam size : 0.40 x 0.30 m.  
 scale 1:25



Beam size : 0.15 x 0.30 m.  
 scale NTS



แบบขยายพื้นทางดิน SG - 1  
 scale 1:20

Handwritten signature

SYMBOL	DESCRIPTION
	LIGHTING FIXTURE, FLU. 2x36 W., SILVER COATING REFLECTOR
	LIGHTING FIXTURE, FLU. 1x36 W., WATERPROOF
	SWITCH SINGLE POLE 15A, 250VAC
	WEATHERPROOF SWITCH SINGLE POLE 15A, 250VAC
	PHOTOCELL SWITCH 5A, 250VAC
	RECEPTACLE 15A, 250VAC, DUPLEX WITH GROUNDING
	RECEPTACLE 15A, 250VAC, SINGLE FOR EMERGENCY LIGHT
	EMERGENCY LIGHT, LED 2x3.8W, 12VDC
	PANEL BOARD
	COPPER CLAD STEEL GROUND ROD dia. 16 m.m., 3,000 m.m. LONG
	COPPER CLAD STEEL GROUND ROD dia. 16 m.m., 3,000 m.m. LONG with GROUND PIT
	GROUND CONNECTION BOX
	CONCRETE HAND HOLD WITH COVER PLATE
	ELECTRICAL MAIN POWER & CONDUIT, UNDERGROUND (UG.)

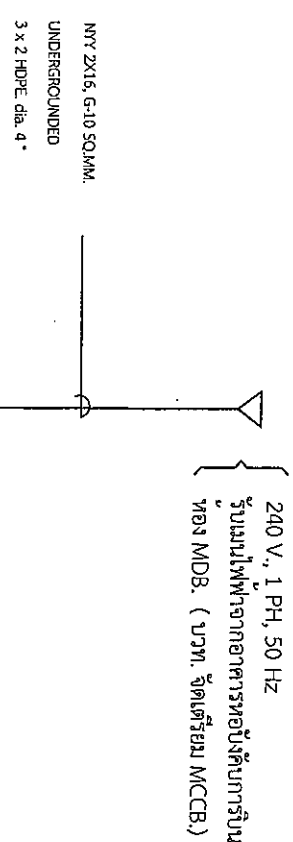
**ELECTRICAL SYMBOL**

SCALE N.T.S.

**ขอบเขตการทำนิมงานระบบไฟฟ้า มีดังนี้**

1. จัดทำและติดตั้งอุปกรณ์ระบบไฟฟ้าประกอบอาคาร และระบบ ground ตามขอบเขตของงานที่กำหนดไว้
2. ติดสายเมนไฟฟ้า รางเดินสายภายในและภายนอกอาคารพร้อมอุปกรณ์ประกอบอาคารติดตั้งสำหรับจ่ายให้แก่อุปกรณ์ไฟฟ้าประกอบอาคาร
3. ทำการติดตั้งแนวเดินท่อร้อยสายพร้อมบ่อพักสายจากอาคาร Shelter ไปยังอาคารห้องปฏิบัติการขึ้น เพื่อเตรียมรองรับกับการเดินสายเมนไฟฟ้าของอุปกรณ์ UPS.

หมายเหตุ : การจัดทำและติดตั้งอุปกรณ์ UPS. รวมถึงการเดินสายเมนไฟฟ้าสำหรับอุปกรณ์ UPS. ไม่รวมอยู่ในงานสัญญา



**SINGLE LINE DIAGRAM**

SCALE N.T.S.

LOAD PANEL (LP1) : 1 PHASE 8 CIRCUITS

LOCATION : อาคาร SHELTER รองรับอุปกรณ์ระบบ UPS

NO.	DESCRIPTION	CONNECTED LOAD (VA.)	BRANCE CB.			WIRE			CONDUIT	
			AT	AF	SIZE	TYPE	SIZE	TYPE		
1	LIGHTING	480	1	16	50	2-2.5	THW	1/2"	PVC	
2	A/C 24,000 BTU/hr.	2,500	1	20	50	2-4.0/2.5G	THW	3/4"	PVC	
3	A/C 24,000 BTU/hr.	2,500	1	20	50	2-4.0/2.5G	THW	3/4"	PVC	
4	RECEPTACLE	1,000	1	20	50	2-4.0/2.5G	THW	3/4"	PVC	
5	FIRE CONTROL (NOVEC)	500	1	16	50	2-2.5/2.5G	THW	1/2"	PVC	
6	SPARE	1,500	1	16	50					
7	SPACE									
8	SPACE									
TOTAL CONNECTED LOAD (VA)		8,480	63AT/63AF			FEEDER : 2x16 SQ.MM. NYTY, 1x10 SQ.MM. IN HDPE dia. 4"				

- ข้อกำหนด : 1. อุปกรณ์แสงสว่างและตู้รับไฟฟ้าให้ทำการติดตั้งสำเร็จรูปลงภาพพิมพ์การผลิต SHELTER จากโรงงาน
2. ทำการติดตั้งอุปกรณ์ LP1, CB และ MCCB ตามขนาดของอุปกรณ์ควบคุมที่ระบุ ควรจะติดตั้งมาจากโรงงานเพื่อความเรียบร้อยสวยงาม และป้องกันความเสียหายจากการติดตั้งภายหลัง

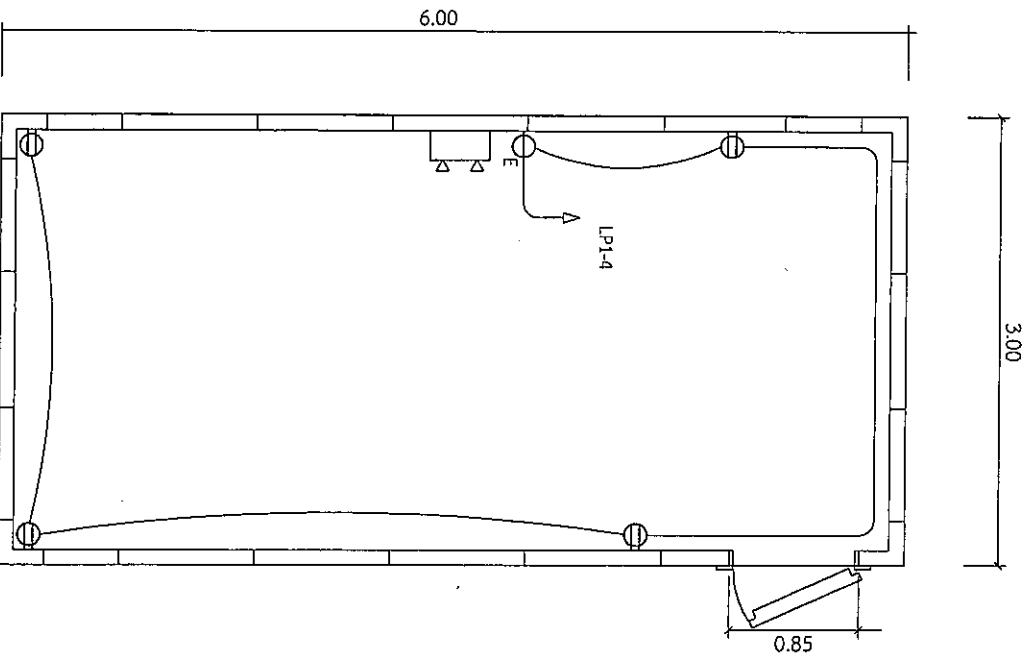
**LOAD SCHEDULE**

SCALE N.T.S.



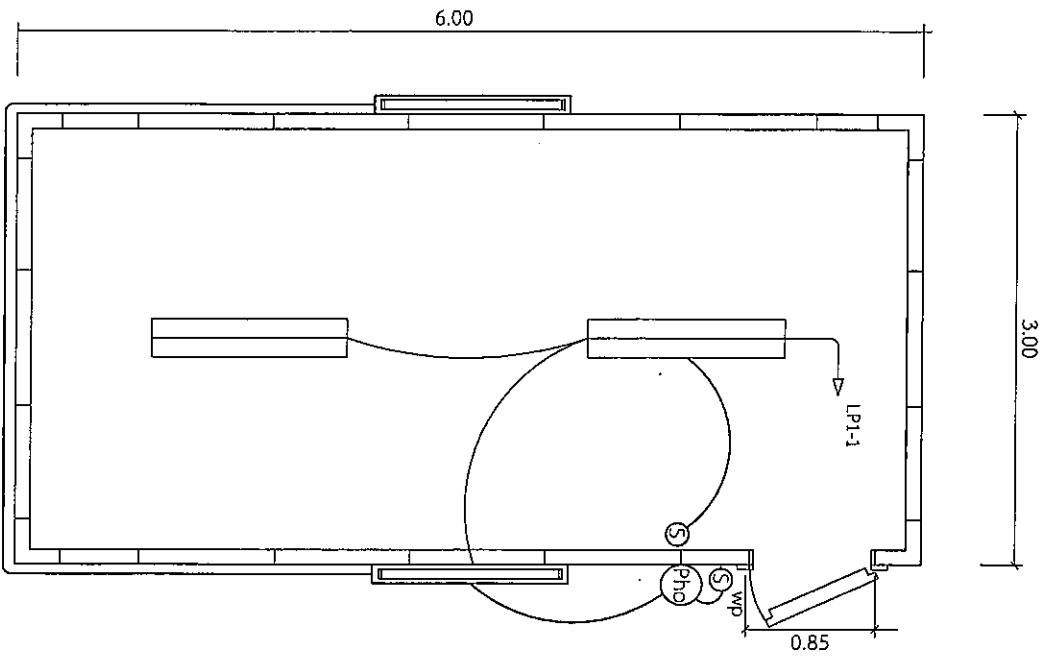
บริษัท วิศวกรที่ปรึกษาและสถาปนิก จำกัด  
102 ซอยนาครีฟ้า แขวงบางนาเหนือ  
เขตบางนา กรุงเทพมหานคร  
โทร. 285-9108

REGISTER OF ARCHITECTS & ENGINEERS	ARCHITECTED SIGNATURE :		
PLANNERS :			
ARCHITECTS :			
LANDSCAPE DESIGNERS :			
STRUCTURAL ENGINEERS :			
ELECTRICAL ENGINEERS :			
MECHANICAL ENGINEERS :			
SANITARY ENGINEERS :			
PROJECT :	งานก่อสร้างอาคารสำหรับอุปกรณ์ UPS บริเวณอาคารห้องปฏิบัติการขึ้น ณ อาคารอุทยานสุพรรณภูมิ จังหวัดสุพรรณบุรี		
DRAWING :	อาคารห้องปฏิบัติการขึ้น		
ELECTRICAL SYMBOL SINGLE LINE DIAGRAM LOAD SCHEDULE			
NO.	DATE	BY	DESCRIPTION
DRAWING NO. : EE 01			
CHECK BY : <i>[Signature]</i>			
DRAWN BY : <i>[Signature]</i>			
FILENAME :			



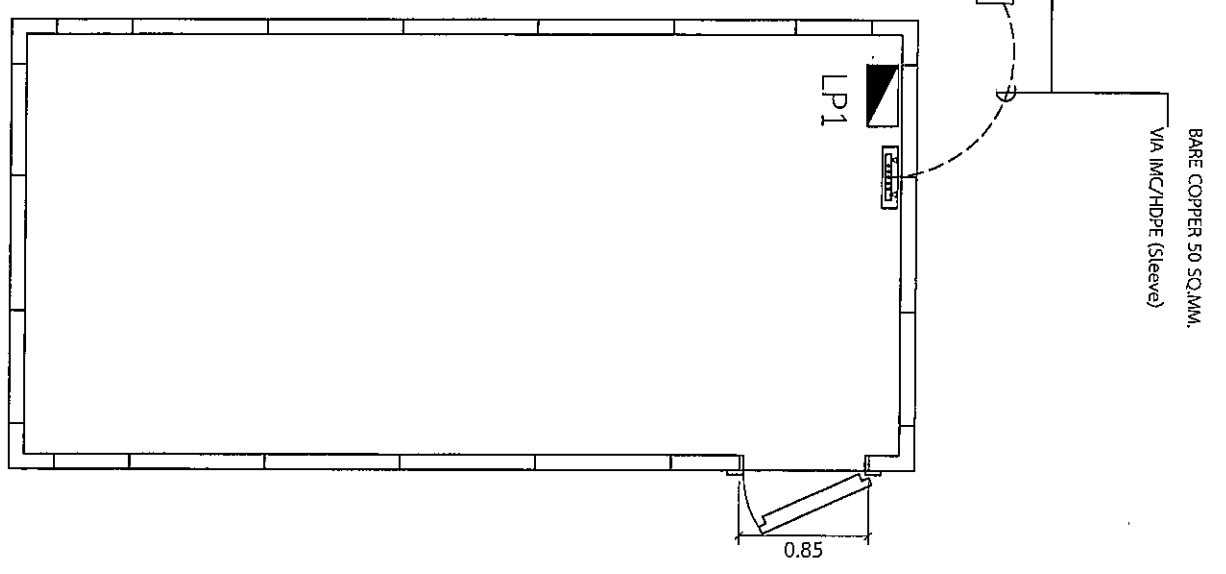
แบบระบบเตารับไฟฟ้า

SCALE 1 : 50



แบบระบบไฟฟ้าแสงสว่าง

SCALE 1 : 50



แบบระบบต่อลงดิน

SCALE N.T.S.

ข้อกำหนด : ให้นักการติดตั้งระบบการต่อลงดินและ Ground Bar สำหรับอุปกรณ์ไฟฟ้าอาคาร SHELTER โดยต่อสาย BARE COPPER เข้ากับ GROUND BAR (ขนาด 5 x 10 ซม.) และใช้ขั้วต่อเข้ากับ LP1 และร้อยสายเข้าผ่าน ท่อ IMC และท่อ HDPE (SLEEVE) ที่ต่อไปยัง GROUND ROD

แบบระบบเตารับไฟฟ้า แบบระบบไฟฟ้าแสงสว่าง แบบระบบต่อลงดิน



วิศวกรควบคุมการติดตั้งระบบโทรคมนาคม  
102 ถนนพหลโยธิน แขวงจตุจักร กรุงเทพฯ 101  
เขตจตุจักร กรุงเทพมหานคร  
โทร: 285-9108

REGISTER OF ARCHITECTS & ENGINEERS  
PLANNERS :

ARCHITECTS :  
นางอุษิษา ยิ้มยงพานิช ป.ร.ค.0356

LANDSCAPE DESIGNERS :

STRUCTURAL ENGINEERS :  
นางอุษิษา ยิ้มยงพานิช วิศวกร ร.ร. 60006

ELECTRICAL ENGINEERS :  
นางอุษิษา ยิ้มยงพานิช วิศวกร ร.ร. 2680

MECHANICAL ENGINEERS :  
นางอุษิษา ยิ้มยงพานิช วิศวกร ร.ร. 16524

SAANITARY ENGINEERS :

SENEY TECHNICAL :  
นางอุษิษา ยิ้มยงพานิช วิศวกร ร.ร. 16524

นางอุษิษา ยิ้มยงพานิช วิศวกร ร.ร. 16524

นางอุษิษา ยิ้มยงพานิช วิศวกร ร.ร. 16524

นางอุษิษา ยิ้มยงพานิช วิศวกร ร.ร. 16524

PROJECT :  
งานก่อสร้างอาคารสำหรับอุปกรณ์ UPR บริเวณอาคารห้องปฏิบัติการ ณ ท่าอากาศยานสุวรรณภูมิ จังหวัดสมุทรปราการ

DRAWING : อาคารท่อน้ำทิ้งการบิน

แบบระบบเตารับไฟฟ้า

แบบระบบไฟฟ้าแสงสว่าง

แบบระบบต่อลงดิน

NO.	DATE	BY	DESCRIPTION

DRAWING BY :  
นางอุษิษา ยิ้มยงพานิช

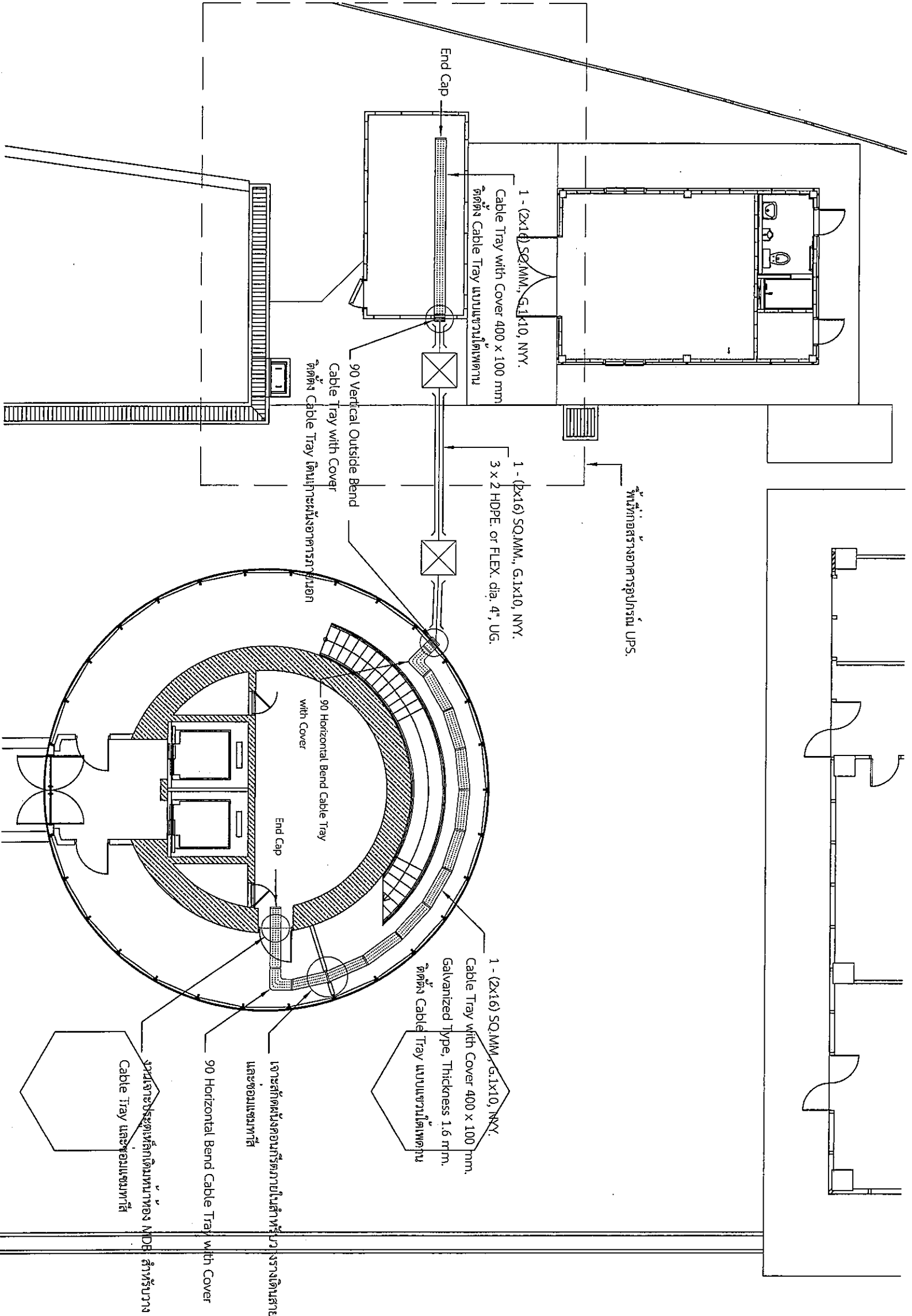
CHECK BY :  
นางอุษิษา ยิ้มยงพานิช

APPROVED BY :  
นางอุษิษา ยิ้มยงพานิช

DRAWING NO. : EE 02

FILE NAME : 2 12

5



รูปแบบแสดงแนวเดินท่อเมนไฟฟ้าและรางเดินสายไฟฟ้า  
SCALE 125



บริษัท วิศวกรที่ปรึกษาและสถาปนิก จำกัด  
102 ซอยงามดูพลี แขวงทุ่งมหาเมฆ  
เขตสาทร กรุงเทพมหานคร  
โทร: 285-9108

REGISTER OF ARCHITECTS & ENGINEERS  
PLANNERS :  
นายสุวิทย์ วัฒนรัตน์ ก.ร.ด.6335

ARCHITECTS :  
LANDSCAPE DESIGNERS :

STRUCTURAL ENGINEERS :  
นายสุวิทย์ วัฒนรัตน์ ฐ.ร.ด. 60005

ELECTRICAL ENGINEERS :  
นายสุวิทย์ วัฒนรัตน์ ฐ.ร.ด. 2690

MECHANICAL ENGINEERS :  
นายสุวิทย์ วัฒนรัตน์ ฐ.ร.ด. 16324

SANITARY ENGINEERS :

SERVEY TECHNICAL :  
นายสุวิทย์ วัฒนรัตน์  
นายสุวิทย์ วัฒนรัตน์  
นายสุวิทย์ วัฒนรัตน์  
นายสุวิทย์ วัฒนรัตน์

PROJECT :  
งานก่อสร้างอาคารสำหรับอุปกรณ์ UPS บริเวณอาคารห้องปฏิบัติการ ณ ท่าอากาศยานสุวรรณภูมิ จังหวัดสมุทรปราการ

DRAWING :  
อาคารห้องปฏิบัติการ  
รูปแบบแสดงแนวเดินท่อเมนไฟฟ้า และรางเดินสายไฟฟ้า

NO.	DATE	BY	DESCRIPTION

DRAWING BY :  
นายสุวิทย์ วัฒนรัตน์

CHECK BY :  
นายสุวิทย์ วัฒนรัตน์

APPROVED BY :  
นายสุวิทย์ วัฒนรัตน์

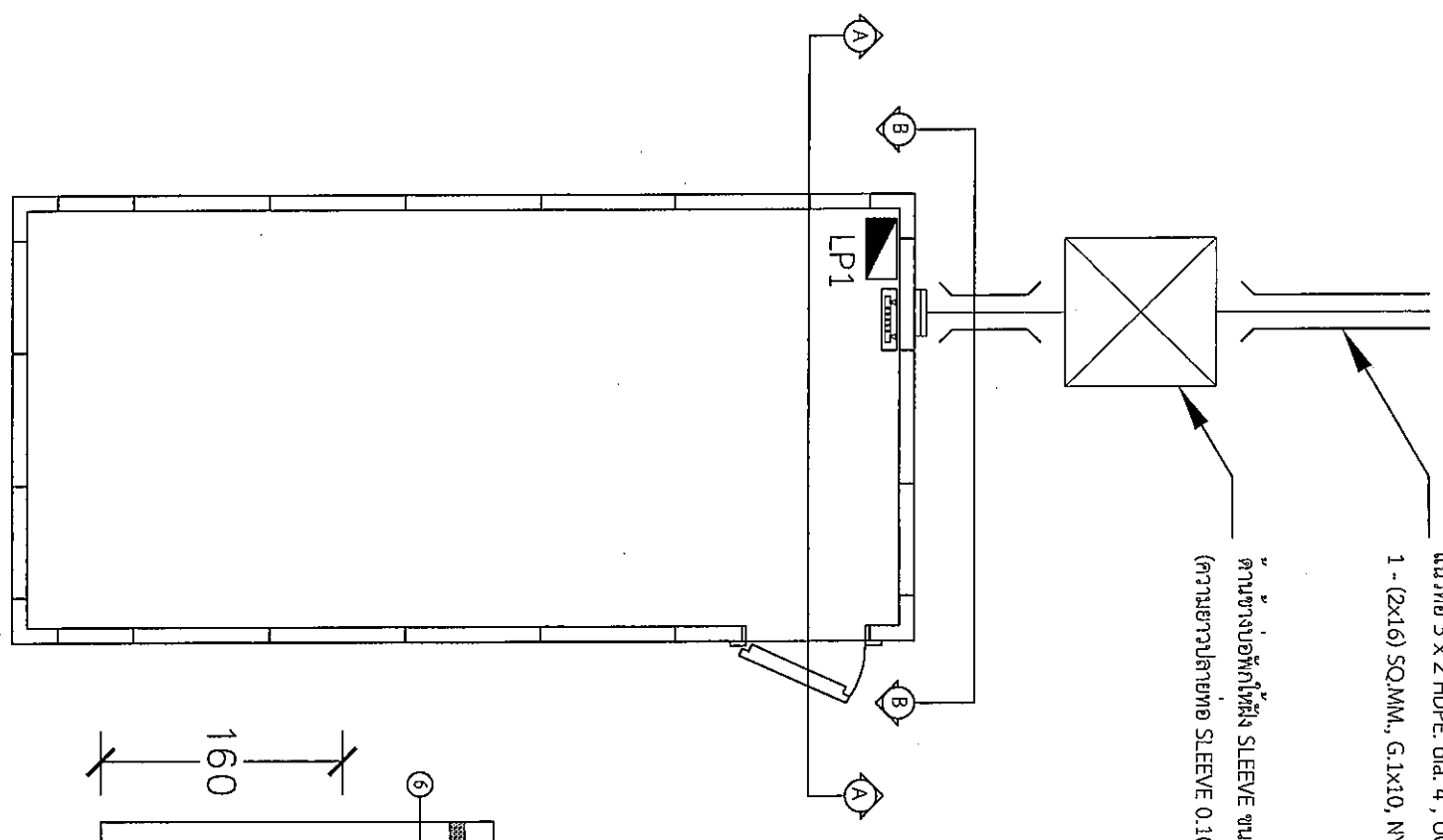
FILE NAME :  
12

Handwritten mark or signature.



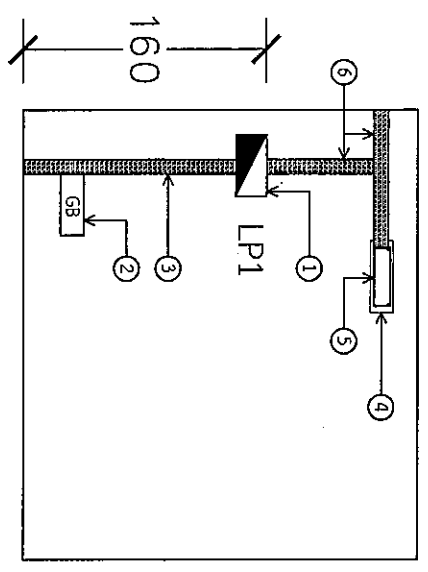
แนวท่อ 3 x 2 HDPE dia. 4", UG ไบยังทอขึ้นกับการบิน  
1 - (2x16) SQ.MM, G.1x10, NY.Y.

ด้านข้างของท่อให้ฝัง SLEEVE ขนาด 2 x 1 HDPE dia 4"  
(ความยาวของท่อ SLEEVE 0.10 เมตร สำหรับสาย Ground)

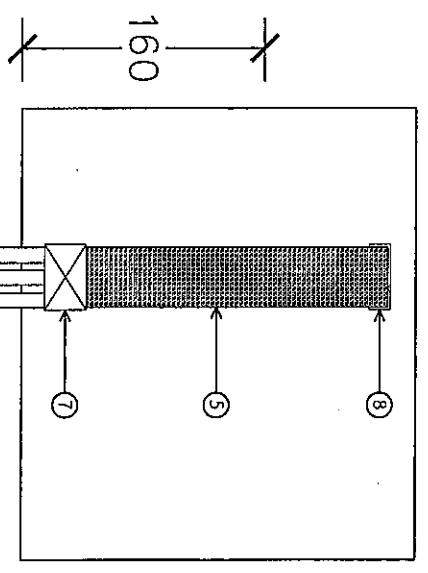


อุปกรณ์ไฟฟ้าที่ทำการติดตั้งในอาคาร Shelter สำหรับ UPS.

No.	รายการอุปกรณ์	จำนวน	หน่วย	การดำเนินการ
1	ค. LP1	1	ชุด	จัดหาพร้อมติดตั้ง
2	GROUND BAR	1	ชุด	จัดหาพร้อมติดตั้ง
3	รางร้อยสายพลาสติกชนิดฝาปิด ขนาด 10.0x10.0 ซม.	1	ชุด	จัดหาพร้อมติดตั้ง
4	เจาะผนังด้านข้าง SHELTER สำหรับช่อง CABLE TRAY	1	งาน	จัดหาพร้อมติดตั้ง
5	CABLE TRAY WITH COVER	1	ชุด	จัดหาพร้อมติดตั้ง
6	รางร้อยสายพลาสติกชนิดฝาเปิด ขนาด 10.0x15.0 ซม.	1	ชุด	จัดหาพร้อมติดตั้ง
7	แท่งเหล็กถักขึ้นรูปพร้อมท่อ HDPE ๑.๔" และเชื่อมกับแนวราง CABLE TRAY บนอาคาร	1	งาน	จัดหาพร้อมติดตั้ง
8	จัดทำถังใส่สายเคเบิลป้องกันรั่ว สำหรับช่อง CABLE TRAY	1	ชุด	จัดหาพร้อมติดตั้ง



แบบขยาย A - A



แบบขยาย B - B

รูปแบบแสดงระบบไฟฟ้าของอาคาร SHELTER

SCALE N.T.S.



บริษัท วิศวกรที่ปรึกษาและสถาปนิก เอ็ม.ที.ที. จำกัด  
102 ซอยราชพฤกษ์ แขวงจันทน์เกษม  
เขตจตุจักร กรุงเทพมหานคร  
Tlx. 285-9108

REGISTER OF ARCHITECTS & ENGINEERS	AUTHORIZED SIGNATURE:
PLANNERS:	
ARCHITECTS:	
นางอุบลรัตน์ วัฒนพานิช ๙-๙๐๖356	
LANDSCAPE DESIGNERS:	
STRUCTURAL ENGINEERS:	
นางอุบลรัตน์ วัฒนพานิช ๙๐๖๐๐6	
ELECTRICAL ENGINEERS:	
นางอุบลรัตน์ วัฒนพานิช ๙๐๖๐๐๖	
MECHANICAL ENGINEERS:	
นางอุบลรัตน์ วัฒนพานิช ๙๐๖๒๒๔	
SANITARY ENGINEERS:	

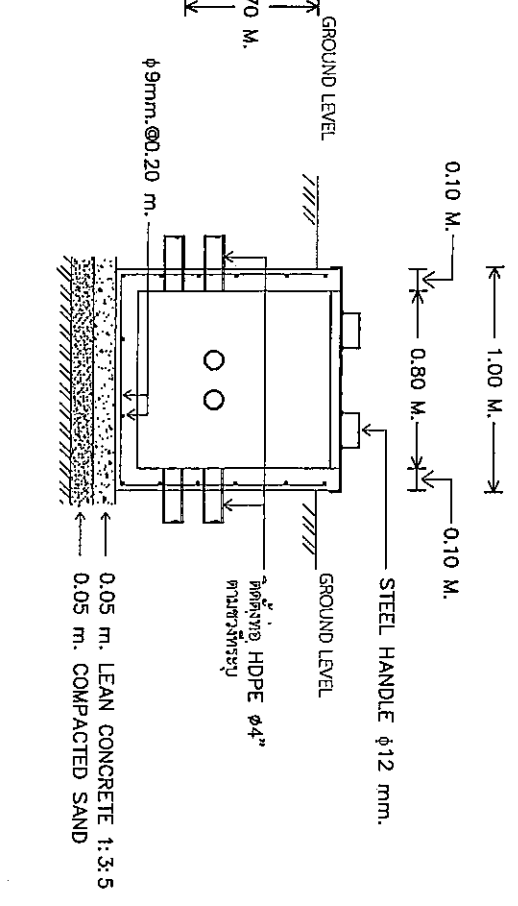
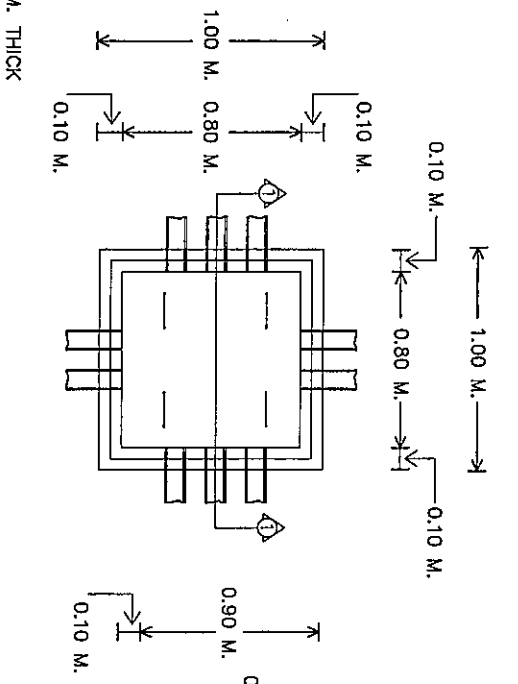
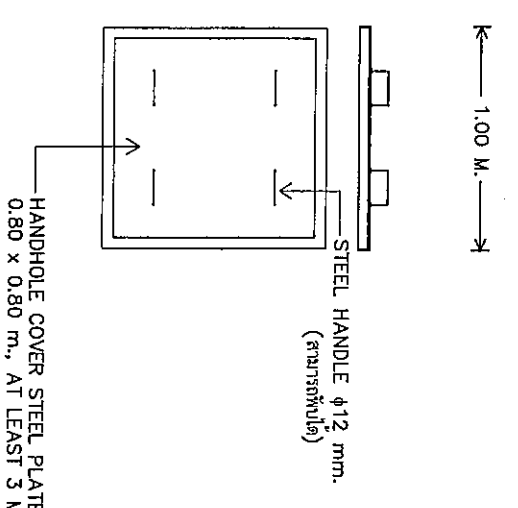
SERVER TECHNICAL :  
นายสมชาย วัฒนพานิช  
นางอุบลรัตน์ วัฒนพานิช  
นางอุบลรัตน์ วัฒนพานิช

PROJECT :  
งานก่อสร้างอาคารสำหรับอุปกรณ์ UPS บริเวณอาคารหอประชุมการบิน ณ ท่าอากาศยานสุวรรณภูมิ จังหวัดสมุทรปราการ

DRAWING : อาคารห้องขึ้นลิ้นการบิน  
รูปแบบแสดงระบบไฟฟ้าของอาคาร SHELTER

NO.	DATE	BY	DESCRIPTION
DRAWING BY : <i>[Signature]</i>			
CHECK BY : <i>[Signature]</i>			
APPROVED BY : <i>[Signature]</i>			
DRAWING NO. EE 04			
FILENAME : 4 12			

*[Handwritten mark]*



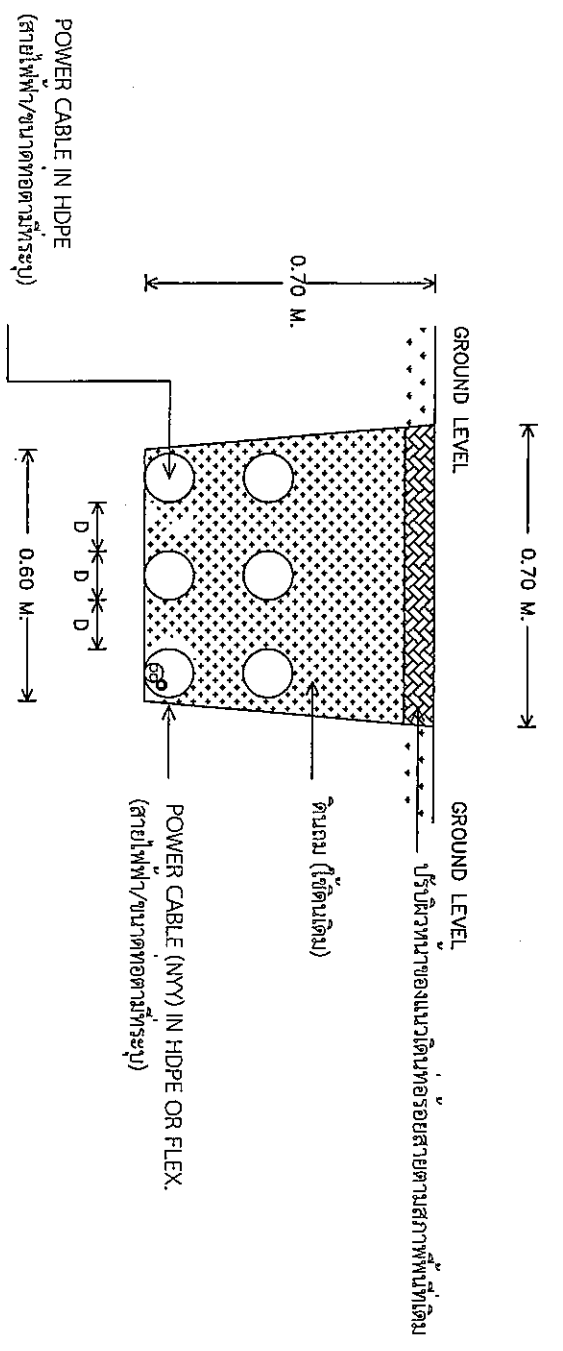
COVER PLATE

CONCRETE HAND HOLE

SECTION 1

รูปแบบ HAND HOLE ขนาด 1.00x1.00x1.00 ม.

SCALE N.T.S.



รูปแบบการติดตั้งสายฝังใต้ดิน

SCALE N.T.S.



บริษัท วิศวกรที่ปรึกษาประเทศไทย จำกัด  
102 ซอยนาครี ราชประสงค์  
เขตราชเทวี กรุงเทพมหานคร  
โทร. 285-9108

REGISTER OF ARCHITECTS & ENGINEERS	AUTHORIZED SIGNATURE:
PLANNERS:	
ARCHITECTS:	
LANDSCAPE DESIGNERS:	
STRUCTURAL ENGINEERS:	
ELECTRICAL ENGINEERS:	
MECHANICAL ENGINEERS:	
SANITARY ENGINEERS:	
SERVICES TECHNICAL:	
<p>PROJECT : งานก่อสร้างอาคารสำหรับอุปกรณ์ UPS บริเวณอาคารห้องปฏิบัติการ ณ ทออากาศยานสุวรรณภูมิ จังหวัดสมุทรปราการ</p>	
<p>DRAWING : อาคารห้องปฏิบัติการ</p>	
<p>รูปแบบ HAND HOLE ขนาด 1.00x1.00x1.00 ม.</p>	
<p>รูปแบบการติดตั้งสายฝังใต้ดิน</p>	
NO.	DATE
BY	DESCRIPTION
DRAWING NO. EE 05	
CHECK BY :	
APPROVED BY :	
FILENAME :	

5/12



บริษัท วิศวกรที่ปรึกษาและสถาปนิก จำกัด  
 102 ซอยบางนาวิถี แขวงบางนาเหนือ  
 เขตบางนา กรุงเทพมหานคร  
 โทร. 285-9108

REGISTER OF  
 ARCHITECTS & ENGINEERS  
 PLANNERS :  
 ARCHITECTS :  
 ชาญวิทย์ เตชะบุรินทร์ A-160336  
 LANDSCAPE DESIGNERS :

STRUCTURAL ENGINEERS :  
 ชาญวิทย์ เตชะบุรินทร์ MR. 60006  
 ELECTRICAL ENGINEERS :  
 ชาญวิทย์ เตชะบุรินทร์ MR. 2680  
 MECHANICAL ENGINEERS :  
 ชาญวิทย์ เตชะบุรินทร์ MR. 16324  
 SANITARY ENGINEERS :

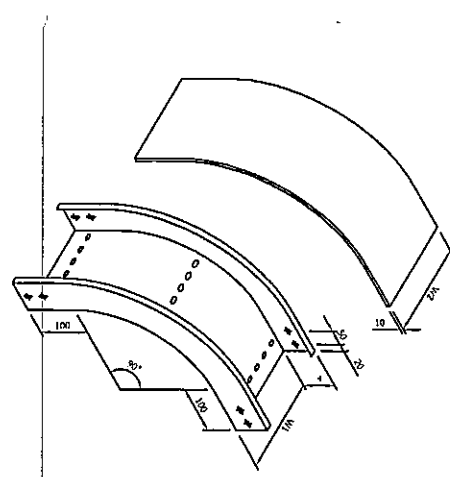
SERVICY TECHNICAL :  
 ชาญวิทย์ เตชะบุรินทร์  
 ชาญวิทย์ เตชะบุรินทร์  
 ชาญวิทย์ เตชะบุรินทร์  
 ชาญวิทย์ เตชะบุรินทร์

PROJECT :  
 งานก่อสร้างอาคารสำหรับอุปกรณ์  
 UPS บริเวณอาคารห้องปฏิบัติการ  
 ณ ทropicana ดิสนอร์มลินี  
 จังหวัดสุพรรณบุรี

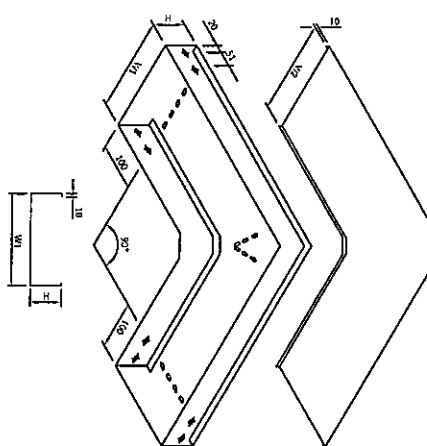
DRAWING :  
 อาคารห้องปฏิบัติการ  
 WARE WAY DETAILS

NO.	DATE	BY	DESCRIPTION

DRAWING BY : *[Signature]*  
 CHECK BY : *[Signature]*  
 APPROVED BY : *[Signature]*  
 FILENAME : 6 12

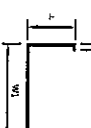


WIRE WAY EXTERNAL RISER 90° CW COVER

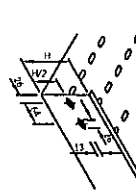


WIRE WAY FLAT BEND 90° CW COVER

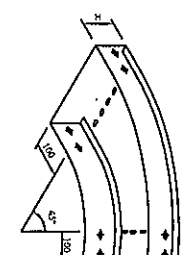
WIRE WAY STRAIGHT



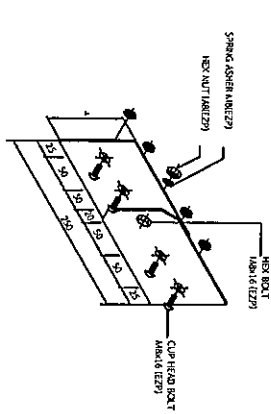
WIRE WAY SECTION



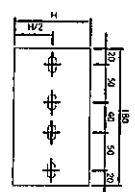
DETAIL 1



WIRE WAY FLAT BEND 45°

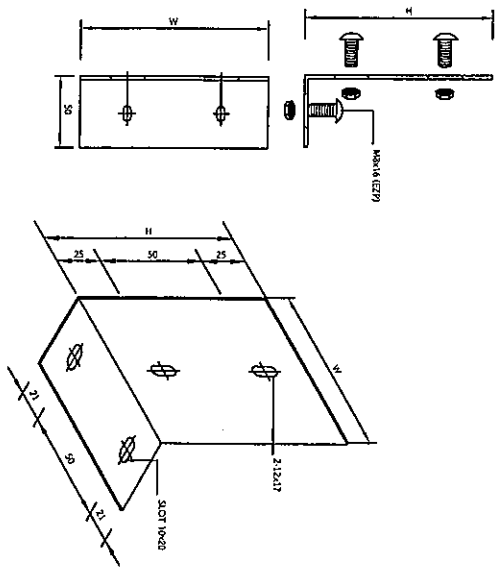


WIRE WAY VERTICAL SPLICE PLATE



WIRE WAY STRAIGHT SPLICE PLATE

TRAY SPLICE PLATE 90°



WIRE WAY DETAILS

SCALE N.T.S.

24 4

SYMBOL	DESCRIPTION
	LIGHTING FIXTURE, FLU. 2x36 W., SILVER COATING REFLECTOR
	LIGHTING FIXTURE, FLU. 1x36 W., WATERPROOF
	SWITCH SINGLE POLE 15A, 250VAC
	WEATHERPROOF SWITCH SINGLE POLE 15A, 250VAC
	PHOTOCELL SWITCH 5A, 250VAC
	RECEPTACLE 15A, 250VAC, DUPLEX WITH GROUNDING
	RECEPTACLE 15A, 250VAC, SINGLE FOR EMERGENCY LIGHT
	EMERGENCY LIGHT, LED 2x3, 8W, 12VDC
	PANEL BOARD
	COPPER GLAD STEEL GROUND ROD dia. 16 m.m., 3,000 m.m. LONG
	COPPER GLAD STEEL GROUND ROD dia. 16 m.m., 3,000 m.m. LONG with GROUND PIT
	GROUND CONNECTION BOX
	CONCRETE HAND HOLD WITH COVER PLATE
	ELECTRICAL MAIN POWER & CONDUIT, UNDERGROUND (UG.)

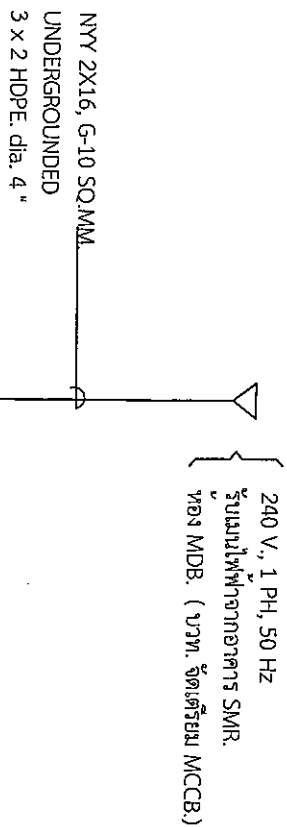
### ELECTRICAL SYMBOL

SCALE N.T.S.

#### ขอบเขตการดำเนินงานระบบไฟฟ้า มีดังนี้

1. จัดหาและติดตั้งอุปกรณ์ระบบไฟฟ้าประกอบอาคาร และระบบ ground ตามขอบเขตของงานที่กำหนดไว้
2. ติดสายเมนไฟฟ้า รางดินสายภายในและภายนอกอาคารพร้อมอุปกรณ์ประกอบติดตั้งสำหรับจ่ายใช้กับอุปกรณ์ไฟฟ้าประกอบอาคาร
3. ทำการติดตั้งแนวเดินท่อร้อยสายพร้อมยกหักสายจากอาคาร Shelter ไปยังอาคาร SMR. ให้เตรียมพร้อมรับกับการเดินสายเมนไฟฟ้าของอุปกรณ์ UPS.

หมายเหตุ : การจัดหาและติดตั้งอุปกรณ์ UPS. รวมถึงการเดินสายเมนไฟฟ้าสำหรับอุปกรณ์ UPS. ไม่รวมอยู่ในงานสัญญา



### SINGLE LINE DIAGRAM

SCALE N.T.S.

LOAD PANEL (LP1) : 1 PHASE 8 CIRCUITS

LOCATION : อาคาร SHELTER รองรับอุปกรณ์ระบบ UPS

NO.	DESCRIPTION	CONNECTED LOAD (VA.)	BRANCH CB.			WIRE		CONDUIT	
			POLE	AT	AF	SIZE	TYPE	SIZE	TYPE
1	LIGHTING	480	1	16	50	2-2.5	THW	1/2"	PVC
2	A/C 24,000 BTU/hr.	2,500	1	20	50	2-4.0/2.5G	THW	3/4"	PVC
3	A/C 24,000 BTU/hr.	2,500	1	20	50	2-4.0/2.5G	THW	3/4"	PVC
4	RECEPTACLE	1,000	1	20	50	2-4.0/2.5G	THW	3/4"	PVC
5	FIRE CONTROL (NOVEG)	500	1	16	50	2-2.5/2.5G	THW	1/2"	PVC
6	SPARE	1,500	1	16	50				
7	SPACE								
8	SPACE								
TOTAL CONNECTED LOAD (VA)		8,480	63AT/63AF			FEEDER : 2x16 SQ.MM. NYV, 1x10 SQ.MM. IN HDPE dia. 4"			

ข้อกำหนด: 1. อุปกรณ์แสงสว่างและตู้รับไฟฟ้าทำการติดตั้งสำเร็จรูปพร้อมกับการติดตั้ง SHELTER จากโรงงาน

2. ทำการติดตั้งอุปกรณ์ LP1, CB และ MCB ตามขนาดของอุปกรณ์ควบคุมตัวแปรรูป ควรจะติดตั้งมาจากโรงงานเพื่อความเรียบร้อยสวยงาม และป้องกันความเสียหายจากการติดตั้งภายหลัง

### LOAD SCHEDULE

SCALE N.T.S.



บริษัท วิศวกรที่ปรึกษาและสถาปนิก (จ.ป.) จำกัด  
102 ซอยสุขุมวิท แขวงสุขุมวิท เขตวัฒนา กรุงเทพมหานคร  
โทร. 285-9108

REGISTERED ARCHITECTS & ENGINEERS	AUTHORIZED SIGNATURE :
PLANNERS :	
ARCHITECTS :	
STRUCTURAL ENGINEERS :	
LANDSCAPE DESIGNERS :	
ELECTRICAL ENGINEERS :	
MECHANICAL ENGINEERS :	
SANITARY ENGINEERS :	
SERVER TECHNICAL :	

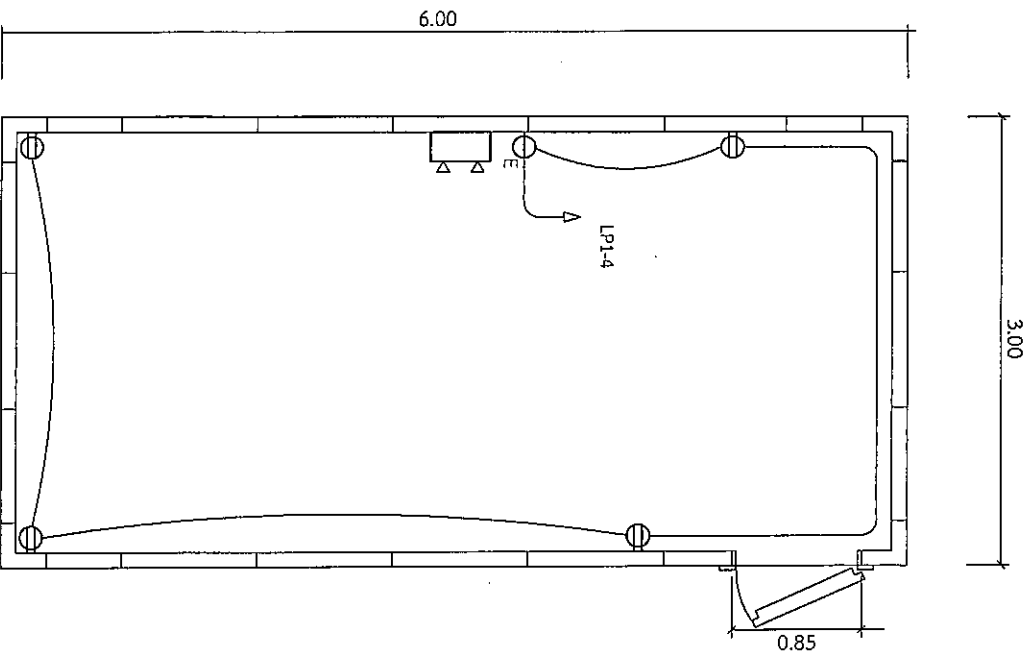
PROJECT : งานก่อสร้างอาคารสำหรับรองรับ UPS บริเวณอาคาร SMR. ณ ท่าอากาศยานสุวรรณภูมิ จังหวัดสมุทรปราการ

DRAWING : อาคาร SMR. ELECTRICAL SYMBOL SINGLE LINE DIAGRAM LOAD SCHEDULE

NO.	DATE	BY	DESCRIPTION

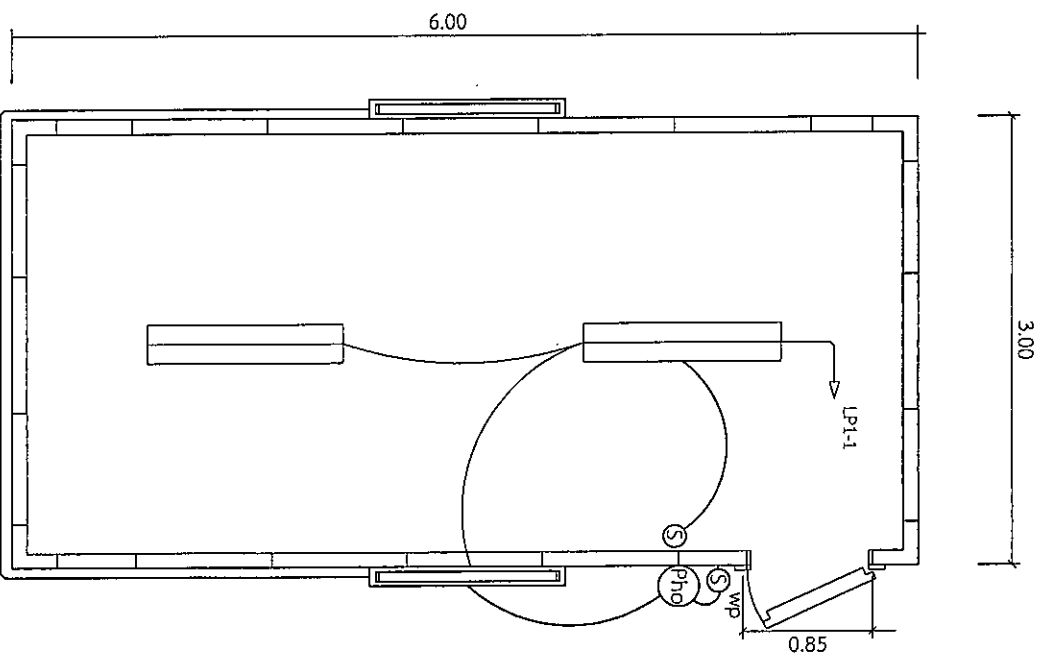
DRAWING BY : *[Signature]* DRAWING NO. EE 07  
CHECK BY : *[Signature]*  
APPROVED BY : *[Signature]*  
FILE NAME : 7 12

08 4



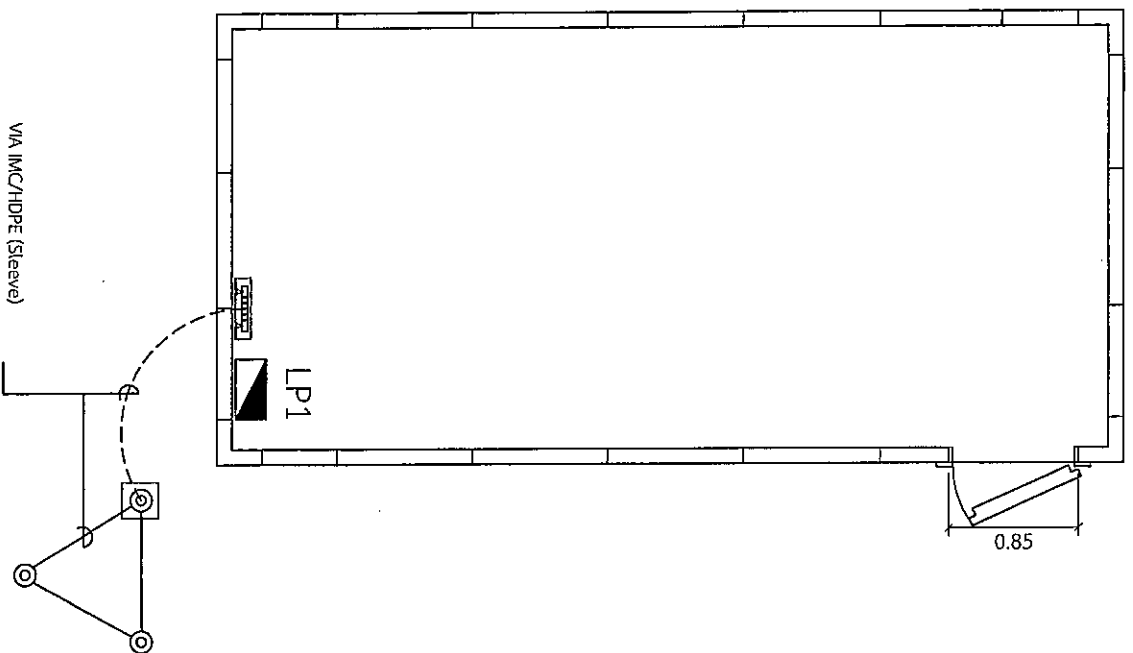
แบบระบบเต้ารับไฟฟ้า

SCALE 1 : 50



แบบระบบไฟฟ้าแสงสว่าง

SCALE 1 : 50



แบบระบบต่อลงดิน

SCALE N.T.S.

ข้อกำหนด : ให้ทำการติดตั้งระบบการต่อลงดินและ Ground Bar สำหรับอุปกรณ์ไฟฟ้าอาคาร SHELTER โดยต่อสาย BARE COPPER เข้ากับ GROUND BAR (ขนาด 5 x 10 ซม.) และเชื่อมต่อกับ LP1 และรอยต่อตาม ข้อ IMC และท่อ HDPE (SLEEVE) ที่ต่อไปยัง GROUND ROD

แบบระบบเต้ารับไฟฟ้า แบบระบบไฟฟ้าแสงสว่าง แบบระบบต่อลงดิน



บริษัท วิศวกรที่ปรึกษาและสถาปนิก จีทีที  
102 ซอยราษฎร์ แขวงบางนาเหนือ  
เขตบางนา กรุงเทพมหานคร  
โทร. 285-9108

REGISTER OF ARCHITECTS & ENGINEERS  
PLANNERS :  
AUTHORIZED SIGNATURE :

ARCHITECTS :  
นายสุวัฒน์ วัฒนพานิช ก.ร.ม.0356

LANDSCAPE DESIGNERS :

STRUCTURAL ENGINEERS :  
นายสุวิทย์ วัฒนพานิช วิศวกร อนุ. 60006

ELECTRICAL ENGINEERS :  
นายสุวิทย์ วัฒนพานิช ร.พ. 2680

MECHANICAL ENGINEERS :  
นายทศพร วัฒนพานิช ก.ท. 16324

SANITARY ENGINEERS :

SERVEY TECHNICAL :  
นายทศพร วัฒนพานิช  
นายสุวิทย์ วัฒนพานิช  
นายสุวัฒน์ วัฒนพานิช  
นายสุวิทย์ วัฒนพานิช

PROJECT :  
งานก่อสร้างอาคารสำหรับอุปกรณ์  
UPS บริเวณอาคารหอ SMR.  
ณ ท่าอากาศยานสุวรรณภูมิ  
จังหวัดสมุทรปราการ

DRAWING : อาคาร SMR.  
แบบระบบเต้ารับไฟฟ้า  
แบบระบบไฟฟ้าแสงสว่าง  
แบบระบบต่อลงดิน

NO.	DATE	BY	DESCRIPTION

DRAWING BY : *[Signature]*  
นายสุวัฒน์ วัฒนพานิช  
CHECK BY : *[Signature]*  
นายสุวัฒน์ วัฒนพานิช  
APPROVED BY : *[Signature]*  
นายทศพร วัฒนพานิช  
FILENAME : 8 12



บริษัท วิศวกรรับแบบประเทศไทย จำกัด  
102 ของงนงูชาติ แขวงจันทบุรี

REGISTERED ARCHITECTS & ENGINEERS  
PLAN No. 65-9108

ARCHITECTS :  
นายอภิรักษ์ นันทนกุล ๓-๓๑.๕๕๕

LANDSCAPE DESIGNERS :

STRUCTURAL ENGINEERS :  
นายสุภกรรณ์ วัชรินทร์ ๓๑.๕๐๐๐๖

ELECTRICAL ENGINEERS :  
นายสุวิทย์ นันทนกุล ๓๑.๒๕๘๐

MECHANICAL ENGINEERS :  
นายไพฑูริย์ วัชรินทร์ ๓๑.๑๕๕๒๔

SANITARY ENGINEERS :

SURVEY TECHNICAL :  
นายอภิรักษ์ นันทนกุล  
นายสุวิทย์ นันทนกุล  
นายสุภกรรณ์ วัชรินทร์  
นายไพฑูริย์ วัชรินทร์

PROJECT :

งานก่อสร้างอาคารสำนักงาน  
UPS บริเวณอาคารห้องปฏิบัติการ  
และอาคาร SMR

ท่าอากาศยานสุวรรณภูมิ  
จังหวัดสมุทรปราการ

DRAWING : อาคาร SMR.

รูปแบบแสดงแนวเดินท่อเมนไฟฟ้า  
และรางเดินสายไฟฟ้า

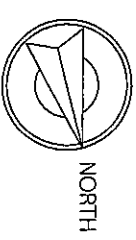
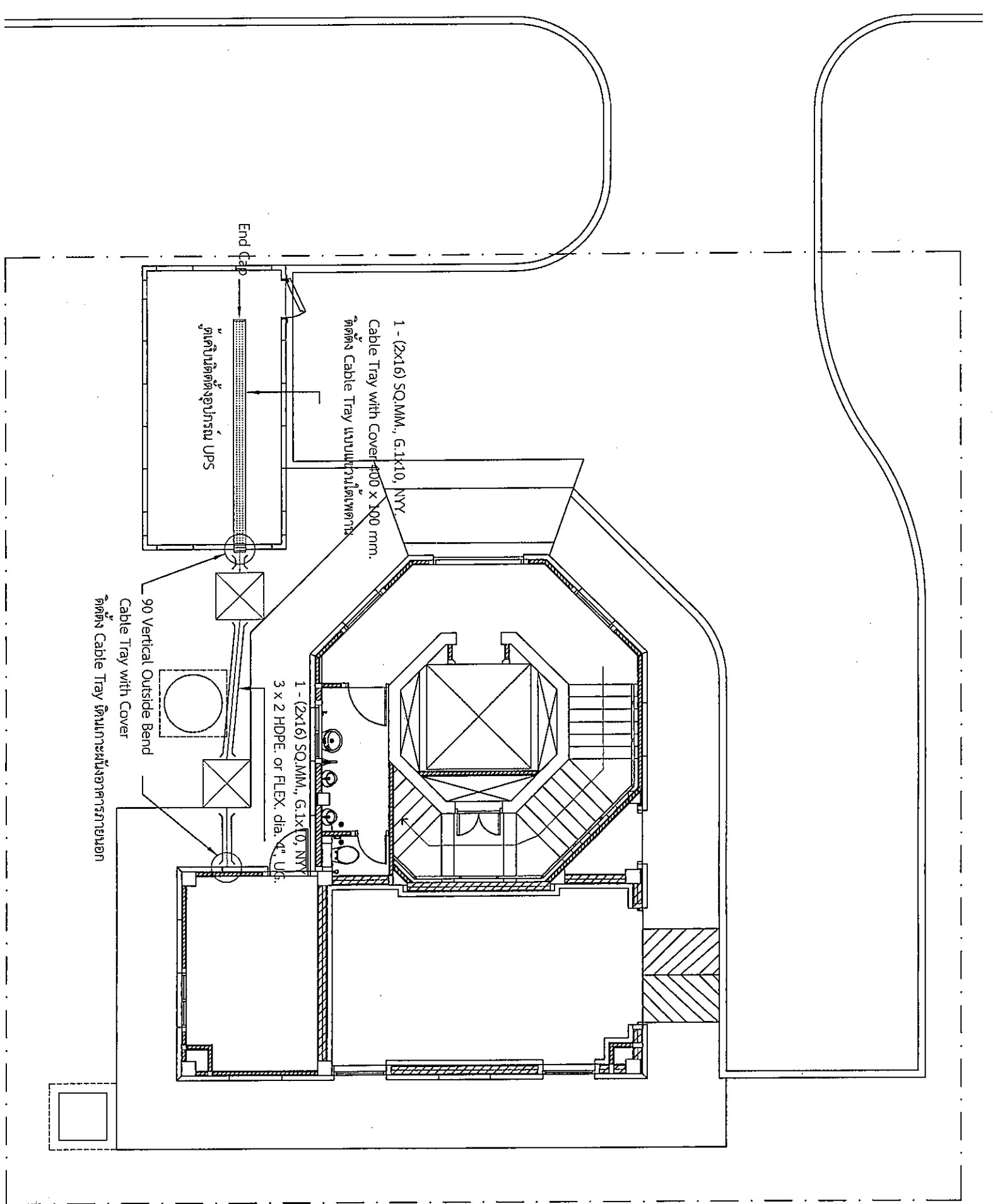
NO.	DATE	BY	DESCRIPTION

DRAWING BY :  
นายสุวิทย์ นันทนกุล

CHECK BY :  
นายอภิรักษ์ นันทนกุล

APPROVED BY :  
นายอภิรักษ์ นันทนกุล

FILENAME : 9 12



รูปแบบแสดงแนวเดินท่อเมนไฟฟ้าและรางเดินสายไฟฟ้า  
SCALE 100

๒๕๔



บริษัท วิศวกรที่ปรึกษาและสถาปนิก จำกัด  
 102 ซอยบางซื่อ แขวงบางนาเดิม  
 เขตบางนา กรุงเทพมหานคร  
 โทร. 285-9108

REGISTER OF ARCHITECTS & ENGINEERS  
 AUTHORIZED SIGNATURE :

ARCHITECTS :  
 นายสุวิทย์ นันทพานิช ๙-๖๓๖36

LANDSCAPE DESIGNERS :

STRUCTURAL ENGINEERS :  
 นายสุวิทย์ นันทพานิช ๙-๖๓๖36

ELECTRICAL ENGINEERS :  
 นายสุวิทย์ นันทพานิช ๙-๖๓๖36

MECHANICAL ENGINEERS :  
 นายสุวิทย์ นันทพานิช ๙-๖๓๖36

SANITARY ENGINEERS :

SERVEY TECHNICAL :  
 นายสุวิทย์ นันทพานิช ๙-๖๓๖36  
 นายสุวิทย์ นันทพานิช ๙-๖๓๖36  
 นายสุวิทย์ นันทพานิช ๙-๖๓๖36

PROJECT :  
 งานก่อสร้างอาคารสำหรับอุปกรณ์ UPS บริเวณอาคาร SMR ณ ท่าอากาศยานสุวรรณภูมิ จังหวัดสมุทรปราการ

DRAWING : อาคาร SMR  
 รูปแบบแสดงระบบไฟฟ้าของอาคาร Shelter

NO.	DATE	BY	DESCRIPTION

DRAWING BY : วิศวกร  
 นายสุวิทย์ นันทพานิช

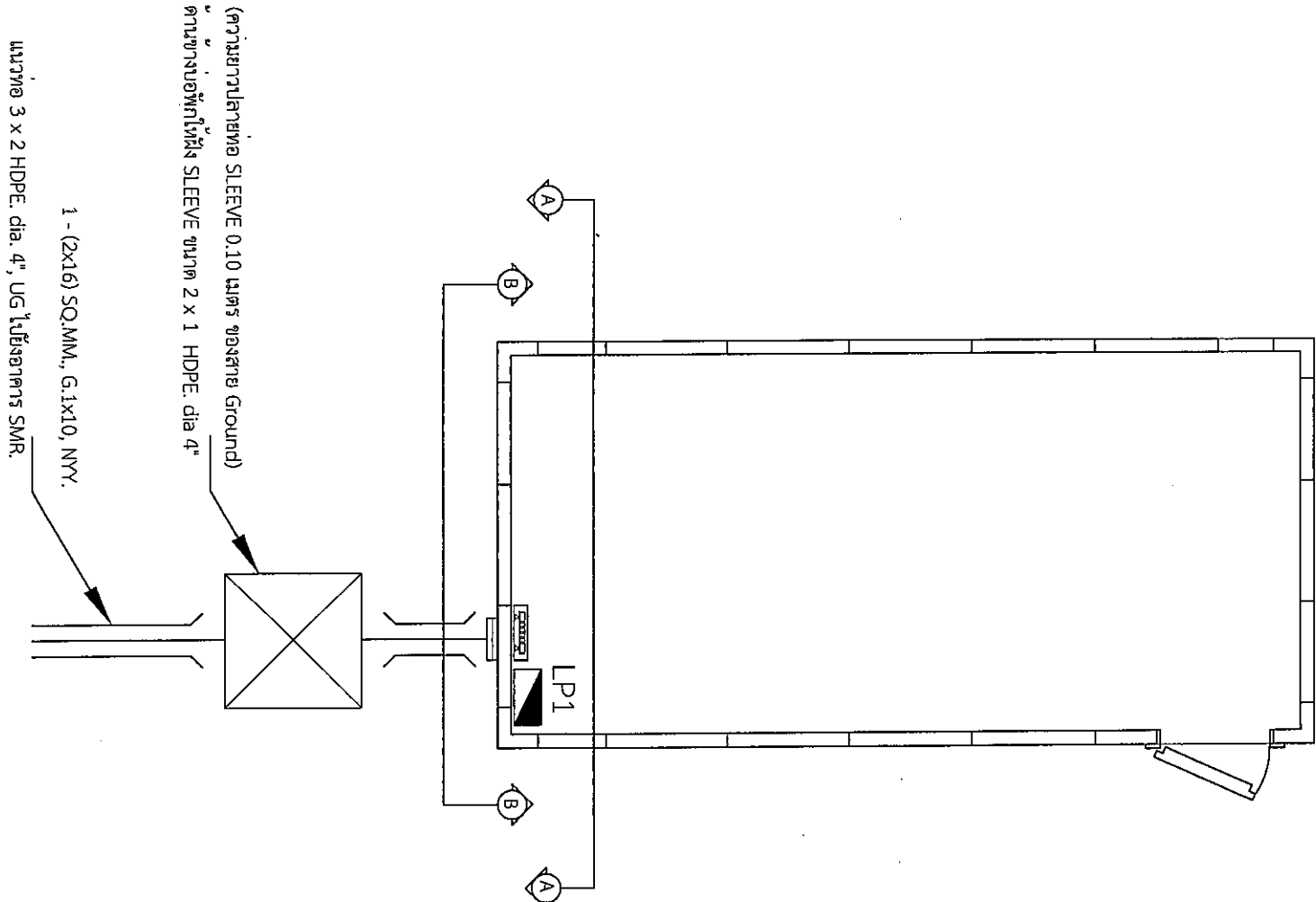
CHECK BY : วิศวกร  
 นายสุวิทย์ นันทพานิช

APPROVED BY : วิศวกร  
 นายสุวิทย์ นันทพานิช

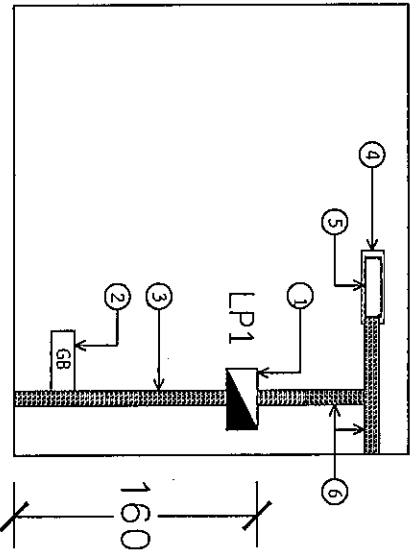
FILENAME :

No.	รายการอุปกรณ์	จำนวน	หน่วย	การดำเนินการ
1	ตู้ LP1	1	ชุด	จัดหาพร้อมติดตั้ง
2	GROUND BAR	1	ชุด	จัดหาพร้อมติดตั้ง
3	รางร้อยสายพลาสติกชนิดไฟเบอร์ ขนาด 10.0x10.0 ซม.	1	ชุด	จัดหาพร้อมติดตั้ง
4	เจาะผนังตามขวาง SHELTER สำหรับช่อง CABLE TRAY	1	งาน	จัดหาพร้อมติดตั้ง
5	CABLE TRAY WITH COVER	1	ชุด	จัดหาพร้อมติดตั้ง
6	รางร้อยสายพลาสติกชนิดไฟเบอร์ ขนาด 10.0x15.0 ซม.	1	ชุด	จัดหาพร้อมติดตั้ง
7	แผ่นกั้นน้ำพร้อมท่อ HDPE Ø 4" และเชื่อมกันบนราง CABLE TRAY บนอาคาร	1	งาน	จัดหาพร้อมติดตั้ง
8	จัดทำหลังคาคลุมป้องกันน้ำรั่ว สำหรับช่อง CABLE TRAY	1	ชุด	จัดหาพร้อมติดตั้ง

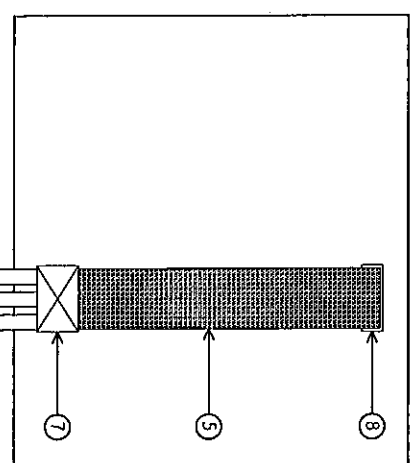
อุปกรณ์ไฟฟ้าที่ทำการติดตั้งในอาคาร Shelter สำหรับ UPS.



(ความยาวปลายท่อ SLEEVE 0.10 เมตร ของสาย Ground)  
 ด้านข้างของท่อ SLEEVE ขนาด 2 x 1 HDPE dia 4"  
 1 - (2x16) SQ.MM., G.Ix10, NYY.  
 ขนาดท่อ 3 x 2 HDPE dia. 4", UG ใช้ฉนวน SMR.



แบบขยาย A - A

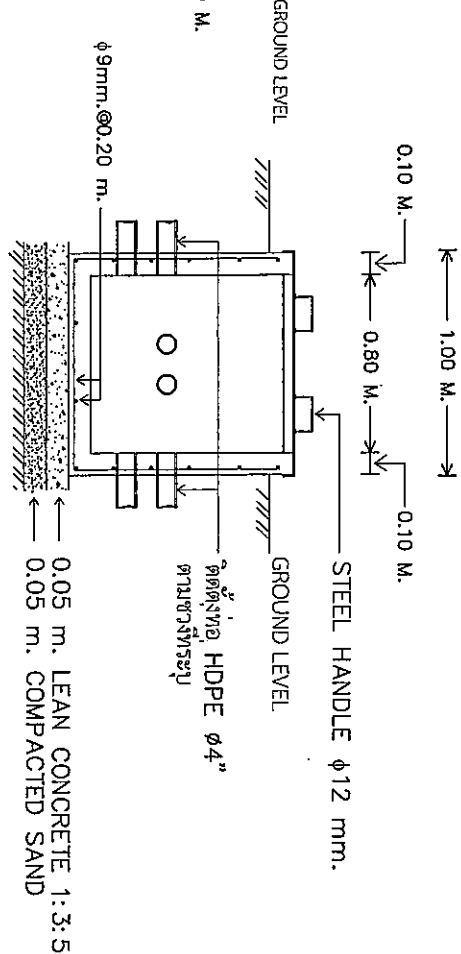
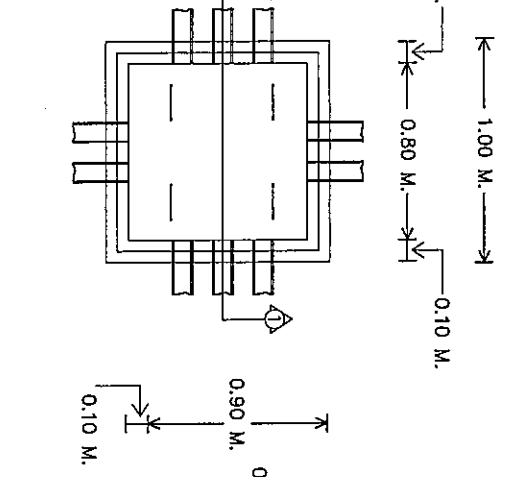
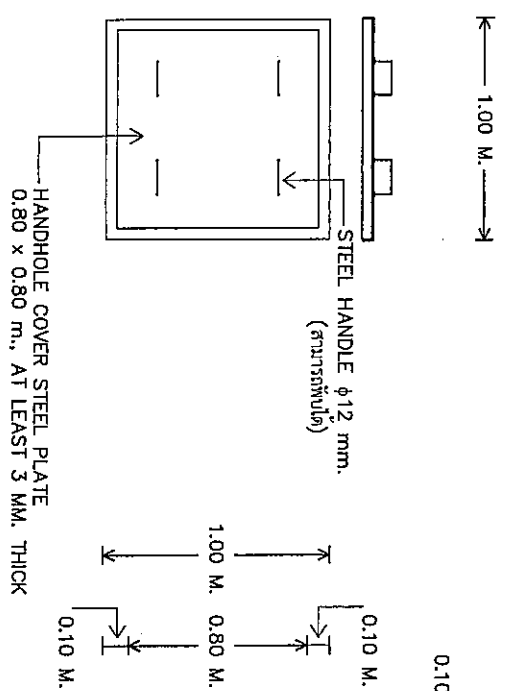


แบบขยาย B - B

HDPE or Flex. มีปาก HAND HOLE

รูปแบบแสดงระบบไฟฟ้าของอาคาร SHELTER  
 SCALE N.T.S.

Handwritten initials/signature



COVER PLATE

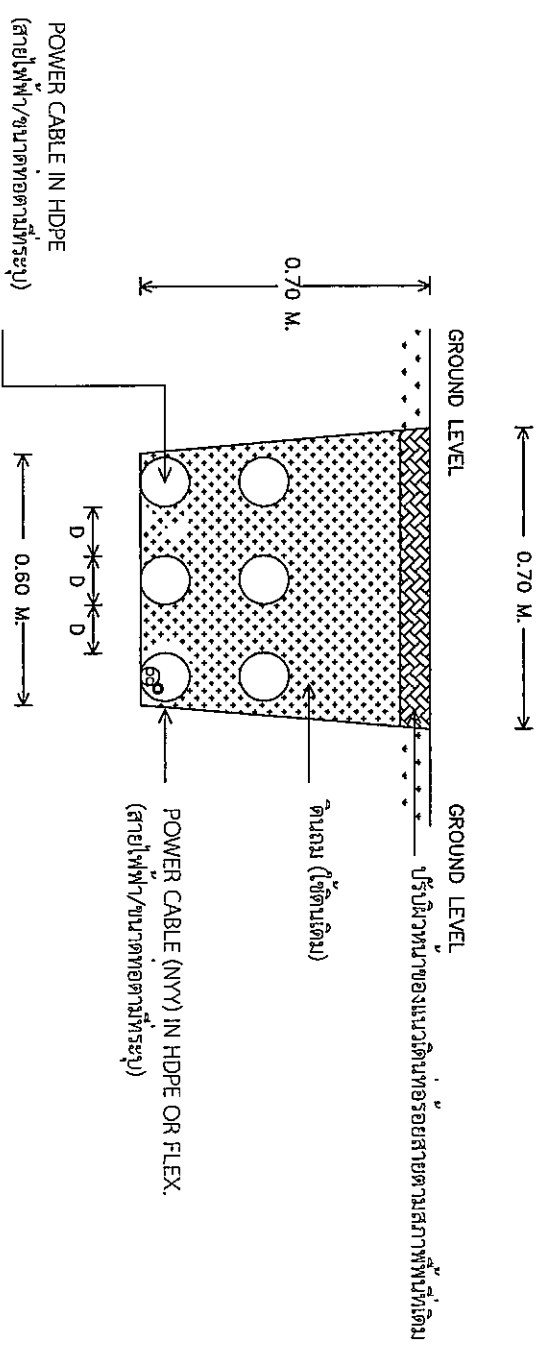
CONCRETE HAND HOLE

SECTION 1-1

รูปแบบ HAND HOLE ขนาด 1.00x1.00x1.00 ม.

SCALE

N.T.S.



รูปแบบการติดตั้งสายฝังใต้ดิน

SCALE

N.T.S.



บริษัท วิศวกรที่ปรึกษาและสถาปนิก จำกัด  
102 ซอยบางนาวิถี แขวงบางนาเหนือ  
เขตบางนา กรุงเทพมหานคร  
Tlx. 285-9108

REGISTER OF ARCHITECTS & ENGINEERS

PLANNERS :

ARCHITECTS :

LANDSCAPE DESIGNERS :

STRUCTURAL ENGINEERS :

ELECTRICAL ENGINEERS :

MECHANICAL ENGINEERS :

SANITARY ENGINEERS :

SURVEY TECHNICAL :

PROJECT :

DRAWING :

NO. DATE BY DESCRIPTION

DRAWING BY :

CHECK BY :

APPROVED BY :

FILENAME :

งานก่อสร้างอาคารสำหรับอุปการณ  
UPR บริเวณอาคาร SMR  
ณ ท่าอากาศยานสุวรรณภูมิ  
จังหวัดสมุทรปราการ

DRAWING : อาคาร SMR.

รูปแบบ HAND HOLE ขนาด

1.00x1.00x1.00 ม.

รูปแบบการติดตั้งสายฝังใต้ดิน

NO. DATE BY DESCRIPTION

DRAWING BY :

CHECK BY :

APPROVED BY :

FILENAME :

11

12

4





บริษัท วิศวกรที่ปรึกษาและสถาปนิกไทย จำกัด  
 102 ถนนพหลโยธิน แขวงจตุจักร กรุงเทพฯ 102  
 โทรศัพท์ 02-255-9108  
 โทร. 285-9108

REGISTERED ARCHITECTS & ENGINEERS

PLANNERS :

ARCHITECTS :  
 วิศวกรที่ปรึกษาและสถาปนิกไทย จำกัด

LANDSCAPE DESIGNERS :

STRUCTURAL ENGINEERS :  
 วิศวกรที่ปรึกษา โทร. 60006

ELECTRICAL ENGINEERS :  
 วิศวกรที่ปรึกษา โทร. 2680

MECHANICAL ENGINEERS :  
 วิศวกรที่ปรึกษา โทร. 16324

SAINTARY ENGINEERS :

SENEY TECHNICAL :  
 วิศวกรที่ปรึกษา  
 วิศวกรที่ปรึกษา  
 วิศวกรที่ปรึกษา  
 วิศวกรที่ปรึกษา

PROJECT :  
 งานก่อสร้างอาคารสำหรับชุมชน  
 UPS บริเวณอาคาร SMR.  
 ณ ท่าอากาศยานสุวรรณภูมิ  
 จังหวัดสมุทรปราการ

DRAWING : 01 การ SMR.  
 WAIRE WAY DETAILS

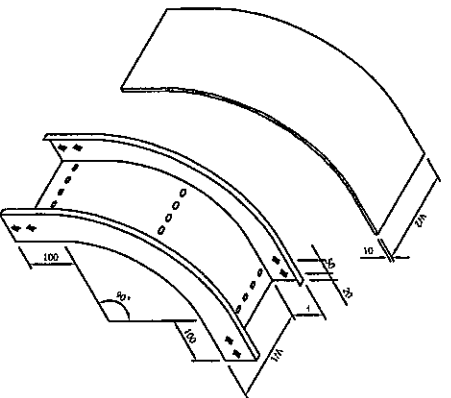
NO.	DATE	BY	DESCRIPTION

DRAWING BY : วิศวกรที่ปรึกษา

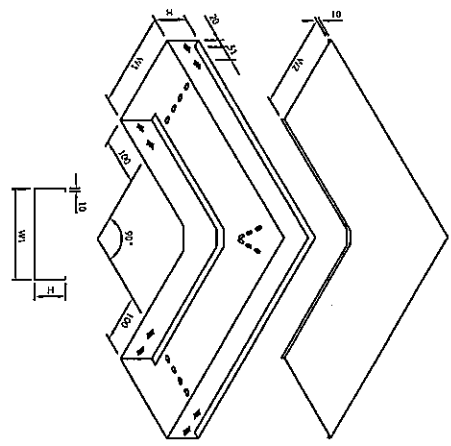
CHECK BY : วิศวกรที่ปรึกษา

APPROVED BY : วิศวกรที่ปรึกษา

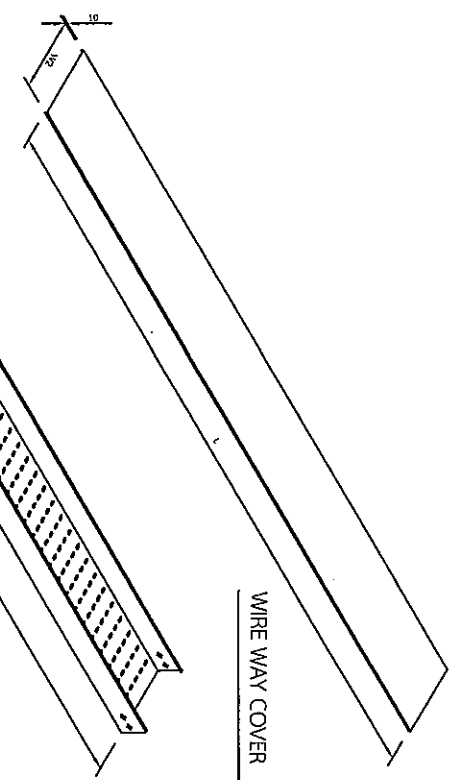
FILENAME :



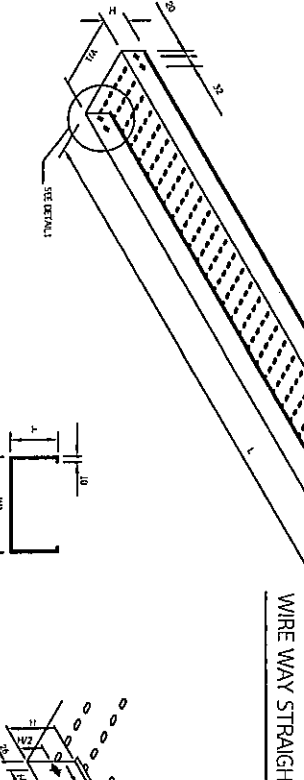
WIRE WAY EXTERNAL RISER 90° C/W COVER



WIRE WAY FLAT BEND 90° C/W COVER



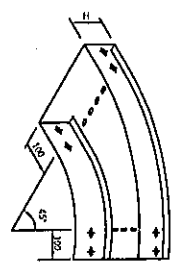
WIRE WAY COVER



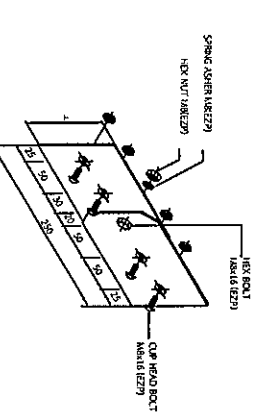
WIRE WAY STRAIGHT

WIRE WAY SECTION

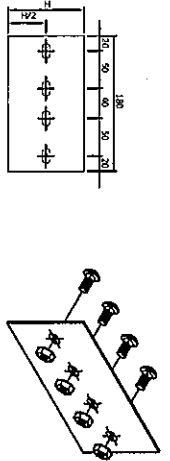
DETAIL 1



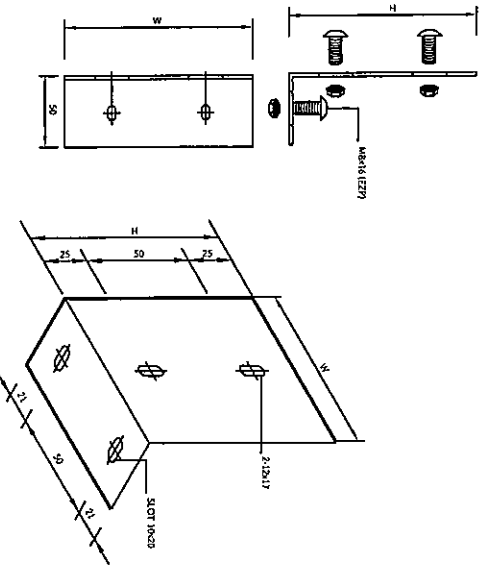
WIRE WAY FLAT BEND 45°



WIRE WAY VERTICAL SPLICE PLATE



WIRE WAY STRAIGHT SPLICE PLATE



TRAY SPLICE PLATE 90°

WIRE WAY DETAILS

SCALE N.T.S.

50 4

แบบก่อสร้างระบบปรับอากาศ และระบบตัดเพลิง

๒๙

หมายเขต แบบนี้เป็นเพียงรูปแบบเบื้องต้น ผู้รับจ้างจะต้องส่งรายการค่าทวงระบบดับเพลิงอัตโนมัติ Novoc 1230 โดยมีวิศวกรเครื่องกลระดับสามัญเป็นผู้ตรวจสอบการออกแบบ และ SHOP DRAWING แสดงการติดตั้งอุปกรณ์ให้ บวท. พิจารณารวมมีตุรูปแบบก่อนดำเนินการ

**สัญลักษณ์ประกอบแบบระบบดับเพลิงอัตโนมัติ NOVEC 1230**

SYMBOLS TABLE	
SYMBOLS	DESCRIPTIONS
	ALARM BELL
	ALARM HORN WITH FLASH LIGHT
	CONTROL PANEL
	NOVEC CYLINDER
	MANUAL STATION
	ABORT STATION
	PHOTO SMOKE DETECTOR ZONE A
	PHOTO SMOKE DETECTOR ZONE B
	SOLENOID VALVE
	PRESSURE SWITCH
	LOW PRESSURE SWITCH
	NOVEC 1230 DISCHARGE NOZZLE 180° TYPE

PROTECT AREA : INROOM



บริษัท วิศวกรรับเหมาระบบดับเพลิง  
 102 ซ.งน.สุทัศน์ ถนนรัชดาภิเษก แขวงทุ่งมหาเมฆ  
 เขตราชเทวี กทม. 10120  
 โทร. 285-9108

REGISTER OF AUTHORIZED ARCHITECTS & ENGINEERS  
 PLANNERS :

ARCHITECTS :

LANDSCAPE DESIGNERS :

STRUCTURAL ENGINEERS :

ELECTRICAL ENGINEERS :

MECHANICAL ENGINEERS :

SANITARY ENGINEERS :

SERVEY TECHNICAL :

PROJECT :

งานก่อสร้างอาคารสำหรับศูนย์ UPS บริเวณอาคารห้องปฏิบัติการ และอาคาร SMR  
 ทำอากาศยานสุวรรณภูมิ  
 จังหวัดสมุทรปราการ

DRAWING :

สัญลักษณ์ประกอบแบบระบบดับเพลิงอัตโนมัติ NOVEC 1230

NO.	DATE	BY	DESCRIPTION

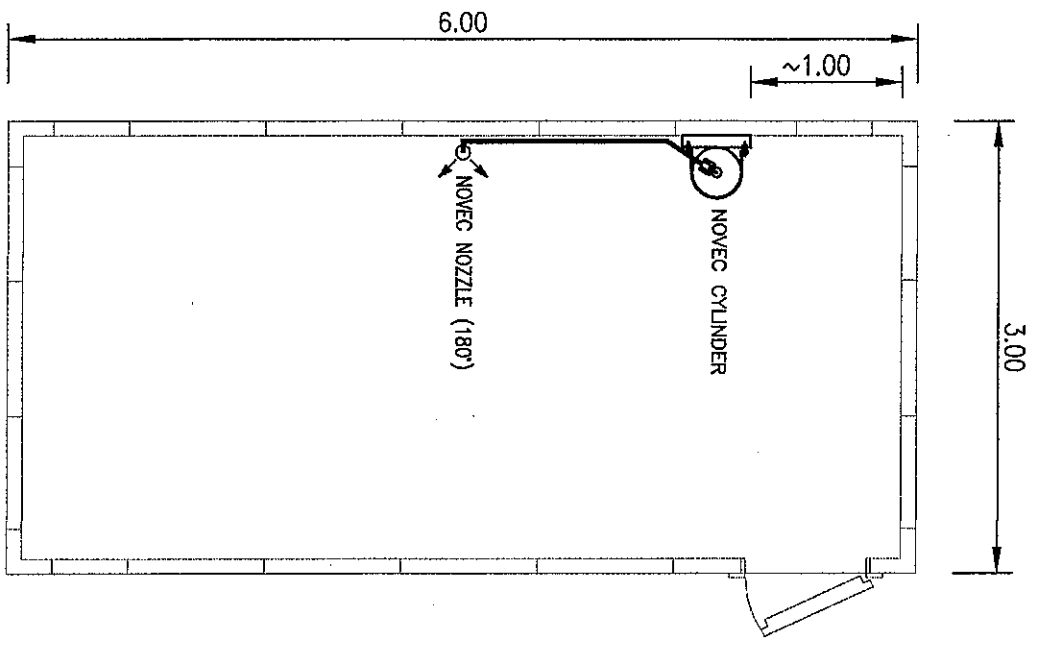
DRAWING BY :

CHECK BY :

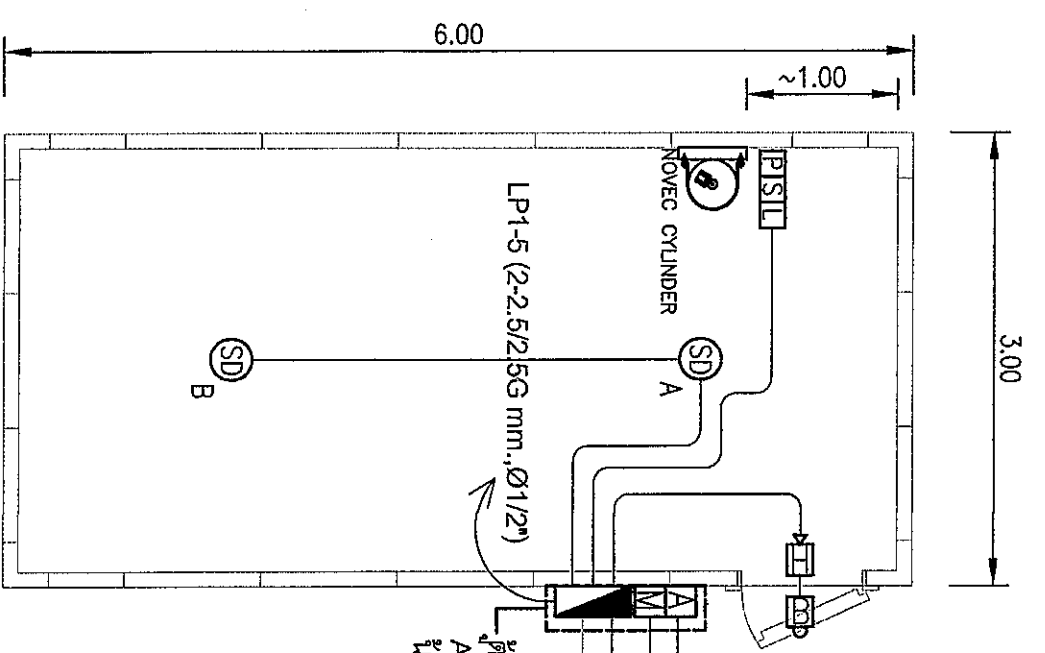
APPROVED BY :

FILENAME :

หมายเหตุ แผนที่นี้เป็นเพียงรูปแบบเบื้องต้น ผู้รับจ้างจะต้องส่งรายการคำนวณระบบดับเพลิงอัตโนมัติ Novtec 1230 โดยมีวิศวกรเครื่องกลระดับสามัญที่รับรองการออกแบบ และ SHOP DRAWING แสดงการติดตั้งอุปกรณ์ให้ บจก. วิศวกรรมภูมิสถาปัตย์ก่อนดำเนินการ



แบบแสดงแนวท่อระบบดับเพลิงอัตโนมัติ NOVEC 1230  
มาตราส่วน 1:50



แบบแสดงตำแหน่ง Smoke Detector ระบบดับเพลิงอัตโนมัติ NOVEC 1230  
มาตราส่วน 1:50



บริษัท วิศวกรรมภูมิสถาปัตย์ จำกัด  
102 ซ.รางจืดกม. ๖ นนทบุรี, กรุงเทพฯ 10120  
โทรศัพท์ ๐๒-๒๕๕-๑๐๑๘  
โทร: 2๕๕-๑๐๑๘

REGISTER OF ARCHITECTS & ENGINEERS  
PLANNERS :  
AUTHORIZED ARCHITECTS & ENGINEERS SIGNATURE :

ARCHITECTS : นายภูมิพร วัฒนสถาน ก.ถ.๑๖๓๕๖

LANDSCAPE DESIGNERS :

STRUCTURAL ENGINEERS : นายสุกฤษณ์ ใหญ่ ก.ถ. ๘๐๐๐๖

ELECTRICAL ENGINEERS : นายสุวิบูลย์ วัฒนสถาน ก.ถ. ๒๕๖๐

MECHANICAL ENGINEERS : นายภาณุ วัฒนสถาน ก.ถ. 1๕๓๒4

SANITARY ENGINEERS :

SEWER TECHNICAL : นายภาณุ วัฒนสถาน ก.ถ. ๑๖๓๕๖

PROJECT : งานก่อสร้างอาคารสำหรับอุปกรณ UPS บริเวณอาคารห้องบังคับการบิน และอาคาร SMR

ทำอากาศยานสุวรรณภูมิ จังหวัดสมุทรปราการ

DRAWING : แบบแนวท่อและตำแหน่ง Smoke Detector ระบบดับเพลิงอัตโนมัติ NOVEC 1230

NO.	DATE	BY	DESCRIPTION

DRAWING NO. FS-02

CHECK BY : วิศวกรภูมิสถาปัตย์

APPROVED BY : วิศวกรภูมิสถาปัตย์

FILENAME :

๒๕



บริษัท วิศวกรที่ปรึกษาประเทศไทย จำกัด  
 102 ซ.บางเขน ๓ นนทบุรี ๑๑๑๐๕  
 เขตบางเขน กทม. 10120  
 โทร. 295-9108

REGISTER OF ARCHITECTS & ENGINEERS

PLANNERS :

ARCHITECTS :  
 นายสุวิมล วัฒนศิริ น.ร. 6556

LANDSCAPE DESIGNERS :

STRUCTURAL ENGINEERS :  
 นายสุวิมล วัฒนศิริ น.ร. 6006

ELECTRICAL ENGINEERS :  
 นายสุวิมล วัฒนศิริ น.ร. 2880

MECHANICAL ENGINEERS :  
 นายสุวิมล วัฒนศิริ น.ร. 1824

SAVINARY ENGINEERS :

SEWER TECHNICAL :  
 นายสุวิมล วัฒนศิริ น.ร. 2880

PROJECT :

งานก่อสร้างอาคารสำนักงาน  
 UPS บริเวณอาคารห้องปฏิบัติการ  
 และอาคาร SMR  
 ทำอาคารคอนกรีตเสริมเหล็ก  
 จังหวัดสมุทรปราการ

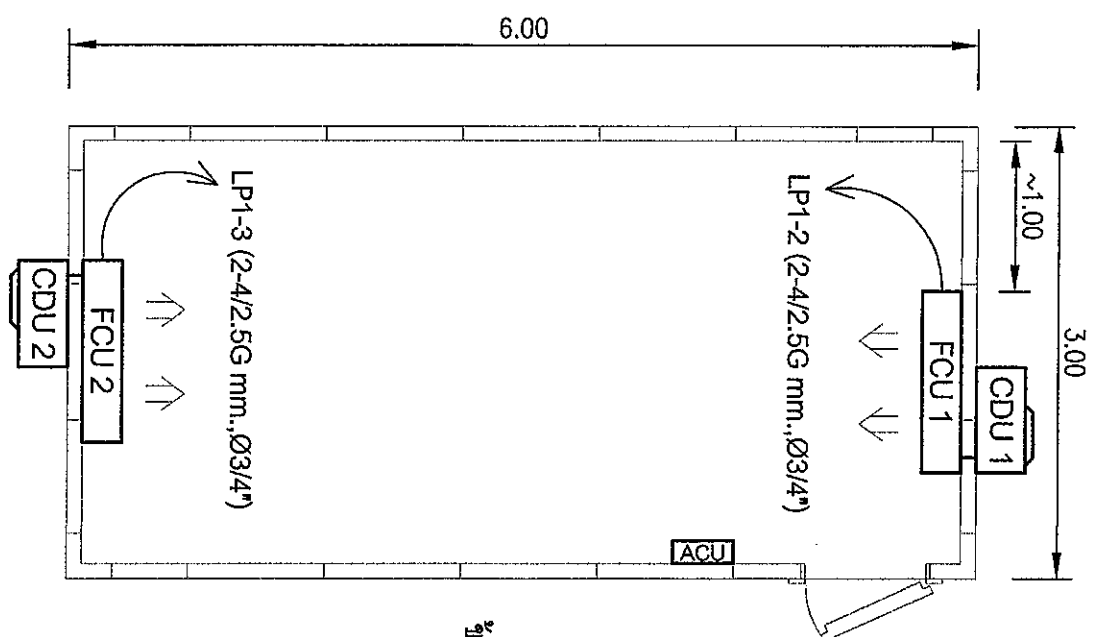
DRAWING :  
 แผนระบบปรับอากาศ

NO.	DATE	BY	DESCRIPTION

DRAWN BY :  
 นายสุวิมล วัฒนศิริ  
 CHECK BY :  
 นายสุวิมล วัฒนศิริ  
 APPROVED BY :  
 นายสุวิมล วัฒนศิริ

DRAWING NO. :  
 AC-01

FILENAME :



สัญลักษณ์ประกอบแบบ

FCU FANCOIL UNIT (SPLIT TYPE) ชนิดติดผนัง ขนาด 24,000 BTU/HR

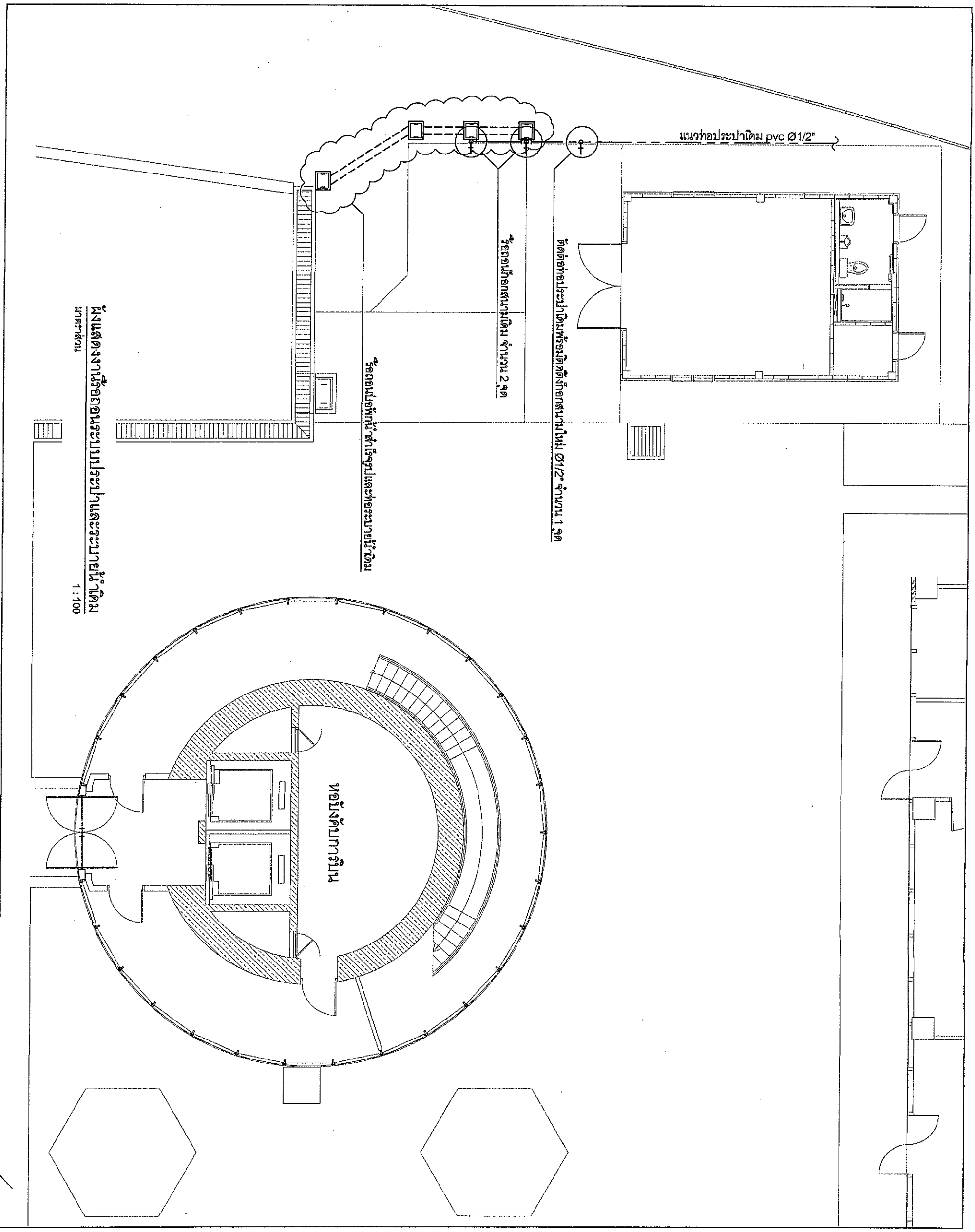
CDU CONDENSING UNIT

ACU ตู้คอนโทรลระบบการทำงานของเครื่องปรับอากาศอัตโนมัติ (AIR CONDITIONING CONTROL UNIT)

- ข้อกำหนด : 1. ให้ทำการติดตั้งเครื่องปรับอากาศชนิดติดผนัง (SPLIT TYPE) ขนาด 24,000 BTU/HR จำนวน 2 เครื่อง พร้อมอุปกรณ์ประกอบ และตู้คอนโทรลระบบการทำงานอัตโนมัติ (ให้ติดตั้งการทำงานทุก 8 ชั่วโมง) ตามตำแหน่งที่ระบุในแบบ  
 2. ท่อน้ำยา สายไฟ และท่อน้ำทิ้ง ให้เดินในรางครอบ PVC

แบบระบบปรับอากาศ  
 ขนาดกระดาษ 1:50

Handwritten mark/signature



ผังแสดงงานร้อยท่อระบบประปาและระบบภายในอาคาร  
มาตราส่วน 1:100



บริษัท วิศวกรที่ปรึกษาและสถาปนิก จำกัด  
102 ซ.ราชพฤกษ์ ภาณุรังษี กรุงเทพมหานคร  
เขตตลิ่งชัน กทม. 10120  
โทร. 285-9108

REGISTER OF ARCHITECTS & ENGINEERS  
PLANNERS :

ARCHITECTS :  
นายสุวิมลรัตน์ ชื่นมณฑาน 1-410,8888

LANDSCAPE DESIGNERS :

STRUCTURAL ENGINEERS :  
นายสุวิมลรัตน์ ชื่นมณฑาน 16324

ELECTRICAL ENGINEERS :  
นายสุวิมลรัตน์ ชื่นมณฑาน 2880

MECHANICAL ENGINEERS :  
นายสุวิมลรัตน์ ชื่นมณฑาน 16324

SANITARY ENGINEERS :

SERVEY TECHNICAL :  
นายสุวิมลรัตน์ ชื่นมณฑาน 16324  
นายสุวิมลรัตน์ ชื่นมณฑาน 16324  
นายสุวิมลรัตน์ ชื่นมณฑาน 16324

PROJECT :

งานก่อสร้างอาคารสำหรับรถคัน  
UPS บริเวณอาคารห้องบังคับการปืน  
และอาคาร SMR  
ท่าอากาศยานสุวรรณภูมิ  
จังหวัดสมุทรปราการ

DRAWING :

ผังแสดงงานร้อยท่อระบบประปาและระบบภายในอาคาร

NO.	DATE	BY	DESCRIPTION

DRAWN BY : *[Signature]* DRAWING NO. : SN-01  
CHECK BY : *[Signature]*

APPROVED BY : *[Signature]*

FILENAME :

4