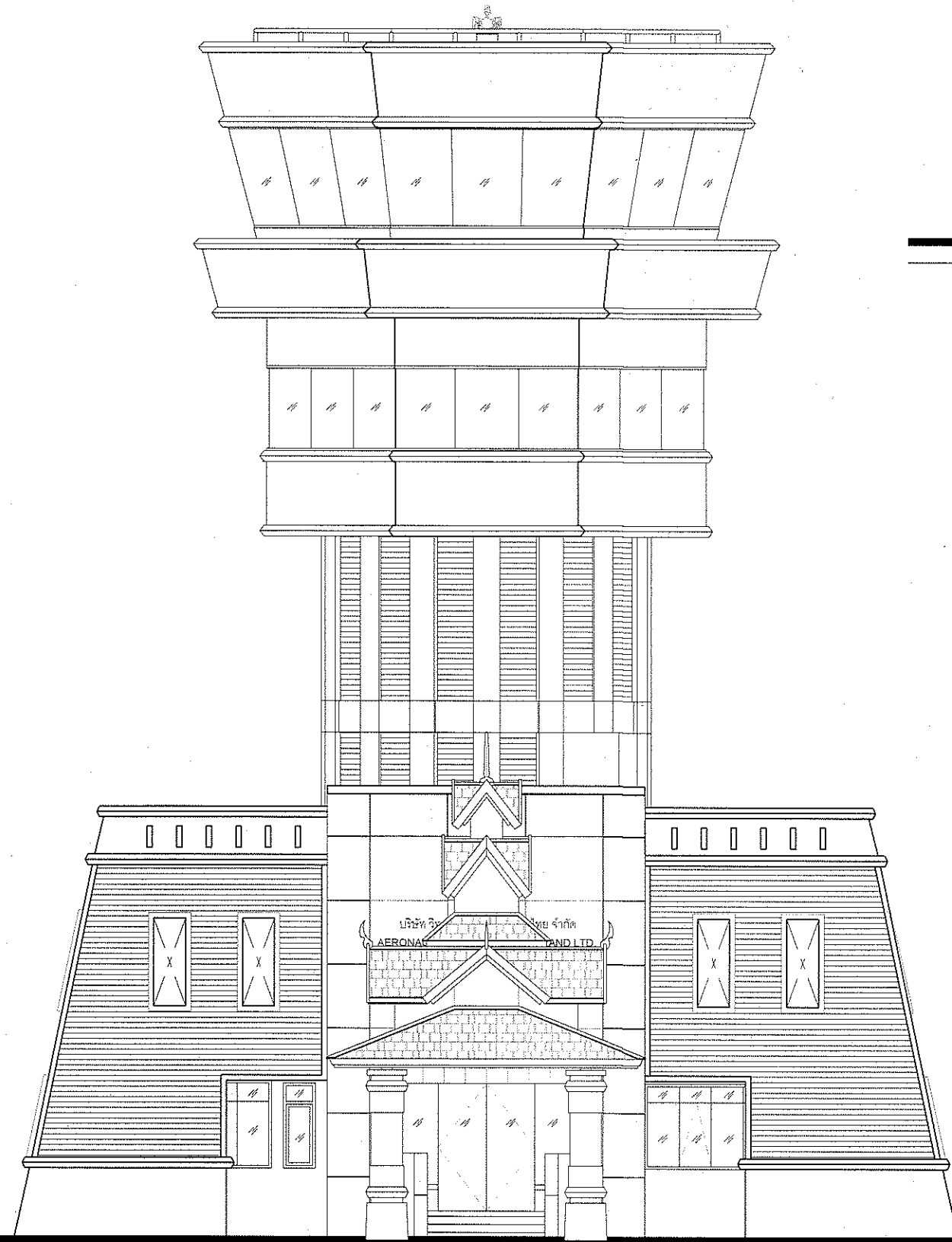




โครงการจัดสร้างอาคารหอบังคับการบินแห่งใหม่

ณ ท่าอากาศยานแม่สอด จ.ตาก



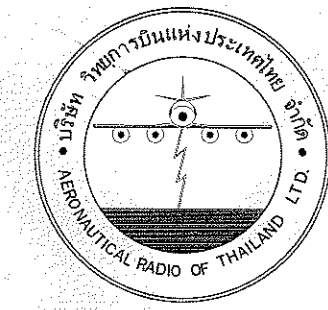
เจ้าของโครงการ
บริษัท วิฑูการบินแห่งประเทศไทย จำกัด
102 ซอยงามดูพลี ทุ่งมหาเมฆ
สาทร กรุงเทพฯ 10120
โทรศัพท์ 02-285-9000

ผู้ออกแบบ
กองแบบแผนและควบคุมการก่อสร้าง
102 ซอยงามดูพลี ทุ่งมหาเมฆ
สาทร กรุงเทพฯ 10120
โทรศัพท์ 02-287-630

สารบัญประกอบแบบ

รายการแบบสถาปัตยกรรม					
A0-01	สารบัญแบบ		A9-01	แบบขยายอาคาร GENERATOR	
A0-02	มาตรฐานการก่อสร้าง และการป้องกันภัย	A6-01	แบบขยายห้องน้ำชาย-หญิง 1	A9-02	แบบขยายประตู,แบบขยายหน้าต่าง
A0-03	รายการวัสดุประกอบแบบสถาปัตยกรรม	A6-02	แบบขยายห้องน้ำชาย-หญิง 2	A9-03	แบบขยายอาคารป้อมยาม
		A6-03	แบบขยายห้องน้ำชาย-หญิง 2	A9-04	แบบขยายแปลนโรงจอดรถ
		A6-04	แบบขยายห้องน้ำชาย-หญิง 2	A9-05	ผังโครงหลังคา, รูปด้านหน้า
A1-01	ผังท่าอากาศยานแม่สอด บนเส้นชั้นความสูงใหม่	A6-05	รายละเอียดงานสุขภัณฑ์		แบบขยายแปะช่วง A-D แบบขยายแปะช่วง C-D
A1-02	ผังบริเวณ	A6-06	แบบเคาน์เตอร์อ่างล้างหน้า ห้องน้ำชาย-หญิง	A9-06	รูปตัด A รูปตัดลานจอดรถ
				A9-07	แบบขยายรูปตัดโครงสร้าง
A2-01	แปลนพื้นที่ชั้นล่าง	A7-01	แบบขยายประตู		
A2-02	แปลนพื้นที่ชั้น 2	A7-02	แบบขยายประตู,แบบขยายหน้าต่าง		
A2-03	แปลนพื้นที่ชั้นดาดฟ้า	A7-03	แบบขยายหน้าต่าง		
A2-04	แปลนพื้นที่ชั้น 3	A7-04	แบบขยายหน้าต่าง	A10-01	แบบขยายแปลนรั้วโครงการ
A2-05	แปลนพื้นที่ชั้น 4	A7-05	รายการประตู	A10-02	รูปด้านรั้ว 1 , 2
A2-06	แปลนพื้นที่ชั้น 5	A7-06	รายการหน้าต่าง	A10-03	รูปด้านรั้ว 3 , 4
A2-07	แปลนหลังคาหอคอยควบคุม			A10-04	แบบขยายประตูทางเข้า
				A10-05	แบบขยายประตูทางเข้า
				A10-06	แบบขยาย บั้วชื้อและโลโก้
A3-01	รูปตัด A - A	A8-01	แบบขยาย 1 , 2	A10-07	แบบขยายประตูบานเล็ก
A3-02	รูปตัด B - B	A8-02	แบบขยาย 3 , 4	A10-08	แบบขยาย รั้วแบบ A
A3-03	รูปตัด C - C	A8-03	แบบขยาย 5 , 6 , 7	A10-09	แบบขยาย รั้วแบบ B
A3-04	รูปตัด D - D	A8-04	แบบขยาย 8 , 9		
		A8-05	แบบขยาย 10 , 11		
		A8-06	แบบขยาย 12 , 14		
A4-01	รูปด้าน 1	A8-07	แบบขยาย 15 , 16		
A4-02	รูปด้าน 2	A8-08	แบบขยายทางเข้า แปลนชั้นล่าง	A11-01	ผังการจัดสวน
A4-03	รูปด้าน 3	A8-09	แบบขยายทางเข้า ระดับ +6.55,+7.95,+9.00	A11-02	รูปด้าน 1 , 2
A4-04	รูปด้าน 4	A8-10	รูปตัด E1	A11-03	รูปตัด A , B
		A8-11	รูปตัด E2	A11-04	แบบขยายกำแพงเนินดินถม
		A8-12	รูปตัด E3	A11-05	รูปตัด Y กำแพงเนินดินถม
A5-01	แบบขยายบันได ST1	A8-13	รูปด้าน E1		
A5-02	แบบขยายบันได ST2	A8-14	รูปด้าน E2		
A5-03	แบบขยายบันได ST3	A8-15	แบบขยายปูนบันเสา A		
A5-04	แบบขยายบันได ST4	A8-16	แบบขยายปูนบันเสา B		
A5-05	แปลนบันได ST4 , ST5 ชั้น 4	A8-17	แบบขยายซุ้มบั้ว	A12-01	ผังถนน และ ระบบระบายน้ำ
A5-06	แปลนบันได ST5 ชั้น 5	A8-18	รูปด้าน S1	A12-02	แบบขยายถนน
A5-07	รูปด้าน ST4	A8-19	รูปด้าน S2 , รูปตัด S2	A12-03	แบบขยายขอบทางเท้าและคั่นหิน
A5-08	รูปด้าน ST5.1	A8-20	แบบขยายชื้อและโลโก้	A12-04	แบบขยายบ่อพักน้ำ
A5-09	แบบขยายราวและจุกบันได ST1 , ST2			A12-05	แบบขยายขอบทางเท้าและคั่นหิน
A5-10	แบบขยายราวมือจับและจุกบันได				
A5-11	แบบขยายบันได ST6,ST7				
A5-12	แปลนวัสดุผิวผนังลิฟท์ ชั้นล่างแปลนพื้นโถงทางเข้า				
A5-13	แปลนวัสดุผิวผนังลิฟท์ ชั้น 2 ชั้น 3				
A5-14	แปลนวัสดุผิวผนังลิฟท์ ชั้น 4				

รวม 92 แผ่น



บริษัท วิทยุการบินแห่งประเทศไทย จำกัด
102 ซอยงามดูพลี ทุ่งมหาเมฆ
เขตสาทร กรุงเทพฯ 10120
โทรศัพท์ 0 22873531 - 4
โทรสาร 0 22859572

PROJECT :

โครงการก่อสร้างอาคารหอบังคับการบิน
ณ ท่าอากาศยานแม่สอด จ.ตาก

LOCATION :

ท่าอากาศยานแม่สอด

REGISTER OF

ARCHITECTS & ENGINEERS

AUTHORIZED

SIGNATURE :

PLANNERS :

ARCHITECT :

นายจิรวัฒน์ เหลืองอร่าม สสจ.2090

670/362 ซ.สุทธิพร ดินแดง กรุงเทพฯ 10400

STRUCTURAL ENGINEERS :

นายอิทธิพงษ์ อินพล สย.5012

225/140 ซ.พหลโยธิน 48 แขวงอนุสาวรีย์ บางเขน กรุงเทพฯ 10170

ELECTRICAL ENGINEERS :

นาย อภิสิทธิ์ จินตะกัน สพัก.5309

6/184 แขวงบางชัน เขตคลองสามวา กรุงเทพฯ 10510

MECHANICAL ENGINEERS :

นายศิริชัย ภาคสุวรรณ กภ.17222

34 ม.1 ซ.จอมทอง19 ด.จอมทอง เขตจอมทอง กรุงเทพฯ 10150

SANITARY ENGINEERS :

SERVEY TECHNICAL :

DRAWING :

สารบัญแบบ

REVISION :

NO.	DATE	DESCRIPTION	REMARK

DRAWING BY :

นายณนทศานท์ จันทร์เต็ม

DRAWING NO. :

A0-01

CHECKED BY :

นายอิทธิพงษ์ อินพล

DRAWING TOTAL

189

APPROVED BY :

นายปรีชา พิษาคูสัย

SCALE :

กำหนดหลักเกณฑ์ในการก่อสร้างและอาคารสาธารณะ

หมวด 1 อาคาร

การก่อสร้าง ดัดแปลง รื้อถอนหรือเคลื่อนย้าย

1. ก่อดำเนินการก่อสร้างอาคาร

- 1.1 ต้องสำรวจและจัดแบบแปลนแสดงรายละเอียดต่างๆ ของตำแหน่งงานหลักและขนาดโครงสร้างใต้ดิน ฐานรากอาคารข้างเคียง และ สาธารณูปโภคอื่นๆ ให้กับเจ้าของหรือสถาปนิกและวิศวกร
- 1.2 จัดทำมาตรการเพื่อป้องกันมิให้เกิดภัยอันตรายต่อสุขภาพ ชีวิต ร่างกาย หรือสิ่งอันตรายมาตราบการในการรักษา คุณภาพสิ่งแวดล้อม และป้องกันปัญหาการจราจร และ สิ่งสาธารณูปโภคอื่นๆ
- 1.3 กรณีที่อาคารปลูกสร้างติดต่อกับทางสาธารณะจะต้องมีก่อสร้างได้ ต่อเมื่อได้นัดหมายให้นายช่างทราบ เพื่อตรวจสอบแนวคิดสิ่งป้องกันอันตรายที่จะเกิดขึ้น ต้องใช้ทางสาธารณะนั้น

2. ในระหว่างดำเนินการก่อสร้างอาคาร

- 2.1 ขอบเขตและทางเข้าออกสถานที่ก่อสร้าง
 - 2.1.1 ต้องมีสถานที่เพื่อใช้สำหรับล้างล้อรถพร้อมอุปกรณ์ที่ใช้ฉีดทำความสะอาดล้อรถเพื่อล้างล้อรถ หรือ ดับเพลิง หรือวิธีอื่นที่เหมาะสม เพื่อทำความสะอาดรถก่อนออกจากพื้นที่ก่อสร้าง
 - 2.1.2 ต้องจัดทำรั้วชั่วคราวที่แข็งแรง สูงไม่น้อยกว่า 2 เมตร ปิดกั้นตามแนวเขตที่ดินที่ก่อสร้าง หรือหากที่ดินต่างเจ้าของที่ดินติดต่อกับที่สาธารณะจะต้องมีสิ่งกีดขวางทางเดิน เพื่อป้องกันรถติดกันด้วย
 - 2.1.3 ห้ามมิให้เปิดทางเข้า-ออกมากกว่า 1 ช่องทาง และ ให้ใช้ของแอสฟัลท์หรือคอนกรีตปูบริเวณทางเข้า-ออกด้วย
 - 2.1.4 ในการจัดทำทางเข้า-ออก ห้ามมิให้ถมของทางน้ำไหล เพื่อใช้เป็นทางเข้า-ออก ต้องจัดให้มีบ่อเก็บน้ำหรือระบบบำบัดขนาดที่เพียงพอ เพื่อรองรับน้ำที่เกิดจากการก่อสร้างก่อนระบายลงสู่ทางสาธารณะ
- 2.2 วัสดุและการจัดการวัสดุ
 - 2.2.1 ผงซีเมนต์ปริมาณมากกว่า 20 ตัน ต้องเก็บในที่มิดชิด ในพื้นที่ปิดล้อมทั้งด้านบนและด้านล่าง
 - 2.2.2 ผงซีเมนต์หรือเคมีภัณฑ์ในการก่อสร้าง ต้องบรรจุในภาชนะที่ปิดมิดชิด
 - 2.2.3 การกองวัสดุที่มีฝุ่นต้องปิดหรือปกคลุม หรือ เก็บในที่ปิดล้อมทั้งด้านบนและด้านข้างอีก 3 ด้าน หรือ หมดด้วยผ้า เพื่อไม่ให้ฝุ่นเปื้อนสู่คน หรือ วิธีอื่นที่เหมาะสม
 - 2.2.4 การขนย้ายวัสดุที่มีฝุ่น ต้องฉีดพรมด้วยน้ำทันทีก่อนขนย้าย
 - 2.2.5 ห้ามกองหรือเก็บเครื่องมือเครื่องใช้ หรือ ชิ้นส่วนของโครงสร้างในที่สาธารณะ

3. การเคลื่อนย้ายวัสดุที่ทำให้เกิดฝุ่นด้วยสายพาน

- 3.1 ระบบขนส่งแบบสายพานที่ขนส่งวัสดุ ต้องปิดด้านบนและด้านข้างทั้ง 2 ด้าน
- 3.2 จุดเชื่อมระหว่าง 2 สายพาน ต้องทำหลังคาปิดให้มิดชิด
- 3.3 บริเวณปลายสายพานต้องติดตั้งอุปกรณ์ที่ใช้สำหรับกำจัดเศษวัสดุที่ตกค้างอยู่บนสายพาน และ จัดเก็บให้เรียบร้อย ก่อนที่วัสดุจะตกลงสู่พื้น
- 3.4 การเจาะ การตัด การขุดวัสดุที่มีฝุ่น โดยใช้เครื่องจักร หรือรถยนต์ ต้องฉีดน้ำหรือสารเคมีบริเวณอย่างต่อเนื่อง เว้นแต่ได้มีการติดตั้งอุปกรณ์ที่กรองฝุ่นไปแล้ว
- 3.5 ห้ามผสมคอนกรีต การใส่ไม้ การกระทำใดๆ ที่ก่อให้เกิดมลภาวะต้องจัดทำด้วยพื้นที่ที่คลุมด้วยหลังคา และ ผนังปิดด้านข้างอีก 3 ด้าน หรือ วิธีอื่นที่เหมาะสม

4. การดำเนินการที่เกี่ยวข้องกับเศษวัสดุเหลือใช้

- 4.1 เศษวัสดุต้องปิดหรือปกคลุม หรือเก็บในที่ปิดมิดชิดทั้งด้านบนและด้านข้างอีก 3 ด้าน
- 4.2 ต้องจัดให้มีปล่องชั่วคราว หรือ วิธีการอื่นที่เหมาะสมที่ปิดมิดชิดสำหรับหรือหลีกเลี่ยงเศษวัสดุ
- 4.3 ต้องขนย้ายเศษวัสดุ ชยะและสิ่งปฏิกูลออกจากสถานที่ก่อสร้างอย่างน้อยทุกๆ 2 วัน หากยังไม่พร้อมที่จะขนย้ายต้องจัดให้มีที่ทิ้งขยะที่มีขนาดเพียงพอต่อการเก็บและต้องทำความสะอาดอย่างสม่ำเสมอตลอดเวลา
- 4.4 ปลายปล่องที่ใช้ทิ้งเศษวัสดุ ต้องสูงจากระดับพื้น หรือ ภาชนะรองรับไม่เกิน 1 เมตร
- 4.5 การควบคุมฝุ่นละอองและเศษวัสดุร่วงหล่น การก่อสร้าง ดัดแปลง รื้อถอนอาคารในส่วนที่เห็นระดับดินเกิน 10 เมตร ต้องใช้ผ้าใบที่บับ หรือ ผ้าใบไม่รั่วแสง หรือวัสดุอื่นที่เหมาะสมปิดกั้นตัวอาคารเพื่อป้องกันเศษวัสดุร่วงหล่นและฝุ่นละอองฟุ้งกระจาย
- 4.6 การทำฐานรากอาคาร
 - 4.6.1 การทำฐานรากอาคารโดยใช้เสาเข็มเจาะหรือเสาเข็มตอกและการขุดดินจะกระทำเฉพาะในเวลาระหว่าง พระอาทิตย์ขึ้นถึงพระอาทิตย์ตก
 - 4.6.2 บันจัมเครื่องมือเครื่องจักรที่ใช้สำหรับตอกเสาเข็มหรือเจาะดินเพื่อทำเสาเข็มต้องจัดให้มีการป้องกันเสียง ควีน และการฟุ้งกระจายของเศษดินขณะดำเนินการโดยใช้ผ้าใบที่บับหรือวัสดุอย่างอื่น หรือเทียบเท่า ซึ่งรอบบริเวณ มีความสูงอย่างน้อย สองในสามของความสูงของบันจัมที่ใช้ตอกเสาเข็มหรือเจาะดิน
 - 4.6.3 ถ้าตำแหน่งของเสาเข็มอยู่ห่างจากอาคารต่างเจ้าของหรือตัวอาคารน้อยกว่า 30 เมตร ให้ใช้ระบบเสาเข็มที่มีการเจาะดินออกข้างหรือพ่นมด
 - 4.6.4 การทำเข็มตอกหรือการทำเสาเข็มและการขุดจะต้องกระทำห่างจากที่ดินข้างเคียงไม่น้อยกว่า 80 เซนติเมตร เว้นแต่จะได้รับการยินยอมจากที่ดินข้างเคียงเป็นหนังสือลายลักษณ์อักษร
 - 4.6.5 ดินที่ขุดออกจากอาคารก่อสร้างฐานราก ต้องจัดให้มีที่กองโดยเฉพาะและต้องปิดให้มิดชิดไม่ก่อให้เกิดความเดือดร้อนต่อเจ้าของที่ดินข้างเคียงหรือประชาชนที่ใช้ที่สาธารณะ

2.9 นั้บ้าน

- 2.9.1 นั้บ้านที่ใช้การก่อสร้างที่สูงเกิน 5 ชั้น หรือ 21.00 เมตร ผู้ดำเนินการต้องยื่นแบบแปลน และ รายการคำนวณ โดยวิศวกรที่ลงทะเบียนหรือสถาปนิกงานเขตท้องถิ่นที่ทำการก่อสร้าง เพื่อเป็นหลักฐานก่อนที่จะสร้างนั้บ้านดังกล่าวได้
- 2.9.2 นั้บ้านที่ทำด้วยโลหะต้องรับน้ำหนักได้ไม่น้อยกว่า 2 เท่า ของน้ำหนักบรรทุกสูงสุดบนนั้บ้าน นั้บ้าน และไม่น้อยกว่า 4 เท่า ในกรณีที่ทำด้วยไม้
- 2.9.3 อาคารสูงตั้งแต่ 10 เมตรขึ้นไป จะต้องมีการติดตั้งนั้บ้านไม่น้อยกว่า 80 เซนติเมตร และจะล้าที่ติดตั้งเจ้าของไม่ได้ เว้นแต่จะได้รับการยินยอมเป็นหนังสือลายลักษณ์อักษร

2.10 การควบคุมด้านเสียงและแสง

- 2.10.1 การก่อสร้าง ดัดแปลง รื้อถอนอาคาร จะกระทำให้เกิดเสียงดังกว่า 75 เดซิเบล ในระหว่างระยะ 30 เมตรไม่ได้
- 2.10.2 ห้ามก่อสร้างหรือกระทำใดๆ ในบริเวณที่ได้รับอนุญาตให้ก่อสร้าง ดัดแปลง รื้อถอน ซึ่งก่อให้เกิดเสียงและมลภาวะรบกวน ต่อผู้อาศัยข้างเคียง ระหว่าง 22.00 น. ถึง 06.00 น. เว้นแต่มีมาตรการป้องกันเป็นอย่างดีและได้รับความเห็นชอบจากผู้ว่าราชการจังหวัด ที่อนุญาตทำการก่อสร้าง

3. เมื่อดำเนินการก่อสร้างเสร็จ

- 3.1 ต้องรีบดำเนินการเก็บเศษวัสดุที่เหลือจากการก่อสร้าง และ ทำความสะอาดบริเวณที่ก่อสร้างและรอบบริเวณก่อสร้างโดยเร็ว
- 3.2 ต้องทำการล้างหรือระบายน้ำหรือทำความสะอาดทางระบายน้ำภายในบริเวณที่ก่อสร้างให้เรียบร้อย
- 3.3 ในกรณีที่มีการก่อสร้าง ดัดแปลง รื้อถอนอาคารทำให้ถนนสาธารณะ หรือ สาธารณูปโภคอื่นเสียหาย ต้องทำการซ่อมแซมให้อยู่ในสภาพดี
- 3.4 การเชื่อมต่อสิ่งต่างๆกับสาธารณูปโภค เช่น การเปิดทางเข้า - ออก การเชื่อมต่อระบายน้ำ การเชื่อมต่อประปา ฯลฯ ต้องไม่ก่อให้เกิดความเสียหายต่อส่วนรวม และ ต้องเป็นไปตามบทบัญญัติของกฎหมายในเรื่องนั้นๆ

หมวด 3 การขนส่งวัสดุ

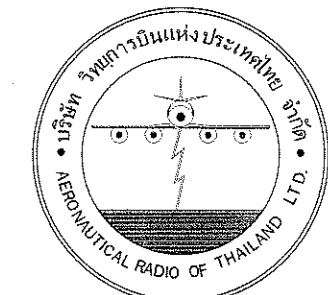
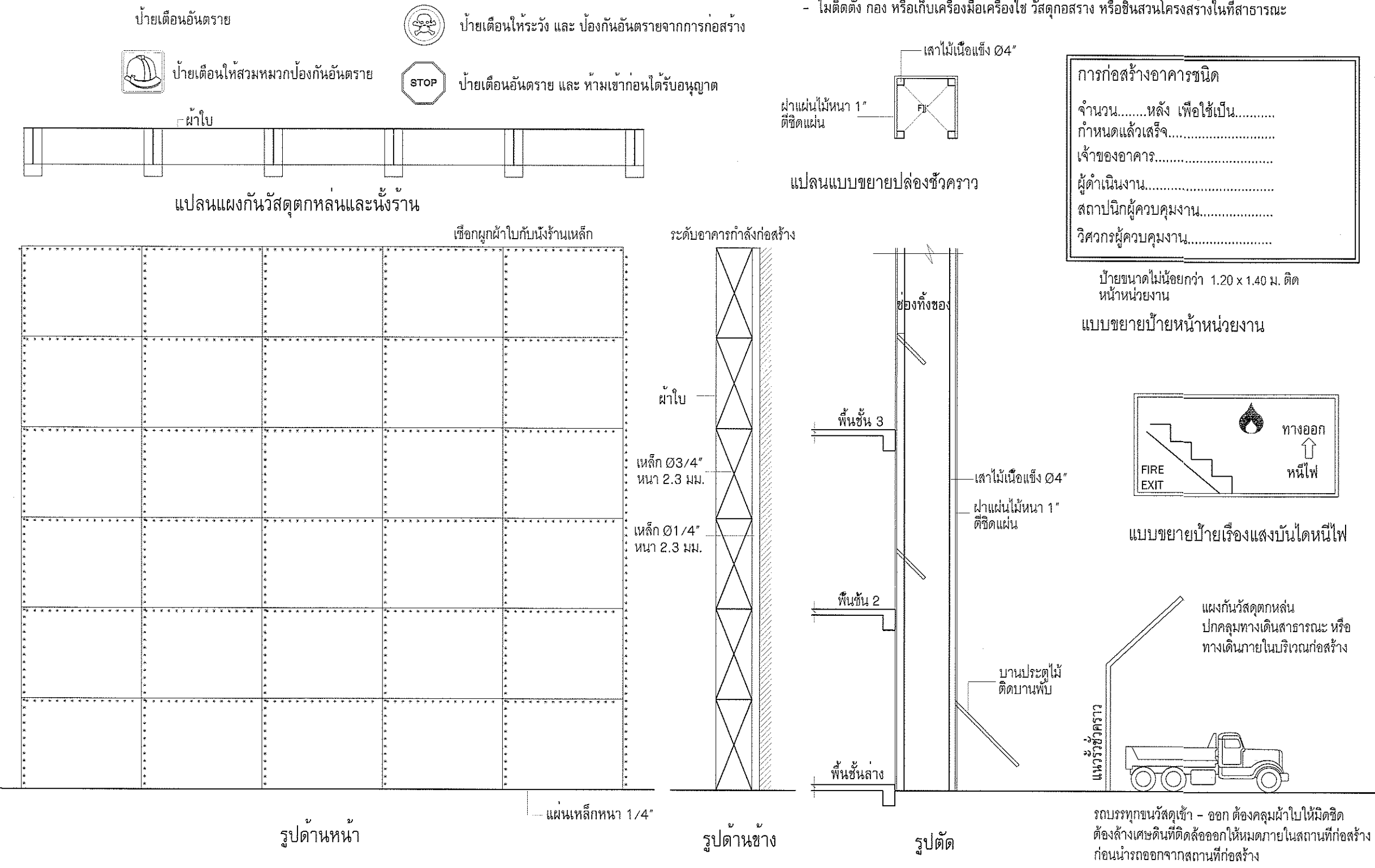
4. การขนส่งวัสดุ

- 4.1 รถบรรทุกที่ใช้ในการก่อสร้างหรือขนส่งวัสดุ ต้องจัดให้มีผ้าคลุมให้มิดชิดโยงยึดให้แข็งแรง
- 4.2 ยานพาหนะที่ใช้ต้องไม่บรรทุกน้ำหนักเกินความสามารถในการรับน้ำหนักบรรทุกมาตรฐานของถนนที่กฎหมายกำหนด
- 4.3 ห้ามมิให้ผู้โดยสารรถยนต์หรือล้อเลื่อนลงบนถนนหรือที่สาธารณะ และ ทำให้อินหรือที่สาธารณะสกปรก
- 4.4 ห้ามมิให้ผู้ไปสอยเศษวัสดุที่เหลือจากการก่อสร้างหรือที่ติดค้างมากับรถบรรทุกที่ถนนถนน ทางระบายน้ำ หรือ ในที่สาธารณะใดๆ

มาตรการป้องกันเหตุเดือดร้อนรำคาญแก่ผู้อาศัยข้างเคียง

ปฏิบัติตามหลักเกณฑ์วิธีการ ตามประกาศกรุงเทพมหานคร ฉบับวันที่ 8 พ.ค. 2534 ดังนี้

- จัดให้มีรั้วชั่วคราวสูงไม่น้อยกว่า 2.00 ม. ปิดกั้นตามแนวเขตที่ดินตลอดแนว
- จัดให้มีนั้บ้าน ซึ่งผ้าใบ โดยขอบอาคารและความสูงของนั้บ้านจะต้องสูงเท่ากับตัวอาคาร ขณะทำการก่อสร้าง
- จัดให้มีปล่องชั่วคราวสำหรับทิ้งของ และป้องกันฝุ่นละอองอันเกิดจากการก่อสร้าง
- การทิ้งของ นั้บ้านรวมทั้งน้ำ หรือวัสดุป้องกันวัสดุหนักสิ่งที่ยังค้าง หรือต่างเจ้าของไม่ได้ เว้นแต่ได้รับอนุญาตเป็นหนังสือ
- การก่อสร้างไม่กระทำให้เกิดเสียงเกินกว่า 75 เดซิเบล(เอ) ในระหว่าง 30 เมตร
- ไม่ทำการก่อสร้างสิ่งก่อให้เกิดเสียงและแสงรบกวนต่อผู้อาศัยข้างเคียงระหว่าง 22.00 น. - 06.00 น.
- นั้บ้านจะต้องเป็นไปตามข้อ 11 ของกฎกระทรวงฉบับที่ 4 (2526) ของก.บ.ตาม พ.ร.บ. ควบคุมอาคาร พ.ศ. 2522
- ตามประกาศกระทรวงมหาดไทย เรื่อง ความปลอดภัยในการทำงานก่อสร้างด้วยนั้บ้าน ฉบับลงวันที่ 30 มิ.ย. 2525
- ใช้ผ้าใบ ผ้ากระสอบ หรือวัสดุอย่างอื่นที่คล้ายกันซึ่งกันรอบบริเวณ ที่มีความสูงไม่น้อยกว่า 14.00 ม. หรือ 2 ใน 3 ของความสูงบันจัมตอกเข็ม หรือเจาะดิน
- ไม่ติดตั้ง กอง หรือเก็บเครื่องมือเครื่องใช้ วัสดุกลกร้าง หรือชิ้นส่วนโครงสร้างในที่สาธารณะ



บริษัท วิทยากรบินแห่งประเทศไทย จำกัด
102 ซอยงามดูพลี ทุ่งมหาเมฆ
เขตสาทร กรุงเทพฯ 10120
โทรศัพท์ 0 22873531 - 4
โทรสาร 0 22859572

PROJECT :			
โครงการก่อสร้างอาคารหอบังคับการบิน ณ ท่าอากาศยานแม่สอด จ.ตาก			
LOCATION :			
ท่าอากาศยานแม่สอด			
REGISTER OF ARCHITECTS & ENGINEERS	AUTHORIZED SIGNATURE :		
PLANNERS :			
ARCHITECT :			
นายจิวัฒน์ เหลืองอร่าม สสจ.2090 670/362 ซ.สุทธิพร ดินแดง กรุงเทพฯ 10400			
STRUCTURAL ENGINEERS :			
นายอิทธิพงษ์ อินท สย.5012 225/140 ซ.พหลโยธิน 48 แขวงอนุสาวรีย์ บางเขน กรุงเทพฯ 10170			
ELECTRICAL ENGINEERS :			
นาย อธิพนธ์ ชินตะกัน สพท.5309 6/184 แขวงบางชัน เขตคลองสามวา กรุงเทพฯ 10510			
MECHANICAL ENGINEERS :			
นายศิริชัย ภาคสุวรรณ กท.17222			
34 ม.1 ซ.จอมทอง19 อ.จอมทอง เขตจอมทอง กรุงเทพฯ 10150			
SANITARY ENGINEERS :			
SERVEY TECHNICAL :			
DRAWING :			
มาตรฐานการก่อสร้าง และการป้องกันภัย			
REVISION :			
NO.	DATE	DESCRIPTION	REMARK
DRAWING BY :		DRAWING NO. :	
นายอนุชา จันทร์เต็ม		AO-02	
CHECKED BY :		DRAWING TOTAL	
นายอิทธิพงษ์ อินท		189	
APPROVED BY :		SCALE :	
นายปริชา พิชาตุลย์			

รายละเอียดประกอบแบบงานสถาปัตยกรรม

รายการวัสดุผนัง	รายการวัสดุฝ้าเพดาน
1 ผนังคอนกรีตเสริมเหล็กหรือก่ออิฐฉาบปูนเรียบทาสี	C-1 ฝ้าเพดานไฟเบอร์ซีเมนต์ขอบลาด ความหนาไม่น้อยกว่า 8 มม. ฉาบเรียบทาสี บนโครงเคร่าผนังเหล็กชุบสังกะสี
2 ผนังก่ออิฐมวลเบากรวดกระเบื้องแกรนิต ขนาดไม่น้อยกว่า 0.30x0.60 ม.เกรด A สูงชนฝ้าเพดาน	C-2 ฝ้าเพดานยิปซัมบอร์ด หนาไม่น้อยกว่า 9 มม. ชนิดฉาบรอยต่อเรียบทาสี ระบบโครงเคร่าฝ้าเพดานเหล็กชุบสังกะสี
2A ผนังก่ออิฐมวลเบากรวดกระเบื้องโมเสคแก้ว	C-3 ฝ้าเพดานยิปซัมบอร์ด ชนิดขอบเรียบทาสี หนาไม่น้อยกว่า 12 มม. ระบบโครงเคร่าฝ้าเพดาน T-BAR เหล็กชุบสังกะสี เคลือบสี ขนาด 0.60 x 1.20 ม.
3 ผนังกรุหินแกรนิตดำ ขนาดไม่น้อยกว่า 0.40 x 0.60 ม. ความหนาไม่น้อยกว่า 2 ซม. สำหรับผนังภายนอกให้ติดตั้ง หินแกรนิต โดยวิธีแบบแห้ง อุปกรณ์ยึดและติดตั้งใช้โลหะไร้สนิม	C-4 ฝ้าเพดานยิปซัมบอร์ด ชนิดขอบเรียบทาสีทนความชื้นทาสี หนาไม่น้อยกว่า 9 มม. ระบบโครงเคร่าฝ้าเพดาน T-BAR ทำจากเหล็กชุบสังกะสีเคลือบสี ขนาด 0.60 x 1.20 ม.
4 ผนังท่อน้ำสำเร็จรูป ความหนาไม่น้อยกว่า 25 มม. พร้อมอุปกรณ์ครบชุด	C-5 ฝ้าเพดานฉาบปูนเรียบทาสี หรือท่อน้ำโด้ฉาบปูนเรียบ
5 ผนังกระจก TEMPER LAMINATE GLASS หนา 16 มม. ประกอบด้วย CLEAR TEMPELRED และ LIGHT GRAY LOW-E TEMPERED GLASS พร้อมโครงเคร่าอลูมิเนียม ระบบ 2 SIDE SUPPORT	C-6 ฝ้าเพดานยิปซัมบอร์ด ชนิดฉาบรอยต่อเรียบทาสี หนาไม่น้อยกว่า 9 มม. ระบบโครงเคร่าฝ้าเพดานเหล็กชุบสังกะสี กรูทับด้วยแผ่น ACOUSTIC BOARD ระบบ STAPLE & GULE หนาไม่น้อยกว่า 12 มม.ลาย FISSURED ขนาด 0.30x0.60ม.
6 ผนังเกล็ดอลูมิเนียมรูปตัว Z (Z) ขนาดไม่น้อยกว่า 7.00 ซม. หนาไม่น้อยกว่า ๐.๖๐ มม. พร้อมโครงเคร่าเหล็ก LG 1.1/4"X 1.1/4"X1.2 มม.ทาสี อุปกรณ์และกรรมวิธีการติดตั้งตามมาตรฐานผู้ผลิต	C-7 ฝ้าเพดานสมาร์ทบอร์ด ความหนาไม่น้อยกว่า 4 มม. ทาสี บนโครงเคร่าผนังเหล็กชุบสังกะสี
7 ผนังเกล็ดอลูมิเนียมรูปตัว Z (Z) ขนาดไม่น้อยกว่า 7.00 ซม. หนาไม่น้อยกว่า ๐.๖๐ มม. พร้อมโครงเคร่าเหล็ก LG 1.1/4"X 1.1/4"X1.2 มม.ทาสี อุปกรณ์และกรรมวิธีการติดตั้งตามมาตรฐานผู้ผลิต	
8 ผนังกรุแผ่นอลูมิเนียม คอมโพสิตความหนาไม่น้อยกว่า 4.00 มม. ระบบสี PVDF สีกลาง PE พร้อมเหล็กโครงเคร่าเหล็ก LG 1.1/4"X 1.1/4"X1.2 มม.ทาสี อุปกรณ์และการติดตั้งตามมาตรฐานบริษัทผู้ผลิต	

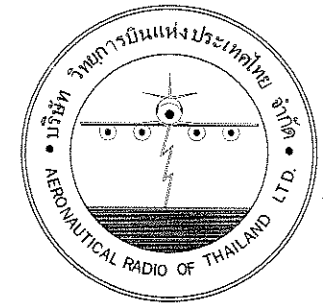
รายการวัสดุปูพื้น	สัญลักษณ์ประกอบแบบงานสถาปัตยกรรม
F-1 พื้นคอนกรีตเสริมเหล็กปูหินแกรนิตดำ ขนาดไม่น้อยกว่า 0.60 x 0.80 ม. ความหนาไม่น้อยกว่า 2 ซม. พร้อมบัวเชิงผนังหินแกรนิตดำ ความหนาไม่น้อยกว่า 2 เซนติเมตร สูงไม่น้อยกว่า 0.10 ม.	<p>แสดงชื่อห้อง ชื่อห้อง แสดงฝ้าเพดาน แสดงระดับฝ้าเพดาน แสดงระดับพื้น แสดงการมองรูปด้านอาคาร ทิศแสดงการมองรูปด้าน เลขที่แผ่นที่แบบไปปรากฏ ชื่อรูปด้าน เลขที่แผ่นที่แบบไปปรากฏ ชื่อรูปตัด เลขที่แผ่นที่แบบไปปรากฏ แสดงแบบขยายตำแหน่งแนวเสา ระยะศูนย์กลางถึงศูนย์กลาง ระยะศูนย์กลางถึงริม ระยะริมถึงริม ระยะริมถึงศูนย์กลาง</p>
F-2 พื้นคอนกรีตเสริมเหล็กผิวปูกระเบื้องแกรนิต ชนิดเรียบมันเงา ขนาดไม่น้อยกว่า 0.60 x 0.60 ม. เกรด A พร้อมบัวเชิงผนัง PVC. ความสูงไม่น้อยกว่า 4" ความหนาไม่น้อยกว่า 9 มม.	
F-3 พื้นคอนกรีตเสริมเหล็กปูกระเบื้องยางขนาด 12" x 12" ความหนาไม่น้อยกว่า 2 มม. ยึดด้วยกาวขาว พร้อมบัวเชิงผนังยางสูงไม่น้อยกว่า 4" ความหนาไม่น้อยกว่า 1.6 มม.	
F-4 พื้นคอนกรีตเสริมเหล็ก ปูกระเบื้องแกรนิตผิวหยาบ ขนาดไม่น้อยกว่า 0.30 x 0.60 ม. เกรด A	
F-4A พื้นคอนกรีตเสริมเหล็ก ปูกระเบื้องโมเสค	
F-5 พื้นคอนกรีตเสริมเหล็ก ทำผิวขี้เถ้าขัดมัน	
F-6 พื้นคอนกรีตเสริมเหล็ก ทำผิวซีเมนต์ขัดมัน ปูทับด้วยระบบพื้นยกสำเร็จรูป (ACCESS FLOOR) ทำจากแผ่นเหล็กขึ้นรูปปิดทับด้านบนด้วยเหล็กแผ่น COLD ROLL STEEL พ้นทับทั้งภายในและภายนอกด้วยสี EPOXY ภายในบรรจุด้วย LIGHT-WEIGHT CEMENTATIONS MATERIAL เพื่อเพิ่มความสามารถในการรับน้ำหนัก IMPACT&ROLLING LOAD ขนาด ไม่น้อยกว่า 0.60x0.60 ม. ความหนาไม่น้อยกว่า 32 มม. รับน้ำหนักได้ไม่น้อยกว่า 1,000 Kg/ตร.ม พร้อมชุดขาตั้ง พร้อมบัวเชิงผนัง P.V.C ความสูงไม่น้อยกว่า 4" ความหนาไม่น้อยกว่า 9 มม.	
F-7 พื้นคอนกรีตเสริมเหล็ก ทำระบบกันซึมผิวผนังซีเมนต์ขัดมัน	
F-8 พื้นคอนกรีตเสริมเหล็ก ทำผิวซีเมนต์ขัดมัน ปูทับด้วยระบบพื้นยกสำเร็จรูป (ACCESS FLOOR) ทำจากแผ่นเหล็กขึ้นรูปปิดทับด้านบนด้วยเหล็กแผ่น COLD ROLL STEEL พ้นทับทั้งภายในและภายนอกด้วยสี EPOXY ภายในบรรจุด้วย LIGHT-WEIGHT CEMENTATIONS MATERIAL เพื่อเพิ่มความสามารถในการรับน้ำหนัก IMPACT&ROLLING LOAD ขนาด ไม่น้อยกว่า 0.60x0.60 ม. ความหนาไม่น้อยกว่า 32 มม. รับน้ำหนักได้ไม่น้อยกว่า 1,000 Kg/ตร.ม พร้อมชุดขาตั้ง พร้อมบัวเชิงผนัง P.V.C ความสูงไม่น้อยกว่า 4" ความหนาไม่น้อยกว่า 9 มม.	
F-9 พื้นคอนกรีตเสริมเหล็กปูทับด้วยพรมแผ่น ขนาดไม่น้อยกว่า 0.50x0.50 ม. พรมเป็นวัสดุ NYLON 100% ความหนาไม่น้อยกว่า 6 - 8 มม. พร้อมบัวเชิงผนังยาง ความสูงไม่น้อยกว่า 4" ความหนาไม่น้อยกว่า 1.6 มม.	
F-10 แผ่นพื้นทางเดินสำเร็จรูป ๐.๕๐ x ๐.๕๐ x ๐.๐๕ ม. ผิวหน้าเรียบ	

บริษัท วิทยุการบินแห่งประเทศไทย จำกัด
102 ซอยงามดูพลี ทุ่งมหาเมฆ
เขตสาทร กรุงเทพฯ 10120
โทรศัพท์ 0 22873531 - 4
โทรสาร 0 22859572

PROJECT : โครงการก่อสร้างอาคารหอบังคับการบิน ท่าอากาศยานแม่สอด จ.ตาก

LOCATION : ท่าอากาศยานแม่สอด

REGISTER OF ARCHITECTS & ENGINEERS AUTHORIZED SIGNATURE :
PLANNERS :
ARCHITECT :
นายจิรวัฒน์ เหลืองอานันท์ สสท.2090
670/362 ซ.สุทธิพร ดินแดง กรุงเทพฯ 10400
STRUCTURAL ENGINEERS :
นายอิทธิพงษ์ อินทผล สย.5012
225/140 ซ.พหลโยธิน 48 แขวงอนุสาวรีย์ บางเขน กรุงเทพฯ 10170
ELECTRICAL ENGINEERS :
นาย อิบดินทร์ จินตพันธ์ สทท.5309
6/184 แขวงบางชัน เขตคลองสามวา กรุงเทพฯ 10510
MECHANICAL ENGINEERS :
นายศิริชัย ภาคสุวรรณ กท.17222
34 ม.1 ซ.จอมทอง 19 ต.จอมทอง เขตจอมทอง กรุงเทพฯ 10150
SANITARY ENGINEERS :
SERVEY TECHNICAL :
DRAWING : รายการประกอบแบบสถาปัตยกรรม
REVISION :
NO. DATE DESCRIPTION REMARK
DRAWING BY : นายหนานทนต์ จันทระเด็ม
DRAWING NO : AO-03
CHECKED BY : นายอิทธิพงษ์ อินทผล
DRAWING TOTAL
APPROVED BY : นายปรัชญา พิชาดลชัย
189
SCALE :



บริษัท วิทยุการบินแห่งประเทศไทย จำกัด
 102 ซอยงามดูพลี ทุ่งมหาเมฆ
 เขตสาทร กรุงเทพฯ 10120
 โทรศัพท์ 0 22873531 - 4
 โทรสาร 0 22859572

PROJECT :
 โครงการก่อสร้างอาคารหอบังคับการบิน
 ณ ท่าอากาศยานแม่สอด จ.ตาก

LOCATION :
 ท่าอากาศยานแม่สอด

REGISTER OF ARCHITECTS & ENGINEERS AUTHORIZED SIGNATURE :

PLANNERS :

ARCHITECT :
 นายจิรวัฒน์ เหลืองอำมร สสท.2090
 670/382 ซ.สุทธิพร ดินแดง กรุงเทพฯ 10400
 STRUCTURAL ENGINEERS :
 นายอิทธิพงษ์ อินพล สย.5012
 225/140 ซ.พหลโยธิน 48 แขวงอนุสาวรีย์ บางเขน กรุงเทพฯ 10170

ELECTRICAL ENGINEERS :
 นาย อธิเทพ จินตะกั้น สฟท.5309
 6/184 แขวงบางเขน เขตคลองสามวา กรุงเทพฯ 10510

MECHANICAL ENGINEERS :
 นายศิริชัย ภาคสุวรรณ กท.17222
 34 ม.1 ซ.จอมทอง19 ถ.จอมทอง เขตจอมทอง กรุงเทพฯ 10150

SANITARY ENGINEERS :

SERVEY TECHNICAL :

DRAWING :
 ฝั่งท่าอากาศยานแม่สอด บนเส้นชั้นความสูงใหม่

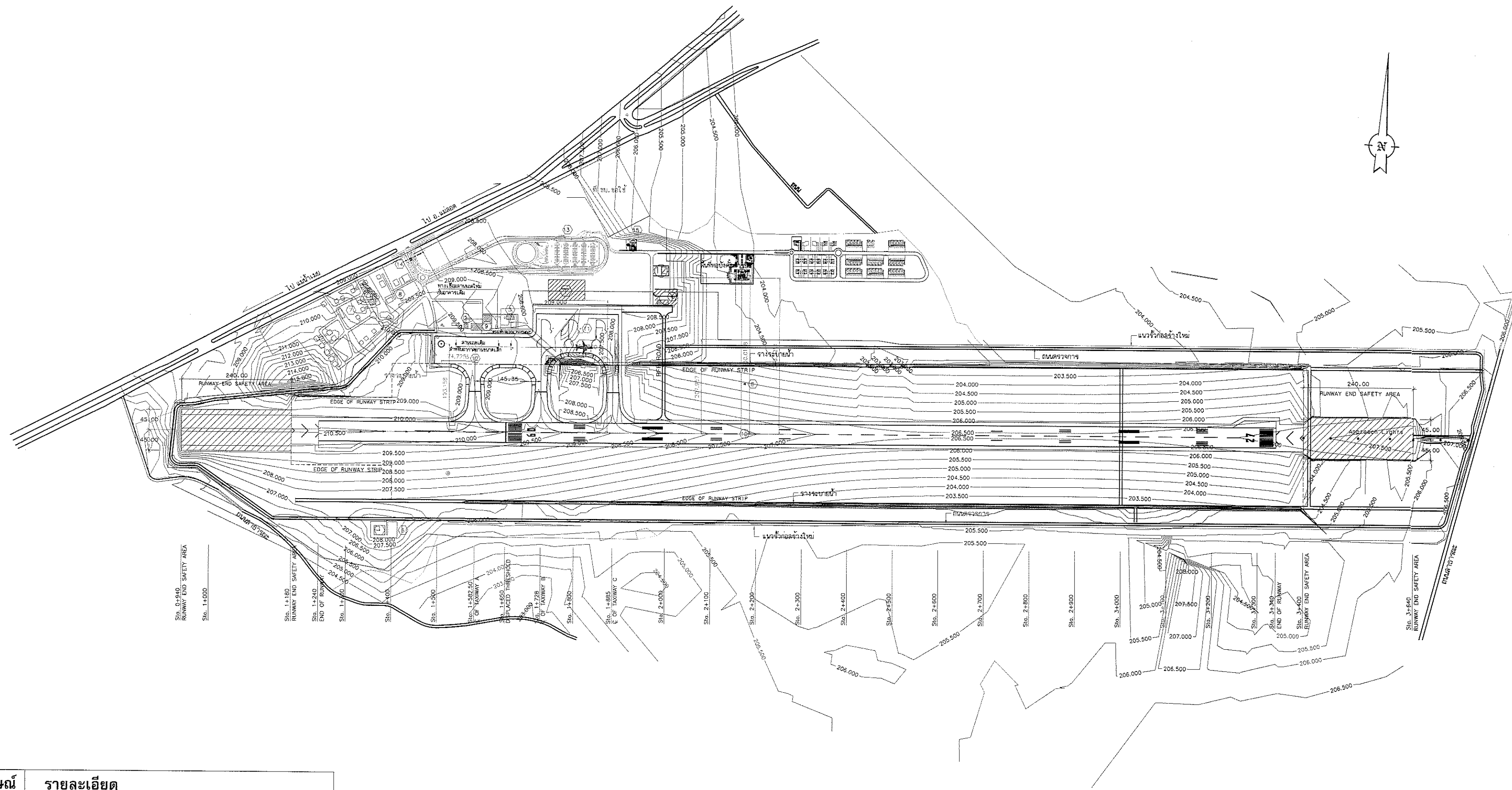
REVISION :

NO.	DATE	DESCRIPTION	REMARK

DRAWING BY : นายพนมทศานนท์ จันทร์เต็ม
 CHECKED BY : นายอิทธิพงษ์ อินพล
 APPROVED BY : นายปรีชา พิษากุลชัย

DRAWING NO :
A1-01
 DRAWING TOTAL
 189

SCALE :

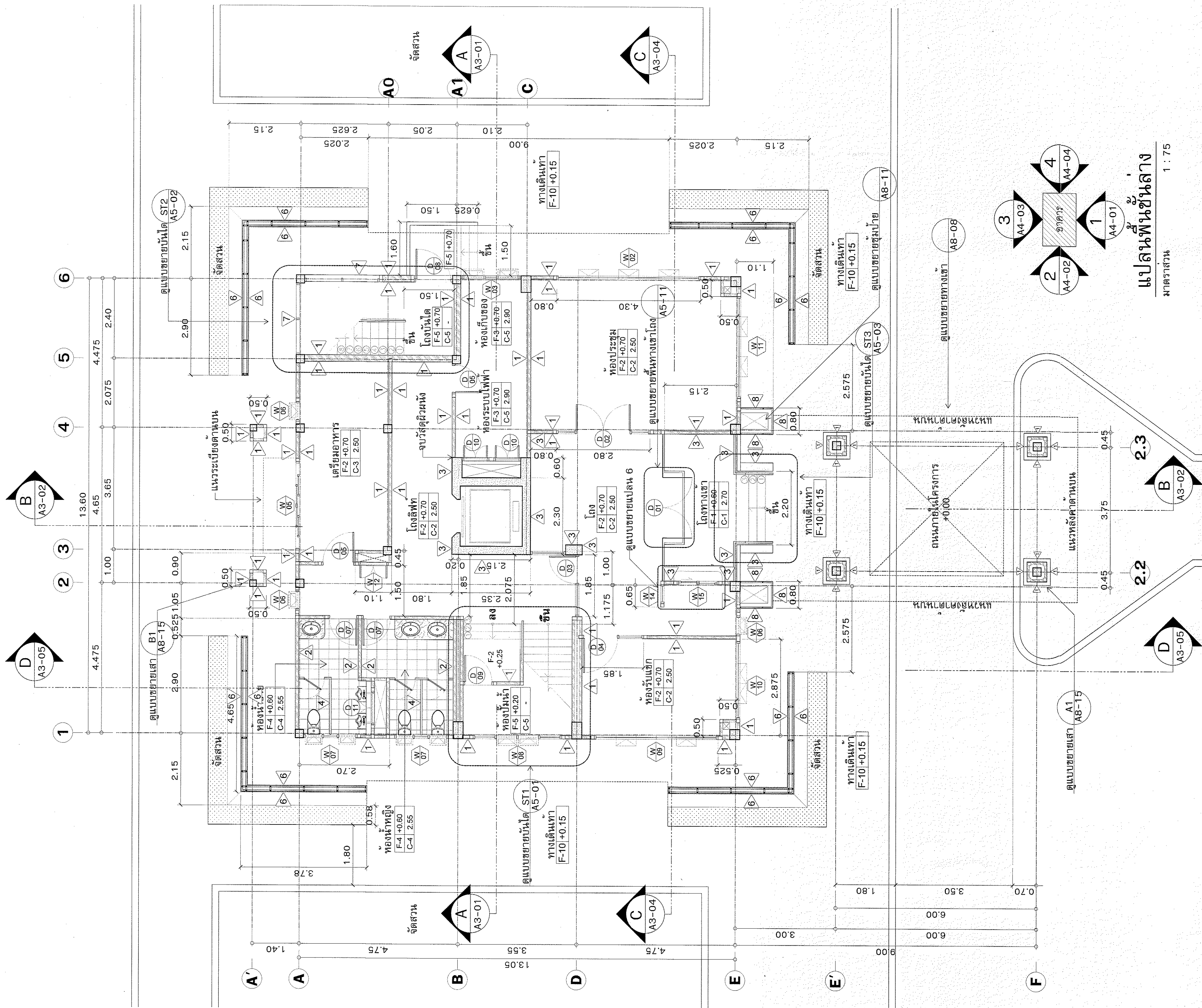


สัญลักษณ์	รายละเอียด
①	อาคารที่พักผู้โดยสารหลังใหม่
②	อาคารหอบังคับการบิน
③	อาคารโรงเครื่องยนต์
④	อาคารที่ทำการดับเพลิงและหน่วยกู้ภัย
⑤	อาคารโรงเก็บเครื่องบิน
⑥	อาคาร VOR
⑦	บ้านพักเจ้าหน้าที่
⑧	อาคารอูดนิยมิวิทยา
⑨	อาคารที่พักผู้โดยสารเดิม
⑩	ทางวิ่ง ขนาด 45 x 2100
⑪	ลานจอดเครื่องบินใหม่
⑫	ลานจอดเครื่องบินเดิม
⑬	ลานจอดรถยนต์
⑭	ป้อมยาม
⑮	หยั่งสูง

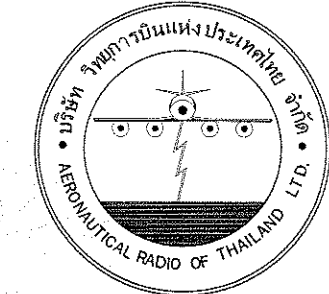
สัญลักษณ์และความหมาย	
	รั้ว
	แนวเขตการเวนคืน
	รางระบายน้ำ
	SLOPE
	ส่วนต่อขยายในอนาคต
	สะพาน
	ทอลอด
	ทิศทางน้ำไหล
	คลองน้ำธรรมชาติ

ฝั่งท่าอากาศยานแม่สอด บนเส้นชั้นความสูงใหม่
 มาตรฐาน 1 : 7,500

0 50 100 200 400m



แปลนพื้นที่ชั้นล่าง
 มาตรฐาน
 1 : 75



บริษัท วิทยุการบินแห่งประเทศไทย จำกัด
 102 ซอยงามดูพลี พุฒนาเกษ
 เขตสาทร กรุงเทพฯ 10120
 โทรศัพท์ 0 22873531 - 4
 โทรสาร 0 22859572

PROJECT :
 โครงการก่อสร้างอาคารห้องปฏิบัติการบิน
 ณ ท่าอากาศยานแม่สอด จ.ตาก

LOCATION :
 ท่าอากาศยานแม่สอด

REGISTER OF ARCHITECTS & ENGINEERS
 AUTHORIZED SIGNATURE :

PLANNERS :
 ARCHITECT :
 นายจิรวินท์ เหลืองอร่าม สสจ.2090
 670/362 ซ.สุทธิพร ดินแดง กรุงเทพฯ 10400

STRUCTURAL ENGINEERS :
 นายอิทธิพงษ์ อินทผล สย.5012
 225/140 ซ.พหลโยธิน 48 แขวงอนุสาวรีย์ บางเขน กรุงเทพฯ 10170

ELECTRICAL ENGINEERS :
 นายธีรภัทร ชินตะกัน สทก.5309
 6/184 แขวงบางชัน เขตคลองสานวรา กรุงเทพฯ 10510

MECHANICAL ENGINEERS :
 นายศรัทธ ภาดสุวรรณ กท.17222
 34 น.1 ซ.จอมทอง19 ถ.จอมทอง เขตจอมทอง กรุงเทพฯ 10150

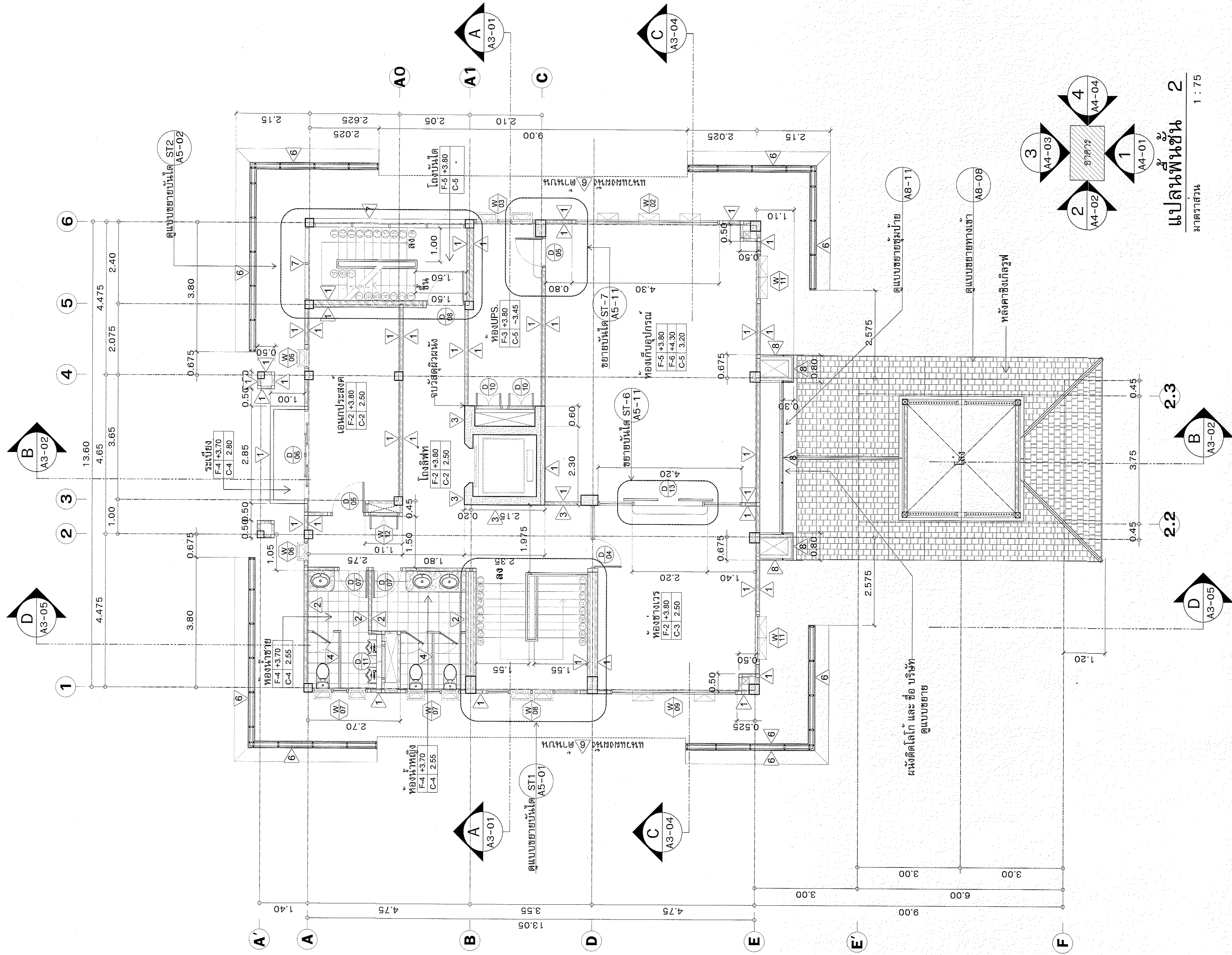
SANITARY ENGINEERS :
 SURVEY TECHNICAL :

DRAWING :
แปลนพื้นที่ชั้นล่าง

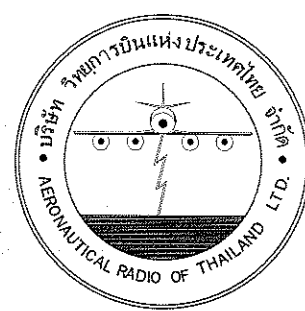
REVISION :

NO.	DATE	DESCRIPTION	REMARK

DRAWING BY : นายธนาศาสตร์ จันทร์เต็ม
 CHECKED BY : นายอิทธิพงษ์ อินทผล
 APPROVED BY : นายปรัชชา พิชาลุดัย
 DRAWING NO : A2-01
 DRAWING TOTAL : 181



แปลนพื้นที่ 2
มาตราส่วน 1 : 75



บริษัท วิทยุการบินแห่งประเทศไทย จำกัด
102 ซอยงามดูพลี ทุ่งมหาเมฆ
เขตสาทร กรุงเทพฯ 10120
โทรศัพท์ 0 22873531 - 4
โทรสาร 0 22859572

PROJECT :
โครงการก่อสร้างอาคารห้องปฏิบัติการบิน
ณ ท่าอากาศยานแม่สอด จ.ตาก

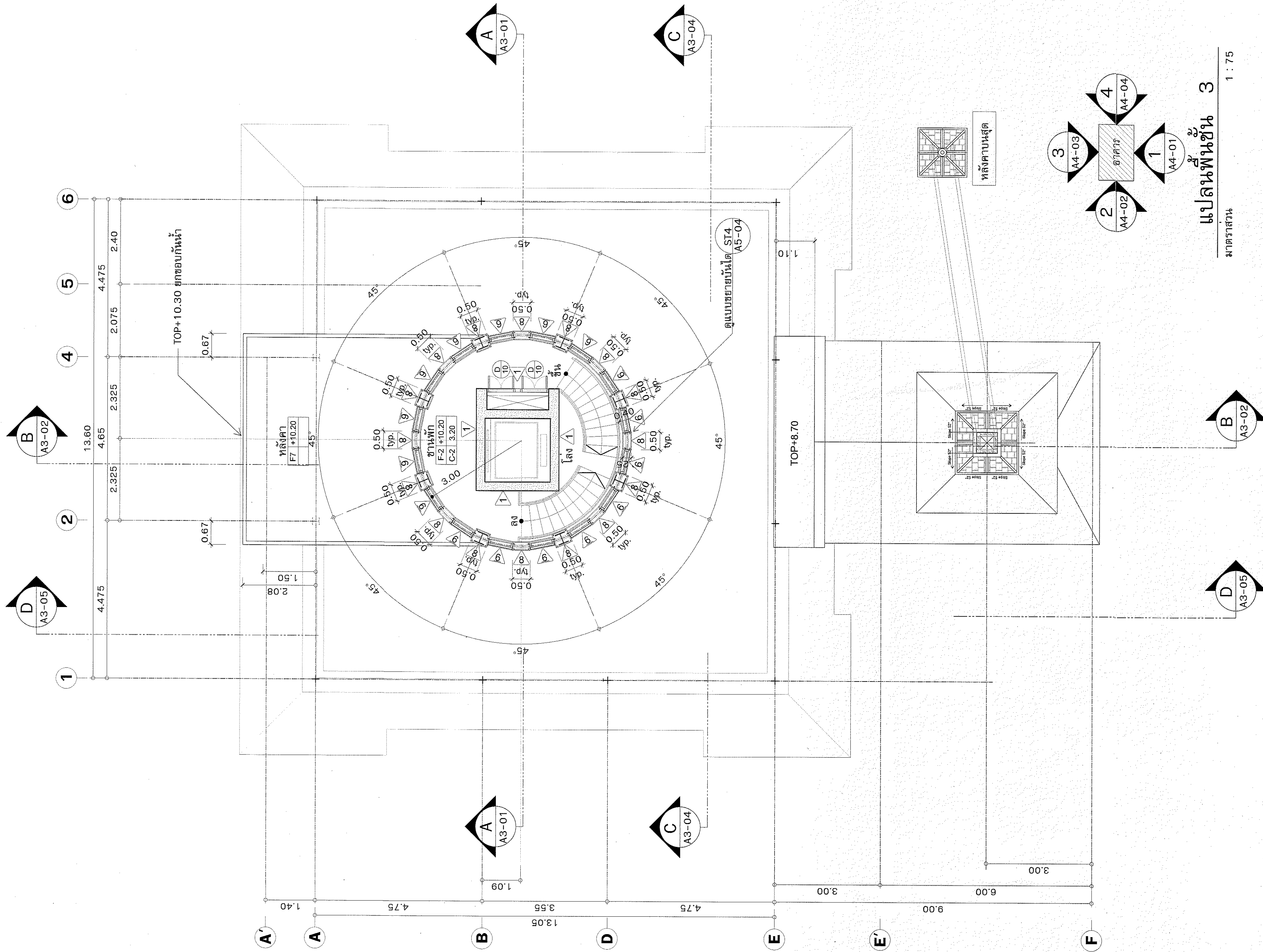
LOCATION :
ท่าอากาศยานแม่สอด

REGISTER OF ARCHITECTS & ENGINEERS	AUTHORIZED SIGNATURE :
PLANNERS :	
ARCHITECT :	
นายจิรวินห์ เถียงอราม สสจ.2090 670/362 ซ.สุทธิพร ดินแดง กรุงเทพฯ 10400	
STRUCTURAL ENGINEERS :	
นายอิทธิพงษ์ อินทล อย.5042 225/140 ซ.พหลโยธิน 48 แขวงอนุสาวรีย์ บางเขน กรุงเทพฯ 10170	
ELECTRICAL ENGINEERS :	
นาย ชัยดิษฐ์ ชินตะกัน สทจ.5309 6/184 แขวงบางชัน เขตคลองสามวา กรุงเทพฯ 10510	
MECHANICAL ENGINEERS :	
นายศิริชัย ภาคสุวรรณ ภจ.17222 34 ม.1 ซ.จอมทอง 19 น.จอมทอง เขตจอมทอง กรุงเทพฯ 10150	
SANITARY ENGINEERS :	
SERVEY TECHNICAL :	

DRAWING :
แปลนพื้นที่ 2

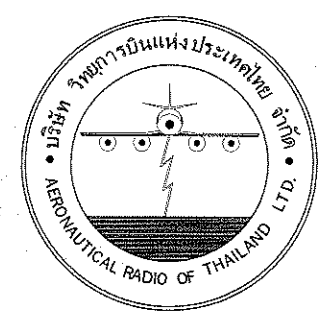
NO.	DATE	DESCRIPTION	REMARK

DRAWING BY : นายพนธ์ศักดิ์ จันทร์เต็ม	DRAWING NO : A2-02
CHECKED BY : นายอิทธิพงษ์ อินทล	DRAWING TOTAL
APPROVED BY : นายประสิทธิ์ พิชาบุษย์	189
SCALE :	



แปลนพื้นที่ 3

มาตราส่วน 1 : 75



บริษัท วิศวกรรับเหมาประเทศไทย จำกัด
 102 ซอยงามดูพลี ทุ่งมหาเมฆ
 เขตสาทร กรุงเทพฯ 10120
 โทรศัพท์ 0 22873531 - 4
 โทรสาร 0 22859572

PROJECT :
 โครงการก่อสร้างอาคารหอบังคับการบิน
 ณ ท่าอากาศยานแม่สอด จ.ตาก

LOCATION :
 ท่าอากาศยานแม่สอด

REGISTER OF ARCHITECTS & ENGINEERS AUTHORIZED SIGNATURE :
 PLANNERS :

ARCHITECT :
 นายจิรวุฒิ เหลืองอร่าม สสจ.2090
 670/362 ซ.สุทธิพร ดินแดง กรุงเทพฯ 10400
 STRUCTURAL ENGINEERS :
 นายอิทธิพงษ์ อินพล สสจ.5012
 225/140 ซ.พหลโยธิน 48 แขวงอนุสาวรีย์ บางเขน กรุงเทพฯ 10170

ELECTRICAL ENGINEERS :
 นาย ชัยดิษฐ์ ชินตะกัน สสจ.5309
 6/184 แขวงบางชัน เขตคลองสามวา กรุงเทพฯ 10510

MECHANICAL ENGINEERS :
 นายศิริชัย ภาคสุวรรณ กท.17222
 34 ม.1 ซ.จอมทอง19 อ.จอมทอง เขตจอมทอง กรุงเทพฯ 10150

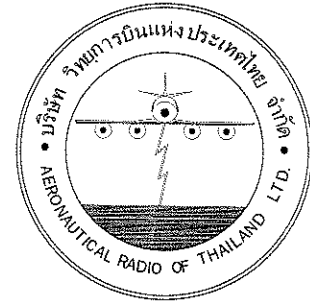
SANITARY ENGINEERS :

SURVEY TECHNICAL :

DRAWING :
 แปลนพื้นที่ 3

REVISION :			
NO.	DATE	DESCRIPTION	REMARK

DRAWING BY : นายพนตศานต์ จันทร์เต็ม
 CHECKED BY : นายอิทธิพงษ์ อินพล
 APPROVED BY : นายชัย ชัยดิษฐ์
 DRAWING NO : A2-04
 DRAWING TOTAL : 189
 SCALE :



บริษัท วิทยุการบินแห่งประเทศไทย จำกัด
 102 ซอยงามดูพลี ซุ้งมหาเมฆ
 เขตสาทร กรุงเทพฯ 10120
 โทรศัพท์ 0 22873531 - 4
 โทรสาร 0 22859572

PROJECT :
 โครงการก่อสร้างอาคารห้องบังคับการบิน
 ณ ท่าอากาศยานแม่สอด จ.ตาก

LOCATION :
 ท่าอากาศยานแม่สอด

REGISTER OF ARCHITECTS & ENGINEERS AUTHORIZED SIGNATURE :

PLANNERS :

ARCHITECT :

นายจิรวัฒน์ เหลืองอร่าม สสจ.2090
 670/302 ซ.สุทธิพร ดินแดง กรุงเทพฯ 10400

STRUCTURAL ENGINEERS :

นายอิทธิพงษ์ อินทล สย.5012
 225/140 ซ.พหลโยธิน 48 แขวงอนุสาวรีย์ ภาษีเจริญ กรุงเทพฯ 10170

ELECTRICAL ENGINEERS :

นาย อธิพันธ์ จินตะกั้น สฟก.5309
 6/184 แขวงบางชัน เขตคลองสามวา กรุงเทพฯ 10510

MECHANICAL ENGINEERS :

นายศิริชัย ภาคสุวรรณ ภก.17222
 34 ม.1 ซ.จอมทอง19 ด.จอมทอง เขตจอมทอง กรุงเทพฯ 10150

SANITARY ENGINEERS :

SERVEY TECHNICAL :

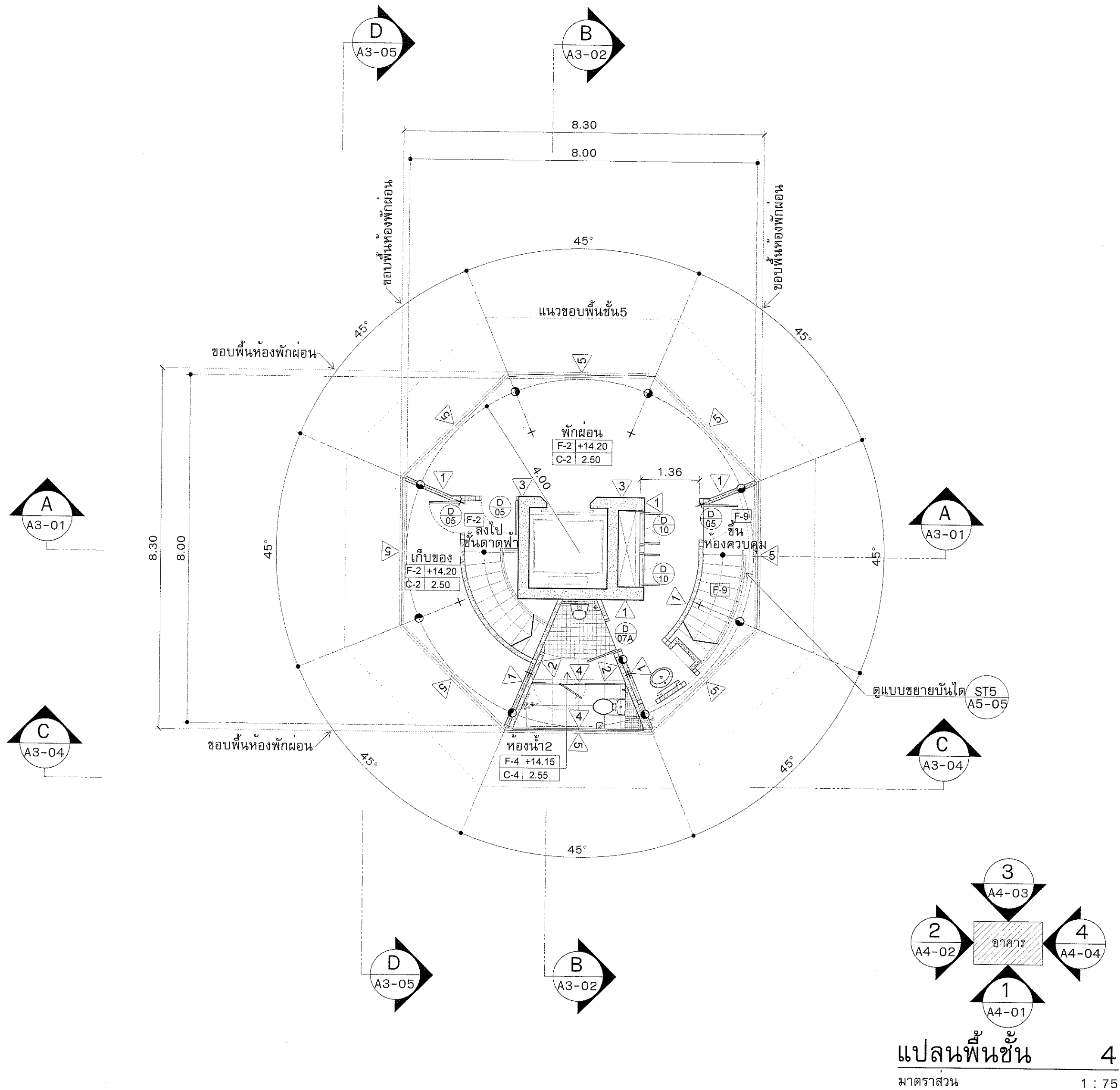
DRAWING :
 แปลนพื้นที่ 4

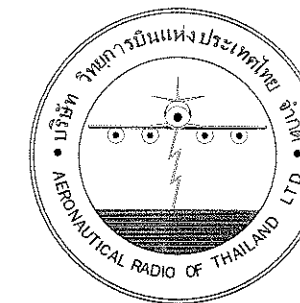
REVISION :			
NO.	DATE	DESCRIPTION	REMARK

DRAWING BY : นายณนทศานต์ จันทร์เต็ม
 CHECKED BY : นายอิทธิพงษ์ อินทล
 APPROVED BY : นายปรีชา ชาญสุชัย

DRAWING NO : A2-05
 DRAWING TOTAL : 189

SCALE :





บริษัท วิทยุการบินแห่งประเทศไทย จำกัด
 102 ซอยงามดูพลี ทุ่งมหาเมฆ
 เขตสาทร กรุงเทพฯ 10120
 โทรศัพท์ 0 22873531 - 4
 โทรสาร 0 22859572

PROJECT :
 โครงการก่อสร้างอาคารหอบังคับการบิน
 ณ ท่าอากาศยานแม่สอด จ.ตาก

LOCATION :
 ท่าอากาศยานแม่สอด

REGISTER OF ARCHITECTS & ENGINEERS AUTHORIZED SIGNATURE :

PLANNERS :

ARCHITECT :

นายจิรวัดน์ เหลืองอร่าม สสจ.2090
 670/362 ซ.สุทธิพร ดินแดง กรุงเทพฯ 10400

STRUCTURAL ENGINEERS :

นายอิทธิพงษ์ อินทล สย.5012
 225/140 ซ.พหลโยธิน 48 แขวงอนุสาวรีย์ เขตปทุมวัน กรุงเทพฯ 10170

ELECTRICAL ENGINEERS :

นาย อิบดินทร์ จินตะกั้น สทจ.5309
 6/184 แขวงบางชัน เขตคลองสามวา กรุงเทพฯ 10510

MECHANICAL ENGINEERS :

นายศิริชัย ภาคสุวรรณ กภ.17222
 34 ม.1 ซ.จอมทอง 19 ถ.จอมทอง เขตจอมทอง กรุงเทพฯ 10150

SANITARY ENGINEERS :

SERVEY TECHNICAL :

DRAWING :
 แปลนพื้นที่ 5

REVISION :

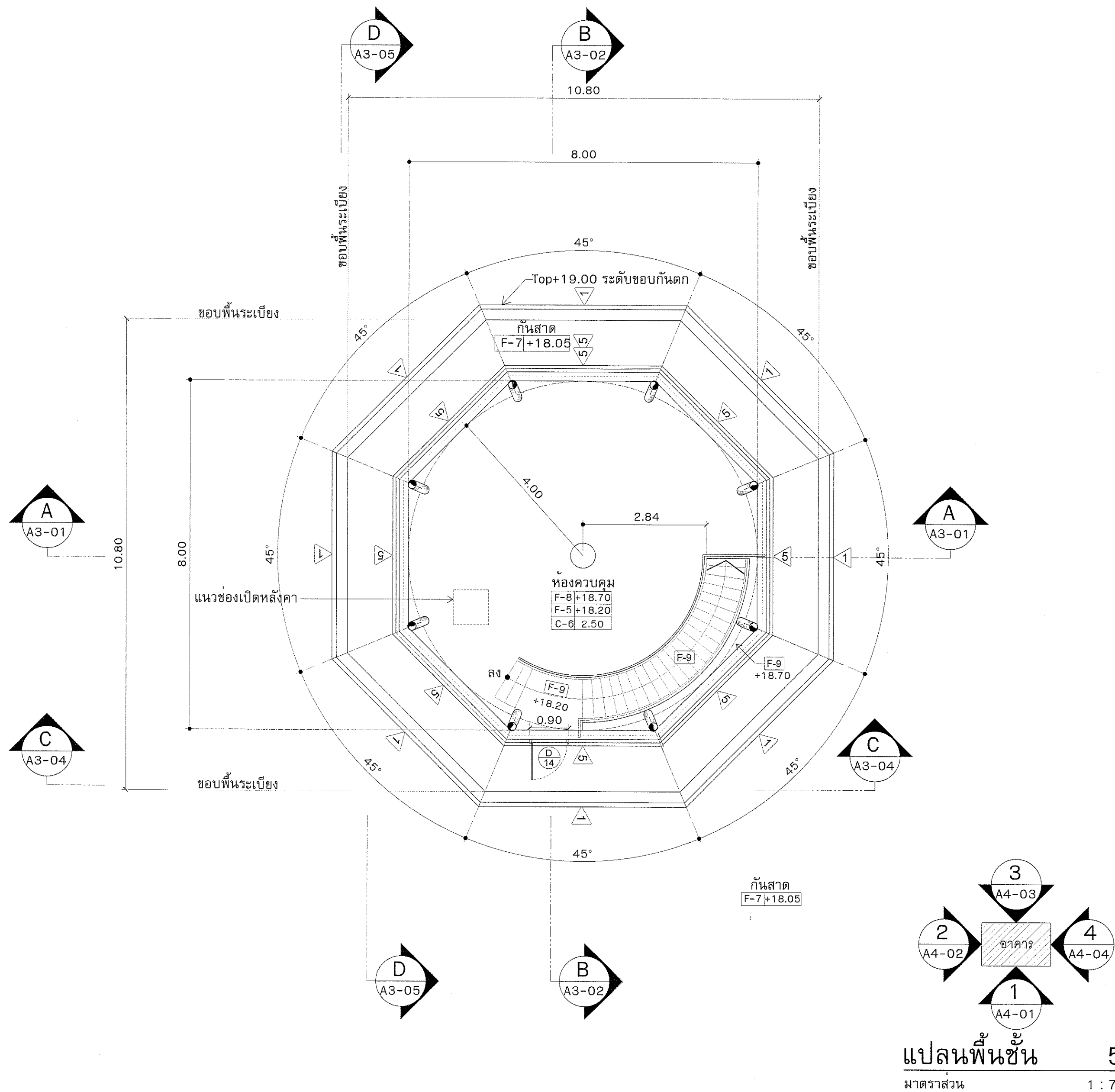
NO.	DATE	DESCRIPTION	REMARK

DRAWING BY : นายมหาดานห์ จันทร์เต็ม DRAWING NO : A2-06

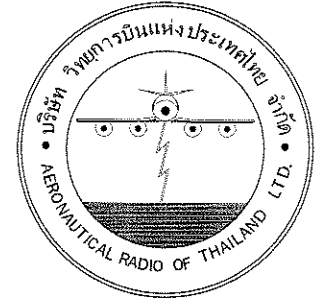
CHECKED BY : นายอิทธิพงษ์ อินทล DRAWING TOTAL : 189

APPROVED BY : นายประทีป พิชาคุ้ม

SCALE :



แปลนพื้นที่ 5
 มาตราส่วน 1 : 75



บริษัท วิทยุการบินแห่งประเทศไทย จำกัด
 102 ซอยงามดูพลี ทุ่งมหาเมฆ
 เขตสาทร กรุงเทพฯ 10120
 โทรศัพท์ 0 22873531 - 4
 โทรสาร 0 22859572

PROJECT :

โครงการก่อสร้างอาคารหอบังคับการบิน
 ณ ท่าอากาศยานแม่สอด จ.ตาก

LOCATION :

ท่าอากาศยานแม่สอด

REGISTER OF
 ARCHITECTS & ENGINEERS

AUTHORIZED
 SIGNATURE :

PLANNERS :

ARCHITECT :

นายจิรวัฒน์ เหลืองอ่วม สสจ.2090
 670/362 ซ.สุทธิพร ดินแดง กรุงเทพฯ 10400

STRUCTURAL ENGINEERS :

นายอิทธิพงษ์ อินทล สย.5012
 225/140 ซ.พลโยธิน 48 แขวงอนุสาวรีย์ บางเขน กรุงเทพฯ 10170

ELECTRICAL ENGINEERS :

นาย อิบดินทร์ จินตกัน สทก.5309
 6/184 แขวงบางชัน เขตคลองสามวา กรุงเทพฯ 10510

MECHANICAL ENGINEERS :

นายศิริชัย ภาคสุวรรณ กก.17222
 34 ม.1 ซ.จอมทอง19 ด.จอมทอง เขตจอมทอง กรุงเทพฯ 10150

SANITARY ENGINEERS :

SERVEY TECHNICAL :

DRAWING :

แปลนหลังคาหอบังคับการบิน

REVISION :

NO.	DATE	DESCRIPTION	REMARK

DRAWING BY :
 นายหนานคำนัท จันทร์เต็ม

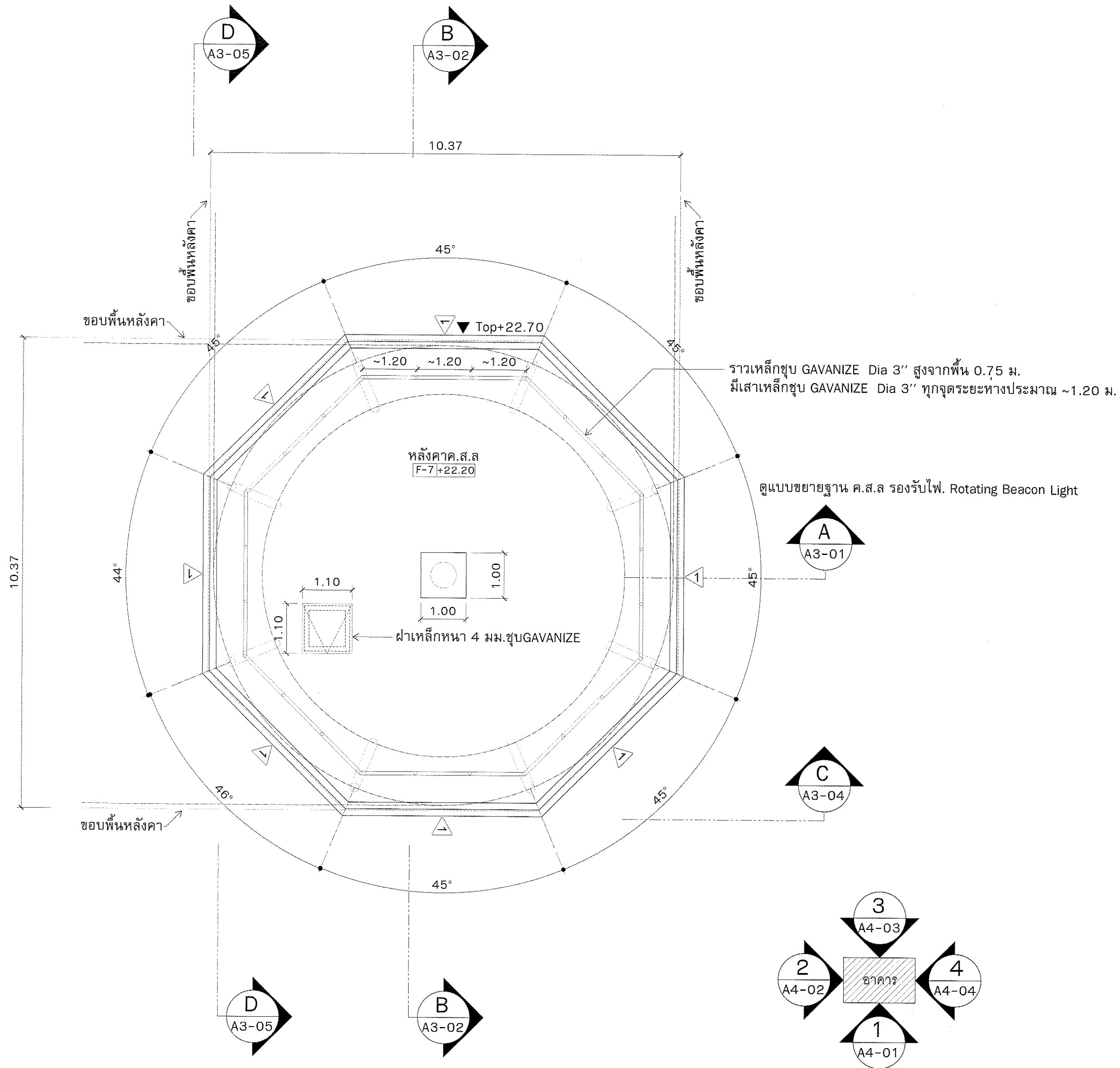
DRAWING NO :
 A2-07

CHECKED BY :
 นายอิทธิพงษ์ อินทล

DRAWING TOTAL
 189

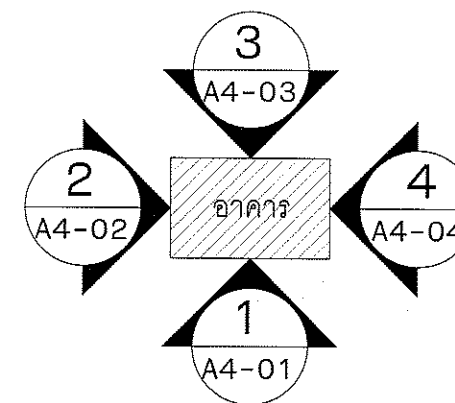
APPROVED BY :
 นายปรีชา พิชาดล

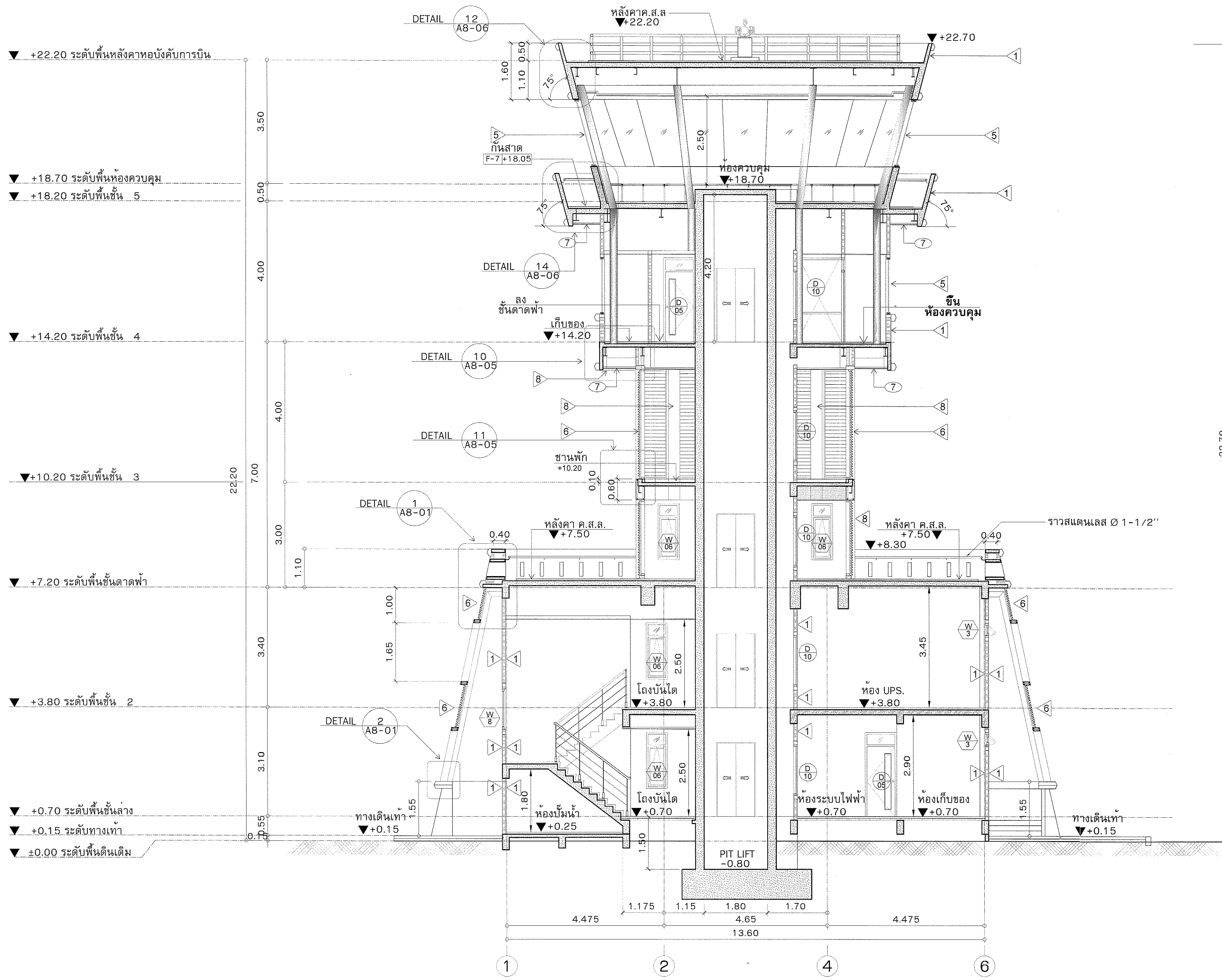
SCALE :



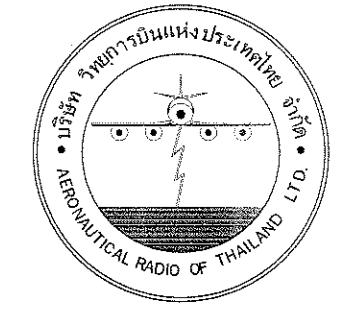
แปลนหลังคาหอบังคับการบิน

มาตราส่วน 1 : 75





รูปตัด A - A
 มาตรฐาน 1 : 75



บริษัท วิทยุการบินแห่งประเทศไทย จำกัด
 102 ซอยงามดูพลี ทุ่งมหาเมฆ
 เขตสาทร กรุงเทพฯ 10120
 โทรศัพท์ 0 22873531 - 4
 โทรสาร 0 22859572

PROJECT :
 โครงการก่อสร้างอาคารห้องบังคับการบิน
 ณ ท่าอากาศยานแม่สอด จ.ตาก

LOCATION :
 ท่าอากาศยานแม่สอด

REGISTER OF ARCHITECTS & ENGINEERS AUTHORIZED SIGNATURE :
 PLANNERS :

ARCHITECT :
 นายจิรวัฒน์ เหลืองอร่าม สสจ.2090
 670/362 ซ.สุทธิพร ดินแดง กรุงเทพฯ 10400
 STRUCTURAL ENGINEERS :
 นายอิทธิพงษ์ อินพล สย.5012
 225/140 ซ.พหลโยธิน 48 แขวงสามวาตะวันตก กรุงเทพฯ 10170

ELECTRICAL ENGINEERS :
 นาย ชัยดิษฐ์ จินตะกั้น สฟก.5309
 6/184 แขวงบางชัน เขตคลองสามวา กรุงเทพฯ 10510

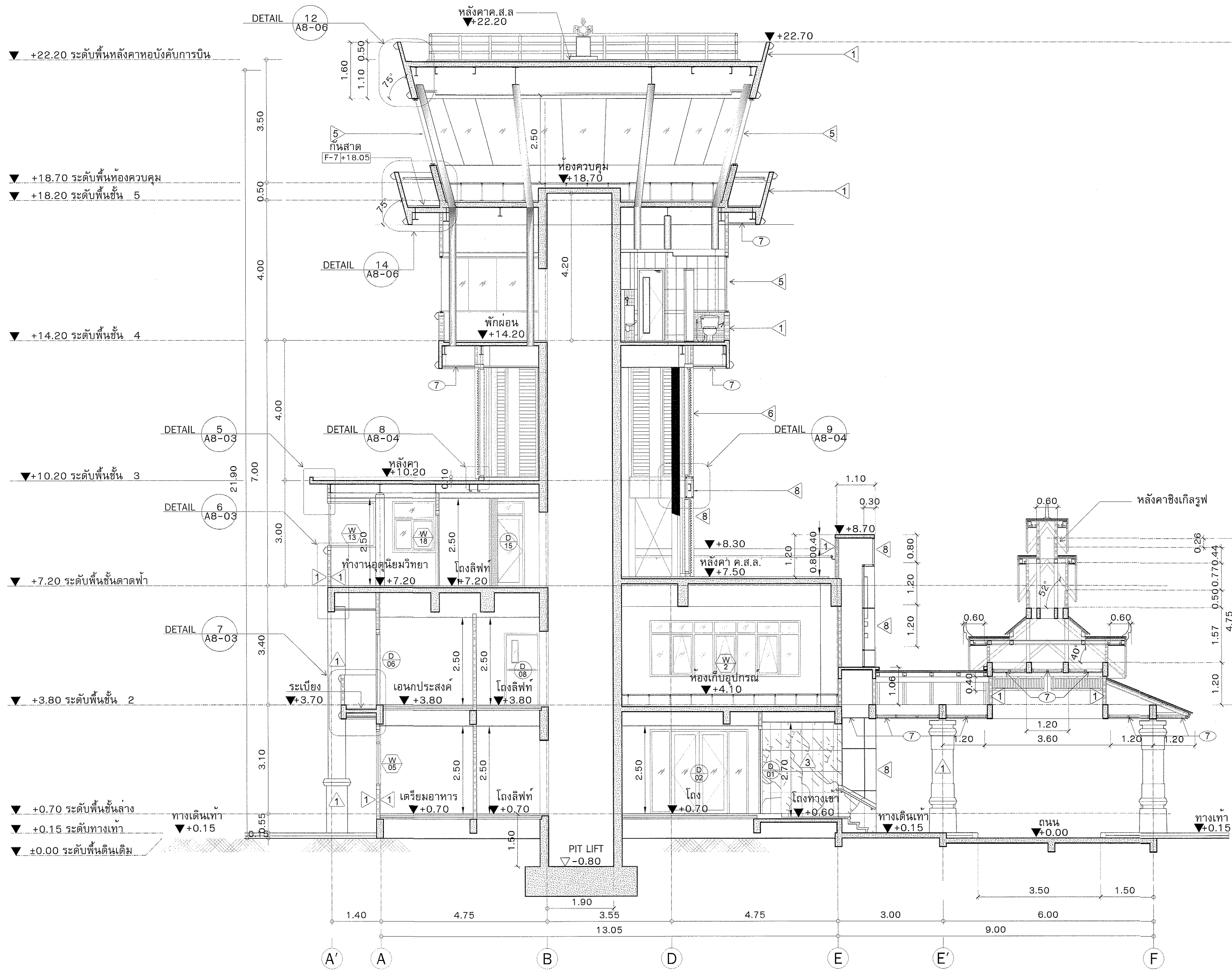
MECHANICAL ENGINEERS :
 นายศิริชัย ภาคสุวรรณ กภ.17222
 34 ม.1 ซ.จอมทอง19 ด.จอมทอง เขตจอมทอง กรุงเทพฯ 10150

SANITARY ENGINEERS :
 SERVEY TECHNICAL :

DRAWING :
 รูปตัด A - A

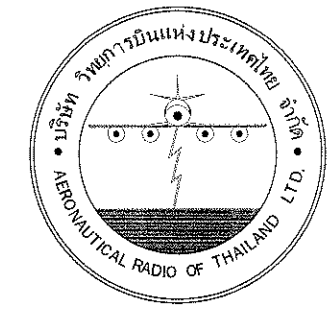
REVISION :			
NO.	DATE	DESCRIPTION	REMARK

DRAWING BY : นายณนทศานันท์ จันทรเต็ม
 CHECKED BY : นายอิทธิพงษ์ อินพล
 APPROVED BY : นายปริชา พิชาตุลย์
 SCALE :
 DRAWING NO : A3-01
 DRAWING TOTAL : 189



รูปตัด B - B

มาตราส่วน 1 : 75



บริษัท วิทยุการบินแห่งประเทศไทย จำกัด
 102 ซอยงามดูพลี ทุ่งมหาเมฆ
 เขตสาทร กรุงเทพฯ 10120
 โทรศัพท์ 0 22873531 - 4
 โทรสาร 0 22859572

PROJECT :
 โครงการก่อสร้างอาคารหอบังคับการบิน
 ณ ท่าอากาศยานแม่สอด จ.ตาก

LOCATION :
 ท่าอากาศยานแม่สอด

REGISTER OF ARCHITECTS & ENGINEERS AUTHORIZED SIGNATURE :
 PLANNERS :

ARCHITECT :
 นายจิรวัฒน์ เหลืองอ่วม สสจ.2090
 670/362 ซ.สุทธิพร ดินแดง กรุงเทพฯ 10400
 STRUCTURAL ENGINEERS :
 นายอิทธิพงษ์ อินพล สย.5012
 225/140 ซ.พหลโยธิน 48 แขวงอนุสาวรีย์ ใต้เขน กรุงเทพฯ 10170

ELECTRICAL ENGINEERS :
 นาย ชินดนันท์ จินตะกัน สพก.5309
 6/184 แขวงบางชัน เขตคลองสามวา กรุงเทพฯ 10510

MECHANICAL ENGINEERS :
 นายศิริชัย ภาคสุวรรณ กภ.17222
 34 ม.1 ซ.จอมทอง19 ต.จอมทอง เขตจอมทอง กรุงเทพฯ 10150

SANITARY ENGINEERS :

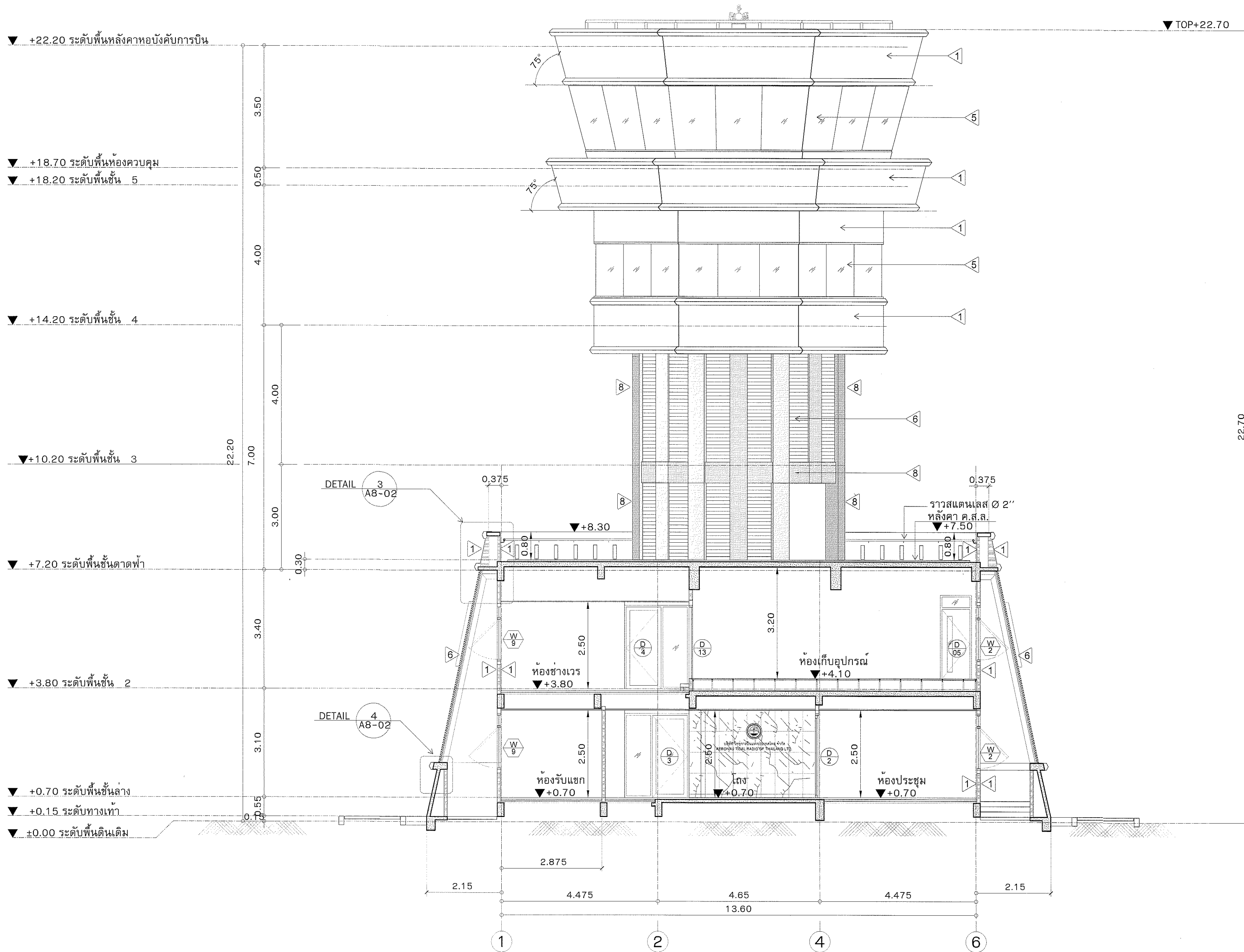
SERVEY TECHNICAL :

DRAWING :
 รูปตัด B - B

REVISION :			
NO.	DATE	DESCRIPTION	REMARK

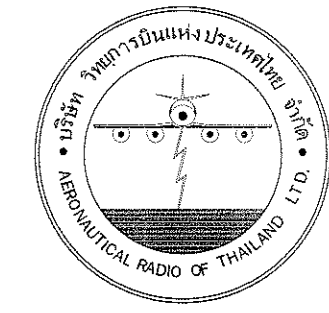
DRAWING BY :
 นายณทศานท์ จันทร์เต็ม
 CHECKED BY :
 นายอิทธิพงษ์ อินพล
 APPROVED BY :
 นายปรีชา พิษณุอยู่
 DRAWING NO :
 A3-02
 DRAWING TOTAL
 189

SCALE :



รูปตัด C - C

มาตราส่วน 1 : 75



บริษัท วิทยุการบินแห่งประเทศไทย จำกัด
 102 ซอยงามดูพลี ห้วยมาเหม
 เขตสาทร กรุงเทพฯ 10120
 โทรศัพท์ 0 22873531 - 4
 โทรสาร 0 22859572

PROJECT :
 โครงการก่อสร้างอาคารหอบังคับการบิน
 ณ ท่าอากาศยานแม่สอด จ.ตาก

LOCATION :
 ท่าอากาศยานแม่สอด

REGISTER OF ARCHITECTS & ENGINEERS AUTHORIZED SIGNATURE :

PLANNERS :

ARCHITECT :
 นายจิรวัฒน์ เหลืองอ่วม สสจ.2090
 670/362 ซ.สุทธิพร ดินแดง กรุงเทพฯ 10400
 STRUCTURAL ENGINEERS :
 นายอิทธิพงษ์ อินทร์ สย.0012
 225/140 ซ.พหลโยธิน 48 แขวงอนุสาวรีย์ บางเขน กรุงเทพฯ 10170

ELECTRICAL ENGINEERS :
 นาย ชัยดิษฐ์ จันทร์กัน สฟก.5309
 6/184 แขวงบางชัน เขตคลองสามวา กรุงเทพฯ 10510

MECHANICAL ENGINEERS :
 นายศิริชัย ภาคสุวรรณ ภก.17222
 34 ม.1 ซ.จอมทอง 19 อ.จอมทอง เขตจอมทอง กรุงเทพฯ 10150

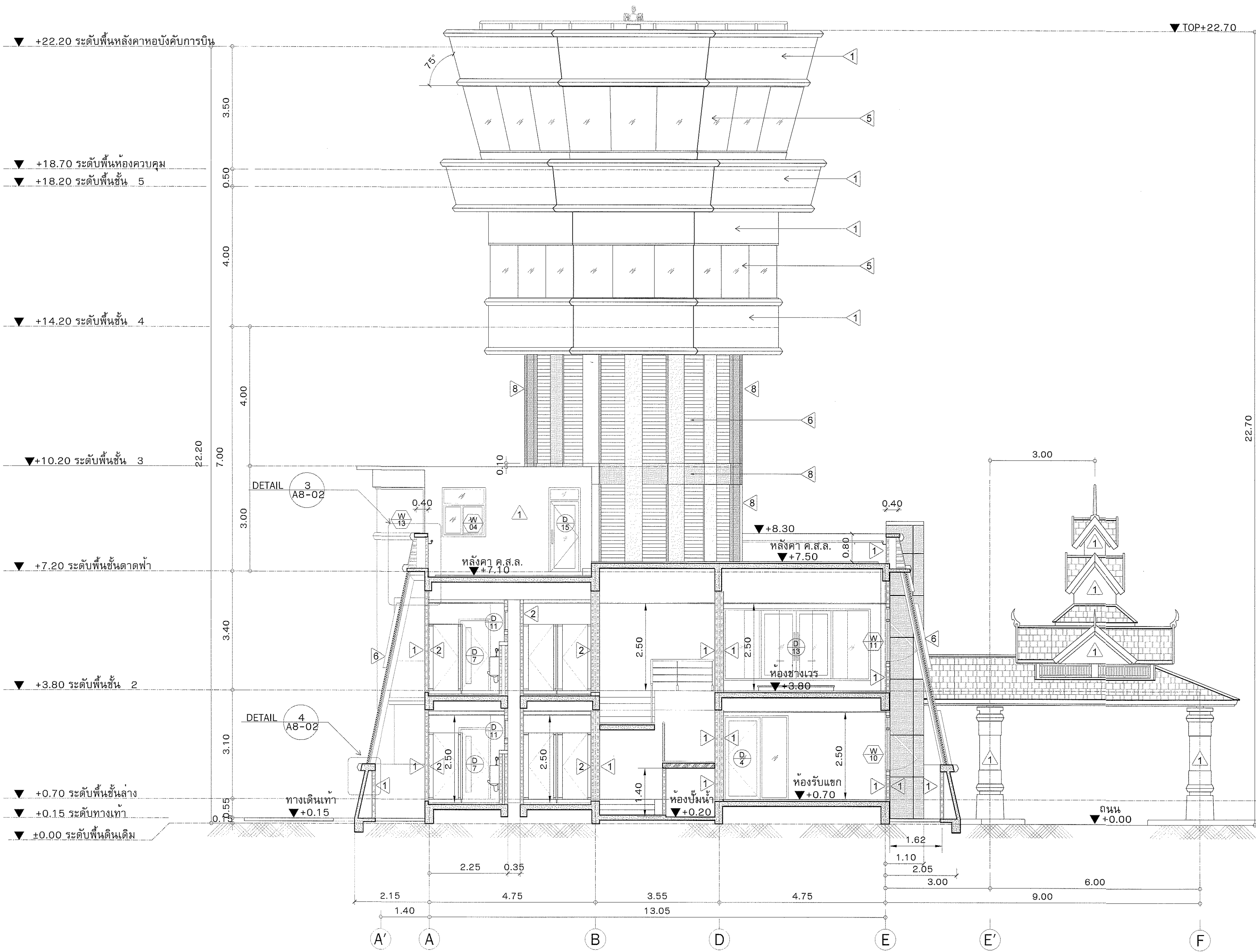
SANITARY ENGINEERS :

SERVEY TECHNICAL :

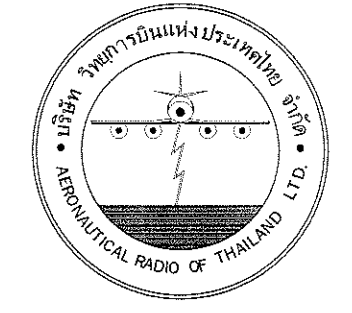
DRAWING :
 รูปตัด C - C

REVISION :			
NO.	DATE	DESCRIPTION	REMARK

DRAWING BY : นายณนทศานันท์ จันทร์เต็ม
 CHECKED BY : นายอิทธิพงษ์ อินทร์
 APPROVED BY : นายปริชา พิชาตุลย์
 SCALE :
 DRAWING NO : A3-03
 DRAWING TOTAL : 189



รูปตัด D - D
 มาตรฐาน 1 : 75



บริษัท วิทยุการบินแห่งประเทศไทย จำกัด
 102 ซอยงามดูพลี ทุ่งมหาเมฆ
 เขตสาทร กรุงเทพฯ 10120
 โทรศัพท์ 0 22873531 - 4
 โทรสาร 0 22859572

PROJECT :
 โครงการก่อสร้างอาคารห้องบังคับการบิน
 ณ ท่าอากาศยานแม่สอด จ.ตาก

LOCATION :
 ท่าอากาศยานแม่สอด

REGISTER OF ARCHITECTS & ENGINEERS AUTHORIZED SIGNATURE :
 PLANNERS :

ARCHITECT :
 นายจิรวัฒน์ เกลือยธรรม สสจ.2090
 670/362 ซ.สุทธิพร ดินแดง กรุงเทพฯ 10400
 STRUCTURAL ENGINEERS :
 นายอิทธิพงษ์ อินพล สย.9012
 225/140 ซ.พหลโยธิน 48 แขวงอนุสาวรีย์ บางเขน กรุงเทพฯ 10170

ELECTRICAL ENGINEERS :
 นาย ชิบดินทร์ จินละกัน สฟก.5309
 6/184 แขวงบางซื่อ เขตคลองสามวา กรุงเทพฯ 10510

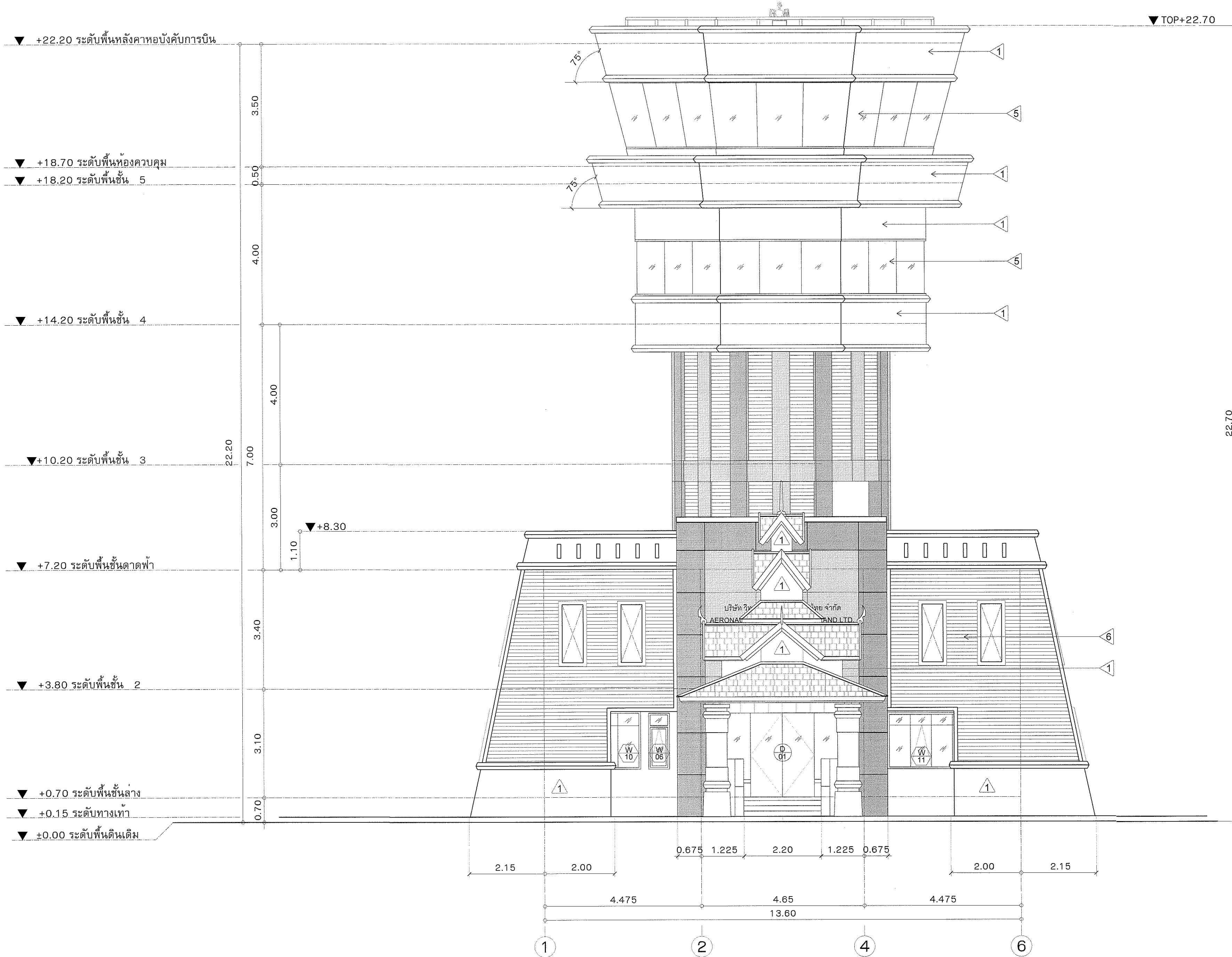
MECHANICAL ENGINEERS :
 นายศิริชัย ภาคสุวรรณ ภก.17222
 34 น.1 ซ.จอมทอง19 ต.จอมทอง เขตจอมทอง กรุงเทพฯ 10150

SANITARY ENGINEERS :
 SURVEY TECHNICAL :

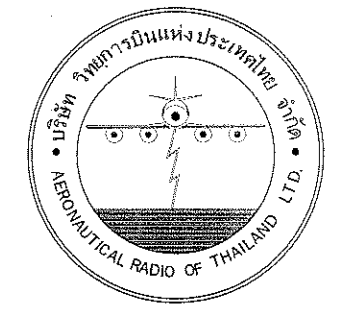
DRAWING :
 รูปตัด D - D

REVISION :			
NO.	DATE	DESCRIPTION	REMARK

DRAWING BY :
 นายธนาศานนท์ จันทระเต็ม
 CHECKED BY :
 นายอิทธิพงษ์ อินพล
 APPROVED BY :
 นายปรีชา ทัชชาคุณ
 SCALE :
 DRAWING NO :
 A3-04
 DRAWING TOTAL :
 189



รูปด้าน 1
มาตราส่วน 1 : 75



บริษัท วิทยุการบินแห่งประเทศไทย จำกัด
102 ซอยงามดูพลี ทุ่งมหาเมฆ
เขตสาทร กรุงเทพฯ 10120
โทรศัพท์ 0 22873531 - 4
โทรสาร 0 22859572

PROJECT :
โครงการก่อสร้างอาคารหอบังคับการบิน
ณ ท่าอากาศยานแม่สอด จ.ตาก

LOCATION :
ท่าอากาศยานแม่สอด

REGISTER OF ARCHITECTS & ENGINEERS AUTHORIZED SIGNATURE :

PLANNERS :

ARCHITECT :
นายจิรวัดน์ เหลืองอร่าม สสท.2090
670/362 ซ.สุทธิพร ดินแดง กรุงเทพฯ 10400

STRUCTURAL ENGINEERS :
นายอิทธิพงษ์ อินท สย.5012
225/140 ซ.พหลโยธิน 48 แขวงอนุสาวรีย์ บางเขน กรุงเทพฯ 10170

ELECTRICAL ENGINEERS :
นาย ชัยดิษฐ์ จินตะกั้น สฟท.5309
6/184 แขวงบางชัน เขตคลองสามวา กรุงเทพฯ 10510

MECHANICAL ENGINEERS :
นายศิริชัย ภาคสุวรรณ ภท.17222
34 ม.1 ซ.จอมทอง19 ถ.จอมทอง เขตจอมทอง กรุงเทพฯ 10150

SANITARY ENGINEERS :

SERVEY TECHNICAL :

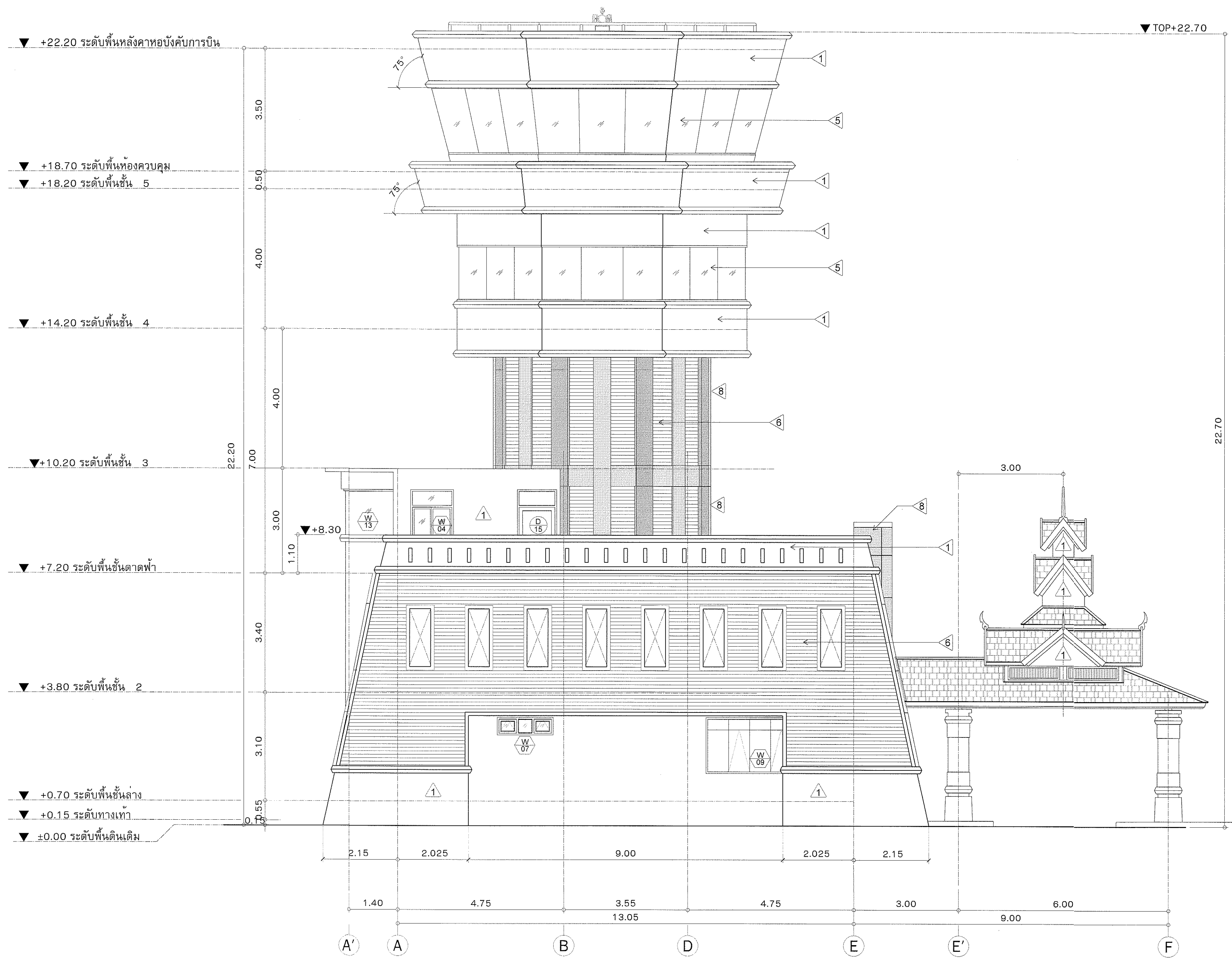
DRAWING :
รูปด้าน 1

REVISION :			
NO.	DATE	DESCRIPTION	REMARK

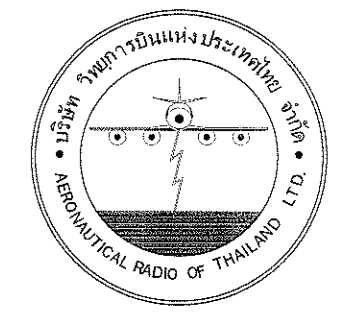
DRAWING BY :
นายณนทศานนท์ จันทร์เต็ม
DRAWING NO :
A4-01

CHECKED BY :
นายอิทธิพงษ์ อินท
DRAWING TOTAL
189

APPROVED BY :
นายปรีชา พิชาดุส
SCALE :



รูปด้าน 2
 มาตรฐาน 1 : 75



บริษัท วิทยุการบินแห่งประเทศไทย จำกัด
 102 ซอยงามดูพลี ซ่งมหาเมฆ
 เขตสาทร กรุงเทพฯ 10120
 โทรศัพท์ 0 22873531 - 4
 โทรสาร 0 22859572

PROJECT :
 โครงการก่อสร้างอาคารหอบังคับการบิน
 ณ ท่าอากาศยานแม่สอด จ.ตาก

LOCATION :
 ท่าอากาศยานแม่สอด

REGISTER OF ARCHITECTS & ENGINEERS AUTHORIZED SIGNATURE :

PLANNERS :

ARCHITECT :
 นายจิรวัฒน์ เหมืองราม สสจ.2090
 670/362 ซ.สุทธิพร ดินแดง กรุงเทพฯ 10400

STRUCTURAL ENGINEERS :
 นายอิทธิพงษ์ อินพล สสจ.5072
 225/140 ซ.พหลโยธิน 48 แขวงจตุจักร บางเขน กรุงเทพฯ 10170

ELECTRICAL ENGINEERS :
 นายชิบดินทร์ ชินะกัน สทก.5309
 6/184 แขวงบางชัน เขตคลองสามวา กรุงเทพฯ 10510

MECHANICAL ENGINEERS :
 นายศิริชัย ภาคสุวรรณ ภก.17222
 34 น.1 ซ.จอมทอง19 ถ.จอมทอง เขตจอมทอง กรุงเทพฯ 10150

SANITARY ENGINEERS :

SERVEY TECHNICAL :

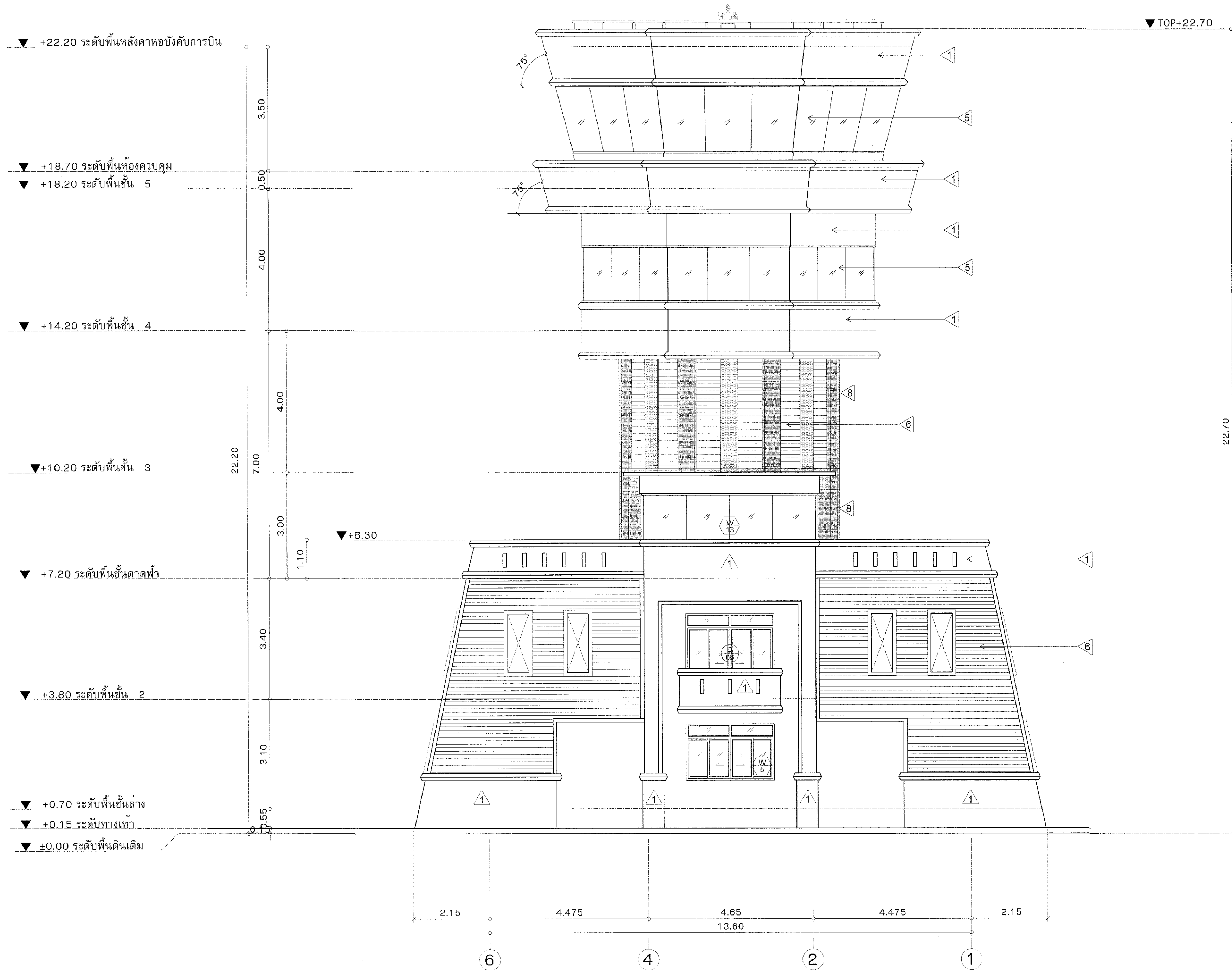
DRAWING :
 รูปด้าน 2

NO.	DATE	DESCRIPTION	REMARK

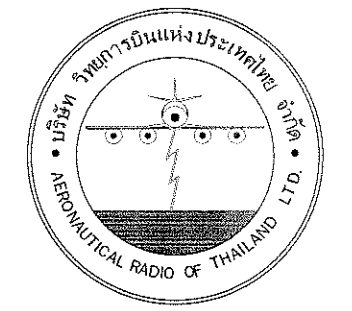
DRAWING BY : นายหนานทนต์ จันทระเต็ม
 CHECKED BY : นายอิทธิพงษ์ อินพล
 APPROVED BY : นายปรีชา พิชาตุลย์

DRAWING NO : A4-02
 DRAWING TOTAL : 189

SCALE :



รูปदान 3
มาตราส่วน 1 : 75



บริษัท วิทยุการบินแห่งประเทศไทย จำกัด
102 ซอยงามดูพลี ทุ่งมหาเมฆ
เขตสาทร กรุงเทพฯ 10120
โทรศัพท์ 0 22873531 - 4
โทรสาร 0 22859572

PROJECT :
โครงการก่อสร้างอาคารหอบังคับการบิน
ณ ท่าอากาศยานแม่สอด จ.ตาก

LOCATION :
ท่าอากาศยานแม่สอด

REGISTER OF ARCHITECTS & ENGINEERS AUTHORIZED SIGNATURE :

PLANNERS :

ARCHITECT :
นายจิรวัฒน์ เหลืองอร่าม สสจ.2090
670/362 ซ.สุขิธร ดินแดง กรุงเทพฯ 10400
STRUCTURAL ENGINEERS :
นายอิทธิพงษ์ อินพล สย.5012
225/140 ซ.พหลโยธิน 48 แขวงอนุสาวรีย์ ราชเทวี กรุงเทพฯ 10170

ELECTRICAL ENGINEERS :
นาย อธิวัฒน์ จินตะกัน สฟก.5309
6/184 แขวงบางชัน เขตคลองสามวา กรุงเทพฯ 10510

MECHANICAL ENGINEERS :
นายศิรัชย์ ภาคสุวรรณ ภก.17222
34 ม.1 ซ.จันทน์ 19 ด.จันทน์ เขตจันทน์ กรุงเทพฯ 10150

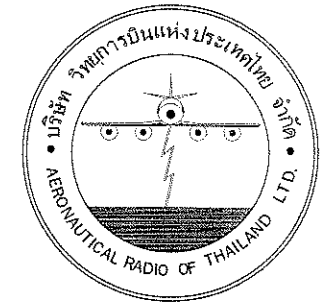
SANITARY ENGINEERS :

SURVEY TECHNICAL :

DRAWING :
รูปदान 3

REVISION :			
NO.	DATE	DESCRIPTION	REMARK

DRAWING BY : นายณนทศานท์ จันทร์เต็ม	DRAWING NO : A4-03
CHECKED BY : นายอิทธิพงษ์/อินพล	DRAWING TOTAL 189
APPROVED BY : นายปรีชา พิชาดล	
SCALE :	



บริษัท วิทยุการบินแห่งประเทศไทย จำกัด
 102 ซอยงามดูพลี ทุ่งมหาเมฆ
 เขตสาทร กรุงเทพฯ 10120
 โทรศัพท์ 0 22873531 - 4
 โทรสาร 0 22859572

PROJECT :
 โครงการก่อสร้างอาคารหอบังคับการบิน
 ณ ท่าอากาศยานแม่สอด จ.ตาก

LOCATION :
 ท่าอากาศยานแม่สอด

REGISTER OF ARCHITECTS & ENGINEERS AUTHORIZED SIGNATURE :

PLANNERS :

ARCHITECT :
 นายจิรวุฒิ เหลืองอร่าม สสอ.2090
 670/362 ซ.สุทธิพร ตันแดง กรุงเทพฯ 10400
 STRUCTURAL ENGINEERS :
 นายอิทธิพงษ์ อินพล สย.5012
 225/140 ซ.พหลโยธิน 48 แขวงจตุจักร เขตจตุจักร กรุงเทพฯ 10170

ELECTRICAL ENGINEERS :
 นาย ชิบรินทร์ ชินละกัน สฟก.5309
 6/184 แขวงบางชัน เขตคลองสามวา กรุงเทพฯ 10510

MECHANICAL ENGINEERS :
 นายศิริชัย ภาคสุวรรณ ภก.17222
 34 ม.1 ซ.จอมทอง 19 ต.จอมทอง เขตจอมทอง กรุงเทพฯ 10150

SANITARY ENGINEERS :

SURVEY TECHNICAL :

DRAWING :
 รูปด้าน 4

REVISION :

NO.	DATE	DESCRIPTION	REMARK

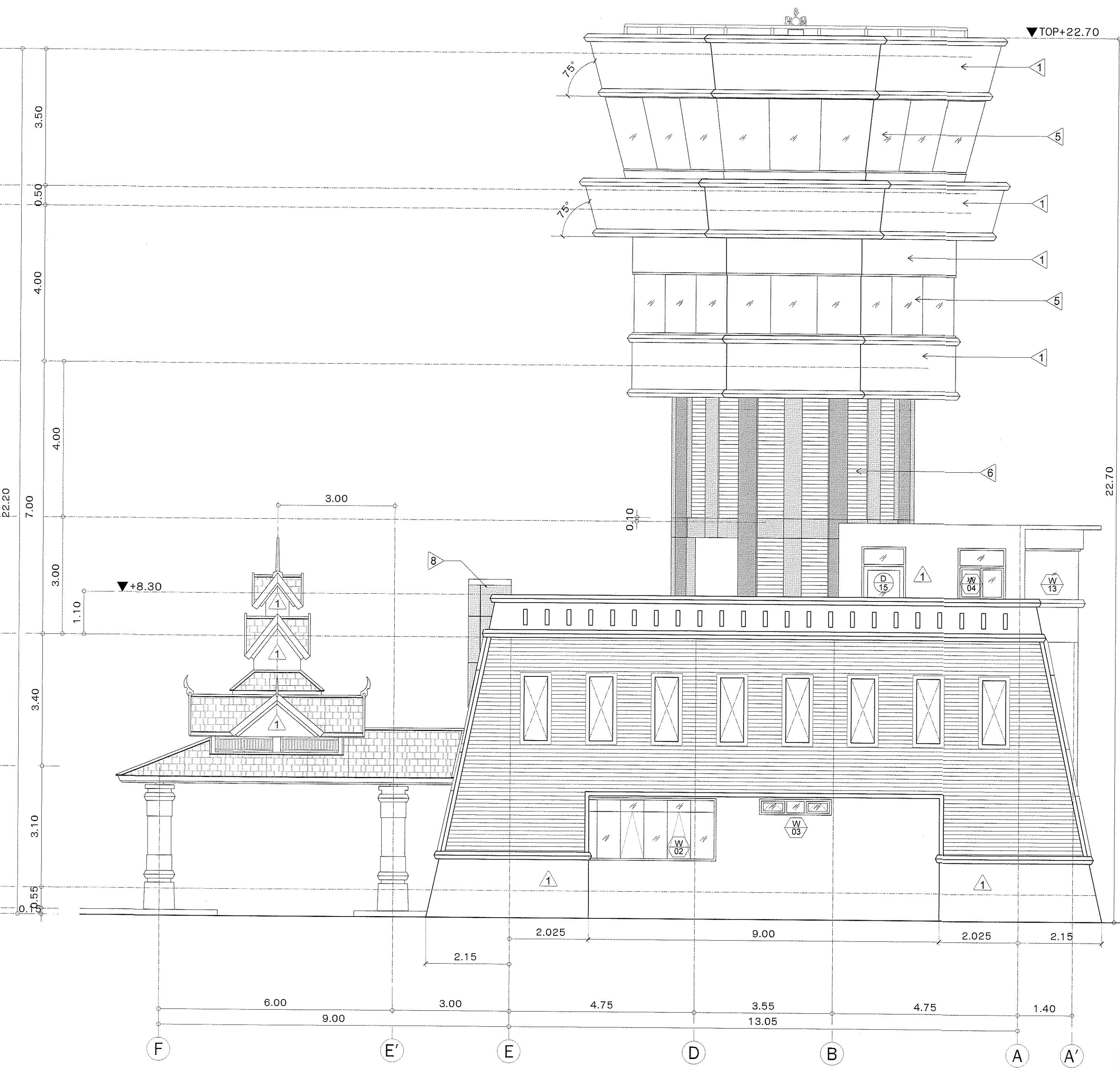
DRAWING BY :
 นายพนทศานท์ จันทร์เต็ม
 DRAWING NO :
 A4-04

CHECKED BY :
 นายอิทธิพงษ์ อินพล
 DRAWING TOTAL

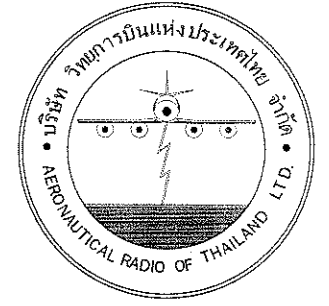
APPROVED BY :
 นายปรัชญา พิชาดล
 189

SCALE :

▼ +22.20 ระดับพื้นหลังคาหอบังคับการบิน
 ▼ +18.70 ระดับพื้นห้องควบคุม
 ▼ +18.20 ระดับพื้นชั้น 5
 ▼ +14.20 ระดับพื้นชั้น 4
 ▼ +10.20 ระดับพื้นชั้น 3
 ▼ +8.30
 ▼ +7.20 ระดับพื้นชั้นดาดฟ้า
 ▼ +3.80 ระดับพื้นชั้น 2
 ▼ +0.70 ระดับพื้นชั้นล่าง
 ▼ +0.15 ระดับทางเท้า
 ▼ ±0.00 ระดับพื้นดินเดิม



รูปด้าน 4
 มาตรฐาน 1 : 75



บริษัท วิทยุการบินแห่งประเทศไทย จำกัด
 102 ซอยงามดูพลี ทุ่งมหาเมฆ
 เขตสาทร กรุงเทพฯ 10120
 โทรศัพท์ 0 22873531 - 4
 โทรสาร 0 22859572

PROJECT :
 โครงการก่อสร้างอาคารหอบังคับการบิน
 ณ ท่าอากาศยานแม่สอด จ.ตาก

LOCATION :
 ท่าอากาศยานแม่สอด

REGISTER OF ARCHITECTS & ENGINEERS AUTHORIZED SIGNATURE :

PLANNERS :

ARCHITECT :
 นายจิรวุฒิน เหลืองอร่าม สสท.2090
 670/362 ซ.สุทธิพร ดินแดง กรุงเทพฯ 10400
 STRUCTURAL ENGINEERS :
 นายอิทธิพงษ์ อินพล สย.5072
 225/140 ซ.พหลโยธิน 48 แขวงสามวาใต้ บางเขน กรุงเทพฯ 10170

ELECTRICAL ENGINEERS :
 นาย ธิติพันธ์ จินตะกัน สฟท.5309
 6/184 แขวงบางชัน เขตคลองสามวา กรุงเทพฯ 10510

MECHANICAL ENGINEERS :
 นายศิริชัย ภาคสุวรรณ กท.17222
 34 ม.1 ซ.จอมทอง19 อ.จอมทอง เขตจอมทอง กรุงเทพฯ 10150

SANITARY ENGINEERS :

SURVEY TECHNICAL :

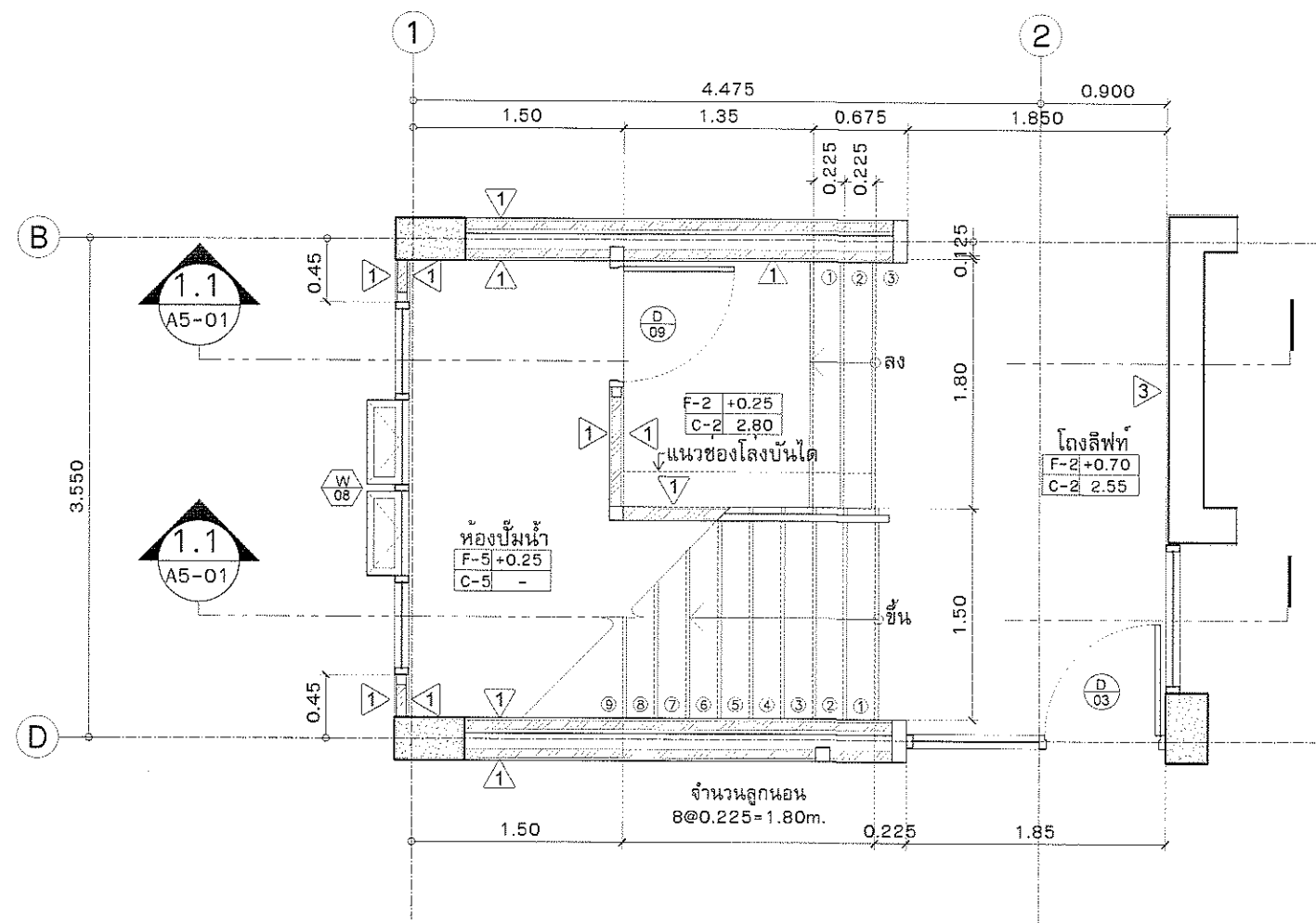
DRAWING :
 แบบขยายบันได ST1

NO.	DATE	DESCRIPTION	REMARK

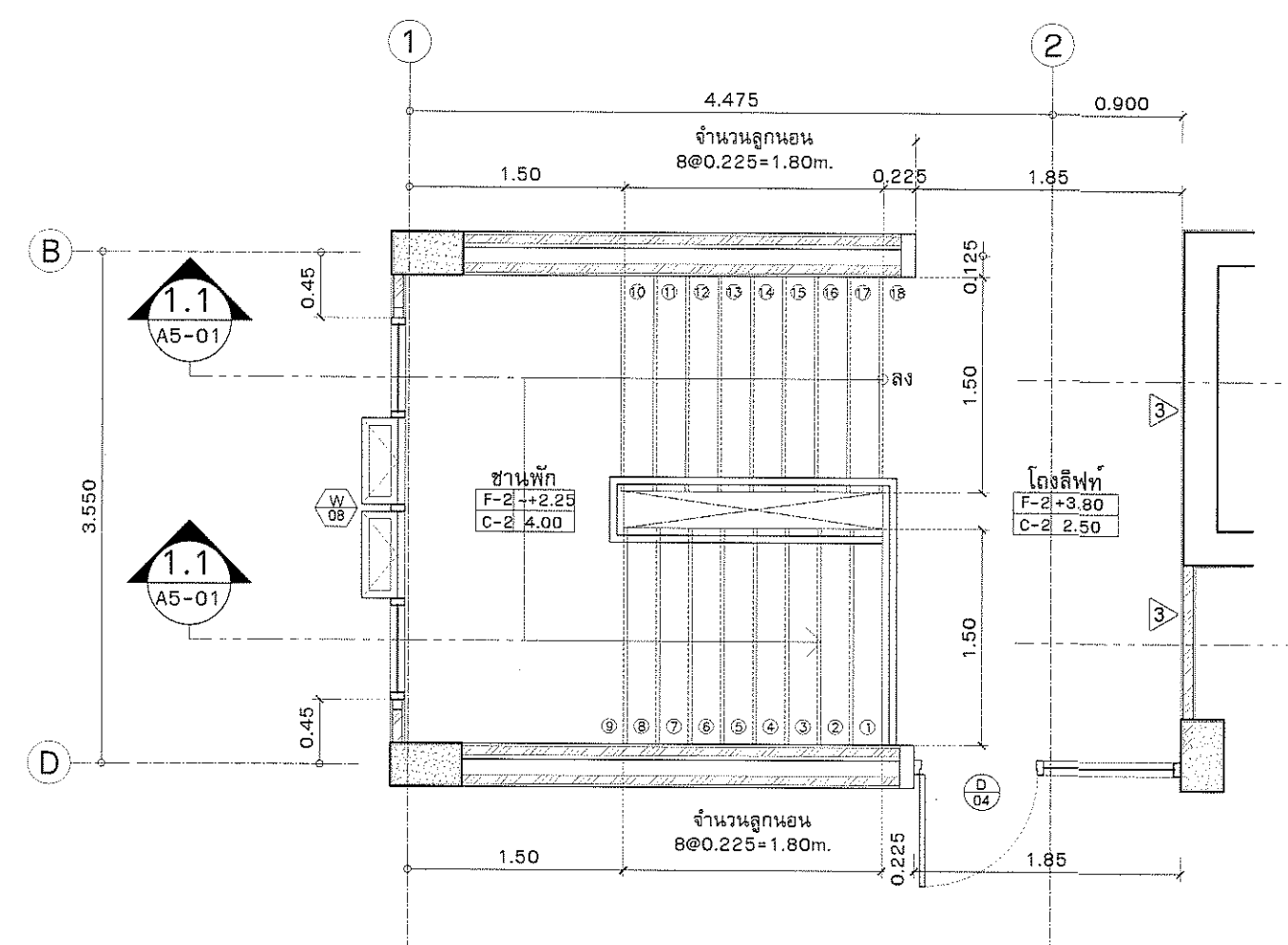
DRAWING BY : นายหนานศานต์ จันทร์เต็ม
 CHECKED BY : นายอิทธิพงษ์ อินพล
 APPROVED BY : นายปรีชา พิชาดล

DRAWING NO : A5-01
 DRAWING TOTAL : 189

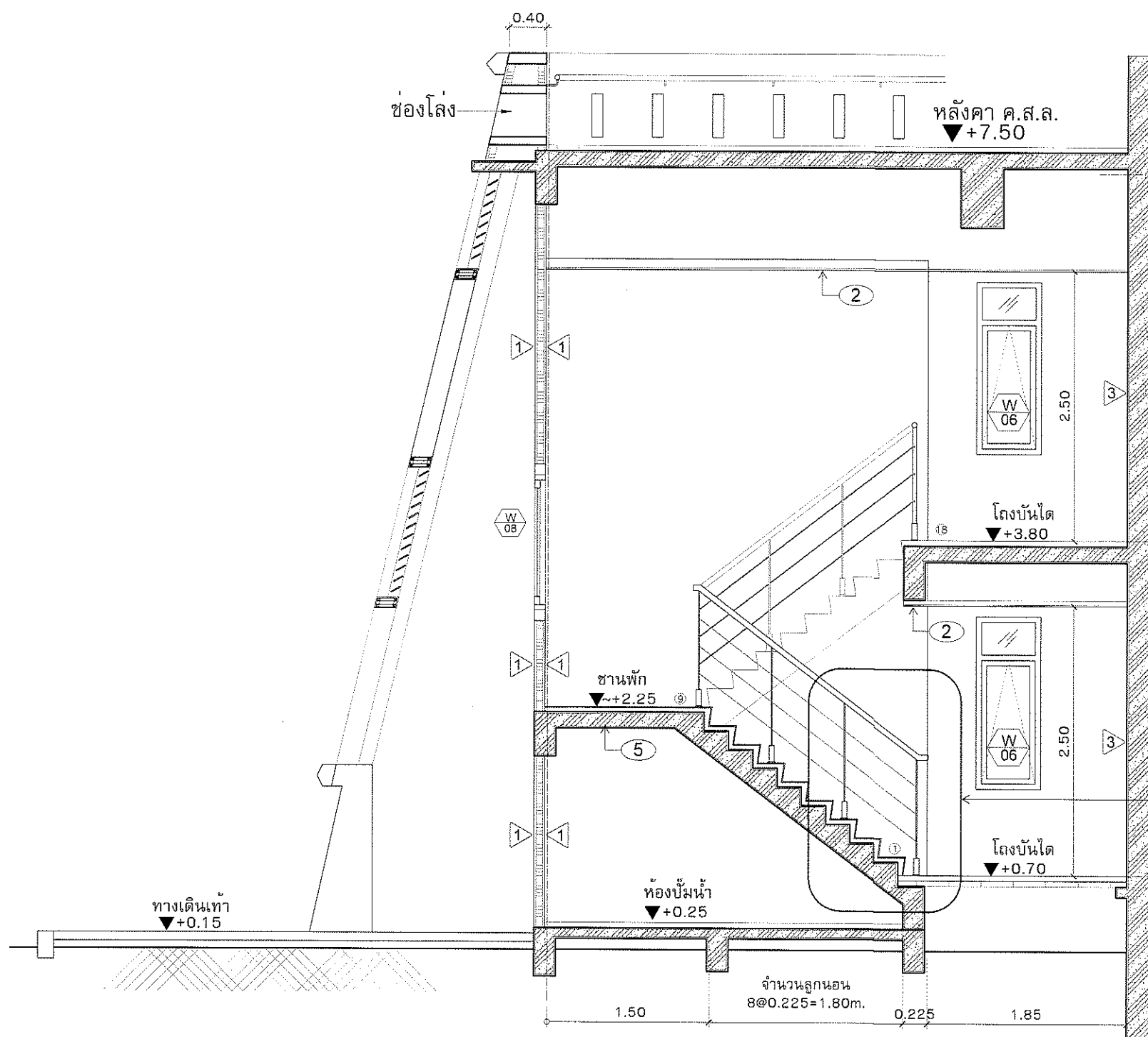
SCALE :



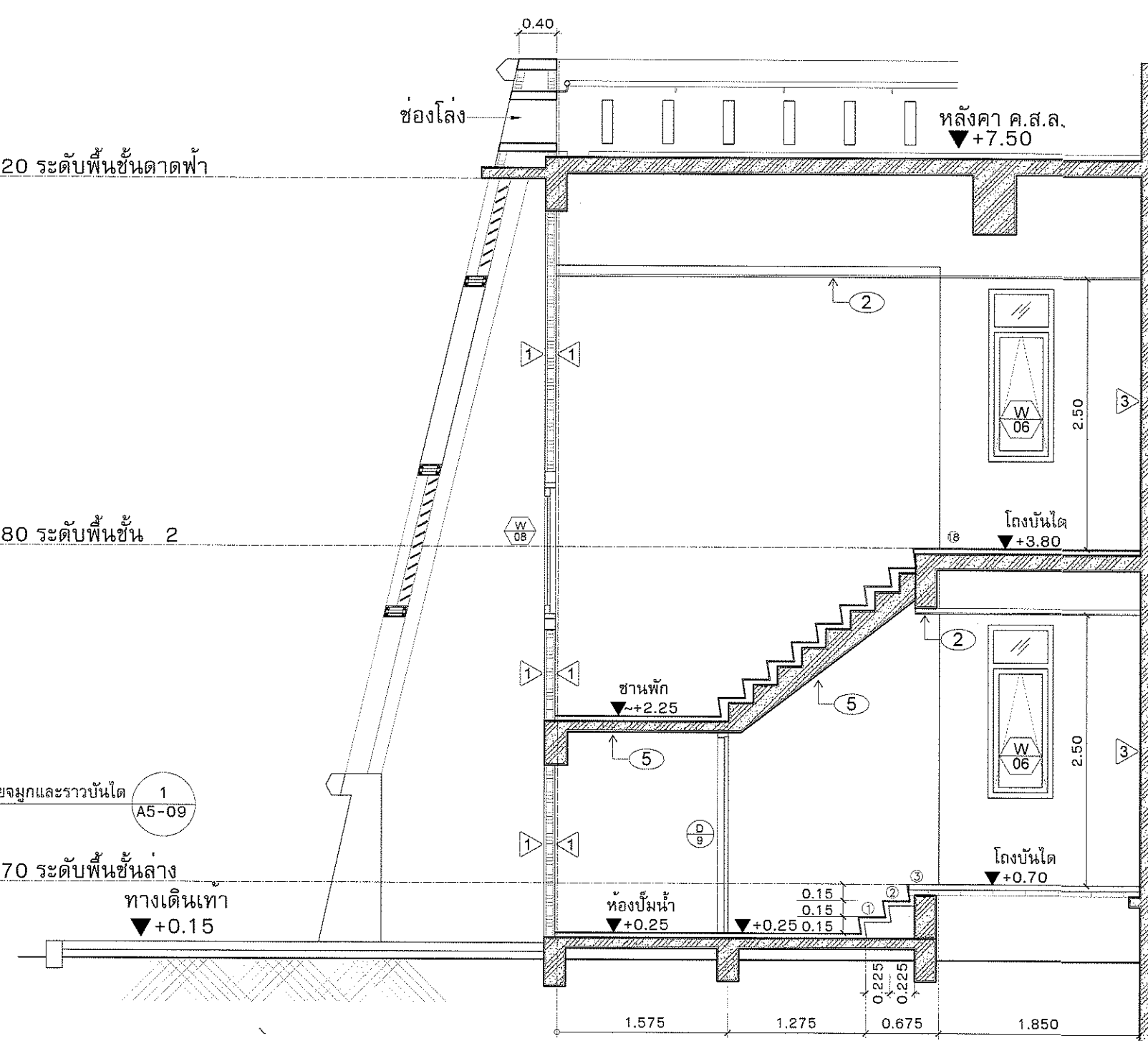
แปลนบันได ST1 ชั้นกลาง
 มาตรฐาน 1 : 50



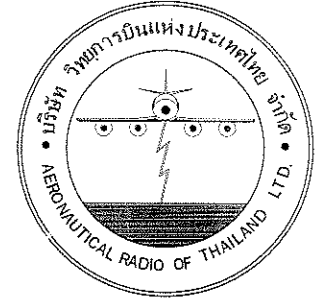
แปลนบันได ST1 ชั้น 2
 มาตรฐาน 1 : 50



รูปตัด ST1.1
 มาตรฐาน 1 : 50



รูปตัด ST1.2
 มาตรฐาน 1 : 50



บริษัท วิทยุการบินแห่งประเทศไทย จำกัด
 102 ซอยงามดูพลี ซ่งมหาเมฆ
 เขตสาทร กรุงเทพฯ 10120
 โทรศัพท์ 0 22873531 - 4
 โทรสาร 0 22859572

PROJECT :
 โครงการก่อสร้างอาคารห้องบังคับการบิน
 ณ ท่าอากาศยานแม่สอด จ.ตาก

LOCATION :
 ท่าอากาศยานแม่สอด

REGISTER OF ARCHITECTS & ENGINEERS AUTHORIZED SIGNATURE :

PLANNERS :

ARCHITECT :

นายจิรวัฒน์ เหลืองอร่าม สสจ.2090
 670/362 ซ.สุทธิพร ดินแดง กรุงเทพฯ 10400

STRUCTURAL ENGINEERS :

นายอิทธิพงษ์ อินทผล สย.5012
 225/140 ซ.พหลโยธิน 48 แขวงอนุสาวรีย์ บางเขน กรุงเทพฯ 10170

ELECTRICAL ENGINEERS :

นาย อธิพันธ์ จินตะกั้น สฟท.5309
 6/184 แขวงบางชัน เขตคลองสามวา กรุงเทพฯ 10510

MECHANICAL ENGINEERS :

นายศิรัชย์ ภาคสุวรรณ กก.17222
 34 ม.1 ซ.จอมทอง 19 ด.จอมทอง เขตจอมทอง กรุงเทพฯ 10150

SANITARY ENGINEERS :

SERVEY TECHNICAL :

DRAWING :
 แบบขยายบันได ST2

REVISION :

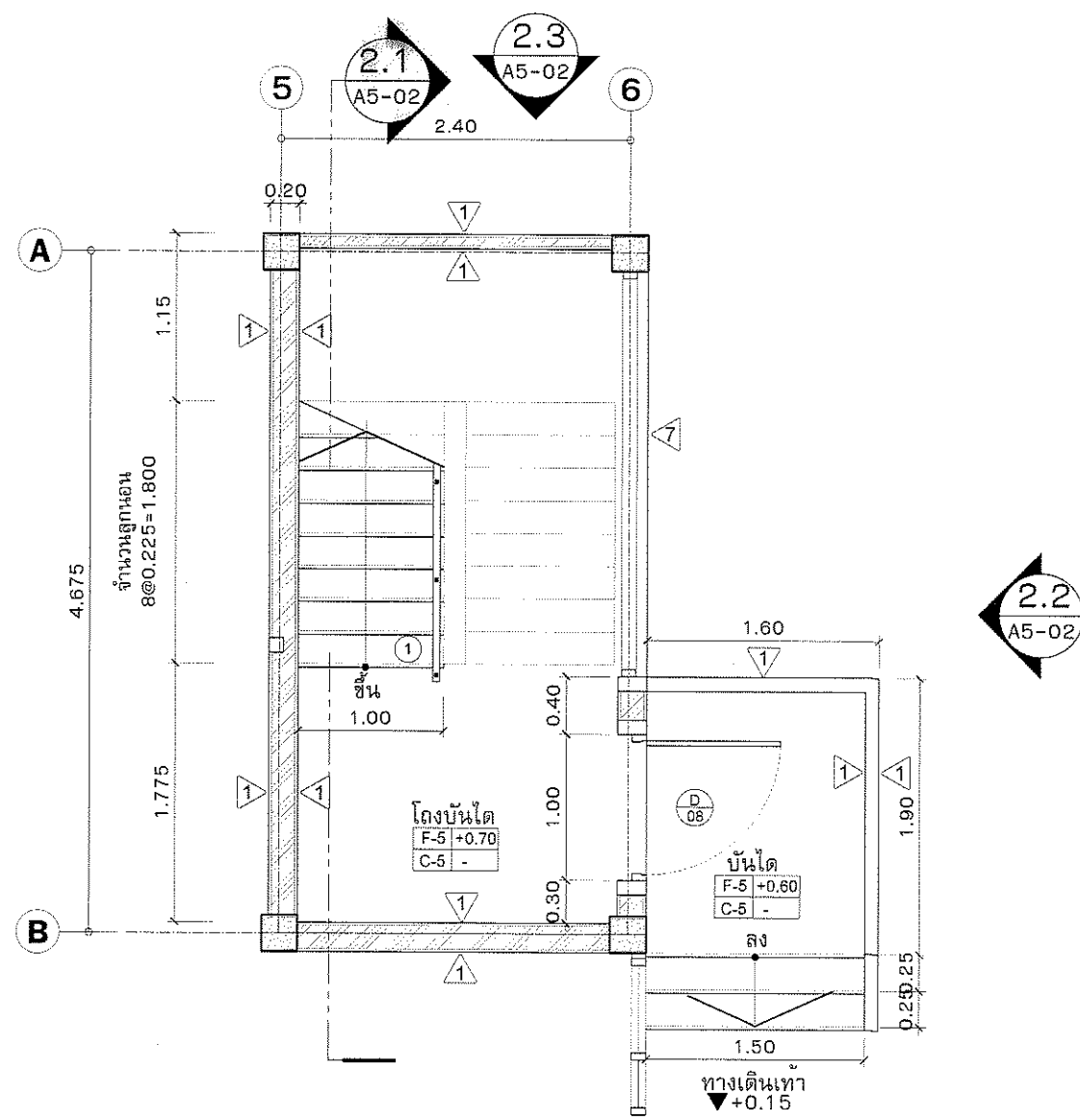
NO.	DATE	DESCRIPTION	REMARK

DRAWING BY : นายหนุศาสตร์ จันทร์เต็ม DRAWING NO : A5-02

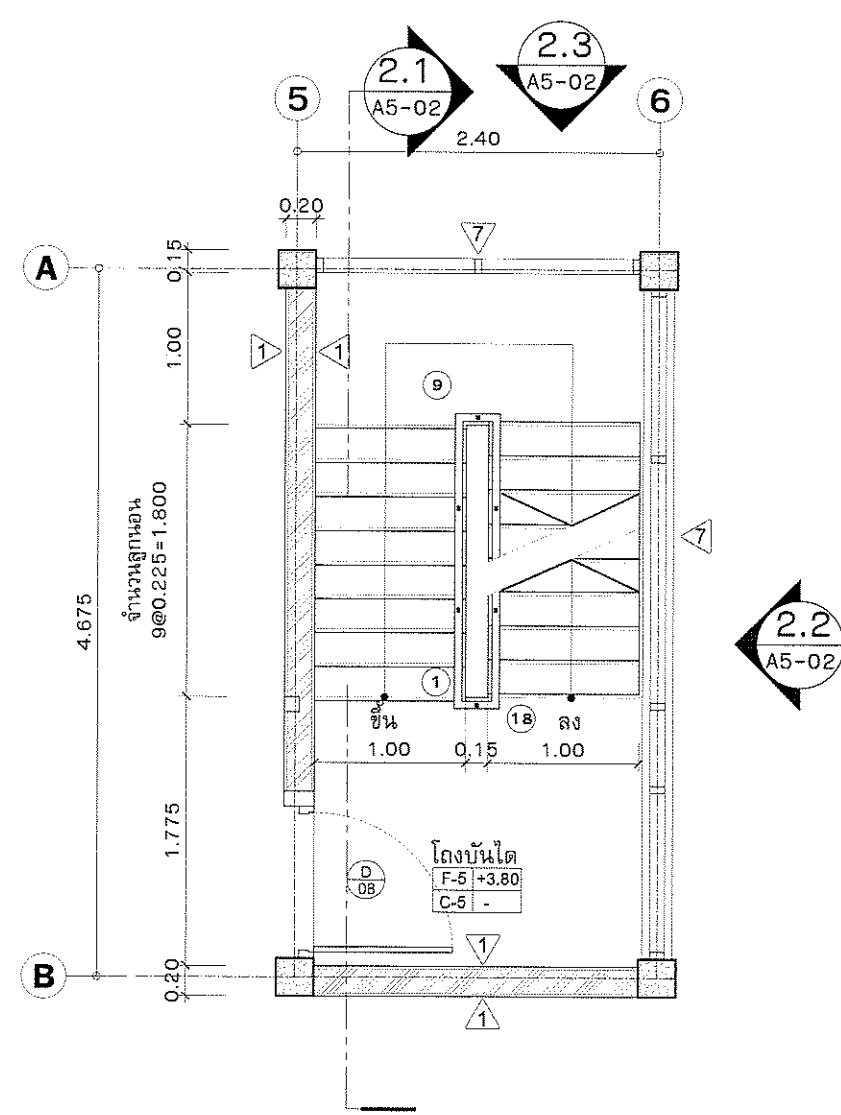
CHECKED BY : นายอิทธิพงษ์ อินทผล DRAWING TOTAL

APPROVED BY : นายปรีชา พิษายัตต์ 189

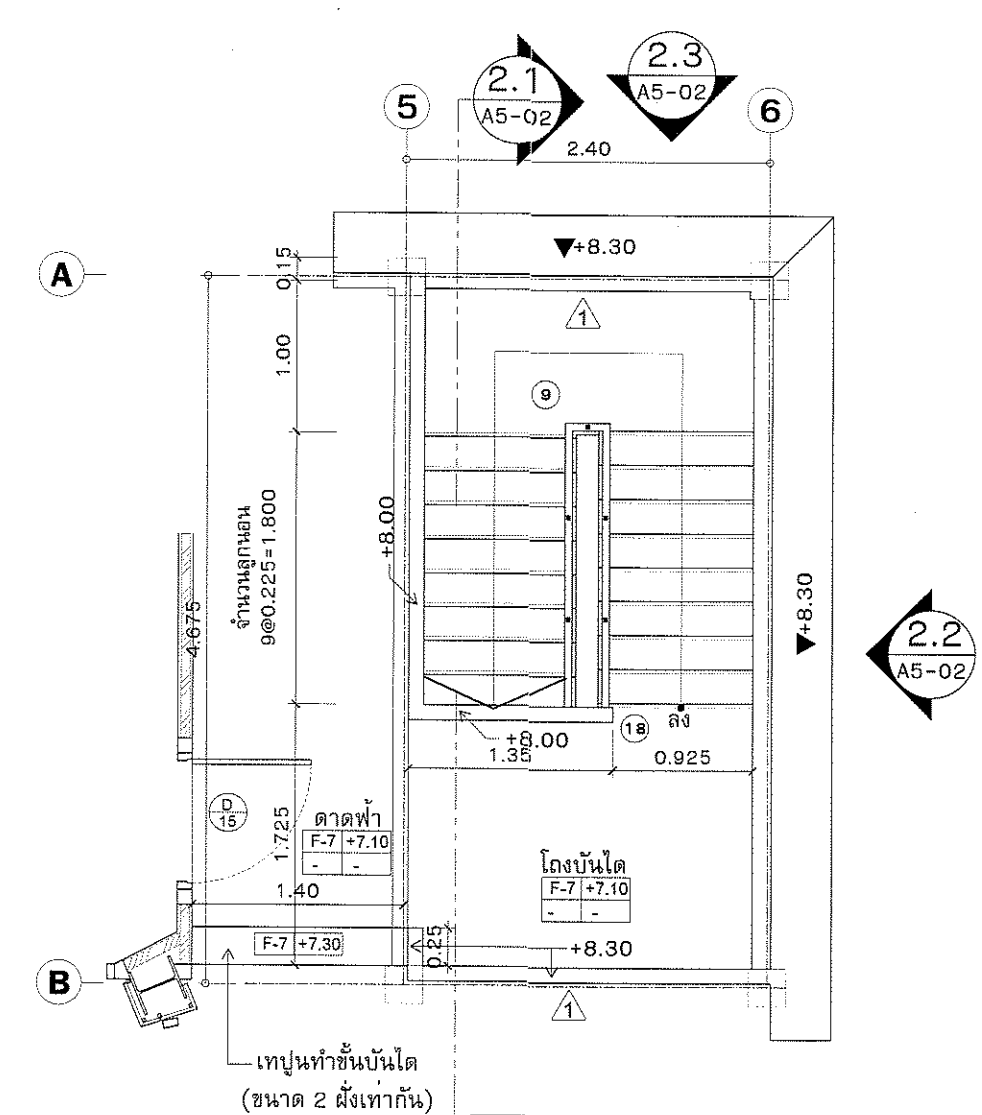
SCALE :



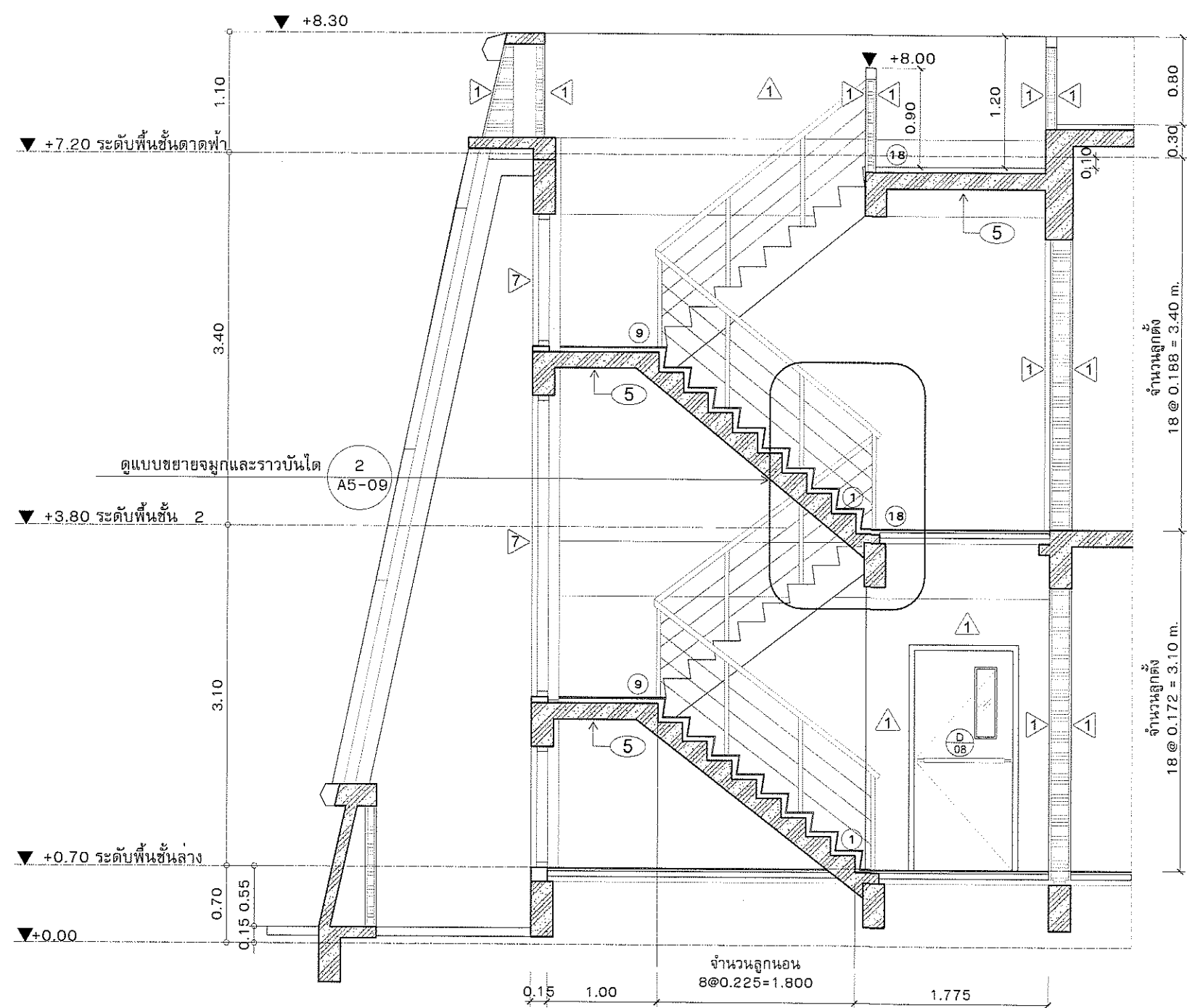
แปลนบันได ST2 ชั้นล่าง
 มาตรฐาน 1 : 50



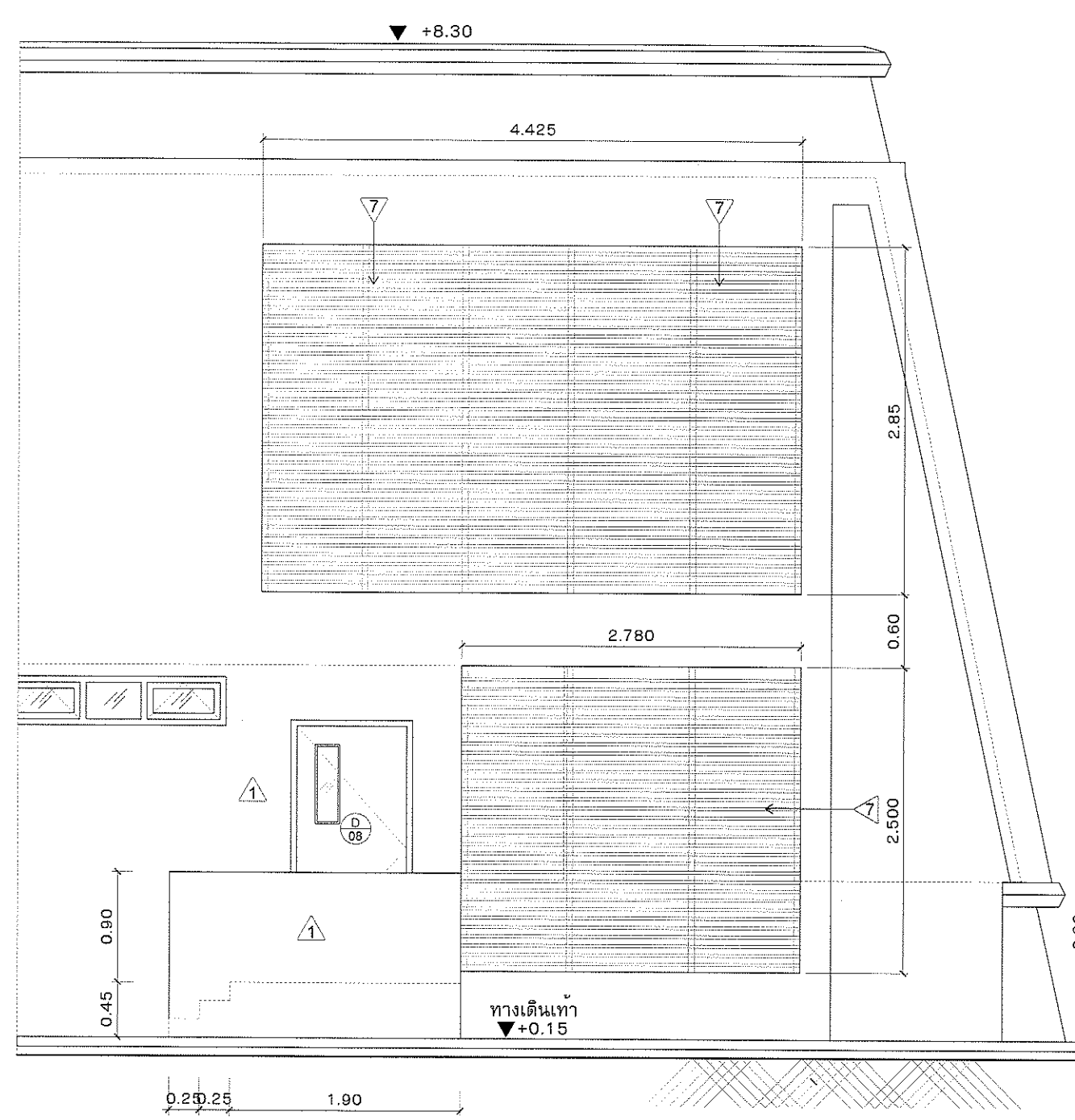
แปลนบันได ST2 ชั้น 2
 มาตรฐาน 1 : 50



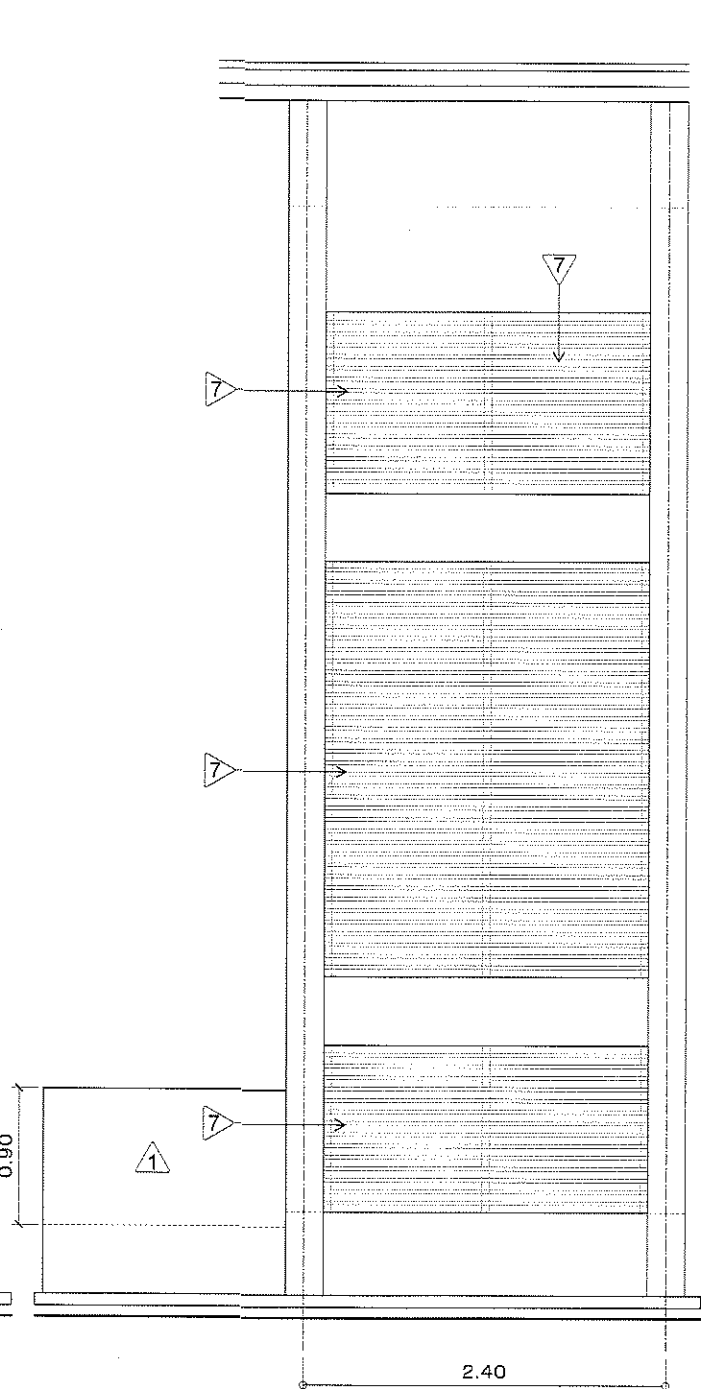
แปลนบันได ST2 ชั้นดาดฟ้า
 มาตรฐาน 1 : 50



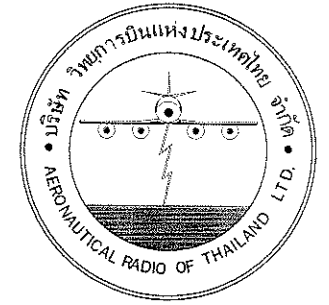
รูปตัด ST2.1
 มาตรฐาน 1 : 50



รูปตัด ST2.2
 มาตรฐาน 1 : 50



รูปตัด ST2.3
 มาตรฐาน 1 : 50



บริษัท วิทยุการบินแห่งประเทศไทย จำกัด
 102 ซอยงามตุฬี พุ่งมหาเมฆ
 เขตสาทร กรุงเทพฯ 10120
 โทรศัพท์ 0 22873531 - 4
 โทรสาร 0 22859572

PROJECT :
 โครงการก่อสร้างอาคารหอบังคับการบิน
 ณ ท่าอากาศยานแม่สอด จ.ตาก

LOCATION :
 ท่าอากาศยานแม่สอด

REGISTER OF ARCHITECTS & ENGINEERS AUTHORIZED SIGNATURE :

PLANNERS :

ARCHITECT :

นายจิรวัฒน์ เหลืองอำมร สสจ.2090
 670/362 ซ.สุทธิพร ดินแดง กรุงเทพฯ 10400

STRUCTURAL ENGINEERS :

นายอิทธิพงษ์ อินทผล สย.5012
 225/140 ซ.พหลโยธิน 48 แขวงจตุจักร บางเขน กรุงเทพฯ 10170

ELECTRICAL ENGINEERS :

นาย อธิพันธ์ จินตะกัน สกท.5309
 6/184 แขวงบางซื่อ เขตคลองสามวา กรุงเทพฯ 10510

MECHANICAL ENGINEERS :

นายศรัทธัย ภาคสุวรรณ ภก.17222
 34 ม.1 ซ.จอมทอง19 ถ.จอมทอง เขตจอมทอง กรุงเทพฯ 10150

SANITARY ENGINEERS :

SERVEY TECHNICAL :

DRAWING :
 แบบขยายบันได ST3

REVISION :

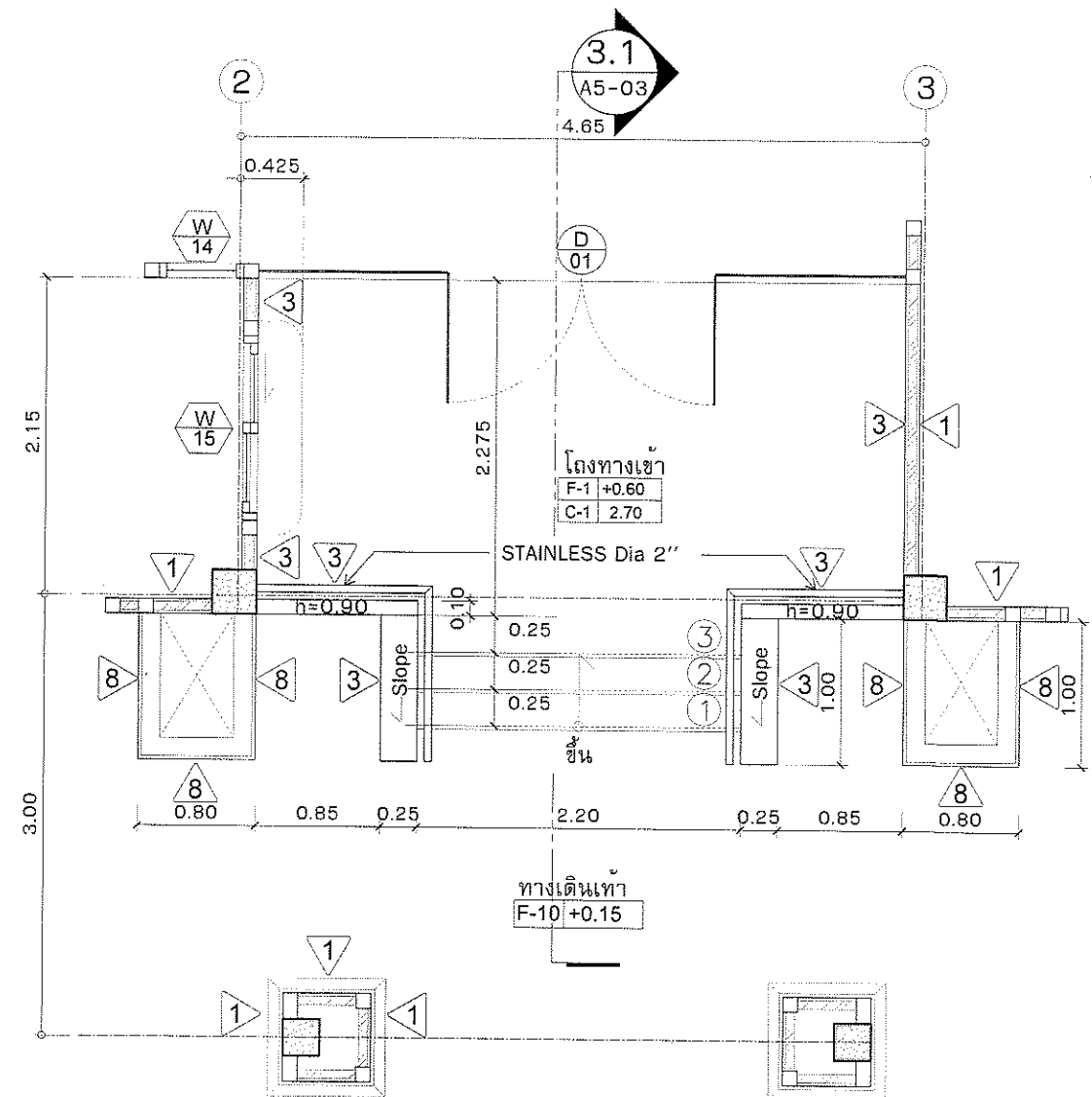
NO.	DATE	DESCRIPTION	REMARK

DRAWING BY : นายพนตาคานท์ จันทร์เต็ม DRAWING NO : A5-03

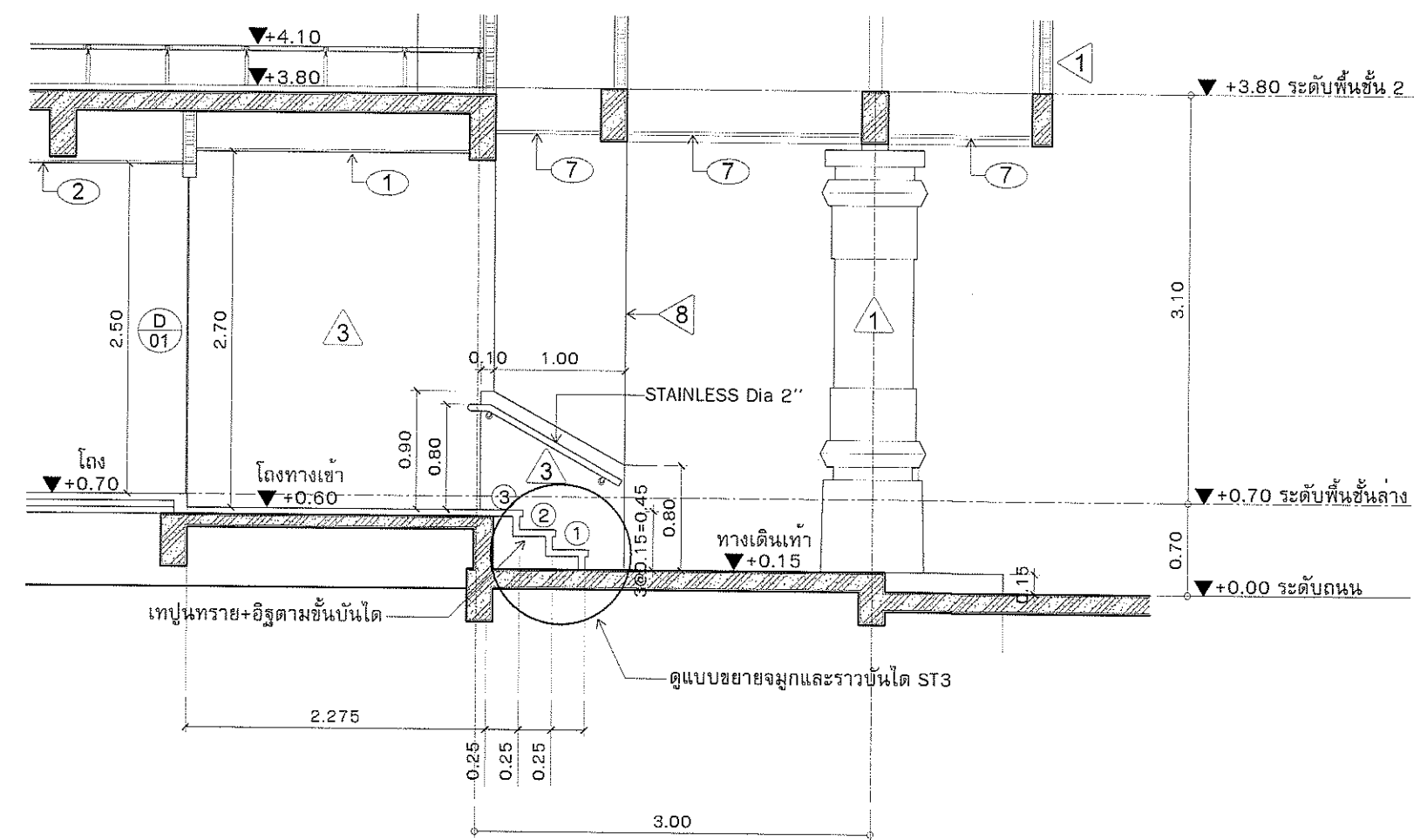
CHECKED BY : นายอิทธิพงษ์ อินทผล DRAWING TOTAL : 189

APPROVED BY : นายปรีชา พิณทอง

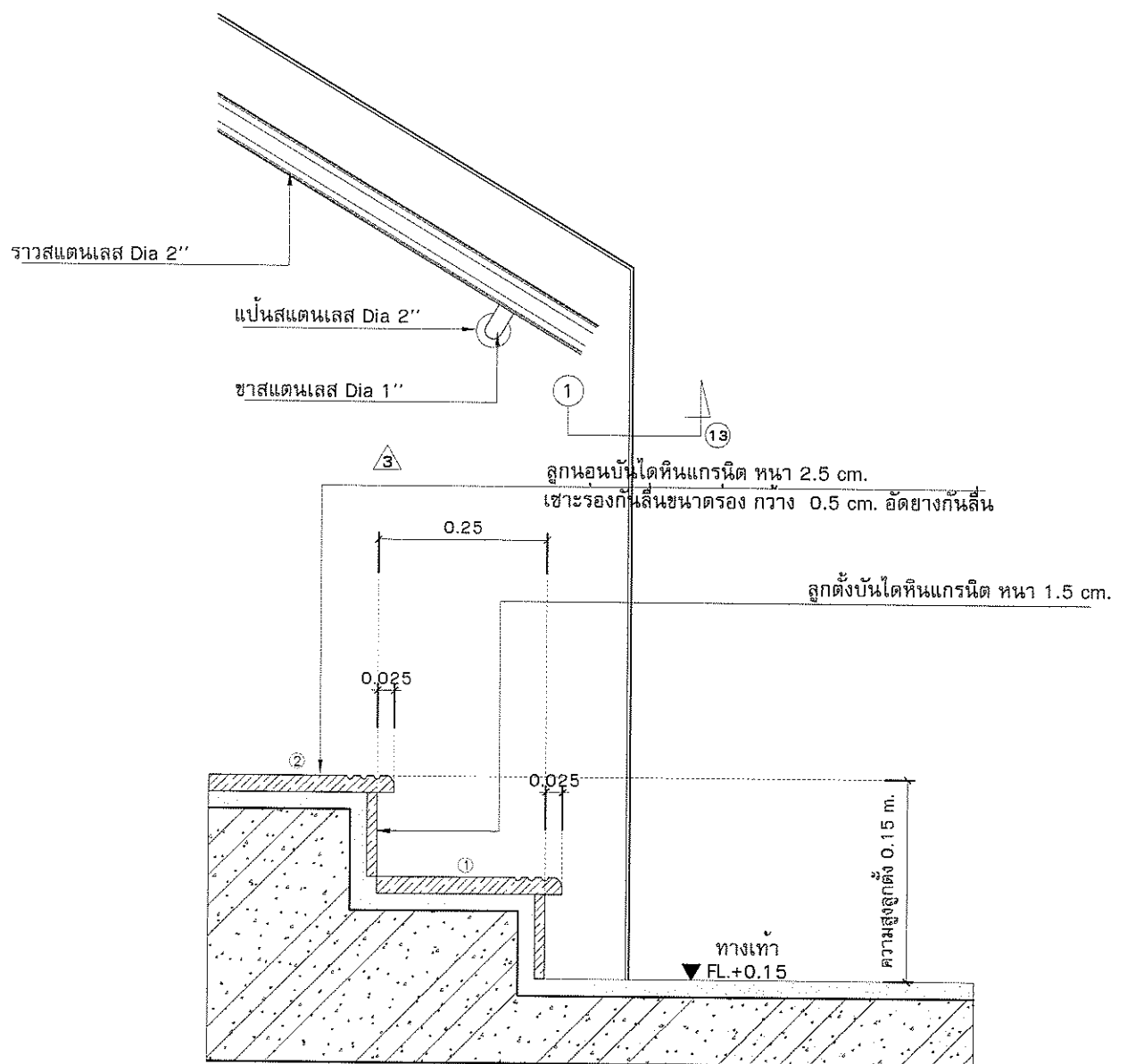
SCALE :



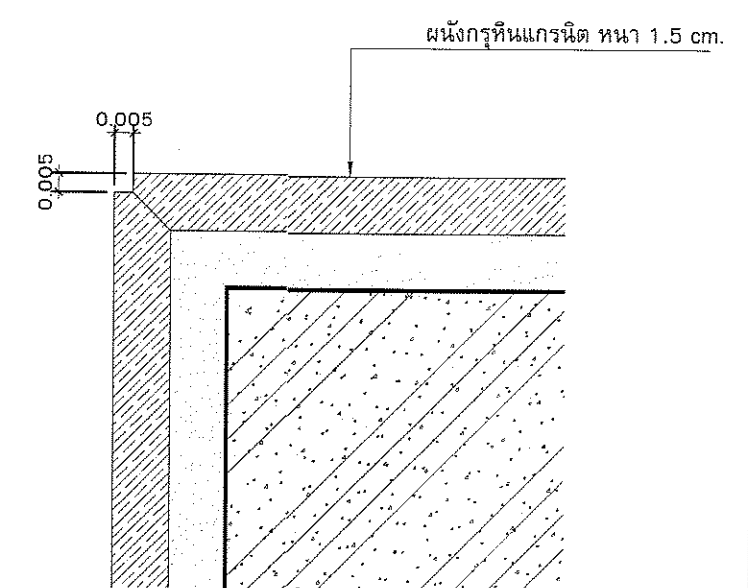
แปลนบันได ST3 ชั้นล่าง
 มาตรฐาน 1 : 50



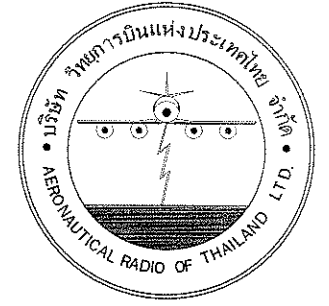
รูปตัด ST3.1
 มาตรฐาน 1 : 50



แบบขยายราวและจุกกบันได ST3
 มาตรฐาน 1 : 10



แบบขยาย 1
 มาตรฐาน 1 : 50



บริษัท วิทยุการบินแห่งประเทศไทย จำกัด
 102 ซอยงามตุฬะสี พุ่่งหมาเมฆ
 เขตสาทร กรุงเทพฯ 10120
 โทรศัพท์ 0 22873531 - 4
 โทรสาร 0 22859572

PROJECT :

โครงการก่อสร้างอาคารห้องบังคับการบิน
 ณ ท่าอากาศยานแม่สอด จ.ตาก

LOCATION :

ท่าอากาศยานแม่สอด

REGISTER OF
 ARCHITECTS & ENGINEERS

AUTHORIZED
 SIGNATURE :

PLANNERS :

ARCHITECT :

นายจิรวุฒิน เทลิ่งอร่าม สสจ.2090
 670/382 ซ.สุทธิพร ดินแดง กรุงเทพฯ 10400

STRUCTURAL ENGINEERS :

นายอิทธิพงษ์ อินพล สสจ.5013
 225/140 ซ.พหลโยธิน 48 แขวงจตุจักรวารี บางเขน กรุงเทพฯ 10170

ELECTRICAL ENGINEERS :

นาย อธิพันธ์ จินตะกัน สฟก.5309
 6/184 แขวงบางชัน เขตคลองสามวา กรุงเทพฯ 10510

MECHANICAL ENGINEERS :

นายศิริชัย ภาคสุวรรณ กก.17222
 34 ม.1 ซ.จอมทอง19 ถ.จอมทอง เขตจอมทอง กรุงเทพฯ 10150

SANITARY ENGINEERS :

SERVEY TECHNICAL :

DRAWING :

แบบขยายบันได ST4

REVISION :

NO.	DATE	DESCRIPTION	REMARK

DRAWING BY :

นายพนนทศานท์ จันทร์เต็ม

DRAWING NO :
A5-04

CHECKED BY :

นายอิทธิพงษ์ อินพล

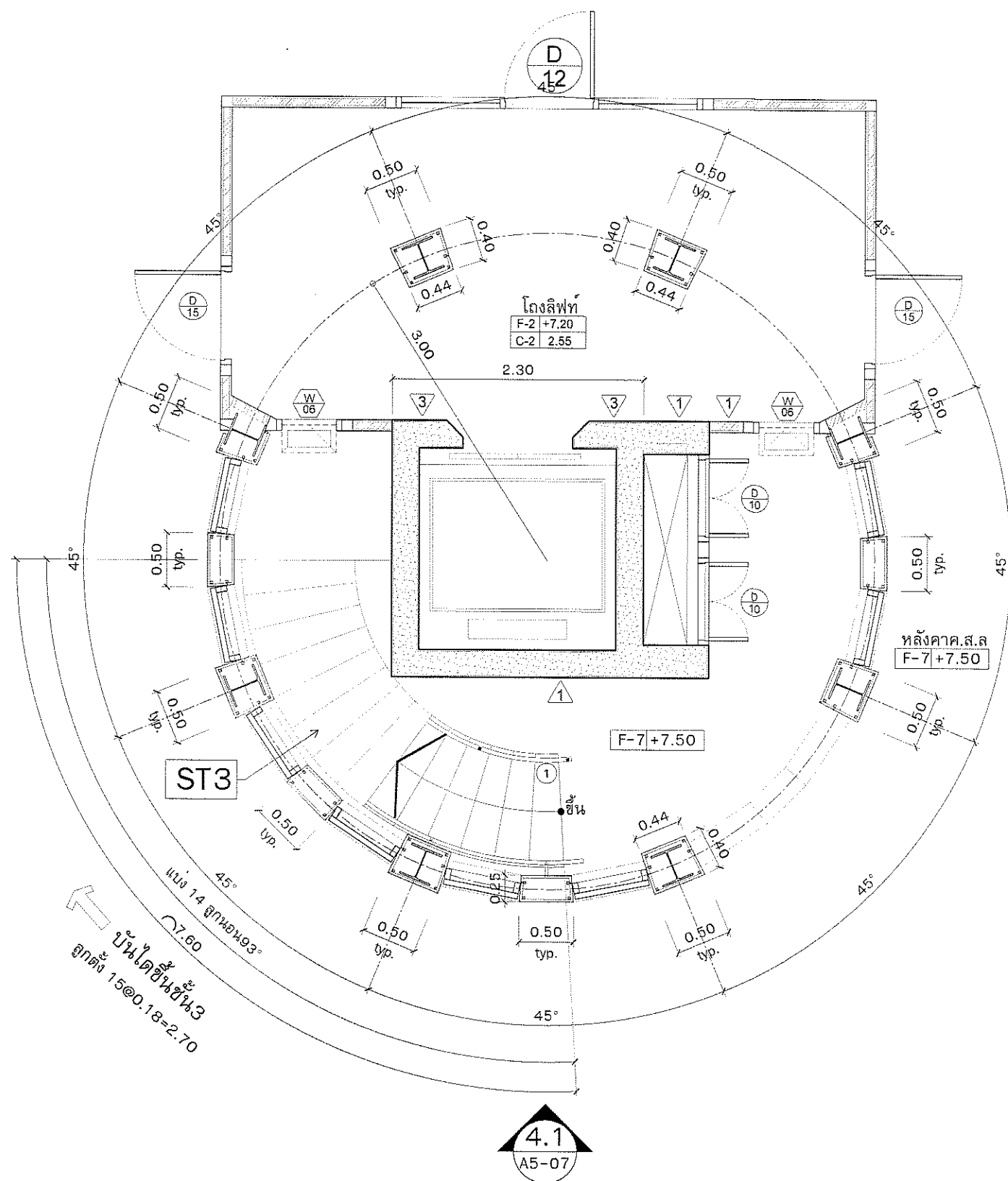
DRAWING TOTAL

APPROVED BY :

นายวิชา พิชาตุลย์

189

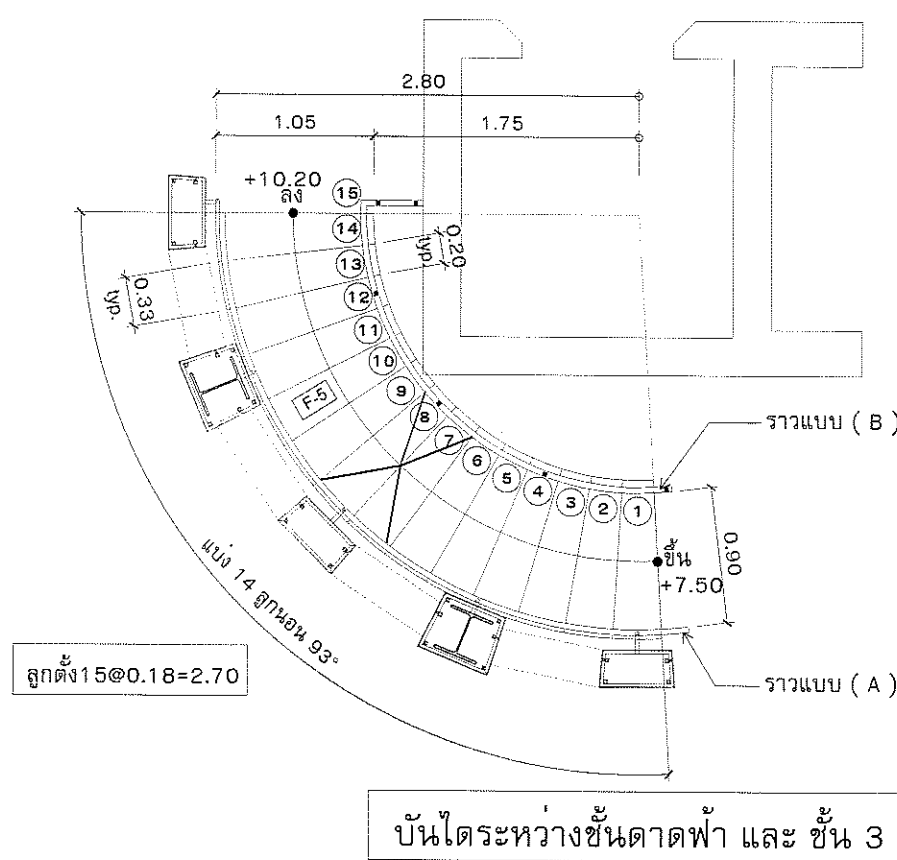
SCALE :



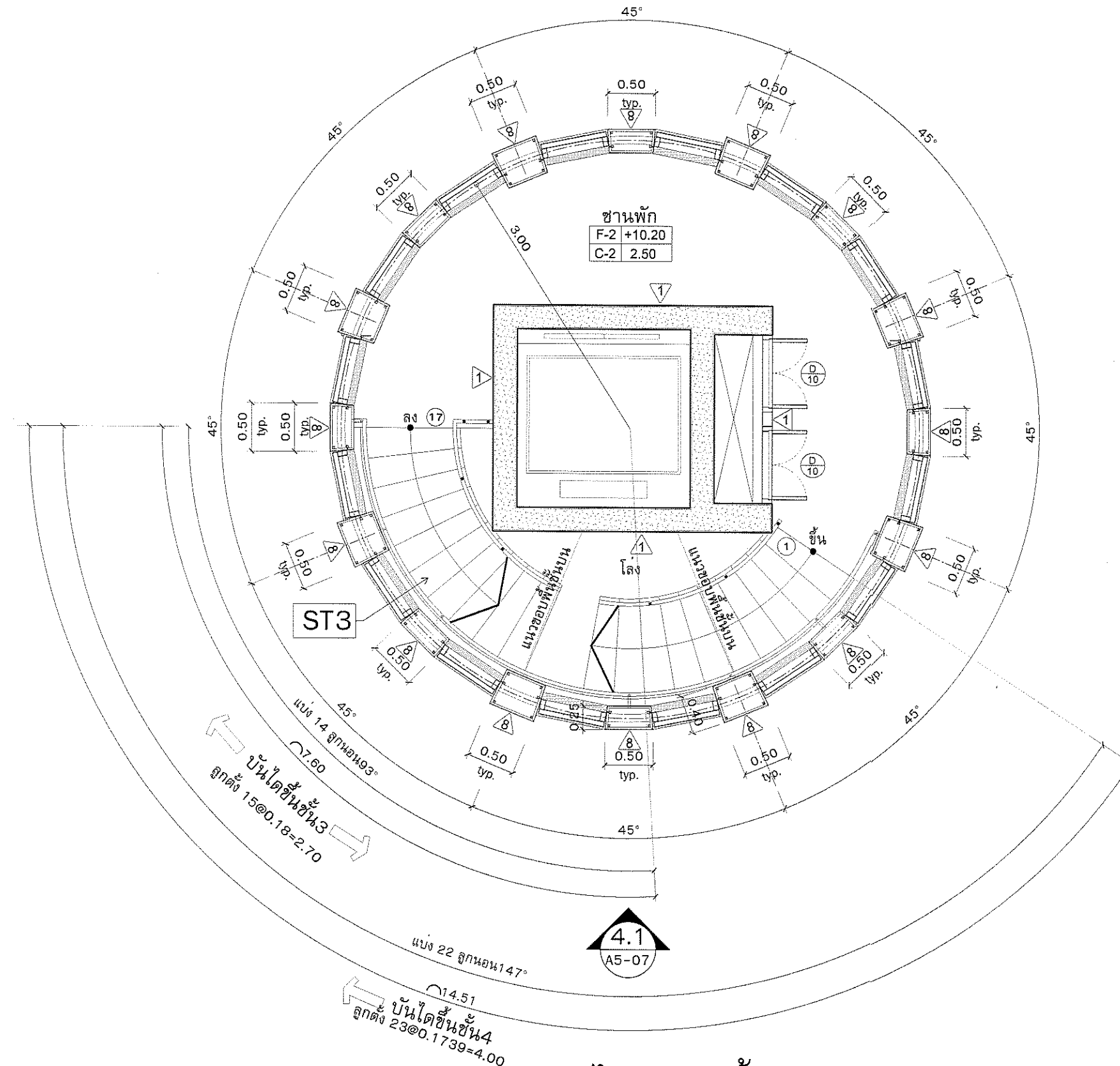
แปลนบันได ST4 ชั้นดาตฟ้า

มาตราส่วน

1 : 50



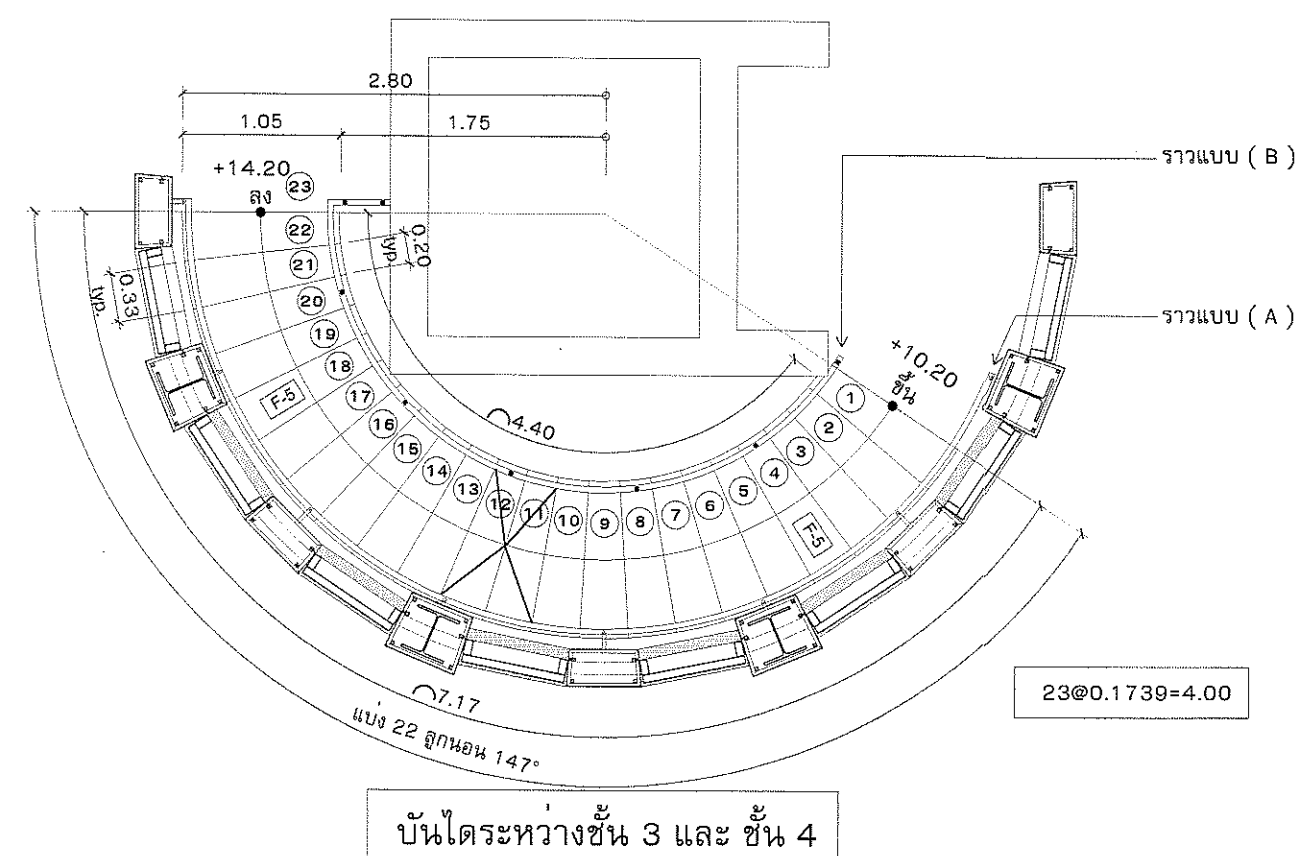
บันไดระหว่างชั้นดาตฟ้า และ ชั้น 3



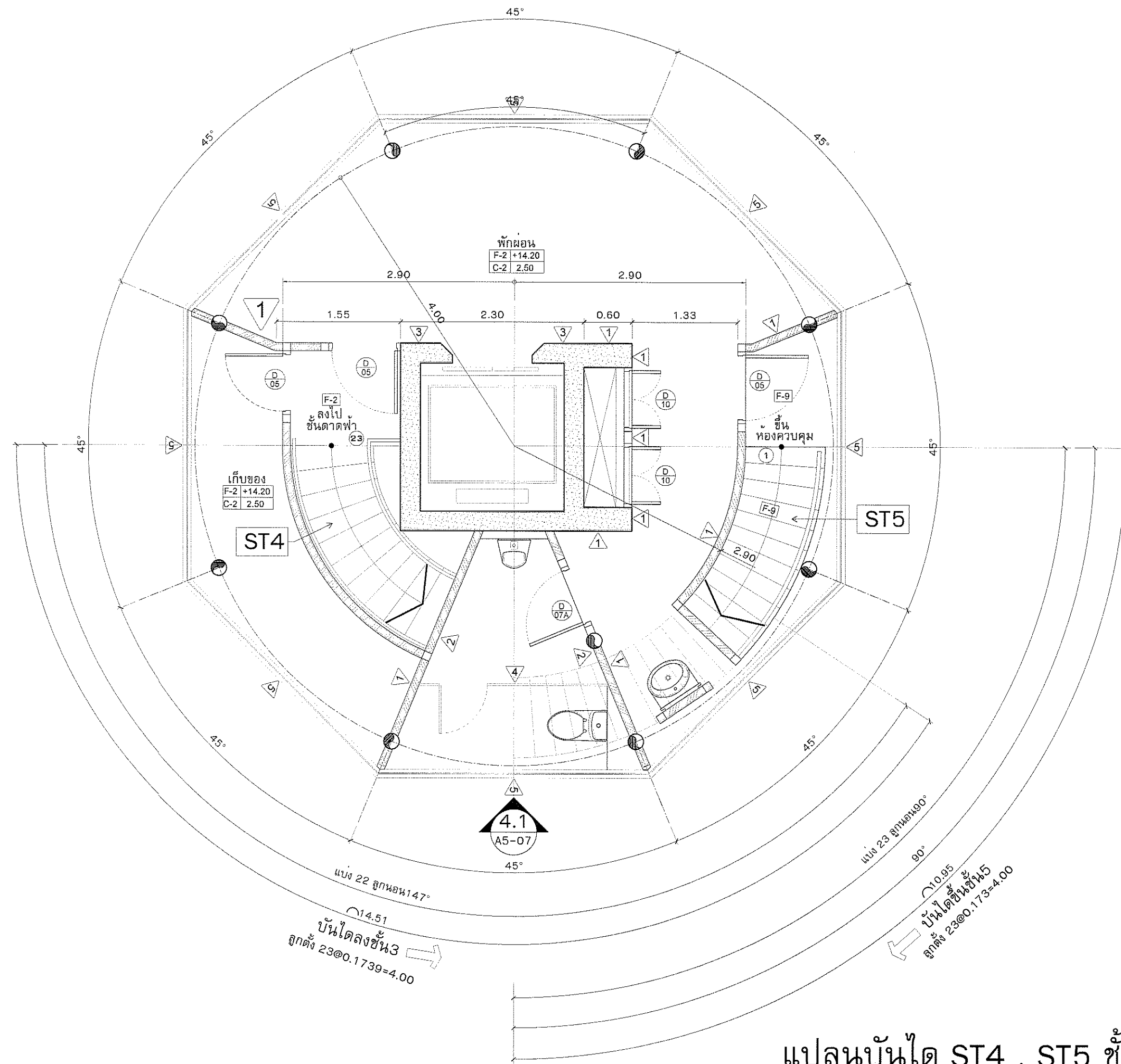
แปลนบันได ST4 ชั้น 3

มาตราส่วน

1 : 50



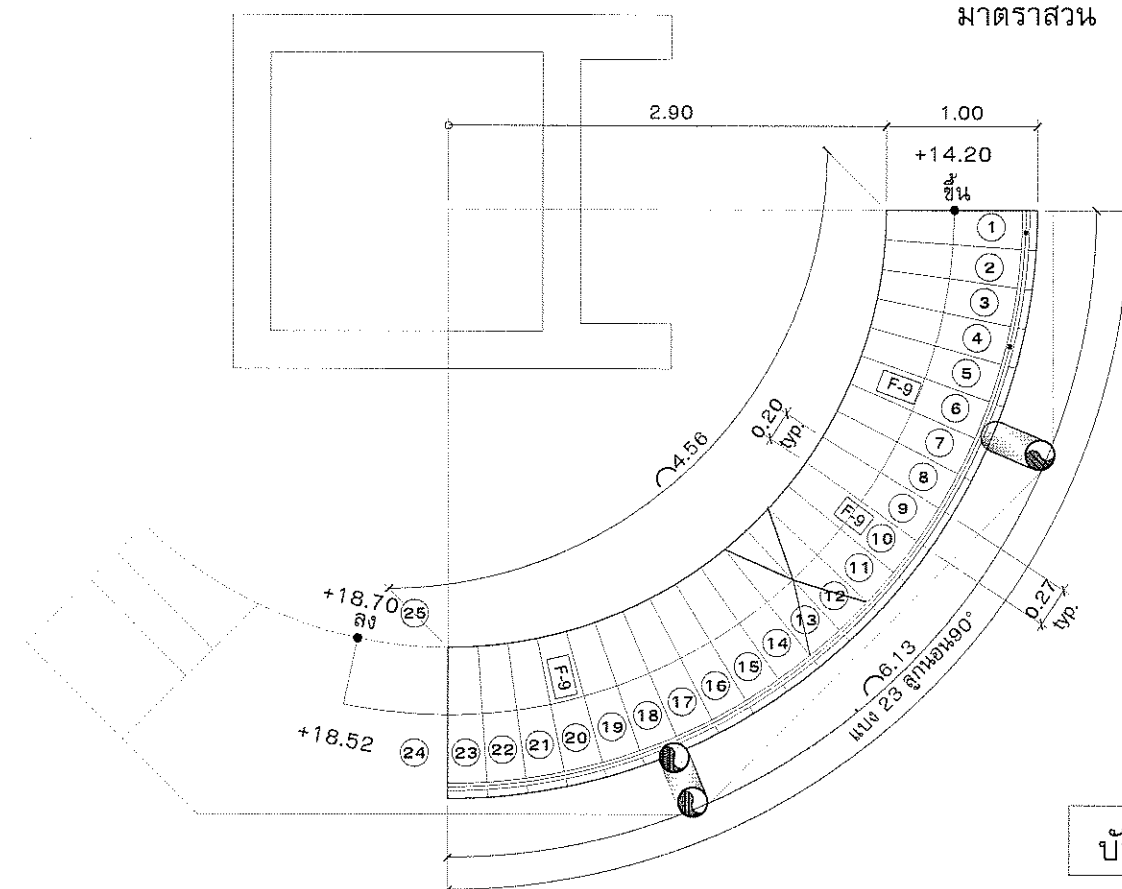
บันไดระหว่างชั้น 3 และ ชั้น 4



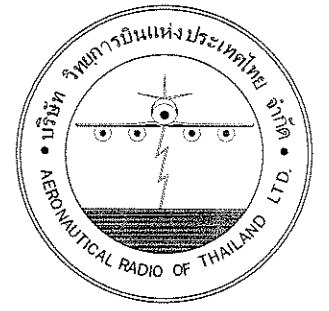
แปลนบันได ST4 , ST5 ชั้น 4

มาตรฐาน

1 : 50



บันไดระหว่างชั้น 4 และ ชั้น 5



บริษัท วิทยุการบินแห่งประเทศไทย จำกัด
102 ซอยงามดูพลี ทุ่งมหาเมฆ
เขตสาทร กรุงเทพฯ 10120
โทรศัพท์ 0 22873531 - 4
โทรสาร 0 22859572

PROJECT :

โครงการก่อสร้างอาคารหอบังคับการบิน
ณ ท่าอากาศยานแม่สอด จ.ตาก

LOCATION :

ท่าอากาศยานแม่สอด

REGISTER OF
ARCHITECTS & ENGINEERS

AUTHORIZED
SIGNATURE :

PLANNERS :

ARCHITECT :

นายจิรวินน์ เหลืองอร่าม สสจ.2090
670/362 ซ.สุทธิพร ดินแดง กรุงเทพฯ 10400

STRUCTURAL ENGINEERS :

นายอิทธิพงษ์ อินท สย.5012
225/140 ซ.พหลโยธิน 48 แขวงอนุสาวรีย์ บางเขน กรุงเทพฯ 10170

ELECTRICAL ENGINEERS :

นายธีรภัทร์ จินตะกัน สทก.5309
6/184 แขวงบางชัน เขตคลองสามวา กรุงเทพฯ 10510

MECHANICAL ENGINEERS :

นายศรัชย์ ภาคสุวรรณ กภ.17222
34 ม.1 ซ.จอมทอง19 ด.จอมทอง เขตจอมทอง กรุงเทพฯ 10150

SANITARY ENGINEERS :

SURVEY TECHNICAL :

DRAWING :

แปลนบันได ST4 , ST5 ชั้น 4

REVISION :

NO.	DATE	DESCRIPTION	REMARK

DRAWING BY :

นายณนทศานท์ จันทร์เต็ม

DRAWING NO. :

A5-05

CHECKED BY :

นายอิทธิพงษ์ อินท

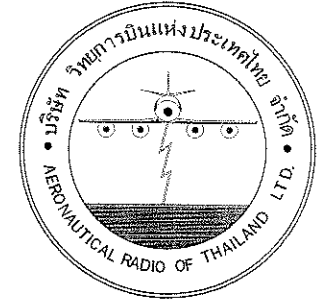
DRAWING TOTAL

APPROVED BY :

นายปรีชา พิชาตุลย์

189

SCALE :



บริษัท วิทยุการบินแห่งประเทศไทย จำกัด
 102 ซอยงามดูพลี ทุ่งมหาเมฆ
 เขตสาทร กรุงเทพฯ 10120
 โทรศัพท์ 0 22873531 - 4
 โทรสาร 0 22859572

PROJECT :
 โครงการก่อสร้างอาคารหอบังคับการบิน
 ณ ท่าอากาศยานแม่สอด จ.ตาก

LOCATION :
 ท่าอากาศยานแม่สอด

REGISTER OF ARCHITECTS & ENGINEERS AUTHORIZED SIGNATURE :

PLANNERS :

ARCHITECT :

นายจิรวัฒน์ เหลืองขจร สสจ.2090
 670/362 ซ.สุทธิพร ดินแดง กรุงเทพฯ 10400

STRUCTURAL ENGINEERS :

นายอิทธิพงษ์ อินท สย.5012
 225/140 ซ.พหลโยธิน 48 แขวงอนุสาวรีย์ บางเขน กรุงเทพฯ 10170

ELECTRICAL ENGINEERS :

นาย อธิวัฒน์ จันทะกัน สฟท.5309
 6/184 แขวงบางชัน เขตคลองสามวา กรุงเทพฯ 10510

MECHANICAL ENGINEERS :

นายศิริชัย ภาคสุวรรณ กก.17222
 34 ม.1 ซ.จอมทอง19 ต.จอมทอง เขตจอมทอง กรุงเทพฯ 10150

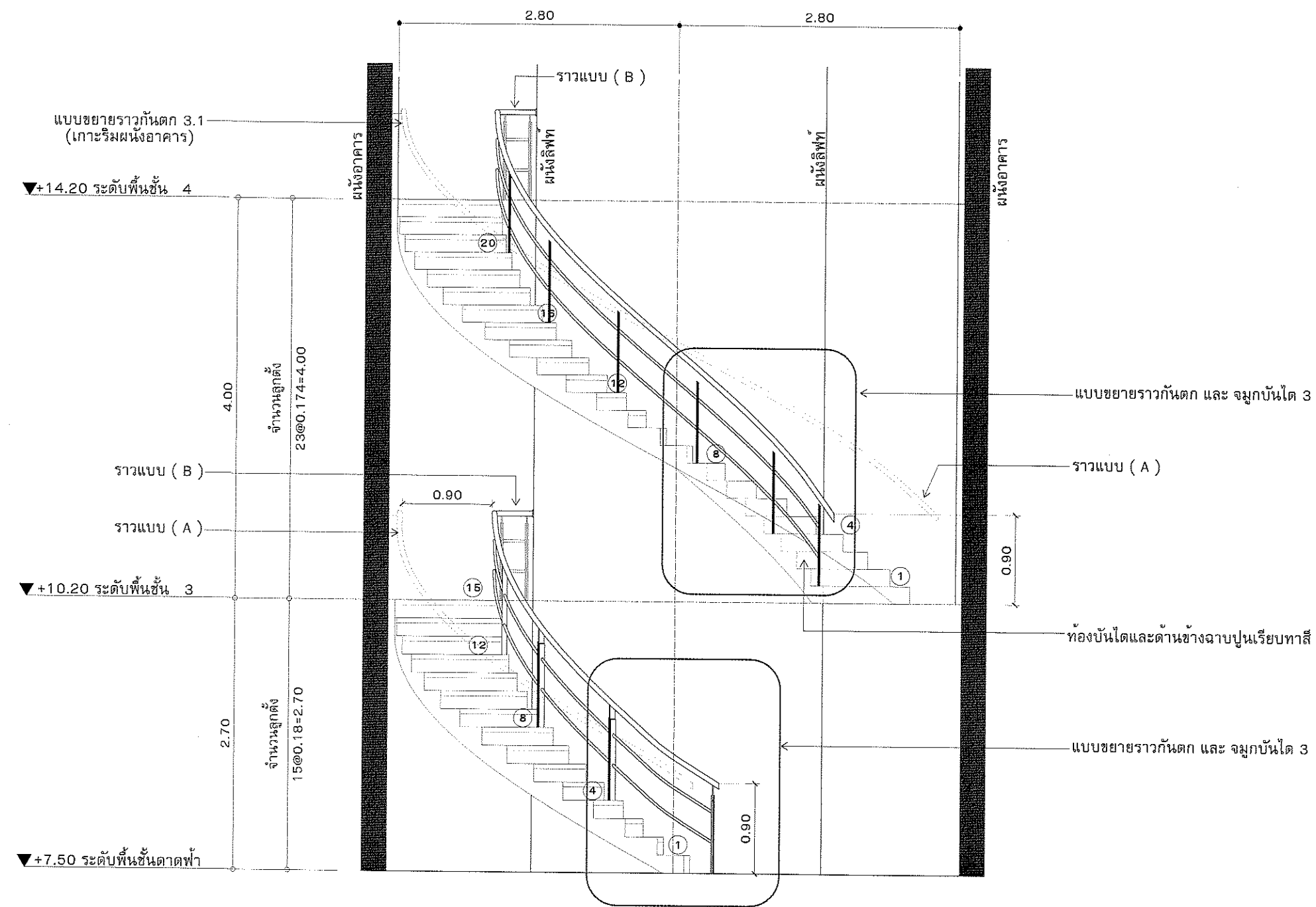
SANITARY ENGINEERS :

SERVEY TECHNICAL :

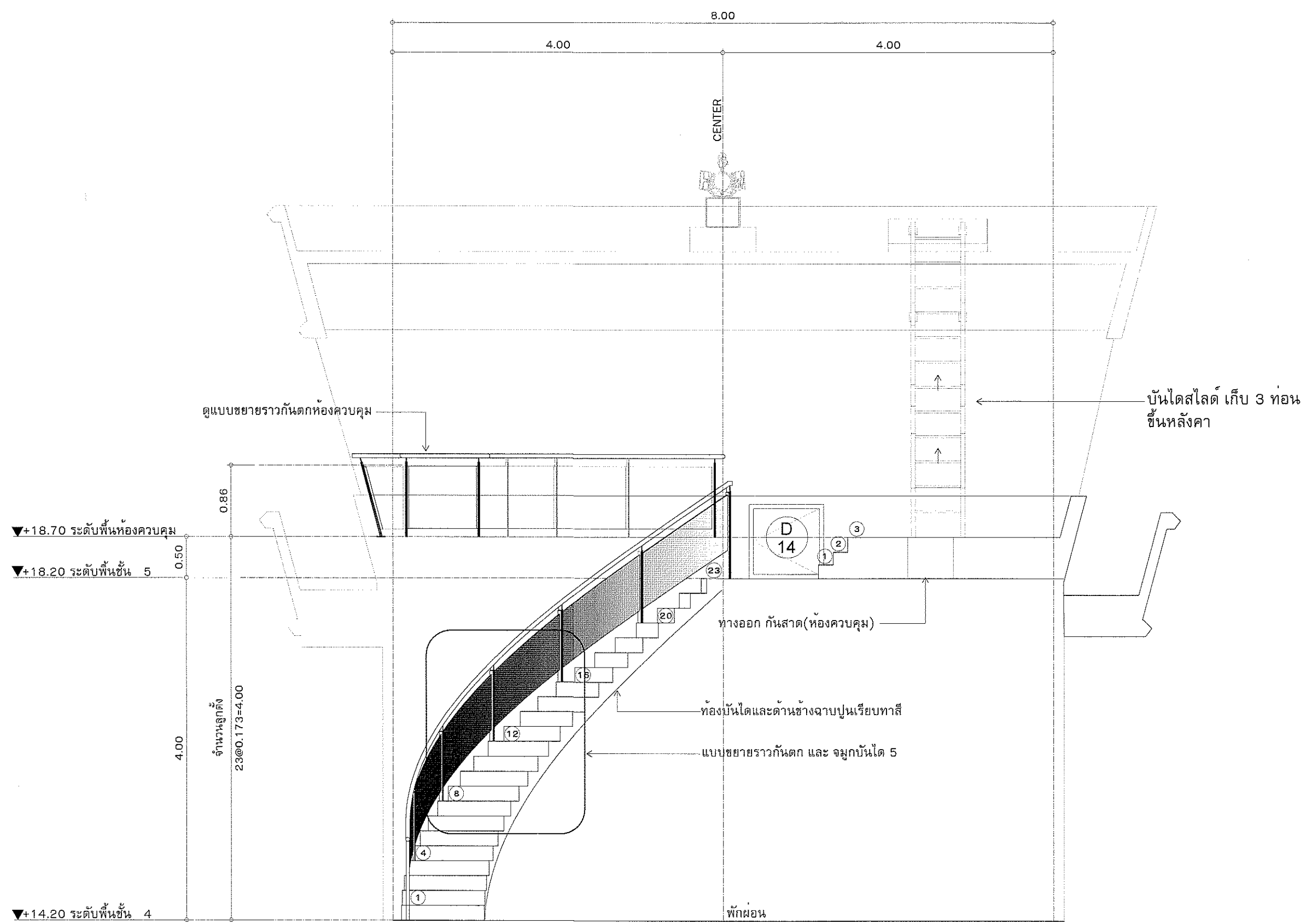
DRAWING :
 รูปด้าน ST3.1

REVISION :			
NO.	DATE	DESCRIPTION	REMARK

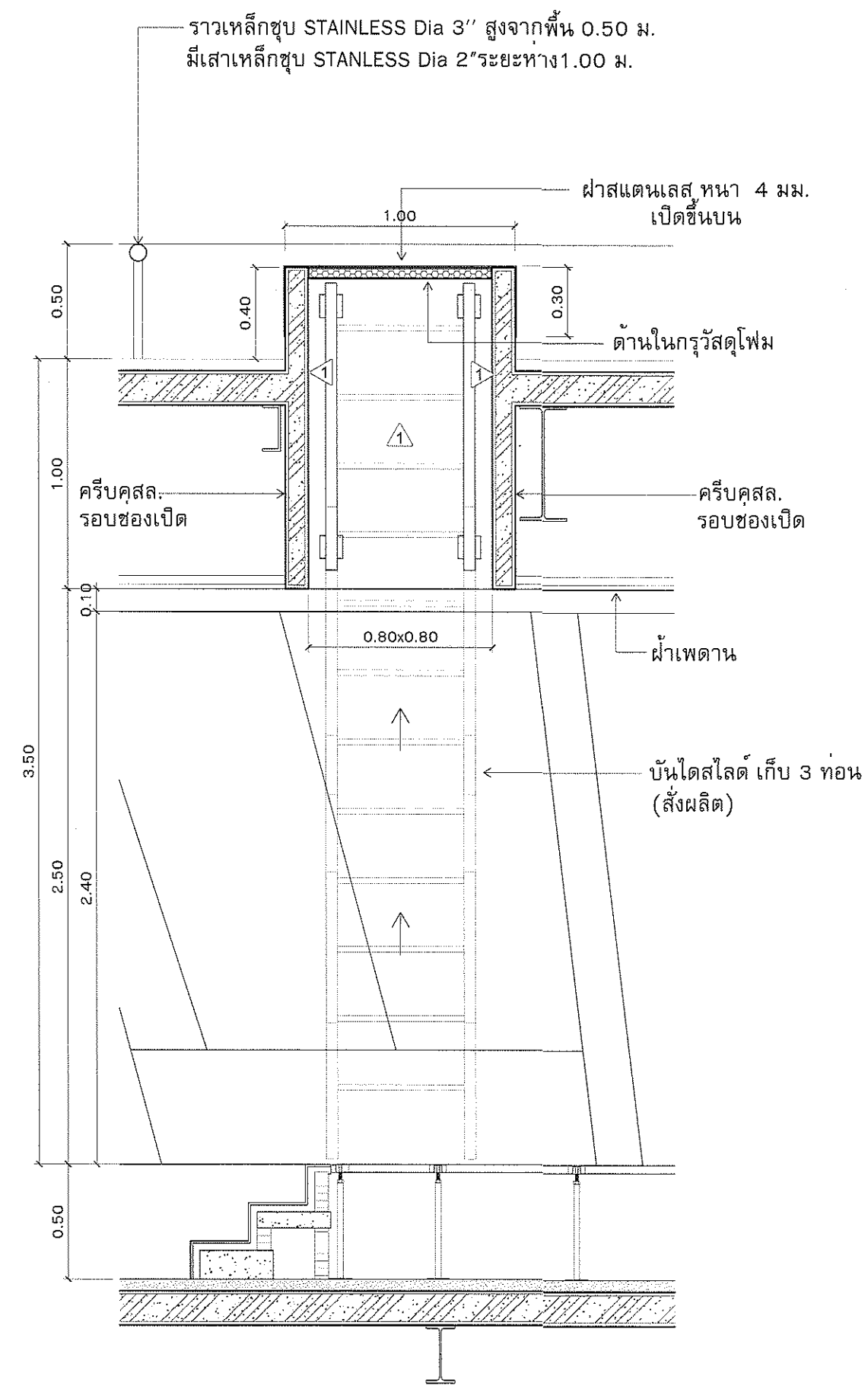
DRAWING BY : นายพนนทศานท์ จันทร์เต็ม
 CHECKED BY : นายอิทธิพงษ์ อินท
 APPROVED BY : นายปรัชญา พินาศกุล
 DRAWING NO : A5-07
 DRAWING TOTAL : 189
 SCALE :



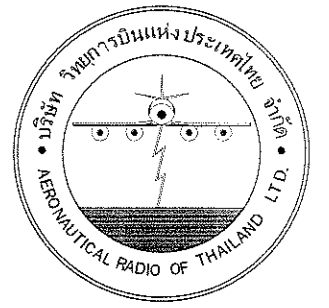
รูปด้าน ST4.1
 มาตรฐาน 1 : 50



รูปด้าน ST5.1
มาตราส่วน 1 : 50



รูปตัดขยายช่องขึ้นหลังคาหอบังคับการบิน
มาตราส่วน 1 : 25



บริษัท วิทยการบินแห่งประเทศไทย จำกัด
102 ซอยงามดูพลี ทุ่งมหาเมฆ
เขตสาทร กรุงเทพฯ 10120
โทรศัพท์ 0 22873531 - 4
โทรสาร 0 22859572

PROJECT :
โครงการก่อสร้างอาคารหอบังคับการบิน
ณ ท่าอากาศยานแม่สอด จ.ตาก

LOCATION :
ท่าอากาศยานแม่สอด

REGISTER OF ARCHITECTS & ENGINEERS AUTHORIZED SIGNATURE :
PLANNERS :

ARCHITECT :
นายจิรวัดน์ เหลืองอร่าม สสจ.2090
670/362 ซ.สุทธิพร ดินแดง กรุงเทพฯ 10400
STRUCTURAL ENGINEERS :
นายอิทธิพงษ์ อินพล สช.5012
225/140 ซ.พหลโยธิน 48 แขวงอนุสาวรีย์ บางเขน กรุงเทพฯ 10170

ELECTRICAL ENGINEERS :
นาย อิบดินทร์ จินตะกัน สพก.5309
6/184 แขวงบางชัน เขตคลองสามวา กรุงเทพฯ 10510

MECHANICAL ENGINEERS :
นายศิริชัย ภาคสุวรรณ กภ.17222
34 ม.1 ซ.จอมทอง19 ต.จอมทอง เขตจอมทอง กรุงเทพฯ 10150

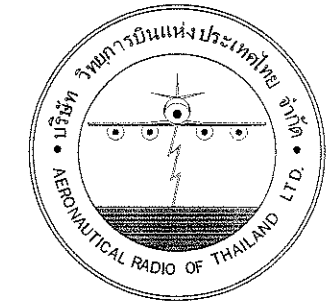
SANITARY ENGINEERS :

SURVEY TECHNICAL :

DRAWING :
รูปด้าน ST5.1

REVISION :			
NO.	DATE	DESCRIPTION	REMARK

DRAWING BY : นายณนทศานต์ จันทร์เต็ม
DRAWING NO : A5-08
CHECKED BY : นายอิทธิพงษ์ อินพล
DRAWING TOTAL : 189
APPROVED BY : นายปรีชา พิษณุตโย
SCALE :



บริษัท วิทยุการบินแห่งประเทศไทย จำกัด
 102 ซอยงามดูพลี ซุ้งมหาเมฆ
 เขตสาทร กรุงเทพฯ 10120
 โทรศัพท์ 0 22873531 - 4
 โทรสาร 0 22859572

PROJECT :

โครงการก่อสร้างอาคารหอบังคับการบิน
 ณ ท่าอากาศยานแม่สอด จ.ตาก

LOCATION :

ท่าอากาศยานแม่สอด

REGISTER OF
 ARCHITECTS & ENGINEERS

AUTHORIZED
 SIGNATURE :

PLANNERS :

ARCHITECT :

นายจิรวัฒน์ เหลืองอร่าม สสจ.2090
 670/362 ซ.สุทธิพร ดินแดง กรุงเทพฯ 10400

STRUCTURAL ENGINEERS :

นายอิทธิพงษ์ อินทผล สย.5012
 225/140 ซ.พหลโยธิน 48 แขวงอนุสาวรีย์ บางเขน กรุงเทพฯ 10170

ELECTRICAL ENGINEERS :

นายธินันท์ จินตะกั้น สทก.5309
 6/184 แขวงบางชัน เขตคลองสามวา กรุงเทพฯ 10510

MECHANICAL ENGINEERS :

นายศิรัชย์ ภาคสุวรรณ ภก.17222
 34 ม.1 ซ.จอมทอง19 ด.จอมทอง เขตจอมทอง กรุงเทพฯ 10150

SANITARY ENGINEERS :

SURVEY TECHNICAL :

DRAWING :

แบบขยายราวและจุกบันได ST1
 แบบขยายราวและจุกบันได ST2

REVISION :

NO.	DATE	DESCRIPTION	REMARK

DRAWING BY :
 นายณนทศานท์ จันทระเต็ม

DRAWING NO :
 A5-09

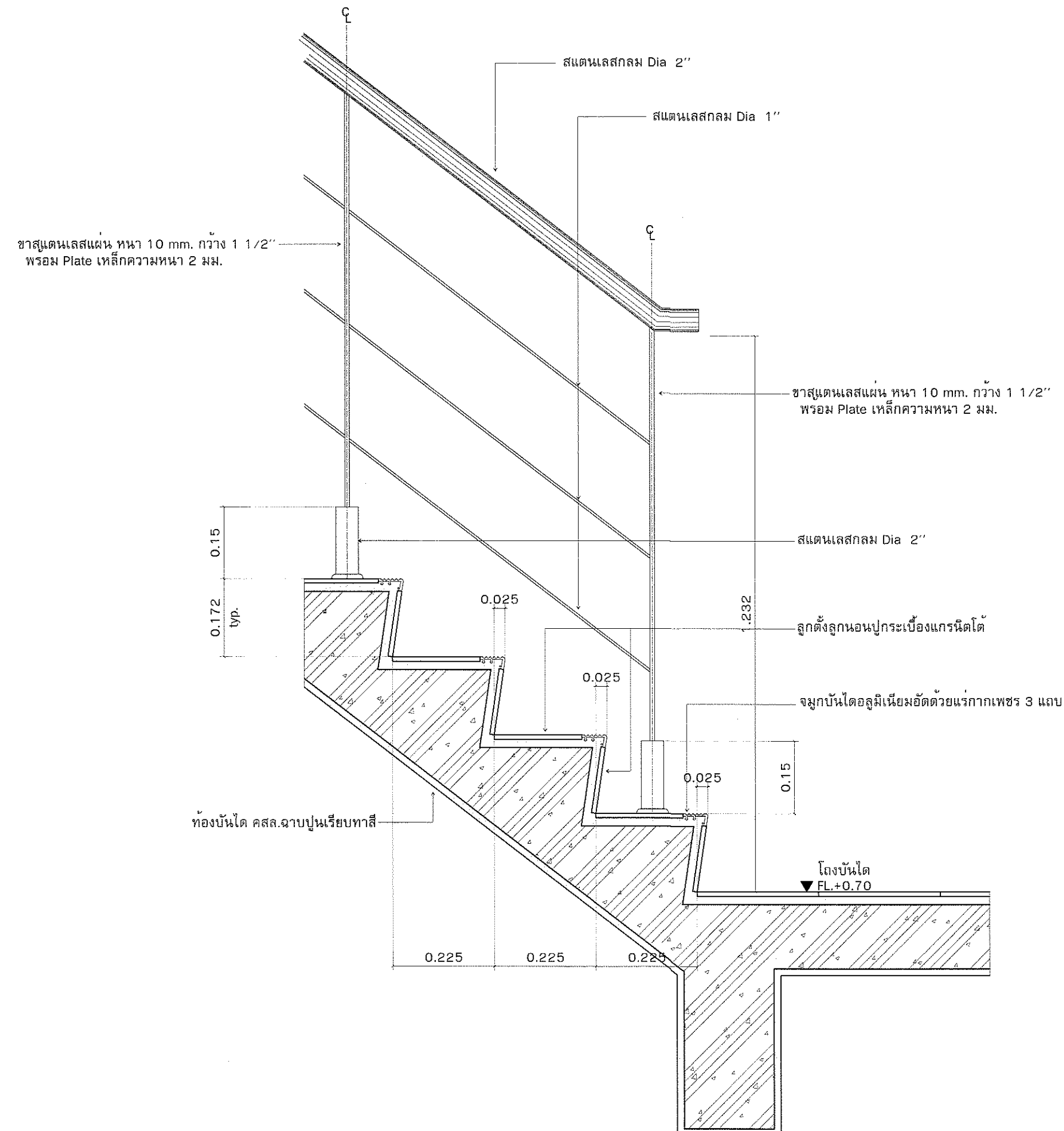
CHECKED BY :
 นายอิทธิพงษ์ อินทผล

DRAWING TOTAL

APPROVED BY :
 นายปรัชญา พิชาตุลย์

189

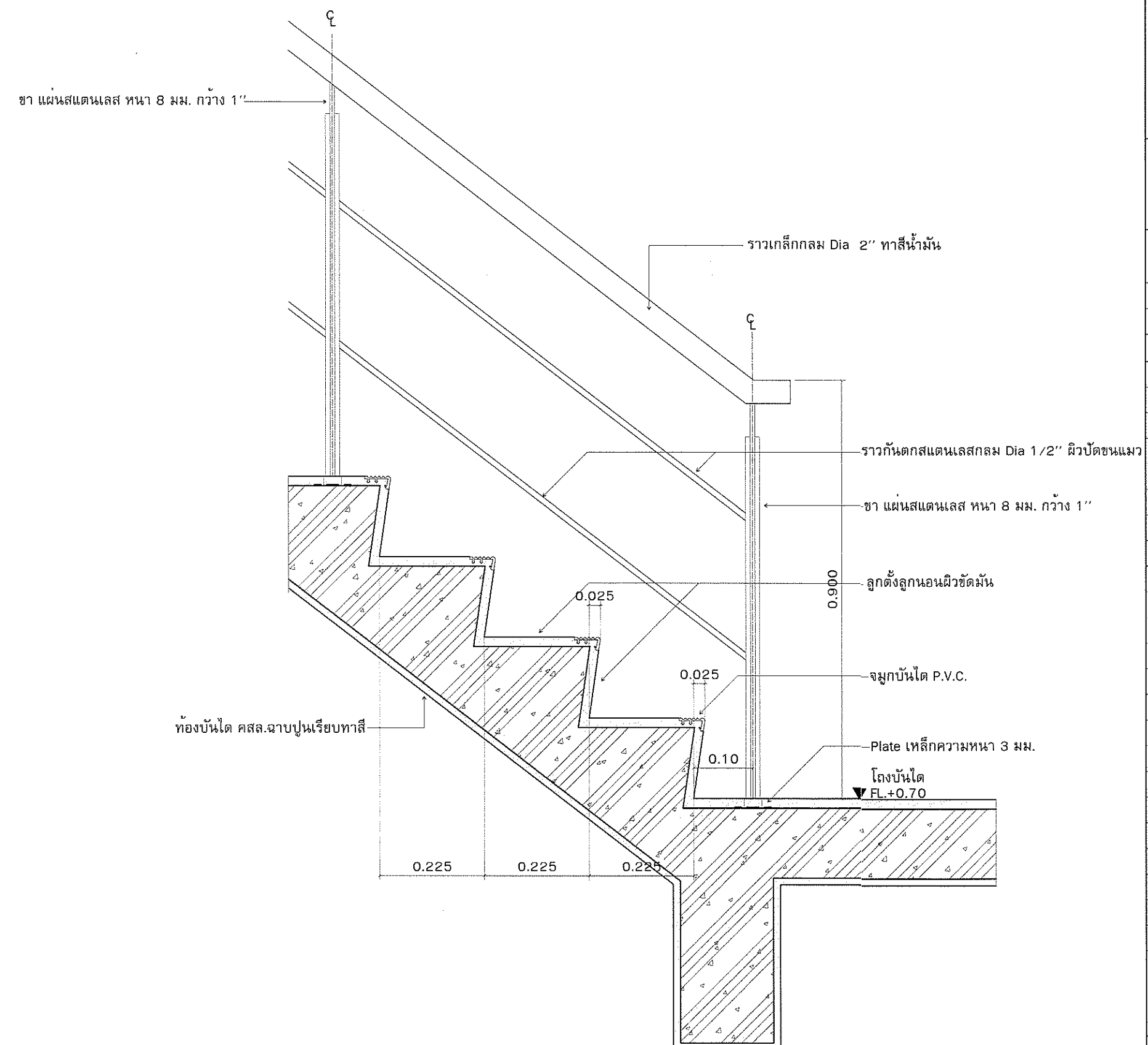
SCALE :



แบบขยายราวและจุกบันได ST1

มาตราส่วน

1 : 10

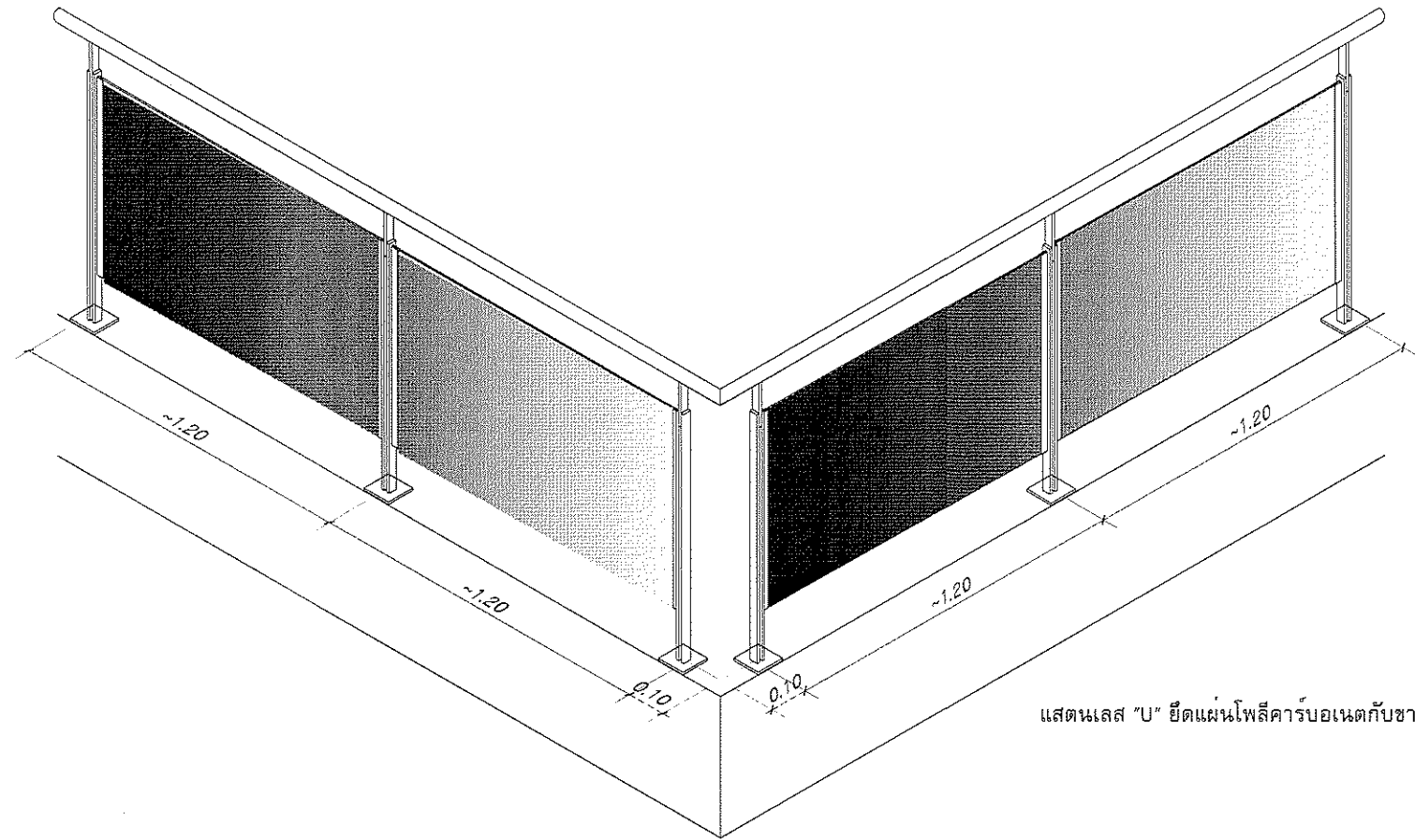


แบบขยายราวและจุกบันได ST2

มาตราส่วน

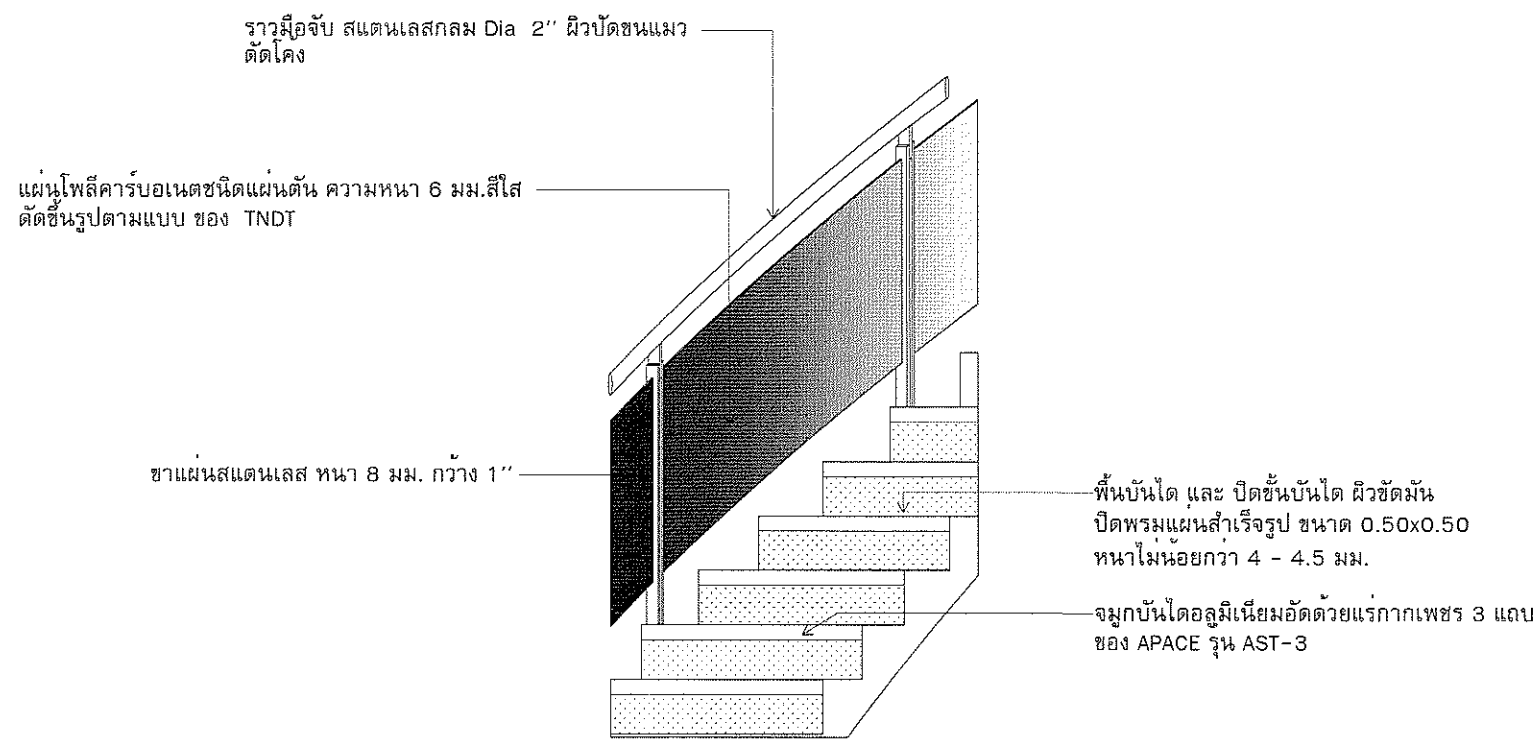
1 : 10

Handwritten signatures and initials are present in the drawing area, including a large signature over the 'APPROVED BY' field and another signature over the 'DRAWING TOTAL' field.



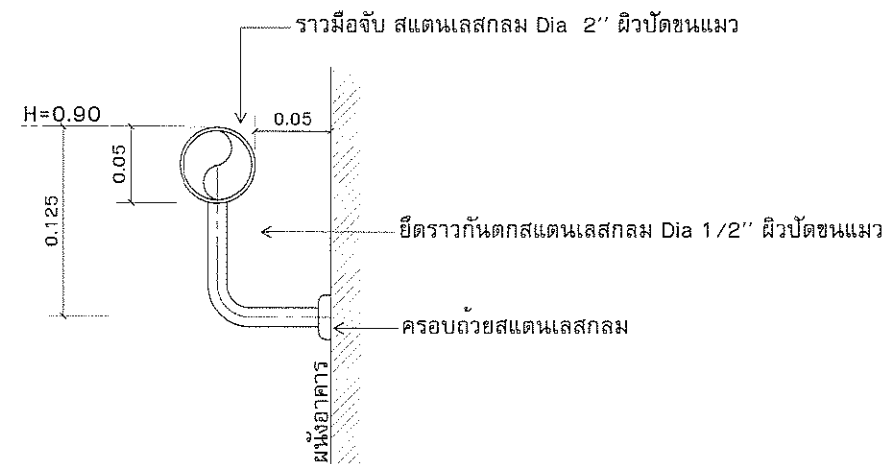
แบบขยาย การเข้ามุมราวกันตก

มาตราส่วน 1 : 25
 หมายเหตุ : ราวกันตกห้องควบคุม



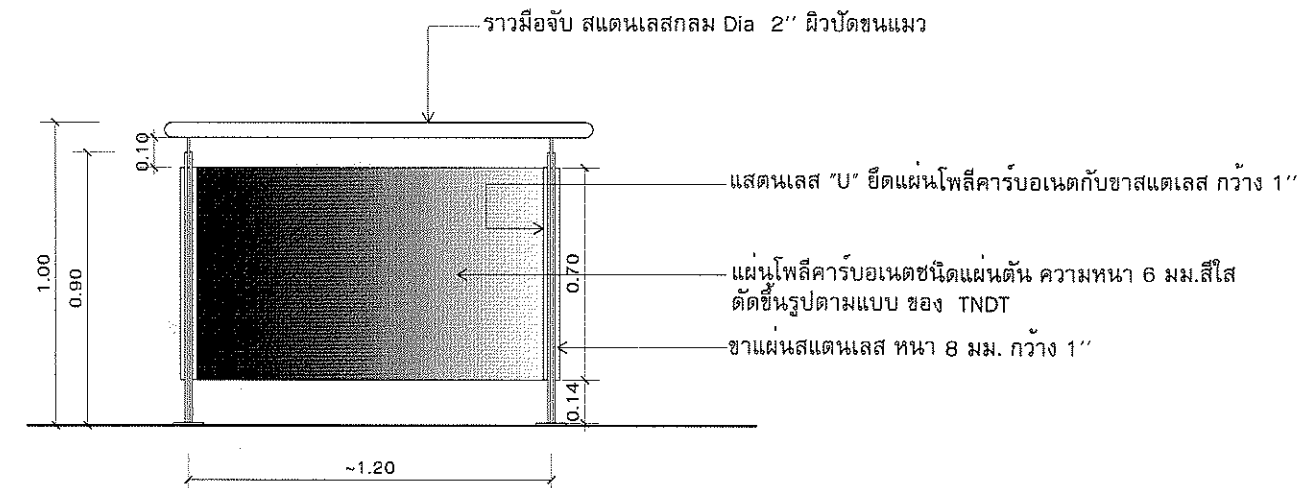
แบบขยายราวกันตก และ จมูกบันได 5

มาตราส่วน 1 : 25
 หมายเหตุ : บันได ขึ้นห้องควบคุม



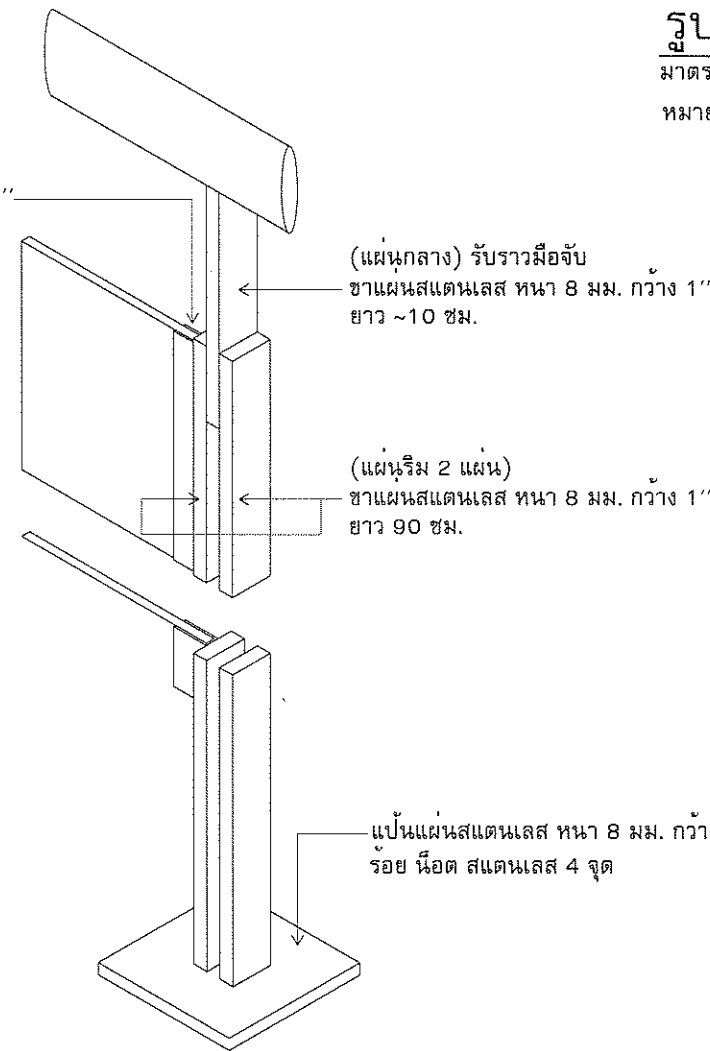
รูปตัดราวกันตก ST4 (แบบ A)

มาตราส่วน 1 : 5
 หมายเหตุ : ราวกันตกบันไดฝั่งติดผนังอาคารด้านริมนอก



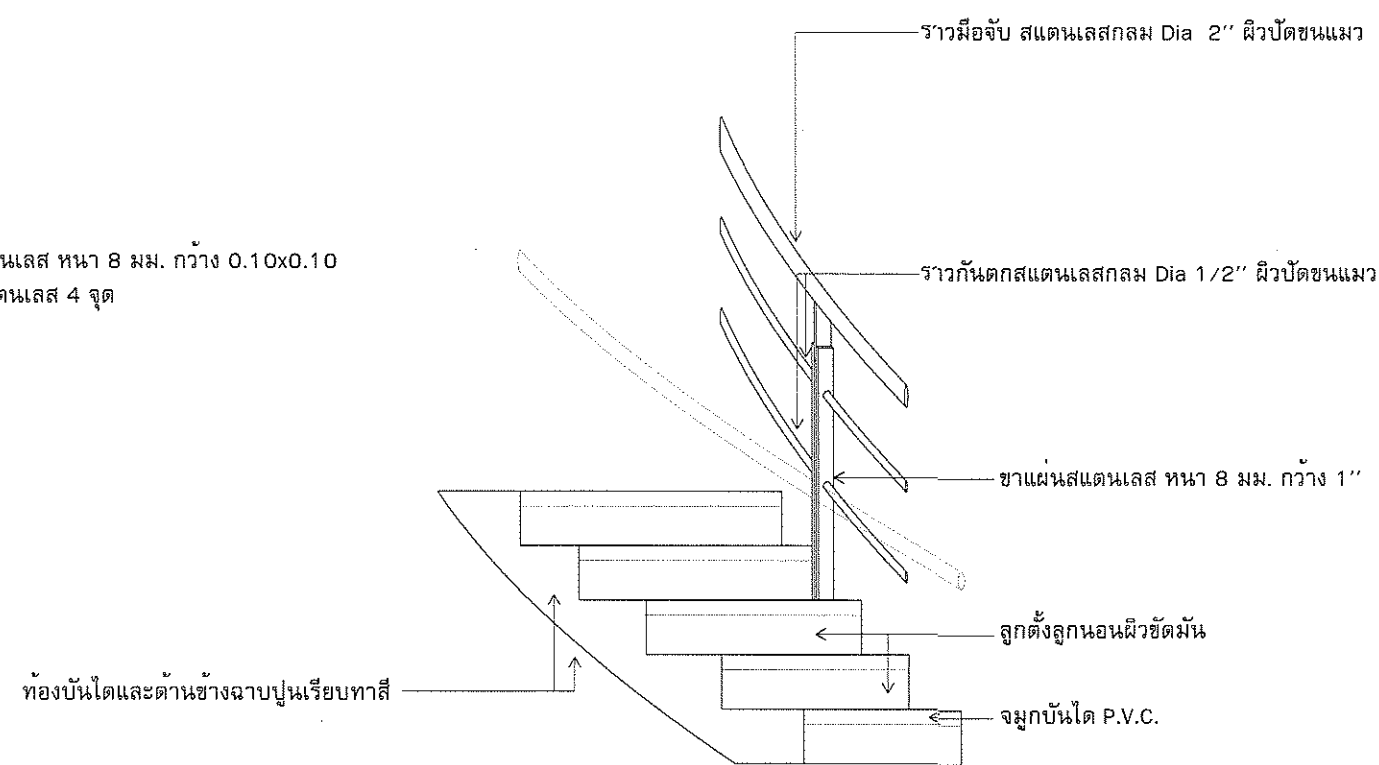
รูปตัดราวกันตก ST5

มาตราส่วน 1 : 25
 หมายเหตุ : ราวกันตกห้องควบคุม



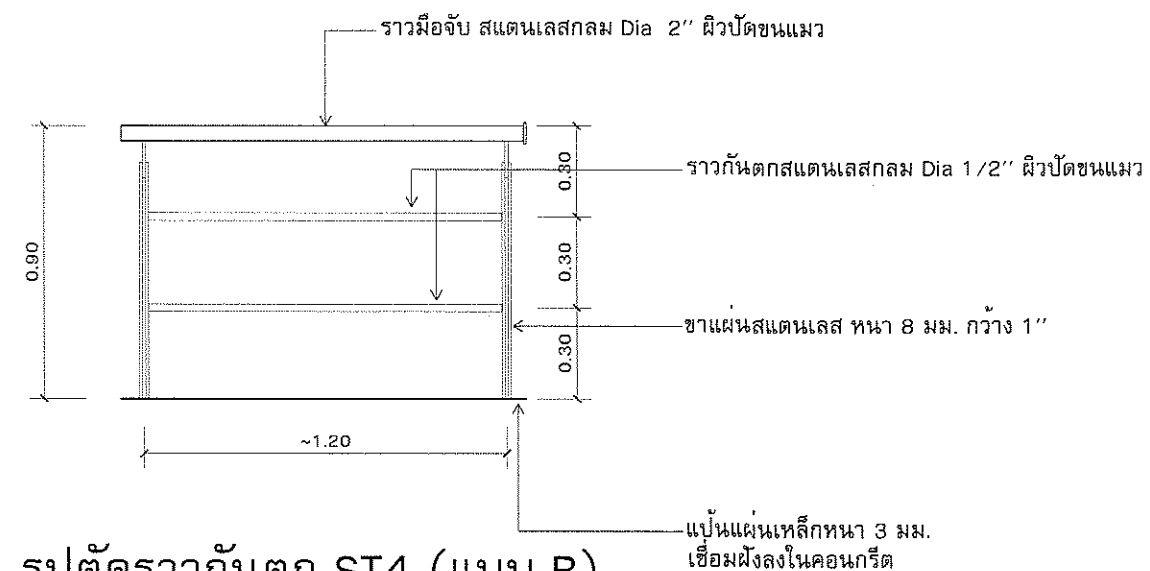
แบบขยาย A

มาตราส่วน 1 : 5



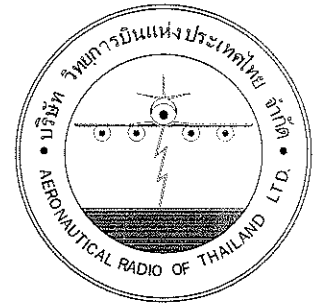
แบบขยายราวกันตก และ จมูกบันได 4

มาตราส่วน 1 : 25
 หมายเหตุ : บันได ดาดฟ้า ชั้น 3, ชั้น 4



รูปตัดราวกันตก ST4 (แบบ B)

มาตราส่วน 1 : 25
 หมายเหตุ : ราวกันตกบันไดฝั่งติดผนังลิฟท์



บริษัท วิทยุการบินแห่งประเทศไทย จำกัด
 102 ซอยงามดูพลี ทุ่งมหาเมฆ
 เขตสาทร กรุงเทพฯ 10120
 โทรศัพท์ 0 22873531 - 4
 โทรสาร 0 22859572

PROJECT :
 โครงการก่อสร้างอาคารห้องบังคับการบิน
 ณ ท่าอากาศยานแม่สอด จ.ตาก

LOCATION :
 ท่าอากาศยานแม่สอด

REGISTER OF ARCHITECTS & ENGINEERS AUTHORIZED SIGNATURE :
 PLANNERS :

ARCHITECT :
 นายจิรวุฒิ เหลืองอร่าม ส.ศ.บ.2090
 670/362 ซ.สุทธิพร ดินแดง กรุงเทพฯ 10400
 STRUCTURAL ENGINEERS :
 นายอิทธิพงษ์ อินทผล ส.ศ.บ.1212
 225/140 ซ.พหลโยธิน 46 แขวงอนุสาวรีย์ บางเขน กรุงเทพฯ 10170

ELECTRICAL ENGINEERS :
 นาย อธิษฐ์ จินตะกั้น ส.พ.ก.5309
 6/184 แขวงบางชัน เขตคลองสามวา กรุงเทพฯ 10510

MECHANICAL ENGINEERS :
 นายศิริชัย ภาคสุวรรณ ภ.ก.17222
 34 ม.1 ซ.จอมทอง19 ถ.จอมทอง เขตจอมทอง กรุงเทพฯ 10150

SANITARY ENGINEERS :

SURVEY TECHNICAL :

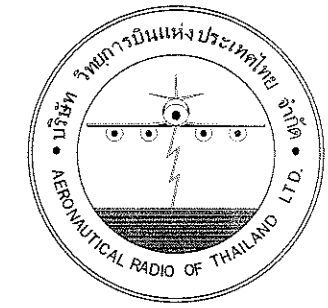
DRAWING :
 แบบขยายราวกันตก และ จมูกบันได 4 , 5
 แบบขยายราวกันตก ห้องควบคุม

REVISION :			
NO.	DATE	DESCRIPTION	REMARK

DRAWING BY : นายเนนทศานท์ จันทน์เต็ม
 CHECKED BY : นายอิทธิพงษ์ อินทผล
 APPROVED BY : นายปริษา ทิชาตฤกษ์

DRAWING NO : A5-10
 DRAWING TOTAL : 189

SCALE :



บริษัท วิทยุการบินแห่งประเทศไทย จำกัด
 102 ซอยงามดูพลี ทุ่งมหาเมฆ
 เขตสาทร กรุงเทพฯ 10120
 โทรศัพท์ 0 22873531 - 4
 โทรสาร 0 22859572

PROJECT :

โครงการก่อสร้างอาคารหอบังคับการบิน
 ณ ท่าอากาศยานแม่สอด จ.ตาก

LOCATION :

ท่าอากาศยานแม่สอด

REGISTER OF ARCHITECTS & ENGINEERS

AUTHORIZED SIGNATURE :

PLANNERS :

ARCHITECT :

นายจิรวัฒน์ เหลืองอร่าม สสจ.2000

670/362 ซ.สุทธิพร ดินแดง กรุงเทพฯ 10400

STRUCTURAL ENGINEERS :

นายอิทธิพงษ์ อินพล สย 5012

225/140 ซ.พหลโยธิน 48 แขวงอนุสาวรีย์ บางเขน กรุงเทพฯ 10170

ELECTRICAL ENGINEERS :

นาย อิบดินทร์ จินตะกัน สฟท.5309

6/184 แขวงบางชัน เขตคลองสามวา กรุงเทพฯ 10510

MECHANICAL ENGINEERS :

นายศิริชัย ภาคสุวรรณ กท.17222

34 ม.1 ซ.จอมทอง19 อ.จอมทอง เขตจอมทอง กรุงเทพฯ 10150

SANITARY ENGINEERS :

SERVEY TECHNICAL :

DRAWING :

แบบขยายบันได ST6,ST7
 แปลนพื้นที่โถงทางเข้า

REVISION :

NO.	DATE	DESCRIPTION	REMARK

DRAWING BY :

นายณนทศานท์ จันทร์เต็ม

DRAWING NO. :

A5-11

CHECKED BY :

นายอิทธิพงษ์ อินพล

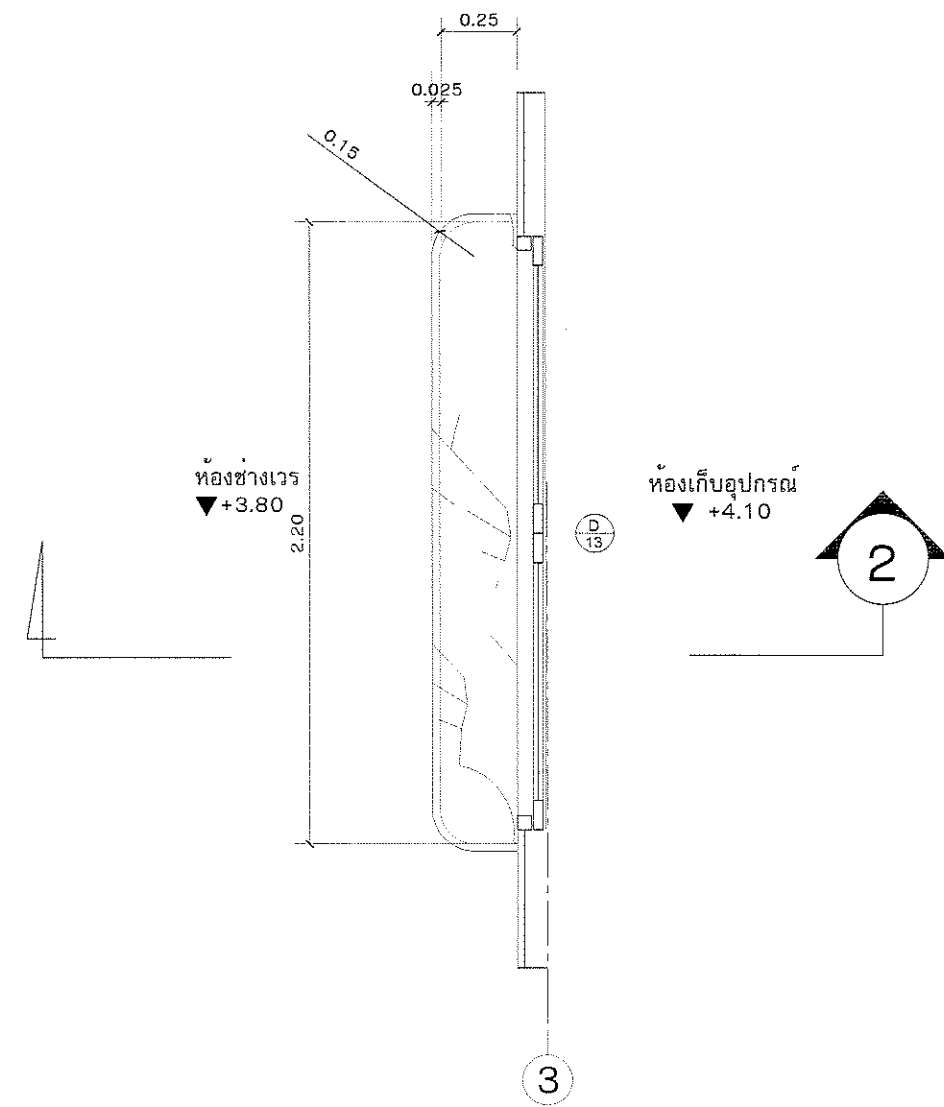
DRAWING TOTAL

APPROVED BY :

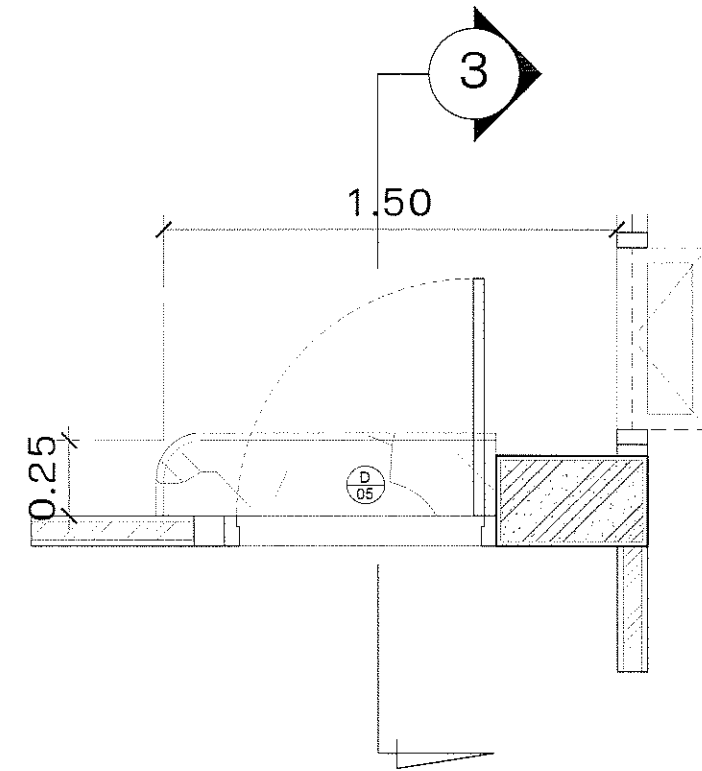
นายปรีชา พิชาลัย

189

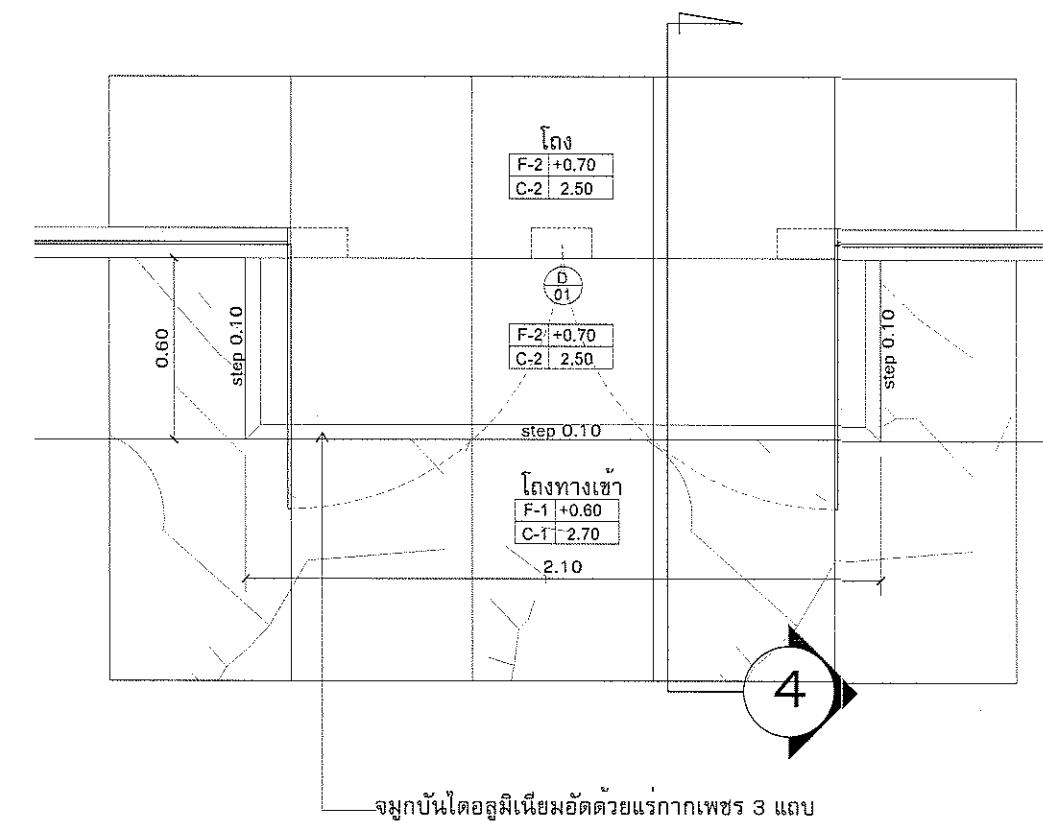
SCALE :



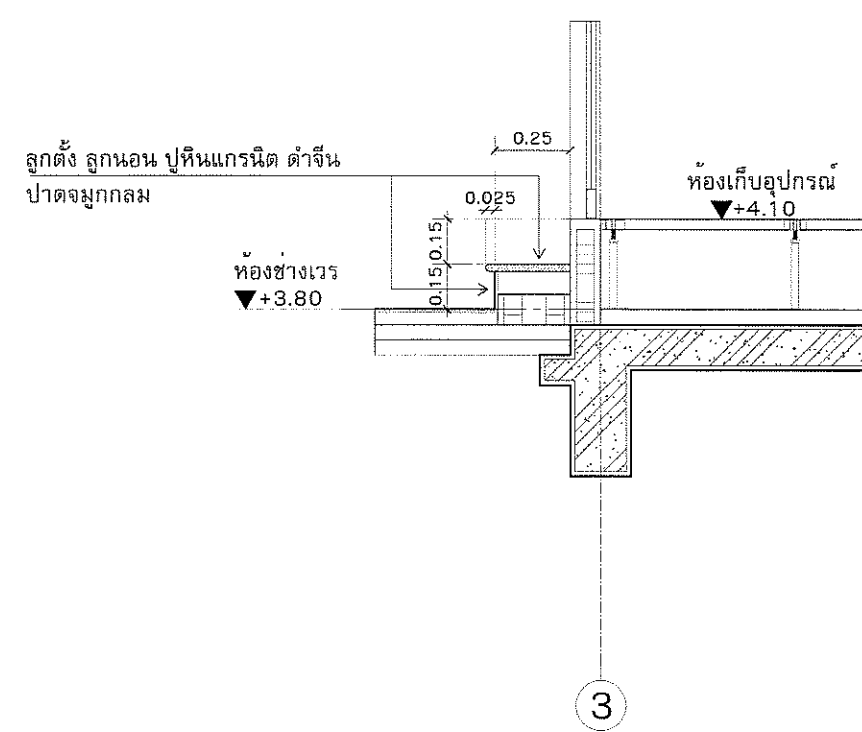
แปลนบันได ST6 ชั้น 2
 มาตรฐาน 1 : 25



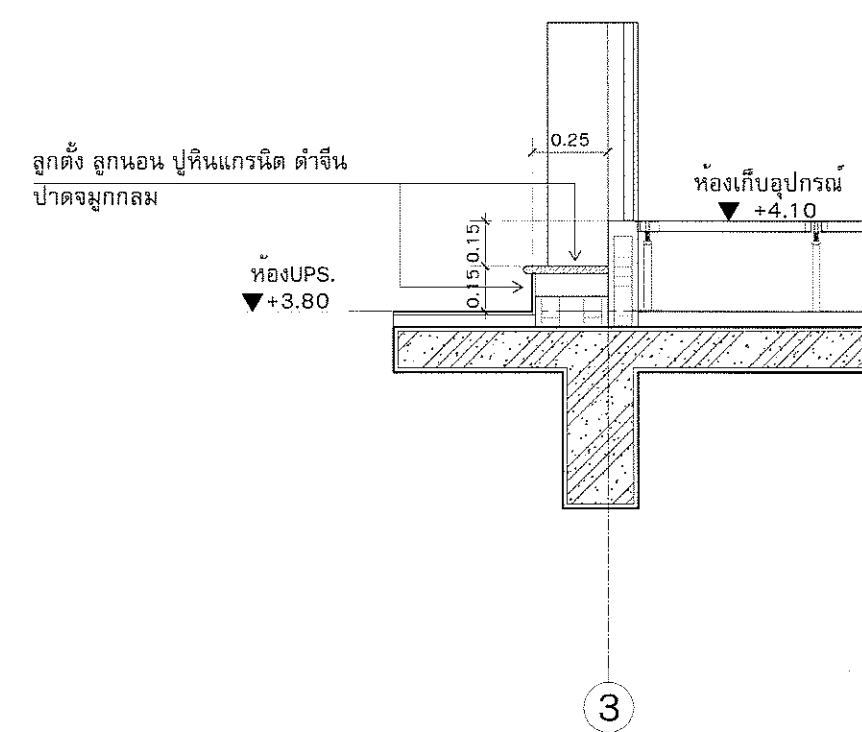
แปลนบันได ST7 ชั้น 2
 มาตรฐาน 1 : 25



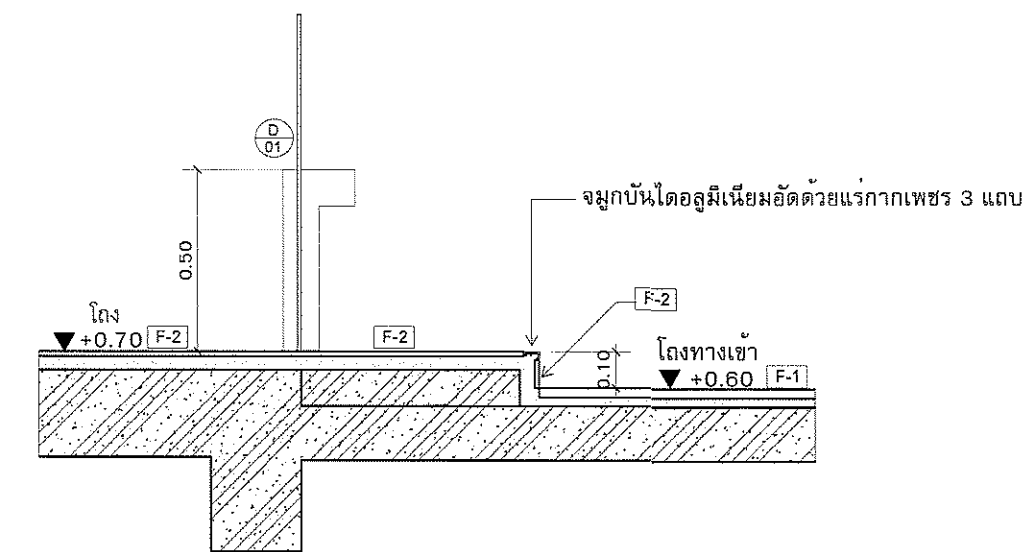
แปลนพื้นที่โถงทางเข้า
 มาตรฐาน 1 : 25



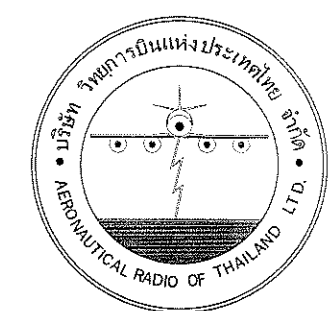
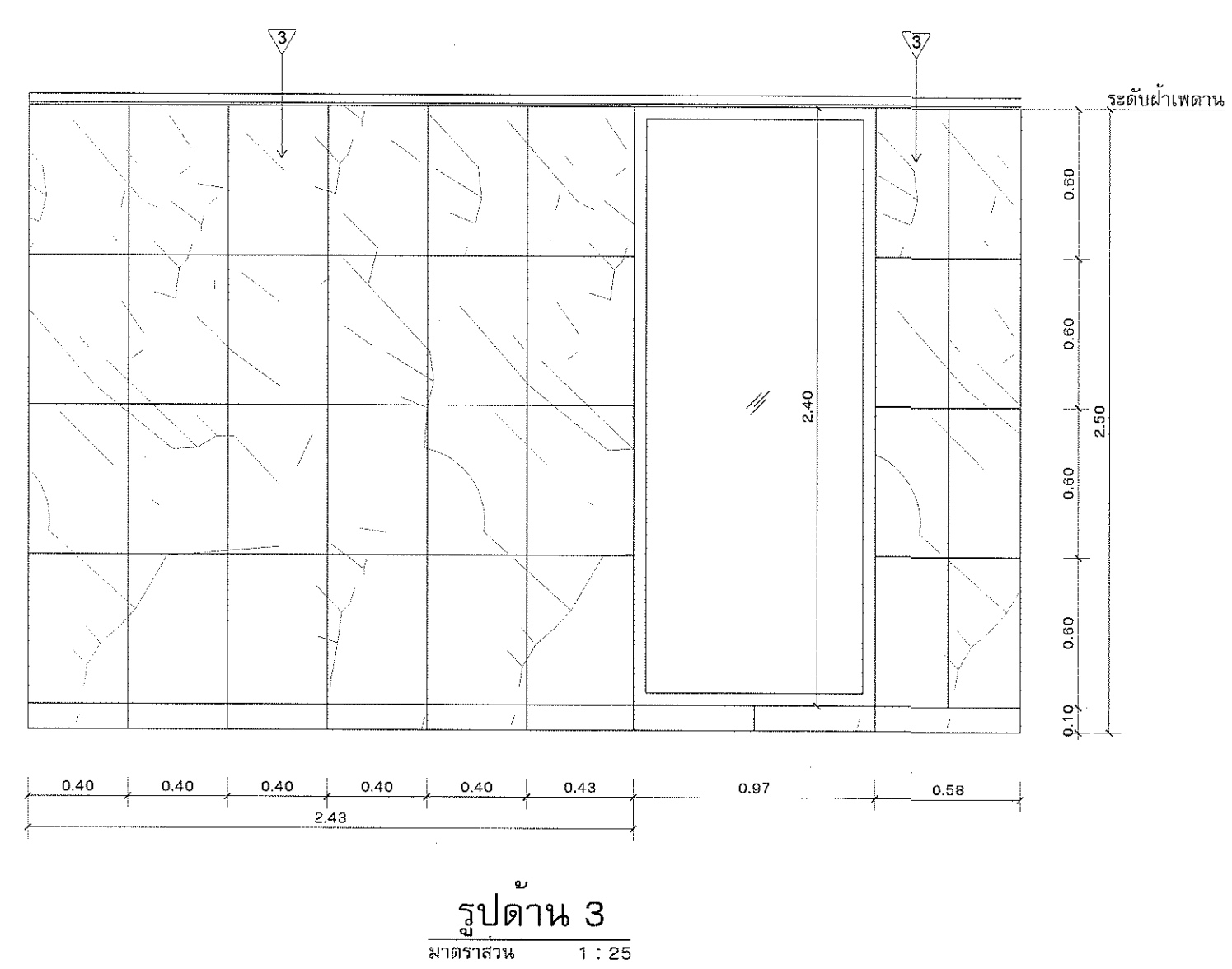
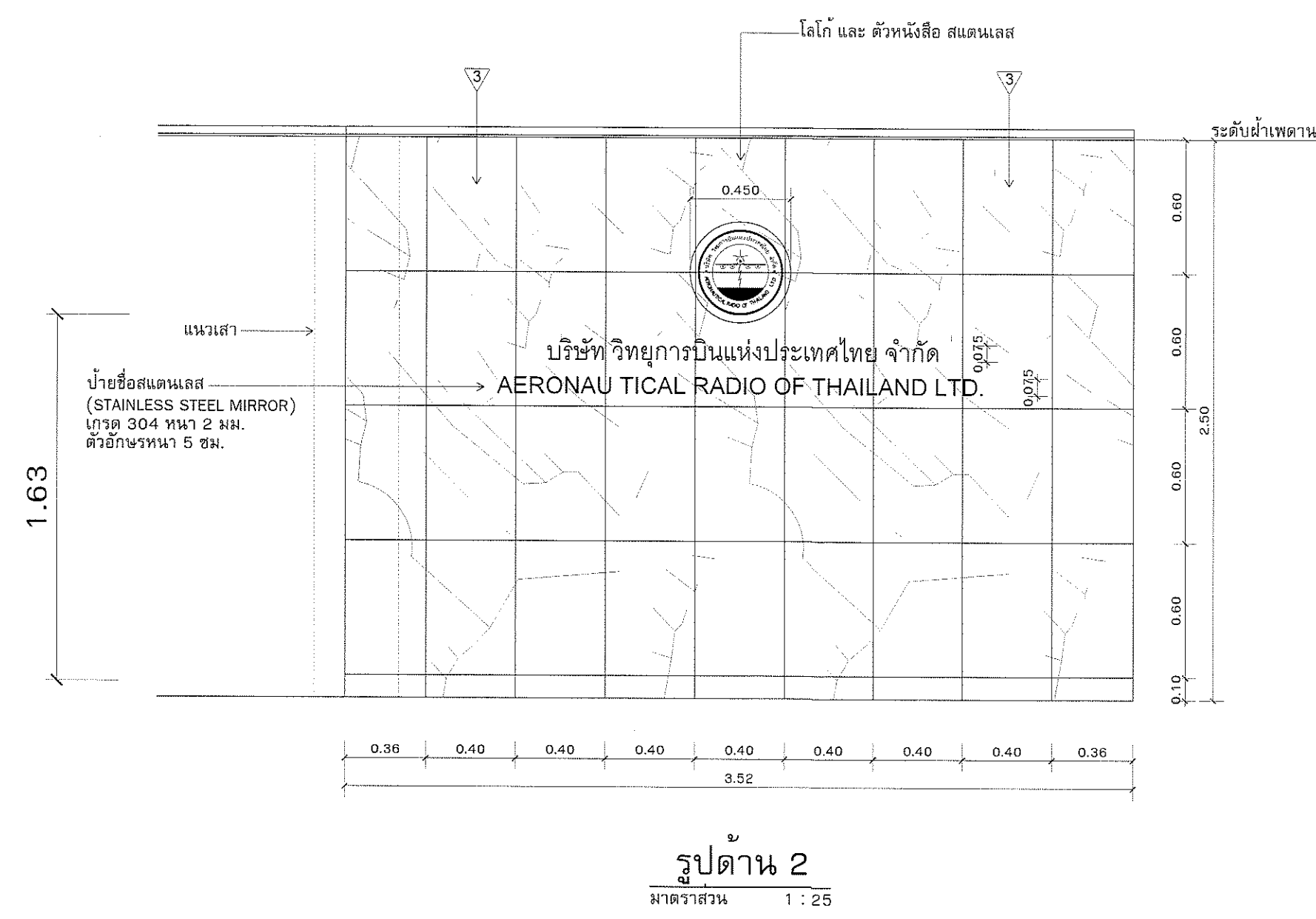
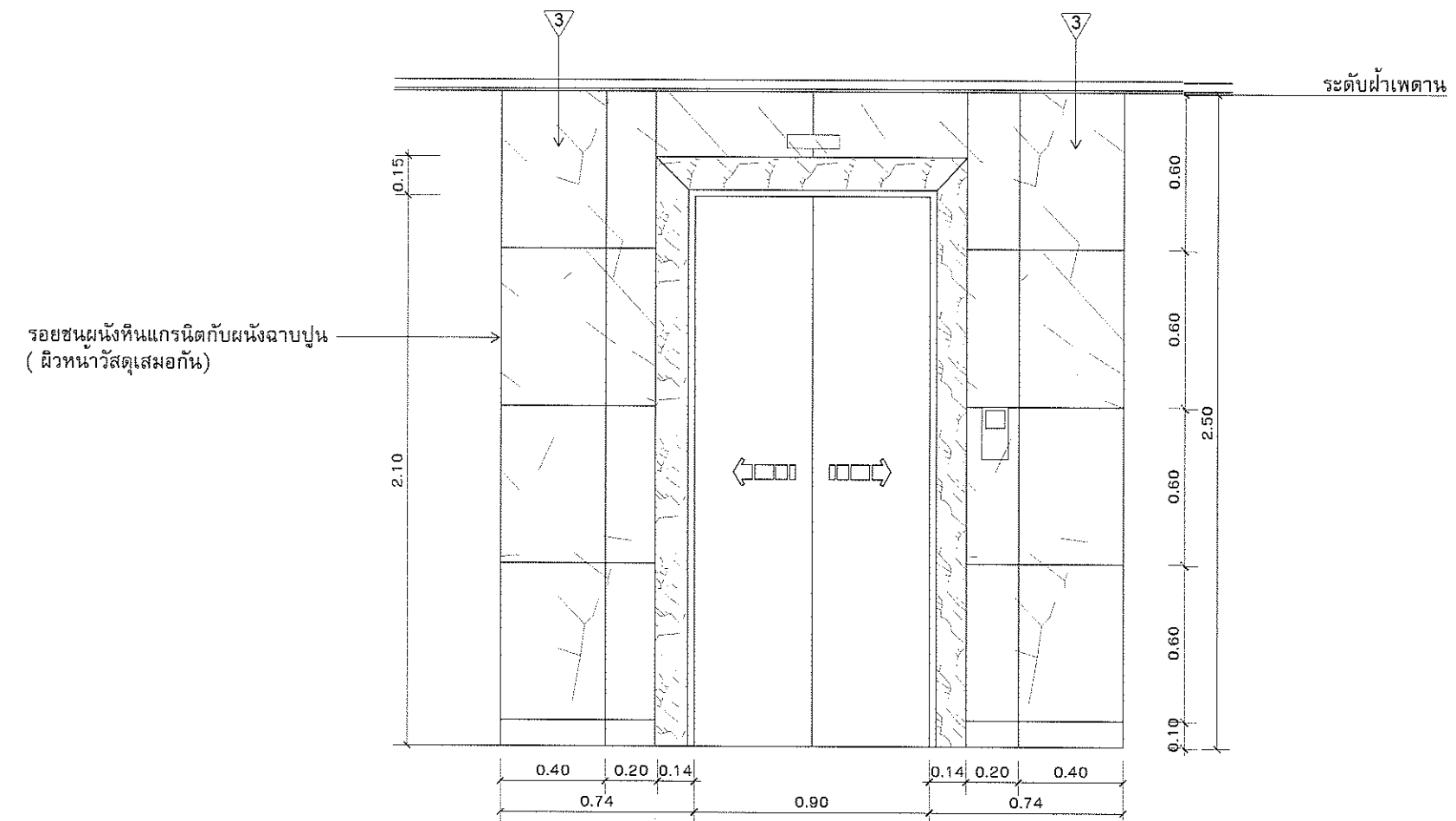
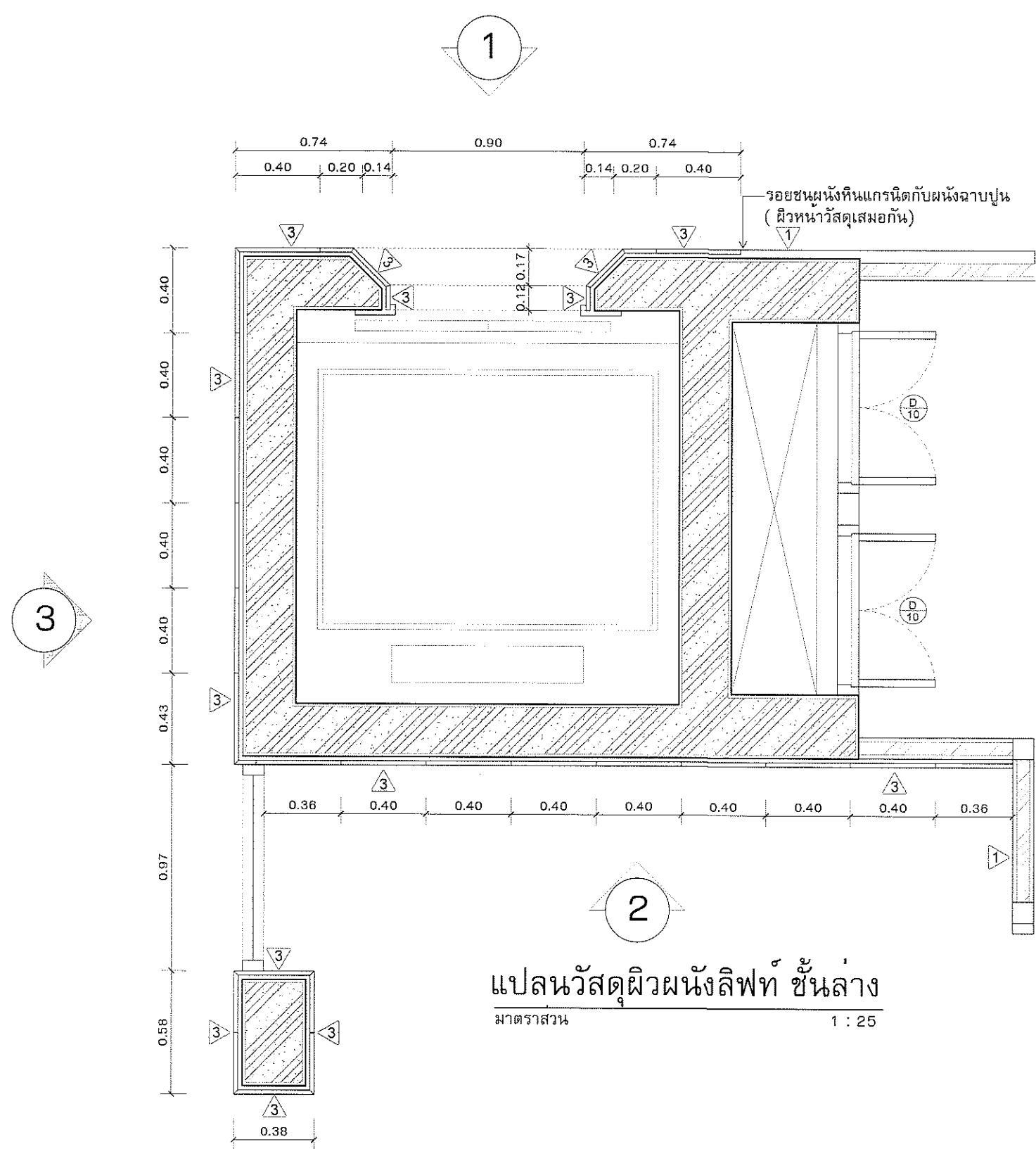
รูปตัด 2
 มาตรฐาน 1 : 25



รูปตัด 3
 มาตรฐาน 1 : 25



รูปตัด 4
 มาตรฐาน 1 : 25



บริษัท วิทยุการบินแห่งประเทศไทย จำกัด
102 ซอยงามดูพลี ทุ่งมหาเมฆ
เขตสาทร กรุงเทพฯ 10120
โทรศัพท์ 0 22873531 - 4
โทรสาร 0 22859572

PROJECT :
โครงการก่อสร้างอาคารห้องบังคับการบิน
ณ ท่าอากาศยานแม่สอด จ.ตาก

LOCATION :
ท่าอากาศยานแม่สอด

REGISTER OF ARCHITECTS & ENGINEERS AUTHORIZED SIGNATURE :

PLANNERS :

ARCHITECT :
นายจิรวัฒน์ เหลืองอร่าม สสจ.2090
670/362 ซ.สุทธิพร ดินแดง กรุงเทพฯ 10400

STRUCTURAL ENGINEERS :
นายอิทธิพงษ์ อินทผล สจ.5012
225/140 ซ.พหลโยธิน 48 แขวงอนุสาวรีย์ บางเขน กรุงเทพฯ 10170

ELECTRICAL ENGINEERS :
นาย อธิวัฒน์ จินตะกัน สพก.5309
6/184 แขวงบางชัน เขตคลองสามวา กรุงเทพฯ 10510

MECHANICAL ENGINEERS :
นายศิริชัย ภาคสุวรรณ กภ.17222
34 ม.1 ซ.จอมทอง 19 อ.จอมทอง เขตจอมทอง กรุงเทพฯ 10150

SANITARY ENGINEERS :

SURVEY TECHNICAL :

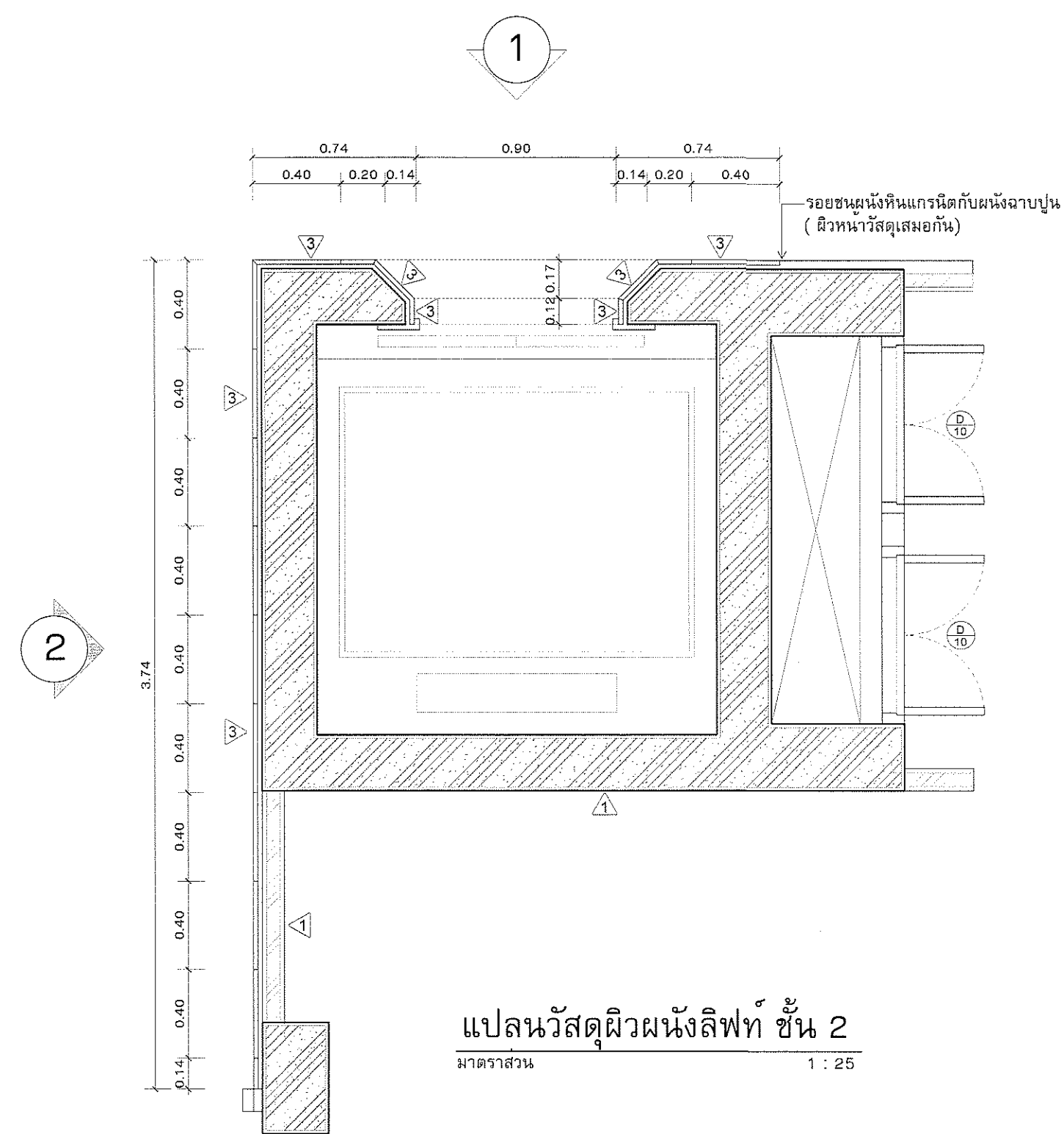
DRAWING :
แบบขยายวัสดุผิวผนังลิฟท์ ชั้นล่าง

NO.	DATE	DESCRIPTION	REMARK

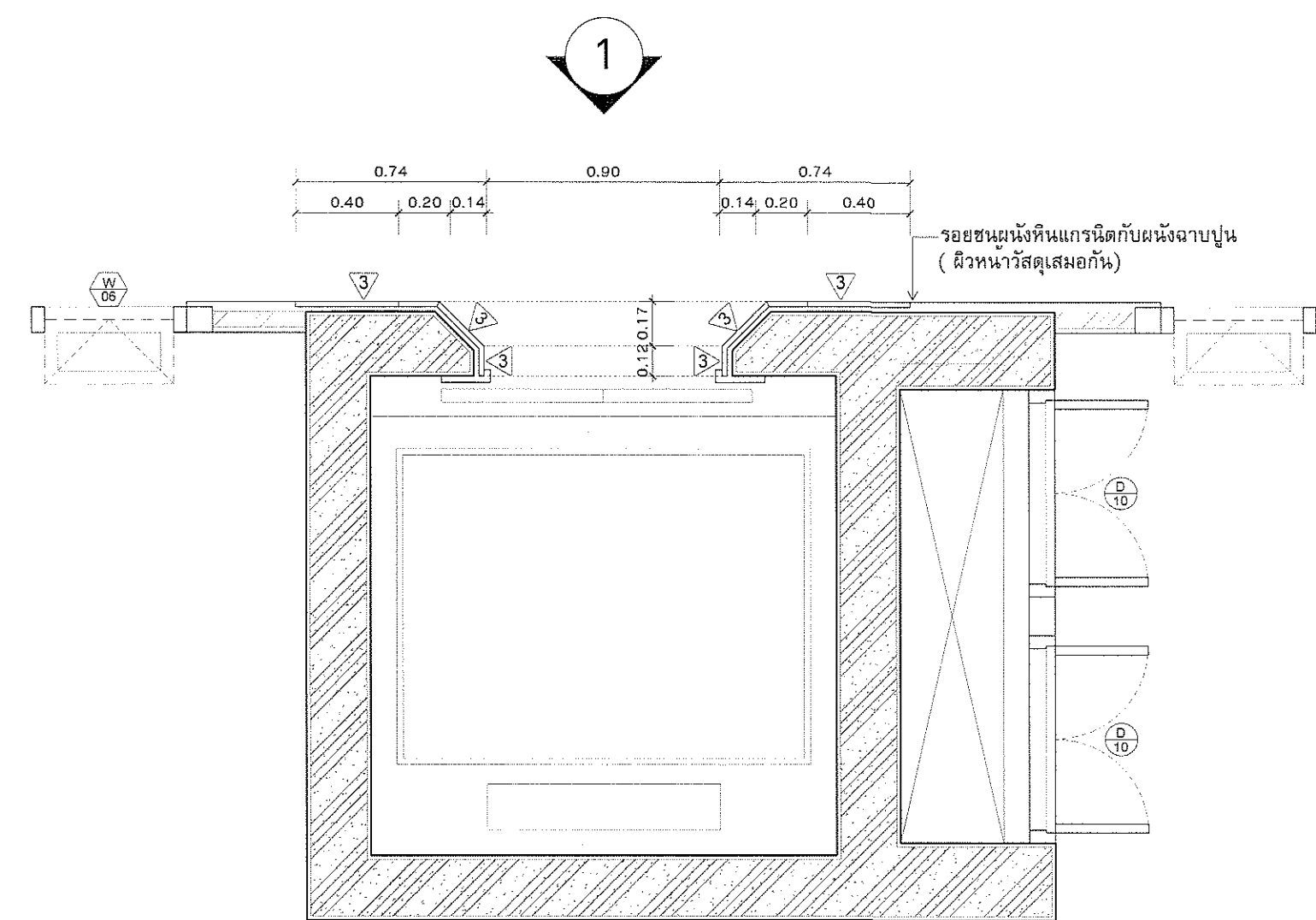
DRAWING BY : นายณนทศานันท์ จันทร์เต็ม
CHECKED BY : นายอิทธิพงษ์ อินทผล
APPROVED BY : นายวีระชา พิชาคุตย์

DRAWING NO : A5-12
DRAWING TOTAL : 189

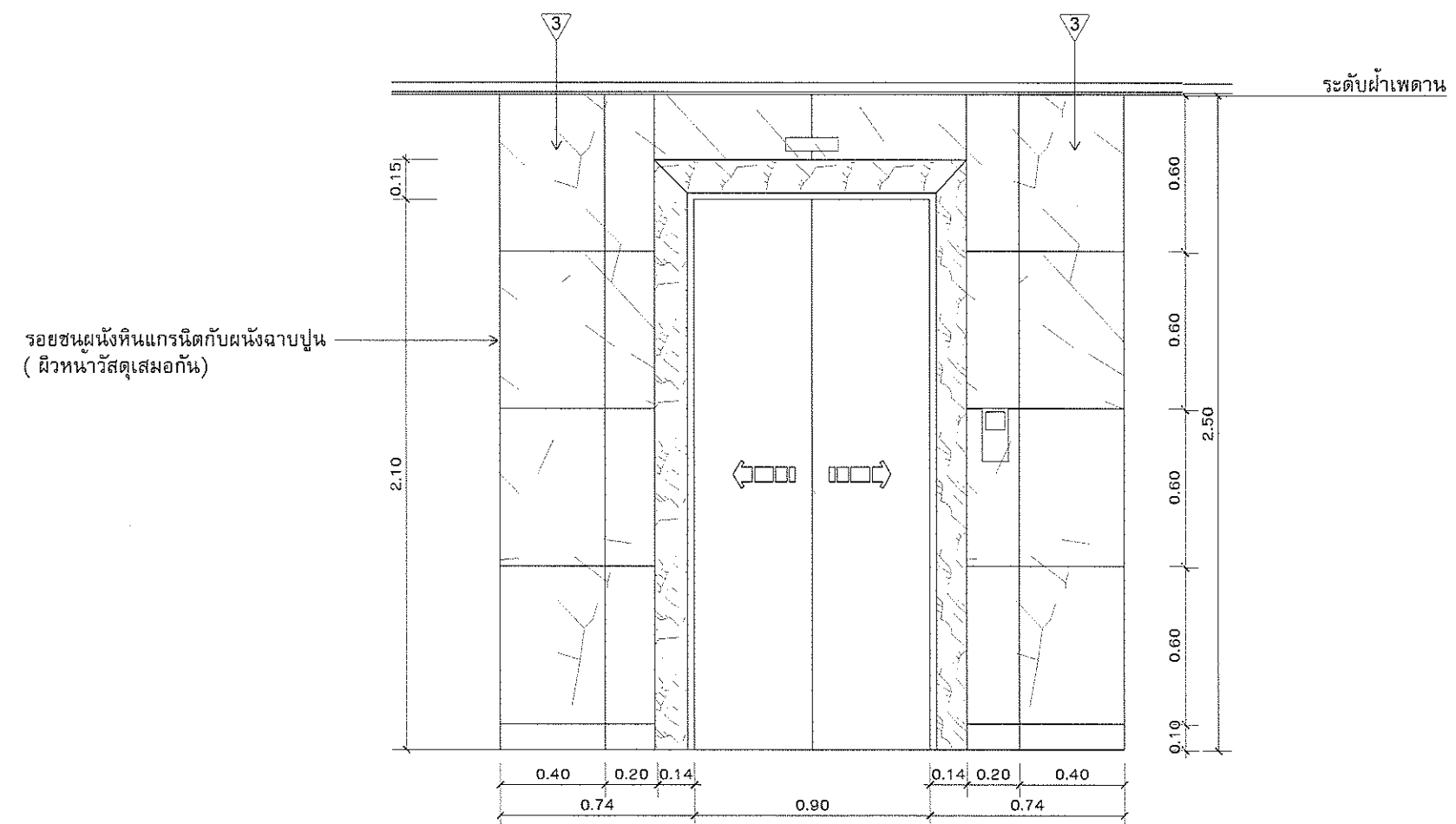
SCALE :



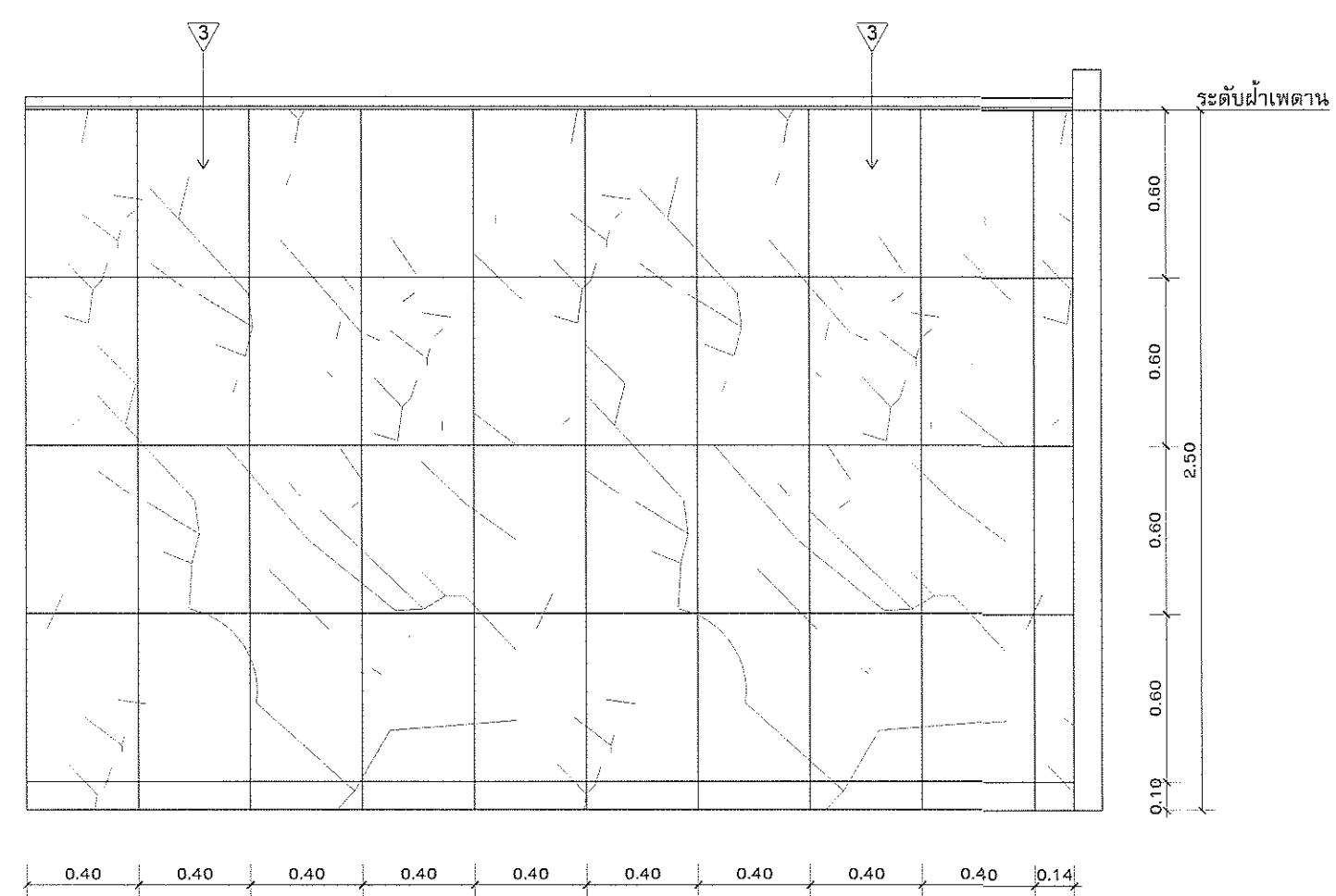
แปลนวัสดุผิวผนังลิฟท์ ชั้น 2
มาตราส่วน 1 : 25



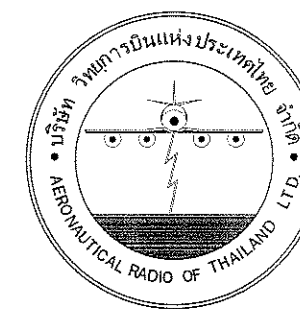
แปลนวัสดุผิวผนังลิฟท์ ชั้น 3
มาตราส่วน 1 : 25



รูปด้าน 1
มาตราส่วน 1 : 25



รูปด้าน 2
มาตราส่วน 1 : 25



บริษัท วิทยุการบินแห่งประเทศไทย จำกัด
102 ซอยงามดูพลี ทุ่งมหาเมฆ
เขตสาทร กรุงเทพฯ 10120
โทรศัพท์ 0 22873531 - 4
โทรสาร 0 22859572

PROJECT :

โครงการก่อสร้างอาคารหอบังคับการบิน
ณ ท่าอากาศยานแม่สอด จ.ตาก

LOCATION :

ท่าอากาศยานแม่สอด

REGISTER OF
ARCHITECTS & ENGINEERS

AUTHORIZED
SIGNATURE :

PLANNERS :

ARCHITECT :

นายจิรวัฒน์ เหลืองอร่าม สสจ.2090
670/362 ซ.สุทธิพร ดินแดง กรุงเทพฯ 10400

STRUCTURAL ENGINEERS :

นายอิทธิพงษ์ อินทผล สสจ.1012
225/140 ซ.พหลโยธิน 48 แขวงอนุสาวรีย์ บางเขน กรุงเทพฯ 10170

ELECTRICAL ENGINEERS :

นาย อธิพันธ์ จีนตะกั้น สฟก.5309
6/184 แคว้นบางชัน เขตคลองสามวา กรุงเทพฯ 10510

MECHANICAL ENGINEERS :

นายศิริชัย ภาคสุวรรณ ภก.17222
34 ม.1 ซ.จอมทอง 19 อ.จอมทอง เขตจอมทอง กรุงเทพฯ 10150

SANITARY ENGINEERS :

SURVEY TECHNICAL :

DRAWING :

แปลนวัสดุผิวผนังลิฟท์ ชั้น 2 ชั้น 3

REVISION :

NO.	DATE	DESCRIPTION	REMARK

DRAWING BY :

นายหนุศาสตร์ จันทร์เต็ม

DRAWING NO :

A5-13

CHECKED BY :

นายอิทธิพงษ์ อินทผล

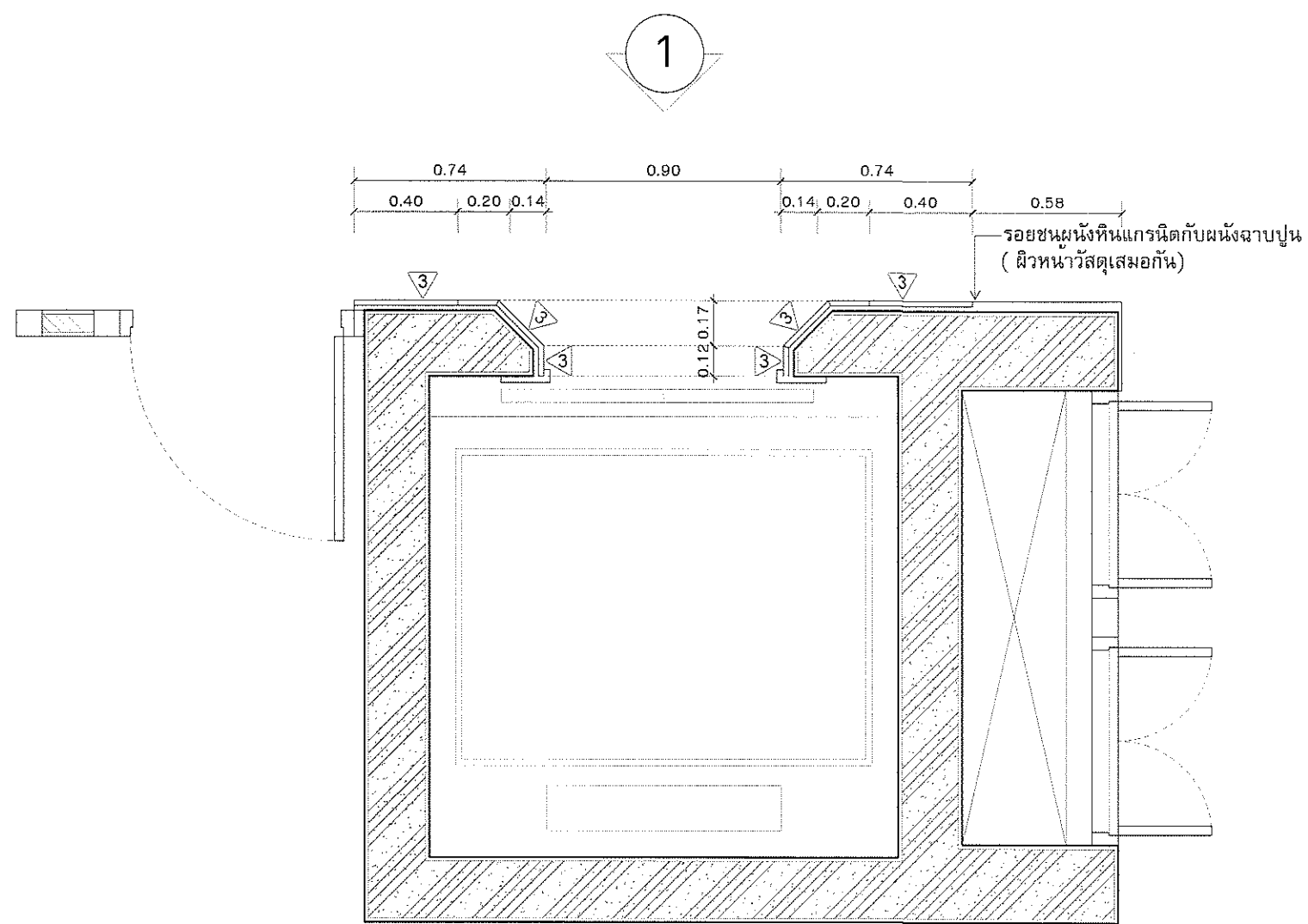
DRAWING TOTAL

APPROVED BY :

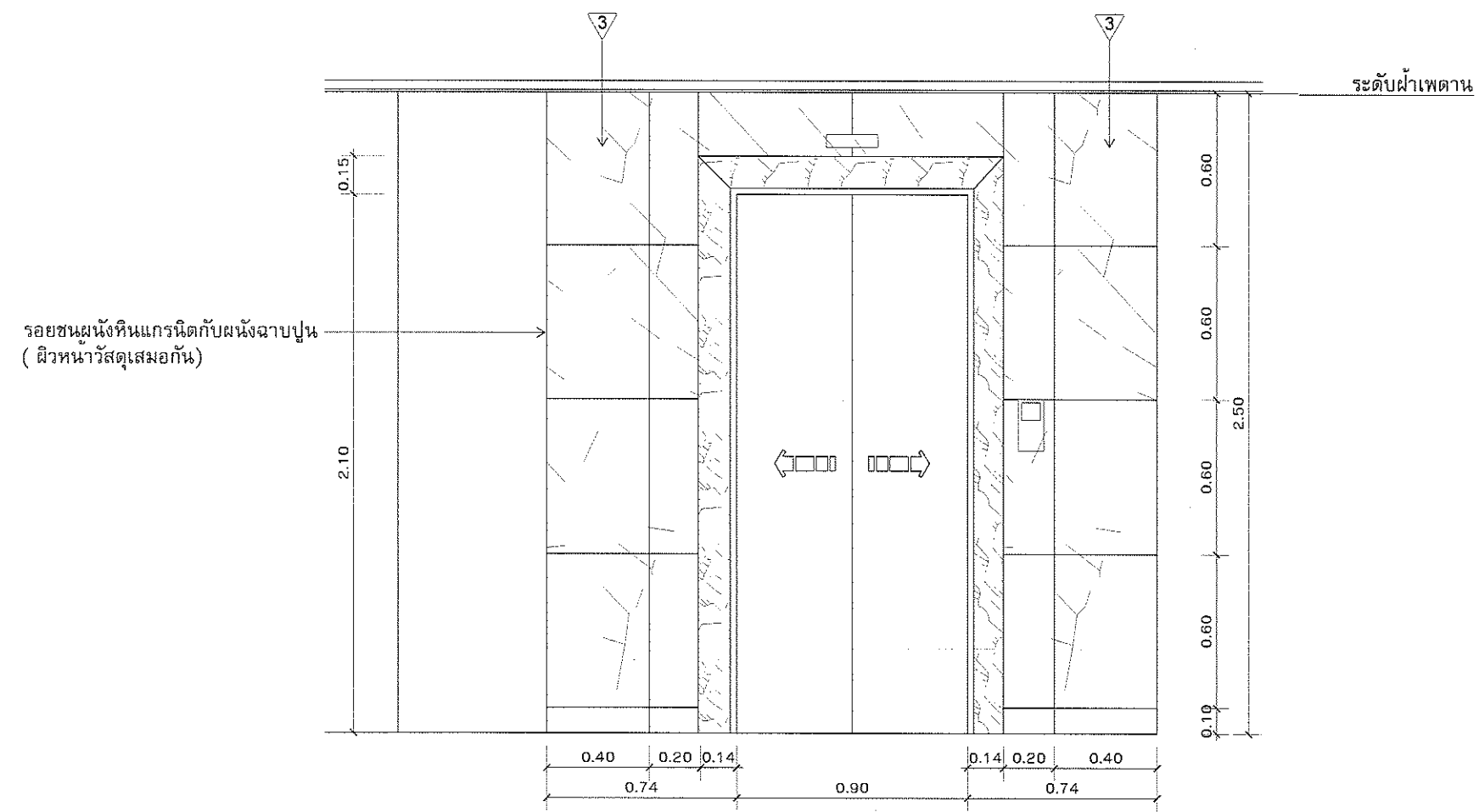
นายปรีชา พิชาลัย

189

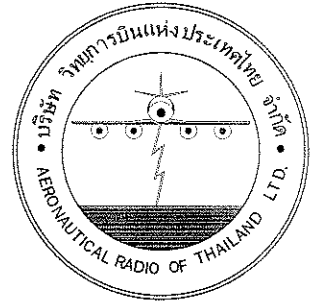
SCALE :



แปลนวัสดุผิวผนังลิฟท์ ชั้น 4
มาตราส่วน 1 : 25



รูปด้าน 1
มาตราส่วน 1 : 25



บริษัท วิทยุการบินแห่งประเทศไทย จำกัด
102 ซอยงามดูพลี ทุ่งมหาเมฆ
เขตสาทร กรุงเทพฯ 10120
โทรศัพท์ 0 22873531 - 4
โทรสาร 0 22859572

PROJECT :

โครงการก่อสร้างอาคารหอบังคับการบิน
ณ ท่าอากาศยานแม่สอด จ.ตาก

LOCATION :

ท่าอากาศยานแม่สอด

REGISTER OF
ARCHITECTS & ENGINEERS

AUTHORIZED
SIGNATURE :

PLANNERS :

ARCHITECT :

นายจิรวัฒน์ เหลืองอร่าม สสจ.2090
670/362 ซ.สุทธิพร ดินแดง กรุงเทพฯ 10400

STRUCTURAL ENGINEERS :

นายอิทธิพงษ์ อินทผล สย.5012
225/140 ซ.พหลโยธิน ๘๘ ต.จตุจักร กรุงเทพฯ 10170

ELECTRICAL ENGINEERS :

นาย อธิภัทร จินตะกั้น สฟก.5309
6/184 แขวงบางชัน เขตคลองสามวา กรุงเทพฯ 10510

MECHANICAL ENGINEERS :

นายศรัทธัย ภาคสุวรรณ ภก.17222
34 ม.1 ซ.จอมทอง19 ต.จอมทอง เขตจอมทอง กรุงเทพฯ 10150

SANITARY ENGINEERS :

SURVEY TECHNICAL :

DRAWING :

แปลนวัสดุผิวผนังลิฟท์ ชั้น 2 ชั้น 3

REVISION :

NO.	DATE	DESCRIPTION	REMARK

DRAWING BY :
นายณนทศานท์ จันทรเด็ม

DRAWING NO :
A5-14

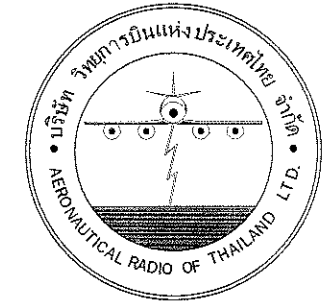
CHECKED BY :
นายอิทธิพงษ์ อินทผล

DRAWING TOTAL

APPROVED BY :
นายวิชา วิชาคุณชัย

189

SCALE :



บริษัท วิทยุการบินแห่งประเทศไทย จำกัด
 102 ซอยงามดูพลี ทุ่งมหาเมฆ
 เขตสาทร กรุงเทพฯ 10120
 โทรศัพท์ 0 22873531 - 4
 โทรสาร 0 22859572

PROJECT :
 โครงการก่อสร้างอาคารหอบังคับการบิน
 ณ ท่าอากาศยานแม่สอด จ.ตาก

LOCATION :
 ท่าอากาศยานแม่สอด

REGISTER OF ARCHITECTS & ENGINEERS AUTHORIZED SIGNATURE :
 PLANNERS :

ARCHITECT :
 นายจิรวัฒน์ เหมืองอร่าม สสจ.2090
 670/362 ซ.สุทธิพร ดินแดง กรุงเทพฯ 10400

STRUCTURAL ENGINEERS :
 นายอิทธิพงษ์ อินพล สข.5012
 225/140 ซ.พหลโยธิน ๑๖ แขวงจตุจักร บางเขน กรุงเทพฯ 10170

ELECTRICAL ENGINEERS :
 นาย อิบดินทร์ จินตะกั้น สทท.5309
 6/184 แขวงบางชัน เขตคลองสามวา กรุงเทพฯ 10510

MECHANICAL ENGINEERS :
 นายศิริชัย ภาคสุวรรณ กภ.17222
 34 ม.1 ซ.จอมทอง19 ถ.จอมทอง เขตจอมทอง กรุงเทพฯ 10150

SANITARY ENGINEERS :

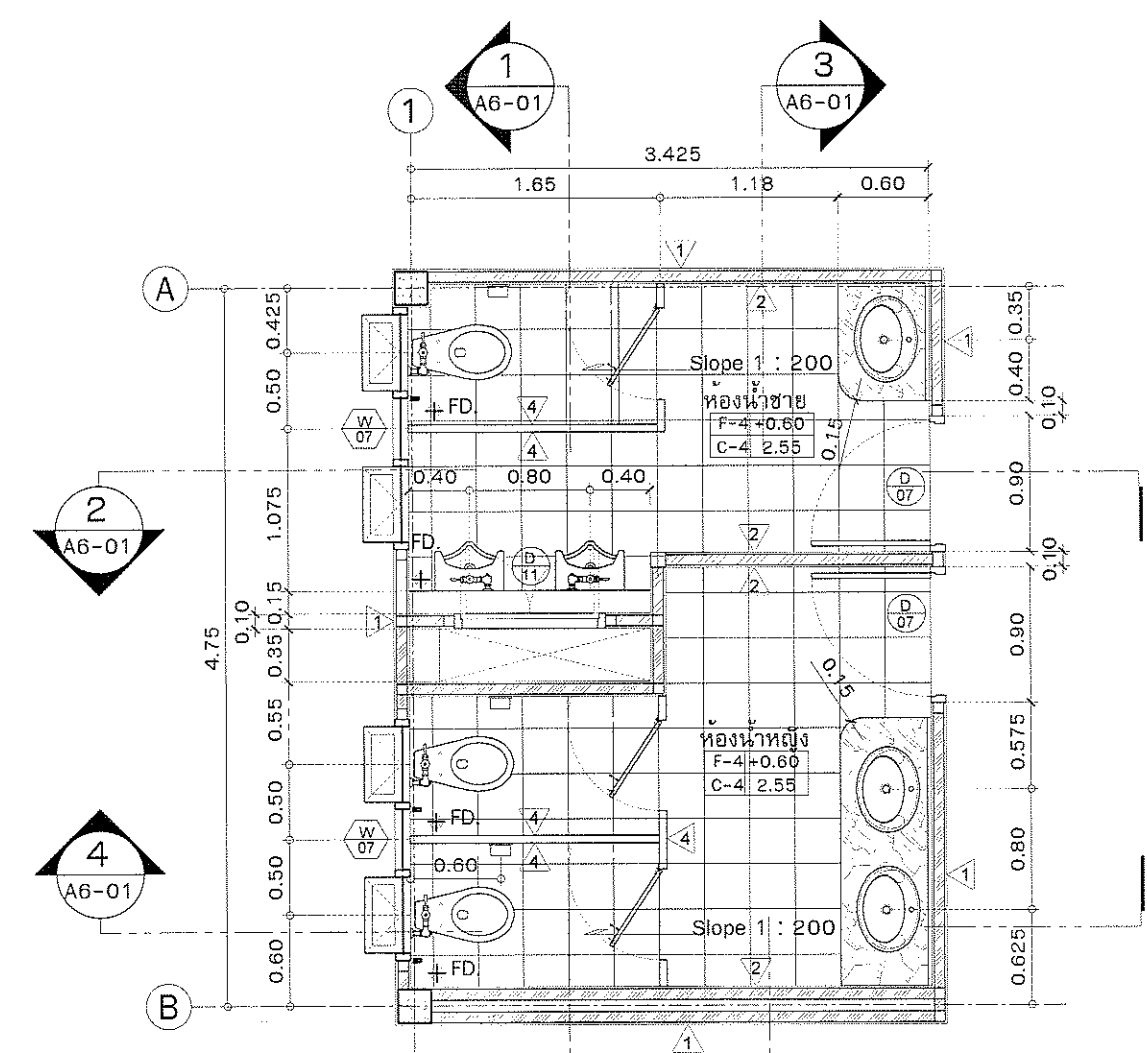
SERVEY TECHNICAL :

DRAWING :
 แปลนขยายห้องน้ำชาย-หญิง 1

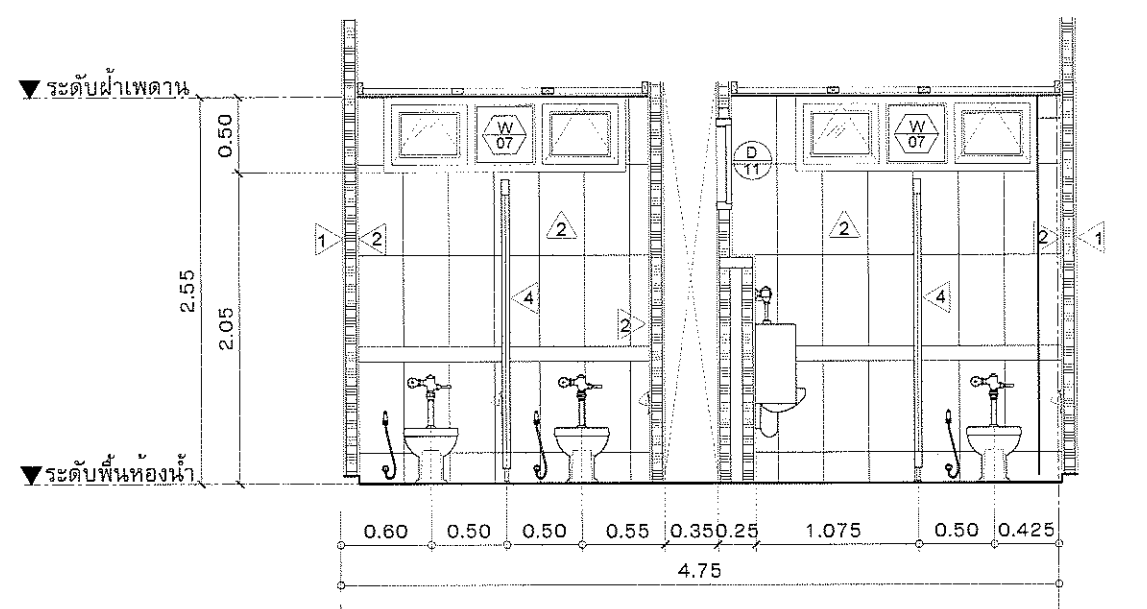
REVISION :

NO.	DATE	DESCRIPTION	REMARK

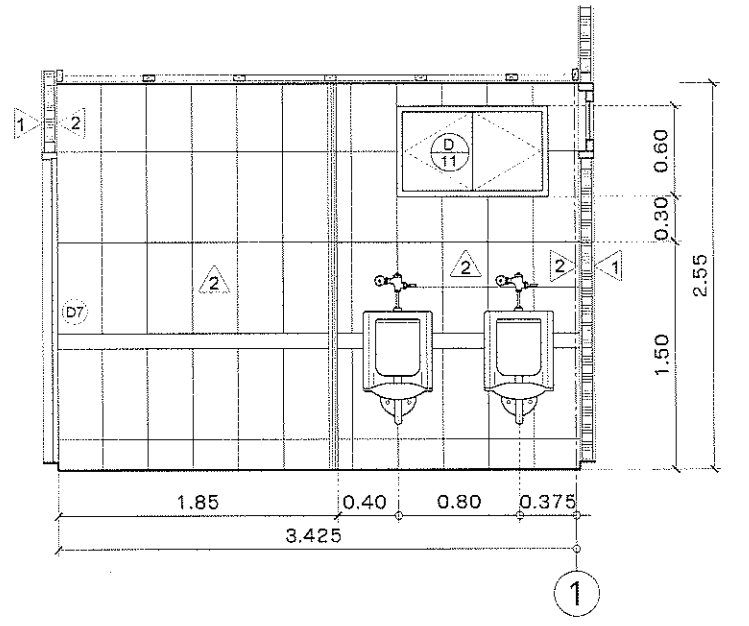
DRAWING BY : นายพนมทวนท์ จันทร์เต็ม
 CHECKED BY : นายอิทธิพงษ์ อินพล
 APPROVED BY : นายเป็ชชา พิศาลย์
 DRAWING NO : A6-01
 DRAWING TOTAL : 189



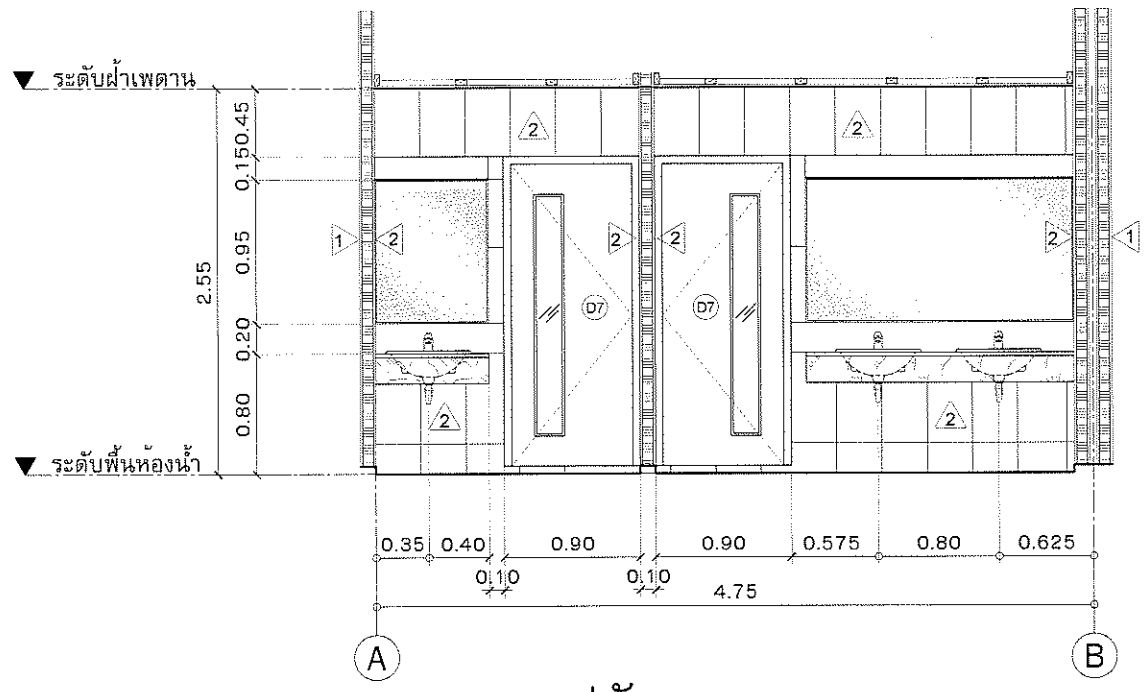
แปลนขยายห้องน้ำชาย-หญิง 1
 มาตรฐาน 1 : 50



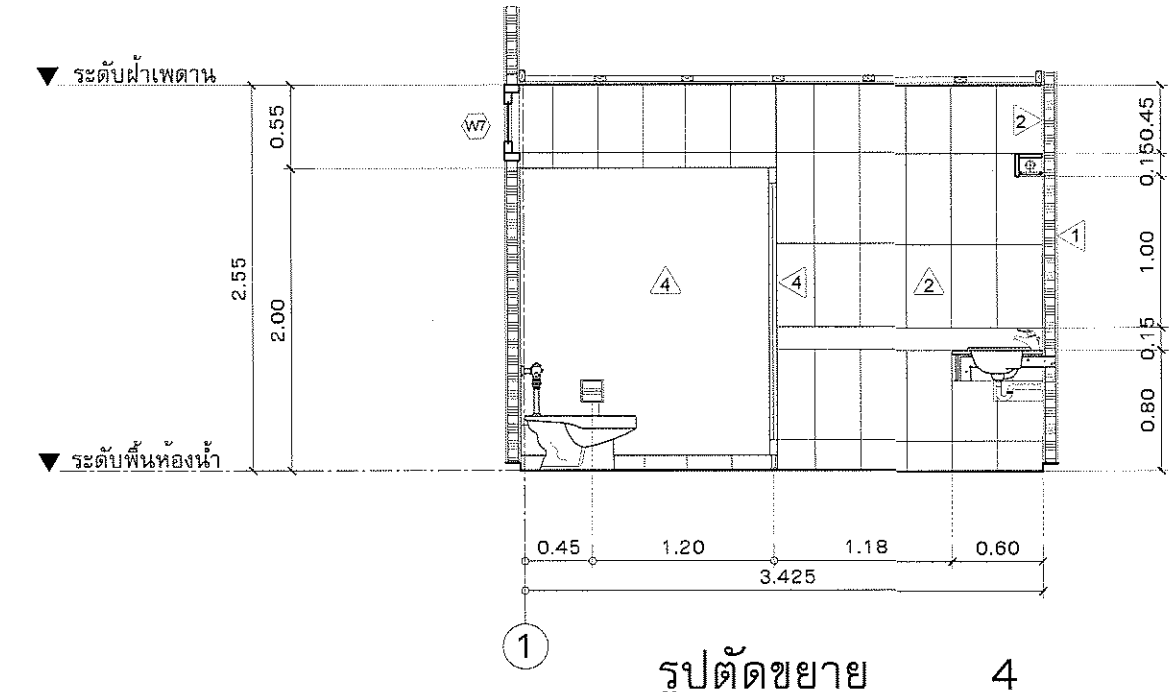
รูปตัดขยาย 1
 มาตรฐาน 1 : 50



รูปตัดขยาย 2
 มาตรฐาน 1 : 50



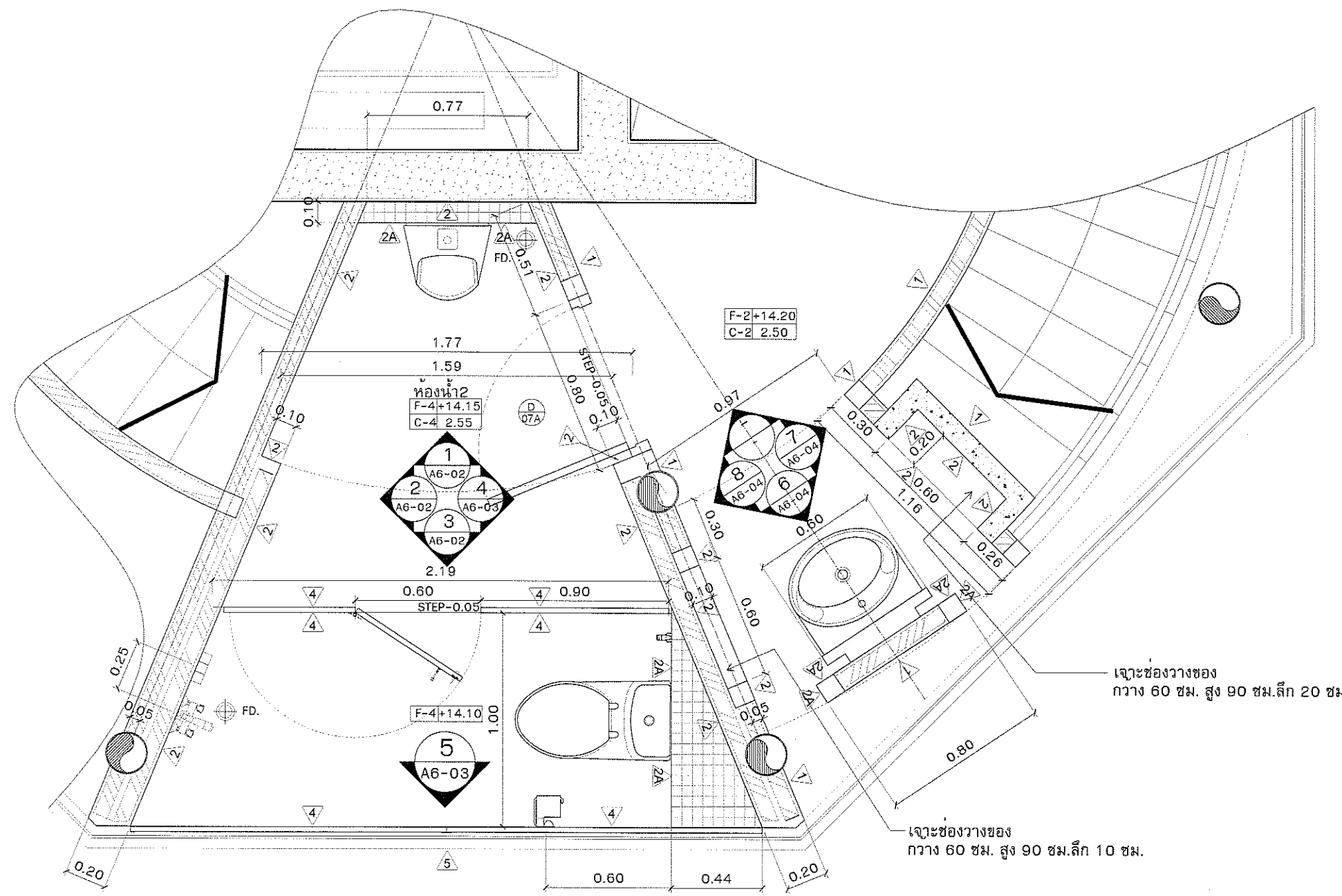
รูปตัดขยาย 3
 มาตรฐาน 1 : 50



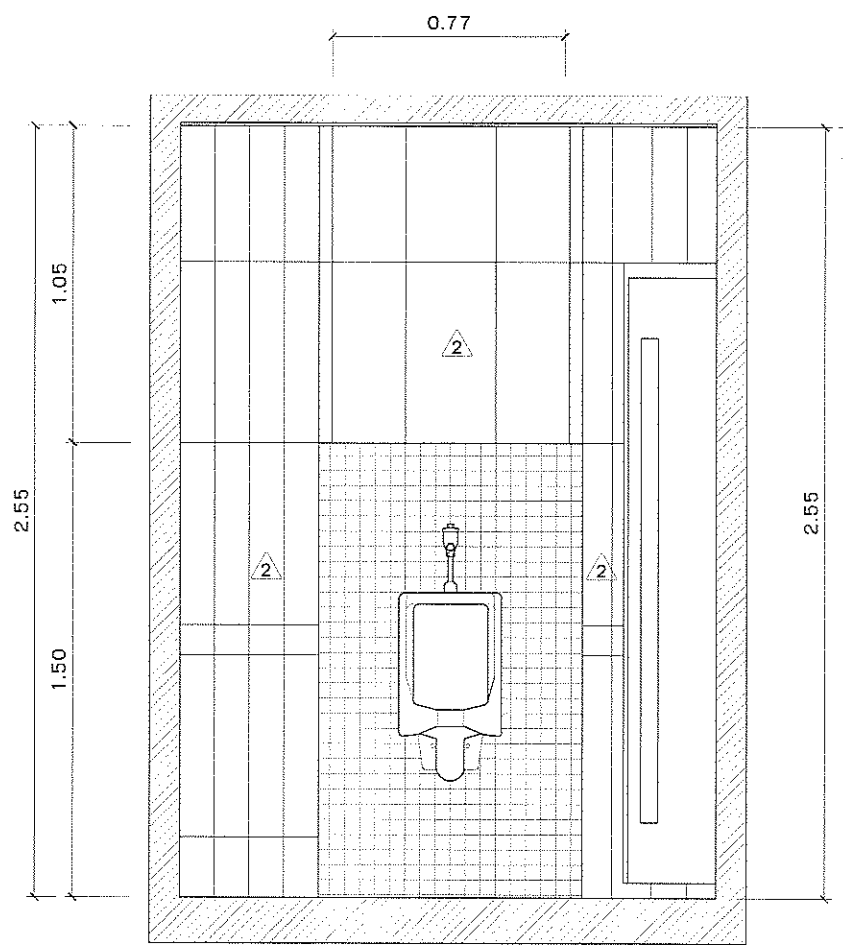
รูปตัดขยาย 4
 มาตรฐาน 1 : 50

ตารางสัญลักษณ์และอุปกรณ์ห้องน้ำ 1

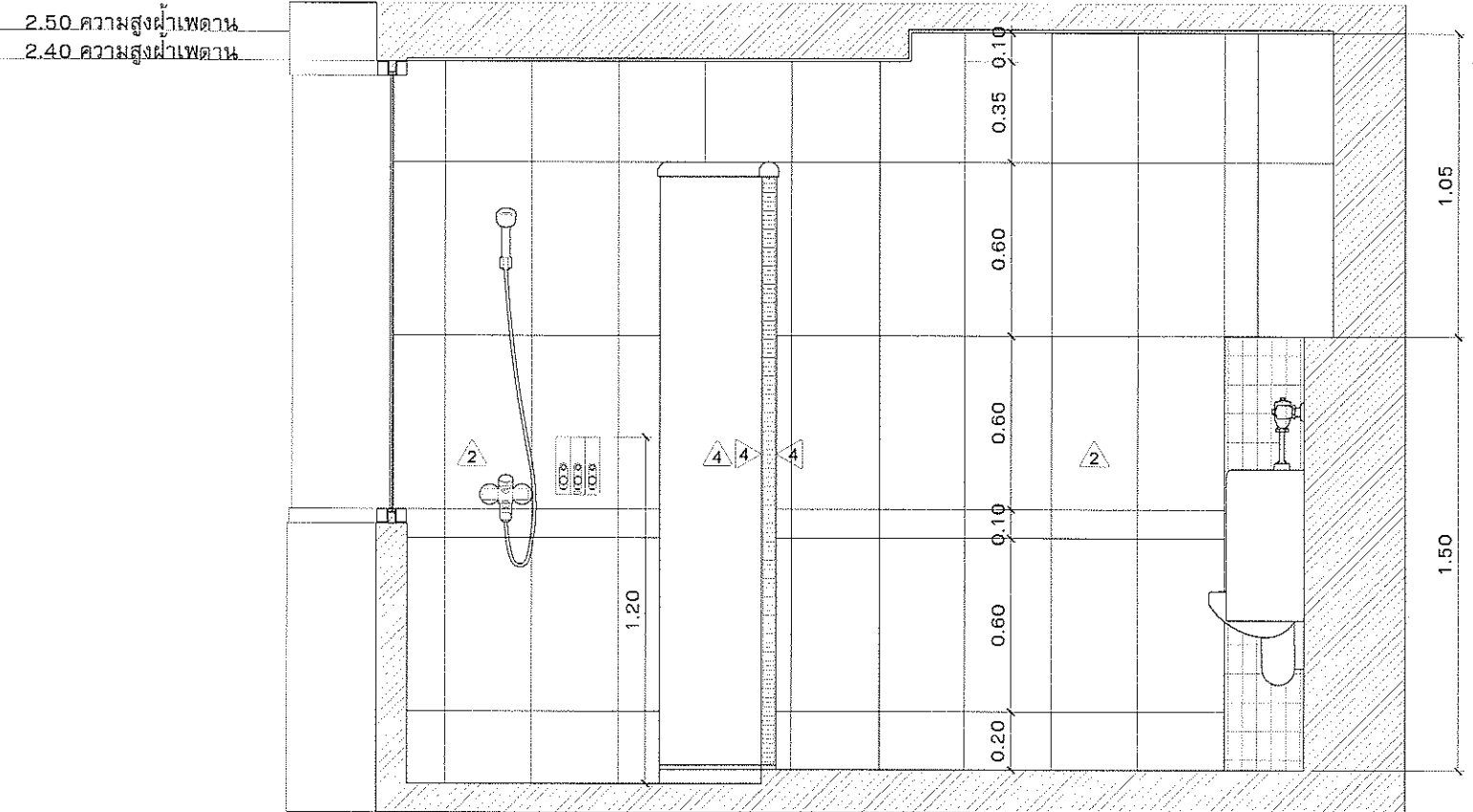
รายการ	รุ่น	สี	ยี่ห้อ	หมายเหตุ
1 LAV. อ่างล้างหน้าชนิดฝังได้เคาน์เตอร์	C - 017	ขาว	COTTO	ระดอง CT-677(HM) สายน้ำ 2402(HM) พ่นผิว CT-980(HM) สีกลัดไม้มัด CT-169(HM)
	TF - 470LM	ขาว	AMERICAD STANDARD	ระดอง A-8016-B-N สายน้ำ A-800.16
	K - 2211X	ขาว	KOHLER	พ่นผิว A-8108-D14 สีกลัดไม้มัด A-2400-N ระดอง K-71191-CP สายน้ำ K-1177888
	C - 1454	ขาว	COTTO	พ่นผิว K-80711-CP สีกลัดไม้มัด CT-168(HM)
2 WC. โถชักโครกพร้อมอุปกรณ์ฟลัชวาล์ว	TF - 2024SC	ขาว	AMERICAD STANDARD	
	K - 45363X	ขาว	KOHLER	
3 UR. โถปัสสาวะชายพร้อมอุปกรณ์ฟลัชวาล์ว	C - 313 รุ่น NATASHA	ขาว	COTTO	ฟลัชวาล์ว CT474N (P)
	TF - 6401-WT	ขาว	AMERICAD STANDARD	ฟลัชวาล์ว T-3000-N
	K - 4991X-ET	ขาว	KOHLER	ฟลัชวาล์ว T-13519X-CP
5 PH. ที่ใส่กระดาษชำระ	CT - 0125(HM)	โครม	COTTO	
	K-2801-43-N	โครม	AMERICAD STANDARD	
	K - 13459T-CP	โครเมี่ยม	KOHLER	
6 HK. ขอบเขื่อนผ้า	CT - 050(HM)	โครม	COTTO	
	K-2801-41-N	โครม	AMERICAD STANDARD	
	K - 17526T-CP	โครเมี่ยม	KOHLER	
4 RS. สายฉีดชำระ	CT - 993K#CR(HM)	โครม	COTTO	1 การเดินท่อน้ำประปา ท่อน้ำทิ้ง ท่อลม
	A-5604-CH	โครม	AMERICAD STANDARD	ให้เป็นไปตามรายการระบบสุขาภิบาล
	K - 98100X-CP	โครม	KOHLER	2 สัญลักษณ์ และ อุปกรณ์ประกอบห้องน้ำ
	CT - 190C6(HM)		COTTO	ให้ใช้ผลิตภัณฑ์ที่ผลิตภายในประเทศ
	A-5601		AMERICAD STANDARD	ของ COTTO หรือ TOTO หรือ
	K - 12066T-CP		KOHLER	AMERICAN STANDARD หรือ KOHLER
TB. ก๊อมน้ำล้างพื้น	-	-	SUNWA หรือเทียบเท่า	หรือ PIXO หรือคุณภาพเทียบเท่า
SH. ที่ใส่สบู่เหลว	FS - 020	ขาว	PIXO	3 รูปแบบและสีของสัญลักษณ์ให้ผู้ใช้รับจ้าง
CO1. เคาน์เตอร์หินแกรนิตดำจีน หนาไม่น้อยกว่า 2 ซม.	-	-	-	ส่งแคตตาล็อก ให้สถาปนิกผู้ออกแบบ
MR. กระงกเงา พร้อมกล่องไฟทำสีทึบเคลือบแข็ง	-	-	-	พิจารณาก่อนดำเนินการติดตั้ง
ที่ผ้าเช็ดหน้าหรือเช็ด	-	-	-	ติดตั้งที่โถปัสสาวะชาย



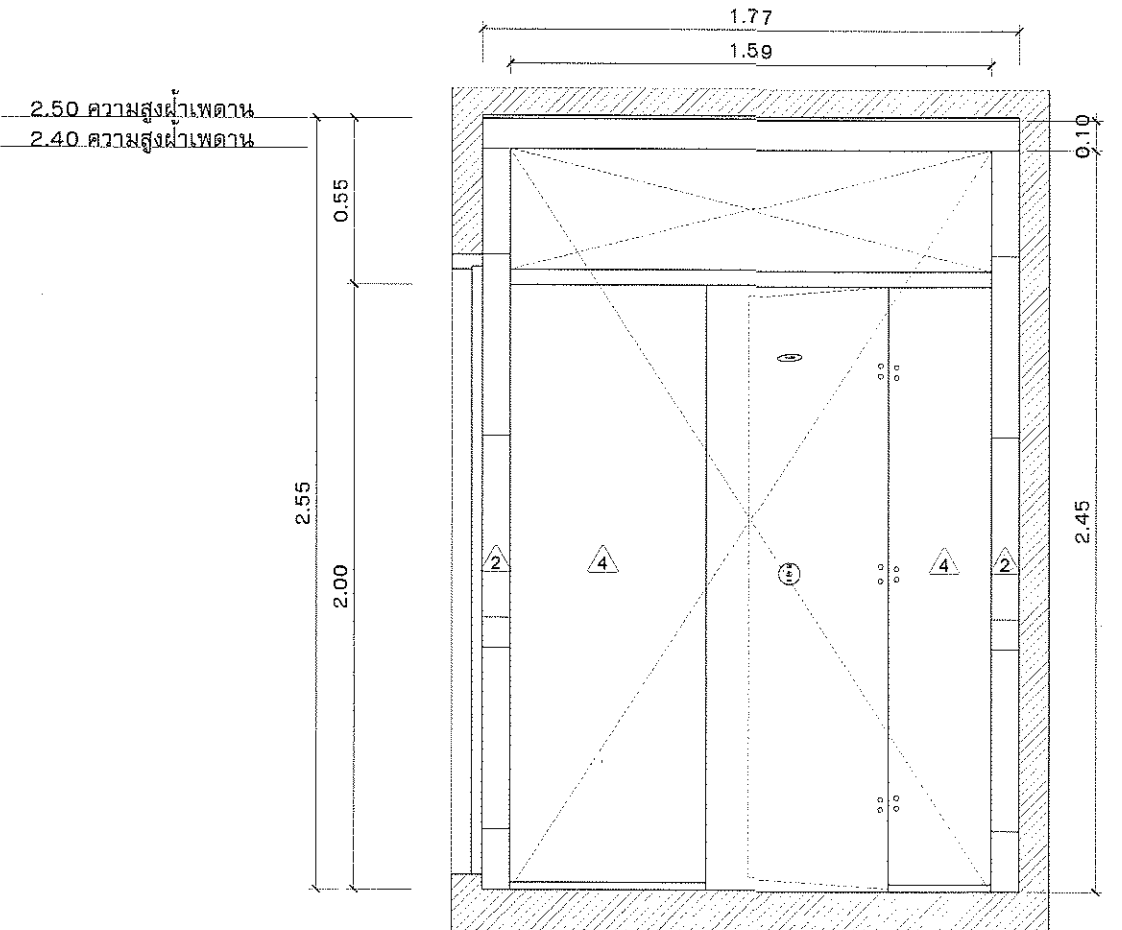
แปลนขยายห้องน้ำชาย-หญิง 2
 มาตรฐาน 1 : 25



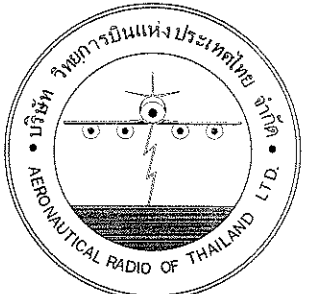
รูปด้าน 1
 มาตรฐาน 1 : 25



รูปด้าน 2
 มาตรฐาน 1 : 25



รูปด้าน 3
 มาตรฐาน 1 : 25



บริษัท วิทยุการบินแห่งประเทศไทย จำกัด
 102 ซอยงามดูพลี ทุ่งมหาเมฆ
 เขตสาทร กรุงเทพฯ 10120
 โทรศัพท์ 0 22873531 - 4
 โทรสาร 0 22859572

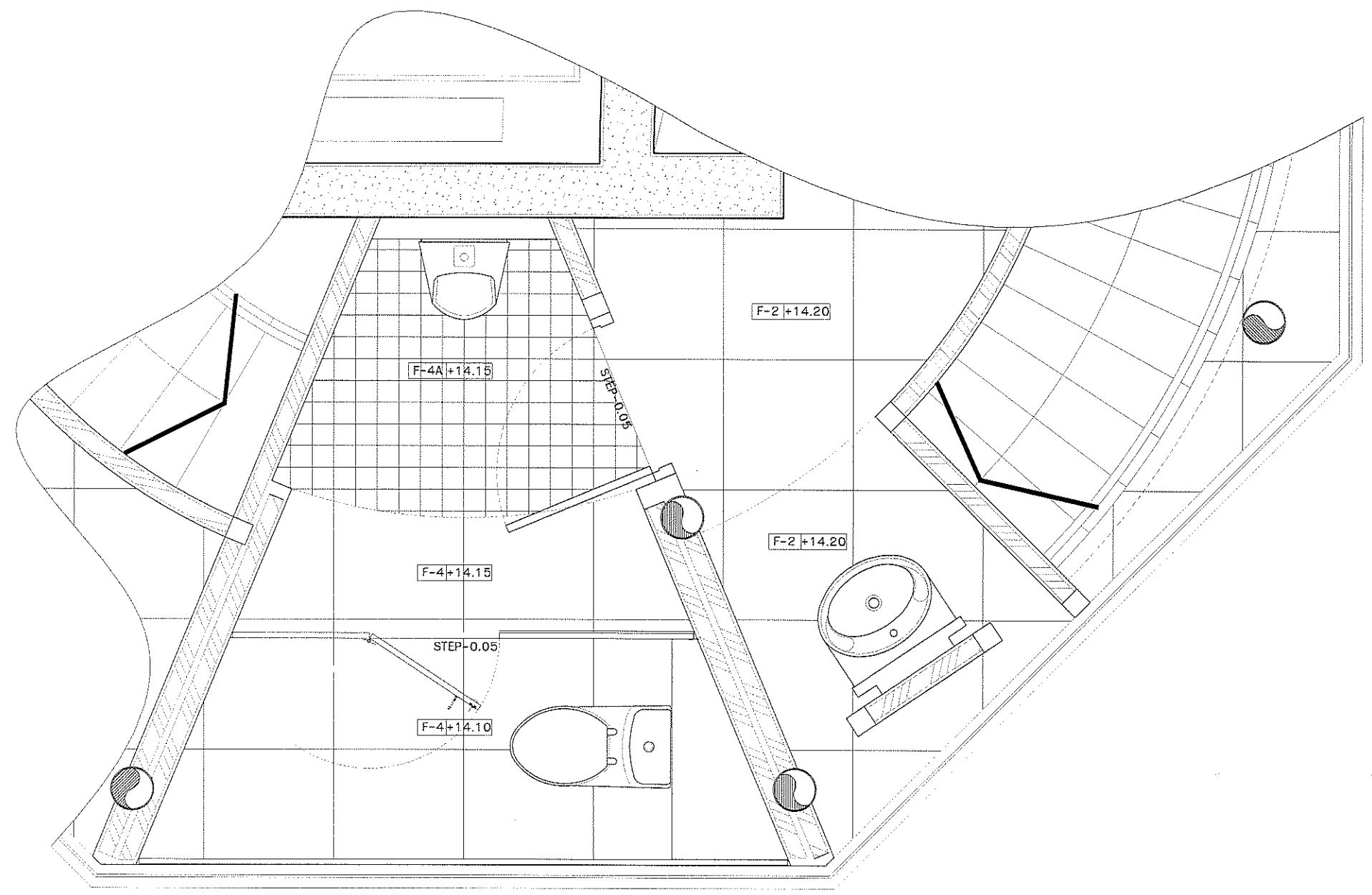
PROJECT :
 โครงการก่อสร้างอาคารหอบังคับการบิน
 ณ ท่าอากาศยานแม่สอด จ.ตาก

LOCATION :
 ท่าอากาศยานแม่สอด

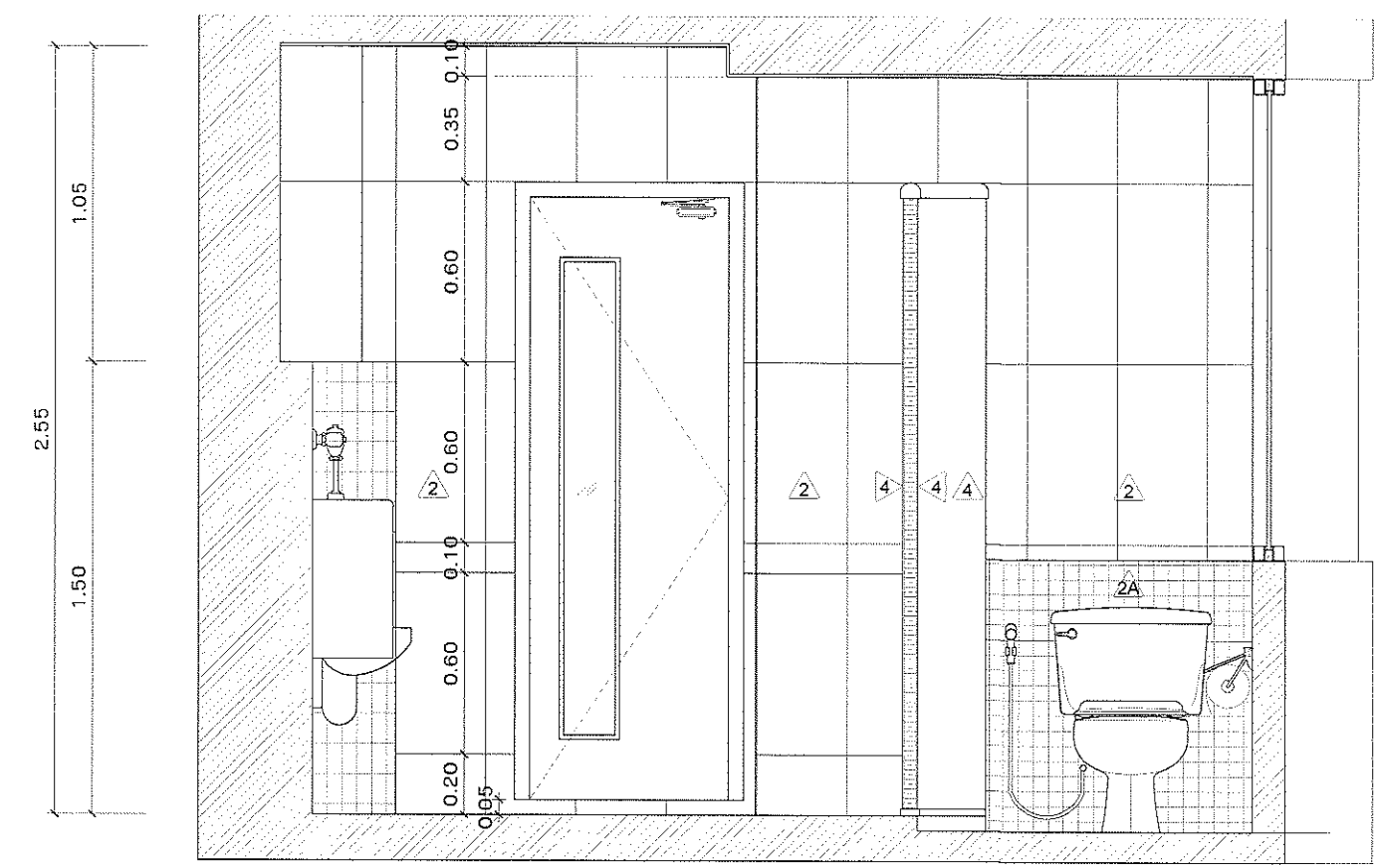
REGISTER OF ARCHITECTS & ENGINEERS AUTHORIZED SIGNATURE :
 PLANNERS :
 ARCHITECT :
 นายจิรวัฒน์ เหลืองอร่าม สสจ.2090
 670/362 ซ.สุทธิพร ดินแดง กรุงเทพฯ 10400
 STRUCTURAL ENGINEERS :
 นายอิทธิพงษ์ อินทผล สย.5012
 225/140 ซ.พหลโยธิน 48 แขวงอนุสาวรีย์ เขตบางเขน กรุงเทพฯ 10170
 ELECTRICAL ENGINEERS :
 นาย ชัยดิษฐ์ จีนตะกั้น สฟค.5309
 6/184 แขวงบางชัน เขตคลองสามวา กรุงเทพฯ 10510
 MECHANICAL ENGINEERS :
 นายศิริชัย ภาคสุวรรณ กท.17222
 34 ม.1 ซ.จอมทอง 19 อ.จอมทอง เขตจอมทอง กรุงเทพฯ 10150
 SANITARY ENGINEERS :
 SERVEY TECHNICAL :
 DRAWING :
 แปลนขยายห้องน้ำชาย-หญิง 2
 REVISION :

NO.	DATE	DESCRIPTION	REMARK

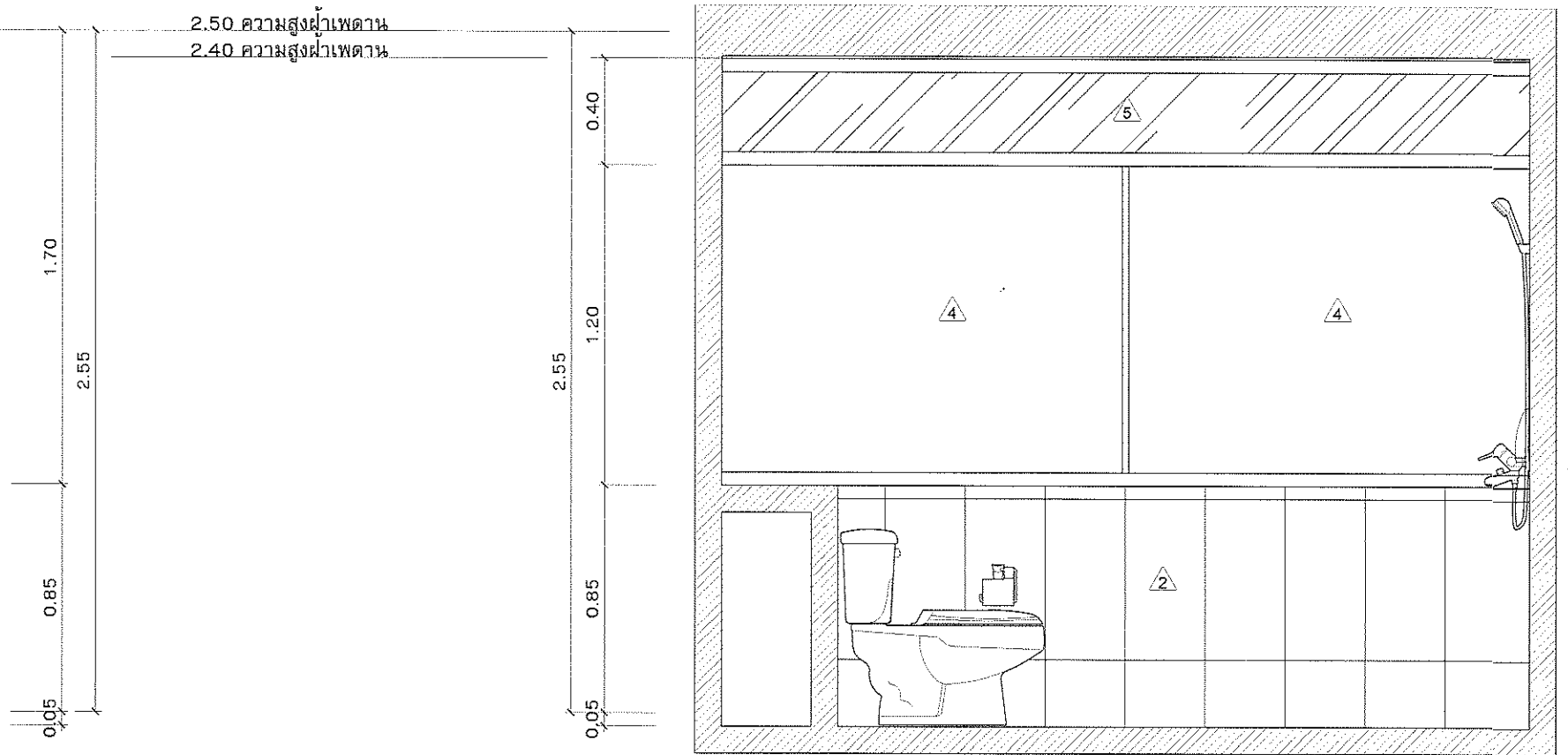
 DRAWING BY : นายชนนาคานท์ จันทร์เต็ม
 CHECKED BY : นายอิทธิพงษ์ อินทผล
 APPROVED BY : นายวิชาญ พิศาลุย์
 DRAWING NO : A6-02
 DRAWING TOTAL : 189
 SCALE :



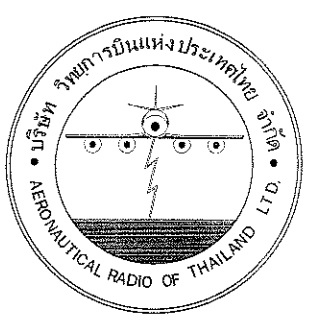
แปลนวัสดุผิวพื้นห้องน้ำชาย-หญิง 2
 มาตรฐาน 1 : 25



รูปด้าน 4
 มาตรฐาน 1 : 25



รูปด้าน 5
 มาตรฐาน 1 : 25



บริษัท วิทยุการบินแห่งประเทศไทย จำกัด
 102 ซอยงามดูพลี ทุ่งมหาเมฆ
 เขตสาทร กรุงเทพฯ 10120
 โทรศัพท์ 0 22873531 - 4
 โทรสาร 0 22859572

PROJECT :
 โครงการก่อสร้างอาคารห้องบังคับการบิน
 ณ ท่าอากาศยานแม่สอด จ.ตาก

LOCATION :
 ท่าอากาศยานแม่สอด

REGISTER OF ARCHITECTS & ENGINEERS AUTHORIZED SIGNATURE :

PLANNERS :

ARCHITECT :
 นายจิรวัฒน์ เหลืองอร่าม สสจ.2090
 670/362 ซ.สุทธิพร ดินแดง กรุงเทพฯ 10400
 STRUCTURAL ENGINEERS :
 นายอิทธิพงษ์ อินทร์ สย.3012
 225/140 ซ.พหลโยธิน 48 แขวงสามวิชัย บางเขน กรุงเทพฯ 10170

ELECTRICAL ENGINEERS :
 นายชิษนุพร จินตะกัน สฟก.5309
 6/184 แขวงบางชัน เขตคลองสามวา กรุงเทพฯ 10510

MECHANICAL ENGINEERS :
 นายศิริชัย ภาคสุวรรณ กก.17222
 34 ม.1 ซ.จอมทอง19 ถ.จอมทอง เขตจอมทอง กรุงเทพฯ 10150

SANITARY ENGINEERS :

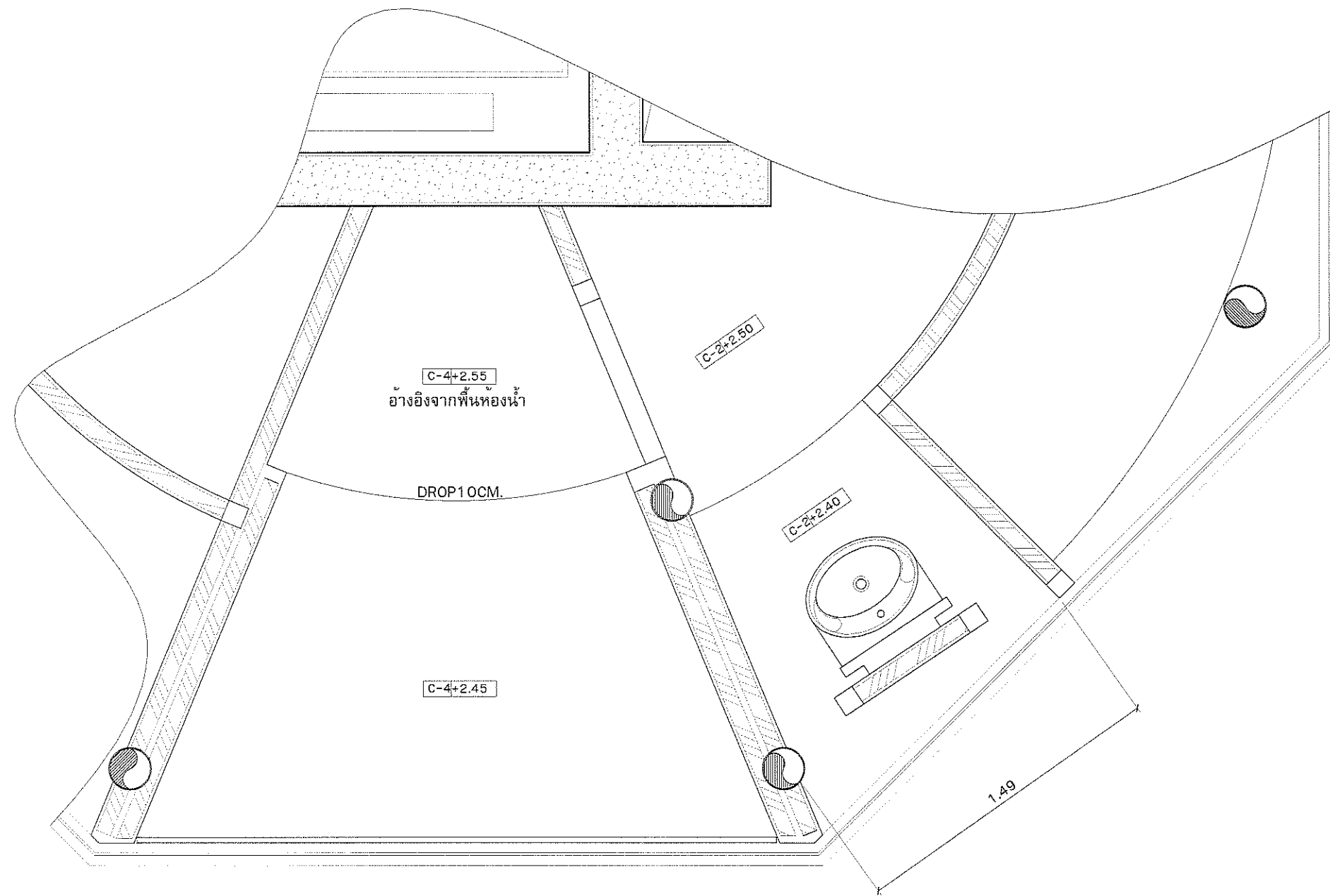
SURVEY TECHNICAL :

DRAWING :
 แปลนชายห้องน้ำชาย-หญิง 2

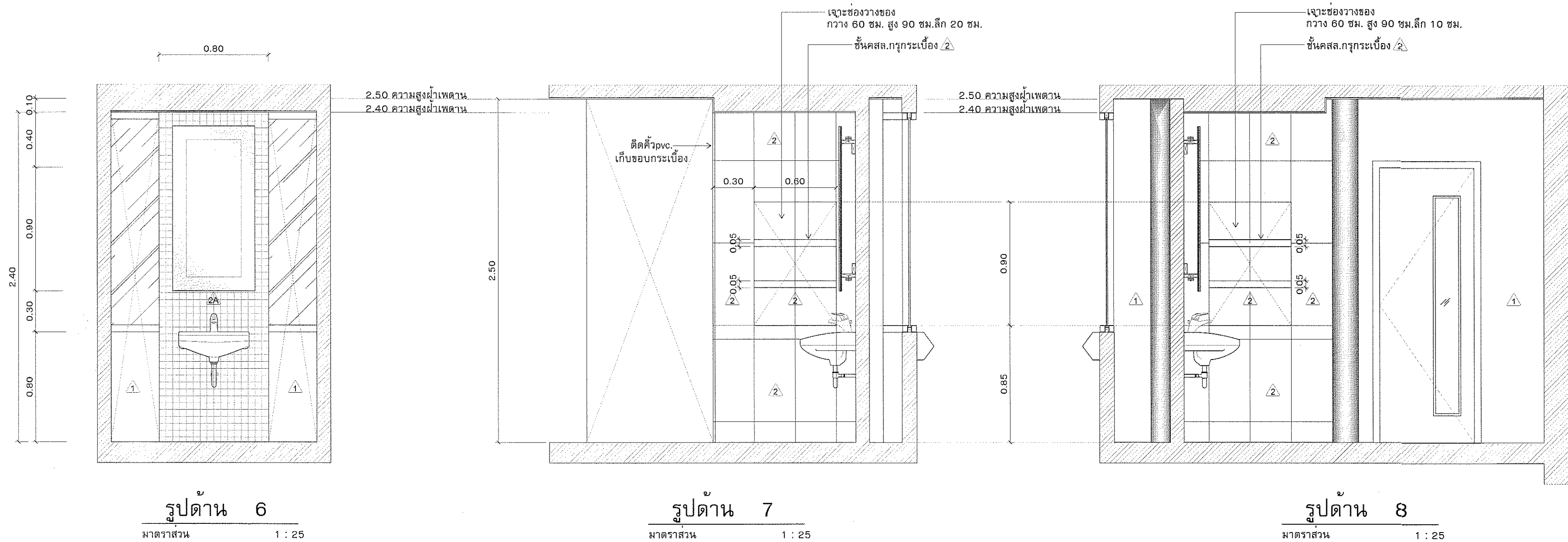
NO.	DATE	DESCRIPTION	REMARK

DRAWING BY : นายหนาศานท์ จันทระเต็ม
 CHECKED BY : นายอิทธิพงษ์ อินทร์
 APPROVED BY : นายประจักษ์ พิชายชัย
 DRAWING NO : A6-03
 DRAWING TOTAL : 189

SCALE :



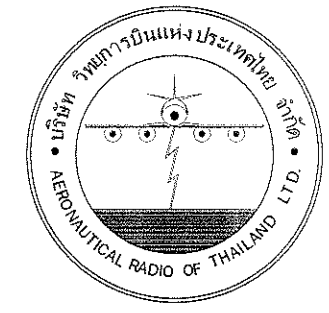
แปลนวัสดุฝ้าเพดาน ห้องน้ำชาย-หญิง 2
 มาตรฐาน 1 : 25



รูปด้าน 6
 มาตรฐาน 1 : 25

รูปด้าน 7
 มาตรฐาน 1 : 25

รูปด้าน 8
 มาตรฐาน 1 : 25



บริษัท วิทยุการบินแห่งประเทศไทย จำกัด
 102 ซอยงามดูพลี ทุ่งมหาเมฆ
 เขตสาทร กรุงเทพฯ 10120
 โทรศัพท์ 0 22873531 - 4
 โทรสาร 0 22859572

PROJECT :
 โครงการก่อสร้างอาคารหอบังคับการบิน
 ณ ท่าอากาศยานแม่สอด จ.ตาก

LOCATION :
 ท่าอากาศยานแม่สอด

REGISTER OF ARCHITECTS & ENGINEERS AUTHORIZED SIGNATURE :
 PLANNERS :

ARCHITECT :
 นายจิรวัฒน์ เหลืองอร่าม สสจ.2090
 670/302 ซ.สุทธิพร ดินแดง กรุงเทพฯ 10400
 STRUCTURAL ENGINEERS :
 นายอิทธิพงษ์ อินท สย.5012
 225/140 ซ.พหลโยธิน 48 แขวงอนุสาวรีย์ บางเขน กรุงเทพฯ 10170

ELECTRICAL ENGINEERS :
 นาย อิบดินทร์ จินตะกิน สพก.5309
 6/184 แขวงบางชัน เขตคลองสามวา กรุงเทพฯ 10510

MECHANICAL ENGINEERS :
 นายศิริชัย ภาคสุวรรณ ภก.17222
 34 ม.1 ซ.จอมทอง19 ถ.จอมทอง เขตจอมทอง กรุงเทพฯ 10150

SANITARY ENGINEERS :
 SERVEY TECHNICAL :

DRAWING :
 แปลนชายห้องน้ำชาย-หญิง 2


REVISION :			
NO.	DATE	DESCRIPTION	REMARK


DRAWING BY :
 นายหนานทนต์ จันทร์เต็ม
 CHECKED BY :
 นายอิทธิพงษ์ อินท
 APPROVED BY :
 นายปรีชา พิชาตุย

DRAWING NO :
A6-04
 DRAWING TOTAL
 189

SCALE :

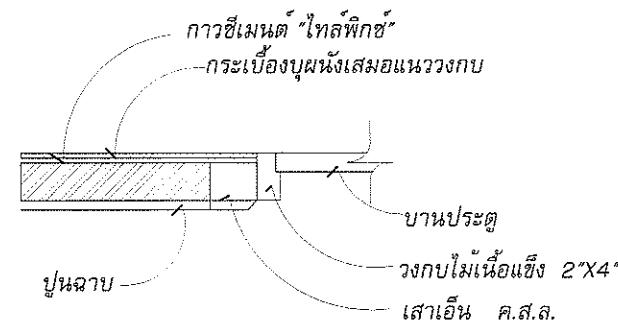
แสดงมาตรฐานการติดตั้งสุขภัณฑ์และอุปกรณ์

ระยะลาดเอียงของพื้นห้องน้ำไปยัง  FD. = 1:200

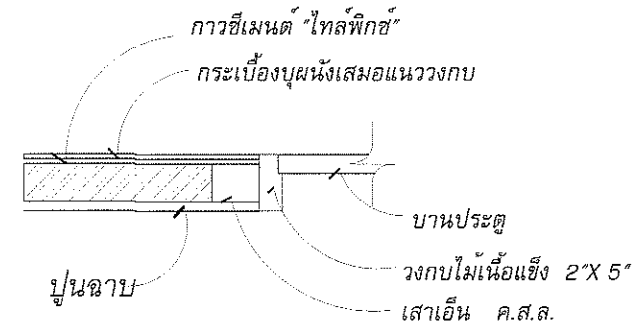
จุดติดตั้ง  FD. ให้อยู่ในตำแหน่งมุมกระเบื้องตามแปลนหรือตามแบบวิศวกรรมสุขาภิบาล

(โดยให้ส่ง Shop drawing ให้กับสถาปนิกตรวจสอบการวางสายกระเบื้องและตำแหน่งจุดติดตั้งก่อน)

TOP เคาน์เตอร์เป็นแผ่นหินแกรนิตสีดำ พร้อมบัวรองฐาน

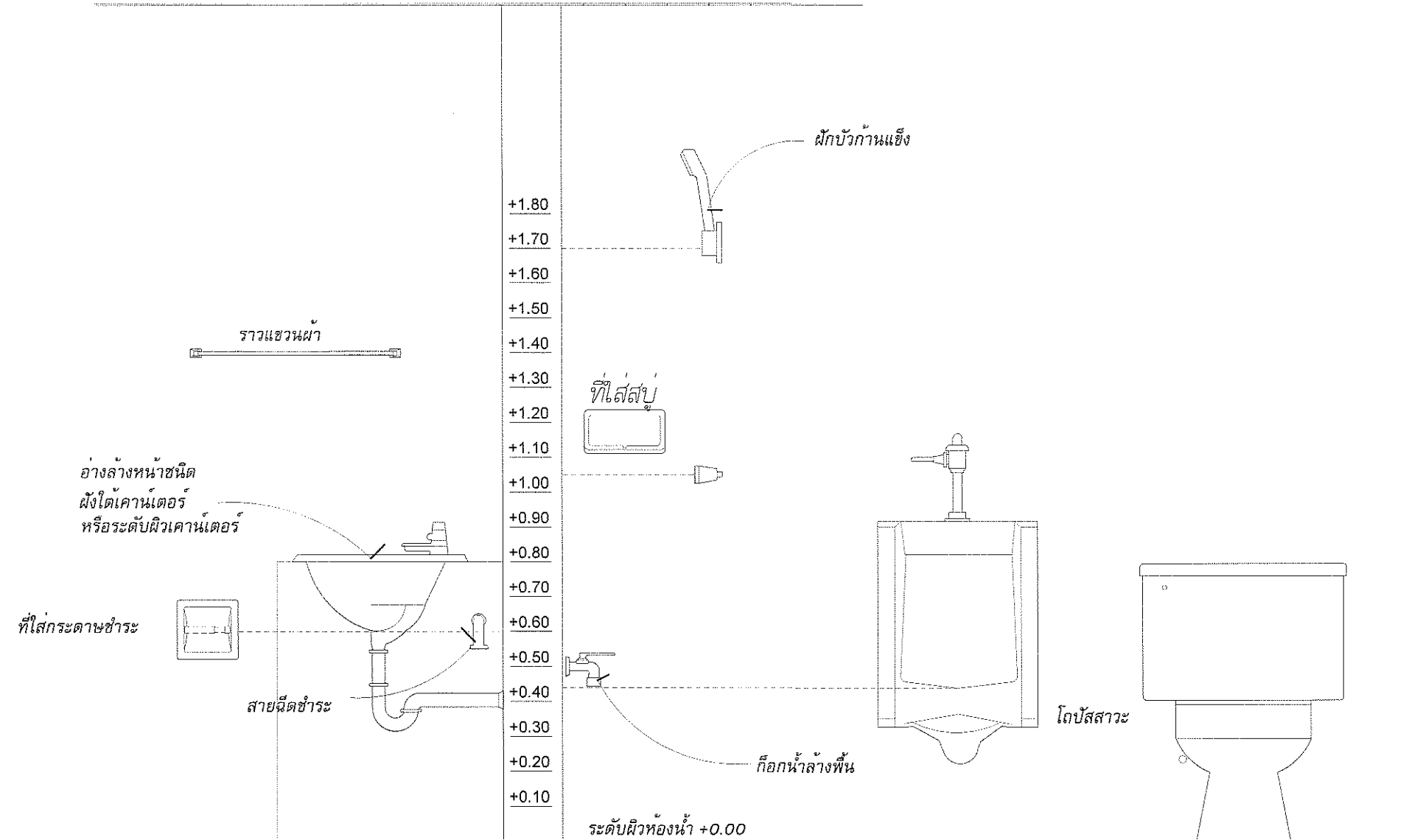


ขนาดวงกบ 2" x 4"



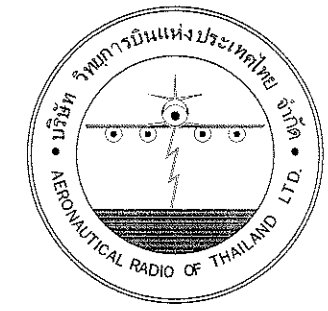
ขนาดวงกบ 2" x 5"

ระดับฝ้าเพดาน



ตารางสุขภัณฑ์และอุปกรณ์ห้องน้ำ 2

รายการ	รุ่น	สี	ยี่ห้อ	หมายเหตุ
1 LAV. อ่างล้างหน้าชนิดแขวน			COTTO	สเปค CT-177(HM) สายน้ำสี 2402(HM) หน้าตั้ง CT-880(HM) ก๊อกอัตโนมัติ CT-169(HM)
			AMERICAD STANDARD	สเปค A-9010-B-N สายน้ำสี A-800.16 หน้าตั้ง A-9100-D14 ก๊อกอัตโนมัติ A-2400-N
			KOHLER	สเปค K-711ST-CP สายน้ำสี K-1177899 หน้าตั้ง K-9071T-CP ก๊อกอัตโนมัติ CT-169(HM)
2 WC. โถชักโครก 2 ชั้น รุ่นหน้า 3-6 ลิตร (ชั้น 4)		ขาว	COTTO	
		ขาว	AMERICAD STANDARD	
		ขาว	KOHLER	
3 UR. โถปัสสาวะชายพร้อมอุปกรณ์ฟลิชวาล์ว	C - 313 รุ่น NATASHA	ขาว	COTTO	ฟลิชวาล์ว CT474N (P)
	TF - 6401-WT	ขาว	AMERICAD STANDARD	ฟลิชวาล์ว T-3000-N
	K - 4991X-ET	ขาว	KOHLER	ฟลิชวาล์ว T-13510X-CP
5 PH. ที่ใส่กระดาษชำระ			โครม	COTTO
			โครม	AMERICAD STANDARD
			โครเมียม	KOHLER
6 HK. ชอแขวนผ้า	CT - 050(HM)	โครม	COTTO	
	K-2801-41-N	โครม	AMERICAD STANDARD	
	K - 17526T-CP	โครเมียม	KOHLER	
4 RS. สายฉีดชำระ	CT - 993K*CR(HM)	โครม	COTTO	1 การเดินท่อน้ำประปา ท่อน้ำทิ้ง ท่อส้วม
	A-5604-CH	โครม	AMERICAD STANDARD	ให้เป็นไปตามรายการระบบสุขาภิบาล
	K - 98100X-CP	โครม	KOHLER	2 สุขภัณฑ์ และ อุปกรณ์ประกอบห้องน้ำ
สตอปวาล์ว 1 ทาง	CT - 190C6(HM)		COTTO	ให้ใช้ผลิตภัณฑ์ที่ผลิตภายในประเทศ
	A-5601		AMERICAD STANDARD	ของ COTTO หรือ TOTO หรือ
	K - 12066T-CP		KOHLER	AMERICAN STANDARD หรือ KOHLER
TB. ก๊อกน้ำล้างพื้น	-	-	SUNWA หรือเทียบเท่า	หรือ PIXO หรือคุณภาพเทียบเท่า
SH. ที่ใส่สบู่เหลว	FS - 020	ขาว	PIXO	3 รูปแบบและสีของสุขภัณฑ์ให้ผู้ใช้รับจ้าง
CD1. เคาน์เตอร์หินแกรนิตดำจีน หน้าไม่น้อยกว่า 2 ซม.			-	ส่งแคตตาล็อก ให้สถาปนิกดูออกแบบ
MR. กระจกเงา พร้อมกล่องไฟฟ้าสีพื้นเคลือบแข็ง			-	พิจารณาก่อนดำเนินการติดตั้ง
ที่ฆ่าเชื้อแบคทีเรีย			-	ติดตั้งที่โถปัสสาวะชาย



บริษัท วิทยุการบินแห่งประเทศไทย จำกัด
102 ซอยงามดูพลี ทุ่งมหาเมฆ
เขตสาทร กรุงเทพฯ 10120
โทรศัพท์ 0 22873531 - 4
โทรสาร 0 22859572

PROJECT :

โครงการก่อสร้างอาคารหอบังคับการบิน
ณ ท่าอากาศยานแม่สอด จ.ตาก

LOCATION :

ท่าอากาศยานแม่สอด

REGISTER OF

ARCHITECTS & ENGINEERS

PLANNERS :

AUTHORIZED

SIGNATURE :

ARCHITECT :

นายจิรวัฒน์ เหลืองอร่าม สสจ.2090

670/362 ซ.สุทธิพร ดินแดง กรุงเทพฯ 10400

STRUCTURAL ENGINEERS :

นายอิทธิพงษ์ อินทผล สย.5012

225/140 ซ.พหลโยธิน 48 แขวงอนุสาวรีย์ ฝั่งธน กรุงเทพฯ 10170

ELECTRICAL ENGINEERS :

นายธิติพันธ์ ชินตะกัน สฟก.5309

6/184 แขวงบางชัน เขตคลองสามวา กรุงเทพฯ 10510

MECHANICAL ENGINEERS :

นายศิริชัย ภาคสุวรรณ ภก.17222

34 ม.1 ซ.จอมทอง19 ถ.จอมทอง เขตจอมทอง กรุงเทพฯ 10150

SANITARY ENGINEERS :

SERVEY TECHNICAL :

DRAWING :

แบบขยายห้องน้ำ

REVISION :

NO.	DATE	DESCRIPTION	REMARK

DRAWING BY :

นายณทศานท์ จันทร์เต็ม

CHECKED BY :

นายอิทธิพงษ์ อินทผล

APPROVED BY :

นายวิชา พิศาลย์

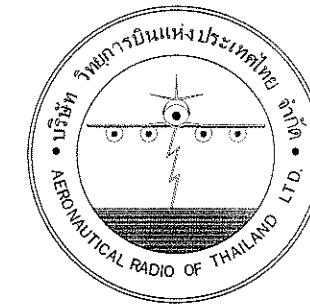
DRAWING NO :

A6-05

DRAWING TOTAL

189

SCALE :



บริษัท วิทยุการบินแห่งประเทศไทย จำกัด
 102 ซอยงามดูพลี ทุ่งมหาเมฆ
 เขตสาทร กรุงเทพฯ 10120
 โทรศัพท์ 0 22873531 - 4
 โทรสาร 0 22859572

PROJECT :

โครงการก่อสร้างอาคารหอบังคับการบิน
 ณ ท่าอากาศยานแม่สอด จ.ตาก

LOCATION :

ท่าอากาศยานแม่สอด

REGISTER OF
 ARCHITECTS & ENGINEERS

AUTHORIZED
 SIGNATURE :

PLANNERS :

ARCHITECT :

นายจิรวัฒน์ เหลืองอร่าม ส.ศ.บ.2000
 670/362 ซ.สุทธิพร ดินแดง กรุงเทพฯ 10400

STRUCTURAL ENGINEERS :

นายอิทธิพงษ์ อินพล ส.ย.5012
 225/140 ซ.พหลโยธิน 48 แขวงอนุสาวรีย์ บางเขน กรุงเทพฯ 10170

ELECTRICAL ENGINEERS :

นาย ชัยดิษฐ์ จินตะกั้น ส.ท.ก.5309
 6/184 แขวงบางชัน เขตคลองสามวา กรุงเทพฯ 10510

MECHANICAL ENGINEERS :

นายศิริชัย ภาคสุวรรณ ภ.ก.17222
 34 น.1 ซ.จอมทอง 19 ด.จอมทอง เขตจอมทอง กรุงเทพฯ 10150

SANITARY ENGINEERS :

SURVEY TECHNICAL :

DRAWING :

เคาน์เตอร์อ่างล้างหน้า ห้องน้ำชาย-หญิง

REVISION :

NO.	DATE	DESCRIPTION	REMARK

DRAWING BY :

นายณัฐศาสตร์ จันทระเต็ม

DRAWING NO. :

A6-06

CHECKED BY :

นายอิทธิพงษ์ อินพล

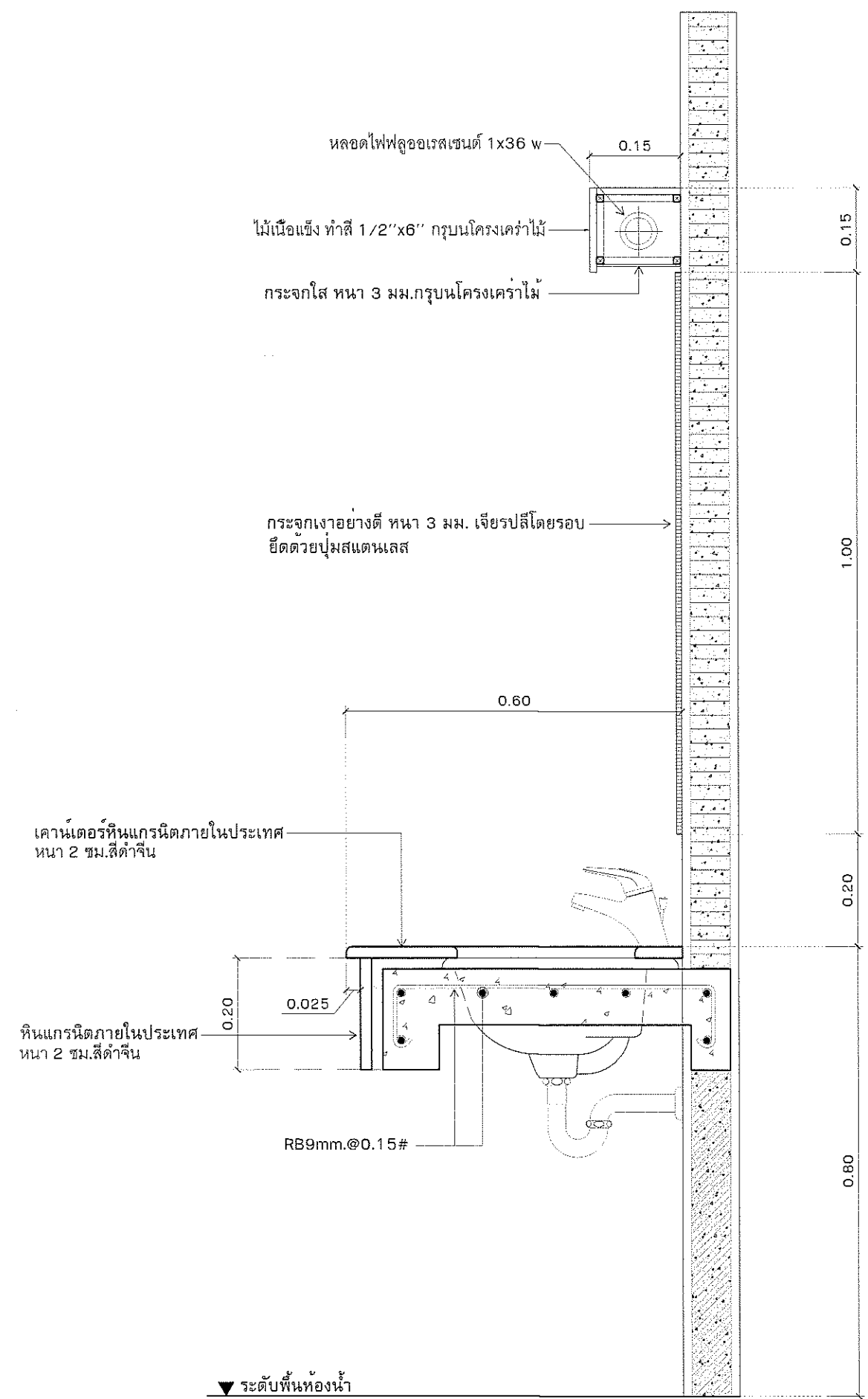
DRAWING TOTAL

APPROVED BY :

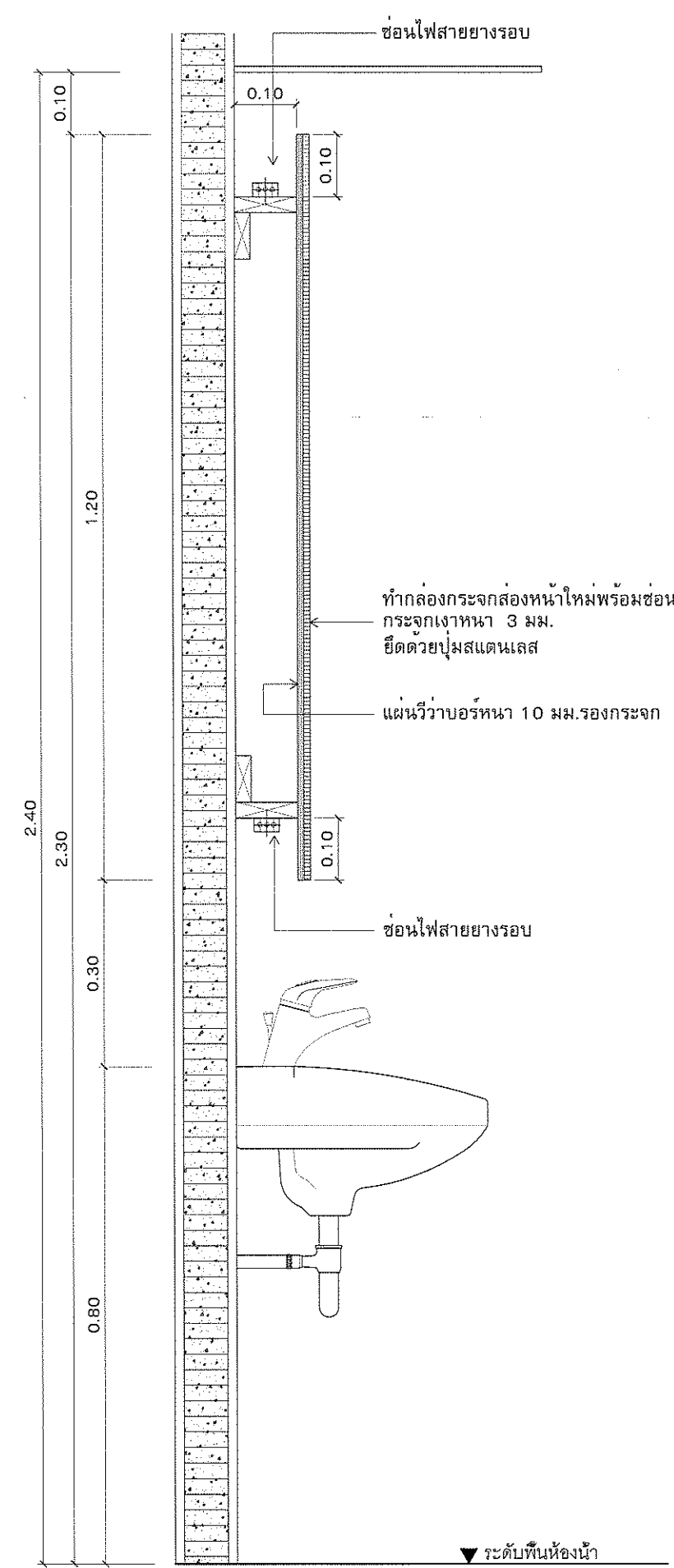
นายปรีชา วิชาญ

189

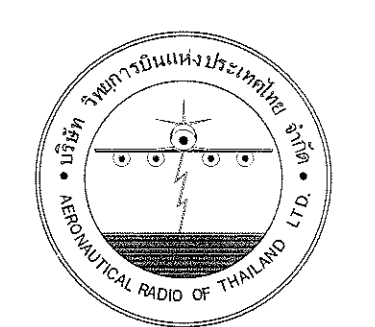
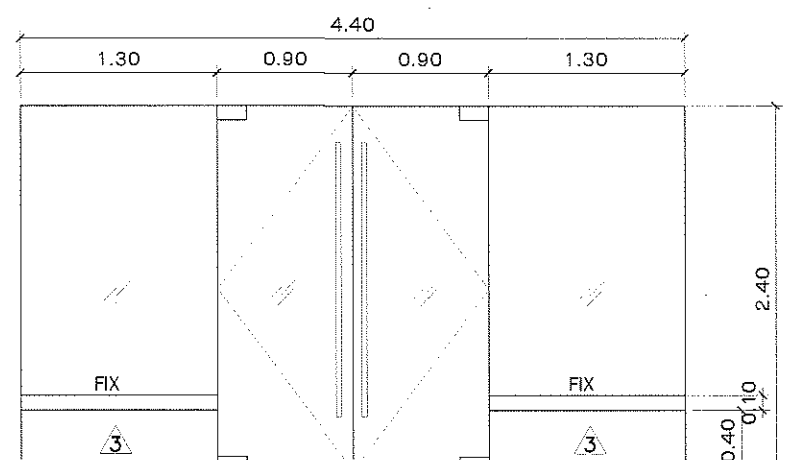
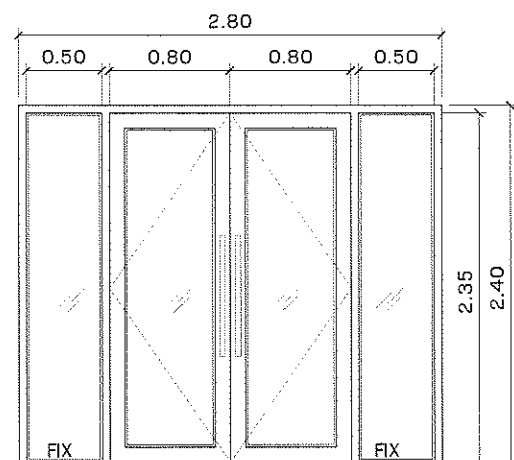
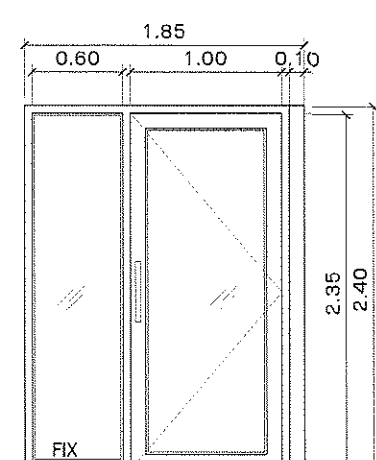
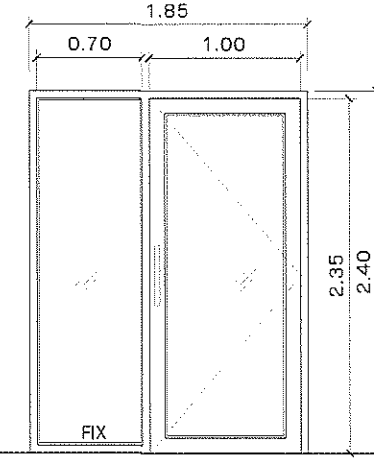
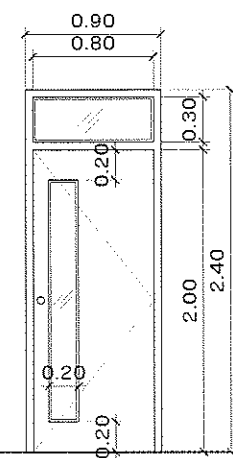
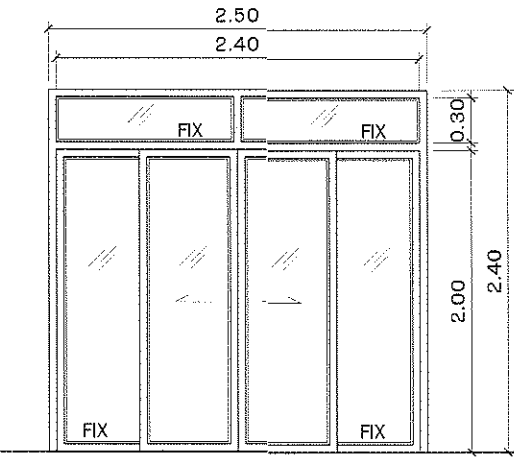
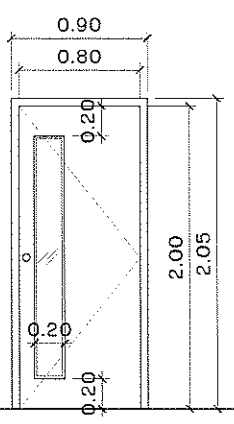
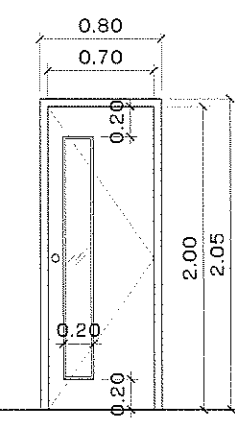
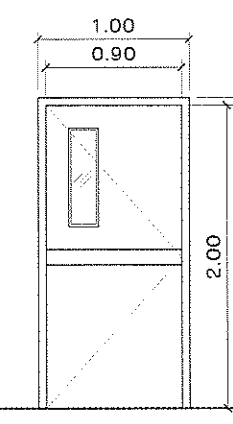
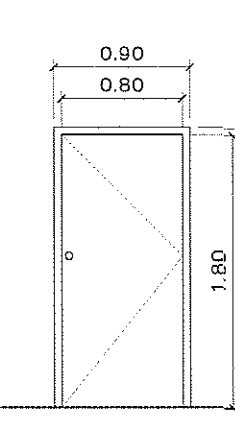
SCALE :

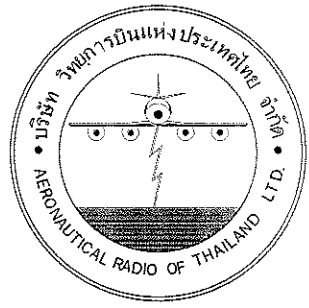
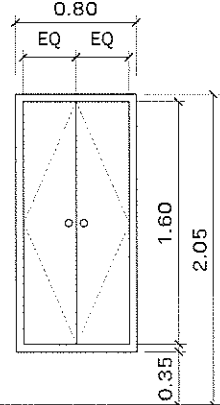
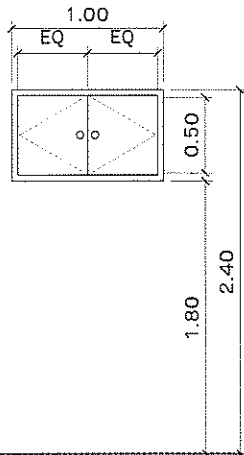
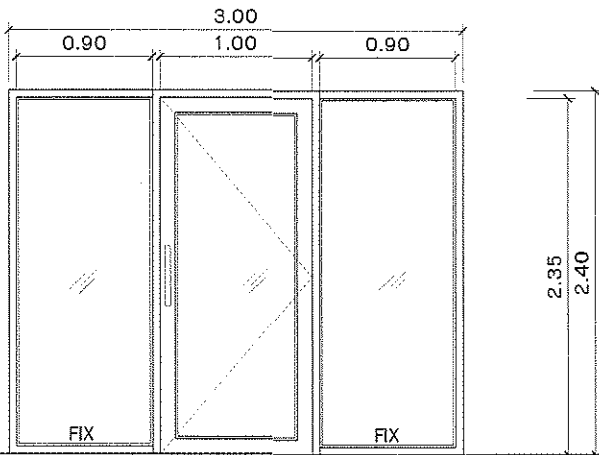
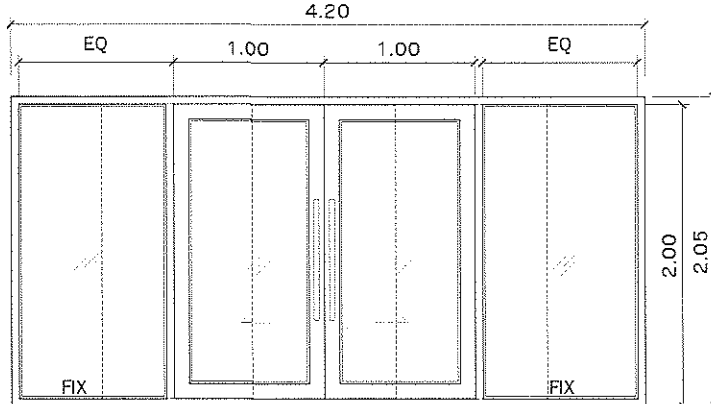
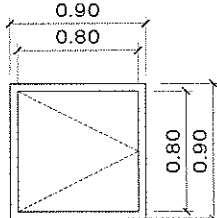
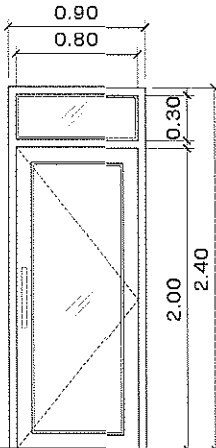
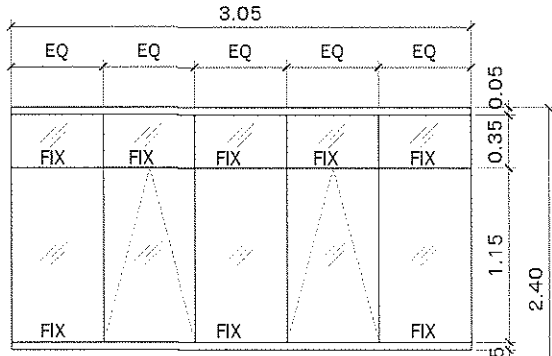
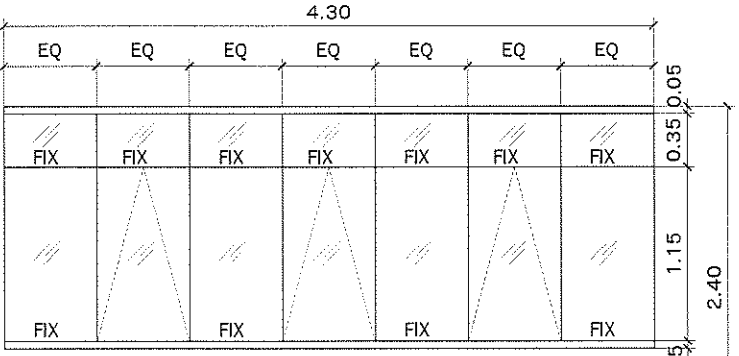
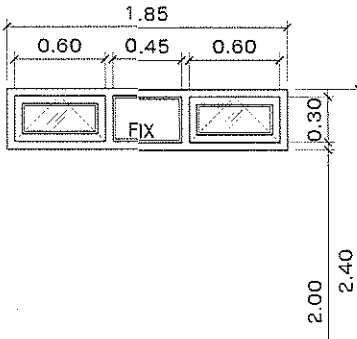


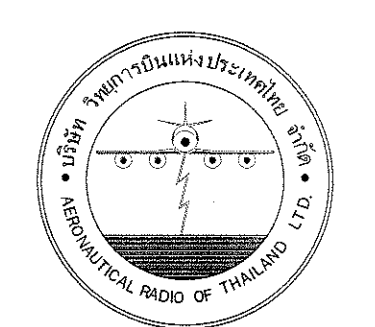
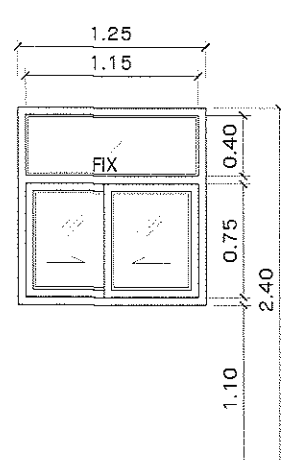
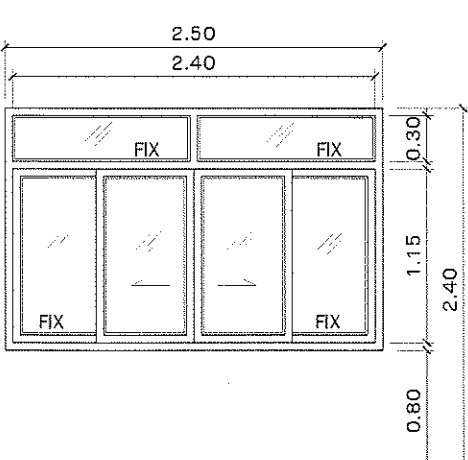
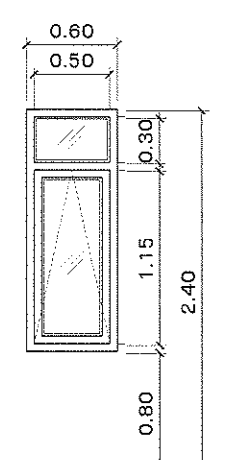
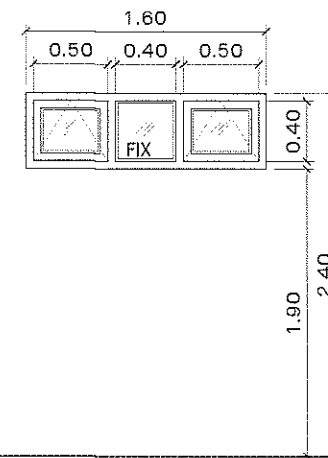
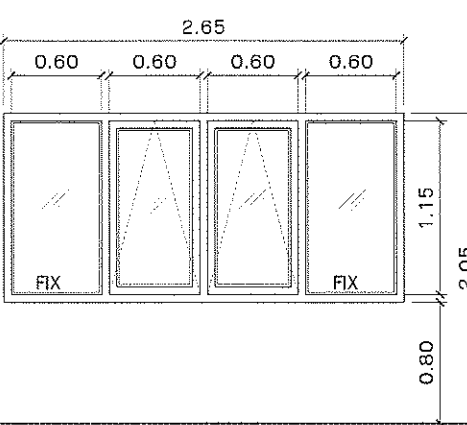
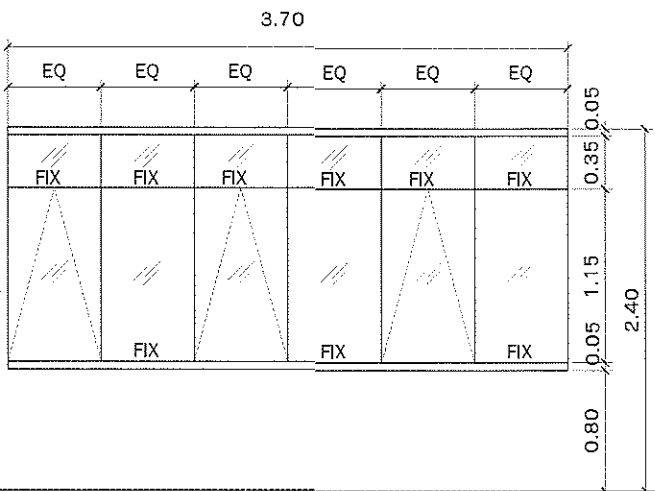
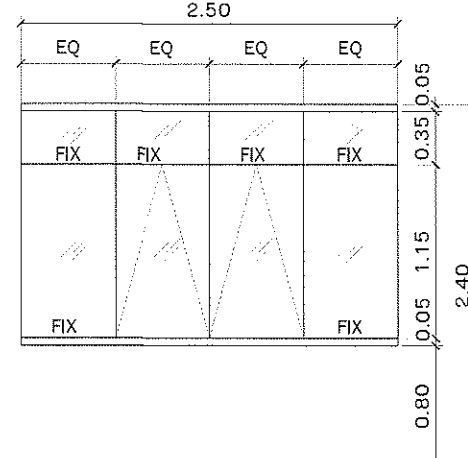
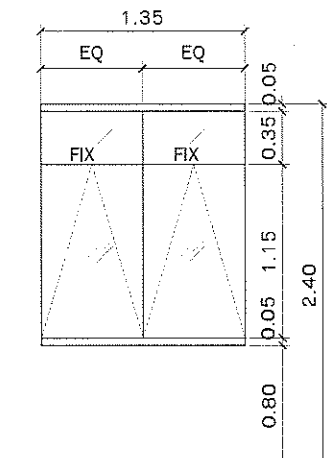
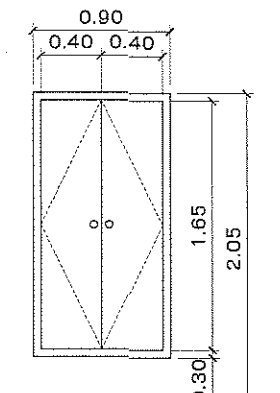
เคาน์เตอร์อ่างล้างหน้า ห้องน้ำชาย-หญิง
 มาตรฐาน 1 : 10

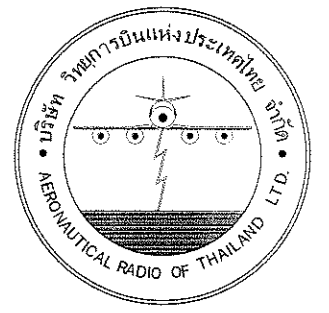
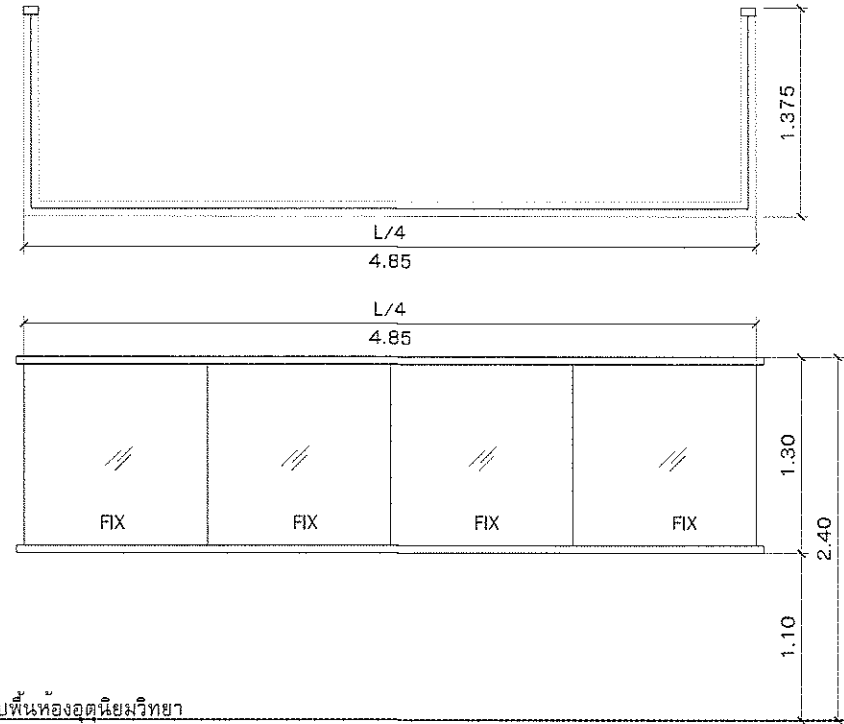
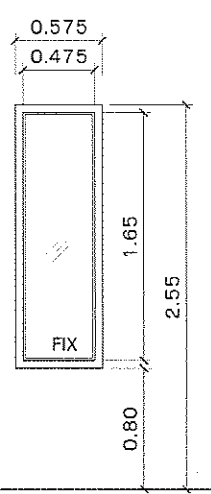
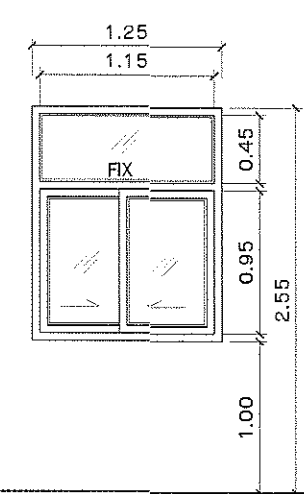


ขยายผนังหน้ากระจกห้องน้ำชาย-หญิง 2
 มาตรฐาน 1 : 10

<p>แบบขยายประตู-หน้าต่าง</p>	<p>D 01 ประตูทางเข้าอาคาร</p>	<p>D 02 ห้องประชุม</p>	<p>D 03 โถงบันได ST-2</p>	 <p>บริษัท วิทยุการบินแห่งประเทศไทย จำกัด 102 ซอยงามดูพลี ทุ่งมหาเมฆ เขตสาทร กรุงเทพฯ 10120 โทรศัพท์ 0 22873531 - 4 โทรสาร 0 22859572</p>								
<p>สัญลักษณ์/ SYMBOL</p>				<p>PROJECT : โครงการก่อสร้างอาคารหอบังคับการบิน ณ ท่าอากาศยานแม่สอด จ.ตาก</p>								
<p>รูปด้าน , ระยะต่างๆ / ELEVATION AND DIMENSION</p>				<p>LOCATION : ท่าอากาศยานแม่สอด</p>								
<p>แบบขยายประตู-หน้าต่าง</p>	<p>D 04 ห้องรับแขก</p>	<p>D 05 ห้องเตรียมอาหาร/ห้องไฟฟ้า ห้อง UPS. ห้องเก็บของ ห้องควบคุม</p>	<p>D 06 ห้องเอนกประสงค์</p>	<p>REGISTER OF ARCHITECTS & ENGINEERS AUTHORIZED SIGNATURE :</p> <p>PLANNERS :</p> <p>ARCHITECT : นายจิรวัฒน์ เหลืองอร่าม สสจ.2090 670/362 ซ.สุทธิพร ดินแดง กรุงเทพฯ 10400</p> <p>STRUCTURAL ENGINEERS : นายอิทธิพงษ์ อินทล สย.5012 225/140 ซ.พหลโยธิน 49 แขวงอนุสาวรีย์ บางเขน กรุงเทพฯ 10170</p> <p>ELECTRICAL ENGINEERS : นาย ธิบดินทร์ จินตะกัน สทก.5309 6/184 แขวงบางชัน เขตคลองสามวา กรุงเทพฯ 10510</p> <p>MECHANICAL ENGINEERS : นายศิริชัย ภาคสุวรรณ ภก.17222 34 ม.1 ซ.จอมทอง 19 ถ.จอมทอง เขตจอมทอง กรุงเทพฯ 10150</p> <p>SANITARY ENGINEERS :</p> <p>SERVEY TECHNICAL :</p>								
<p>สัญลักษณ์/ SYMBOL</p>				<p>DRAWING : แบบขยายประตู</p>								
<p>รูปด้าน , ระยะต่างๆ / ELEVATION AND DIMENSION</p>				<p>REVISION :</p> <table border="1"> <thead> <tr> <th>NO.</th> <th>DATE</th> <th>DESCRIPTION</th> <th>REMARK</th> </tr> </thead> <tbody> <tr> <td> </td> <td> </td> <td> </td> <td> </td> </tr> </tbody> </table>	NO.	DATE	DESCRIPTION	REMARK				
NO.	DATE	DESCRIPTION	REMARK									
<p>แบบขยายประตู-หน้าต่าง</p>	<p>D 07 ประตูห้องนำชาย-หญิง ชั้นล่าง , ชั้น 2</p>	<p>D 07A ประตูห้องนำชาย-หญิง ชั้น 5</p>	<p>D 08 ประตูหนีไฟ</p>	<p>D 09 ห้องปิ่นหน้าบันได</p>	<p>DRAWING BY : นายพนิตานันท์ จันทระเต็ม</p> <p>CHECKED BY : นายอิทธิพงษ์ อินทล</p> <p>APPROVED BY : นายประวิทย์ วิชาคุณ</p> <p>DRAWING NO : A7-01</p> <p>DRAWING TOTAL 189</p> <p>SCALE :</p>							
<p>สัญลักษณ์/ SYMBOL</p>				<p>SCALE :</p>								
<p>รูปด้าน , ระยะต่างๆ / ELEVATION AND DIMENSION</p>												

แบบขยายประตู-หน้าต่าง	D 10 ช่องห้องลิฟท์	D 11 ช่องโถในห้องน้ำชาย	D 12 ห้องสูบบุหรี่	 <p>บริษัท วิทยุการบินแห่งประเทศไทย จำกัด 102 ซอยงามดูพลี ทุ่งมหาเมฆ เขตสาทร กรุงเทพฯ 10120 โทรศัพท์ 0 22873531 - 4 โทรสาร 0 22859572</p>
สัญลักษณ์/ SYMBOL				
รูปด้าน , ระยะต่างๆ / ELEVATION AND DIMENSION	 <p>▽ ระดับพื้นภายใน</p>	 <p>▽ ระดับพื้นภายใน</p>	 <p>▽ ระดับพื้นภายใน</p>	
แบบขยายประตู-หน้าต่าง	D 13 ประตูห้องเก็บอุปกรณ์	D 14 ประตูออกกันสาด(ห้องควบคุม)	D 15 ประตูข้างลิฟท์ชั้นลาดฟ้า ประตูออกกันสาดห้องควบคุม	<p>REGISTER OF ARCHITECTS & ENGINEERS AUTHORIZED SIGNATURE :</p> <p>PLANNERS :</p> <p>ARCHITECT : นายจิรวัดน์ เหลืองอร่าม สสจ.2090 670/362 ซ.สุทธิพร ดินแดง กรุงเทพฯ 10400</p> <p>STRUCTURAL ENGINEERS : นายอิทธิพงษ์ อินพล สย.5012 225/140 ซ.พหลโยธิน 48 แขวงบางเขน เขตบางเขน กรุงเทพฯ 10170</p> <p>ELECTRICAL ENGINEERS : นาย ธิบดินทร์ จินตะกัน สฟก.5309 6/184 แขวงบางชัน เขตคลองสามวา กรุงเทพฯ 10510</p> <p>MECHANICAL ENGINEERS : นายศิริชัย ภาคสุวรรณ กท.17222 34 ม.1 ซ.จอมทอง19 ด.จอมทอง เขตจอมทอง กรุงเทพฯ 10150</p> <p>SANITARY ENGINEERS : -</p> <p>SERVEY TECHNICAL : -</p>
สัญลักษณ์/ SYMBOL				
รูปด้าน , ระยะต่างๆ / ELEVATION AND DIMENSION	 <p>▽ ระดับพื้นภายใน</p>	 <p>▽ ระดับพื้นภายใน</p>	 <p>▽ ระดับพื้นภายใน</p>	
แบบขยายประตู-หน้าต่าง	W 01 หน้าต่างห้องประชุม	W 02 หน้าต่างห้องประชุม	W 03 หน้าต่างห้องเก็บของห้องUPS.	
สัญลักษณ์/ SYMBOL				
รูปด้าน , ระยะต่างๆ / ELEVATION AND DIMENSION	 <p>▽ ระดับพื้นภายใน</p>	 <p>▽ ระดับพื้นภายใน</p>	 <p>▽ ระดับพื้นภายใน</p>	<p>DRAWING BY : นายพนนทศานท์ จันทร์เต็ม</p> <p>CHECKED BY : นายอิทธิพงษ์ อินพล</p> <p>APPROVED BY : นายปรีชา พิธินุชชิ</p> <p>SCALE :</p> <p>DRAWING NO : A7-02</p> <p>DRAWING TOTAL 189</p>

<p>แบบขยายประตู-หน้าต่าง</p>	<p>W04 ห้องอดูนิยมหาวิทยาลัย</p>	<p>W05 หน้าต่างห้องเตรียมอาหาร</p>	<p>W06 ทางเดิน หน้าต่างห้องเตรียมอาหาร ยาม ทางเข้า</p>	 <p>บริษัท วิทยุการบินแห่งประเทศไทย จำกัด 102 ซอยงามดูพลี ทุ่งมหาเมฆ เขตสาทร กรุงเทพฯ 10120 โทรศัพท์ 0 22873531 - 4 โทรสาร 0 22859572</p>																
<p>สัญลักษณ์ / SYMBOL</p>				<p>PROJECT :</p>																
<p>รูปด้าน , ระยะต่างๆ / ELEVATION AND DIMENSION</p>				<p>โครงการก่อสร้างอาคารหอบังคับการบิน ณ ท่าอากาศยานแม่สอด จ.ตาก</p>																
<p>แบบขยายประตู-หน้าต่าง</p>	<p>W07 หน้าต่างห้องนำชาย-หญิง</p>	<p>W08 หน้าต่างบันได ST-2</p>	<p>W09 หน้าต่างห้องรับแขก</p>	<p>REGISTER OF ARCHITECTS & ENGINEERS AUTHORIZED SIGNATURE :</p>																
<p>สัญลักษณ์ / SYMBOL</p>				<p>PLANNERS :</p>																
<p>รูปด้าน , ระยะต่างๆ / ELEVATION AND DIMENSION</p>				<p>ARCHITECT :</p> <p>นายจิรววัฒน์ เหลืองอร่าม สสจ.2090 670/362 ซ.สุทธิพร ดินแดง กรุงเทพฯ 10400</p> <p>STRUCTURAL ENGINEERS :</p> <p>นายอิทธิพงษ์ อินทล สย.5012 225/140 ซ.พหลโยธิน 45 แขวงอนุสาวรีย์ บางเขน กรุงเทพฯ 10170</p> <p>ELECTRICAL ENGINEERS :</p> <p>นาย อิบดินทร์ ชินตะกัน สทจ.5309 6/184 แขวงบางซื่อ เขตคลองสามวา กรุงเทพฯ 10510</p> <p>MECHANICAL ENGINEERS :</p> <p>นายศิริชัย ภาคสุวรรณ กท.17222 34 น.1 ซ.จอมทอง19 ถ.จอมทอง เขตจอมทอง กรุงเทพฯ 10150</p> <p>SANITARY ENGINEERS :</p> <p>SERVEY TECHNICAL :</p>																
<p>แบบขยายประตู-หน้าต่าง</p>	<p>W10 หน้าต่างห้องรับแขก</p>	<p>W11 หน้าต่างห้องข้างเวร-เก็บอุปกรณ์</p>	<p>W12 หน้าต่างช่องท่อ</p>	<p>DRAWING :</p>																
<p>สัญลักษณ์ / SYMBOL</p>				<p>แบบขยายหน้าต่าง</p>																
<p>รูปด้าน , ระยะต่างๆ / ELEVATION AND DIMENSION</p>				<p>REVISION :</p> <table border="1"> <thead> <tr> <th>NO.</th> <th>DATE</th> <th>DESCRIPTION</th> <th>REMARK</th> </tr> </thead> <tbody> <tr> <td> </td> <td> </td> <td> </td> <td> </td> </tr> <tr> <td> </td> <td> </td> <td> </td> <td> </td> </tr> <tr> <td> </td> <td> </td> <td> </td> <td> </td> </tr> </tbody> </table> <p>DRAWING BY : นายชนนัทสินท์ จันทร์เต็ม</p> <p>CHECKED BY : นายอิทธิพงษ์ อินทล</p> <p>APPROVED BY : นายศิริชัย ภาคสุวรรณ</p> <p>SCALE :</p> <p>DRAWING NO : A7-03</p> <p>DRAWING TOTAL : 189</p>	NO.	DATE	DESCRIPTION	REMARK												
NO.	DATE	DESCRIPTION	REMARK																	

<p>แบบขยายประตู-หน้าต่าง</p>	<p>W 13</p> <p>ห้องอุตุนิยมวิทยา</p>	<p>W 14</p> <p>หน้าต่างห้อง ปรก.</p>	<p>W 15</p> <p>หน้าต่างห้อง ปรก.</p>	 <p>บริษัท วิทยุการบินแห่งประเทศไทย จำกัด 102 ซอยงามดูพลี ห้วยมาเหมม เขตสาทร กรุงเทพฯ 10120 โทรศัพท์ 0 22873531 - 4 โทรสาร 0 22859572</p>																				
<p>สัญลักษณ์/ SYMBOL</p>				<p>PROJECT :</p> <p>โครงการก่อสร้างอาคารหอบังคับการบิน ณ ท่าอากาศยานแม่สอด จ.ตาก</p>																				
<p>รูปด้าน , ระยะต่างๆ / ELEVATION AND DIMENSION</p>	 <p>ระดับพื้นห้องอุตุนิยมวิทยา</p>	 <p>▽ ระดับพื้นภายใน</p>	 <p>▽ ระดับพื้นภายใน</p>	<p>LOCATION :</p> <p>ท่าอากาศยานแม่สอด</p>																				
<p>แบบขยายประตู-หน้าต่าง</p>				<p>REGISTER OF ARCHITECTS & ENGINEERS AUTHORIZED SIGNATURE :</p>																				
<p>สัญลักษณ์/ SYMBOL</p>				<p>PLANNERS :</p>																				
<p>รูปด้าน , ระยะต่างๆ / ELEVATION AND DIMENSION</p>				<p>ARCHITECT :</p> <p>นายจิรวัฒน์ เหลืองอร่าม สสจ.2090 670/362 ซ.สุทธิพร ดินแดง กรุงเทพฯ 10400</p> <p>STRUCTURAL ENGINEERS :</p> <p>นายอิทธิพงษ์ อินพล สย.2012 225/140 ซ.พหลโยธิน 48 แขวงอนุสาวรีย์ บางเขน กรุงเทพฯ 10170</p> <p>ELECTRICAL ENGINEERS :</p> <p>นาย อิบดินทร์ จินตะกัน สฟก.5309 6/184 แขวงบางซื่อ เขตคลองสามวา กรุงเทพฯ 10510</p> <p>MECHANICAL ENGINEERS :</p> <p>นายศิริชัย ภาคสุวรรณ กภ.17222 34 ม.1 ซ.จอมทอง19 ถ.จอมทอง เขตจอมทอง กรุงเทพฯ 10150</p> <p>SANITARY ENGINEERS :</p>																				
<p>แบบขยายประตู-หน้าต่าง</p>				<p>SERVEY TECHNICAL :</p>																				
<p>สัญลักษณ์/ SYMBOL</p>																								
<p>รูปด้าน , ระยะต่างๆ / ELEVATION AND DIMENSION</p>				<p>DRAWING :</p> <p>แบบขยายหน้าต่าง</p> <p>REVISION :</p> <table border="1"> <thead> <tr> <th>NO.</th> <th>DATE</th> <th>DESCRIPTION</th> <th>REMARK</th> </tr> </thead> <tbody> <tr><td> </td><td> </td><td> </td><td> </td></tr> <tr><td> </td><td> </td><td> </td><td> </td></tr> <tr><td> </td><td> </td><td> </td><td> </td></tr> <tr><td> </td><td> </td><td> </td><td> </td></tr> </tbody> </table> <p>DRAWING BY : นายนนทวัฒน์ จันทร์เต็ม</p> <p>CHECKED BY : นายอิทธิพงษ์ อินพล</p> <p>APPROVED BY : นายปรีชา พิษุณย์</p> <p>SCALE :</p> <p>DRAWING NO. : A7-04</p> <p>DRAWING TOTAL : 189</p>	NO.	DATE	DESCRIPTION	REMARK																
NO.	DATE	DESCRIPTION	REMARK																					

รายการประกอบแบบประตู

บาน	ลักษณะบาน	บาน		วงกบ	พื้นผิว	อุปกรณ์	หมายเหตุ
		กรอบบาน	ลูกพับ				
D.1	บานเปิดคู่หรือมกระจากติดตาย	บานเปิดกระจากเปลือยและกระจากติดตาย	กระจาก Tempered Glass ความหนาไม่น้อยกว่า 12 มม.	-	-	E	
D.2	บานเปิดคู่หรือมกระจากติดตาย	อลูมิเนียมอบสี POWDER COATING	กระจาก Tempered Glass ความหนาไม่น้อยกว่า 12 มม.	อลูมิเนียมขนาด 1.3/4" x 4" ความหนาของหน้าตัดไม่น้อยกว่า 2.30 มม.	C5	C	
D.3	บานเปิดเดี่ยวหรือมกระจากติดตาย	อลูมิเนียมอบสี POWDER COATING	กระจาก Tempered Glass ความหนาไม่น้อยกว่า 9 มม.	อลูมิเนียมขนาด 1.3/4" x 4" ความหนาของหน้าตัดไม่น้อยกว่า 2.30 มม.	C5	C	
D.4	บานเปิดเดี่ยวหรือมกระจากติดตาย	อลูมิเนียมอบสี POWDER COATING	กระจาก Tempered Glass ความหนาไม่น้อยกว่า 9 มม.	อลูมิเนียมขนาด 1.3/4" x 4" ความหนาของหน้าตัดไม่น้อยกว่า 2.30 มม.	C5	C	Door Closer ใช้ชนิดไม่ตั้งค้าง
D.5	บานเปิดเดี่ยว	ไม้ขัดยาง ทำสีพ่นเคลือบแข็ง	กระจากหนาไม่น้อยกว่า 6 มม.	ไม้เนื้อแข็ง 2" x 4" ทาสีน้ำมัน	ทาสีน้ำมัน	A2 , A3 , A4 ,A5	ติดกลอนฝัง 2 ตัว มีข้อจับบานเป็นสแตนเลสด้าน
D.6	บานเลื่อน	อลูมิเนียม	กระจาก Tempered Glass ความหนาไม่น้อยกว่า 9 มม.	อลูมิเนียม	อลูมิเนียมพื้นสีกรรณวิรี POWDER COAT	ควบคุมตามผลิตภัณฑ์ของผู้ผลิต	
D.7	บานเปิดเดี่ยว	ไม้ขัดยาง ทำสีพ่นเคลือบแข็ง	กระจากผ้าหนาไม่น้อยกว่า 6 มม.	ไม้เนื้อแข็ง 2"x4" ทาสีน้ำมัน	ทาสีน้ำมัน	A2 , A3 , A4 ,A5	-
D.8	บานเปิดเดี่ยว	บานเหล็กกันไฟ	-	ไม้เนื้อแข็ง 2"x4" ทาสีน้ำมัน	ทาสีน้ำมัน	F	Door Closer ใช้ชนิดไม่ตั้งค้าง
D.9	บานเปิดเดี่ยว	ไม้ขัดยาง ทำสีพ่นเคลือบแข็ง	-	ไม้เนื้อแข็ง 2"x4" ทาสีน้ำมัน	ทาสีน้ำมัน	A1 , A3 , A4 ,A5	-
D.10	บานเปิดคู่	ไม้ขัดยาง ทำสีพ่นเคลือบแข็ง	-	ไม้เนื้อแข็ง 2"x4" ทาสีน้ำมัน	ทาสีน้ำมัน	A4 ,A6	-
D.11	บานเปิดคู่	ไม้ขัดยาง ทำสีพ่นเคลือบแข็ง	-	ไม้เนื้อแข็ง 2"x4" ทาสีน้ำมัน	ทาสีน้ำมัน	A4 ,A6	-
D.12	บานเปิดเดี่ยวหรือมกระจากติดตาย	อลูมิเนียมอบสี POWDER COATING	กระจาก Tempered Glass ความหนาไม่น้อยกว่า 9 มม.	อลูมิเนียมขนาด 1.3/4" x 4" ความหนาของหน้าตัดไม่น้อยกว่า 2.30 มม.	C5	C	
D.13	บานเลื่อนคู่	อลูมิเนียมอบสี POWDER COATING	กระจาก Tempered Glass ความหนาไม่น้อยกว่า 9 มม.	อลูมิเนียมขนาด 1.3/4" x 4" ความหนาของหน้าตัดไม่น้อยกว่า 2.30 มม.	C5	D	ควบคุมตามผลิตภัณฑ์ของผู้ผลิต
D.14	บานเปิด	บานเหล็ก	เหล็ก	เหล็ก	ทาสีน้ำมัน	F	ควบคุมตามผลิตภัณฑ์ของผู้ผลิต
D.15	บานเปิดเดี่ยว	อลูมิเนียมอบสี POWDER COATING	กระจาก Tempered Glass ความหนาไม่น้อยกว่า 9 มม.	อลูมิเนียมขนาด 1.3/4" x 4" ความหนาของหน้าตัดไม่น้อยกว่า 2.30 มม.	C5	C	ควบคุมตามผลิตภัณฑ์ของผู้ผลิต

E อุปกรณ์บานเลื่อนบานอลูมิเนียม

— เป็นประตูกระจากบานเปลือยทั้งบานไม่มีกรอบ กระจากเป็นกระจากประเภทกระจากนิรภัยหมดเปอร์ ความหนา 12 มม.

E1 อุปกรณ์สวิงชนิดยึดติดกับบานกระจากเปลือยควบคุมชุด เปิด-ปิดได้ 2 ทาง ตั้งค้าง 90 องศา

E2 อุปกรณ์สวิงชนิดยึดติดกับบานกระจากเปลือยควบคุมชุด เปิด-ปิดได้ 2 ทาง ตั้งค้าง 90 องศา

กุญแจ LOCK สำหรับกระจากเปลือยควบคุมชุด

E3 มีข้อจับ STAINLESS STEEL

F อุปกรณ์บานเปิดเหล็กกันไฟ

บานประตู — แผ่นเหล็ก GALVANIZED ALLOY STEEL EPOXY หนา 1.60 มม. พื้นขึ้นรูปประกอบบานและวงกบทำสีฝุ่นอบ

— ตั้งบานหนาไม่น้อยกว่า 35 มม. ภายในยึดด้วยโครงเหล็กกระยะ 15 - 20 ซม. แนวตั้ง (1.60 มม.)

— ภายในบุด้วยใยหิน ผ่านการทดสอบสารกันไฟตามมาตรฐาน @จ476 กันไฟได้อย่างน้อย 3 ชม.ที่อุณหภูมิความร้อน 1,110 องศาเซลเซียส

— เสริมเพลสเหล็กหนา ไม่น้อยกว่า 3 มม. สำหรับรองรับ โน้มนรณณณณ ต่างๆ

บานพับ — ชนิดปูบานพับสแตนเลส 3 ชุด

วงกบ — แผ่นเหล็กหนาไม่น้อยกว่า 1.60 มม. พื้นขึ้นรูป ชนิดร่องยาง ขนาดไม่น้อยกว่า 2" x 4" ซึ่ดียงกันคว้นโดยรอบวงกบ

หมายเหตุ

วงกบอลูมิเนียมกำหนดให้ใช้ขนาดดังนี้

- วงกบทั่วไปขนาด 1.3/4" x 4" ความหนาของหน้าตัด 1.50 มม.
- วงกบบานเลื่อนขนาด 1.3/4" x 4" ความหนาของหน้าตัด 1.50 มม.
- วงกบบานกระทุ้งขนาด 1.3/4" x 4" ความหนาของหน้าตัด 2.00 มม.
- วงกบบานประตูสวิงขนาด 1.3/4" x 4" ความหนาของหน้าตัด 2.30 มม.

A อุปกรณ์บานไม้

A1 กุญแจลูกบิดห้องทั่วไป ใช้ชนิด STAINLESS STEEL 6 PIN รูปทรงกลม สำหรับ เช้าห้องทั่วไป

A2 มีข้อจับเขาควาย

A3 DOOR CLOSER ใช้ชนิดกลองตีเหล็กตีเงิน

A4 กลอนฝัง ใช้ชนิดฝังเรียบที่กรอบบาน

A5 บานพับขนาด 4" X 3" X 2 mm. สี STAINLESS แหวนลูกปืน บานละ 3 ชุด

A6 บานพับ ขนาด 4" X 3" X 2 mm. สี STAINLESS แหวนลูกปืน บานละ 2 ชุด

หมายเหตุ

— ประตูบานไม้ัดหนาไม่น้อยกว่า 3.5 มม.

— กระจาก THAI ASAHI

B อุปกรณ์บานม้วน

ตาม มอก. 593/2520 ของ BANGKOK SHUTTER

C อุปกรณ์บานเปิดอลูมิเนียม

C1 อุปกรณ์สวิงชนิดฝังวงกบ เปิดได้ 2 ทาง หรือทางเดียว ตั้งค้างได้ 90 องศา

C2 กลอนประตูฝังเรียบ

C3 กุญแจชนิดฝังในกรอบบาน

C4 W/LOCK และบานพับ

C5 อลูมิเนียมสำหรับภายในใช้อลูมิเนียมพื้นสีกรรณวิรี POWDER : UNITED METAL WORKS

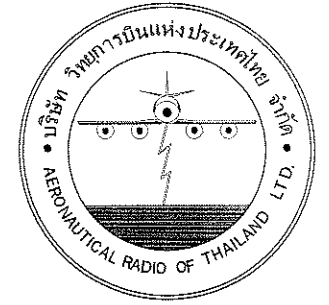
C6 มีข้อจับ STAINLESS STEEL

D อุปกรณ์บานเลื่อนบานอลูมิเนียม

D1 ROLLER ชนิดแกนสลับลูกปืน วงล้อเป็นขอบในลอน รับน้ำหนักไม่น้อยกว่า 30 กก./จุด

D2 กุญแจบานเลื่อน

D3 มีข้อจับฝัง



บริษัท วิทยุการบินแห่งประเทศไทย จำกัด
102 ซอยงามดูพลี ทุ่งมหาเมฆ
เขตสาทร กรุงเทพฯ 10120
โทรศัพท์ 0 22873531 - 4
โทรสาร 0 22859572

PROJECT :

โครงการก่อสร้างอาคารหอบังคับการบิน
ณ ท่าอากาศยานแม่สอด จ.ตาก

LOCATION :

ท่าอากาศยานแม่สอด

REGISTER OF ARCHITECTS & ENGINEERS

AUTHORIZED SIGNATURE :

PLANNERS :

ARCHITECT :

นายจิรวัฒน์ เหลืองอานาม สสจ.2090

670/362 ซ.สุทธิพร ดินแดง กรุงเทพฯ 10400

STRUCTURAL ENGINEERS :

นายอิทธิพงษ์ อินพล สสจ.5102

225/140 ซ.พหลโยธิน 48 แขวงอนุสาวรีย์ บางเขน กรุงเทพฯ 10170

ELECTRICAL ENGINEERS :

นาย ชัยดิษฐ์ จินตะกั้น สฟก.5309

6/184 แขวงบางชัน เขตคลองสามวา กรุงเทพฯ 10510

MECHANICAL ENGINEERS :

นายศิริชัย ภาคสุวรรณ กก.17222

34 ม.1 ซ.จอมทอง19 อ.จอมทอง เขตจอมทอง กรุงเทพฯ 10150

SANITARY ENGINEERS :

SERVEY TECHNICAL :

DRAWING :

รายการประตู

REVISION :

NO.	DATE	DESCRIPTION	REMARK

DRAWING BY :

นายเนตนาท จันทร์เต็ม

DRAWING NO :

A7-05

CHECKED BY :

นายอิทธิพงษ์ อินพล

DRAWING TOTAL

APPROVED BY :

นายประจักษ์ พิเศษชัย

SCALE :

189

รายการประกอบแบบ หน้าต่าง

บาน	ลักษณะบาน	บาน		วงกบ	พื้นผิว	อุปกรณ์	หมายเหตุ
		กรอบบาน	ลูกฟัก				
W.1	บานติดตาย สลักบานกระทุ้ง	อลูมิเนียม	กระจก 2 ชั้น [Laminated Glass] ความหนารวมไม่น้อยกว่า 6.76 มม.	อลูมิเนียม	อลูมิเนียมพ่นสีกรรมวิธี POWDER COAT	ครบชุดตามผลิตภัณฑ์ ของผู้ผลิต	
W.2	บานติดตาย สลักบานกระทุ้ง	อลูมิเนียม	กระจก 2 ชั้น [Laminated Glass] ความหนารวมไม่น้อยกว่า 6.76 มม.	อลูมิเนียม	อลูมิเนียมพ่นสีกรรมวิธี POWDER COAT	ครบชุดตามผลิตภัณฑ์ ของผู้ผลิต	
W.3	บานติดตาย สลักบานกระทุ้ง	อลูมิเนียม	กระจกฝ้าชนิดลายฝ้า ความหนารวมไม่น้อยกว่า 5.00 มม.	อลูมิเนียม	อลูมิเนียมพ่นสีกรรมวิธี POWDER COAT	ครบชุดตามผลิตภัณฑ์ ของผู้ผลิต	
W.4	บานเลื่อน	อลูมิเนียม	กระจก [Float Glass] ความหนารวมไม่น้อยกว่า 6.00 มม.	อลูมิเนียม	อลูมิเนียมพ่นสีกรรมวิธี POWDER COAT	ครบชุดตามผลิตภัณฑ์ ของผู้ผลิต	
W.5	บานเลื่อน	อลูมิเนียม	กระจก [Float Glass] ความหนารวมไม่น้อยกว่า 6.00 มม.	อลูมิเนียม	อลูมิเนียมพ่นสีกรรมวิธี POWDER COAT	ครบชุดตามผลิตภัณฑ์ ของผู้ผลิต	
W.6	บานกระทุ้ง	อลูมิเนียม	กระจก [Float Glass] ความหนารวมไม่น้อยกว่า 6.00 มม.	อลูมิเนียม	อลูมิเนียมพ่นสีกรรมวิธี POWDER COAT	ครบชุดตามผลิตภัณฑ์ ของผู้ผลิต	
W.7	บานติดตาย สลักบานกระทุ้ง	อลูมิเนียม	กระจกฝ้าชนิดลายฝ้า ความหนารวมไม่น้อยกว่า 6.00 มม.	อลูมิเนียม	อลูมิเนียมพ่นสีกรรมวิธี POWDER COAT	ครบชุดตามผลิตภัณฑ์ ของผู้ผลิต	
W.8	บานติดตาย สลักบานกระทุ้ง	อลูมิเนียม	กระจก [Float Glass] ความหนารวมไม่น้อยกว่า 6.00 มม.	อลูมิเนียม	อลูมิเนียมพ่นสีกรรมวิธี POWDER COAT	ครบชุดตามผลิตภัณฑ์ ของผู้ผลิต	
W.9	บานติดตาย สลักบานกระทุ้ง	อลูมิเนียม	กระจก 2 ชั้น [Laminated Glass] ความหนารวมไม่น้อยกว่า 6.76 มม.	อลูมิเนียม	อลูมิเนียมพ่นสีกรรมวิธี POWDER COAT	ครบชุดตามผลิตภัณฑ์ ของผู้ผลิต	
W.10	บานติดตาย สลักบานกระทุ้ง	อลูมิเนียม	กระจก 2 ชั้น [Laminated Glass] ความหนารวมไม่น้อยกว่า 6.76 มม.	อลูมิเนียม	อลูมิเนียมพ่นสีกรรมวิธี POWDER COAT	ครบชุดตามผลิตภัณฑ์ ของผู้ผลิต	
W.11	บานติดตาย สลักบานกระทุ้ง	อลูมิเนียม	กระจก 2 ชั้น [Laminated Glass] ความหนารวมไม่น้อยกว่า 6.76 มม.	อลูมิเนียม	อลูมิเนียมพ่นสีกรรมวิธี POWDER COAT	ครบชุดตามผลิตภัณฑ์ ของผู้ผลิต	
W.12	บานเปิดเหล็ก	บานเหล็ก	-	เหล็ก 2" x 4" ทาสีน้ำมัน	ทาสีน้ำมัน	A	
W.13	บานติดตาย	อลูมิเนียม	กระจก [Float Glass] ความหนารวมไม่น้อยกว่า 6.00 มม.	อลูมิเนียม	อลูมิเนียมพ่นสีกรรมวิธี POWDER COAT	ครบชุดตามผลิตภัณฑ์ ของผู้ผลิต	
W.14	บานติดตาย	อลูมิเนียม	กระจก [Float Glass] ความหนารวมไม่น้อยกว่า 6.00 มม.	อลูมิเนียม	อลูมิเนียมพ่นสีกรรมวิธี POWDER COAT	ครบชุดตามผลิตภัณฑ์ ของผู้ผลิต	
W.15	บานเลื่อน	อลูมิเนียม	กระจก [Float Glass] ความหนารวมไม่น้อยกว่า 6.00 มม.	อลูมิเนียม	อลูมิเนียมพ่นสีกรรมวิธี POWDER COAT	ครบชุดตามผลิตภัณฑ์ ของผู้ผลิต	

อุปกรณ์บานเปิดอลูมิเนียม

- อุปกรณ์สวิงชนิดฝังพื้น เปิดได้ 2 ทิศ หรือทางเดียว ตั้งค้างได้ 90 องศา
- กลอนประตูฝังเรียบของ
- กุญแจชนิด DEAD LOCK ฝังในกรอบบาน
- WLOCK และบานพับ

อุปกรณ์บานเลื่อนอลูมิเนียม

- ROLLER ชนิดแกนสลักลูกปืน วงล้อเป็นขอบในลอน รับน้ำหนักไม่น้อยกว่า 30 กก./จุด หรืออุปกรณ์กันชน

อุปกรณ์บานกระทุ้ง

- บานพับแบบปรับมุมมีระบบล็อกการปรับมุมในตัว
- คันโยกล็อกและอุปกรณ์มีข้อับบานหน้าต่าง กระทุ้ง

กระจกสำหรับประตู - หน้าต่าง

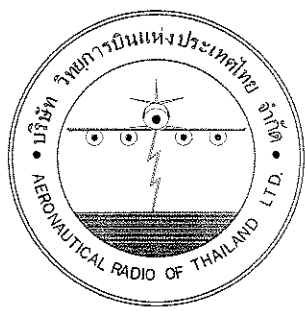
ให้ใช้ผลิตภัณฑ์กระจกที่ผลิตภายในประเทศ THAI ASAHI

วงกบอลูมิเนียมกำหนดให้ใช้ขนาดดังนี้

- วงกบทั่วไปขนาด 1.3/4" x 4" ความหนาของหน้าตัด 1.50 มม.
- วงกบบานเลื่อนขนาด 1.3/4" x 4" ความหนาของหน้าตัด 1.50 มม.
- วงกบบานกระทุ้งขนาด 1.3/4" x 4" ความหนาของหน้าตัด 2.00 มม.
- วงกบบานประตูขนาด 1.3/4" x 4" ความหนาของหน้าตัด 2.30 มม.

A อุปกรณ์บานเปิดเหล็ก

- บาน - แผ่นเหล็ก GALVANIZED ALLOY STEEL หนา 1.60 มม. บานและวงกบทาสีน้ำมัน
- บานพับ - ชนิดบูทบานพับแบนเลส 3 ชุด
- วงกบ - แผ่นเหล็กหนาไม่น้อยกว่า 1.60 มม. พับขึ้นรูป ชนิดร่องยาง ขนาดไม่น้อยกว่า 2" x 4" ซึ่ลยงกันน้ำโดยรอบวงกบ



บริษัท วิทยุการบินแห่งประเทศไทย จำกัด
102 ซอยงามดูพลี ทุ่งมหาเมฆ
เขตสาทร กรุงเทพฯ 10120
โทรศัพท์ 0 22873531 - 4
โทรสาร 0 22859572

PROJECT :
โครงการก่อสร้างอาคารหอบังคับการบิน
ณ ท่าอากาศยานแม่สอด จ.ตาก

LOCATION :
ท่าอากาศยานแม่สอด

REGISTER OF ARCHITECTS & ENGINEERS AUTHORIZED SIGNATURE :

PLANNERS :

ARCHITECT :
นายจิรวัฒน์ เหลืองอำมร์ สสจ.2090
670/362 ซ.สุทธิพร ดินแดง กรุงเทพฯ 10400

STRUCTURAL ENGINEERS :
นายอิทธิพงษ์ อินพล สย.5012
225/140 ซ.พหลโยธิน 48 แขวงอนุสาวรีย์ บางเขน กรุงเทพฯ 10170

ELECTRICAL ENGINEERS :
นาย ธิติเทพ จินตะกั้น สทก.5309
6/184 แขวงบางชัน เขตคลองสามวา กรุงเทพฯ 10510

MECHANICAL ENGINEERS :
นายศิริชัย ภาคสุวรรณ กภ.17222
34 ม.1 ซ.จอมทอง 19 ถ.จอมทอง เขตจอมทอง กรุงเทพฯ 10150

SANITARY ENGINEERS :
-

SERVEY TECHNICAL :

DRAWING :
รายการหน้าต่าง

REVISION :

NO.	DATE	DESCRIPTION	REMARK

DRAWING BY :
นายเนตตานนท์ จันทน์เต็ม

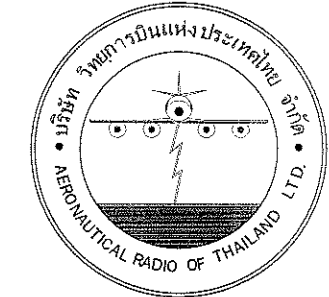
CHECKED BY :
นายอิทธิพงษ์ อินพล

APPROVED BY :
นายปริชิต ธีระกุลย์

DRAWING NO :
A7-06

DRAWING TOTAL :
189

SCALE :



บริษัท วิทยุการบินแห่งประเทศไทย จำกัด
 102 ซอยงามดูพลี ทุ่งมหาเมฆ
 เขตสาทร กรุงเทพฯ 10120
 โทรศัพท์ 0 22873531 - 4
 โทรสาร 0 22859572

PROJECT :
 โครงการก่อสร้างอาคารหอบังคับการบิน
 ณ ท่าอากาศยานแม่สอด จ.ตาก

LOCATION :
 ท่าอากาศยานแม่สอด

REGISTER OF ARCHITECTS & ENGINEERS AUTHORIZED SIGNATURE :

PLANNERS :

ARCHITECT :
 นายจิรวัฒน์ เหลืองอ่วม สด.2090
 670/362 ซ.สุทธิพร ดินแดง กรุงเทพฯ 10400

STRUCTURAL ENGINEERS :
 นายอิทธิพงษ์ อินพล พ.5012
 225/140 ซ.พหลโยธิน 48 แขวงอนุสาวรีย์ บางเขน กรุงเทพฯ 10170

ELECTRICAL ENGINEERS :
 นาย ชินดิษฐ์ ชินตะกัน สปก.5309
 6/184 แสงบางชัน เขตคลองสามวา กรุงเทพฯ 10510

MECHANICAL ENGINEERS :
 นายศิริชัย ภาคสุวรรณ กภ.17222
 34 ม.1 ซ.จอมทอง19 ถ.จอมทอง เขตจอมทอง กรุงเทพฯ 10150

SANITARY ENGINEERS :

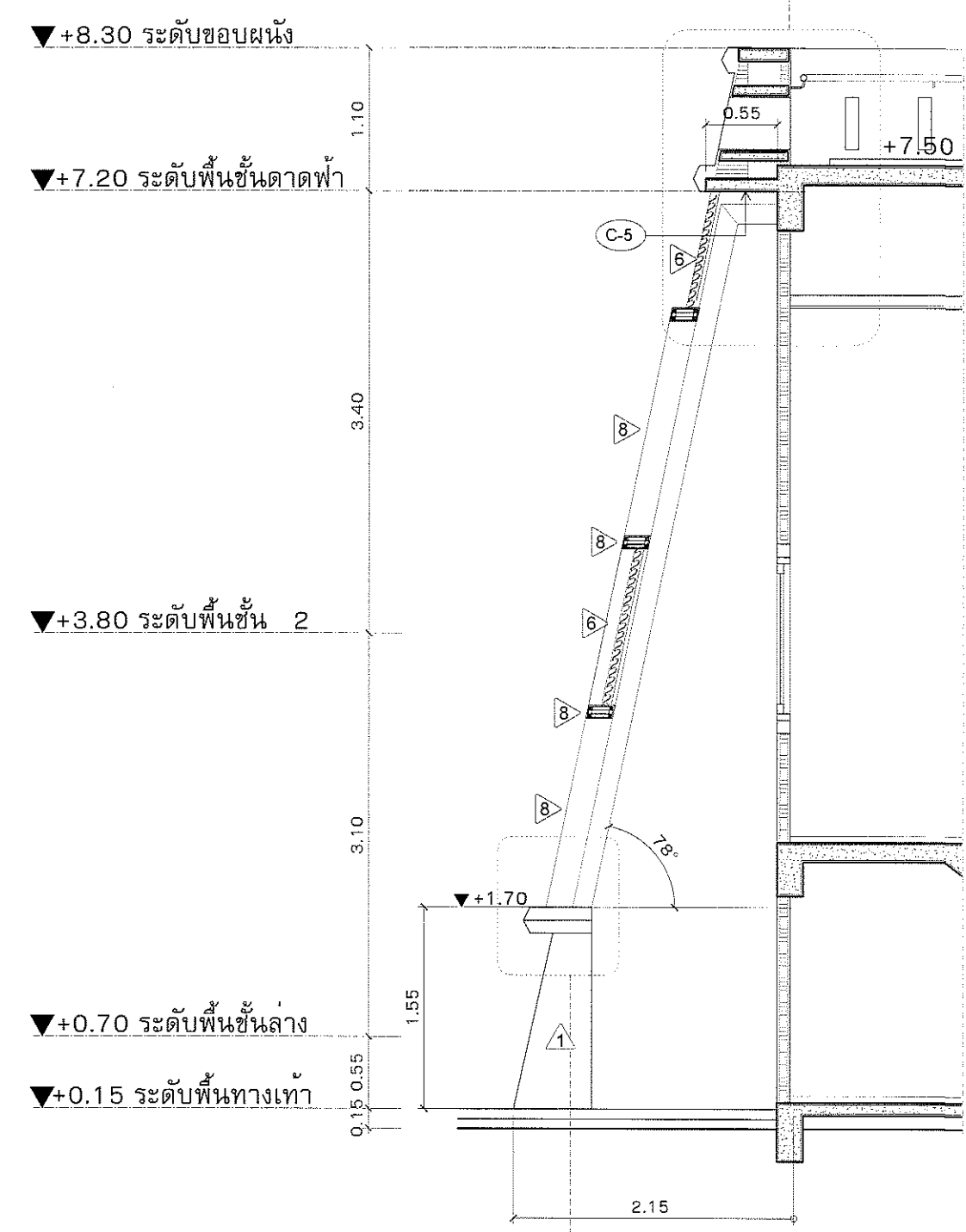
SERVEY TECHNICAL :

DRAWING :
 DETAIL 1 , 2

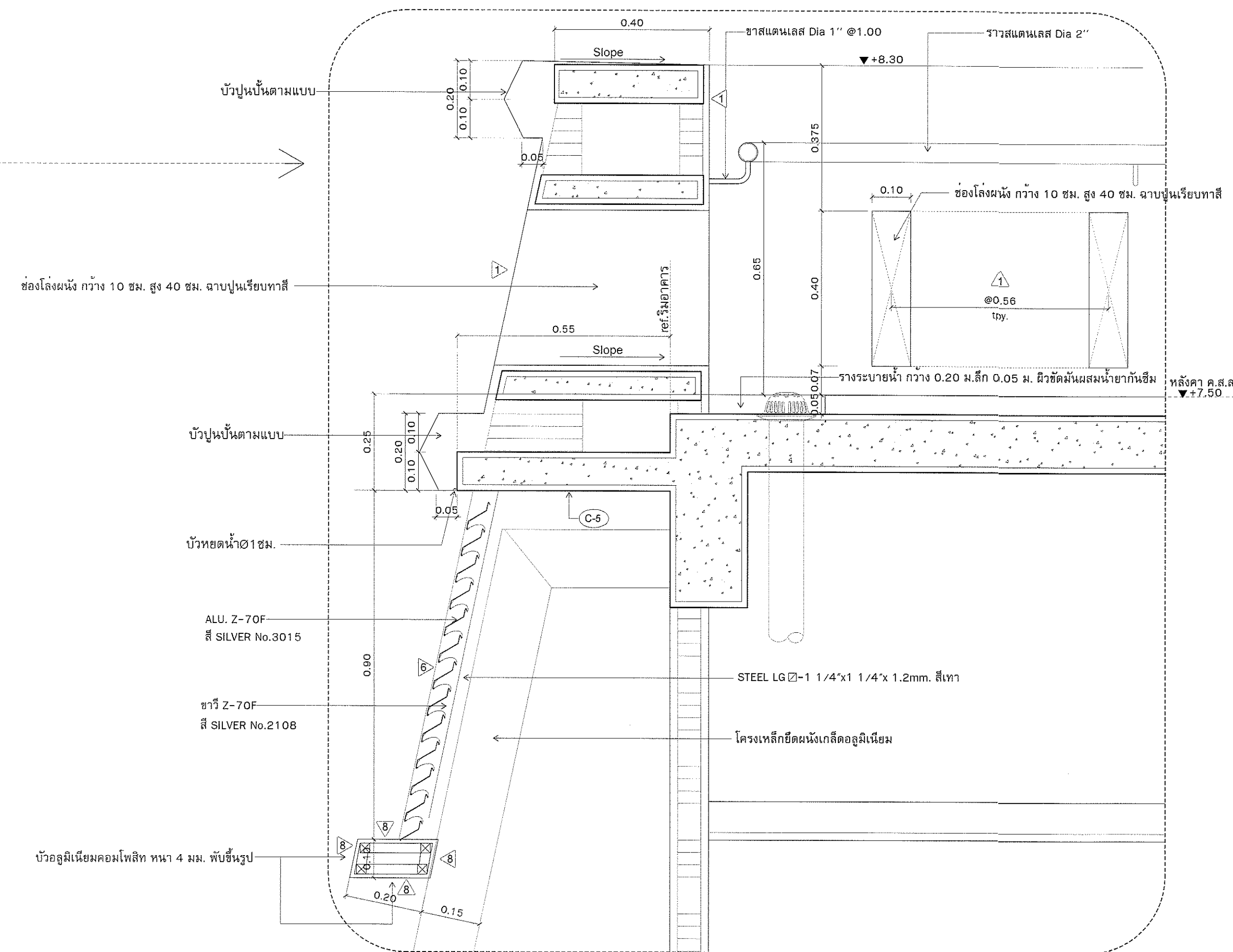
REVISION :			
NO.	DATE	DESCRIPTION	REMARK

DRAWING BY :
 นายหนานทศานท์ ชื่นทร์เต็ม
 CHECKED BY :
 นายอิทธิพงษ์ อินพล
 APPROVED BY :
 นายปริญญา พิชาตชัย

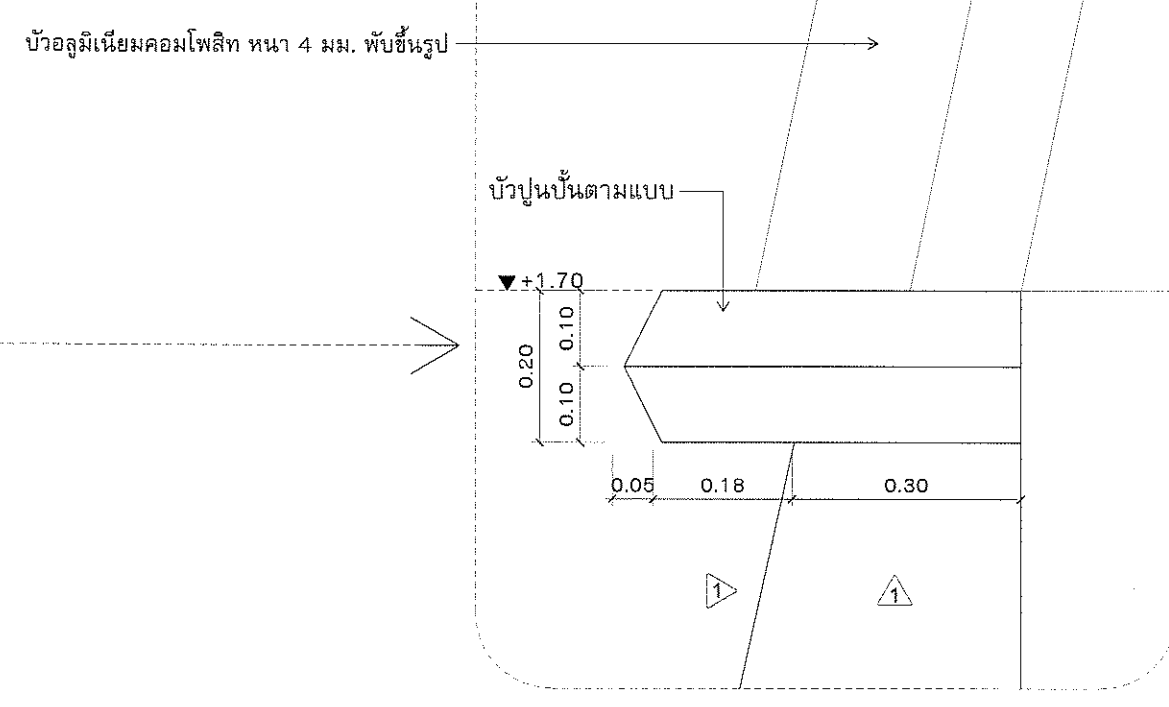
DRAWING NO :
A8-01
 DRAWING TOTAL
 139



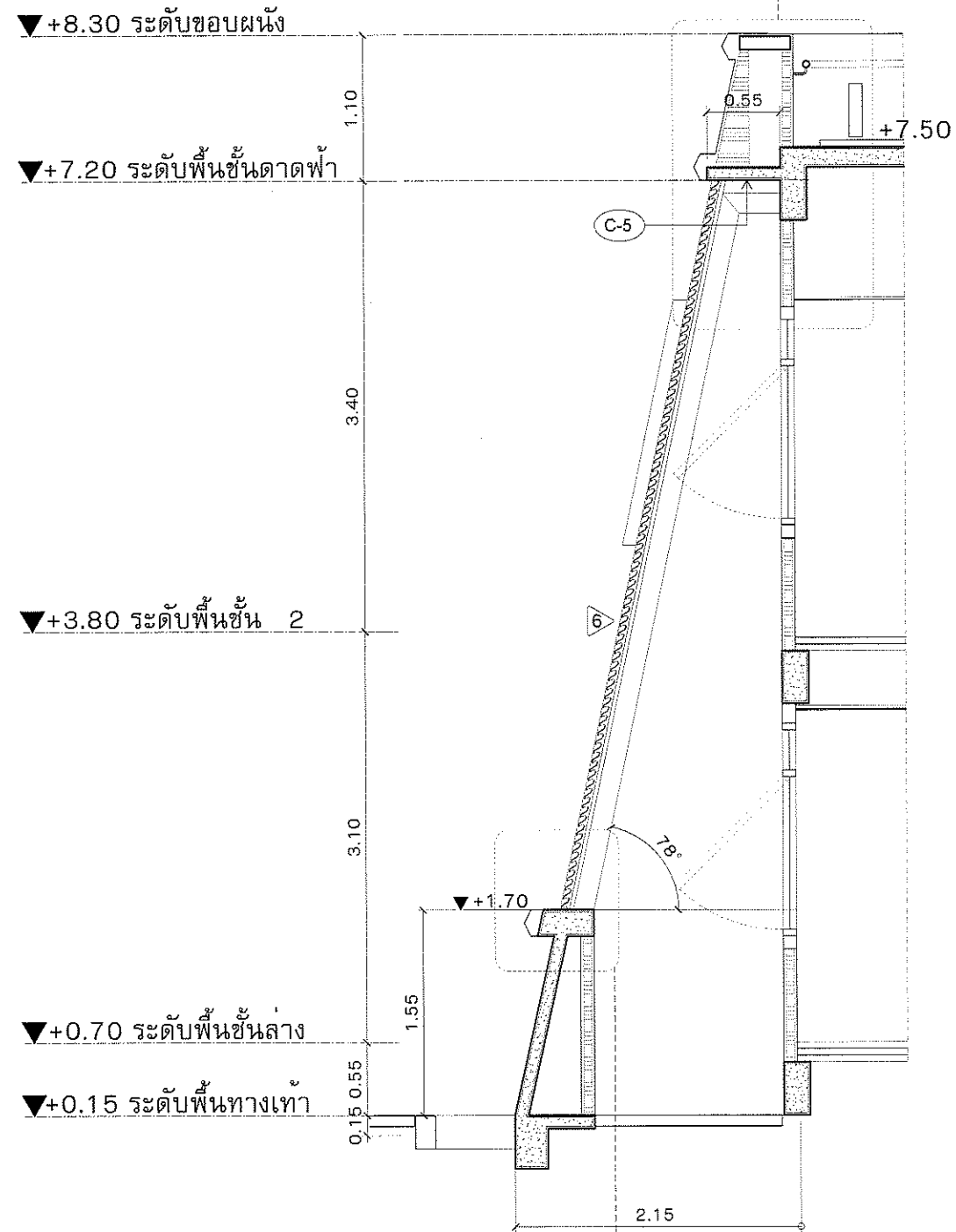
DETAIL 1 , 2
 SCALE 1:50



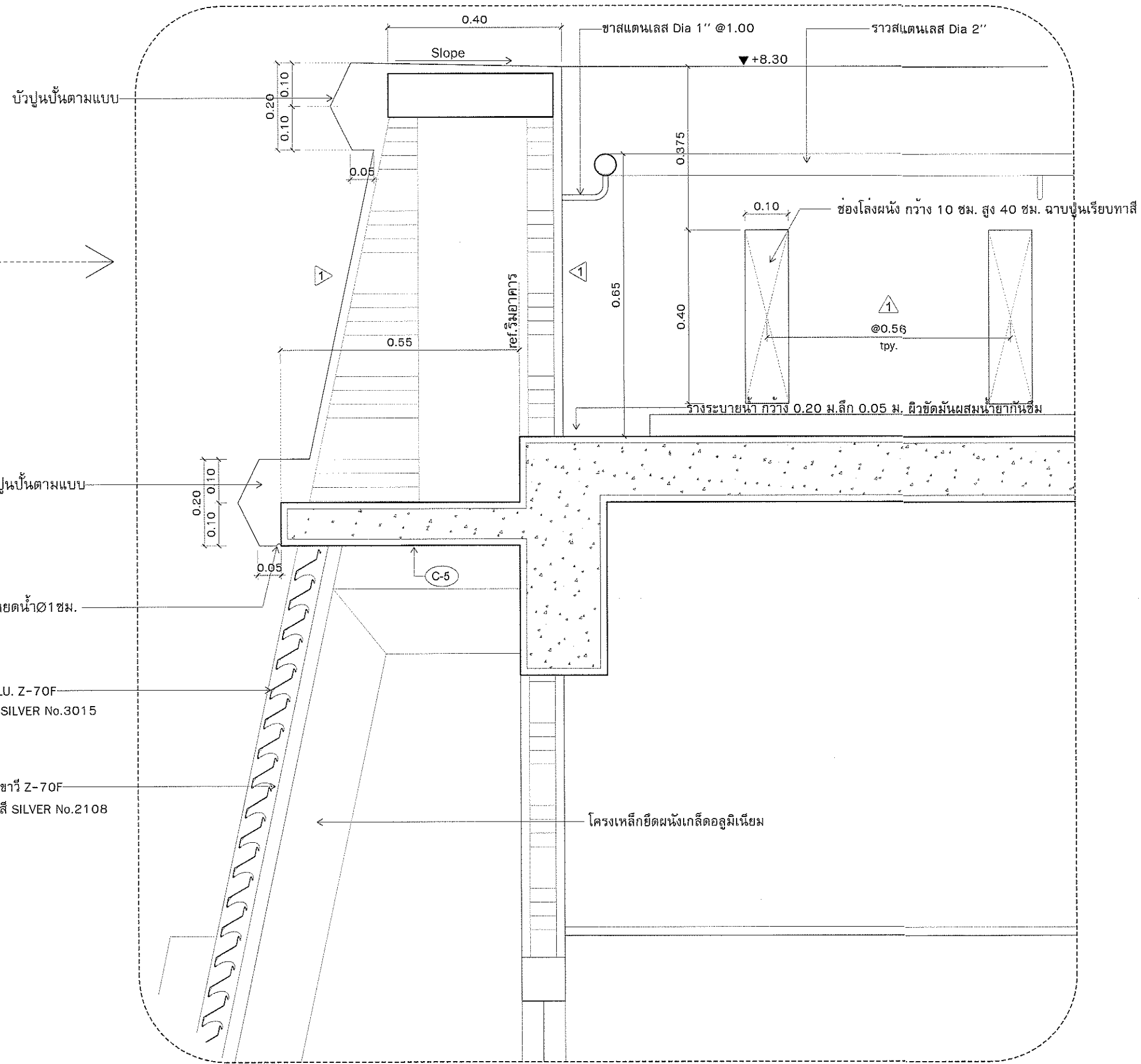
DETAIL 1
 SCALE 1:10



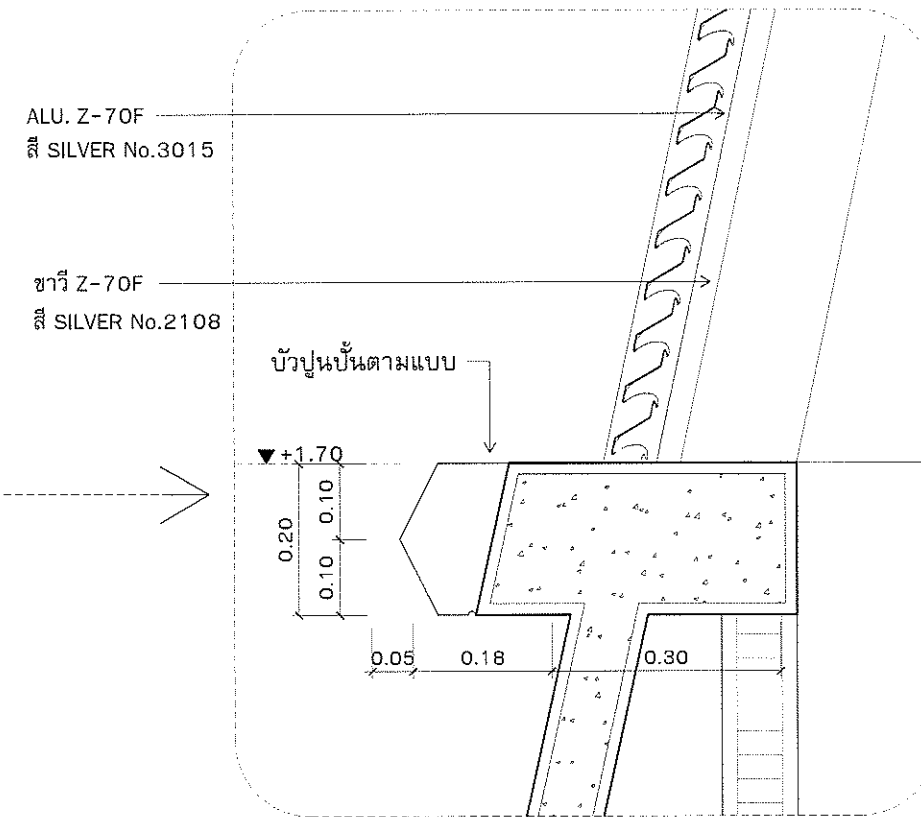
DETAIL 2
 SCALE 1:10



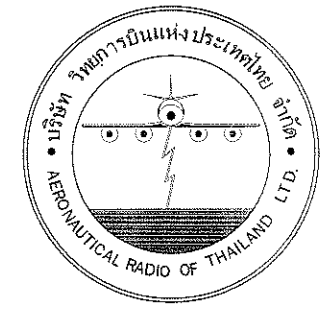
DETAIL 3, 4
SCALE 1:50



DETAIL 3
SCALE 1:10



DETAIL 4
SCALE 1:10



บริษัท วิทยุการบินแห่งประเทศไทย จำกัด
102 ซอยงามดูพลี ทุ่งมหาเมฆ
เขตสาทร กรุงเทพฯ 10120
โทรศัพท์ 0 22873531 - 4
โทรสาร 0 22859572

PROJECT :

โครงการก่อสร้างอาคารหอบังคับการบิน
ณ ท่าอากาศยานแม่สอด จ.ตาก

LOCATION :

ท่าอากาศยานแม่สอด

REGISTER OF
ARCHITECTS & ENGINEERS

AUTHORIZED
SIGNATURE :

PLANNERS :

ARCHITECT :

นายจิรวุฒิน เหลืองอร่าม สสอ.2090
670/362 ซ.สุทธิพร ดินแดง กรุงเทพฯ 10400

STRUCTURAL ENGINEERS :

นายอิทธิพงษ์ อินทผล สย.5012
225/140 ซ.พหลโยธิน 48 แขวงอนุสาวรีย์ บางเขน กรุงเทพฯ 10170

ELECTRICAL ENGINEERS :

นาย ศิษินทร จินตะกัน สฟท.5309
6/184 แขวงบางชัน เขตคลองสามวา กรุงเทพฯ 10510

MECHANICAL ENGINEERS :

นายศิริชัย ภาคสุวรรณ กท.17222
34 ม.1 ซ.จอมทอง19 อ.จอมทอง เขตจอมทอง กรุงเทพฯ 10150

SANITARY ENGINEERS :

SURVEY TECHNICAL :

DRAWING :

DETAIL 3, 4

REVISION :

NO.	DATE	DESCRIPTION	REMARK

DRAWING BY :
นายนนทศานต์ จันทร์เต็ม

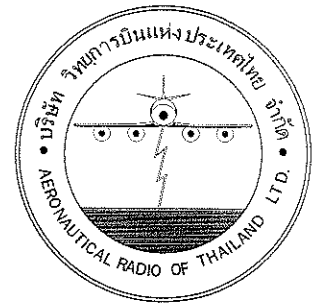
DRAWING NO :
A8-02

CHECKED BY :
นายอิทธิพงษ์ อินทผล

APPROVED BY :
นายปรีชา พิชาดุน

DRAWING TOTAL
189

SCALE :



บริษัท วิทยุการบินแห่งประเทศไทย จำกัด
 102 ซอยงามดูพลี ทุ่งมหาเมฆ
 เขตสาทร กรุงเทพฯ 10120
 โทรศัพท์ 0 22873531 - 4
 โทรสาร 0 22859572

PROJECT :
 โครงการก่อสร้างอาคารหอบังคับการบิน
 ณ ท่าอากาศยานแม่สอด จ.ตาก

LOCATION :
 ท่าอากาศยานแม่สอด

REGISTER OF ARCHITECTS & ENGINEERS AUTHORIZED SIGNATURE :

PLANNERS :
 ARCHITECT :
 นายจิรวัฒน์ เหลืองอำมร สสจ.2090
 670/362 ซ.สุทธิพร ดินแดง กรุงเทพฯ 10400
 STRUCTURAL ENGINEERS :
 นายอิทธิพงษ์ อินพล สจ.5012
 225/140 ซ.พหลโยธิน 48 แขวงอนุสาวรีย์ บางเขน กรุงเทพฯ 10170

ELECTRICAL ENGINEERS :
 นาย อิบดินทร์ จินตะกั้น สทก.5309
 6/184 แขวงบางชัน เขตคลองสามวา กรุงเทพฯ 10510

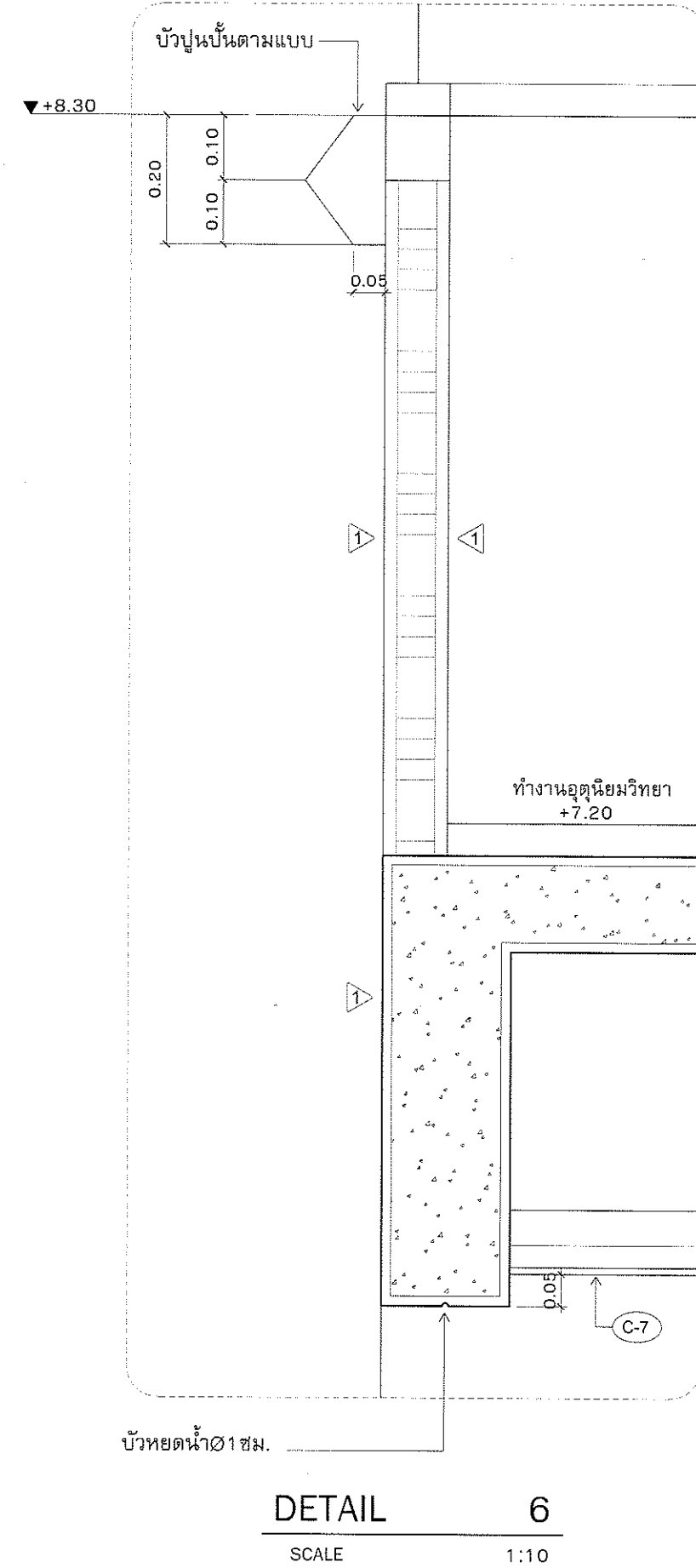
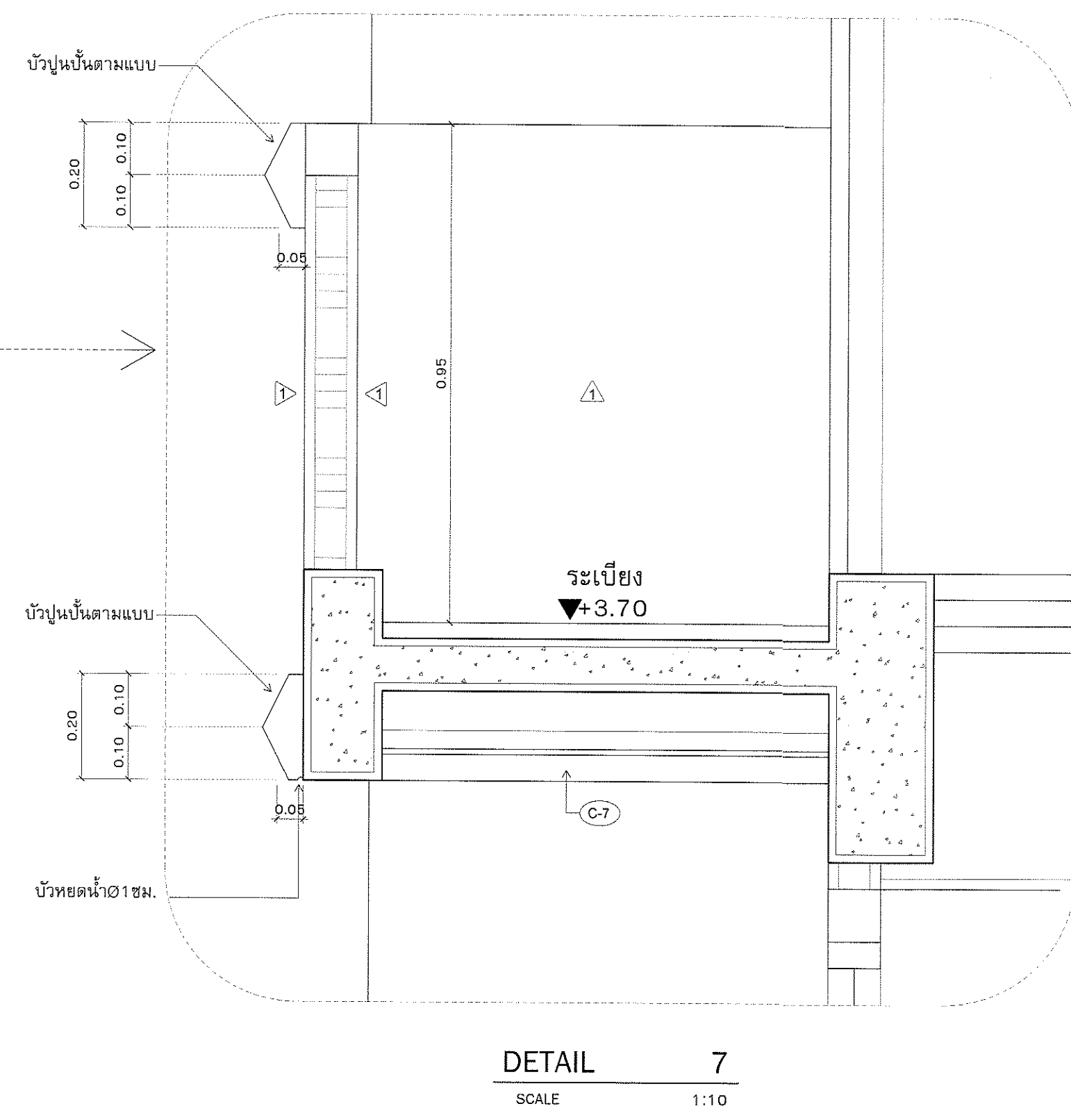
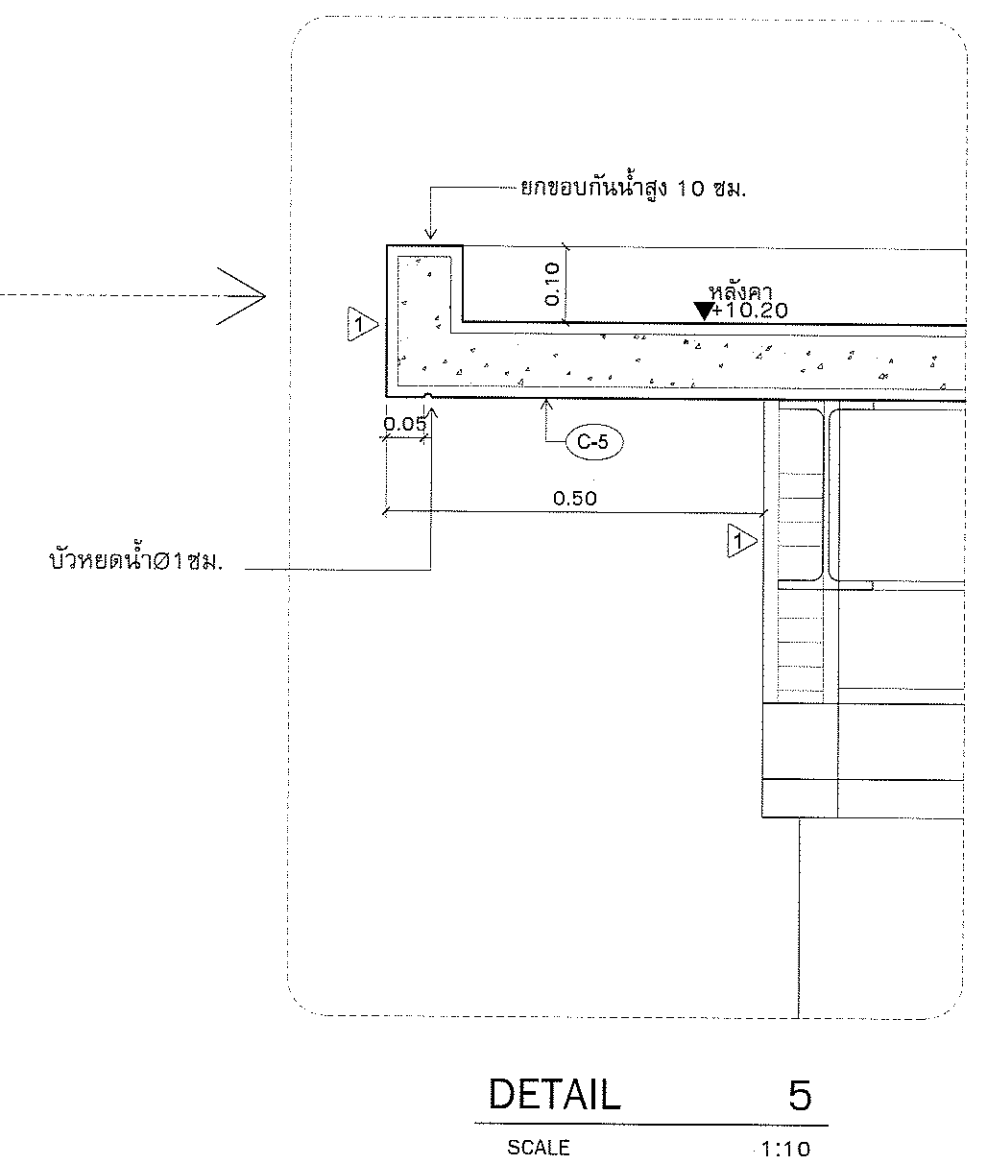
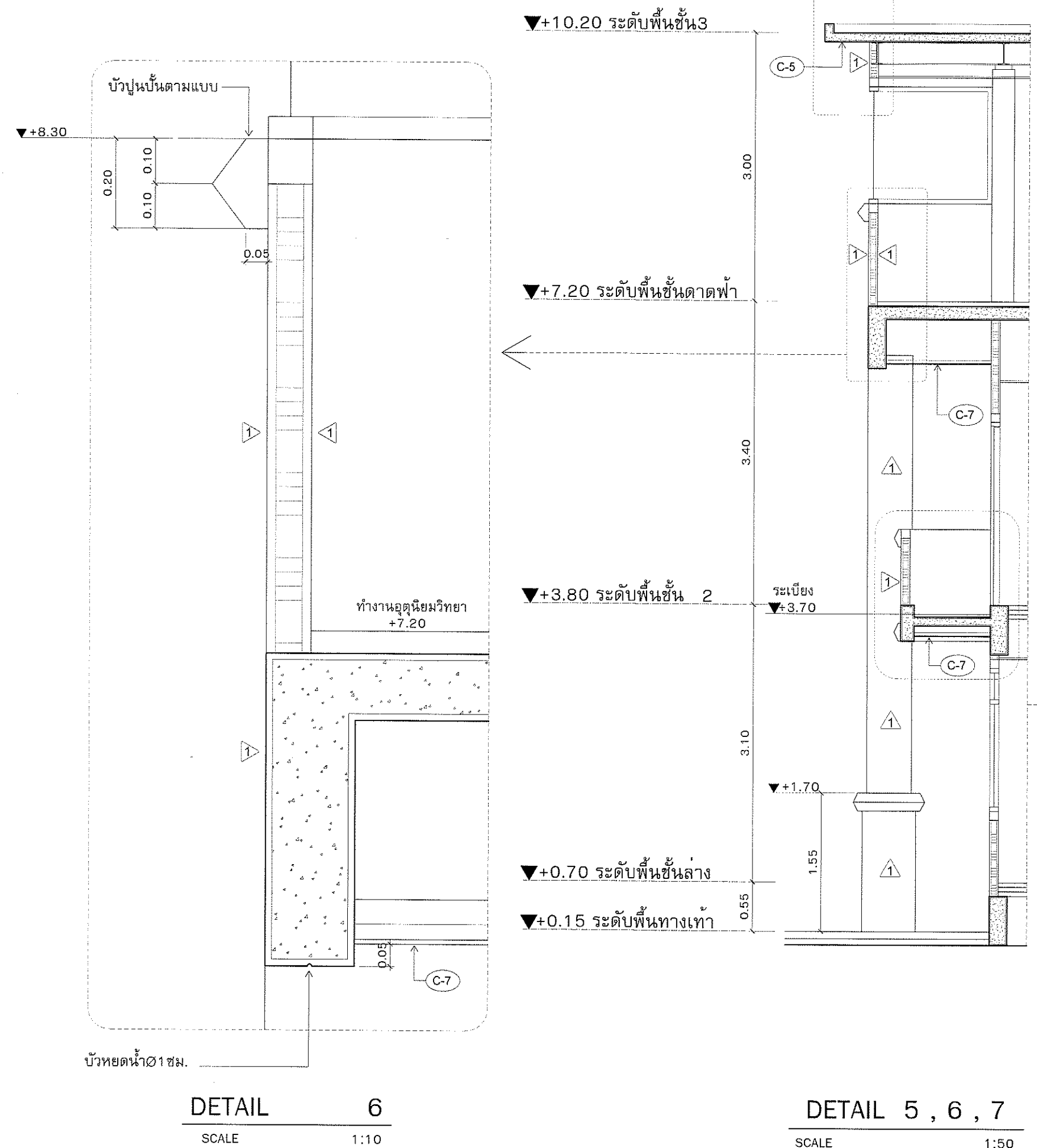
MECHANICAL ENGINEERS :
 นายศิริชัย ภาคสุวรรณ กก.17222
 34 น.1 ซ.จอมทอง19 ด.จันทอง เขตจันทอง กรุงเทพฯ 10150

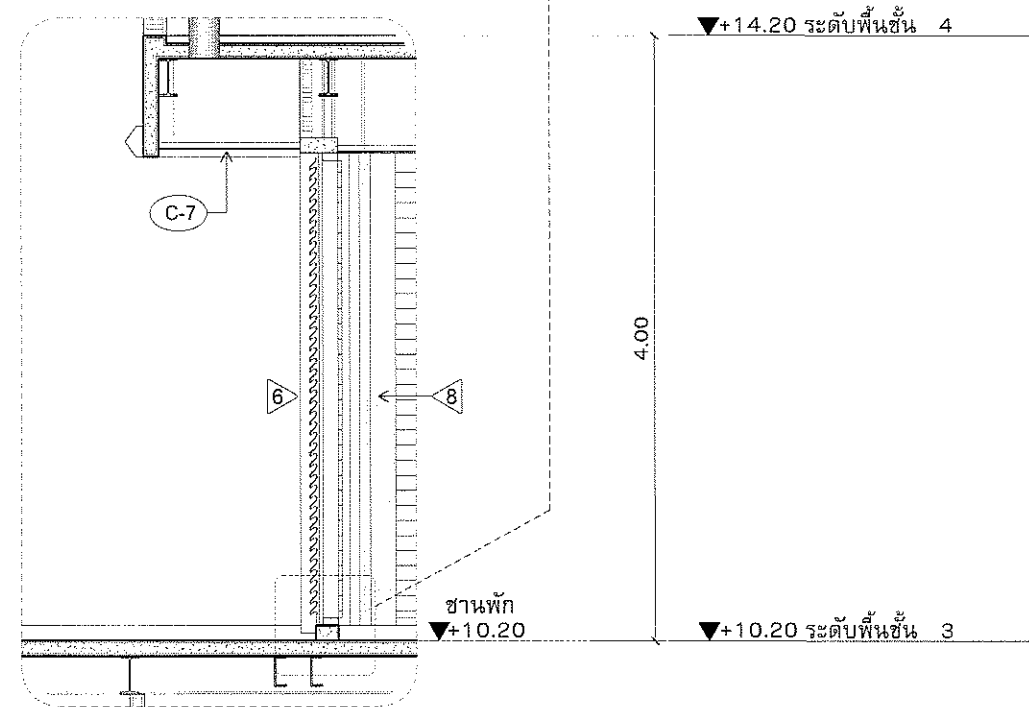
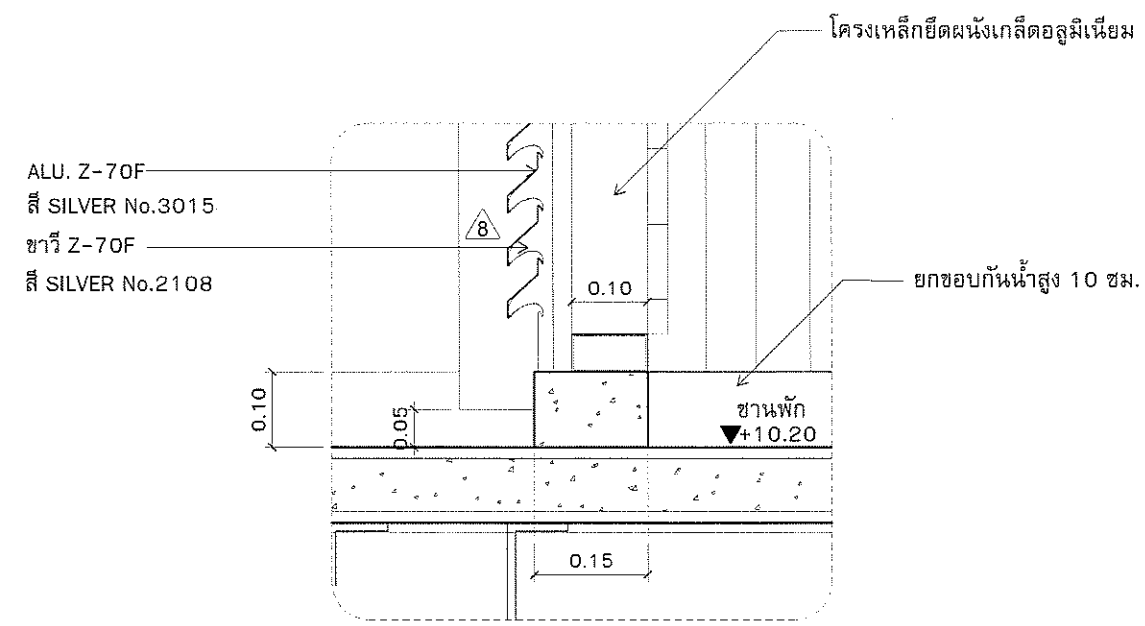
SANITARY ENGINEERS :
 SURVEY TECHNICAL :

DRAWING :
 DETAIL 5, 6, 7

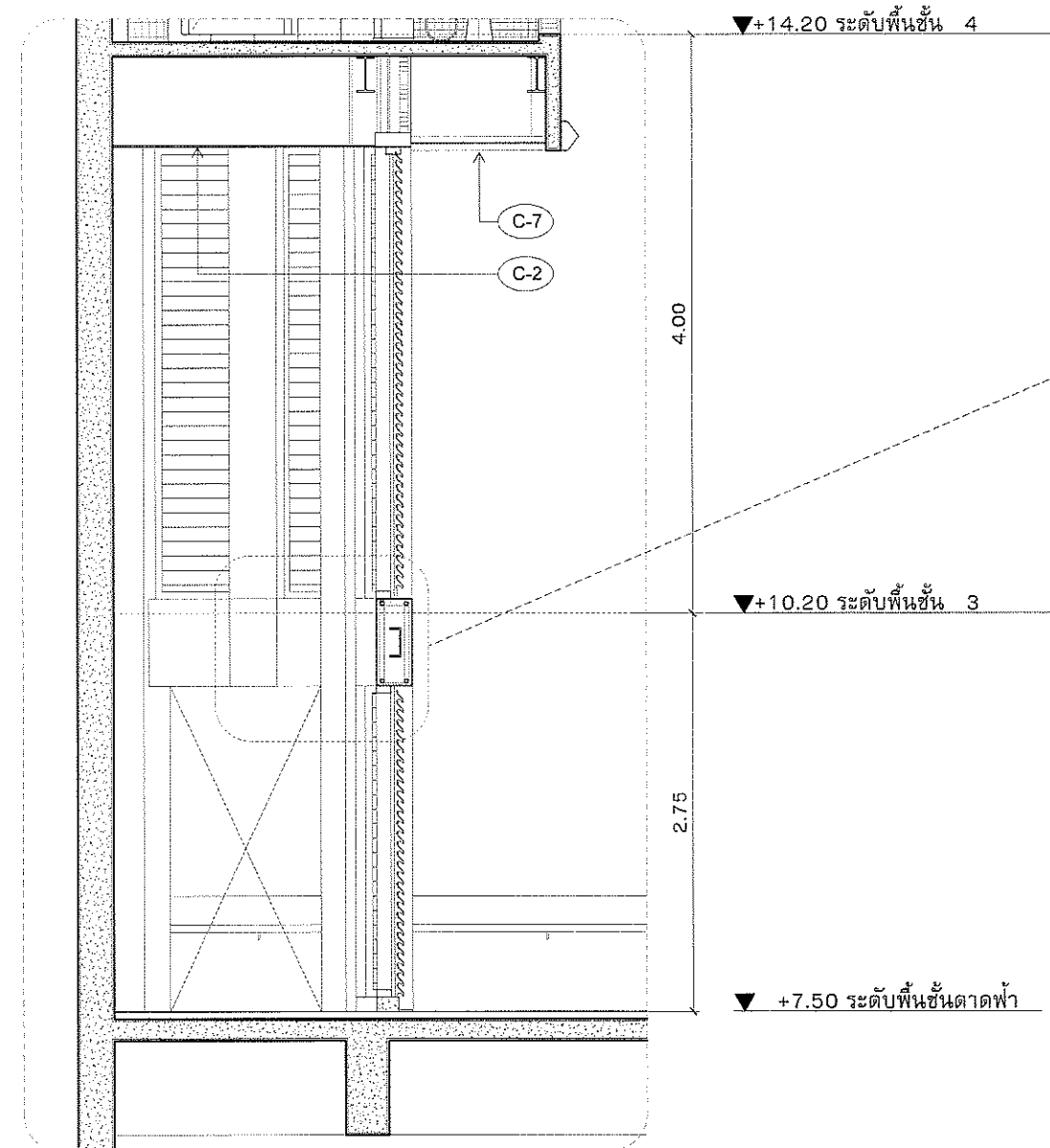
REVISION :			
NO.	DATE	DESCRIPTION	REMARK

DRAWING BY :
 นายณพาศานท์ จันทวีรัมย์
 CHECKED BY :
 นายอิทธิพงษ์ อินพล
 APPROVED BY :
 นายปรัชญา พิชาคุณ
 DRAWING NO :
 A8-03
 DRAWING TOTAL :
 189

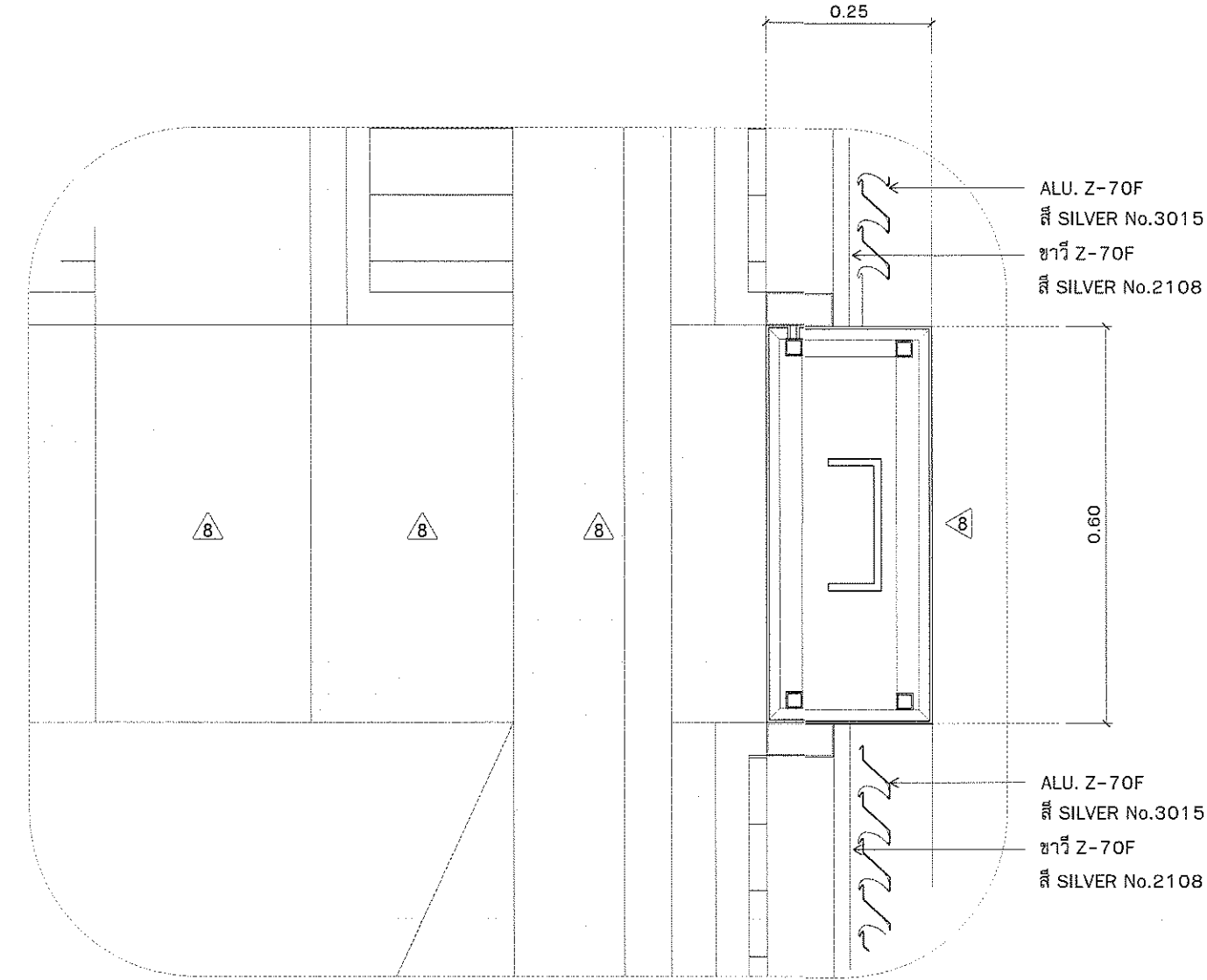




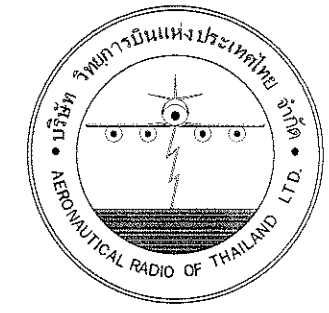
DETAIL 8
SCALE 1:50



DETAIL 9
SCALE 1:50



DETAIL 9
SCALE 1:10



บริษัท วิทยุการบินแห่งประเทศไทย จำกัด
102 ซอยงามดูพลี ทุ่งมหาเมฆ
เขตสาทร กรุงเทพฯ 10120
โทรศัพท์ 0 22873531 - 4
โทรสาร 0 22859572

PROJECT :
โครงการก่อสร้างอาคารหอบังคับการบิน
ณ ท่าอากาศยานแม่สอด จ.ตาก

LOCATION :
ท่าอากาศยานแม่สอด

REGISTER OF ARCHITECTS & ENGINEERS AUTHORIZED SIGNATURE :

PLANNERS :

ARCHITECT :

นายจิรวรรณ เหลืองอร่าม สสจ.2090
670/362 ซ.สุทธิพร ดินแดง กรุงเทพฯ 10400

STRUCTURAL ENGINEERS :

นายอิทธิพงษ์ อินท สย.ย012
225/140 ซ.พหลโยธิน 46 แขวงอนุสาวรีย์ บางเขน กรุงเทพฯ 10170

ELECTRICAL ENGINEERS :

นาย ธิเบศร์ จินตะกั้น สทก.5309
6/184 แขวงบางชัน เขตคลองสามวา กรุงเทพฯ 10510

MECHANICAL ENGINEERS :

นายศิริชัย ภาคสุวรรณ กภ.17222
34 ม.1 ซ.จอมทอง19 ต.จอมทอง เขตจอมทอง กรุงเทพฯ 10150

SANITARY ENGINEERS :

SERVEY TECHNICAL :

DRAWING :
แบบขยาย 8 , 9

REVISION :

NO.	DATE	DESCRIPTION	REMARK

DRAWING BY :
นายหนุทศานต์ จันทร์เต็ม

DRAWING NO :
A8-04

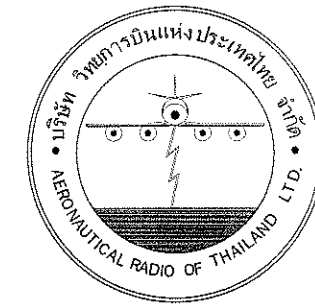
CHECKED BY :
นายอิทธิพงษ์ อินท

DRAWING TOTAL

APPROVED BY :
นายเชา พิษณุชัย

189

SCALE :



บริษัท วิทยุการบินแห่งประเทศไทย จำกัด
102 ซอยงามดูพลี ทุ่งมหาเมฆ
เขตสาทร กรุงเทพฯ 10120
โทรศัพท์ 0 22873531 - 4
โทรสาร 0 22859572

PROJECT :

โครงการก่อสร้างอาคารหอบังคับการบิน
ณ ท่าอากาศยานแม่สอด จ.ตาก

LOCATION :

ท่าอากาศยานแม่สอด

REGISTER OF
ARCHITECTS & ENGINEERS

AUTHORIZED
SIGNATURE :

PLANNERS :

ARCHITECT :

นายจิรวัฒน์ เหลืองอำมร สสจ.2090
670/362 ซ.สุทธิพร ดินแดง กรุงเทพฯ 10400

STRUCTURAL ENGINEERS :

นายอิทธิพงษ์ อินพล สย.5012
225/140 ซ.พหลโยธิน 48 แขวงอนุสาวรีย์ บางเขน กรุงเทพฯ 10170

ELECTRICAL ENGINEERS :

นาย อิบดินทร์ จินตะกัน สฟท.5309
6/184 แขวงบางชัน เขตคลองสามวา กรุงเทพฯ 10510

MECHANICAL ENGINEERS :

นายศรัทธัย ภาคสุวรรณ กก.17222
34 ม.1 ซ.จอมทอง19 อ.จอมทอง เขตจอมทอง กรุงเทพฯ 10150

SANITARY ENGINEERS :

SURVEY TECHNICAL :

DRAWING :

DETAIL 10 , 11

REVISION :

NO.	DATE	DESCRIPTION	REMARK

DRAWING BY :
นายพนทศานท์ จันทร์เต็ม

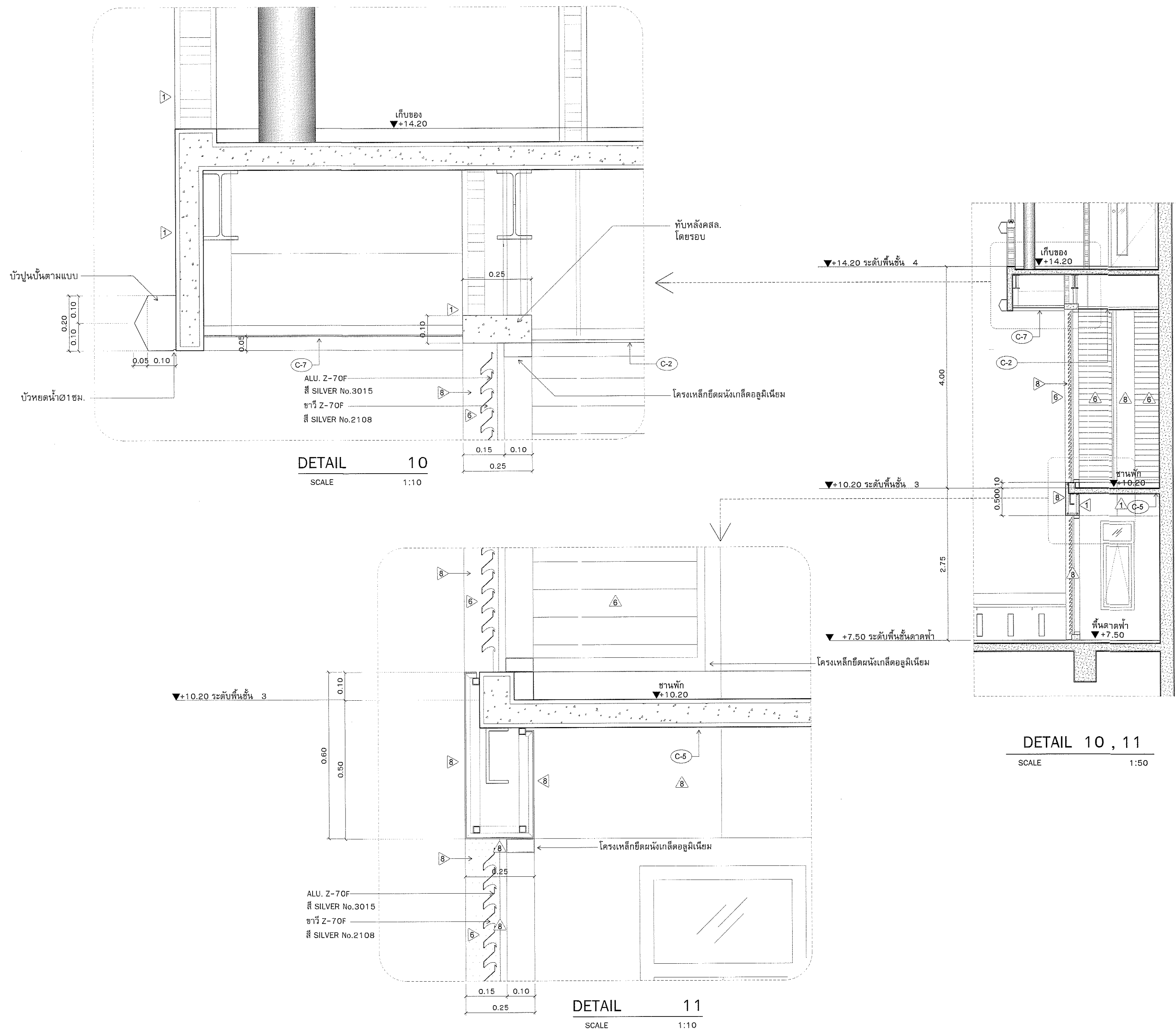
CHECKED BY :
นายอิทธิพงษ์ อินพล

APPROVED BY :
นายพนทศานท์ จันทร์เต็ม

DRAWING NO :
A8-05

DRAWING TOTAL
189

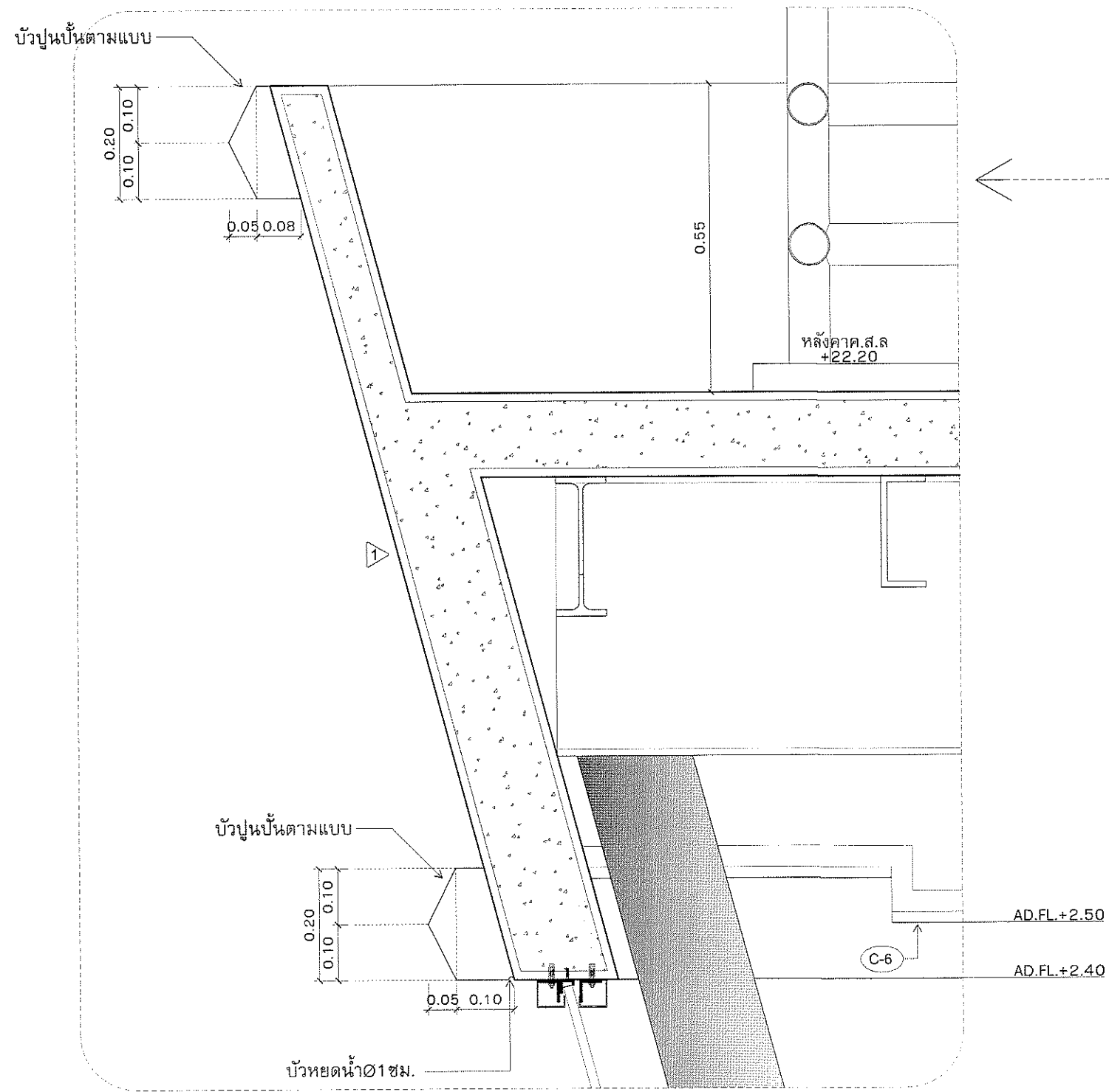
SCALE :



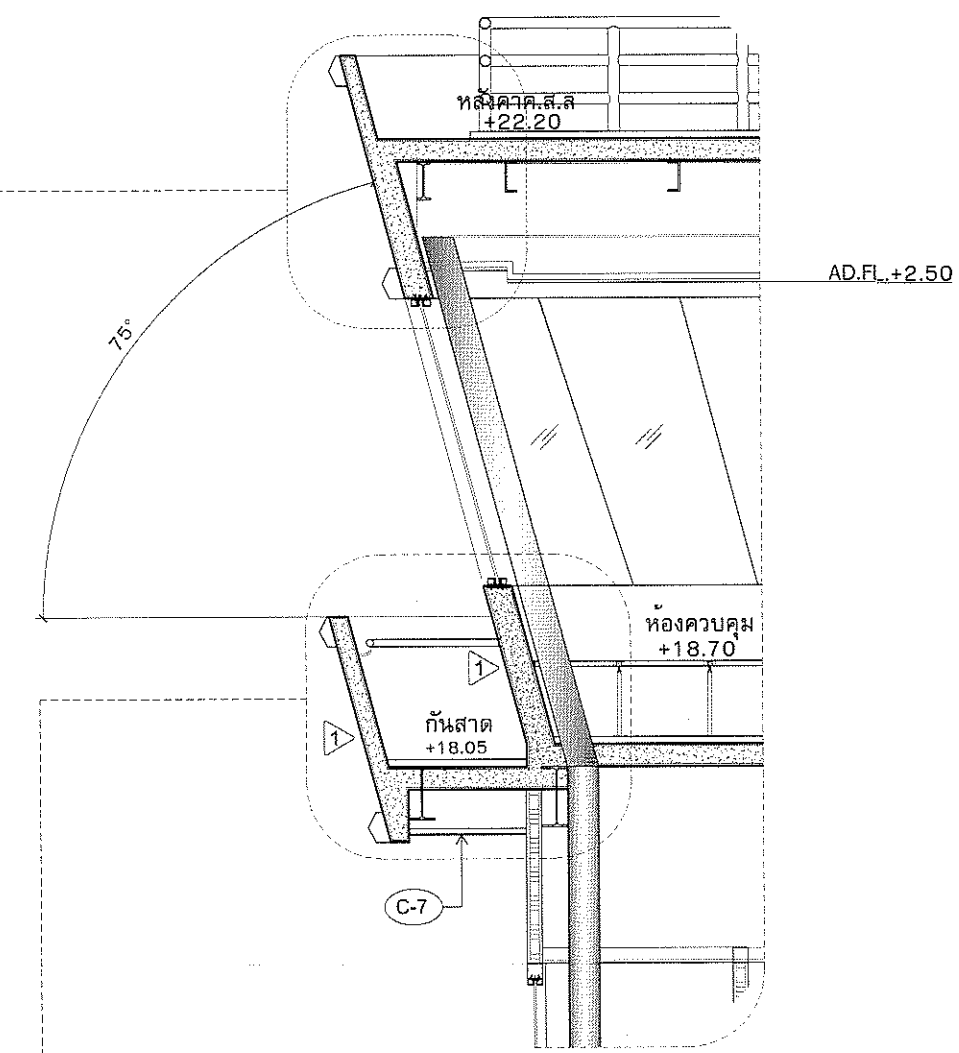
DETAIL 10
SCALE 1:10

DETAIL 11
SCALE 1:10

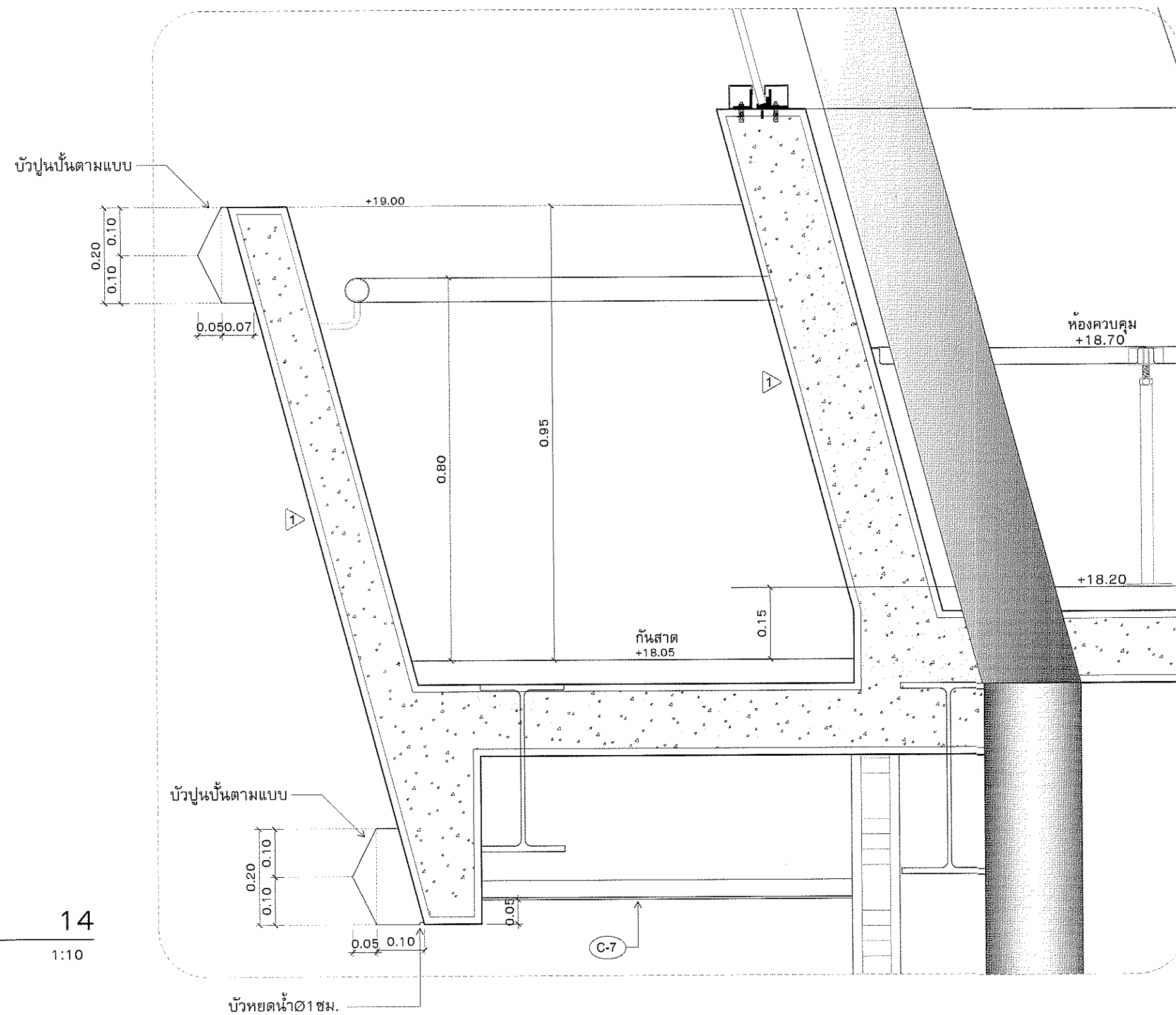
DETAIL 10 , 11
SCALE 1:50



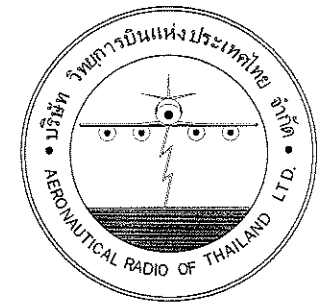
DETAIL 12
SCALE 1:10



DETAIL 12, 14
SCALE 1:50



DETAIL 14
SCALE 1:10



บริษัท วิทยุการบินแห่งประเทศไทย จำกัด
102 ซอยงามดูพลี ท่าอากาศยาน
เขตสาทร กรุงเทพฯ 10120
โทรศัพท์ 0 22873531 - 4
โทรสาร 0 22859572

PROJECT :

โครงการก่อสร้างอาคารหอบังคับการบิน
ณ ท่าอากาศยานแม่สอด จ.ตาก

LOCATION :

ท่าอากาศยานแม่สอด

REGISTER OF
ARCHITECTS & ENGINEERS

AUTHORIZED
SIGNATURE :

PLANNERS :

ARCHITECT :

นายจิรวัฒน์ เหลืองอร่าม สสจ.2090
670/362 ซ.สุทธิพร ดินแดง กรุงเทพฯ 10400

STRUCTURAL ENGINEERS :

นายอิทธิพงษ์ อินพล สย.5012
225/140 ซ.พหลโยธิน 48 แขวงอนุสาวรีย์ บางเขน กรุงเทพฯ 10170

ELECTRICAL ENGINEERS :

นาย ชิบรินทร์ จินตะกั้น สพก.5309
6/184 แร่งบางชัน เขตคลองสามวา กรุงเทพฯ 10510

MECHANICAL ENGINEERS :

นายศิริชัย ภาคสุวรรณ กภ.17222
34 ม.1 ซ.จอมทอง 19 ต.จอมทอง เขตจอมทอง กรุงเทพฯ 10150

SANITARY ENGINEERS :

SERVEY TECHNICAL :

DRAWING :

DETAIL 12, 14

REVISION :

NO.	DATE	DESCRIPTION	REMARK

DRAWING BY :

นายหนุศาสตร์ จันทร์เต็ม

DRAWING NO :

A8-06

CHECKED BY :

นายอิทธิพงษ์ อินพล

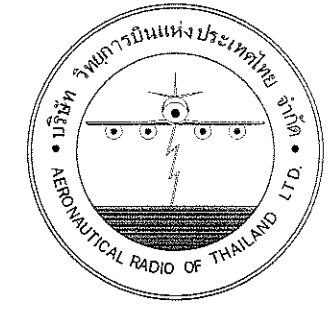
DRAWING TOTAL

APPROVED BY :

นายปรีชา พิษณุเดช

189

SCALE :



บริษัท วิทยุการบินแห่งประเทศไทย จำกัด
 102 ซอยงามดูพลี ทุ่งมหาเมฆ
 เขตสาทร กรุงเทพฯ 10120
 โทรศัพท์ 0 22873531 - 4
 โทรสาร 0 22859572

PROJECT :
 โครงการก่อสร้างอาคารหอบังคับการบิน
 ณ ท่าอากาศยานแม่สอด จ.ตาก

LOCATION :
 ท่าอากาศยานแม่สอด

REGISTER OF ARCHITECTS & ENGINEERS AUTHORIZED SIGNATURE :

PLANNERS :

ARCHITECT :
 นายจิรวินน์ เหลืองอำม สสจ.2090
 670/362 ซ.สุทธิพร ดินแดง กรุงเทพฯ 10400
 STRUCTURAL ENGINEERS :
 นายอิทธิพงษ์ อินพล สย.5012
 225/140 ซ.พหลโยธิน 48 แขวงอนุสาวรีย์ บางเขน กรุงเทพฯ 10170

ELECTRICAL ENGINEERS :
 นาย ชัยดิษฐ์ จินตะกัน สพก.5309
 6/184 แขวงบางชัน เขตคลองสามวา กรุงเทพฯ 10510

MECHANICAL ENGINEERS :
 นายศิริชัย ภาคสุวรรณ กภ.17222
 34 ม.1 ซ.จอมทอง19 อ.จอมทอง เขตจอมทอง กรุงเทพฯ 10150

SANITARY ENGINEERS :

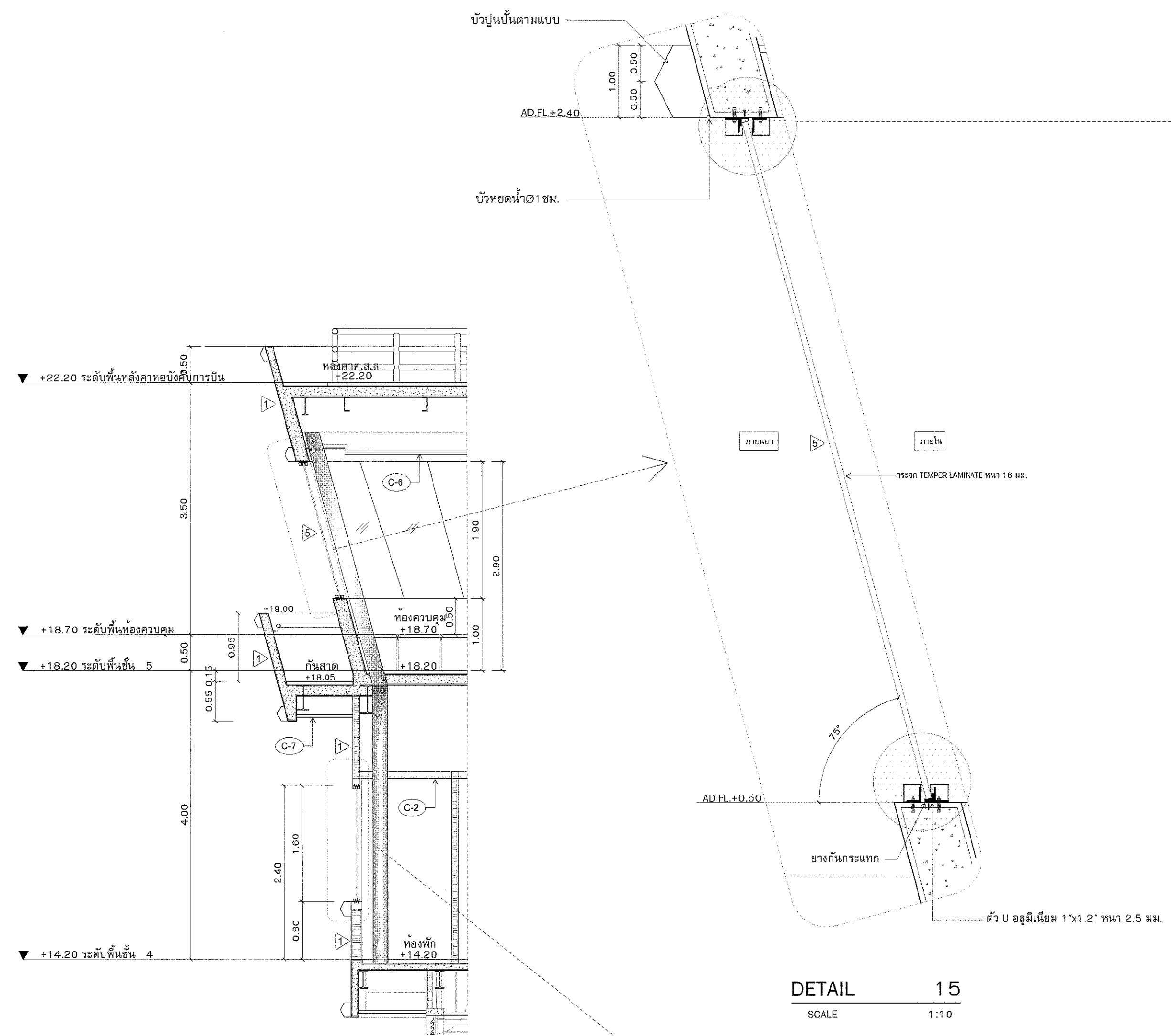
SURVEY TECHNICAL :

DRAWING :
 DETAIL 15 , 16

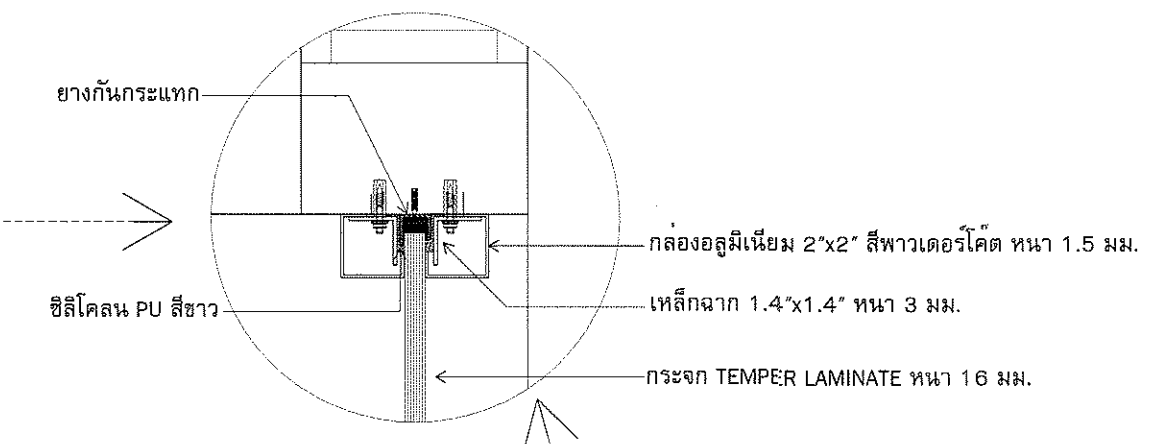
REVISION :

NO.	DATE	DESCRIPTION	REMARK

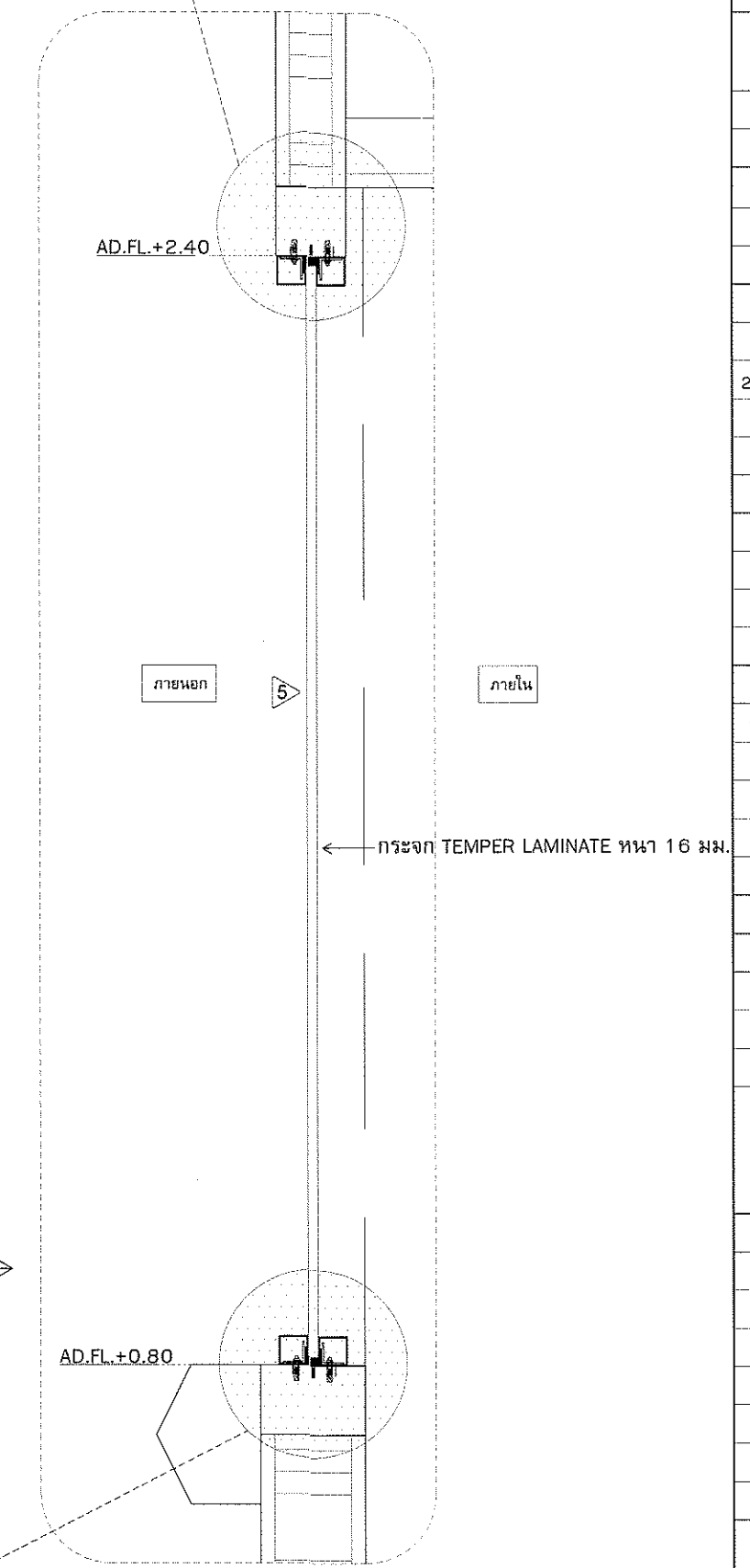
DRAWING BY : นายชนนาคานันท์ จันทร์เต็ม
 CHECKED BY : นายอิทธิพงษ์ อินพล
 APPROVED BY : นายบัญชา พิเศษสุข
 DRAWING NO : A8-07
 DRAWING TOTAL : 189



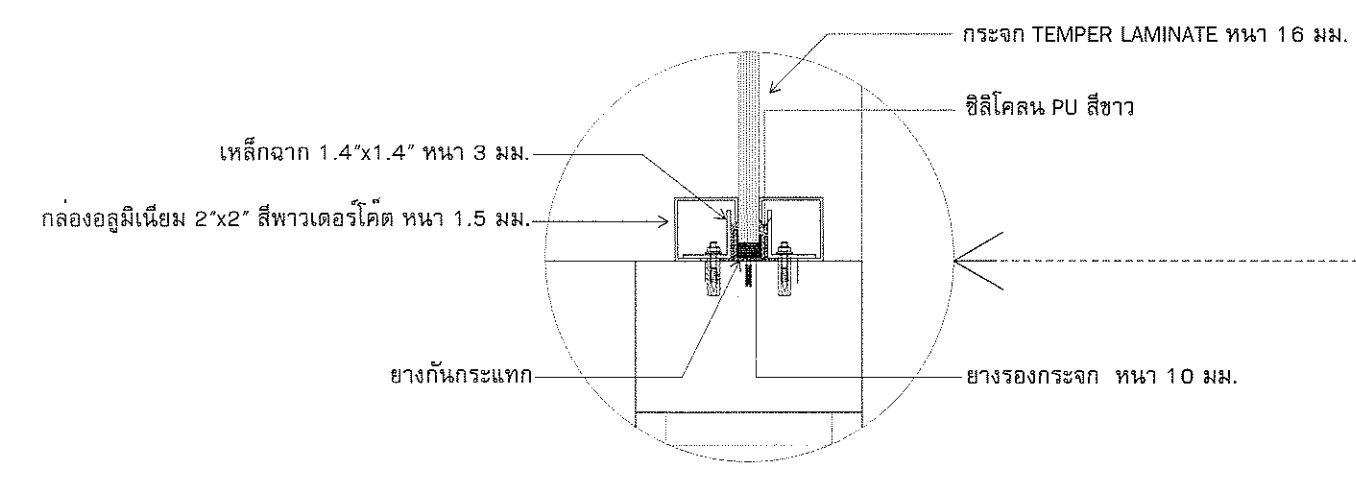
DETAIL 15 , 16
 SCALE 1:50



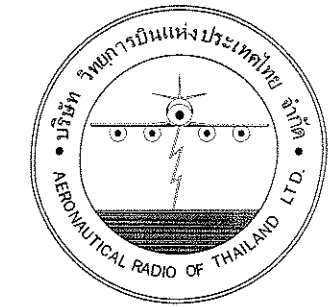
DETAIL A
 SCALE 1:5



DETAIL 16
 SCALE 1:10



DETAIL B
 SCALE 1:5



บริษัท วิทยุการบินแห่งประเทศไทย จำกัด
 102 ซอยงามดูพลี ทุ่งมหาเมฆ
 เขตสาทร กรุงเทพฯ 10120
 โทรศัพท์ 0 22873531 - 4
 โทรสาร 0 22859572

PROJECT :

โครงการก่อสร้างอาคารหอบังคับการบิน
 ณ ท่าอากาศยานแม่สอด จ.ตาก

LOCATION :

ท่าอากาศยานแม่สอด

REGISTER OF
 ARCHITECTS & ENGINEERS

AUTHORIZED
 SIGNATURE :

PLANNERS :

ARCHITECT :

นายจิรวุฒิ เหลืองอำมร สสจ.2090

670/362 ซ.สุทธิพร ดินแดง กรุงเทพฯ 10400

STRUCTURAL ENGINEERS :

นายอิทธิพงษ์ อินทผล สย.5612

225/140 ซ.พรหมอิน 48 แขวงอนุสาวรีย์ บางเขน กรุงเทพฯ 10170

ELECTRICAL ENGINEERS :

นาย สิบดิษฐ์ จินตะกั้น สฟก.5309

6/184 แขวงบางชัน เขตคลองสามวา กรุงเทพฯ 10510

MECHANICAL ENGINEERS :

นายศิริชัย ภาคสุวรรณ กภ.17222

34 ม.1 ซ.จอมทอง19 ด.จอมทอง เขตจอมทอง กรุงเทพฯ 10150

SANITARY ENGINEERS :

SURVEY TECHNICAL :

DRAWING :

แบบขยายทางเข้า แปลนชั้นล่าง
 แปลนที่ระดับ +3.80

REVISION :

NO.	DATE	DESCRIPTION	REMARK

DRAWING BY :

นายพนทศานนท์ จันทร์เต็ม

DRAWING NO. :

A8-08

CHECKED BY :

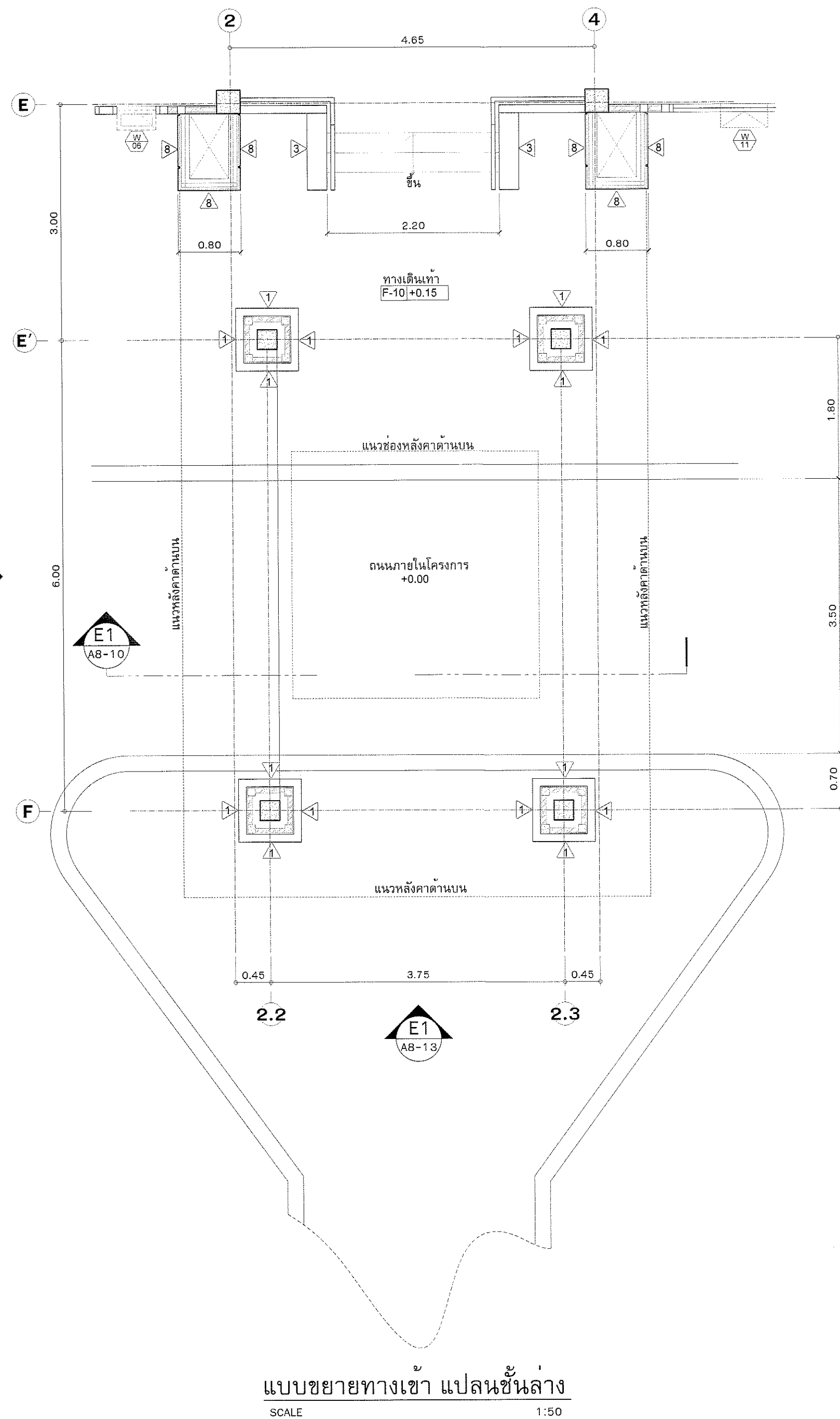
นายอิทธิพงษ์ อินทผล

DRAWING TOTAL

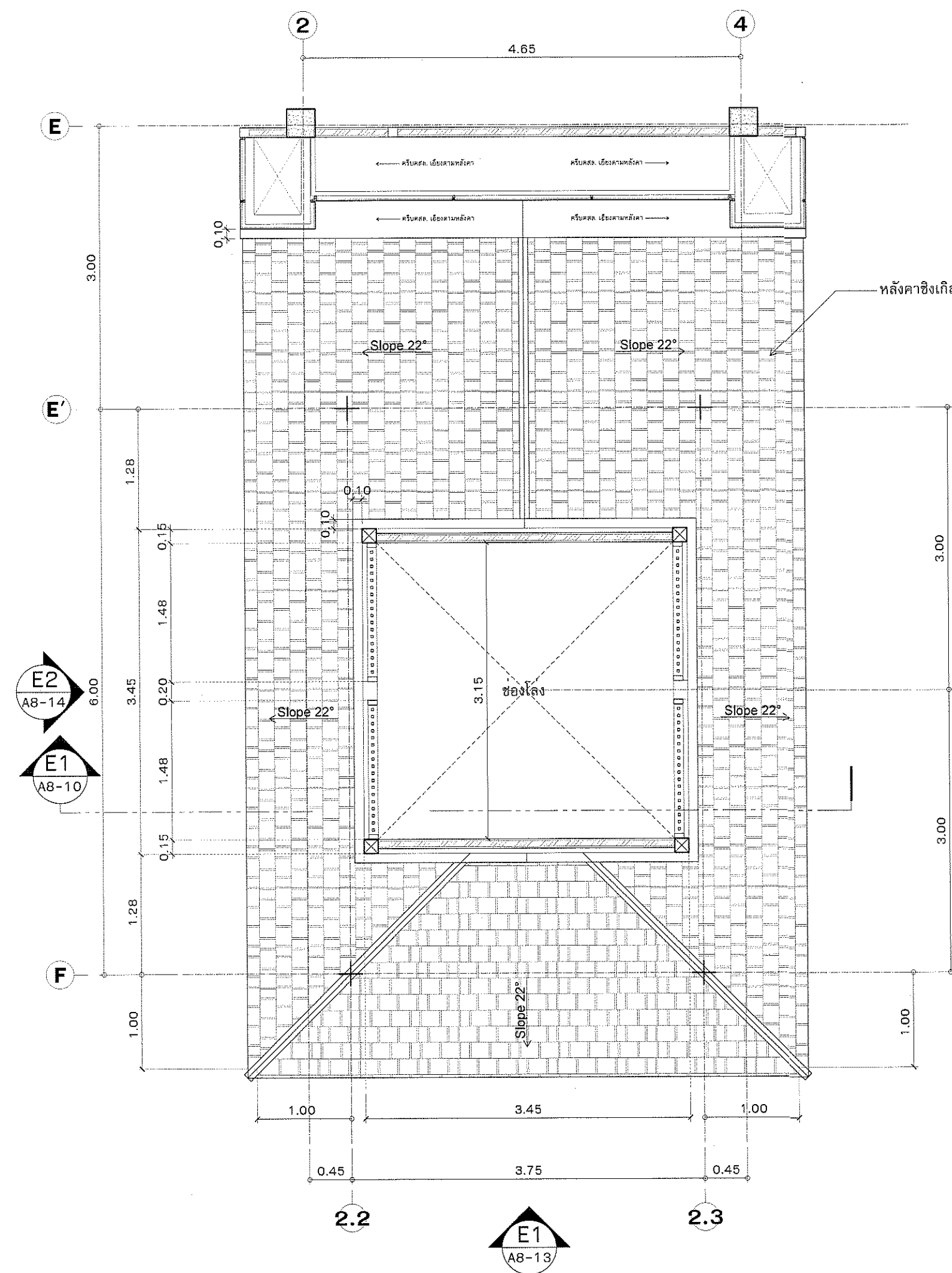
APPROVED BY :

นายประวิทย์ พื้ชาตยศ

SCALE :

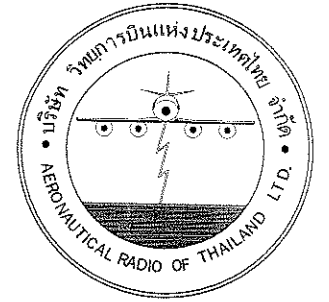


แบบขยายทางเข้า แปลนชั้นล่าง
 SCALE 1:50



แบบขยายทางเข้า แปลนที่ระดับ +3.80
 SCALE 1:50

DRAWING BY :	DRAWING NO. :
นายพนทศานนท์ จันทร์เต็ม	A8-08
CHECKED BY :	DRAWING TOTAL
นายอิทธิพงษ์ อินทผล	189
APPROVED BY :	
นายประวิทย์ พื้ชาตยศ	
SCALE :	



บริษัท วิทยการบินแห่งประเทศไทย จำกัด
 102 ซอยงามดูพลี ห้วยมาเขม
 เขตสาทร กรุงเทพฯ 10120
 โทรศัพท์ 0 22873531 - 4
 โทรสาร 0 22859572

PROJECT :
 โครงการก่อสร้างอาคารหอบังคับการบิน
 ณ ท่าอากาศยานแม่สอด จ.ตาก

LOCATION :
 ท่าอากาศยานแม่สอด

REGISTER OF ARCHITECTS & ENGINEERS AUTHORIZED SIGNATURE :

PLANNERS :

ARCHITECT :

นายจิรวัฒน์ เหลืองอร่าม สสท.2090
 670/362 ซ.สุทธิพร ดินแดง กรุงเทพฯ 10400

STRUCTURAL ENGINEERS :

นายอิทธิพงษ์ อินทผล สสท.5012
 225/140 ซ.พหลโยธิน 48 แขวงอนุสาวรีย์ บางเขน กรุงเทพฯ 10170

ELECTRICAL ENGINEERS :

นายอิทธิพันธ์ จินตะกั้น สทท.5309
 6/184 แขวงบางซื่อ เขตคลองสามวา กรุงเทพฯ 10510

MECHANICAL ENGINEERS :

นายศิริชัย ภาคสุวรรณ สทท.17222
 34 ม.1 ซ.จอมทอง19 ต.จอมทอง เขตจอมทอง กรุงเทพฯ 10150

SANITARY ENGINEERS :

SERVEY TECHNICAL :

DRAWING BY : แปลนที่ระดับ +6.55
 แปลนที่ระดับ +7.95
 แปลนที่ระดับ +9.00

REVISION :

NO.	DATE	DESCRIPTION	REMARK

DRAWING BY : นายหนานทนต์ จันทระเต็ม

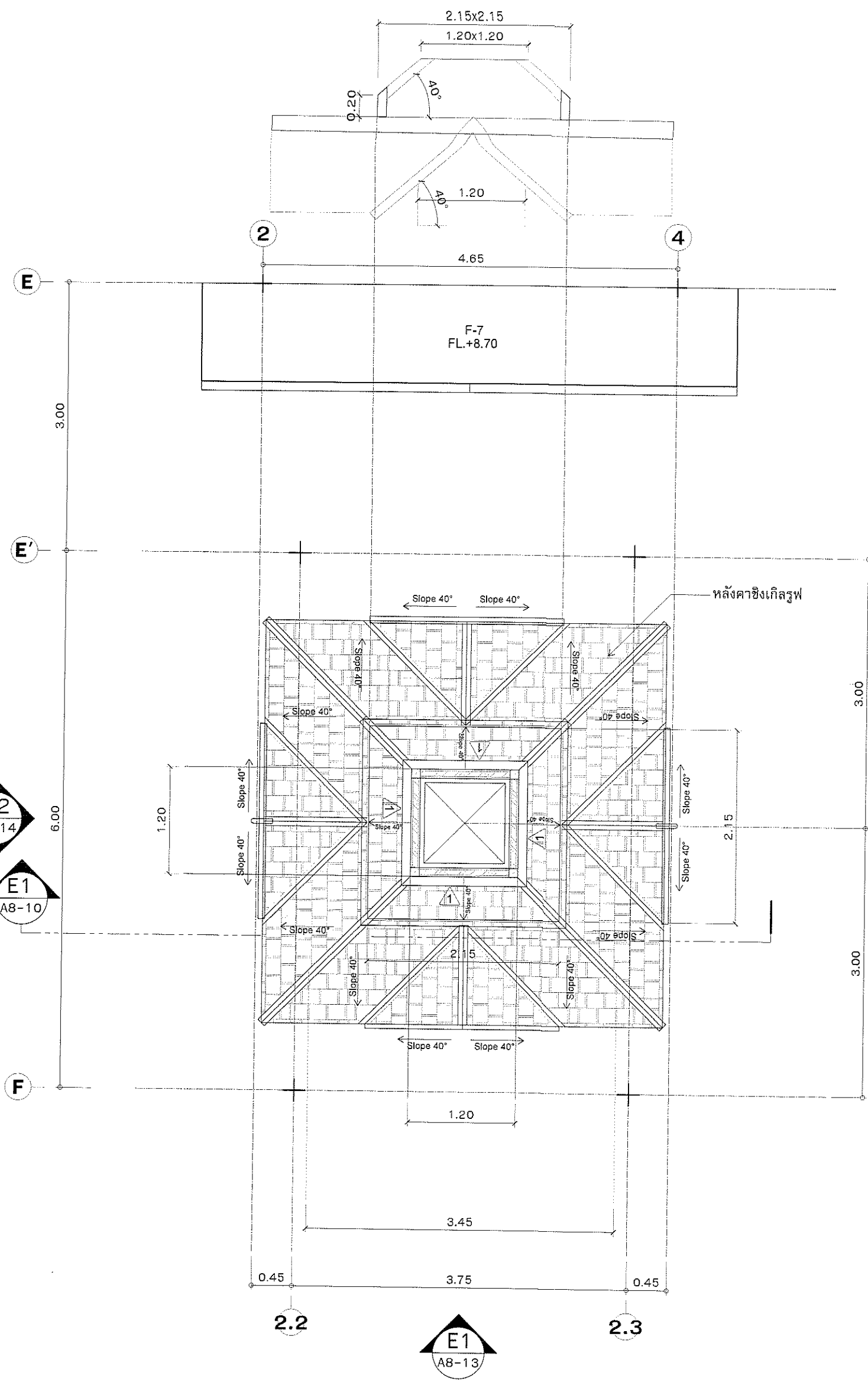
CHECKED BY : นายอิทธิพงษ์ อินทผล

APPROVED BY : นายปรีชา พิชายสุล

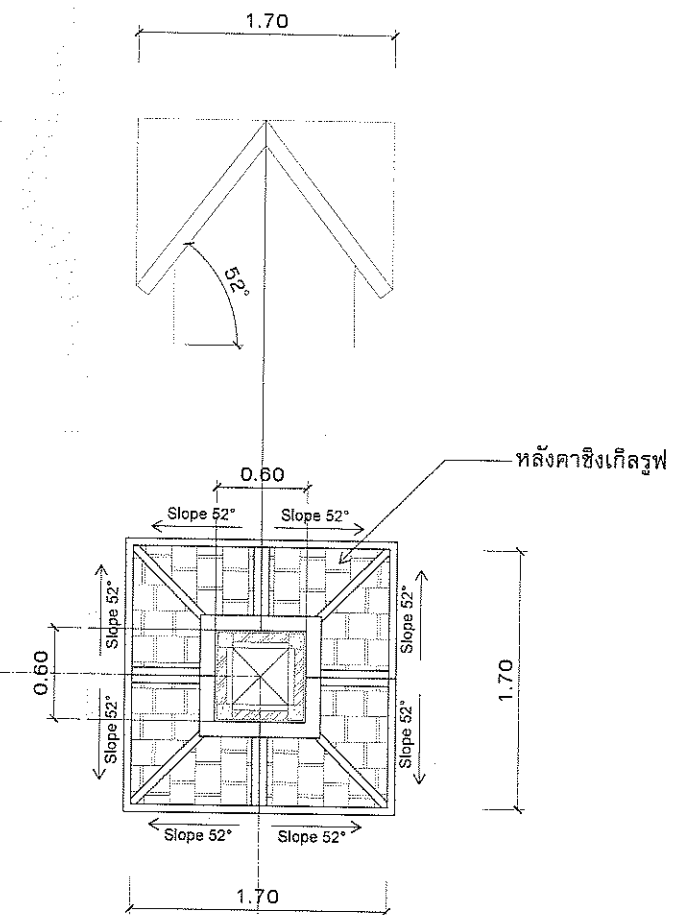
DRAWING NO : A8-09

DRAWING TOTAL 189

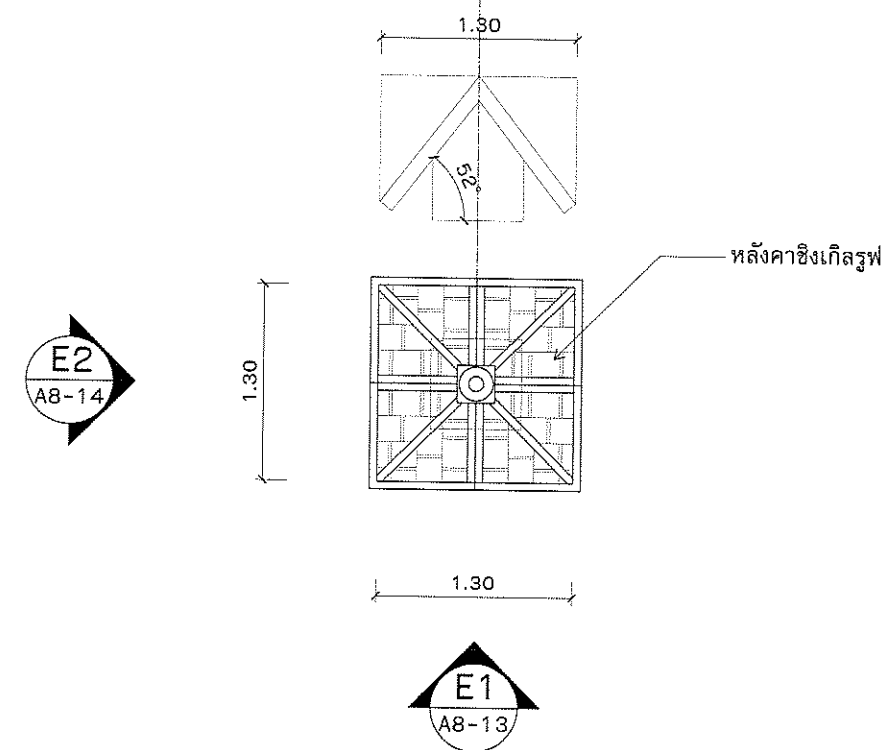
SCALE :



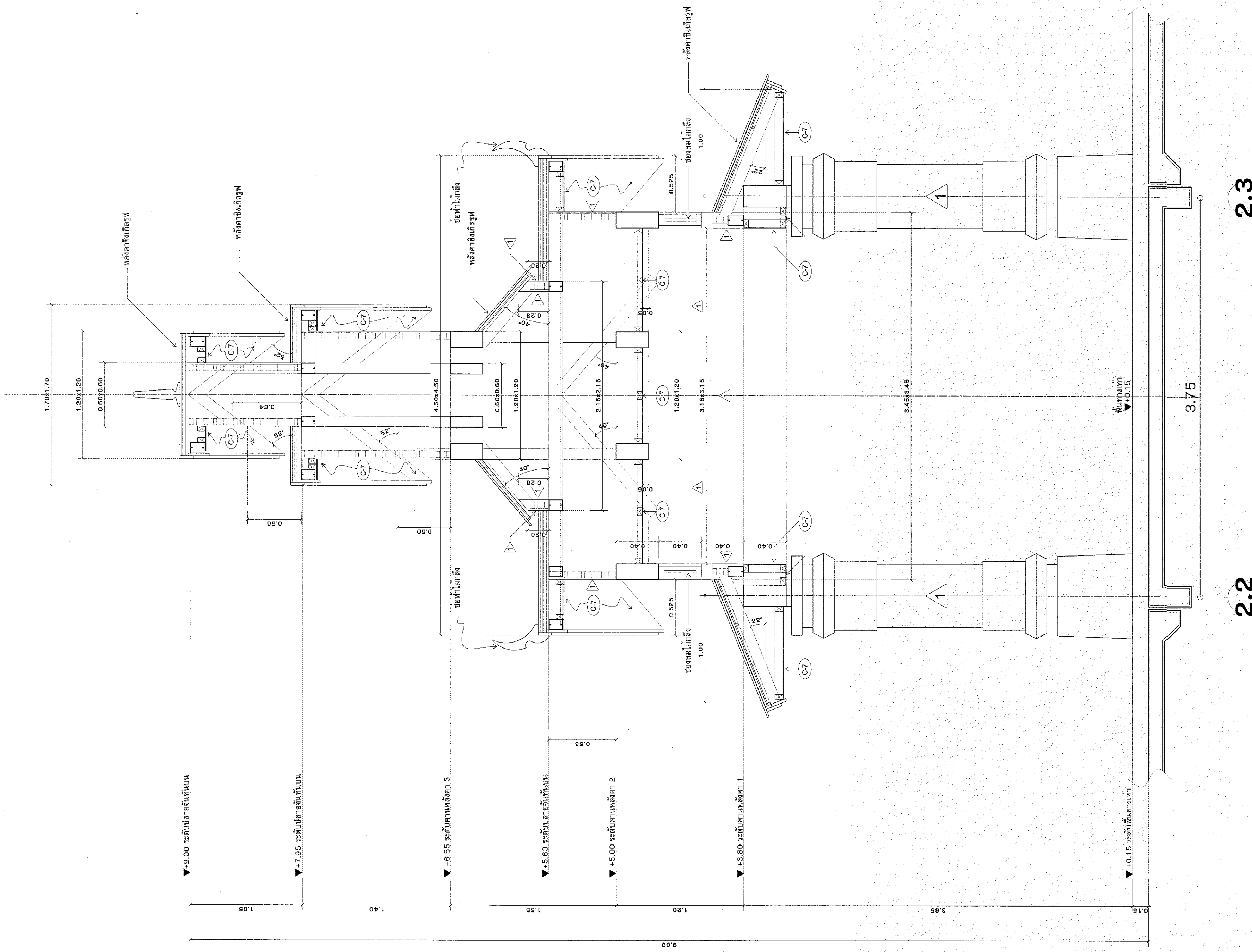
แบบขยายทางเข้า แปลนที่ระดับ +6.55
 SCALE 1:50



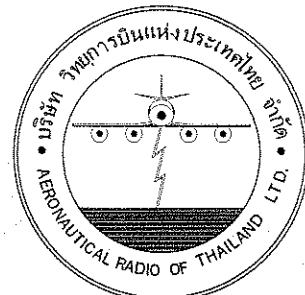
แบบขยายทางเข้า แปลนที่ระดับ +7.95
 SCALE 1:50



แบบขยายทางเข้า แปลนที่ระดับ +9.00
 SCALE 1:50



รูปตัด E1
SCALE 1:25

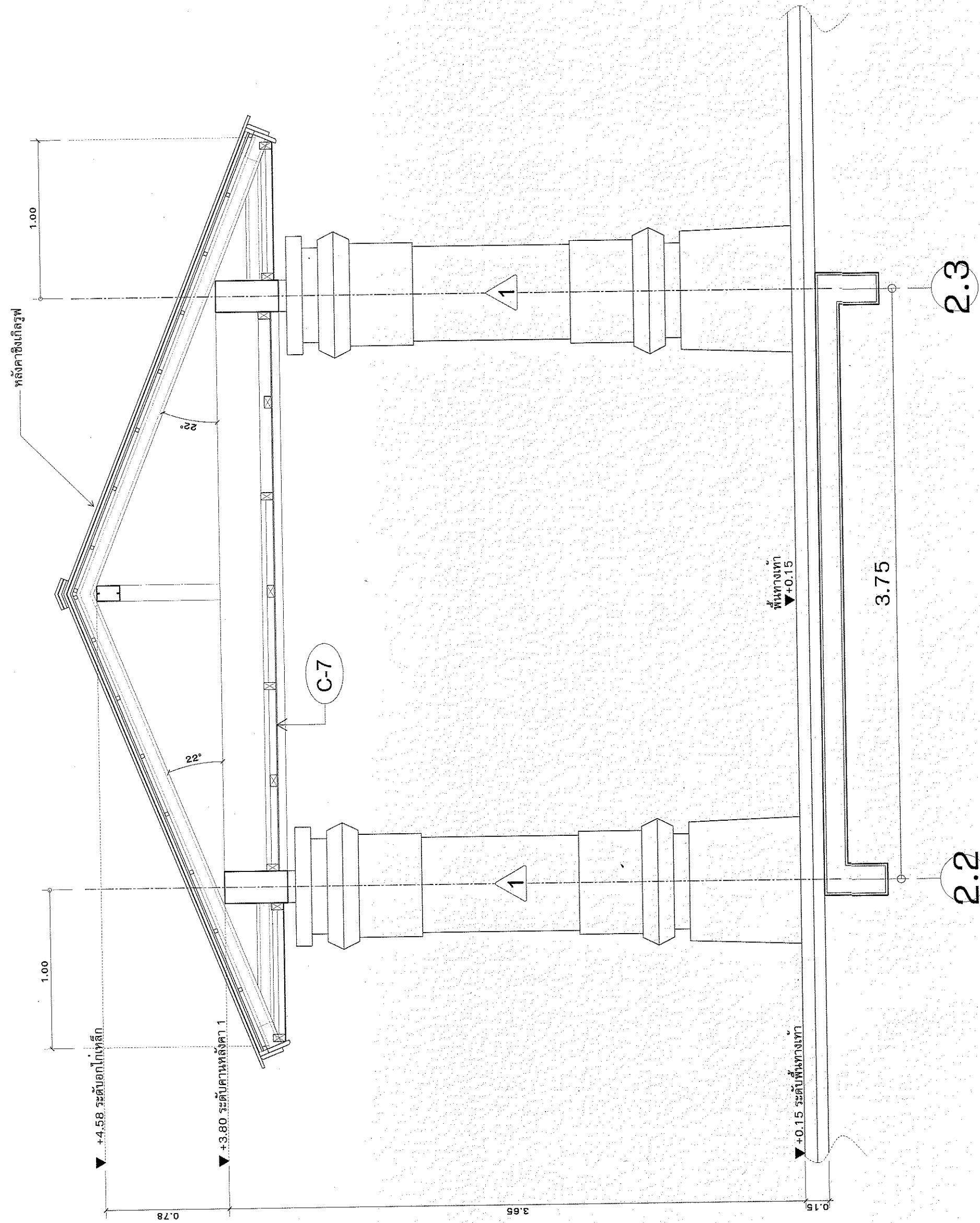


บริษัท วิทยุการบินแห่งประเทศไทย จำกัด
102 ซอยงามดูพลี ทุ่งมหาเมฆ
เขตสาทร กรุงเทพฯ 10120
โทรศัพท์ 0 22873531 - 4
โทรสาร 0 22859572

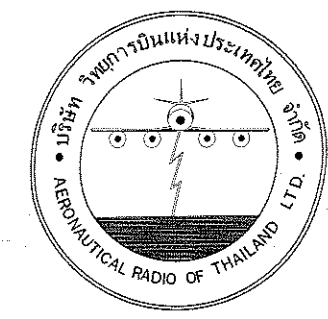
PROJECT :
โครงการก่อสร้างอาคารห้องปฏิบัติการบิน
ณ ท่าอากาศยานแม่สอด จ.ตาก

LOCATION :
ท่าอากาศยานแม่สอด

REGISTER OF ARCHITECTS & ENGINEERS	AUTHORIZED SIGNATURE :		
PLANNERS :			
ARCHITECT :			
นายจิรวัฒน์ เหมืองอราม สสอ.2090 670/362 ซ.สุทธิพร ดินแดง กรุงเทพฯ 10400			
STRUCTURAL ENGINEERS :			
นายอิทธิพงษ์ อินท สย.5012 225/140 ซ.พหลโยธิน 48 แขวงอนุสาวรีย์ บางเขน กรุงเทพฯ 10170			
ELECTRICAL ENGINEERS :			
นาย อภิวัฒน์ จินตะกั้น สทก.5309 6/184 แรวงบางชัน เขตคลองสามวา กรุงเทพฯ 10510			
MECHANICAL ENGINEERS :			
นายศิริชัย ภาคสุวรรณ ภก.17222 34 ม.1 ซ.จอมทอง 19 ถ.จอมทอง เขตจอมทอง กรุงเทพฯ 10150			
SANITARY ENGINEERS :			
SERVEY TECHNICAL :			
DRAWING : รูปตัด E1			
REVISION :			
NO.	DATE	DESCRIPTION	REMARK
DRAWING BY : นายหนุทศานท์ จันทร์ดี	DRAWING NO : A8-10		
CHECKED BY : นายอิทธิพงษ์ อินท	DRAWING TOTAL		
APPROVED BY : นายปริญญา พิชาตอยู่	189		
SCALE :			



รูปตัด E2
SCALE 1:25



บริษัท วิทยุการบินแห่งประเทศไทย จำกัด
 102 ซอยงามดูพลี ทุ่งมหาเมฆ
 เขตสาทร กรุงเทพฯ 10120
 โทรศัพท์ 0 22873531 - 4
 โทรสาร 0 22859572

PROJECT :
 โครงการก่อสร้างอาคารหอบังคับการบิน
 ณ ท่าอากาศยานแม่สอด จ.ตาก

LOCATION :
 ท่าอากาศยานแม่สอด

REGISTER OF ARCHITECTS & ENGINEERS AUTHORIZED SIGNATURE :
 PLANNERS :

ARCHITECT :
 นายจิรวุฒิ เหลืองงาม สสจ.2090
 670/362 ซ.สุทธิพร ดินแดง กรุงเทพฯ 10400
 STRUCTURAL ENGINEERS :
 นายอิทธิพงษ์ อินท 54.5012
 225/140 ซ.พหลโยธิน 48 แขวงอนุสาวรีย์ บางเขน กรุงเทพฯ 10170

ELECTRICAL ENGINEERS :
 นาย อธิพนธ์ จินตะกัน สฟก.5309
 6/184 แขวงบางชัน เขตคลองสามวา กรุงเทพฯ 10510

MECHANICAL ENGINEERS :
 นายศิรัชย์ ภาคสุวรรณ กภ.17222
 34 ม.1 ซ.จอมทอง19 ถ.จอมทอง เขตจอมทอง กรุงเทพฯ 10150

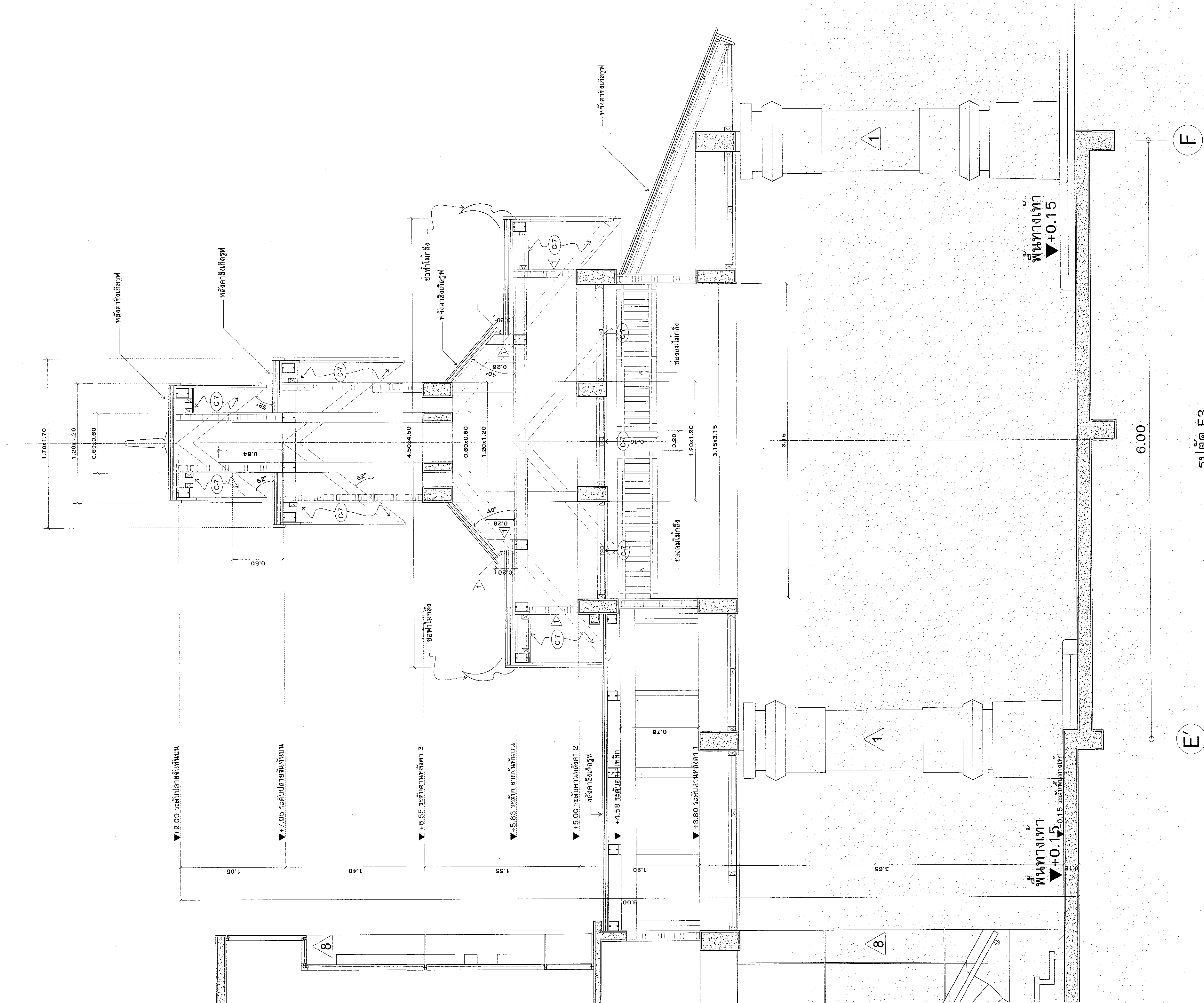
SANITARY ENGINEERS :
 SURVEY TECHNICAL :

DRAWING :
 รูปตัด E2

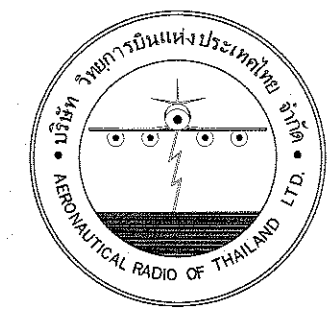
REVISION :			
NO.	DATE	DESCRIPTION	REMARK

DRAWING BY : นายพนทศานท์ จันทร์เต็ม
 CHECKED BY : นายอิทธิพงษ์ อินท
 APPROVED BY : นายปรีชา พิชาดล
 DRAWING NO : A8-11
 DRAWING TOTAL : 1/29

SCALE :



รูปตัด E3
SCALE 1:25



บริษัท วิทยุการบินแห่งประเทศไทย จำกัด
102 ซอยงามดูพลี ทุ่งมหาเมฆ
เขตสาทร กรุงเทพฯ 10120
โทรศัพท์ 0 22873531 - 4
โทรสาร 0 22859572

PROJECT :
โครงการก่อสร้างอาคารห้องปฏิบัติการบิน
ณ ท่าอากาศยานแม่สอด จ.ตาก

LOCATION :
ท่าอากาศยานแม่สอด

REGISTER OF ARCHITECTS & ENGINEERS
PLANNERS :

ARCHITECT :
นายจิรวัดน์ เถืองอราม สสจ.2090
670/362 ซ.สุทธิพร ดินแดง กรุงเทพฯ 10400
STRUCTURAL ENGINEERS :
นายอิทธิพงษ์ อินพล สย.5012
225/140 ซ.พหลโยธิน 48 แขวงจตุจักร บางเขน กรุงเทพฯ 10170

ELECTRICAL ENGINEERS :
นาย อิบดินทร์ จินตะกัน สทศ.5309
6/184 แขวงบางชัน เขตคลองสามวา กรุงเทพฯ 10510

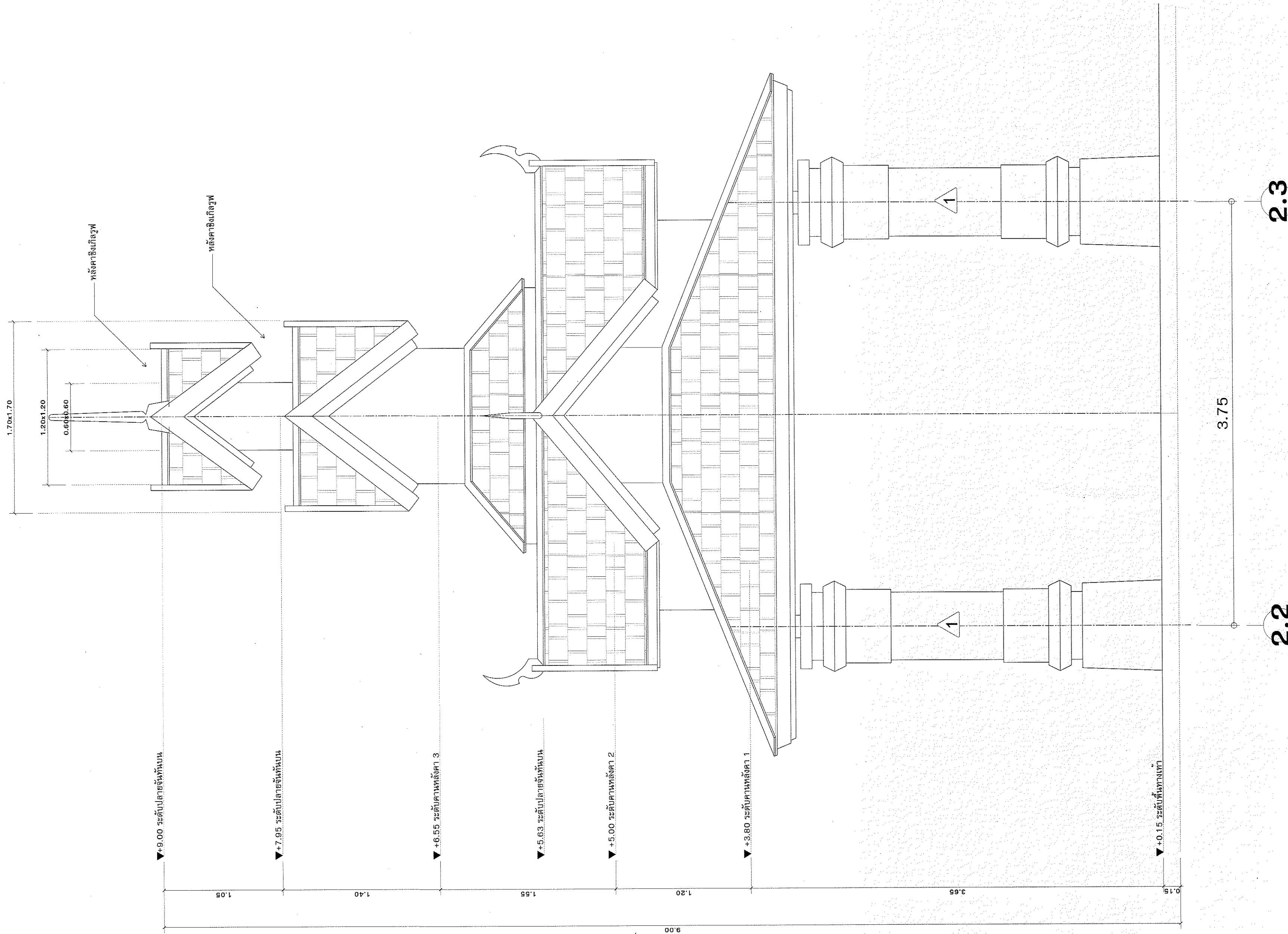
MECHANICAL ENGINEERS :
นายศิริชัย ภาคสุวรรณ ภก.17222
34 น.1 ซ.จอมทอง 19 ถ.จอมทอง เขตจอมทอง กรุงเทพฯ 10150

SANITARY ENGINEERS :
SERVEY TECHNICAL :

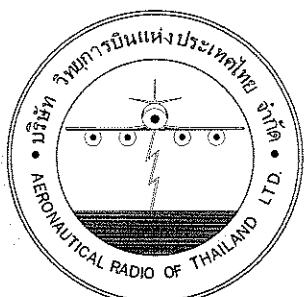
DRAWING :
รูปตัด E3

NO.	DATE	DESCRIPTION	REMARK

DRAWING BY : นายหนพศานนท์ จันทวีรัมย์
CHECKED BY : นายอิทธิพงษ์ อินพล
APPROVED BY : นายสุรชาติ พิชาตุลย์
DRAWING NO : A8-12
DRAWING TOTAL : 189



รูปด้าน E1
SCALE 1:25



บริษัท วิทยุการบินแห่งประเทศไทย จำกัด
102 ซอยงามตุลีสี่ ทุ่งมหาเมฆ
เขตสาทร กรุงเทพฯ 10120
โทรศัพท์ 0 22873531 - 4
โทรสาร 0 22859572

PROJECT :
โครงการก่อสร้างอาคารหอบังคับการบิน
ณ ท่าอากาศยานแม่สอด จ.ตาก

LOCATION :
ท่าอากาศยานแม่สอด

REGISTER OF ARCHITECTS & ENGINEERS AUTHORIZED SIGNATURE :

PLANNERS :

ARCHITECT :
นายจิรวัฒน์ เหลืองอวยวัฒน์ สสจ.2090
670/362 ซ.สุทธิพร ดินแดง กรุงเทพฯ 10400

STRUCTURAL ENGINEERS :
นายอิทธิพงษ์ อินทผล สย.5012
225/140 ซ.พหลโยธิน 48 แขวงจตุจักร บางเขน กรุงเทพฯ 10170

ELECTRICAL ENGINEERS :
นาย อิบดินทร์ ชินตะกัน สฟก.5309
6/184 แขวงบางซื่อ เขตคลองสามวา กรุงเทพฯ 10510

MECHANICAL ENGINEERS :
นายศิริชัย ภาคสุวรรณ ภก.17222
34 ม.1 ซ.จอมทอง 19 ถ.จอมทอง เขตจอมทอง กรุงเทพฯ 10150

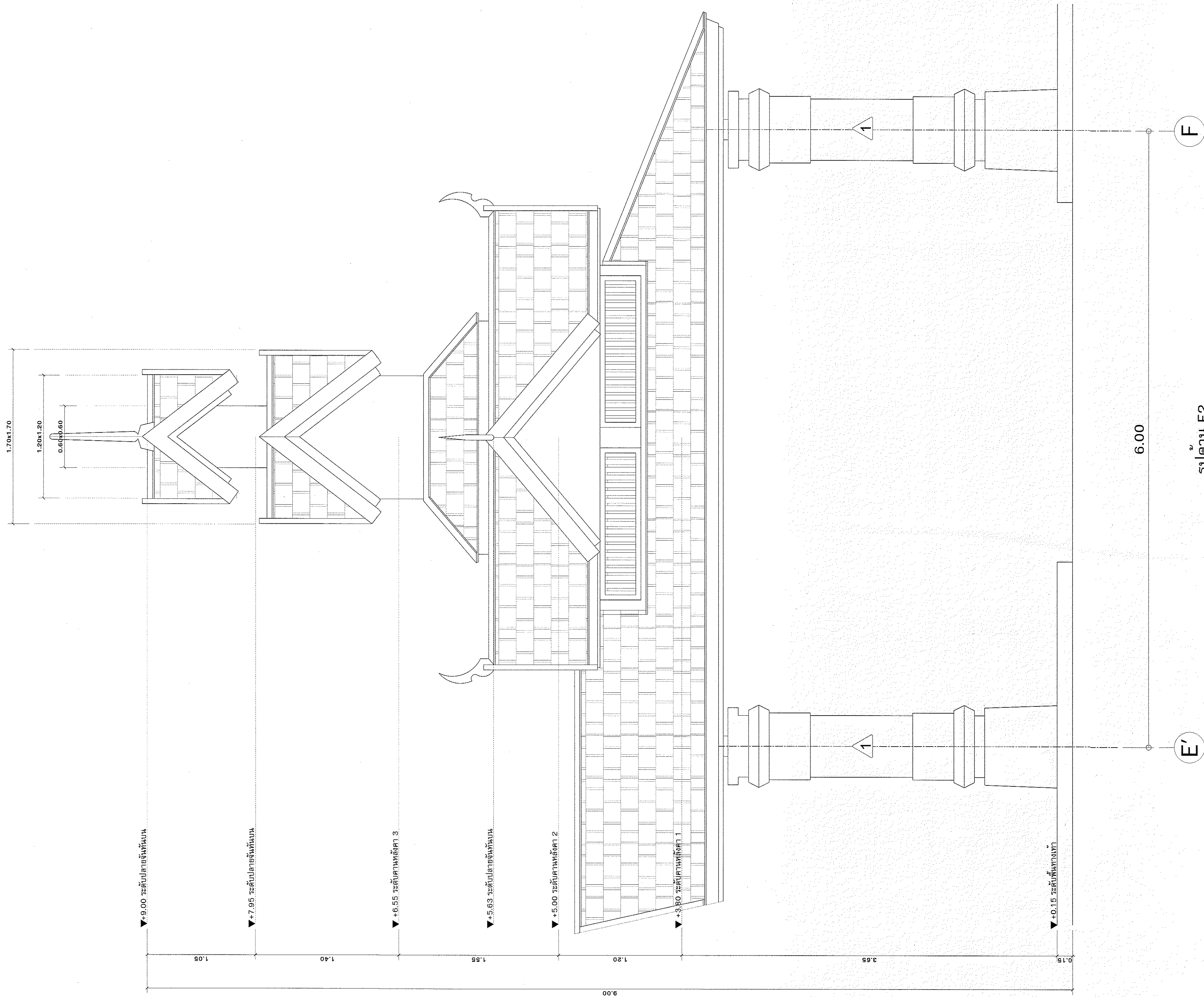
SANITARY ENGINEERS :

SERVEY TECHNICAL :

DRAWING :
รูปด้าน E1

REVISION :			
NO.	DATE	DESCRIPTION	REMARK

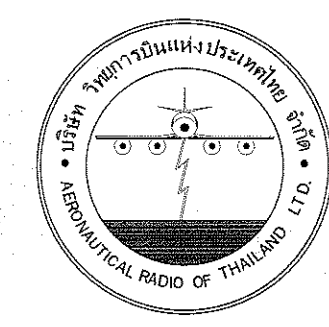
DRAWING BY : นายหนพศานต์ จันทร์เต็ม	DRAWING NO : A8-13
CHECKED BY : นายอิทธิพงษ์ อินทผล	DRAWING TOTAL 189
APPROVED BY : นายประจักษ์ ฟ้าชาตชัย	
SCALE :	



F

E

รูปด้าน E2
SCALE 1:25



บริษัท วิทยุการบินแห่งประเทศไทย จำกัด
102 ซอยงามดูพลี ทุ่งมหาเมฆ
เขตสาทร กรุงเทพฯ 10120
โทรศัพท์ 0 22873531 - 4
โทรสาร 0 22859572

PROJECT :
โครงการก่อสร้างอาคารหอบังคับการบิน
ณ ท่าอากาศยานแม่สอด จ.ตาก

LOCATION :
ท่าอากาศยานแม่สอด

REGISTER OF ARCHITECTS & ENGINEERS PLANNERS :
AUTHORIZED SIGNATURE :

ARCHITECT :
นายจิรวัฒน์ เหลืองอร่าม สศก.2090
670/362 ซ.สุทธิพร ดินแดง กรุงเทพฯ 10400
STRUCTURAL ENGINEERS :
นายอิทธิพงษ์ อินทล สย.5019
225/140 ซ.พหลโยธิน 48 แขวงอนุสาวรีย์ บางเขน กรุงเทพฯ 10170

ELECTRICAL ENGINEERS :
นาย ชัยดิษฐ์ จันทร์กัน สทก.5309
6/184 แขวงบางชัน เขตคลองสามวา กรุงเทพฯ 10510

MECHANICAL ENGINEERS :
นายศิริชัย ภาคสุวรรณ กภ.17222
34 ม.1 ซ.จอมทอง19 ด.จอมทอง เขตจอมทอง กรุงเทพฯ 10150

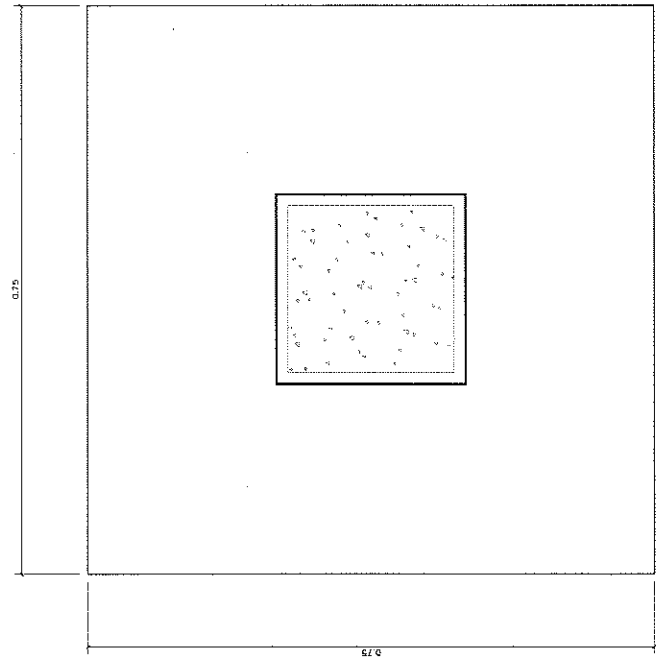
SANITARY ENGINEERS :
SERVEY TECHNICAL :

DRAWING :
รูปด้าน E2

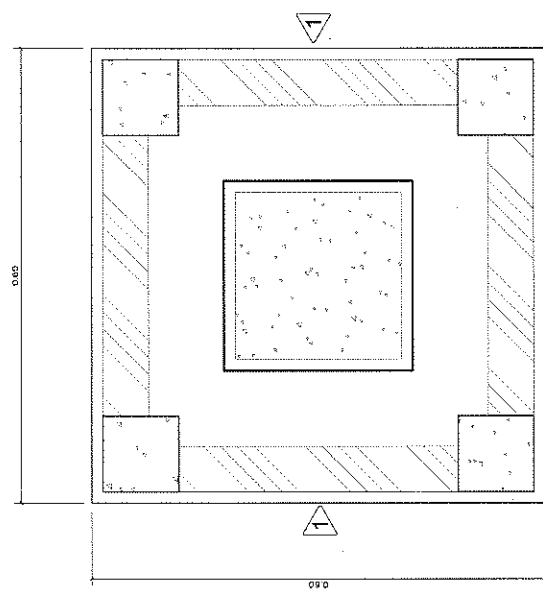
REVISION :

NO.	DATE	DESCRIPTION	REMARK

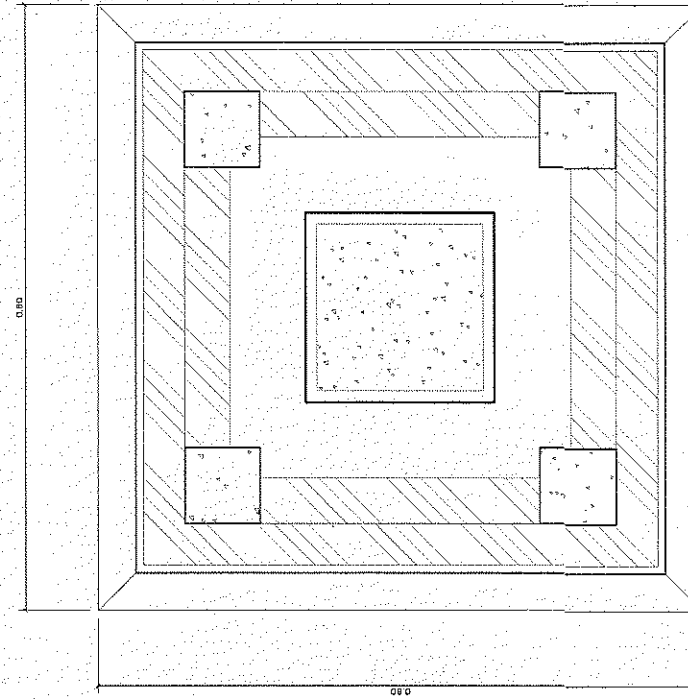
DRAWING BY :
นายหนานศานนท์ จันทร์เต็ม
DRAWING NO :
A8-14
CHECKED BY :
นายอิทธิพงษ์ อินทล
DRAWING TOTAL
189
APPROVED BY :
นายบรรณ ชัยคุณชัย
SCALE :



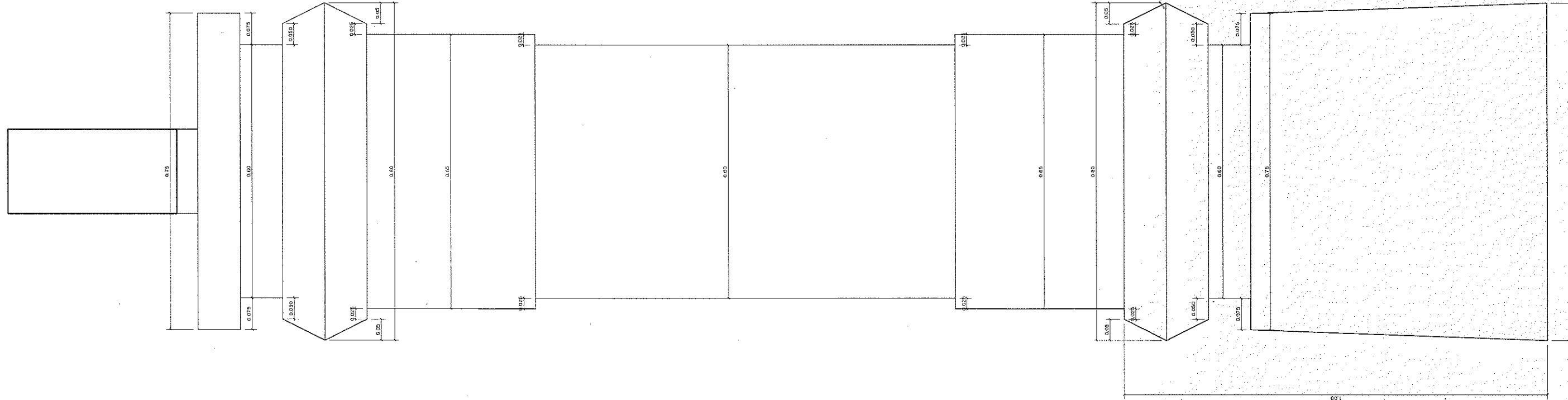
TOP ปูนปั้นเสา A
มาตราส่วน 1 : 10



รูปตัด ปูนปั้นเสา A.2
มาตราส่วน 1 : 10

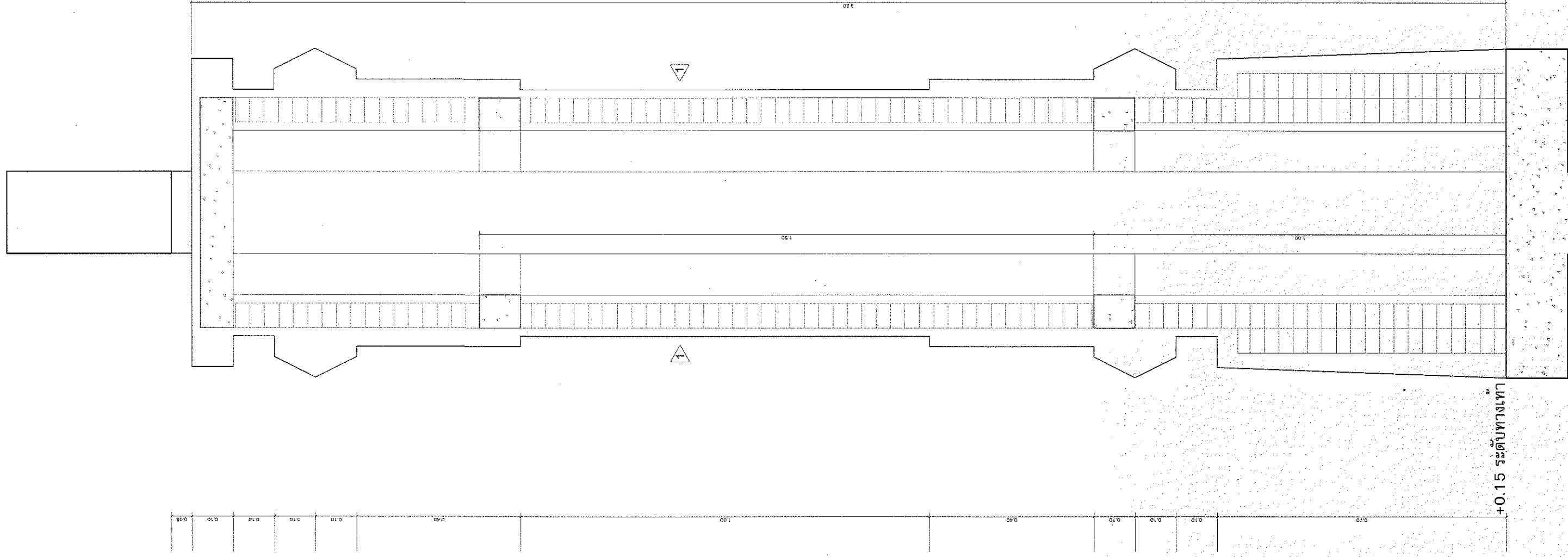


รูปตัด ปูนปั้นเสา A.1
มาตราส่วน 1 : 10



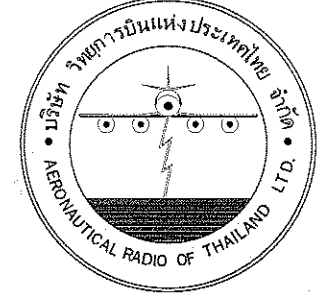
ฉาบผิวและทำปูนปั้นตามแบบ

รูปตัดปูนปั้นเสา A
มาตราส่วน 1 : 10



ฉาบผิวและทำปูนปั้นตามแบบ

รูปตัดปูนปั้นเสา A.3
มาตราส่วน 1 : 10



บริษัท วิทยุการบินแห่งประเทศไทย จำกัด
102 ซอยงามดูพลี ทุ่งมหาเมฆ
เขตสาทร กรุงเทพฯ 10120
โทรศัพท์ 0 22873531 - 4
โทรสาร 0 22859572

PROJECT :
โครงการก่อสร้างอาคารห้องปฏิบัติการบิน
ณ ท่าอากาศยานแม่สอด จ.ตาก

LOCATION :
ท่าอากาศยานแม่สอด

REGISTER OF ARCHITECTS & ENGINEERS AUTHORIZED SIGNATURE :

PLANNERS :

ARCHITECT :

นายจิรวัฒน์ เหลืองอร่าม สต.2090
670/362 ซ.สุทธิพร ดินแดง กรุงเทพฯ 10400

STRUCTURAL ENGINEERS :

นายอิทธิพงษ์ อินท สย.3012
225/140 ซ.พหลโยธิน 48 แขวงอนุสาวรีย์ เขตบางเขน กรุงเทพฯ 10170

ELECTRICAL ENGINEERS :

นาย ธิปไตย จันทะกัน สฟก.5309
6/184 แขวงบางซื่อ เขตคลองสามวา กรุงเทพฯ 10510

MECHANICAL ENGINEERS :

นายศิริชัย ภาคสุวรรณ ภก.17222
34 ม.1 ซ.จอมทอง119 อ.จอมทอง เขตจอมทอง กรุงเทพฯ 10150

SANITARY ENGINEERS :

SERVEY TECHNICAL :

DRAWING :
แบบขยายปูนปั้นเสา A

REVISION :

NO.	DATE	DESCRIPTION	REMARK

DRAWING BY :
นายพนทศานท์ จันทร์เต็ม

CHECKED BY :
นายอิทธิพงษ์ อินท

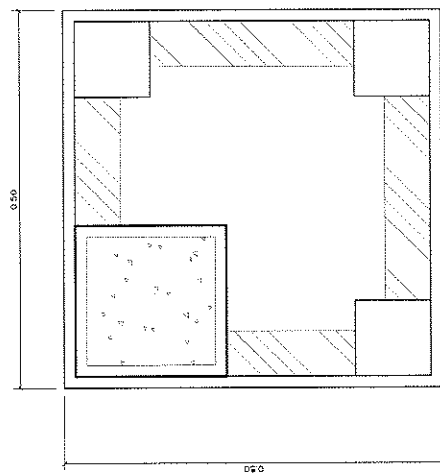
APPROVED BY :
นายปิยะ นิลดิลก

SCALE :

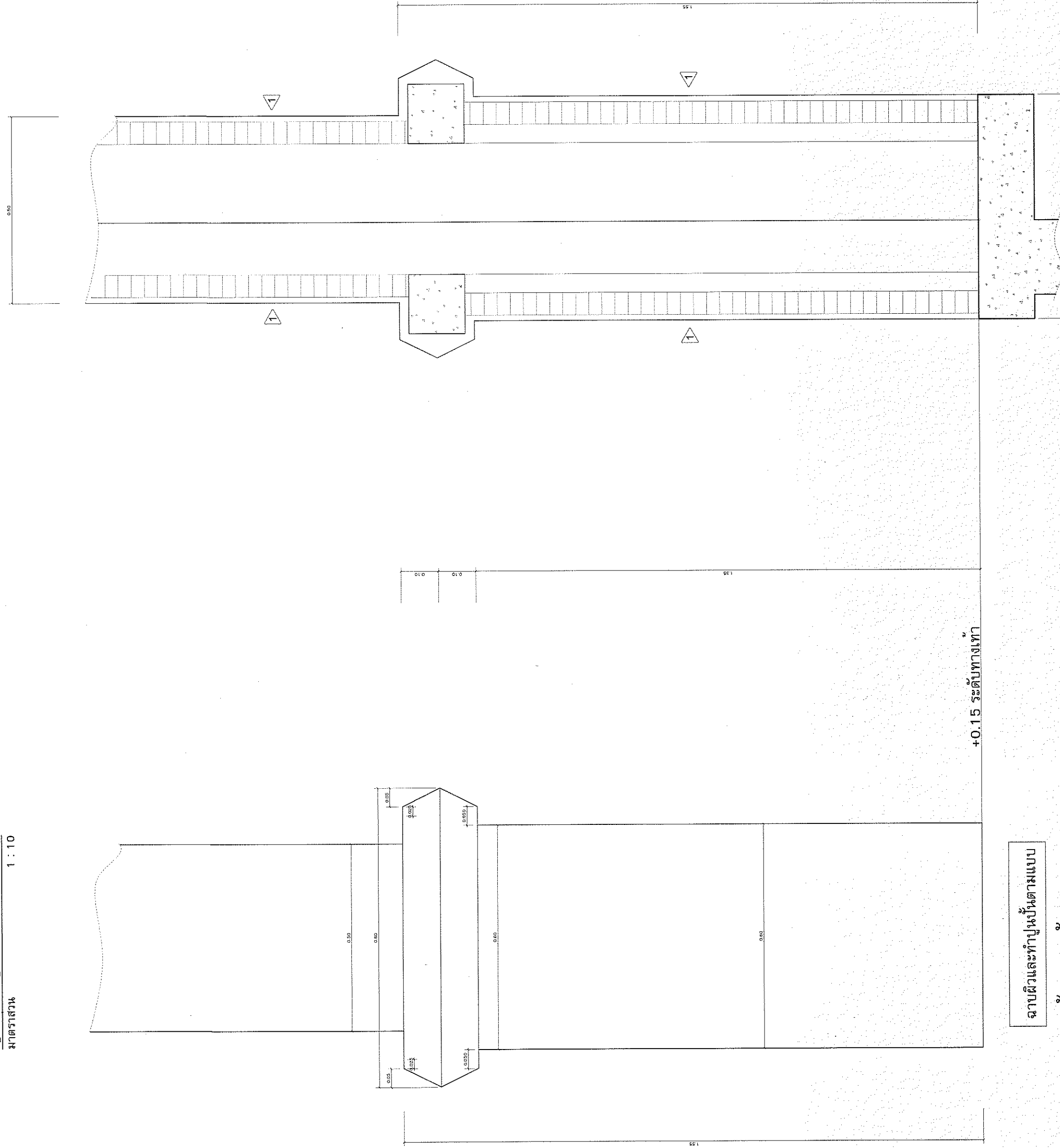
DRAWING NO :
A8-15

DRAWING TOTAL

189



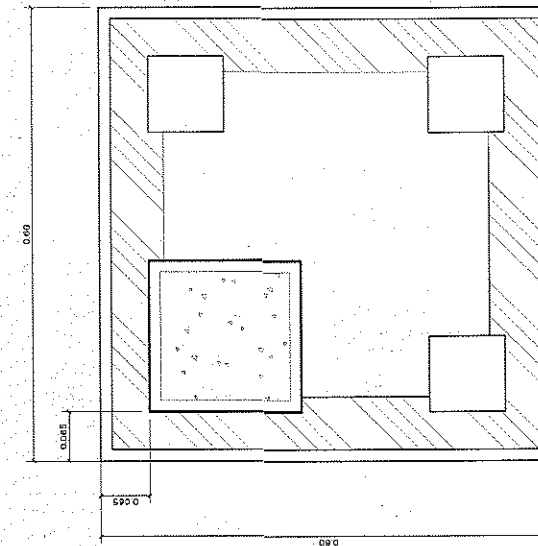
รูปตัด ปูพื้นเสา B.2
มาตราส่วน 1 : 10



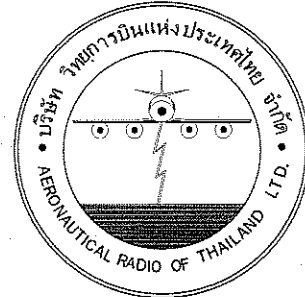
รูปตัดปูพื้นเสา B.3
มาตราส่วน 1 : 10

งานค้ำและทำปูพื้นตามแบบ

รูปตัดปูพื้นเสา B
มาตราส่วน 1 : 10



รูปตัด ปูพื้นเสา B.1
มาตราส่วน 1 : 10



บริษัท วิทยุการบินแห่งประเทศไทย จำกัด
102 ซอยงามดูพลี ทุ่งมหาเมฆ
เขตสาทร กรุงเทพฯ 10120
โทรศัพท์ 0 22873531 - 4
โทรสาร 0 22859572

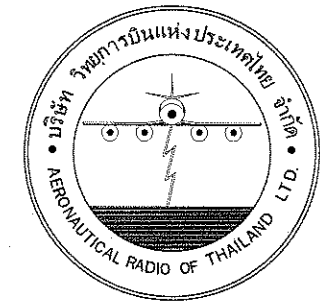
PROJECT :
โครงการก่อสร้างอาคารหอบังคับการบิน
ณ ท่าอากาศยานแม่สอด จ.ตาก

LOCATION :
ท่าอากาศยานแม่สอด

REGISTER OF ARCHITECTS & ENGINEERS
AUTHORIZED SIGNATURE :
PLANNERS :
ARCHITECT :
นายเจริญวัฒน์ เหลืองอร่าม สสจ.2090
670/362 ซ.สุทธิพร ดินแดง กรุงเทพฯ 10400
STRUCTURAL ENGINEERS :
นายอิทธิพงษ์ อินพร สจ.5012
225/140 ซ.พหลโยธิน 48 แขวงอนุสาวรีย์ บางเขน กรุงเทพฯ 10170
ELECTRICAL ENGINEERS :
นาย อธิพันธ์ จินตะกัน สทจ.5309
6/184 แขวงบางชัน เขตคลองสามวา กรุงเทพฯ 10510
MECHANICAL ENGINEERS :
นายศิริชัย ภาคสุวรรณ กท.17222
34 ม.1 ซ.จอมทอง 19 ถ.จอมทอง เขตจอมทอง กรุงเทพฯ 10150
SANITARY ENGINEERS :
SURVEY TECHNICAL :
DRAWING :
แบบขยายปูพื้นเสา B

REVISION :			
NO.	DATE	DESCRIPTION	REMARK

DRAWING BY : นายหนุทศานท์ จันทน์เต็ม
DRAWING NO : A8-16
CHECKED BY : นายอิทธิพงษ์ อินพร
DRAWING TOTAL : 139
APPROVED BY : นายปรีชา วิชาด้อย
SCALE : 1 : 10



บริษัท วิทยุการบินแห่งประเทศไทย จำกัด
 102 ซอยงามดูพลี ทุ่งมหาเมฆ
 เขตสาทร กรุงเทพฯ 10120
 โทรศัพท์ 0 22873531 - 4
 โทรสาร 0 22859572

PROJECT :

โครงการก่อสร้างอาคารห้องปฏิบัติการบิน
 ณ ท่าอากาศยานแม่สอด จ.ตาก

LOCATION :

ท่าอากาศยานแม่สอด

REGISTER OF ARCHITECTS & ENGINEERS PLANNERS :

AUTHORIZED SIGNATURE :

ARCHITECT :

นายจิรวัฒน์ เหมออร่าม สสจ.2090
 670/362 ซ.สุทธิพร ดินแดง กรุงเทพฯ 10400

STRUCTURAL ENGINEERS :

นายอิทธิพงษ์ อินท สย.5012
 225/140 ซ.พหลโยธิน 48 แขวงอนุสาวรีย์ บางเขน กรุงเทพฯ 10170

ELECTRICAL ENGINEERS :

นาย ชิบรินทร์ จินตะกั้น สทก.5309
 6/184 แร่งบางชัน เขตคลองสามวา กรุงเทพฯ 10510

MECHANICAL ENGINEERS :

นายศิริชัย ภาคสุวรรณ ภก.17222
 34 ม.1 ซ.จอมทอง19 ด.จอมทอง เขตจอมทอง กรุงเทพฯ 10150

SANITARY ENGINEERS :

SURVEY TECHNICAL :

DRAWING :

แบบขยายซุ้มป้าย

REVISION :

NO.	DATE	DESCRIPTION	REMARK

DRAWING BY :

นายหนัดดา จันทร์เต็ม

DRAWING NO :

A8-17

CHECKED BY :

นายอิทธิพงษ์ อินท

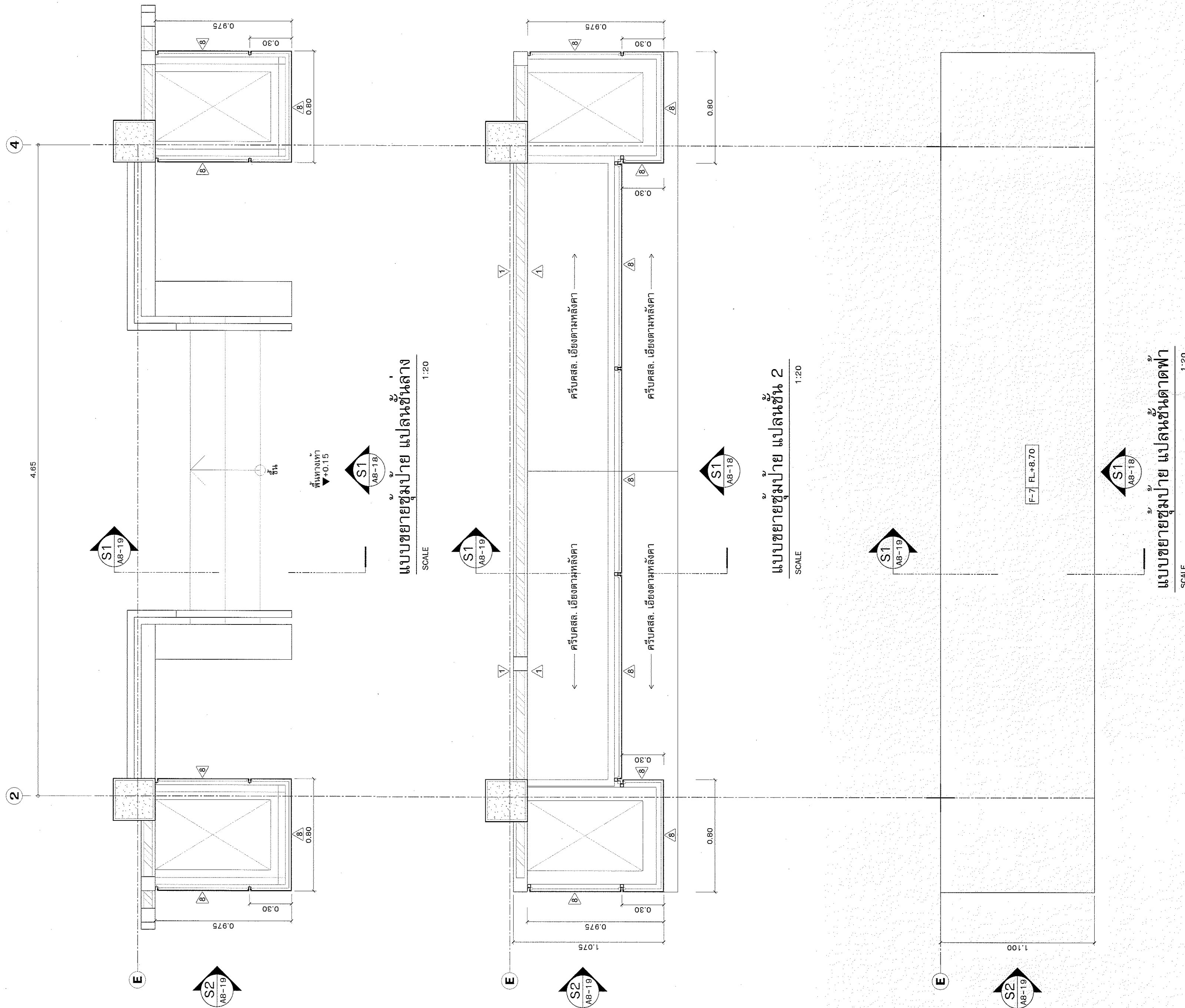
DRAWING TOTAL

189

APPROVED BY :

นายบัญชา พิเศษสุข

SCALE :

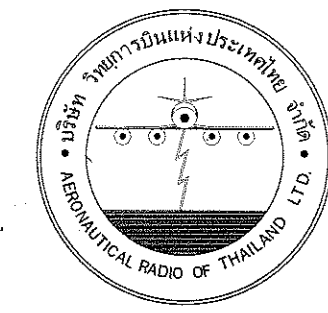
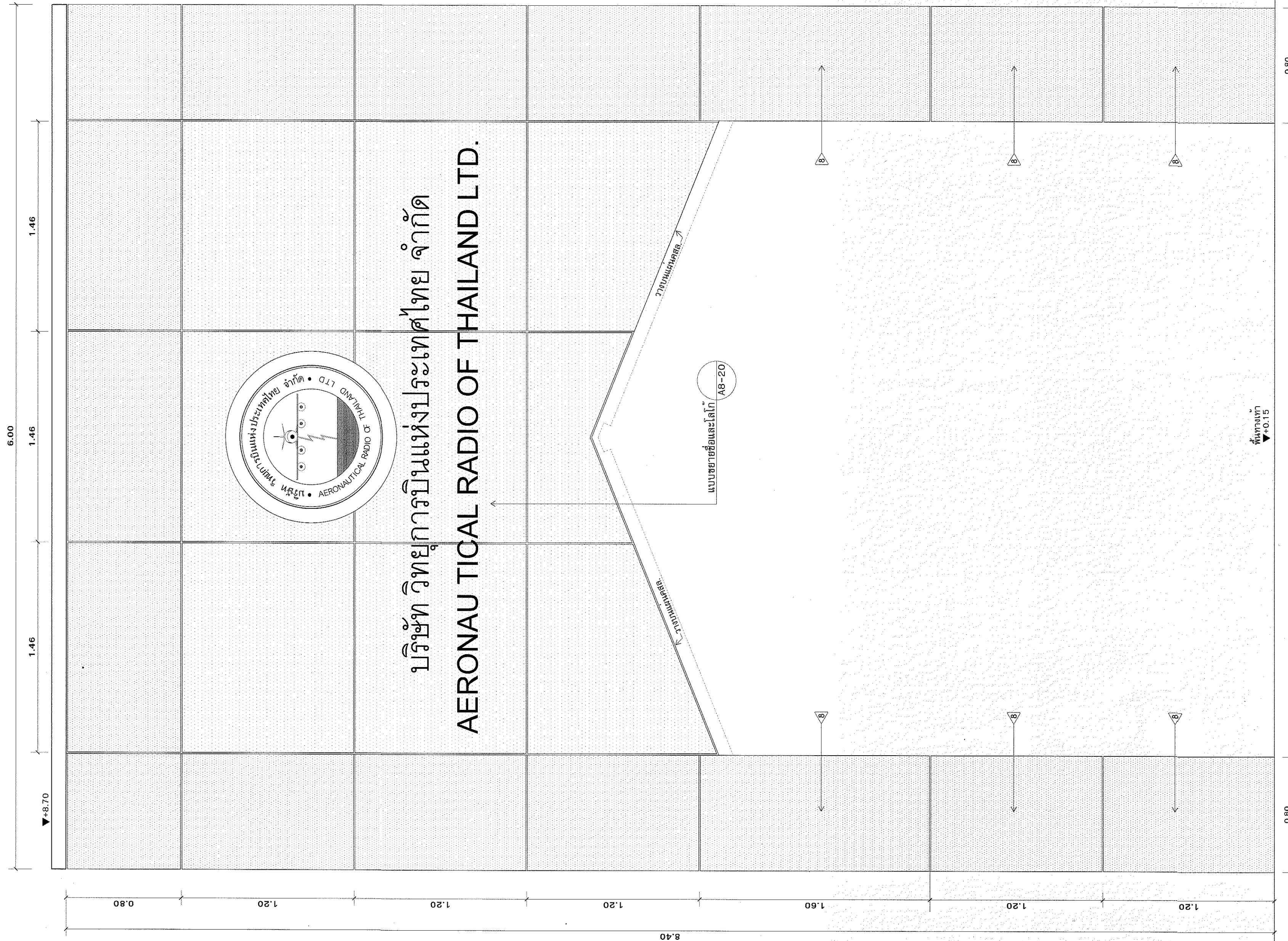


แบบขยายซุ้มป้าย แปลนชั้นล่าง
 SCALE 1:20

แบบขยายซุ้มป้าย แปลนชั้น 2
 SCALE 1:20

แบบขยายซุ้มป้าย แปลนชั้นตาดฟ้า
 SCALE 1:20

F-7 FL.+8.70



บริษัท วิทยุการบินแห่งประเทศไทย จำกัด
 102 ซอยงามดูพลี ทุ่งมหาเมฆ
 เขตสาทร กรุงเทพฯ 10120
 โทรศัพท์ 0 22873531 - 4
 โทรสาร 0 22859572

PROJECT :
 โครงการก่อสร้างอาคารหอบังคับการบิน
 ณ ท่าอากาศยานแม่สอด จ.ตาก

LOCATION :
 ท่าอากาศยานแม่สอด

REGISTER OF ARCHITECTS & ENGINEERS AUTHORIZED SIGNATURE :
 PLANNERS :

ARCHITECT :
 นายจิรวัดน์ เหลืองอำม สสอ.2090
 670/362 ซ.สุทธิพร ดินแดง กรุงเทพฯ 10400
 STRUCTURAL ENGINEERS :
 นายอิทธิพงษ์ อินพล สย.20124
 225/140 ซ.พหลโยธิน 48 แขวงอนุสาวรีย์ บางเขน กรุงเทพฯ 10170

ELECTRICAL ENGINEERS :
 นาย ชัยดิษฐ์ ชินตะกัน สฟก.5309
 6/184 แขวงบางซื่อ เขตจตุจักร กรุงเทพฯ 10510

MECHANICAL ENGINEERS :
 นายศิริชัย ภาคสุวรรณ กภ.17222
 34 ม.1 ซ.จอมทอง 19 ถ.จอมทอง เขตจอมทอง กรุงเทพฯ 10150

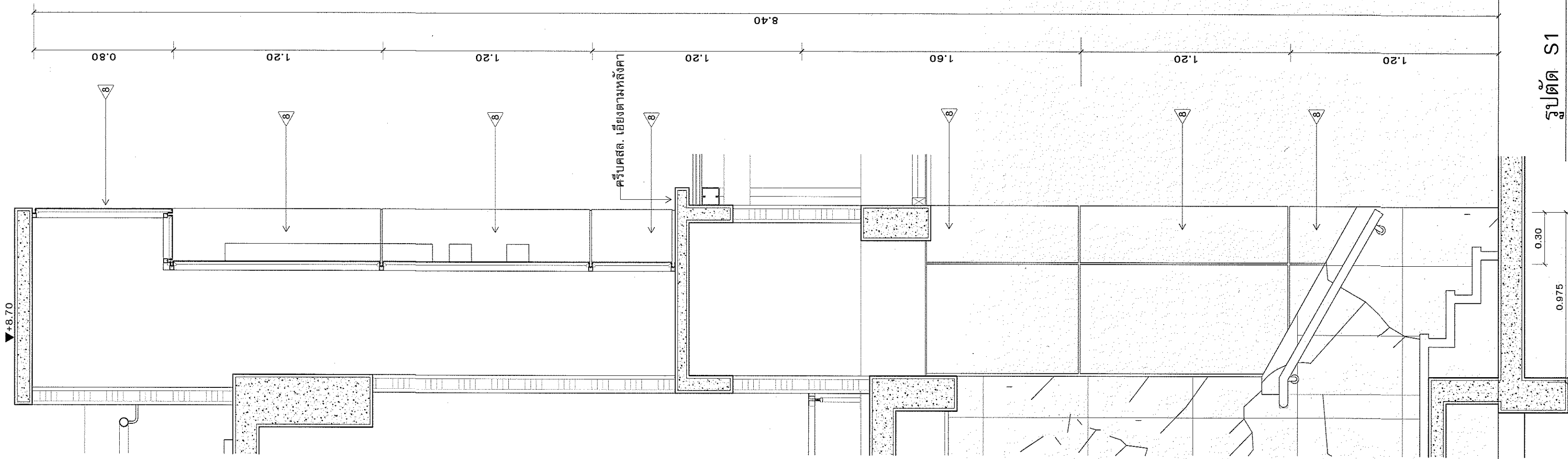
SANITARY ENGINEERS :
 SURVEY TECHNICAL :

DRAWING :
 รูปด้าน S1

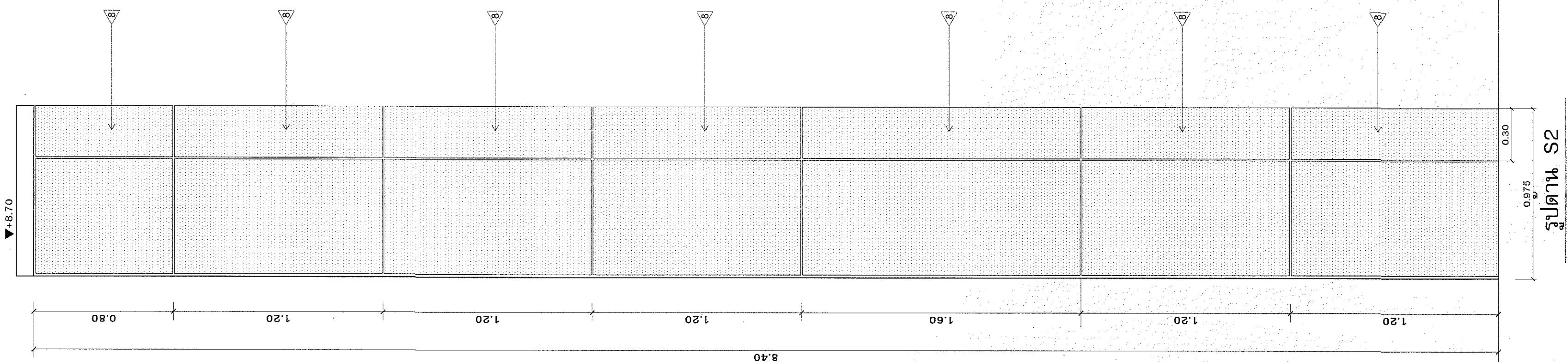
NO.	DATE	DESCRIPTION	REMARK

DRAWING BY : นายณพศานต์ จันทร์เต็ม
 CHECKED BY : นายอิทธิพงษ์ อินพล
 APPROVED BY : นายปรีชา พิชาดล
 SCALE :
 DRAWING NO : A8-18
 DRAWING TOTAL : 189

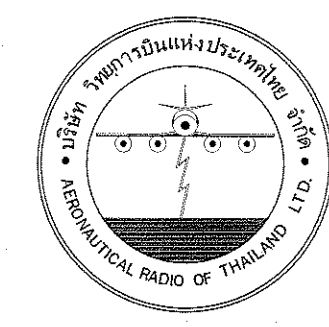
รูปด้าน S1
 SCALE 1:20



รูปตัด S1
SCALE 1:20



รูปตัด S2
SCALE 1:20



บริษัท วิทยุการบินแห่งประเทศไทย จำกัด
102 ซอยงามตุลีสี่ ซอยงามงาม
เขตสาทร กรุงเทพฯ 10120
โทรศัพท์ 0 22873531 - 4
โทรสาร 0 22859572

PROJECT :
โครงการก่อสร้างอาคารห้องปฏิบัติการบิน
ณ ท่าอากาศยานแม่สอด จ.ตาก

LOCATION :
ท่าอากาศยานแม่สอด

REGISTER OF ARCHITECTS & ENGINEERS
AUTHORIZED ARCHITECTS & ENGINEERS SIGNATURE :

PLANNERS :
ARCHITECT :

นายจิรวัฒน์ เหลืองอร่าม สสจ.2090
670/362 ซ.สุทธิพร ดินแดง กรุงเทพฯ 10400

STRUCTURAL ENGINEERS :
นายอิทธิพงษ์ อินท สย.5074
225/140 ซ.พหลโยธิน 46 แขวงอนุสาวรีย์ บางเขน กรุงเทพฯ 10170

ELECTRICAL ENGINEERS :
นาย อิบดินทร์ จินตะกัน สฟท.5309
6/184 แขวงบางชัน เขตคลองสามวา กรุงเทพฯ 10510

MECHANICAL ENGINEERS :
นายศิริชัย ภาคสุวรรณ กท.17222
34 ม.1 ซ.จอมทอง19 ต.จอมทอง เขตจอมทอง กรุงเทพฯ 10150

SANITARY ENGINEERS :
SERVEY TECHNICAL :

DRAWING :
รูปด้าน S2
รูปตัด S1

REVISION :

NO.	DATE	DESCRIPTION	REMARK

DRAWING BY :
นายเนรมิตศานต์ จันทร์เต็ม

CHECKED BY :
นายอิทธิพงษ์ อินท

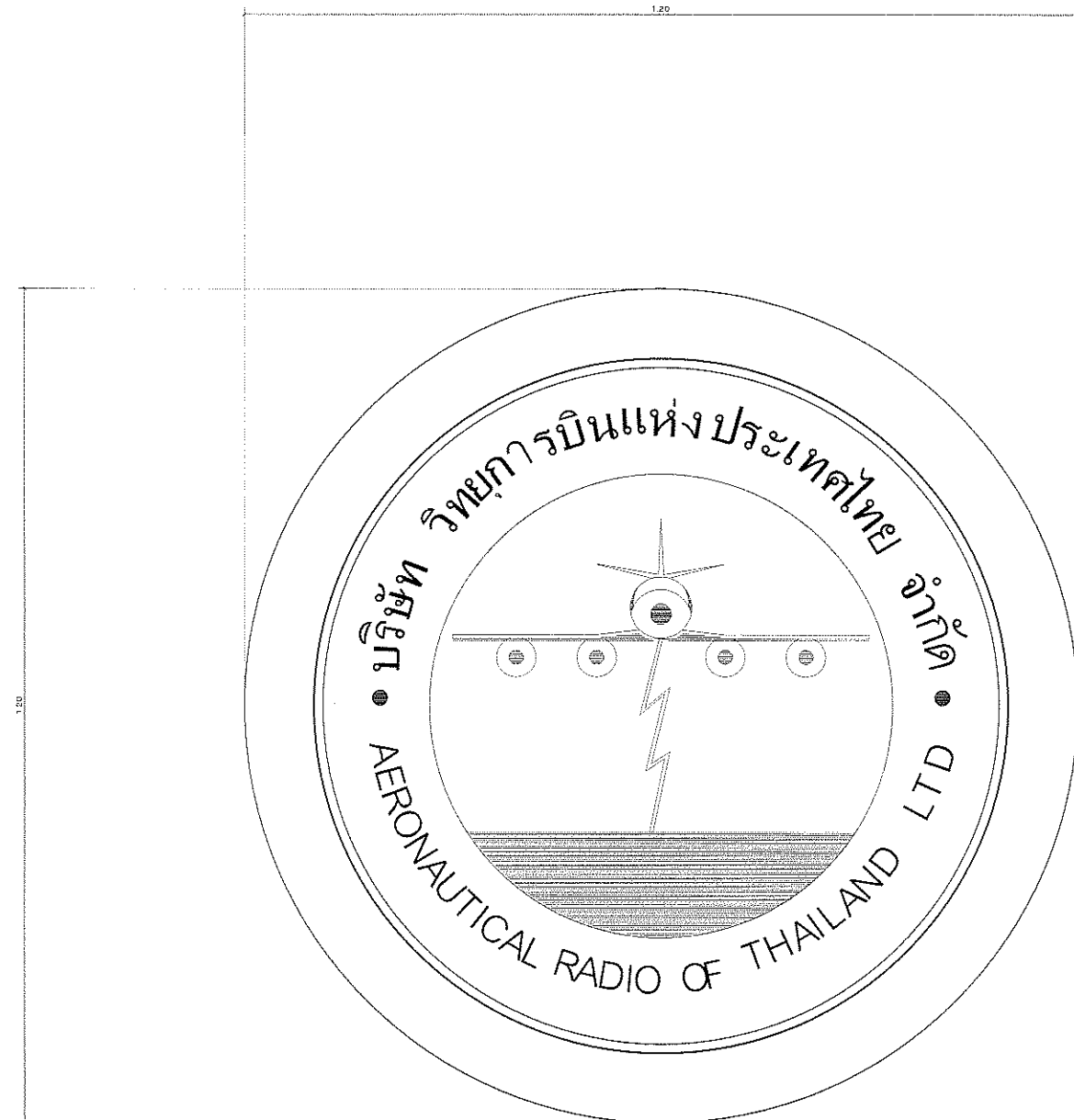
APPROVED BY :
นายปริญญา พิชัยคุณ

SCALE :

DRAWING NO :
A8-19

DRAWING TOTAL
189

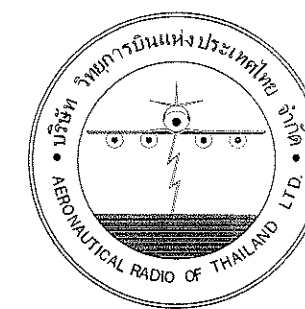
SCALE :



บริษัท วิทยุการบินแห่งประเทศไทย จำกัด
AERONAUTICAL RADIO OF THAILAND LTD.

แบบขยายป้ายสแตนเลส
 SCALE 1:10

ป้ายชื่อสแตนเลส
 (STAINLESS STEEL MIRROR)
 เกรด 304 ทน 2 มม.
 ตัวอักษรหนา 5 ซม.



บริษัท วิทยุการบินแห่งประเทศไทย จำกัด
 102 ซอยงามดูพลี หงษ์เหิน
 เขตสาทร กรุงเทพฯ 10120
 โทรศัพท์ 0 22873531 - 4
 โทรสาร 0 22859572

PROJECT :
 โครงการก่อสร้างอาคารหอบังคับการบิน
 ณ ท่าอากาศยานแม่สอด จ.ตาก

LOCATION :
 ท่าอากาศยานแม่สอด

REGISTER OF ARCHITECTS & ENGINEERS AUTHORIZED SIGNATURE :

PLANNERS :

ARCHITECT :

นายจิวัฒน์ เหลืองอร่าม สสจ.2090
 670/362 ซ.สุทธิพร ดินแดง กรุงเทพฯ 10400

STRUCTURAL ENGINEERS :

นายอิทธิพงษ์ อินพล สย.5012
 225/140 ซ.พหลโยธิน 48 แขวงอนุสาวรีย์ บางเขน กรุงเทพฯ 10170

ELECTRICAL ENGINEERS :

นาย อธิพันธ์ ชินตะกัน สฟก.5309
 6/184 แขวงบางชัน เขตคลองสามวา กรุงเทพฯ 10510

MECHANICAL ENGINEERS :

นายศิริชัย ภาคสุวรรณ ภก.17222
 34 ม.1 ซ.จอมทอง19 ด.จอมทอง เขตจอมทอง กรุงเทพฯ 10150

SANITARY ENGINEERS :

SERVEY TECHNICAL :

DRAWING :
 แบบขยายชื่อและโลโก้

REVISION :

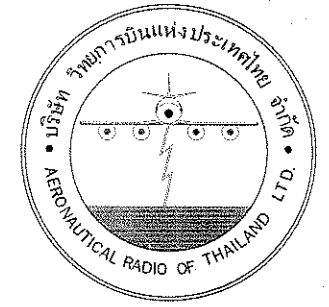
NO.	DATE	DESCRIPTION	REMARK

DRAWING BY : นายพนธ์ศักดิ์ จันทร์ดี
 DRAWING NO : A8-20

CHECKED BY : นายอิทธิพงษ์ อินพล
 DRAWING TOTAL

APPROVED BY : นายประสิทธิ์ พิเศษ
 189

SCALE :



บริษัท วิทยุการบินแห่งประเทศไทย จำกัด
 102 ซอยงามดูพลี ทุ่งมหาเมฆ
 เขตสาทร กรุงเทพฯ 10120
 โทรศัพท์ 0 22873531 - 4
 โทรสาร 0 22859572

PROJECT :

โครงการก่อสร้างอาคารหอบังคับการบิน
 ณ ท่าอากาศยานแม่สอด จ.ตาก

LOCATION :

ท่าอากาศยานแม่สอด

REGISTER OF
 ARCHITECTS & ENGINEERS

AUTHORIZED
 SIGNATURE :

PLANNERS :

ARCHITECT :

นายจิรวัดน์ เหลืองอำมร สสจ.2090
 670/362 ซ.สุทธิพร ดินแดง กรุงเทพฯ 10400

STRUCTURAL ENGINEERS :

นายอิทธิพงษ์ อินทผล สย.5012
 225/140 ซ.พหลโยธิน 48 แขวงอนุสาวรีย์ บางเขน กรุงเทพฯ 10170

ELECTRICAL ENGINEERS :

นาย ชัยดิษฐ์ จินตะกัน สฟก.5309
 6/184 แขวงบางชัน เขตคลองสามวา กรุงเทพฯ 10510

MECHANICAL ENGINEERS :

นายศิริชัย ภาคสุวรรณ ภก.17222
 34 ม.1 ซ.จอมทอง19 ถ.จอมทอง เขตจตุจักร กรุงเทพฯ 10150

SANITARY ENGINEERS :

SERVEY TECHNICAL :

DRAWING :

แบบขยายอาคาร GENERATOR

REVISION :

NO.	DATE	DESCRIPTION	REMARK

DRAWING BY :

นายพนนาศานท์ จันทร์เต็ม

DRAWING NO. :

A9-01

CHECKED BY :

นายอิทธิพงษ์ อินทผล

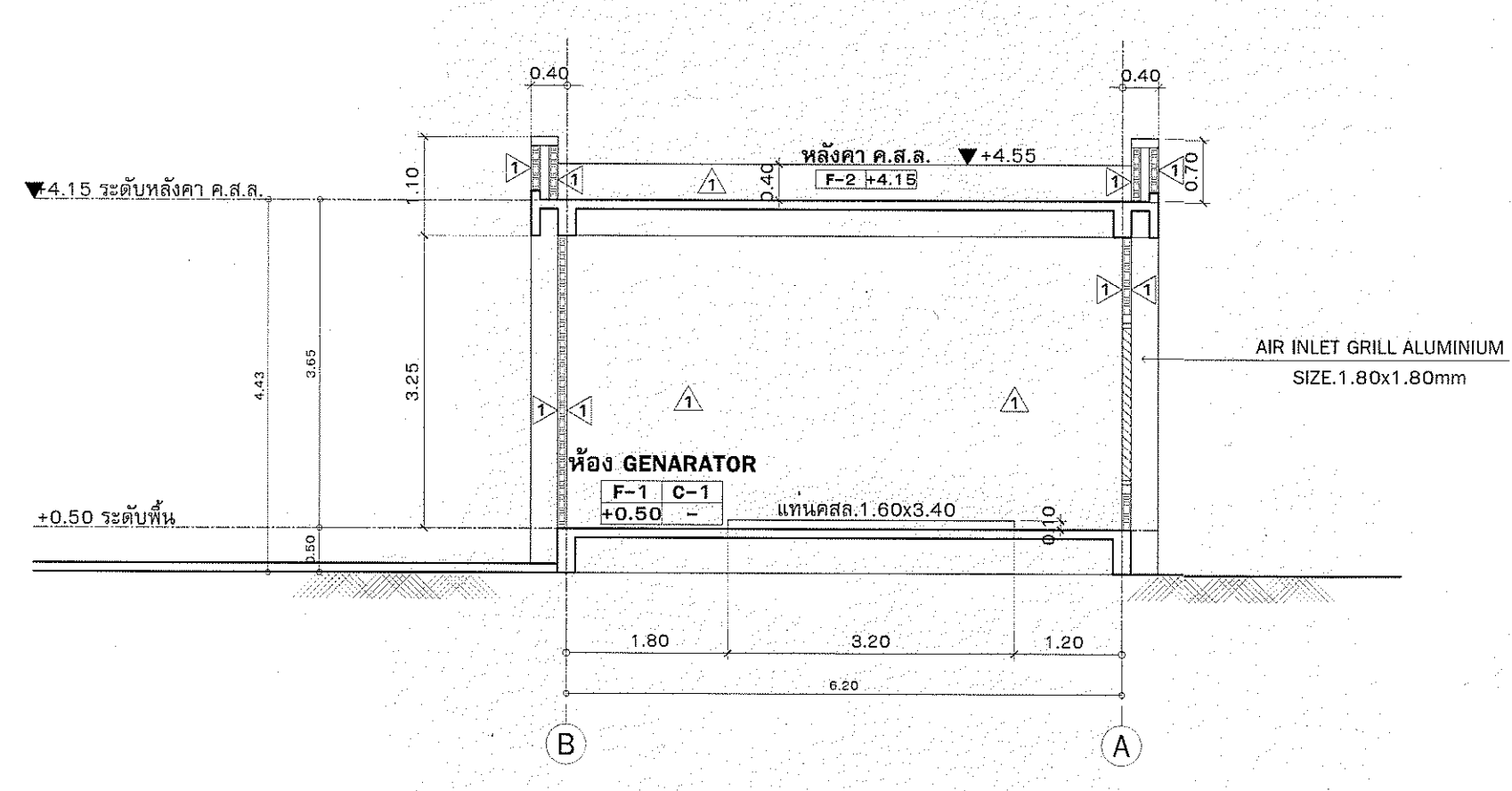
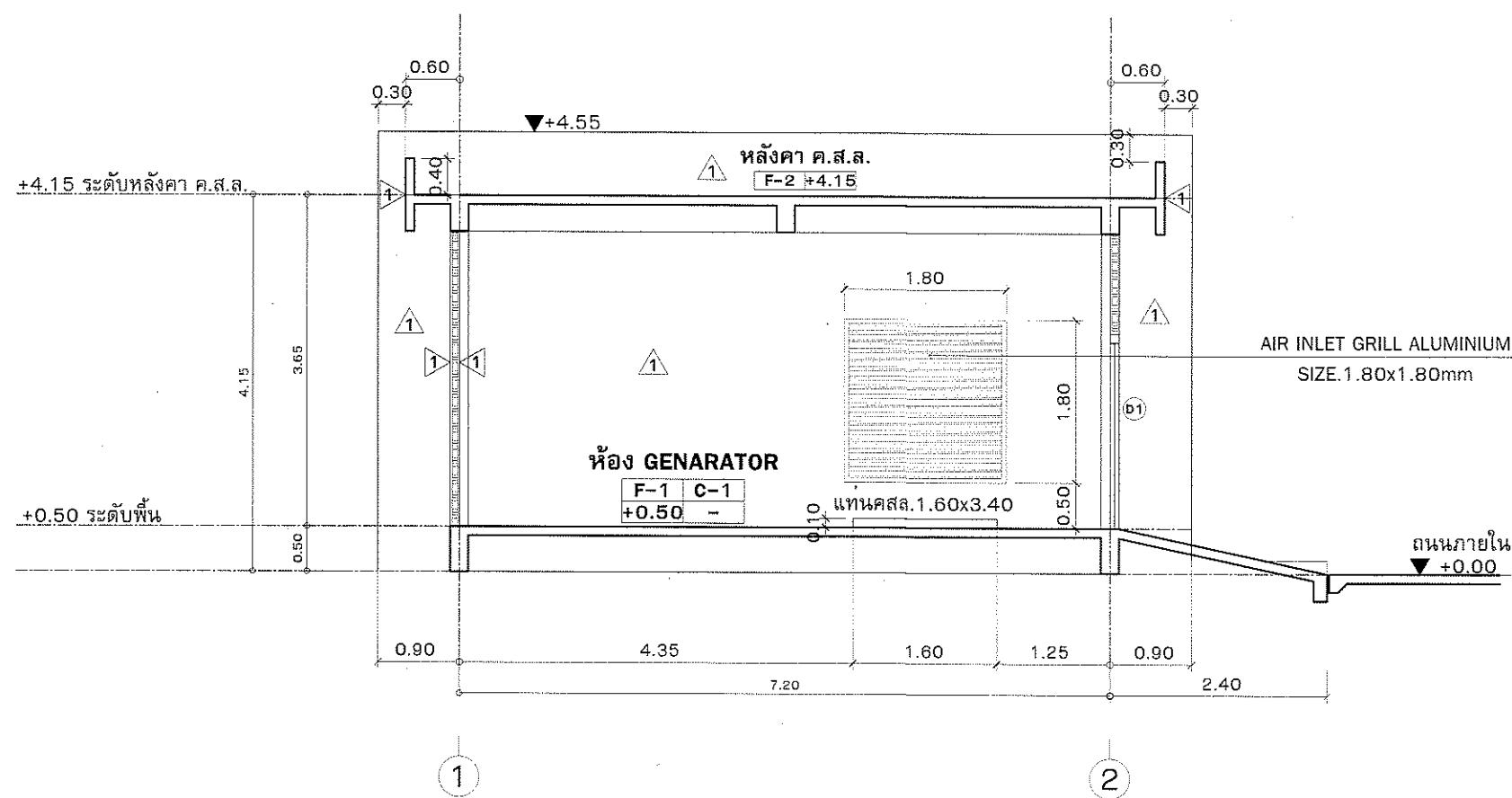
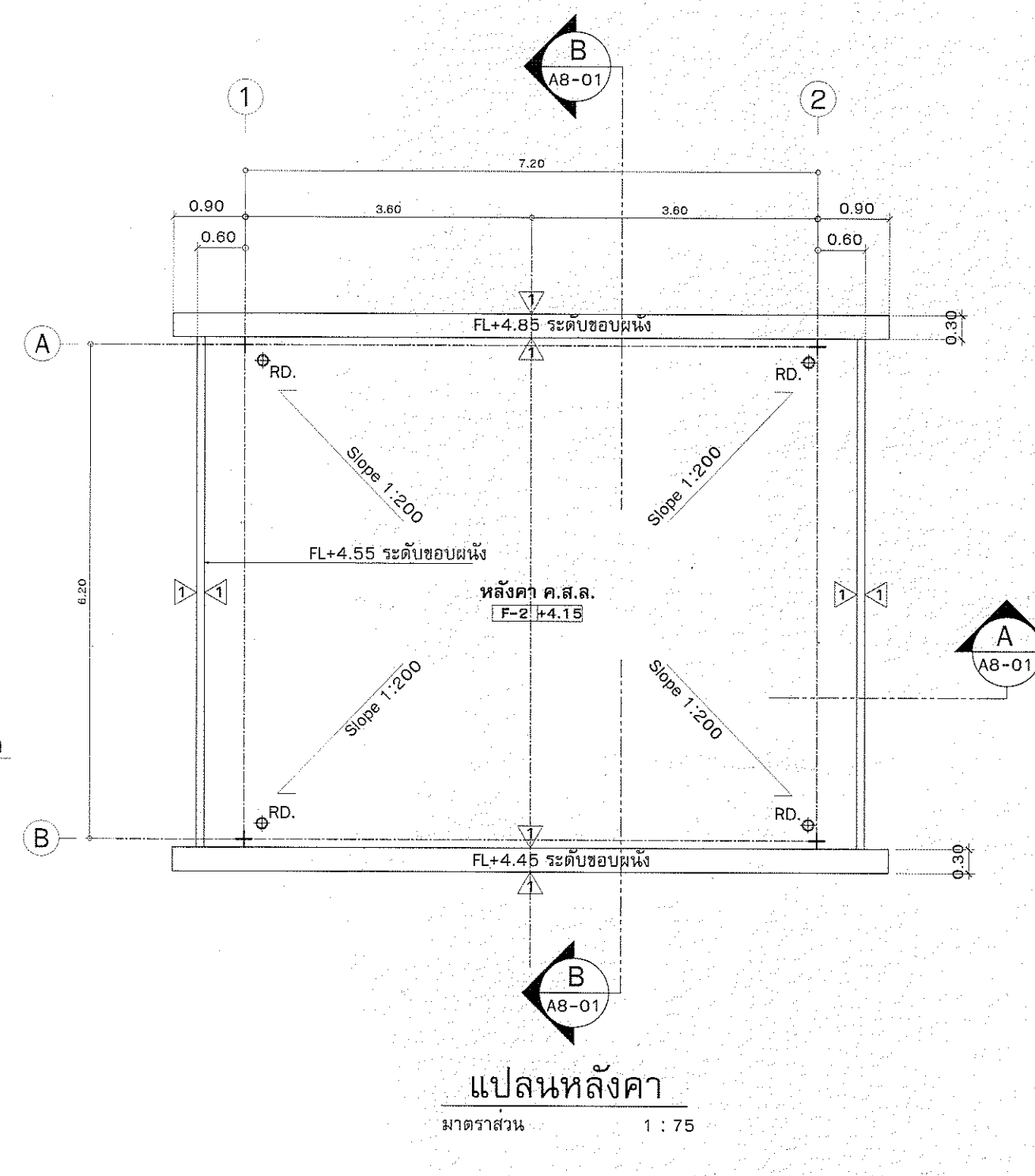
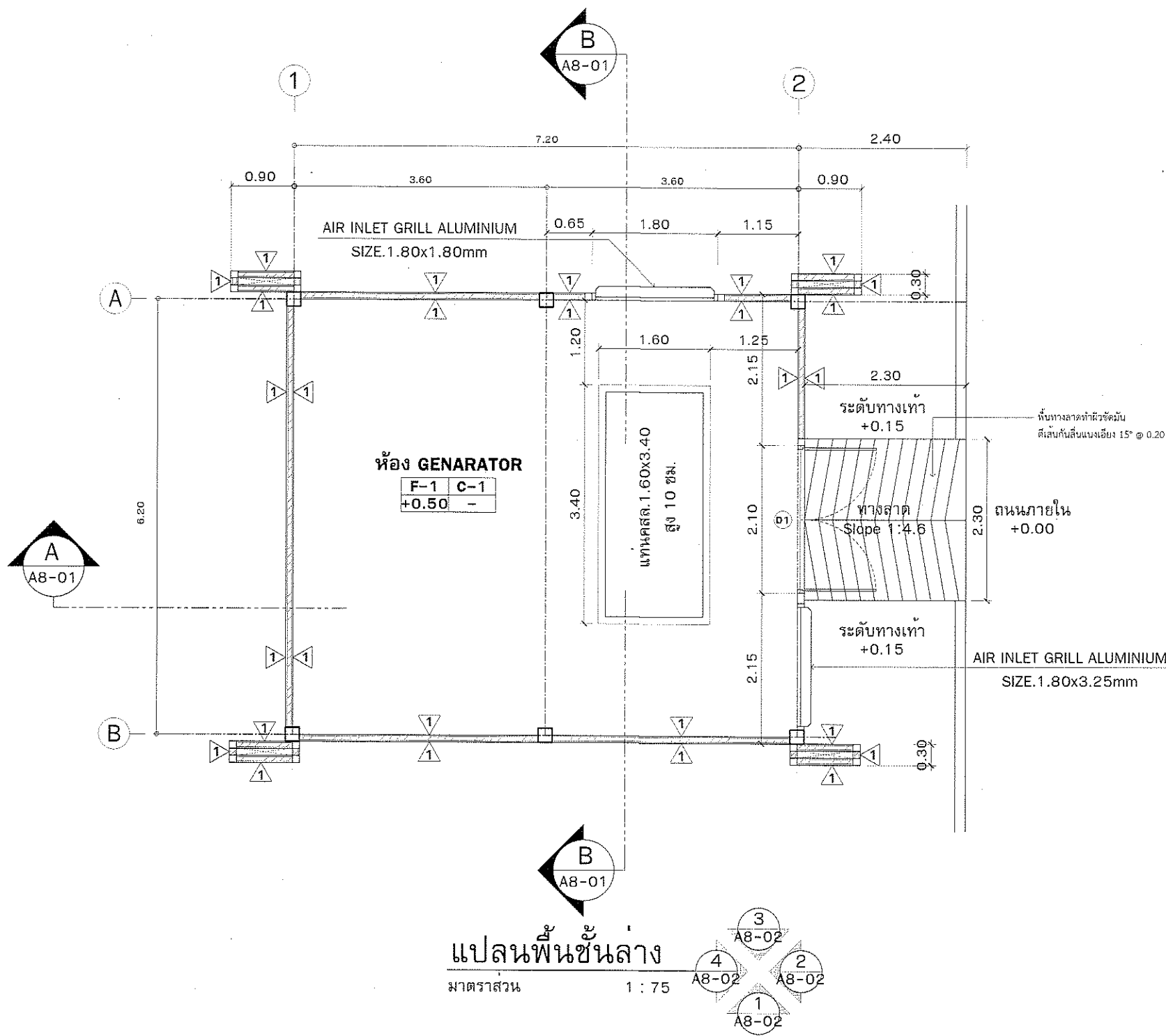
DRAWING TOTAL

189

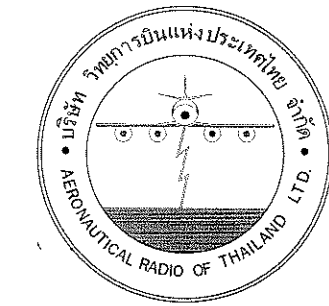
APPROVED BY :

นายปรีชา พิชาดล

SCALE :



นายปรีชา พิชาดล



บริษัท วิทยุการบินแห่งประเทศไทย จำกัด
 102 ซอยงามดูพลี ทุ่งมหาเมฆ
 เขตสาทร กรุงเทพฯ 10120
 โทรศัพท์ 0 22873531 - 4
 โทรสาร 0 22859572

PROJECT :
 โครงการก่อสร้างอาคารห้องปฏิบัติการบิน
 ณ ท่าอากาศยานแม่สอด จ.ตาก

LOCATION :
 ท่าอากาศยานแม่สอด

REGISTER OF ARCHITECTS & ENGINEERS AUTHORIZED SIGNATURE :

PLANNERS :

ARCHITECT :

นายจิรวุฒิ เหลืองอร่าม สสจ.2090
 670/362 ซ.สุทธิพร ดินแดง กรุงเทพฯ 10400

STRUCTURAL ENGINEERS :

นายอิทธิพงษ์ อินพล สย.5012
 225/140 ซ.พหลโยธิน 49 แขวงอนุสาวรีย์ บางเขน กรุงเทพฯ 10170

ELECTRICAL ENGINEERS :

นาย ชัยดิษฐ์ จินตะกั้น สฟก.5309
 6/184 แขวงบางชัน เขตคลองสามวา กรุงเทพฯ 10510

MECHANICAL ENGINEERS :

นายศิริชัย ภาคสุวรรณ ภก.17222
 34 ม.1 ซ.จอมทอง19 ด.จอมทอง เขตจอมทอง กรุงเทพฯ 10150

SANITARY ENGINEERS :

SERVEY TECHNICAL :

DRAWING :

แบบขยายอาคาร GENERATOR

REVISION :

NO.	DATE	DESCRIPTION	REMARK

DRAWING BY :

นายชนนาคานท์ จันทระเต็ม

DRAWING NO :

A9-02

CHECKED BY :

นายอิทธิพงษ์ อินพล

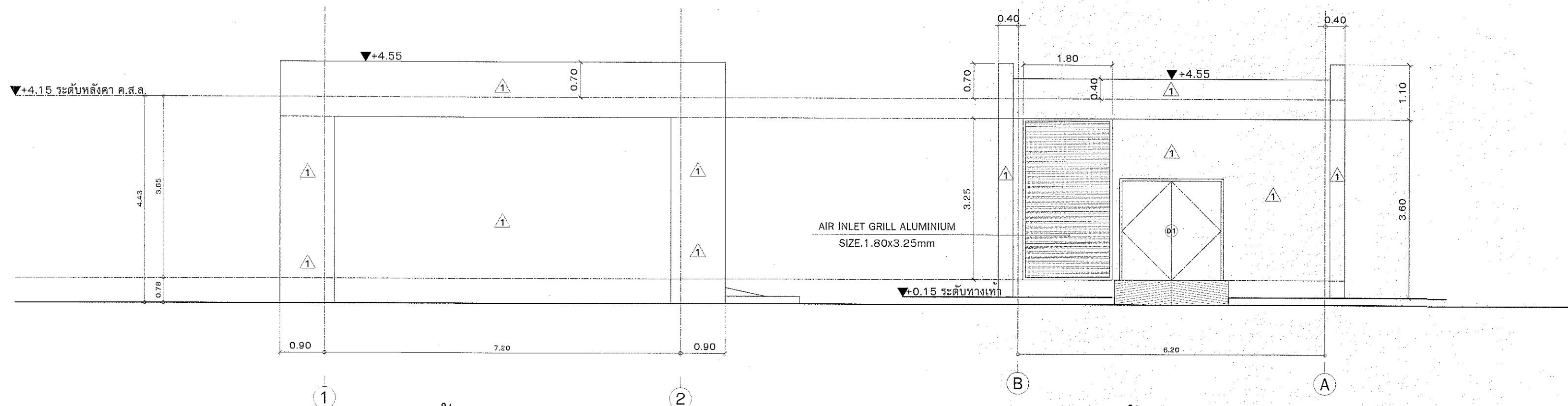
DRAWING TOTAL

APPROVED BY :

นายปรัชญา พิชาตุลย์

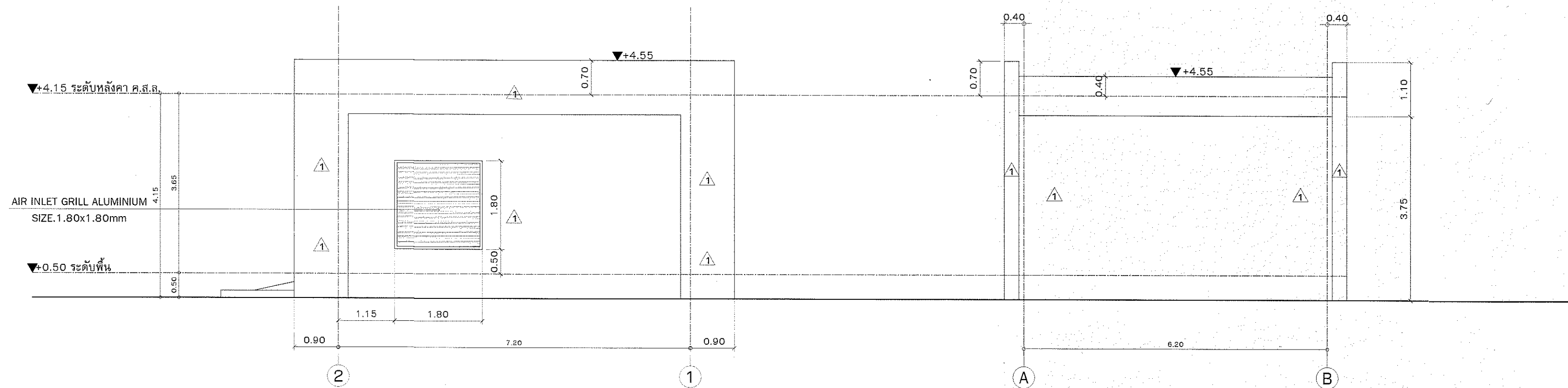
139

SCALE :



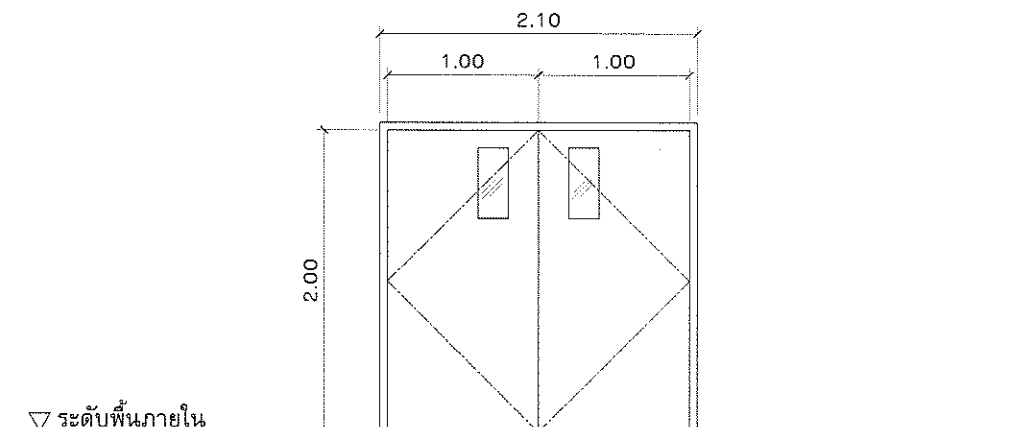
รูปด้าน 1
 มาตรฐาน 1 : 75

รูปด้าน 2
 มาตรฐาน 1 : 75



รูปด้าน 3
 มาตรฐาน 1 : 75

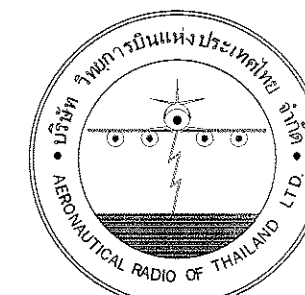
รูปด้าน 4
 มาตรฐาน 1 : 75



D1

ประตูเปิดคู่

วงกบ เหล็กขนาด 50x100 มม. หน้า 1.6 มม. อบสี พร้อมซีลยางกันควัน
 กรอบบาน ประตูเหล็กกันไฟ (กันไฟ 2 ชม.) เคลือบผิวด้วยสีผง POLYESTER POWDER COATING
 ตัวบาน ประตูเหล็กกันไฟ (กันไฟ 2 ชม.) เคลือบผิวด้วยสีผง POLYESTER POWDER COATING
 ลูกบิด กระดกสีหนา 6 มม.
 อุปกรณ์ บานพับสแตนเลส ชนิดไม่บานบานประตู 4"x4" หน้า 3 มม. ติดใช้ดบังคับบาน ระบบแขนตั้งค้ำ
 มือจับบาน มือสแตนเลสผิวด้าน พร้อมมุกกุญแจล็อค Mortise Lock กลอนสแตนเลส บน 4" ล่าง 3"
 หมายเหตุ สั่งทำ บานเหล็ก สำเร็จรูป ตามมาตรฐานยูเอ็มอีดี



บริษัท วิทยุการบินแห่งประเทศไทย จำกัด
 102 ซอยงามดูพลี ทุ่งมหาเมฆ
 เขตสาทร กรุงเทพฯ 10120
 โทรศัพท์ 0 22873531 - 4
 โทรสาร 0 22859572

PROJECT :
 โครงการก่อสร้างอาคารห้องปฏิบัติการบิน
 ณ ท่าอากาศยานแม่สอด จ.ตาก

LOCATION :
 ท่าอากาศยานแม่สอด

REGISTER OF ARCHITECTS & ENGINEERS AUTHORIZED SIGNATURE :

PLANNERS :

ARCHITECT :
 นายจิรวัฒน์ เหลืองอานันต์ สสจ.2080
 670/362 ซ.สุทธิพร ดินแดง กรุงเทพฯ 10400
 STRUCTURAL ENGINEERS :
 นายอิทธิพงษ์ อินพล สย.5612
 225/140 ซ.พหลโยธิน 48 แขวงอนุสาวรีย์ บางเขน กรุงเทพฯ 10170

ELECTRICAL ENGINEERS :
 นาย อธิพันธ์ จินตะกั้น สทก.5309
 6/184 แขวงบางชัน เขตคลองสามวา กรุงเทพฯ 10510

MECHANICAL ENGINEERS :
 นายศิริชัย ภาคสุวรรณ กท.17222
 34 ม.1 ซ.จอมทอง 19 ต.จอมทอง เขตจอมทอง กรุงเทพฯ 10150

SANITARY ENGINEERS :

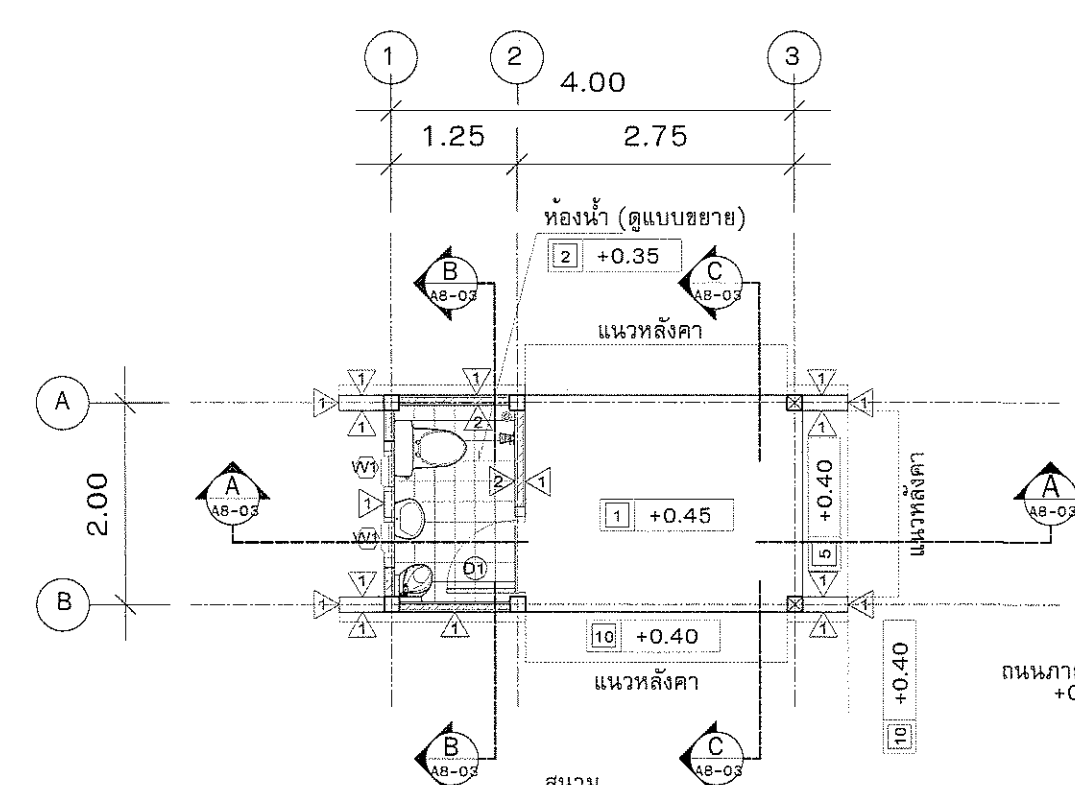
SERVEY TECHNICAL :

DRAWING :
 แบบขยายอาคารป้อมยาม

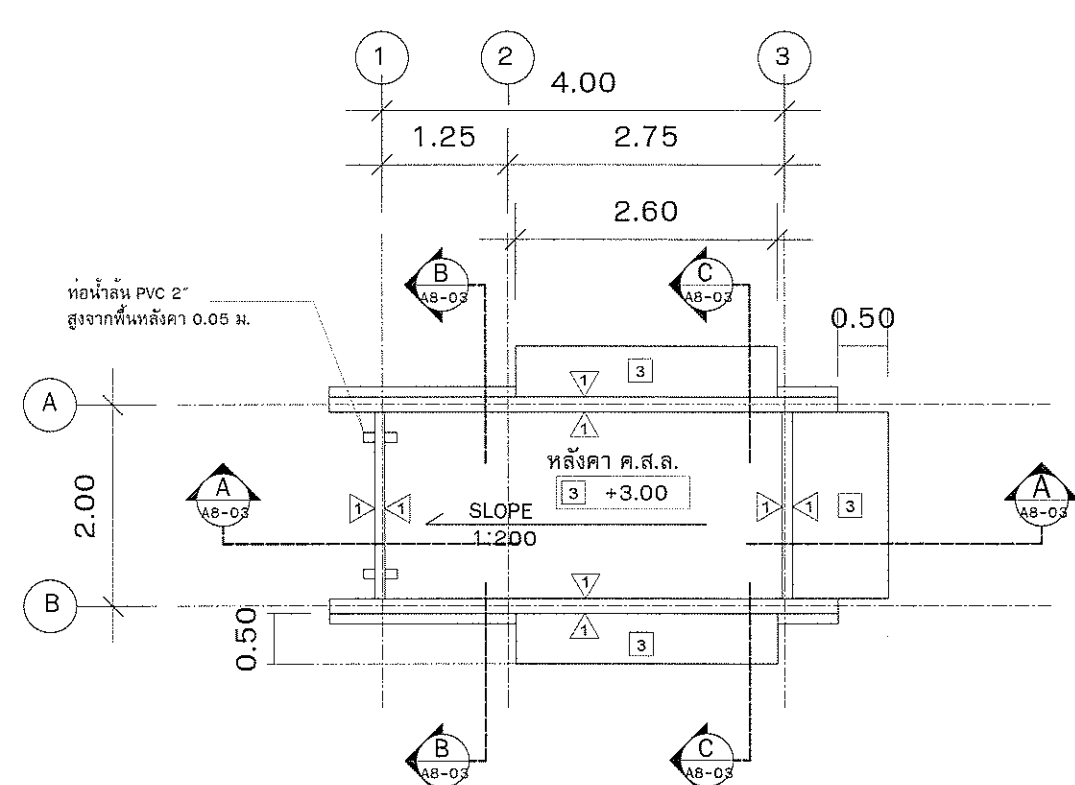
REVISION :

NO.	DATE	DESCRIPTION	REMARK

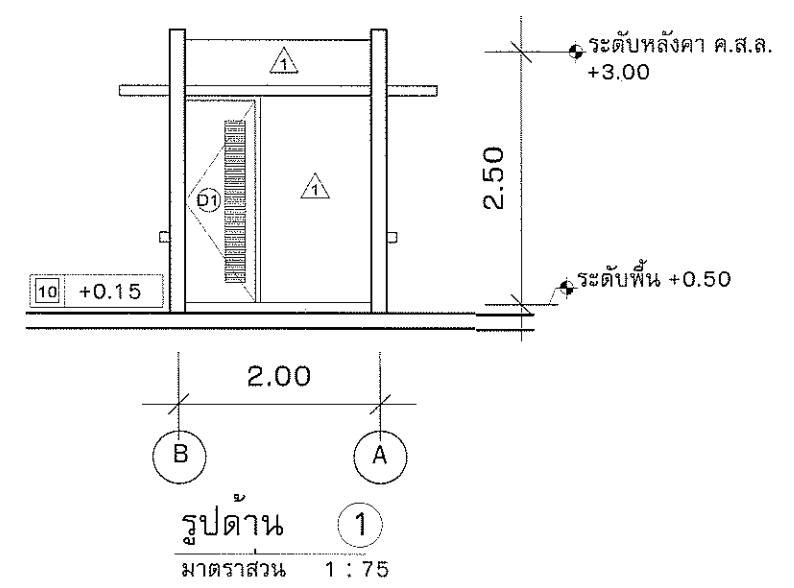
DRAWING BY : นายสมชาย จันทร์เต็ม
 CHECKED BY : นายอิทธิพงษ์ อินพล
 APPROVED BY : นายปรีชา พิศุกสุข
 DRAWING NO : A9-03
 DRAWING TOTAL : 189
 SCALE :



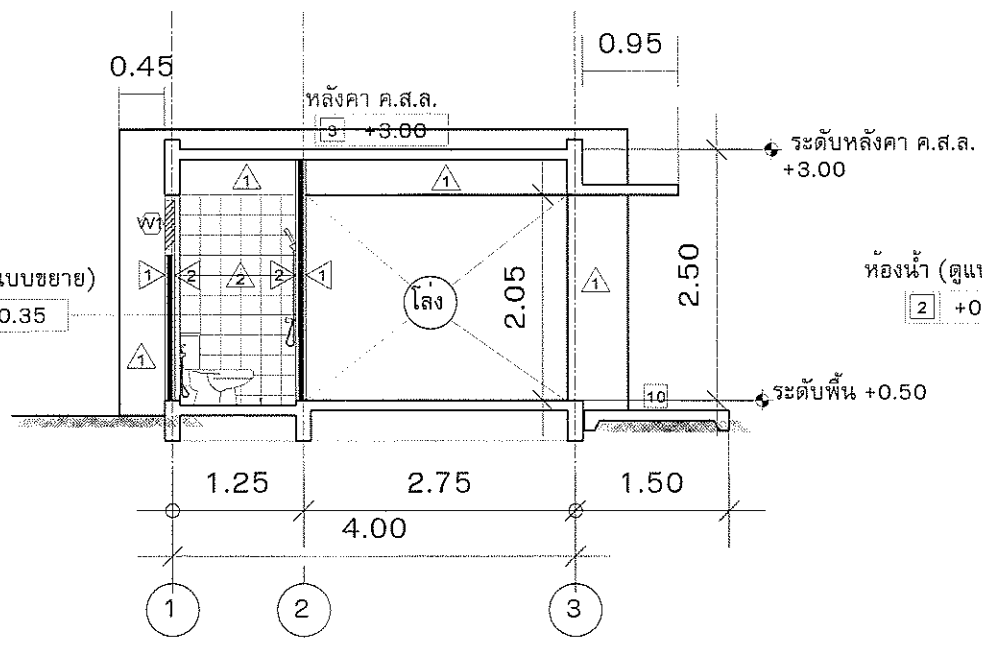
แปลนพื้น
 มาตรฐาน 1 : 75



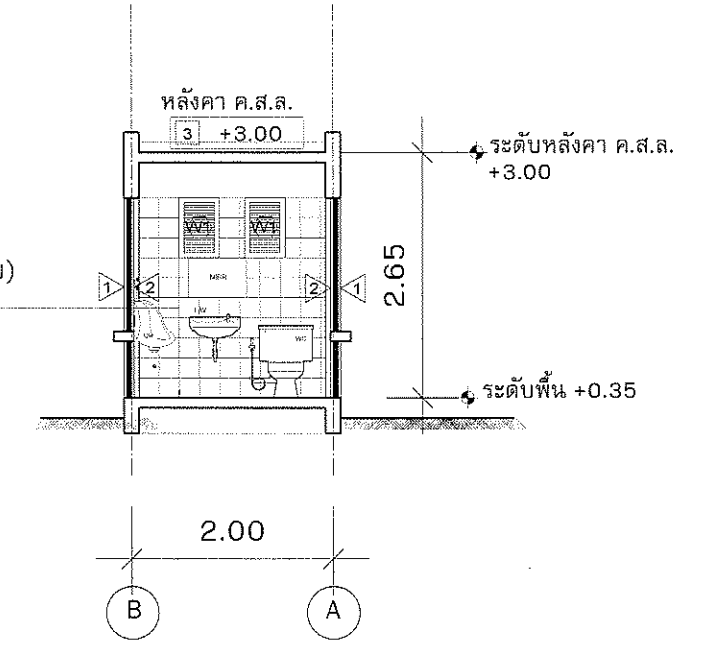
แปลนหลังคา
 มาตรฐาน 1 : 75



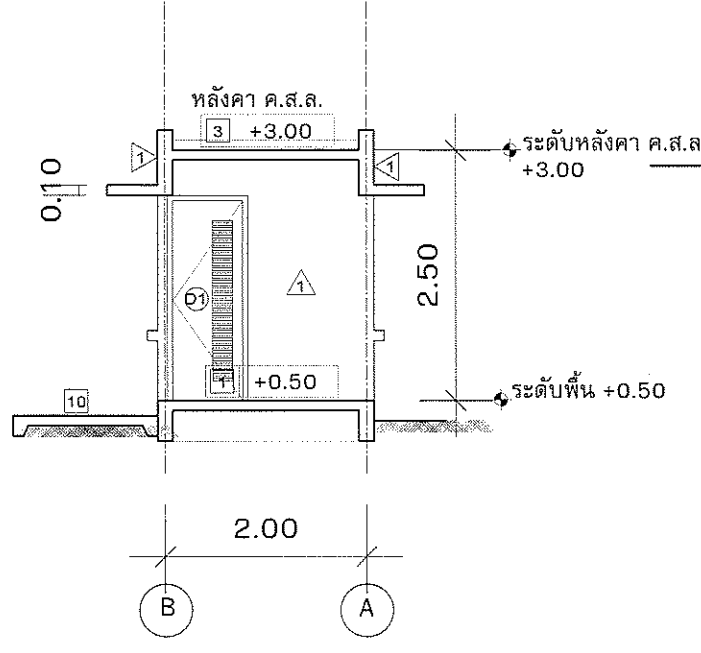
รูปด้าน 1
 มาตรฐาน 1 : 75



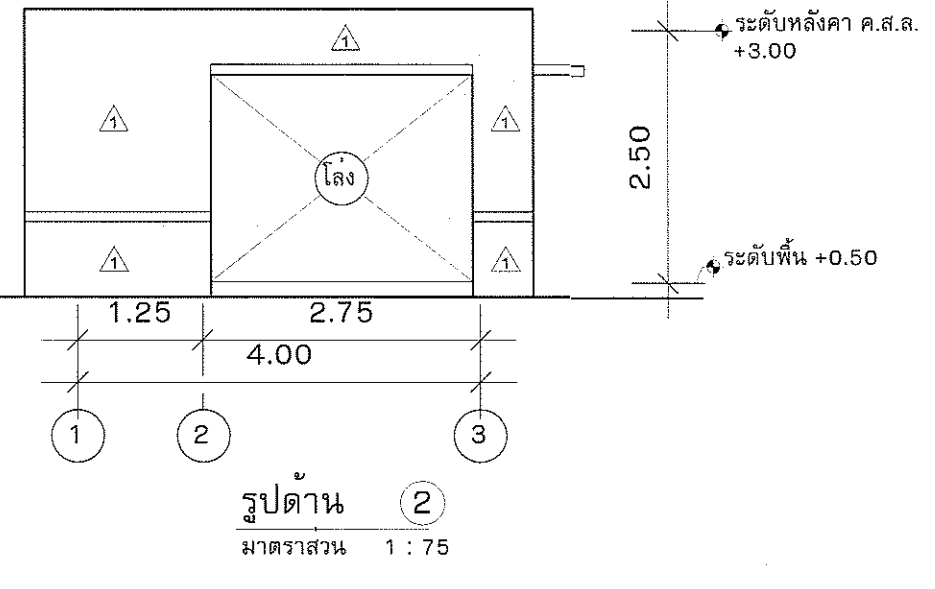
รูปตัด A-A
 มาตรฐาน 1 : 75



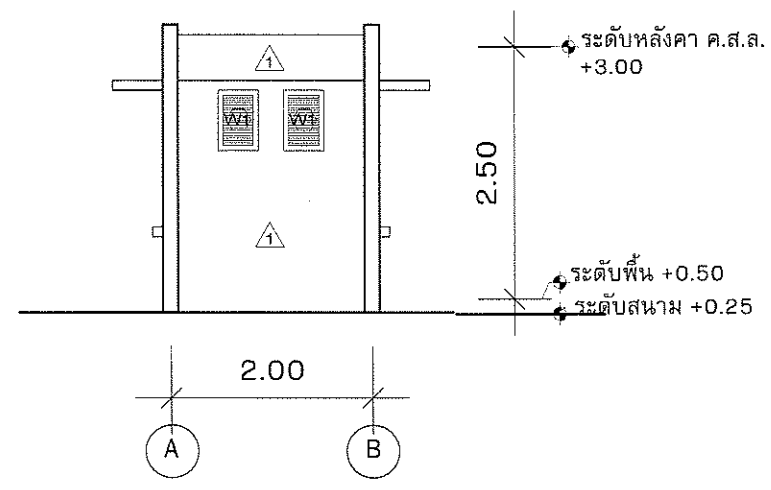
รูปตัด B-B
 มาตรฐาน 1 : 75



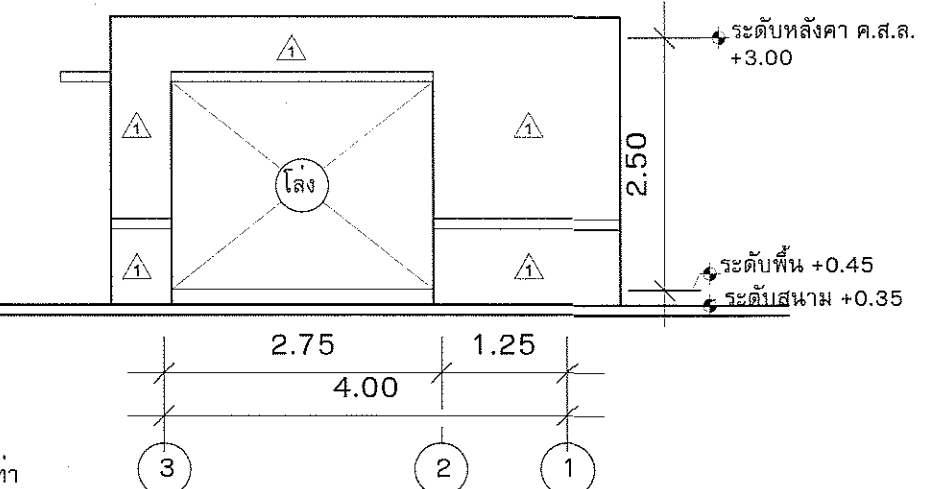
รูปตัด C-C
 มาตรฐาน 1 : 75



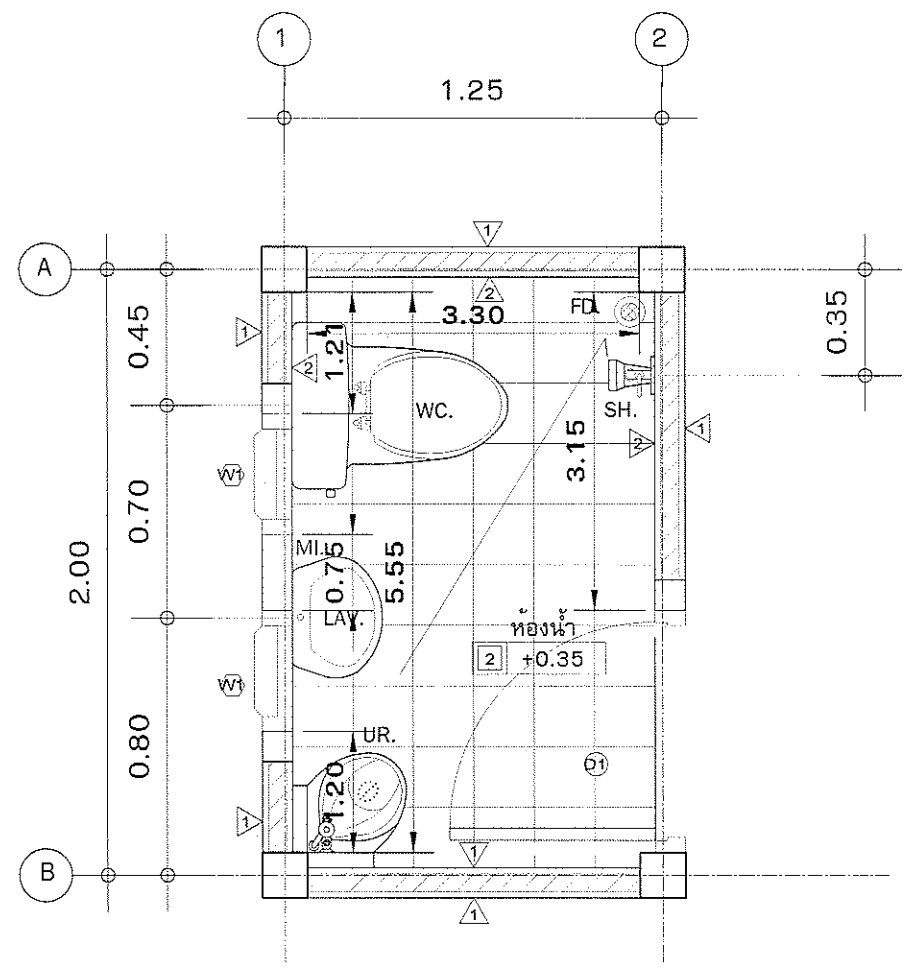
รูปด้าน 2
 มาตรฐาน 1 : 75



รูปด้าน 3
 มาตรฐาน 1 : 75

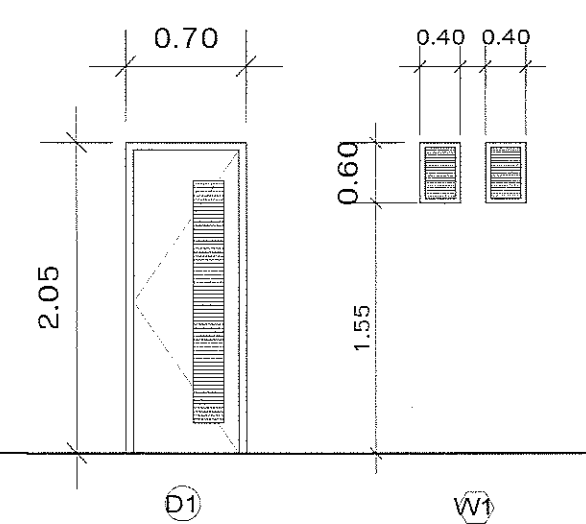


รูปด้าน 4
 มาตรฐาน 1 : 75



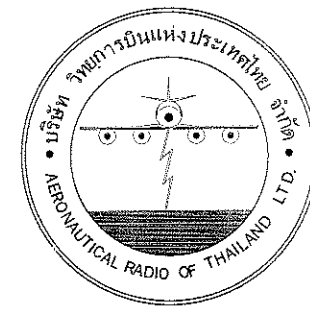
แบบขยายห้องหน้า
 มาตรฐาน 1 : 75

ตารางสัญลักษณ์และอุปกรณ์ห้องน้ำ					
รายการ	รุ่น	สี	ยี่ห้อ	หมายเหตุ	
LAV	-	ขาว	-	การเดินท่อน้ำประปา ท่อน้ำทิ้ง ท่อส้วม	
ก๊อกอ่างล้างหน้า	-	-	-	ให้เป็นไปตามรายการระบบสุขาภิบาล	
WC.	-	ขาว	-	สัญลักษณ์ และ อุปกรณ์ประกอบห้องน้ำ	
สายชำระ	-	ขาว	-	ใช้ผลิตภัณฑ์ที่ผลิตภายในประเทศ	
UR.	-	ขาว	-	ตาม มอก. ของ COTTO, หรือ TOTO หรือ	
SH.	-	โครเมี่ยม	-	AMERICAN STANDARD หรือ KOHLER	
MI	-	-	-	หรือคุณภาพเทียบเท่า	
FD.	-	-	-	รื้อระบายน้ำพื้น มีตระแกรงดักผมและดักกลิ่น	



รายการประกอบแบบประตู-หน้าต่าง
 D1 ประตู ทีวีซี. แบบมีเกล็ดระบายอากาศ ไขว้ของบานสวิง หรือดราซิ่ง หรือคุณภาพเทียบเท่า ติดตั้งตามมาตรฐานบริษัทผู้ผลิต ระบุสัญลักษณ์
 W1 หน้าต่างบานเกล็ดอลูมิเนียมชนิดตาย ขนาด 0.40x0.60m.

แบบขยายประตู-หน้าต่าง
 มาตรฐาน 1 : 75



บริษัท วิทยุการบินแห่งประเทศไทย จำกัด
 102 ซอยงามดูพลี ทุ่งมหาเมฆ
 เขตสาทร กรุงเทพฯ 10120
 โทรศัพท์ 0 22873531 - 4
 โทรสาร 0 22859572

PROJECT :

โครงการก่อสร้างอาคารห้องบังคับการบิน
 ณ ท่าอากาศยานแม่สอด จ.ตาก

LOCATION :

ท่าอากาศยานแม่สอด

REGISTER OF
 ARCHITECTS & ENGINEERS

AUTHORIZED
 SIGNATURE :

PLANNERS :

ARCHITECT :

นายจิรวัฒน์ เหลืองอร่าม สสจ.2090
 670/362 ซ.สุทธิพร ดินแดง กรุงเทพฯ 10400

STRUCTURAL ENGINEERS :

นายอิทธิพงษ์ อินพล สย.5012
 225/140 ซ.พหลโยธิน 48 แขวงอนุสาวรีย์ บางเขน กรุงเทพฯ 10170

ELECTRICAL ENGINEERS :

นาย อิบดินทร์ จินตะกั้น สทก.5309
 6/184 แขวงบางชัน เขตคลองสามวา กรุงเทพฯ 10510

MECHANICAL ENGINEERS :

นายศิริชัย ภาคสุวรรณ กก.17222
 34 ม.1 ซ.จอมทอง19 ต.จอมทอง เขตจอมทอง กรุงเทพฯ 10150

SANITARY ENGINEERS :

SERVEY TECHNICAL :

DRAWING :
 1. แปลนพื้นที่จอดรถยนต์ 6 คัน
 2. แปลนหลังคา
 3. WHEEL STOPPER

REVISION :

NO.	DATE	DESCRIPTION	REMARK

DRAWING BY :

นายพนทศานท์ จันทร์เต็ม

DRAWING NO :

A9-04

CHECKED BY :

นายอิทธิพงษ์ อินพล

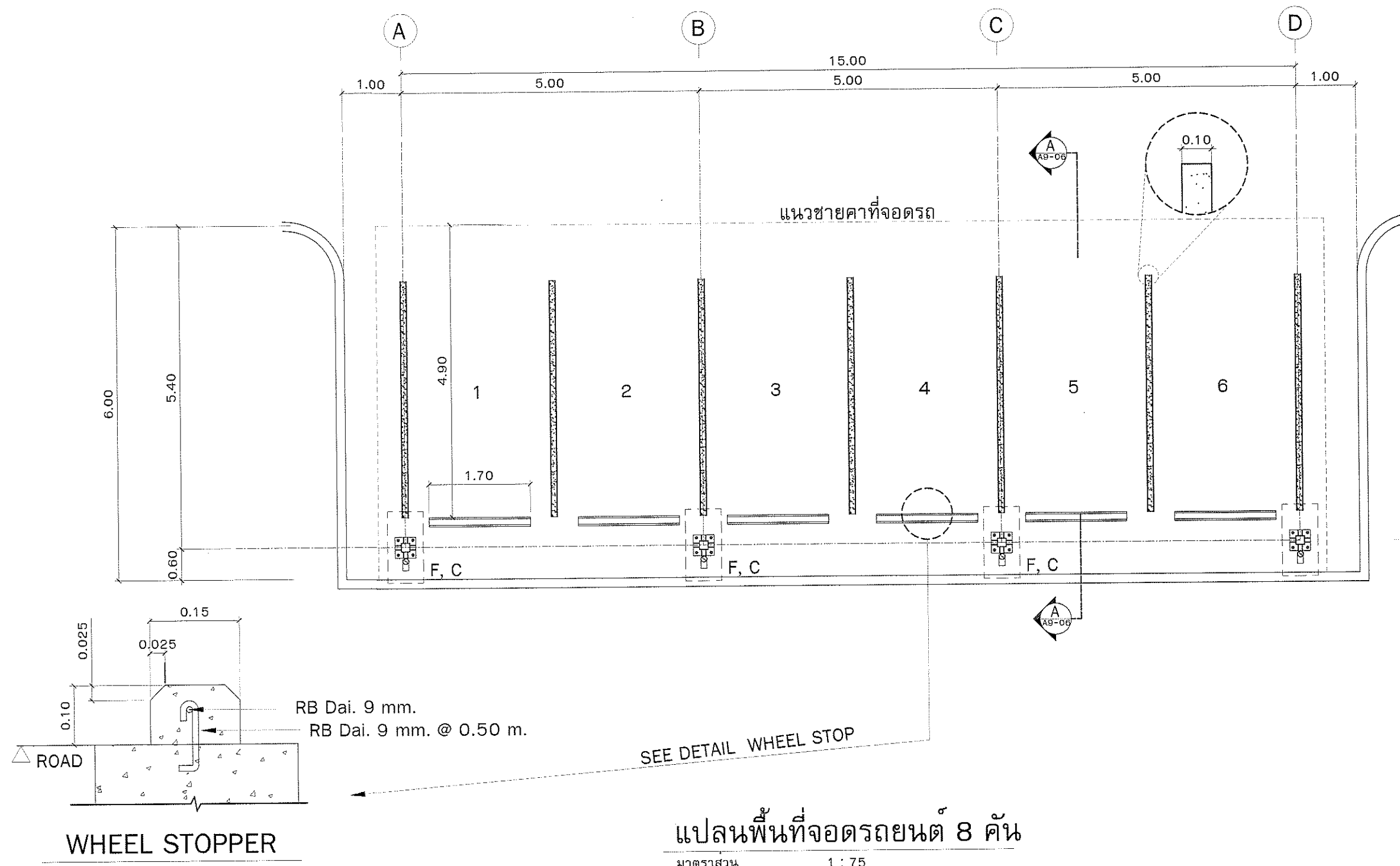
DRAWING TOTAL

APPROVED BY :

นายประจักษ์ วิชาคุณ

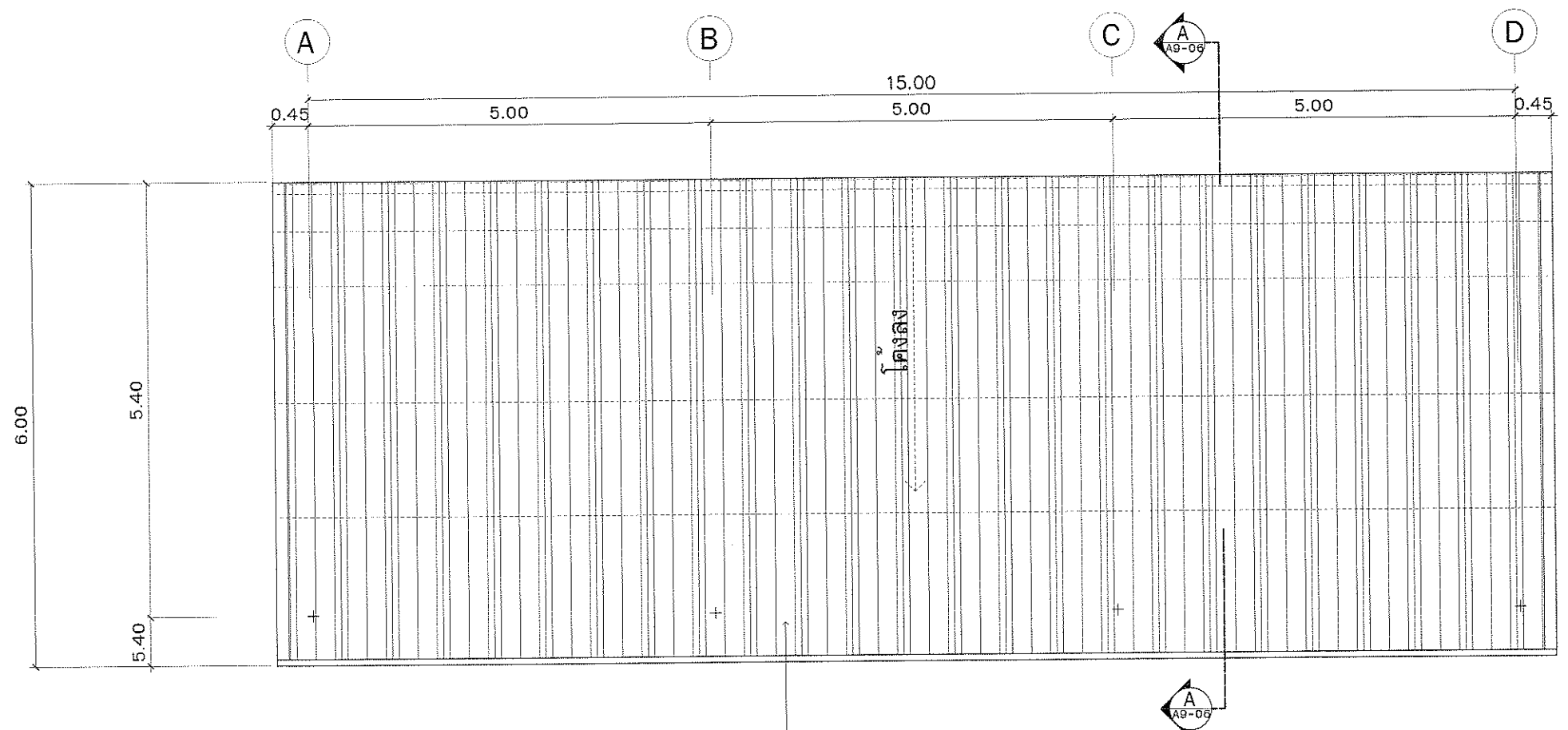
189

SCALE :



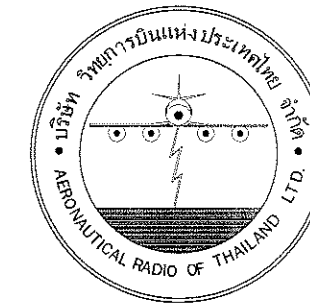
แปลนพื้นที่จอดรถยนต์ 8 คัน
 มาตรฐาน 1 : 75

หมายเหตุ - สีตีเส้นจราจร และ Wheel Stop ให้ใช้สีทาถนนชนิดไม่สะท้อนแสง สีขาว ของ TOA, ICI, Nippon paint หรือเทียบเท่า



แปลนหลังคา
 มาตรฐาน 1 : 75

หลังคา METAL SHEET ชนิดลอนมาตรฐาน เคลือบสี (เผื่อกำหนดภายหลัง) ความหนาหลังคาเคลือบไม่ต่ำกว่า 0.45 มม.



บริษัท วิทยุการบินแห่งประเทศไทย จำกัด
 102 ซอยงามดูพลี ทุ่งมหาเมฆ
 เขตสาทร กรุงเทพฯ 10120
 โทรศัพท์ 0 22873531 - 4
 โทรสาร 0 22859572

PROJECT :

โครงการก่อสร้างอาคารห้องบังคับการบิน
 ณ ท่าอากาศยานแม่สอด จ.ตาก

LOCATION :

ท่าอากาศยานแม่สอด

REGISTER OF
 ARCHITECTS & ENGINEERS

AUTHORIZED
 SIGNATURE :

PLANNERS :

ARCHITECT :

นายจิรวัฒน์ เหมออร่าม สสจ.2090
 670/362 ซ.สุทธิพร ดินแดง กรุงเทพฯ 10400

STRUCTURAL ENGINEERS :

นายอิทธิพงษ์ อินพล สสจ.2012
 225/140 ซ.พหลโยธิน 48 แขวงอนุสาวรีย์ บางเขน กรุงเทพฯ 10170

ELECTRICAL ENGINEERS :

นาย อิบดินทร์ จินตะกั้น สทจ.5309
 6/184 แขวงบางชัน เขตคลองสามวา กรุงเทพฯ 10510

MECHANICAL ENGINEERS :

นายศิริชัย ภาคสุวรรณ กทจ.17222
 34 ม.1 ซ.จอมทอง19 ถ.จอมทอง เขตจอมทอง กรุงเทพฯ 10150

SANITARY ENGINEERS :

SERVEY TECHNICAL :

DRAWING :
 ผังโครงสร้างคานา, รูปด้านหน้า
 แบบขยายแปะช่วง A-D
 แบบขยายแปะช่วง C-D

REVISION :

NO.	DATE	DESCRIPTION	REMARK

DRAWING BY :

นายณนาศานต์ จันทระเต็ม

DRAWING NO.:

A9-05

CHECKED BY :

นายอิทธิพงษ์ อินพล

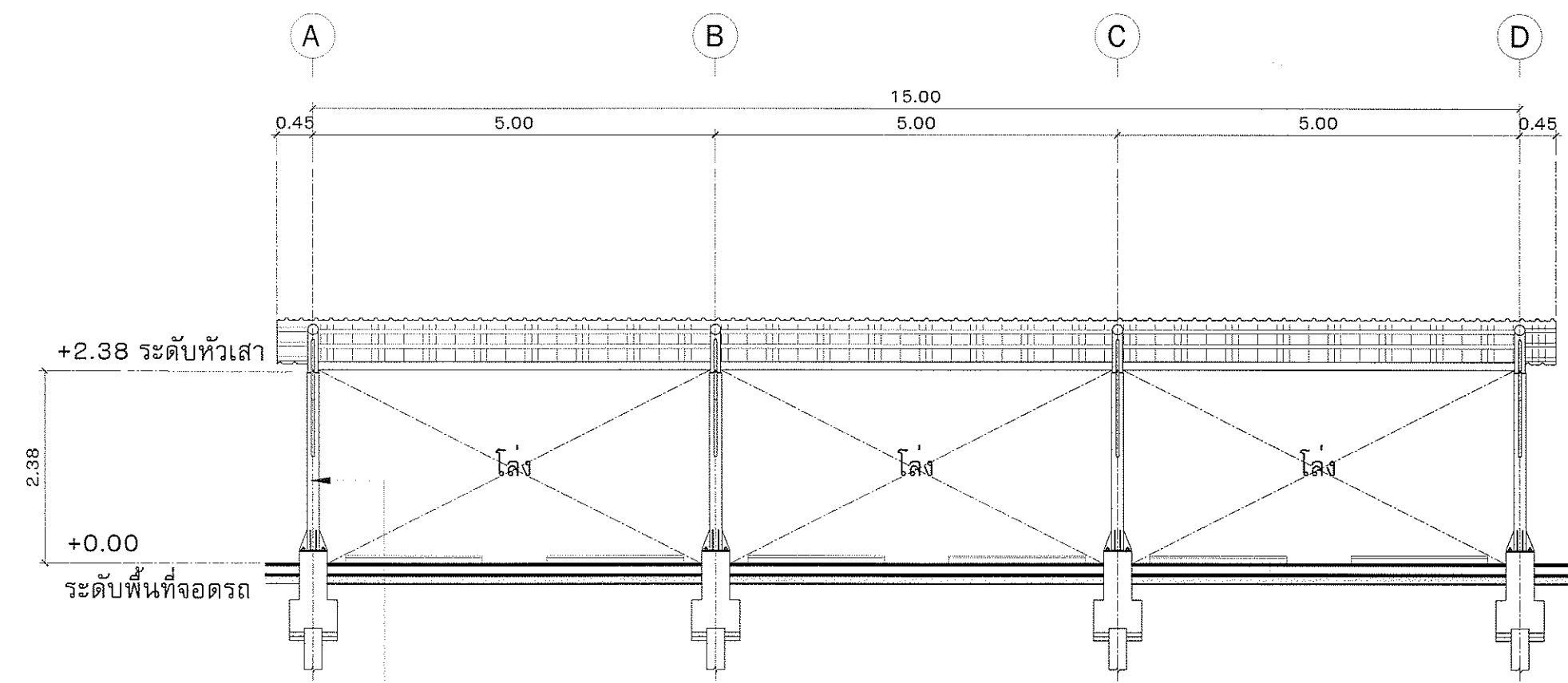
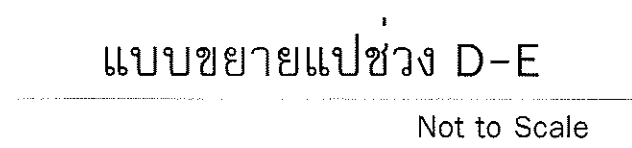
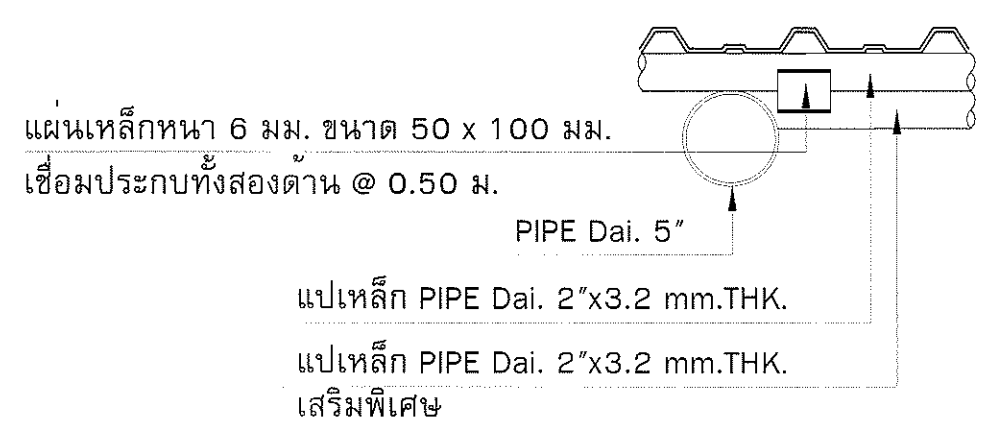
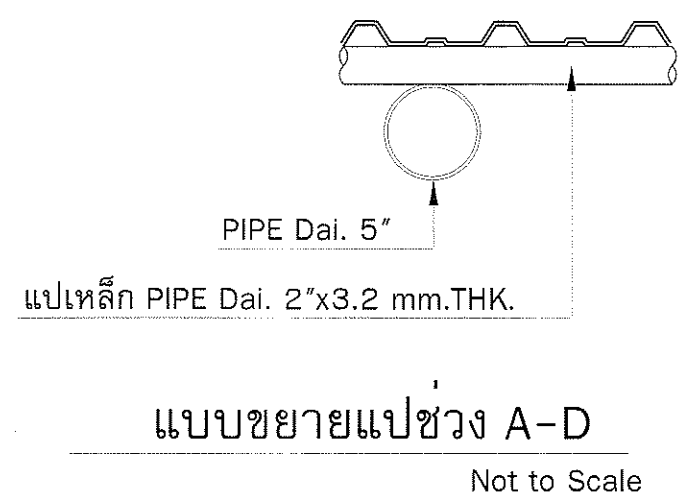
DRAWING TOTAL

APPROVED BY :

นายปรีชา พิชัยพงษ์

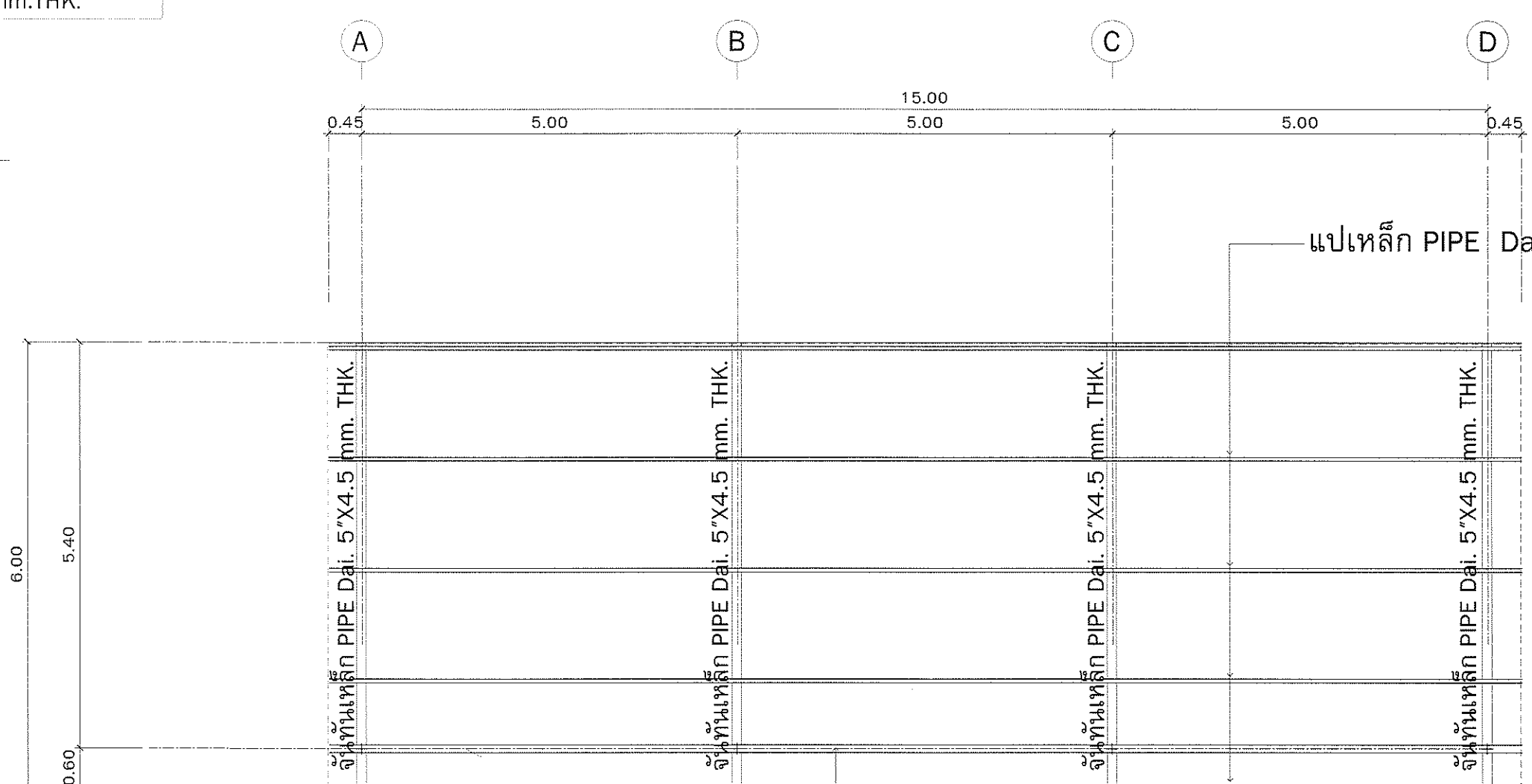
189

SCALE :

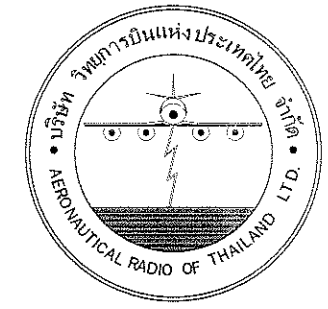


เสาเหล็กขนาด 6"x6"x6 mm. THK.
 ภายในทำการเทคอนกรีตให้เต็มตลอดแนวเสา

รูปด้านหน้า
 มาตรฐาน 1 : 75



ผังโครงสร้างคานา
 มาตรฐาน 1 : 75



บริษัท วิทยุการบินแห่งประเทศไทย จำกัด
 102 ซอยงามดูพลี ทุ่งมหาเมฆ
 เขตสาทร กรุงเทพฯ 10120
 โทรศัพท์ 0 22873531 - 4
 โทรสาร 0 22859572

PROJECT :

โครงการก่อสร้างอาคารหอบังคับการบิน
 ณ ท่าอากาศยานแม่สอด จ.ตาก

LOCATION :

ท่าอากาศยานแม่สอด

REGISTER OF

ARCHITECTS & ENGINEERS

AUTHORIZED

SIGNATURE :

PLANNERS :

ARCHITECT :

นายจิรวัฒน์ เหลืองอำม สสจ.2090
 670/362 ซ.สุทธิพร ดินแดง กรุงเทพฯ 10400

STRUCTURAL ENGINEERS :

นายอิทธิพงษ์ อินท สย.5012
 225/140 ซ.พหลโยธิน 48 แขวงอนุสาวรีย์ บางเขน กรุงเทพฯ 10170

ELECTRICAL ENGINEERS :

นาย อธิพันธ์ จินตกัน สฟท.5309
 6/184 แขวงบางชัน เขตคลองสามวา กรุงเทพฯ 10510

MECHANICAL ENGINEERS :

นายศิริชัย ภาคสุวรรณ ภท.17222
 34 ม.1 ซ.จอมทอง 19 ถ.จอมทอง เขตจอมทอง กรุงเทพฯ 10150

SANITARY ENGINEERS :

SURVEY TECHNICAL :

DRAWING :

รูปตัด A
 รูปตัดลานจอดรถ

REVISION :

NO.	DATE	DESCRIPTION	REMARK

DRAWING BY :

นายณทศานท์ จันทร์เต็ม

DRAWING NO. :

A9-06

CHECKED BY :

นายอิทธิพงษ์ อินท

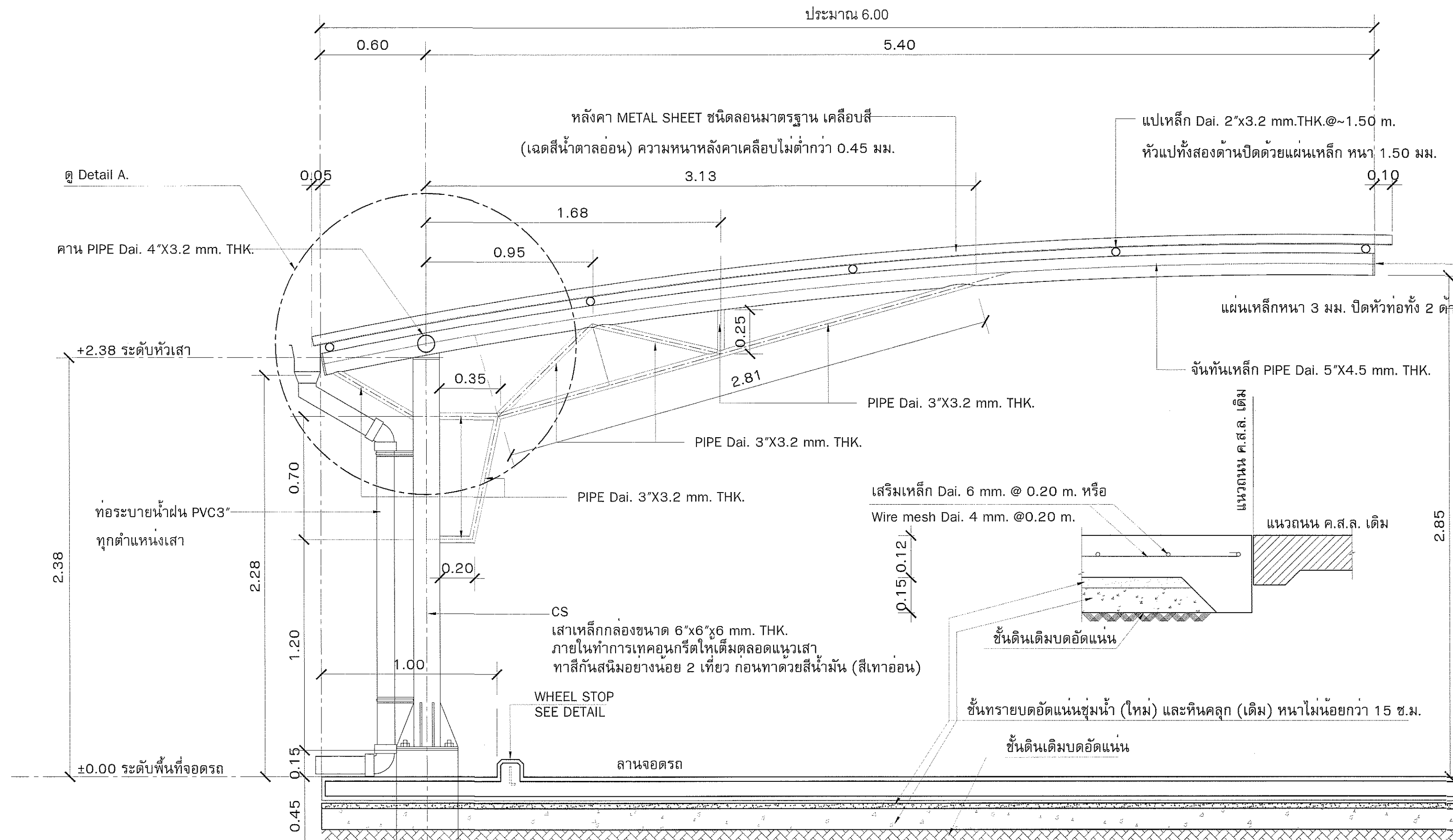
DRAWING TOTAL

APPROVED BY :

นายปรีชา พงษ์...

189

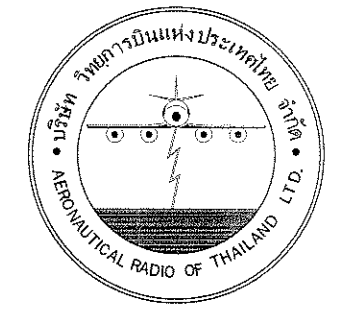
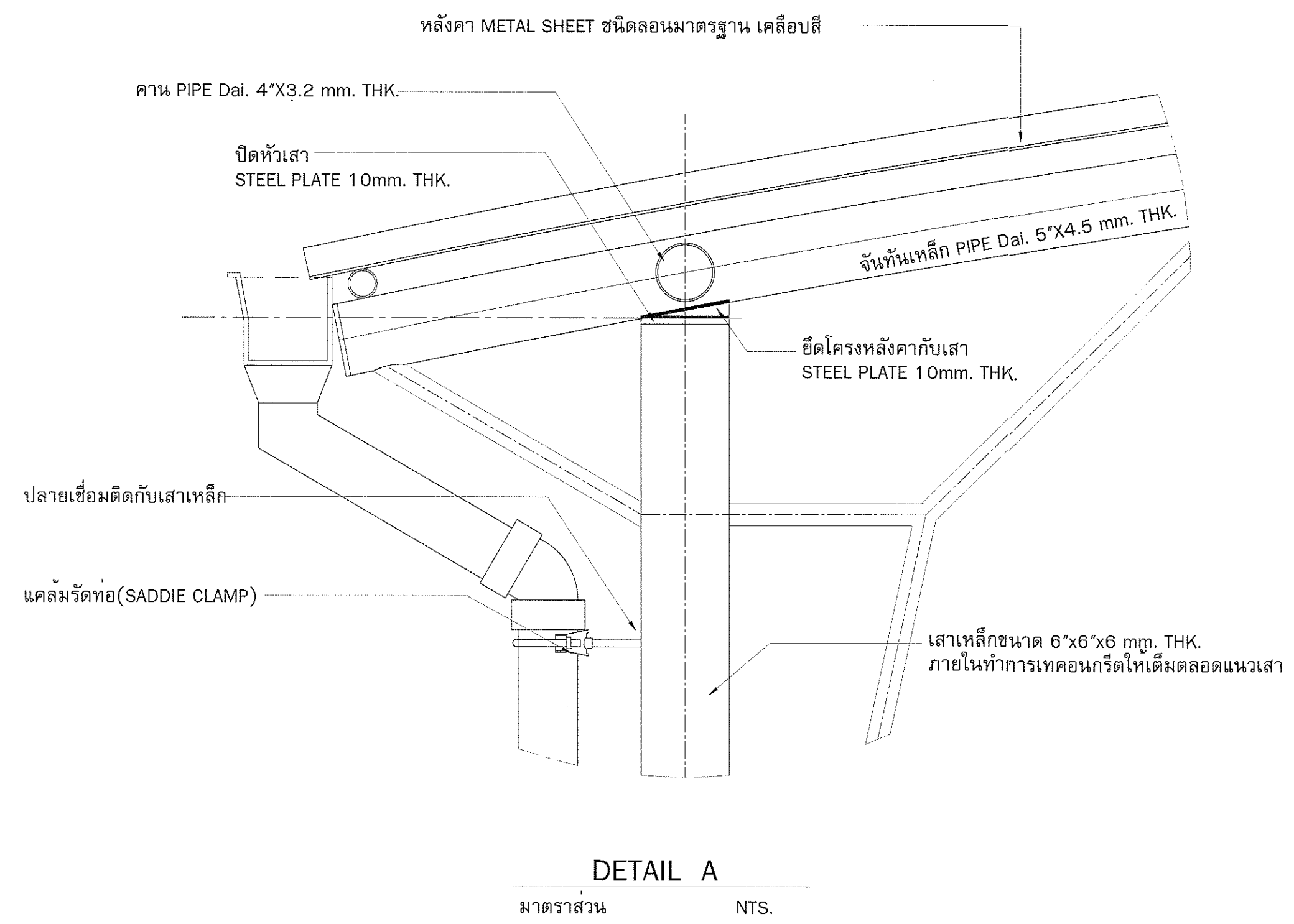
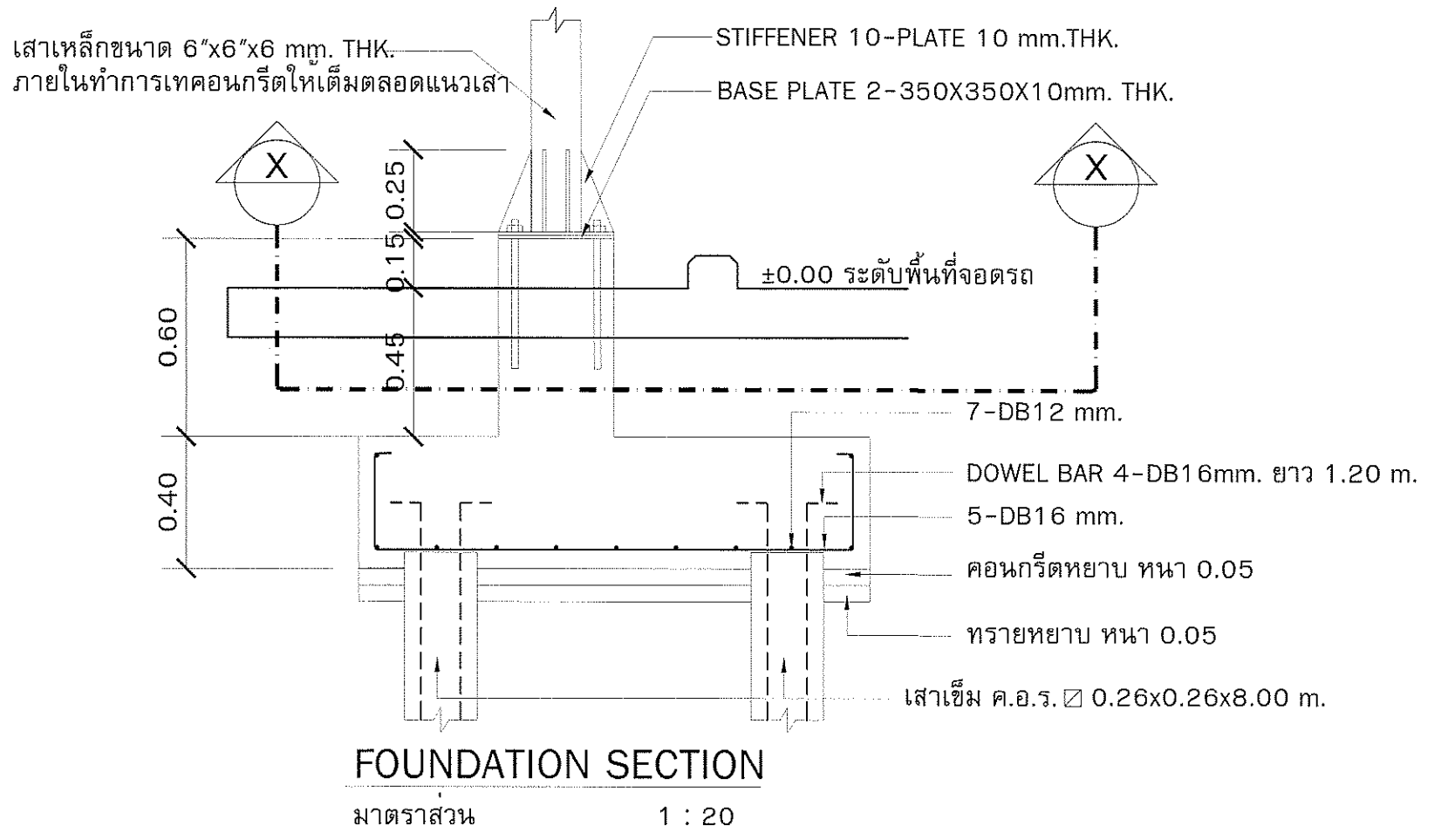
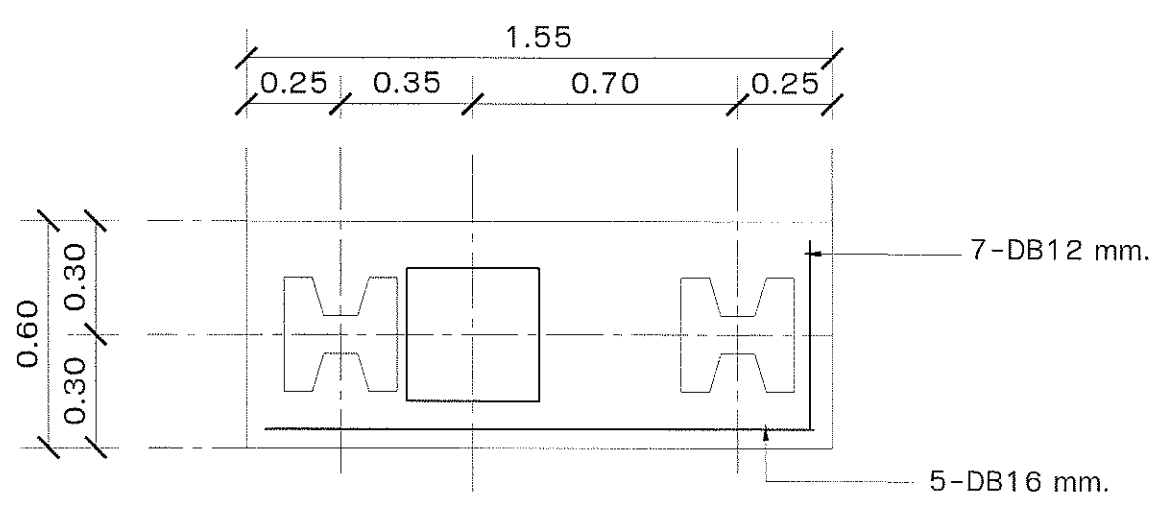
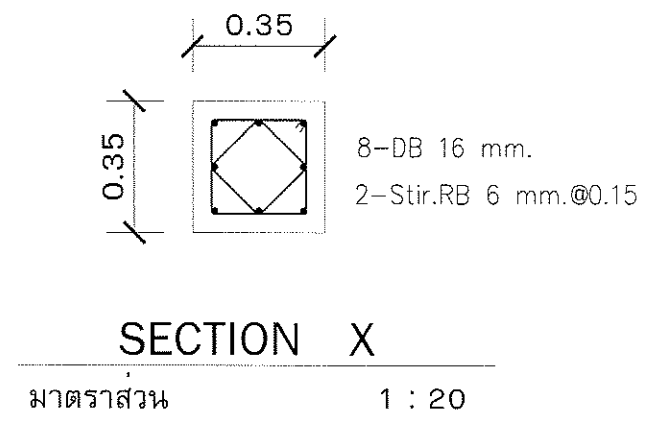
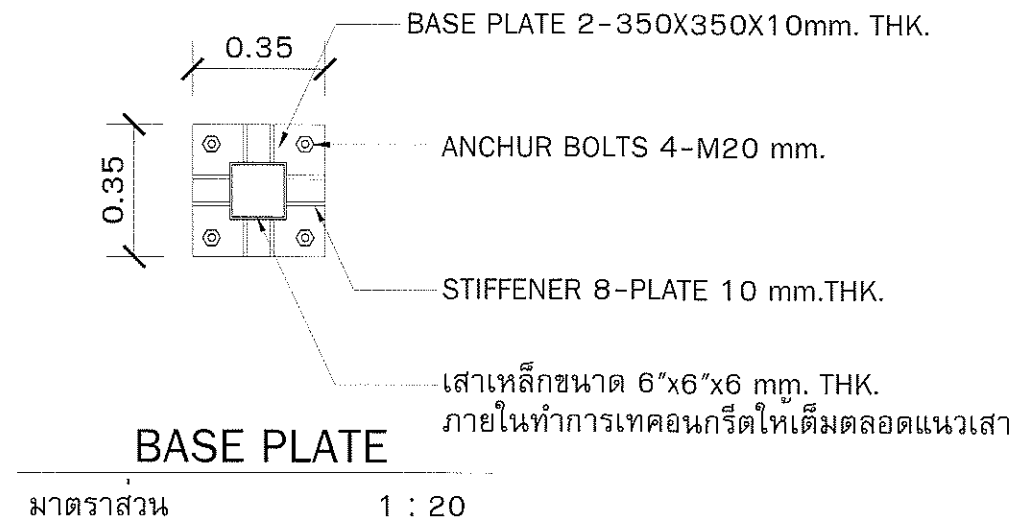
SCALE :



รายละเอียดประกอบแบบ

- การเชื่อมต่อโครงสร้างเหล็กใช้วิธีการเชื่อมคลอดแนวทาบ ปลายเสาเชื่อมปิดด้วยแผ่นเหล็ก หนา 10 มม.
- คอนกรีตฐานราก กำลังอัดคอนกรีตไม่น้อยกว่า 210 KSC/CUBE ที่ 28 วัน
- การทาสีโครงสร้างเหล็ก ทาสีรองพื้นกันสนิมของ DULUX METAL PRIMER GREY GREEN/DULEX อย่างน้อย 2 เที่ยว
- ผู้รับจ้างจะต้องปฏิบัติตามกฎระเบียบข้อบังคับของ บริษัทวิทยุการบินฯ โดยเคร่งครัด หากเกิดความเสียหายต่อเครื่องมือ อุปกรณ์ หรือสถานที่ ที่เกี่ยวข้องอันเนื่องมาจากการฝ่าฝืนข้อบังคับใดๆแล้ว ผู้รับจ้างจะต้องทำการรับผิดชอบค่าใช้จ่าย
- ชนิดของเหล็กรูปพรรณที่ใช้เป็นเหล็กชนิด A36
- ลวดเชื่อมใช้ลวดเชื่อมชนิด E70 ความหนาของรอยเชื่อมไม่น้อยกว่า 5 มม.

รูปตัด A
 มาตรฐาน 1 : 20



บริษัท วิทยุการบินแห่งประเทศไทย จำกัด
 102 ซอยงามดูพลี ทุ่งมหาเมฆ
 เขตสาทร กรุงเทพฯ 10120
 โทรศัพท์ 0 22873531 - 4
 โทรสาร 0 22859572

PROJECT :
 โครงการก่อสร้างอาคารหอบังคับการบิน
 ณ ท่าอากาศยานแม่สอด จ.ตาก

LOCATION :
 ท่าอากาศยานแม่สอด

REGISTER OF ARCHITECTS & ENGINEERS AUTHORIZED SIGNATURE :
 PLANNERS :
 ARCHITECT :
 นายจิรวัฒน์ เหลืองอร่าม สสจ.2090
 670/362 ซ.สุทธิพร ดินแดง กรุงเทพฯ 10400
 STRUCTURAL ENGINEERS :
 นายอิทธิพงษ์ อินทผล สส.5012
 225/140 ซ.พหลโยธิน 48 แขวงอนุสาวรีย์ บางเขน กรุงเทพฯ 10170
 ELECTRICAL ENGINEERS :
 นาย อธิภัทร จีนตะกัน สทก.5309
 6/184 แขวงบางชัน เขตคลองสามวา กรุงเทพฯ 10510
 MECHANICAL ENGINEERS :
 นายศิริชัย ภาคสุวรรณ กก.17222
 34 ม.1 ซ.จอมทอง19 อ.จอมทอง เขตจอมทอง กรุงเทพฯ 10150
 SANITARY ENGINEERS :
 SERVEY TECHNICAL :
 DRAWING :
 แบบขยายรูปตัดโครงสร้าง

REVISION :			
NO.	DATE	DESCRIPTION	REMARK

DRAWING BY :
 นายณนทศานท์ จันทะสิทธิ์

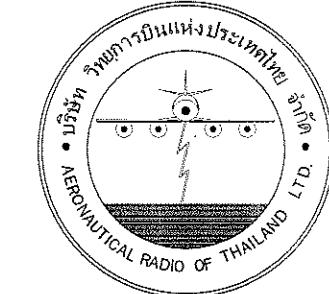
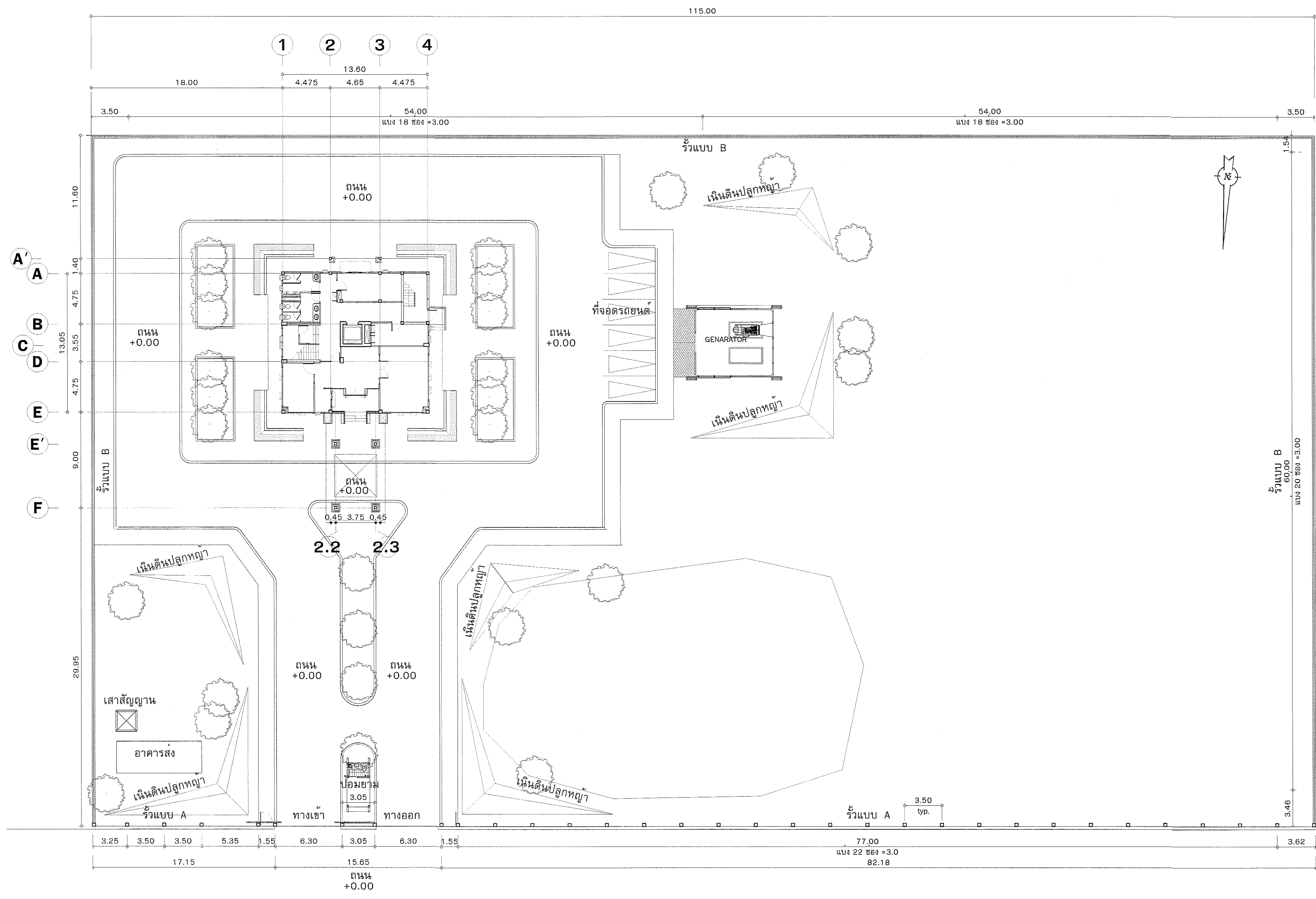
CHECKED BY :
 นายอิทธิพงษ์ อินทผล

APPROVED BY :
 นายปรีชา พิชาตุลย์

DRAWING NO :
 A9-07

DRAWING TOTAL :
 189

SCALE :



บริษัท วิทยการบินแห่งประเทศไทย จำกัด
 102 ซอยงามดูพลี ทุ่งมหาเมฆ
 เขตสาทร กรุงเทพฯ 10120
 โทรศัพท์ 0 22873531 - 4
 โทรสาร 0 22859572

PROJECT :
 โครงการก่อสร้างอาคารห้องปฏิบัติการบิน
 ณ ท่าอากาศยานแม่สอด จ.ตาก

LOCATION :
 ท่าอากาศยานแม่สอด

REGISTER OF ARCHITECTS & ENGINEERS AUTHORIZED SIGNATURE :
 PLANNERS :

ARCHITECT :
 นายจิรวัฒน์ เหลืองอร่าม สสจ.2090
 670/382 ซ.สุทธิพร ดินแดง กรุงเทพฯ 10400
 STRUCTURAL ENGINEERS :
 นายอิทธิพงษ์ อินพล สย.5012
 225/140 ซ.พหลโยธิน 48 แขวงอนุสาวรีย์ บางเขน กรุงเทพฯ 10170

ELECTRICAL ENGINEERS :
 นาย อิบดินทร์ จินตะกัน สฟก.5309
 6/184 แขวงบางชัน เขตคลองสามวา กรุงเทพฯ 10510

MECHANICAL ENGINEERS :
 นายศิริชัย ภาคสุวรรณ กภ.17222
 34 ม.1 ซ.จอมทอง19 ถ.จอมทอง เขตจอมทอง กรุงเทพฯ 10150

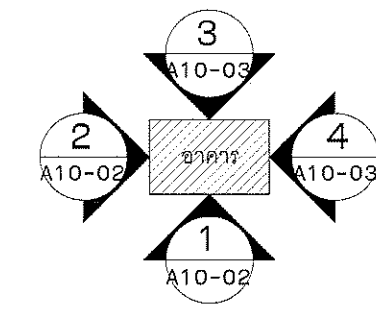
SANITARY ENGINEERS :
 SERVEY TECHNICAL :

DRAWING :
 แปลนรั้วโครงการ

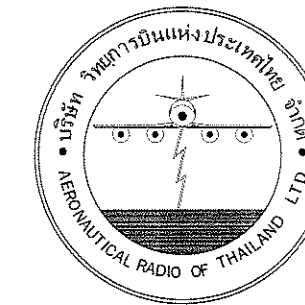
REVISION :

NO.	DATE	DESCRIPTION	REMARK

DRAWING BY : นายพนทศานท์ จันทรเต็ม
 CHECKED BY : นายอิทธิพงษ์ อินพล
 APPROVED BY : นายปริชา พิชาคุสัย
 DRAWING NO : A10-01
 DRAWING TOTAL : 189
 SCALE :



แปลนรั้วโครงการ
 มาตราส่วน 1 : 250



บริษัท วิทยุการบินแห่งประเทศไทย จำกัด
 102 ซอยงามดูพลี ทุ่งมหาเมฆ
 เขตสาทร กรุงเทพฯ 10120
 โทรศัพท์ 0 22873531 - 4
 โทรสาร 0 22859572

PROJECT :

โครงการก่อสร้างอาคารหอบังคับการบิน
 ณ ท่าอากาศยานแม่สอด จ.ตาก

LOCATION :

ท่าอากาศยานแม่สอด

REGISTER OF ARCHITECTS & ENGINEERS

AUTHORIZED SIGNATURE :

PLANNERS :

ARCHITECT :

นายธีรวัฒน์ เหลืองอร่าม สสอ.2090
 670/362 ซ.สุทธิพร ดินแดง กรุงเทพฯ 10400

STRUCTURAL ENGINEERS :

นายอิทธิพงษ์ อินพล สย.5012
 225/140 ซ.พหลโยธิน 48 แขวงสามวาใต้ บึงเขน กรุงเทพฯ 10170

ELECTRICAL ENGINEERS :

นาย อิบดินทร์ จินตะกั้น สทอ.5309
 6/184 แขวงบางชัน เขตคลองสามวา กรุงเทพฯ 10510

MECHANICAL ENGINEERS :

นายศิริชัย ภาคสุวรรณ ภก.17222
 34 ม.1 ซ.จอมทอง19 ถ.จอมทอง เขตจอมทอง กรุงเทพฯ 10150

SANITARY ENGINEERS :

SURVEY TECHNICAL :

DRAWING :

รูปด้าน 1
 รูปด้าน 2

REVISION :

NO.	DATE	DESCRIPTION	REMARK

DRAWING BY :
 นายพนมศักดิ์ จันทร์เต็ม

DRAWING NO :
 A10-02

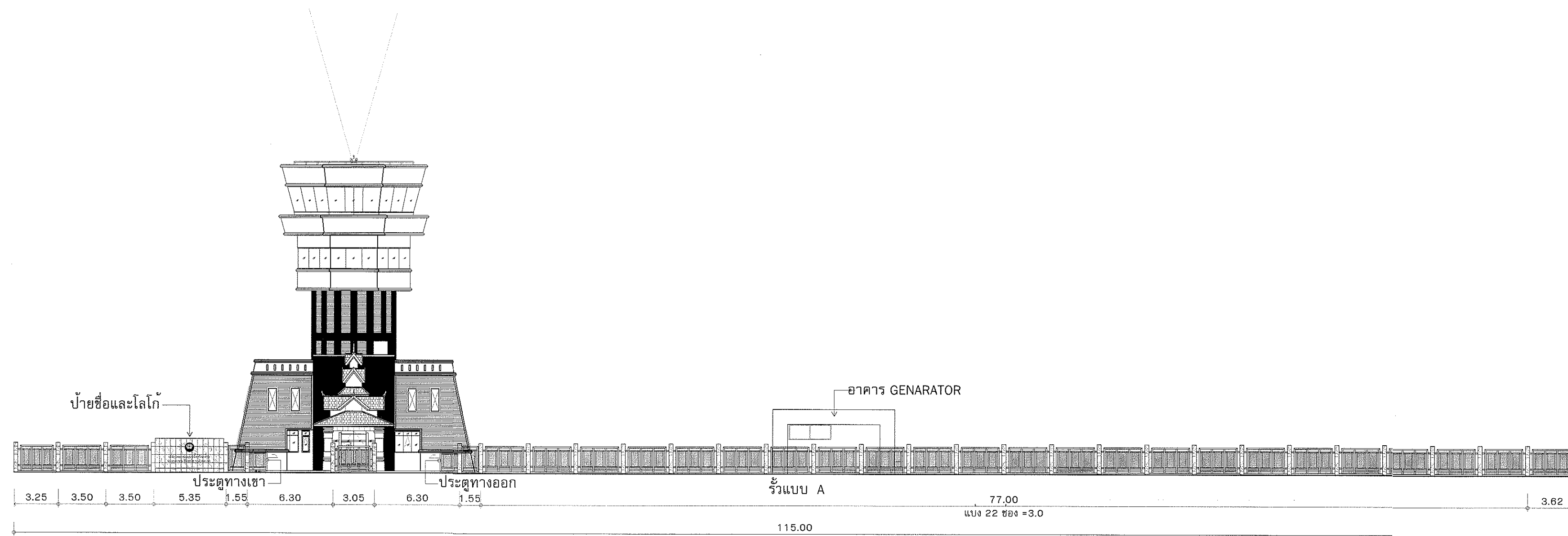
CHECKED BY :
 นายอิทธิพงษ์ อินพล

DRAWING TOTAL

APPROVED BY :
 นายปรีชา พิชาตุลย์

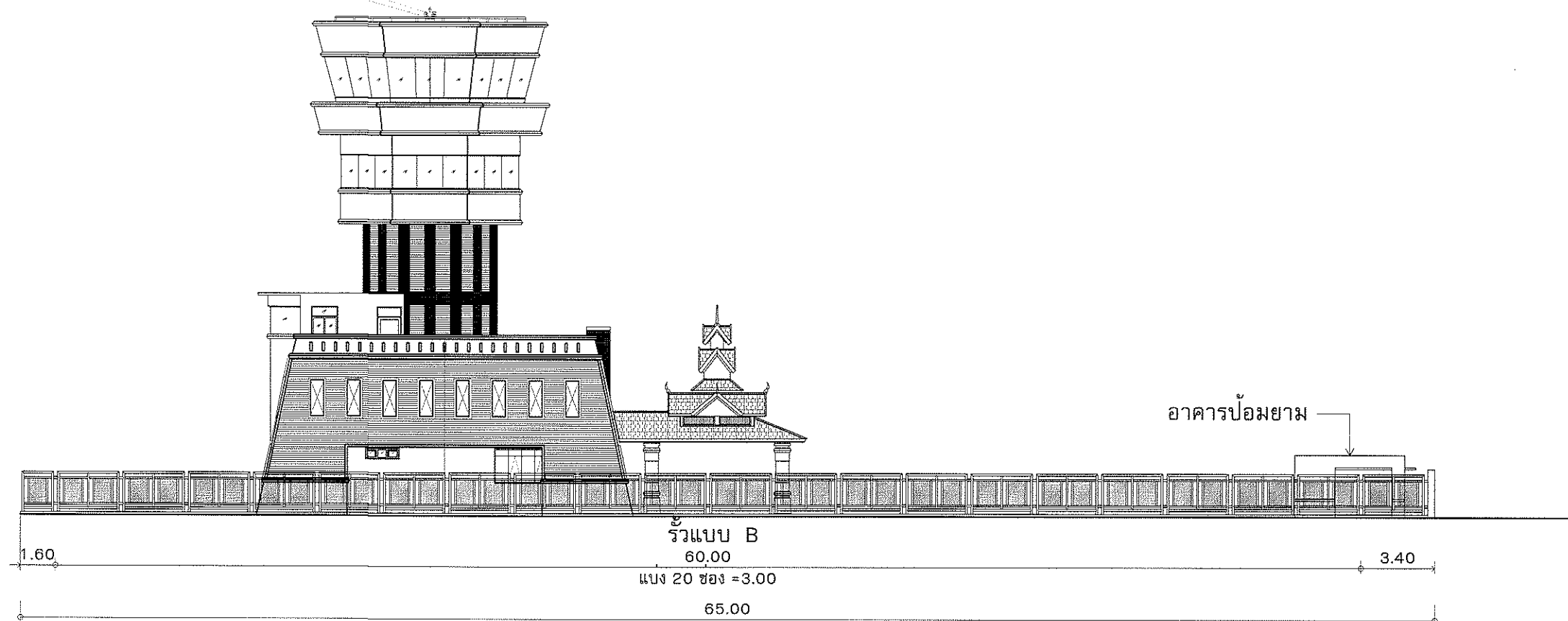
189

SCALE :



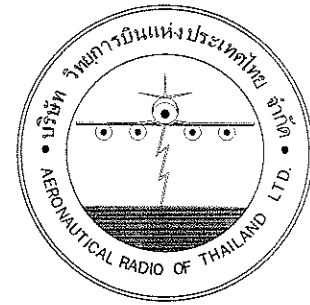
รูปด้าน 1

มาตราส่วน 1 : 250



รูปด้าน 2

มาตราส่วน 1 : 250



บริษัท วิทยุการบินแห่งประเทศไทย จำกัด
 102 ซอยงามดูพลี ทุ่งมหาเมฆ
 เขตสาทร กรุงเทพฯ 10120
 โทรศัพท์ 0 22873531 - 4
 โทรสาร 0 22859572

PROJECT :

โครงการก่อสร้างอาคารหอบังคับการบิน
 ณ ท่าอากาศยานแม่สอด จ.ตาก

LOCATION :

ท่าอากาศยานแม่สอด

REGISTER OF ARCHITECTS & ENGINEERS

AUTHORIZED SIGNATURE :

PLANNERS :

ARCHITECT :

นายจักรวัฒน์ เหลืองอร่าม สสจ.2090
 670/362 ซ.สุทธิพร ดินแดง กรุงเทพฯ 10400

STRUCTURAL ENGINEERS :

นายอิทธิพงษ์ อินพล สย.5012
 225/140 ซ.พหลโยธิน 48 แขวงอนุสาวรีย์ บางเขน กรุงเทพฯ 10170

ELECTRICAL ENGINEERS :

นาย อิบดินทร์ จินตะกัน สฟก.5309
 6/184 แขวงบางชัน เขตคลองสามวา กรุงเทพฯ 10510

MECHANICAL ENGINEERS :

นายศิริชัย ภาคสุวรรณ ภก.17222
 34 ม.1 ซ.จันทอง19 ด.จันทอง เขตจันทอง กรุงเทพฯ 10150

SANITARY ENGINEERS :

SERVEY TECHNICAL :

DRAWING :

รูปด้าน 3
 รูปด้าน 4

REVISION :

NO.	DATE	DESCRIPTION	REMARK

DRAWING BY : นายหนานศานนท์ จันทระเต็ม

DRAWING NO : A10-03

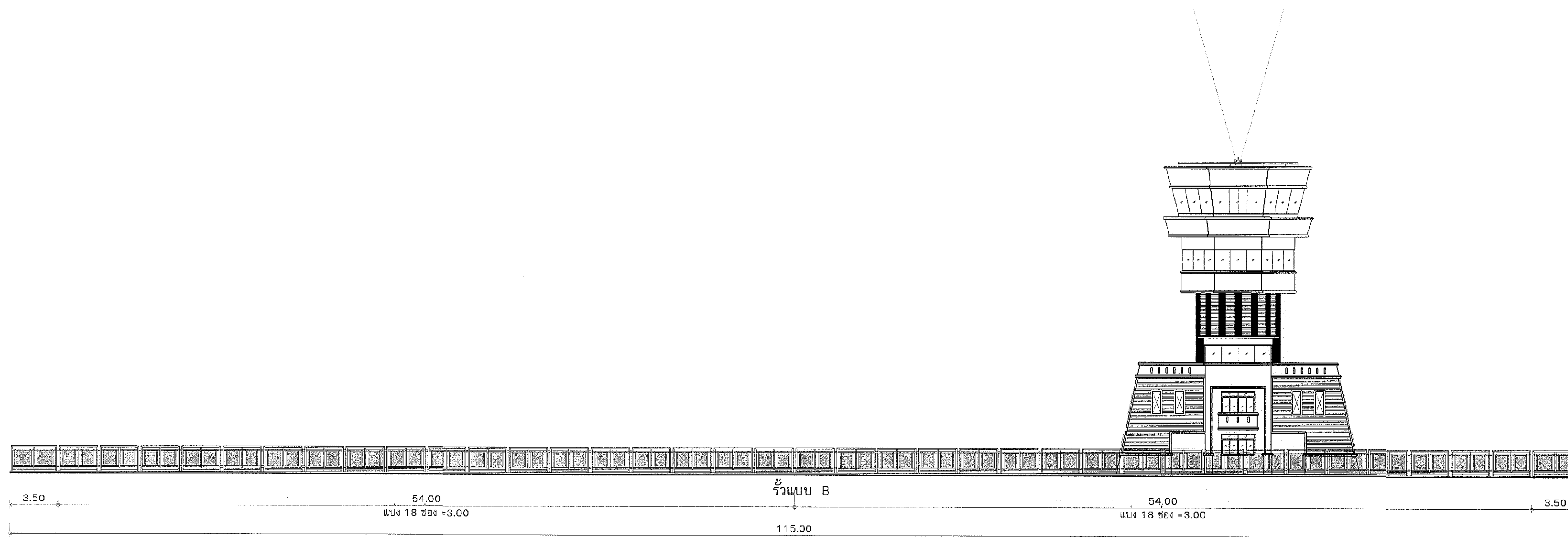
CHECKED BY : นายอิทธิพงษ์ อินพล

DRAWING TOTAL

APPROVED BY : นายอภิชาติ พิชาวุฒิกุล

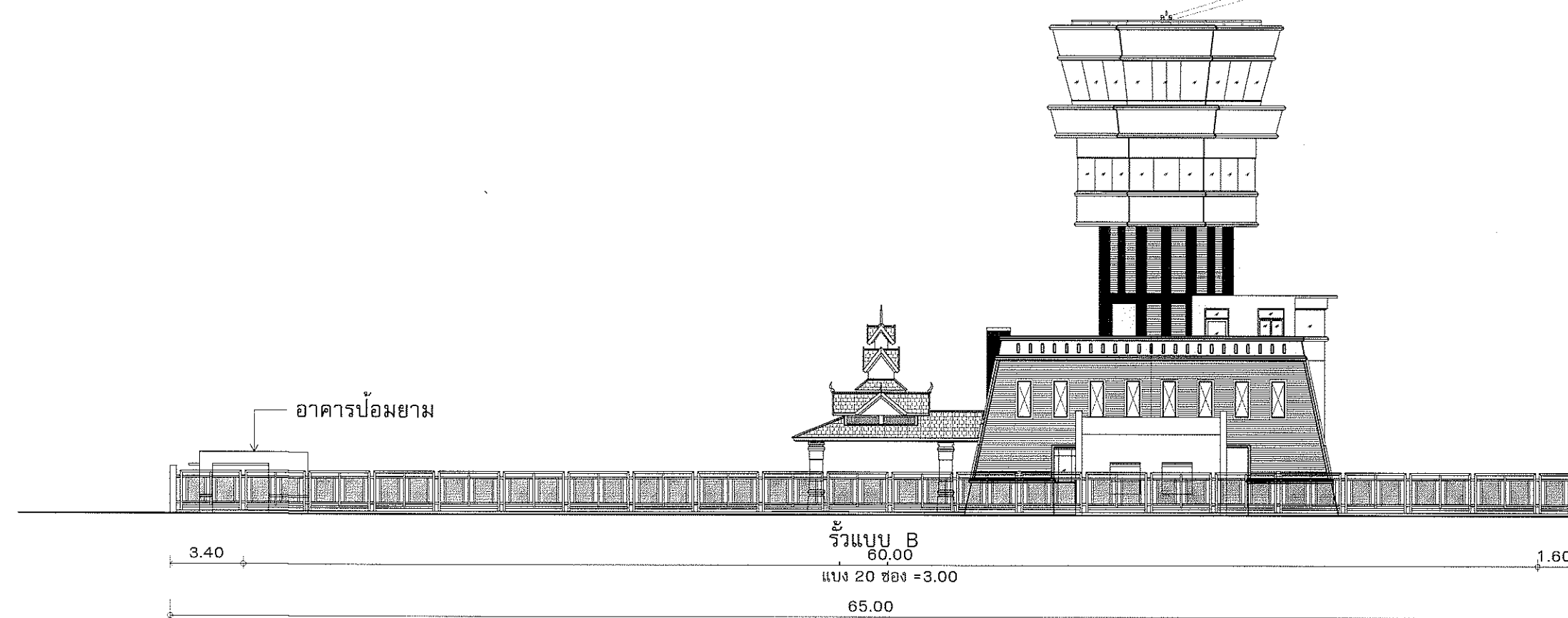
189

SCALE :



รูปด้าน 3

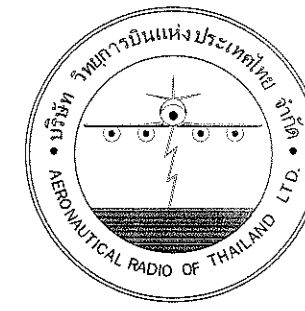
มาตราส่วน 1 : 250



รูปด้าน 4

มาตราส่วน 1 : 250

SCALE :



บริษัท วิทยุการบินแห่งประเทศไทย จำกัด
 102 ซอยงามดูพลี ทุ่งมหาเมฆ
 เขตสาทร กรุงเทพฯ 10120
 โทรศัพท์ 0 22873531 - 4
 โทรสาร 0 22859572

PROJECT :
 โครงการก่อสร้างอาคารหอบังคับการบิน
 ณ ท่าอากาศยานแม่สอด จ.ตาก

LOCATION :
 ท่าอากาศยานแม่สอด

REGISTER OF ARCHITECTS & ENGINEERS AUTHORIZED SIGNATURE :

PLANNERS :

ARCHITECT :

นายจิรวัฒน์ เหลืองอร่าม สสจ.2090
 670/362 ซ.สุทธิพร ดินแดง กรุงเทพฯ 10400

STRUCTURAL ENGINEERS :

นายอิทธิพงษ์ อินทผล สย.5011
 225/140 ซ.พหลโยธิน 4 แขวงอนุสาวรีย์ บางเขน กรุงเทพฯ 10170

ELECTRICAL ENGINEERS :

นาย อธิวัฒน์ จินตะกัน สทศ.5309
 6/184 แขวงบางชัน เขตคลองสามวา กรุงเทพฯ 10510

MECHANICAL ENGINEERS :

นายศิริชัย ภาคสุวรรณ ภท.17222
 34 ม.1 ซ.จอมทอง19 ด.จอมทอง เขตจอมทอง กรุงเทพฯ 10150

SANITARY ENGINEERS :

SERVEY TECHNICAL :

DRAWING :
 แบบขยายป้ายอาคาร

REVISION :

NO.	DATE	DESCRIPTION	REMARK

DRAWING BY :
 นายณทศานท์ จันทร์เต็ม

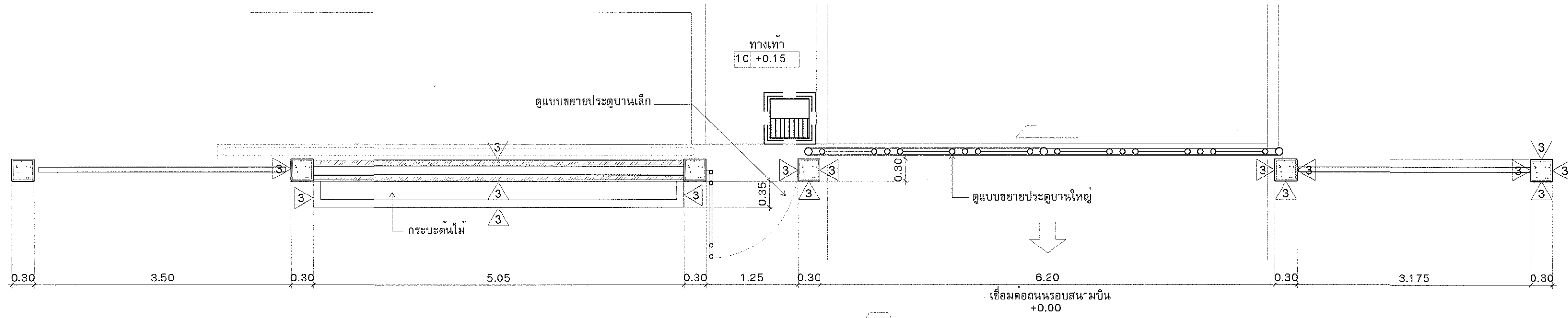
DRAWING NO :
 A10-04

CHECKED BY :
 นายอิทธิพงษ์ อินทผล

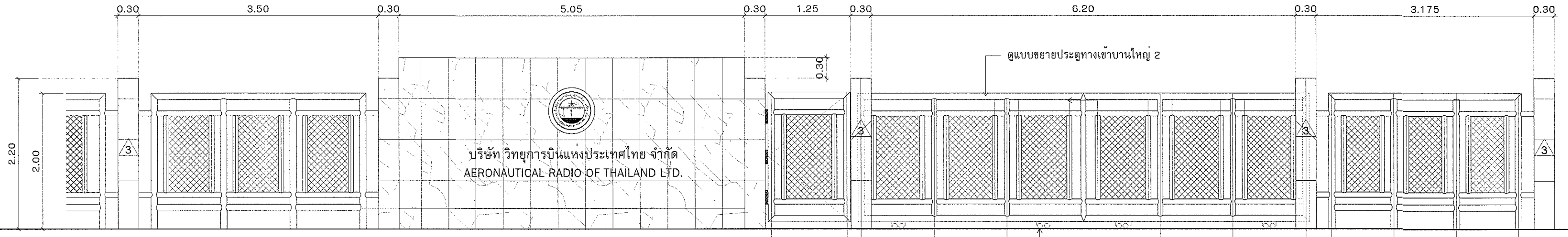
DRAWING TOTAL
 189

APPROVED BY :
 นายประทีป พิศาลกุล

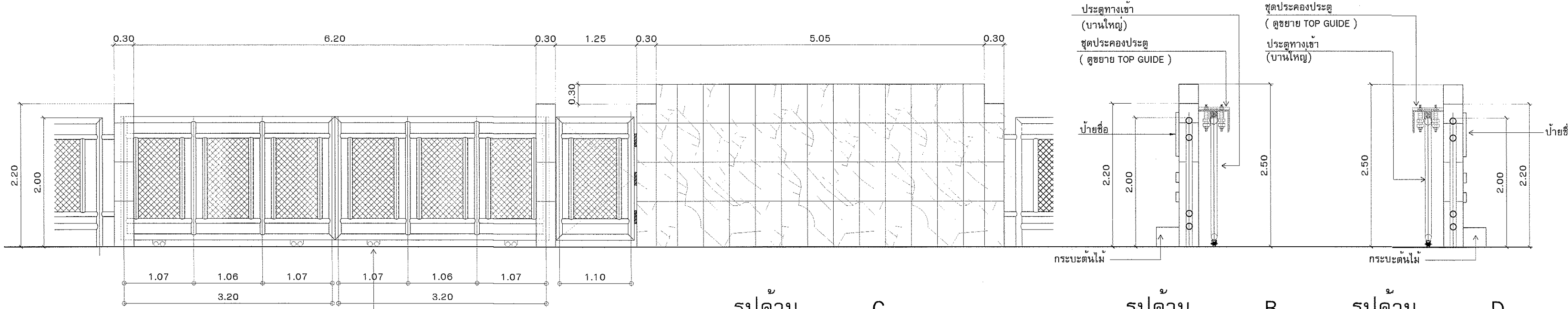
SCALE :



แปลนขยายรั้ว ทางเข้า
 มาตรฐาน 1 : 50



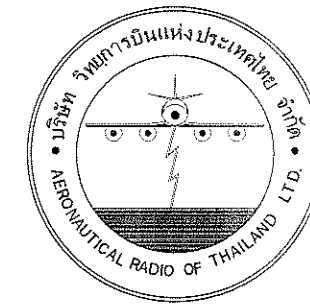
รูปด้าน A
 มาตรฐาน 1 : 50



รูปด้าน C
 มาตรฐาน 1 : 50

รูปด้าน B
 มาตรฐาน 1 : 50

รูปด้าน D
 มาตรฐาน 1 : 50



บริษัท วิทยุการบินแห่งประเทศไทย จำกัด
 102 ซอยงามดูพลี ทูมท่าเหม
 เขตสาทร กรุงเทพฯ 10120
 โทรศัพท์ 0 22873531 - 4
 โทรสาร 0 22859572

PROJECT :

โครงการก่อสร้างอาคารหอบังคับการบิน
 ณ ท่าอากาศยานแม่สอด จ.ตาก

LOCATION :

ท่าอากาศยานแม่สอด

REGISTER OF

ARCHITECTS & ENGINEERS

AUTHORIZED

SIGNATURE :

PLANNERS :

ARCHITECT :

นายจิรวัฒน์ เหลืองอร่าม สส.2090

670/362 ซ.สุทธิพร ดินแดง กรุงเทพฯ 10400

STRUCTURAL ENGINEERS :

นายอิทธิพงษ์ อินทผล สย.0011

225/140 ซ.พหลโยธิน 48 แขวงทุ่งสุวารี บางเขน กรุงเทพฯ 10170

ELECTRICAL ENGINEERS :

นายอิศรินทร์ จินตศักดิ์ สฟก.5309

6/184 แขวงบางชัน เขตคลองสามวา กรุงเทพฯ 10510

MECHANICAL ENGINEERS :

นายศิรัชย์ ภาคสุวรรณ ภก.17222

34 ม.1 ซ.จอมทอง 19 ถ.จอมทอง เขตจอมทอง กรุงเทพฯ 10150

SANITARY ENGINEERS :

SURVEY TECHNICAL :

DRAWING :

แบบขยายประตูเลื่อน

REVISION :

NO.	DATE	DESCRIPTION	REMARK

DRAWING BY :

นายณนทศานท์ จันทร์เต็ม

DRAWING NO. :

A10-05

CHECKED BY :

นายอิทธิพงษ์ อินทผล

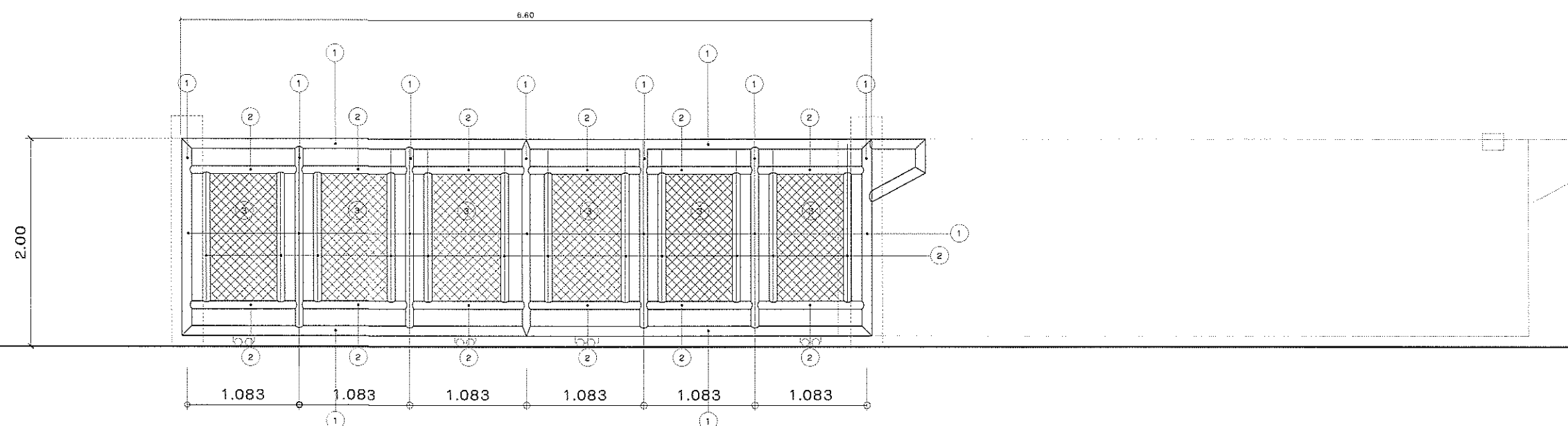
DRAWING TOTAL

189

APPROVED BY :

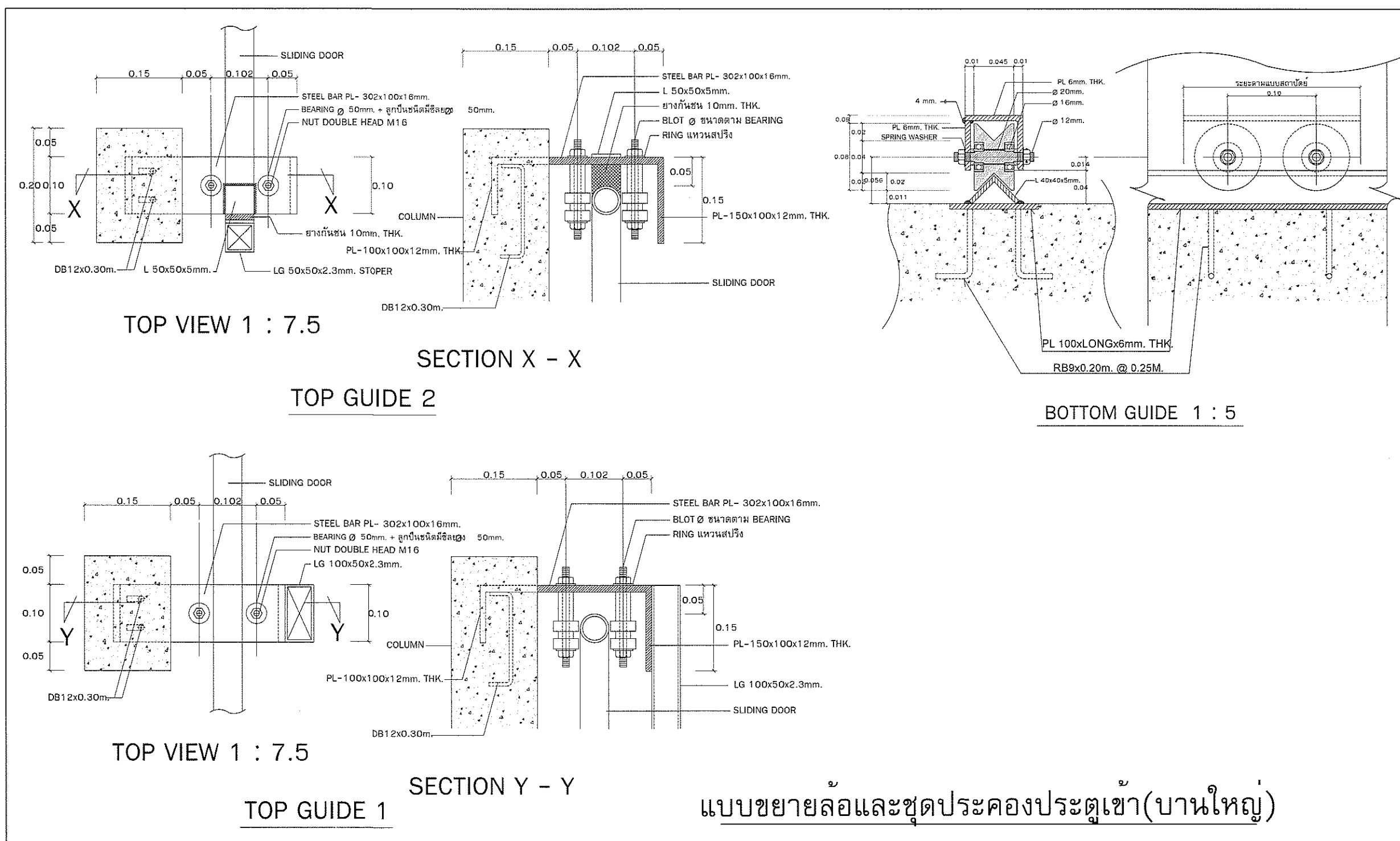
นายปรีชา พิธาตุลย์

SCALE :

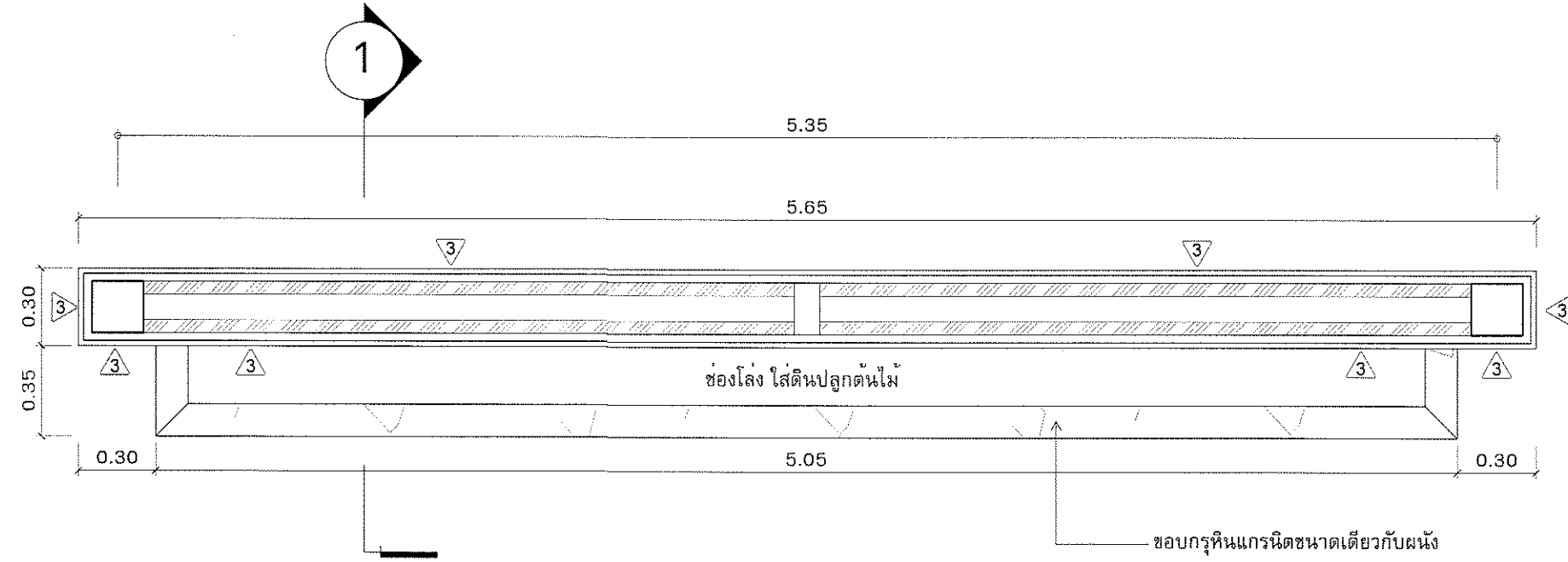


ประตูทางเข้าบานใหญ่ 1

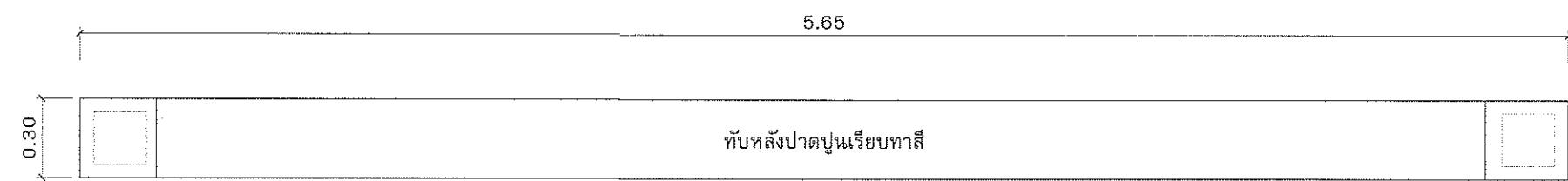
มาตรฐาน 1 : 50



แบบขยายล้อและชุดประกอบประตูเข้า(บานใหญ่)



แปลนป้ายชื่อ
 มาตรฐาน 1 : 25

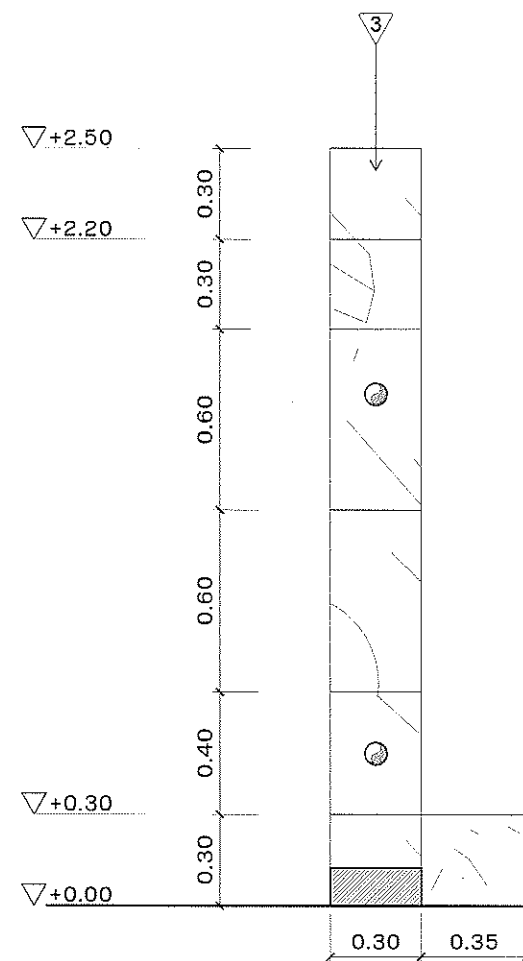


แปลน บนสุด
 มาตรฐาน 1 : 25

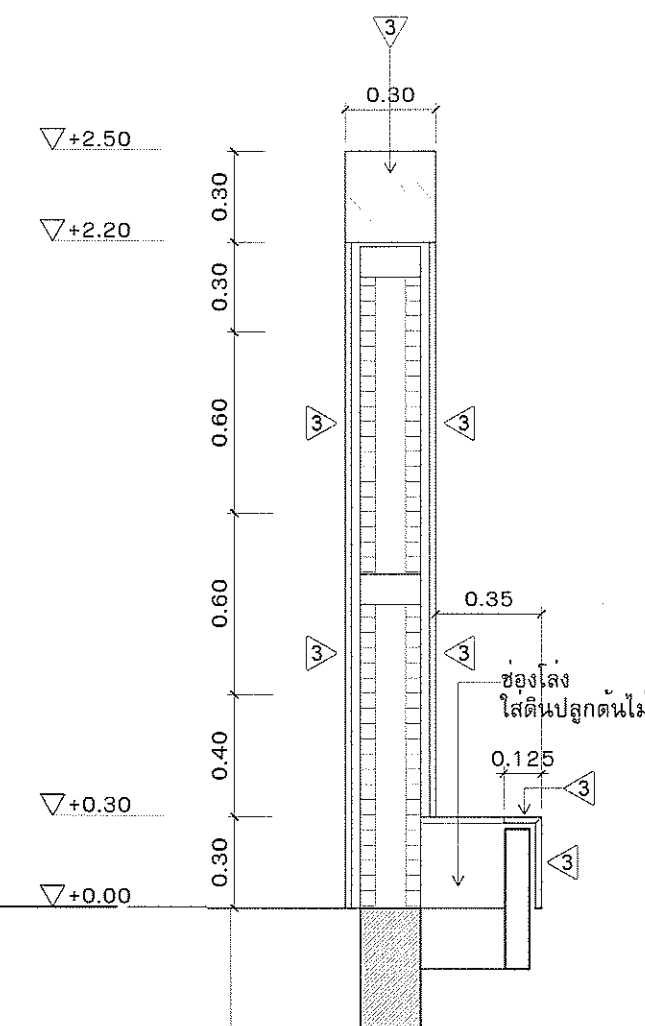


รูปदानหนา
 มาตรฐาน 1 : 25

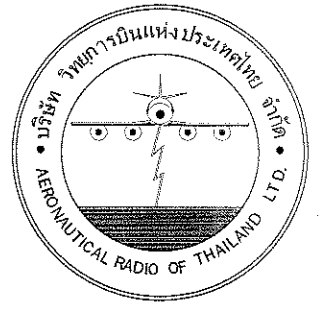
ติดตั้งป้ายชื่อสแตนเลส (STAINLESS STEEL MIRROR) เกรด 304 หนาไม่น้อยกว่า 2 มม.
 ตัวอักษร(ไทย-อังกฤษ) สูง 15 ซม.ตัวอักษรหนาไม่น้อยกว่า 5 ซม.
 ผนังโดยรอบบุหินแกรนิต



รูปदानข้าง
 มาตรฐาน 1 : 25



รูปตัด 1
 มาตรฐาน 1 : 25



บริษัท วิทยุการบินแห่งประเทศไทย จำกัด
 102 ซอยงามดูพลี ทุ่งมหาเมฆ
 เขตสาทร กรุงเทพฯ 10120
 โทรศัพท์ 0 22873531 - 4
 โทรสาร 0 22859572

PROJECT :

โครงการก่อสร้างอาคารหอบังคับการบิน
 ณ ท่าอากาศยานแม่สอด จ.ตาก

LOCATION :

ท่าอากาศยานแม่สอด

REGISTER OF
 ARCHITECTS & ENGINEERS

AUTHORIZED
 SIGNATURE :

PLANNERS :

ARCHITECT :

นายจิรวัฒน์ เหลืองอร่าม สสจ.2090
 670/362 ซ.สุทธิพร ดินแดง กรุงเทพฯ 10400

STRUCTURAL ENGINEERS :

นายอิทธิพงษ์ อินพล สย.2042
 225/140 ซ.พหลโยธิน 48 แขวงอนุสาวรีย์ บางเขน กรุงเทพฯ 10170

ELECTRICAL ENGINEERS :

นายชิษณุพงศ์ จินตะกั้น สฟก.5309
 6/184 แขวงบางชัน เขตคลองสามวา กรุงเทพฯ 10510

MECHANICAL ENGINEERS :

นายศิริชัย ภาคสุวรรณ ภก.17222
 34 น.1 ซ.จอมทอง19 ด.จอมทอง เขตจอมทอง กรุงเทพฯ 10150

SANITARY ENGINEERS :

SURVEY TECHNICAL :

DRAWING :

แบบขยายป้าย

REVISION :

NO.	DATE	DESCRIPTION	REMARK

DRAWING BY :

นายหนานนาคัน จันทร์เต็ม

DRAWING NO :

A10-06

CHECKED BY :

นายอิทธิพงษ์ อินพล

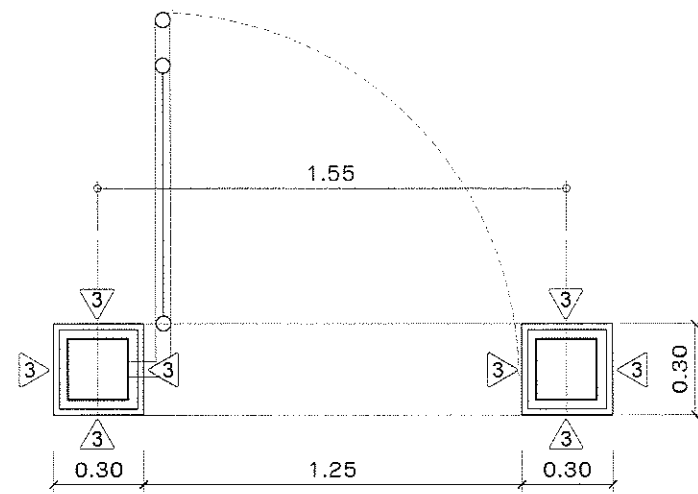
DRAWING TOTAL

189

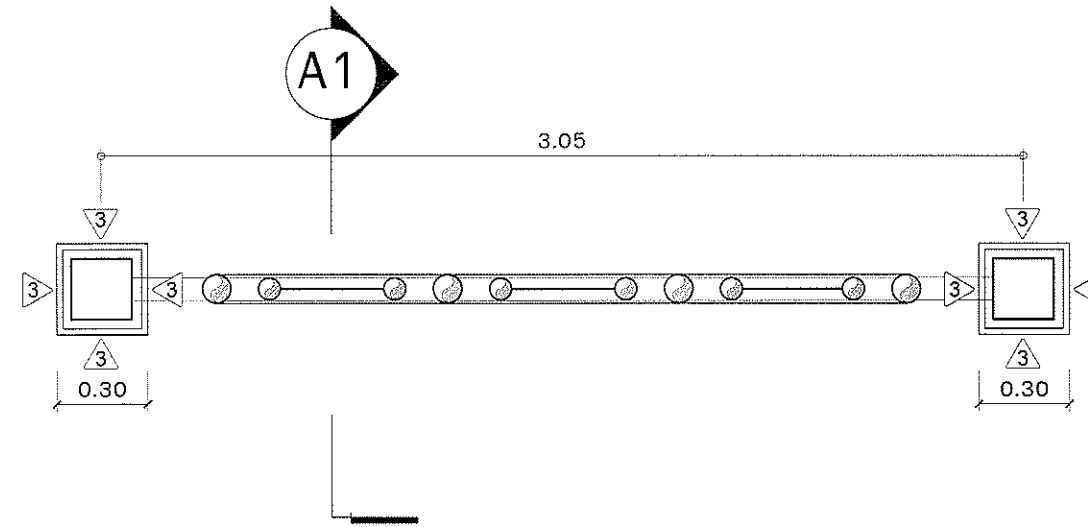
APPROVED BY :

นายวิชาญ พิชาวุฒย์

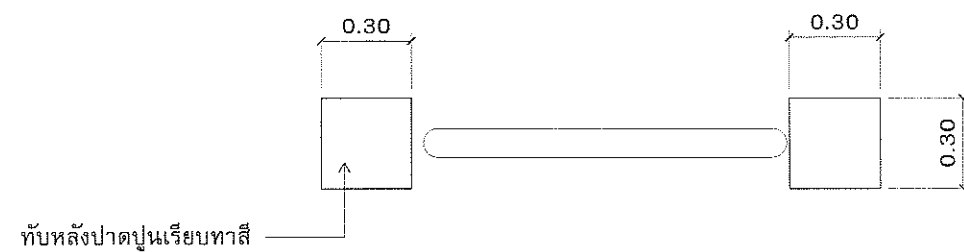
SCALE :



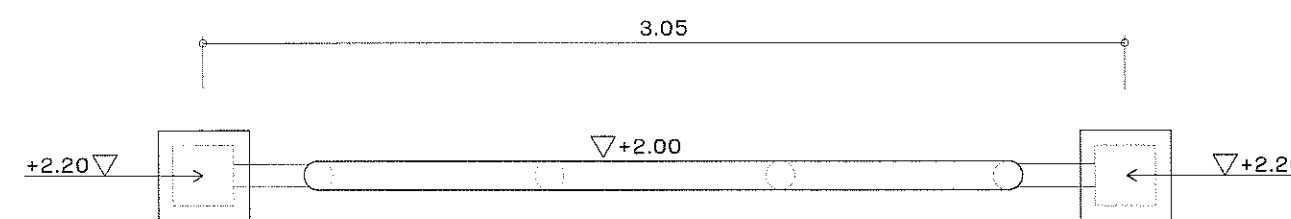
แปลนประตูทางเข้าบ้านเล็ก
 มาตรฐาน 1 : 25



แปลน รั้วแบบ A
 มาตรฐาน 1 : 25
 (ตำแหน่ง หน้าป้อมยาม)



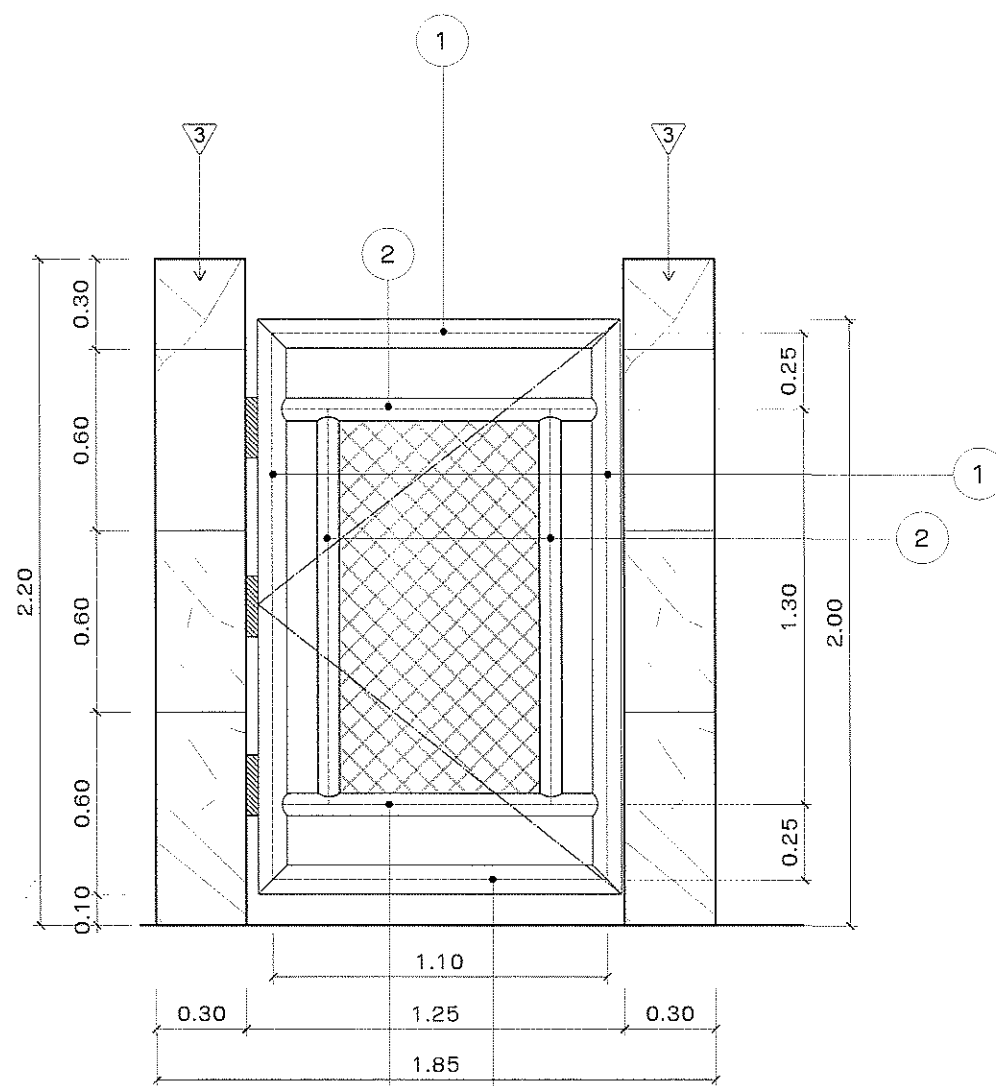
แปลน บนสุด
 มาตรฐาน 1 : 25



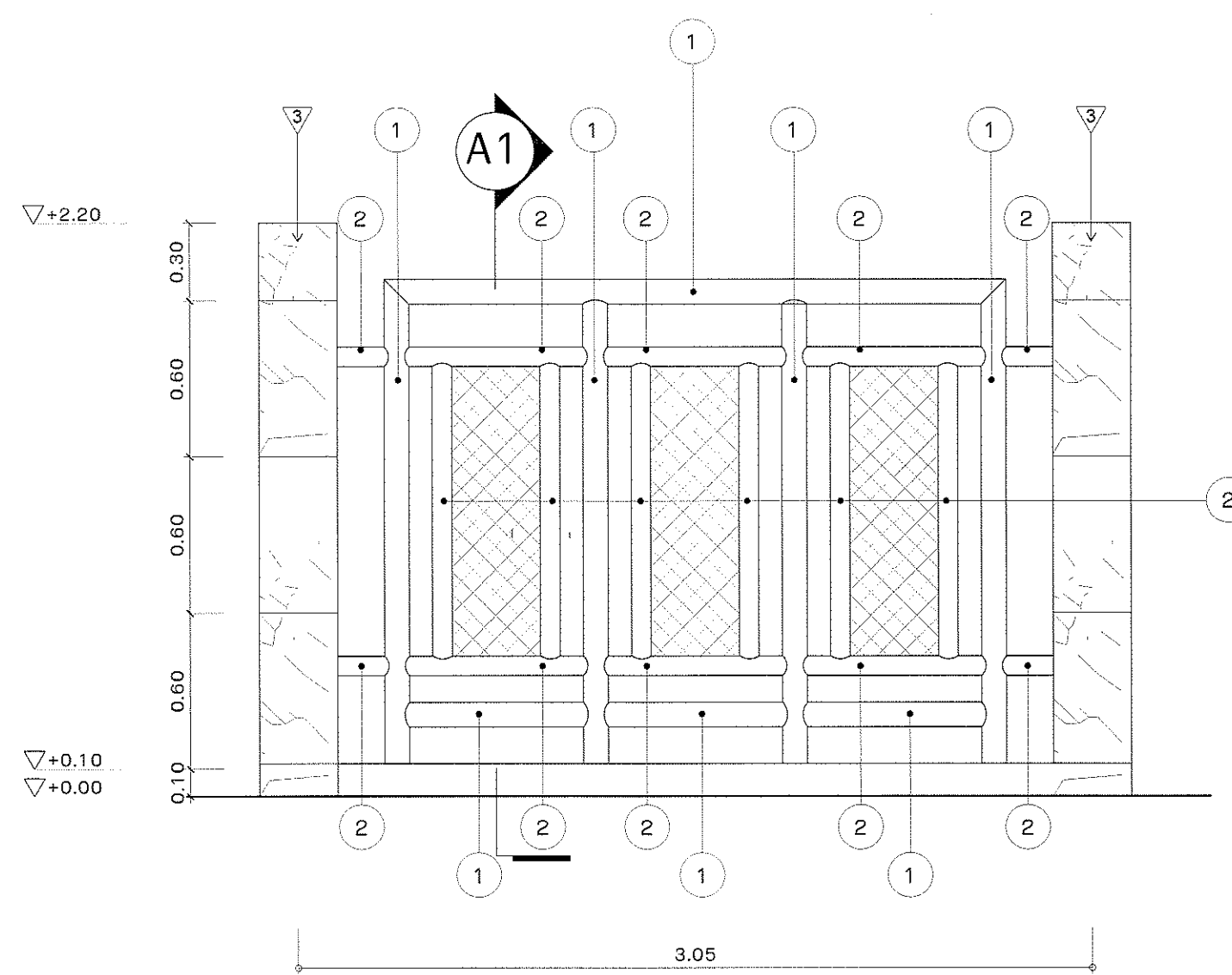
แปลนบนสุด รั้วแบบ A
 มาตรฐาน 1 : 25
 (ตำแหน่ง หน้าป้อมยาม)

รายการรั้วแบบ A

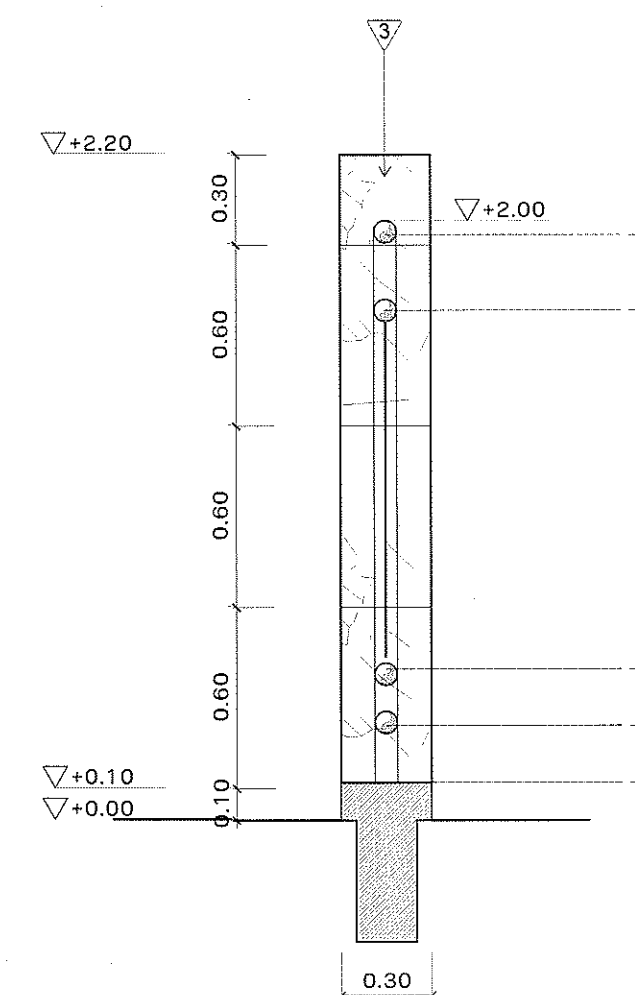
1	Dia 2-1/2" STEEL PIPE ทาสีน้ำมัน
2	Dia 2" STEEL PIPE ทาสีน้ำมัน
3	ตาข่าย 3.5 mm. # 2" No.11 ทาสีน้ำมัน



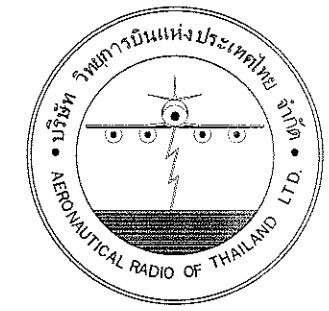
รูปด้านประตูทางเข้าบ้านเล็ก
 มาตรฐาน 1 : 25



รูปด้าน
 มาตรฐาน 1 : 25
 (ตำแหน่ง หน้าป้อมยาม)



รูปตัด รั้ว A1
 มาตรฐาน 1 : 25
 (ตำแหน่ง หน้าป้อมยาม)



บริษัท วิทยุการบินแห่งประเทศไทย จำกัด
 102 ซอยงามดูพลี ทุ่งมหาเมฆ
 เขตสาทร กรุงเทพฯ 10120
 โทรศัพท์ 0 22873531 - 4
 โทรสาร 0 22859572

PROJECT :
 โครงการก่อสร้างอาคารหอบังคับการบิน
 ณ ท่าอากาศยานแม่สอด จ.ตาก

LOCATION :
 ท่าอากาศยานแม่สอด

REGISTER OF ARCHITECTS & ENGINEERS AUTHORIZED SIGNATURE :

PLANNERS :

ARCHITECT :
 นายจิรวัฒน์ เหลืองอำม สสจ.2090
 670/362 ซ.สุทธิพร ดินแดง กรุงเทพฯ 10400
 STRUCTURAL ENGINEERS :
 นายอิทธิพงษ์ อินพล สย.5012
 225/140 ซ.พหลโยธิน 48 แขวงอนุสาวรีย์ บางเขน กรุงเทพฯ 10170

ELECTRICAL ENGINEERS :
 นาย ชินดิษฐ์ ชินตะกัน สพก.5309
 6/184 แขวงบางชัน เขตคลองสามวา กรุงเทพฯ 10510

MECHANICAL ENGINEERS :
 นายศิริชัย ภาคสุวรรณ กภ.17222
 34 ม.1 ซ.จันทน์ 19 อ.จันทน์ เขตจันทน์ กรุงเทพฯ 10150

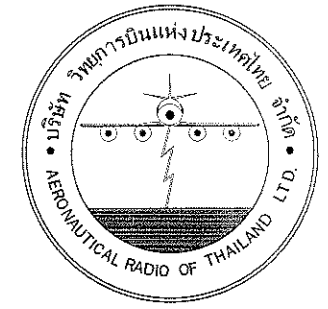
SANITARY ENGINEERS :
 SURVEY TECHNICAL :

DRAWING :
 แบบขยายประตูบานเล็ก

REVISION :

NO.	DATE	DESCRIPTION	REMARK

DRAWING BY : นายชนทัศน์ จันทร์เต็ม
 CHECKED BY : นายอิทธิพงษ์ อินพล
 APPROVED BY : นายประจักษ์ วัฒนสุข
 SCALE :
 DRAWING NO : A10-07
 DRAWING TOTAL : 189



บริษัท วิทยุการบินแห่งประเทศไทย จำกัด
 102 ซอยงามดูพลี ทุ่งมหาเมฆ
 เขตสาทร กรุงเทพฯ 10120
 โทรศัพท์ 0 22873531 - 4
 โทรสาร 0 22859572

PROJECT :

โครงการก่อสร้างอาคารห้องปฏิบัติการบิน
 ณ ท่าอากาศยานแม่สอด จ.ตาก

LOCATION :

ท่าอากาศยานแม่สอด

REGISTER OF ARCHITECTS & ENGINEERS

AUTHORIZED SIGNATURE :

PLANNERS :

ARCHITECT :

นายจิรวุฒิน เหลืองอร่าม สสจ.2090
 670/362 ซ.สุทธิพร ดินแดง กรุงเทพฯ 10400

STRUCTURAL ENGINEERS :

นายอิทธิพงษ์ อินทผล สย.5012
 225/140 ซ.พหลโยธิน 48 แขวงสามยุคใหม่ เขตปทุมธานี กรุงเทพฯ 10170

ELECTRICAL ENGINEERS :

นาย อิบดินทร์ จินตกัน สฟท.5309
 6/184 แขวงบางชัน เขตคลองสามวา กรุงเทพฯ 10510

MECHANICAL ENGINEERS :

นายศิริชัย ภาคสุวรรณ กก.17222
 34 ม.1 ซ.จอมทอง19 อ.จอมทอง เขตจอมทอง กรุงเทพฯ 10150

SANITARY ENGINEERS :

SERVEY TECHNICAL :

DRAWING :

แบบขยาย ร้วแบบ A

REVISION :

NO.	DATE	DESCRIPTION	REMARK

DRAWING BY :
 นายณนทศานท์ จันทร์เต็ม

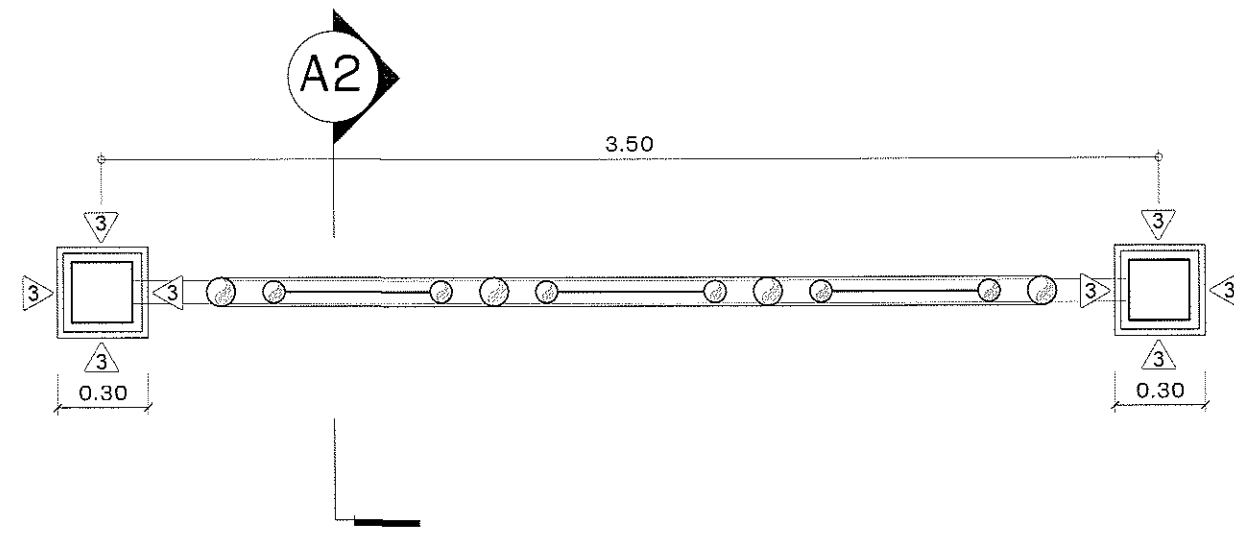
DRAWING NO :
 A10-08

CHECKED BY :
 นายอิทธิพงษ์ อินทผล

DRAWING TOTAL
 189

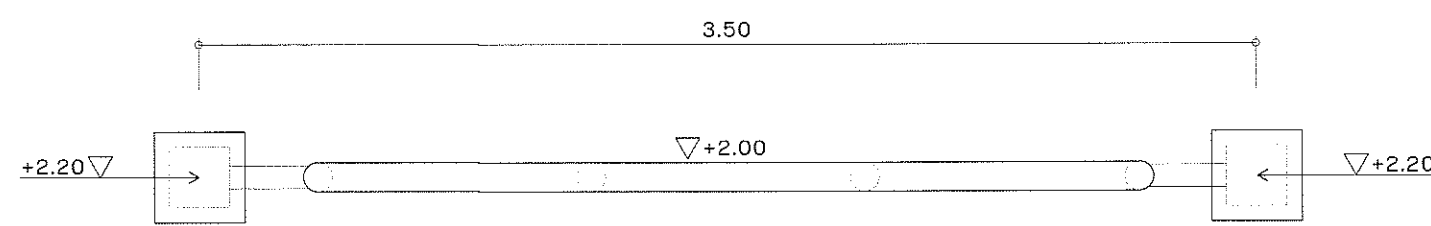
APPROVED BY :
 นายปริญญา พิชาพิศุขย์

SCALE :



แปลน ร้วแบบ A

มาตราส่วน 1 : 25

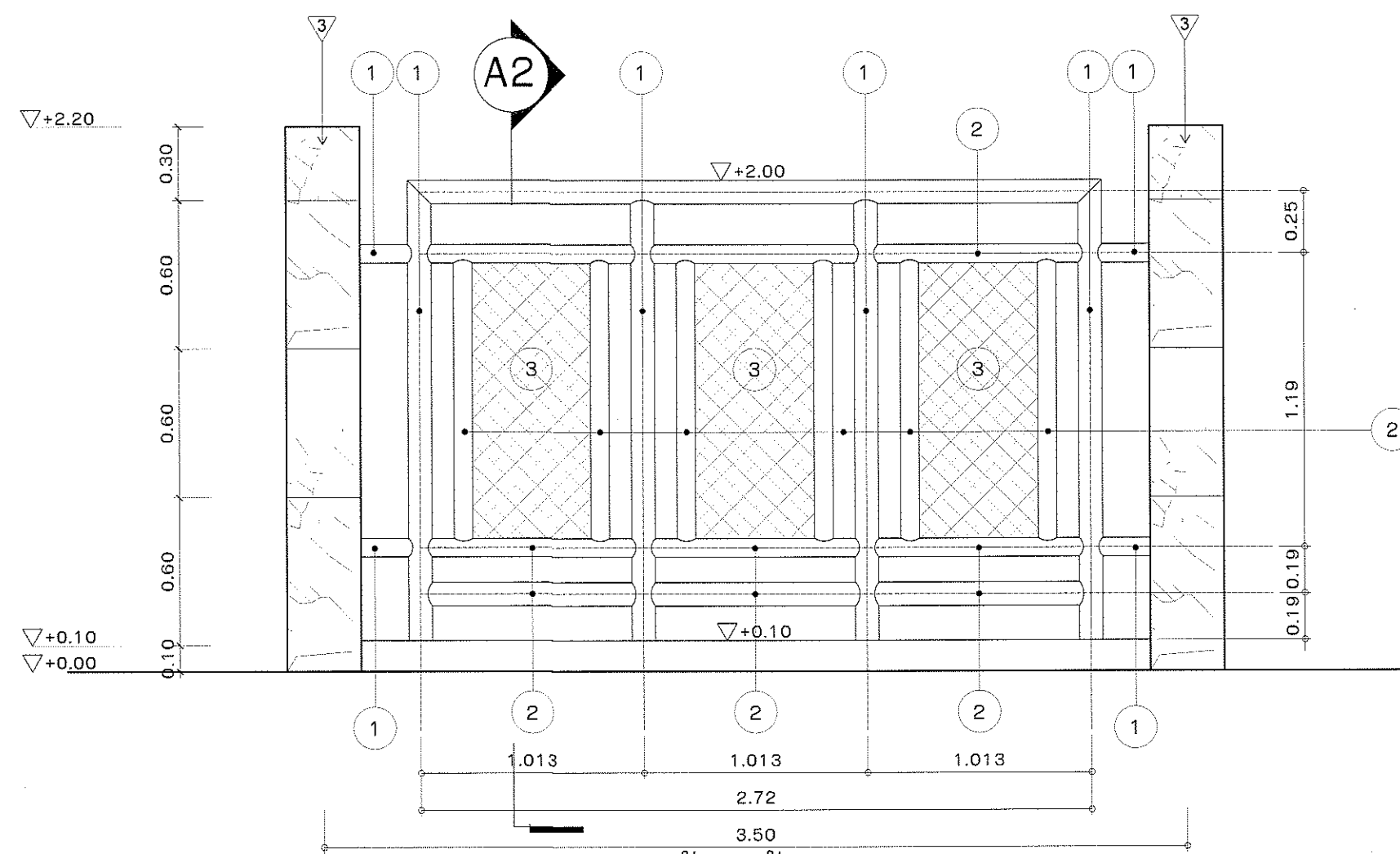


แปลนบนสุด ร้วแบบ A

มาตราส่วน 1 : 25

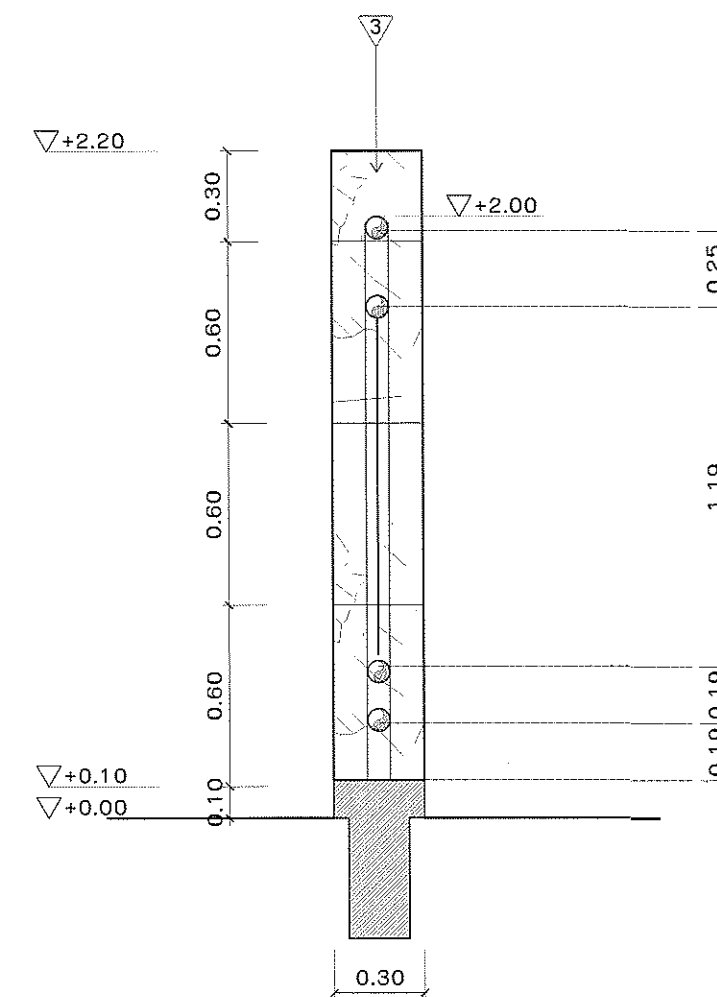
รายการร้วแบบ A

- 1 Dia 2-1/2" STEEL PIPE ทาสีน้ำมัน
- 2 Dia 2" STEEL PIPE ทาสีน้ำมัน
- 3 ตาข่าย 3.5 mm. # 2" No.11ทาสีน้ำมัน



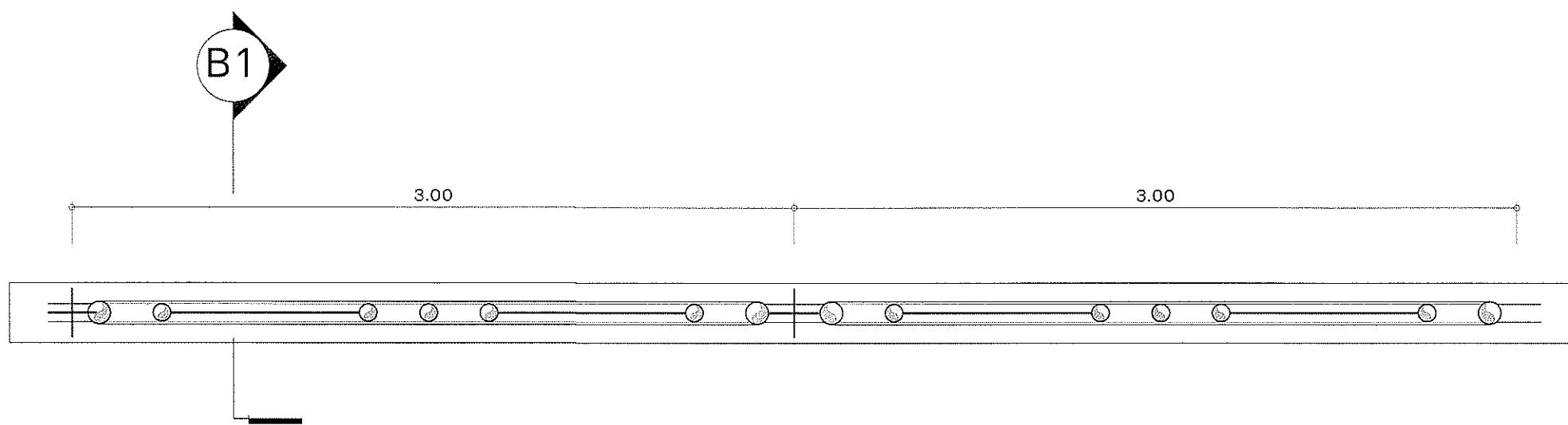
รูปด้าน ร้วแบบ A

มาตราส่วน 1 : 25



รูปตัด ร้ว 3

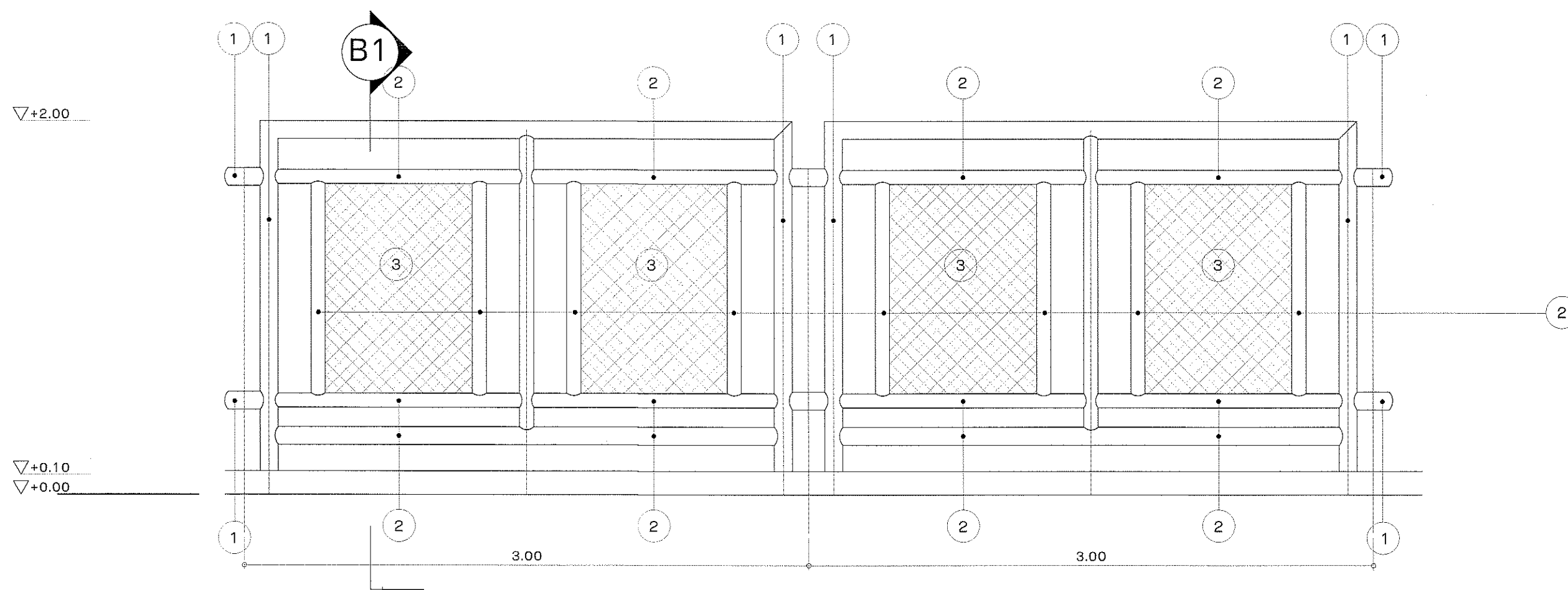
มาตราส่วน 1 : 25



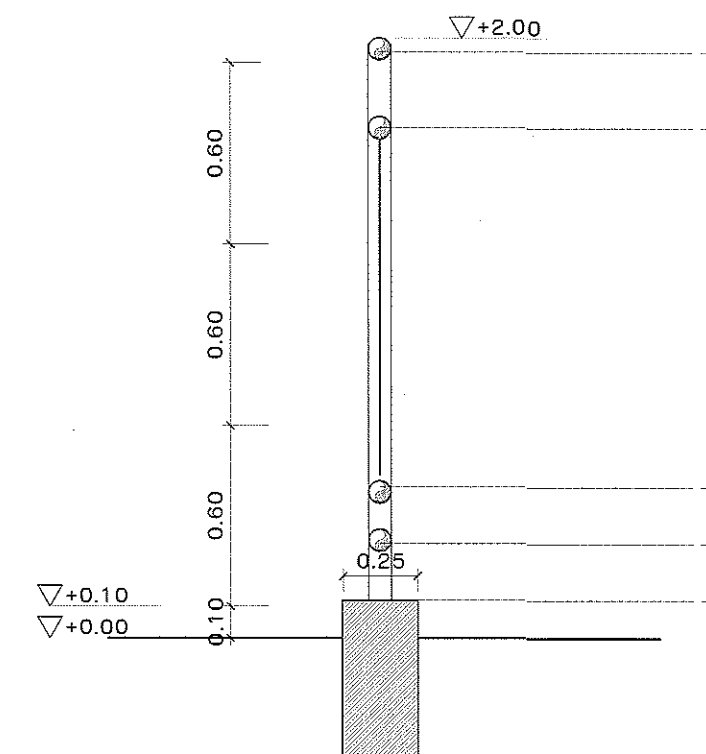
แปลน รั้วแบบ B
มาตราส่วน 1 : 25

รายการรั้วแบบ B

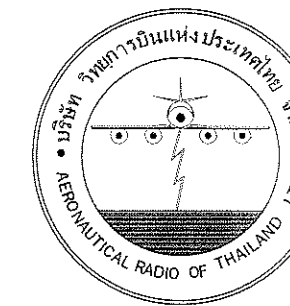
- 1 Dia 2-1/2" STEEL PIPE ทาสีน้ำมัน
- 2 Dia 2" STEEL PIPE ทาสีน้ำมัน
- 3 ตาข่าย 3.5 mm. # 2" No.11 ทาสีน้ำมัน



รูปด้าน รั้วแบบ B
มาตราส่วน 1 : 25



รูปตัด รั้ว B1
มาตราส่วน 1 : 25



บริษัท วิทยุการบินแห่งประเทศไทย จำกัด
102 ซอยงามดูพลี ทุ่งมหาเมฆ
เขตสาทร กรุงเทพฯ 10120
โทรศัพท์ 0 22873531 - 4
โทรสาร 0 22859572

PROJECT :

โครงการก่อสร้างอาคารหอบังคับการบิน
ณ ท่าอากาศยานแม่สอด จ.ตาก

LOCATION :

ท่าอากาศยานแม่สอด

REGISTER OF
ARCHITECTS & ENGINEERS

AUTHORIZED
SIGNATURE :

PLANNERS :

ARCHITECT :

นายจิรวัฒน์ เหลืองอร่าม สศ.2090
670/362 ซ.สุทธิพร ดินแดง กรุงเทพฯ 10400

STRUCTURAL ENGINEERS :

นายอิทธิพงษ์ อินท สย.5012
225/140 ซ.พลโยธิน 48 แขวงอนุสาวรีย์ บางเขน กรุงเทพฯ 10170

ELECTRICAL ENGINEERS :

นายธิบดินทร์ ชินตะกัน สทก.5309
6/184 แขวงบางชัน เขตคลองสามวา กรุงเทพฯ 10510

MECHANICAL ENGINEERS :

นายศิริชัย ภาคสุวรรณ กก.17222
34 น.1 ซ.จอมทอง19 ด.จอมทอง เขตจอมทอง กรุงเทพฯ 10150

SANITARY ENGINEERS :

SERVEY TECHNICAL :

DRAWING :

แบบขยาย รั้วแบบ B

REVISION :

NO.	DATE	DESCRIPTION	REMARK

DRAWING BY :

นายณนทศานท์ จันทระเต็ม

DRAWING NO. :

A10-09

CHECKED BY :

นายอิทธิพงษ์ อินท

DRAWING TOTAL

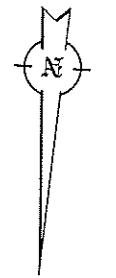
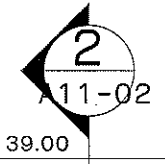
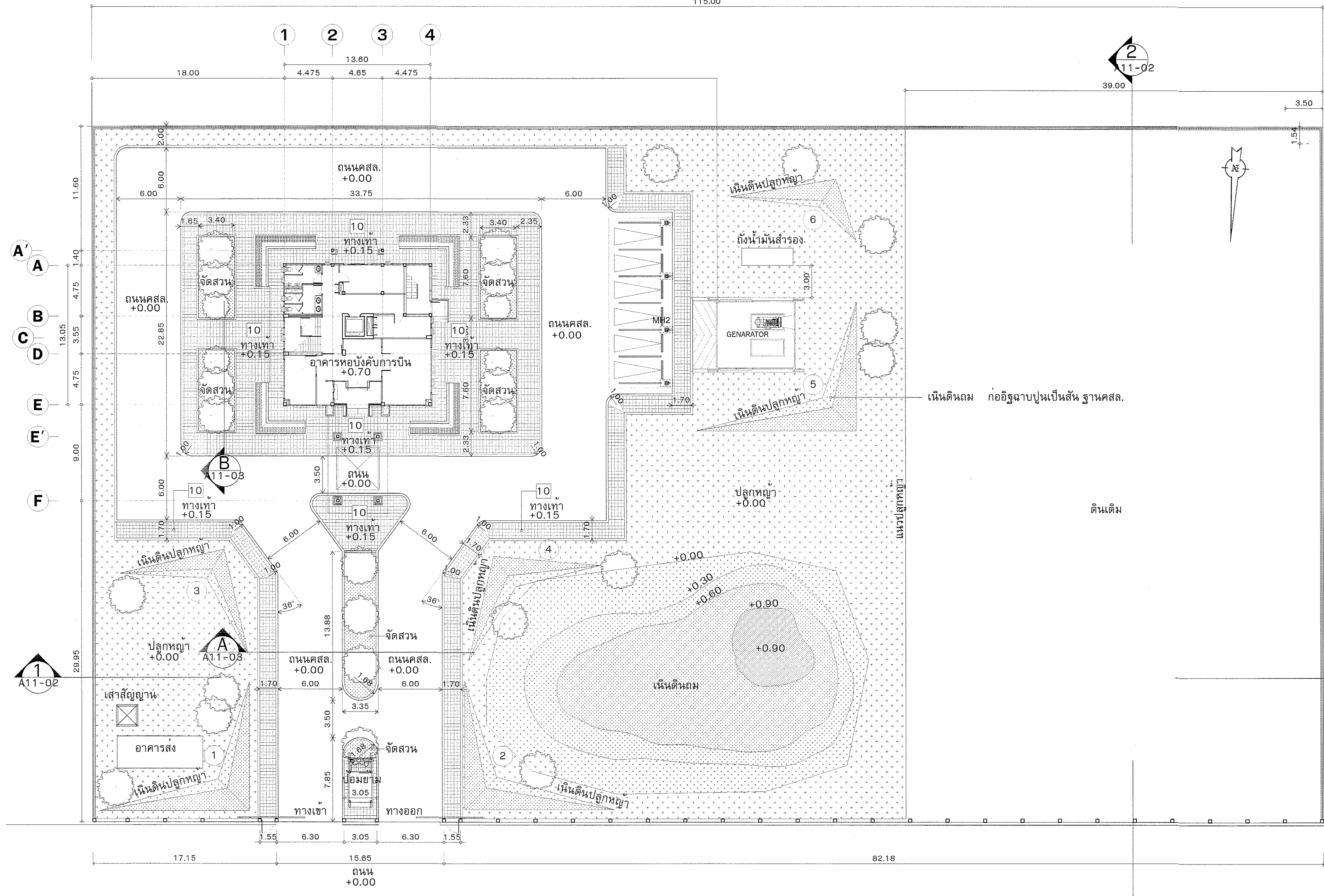
189

APPROVED BY :

นายปรีชา พายุดล

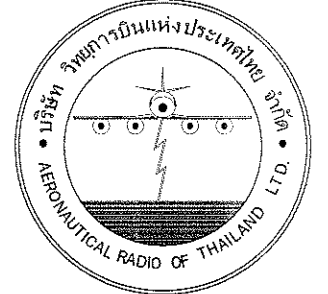
SCALE :

115.00



ผังจัดสวน

มาตราส่วน 1 : 250



บริษัท วิทยการบินแห่งประเทศไทย จำกัด
 102 ซอยงามดูพลี ทุ่งมหาเมฆ
 เขตสาทร กรุงเทพฯ 10120
 โทรศัพท์ 0 22873531 - 4
 โทรสาร 0 22859572

PROJECT :
 โครงการก่อสร้างอาคารห้องปฏิบัติการบิน
 ณ ท่าอากาศยานแม่สอด จ.ตาก

LOCATION :
 ท่าอากาศยานแม่สอด

REGISTER OF ARCHITECTS & ENGINEERS AUTHORIZED SIGNATURE :
 PLANNERS :

ARCHITECT :
 นายจิรวัดน์ เหลืองขำ สสจ.2090
 670/362 ซ.สุทธิพร ดินแดง กรุงเทพฯ 10400
 STRUCTURAL ENGINEERS :
 นายอิทธิพงษ์ อินพล สย.5012
 225/140 ซ.พหลโยธิน 48 แขวงอนุสาวรีย์ บางเขน กรุงเทพฯ 10170

ELECTRICAL ENGINEERS :
 นาย อิบดินทร์ จินตะกัน สทก.5309
 6/184 แขวงบางชัน เขตคลองสามวา กรุงเทพฯ 10510

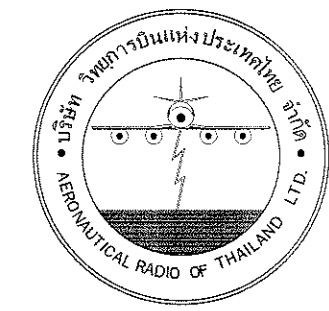
MECHANICAL ENGINEERS :
 นายศิรัชย์ ภาคสุวรรณ ภก.17222
 34 ม.1 ซ.จอมทอง19 ถ.จอมทอง เขตจอมทอง กรุงเทพฯ 10150

SANITARY ENGINEERS :
 SURVEY TECHNICAL :

DRAWING :
 ผังจัดสวน

NO.	DATE	DESCRIPTION	REMARK

DRAWING BY :
 นายณทศานท์ จันทระเต็ม
 CHECKED BY :
 นายอิทธิพงษ์ อินพล
 APPROVED BY :
 นายปริษา พินาศกุลย์
 SCALE :
 DRAWING NO :
 A11-01
 DRAWING TOTAL :
 189



บริษัท วิทยุการบินแห่งประเทศไทย จำกัด
 102 ซอยงามดูพลี ทุ่งมหาเมฆ
 เขตสาทร กรุงเทพฯ 10120
 โทรศัพท์ 0 22873531 - 4
 โทรสาร 0 22859572

PROJECT :

โครงการก่อสร้างอาคารห้องปฏิบัติการบิน
 ณ ท่าอากาศยานแม่สอด จ.ตาก

LOCATION :

ท่าอากาศยานแม่สอด

REGISTER OF
 ARCHITECTS & ENGINEERS

AUTHORIZED
 SIGNATURE :

PLANNERS :

ARCHITECT :

นายจิรวัฒน์ เหลืองอร่าม สสจ.2090
 670/382 ซ.สุทธิพร ดินแดง กรุงเทพฯ 10400

STRUCTURAL ENGINEERS :

นายอิทธิพงษ์ อินพล สย.5012
 225/140 ซ.พหลโยธิน 48 แขวงอนุสาวรีย์ บางเขน กรุงเทพฯ 10170

ELECTRICAL ENGINEERS :

นาย ธิบดินทร์ จินตะกั้น สฟก.5309
 6/184 แขวงบางซื่อ เขตคลองสามวา กรุงเทพฯ 10510

MECHANICAL ENGINEERS :

นายศิริชัย ภาคสุวรรณ กภ.17222
 34 ม.1 ซ.จอมทอง19 ด.จอมทอง เขตจอมทอง กรุงเทพฯ 10150

SANITARY ENGINEERS :

SURVEY TECHNICAL :

DRAWING :

รูปด้าน 1
 รูปด้าน 2

REVISION :

NO.	DATE	DESCRIPTION	REMARK

DRAWING BY :

นายหนุทศานท์ จันทน์เต็ม

DRAWING NO. :

A11-02

CHECKED BY :

นายอิทธิพงษ์ อินพล

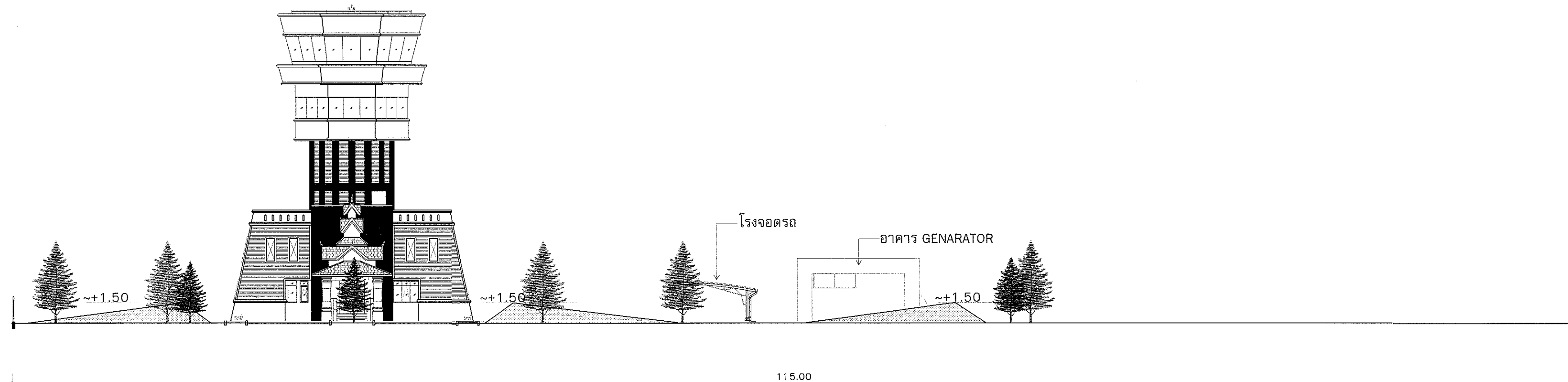
DRAWING TOTAL

189

APPROVED BY :

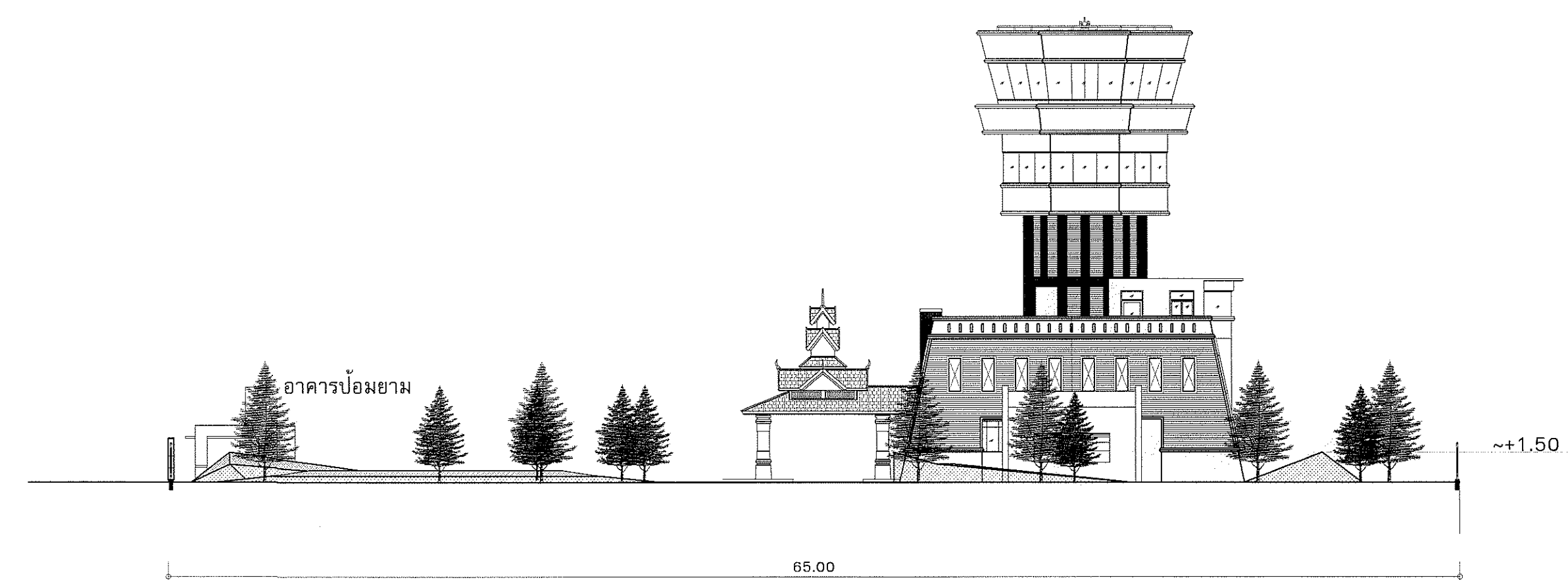
นายปริษา พิชาตุลย์

SCALE :



รูปตัด 1

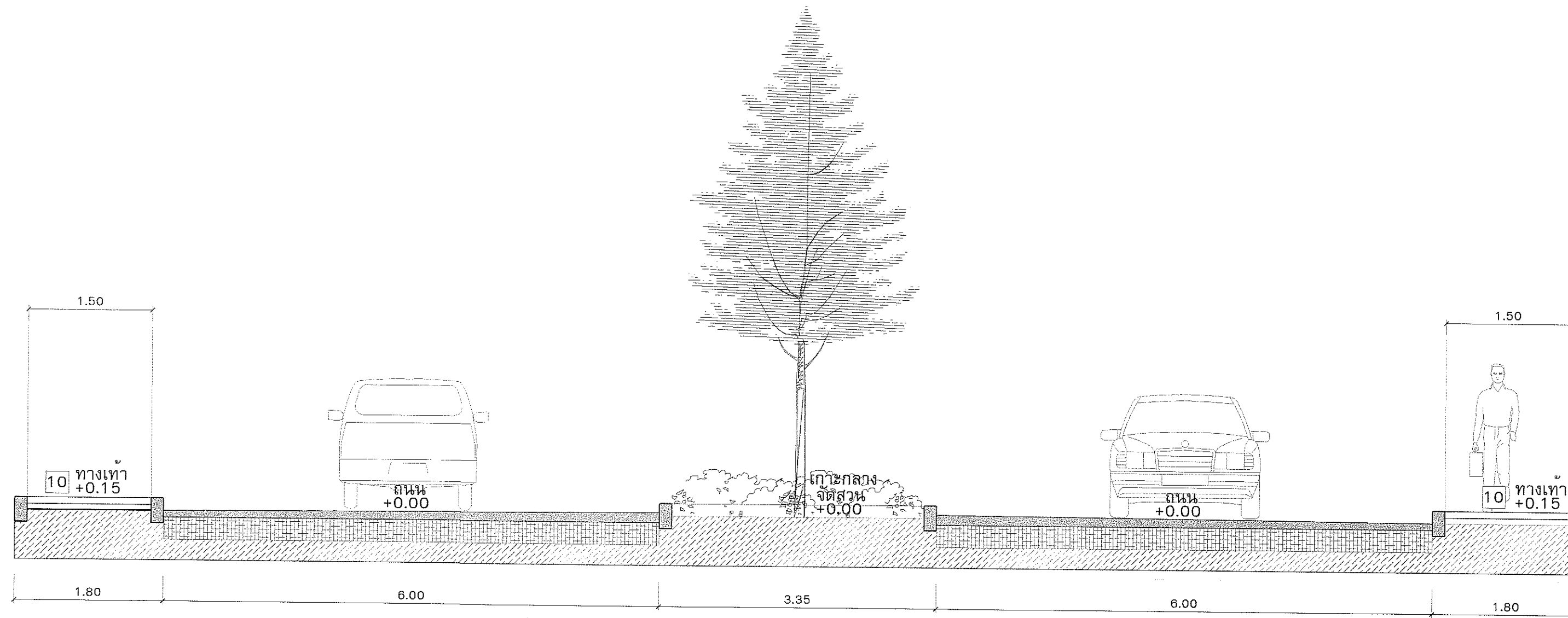
มาตราส่วน 1 : 250



รูปตัด 2

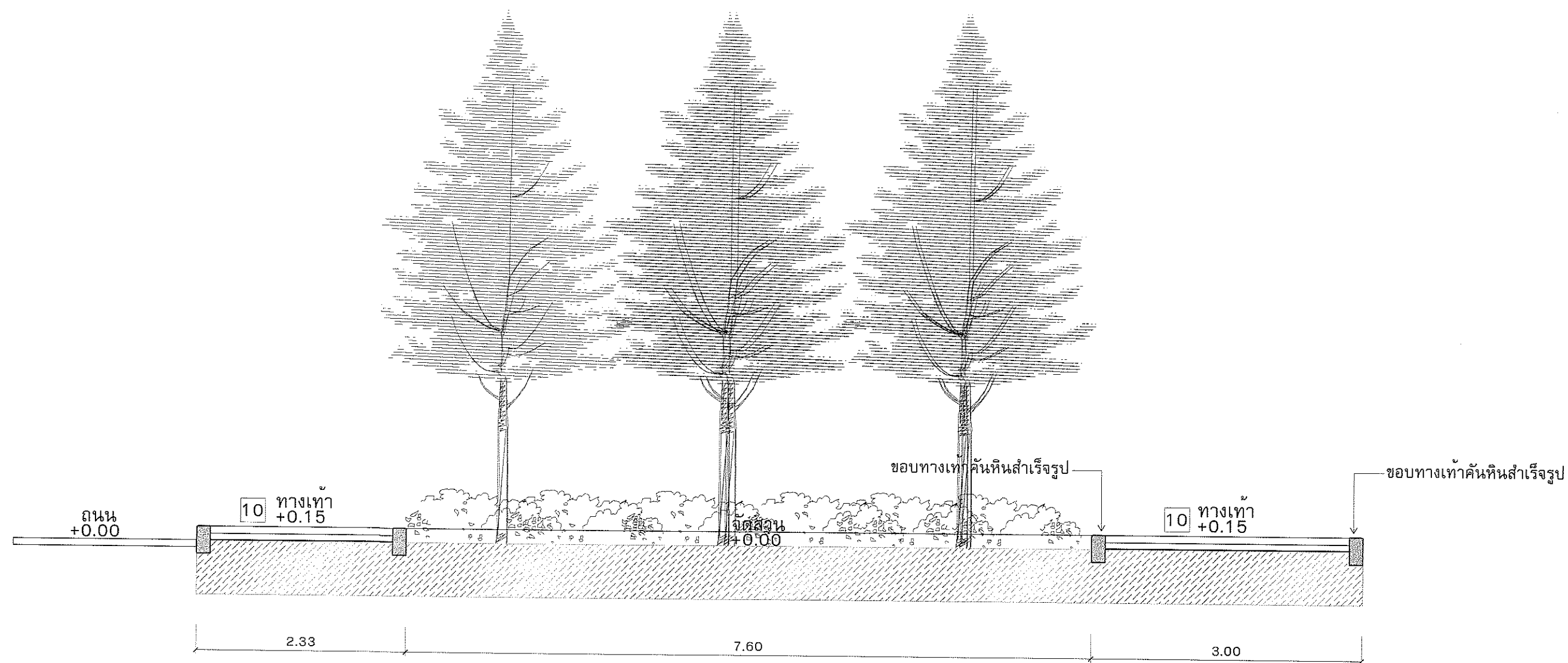
มาตราส่วน 1 : 250

Handwritten signatures and initials at the bottom right of the drawing sheet.



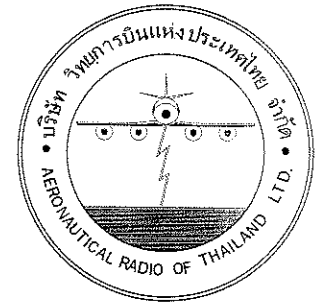
รูปตัดขยาย A

มาตราส่วน 1 : 50



รูปตัดขยาย B

มาตราส่วน 1 : 50



บริษัท วิทยุการบินแห่งประเทศไทย จำกัด
 102 ซอยงามดูพลี ทุ่งมหาเมฆ
 เขตสาทร กรุงเทพฯ 10120
 โทรศัพท์ 0 22873531 - 4
 โทรสาร 0 22859572

PROJECT :

โครงการก่อสร้างอาคารห้องปฏิบัติการบิน
 ณ ท่าอากาศยานแม่สอด จ.ตาก

LOCATION :

ท่าอากาศยานแม่สอด

REGISTER OF
 ARCHITECTS & ENGINEERS

AUTHORIZED
 SIGNATURE :

PLANNERS :

ARCHITECT :

นายจิรวัฒน์ เหลืองอร่าม สสจ.2090
 670/362 ซ.สุทธิพร ดินแดง กรุงเทพฯ 10400

STRUCTURAL ENGINEERS :

นายอิทธิพงษ์ อินทผล สย.5012
 225/140 ซ.พหลโยธิน 48 แขวงอนุสาวรีย์ บางเขน กรุงเทพฯ 10170

ELECTRICAL ENGINEERS :

นาย ชัยดิษฐ์ จินตะกั้น สพัก.5309
 6/184 แขวงบางชัน เขตคลองสามวา กรุงเทพฯ 10510

MECHANICAL ENGINEERS :

นายศิริชัย ภาคสุวรรณ ภก.17222
 34 ม.1 ซ.จอมทอง19 ด.จอมทอง เขตจอมทอง กรุงเทพฯ 10150

SANITARY ENGINEERS :

SERVEY TECHNICAL :

DRAWING :

รูปตัดขยาย A , B

REVISION :

NO.	DATE	DESCRIPTION	REMARK

DRAWING BY :
 นายชนนิตานนท์ จันทร์เต็ม

DRAWING NO. :

A11-03

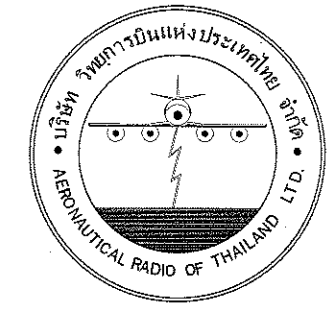
CHECKED BY :
 นายอิทธิพงษ์ อินทผล

DRAWING TOTAL

189

APPROVED BY :
 นายประทีป พิชาพิศุข

SCALE :



บริษัท วิทยุการบินแห่งประเทศไทย จำกัด
 102 ซอยงามดูพลี ซุ้งหมาเมฆ
 เขตสาทร กรุงเทพฯ 10120
 โทรศัพท์ 0 22873531 - 4
 โทรสาร 0 22859572

PROJECT :
 โครงการก่อสร้างอาคารหอบังคับการบิน
 ณ ท่าอากาศยานแม่สอด จ.ตาก

LOCATION :
 ท่าอากาศยานแม่สอด

REGISTER OF ARCHITECTS & ENGINEERS AUTHORIZED SIGNATURE :
 PLANNERS :

ARCHITECT :
 นายจิรวัฒน์ เหลืออร่าม สสจ.2090
 670/362 ซ.สุทธิพร ดินแดง กรุงเทพฯ 10400

STRUCTURAL ENGINEERS :
 นายอิทธิพงษ์ อินท สย.5012
 225/140 ซ.พหลโยธิน 48 แขวงอนุสาวรีย์ บางเขน กรุงเทพฯ 10170

ELECTRICAL ENGINEERS :
 นาย อิบดินทร์ ชินตะกัน สปก.5309
 6/184 แขวงบางชัน เขตคลองสามวา กรุงเทพฯ 10510

MECHANICAL ENGINEERS :
 นายศิริชัย ภาคสุวรรณ ปก.17222
 34 ม.1 ซ.จอมทอง19 ด.จอมทอง เขตจอมทอง กรุงเทพฯ 10150

SANITARY ENGINEERS :

SERVEY TECHNICAL :

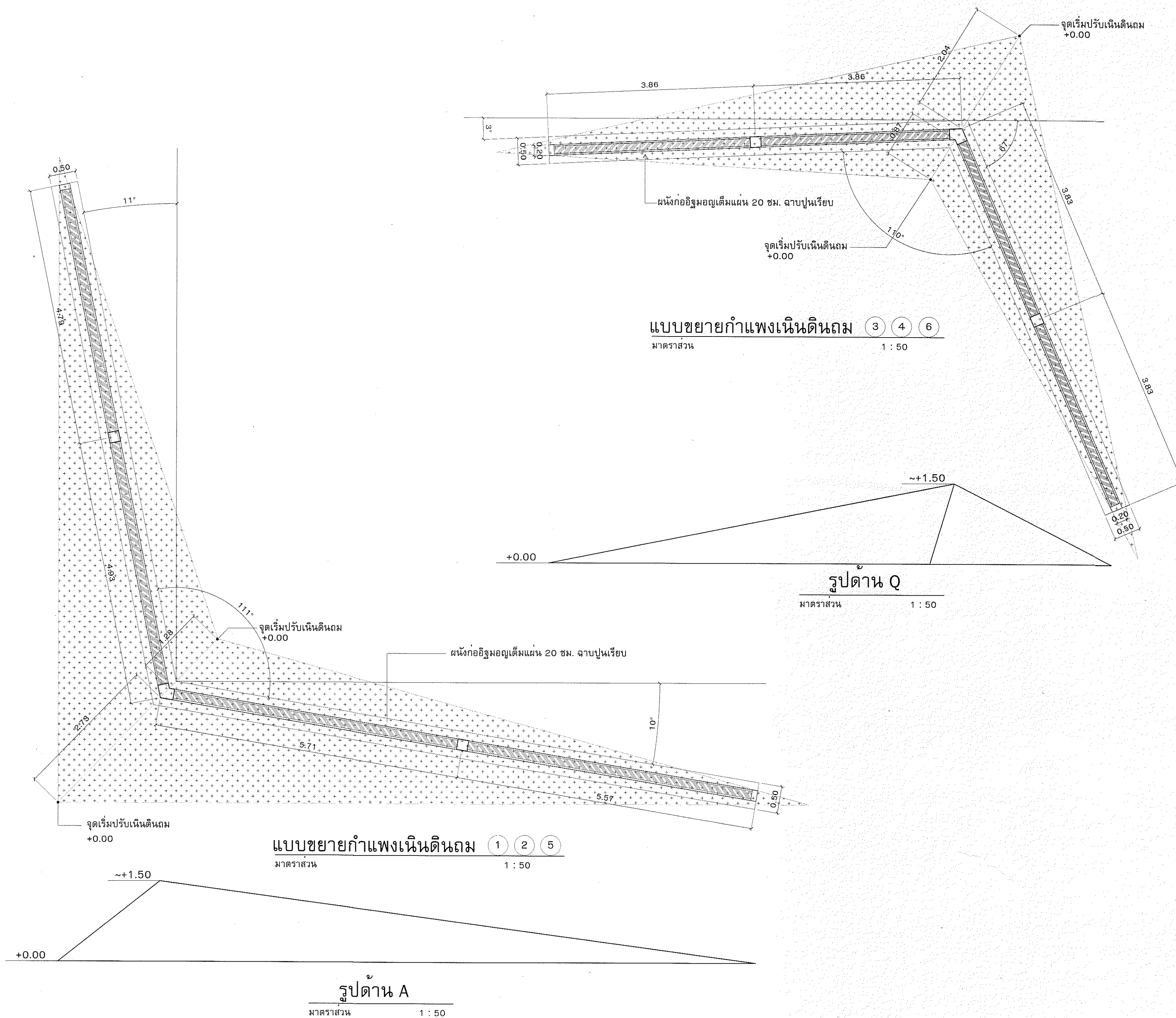
DRAWING :
 แบบขยายกำแพงเนินดินถม

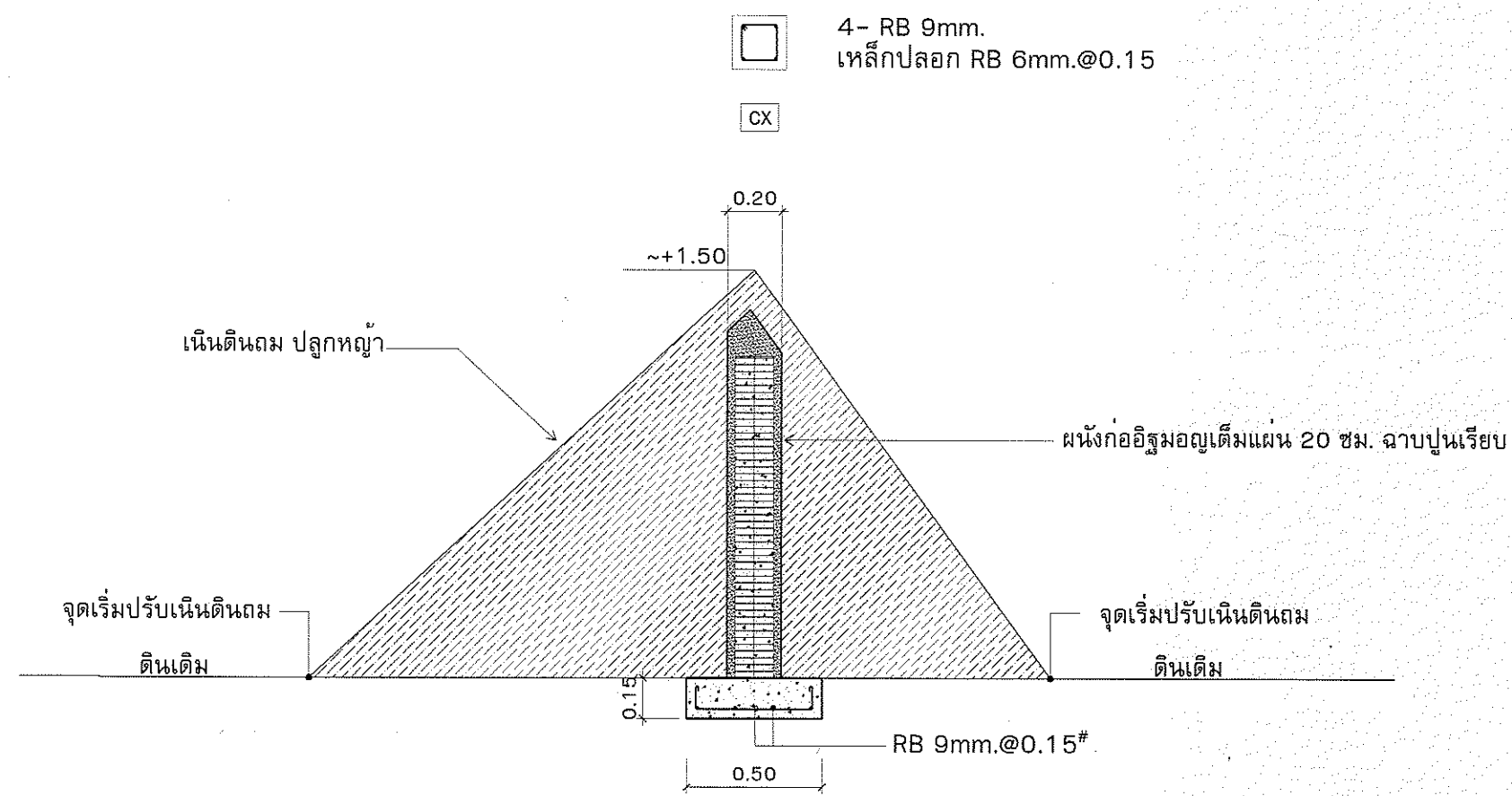
NO.	DATE	DESCRIPTION	REMARK

DRAWING BY : นายหนานนท์ จันทร์ชัย
 CHECKED BY : นายอิทธิพงษ์ อินท
 APPROVED BY : นายปรีชา พิชาดุษย์

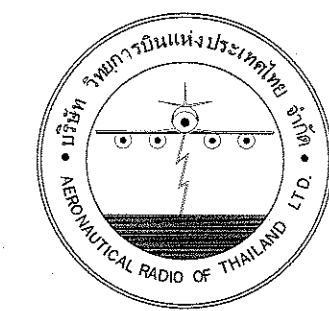
DRAWING NO : A11-04
 DRAWING TOTAL : 189

SCALE :





รูปตัดขยาย Y
มาตราส่วน 1 : 25



บริษัท วิทยุการบินแห่งประเทศไทย จำกัด
102 ซอยงามดูพลี ห้วยขวาง
เขตสาทร กรุงเทพฯ 10120
โทรศัพท์ 0 22873531 - 4
โทรสาร 0 22859572

PROJECT :
โครงการก่อสร้างอาคารหอบังคับการบิน
ณ ท่าอากาศยานแม่สอด จ.ตาก

LOCATION :
ท่าอากาศยานแม่สอด

REGISTER OF ARCHITECTS & ENGINEERS AUTHORIZED SIGNATURE :

PLANNERS :

ARCHITECT :

นายจิรวุฒิ เหลืองอร่าม สสจ.2090
670/362 ซ.สุทธิพร ดินแดง กรุงเทพฯ 10400

STRUCTURAL ENGINEERS :

นายอิทธิพงษ์ อินทล สย.5012
225/140 ซ.พหลโยธิน 48 แขวงอนุสาวรีย์ บางเขน กรุงเทพฯ 10170

ELECTRICAL ENGINEERS :

นาย อิบดินทร์ จินตะกัน สพก.5309
6/184 แขวงบางชัน เขตคลองสามวา กรุงเทพฯ 10510

MECHANICAL ENGINEERS :

นายศิริชัย ภาคสุวรรณ กก.17222
34 ม.1 ซ.จอมทอง19 ด.จอมทอง เขตจอมทอง กรุงเทพฯ 10150

SANITARY ENGINEERS :

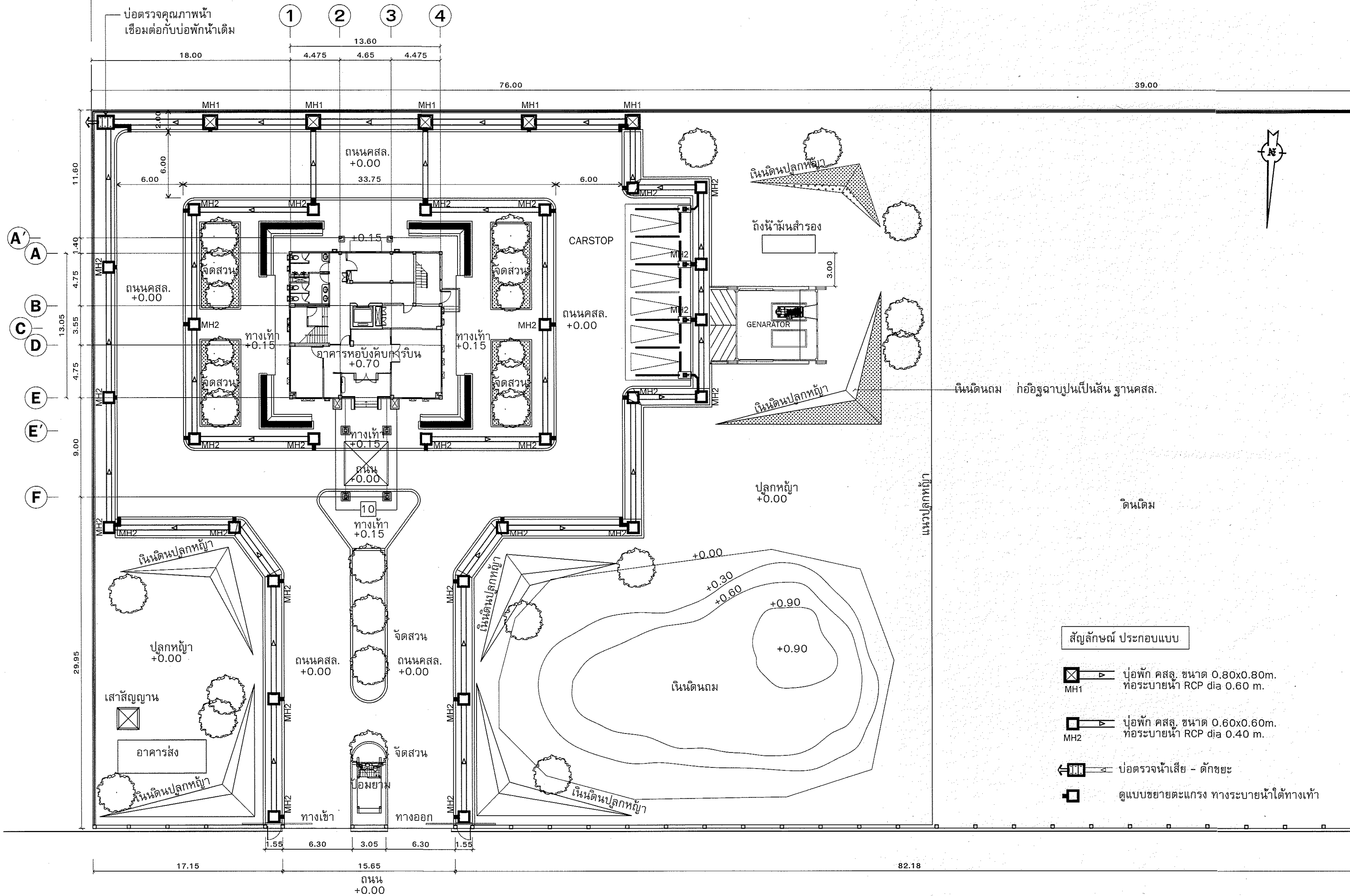
SERVEY TECHNICAL :

DRAWING :
รูปตัดขยาย Y

NO.	DATE	DESCRIPTION	REMARK

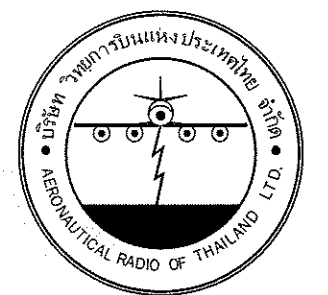
DRAWING BY : นายเนทศานท์ จันทร์เต็ม
CHECKED BY : นายอิทธิพงษ์ อินทล
APPROVED BY : นายปรีชา ชัยชาติชัย
DRAWING NO : A11-05
DRAWING TOTAL : 189
SCALE :

115.00



- สัญลักษณ์ ประกอบแบบ**
- บ่อพัก คสล. ขนาด 0.80x0.80m. ทอระบายน้ำ RCP dia 0.60 m.
 - บ่อพัก คสล. ขนาด 0.60x0.60m. ทอระบายน้ำ RCP dia 0.40 m.
 - บ่อตรวจหน้าเสี้ย - ตักขยะ
 - ทุบขยายตะแกรง ทาระบายน้ำใต้ทางเท้า

ผังถนน และ ระบบระบายน้ำ
มาตราส่วน 1 : 250



บริษัท วิทยุการบินแห่งประเทศไทย จำกัด
102 ซอยงามดูพลี ทุ่งมหาเมฆ
เขตสาทร กรุงเทพฯ 10120
โทรศัพท์ 0 22873531 - 4
โทรสาร 0 22859572

PROJECT :
โครงการก่อสร้างอาคารหอบังคับการบิน
ณ ท่าอากาศยานแม่สอด จ.ตาก

LOCATION :
ท่าอากาศยานแม่สอด

REGISTER OF ARCHITECTS & ENGINEERS AUTHORIZED SIGNATURE :

ARCHITECT :
นายจิรวัฒน์ เหลืองอร่าม สต.2090
670/362 ซ.สุทธิพร ดินแดง กรุงเทพฯ 10400
STRUCTURAL ENGINEERS :
นายอิทธิพงษ์ อินทผล สย.501
225/140 ซ.พหลโยธิน 48 แขวงอนุสาวรีย์ บางเขน กรุงเทพฯ 10170

ELECTRICAL ENGINEERS :
นาย ธิติพันธ์ จินตะกัน สฟก.5309
6/184 แขวงบางชัน เขตคลองสามวา กรุงเทพฯ 10510

MECHANICAL ENGINEERS :
นายศิริชัย ภาคสุวรรณ กก.17222
34 ม.1 ซ.จอมทอง19 ถ.จอมทอง เขตจอมทอง กรุงเทพฯ 10150

SANITARY ENGINEERS :

SURVEY TECHNICAL :

DRAWING :
ผังถนน และ ระบบระบายน้ำ

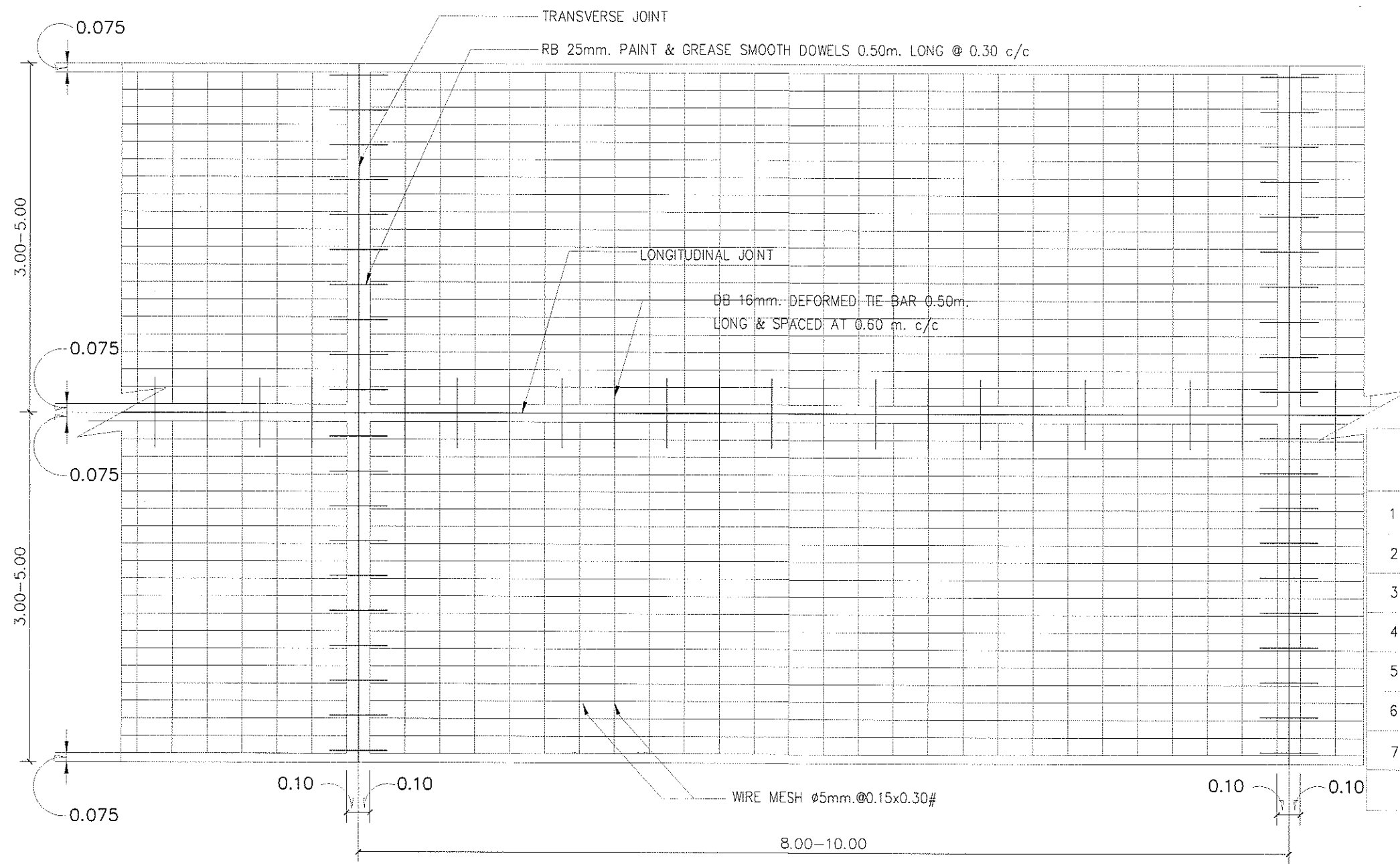
REVISION :

NO.	DATE	DESCRIPTION	REMARK

DRAWING BY : นายณนทศานท์ จันทร์เต็ม
CHECKED BY : นายอิทธิพงษ์ อินทผล
APPROVED BY : นายปรีชา พิชาตุส

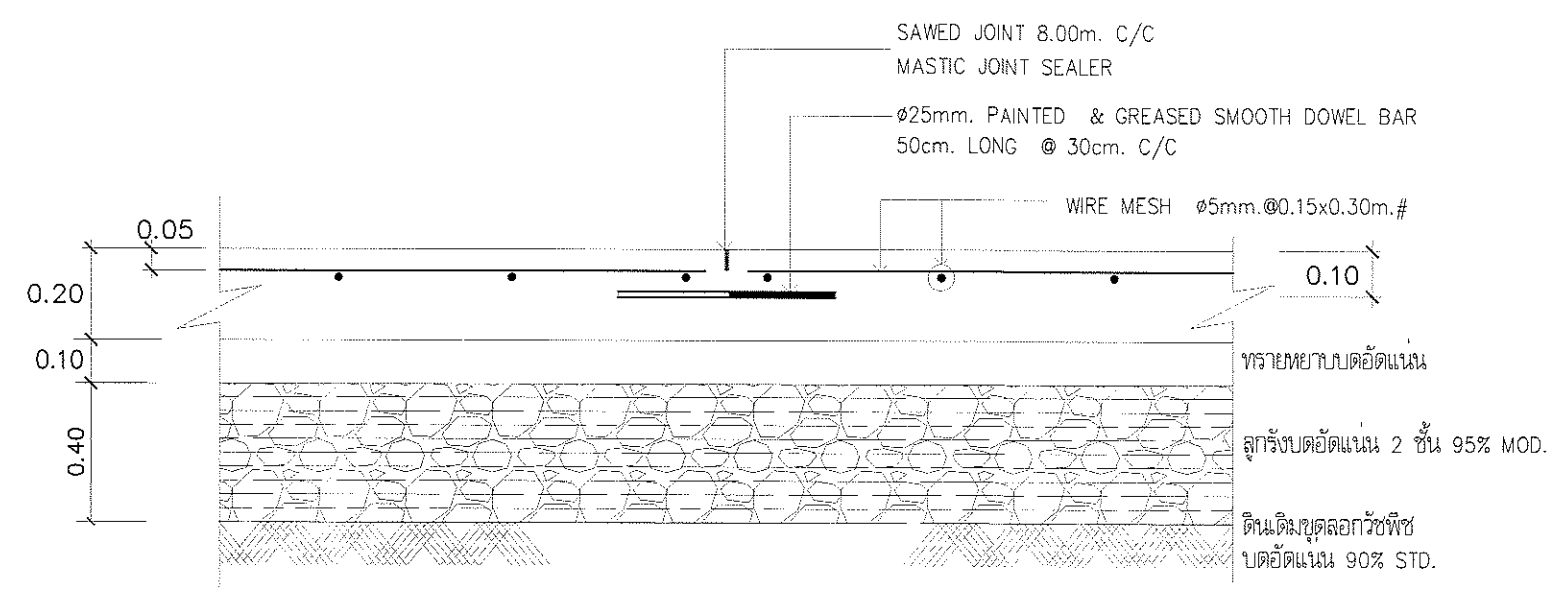
DRAWING NO. : A12-01
DRAWING TOTAL : 189

SCALE :

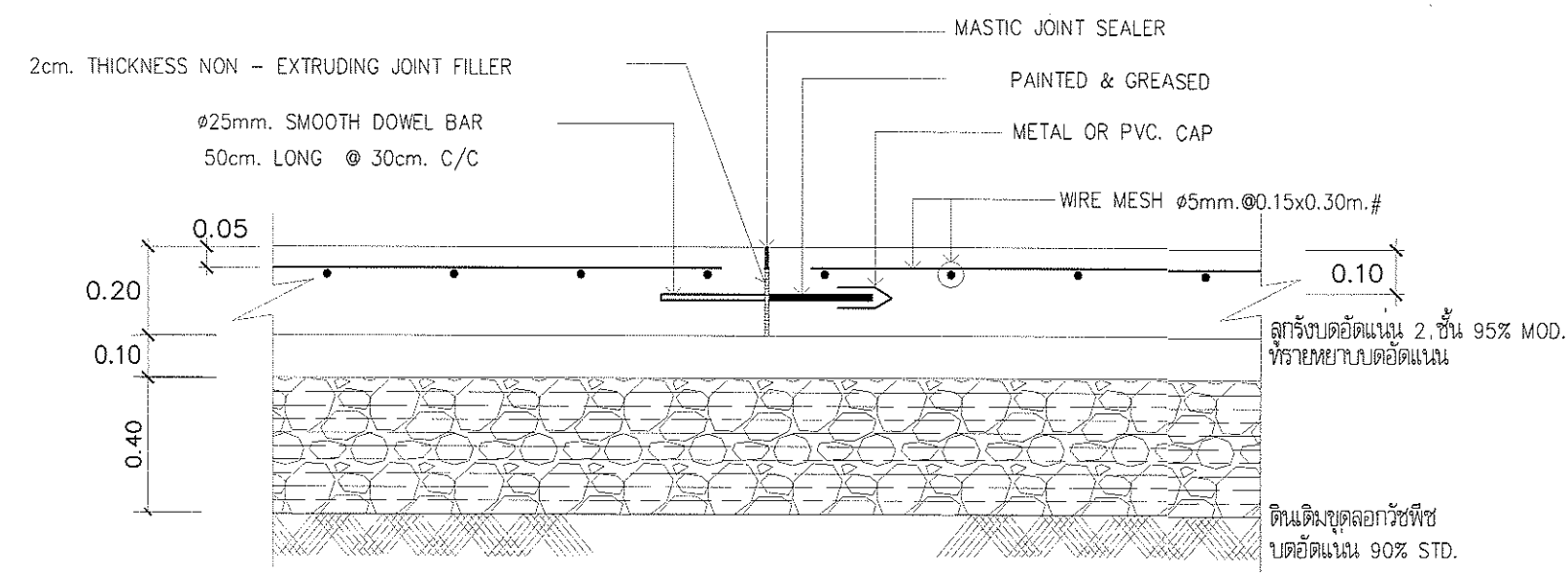


ข้อกำหนดงานถนนและลาน ค.ส.ล.

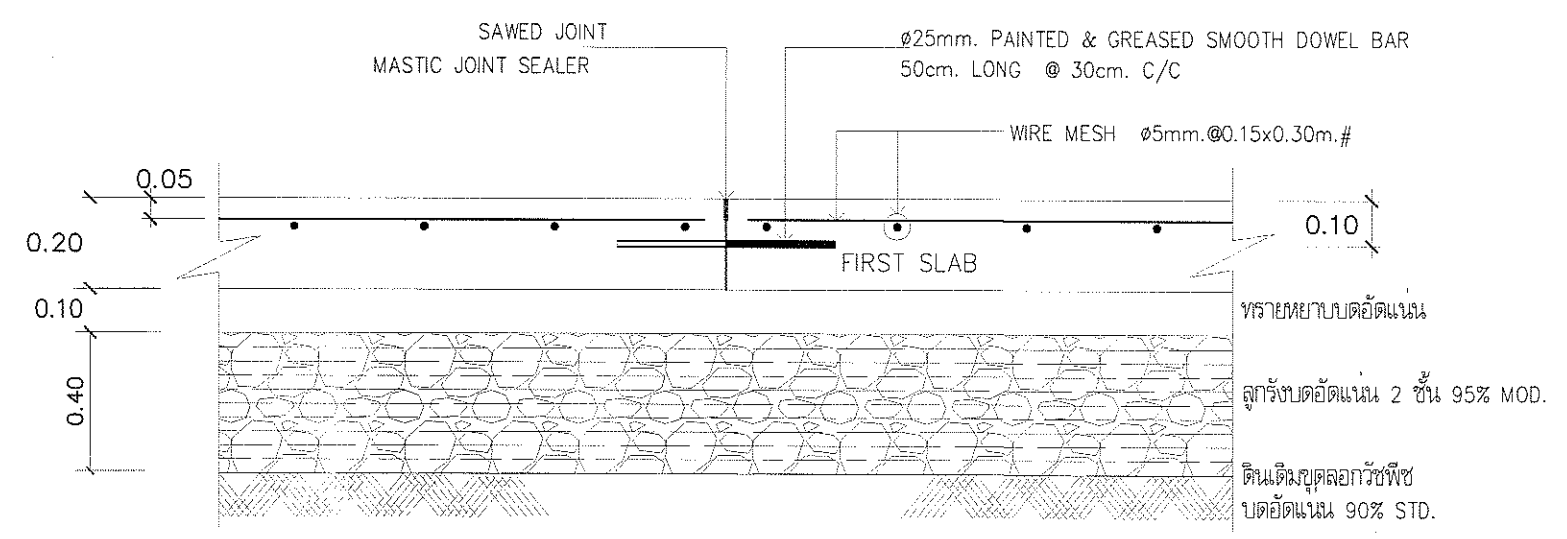
- 1 คอนกรีตงานถนนและลาน ค.ส.ล. ใช้คอนกรีตที่มีกำลังอัด 280 กก./ซม. โดยการทดลองกดก่อนตัวอย่างรูปลูกบาศก์ ขนาด 15x15x15 ซม. ที่มีอายุ 28 วัน
- 2 TRANSVERSE JOINT ทำก่อสร้างทุกระยะ 8.00 ม.
- 3 TRANSVERSE JOINT ในกรณีทำก่อสร้างต่อเนื่องเรียกว่า CONTRACTION JOINT ในกรณีทำหยุดก่อสร้างต้องตัดแฉงคอนกรีต เรียกว่า CONSTRUCTION JOINT
- 4 รอยตัดในแฉงคอนกรีตยกเว้น EXPANSION JOINT ทำรอยต่อด้วยแผ่นเหล็กหนา 10 มม. ชูปลายกับแปเหล็ก 5 ซม. เมื่อแข็งตัวแล้วให้ ตึงแผ่นเหล็กกับข้อต่อโดยประตักด้วยมือให้ขอบบิ่น
- 5 MASTIC JOINT ให้ใช้มาตรฐาน AASHTO M-173-60(1974) ,ASTM. D 1190-74 หรือ T479
- 6 NON EXTRUDING JOINT FILLER ให้ใช้มาตรฐาน AASHTO M.213-74 หรือ ASTM.D 1751-73
- 7 การรอยต่อ JOINT SEALER ให้ทำความสะอาดรอยต่อก่อนด้วยแปรงเหล็ก และเป่าด้วยลมจนปราศจากหินฝุ่น แล้วทาสีน้ำมัน (PRIMER) ของพื้นที่ร่อง ที่น้หน้อยอย่างน้อย 2 ซม. จึงทำการรอยต่อ MASTIC JOINT SEALER ต่อไป



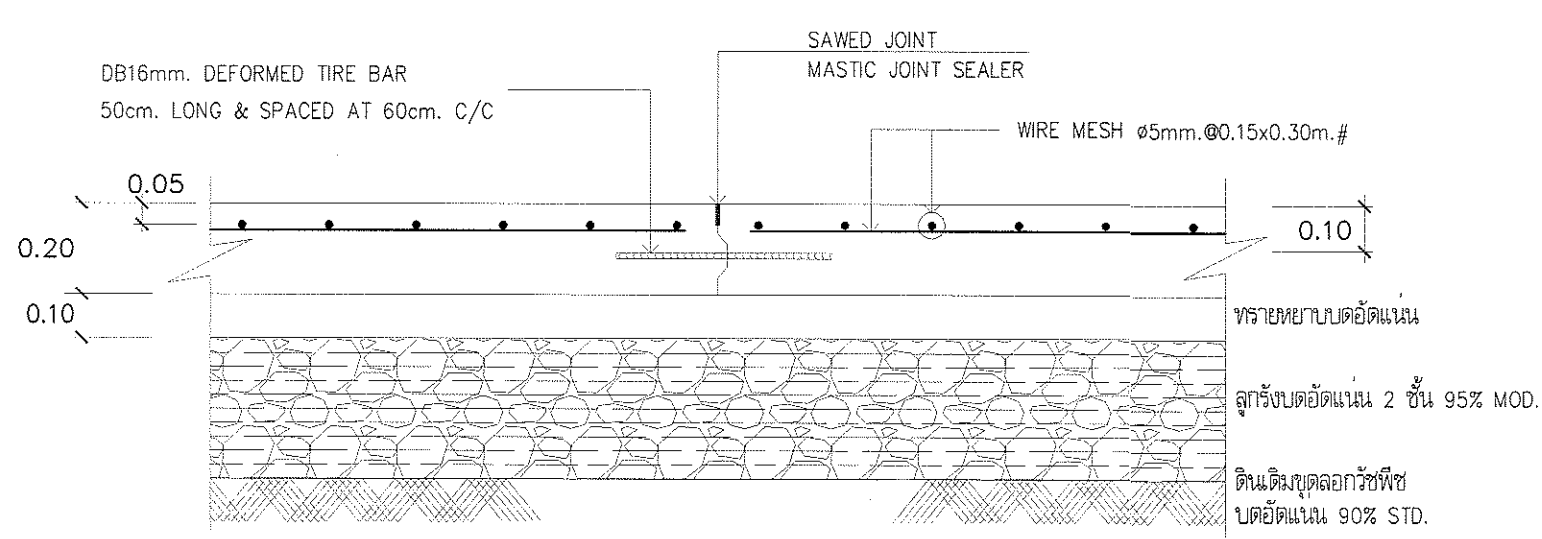
CONTRACTION JOINT
มาตราส่วน 1:25



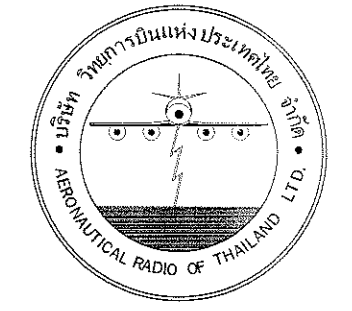
EXPANSION JOINT
มาตราส่วน 1:25



CONSTRUCTION JOINT
มาตราส่วน 1:25



LONGITUDINAL JOINT
มาตราส่วน 1:25



บริษัท วิทยุการบินแห่งประเทศไทย จำกัด
102 ซอยงามดูพลี ทูมท่าเหม
เขตสาทร กรุงเทพฯ 10120
โทรศัพท์ 0 22873531 - 4
โทรสาร 0 22859572

PROJECT : โครงการก่อสร้างอาคารหอบังคับการบิน ท่าอากาศยานแม่สอด จ.ตาก

LOCATION : ท่าอากาศยานแม่สอด

REGISTER OF ARCHITECTS & ENGINEERS AUTHORIZED SIGNATURE :

PLANNERS :

ARCHITECT : นายจิรวัฒน์ เหลืองอร่าม สตศ.2090 670/382 ซ.สุทธิพร ดินแดง กรุงเทพฯ 10400

STRUCTURAL ENGINEERS : นายอิทธิพงษ์ อินพล สย.5012 225/140 ซ.พหลโยธิน 48 แขวงอนุสาวรีย์ บางเขน กรุงเทพฯ 10170

ELECTRICAL ENGINEERS : นายชิตินันท์ จินตะกั้น สทศ.5309 6/184 แขวงบางชัน เขตคลองสามวา กรุงเทพฯ 10510

MECHANICAL ENGINEERS : นายศิริชัย ภาคสุวรรณ ภท.17222 34 ม.1 ซ.จรัญญู 19 ถ.จรัญญู เขตจอมทอง กรุงเทพฯ 10150

SANTARY ENGINEERS :

SERVEY TECHNICAL :

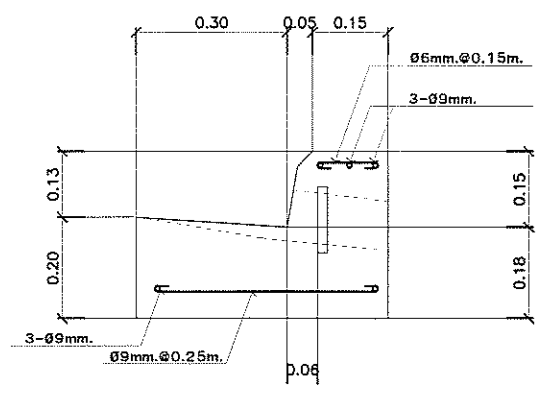
DRAWING : แบบขยายถนน

REVISION :

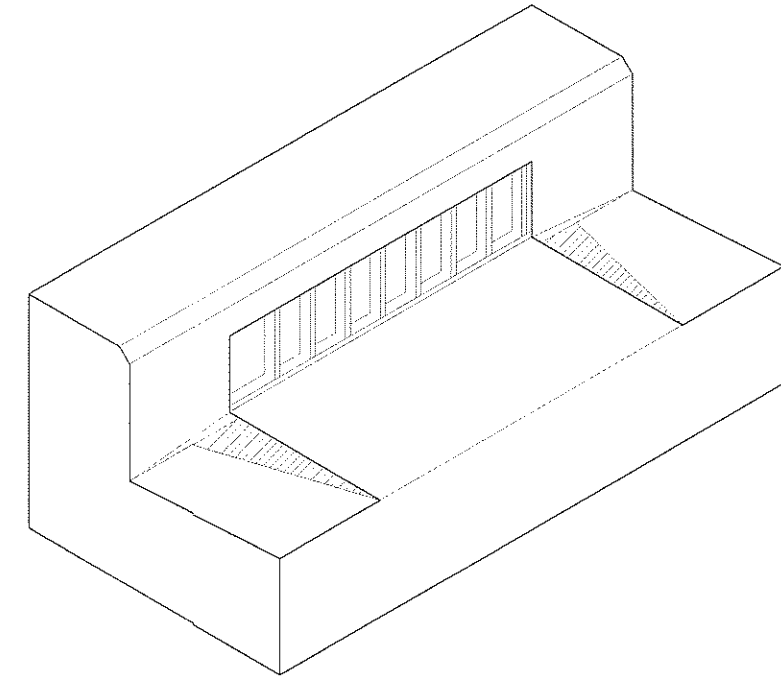
NO.	DATE	DESCRIPTION	REMARK

DRAWING BY : นายเนนทศานนท์ จันทร์เต็ม
CHECKED BY : นายอิทธิพงษ์ อินพล
APPROVED BY : นายประจักษ์ ชีชาดอ
SCALE :

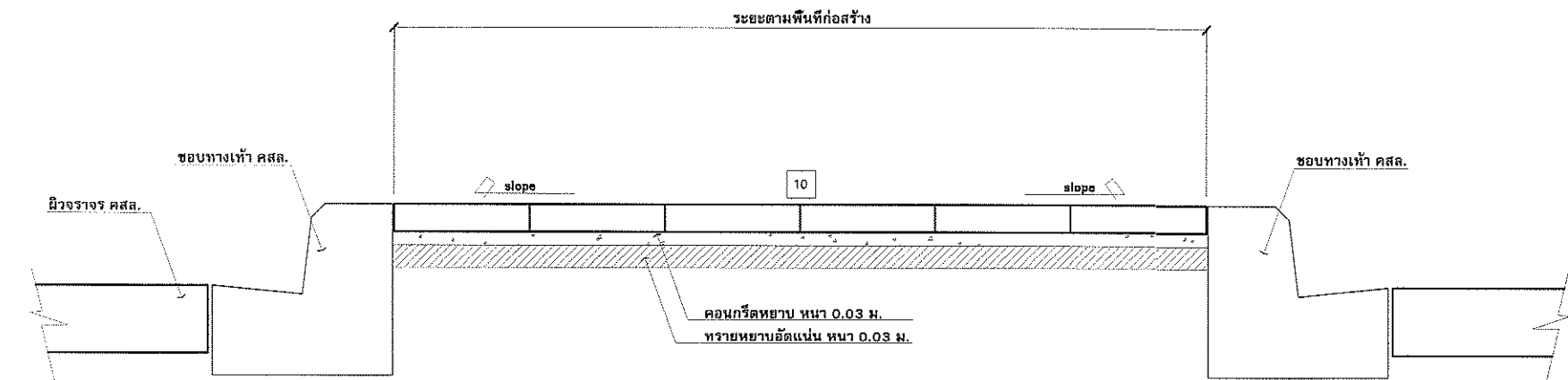
DRAWING NO : A12-02
DRAWING TOTAL : 189



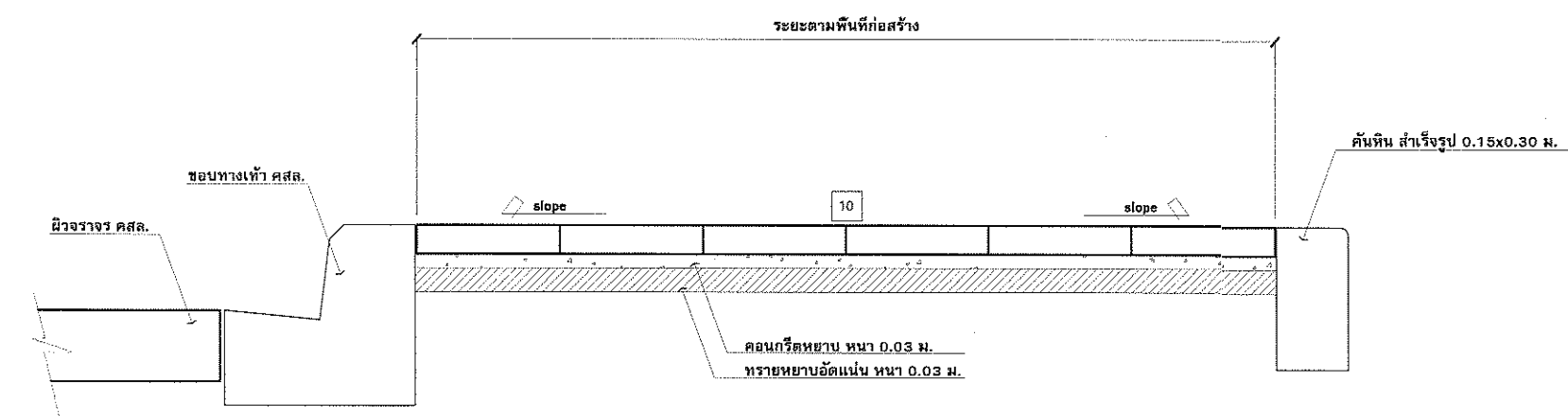
รูปขยายขอบทางเท้า(กรณีท่อใต้ทางเท้า)
มาตรฐาน 1:15



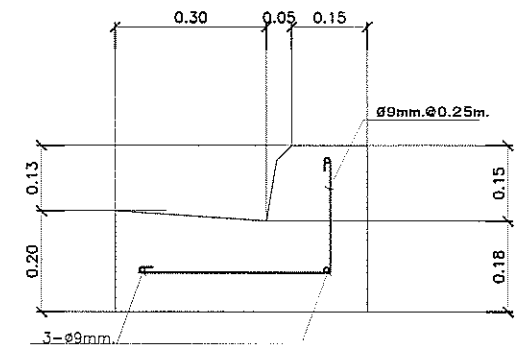
รูปขยายขอบทางเท้า(กรณีท่อใต้ทางเท้า)
มาตรฐาน 1:15



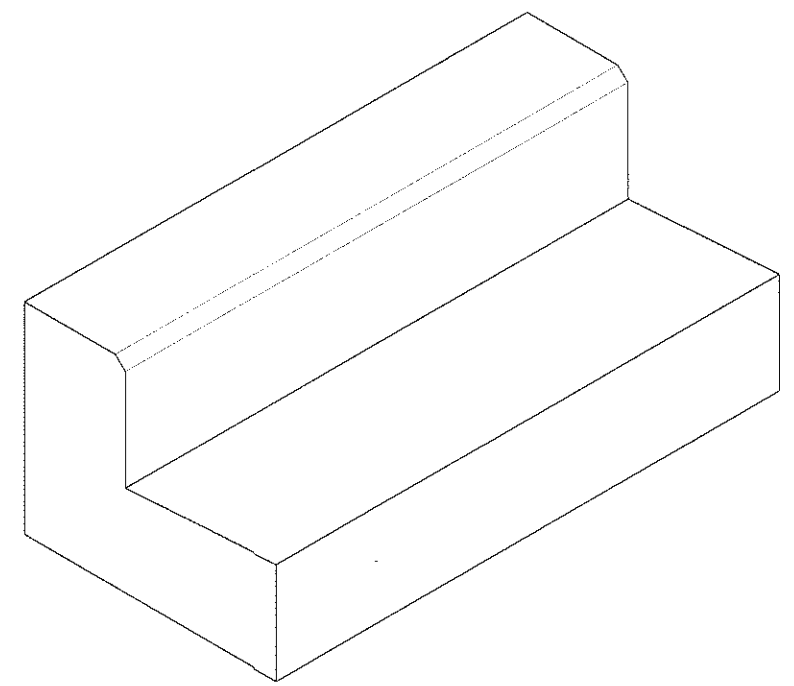
รูปตัดทางเท้า(กรณีที่อยู่กลางถนน)
มาตรฐาน 1:15



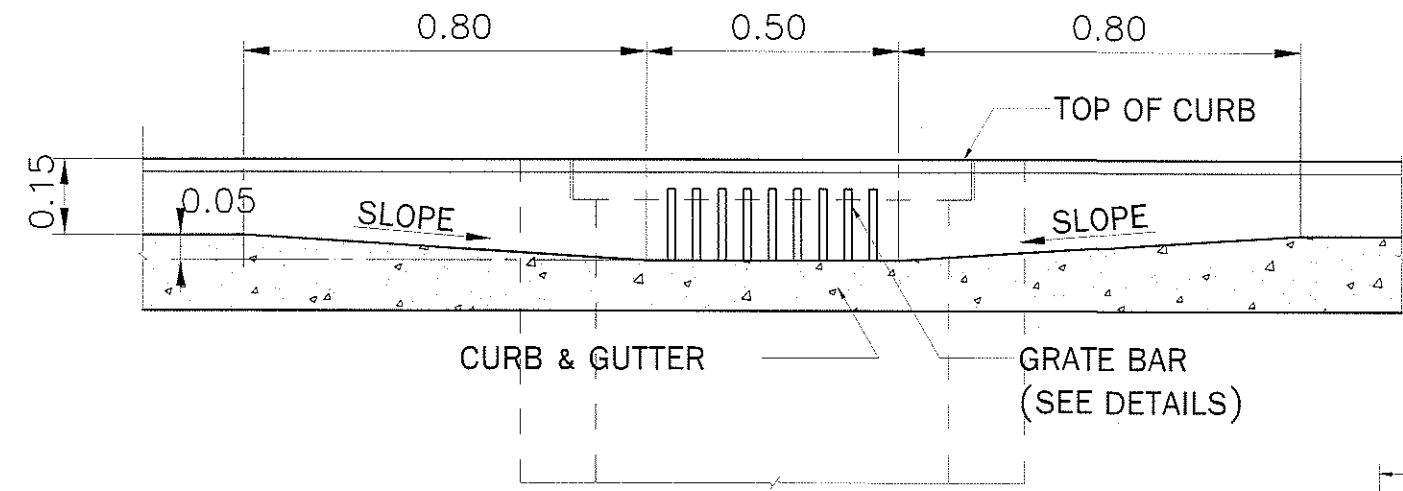
รูปตัดทางเท้า
มาตรฐาน 1:15



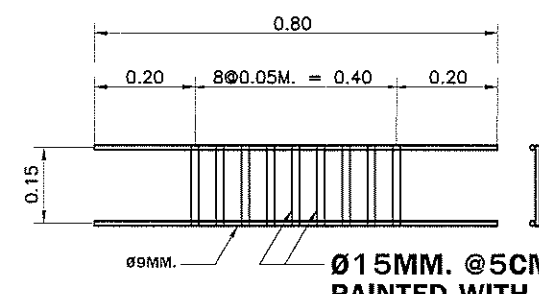
รูปขยายคันทัน(กรณีไม่มีท่อใต้ทางเท้า)
มาตรฐาน 1:15



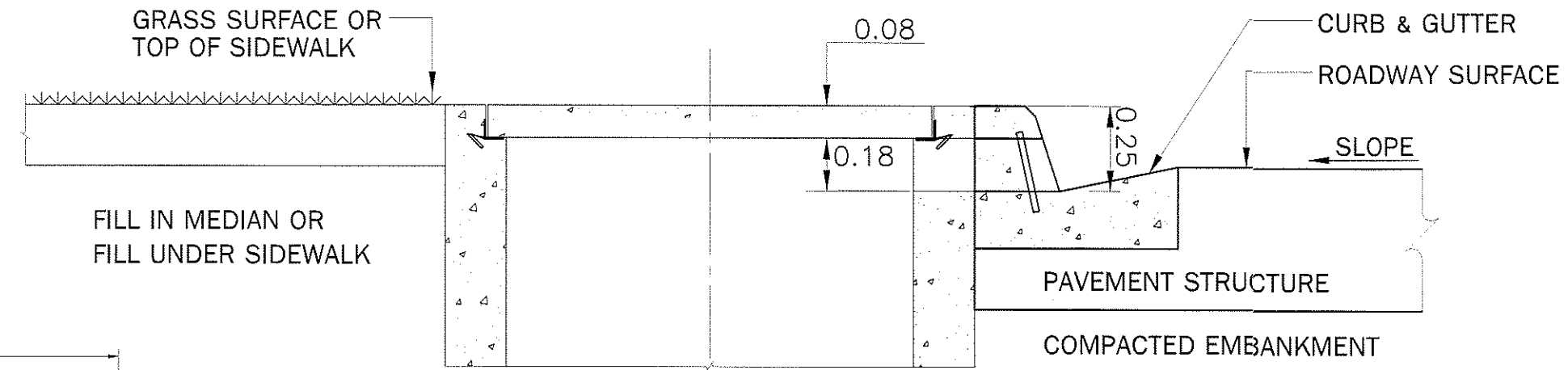
รูปขยายคันทัน(กรณีไม่มีท่อใต้ทางเท้า)
มาตรฐาน 1:15



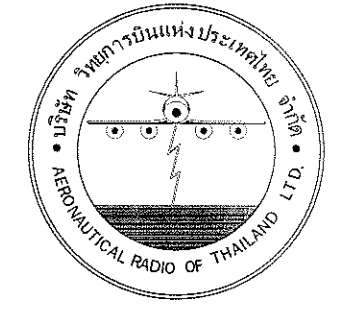
FORNT VIEW OR GRATNG
มาตรฐาน 1:15



Ø15MM. @5CM. WELDED BOTH ENDS
PAINTED WITH RUST-OLEUM PAINT TWICE
AND WITH OIL PAINT ONCE.
STEEL GRATING DETAILS
มาตรฐาน 1:15



SECTION A-A
มาตรฐาน 1:15



บริษัท วิทยุการบินแห่งประเทศไทย จำกัด
102 ซอยงามดูพลี ทุ่งมหาเมฆ
เขตสาทร กรุงเทพฯ 10120
โทรศัพท์ 0 22873531 - 4
โทรสาร 0 22859572

PROJECT :
โครงการก่อสร้างอาคารหอบังคับการบิน
ณ ท่าอากาศยานแม่สอด จ.ตาก

LOCATION :
ท่าอากาศยานแม่สอด

REGISTER OF ARCHITECTS & ENGINEERS AUTHORIZED SIGNATURE :
PLANNERS :

ARCHITECT :
นายจิรวัฒน์ เหลืองยาม สสจ.2090
670/362 ซ.สุทธิพร ดินแดง กรุงเทพฯ 10400
STRUCTURAL ENGINEERS :
นายอิทธิพงษ์ อินทผล สย.5012
225/140 ซ.พหลโยธิน 48 แขวงอนุสาวรีย์ บางเขน กรุงเทพฯ 10170

ELECTRICAL ENGINEERS :
นาย ธิติพันธ์ จินตะกัน สฟก.5309
6/184 แขวงบางชัน เขตคลองสามวา กรุงเทพฯ 10510
MECHANICAL ENGINEERS :
นายศิรัชย์ ภาคสุวรรณ ภก.17222
34 ม.1 ซ.จอมทอง19 ด.จอมทอง เขตจอมทอง กรุงเทพฯ 10150

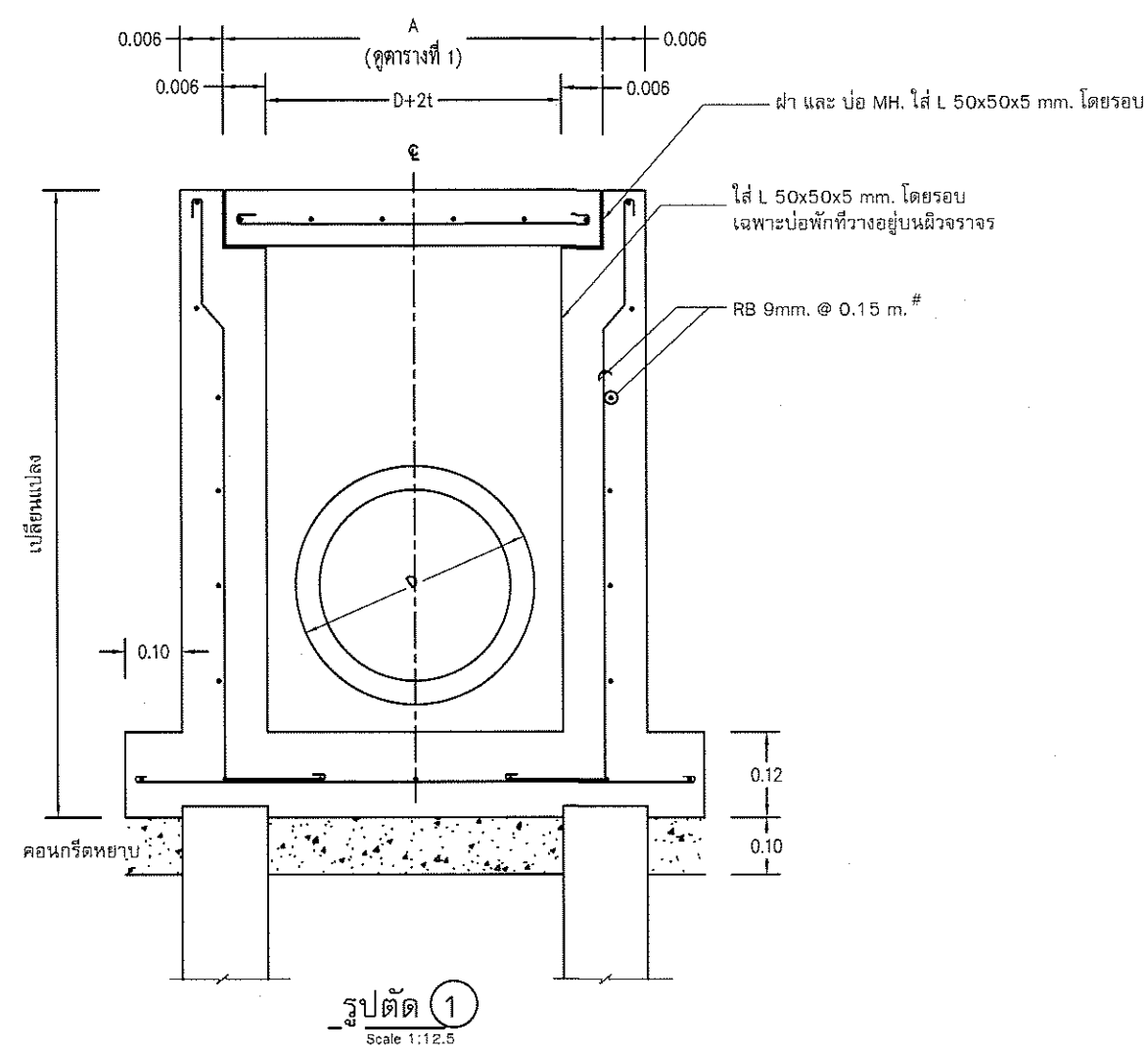
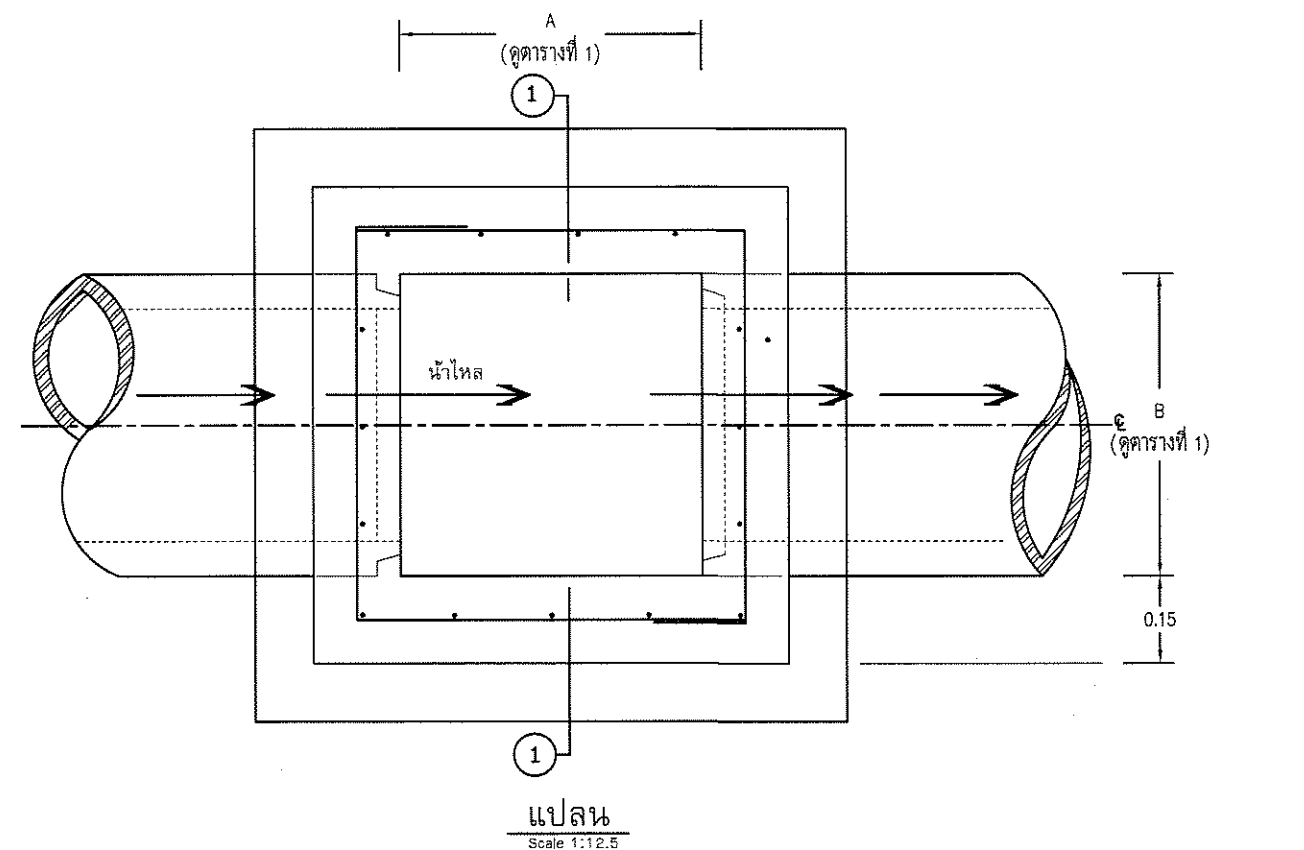
SANITARY ENGINEERS :
SERVEY TECHNICAL :

DRAWING BY :
นายณนทศานต์ จันทร์เดี
DRAWING NO :
A12-03

NO.	DATE	DESCRIPTION	REMARK

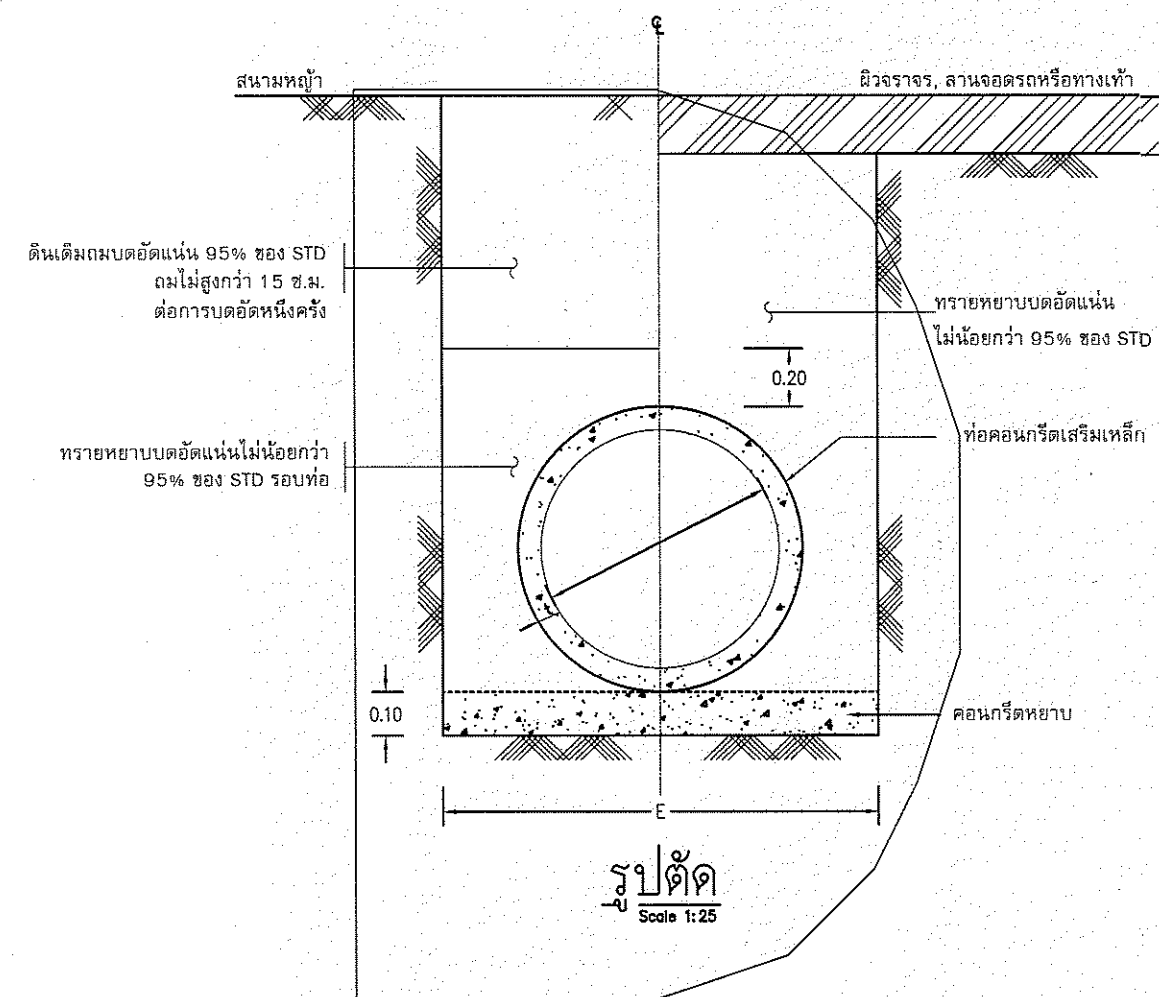
CHECKED BY :
นายอิทธิพงษ์ อินทผล
DRAWING TOTAL
189

APPROVED BY :
นายปรัชญา ธีระเดช
SCALE :



ตารางที่ 1

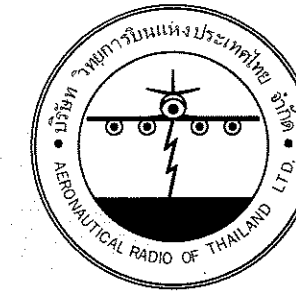
ขนาดท่อ D1, D2, D3 m.	ความยาว A-m.	ความกว้าง B-m.
0.30	0.60	0.60
0.40	0.60	0.60
0.50	0.80	0.80
0.60	0.80	0.80
0.80	1.00	1.00
0.80	1.00	1.50
1.20	1.50	1.50
1.50	1.80	1.80



แบบมาตรฐานการวางท่อ

ตารางแสดงความกว้างของการขุดร่องท่อ

ขนาดท่อ "D"	ความกว้างของร่องท่อ "E"	ความหนาของท่อโดยประมาณ "t" ซม.
0.30	0.90	5
0.40	1.00	6
0.50	1.10	7
0.60	1.20	7.5
0.80	1.60	9.5
1.00	2.00	11
1.20	2.20	12.5



บริษัท วิทยุการบินแห่งประเทศไทย จำกัด
102 ซอยงามดูพลี ทุ่งมหาเมฆ
เขตสาทร กรุงเทพฯ 10120
โทรศัพท์ 0 22873531 - 4
โทรสาร 0 22859572

PROJECT :
โครงการก่อสร้างอาคารหอบังคับการบิน
ณ ท่าอากาศยานแม่สอด จ.ตาก

LOCATION :
ท่าอากาศยานแม่สอด

REGISTER OF ARCHITECTS & ENGINEERS AUTHORIZED SIGNATURE :

PLANNERS :

ARCHITECT :

นายจิรวัฒน์ เหลืองอร่าม สสจ.2090
670/362 ซ.สุทธิพร ดินแดง กรุงเทพฯ 10400
STRUCTURAL ENGINEERS :
นายอิทธิพงษ์ อินทผล สช.5012
225/140 ซ.พหลโยธิน 48 แขวงอนุสาวรีย์ ราชเทวี กรุงเทพฯ 10170

ELECTRICAL ENGINEERS :

นาย อธิวัฒน์ จินตวัฒน์ สช.5309
6/184 แขวงบางชัน เขตคลองสามวา กรุงเทพฯ 10510

MECHANICAL ENGINEERS :

นายศิริชัย ภาคสุวรรณ กท.17222
34 ม.1 ซ.จอมทอง 19 ถ.จอมทอง เขตจอมทอง กรุงเทพฯ 10150

SANITARY ENGINEERS :

SURVEY TECHNICAL :

DRAWING :
แบบขยายบ่อพักน้ำ
แบบมาตรฐานการวางท่อ

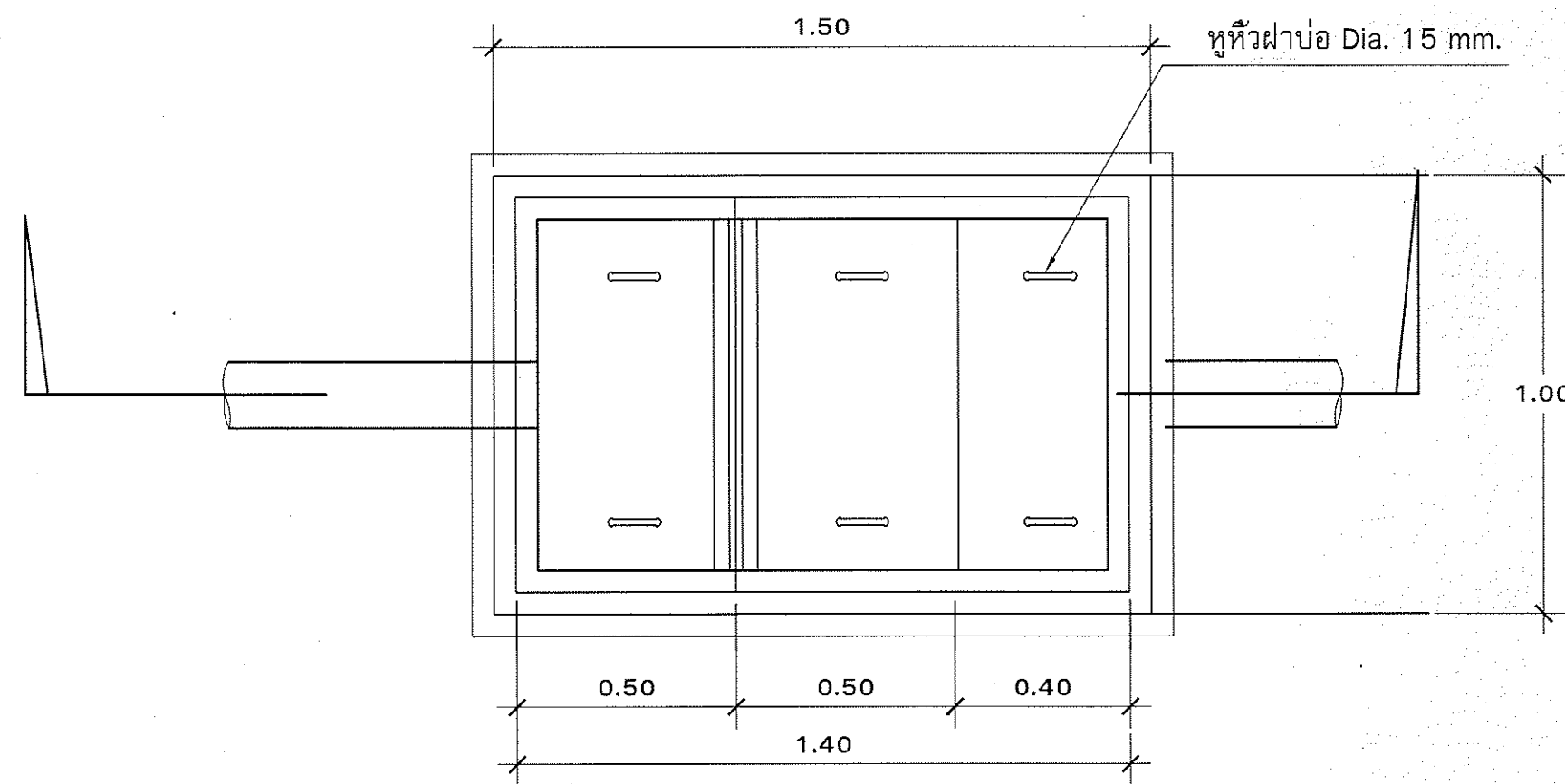
REVISION :

NO.	DATE	DESCRIPTION	REMARK

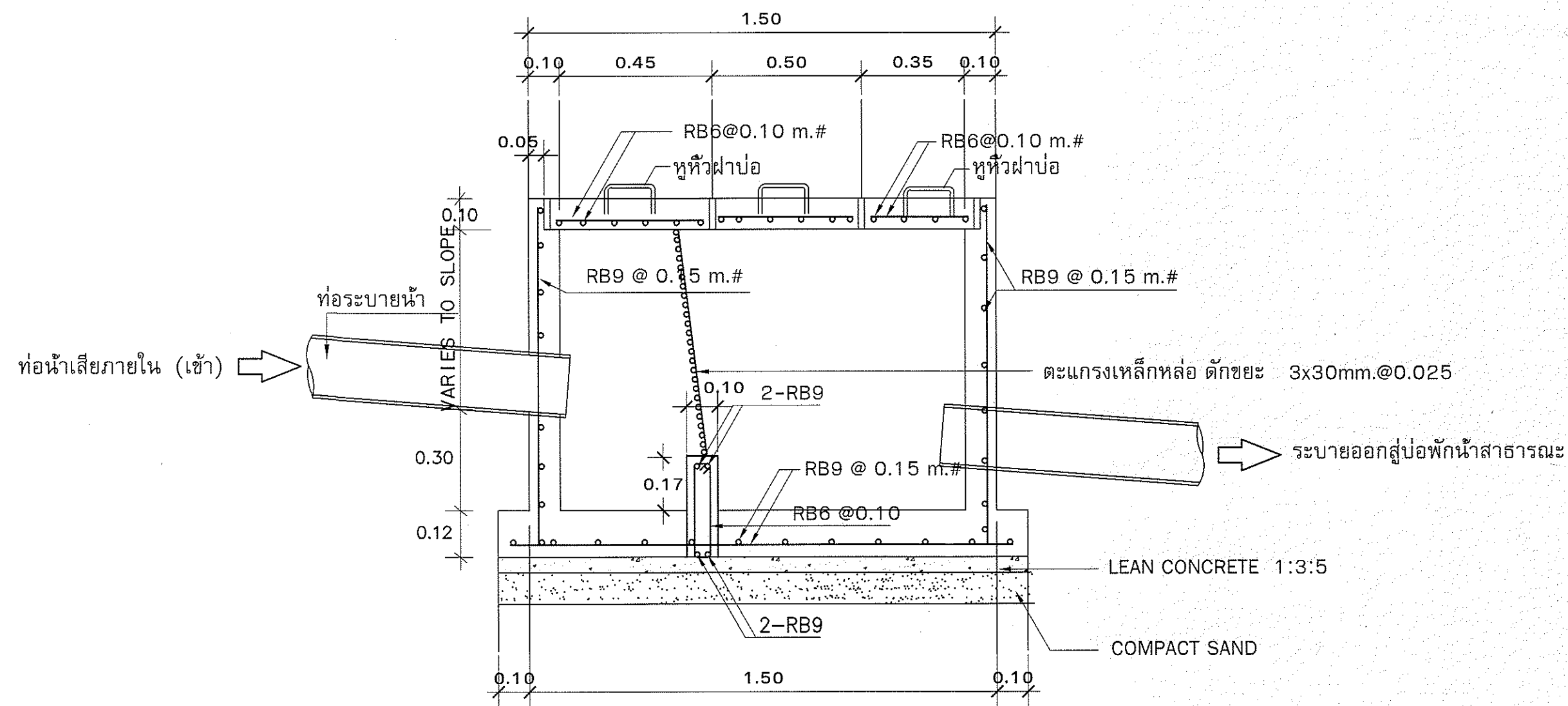
DRAWING BY :
นายณนทศานท์ จันทร์เต็ม
CHECKED BY :
นายอิทธิพงษ์ อินทผล
APPROVED BY :
นายปรีชา พิชาดล

DRAWING NO :
12-04
DRAWING TOTAL
189

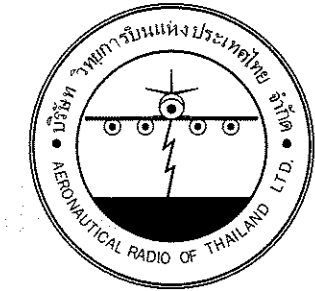
SCALE :



แปลนบ่อตรวจน้ำเสีย - ดักขยะ
มาตราส่วน 1:15



รูปตัดบ่อตรวจน้ำเสีย - ดักขยะ
มาตราส่วน 1:15



บริษัท วิทยุการบินแห่งประเทศไทย จำกัด
102 ซอยงามดูพลี ทุ่งมหาเมฆ
เขตสาทร กรุงเทพฯ 10120
โทรศัพท์ 0 22873531 - 4
โทรสาร 0 22859572

PROJECT :
โครงการก่อสร้างอาคารหอบังคับการบิน
ณ ท่าอากาศยานแม่สอด จ.ตาก

LOCATION :
ท่าอากาศยานแม่สอด

REGISTER OF ARCHITECTS & ENGINEERS AUTHORIZED SIGNATURE :

PLANNERS :

ARCHITECT :

นายจิรวัฒน์ เหลืองอร่าม สสจ.2090
670/362 ซ.สุทธิพร ดินแดง กรุงเทพฯ 10400

STRUCTURAL ENGINEERS :

นายอิทธิพงษ์ อินทผล สย.5012
225/140 ซ.พหลโยธิน 48 แขวงอนุสาวรีย์ บางเขน กรุงเทพฯ 10170

ELECTRICAL ENGINEERS :

นาย ธิติพันธ์ จินตะกัน สฟก.5309
6/184 แขวงบางชัน เขตคลองสามวา กรุงเทพฯ 10510

MECHANICAL ENGINEERS :

นายศิริชัย ภาคสุวรรณ กภ.17222
34 ม.1 ซ.จอมทอง19 อ.จอมทอง เขตจอมทอง กรุงเทพฯ 10150

SANITARY ENGINEERS :

SURVEY TECHNICAL :

DRAWING :
แบบขยายบ่อตรวจน้ำเสีย - ดักขยะ

REVISION :			
NO.	DATE	DESCRIPTION	REMARK

DRAWING BY : นายพนทศานท์ จันทร์เต็ม DRAWING NO : A12-05

CHECKED BY : นายอิทธิพงษ์ อินทผล DRAWING TOTAL

APPROVED BY : นายปรีชา พิษาคุศล 189

SCALE :