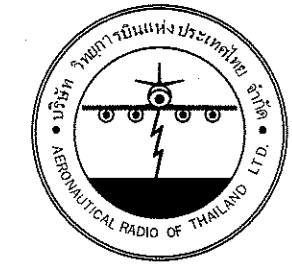


งานระบบประปา - สุขาภิบาล

PROJECT NAME : โครงการจัดสร้างอาคารหอบังคับการบิน ณ ท่าอากาศยานแม่สอด จ.ตาก

SITE LOCATION : ท่าอากาศยานแม่สอด



บริษัท วิทยุการบินแห่งประเทศไทย จำกัด
102 ซอยงามตฤณี ทุ่งมหาเมฆ
เขตสาทร กรุงเทพฯ 10120
โทรศัพท์ 0 22873531 - 4
โทรสาร 0 22859572

PROJECT :
โครงการจัดสร้างอาคารหอบังคับการบิน
ณ ท่าอากาศยานแม่สอด จ.ตาก

LOCATION :
ท่าอากาศยานแม่สอด

REGISTER OF ARCHITECTS & ENGINEERS AUTHORIZED SIGNATURE :

PLANNERS :
ARCHITECT :

นายจิรวัฒน์ เติงชัยวัฒน์ สด.ด.2090
670/362 ซ.สุขุมวิท ดินแดง กรุงเทพฯ 10400

STRUCTURAL ENGINEERS :
นายอิทธิพงษ์ อินทผล ส.ม.5012
225/140 ซ.พหลโยธิน 48 แขวงอนุสาวรีย์ ราชวงศ์ กรุงเทพฯ 10170

ELECTRICAL ENGINEERS :
นายอินดิษฐ์ จันตะกัน ส.ท.ค.13271
6/184 ซ.พระยาสุรเมธี แขวงบางเขน คลองสามวา กรุงเทพฯ 10510

MECHANICAL ENGINEERS :
นายศิษฐ์ ภาคสุวรรณ ส.ท.ค.17222
34 ซ.1 ซ.จอมทอง 19 แขวงจอมทอง เขตจอมทอง กรุงเทพฯ 10150

SANITARY ENGINEERS :
SERVEY TECHNICAL :

DRAWING :
สารบัญแบบ สัญลักษณ์ประกอบแบบ

REVISION :
NO. DATE DESCRIPTION REMARK

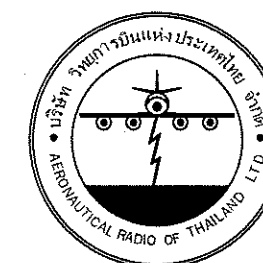
DRAWING BY : นายศิษฐ์ ภาคสุวรรณ
CHECKED BY : นายอิทธิพงษ์ อินทผล
APPROVED BY : นายธีรชา พิชาสุลย์

DRAWING NO : SN-01
DRAWING TOTAL : 189

SCALE :

DWG. No.	DRAWING TITLE
SN-01	สารบัญแบบ สัญลักษณ์ประกอบแบบ
SN-02	ผังบริเวณเชื่อมต่อระบบน้ำประปา
SN-03	ผังบริเวณระบบน้ำดี น้ำทิ้ง
SN-04	แปลนระบบน้ำดี-น้ำทิ้ง ชั้นล่าง และชั้น 2
SN-05	แปลนระบบน้ำดี-น้ำทิ้ง ชั้นตาดฟ้า และชั้นระดับ 10.5
SN-06	แปลนระบบน้ำดีชั้น 4 และชั้นหลังคาหอบังคับการบิน
SN-07	แบบขยายระบบน้ำดีชั้นล่าง
SN-08	แบบขยายระบบน้ำดีชั้น 2 ชั้น 3 และ DIAGRAM CW
SN-09	แบบขยายระบบน้ำทิ้งชั้นล่าง
SN-10	แบบขยายระบบน้ำทิ้งชั้น 2 ชั้น 3 และ DIAGRAM S,V,W,RL
SN-11	แบบขยายระบบน้ำดี-น้ำทิ้ง อาคารป้อมยามรักษาการณ์
SN-12	แบบขยายรายละเอียดทั่วไป (1)
SN-13	แบบขยายรายละเอียดทั่วไป (2)
SN-14	แบบขยายรายละเอียดทั่วไป (3)
SN-15	แบบขยายถังเก็บน้ำใต้ดินระดับน้ำบาดาลเสีย

SYMBOLS & ABBREVIATIONS					
SYMBOL	DESCRIPTION	ABBREVIATION	SYMBOL	DESCRIPTION	ABBREVIATION
	COLD WATER PIPE	CW.		FLOW SWITCH	FS.
	HOT WATER PIPE	HW.		FIRE HOSE CABINET	FHC.
	DRINKING WATER PIPE	DW.		PENDENT & UPRIGHT SPRINKLER HEAD	-
	HOT WATER SUPPLY PIPE	HWS.		SIDEWALL SPRINKLER HEAD	-
	WASTE PIPE	W.		ABC MULTI-PURPOSE PORTABLE FIRE EXTINGUISHER DRY CHEMICAL UL RATED 4A:50B:C	FE.
	SOIL PIPE	S.		MODULATING FLOAT VALVE	FV.
	VENT PIPE	V.		STRAINER	STR.
	KITCHEN WASTE PIPE	KW.		FOOT VALVE	FT.
	RAIN WATER PIPE	RW.		GATE VALVE	GV.
	RAIN LEADER PIPE	RL.		CHECK VALVE	CV.
	FLOW IN DIRECTION OF ARROW	-		BUTTERFLY VALVE	BFV.
	ELBOW 90	-		BALL VALVE	BV.
	ELBOW 45	-		GLOBE VALVE	GLV.
	LATERAL	-		PRESSURE REDUCING VALVE	PRV.
	ELBOW UP	-		SURGE ANTICIPATOR VALVE	SAV.
	TEE UP	-		PRESSURE RELIEF VALVE	PRL.
	TEE DOWN	-		AUTOMATIC AIR VENT WITH VALVE	AAV.
	FLANGE	-		PRESSURE GAUGE WITH COCK AND SNUBBER	-
	UNION	-		COLD WATER PUMP	CWP.
	CAP	-		PACKAGE BOOSTER SET	PBS.
	CLEANOUT	CO.		ELECTRICAL FIRE PUMP	EFP.
	FLOOR CLEANOUT	FCO.		POLYVINYL CHLORIDE PIPE	PVC.
	PRESSURE FLEXIBLE JOINT	FLX.		GALVANIZED STEEL PIPE	GSP.
	FLEXIBLE JOINT	FLX.		BLACK STEEL PIPE	BSP.
	FLOOR DRAIN	FD.		CAST IRON PIPE	CI.
	ROOF DRAIN	RD.		POLYETHYLENE PIPE	PE
	PLANTING DRAIN	PD.		TYPICAL	TYP.
	SCRUBBER DRAIN	SD.		SPECIFICATION	SPEC.
	VENT THROUGH ROOF	VTR.		STEEL	STL.
	WATER HAMMER ARRESTOR	WHA.		WITH	W/
	HOSE BIBB	HB.		UNDER FLOOR	UF.
	FAUCET	FAU.		ON CEILING	ONG.
	MIXED FAUCET	MF.		UNDERGROUND	UG.
	FLOW METER	-		ON WALL	OW.
	WATER METER	-		KITCHEN SINK	KS.
	PUMP	-		LAUNDRY MACHINE	LM.
	STORM DRAIN MANHOLE	MH.		AIR CONDITION DRAIN	ACD.
	PRESSURE SWITCH	PS.		BIDET	BD.



บริษัท วิทยุการบินแห่งประเทศไทย จำกัด
 102 ซอยงามดูพลี ทุ่งมหาเมฆ
 เขตสาทร กรุงเทพฯ 10120
 โทรศัพท์ 0 22873531 - 4
 โทรสาร 0 22859572

PROJECT :
 โครงการจัดสร้างอาคารหอบังคับการบิน
 ณ ท่าอากาศยานแม่สอด จ.ตาก

LOCATION :
 ท่าอากาศยานแม่สอด

REGISTER OF ARCHITECTS & ENGINEERS AUTHORIZED SIGNATURE :

PLANNERS :

ARCHITECT :

นายจิรวัฒน์ เติงใจอ่อน ส.ศ.บ.2090
 670/362 อ.สุทธิสาร ดินแดง กรุงเทพฯ 10400

STRUCTURAL ENGINEERS :

นายอิทธิพงษ์ อินทล สย.5012
 225/140 อ.มหาดไทย 48 แขวงสุริยารักษ์ บางบอน กรุงเทพฯ 10170

ELECTRICAL ENGINEERS :

นายอภิสิทธิ์ จันทะกัน ภ.ก.13271
 6/194 อ.พระยาสุเรนทร์ แขวงบางชัน คลองสามวา กรุงเทพฯ 10510

MECHANICAL ENGINEERS :

นายศิรัช ภาคสุพรรณ ภ.ก.17222
 34 ม.1 อ.จอมทอง 19 อ.จอมทอง เขตจอมทอง กรุงเทพฯ 10150

SANITARY ENGINEERS :

SURVEY TECHNICAL :

DRAWING :
 ผังบริเวณ เชื่อมต่อระบบน้ำประปา

REVISION :

NO.	DATE	DESCRIPTION	REMARK

DRAWING BY : นายศิรัช ภาคสุพรรณ

DRAWING NO : SN-02

CHECKED BY : นายอิทธิพงษ์ อินทล

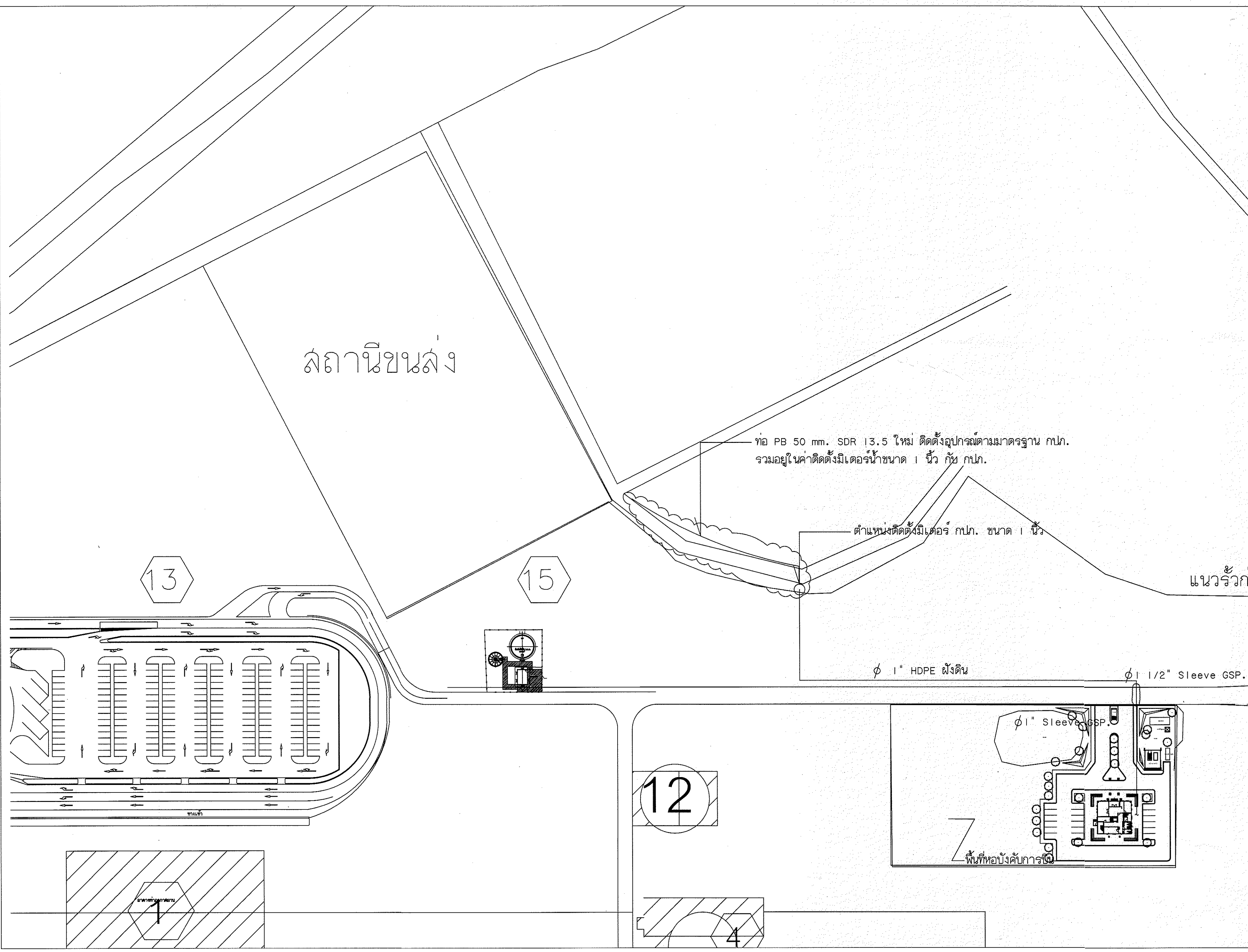
DRAWING TOTAL

APPROVED BY : นายธีระ วิชาญกุล

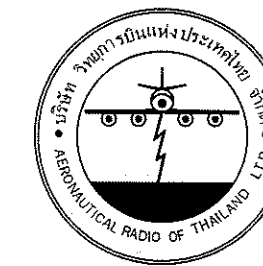
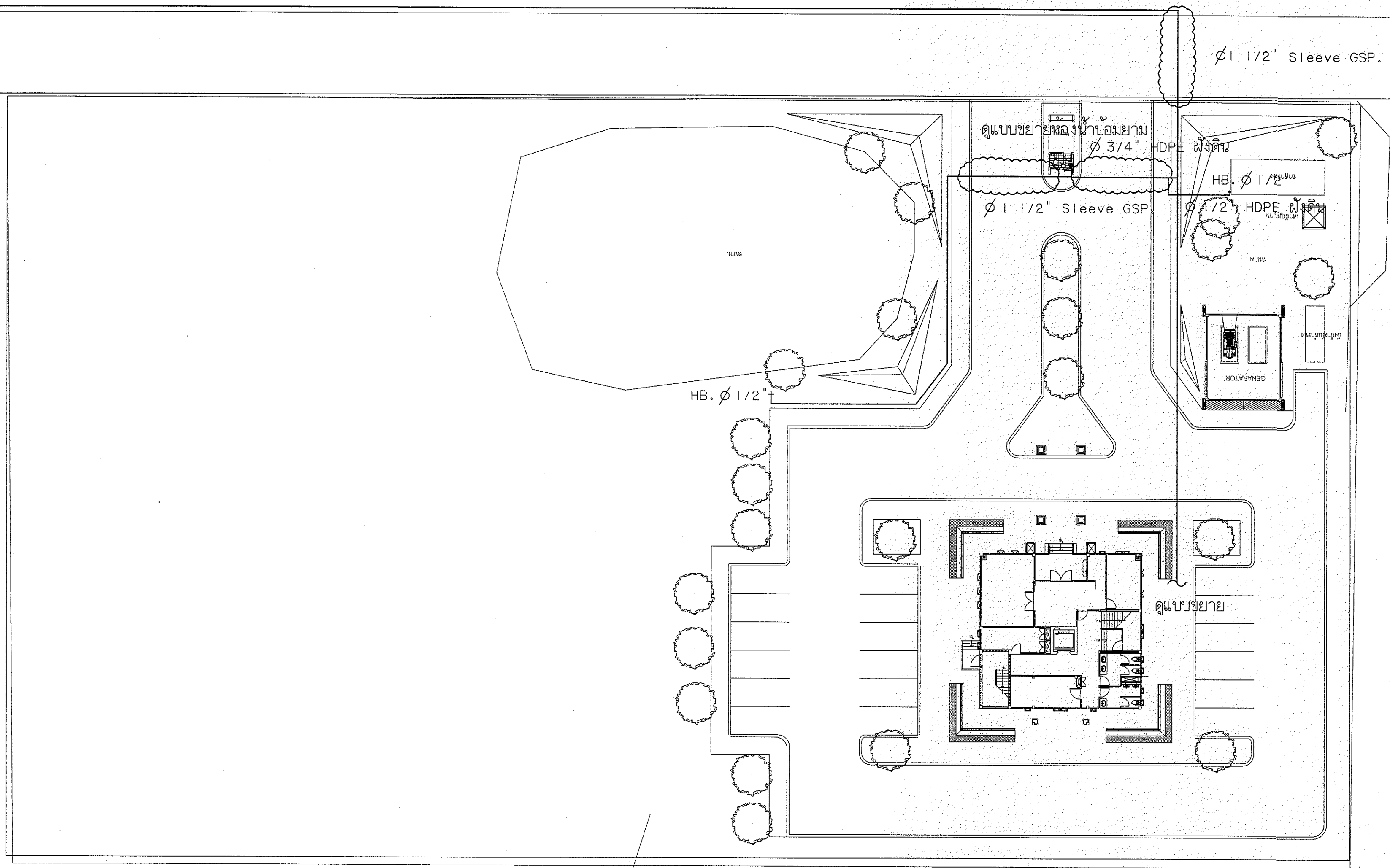
189

SCALE :

1/100



∅ 1" HDPE ฝังดิน



บริษัท วิทยุการบินแห่งประเทศไทย จำกัด
 102 ซอยงามดูพลี ทุ่งนาเมฆ
 เขตสาทร กรุงเทพฯ 10120
 โทรศัพท์ 0 22873531 - 4
 โทรสาร 0 22859572

PROJECT :
 โครงการจัดสร้างอาคารหอบังคับการบิน
 ณ ท่าอากาศยานแม่สอด จ.ตาก

LOCATION :
 ท่าอากาศยานแม่สอด

REGISTER OF ARCHITECTS & ENGINEERS AUTHORIZED SIGNATURE :

PLANNERS :

ARCHITECT :

นายจิรวัฒน์ เหลืองอำมร สด.ด.2090
 670/362 ซ.สุขุมวิท ดินแดง กรุงเทพฯ 10400

STRUCTURAL ENGINEERS :

นายอิทธิพงษ์ อินทล สย.5012
 225/140 ซ.พหลโยธิน 48 แขวงจตุจักร กทม. 10170

ELECTRICAL ENGINEERS :

นายธีรพัฒน์ ชินตะวัน ภค.13271
 6/184 ถ.พระยาสุเมินทร์ แขวงบางเขน คลองจั่น กรุงเทพฯ 10510

MECHANICAL ENGINEERS :

นายศิริชัย ภาคสุวรรณ ภค.17222
 34 ม.1 ซ.จอมทอง19 ถ.จอมทอง เขตจอมทอง กรุงเทพฯ 10150

SANITARY ENGINEERS :
 SURVEY TECHNICAL :

DRAWING :
 ฝังบริเวณระบบน้ำดี

REVISION :

NO.	DATE	DESCRIPTION	REMARK

DRAWING BY : นายศิริชัย ภาคสุวรรณ

CHECKED BY : นายอิทธิพงษ์ อินทล

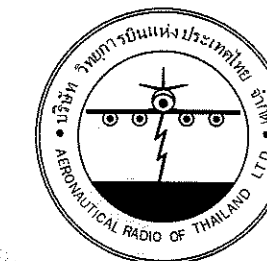
APPROVED BY : นายธีรพัฒน์ ชินตะวัน

SCALE :

DRAWING NO : SN-03

DRAWING TOTAL

189



บริษัท วิทยากรบินแห่งประเทศไทย จำกัด
 102 ซอยงามดูพลี ทุ่งนาอนธร
 เขตสาทร กรุงเทพฯ 10120
 โทรศัพท์ 0 22873531 - 4
 โทรสาร 0 22859572

PROJECT :
 โครงการจัดสร้างอาคารหอบังคับการบิน
 ณ ท่าอากาศยานแม่สอด จ.ตาก

LOCATION :
 ท่าอากาศยานแม่สอด

REGISTER OF ARCHITECTS & ENGINEERS AUTHORIZED SIGNATURE :

PLANNERS :
 ARCHITECT :

STRUCTURAL ENGINEERS :
 นายวิชาญ นิลสิงห์ สด.2090
 670/362 ซ.สุขุมวิท ดินแดง กรุงเทพฯ 10440
 นายอิทธิพงษ์ อินท สย.5012
 225/140 ซ.พหลโยธิน 48 เขตจตุจักร กรุงเทพฯ 10170

ELECTRICAL ENGINEERS :
 นายธีรภัทร์ จิตะภิน ภท.13271
 6/184 ถ.พระยาสุรเมธี แขวงบางชัน คลองสามวา กรุงเทพฯ 10510

MECHANICAL ENGINEERS :
 นายสิริชัย ภาคสุวรรณ ภท.17222
 34 ม.1 ซ.จอมทอง19 ถ.จอมทอง เขตจอมทอง กรุงเทพฯ 10150

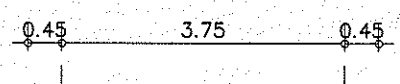
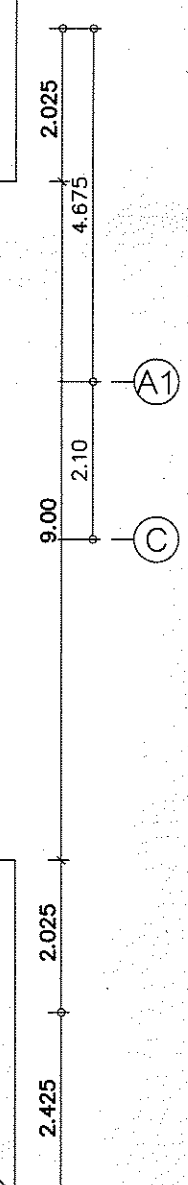
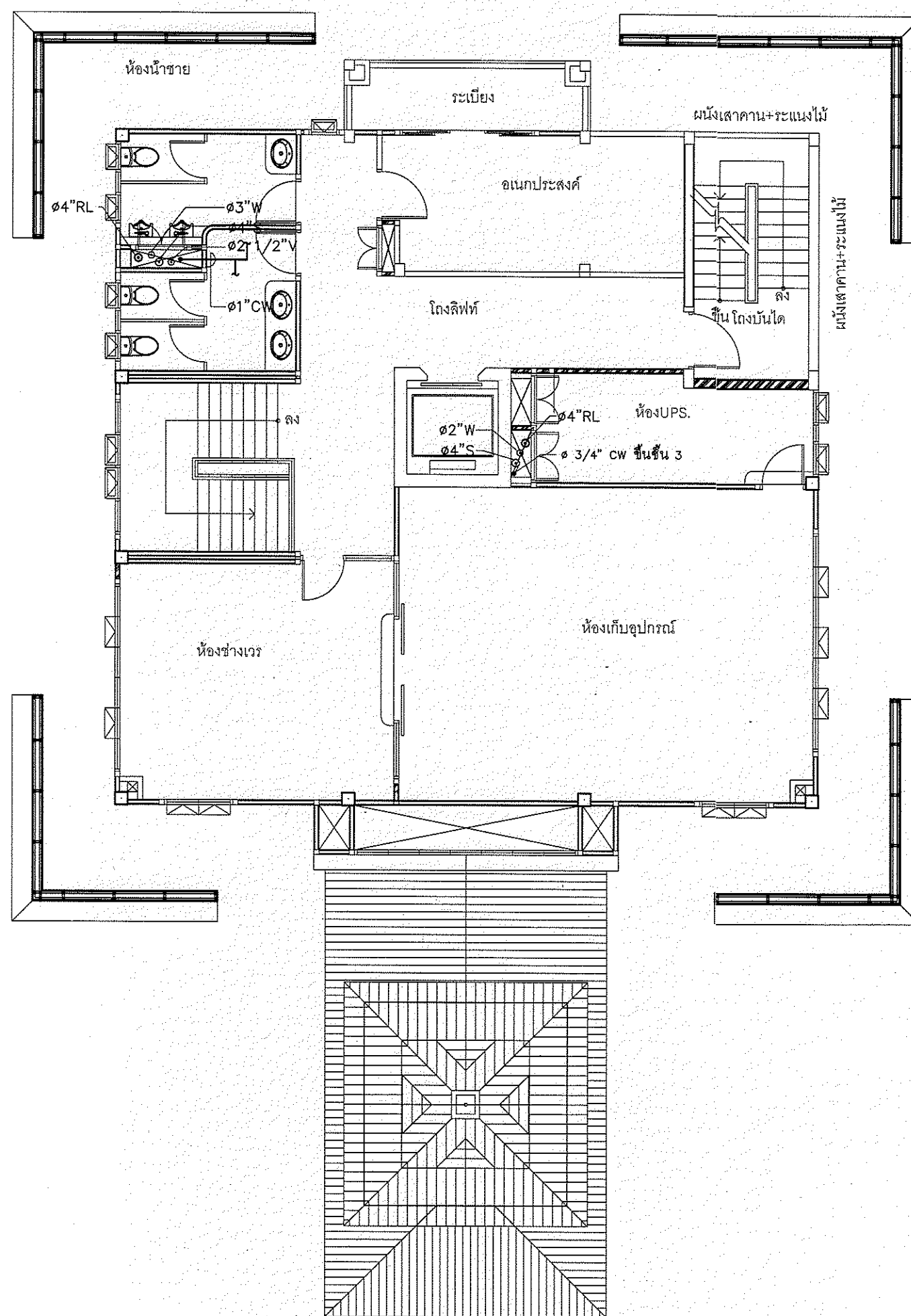
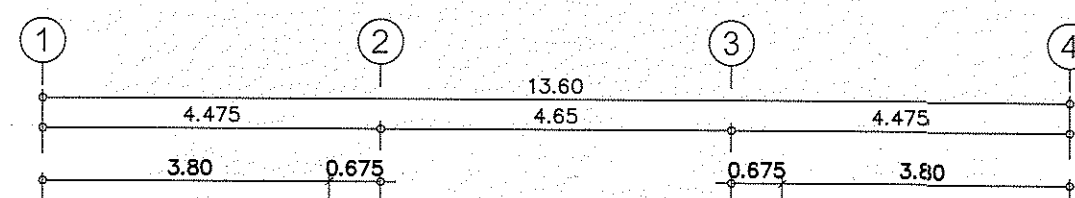
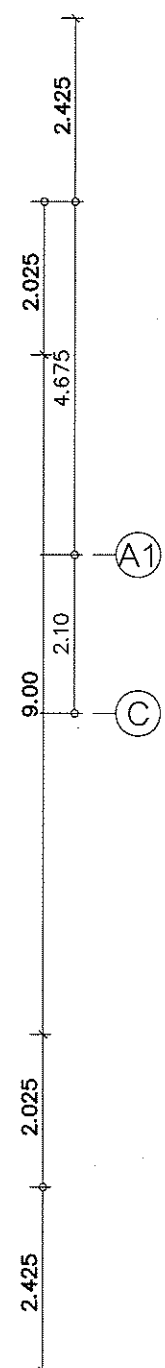
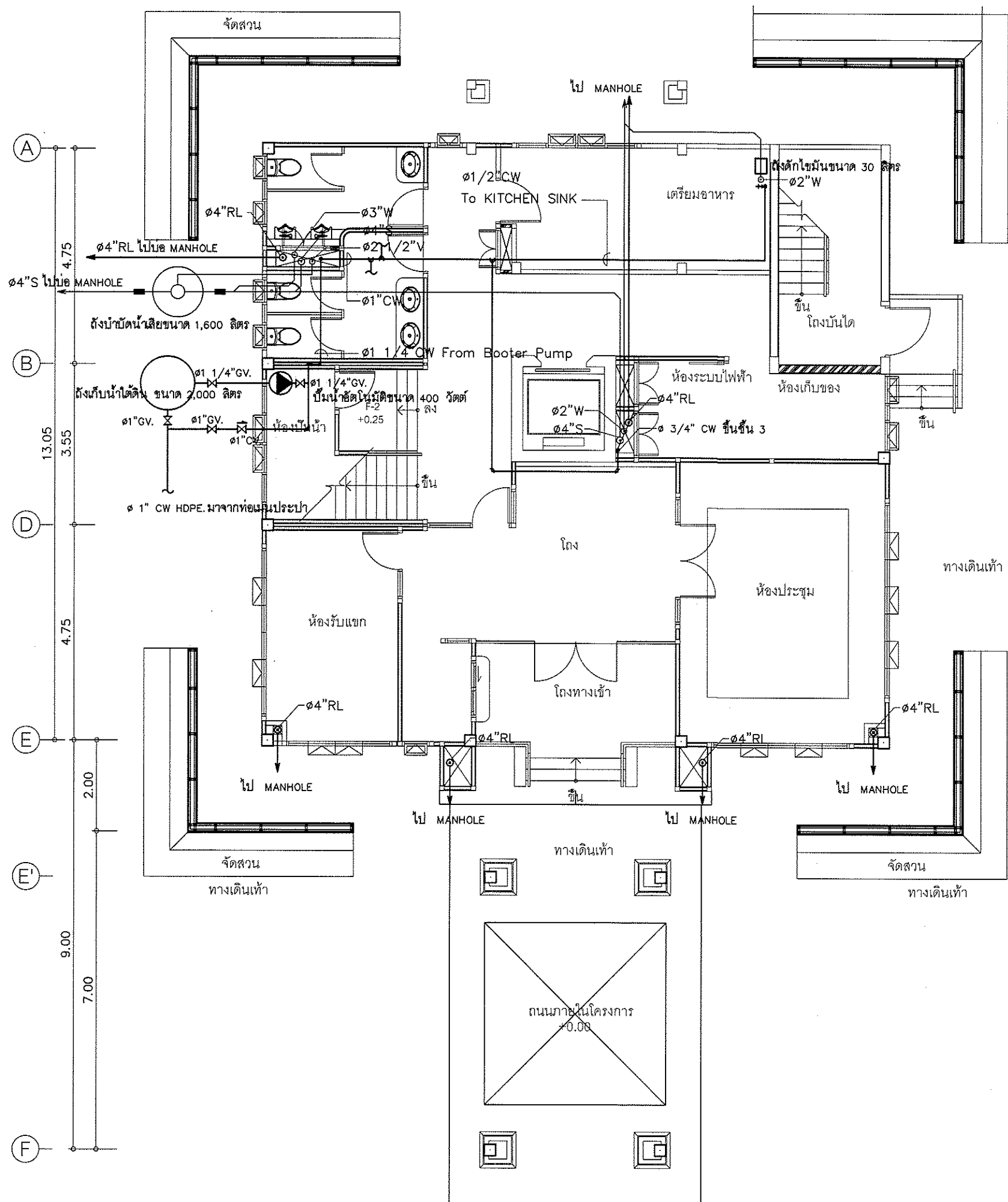
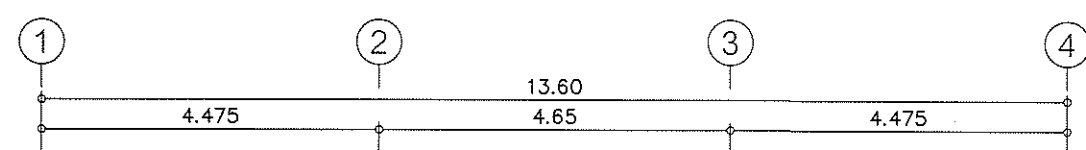
SANITARY ENGINEERS :
 SERVICE TECHNICAL :

DRAWING :
 แปลนระบบน้ำดี-น้ำทิ้ง ชั้นล่าง และชั้น 2

REVISION :

NO.	DATE	DESCRIPTION	REMARK

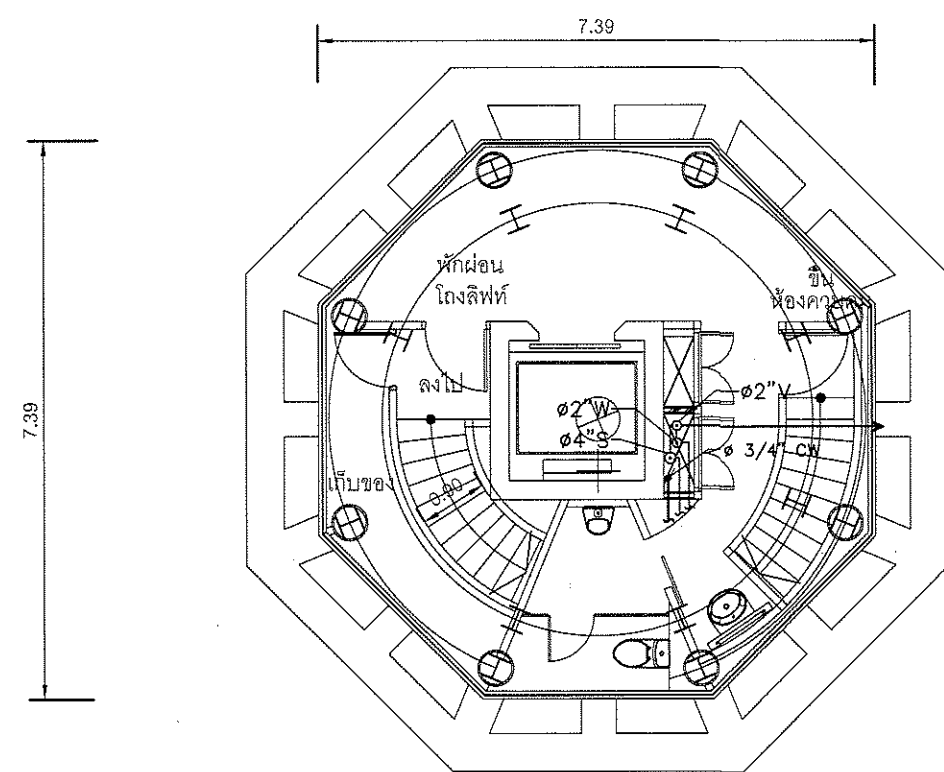
DRAWING BY : นายสิริชัย ภาคสุวรรณ
 CHECKED BY : นายอิทธิพงษ์ อินท
 APPROVED BY : นายวิชาญ นิลสิงห์
 SCALE :
 DRAWING NO : SN-04
 DRAWING TOTAL : 189



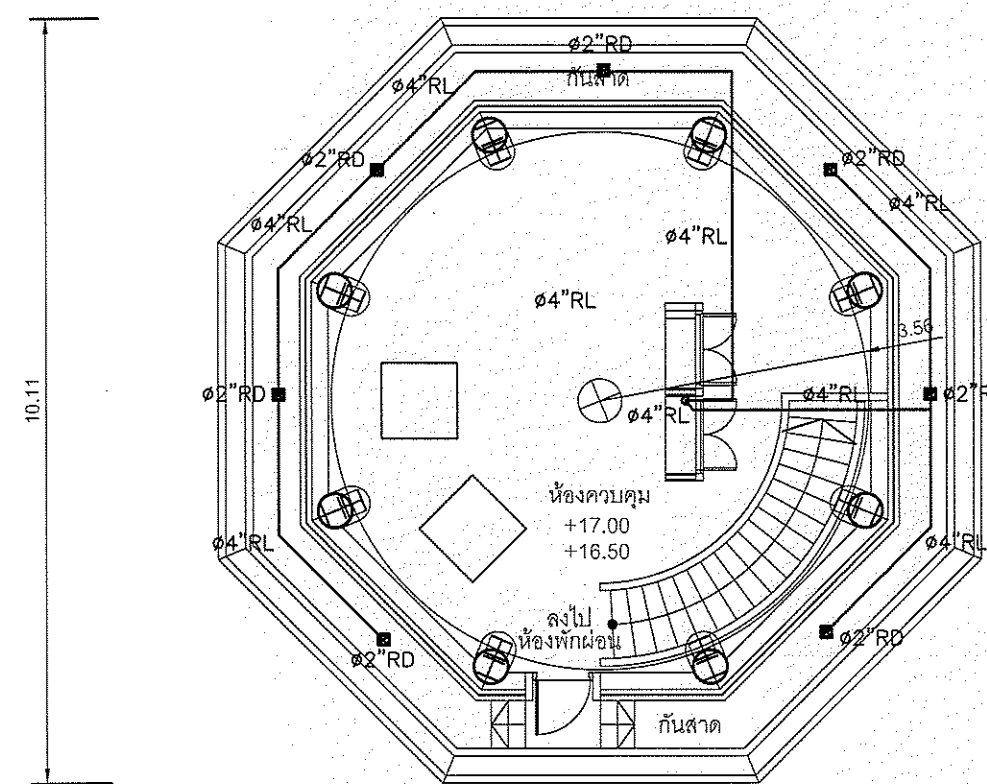
หมายเหตุ - ท่อน้ำประปาฝังดินให้ใช้ท่อ HDPE PN 10 ทั้งหมด

แปลนระบบน้ำดี-น้ำทิ้ง ชั้นล่าง
 มาตรฐาน 1 : 100

แปลนระบบน้ำดี-น้ำทิ้ง ชั้น 2
 มาตรฐาน 1 : 100

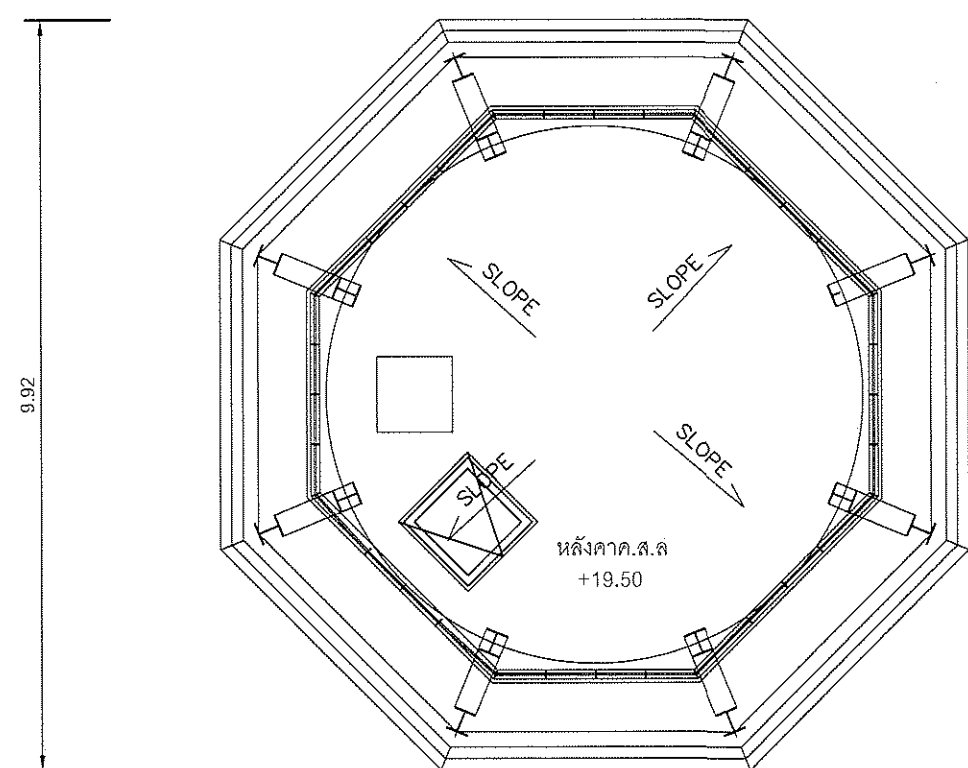


แปลนระบบน้ำดี-น้ำทิ้ง ชั้น 3
มาตราส่วน 1 : 100

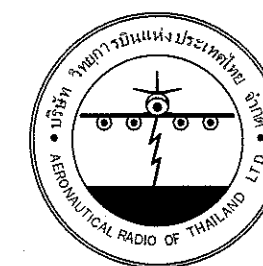


แปลนระบบน้ำดี-น้ำทิ้ง ชั้น 4
มาตราส่วน 1 : 100

- เจาะของระบบน้ำประปาบริเวณกันสาด
ดูแบบสถาปัตย์



แปลนระบบน้ำดี-น้ำทิ้ง ชั้นหลังคาหอบังคับการบิน
มาตราส่วน 1 : 100



บริษัท วิทยการบินแห่งประเทศไทย จำกัด
102 ซอยงามตุฬะสี ซ่งงนาเมษ
เขตสาทร กรุงเทพฯ 10120
โทรศัพท์ 0 22873531 - 4
โทรสาร 0 22859572

PROJECT :
โครงการจัดสร้างอาคารหอบังคับการบิน
ณ ท่าอากาศยานแม่สอด จ.ตาก

LOCATION :
ท่าอากาศยานแม่สอด

REGISTER OF ARCHITECTS & ENGINEERS AUTHORIZED SIGNATURE :

PLANNERS :
ARCHITECT :

นายจิรวินน์ เนื่อระพันธ์ สด.2090
670/362 ซ.สุทธิพร ดินแดง กรุงเทพฯ 10400

STRUCTURAL ENGINEERS :

นายอิทธิพงษ์ อินทล สม.5012
225/140 ซ.จอมพล 48 แขวงจตุจักร กรุงเทพฯ 10170

ELECTRICAL ENGINEERS :

นายอิทธิพงษ์ อินทล สม.5012
225/140 ซ.จอมพล 48 แขวงจตุจักร กรุงเทพฯ 10170

MECHANICAL ENGINEERS :

นายสิริชัย ภาคสุวรรณ กท.17222
34 ม.1 ซ.จอมพล 19 ด.จอมพล เขตจตุจักร กรุงเทพฯ 10150

SANITARY ENGINEERS :

SURVEY TECHNICAL :

DRAWING :

แปลนระบบน้ำดีชั้น 3 - 4
และชั้นหลังคาหอบังคับการบิน

NO.	DATE	DESCRIPTION	REMARK

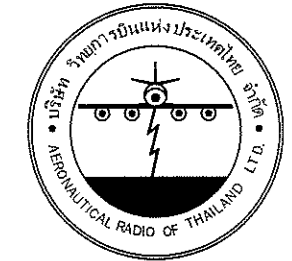
DRAWING BY : นายสิริชัย ภาคสุวรรณ กท.17222

CHECKED BY : นายอิทธิพงษ์ อินทล สม.5012

APPROVED BY : นายวิชา พิชาอุลย์

SCALE :

DRAWING NO : SN-06
DRAWING TOTAL : 189



บริษัท วิทยุการบินแห่งประเทศไทย จำกัด
 102 ซอยงามดูพลี ซ่งมงามม
 เขตสาทร กรุงเทพฯ 10120
 โทรศัพท์ 0 22873531 - 4
 โทรสาร 0 22859572

PROJECT :

โครงการจัดสร้างอาคารหอบังคับการบิน
 ณ ท่าอากาศยานแม่สอด จ.ตาก

LOCATION :

ท่าอากาศยานแม่สอด

REGISTER OF ARCHITECTS & ENGINEERS AUTHORIZED SIGNATURE :

PLANNERS :

ARCHITECT :

นายจิรวัฒน์ เติ่งช้อย่น สค.2080
 670/362 ซ.สุขุมวิท ซิงมม กรุงเทพฯ 10400

STRUCTURAL ENGINEERS :
 นายอิทธิพงษ์ อินท สบ.5012
 225/140 ซ.พหลโยธิน 48 ซอยจตุจักร กรุงเทพฯ 10170

ELECTRICAL ENGINEERS :
 นายวิศิษฐ์ จันตะกัน กท.13271
 6/184 อ.พหลโยธิน แขวงบางซื่อ เขตจตุจักร กรุงเทพฯ 10510

MECHANICAL ENGINEERS :
 นายศิษฐ์ ภาคสุวรรณ กท.17222
 34 ม.1 ซ.จตุทอง 19 อ.จตุทอง เขตจตุทอง กรุงเทพฯ 10150

SANITARY ENGINEERS :
 SURVEY TECHNICAL :

DRAWING :

แบบขยายระบบน้ำดีชั้นล่าง

REVISION :

NO.	DATE	DESCRIPTION	REMARK

DRAWING BY :

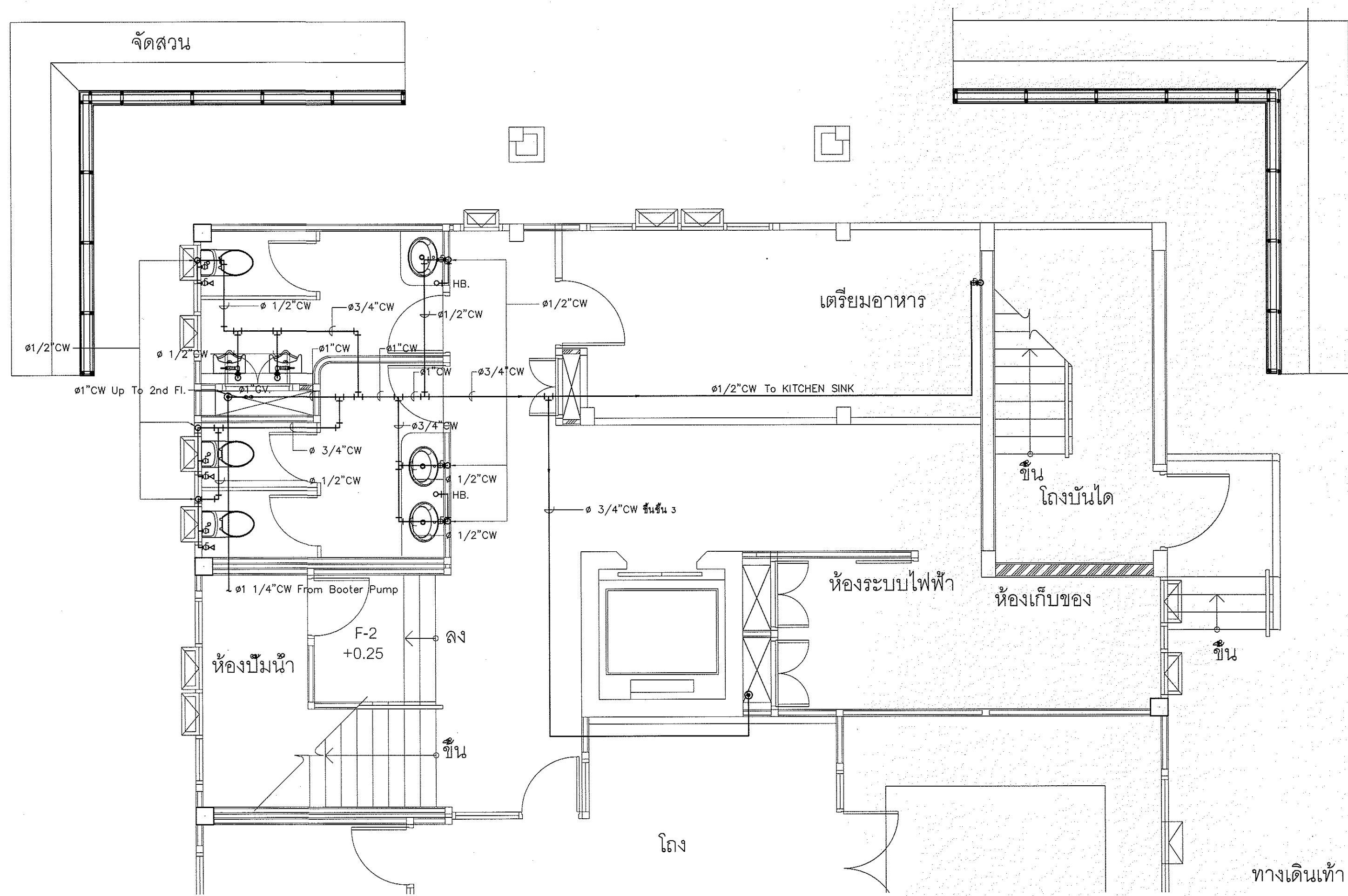
นายศิษฐ์ ภาคสุวรรณ *Signature* DRAWING NO : SN-07

CHECKED BY :

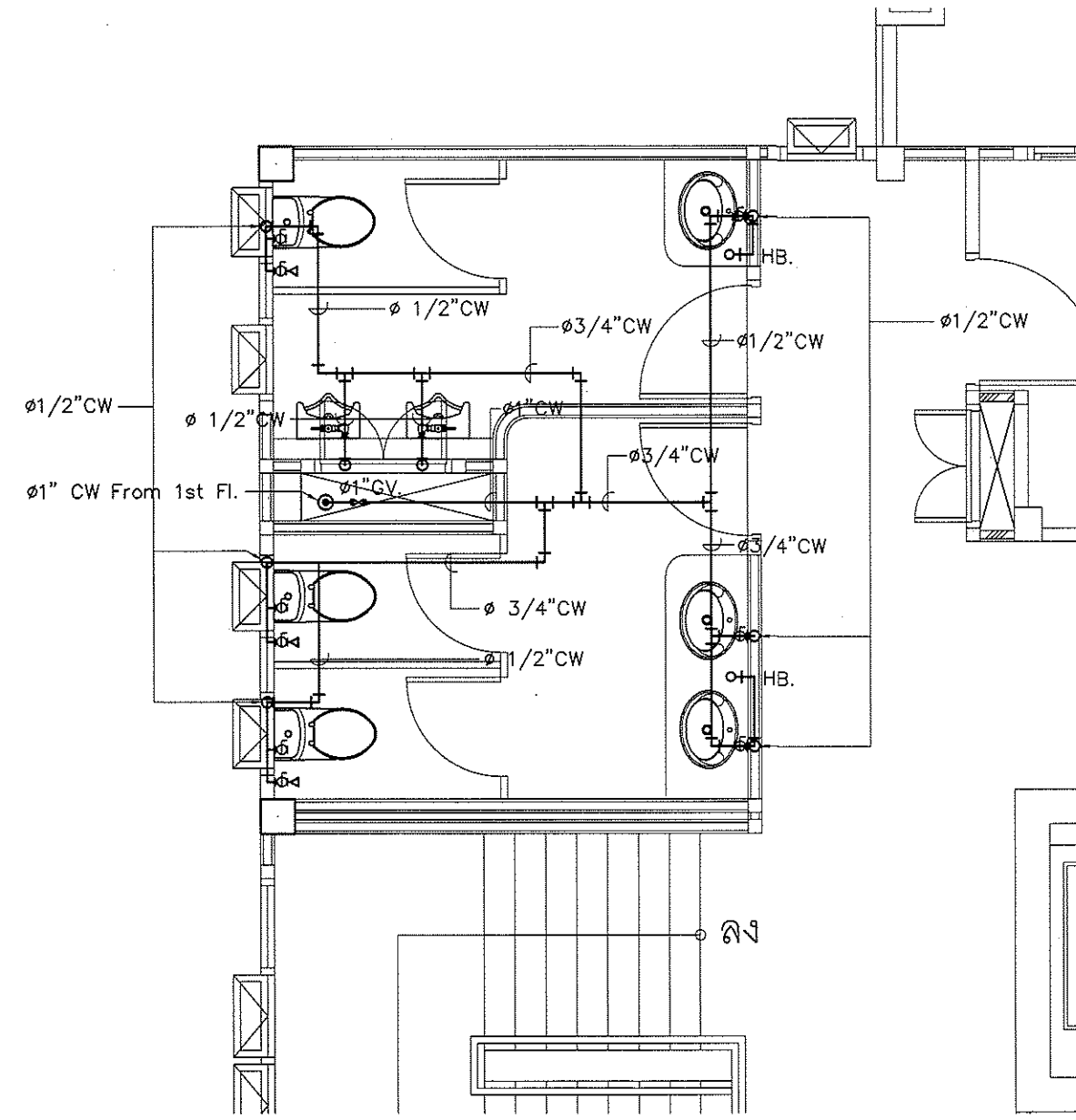
นายอิทธิพงษ์ อินท *Signature* DRAWING TOTAL 189

APPROVED BY :

นายวิภา พิชิตกุล *Signature* SCALE :

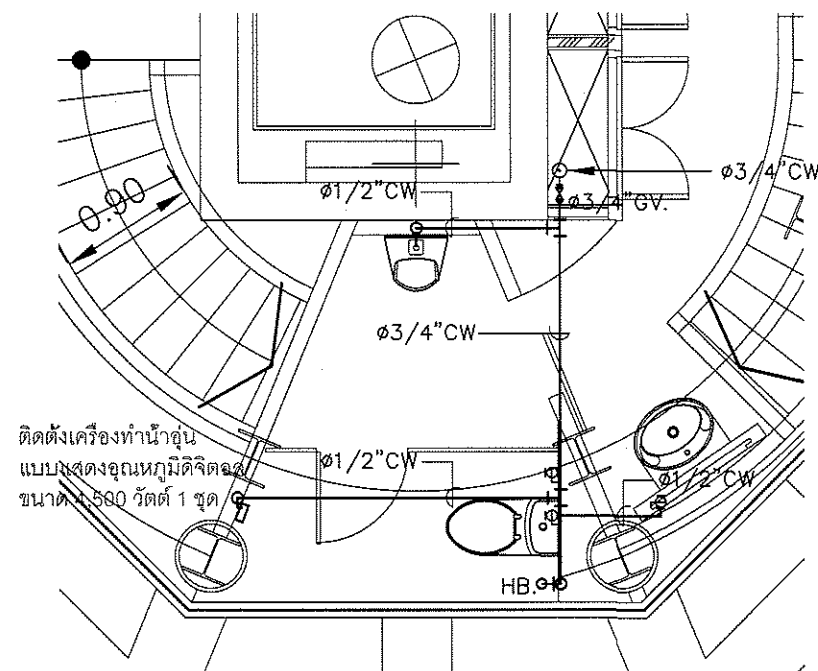


แบบขยายระบบน้ำดี ชั้นล่าง
 มาตรฐาน 1 : 50



แบบขยายระบบน้ำดี ชั้น 2

มาตราส่วน 1 : 50



ติดตั้งเครื่องทำน้ำอุ่น
แบบตั้งสูงบนผนังติดตั้ง
ขนาด 360 วัตต์ 1 ชุด

แบบขยายระบบน้ำดี ชั้น 3

มาตราส่วน 1 : 50

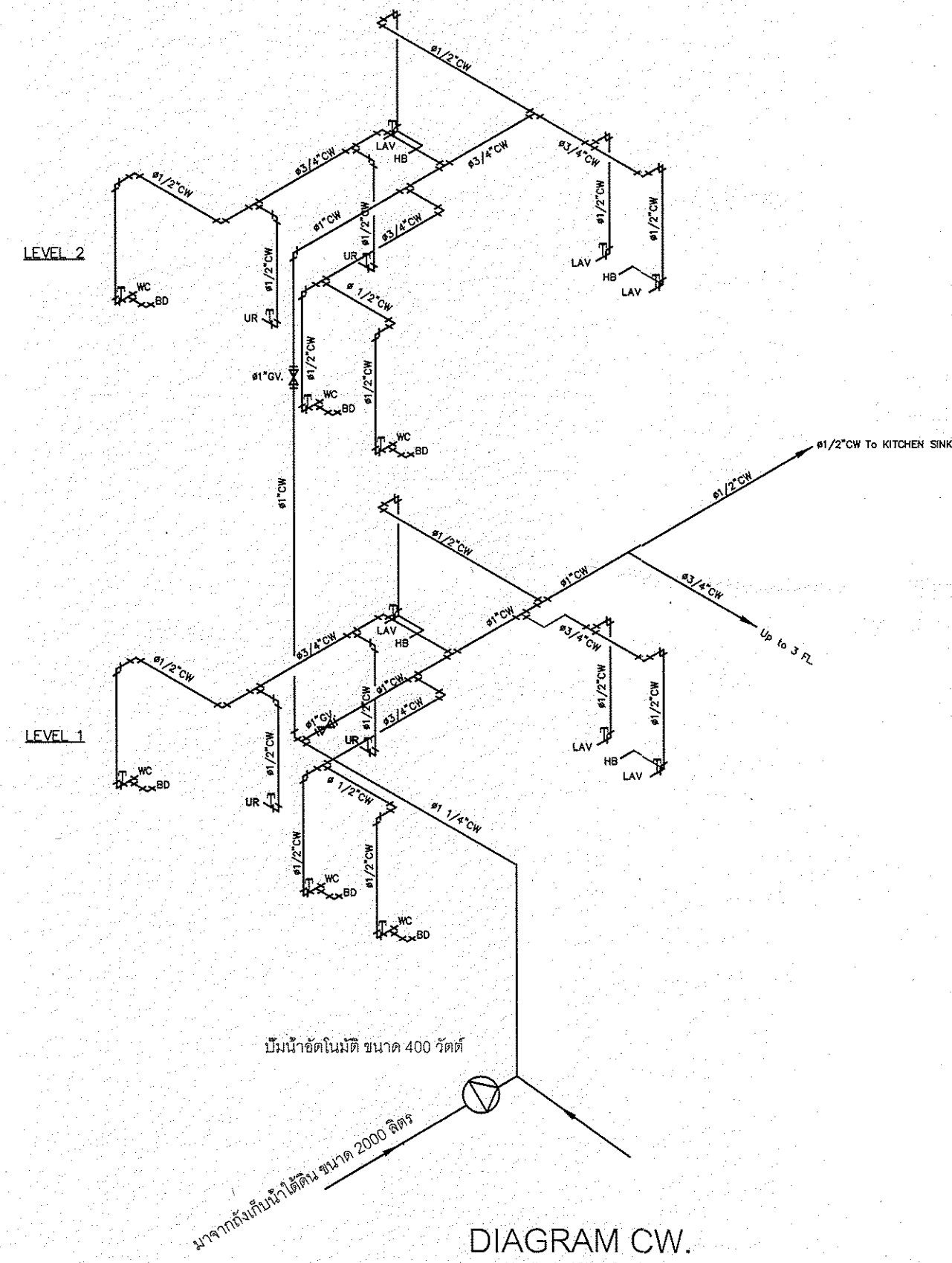
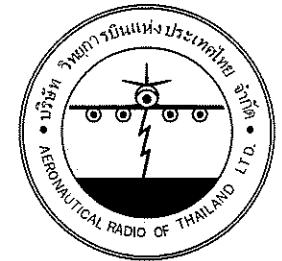


DIAGRAM CW.



บริษัท วิทยุการบินแห่งประเทศไทย จำกัด
102 ซอยงามดูพลี ทุ่งนาเมษ
เขตสาทร กรุงเทพฯ 10120
โทรศัพท์ 0 22873531 - 4
โทรสาร 0 22859572

PROJECT :
โครงการจัดสร้างอาคารหอบังคับการบิน
ณ ท่าอากาศยานแม่สอด จ.ตาก

LOCATION :
ท่าอากาศยานแม่สอด

REGISTER OF ARCHITECTS & ENGINEERS AUTHORIZED SIGNATURE :

PLANNERS :
ARCHITECT :

นายจิรวัฒน์ เนติธรรม ส.ค.ศ. 2090
670/362 ซ.สุขุมวิท ดินแดง กรุงเทพฯ 10100

STRUCTURAL ENGINEERS :
นายอิทธิพงษ์ อินท สย.5012
225/140 ซ.พหลโยธิน 48 แขวงจตุจักร กทม. กรุงเทพฯ 10170

ELECTRICAL ENGINEERS :
นายอริสรา จิตตะกัน กท.ก.13271
6/184 ต.พระยาสุเมรุ แขวงบางซื่อ คลองสามวา กรุงเทพฯ 10510

MECHANICAL ENGINEERS :
นายศิริชัย ภาคสุพรรณ กท.17222
34 ม.1 ซ.จอมทอง 19 ต.จอมทอง เขตจตุจักร กรุงเทพฯ 10150

SANITARY ENGINEERS :
SERVEY TECHNICAL :

DRAWING :
แบบขยายระบบน้ำดี ชั้น 2 ชั้น 3
และ DIAGRAM CW

REVISION :

NO.	DATE	DESCRIPTION	REMARK

DRAWING BY : นายศิริชัย ภาคสุพรรณ

CHECKED BY : นายอิทธิพงษ์ อินท

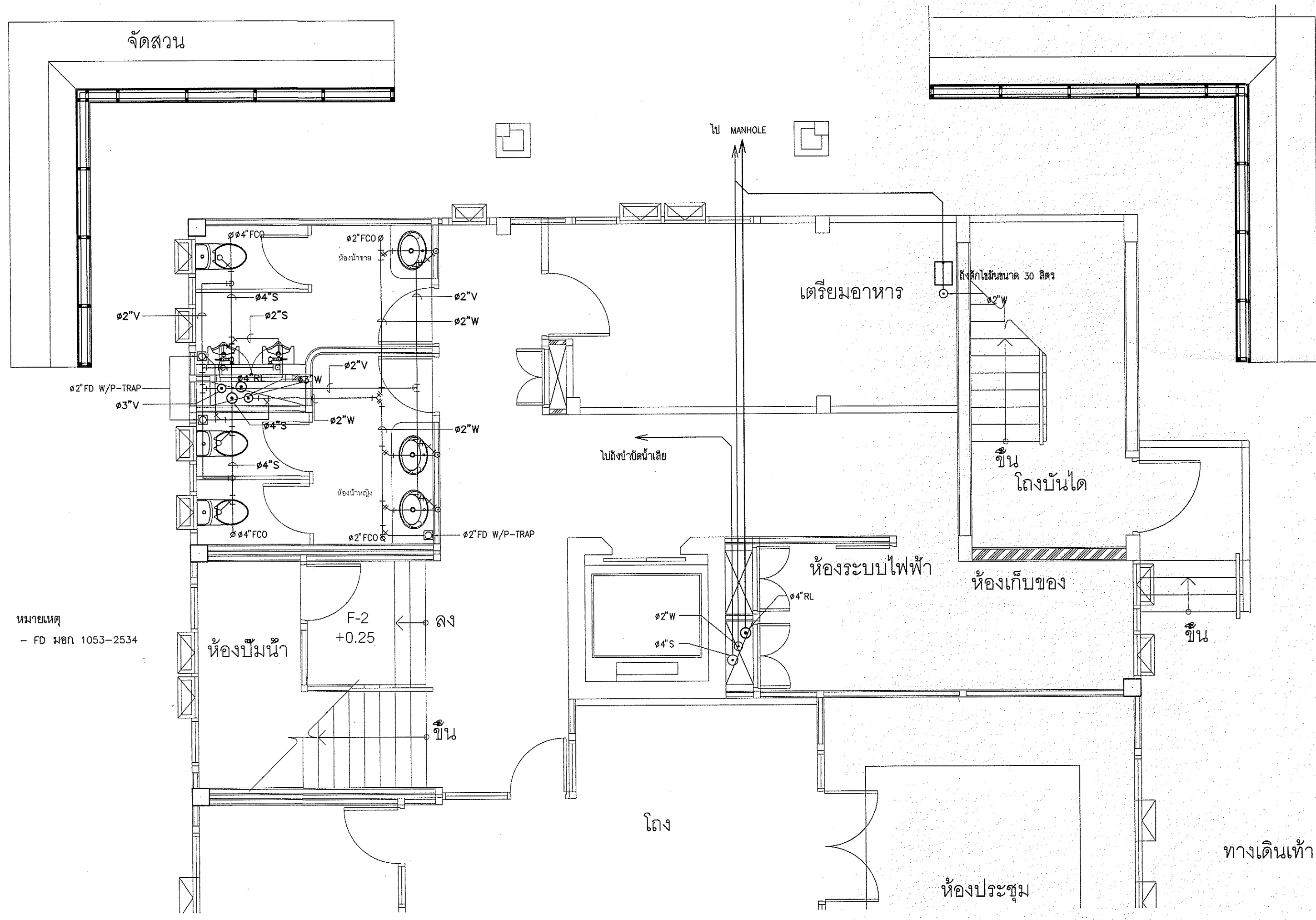
APPROVED BY : นายวิชา พิชาจุลย์

SCALE :

DRAWING NO : SN-08

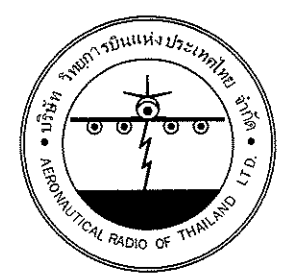
DRAWING TOTAL

189



หมายเหตุ
- FD มอก. 1053-2534

แบบขยายระบบน้ำทิ้ง ชั้นล่าง
มาตราส่วน 1 : 50



บริษัท วิทยุการบินแห่งประเทศไทย จำกัด
102 ซอยงามดูพลี ทุ่งนาแม่
เขตสาทร กรุงเทพฯ 10120
โทรศัพท์ 0 22873531 - 4
โทรสาร 0 22859572

PROJECT :
โครงการจัดสร้างอาคารหอบังคับการบิน
ณ ท่าอากาศยานแม่สอด จ.ตาก

LOCATION :
ท่าอากาศยานแม่สอด

REGISTER OF ARCHITECTS & ENGINEERS AUTHORIZED ARCHITECTS & ENGINEERS SIGNATURE :

ARCHITECT :
นายจิรวัฒน์ เมธีธรรมาน สด.2080
670/362 ซ.สุทธิสาร ดินแดง กรุงเทพฯ 10400

STRUCTURAL ENGINEERS :
นายอิทธิพงษ์ อินท สด.5012
225/140 ซ.พหลโยธิน 48 แขวงจตุจักร เขตจตุจักร กรุงเทพฯ 10170

ELECTRICAL ENGINEERS :
นายอิทธิพงษ์ อินท สด.13271
6/184 ถ.พระยาสุรเสนา แขวงบางจรมี เขตจตุจักร กรุงเทพฯ 10510

MECHANICAL ENGINEERS :
นายสิริชัย ภาคสุวรรณ์ สด.17222
34 ม.1 ซ.จอมทอง 19 ถ.จอมทอง เขตจอมทอง กรุงเทพฯ 10150

SANITARY ENGINEERS :
SERVEY TECHNICAL :

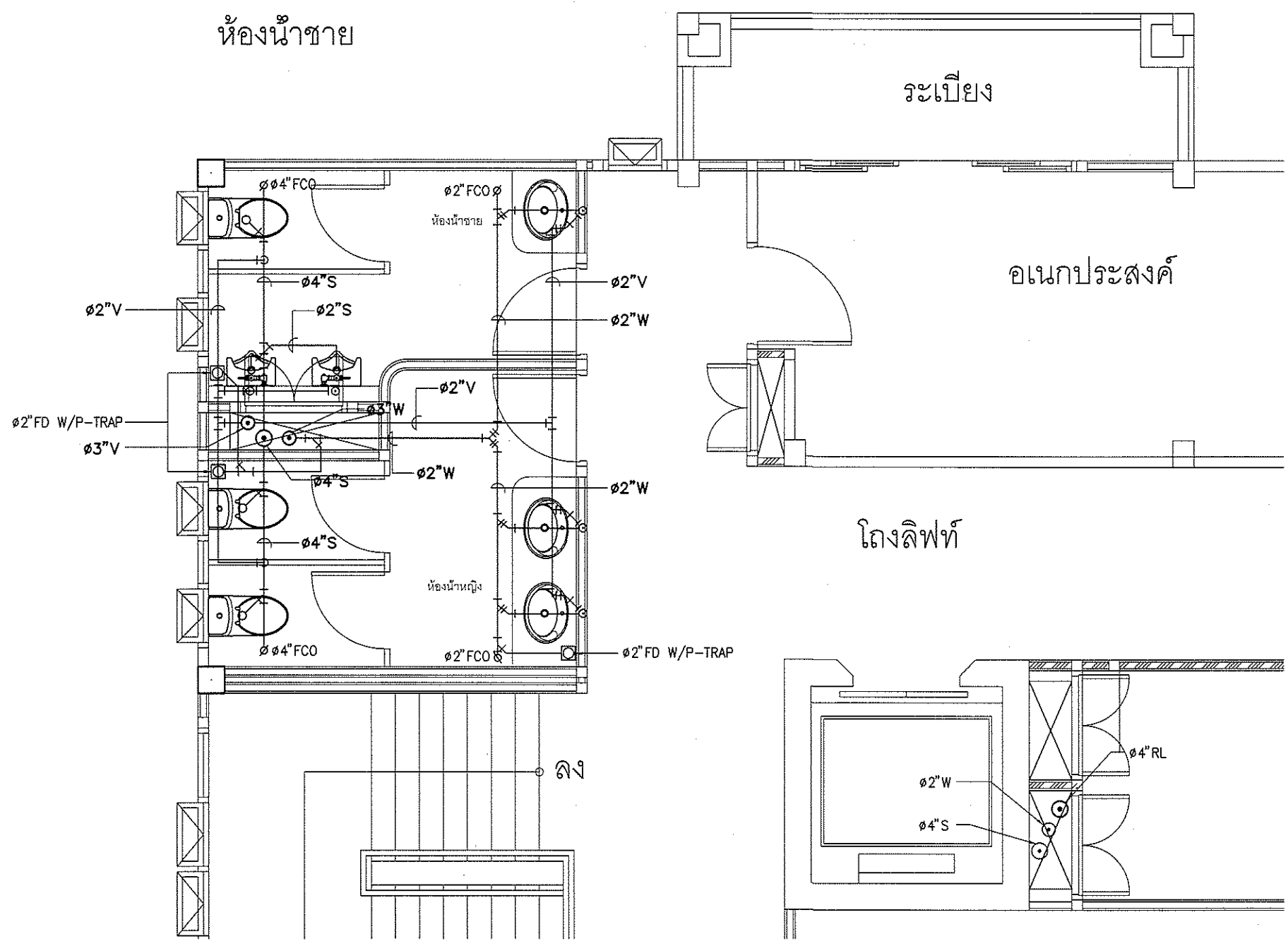
DRAWING :
แบบขยายระบบน้ำทิ้งชั้นล่าง

REVISION :			
NO.	DATE	DESCRIPTION	REMARK

DRAWING BY : นายสิริชัย ภาคสุวรรณ์
CHECKED BY : นายอิทธิพงษ์ อินท
APPROVED BY : นายปริชา พิชาคุตย์

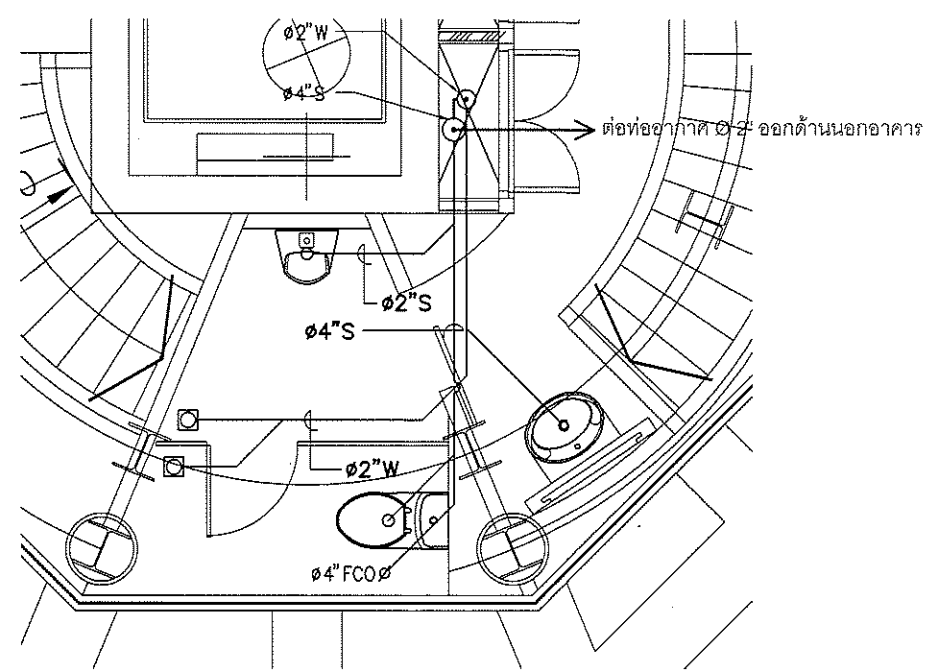
DRAWING NO : SN-09
DRAWING TOTAL : 189

SCALE :

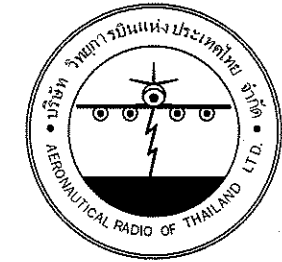
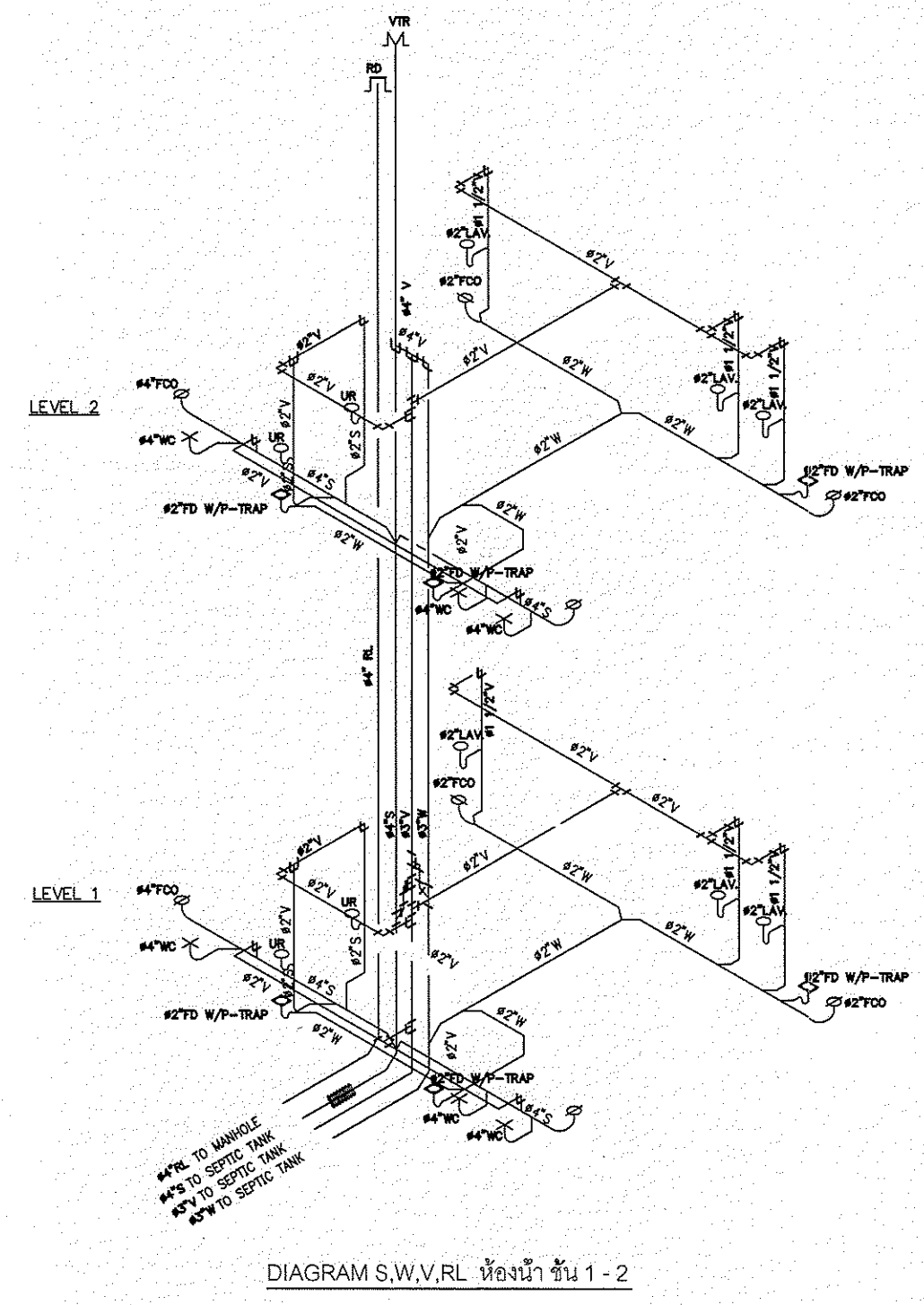


หมายเหตุ
- FD มอก 1053-2534

แบบขยายระบบน้ำทิ้ง ชั้น 2
มาตราส่วน 1 : 50



แบบขยายระบบน้ำทิ้ง ชั้น 3
มาตราส่วน 1 : 50



บริษัท วิทยการบินแห่งประเทศไทย จำกัด
102 ซอยงามดูพลี ทุ่งมหาเมฆ
เขตสาทร กรุงเทพฯ 10120
โทรศัพท์ 0 22873531 - 4
โทรสาร 0 22859572

PROJECT :
โครงการจัดสร้างอาคารหอบังคับการบิน
ณ ท่าอากาศยานแม่สอด จ.ตาก

LOCATION :
ท่าอากาศยานแม่สอด

REGISTER OF ARCHITECTS & ENGINEERS AUTHORIZED SIGNATURE :

PLANNERS :

ARCHITECT :
นายจิรวัฒน์ เหลืองอำมร สด.๒๐๑๐
670/362 ซ.สุขุมวิท ดินแดง กรุงเทพฯ 104๐๐

STRUCTURAL ENGINEERS :
นายอิทธิพงษ์ อินทผล สย.๕๐๓๒
225/14๐ ซ.พหลโยธิน ๕๘ แขวงอนุสาวรีย์ บางเขน กรุงเทพฯ 1๐17๐

ELECTRICAL ENGINEERS :
นายธีรวัฒน์ จินตวาทิน ภาท.13271
6/184 ถ.พระยาสุรเมธี แขวงบางเขน คลองจั่น กรุงเทพฯ 1๐51๐

MECHANICAL ENGINEERS :
นายศิริชัย ภาคสุวรรณ ภาท.17222
34 ม.1 ซ.จอมทอง ๑๔ แขวงทอง เขตจอมทอง กรุงเทพฯ 1๐15๐

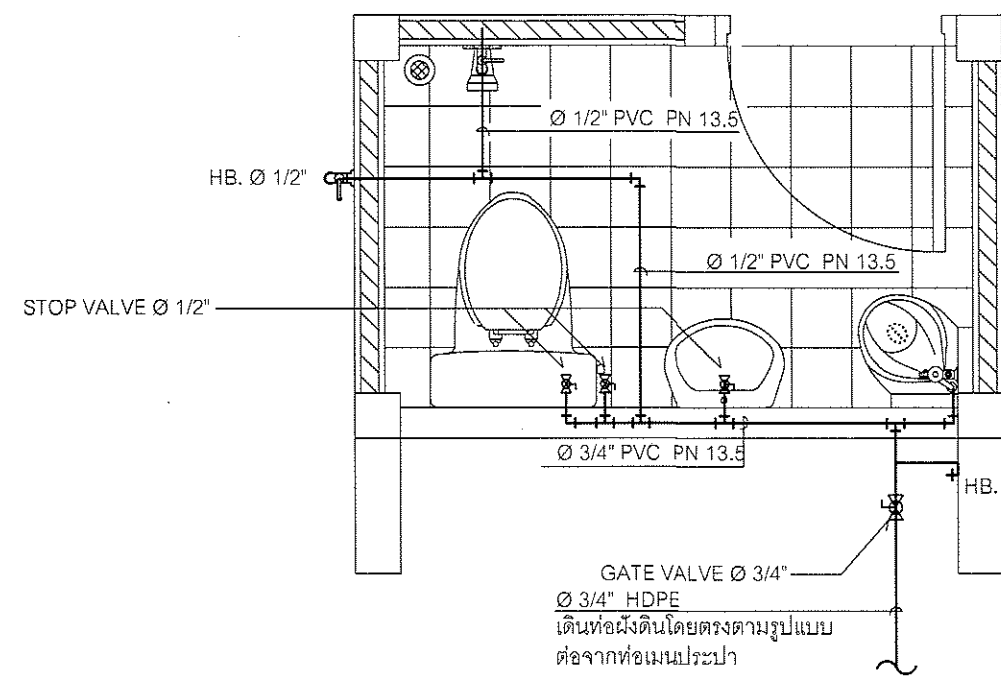
SANITARY ENGINEERS :
SERVEY TECHNICAL :

DRAWING :
แบบขยายระบบน้ำทิ้งชั้น 2 ชั้น 3
และ DIAGRAM S,W,V,RL

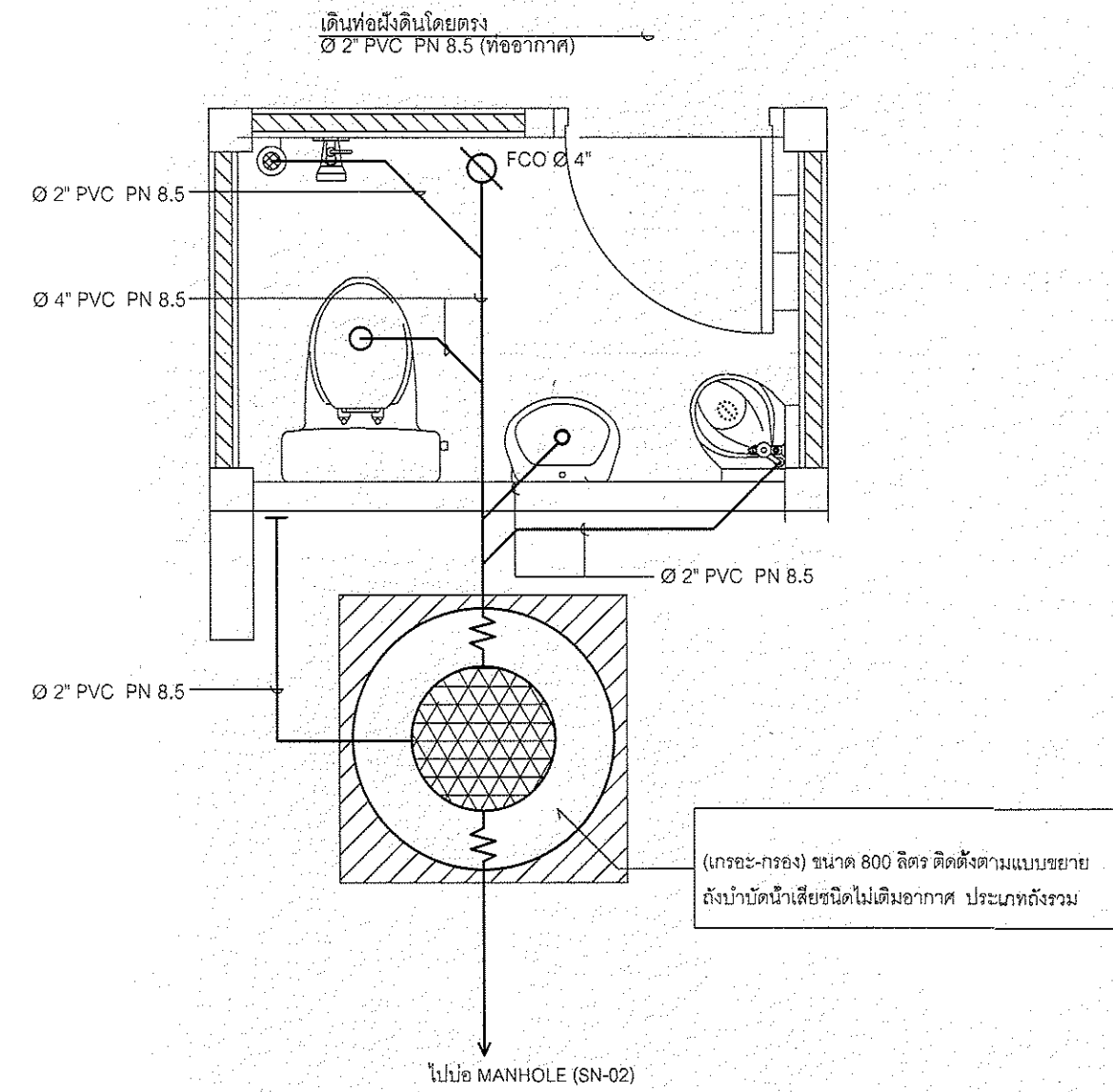
REVISION :

NO.	DATE	DESCRIPTION	REMARK

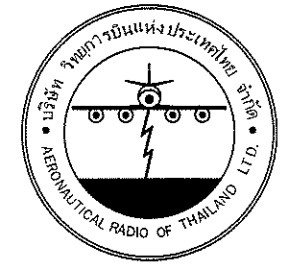
DRAWING BY : นายศิริชัย ภาคสุวรรณ
CHECKED BY : นายอิทธิพงษ์ อินทผล
APPROVED BY : นายธีรวัฒน์ จินตวาทิน
SCALE : 1/89



แปลนการเดินระบบท่อน้ำดีอาคารป้อมยาม
มาตราส่วน 1 : 25



แปลนการเดินระบบท่อน้ำเสียอาคารป้อมยาม
มาตราส่วน 1 : 25



บริษัท วิทยุการบินแห่งประเทศไทย จำกัด
102 ซอยงามดูพลี ทุ่งมหาเมฆ
เขตสาทร กรุงเทพฯ 10120
โทรศัพท์ 0 22873531 - 4
โทรสาร 0 22859572

PROJECT :
โครงการจัดสร้างอาคารหอบังคับการบิน
ณ ท่าอากาศยานแม่สอด จ.ตาก

LOCATION :
ท่าอากาศยานแม่สอด

REGISTER OF ARCHITECTS & ENGINEERS AUTHORIZED SIGNATURE :

PLANNERS :

ARCHITECT :

นายจิรวัฒน์ เติงอรรถานันต์ สดก.2090
670/362 ซ.สุทธิพร ดินแดง กรุงเทพฯ 10400

STRUCTURAL ENGINEERS :

นายอิทธิพงษ์ อินท สย.5512
225/140 ซ.พหลโยธิน 48 แขวงอนุสาวรีย์ ปทุมธานี กรุงเทพฯ 10170

ELECTRICAL ENGINEERS :

นายบัณฑิต จิตตะกัน ภก.13271
6184 อ.พระยาสุเรนทร์ แขวงบางชัน คลองสามวา กรุงเทพฯ 10510

MECHANICAL ENGINEERS :

นายศิรัช ภาคสุพรรณ ภก.17222
34 ม.1 ซ.จอมทอง 19 อ.จอมทอง เขตจอมทอง กรุงเทพฯ 10150

SANITARY ENGINEERS :

SERVEY TECHNICAL :

DRAWING :

แบบขยายห้องน้ำป้อมยามฯ

REVISION :

NO.	DATE	DESCRIPTION	REMARK

DRAWING BY : นายศิรัช ภาคสุพรรณ

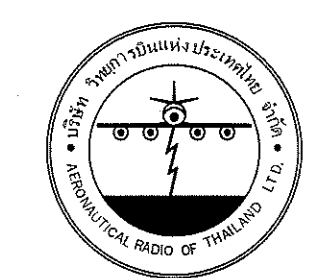
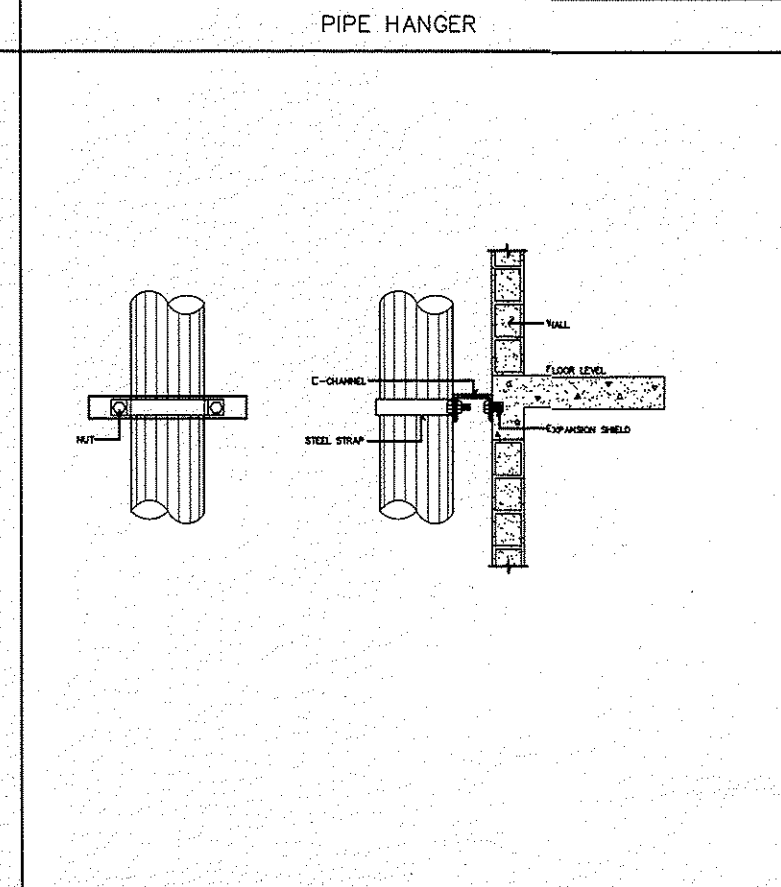
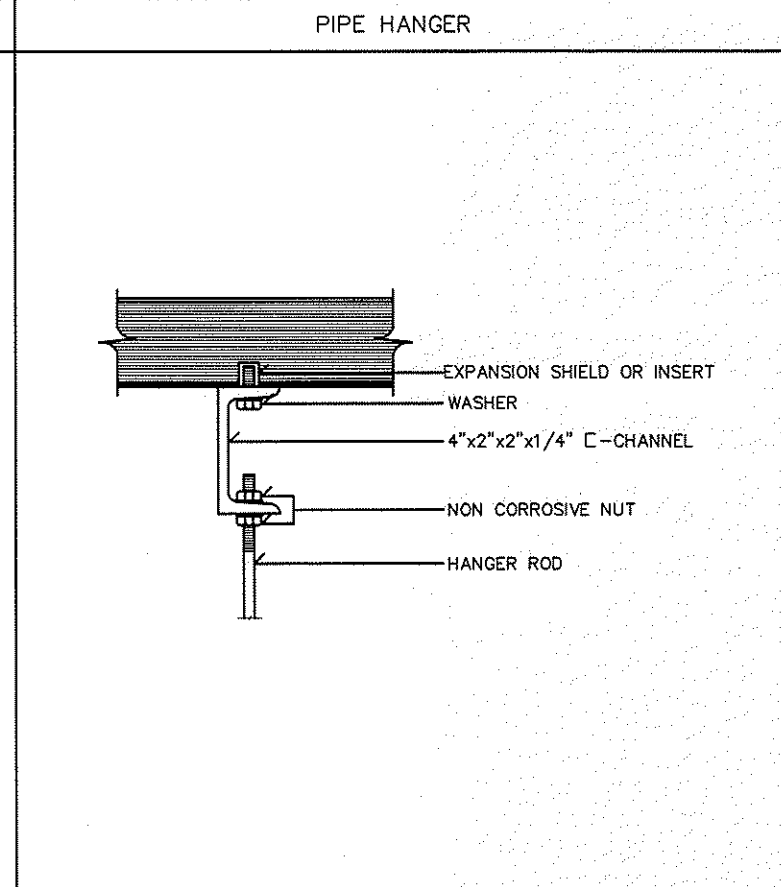
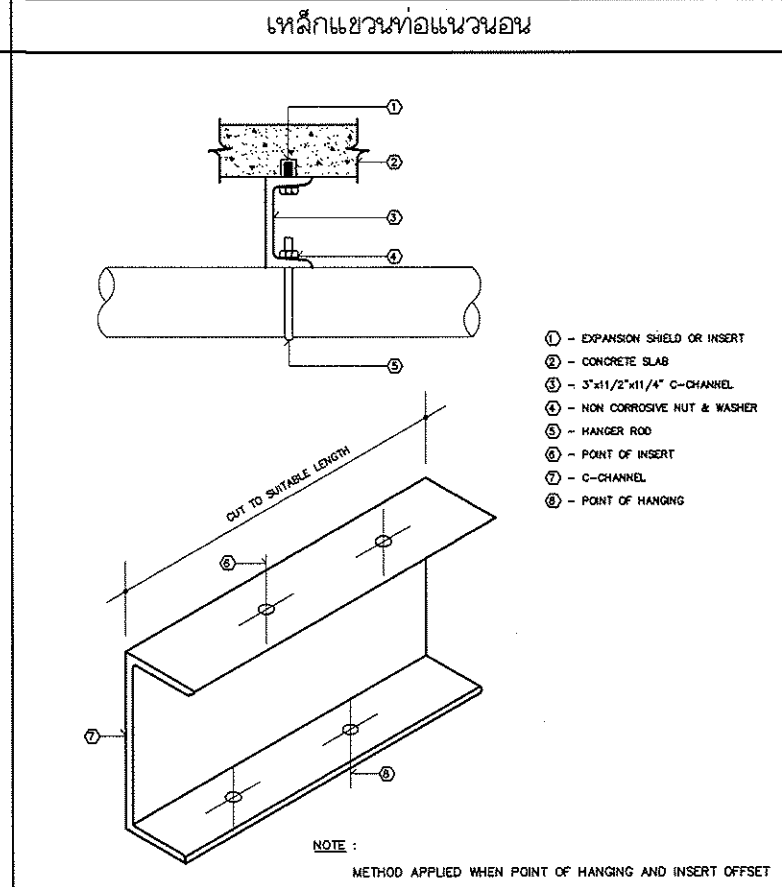
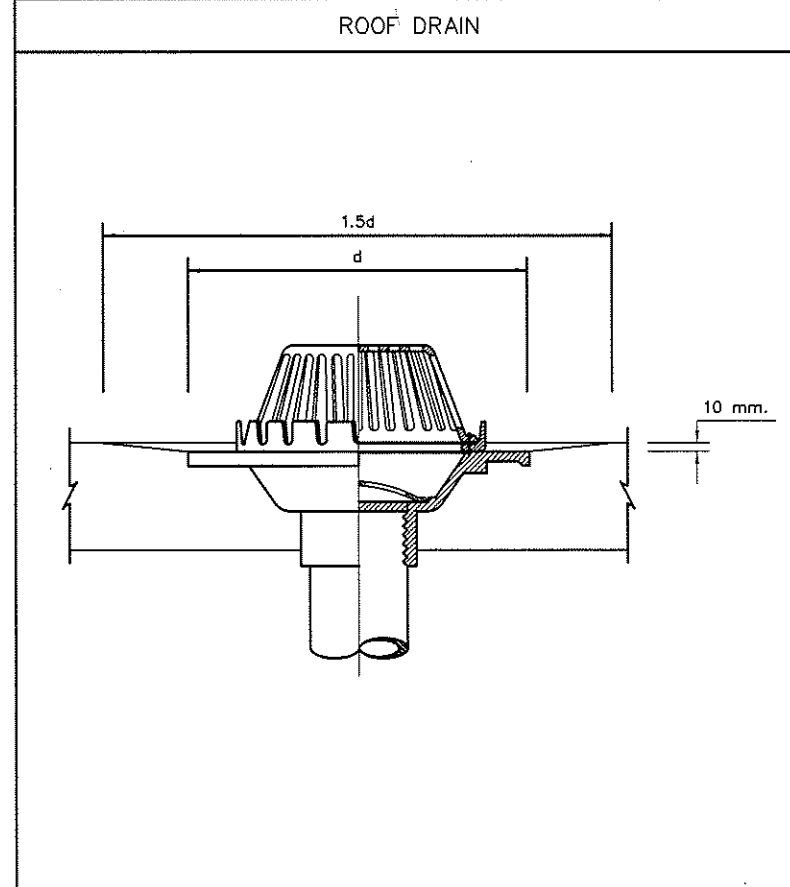
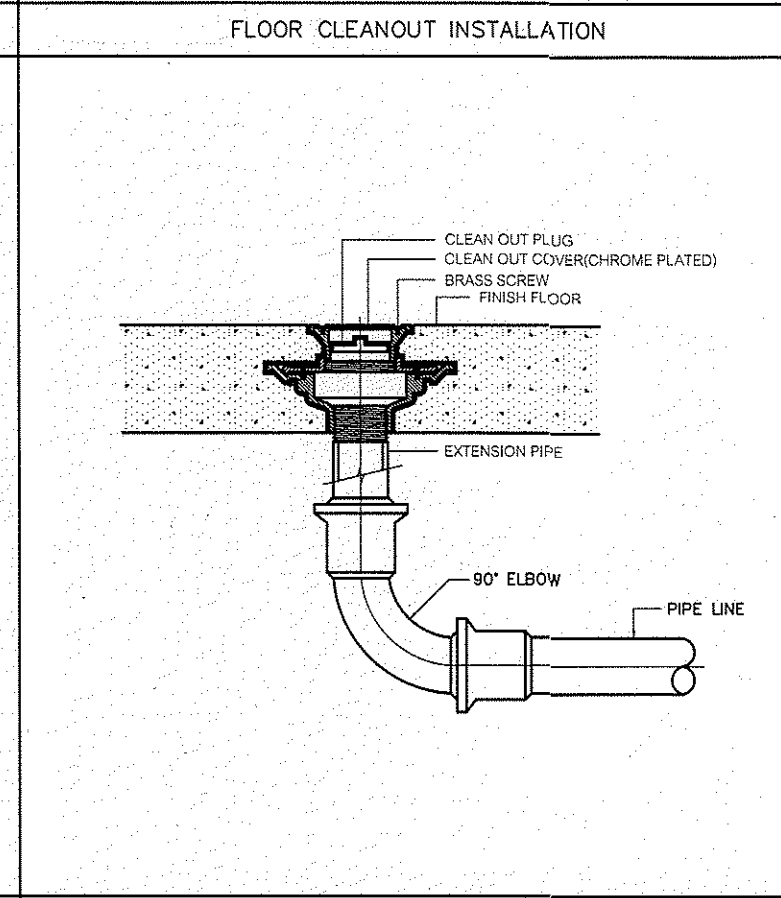
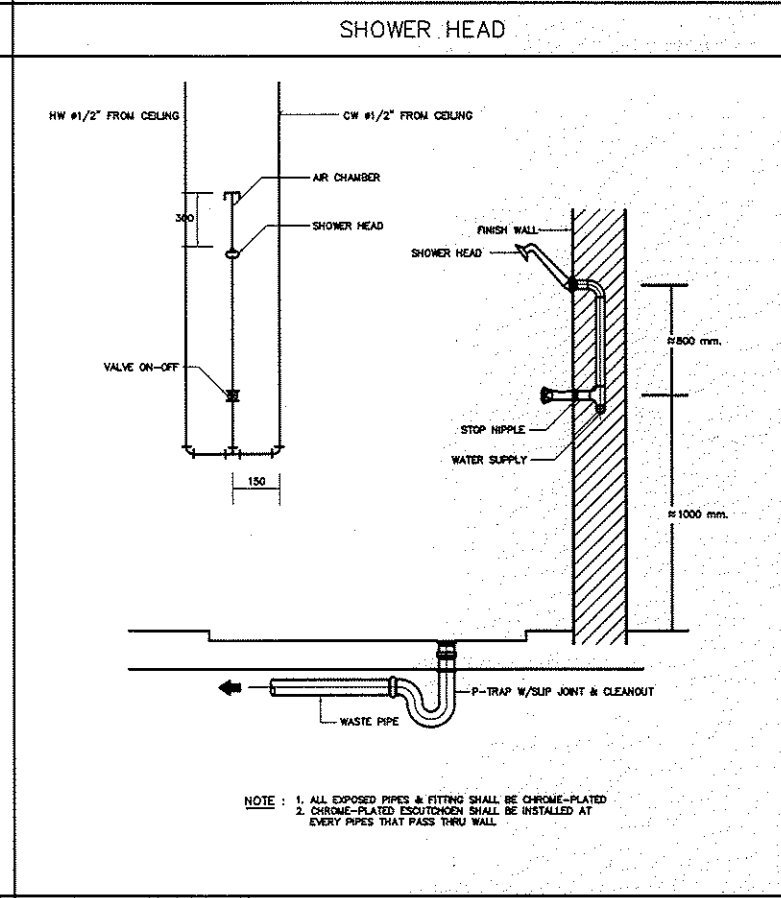
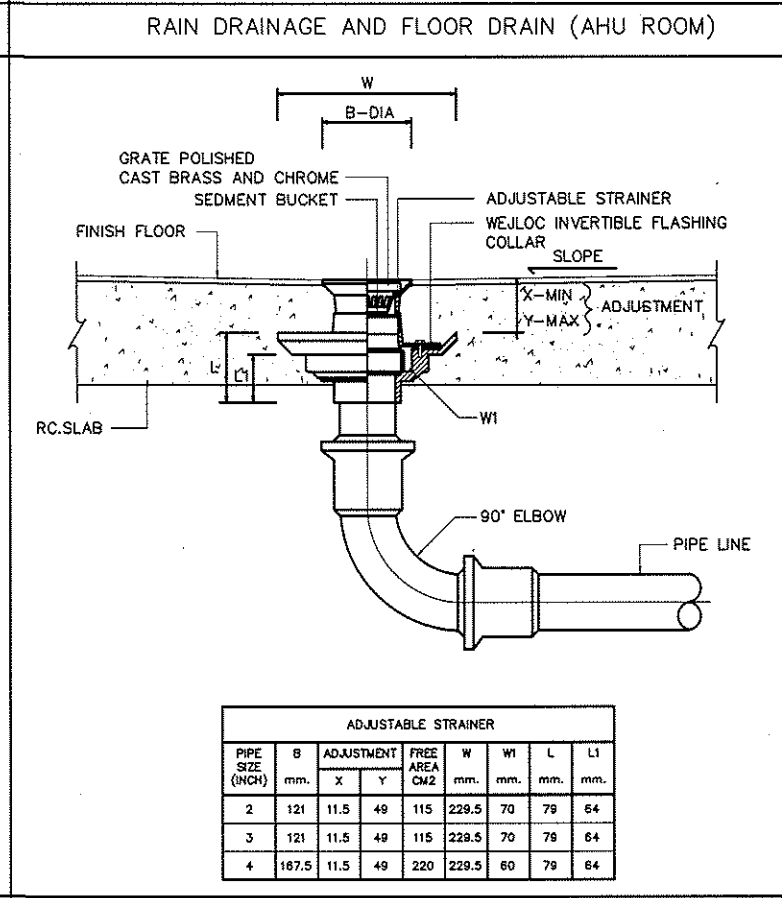
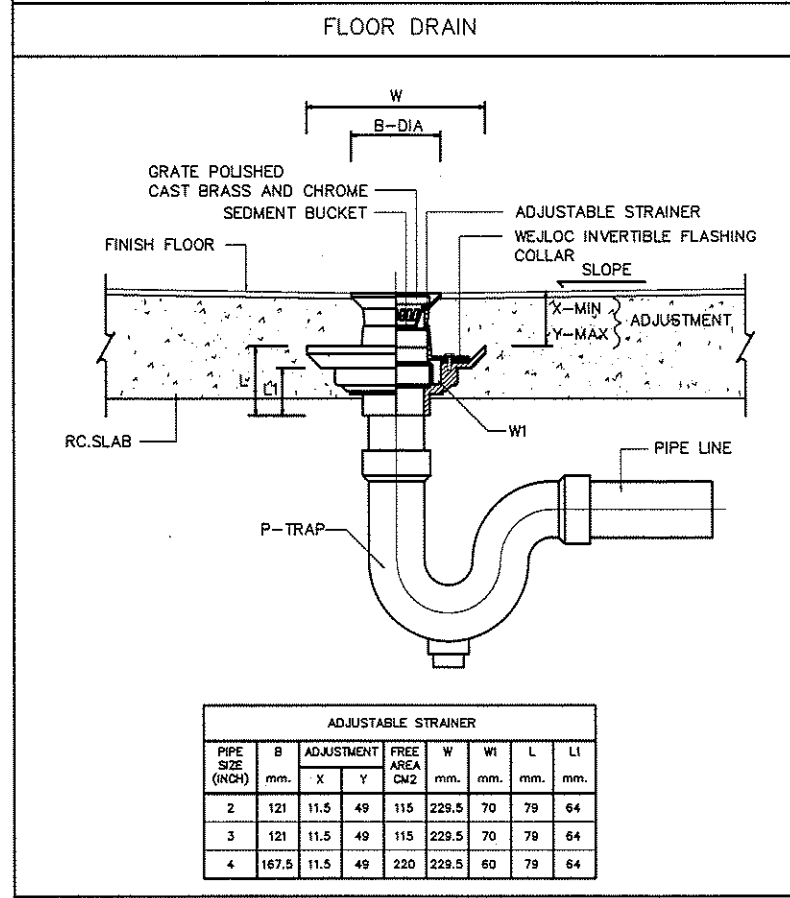
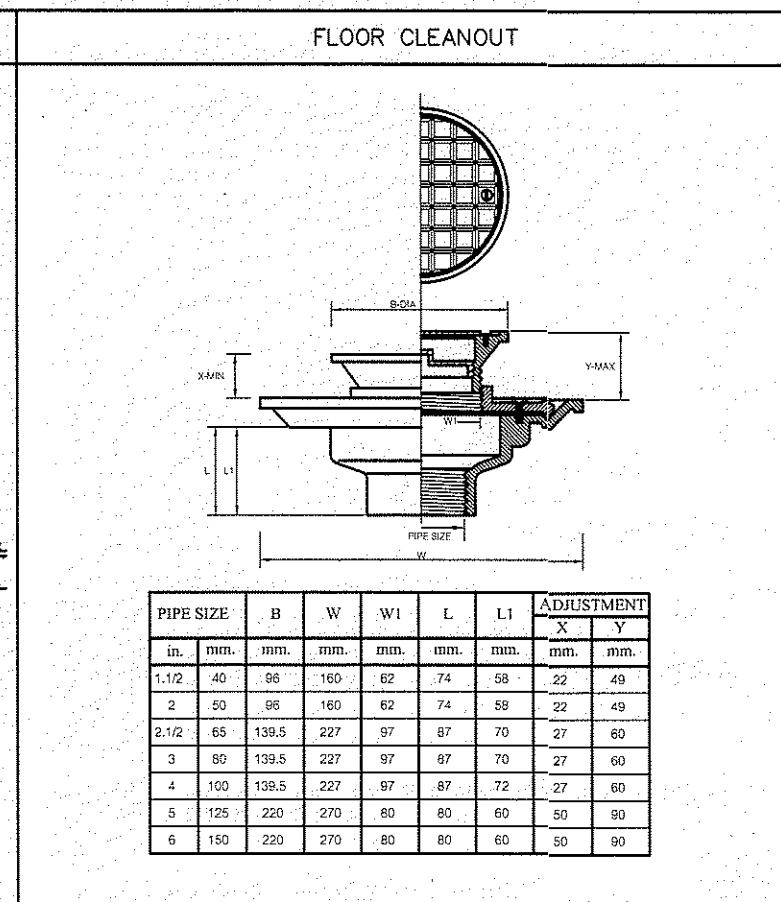
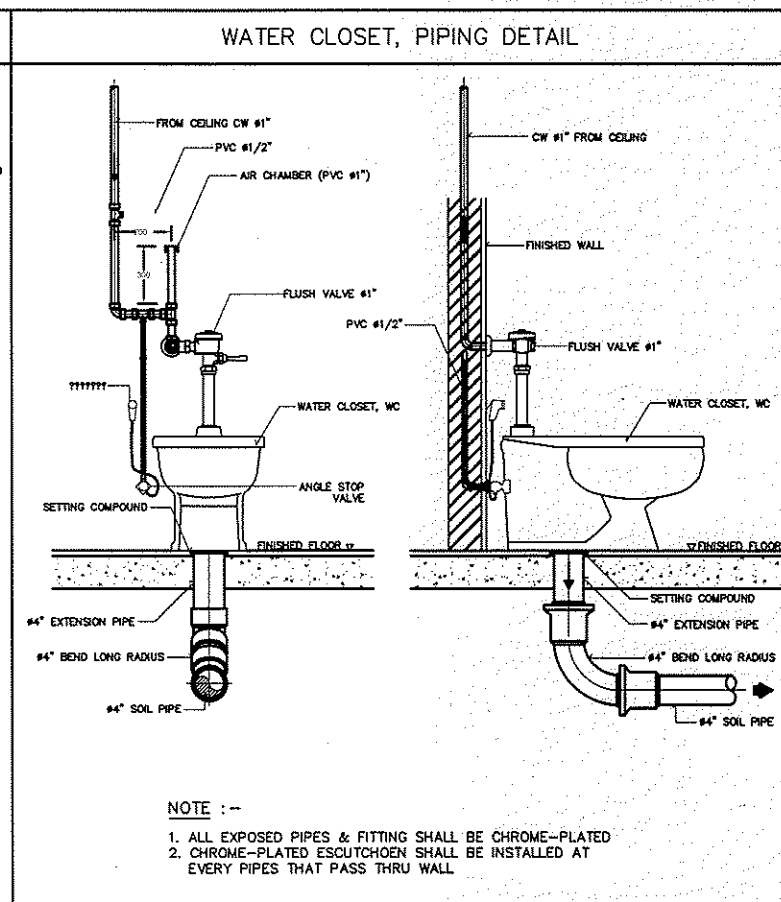
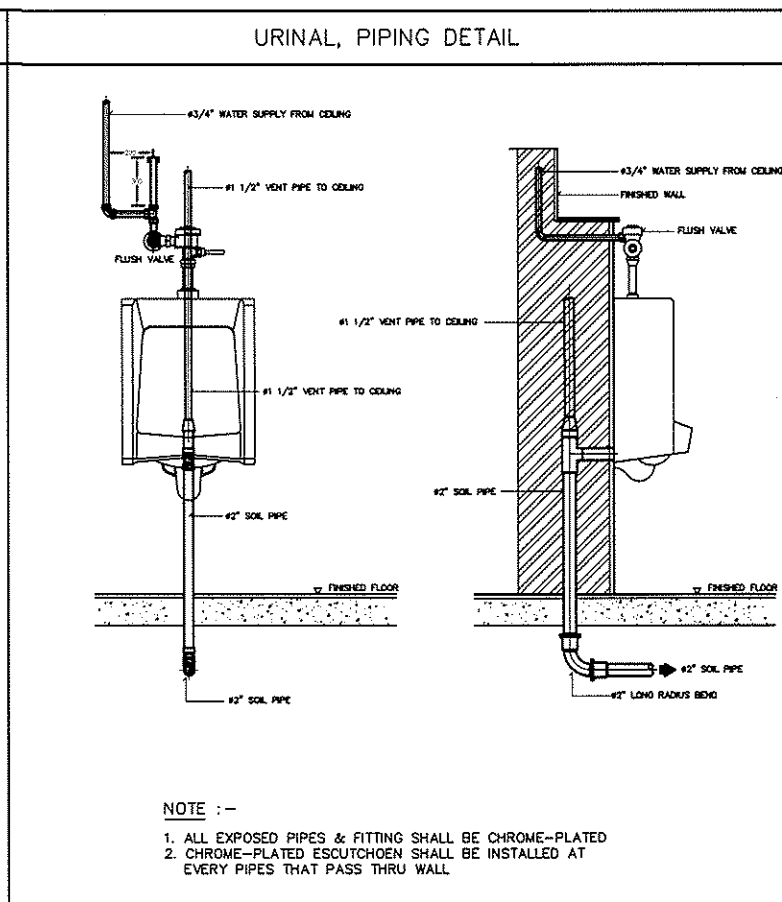
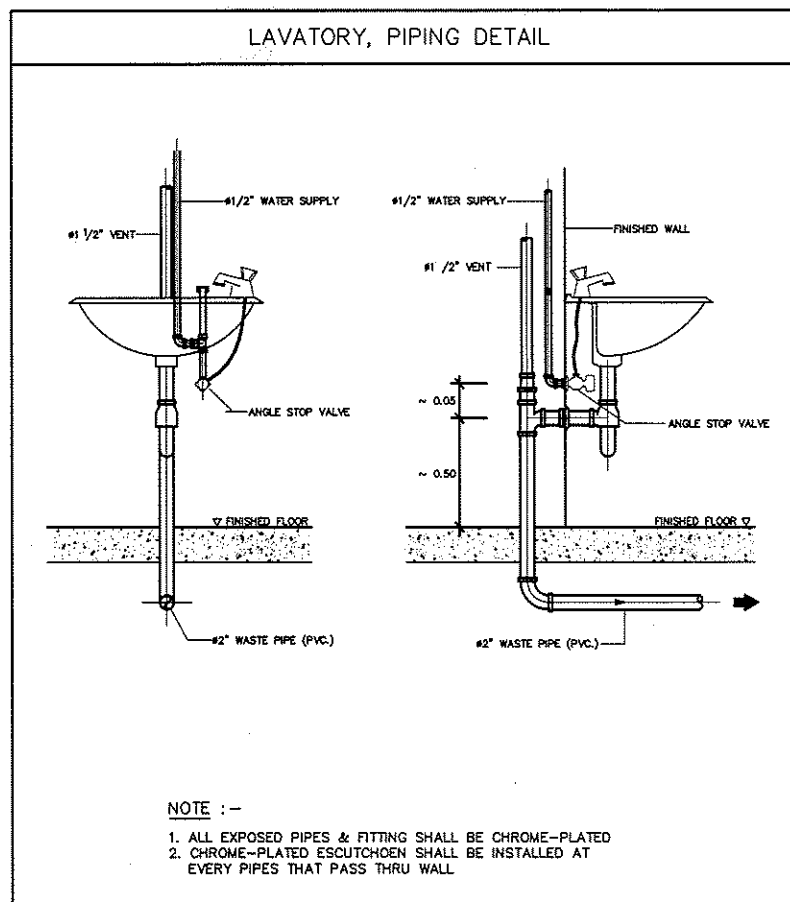
CHECKED BY : นายอิทธิพงษ์ อินท

APPROVED BY : นายบัณฑิต จิตตะกัน

SCALE :

DRAWING NO : SN-11

DRAWING TOTAL 189



บริษัท วิทยุการบินแห่งประเทศไทย จำกัด
102 ซอยงามดูพลี ทุ่งนาแนม
เขตสาทร กรุงเทพฯ 10120
โทรศัพท์ 0 22873531 - 4
โทรสาร 0 22859572

PROJECT :
โครงการจัดสร้างอาคารหอบังคับการบิน
ณ ท่าอากาศยานแม่สอด จ.ตาก

LOCATION :
ท่าอากาศยานแม่สอด

REGISTER OF ARCHITECTS & ENGINEERS AUTHORIZED SIGNATURE :

PLANNERS :
ARCHITECT :

นายจิรวัฒน์ นนธิชยาวัฒน์ สด.๒090
670/362 ซ.สุทธิธรรม ตินตนา กรุงเทพฯ 10400

STRUCTURAL ENGINEERS :
นายอิทธิพงษ์ ชินพิลา สด.5012
225/140 ซ.มหาดไทย 48 แขวงสุขุมวิท บางนา กรุงเทพฯ 10170

ELECTRICAL ENGINEERS :
นายอิทธิพงษ์ ชินพิลา สด.13271
8184 ถนนประชาชื่น แขวงบางซื่อ เขตจตุจักร กรุงเทพฯ 10510

MECHANICAL ENGINEERS :
นายศิริชัย ภาคสุวรรณ สด.17222
34 ม.1 ซ.จอมทอง19 แขวงจตุจักร เขตจตุจักร กรุงเทพฯ 10150

SANITARY ENGINEERS :
SERVEY TECHNICAL :

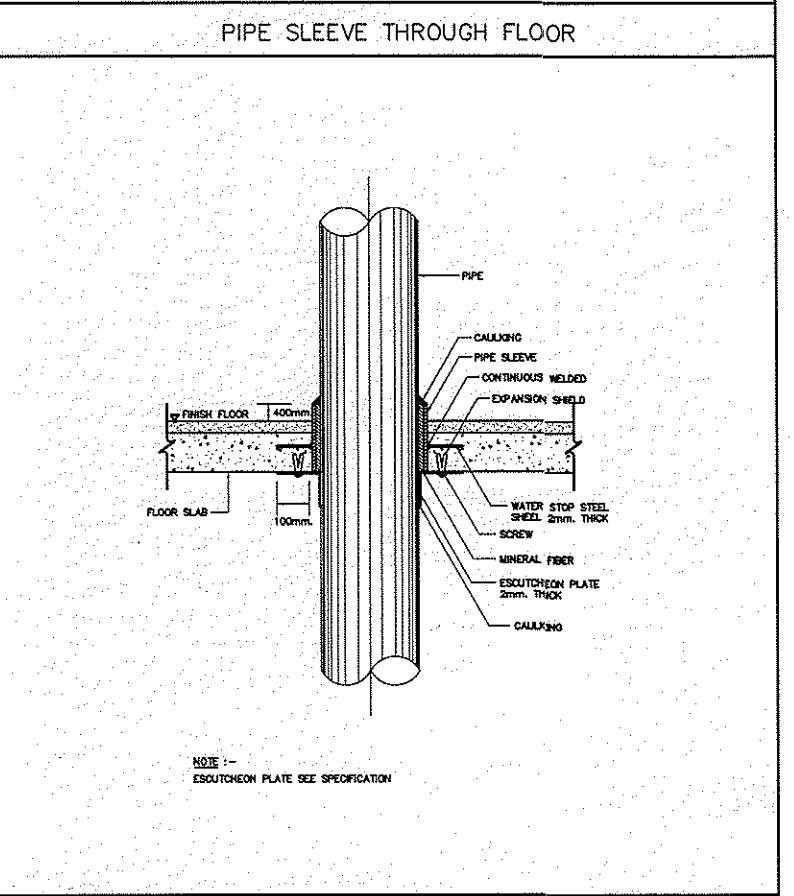
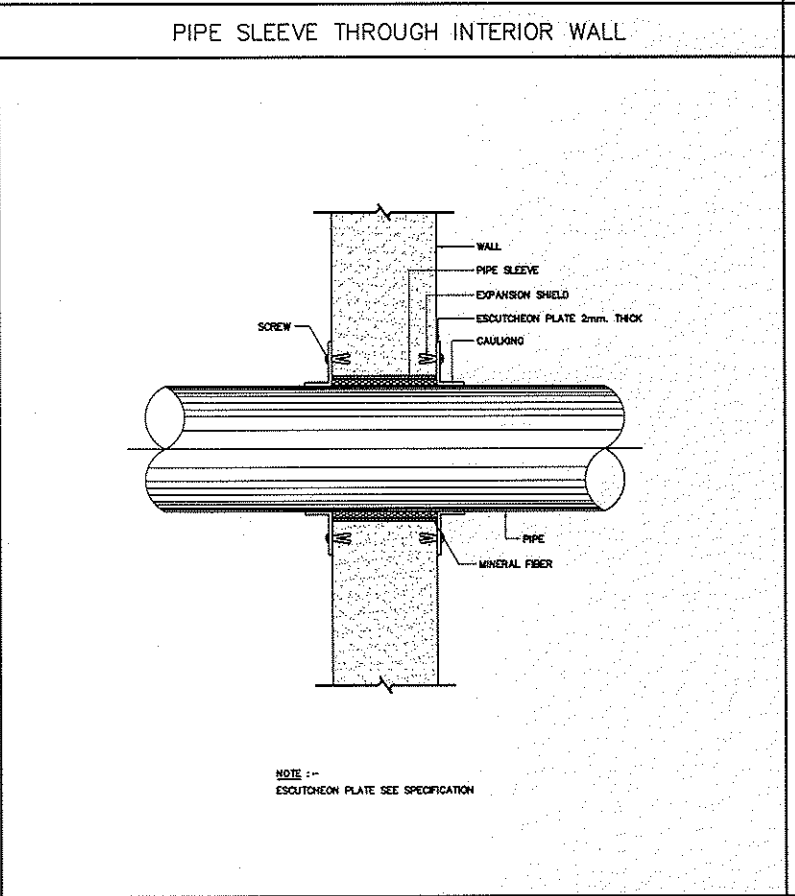
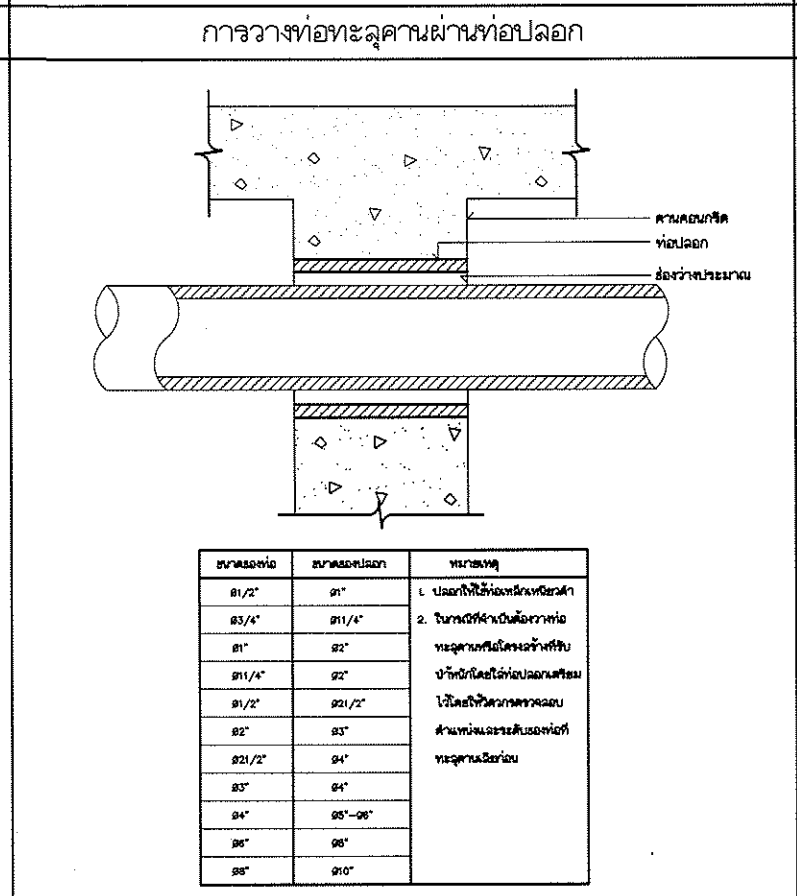
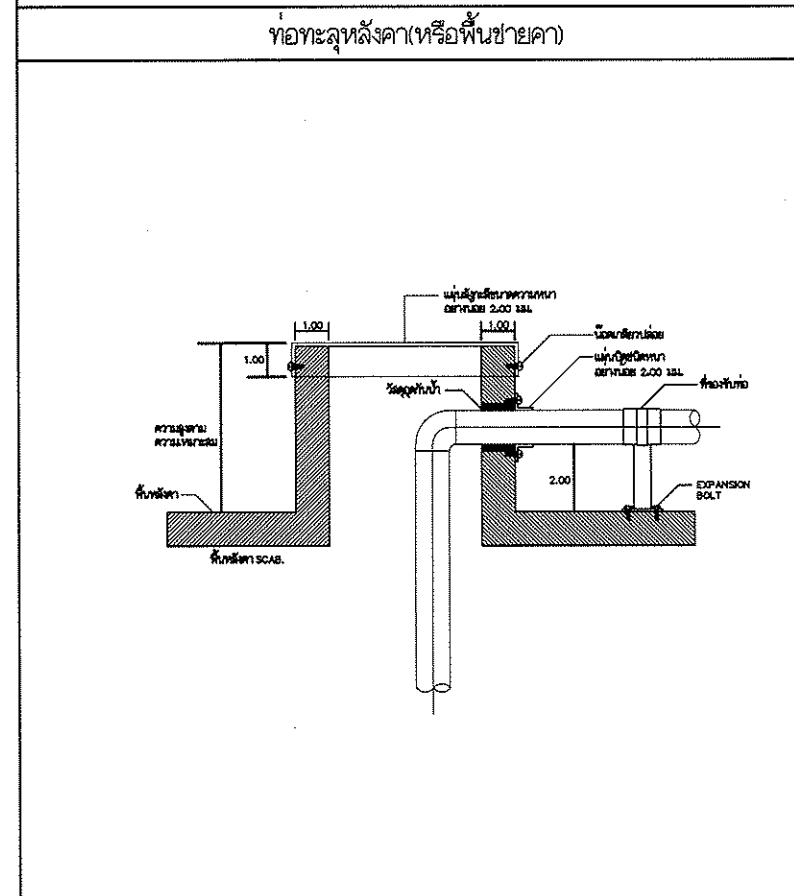
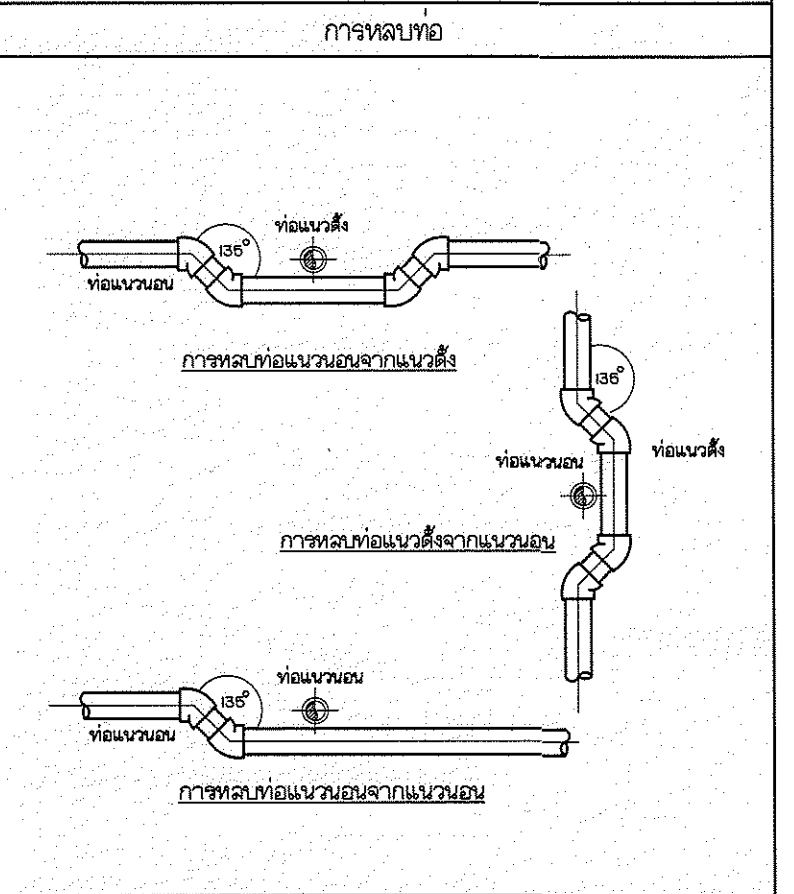
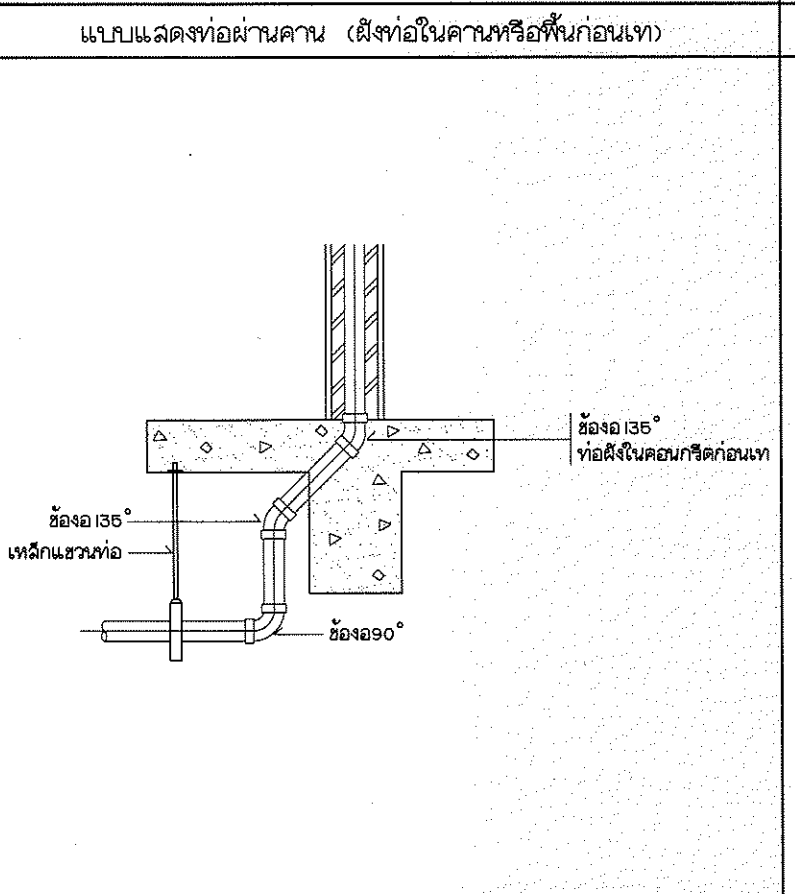
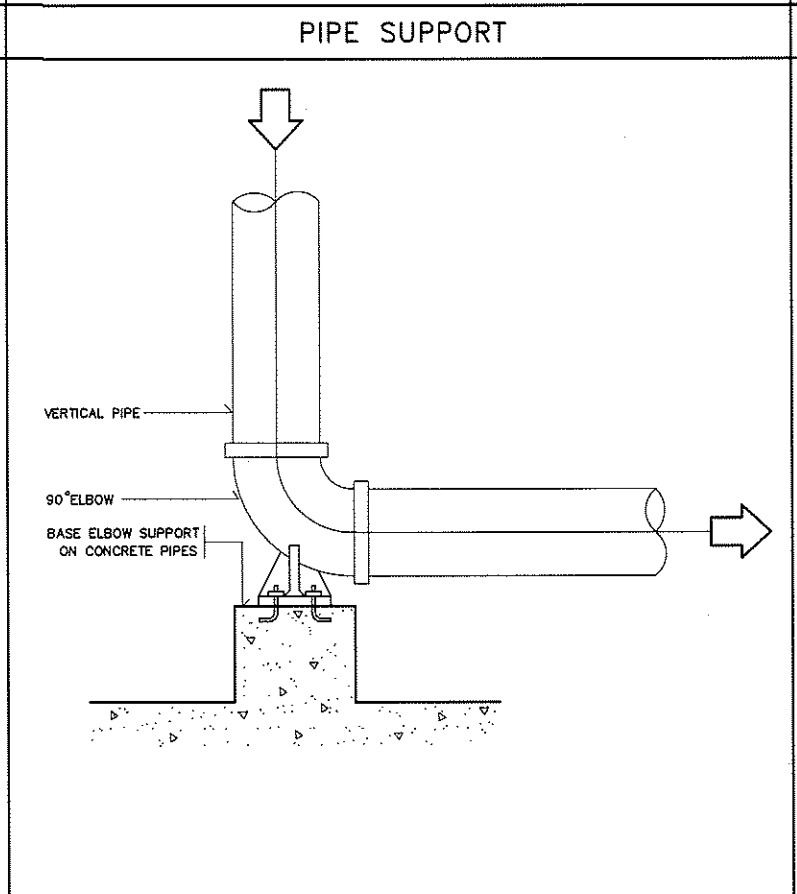
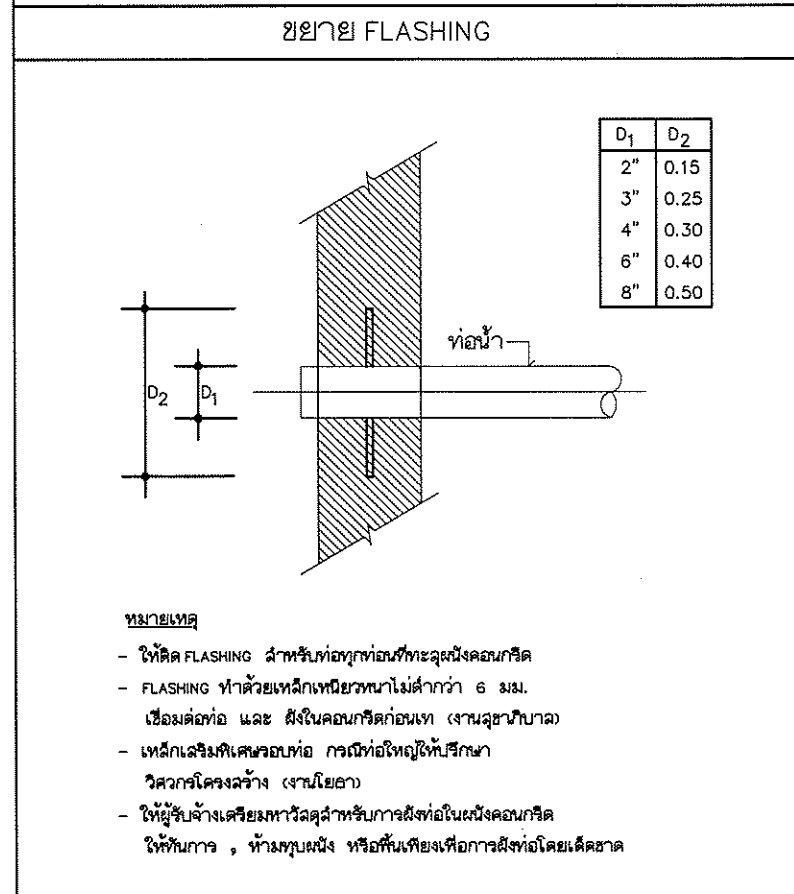
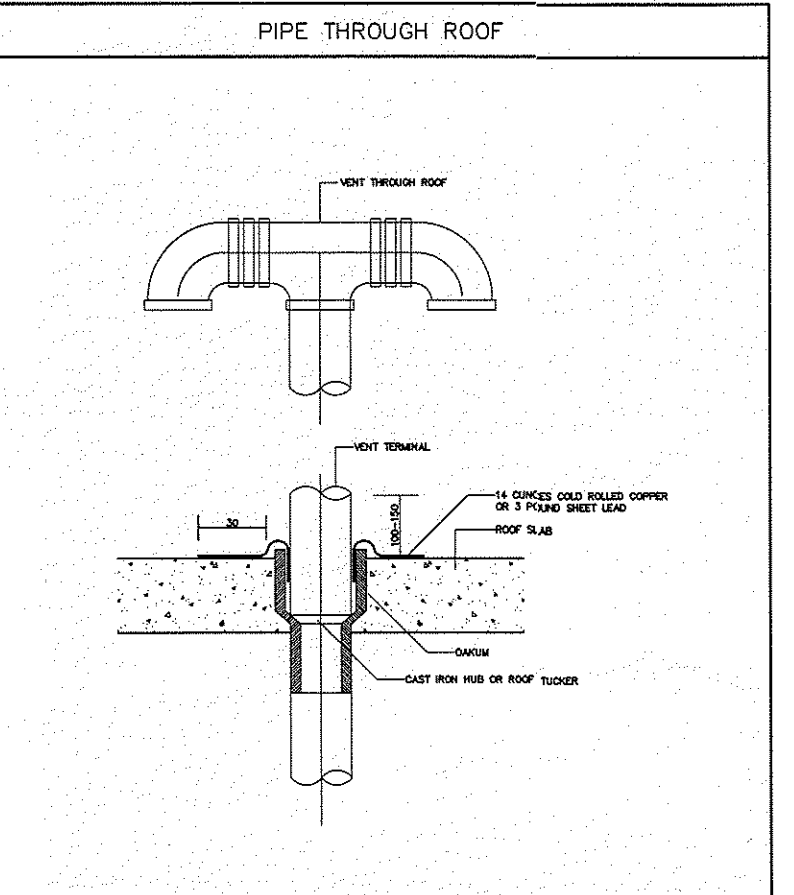
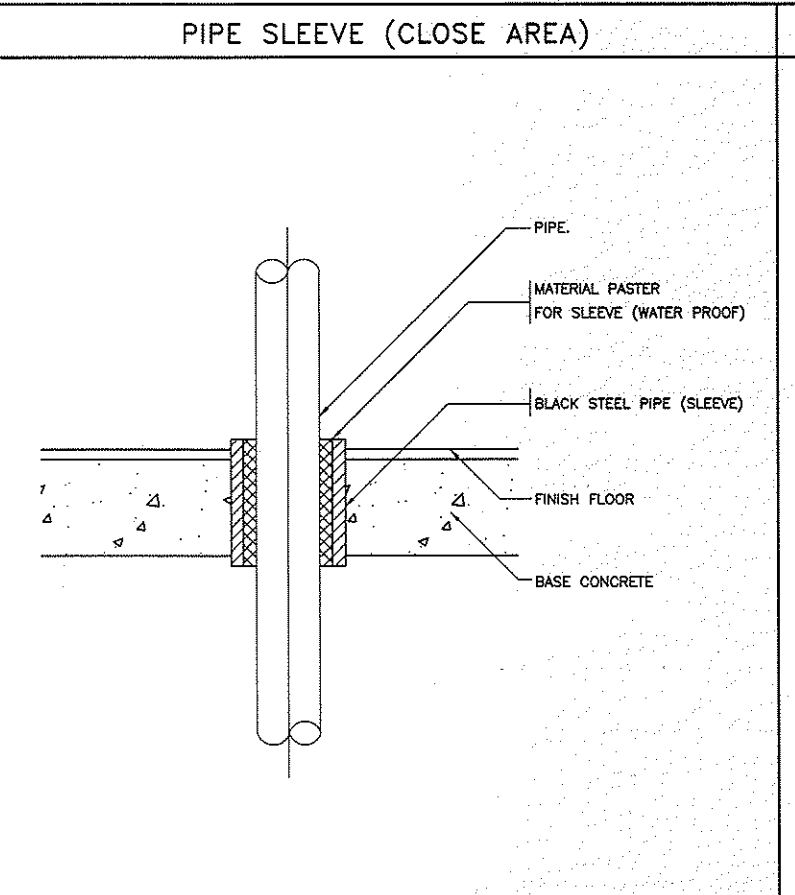
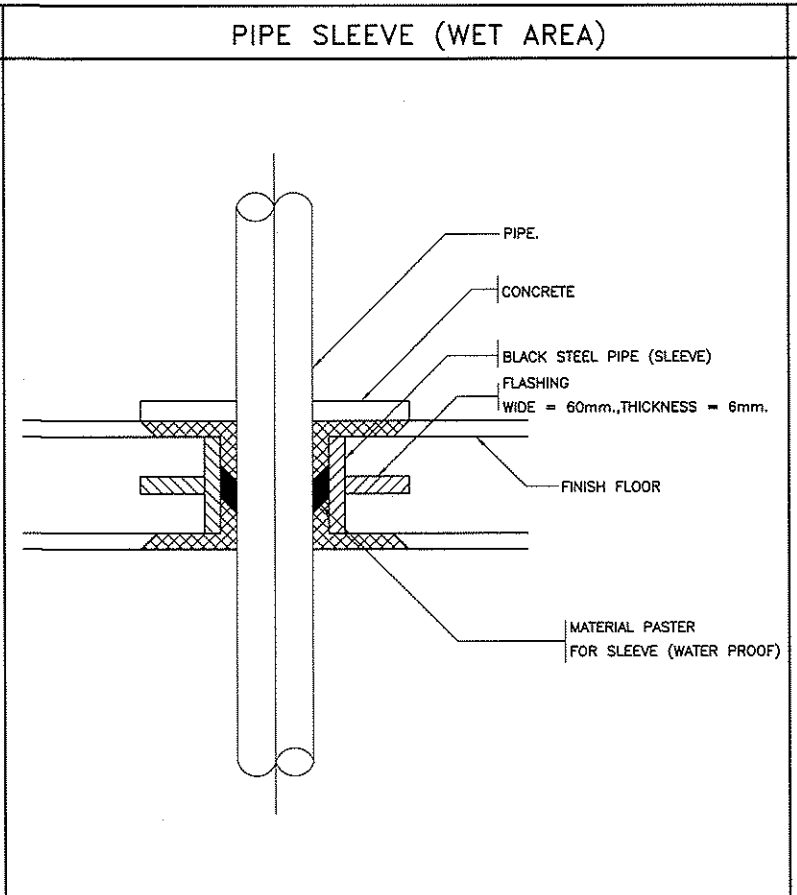
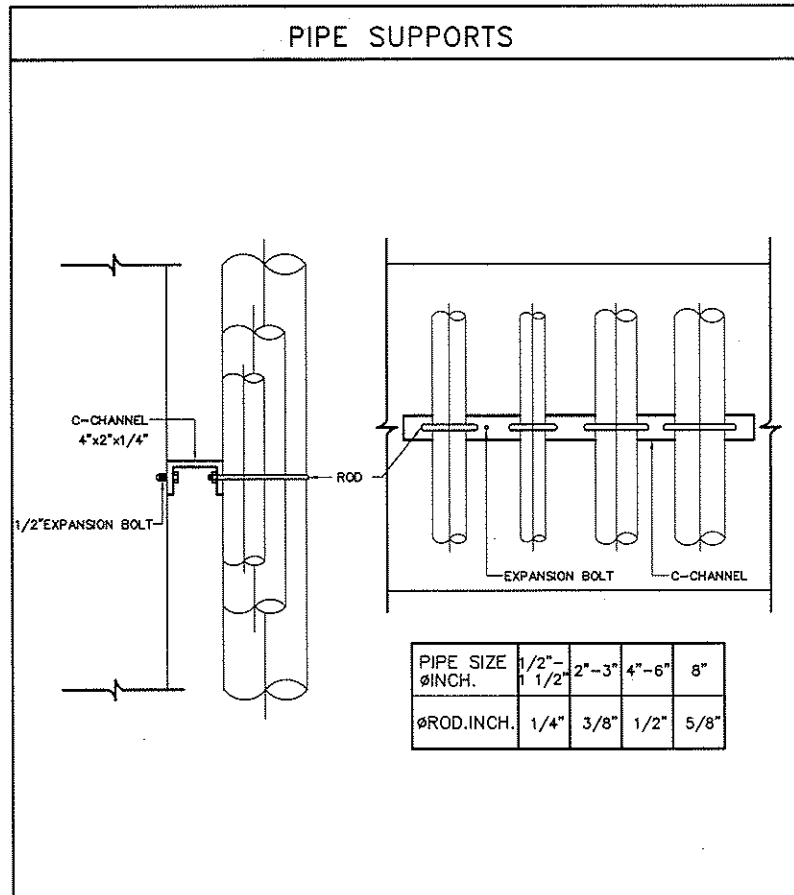
DRAWING :
แบบขยายรายละเอียดทั่วไป (1)

REVISION :

NO.	DATE	DESCRIPTION	REMARK

DRAWING BY : นายศิริชัย ภาคสุวรรณ
CHECKED BY : นายอิทธิพงษ์ ชินพิลา
APPROVED BY : นายธีรวิภา พิชาบุตร
SCALE : 1:1

DRAWING NO : SN-12
DRAWING TOTAL : 189



บริษัท วิทยุการบินแห่งประเทศไทย จำกัด
102 ซอยงามดูพลี ซ่งงามเกษม
เขตสาทร กรุงเทพฯ 10120
โทรศัพท์ 0 22873531 - 4
โทรสาร 0 22859572

PROJECT :
โครงการจัดสร้างอาคารหอบังคับการบิน
ณ ท่าอากาศยานแม่สอด จ.ตาก

LOCATION :
ท่าอากาศยานแม่สอด

REGISTER OF ARCHITECTS & ENGINEERS AUTHORIZED SIGNATURE :
PLANNERS :
ARCHITECT :
นายจิรพันธ์ เถ็งเอ่งอ่วม สด.2090
670/362 ซ.สุขุมวิท ดินแดง กรุงเทพฯ 10400
STRUCTURAL ENGINEERS :
นายอิทธิพงษ์ อิ่มนวล สย.5012
225/140 ซ.พหลโยธิน 48 แขวงสามยุคย์ บางรม กรุงเทพฯ 10170
ELECTRICAL ENGINEERS :
นายอภิวัฒน์ จันทร์ทิพย์ ภท.13271
6/184 ซ.พระยาสุเรนทร์ แขวงบางชัน คลองจันทน์ กรุงเทพฯ 10510
MECHANICAL ENGINEERS :
นายศิริชัย ภาคสุพรรณ ภท.17222
34 ซ.1 ซ.จันทพวง19 อ.จันทพวง เขตจันทบุรี กรุงเทพฯ 10150
SANITARY ENGINEERS :
SERVEY TECHNICAL :

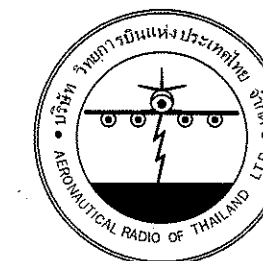
DRAWING :
แบบขยายรายละเอียดทั่วไป (2)

NO.	DATE	DESCRIPTION	REMARK

DRAWING BY : นายศิริชัย ภาคสุพรรณ
CHECKED BY : นายอิทธิพงษ์ อิ่มนวล
APPROVED BY : นายวิชา พิชาคุสัย

DRAWING NO : SN-13
DRAWING TOTAL : 189

SCALE :



บริษัท วิทยุการบินแห่งประเทศไทย จำกัด
 102 ซอยงามดูพลี ทุ่งนาเมย
 เขตสาทร กรุงเทพฯ 10120
 โทรศัพท์ 0 22873531 - 4
 โทรสาร 0 22859572

PROJECT :
 โครงการจัดสร้างอาคารหอบังคับการบิน
 ณ ท่าอากาศยานแม่สอด จ.ตาก

LOCATION :
 ท่าอากาศยานแม่สอด

REGISTER OF ARCHITECTS & ENGINEERS AUTHORIZED SIGNATURE :

PLANNERS :
 ARCHITECT :

นายจิรวัฒน์ นีละง่อรัมย์ สดศ.2090
 670/362 ซ.สุทธิพร ดินแดง กรุงเทพฯ 10400

STRUCTURAL ENGINEERS :
 นายอิทธิพงษ์ ชินเขต สบ.5012
 225/140 ซ.พหลโยธิน 48 แขวงจตุจักร เขตจตุจักร กรุงเทพฯ 10170

ELECTRICAL ENGINEERS :
 นายอินดิษฐ์ จันละกัน ภค.13271
 6/194 ต.พระยาสุเรนทร์ แขวงบางเขน คลองสามวา กรุงเทพฯ 10510

MECHANICAL ENGINEERS :
 นายศิริชัย ภาคสุพรรณ ภค.17222
 34 น.1 ซ.จอมทอง 19 ต.จอมทอง เขตจอมทอง กรุงเทพฯ 10150

SANITARY ENGINEERS :
 SURVEY TECHNICAL :

DRAWING :

แบบขยายรายละเอียดทั่วไป (3)

REVISION :

NO.	DATE	DESCRIPTION	REMARK

DRAWING BY : นายศิริชัย ภาคสุพรรณ
 CHECKED BY : นายอิทธิพงษ์ ชินเขต
 APPROVED BY : นายอิทธิพงษ์ ชินเขต
 SCALE :

DRAWING NO : SN-14
 DRAWING TOTAL : 189

PIPE HANGER

#	SIZE OF STEEL UPPER LOWER	A	B	C	D	E	ROD DIA (mm)	U-BOLT DIA (mm)	
2 1/2"	5x32	5x32	12	118	156	76	97	44	9
3"	5x32	5x32	12	120	167	76	98	44	9
4"	6x32	6x32	18	136	166	89	114	50	9
5"	6x32	6x32	18	137	168	89	130	44	12
6"	6x32	6x32	18	137	168	89	130	44	12
8"	6x32	6x32	18	137	168	89	130	44	12
10"	8x44	8x44	22	212	230	106	178	54	18
12"	8x44	8x44	22	230	257	114	212	57	18
14"	8x44	8x44	22	230	257	114	212	57	18
16"	8x44	8x44	22	230	257	114	212	57	18
18"	8x44	8x44	22	230	257	114	212	57	18
20"	8x44	8x44	22	230	257	114	212	57	18
24"	8x44	8x44	22	230	257	114	212	57	18
28"	8x44	8x44	22	230	257	114	212	57	18
30"	8x44	8x44	22	230	257	114	212	57	18

NOTE :
 - # MEANS PIPE DIAMETER AND/OR PIPE DIAMETER PLUS INSULATION (IF ANY)
 - # MEANS PIPE DIAMETER AND/OR PIPE DIAMETER PLUS INSULATION (IF ANY)

PIPE SUPPORT & HANGER TABLE

NOMINAL PIPE SIZE # (mm.)	STEEL CHANNEL (mm.)	U-BOLT SIZE (mm.)	EXPANSION BOLT (mm.)
15	1/2 75x40x5	6 1/4	6 1/4
20	3/4 75x40x5	6 1/4	6 1/4
25	1 75x40x5	6 1/4	6 1/4
32	1 1/4 75x40x5	6 1/4	9 3/8
40	1 1/2 75x40x5	6 1/4	9 3/8
50	2 75x40x5	9 3/8	9 3/8
65	2 1/2 75x40x5	9 3/8	9 3/8
75	3 75x40x5	9 3/8	9 3/8
100	4 75x40x5	12 1/2	12 1/2
125	5 100x50x5	12 1/2	12 1/2
150	6 100x50x5	16 5/8	16 5/8
200	8 150x75x6.5	16 5/8	16 5/8
250	10 150x75x6.5	19 3/4	19 3/4
300	12 150x75x6.5	22 7/8	22 7/8
350	14 150x75x6.5	22 7/8	22 7/8
400	16 150x75x6.5	22 7/8	22 7/8
450	18 150x75x6.5	25 1	25 1
500	20 150x75x6.5	25 1	25 1
600	24 200x80x7.5	25 1	25 1
750	30 200x80x7.5	25 1	25 1

DIMENSION (mm)

#	A	B	C	D	ROD DIA (mm)	ADJUST NUT (mm)	STRAP SIZE (mm)
1/2"	9	48	58	84	29	25	2x25
3/4"	9	52	57	84	33	25	2x25
1"	9	56	73	84	37	25	2x25
1 1/4"	9	65	87	84	46	32	2x25
1 1/2"	9	70	94	84	49	32	2x25
2"	9	78	106	84	56	32	2x25

UNDER GROUND PIPE SUPPORT

CONCRETE SLAB
 PIPE SUPPORT STRAP (1"x3/8" / 25mm x 10mm)
 COMPACTED SAND
 COMPACTED GRANULAR

PIPE HANGER

RC SLAB
 EXPANSION BOLT
 GALVANIZED STEEL ROD
 PIPE
 NUT & WASHER
 SIDE VIEW
 END VIEW
 GALVANIZED STEEL CHANNEL
 U-BOLT

FLEXIBLE CONNECTOR

PAVEMENT LEVEL
 100mm OR 150mm FLEXIBLE CONNECTION OR AS SPECIFIED
 COVER OR GRATING (NON-CORROSIVE)
 MANHOLE OR U-GUTTER
 COMPACTED SAND
 SECTION A-A
 STAINLESS STEEL HOSE CLAMP
 FABRIC REINFORCED RUBBER HOSE
 FLEXIBLE CONNECTION

PIPE RISER

PIPE
 NUT AND WASHER
 HARD RUBBER
 U-BOLT
 GALVANIZED STEEL CHANNEL
 RC WALL
 PLAN
 ELEVATION

FLEXIBLE CONNECTOR

NEOPRENE DOUBLE SPHERE BODY
 FLANGED END CONNECTION

รูปตัดแสดงบ่อพักชนิดฝาตะแกรงเหล็ก

0.10, 0.50x0.50, 0.10, 0.05, 0.05, 0.05, 0.05
 ตะแกรงเหล็กฝาบ่อพัก
 หนา 10 มม.
 เหล็กเส้น #3 18L #0.2011
 หนา 10 มม.
 ตะแกรงเหล็ก
 เหล็กเส้น #3 18L #0.2011
 หนา 10 มม.
 ตะแกรงเหล็ก
 เหล็กเส้น #3 18L #0.2011
 หนา 10 มม.
 ตะแกรงเหล็ก

ตะแกรงเหล็กฝาบ่อพัก, บ่อวางรถ

0.045, 0.60, 0.045
 เหล็กเส้น #3 18L #0.2011
 หนา 10 มม.
 ตะแกรงเหล็ก
 เหล็กเส้น #3 18L #0.2011
 หนา 10 มม.
 ตะแกรงเหล็ก

การวางท่อระบายน้ำ ค.ส.ล.

เหล็กเส้น #3 18L #0.2011
 หนา 10 มม.
 ตะแกรงเหล็ก
 เหล็กเส้น #3 18L #0.2011
 หนา 10 มม.
 ตะแกรงเหล็ก
 เหล็กเส้น #3 18L #0.2011
 หนา 10 มม.
 ตะแกรงเหล็ก

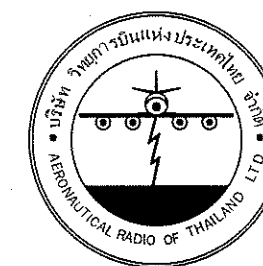
การฝังท่อส่งน้ำ

เหล็กเส้น #3 18L #0.2011
 หนา 10 มม.
 ตะแกรงเหล็ก
 เหล็กเส้น #3 18L #0.2011
 หนา 10 มม.
 ตะแกรงเหล็ก
 เหล็กเส้น #3 18L #0.2011
 หนา 10 มม.
 ตะแกรงเหล็ก

NO.	DATE	DESCRIPTION	REMARK

DRAWING BY : นายศิริชัย ภาคสุพรรณ
 CHECKED BY : นายอิทธิพงษ์ ชินเขต
 APPROVED BY : นายอิทธิพงษ์ ชินเขต
 SCALE :

DRAWING NO : SN-14
 DRAWING TOTAL : 189



บริษัท วิทยุการบินแห่งประเทศไทย จำกัด
102 ซอยงามสุพรรณีย์ ทูมงามาเนระ
เขตสาทร กรุงเทพฯ 10120
โทรศัพท์ 0 22873531 - 4
โทรสาร 0 22859572

PROJECT :
โครงการจัดสร้างอาคารหอบังคับการบิน
ณ ท่าอากาศยานแม่สอด จ.ตาก

LOCATION :
ท่าอากาศยานแม่สอด

REGISTER OF ARCHITECTS & ENGINEERS AUTHORIZED SIGNATURE :

PLANNERS :
ARCHITECT :

นายจิรวัฒน์ เมธีองศ์มาน สถ.2099
670/362 ซ.สุขุมวิท ดินแดง กรุงเทพฯ 10400

STRUCTURAL ENGINEERS :
นายอิทธิพงษ์ อินทผล สย.5012
225/140 ซ.มรดกอิน 48 แขวงมรดกอิน 1 เขตปทุมธานี กรุงเทพฯ 10170

ELECTRICAL ENGINEERS :
นายอินทนิทร์ จินตะเสน ภก.13271
8/184 ถ.พระยาสุรเมธย์ แขวงบางชัน คลองจั่น กรุงเทพฯ 10510

MECHANICAL ENGINEERS :
นายศิริชัย ภาคสุวรรณ ภก.17222
34 ม.1 ซ.จันทพอง19 ถ.จันทพอง เขตจันทพอง กรุงเทพฯ 10150

SANITARY ENGINEERS :
SERVEY TECHNICAL :

DRAWING :
แบบขยายถังเก็บน้ำใต้ดินและถังบำบัดน้ำเสีย

REVISION :

NO.	DATE	DESCRIPTION	REMARK

DRAWING BY : นายศิริชัย ภาคสุวรรณ

CHECKED BY : นายอิทธิพงษ์ อินทผล

APPROVED BY : นายธีชา พิชาคุตย์

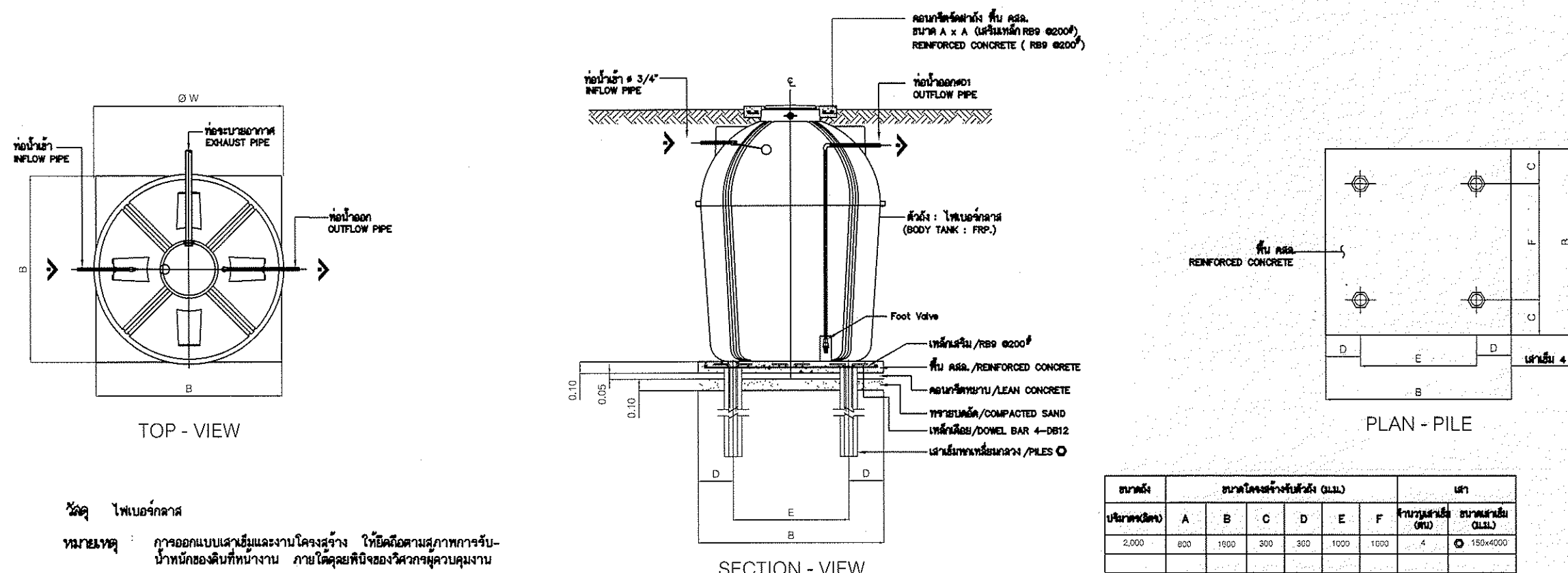
SCALE :

DRAWING NO : SN-15

DRAWING TOTAL 189

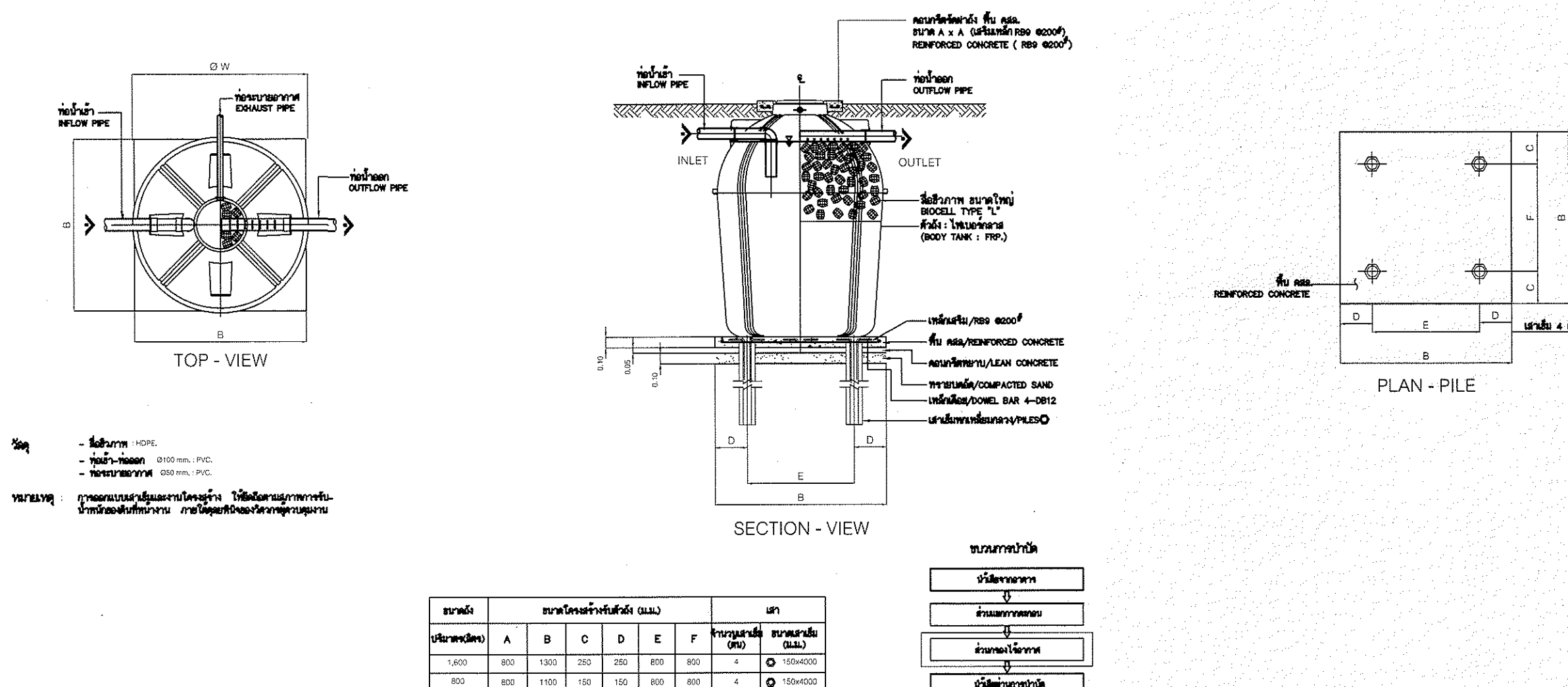
SCALE :

รูปแบบการติดตั้งถังเก็บน้ำใต้ดิน ขนาด 2,000 ลิตร



วัสดุ โฟมบอร์ด
หมายเหตุ : ภาพออกแบบและงานโครงสร้าง ให้อิงตามสภาพการรับน้ำหนักของดินที่ทำงาน ภายใต้อุณหภูมิของวิศวกรผู้ควบคุมงาน

รูปแบบการติดตั้งถังบำบัดน้ำเสียชนิดแก๊ส-กรองไร้อากาศ ขนาด 800 ลิตร และ 1,600 ลิตร



วัสดุ - ฟิล์มภาพ - HDPE
- ท่อน้ำเข้า/ออก - Ø100 mm., PVC.
- ท่อระบายน้ำ - Ø50 mm., PVC.
หมายเหตุ : ภาพออกแบบและงานโครงสร้าง ให้อิงตามสภาพการรับน้ำหนักของดินที่ทำงาน ภายใต้อุณหภูมิของวิศวกรผู้ควบคุมงาน

บริษัทวิทยุการบิน
บริษัทวิทยุการบิน
บริษัทวิทยุการบิน
บริษัทวิทยุการบิน
บริษัทวิทยุการบิน

งานระบบปรับอากาศและระบายอากาศ

PROJECT NAME : โครงการจัดสร้างอาคารหอบังคับการบิน ทำอากาศยานแม่สอด จ.ตาก

SITE LOCATION : ทำอากาศยานแม่สอด

DWG. No.	DRAWING TITLE
AC-01	สารบัญแบบ
AC-02	แปลนระบบปรับอากาศและระบายอากาศ ชั้นล่างและชั้น 2
AC-03	แปลนระบบปรับอากาศและระบายอากาศชั้นดาดฟ้า และชั้น 3
AC-04	แปลนระบบปรับอากาศและระบายอากาศชั้น 4
AC-05	แบบรายละเอียด

SUBJECT : Schedule Air-conditioning Unit

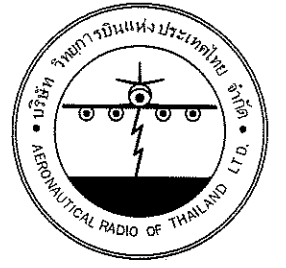
Unit No.	Location	Type	Compressor	Capacity		Electrical Data		Refrigerant Pipe		
				Load (BTUH)		V/ø/HZ		Suction (Inch)	Liquid (Inch)	Drain (Inch)
ชั้นที่ 1										
FCU/CDU										
1-1	ห้องรับแขก	Ceiling Type	Rotary	12,000		220/1/50		1/2"	1/4"	3/4"
1-2	ห้องประชุม	Ceiling Type	Rotary	30,000		220/1/50		3/4"	3/8"	1"
1-3	ห้องเตรียมอาหาร	Ceiling Type	Rotary	18,000		220/1/50		5/8"	3/8"	3/4"
1-4	ห้องระบบไฟฟ้า	Ceiling Type	Rotary	18,000		220/1/50		5/8"	3/8"	3/4"
1-5	ห้องระบบไฟฟ้า	Ceiling Type	Rotary	18,000		220/1/50		5/8"	3/8"	3/4"
ชั้นที่ 2										
FCU/CDU										
2-1	ห้องช่างवर	Ceiling Type	Rotary	30,000		220/1/50		5/8"	3/8"	1"
2-2	ห้องช่างवर	Ceiling Type	Rotary	30,000		220/1/50		5/8"	3/8"	1"
2-3	ห้องเก็บอุปกรณ์	Ceiling Type	Scroll	60,000		380/3/50		3/4"	3/8"	1"
2-4	ห้องเก็บอุปกรณ์	Ceiling Type	Scroll	60,000		380/3/50		3/4"	3/8"	1"
2-5	ห้องอเนกประสงค์	Ceiling Type	Rotary	18,000		220/1/50		5/8"	3/8"	3/4"
2-6	ห้อง UPS.	Ceiling Type	Rotary	18,000		220/1/50		5/8"	3/8"	3/4"
2-7	ห้อง UPS.	Ceiling Type	Rotary	18,000		220/1/50		5/8"	3/8"	3/4"
ชั้นดาดฟ้า										
FCU/CDU										
R-1	ห้องทำงานอุตุนิมวิทยา	Ceiling Type	Rotary	18,000		220/1/50		5/8"	3/8"	3/4"
ชั้นที่ 3										
FCU/CDU										
3-1	ห้องพักนอน	Cassette Type	Rotary	36,000		220/1/50		5/8"	3/8"	1"
ชั้นที่ 4										
FCU/CDU										
4-1	ห้องควบคุม	Cassette Type	Scroll	60,000		380/3/50		3/4"	3/8"	1 1/4"
4-2	ห้องควบคุม	Cassette Type	Scroll	60,000		380/3/50		3/4"	3/8"	1 1/4"

SUBJECT : Schedule Ventilation Fan

Unit No.	Area	Type	Capacity		Electrical Data		Static Pressure	Power&Control from
			Flow (CFM)		V/ø/HZ			
ชั้นที่ 1								
V								
1-1	ห้องรับแขก	CEILING MOUNTED	40		220/1/50		0.1	EE.SWITCH
1-2	ห้องประชุม	CEILING MOUNTED	100		220/1/50		0.1	EE.SWITCH
1-3	ห้องเตรียมอาหาร	CEILING MOUNTED	100		220/1/50		0.1	EE.SWITCH
1-4	ห้องน้ชาय	CEILING MOUNTED	150		220/1/50		0.13	EE.SWITCH
1-5	ห้องน้ชาय	CEILING MOUNTED	150		220/1/50		0.13	EE.SWITCH
ชั้นที่ 2								
2-1	ห้องช่างवर	CEILING MOUNTED	40		220/1/50		0.1	EE.SWITCH
2-2	ห้องอเนกประสงค์	CEILING MOUNTED	100		220/1/50		0.1	EE.SWITCH
2-3	ห้องน้ชาय	CEILING MOUNTED	150		220/1/50		0.13	EE.SWITCH
2-4	ห้องน้ชาय	CEILING MOUNTED	150		220/1/50		0.13	EE.SWITCH
ชั้นที่ 3								
3-1	ห้องน้ชาय	CEILING MOUNTED	100		220/1/50		0.1	EE.SWITCH

หมายเหตุ

- เครื่องปรับอากาศทั้งหมดต้องได้รับมาตรฐานผลิตภัณฑ์อุตสาหกรรม TIS2134-2553
- หุ้มฉนวนท่อน้ำยาหนา 3/4" ดังนี้
 - 1) Capillary tube อยู่ที่ CDU. ให้หุ้มฉนวนแยกท่อทั้ง 2 ท่อ
 - 2) Capillary tube อยู่ที่ FCU. ให้หุ้มฉนวนเฉพาะท่อ Suction
- ให้ผู้รับจ้างเสนอ Shop Drawing ให้ผู้ออกแบบอนุมัติก่อนเข้าดำเนินการ
- EXHAUST AIR GRILLE OPENING (EAG) ทุกจุดต้องปิดด้วยตาข่ายกันแมลงพร้อมกรอบอลูมิเนียม
- ให้ผู้รับจ้างติดตั้งรางพลาสติกครอบท่อน้ำยาแอร์ บริเวณที่เดินท่อน้ำยา/น้ำทิ้ง ลอยบนผนัง นอก/ใน
- ท่อน้ำทิ้งเครื่องปรับอากาศ ให้ติดตั้งฉนวนหุ้มท่อน้ำ 1/2"
- ท่อน้ำทิ้งเครื่องปรับอากาศ ในกรณีที่ดินฝั่งใต้ดิน และในช่องท่อน้ำทิ้ง ไม่ต้องติดตั้งฉนวนหุ้มท่อ



บริษัท วิทยุการบินแห่งประเทศไทย จำกัด
102 ซอยงามดูพลี ทุ่งนาแม่จ
เขตสาทร กรุงเทพฯ 10120
โทรศัพท์ 0 22873531 - 4
โทรสาร 0 22859572

PROJECT :

โครงการจัดสร้างอาคารหอบังคับการบิน
ณ ทำอากาศยานแม่สอด จ.ตาก

LOCATION :

ทำอากาศยานแม่สอด

REGISTER OF ARCHITECTS & ENGINEERS

AUTHORIZED SIGNATURE :

PLANNERS :

ARCHITECT :

นายจิรวัฒน์ เติงอ่วม สด.2090
670/362 ซ.สุทธิพร ลินแวง กรุงเทพฯ 10400

STRUCTURAL ENGINEERS :

นายอิทธิพงษ์ อินท สด.5872
225/140 ซ.นาคอิน 48 แขวงสุทธานิว ราชเทวี กรุงเทพฯ 10170

ELECTRICAL ENGINEERS :

นายอินวัฒน์ วิเศษ สด.5309
6/184 ก.พระยาสุเมธ ธรรมราช ซ.คลองจันทน์ กรุงเทพฯ 10510

MECHANICAL ENGINEERS :

นายสิริชัย ภาคสุวรรณ สด.17222
34 ม.1 ซ.จอมทอง 19 ต.จอมทอง เขตจอมทอง กรุงเทพฯ 10150

SANITARY ENGINEERS :

SURVEY TECHNICAL :

DRAWING :

สารบัญแบบ

REVISION :

NO.	DATE	DESCRIPTION	REMARK

DRAWING BY :

นายสิริชัย ภาคสุวรรณ

DRAWING NO. :

AC-01

CHECKED BY :

นายอิทธิพงษ์ อินท

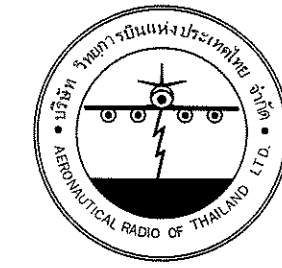
DRAWING TOTAL

APPROVED BY :

นายจิรวัฒน์ เติงอ่วม

189

SCALE :



บริษัท วิทยการบิณแห่งประเทศไทย จำกัด
102 ซอยงามดูพลี ทุ่งนาเมษ
เขตสาทร กรุงเทพฯ 10120
โทรศัพท์ 0 22873531 - 4
โทรสาร 0 22859572

PROJECT :
โครงการจัดสร้างอาคารหอบังคับการบิน
ณ ท่าอากาศยานแม่สอด จ.ตาก

LOCATION :
ท่าอากาศยานแม่สอด

REGISTER OF ARCHITECTS & ENGINEERS AUTHORIZED SIGNATURE :

PLANNERS :

ARCHITECT :
นายจิรวัฒน์ เหลืองอำมร สดศ.2090
670/952 ซ.สุทธิสาร ต.ดินแดง กรุงเทพฯ 10410

STRUCTURAL ENGINEERS :
นายอิทธิพงษ์ อินทล สย.5011
225/140 ซ.พหลโยธิน 48 แขวงสุทธานุกา กรุงเทพฯ 10170

ELECTRICAL ENGINEERS :
นายสิริพันธ์ จินตะกน สทศ.5309
6/184 ถ.พระยาอุปกณ์ แขวงบางนา เขตคลองสาน กรุงเทพฯ 10510

MECHANICAL ENGINEERS :
นายสิริชัย ภาคสุวรรณ สทศ.17222
34 ม.1 ซ.จอมทอง10 ถ.จอมทอง เขตจอมทอง กรุงเทพฯ 10150

SANITARY ENGINEERS :
SERVEY TECHNICAL :

DRAWING :
แปลนระบบปรับอากาศ และระบายอากาศ
ชั้นล่าง และ ชั้น 2

REVISION :

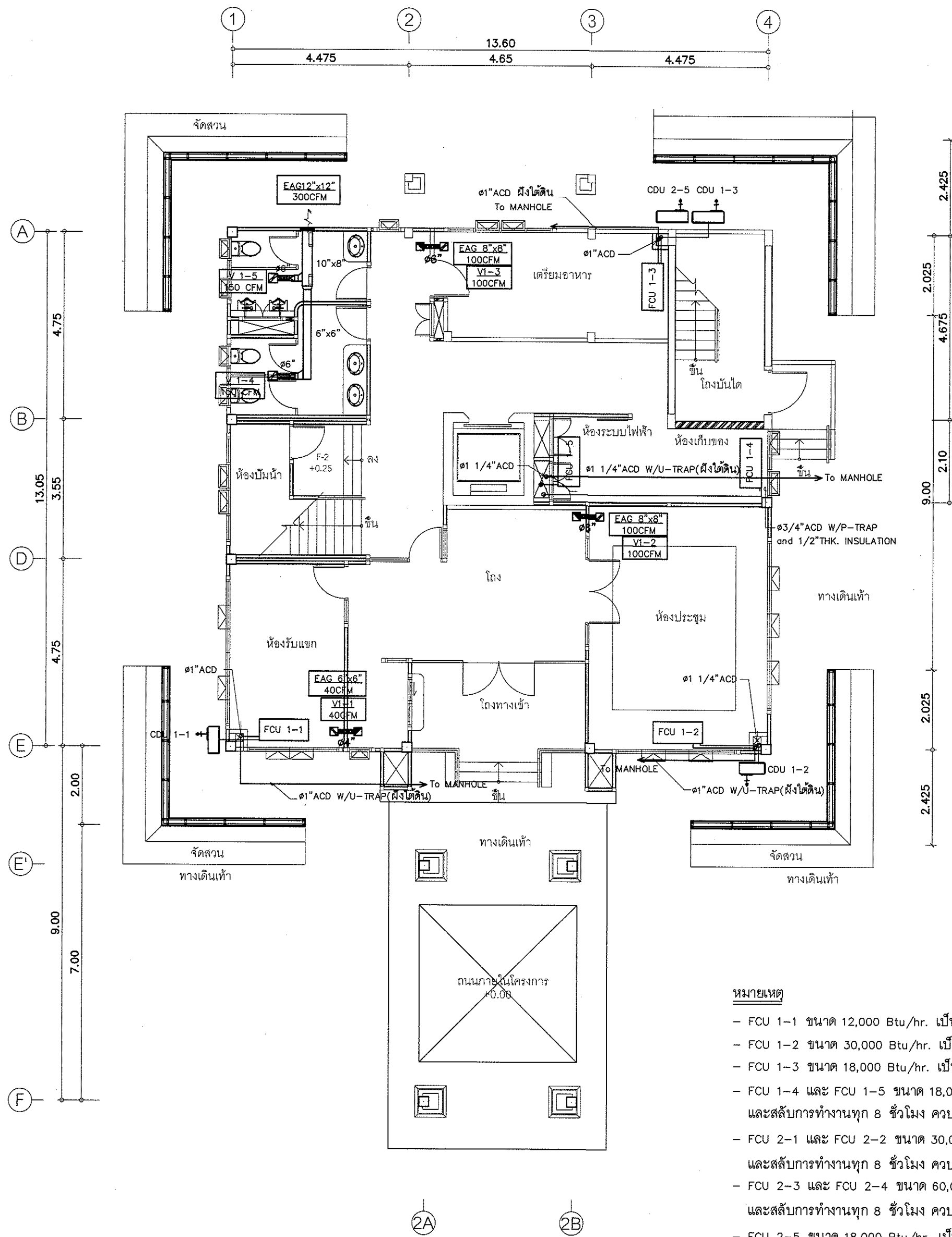
NO.	DATE	DESCRIPTION	REMARK

DRAWING BY : นายสิริชัย ภาคสุวรรณ *SS* DRAWING NO : AC-02

CHECKED BY : นายอิทธิพงษ์ อินทล *IT* DRAWING TOTAL

APPROVED BY : นายบิชา พิชาจตุสย *BT* 189

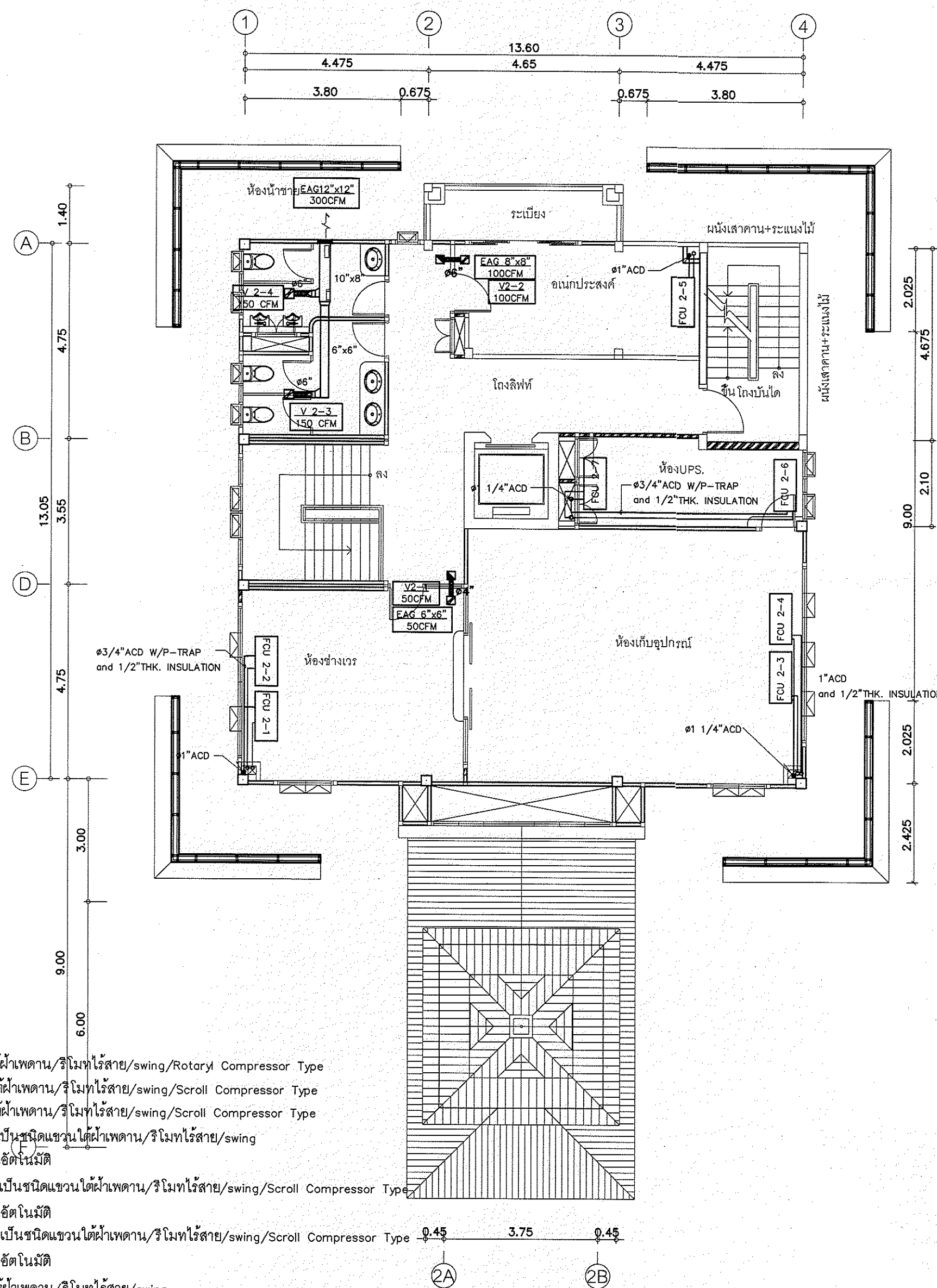
SCALE : *BT*



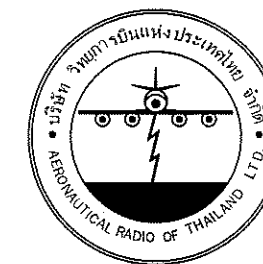
หมายเหตุ

- FCU 1-1 ขนาด 12,000 Btu/hr. เป็นชนิดแขวนใต้ฝ้าเพดาน/รีโมทไร้สาย/swing/Rotary Compressor Type
- FCU 1-2 ขนาด 30,000 Btu/hr. เป็นชนิดแขวนใต้ฝ้าเพดาน/รีโมทไร้สาย/swing/Scroll Compressor Type
- FCU 1-3 ขนาด 18,000 Btu/hr. เป็นชนิดแขวนใต้ฝ้าเพดาน/รีโมทไร้สาย/swing/Scroll Compressor Type
- FCU 1-4 และ FCU 1-5 ขนาด 18,000 Btu/hr. เป็นชนิดแขวนใต้ฝ้าเพดาน/รีโมทไร้สาย/swing และสลับการทำงานทุก 8 ชั่วโมง ควบคุมการทำงานอัตโนมัติ
- FCU 2-1 และ FCU 2-2 ขนาด 30,000 Btu/hr. เป็นชนิดแขวนใต้ฝ้าเพดาน/รีโมทไร้สาย/swing/Scroll Compressor Type และสลับการทำงานทุก 8 ชั่วโมง ควบคุมการทำงานอัตโนมัติ
- FCU 2-3 และ FCU 2-4 ขนาด 60,000 Btu/hr. เป็นชนิดแขวนใต้ฝ้าเพดาน/รีโมทไร้สาย/swing/Scroll Compressor Type และสลับการทำงานทุก 8 ชั่วโมง ควบคุมการทำงานอัตโนมัติ
- FCU 2-5 ขนาด 18,000 Btu/hr. เป็นชนิดแขวนใต้ฝ้าเพดาน/รีโมทไร้สาย/swing
- FCU 2-6 และ FCU 2-7 ขนาด 18,000 Btu/hr. เป็นชนิดแขวนใต้ฝ้าเพดาน/รีโมทไร้สาย/swing และสลับการทำงานทุก 8 ชั่วโมง ควบคุมการทำงานอัตโนมัติ
- V 1-1 ถึง V 1-5 เป็นพัดลมแบบฝังฝ้าเพดาน
- V 2-1 ถึง V 2-4 เป็นพัดลมแบบฝังฝ้าเพดาน

แปลนระบบปรับอากาศ และระบายอากาศชั้นล่าง
มาตราส่วน 1 : 100



แปลนระบบปรับอากาศ และระบายอากาศ ชั้น 2
มาตราส่วน 1 : 100



บริษัท วิทยุการบินแห่งประเทศไทย จำกัด
 102 ซอยงามดูพลี ทุ่งมหาเมฆ
 เขตสาทร กรุงเทพฯ 10120
 โทรศัพท์ 0 22873531 - 4
 โทรสาร 0 22859572

PROJECT :
 โครงการจัดสร้างอาคารหอบังคับการบิน
 ณ ท่าอากาศยานแม่สอด จ.ตาก

LOCATION :
 ท่าอากาศยานแม่สอด

REGISTER OF ARCHITECTS & ENGINEERS AUTHORIZED SIGNATURE :

PLANNERS :
 ARCHITECT :

นายจิรวัฒน์ แซ่จ้อจ๋าน สดก.2090
 670/382 ซ.สุทธิพร ต.บางพลีใหญ่ กทม.10400

STRUCTURAL ENGINEERS :
 นายอิทธิพงษ์ อินทผล สด.507
 225/140 ซ.พหลโยธิน 48 เขตจตุจักร กทม.10170

ELECTRICAL ENGINEERS :
 นายชินดนัย จินตะกัน สดก.5309
 6/184 อ.พหลโยธิน 48 เขตจตุจักร กทม.10170

MECHANICAL ENGINEERS :
 นายศิริชัย ภาคสุพรรณ กภ.17222
 34 ม.1 ซ.จอมทอง 19 อ.จอมทอง เขตจอมทอง กทม.10150

SANITARY ENGINEERS :
 SERVICE TECHNICAL :

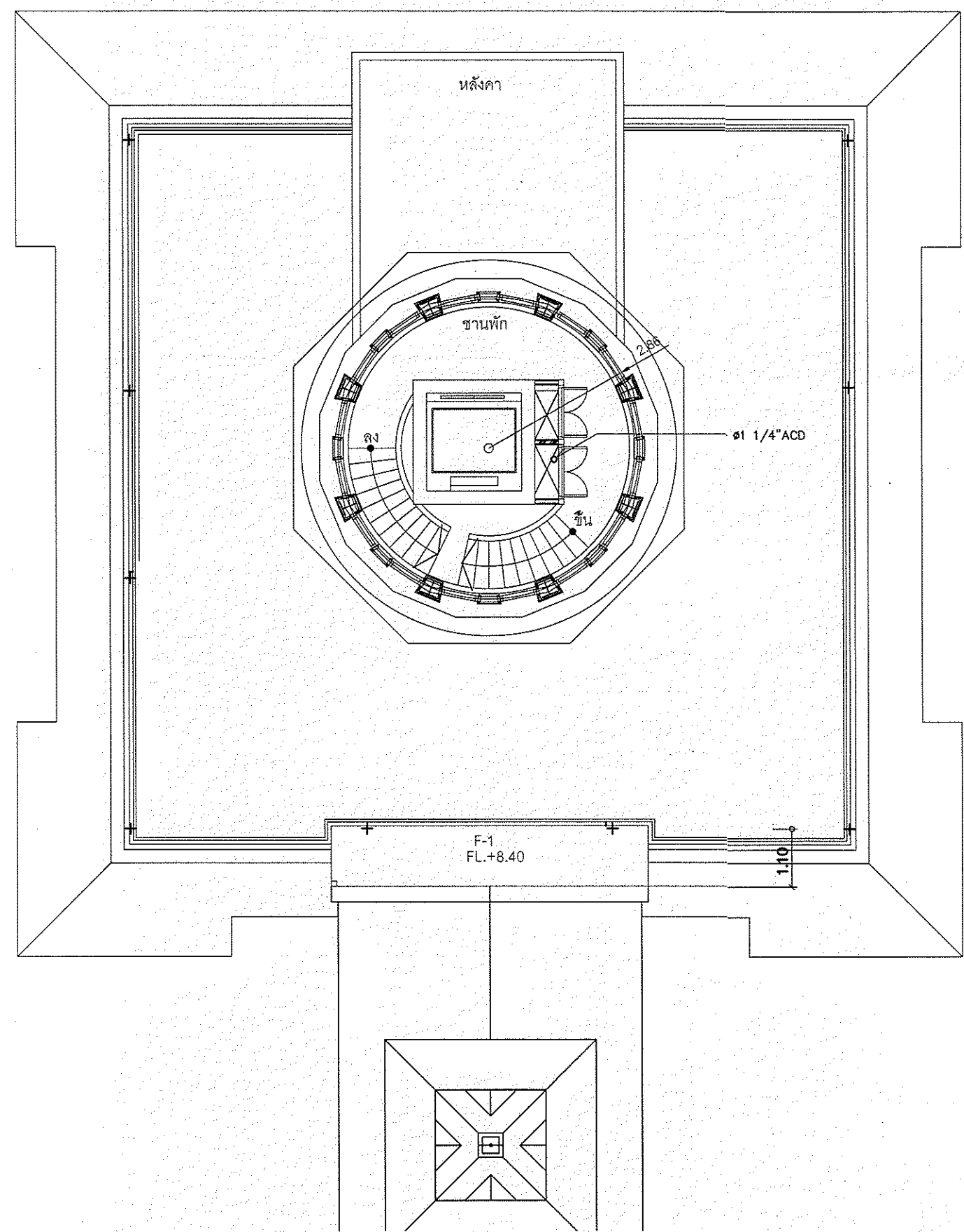
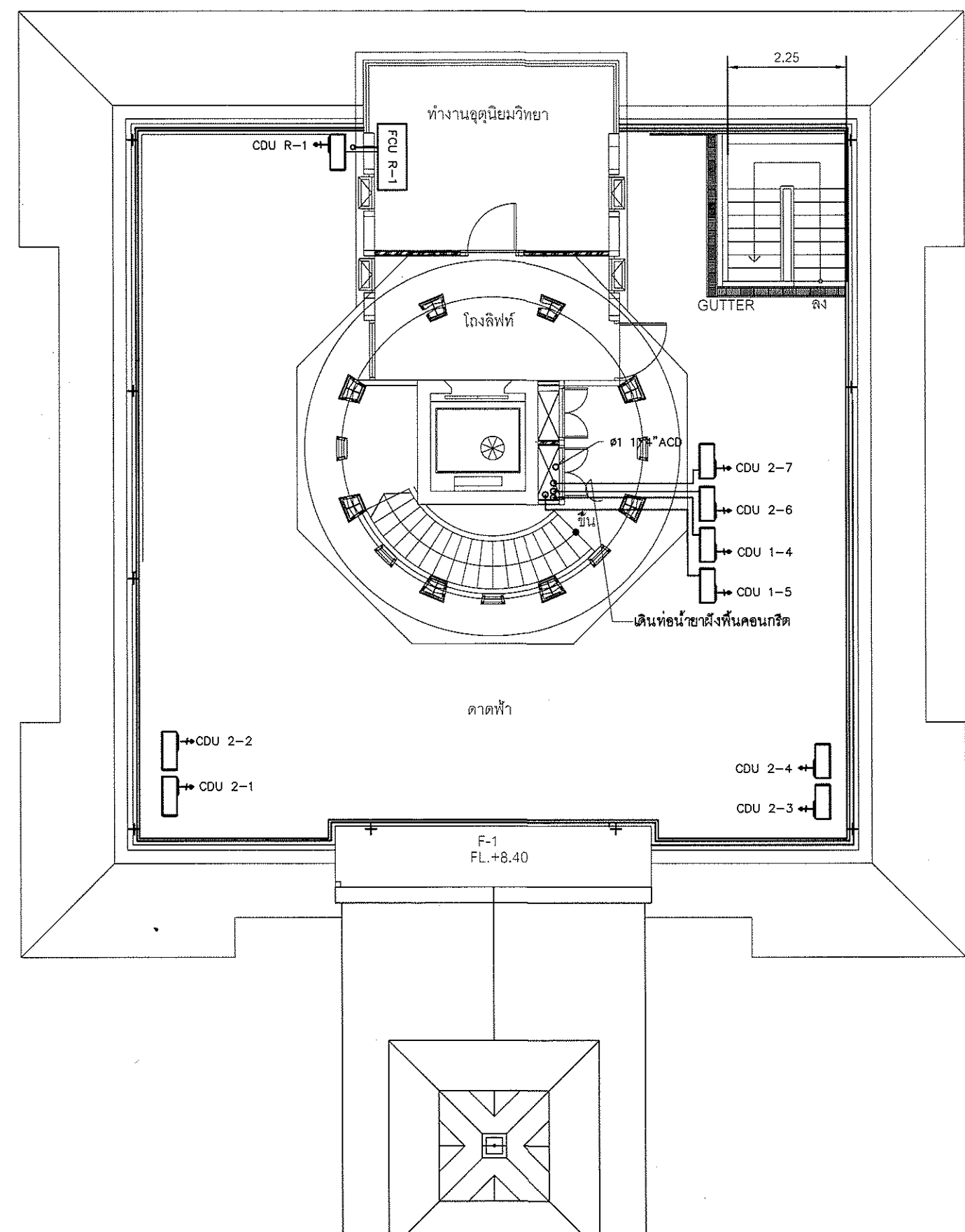
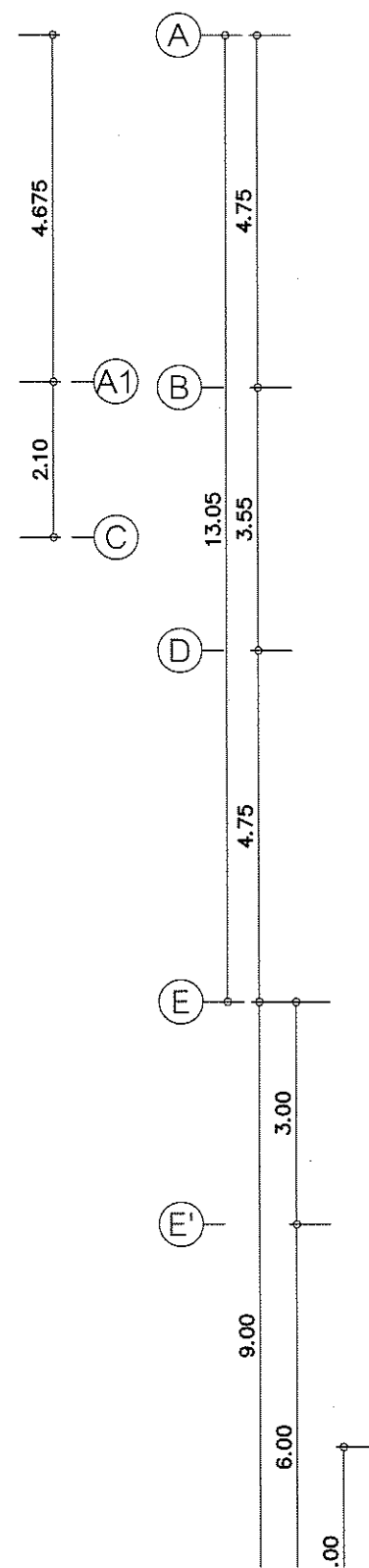
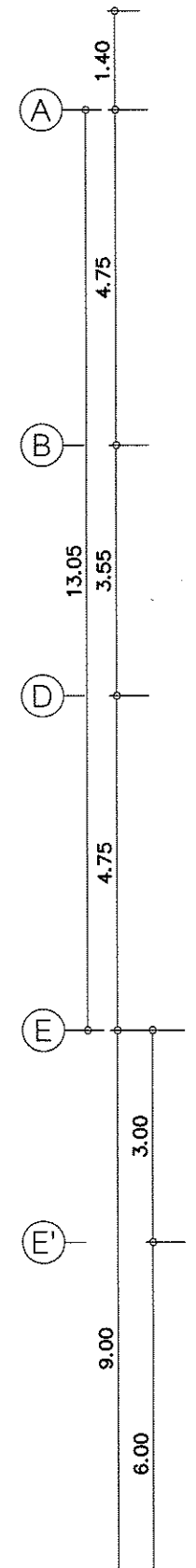
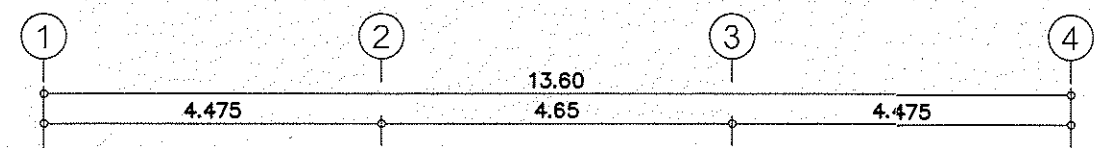
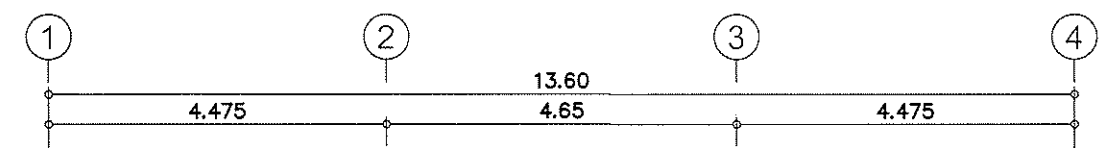
DRAWING :
 แปลนระบบปรับอากาศ และระบายอากาศ
 ชั้นดาดฟ้า และชั้น 3

REVISION :			
NO.	DATE	DESCRIPTION	REMARK

DRAWING BY : นายศิริชัย ภาคสุพรรณ
 CHECKED BY : นายอิทธิพงษ์ อินทผล
 APPROVED BY : นายปริชา พิชาคุตย์

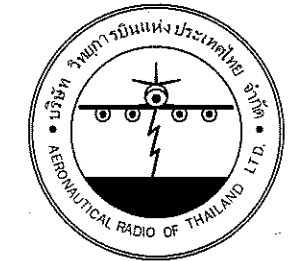
DRAWING NO : AC-03
 DRAWING TOTAL : 189

SCALE : 1:100



แปลนระบบปรับอากาศ และระบายอากาศ ชั้นดาดฟ้า
 มาตรฐาน 1 : 100

แปลนระบบปรับอากาศ และระบายอากาศ ชั้นระดับ + 10.50
 มาตรฐาน 1 : 100



บริษัท วิทยุการบินแห่งประเทศไทย จำกัด
 102 ซอยงามดูพลี ชุมชนนาเมฆ
 เขตสาทร กรุงเทพฯ 10120
 โทรศัพท์ 0 22873531 - 4
 โทรสาร 0 22859572

PROJECT :
 โครงการจัดสร้างอาคารหอบังคับการบิน
 ณ ท่าอากาศยานแม่สอด จ.ตาก

LOCATION :
 ท่าอากาศยานแม่สอด

REGISTER OF ARCHITECTS & ENGINEERS AUTHORIZED SIGNATURE :

PLANNERS :
 ARCHITECT :

นายจิรวัฒน์ เติงชัยวัฒน์ สด.ศ.2090
 670/362 ซ.สุทธิสาร ดินแดง กรุงเทพฯ 10400

STRUCTURAL ENGINEERS :
 นายอิทธิพงษ์ อินทผล สด.5012
 225/140 ซ.พหลโยธิน 48 แขวงบางเขน กรุงเทพฯ 10170

ELECTRICAL ENGINEERS :
 นายอภิสิทธิ์ จินละกัน สด.5309
 6/194 ถ.พระยาอุปกณ์ แขวงบางเขน คลองจันทน์ กรุงเทพฯ 10510

MECHANICAL ENGINEERS :
 นายศิษย์ ภาคสุวรรณ กท.17222
 34 น.1 ซ.จอมทอง 19 ถ.จอมทอง เขตจอมทอง กรุงเทพฯ 10150

SANITARY ENGINEERS :
 SERVEY TECHNICAL :

DRAWING :
 แปลนระบบปรับอากาศ และระบายอากาศ
 ชั้น 4 และชั้นหลังคาหอบังคับการบิน

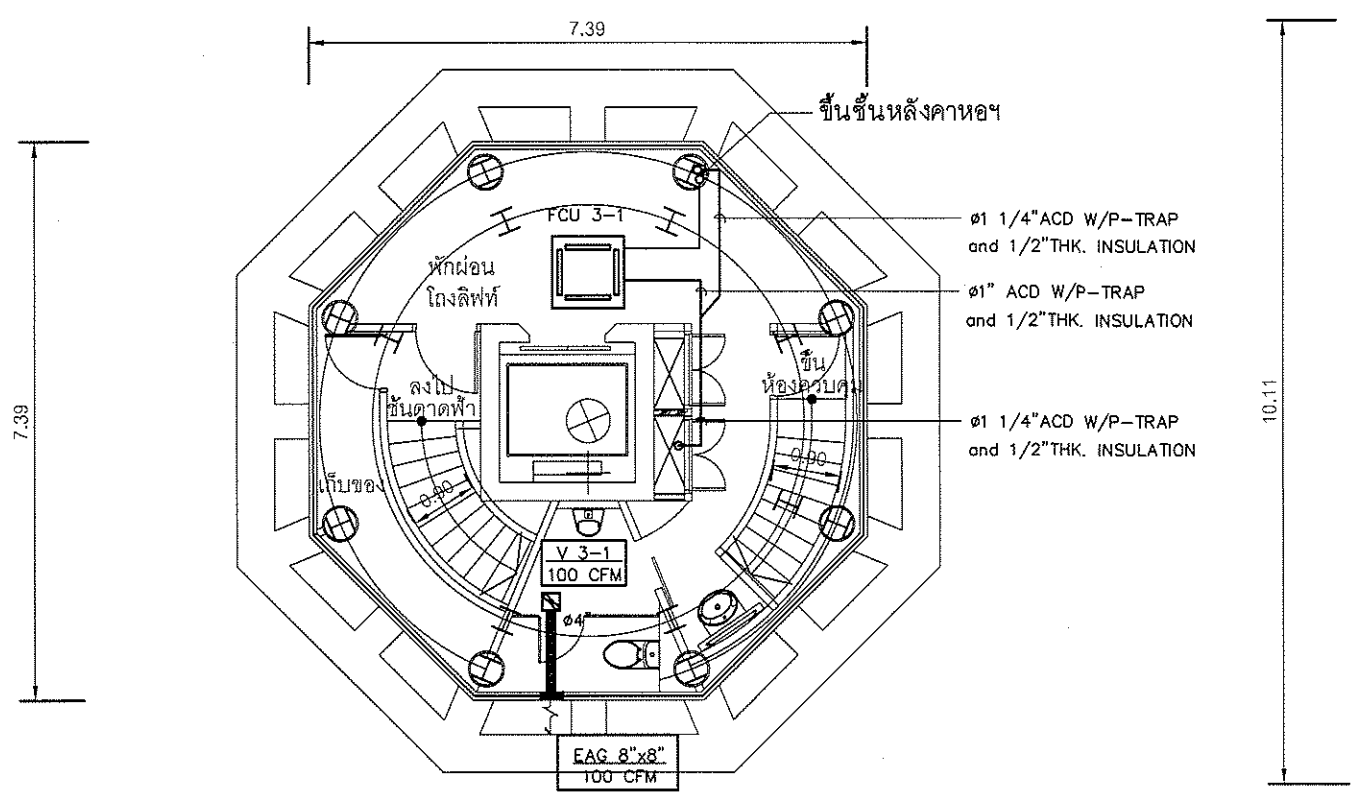
REVISION :

NO.	DATE	DESCRIPTION	REMARK

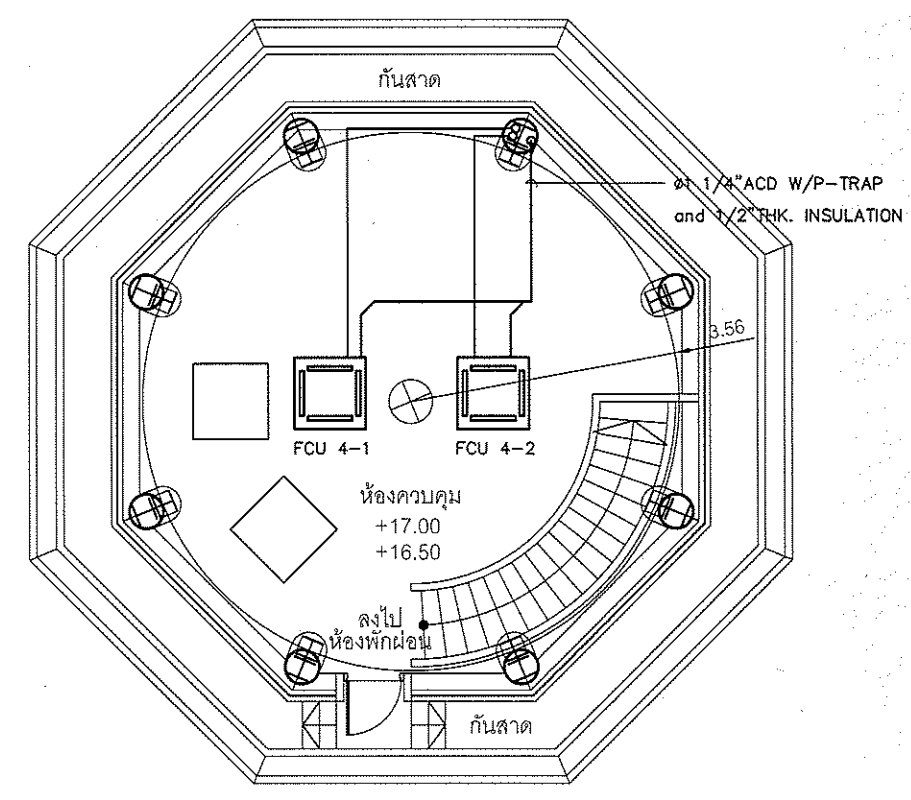
DRAWING BY : นายศิษย์ ภาคสุวรรณ
 CHECKED BY : นายอิทธิพงษ์ อินทผล
 APPROVED BY : นายเป็รชา พิชาตุลย์

DRAWING NO : AC-04
 DRAWING TOTAL : 189

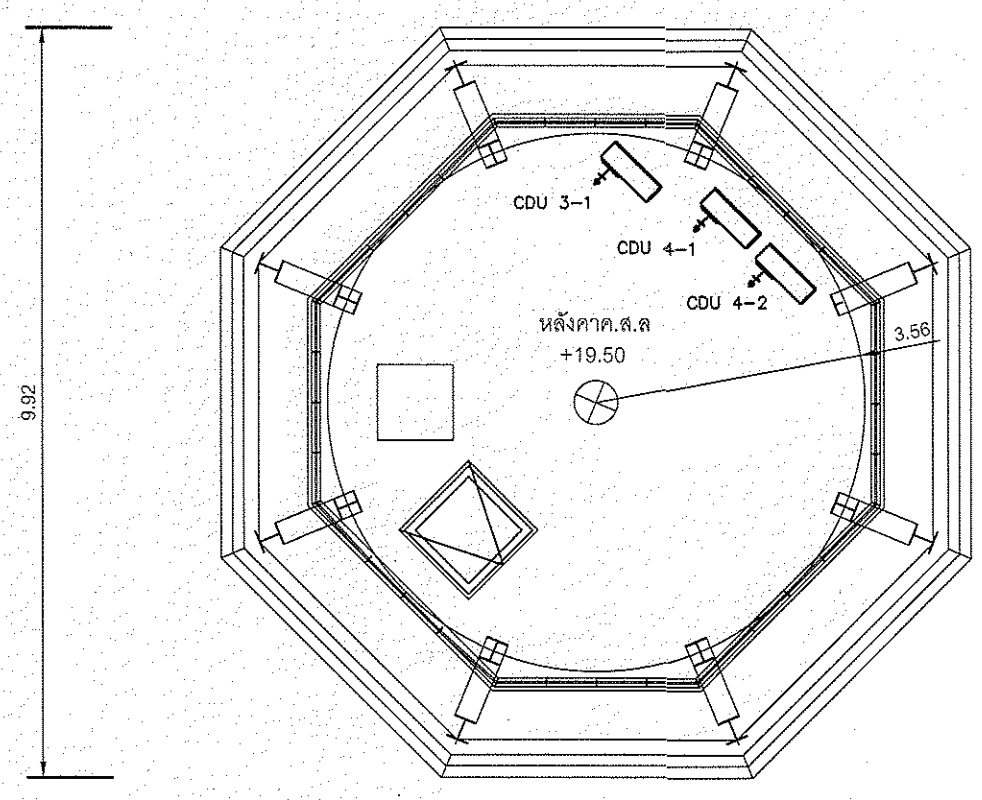
SCALE :



แปลนระบบปรับอากาศ และระบายอากาศ ชั้น 3
 มาตรฐาน 1 : 100

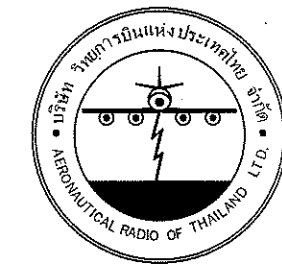


แปลนระบบปรับอากาศ และระบายอากาศ ชั้น 4
 มาตรฐาน 1 : 100



แปลนระบบปรับอากาศ และระบายอากาศ ชั้นหลังคา
 มาตรฐาน 1 : 100

- หมายเหตุ
- FCU 3-1 เป็นแบบ Cassette Type เป่าลม 4 ทิศทาง ขนาด 36,000 Btu/hr.
 - FCU 4-1 และ 4-2 เป็นแบบ Cassette Type เป่าลม 4 ทิศทาง ขนาด 60,000 Btu/hr. พร้อมตู้สลับการทำงานทุกๆ 8 ชั่วโมง
 - ให้ผู้รับจ้างเสนอ Shop Drawings ให้ผู้ออกแบบอนุมัติก่อนเข้าดำเนินการ
 - ท่อน้ำทิ้งเครื่องปรับอากาศ ในกรณีที่ดินในผนัง และบนฝ้าเพดาน ให้ติดตั้งลงนวมหุ้มท่อ



บริษัท วิทยุการบินแห่งประเทศไทย จำกัด
 102 ซอยงามดูพลี ทุ่งมหาเมฆ
 เขตสาทร กรุงเทพฯ 10120
 โทรศัพท์ 0 22873531 - 4
 โทรสาร 0 22859572

PROJECT :
 โครงการจัดสร้างอาคารหอบังคับการบิน
 ณ ท่าอากาศยานแม่สอด จ.ตาก

LOCATION :
 ท่าอากาศยานแม่สอด

REGISTER OF ARCHITECTS & ENGINEERS AUTHORIZED SIGNATURE :

PLANNERS :
 ARCHITECT :

นายจิรวัฒน์ เมธีธรรมวัฒน์ สกค.2090
 670/562 ซ.สุขุมวิท ซิมเพล็กซ์ กรุงเทพฯ 10400

STRUCTURAL ENGINEERS :
 นายชัชวาลย์ ชินเมธ สส.5012
 225/140 ซ.พหลโยธิน 48 แขวงจตุจักร กรุงเทพฯ 10170

ELECTRICAL ENGINEERS :
 นายชัชวาลย์ ชินเมธ สกค.5309

MECHANICAL ENGINEERS :
 นายชัชวาลย์ ชินเมธ สกค.17222
 34 ซ.1 ซ.จอมพล 19 อ.จตุจักร เขตจตุจักร กรุงเทพฯ 10150

SANITARY ENGINEERS :
 SERVICE TECHNICAL :

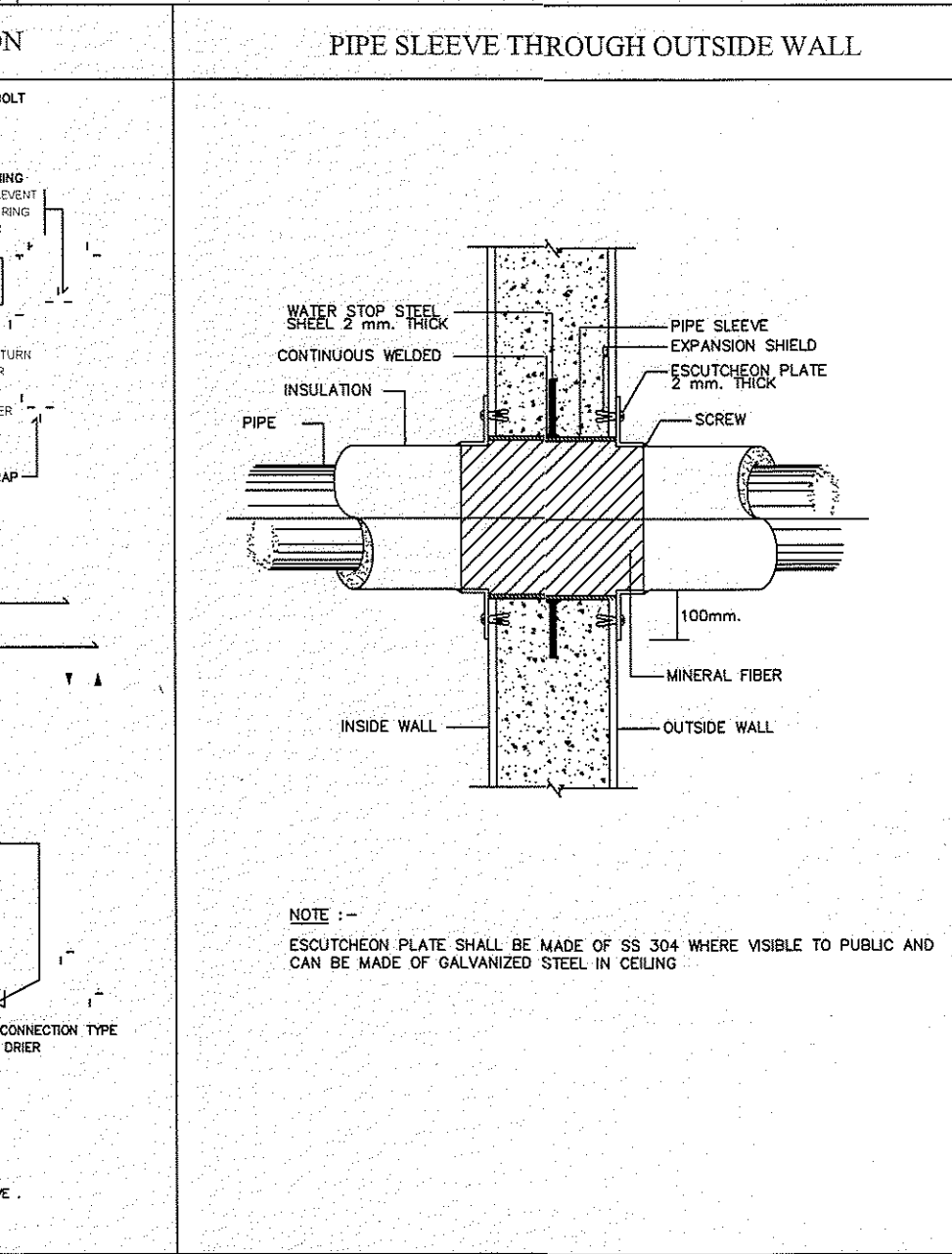
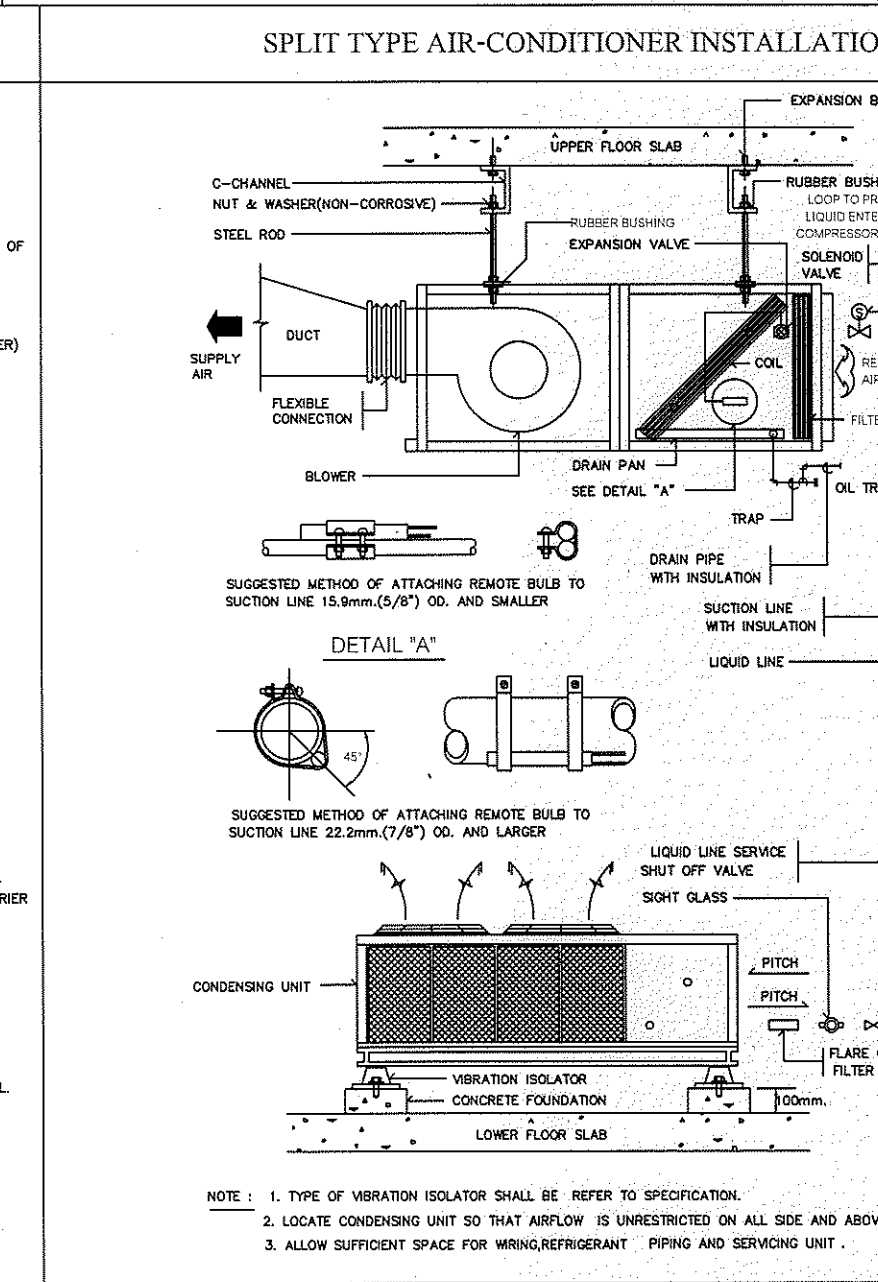
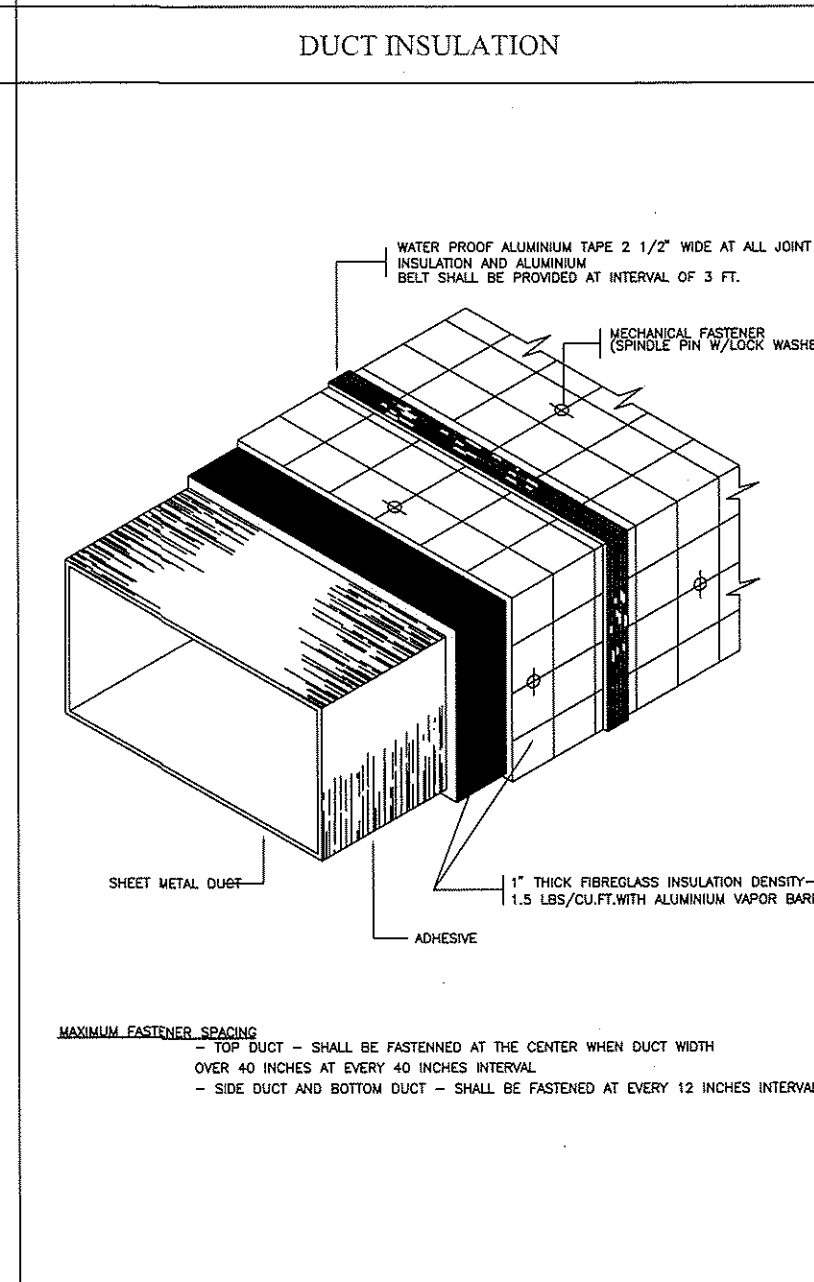
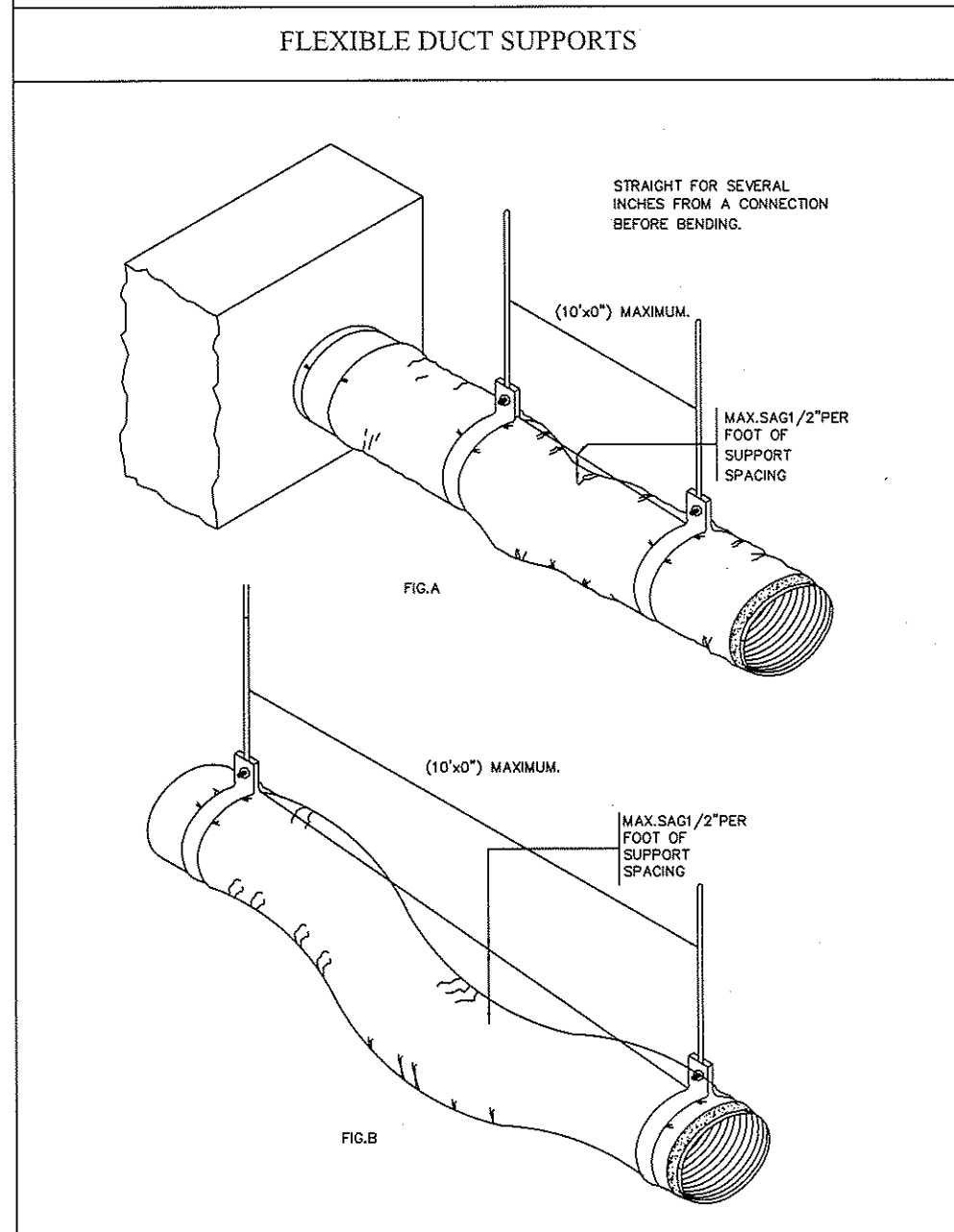
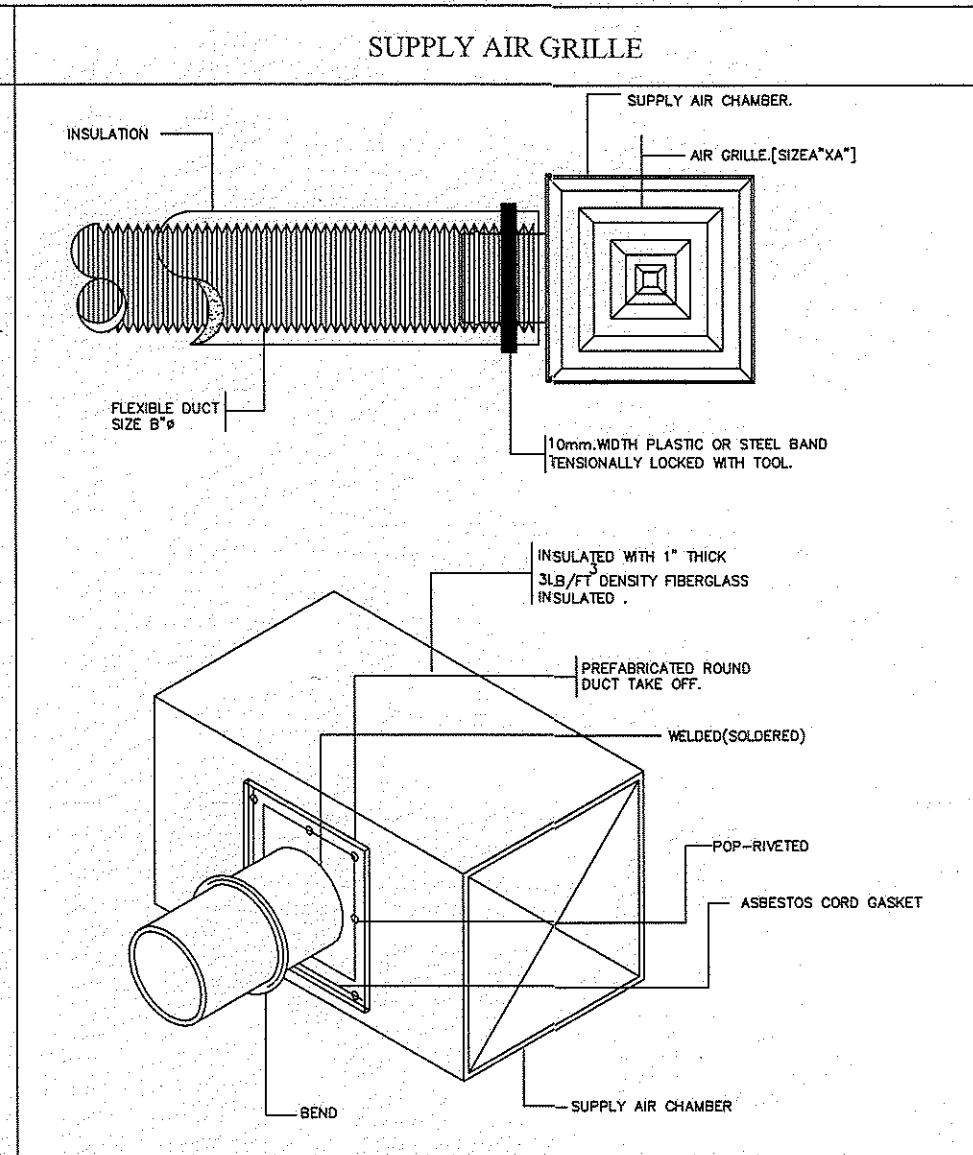
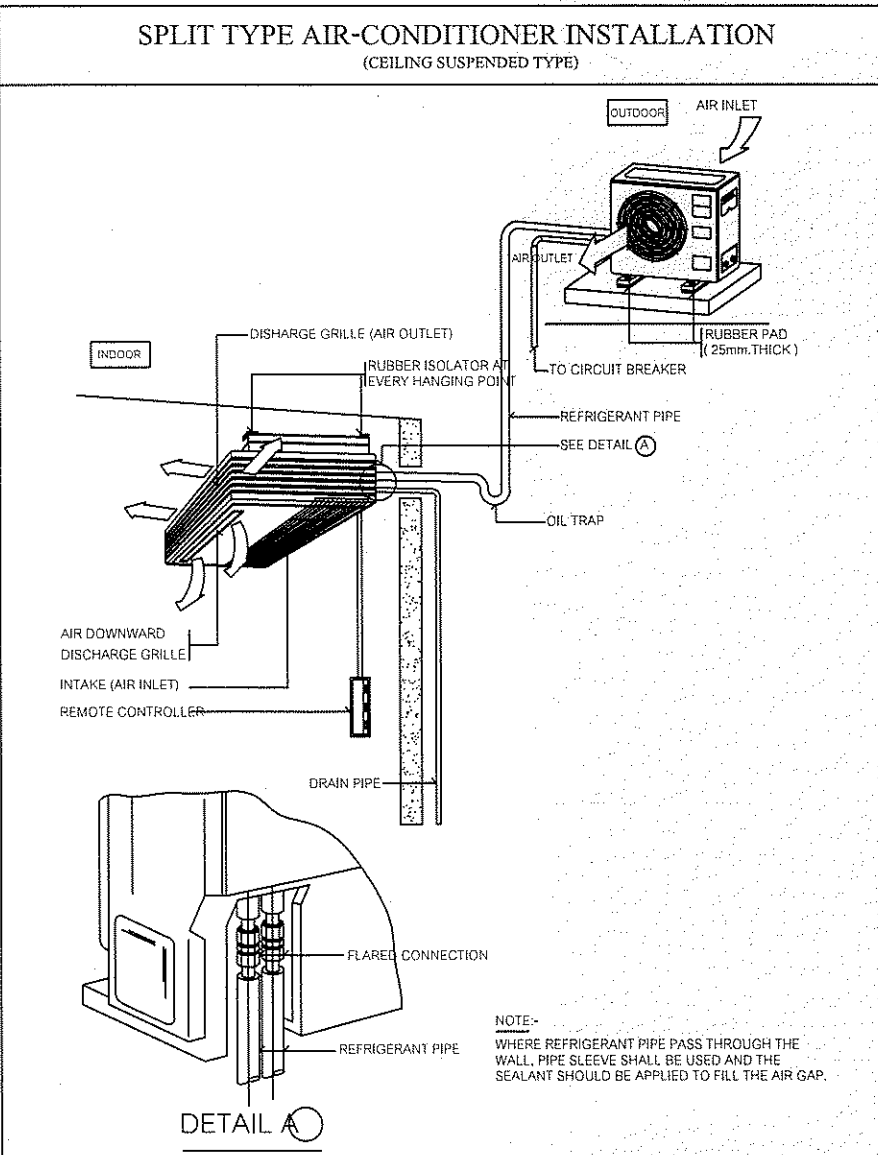
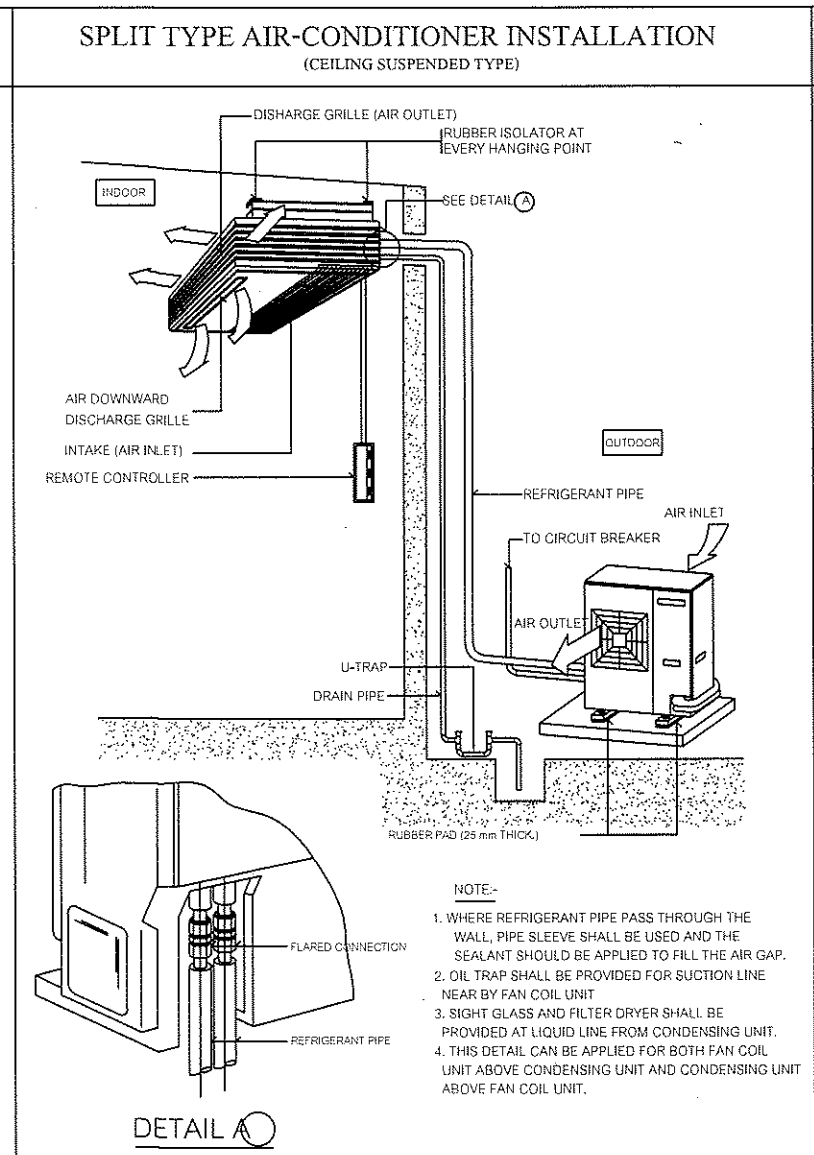
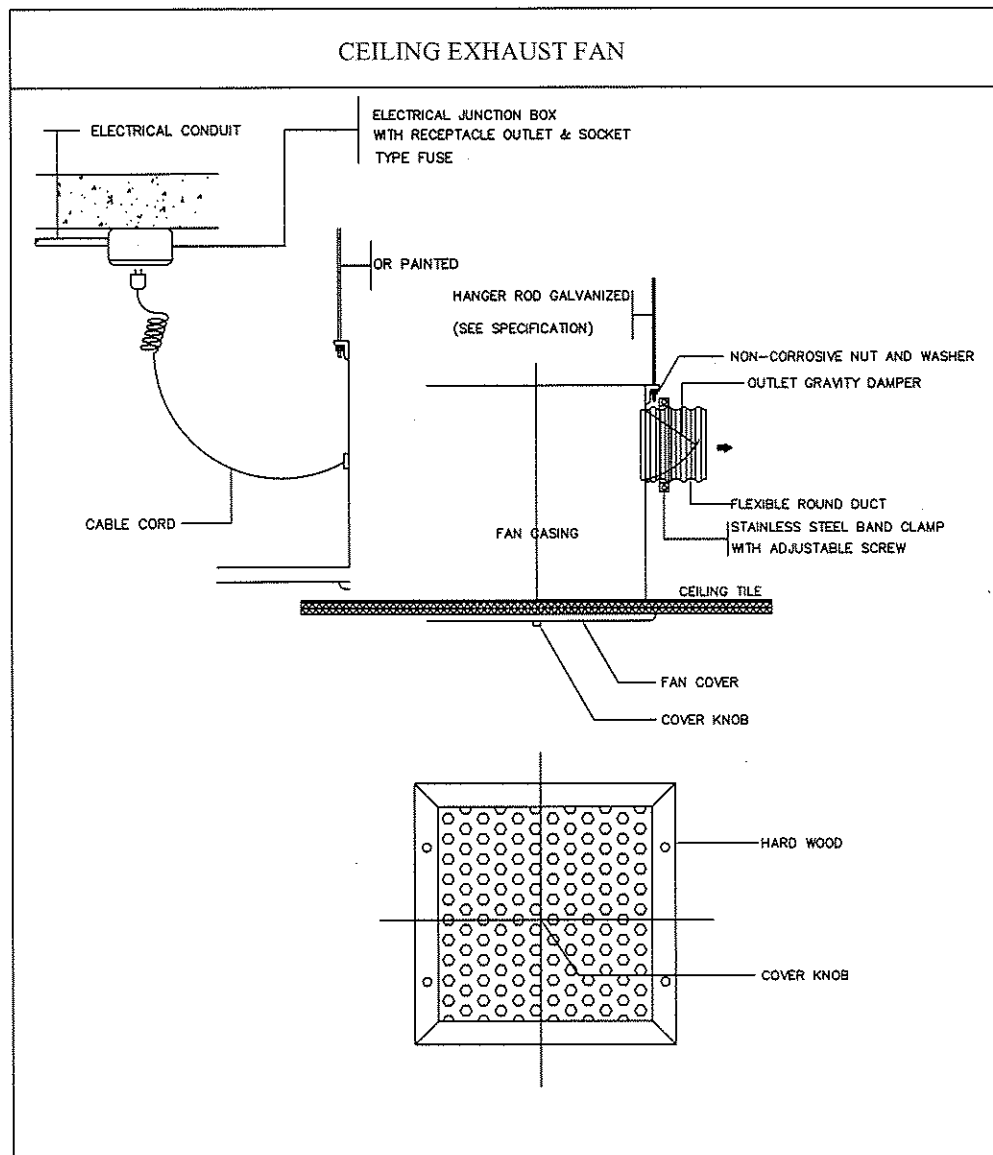
DRAWING :
 แบบรายละเอียด

REVISION :		
NO.	DATE	DESCRIPTION

DRAWING BY : นายชัชวาลย์ ชินเมธ
 CHECKED BY : นายชัชวาลย์ ชินเมธ
 APPROVED BY : นายเมธีชา พิชาวุฒย์

DRAWING NO : AC-05
 DRAWING TOTAL : 189

SCALE :

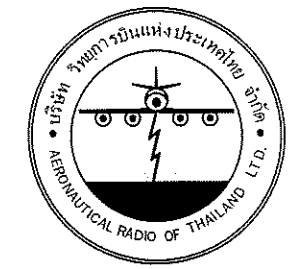


งานระบบลิฟท์โดยสาร

PROJECT NAME : โครงการจัดสร้างอาคารหอบังคับการบิน ท่าอากาศยานแม่สอด จ.ตาก

SITE LOCATION : ท่าอากาศยานแม่สอด

DWG. No.	DRAWING TITLE
EL-01	สารบัญแบบ
EL-02	แปลนระบบลิฟท์โดยสาร ชั้นล่าง และชั้น 2
EL-03	แปลนระบบลิฟท์โดยสาร ชั้นดาดฟ้า และชั้น 3
EL-04	แปลนระบบน้ำดี ชั้น 4 และชั้นหลังคาหอบังคับการบิน
EL-05	รูปตัดงานระบบลิฟท์โดยสาร แบบขยายช่องลิฟท์



บริษัท วิทยุการบินแห่งประเทศไทย จำกัด
102 ซอยงามดูพลี ทุ่งนาเมฆ
เขตสาทร กรุงเทพฯ 10120
โทรศัพท์ 0 22873531 - 4
โทรสาร 0 22859572

PROJECT :
โครงการจัดสร้างอาคารหอบังคับการบิน
ท่าอากาศยานแม่สอด จ.ตาก

LOCATION :
ท่าอากาศยานแม่สอด

REGISTER OF ARCHITECTS & ENGINEERS PLANNERS :
AUTHORIZED SIGNATURE :

ARCHITECT :

นายจิรวัฒน์ เนติธรรม สด.2080
670/352 ซ.สุขุมวิท ดินแดง กรุงเทพฯ 10400

STRUCTURAL ENGINEERS :

นายอิทธิพงษ์ อินท สย.5012
225/140 ซ.เทพศิรินทร์ 48 แขวงอนุสาวรีย์ เขตบางเขน กรุงเทพฯ 10170

ELECTRICAL ENGINEERS :

นายสินดิษฐ์ จันทร์กัน สฟ.5309
6/184 ถ.พระยาสุเมรุวัน แขวงบางนูน คลองจันทรา กรุงเทพฯ 10510

MECHANICAL ENGINEERS :

นายศิรัชย์ ภาคสุวรรณ ภท.1722
34 ม.1 ซ.จอมทอง19 ถ.จอมทอง เขตจอมทอง กรุงเทพฯ 10150

SANITARY ENGINEERS :

SERVEY TECHNICAL :

DRAWING :

สารบัญแบบ

REVISION :

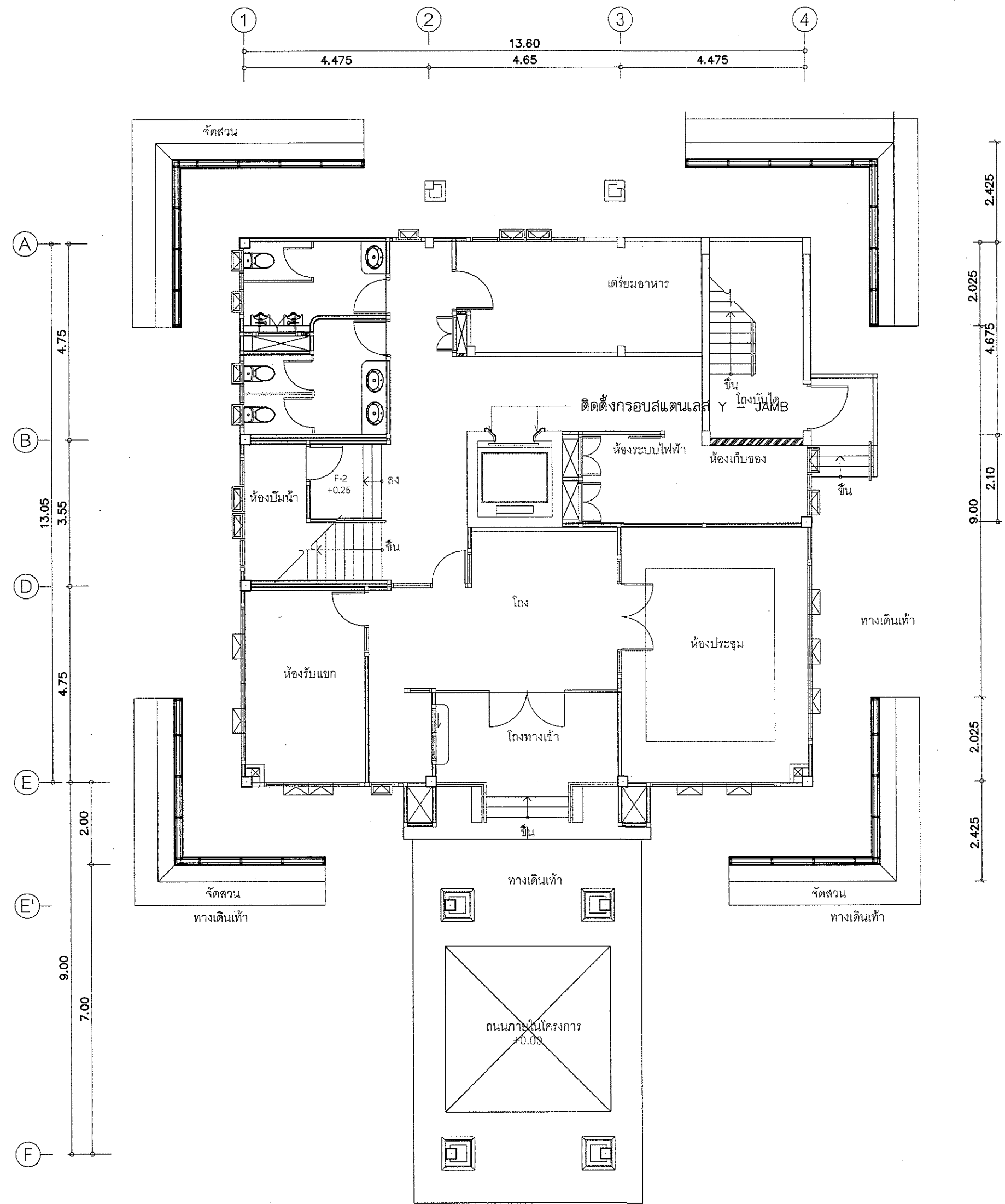
NO.	DATE	DESCRIPTION	REMARK

DRAWING BY : นายศิรัชย์ ภาคสุวรรณ
DRAWING NO : EL - 01

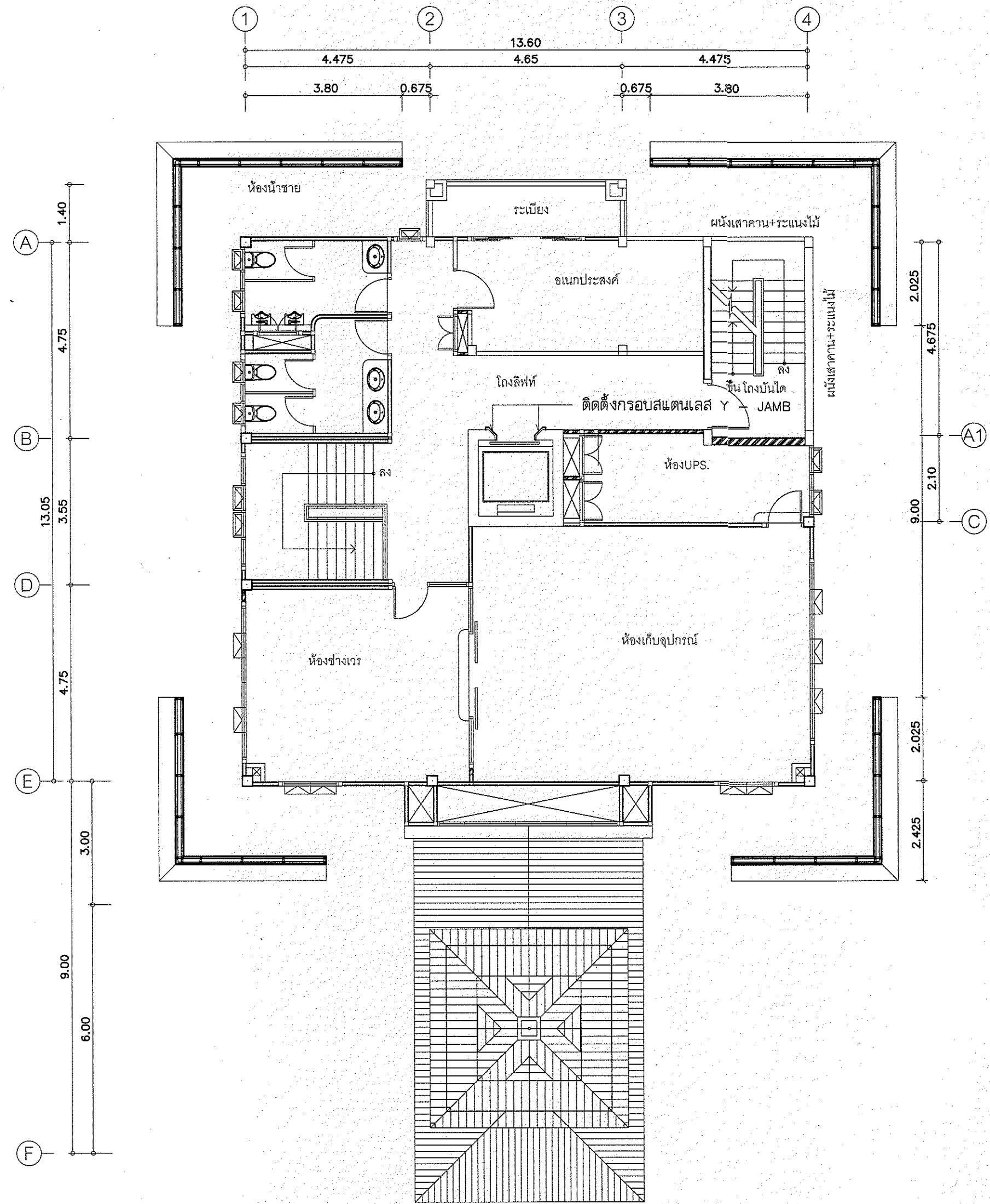
CHECKED BY : นายอิทธิพงษ์ อินท
DRAWING TOTAL

APPROVED BY : นายวิฑูรย์ พิชาสุภย์
189

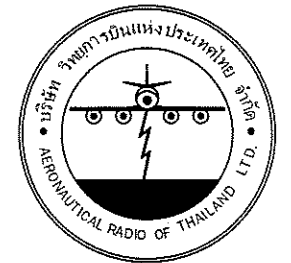
SCALE : 1:1



แปลนระบบลิฟต์โดยสาร ชั้นล่าง
มาตราส่วน 1 : 100



แปลนระบบลิฟต์โดยสาร ชั้น 2
มาตราส่วน 1 : 100



บริษัท วิทยการบิ่แห่งประเทศไทย จำกัด
102 ซอยงามดูพลี ทุ่งนาแรม
เขตสาทร กรุงเทพฯ 10120
โทรศัพท์ 0 22873531 - 4
โทรสาร 0 22859572

PROJECT :
โครงการจัดสร้างอาคารหอบังคับการบิน
ณ ท่าอากาศยานแม่สอด จ.ตาก

LOCATION :
ท่าอากาศยานแม่สอด

REGISTER OF ARCHITECTS & ENGINEERS AUTHORIZED SIGNATURE :

ARCHITECT :

นายจิรวัฒน์ เบล็องเชอาน สดก.2090
670/362 ซ.สุขอิศร ดินแดง กรุงเทพฯ 10400

STRUCTURAL ENGINEERS :

นายอิทธิพงษ์ อินทล สดก.5012
225/140 ซ.พหลโยธิน 48 แขวงจตุจักร กรุงเทพฯ 10170

ELECTRICAL ENGINEERS :

นายอินทิพันธ์ จินตะกน สดก.5309
6/184 ถ.พระยาสุเรนทร์ แขวงบางนวมิน ตลิ่งสำราญ กรุงเทพฯ 10510

MECHANICAL ENGINEERS :

นายสิริชัย ภาคสุวรรณ กภ.17222
34 ม.1 ซ.จอมทอง19 อ.จอมทอง เขตจอมทอง กรุงเทพฯ 10150

SANITARY ENGINEERS :

SURVEY TECHNICAL :

DRAWING :

แปลนระบบลิฟต์โดยสาร ชั้นล่าง และชั้น 2

REVISION :

NO.	DATE	DESCRIPTION	REMARK

DRAWING BY :

นายสิริชัย ภาคสุวรรณ

CHECKED BY :

นายอิทธิพงษ์ อินทล

APPROVED BY :

นายวิชา พิจาสุลย์

SCALE :

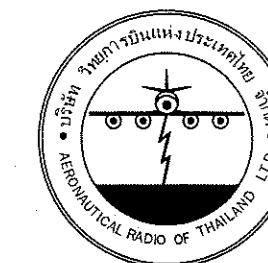
DRAWING NO :

EL - 02

DRAWING TOTAL

189

SCALE :



บริษัท วิทยุการบินแห่งประเทศไทย จำกัด
 102 ซอยงามดูพลี ทุ่งนาเมษ
 เขตสาทร กรุงเทพฯ 10120
 โทรศัพท์ 0 22873531 - 4
 โทรสาร 0 22859572

PROJECT :
 โครงการจัดสร้างอาคารหอบังคับการบิน
 ณ ท่าอากาศยานแม่สอด จ.ตาก

LOCATION :
 ท่าอากาศยานแม่สอด

REGISTER OF ARCHITECTS & ENGINEERS AUTHORIZED SIGNATURE :

PLANNERS :
 ARCHITECT :

นายจิรวัฒน์ นิลสิงห์ สด.2090
 670/362 ซ.สุขุมวิท ซินแส กรุงเทพฯ 10400
 STRUCTURAL ENGINEERS :
 นายอิทธิพงษ์ อินท สย.5012
 225/140 ซ.เทศบาลเมือง 48 แขวงเทศบาลเมืองใหม่ กรุงเทพฯ 10170

ELECTRICAL ENGINEERS :
 นายสิริพันธ์ จินละกัน สท.5309
 6/184 ถ.พระยาสุรณรงค์ แขวงบางยี่สิบ เขตบางเขน กรุงเทพฯ 10510

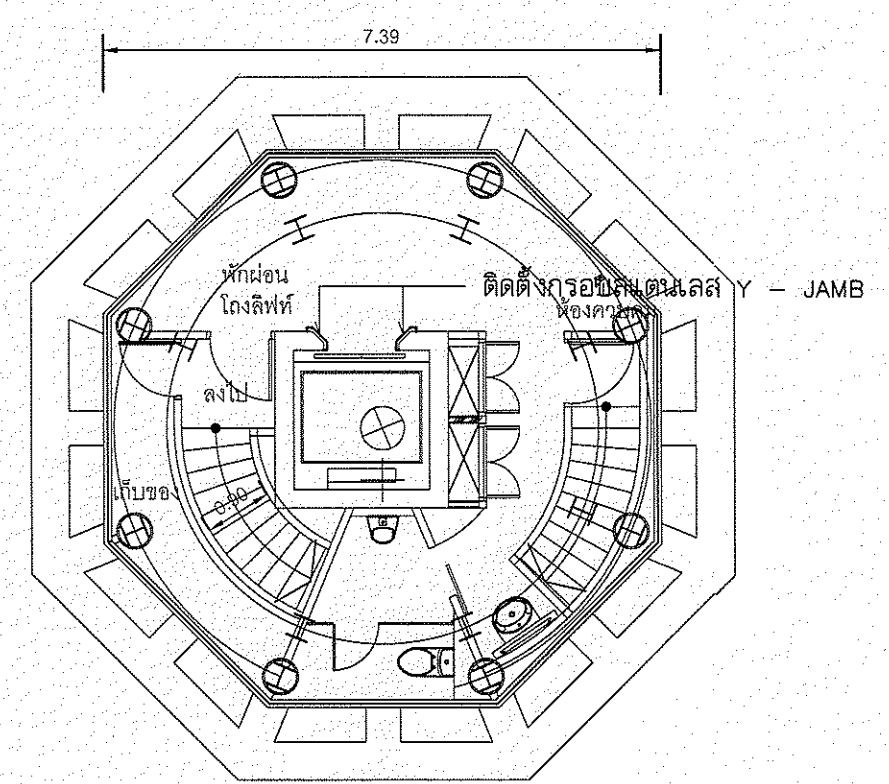
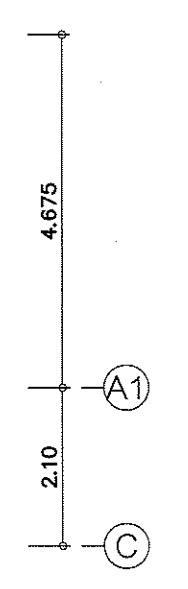
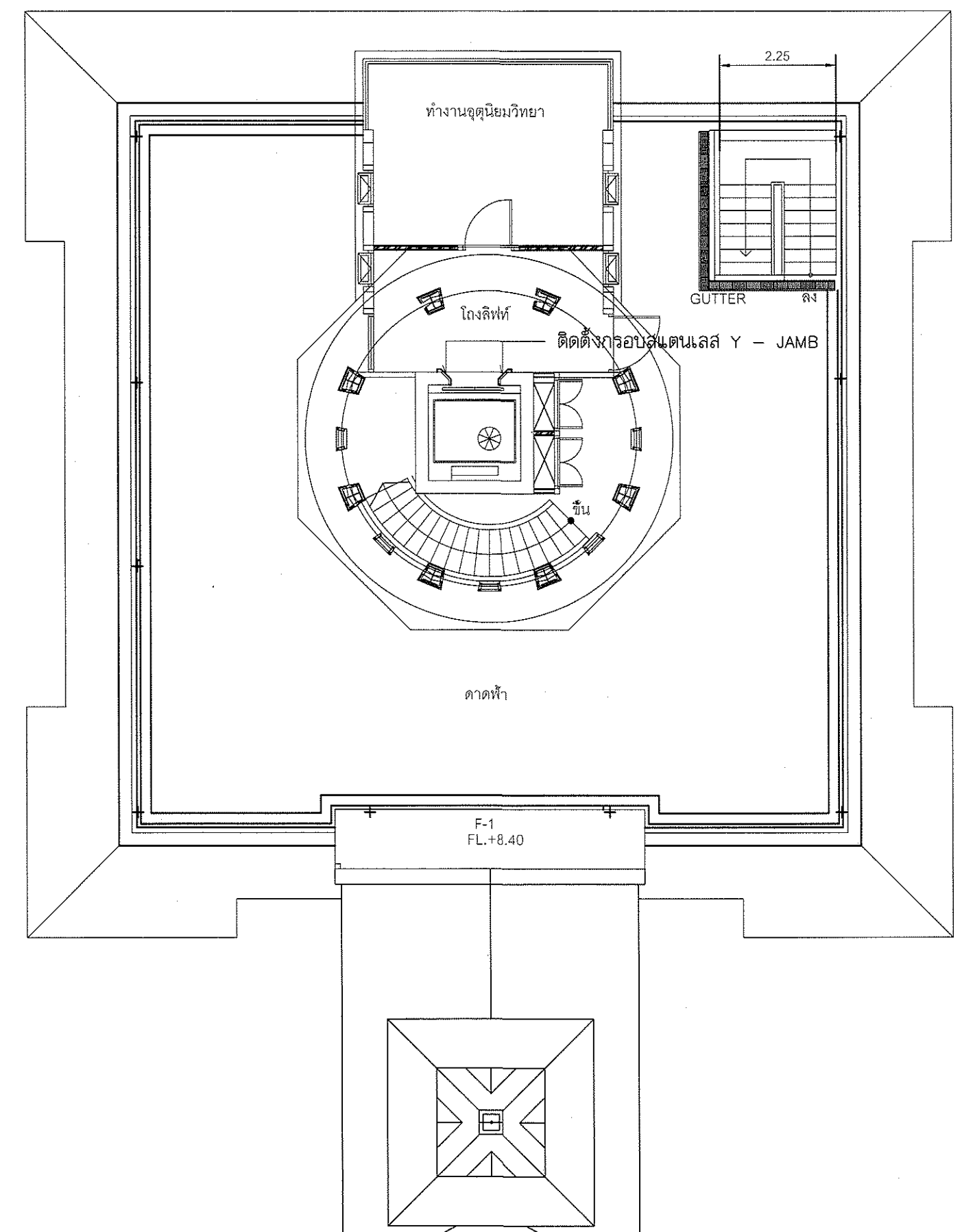
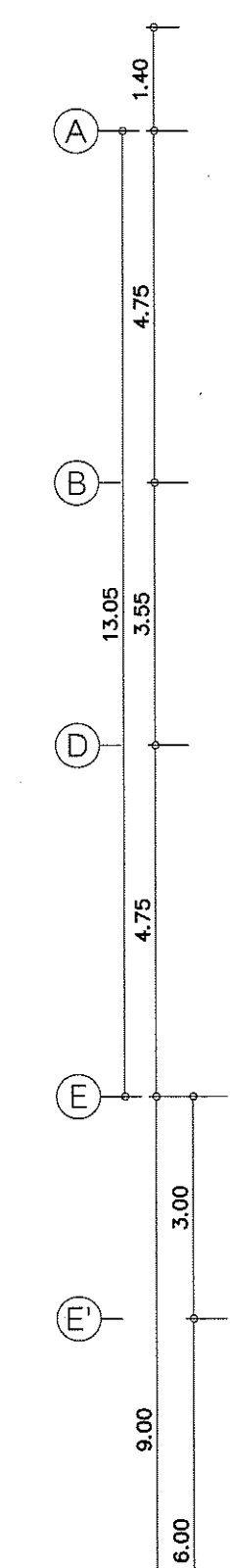
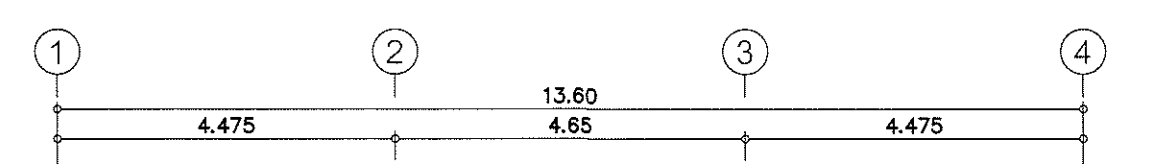
MECHANICAL ENGINEERS :
 นายสิริชัย ภาคสุวรรณ กค.17222
 34 ม.1 ซ.จอมทอง 19 ถ.จอมทอง เขตจอมทอง กรุงเทพฯ 10150

SANITARY ENGINEERS :
 SURVEY TECHNICAL :

DRAWING :
 แปลนระบบลิฟต์โดยสาร ชั้นดาดฟ้า
 และชั้น 3

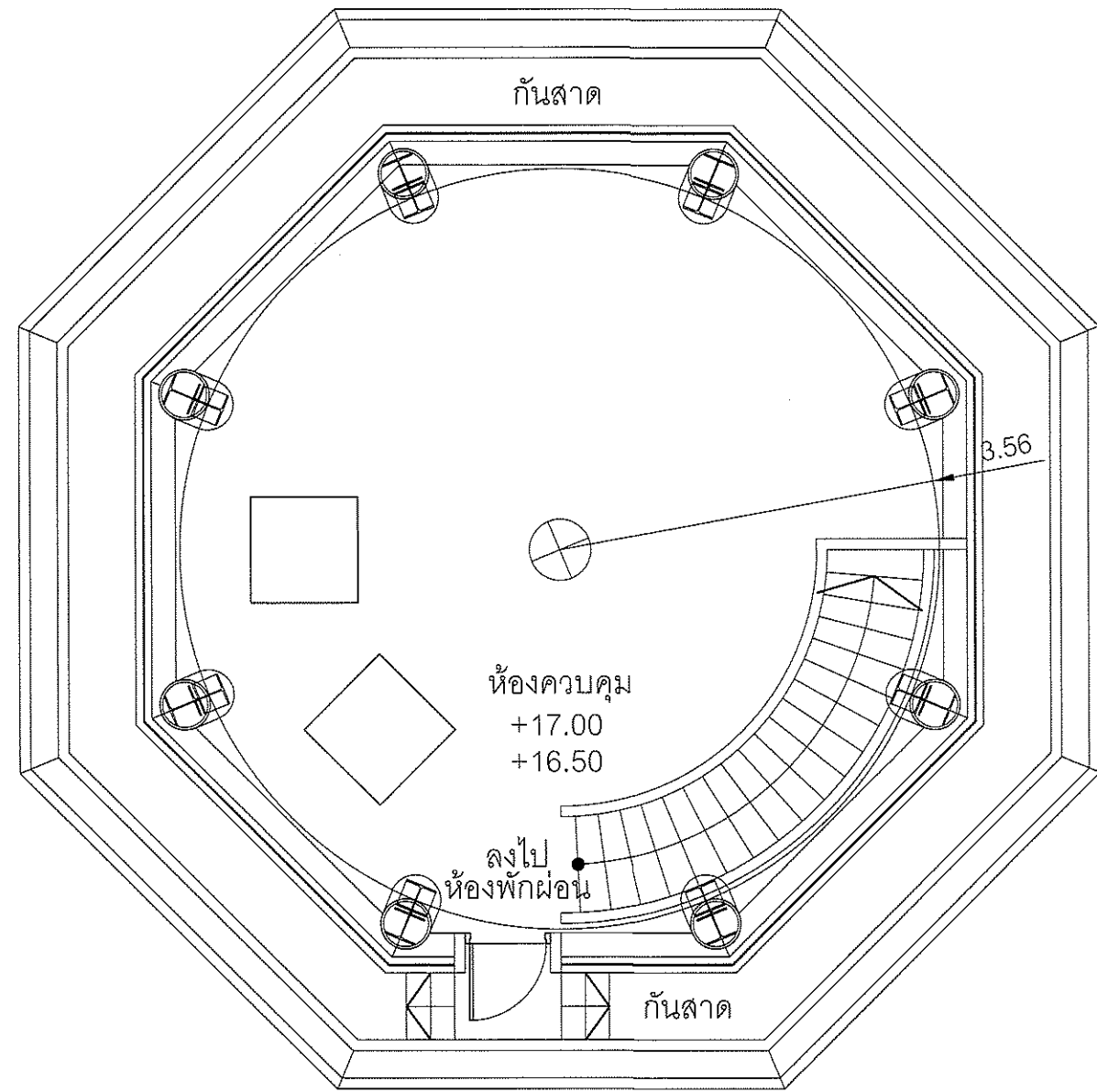
REVISION :			
NO.	DATE	DESCRIPTION	REMARK

DRAWING BY : นายสิริชัย ภาคสุวรรณ
 CHECKED BY : นายอิทธิพงษ์ อินท
 APPROVED BY : นายเป็รชา พิชาคุตย์
 DRAWING NO : EL - 03
 DRAWING TOTAL : 189
 SCALE :

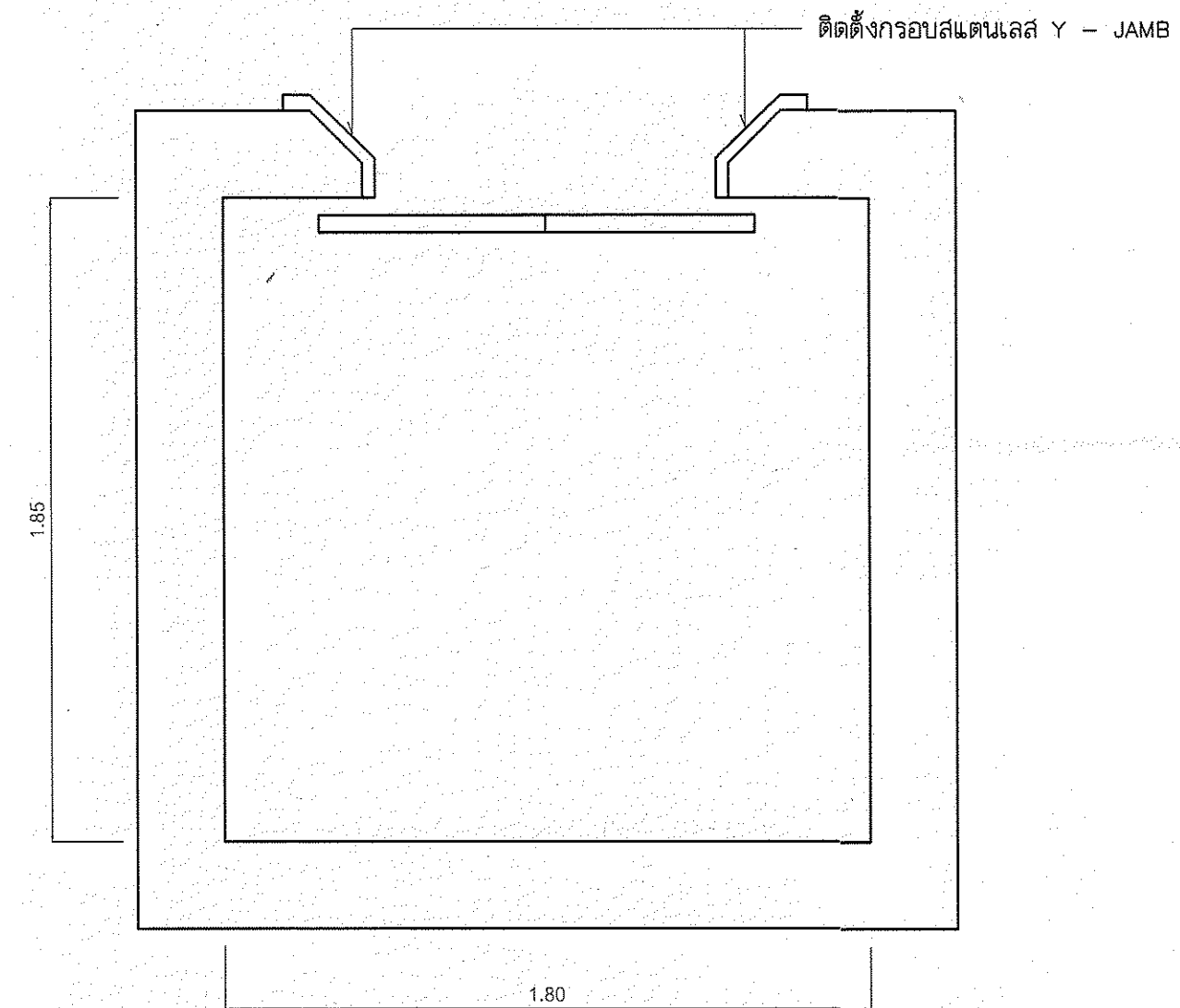


แปลนระบบลิฟต์โดยสาร ชั้น 3
 มาตรฐาน 1 : 100

แปลนระบบลิฟต์โดยสาร ชั้นดาดฟ้า
 มาตรฐาน 1 : 100



แปลนระบบลิฟต์โดยสาร ชั้น 4
 มาตรฐาน 1 : 100



แบบขยายช่องลิฟต์โดยสาร
 มาตรฐาน 1 : 50



บริษัท สถาปัตย์วิทยุแห่งประเทศไทย จำกัด
 102 ซอยงามดูพลี ทุ่งนาหมอ
 เขตสาทร กรุงเทพฯ 10120
 โทรศัพท์ 0 22873531 - 4
 โทรสาร 0 22859572

PROJECT :
 โครงการจัดสร้างอาคารหอบังคับการบิน
 ณ ท่าอากาศยานแม่สอด จ.ตาก

LOCATION :
 ท่าอากาศยานแม่สอด

REGISTER OF ARCHITECTS & ENGINEERS AUTHORIZED SIGNATURE :

PLANNERS :

ARCHITECT :
 นายจิรวัฒน์ เตชะจรัส สศก.2090
 670/362 ซ.สุขวิทย ดินแดง กรุงเทพฯ 10400

STRUCTURAL ENGINEERS :
 นายอิทธิพงษ์ อินทล สย.5012
 225/140 ซ.พหลโยธิน 48 แขวงจตุจักร กรุงเทพฯ 10170

ELECTRICAL ENGINEERS :
 นายชินสิทธิ์ จันตะกัน สทก.5309
 6/184 ด.พระยาสุเรนทร์ แขวงบางเขน คลองสามวา กรุงเทพฯ 10510

MECHANICAL ENGINEERS :
 นายศิริชัย ภาคสุวรรณ ภก.17222
 34 ม.1 ร.จรมหาจักรี 19 ด.จรมหาจักรี เขตจตุจักร กรุงเทพฯ 10150

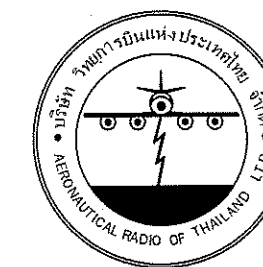
SANITARY ENGINEERS :
 SURVEY TECHNICAL :

DRAWING :
 แปลนลิฟต์โดยสาร ชั้น 4
 แบบขยายช่องลิฟต์

REVISION :

NO.	DATE	DESCRIPTION	REMARK

DRAWING BY : นายศิริชัย ภาคสุวรรณ
 CHECKED BY : นายอิทธิพงษ์ อินทล
 APPROVED BY : นายปริชา พิชาสุลย์
 DRAWING NO : EL - 04
 DRAWING TOTAL : 189
 SCALE :



บริษัท วิทยากรบินแห่งประเทศไทย จำกัด
 102 ซอยงามดูพลี ทุ่งนาแม่
 เขตสาทร กรุงเทพฯ 10120
 โทรศัพท์ 0 22873531 - 4
 โทรสาร 0 22859572

PROJECT :

โครงการจัดสร้างอาคารหอบังคับการบิน
 ณ ท่าอากาศยานแม่สอด จ.ตาก

LOCATION :

ท่าอากาศยานแม่สอด

REGISTER OF

AUTHORIZED

ARCHITECTS & ENGINEERS

SIGNATURE :

PLANNERS :

ARCHITECT :

นายจิรวัฒน์ เกียรติพงษ์ สศก.2090
 670/362 ร.สุโขทัย ตำบล กรุงเทพฯ 10100

STRUCTURAL ENGINEERS :

นายอิทธิพงษ์ อินทล สย.5012
 225/140 ร.พหลโยธิน 48 แขวงจตุจักร เขตจตุจักร กรุงเทพฯ 10170

ELECTRICAL ENGINEERS :

นายธีรวัฒน์ จินละกัน สทก.5309
 6/184 ด.พระยาสุเมธ แขวงบางเขน คลองจันทน์ กรุงเทพฯ 10510

MECHANICAL ENGINEERS :

นายวิรัช ภาคสุวรรณ กภ.17222
 34 ม.1 ซ.จอมทอง19 ด.จอมทอง เขตจอมทอง กรุงเทพฯ 10150

SANITARY ENGINEERS :

SURVEY TECHNICAL :

DRAWING :

รูปติดตั้งระบบลิฟต์โดยสาร
 และแบบขยายช่องลิฟต์

REVISION :

NO.	DATE	DESCRIPTION	REMARK

DRAWING BY :

นายวิรัช ภาคสุวรรณ

DRAWING NO. :

EL - 05

CHECKED BY :

นายอิทธิพงษ์ อินทล

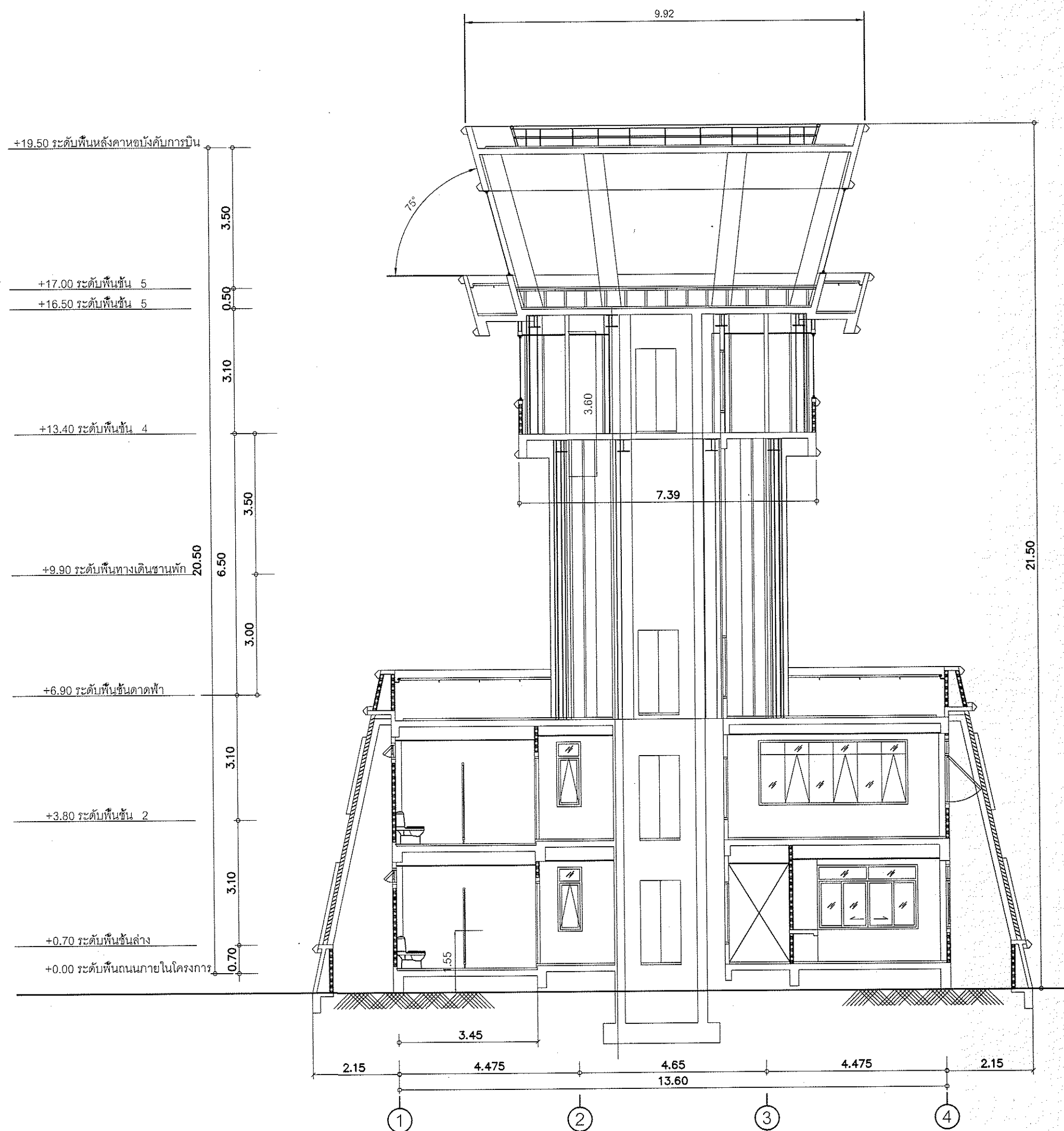
DRAWING TOTAL

APPROVED BY :

นายธีรวัฒน์ จินละกัน

189

SCALE :



รูปติดตั้งระบบลิฟต์โดยสาร

มาตราส่วน

1 : 100

งานติดตั้งอุปกรณ์ดับเพลิง

PROJECT NAME : โครงการจัดสร้างอาคารหอบังคับการบิน ท่าอากาศยานแม่สอด จ.ตาก

SITE LOCATION : ท่าอากาศยานแม่สอด

DWG. No.	DRAWING TITLE
FE-01	สารบัญแบบ
FE-02	แปลนติดตั้งอุปกรณ์ดับเพลิงอาคาร GEN. และ อาคารป้อมยาม
FE-03	แปลนติดตั้งอุปกรณ์ดับเพลิงชั้นล่าง และ ชั้น 2
FE-04	แปลนติดตั้งอุปกรณ์ดับเพลิงชั้นคาน้ำฟ้า ชั้น 3 และ ชั้น 4

เครื่องดับเพลิงแบบมือถือ (PORTABLE EXTINGUISHER)
เครื่องดับเพลิง BF-2000

- เป็นเครื่องมือถือดับเพลิงขนาด 10 ปอนด์ สามารถดับเพลิงได้ 3 ประเภท A-B-C ตามมาตรฐาน UL LISTED
- ผู้ขายจะต้องรับประกันเครื่องดับเพลิงทุกเครื่อง มีกำหนดเวลา 5 ปี



บริษัท วิทยุการบินแห่งประเทศไทย จำกัด
102 ซอยงามดูพลี ทุ่งมหาเมฆ
เขตสาทร กรุงเทพฯ 10120
โทรศัพท์ 0 22873531 - 4
โทรสาร 0 22859572

PROJECT :

โครงการจัดสร้างอาคารหอบังคับการบิน
ณ ท่าอากาศยานแม่สอด จ.ตาก

LOCATION :

ท่าอากาศยานแม่สอด

REGISTER OF ARCHITECTS & ENGINEERS PLANNERS : AUTHORIZED SIGNATURE :

ARCHITECT :

นายจิรวัฒน์ เหลืองอำมร สสจ.2090
670/362 ซ.สุทธิพร ดินแดง กรุงเทพฯ 10400

STRUCTURAL ENGINEERS :

นายอิทธิพงษ์ อิ่มผล สย.5012
225/140 ซ.พหลโยธิน 48 แขวงอนุสาวรีย์ ราชวงศ์ กรุงเทพฯ 10170

ELECTRICAL ENGINEERS :

นายอินดิทร์ จันทะกิน สท.5309
6184 ถ.พระยาสุรเมธี แขวงบางเขิน คลองจันทรา กรุงเทพฯ 10510

MECHANICAL ENGINEERS :

นายศิรัชย์ ภาคสุวรรณ ภท.17222
34 ม.1 ซ.จอมทอง 19 ถ.จอมทอง เขตจอมทอง กรุงเทพฯ 10150

SANITARY ENGINEERS :

SURVEY TECHNICAL :

DRAWING :

สารบัญแบบ

REVISION :

NO.	DATE	DESCRIPTION	REMARK

DRAWING BY : นายศิรัชย์ ภาคสุวรรณ

CHECKED BY : นายอิทธิพงษ์ อิ่มผล

APPROVED BY : นายปรีชา พิธากุลย์

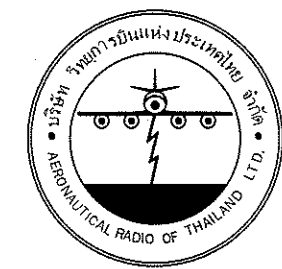
SCALE :

DRAWING NO : FE-01

DRAWING TOTAL

189

Handwritten signature



บริษัท วิทยุการบินแห่งประเทศไทย จำกัด
 102 ซอยงามดูพลี ซ่งวัฒนาเกษ
 เขตสาทร กรุงเทพฯ 10120
 โทรศัพท์ 0 22873531 - 4
 โทรสาร 0 22859572

PROJECT :
 โครงการจัดสร้างอาคารหอบังคับการบิน
 ณ ท่าอากาศยานแม่สอด

LOCATION :
 ท่าอากาศยานแม่สอด

REGISTER OF ARCHITECTS & ENGINEERS AUTHORIZED SIGNATURE :

PLANNERS :
 ARCHITECT :

นายจิรวัฒน์ เหลืองอร่าม สด.2090
 670/362 ซ.สุขวิทยารัตนกลาง กรุงเทพฯ 10500

STRUCTURAL ENGINEERS :
 นายอิทธิพงษ์ ชินพล สย.5012
 225/140 ซ.พหลโยธิน 48 แขวงบางเขน กรุงเทพฯ 10170

ELECTRICAL ENGINEERS :
 นายจิรวัฒน์ จินละกัน สท.5309
 6/184 ถนนสายสุขุมวิท แขวงบางเขน เขตจตุจักร กรุงเทพฯ 10510

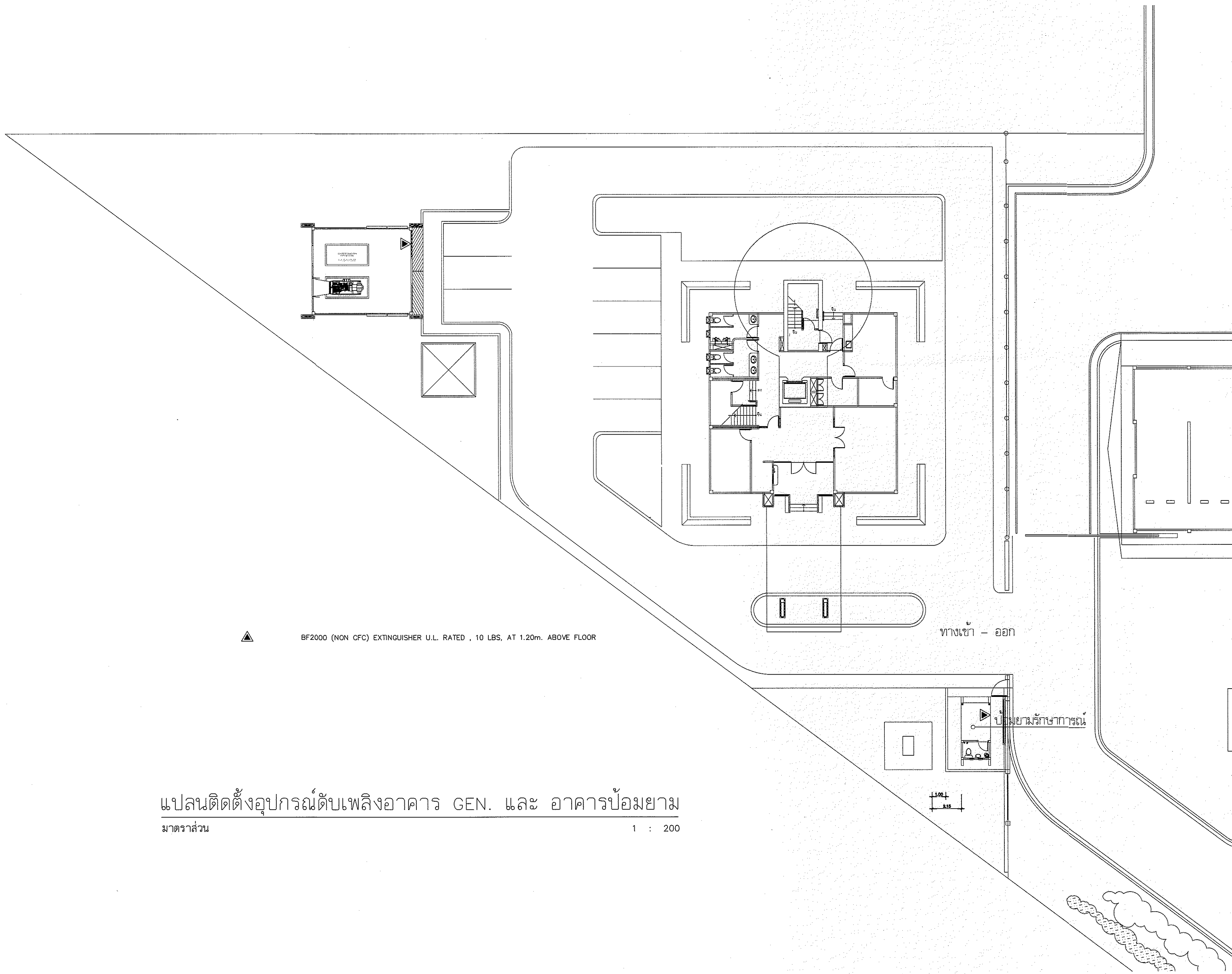
MECHANICAL ENGINEERS :
 นายศิริชัย ภาคสุวรรณ กท.17222
 34 ม.1 ซ.จอมทอง19 ต.จอมทอง เขตจอมทอง กรุงเทพฯ 10150

SANITARY ENGINEERS :
 SURVEY TECHNICAL :

DRAWING :
 ฝั่งบริเวณ

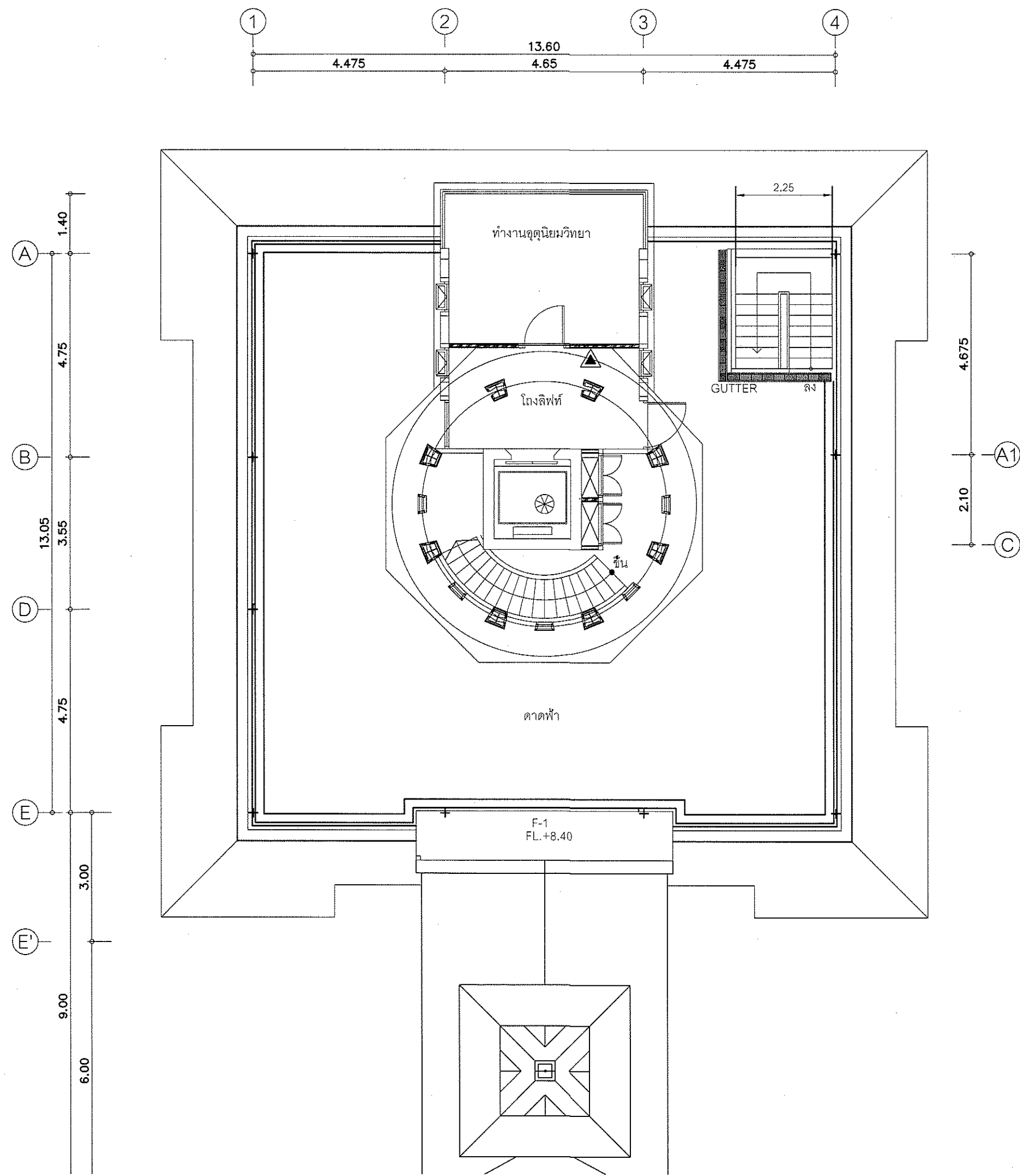
REVISION :			
NO.	DATE	DESCRIPTION	REMARK

DRAWING BY : นายศิริชัย ภาคสุวรรณ
 CHECKED BY : นายอิทธิพงษ์ ชินพล
 APPROVED BY : นายเป็จจา พิศาลกุล
 DRAWING NO : FE-02
 DRAWING TOTAL : 189
 SCALE :

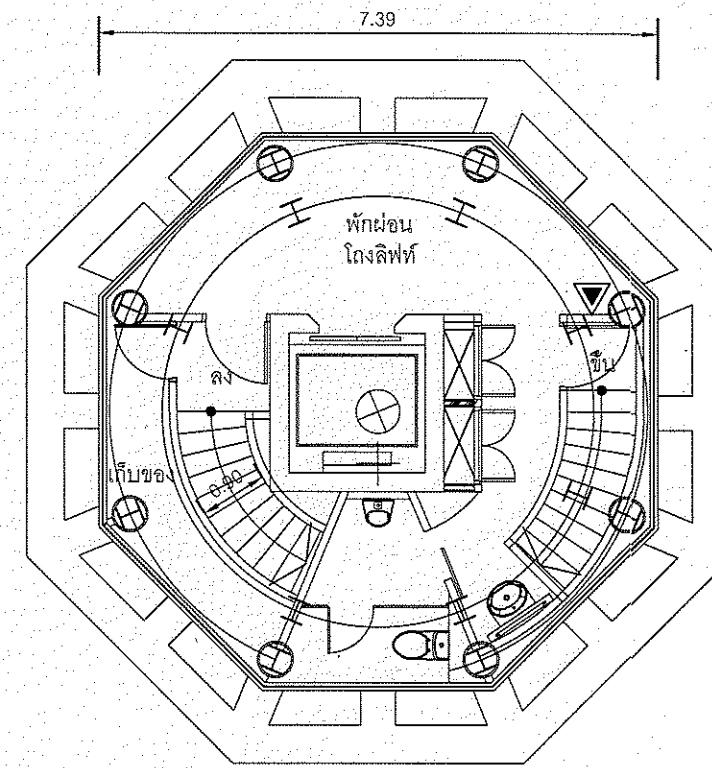


แปลนติดตั้งอุปกรณ์ดับเพลิงอาคาร GEN. และ อาคารปั๊มยาม
 มาตรฐาน
 1 : 200

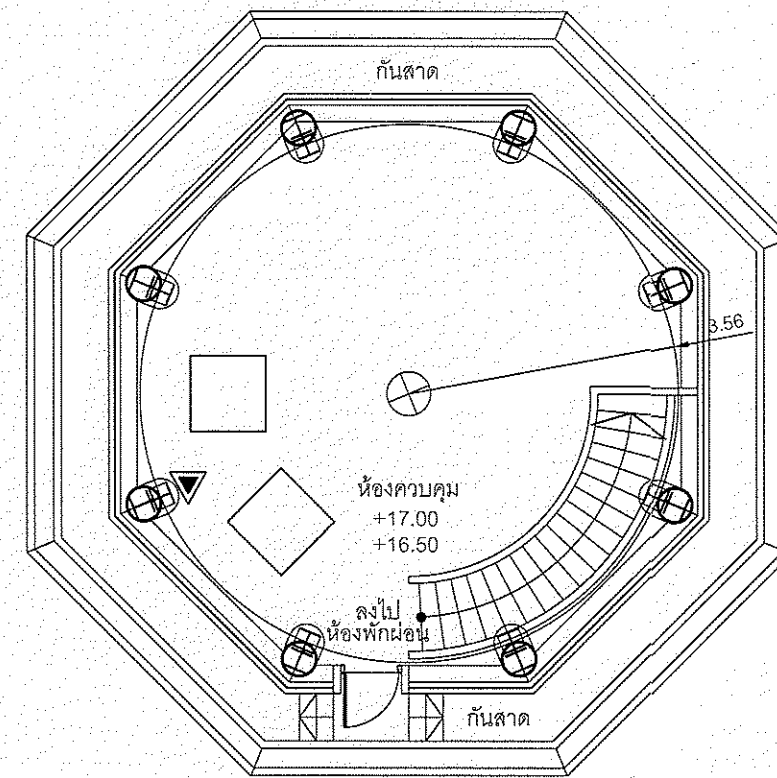
Handwritten signature



แปลนติดตั้งอุปกรณ์ดับเพลิงชั้นศาลฟ้า
มาตราส่วน 1 : 100

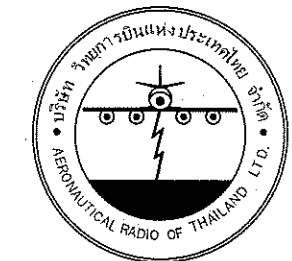


แปลนติดตั้งอุปกรณ์ดับเพลิง ชั้น 3
มาตราส่วน 1 : 100



แปลนติดตั้งอุปกรณ์ดับเพลิง ชั้น 4
มาตราส่วน 1 : 100

BF2000 (NON CFC) EXTINGUISHER U.L. RATED , 10 LBS. AT 1.20m. ABOVE FLOOR



บริษัท วิทยุการบินแห่งประเทศไทย จำกัด
102 ซอยงามดูพลี ทุ่งนาแม่
เขตดาวร กรุงเทพฯ 10120
โทรศัพท์ 0 22873531 - 4
โทรสาร 0 22859572

PROJECT :
โครงการจัดสร้างอาคารห้องปฏิบัติการ
ณ ทำอากาศยานแม่สอด จ.ตาก

LOCATION :
ทำอากาศยานแม่สอด

REGISTER OF ARCHITECTS & ENGINEERS AUTHORIZED SIGNATURE :

PLANNERS :
ARCHITECT :

นายจิรวัฒน์ เหลืองอร่าม สด.2080
670/362 ซ.สุทธิพร ดินแดง กรุงเทพฯ 10400

STRUCTURAL ENGINEERS :
นายอิทธิพงษ์ ชินเขต สด.5012
225/140 ซ.พหลโยธิน 48 แขวงอนุสาวรีย์ ทุ่งนาแม่ กรุงเทพฯ 10170

ELECTRICAL ENGINEERS :
นายธีรวัฒน์ จันทะกิน สด.5309
6184 ซ.พระยาสุเรนทร์ แขวงบางชัน คลองสามวา กรุงเทพฯ 10510

MECHANICAL ENGINEERS :
นายศิริชัย ภาคสุวรรณ สด.17222
34 ซ.1 ซ.จอมทอง 19 ด.จอมทอง เขตจอมทอง กรุงเทพฯ 10150

SANITARY ENGINEERS :
SERVEY TECHNICAL :

DRAWING :
แปลนติดตั้งอุปกรณ์ดับเพลิงชั้นศาลฟ้า และ ชั้น 3

REVISION :			
NO.	DATE	DESCRIPTION	REMARK

DRAWING BY : นายศิริชัย ภาคสุวรรณ สด.17222

CHECKED BY : นายอิทธิพงษ์ ชินเขต

APPROVED BY : นายธีรวัฒน์ จันทะกิน

SCALE :

DRAWING NO : FE - 04

DRAWING TOTAL

189