

รายการประกอบแบบ

โครงการถมดิน งานก่อสร้างหอบังคับการบิน

ณ ท่าอากาศยานแม่สอดจังหวัดตาก

รายละเอียดทั่วไป

- ผู้รับจ้างจะต้องรับผิดชอบในการโยกย้ายหรือถอนสิ่งปลูกสร้างเดิมตลอดจนระบบสาธารณูปโภคทุกชนิดที่มีอยู่เดิมและเป็นอุปสรรคในการดำเนินงาน โดยผู้รับจ้างเป็นผู้ประสานงานกับหน่วยงานที่เกี่ยวข้องเองทั้งนี้จะต้องขอความเห็นชอบและได้รับอนุมัติจากผู้ว่าจ้างก่อนถึงจะดำเนินการได้
- ผู้รับจ้างจะต้องระมัดระวังรักษาสภาพ ต้นไม้ถนนอาคารต่างๆ ที่อยู่ในบริเวณที่ไม่เกิดขวางถมดินให้อยู่ในสภาพที่เรียบร้อย
- ในกรณีการดำเนินงานที่เกิดขวางการจราจรทางระบบน้ำตลอดงานอื่นๆที่จะก่อให้เกิดความเดือดร้อนแก่ชุมชนนั้นๆผู้รับจ้างจะต้องจัดการป้องกันและหาทางแก้ไขให้สามารถใช้งานได้ตามเดิมทันที
- ผู้รับจ้างจะต้องจัดการป้องกันภัยอันตรายต่างๆอันอาจเกิดแก่บุคคลและทรัพย์สินในบริเวณงานและบริเวณข้างเคียงซึ่งมีผลมาจากการดำเนินงานนี้ผู้รับจ้างจะต้องซ่อมแซมซัดใช้หรือเปลี่ยนใหม่ให้เหมาะสมคงสภาพใช้งานได้ตามเดิมโดยค่าใช้จ่ายต่างๆเป็นของผู้รับจ้างทั้งสิ้น
 - ผู้รับจ้างจะต้องทำการสำรวจตรวจสอบพื้นที่ก่อสร้างก่อนวางผังระดับดินถมเพื่อตรวจสอบความถูกต้องแผนผังในการดำเนินงาน

หากมีปัญหาเรื่องขอบเขตจะต้องเสนอการปรับเปลี่ยนแบบก่อสร้างเพื่อขอความเห็นชอบจากผู้ออกแบบให้อนุมัติก่อนดำเนินการ

รายละเอียดของงาน

1. งานวางแนวถ้ำระดับให้ผู้รับจ้างดำเนินการดังนี้
 - ปักผังเพื่อแสดงแนวขอบเขต ระดับบริเวณ ที่จะทำการถมดิน
 - กำหนดและปักผังแนวสาธารณูปโภคซึ่งต้องคงไว้และต้องได้รับการป้องกัน
 - ผู้ว่าจ้างจะเป็นผู้กำหนดระดับมาตรฐานให้จุดดังกล่าวเป็นบริเวณใกล้เคียงกับสถานที่ก่อสร้าง ผู้รับจ้างต้องเป็นผู้วางแนวถ้ำระดับภายใต้ความควบคุมของผู้ควบคุมงานและตามหลักหมุดต่างๆ ที่กำหนดและจะต้องรักษาหลักหมุดให้อยู่ในสภาพดี และสามารถเรียบร้อยตรวจสอบได้ตลอดเวลห้ามมิให้ถอดถอนไปจนกว่าจะได้รับอนุมัติจากผู้ว่าจ้าง ความผิดพลาดทั้งหมดอันอาจเกิดจากการนี้ผู้รับจ้างจะต้องรับผิดชอบและแก้ไขให้ถูกต้องโดยปราศจากข้อแม้และเรียกร้อยใด ๆ ทั้งสิ้น
2. งานกำจัดวัชพืชให้ผู้รับจ้างดำเนินการดังนี้
 - ให้ผู้รับจ้างกำจัดวัชพืชในบริเวณออกให้หมด นำไปทิ้งตามผู้ควบคุมงานกำหนด
3. การถมดินให้รับจ้างดำเนินการดังนี้
 - การถมดินลูกรังและบดอัดแน่นเป็นชั้น ๆ โดยความหนาแน่นแต่ละชั้นไม่เกิน 50 ซม (ทำการวัดเมื่อ ยังไม่ได้บดอัดแน่น) เมื่อบดอัดแน่นแล้ว จะต้องมีความหนาแน่นไม่น้อยกว่า 95% Modified Compaction Test
 - การทดสอบการอัดแน่น ผู้รับจ้างเป็นผู้ออกค่าใช้จ่ายในการทดสอบการอัดแน่นทุก 200 ลูกบาศก์เมตรและทุกความลึก 0.50 เมตร เป็นจำนวน 2 จุดทดสอบ ต่อชั้น



บริษัท วิทยากรรับเหมาประเทศไทย จำกัด
102 ซอยงามดูพลี ทุ่งมหาเมฆ
เขตสาทร กรุงเทพฯ 10120
โทรศัพท์ 0 22873531 - 4
โทรสาร 0 22859572

PROJECT :

โครงการจัดสร้างอาคารหอบังคับการบินแม่สอด
ณ ท่าอากาศยานแม่สอด ทดแทนของเดิม

LOCATION :

ท่าอากาศยานแม่สอด

REGISTER OF ARCHITECTS & ENGINEERS

AUTHORIZED SIGNATURE :

PLANNERS :

ARCHITECT :

นายวิชาญ นิ่มน้อย ๘๘๐.2090
670/๖๖ ซ.สุวิภาวดีรังสิต กรุงเทพฯ 10100

STRUCTURAL ENGINEERS :

นายอิทธิพร วิชาญ ๕๕.5012
225/140 ซ.พหลโยธิน ๔8 แขวงสามยุคใต้ เขตพญาไท กรุงเทพฯ 10170

ELECTRICAL ENGINEERS :

นายธีรพันธ์ วิชาญ ๕๓๓.5309
6184 ถนนพระรามที่ ๖ แขวงบางยี่ขัน เขตบางนา กรุงเทพฯ 10150

MECHANICAL ENGINEERS :

นายธีรพันธ์ วิชาญ ๕๓๓.5309
34 ม.1 ซ.เกษมราษฎร์ แขวงบางยี่ขัน เขตบางนา กรุงเทพฯ 10150

SANITARY ENGINEERS :

SERVEY TECHNICAL :

DRAWING :

รายการประกอบงานดินถม

REVISION :

NO.	DATE	DESCRIPTION	REMARK

DRAWING BY :

นายวิชาญ นิ่มน้อย

DRAWING NO. :

S-02

CHECKED BY :

นายวิชาญ นิ่มน้อย

DRAWING TOTAL

APPROVED BY :

นายวิชาญ นิ่มน้อย

189

SCALE :

ค่าพิกัดหมุดหลักฐาน			
หมุด	E	N	ELEV.(m.-MSL)
TP01	451844.4470	1846738.9105	+205.03
TP02	451850.7424	1846760.2047	+204.74
TP03	451856.0691	1846887.5750	+203.56
TP04	451880.9246	1846868.2791	+202.89
TP05	451823.8725	1846793.1885	---
TP06	451938.8725	1846793.1885	---
TP07	451938.8725	1846728.1885	---
TP08	451823.8725	1846728.1885	---

ค่าพิกัดหมุดเจาะทดสอบดิน			
หมุด	E	N	ELEV.(m.-MSL)
BH1	451832.8144	1846758.7342	+204.75
BH2	451915.8631	1846748.3712	+204.89



บริษัท วิทยุการบินแห่งประเทศไทย จำกัด
 102 ซอยงามดูพลี ซ่งมทามเม
 เขตสาทร กรุงเทพฯ 10120
 โทรศัพท์ 0 22873531 - 4
 โทรสาร 0 22859572

PROJECT :
 โครงการจัดสร้างอาคารหอสังเกตการณ์
 ณ ท่าอากาศยานแม่สอด

LOCATION :
 ท่าอากาศยานแม่สอด

REGISTER OF ARCHITECTS & ENGINEERS AUTHORIZED SIGNATURE :

PLANNERS :
 ARCHITECT :

STRUCTURAL ENGINEERS :
 นายวิชาญ เวียงจันทร์ สดจ.2090
 670/262 ร.พหลโยธิน 48 แขวงจตุจักร กรุงเทพฯ 10150

ELECTRICAL ENGINEERS :
 นายธีรภัทร วัฒนศิริ สดจ. 5309
 8184 ถนนพหลโยธิน แขวงจตุจักร กรุงเทพฯ 10150

MECHANICAL ENGINEERS :
 นายธีรภัทร วัฒนศิริ สดจ.17222
 34 ม.1 ซ.จตุจักร 15 แขวงจตุจักร กรุงเทพฯ 10150

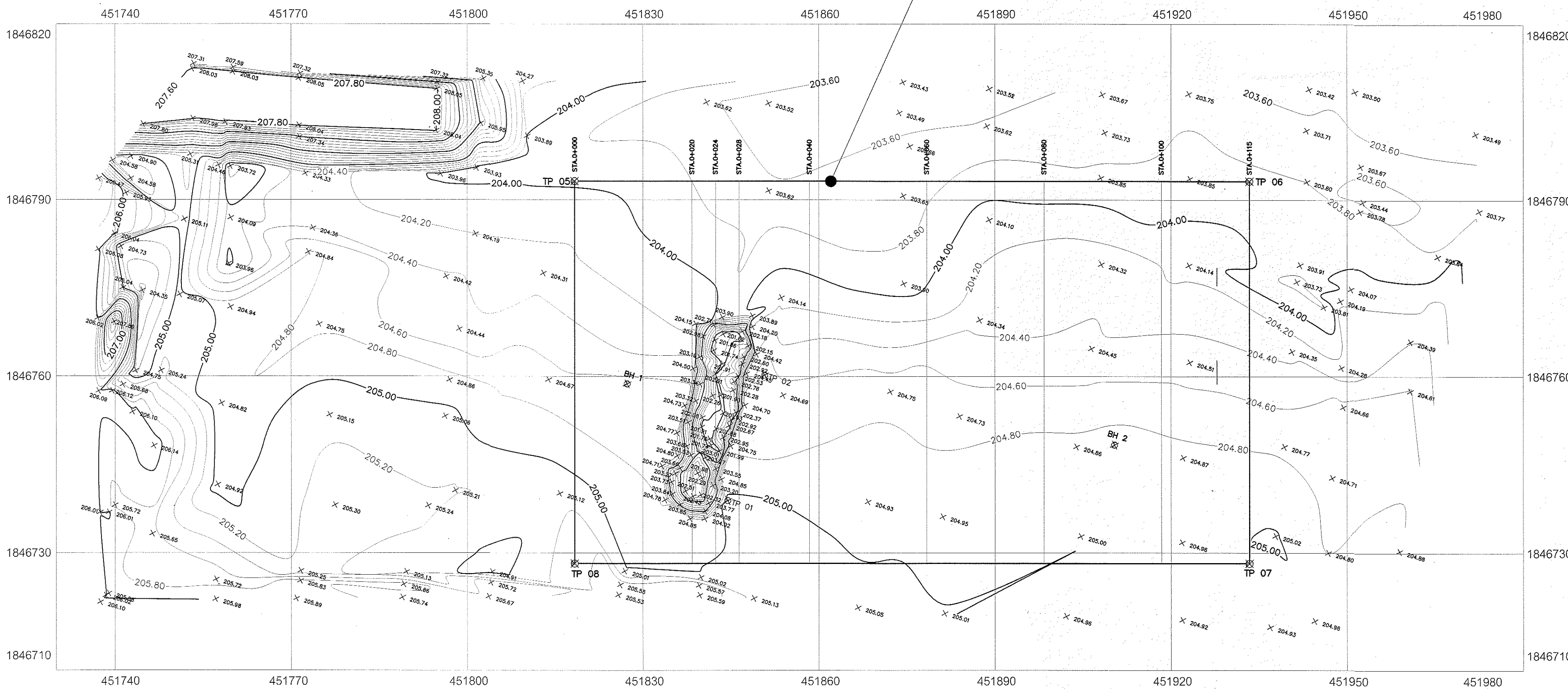
SANITARY ENGINEERS :
 SURVEY TECHNICAL :

DRAWING :
 ผังบริเวณพื้นที่ก่อสร้าง
 เส้น Contour ของระดับดิน

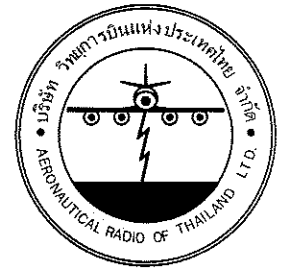
REVISION :			
NO.	DATE	DESCRIPTION	REMARK

DRAWING BY : นายวิชาญ เวียงจันทร์
 CHECKED BY : นายวิชาญ เวียงจันทร์
 APPROVED BY : นายวิชาญ เวียงจันทร์
 SCALE : 1:750
 DRAWING NO : S-03
 DRAWING TOTAL : 189

ให้ทำการถมดิน และ บดอัดแน่นเป็นชั้นๆ โดยความหนาแต่ละชั้น
 ไม่เกิน 0.50 ซม.(วัดเมื่อยังไม่ได้บดอัดแน่น)เมื่อบดอัดแน่นแล้ว
 จะต้องมีควมหนาแน่นไม่น้อยกว่า95%Standard Proctor Compaction Test.



ผังบริเวณพื้นที่ก่อสร้างหอสังเกตการณ์(115x65 ม.)
 SCALE 1:750



บริษัท วิทยุการบินแห่งประเทศไทย จำกัด
 102 ซอยงามดูพลี ทุ่งมหาเมฆ
 เขตสาทร กรุงเทพฯ 10120
 โทรศัพท์ 0 22873531 - 4
 โทรสาร 0 22859572

PROJECT :
 โครงการจัดสร้างอาคารหอบังคับการบินแมสเสด
 ณ ท่าอากาศยานแมสเสด

LOCATION :
 ท่าอากาศยานแมสเสด

REGISTER OF ARCHITECTS & ENGINEERS AUTHORIZED SIGNATURE :

PLANNERS :
 ARCHITECT :
 นายศิริพันธ์ เมธีธรรมาน ศส.2080
 670/362 ซอยสุขุมวิท 11 กรุงเทพฯ 10110
 STRUCTURAL ENGINEERS :
 นายอิทธิพงษ์ อินทพร ศส.5012
 225/140 ซอยสุขุมวิท 48 แขวงคลองเตยใหม่ เขตคลองเตย กรุงเทพฯ 10170

ELECTRICAL ENGINEERS :
 นายอินดิษฐ์ จันตะกัน ศส.5309
 6/184 ถนนสุขุมวิท แขวงคลองเตย เขตคลองเตย กรุงเทพฯ 10150

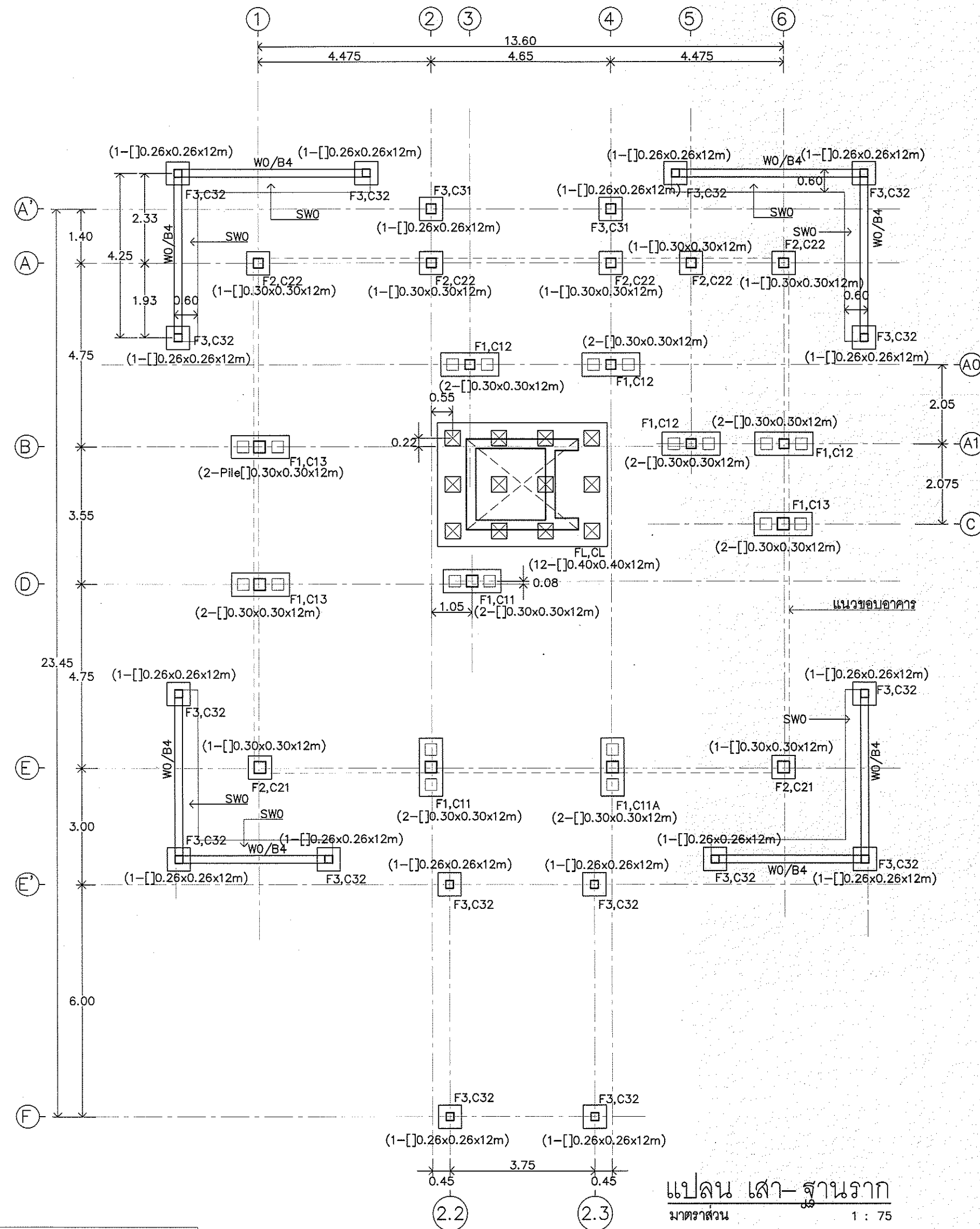
MECHANICAL ENGINEERS :
 นายศิริชัย ภาคสุวรรณ สท.17222
 34 ซอยสุขุมวิท 11 แขวงคลองเตย เขตคลองเตย กรุงเทพฯ 10150

SANITARY ENGINEERS :
 SURVEY TECHNICAL :

DRAWING :
 แปลนฐานราก

REVISION :			
NO.	DATE	DESCRIPTION	REMARK

DRAWING BY : นายอิทธิพงษ์ อินทพร
 CHECKED BY : นายอิทธิพงษ์ อินทพร
 APPROVED BY : นายวิชา วิชาคุณ
 DRAWING NO : S-06
 DRAWING TOTAL : 189
 SCALE :



- หมายเหตุ :
- ระยะต่างๆ ที่ระบุในแบบโครงสร้างให้ผู้รับจ้างตรวจสอบกับระยะแบบสถาปัตย์กรรมก่อนดำเนินการ
 - ระยะต่างๆ ที่ระบุในแบบ ถ้ามีการขัดแย้งกัน ให้ผู้รับจ้างดำเนินการแก้ไขระยะดังกล่าวให้ถูกต้อง โดยได้ความเห็นชอบจากผู้ออกแบบก่อนดำเนินการ
 - มูลค่างานที่แก้ไข ผู้รับจ้างไม่สามารถคิดค่าใช้จ่ายและระยะเวลาเพิ่มได้



บริษัท วิศวกรบัณฑิตแห่งประเทศไทย จำกัด
 102 ซอยงามดูพลี ห้วยหมื่น
 เขตสาทร กรุงเทพฯ 10120
 โทรศัพท์ 0 22873531 - 4
 โทรสาร 0 22859572

PROJECT :
 โครงการจัดสร้างอาคารหอบังคับการบินแมสโด
 ณ ท่าอากาศยานแมสโด

LOCATION :
 ท่าอากาศยานแมสโด

REGISTER OF ARCHITECTS & ENGINEERS AUTHORIZED SIGNATURE :

PLANNERS :
 นายสิริวัฒน์ เหมืองอ่วม สท.2080 25
 670/362 ซอยสุขุมวิท 11 กรุงเทพฯ 10110

STRUCTURAL ENGINEERS :
 นายอิทธิพร อินท สท.5012
 225/140 ซอยพหลโยธิน 48 แขวงจตุจักร กรุงเทพฯ 10170

ELECTRICAL ENGINEERS :
 นายสินันท์ ชินะกัน สท.5309
 6/184 ถนนรัชดาภิเษก แขวงบางเขน เขตจตุจักร กรุงเทพฯ 10150

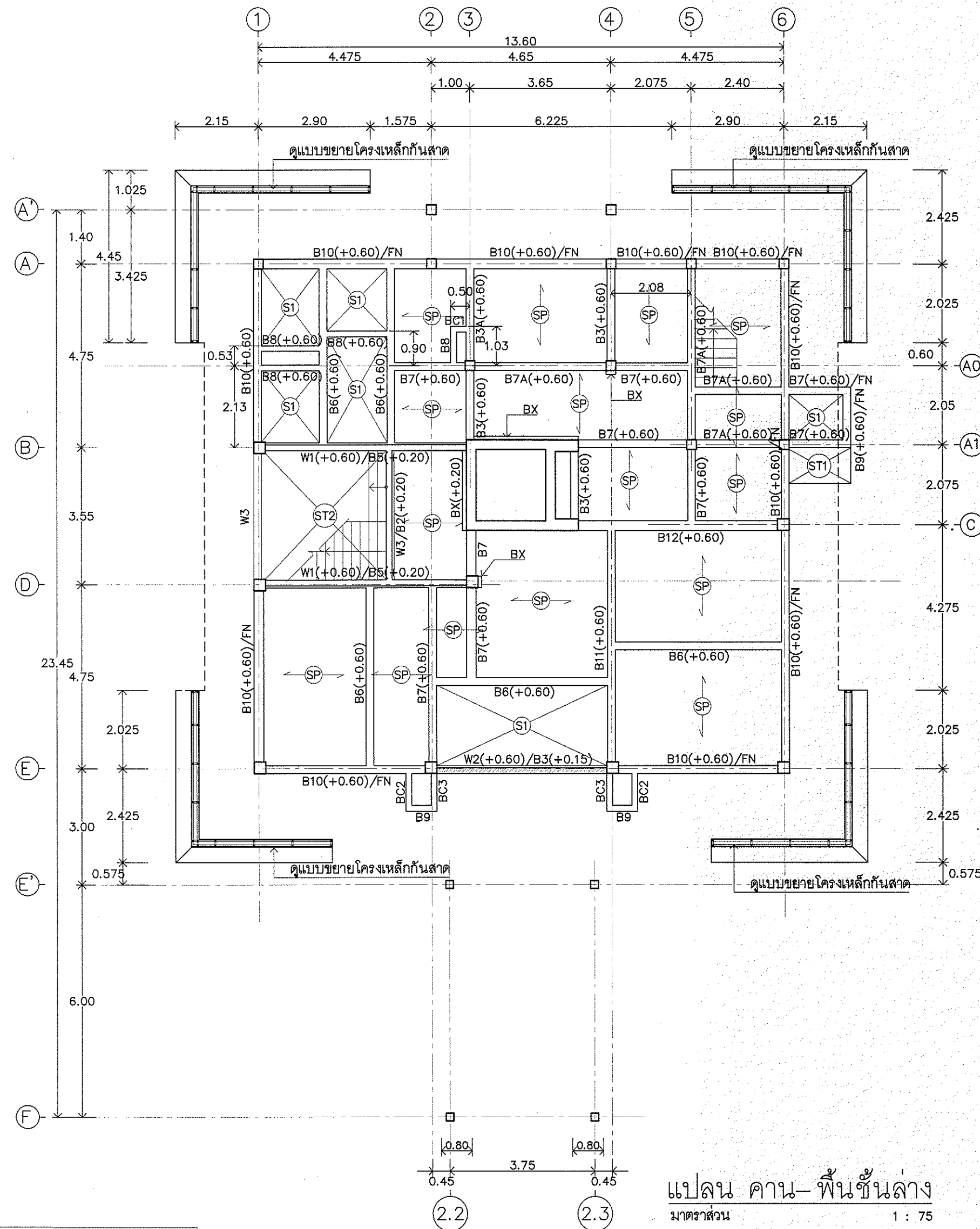
MECHANICAL ENGINEERS :
 นายศิษย์ ภาคสุวรรณ สท.17222
 34 ซ.1 ซอยพหลโยธิน แขวงบางเขน เขตจตุจักร กรุงเทพฯ 10150

SANITARY ENGINEERS :
 SURVEY TECHNICAL :

DRAWING :
 แปลน โครงสร้างชั้นล่าง

REVISION :			
NO.	DATE	DESCRIPTION	REMARK

DRAWING BY : นายอิทธิพร อินท
 CHECKED BY : นายอิทธิพร อินท
 APPROVED BY : นายวิชา วิชาคุณ
 SCALE :
 DRAWING NO : S-08
 DRAWING TOTAL : 189



หมายเหตุ :
 1. ระยะเวลาต่างๆ ที่ระบุในแบบโครงสร้างให้ผู้รับจ้างตรวจสอบกับระยะเวลาแบบสถาปัตยกรรมก่อนดำเนินการ
 2. ระยะเวลาต่างๆ ที่ระบุในแบบ ถ้ามีการขัดแย้งกัน ให้ผู้รับจ้างดำเนินการแก้ไขระยะดังกล่าวให้ถูกต้อง โดยได้ความเห็นชอบจากผู้ออกแบบก่อนดำเนินการ
 3. มูลค่างานที่แก้ไข ผู้รับจ้างไม่สามารถคิดค่าใช้จ่ายและระยะเวลาเพิ่มเติม



บริษัท วิทยากรบินแห่งประเทศไทย จำกัด
 102 ซอยงามดูพลี ทุ่งมหาเมฆ
 เขตสาทร กรุงเทพฯ 10120
 โทรศัพท์ 0 22873531 - 4
 โทรสาร 0 22859572

PROJECT :
 โครงการจัดสร้างอาคารหอบังคับการบินแมสออด
 ณ ท่าอากาศยานแมสออด ทดแทนของเดิม

LOCATION :
 ท่าอากาศยานแมสออด

REGISTER OF ARCHITECTS & ENGINEERS AUTHORIZED SIGNATURE :

PLANNERS :
 ARCHITECT :
 นายศิริวัฒน์ เกลืออ่วม สศท.2090
 670/362 ซ.สุขุมวิท ดินแดง กรุงเทพฯ 10400
 STRUCTURAL ENGINEERS :
 นายอิทธิพงษ์ อินทผา สย.5012
 225/140 ซ.พหลโยธิน 48 แขวงอนุสาวรีย์ บางเขน กรุงเทพฯ 10170

ELECTRICAL ENGINEERS :
 นายสิริดิษฐ์ จันทร์กัน สศท. 5309
 6/184 ถ.พระยาสุเมรุวงศ์ แขวงบางชัน คลองสามวา กรุงเทพฯ 10510

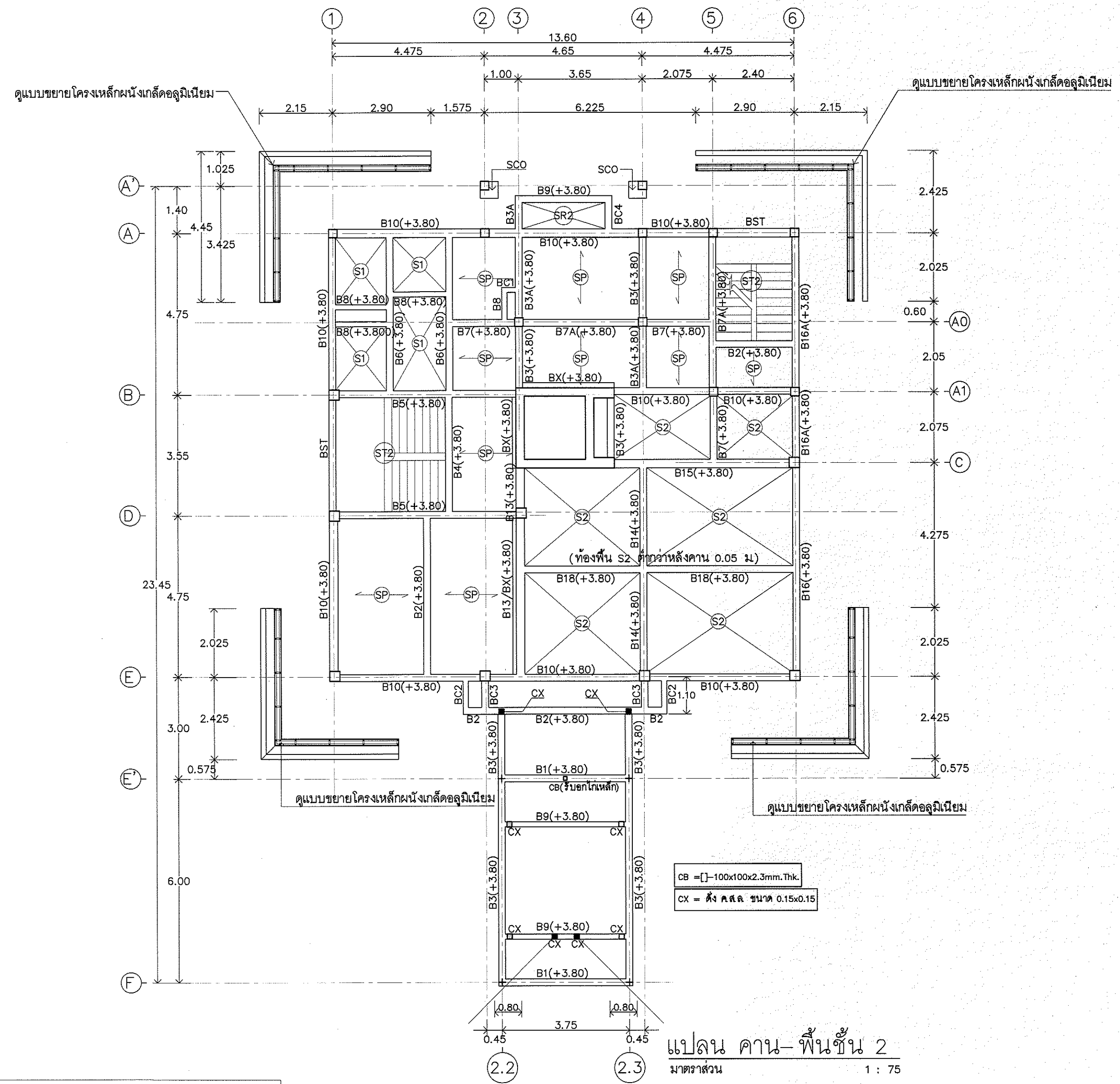
MECHANICAL ENGINEERS :
 นายศิริชัย ภาคสุวรรณ สท.17222
 34 ม.1 ซอยมหาดไทย แขวงคลองเตย เขตคลองเตย กรุงเทพฯ 10150

SANITARY ENGINEERS :
 SURVEY TECHNICAL :

DRAWING :
 แปลน โครงสร้างชั้น 2

REVISION :			
NO.	DATE	DESCRIPTION	REMARK

DRAWING BY : นายอิทธิพงษ์ อินทผา
 CHECKED BY : นายอิทธิพงษ์ อินทผา
 APPROVED BY : นายวิฑูรย์ ศิษยาภรณ์
 SCALE :
 DRAWING NO : S-09
 DRAWING TOTAL : 189



หมายเหตุ :
 1. ระยะเวลาต่างๆ ที่ระบุในแบบโครงสร้างให้ผู้รับจ้างตรวจสอบกับระยะเวลาแบบสถาปัตยกรรมก่อนดำเนินการ
 2. ระยะเวลาต่างๆ ที่ระบุในแบบ ถ้ามีการขัดแย้งกัน ให้ผู้รับจ้างดำเนินการแก้ไขระยะดังกล่าวให้ถูกต้อง โดยได้ความเห็นชอบจากผู้ออกแบบก่อนดำเนินการ
 3. มูลค่างานที่แก้ไข ผู้รับจ้างไม่สามารถถดถอยค่าใช้จ่ายและระยะเวลาเพิ่มได้



บริษัท วิทยุการบินแห่งประเทศไทย จำกัด
 102 ซอยงามดูพลี ทุ่งมหาเมฆ
 เขตสาทร กรุงเทพฯ 10120
 โทรศัพท์ 0 22873531 - 4
 โทรสาร 0 22859572

PROJECT :

โครงการจัดสร้างอาคารหอบังคับการบินแมสออด
 ณ ท่าอากาศยานแมสออด ทดแทนของเดิม

LOCATION :

ท่าอากาศยานแมสออด

REGISTER OF ARCHITECTS & ENGINEERS AUTHORIZED SIGNATURE :

PLANNERS :

ARCHITECT :

นายสุวัฒน์ เหลืองอร่าม สศ.2090

670/362 ซอยวิทยุ สิบแดง กรุงเทพฯ 10400

STRUCTURAL ENGINEERS :

นายสิงห์พงษ์ อินท สย.5012

225/140 ซ.พหลโยธิน 48 แขวงอนุสาวรีย์ เขตบางเขน กรุงเทพฯ 10170

ELECTRICAL ENGINEERS :

นายธินันท์ ชินตะกั้น สศท. 5309

6/184 ถนนพหลโยธิน แขวงบางเขน เขตบางเขน กรุงเทพฯ 10150

MECHANICAL ENGINEERS :

นายศศิษฐ์ ภาคสุวรรณ สท.17222

34 ซ.1 ซอยทองหล่อ 11 แขวงคลองเตย เขตคลองเตย กรุงเทพฯ 10150

SANITARY ENGINEERS :

SURVEY TECHNICAL :

DRAWING :

แปลนโครงสร้างชั้นดาดฟ้า
 แปลนหลังคาบน

REVISION :

NO.	DATE	DESCRIPTION	REMARK

DRAWING BY :

นายสิงห์พงษ์ อินท

CHECKED BY :

นายสิงห์พงษ์ อินท

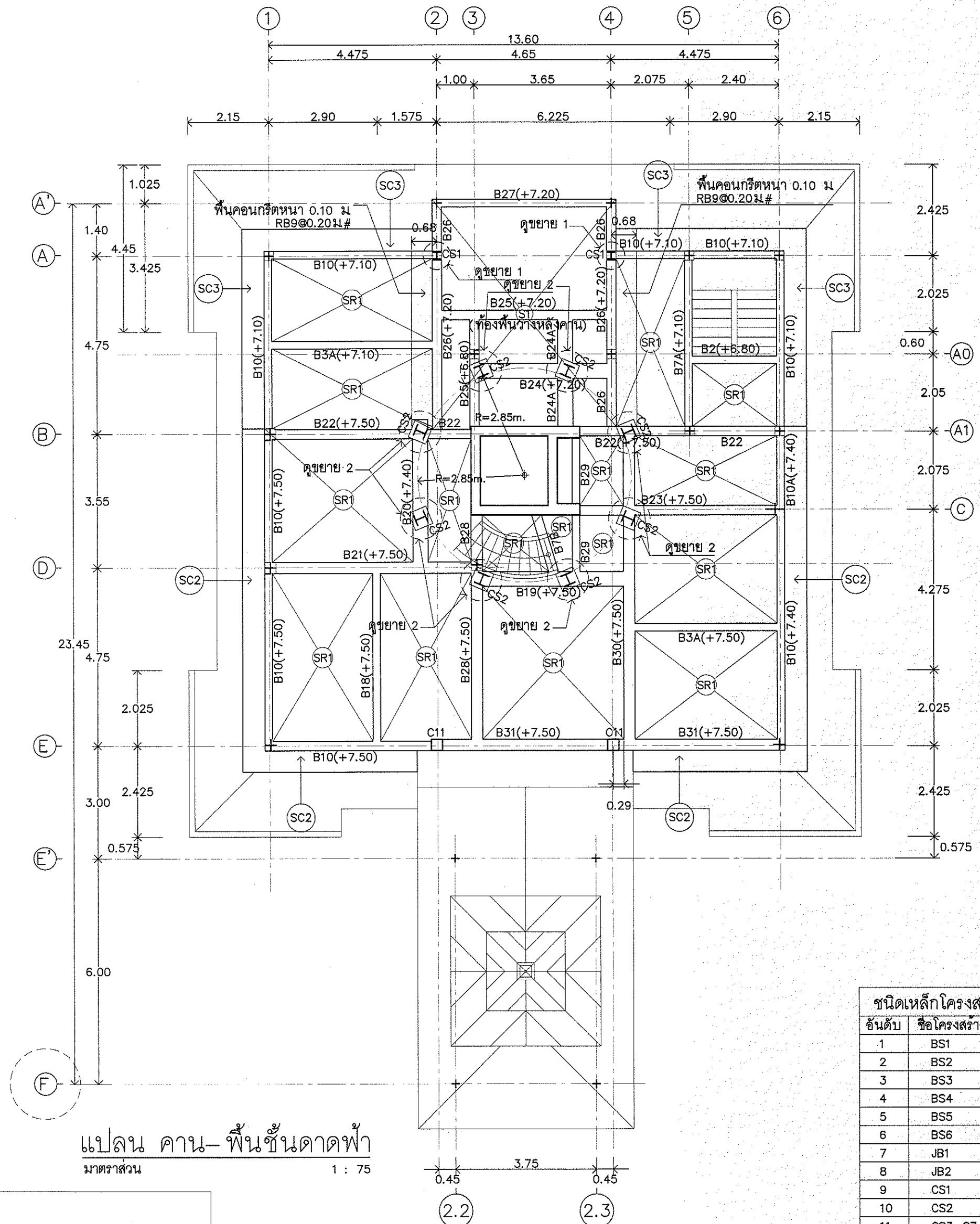
APPROVED BY :

นายวิรัช วิชาดลย์

SCALE :

DRAWING NO : S-10

DRAWING TOTAL 189

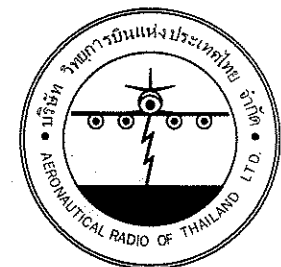


แปลน คาน-พื้นชั้นดาดฟ้า
 มาตราส่วน 1 : 75

อันดับ	ชื่อโครงสร้าง	ขนาดเหล็กที่ใช้งาน
1	BS1	H-250x125x6x9
2	BS2	[-200x80x7.5x11
3	BS3	H-300x150x6.5x9
4	BS4	H-500x200x10x16
5	BS5	H-450x200x9x14
6	BS6	H-250x90x9x13
7	JB1	[-125x65x6x8
8	JB2	[-200x80x7.5x11
9	CS1	H-150x150x7x10
10	CS2	H-250x250x9x14
11	CS3=CZ	H-200x200x8x12
12	CS4	Dia.216.3x8.2
13	BT	[-200x80x7.5x11

หมายเหตุ :

- ระยะต่างๆ ที่ระบุในแบบโครงสร้างให้ผู้รับจ้างตรวจสอบกับระยะแบบสถาปัตยกรรมก่อนดำเนินการ
- ระยะต่างๆ ที่ระบุในแบบ ถ้ามีการขัดแย้งกัน ให้ผู้รับจ้างดำเนินการแก้ไขระยะดังกล่าวให้ถูกต้อง โดยได้รับความเห็นชอบจากผู้ออกแบบก่อนดำเนินการ
- มูลค่างานที่แก้ไข ผู้รับจ้างไม่สามารถคิดค่าใช้จ่ายและระยะเวลาเพิ่มได้



บริษัท วิทยุการบินแห่งประเทศไทย จำกัด
 102 ซอยงามดูพลี ทุ่งมหาเมฆ
 เขตสาทร กรุงเทพฯ 10120
 โทรศัพท์ 0 22873531 - 4
 โทรสาร 0 22859572

PROJECT :
 โครงการจัดสร้างอาคารหอบังคับการบินแม่สอด
 ณ ท่าอากาศยานแม่สอด ทดแทนของเดิม

LOCATION :
 ท่าอากาศยานแม่สอด

REGISTER OF ARCHITECTS & ENGINEERS AUTHORIZED SIGNATURE :

PLANNERS :
 ARCHITECT :

นายวิวัฒน์ เหลืองอ่วม ส.ศ.ร. 2090
 670/362 ซอยอิทธิพร สิมแดง กรุงเทพฯ 10400
 STRUCTURAL ENGINEERS :
 นายอิทธิพงษ์ อินทผด
 225/140 ซอยชลอินทร์ 48 แขวงคลองเตยใหม่ บางรัก กรุงเทพฯ 10170

ELECTRICAL ENGINEERS :
 นายชินนรินทร์ ชินชนะ ส.ศ.ร. 5308
 6/184 ถนนราชดำเนินนอก บางกอกน้อย กรุงเทพฯ 10510

MECHANICAL ENGINEERS :
 นายวิชัย ภาคสุวรรณ ส.ศ.ร. 17222
 34 หมู่ 1 ซอยหนองจอก 4 ซอยทอง แขวงหนองจอก กรุงเทพฯ 10150

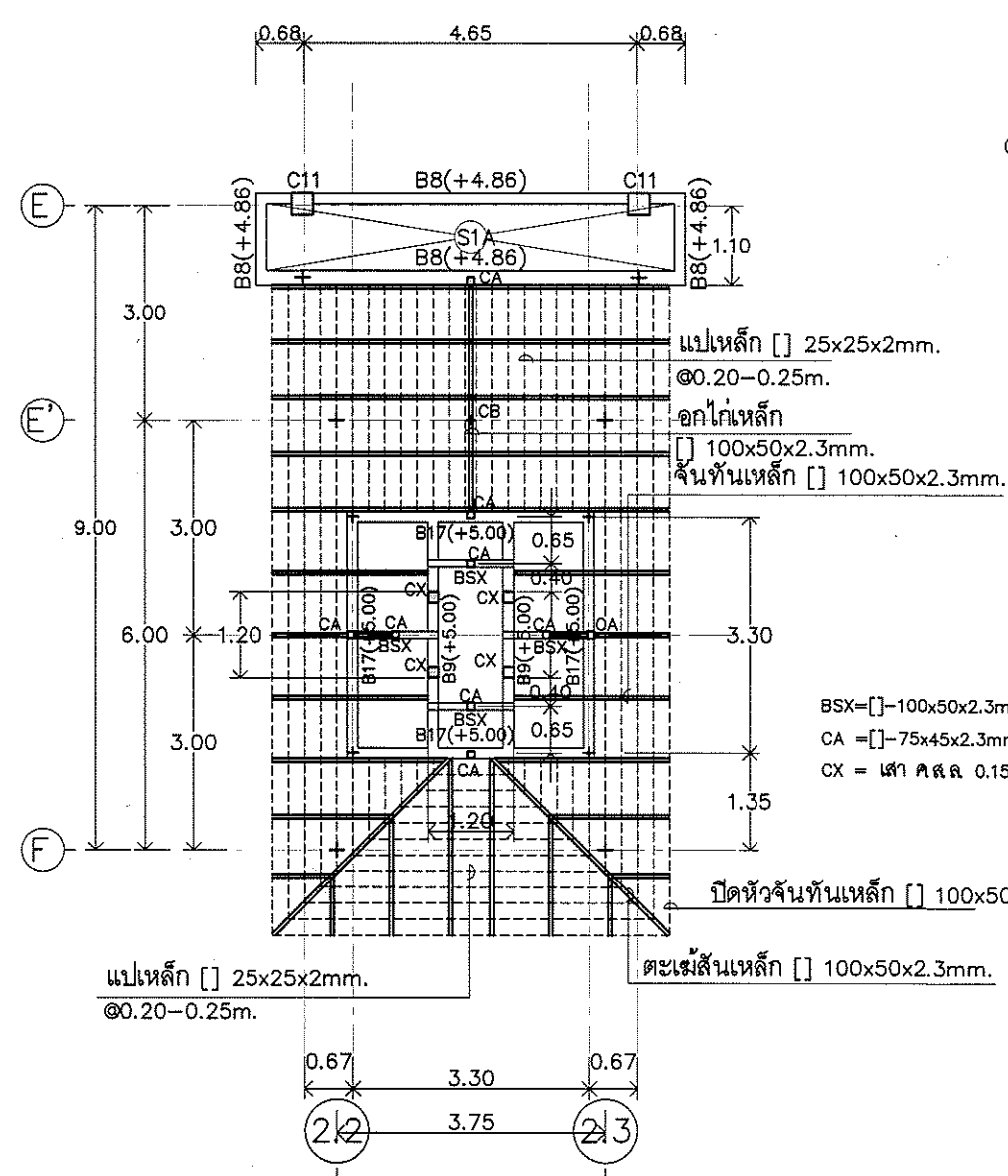
SANITARY ENGINEERS :
 SURVEY TECHNICAL :

DRAWING :
 แปลนโครงสร้างหลังคาคลุม

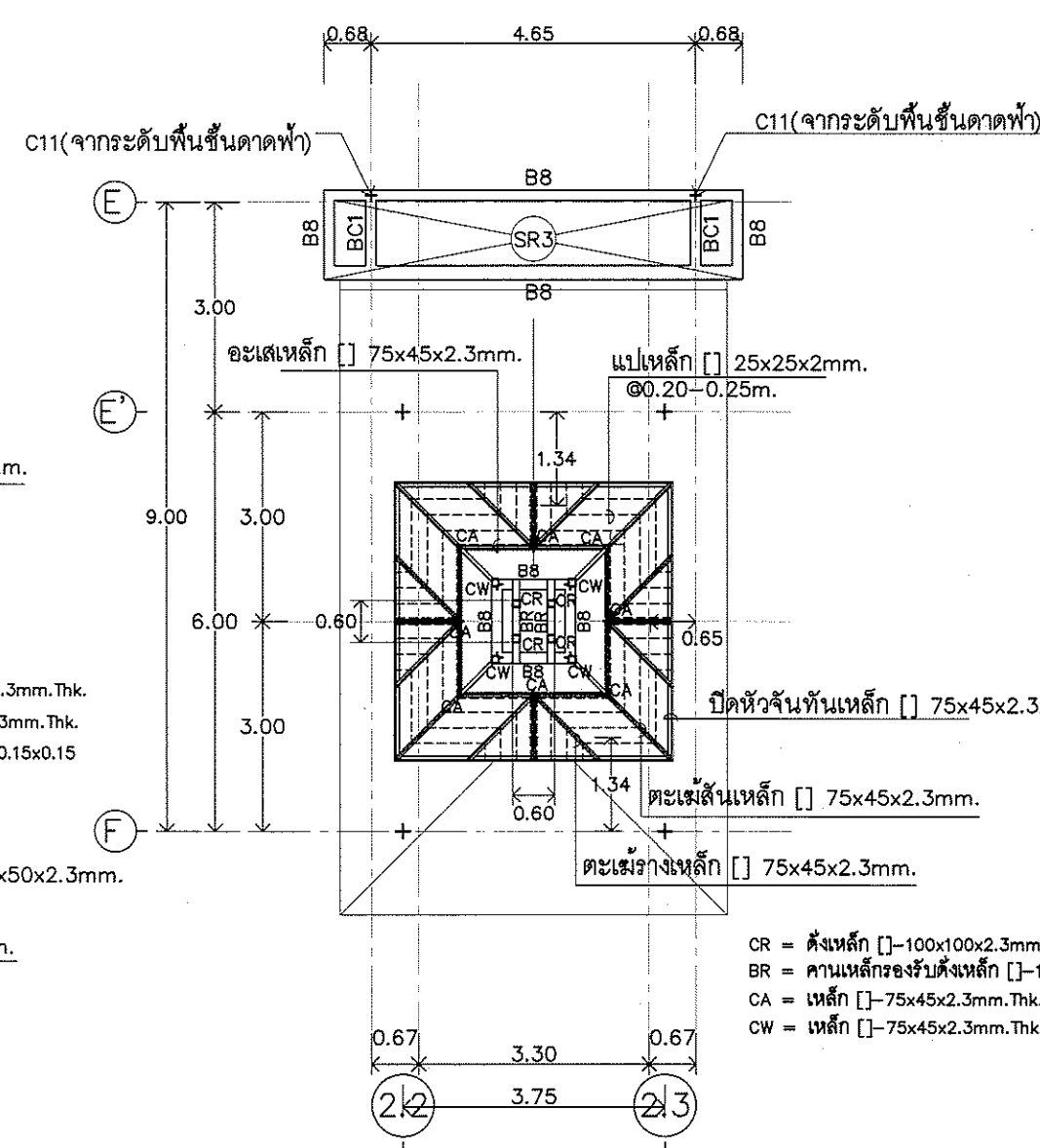
REVISION :

NO.	DATE	DESCRIPTION	REMARK

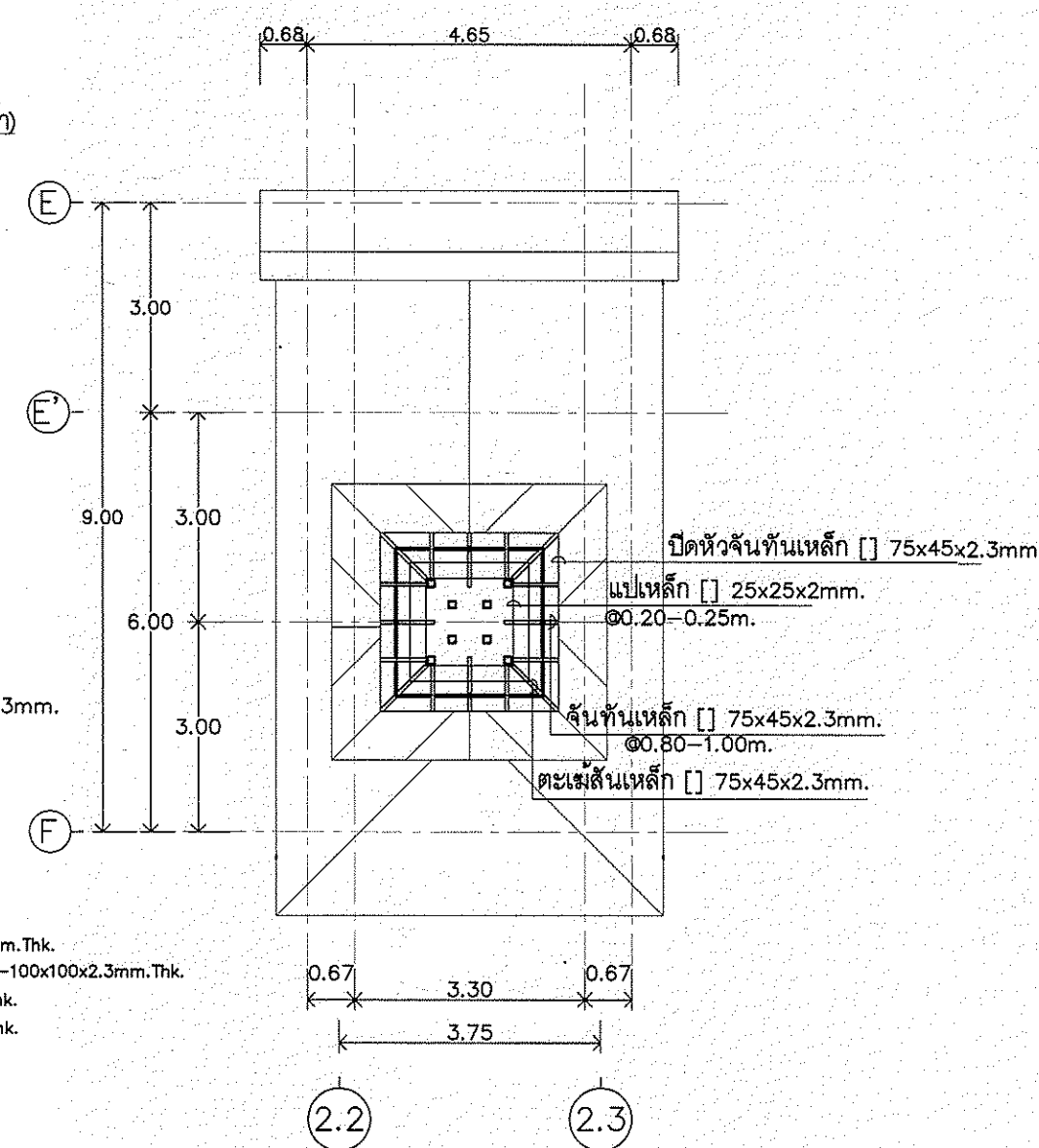
DRAWING BY : นายอิทธิพงษ์ อินทผด
 CHECKED BY : นายอิทธิพงษ์ อินทผด
 APPROVED BY : นายวิชาติ ศิษฏกุลย์
 SCALE :
 DRAWING NO : S-11
 DRAWING TOTAL : 189



แปลน โครงหลังคา ชั้นที่ 1
 มาตรฐาน 1 : 75



แปลน โครงหลังคา ชั้นที่ 2
 มาตรฐาน 1 : 75



แปลน โครงหลังคา ชั้นที่ 3
 มาตรฐาน 1 : 75

หมายเหตุ :

- ระยะต่างๆ ที่ระบุในแบบโครงสร้างให้ผู้รับจ้างตรวจสอบกับระยะแบบสถาปัตยกรรมก่อนดำเนินการ
- ระยะต่างๆ ที่ระบุในแบบ ถ้ามีการขัดแย้งกัน ให้ผู้รับจ้างดำเนินการแก้ไขระยะดังกล่าวให้ถูกต้อง โดยได้รับความเห็นชอบจากผู้ออกแบบก่อนดำเนินการ
- มูลค่างานที่แก้ไข ผู้รับจ้างไม่สามารถคิดค่าใช้จ่ายและระยะเวลาเพิ่มเติม



บริษัท วิทยุการบินแห่งประเทศไทย จำกัด
 102 ซอยงามดูพลี หุยมหาเมฆ
 เขตสาทร กรุงเทพฯ 10120
 โทรศัพท์ 0 22873531 - 4
 โทรสาร 0 22859572

PROJECT :
 โครงการจัดสร้างอาคารหอบังคับการบินแมสออด
 ณ ท่าอากาศยานแมสออด

LOCATION :
 ท่าอากาศยานแมสออด

REGISTER OF ARCHITECTS & ENGINEERS AUTHORIZED SIGNATURE :

PLANNERS :
 ARCHITECT :

นายศิริวัฒน์ เกลือขำ สศท.2090
 870/362 ซ.สุขาภิบาลดินแดง กรุงเทพฯ 10400

STRUCTURAL ENGINEERS :
 นายอิทธิพงษ์ อินทผล สย.5012
 225/140 ซ.พหลโยธิน 48 แขวงอนุสาวรีย์ บางเขน กรุงเทพฯ 10170

ELECTRICAL ENGINEERS :
 นายอินดิเบญจ จินตะกั้น สศท. 5309
 6/184 ถ.พระยาสุรเมศวร์ แขวงบางซื่อ คลองสามวา กรุงเทพฯ 10510

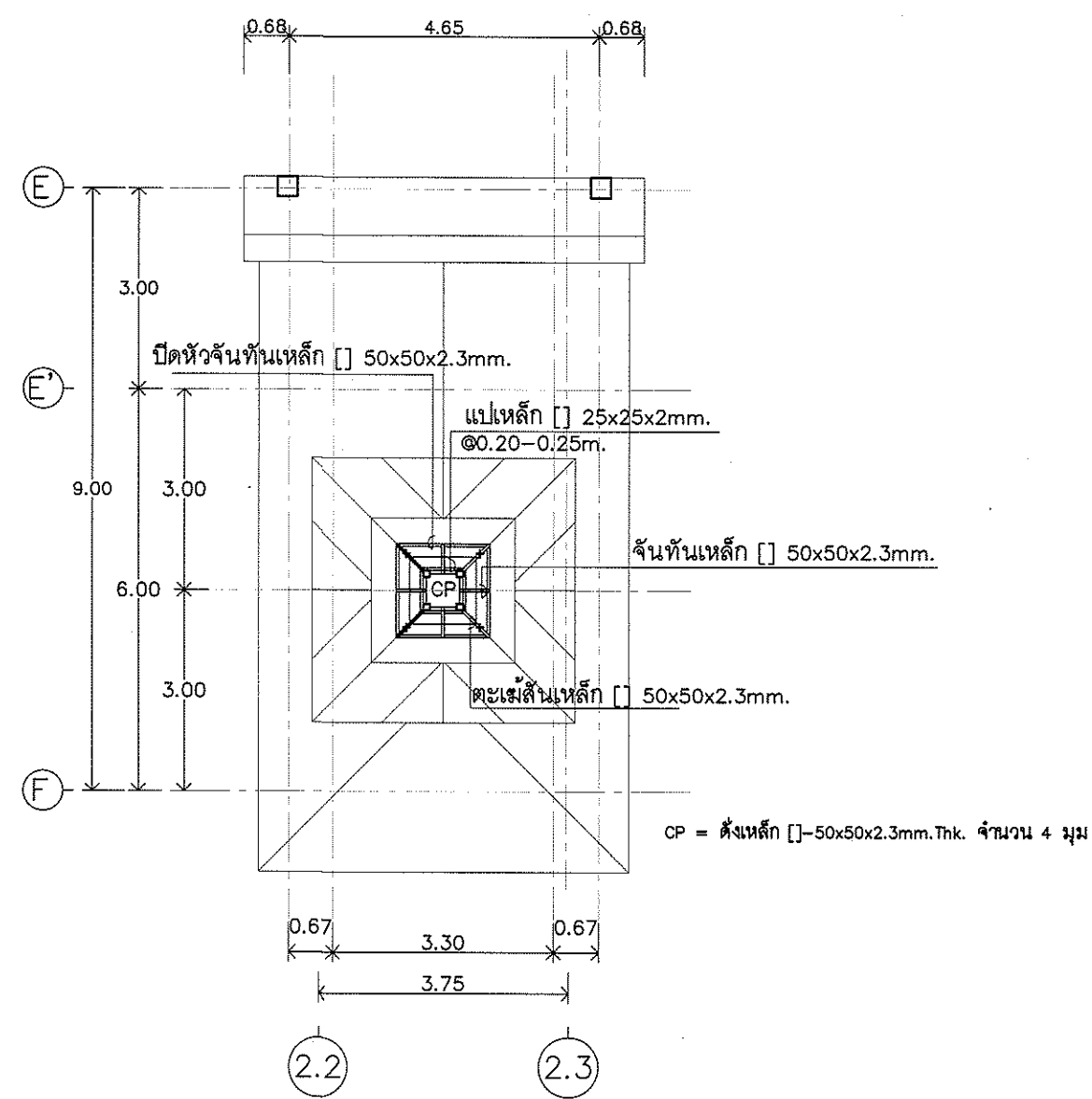
MECHANICAL ENGINEERS :
 นายศิรัชย์ ภาคสุวรรณ ภท.17222
 34 ซ.1 แขวงคลองจั่น เขตบางเขน กรุงเทพฯ 10150

SANITARY ENGINEERS :
 SURVEY TECHNICAL :

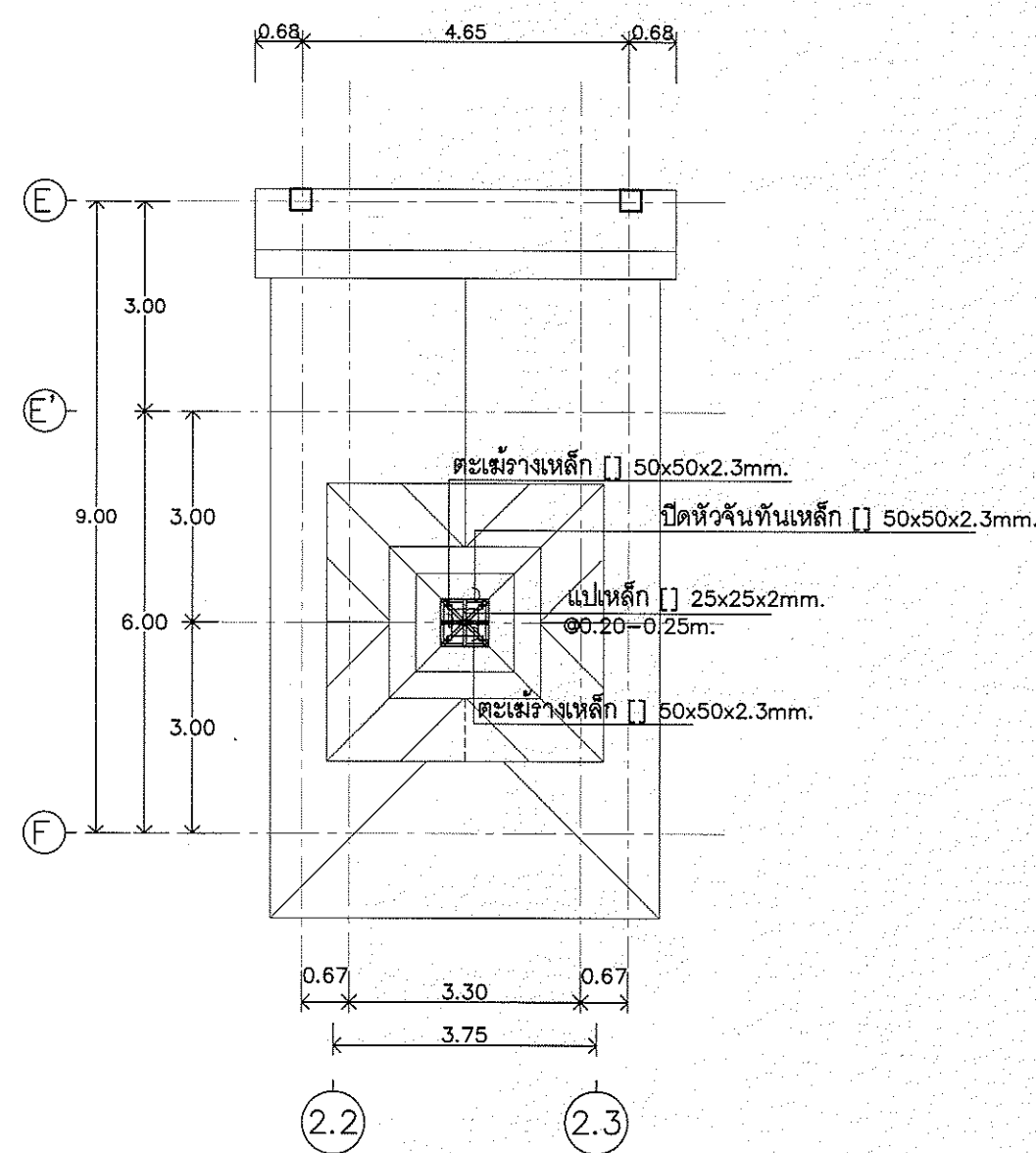
DRAWING :
 แปลน โครงสร้างหลังคาคลุม

REVISION :			
NO.	DATE	DESCRIPTION	REMARK

DRAWING BY : นายอิทธิพงษ์ อินทผล
 CHECKED BY : นายอิทธิพงษ์ อินทผล
 APPROVED BY : นายวิชา พิชาวุฒย์
 DRAWING NO : S-12
 DRAWING TOTAL : 189
 SCALE :

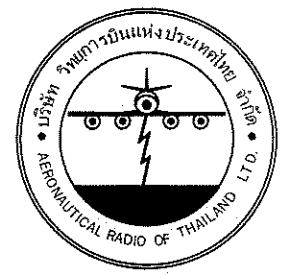


แปลน โครงหลังคา ชั้นที่ 4
 มาตรฐาน 1 : 75



แปลน โครงหลังคา ชั้นที่ 5
 มาตรฐาน 1 : 75

- หมายเหตุ :
- ระยะต่างๆ ที่ระบุในแบบโครงสร้างให้ผู้รับจ้างตรวจสอบกับระยะแบบสถาปัตย์กรรมก่อนดำเนินการ
 - ระยะต่างๆ ที่ระบุในแบบ ถ้ามีการขัดแย้งกัน ให้ผู้รับจ้างดำเนินการแก้ไขระยะดังกล่าวให้ถูกต้อง โดยได้ความเห็นชอบจากผู้ออกแบบก่อนดำเนินการ
 - มูลค่างานที่แก้ไข ผู้รับจ้างไม่สามารถคิดค่าใช้จ่ายและระยะเวลาเพิ่มได้



บริษัท วิทยากรบินแห่งประเทศไทย จำกัด
 102 ซอยงามดูพลี ทุ่งมหาเมฆ
 เขตสาทร กรุงเทพฯ 10120
 โทรศัพท์ 0 22873531 - 4
 โทรสาร 0 22859572

PROJECT :
 โครงการจัดสร้างอาคารหอบังคับการบินแมสเอ็ด
 ณ ท่าอากาศยานแมสเอ็ด

LOCATION :
 ท่าอากาศยานแมสเอ็ด

REGISTER OF ARCHITECTS & ENGINEERS AUTHORIZED PLANNERS :
 ARCHITECT :
 นายศิริวัฒน์ เหลืองอ่วม สศ.2080
 670/362 ซ.สุขุมวิท ดินแดง กรุงเทพฯ 10400
 STRUCTURAL ENGINEERS :
 นายอิทธิพงษ์ อินทน์ สย.5012
 225/140 ซ.พหลโยธิน 48 แขวงดินแดง เขตดินแดง กรุงเทพฯ 10170

ELECTRICAL ENGINEERS :
 นายอินทพันธ์ จินะพันธ์ สย.5309
 6/184 ถ.พระยาสุเรนทร์ แขวงบางเขน คลองสามวา กรุงเทพฯ 10150

MECHANICAL ENGINEERS :
 นายศิษฐ์ ภาคสุวรรณ ภา.17222
 34 ม.1 ซ.จอมพลถนอมถนอม แขวงจตุจักร กรุงเทพฯ 10150

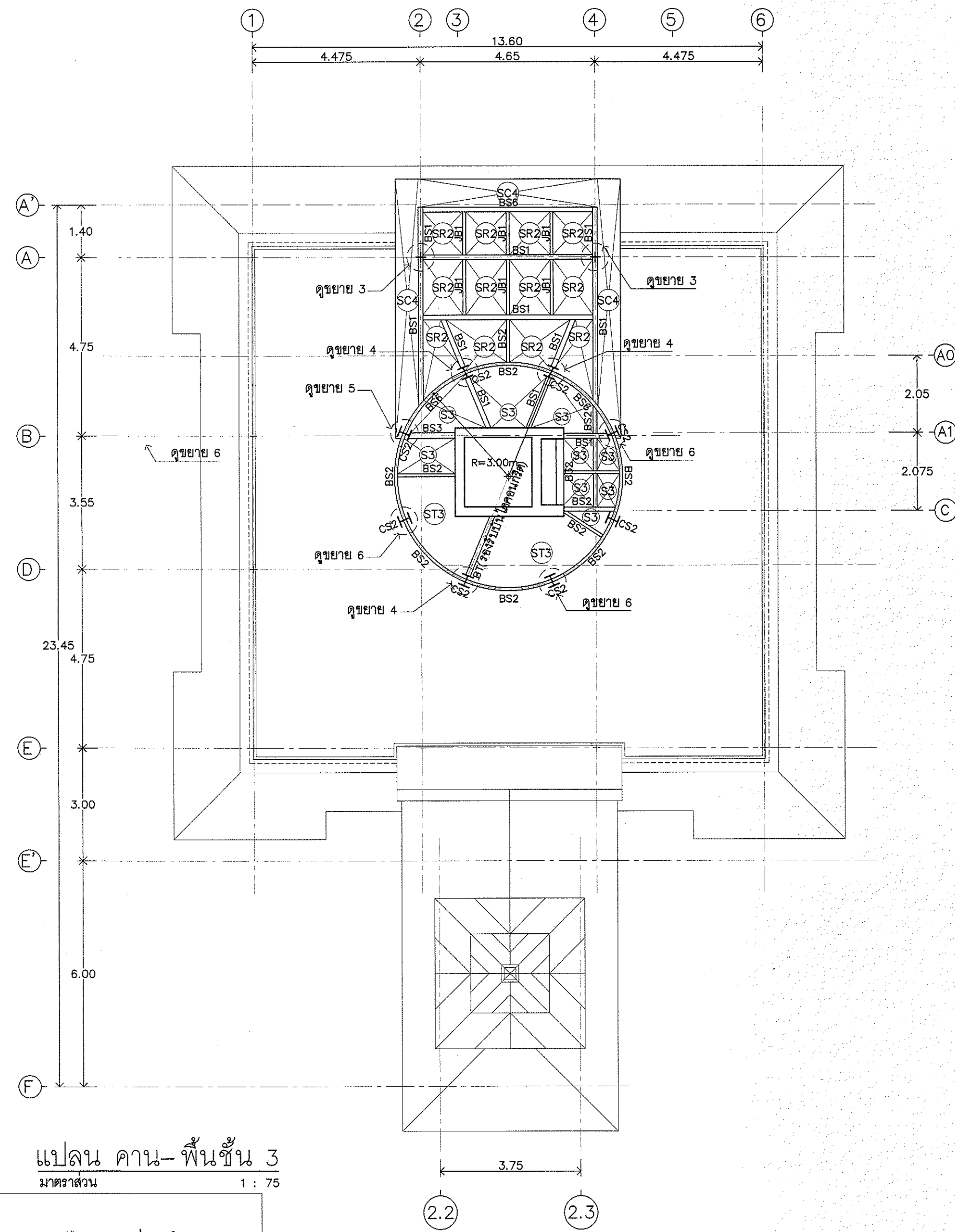
SANITARY ENGINEERS :
 SURVEY TECHNICAL :

DRAWING :
 แปลน โครงสร้างหลังคาชั้น 3

REVISION :

NO.	DATE	DESCRIPTION	REMARK

DRAWING BY : นายอิทธิพงษ์ อินทน์
 CHECKED BY : นายอิทธิพงษ์ อินทน์
 APPROVED BY : นายปิชา ศิชาคุสัย
 SCALE :
 DRAWING NO : S-13
 DRAWING TOTAL : 189



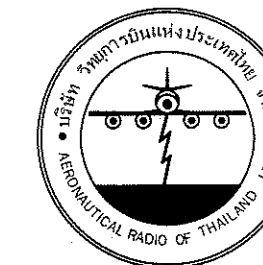
ชนิดเหล็กโครงสร้างรูปพรรณชนิด A36

อันดับ	ชื่อโครงสร้าง	ขนาดเหล็กที่ใช้งาน
1	BS1	H-250x125x6x9
2	BS2	[-200x80x7.5x11
3	BS3	H-300x150x6.5x9
4	BS4	H-500x200x10x16
5	BS5	H-450x200x9x14
6	BS6	H-250x90x9x13
7	JB1	[-125x65x6x8
8	JB2	[-200x80x7.5x11
9	CS1	H-150x150x7x10
10	CS2	H-250x250x9x14
11	CS3=CZ	H-200x200x8x12
12	CS4	Di.216.3x8.2
13	BT	[-200x80x7.5x11

แปลน คาน-พื้นชั้น 3
 มาตรฐาน 1 : 75

หมายเหตุ :

- ระยะต่างๆ ที่ระบุในแบบโครงสร้างให้ผู้รับจ้างตรวจสอบกับระยะแบบสถาปัตย์กรรวมก่อนดำเนินการ
- ระยะต่างๆ ที่ระบุในแบบ ถ้ามีการขัดแย้งกัน ให้ผู้รับจ้างดำเนินการแก้ไขระยะดังกล่าวให้ถูกต้อง โดยได้ความเห็นชอบจากผู้ออกแบบก่อนดำเนินการ
- มูลค่างานที่แก้ไข ผู้รับจ้างไม่สามารถคิดค่าใช้จ่ายและระยะเวลาเพิ่มได้



บริษัท วิจัยการบินแห่งประเทศไทย จำกัด
 102 ซอยงามดูพลี ทุ่งมหาเมฆ
 เขตสาทร กรุงเทพฯ 10120
 โทรศัพท์ 0 22873531 - 4
 โทรสาร 0 22859572

PROJECT :
 โครงการจัดสร้างอาคารหอบังคับการบินแม่สอด
 ณ ท่าอากาศยานแม่สอด ทดแทนของเดิม

LOCATION :
 ท่าอากาศยานแม่สอด

REGISTER OF ARCHITECTS & ENGINEERS AUTHORIZED SIGNATURE :
 PLANNERS :
 ARCHITECT :

นายศิริวัฒน์ เกตุธรรม สท.2090
 670/382 ซ.สุขุมวิท ซ.บางนา กรุงเทพฯ 10140
 STRUCTURAL ENGINEERS :
 นายอิทธิพงษ์ อินท สท.5012
 225/140 ซ.พหลโยธิน 48 แขวงอนุสาวรีย์ บางเขน กรุงเทพฯ 10170
 ELECTRICAL ENGINEERS :
 นายชินดนัย ชินชนะ สท. 5309
 6/184 ถนนสุขุมวิท แขวงบางนา เขตบางนา กรุงเทพฯ 10150

MECHANICAL ENGINEERS :
 นายศิริชัย ภาณุธรรม ภา.17222
 34 ซ.1 ซอยงามดูพลี แขวงบางนา เขตบางนา กรุงเทพฯ 10150

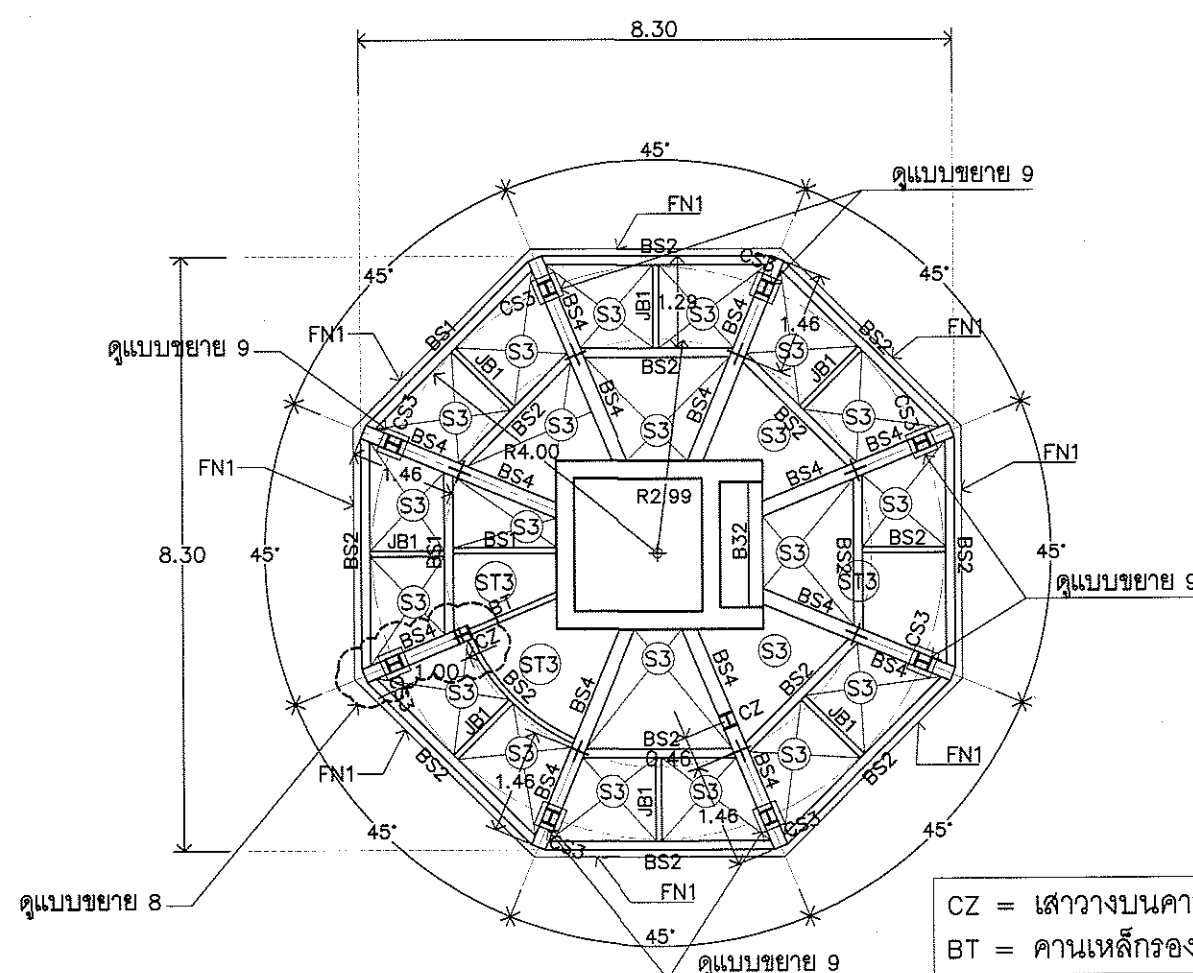
SANITARY ENGINEERS :
 SURVEY TECHNICAL :

DRAWING :
 แปลนโครงสร้างชั้น 4
 แปลนโครงสร้างชั้น 5
 แปลนโครงสร้างหลังคาหอบังคับการบิน

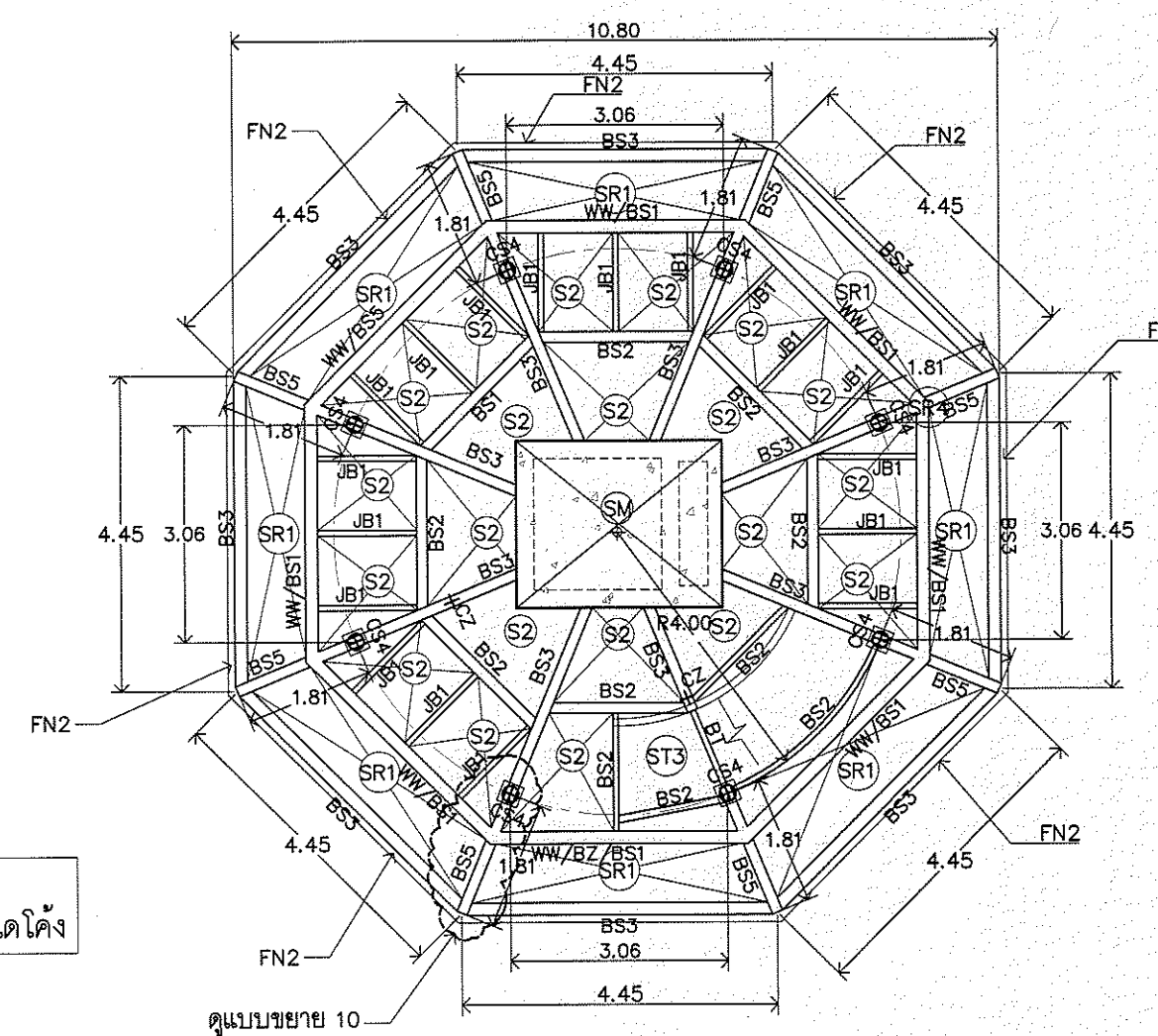
REVISION :

NO.	DATE	DESCRIPTION	REMARK

DRAWING BY : นายอิทธิพงษ์ อินท
 CHECKED BY : นายอิทธิพงษ์ อินท
 APPROVED BY : นายวิชา ศิษย์
 DRAWING NO : S-14
 DRAWING TOTAL : 189
 SCALE :



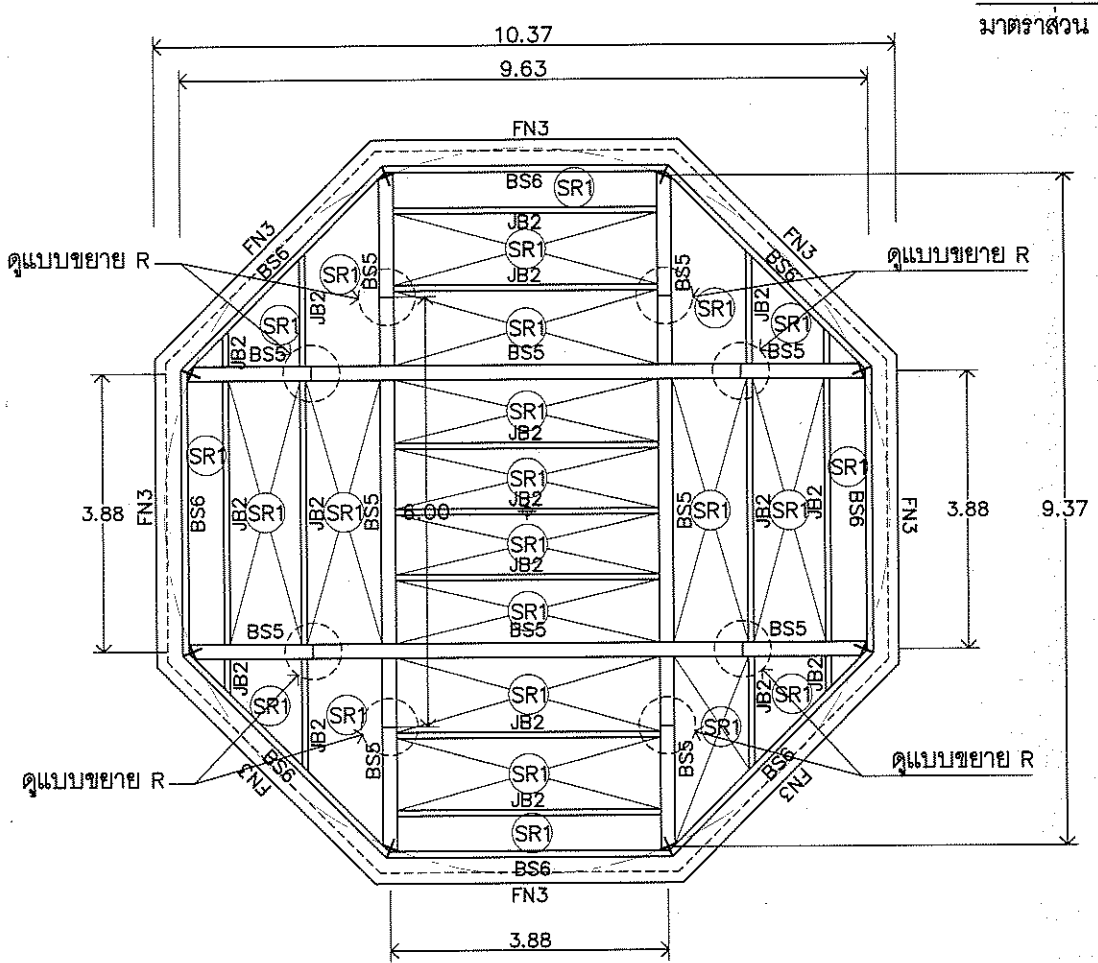
แปลน คาน-พื้นชั้น 4
 มาตรฐาน 1 : 75



แปลน คาน-พื้นชั้น 5
 มาตรฐาน 1 : 75

ชนิดเหล็กโครงสร้างรูปพรรณชนิด A36

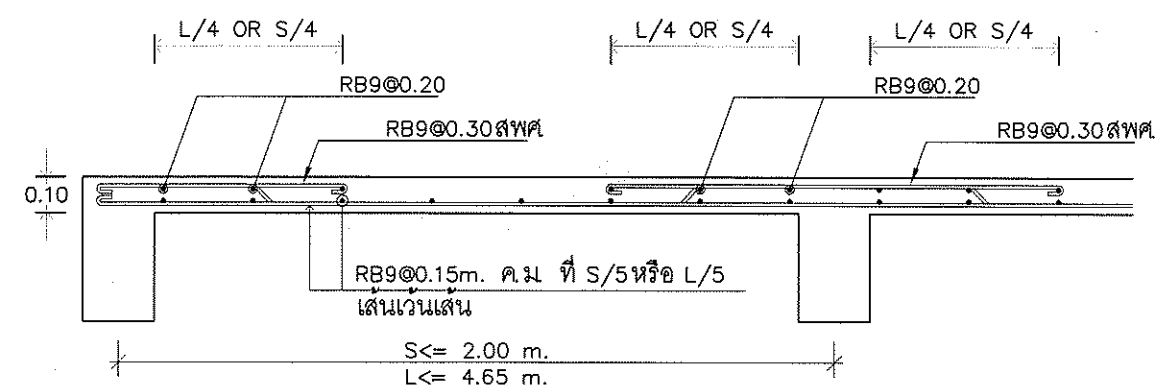
อันดับ	ชื่อโครงสร้าง	ขนาดเหล็กที่ใช้งาน
1	BS1	H-250x125x6x9
2	BS2	[-200x80x7.5x11
3	BS3	H-300x150x6.5x9
4	BS4	H-500x200x10x16
5	BS5	H-450x200x9x14
6	BS6	H-250x90x9x13
7	JB1	[-125x65x6x8
8	JB2	[-200x80x7.5x11
9	CS1	H-150x150x7x10
10	CS2	H-250x250x9x14
11	CS3=CZ	H-200x200x8x12
12	CS4	Dia.216.3x8.2
13	BT	[-200x80x7.5x11



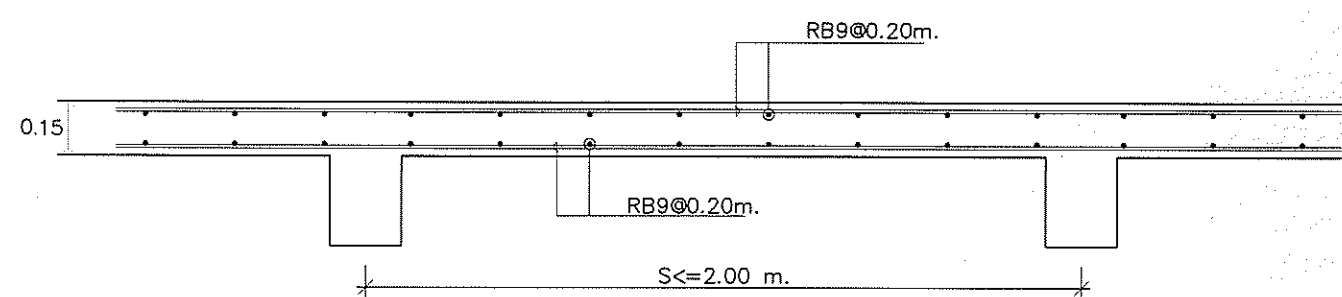
แปลน คาน-พื้นหลังคาคลุมหอบังคับการบิน
 มาตรฐาน 1 : 75

หมายเหตุ :

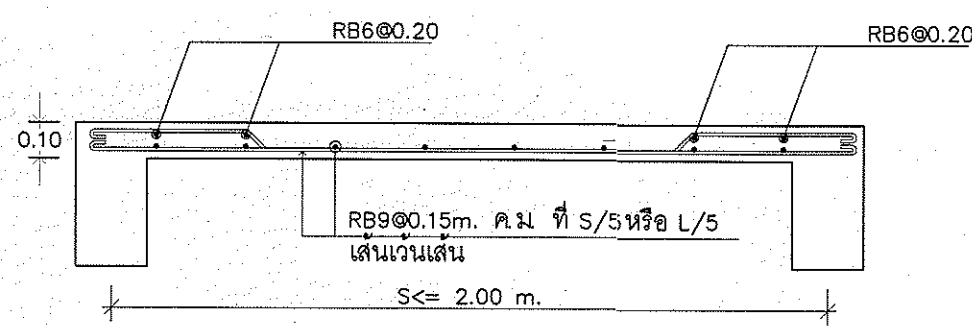
- ระยะต่างๆ ที่ระบุในแบบโครงสร้างให้ผู้รับจ้างตรวจสอบกับระยะแบบสถาปัตยกรรมก่อนดำเนินงาน
- ระยะต่างๆ ที่ระบุในแบบ ถ้ามีการขัดแย้งกัน ให้ผู้รับจ้างดำเนินการแก้ไขระยะดังกล่าวให้ถูกต้อง โดยได้รับความเห็นชอบจากผู้ออกแบบก่อนดำเนินการ
- มูลค่างานที่แก้ไข ผู้รับจ้างไม่สามารถคิดค่าใช้จ่ายและระยะเวลาเพิ่มได้



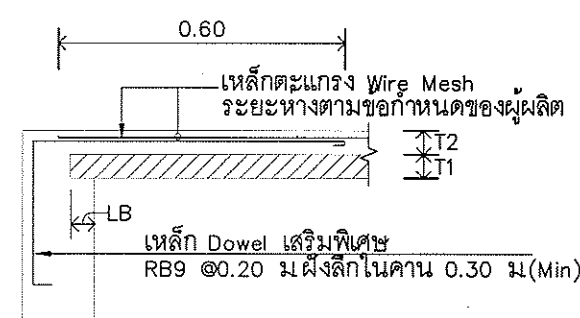
แบบขยาย S1
มาตราส่วน 1 : 20



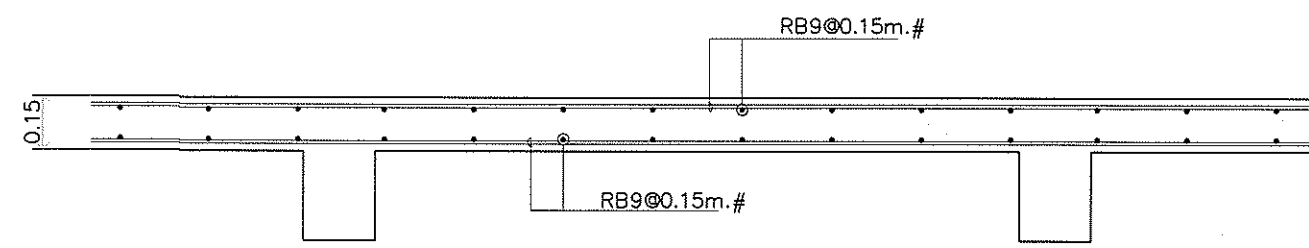
แบบขยาย S3 s = ระยะด้านสั้น
มาตราส่วน 1 : 20



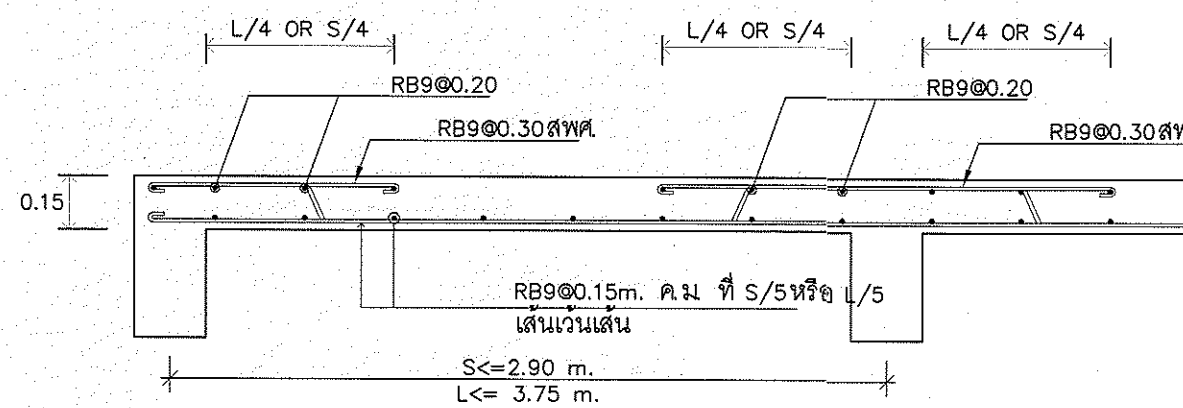
แบบขยาย S1A
มาตราส่วน 1 : 20



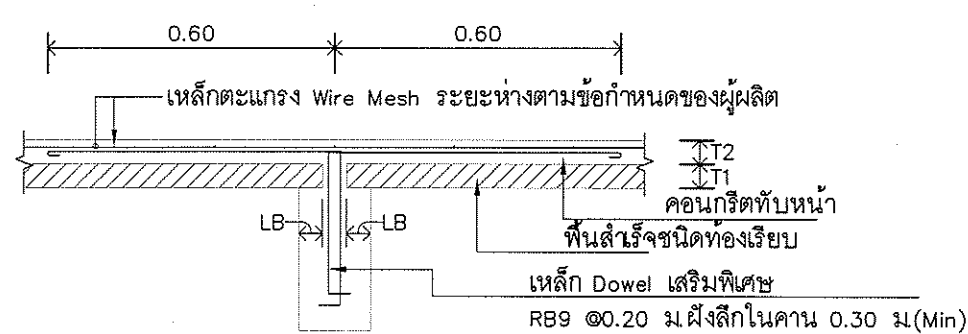
การวางพื้นสำหรับรูปช่วงริม(SP)
มาตราส่วน 1:15



แบบขยาย SR1
มาตราส่วน 1 : 20



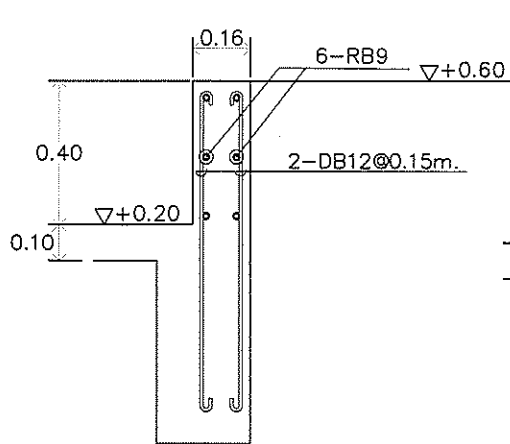
แบบขยาย S0
มาตราส่วน 1 : 20



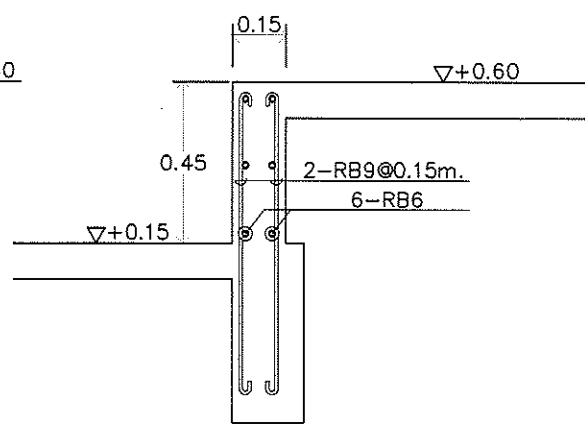
การวางพื้นสำหรับรูปช่วงกลาง(SP)
มาตราส่วน 1:15

การวางพื้นคอนกรีตอัดแรงสำหรับรูป(SP)
ข้อกำหนด :

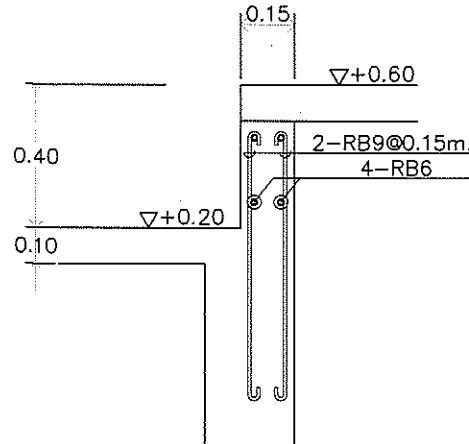
- ใช้พื้นคอนกรีตอัดแรงชนิดทอเรียบ (Solid Plank)
ความหนาของพื้นคอนกรีตอัดแรง T1 = 0.05 m.
ความหนาของคอนกรีตทับหน้า T2 = 0.05 m.
พื้นสำหรับรูปจะต้องรับน้ำหนักบรรทุกจรได้ไม่น้อยกว่า 200 กก./ตร.ม
- ความหนาของคอนกรีตทับหน้า/ระยะห่างของเหล็กตะแกรง (T2)
Wire Mesh ให้ปฏิบัติตามข้อกำหนดของผู้ผลิต
- ผู้รับจ้างจะต้องเสนอรายละเอียด ข้อมูลทางเทคนิคให้พิจารณาอนุมัติก่อนทำการก่อสร้าง
- ระยะ LB \geq 0.05 ม



แบบขยาย W1
มาตราส่วน 1 : 20

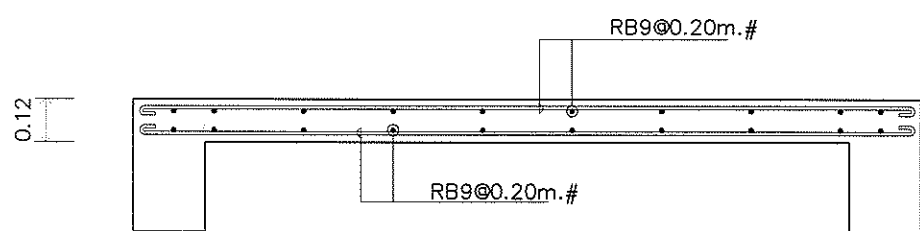


แบบขยาย W2
มาตราส่วน 1 : 20

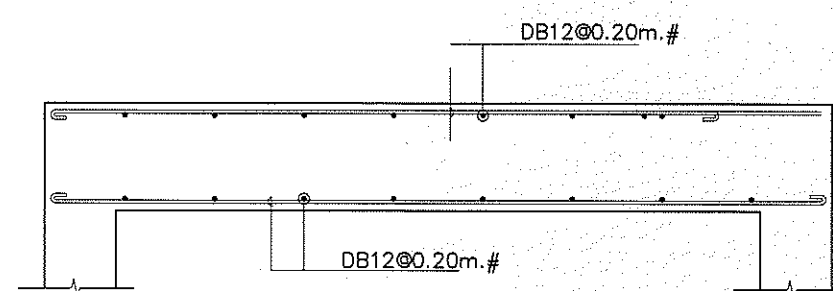


แบบขยาย W3
มาตราส่วน 1 : 20

แบบขยาย SR2 s = ระยะด้านสั้น
L = ระยะด้านยาว
มาตราส่วน 1 : 20

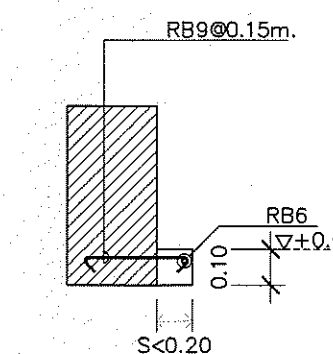


แบบขยาย SR3
มาตราส่วน 1 : 20

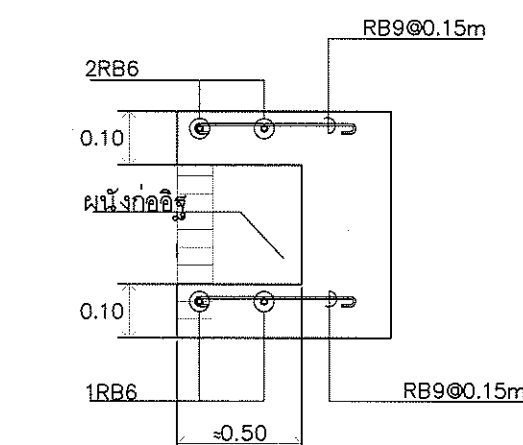


แบบขยาย SM
มาตราส่วน 1 : 20

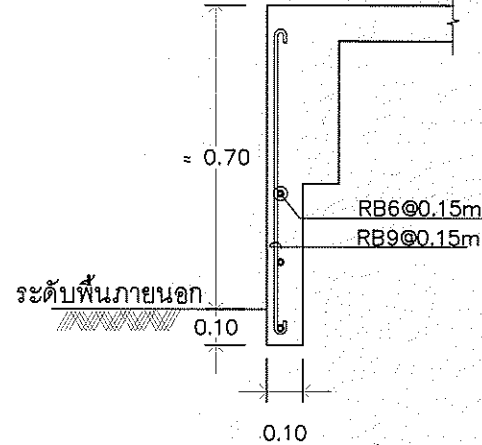
แบบขยาย S2
มาตราส่วน 1 : 20



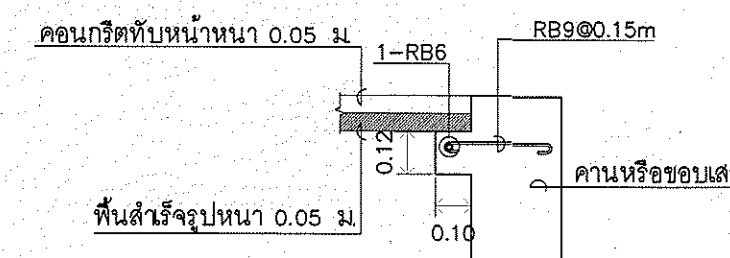
แบบขยาย SC1
มาตราส่วน 1 : 20



แบบขยายพื้น SC0
มาตราส่วน 1:20



แบบขยาย FN
มาตราส่วน 1 : 20



แบบขยายสำหรับหรือหุช่วงรับพื้น BX
มาตราส่วน 1 : 20

(สำหรับพื้น SP ที่วางอยู่ข้างเสาหรือข้างคานที่ต่ำกว่าระดับหรือลักษณะอื่นๆที่คล้ายกัน)



บริษัท วิทยากรบินแห่งประเทศไทย จำกัด
102 ซอยงามดูพลี ทุ่งมหาเมฆ
เขตสาทร กรุงเทพฯ 10120
โทรศัพท์ 0 22873531 - 4
โทรสาร 0 22859572

PROJECT :
โครงการจัดสร้างอาคารหอบังคับการบินแมสสอต
ณ ท่าอากาศยานแมสสอต ทดแทนของเดิม

LOCATION :
ท่าอากาศยานแมสสอต.....

REGISTER OF ARCHITECTS & ENGINEERS AUTHORIZED SIGNATURE :

PLANNERS :

ARCHITECT :

นายจิรวัฒน์ เติงรัมย์ สสจ.2090
670/362 ซ.สุทธิพร ดินแดง กรุงเทพฯ 10400

STRUCTURAL ENGINEERS :

นายอิทธิพงษ์ อินทล 5912
225/140 ซ.พหลโยธิน 48 แขวงอนุสาวรีย์ ทุ่งทอง กรุงเทพฯ 10170

ELECTRICAL ENGINEERS :

นายอินตนิทร์ ชินะกัน สทศ. 5309
8/184 ถ.พระยาสุเรนทร์ แขวงบางชัน คลองสามวา กรุงเทพฯ 10510

MECHANICAL ENGINEERS :

นายศิริชัย ภาคสุวรรณ ทศ.17222
34 ม.1 ซ.จอมทอง 19 ถ.จอมทอง เขตจตุจักร กรุงเทพฯ 10150

SANITARY ENGINEERS :

SURVEY TECHNICAL :

DRAWING :

แบบขยายโครงสร้าง

REVISION :

NO.	DATE	DESCRIPTION	REMARK

DRAWING BY : นายอิทธิพงษ์ อินทล

DRAWING NO : S-15

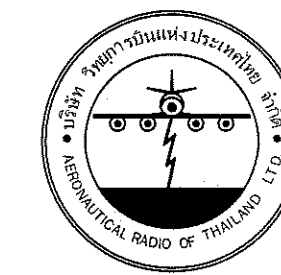
CHECKED BY : นายอิทธิพงษ์ อินทล

DRAWING TOTAL

APPROVED BY : นายจิรวัฒน์ เติงรัมย์

189

SCALE :



บริษัท วิทยุการบินแห่งประเทศไทย จำกัด
102 ซอยงามดูพลี ทุ่งมหาเมฆ
เขตสาทร กรุงเทพฯ 10120
โทรศัพท์ 0 22873531 - 4
โทรสาร 0 22869572

PROJECT :

โครงการจัดสร้างอาคารหอบังคับการบินแมสลด
ณ ท่าอากาศยานแมสลด

LOCATION :

ท่าอากาศยานแมสลด

REGISTER OF ARCHITECTS & ENGINEERS AUTHORIZED SIGNATURE :

PLANNERS :

ARCHITECT :

นายจิรวัฒน์ เติลชัยวัฒน์ สด.2090

670/382 ซ.สุขุมวิท ดินแดง กรุงเทพฯ 10400

STRUCTURAL ENGINEERS :

นายอิทธิพงษ์ อินทล สด.5012

225/140 ซ.พหลโยธิน 48 แขวงจตุจักร กรุงเทพฯ 10170

ELECTRICAL ENGINEERS :

นายธีรดิเรก จันทรกัน สทก.5308

6/184 อ.พระยาสุเมธรังสรรค์ แขวงบางเขน ซอยบางเขน กรุงเทพฯ 10510

MECHANICAL ENGINEERS :

นายศิริชัย ภาคสุวรรณ กท.17222

34 ม.1 ซ.จอมทอง19 อ.จตุรพักตรพิมาน กรุงเทพฯ 10150

SANITARY ENGINEERS :

SERVEY TECHNICAL :

DRAWING :

แบบขยายโครงสร้าง

REVISION :

NO.	DATE	DESCRIPTION	REMARK

DRAWING BY :

CHECKED BY :

APPROVED BY :

นายธีรดิเรก จันทรกัน

นายธีรดิเรก จันทรกัน

นายธีรดิเรก จันทรกัน

นายธีรดิเรก จันทรกัน

SCALE :

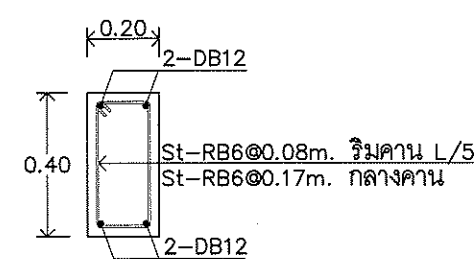
DRAWING NO. :

S-17

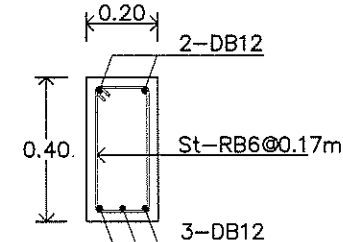
DRAWING TOTAL

189

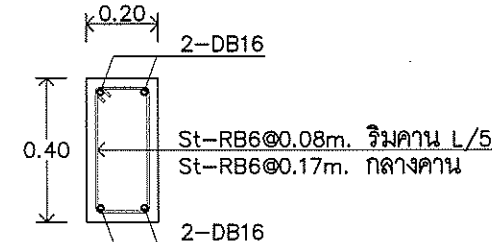
SCALE :



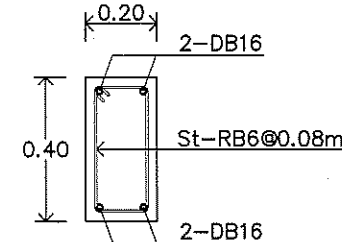
หน้าตัดกลางคาน
แบบขยายคาน B1
scale 1:20



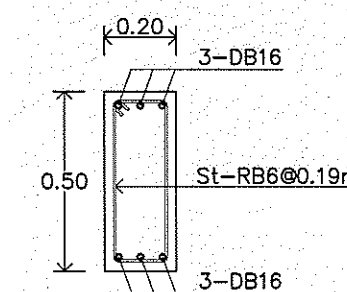
หน้าตัดกลางคาน
แบบขยายคาน B2
scale 1:20



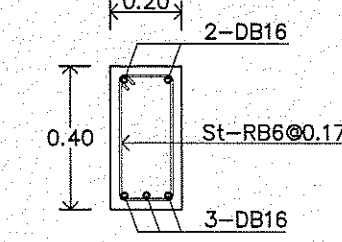
หน้าตัดกลางคาน
แบบขยายคาน B3
scale 1:20



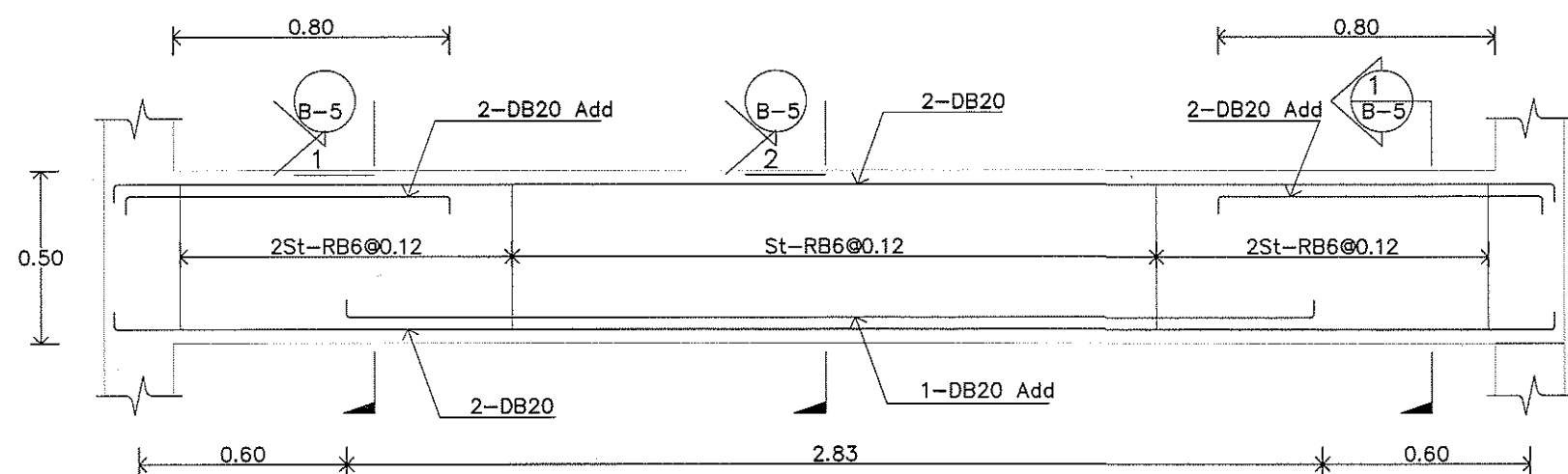
หน้าตัดกลางคาน
แบบขยายคาน B3A
scale 1:20



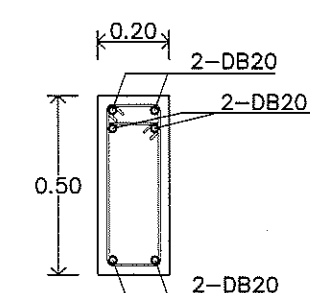
หน้าตัดกลางคาน
แบบขยายคาน B4
scale 1:20



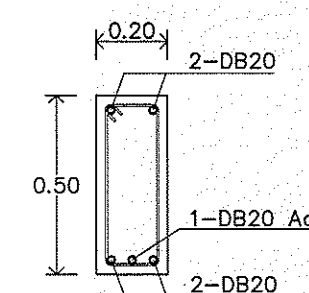
หน้าตัดกลางคาน
แบบขยายคาน B6
scale 1:20



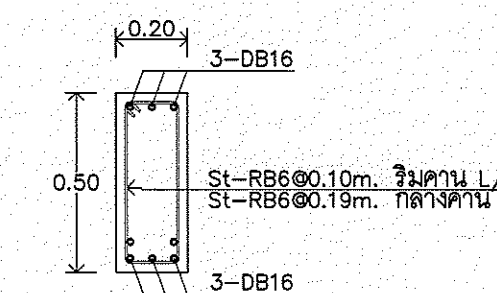
แบบขยายคานตามยาว B5



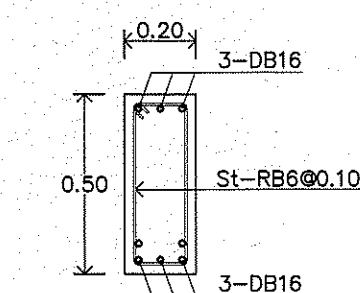
Section 1-1/B5
scale 1:20



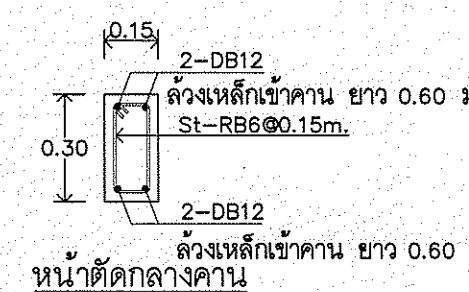
Section 2-2/B5
scale 1:20



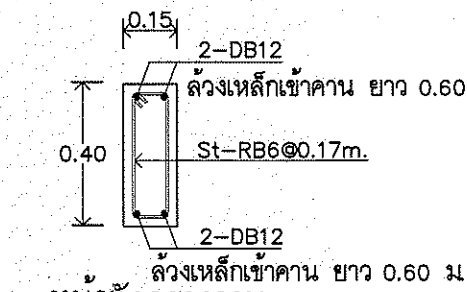
หน้าตัดกลางคาน
แบบขยายคาน B10
scale 1:20



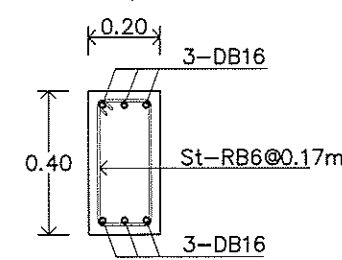
หน้าตัดกลางคาน
แบบขยายคาน B10A
scale 1:20



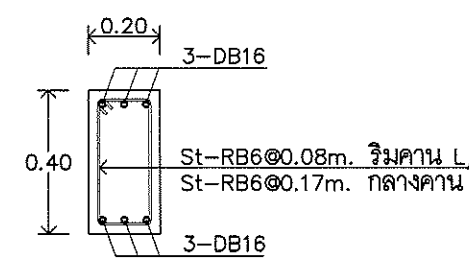
แบบขยายคาน BC1
scale 1:20



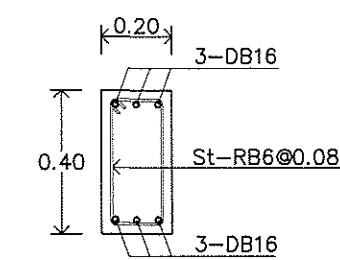
แบบขยายคาน BC2
scale 1:20



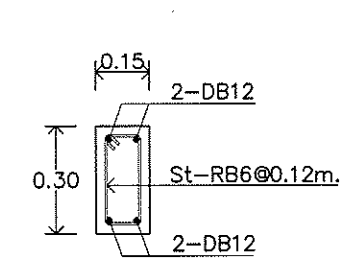
หน้าตัดกลางคาน
แบบขยายคาน B7
scale 1:20



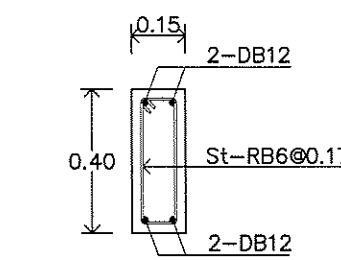
หน้าตัดกลางคาน
แบบขยายคาน B7A
scale 1:20



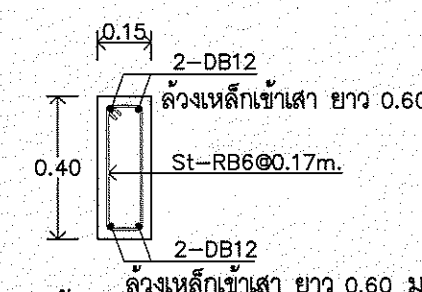
หน้าตัดกลางคาน
แบบขยายคาน B7B
scale 1:20



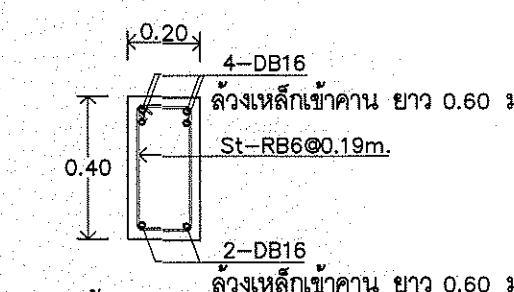
หน้าตัดกลางคาน
แบบขยายคาน B8
scale 1:20



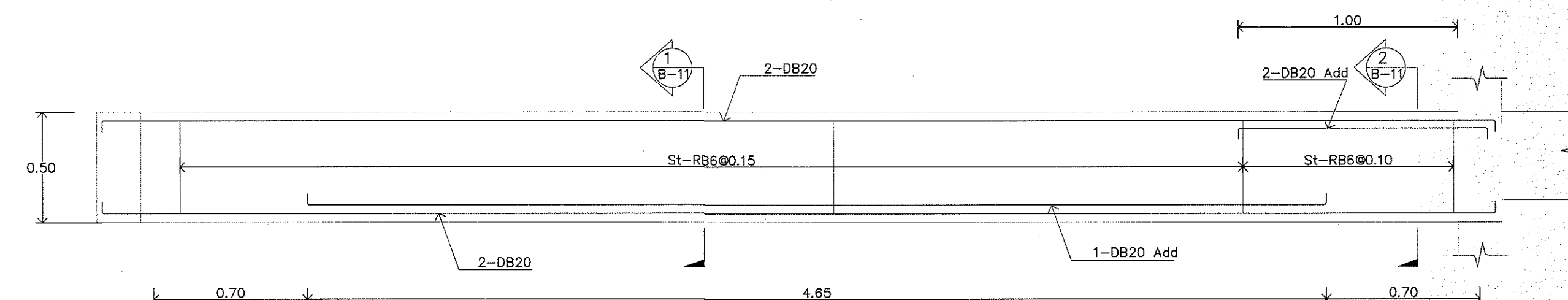
หน้าตัดกลางคาน
แบบขยายคาน B9
scale 1:20



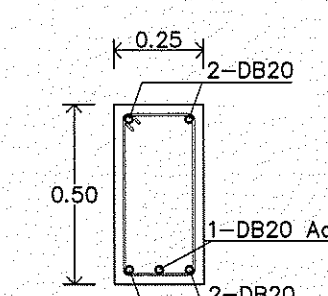
แบบขยายคาน BC3
scale 1:20



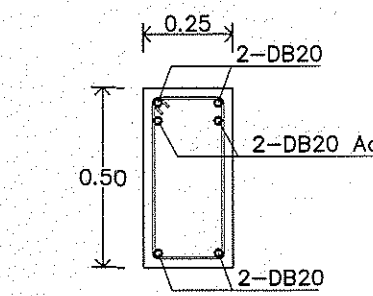
แบบขยายคาน BC4
scale 1:20



แบบขยายคานตามยาว B11



Section 1-1/B11
scale 1:20



Section 2-2/B11
scale 1:20



บริษัท วิทยากรบินแห่งประเทศไทย จำกัด
 102 ซอยงามดูพลี ทุ่งมหาเมฆ
 เขตสาทร กรุงเทพฯ 10120
 โทรศัพท์ 0 22873531 - 4
 โทรสาร 0 22859572

PROJECT :
 โครงการจัดสร้างอาคารหอบังคับการบินแม่สอด
 ณ ท่าอากาศยานแม่สอด ทดแทนของเดิม

LOCATION :
 ท่าอากาศยานแม่สอด

REGISTER OF ARCHITECTS & ENGINEERS AUTHORIZED SIGNATURE :

PLANNERS :
 ARCHITECT :

STRUCTURAL ENGINEERS :
 นายอิทธิพงษ์ อินทผล สย.5012
 225/140 ซ.พหลโยธิน 48 แขวงจตุจักร เขตจตุจักร กรุงเทพฯ 10170

ELECTRICAL ENGINEERS :
 นายวิวัฒน์ วัฒนชัย สย.5309
 6/184 ถนนพหลโยธิน แขวงบางเขน กรุงเทพมหานคร 10510

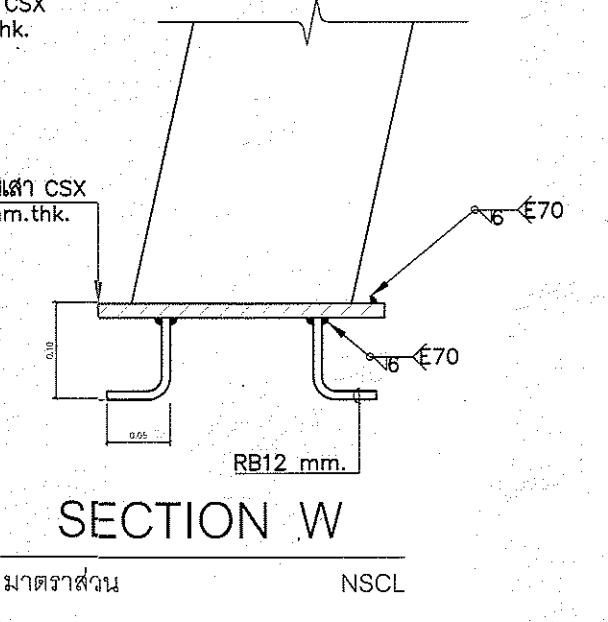
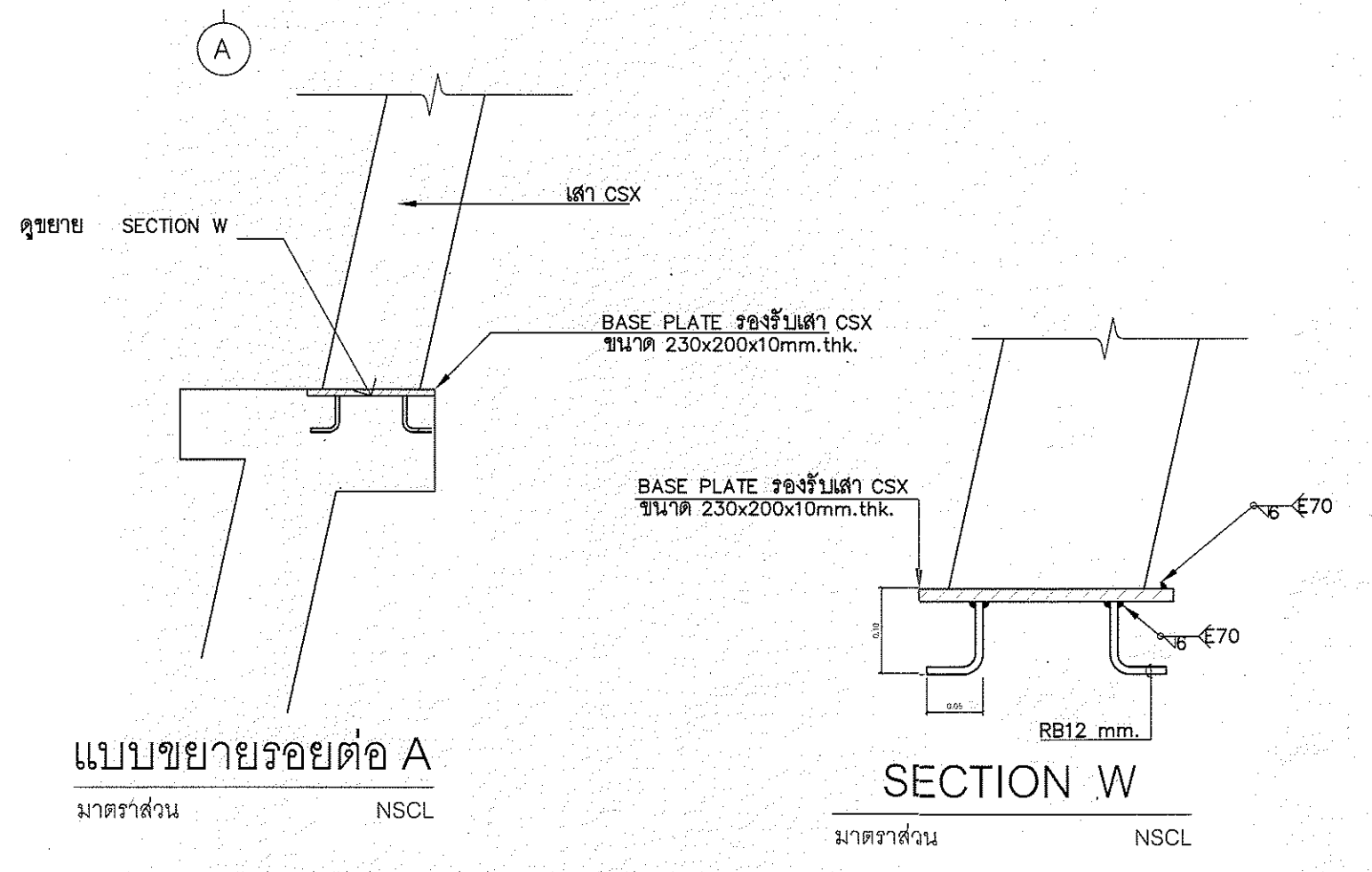
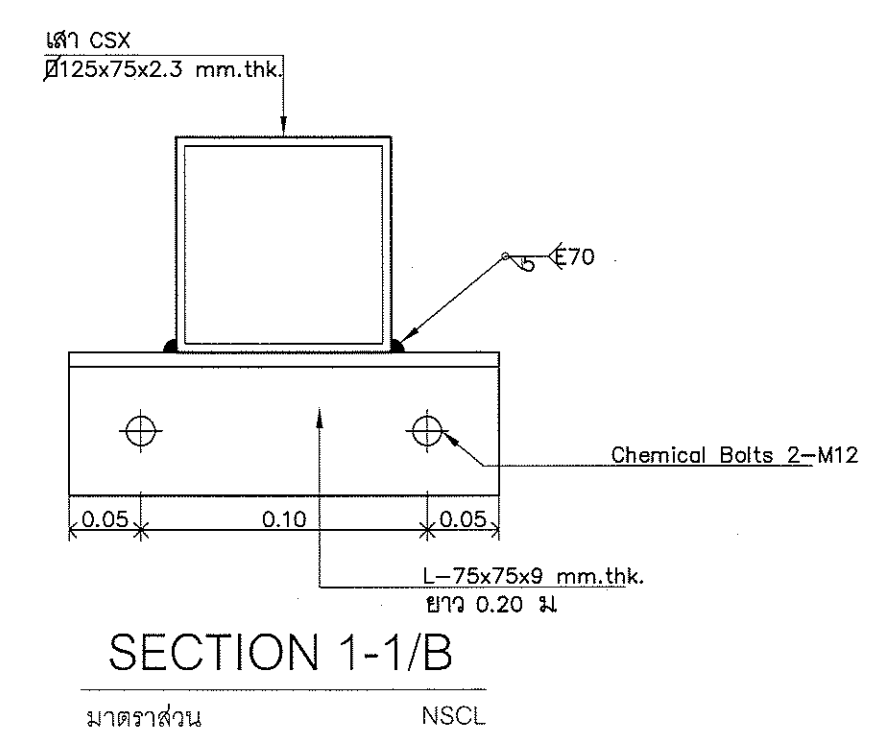
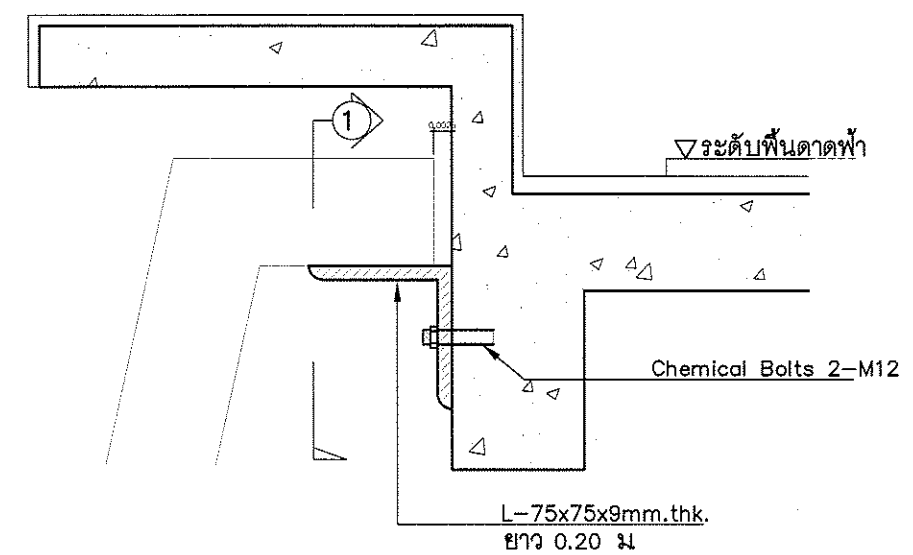
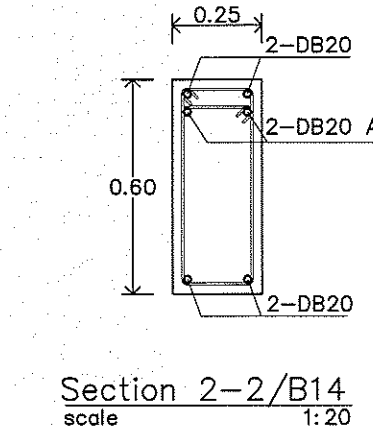
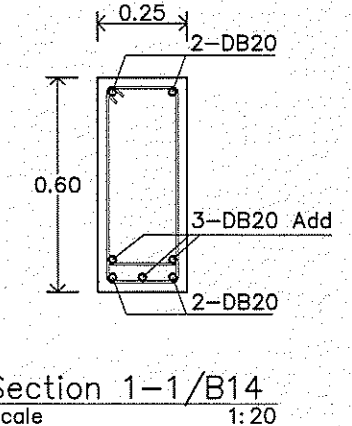
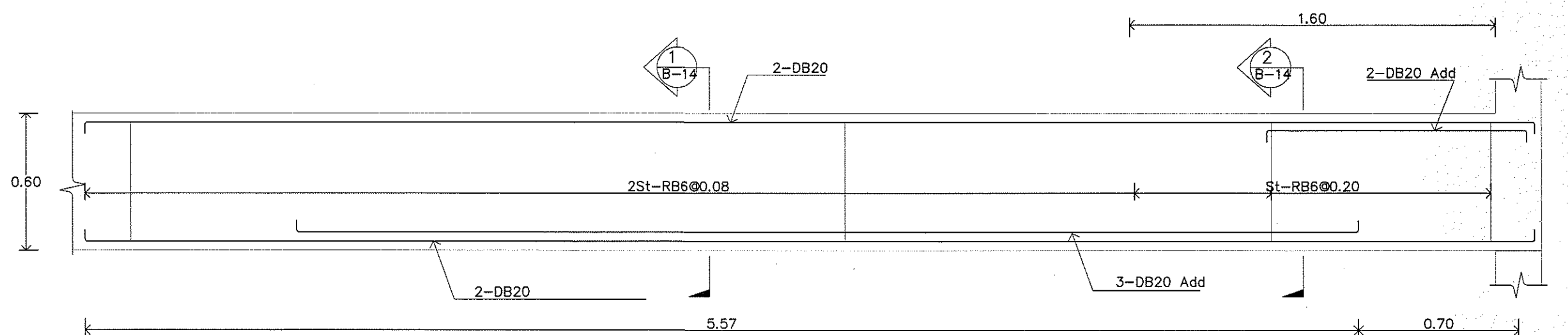
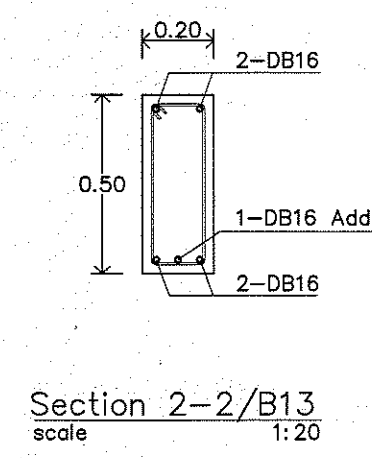
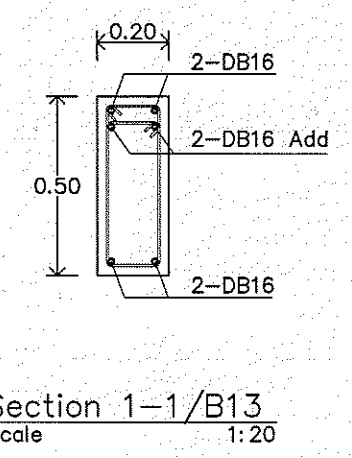
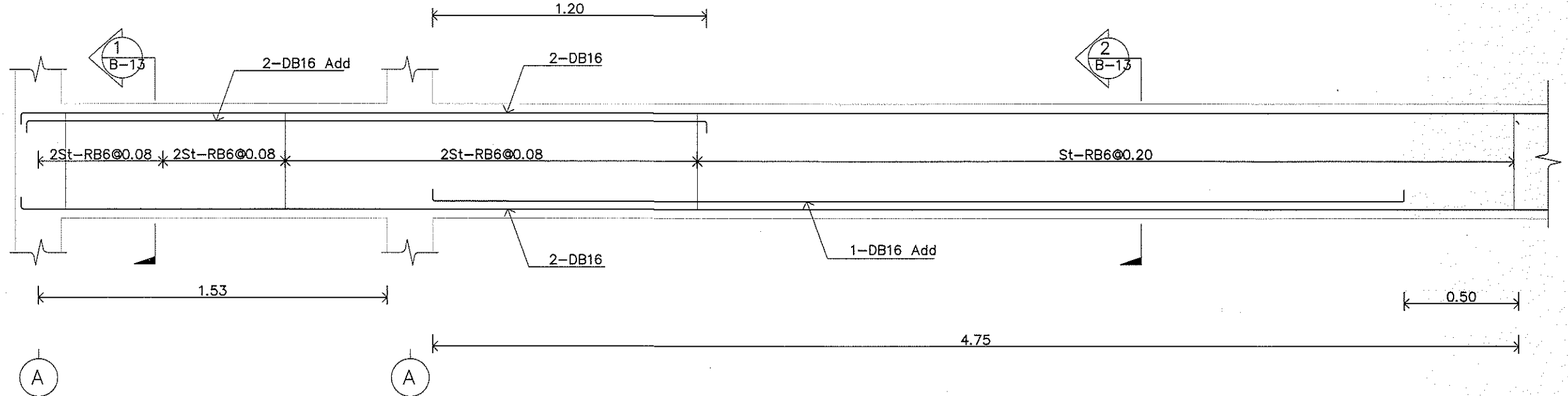
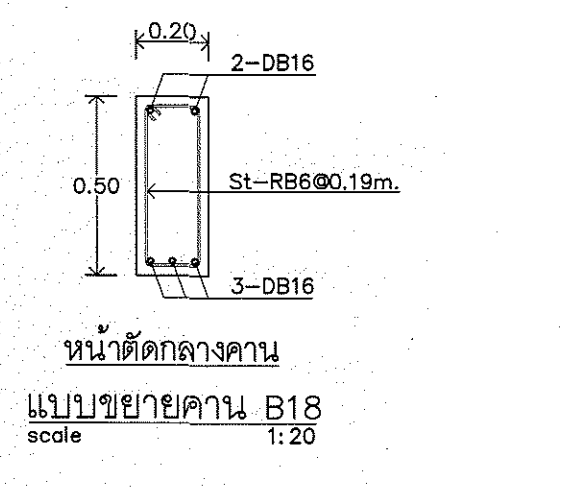
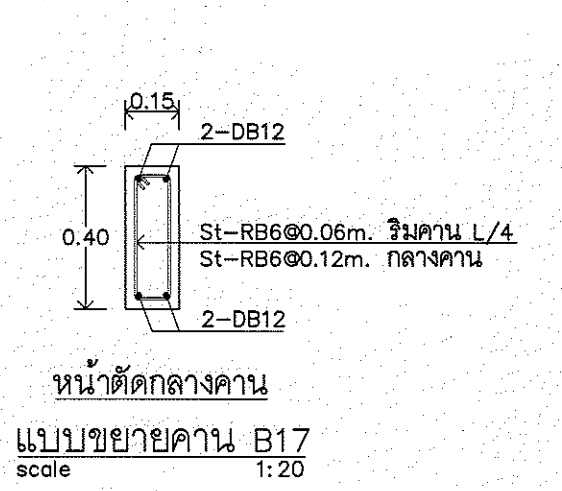
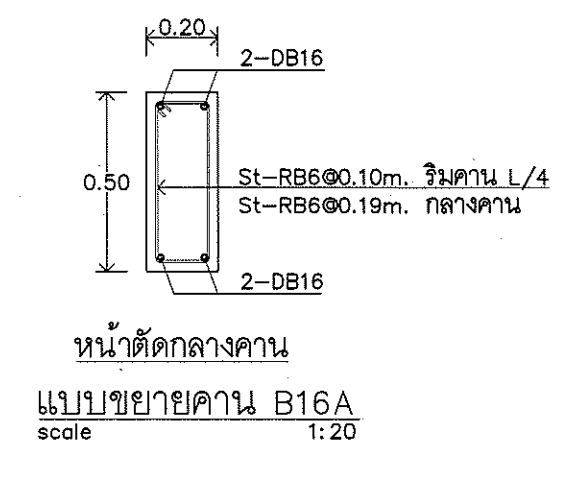
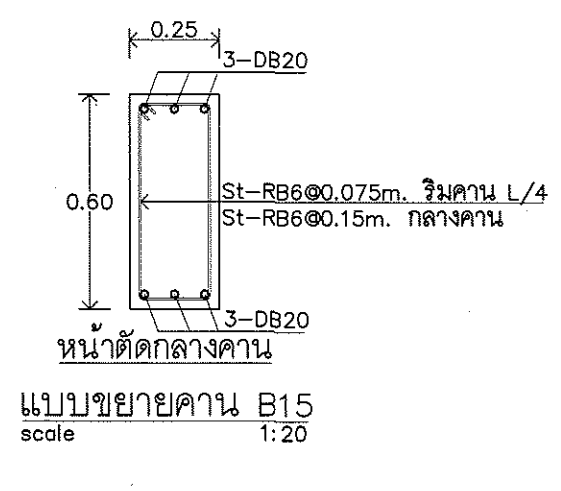
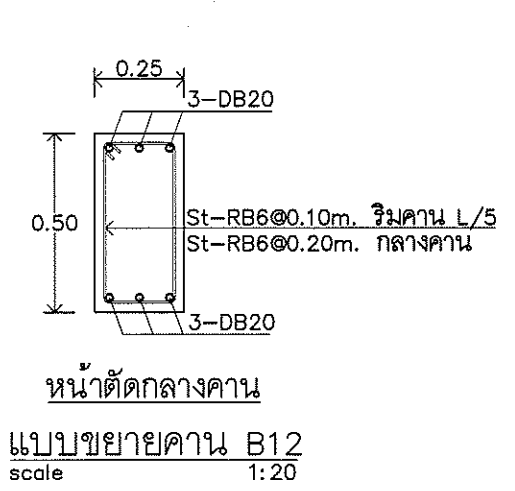
MECHANICAL ENGINEERS :
 นายวิชัย ภาคสุพรรณ ทท.17222
 34 ม.1 ซ.จันทน์ 19 แขวงจตุจักร เขตจตุจักร กรุงเทพฯ 10150

SANITARY ENGINEERS :
 SURVEY TECHNICAL :

DRAWING :
 แบบขยายโครงสร้าง

REVISION :			
NO.	DATE	DESCRIPTION	REMARK

DRAWING BY : นายอิทธิพงษ์ อินทผล
 CHECKED BY : นายอิทธิพงษ์ อินทผล
 APPROVED BY : นายวิเชียร พิชาคุศล
 DRAWING NO : S-18
 DRAWING TOTAL : 189
 SCALE :





บริษัท วิทยุการบินแห่งประเทศไทย จำกัด
 102 ซอยงามดูพลี ทุ่งมหาเมฆ
 เขตสาทร กรุงเทพฯ 10120
 โทรศัพท์ 0 22873531 - 4
 โทรสาร 0 22859572

PROJECT :
 โครงการจัดสร้างอาคารหอบังคับการบินแม่สอด
 ณ ท่าอากาศยานแม่สอด ทดแทนของเดิม

LOCATION :
 ท่าอากาศยานแม่สอด

REGISTER OF ARCHITECTS & ENGINEERS AUTHORIZED PLANNERS :
 SIGNATURE :

ARCHITECT :
 นายจิรวัฒน์ เจริญวัฒน์ สด.2090
 670/382 ซ.สุขุมวิท ต.คลองเตย กรุงเทพฯ 10140
 STRUCTURAL ENGINEERS :
 นายอิทธิพงษ์ อินทผล สย.5012
 225/140 ซ.พหลโยธิน 48 แขวงจตุจักร เขตจตุจักร กรุงเทพฯ 10170

ELECTRICAL ENGINEERS :
 นายสินรินทร์ จินตวณิช สทศ. 5309
 6/184 ด.พระยาสุเรนทร์ แขวงบางชัน คลองสามวา กรุงเทพฯ 10510

MECHANICAL ENGINEERS :
 นายศิริชัย ภาคสุวรรณ กท.17222
 34 ม.1 ซ.จอมทอง 19 ด.จอมทอง เขตจอมทอง กรุงเทพฯ 10150

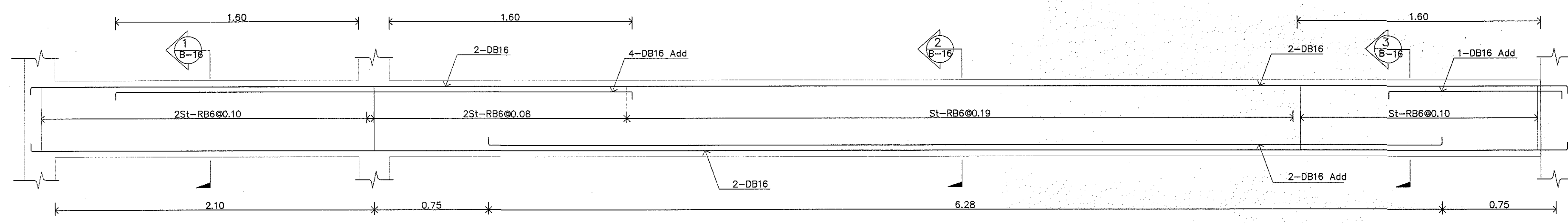
SANITARY ENGINEERS :
 SURVEY TECHNICAL :

DRAWING :
 แบบขยายโครงสร้าง

REVISION :

NO.	DATE	DESCRIPTION	REMARK

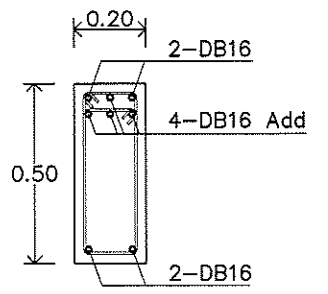
DRAWING BY : นายอิทธิพงษ์ อินทผล
 CHECKED BY : นายอิทธิพงษ์ อินทผล
 APPROVED BY : นายเมธีรา ศิวาลุย์
 SCALE :
 DRAWING NO : S-19
 DRAWING TOTAL : 189



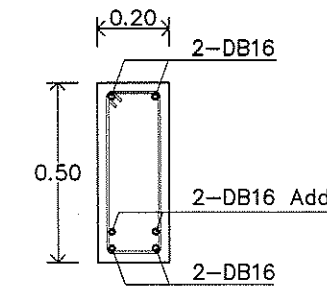
A

A

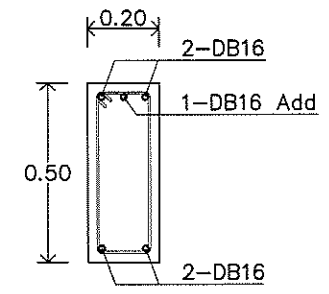
แบบขยายคานตามยาว B16



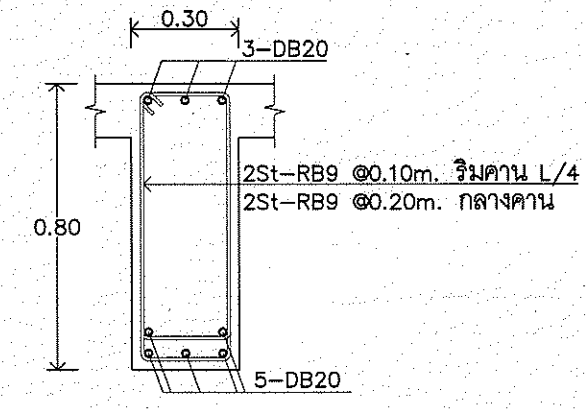
Section 1-1/B16
 scale 1:20



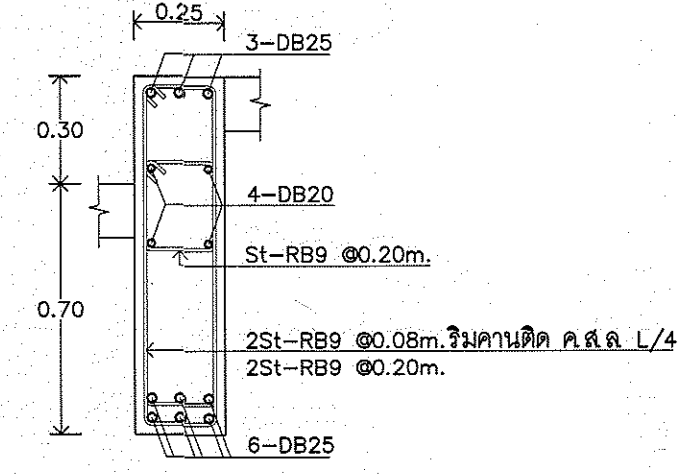
Section 2-2/B16
 scale 1:20



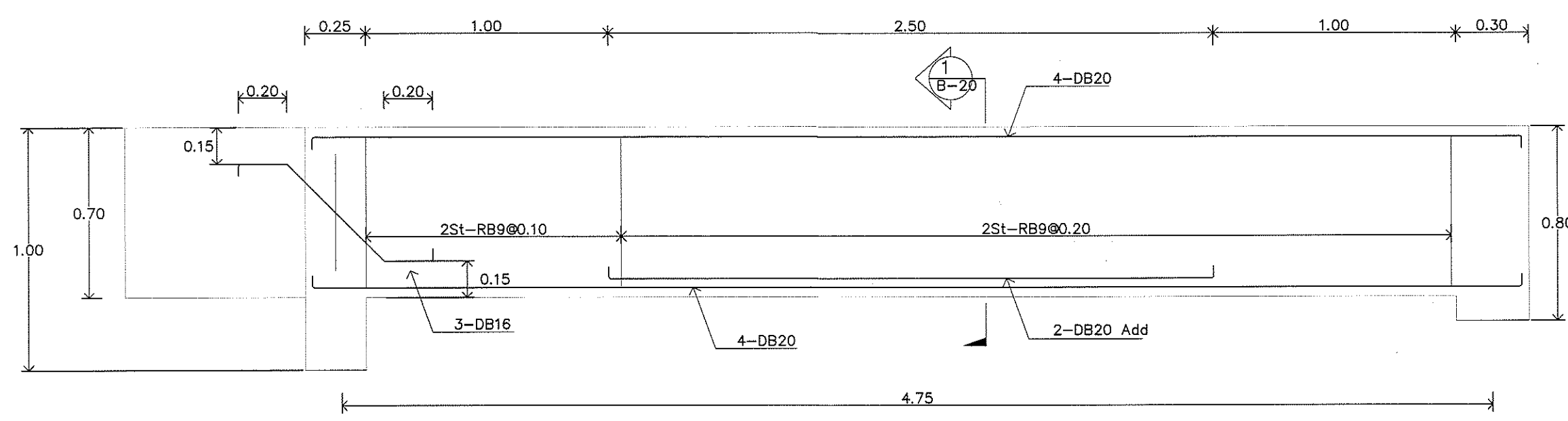
Section 3-3/B16
 scale 1:20



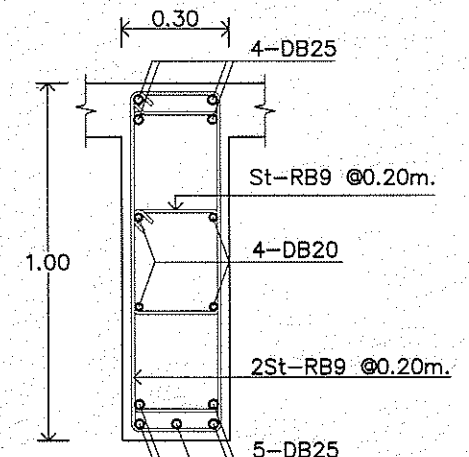
หน้าตัดกลางคาน
 แบบขยายคาน B21
 scale 1:20



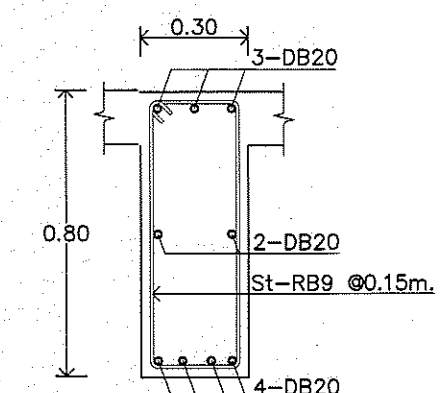
หน้าตัดกลางคาน
 แบบขยายคาน B22
 scale 1:20



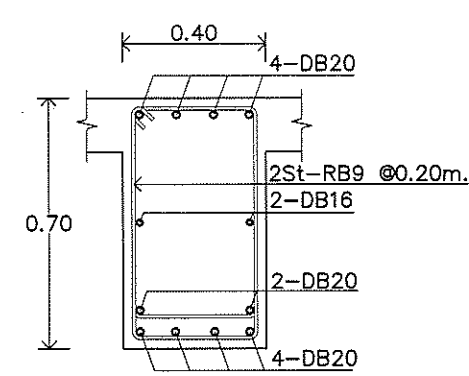
แบบขยายคานตามยาว B20



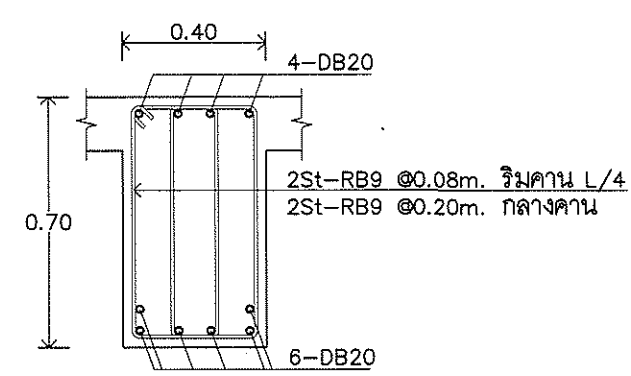
หน้าตัดกลางคาน
 แบบขยายคาน B23
 scale 1:20



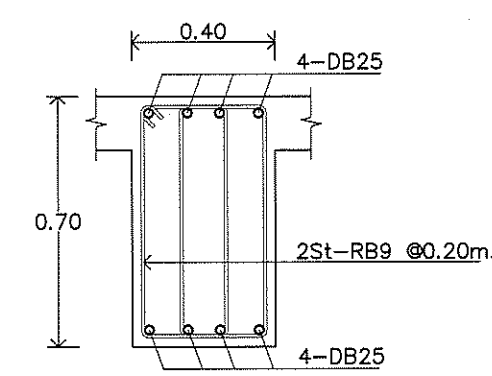
หน้าตัดกลางคาน
 แบบขยายคาน B19
 scale 1:20



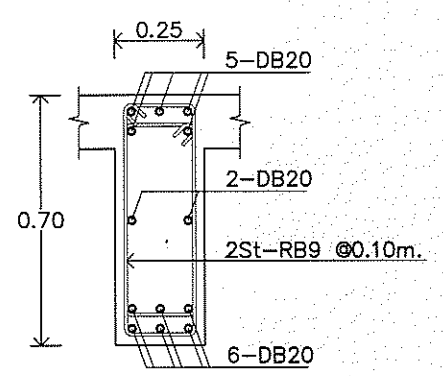
Section 1-1/B20
 scale 1:20



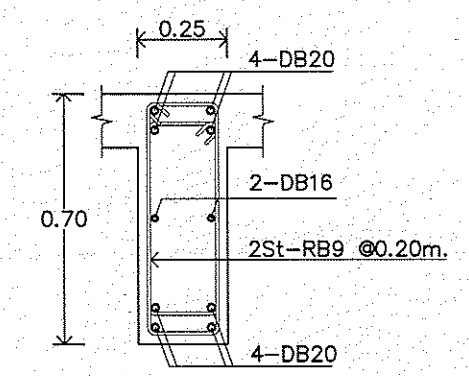
แบบขยายคาน B24 (Subbeam)
 scale 1:20



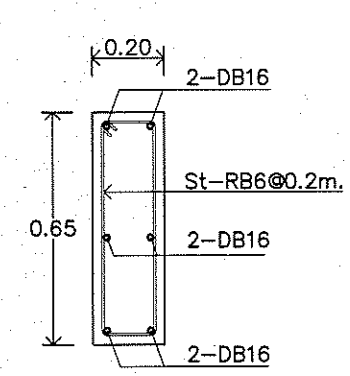
แบบขยายคาน B24A (Mainbeam)
 scale 1:20



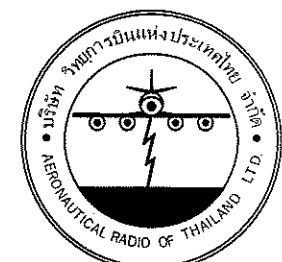
แบบขยายคาน B25
 scale 1:20



แบบขยายคาน B26
 scale 1:20



แบบขยายคาน B27
 scale 1:20



บริษัท วิทยุการบินแห่งประเทศไทย จำกัด
 102 ซอยงามดูพลี ทุ่งนาเกลือ
 เขตสาทร กรุงเทพฯ 10120
 โทรศัพท์ 0 22873531 - 4
 โทรสาร 0 22859572

PROJECT :
 โครงการจัดสร้างอาคารหอบังคับการบินแม็สด
 ณ ท่าอากาศยานแม็สด

LOCATION :
 ท่าอากาศยานแม็สด

REGISTER OF ARCHITECTS & ENGINEERS AUTHORIZED SIGNATURE :

PLANNERS :
 ARCHITECT :

นายจิรวัฒน์ เกลือจักษ์ สด.2090
 670/382 ซ.สุขุมวิท ดินแดง กรุงเทพฯ 10400
 STRUCTURAL ENGINEERS :
 นายอิทธิพงษ์ อินท สย.5017
 225/140 ซ.พหลโยธิน 48 แขวงอนุสาวรีย์ เขตบางเขน กรุงเทพฯ 10170

ELECTRICAL ENGINEERS :
 นายบัณฑิต จันทร์กัน สทก. 5309
 6/184 ด.พระยาสุเมศวร แขวงบางชัน คลองจั่น กรุงเทพฯ 10510

MECHANICAL ENGINEERS :
 นายวิชัย ภาคสุวรรณ กท.17222
 34 น.1 ซ.จอมทอง 19 ด.จอมทอง เขตจตุจักร กรุงเทพฯ 10150

SANITARY ENGINEERS :
 SURVEY TECHNICAL :

DRAWING :
 แบบขยายโครงสร้าง

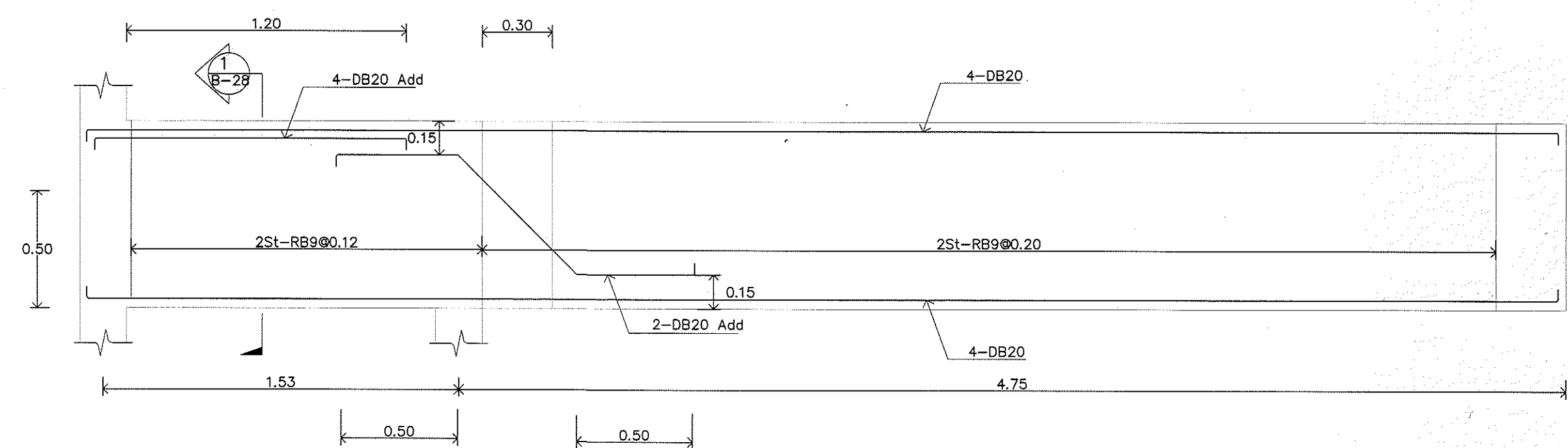
REVISION :

NO.	DATE	DESCRIPTION	REMARK

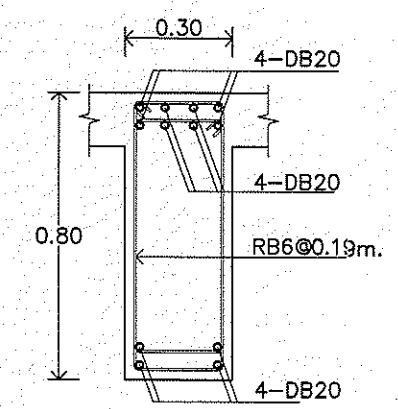
DRAWING BY : นายอิทธิพงษ์ อินท
 CHECKED BY : นายอิทธิพงษ์ อินท
 APPROVED BY : นายวิฑูรย์ พิชาสุตย์

DRAWING NO : S-20
 DRAWING TOTAL : 189

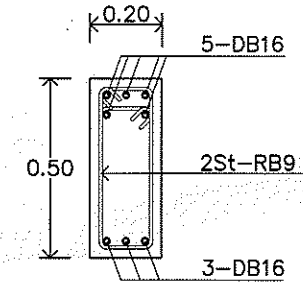
SCALE :



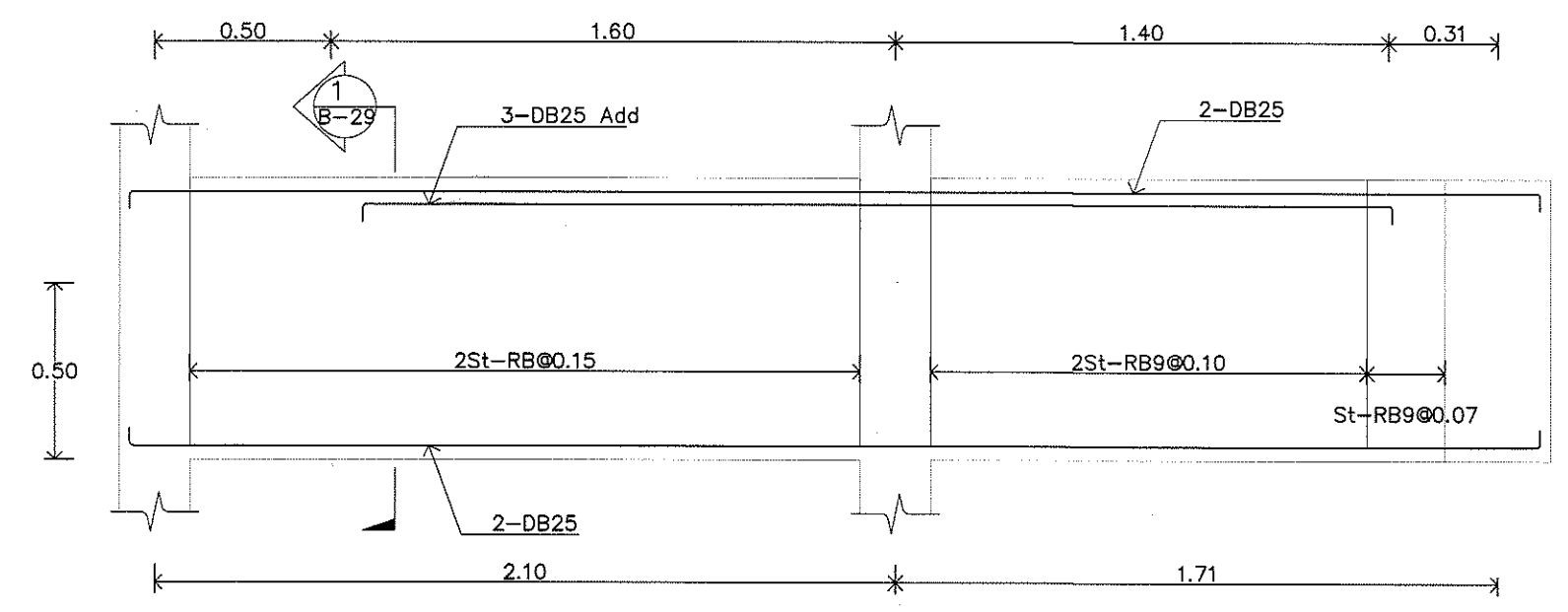
แบบขยายคานตามยาว B28



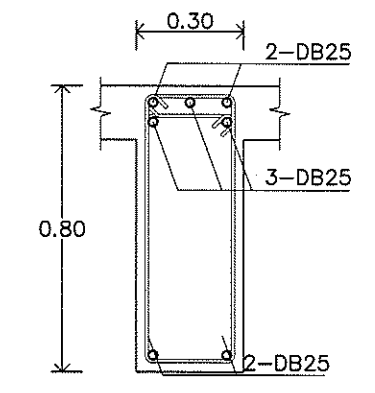
Section 1-1/B28
 scale 1:20



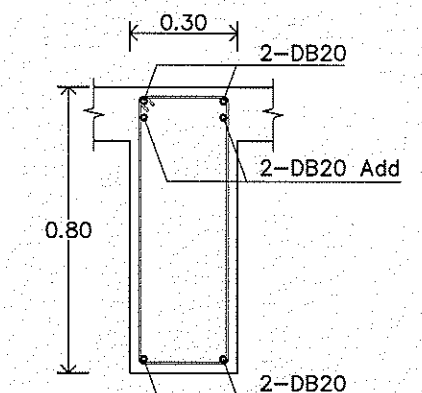
หน้าตัดกลางคาน
 แบบขยายคาน B32
 scale 1:20



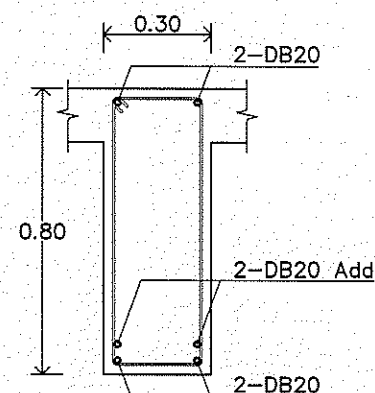
แบบขยายคานตามยาว B29



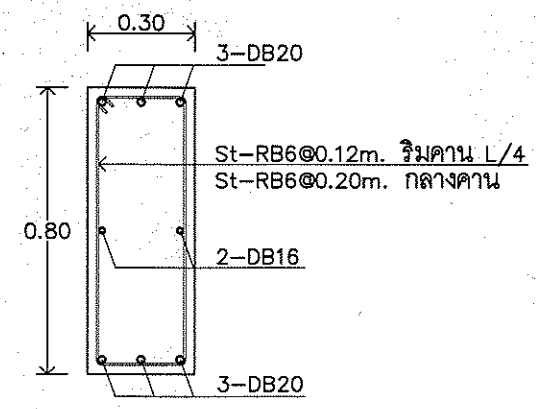
Section 1-1/B29
 scale 1:20



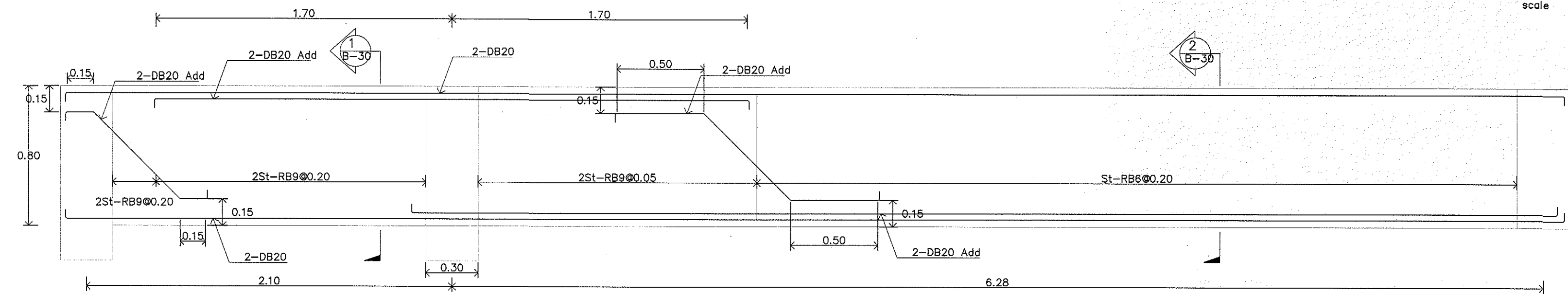
Section 1-1/B30
 scale 1:20



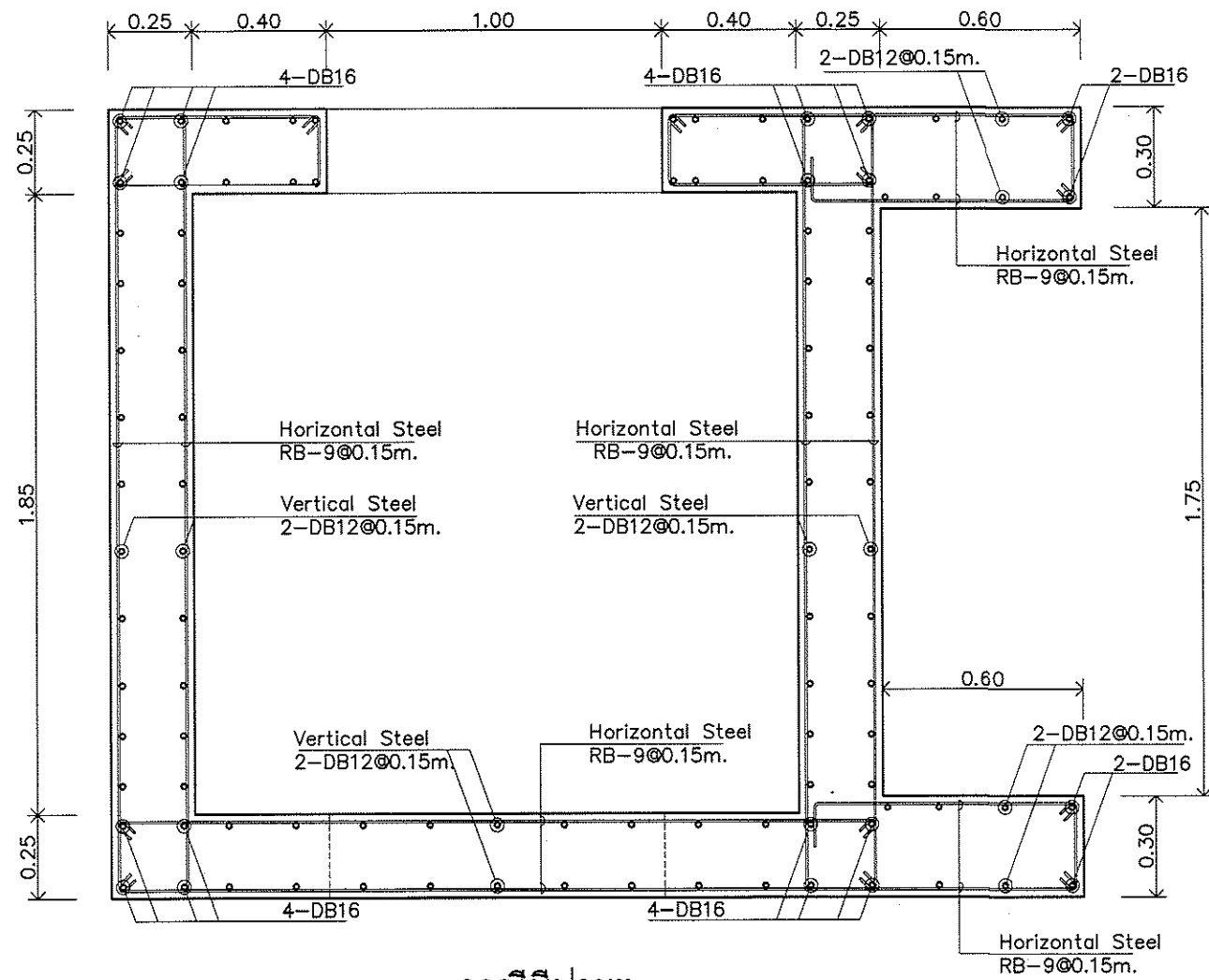
Section 2-2/B30
 scale 1:20



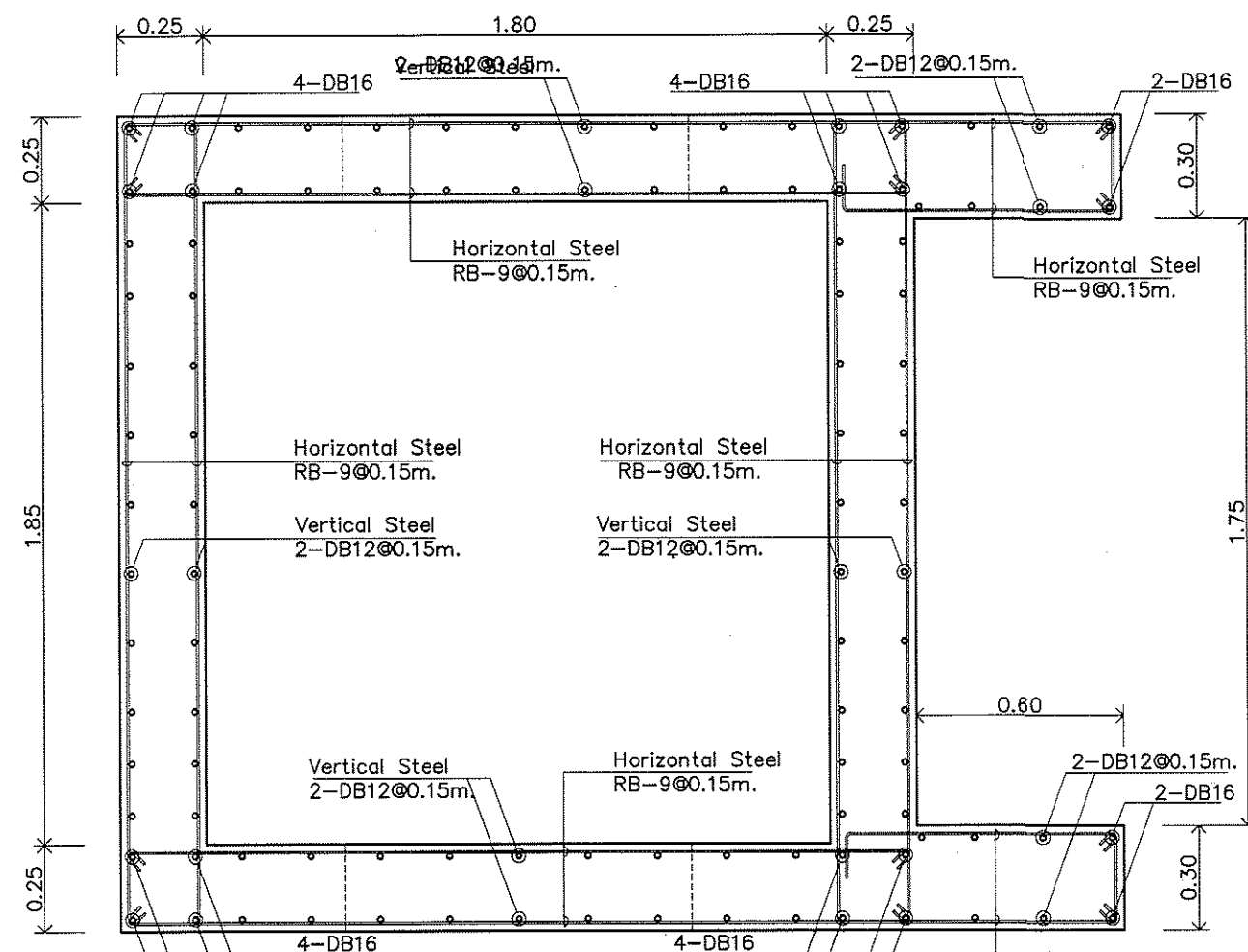
หน้าตัดกลางคาน
 แบบขยายคาน B31
 scale 1:20



แบบขยายคานตามยาว B30



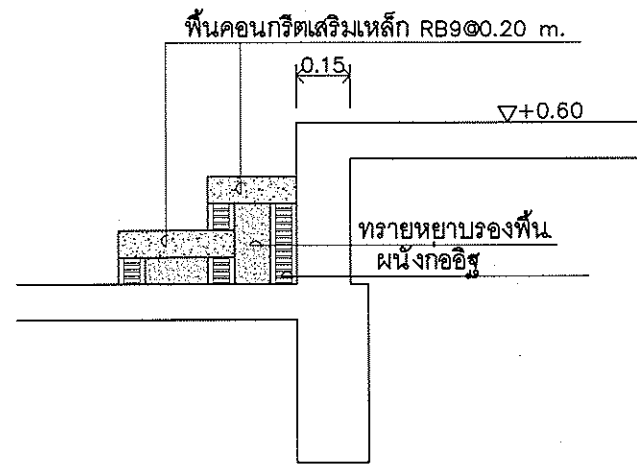
กรณีมีประตู



กรณีไม่มีประตู

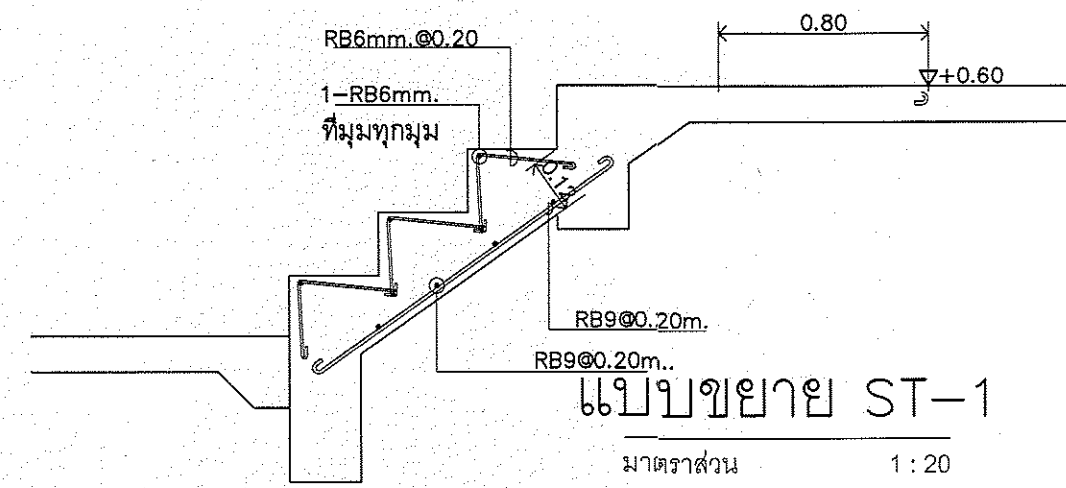
แบบขยายผนังลิฟท์

มาตราส่วน 1 : 20



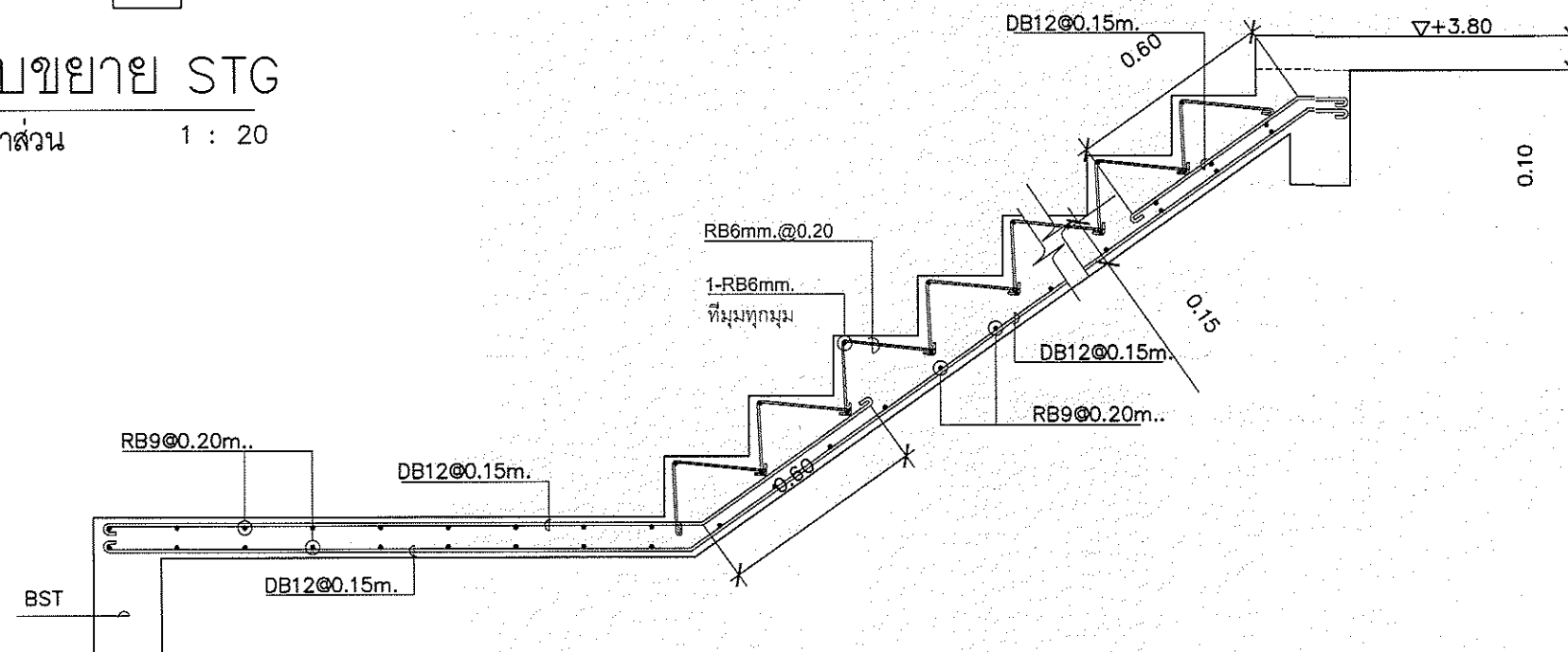
แบบขยาย STG

มาตราส่วน 1 : 20



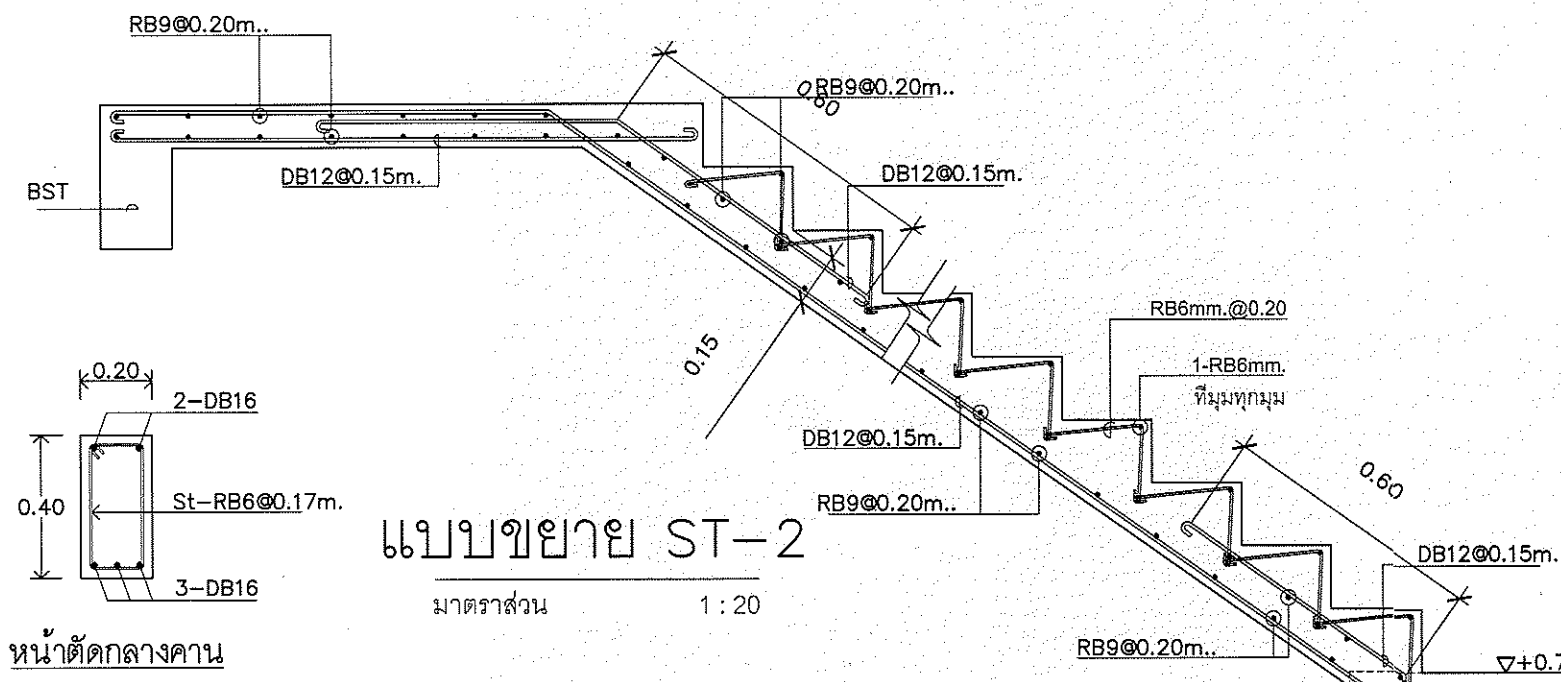
แบบขยาย ST-1

มาตราส่วน 1 : 20

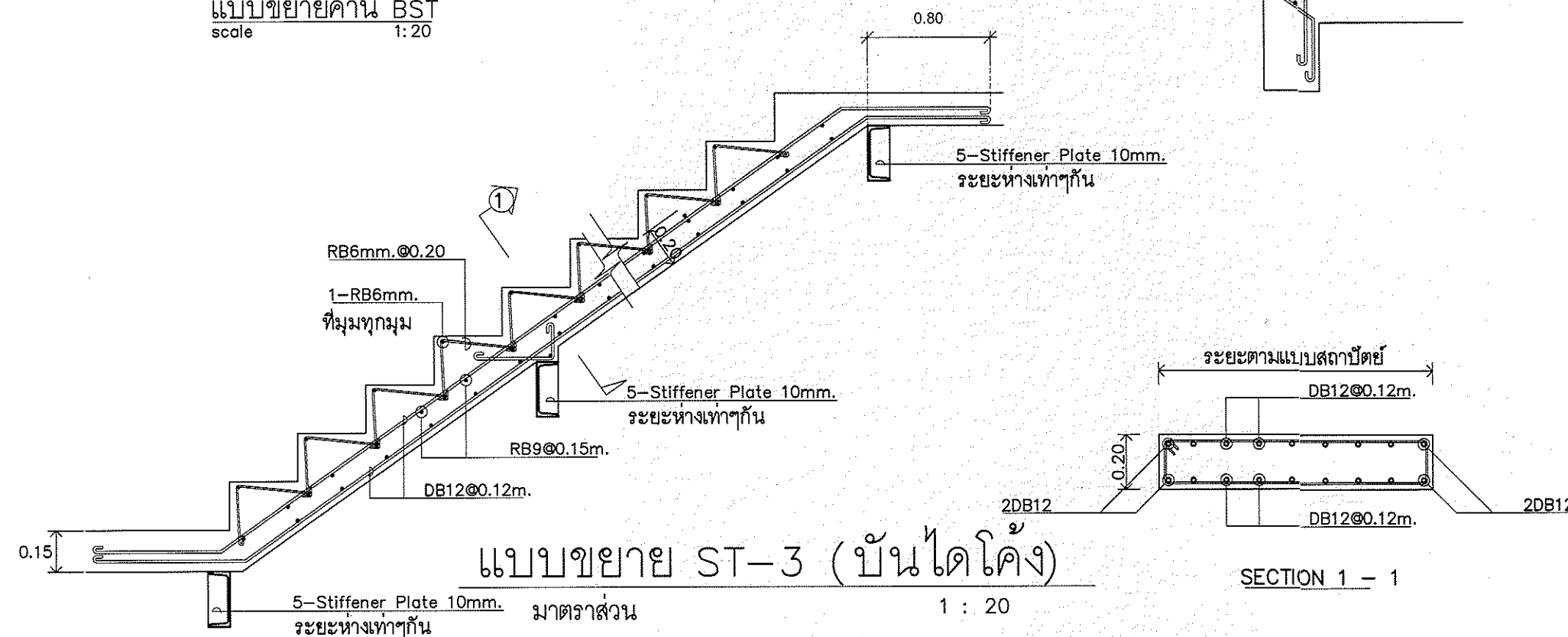


แบบขยาย ST-2

มาตราส่วน 1 : 20



หน้าตัดกลางคาน
แบบขยายคาน BST
scale 1:20



แบบขยาย ST-3 (บันไดโค้ง)

มาตราส่วน 1 : 20



บริษัท วิทยุการบินแห่งประเทศไทย จำกัด
102 ซอยงามดูพลี ทุ่งมหาเมฆ
เขตสาทร กรุงเทพฯ 10120
โทรศัพท์ 0 22873531 - 4
โทรสาร 0 22859572

PROJECT :
โครงการจัดสร้างอาคารหอบังคับการบินแมสลด
ณ ท่าอากาศยานแมสลด...

LOCATION :
ท่าอากาศยานแมสลด.....

REGISTER OF ARCHITECTS & ENGINEERS AUTHORIZED SIGNATURE :

PLANNERS :
ARCHITECT :

นายจิรวัฒน์ เหลืองอำมร สด.2090
870/862 ซ.สุขุมวิท ดินแดง กรุงเทพฯ 10400
STRUCTURAL ENGINEERS :
นายอิทธิพงษ์ อินท สย.5012
225/140 ซ.พหลโยธิน 48 แขวงอนุสาวรีย์ ราชเทวี กรุงเทพฯ 10220

ELECTRICAL ENGINEERS :
นายธินันท์ สันตะกิน สท.5309
6/184 น.พระยาสุเรนทร์ แขวงบางชัน คลองสามวา กรุงเทพฯ 10510

MECHANICAL ENGINEERS :
นายศิริชัย ภาคสุวรรณ ภก.17222
34 ม.1 ซ.จันทน์ทอง 19 อ.จันทน์ทอง เขตจันทน์ กรุงเทพฯ 10150

SANITARY ENGINEERS :
SERVEY TECHNICAL :

DRAWING :
แบบขยายโครงสร้าง

REVISION :			
NO.	DATE	DESCRIPTION	REMARK

DRAWING BY : นายอิทธิพงษ์ อินท

DRAWING NO : S-21

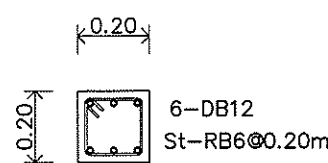
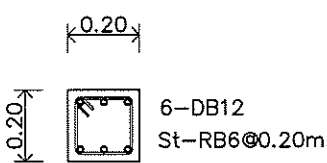
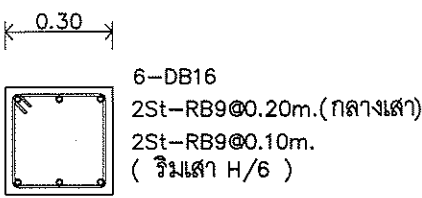
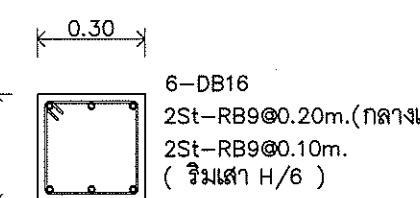
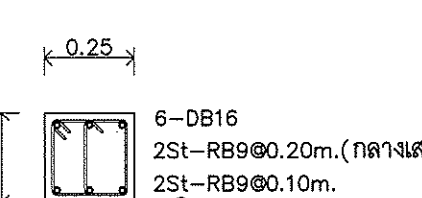
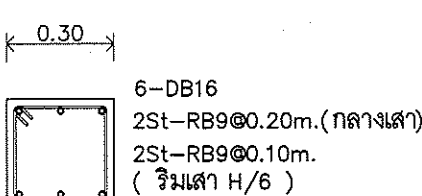
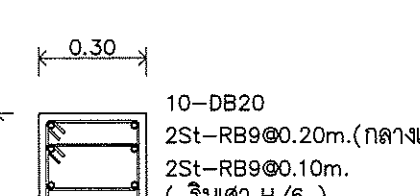
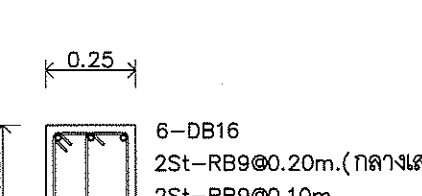
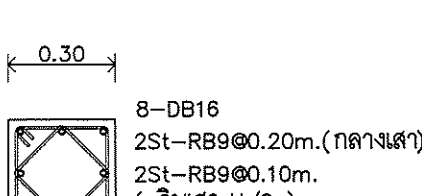
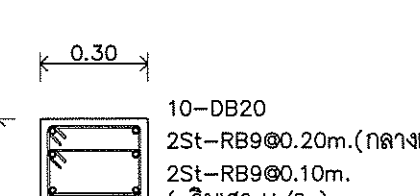
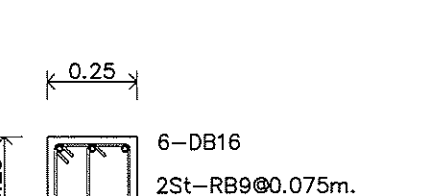
CHECKED BY : นายอิทธิพงษ์ อินท

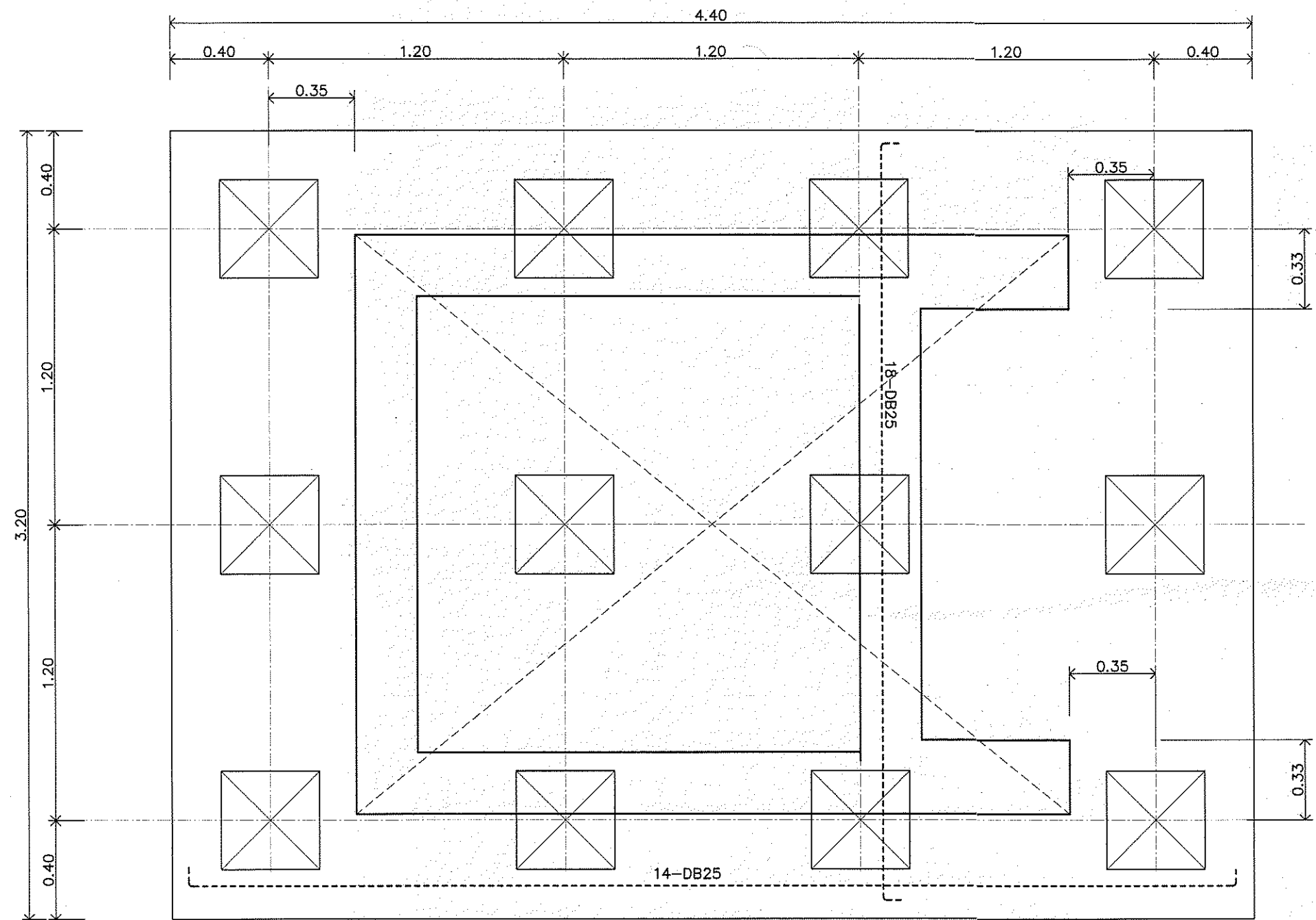
DRAWING TOTAL

APPROVED BY : นายวีระ วิชาญ

189

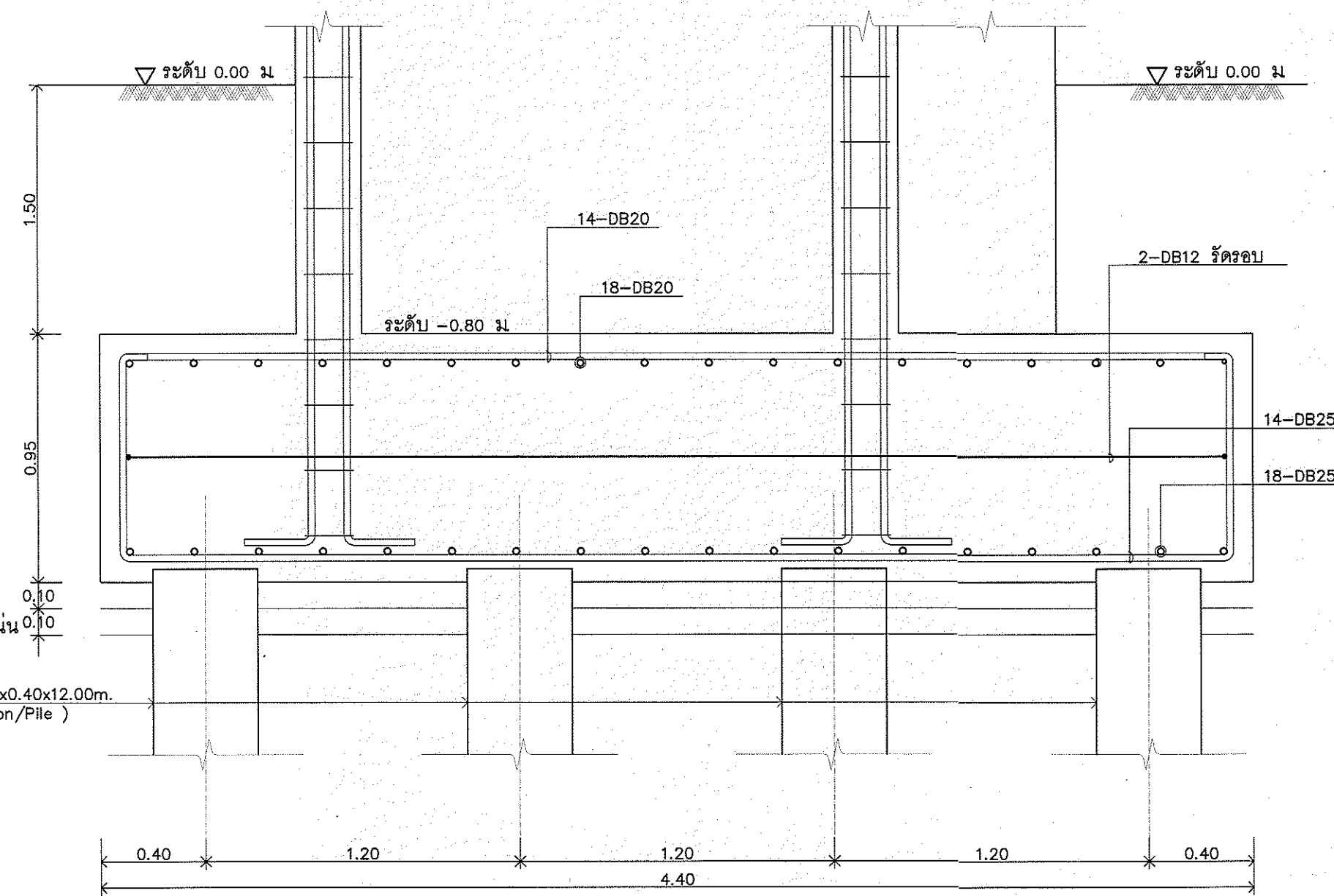
SCALE :

เสาชั้นดาดฟ้า			
เสาชั้น 2			
เสาชั้น 1			
เสาตอม่อ			
เบอร์เสา	C11	C11A	C12
เบอร์เสา	C31	C32	CX



แปลนฐานราก FL

มาตราส่วน



รูปตัดฐานราก FL

มาตราส่วน

1 : 20



บริษัท วิทยุการบินแห่งประเทศไทย จำกัด
102 ซอยงามดูพลี ทุ่งมหาเมฆ
เขตสาทร กรุงเทพฯ 10120
โทรศัพท์ 0 22873531 - 4
โทรสาร 0 22859572

PROJECT :
โครงการจัดสร้างอาคารหอบังคับการบินแม็ลลัด
ณ ท่าอากาศยานแม็ลลัด

LOCATION :
ท่าอากาศยานแม็ลลัด.....

REGISTER OF ARCHITECTS & ENGINEERS AUTHORIZED PLANNERS :
ARCHITECT :
นายจิรวัฒน์ เหลืองอร่าม สด.2090
670/862 ซ.สุขุมวิท แขวงคลองเตย เขตคลองเตย กรุงเทพฯ 10140
STRUCTURAL ENGINEERS :
นายอิทธิพงษ์ อินทผล สย.5012
225/140 ซ.พหลโยธิน 48 แขวงอนุสาวรีย์ เขตบางเขน กรุงเทพฯ 10170

ELECTRICAL ENGINEERS :
นายธเนศรินทร์ จินะกัน สท. 5309
6/184 ถ.พระยาสุเรนทร์ แขวงบางชัน คลองสาน กรุงเทพฯ 10510

MECHANICAL ENGINEERS :
นายศิริชัย ภาคสุวรรณ กท.17222
34 ม.1 ซ.จอมทอง19 แขวงบางพลี เขตจอมทอง กรุงเทพฯ 10150

SANITARY ENGINEERS :
SERVEY TECHNICAL :

DRAWING :
แบบขยายโครงสร้าง

REVISION :			
NO.	DATE	DESCRIPTION	REMARK

DRAWING BY : นายอิทธิพงษ์ อินทผล
CHECKED BY : นายอิทธิพงษ์ อินทผล
APPROVED BY : นายเมธีชา พิชาวุฒย์

DRAWING NO :
S-22
DRAWING TOTAL :
189
SCALE :



บริษัท วิทยุการบินแห่งประเทศไทย จำกัด
 102 ซอยงามดูพลี กรุงเทพมหานคร
 เขตสาทร กรุงเทพฯ 10120
 โทรศัพท์ 0 22873531 - 4
 โทรสาร 0 22859572

PROJECT :
 โครงการจัดสร้างอาคารหอบังคับการบินแม่สอด
 ณ ท่าอากาศยานแม่สอด ทดแทนของเดิม

LOCATION :
 ท่าอากาศยานแม่สอด

REGISTER OF ARCHITECTS & ENGINEERS AUTHORIZED PLANNERS :

ARCHITECT :
 นายจิรวัฒน์ เกียรติวัฒน์ สด.2090
 670/382 ซ.สุทธิสารวัฒนะ กรุงเทพฯ 10400

STRUCTURAL ENGINEERS :
 นายอิทธิพร อินพัฒน์ สด.5012
 225/140 ซ.พหลโยธิน แขวงบางเขน เขตบางเขน กรุงเทพฯ 10170

ELECTRICAL ENGINEERS :
 นายบัณฑิต จีระวัฒน์ สท. 5309
 6/184 อ.พระยาสุเรนทร์ แขวงบางเขน เขตบางเขน กรุงเทพฯ 10510

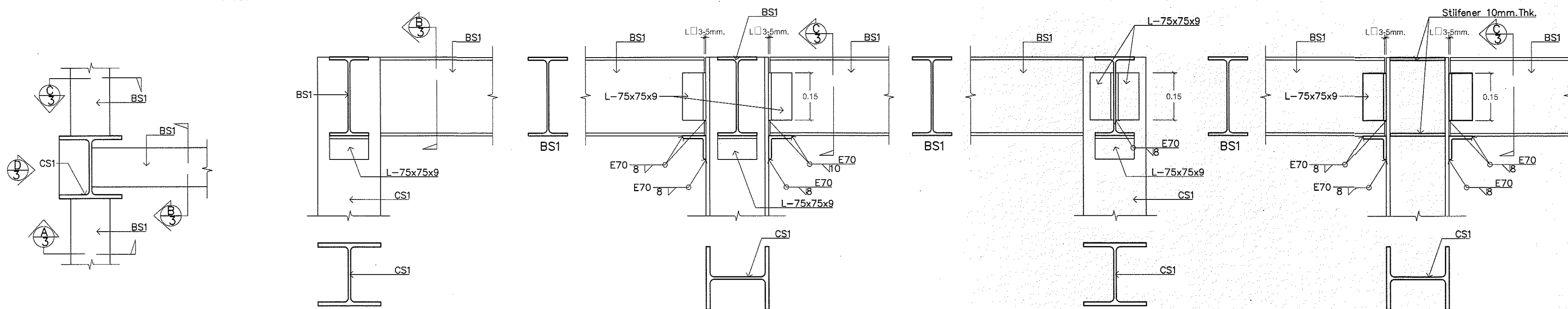
MECHANICAL ENGINEERS :
 นายศิษย์ ภาคสุวรรณ กท.17222
 34 ม.1 ซ.จอมพล19 อ.จอมพล เขตจตุจักร กรุงเทพฯ 10150

SANITARY ENGINEERS :
 SURVEY TECHNICAL :

DRAWING :
 แบบขยาย 3
 แบบขยาย 4
 แบบขยาย 5

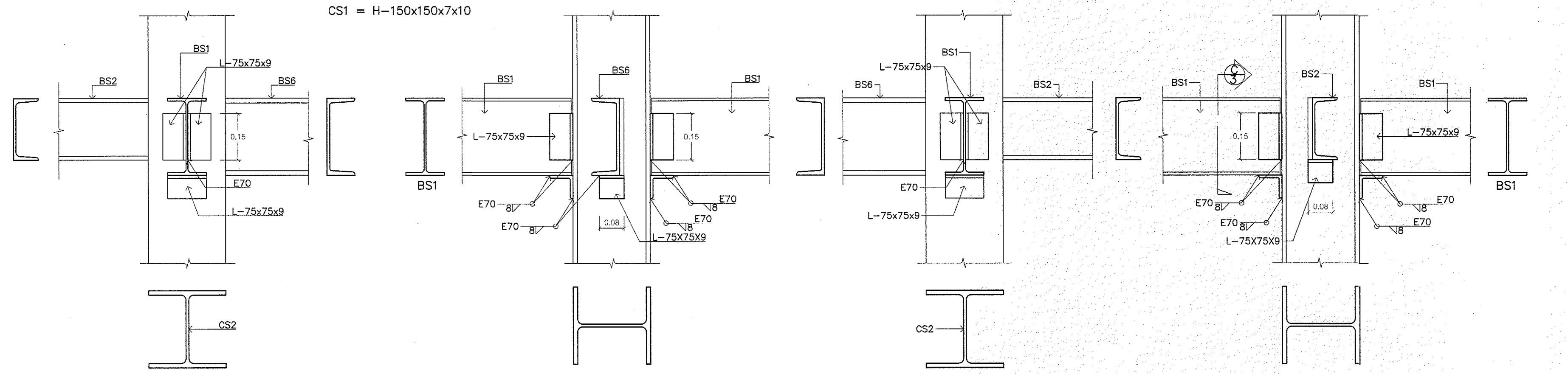
REVISION :			
NO.	DATE	DESCRIPTION	REMARK

DRAWING BY : นายอิทธิพร อินพัฒน์
 CHECKED BY : นายอิทธิพร อินพัฒน์
 APPROVED BY : นายวิชา ใจชาญชัย
 DRAWING NO : S-25
 DRAWING TOTAL : 189
 SCALE :

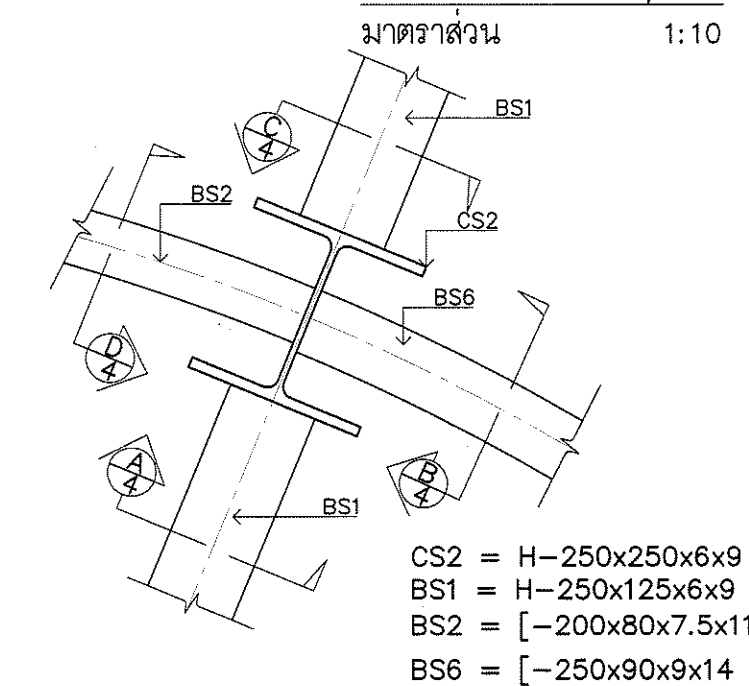


แบบขยาย 3
 มาตรฐาน 1:10
 SECTION A/3
 มาตรฐาน 1:10
 SECTION B/3
 มาตรฐาน 1:10
 SECTION C/3
 มาตรฐาน 1:10
 SIDE VIEW D/3
 มาตรฐาน 1:10

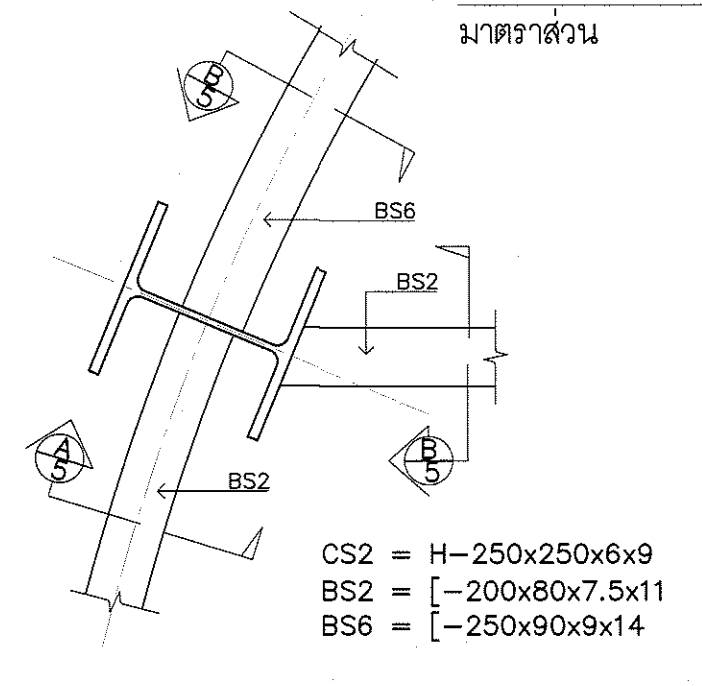
BS1 = H-250x125x6x9
 CS1 = H-150x150x7x10



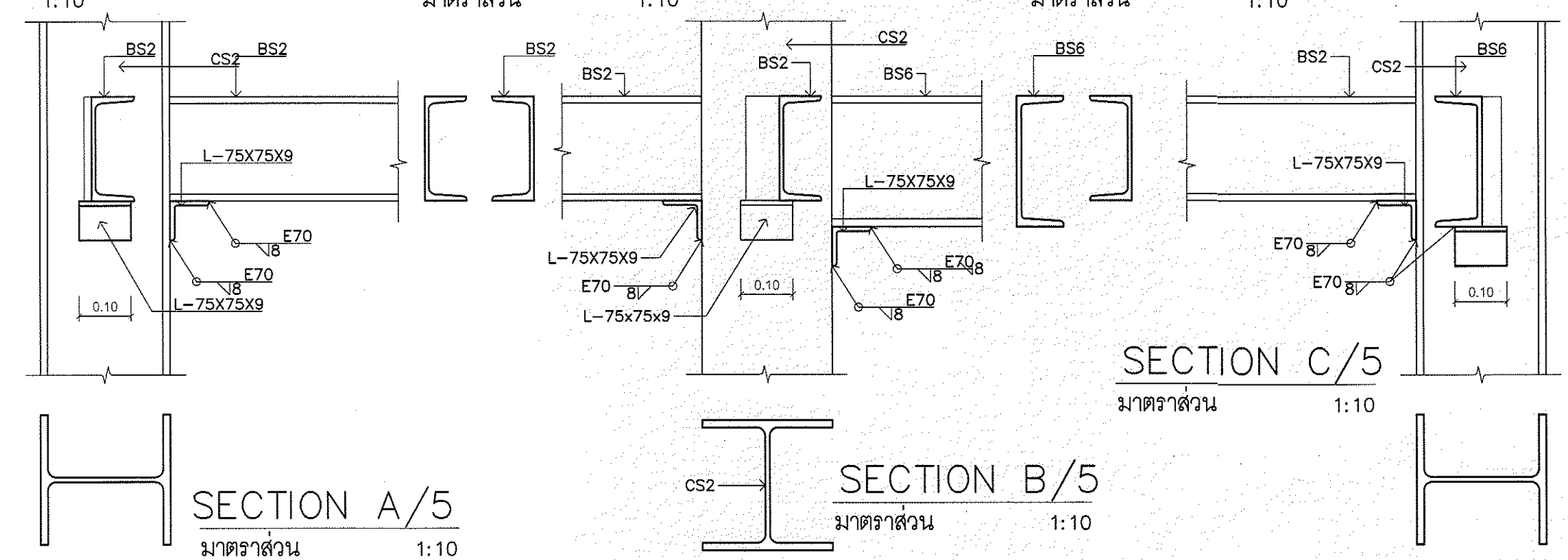
SECTION A/4
 มาตรฐาน 1:10
 SECTION B/4
 มาตรฐาน 1:10
 SECTION C/4
 มาตรฐาน 1:10
 SECTION D/4
 มาตรฐาน 1:10



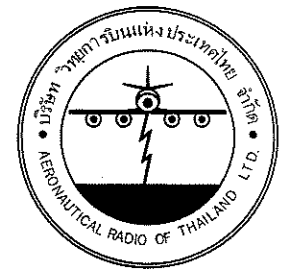
CS2 = H-250x250x6x9
 BS1 = H-250x125x6x9
 BS2 = [-200x80x7.5x11
 BS6 = [-250x90x9x14



CS2 = H-250x250x6x9
 BS2 = [-200x80x7.5x11
 BS6 = [-250x90x9x14



แบบขยาย 4
 มาตรฐาน 1:10
 แบบขยาย 5
 มาตรฐาน 1:10
 SECTION A/5
 มาตรฐาน 1:10
 SECTION B/5
 มาตรฐาน 1:10
 SECTION C/5
 มาตรฐาน 1:10



บริษัท วิทยุการบินแห่งประเทศไทย จำกัด
 102 ซอยงามดูพลี ทุ่งมหาเมฆ
 เขตสาทร กรุงเทพฯ 10120
 โทรศัพท์ 0 22873531 - 4
 โทรสาร 0 22859572

PROJECT :

โครงการจัดสร้างอาคารห้องปฏิบัติการบินแมสตอด
 ณ ท่าอากาศยานแมสตอด ทดแทนของเดิม

LOCATION :

ท่าอากาศยานแมสตอด

REGISTER OF ARCHITECTS & ENGINEERS AUTHORIZED SIGNATURE :

PLANNERS :

ARCHITECT :

นายจิรวัฒน์ เนิลองอานันต์ สด.2090

670/362 ร.สุวิทย์ วัฒนาแดง กรุงเทพฯ 10400

STRUCTURAL ENGINEERS :

นายอิทธิพงษ์ อินทผล สย.501

225/140 ร.พหลโยธิน 46 แขวงอนุสาวรีย์ บางเขน กรุงเทพฯ 10170

ELECTRICAL ENGINEERS :

นายอิทธิพงษ์ อินทผล สย.5309

6/184 อ.พระยาสุเรนทร์ แขวงบางเขน คลองสามวา กรุงเทพฯ 10510

MECHANICAL ENGINEERS :

นายอิทธิพงษ์ อินทผล สย.17222

34 ม.1 ซ.จันทน์ทอง19 อ.จันทน์ทอง เขตจันทน์ทอง กรุงเทพฯ 10150

SANITARY ENGINEERS :

SERVEY TECHNICAL :

DRAWING :

แบบขยาย 6
 แบบขยาย 7

REVISION :

NO.	DATE	DESCRIPTION	REMARK

DRAWING BY :

นายอิทธิพงษ์ อินทผล

DRAWING NO :

S-26

CHECKED BY :

นายอิทธิพงษ์ อินทผล

DRAWING TOTAL

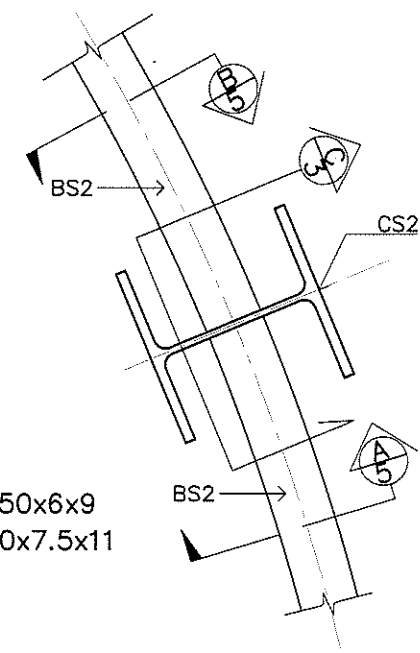
APPROVED BY :

นายวิเชียร วิชาญศิลป์

189

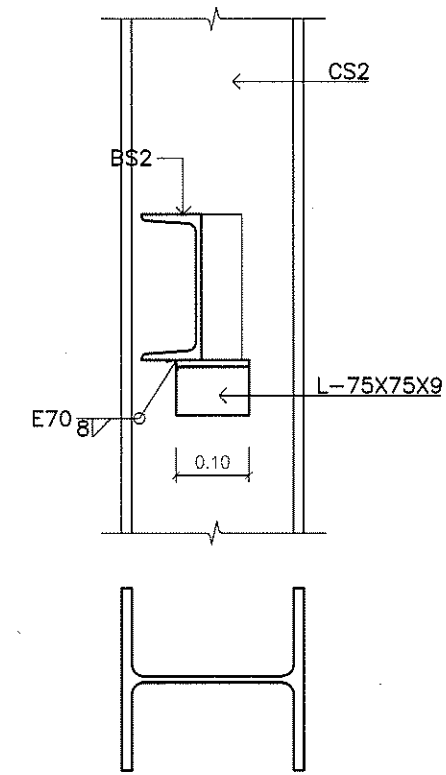
SCALE :

1/8

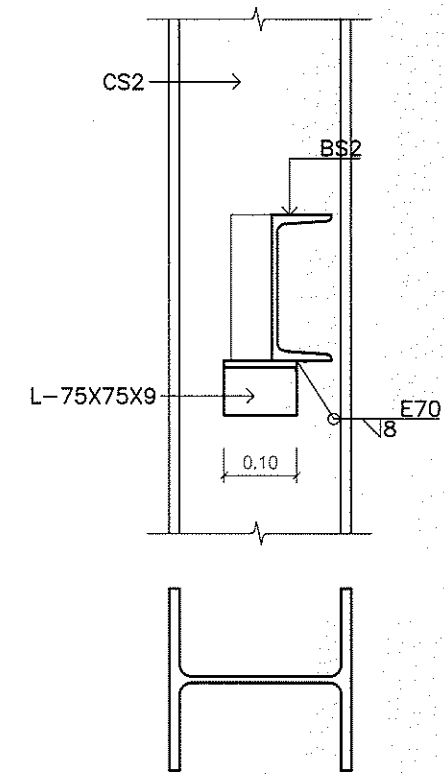


CS2 = H-250x250x6x9
 BS2 = [-200x80x7.5x11

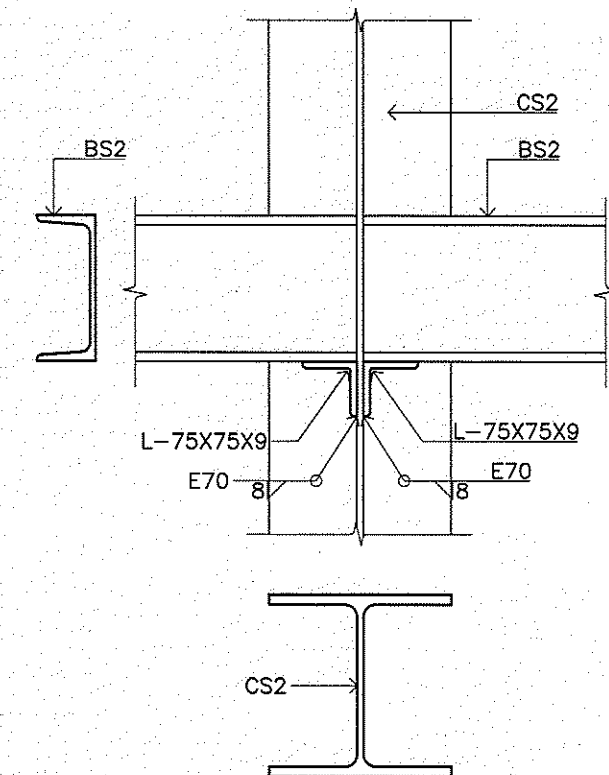
แบบขยาย 6 (รอยต่อเสา CS2 กับคาน BS2)
 มาตรฐาน 1:10



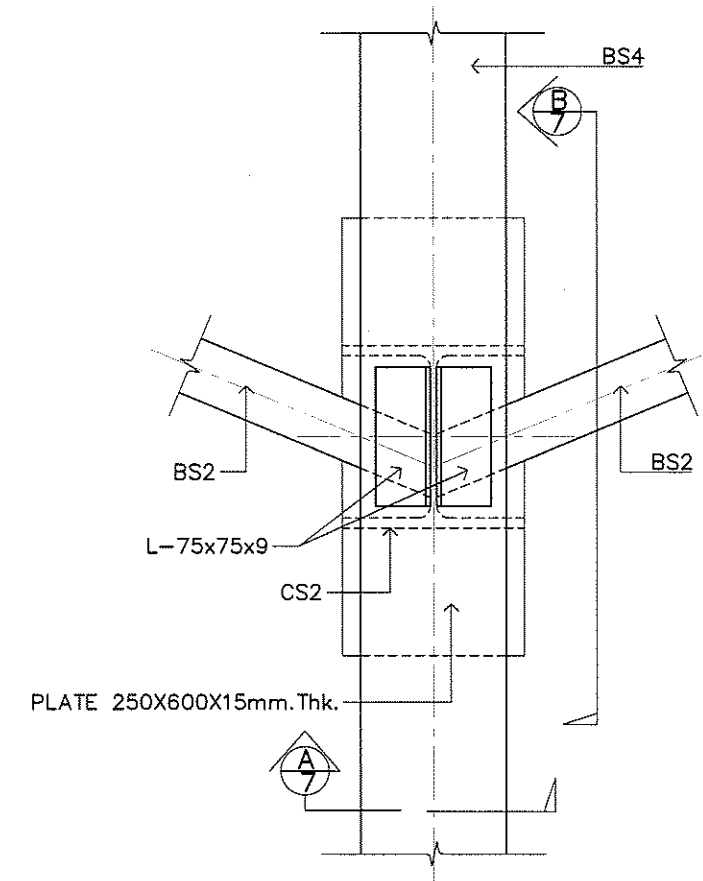
SECTION A/6
 มาตรฐาน 1:10



SECTION B/6
 มาตรฐาน 1:10

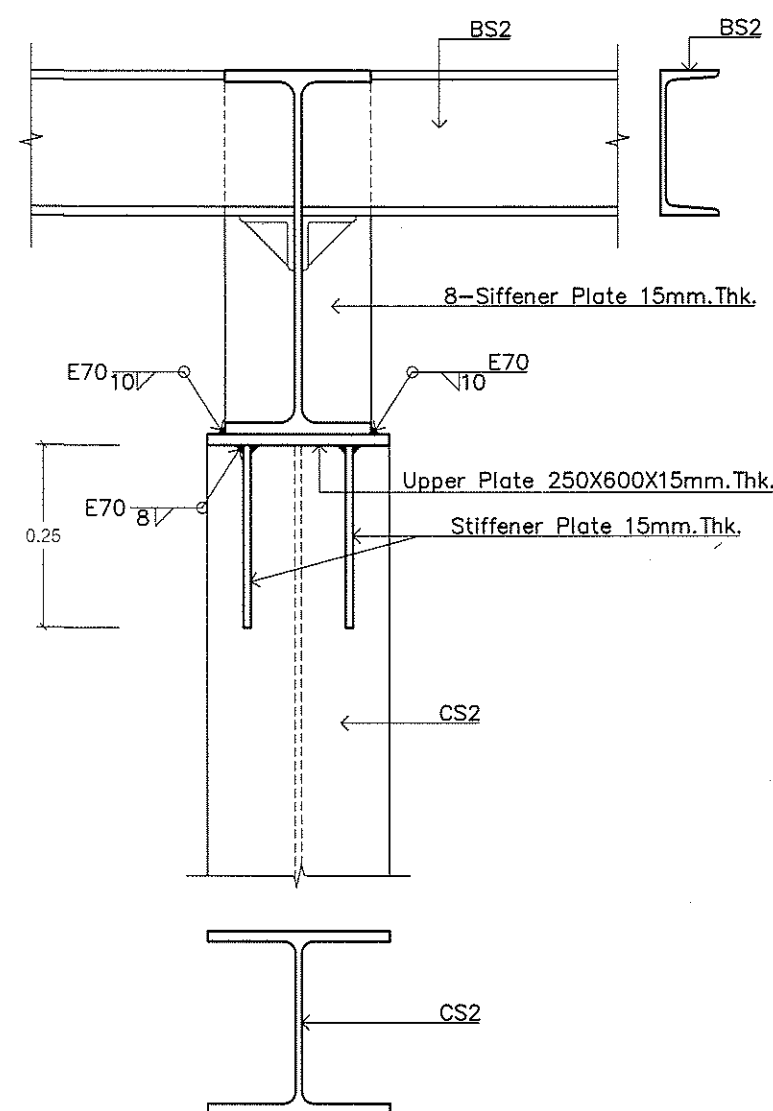


SECTION C/6
 มาตรฐาน 1:10

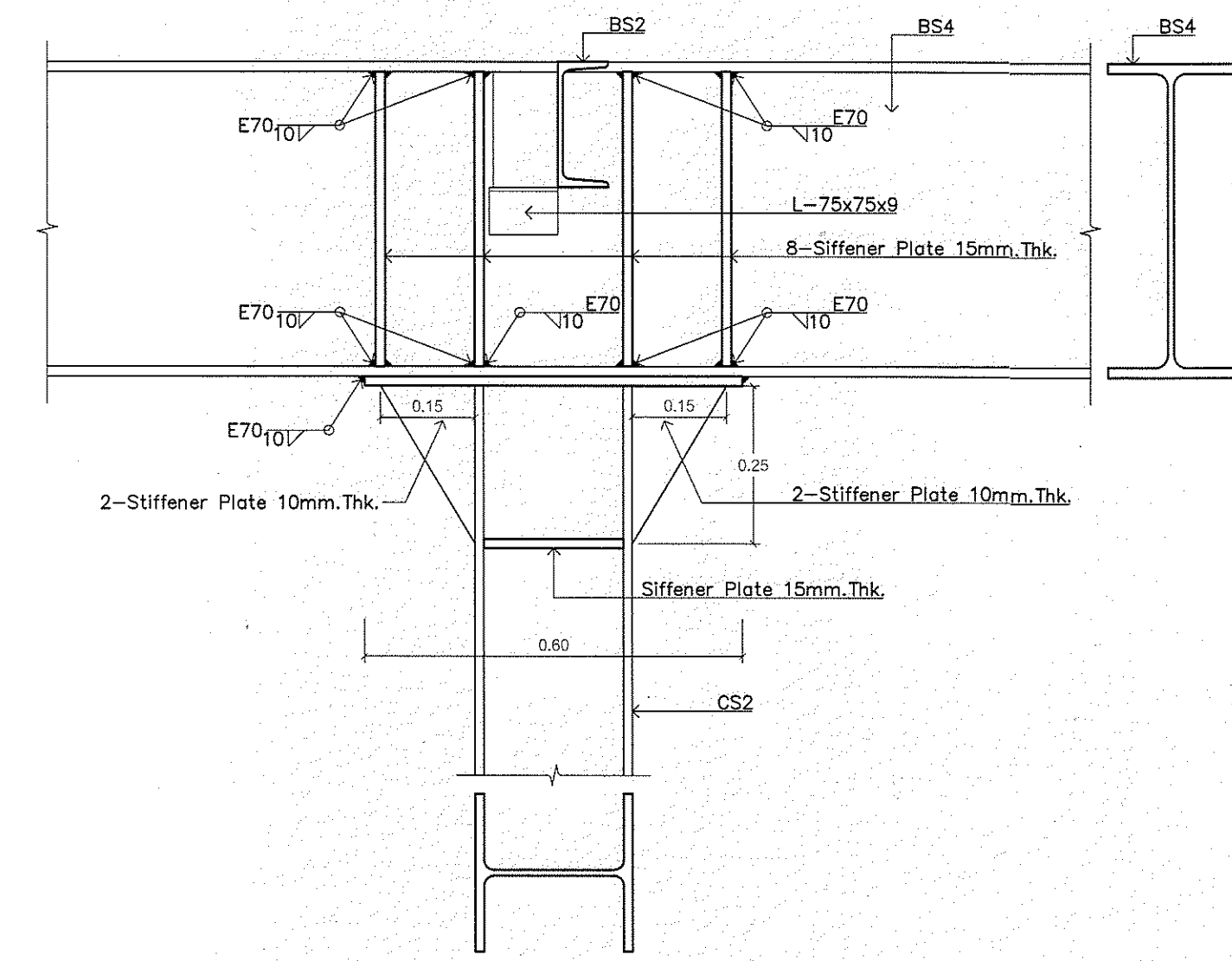


CS1 = H-250x250x6x9
 BS2 = [-200x80x7.5x11
 BS4 = H-450x200x9x14

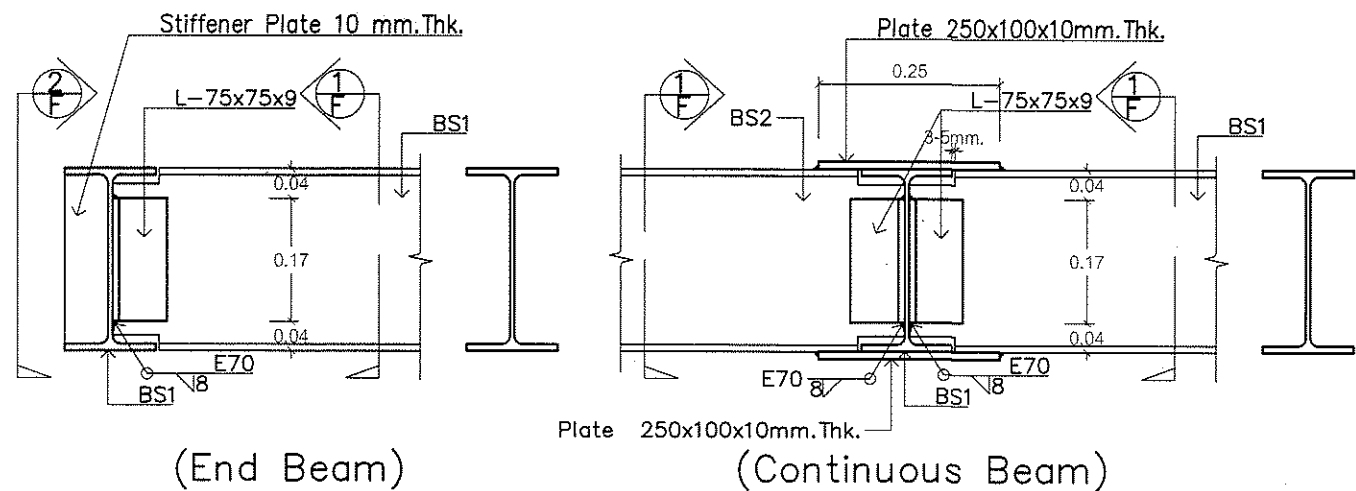
แบบขยาย 7
 มาตรฐาน 1:10



SECTION A/7
 มาตรฐาน 1:10



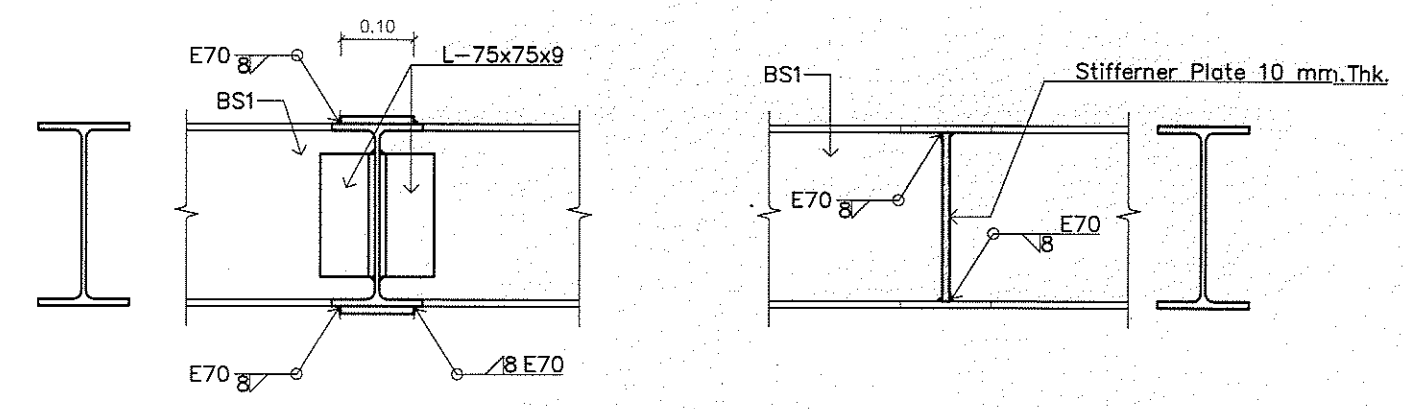
SECTION B/7
 มาตรฐาน 1:10



(End Beam)

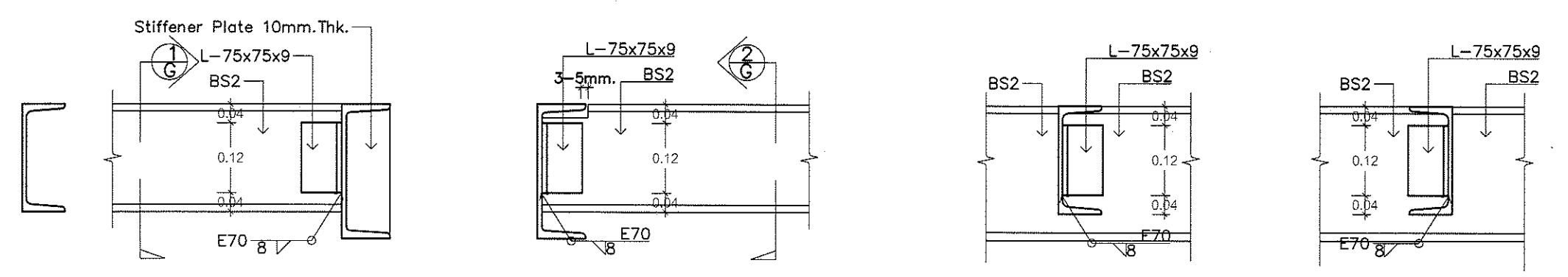
(Continuous Beam)

แบบขยาย F
มาตราส่วน 1:10



SECTION 1/F
มาตราส่วน 1:10

SIDE VIEW 2/F
มาตราส่วน 1:10

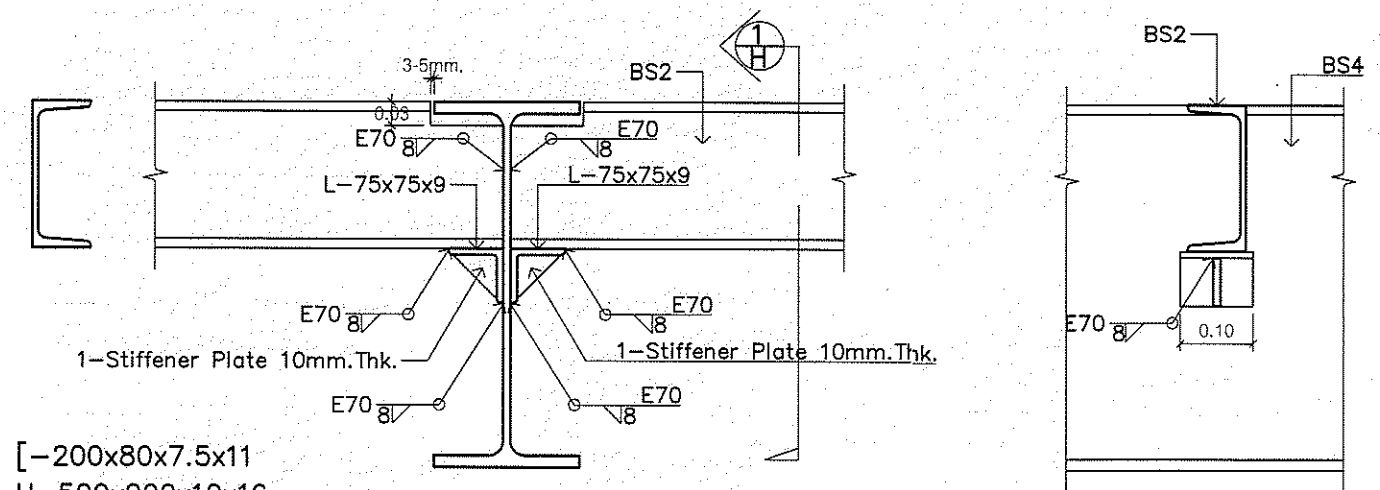


BS2 = [-200x80x7.5x11

แบบขยาย G
มาตราส่วน 1:10

SECTION 1/G
มาตราส่วน 1:10

SECTION 2/G
มาตราส่วน 1:10

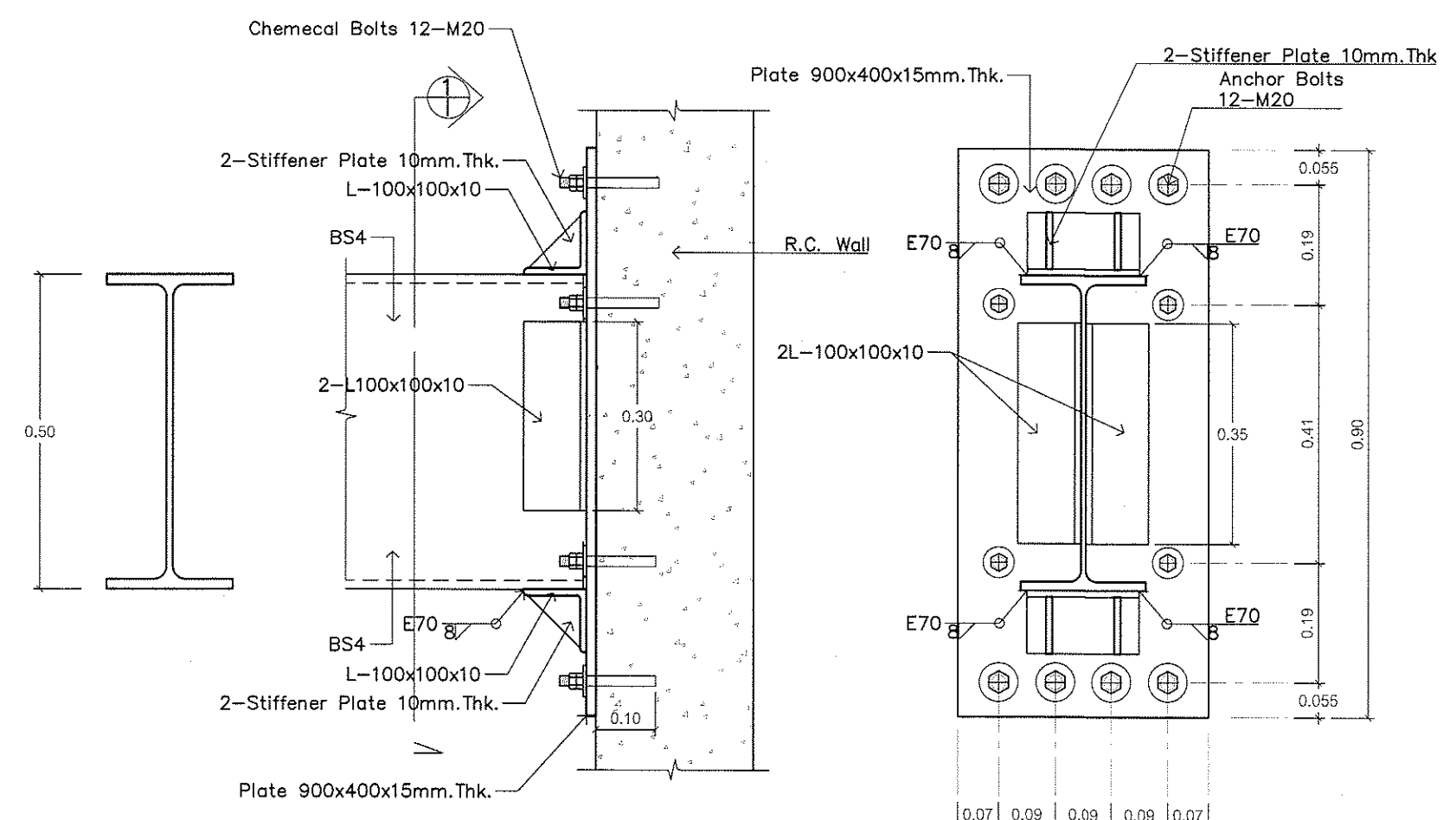


BS2 = [-200x80x7.5x11
BS4 = H-500x200x10x16

(Continuous Beam)

SECTION 1/H
มาตราส่วน 1:10

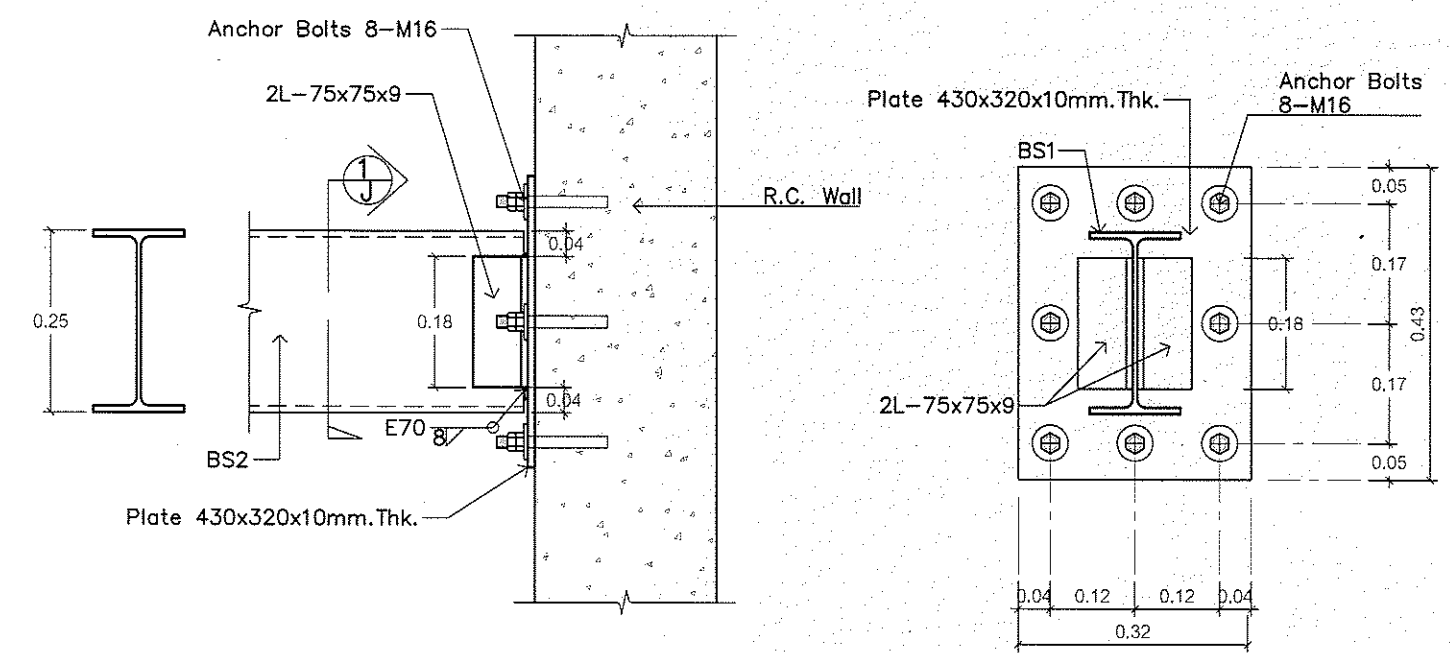
แบบขยาย H
มาตราส่วน 1:10



BS4 = H-500X200X10X16

แบบขยาย I
มาตราส่วน 1:10

SECTION 1/I
มาตราส่วน 1:10



แบบขยาย J
มาตราส่วน 1:10

SECTION 1/J
มาตราส่วน 1:10



บริษัท วิทยารับแจ้งประเทศไทย จำกัด
102 ซอยงามพิถี ซ่งพนาเมฆ
เขตสาทร กรุงเทพฯ 10120
โทรศัพท์ 0 22873531 - 4
โทรสาร 0 22859572

PROJECT :
โครงการจัดสร้างอาคารหอบังคับการบินแม็สอด
ณ ท่าอากาศยานแม็สอด ทดแทนของเดิม

LOCATION :
ท่าอากาศยานแม็สอด

REGISTER OF ARCHITECTS & ENGINEERS AUTHORIZED SIGNATURE :

PLANNERS :

ARCHITECT :

นายวิวัฒน์ เจริญอำนาจ สด.2090
670/382 ซ.สุทธิพร วัฒนา กรุงเทพฯ 10100

STRUCTURAL ENGINEERS :

นายอิทธิพงษ์ อินทผล สย.5112
225/140 ซ.พหลโยธิน 45 แขวงอนุสาวรีย์ บางเขน กรุงเทพฯ 10170

ELECTRICAL ENGINEERS :

นายบัณฑิต จันตะวัน สฟ. 5309
67184 อ.พระยาสุเมธรังษี แขวงบางเขน คลองสามวา กรุงเทพฯ 10510

MECHANICAL ENGINEERS :

นายวิชัย ภาคสุวรรณ ทท.17222
34 น.1 ซ.จอมทอง19 อ.จอมทอง เขตจอมทอง กรุงเทพฯ 10150

SANITARY ENGINEERS :

SERVEY TECHNICAL :

DRAWING :
แบบขยาย F, G, K, I, J

REVISION :

NO.	DATE	DESCRIPTION	REMARK

DRAWING BY : นายอิทธิพงษ์ อินทผล

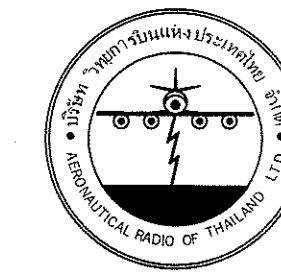
DRAWING NO : S-32

CHECKED BY : นายอิทธิพงษ์ อินทผล

DRAWING TOTAL 189

APPROVED BY : นายวิรัช วิชาญศิลป์

SCALE :



บริษัท วิทยากรรับเหมาประเทศไทย จำกัด
 102 ซอยงามดูพลี กรุงเทพมหานคร
 เขตสาทร กรุงเทพฯ 10120
 โทรศัพท์ 0 22873531 - 4
 โทรสาร 0 22859572

PROJECT :
 โครงการจัดสร้างอาคารหอบังคับการบินแม็สด
 ณ ท่าอากาศยานแม็สด

LOCATION :
 ท่าอากาศยานแม็สด

REGISTER OF ARCHITECTS & ENGINEERS AUTHORIZED PLANNERS :
 ARCHITECT :
 นายจิรวัฒน์ เกียรติวัฒน์ สรค.2090
 670/362 ซ.สุทธิพร ต.แฉ่ง กรุงเทพฯ 10400
 STRUCTURAL ENGINEERS :
 นายอิทธิพงษ์ อิมทอง สย.5012
 225/140 ซ.พหลโยธิน 48 แขวงจตุจักร เขตจตุจักร กรุงเทพฯ 10170

ELECTRICAL ENGINEERS :
 นายอิทธิพงษ์ อิมทอง สย.5309
 6/184 น.พระยาสุรินทรฯ แขวงบางชัน คลองสามวา กรุงเทพฯ 10510

MECHANICAL ENGINEERS :
 นายศิษย์ ภาคอรุณ กภ.17222
 34 ม.1 ร.จอมหาวิบูลย์ แขวงคลองเตย เขตคลองเตย กรุงเทพฯ 10150

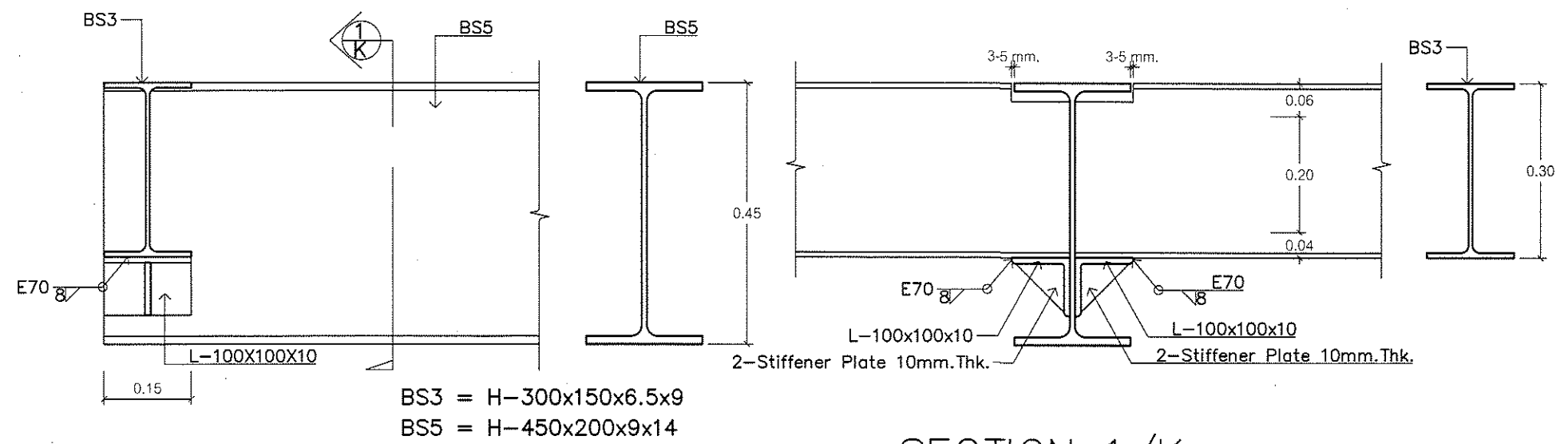
SANITARY ENGINEERS :
 SURVEY TECHNICAL :

DRAWING :
 แบบขยาย K, L, M, N, O, P

REVISION :

NO.	DATE	DESCRIPTION	REMARK

DRAWING BY : นายอิทธิพงษ์ อิมทอง
 CHECKED BY : นายอิทธิพงษ์ อิมทอง
 APPROVED BY : นายวิชา วิชาคุณ
 SCALE :
 DRAWING NO : S-33
 DRAWING TOTAL : 189

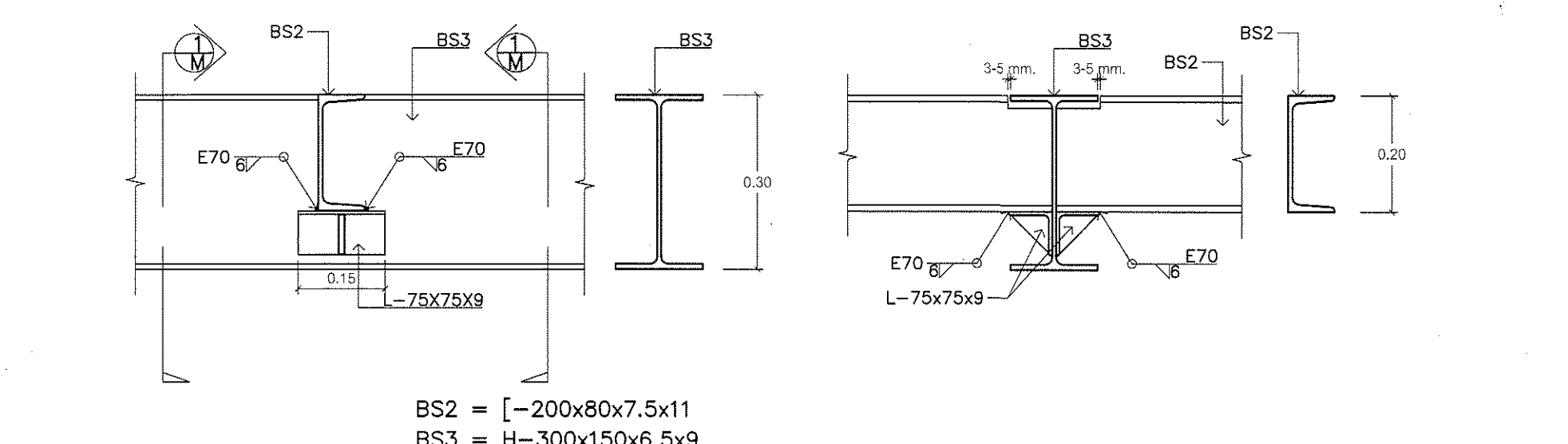


แบบขยาย K
 มาตรฐาน 1:10

SECTION 1/K
 มาตรฐาน 1:10

แบบขยาย L
 มาตรฐาน 1:10

SECTION 1/L
 มาตรฐาน 1:10

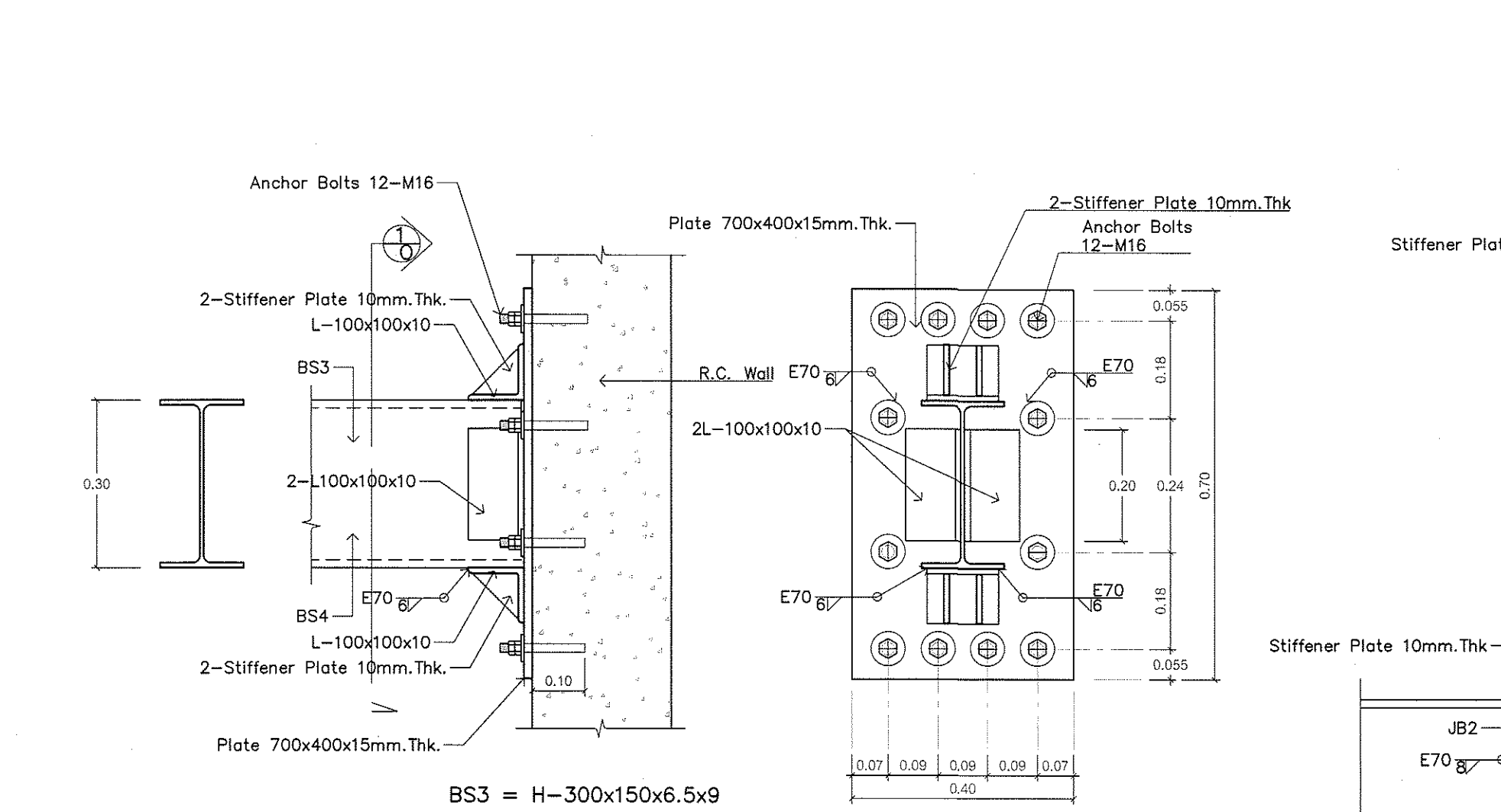


แบบขยาย M
 มาตรฐาน 1:10

SECTION 1/M
 มาตรฐาน 1:10

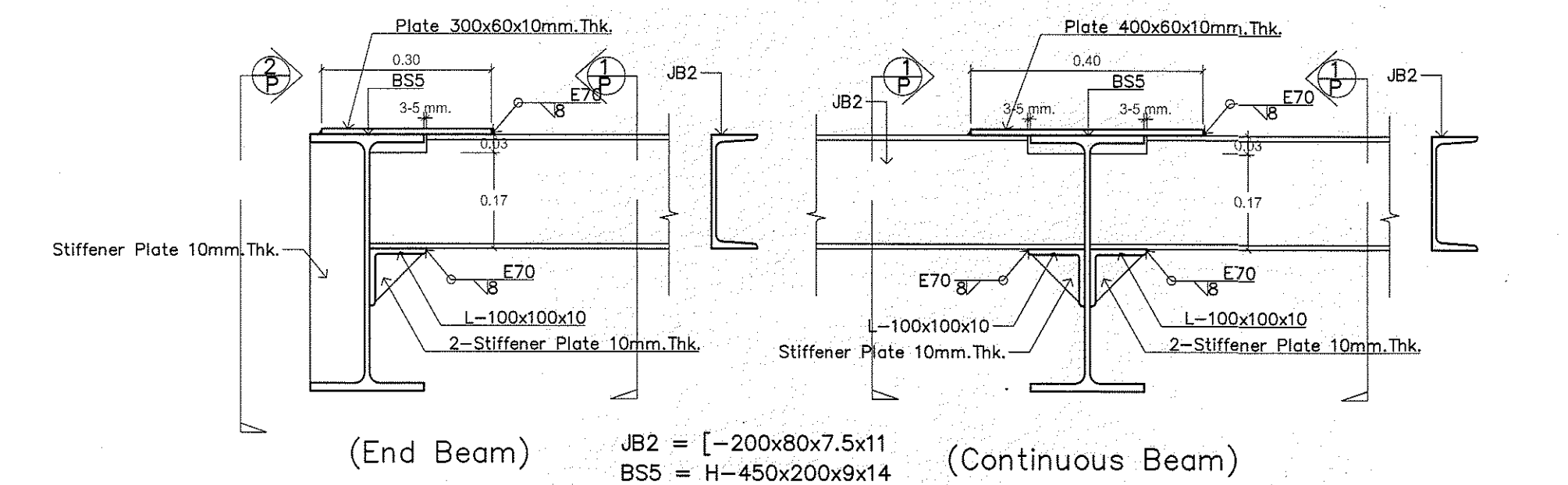
แบบขยาย N
 มาตรฐาน 1:10

SECTION 1/N
 มาตรฐาน 1:10



แบบขยาย O
 มาตรฐาน 1:10

SECTION 1/O
 มาตรฐาน 1:10

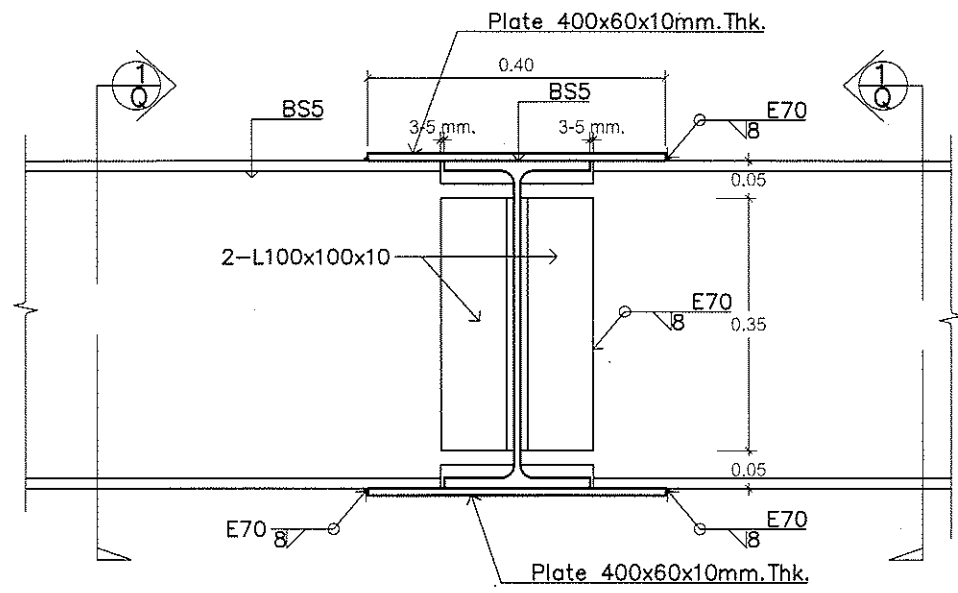


แบบขยาย P
 มาตรฐาน 1:10

SIDE VIEW 2/P
 มาตรฐาน 1:10

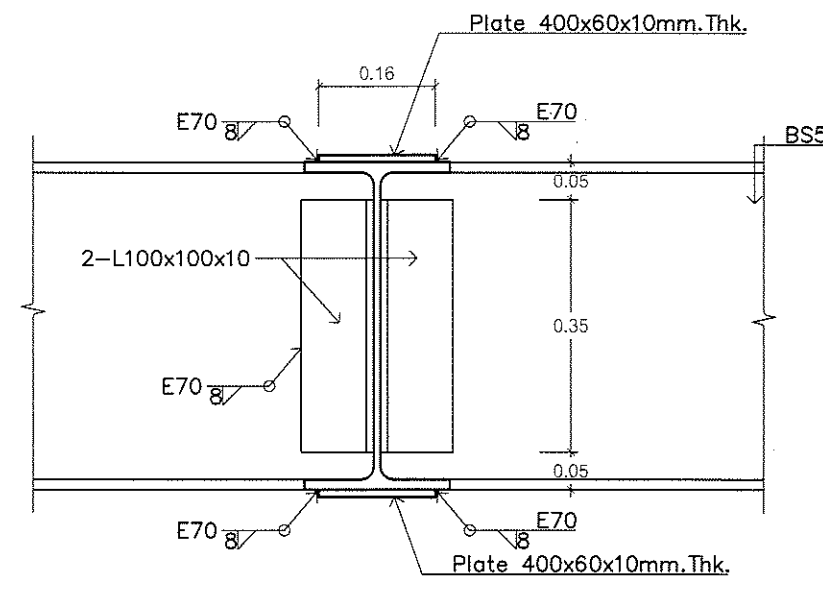
SECTION 1/P
 มาตรฐาน 1:10

SIDE VIEW 2/P
 มาตรฐาน 1:10

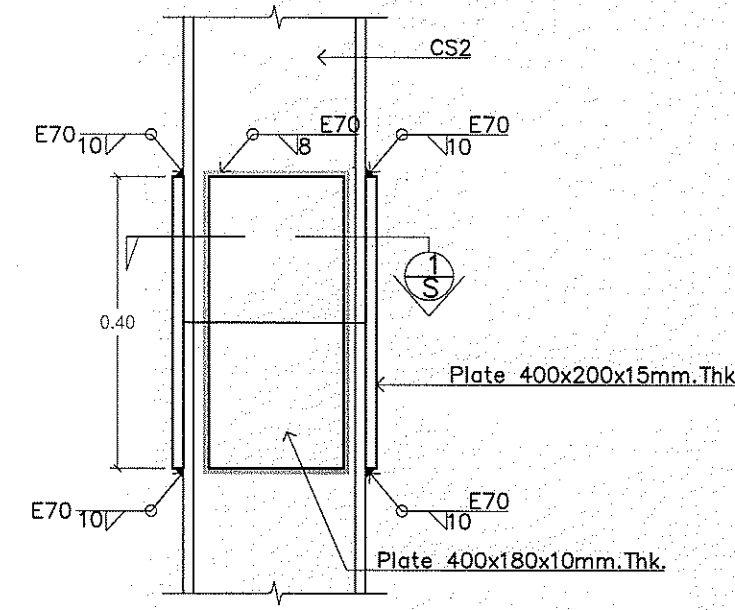


แบบขยาย Q
มาตราส่วน 1:10

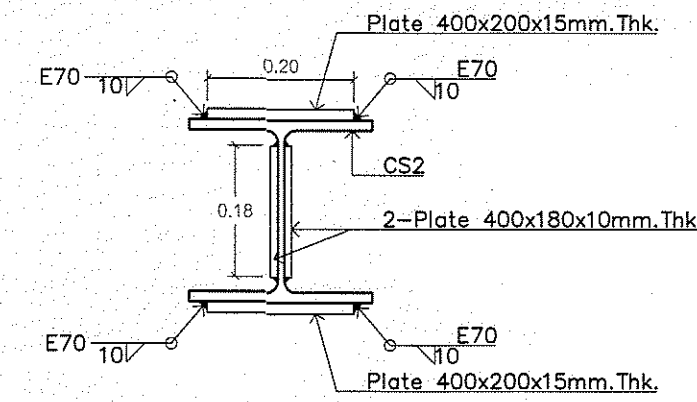
BS5 = H-450x200x9x14



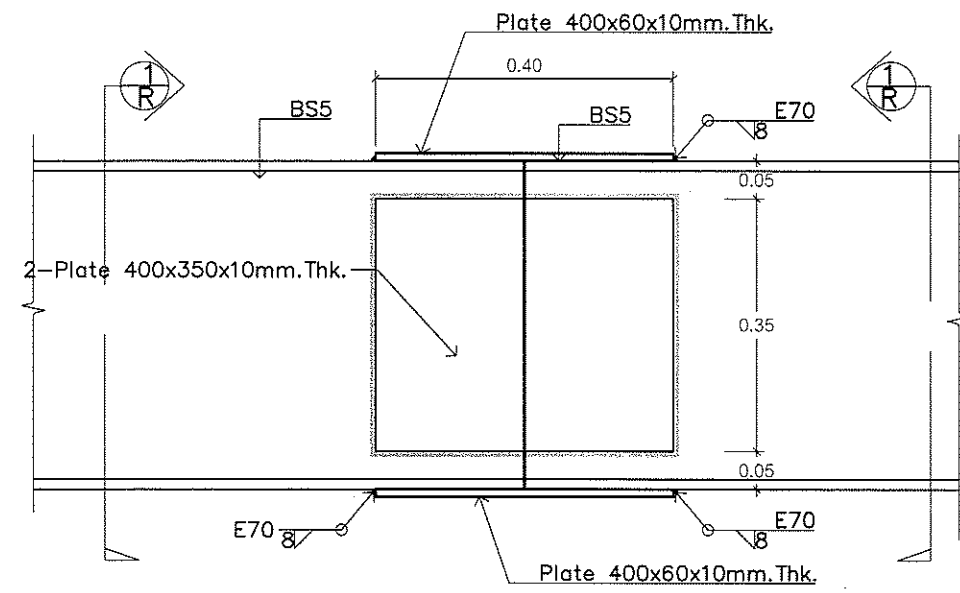
SECTION 1/Q
มาตราส่วน 1:10



แบบขยาย S
มาตราส่วน 1:10

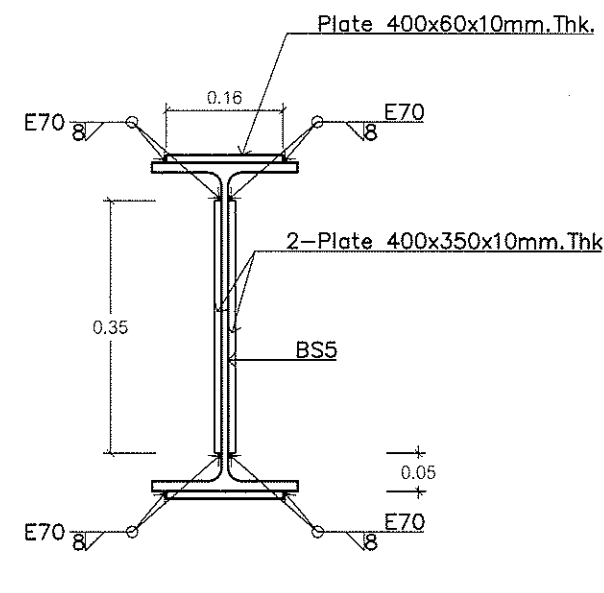


SECTION 1/S
มาตราส่วน 1:10

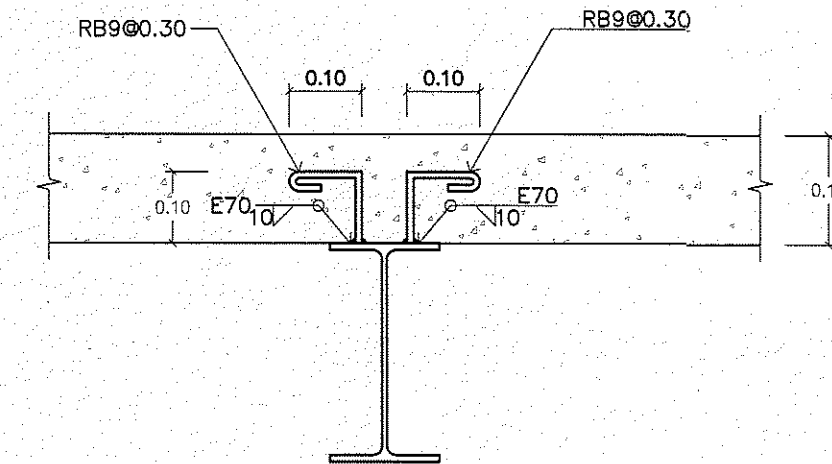


แบบขยาย R
มาตราส่วน 1:10

BS5 = H-450x200x9x14



SECTION 1/R
มาตราส่วน 1:10



แบบขยาย Shear Key (เฉพาะเหล็ก H-Beam)
มาตราส่วน 1:10

การพิจารณารอยต่อของชิ้นส่วน โครงสร้างเหล็ก	
1	กรณีรอยต่อเหล็กไม่มีในรูปแบบ ให้ผู้รับจ้าง (ผวจ.) ใช้เทียบเคียงกับรูปแบบที่คล้ายกันที่ผู้ออกแบบได้แสดงรายละเอียดไว้แล้ว โดย ผวจ. ต้องนำเสนอเป็น Shop Drawing ให้ ผู้ออกแบบพิจารณาเพื่ออนุมัติ ก่อนที่จะดำเนินการทุกครั้ง
2	รูปแบบของรอยต่อที่ขัดแย้งกัน ให้ ผวจ. ทำหนังสือสอบถามผู้ออกแบบ เพื่อพิจารณารูปแบบของรอยต่อที่เหมาะสม และผู้ออกแบบ จะทำการตรวจสอบ ก่อนที่ ผวจ. จะดำเนินการทุกครั้ง
จากข้อ 1 และข้อ 2 ผวจ. ไม่สามารถคิดค่าใช้จ่ายและระยะเวลาเพิ่มเติมได้	

ข้อกำหนดของการจัดหาช่างเชื่อมงานเหล็กบูรณาการ	
1	ผวจ. ต้องนำเสนอชื่อ/ชื่อสกุล ของช่างเชื่อม ที่เข้ามาปฏิบัติงานทุกคน
2	ช่างเชื่อมตามข้อ 1 ต้องผ่านการอบรมจากหน่วยงานที่น่าเชื่อถือได้ และมีใบรับรองจากหน่วยงานที่อบรมมา
3	ช่างเชื่อมตามข้อ 1, 2 ทุกคน ต้องทำตัวอย่างการเชื่อม ตามขนาดของการเชื่อมต่างๆ ก่อนที่จะปฏิบัติการเชื่อมจริง
4	ช่างเชื่อมทุกคน เมื่อปฏิบัติการเชื่อมจริง รอยเชื่อมจะต้องเป็นไปตามตัวอย่างการเชื่อมตามข้อ 3
5	กรณีช่างเชื่อมตามข้อ 4 เชื่อมไม่ได้คุณภาพตามข้อ 3 ผู้ควบคุมงาน/ผู้ออกแบบ/กรรมการตรวจการจ้าง สามารถสั่งการให้ทำการเชื่อมใหม่ได้ โดยที่ ผวจ. ต้องดำเนินการแก้ไขหรือทำใหม่ ตามความเห็นของผู้ที่สั่งการต่อไป
6	ห้ามนำบุคคล ที่ไม่มีชื่อตามข้อ 1 มาทำการเชื่อมโดยเด็ดขาด
7	กรณีช่างเชื่อมขาดทักษะ ฝีมือ ความชำนาญ ความรับผิดชอบ ผู้ควบคุมงาน/ผู้ออกแบบ/กรรมการตรวจการจ้าง สามารถสั่งไม่ให้ดำเนินการเชื่อมต่อไปได้
8	กรณี ผวจ. เปลี่ยนหรือเพิ่มช่างเชื่อม ให้ ผวจ. ปฏิบัติตามข้อ 1 ถึงข้อ 8
จากข้อ 1 ถึงข้อ 8 ผวจ. ไม่สามารถคิดค่าใช้จ่ายและระยะเวลาเพิ่มเติมได้ จากการแก้ไขงานหรืองานอื่นๆ ที่เกี่ยวข้อง	



บริษัท วิทยากรรับเหมาระบบโครงสร้างเหล็ก จำกัด
102 ซอยงามสุทธิ พหลโยธิน
เขตสาทร กรุงเทพฯ 10120
โทรศัพท์ 0 22873531 - 4
โทรสาร 0 22859572

PROJECT :
โครงการจัดสร้างอาคารหอบังคับการบินแม่สอด
ณ ท่าอากาศยานแม่สอด ทดแทนของเดิม

LOCATION :
ท่าอากาศยานแม่สอด

REGISTER OF ARCHITECTS & ENGINEERS AUTHORIZED SIGNATURE :

PLANNERS :
ARCHITECT :

นายจิรวัฒน์ เกียรติวัฒน์ สด.2090
670/362 ซ.สุขุมวิท ฝั่งแจ้ง กรุงเทพฯ 10406
STRUCTURAL ENGINEERS :
นายอิทธิพร วัฒนกุล สย.5012
225/140 ซ.พหลโยธิน 48 แขวงบางเขน กรุงเทพฯ 10170

ELECTRICAL ENGINEERS :
นายณัฐวัฒน์ จันทร์ สฟ. 6309
6/184 ถ.พระยาสุรเสนา แขวงบางเขน คลองจันทน์ กรุงเทพฯ 10510

MECHANICAL ENGINEERS :
นายสุวิชัย ภาคสุวรรณ กท.17222
34 ม.1 ซ.จอมทอง 15 แขวงบางเขน เขตจตุจักร กรุงเทพฯ 10150

SANITARY ENGINEERS :
SERVEY TECHNICAL :

DRAWING :
แบบขยาย Q, R, S

REVISION :

NO.	DATE	DESCRIPTION	REMARK

DRAWING BY : นายอิทธิพร วัฒนกุล

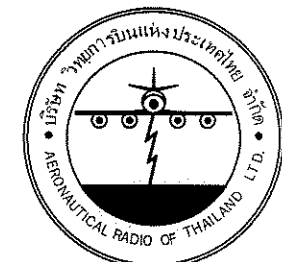
CHECKED BY : นายอิทธิพร วัฒนกุล

APPROVED BY : นายประจักษ์ วัฒนกุล

SCALE :

DRAWING NO : S-34

DRAWING TOTAL 189



บริษัท วิทยากรรับแจ้งประเทศไทย จำกัด
 102 ซอยงามดูพลี ทุ่งมหาเมฆ
 เขตสาทร กรุงเทพฯ 10120
 โทรศัพท์ 0 22873531 - 4
 โทรสาร 0 22859572

PROJECT :
 โครงการจัดสร้างอาคารหอบังคับการบินแม่สอด
 ณ ท่าอากาศยานแม่สอด ทดแทนของเดิม

LOCATION :
 ท่าอากาศยานแม่สอด

REGISTER OF ARCHITECTS & ENGINEERS AUTHORIZED SIGNATURE :

PLANNERS :
 ARCHITECT :

นายจิรวัฒน์ เกียรติอำมร สด.2090
 670/362 ซ.สุทธิพร ต.ดินแดง กรุงเทพฯ 10400
 STRUCTURAL ENGINEERS :
 นายอิทธิพงษ์ อิ่มนวล สย.5012
 225/140 ซ.นพสิทธิ์ 48 แขวงบางเขน เขตบางเขน กรุงเทพฯ 10170

ELECTRICAL ENGINEERS :
 นายชัยวัฒน์ งามตะวัน สก.5308
 8/184 ถ.พระยาสุรเสนาห์ แขวงบางเขน เขตบางเขน กรุงเทพฯ 10510

MECHANICAL ENGINEERS :
 นายศิวัช ภาคสุวรรณ กภ.17222
 34 น.1 ซ.จอมทอง 19 แขวงจตุจักร เขตจตุจักร กรุงเทพฯ 10150

SANITARY ENGINEERS :
 SURVEY TECHNICAL :

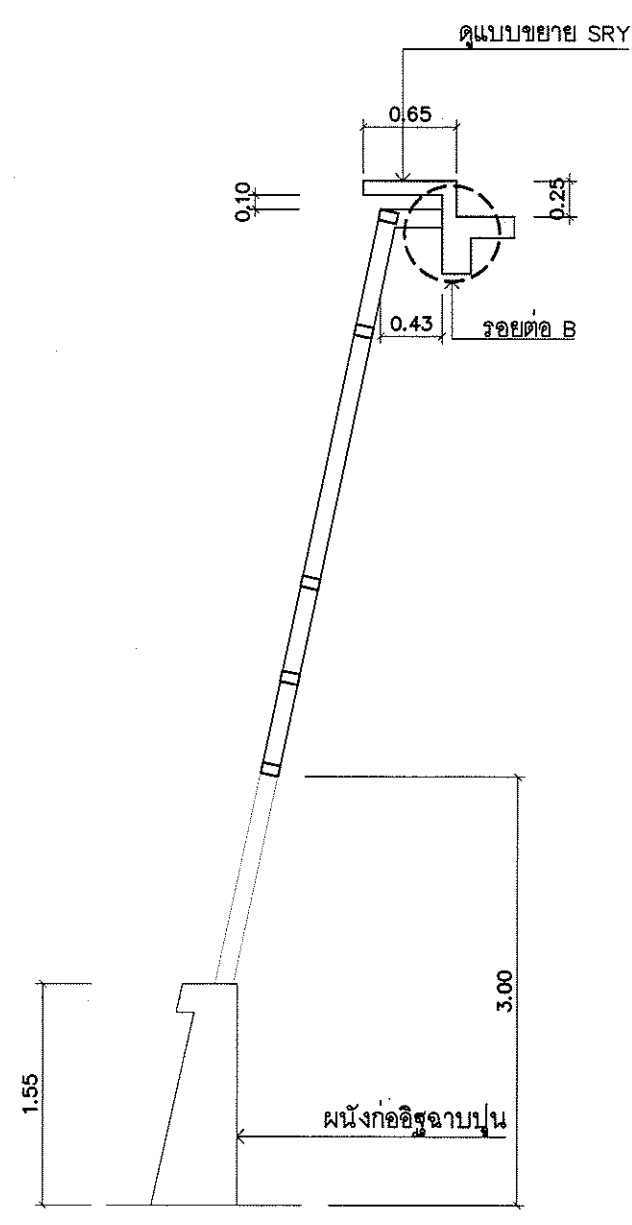
DRAWING :
 แบบขยายโครงสร้างผนังเกล็ดดอลุมิเนียม

REVISION :

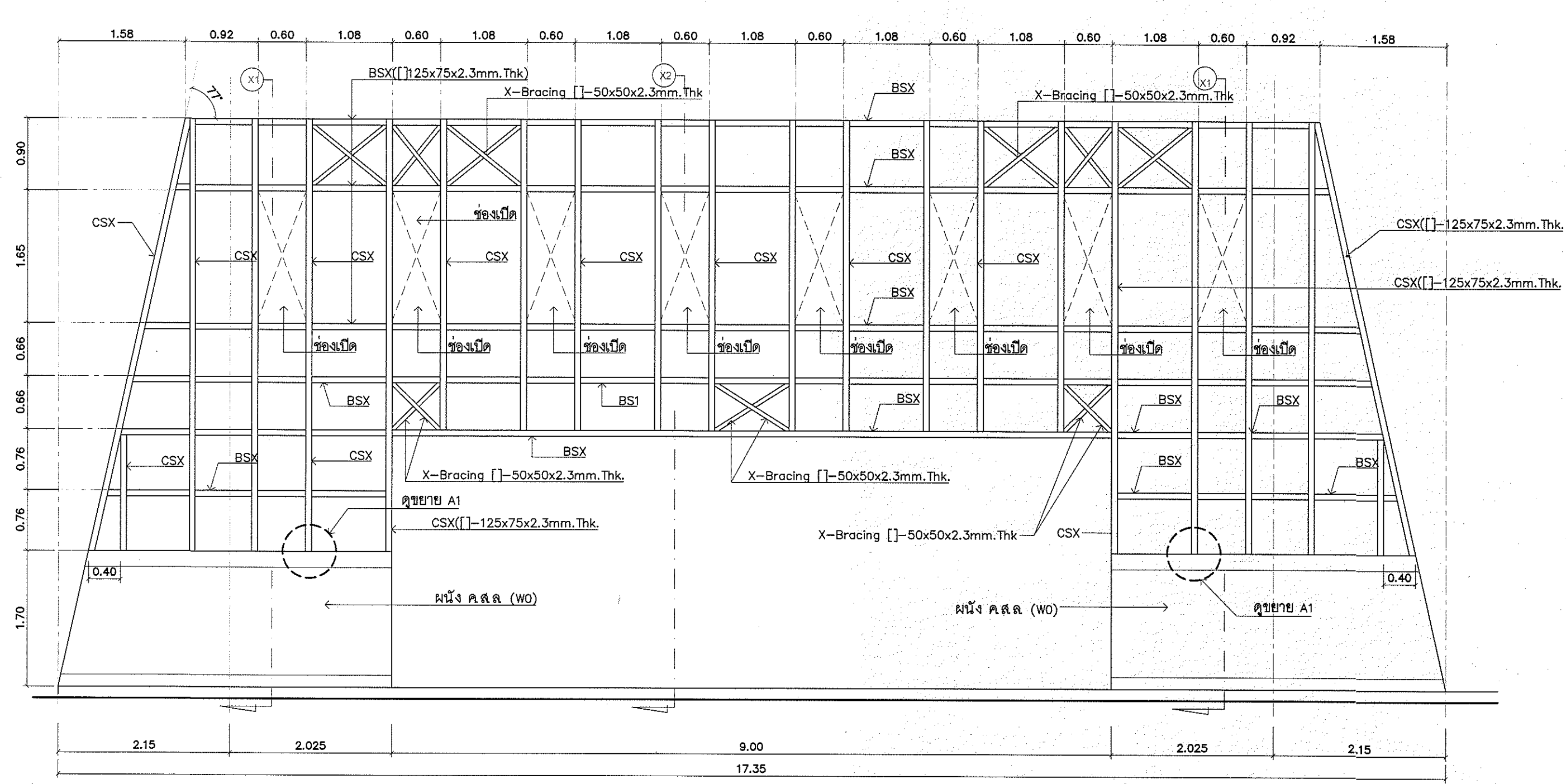
NO.	DATE	DESCRIPTION	REMARK

DRAWING BY : นายอิทธิพงษ์ อิ่มนวล
 CHECKED BY : นายอิทธิพงษ์ อิ่มนวล
 APPROVED BY : นายวิรัช วิชาญชัย

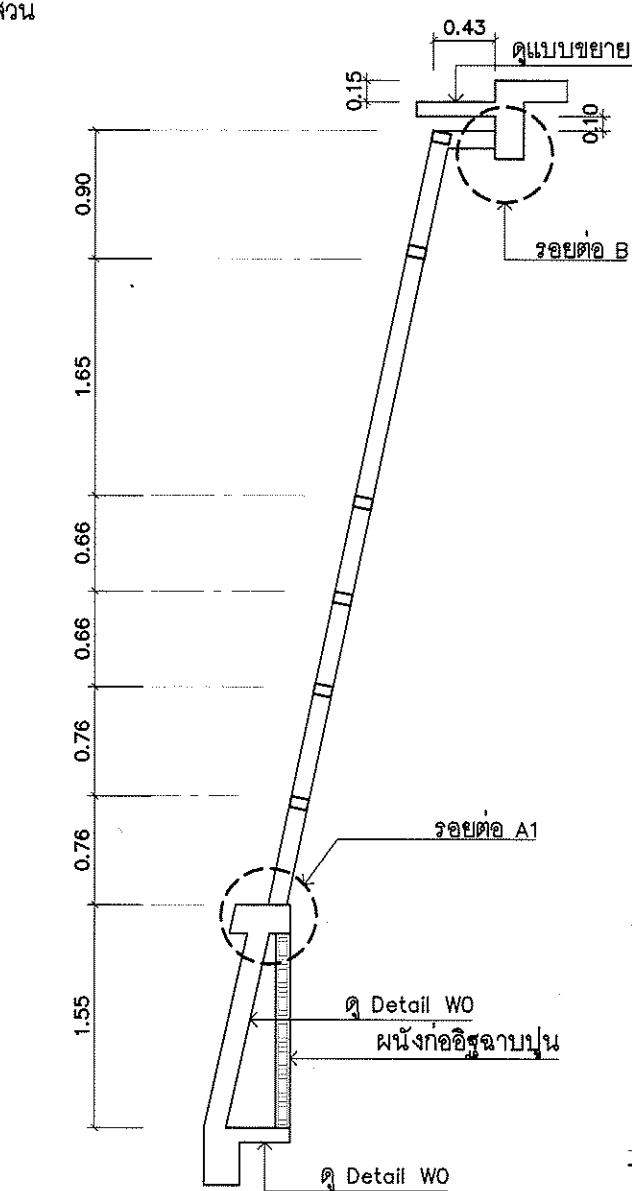
DRAWING NO : S-35
 DRAWING TOTAL : 189
 SCALE :



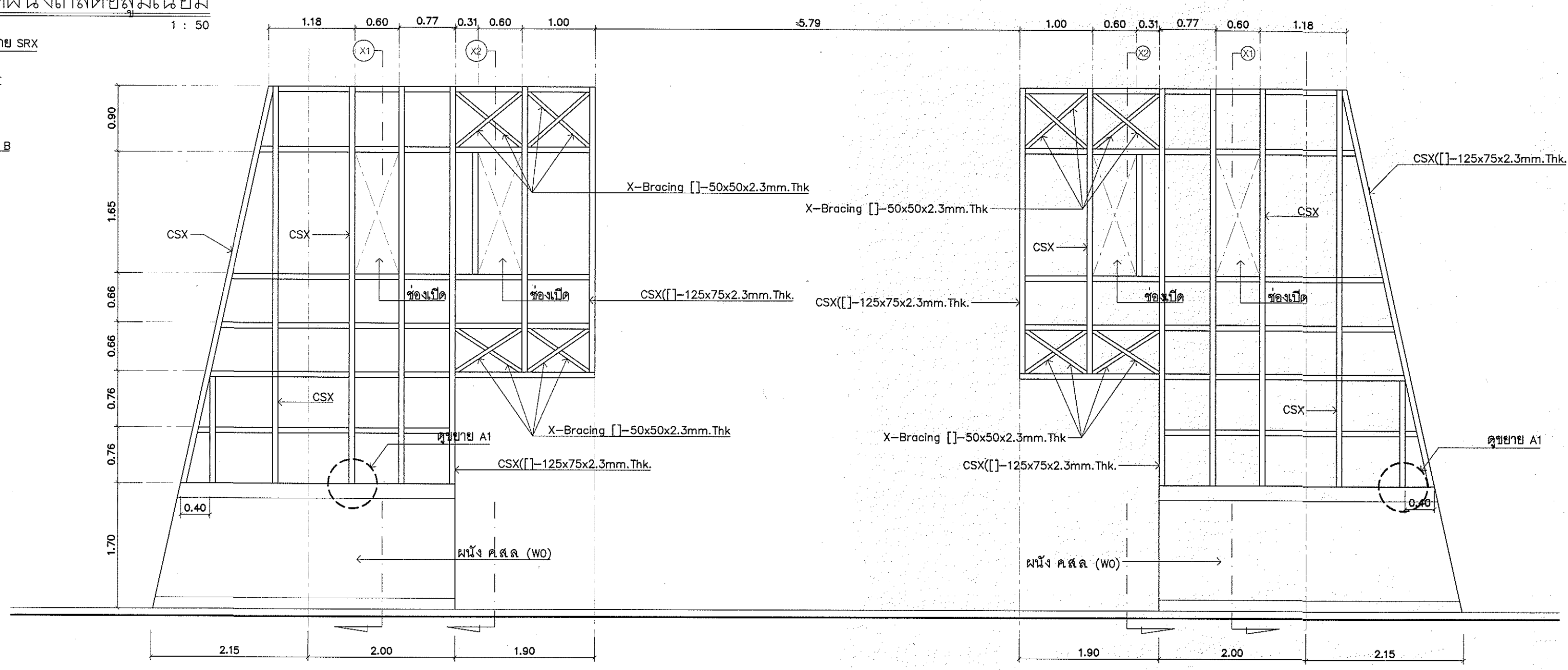
SECTION X2-X2
 มาตรฐาน 1 : 50



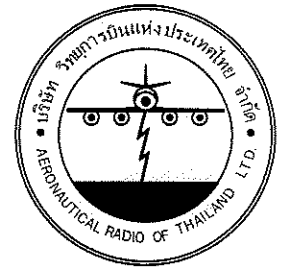
แบบขยายรูปด้านข้างโครงเหล็กยึดผนังเกล็ดดอลุมิเนียม
 มาตรฐาน 1 : 50



SECTION X1-X1
 มาตรฐาน 1 : 50



แบบขยายรูปด้านหน้า/ด้านหลังโครงเหล็กยึดผนังเกล็ดดอลุมิเนียม
 มาตรฐาน 1 : 50



บริษัท วิทยุการบินแห่งประเทศไทย จำกัด
 102 ซอยงามดูพลี ทุ่งมหาเมฆ
 เขตสาทร กรุงเทพฯ 10120
 โทรศัพท์ 0 22873531 - 4
 โทรสาร 0 22859572

PROJECT :

โครงการจัดสร้างอาคารหอบังคับการบินแมสซอด
 ณ ท่าอากาศยานแมสซอด.....

LOCATION :

REGISTER OF ARCHITECTS & ENGINEERS AUTHORIZED PLANNERS : SIGNATURE :

ARCHITECT :

นายจิรวัฒน์ เหมืองขำ ร.ค.ด.2090
 670/382 ซ.สุทธิพร วัฒนา กรุงเทพฯ 10140

STRUCTURAL ENGINEERS :

นายอิทธิพงษ์ อินท สย.5012
 225/140 ซ.พหลโยธิน 48 แขวงบางเขน รัชดา กรุงเทพฯ 10170

ELECTRICAL ENGINEERS :

นายธีรศักดิ์ จินตะกิน สท.ก.5309
 8/184 ต.พระยาสุเรนทร์ แขวงบางชัน คลองสามวา กรุงเทพฯ 10510

MECHANICAL ENGINEERS :

นายวิรัช ภาคสุวรรณ กท.17222
 34 ม.1 ซ.จอมพล19 ต.จตุรพักตรพิมาน กรุงเทพฯ 10150

SANITARY ENGINEERS :

SERVEY TECHNICAL :

DRAWING :

แปลนโครงสร้างอาคาร GENERATOR
 แปลนโครงสร้างอาคาร ป้อมยาม

REVISION :

NO.	DATE	DESCRIPTION	REMARK

DRAWING BY :

นายอิทธิพงษ์ อินท

CHECKED BY :

นายอิทธิพงษ์ อินท

APPROVED BY :

นายปวิศา พิจาคุลย์

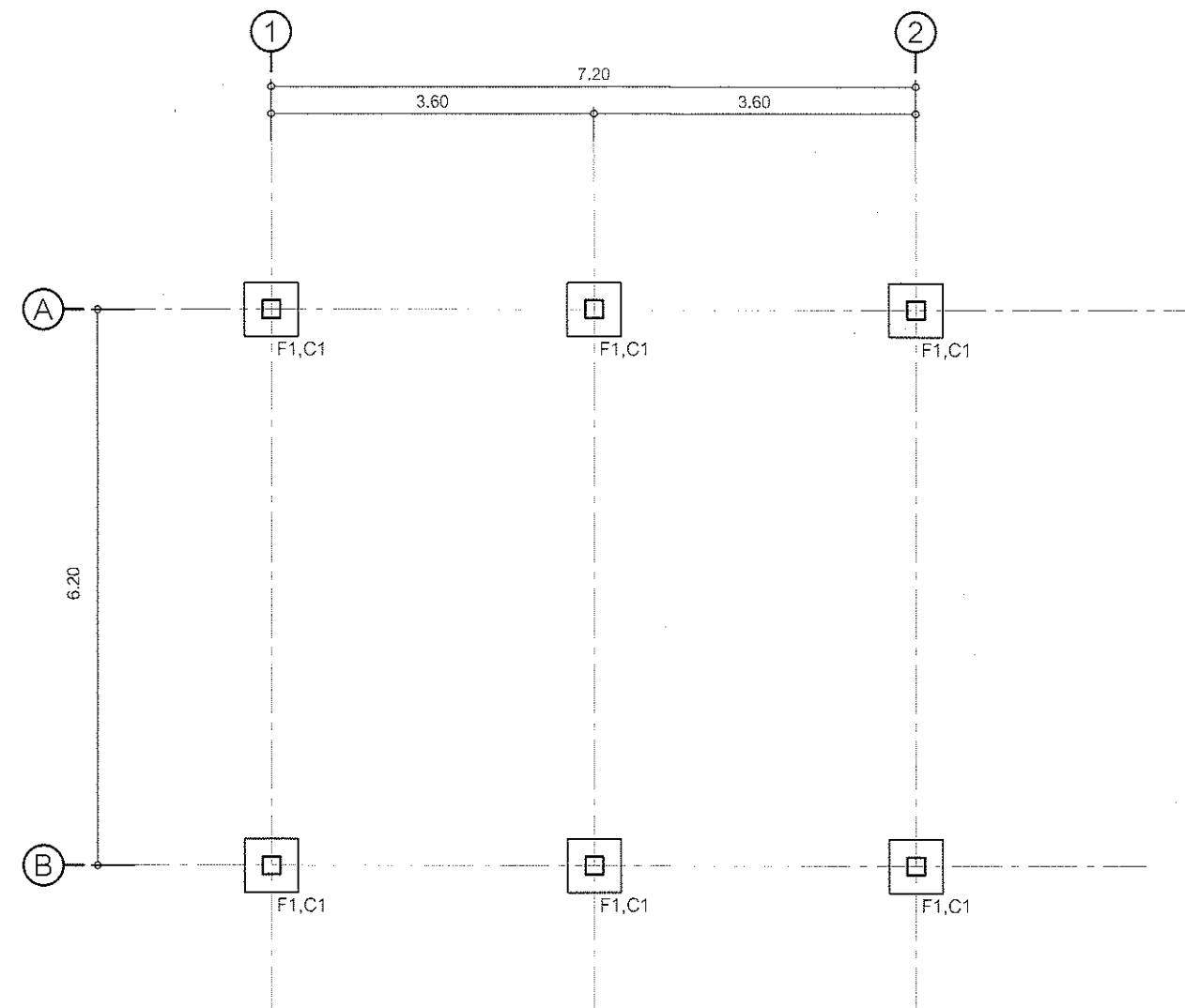
SCALE :

DRAWING NO :

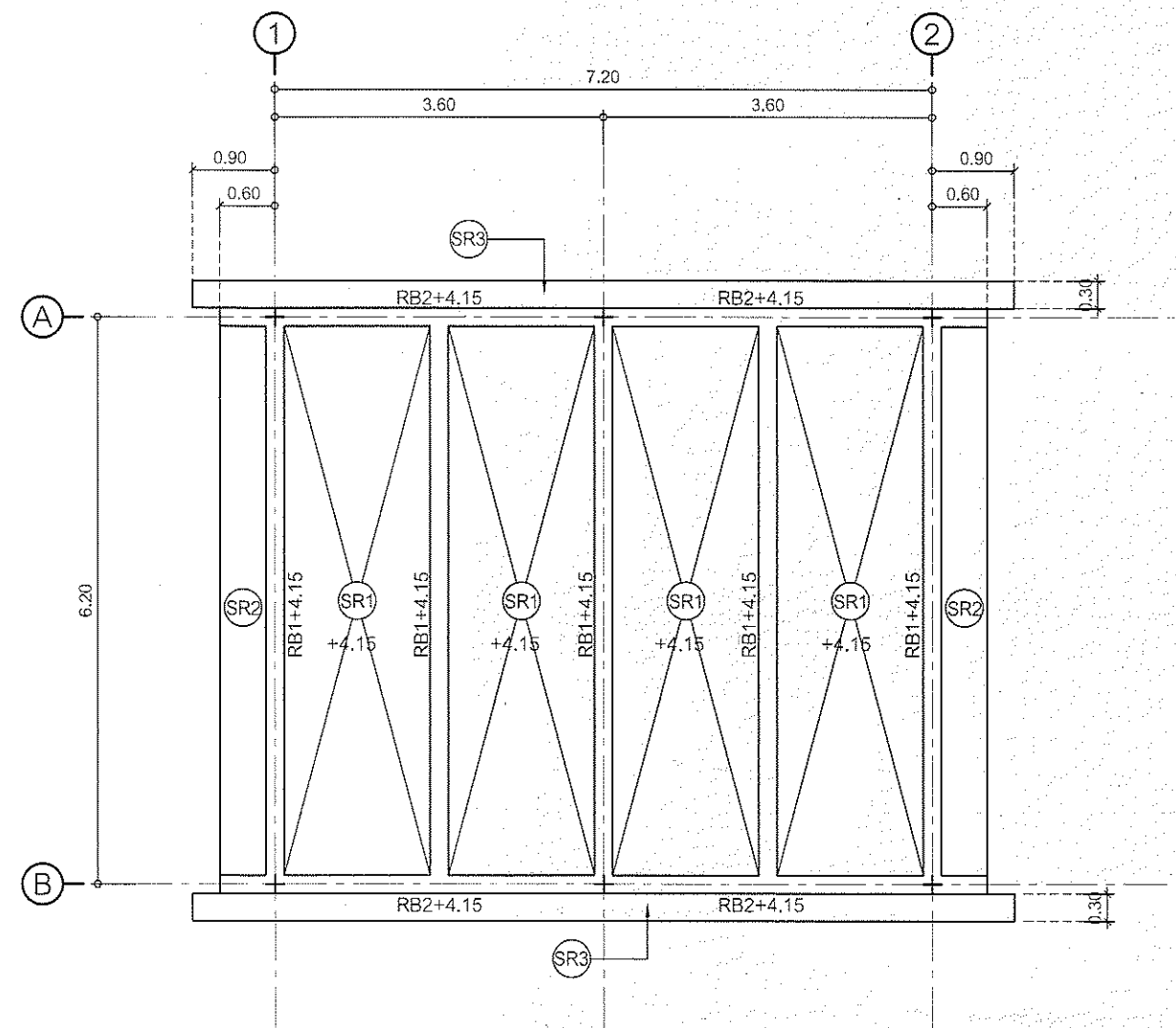
S-36

DRAWING TOTAL

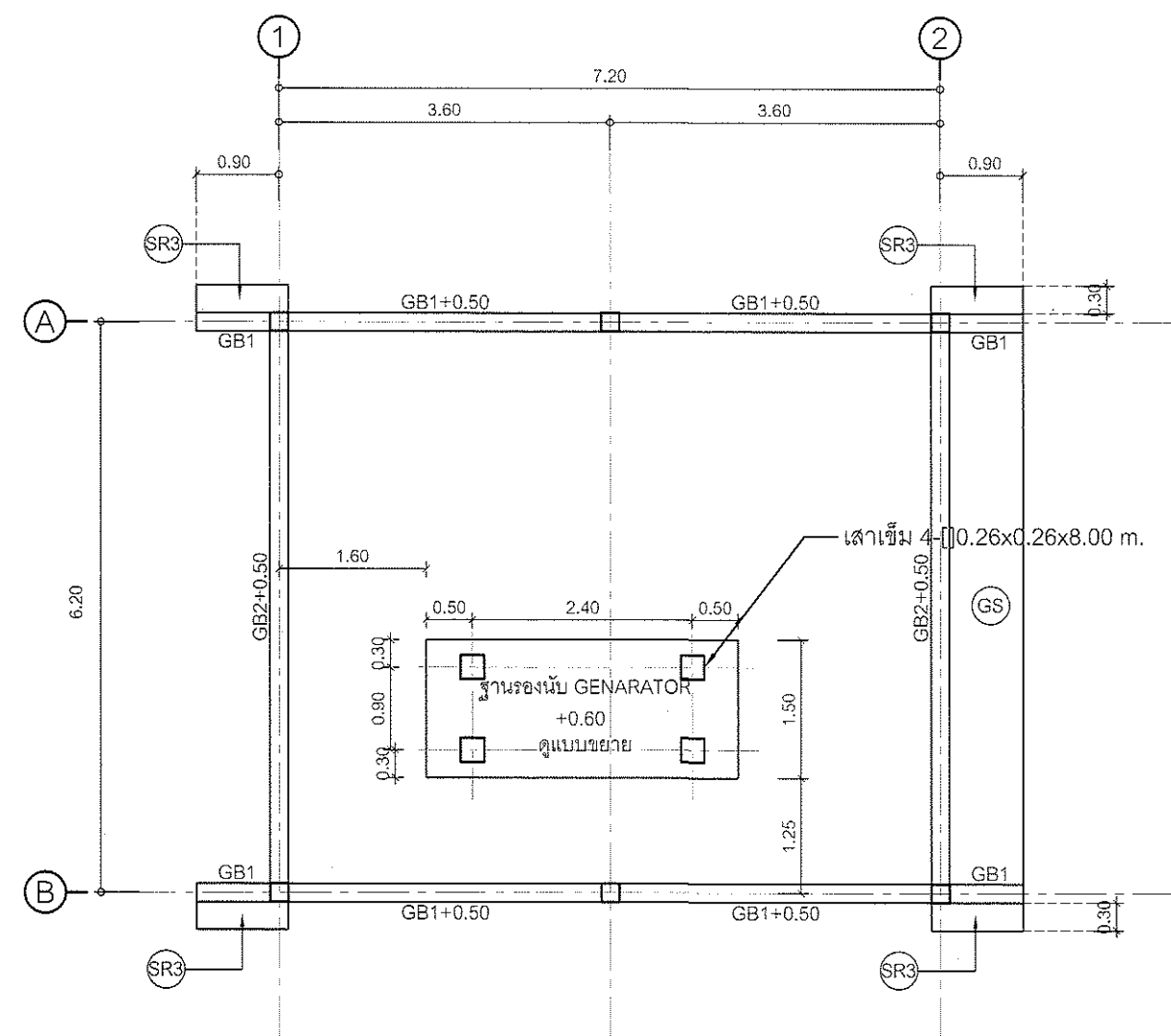
189



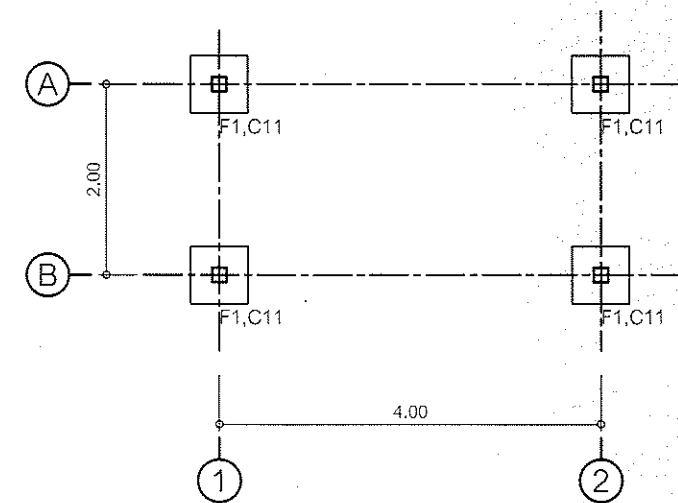
แปลนตำแหน่งฐานราก
 มาตรฐาน 1:75



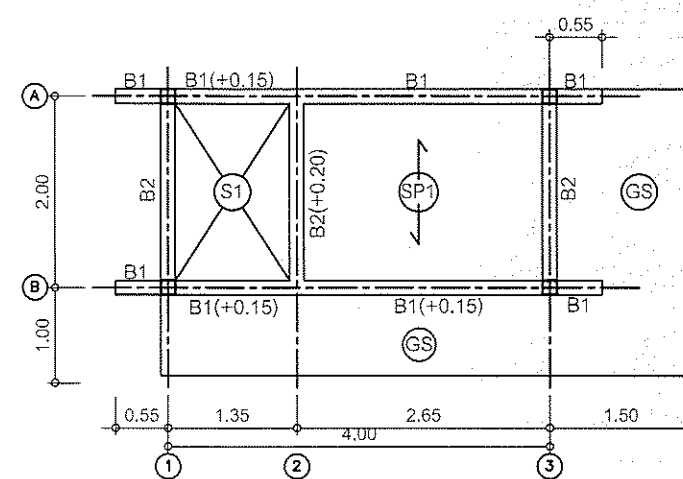
แปลนโครงสร้างหลังคา
 มาตรฐาน 1:75



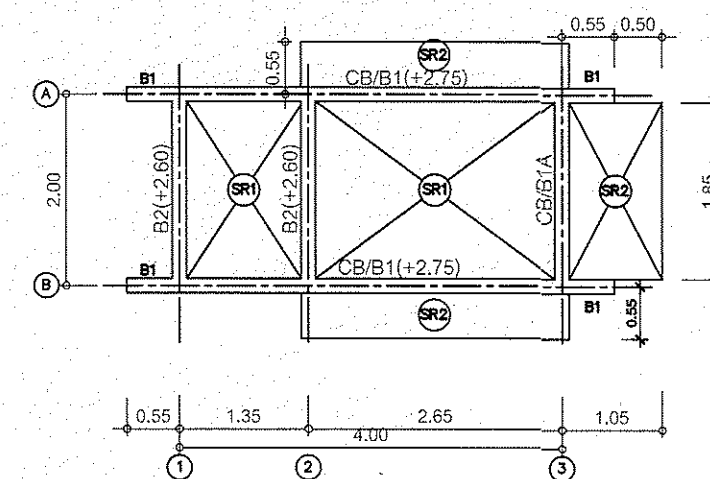
แปลนโครงสร้างคานคอดิน
 มาตรฐาน 1:75



แปลนตำแหน่งเสา-ฐานราก(รปถ)
 มาตรฐาน 1:75

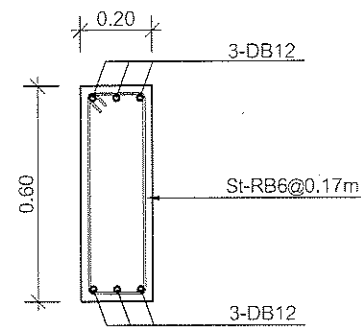


แปลนพื้นชั้นล่าง(รปภ.)
 มาตรฐาน 1:75

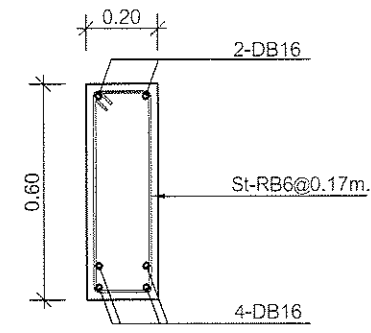


แปลนพื้น-คานหลังคาคลุม(รปภ.)
 มาตรฐาน 1:75

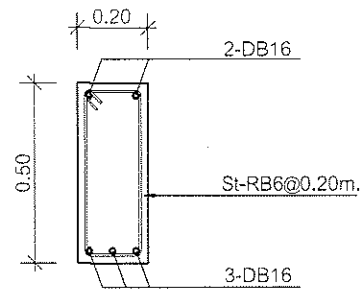
Handwritten signatures and initials at the bottom right of the drawing.



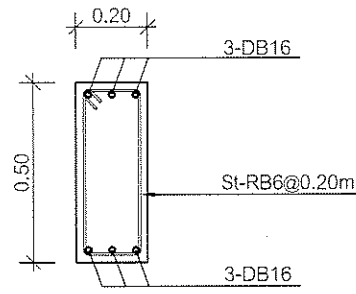
หน้าตัดกลางคาน
แบบขยายคาน GB1
scale 1:20



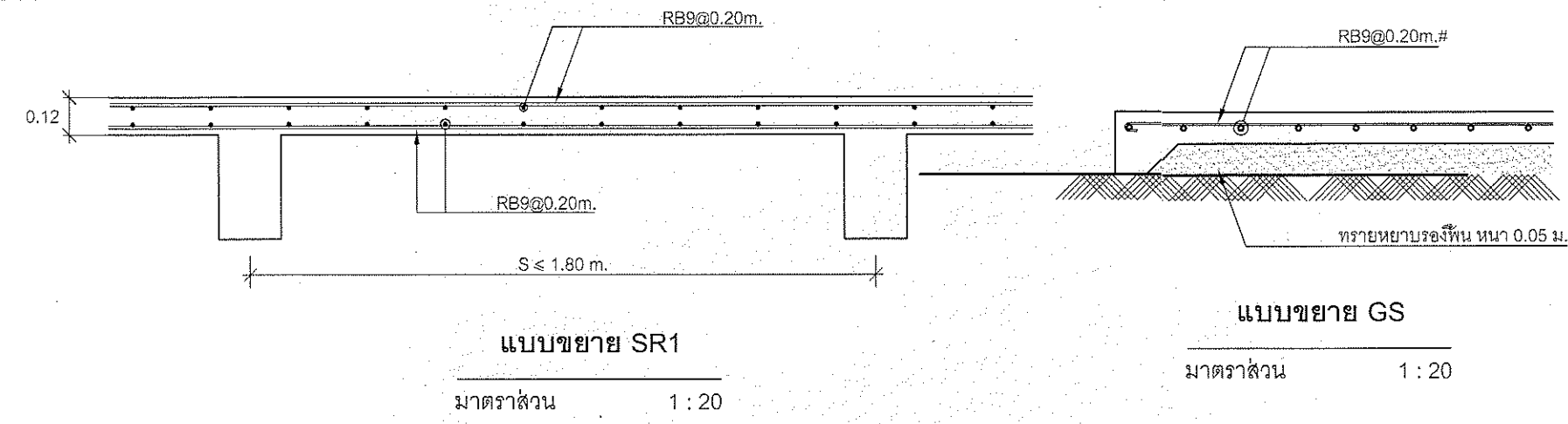
หน้าตัดกลางคาน
แบบขยายคาน GB2
scale 1:20



หน้าตัดกลางคาน
แบบขยายคาน RB1
scale 1:20

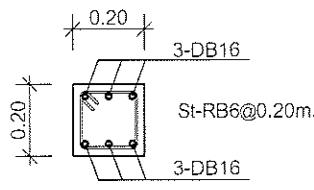


หน้าตัดกลางคาน
แบบขยายคาน RB2
scale 1:20

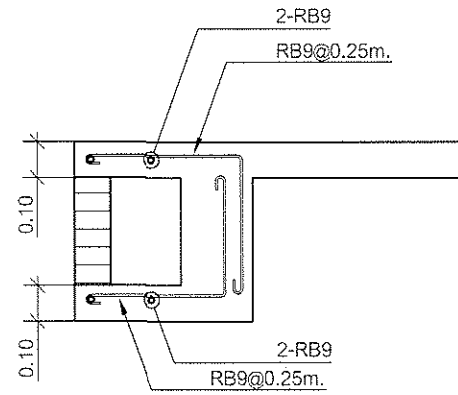


แบบขยาย SR1
มาตราส่วน 1:20

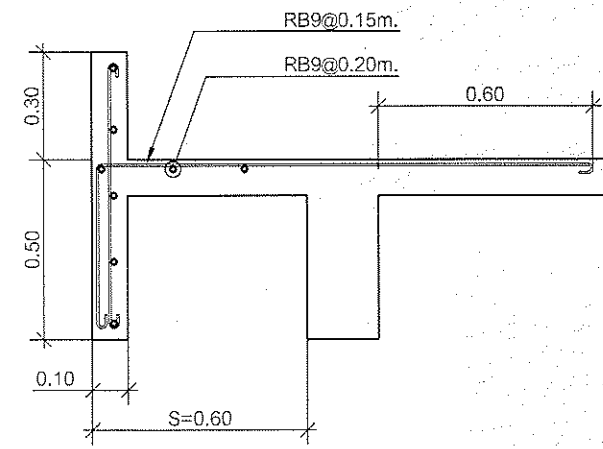
แบบขยาย GS
มาตราส่วน 1:20



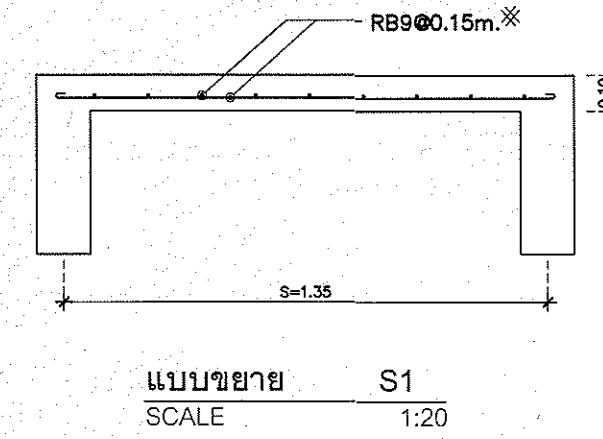
แบบขยายคาน C1
scale 1:20



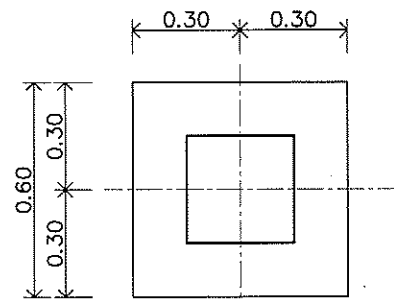
แบบขยาย SR3
มาตราส่วน 1:20



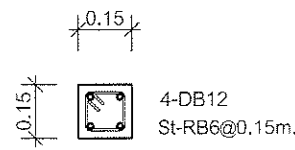
แบบขยาย SR2
มาตราส่วน 1:20



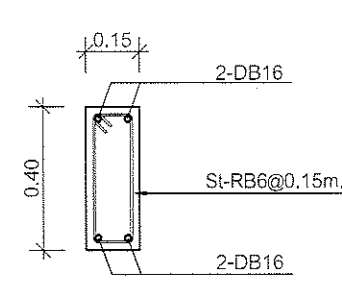
แบบขยาย S1
SCALE 1:20



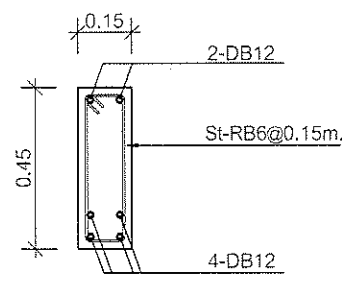
แปลนฐานราก F1
มาตราส่วน 1:20



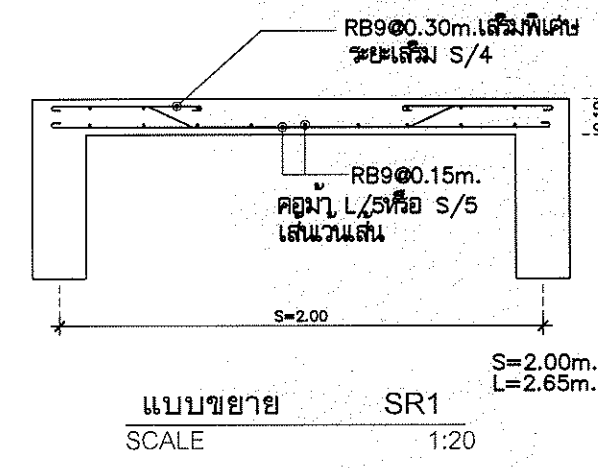
แบบขยายคาน C11
scale 1:20



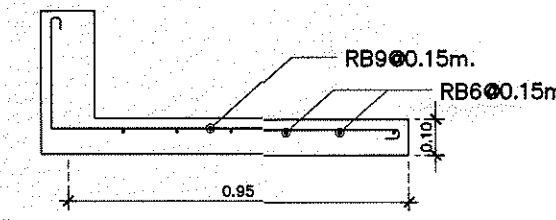
หน้าตัดกลางคาน
แบบขยายคาน B1
scale 1:20



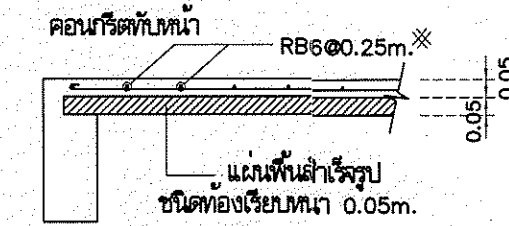
หน้าตัดกลางคาน
แบบขยายคาน B1A
scale 1:20



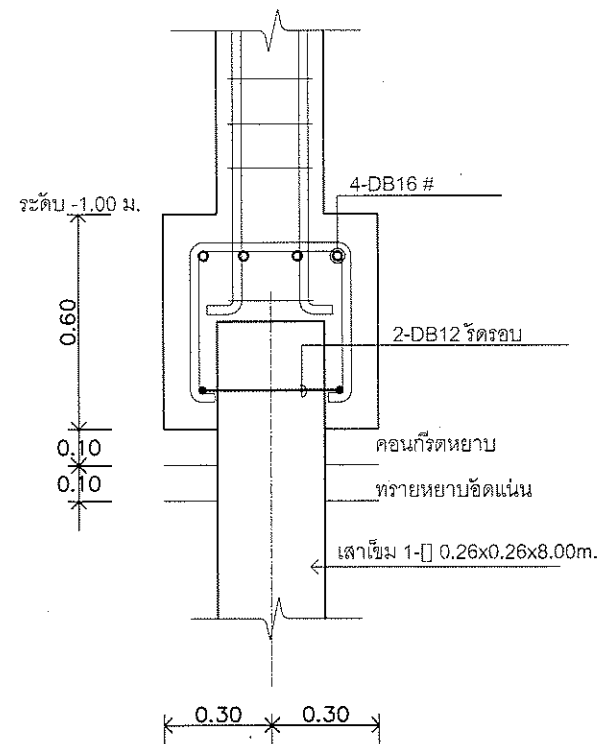
แบบขยาย SR1
SCALE 1:20



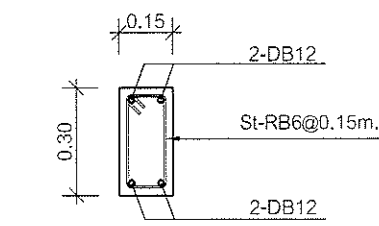
แบบขยาย SR2
SCALE 1:20



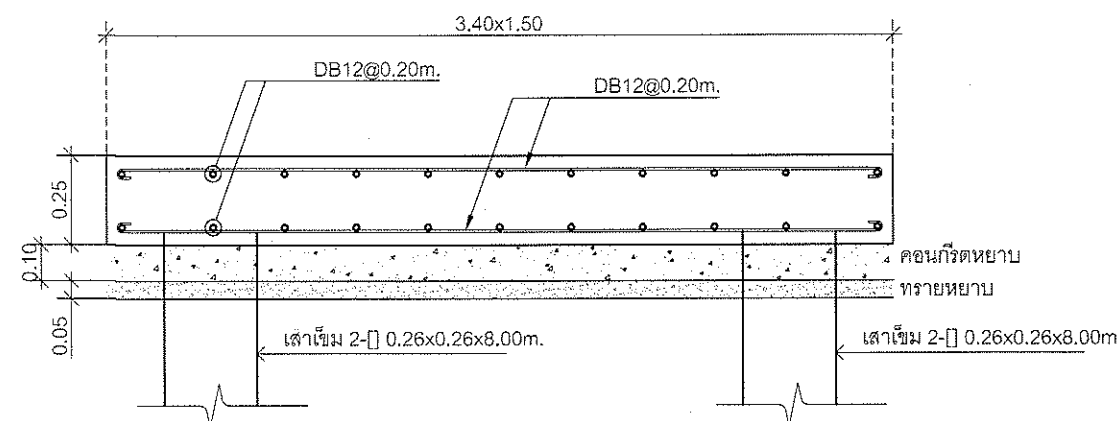
แบบขยาย SP1
SCALE 1:20



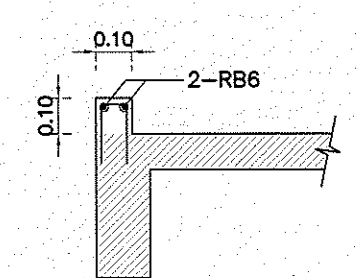
รูปตัดฐานราก F1
มาตราส่วน 1:20



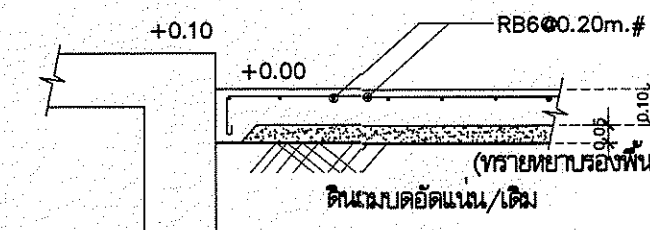
หน้าตัดกลางคาน
แบบขยายคาน B2
scale 1:20



แบบขยายฐานรองรับเครื่อง GEN
มาตราส่วน 1:20



แบบขยาย CB
SCALE 1:20



แบบขยาย GS
SCALE 1:20



บริษัท วิทยากรรับเหมาประเทศไทย จำกัด
102 ซอยงามดูพลี ทุ่งมหาเมฆ
เขตสาทร กรุงเทพฯ 10120
โทรศัพท์ 0 22873531 - 4
โทรสาร 0 22859572

PROJECT :

โครงการจัดสร้างอาคารหอบังคับการบินแม่สอด
ณ ท่าอากาศยานแม่สอด ทดแทนของเดิม

LOCATION :

ท่าอากาศยานแม่สอด.....

REGISTER OF ARCHITECTS & ENGINEERS

AUTHORIZED SIGNATURE :

PLANNERS :

ARCHITECT :

นายจิรวัฒน์ เกียรติรุ่งเรือง สสจ.2090

670/362 ซ.สุโขทัยวัฒนา แขวงทุ่งพญาไท เขตราชเทวี กรุงเทพฯ 10400

STRUCTURAL ENGINEERS :

นายอิทธิพงษ์ อิ่มนวล สย.5112

225/140 ซ.พหลโยธิน 48 แขวงจตุจักร เขตจตุจักร กรุงเทพฯ 10170

ELECTRICAL ENGINEERS :

นายอินดิทร์ ใจจรเย็น สทก. 5309

6/184 ถ.พระยาสุรเสนา แขวงบางลิ้นจี่ เขตบางนา กรุงเทพฯ 10510

MECHANICAL ENGINEERS :

นายศิษย์ ภาคสุวรรณ กท.17222

34 ม.1 ซ.จอมพล19 ถ.จอมพล เขตจตุจักร กรุงเทพฯ 10150

SANITARY ENGINEERS :

SERVEY TECHNICAL :

DRAWING :

แบบขยายโครงสร้างอาคาร GEN
แบบขยายโครงสร้างอาคาร รปภ.

REVISION :

NO.	DATE	DESCRIPTION	REMARK

DRAWING BY :

นายอิทธิพงษ์ อิ่มนวล

DRAWING NO :

S-37

CHECKED BY :

นายอิทธิพงษ์ อิ่มนวล

DRAWING TOTAL

189

APPROVED BY :

นายอิทธิพงษ์ อิ่มนวล

SCALE :