



งานปรับปรุงเครื่องช่วยการเดินอากาศ DME ท่าอากาศยานสุโขทัย จังหวัดสุโขทัย
แบบแสดงตำแหน่งติดตั้งเสาอากาศ DME สุโขทัย

เจ้าของโครงการ
บริษัทวิทยุการบินแห่งประเทศไทย จำกัด
102 ซอยงามดูพลี ทุ่งมหาเมฆ
สาทร กรุงเทพฯ 10120
โทรศัพท์ 02-285-9752

ผู้ออกแบบ
กองแบบแผนและควบคุมการก่อสร้าง
102 ซอยงามดูพลี ทุ่งมหาเมฆ
สาทร กรุงเทพฯ 10120
โทรศัพท์ 02-285-9752



บริษัท วิทยการบินแห่งประเทศไทย จำกัด
 102 ซ.งามคูหลด์ แขวงทุ่งพนาเกษม
 เขต สทพร ก.ท.ม. 10210
 โทร. 285-9108

REGISTER OF ARCHITECTS & ENGINEERS	AUTHORIZED SIGNATURE :
PLANNERS :	
ARCHITECTS :	
LANDSCAPE DESIGNERS :	
STRUCTURAL ENGINEERS :	
ELECTRICAL ENGINEERS :	
MECHANICAL ENGINEERS :	
SANITARY ENGINEERS :	

SERVEY TECHNICAL :
 นายไฉฉัด แสงทองดี
 นายมรด ธรรมรักษ์
 นายภาคย์ ปุรณามระ

PROJECT :

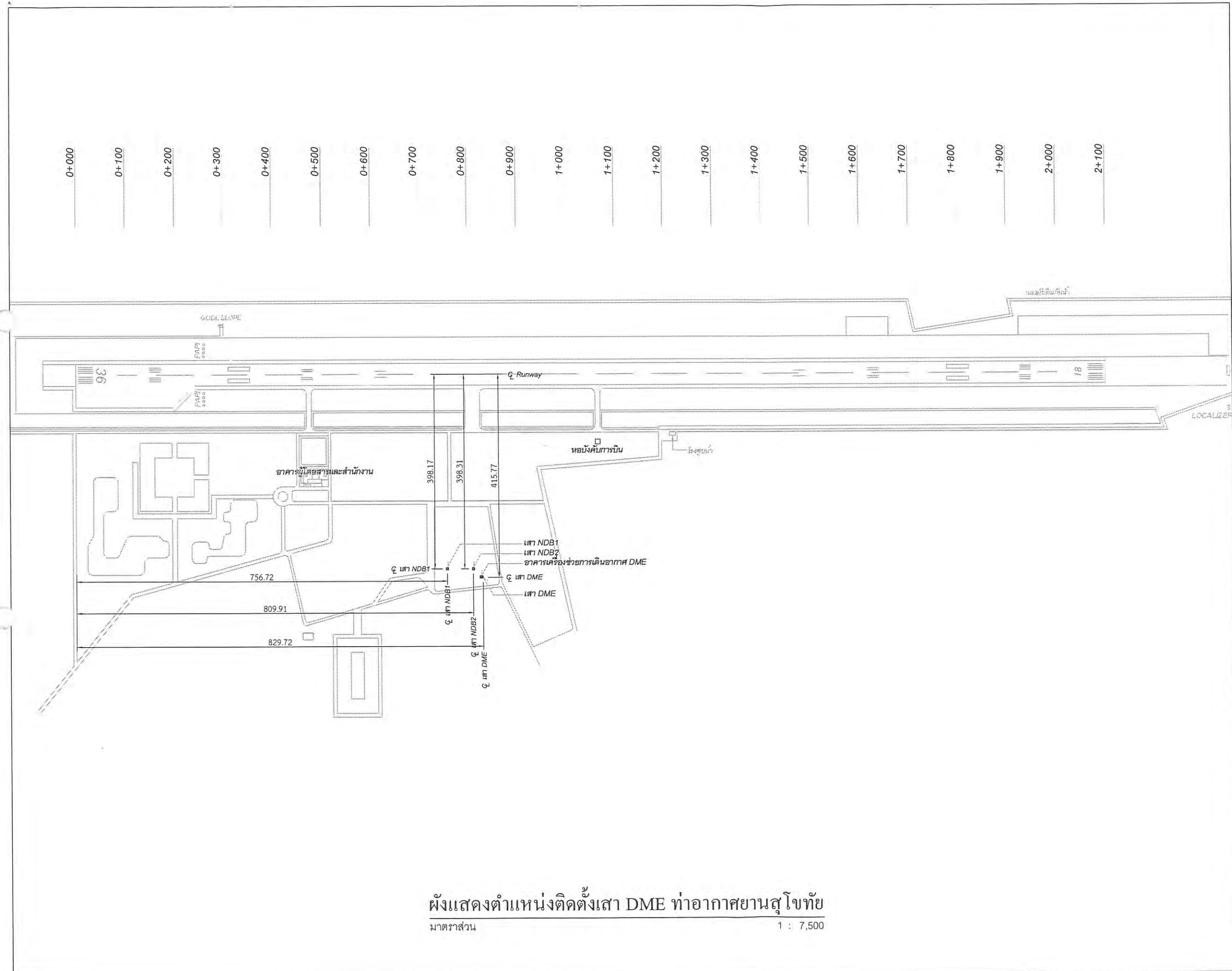
 โครงการหาตำแหน่งติดตั้ง
 เครื่องช่วยการเดินอากาศ DME
 ทำอากาศยานสุโขทัย
 จังหวัดสุโขทัย

DRAWING :
 ผังแสดงตำแหน่งติดตั้งเสา DME ทำอากาศยานสุโขทัย

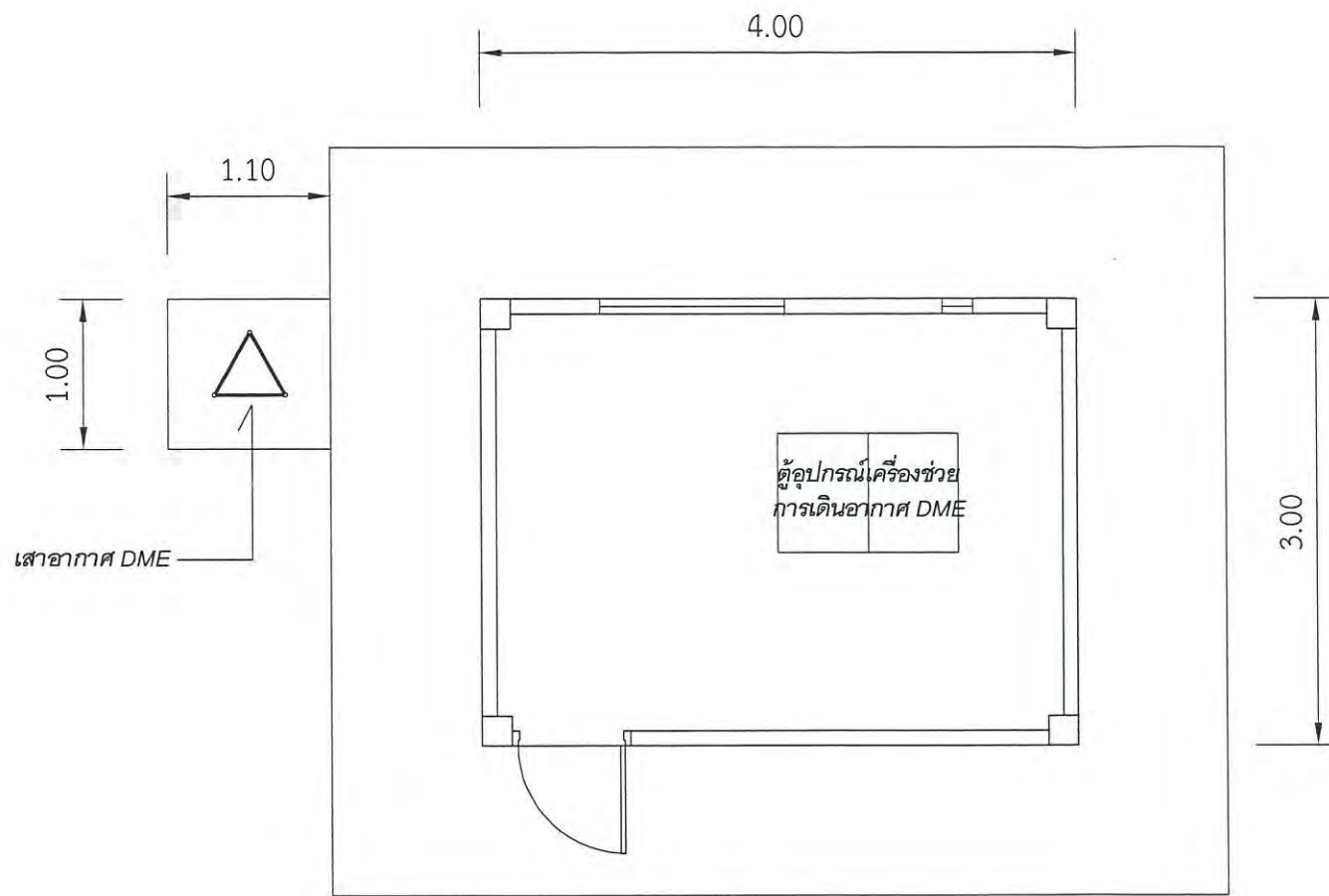
NO .	DATE	BY	DESCRIPTION

DRAWING BY : นายภาคย์ ปุรณามระ	DRAWING NO . LA - 01
CHECK BY : นายสุทิน แ่มงทอง	1
APPROVED BY : นายวิชา พิศาลุคย์	2

FILENAME :



ผังแสดงตำแหน่งติดตั้งเสา DME ทำอากาศยานสุโขทัย
 มาตรฐาน 1 : 7,500



แปลนอาคารเครื่องช่วยการเดินอากาศ DME ท่าอากาศยานสุโขทัย

มาตรฐาน

1 : 50



บริษัท วิทยุการบินแห่งประเทศไทย จำกัด
 102 ซ.จามจุรี แขวงทุ่งพญาไท
 เขต สหราชฯ ก.ท.ม. 10210
 โทร. 285-9108

REGISTER OF ARCHITECTS & ENGINEERS	AUTHORIZED SIGNATURE :
PLANNERS :	
ARCHITECTS :	
LANDSCAPE DESIGNERS :	
STRUCTURAL ENGINEERS :	
ELECTRICAL ENGINEERS :	
MECHANICAL ENGINEERS :	
SANITARY ENGINEERS :	

SERVEY TECHNICAL :
 นายไพฑิต แดงทองดี
 นายมฤต ธรรมรักษ์
 นายภาคย์ ปุณณามะ

PROJECT :

โครงการท่าอากาศยานสุโขทัย
 เครื่องช่วยการเดินอากาศ DME
 ท่าอากาศยานสุโขทัย
 จังหวัดสุโขทัย

DRAWING :

แปลนอาคารเครื่องช่วยการเดินอากาศ DME ท่าอากาศยานสุโขทัย

NO .	DATE	BY	DESCRIPTION

DRAWING BY : นายภาคย์ ปุณณามะ	DRAWING NO . LA - 02
CHECK BY : นายสุทิน ไหมหอม	2
APPROVED BY : นายวิชา พิศาลย์	2

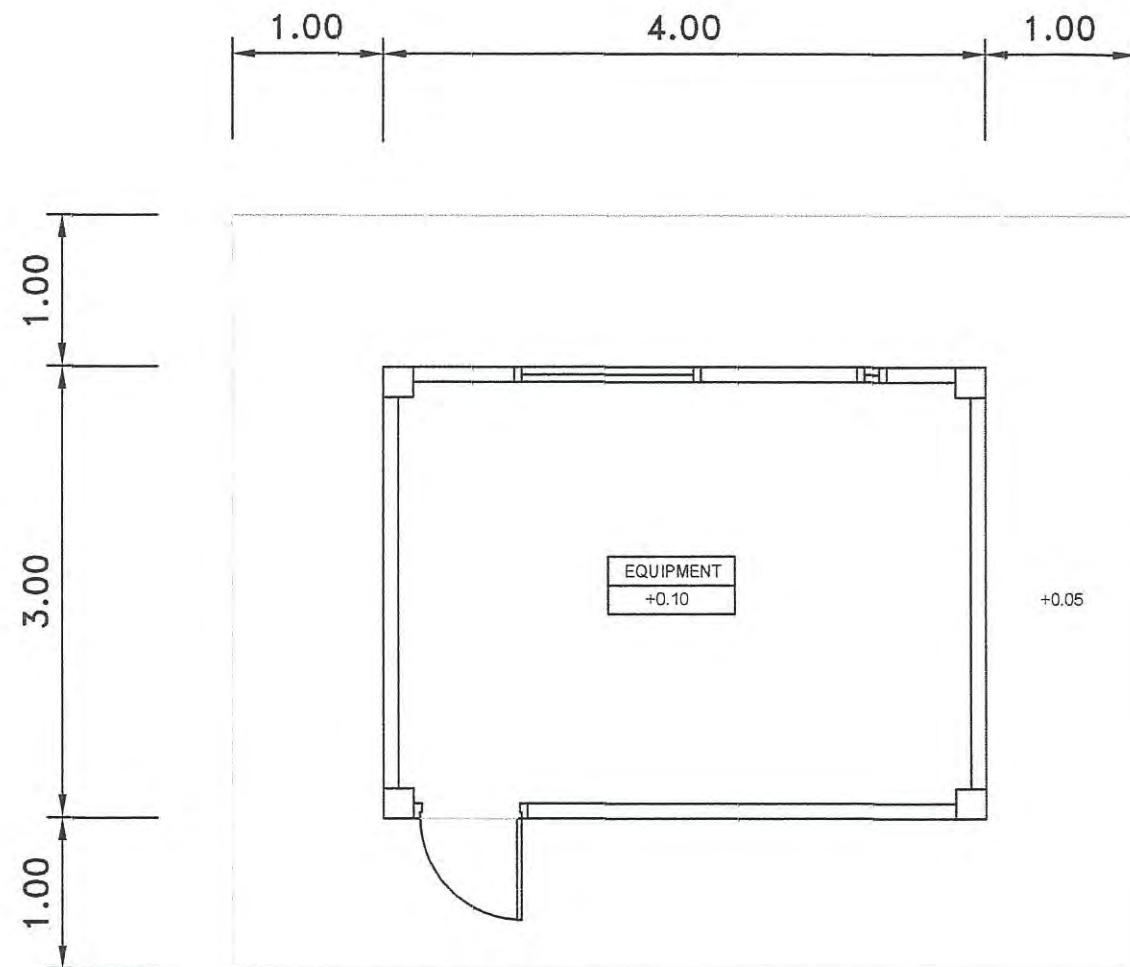
FILENAME :



งานปรับปรุงเครื่องช่วยการเดินอากาศ DME ท่าอากาศยานสุโขทัย จังหวัดสุโขทัย
แบบงานสถาปัตยกรรม

เจ้าของโครงการ
บริษัทวิทยุการบินแห่งประเทศไทย จำกัด
102 ซอยงามดูพลี ทุ่งมหาเมฆ
สาทร กรุงเทพฯ 10120
โทรศัพท์ 02-285-9752

ผู้ออกแบบ
กองแบบแผนและควบคุมการก่อสร้าง
102 ซอยงามดูพลี ทุ่งมหาเมฆ
สาทร กรุงเทพฯ 10120
โทรศัพท์ 02-285-9752



แปลนอาคารเครื่องช่วยการเดินอากาศ DME ท่าอากาศยานสุโขทัย



บริษัท วิศวกรการในประเทศไทย จำกัด
 102 ซ.งามสุทธิ แขวงทุ่งพลาเกษ
 เขต นวมินทร์ ก.ทม. 10210
 โทร. 285-9108

REGISTER OF ARCHITECTS & ENGINEERS	AUTHORIZED SIGNATURE :
PLANNERS :	
ARCHITECTS :	
LANDSCAPE DESIGNERS :	
STRUCTURAL ENGINEERS :	
ELECTRICAL ENGINEERS :	นายสุทิน แบ่งหอม สทศ. 2660 <i>[Signature]</i>
MECHANICAL ENGINEERS :	นายสุวิทย์ อภิสิทธิ์ สทศ. 15380 <i>[Signature]</i>
SANITARY ENGINEERS :	
SURVEY TECHNICAL :	นายวิรัตน์ แดงทองดี <i>[Signature]</i> นายสุวิทย์ อภิสิทธิ์ นายภาคย์ บุณยะธำ

PROJECT :

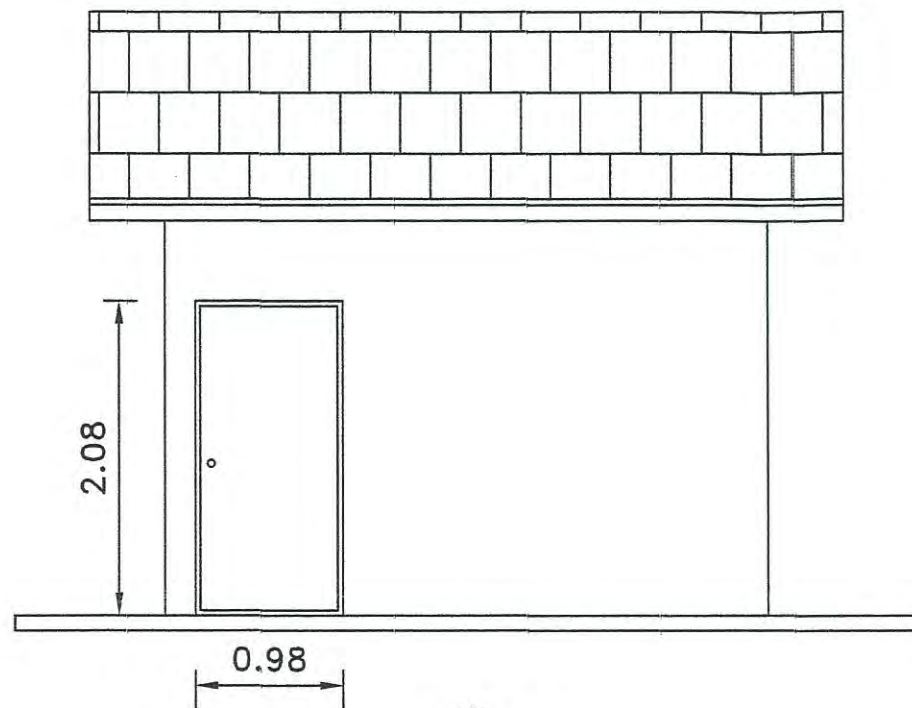
งานปรับปรุงเครื่องช่วย
 การเดินอากาศ DME
 ท่าอากาศยานสุโขทัย
 จังหวัดสุโขทัย

DRAWING :
 แปลนอาคารเครื่องช่วยการเดินอากาศ
 DME ท่าอากาศยานสุโขทัย

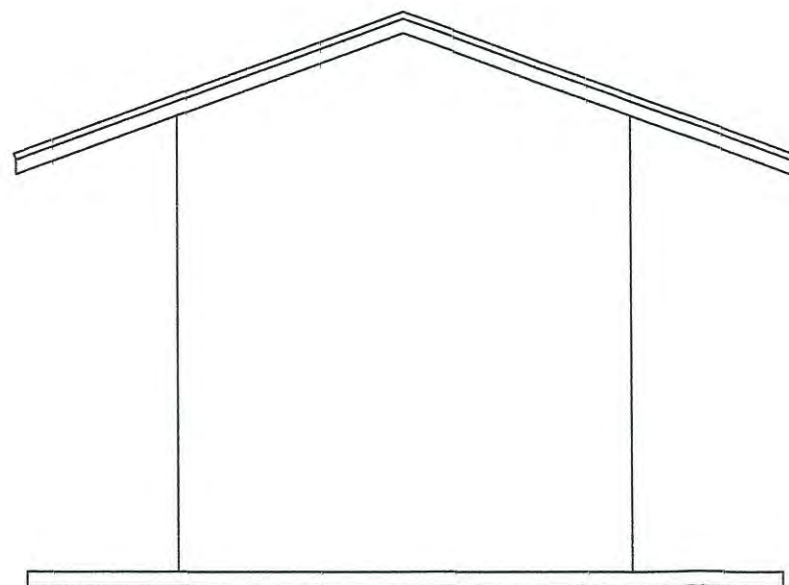
NO.	DATE	BY	DESCRIPTION

DRAWING BY : วิรัตน์ แดงทองดี <i>[Signature]</i>	DRAWING NO. : A-01
CHECK BY : นายสุทิน แบ่งหอม <i>[Signature]</i>	1
APPROVED BY : นายวิชา พิชาตย์	6

FILENAME :



รูปด้าน 1



รูปด้าน 2



บริษัท วิศวกรรมการบินแห่งประเทศไทย จำกัด
 102 ซ.จางฮงหลี แขวงทุ่งพญาเกษม
 เขต สาทร กทม. 10210
 โทร. 285-9108

REGISTER OF ARCHITECTS & ENGINEERS	AUTHORIZED SIGNATURE :
PLANNERS :	
ARCHITECTS :	
LANDSCAPE DESIGNERS :	
STRUCTURAL ENGINEERS :	
ELECTRICAL ENGINEERS : นายสุทิน นันทอม สทศ. 2660	<i>[Signature]</i>
นายสุวิทย์ อวมกัษัย ฝพท. 16880	<i>[Signature]</i>
MECHANICAL ENGINEERS :	
SANITARY ENGINEERS :	
SERVEY TECHNICAL : นายชัชชาติ แดงทองดี นายสุวิทย์ อวมกัษัย นายภาคย์ ปุสธมนะ	<i>[Signature]</i>

PROJECT :

 งานปรับปรุงเครื่องช่วย
 การเดินอากาศ DME
 ทำอากาศยานสุโขทัย
 จังหวัดสุโขทัย

DRAWING :
รูปด้าน 1 รูปด้าน 2

NO.	DATE	BY	DESCRIPTION


DRAWING BY : ชัชชาติ แดงทองดี	DRAWING NO. : A-02
CHECK BY : นายสุทิน นันทอม	2
APPROVED BY : นายปริษา พิชชาตกุลย์	6

FILENAME :



บริษัท วิศวกรอินเทกประเทศไทย จำกัด
 102 ซ.สามัคคี แขวงทุ่งพลาญชัย
 เขต ฉะเชิงเทรา ก.พ.ม. 10210
 โทร. 285-9108

REGISTER OF ARCHITECTS & ENGINEERS	AUTHORIZED SIGNATURE :
PLANNERS :	
ARCHITECTS :	
LANDSCAPE DESIGNERS :	
STRUCTURAL ENGINEERS :	
ELECTRICAL ENGINEERS :	
MECHANICAL ENGINEERS :	
SANITARY ENGINEERS :	

SURVEY TECHNICAL :
 นายนิสิต แดงทองดี
 นายสุคนธ์ อภินันท์
 นายภาคย์ ปุณณะ


PROJECT :

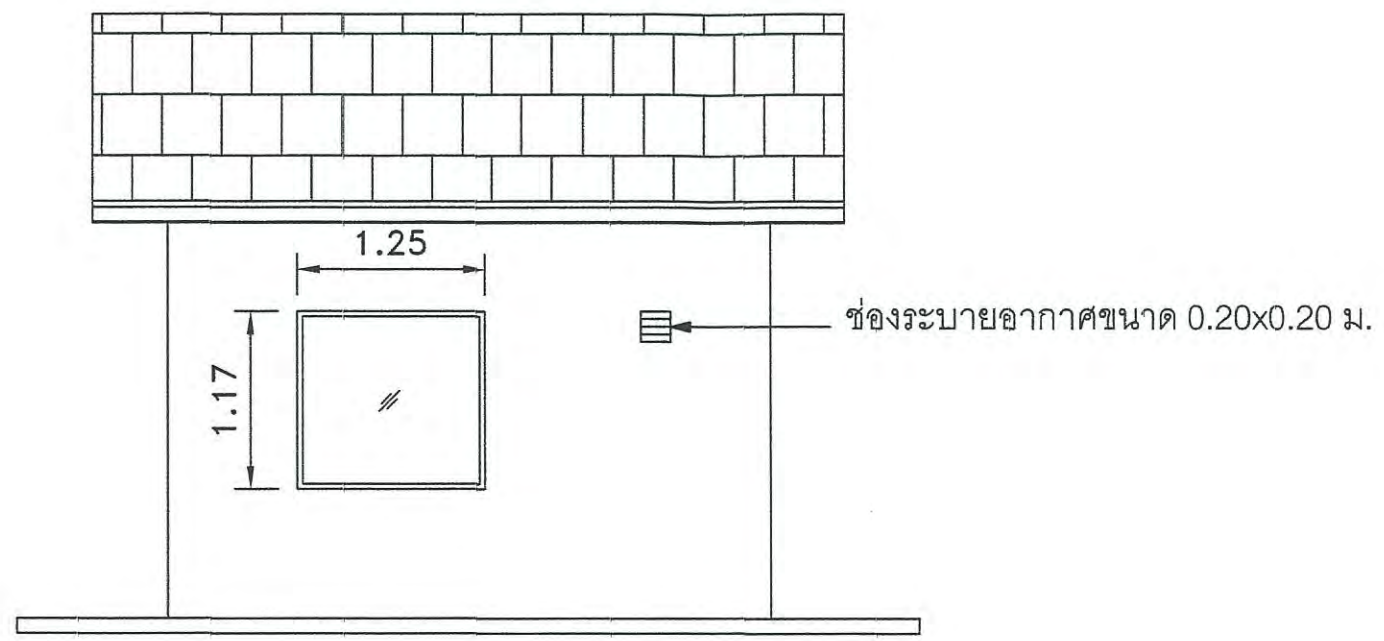
 งานปรับปรุงเครื่องช่วย
 การเดินอากาศ DME
 ทำอากาศยานสุโขทัย
 จังหวัดสุโขทัย

DRAWING :
 รูปด้าน 3 รูปด้าน 4

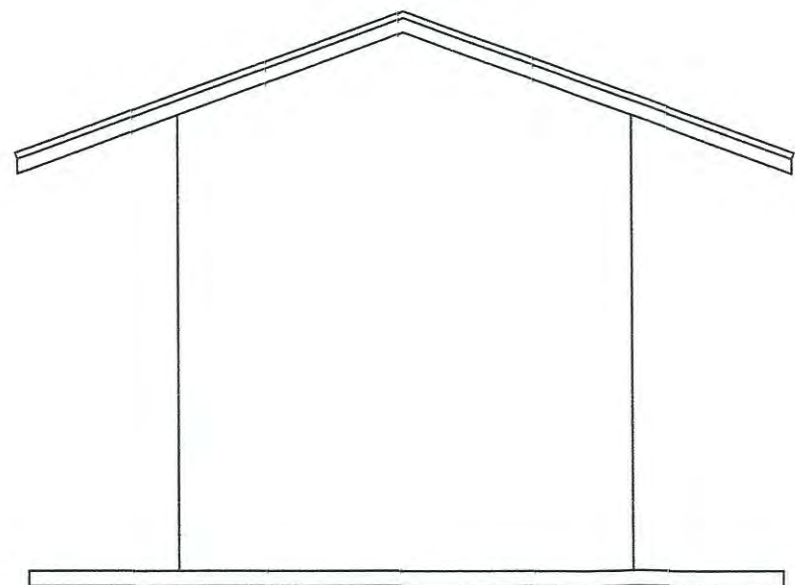
NO.	DATE	BY	DESCRIPTION

DRAWING BY : นิสิต แดงทองดี	DRAWING NO. : A-03
CHECK BY : นายสุคนธ์ อภินันท์	3
APPROVED BY : นายปรีชา พิษณุทอง	6

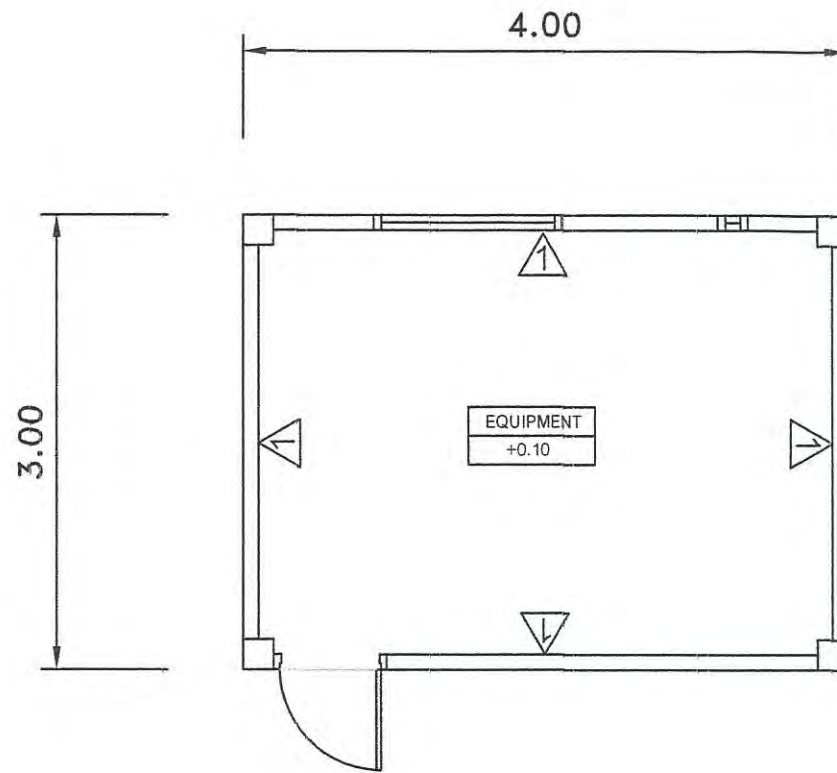
FILENAME :



รูปด้าน 3



รูปด้าน 4



รายการปรับปรุง

1. ทาสีผนังอาคารภายในทั้ง 4 ด้าน
2. ใช้สีอะครีลิคทาภายใน
3. ให้ดำเนินการตามกรรมวิธีที่ผลิตภัณฑ์กำหนดไว้
4. วัสดุที่ใช้จะต้องได้รับการรับรองตามมาตรฐานอุตสาหกรรมปัจจุบัน

หมายเหตุ

ระดับฝ้าภายในสูงประมาณ 2.65 ม.

แบบแสดงงานปรับปรุงทาสีผนังภายในอาคาร



บริษัท วิศวกรรมการบินแห่งประเทศไทย จำกัด
 102 ซ.งามสุทธิ แขวงทุ่งพญาเมษ
 เขต สาทร กทม. 10210
 โทร. 285-9108

REGISTER OF ARCHITECTS & ENGINEERS	AUTHORIZED SIGNATURE :
PLANNERS :	
ARCHITECTS :	
LANDSCAPE DESIGNERS :	
STRUCTURAL ENGINEERS :	
ELECTRICAL ENGINEERS :	
MECHANICAL ENGINEERS :	
SANITARY ENGINEERS :	
SURVEY TECHNICAL : นายสมิต แดงทองดี นายสุทิน แปงถมม นายศุภชัย บุณยานะ	

PROJECT :

 งานปรับปรุงเครื่องช่วย
 การเดินอากาศ DME
 ทำอากาศยานสุโขทัย
 จังหวัดสุโขทัย

DRAWING :
 แบบแสดงงานปรับปรุงทาสีผนัง
 ภายในอาคาร

NO.	DATE	BY	DESCRIPTION

DRAWING BY : สมิต แดงทองดี	DRAWING NO. : A-04
CHECK BY : นายสุทิน แปงถมม	4
APPROVED BY : นายศุภชัย บุณยานะ	6
FILENAME :	



บริษัท วิศวกรอินแห่งประเทศไทย จำกัด
 102 ซ.งามสุทธิ แขวงทุ่งพลาภิรมย์
 เขต ราชเทวี กทม. 10210
 โทร. 285-9108

REGISTER OF ARCHITECTS & ENGINEERS AUTHORIZED SIGNATURE :

PLANNERS :

ARCHITECTS :

LANDSCAPE DESIGNERS :

STRUCTURAL ENGINEERS :

ELECTRICAL ENGINEERS :

MECHANICAL ENGINEERS :

SANITARY ENGINEERS :

SURVEY TECHNICAL :
 นายमित แดงทองดี
 นายสุทิน แดงทองดี
 นายภูษิต ภูษิตเกษม

PROJECT :

งานปรับปรุงเครื่องช่วย
 การเดินอากาศ DME
 ท่าอากาศยานสุโขทัย
 จังหวัดสุโขทัย

DRAWING :

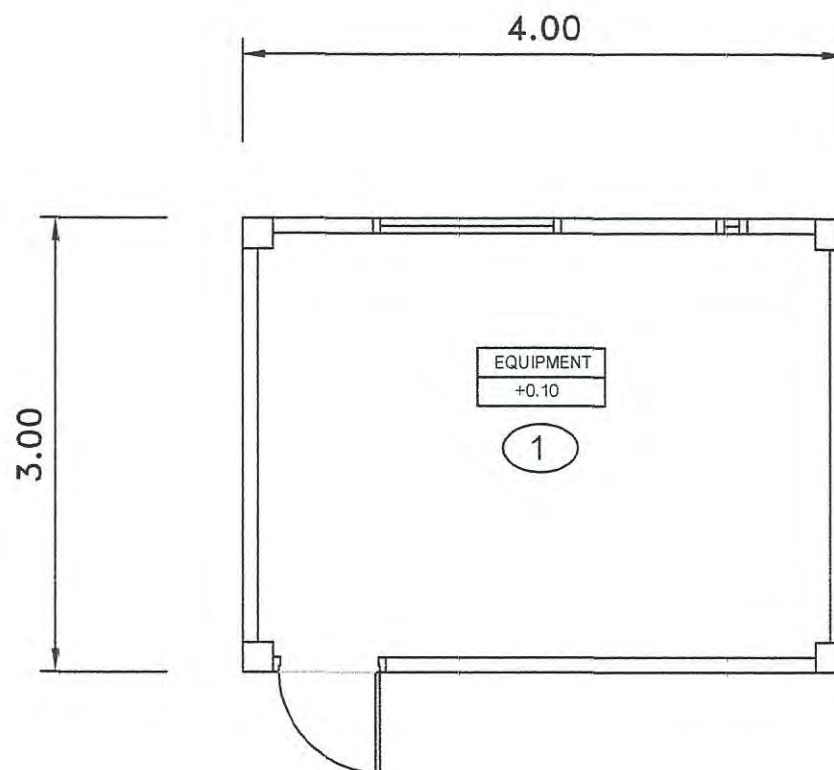
แบบแสดงงานปรับปรุงทาสีฝ้าเพดาน
 ภายในอาคาร

NO.	DATE	BY	DESCRIPTION

DRAWING BY : นายमित แดงทองดี
 CHECK BY : นายสุทิน แดงทองดี
 APPROVED BY : นายภูษิต ภูษิตเกษม

DRAWING NO. : A-05
 5
 6

FILENAME :



รายการปรับปรุง

1. ทาสีฝ้าเพดานอาคารภายในทั้งหมด (ระดับฝ้าเพดานสูงประมาณ 2.65 ม.)
2. ใช้สีอะครีลิคทาฝ้าเพดานภายใน
3. ให้ดำเนินการตามกรรมวิธีที่ผลิตภัณฑ์กำหนดไว้
4. วัสดุที่ใช้จะต้องได้รับการรับรองตามมาตรฐานอุตสาหกรรมปัจจุบัน

แบบแสดงงานปรับปรุงทาสีฝ้าเพดานภายในอาคาร



บริษัท วิทยุการบินแห่งประเทศไทย จำกัด
 102 ซ.งามสุดสี แสงห้วยทามเม
 เขต สหฯ ก.ร.ล. 10210
 โทร. 285-9108

REGISTER OF ARCHITECTS & ENGINEERS	AUTHORIZED SIGNATURE :
PLANNERS :	
ARCHITECTS :	
LANDSCAPE DESIGNERS :	
STRUCTURAL ENGINEERS :	
ELECTRICAL ENGINEERS :	
MECHANICAL ENGINEERS :	
SANITARY ENGINEERS :	

SERVEY TECHNICAL :
 นายชิต แดงทองดี
 นายสุทิน งามแก้ว
 นายศุภชัย ปุระเบียง

PROJECT :

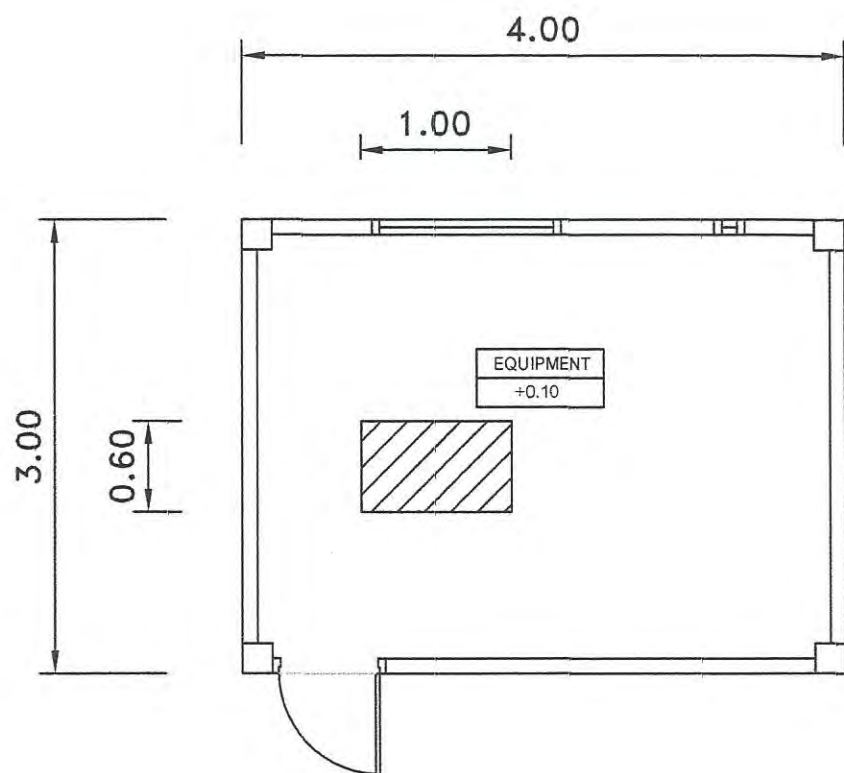
 งานปรับปรุงเครื่องช่วย
 การเดินอากาศ DME
 ทำอากาศยานสุโขทัย
 จังหวัดสุโขทัย

DRAWING :
 แบบแสดงงานปูกระเบื้องพื้น

NO.	DATE	BY	DESCRIPTION

DRAWING BY : ชิต แดงทองดี	DRAWING NO. : A-06
CHECK BY : นายสุทิน งามแก้ว	6
APPROVED BY : นายวิชา พิชาคุตย์	6

FILENAME :



รายการปรับปรุง

1. ปูกระเบื้องเคลือบขนาด 12x12 นิ้ว
2. ให้ดำเนินการตามกรรมวิธีที่ผลิตภัณฑ์กำหนดไว้
3. วัสดุที่ใช้จะต้องได้รับการรับรองตามมาตรฐานอุตสาหกรรมปัจจุบัน

แบบแสดงงานปูกระเบื้องพื้น



งานปรับปรุงเครื่องช่วยการเดินอากาศ DME ท่าอากาศยานสุโขทัย จังหวัดสุโขทัย

แบบงานไฟฟ้า

เจ้าของโครงการ
บริษัทวิทยุการบินแห่งประเทศไทย จำกัด
102 ซอยงามดูพลี ทุ่งมหาเมฆ
สาทร กรุงเทพฯ 10120
โทรศัพท์ 02-285-9752

ผู้ออกแบบ
กองแบบแผนและควบคุมการก่อสร้าง
102 ซอยงามดูพลี ทุ่งมหาเมฆ
สาทร กรุงเทพฯ 10120
โทรศัพท์ 02-285-9752



บริษัท วิศวกรที่ปรึกษาประเทศไทย จำกัด
 102 ซ.งามสุทธิ แขวงทุ่งพลาญชัย
 เขต สาทร กทม. 10210
 โทร. 285-9108

REGISTER OF ARCHITECTS & ENGINEERS AUTHORIZED SIGNATURE :

PLANNERS :

ARCHITECTS :

LANDSCAPE DESIGNERS :

STRUCTURAL ENGINEERS :

ELECTRICAL ENGINEERS :

นายสุทิน แบ่งหอม ส.พ.ก. 2660

นายสุรุต ธรรมวิทย์ ส.พ.ก. 16880

MECHANICAL ENGINEERS :

SANITARY ENGINEERS :

SERVEY TECHNICAL :

นายสุรุต ธรรมวิทย์

นายภาคย์ ปุณณามะ

PROJECT :

โครงการหาตำแหน่งติดตั้ง
 เครื่องช่วยการเดินอากาศ DME
 ทำอากาศยานลูโซทัย
 จังหวัดสุโขทัย

DRAWING :

ตารางโหลด และ Singli Line

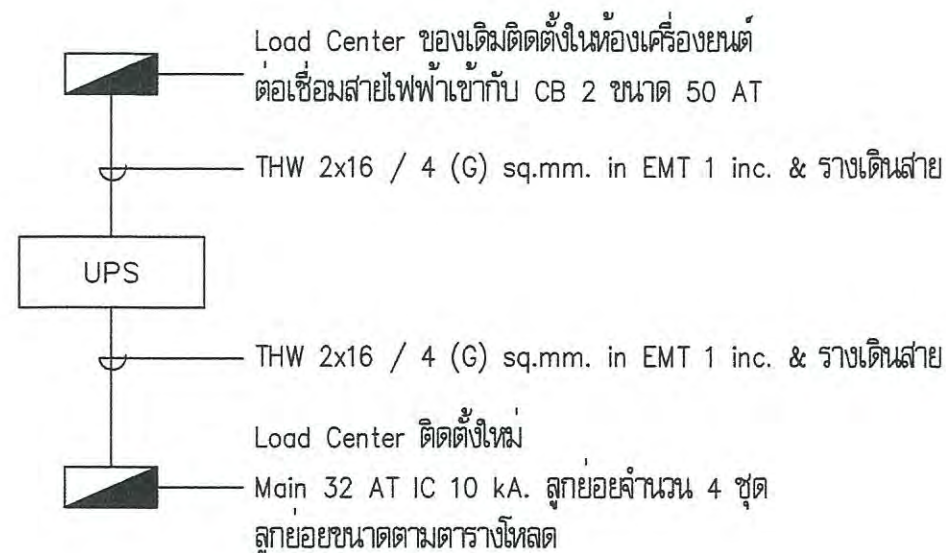
NO.	DATE	BY	DESCRIPTION

DRAWING BY : นายสุรุต ธรรมวิทย์	DRAWING NO. : EE - 01
CHECK BY : นายสุทิน แบ่งหอม	1
APPROVED BY : นายวิชา พิศาลย์	3
FILENAME :	

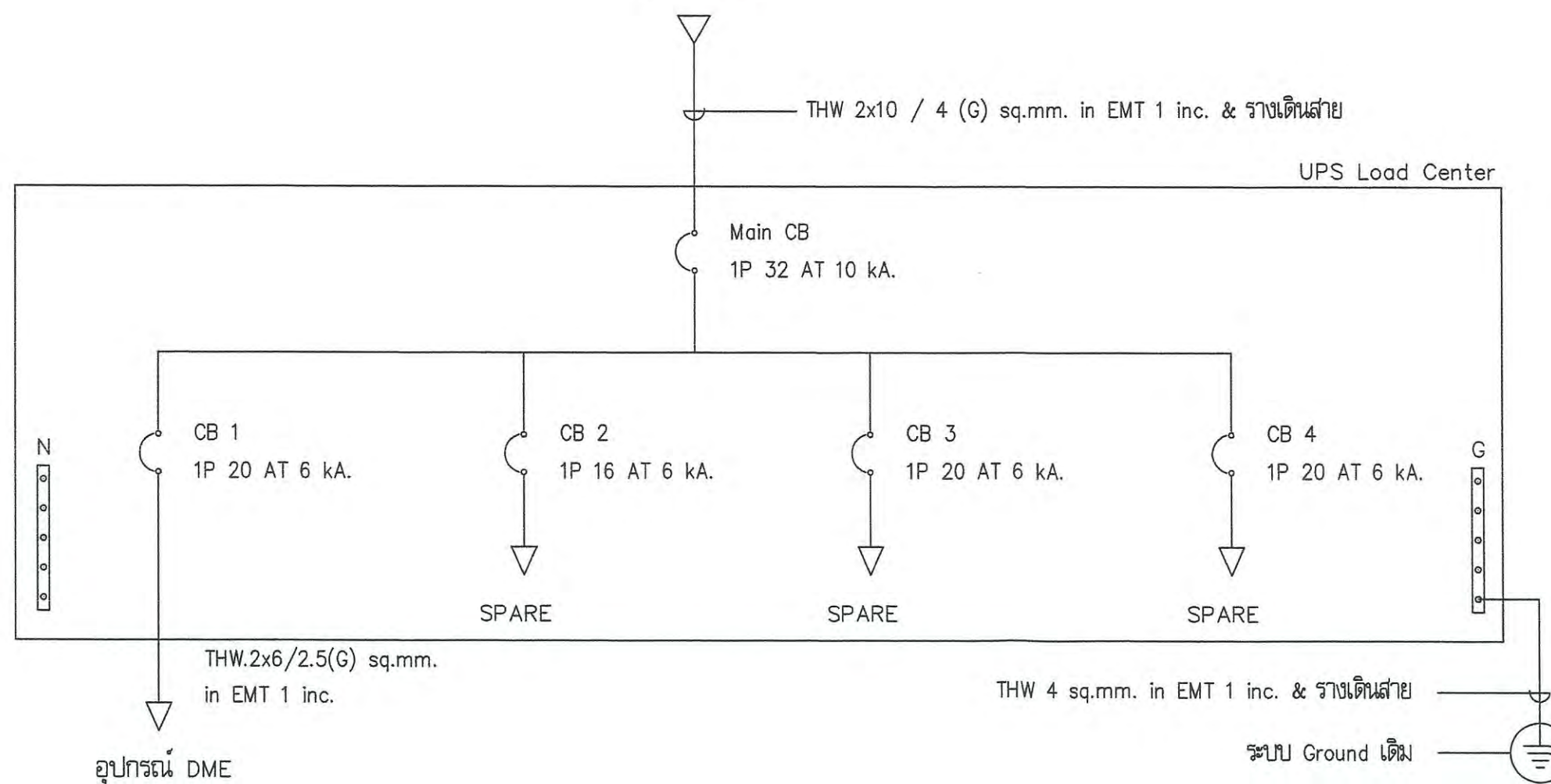
LOAD CENTER (LC)

LOCATION : ห้องอุปกรณ์อาคาร NDB

NO.	DESCRIPTION	CONNECTED LOAD (VA)	BRANCE CB.			WIRE	
			POLE	AT	IC (kA.)	SIZE	TYPE
1	อุปกรณ์ DME	3,300	1	20	10	6	THW.
2	แสงสว่าง	2,500	1	16	10	2.5	THW.
3	SPACE	3,300	1	20	10	-	-
4	SPACE	3,300	1	20	10	-	-
TOTAL CONNECTED LOAD (VA)		10,000	MAIN CB 2P 32 AT IC 10 kA.			FEEDER : 2 x 10 SQMM. THW. G - THW 4 SQMM IN EMT 1 inc. & รางเดินสาย	

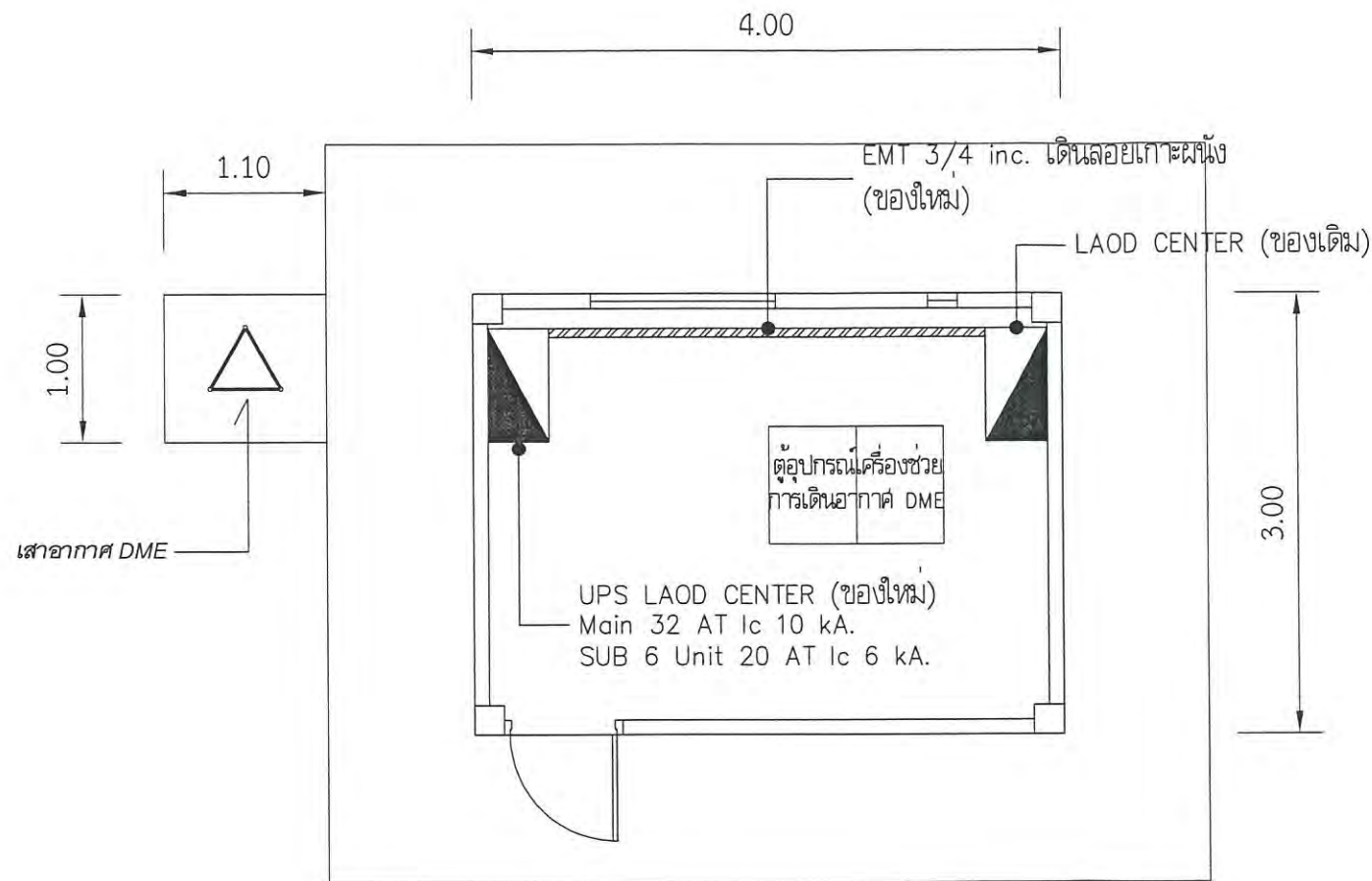


Form UPS



ตารางโหลด และ Single Line

มาตราส่วน not to scale



หมายเหตุ : อุปกรณ์ที่กำหนดเป็น ของใหม่ ผู้รับจ้างเป็นผู้จัดหาเข้ามาติดตั้ง
 อุปกรณ์ที่กำหนดเป็น ของเดิม ผู้รับจ้างได้ติดตั้งไว้แต่เดิมสามารถใช้งานได้

แปลนงานติดตั้งตู้โหนด และท่อร้อยสายไฟฟ้า

มาตราส่วน

1 : 50



บริษัท วิทยุการบินแห่งประเทศไทย จำกัด
 102 ซ.จามจุรี แขวงจันทน์
 เขต สาทร์ ก.ท.ม. 10210
 โทร. 295-9108

REGISTER OF ARCHITECTS & ENGINEERS	AUTHORIZED SIGNATURE :
PLANNERS :	
ARCHITECTS :	
LANDSCAPE DESIGNERS :	
STRUCTURAL ENGINEERS :	
ELECTRICAL ENGINEERS : นายสุทิน แบ่งหอม สฟก. 2660	<i>[Signature]</i>
นายมรุต ธรรมรักษ์ สฟก. 16880	<i>[Signature]</i>
MECHANICAL ENGINEERS :	
SANITARY ENGINEERS :	
SERVEY TECHNICAL : นายธีรศักดิ์ แดงทองดี นายมรุต ธรรมรักษ์ นายชาย บุรณณะ	<i>[Signature]</i>

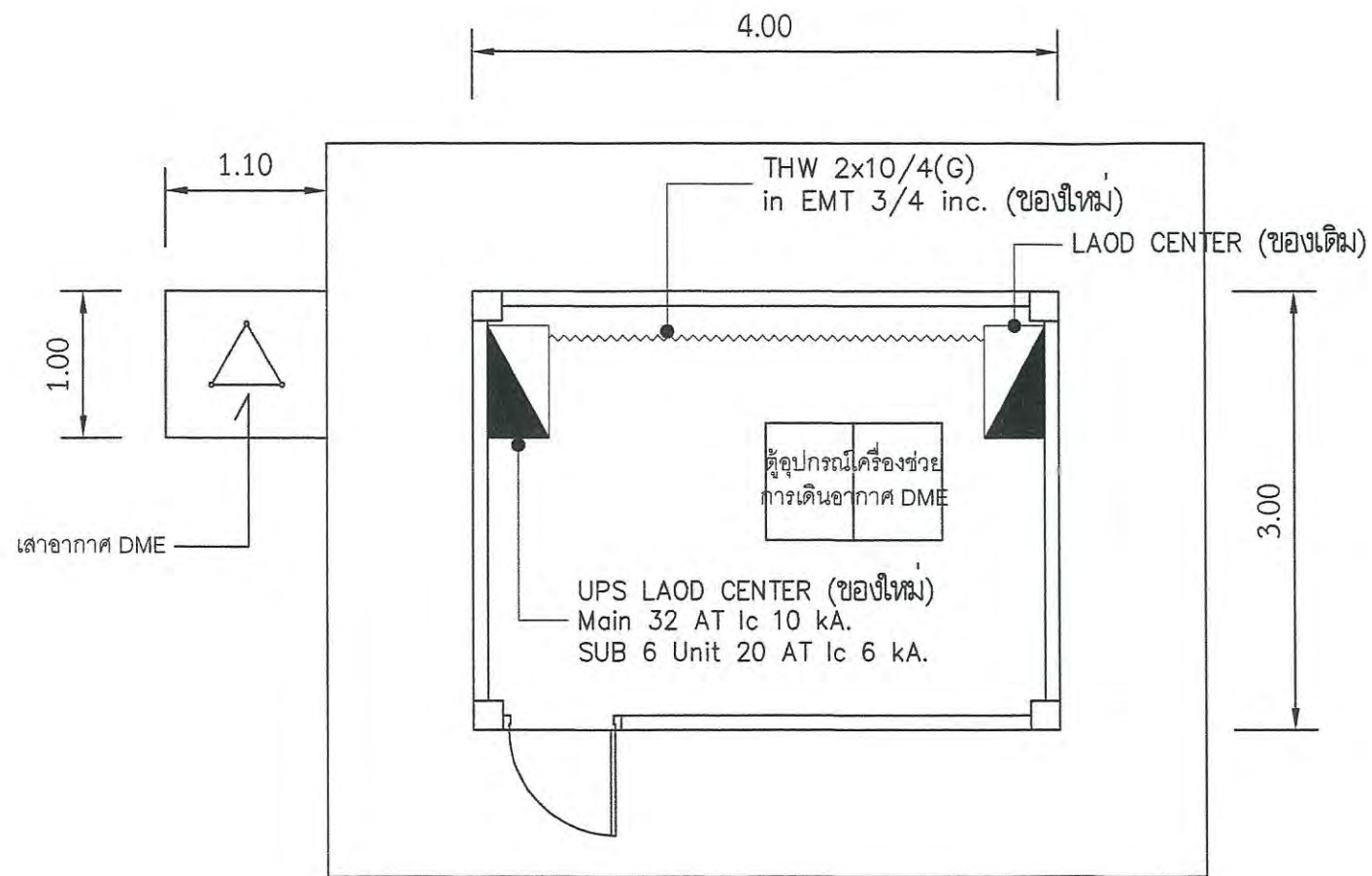
PROJECT :

โครงการหาตำแหน่งติดตั้ง
 เครื่องช่วยการเดินอากาศ DME
 ทำอากาศยานสุโขทัย
 จังหวัดสุโขทัย

DRAWING :

แปลนงานติดตั้งตู้โหนด
 และท่อร้อยสายไฟฟ้า

NO .	DATE	BY	DESCRIPTION
DRAWING BY : นายมรุต ธรรมรักษ์		DRAWING NO . EE - 02	
CHECK BY : นายสุทิน แบ่งหอม		2	
APPROVED BY : นายวิชา พิชิตผลย์		3	
FILENAME :			



หมายเหตุ : อุปกรณ์ที่กำหนดเป็น ของใหม่ ผู้รับจ้างเป็นผู้จัดหาเข้ามาติดตั้ง
 อุปกรณ์ที่กำหนดเป็น ของเดิม ผู้ว่าจ้างได้ติดตั้งไว้แต่เดิมสามารถใช้งานได้

แปลนงานเดินสายไฟฟ้าแรงต่ำ

มาตราส่วน

1 : 50



บริษัท วิศวกรรมการไฟฟ้าประเทศไทย จำกัด
 102 ซ.งามสุทธิ แขวงทุ่งพญาหลวง
 เขต สาทร กทม. 10210
 โทร. 285-9108

REGISTER OF ARCHITECTS & ENGINEERS	AUTHORIZED SIGNATURE :
PLANNERS :	
ARCHITECTS :	
LANDSCAPE DESIGNERS :	
STRUCTURAL ENGINEERS :	
ELECTRICAL ENGINEERS : นายสุทิน แบ่งทอง ส.พ.ก. 2660	<i>[Signature]</i>
นายสุสุด ธรรมสิทธิ์ ส.พ.ก. 16990	<i>[Signature]</i>
MECHANICAL ENGINEERS :	
SANITARY ENGINEERS :	
SURVEY TECHNICAL : นายวิเชต แดงทองดี นายสุสุด ธรรมสิทธิ์ นายภาคย์ ปุณณมระ	<i>[Signature]</i>

PROJECT :

 โครงการหาตำแหน่งติดตั้ง
 เครื่องช่วยการเดินอากาศ DME
 ทำอากาศยานสุโขทัย
 จังหวัดสุโขทัย

DRAWING :

 แปลนงานเดินสายไฟฟ้าแรงต่ำ

NO.	DATE	BY	DESCRIPTION
DRAWING BY : นายสุสุด ธรรมสิทธิ์		DRAWING NO. : EE - 03	
CHECK BY : นายสุทิน แบ่งทอง		3	
APPROVED BY : นายวิชา พิชาดลย์		3	
FILENAME :			



รูปแบบโครงสร้างเสารองรับสายอากาศ DME สูง 15.00 เมตร

โครงการปรับปรุงสถานีเครื่องช่วยการเดินอากาศ NDB

ณ ท่าอากาศยานสุโขทัย

เจ้าของโครงการ

บริษัทวิทยุการบินแห่งประเทศไทย จำกัด

102 ซอยงามดูพลี ทุ่งมหาเมฆ

สาทร กรุงเทพฯ 10120

ผู้ออกแบบ

กองแบบแผนและควบคุมการก่อสร้าง

102 ซอยงามดูพลี ทุ่งมหาเมฆ

สาทร กรุงเทพฯ 10120



บริษัท วิทยุการบินแห่งประเทศไทย จำกัด
 102 ซ. งามดูพลี แขวงอนุสาวรีย์
 เขต สหฯ กทม 10210
 โทร 02-285-9344

REGISTER OF ARCHITECTS & ENGINEERS PLANNERS :	AUTHORIZED SIGNATURE:
ARCHITECTS : นายสันติภาพ วรรณสุข	 ภ-สถ.17608
INTERIOR DESIGNERS :	
STRUCTURAL ENGINEERS นายอิทธิพงษ์ อินทล	สถ.5012
ELECTRICAL ENGINEERS : นายธิปดินทร์ จินตกัน	 สถ.5309
MECHANICAL ENGINEERS :	
LANDSCAPE :	
SERVEY TECHNICAL :	

PROJECT NAME :
เสาอากาศ DME สูง 15.00 ม

DRAWING TITLE :
สารบัญแบบ

NOTE :

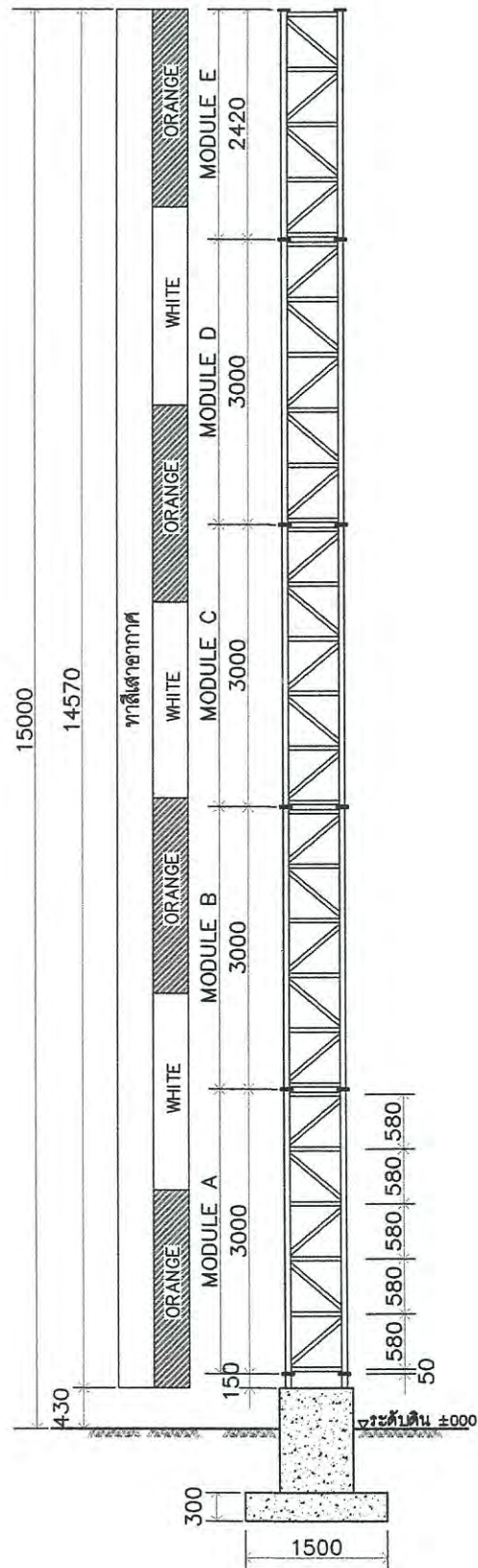
REVISION :

NO .	DATE	BY	DESCRIPTION

DRAWING BY :	DRAWING NO.
CHECK BY : นาย อิทธิพงษ์ อินทล	A-01
APPROVED BY : นายปรีชา พิชาตุลย์	TOTAL PAGE 6

FILENAME : Project CTFC 01-2560

แผ่นที่	สารบัญแบบ รายละเอียดของรูปแบบ
A1	สารบัญแบบ
A2	แบบ Slide View
A3	แบบ Moduel A
A4	แบบ Moduel B,C,D
A5	แบบ Moduel E
A6	แบบขยายเสาและฐานรากคอนกรีต



SIDE VIEW/SECTION

หมายเหตุการชุบเหล็กรูปพรรณ(A36) :

- งานเหล็กรูปพรรณทั้งหมด ต้องเป็นเหล็กใหม่ ตัดประกอบและนำเหล็กไปชุบเคลือบสังกะสีแบบจุ่มร้อน (HOT DIP GALVANIZE) โดยระบุความหนาของการชุบดังนี้
- ความหนาของเหล็กไม่น้อยกว่า 5 มม. ต้องชุบเคลือบสังกะสีแบบจุ่มร้อนให้ได้ความหนาของสังกะสีที่เคลือบไม่น้อยกว่า 70 microns
 - ความหนาของเหล็กมากกว่า 5 มม. ต้องชุบเคลือบสังกะสีแบบจุ่มร้อนให้ได้ความหนาของสังกะสีที่เคลือบไม่น้อยกว่า 85 microns

หมายเหตุรอยต่อเหล็ก

แบบขยายรอยต่อโครงเหล็ก

- แบบขยายรอยต่อโครงเหล็กทุกจุดต่อ อาจเปลี่ยนแปลงได้ตามความเหมาะสม โดยผู้รับจ้างต้องทำเป็น Shop Drawing เพื่อนำเสนอให้วิศวกรผู้ออกแบบพิจารณาอนุมัติ โดยการเปลี่ยนแปลงดังกล่าวต้องไม่ทำให้ความแข็งแรงลดน้อยลง
- การเชื่อมต่อโครงเหล็ก ให้ใช้ลวดเชื่อม ชนิด E70 (สำหรับตัดประกอบ และเชื่อม) ความหนาของรอยเชื่อม (สำหรับการเชื่อมต่อเหล็กที่มีความหนาตั้งแต่ 5 มม.) ต้องไม่น้อยกว่าความหนาเหล็กลบ 2 มม. ความหนาของรอยเชื่อม (สำหรับการเชื่อมต่อเหล็กที่มีความหนา 5 มม.) ต้องไม่น้อยกว่าความหนาเหล็กลบ 2 มม. ความหนาของรอยเชื่อม (สำหรับการเชื่อมต่อเหล็กที่มีความหนาน้อยกว่า 5 มม.) ต้องไม่น้อยกว่าความหนาเหล็กลบ 1.5 มม.

งานทาสีเสาอากาศ

- เพื่อให้เสาที่ติดตั้งได้มาตรฐานและมีความปลอดภัยในการใช้งานระยะยาว ผู้รับจ้าง ต้องดำเนินการในการต้งเสา ดังต่อไปนี้
1. ให้ทาสีเสาอากาศ ด้วยสีที่ใช้สำหรับทาชิ้นงานที่เคลือบสังกะสี ชนิด ACRYLIC WATER BASED ENAMEL เป็นผลิตภัณฑ์ยี่ห้อ Rust-Oleum, Watty, ROHN หรือเทียบเท่า โดยให้ทาสีรองพื้น 1 เทียว และทาทับหน้าอีก 2 เทียว ด้วยสีส้มสลับสีขาว โดยให้ทาสีเสาเป็น 7 แถบเท่า ๆ กัน และให้สีส้มอยู่แถบล่างสุดและแถบบนสุด
 2. ผู้รับจ้างต้องทำความสะอาดชิ้นงานก่อนการทาสี และห้ามไม่ให้ทาสีในวันที่อากาศชื้น หรือมีฝนตกและฟ้าคะนอง

Units of Dimension : mm.



บริษัท วิทยุการบินแห่งประเทศไทย จำกัด
102 ซ.งามดูพลี แขวงอนุสาวรีย์
เขต สหฯท. ก.ท.ม 10210
โทร 02-285-9344

REGISTER OF ARCHITECTS & ENGINEERS	AUTHORIZED SIGNATURE:
PLANNERS :	
ARCHITECTS : นายสันติภาพ วรรณสุข	ก-สถ.17608
INTERIOR DESIGNERS :	
STRUCTURAL ENGINEERS: นายอิทธิพงษ์ อินพล	สถ.5012
ELECTRICAL ENGINEERS : นายธิปไตย จินตกัน	สถ. 5309
MECHANICAL ENGINEERS :	
LANDSCAPE :	
SERVEY TECHNICAL :	

PROJECT NAME :
เสาอากาศ DME สูง 15.00 ม.

DRAWING TITLE :
รูปด้านเสาอากาศสูง 15.00 ม.

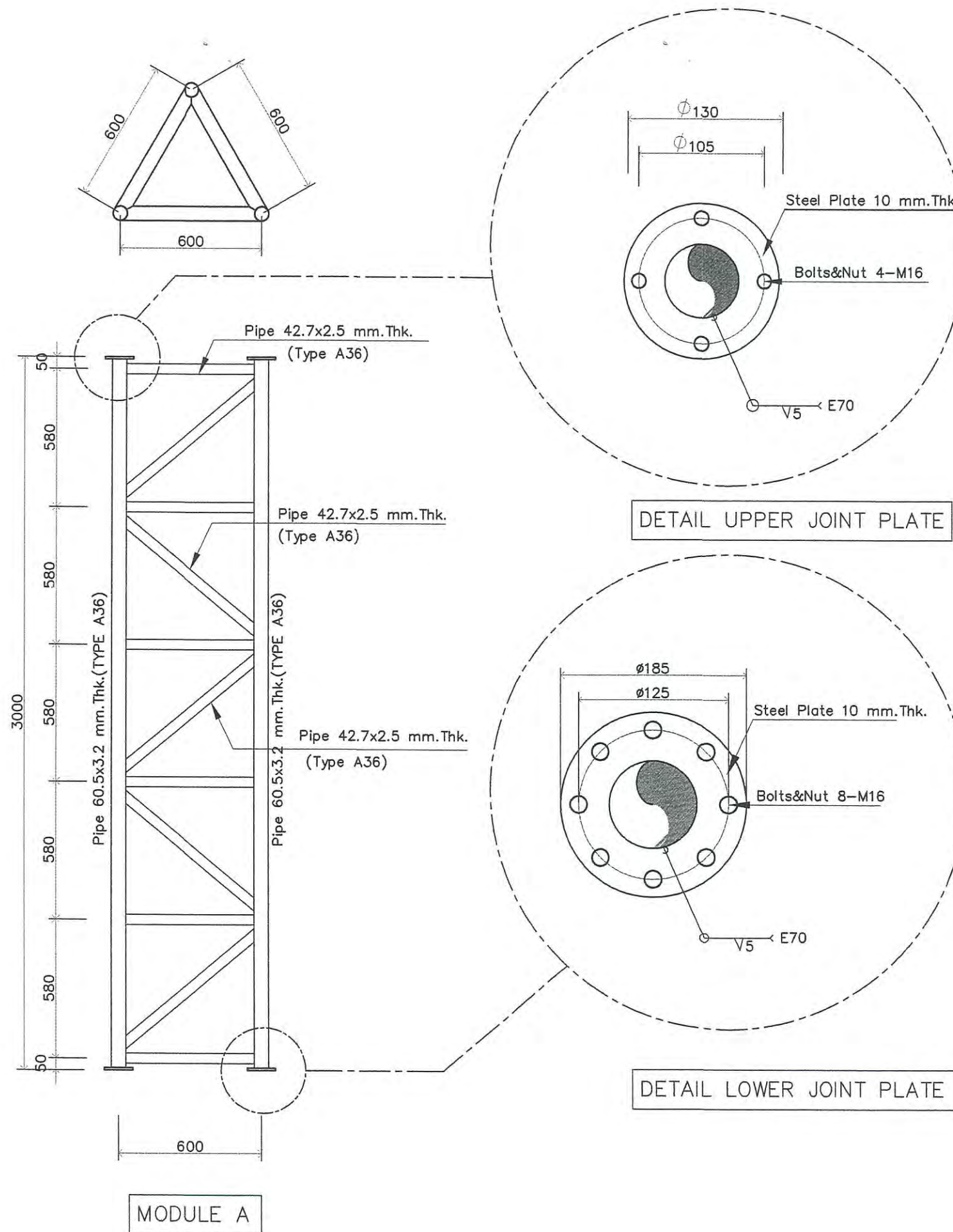
NOTE :

REVISION :

NO .	DATE	BY	DESCRIPTION

DRAWING BY :	DRAWING NO.
CHECK BY : นาย อิทธิพงษ์ อินพล	A-02
APPROVED BY : นายปรีชา พิชาดลย์	TOTAL PAGE 6

FILENAME : Project CTFC 01-2560



MODULE A

DETAIL UPPER JOINT PLATE

DETAIL LOWER JOINT PLATE

Units of Dimension : mm.



บริษัท วิทยุการบินแห่งประเทศไทย จำกัด
 102 ซ. งามดูพลี แขวงอนุสาวรีย์
 เขต สหกร. กทม. 10210
 โทร 02-285-9344

REGISTER OF ARCHITECTS & ENGINEERS PLANNERS :	AUTHORIZED SIGNATURE:
ARCHITECTS : นายสันติภาพ วรรณสุข	<i>[Signature]</i> ภ-สถ.17608
INTERIOR DESIGNERS :	
STRUCTURAL ENGINEERS : นายอิทธิพงษ์ อินพล	สถ.5012
ELECTRICAL ENGINEERS : นายธิปไตย จินตกัน	สถ. 5309
MECHANICAL ENGINEERS :	
LANDSCAPE :	
SERVEY TECHNICAL :	

PROJECT NAME :
 เสาอากาศ DME สูง 15.00 ม.

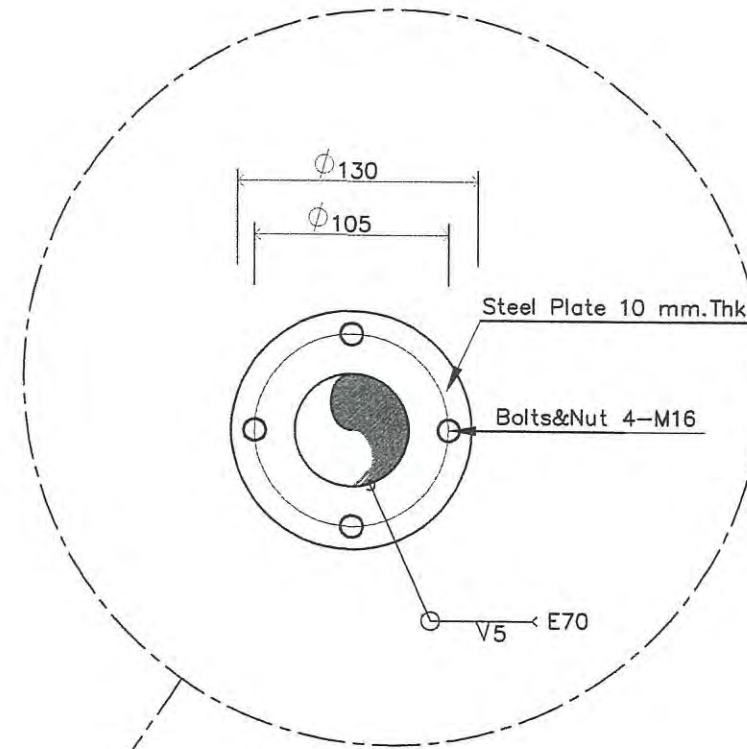
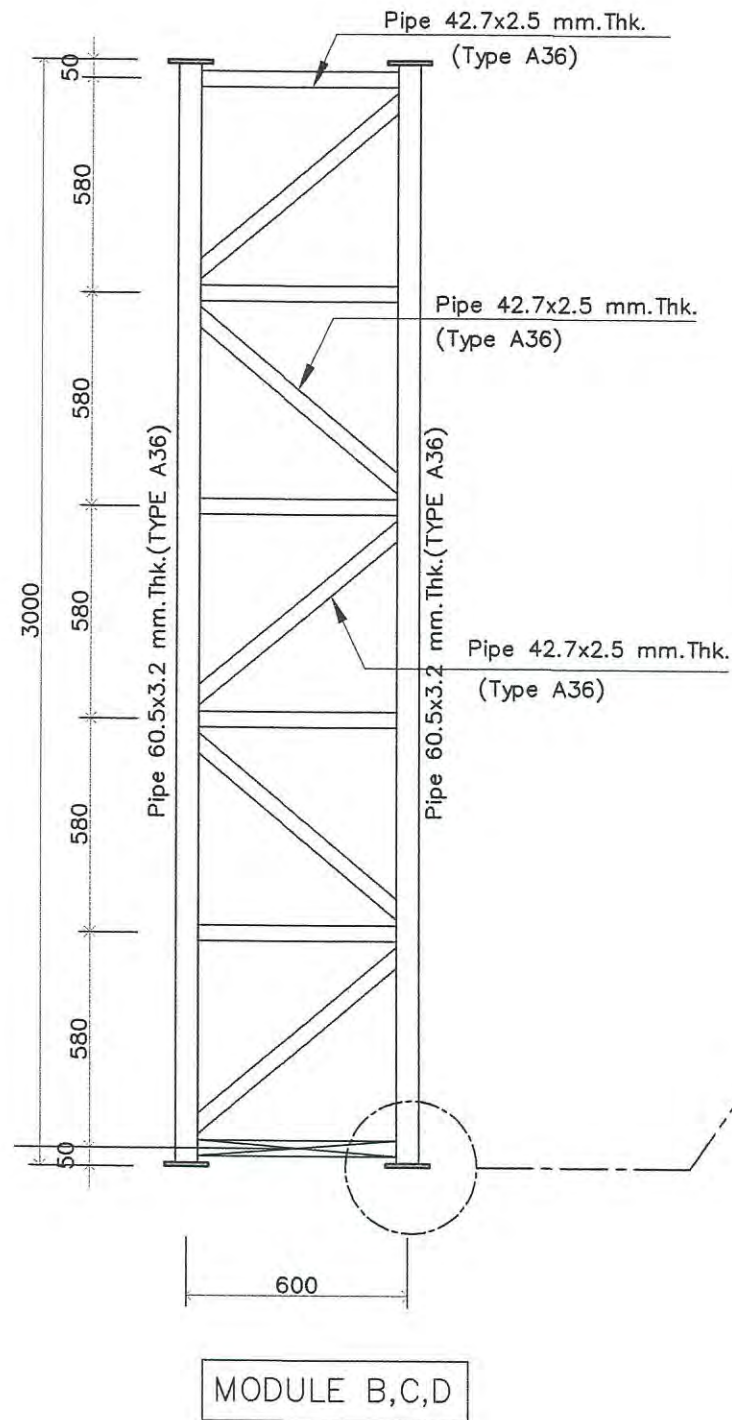
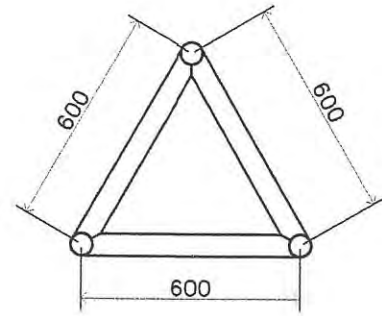
DRAWING TITLE :
 แบบขยาย MODULE B

NOTE :

REVISION :

NO .	DATE	BY	DESCRIPTION

DRAWING BY :	DRAWING NO. A-03
CHECK BY : นาย อิทธิพงษ์ อินพล	TOTAL PAGE 6
APPROVED BY : นายปรีชา พิชาดลย์	
FILENAME : Project CTFC 01-2560	



Units of Dimension : mm.



บริษัท วิทยุการบินแห่งประเทศไทย จำกัด
 102 ซ. งามดูพลี แขวงอนุสาวรีย์
 เขต สหราชฯ กทม 10210
 โทร 02-285-9344

REGISTER OF ARCHITECTS & ENGINEERS	AUTHORIZED SIGNATURE:
PLANNERS :	
ARCHITECTS : นายสันติภาพ ควรรณสุข	<i>[Signature]</i> ภ-สถ.17608
INTERIOR DESIGNERS :	
STRUCTURAL ENGINEERS : นายอิทธิพงษ์ อินพล	สถ.5012
ELECTRICAL ENGINEERS : นายธิปตินทร์ จินตกัน	<i>[Signature]</i> สถ. 5309
MECHANICAL ENGINEERS :	
LANDSCAPE :	
SERVEY TECHNICAL :	

PROJECT NAME :
เสาอากาศ DME สูง 15.00 ม.

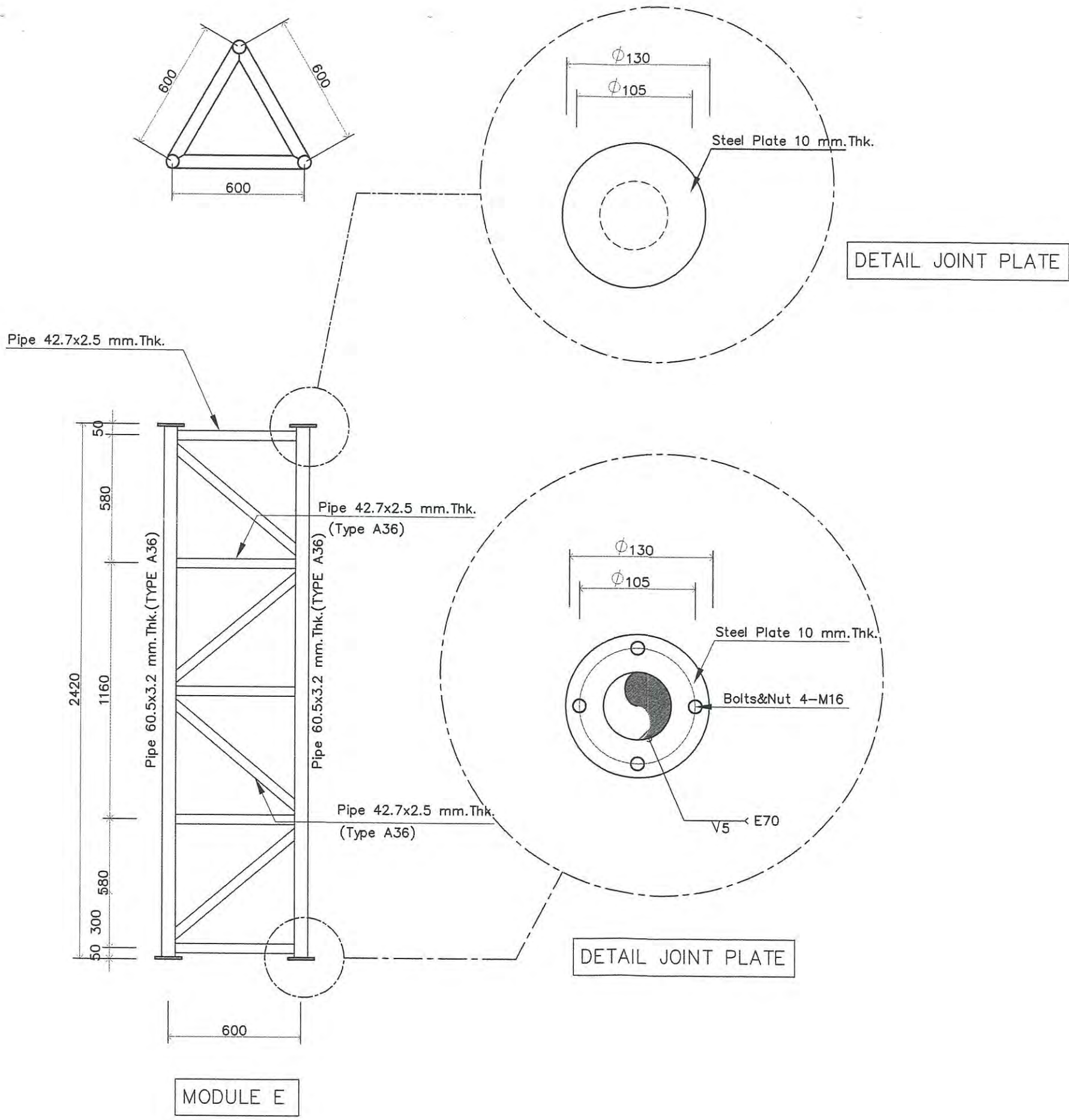
DRAWING TITLE :
แบบขยาย MODULE B

NOTE :

REVISION :			
NO .	DATE	BY	DESCRIPTION

DRAWING BY :	DRAWING NO.
CHECK BY : นาย อิทธิพงษ์ อินพล	A-04
APPROVED BY : นายปรีชา พิชาดลย์	TOTAL PAGE
	6

FILENAME : Project CTFC 01-2560



Units of Dimension : mm.



บริษัท วิทยุการบินแห่งประเทศไทย จำกัด
 102 ซ. งามดูพลี แขวงอนุสาวรีย์
 เขต สาทร์ กทม 10210
 โทร 02-285-9344

REGISTER OF ARCHITECTS & ENGINEERS PLANNERS :	AUTHORIZED SIGNATURE:
ARCHITECTS : นายสันติภาพ วรรณสุข	<i>[Signature]</i> ก-สถ.17608
INTERIOR DESIGNERS :	
STRUCTURAL ENGINEERS : นายอิทธิพงษ์ อินพล	สถ.5012
ELECTRICAL ENGINEERS : นายธิปไตย จินตกัน	สถ. 5309
MECHANICAL ENGINEERS :	
LANDSCAPE :	
SERVEY TECHNICAL :	

PROJECT NAME :
 เสาอากาศ DME สูง 15.00 ม.

DRAWING TITLE :
 แบบขยาย MODULE C

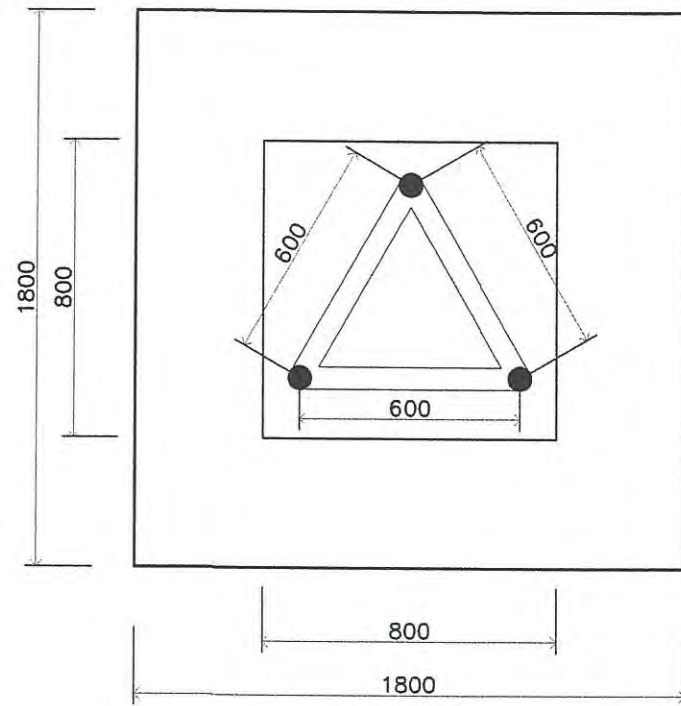
NOTE :

REVISION :

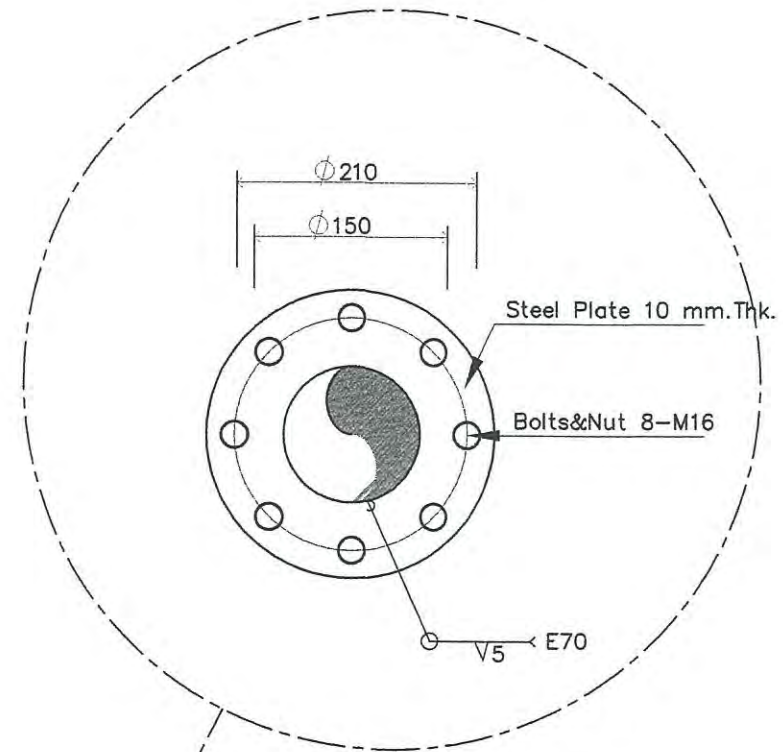
NO.	DATE	BY	DESCRIPTION

DRAWING BY :	DRAWING NO.
CHECK BY : นาย อิทธิพงษ์ อินพล	A-05
APPROVED BY : นายปรีชา พิชาดลย์	TOTAL PAGE
	6

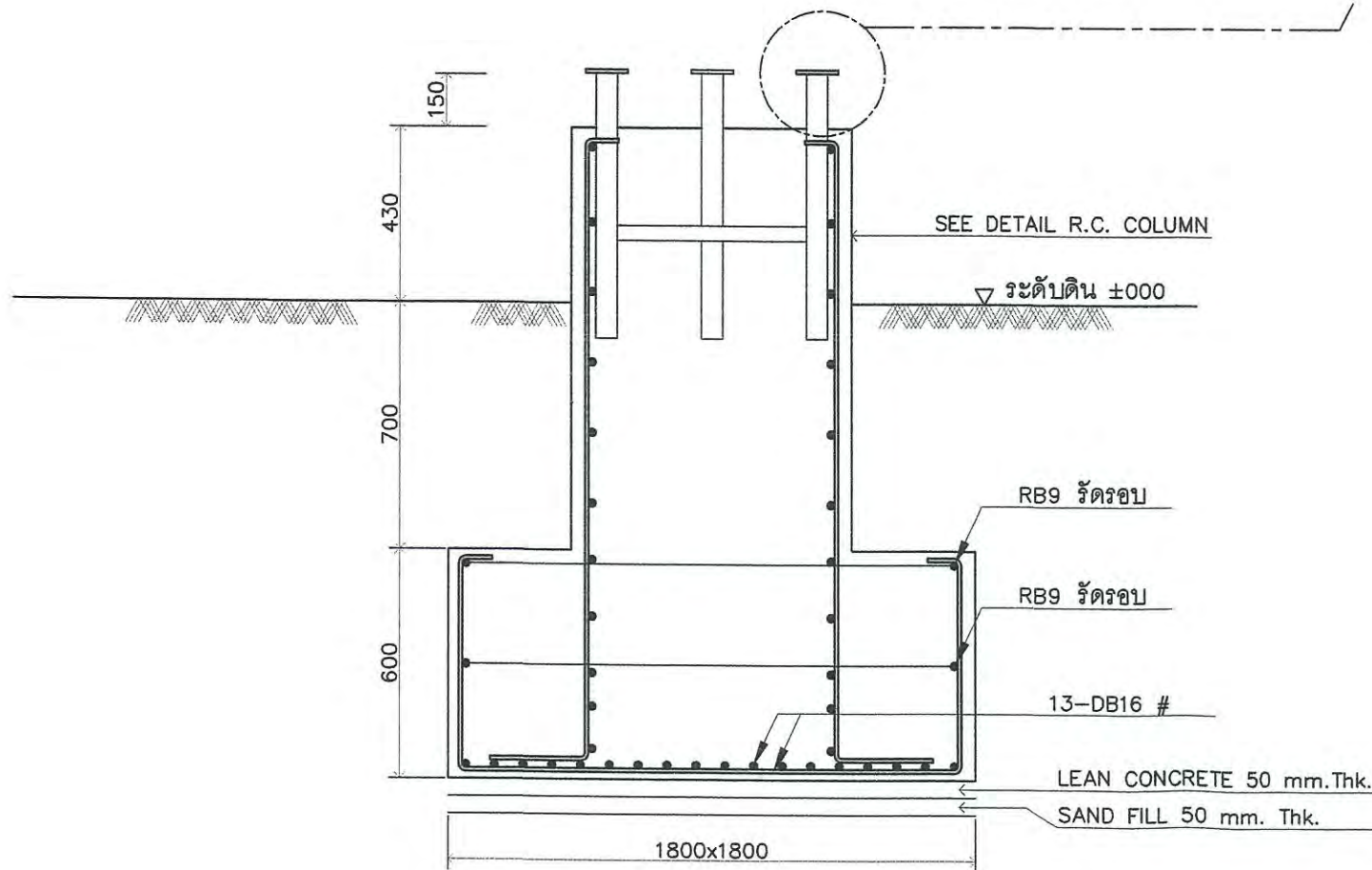
FILENAME : Project CTFC 01-2560



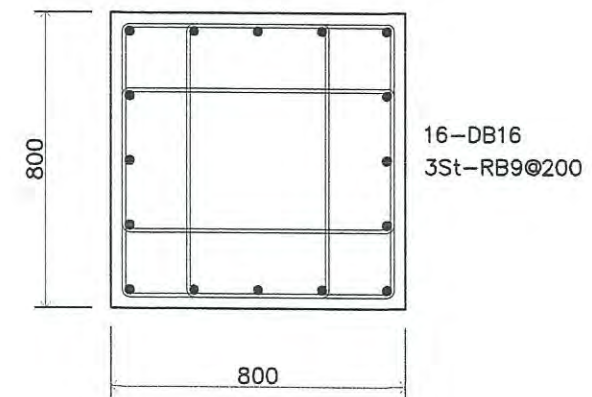
FOOTING PLAN



DETAIL JOINT PLATE



SECTION



DETAIL R.C. COLUMN

Units of Dimension : mm.



บริษัท วิทยุการบินแห่งประเทศไทย จำกัด
102 ซ. งามดูพลี แขวงอนุสาวรีย์
เขต สหกร กทม 10210
โทร 02-285-9344

REGISTER OF ARCHITECTS & ENGINEERS	AUTHORIZED SIGNATURE:
PLANNERS :	
ARCHITECTS : นายสันติภาพ ควรรณสุข	ก-สถ.17608
INTERIOR DESIGNERS :	
STRUCTURAL ENGINEERS : นายอิทธิพงษ์ อินพล	สถ.5012
ELECTRICAL ENGINEERS : นายธิปดินทร์ จินตกัน	สถ. 5309
MECHANICAL ENGINEERS :	
LANDSCAPE :	
SERVEY TECHNICAL :	

PROJECT NAME :
เสาศาภาศ DME สูง 15.00 ม.

DRAWING TITLE :
แบบขยายเสาและฐานรากคอนกรีต

NOTE :

REVISION :

NO.	DATE	BY	DESCRIPTION

DRAWING BY :	DRAWING NO.
CHECK BY : นาย อิทธิพงษ์ อินพล	A-06
APPROVED BY : นายปรีชา พิชาดล	TOTAL PAGE
	6

FILENAME : Project CTFC 01-2560