

เอกสารประกวดราคาจ้างด้วยการประกวดราคาอิเล็กทรอนิกส์ (e – bidding)

เลขที่ กพ.บท. e-B 37/2561

การจ้างปรับปรุงห้องน้ำชาย/ หญิง ชั้น ๑ อาคารสันตนาการ

ณ ที่ทำการบริษัท สำนักงานใหญ่ พุ่งมหาเมฆ

ตามประกาศ บริษัท วิฑูการบินแห่งประเทศไทย จำกัด

ลงวันที่ ๒๕ ธันวาคม ๒๕๖๐

บริษัท วิฑูการบินแห่งประเทศไทย จำกัด ซึ่งต่อไปนี้จะเรียกว่า “บพท.” มีความประสงค์จะประกวดราคาจ้างปรับปรุงห้องน้ำชาย/ หญิง ชั้น ๑ อาคารสันตนาการ ณ ที่ทำการบริษัท สำนักงานใหญ่ พุ่งมหาเมฆ ด้วยวิธีประกวดราคาอิเล็กทรอนิกส์ โดยมีข้อแนะนำและข้อกำหนดดังต่อไปนี้

๑. เอกสารแนบท้ายเอกสารประกวดราคาอิเล็กทรอนิกส์

๑.๑ แบบรูปและรายการละเอียด

๑.๒ แบบใบเสนอราคาที่กำหนดไว้ในระบบจัดซื้อจัดจ้างภาครัฐด้วยอิเล็กทรอนิกส์

๑.๓ แบบสัญญาจ้างก่อสร้าง

๑.๔ แบบหนังสือค้ำประกัน

(๑) หลักประกันสัญญา

(๒) แบบฟอร์มหนังสือส่งมอบตราสารหนี้ของธนาคารแห่งประเทศไทย

๑.๕ สูตรการปรับราคา

๑.๖ บทนิยาม

(๑) ผู้มีผลประโยชน์ร่วมกัน

(๒) การขัดขวางการแข่งขันอย่างเป็นธรรม

๑.๗ แบบบัญชีเอกสารที่กำหนดไว้ในระบบจัดซื้อจัดจ้างภาครัฐด้วยอิเล็กทรอนิกส์

(๑) บัญชีเอกสารส่วนที่ ๑

(๒) บัญชีเอกสารส่วนที่ ๒

๑.๘ รายละเอียดการคำนวณราคากลางงานก่อสร้างตาม BOQ (Bill of Quantities)

๒. คุณสมบัติของผู้ยื่นข้อเสนอ

๒.๑ มีความสามารถตามกฎหมาย

๒.๒ ไม่เป็นบุคคลล้มละลาย

๒.๓ ไม่อยู่ระหว่างเลิกกิจการ

๒.๔ ไม่เป็นบุคคลซึ่งอยู่ระหว่างถูกระงับการยื่นข้อเสนอหรือทำสัญญากับหน่วยงานของรัฐไว้ชั่วคราว เนื่องจากเป็นผู้ที่ไม่ผ่านเกณฑ์การประเมินผลการปฏิบัติงานของผู้ประกอบการตามระเบียบที่รัฐมนตรีว่าการกระทรวงการคลังกำหนดตามที่ประกาศเผยแพร่ในระบบเครือข่ายสารสนเทศของกรมบัญชีกลาง

๒.๕ ไม่เป็นบุคคลซึ่งถูกระบุชื่อไว้ในบัญชีรายชื่อผู้ทำงาน และได้แจ้งเวียนชื่อให้เป็นผู้ทำงานของหน่วยงานของรัฐในระบบเครือข่ายสารสนเทศของกรมบัญชีกลาง ซึ่งรวมถึงนิติบุคคลที่ผู้ทำงานเป็นหุ้นส่วนผู้จัดการ กรรมการผู้จัดการ ผู้บริหาร ผู้มีอำนาจในการดำเนินงานในกิจการของนิติบุคคลนั้นด้วย

๒.๖ มีคุณสมบัติและไม่มีลักษณะต้องห้ามตามที่คณะกรรมการนโยบายการจัดซื้อจัดจ้างและการบริหารพัสดุภาครัฐกำหนดในราชกิจจานุเบกษา

๒.๗ เป็นนิติบุคคลผู้มีอาชีพรับจ้างงานที่ประกวดราคาอิเล็กทรอนิกส์ดังกล่าว

๒.๘ ไม่เป็นผู้มีผลประโยชน์ร่วมกันกับผู้ยื่นข้อเสนอรายอื่นที่เข้ายื่นข้อเสนอให้แก่ บวท. ณ วันประกาศประกวดราคาอิเล็กทรอนิกส์ หรือไม่เป็นผู้กระทำการอันเป็นการขัดขวางการ แข่งขันราคาอย่างเป็นธรรม ในการประกวดราคาอิเล็กทรอนิกส์ครั้งนี้

๒.๙ ไม่เป็นผู้ได้รับเอกสิทธิ์หรือความคุ้มกัน ซึ่งอาจปฏิเสธไม่ยอมขึ้นศาลไทย เว้นแต่ รัฐบาล ของผู้ยื่นข้อเสนอได้มีคำสั่งให้สละเอกสิทธิ์และความคุ้มกันเช่นนั้น

ผู้ยื่นข้อเสนอที่เสนอราคาในรูปแบบของ “กิจการร่วมค้า” ต้องมีคุณสมบัติ ดังนี้

(๑) กรณีที่กิจการร่วมค้าได้จดทะเบียนเป็นนิติบุคคลใหม่ กิจการร่วมค้าจะต้องมี คุณสมบัติครบถ้วนตามเงื่อนไขที่กำหนดไว้ในเอกสารประกวดราคา และการเสนอราคาให้เสนอราคาในนาม “กิจการร่วมค้า” ส่วนคุณสมบัติด้านผลงานก่อสร้าง กิจการร่วมค้าดังกล่าวสามารถนำผลงานก่อสร้างของ ผู้เข้าร่วมค้ามาใช้แสดงเป็นผลงานก่อสร้างของกิจการร่วมค้าที่เข้าประกวดราคาได้

(๒) กรณีที่กิจการร่วมค้าไม่ได้จดทะเบียนเป็นนิติบุคคลใหม่ นิติบุคคลแต่ละ นิติบุคคลเข้าร่วมค้าทุกรายจะต้องมีคุณสมบัติครบถ้วนตามเงื่อนไขที่กำหนดไว้ในเอกสารประกวดราคา เว้นแต่ในกรณีที่กิจการร่วมค้าได้มีข้อตกลงระหว่างผู้เข้าร่วมค้าเป็นลายลักษณ์อักษรกำหนดให้ ผู้เข้าร่วมค้ารายใดรายหนึ่งเป็นผู้รับผิดชอบหลักในการเข้าเสนอราคากับหน่วยงานของรัฐ และแสดง หลักฐานดังกล่าวมาพร้อมการยื่นข้อเสนอประกวดราคาทางระบบจัดซื้อจัดจ้างภาครัฐด้วยอิเล็กทรอนิกส์ กิจการร่วมค่านั้นสามารถใช้ผลงานก่อสร้างของผู้เข้าร่วมค้าหลักรายเดียวเป็นผลงานก่อสร้างของกิจการ ร่วมค้าที่ยื่นข้อเสนอได้

ทั้งนี้ “กิจการร่วมค้าที่จดทะเบียนเป็นนิติบุคคลใหม่” หมายความว่า กิจการ ร่วมค้าที่จดทะเบียนเป็นนิติบุคคลต่อกรมพัฒนาธุรกิจการค้า กระทรวงพาณิชย์

๒.๑๐ ผู้ยื่นข้อเสนอต้องลงทะเบียนในระบบจัดซื้อจัดจ้างภาครัฐด้วยอิเล็กทรอนิกส์ (Electronic Government Procurement: e-GP) กรมบัญชีกลาง

๒.๑๑ ผู้ยื่นข้อเสนอซึ่งได้รับคัดเลือกเป็นคู่สัญญาต้องลงทะเบียนในระบบจัดซื้อจัดจ้าง ภาครัฐด้วยอิเล็กทรอนิกส์ (Electronic Government Procurement : e - GP) ของกรมบัญชีกลาง ตามที่ คณะกรรมการ ป.ป.ช. กำหนด

๒.๑๒ ผู้ยื่นข้อเสนอต้องไม่อยู่ในฐานะเป็นผู้ไม่แสดงบัญชีรายรับรายจ่ายหรือแสดงบัญชี รายรับรายจ่ายไม่ถูกต้องครบถ้วนในสาระสำคัญตามที่คณะกรรมการ ป.ป.ช. กำหนด

๒.๑๓ ผู้ยื่นข้อเสนอซึ่งได้รับคัดเลือกเป็นคู่สัญญาต้องรับและจ่ายเงินผ่านบัญชีธนาคาร เว้นแต่ การจ่ายเงินแต่ละครั้งซึ่งมีมูลค่าไม่เกินสามหมื่นบาทคู่สัญญาอาจจ่ายเป็นเงินสดก็ได้ ตามที่ คณะกรรมการ ป.ป.ช. กำหนด

๒.๑๔ ผู้ยื่นข้อเสนอต้องไม่มีต้องไม่มีพนักงาน บวท. เป็นผู้จัดการ หุ่นส่วนผู้จัดการ กรรมการผู้จัดการ ผู้บริหาร ผู้มีอำนาจในการดำเนินงานในกิจการของบุคคลธรรมดาหรือของนิติบุคคลเป็น หุ่นส่วนในห้างหุ้นส่วนสามัญหรือห้างหุ้นส่วนจำกัดเป็นผู้ถือหุ้นรายใหญ่ในบริษัทจำกัดหรือบริษัทจำกัดมหาชน หรือเป็นที่ปรึกษาของกิจการนั้น

### ๓. หลักฐานการยื่นข้อเสนอ

ผู้ยื่นข้อเสนอจะต้องเสนอเอกสารหลักฐาน ยื่นมาพร้อมกับการเสนอราคาทางระบบจัดซื้อจัดจ้างภาครัฐด้วยอิเล็กทรอนิกส์ โดยแยกเป็น ๒ ส่วน คือ

#### ๓.๑ ส่วนที่ ๑ อย่างน้อยต้องมีเอกสารดังต่อไปนี้

(๑) ในกรณีผู้ยื่นข้อเสนอเป็นนิติบุคคล

(ก) ห้างหุ้นส่วนสามัญหรือห้างหุ้นส่วนจำกัดให้ยื่นสำเนาหนังสือรับรองการจดทะเบียนนิติบุคคล บัญชีรายชื่อหุ้นส่วนผู้จัดการ ผู้มีอำนาจควบคุม (ถ้ามี) พร้อมทั้งรับรองสำเนาถูกต้อง และประทับตราของนิติบุคคล (ถ้ามี)

(ข) บริษัทจำกัดหรือบริษัทมหาชนจำกัด ให้ยื่นสำเนาหนังสือรับรองการจดทะเบียนนิติบุคคล หนังสือบริคณห์สนธิ บัญชีรายชื่อกรรมการผู้จัดการ ผู้มีอำนาจควบคุม (ถ้ามี) และบัญชีผู้ถือหุ้นรายใหญ่ (ถ้ามี) พร้อมทั้งรับรองสำเนาถูกต้อง และประทับตราของนิติบุคคล (ถ้ามี)

(๒) ในกรณีผู้ยื่นข้อเสนอเป็นผู้ยื่นข้อเสนอร่วมกันในฐานะเป็นผู้ร่วมค้า ให้ยื่นสำเนาสัญญาของการเข้าร่วมค้า และเอกสารตามที่ระบุไว้ใน (๑) ของผู้ร่วมค้า แล้วแต่กรณี

(๓) สำเนาใบทะเบียนภาษีมูลค่าเพิ่ม (ถ้ามี) พร้อมทั้งรับรองสำเนาถูกต้อง และประทับตราของนิติบุคคล (ถ้ามี)

(๔) บัญชีเอกสารส่วนที่ ๑ ทั้งหมดที่ได้ยื่นพร้อมกับการเสนอราคาทางระบบจัดซื้อจัดจ้างภาครัฐด้วยอิเล็กทรอนิกส์ ตามแบบในข้อ ๑.๗ (๑) โดยไม่ต้องแนบในรูปแบบ PDF File (Portable Document Format)

ทั้งนี้ เมื่อผู้ยื่นข้อเสนอดำเนินการแนบไฟล์เอกสารตามบัญชีเอกสารส่วนที่ ๑ ครบถ้วนถูกต้องแล้ว ระบบจัดซื้อจัดจ้างภาครัฐด้วยอิเล็กทรอนิกส์จะสร้างบัญชีเอกสารส่วนที่ ๑ ตามแบบในข้อ ๑.๗ (๑) ให้ โดยผู้ยื่นข้อเสนอไม่ต้องแนบบัญชีเอกสารส่วนที่ ๑ ดังกล่าว ในรูปแบบ PDF File (Portable Document Format)

#### ๓.๒ ส่วนที่ ๒ อย่างน้อยต้องมีเอกสารดังต่อไปนี้

(๑) ในกรณีที่ผู้ยื่นข้อเสนอมอบอำนาจให้บุคคลอื่นกระทำการแทน ให้แนบหนังสือมอบอำนาจซึ่งติดอากรแสตมป์ตามกฎหมาย โดยมีหลักฐานแสดงตัวตนของผู้มอบอำนาจและผู้รับมอบอำนาจ ทั้งนี้ หากผู้รับมอบอำนาจเป็นบุคคลธรรมดาต้องเป็นผู้ที่บรรลุนิติภาวะตามกฎหมายแล้วเท่านั้น

(๒) บัญชีรายการก่อสร้างหรือใบแจ้งปริมาณงานและราคา ซึ่งจะต้องแสดงรายการวัสดุ อุปกรณ์ ค่าแรงงาน ภาษีประเภทต่าง ๆ รวมทั้งกำไรไว้ด้วย

(๓) บัญชีเอกสารส่วนที่ ๒ ทั้งหมดที่ได้ยื่นพร้อมกับการเสนอราคาทางระบบจัดซื้อจัดจ้างภาครัฐด้วยอิเล็กทรอนิกส์ ตามแบบในข้อ ๑.๗ (๒) โดยไม่ต้องแนบในรูปแบบ PDF File (Portable Document Format)

ทั้งนี้ เมื่อผู้ยื่นข้อเสนอดำเนินการแนบไฟล์เอกสารตามบัญชีเอกสารส่วนที่ ๒ ครบถ้วนถูกต้องแล้ว ระบบจัดซื้อจัดจ้างภาครัฐด้วยอิเล็กทรอนิกส์จะสร้างบัญชีเอกสารส่วนที่ ๒ ตามแบบในข้อ ๑.๗ (๒) ให้โดยผู้ยื่นข้อเสนอไม่ต้องแนบบัญชีเอกสารส่วนที่ ๒ ดังกล่าว ในรูปแบบ PDF File (Portable Document Format)

#### ๔. การเสนอราคา

๔.๑ ผู้ยื่นข้อเสนอต้องยื่นข้อเสนอและเสนอราคาทางระบบจัดซื้อจัดจ้างภาครัฐด้วยอิเล็กทรอนิกส์ตามที่กำหนดไว้ในเอกสารประกวดราคาอิเล็กทรอนิกส์นี้ โดยไม่มีเงื่อนไขใด ๆ ทั้งสิ้น และจะต้องกรอกข้อความให้ถูกต้องครบถ้วน พร้อมทั้งหลักฐานแสดงตัวตนและทำการยืนยันตัวตนของผู้ยื่นข้อเสนอโดยไม่ต้องแนบใบเสนอราคาในรูปแบบ PDF File (Portable Document Format)

๔.๒ ผู้ยื่นข้อเสนอจะต้องกรอกรายละเอียดการเสนอราคาในใบเสนอราคาตามข้อ ๑.๒ พร้อมจัดทำใบแจ้งปริมาณงานและราคา ใบบัญชีรายการก่อสร้างให้ครบถ้วน

ในการเสนอราคาให้เสนอราคาเป็นเงินบาทและเสนอราคาได้เพียงครั้งเดียวและราคาเดียว โดยเสนอราคารวม หรือราคาต่อหน่วย หรือราคาต่อรายการ ตามเงื่อนไขที่ระบุไว้ท้ายใบเสนอราคาให้ถูกต้อง ทั้งนี้ ราคารวมที่เสนอจะต้องตรงกันทั้งตัวเลขและตัวหนังสือ ถ้าตัวเลขและตัวหนังสือไม่ตรงกันให้ถือตัวหนังสือเป็นสำคัญ โดยคิดราคารวมทั้งสิ้นซึ่งรวมค่าภาษีมูลค่าเพิ่ม ภาษีอากรอื่น และค่าใช้จ่ายอื่น ๆ ทั้งปวงไว้แล้ว

ราคาที่เสนอจะต้องเสนอกำหนดยื่นราคาไม่น้อยกว่า ๙๐ วัน นับตั้งแต่วันเสนอราคา โดยภายในกำหนดยื่นราคา ผู้ยื่นข้อเสนอต้องรับผิดชอบราคาที่ตนได้เสนอไว้และจะถอนการเสนอราคามีได้

๔.๓ ผู้ยื่นข้อเสนอจะต้องเสนอกำหนดระยะเวลาดำเนินการก่อสร้างแล้วเสร็จไม่เกิน ๖๐ วัน นับแต่วันที่ บวท. ส่งมอบพื้นที่

๔.๔ ก่อนเสนอราคา ผู้ยื่นข้อเสนอควรตรวจดูร่างสัญญา รายละเอียดและขอบเขตของงาน ฯลฯ ให้ถี่ถ้วนและเข้าใจเอกสารประกวดราคาจ้างอิเล็กทรอนิกส์ทั้งหมดเสียก่อนที่จะตกลงยื่นข้อเสนอตามเงื่อนไขในเอกสารประกวดราคาจ้างอิเล็กทรอนิกส์

๔.๕ ผู้ยื่นข้อเสนอต้องยื่นข้อเสนอและเสนอราคาทางระบบจัดซื้อจัดจ้างภาครัฐด้วยอิเล็กทรอนิกส์ในวันที่ ๒๙ มกราคม ๒๕๖๑ ระหว่างเวลา ๐๘.๓๐ น. ถึงเวลา ๑๖.๓๐ น. และเวลาในการเสนอราคาให้ถือตามเวลาของระบบจัดซื้อจัดจ้างภาครัฐด้วยอิเล็กทรอนิกส์เป็นเกณฑ์

เมื่อพ้นกำหนดเวลายื่นข้อเสนอและเสนอราคาแล้ว จะไม่รับเอกสารการยื่นข้อเสนอและเสนอราคาใด ๆ โดยเด็ดขาด

๔.๖ ผู้ยื่นข้อเสนอต้องจัดทำเอกสารสำหรับใช้ในการเสนอราคาในรูปแบบไฟล์เอกสารประเภท PDF (Portable Document Format) โดยผู้ยื่นข้อเสนอต้องเป็นผู้รับผิดชอบตรวจสอบความครบถ้วน ถูกต้อง และชัดเจนของเอกสาร PDF File ก่อนที่จะยืนยันการเสนอราคา แล้วจึงส่งข้อมูล (Upload) เพื่อเป็นการเสนอราคาให้แก่ บวท. ผ่านทางระบบจัดซื้อจัดจ้างภาครัฐด้วยอิเล็กทรอนิกส์

๔.๗ คณะกรรมการพิจารณาผลการประกวดราคาอิเล็กทรอนิกส์ จะดำเนินการตรวจสอบคุณสมบัติของผู้ยื่นข้อเสนอแต่ละรายว่า เป็นผู้ยื่นข้อเสนอที่มีผลประโยชน์ร่วมกันกับผู้ยื่นเสนอรายอื่นตามข้อ ๑.๖ (๑) หรือไม่ หากปรากฏว่าผู้ยื่นข้อเสนอรายใดเป็นผู้ยื่นข้อเสนอที่มีผลประโยชน์ร่วมกันกับผู้ยื่นเสนอรายอื่น คณะกรรมการฯ จะตัดรายชื่อผู้ยื่นเสนอราคาที่มีผลประโยชน์ร่วมกันนั้นออกจากการเป็นผู้ยื่นข้อเสนอ

หากปรากฏต่อคณะกรรมการพิจารณาผลการประกวดราคาอิเล็กทรอนิกส์ว่า ก่อนหรือในขณะที่มีการพิจารณาข้อเสนอ มีผู้ยื่นเสนอรายใดกระทำการอันเป็นการขัดขวางการแข่งขันอย่างเป็นธรรมตามข้อ ๑.๖ (๑) และคณะกรรมการฯ เชื่อว่ามีการกระทำอันเป็นการขัดขวางการแข่งขันอย่างเป็นธรรม คณะกรรมการฯ จะตัดรายชื่อผู้ยื่นเสนอรายนั้นออกจากการเป็นผู้ยื่นข้อเสนอ และ บวท. จะพิจารณาลงโทษผู้ยื่นเสนอดังกล่าวเป็นผู้ที่งาน เว้นแต่ บวท. จะพิจารณาเห็นว่าผู้ยื่นเสนอรายนั้น มิใช่เป็นผู้ริเริ่มให้มีการกระทำดังกล่าวและได้ให้ความร่วมมือเป็นประโยชน์ต่อการพิจารณาของ บวท.

๔.๘ ผู้ยื่นข้อเสนอจะต้องปฏิบัติ ดังนี้

- (๑) ปฏิบัติตามเงื่อนไขที่ระบุไว้ในเอกสารประกวดราคาอิเล็กทรอนิกส์
- (๒) ราคาที่เสนอจะต้องเป็นราคาที่รวมภาษีมูลค่าเพิ่ม และภาษีอื่น ๆ (ถ้ามี) รวมค่าใช้จ่ายที่ส่งไปเรียบร้อยแล้ว
- (๓) ผู้ยื่นข้อเสนอจะต้องลงทะเบียนเพื่อเข้าสู่กระบวนการเสนอราคา ตามวัน เวลา ที่กำหนด
- (๔) ผู้ยื่นข้อเสนอจะถอนการเสนอราคาที่เสนอแล้วไม่ได้
- (๕) ผู้ยื่นข้อเสนอต้องศึกษาและทำความเข้าใจในระบบและวิธีการเสนอราคาด้วยวิธีประกวดราคาอิเล็กทรอนิกส์ ของกรมบัญชีกลางที่แสดงไว้ในเว็บไซต์ [www.gprocurement.go.th](http://www.gprocurement.go.th)

๕. หลักเกณฑ์และสิทธิในการพิจารณา

๕.๑ การพิจารณาผลการยื่นข้อเสนอประกวดราคาอิเล็กทรอนิกส์ครั้งนี้ บวท. จะพิจารณาตัดสินโดยใช้หลักเกณฑ์ราคา

๕.๒ การพิจารณาผู้ชนะการยื่นข้อเสนอจะพิจารณาจากราคารวม

๕.๓ หากผู้ยื่นข้อเสนอรายใดมีคุณสมบัติไม่ถูกต้องตามข้อ ๒ หรือยื่นหลักฐานการยื่นข้อเสนอไม่ถูกต้อง หรือไม่ครบถ้วนตามข้อ ๓ หรือยื่นข้อเสนอไม่ถูกต้องตามข้อ ๔ แล้ว คณะกรรมการพิจารณาผลการประกวดราคาอิเล็กทรอนิกส์จะไม่รับพิจารณาข้อเสนอของผู้ยื่นข้อเสนอรายนั้น เว้นแต่ผู้ยื่นข้อเสนอรายใดเสนอเอกสารทางเทคนิคหรือรายละเอียดคุณลักษณะเฉพาะของพัสดุที่จะจ้าง ไม่ครบถ้วน หรือเสนอรายละเอียดแตกต่างไปจากเงื่อนไขที่ บวท. กำหนดไว้ในประกาศและเอกสารประกวดราคาอิเล็กทรอนิกส์ ในส่วนที่มีสาระสำคัญ และความแตกต่างนั้นไม่มีผลทำให้เกิดการได้เปรียบเสียเปรียบต่อผู้ยื่นข้อเสนอรายอื่น หรือเป็นการผิดพลาดเล็กน้อย คณะกรรมการฯ อาจพิจารณาผ่อนปรนการตัดสินสิทธิผู้ยื่นข้อเสนอรายนั้น

๕.๔ บวท. สงวนสิทธิไม่พิจารณาข้อเสนอของผู้ยื่นข้อเสนอโดยไม่มีการผ่อนผัน ในกรณีดังต่อไปนี้

(๑) ไม่ปรากฏชื่อผู้ยื่นข้อเสนอรายนั้นในบัญชีรายชื่อผู้รับเอกสารประกวดราคาอิเล็กทรอนิกส์ทางระบบจัดซื้อจัดจ้างด้วยอิเล็กทรอนิกส์ หรือบัญชีรายชื่อผู้ซื้อเอกสารประกวดราคาอิเล็กทรอนิกส์ทางระบบการจัดซื้อจัดจ้างด้วยอิเล็กทรอนิกส์ของ บวท.

(๒) ไม่กรอกชื่อผู้ยื่นข้อเสนอในการเสนอราคาทางระบบจัดซื้อจัดจ้างด้วยอิเล็กทรอนิกส์

(๓) เสนอรายละเอียดแตกต่างไปจากเงื่อนไขที่กำหนดในเอกสารประกวดราคาอิเล็กทรอนิกส์ที่เป็นสาระสำคัญ หรือมีผลทำให้เกิดความได้เปรียบเสียเปรียบแก่ผู้ยื่นข้อเสนอรายอื่น

๕.๕ ในการตัดสินการประกวดราคาอิเล็กทรอนิกส์หรือในการทำสัญญา คณะกรรมการพิจารณาผลการประกวดราคาอิเล็กทรอนิกส์หรือ บวท. มีสิทธิให้ผู้ยื่นข้อเสนอชี้แจงข้อเท็จจริงเพิ่มเติมได้ บวท. มีสิทธิที่จะไม่รับข้อเสนอ ไม่รับราคา หรือไม่ทำสัญญา หากข้อเท็จจริงดังกล่าวไม่เหมาะสมหรือไม่ถูกต้อง

๕.๖ บวท. ทรงไว้ซึ่งสิทธิที่จะไม่รับราคาต่ำสุด หรือราคาหนึ่งราคาใด หรือราคาที่ยื่นทั้งหมดก็ได้ และอาจพิจารณาเลือกจ้างในจำนวน หรือขนาด หรือเฉพาะรายการหนึ่งรายการใด หรืออาจจะยกเลิกการประกวดราคาอิเล็กทรอนิกส์โดยไม่พิจารณาจัดจ้างเลยก็ได้ สุดแต่จะพิจารณา ทั้งนี้เพื่อประโยชน์ของ บวท. เป็นสำคัญ และให้ถือว่าการตัดสินของ บวท. เป็นเด็ดขาด ผู้ยื่นข้อเสนอจะเรียกร้องค่าใช้จ่าย หรือค่าเสียหายใด ๆ มิได้ รวมทั้ง บวท. จะพิจารณายกเลิกการประกวดราคาอิเล็กทรอนิกส์และลงโทษผู้ยื่นข้อเสนอเป็นผู้ทำงาน ไม่ว่าจะเป็นผู้ยื่นข้อเสนอที่ได้รับการคัดเลือกหรือไม่ก็ตาม หากมีเหตุที่เชื่อได้ว่ากรดยื่นเสนอราคากระทำการโดยไม่สุจริต เช่น การเสนอเอกสารอันเป็นเท็จ หรือใช้ชื่อบุคคลธรรมดา หรือนิติบุคคลอื่นมายื่นเสนอราคาแทน เป็นต้น

ในกรณีที่ผู้ยื่นข้อเสนอรายที่เสนอราคาต่ำสุด เสนอราคาต่ำจนคาดหมายได้ว่าไม่อาจดำเนินงานตามเอกสารประกวดราคาอิเล็กทรอนิกส์ได้ คณะกรรมการพิจารณาผลการประกวดราคาอิเล็กทรอนิกส์หรือ บวท. จะให้ผู้ยื่นข้อเสนออื่นชี้แจงและแสดงหลักฐานที่ทำให้เชื่อได้ว่า ผู้ยื่นข้อเสนอสามารถดำเนินงานตามประกวดราคาจ้างอิเล็กทรอนิกส์ให้เสร็จสมบูรณ์ หากคำชี้แจงไม่เป็นที่รับฟังได้ บวท. มีสิทธิที่จะไม่รับข้อเสนอหรือไม่รับราคา ของผู้ยื่นข้อเสนอรายนั้น ทั้งนี้ ผู้ยื่นข้อเสนอดังกล่าวไม่มีสิทธิเรียกร้องค่าใช้จ่ายหรือค่าเสียหายใด ๆ จาก บวท.

๕.๗ ก่อนลงนามในสัญญา บวท. อาจประกาศยกเลิกการประกวดราคาอิเล็กทรอนิกส์ หากปรากฏว่ามีการกระทำที่เข้าลักษณะผู้ยื่นข้อเสนอที่ชนะการประกวดราคาหรือที่ได้รับการคัดเลือกมีผลประโยชน์ร่วมกัน หรือมีส่วนได้เสียกับผู้ยื่นข้อเสนอรายอื่น หรือขัดขวางการแข่งขันอย่างเป็นธรรม หรือสมยอมกันกับผู้ยื่นข้อเสนอรายอื่น หรือเจ้าหน้าที่ในการเสนอราคา หรือถือว่ากระทำการทุจริตอื่นใดในการเสนอราคา

#### ๖. การทำสัญญาจ้างก่อสร้าง

ผู้ชนะการประกวดราคาอิเล็กทรอนิกส์จะต้องทำสัญญาจ้างตามแบบสัญญา ดังระบุในข้อ ๑.๓ กับ บวท. ภายใน ๗ วัน นับถัดจากวันที่ได้รับแจ้ง และจะต้องวางหลักประกันสัญญาเป็นจำนวนเงินเท่ากับ ร้อยละ ๕ ของราคาค่าจ้างที่ประกวดราคาอิเล็กทรอนิกส์ ให้ บวท. ยึดถือไว้ในขณะทำสัญญาโดยใช้หลักประกันอย่างหนึ่งอย่างใด ดังต่อไปนี้

##### ๖.๑ เงินสด

๖.๒ เช็คหรือตราพท์ที่ธนาคารเซ็นสั่งจ่ายให้แก่ บริษัท วิศุการบินแห่งประเทศไทย จำกัด ซึ่งเป็นเช็คหรือตราพท์ลงวันที่ที่ใช้เช็คหรือตราพท์นั้นชำระต่อเจ้าหน้าที่ในวันทำสัญญา หรือก่อนวันนั้น ไม่เกิน ๓ วันทำการ

๖.๓ หนังสือค้ำประกันของธนาคารภายในประเทศ ตามตัวอย่างที่คณะกรรมการนโยบายกำหนด ดังระบุในข้อ ๑.๔ (๒) หรือจะเป็นหนังสือค้ำประกันอิเล็กทรอนิกส์ตามวิธีการที่กรมบัญชีกลางกำหนด

๖.๔ หนังสือค้ำประกันของบริษัทเงินทุน หรือบริษัทเงินทุนหลักทรัพย์ที่ได้รับอนุญาตให้ประกอบกิจการเงินทุนเพื่อการพาณิชย์และประกอบธุรกิจค้ำประกันตามประกาศของธนาคารแห่งประเทศไทย ตามรายชื่อบริษัทเงินทุนที่ธนาคารแห่งประเทศไทยแจ้งเวียนให้ทราบ โดยอนุโลมให้ใช้ตามตัวอย่างหนังสือค้ำประกันกันของธนาคารที่คณะกรรมการนโยบายกำหนด ดังระบุในข้อ ๑.๔ (๑)

##### ๖.๕ พันธบัตรรัฐบาลไทย

หลักประกันนี้จะคืนให้ โดยไม่มีดอกเบี้ยภายใน ๑๕ วัน นับถัดจากวันที่ผู้ชนะการประกวดราคาอิเล็กทรอนิกส์ (ผู้รับจ้าง) พ้นจากข้อผูกพันตามสัญญาจ้างแล้ว

#### ๗. ค่าจ้างและการจ่ายเงิน

บวท. จะจ่ายเงินค่าจ้างให้แก่ผู้รับจ้างตามวงเงินทั้งหมดของสัญญา ซึ่งได้รวมภาษีมูลค่าเพิ่ม ตลอดจนภาษีอากรอื่น ๆ และค่าใช้จ่ายที่ล่วงด้วยแล้ว โดยถือราคาเหมารวมเป็นเกณฑ์ เมื่อผู้รับจ้างดำเนินการปรับปรุงห้องน้ำชาย/ หญิง ชั้น ๑ อาคารสันตนาการ ณ ที่ทำการบริษัทฯ สำนักงานใหญ่ ท่ามหามะฆ และคณะกรรมการตรวจรับพัสดุ ได้ทำการตรวจรับมอบงานเป็นที่เรียบร้อยแล้ว ซึ่งกำหนดแล้วเสร็จภายใน ๖๐ วัน นับแต่วันที่ บวท. ส่งมอบพื้นที่

## ๘. อัตราค่าปรับ

ค่าปรับตามสัญญาจ้างแนบท้ายเอกสารประกวดราคาอิเล็กทรอนิกส์นี้ หรือข้อตกลงจ้างเป็นหนังสือจะกำหนด ดังนี้

๘.๑ กรณีที่ผู้รับจ้างนำงานที่รับจ้างไปจ้างช่วงให้ผู้อื่นทำอีกทอดหนึ่งโดยไม่ได้รับอนุญาตจาก บวท. จะกำหนดค่าปรับสำหรับการฝ่าฝืนดังกล่าวเป็นจำนวนร้อยละ ๑๐ ของวงเงินของงานจ้างช่วงนั้น

๘.๒ กรณีที่ผู้รับจ้างปฏิบัติผิดสัญญาจ้างก่อสร้าง นอกเหนือจากข้อ ๘.๑ จะกำหนดค่าปรับเป็นรายวันเป็นจำนวนเงินตายตัวในอัตราร้อยละ ๐.๑ ของราคางานจ้าง

## ๙. การรับประกันความชำรุดบกพร่อง

ผู้ชนะการประกวดราคาอิเล็กทรอนิกส์ซึ่งได้ทำสัญญาจ้างตามแบบดั่งระบุในข้อ ๑.๓ หรือข้อตกลงจ้างเป็นหนังสือแล้วแต่กรณี จะต้องรับประกันความชำรุดบกพร่องของงานจ้างที่เกิดขึ้นภายในระยะเวลาไม่น้อยกว่า ๒ ปี นับถัดจากวันที่ บวท. ได้รับมอบงาน โดยต้องบริหารจัดการซ่อมแซมแก้ไขให้ใช้งานได้ดีดังเดิมภายใน ๗ วัน นับถัดจากวันที่ได้รับแจ้งความชำรุดบกพร่อง

## ๑๐. ข้อสงวนสิทธิ์ในการยื่นข้อเสนอและอื่น ๆ

๑๐.๑ เมื่อ บวท. ได้คัดเลือกผู้ยื่นข้อเสนอรายใดให้เป็นผู้รับจ้าง และได้ตกลงจ้างตามการประกวดราคาอิเล็กทรอนิกส์แล้ว ถ้าผู้รับจ้างจะต้องส่งหรือนำสิ่งของมาเพื่องานจ้างดังกล่าวเข้ามาจากต่างประเทศ และของนั้นต้องนำเข้ามาโดยทางเรือในเส้นทางที่มีเรือไทยเดินอยู่ และสามารถให้บริการรับขนได้ตามที่รัฐมนตรีว่าการกระทรวงคมนาคมประกาศกำหนด ผู้ยื่นข้อเสนอซึ่งเป็นผู้รับจ้างจะต้องปฏิบัติตามกฎหมายว่าด้วยการส่งเสริมการพาณิชย์ ดังนี้

(๑) แจ้งการส่งหรือนำสิ่งของดังกล่าวเข้ามาจากต่างประเทศต่อกรมเจ้าท่า ภายใน ๗ วัน นับตั้งแต่วันที่ผู้รับจ้างส่งหรือซื้อของจากต่างประเทศ เว้นแต่เป็นของที่รัฐมนตรีว่าการกระทรวงคมนาคมประกาศยกเว้นให้บรรทุกโดยเรืออื่นได้

(๒) จัดการให้สิ่งของดังกล่าวบรรทุกโดยเรือไทย หรือเรือที่มีสิทธิเช่นเดียวกับเรือไทยจากต่างประเทศมายังประเทศไทย เว้นแต่จะได้รับอนุญาตจากกรมเจ้าท่า ให้บรรทุกสิ่งของนั้น โดยเรืออื่นที่มีเรือไทย ซึ่งจะต้องได้รับอนุญาตเช่นนั้นก่อนบรรทุกของลงเรืออื่น หรือเป็นของที่รัฐมนตรีว่าการกระทรวงคมนาคมประกาศยกเว้นให้บรรทุกโดยเรืออื่น

(๓) ในกรณีที่ไม่มีปฏิบัติตาม (๑) หรือ (๒) ผู้รับจ้างจะต้องรับผิดชอบตามกฎหมายว่าด้วยการส่งเสริมการพาณิชย์

๑๐.๒ ผู้ยื่นข้อเสนอซึ่ง บวท. ได้คัดเลือกแล้ว ไม่ไปทำสัญญาหรือข้อตกลงจ้างเป็นหนังสือภายในเวลาที่ บวท. กำหนดดั่งระบุไว้ในข้อ ๖ บวท. อาจพิจารณาเรียกร้องให้ชดใช้ความเสียหาย รวมทั้งจะพิจารณาให้เป็นผู้ที่ทำงานตามระเบียบกระทรวงการคลังว่าด้วยการจัดซื้อจัดจ้างและการบริหารพัสดุภาครัฐ

๑๐.๓ บวท. สงวนสิทธิ์ที่จะแก้ไขเพิ่มเติมเงื่อนไข หรือข้อกำหนดในแบบสัญญาหรือข้อตกลงจ้างเป็นหนังสือให้เป็นไปตามความเห็นของสำนักงานอัยการสูงสุด (ถ้ามี)

๑๐.๔ ในกรณีที่เอกสารแนบท้ายเอกสารประกวดราคาอิเล็กทรอนิกส์นี้ มีความขัดหรือแย้งกัน ผู้ยื่นข้อเสนอจะต้องปฏิบัติตามคำวินิจฉัยของ บวท. คำวินิจฉัยดังกล่าวให้ถือเป็นที่สุด และผู้ยื่นข้อเสนอไม่มีสิทธิเรียกร้องค่าใช้จ่ายใด ๆ เพิ่มเติม

๑๐.๕ บวท. อาจประกาศยกเลิกการจัดซื้อจัดจ้าง ในกรณีต่อไปนี้ได้ โดยที่ผู้ยื่นข้อเสนอ จะเรียกองค์ค่าเสียหายใด ๆ จาก บวท. ไม่ได้

(๑) บวท. ไม่ได้รับการจัดสรรเงินที่จะใช้ในการจัดจ้างหรือได้รับจัดสรร แต่ ไม่เพียงพอที่จะทำการจัดจ้างครั้งนี้ต่อไป

(๒) มีการกระทำที่เข้าลักษณะผู้ยื่นข้อเสนอที่ขณะการจัดจ้างหรือที่ได้รับการคัดเลือก มีผลประโยชน์ร่วมกัน หรือมีส่วนได้เสียกับผู้ยื่นข้อเสนอรายอื่น หรือขัดขวางการแข่งขันอย่างเป็นธรรม หรือ สมยอมกันกับผู้ยื่นข้อเสนอรายอื่น หรือเจ้าหน้าที่ในการเสนอราคา หรือสื่อว่ากระทำการทุจริตอื่นใดในการ เสนอราคา

(๓) การทำการจัดจ้างครั้งนี้ต่อไปอาจก่อให้เกิดความเสียหายแก่ บวท. หรือกระทบ ต่อประโยชน์สาธารณะ

(๔) กรณีอื่นในทำนองเดียวกันกับ (๑) (๒) หรือ (๓) ตามที่กำหนดในกฎกระทรวง ซึ่งออกตามความในกฎหมายว่าด้วยการจัดซื้อจัดจ้างและการบริหารพัสดุภาครัฐ

#### ๑๑. การปรับราคาค่างานก่อสร้าง

การปรับราคาค่างานก่อสร้างตามสูตรการปรับราคาดังระบุในข้อ ๑.๕ จะนำมาใช้ ในกรณีที่ค่างานก่อสร้างลดลงหรือเพิ่มขึ้น โดยวิธีการต่อไปนี้

๑๑.๑ การเพิ่มค่างานก่อสร้างตามสูตรการปรับราคาดังระบุในข้อ ๑.๗ นี้ ให้ผู้รับจ้าง ทำหนังสือเรียกร้องกับผู้ว่าจ้างภายใน ๙๐ วัน นับแต่วันที่ผู้รับจ้างได้ส่งมอบงานงวดสุดท้าย หากพ้นกำหนดนี้ ไปแล้ว ผู้รับจ้างไม่มีสิทธิที่จะเรียกร้องเงินเพิ่มค่างานก่อสร้างจากผู้ว่าจ้างได้อีกต่อไปและกรณีที่ผู้ว่าจ้างจะต้อง เรียกเงินคืนจากผู้รับจ้างที่เป็นคู่สัญญา ผู้รับจ้างต้องรีบมาติดต่อและยินยอมให้ผู้รับจ้างหักค่างานของงวด ต่อไป หรือหักเงินจากหลักประกันสัญญาแล้วแต่กรณี โดยผู้ว่าจ้างจะแจ้งเป็นลายลักษณ์อักษรให้ทราบ

๑๑.๒ การพิจารณาคำนวณเงินลดลงหรือเพิ่มขึ้นและการจ่ายเงินเพิ่ม หรือเรียกเงิน คืนจากผู้รับจ้างตามสูตรการปรับราคานี้ ต้องได้รับการตรวจสอบและเห็นชอบจากสำนักงบประมาณ หรือ บวท. ในกรณีที่ค่างานไม่เกิน ๕๐ ล้านบาท และให้ถือว่าการพิจารณาวินิจฉัยของสำนักงบประมาณหรือ บวท. เป็นที่สิ้นสุด

สูตรการปรับราคา (สูตรค่า K) จะต้องคงที่ที่ระดับที่กำหนดไว้ในวันแล้วเสร็จ ตามที่กำหนดไว้ในสัญญา หรือภายในระยะเวลาที่ บวท. ได้ขยายออกไป โดยจะใช้สูตรของทางราชการที่ ได้ระบุในข้อ ๑.๕

#### ๑๒. มาตรฐานฝีมือช่าง

ผู้รับจ้างจะต้องจัดหาช่างฝีมือที่มีความสามารถ ความชำนาญงานเฉพาะประเภทนั้น ๆ มาปฏิบัติงานถ้าปรากฏว่าช่างฝีมือดังกล่าวปฏิบัติงานไม่เข้าขั้นมาตรฐานที่ดีพอ บวท. มีสิทธิที่จะสั่งเปลี่ยน ช่าง เพื่อให้ได้ผลงานที่ดีมีคุณภาพดีกว่า

#### ๑๓. การปฏิบัติตามกฎหมายและระเบียบ

ในระหว่างระยะเวลาการจ้าง ผู้ยื่นข้อเสนอที่ได้รับการคัดเลือกให้เป็นผู้รับจ้างต้องปฏิบัติ ตามหลักเกณฑ์ที่กฎหมายและระเบียบได้กำหนดไว้โดยเคร่งครัด



๑๔. การประเมินผลการปฏิบัติงานของผู้ประกอบการ

บวท. สามารถนำผลการปฏิบัติงานแล้วเสร็จตามสัญญาของผู้ยื่นข้อเสนอที่ได้รับการคัดเลือกให้เป็นผู้รับจ้าง เพื่อนำมาประเมินผลการปฏิบัติงานของผู้ประกอบการ  
ทั้งนี้ หากผู้ยื่นข้อเสนอที่ได้รับการคัดเลือกไม่ผ่านเกณฑ์ที่กำหนดจะถูกระงับการยื่นข้อเสนอหรือทำสัญญากับ บวท. ไว้ชั่วคราว



กองการพัสดุ  
บริษัท วิทยุการบินแห่งประเทศไทย จำกัด  
วันที่ ๒๕ ธันวาคม ๒๕๖๐

บริษัท วิทยุการบินแห่งประเทศไทย จำกัด  
AERONAUTICAL RADIO OF THAILAND LTD.

รายละเอียดประกอบ

งานปรับปรุงห้องน้ำ

ชั้น 1 อาคารสันทนาการ

ที่ทำการบริษัทฯ สำนักงานใหญ่ ทุ่งมหาเมฆ

กองอาคารและสถานที่

โทรศัพท์ 02 - 2859992

โทรสาร 02 2859202

สถานที่ อาครมหาเมฆ ที่ทำการบริษัทฯ สำนักงานใหญ่ ทุ่งมหาเมฆ  
วัตถุประสงค์ บริษัท วิฑูการบินแห่งประเทศไทย จำกัด ( บพท. ) มีความประสงค์จะทำการ  
ปรับปรุงห้องน้ำ ชั้น 1

- รายการก่อสร้าง
1. รายการที่ผู้รับจ้างต้องปฏิบัติ
  2. ข้อกำหนดประกอบแบบรายการ
  3. ค่าจ้างและการจ่ายเงิน

1. รายการที่ผู้รับจ้างต้องปฏิบัติ มีรายละเอียดดังต่อไปนี้

1. งานรื้อถอนและงานป้องกัน

- งานรื้อถอนพื้นคอนกรีต ห้ามใช้เครื่องเจาะสกัด เพื่อลดการสั่นสะเทือนที่จะมีผลกระทบต่อพนักงานที่ปฏิบัติภายในอาคาร
- งานรื้อถอนผนังปูนในส่วนที่เกี่ยวข้อง
- งานรื้อถอน ส่วนที่เกี่ยวข้องในงานปรับปรุงในครั้งนี้
- งานป้องกัน ผู้รับจ้างต้องจัดหาอุปกรณ์ปิดกั้นพื้นที่ เพื่อป้องกันความเสียหายและผลกระทบต่อพนักงานที่ปฏิบัติงาน
- งานเก็บรายละเอียดอื่น ๆ พร้อมทำความสะอาดพื้นที่ เพื่อส่งมอบงาน
- งานสิ่งใดที่มีได้กำหนดไว้ในแบบ แต่มีความจำเป็นที่จะต้องติดตั้งเพื่อให้งานปรับปรุงมีความสมบูรณ์ตามวิชาช่าง ผู้รับจ้างจะต้องจัดหาและติดตั้งโดยมิได้เรียกร้องผลตอบแทนทั้งสิ้น

2. งานโครงสร้างและงานสถาปัตยกรรม

- งานติดตั้งซ่อมแซมพื้นคอนกรีต ตามหลักการ concrete repair
- งานติดตั้งผนังก่ออิฐฉาบปูนตามแบบ
- งานติดตั้งเคาน์เตอร์ปูนตามแบบ
- งานปูกระเบื้องพื้นและผนังตามแบบ ผู้รับจ้างจะต้องส่งรุ่นและรูปแบบให้กับประธานตรวจการจ้างเลือกก่อนดำเนินการติดตั้ง
- งานติดตั้งประตูและหน้าต่างตามแบบ เฉดสีและลาย ผู้รับจ้างจะต้องส่งให้ประธานตรวจการจ้างเป็นผู้เลือกก่อนดำเนินการติดตั้ง
- งานติดตั้งกระจกเงาตามแบบ
- งานติดตั้งผนังห้องน้ำสำเร็จ
- งานติดตั้งผนังกันอาบน้ำแบบบานเลื่อน
- งานทาสีฝ้าเพดานและผนัง ในส่วนที่เกี่ยวข้องและส่วนที่ปิดงานเพื่อความสวยงาม
- งานติดตั้งสุขภัณฑ์ ตามแบบและตามใบแสดงปริมาณงาน ผู้รับจ้างจะต้องส่งเอกสารรุ่นและรูปแบบให้ประธานตรวจการจ้าง ก่อนดำเนินการติดตั้ง
- งานติดตั้งท่อน้ำดี และท่อน้ำทิ้งตามแบบ
- งานติดตั้งประตูหน้าต่าง ตามแบบ
- งานเก็บรายละเอียดอื่น ๆ พร้อมทำความสะอาดพื้นที่ เพื่อส่งมอบงาน
- งานสิ่งใดที่มีได้กำหนดไว้ในแบบ แต่มีความจำเป็นที่จะต้องติดตั้งเพื่อให้งานปรับปรุงมีความสมบูรณ์ตามวิชาช่าง ผู้รับจ้างจะต้องจัดหาและติดตั้งโดยมิได้เรียกร้องผลตอบแทนทั้งสิ้น

### 3. งานไฟฟ้าและแสงสว่าง

- งานติดตั้งโคมไฟฟ้าตามแบบ
- งานติดตั้งสวิทซ์ไฟฟ้าและอุปกรณ์ไฟฟ้าตามแบบ
- งานติดตั้งพัดลมดูดอากาศตามแบบ
- งานติดตั้งเครื่องทำน้ำอุ่นตามแบบและคู่มือติดตั้ง
- งานติดตั้งเครื่องเป่าลมร้อน (สำหรับมือ)
- งานเดินท่อร้อยไฟฟ้าแบบเดินลอยบนฝ้าเพดาน และเดินฝังในส่วนที่เป็นผนัง
- งานติดตั้งตู้โพลีคาร์บอเนต แบบติดตั้งลูกเซอร์กิต ไม่น้อยกว่า 6 ช่อง (ไม่รวมเมนหลัก) ผู้รับจ้างจะต้องส่งแบบไฟฟ้าให้กับประธานกรรมตรวจการจ้างก่อนดำเนินการติดตั้งอุปกรณ์ไฟฟ้า
- งานเก็บรายละเอียดอื่น ๆ พร้อมทำความสะอาดพื้นที่ เพื่อส่งมอบงาน
- งานสิ่งใดที่มีได้กำหนดไว้ในแบบ แต่มีความจำเป็นที่จะต้องติดตั้งเพื่อให้งานปรับปรุงมีความสมบูรณ์ตามวิชาช่าง ผู้รับจ้างจะต้องจัดหาและติดตั้งโดยมิได้เรียกร้องผลตอบแทนทั้งสิ้น การจ้างปรับปรุงห้องน้ำ ชั้น 1 อาคารสำนักงานที่ทำการบริษัทฯ สำนักงานใหญ่ พุฒมหาเมฆ กำหนดแล้วเสร็จภายใน 60 วัน นับจากวันที่ส่งมอบพื้นที่

### 2. ข้อกำหนดประกอบแบบรายการ

- หมวดที่ 1. ความต้องการทั่วไป
- หมวดที่ 2. การกำหนดชนิดและประเภทของวัสดุ

## หมวดที่ 1. ความต้องการทั่วไป

1. ผู้รับจ้างจะต้องตรวจสอบสภาพแวดล้อมของสถานที่ พร้อมทั้งศึกษารูปแบบและรายการ ที่จะทำการปรับปรุงนี้ เพื่อให้การดำเนินการเป็นไปอย่างราบรื่นและไม่เป็นอุปสรรคอันตรายต่อพนักงานและผู้มาติดต่อ โดยให้ผู้รับจ้างมีการป้องกันและรักษาความปลอดภัยตามมาตรฐานการป้องกันความปลอดภัยในการก่อสร้าง หากมีอุบัติเหตุใด ๆ เกิดขึ้นกับพนักงานและผู้มาติดต่อ เนื่องมาจากการปรับปรุงครั้งนี้ ผู้รับจ้างจะต้องเป็นผู้ชดใช้ค่าเสียหายทดแทนตามที่ตกลง
2. ผู้รับจ้างจะต้องรับผิดชอบต่อความเสียหายที่เกิดขึ้นจากการปรับปรุงนี้ต่ออาคารเดิม รวมทั้งอุปกรณ์ของอาคาร โดยผู้รับจ้างต้องประสานงานกับพนักงานบริษัทฯ เพื่อทำการขอย้ายก่อนดำเนินการ ส่วนที่มีการปรับปรุงหากมีการชำรุดเสียหายจากปรับปรุง ผู้รับจ้างต้องดำเนินการซ่อมแซมแก้ไขให้ใช้งานได้ดีเช่นเดิมภายในเวลาที่กำหนด ทั้งนี้ รวมทั้งอุปกรณ์งานระบบที่อยู่ในบริเวณเดิม ที่จำเป็นต้องเคลื่อนย้ายให้ถูกต้องตามรูปแบบและรายการ ซึ่งต้องสอดคล้องกับสภาพจริง ผู้รับจ้างจะต้องไม่คิดค่าใช้จ่ายเพิ่มขึ้น
3. รูปแบบและรายการที่กำหนดไว้เป็นเพียงแนวทางในการดำเนินการทั่วไป ซึ่งในการปฏิบัติงานจริง ผู้ว่าจ้างอาจมีการกำหนดหรือแก้ไขรูปแบบและรายการ ให้มีความเหมาะสมและสอดคล้องกับสภาพที่เป็นจริง เพื่อให้เกิดประโยชน์ใช้สอยสูงสุด ทั้งนี้ การกำหนดหรือแก้ไขดังกล่าว ต้องมีปริมาณเนื้องานไม่น้อยกว่ารูปแบบและรายการเดิม โดยผู้รับจ้างต้อง ไม่ถือว่าเป็นการเปลี่ยนแปลงหรือเพิ่มเติมเนื้องานตามแบบรายการในสัญญาแต่อย่างใด
4. วัสดุทั่วไปที่กำหนดไว้หรือไม่ได้กำหนดไว้ในรายการปรับปรุง แต่เป็นเนื้องานที่ต้องใช้ในรายการปรับปรุงนี้ หากวัสดุก่อสร้างนั้นมีมาตรฐานผลิตภัณฑ์อุตสาหกรรมแล้ว ก็ให้ใช้วัสดุก่อสร้างนั้น ๆ ได้
5. ในกรณีที่แบบขัดแย้งกันเอง หรือแบบขัดแย้งกับรายการ ให้ผู้รับจ้างฟังคำวินิจฉัยของสถาปนิกหรือวิศวกรผู้ออกแบบรายการเป็นเกณฑ์ โดยยึดเอาสิ่งที่ดีกว่า ถูกต้องและเหมาะสมกับจุดมุ่งหมายของการใช้งานเป็นสำคัญ ทั้งนี้ ผู้รับจ้างจะต้องไม่คิดค่าใช้จ่ายเพิ่มเติมและให้ถือว่าเป็นส่วนหนึ่งของสัญญาว่าจ้างนี้ด้วย
6. อุปกรณ์ใด ๆ ที่ต้องรอการบรรจบเมนต่าง ๆ นั้น เป็นหน้าที่ความรับผิดชอบของผู้รับจ้าง จะต้องทำการทดสอบให้คณะกรรมการตรวจการจ้างเห็นชอบว่า มีความแข็งแรง สวยงาม และ ใช้การได้ดีทุกประการ ซึ่งกรรมวิธีทดสอบดังกล่าวจะต้องได้รับความเห็นชอบเบื้องต้นจากผู้ออกแบบที่ทำการออกแบบงานนั้นเสียก่อน
7. สิ่งใดที่มีได้กำหนดไว้ในรูปแบบและรายการ แต่มีความจำเป็นต้องติดตั้ง เพื่อให้งานนี้มีความสมบูรณ์ตามหลักวิชาช่าง ผู้รับจ้างต้องดำเนินการจัดหาและติดตั้ง โดยไม่คิดค่าใช้จ่ายเพิ่มเติมใด ๆ ทั้งสิ้น

8. ช่างทุกประเภทที่เกี่ยวข้องกับงานนี้ จะต้องเป็นช่างที่มีความชำนาญและผ่านประสบการณ์การทำงานเป็นอย่างดี
9. ผู้รับจ้างจะต้องจัดหาเครื่องจักร เครื่องมือ เครื่องใช้และแรงงานฝีมือดี ช่างผู้ชำนาญงานโดยเฉพาะ และ วัสดุอุปกรณ์ทุกชนิดที่จำเป็นต้องใช้ในการก่อสร้างอย่างมีประสิทธิภาพ
10. ผู้รับจ้างต้องส่งเอกสารและตัวอย่างวัสดุที่จะใช้ในแต่ละขั้นตอนให้กับผู้ควบคุมงานตรวจสอบก่อนลงมาปฏิบัติอย่างน้อย 15 วันทำการ หากผู้รับจ้างไม่ปฏิบัติตาม ให้ถือว่า ผู้รับจ้างพยายามหลีกเลี่ยงใช้วัสดุตามรายการกำหนด บริษัทฯ มีสิทธิยกเลิกสัญญาได้ โดยอัตโนมัติและจะไม่ชดใช้ค่าใช้จ่ายใด ๆ ให้ผู้รับจ้าง

## หมวดที่ 2. การกำหนดชนิดและประเภทของวัสดุ

### 1. ขอบเขตของงาน

ผู้รับจ้างจะต้องจัดหาวัสดุ อุปกรณ์ เครื่องใช้ และ สิ่งอำนวยความสะดวกต่างๆ เพื่อดำเนินการก่อสร้างหรืองานปรับปรุงครั้งนี้ ให้ลุล่วงดังที่กำหนดไว้ในแบบ และ รายการประกอบแบบ โดยให้สัมพันธ์กับงานในส่วนอื่นๆ ด้วย

### 2. ข้อกำหนดทั่วไป

- 2.1 ผู้รับจ้างจะต้องตรวจสอบพื้นที่ในการทำงานและพื้นที่โดยรอบบริเวณอย่างละเอียด
- 2.2 ผู้รับจ้างจะต้องจัดหาอุปกรณ์ในการปิดกั้นพื้นที่และอุปกรณ์ความปลอดภัยในการทำงานโดยต้องไม่กระทบต่อผู้มาใช้งานอาคารที่ปรับปรุงนั้น ๆ ทั้งภายในและภายนอก
- 2.3 ผู้รับจ้างต้องสั่งซื้อวัสดุในการปรับปรุงครั้งนี้ โดยตรงจากบริษัทผู้ผลิตหรือจากตัวแทนจำหน่ายของผู้ผลิต โดย วัสดุที่ใช้ต้องเป็นของใหม่ ห้ามนำวัสดุเก่าที่เหลือจากงานอื่นมาใช้หรือผสมเป็นอันขาด
- 2.4 วัสดุที่นำมาใช้จะต้องบรรจุและผนึกในกระป๋องหรือภาชนะโดยตรงจากโรงงานของผู้ผลิตและประทับตราเครื่องหมายการค้า และหมายเลขต่าง ๆ ชนิดที่ใช้และคำแนะนำในการติดตั้งอยู่บนภาชนะอย่างสมบูรณ์ กระป๋องหรือภาชนะที่ใส่วัสดุนั้น จะต้องอยู่ในสภาพเรียบร้อยไม่บวมหรือชำรุด
- 2.5 วัสดุจะต้องนำมาเก็บไว้ในสถานที่ที่จัดไว้ หรือในห้องเฉพาะที่มีขีดจำกัด หรือสอบถามบริเวณที่จัดเก็บกับผู้ควบคุมงาน
- 2.6 การตรวจสอบระหว่างดำเนินงาน เจ้าของโครงการ สถาปนิก ผู้ควบคุมงานหรือ ผู้แทนของบริษัทผู้ผลิต ผู้แทนจำหน่ายวัสดุมีสิทธิเข้าตรวจสอบคุณภาพและจำนวนของวัสดุได้ตลอดเวลา
- 2.7 ส่วนที่ไม่สามารถทำการปรับปรุงได้ หรือถ้าหากมีส่วนหนึ่งส่วนใดที่สงสัยหรือไม่สามารถทำตามข้อกำหนดได้ ผู้รับจ้างต้องรีบแจ้งให้ผู้ควบคุมงานทราบทันที
- 2.8 ผู้รับจ้างจะต้องปฏิบัติตามรายการประกอบแบบนี้ อย่างเคร่งครัด หากสื่อเจตนาที่จะพยายามบิดพลิ้วปลอมแปลง ผู้ควบคุมงานมีสิทธิที่จะให้ผู้รับจ้างรื้อถอน และดำเนินการใหม่ ให้ถูกต้องตามกำหนด โดยเป็นค่าใช้จ่ายของผู้รับจ้างเอง ส่วนเวลาที่ล่าช้าตามรายการนี้จะยกเป็นข้ออ้างในการต่อสัญญาไม่ได้
- 2.9 ผู้รับจ้างจะต้องจัดหาช่างที่มีฝีมือดีมีประสบการณ์ และชำนาญมาทำงาน โดยการทำงานของช่างจะต้องอยู่ในการควบคุมดูแลอย่างใกล้ชิดของผู้ควบคุมงานหรือหัวหน้าช่าง
- 2.10 ผู้รับจ้างจะต้องเป็นผู้จัดหาอุปกรณ์ต่าง ๆ รวมทั้งบันไดหรือนั่งร้าน สำหรับการทำงานที่เหมาะสมหรือตามความจำเป็น และผ้าหรือวัสดุอื่นใดที่ใช้ปกคลุมพื้นที่ หรือส่วนอื่นของอาคารเป็นการป้องกันความสกปรก ซึ่งอาจเกิดขึ้นได้ในการทำงานก่อสร้างหรืองานปรับปรุง ครึ่งนี้



2.11 ผู้รับจ้างจะต้องเก็บทำความสะอาดพื้นที่ในการทำงานและบริเวณโดยรอบพร้อมนำเศษวัสดุหรือเศษขยะทิ้งนอกบริเวณ บริษัทวิทยุการบินฯ ห้ามทิ้งขยะในถังขยะของบริษัทวิทยุการบินฯ โดยเด็ดขาด

3 ชนิดของวัสดุของงานปรับปรุงห้องน้ำ ชั้น 1 อาคารสันทนาการ

- 3.1 งานซ่อมแซมพื้นคอนกรีต ใช้คอนกรีต non-shrink concrete กำลังรับแรง ไม่น้อยกว่า 280 ksc
- 3.2 งานคอนกรีตใช้คอนกรีตสำเร็จรูป กำลังรับแรง 240 ksc CUBE
- 3.3 งานเหล็กเสริม ใช้ขนาดเหล็กตามแบบ กำลังรับแรง SR24 สำหรับเหล็กกลมและ SD 30 สำหรับเหล็กข้ออ้อย คุณภาพตามมาตรฐาน มอก.
- 3.4 งานก่ออิฐ ใช้อิฐมวลเบา ขนาด 20\*60\*7.5 ซม. มวลน้ำหนัก ไม่เกิน 90 kg/sqm
- 3.5 งานปูนก่อและปูนฉาบ ใช้วัสดุสำหรับงานอิฐมวลเบา
- 3.6 งานปูนฉาบ ใช้ปูนสำเร็จรูปสำหรับผนังปูนเต็ม หรือผนังอิฐมอญและอิฐบล็อก
- 3.7 งานปูกระเบื้องใช้กระเบื้องเซรามิคหรือกระเบื้องแกรนิตโต้ขนาด 30\*30 ซมหรือ 60\*60 ซม หรือขนาดอื่น ๆ เฉดสีและลายเลือกภายหลัง
- 3.8 งานเคาน์เตอร์อ่างล้างมือ ใช้หินแกรนิต เฉดสีและลายเลือกภายหลัง
- 3.9 งานติดตั้งประตูขนาด 90\*200 ซม UPVC ได้รับมาตรฐาน มอก.ใช้วัสดุและติดตั้งตามแบบปรับปรุง
- 3.10 งานติดตั้งหน้าต่างช่องแสงใช้อลูมิเนียมสีธรรมชาติ กระจกฝ้าขาว มีมาตรฐาน มอก.
- 3.11 งานติดตั้งประตูอลูมิเนียมบานกระจกฝ้า ใช้วัสดุอลูมิเนียมสีธรรมชาติ มีมาตรฐาน มอก.
- 3.12 งานติดตั้งประตูอลูมิเนียมบานเกล็ดระบาย ใช้วัสดุอลูมิเนียมสีธรรมชาติ มีมาตรฐาน มอก.
- 3.13 งานติดตั้งกระจกเงา ใช้ความหนา ไม่น้อยกว่า 5 มม.
- 3.14 ผนังห้องน้ำสำเร็จรูป แบบกันน้ำ วัสดุ เมลามีน หรือPU FORM กันน้ำ 100 % มี มาตรฐาน มอก.
- 3.15 ผนังกันห้องอาบน้ำ แบบบานเลื่อนมีกรอบเฟรม สีขาวหรือสีอลูมิเนียม กระจกลามิเนต แบบไม่โปร่งใส ขนาดเฟรมรูปลักษณะมีความขอมสวยงาม ตามแบบสำเร็จรูป มาตรฐาน มอก.
- 3.16 ชักโครกแบบฟลักซ์แท้งค์ แบบท่อน้ำลงพื้น ความยาวของฝารองน้ำไม่น้อยกว่า 45 ซม ที่ก้นน้ำอยู่ด้านข้างแท้งค์น้ำ สีขาว มีรูปทรงเรียวยาวและรูปแบบที่ทันสมัย และสวยงาม และมี มาตรฐาน มอก
- 3.17 อ่างล้างหน้าแบบฝังได้ มีรูปทรงทันสมัยและสวยงาม สีขาว เงามาม มีมาตรฐาน มอก.
- 3.18 อ่างล้างหน้าแบบแขวนผนัง มีรูปทรงทันสมัยและสวยงาม สีขาว เงามาม มีมาตรฐาน มอก.
- 3.19 ก๊อกน้ำอ่างล้างหน้าแบบเซรามิคควาล์ว แบบกด ระบายคืนตามชำระาบเรียบ มีมาตรฐาน มอก.
- 3.20 โถปัสสาวะชายแบบฟลัชวาล์ว สีขาว รูปทรงเหลี่ยม ฟลัชวาล์วแบบกด ระบายคืนตัวชำระาบเรียบ ก้านส่งน้ำตรง ความยาวตามผู้ผลิต มีมาตรฐาน มอก.

- 3.21 วาล์วน้ำฝักบัว แบบติดตั้งผนัง ระบบเซรามิกสวาล์ว รูปแบบทันสมัย มีมาตรฐาน มอก.
- 3.22 ที่วางสบู่แบบติดผนัง สีขาว ความยาวไม่น้อยกว่า 15 ซม. มีมาตรฐาน มอก.
- 3.23 ชุดน้ำทิ้งและสะดืออ่างล้างหน้า ใช้ตรงตามแบบรุ่นสุขภัณฑ์ มีมาตรฐาน มอก.
- 3.24 Floor drain แบบกันกลิ่น แบบสี่เหลี่ยม ใช้ตามรุ่นและขนาดท่อน้ำทิ้ง 2 นิ้ว มีมาตรฐาน มอก
- 3.25 Floor check flow (F.C) ใช้กับท่อ 4 นิ้ว แบบ PVC อย่างดี มีมาตรฐาน มอก.
- 3.26 สายฉีดชำระน้ำ ใช้สีขาว มีมาตรฐาน มอก.
- 3.27 ท่อน้ำดี ใช้ท่อ PVC ชั้น คุณภาพ 13.5 มี มาตรฐาน มอก.
- 3.28 ท่อน้ำทิ้งและท่อโสโครก ใช้ท่อ PVC ชั้น คุณภาพ 8.5 มี มาตรฐาน มอก.
- 3.29 อุปกรณ์บานประตู แบบลูกบิด บานพับแบบสแตนเลส ความหนาไม่น้อยกว่า 2 มม.
- 3.30 อุปกรณ์ไฟฟ้า ใช้ตามมาตรฐาน มอก หรือตามมาตรฐานของการไฟฟ้านครหลวง
- 3.31 สวิตซ์ไฟฟ้า มีรูปทันสมัย สีขาว
- 3.32 เตารับไฟฟ้าแบบมีกราวด์ รูปแบบทันสมัย สีขาว
- 3.33 โคมไฟดาวนไลท์ ขนาด 4 นิ้ว แบบติดลอยเพดาน ยี่ห้อ LUNAR หรือเทียบเท่า
- 3.34 โคมไฟหลอดฟลูออเรสเซนต์ พร้อมอุปกรณ์ ยี่ห้อ PHILIPSหรือ RACER หรือเทียบเท่า
- 3.35 พัดลมระบายอากาศแบบฝังฝ้าเพดาน ขนาด 10 นิ้ว รูปแบบสวยงาม ทันสมัย มีมาตรฐาน มอก.  
ควรมีระบบตัดไฟอัตโนมัติ วัสดุไม่ลุกไหม้ไฟ และมีมาตรฐาน RoHS จำกัดสารต้องห้าม 6 ชนิด
- 3.36 เครื่องทำน้ำอุ่นขนาดไม่น้อยกว่า 4,500 W หม้อต้มน้ำแบบถังทองแดง มีระบบตัดไฟอัตโนมัติ ระบบความปลอดภัย แบบ BUILT-IN ในตัวเครื่อง รูปแบบทันสมัย มีมาตรฐาน มอก.
- 3.37 เครื่องเป่าลมมือ แบบติดผนัง สีขาวรูปแบบทันสมัย กำลังวัตต์ ไม่ต่ำกว่า 1800 W ควบคุมการทำงานแบบเซ็นเซอร์ หยุดการทำงานเมื่อเอามือออกภายใน 3 วินาทีมีมาตรฐาน มอก หรือ มาตรฐานต่างประเทศรับรองคุณภาพ
- 3.38 งานเดินท่อร้อยไฟฟ้า ใช้ท่อ EMT สายไฟฟ้า สีตามข้อกำหนดของการไฟฟ้าหรือข้อกำหนดของงาน ไฟฟ้าบริษัทวิทยุการบินฯ และต้องมีมาตรฐาน มอก.รับรองคุณภาพ
- 3.39 ตู้โหลดเซนเตอร์ แบบ ไม่น้อยกว่า 6 ลูกเซอร์กิต (ไม่รวมเมน) อุปกรณ์ต้องมี มาตรฐาน มอก. หรือ ของการไฟฟ้า รับรองคุณภาพ
- 3.40 สีทาผนังและฝ้าเพดาน ใช้ชนิดทาผนังและฝ้าเพดานตรงตามประเภท และมี มาตรฐาน มอก และ วัสดุเป็นสีอะคริลิก  
หมายเหตุ วัสดุและอุปกรณ์ ต่างๆ และทั้งหมดในงานปรับปรุงครั้งนี้ จะต้อง มี มาตรฐาน มอก. หรือ มาตรฐานจากต่างประเทศ หรือมาตรฐาน ISO ของงานผลิต หรือ คณะกรรมการตรวจจ้างมี ความเห็นสมควรอนุมัติ ให้ใช้ได้

#### 4. การรับประกันวัสดุและผลงาน

ผู้รับจ้างจะต้องดำเนินการจัดทำเอกสารรับประกันคุณภาพการติดตั้งและเอกสารรับประกันคุณภาพวัสดุ เสนอต่อ บวท. โดยตรงว่า การติดตั้งวัสดุถูกต้องสมบูรณ์ตามมาตรฐานผู้ผลิตวัสดุ สามารถคงสภาพการใช้งานได้อย่างน้อย 2 ปี (รับประกันผลงาน 2 ปี) นับจากวันส่งมอบงาน ความเสียหายใดๆ ที่เกิดขึ้นก่อนการรับมอบงาน หรือ ภายในระยะเวลาของ การรับประกัน จะต้องชดใช้ โดยการรื้อถอนและติดตั้งด้วยของใหม่ที่มีคุณภาพและชนิดเดียวกัน ภายในระยะเวลา 30 วันนับจากวันที่บริษัทฯ มีหนังสือแจ้งให้ทราบ ทั้งนี้ ค่าใช้จ่ายที่เกิดขึ้นเป็นของผู้รับจ้างทั้งสิ้น

#### 3. ค่าจ้างและการจ่ายเงิน

บริษัทฯ จะทำการจ่ายเงินค่าจ้างให้ผู้รับจ้างเป็นทั้งหมด 100% เมื่อผู้รับจ้างดำเนินงานปรับปรุงห้องน้ำ ชั้น 1 อาคารสำนักงานแล้วเสร็จทั้งหมดพร้อม เก็บรายละเอียดอื่น ๆ และทำความสะอาดพื้นที่และบริเวณข้างเคียงพร้อม รื้อถอนนั่งร้าน และเก็บขยะออกนอกพื้นที่บริษัทฯ ทั้งหมดแล้วเสร็จ และคณะกรรมการตรวจการจ้างตรวจรับงานเป็นที่เรียบร้อย ระยะเวลาดำเนินการ 60 วันนับตั้งแต่วันที่ส่งมอบพื้นที่

### การจ่ายเงินล่วงเวลา

ในกรณีที่ผู้รับจ้างได้รับอนุญาตจากผู้ว่าจ้างให้เข้ามาปฏิบัติงานล่วงเวลา หลังจากเวลา 17.00 น. ของวันที่ผู้รับจ้างทำงาน ผู้รับจ้างยินยอมจ่ายค่าทำงานล่วงเวลาให้แก่ผู้ควบคุมงานของผู้ว่าจ้างชั่วโมงละ 250 บาท.- (สองร้อยห้าสิบบาทถ้วน)

โดยเนื้องานที่จำเป็นต้องมีผู้ควบคุมงานของผู้ว่าจ้างมีดังนี้

#### 1.งานขุดดิน

##### การขุดดิน

- งานเจาะสำรวจชั้นดิน
- เฉพาะกรณีที่ต้องมีการขุดดินผ่านแนวข่ายงานระบบต่าง ๆ หรือมีอุปกรณ์ใด ๆ ที่ฝังอยู่บริเวณในพื้นที่ที่อาจชำรุดเสียหายได้จากการทำงาน

##### การถมดิน

- เฉพาะกรณีที่มีข้อกำหนดความหนาของชั้นดินที่กลบ หรือบดอัด
- งานที่มีการฝังท่อ หรือวัสดุอุปกรณ์ใด ๆ ที่ต้องให้ตรวจสอบก่อนการกลบดิน

#### 2. งานตอกเสาเข็ม หรืองานทำเข็มเจาะ

#### 3. งานเทคอนกรีตโครงสร้างทุกประเภท

#### 4. งานทดสอบการรับน้ำหนักของเสาเข็ม และงานทดสอบระบบสาธารณูปโภคต่าง ๆ ที่ต้องมี

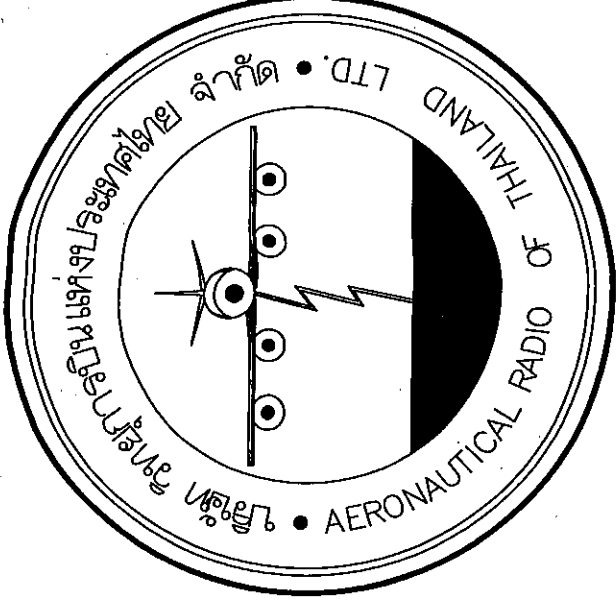
การอ่านค่าและบันทึกผลการทดสอบ

#### 5. งานต่อเชื่อมเมนหลักงานระบบสาธารณูปโภค

6. งานยกหรือติดตั้งวัสดุอุปกรณ์ต่าง ๆ ในที่สูงที่มีความเสี่ยงในการเกิดอุบัติเหตุในการทำงาน เช่น การติดตั้งนั่งร้าน การยกวัสดุขึ้นที่สูง เป็นต้น

7. งานที่ผู้รับจ้างต้องปฏิบัติงานอยู่ในพื้นที่ที่ผู้ว่าจ้างกำหนดให้เป็นพื้นที่ที่สำคัญในการปฏิบัติการกิจของผู้ว่าจ้าง หรือภายในอาคารสำนักงานในพื้นที่ที่สำคัญที่ต้องมีเจ้าหน้าที่ควบคุมงานของผู้ว่าจ้างดูแลอย่างใกล้ชิด และผู้ว่าจ้างจะแจ้งให้ผู้รับจ้างได้ทราบก่อนการขออนุญาตทำงานล่วงเวลา

8. งานที่ผู้ควบคุม เห็นว่ามีเหตุผลความจำเป็นต้องมีผู้ควบคุมงานและได้รับอนุมัติจากผู้อำนวยการกองอาคารและสถานที่แล้ว



บริษัท วิทยุการบินแห่งประเทศไทย จำกัด  
AERONAUTICAL RADIO OF THAILAND LTD.

งานปรับปรุงของนาฬิกาหึ่ง  
บริเวณชั้น 1 อาคารสำนักงาน

เจ้าของโครงการ  
บริษัท วิทยุการบินแห่งประเทศไทย จำกัด  
102 ซอยงามดูพลี ทุ่งมหาเมฆ  
สาทร กรุงเทพฯ 10120

ผู้ออกแบบ  
กองอาคารและสถานที่  
บริษัท วิทยุการบินแห่งประเทศไทย จำกัด  
โทรศัพท์ 02-2859992  
โทรสาร 02-2878020





บริษัท วิศวกรที่ปรึกษาและสถาปนิก  
 102 ซอยนาครินทร์ ถนนพหลโยธิน  
 เขตจตุจักร กรุงเทพมหานคร 10120  
 โทรศัพท์ 0 22873531 - 4  
 โทรสาร 0 22859572

PROJECT :

ขบวนการปรับปรุงห้องน้ำชายหญิง ชั้น 1

LOCATION :

อาคารสำนักงาน  
 กรุงเทพมหานคร กรุงเทพฯ

REGISTER OF ARCHITECTS & ENGINEERS

PLANNERS :

ARCHITECT :

INTERIOR DESIGNER :

STRUCTURAL ENGINEERS :

ELECTRICAL ENGINEERS :

MECHANICAL ENGINEERS :

SANITARY ENGINEERS :

SURVEY TECHNICAL :

DRAWING :

DATE

DESCRIPTION

REMARK

DRAWING NO :

CHECKED BY :

APPROVED BY :

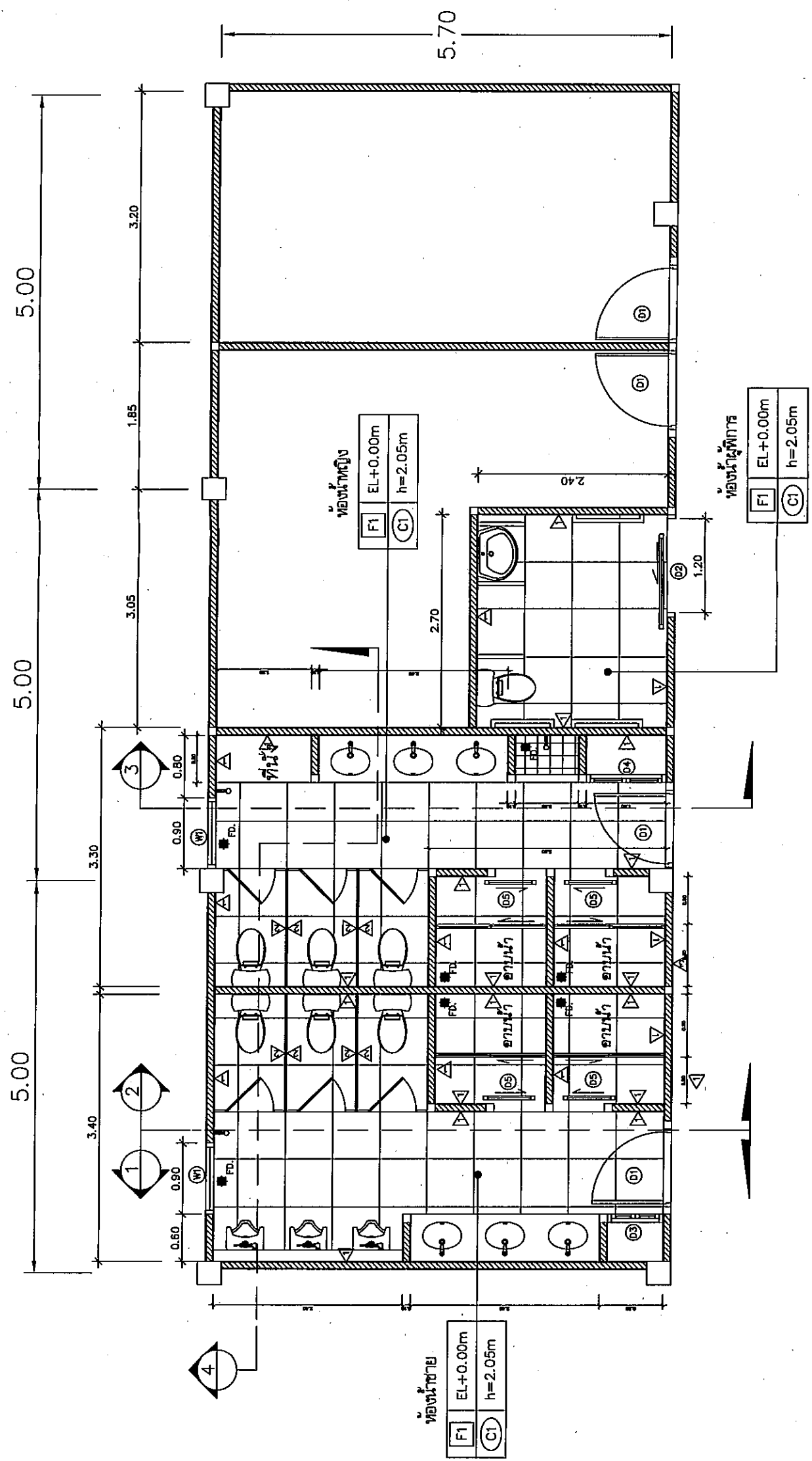
SCALE :

DRAWING NO :

A-02

DRAWING TOTAL

NTS



แปลนห้องน้ำชาย-หญิง (ปรับปรุงใหม่)  
 มาตราส่วน NTS



บริษัท วิทยุการบินแห่งประเทศไทย  
 102 ถนนพหลโยธิน กรุงเทพมหานคร  
 โทรศัพท์ 0 22873531 - 4  
 โทรสาร 0 22855572

PROJECT :

งานปรับปรุง ห้องถ่าย-หญิง ชั้น 1

LOCATION :

อาคารสำนักงาน  
 วิทยุการบินแห่งประเทศไทย

REGISTER OF ARCHITECTS & ENGINEERS

PLANNERS :

ARCHITECT :

INTERIOR DESIGNER :

STRUCTURAL ENGINEERS :

ELECTRICAL ENGINEERS :

MECHANICAL ENGINEERS :

SANITARY ENGINEERS :

SURVEY TECHNICAL :

DRAWING :

วิทยุการบิน

รูปตัดขยาย 1

REVISION :

NO. DATE DESCRIPTION REMARK

1 7/9/59 FIRST ISSU

DRAWING NO :

A-03

CHECKED BY :

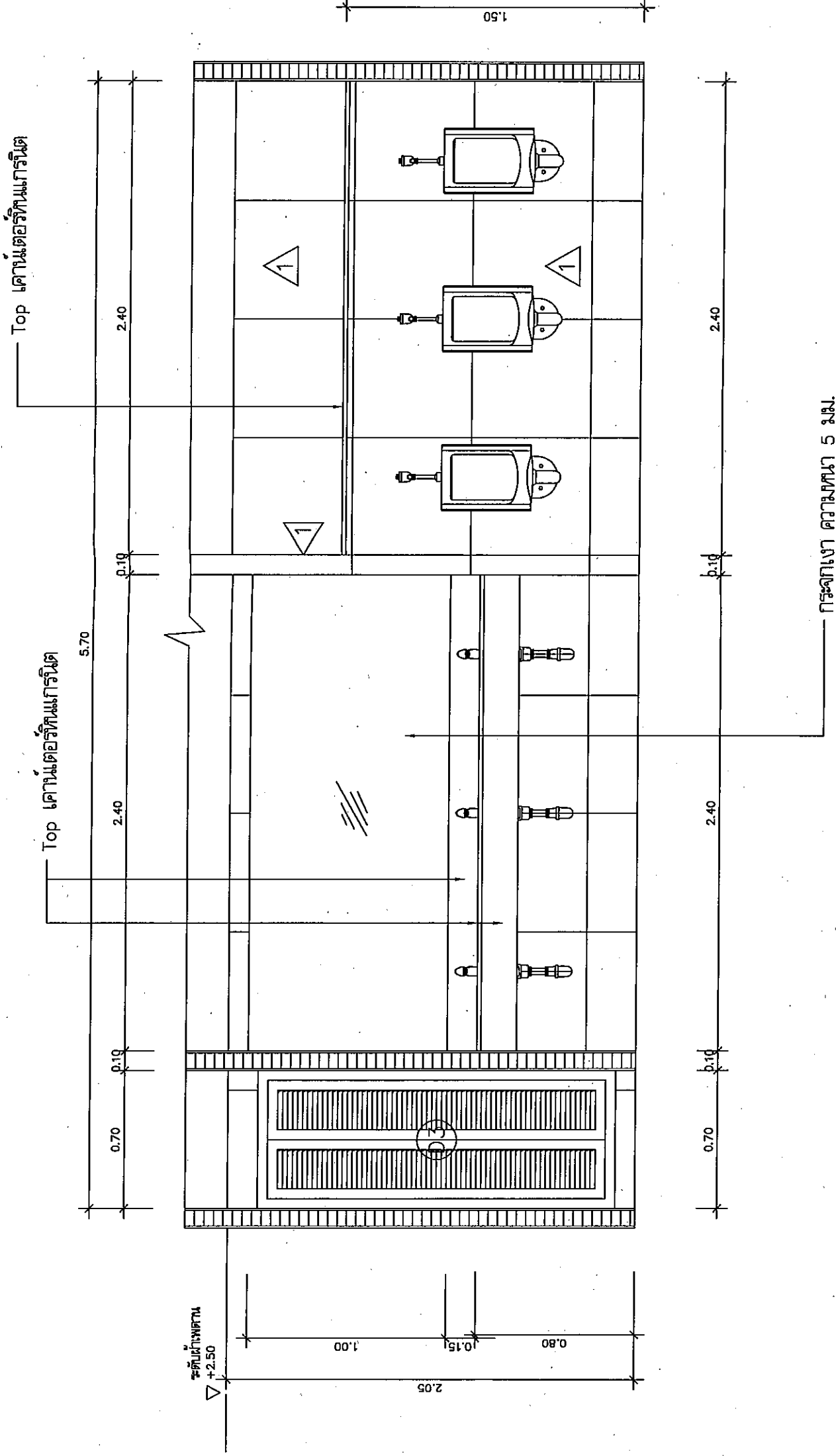
W. W. W.

APPROVED BY :

NTS

SCALE :

NTS



รูปตัดขยาย 1

NTS

มาตราส่วน





บริษัท วิทยาลัยวิศวกรรมอากาศยาน  
 102 ถนนพหลโยธิน กรุงเทพมหานคร  
 โทรศัพท์ 0 22873531 - 4  
 โทรสาร 0 22859572

PROJECT :

งานรับปรุง ห้องขยาย-หญิง ชั้น 1

LOCATION :

อาคารสหนาการ  
 ทุ่งมหาเมฆ กรุงเทพฯ

REGISTER OF ARCHITECTS & ENGINEERS

PLANNERS :

ARCHITECT :

INTERIOR DESIGNER :

STRUCTURAL ENGINEERS :

ELECTRICAL ENGINEERS :

MECHANICAL ENGINEERS :

SANITARY ENGINEERS :

SURVEY TECHNICAL :

DRAWING :

รูปตัดขยาย 2

REVISION :

NO. DATE DESCRIPTION

1 7/3/59 FIRST ISSU

REMARK

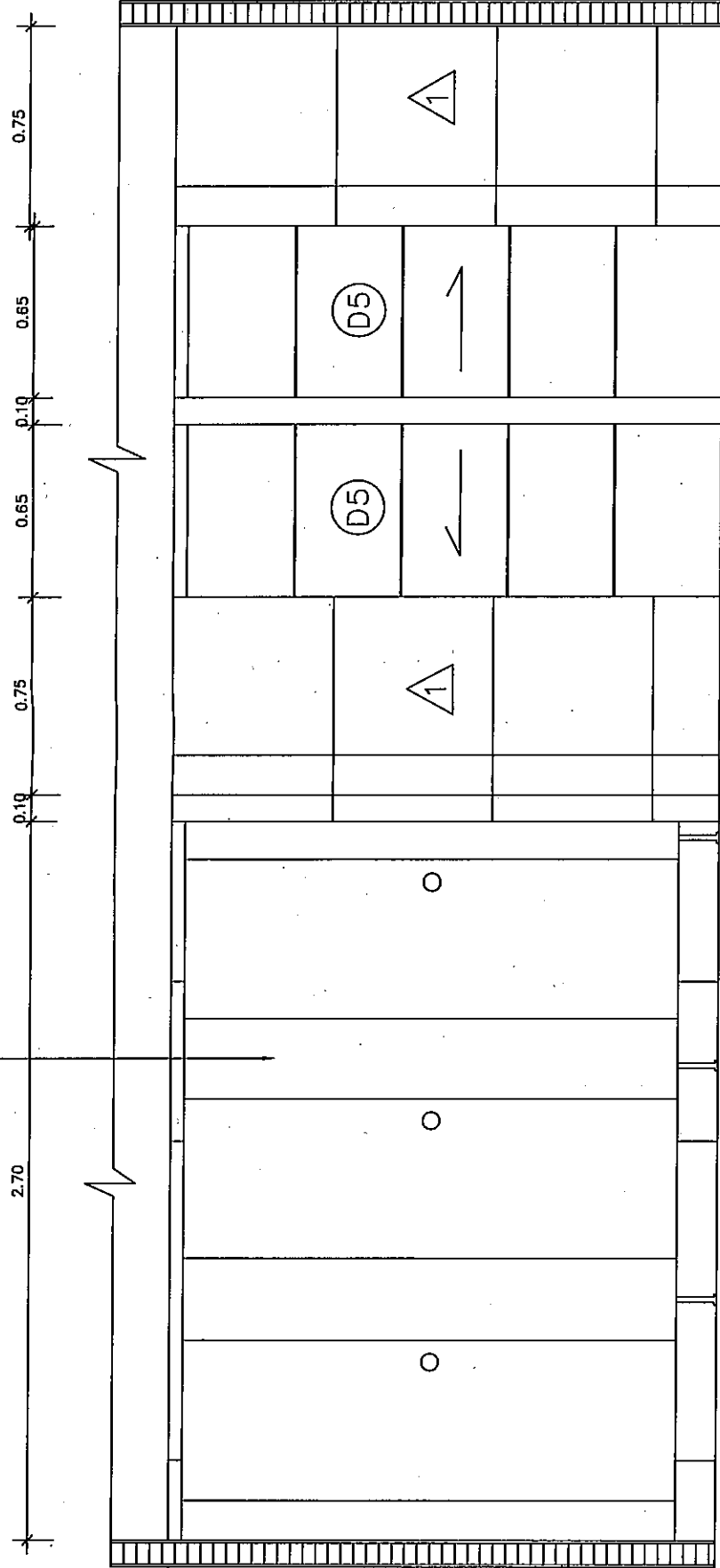
DRAWING NO. : A-04

CHECKED BY : S.W.M

APPROVED BY : [Signature]

SCALE : NTS

ผนังห้องน้ำสำเร็จรูป ชนิดกันน้ำ



รูปตัดขยาย 2  
 มาตรฐาน NTS



บริษัท วิทยุการบินแห่งประเทศไทย  
 102 ถนนพหลโยธิน กรุงเทพมหานคร 10120  
 โทรศัพท์ 0 22873531 - 4  
 โทรสาร 0 22859572

PROJECT :

งานปรับปรุง ห้องน้ำชาย-หญิง ชั้น 1

LOCATION :

อาคารสำนักงาน  
 ขนส่งทางอากาศ กรุงเทพมหานคร

REGISTER OF ARCHITECTS & ENGINEERS

PLANNERS :

ARCHITECT :

ชาญชัย ทรัพย์นิรันดร์ ญ 34337

INTERIOR DESIGNER :

STRUCTURAL ENGINEERS :

ELECTRICAL ENGINEERS :

MECHANICAL ENGINEERS :

SANITARY ENGINEERS :

SURVEY TECHNICAL :

DRAWING :

งานสถาปัตย์

รูปตัดขยาย 3

REVISION :

NO.

DATE

DESCRIPTION

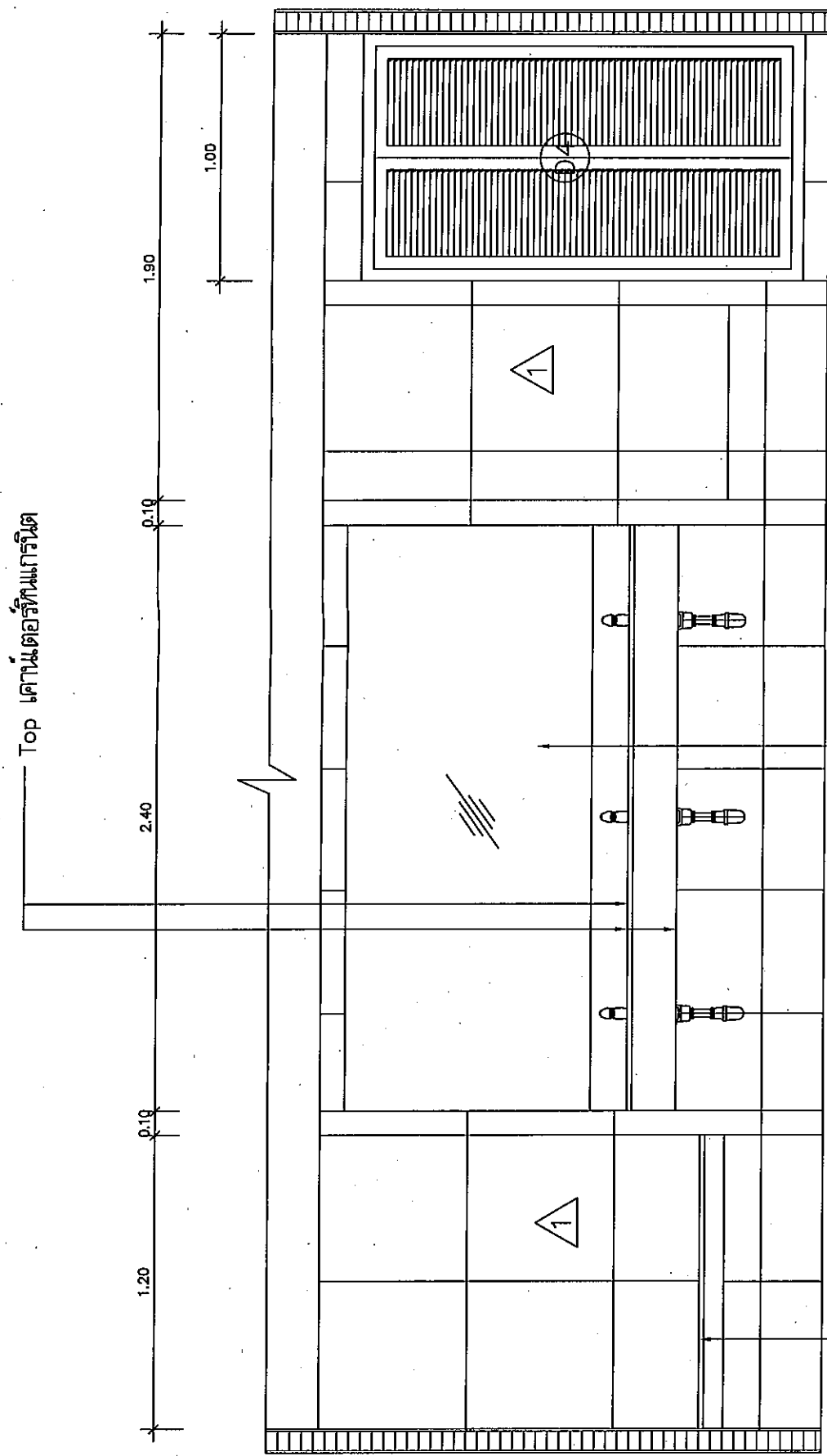
REMARK

1

7/3/99

FIRST ISSU

Top เคาน์เตอร์หินแกรนิต



Top เคาน์เตอร์หินแกรนิต

กระจกเงา ความหนา 5 มม.

รูปตัดขยาย 3  
 มาตรฐาน  
 NTS

SCALE :

NTS

DRAWING NO :

A-05

CHECKED BY :

J. M. M.

DRAWING BY :

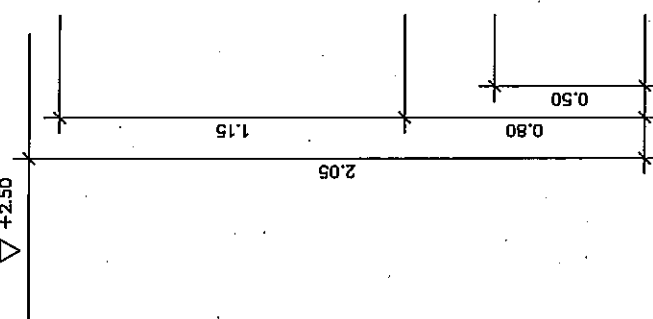
J. M. M.

APPROVED BY :

[Signature]

DRAWING TOTAL

ระดับพื้นดิน  
 +2.50





บริษัท วิศวกรที่ปรึกษาและสถาปนิก  
102 ซอยบางพลี กรุงเทพมหานคร  
โทรศัพท์ กรุงเทพฯ 10120  
โทรสาร 0 22873531 - 4  
โทรสาร 0 22859572

PROJECT :

งานปรับปรุง ห้องถ่ายเอกสาร ชั้น 1

LOCATION :

อาคารสี่เหลณิกการ  
ท่าอากาศยาน เชียงใหม่

REGISTER OF

ARCHITECTS & ENGINEERS

PLANNERS :

ARCHITECT :

ชาญชัย ทรัพย์เลิศกุล ญ 34337

INTERIOR DESIGNER :

STRUCTURAL ENGINEERS :

ELECTRICAL ENGINEERS :

MECHANICAL ENGINEERS :

SANITARY ENGINEERS :

SURVEY TECHNICAL :

DRAWING :

สถาปนิกที่ปรึกษา

รูปตัดขยาย 4

REVISION :

NO.	DATE	DESCRIPTION	REMARK
1	7/3/99	FIRST ISSU	

DRAWING NO :

A-06

CHECKED BY :

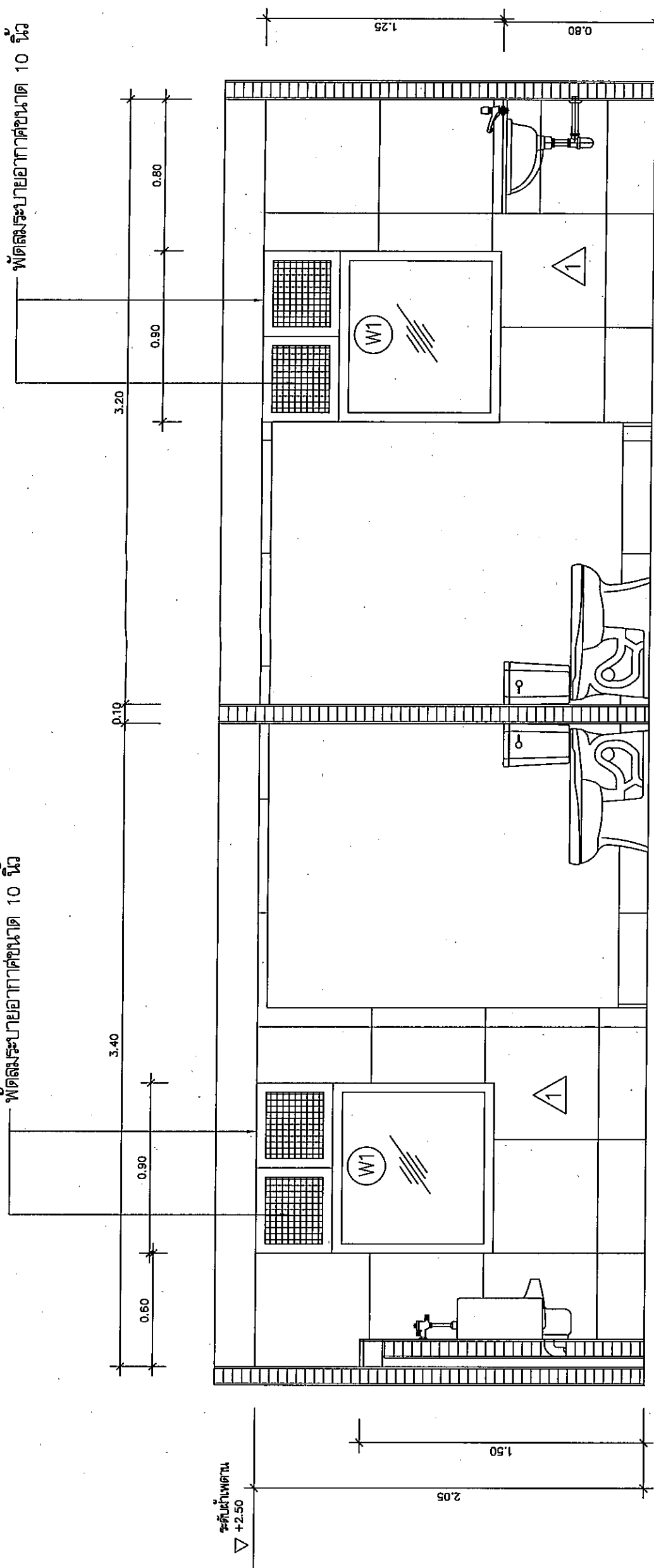
APPROVED BY :

SCALE :

NTS

พัฒนาขยายอาคารขนาด 10 นิ้ว

พัฒนาขยายอาคารขนาด 10 นิ้ว



รูปตัดขยาย 4  
มาตราส่วน NTS



บริษัท อุตสาหกรรมการบินและอวกาศแห่งชาติไทย  
102 ถนนพหลโยธิน กรุงเทพฯ 10120  
โทรศัพท์ 0 22875531 - 4  
โทรสาร 0 22859572

PROJECT :

งานปรับปรุง ห้องถ่าย-หญิง ชั้น 1

LOCATION :

อาคารผู้โดยสาร 3  
ท่าอากาศยาน กรุงเทพมหานคร

REGISTER OF ARCHITECTS & ENGINEERS

PLANNERS :

ARCHITECT :

INTERIOR DESIGNER :

STRUCTURAL ENGINEERS :

ELECTRICAL ENGINEERS :

MECHANICAL ENGINEERS :

SANITARY ENGINEERS :

SURVEY TECHNICAL :

DRAWING :

DATE

DESCRIPTION

REMARK

NO.

7/5/99

FIRST ISSU

DRAWING NO :

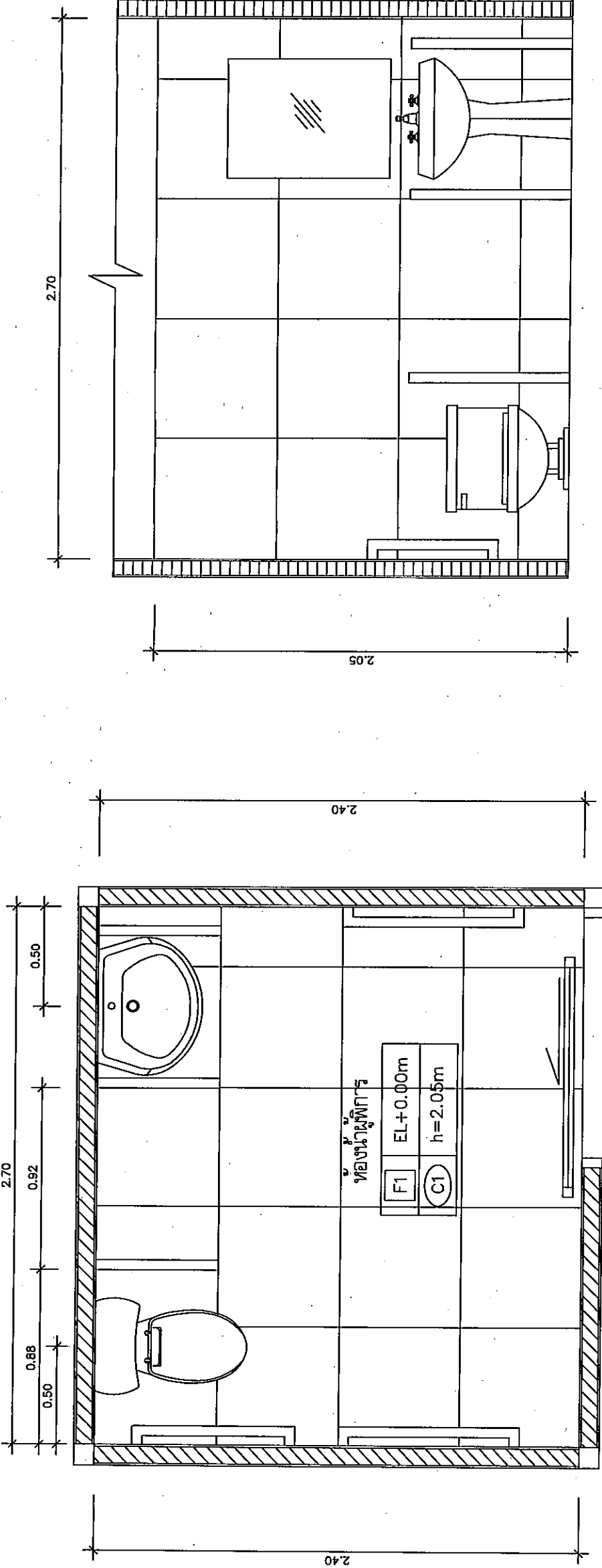
A-07

CHECKED BY :

APPROVED BY :

SCALE :

NTS



แบบผังของห้องน้ำผู้พิการ  
มาตราส่วน

แบบตัดขยายของห้องน้ำผู้พิการ  
มาตราส่วน

แบบขยายของห้องน้ำผู้พิการ  
มาตราส่วน

NTS

NTS

NTS

NTS



บริษัท เซртиปอล จำกัด  
 102 ซอยนาครศรี ทุ่งนาครศรี  
 แขวงคลองเตย เขตคลองเตย 10120  
 โทรศัพท์ 0 22873531 - 4  
 โทรสาร 0 22859572

PROJECT :

งานปรับปรุง ห้องน้ำชาย-หญิง ชั้น 1

LOCATION :

อาคารสำนักงาน  
 ทุ่งนาครศรี กรุงเทพมหานคร

REGISTER OF ARCHITECTS & ENGINEERS

PLANNERS :

ARCHITECT :

ชานันท์ วัฒนธรรมากร 34337

INTERIOR DESIGNER :

STRUCTURAL ENGINEERS :

ELECTRICAL ENGINEERS :

MECHANICAL ENGINEERS :

SANITARY ENGINEERS :

SERVEY TECHNICAL :

DRAWING :

งานสถาปัตย์

แปลสภาพ

REVISION :

NO.	DATE	DESCRIPTION	REMARK
1	7/3/59	FIRST ISSU	

DRAWING NO :

A-08

CHECKED BY :

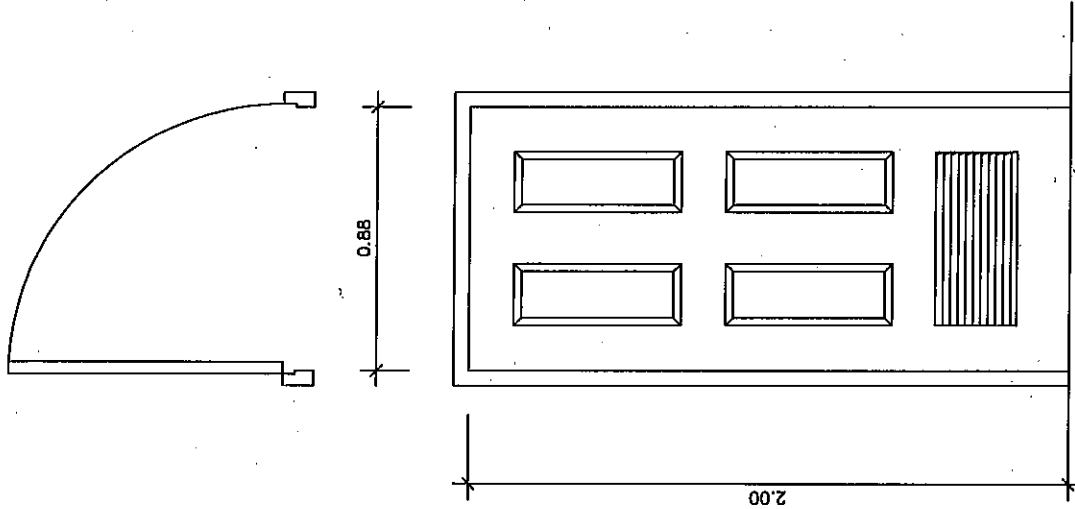
Signature

APPROVED BY :

Signature

SCALE :

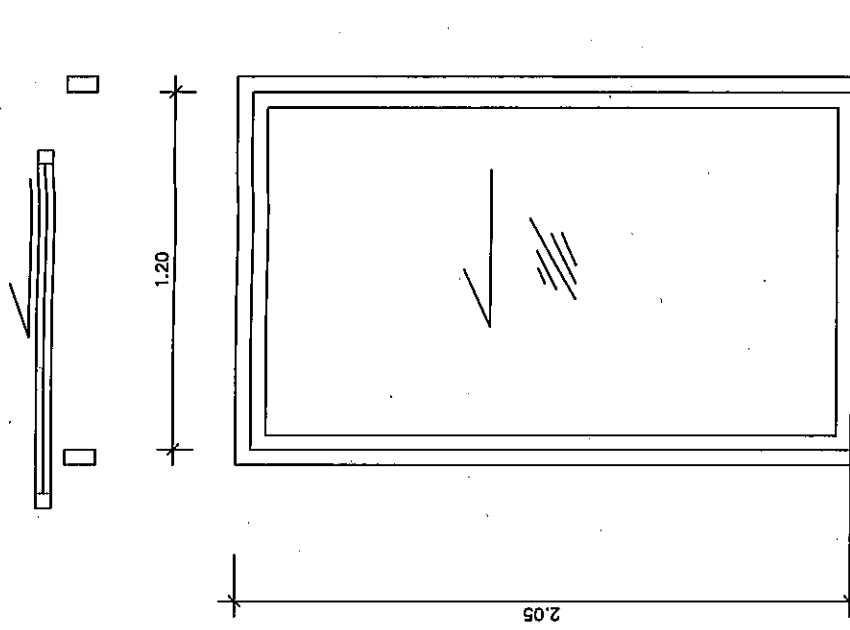
NTS



D1

รายละเอียดประตู D1

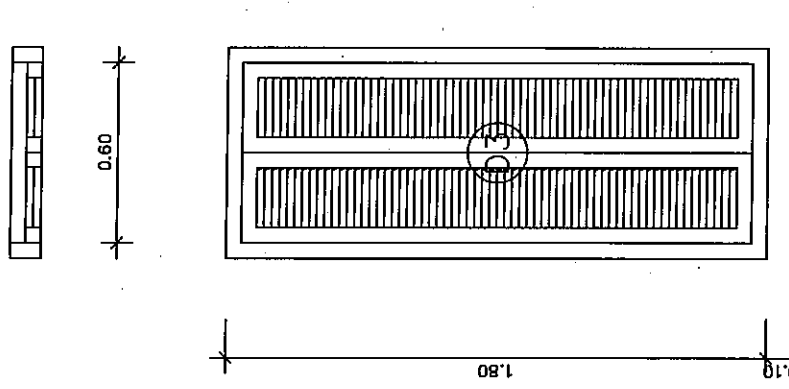
- งานประตูไม้เทียม
- ประตู UPVC สีขาว



D2

รายละเอียดประตู D2

- งานประตูอลูมิเนียม สีกรมท่า
- ประตูกรอบอลูมิเนียม สีกรมท่า
- กระจกใส ความหนา 6 มม.



D3

รายละเอียดประตู D3

- งานประตูอลูมิเนียม สีกรมท่า
- ประตูกรอบอลูมิเนียม สีกรมท่า
- แก้วใส่อลูมิเนียม สีกรมท่า

แบบขยายประตูทาง 1

NTS

มาตราส่วน



บริษัท วิทยุการบินแห่งประเทศไทย จำกัด  
 102 ซอยบางนาซอย 9 แขวงบางนา  
 เขตสาทร กรุงเทพมหานคร 10120  
 โทรศัพท์ 0 22873531 - 4  
 โทรสาร 0 22899572

PROJECT :

งานรับปรุง ห้องถ่าย-วิทยุ ชั้น 1

LOCATION :

อาคารสำนักงานการ  
 โทรคมนาคม กรุงเทพมหานคร

REGISTER OF

ARCHITECTS & ENGINEERS

PLANNERS :

ARCHITECT :

นายวิชาญ วัฒนวิเศษ จป 34337

INTERIOR DESIGNER :

STRUCTURAL ENGINEERS :

ELECTRICAL ENGINEERS :

MECHANICAL ENGINEERS :

SANITARY ENGINEERS :

SURVEY TECHNICAL :

DRAWING :

งานแปลแบบ

แปลสถาปัตย์

REVISION :

NO. DATE DESCRIPTION

1 7/3/99 FIRST ISSU

REMARK

DRAWING NO :

A-09

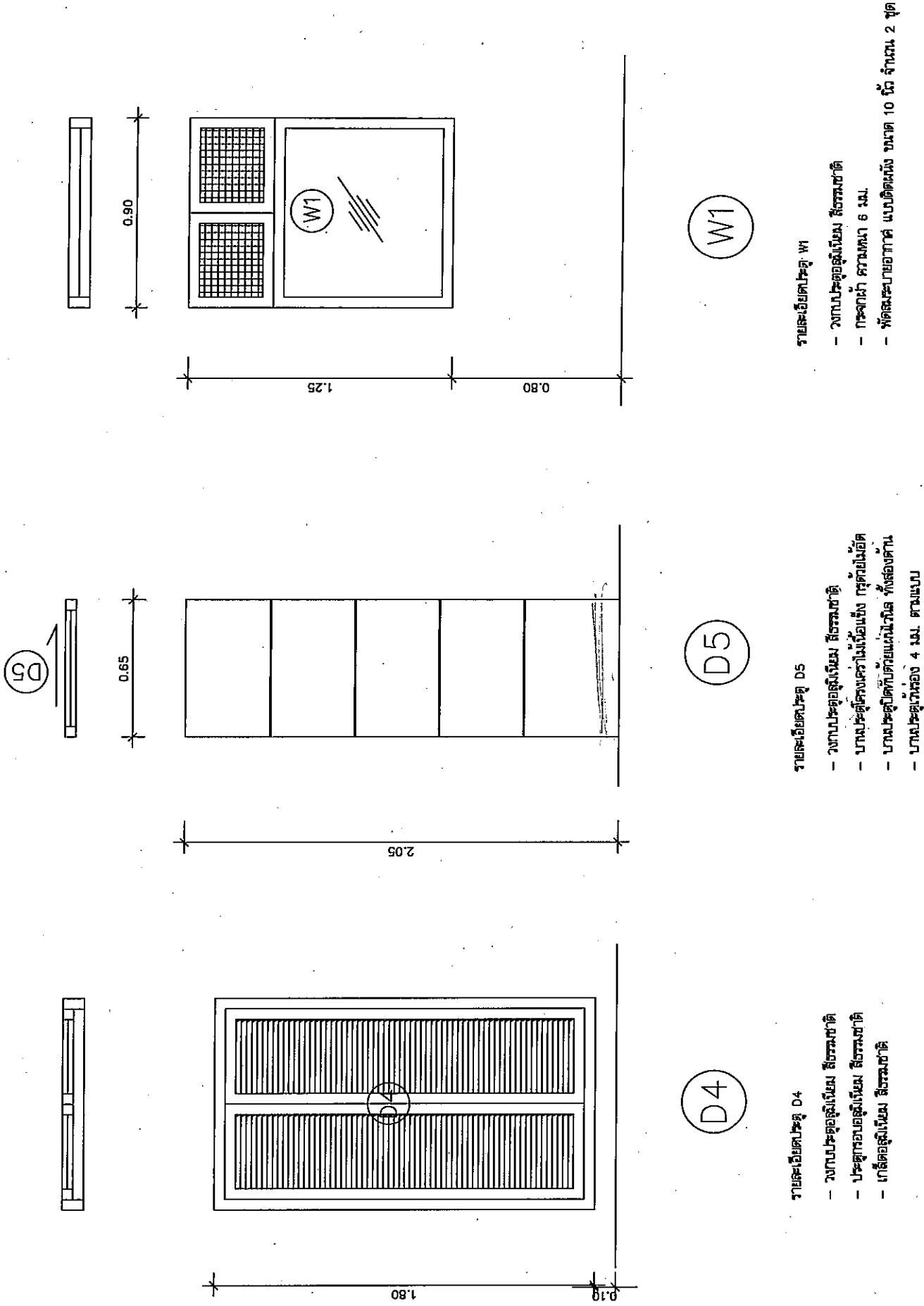
CHECKED BY :

Approved by: *[Signature]*

APPROVED BY :

SCALE :

NTS



๑ 1  
**แบบขยายประตูหน้าต่าง 2**  
 ฎ  
 มาตรฐาน  
 NTS



บริษัท วิทยุการบินแห่งประเทศไทย  
102 ถนนพหลโยธิน กรุงเทพมหานคร  
โทรศัพท์ 10120  
โทรสาร 0 22873531 - 4  
โทรเลข 0 22859572

PROJECT :

งานปรับปรุง ขอนถ่าย-ห้อง ชั้น 1

LOCATION :

อาคารสำนักงาน  
ท่าอากาศยานกรุงเทพ

REGISTER OF ARCHITECTS & ENGINEERS

PLANNERS :

ARCHITECT :

ช่างเขียน วิทยุการบิน รย 34337

INTERIOR DESIGNER :

STRUCTURAL ENGINEERS :

ELECTRICAL ENGINEERS :

MECHANICAL ENGINEERS :

SANITARY ENGINEERS :

SURVEY TECHNICAL :

DRAWING :

วิบูลย์ธรรม

แปลสภาพ

REGISTER OF ARCHITECTS & ENGINEERS

PLANNERS :

ARCHITECT :

ช่างเขียน วิทยุการบิน รย 34337

INTERIOR DESIGNER :

STRUCTURAL ENGINEERS :

ELECTRICAL ENGINEERS :

MECHANICAL ENGINEERS :

SANITARY ENGINEERS :

SURVEY TECHNICAL :

DRAWING :

วิบูลย์ธรรม

แปลสภาพ

REVISION :

NO. DATE DESCRIPTION

1 7/3/69 FIRST ISSU

REMARK

DRAWING NO :

A-10

DRAWING TOTAL

CHECKED BY :

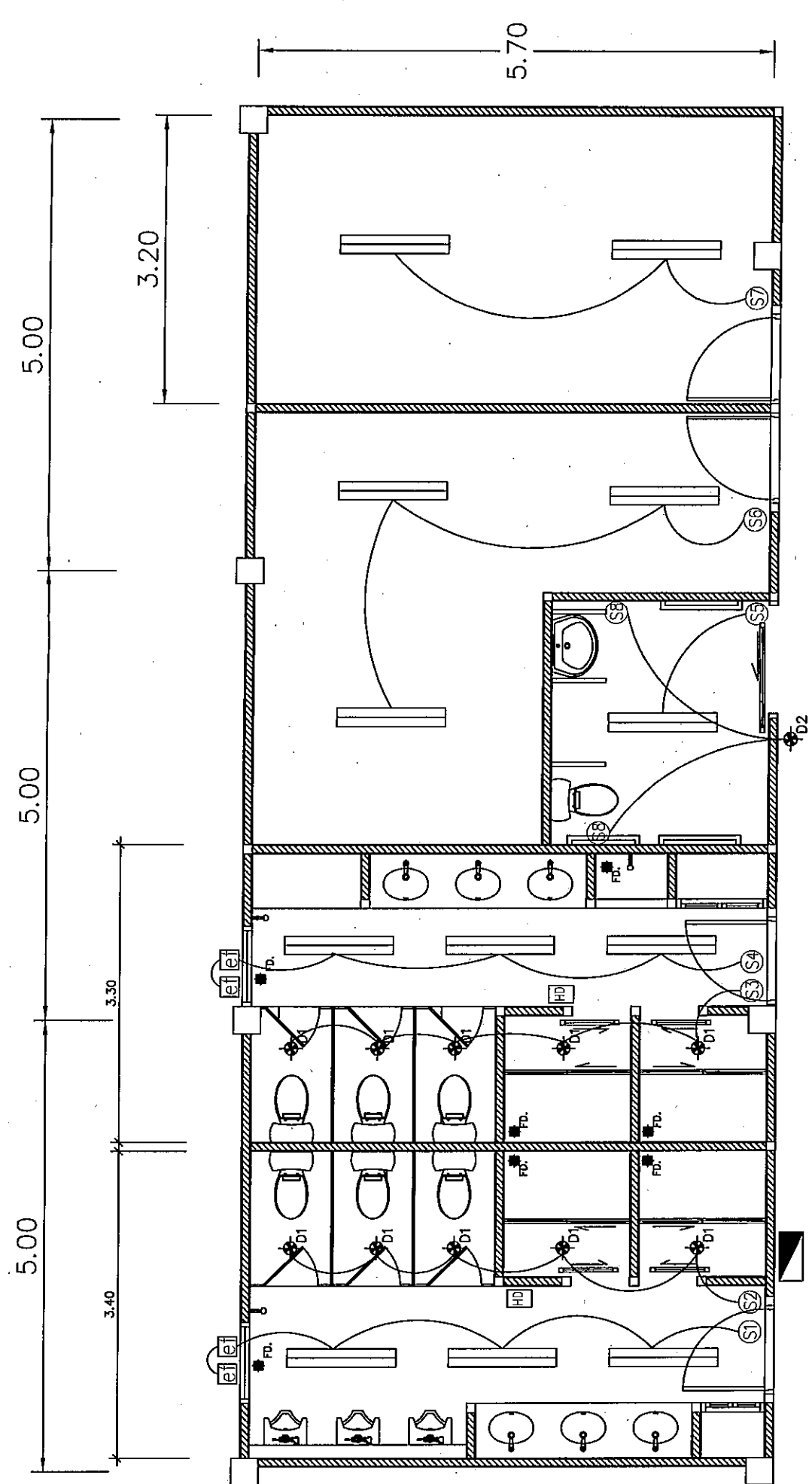
W.M.W.

APPROVED BY :

NTS

SCALE :

NTS



หมายเหตุ

สัญลักษณ์ไฟฟ้า

โคมไฟหรือหลอดไฟแบบ 2-35 W

LIGHTING SWITCH

พัดลมดูดอากาศชนิดตั้งพื้นขนาด 10"

เครื่องปรับอากาศ

โคมไฟตามผนังชนิดตั้งพื้นขนาด 4 นิ้ว

โคมไฟตั้งพื้นชนิดตั้งพื้น

แปลสภาพไฟฟ้าและแสงสว่าง  
วิบูลย์ธรรม  
NTS



บริษัท วิศวกรที่ปรึกษาและสถาปนิก  
102 ซอยสุขุมวิท 101/20  
เขตวัฒนา กรุงเทพมหานคร 10120  
โทรศัพท์ 0 22873531 - 4  
โทรสาร 0 22859572

PROJECT :

งานปรับปรุง ห้องส้วมชาย-หญิง ชั้น 1

LOCATION :

อาคารสำนักงานการ  
ขนส่งทางรถไฟกรุงเทพ

REGISTER OF

ARCHITECTS & ENGINEERS

PLANNERS :

ARCHITECT :

ชานชัย ทวีวัฒนกุล ฐ 34337

INTERIOR DESIGNER :

STRUCTURAL ENGINEERS :

ELECTRICAL ENGINEERS :

MECHANICAL ENGINEERS :

SANITARY ENGINEERS :

SURVEY TECHNICAL :

DRAWING :

งานสถาปัตย์  
แปลนพื้น

AUTHORIZED SIGNATURE :

REGISTERED ARCHITECT

NO. DATE DESCRIPTION REMARK

1 7/3/59 FIRST ISSU

DRAWING NO :

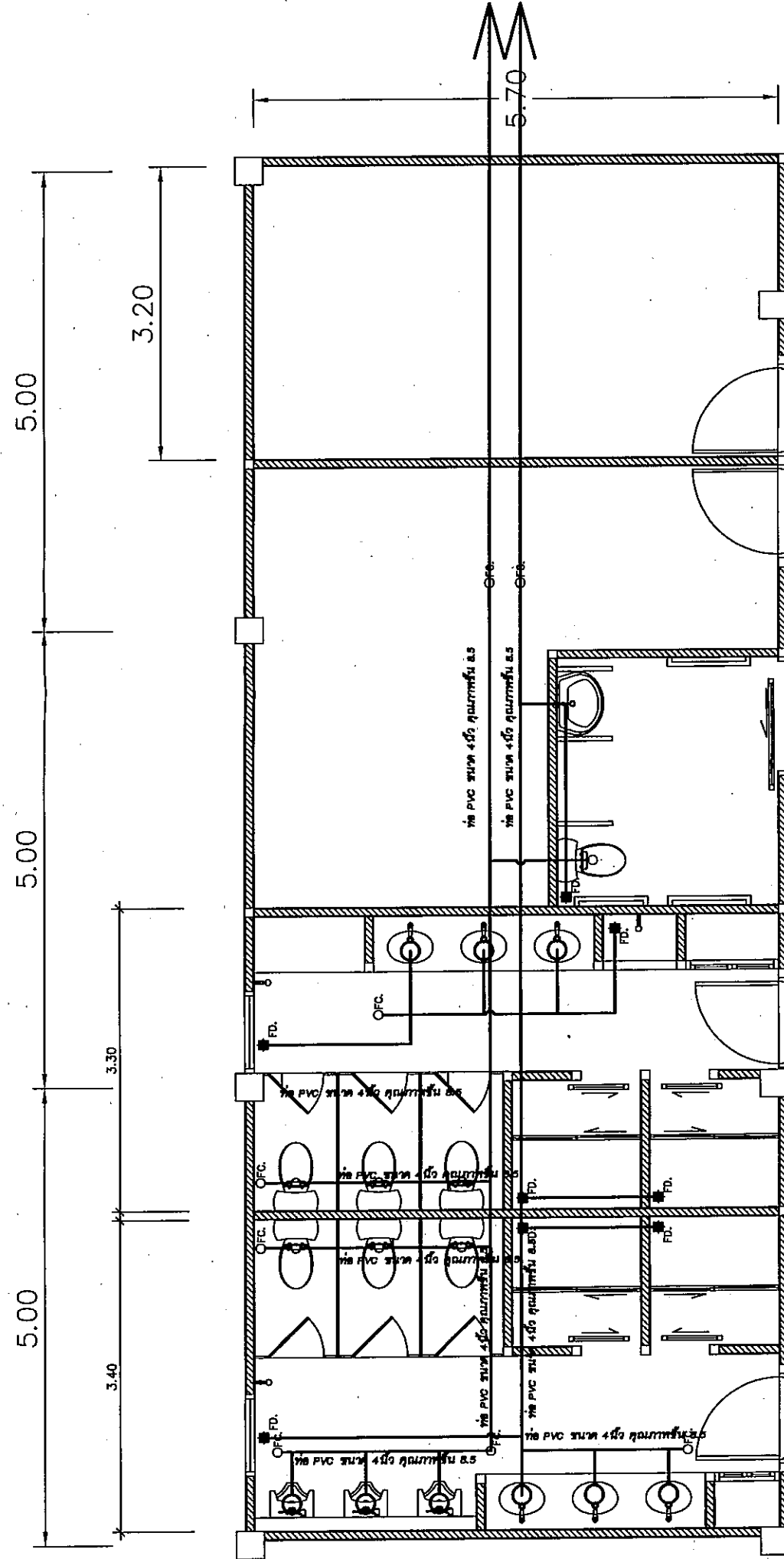
A-11

CHECKED BY :

APPROVED BY :

SCALE :

NTS



แปลนพื้น

Floor Drain พื้น

Floor Clean Out พื้น

แปลนสุขาภิบาล  
สถาปัตย์

NTS



## ใบเสนอราคาจ้างก่อสร้างด้วยวิธีประกวดราคาอิเล็กทรอนิกส์ (e-bidding)

เรียน กรรมการผู้อำนวยการใหญ่ บริษัท วิศุการบิณแห่งประเทศไทย จำกัด

๑. ข้าพเจ้า.....(ระบุชื่อบริษัท ห้าง ร้าน).....สำนักงานใหญ่ตั้งอยู่เลขที่.....  
ถนน.....ตำบล/แขวง.....อำเภอ/เขต.....จังหวัด.....โทรศัพท์  
..... โดย.....ผู้ลงนามข้างท้ายนี้ (ในกรณีผู้รับจ้างเป็นบุคคลธรรมดาให้ใช้ข้อความว่า  
ข้าพเจ้า.....(ระบุชื่อบุคคลธรรมดา).....อยู่บ้านเลขที่.....  
ถนน.....ตำบล/แขวง.....  
อำเภอ/เขต.....จังหวัด..... ผู้ถือบัตรประชาชนเลขที่ .....  
โทรศัพท์.....) โดย..... ได้พิจารณา

เงื่อนไขต่าง ๆ ในเอกสารการประกวดราคาอิเล็กทรอนิกส์ และเอกสารเพิ่มเติม (ถ้ามี) เลขที่ กพ.บท. e-B 37/2561 โดยตลอดและยอมรับข้อกำหนดและเงื่อนไขนั้นแล้ว รวมทั้งรับรองว่า ข้าพเจ้าเป็นผู้มีคุณสมบัติครบถ้วนตามที่กำหนดและไม่เป็นผู้ทำงานของหน่วยงานของรัฐ

๒. ข้าพเจ้าขอเสนอที่จะทำงานปรับปรุงห้องน้ำชาย/ หญิง ชั้น ๑ อาคารสันตนาการ ณ ที่ทำการ บริษัทฯ สำนักงานใหญ่ หุ่่งมหาเมฆ ตามข้อกำหนดเงื่อนไขแบบรูปรายการละเอียดแห่งเอกสารประกวดราคาอิเล็กทรอนิกส์ ตามราคาที่ได้ระบุไว้ในบัญชีรายการก่อสร้างหรือใบแจ้งปริมาณและราคา เป็นเงินทั้งสิ้น ..... บาท (.....) ซึ่งได้รวมภาษีมูลค่าเพิ่มตลอดจนภาษีอากรอื่น ๆ และค่าใช้จ่ายที่โปร่งไว้ด้วยแล้ว

๓. ข้าพเจ้าจะยื่นคำเสนอราคานี้เป็นระยะเวลา ๙๐ วัน ตั้งแต่วันยื่นข้อเสนอ และ บวท. อาจรับคำเสนอนี้ ณ เวลาใดก็ได้ก่อนที่จะครบกำหนดระยะเวลาดังกล่าว หรือระยะเวลาที่ได้ยึดออกไปตามเหตุผลอันสมควรที่ บวท. ร้องขอ

๔. ข้าพเจ้ารับรองว่าจะส่งมอบงานตามเงื่อนไขที่เอกสารประกวดราคาอิเล็กทรอนิกส์กำหนดไว้

๕. ในกรณีที่ข้าพเจ้าได้รับการพิจารณาให้เป็นผู้ชนะการประกวดราคาอิเล็กทรอนิกส์ข้าพเจ้ารับรองที่จะ

๕.๑ ทำสัญญาตามแบบสัญญาจ้างก่อสร้างแนบท้ายเอกสารการประกวดราคาอิเล็กทรอนิกส์ หรือตามที่สำนักงานอัยการสูงสุดได้แก้ไขเพิ่มเติมแล้ว กับ บวท. ภายใน ๗ วัน นับถัดจากวันที่ได้รับหนังสือให้ไปทำสัญญา

๕.๒ มอบหลักประกันการปฏิบัติตามสัญญา ตามที่ระบุไว้ในข้อ ๗ ของเอกสารการประกวดราคาอิเล็กทรอนิกส์ให้แก่ บวท. ขณะที่ได้ลงนามในสัญญาเป็นจำนวนร้อยละ ๕ ของราคาตามสัญญาที่ได้ระบุไว้ในใบเสนอราคานี้ เพื่อเป็นหลักประกันการปฏิบัติตามสัญญาโดยถูกต้องและครบถ้วน

หากข้าพเจ้าไม่ปฏิบัติตามที่ระบุไว้ในข้อ ๕.๑ และ/ หรือข้อ ๕.๒ ดังกล่าวข้างต้น ข้าพเจ้ายอมชดใช้ค่าเสียหายใด ๆ ที่อาจมีแก่ บวท. และ บวท. มีสิทธิจะให้ผู้ยื่นข้อเสนอรายอื่นเป็นผู้ชนะการประกวดราคาอิเล็กทรอนิกส์ได้ หรือ บวท. อาจดำเนินการจัดจ้างการประกวดราคาอิเล็กทรอนิกส์ใหม่ก็ได้

๖. ข้าพเจ้ายอมรับว่า บวท. ไม่มีความผูกพันที่จะรับคำเสนอนี้ หรือใบเสนอราคาใด ๆ รวมทั้งไม่ต้องรับผิดชอบในค่าใช้จ่ายใด ๆ อันอาจเกิดขึ้นในการที่ข้าพเจ้าได้เข้ายื่นข้อเสนอครั้งนี้

๗. ข้าพเจ้าได้ตรวจทานตัวเลขและตรวจสอบเอกสารต่าง ๆ ที่ได้ยื่นพร้อมใบเสนอราคานี้ โดยละเอียดแล้ว และเข้าใจดีว่า บวท. ไม่ต้องรับผิดชอบใด ๆ ในความผิดพลาดหรือตกหล่น

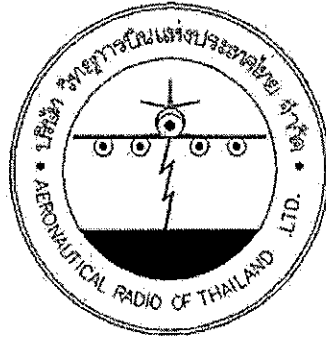
๘. ใบเสนอราคานี้ ได้ยื่นเสนอโดยบริสุทธิ์ยุติธรรม และปราศจากกลฉ้อฉล หรือการสมรู้ร่วมคิดกัน โดยไม่ชอบด้วยกฎหมายกับบุคคลใดบุคคลหนึ่ง หรือหลายบุคคล หรือกับห้างหุ้นส่วน บริษัทใด ๆ ที่ได้ยื่นข้อเสนอ ในคราวเดียวกัน

เสนอมา ณ วันที่..... เดือน..... พ.ศ. ....

ลงชื่อ .....

(.....)

ตำแหน่ง.....



## ใบแสดงปริมาณงาน

หน่วยงาน : .....

ชื่อโครงการก่อสร้าง : งานปรับปรุงห้องนำขึ้น 1 .....

สถานที่ก่อสร้าง : อาคารสันทนาการ .....

แบบเลขที่ : .....

หน่วยงานเจ้าของโครงการ : บริษัท วิทยุการบินแห่งประเทศไทย จำกัด .....

แบบ ปร.4 และ ปร.5 ที่แนบ มีจำนวน : ชุด .....

.....

.....

## แบบสรุปราคากลางงานก่อสร้างอาคาร

ชื่อโครงการก่อสร้าง : งานปรับปรุงห้องน้ำชั้น 1

สถานที่ก่อสร้าง : อาคารสันตนาการ

แบบเลขที่ :

หน่วยงานเจ้าของโครงการ : บริษัท วิศุกรรมินแห่งประเทศไทย จำกัด

แบบ ปร.4 และ ปร.5 ที่แนบ ชุด

หน่วย : บาท

ลำดับที่	รายการ	ค่าก่อสร้าง	หมายเหตุ
1	งานปรับปรุงห้อง ชั้น1		
2	ครุภัณฑ์เครื่องไฟฟ้า		
สรุป	รวมค่าก่อสร้างทั้งโครงการ / งานก่อสร้าง ใบแสดงปริมาณงาน  ราคากลาง ( )		

**แบบสรุปค่าก่อสร้าง**

หน่วยงาน : \_\_\_\_\_  
 ชื่อโครงการก่อสร้าง : งานปรับปรุงห้องน้ำชั้น 1 \_\_\_\_\_  
 สถานที่ก่อสร้าง : อาคารสันตนาการ \_\_\_\_\_  
 แบบเลขที่ : \_\_\_\_\_  
 นายงานเจ้าของโครงการ : บริษัท วิษุการบิณแห่งประเทศไทย จำกัด \_\_\_\_\_  
 แบบปร.4 ที่แบบมีจำนวน \_\_\_\_\_ หน้า \_\_\_\_\_

หน่วย : บาท

ลำดับที่	รายการ	ค่างานต้นทุน	Factor F	ค่าก่อสร้าง	หมายเหตุ
1	งานปรับปรุงห้องน้ำ ชั้น 1				
<b>เงื่อนไขการใช้ตาราง Factor F</b>					
	เงินจ่ายล่วงหน้า      0%				
	เงินประกันผลงานหัก    0%				
	ดอกเบี้ยเงินกู้            6%				
	ภาษีมูลค่าเพิ่ม            7%				
<b>รวมค่าก่อสร้าง</b>				-	

ขนาดหรือเนื้อที่อาคาร จำนวน \_\_\_\_\_ ตร.ม. เจลี่ย \_\_\_\_\_ บาท/ตร.ม

## แบบสรุปค่าครุภัณฑ์จัดซื้อ

หน่วยงาน :

ชื่อโครงการก่อสร้าง : งานปรับปรุงห้องน้ำชั้น 1

สถานที่ก่อสร้าง : อาคารสันตนาการ

แบบเลขที่ :

หน่วยงานเจ้าของโครงการ : บริษัท วิทยุการบินแห่งประเทศไทย จำกัด

แบบปร.4 ที่แบบมีจำนวน

หน้า

หน่วย : บาท

ลำดับที่	รายการ	ค่างานต้นทุน	ภาษีมูลค่าเพิ่ม	ค่าก่อสร้าง	หมายเหตุ
1	ครุภัณฑ์เครื่องไฟฟ้า ชั้น 1				
รวมค่าก่อสร้าง				-	

ขนาดหรือเนื้อที่อาคาร จำนวน \_\_\_\_\_ ตร.ม. เฉลี่ย \_\_\_\_\_ บาท/ตร.ม

แบบแสดงรายการ ปริมาณงาน และราคา

หน่วยงาน :

ชื่อโครงการก่อสร้าง : งานปรับปรุงห้องน้ำชั้น 1

สถานที่ก่อสร้าง : อาคารสันตนาการ

หน่วยงานเจ้าของโครงการ : บริษัท วิทยุการบินแห่งประเทศไทย จำกัด

แบบเลขที่ :

ลำดับ ที่	รายการ	จำนวน	หน่วย	ค่าวัสดุ		ค่าแรง		รวม ค่าวัสดุและแรงงาน	หมายเหตุ
				ราคาต่อหน่วย	จำนวนเงิน	ราคาต่อหน่วย	จำนวนเงิน		
	<b>งานปรับปรุงห้องน้ำ ชั้น 1</b>								
1	งานรื้อถอนและงานโครงสร้าง								
1.1	งานรื้อถอนฝ้าเพดาน		ตรม						
1.2	งานรื้อถอนผนังก่ออิฐ		ตรม						
1.3	งานรื้อผนังปูกระเบื้อง		ตรม						
1.4	งานรื้อถอนพื้นปูกระเบื้อง		ตรม						
1.5	งานรื้อถอนสุขภัณฑ์		งาน						
1.6	งานรื้อถอนพื้นคอนกรีต		ตรม						
1.7	งานพื้นคอนกรีต		ตรม						
2	งานสถาปัตยกรรม								
2.1	งานก่ออิฐ ครึ่งแผ่น (อิฐมวลเบา)		ตรม						
2.2	งานเสาเอ็นทับหลัง		เมตร						
2.3	งานฉาบปูนผนัง		ตรม						
2.4	งานปูกระเบื้องพื้น		ตรม						
2.5	งานปูกระเบื้องผนัง		ตรม						
2.6	งานติดตั้งฝ้าเพดานฉาบเรียบ ชนิดกันชื้น		ตรม						
2.8	งานประตูหน้าต่าง								
2.8.1	ประตู D1		ชุด						
2.8.2	ประตู D2		ชุด						
2.8.3	ประตู D3		ชุด						
2.8.4	ประตู D4		ชุด						
2.8.5	ประตู D5		ชุด						
2.8.6	หน้าต่าง W1		ชุด						
2.8.3	งานติดตั้งผนังห้องน้ำสำเร็จรูป		ชุด						

หน่วย : บาท









สัญญาจ้างเลขที่.....

สัญญาจ้างก่อสร้าง.....

สัญญาฉบับนี้ทำขึ้น ณ..... ตำบล/แขวง..... อำเภอ/เขต  
..... จังหวัด ..... เมื่อวันที่.....เดือน.....พ.ศ.....  
ระหว่าง..... โดย ..... ผู้มีอำนาจลงนามตามประกาศบริษัท  
วิทยุการบินแห่งประเทศไทย จำกัด เลขที่ ปก ๑๒๓/๒๕๖๐ ลงวันที่ ๒๙ สิงหาคม ๒๕๖๐ ซึ่งต่อไปในสัญญานี้  
เรียกว่า “ผู้ว่าจ้าง” ฝ่ายหนึ่ง กับ ..... ซึ่งจดทะเบียนเป็นนิติบุคคล  
ณ ..... มีสำนักงานใหญ่ตั้งอยู่เลขที่.....ถนน.....  
ตำบล/แขวง ..... อำเภอ/เขต ..... จังหวัด .....  
โดย ..... ผู้มีอำนาจลงนามผูกพันนิติบุคคลปรากฏตามหนังสือรับรองของ  
สำนักทะเบียนหุ้นส่วนบริษัท ..... ลงวันที่.....เดือน.....  
พ.ศ. .... แบบท้ายสัญญานี้ ซึ่งต่อไปในสัญญานี้ เรียกว่า ผู้รับจ้าง อีกฝ่ายหนึ่ง

คู่สัญญาได้ตกลงกันมีข้อความดังต่อไปนี้

### ๑. ข้อตกลงว่าจ้าง

ผู้ว่าจ้างตกลงจ้างและผู้รับจ้างตกลงรับจ้าง .....

โดยมีรายละเอียดตามข้อกำหนด และเงื่อนไขแห่งสัญญานี้ รวมทั้งเอกสารแนบท้ายสัญญา และสัญญาฉบับนี้  
เป็นสัญญาแบบปรับราคาได้

ผู้รับจ้างตกลงที่จะจัดหาแรงงานและวัสดุ เครื่องมือเครื่องใช้ ตลอดจนอุปกรณ์ต่าง ๆ ชนิดดี  
เพื่อใช้ในงานจ้างตามสัญญานี้

### ๒. เอกสารอันเป็นส่วนหนึ่งของสัญญา

เอกสารแนบท้ายสัญญาดังต่อไปนี้ให้ถือเป็นส่วนหนึ่งของสัญญานี้

๒.๑ แบบรูปและรายละเอียด จำนวน.....ชุด

๒.๒ ใบเสนอราคา ลงวันที่..... จำนวน.....แผ่น

๒.๓ หนังสือลดราคา ลงวันที่..... จำนวน.....แผ่น

๒.๔ ใบแสดงปริมาณงาน จำนวน.....แผ่น

๒.๕ สูตรและวิธีการคำนวณที่ใช้กับสัญญาแบบปรับราคาได้ จำนวน.....แผ่น

ความใดในเอกสารแนบท้ายสัญญาที่ขัดแย้งกับข้อความในสัญญานี้ ให้ใช้ข้อความ ในสัญญานี้  
บังคับ และในกรณีที่เอกสารแนบท้ายสัญญาขัดแย้งกันเอง ผู้รับจ้างจะต้องปฏิบัติตามคำวินิจฉัยของผู้ว่าจ้าง

### ๓. หลักประกันการปฏิบัติตามสัญญา

ในขณะที่ทำสัญญานี้ ผู้รับจ้างได้นำหลักประกันเป็น...เงินสด ปรากฏตามใบเสร็จรับเงินของ  
บริษัท วิทยุการบินแห่งประเทศไทย จำกัด).....เล่มที่.....เลขที่.....ลงวันที่.....หรือ  
หนังสือค้ำประกันสัญญาของธนาคาร.....จำกัด (มหาชน) สาขา.....เลขที่.....ลงวันที่.....เป็น  
จำนวนเงิน.....บาท (บาทถ้วน) ซึ่งเป็นจำนวนร้อยละ ๕ ของวงเงินว่าจ้างทั้งหมดตามสัญญา มามอบ  
ให้แก่ผู้ว่าจ้าง เพื่อเป็นหลักประกันการปฏิบัติตามสัญญานี้

หากมีพระราชบัญญัติแก้ไขเพิ่มเติมประมวลกฎหมายแพ่งและพาณิชย์ฉบับใหม่ที่แก้ไขเปลี่ยนแปลง เกี่ยวกับเรื่องค้ำประกันมีผลใช้บังคับ ผู้รับจ้างจะต้องนำสัญญาค้ำประกันฉบับใหม่ที่มีเงื่อนไขสอดคล้องกับบทบัญญัติใหม่ของกฎหมายตามแบบที่คณะกรรมการว่าด้วยการพัสดุ จะได้กำหนดต่อนั้น มาวางเป็นหลักประกันแทนฉบับเดิมภายใน ๑๕ วัน นับแต่วันที่ได้รับแจ้งเป็นหนังสือจากหน่วยงานผู้รับจ้าง หลักประกันที่ผู้รับจ้างนำมามอบไว้ตามวรรคหนึ่ง ผู้ว่าจ้างจะคืนให้เมื่อผู้รับจ้างพ้นจากข้อผูกพันตามสัญญาแล้ว

#### ๔. ค่าจ้างและการจ่ายเงิน

ผู้ว่าจ้างตกลงจ่ายเงินค่าจ้างและผู้รับจ้างตกลงรับเงินค่าจ้างจำนวนเงิน.....- บาท (.....) ซึ่งได้รวมภาษีมูลค่าเพิ่ม ตลอดจนภาษีอากรอื่น ๆ และค่าใช้จ่ายทั้งปวง ด้วยแล้ว โดยถือราคาเหมารวมเป็นเกณฑ์ เมื่อผู้รับจ้างดำเนินการปรับปรุงห้องน้ำชาย/ หญิง ชั้น ๑ อาคาร สันทนาการ ณ ที่ทำการบริษัทฯ สำนักงานใหญ่ ทุ่งมหาเมฆ และคณะกรรมการตรวจรับพัสดุ ได้ทำการตรวจรับมอบงานเป็นที่เรียบร้อยแล้ว ซึ่งกำหนดแล้วเสร็จภายใน ๖๐ วัน นับแต่วันที่ บวท. ส่งมอบพื้นที่

#### ๕. กำหนดเวลาจ้างตามสัญญา และสิทธิของผู้ว่าจ้างในการบอกเลิกสัญญา

ผู้รับจ้างต้องเริ่มทำงานที่รับจ้างนับแต่วันที่ผู้ว่าจ้างส่งมอบพื้นที่ให้ และจะต้องทำงานแล้วเสร็จภายใน ..... วัน (.....) นับจากวันส่งมอบพื้นที่ดังกล่าว ถ้าผู้รับจ้างมิได้ลงมือทำงานภายในกำหนดเวลา หรือไม่สามารทำงานให้แล้วเสร็จตามกำหนดเวลา หรือมีเหตุให้เชื่อได้ว่าผู้รับจ้างไม่สามารถทำงานให้แล้วเสร็จภายในกำหนดเวลา หรือจะแล้วเสร็จล่าช้าเกินกว่ากำหนดเวลา หรือผู้รับจ้างทำผิดสัญญาข้อใดข้อหนึ่ง หรือผู้รับจ้างตกเป็นผู้ล้มละลาย หรือเพิกเฉยไม่ปฏิบัติตามคำสั่งของคณะกรรมการตรวจการจ้าง หรือผู้ควบคุมงานหรือบริษัทที่ปรึกษาซึ่งได้รับมอบหมายจากผู้ว่าจ้าง ผู้ว่าจ้างมีสิทธิที่จะบอกเลิกสัญญานี้ได้ และมีสิทธิจ้างผู้รับจ้างรายใหม่เข้าทำงานของผู้รับจ้างให้ลุล่วงไปได้

การที่ผู้ว่าจ้างไม่ใช้สิทธิเลิกสัญญาดังกล่าวข้างต้นนั้น ไม่เป็นเหตุให้ผู้รับจ้างพ้นจากความรับผิดตามสัญญา

กรณีผู้ว่าจ้างมีความจำเป็นส่งมอบพื้นที่ให้กับผู้รับจ้างล่าช้า ผู้รับจ้างตกลงยินยอมที่จะไม่เรียกค่าเสียหายใด ๆ ทั้งสิ้น

#### ๖. ความรับผิดชอบในความชำรุดบกพร่องของงานจ้าง

เมื่องานแล้วเสร็จบริบูรณ์ และผู้ว่าจ้างได้รับมอบงานจากผู้รับจ้าง หรือจากผู้รับจ้างรายใหม่ ในกรณีที่มีการบอกเลิกสัญญาตามข้อ ๕. หากมีเหตุชำรุดบกพร่องหรือเสียหายเกิดขึ้นจากงานจ้างนี้ภายในกำหนด ๒ ปี นับถัดจากวันที่ได้รับมอบงานดังกล่าว ซึ่งความชำรุดบกพร่องหรือเสียหายนั้นเกิดจากความบกพร่องของ ผู้รับจ้างอันเกิดจากการใช้วัสดุที่ไม่ถูกต้อง หรือทำไว้มิเรียบร้อย หรือทำไม่ถูกต้องตามมาตรฐานแห่งหลักวิชา ผู้รับจ้างจะต้องรีบทำการแก้ไขให้เป็นที่เรียบร้อยโดยไม่ชักช้า โดยผู้ว่าจ้างไม่ต้องออกเงินใด ๆ ในกรณีนี้ทั้งสิ้น หากผู้รับจ้างบิดพลิ้วไม่กระทำการดังกล่าวภายในกำหนด ๗ วัน นับแต่วันที่ได้รับแจ้งเป็นหนังสือจากผู้ว่าจ้างหรือไม่ทำการแก้ไขให้ถูกต้องเรียบร้อยภายในเวลาที่ผู้ว่าจ้างกำหนดให้ ผู้ว่าจ้างมีสิทธิที่จะทำการนั้นเองหรือจ้างผู้อื่นให้ทำงานนั้น โดยผู้รับจ้างต้องเป็นผู้ออกค่าใช้จ่าย

### ๗. การจ้างช่วง

ผู้รับจ้างจะต้องไม่เอางานทั้งหมดหรือบางส่วนแห่งสัญญาไปจ้างช่วงอีกต่อหนึ่ง โดยไม่ได้รับความยินยอมเป็นหนังสือจากผู้ว่าจ้างก่อน ทั้งนี้ นอกจากในกรณีที่สัญญานี้จะได้ระบุไว้เป็นอย่างอื่น ความยินยอมดังกล่าวนั้นไม่เป็นเหตุให้ผู้รับจ้างหลุดพ้นจากความรับผิดหรือพันธหน้าที่ตามสัญญา และผู้รับจ้างจะยังคงต้องรับผิดชอบในความผิด และความประมาทเลินเล่อของผู้รับจ้างช่วงหรือของตัวแทนหรือลูกจ้างของผู้รับจ้างช่วงนั้นทุกประการ

### ๘. การควบคุมงานของผู้รับจ้าง

ผู้รับจ้างจะต้องควบคุมงานที่รับจ้างอย่างเอาใจใส่ด้วยประสิทธิภาพ และความชำนาญ และในระหว่างทำงานที่รับจ้างจะต้องจัดให้มีผู้แทนซึ่งทำงานเต็มเวลาเป็นผู้ควบคุมงาน ผู้ควบคุมงานดังกล่าวจะต้องเป็นผู้แทนที่ได้รับมอบอำนาจจากผู้รับจ้าง คำสั่งหรือคำแนะนำต่าง ๆ ที่ได้แจ้งแก่ผู้แทนผู้ได้รับมอบอำนาจนั้นให้ถือว่าเป็นคำสั่งหรือคำแนะนำที่ได้แจ้งแก่ผู้รับจ้าง การแต่งตั้ง ผู้ควบคุมงานนั้นจะต้องทำเป็นหนังสือ และต้องได้รับความเห็นชอบจากผู้ว่าจ้าง การเปลี่ยนตัวหรือแต่งตั้งผู้ควบคุมงานใหม่จะทำได้หากไม่ได้รับความเห็นชอบจากผู้ว่าจ้างก่อน

ผู้ว่าจ้างมีสิทธิที่จะขอให้เปลี่ยนตัวผู้แทนผู้ได้รับมอบอำนาจนั้น โดยแจ้งเป็นหนังสือไปยังผู้รับจ้าง และผู้รับจ้างจะต้องทำการเปลี่ยนตัวโดยพลัน โดยไม่คิดราคาเพิ่มหรืออ้างเป็นเหตุเพื่อขยายอายุสัญญาอันเนื่องมาจากเหตุนี้

### ๙. ความรับผิดของผู้รับจ้าง

ผู้รับจ้างจะต้องรับผิดชอบต่ออุบัติเหตุ ความเสียหาย หรือภัยอันตรายใด ๆ อันเกิดจากการปฏิบัติงานของผู้รับจ้าง และจะต้องรับผิดชอบต่อความเสียหายจากการกระทำของลูกจ้างของผู้รับจ้าง

ความเสียหายใด ๆ อันเกิดแก่งานที่ผู้รับจ้างได้ทำขึ้นแม้จะเกิดขึ้นเพราะเหตุสุดวิสัย นอกจากกรณีอันเกิดจากความผิดของผู้ว่าจ้าง ผู้รับจ้างจะต้องรับผิดชอบโดยซ่อมแซมให้คืนดีหรือเปลี่ยนให้ใหม่ โดยค่าใช้จ่ายของผู้รับจ้างเอง ความรับผิดของผู้รับจ้างดังกล่าวในข้อนี้จะสิ้นสุดลงเมื่อผู้ว่าจ้างได้รับมอบงานครั้งสุดท้าย ซึ่งหลังจากนั้นผู้รับจ้างคงต้องรับผิดชอบเพียงในกรณีชำรุดบกพร่อง หรือความเสียหายดังกล่าวในข้อ ๖. เท่านั้น

### ๑๐. การจ่ายเงินแก่ลูกจ้าง

ผู้รับจ้างจะต้องจ่ายเงินแก่ลูกจ้างที่ผู้รับจ้างได้จ้างมาในอัตรา และตามกำหนดเวลาที่ผู้รับจ้างได้ตกลงหรือทำสัญญาไว้ต่อลูกจ้างดังกล่าว

ถ้าผู้รับจ้างไม่จ่ายเงินค่าจ้างหรือค่าทดแทนอื่นใดแก่ลูกจ้างดังกล่าวในวรรคแรก ผู้ว่าจ้างมีสิทธิที่จะเอาเงินค่าจ้างที่จะต้องจ่ายแก่ผู้รับจ้างมาจ่ายให้แก่ลูกจ้างของผู้รับจ้างดังกล่าว และให้ถือว่าผู้ว่าจ้างได้จ่ายเงินจำนวนนั้นเป็นค่าจ้างให้แก่ผู้รับจ้างตามสัญญาแล้ว

ผู้รับจ้างจะต้องจัดให้มีประกันภัยสำหรับลูกจ้างทุกคนที่จ้างมาทำงานโดยให้ครอบคลุมถึงความรับผิดทั้งปวงของผู้รับจ้าง รวมทั้งผู้รับจ้างช่วงอันหากจะพึงมีในกรณีความเสียหายที่คิดค่าสินไหมทดแทนได้ตามกฎหมายซึ่งเกิดจากอุบัติเหตุ หรือภัยอันตรายใดๆ ต่อลูกจ้างหรือบุคคลอื่นที่ผู้รับจ้างหรือผู้รับจ้างช่วงจ้างมาทำงาน ผู้รับจ้างจะต้องส่งมอบกรมธรรม์ประกันภัยดังกล่าวพร้อมทั้งหลักฐานการชำระเบี้ยประกันให้แก่ผู้ว่าจ้างเมื่อผู้ว่าจ้างเรียกร้อง

### ๑๑. การจ่ายเงินค่าล่วงเวลา

ในกรณีที่ผู้รับจ้างได้รับอนุญาตจากผู้ว่าจ้างให้เข้ามาปฏิบัติงานล่วงเวลาลงจากเวลา ๑๗.๐๐ น. ของทุกวัน ผู้รับจ้างยินยอมจ่ายค่าทำงานล่วงเวลาให้แก่ผู้ควบคุมงาน ชั่วโมงละ ๒๕๐.- บาท (สองร้อยห้าสิบบาทถ้วน)

โดยเนื้องานที่จำเป็นต้องมีผู้ควบคุมงานของผู้ว่าจ้าง มีดังนี้

#### ๑. งานขุดและถมดิน

##### การขุดดิน

- งานเจาะสำรวจชั้นดิน
- เฉพาะกรณีที่จะต้องมีการขุดดินผ่านแนวข่ายงานระบบต่าง ๆ หรือมีอุปสรรคใด ๆ ที่ฝังอยู่บริเวณในพื้นที่ที่อาจชำรุดเสียหายได้จากการทำงาน

##### การถมดิน

- เฉพาะกรณีที่มีข้อกำหนดความหนาของชั้นดินที่กลบ หรือบดอัด
- งานที่มีการฝังท่อ หรือวัสดุอุปกรณ์ใด ๆ ที่ต้องให้ตรวจสอบก่อนการ กลบดิน

#### ๒. งานตอกเสาเข็ม หรืองานทำเข็มเจาะ

#### ๓. งานเทคนิคโครงสร้างทุกประเภท

#### ๔. งานทดสอบการรับน้ำหนักของเสาเข็ม และงานทดสอบระบบสาธารณูปโภคต่าง ๆ ที่ต้องมีการอ่านค่าและบันทึกผลการทดสอบ

#### ๕. งานต่อเชื่อมเมนหลักงานระบบสาธารณูปโภค

#### ๖. งานยกหรือติดตั้งวัสดุอุปกรณ์ต่าง ๆ ในที่สูงที่มีความเสี่ยงในการเกิดอุบัติเหตุในการทำงาน เช่น การติดตั้งนั่งร้าน การยกวัสดุชั้นที่สูง เป็นต้น

#### ๗. งานที่ผู้รับจ้างต้องปฏิบัติงานอยู่ในพื้นที่ที่ผู้ว่าจ้างกำหนดให้เป็นพื้นที่ที่สำคัญในการปฏิบัติการกิจของผู้ว่าจ้าง หรือภายในอาคารสำนักงานในพื้นที่ที่สำคัญที่ต้องมีเจ้าหน้าที่ควบคุมงานของผู้ว่าจ้างดูแลอย่างใกล้ชิด และผู้ว่าจ้างจะแจ้งให้ผู้รับจ้างได้ทราบก่อนการขออนุญาตทำงานล่วงเวลา

#### ๘. งานที่ผู้ควบคุมงานเห็นว่ามีความจำเป็นต้องมีผู้ควบคุมงาน และได้รับอนุมัติจากผู้อำนวยการกองแบบแผนและควบคุมการก่อสร้างแล้ว

### ๑๒. การตรวจงานจ้าง

ถ้าผู้ว่าจ้างแต่งตั้งคณะกรรมการตรวจรับพัสดุ ผู้ควบคุมงานหรือบริษัทที่ปรึกษา เพื่อควบคุมการทำงานของผู้รับจ้าง คณะกรรมการตรวจรับพัสดุ ผู้ควบคุมงานหรือบริษัทที่ปรึกษานั้นมีอำนาจเข้าไปตรวจการงานในโรงงานและสถานที่ที่กำลังก่อสร้างได้ตลอดเวลา และผู้รับจ้างจะต้องอำนวยความสะดวก และให้ความช่วยเหลือในการนั้นตามสมควร

การที่มีคณะกรรมการตรวจรับพัสดุ ผู้ควบคุมงาน หรือบริษัทที่ปรึกษา หากทำให้ผู้รับจ้างเกิดความรับผิดชอบตามสัญญาข้อหนึ่งข้อใดไม่

### ๑๓. แบบรูปและรายการละเอียดตลาดเคลื่อน

ผู้รับจ้างจะต้องรับรองว่าได้ตรวจสอบและทำความเข้าใจในแบบรูปรายการละเอียดโดยถี่ถ้วนแล้ว หากปรากฏว่าแบบรูปและรายการละเอียดนั้นผิดพลาดหรือคลาดเคลื่อนไปจากหลักการ ทางวิศวกรรมหรือทางเทคนิค ผู้รับจ้างตกลงที่จะปฏิบัติตามคำวินิจฉัยของกรรมการตรวจการจ้าง หรือผู้ควบคุมงาน หรือบริษัทที่ปรึกษาที่ผู้ว่าจ้างแต่งตั้งเพื่อให้งานแล้วเสร็จบริบูรณ์โดยจะคิดค่าใช้จ่ายใด ๆ เพิ่มขึ้นจากผู้ว่าจ้างไม่ได้

#### ๑๔. การควบคุมงานโดยผู้ว่าจ้าง

ผู้รับจ้างตกลงว่า กรรมการตรวจการจ้าง ผู้ควบคุมงาน หรือบริษัทที่ปรึกษาที่ผู้ว่าจ้างแต่งตั้ง มีอำนาจที่จะตรวจสอบและควบคุมงานเพื่อให้เป็นไปตามเอกสารสัญญา และมีอำนาจที่จะสั่งให้แก้ไข เปลี่ยนแปลงเพิ่มเติม หรือตัดทอนซึ่งงานตามสัญญานี้ หากผู้รับจ้างขัดขืนไม่ปฏิบัติตามกรรมการตรวจการจ้าง ผู้ควบคุมงาน หรือบริษัทที่ปรึกษามีอำนาจที่จะสั่งให้หยุดกิจการนั้นชั่วคราวได้ ความล่าช้าในกรณีเช่นนี้ ผู้รับจ้างจะถือเป็นเหตุขอขยายวันทำการออกไปไม่ได้

#### ๑๕. งานพิเศษและการแก้ไขงาน

ผู้ว่าจ้างมีสิทธิที่จะสั่งให้ผู้รับจ้างทำงานพิเศษซึ่งไม่ได้แสดงไว้หรือรวมอยู่ในเอกสารสัญญา หากงานพิเศษนั้น ๆ อยู่ในขอบข่ายทั่วไปแห่งวัตถุประสงค์ของสัญญานี้ นอกจากนี้ผู้ว่าจ้างยังมีสิทธิสั่งให้ เปลี่ยนแปลงหรือแก้ไขแบบรูป และข้อกำหนดต่าง ๆ ในเอกสารสัญญานี้ด้วย โดยไม่ทำให้สัญญาเป็นโมฆะแต่อย่างใด

อัตราค่าจ้างหรือราคาที่กำหนดไว้ในสัญญานี้ ให้กำหนดใช้สำหรับงานพิเศษหรืองานที่เพิ่มเติมขึ้นหรือตัดทอนลงทั้งปวงตามคำสั่งของผู้ว่าจ้าง หากในสัญญาไม่ได้กำหนดไว้ถึงอัตราค่าจ้างหรือราคาใด ๆ ที่จะนำมาใช้สำหรับงานพิเศษหรืองานที่เพิ่มเติมขึ้นดังกล่าว ผู้ว่าจ้างและผู้รับจ้างจะได้ตกลงกันที่จะกำหนดอัตรา หรือราคา รวมทั้งการขยายระยะเวลา (ถ้ามี) กันใหม่เพื่อความเหมาะสมในกรณีที่ตกลงกันไม่ได้ ผู้ว่าจ้างจะ กำหนดอัตราจ้างหรือราคาตายตัว ตามแต่ผู้ว่าจ้างจะเห็นว่าเหมาะสมและถูกต้อง ซึ่งผู้รับจ้างจะต้องปฏิบัติงาน ตามคำสั่งของผู้ว่าจ้าง

#### ๑๖. ค่าปรับ

หากผู้รับจ้างไม่สามารถทำงานให้แล้วเสร็จตามเวลาที่กำหนดไว้ในสัญญา และผู้ว่าจ้างยังมิได้ บอกละเมิดสัญญา ผู้รับจ้างจะต้องชำระค่าปรับให้แก่ผู้ว่าจ้างเป็นจำนวนเงินวันละ.....บาท (.....) และ จะต้องชำระค่าใช้จ่ายในการควบคุมงานในเมื่อผู้ว่าจ้างต้องจ้างผู้ควบคุมงานอีกต่อหนึ่งตามจำนวนเงินที่ ผู้ว่าจ้างได้ว่าจ้างจริง นับถัดจากวันที่กำหนดแล้วเสร็จตามสัญญา หรือวันที่ผู้ว่าจ้างได้ขยายให้จนถึงวันที่ ทำงานแล้วเสร็จจริง นอกจากนี้ผู้รับจ้างยอมให้ ผู้ว่าจ้างเรียกค่าเสียหายอันเกิดขึ้นจากการที่ผู้รับจ้างทำงาน ล่าช้าเฉพาะส่วนที่เกินกว่าจำนวนค่าปรับและค่าใช้จ่ายดังกล่าวได้อีกด้วย

กรณีที่ผู้รับจ้างนำงานที่รับจ้างไปจ้างช่วงให้ผู้อื่นทำอีกทอดหนึ่งโดยมิได้รับอนุญาตจาก บวท. จะกำหนดค่าปรับสำหรับการฝ่าฝืนดังกล่าวเป็นจำนวนร้อยละ ๑๐ ของวงเงินของงานจ้างช่วงนั้น

ในระหว่างที่ผู้ว่าจ้างยังมิได้บอกละเมิดสัญญานั้น หากผู้ว่าจ้างเห็นว่าผู้รับจ้างจะไม่สามารถ ปฏิบัติตามสัญญาต่อไปได้ ผู้ว่าจ้างจะใช้สิทธิบอกละเมิดสัญญาและใช้สิทธิตามข้อ ๑๖. ก็ได้ และถ้าผู้ว่าจ้างได้ แจ้งข้อเรียกร้องไปยังผู้รับจ้างเมื่อครบกำหนดแล้วเสร็จของงานขอให้ชำระค่าปรับแล้ว ผู้ว่าจ้างมีสิทธิที่จะปรับ ผู้รับจ้างจนถึงวันบอกละเมิดสัญญาได้อีกด้วย

#### ๑๗. สิทธิของผู้ว่าจ้างภายหลังบอกละเมิดสัญญา

ในกรณีที่ผู้ว่าจ้างบอกละเมิดสัญญา ผู้ว่าจ้างอาจทำงานนั้นเองหรือว่าจ้างผู้อื่นให้ทำงานนั้นต่อ จนแล้วเสร็จได้ ผู้ว่าจ้างหรือผู้ที่รับจ้างทำงานนั้นต่อมีสิทธิใช้เครื่องใช้ในการก่อสร้างสิ่งที่สร้างขึ้นชั่วคราว สำหรับงานก่อสร้างและวัสดุต่าง ๆ ซึ่งเห็นว่าจะต้องสงวนเอาไว้เพื่อการปฏิบัติงานตามสัญญา ตามที่จะ เห็นสมควร

ในกรณีดังกล่าว ผู้ว่าจ้างมีสิทธิริบหลักประกันการปฏิบัติตามสัญญาทั้งหมดหรือบางส่วนตามแต่จะเห็นสมควร นอกจากนี้ผู้รับจ้างจะต้องรับผิดชอบในค่าเสียหายซึ่งเป็นจำนวนเกินกว่าหลักประกันการปฏิบัติงานและค่าเสียหายต่าง ๆ ที่เกิดขึ้น รวมทั้งค่าใช้จ่ายที่เพิ่มขึ้นในการทำงานนั้นต่อให้แล้วเสร็จตามสัญญาและค่าใช้จ่ายในการควบคุมงานเพิ่ม (ถ้ามี) ซึ่งผู้ว่าจ้างจะหักเอาจากเงินประกันผลงาน หรือจำนวนเงินใด ๆ ที่จะจ่ายให้แก่ผู้รับจ้างก็ได้

#### ๑๘. การกำหนดค่าเสียหาย

ค่าปรับหรือค่าเสียหายซึ่งเกิดขึ้นจากผู้รับจ้างตามสัญญานี้ ผู้ว่าจ้างมีสิทธิที่จะหักเอาจากจำนวนเงินค่าจ้างที่ค้างจ่าย หรือจากเงินประกันผลงานของผู้รับจ้าง หรือบังคับจากหลักประกัน การปฏิบัติตามสัญญา

หากมีเงินค่าจ้างตามสัญญาที่หักไว้จ่ายเป็นค่าปรับ และค่าเสียหายแล้วยังเหลืออยู่อีกเท่าใด ผู้ว่าจ้างจะคืนให้แก่ผู้รับจ้างทั้งหมด

#### ๑๙. การทำบริเวณก่อสร้างให้เรียบร้อย

๑๙.๑ ผู้รับจ้าง ลูกจ้าง ตัวแทน หรือผู้รับจ้างช่วงจะเข้ามาปฏิบัติงานเฉพาะในช่วงเวลาปฏิบัติงานเท่านั้น คือ ระหว่างเวลา ๐๗.๓๐-๑๗.๐๐ น. หากผู้รับจ้างมีความจำเป็นต้องปฏิบัติงานเกินเวลาที่กำหนด ผู้รับจ้างจะต้องขออนุญาตจากผู้ควบคุมงานของผู้ว่าจ้างเสียก่อน และไม่อนุญาตให้ผู้รับจ้าง ลูกจ้าง ตัวแทน หรือผู้รับจ้างช่วงเข้ามาพักอาศัยในบริเวณที่ทำการก่อสร้างของ ผู้ว่าจ้าง

๑๙.๒ ผู้รับจ้างจะต้องรักษาบริเวณสถานที่ปฏิบัติงานตามสัญญานี้รวมทั้งโรงงาน หรือสิ่งอำนวยความสะดวกในการทำงานของผู้รับจ้าง ลูกจ้าง ตัวแทน หรือของผู้รับจ้างช่วงให้อยู่ในความปลอดภัย และมีประสิทธิภาพในการใช้งานตลอดระยะเวลาการจ้าง และเมื่อทำงานเสร็จสิ้นแล้ว จะต้องขนย้ายบรรดาเครื่องใช้ในการทำงานจ้างรวมทั้งวัสดุ ขยะมูลฝอย และสิ่งก่อสร้างชั่วคราวต่าง ๆ (ถ้ามี) ทั้งจะต้องกลบเกลี่ยพื้นที่ให้เรียบร้อยเพื่อให้บริเวณทั้งหมดอยู่ในสภาพที่สะอาดและใช้งานได้ทันที

#### ๒๐. การขยายเวลาปฏิบัติงานตามสัญญา

ในกรณีที่มีเหตุสุดวิสัยหรือเหตุใด ๆ อันเนื่องมาจากความผิดหรือความบกพร่องของฝ่ายผู้ว่าจ้าง หรือเหตุการณ์อันหนึ่งอันใดที่ผู้รับจ้างไม่ต้องรับผิดชอบตามกฎหมาย ทำให้ผู้รับจ้างไม่สามารถทำงานให้แล้วเสร็จตามเงื่อนไขและกำหนดเวลาแห่งสัญญานี้ได้ ผู้รับจ้างจะต้องแจ้งเหตุหรือเหตุการณ์ดังกล่าวพร้อมหลักฐานเป็นหนังสือให้ผู้ว่าจ้างทราบ เพื่อขอขยายระยะเวลาทำงานออกไปภายใน ๑๕ วัน นับถัดจากวันที่เหตุนั้นสิ้นสุดลง

ถ้าผู้รับจ้างไม่ปฏิบัติให้เป็นไปตามความในวรรคหนึ่งให้ถือว่าผู้รับจ้างได้สละสิทธิ เรียกร้องในการที่จะขอขยายเวลาทำงานออกไปไม่มีเงื่อนไขใด ๆ ทั้งสิ้น เว้นแต่กรณีเหตุเกิดจากความผิดหรือความบกพร่องของฝ่ายผู้ว่าจ้างซึ่งมีหลักฐานชัดเจนหรือผู้ว่าจ้างทราบที่อยู่แล้วตั้งแต่วันที่

การขยายกำหนดเวลาทำงานตามวรรคหนึ่ง อยู่ในดุลพินิจของผู้ว่าจ้างที่จะพิจารณาตามที่เห็นสมควร



๒๑. สูตรในการคำนวณค่างานที่เพิ่มหรือลดค่าจ้างเหมาก่อสร้าง

$$K = (Po) \times (K)$$

กำหนดให้

P = ราคาค่าจ้างต่อหน่วย หรือราคาค่างานเป็นงวดที่ต้องจ่ายให้ผู้รับจ้าง

Po = ราคาค่าจ้างต่อหน่วยที่รับจ้างประมูลได้ หรือราคาค่างานเป็นงวดซึ่งระบุไว้ในสัญญาแล้วแต่กรณี

E = ESCALATION FACTOR ที่หักด้วย ๔% เมื่อต้องเพิ่มงาน หรือบวกเพิ่ม ๔% เมื่อต้องเรียกค่างวดงานคืน

๒๒. การคำนวณค่า K

สำหรับงานก่อสร้างประเภทต่าง ๆ ตลอดจนหลักเกณฑ์เงื่อนไขและวิธีการคำนวณโดยละเอียดนั้นให้เป็นไปตามเอกสารแนบท้ายสัญญา และถือว่าเป็นส่วนหนึ่งของสัญญา

๒๓. มาตรฐานฝีมือช่าง

ผู้รับจ้างจะต้องจัดหาช่างฝีมือที่มีความสามารถ ความชำนาญงานเฉพาะประเภทนั้น ๆ มาปฏิบัติงาน ถ้าปรากฏว่าช่างฝีมือดังกล่าวปฏิบัติงานไม่เข้าขั้นมาตรฐานที่ดีพอ ผู้ควบคุมงานมีสิทธิที่จะสั่งเปลี่ยนช่างเพื่อให้ได้ผลงานที่ดีมีคุณภาพดีกว่า

๒๔. การปฏิบัติตามกฎหมายและระเบียบ

ในระหว่างดำเนินการตามสัญญาผู้รับจ้างจะต้องปฏิบัติตามกฎหมาย ข้อบังคับ กฎระเบียบ แนวปฏิบัติ และมาตรการอื่นใดที่เกี่ยวข้องโดยเคร่งครัด เช่น ประกาศคณะกรรมการป้องกันและปราบปรามการทุจริตแห่งชาติ เรื่องหลักเกณฑ์และวิธีการจัดทำและแสดงบัญชีรายการรับจ่ายของโครงการที่บุคคลหรือนิติบุคคลเป็นคู่สัญญากับหน่วยงานของรัฐ พ.ศ. ๒๕๕๔ และฉบับแก้ไขเพิ่มเติม และผู้รับจ้างต้องจ่ายเงินค่าจ้างให้แก่ลูกจ้างของผู้รับจ้างเองไม่น้อยกว่าอัตราค่าจ้างรายวันขั้นต่ำตามประกาศกระทรวงแรงงาน

ผู้รับจ้างต้องปฏิบัติตามพระราชบัญญัติส่งเสริมและรักษาคุณภาพสิ่งแวดล้อมแห่งชาติ พ.ศ. ๒๕๓๕ เพื่อให้เป็นไปตามข้อกำหนดมาตรฐานการจัดการสิ่งแวดล้อมและกฎหมาย กฎระเบียบ ข้อบังคับเกี่ยวกับความปลอดภัย อาชีวอนามัยและสภาพแวดล้อมในการทำงาน

ทั้งนี้ ผู้ว่าจ้างได้ใช้ระเบียบกระทรวงการคลังว่าด้วยการจัดซื้อจัดจ้างและการบริหารพัสดุภาครัฐ พ.ศ. ๒๕๖๐ โดยอนุโลม

สัญญานี้ทำขึ้นเป็นสองฉบับมีข้อความถูกต้องตรงกัน คู่สัญญาได้อ่านและเข้าใจข้อความโดยละเอียดตลอดแล้ว จึงได้ลงลายมือชื่อพร้อมทั้งประทับตรา (ถ้ามี) ไว้เป็นสำคัญต่อหน้าพยาน และคู่สัญญาต่างยึดถือไว้ฝ่ายละหนึ่งฉบับ

ลงชื่อ.....ผู้ว่าจ้าง  
(.....)

ลงชื่อ.....ผู้รับจ้าง  
(.....)

ลงชื่อ.....พยาน  
(.....)

ลงชื่อ.....พยาน  
(.....)

## แบบหนังสือค้ำประกัน

(หลักประกันสัญญาจ้าง)

เลขที่.....

วันที่.....

ข้าพเจ้า..... (ชื่อธนาคาร) ..... สำนักงานตั้งอยู่เลขที่..... ถนน..... ตำบล/  
แขวง..... อำเภอ/ เขต..... จังหวัด..... โดย..... ผู้มีอำนาจ ลงนามผูกพัน  
ธนาคาร ขอทำหนังสือค้ำประกันฉบับนี้ไว้ต่อ..... (ชื่อส่วนราชการผู้ว่าจ้าง)..... ซึ่งต่อไปนี้เรียกว่า  
“ผู้ว่าจ้าง” ดังมีข้อความต่อไปนี้

๑. ตามที่..... (ชื่อผู้รับจ้าง)..... ซึ่งต่อไปนี้เรียกว่า “ผู้รับจ้าง” ได้ทำสัญญาจ้าง..... กับ  
ผู้ว่าจ้างตามสัญญาเลขที่..... ลงวันที่..... ซึ่งผู้รับจ้างต้องวางหลักประกันการ  
ปฏิบัติตามสัญญาต่อผู้ว่าจ้าง เป็นจำนวนเงิน..... บาท (.....) ซึ่งเท่ากับ  
ร้อยละ..... (.....%) ของมูลค่าทั้งหมดของสัญญา

ข้าพเจ้ายินยอมผูกพันตนโดยไม่มีเงื่อนไขที่จะค้ำประกันในการชำระเงินให้ตามสิทธิเรียกร้องของ  
ผู้ว่าจ้าง จำนวนไม่เกิน..... บาท (.....) ในฐานะเป็นลูกหนี้ร่วมใน  
กรณีที่ผู้รับจ้างก่อให้เกิดความเสียหายใด ๆ หรือต้องชำระค่าปรับ หรือค่าใช้จ่ายใด ๆ หรือผู้รับจ้างไม่ได้  
ปฏิบัติตามภาระหน้าที่ใด ๆ ที่กำหนดในสัญญาดังกล่าวข้างต้น ทั้งนี้ โดยผู้ว่าจ้างไม่จำเป็นต้องเรียกร้องให้  
ผู้รับจ้างชำระหนี้ก่อน

๒. หนังสือค้ำประกันนี้มีผลใช้บังคับตั้งแต่วันทำสัญญาจ้างดังกล่าวข้างต้นจนถึงวันที่.....  
เดือน..... พ.ศ. .... (ระบุวันที่ครบกำหนดสัญญารวมกับระยะเวลาการรับประกันความชำรุด  
บกพร่อง) และข้าพเจ้าจะไม่เพิกถอนการค้ำประกันภายในระยะเวลาที่กำหนดไว้

๓. หากผู้ว่าจ้างได้ขยายระยะเวลาให้แก่ผู้รับจ้าง ให้ถือว่าข้าพเจ้ายินยอมในกรณีนั้น ๆ ด้วย โดยให้  
ขยายระยะเวลาการค้ำประกันนี้ออกไปตลอดระยะเวลาที่ผู้ว่าจ้างได้ขยายระยะเวลาให้แก่ผู้รับจ้างดังกล่าว  
ข้างต้น

ข้าพเจ้าได้ลงนามและประทับตราไว้ต่อหน้าพยานเป็นสำคัญ

ลงชื่อ.....ผู้ค้ำประกัน  
(.....)

ตำแหน่ง.....

ลงชื่อ.....พยาน  
(.....)

ลงชื่อ.....พยาน  
(.....)



ธนาคารแห่งประเทศไทย

หนังสือส่งมอบตราสารหนี้

วันที่.....เดือน.....พ.ศ.....

ข้าพเจ้า.....  
(ระบุชื่อเจ้าของกรรมสิทธิ์)

บัตรประจำตัวประชาชน/บัตรประจำตัวผู้เสียภาษี เลขที่ .....

ขอส่งมอบตราสารหนี้/พันธบัตร .....

รวมราคาที่ได้รับ.....บาท (.....)

ให้แก่ .....

เพื่อเป็นหลักประกัน.....

รายละเอียด ดังนี้

ตราสารหนี้/พันธบัตร	เลขที่ต้น	เลขที่ท้าย	จำนวนเงิน (บาท)
รวม			

(.....)

สำหรับดอกเบียตราสารหนี้ให้นำเข้าบัญชี.....

หากมีการชำระเงินต้นตามตราสารหนี้ ผู้รับหลักประกันและผู้ให้หลักประกันตกลงชำระให้แก่ผู้รับหลักประกัน  
เป็นผู้รักษาไว้ กรณีตกลงเป็นอย่างอื่น โปรดระบุ.....

ลงชื่อ ..... (เจ้าของกรรมสิทธิ์)

(.....)



ธนาคารแห่งประเทศไทย

### หนังสือแจ้งการใช้ตราสารหนี้เป็นหลักประกัน

วันที่.....เดือน.....พ.ศ.....

เรียน ผู้ว่าการธนาคารแห่งประเทศไทย

ข้าพเจ้า .....  
ขอใช้ตราสารหนี้เป็นหลักประกันดังต่อไปนี้ให้แก่ .....  
เพื่อเป็นหลักประกัน .....

รวมราคาที่ได้รับ ..... บาท (.....)  
รายละเอียด ดังนี้

ตราสารหนี้/พันธบัตร	เลขที่ต้น	เลขที่ท้าย	จำนวนเงิน (บาท)
รวม			

(.....)

สำหรับดอกเบี้ยตราสารหนี้ให้นำเข้าบัญชี.....

หากมีการชำระเงินต้นตามตราสารหนี้ ผู้รับหลักประกันและผู้ให้หลักประกันตกลงชำระให้แก่ผู้รับหลักประกัน  
เป็นผู้รักษาไว้ กรณีตกลงเป็นอย่างอื่น โปรดระบุ .....

ที่อยู่สำหรับจัดส่งตราสารหนี้ หรือเอกสาร (ระบุชื่อผู้รับหลักประกัน, ผู้ติดต่อ/ตำแหน่ง และสถานที่ติดต่อ  
ของผู้รับหลักประกัน) .....

จึงเรียนมาเพื่อโปรดดำเนินการ

ลงชื่อ ..... (ผู้รับหลักประกัน)

(.....)



ธนาคารแห่งประเทศไทย

หนังสือให้ความยินยอมถอนหลักประกันในตราสารหนี้

วันที่..... เดือน..... พ.ศ.....

เรียน ผู้ว่าการธนาคารแห่งประเทศไทย

ตามที่ข้าพเจ้า .....  
(ผู้รับหลักประกัน)

ได้รับตราสารหนี้ของ .....

เป็นหลักประกัน เมื่อวันที่ ..... รายละเอียด ดังนี้

ตราสารหนี้/พันธบัตร	เลขที่ต้น	เลขที่ท้าย	จำนวนเงิน (บาท)
รวม			

(.....)

บัดนี้ การใช้ตราสารหนี้เป็นหลักประกันได้สิ้นสุดลงแล้ว ข้าพเจ้าจึงได้คืนตราสารหนี้ดังกล่าว ให้แก่

.....

และยินยอมให้ผู้ให้หลักประกันถอนการใช้ตราสารหนี้เป็นหลักประกันได้

ลงชื่อ ..... ผู้รับหลักประกัน

(.....)



ธนาคารแห่งประเทศไทย

หนังสือขออนุมัติการใช้ตราสารหนี้เป็นหลักประกัน (โดยผู้รับหลักประกัน)

(กรณีไม่ประสงค์ให้ ธพท. บันทึกข้อความแสดงการใช้ตราสารหนี้เป็นหลักประกันในตราสารหนี้)

วันที่.....เดือน.....พ.ศ.....

เรียน ผู้ว่าการธนาคารแห่งประเทศไทย

ตามที่ข้าพเจ้า .....  
(ผู้รับหลักประกัน)

ได้รับตราสารหนี้ของ.....

เป็นหลักประกัน เมื่อวันที่.....

บัดนี้ การใช้ตราสารหนี้เป็นหลักประกันได้สิ้นสุดลง และข้าพเจ้ายินยอมถอนหลักประกันให้แก่  
..... (ผู้ให้หลักประกัน) รายละเอียด ดังนี้

ตราสารหนี้/พันธบัตร	เลขที่ต้น	เลขที่ท้าย	จำนวนเงิน (บาท)
รวม			

(.....)

สำหรับดอกเบี้ยยตราสารหนี้ให้นำเข้าบัญชี .....

จึงเรียนมาเพื่อโปรดดำเนินการ

ลงชื่อ ..... (ผู้รับหลักประกัน)



ธนาคารแห่งประเทศไทย

หนังสือขออนการใช้ตราสารนี้เป็นหลักประกัน (โดยผู้ให้หลักประกัน)  
(กรณีประสงค์ให้ ธพท. บันทึกข้อความแสดงการใช้ตราสารนี้เป็นหลักประกันในตราสารหนี้)

วันที่.....เดือน.....พ.ศ.....

เรียน ผู้ว่าการธนาคารแห่งประเทศไทย

ตามที่ข้าพเจ้า .....

ผู้มีกรรมสิทธิ์ในตราสารหนี้ รวมราคาที่เราได้.....บาท (.....)

ได้ใช้ตราสารหนี้เป็นหลักประกันแก่ ..... นั้น

บัดนี้ การใช้ตราสารหนี้เป็นหลักประกันได้สิ้นสุดลง และผู้รับหลักประกันยินยอมถอนหลักประกัน  
ตามหนังสือให้ความยินยอมถอนหลักประกันในตราสารหนี้ซึ่งแนบมาด้วยแล้ว ให้แก่ .....

..... (ผู้ให้หลักประกัน) รายละเอียด ดังนี้

ตราสารหนี้/พันธบัตร	เลขที่ต้น	เลขที่ท้าย	จำนวนเงิน (บาท)
		รวม	

(.....)

สำหรับดอกเบี่ยตราสารหนี้ให้นำเข้าบัญชี .....

ที่อยู่สำหรับจัดส่งตราสารหนี้ หรือเอกสาร (ระบุชื่อและสถานที่ติดต่อของผู้ให้หลักประกัน).....

จึงเรียนมาเพื่อโปรดดำเนินการ

ลงชื่อ ..... (ผู้ให้หลักประกัน)

**เงื่อนไข หลักเกณฑ์ ประเภทงานก่อสร้าง**  
**สูตรและวิธีการคำนวณที่ใช้กับสัญญาแบบปรับราคาได้**

**ก. เงื่อนไขและหลักเกณฑ์**

๑. สัญญาแบบปรับราคาได้นี้ให้ใช้กับงานก่อสร้างทุกประเภท รวมถึงงานปรับปรุงและซ่อมแซม ซึ่งเบิกจ่ายค่างานในลักษณะหมวดค่าครุภัณฑ์ ที่ดินและสิ่งก่อสร้าง หมวดเงินอุดหนุนและหมวดรายจ่ายอื่น ที่เบิกจ่ายในลักษณะค่าที่ดินและสิ่งก่อสร้าง ที่อยู่ในเงื่อนไขและหลักเกณฑ์ตามที่ได้กำหนดนี้

๒. สัญญาแบบปรับราคาได้นี้ให้ใช้ทั้งในกรณีเพิ่มหรือลดค่างานจากค่างานเดิมตามสัญญา เมื่อดัชนีราคา ซึ่งจัดทำขึ้นโดยกระทรวงพาณิชย์ มีการเปลี่ยนแปลงสูงขึ้น หรือลดลงจากเดิม ขณะเมื่อวันเปิดของประกวดราคา สำหรับกรณีที่จัดจ้างโดยวิธีอื่นให้ใช้วันเปิดของราคาแทน

๓. การนำสัญญาแบบปรับราคาได้ไปใช้นั้น ผู้ว่าจ้างต้องแจ้งและประกาศให้ผู้รับจ้างทราบ เช่น ในประกาศประกวดราคา และต้องระบุในสัญญาจ้างด้วยว่างานจ้าง همانั้น ๆ จะใช้สัญญาแบบปรับราคาได้ พร้อมทั้งกำหนดประเภทของงานก่อสร้าง สูตรและวิธีการคำนวณ ที่ให้มีการปรับเพิ่มหรือลดค่างานไว้ให้ชัดเจน

ในกรณีที่มิ้งงานก่อสร้างหลายประเภทในงานจ้างคราวเดียวกัน จะต้องแยกประเภท งานก่อสร้าง แต่ละประเภทให้ชัดเจนตามลักษณะของงานก่อสร้างนั้น ๆ และให้สอดคล้องกับสูตรที่กำหนดไว้

๔. การขอเงินเพิ่มค่างานก่อสร้างตามสัญญาแบบปรับราคาได้นี้ เป็นหน้าที่ของผู้รับจ้างที่จะต้องเรียกร้องภายในกำหนด ๙๐ วัน นับตั้งแต่วันที่ผู้รับจ้างได้ส่งมอบงานงวดสุดท้าย หากพ้นกำหนดนี้ไปแล้ว ผู้รับจ้างไม่มีสิทธิที่จะเรียกร้องเงินเพิ่มค่างานก่อสร้างจากผู้ว่าจ้างได้อีกต่อไป และในกรณีที่ผู้ว่าจ้างจะต้องเรียกเงินคืนจากผู้รับจ้าง ให้ผู้ว่าจ้างที่เป็นคู่สัญญาเรียกเงินคืนจากผู้รับจ้างโดยเร็ว หรือให้หักค่างานของงวดต่อไป หรือให้หักเงินจากหลักประกันสัญญา แล้วแต่กรณี

๕. การพิจารณาคำนวณเงินเพิ่มหรือลด และการจ่ายเงินเพิ่มหรือเรียกเงินคืนจากผู้รับจ้างตามเงื่อนไขของสัญญาแบบปรับราคาได้ ต้องได้รับการตรวจสอบและเห็นชอบจากสำนักงบประมาณและให้ถือการพิจารณาวินิจฉัยของสำนักงบประมาณเป็นที่สิ้นสุด

**ข. ประเภทงานก่อสร้างและสูตรที่ใช้กับสัญญาแบบปรับราคาได้**

ในการพิจารณาเพิ่มหรือลดราคาค่าจ้างเหมาก่อสร้างให้คำนวณตามสูตร ดังนี้

$$P = (PO) \times (K)$$

กำหนดให้  $P$  = ราคาค่างานต่อหน่วยหรือราคาค่างานเป็นงวดที่จะต้องจ่ายให้ผู้รับจ้าง  
 $PO$  = ราคาค่างานต่อหน่วยที่ผู้รับจ้างประมูลได้ หรือราคาค่างานเป็นงวด ซึ่งระบุไว้ในสัญญาแล้วแต่กรณี  
 $K$  = ESCALATION FACTOR ที่หักด้วย ๔% เมื่อต้องเพิ่มค่างานหรือบวกเพิ่ม ๔% เมื่อต้องเรียกค่างานคืน



ESCALATION FACTOR K หาได้จากสูตร ซึ่งแบ่งตามประเภทและลักษณะงาน ดังนี้

### หมวดที่ ๑. งานอาคาร

งานอาคาร หมายถึง ตัวอาคาร เช่น ที่ทำการ โรงเรียน โรงพยาบาล หอพัก ที่พักอาศัย หอประชุม อัฒจันทร์ ยิมเนเซียม สระว่ายน้ำ โรงอาหาร คลังพัสดุ โรงงาน รั้ว เป็นต้น และให้หมายความรวมถึง

๑.๑ ไฟฟ้าของอาคารบรรจบถึงสายเมนจำหน่าย แต่ไม่รวมถึงหม้อแปลงและระบบไฟฟ้าภายในบริเวณ

๑.๒ ประปาของอาคารบรรจบถึงท่อเมนจำหน่าย แต่ไม่รวมถึงระบบประปาภายในบริเวณ

๑.๓ ระบบท่อหรือระบบสายต่าง ๆ ที่ติดหรือฝังอยู่ในส่วนของอาคาร เช่น ท่อปรับอากาศ ท่อก๊าซ สายไฟฟ้าสำหรับเครื่องปรับอากาศ สายล่อฟ้า ฯลฯ

๑.๔ ทางระบายน้ำของอาคารจนถึงทางระบายน้ำภายนอก

๑.๕ ส่วนประกอบที่จำเป็นสำหรับอาคาร เฉพาะส่วนที่ติดกับอาคารโดยต้องสร้างหรือประกอบพร้อมกับการก่อสร้างอาคาร แต่ไม่รวมถึง เครื่องจักรหรือเครื่องมือกลที่นำมาประกอบหรือติดตั้ง เช่น ลิฟท์ เครื่องคอมพิวเตอร์ เครื่องสูบน้ำ เครื่องปรับอากาศ พัดลม ฯลฯ

๑.๖ ทางเท้ารอบอาคาร ดินถม ดินตัก ห่างจากอาคารโดยรอบไม่เกิน ๓ เมตร

ใช้สูตร  $K = 0.๒๕ + 0.๑๕ It/Io + 0.๑๐Ct/Co + 0.๕๐ Mt/Mo + 0.๑๐ St/So$

### หมวดที่ ๒. งานดิน

๒.๑ งานดิน หมายถึง การขุดดิน การตักดิน การบดอัดดิน การขุดเปิดหน้าดิน การเกลี่ยบดอัดดิน การขุด-ถมบดอัดแน่นเขื่อน คลอง กันคลอง คันกันน้ำ คันทาง ซึ่งต้องใช้เครื่องจักรเครื่องมือกลปฏิบัติงาน

สำหรับการถมดินให้หมายความถึงการถมดินหรือทรายหรือวัสดุอื่นที่มีการควบคุมคุณสมบัติของวัสดุนั้น ๆ และมีข้อกำหนดวิธีการถม รวมทั้งมีการบดอัดแน่นโดยใช้เครื่องจักร เครื่องมือกลเพื่อให้ได้มาตรฐานตามที่กำหนดไว้ เช่นเดียวกับงานก่อสร้างถนนหรือเขื่อนชลประทาน

ทั้งนี้ ให้รวมถึงงานประเภท EMBANKMENT, EXCAVATION, SUBBASE ,SELECTED MATERIAL, UNTREATED BASE และ SHOULDER

ใช้สูตร  $K = ๐.๓๐ + ๐.๑๐ It/Io + ๐.๕๐ Et/Eo + ๐.๒๐ Ft/Fo$

๒.๒ งานหินเรียง หมายถึง งานหินขนาดใหญ่นำมาเรียงกันเป็นชั้นให้เป็นระเบียบ จนได้ความหนาที่ต้องการ โดยในช่องว่างระหว่างหินใหญ่จะแซมด้วยหินย่อยหรือกรวดขนาดต่าง ๆ และทรายให้เต็มช่องว่าง มีการควบคุมคุณสมบัติของวัสดุและมีข้อกำหนดวิธีปฏิบัติโดยใช้เครื่องจักร เครื่องมือกล หรือแรงคน และให้หมายความรวมถึงงานหินทิ้ง งานหินเรียงยาแนว หรืองานหินใหญ่ที่มีลักษณะคล้ายคลึงกัน เพื่อการป้องกันการกัดเซาะพังทลายของลาดตลิ่งและท้องลำน้ำ

ใช้สูตร  $K = ๐.๔๐ + ๐.๒๐ It/Io + ๐.๒๐ Mt/Mo + ๐.๒๐ Ft/Fo$

๒.๓ งานเจาะระเบิดหิน หมายถึง งานเจาะระเบิดหินทั่ว ๆ ไป ระยะทางขนย้ายไป - กลับ ประมาณ ไม่เกิน ๒ กิโลเมตร ยกเว้น งานเจาะระเบิดอุโมงค์ซึ่งต้องใช้เทคนิคขั้นสูง  
ใช้สูตร  $K = 0.๔๕ + 0.๑๕ It/Io + 0.๑๐ Mt/Mo - 0.๒๐ Et/Eo + 0.๑๐ Ft/Fo$

หมวดที่ ๓ งานทาง

๓.๑ งานผิวทาง PRIME COAT, TACK COAT, SEAL COAT

ใช้สูตร  $K = 0.๓๐ + 0.๔๐ At/Ao + 0.๒๐ Et/Eo + 0.๑๐ Ft/Fo$

๓.๒ งานผิวทาง SURFACE TREATMENT SLURRY SEAL

ใช้สูตร  $K = 0.๓๐ + 0.๑๐ Mt/Mo + 0.๓๐ At/Ao + 0.๒๐ Et/Eo + 0.๑๐ Ft/Fo$

๓.๓ งานผิวทาง ASPHALTIC CONCRETE, PENETRATION MACADAM

ใช้สูตร  $K = 0.๓๐ + 0.๑๐ Mt/Mo + 0.๔๐ At/Ao + 0.๑๐ Et/Eo + 0.๑๐ Ft/Fo$

๓.๔ งานผิวถนนคอนกรีตเสริมเหล็ก หมายถึง ผิวถนนคอนกรีตที่ใช้เหล็กเสริมซึ่งประกอบด้วย ตะแกรงเหล็กเส้นหรือตะแกรงลวดเหล็กกล้าเชื่อมติด (WELDED STEEL WIRE FABRIC) เหล็กเดือย (DOWEL BAR) เหล็กยึด (DEFORMED TIE BAR) และรอยต่อต่าง ๆ (JOINT) ทั้งนี้ ให้หมายความรวมถึง แผ่นพื้นคอนกรีตเสริมเหล็กบริเวณคอสะพาน (R.C. BRIDGE APPROACH) ด้วย

ใช้สูตร  $K = 0.๓๐ + 0.๑๐ It/Io + 0.๓๕ Ct/Co + 0.๑๐ Mt/Mo + 0.๑๕ St/So$

๓.๕ งานท่อระบายน้ำคอนกรีตเสริมเหล็กและงานบ่อพัก หมายถึงท่อคอนกรีตเสริมเหล็กสำหรับ งานระบายน้ำ (PRECAST REINFORCED CONCRETE DRAINAGE PIPE) งานวางระบายน้ำคอนกรีตเสริม เหล็ก งานคาคอนกรีตเสริมเหล็กวางระบายน้ำและบริเวณลาดคอสะพาน รวมทั้งงานบ่อพักคอนกรีตเสริม เหล็กและงานคอนกรีตเสริมเหล็กอื่นที่มีรูปแบบและลักษณะงานคล้ายคลึงกัน เช่น งานบ่อพัก (MANHOLE) ท่อร้อยสายโทรศัพท์ ท่อร้อยสายไฟฟ้า เป็นต้น

ใช้สูตร  $K = 0.๓๕ + 0.๒๐ It/Io + 0.๑๕ Ct/Co + 0.๑๕ Mt/Mo + 0.๑๕ St/So$

๓.๖ งานโครงสร้างคอนกรีตเสริมเหล็กและงานเชื่อมกันตลิ่ง หมายถึง สะพานคอนกรีตเสริมเหล็ก โครงสร้างฐานรากคอนกรีตเสริมเหล็กคอสะพาน (R.C BEARING UNIT) ท่อเหลี่ยมคอนกรีตเสริมเหล็ก (R.C.BOX CULVERT) หอดังน้ำโครงสร้างคอนกรีตเสริมเหล็ก เชื่อมกันตลิ่งคอนกรีตเสริมเหล็ก ทำเทียบเรือ คอนกรีตเสริมเหล็ก และสิ่งก่อสร้างอื่นที่มีลักษณะคล้ายคลึงกัน

ใช้สูตร  $K = 0.๓๐ + 0.๑๐ It/Io + 0.๑๕ Ct/Co + 0.๒๐ Mt/Mo + 0.๒๕ St/So$

๓.๗ งานโครงสร้างเหล็ก หมายถึง สะพานเหล็กสำหรับคนเดินข้ามถนน โครงเหล็กสำหรับติดตั้ง บ้ายจรรยาชนิดแขวนสูง เสาไฟฟ้าแรงสูง เสาวิทยุ เสาโทรทัศน์ หรืองานโครงเหล็กอื่นที่มีลักษณะคล้ายคลึง กัน แต่ไม่รวมถึงงานติดตั้งเสาโครงเหล็กสายส่งของการไฟฟ้าฝ่ายผลิตแห่งประเทศไทย

ใช้สูตร  $K = 0.๒๕ + 0.๑๐ It/Io + 0.๐๕ Ct/Co + 0.๒๐ Mt/Mo + 0.๔๐ St/So$

## หมวดที่ ๔ งานชลประทาน

๔.๑ งานอาคารชลประทานไม่รวมบานเหล็ก หมายถึง อาคารคอนกรีตเสริมเหล็กชนิดต่าง ๆ ที่ก่อสร้างในแนวคลองส่งน้ำหรือคลองระบายน้ำ เพื่อควบคุมระดับและหรือปริมาณน้ำ ได้แก่ ท่อระบายน้ำ น้ำตก รางเท สะพานน้ำ ท่อลอด ไซฟอน และอาคารชลประทานชนิดอื่น ๆ ที่ไม่มีบานระบายเหล็ก แต่ไม่รวมถึงงานอาคารชลประทานขนาดใหญ่ เช่น ฝาย ทางระบายน้ำล้น หรืออาคารชลประทานประกอบของเขื่อน เป็นต้น

ใช้สูตร  $K = 0.๔๐ + 0.๒๐ \text{ It/Io} + 0.๑๐ \text{ Ct/Co} + 0.๑๐ \text{ Mt/Mo} + 0.๒๐ \text{ St/So}$

๔.๒ งานอาคารชลประทานรวมบานเหล็ก หมายถึง อาคารคอนกรีตเสริมเหล็กชนิดต่าง ๆ ที่ก่อสร้างในแนวคลองส่งน้ำหรือคลองระบายน้ำ เพื่อควบคุมระดับและหรือปริมาณน้ำ ได้แก่ ท่อส่งน้ำเข้ามา ท่อระบายน้ำ ประตูระบายน้ำ อาคารอัดน้ำ ท่อลอดและอาคารชลประทานชนิดอื่น ๆ ที่มีบานระบายน้ำ แต่ไม่รวมถึงงานอาคารชลประทานขนาดใหญ่ เช่น ฝาย ทางระบายน้ำล้น หรืออาคารชลประทานประกอบของเขื่อน เป็นต้น

ใช้สูตร  $K = 0.๓๕ + 0.๒๐ \text{ It/Io} + 0.๑๐ \text{ Ct/Co} + 0.๑๐ \text{ Mt/Mo} + 0.๒๕ \text{ St/So}$

๔.๓ งานบานระบาย TRASHRACK และ STEEL LINER หมายถึง บานระบายเหล็ก เครื่องก้ว้นและโครงยก รวมทั้ง BULK HEAD GATE และงานท่อเหล็ก

ใช้สูตร  $K = 0.๓๕ + 0.๒๐ \text{ It/Io} + 0.๔๕ \text{ Gt/Go}$

๔.๔ งานเหล็กเสริมคอนกรีต และ ANCHOR BAR หมายถึง เหล็กเส้นที่ใช้เสริมในงานคอนกรีต และเหล็ก ANCHOR BAR ของงานฝาย ทางระบายน้ำล้น หรืออาคารชลประทานประกอบของเขื่อน ซึ่งมีสัญญาแยกจ่ายเฉพาะงานเหล็กดังกล่าวเท่านั้น

ใช้สูตร  $K = 0.๒๕ + 0.๑๕ \text{ It/Io} + 0.๖๐ \text{ St/So}$

๔.๕ งานคอนกรีตไม่รวมเหล็กและคอนกรีตคาคดคลอง หมายถึง งานคอนกรีตเสริมเหล็กที่หักส่วนของเหล็กออกมาแยกคำนวณต่างหากของงานฝาย ทางระบายน้ำล้นหรืออาคารชลประทานประกอบของเขื่อนซึ่งมีสัญญาแยกจ่ายเฉพาะงานคอนกรีตดังกล่าวเท่านั้น

ใช้สูตร  $K = 0.๔๐ + 0.๑๕ \text{ It/Io} + 0.๒๕ \text{ Ct/Co} + 0.๒๐ \text{ Mt/Mo}$

๔.๖ งานเจาะ หมายถึง การเจาะพร้อมทั้งฝังท่อกรุขนาดรูในไม่น้อยกว่า ๔๘ มิลลิเมตรในชั้นดิน หินผุ หรือหินที่แตกหัก เพื่ออัดฉีดน้ำปูน และให้รวมถึงงานซ่อมแซมฐานรากอาคารชลประทาน ถนนและอาคารต่าง ๆ โดยการอัดฉีดน้ำปูน

ใช้สูตร  $K = 0.๔๐ + 0.๒๐ \text{ It/Io} + 0.๑๐ \text{ Mt/Mo} + 0.๒๐ \text{ Et/Eo} + 0.๑๐ \text{ Ft/Fo}$

๔.๗ งานอัดฉีดน้ำปูน ค่าอัดฉีดน้ำปูนจะเพิ่มหรือลด ให้เฉพาะราคาซีเมนต์ที่เปลี่ยนแปลงตามดัชนีราคาของซีเมนต์ ที่กระทรวงพาณิชย์จัดทำขึ้น ในเดือนที่ส่งงานแต่ละงวด กับเดือนที่เปิดของประกวดราคา

## หมวดที่ ๕ งานระบบสาธารณูปโภค

### ๕.๑ งานวางท่อ AC และ PVC

๕.๑.๑ ในกรณีที่ว่าจ้างเป็นผู้จัดหาท่อและหรืออุปกรณ์ให้

ใช้สูตร  $K = 0.๕๐ + 0.๒๕ \text{ It/Io} + 0.๒๕ \text{ Mt/Mo}$

๕.๑.๒ ในกรณีที่ว่าจ้างเป็นผู้จัดหาท่อ AC และหรืออุปกรณ์

ใช้สูตร  $K = 0.๔๐ + 0.๑๐ \text{ It/Io} + 0.๑๐ \text{ Mt/Mo} + 0.๔๐ \text{ Act/Aco}$

๕.๑.๓ ในกรณีที่ผู้รับจ้างเป็นผู้จัดหาท่อ PVC และหรืออุปกรณ์

ใช้สูตร  $K = ๐.๔๐ + ๐.๑๐ \text{ It/Io} + ๐.๑๐ \text{ Mt/Mo} + ๐.๔๐ \text{ PVct/PVCo}$

๕.๒ งานวางท่อเหล็กเหนียวและท่อ HYDENSITY POLYETHYLENE

๕.๒.๑ ในกรณีที่ผู้ว่าจ้างเป็นผู้จัดหาท่อและหรืออุปกรณ์ให้

ใช้สูตร  $K = ๐.๔๐ + ๐.๑๐ \text{ It/Io} + ๐.๑๕ \text{ Mt/Mo} + ๐.๒๐ \text{ Et/Eo} + ๐.๑๕ \text{ Ft/Fo}$

๕.๒.๒ ในกรณีที่ผู้รับจ้างเป็นผู้จัดหาท่อเหล็กเหนียวและหรืออุปกรณ์และให้รวมถึงงาน

TRANSMISSION CONDUIT

ใช้สูตร  $K = ๐.๔๐ + ๐.๑๐ \text{ It/Io} + ๐.๑๐ \text{ Mt/Mo} + ๐.๑๐ \text{ Et/Eo} + ๐.๓๐ \text{ GIpt/GIPo}$

๕.๒.๓ ในกรณีที่ผู้รับจ้างเป็นผู้จัดหาท่อ HYDENSITY POLYETHYLENE และหรืออุปกรณ์

ใช้สูตร  $K = ๐.๕๐ + ๐.๑๐ \text{ It/Io} + ๐.๑๐ \text{ Mt/Mo} + ๐.๓๐ \text{ Pet/Peo}$

๕.๓ งานปรับปรุงระบบอุโมงค์ส่งน้ำและงาน SECONDARY LINING

ใช้สูตร  $K = ๐.๔๐ + ๐.๑๐ \text{ It/Io} + ๐.๑๕ \text{ Et/Eo} + ๐.๓๕ \text{ GIpt/GIPo}$

๕.๔ งานวางท่อ PVC หุ้มด้วยคอนกรีต

ใช้สูตร  $K = ๐.๓๐ + ๐.๑๐ \text{ It/Io} + ๐.๒๐ \text{ Ct/Co} + ๐.๐๕ \text{ Mt/Mo} + ๐.๐๕ \text{ St/So} + ๐.๓๐ \text{ PVct/PVCo}$

๕.๕ งานวางท่อ PVC กลบทราย

ใช้สูตร  $K = ๐.๒๕ + ๐.๐๕ \text{ It/Io} + ๐.๐๕ \text{ Mt/Mo} + ๐.๖๕ \text{ PVct/PVCo}$

๕.๖ งานวางท่อเหล็กอาบสังกะสี

ใช้สูตร  $K = ๐.๒๕ + ๐.๒๕ \text{ It/Io} + ๐.๕๐ \text{ GIpt/GIPo}$

.....

ดัชนีราคาที่ใช้คำนวณตามสูตรที่ใช้กับสัญญาแบบ  
ปรับราคาได้ จัดทำขึ้นโดยกระทรวงพาณิชย์

K	=	ESCALATION FACTOR
It	=	ดัชนีราคาผู้บริโภคทั่วไปของประเทศ ในเดือนที่ส่งงานแต่ละงวด
Io	=	ดัชนีราคาผู้บริโภคทั่วไปของประเทศ ในเดือนที่เปิดของประกวดราคา
Ct	=	ดัชนีราคาซีเมนต์ ในเดือนที่ส่งงานแต่ละงวด
Co	=	ดัชนีราคาซีเมนต์ ในเดือนที่เปิดของประกวดราคา
Mt	=	ดัชนีราคาวัสดุก่อสร้าง (ไม่รวมเหล็กและซีเมนต์) ในเดือนที่ส่งงานแต่ละงวด
Mo	=	ดัชนีราคาวัสดุก่อสร้าง (ไม่รวมเหล็กและซีเมนต์) ในเดือนที่เปิดของประกวดราคา
St	=	ดัชนีราคาเหล็ก ในเดือนที่ส่งงานแต่ละงวด
So	=	ดัชนีราคาเหล็ก ในเดือนที่เปิดของประกวดราคา
Gt	=	ดัชนีราคาเหล็กแผ่นเรียบที่ผลิตในประเทศ ในเดือนที่ส่งงานแต่ละงวด
Go	=	ดัชนีราคาเหล็กแผ่นเรียบที่ผลิตในประเทศ ในเดือนที่เปิดของประกวดราคา
At	=	ดัชนีราคาแอสฟัลท์ ในเดือนที่ส่งงานแต่ละงวด
Ao	=	ดัชนีราคาแอสฟัลท์ ในเดือนที่เปิดของประกวดราคา
Et	=	ดัชนีราคาเครื่องจักรกลและบริภัณฑ์ ในเดือนที่ส่งงานแต่ละงวด
Eo	=	ดัชนีราคาเครื่องจักรกลและบริภัณฑ์ ในเดือนที่เปิดของประกวดราคา
Ft	=	ดัชนีราคาน้ำมันดีเซลหมุนเร็ว ในเดือนที่ส่งงานแต่ละงวด
Fo	=	ดัชนีราคาน้ำมันดีเซลหมุนเร็ว ในเดือนที่เปิดของประกวดราคา
ACt	=	ดัชนีราคาท่อซีเมนต์ใยหิน ในเดือนที่ส่งงานแต่ละงวด
ACo	=	ดัชนีราคาท่อซีเมนต์ใยหิน ในเดือนที่เปิดของประกวดราคา
PVct	=	ดัชนีราคาท่อ PVC ในเดือนที่ส่งงานแต่ละงวด
PVCo	=	ดัชนีราคาท่อ PVC ในเดือนที่เปิดของประกวดราคา
GIpt	=	ดัชนีราคาท่อเหล็กออบสังกะสี ในเดือนที่ส่งงานแต่ละงวด
GIpo	=	ดัชนีราคาท่อเหล็กออบสังกะสี ในเดือนที่เปิดของประกวดราคา
PEt	=	ดัชนีราคาท่อ HYDENSITY POLYETHYLENE ในเดือนที่ส่งงานแต่ละงวด
PEo	=	ดัชนีราคาท่อ HYDENSITY POLYETHYLENE ในเดือนที่เปิดของประกวดราคา
Wt	=	ดัชนีราคาสายไฟฟ้า ในเดือนที่ส่งงานแต่ละงวด
Wo	=	ดัชนีราคาสายไฟฟ้า ในเดือนที่เปิดของประกวดราคา

ค. วิธีการคำนวณที่ใช้กับสัญญาแบบปรับราคาได้

๑. การคำนวณค่า K จากสูตรตามลักษณะงานนั้น ๆ ให้ใช้ตัวเลขดัชนีราคาวัสดุก่อสร้างของกระทรวงพาณิชย์ โดยใช้ฐานของปี ๒๕๓๐ เป็นเกณฑ์ในการคำนวณ

๒. การคำนวณค่า K สำหรับกรณีที่มีงานก่อสร้างหลายประเภทรวมอยู่ในสัญญาเดียวกันจะต้องแยกค่างานก่อสร้างแต่ละประเภทให้ชัดเจนตามลักษณะของงานนั้นและให้สอดคล้องกับสูตรที่ได้กำหนดไว้

๓. การคำนวณหาค่า K กำหนดให้ใช้เลขทศนิยม ๓ ตำแหน่งทุกขั้นตอนโดยไม่มีการปัดเศษและกำหนดให้ทำเลขสัมพันธ์ (เปรียบเทียบ) ให้เป็นผลสำเร็จก่อน แล้วจึงนำผลลัพธ์ไปคูณกับตัวเลขคงที่หน้าเลขสัมพันธ์ นั้น

๔. ให้พิจารณาเงินเพิ่มหรือลดราคาค่างานจากราคาที่ผู้รับจ้างทำสัญญาตกลงกับผู้ว่าจ้าง เมื่อค่า K ตามสูตรสำหรับงานก่อสร้าง นั้น ๆ ในเดือนที่ส่งมอบงานมีค่าเปลี่ยนแปลงไปจากค่า K ในเดือนเปิดของราคามากกว่า ๔% ขึ้นไป โดยนำเฉพาะส่วนที่เกิน ๔% มาคำนวณปรับเพิ่มหรือลดค่างานแล้วแต่กรณี (โดยไม่คิด ๔% แรกให้)

๕. ในกรณีที่ผู้รับจ้างไม่สามารถทำการก่อสร้างให้แล้วเสร็จตามระยะเวลาในสัญญา โดยเป็นความผิดของผู้รับจ้าง ค่า K ตามสูตรต่าง ๆ ที่จะนำมาใช้ในการคำนวณค่างานให้ใช้ค่า K ของเดือนสุดท้ายตามอายุสัญญา หรือค่า K ของเดือนที่ส่งมอบงานจริง แล้วแต่ค่า K ตัวใดจะมีค่าน้อยกว่า

๖. การจ่ายเงินแต่ละงวดให้จ่ายค่าจ้างงานที่ผู้รับจ้างทำได้แต่ละงวดตามสัญญาไปก่อน ส่วนค่างานเพิ่มหรือค่างานลดลงซึ่งจะคำนวณได้ต่อเมื่อทราบดัชนีราคาวัสดุก่อสร้างซึ่งนำมาคำนวณหาค่า K ของเดือนที่ส่งมอบงานงวดนั้น ๆ เป็นที่แน่นอนแล้ว เมื่อคำนวณเงินเพิ่มได้ให้ขอทำความตกลงเรื่องการเงินกับสำนักงานงบประมาณ

.....

## บทนิยาม

“ผู้มีผลประโยชน์ร่วมกัน” หมายความว่า บุคคลธรรมดาหรือนิติบุคคลที่เข้าเสนอราคา หรือเข้ายื่นข้อเสนอในการจัดซื้อจัดจ้างต่อหน่วยงานของรัฐใด เป็นผู้มีส่วนได้เสียไม่ว่าโดยทางตรงหรือทางอ้อมในกิจการของบุคคลธรรมดาหรือนิติบุคคลอื่นที่เข้าเสนอราคาหรือเข้ายื่นข้อเสนอต่อหน่วยงานของรัฐนั้นในคราวเดียวกัน

การมีส่วนได้เสียไม่ว่าโดยทางตรงหรือทางอ้อมของบุคคลธรรมดาหรือนิติบุคคลดังกล่าวข้างต้น ได้แก่ การที่บุคคลธรรมดาหรือนิติบุคคลดังกล่าวมีความสัมพันธ์กันในลักษณะ ดังต่อไปนี้

(๑) มีความสัมพันธ์กันในเชิงบริหาร โดยผู้จัดการ หุ่นส่วนผู้จัดการ กรรมการผู้จัดการ ผู้บริหาร หรือผู้มีอำนาจในการดำเนินงานในกิจการของบุคคลธรรมดาหรือของนิติบุคคลรายหนึ่ง มีอำนาจหรือสามารถใช้อำนาจในการบริหารจัดการกิจการของบุคคลธรรมดา หรือของนิติบุคคลอีกรายหนึ่ง หรือหลายรายที่เข้าเสนอราคาหรือเข้ายื่นข้อเสนอต่อหน่วยงานของรัฐนั้นในคราวเดียวกัน

(๒) มีความสัมพันธ์กันในเชิงทุน โดยผู้เป็นหุ้นส่วนในห้างหุ้นส่วนสามัญ หรือผู้เป็นหุ้นส่วนไม่จำกัดความรับผิดชอบในห้างหุ้นส่วนจำกัด หรือผู้ถือหุ้นรายใหญ่ในบริษัทจำกัดหรือบริษัทมหาชนจำกัด เป็นหุ้นส่วนในห้างหุ้นส่วนสามัญหรือห้างหุ้นส่วนจำกัด หรือเป็นผู้ถือหุ้นรายใหญ่ในบริษัทจำกัด หรือบริษัทมหาชนจำกัดอีกรายหนึ่งหรือหลายราย ที่เข้าเสนอราคาหรือเข้ายื่นข้อเสนอต่อหน่วยงานของรัฐนั้นในคราวเดียวกัน

คำว่า “ผู้ถือหุ้นรายใหญ่” หมายความว่า ผู้ถือหุ้นซึ่งถือหุ้นเกินกว่าร้อยละยี่สิบห้าในกิจการนั้น หรือในอัตราอื่นตามที่ผู้รักษาการตามระเบียบเห็นสมควรประกาศกำหนด สำหรับกิจการบางประเภทหรือบางขนาด

(๓) มีความสัมพันธ์กันในลักษณะไขว้กันระหว่าง (๑) และ (๒) โดยผู้จัดการ หุ่นส่วนผู้จัดการ กรรมการผู้จัดการ ผู้บริหาร หรือผู้มีอำนาจในการดำเนินงานในกิจการของบุคคลธรรมดา หรือของนิติบุคคลรายหนึ่ง เป็นหุ้นส่วนในห้างหุ้นส่วนสามัญหรือห้างหุ้นส่วนจำกัด หรือเป็นผู้ถือหุ้นรายใหญ่ ในบริษัทจำกัดหรือบริษัทมหาชนจำกัดอีกรายหนึ่งหรือหลายราย ที่เข้าเสนอราคาหรือเข้ายื่นข้อเสนอต่อหน่วยงานของรัฐนั้น ในคราวเดียวกัน หรือในนัยกลับกัน

การดำรงตำแหน่ง การเป็นหุ้นส่วน หรือการเข้าถือหุ้นดังกล่าวข้างต้นของคู่สมรสหรือบุตรที่ยังไม่บรรลุนิติภาวะของบุคคลใน (๑) (๒) หรือ (๓) ให้ถือว่าเป็นการดำรงตำแหน่ง การเป็นหุ้นส่วน หรือการถือหุ้นของบุคคลดังกล่าว

ในกรณีบุคคลใดใช้ชื่อบุคคลอื่นเป็นผู้จัดการ หุ่นส่วนผู้จัดการ กรรมการผู้จัดการ ผู้บริหาร ผู้เป็นหุ้นส่วน หรือผู้ถือหุ้นโดยที่ตนเองเป็นผู้ใช้อำนาจในการบริหารที่แท้จริง หรือเป็นหุ้นส่วน หรือผู้ถือหุ้นที่แท้จริงของห้างหุ้นส่วน หรือบริษัทจำกัด หรือบริษัทมหาชนจำกัด แล้วแต่กรณี และห้างหุ้นส่วน หรือบริษัทจำกัด หรือบริษัทมหาชนจำกัดที่เกี่ยวข้องได้เข้าเสนอราคาหรือเข้ายื่นข้อเสนอต่อหน่วยงานของรัฐนั้นในคราวเดียวกัน ให้ถือว่าผู้ยื่นข้อเสนออันมีความสัมพันธ์กันตาม (๑) (๒) หรือ (๓) แล้วแต่กรณี

“การขัดขวางการแข่งขันอย่างเป็นธรรม” หมายความว่า การที่ผู้ยื่นข้อเสนอรายหนึ่งหรือหลายรายกระทำการอย่างใด ๆ อันเป็นการขัดขวาง หรือเป็นอุปสรรค หรือไม่เปิดโอกาสให้มีการแข่งขันอย่างเป็นธรรมในการเสนอราคาหรือยื่นข้อเสนอต่อหน่วยงานของรัฐ ไม่ว่าจะกระทำโดยการสมยอมกัน หรือโดยการให้ ขอให้ หรือรับว่าจะให้ เรียก รับ หรือยอมจะรับเงิน หรือทรัพย์สิน หรือประโยชน์อื่นใด หรือใช้กำลังประทุษร้าย หรือข่มขู่ว่าจะใช้กำลังประทุษร้าย หรือแสดงเอกสารอันเป็นเท็จ หรือสื่อว่า กระทำการทุจริตอื่นใดในการเสนอราคา ทั้งนี้ โดยมีวัตถุประสงค์ที่จะแสวงหาประโยชน์ในระหว่าง ผู้ยื่นข้อเสนอด้วยกัน หรือเพื่อให้ประโยชน์ แก่ผู้ยื่นข้อเสนอรายหนึ่งรายใดเป็นผู้มีสิทธิทำสัญญา กับหน่วยงานของรัฐนั้น หรือเพื่อหลีกเลี่ยงการแข่งขันอย่างเป็นธรรม หรือเพื่อให้เกิดความได้เปรียบ หน่วยงานของรัฐโดยมิใช่เป็นไปในทางการประกอบธุรกิจปกติ

## บัญชีเอกสารส่วนที่ ๑

### ๑. ในกรณีผู้ยื่นข้อเสนอเป็นนิติบุคคล

#### (ก) ห้างหุ้นส่วนสามัญหรือห้างหุ้นส่วนจำกัด

- สำเนาหนังสือรับรองการจดทะเบียนนิติบุคคล  
ไฟล์ข้อมูล.....ขนาดไฟล์.....จำนวน.....แผ่น
- บัญชีรายชื่อหุ้นส่วนผู้จัดการ  
ไฟล์ข้อมูล.....ขนาดไฟล์.....จำนวน.....แผ่น
- ผู้มีอำนาจควบคุม (ถ้ามี)  
 ไม่มีผู้มีอำนาจควบคุม  
 มีผู้มีอำนาจควบคุม

#### (ข) บริษัทจำกัดหรือบริษัทมหาชนจำกัด

- สำเนาหนังสือรับรองการจดทะเบียนนิติบุคคล  
ไฟล์ข้อมูล.....ขนาดไฟล์.....จำนวน.....แผ่น
- สำเนาหนังสือบริคณห์สนธิ  
ไฟล์ข้อมูล.....ขนาดไฟล์.....จำนวน.....แผ่น
- บัญชีรายชื่อกรรมการผู้จัดการ  
ไฟล์ข้อมูล.....ขนาดไฟล์.....จำนวน.....แผ่น
- บัญชีผู้ถือหุ้นรายใหญ่ (ถ้ามี)  
 ไม่มีผู้ถือหุ้นรายใหญ่  
 มีผู้ถือหุ้นรายใหญ่  
ไฟล์ข้อมูล.....ขนาดไฟล์.....จำนวน.....แผ่น
- ผู้มีอำนาจควบคุม (ถ้ามี)  
 ไม่มีผู้มีอำนาจควบคุม  
 มีผู้มีอำนาจควบคุม  
ไฟล์ข้อมูล.....ขนาดไฟล์.....จำนวน.....แผ่น

### ๒. ในกรณีผู้ยื่นข้อเสนอไม่เป็นนิติบุคคล

#### (ก) บุคคลธรรมดา

- สำเนาบัตรประจำตัวประชาชนของผู้ยื่น  
ไฟล์ข้อมูล.....ขนาดไฟล์.....จำนวน.....แผ่น

#### (ข) คณะบุคคล

- สำเนาข้อตกลงที่แสดงถึงการเข้าเป็นหุ้นส่วน  
ไฟล์ข้อมูล.....ขนาดไฟล์.....จำนวน.....แผ่น
- สำเนาบัตรประจำตัวประชาชนของผู้เป็นหุ้นส่วน  
ไฟล์ข้อมูล.....ขนาดไฟล์.....จำนวน.....แผ่น



๓. ในกรณีผู้ยื่นข้อเสนอเป็นผู้ยื่นข้อเสนอร่วมกันในฐานะเป็นผู้ร่วมค้า

- สำเนาสัญญาของการเข้าร่วมค้า

ไฟล์ข้อมูล.....ขนาดไฟล์.....จำนวน.....แผ่น

(ก) ในกรณีผู้ร่วมค้าเป็นบุคคลธรรมดา

- บุคคลสัญชาติไทย

สำเนาบัตรประจำตัวประชาชน

ไฟล์ข้อมูล.....ขนาดไฟล์.....จำนวน.....แผ่น

- บุคคลที่มีเชื้อสัญชาติไทย

สำเนาหนังสือเดินทาง

ไฟล์ข้อมูล.....ขนาดไฟล์.....จำนวน.....แผ่น

(ข) ในกรณีผู้ร่วมค้าเป็นนิติบุคคล

- ห้างหุ้นส่วนสามัญหรือห้างหุ้นส่วนจำกัด

สำเนาหนังสือรับรองการจดทะเบียนนิติบุคคล

ไฟล์ข้อมูล.....ขนาดไฟล์.....จำนวน.....แผ่น

- บัญชีรายชื่อหุ้นส่วนผู้จัดการ

ไฟล์ข้อมูล.....ขนาดไฟล์.....จำนวน.....แผ่น

- ผู้มีอำนาจควบคุม (ถ้ามี)

ไม่มีผู้มีอำนาจควบคุม

มีผู้มีอำนาจควบคุม

ไฟล์ข้อมูล.....ขนาดไฟล์.....จำนวน.....แผ่น

- บริษัทจำกัดหรือบริษัทมหาชนจำกัด

สำเนาหนังสือรับรองการจดทะเบียนนิติบุคคล

ไฟล์ข้อมูล.....ขนาดไฟล์.....จำนวน.....แผ่น

- สำเนาหนังสือบริคณห์สนธิ

ไฟล์ข้อมูล.....ขนาดไฟล์.....จำนวน.....แผ่น

- บัญชีรายชื่อกรรมการผู้จัดการ

ไฟล์ข้อมูล.....ขนาดไฟล์.....จำนวน.....แผ่น

- บัญชีผู้ถือหุ้นรายใหญ่ (ถ้ามี)

ไม่มีผู้ถือหุ้นรายใหญ่

มีผู้ถือหุ้นรายใหญ่

ไฟล์ข้อมูล.....ขนาดไฟล์.....จำนวน.....แผ่น

- ผู้มีอำนาจควบคุม (ถ้ามี)

ไม่มีผู้มีอำนาจควบคุม

มีผู้มีอำนาจควบคุม

ไฟล์ข้อมูล.....ขนาดไฟล์.....จำนวน.....แผ่น

๔. อื่น ๆ (ถ้ามี)

- .....  
ไฟล์ข้อมูล.....ขนาดไฟล์.....จำนวน.....แผ่น
- .....  
ไฟล์ข้อมูล.....ขนาดไฟล์.....จำนวน.....แผ่น
- .....  
ไฟล์ข้อมูล.....ขนาดไฟล์.....จำนวน.....แผ่น

ข้าพเจ้าขอรับรองว่า เอกสารหลักฐานที่ข้าพเจ้ายื่นพร้อมการเสนอราคาทางระบบจัดซื้อจัดจ้างภาครัฐ ด้วยอิเล็กทรอนิกส์ในการประกวดราคาอิเล็กทรอนิกส์ครั้งนี้ถูกต้องและเป็นความจริงทุกประการ

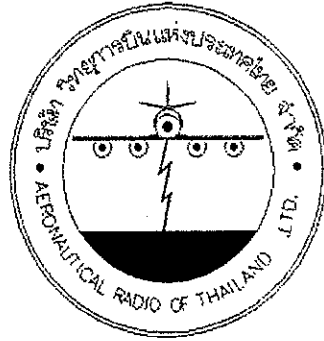
ลงชื่อ.....ผู้ยื่นข้อเสนอ  
(.....)

**บัญชีเอกสารส่วนที่ ๒**

- ๑. หนังสือมอบอำนาจซึ่งปิดอากรแสตมป์ตามกฎหมายในกรณีที่ผู้ยื่นข้อเสนอมอบอำนาจให้บุคคลอื่นลงนาม  
ในใบเสนอราคาแทน  
ไฟล์ข้อมูล.....ขนาดไฟล์.....จำนวน.....แผ่น
- ๒. บัญชีรายการก่อสร้าง หรือใบแจ้งปริมาณและราคาวัสดุก่อสร้าง (BOQ) ซึ่งจะต้องแสดงรายการวัสดุ  
อุปกรณ์ ค่าแรงงาน ภาษีประเภทต่าง ๆ รวมทั้งกำไรไว้ด้วย  
ไฟล์ข้อมูล.....ขนาดไฟล์.....จำนวน.....แผ่น
- ๓. อื่น ๆ (ถ้ามี)
  - ๓.๑ .....  
ไฟล์ข้อมูล.....ขนาดไฟล์.....จำนวน.....แผ่น
  - ๓.๒ .....  
ไฟล์ข้อมูล.....ขนาดไฟล์.....จำนวน.....แผ่น
  - ๓.๓ .....  
ไฟล์ข้อมูล.....ขนาดไฟล์.....จำนวน.....แผ่น

ข้าพเจ้าขอรับรองว่า เอกสารหลักฐานที่ข้าพเจ้าได้ยื่นมาพร้อมการเสนอราคาทางระบบจัดซื้อจัดจ้าง  
ภาครัฐด้วยอิเล็กทรอนิกส์ในการประกวดราคาอิเล็กทรอนิกส์ครั้งนี้ถูกต้องและเป็นความจริงทุกประการ

ลงชื่อ.....ผู้ยื่นข้อเสนอ  
(.....)



## ราคากลาง

หน่วยงาน : บริษัท วิทยุการบินแห่งประเทศไทย จำกัด  
ชื่อโครงการก่อสร้าง : งานปรับปรุงห้องนำขึ้น 1  
สถานที่ก่อสร้าง : อาคารสันทนาการ  
แบบเลขที่ :  
หน่วยงานเจ้าของโครงการ : บริษัท วิทยุการบิน แห่งประเทศไทย จำกัด  
แบบ ปร.4 และ ปร.5 ที่แนบ มีจำนวน : ชุด  
คำนวณราคากลางโดย : คณะกรรมการกำหนดราคากลาง  
คำนวณราคากลางเมื่อวันที่ :

## แบบสรุปราคากลางงานก่อสร้างอาคาร

ชื่อโครงการก่อสร้าง : งานปรับปรุงห้องน้ำชั้น 1
สถานที่ก่อสร้าง : อาคารสันตนาถการ
แบบเลขที่ :
หน่วยงานเจ้าของโครงการ : บริษัท วิทย์การบิน แห่งประเทศไทย จำกัด
แบบ ปร.4 และ ปร.5 ที่แนบ มีจำนวน : ชุด
คำนวณราคากลางเมื่อวันที่ :

หน่วย : บาท

ลำดับที่	รายการ	ค่าก่อสร้าง	หมายเหตุ
1	งานปรับปรุงห้อง ชั้น1	752,184.68	
2	ครุภัณฑ์เครื่องไฟฟ้า	33,384.00	
สรุป	รวมค่าก่อสร้างทั้งโครงการ / งานก่อสร้าง ราคากลาง	785,568.68	
		785,568.68	
	ราคากลาง( )		

(.....)  
*J. N. M*

ประธานกรรมการกำหนดราคากลาง

(.....) <i>[Signature]</i>	(.....) <i>[Signature]</i>
กรรมการกำหนดราคากลาง	กรรมการกำหนดราคากลาง
(.....)	(.....)
กรรมการกำหนดราคากลาง	กรรมการกำหนดราคากลาง
(.....)	(.....)
กรรมการกำหนดราคากลาง	กรรมการกำหนดราคากลาง

**แบบสรุปค่าก่อสร้าง**

หน่วยงาน : บริษัท วิทย์การบิณแห่งประเทศไทย จำกัด

ชื่อโครงการก่อสร้าง : งานปรับปรุงห้องน้ำชั้น 1

สถานที่ก่อสร้าง : อาคารสันทนาการ

แบบเลขที่ :

นายงานเจ้าของโครงการ : บริษัท วิทย์การบิณแห่งประเทศไทย จำกัด

แบบปร.4 ที่แนบมีจำนวน

หน้า

คำนวณราคาากลางเมื่อวันที่ :

หน่วย : บาท

ลำดับที่	รายการ	ค่างานต้นทุน	Factor F	ค่าก่อสร้าง	หมายเหตุ
1	งานปรับปรุงห้องน้ำ ชั้น 1	575,504.73	1.3070	752,184.68	
<b>เงื่อนไขการใช้ตาราง Factor F</b>					
	เงินจ่ายล่วงหน้า	0%			
	เงินประกันผลงานหัก	0%			
	ดอกเบี้ยเงินกู้	6%			
	ภาษีมูลค่าเพิ่ม	7%			
			<b>รวมค่าก่อสร้าง</b>	<b>752,184.68</b>	

ขนาดหรือเนื้อที่อาคาร จำนวน \_\_\_\_\_ ตร.ม. เฉลี่ย \_\_\_\_\_ บาท/ตร.ม

(*ช.ท.ม*)  
 (.....)

ประธานกรรมการกำหนดราคาากลาง

(*Signature*)  
 (.....)

กรรมการกำหนดราคาากลาง

(*Signature*)  
 (.....)

กรรมการกำหนดราคาากลาง

(.....)

(.....)

กรรมการกำหนดราคาากลาง

กรรมการกำหนดราคาากลาง

(.....)

(.....)

กรรมการกำหนดราคาากลาง

กรรมการกำหนดราคาากลาง

แบบสรุปค่าครุภัณฑ์จัดซื้อ

หน่วยงาน : บริษัท วิทยุการบินแห่งประเทศไทย จำกัด

ชื่อโครงการก่อสร้าง : งานปรับปรุงห้องนำขึ้น 1

สถานที่ก่อสร้าง : อาคารสีนันทนาการ

แบบเลขที่ :

หน่วยงานเจ้าของโครงการ : บริษัท วิทยุการบิน แห่งประเทศไทย จำกัด

แบบปร.4 ที่แนบมีจำนวน

หน้า

คำนวณราคาากลางเมื่อวันที่ :

หน่วย : บาท

ลำดับที่	รายการ	ดำเนินงานต้นทุน	ภาษี มูลค่าเพิ่ม	ค่าก่อสร้าง	หมายเหตุ
1	ครุภัณฑ์เครื่องไฟฟ้า ชั้น 1	31,200.00	2,184.00	33,384.00	
รวมค่าก่อสร้าง				33,384.00	

ขนาดหรือเนื้อที่อาคาร จำนวน ..... ตร.ม. เจลี่ย ..... บาท/ตร.ม

(.....) *จ. น ม*

ประธานกรรมการกำหนดราคากลาง

(.....) *[Signature]*

กรรมการกำหนดราคากลาง

(.....)

กรรมการกำหนดราคากลาง

(.....)

กรรมการกำหนดราคากลาง

(.....) *[Signature]*

กรรมการกำหนดราคากลาง

(.....)

กรรมการกำหนดราคากลาง

(.....)

กรรมการกำหนดราคากลาง

**แบบแสดงรายการ ปริมาณงาน และราคา**

: บริษัท วิทยุการบินแห่งประเทศไทย จำกัด  
 รก่อสร้าง : งานปรับปรุงห้องนำขึ้น 1  
 สร้าง : อาคารสัมมนาการ  
 เจ้าของโครงการ : บริษัท วิทยุการบินแห่งประเทศไทย จำกัด  
 ากลางโดย : คณะกรรมการกำหนดราคากลาง

แบบเลขที่ :

คำนวณราคากลางเมื่อวันที่ :

รายการ	จำนวน	หน่วย	ค่าวัสดุ		ค่าแรง		รวม	หมายเหตุ
			ราคาต่อหน่วย	จำนวนเงิน	ราคาต่อหน่วย	จำนวนเงิน		
<b>งานปรับปรุงห้องนำ ขึ้น 1</b>								
นรื้อถอนและงานโครงสร้าง								
นรื้อถอนฝ้าเพดาน	86.00	ตรม		-			-	
นรื้อถอนผนังก่ออิฐ	42.00	ตรม		-	25.00	2,150.00	2,150.00	
นรื้อถอนผนังกระบืออง	12.00	ตรม		-	40.00	1,680.00	1,680.00	
นรื้อถอนพื้นปูกระเบื้อง	86.00	ตรม		-	35.00	420.00	420.00	
นรื้อถอนสุขภัณฑ์	1.00	งาน		-	50.00	4,300.00	4,300.00	
นรื้อถอนพื้นคอนกรีต	17.00	ตรม		-	1,500.00	1,500.00	1,500.00	
นพื้นคอนกรีต	17.00	ตรม	397.00	6,749.00	70.00	1,190.00	1,190.00	
<b>นสถาปัตยกรรม</b>								
นก่ออิฐ ครึ่งแผ่น (อิฐมวลเบา)	70.00	ตรม	165.00	11,550.00	56.00	3,920.00	15,470.00	
นเสาเอ็นทับหลัง	62.00	เมตร	141.00	8,742.00	44.00	2,728.00	11,470.00	
นฉาบปูนผนัง	139.00	ตรม	46.00	6,394.00	70.00	9,730.00	16,124.00	
นปูกระเบื้องพื้น	86.00	ตรม	250.00	21,500.00	222.00	19,092.00	40,592.00	
นติดตั้งฝ้าเพดานฉาบเรียบ ชนิดกันน้ำ	140.00	ตรม	250.00	35,000.00	189.00	26,460.00	61,460.00	
นประตูหน้าต่าง	86.00	ตรม	305.00	26,230.00	100.00	8,600.00	34,830.00	
ระดู D1	4.00	ชุด	4,500.00	18,000.00	305.00	1,220.00	19,220.00	
ระดู D2	1.00	ชุด	5,500.00	5,500.00	-	-	5,500.00	
ระดู D3	1.00	ชุด	3,500.00	3,500.00	-	-	3,500.00	
ระดู D4	1.00	ชุด	4,000.00	4,000.00	-	-	4,000.00	
ระดู D5	4.00	ชุด	3,500.00	14,000.00	305.00	1,220.00	15,220.00	
นำต่าง W1	2.00	ชุด	4,500.00	9,000.00	-	-	9,000.00	
นติดตั้งผนังห้องนำสำโรงรูป	6.00	ชุด	12,500.00	75,000.00	1,050.00	6,300.00	81,300.00	

หน่วย : บาท





รายการ	จำนวน	หน่วย	ค่าวัสดุ		ค่าแรง		รวม	หมายเหตุ
			ราคาต่อหน่วย	จำนวนเงิน	ราคาต่อหน่วย	จำนวนเงิน		
นมไฟฟ้า								
วิทยุไฟฟ้าทางเดียว	9.00	ชุด	52.00	468.00	90.00	810.00	1,278.00	
นมไฟฟ้าฟลูออเรสเซนต์ 2*36 w พร้อมอุปกรณ์	12.00	ชุด	290.00	3,480.00	115.00	1,380.00	4,860.00	
นมไฟฟ้าดาวไลท์ ขนาด 4 นิ้ว พร้อมอุปกรณ์	10.00	ชุด	290.00	2,900.00	115.00	1,150.00	4,050.00	
ตุลุมตุลอากาศ ขนาด 10 นิ้ว แบบสี่เหลี่ยมรวมเดินท่อระบาย	4.00	ชุด	2,280.00	9,120.00	450.00	1,800.00	10,920.00	
เนเดินท่อร้อยสายไฟฟ้าแบบฝังผนัง	1.00	งาน	9,000.00	9,000.00	3,000.00	3,000.00	12,000.00	
หลอดไฟฟ้า	1.00	ชุด	2,500.00	2,500.00	750.00	750.00	3,250.00	
<b>รวม</b>							<b>575,504.73</b>	



ตารางแสดงวงเงินงบประมาณที่ได้รับจัดสรรและราคากลางในงานจ้างก่อสร้าง

๑. ชื่อโครงการ : งานปรับปรุงห้องน้ำชั้น ๑ อาคารสันตนาการ ณ ที่ทำการบริษัทฯ พุ้มมหาเมฆ  
/หน่วยงานเจ้าของโครงการ : บริษัท วิทย์การบินแห่งประเทศไทย จำกัด
๒. วงเงินงบประมาณที่ได้รับจัดสรร : ๗๘๕,๕๖๘.๖๘ บาท  
(เจ็ดแสนแปดหมื่นห้าพันห้าร้อยหกสิบแปดบาทหกสิบแปดสตางค์)
๓. ลักษณะงานโดยสังเขป งานอาคาร
๔. วันที่กำหนดราคากลาง ณ วันที่ ๒๐ ธันวาคม ๒๕๖๐ เป็นเงิน ๗๘๕,๕๖๘.๖๘ บาท
๕. บัญชีประมาณการราคากลาง (เช่น ปร.๔ ปร.๕ ก ปร.๖)
  - ๕.๑ นายสุกิจ เฟ่งรุ่งเรืองวงศ์
  - ๕.๒ นายชลอ คงคล้าย
  - ๕.๓ นายชนะชัย ทรัพย์สมวงศ์
๖. รายชื่อคณะกรรมการกำหนดราคากลาง (ประกาศแต่งตั้งคณะกรรมการฯ)

\* หมายเหตุ เหล่งที่มาของราคากลาง มาตรา ๔ ใช้ (๑) - (๕)

เจ้าหน้าที่พัสด	
ลงชื่อ.....	อดิ ต.ธรรม
(.....)	(นางลลิตา ต.ธรรม)
ตำแหน่ง.....	ผู้จัดการแผนกบริหาร
วันที่.....	๐๔ / ๐๑ / ๒๕๖๐