


บริษัท วิทยุการบินแห่งประเทศไทย จำกัด

ศูนย์ควบคุมการบินเชียงใหม่  
ที่ ศช.บภ ๒ - ๒๙๒๑ / ๒๕๕๙

๑๕ พฤศจิกายน ๒๕๕๙


เรื่อง ส่งมอบราคากลาง  
เรียน ผศช.บภ ๒.   
อ้างถึง หนังสือแต่งตั้งกรรมการที่ ปก/ศช.บภ ๒ - ๒๙๐๑/๒๕๕๙ ลงวันที่ ๑๔ พฤศจิกายน ๒๕๕๙  
สิ่งที่ส่งมาด้วย ราคากลาง จำนวน ๑ ชุด

ตามหนังสือที่อ้างถึง บริษัทฯ ได้แต่งตั้งคณะกรรมการกำหนดราคากลางเป็นผู้ดำเนินการ  
จัดทำราคากลางงานจ้างปรับปรุงเครื่องยนต์กำเนิดไฟฟ้าของเครื่องช่วยเดินอากาศ DVOR(เขาปางหมู)  
หอบังคับการบินแม่ฮ่องสอน จ.แม่ฮ่องสอน นั้น

บัดนี้คณะกรรมการฯ ได้กำหนดราคากลางงานดังกล่าวแล้วเสร็จ รวมเป็นเงินทั้งสิ้น  
๑๘๕,๖๐๘.๔๑ (หนึ่งแสนแปดหมื่นห้าพันหกร้อยแปดบาทสี่สิบเอ็ดสตางค์) พร้อมกับส่งมอบรายละเอียดราคา  
กลางตามสิ่งที่ส่งมาด้วย

จึงเรียนมาเพื่อโปรดพิจารณา

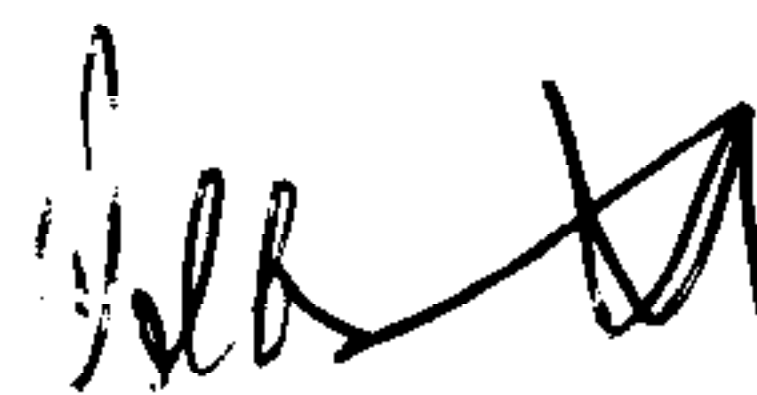
ลงชื่อ



ประธานคณะกรรมการ

(นายไพฑูรย์ พรหมเสนา)

ลงชื่อ



กรรมการ

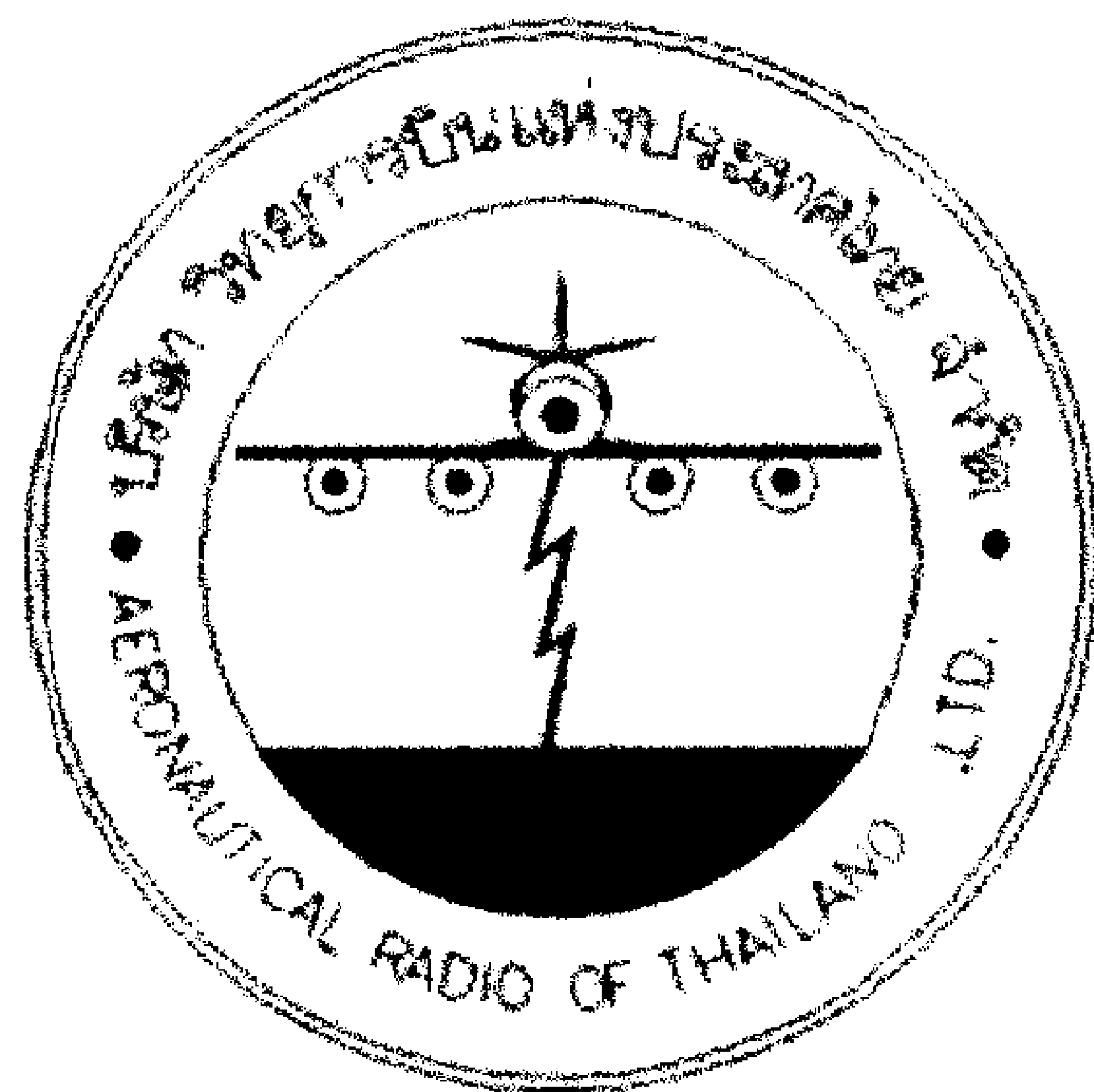
(นายประเสริฐ คำอ้วน)

ลงชื่อ



กรรมการ

(นายชานนท์ สภานนท์)



ราคากลาง

จ้างปรับปรุงเครื่องยนต์กำเนิดไฟฟ้าของเครื่องช่วยเดินอากาศ DVOR(เขาปางหมู) หอบังคับการบินแม่ฮ่องสอน จ. แม่ฮ่องสอน

ศูนย์ควบคุมการบินเชียงใหม่

งานอาคารสถานที่บริการไฟฟ้าและโทรศัพท์ 60 ถ. สนามบิน อ.เมือง จ.เชียงใหม่ 50200 โทรศัพท์ 053-270624-270632 โทรสาร 053-277600

- 1.) ชื่อโครงการ : จ้างติดตั้งเครื่องยนต์กำเนิดไฟฟ้าอาคารเครื่องช่วยเดินอากาศ DVOR(เขาปางหมู) หอบังคับการบินแม่ฮ่องสอน จ.แม่ฮ่องสอน  
เจ้าของโครงการ : บริษัท วิทย์การบินแห่งประเทศไทย จำกัด
- 2.) วงเงินงบประมาณที่ได้รับจัดสรร : จ้างติดตั้งเครื่องยนต์กำเนิดไฟฟ้าอาคารเครื่องช่วยเดินอากาศ DVOR หอบังคับการบินแม่ฮ่องสอน ราคา 185,650.80 ล้านบาท
- 3.) ลักษณะงานโดยสังเขป : ติดตั้งเครื่องยนต์กำเนิดไฟฟ้าและอุปกรณ์ประกอบ
- 4.) ราคาากลางคำนวณ ณ วันที่ : 15 พฤศจิกายน 2559  
เป็นเงิน : 185,608.41 บาท (หนึ่งแสนแปดหมื่นห้าพันหกร้อยแปดบาทสี่สิบเอ็ดสตางค์)
- 5.) บัญชีประมาณการราคากลาง  
ปร.6 : สรุปราคากลางงาน จำนวน 1 ชุด  
ปร.5 และ ปร.4 : คำนวณต้นทุน : จ้างติดตั้งเครื่องยนต์กำเนิดไฟฟ้าอาคารเครื่องช่วยเดินอากาศ DVOR หอบังคับการบินแม่ฮ่องสอน จำนวน 1 ชุด
- 6.) รายละเอียดคณะกรรมการกำหนดราคากลาง  
ประธานกรรมการ : นายไพฑูรย์ พรหมเสนา  
กรรมการ : นายประเสริฐ คำอ้วน  
กรรมการ : นายชานนท์ สภานนท์



ชื่อหน่วยงาน : บริษัท วิทยุการบินแห่งประเทศไทย จำกัด		โครงการ		งานปรับปรุง เครื่องยนต์กำเนิดไฟฟ้าสำรอง ณ อาคารเครื่องช่วยเดินอากาศ DVOR(เขาปางหมู) หอบังคับการบินแม่ฮ่องสอน จ.แม่ฮ่องสอน				ประมาณราคา เมื่อวันที่15/11/59 แผ่นที่2/4(ปร.4)
ประมาณราคาโดย : คณะกรรมการราคากลาง		สถานที่ติดตั้ง		ค่าวัสดุ (บาท)		ค่าแรงงาน (บาท)		รวมค่าวัสดุ และ แรงงาน (บาท)
ที่	รายการ	จำนวน	หน่วย	ราคาต่อหน่วย	จำนวนเงิน	ราคาต่อหน่วย	จำนวนเงิน	
A	ค่างานต้นทุน :							
	ขอยกมา ข้อ 1.							17,371.58
1.5	ติดตั้งท่อน้ำมันเชื้อเพลิงดีเซล เครื่องยนต์กำเนิดไฟฟ้าขนาด 30 KVA(ใหม่)และ 38 KVA							
1.5.1	ติดตั้งท่อน้ำมันเชื้อเพลิงดีเซลไป-กลับ ท่อเหล็กดำ 1/2 นิ้ว หนา 3 มม. จาก Fuel Day Tank เครื่องยนต์กำเนิดไฟฟ้าขนาด 30 KVA(ใหม่)และ 38 KVA (ตามแบบเอกสารแนบที่ )							
1.5.2	ติดตั้งท่อน้ำมันเชื้อเพลิงดีเซล ท่อเหล็กดำ 1 นิ้ว หนา 3 มม. จาก Storagr TankTo Fuel DayTank (ตามแบบเอกสารแนบที่ )	25.00	ม.	627.00	15,675.00	172.00	4,300.00	19,975.00
					-		-	-
1.5.3	อุปกรณ์ติดตั้งฐานรองรับท่อ้ำมันเชื้อเพลิงดีเซลคอนกรีตและคานเหล็ก	10.00	ชุด	50.00	500.00	50.00	500.00	1,000.00
1.5.4	กุญแจลิ้อกระบวราสวน้ำมันเชื้อเพลิง	3.00	ชุด	70.00	210.00			210.00
1.5.5	ทดสอบระบบท่อ้ำมันเชื้อเพลิงดีเซลด้วยระบบลมไม่ต่ำกว่า 50 ปอนด์ต่อตารางนิ้ว 24 ชั่วโมง	1.00	งาน		-	500.00	500.00	500.00
2	ติดตั้งอุปกรณ์สับเปลี่ยนไฟฟ้า							-
2.1	งานติดตั้ง AUTOMATIC TRASFER SWITCH ยี่ห้อ ASCO ขนาด 150 Amp, 2 POLE	1.00	ชุด			3,000.00	3,000.00	3,000.00
2.2	งานติดตั้ง BY-PASS ISOLATION SWITCH ยี่ห้อ ABB 150 Amp, 2 Pole	1.00	ชุด			3,000.00	3,000.00	3,000.00
2.3	งาน MCB ขนาดไม่ต่ำกว่า 100 Amp, 2 POLES,2 POLE พร้อมกล่อง 4 ชุด	4.00	ชุด	3,500.00	14,000.00	1,000.00	4,000.00	18,000.00
2.6	งานติดตั้ง ELECTRONIC FUEL PUMP & MANUAL PUMP,FULE TANK	1.00	ชุด			3,000.00	3,000.00	3,000.00
								-
								-
	<b>2. ติดตั้งอุปกรณ์สับเปลี่ยนไฟฟ้า</b>							<b>27,000.00</b>

ชื่อหน่วยงาน : บริษัท วิษุการบินแห่งประเทศไทย จำกัด		โครงการ		งานปรับปรุง เครื่องยนต์กำเนิดไฟฟ้าสำรอง ณ อาคารเครื่องช่วยเดินอากาศ DVOR(เขาปางหมู) หอบังคับการบินแม่ฮ่องสอน จ.แม่ฮ่องสอน				ประมาณราคา เมื่อวันที่15/11/59
ประมาณราคาโดย : คณะกรรมการราคากลาง		สถานที่ติดตั้ง						แผ่นที่ 3/4(ปร.4)
ที่	รายการ	จำนวน	หน่วย	ค่าวัสดุ (บาท)		ค่าแรงงาน (บาท)		รวมค่าวัสดุ และ แรงงาน (บาท)
				ราคาต่อหน่วย	จำนวนเงิน	ราคาต่อหน่วย	จำนวนเงิน	
<b>3</b>	<b>งานเชื่อมต่อทางไฟฟ้าและเดินสายไฟฟ้า(ตามแบบเอกสารแนบที่ )</b>							
3.1	งานติดตั้ง WIRE Way Epoxy polyester powder paint 200mm. x 100mm. x 1.6 มม.	16.00	เมตร	28.00	448.00	60.00	960.00	1,408.00
3.2	สาย THW 1 x 95 sqmm.	100.00	เมตร	240.00	24,000.00	55.00	5,500.00	29,500.00
3.3	สาย THW 1 x 16 sqmm. Ground	30.00	เมตร	35.00	1,050.00	20.00	600.00	1,650.00
3.4	ติดตั้งระบบกราวด์ไฟฟ้าและกราวด์แทนเครื่องยนต์กำเนิดไฟฟ้า Fule Storag Tank	1.00	ชุด	1,500.00	1,500.00	500.00	500.00	2,000.00
	(ติดตั้งตามมาตรฐาน วสท.)				-		-	-
	<b>3.งานเชื่อมต่อทางไฟฟ้าและเดินสายไฟฟ้า</b>							<b>34,558.00</b>
<b>4</b>	<b>งานรื้อถอน, ทาสีและปรับปรุงทดสอบระบบเครื่องยนต์กำเนิดไฟฟ้า</b>				-		-	-
4.1	ก่ออิฐและฉาบปูนบ่อป้องกันน้ำมันเชื้อเพลิงรั่วลงดิน Fule Storagr Tank 3000 ลิตร	1	งาน	2,500.00	2,500.00	900.00	900.00	3,400.00
	(ตามแบบเอกสารแนบที่ )				-		-	-
4.2	เปลี่ยน น็อต, เปลี่ยนซีลด์ฝาถังFule Storagr Tank 3000 ลิตร	1.00	ชุด	1,000.00	1,000.00	450.00	450.00	1,450.00
4.3	ติดตั้งBall Vale Fule Storag Tank 3000 ลิตร(1ชุด 4ตัว)	1.00	ชุด	500.00	500.00	60.00	60.00	560.00
4.4	ติดตั้ง Water saporator และปอดักน้ำมันเชื้อเพลิงรั่ว	1.00	ชุด		-	1,200.00	1,200.00	1,200.00
4.5	งานทาสี Fule Storagr Tank 3000 ลิตร				-		-	-
4.5.1	สีน้ำมันรองพื้น RUST -OLEUM	15.00	ตรม.	26.50	397.50	38.00	570.00	967.50
4.5.2	สีน้ำมันบอร์นเงิน RUST -OLEUM	15.00	ตรม.	26.50	397.50	38.00	570.00	967.50
4.5.3	ล้างถัง Fule storage Tank 3000 ลิตร, เปลี่ยนหลอดแก้วระดับน้ำมันเชื้อเพลิงและไปป์	1.00	งาน			2,100.00	2,100.00	2,100.00
	<b>ยอดยกไปข้อ 4.</b>							<b>10,645.00</b>

ชื่อหน่วยงาน : บริษัท วิทยุการบินแห่งประเทศไทย จำกัด		โครงการ		งานปรับปรุง เครื่องยนต์กำเนิดไฟฟ้าสำรอง ณ อาคารเครื่องช่วยเดินอากาศ DVOR(เขาปางหมู)				ประมาณราคา เมื่อวันที่15/11/59
ประมาณราคาโดย : คณะกรรมการราคากลาง		สถานที่ติดตั้ง		หอบังคับการบินแม่ฮ่องสอน- ศช.บก 2.				แผ่นที่4/4(ปร.4)
ที่	รายการ	จำนวน	หน่วย	ค่าวัสดุ (บาท)		ค่าแรงงาน (บาท)		รวมค่าวัสดุ และ แรงงาน (บาท)
				ราคาต่อหน่วย	จำนวนเงิน	ราคาต่อหน่วย	จำนวนเงิน	
A	ค่างานต้นทุน :							
	ยอดยกมา ข้อ 4							10,645.00
4.6	งานทาสี Epoxy พื้นห้องเครื่องยนต์กำเนิดไฟฟ้า 28 ตรม. (ตามแบบเอกสารแนบ)							
4.6.1	ชุดสี Epoxy สีเขียวอ่อน (Nippon) ทา2 รอบ พร้อมเครื่องบสี	2.00	ก.ล.	1,500.00	3,000.00			3,000.00
4.6.2	ชุดสี Epoxy สีแดง (Nippon) ทา 2 รอบ พร้อมเครื่องบสี	1.00	ก.ล.	1,500.00	1,500.00			1,500.00
4.6.3	ชุดสี Epoxy สีเหลือง (Nippon) ทา 2 รอบ พร้อมเครื่องบสี	1.00	ก.ล.	1,500.00	1,500.00			1,500.00
4.6.4	ค่าแรงทาสี Epoxy	28.00	ตรม.			38.00	1,064.00	1,064.00
4.7	งานทาสีน้ำพลาสติกเงาภายในผนัง,เพดาน ห้องเครื่องยนต์กำเนิดไฟฟ้า	50.00	ตรม.	50.00	2,500.00	30.00	1,500.00	4,000.00
4.8	งานทาสีน้ำมัน(ขาว แดง)ประตูม้วน	5	ตรม.	50.00	250.00	38.00	190.00	440.00
4.9	งานทาสีย้อมไม้ วงกบหน้าต่างประตู ภายใน	8.00	ตรม.	50.00	400.00	38.00	304.00	704.00
4.1	ค่าขนย้ายเครื่องยนต์กำเนิดไฟฟ้าขนาด 30 kva จากสถานีเครื่องช่วยเดินอากาศ MM. จ.เชียงใหม่	1.00	งาน		-	15,000.00	15,000.00	15,000.00
	ไปติดตั้งสถานีเครื่องช่วยเดินอากาศ DVOR(ปางหมู) จ.แม่ฮ่องสอน พร้อมรถถอน ระยะทาง242 กม	1.00	ชุด		-		-	-
4.11	งานติดตั้งสวิทช์เครื่องยนต์กำเนิดไฟฟ้าและปรับปรุงระบบเครื่องยนต์และการเชื่อมต่อ	1.00	ชุด		-	1,500.00	1,500.00	1,500.00
	(TREE POSITION SWITCH 150 Amp 1P 230V)							-
4.12	ปรับปรุงและทดสอบระบบเครื่องยนต์และการเชื่อมต่อ	1.00	งาน			2,000.00	2,000.00	2,000.00
	(การทดสอบช่างซ่อมบำรุงเครื่องยนต์กำเนิดไฟฟ้า CUMMINS)ประเทศไทย							
	<b>4.งานรถถอน, ทาสีและปรับปรุงทดสอบระบบเครื่องยนต์กำเนิดไฟฟ้า รวม</b>							<b>41,353.00</b>
	รายการ รวม ข้อที่ 1 + 2 + 3+ 4							141,967.58
	รายการ รวม ข้อที่ 1 + 2 + 3+ 4 (Factor F 1.3074)							185,608.41
	สรุปงบประมาณราคากลาง							185,608.41
								(หนึ่งแสนแปดหมื่นห้าพันหกร้อยแปดบาทสี่สิบเอ็ดสตางค์)

แบบสรุปค่าราคาค่าก่อสร้าง : ค่างานต้นทุน

จ้างปรับปรุงเครื่องยนต์กำเนิดไฟฟ้า ณ อาคารเครื่องช่วยเดินอากาศ DVOR(เขาปางหมู) หอบังคับการบินแม่ฮ่องสอน จ.แม่ฮ่องสอน

ชื่อหน่วยงาน : บริษัทวิทยุการบินแห่งประเทศไทย จำกัด ศูนย์ควบคุมการบินเชียงใหม่

ประมาณราคา : คณะกรรมการกำหนดราคากลาง

ลำดับที่	รายการ	ค่างานต้นทุน(บาท)	Factor F	ค่าก่อสร้าง (บาท)	หมายเหตุ
A	ค่างานต้นทุน				
	จ้างปรับปรุงเครื่องยนต์กำเนิดไฟฟ้า ณ อาคารเครื่องช่วยเดินอากาศ DVOR(เขาปางหมู)	141,967.58	1.3074	185,608.41	
	หอบังคับการบินแม่ฮ่องสอน จ.แม่ฮ่องสอน				
	ตั้งงบประมาณค่าจ้างติดตั้งเครื่องยนต์กำเนิดไฟฟ้า ณ อาคารเครื่องช่วยเดินอากาศ DVOR (เขาปางหมู)				
	หอบังคับการบินแม่ฮ่องสอน จังหวัดแม่ฮ่องสอน จำนวน 185,650.80 บาท = 0.185 ล้านบาท				
	เงื่อนไขการใช้ตาราง Factor F				
	- เงินล่วงหน้าจ่าย 0%      - เงินประกันผลงานหัก 0%				
	- ดอกเบี้ยเงินกู้ 6%      - ภาษีมูลค่าเพิ่ม 7%				
	ราคากลาง	141,967.58	1.3074	185,608.41	

ขนาดเนื้อที่อาคาร -   บาท/ ตรม.   เฉลี่ย   -   บาท/ ตรม.

(นายไพฑูรย์ พรหมเสนา)

ประธานกรรมการกำหนดราคากลาง

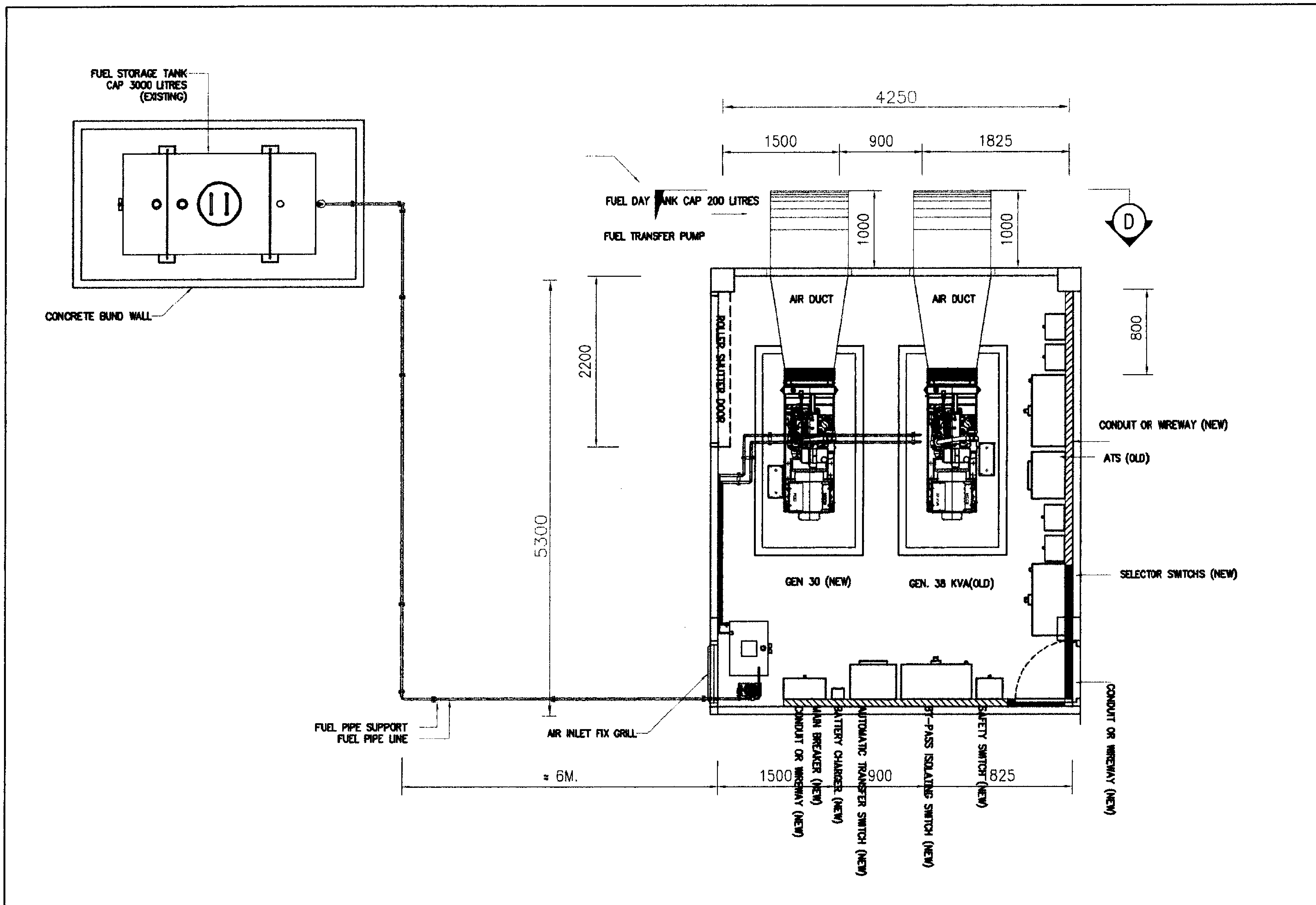
(นายประเสริฐ คำอ้วน )

กรรมการกำหนดราคากลาง

( นายชานนท์ สathanath )

กรรมการกำหนดราคากลาง





**PLAN FOR INSTALLATION GENERATOR SET**  
SCALE 1:50



ศูนย์ควบคุมการบินเชียงใหม่  
เลขที่ 60 ถนนสนามบิน ต.สุเทพ อ.เมือง  
จ.เชียงใหม่ 50200 โทร 053-270625  
ตจ 4873

PROJECT :	
สถานี DVOR-ท่าอากาศยานลำปาง จ.แม่ฮ่องสอน	
LOCATION :	
จ.แม่ฮ่องสอน	
NUMBER OF ARCHITECTS & ENGINEERS PLANNED :	AUTHORIZED SIGNATURE :
PROJECT :	
INTERIOR DESIGNER :	
STRUCTURAL ENGINEERS :	
ELECTRICAL ENGINEERS :	
MECHANICAL ENGINEERS :	
SANITARY ENGINEERS :	
SERVICE TECHNICAL :	

DRAWING :

**PLAN FOR INSTALLATION GENERATOR SET**

REVISION :			
NO.	DATE	DESCRIPTION	REMARKS

DRAWING BY :	DRAWING NO :
CHECKED BY :	01 OF 03
APPROVED BY :	DRAWING TOTAL
SCALE :	1:50



ศูนย์ควบคุมการบินเชียงใหม่  
 เลขที่ 60 ถนน สหามบิน ต.สุเทพ  
 อ.เมือง จ.เชียงใหม่ 50200 โทร 053-270625

PROJECT :  
 สถานี DVOR ทำอากาศยานแม่ฮ่องสอน  
 อ.แม่ฮ่องสอน

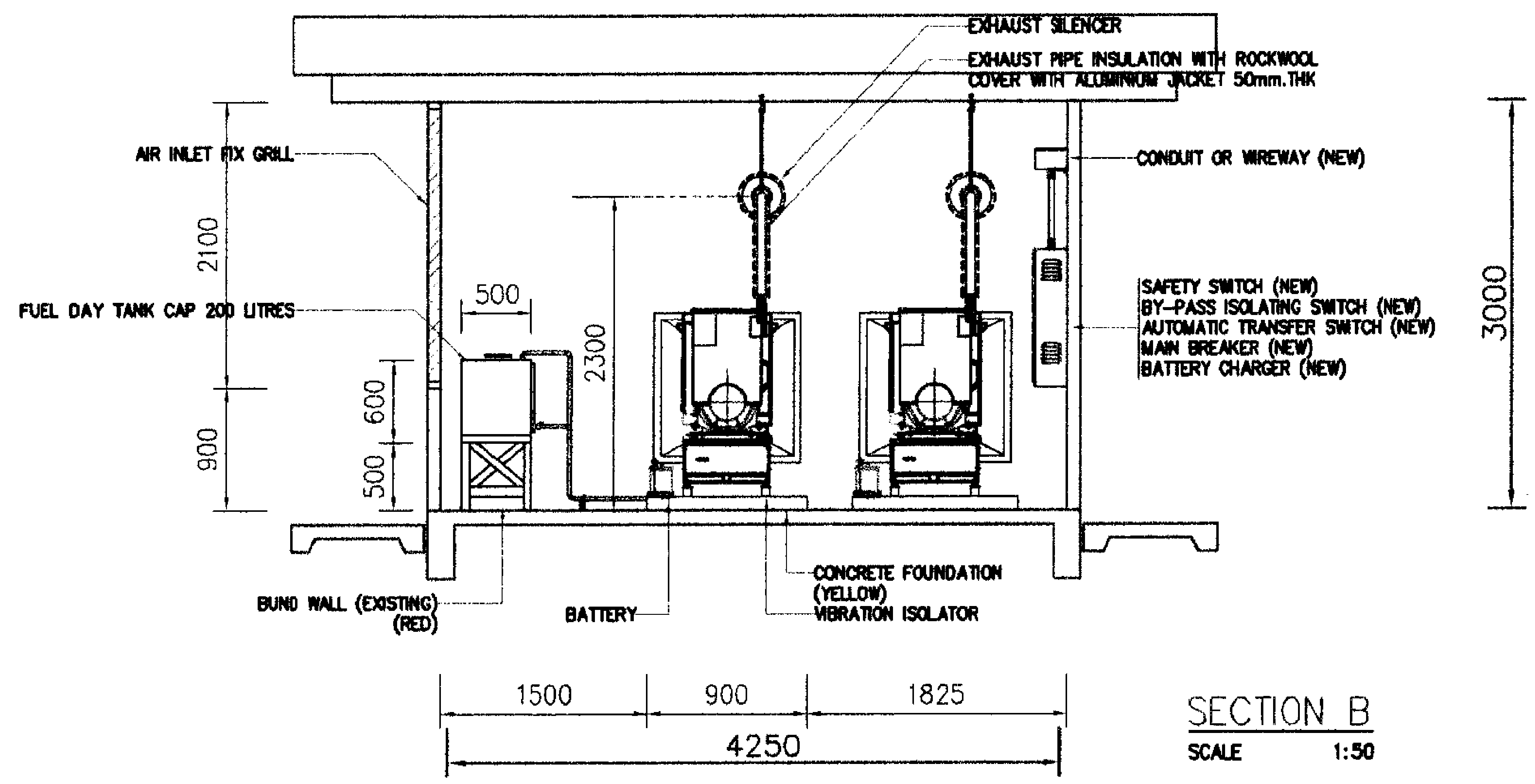
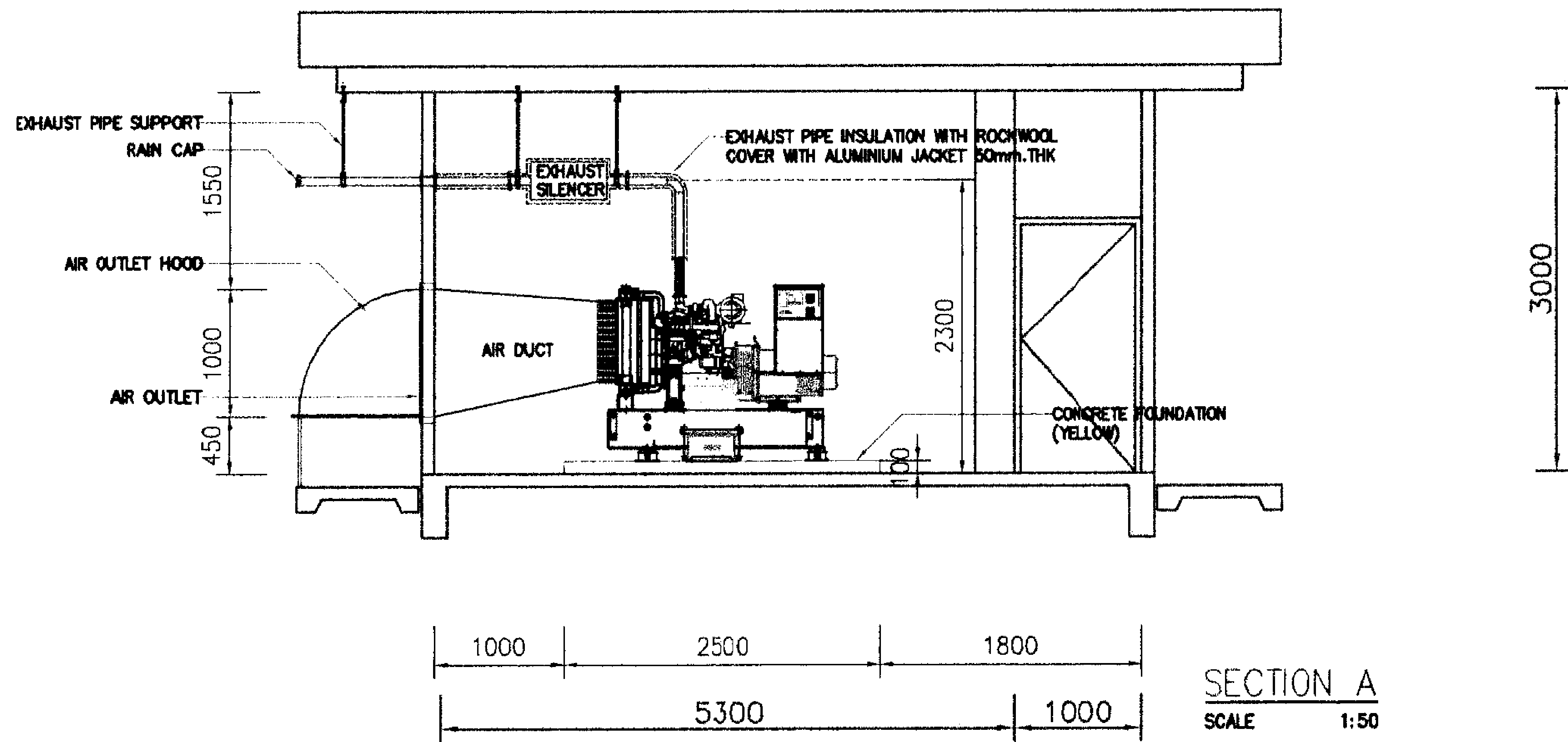
LOCATION :  
 อ.แม่ฮ่องสอน

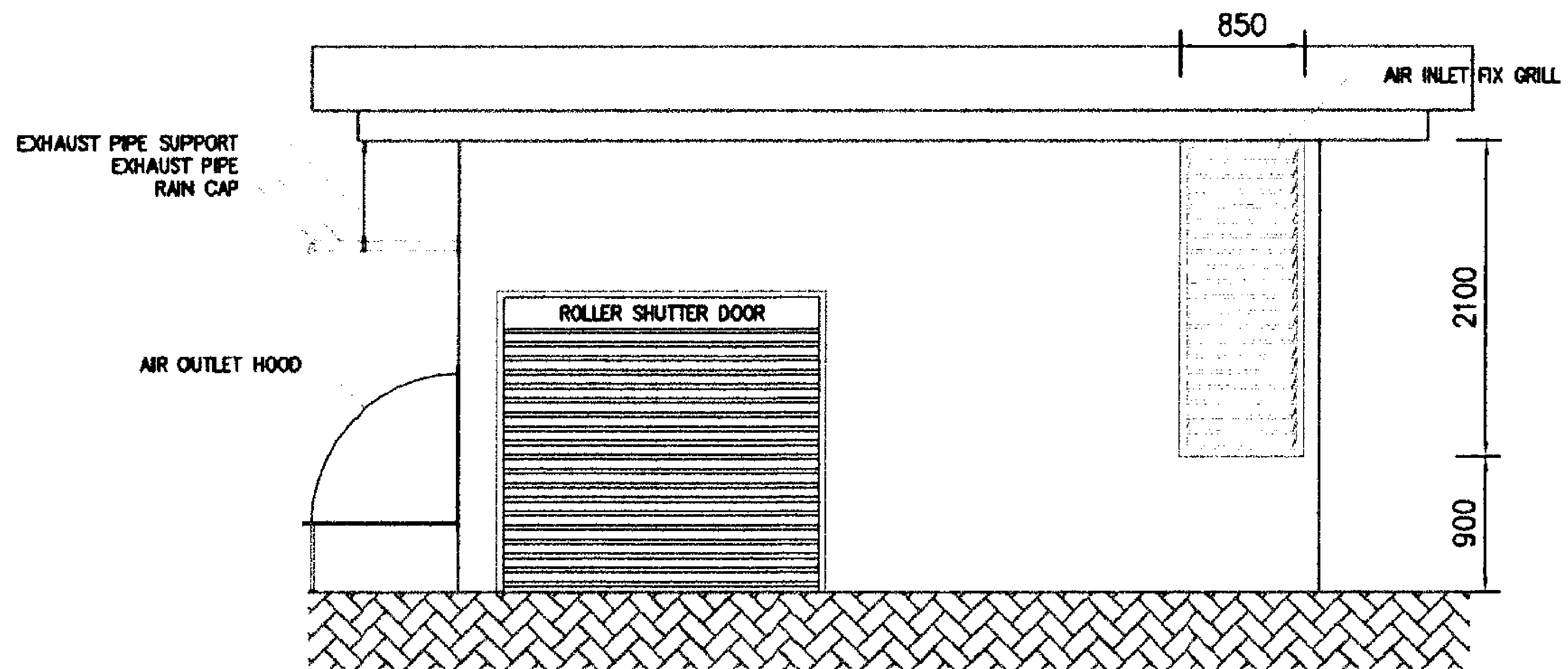
REGISTER OF ARCHITECTS & ENGINEERS PLANNERS :	AUTHORIZED SIGNATURE :
ARCHITECT :	
INTERIOR DESIGNER :	
STRUCTURAL ENGINEERS :	
ELECTRICAL ENGINEERS :	
MECHANICAL ENGINEERS :	
SANITARY ENGINEERS :	
SURVEY TECHNICAL :	

DRAWING :  
 SECTION A  
 SECTION B

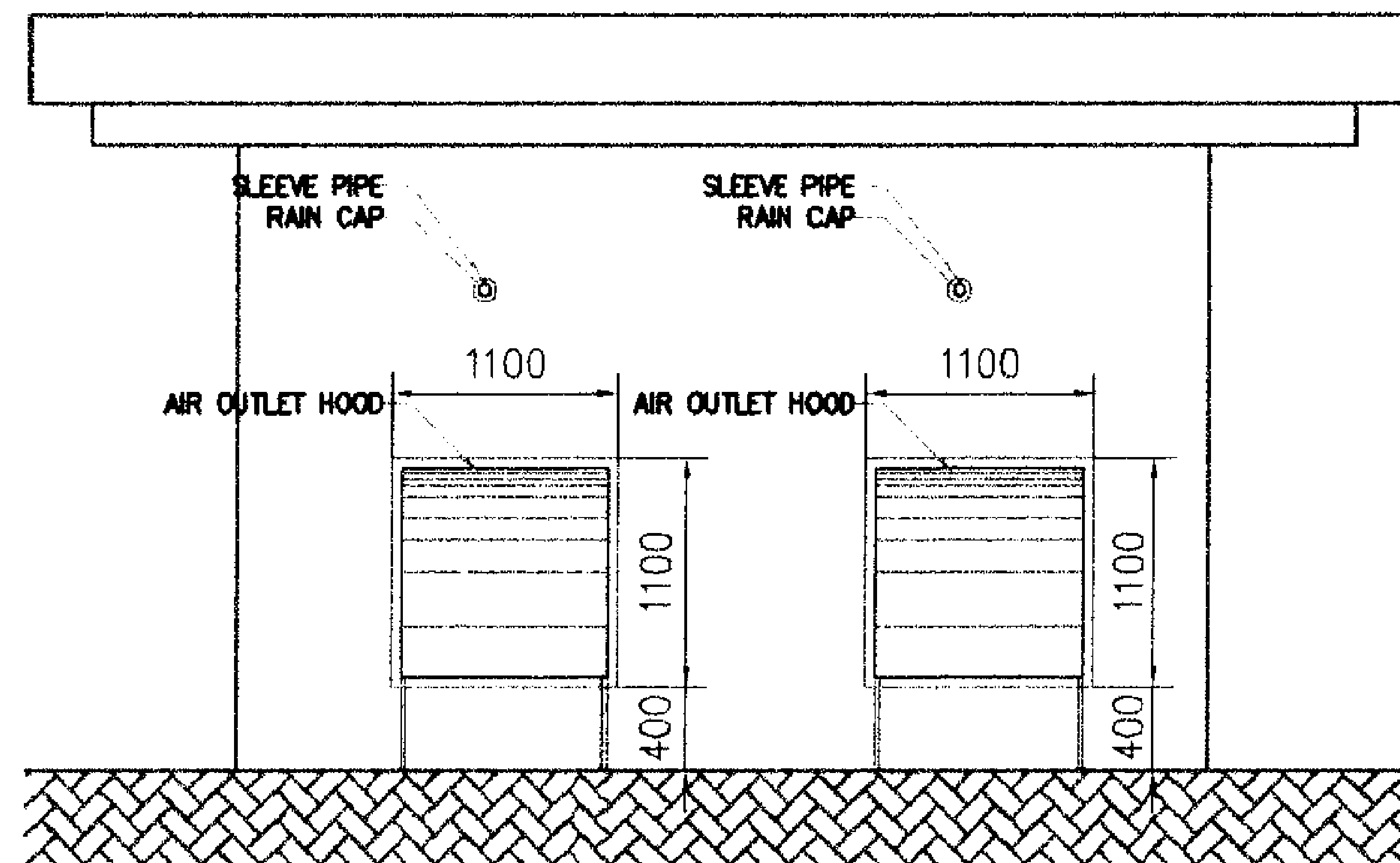
NO.	DATE	DESCRIPTION	REMARK

DRAWING BY : [Signature]  
 CHECKED BY : [Signature]  
 APPROVED BY : [Signature]  
 DRAWING NO : 02 OF 09  
 DRAWING TOTAL :  
 SCALE : 1:50





SECTION C  
SCALE 1:50



SECTION D  
SCALE 1:50



ศูนย์ควบคุมการบินเชียงใหม่  
เลขที่ 60 ถ.สามหมื่น ต.สุเทพ อ.เมือง  
จ.เชียงใหม่ 60200 โทร 053-278625

PROJECT :  
สถานี DVOR-ห้องบังคับการมีหม้อห้องจอด

LOCATION :

REGISTER OF ARCHITECTS & ENGINEERS PLANNERS :	AUTHORIZED SIGNATURE :
ARCHITECT :	
INTERIOR DESIGNER :	
STRUCTURAL ENGINEERS :	
ELECTRICAL ENGINEERS :	
MECHANICAL ENGINEERS :	
SANITARY ENGINEERS :	
SURVEY TECHNICAL :	

DRAWING :  
SECTION C  
SECTION D

REVISION :

NO.	DATE	DESCRIPTION	REMARK

DRAWING BY : <i>[Signature]</i>	DRAWING NO : 03 OF 08
CHECKED BY : <i>[Signature]</i>	DRAWING TOTAL
APPROVED BY : <i>[Signature]</i>	SCALE : 1:50



บริษัท วิทยุการบินแห่งประเทศไทย จำกัด  
 ศูนย์ควบคุมการบินเชียงใหม่  
 60 ถนนสนามบิน ๒, ต.สุเทพ อ.เมือง จ.เชียงใหม่  
 TEL. 053 276625

PROJECT :

EXHAUST SILENCER

LOCATION :

DVOR(เขาปางหมู)  
 แม่ฮ่องสอน

REGISTER OF ARCHITECTS & ENGINEERS	AUTHORIZED SIGNATURE
------------------------------------	----------------------

PLANNERS :	
------------	--

ARCHITECT :	
-------------	--

STRUCTURAL ENGINEERS :	
------------------------	--

ELECTRICAL ENGINEERS :	
------------------------	--

MECHANICAL ENGINEERS :	
------------------------	--

SANITARY ENGINEERS :	
----------------------	--

SURVEY TECHNICAL	
------------------	--

ศูนย์ควบคุมการบินเชียงใหม่

DRAWING :

REVISION

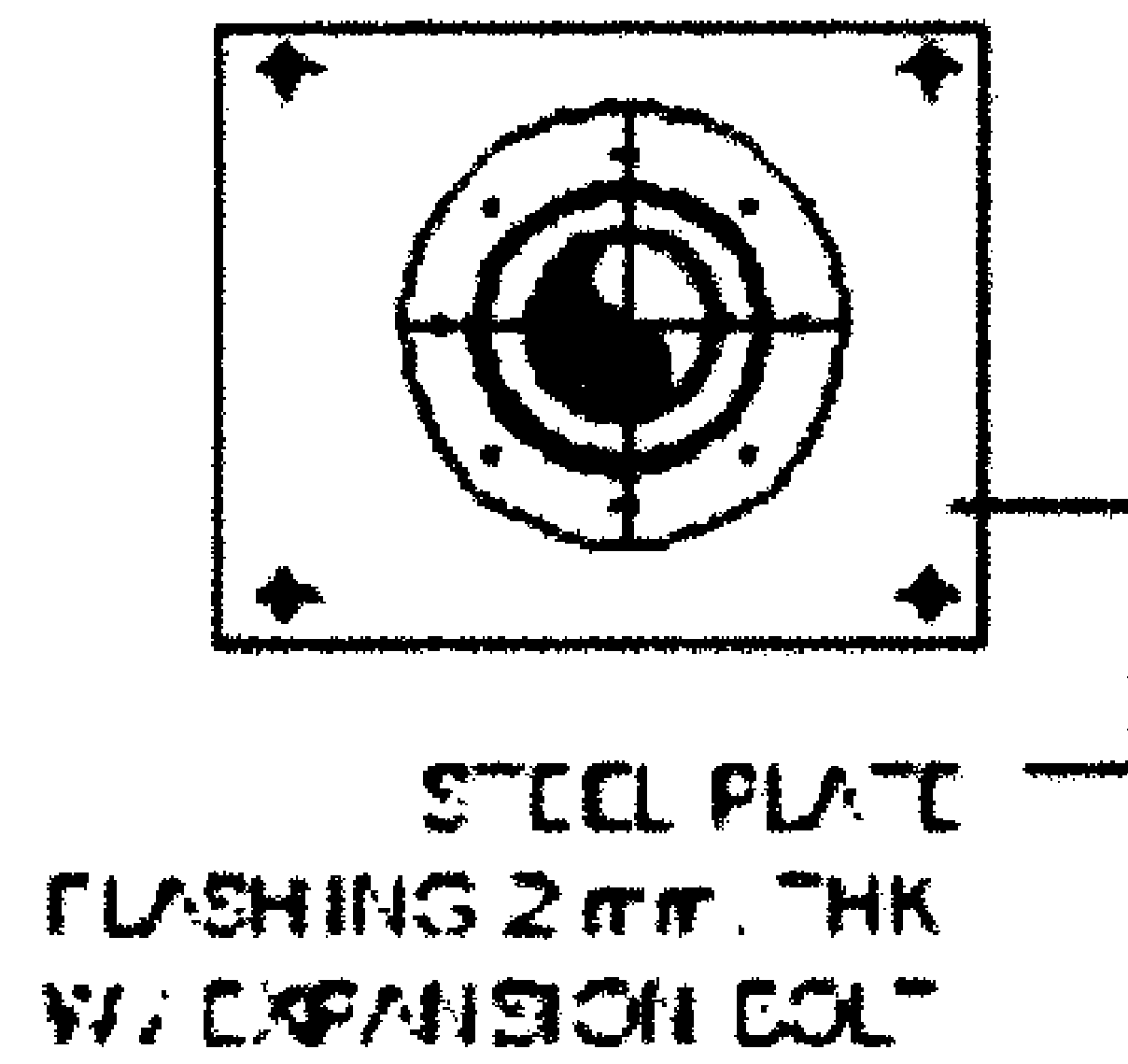
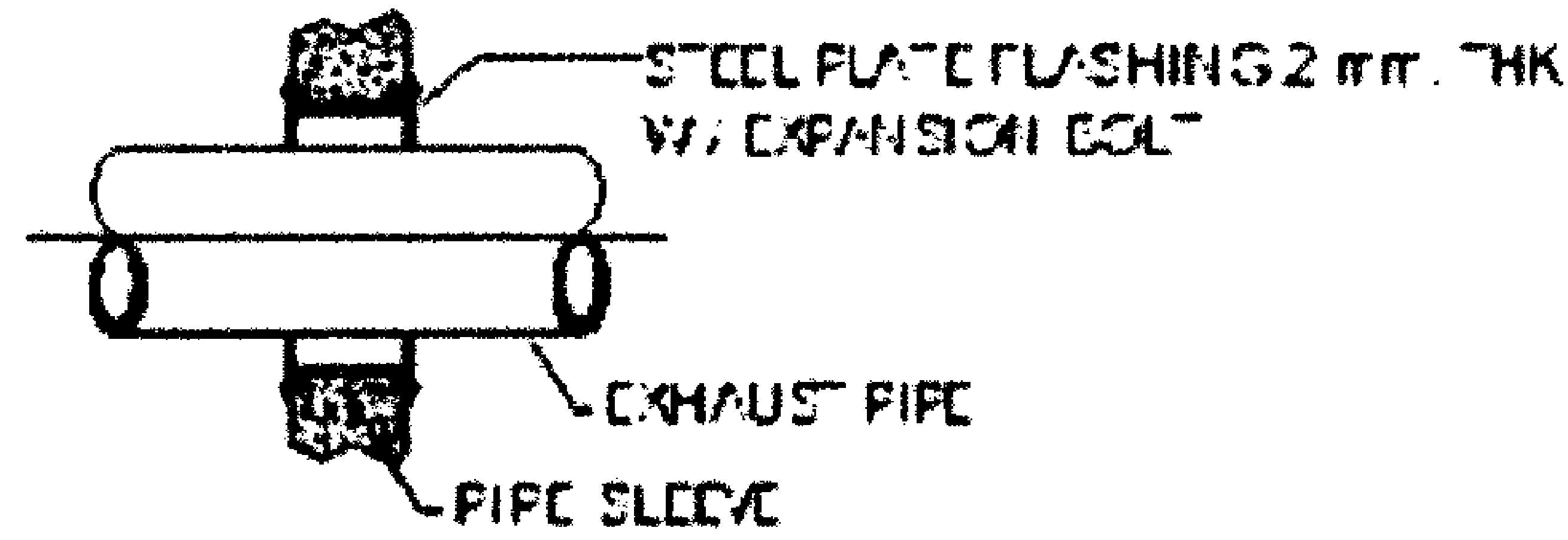
NO	DATE	DESCRIPTION	REMARK

DRAWING BY:	DRAWING NO.
-------------	-------------

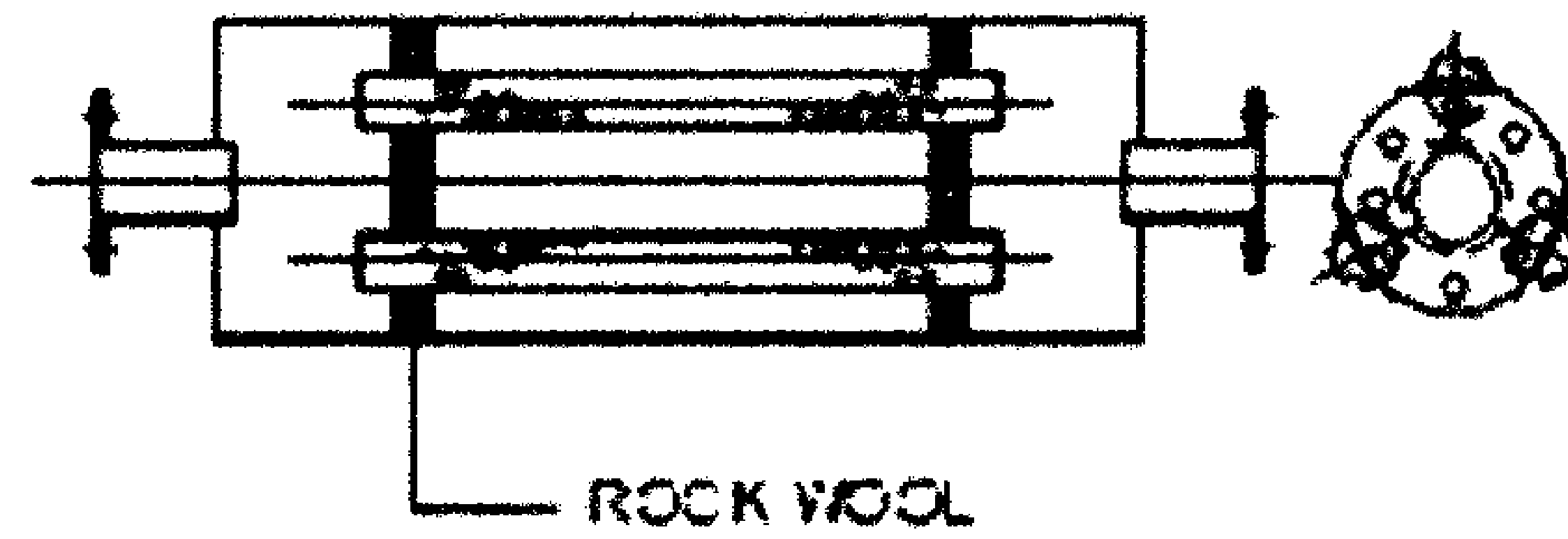
CHECKED BY:	4/09
-------------	------

APPROVED BY:	DRAWING TOTAL
--------------	---------------

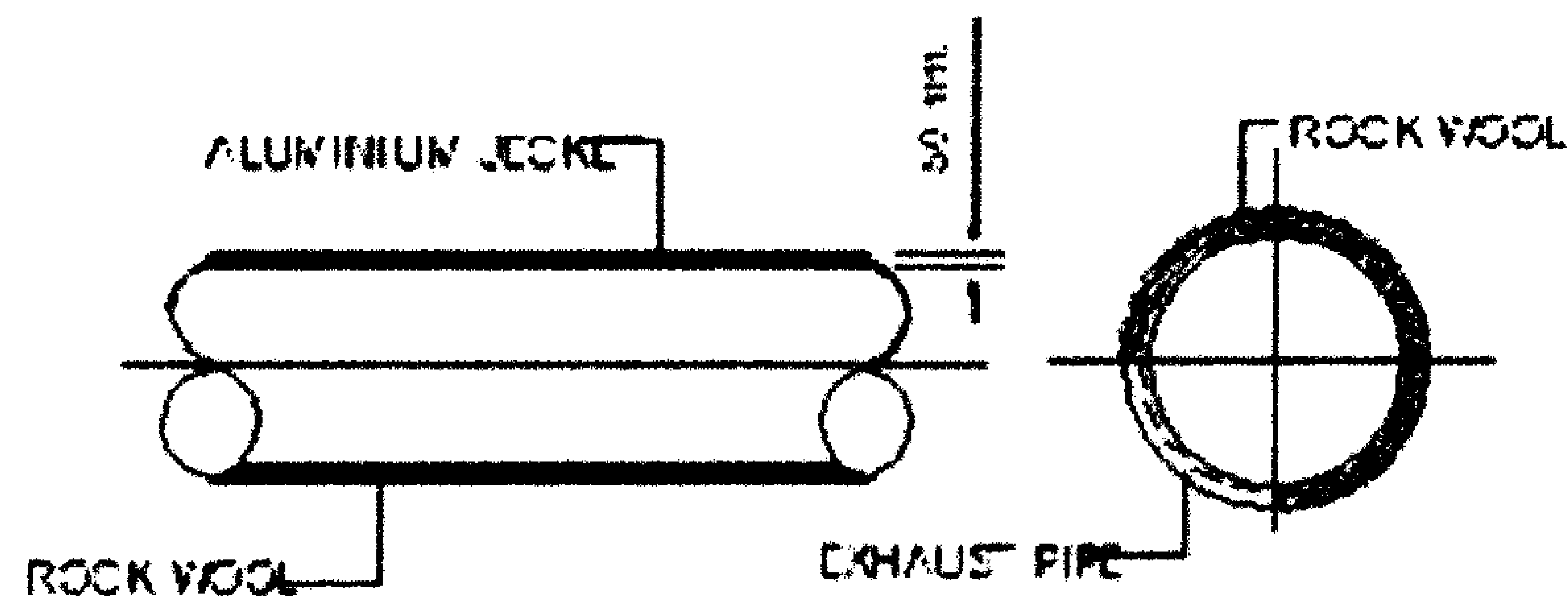
SCALE NONE



EXHAUST PIPE SLEEVE



EXHAUST SILENCER



ALUMINIUM JACKET



บริษัท วิทยุการบินแห่งประเทศไทย จำกัด  
 ศูนย์ควบคุมการบินเชียงใหม่  
 60 ถนน สนามบิน ต.สุเทพ อ.เมือง จ.เชียงใหม่  
 TBL. 053 270625

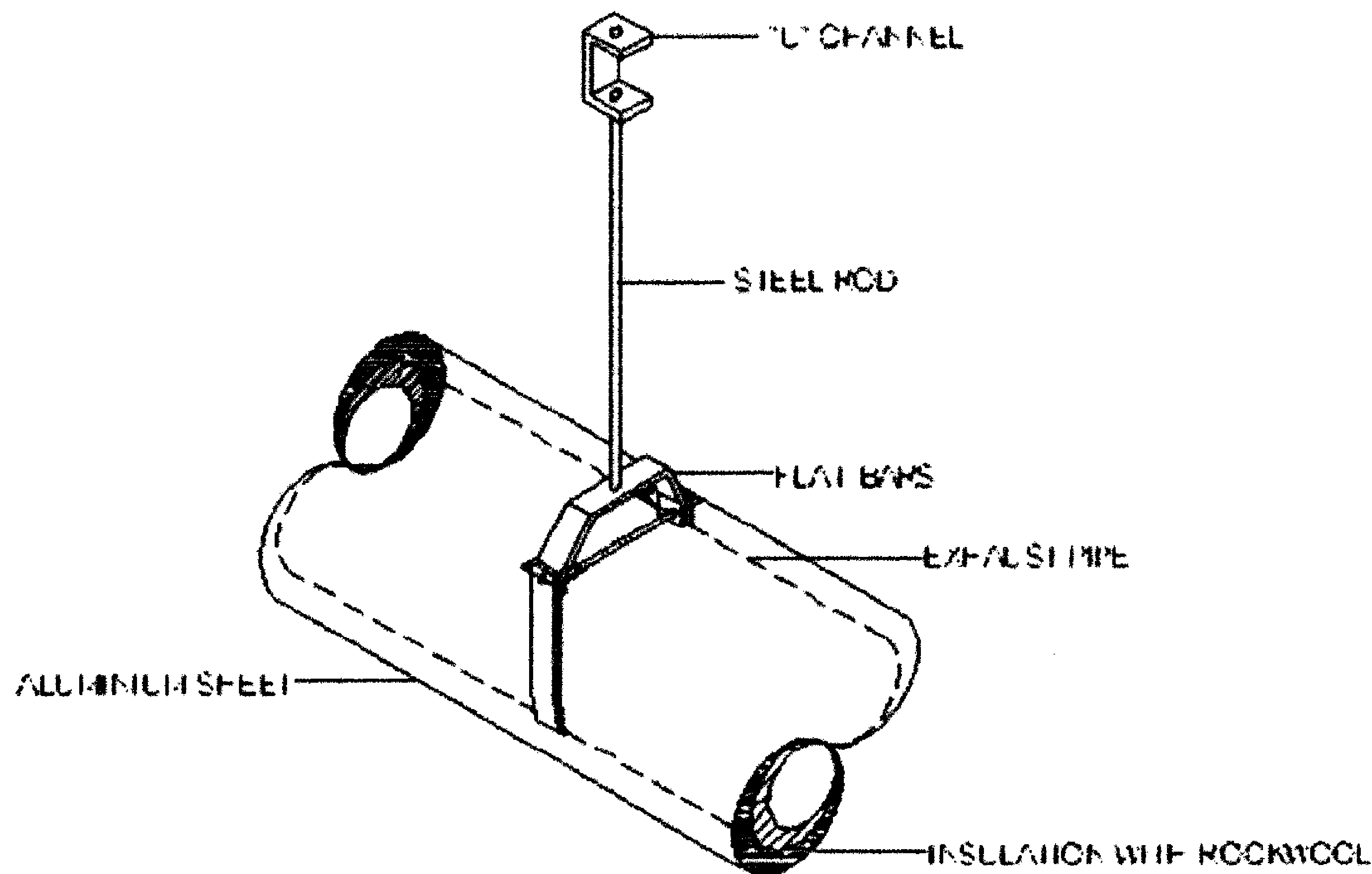
PROJECT :

EXHAUST PIPE SUPPORT

LOCATION :

DVOR(เขาปางหมู)

แม่ฮ่องสอน



EXHAUST PIPE SUPPORT

REGISTER OF ARCHITECTS & ENGINEERS PLANNERS :	AUTHORIZED SIGNATURE
---	----------------------

ARCHITECT :	
-------------	--

STRUCTURAL ENGINEERS :	
------------------------	--

ELECTRICAL ENGINEERS :	
------------------------	--

MECHANICAL ENGINEERS :	
------------------------	--

SANITARY ENGINEERS :	
----------------------	--

SURVEY TECHNICAL	
------------------	--

ศูนย์ควบคุมการบินเชียงใหม่

DRAWING :

REVISION

NO	DATE	DESCRIPTION	REMARK

DRAWING BY:	DRAWING NO.
-------------	-------------

CHECKED BY:	5/09
-------------	------

APPROVED BY:	DRAWING TOTAL
--------------	---------------

SCALE NONE



บริษัท วิทยุการบินแห่งประเทศไทย จำกัด  
 ศูนย์ควบคุมการบินเชียงใหม่  
 60 ถนน ธรรมารัตน์ ต.สุเทพ อ.เมือง จ.เชียงใหม่  
 TEL. 053 270625

PROJECT :

BY PASS SW.

LOCATION :

DVOR(เขาปางหมู)

แม่ฮ่องสอน

REGISTER OF ARCHITECTS & ENGINEERS AUTHORIZED SIGNATURE

PLANNERS :

ARCHITECT :

STRUCTURAL ENGINEERS :

ELECTRICAL ENGINEERS :

MECHANICAL ENGINEERS :

SANITARY ENGINEERS :

SURVEY TECHNICAL

ศูนย์ควบคุมการบินเชียงใหม่

DRAWING :

REVISION

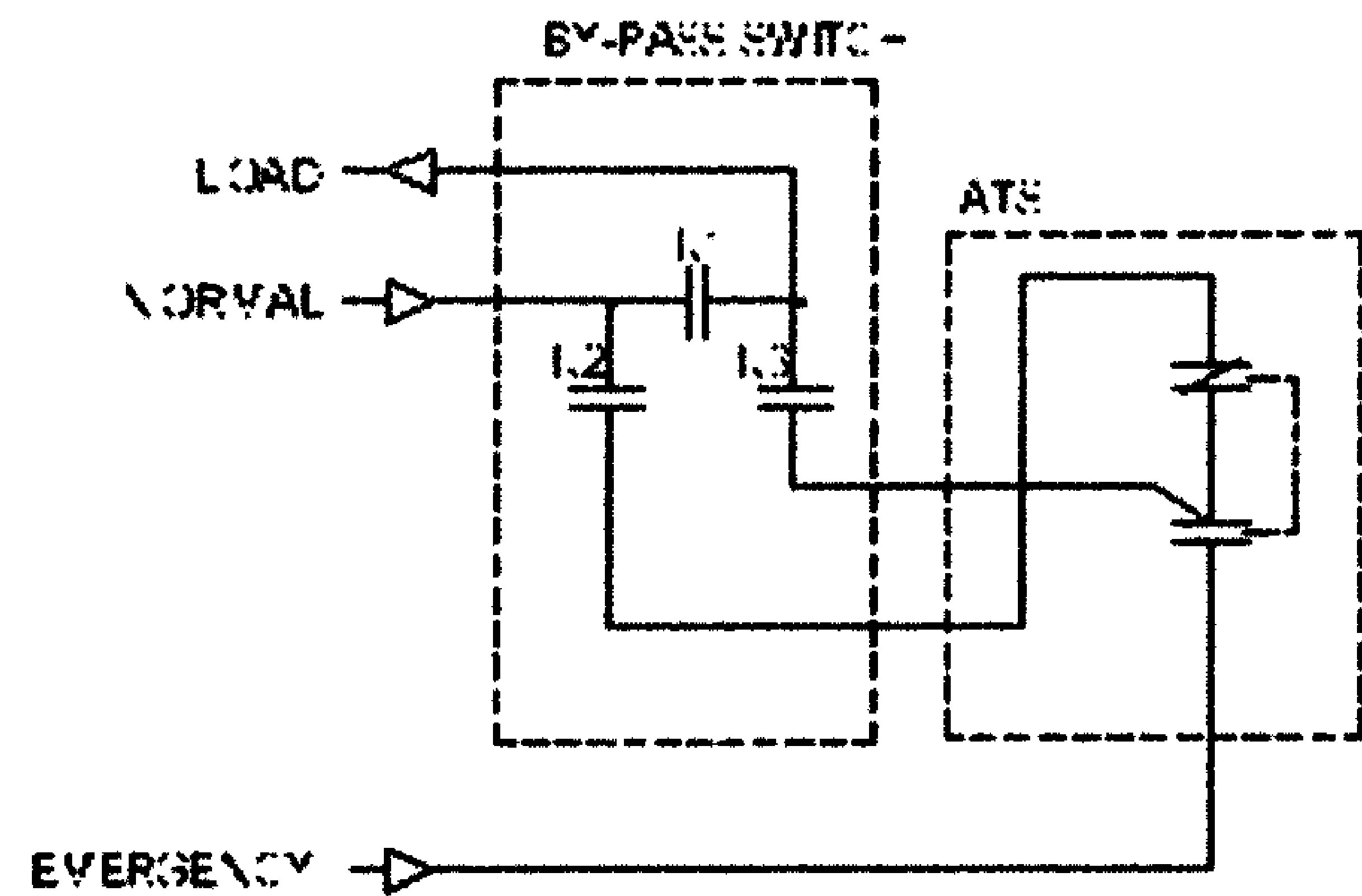
NO	DATE	DESCRIPTION	REMARK

DRAWING BY: *[Signature]* DRAWING NO.

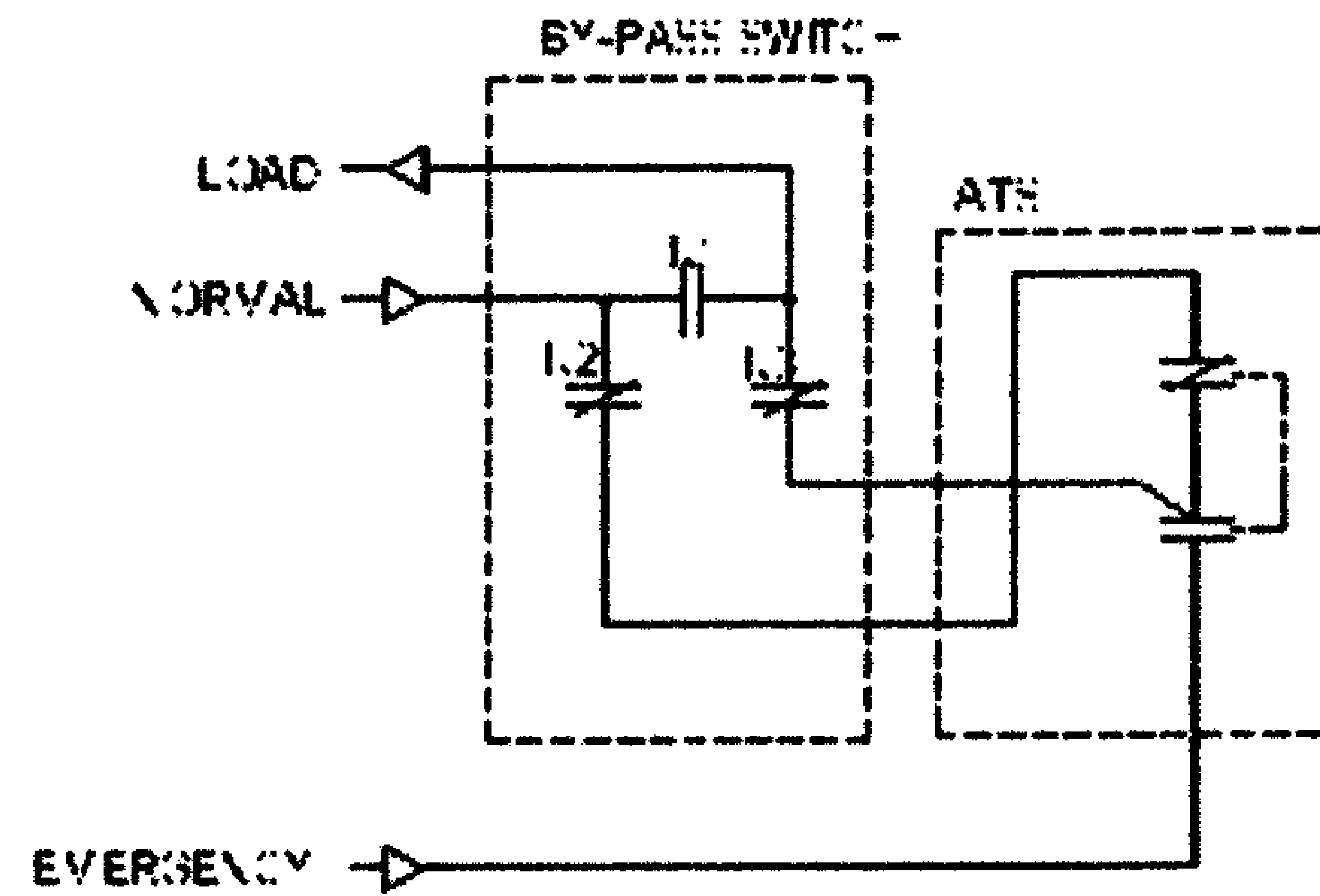
CHECKED BY: *[Signature]* 6/09

APPROVED BY: *[Signature]* DRAWING TOTAL

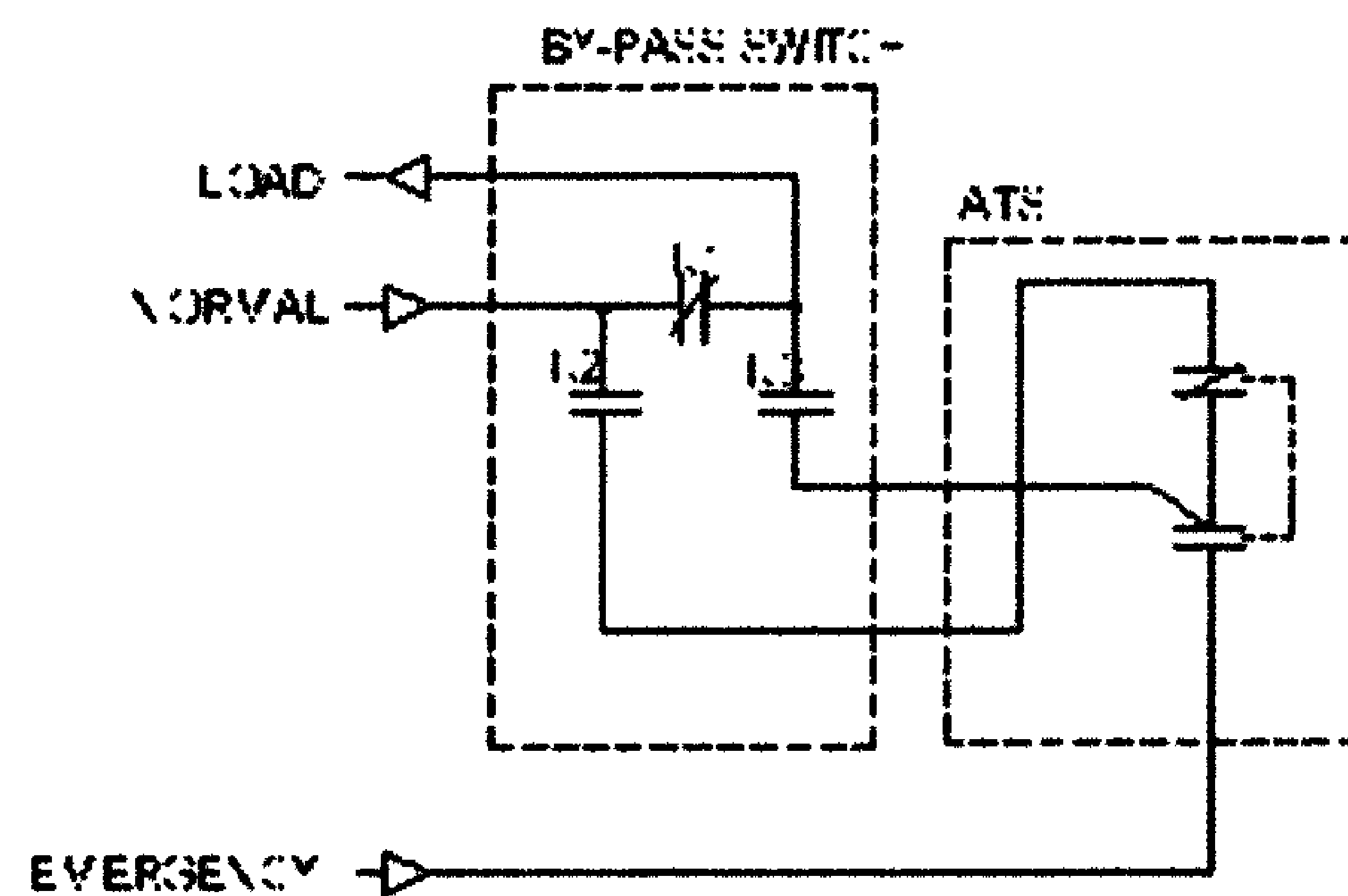
SCALE NONE



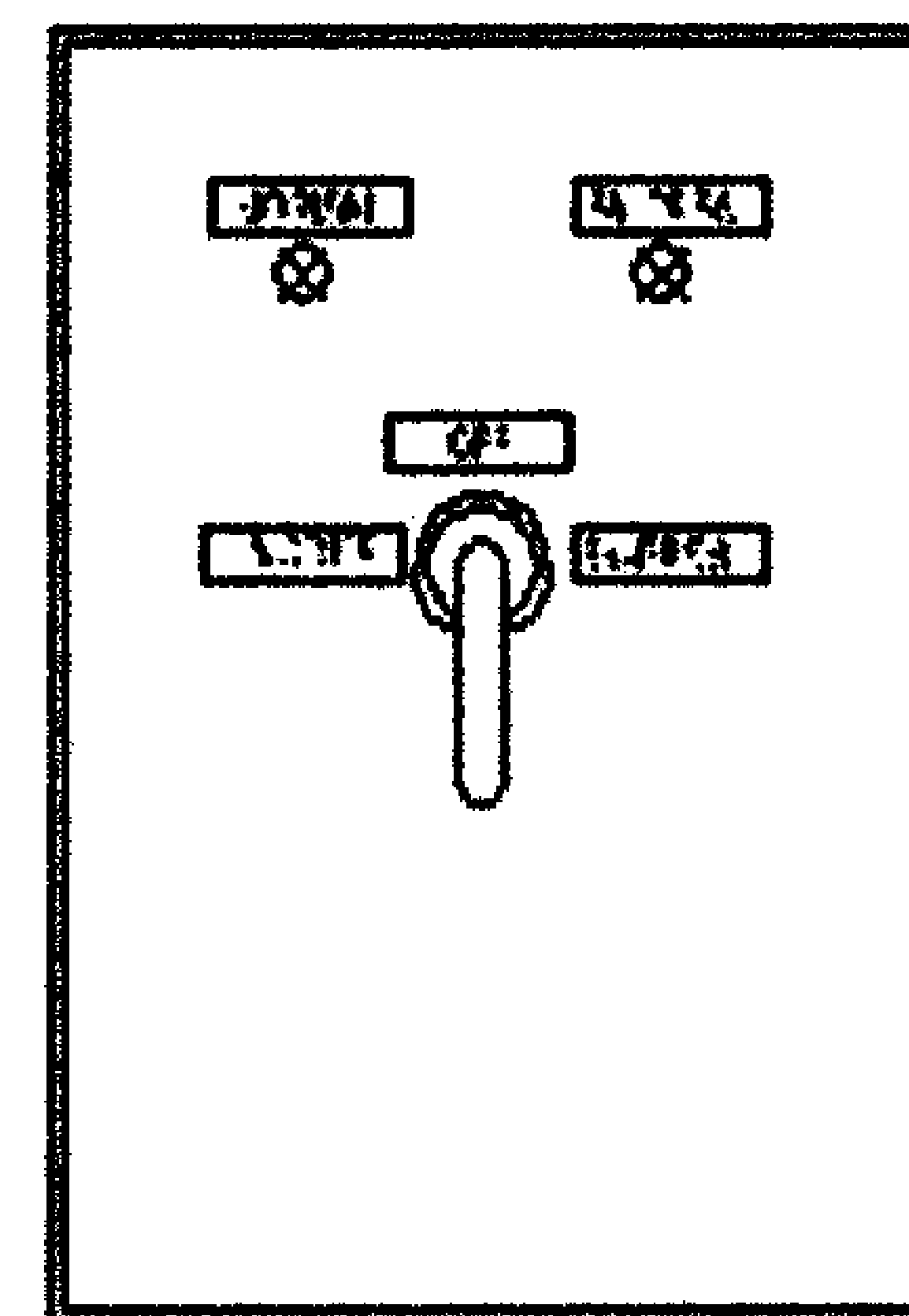
OFF POSITION



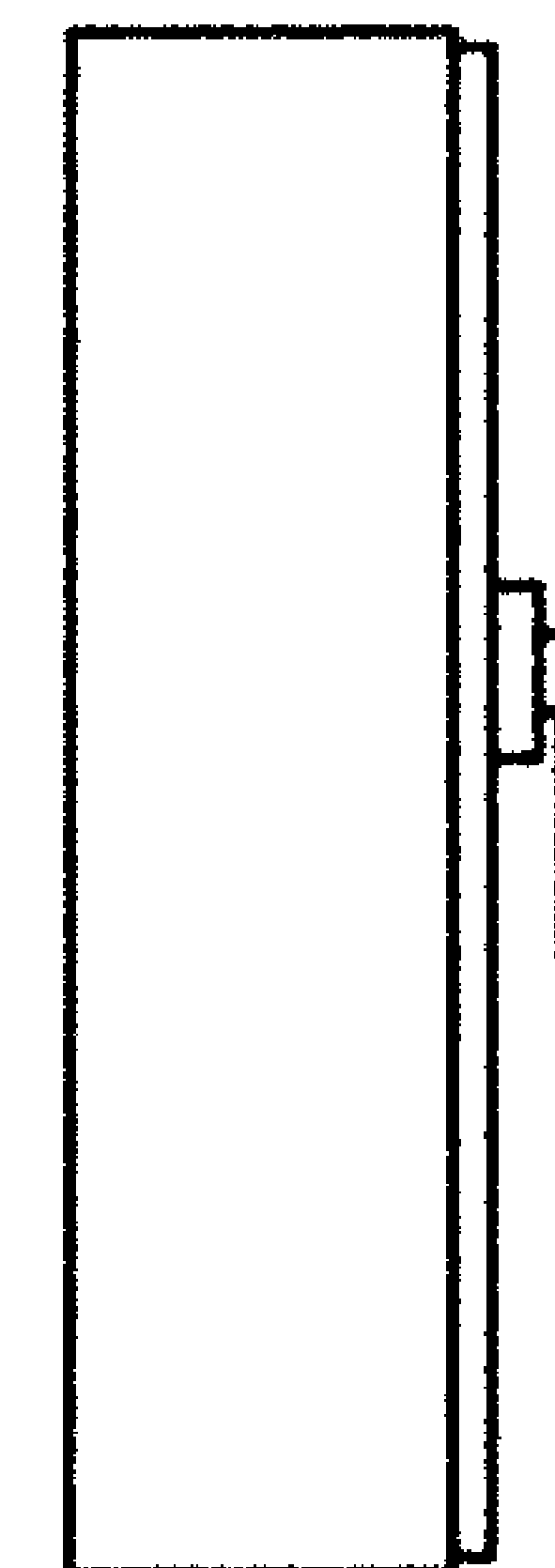
NORMAL POSITION



BY-PASS POSITION



FRONT VIEW



SIDE VIEW

BY-PASS ISOLATING SWITCH SINGLE LINE



บริษัท วิทยุการบินแห่งประเทศไทย จำกัด  
 ศูนย์ควบคุมการบินเชียงใหม่  
 60 ถนน สามัคคี 4 ต.สุเทพ อ.เมือง จ.เชียงใหม่  
 TEL. 053 270625

PROJECT :  
**FUEL PUMP**

LOCATION :  
**DVOR(เขาปางหมู)  
 แม่ฮ่องสอน**

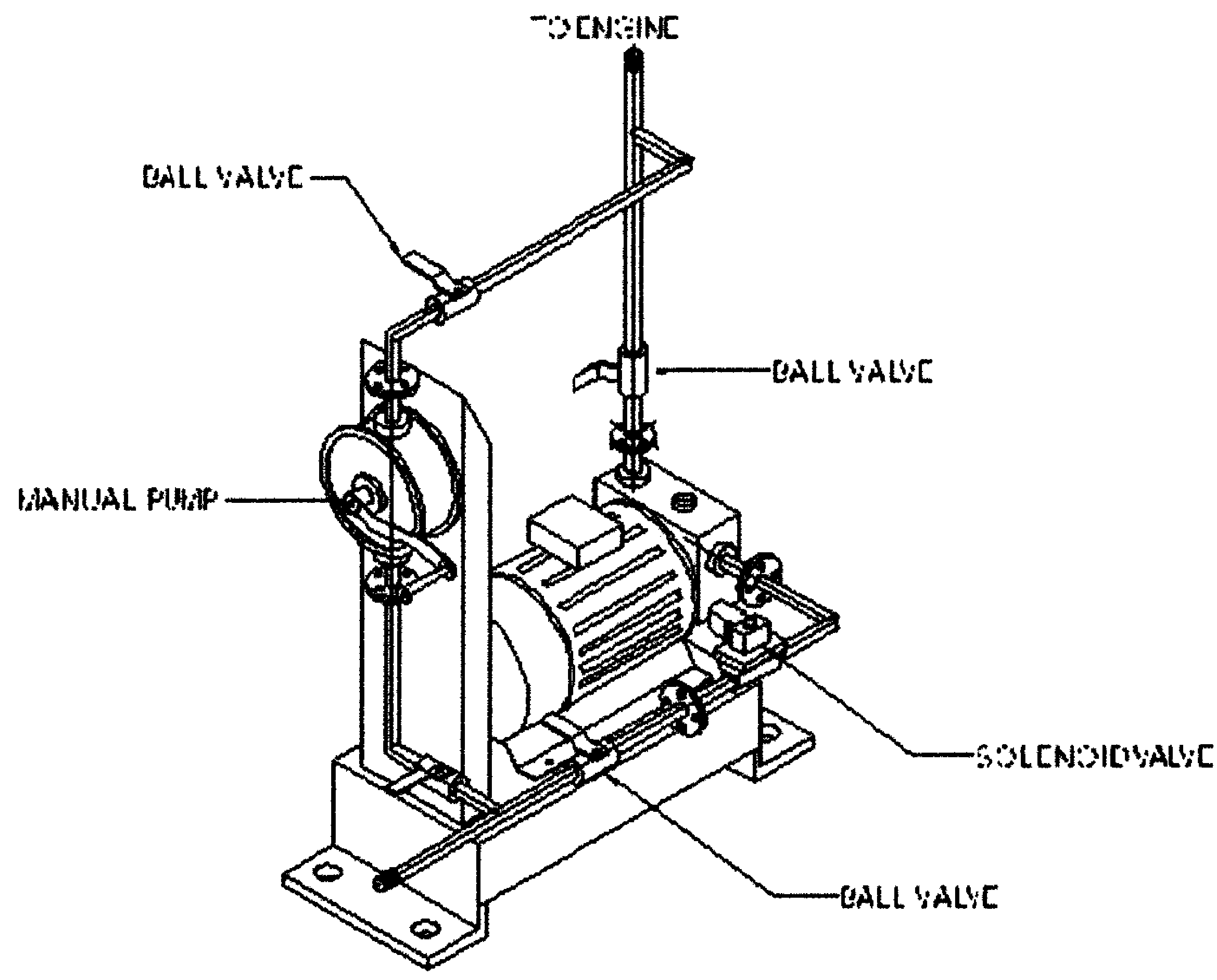
REGISTER OF ARCHITECTS & ENGINEERS PLANNERS :	AUTHORIZED SIGNATURE
ARCHITECT :	
STRUCTURAL ENGINEERS :	
ELECTRICAL ENGINEERS :	
MECHANICAL ENGINEERS :	
SANITARY ENGINEERS :	
SERVEY TECHNICAL	

DRAWING :  
 ศูนย์ควบคุมการบินเชียงใหม่

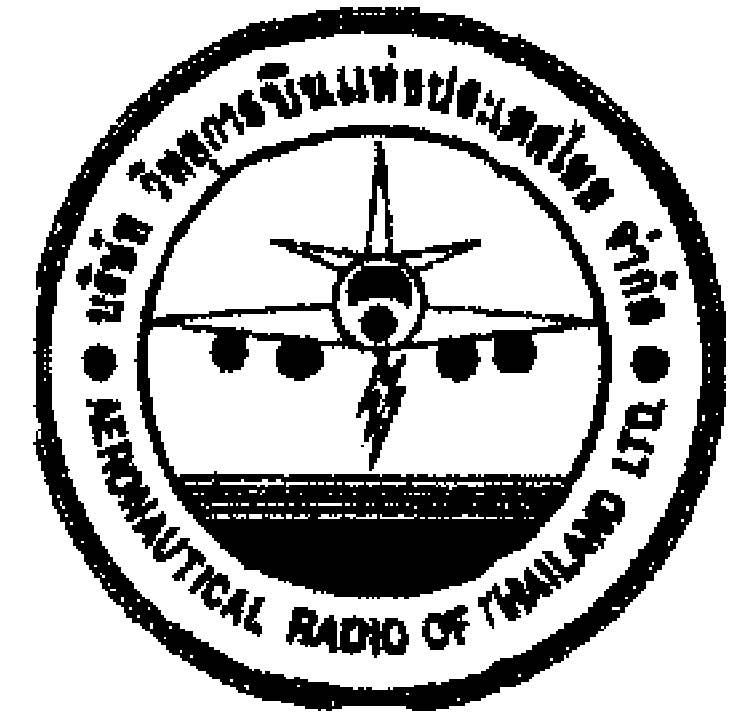
REVISION			
NO	DATE	DESCRIPTION	REMARK

DRAWING BY: <i>[Signature]</i>	DRAWING NO.
CHECKED BY: <i>[Signature]</i>	7/09
APPROVED BY: <i>[Signature]</i>	DRAWING TOTAL

SCALE NONE



**FUEL ELECTRIC TRANSFER PUMP**



บริษัท วิทยุการบินแห่งประเทศไทย จำกัด  
 ศูนย์ควบคุมการบินเชียงใหม่  
 60 ถนน สนามบิน ๘, สุเทพ อ.เมือง จ.เชียงใหม่  
 TEL. 053 270625

PROJECT :

**FULE LEVEL CONTROL**

LOCATION :

**DVOR(เขาป่างหมู)**

**แม่ฮ่องสอน**

REGISTER OF ARCHITECTS & ENGINEERS	AUTHORIZED SIGNATURE
------------------------------------	----------------------

PLANNERS :

ARCHITECT :

STRUCTURAL ENGINEERS :

ELECTRICAL ENGINEERS :

MECHANICAL ENGINEERS :

SANITARY ENGINEERS :

SERVEY TECHNICAL

ศูนย์ควบคุมการบินเชียงใหม่

DRAWING :

REVISION

NO	DATE	DESCRIPTION	REMARK

DRAWING BY:

DRAWING NO.

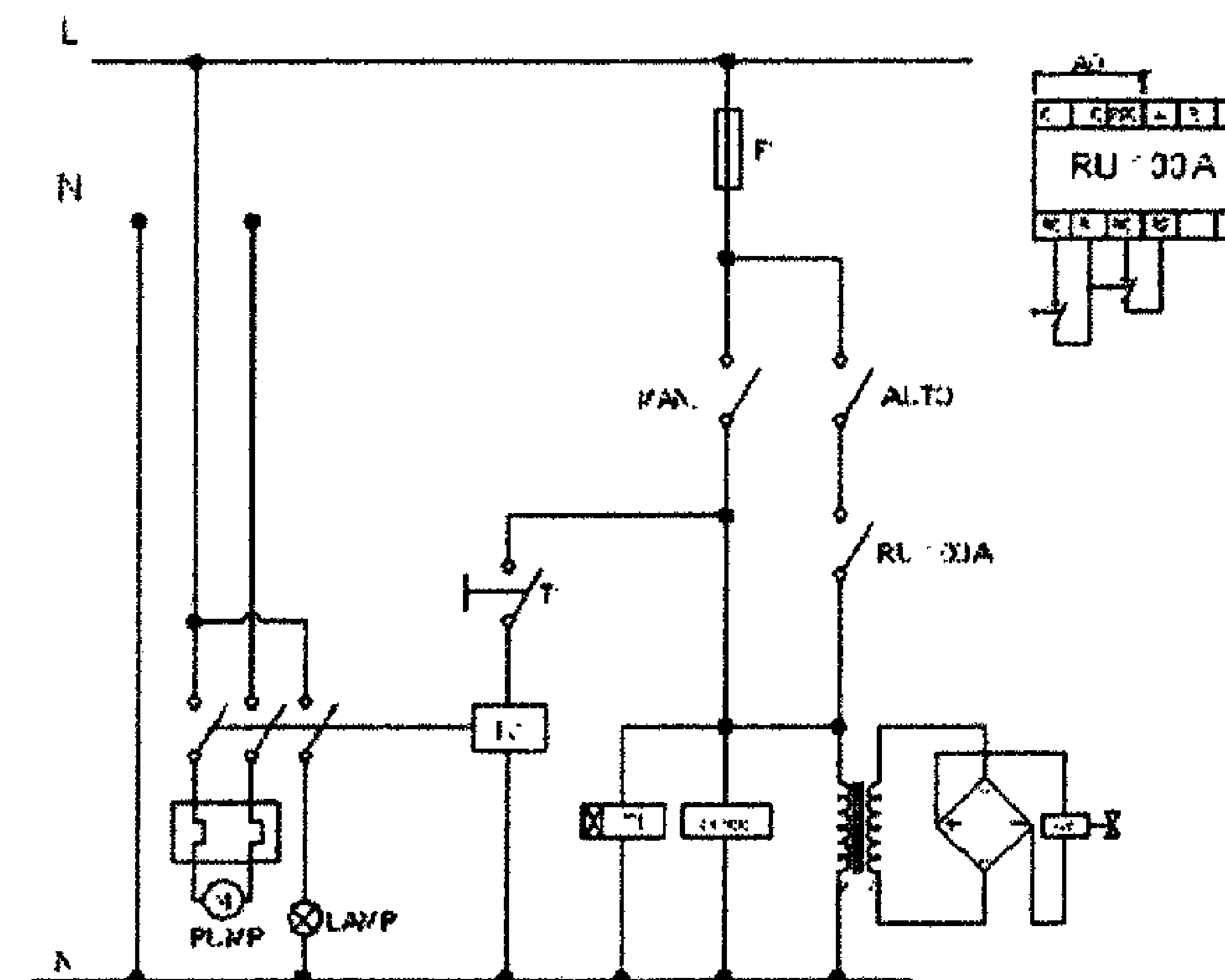
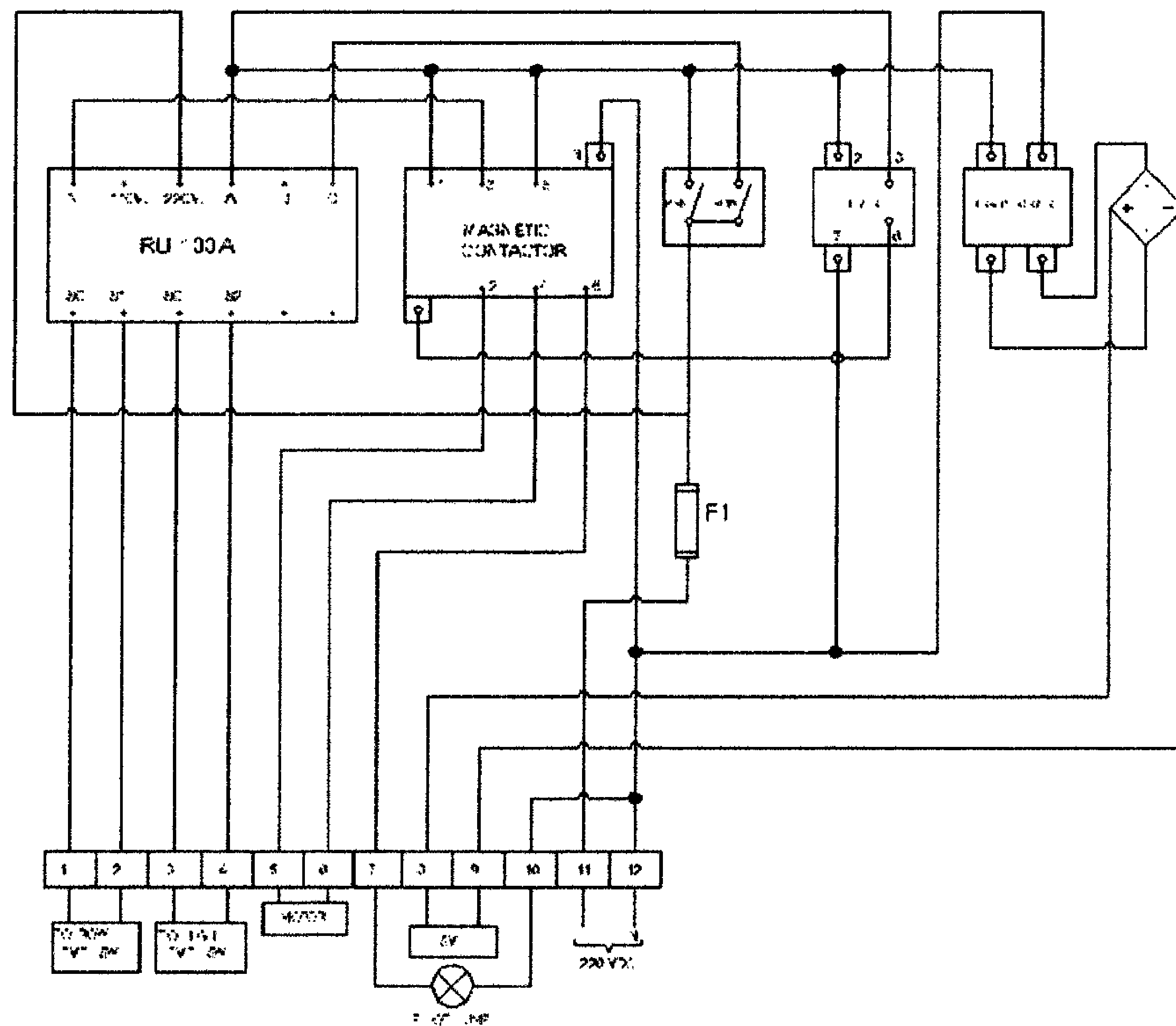
CHECKED BY:

8/09

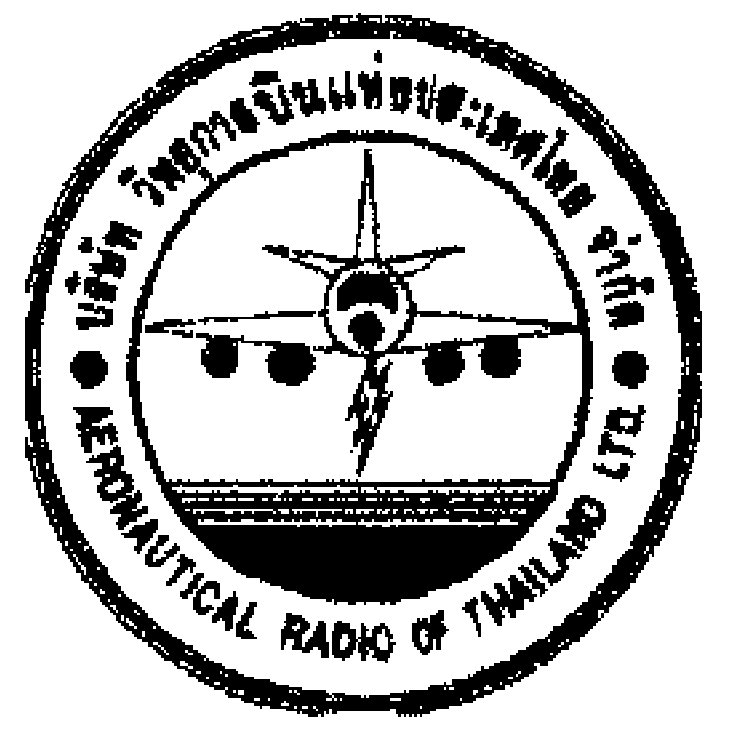
APPROVED BY:

DRAWING TOTAL

SCALE NONE







บริษัท วิทยุการบินแห่งประเทศไทย จำกัด  
 ศูนย์ควบคุมการบินเชียงใหม่  
 60 ถนน ธรรมวโรฒ ต.สุเทพ อ.เมือง จ.เชียงใหม่  
 TEL. 053 270625

PROJECT :  
**FULE STORAGE TANK**

LOCATION :  
**DVOR(เขาป่างหมู)  
 แม่ฮ่องสอน**

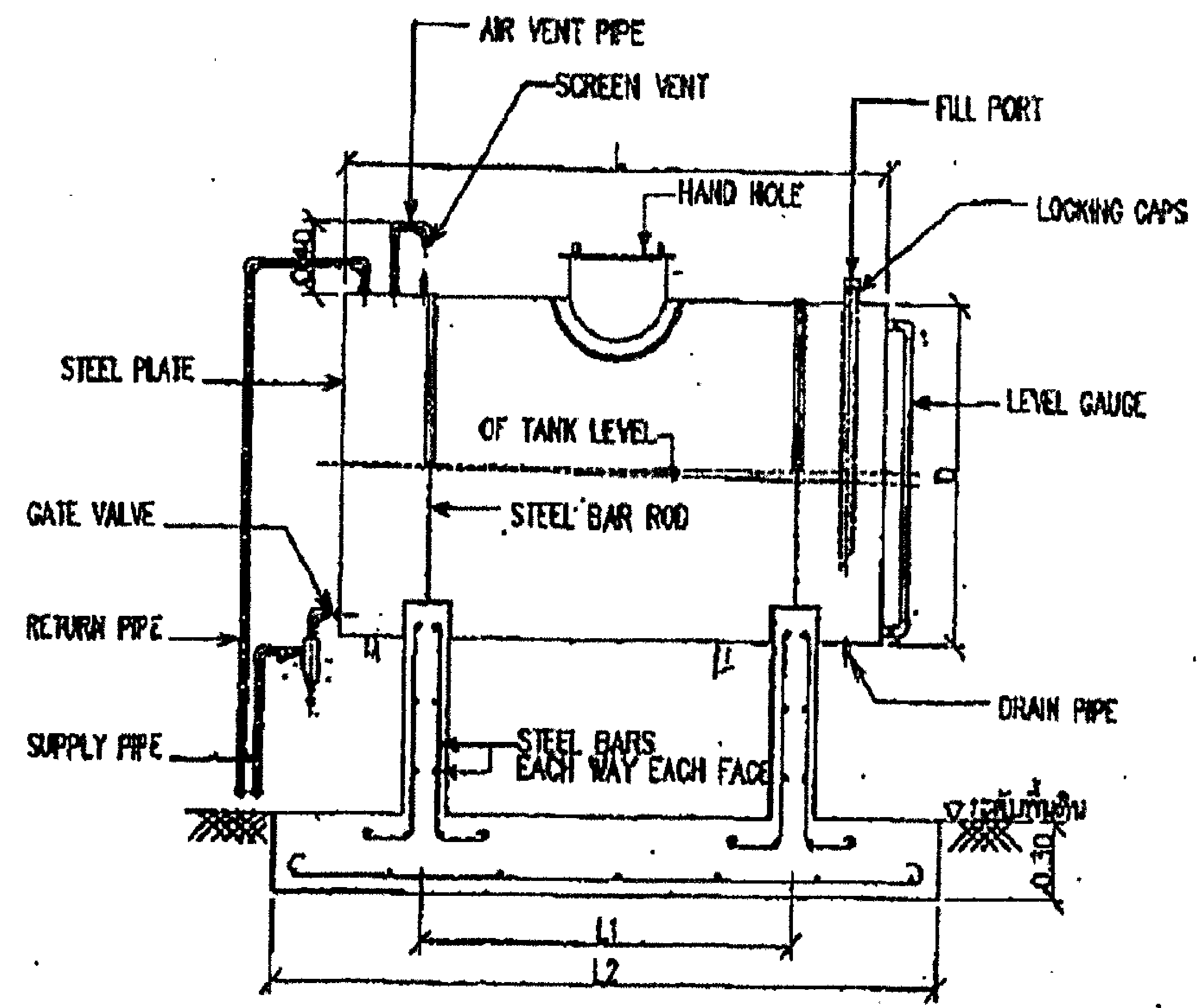
REGISTER OF ARCHITECTS & ENGINEERS	AUTHORIZED SIGNATURE
PLANNERS :	
ARCHITECT :	
STRUCTURAL ENGINEERS :	
ELECTRICAL ENGINEERS :	
MECHANICAL ENGINEERS :	
SANITARY ENGINEERS :	
SERVEY TECHNICAL	

ศูนย์ควบคุมการบินเชียงใหม่  
 DRAWING :

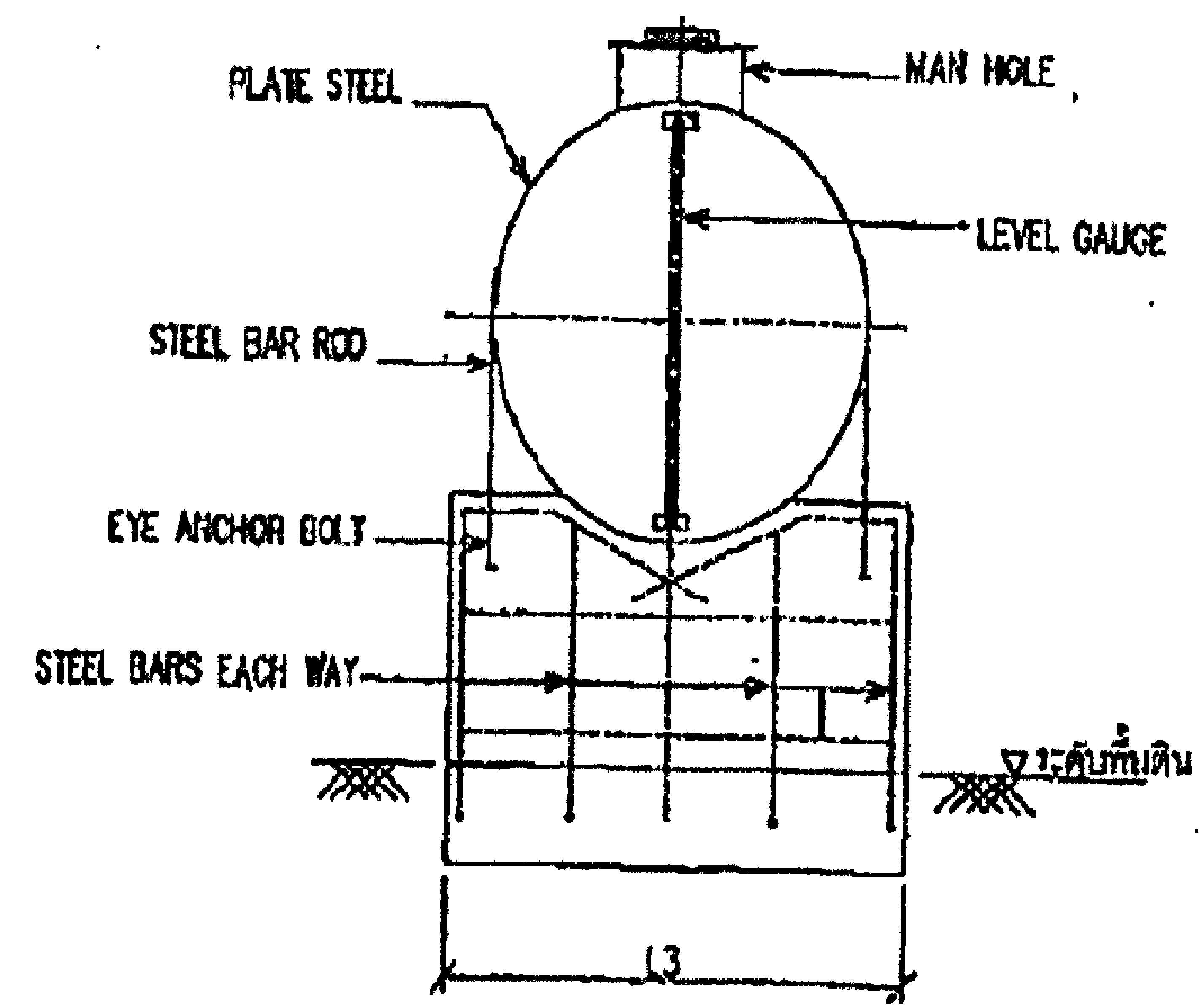
REVISION			
NO	DATE	DESCRIPTION	REMARK

DRAWING BY: *[Signature]* DRAWING NO. 9/09  
 CHECKED BY: *[Signature]*  
 APPROVED BY: *[Signature]* DRAWING TOTAL

SCALE NONE



**SIDE VIEW**



**FRONT VIEW**

**FUEL STORAGE TANK**

CAPACITY (Litres)	D (mm.)	L (mm.)	L1 (mm.)	L2 (mm.)	L3 (mm.)
1000	900	1800	1000	2400	1200
1500	1000	2100	1300	2700	1300
2000	1145	2400	1600	3000	1450
2500	1200	2450	1650	3050	1500

CAPACITY (Litres)	D (mm.)	L (mm.)	L1 (mm.)	L2 (mm.)	L3 (mm.)
3000	1300	2440	1640	3040	1600
4000	1530	2440	1640	3040	1650
5000	1535	3050	2250	3650	1835
10000	2100	3660	2860	4260	2400