

รายละเอียดอุปกรณ์

1. Strand ground clamp
2. Messenger wire
3. 4M Strand Ground wire
4. PVC Pipe yellow
5. Strainless steel band&bucket
6. Ground rod 2.0 meters.

หมายเหตุ ค่าความต้านทานที่วัดได้ต้องไม่เกิน 30 โอห์มต่อต้น และมีความต้านทานรวมแล้วไม่เกิน 10 โอห์มกรณีที่ค่าความต้านทานดินเกินกว่าค่ากำหนด ให้ติดตั้งแท่งกราวด์เพิ่มอีกไม่น้อยกว่า 2 แท่ง

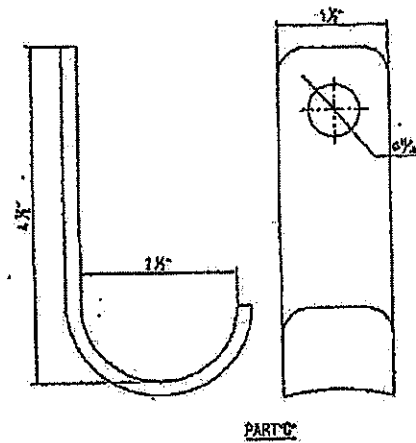
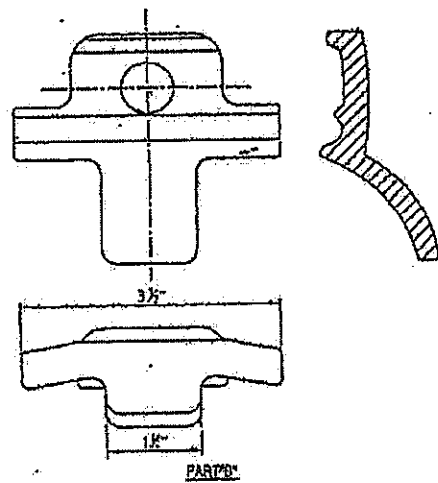
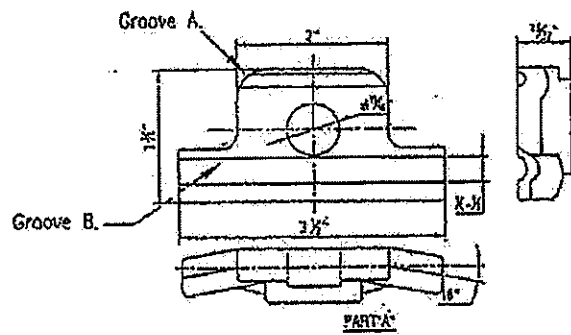
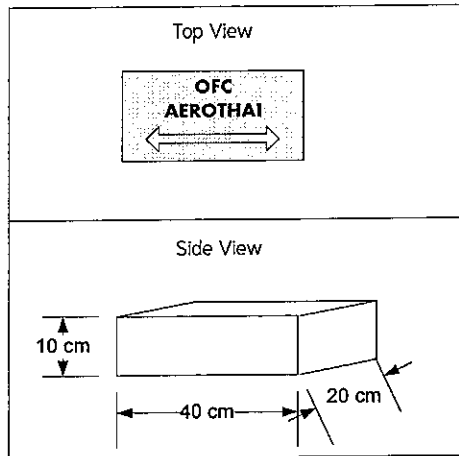
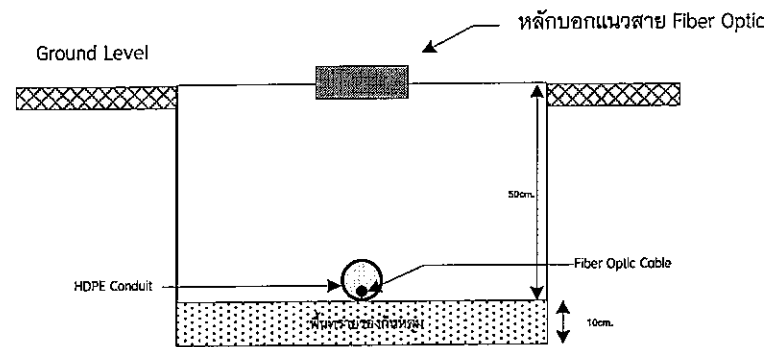


Figure 8 Cable Clamp

UNIT - INCH
TOLERANCE ± .005



รูปตัวอย่างหลักบอกแนวสาย Fiber Optic



แบบประกอบการเดินสาย Fiber Optic แบบฝังดิน (Underground)