

**สัญญาซื้อขาย**

**เฟอร์นิเจอร์ จำนวน ๑๔ รายการ สำหรับอาคารบ้านพักพนักงาน**

**ณ ศูนย์ควบคุมการบินอุบลราชธานี**

สัญญาฉบับนี้ทำขึ้น ณ บริษัท วิหุกการบินแห่งประเทศไทย จำกัด เลขที่ ๑๐๒ ซอยงามดูพลี ถนนพระราม ๔ แขวงทุ่งมหาเมฆ เขตสาทร กรุงเทพมหานคร ๑๐๑๒๐ เมื่อวันที่ ๑๑ ตุลาคม ๒๕๖๖ ระหว่าง บริษัท วิหุกการบินแห่งประเทศไทย จำกัด โดยนายชวลิต จันทหาร ผู้อำนวยการใหญ่ (สำนักกรรมการผู้อำนวยการใหญ่) ผู้รับมอบอำนาจตามประกาศบริษัท วิหุกการบินแห่งประเทศไทย จำกัด เลขที่ ปก ๖๓/๒๕๖๖ ลงวันที่ ๓ กุมภาพันธ์ ๒๕๖๖ และที่ ปก ๔๙๐/๒๕๖๖ ลงวันที่ ๙ ตุลาคม ๒๕๖๖ ซึ่งต่อไปในสัญญานี้เรียกว่า “ผู้ซื้อ” ฝ่ายหนึ่ง กับ บริษัท เอส.เอ็น.พี.เอ็นเตอร์ไพรส์ จำกัด ซึ่งจดทะเบียนเป็นนิติบุคคล ณ สำนักงานทะเบียนหุ้นส่วนบริษัทกลาง กรมพัฒนาธุรกิจการค้า กระทรวงพาณิชย์ มีสำนักงานแห่งใหญ่ตั้งอยู่เลขที่ ๔๕ หมู่ที่ ๖ ตำบลคอกกระบือ อำเภอเมืองสมุทรสาคร จังหวัดสมุทรสาคร โดยนายศรัณย์ มณีโชติ ผู้มีอำนาจลงนามผูกพันนิติบุคคลปรากฏตามหนังสือรับรองจดทะเบียนสำนักงานทะเบียนหุ้นส่วนบริษัทกลาง กรมพัฒนาธุรกิจการค้า กระทรวงพาณิชย์ ที่ ๑๐๐๙๒๒๐๕๐๙๔๕ ออกให้เมื่อวันที่ ๒๐ เมษายน ๒๕๖๕ และหนังสือมอบอำนาจ ลงวันที่ ๓ ตุลาคม ๒๕๖๖ ซึ่งต่อไปในสัญญานี้เรียกว่า “ผู้ขาย” อีกฝ่ายหนึ่ง

คู่สัญญาได้ตกลงกันมีข้อความดังต่อไปนี้

**ข้อ ๑. ข้อตกลงซื้อขาย**

ผู้ซื้อตกลงซื้อและผู้ขายตกลงขายเฟอร์นิเจอร์ จำนวน ๑๔ รายการ (ตามรายละเอียดแนบ) สำหรับอาคารบ้านพักพนักงาน ณ ศูนย์ควบคุมการบินอุบลราชธานี เป็นราคารวมทั้งสิ้น ๓,๕๙๗,๐๐๐.๐๐ บาท (สามล้านห้าแสนเก้าหมื่นเจ็ดพันบาทถ้วน) ซึ่งได้รวมภาษีมูลค่าเพิ่ม ตลอดจนภาษีอากรอื่น ๆ และค่าใช้จ่ายทั้งปวงด้วยแล้ว



## ข้อ ๒. การรับรองคุณภาพ

ผู้ขายรับรองว่าสิ่งของที่ขายให้ตามสัญญานี้เป็นของแท้ ของใหม่ ไม่เคยใช้งานมาก่อน ไม่เป็นของเก่าเก็บ และมีคุณภาพและคุณสมบัติไม่ต่ำกว่าที่กำหนดไว้ในเอกสารแนบท้ายสัญญา

ในกรณีที่เป็นการซื้อขายสิ่งของซึ่งจะต้องมีการตรวจทดสอบ ผู้ขายรับรองว่าเมื่อตรวจทดสอบแล้วต้องมีคุณภาพและคุณสมบัติไม่ต่ำกว่าที่กำหนดไว้ตามสัญญาด้วย

## ข้อ ๓. เอกสารอันเป็นส่วนหนึ่งของสัญญา

เอกสารแนบท้ายสัญญาดังต่อไปนี้ให้ถือเป็นส่วนหนึ่งของสัญญา

๓.๑ ผนวก ๑ รายละเอียดขอบเขตงาน

และข้อกำหนดทั่วไป

จำนวน ๓๓ แผ่น

๓.๒ ผนวก ๒ รายละเอียดและตารางเปรียบเทียบของ

บริษัท เอส.เอ็น.พี.เอ็นเตอร์ไพรส์ จำกัด

จำนวน ๔๔ แผ่น

๓.๓ ผนวก ๓ ใบเสนอราคา บริษัท เอส.เอ็น.พี.เอ็นเตอร์ไพรส์ จำกัด

ลงวันที่ ๒๖ มิถุนายน ๒๕๖๖

และ ใบแสดงปริมาณงานและราคา เลขที่ ๖๖๐๗-๐๐๗/๗

ลงวันที่ ๑๘ กันยายน ๒๕๖๖

จำนวน ๑ แผ่น

๓.๔ ผนวก ๔ ยืนยันราคาและเหตุผลที่สามารถเสนอราคานี้ได้

วันที่ ๑๐ สิงหาคม ๒๕๖๖

จำนวน ๑ แผ่น

๓.๕ ผนวก ๕ หนังสือรับรองจดทะเบียนสำนักงาน

ทะเบียนหุ้นส่วนบริษัทกลาง กรมพัฒนาธุรกิจการค้า

กระทรวงพาณิชย์ ที่ ๑๐๐๙๒๒๐๕๐๙๘๕

ออกให้เมื่อวันที่ ๒๐ เมษายน ๒๕๖๕

จำนวน ๕ แผ่น

๓.๖ ผนวก ๖ หนังสือมอบอำนาจ

ลงวันที่ ๓ ตุลาคม ๒๕๖๖

จำนวน ๑ แผ่น

ความใดในเอกสารแนบท้ายสัญญาที่ขัดหรือแย้งกับข้อความในสัญญานี้ให้ใช้ข้อความในสัญญานี้บังคับ และในกรณีที่เอกสารแนบท้ายสัญญาขัดแย้งกันเอง ผู้ขายจะต้องปฏิบัติตามคำวินิจฉัยของผู้ซื้อ คำวินิจฉัยของผู้ซื้อให้ถือเป็นที่สุด และผู้ขายไม่มีสิทธิเรียกร้องราคา ค่าเสียหาย หรือค่าใช้จ่ายใด ๆ เพิ่มเติมจากผู้ซื้อทั้งสิ้น



๓/ข้อ ๔...

๑๐๗

#### ข้อ ๔. การส่งมอบ

ผู้ขายจะส่งมอบสิ่งของที่ซื้อขายตามสัญญาให้แก่ผู้ซื้อ ภายใน ๖๐ วัน นับแต่วันส่งมอบพื้นที่ ให้ถูกต้องและครบถ้วนตามที่กำหนดไว้ในข้อ ๑. แห่งสัญญานี้ พร้อมทั้งหีบห่อหรือเครื่องรัดพันผูกโดยเรียบร้อย

การส่งมอบสิ่งของตามสัญญานี้ ไม่ว่าจะเป็นการส่งมอบเพียงครั้งเดียว หรือส่งมอบหลายครั้ง ผู้ขายจะต้องแจ้งกำหนดเวลาส่งมอบแต่ละครั้งโดยทำเป็นหนังสือนำไปยื่นต่อผู้ซื้อ ณ บริษัท วิทย์การบินแห่งประเทศไทย จำกัด ในวันและเวลาทำการของผู้ซื้อ ก่อนวันส่งมอบ ไม่น้อยกว่า ๓ วันทำการของผู้ซื้อ

#### ข้อ ๕. การตรวจรับ

เมื่อผู้ซื้อได้ตรวจรับสิ่งของที่ส่งมอบ และเห็นว่าถูกต้องครบถ้วนตามสัญญาแล้ว ผู้ซื้อจะออกหลักฐานการรับมอบเป็นหนังสือไว้ เพื่อผู้ขายนำมาเป็นหลักฐานประกอบการขอรับเงินค่าสิ่งของนั้น

ถ้าผลของการตรวจรับปรากฏว่า สิ่งของที่ผู้ขายส่งมอบไม่ตรงตามข้อ ๑. ผู้ซื้อทรงไว้ซึ่งสิทธิที่จะไม่รับสิ่งของนั้น ในกรณีเช่นว่านี้ ผู้ขายต้องรีบนำสิ่งของนั้นกลับคืนโดยเร็วที่สุดเท่าที่จะทำได้ และนำสิ่งของมาส่งมอบให้ใหม่ หรือต้องทำการแก้ไขให้ถูกต้องตามสัญญาด้วยค่าใช้จ่ายของผู้ขายเอง และระยะเวลาที่เสียไปเพราะเหตุดังกล่าวผู้ขายจะนำมาอ้างเป็นเหตุขอขยายเวลาส่งมอบตามสัญญาหรือของดหรือลดค่าปรับไม่ได้

#### ข้อ ๖. การชำระเงิน

ผู้ซื้อตกลงชำระเงินค่าสิ่งของตามข้อ ๑. ให้แก่ผู้ขาย เมื่อผู้ซื้อได้รับมอบสิ่งของตามข้อ ๕. ไว้โดยครบถ้วนแล้ว

#### ข้อ ๗. การรับประกันความชำรุดบกพร่อง

ผู้ขายตกลงรับประกันความชำรุดบกพร่องหรือขัดข้องของสิ่งของตามสัญญานี้เป็นเวลา ๑ ปี (หนึ่งปี) นับถัดจากวันที่ผู้ซื้อได้รับมอบสิ่งของทั้งหมดไว้โดยถูกต้องครบถ้วนตามสัญญา โดยภายในกำหนดเวลาดังกล่าว หากสิ่งของตามสัญญานี้เกิดชำรุดบกพร่องหรือขัดข้องอันเนื่องจากการใช้งานตามปกติ ผู้ขายจะต้องจัดการซ่อมแซมหรือแก้ไขให้อยู่ในสภาพที่ใช้การได้ดีดังเดิมภายใน ๓๐ (สามสิบ) วัน นับถัดจากวันที่ได้รับแจ้งจากผู้ซื้อ โดยไม่คิดค่าใช้จ่ายใด ๆ ทั้งสิ้น หากผู้ขายไม่จัดการซ่อมแซมหรือแก้ไขภายในกำหนดเวลาดังกล่าว ผู้ซื้อจะมีสิทธิที่จะทำการนั้นเองหรือจ้างผู้อื่นให้ทำการนั้นแทนผู้ขาย โดยผู้ขายต้องเป็นผู้ออกค่าใช้จ่ายเองทั้งสิ้น



อนันต์

๔/ในกรณี...

ในกรณีเร่งด่วนจำเป็นต้องรีบแก้ไขเหตุชำรุดบกพร่องหรือขัดข้องโดยเร็ว และไม่อาจรอคอยให้ผู้ขายแก้ไขในระยะเวลาที่กำหนดไว้ตามวรรคหนึ่งได้ ผู้ซื้อที่มีสิทธิเข้าจัดการแก้ไขเหตุชำรุดบกพร่องหรือขัดข้องนั้นเอง หรือให้ผู้อื่นแก้ไขความชำรุดบกพร่องหรือขัดข้อง โดยผู้ขายต้องรับผิดชอบชำระค่าใช้จ่ายทั้งหมด

การที่ผู้ซื้อทำการนั้นเอง หรือให้ผู้อื่นทำการนั้นแทนผู้ขาย ไม่ทำให้ผู้ขายหลุดพ้นจากความรับผิดชอบตามสัญญา หากผู้ขายไม่ชดใช้ค่าใช้จ่ายหรือค่าเสียหายตามที่ผู้ซื้อเรียกร้อง ผู้ซื้อที่มีสิทธิบังคับจากหลักประกันการปฏิบัติตามสัญญาได้

#### ข้อ ๘. หลักประกันการปฏิบัติตามสัญญา

ในขณะทำสัญญานี้ผู้ขายได้นำหลักประกันสัญญาเป็นเงินสด ตามใบเสร็จรับเงิน บริษัท วิทยูการบินแห่งประเทศไทย จำกัด เลขที่ ๖๗๐๐๐๐๐๐๙๙ ลงวันที่ ๑๐ ตุลาคม ๒๕๖๖ เป็นจำนวนเงิน ๑๗๙,๘๕๐.๐๐ บาท (หนึ่งแสนเจ็ดหมื่นเก้าพันแปดร้อยห้าสิบบาทถ้วน) ซึ่งเท่ากับร้อยละ ๕ ของราคาทั้งหมดตามสัญญามามอบให้แก่ผู้ซื้อเพื่อเป็นหลักประกันการปฏิบัติตามสัญญานี้

หลักประกันที่ผู้ขายนำมามอบไว้ตามวรรคหนึ่ง จะต้องมีอายุครอบคลุมความรับผิดชอบทั้งปวงของผู้ขายตลอดอายุสัญญานี้ ถ้าหลักประกันที่ผู้ขายนำมามอบให้ดังกล่าวลดลงหรือเสื่อมค่าลงหรือมีอายุไม่ครอบคลุมถึงความรับผิดชอบของผู้ขายตลอดอายุสัญญา ไม่ว่าจะด้วยเหตุใด ๆ ก็ตาม รวมถึงกรณีผู้ขายส่งมอบสิ่งของล่าช้าเป็นเหตุให้ระยะเวลาส่งมอบหรือวันครบกำหนดความรับผิดชอบในความชำรุดบกพร่องตามสัญญาเปลี่ยนแปลงไป ไม่ว่าจะเกิดขึ้นคราวใด ผู้ขายต้องหาหลักประกันใหม่หรือหลักประกันเพิ่มเติมให้มีจำนวนครบถ้วนตามวรรคหนึ่งนำมามอบให้แก่ผู้ซื้อภายใน ๑๕ (สิบห้า) วัน นับถัดจากวันที่ได้รับแจ้งเป็นหนังสือจากผู้ซื้อ

หลักประกันที่ผู้ขายนำมามอบไว้ตามข้อนี้ ผู้ซื้อจะคืนให้แก่ผู้ขายโดยไม่มีดอกเบี้ยเมื่อผู้ขายพ้นจากข้อผูกพันและความรับผิดชอบทั้งปวงตามสัญญานี้แล้ว

#### ข้อ ๙. การบอกเลิกสัญญา

ถ้าผู้ขายไม่ปฏิบัติตามสัญญาข้อใดข้อหนึ่ง หรือเมื่อครบกำหนดส่งมอบสิ่งของตามสัญญานี้แล้ว หากผู้ขายไม่ส่งมอบสิ่งของที่ตกลงขายให้แก่ผู้ซื้อหรือส่งมอบไม่ถูกต้องหรือไม่ครบจำนวน ผู้ซื้อที่มีสิทธิบอกเลิกสัญญาทั้งหมดหรือแต่บางส่วนได้ การใช้สิทธิบอกเลิกสัญญานั้นไม่กระทบสิทธิของผู้ซื้อที่จะเรียกร้องค่าเสียหายจากผู้ขาย



๔/ในกรณี...

ในกรณีที่ผู้ซื้อใช้สิทธิบอกเลิกสัญญา ผู้ซื้อมีสิทธิรับหรือบังคับจากหลักประกันตามข้อ ๘. เป็นจำนวนเงินทั้งหมดหรือแต่บางส่วนก็ได้ แล้วแต่ผู้ซื้อจะเห็นสมควร และถ้าผู้ซื้อจัดซื้อสิ่งของจากบุคคลอื่นเต็มจำนวนหรือเฉพาะจำนวนที่ขาดส่ง แล้วแต่กรณี ผู้ขายจะต้องชดใช้ราคาที่เพิ่มขึ้นจากราคาที่กำหนดไว้ในสัญญานี้ด้วย

#### ข้อ ๑๐. ค่าปรับ

ในกรณีที่ผู้ซื้อมิได้ใช้สิทธิบอกเลิกสัญญาตามข้อ ๙. ผู้ขายจะต้องชำระค่าปรับให้ผู้ซื้อเป็นรายวันในอัตราร้อยละ ๐.๒ (0.2%) ของราคาคำสั่งของที่ยังไม่ได้รับมอบ นับถัดจากวันครบกำหนดตามสัญญาจนถึงวันที่ผู้ขายได้นำสิ่งของมาส่งมอบให้แก่ผู้ซื้อจนถูกต้องครบถ้วนตามสัญญา

การคิดค่าปรับในกรณีสิ่งของที่ตกลงซื้อขายประกอบกันเป็นชุด แต่ผู้ขายส่งมอบเพียงบางส่วน หรือขาดส่วนประกอบส่วนหนึ่งส่วนใดไปทำให้ไม่สามารถใช้งานได้โดยสมบูรณ์ให้ถือว่ายังไม่ได้ส่งมอบสิ่งของนั้นเลย และให้คิดค่าปรับจากราคาสั่งของเต็มทั้งชุด

ในระหว่างที่ผู้ซื้อยังมีได้ใช้สิทธิบอกเลิกสัญญานั้น หากผู้ซื้อเห็นว่าผู้ขายไม่อาจปฏิบัติตามสัญญาต่อไปได้ ผู้ซื้อจะใช้สิทธิบอกเลิกสัญญาและรับหรือบังคับจากหลักประกันตามข้อ ๘. กับเรียกร้องให้ชดใช้ราคาที่เพิ่มขึ้นตามที่กำหนดไว้ในข้อ ๙. วรรคสองก็ได้ และถ้าผู้ซื้อได้แจ้งข้อเรียกร้องให้ชำระค่าปรับไปยังผู้ขายเมื่อครบกำหนดส่งมอบแล้ว ผู้ซื้อมีสิทธิที่จะปรับผู้ขายจนถึงวันบอกเลิกสัญญาได้อีกด้วย

#### ข้อ ๑๑. การบังคับค่าปรับ ค่าเสียหาย และค่าใช้จ่าย

ในกรณีที่ผู้ขายไม่ปฏิบัติตามสัญญาข้อใดข้อหนึ่งด้วยเหตุใด ๆ ก็ตามจนเป็นเหตุให้เกิดค่าปรับ ค่าเสียหาย หรือค่าใช้จ่ายแก่ผู้ซื้อ ผู้ขายต้องชดใช้ค่าปรับ ค่าเสียหายหรือค่าใช้จ่ายดังกล่าวให้แก่ผู้ซื้อโดยสิ้นเชิงภายในกำหนด ๓๐ (สามสิบ) วัน นับถัดจากวันที่ได้รับแจ้งเป็นหนังสือจากผู้ซื้อ หากผู้ขายไม่ชดใช้ให้ถูกต้องครบถ้วนภายในระยะเวลาดังกล่าวให้ผู้ซื้อสิทธิที่จะหักเอาจากจำนวนเงินคำสั่งของที่ซื้อขายที่ต้องชำระหรือบังคับจากหลักประกันการปฏิบัติตามสัญญาได้ทันที

หากค่าปรับ ค่าเสียหาย หรือค่าใช้จ่ายที่บังคับจากเงินคำสั่งของที่ซื้อขายที่ต้องชำระหรือหลักประกันการปฏิบัติตามสัญญาแล้วยังไม่เพียงพอ ผู้ขายยินยอมชำระส่วนที่เหลือที่ยังขาดอยู่จนครบถ้วนตามจำนวนค่าปรับ ค่าเสียหาย หรือค่าใช้จ่ายนั้น ภายในกำหนด ๓๐ (สามสิบ) วัน นับถัดจากวันที่ได้รับแจ้งเป็นหนังสือจากผู้ซื้อ

หากมีเงินคำสั่งของที่ซื้อขายตามสัญญาที่หักไว้จ่ายเป็นค่าปรับ ค่าเสียหาย หรือค่าใช้จ่ายแล้วยังเหลืออยู่เล็กน้อย ผู้ซื้อจะคืนให้แก่ผู้ขายทั้งหมด



### ข้อ ๑๒. การงดหรือลดค่าปรับ หรือขยายเวลาส่งมอบ

ในกรณีที่มีเหตุเกิดจากความผิดหรือความบกพร่องของฝ่ายผู้ซื้อ หรือเหตุสุดวิสัย หรือเกิดจากเหตุการณ์อันหนึ่งอันใดที่ผู้ขายไม่ต้องรับผิดชอบตามกฎหมาย หรือเหตุอื่นตามที่กำหนดในกฎกระทรวง ซึ่งออกตามความในกฎหมายว่าด้วยการจัดซื้อจัดจ้างและการบริหารพัสดุภาครัฐ ทำให้ผู้ขายไม่สามารถส่งมอบสิ่งของตามเงื่อนไขและกำหนดเวลาแห่งสัญญาได้ ผู้ขายมีสิทธิของงดหรือลดค่าปรับหรือขยายเวลาส่งมอบตามสัญญาได้ โดยจะต้องแจ้งเหตุหรือเหตุการณ์ดังกล่าวพร้อมหลักฐานเป็นหนังสือให้ผู้ซื้อทราบภายใน ๑๕ (สิบห้า) วัน นับถัดจากวันที่เหตุนั้นสิ้นสุดลง หรือตามที่กำหนดในกฎกระทรวงดังกล่าว

ถ้าผู้ขายไม่ปฏิบัติให้เป็นไปตามความในวรรคหนึ่ง ให้ถือว่าผู้ขายได้สละสิทธิเรียกร้องในการที่จะของดหรือลดค่าปรับหรือขยายเวลาส่งมอบตามสัญญา โดยไม่มีเงื่อนไขใด ๆ ทั้งสิ้น เว้นแต่กรณีเหตุเกิดจากความผิดหรือความบกพร่องของฝ่ายผู้ซื้อซึ่งมีหลักฐานชัดเจนหรือผู้ซื้อทราบตั้งอยู่แล้วตั้งแต่ต้น

การงดหรือลดค่าปรับหรือขยายเวลาส่งมอบตามสัญญาตามวรรคหนึ่งอยู่ในดุลพินิจของผู้ซื้อที่จะพิจารณาตามที่เห็นสมควร

### ข้อ ๑๓. การใช้เรือไทย

ถ้าสิ่งของที่จะต้องส่งมอบให้แก่ผู้ซื้อตามสัญญานี้ เป็นสิ่งของที่ผู้ขายจะต้องส่งหรือนำเข้ามาจากต่างประเทศ และสิ่งของนั้นต้องนำเข้ามาโดยทางเรือในเส้นทางเดินเรือที่มีเรือไทยเดินอยู่ และสามารถให้บริการรับขนได้ตามที่รัฐมนตรีว่าการกระทรวงคมนาคมประกาศกำหนด ผู้ขายต้องจัดการให้สิ่งของดังกล่าวบรรทุกโดยเรือไทยหรือเรือที่มีสิทธิเช่นเดียวกับเรือไทยจากต่างประเทศมายังประเทศไทย เว้นแต่จะได้รับอนุญาตจากกรมเจ้าท่าก่อนบรรทุกของนั้นลงเรืออื่นที่ใช้เรือไทยหรือเป็นของที่รัฐมนตรีว่าการกระทรวงคมนาคมประกาศยกเว้นให้บรรทุกโดยเรืออื่นได้ ทั้งนี้ ไม่ว่าจะการส่งหรือนำเข้าสิ่งของดังกล่าวจากต่างประเทศจะเป็นแบบใด

ในการส่งมอบสิ่งของตามสัญญาให้แก่ผู้ซื้อ ถ้าสิ่งของนั้นเป็นสิ่งของตามวรรคหนึ่ง ผู้ขายจะต้องส่งมอบใบตราส่ง (BILL OF LADING) หรือสำเนาใบตราส่งสำหรับของนั้น ซึ่งแสดงว่าได้บรรทุกมาโดยเรือไทยหรือเรือที่มีสิทธิเช่นเดียวกับเรือไทยให้แก่ผู้ซื้อพร้อมกับการส่งมอบสิ่งของด้วย



๓/ในกรณี...

ในกรณีที่สิ่งของดังกล่าวไม่ได้บรรทุกจากต่างประเทศมายังประเทศไทย โดยเรือไทยหรือเรือที่มีสิทธิเช่นเดียวกับเรือไทย ผู้ขายต้องส่งมอบหลักฐานซึ่งแสดงว่าได้รับอนุญาตจากกรมเจ้าท่าให้บรรทุกของโดยเรืออื่นได้หรือหลักฐานซึ่งแสดงว่าได้ชำระค่าธรรมเนียมพิเศษเนื่องจากไม่บรรทุกของโดยเรือไทยตามกฎหมายว่าด้วยการส่งเสริมการพาณิชย์นาวีแล้วอย่างใดอย่างหนึ่งแก่ผู้ซื้อด้วย

ในกรณีที่ผู้ขายไม่ส่งมอบหลักฐานอย่างใดอย่างหนึ่งดังกล่าวในวรรคสองและวรรคสามให้แก่ผู้ซื้อ แต่จะขอส่งมอบสิ่งของดังกล่าวให้ผู้ซื้อก่อนโดยยังไม่รับชำระเงินค่าสิ่งของผู้ซื้อมีสิทธิรับสิ่งของดังกล่าวไว้ก่อนและชำระเงินค่าสิ่งของผู้ขายได้ปฏิบัติถูกต้องครบถ้วนดังกล่าวแล้วได้

สัญญานี้ทำขึ้นเป็นสองฉบับ มีข้อความถูกต้องตรงกัน คู่สัญญาได้อ่านและเข้าใจข้อความโดยละเอียดตลอดแล้ว จึงได้ลงลายมือชื่อพร้อมทั้งประทับตรา (ถ้ามี) ไว้เป็นสำคัญต่อหน้าพยาน และคู่สัญญาต่างยึดถือไว้ฝ่ายละหนึ่งฉบับ



ลงชื่อ ..... ผู้ซื้อ  
(นายชวลิต จันทหาร)

ลงชื่อ ..... ผู้ขาย  
(นายศรัณย์ มณีโชติ)

ลงชื่อ ..... พยาน  
(นายปรีชา หริงพงศ์)

ลงชื่อ ..... พยาน  
(นายกิตติศักดิ์ สิริธนาคม)



บริษัท วิทยุการบินแห่งประเทศไทย จำกัด  
AERONAUTICAL RADIO OF THAILAND LTD.

งานจัดซื้อครุภัณฑ์ (เฟอร์นิเจอร์) สำหรับอาคารบ้านพักพนักงาน  
ณ ศูนย์ควบคุมการบินอุบลราชธานี

รายละเอียดของขอบเขตงาน และข้อกำหนดทั่วไป



ออกแบบโดย

กองแบบแผนและควบคุมการก่อสร้าง




บริษัท วิทยุการบินแห่งประเทศไทย จำกัด

102 ซอยงามดูพลี ทุ่งมหาเมฆ

สาทร กรุงเทพฯ 10120



มจร



## สารบัญ

	หน้า
หมวดที่ ๑ รายละเอียดของขอบเขตงาน	๓ - ๘
๑. ความเป็นมา	๓
๒. วัตถุประสงค์	๓
๓. ขอบเขตของงาน	๓
๔. คุณสมบัติของผู้ยื่นข้อเสนอ	๔ - ๕
๕. กำหนดเวลาส่งมอบพัสดุ	๖
๖. หลักเกณฑ์ในการพิจารณาคัดเลือกข้อเสนอ	๖
๗. วงเงินงบประมาณ/วงเงินที่ได้รับการจัดสรร	๖
๘. การจ่ายเงิน	๗
๙. อัตราค่าปรับ	๗
๑๐. การกำหนดระยะเวลารับประกันความชำรุดบกพร่อง	๗
๑๑. ข้อกำหนดอื่น ๆ	๗
๑๒. ขอบเขตของงานที่จะดำเนินการจัดซื้อ	๘



๑๗/๗

*Handwritten signature in blue ink.*

*Handwritten signature in blue ink, possibly reading 'วิมลรัตน์'.*

## หมวดที่ ๑ รายละเอียดของร่างขอบเขตงาน

### ๑. ความเป็นมา

เนื่องด้วยบริษัท วิทยุการบินแห่งประเทศไทย จำกัด มีความประสงค์จะใช้งานอาคารบ้านพักพนักงานศูนย์ควบคุมการบินอุบลราชธานี จึงต้องดำเนินการจัดทำรายละเอียดครุภัณฑ์ (เฟอร์นิเจอร์) สำหรับอาคารดังกล่าว โดยอาคารบ้านพักพนักงานศูนย์ควบคุมการบินอุบลราชธานี เป็นอาคารที่ก่อสร้างใหม่ จึงยังไม่มีครุภัณฑ์ (เฟอร์นิเจอร์) ไว้ใช้งาน

### ๒. วัตถุประสงค์

เพื่อให้พนักงานสามารถใช้สอยอาคารได้อย่างเหมาะสม จึงมีความจำเป็นต้องดำเนินการจัดหาครุภัณฑ์ (เฟอร์นิเจอร์) ภายในอาคารบ้านพักพนักงานศูนย์ควบคุมการบินอุบลราชธานี

### ๓. ขอบเขตของงาน

งานจัดซื้อพร้อมติดตั้งครุภัณฑ์ (เฟอร์นิเจอร์) สำหรับอาคารบ้านพักพนักงาน ณ ศูนย์ควบคุมการบินอุบลราชธานี ดังนี้

รายการที่	รายละเอียดครุภัณฑ์ (เฟอร์นิเจอร์)	จำนวน (ชุด)	ตำแหน่งที่ติดตั้ง
F1.	ชุดโต๊ะวางโทรทัศน์		
F1.1	โต๊ะวางโทรทัศน์	๓๐	ติดตั้งที่อาคาร B ๑๕ ชุด อาคาร C ๑๕ ชุด
F1.2	ตู้ข้างทรงสูง	๓๐	ติดตั้งที่อาคาร B ๑๕ ชุด อาคาร C ๑๕ ชุด
F1.3	ตู้ลอย	๓๐	ติดตั้งที่อาคาร B ๑๕ ชุด อาคาร C ๑๕ ชุด
F2.	โซฟา 2 ที่นั่ง	๓๐	ติดตั้งที่อาคาร B ๑๕ ชุด อาคาร C ๑๕ ชุด
F3.	โต๊ะข้างโซฟา และโต๊ะข้างเตียง	๑๕๐	ติดตั้งที่อาคาร B ๗๕ ชุด อาคาร C ๗๕ ชุด
F4.	โต๊ะรับประทานอาหาร	๓๐	ติดตั้งที่อาคาร B ๑๕ ชุด อาคาร C ๑๕ ชุด
F5.	เก้าอี้บุหนัง	๑๕๐	ติดตั้งที่อาคาร B ๗๕ ชุด อาคาร C ๗๕ ชุด
F6.	โต๊ะเครื่องแป้ง		
F6.1	โต๊ะเครื่องแป้ง	๖๐	ติดตั้งที่อาคาร B ๓๐ ชุด อาคาร C ๓๐ ชุด
F6.2	กระจกเงาแขวนผนัง	๖๐	ติดตั้งที่อาคาร B ๓๐ ชุด อาคาร C ๓๐ ชุด
F7.	เตียงนอน 6 ฟุต	๖๐	ติดตั้งที่อาคาร B ๓๐ ชุด อาคาร C ๓๐ ชุด
F8.	ตู้เสื้อผ้า	๖๐	ติดตั้งที่อาคาร B ๓๐ ชุด อาคาร C ๓๐ ชุด
F9.	ตู้ลอยเหนือเคาน์เตอร์ครัว		
F9.1	ตู้วางไมโครเวฟ	๓๐	ติดตั้งที่อาคาร B ๑๕ ชุด อาคาร C ๑๕ ชุด
F9.2	ตู้ลอยบานเปิดคู่	๓๐	ติดตั้งที่อาคาร B ๑๕ ชุด อาคาร C ๑๕ ชุด
F10		๖๐	ติดตั้งที่อาคาร B ๓๐ ชุด อาคาร C ๓๐ ชุด



๑๕๗

*(Handwritten signatures)*

#### ๔. คุณสมบัติของผู้ยื่นข้อเสนอ

ระบุคุณสมบัติตามข้อกำหนดของระเบียบกระทรวงการคลังว่าด้วยการจัดซื้อจัดจ้าง และการบริหารพัสดุภาครัฐ พ.ศ. ๒๕๖๐ ดังนี้

- ๔.๑ มีความสามารถตามกฎหมาย
- ๔.๒ ไม่เป็นบุคคลล้มละลาย
- ๔.๓ ไม่อยู่ระหว่างเลิกกิจการ
- ๔.๔ ไม่เป็นบุคคลซึ่งอยู่ระหว่างถูกระงับการยื่นข้อเสนอหรือทำสัญญากับหน่วยงานของรัฐไว้ชั่วคราว เนื่องจากเป็นผู้ที่ไม่ผ่านเกณฑ์การประเมินผลการปฏิบัติงานของผู้ประกอบการตามระเบียบที่ รัฐมนตรีว่าการกระทรวงการคลังกำหนดตามที่ประกาศเผยแพร่ในระบบเครือข่ายสารสนเทศ ของกรมบัญชีกลาง
- ๔.๕ ไม่เป็นบุคคลซึ่งถูกระงับชื่อไว้ในบัญชีรายชื่อผู้ทำงานและได้แจ้งเวียนชื่อให้เป็นผู้ทำงานของ หน่วยงานของรัฐในระบบเครือข่ายสารสนเทศของกรมบัญชีกลาง ซึ่งรวมถึงนิติบุคคลที่ผู้ทำงาน เป็นหุ้นส่วนผู้จัดการ กรรมการผู้จัดการ ผู้บริหาร ผู้มีอำนาจในการดำเนินงานในกิจการของนิติ บุคคลนั้นด้วย
- ๔.๖ มีคุณสมบัติและไม่มีลักษณะต้องห้ามตามที่คณะกรรมการนโยบายการจัดซื้อจัดจ้างและการ บริหารพัสดุภาครัฐกำหนดในราชกิจจานุเบกษา
- ๔.๗ เป็นบุคคลธรรมดา หรือนิติบุคคลผู้มีอาชีพขายพัสดุ โดยวิธีประกวดราคาอิเล็กทรอนิกส์ดังกล่าว
- ๔.๘ ไม่เป็นผู้มีผลประโยชน์ร่วมกันกับผู้ยื่นข้อเสนอรายอื่นที่เข้ายื่นข้อเสนอให้แก่ บวท. ณ วันประกาศ ประกวดราคาอิเล็กทรอนิกส์ หรือไม่เป็นผู้กระทำการอันเป็นการขัดขวางการแข่งขันอย่างเป็น ธรรมในการประกวดราคาอิเล็กทรอนิกส์ครั้งนี้
- ๔.๙ ไม่เป็นผู้ได้รับเอกสิทธิ์หรือความคุ้มกัน ซึ่งอาจปฏิเสธไม่ยอมขึ้นศาลไทยเว้นแต่รัฐบาลของผู้ยื่น ข้อเสนอได้มีคำสั่งให้สละเอกสิทธิ์ความคุ้มกันเช่นนั้น
- ๔.๑๐ ผู้ยื่นข้อเสนอที่ยื่นข้อเสนอในรูปแบบของ "กิจการร่วมค้า" ต้องมีคุณสมบัติดังนี้

กรณีที่ข้อตกลงระหว่างผู้เข้าร่วมค้ำกำหนดให้ผู้เข้าร่วมค้ำรายใดรายหนึ่งเป็นผู้เข้าร่วม ค้ำหลัก ข้อตกลงระหว่างผู้เข้าร่วมค้ำจะต้องมีการกำหนดสัดส่วนหน้าที่และความรับผิดชอบในปริมาณ งาน สิ่งของหรือมูลค่าตามสัญญาของผู้เข้าร่วมค้ำหลักมากกว่าผู้เข้าร่วมค้ำรายอื่นทุกราย

กรณีที่ข้อตกลงระหว่างผู้เข้าร่วมค้ำกำหนดให้ผู้เข้าร่วมค้ำรายใดรายหนึ่งเป็นผู้เข้าร่วม ค้ำหลัก กิจการร่วมค้ำนั้นต้องใช้ผลงานของผู้เข้าร่วมค้ำหลักรายเดียวเป็นผลงานของกิจการร่วมค้ำที่ ยื่นข้อเสนอ

สำหรับข้อตกลงระหว่างผู้เข้าร่วมค้ำที่ไม่ได้กำหนดให้ผู้เข้าร่วมค้ำรายใดเป็นผู้เข้าร่วมค้ำ หลัก ผู้เข้าร่วมค้ำทุกรายจะต้องมีคุณสมบัติครบถ้วนตามเงื่อนไขที่กำหนดไว้ในเอกสารเชิญชวน



๑๕/๖



*[Handwritten signature]*

*[Handwritten signature]*

*[Handwritten signature]*

กรณีที่ข้อตกลงระหว่างผู้ร่วมค้ากำหนดให้มีการมอบหมายผู้เข้าร่วมค้ารายใดรายหนึ่งเป็นผู้ยื่นข้อเสนอในนามกิจการร่วมค้า การยื่นข้อเสนอดังกล่าวไม่ต้องมีหนังสือมอบอำนาจ

สำหรับข้อตกลงระหว่างผู้เข้าร่วมค้าที่ไม่ได้กำหนดให้ผู้เข้าร่วมค้ารายใดเป็นผู้ยื่นข้อเสนอ ผู้เข้าร่วมค้าทุกรายจะต้องลงลายมือชื่อในหนังสือมอบอำนาจให้ผู้เข้าร่วมค้ารายใดรายหนึ่งเป็นผู้ยื่นข้อเสนอในนามกิจการร่วมค้า

๔.๑๑ ผู้ยื่นข้อเสนอดังกล่าวยื่นในระบบจัดซื้อจัดจ้างภาครัฐด้วยอิเล็กทรอนิกส์ (Electronic Government Procurement : e – GP) ของกรมบัญชีกลาง

๔.๑๒ ผู้ยื่นข้อเสนอดังกล่าวต้องมีมูลค่าสุทธิของกิจการ ดังนี้

- (๑) กรณีผู้ยื่นข้อเสนอนับเป็นผู้ยื่นข้อเสนอนิติบุคคลที่จัดตั้งขึ้นตามกฎหมายไทยซึ่งได้จดทะเบียนเกินกว่า ๑ ปี ต้องมีมูลค่าสุทธิของกิจการ จากผลต่างระหว่างสินทรัพย์สุทธิหักด้วยหนี้สินสุทธิ ที่ปรากฏในงบแสดงฐานะการเงินที่มีการตรวจรับรองแล้ว ซึ่งจะต้องแสดงค่าเป็นบวก ๑ ปี สิ้นสุดก่อนวันยื่นข้อเสนอ
- (๒) กรณีผู้ยื่นข้อเสนอนับเป็นผู้ยื่นข้อเสนอนิติบุคคลที่จัดตั้งขึ้นตามกฎหมายไทย ซึ่งยังไม่มีงบแสดงฐานะการเงินกับกรมพัฒนาธุรกิจการค้า ให้พิจารณาการกำหนดมูลค่าของทุนจดทะเบียน โดยผู้ยื่นข้อเสนอดังกล่าวต้องมีทุนจดทะเบียนที่เรียกชำระมูลค่าหุ้นแล้ว ณ วันที่ยื่นข้อเสนอ ไม่ต่ำกว่า ๒ ล้านบาท (มูลค่าการจัดซื้อจัดจ้างเกิน ๕ ล้านบาท แต่ไม่เกิน ๑๐ ล้านบาท)
- (๓) สำหรับการจัดซื้อจัดจ้างครั้งหนึ่งที่มีวงเงินเกิน ๕๐๐,๐๐๐ บาทขึ้นไป กรณีผู้ยื่นข้อเสนอนับเป็นผู้ยื่นข้อเสนอนิติบุคคลธรรมดา โดยพิจารณาจากหนังสือรับรองบัญชีเงินฝากไม่เกิน ๙๐ วัน ก่อนวันยื่นข้อเสนอ โดยต้องมีเงินฝากคงเหลือในบัญชีธนาคารเป็นมูลค่า ๑ ใน ๔ ของมูลค่างบประมาณของโครงการหรือรายการที่ยื่นข้อเสนอในแต่ละครั้ง และหากเป็นผู้ชนะการจัดซื้อจัดจ้างหรือเป็นผู้ได้รับการคัดเลือกจะต้องแสดงหนังสือรับรองบัญชีเงินฝากที่มีมูลค่าดังกล่าวอีกครั้งหนึ่งในวันลงนามในสัญญา
- (๔) กรณีที่ผู้ยื่นข้อเสนอนับเป็นผู้ยื่นข้อเสนอที่ไม่มีมูลค่าสุทธิของกิจการหรือทุนจดทะเบียน หรือมีแต่ไม่เพียงพอที่จะเข้ายื่นข้อเสนอ ผู้ยื่นข้อเสนอสามารถขอวงเงินสินเชื่อ โดยต้องมีวงเงินสินเชื่อ ๑ ใน ๔ ของมูลค่างบประมาณที่ยื่นข้อเสนอในครั้งนั้น (สินเชื่อที่ธนาคารภายในประเทศ หรือบริษัทเงินทุน หรือบริษัทเงินทุนหลักทรัพย์ที่ได้รับอนุญาตให้ประกอบกิจการเงินทุนเพื่อการพาณิชย์ และประกอบธุรกิจค้าประกันตามประกาศของธนาคารแห่งประเทศไทย ตามรายชื่อบริษัทเงินทุนที่ธนาคารแห่งประเทศไทยแจ้งเวียนให้ทราบ โดยพิจารณาจากยอดเงินรวมของวงเงินสินเชื่อที่สำนักงานใหญ่รับรองหรือที่สำนักงานสาขารับรอง (กรณีได้รับมอบอำนาจจากสำนักงานใหญ่) ซึ่งออกให้แก่ผู้ยื่นข้อเสนอ นับถึงวันยื่นข้อเสนอไม่เกิน ๙๐ วัน)



อรุณ!



*[Handwritten signature]*

*[Handwritten signature]*

*[Handwritten signature]*

(๕) กรณีตาม (๑) - (๔) ยกเว้นสำหรับกรณีดังต่อไปนี้

(๕.๑) กรณีผู้ยื่นข้อเสนอเป็นหน่วยงานของรัฐ

(๕.๒) นิติบุคคลที่จัดตั้งขึ้นตามกฎหมายไทยที่อยู่ระหว่างการฟื้นฟูกิจการ ตามพระราชบัญญัติล้มละลาย (ฉบับที่ ๑๐) พ.ศ. ๒๕๖๑

๕.๑๓ ผู้ยื่นข้อเสนอต้องไม่มีพนักงาน บวท. เป็นผู้จัดการ หุ่นส่วนผู้จัดการ กรรมการผู้จัดการ ผู้บริหารผู้มีอำนาจในการดำเนินงานในกิจการของบุคคลธรรมดาหรือนิติบุคคล เป็นหุ้นส่วนในห้างหุ้นส่วนสามัญหรือห้างหุ้นส่วนจำกัด เป็นผู้ถือหุ้นรายใหญ่ในบริษัทจำกัดหรือบริษัทจำกัดมหาชน หรือเป็นที่ปรึกษาของกิจการนั้น



*[Handwritten signature]*

*[Handwritten signature]*

*[Handwritten signature]*  
ศิริพร

*[Handwritten signature]*

๕. กำหนดเวลาส่งมอบพัสดุ

ผู้ขายจะต้องดำเนินการติดตั้งครุภัณฑ์ (เฟอร์นิเจอร์) สำหรับอาคารบ้านพักพนักงาน ณ ศูนย์ควบคุมการบินอุบลราชธานี ระยะเวลาดำเนินการทั้งหมดภายใน ๖๐ วัน นับจากวันที่ส่งมอบพื้นที่

๖. หลักเกณฑ์ในการพิจารณาคัดเลือกข้อเสนอ

หลักเกณฑ์ในการพิจารณาคัดเลือกข้อเสนอได้แก่ เกณฑ์ราคา สำหรับการประกวดราคาอิเล็กทรอนิกส์ (e-Bidding)

๗. วงเงินงบประมาณ/วงเงินที่ได้รับการจัดสรร

งบประมาณเป็นจำนวนเงิน ๘,๘๘๒,๓๙๑.๐๐ บาท (แปดล้านแปดแสนแปดหมื่นสองพันสามร้อยเก้าสิบเอ็ดบาทถ้วน)



๑๖-๗

*[Handwritten signature]*

*[Handwritten signature]*

*[Handwritten signature]*

#### ๘. การจ่ายเงิน

บวท. จะจ่ายค่าสิ่งของซึ่งได้รวมภาษีมูลค่าเพิ่มตลอดจนภาษีอากรอื่น ๆ และค่าใช้จ่าย ทั้งปวงแล้วให้แก่ผู้ยื่นข้อเสนอที่ได้รับการคัดเลือกให้เป็นผู้ขายเมื่อผู้ขายได้ส่งมอบสิ่งของได้ถูกต้อง และครบถ้วนตามสัญญาซื้อขาย หรือข้อตกลงเป็นหนังสือ และ บวท. ได้ตรวจรับมอบสิ่งของไว้ เรียบร้อยแล้ว

#### ๙. อัตราค่าปรับ

ผู้ขายจะต้องชำระค่าปรับให้ผู้ซื้อเป็นรายวันในอัตราร้อยละ ๐.๒๐ ของราคาส่งของที่ยังไม่ได้ รับมอบ นับถัดจากวันครบกำหนดตามสัญญาจนถึงวันที่ผู้ขายได้นำสิ่งของมาส่งมอบให้แก่ผู้ซื้อจน ถูกต้องครบถ้วนตามสัญญา

#### ๑๐. การกำหนดระยะเวลารับประกันความชำรุดบกพร่อง

ผู้ที่ได้รับคัดเลือกซึ่งได้ทำข้อตกลงเป็นหนังสือหรือทำสัญญาซื้อขายแล้วแต่กรณี จะต้อง รับประกันความชำรุดบกพร่องสิ่งของที่เสนอเป็นเวลา ๑ ปี (หนึ่งปี) โดยการรับประกันจะนับจากวันที่ ผู้ขายได้ส่งมอบพัสดุ และคณะกรรมการตรวจรับพัสดุรับไว้ใช้งาน



อ.ก.น.

*[Handwritten signature]*

*[Handwritten signature]*

*[Handwritten signature]*

## ๑๑. ข้อกำหนดอื่น ๆ

๑๑.๑ ผู้ขายจะต้องให้คณะกรรมการตรวจรับพัสดุดำเนินการตรวจสอบความถูกต้องของครุภัณฑ์ (เฟอร์นิเจอร์) รายการ F1 ถึง F10 จำนวนรายการละ ๑ ชุดที่โรงงานผลิตของผู้ขายก่อนจะอนุญาตให้ผลิตตามจำนวนทั้งหมดที่คงเหลือในสัญญาซื้อขาย (รายการครุภัณฑ์ (เฟอร์นิเจอร์) จำนวน ๑ ชุดที่ตรวจสอบจนเป็นที่พอใจของคณะกรรมการตรวจรับพัสดุแล้ว สามารถนำไปใช้ในการส่งมอบงานทั้งหมดได้)

๑๑.๒ ผู้ขายจะต้องจัดเก็บครุภัณฑ์ (เฟอร์นิเจอร์) ให้สามารถป้องกันฝุ่น และสามารถป้องกันความชำรุดอันเนื่องมาจากการขนส่งได้

๑๑.๓ หากไม่สามารถดำเนินการติดตั้งฯ ให้แล้วเสร็จภายใน ๑ วันให้ผู้ขายดำเนินการจัดเก็บครุภัณฑ์ (เฟอร์นิเจอร์) ในพื้นที่ที่ปลอดภัย และความชื้น

๑๑.๔ ผู้ขายต้องจัดการป้องกันรักษางานทั้งหมด และทรัพย์สินของผู้ซื้อให้ปลอดภัยจากความเสียหายอันอาจเกิดขึ้นได้ ผู้ขายต้องจัดการซ่อมแซม แก้ไขส่วนที่เสียหายทั้งหมดให้อยู่ในสภาพดีเรียบร้อย ผู้ขายจะต้องจัดการป้องกันรักษาที่ทำแล้ว หรือยังไม่แล้วเสร็จตลอดระยะเวลาของการส่งมอบให้อยู่ในสภาพใหม่ เรียบร้อยจนกว่าจะส่งมอบงานแล้วเสร็จ ทั้งต้องป้องกันทรัพย์สินของผู้อื่นให้ปลอดภัยจากการเสียหายตามกฎหมาย และตามเงื่อนไขที่ระบุในสัญญา

๑๑.๕ ในขณะที่ติดตั้งครุภัณฑ์ (เฟอร์นิเจอร์) ผู้ขายจะต้องรักษาสถานที่ให้สะอาดปราศจากเศษวัสดุที่เกิดจากการปฏิบัติงาน หรือจัดการให้เรียบร้อยที่สุดเท่าที่จะทำได้



ฉบับนี้

*[Handwritten signature]*

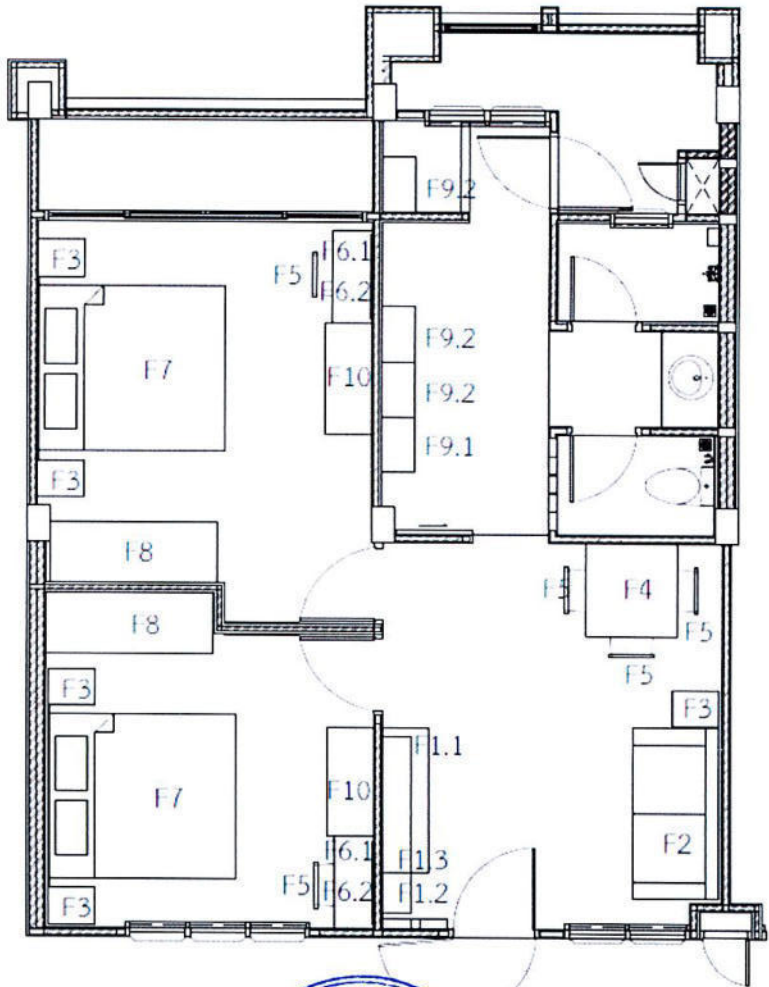
*[Handwritten signature]*

*[Handwritten signature]*



๑๑. ขอบเขตของงานที่จะดำเนินการจัดซื้อ

ตารางแสดงครุภัณฑ์ (เฟอร์นิเจอร์) บ้านพักพนักงานศูนย์ควบคุมการบินอุบลราชธานี จังหวัดอุบลราชธานี ต่อ 1 ยูนิต



รายการที่	รายละเอียดครุภัณฑ์ (เฟอร์นิเจอร์)	จำนวน
F1.	ชุดโต๊ะวางโทรทัศน์	
F1.1	โต๊ะวางโทรทัศน์	1
F1.2	ตู้ข้างทรงสูง	1
F1.3	ตู้ลอย	1
F2.	โซฟา 2 ที่นั่ง	1
F3.	โต๊ะข้างโซฟา และโต๊ะข้างเตียง	5
F4.	โต๊ะรับประทานอาหาร	1
F5.	เก้าอี้บุหนัง	5
F6.	โต๊ะเครื่องแป้ง	
F6.1	โต๊ะเครื่องแป้ง	2
F6.2	กระจกเงาแขวนผนัง	2
F7.	เตียงนอน 6 ฟุต	2
F8.	ตู้เสื้อผ้า	2
F9.	ตู้ลอยเหนือเคาน์เตอร์ครัว	
F9.1	ตู้วางไมโครเวฟ	1
F9.2	ตู้ลอยบานเปิดคู่	3
F10	โต๊ะวางโทรทัศน์	2

หมายเหตุ จำนวนครุภัณฑ์ (เฟอร์นิเจอร์) ที่แสดงในตารางเป็นจำนวน ครุภัณฑ์ ต่อ 1 ยูนิต

หมายเหตุ

- ดำเนินการจัดหาครุภัณฑ์ (เฟอร์นิเจอร์) พร้อมติดตั้ง จำนวนทั้งสิ้น 30 ยูนิต พร้อมติดตั้งในพื้นที่
- ขนาดโดยรวมครุภัณฑ์ที่ไม่ได้ระบุ "ไม่น้อยกว่า" (ความกว้าง x ความยาว หรือความลึก x ความสูง) สามารถคลาดเคลื่อนจากที่ระบุไม่เกิน +/- 5 ซม.
- ขนาดส่วนประกอบต่าง ๆ ของครุภัณฑ์ที่ไม่ได้ระบุ "ไม่เล็กกว่า" หรือ "ไม่น้อยกว่า" ที่มีขนาดต่ำกว่า 100 มม. สามารถคลาดเคลื่อนจากขนาดที่ระบุได้ไม่เกิน +/- 2 มม. ขนาดตั้งแต่ 100 มม. ขึ้นไปสามารถคลาดเคลื่อนจากขนาดที่ระบุได้ไม่เกิน +/- 50 มม.
- การกำหนดเคลือบสีและลวดลาย ภายหลังจากผู้ขายลงนามในสัญญางานจัดซื้อ



Handwritten signatures in blue ink.

## F1. ชุดโต๊ะวางโทรทัศน์

### F1.1 โต๊ะวางโทรทัศน์

#### คุณลักษณะของครุภัณฑ์

ขนาด : ยาว 1.60 เมตร X ลึก 0.50 เมตร X สูง 0.50 เมตร

TOP : แผ่นพาร์ติเกิ้ลบอร์ด (Particle board) ปิดผิวด้วยเมลามีน (Meramine Resin Film) ลายไม้สีอ่อน ทั้ง 2 ด้าน (สีเดียวกับโครงโต๊ะ) ความหนารวมวัสดุปิดผิว 25 มม. ปิดขอบ ABS Edge Banding ความหนาไม่น้อยกว่า 1 มม. (สีเดียวกับ TOP) ขอบ TOP เสมอหน้าบานตู้ (โชว์ขอบ TOP)

โครงโต๊ะ : แผ่นพาร์ติเกิ้ลบอร์ด (Particle board) ปิดผิวด้วยเมลามีน (Meramine Resin Film) ลายไม้สีอ่อนทั้ง 2 ด้าน ความหนารวมวัสดุปิดผิว 19 มม. ปิดขอบ ABS Edge Banding ความหนาไม่น้อยกว่า 1 มม. (สีเดียวกับโครงโต๊ะ)

แผงด้านหลัง : แผ่นพาร์ติเกิ้ลบอร์ด (Particle board) ปิดผิวด้วยเมลามีน (Meramine Resin Film) ลายไม้สีอ่อนทั้ง 2 ด้าน ความหนารวมวัสดุปิดผิว 14 มม.

หน้าบานเปิดแบบทับขอบ : แผ่นพาร์ติเกิ้ลบอร์ด (Particle board) ปิดผิวด้วยเมลามีน (Meramine Resin Film) สีพื้นผิวเงาทั้ง 2 ด้าน ความหนารวมวัสดุปิดผิว 16 มม. ปิดขอบ ABS Edge Banding ความหนาไม่น้อยกว่า 1 มม. (สีเดียวกับหน้าบาน)

หน้าบานลิ้นชักแบบทับขอบ : แผ่นพาร์ติเกิ้ลบอร์ด (Particle board) ปิดผิวด้วยเมลามีน (Meramine Resin Film) สีพื้นผิวเงาทั้ง 2 ด้าน ความหนารวมวัสดุปิดผิว 16 มม. ปิดขอบ ABS Edge Banding ความหนาไม่น้อยกว่า 1 มม. (สีเดียวกับหน้าบาน)

กล่องลิ้นชัก : แผ่นพาร์ติเกิ้ลบอร์ด (Particle board) ปิดผิวด้วยเมลามีน (Meramine Resin Film) ลายไม้สีอ่อนทั้ง 2 ด้าน ความหนารวมวัสดุปิดผิว 12 มม. ปิดขอบ ABS Edge Banding ความหนาไม่น้อยกว่า 1 มม. (สีเดียวกับกล่องลิ้นชัก)

ขาโต๊ะ : ขาโลหะขนาดไม่เล็กกว่า 3/4 นิ้ว X 3/4 นิ้ว ความหนาไม่น้อยกว่า 1.5 มม. พร้อมทำสี POWDER COATING จำนวนไม่น้อยกว่า 4 ขา พร้อมขาโลหะเสริมความแข็งแรงกลางตู้ ไม่น้อยกว่า 1 ขา ได้ชาติวัสดุกันรอย

อุปกรณ์บานพับ : บานพับถ่วงชนิดทับขอบ ระบบกลไก Soft closing ในตัว โลหะทั้งตัวเคลือบป้องกันสนิม มุมเปิดหน้าบานตู้ไม่น้อยกว่า 90 องศา ผลิตภัณฑ์ HAFELE หรือ PANSIAM หรือ Futuretech หรือ ผลิตภัณฑ์ที่มีคุณสมบัติเทียบเท่า

รางเลื่อนลิ้นชัก : ระบบลูกปืน แบบ Soft closing ผลิตภัณฑ์ HAFELE หรือ PANSIAM หรือ Futuretech หรือ ผลิตภัณฑ์ที่มีคุณสมบัติเทียบเท่า

มือจับ : มือจับโลหะ สีเดียวกับตู้ ไม่น้อยกว่า 128 มม. ผลิตภัณฑ์ HAFELE หรือ PANSIAM หรือ Futuretech หรือ ผลิตภัณฑ์ที่มีคุณสมบัติเทียบเท่า



SNP



Handwritten signatures of three individuals.

## F1.2 ตู้ข้างทรงสูง

### คุณลักษณะของครุภัณฑ์

ขนาด : กว้าง 0.43 เมตร X ลึก 0.33 เมตร X สูง 1.91 เมตร

โครงตู้ : แผ่นพาร์ติเกิ้ลบอร์ด (Particle board) ปิดผิวด้วยเมลามีน (Meramine Resin Film) ลายไม้สีอ่อนทั้ง 2 ด้าน ความหนารวมวัสดุปิดผิว 19 มม. ปิดขอบ ABS Edge Banding ความหนาไม่น้อยกว่า 1 มม. (สีเดียวกับโครงตู้)

แผงด้านหลัง : แผ่นพาร์ติเกิ้ลบอร์ด (Particle board) ปิดผิวด้วยเมลามีน (Meramine Resin Film) ลายไม้สีอ่อนทั้ง 2 ด้าน ความหนารวมวัสดุปิดผิว 14 มม.

หน้าบานเปิดแบบทับขอบ : แผ่นพาร์ติเกิ้ลบอร์ด (Particle board) ปิดผิวด้วยเมลามีน (Meramine Resin Film) สีพื้นผิวเงาทั้ง 2 ด้าน ความหนารวมวัสดุปิดผิว 16 มม. ปิดขอบ ABS Edge Banding ความหนาไม่น้อยกว่า 1 มม. (สีเดียวกับหน้าบาน)

หน้าบานลิ้นชักแบบทับขอบ : แผ่นพาร์ติเกิ้ลบอร์ด (Particle board) ปิดผิวด้วยเมลามีน (Meramine Resin Film) สีพื้นผิวเงาทั้ง 2 ด้าน ความหนารวมวัสดุปิดผิว 16 มม. ปิดขอบ ABS Edge Banding ความหนาไม่น้อยกว่า 1 มม. (สีเดียวกับหน้าบาน)

กล่องลิ้นชัก : แผ่นพาร์ติเกิ้ลบอร์ด (Particle board) ปิดผิวด้วยเมลามีน (Meramine Resin Film) ลายไม้สีอ่อนทั้ง 2 ด้าน ความหนารวมวัสดุปิดผิว 12 มม. ปิดขอบ ABS Edge Banding ความหนาไม่น้อยกว่า 1 มม. (สีเดียวกับกล่องลิ้นชัก)

ชั้นติดตาย : แผ่นพาร์ติเกิ้ลบอร์ด (Particle board) ปิดผิวด้วยเมลามีน (Meramine Resin Film) ลายไม้สีอ่อนทั้ง 2 ด้าน ความหนารวมวัสดุปิดผิว 19 มม. ปิดขอบ ABS Edge Banding ความหนาไม่น้อยกว่า 1 มม. (สีเดียวกับชั้นติดตาย) จำนวน 1 ชั้น

อุปกรณ์บานพับ : บานพับถ่วงชนิดทับขอบ ระบบกลไก Soft closing ในตัว โลหะทั้งตัวเคลือบป้องกันสนิม มุมเปิดหน้าบานตู้ไม่น้อยกว่า 90 องศา ผลิตภัณฑ์ HAFELE หรือ PANSIAM หรือ Futuretech หรือ ผลิตภัณฑ์ที่มีคุณสมบัติเทียบเท่า

รางเลื่อนลิ้นชัก : ระบบลูกปืน แบบ Soft closing ผลิตภัณฑ์ HAFELE หรือ PANSIAM หรือ Futuretech หรือ ผลิตภัณฑ์ที่มีคุณสมบัติเทียบเท่า

มือจับลิ้นชัก : มือจับอลูมิเนียมหรือโลหะ แบบ Profile C-Shape ติดด้านบนยาวตลอดแนวลิ้นชัก ผลิตภัณฑ์ HAFELE หรือ PANSIAM หรือ Futuretech หรือ ผลิตภัณฑ์ที่มีคุณสมบัติเทียบเท่า

มือจับบานเปิด : มือจับโลหะ ระบบสวิตช์ไม่น้อยกว่า 128 มม. ผลิตภัณฑ์ HAFELE หรือ PANSIAM หรือ Futuretech หรือ ผลิตภัณฑ์ที่มีคุณสมบัติเทียบเท่า



### F1.3 ตู้ลอย

#### คุณลักษณะของครุภัณฑ์

ขนาด : ยาว 1.50 เมตร X ลึก 0.32 เมตร X สูง 0.31 เมตร

โครงตู้ : แผ่นพาร์ติเกิ้ลบอร์ด (Particle board) ปิดผิวด้วยเมลามีน (Meramine Resin Film) ลายไม้สีอ่อนทั้ง 2 ด้าน ความหนารวมวัสดุปิดผิว 19 มม. ปิดขอบ ABS Edge Banding ความหนาไม่น้อยกว่า 1 มม. (สีเดียวกับโครงตู้)

แผงด้านหลัง : แผ่นพาร์ติเกิ้ลบอร์ด (Particle board) ปิดผิวด้วยเมลามีน (Meramine Resin Film) ลายไม้สีอ่อนทั้ง 2 ด้าน ความหนารวมวัสดุปิดผิว 14 มม.

ชั้นปรับระดับ : จำนวน 1 ชั้น ทำจากแผ่นพาร์ติเกิ้ลบอร์ด (Particle board) ปิดผิวด้วยเมลามีน (Meramine Resin Film) ลายไม้สีอ่อนทั้ง 2 ด้าน ความหนารวมวัสดุปิดผิว 19 มม. ปิดขอบ ABS Edge Banding ความหนาไม่น้อยกว่า 1 มม. (สีเดียวกับชั้นปรับระดับ)

หน้าบานเปิดแบบทับขอบ : แผ่นพาร์ติเกิ้ลบอร์ด (Particle board) ปิดผิวด้วยเมลามีน (Meramine Resin Film) สีพื้นผิวเงาทั้ง 2 ด้าน ความหนารวมวัสดุปิดผิว 16 มม. ปิดขอบ ABS Edge Banding ความหนาไม่น้อยกว่า 1 มม. (สีเดียวกับหน้าบาน)

อุปกรณ์บานพับ : บานพับถ่วงชนิดทับขอบ ระบบกลไก Soft closing ในตัว โลหะทั้งตัวเคลือบป้องกันสนิม มุมเปิดหน้าบานตู้ไม่น้อยกว่า 90 องศา พร้อมบานพับใช้คแบบเปิดขึ้น จำนวน 2 ชุด/บาน ผลิตภัณฑ์ HAFELE หรือ PANSIAM หรือ Futuretech หรือ ผลิตภัณฑ์ที่มีคุณสมบัติเทียบเท่า

มือจับบานเปิด : มือจับโลหะ ระบุรูปัดไม่น้อยกว่า 128 มม. ผลิตภัณฑ์ HAFELE หรือ PANSIAM หรือ Futuretech หรือ ผลิตภัณฑ์ที่มีคุณสมบัติเทียบเท่า

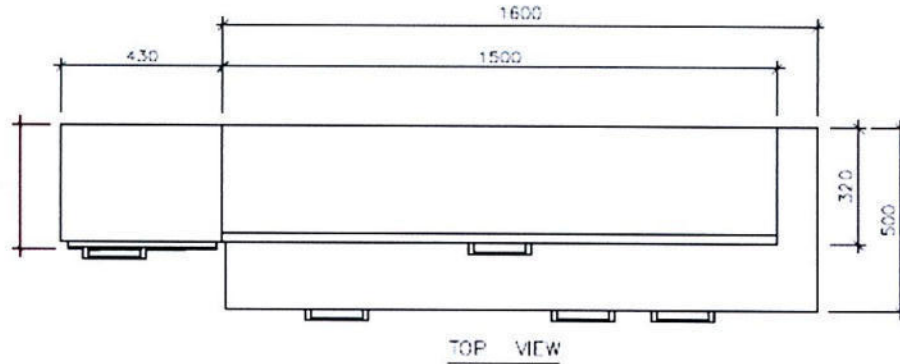


พิมพ์

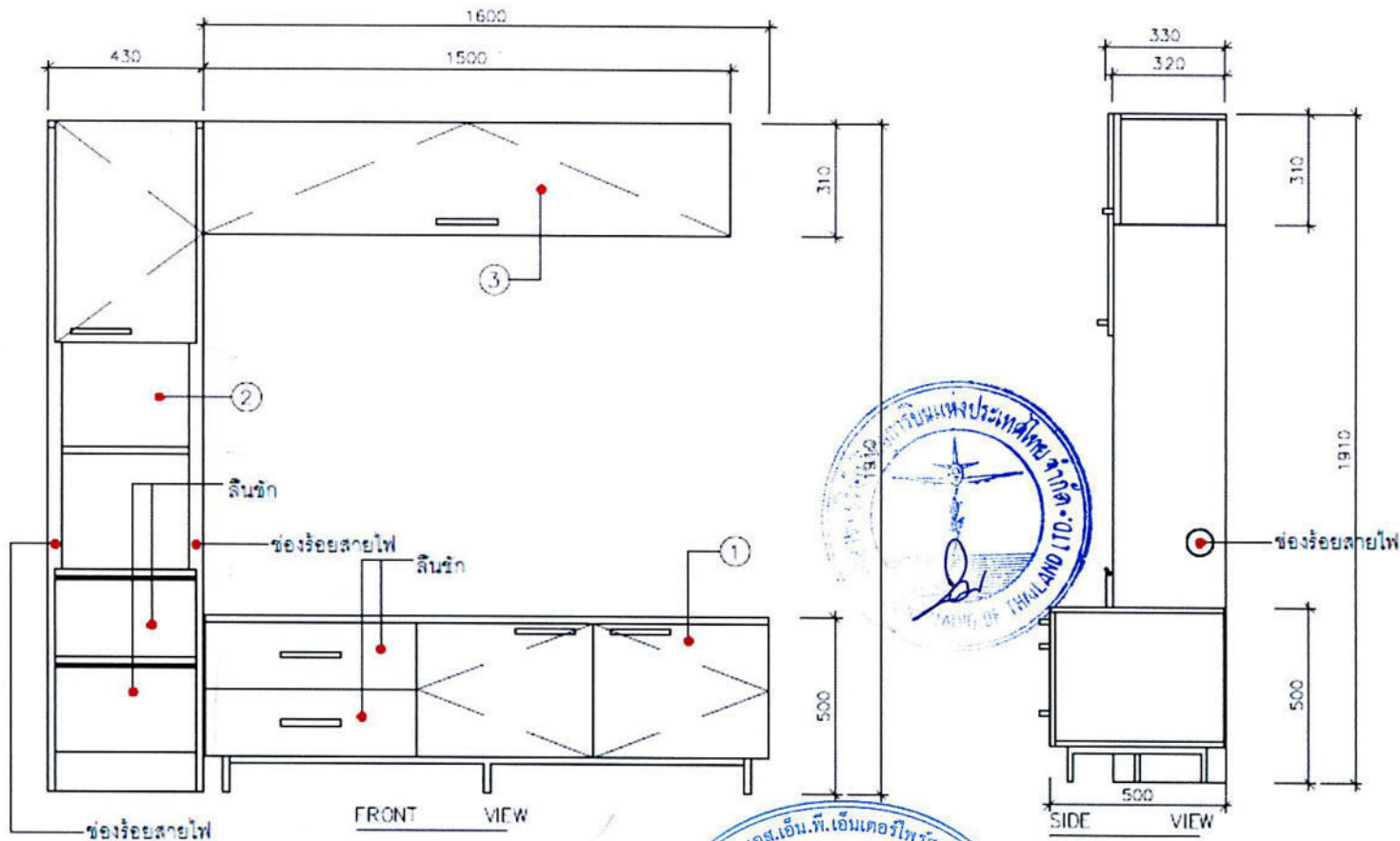


พิมพ์

# F1. ชุดโต๊ะวางโทรทัศน์



- ① ทีวีวางโทรทัศน์
- ② ตู้ข้างทรงสูง
- ③ ทีวีลอย



บริษัท วิศวกรที่ปรึกษาและช่างเทคนิค  
100 ซอยเทศบาลวิเศษนครเกษม  
เขตบางพลี กรุงเทพมหานคร 10-20  
โทรศัพท์ 0 22879931-4  
โทรสาร 0 22899972

PROJECT :  
แบบแปลนเครื่องปรับอากาศสำนักงาน

LOCATION :  
จังหวัด ชลบุรี

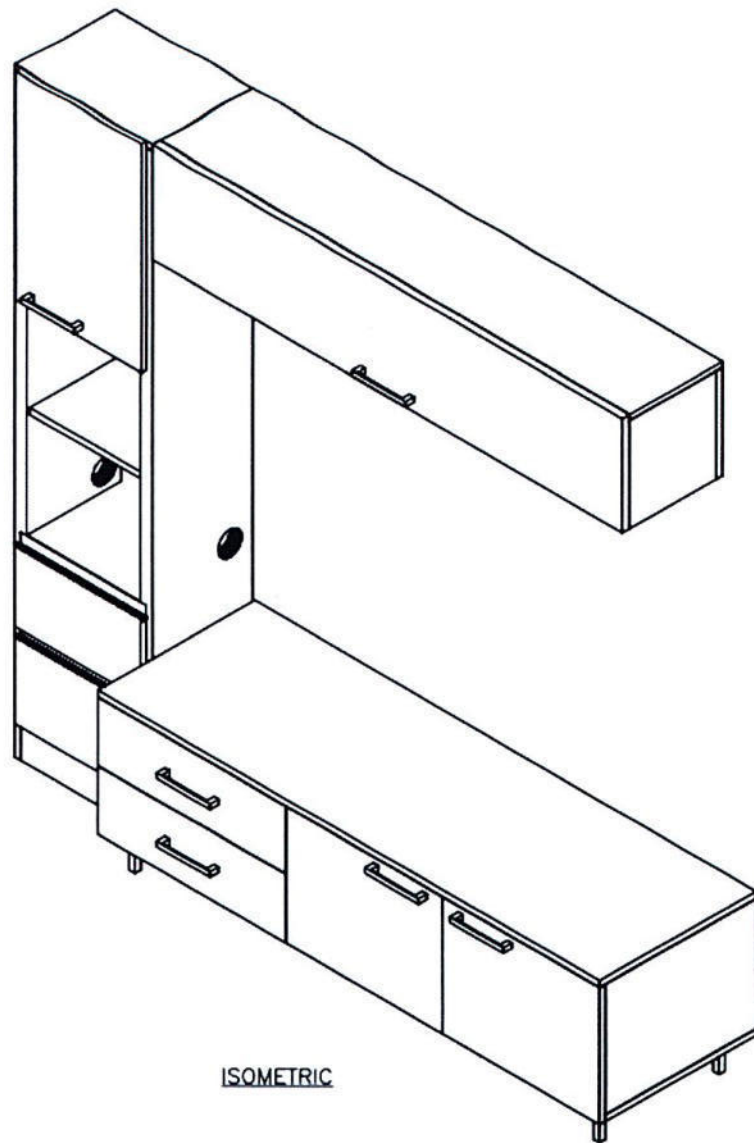
REGISTER OF ARCHITECTS & ENGINEERS	AUTHORIZED SIGNATURE :
PLANNERS :	
ARCHITECTS :	
ARCHITECTS I :	
INTERIOR DESIGNER :	
INTERIOR :	
STRUCTURAL ENGINEERS :	
STRUCTURE :	
ELECTRICAL ENGINEERS :	
ELECTRICAL I :	

DRAWING :  
DRAWING SYSTEM  
F1 ชุดโต๊ะวางโทรทัศน์

REVISION :			
NO.	DATE	DESCRIPTION	REMARK
REV1	DATE1	DESCRIPTION 1	REMARK1
REV2	DATE2	DESCRIPTION 2	REMARK2

DRAWING BY :	DRAWING NO :
DRAWING NAME :	F-01/02
CHECKED BY :	DRAWING TOTAL :
CHECK :	TOTAL
APPROVED BY :	
APPROVED :	
SCALE :	

หน่วย มิลลิเมตร



ISOMETRIC



บริษัท วิทยุคมนาคม จำกัด  
 100 ถนนวิภาวดีรังสิต กรุงเทพฯ  
 โทร 0-2685-1111  
 โทรสาร 0-2685-1112

PROJECT:  
 ผลิตตู้ครัวแบบใหม่

LOCATION :  
 จังหวัด กรุงเทพมหานคร

REGISTER OF ARCHITECTS & ENGINEERS	AUTHORIZED SIGNATURE :
PLANNERS :	
PLANNER	
ARCHITECTS :	
ARCHITECTS1	
INTERIOR DESIGNER :	
INTERIOR1	
STRUCTURAL ENGINEERS :	
STRUCTURE1	
ELECTRICAL ENGINEERS :	
ELECTRICAL1	

DRAWING :  
 DRAWING SYSTEM  
 F1 ครัวแบบใหม่ (คส)

REVISION :			
NO.	DATE	DESCRIPTION	REMARK
REV1	DATE1	DESCRIPTION 1	REMARK1
REV2	DATE2	DESCRIPTION 2	REMARK2

DRAWING BY :	DRAWING NO :
DRAWING NAME	F1-02/02
CHECKED BY :	
CHECK	DRAWING TOTAL :
APPROVED BY :	
APPROVED	

SCALE : 1:50

*Handwritten signatures and initials in blue ink, including 'Kisrai' and 'Dannub'.*

## F2. โซฟา 2 ที่นั่ง

### คุณลักษณะของครุภัณฑ์

ขนาด : ลึก 0.85 เมตร X ยาว 1.90 เมตร X สูง 0.85 เมตร (วัดความสูงจากพื้นถึงจุดสูงสุดของพนักพิงหลัง)

รูปแบบ : โซฟา 2 ที่นั่ง มีเท้าแขนซ้าย-ขวา

โครงสร้างโซฟา : โครงไม้จริง และไม้อัด หรือ วัสดุที่มีความแข็งแรง

เบาะรองนั่ง พนักพิง และเท้าแขน : ขึ้นรูปด้วยฟองน้ำเกรด A หุ้มหนัง PU (Polyurethane) สีเทียบเคียงกับหนังแท้

ขาโซฟา : ขาโลหะขนาด 1 ½ นิ้ว X 1 ½ นิ้ว ความหนาไม่น้อยกว่า 1.5 มม. พร้อมทำสี POWDER COATING ประกอบด้วยขาโลหะ จำนวน 4 ขา และขาโลหะเสริมความแข็งแรงกลางโซฟา ไม่น้อยกว่า 1 ขา ใต้ขาติดวัสดุกันรอย

ใต้โซฟา : ปิดด้วยผ้า สีดำ



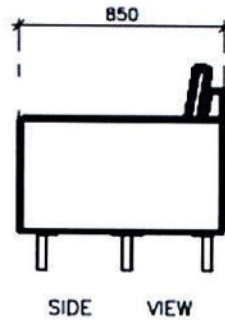
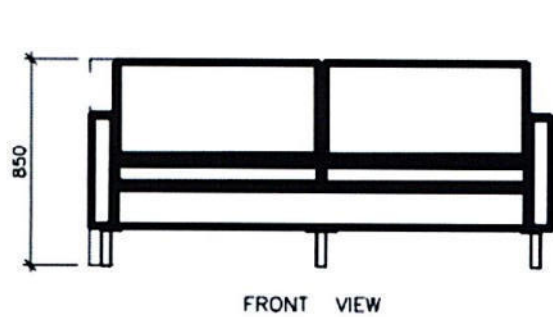
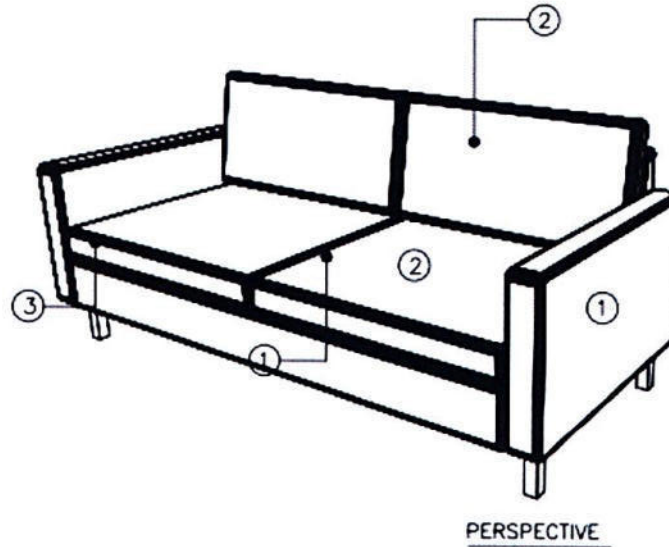
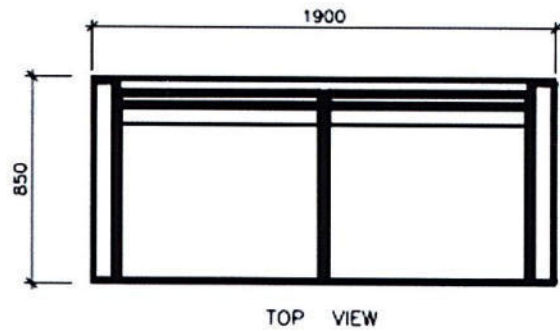
Handwritten signature

Handwritten signature

Handwritten signature

Handwritten signature

F2. โซฟา 2 ที่นั่ง



- ① โครงสร้าง
- ② เบาะรองนั่ง และพนักพิง
- ③ ขา



หน่วย : มิลลิเมตร



บริษัท อากาศวิทยาสหประชาชาติ  
102 ซอยบางสุทัศน์ ซอยสามแยก  
เขตสายไหม กรุงเทพฯ 10120  
โทรศัพท์ 0 22673631 - 4  
โทรสาร 0 22650572

PROJECT:  
แบบเฟอร์นิเจอร์ บ้านพักพนักงาน

LOCATION :  
จังหวัด สุพรรณบุรี

REGISTER OF ARCHITECTS & ENGINEERS	AUTHORIZED SIGNATURE :
PLANNERS :	
PLANNER	
ARCHITECTS :	
ARCHITECTS1	
INTERIOR DESIGNER :	
INTERIOR1	
STRUCTURAL ENGINEERS :	
STRUCTURE1	
ELECTRICAL ENGINEERS :	
ELECTRICAL1	

DRAWING :  
DRAWING SYSTEM  
F2 โซฟา 2 ที่นั่ง

REVISION :			
NO.	DATE	DESCRIPTION	REMARK
REV1	DATE1	DESCRIPTION 1	REMARK1
REV2	DATE2	DESCRIPTION 2	REMARK2
DRAWING BY :			DRAWING NO : F2-01/01
DRAWING NAME			
CHECKED BY :			DRAWING TOTAL :
CHECK			
APPROVED BY :			
APPROVED			
SCALE :			

*Handwritten signature*



### F3. โต๊ะข้างโซฟา และโต๊ะข้างเตียง

#### คุณลักษณะของครุภัณฑ์

- ขนาด : กว้าง 0.40 เมตร X ลึก 0.50 เมตร X สูง 0.50 เมตร
- TOP : แผ่นพาร์ติเกิ้ลบอร์ด (Particle board) ปิดผิวด้วยเมลามีน (Meramine Resin Film) ลายไม้สีอ่อน ทั้ง 2 ด้าน ความหนารวมวัสดุปิดผิว 19 มม. ปิดขอบ ABS Edge Banding ความหนาไม่น้อยกว่า 1 มม. (สีเดียวกับ TOP) ขอบ TOP เสมอหน้าบานตู้ (โชว์ขอบ TOP)
- โครงโต๊ะ : แผ่นพาร์ติเกิ้ลบอร์ด (Particle board) ปิดผิวด้วยเมลามีน (Meramine Resin Film) ลายไม้สีอ่อน ทั้ง 2 ด้าน ความหนารวมวัสดุปิดผิว 19 มม. ปิดขอบ ABS Edge Banding ความหนาไม่น้อยกว่า 1 มม. (สีเดียวกับโครงโต๊ะ)
- แผงด้านหลัง : แผ่นพาร์ติเกิ้ลบอร์ด (Particle board) ปิดผิวด้วยเมลามีน (Meramine Resin Film) ลายไม้สีอ่อน ทั้ง 2 ด้าน ความหนารวมวัสดุปิดผิว 14 มม.
- หน้าบานเปิดแบบทับขอบ : แผ่นพาร์ติเกิ้ลบอร์ด (Particle board) ปิดผิวด้วยเมลามีน (Meramine Resin Film) สีพื้นผิวเงาทั้ง 2 ด้าน ความหนารวมวัสดุปิดผิว 16 มม. ปิดขอบ ABS Edge Banding ความหนาไม่น้อยกว่า 1 มม. (สีเดียวกับหน้าบาน)
- กล่องลิ้นชัก : แผ่นพาร์ติเกิ้ลบอร์ด (Particle board) ปิดผิวด้วยเมลามีน (Meramine Resin Film) ลายไม้สีอ่อนทั้ง 2 ด้าน ความหนารวมวัสดุปิดผิว 12 มม. ปิดขอบ ABS Edge Banding ความหนาไม่น้อยกว่า 1 มม. (สีเดียวกับกล่องลิ้นชัก)
- รางเลื่อนลิ้นชัก : ระบบลูกปืน แบบ Soft closing ผลิตภัณฑ์ HAFELE หรือ PANSIAM หรือ Futuretech หรือ ผลิตภัณฑ์ที่มีคุณสมบัติเทียบเท่า
- มือจับ : มือจับโลหะ ระยะเวลาไม่น้อยกว่า 128 มม. ผลิตภัณฑ์ HAFELE หรือ PANSIAM หรือ Futuretech หรือ ผลิตภัณฑ์ที่มีคุณสมบัติเทียบเท่า
- ขาโต๊ะ : โลหะขนาดไม่เล็กกว่า 3/4 นิ้ว X 3/4 นิ้ว ความหนาไม่น้อยกว่า 1.5 มม. พร้อมทำสี POWDER COATING จำนวน 4 ขา ใต้ขาติดวัสดุกันรอย



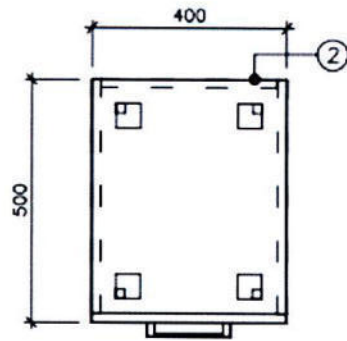
attn:

*[Handwritten signature]*

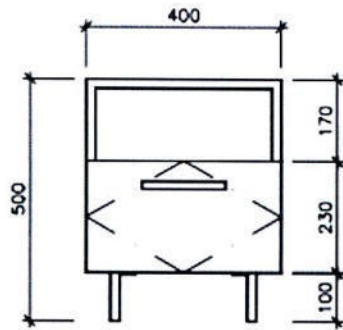
*[Handwritten signature]*

*[Handwritten signature]*

F3. โต๊ะข้างโซฟา และโต๊ะข้างเตียง

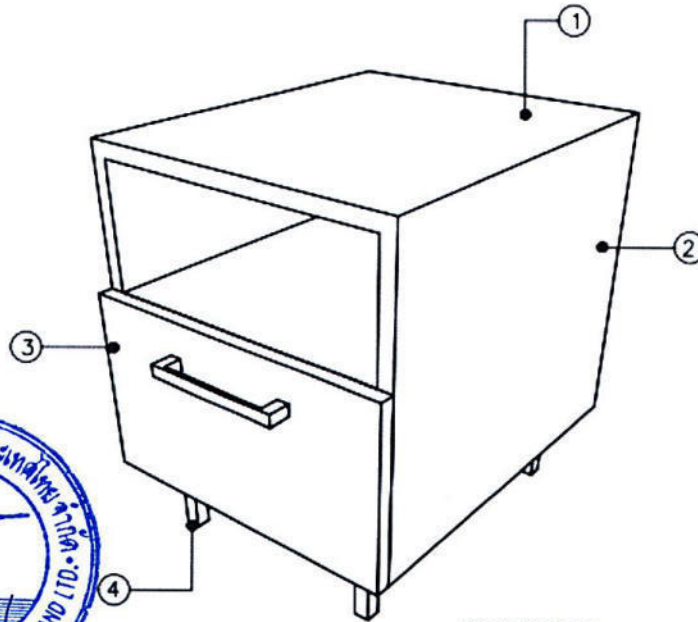


TOP VIEW



FRONT VIEW

- ① TOP
- ② โดรวีธี
- ③ หน้าบานลิ้นชักเคาน์เตอร์จับ
- ④ ขาโต๊ะ



PERSPECTIVE



*[Handwritten signatures]*

หน่วย : มิลลิเมตร



บริษัท วิทยุการบินแห่งประเทศไทย  
101 ซอยนางสุคติ ซอยงามนพ  
นครราชสีมา ถนนพหลโยธิน 101.20  
โทรศัพท์ 0 2267 3631 - 4  
โทรสาร 0 2265 0572

PROJECT :  
แบบก่อสร้างเฟอร์นิเจอร์ บ้านพักพนักงาน

LOCATION :  
จังหวัด นครราชสีมา

REGISTER OF ARCHITECTS & ENGINEERS PLANNERS :	AUTHORIZED SIGNATURE :
PLANNER	
ARCHITECTS :	
ARCHITECTS1	
INTERIOR DESIGNER :	
INTERIOR1	
STRUCTURAL ENGINEERS :	
STRUCTURE1	
ELECTRICAL ENGINEERS :	
ELECTRICAL1	

DRAWING :  
DRAWING SYSTEM  
F3 โต๊ะข้าง

REVISION :			
NO.	DATE	DESCRIPTION	REMARK
REV1	DATE1	DESCRIPTION 1	REMARK1
REV2	DATE2	DESCRIPTION 2	REMARK2

DRAWING BY :  
DRAWING NAME :  
CHECKED BY :  
CHECK :  
APPROVED BY :  
APPROVED :

DRAWING NO :  
F3-01/01  
DRAWING TOTAL :

SCALE : 1:15

#### F4. โต๊ะรับประทานอาหาร

##### คุณลักษณะของครุภัณฑ์

ขนาด : กว้าง 1.00 เมตร x ยาว 1.00 เมตร x สูง 0.75 เมตร

TOP โต๊ะ : แผ่น HMR BOARD (High Moisture Resistance board) ปิดผิวด้วยเมลามีน ลายไม้สีอ่อน ทั้ง 2 ด้าน ความหนารวมวัสดุปิดผิว 25 ม.ม. ปิดขอบ ABS Edge Banding ความหนาไม่น้อยกว่า 1 มม. (สีเดียวกับ TOP โต๊ะ) TOP โต๊ะ ยึดติดกับฐานรองแผ่น TOP ด้วยสกรู ไม่น้อยกว่า 4 จุด

ฐานรองแผ่น Top : แผ่นโลหะ ขนาดไม่เล็กกว่า 40 ซม. x 40 ซม. ความหนาไม่น้อยกว่า 1.5 มม. ทำสี POWDER COATING ยึดใต้แผ่น TOP โต๊ะ ด้วยกาว และ สกรูไม่น้อยกว่า 4 จุด

เสาขาโต๊ะ : โลหะขนาดไม่เล็กกว่า 3 นิ้ว X 3 นิ้ว ความหนาไม่น้อยกว่า 1.5 มม. ทำสี POWDER COATING เชื่อมติดกับฐานรองแผ่น TOP และฐานขาโต๊ะ ด้านล่าง

ฐานขาโต๊ะด้านล่าง : แผ่นโลหะ ขนาดไม่เล็กกว่า 70 ซม. x 70 ซม. ความหนาไม่น้อยกว่า 8 มม. ทำสี POWDER COATING พร้อมติดแผ่นยางหรือล็กทาลากัน รอยรองใต้พื้น (ติดเต็มฐานเหล็กด้านล่าง)



atnu

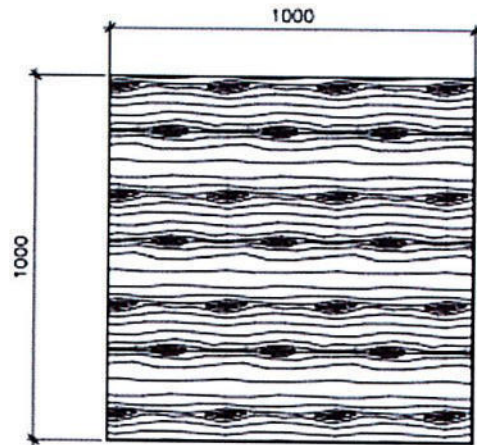


*[Handwritten signature]*

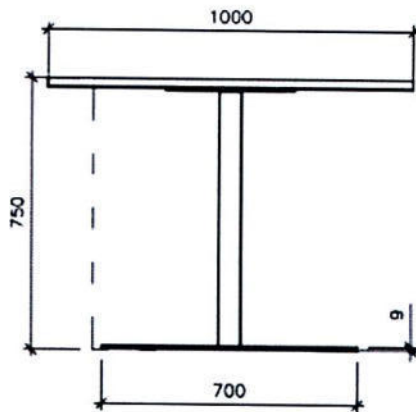
*[Handwritten signature]*

*[Handwritten signature]*

### F4. โต๊ะรับประทานอาหาร

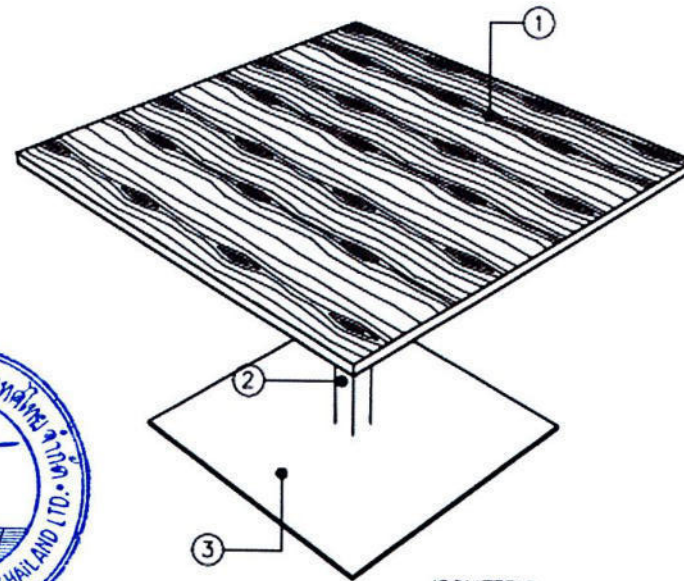


TOP VIEW



FRONT VIEW

- ① TOP
- ② ขาโต๊ะ
- ③ ฐานเหล็กด้านล่าง



ISOMETRIC



Handwritten signatures and initials of the design team, including the name 'พิสิณ' (Pisinn) and the title 'ทนาย: พิสิณ.ศร' (Lawyer: Pisinn.Sr).



บริษัท วิทยุการบินแห่งประเทศไทย  
 101 ถนนพหลโยธิน กรุงเทพมหานคร  
 เขตราชเทวี กรุงเทพฯ 10120  
 โทรศัพท์ 0 22473531 - 4  
 โทรสาร 0 22450572

PROJECT :  
 แบบเฟอร์นิเจอร์ บ้านพักพนักงาน

LOCATION :  
 จังหวัด ชุมพรธานี

REGISTER OF ARCHITECTS & ENGINEERS	AUTHORIZED SIGNATURE
PLANNERS :	
PLANNER	
ARCHITECTS :	
ARCHITECTS1	
INTERIOR DESIGNER :	
INTERIOR1	
STRUCTURAL ENGINEERS :	
STRUCTURE1	
ELECTRICAL ENGINEERS :	
ELECTRICAL1	

DRAWING :  
 DRAWING SYSTEM  
 F4 โต๊ะรับประทานอาหาร

NO.	DATE	DESCRIPTION	REMARK
REV1	DATE1	DESCRIPTION 1	REMARK1
REV2	DATE2	DESCRIPTION 2	REMARK2

DRAWING BY :	DRAWING NO :
DRAWING NAME	F4-01/01
CHECKED BY :	DRAWING TOTAL :
CHECK	
APPROVED BY :	
APPROVED	
SCALE :	

## F5. เก้าอี้บุหนัง

### คุณลักษณะของครุภัณฑ์

ขนาดรวม : กว้าง 0.47 เมตร X ลึก 0.55 เมตร X สูง 0.97 เมตร (วัดความสูงจากพื้นถึงจุดสูงสุดของพนักพิงหลัง)

โครงพนักพิงหลัง และพนักพิงหลัง : โครงไม้เนื้อแข็ง ตัดโค้ง ขึ้นเดียวกับขาหลังเก้าอี้ทั้ง 2 ข้าง ขึ้นรูปด้วยฟองน้ำเกรด A พร้อมหุ้มหนัง PU (Polyurethane) คลุมทับโครงพนักพิงหลัง ความหนาพนักพิงหลังเมื่อหุ้มผิวแล้วไม่น้อยกว่า 7.5 ซม.

ขาเก้าอี้ด้านหน้า : ไม้จริง (ปราศจากตาไม้) ขาทรงเหลี่ยม ตัดตรง ปลายขาเรียว เคลือบผิวด้วยโพลียูรีเทนชนิดด้านสำหรับงานเฟอร์นิเจอร์ไม้ ปลายขาติดวัสดุกันรอย

ขาเก้าอี้ด้านหลัง : ไม้จริง (ปราศจากตาไม้) ขึ้นเดียวกับโครงพนักพิงหลัง ขาทรงเหลี่ยม ตัดโค้ง ปลายขาเรียว เคลือบผิวด้วยโพลียูรีเทนชนิดด้านสำหรับงานเฟอร์นิเจอร์ไม้ ปลายขาติดวัสดุกันรอย

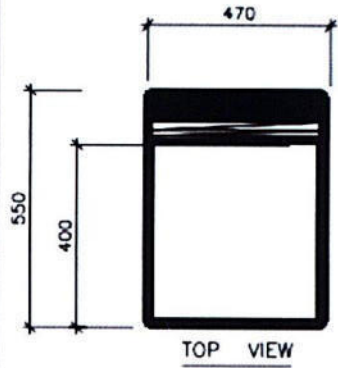
เบาะรองนั่ง : ความกว้าง 47 ซม. ความลึก 40 ซม. โครงไม้จริง และ/หรือ โครงไม้อัดหนาไม่น้อยกว่า 6 มม. ขึ้นรูปด้วยฟองน้ำ พร้อมหุ้มหนัง PU (Polyurethane) คลุมโครงเบาะ ได้เบาะรองนั่งส่วนเชื่อมต่อกับขาเก้าอี้ ติดอุปกรณ์หรือเหล็กฉากเพื่อเสริมความแข็งแรงของขาเก้าอี้ พร้อมเก็บความเรียบร้อยด้วยผ้าสีดำ



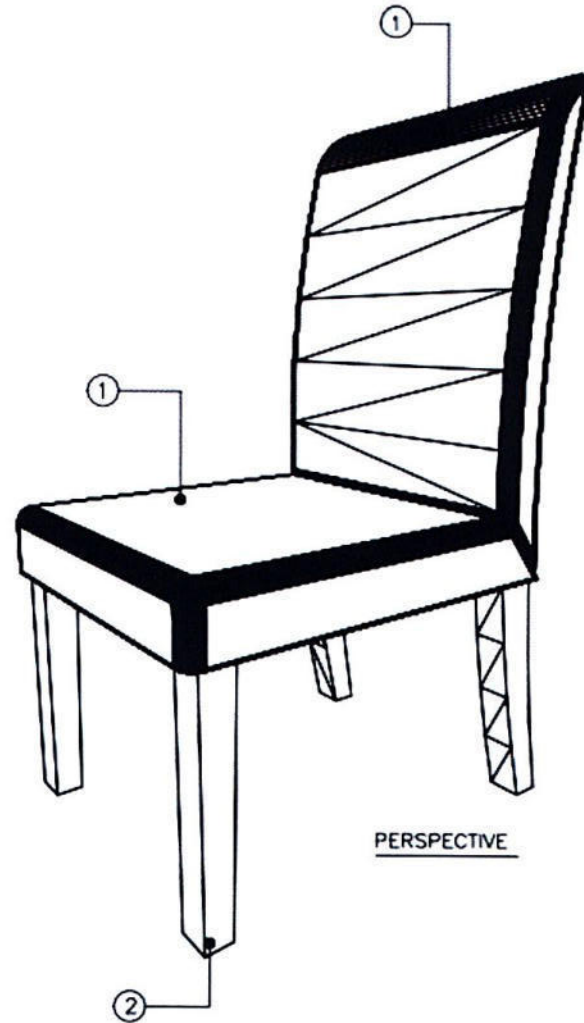
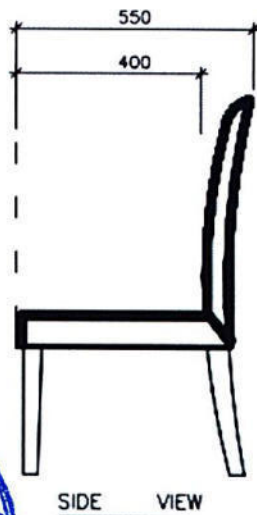
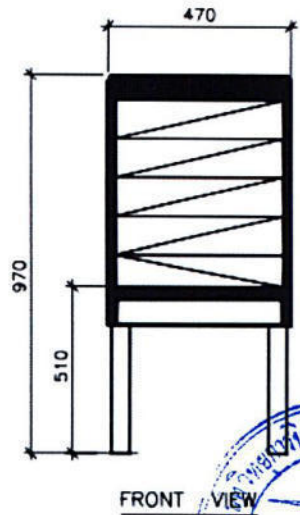
ath

*[Handwritten signatures]*

# F5. เก้าอี้บุหนัง



- ① โครงพนักหนังและตัวนั่ง
- ② ขาไม้สัก





  
 หน้วย : ผลิตสินค้า



บริษัท วิศวกรรมและสถาปัตย์  
 102 ซอยงามสุดสี ซุ่ยเกษมเกษ  
 เขตสาทร กรุงเทพฯ 10120  
 โทรศัพท์ 0 2287 3531 - 4  
 โทรสาร 0 22850572

PROJECT :  
 แบบเฟอร์นิเจอร์ บ้านพักพนักงาน

LOCATION :  
 จังหวัด ชุมพรราชธานี

REGISTER OF ARCHITECTS & ENGINEERS PLANNERS :	AUTHORIZED SIGNATURE :
PLANNER :	
ARCHITECTS :	
ARCHITECTS1 :	
INTERIOR DESIGNER :	
INTERIOR1 :	
STRUCTURAL ENGINEERS :	
STRUCTURE1 :	
ELECTRICAL ENGINEERS :	
ELECTRICAL1 :	

DRAWING :  
 DRAWING SYSTEM  
 F5 เก้าอี้บุหนัง

NO.	DATE	DESCRIPTION	REMARK
REV1	DATE1	DESCRIPTION 1	REMARK1
REV2	DATE2	DESCRIPTION 2	REMARK2

DRAWING BY :  
 DRAWING NAME :  
 CHECKED BY :  
 CHECK :  
 APPROVED BY :  
 APPROVED :

DRAWING NO : F5-01/01  
 DRAWING TOTAL :

SCALE : 1:20

## F6. โต๊ะเครื่องแป้ง

### F6.1 โต๊ะเครื่องแป้ง

#### คุณลักษณะของครุภัณฑ์

ขนาด : กว้าง 0.40 เมตร X ยาว 1.00 เมตร X สูง 0.75 เมตร

TOP : แผ่นพาร์ติเกิลบอร์ด (Particle board) ปิดผิวด้วยเมลามีน (Meramine Resin Film) ลายไม้สีอ่อน ทั้ง 2 ด้าน ความหนารวมวัสดุปิดผิว 25 มม. ปิดขอบ ABS Edge Banding ความหนาไม่น้อยกว่า 1 มม. (สีเดียวกับ TOP) ขอบ TOP เสมอหน้าบานตู้ (โชว์ขอบ TOP)

โครงโต๊ะ : แผ่นพาร์ติเกิลบอร์ด (Particle board) ปิดผิวด้วยเมลามีน (Meramine Resin Film) ลายไม้สีอ่อน ทั้ง 2 ด้าน ความหนารวมวัสดุปิดผิว 19 มม. ด้าน ปิดขอบ ABS Edge Banding ความหนาไม่น้อยกว่า 1 มม. (สีเดียวกับโครงโต๊ะ)

แผงด้านหลัง : แผ่นพาร์ติเกิลบอร์ด (Particle board) ปิดผิวด้วยเมลามีน (Meramine Resin Film) ลายไม้สีอ่อน ทั้ง 2 ด้าน ความหนารวมวัสดุปิดผิว 14 มม.

บานลิ้นชัก : แผ่นพาร์ติเกิลบอร์ด (Particle board) ปิดผิวด้วยเมลามีน (Meramine Resin Film) สีพื้นผิวเงาทั้ง 2 ด้าน ความหนารวมวัสดุปิดผิว 16 มม. ปิดขอบ ABS Edge Banding ความหนาไม่น้อยกว่า 1 มม. (สีเดียวกับหน้าบานลิ้นชัก)

กล่องลิ้นชัก : แผ่นพาร์ติเกิลบอร์ด (Particle board) ปิดผิวด้วยเมลามีน (Meramine Resin Film) ลายไม้สีอ่อนทั้ง 2 ด้าน ความหนารวมวัสดุปิดผิว 12 มม. ปิดขอบ ABS Edge Banding ความหนาไม่น้อยกว่า 1 มม. (สีเดียวกับกล่องลิ้นชัก)

ขาโต๊ะ : เหล็กกล่องขนาดไม่เล็กกว่า 1 นิ้ว X 1 นิ้ว ความหนาไม่น้อยกว่า 1.5 มม. พร้อมทำสี POWDER COATING ได้ชาติดอุปกรณ์ปรับระดับ

รางเลื่อนลิ้นชัก : ระบบลুকปืน แบบ Soft closing ผลิตภัณฑ์ HAFELE หรือ PANSIAM หรือ Futuretech หรือ ผลิตภัณฑ์ที่มีคุณสมบัติเทียบเท่า

มือจับลิ้นชัก : มือจับอลูมิเนียมหรือโลหะ แบบ Profile C-Shape ติดด้านบนยาวตลอดแนวลิ้นชัก ผลิตภัณฑ์ HAFELE หรือ PANSIAM หรือ Futuretech หรือ ผลิตภัณฑ์ที่มีคุณสมบัติเทียบเท่า

### F6.2 กระจกเงาแขวนผนัง

#### คุณลักษณะของครุภัณฑ์

ขนาด : กว้าง 0.90 เมตร X สูง 0.90 เมตร (ติดตั้งเหนือโต๊ะแต่งตัว 0.25 เมตร)

กระจกแขวนผนัง : Particle Board ความหนาไม่น้อยกว่า 12 มม. กรูกระจกเงาความหนาไม่น้อยกว่า 4 มม. ปิดขอบ ABS Edge Banding ความหนาไม่น้อยกว่า 1 มม. ด้านหลังปิดผิวด้วยเมลามีนสีพื้น



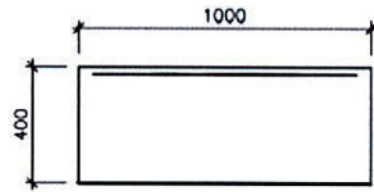
Handwritten signature

Handwritten signature

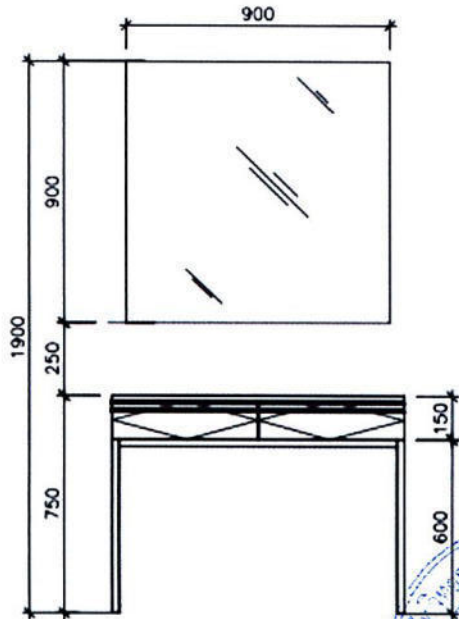
Handwritten signature

Handwritten signature

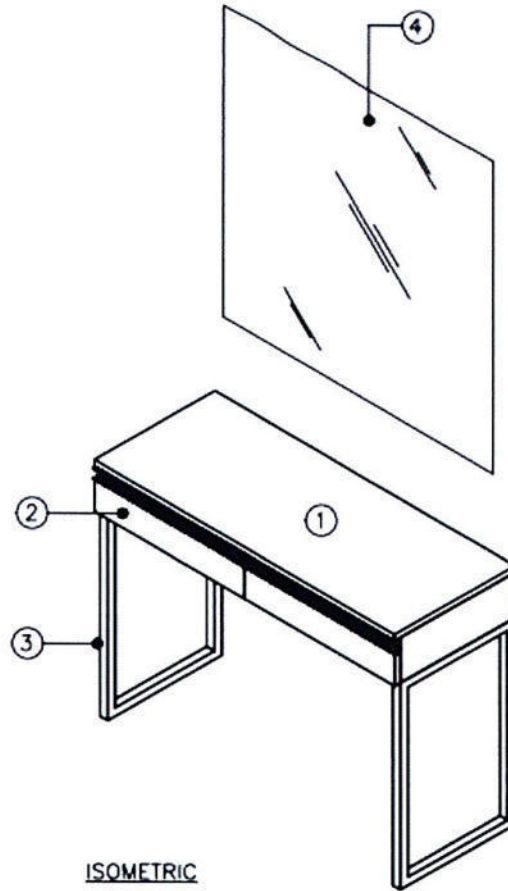
F6. โต๊ะเครื่องแป้ง



TOP VIEW  
SCALE 1 : 25



FRONT VIEW



ISOMETRIC

- ① TOP
- ② หน้าบานลิ้นชักด้านบน
- ③ ขาโต๊ะ
- ④ กระจกติดผนัง



หน้าชื่อ : นิตติเมธ



บริษัท วิศวกรรมแห่งประเทศไทย  
102 ซอยงามดูพลี ซอยงามเกษ  
เขตสาทร กรุงเทพฯ 10120  
โทรศัพท์ 0 2267 3531 - 4  
โทรสาร 0 2269 572

PROJECT :  
แบบเฟอร์นิเจอร์ บ้านพักพนักงาน

LOCATION :  
จังหวัด ชุมพรธานี

REGISTER OF ARCHITECTS & ENGINEERS PLANNERS	AUTHORIZED SIGNATURE :
PLANNER	
ARCHITECTS :	
ARCHITECTS 1	
INTERIOR DESIGNER :	
INTERIOR 1	
STRUCTURAL ENGINEERS :	
STRUCTURE 1	
ELECTRICAL ENGINEERS :	
ELECTRICAL 1	

DRAWING :  
DRAWING SYSTEM  
F6 โต๊ะเครื่องแป้ง

REVISION :			
NO.	DATE	DESCRIPTION	REMARK
REV1	DATE1	DESCRIPTION 1	REMARK1
REV2	DATE2	DESCRIPTION 2	REMARK2

DRAWING BY :	DRAWING NO :
DRAWING NAME	F6-01/01
CHECKED BY :	DRAWING TOTAL :
CHECK	
APPROVED BY :	
APPROVED	
SCALE :	

หน้าชื่อ : นิตติเมธ



## F7. เติงนอน 6 ฟุต

### คุณลักษณะของครุภัณฑ์

- ขนาด** : กว้าง 2.00 เมตร X ยาว 2.04 เมตร X สูง 1.00 เมตร (ความสูงวัดจากพื้นถึงจุดสูงสุดของแผงหัวเตียง)
- แผงหัวเตียง** : แผ่นพาร์ติเกิ้ลบอร์ด (Particle board) ปิดผิวด้วย HPL (High Pressure Laminate) ลายไม้สีอ่อนสลัฟพื้นผิวเงา ความหนารวมวัสดุปิดผิว 25 มม. ปิดขอบ ABS EDGE BANDING ลายไม้สีอ่อน สีเดียวกับแผงหัวเตียง ความหนาไม่น้อยกว่า 1 มม. พร้อมเซาะร่องฝังเส้นอลูมิเนียมรูปตัว U แบบปีก 2 ข้าง ขนาดกว้างไม่น้อยกว่า 5 มม. (ระบุเจดสีภายหลัง) ด้านหลังแผงหัวเตียง ปิดผิวด้วย HPL (High Pressure Laminate) ลายไม้สีอ่อน
- แผงข้างเตียง** : แผ่นพาร์ติเกิ้ลบอร์ด (Particle board) ปิดผิวด้วยเมลามีน (Meramine Resin Film) ลายไม้สีอ่อนทั้ง 2 ด้าน ความหนารวมวัสดุปิดผิว 19 มม. ปิดขอบ ABS EDGE BANDING ความหนาไม่น้อยกว่า 1 มม. (สีเดียวกับแผงข้างเตียง)
- โครงเตียง** : แผ่นพาร์ติเกิ้ลบอร์ด (Particle board) ปิดผิวด้วยเมลามีน (Meramine Resin Film) ลายไม้สีอ่อนทั้ง 2 ด้าน ความหนารวมวัสดุปิดผิว 19 มม. ปิดขอบ ABS EDGE BANDING ความหนาไม่น้อยกว่า 1 มม. (สีเดียวกับแผงข้างเตียง)
- พื้นเตียง** : แผ่นพาร์ติเกิ้ลบอร์ด (Particle board) ปิดผิวด้วยเมลามีน (Meramine Resin Film) สีพื้นทั้ง 2 ด้าน ความหนารวมวัสดุปิดผิว 12 มม.
- ขาเตียง** : โลหะขนาดไม่เล็กกว่า 2 นิ้ว X 2 นิ้ว ความหนาไม่น้อยกว่า 1.5 มม. พร้อมทำสี POWDER COATING อบอุ่นพร้อมประกอบด้วยขาเตียงจำนวน 4 ขา พร้อมขาโลหะเสริมความแข็งแรง ไม่น้อยกว่า 6 ขา ใต้ขาติดวัสดุกันรอย



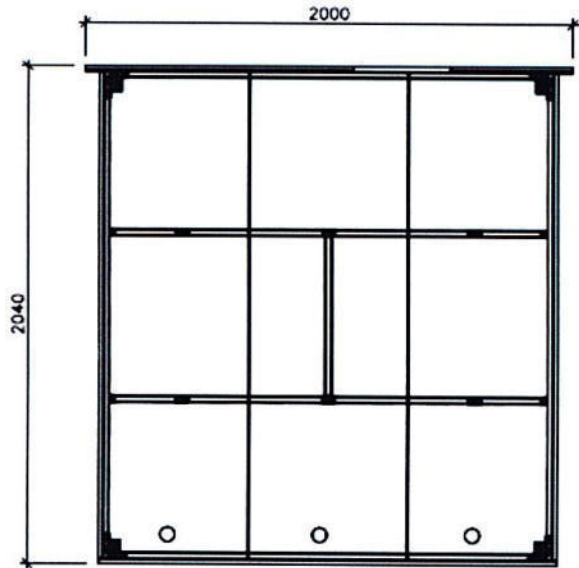
วิวัฒน์

วิวัฒน์

วิวัฒน์

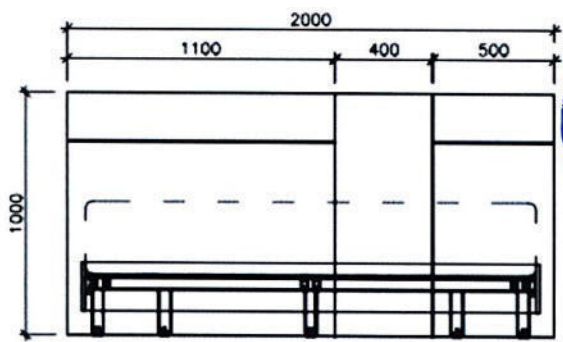
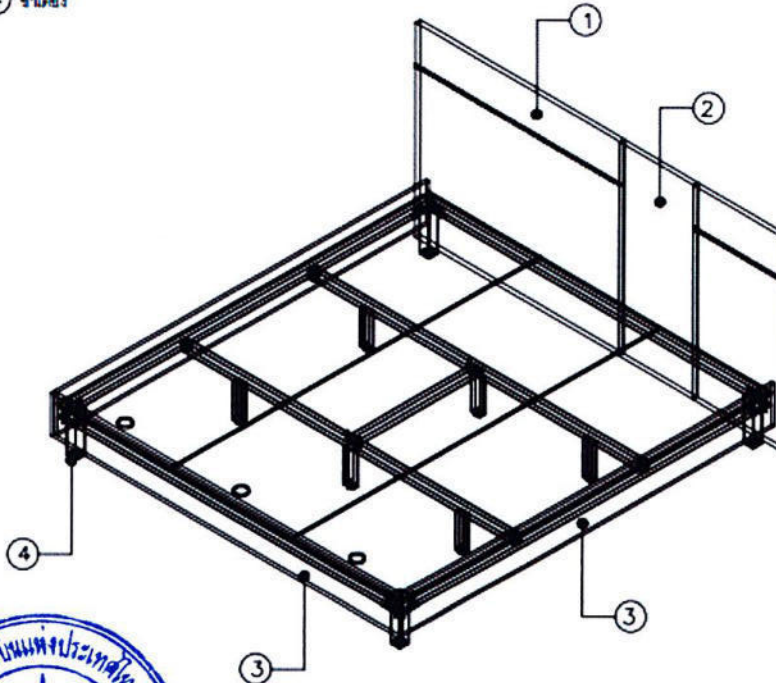
วิวัฒน์

F7. เตียงนอน 6 ฟุต

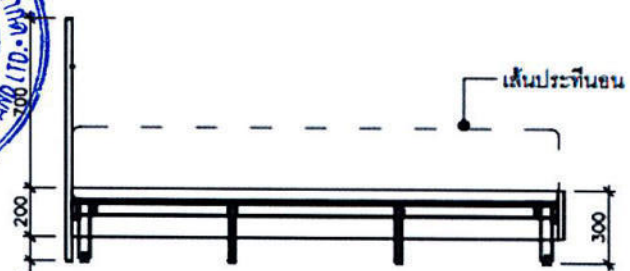


TOP VIEW

- ① หัวเตียง HPL ตามโมเดลตามแบบของวิศวกรรม
- ② หัวเตียง HPL สีพื้นผิวเงา
- ③ โคนเตียง
- ④ ขานเตียง



FRONT VIEW



SIDE VIEW

หน่วย : มิลลิเมตร



บริษัท วิศวกรรมสถานแห่งประเทศไทย  
102 ซอยงามสุดสี ซุ่ยงามเกษ  
เขตราชเทวี กรุงเทพฯ 10120  
โทรศัพท์ 0 2267 3531 - 4  
โทรสาร 0 22650572

PROJECT :  
แบบเฟอร์นิเจอร์ บ้านพักพนักงาน

LOCATION :  
จังหวัด อุบลราชธานี

REGISTER OF ARCHITECTS & ENGINEERS PLANNERS :	AUTHORIZED SIGNATURE :
PLANNER	
ARCHITECTS :	
ARCHITECTS1	
INTERIOR DESIGNER :	
INTERIOR1	
STRUCTURAL ENGINEERS :	
STRUCTURE1	
ELECTRICAL ENGINEERS :	
ELECTRICAL1	

DRAWING :  
DRAWING SYSTEM  
F7 เตียงนอน 6 ฟุต

REVISION :			
NO.	DATE	DESCRIPTION	REMARK
REV1	DATE1	DESCRIPTION 1	REMARK1
REV2	DATE2	DESCRIPTION 2	REMARK2

DRAWING BY :  
DRAWING NAME  
CHECKED BY :  
CHECK  
APPROVED BY :  
APPROVED  
SCALE :

DRAWING NO :  
F7-01/01  
DRAWING TOTAL :

Handwritten signatures and initials at the bottom right of the drawing.

## F8. ตู้เสื้อผ้า

### คุณลักษณะของครุภัณฑ์

ขนาด : ลึก 0.66 เมตร X ยาว 1.60 เมตร X สูง 1.90 เมตร

โครงตู้ : แผ่นพาร์ติเกิ้ลบอร์ด (Particle board) ปิดผิวด้วยเมลามีน (Meramine Resin Film) ลายไม้สีอ่อน ทั้ง 2 ด้าน ความหนารวมวัสดุปิดผิว 19 มม. ปิดขอบ ABS Edge Banding ความหนาไม่น้อยกว่า 1 มม. (สีเดียวกับโครงตู้)

แผงด้านหลังตู้ : แผ่นพาร์ติเกิ้ลบอร์ด (Particle board) ปิดผิวด้วยเมลามีน (Meramine Resin Film) ลายไม้สีอ่อน ทั้ง 2 ด้าน ความหนารวมวัสดุปิดผิว 14 มม. ปิดขอบ ABS Edge Banding ความหนาไม่น้อยกว่า 1 มม. (สีเดียวกับแผงด้านหลังตู้)

แผ่นปิดขาตู้เสื้อผ้า : แผ่นพาร์ติเกิ้ลบอร์ด (Particle board) ปิดผิวด้วยเมลามีน (Meramine Resin Film) ลายไม้สีอ่อนทั้ง 2 ด้าน ความหนารวมวัสดุปิดผิว 12 มม. ปิดขอบ ABS Edge Banding ความหนาไม่น้อยกว่า 1 มม. (สีเดียวกับโครงตู้)

หน้าบานเลื่อน : แผ่นพาร์ติเกิ้ลบอร์ด (Particle board) ปิดผิวด้วยเมลามีน (Meramine Resin Film) สีพื้นผิวเงาทั้ง 2 ด้าน ความหนารวมวัสดุปิดผิว 19 มม. ปิดขอบ ABS Edge Banding ความหนาไม่น้อยกว่า 1 มม. (สีเดียวกับหน้าบาน) หน้าบานแบ่งช่องตามแนวนอนเป็น 3 ช่องมีระยะห่างระหว่างช่องเท่ากันทั้ง 3 ช่อง พร้อมเซาะร่องฝังเส้นอลูมิเนียมรูปตัว U แบบปีก 2 ข้าง ขนาดกว้างไม่น้อยกว่า 5 มม. (ระบุเจดสีภายหลัง)

มือจับบานเลื่อน : มือจับอลูมิเนียมหรือโลหะ แบบ Profile C-Shape ติดด้านข้างบานเลื่อนยาวตลอดแนวบานเลื่อน (ติดตั้งทั้ง 2 ข้าง/บาน) ผลิตจาก HAFELE หรือ PANSIAM หรือ Futuretech หรือ ผลิตจากที่มีคุณสมบัติเทียบเท่า

อุปกรณ์บานเลื่อน : รางเลื่อน พร้อมอุปกรณ์กลางเลื่อนสำหรับหน้าบานเลื่อนตู้เสื้อผ้า ผลิตจาก HAFELE หรือ PANSIAM หรือ Futuretech หรือ ผลิตจากที่มีคุณสมบัติเทียบเท่า

ราวแขวนเสื้อ : อลูมิเนียม รูปวงรี ผลิตจาก HAFELE หรือ PANSIAM หรือ Futuretech หรือ ผลิตจากที่มีคุณสมบัติเทียบเท่า

หน้าบานลิ้นชักแบบทับขอบ : แผ่นพาร์ติเกิ้ลบอร์ด (Particle board) ปิดผิวด้วยเมลามีน (Meramine Resin Film) สีพื้น ผิวเงาทั้ง 2 ด้าน ความหนารวมวัสดุปิดผิว 16 มม. ปิดขอบ ABS Edge Banding ความหนาไม่น้อยกว่า 1 มม. (สีเดียวกับหน้าบาน)

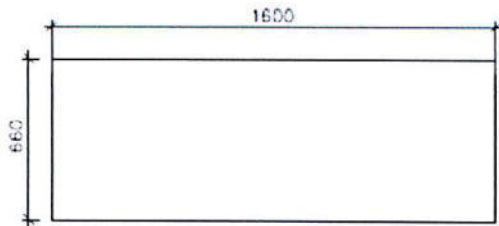
กล่องลิ้นชัก : แผ่นพาร์ติเกิ้ลบอร์ด (Particle board) ปิดผิวด้วยเมลามีน (Meramine Resin Film) ลายไม้สีอ่อนทั้ง 2 ด้าน ความหนารวมวัสดุปิดผิว 12 มม. ปิดขอบ ABS Edge Banding ความหนาไม่น้อยกว่า 1 มม. (สีเดียวกับกล่องลิ้นชัก)

มือจับลิ้นชัก : มือจับอลูมิเนียมหรือโลหะ แบบ Profile C-Shape ติดด้านบนยาวตลอดแนวลิ้นชัก ผลิตจาก HAFELE หรือ PANSIAM หรือ Futuretech หรือ ผลิตจากที่มีคุณสมบัติเทียบเท่า

รางลิ้นชัก : ระบบลูกปืน แบบ Soft closing ผลิตจาก HAFELE หรือ PANSIAM หรือ Futuretech หรือ ผลิตจากที่มีคุณสมบัติเทียบเท่า

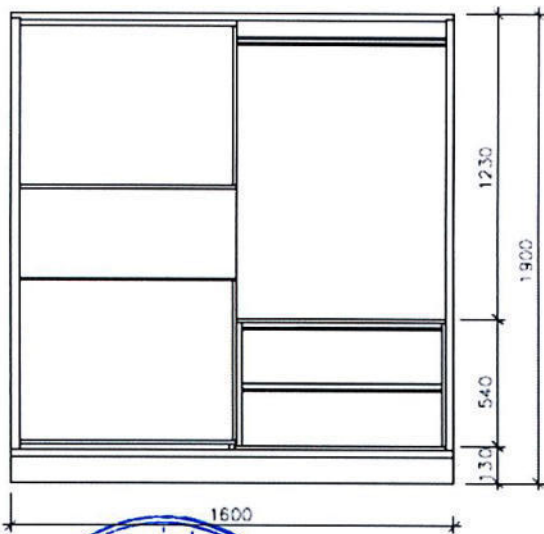


# F8. ตู้เสื้อผ้า

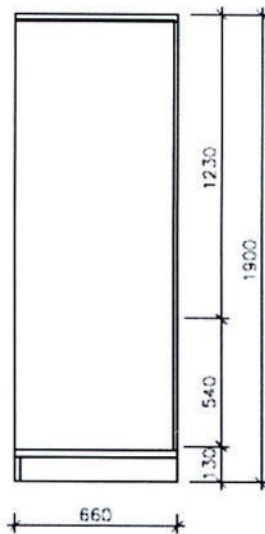


TOP VIEW

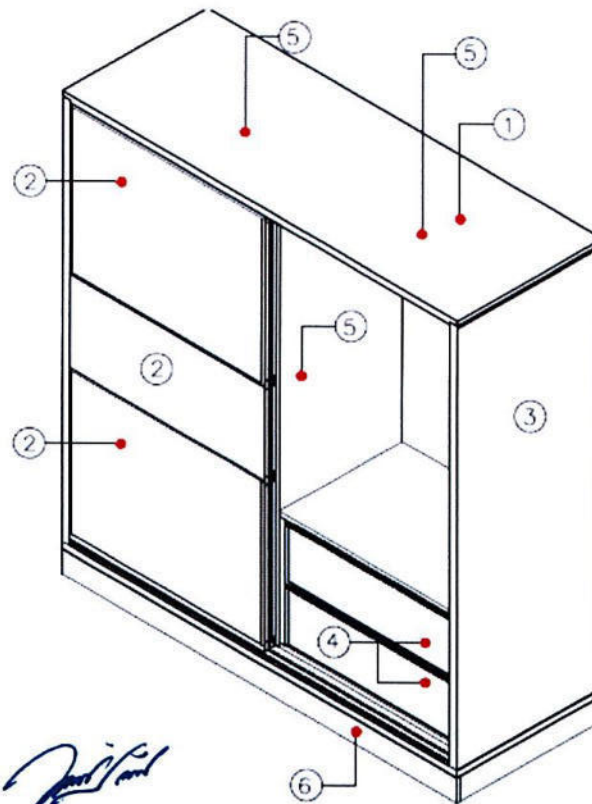
- ① TOP
- ② หน้าบานเลื่อน
- ③ โคนตู้
- ④ ชั้นวาง
- ⑤ ราวแขวนเสื้อ
- ⑥ แผ่นปิดรา้ว



FRONT VIEW



SIDE VIEW



ISOMETRIC

หน่วย : มิลลิเมตร



บริษัท วิศวกรรมไฟฟ้าประเทศไทย จำกัด  
 102 ซอยบางขุนเทียน ซอยบางนา  
 เขตบางขุนเทียน กรุงเทพฯ 10120  
 โทรศัพท์ 0 2287 3531-4  
 โทรสาร 0 2285 9972

PROJECT :  
 แบบแปลนตู้เสื้อผ้า บานพับบานเลื่อน

LOCATION :  
 จังหวัด กรุงเทพมหานคร

REGISTER OF ARCHITECTS & ENGINEERS PLANNERS	AUTHORIZED SIGNATURE
ARCHITECTS :	
ARCHITECTS I	
INTERIOR DESIGNER :	
INTERIOR	
STRUCTURAL ENGINEERS :	
STRUCTURE I	
ELECTRICAL ENGINEERS :	
ELECTRICAL I	

DRAWING :  
 DRAWING SYSTEM  
 F8 ตู้เสื้อผ้า

REVISION :			
NO.	DATE	DESCRIPTION	REMARK
REV1	DATE 1	DESCRIPTION 1	REMARK1
REV2	DATE 2	DESCRIPTION 2	REMARK2

DRAWING BY :	DRAWING NO :
DRAWING NAME :	F8-01/01
CHECKED BY :	DRAWING TOTAL :
CHECK :	
APPROVED BY :	
APPROVED :	
SCALE :	



*[Handwritten signatures and initials]*

*[Handwritten mark]*

## F9. ตู้ลอยเหนือเคานเตอร์ครัว

### F9.1 ตู้วางไมโครเวฟ

#### คุณลักษณะของครุภัณฑ์

- ขนาด** : กว้าง 0.60 เมตร X ลึก 0.40 เมตร X สูง 0.71 เมตร (ติดตั้งเหนือแนวกระบี่ป้องกันผนัง)
- โครงตู้** : แผ่นพาร์ติเกิลบอร์ด (Particle board) ปิดผิวด้วยเมลามีน (Meramine Resin Film) ลายไม้สีอ่อนทั้ง 2 ด้าน ความหนารวมวัสดุปิดผิว 25 มม. ปิดขอบ ABS Edge Banding ความหนาไม่น้อยกว่า 1 มม. (สีเดียวกับโครงตู้)
- แผงด้านหลัง** : แผ่นพาร์ติเกิลบอร์ด (Particle board) ปิดผิวด้วยเมลามีน (Meramine Resin Film) ลายไม้สีอ่อนทั้ง 2 ด้าน ความหนารวมวัสดุปิดผิว 14 มม. ปิดขอบ ABS Edge Banding ความหนาไม่น้อยกว่า 1 มม. (สีเดียวกับแผงด้านหลัง)
- ชั้นติดตาย** : แผ่นพาร์ติเกิลบอร์ด (Particle board) ปิดผิวด้วยเมลามีน (Meramine Resin Film) ลายไม้สีอ่อนทั้ง 2 ด้าน (สีเดียวกับโครงตู้) ความหนารวมวัสดุปิดผิว 25 มม. ปิดขอบ ABS Edge Banding ความหนาไม่น้อยกว่า 1 มม. (สีเดียวกับชั้นติดตาย) จำนวน 1 ชั้น

### F9.2 ตู้ลอยบานเปิดคู่

#### คุณลักษณะของครุภัณฑ์

- ขนาด** : กว้าง 0.60 เมตร X ลึก 0.37 เมตร X สูง 0.71 เมตร (ติดตั้งเหนือแนวกระบี่ป้องกันผนัง)
- โครงตู้** : แผ่นพาร์ติเกิลบอร์ด (Particle board) ปิดผิวด้วยเมลามีน (Meramine Resin Film) ลายไม้สีอ่อนทั้ง 2 ด้าน ความหนารวมวัสดุปิดผิว 19 มม. ปิดขอบ ABS Edge Banding ความหนาไม่น้อยกว่า 1 มม. (สีเดียวกับโครงตู้)
- แผงด้านหลัง** : แผ่นพาร์ติเกิลบอร์ด (Particle board) ปิดผิวด้วยเมลามีน (Meramine Resin Film) ลายไม้สีอ่อนทั้ง 2 ด้าน ความหนารวมวัสดุปิดผิว 14 มม. ปิดขอบ ABS Edge Banding ความหนาไม่น้อยกว่า 1 มม. (สีเดียวกับแผงด้านหลัง)
- หน้าบาน** : แผ่นพาร์ติเกิลบอร์ด (Particle board) ปิดผิวด้วยเมลามีน (Meramine Resin Film) สีพื้นผิวเงาทั้ง 2 ด้าน ความหนารวมวัสดุปิดผิว 16 มม. ปิดขอบ ABS Edge Banding ความหนาไม่น้อยกว่า 1 มม. (สีเดียวกับหน้าบาน)
- ชั้นปรับระดับ** : แผ่นพาร์ติเกิลบอร์ด (Particle board) ปิดผิวด้วยเมลามีน (Meramine Resin Film) ลายไม้สีอ่อนทั้ง 2 ด้าน (สีเดียวกับโครงตู้) ความหนารวมวัสดุปิดผิว 19 มม. ปิดขอบ ABS Edge Banding ความหนาไม่น้อยกว่า 1 มม. (สีเดียวกับชั้นปรับระดับ) จำนวน 1 ชั้น
- อุปกรณ์บานพับ** : บานพับด้วยชนิดทับขอบ ระบบกลไก Soft closing ในตัว โลหะทั้งตัวเคลือบป้องกันสนิม มุมเปิดหน้าบานตู้ไม่น้อยกว่า 90 องศา ผลิตภัณฑ์ HAFELE หรือ PANSIAM หรือ Futiretech หรือ ผลิตภัณฑ์ที่มีคุณสมบัติเทียบเท่า
- มือจับบานเปิด** : มือจับโลหะ ระยะเวลาไม่น้อยกว่า 128 มม. ผลิตภัณฑ์ HAFELE หรือ PANSIAM หรือ Futiretech หรือ ผลิตภัณฑ์ที่มีคุณสมบัติเทียบเท่า



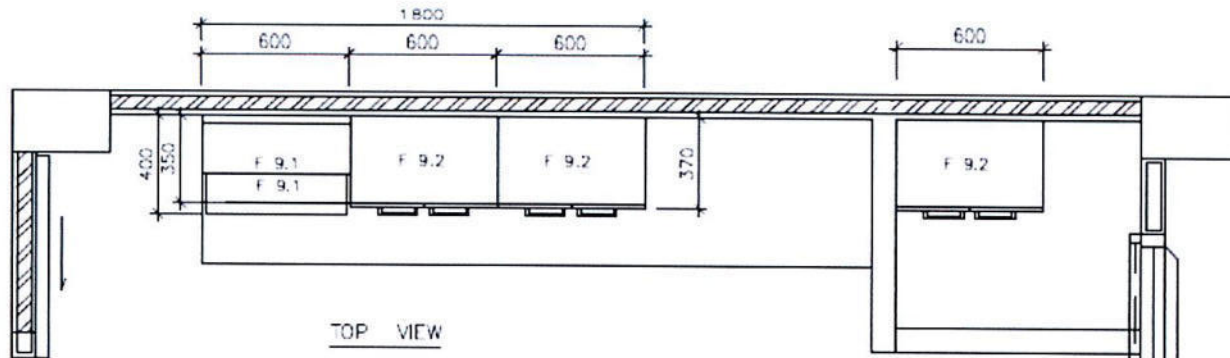
ศิริณี

*[Signature]*

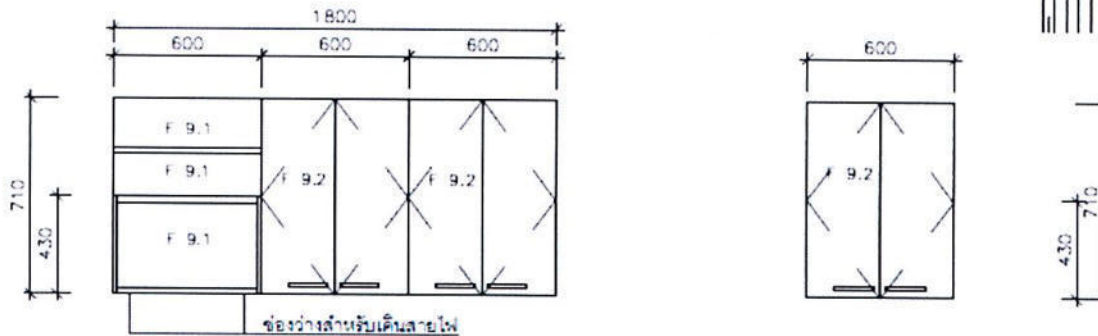
*[Signature]*

*[Signature]*

# F9. ตู้ลอยเหนือเคานเตอร์ครัว



TOP VIEW



ช่องว่างสำหรับเดินสายไฟ

เคานเตอร์ครัว

หน่วย มิลลิเมตร



FRONT VIEW



F 9.1 ตู้วางไมโครเวฟ

F 9.2 ตู้ครอบบานเปิดคู่

บริษัท เอส.เอ็น.พี.เอ็นเตอร์ไพรส์ จำกัด  
102 ซอยเทศบาลนครสมุทรสาคร  
เขตท่าทราย กรุงเทพมหานคร 10120  
โทรศัพท์ 0 22873531 - 4  
โทรสาร 0 22855672

PROJECT :  
แบบแปลนเครื่องปรับอากาศสำนักงาน

LOCATION :  
จังหวัด สมุทรสาคร

REGISTER OF ARCHITECTS & ENGINEERS	AUTHORIZED SIGNATURE :
PLANNERS :	
PLANNER :	
ARCHITECTS :	
ARCHITECT(S) :	
INTERIOR DESIGNER :	
INTERIOR :	
STRUCTURAL ENGINEERS	
STRUCTURE :	
ELECTRICAL ENGINEERS :	
ELECTRICAL :	

DRAWING :  
DRAWING SYSTEM  
F9 ตู้ลอยเหนือเคานเตอร์ครัว

REVISION :			
NO.	DATE	DESCRIPTION	REMARK
REV1	DATE1	DESCRIPTION 1	REMARK1
REV2	DATE2	DESCRIPTION 2	REMARK2

DRAWING BY :	DRAWING NO. :
DRAWING NAME :	F9-01/01
CHECKED BY :	
CHECK :	DRAWING TOTAL :
APPROVED BY :	
APPROVED :	
SCALE :	

## F10. โต๊ะวางโทรทัศน์

### คุณลักษณะของครุภัณฑ์

ขนาดโต๊ะ : ยาว 1.20 เมตร X ลึก 0.55 เมตร X สูง 0.60 เมตร

TOP : แผ่นพาร์ติเกิ้ลบอร์ด (Particle board) ปิดผิวด้วยเมลามีน (Meramine Resin Film) ลายไม้สีอ่อน ทั้ง 2 ด้าน ความหนารวมวัสดุปิดผิว 25 มม. ปิดขอบ ABS Edge Banding ความหนาไม่น้อยกว่า 1 มม. (สีเดียวกับ TOP โต๊ะ) ขอบ TOP เสมอหน้าบานลิ้นชัก (โชว์ขอบ TOP) เจาะช่องร้อยสายไฟฟ้า พร้อมติดตั้งช่องเก็บสายไฟหรือช่องร้อยสายไฟอลูมิเนียมหรือโลหะแบบมีฝาเปิด-ปิด ขนาดไม่เล็กกว่า 75 มม. X 250 มม. จำนวน 1 ช่อง ยี่ห้อ HAFELE หรือ PANSIAM หรือ Futuretech หรือ ผลิตภัณฑ์ที่มีคุณสมบัติเทียบเท่า

โครงโต๊ะ : แผ่นพาร์ติเกิ้ลบอร์ด (Particle board) ปิดผิวด้วยเมลามีน (Meramine Resin Film) ลายไม้สีอ่อน ทั้ง 2 ด้าน ความหนารวมวัสดุปิดผิว 19 มม. ปิดขอบ ABS Edge Banding ความหนาไม่น้อยกว่า 1 มม. (สีเดียวกับโครงโต๊ะ)

แผงด้านหลัง : แผ่นพาร์ติเกิ้ลบอร์ด (Particle board) ปิดผิวด้วยเมลามีน (Meramine Resin Film) ลายไม้สีอ่อน ทั้ง 2 ด้าน (สีเดียวกับ TOP) ความหนารวมวัสดุปิดผิว 14 มม.

บานลิ้นชัก 2 ช่อง : แผ่นพาร์ติเกิ้ลบอร์ด (Particle board) ปิดผิวด้วยเมลามีน (Meramine Resin Film) สีพื้นผิวเงาทั้ง 2 ด้าน ความหนารวมวัสดุปิดผิว 16 มม. พร้อมเพ็ชขอบลิ้นชักด้านบนตลอดแนวเป็นมือจับในตัว ปิดขอบ ABS Edge Banding ความหนาไม่น้อยกว่า 1 มม. (สีเดียวกับหน้าบาน)

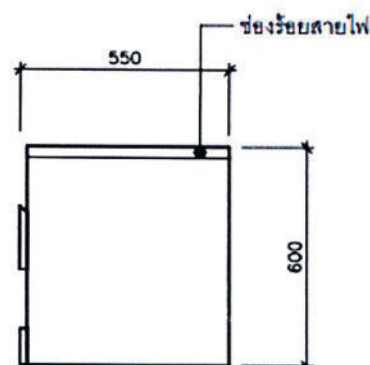
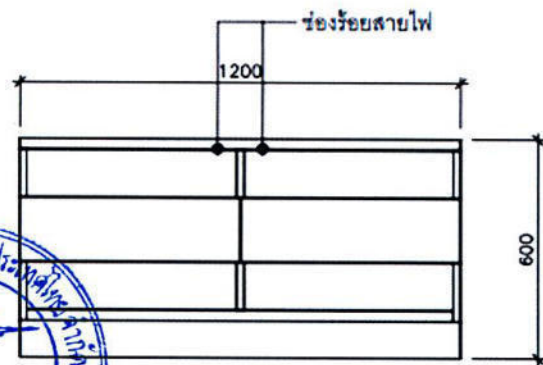
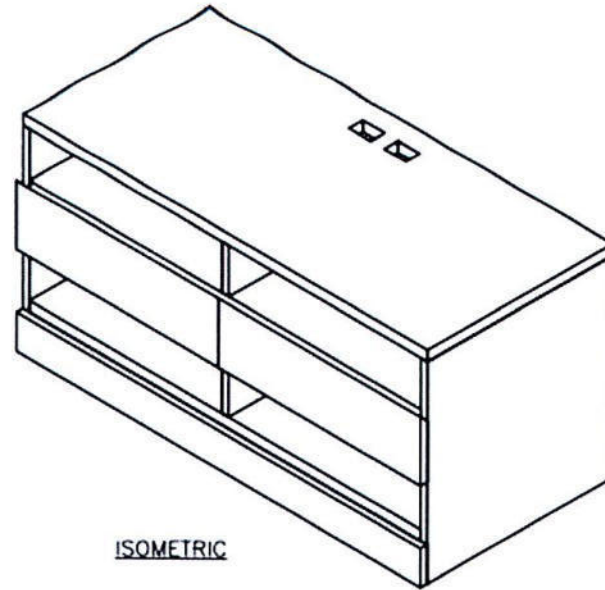
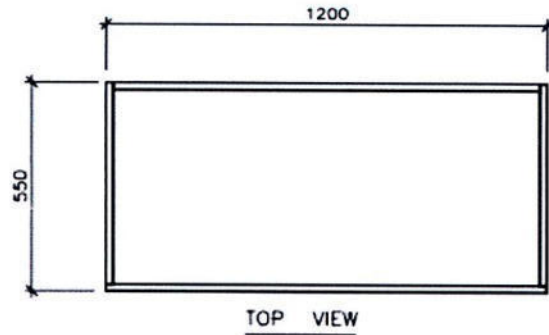
กล่องลิ้นชัก : แผ่นพาร์ติเกิ้ลบอร์ด (Particle board) ปิดผิวด้วยเมลามีน (Meramine Resin Film) ลายไม้สีอ่อน ทั้ง 2 ด้าน (สีเดียวกับ TOP) ความหนารวมวัสดุปิดผิว 12 มม. ปิดขอบ ABS Edge Banding ความหนาไม่น้อยกว่า 1 มม. (สีเดียวกับกล่องลิ้นชัก)

รางเลื่อนลิ้นชัก : ระบบลูกปืน แบบ Soft closing ผลิตภัณฑ์ HAFELE หรือ PANSIAM หรือ Futuretech หรือ ผลิตภัณฑ์ที่มีคุณสมบัติเทียบเท่า




*[Handwritten signatures]*

# F10. โต๊ะวางโทรทัศน์



หน่วย : มิลลิเมตร



บริษัท วิทยุการบินแห่งประเทศไทย  
101 ถนนสุขุมวิท ชั้นสาม  
เขตราชเทวี กรุงเทพฯ 10120  
โทรศัพท์ 0 22873531 - 4  
โทรสาร 0 22850572

PROJECT :  
แบบเฟอร์นิเจอร์ บ้านพักพนักงาน

LOCATION :  
จังหวัด ชุมพรธานี

REGISTER OF ARCHITECTS & ENGINEERS PLANNERS :	AUTHORIZED SIGNATURE :
PLANNER	
ARCHITECTS :	
ARCHITECTS1	
INTERIOR DESIGNER :	
INTERIOR1	
STRUCTURAL ENGINEERS :	
STRUCTURE1	
ELECTRICAL ENGINEERS :	
ELECTRICAL1	

DRAWING :  
DRAWING SYSTEM  
F10 โต๊ะวางโทรทัศน์

REVISION :			
NO.	DATE	DESCRIPTION	REMARK
REV1	DATE1	DESCRIPTION 1	REMARK1
REV2	DATE2	DESCRIPTION 2	REMARK2

DRAWING BY :	DRAWING NO :
DRAWING NAME	F10-01/01
CHECKED BY :	DRAWING TOTAL :
CHECK	
APPROVED BY :	
APPROVED	
SCALE :	





S.N.P. ENTERPRISE CO., LTD.

บริษัท เอส.เอ็น.พี. เอ็นเตอร์ไพรส์ จำกัด

45 ม.6 ต.คอกกระบือ อ.เมืองสมุทรสาคร จ.สมุทรสาคร 74000

Tel: 085 334 4545 Fax: 034 441 329 E-mail: Snpetp88@gmail.com

เลขประจำตัวผู้เสียภาษี : 0745559004883

ประกวดราคาครุภัณฑ์ (เฟอร์นิเจอร์) สำหรับอาคารบ้านพักพนักงาน ณ ศูนย์ควบคุมการบินอุบลราชธานี  
งานจัดซื้อพร้อมติดตั้งครุภัณฑ์ (เฟอร์นิเจอร์) สำหรับอาคารบ้านพักพนักงาน ณ ศูนย์ควบคุมการบินอุบลราชธานี ดังนี้

รายการ ที่	รายละเอียดครุภัณฑ์ (เฟอร์นิเจอร์)	จำนวน (ชุด)	ตำแหน่งที่ตั้ง
F1.	ชุดโต๊ะวางโทรทัศน์		
F1.1	โต๊ะวางโทรทัศน์	30	ติดตั้งที่อาคาร B 15ชุด อาคาร C 15 ชุด
F1.2	ตู้ข้างทรงสูง	30	ติดตั้งที่อาคาร B 15ชุด อาคาร C 15 ชุด
F1.3	ตู้ลอย	30	ติดตั้งที่อาคาร B 15ชุด อาคาร C 15 ชุด
F2.	โซฟา 2 ที่นั่ง	30	ติดตั้งที่อาคาร B 15ชุด อาคาร C 15 ชุด
F3.	โต๊ะข้างโซฟา และโต๊ะข้างเตียง	150	ติดตั้งที่อาคาร B 75ชุด อาคาร C 75 ชุด
F4.	โต๊ะรับประทานอาหาร	30	ติดตั้งที่อาคาร B 15ชุด อาคาร C 15 ชุด
F5.	เก้าอี้บุหนัง	150	ติดตั้งที่อาคาร B 75ชุด อาคาร C 75 ชุด
F6.	โต๊ะเครื่องแป้ง		
F6.1	โต๊ะเครื่องแป้ง	60	ติดตั้งที่อาคาร B 30ชุด อาคาร C 30 ชุด
F6.2	กระจกเงาแขวนผนัง	60	ติดตั้งที่อาคาร B 30ชุด อาคาร C 30 ชุด
F7.	เตียงนอน 6ฟุต	60	ติดตั้งที่อาคาร B 30ชุด อาคาร C 30 ชุด
F8.	ตู้เสื้อผ้า	60	ติดตั้งที่อาคาร B 30ชุด อาคาร C 30 ชุด
F9.	ตู้ลอยเหนือเคาน์เตอร์ครัว		
F9.1	ตู้วางไมโครเวฟ	30	ติดตั้งที่อาคาร B 15ชุด อาคาร C 15ชุด
F9.2	ตู้ลอยบานเปิดคู่	90	ติดตั้งที่อาคาร B 45ชุด อาคาร C 45 ชุด
F10	โต๊ะวางโทรทัศน์	60	ติดตั้งที่อาคาร B 30ชุด อาคาร C 30 ชุด

*Signature*



*Signature*



*Signature*

*Signature*

*Signature*



S.N.P. ENTERPRISE CO., LTD.

บริษัท เอส.เอ็น.พี. เอ็นเตอร์ไพรส์ จำกัด

45 ม.6 ต.กอกกระบือ อ.เมืองสมุทรสาคร จ.สมุทรสาคร 74000

Tel: 085 334 4545 Fax: 034 441 329 E-mail: Snpetp88@gmail.com

เลขประจำตัวผู้เสียภาษี : 0745559004883

ประกวดราคาครุภัณฑ์ (เฟอร์นิเจอร์) สำหรับอาคารบ้านพักพนักงาน ณ ศูนย์ควบคุมการบินอุบลราชธานี  
งานจัดซื้อพร้อมติดตั้งครุภัณฑ์ (เฟอร์นิเจอร์) สำหรับอาคารบ้านพักพนักงาน ณ ศูนย์ควบคุมการบินอุบลราชธานี ดังนี้

รายการ ที่	รายละเอียดครุภัณฑ์ (เฟอร์นิเจอร์)	จำนวน (ชุด)	ตำแหน่งที่ตั้ง
F1.	ชุดโต๊ะวางโทรทัศน์		
F1.1	โต๊ะวางโทรทัศน์	30 ✓	ติดตั้งที่อาคาร B 15ชุด อาคาร C 15 ชุด
F1.2	ตู้ข้างทรงสูง	30 ✓	ติดตั้งที่อาคาร B 15ชุด อาคาร C 15 ชุด
F1.3	ตู้ลอย	30 ✓	ติดตั้งที่อาคาร B 15ชุด อาคาร C 15 ชุด
F2.	โซฟา 2 ที่นั่ง	30 ✓	ติดตั้งที่อาคาร B 15ชุด อาคาร C 15 ชุด
F3.	โต๊ะข้างโซฟาและโต๊ะข้างเตียง	150 ✓	ติดตั้งที่อาคาร B 75ชุด อาคาร C 75 ชุด
F4.	โต๊ะรับประทานอาหาร	30 ✓	ติดตั้งที่อาคาร B 15ชุด อาคาร C 15 ชุด
F5.	เก้าอี้บุหนัง	150 ✓	ติดตั้งที่อาคาร B 75ชุด อาคาร C 75 ชุด
F6.	โต๊ะเครื่องแป้ง		
F6.1	โต๊ะเครื่องแป้ง	60 /	ติดตั้งที่อาคาร B 30ชุด อาคาร C 30 ชุด
F6.2	กระจกเงาแขวนผนัง	60 ✓	ติดตั้งที่อาคาร B 30ชุด อาคาร C 30 ชุด
F7.	เตียงนอน 6ฟุต	60 /	ติดตั้งที่อาคาร B 30ชุด อาคาร C 30 ชุด
F8.	ตู้เสื้อผ้า	60 /	ติดตั้งที่อาคาร B 30ชุด อาคาร C 30 ชุด
F9.	ตู้ลอยเหนือเคาน์เตอร์ครัว		
F9.1	ตู้วางไมโครเวฟ	30 ✓	ติดตั้งที่อาคาร B 15ชุด อาคาร C 15ชุด
F9.2	ตู้ลอยบานเปิดคู่	90 /	ติดตั้งที่อาคาร B 45ชุด อาคาร C 45 ชุด
F10	โต๊ะวางโทรทัศน์	60 ✓	ติดตั้งที่อาคาร B 30ชุด อาคาร C 30 ชุด



อนัน!



Handwritten signatures and initials in blue ink, including a large signature at the top right and several smaller ones below.



S.N.P. ENTERPRISE CO., LTD.

บริษัท เอส.เอ็น.พี. เอ็นเตอร์ไพรส์ จำกัด

45 ม.6 ค.กอกกระบือ อ.เมืองสมุทรสาคร จ.สมุทรสาคร 74000

Tel: 085 334 4545 Fax: 034 441 329 E-mail: Snpetp88@gmail.com

เลขประจำตัวผู้เสียภาษี : 0745559004883

ประกวดราคาครุภัณฑ์ (เฟอร์นิเจอร์) สำหรับอาคารบ้านพักพนักงาน ณ ศูนย์ควบคุมการบินอุบลราชธานี

F1. ชุดโต๊ะวางโทรศัพท์

F1.1 โต๊ะวางโทรศัพท์

คุณลักษณะของครุภัณฑ์

I.1.1 ขนาด : ขาว 1.60 เมตร X ลึก 0.50 เมตร X สูง 0.50 เมตร ✓

I.1.2 TOP : แผ่นพาร์ติเกิลบอร์ด (Particle board) ปิดผิวด้วยเมลามีน (Meramine Resin Film) ทรายไม้สีอ่อนทั้ง 2 ด้าน (สีเดียวกับโครงโต๊ะ) ความหนาแน่นวัสดุปิดผิว 25 มม. ปิดขอบ ABS Edge Banding ความหนาไม่น้อยกว่า 1 มม. (สีเดียวกับTOP) ขอบ TOP เสมอน้ำบานตู้ (โซ้ขอบ TOP)

I.1.3 โครงโต๊ะ : แผ่นพาร์ติเกิลบอร์ด (Particle board) ปิดผิวด้วยเมลามีน (Meramine Resin Film) ทรายไม้สีอ่อนทั้ง 2 ด้าน ความหนาแน่นวัสดุปิดผิว 19 มม. ปิดขอบ ABS Edge Banding ความหนาไม่น้อยกว่า 1 มม. (สีเดียวกับโครงโต๊ะ)

I.1.4 แผงด้านหลัง : แผ่นพาร์ติเกิลบอร์ด (Particle board) ปิดผิวด้วยเมลามีน (Meramine Resin Film) ทรายไม้สีอ่อนทั้ง 2 ด้าน ความหนาแน่นวัสดุปิดผิว 14 มม.

I.1.5 หน้าบานเปิดแบบหับขอบ : แผ่นพาร์ติเกิลบอร์ด (Particle board) ปิดผิวด้วยเมลามีน (Meramine Resin Film) สีพื้นผิวเงาทั้ง 2 ด้านความหนาแน่นวัสดุปิดผิว 16 มม. ปิดขอบ ABS Edge Banding ความหนาไม่น้อยกว่า 1 มม. (สีเดียวกับหน้าบาน)

I.1.6 หน้าบานลิ้นชักแบบหับขอบ : แผ่นพาร์ติเกิลบอร์ด (Particle board) ปิดผิวด้วยเมลามีน (Meramine Resin Film) สีพื้นผิวเงาทั้ง 2 ด้านความหนาแน่นวัสดุปิดผิว 16 มม. ปิดขอบ ABS Edge Banding ความหนาไม่น้อยกว่า 1 มม. (สีเดียวกับหน้าบาน)

I.1.7 ก่องลิ้นชัก : แผ่นพาร์ติเกิลบอร์ด (Particle board) ปิดผิวด้วยเมลามีน (Meramine Resin Film) ทรายไม้สีอ่อนทั้ง 2 ด้าน ความหนาแน่นวัสดุปิดผิว 12 มม. ปิดขอบ ABS Edge Banding ความหนาไม่น้อยกว่า 1 มม. (สีเดียวกับก่องลิ้นชัก)

I.1.8 ขาโต๊ะ : ขาโลหะขนาดไม่เล็กกว่า 3/4 นิ้ว X 3/4 นิ้ว ความหนาไม่น้อยกว่า 1.5 มม. พร้อมทำสี POWDER COATING จำนวนไม่น้อยกว่า 4 ขา พร้อมขาโลหะเสริมความแข็งแรงกลางตู้ ไม่น้อยกว่า 1 ขา ได้ชาติวัสดุกันรอย

I.1.9 อุปกรณ์บานหับ : บานหับด้วยชนิดหับขอบ ระบบกลไก Soft closing ในตัว โลหะทั้งตัวเคลือบป้องกันสนิม มุมเปิดหน้าบานตู้ไม่น้อยกว่า 90 องศา ผลิตภัณฑ์ HAFELE หรือ PANSIAM หรือ FUTURETECH หรือ ผลิตภัณฑ์ที่มีคุณสมบัติเทียบเท่า

I.1.10 รางเลื่อนลิ้นชัก : ระบบลูกปืน แบบ Soft closing ผลิตภัณฑ์ HAFELE หรือ PANSIAM หรือ FUTURETECH หรือ ผลิตภัณฑ์ที่มีคุณสมบัติเทียบเท่า

I.1.11 มือจับ : มือจับโลหะ ระะวะวู๊ด ไม่น้อยกว่า 128 มม. ผลิตภัณฑ์ HAFELE หรือ PANSIAM หรือ FUTURETECH หรือ ผลิตภัณฑ์ที่มีคุณสมบัติเทียบเท่า

I.1.12 รับประกันสินค้า 1 ปี



อนันต์

อนันต์

อนันต์



S.N.P. ENTERPRISE CO., LTD.

บริษัท เอส.เอ็น.พี. เอ็นเตอร์ไพรส์ จำกัด

45 ม.6 ต.คอกกระบือ อ.เมืองสมุทรสาคร จ.สมุทรสาคร 74000

Tel: 085 334 4545 Fax: 034 441 329 E-mail: Snpetp88@gmail.com

เลขประจำตัวผู้เสียภาษี : 0745559004883

ประกวดราคาครุภัณฑ์ (เฟอร์นิเจอร์) สำหรับอาคารบ้านพักพนักงาน ณ ศูนย์ควบคุมการบินอุบลราชธานี

F1.2 ตู้ข้างทรงสูง

คุณลักษณะของครุภัณฑ์

- 1.2.1 ขนาด : กว้าง 0.43 เมตร X ลึก 0.33 เมตร X สูง 1.91 เมตร
- 1.2.2 โครงตู้ : แผ่นพาร์ติเกิลบอร์ด (Particle board) ปิดผิวด้วยเมลามีน (Meramine Resin Film) ทรายไม้สีอ่อนทั้ง 2 ด้าน ความหนารวมวัสดุปิดผิว 19 มม. ปิดขอบ ABS Edge Banding ความหนาไม่น้อยกว่า 1 มม. (สีเขียวกับโครงตู้)
- 1.2.3 แผงด้านหลัง : แผ่นพาร์ติเกิลบอร์ด (Particle board) ปิดผิวด้วยเมลามีน (Meramine Resin Film) ทรายไม้สีอ่อนทั้ง 2 ด้าน ความหนารวมวัสดุปิดผิว 14 มม.
- 1.2.4 หน้าบานเปิดแบบพับซ้อน : แผ่นพาร์ติเกิลบอร์ด (Particle board) ปิดผิวด้วยเมลามีน (Meramine Resin Film) สีพื้นผิวเงาทั้ง 2 ด้าน ความหนารวมวัสดุปิดผิว 16 มม. ปิดขอบ ABS Edge Banding ความหนาไม่น้อยกว่า 1 มม. (สีเขียวกับหน้าบาน)
- 1.2.5 หน้าบานลิ้นชักแบบพับซ้อน : แผ่นพาร์ติเกิลบอร์ด (Particle board) ปิดผิวด้วยเมลามีน (Meramine Resin Film) สีพื้นผิวเงาทั้ง 2 ด้าน ความหนารวมวัสดุปิดผิว 16 มม. ปิดขอบ ABS Edge Banding ความหนาไม่น้อยกว่า 1 มม. (สีเขียวกับหน้าบาน)
- 1.2.6 ถังลิ้นชัก : แผ่นพาร์ติเกิลบอร์ด (Particle board) ปิดผิวด้วยเมลามีน (Meramine Resin Film) ทรายไม้สีอ่อนทั้ง 2 ด้าน ความหนารวมวัสดุปิดผิว 12 มม. ปิดขอบ ABS Edge Banding ความหนาไม่น้อยกว่า 1 มม. (สีเขียวกับถังลิ้นชัก)
- 1.2.7 ชั้นติดตาย : แผ่นพาร์ติเกิลบอร์ด (Particle board) ปิดผิวด้วยเมลามีน (Meramine Resin Film) ทรายไม้สีอ่อนทั้ง 2 ด้าน ความหนารวมวัสดุปิดผิว 19 มม. ปิดขอบ ABS Edge Banding ความหนาไม่น้อยกว่า 1 มม. (สีเขียวกับชั้นติดตาย) จำนวน 1 ชั้น
- 1.2.8 อุปกรณ์บานพับ : บานพับถ่วงชนิดพับซ้อน ระบบกลไก Soft closing ในตัว โลหะทั้งตัวเคลือบป้องกันสนิม มุมเปิดหน้าบานไม่น้อยกว่า 90 องศา ผลิตภัณฑ์ HAFELE หรือ PANSIAM หรือ Futuretech หรือ ผลิตภัณฑ์ที่มีคุณสมบัติเทียบเท่า
- 1.2.9 รางเลื่อนลิ้นชัก : ระบบลูกปืน แบบ Soft closing ผลิตภัณฑ์ HAFELE หรือ PANSIAM หรือ Futuretech หรือ ผลิตภัณฑ์ที่มีคุณสมบัติเทียบเท่า
- 1.2.10 มือจับลิ้นชัก : มือจับอูมิเนียมหรือโลหะ แบบ Profile C-Shape ติดด้านบนยาวตลอดแนวลิ้นชัก ผลิตภัณฑ์ HAFELE หรือ PANSIAM หรือ Futuretech หรือผลิตภัณฑ์ที่มีคุณสมบัติเทียบเท่า
- 1.2.11 มือจับบานเปิด : มือจับโลหะ ระยะเวลาไม่น้อยกว่า 128 มม. ผลิตภัณฑ์ HAFELE หรือ PANSIAM หรือ Futuretech หรือ ผลิตภัณฑ์ที่มีคุณสมบัติเทียบเท่า
- 1.2.12 รับประกันสินค้า 1 ปี



สนพ



สนพ

สนพ



S.N.P. ENTERPRISE CO., LTD.

บริษัท เอส.เอ็น.พี. เอ็นเตอร์ไพรส์ จำกัด

45 ม.6 ต.คลองกระป๋อง อ.เมืองสมุทรสาคร จ.สมุทรสาคร 74000

Tel: 085 334 4545 Fax: 034 441 329 E-mail: Snpetp88@gmail.com

เลขประจำตัวผู้เสียภาษี : 0745559004883

ประกวดราคาครุภัณฑ์ (เฟอร์นิเจอร์) สำหรับอาคารบ้านพักพนักงาน ณ ศูนย์ควบคุมการบินอุบลราชธานี

F1.3 ตู้ลอย

คุณลักษณะของครุภัณฑ์

1.3.1 ขนาด : กว้าง 1.50 เมตร X ลึก 0.32 เมตร X สูง 0.31 เมตร

1.3.2 โครงตู้ : แผ่นพาร์ติเกิ้ลบอร์ด (Particle board) ปิดผิวด้วยเมลามีน (Meramine Resin Film) ทรายไม้สีอ่อนทั้ง 2 ด้าน ความหนา  
รวมวัสดุปิดผิว 19 มม. ปิดขอบ ABS Edge Banding ความหนาไม่น้อยกว่า 1 มม. (สีเดียวกับโครงตู้)

1.3.3 แผงด้านหลัง : แผ่นพาร์ติเกิ้ลบอร์ด (Particle board) ปิดผิวด้วยเมลามีน (Meramine Resin Film) ทรายไม้สีอ่อนทั้ง 2 ด้าน ความหนา  
รวมวัสดุปิดผิว 14 มม.

1.3.4 ชั้นปรับระดับ : จำนวน 1 ชั้น ทำจากแผ่นพาร์ติเกิ้ลบอร์ด (Particle board) ปิดผิวด้วยเมลามีน (Meramine Resin Film) ทรายไม้สีอ่อน  
ทั้ง 2 ด้าน ความหนารวมวัสดุปิดผิว 19 มม. ปิดขอบ ABS Edge Banding ความหนาไม่น้อยกว่า 1 มม. (สีเดียวกับชั้นปรับระดับ)

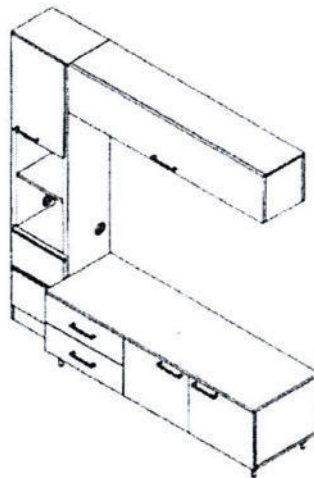
1.3.5 หน้าบานเปิดแบบพับขอบ : แผ่นพาร์ติเกิ้ลบอร์ด (Particle board) ปิดผิวด้วยเมลามีน (Meramine Resin Film) สีพื้นผิวเงาทั้ง 2 ด้าน  
ความหนารวมวัสดุปิดผิว 16 มม. ปิดขอบ ABS Edge Banding ความหนาไม่น้อยกว่า 1 มม. (สีเดียวกับหน้าบาน)

1.3.6 อุปกรณ์บานพับ : บานพับถ่วงชนิดพับขอบ ระบบกลไก Soft closing ในตัว โลหะทั้งตัวเคลือบป้องกันสนิม มุมเปิดหน้าบาน ไม่น้อย  
กว่า 90 องศา พร้อมบานพับใช้แบบเปิดชั้น จำนวน 2 ชุด/บาน ผลิตภัณฑ์ HAFELE หรือ PANSIAM หรือ Futuretech หรือ  
ผลิตภัณฑ์ที่มีคุณสมบัติเทียบเท่า

1.3.7 มือจับบานเปิด : มือจับโลหะ ระะยะรูยึดไม่น้อยกว่า 128 มม. ผลิตภัณฑ์ HAFELE หรือ PANSIAM หรือ Futuretech หรือ ผลิตภัณฑ์  
ที่มีคุณสมบัติเทียบเท่า

1.3.8 รับประกันสินค้า 1 ปี

รูปเล่มแปลค่าถือ



อนพ



Handwritten signature

Handwritten signature

Handwritten signature



S.N.P. ENTERPRISE CO., LTD.

บริษัท เอส.เอ็น.พี. เอ็มเคอีทีเอส จำกัด

45 ม.6 ต.คลองกระเบื้อง อ.เมืองสมุทรสาคร จ.สมุทรสาคร 74000

Tel: 085 334 4545 Fax: 034 441 329 E-mail: Snpetp88@gmail.com

เลขประจำตัวผู้เสียภาษี : 0745559004883

ประกวดราคาครุภัณฑ์ (เฟอร์นิเจอร์) สำหรับอาคารบ้านพักพนักงาน ณ ศูนย์ควบคุมการบินอุบลราชธานี

F2. โซฟา 2 ที่นั่ง

คุณลักษณะของครุภัณฑ์

2.1 ขนาด : ลึก 0.85 เมตร x กว้าง 1.90 เมตร x สูง 0.85 เมตร (วัดความสูงจากพื้นถึงจุดสูงสุดของพนักพิงหลัง)

2.2 รูปแบบ : โซฟา 2 ที่นั่ง มีเท้าแขนซ้าย-ขวา

2.3 โครงสร้างโซฟา : โครงไม้จริง และ ไม้อัด หรือวัสดุที่มีความแข็งแรง

2.4 เบาะรองนั่ง พนักพิง และเท้าแขน : ขึ้นรูปด้วยฟองน้ำเกรด A ใ้มาเน็ง PU (polyurethane) ที่เทียบเคียงกับหนังแท้

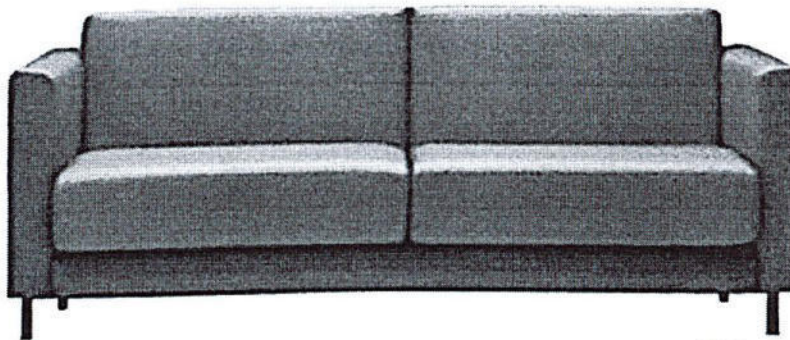
2.5 ขาโซฟา : ขาโลหะขนาด 1 1/2 นิ้ว x 1 1/2 นิ้ว ความหนาไม่น้อยกว่า 1.5 มม. หรือทำสี POWDER COATING ประกอบด้วยขาโลหะ

จำนวน 4 ขา และขาโลหะเสริมความแข็งแรงกลางโซฟา ไม่น้อยกว่า 1 ขา ให้ขาติดวัสดุกันรอย

2.6 ใต้โซฟา : ปิดด้วยผ้า สีดำ

2.7 รับประกันสินค้า 1 ปี

รูปเล่มแปลคดีออก



อ.ท.พ.



อ.ท.พ.

ร.น.ส.พ.



S.N.P. ENTERPRISE CO., LTD.

บริษัท เอส.เอ็น.พี. เอ็มเตอร์ไพรส์ จำกัด

45 ม.6 ต.คอกกระบือ อ.เมืองสมุทรสาคร จ.สมุทรสาคร 74000

Tel: 085 334 4545 Fax: 034 441 329 E-mail: Snpetp88@gmail.com

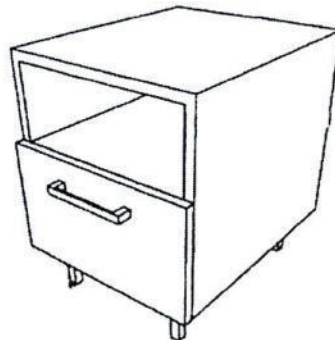
เลขประจำตัวผู้เสียภาษี : 0745559004883

ประกวดราคาครุภัณฑ์ (เฟอร์นิเจอร์) สำหรับอาคารบ้านพักพนักงาน ณ ศูนย์ควบคุมการบินอุบลราชธานี  
F3. โต๊ะข้างโซฟา และโต๊ะข้างเตียง

คุณลักษณะของครุภัณฑ์

- 3.1. ขนาด : กว้าง 0.4 เมตร x ลึก 0.50 เมตร x สูง 0.50 เมตร
- 3.2 TOP : แผ่นพาร์ติเคิลบอร์ด (Particle board) ปิดผิวด้วยเมลามีน (Meramine Resin Film) ลายไม้สีอ่อน ทั้ง 2 ด้าน ความหนารวมวัสดุ ปิดผิว 19 มม. ปิดขอบ ABS Edge Banding ความหนาไม่น้อยกว่า 1 มม.(สีเดียวกับTOP) ขอบ TOP เสมอหน้าบานตู้ (โซฟ ขอบ TOP)
- 3.3 โครงโต๊ะ : แผ่นพาร์ติเคิลบอร์ด (Particle board) ปิดผิวด้วยเมลามีน (Meramine Resin Film) ลายไม้สีอ่อนทั้ง 2 ด้าน ความหนารวม วัสดุปิดผิว 19 มม. ปิดขอบ ABS Edge Banding ความหนาไม่น้อยกว่า 1 มม. (สีเดียวกับโครงโต๊ะ)
- 3.4 แผงด้านหลัง : แผ่นพาร์ติเคิลบอร์ด (Particle board) ปิดผิวด้วยเมลามีน (Meramine Resin Film) ลายไม้สีอ่อนทั้ง 2 ด้าน ความหนา รวมวัสดุปิดผิว 14 มม.
- 3.5 หน้าบานเปิดแบบพับขอบ : แผ่นพาร์ติเคิลบอร์ด (Particle board) ปิดผิวด้วยเมลามีน (Meramine Resin Film) สีพื้นผิวเงทั้ง 2 ด้าน ความหนารวมวัสดุปิดผิว 16 มม. ปิดขอบ ABS Edge Banding ความหนาไม่น้อยกว่า 1 มม. (สีเดียวกับหน้าบาน)
- 3.6 ก่องลิ้นชัก : แผ่นพาร์ติเคิลบอร์ด (Particle board) ปิดผิวด้วยเมลามีน (Meramine Resin Film) ลายไม้สีอ่อนทั้ง 2 ด้าน ความหนา รวมวัสดุปิดผิว 12 มม. ปิดขอบ ABS Edge Banding ความหนาไม่น้อยกว่า 1 มม. (สีเดียวกับก่องลิ้นชัก)
- 3.7 รางเลื่อนลิ้นชัก : ระบบลูกปืน แบบ Soft closing ผลิตภัณฑ์ HAFELE หรือ PANSIAM หรือ FUTURETECH หรือ ผลิตภัณฑ์ที่มีคุณสมบัติเทียบเท่า
- 3.8 มือจับ : มือจับโลหะ ระยะเวลาไม่ต่ำกว่า 128 มม. ผลิตภัณฑ์ HAFELE หรือ PANSIAM หรือ FUTURETECH หรือ ผลิตภัณฑ์ที่มีคุณสมบัติเทียบเท่า
- 3.9 ขาโต๊ะ : โลหะขนาดไม่ต่ำกว่า 3/4 นิ้ว X 3/4 นิ้ว ความหนาไม่น้อยกว่า 1.5 มม. พร้อมทำสี POWDER COATING จำนวนไม่น้อย กว่า 4 ขา พร้อมขาโลหะเสริมความแข็งแรงกลางตู้ ไม่น้อยกว่า 1 ขา ได้ขาคิดวัสดุกันรอย
- 3.10 รับประกันสินค้า 1 ปี

รูปสามเหลี่ยมเล็ก



6



S.N.P. ENTERPRISE CO., LTD.

บริษัท เอส.เอ็น.พี. เอ็นเตอร์ไพรส์ จำกัด

45 น.6 ค.คลองกระเบื้อง อ.เมืองสมุทรสาคร จ.สมุทรสาคร 74000

Tel: 085 334 4545 Fax: 034 441 329 E-mail: Snpetp88@gmail.com

เลขประจำตัวผู้เสียภาษี : 074555900-4883

ประกวดราคาครุภัณฑ์ (เฟอร์นิเจอร์) สำหรับอาคารบ้านพักพนักงาน ณ ศูนย์ควบคุมการบินอุบลราชธานี  
F4. โต๊ะรับประทานอาหาร

คุณลักษณะของครุภัณฑ์

4.1 ขนาด: กว้าง 1.00 เมตร x ยาว 1.00 เมตร x สูง 0.75 เมตร

4.2 TOPโต๊ะ : แผ่น HMR BOARD (High Moisture Resistance board) ปิดผิวด้วยเมลามีน ลายไม้สีอ่อน ทั้ง 2 ด้าน ความหนารวมวัสดุปิดผิว 25 มม. ปิดขอบ ABS Edge Banding ความหนาไม่น้อยกว่า 1 มม.(สีเขียวกับTOPโต๊ะ) TOPโต๊ะ ยึดติดกับฐานรองแผ่น TOP ด้วยสกรู ไม่น้อยกว่า 4 จุด

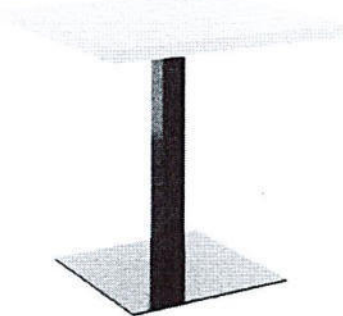
4.3 ฐานรองแผ่น TOP : แผ่นโลหะ ขนาดไม่เล็กกว่า 40 ซม. X 40 ซม. ความหนาไม่น้อยกว่า 1.5 มม. ทำสี POWDER COATING ยึดได้ แผ่น TOP โต๊ะ ด้วยก้ามตะสกรู ไม่น้อยกว่า 4 จุด

4.4 เสาขาโต๊ะ : โลหะขนาดไม่เล็กกว่า 3 นิ้ว X 3 นิ้ว ความหนาไม่น้อยกว่า 1.5 ทำสี POWDER COATING เชื่อมติดกับฐานรองแผ่น TOP และฐานขาโต๊ะด้านล่าง

4.5 ฐานขาโต๊ะด้านล่าง : แผ่นโลหะ ขนาดไม่เล็กกว่า 70 ซม. X 70 ซม. ความหนาไม่น้อยกว่า 8 มม. ทำสี POWDER COATING พร้อมติดแผ่นยางหรือสั๊กพลาสติกกันรอยรองใต้พื้น (ติดเต็มฐานเหล็กด้านล่าง)

4.6 รับประกันสินค้า 1 ปี

ดูปลั๊กแมคเคลส เดือก



*San. Anur.*



*สนพ*



*at*

*กรรณ*





S.N.P. ENTERPRISE CO., LTD.

บริษัท เอส.เอ็น.พี. เอ็นเตอร์ไพรส์ จำกัด

45 ม.6 ต.กกกกระบือ อ.เมืองสมุทรสาคร จ.สมุทรสาคร 74000

Tel: 085 334 4545 Fax: 034 441 329 E-mail: Snpetp88@gmail.com

เลขประจำตัวผู้เสียภาษี : 0745559004883

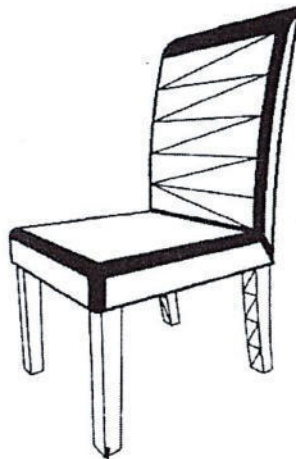
ประกวดราคาครุภัณฑ์ (เฟอร์นิเจอร์) สำหรับอาคารบ้านพักพนักงาน ณ ศูนย์ควบคุมการบินอุบลราชธานี  
FS. เก้าอี้บุหนัง

คุณลักษณะของครุภัณฑ์

- 5.1 ขนาดรวม : กว้าง 0.47 เมตร X ลึก 0.55 เมตร X สูง 0.97 เมตร (วัดความสูงจากพื้นถึงจุดสูงสุดของพนักพิงหลัง)
- 5.2 โครงพนักพิงหลัง และพนักพิงหลัง : โครงไม้เนื้อแข็ง คัดโค้ง ขึ้นเดียวกับขาหลังเก้าอี้ทั้ง 2 ข้าง ขึ้นรูปด้วยฟองน้ำเกรด A พร้อมโฟมหนัง PU (Polyurethane) คลุมทับโครงพนักพิงหลัง ความหนาพนักพิงหลังเมื่อไม่สวมตัว ไม่น้อยกว่า 7.5 ซม.
- 5.3 ขาเก้าอี้ด้านหน้า : ไม้จริง (ปราศจากคาน้ำ) ขาทรงเหลี่ยม คัดตรง ปลายขาเรียว เคลือบผิวด้วยโพลียูรีเทนชนิดด้านสำหรับงานเฟอร์นิเจอร์ไม้ ปลายขาติดวัสดุกันรอย
- 5.4 ขาเก้าอี้ด้านหลัง : ไม้จริง (ปราศจากคาน้ำ) ขึ้นเดียวกับโครงพนักพิงหลัง ขาทรงเหลี่ยม คัดโค้ง ปลายขาเรียว เคลือบผิวด้วยโพลียูรีเทนชนิดด้านสำหรับงานเฟอร์นิเจอร์ไม้ ปลายขาติดวัสดุกันรอย
- 5.5 เบาะรองนั่ง : ความกว้าง 47 ซม. ความลึก 40 ซม. โครงไม้จริง และ/หรือ โครงไม้อัดหนา ไม่น้อยกว่า 6 มม. ขึ้นรูปด้วยฟองน้ำ พร้อมโฟมหนัง PU (Polyurethane) คลุมโครงเบาะ ให้เบาะรองนั่งส่วนเชื่อมต่อกับขาเก้าอี้ ติดอุปกรณ์หรือเหล็กฉากเพื่อเสริมความแข็งแรงของขาเก้าอี้ พร้อมเก็บความเรียบร้อยด้วยผ้าสีดำ

5.6 รับประกันสินค้า 1 ปี

ดูไปตามแปลนที่แนบ



ณ



ณ

ณ



S.N.P. ENTERPRISE CO., LTD.

บริษัท เอส.เอ็น.พี. เอ็นเตอร์ไพรส์ จำกัด

45 ม.6 ต.กอกกระเบื้อง อ.เมืองสมุทรสาคร จ.สมุทรสาคร 74000

Tel: 085 334 4545 Fax: 034 441 329 E-mail: Snpetp88@gmail.com

เลขประจำตัวผู้เสียภาษี : 0745559004883

ประกวดราคาคากรุกข์ (เฟอร์นิเจอร์) สำหรับอาคารบ้านพักพนักงาน ณ ศูนย์ควบคุมการบินอุบลราชธานี

F6. โต๊ะเครื่องแป้ง

F6.1 โต๊ะเครื่องแป้ง

คุณลักษณะของครุภัณฑ์

6.1.1 ขนาด : กว้าง 0.40 เมตร X ยาว 1.00 เมตร X สูง 0.75 เมตร

6.1.2 TOP : แผ่นพาร์ติเกิลบอร์ด (Particle board) ปิดผิวด้วยเมลามีน (Meramine Resin Film) ทรายไม้สีอ่อน ทั้ง 2 ด้าน ความหนารวมวัสดุ ปิดผิว 25 มม. ปิดขอบ ABS Edge Banding ความหนาไม่น้อยกว่า 1 มม. (สีเขียวกับ TOP) ขอบ TOP เสมอหน้าบานตู้ (สีขาวกับ TOP)

6.1.3 โครงโต๊ะ : แผ่นพาร์ติเกิลบอร์ด (Particle board) ปิดผิวด้วยเมลามีน (Meramine Resin Film) ทรายไม้สีอ่อน ทั้ง 2 ด้าน ความหนารวม วัสดุปิดผิว 19 มม. ด้านปิดขอบ ABS Edge Banding ความหนาไม่น้อยกว่า 1 มม. (สีเขียวกับโครงโต๊ะ)

6.1.4 แผงด้านหลัง : แผ่นพาร์ติเกิลบอร์ด (Particle board) ปิดผิวด้วยเมลามีน (Meramine Resin Film) ทรายไม้สีอ่อน ทั้ง 2 ด้าน ความหนา รวมวัสดุปิดผิว 14 มม.

6.1.5 ขานลิ้นชัก : แผ่นพาร์ติเกิลบอร์ด (Particle board) ปิดผิวด้วยเมลามีน (Meramine Resin Film) สีพื้นผิวเงาทั้ง 2 ด้าน ความหนารวม วัสดุปิดผิว 16 มม. ปิดขอบ ABS Edge Banding ความหนาไม่น้อยกว่า 1 มม. (สีเขียวกับหน้าบานลิ้นชัก)

6.1.6 ก่องลิ้นชัก : แผ่นพาร์ติเกิลบอร์ด (Particle board) ปิดผิวด้วยเมลามีน (Meramine Resin Film) ทรายไม้สีอ่อนทั้ง 2 ด้าน ความหนา รวมวัสดุปิดผิว 12 มม. ปิดขอบ ABS Edge Banding ความหนาไม่น้อยกว่า 1 มม. (สีเขียวกับก่องลิ้นชัก)

6.1.7 ขาโต๊ะ : เหล็กกล่องขนาดไม่เล็กกว่า 1 นิ้ว X 1 นิ้ว ความหนาไม่น้อยกว่า 1.5 มม. พร้อมทำสี POWDER COATING ใต้ชาติอุปกรณ์ ปรับระดับ

6.1.8 รางเลื่อนลิ้นชัก : ระบบลูกปืน แบบ Soft closing ผลิตภัณฑ์ HAFELE หรือ PANSIAM หรือ Futuretech หรือ ผลิตภัณฑ์ที่มี คุณสมบัติเทียบเท่า

6.1.9 มือจับลิ้นชัก : มือจับอูมิเนียมหรือโลหะ แบบ Profile C-Shape ติดด้านบนยาวตลอดแนวลิ้นชัก ผลิตภัณฑ์ HAFELE หรือ PANSIAM หรือ Futuretech หรือผลิตภัณฑ์ที่มีคุณสมบัติเทียบเท่า

F6.2 กระจกเงาแขวนผนัง

คุณลักษณะของครุภัณฑ์

6.2.1 ขนาด : กว้าง 0.90 เมตร X สูง 0.90 เมตร (ติดตั้งเหนือโต๊ะแต่งตัว 0.25 เมตร)

6.2.2 กระจกแขวนผนัง : Particle Board ความหนาไม่น้อยกว่า 12 มม. กระจกเงาความหนาไม่น้อยกว่า 4 มม. ปิดขอบ ABS Edge Banding ความหนาไม่น้อยกว่า 1 มม. ด้านหลังปิดผิวด้วยเมลามีนสีพื้น

6.2.3 รับประกันสินค้า 1 ปี



๐๐๖



๐๐๖

๐๐๖

๐๐๖



S.N.P. ENTERPRISE CO., LTD.

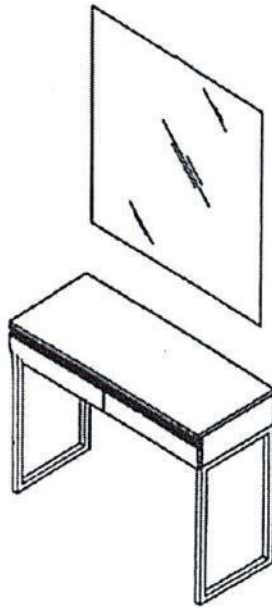
บริษัท เอส.เอ็น.พี. เอ็นเตอร์ไพรส์ จำกัด

45 ม.6 ต.คอกกระบือ อ.เมืองสมุทรสาคร จ.สมุทรสาคร 74000

Tel: 085 334 4545 Fax: 034 441 329 E-mail: Snpetp88@gmail.com

เลขประจำตัวผู้เสียภาษี : 0745559004883

ประกวดราคาคูภัณฑ์ (เฟอร์นิเจอร์) สำหรับอาคารบ้านพักพนักงาน ณ ศูนย์ควบคุมการบินอุบลราชธานี  
รูปสามเหลี่ยม



*See Curr.*



*ด.พ.*



10

*Handwritten signatures and initials in blue ink.*



S.N.P. ENTERPRISE CO., LTD.

บริษัท เอส.เอ็น.พี. เอ็นเตอร์ไพรส์ จำกัด

45 ม.6 ต.กอกกระบือ อ.เมืองสมุทรสาคร จ.สมุทรสาคร 74000

Tel: 085 334 4545 Fax: 034 441 329 E-mail: Snpetp88@gmail.com

เลขประจำตัวผู้เสียภาษี : 0745559004883

ประกวดราคาครุภัณฑ์ (เฟอร์นิเจอร์) สำหรับอาคารบ้านพักพนักงาน ณ ศูนย์ควบคุมการบินอุบลราชธานี

F7. เตียงนอน 6 ฟุต

คุณลักษณะของครุภัณฑ์

7.1 ขนาด : กว้าง 2.00 เมตร X ยาว 2.04 เมตร X สูง 1.00 เมตร (ความสูงวัดจากพื้นถึงจุดสูงสุดของแผงหัวเตียง)

7.2 แผงหัวเตียง : แผ่นพาร์ติเกิลบอร์ด (Particle board) ปิดผิวด้วย HPL (High Pressure Laminate) ภายไม้สีอ่อน สดกับสีพื้นผิวเงา ความหนารวมวัสดุปิดผิว 25 มม. ปิดขอบ ABS EDGE BANDING ภายไม้สีอ่อน สดกับสีพื้นผิวเงา ความหนาไม่น้อยกว่า 1 มม. พร้อมเขาระองผึ้งเส้นอูมูมิเนอุมรูปตัว U แบบปีก 2 ข้าง ขนาดกว้างไม่น้อยกว่า 5 มม. (ระบุเจดสีขาหลัง) ด้านหลังแผงหัวเตียง ปิดผิวด้วย HPL (High Pressure Laminate) ภายไม้สีอ่อน

7.3 แผงข้างเตียง : แผ่นพาร์ติเกิลบอร์ด (Particle board) ปิดผิวด้วยเมลามีน (Meramine Resin Film) ภาย ไม้สีอ่อนทั้ง 2 ด้าน ความหนา รวมวัสดุปิดผิว 19 มม. ปิดขอบ ABS EDGE BANDING ความหนาไม่น้อยกว่า 1 มม. (สีเดียวกับแผงข้างเตียง)

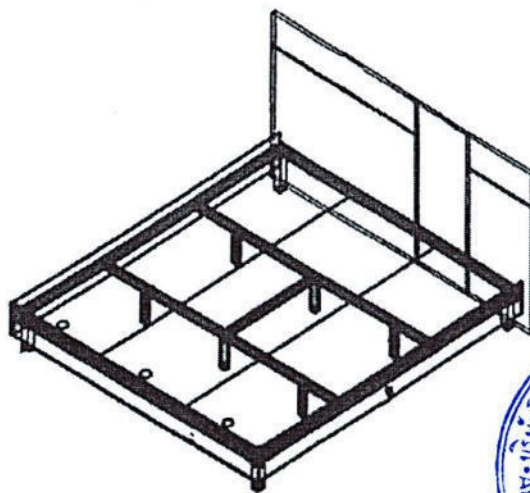
7.4 โครงเตียง : แผ่นพาร์ติเกิลบอร์ด (Particle board) ปิดผิวด้วยเมลามีน (Meramine Resin Film) ภาย ไม้สีอ่อนทั้ง 2 ด้าน ความหนา รวม วัสดุปิดผิว 19 มม. ปิดขอบ ABS EDGE BANDING ความหนาไม่น้อยกว่า 1 มม. (สีเดียวกับแผงข้างเตียง)

7.5 พื้นเตียง : แผ่นพาร์ติเกิลบอร์ด (Particle board) ปิดผิวด้วยเมลามีน (Meramine Resin Film) ที่พื้นทั้ง 2 ด้าน ความหนา รวมวัสดุปิดผิว 12 มม.

7.6 ขาเตียง : โลหะขนาดไม่เล็กกว่า 2 นิ้ว X 2 นิ้ว ความหนาไม่น้อยกว่า 1.5 มม. พร้อมทำสี POWDER COATING อบอุ่นพร้อม ประกอบด้วยขาเตียงจำนวน 4 ขา หรือขาโลหะเสริมความแข็งแรง ไม่น้อยกว่า 6 ขา ได้ขาคิดวัสดุกันรอย

7.7 รับประกันสินค้า 1 ปี

รูปเล่มแปลเวลาที่ออก



*Signature*



11



*Signature*

*Signatures and initials*



S.N.P. ENTERPRISE CO., LTD.

บริษัท เอส.เอ็น.พี. เอ็นเตอร์ไพรส์ จำกัด

45 ม.6 ต.คอกกระบือ อ.เมืองสมุทรสาคร จ.สมุทรสาคร 74000

Tel: 085 334 4545 Fax: 034 441 329 E-mail: Snpetp88@gmail.com

เลขประจำตัวผู้เสียภาษี : 0745559004883

ประกวดราคาคูภัณฑ์ (เฟอร์นิเจอร์) สำหรับอาคารบ้านพักพนักงาน ณ ศูนย์ควบคุมการบินอุบลราชธานี  
F8. ตู้เสื้อผ้า

คุณลักษณะของครุภัณฑ์

- 8.1 ขนาด : กว้าง 0.66 เมตร X ยาว 1.60 เมตร X สูง 1.90 เมตร
- 8.2 โครงตู้ : แผ่นพาร์ติเกิ้ลบอร์ด (Particle board) ปิดผิวด้วยเมลามีน (Meramine Resin Film) ภายไม้สีอ่อน ทั้ง 2 ด้าน ความหนารวมวัสดุ ปิดผิว 19 มม. ปิดขอบ ABS Edge Banding ความหนาไม่น้อยกว่า 1 มม. (สีเดียวกับโครงตู้)
- 8.3 แผงด้านหลังตู้ : แผ่นพาร์ติเกิ้ลบอร์ด (Particle board) ปิดผิวด้วยเมลามีน (Meramine Resin Film) ภายไม้สีอ่อน ทั้ง 2 ด้าน ความหนา รวมวัสดุปิดผิว 14 มม. ปิดขอบ ABS Edge Banding ความหนาไม่น้อยกว่า 1 มม. (สีเดียวกับแผงด้านหลังตู้)
- 8.4 แผ่นปิดขาตู้เสื้อผ้า : แผ่นพาร์ติเกิ้ลบอร์ด (Particle board) ปิดผิวด้วยเมลามีน (Meramine Resin Film) ภายไม้สีอ่อนทั้ง 2 ด้าน ความ หนารวมวัสดุปิดผิว 12 มม. ปิดขอบ ABS Edge Banding ความหนาไม่น้อยกว่า 1 มม. (สีเดียวกับโครงตู้)
- 8.5 หน้าบานเลื่อน : แผ่นพาร์ติเกิ้ลบอร์ด (Particle board) ปิดผิวด้วยเมลามีน (Meramine Resin Film) สีพื้นผิวเงาทั้ง 2 ด้าน ความหนา รวม วัสดุปิดผิว 19 มม. ปิดขอบ ABS Edge Banding ความหนาไม่น้อยกว่า 1 มม. (สีเดียวกับหน้าบาน) หน้าบานแบ่งช่องตาม แนวนอนเป็น 3 ช่อง มีระยะห่างระหว่างช่องเท่ากันทั้ง 3 ช่อง พร้อมเขาระองฝักดันลูนีนิยมนูรูปตัว U แบบปีก 2 ข้าง ขนาดกว้าง ไม่น้อยกว่า 5 มม. (ระบุเทคนิคภายหลัง)
- 8.6 มือจับบานเลื่อน : มือจับลูนีนิยมนูหรือโลหะ แบบ Profile C-Shape ติดด้านข้างบานเลื่อนยาวตลอดแนวบานเลื่อน (ติดตั้งทั้ง 2 ข้าง/ บาน) ผลิตภัณฑ์ HAFELE หรือ PANSIAM หรือ Futuretech หรือ ผลิตภัณฑ์ที่มีคุณสมบัติเทียบเท่า
- 8.7 อุปกรณ์บานเลื่อน : รางเลื่อน หรืออุปกรณ์กลางเลื่อนสำหรับหน้าบานเลื่อนตู้เสื้อผ้า ผลิตภัณฑ์ HAFELE หรือ PANSIAM หรือ Futuretech หรือ ผลิตภัณฑ์ที่มีคุณสมบัติเทียบเท่า
- 8.8 ราวแขวนเสื้อ : ลูนีนิยมนู รูปวงรี ผลิตภัณฑ์ HAFELE หรือ PANSIAM หรือ Futuretech หรือ ผลิตภัณฑ์ที่มีคุณสมบัติเทียบเท่า
- 8.9 หน้าบานลิ้นชักแบบทับขอบ : แผ่นพาร์ติเกิ้ลบอร์ด (Particle board) ปิดผิวด้วยเมลามีน (Meramine Resin Film) สีพื้นผิวเงาทั้ง 2 ด้าน ความหนา รวมวัสดุปิดผิว 16 มม. ปิดขอบ ABS Edge Banding ความหนาไม่น้อยกว่า 1 มม. (สีเดียวกับหน้าบาน)
- 8.10 ถังลิ้นชัก : แผ่นพาร์ติเกิ้ลบอร์ด (Particle board) ปิดผิวด้วยเมลามีน (Meramine Resin Film) ภายไม้สีอ่อนทั้ง 2 ด้าน ความหนา รวมวัสดุปิดผิว 12 มม. ปิดขอบ ABS Edge Banding ความหนาไม่น้อยกว่า 1 มม. (สีเดียวกับถังลิ้นชัก)
- 8.11 มือจับลิ้นชัก : มือจับลูนีนิยมนูหรือโลหะ แบบ Profile C-Shape ติดด้านบนยาวตลอดแนวลิ้นชัก ผลิตภัณฑ์ HAFELE หรือ PANSIAM หรือ Futuretech หรือผลิตภัณฑ์ที่มีคุณสมบัติเทียบเท่า
- 8.12 รางเลื่อนลิ้นชัก : ระบบลูนีนิยมนู แบบ Soft closing ผลิตภัณฑ์ HAFELE หรือ PANSIAM หรือ Futuretech หรือ ผลิตภัณฑ์ที่มีคุณสมบัติ เทียบเท่า
- 8.13 รับประกันสินค้า : ปี





S.N.P. ENTERPRISE CO., LTD.

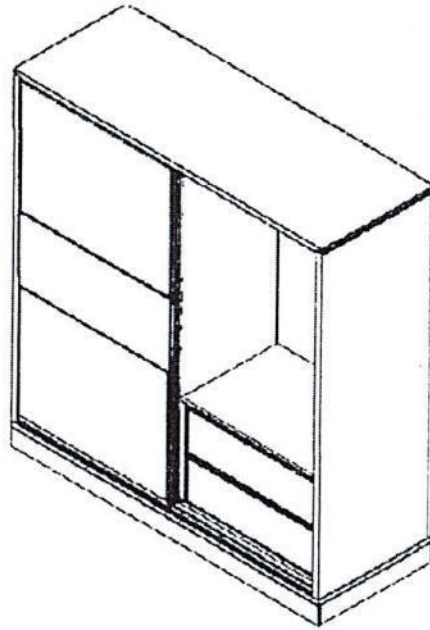
บริษัท เอส.เอ็น.พี. เอ็นเตอร์ไพรส์ จำกัด

45 ม.6 ต.คอกกระบือ อ.เมืองสมุทรสาคร อ.สมุทรสาคร 74000

Tel: 085 334 4545 Fax: 034 441 329 E-mail: Snpetp88@gmail.com

เลขประจำตัวผู้เสียภาษี : 0745559004883

ประกวดราคาครุภัณฑ์ (เฟอร์นิเจอร์) สำหรับอาคารบ้านพักพนักงาน ณ ศูนย์ควบคุมการบินอุบลราชธานี  
รูปสามเหลี่ยม



*Signature*



*Signature*

*Signatures and initials*



S.N.P. ENTERPRISE CO., LTD.

บริษัท เอส.เอ็น.พี. เอ็นเตอร์ไพรส์ จำกัด

45 ม.6 ต.คลองกระบือ อ.เมืองสมุทรสาคร จ.สมุทรสาคร 74000

Tel: 085 334 4545 Fax: 034 441 329 E-mail: Snpetp88@gmail.com

เลขประจำตัวผู้เสียภาษี : 0745559004883

ประกวดราคาครุภัณฑ์ (เฟอร์นิเจอร์) สำหรับอาคารบ้านพักพนักงาน ณ ศูนย์ควบคุมการบินอุบลราชธานี

F9. ตู้ลอยเหนือเคาน์เตอร์ครัว

F9.1 ตู้วางไมโครเวฟ

คุณลักษณะของครุภัณฑ์

9.1.1 ขนาด : กว้าง 0.60 เมตร X ลึก 0.40 เมตร X สูง 0.71 เมตร (ติดตั้งเหนือแนวกระบืออึ้งกรุผนัง)

9.1.2 โครงตู้ : แผ่นพาร์ติเกิ้ลบอร์ด (Particle board) ปิดผิวด้วยเมลามีน (Meramine Resin Film) ภายไม้สีอ่อนทั้ง 2 ด้าน ความหนา รวมวัสดุปิดผิว 25 มม. ปิดขอบ ABS Edge Banding ความหนาไม่น้อยกว่า 1 มม. (สีเดียวกับโครงตู้)

9.1.3 แผงด้านหลัง : แผ่นพาร์ติเกิ้ลบอร์ด (Particle board) ปิดผิวด้วยเมลามีน (Meramine Resin Film) ภายไม้สีอ่อนทั้ง 2 ด้าน ความหนา รวมวัสดุปิดผิว 14 มม. ปิดขอบ ABS Edge Banding ความหนาไม่น้อยกว่า 1 มม. (สีเดียวกับแผงด้านหลัง)

9.1.4 ชั้นติดภายใน : แผ่นพาร์ติเกิ้ลบอร์ด (Particle board) ปิดผิวด้วยเมลามีน (Meramine Resin Film) ภายไม้สีอ่อนทั้ง 2 ด้าน (สีเดียวกับโครงตู้) ความหนารวมวัสดุปิดผิว 25 มม. ปิดขอบ ABS Edge Banding ความหนาไม่น้อยกว่า 1 มม. (สีเดียวกับชั้นติดภายใน) จำนวน 1 ชั้น

F9.2 ตู้ลอยบานเปิดคู่

คุณลักษณะของครุภัณฑ์

9.2.1 ขนาด : กว้าง 0.60 เมตร X ลึก 0.37 เมตร X สูง 0.71 เมตร (ติดตั้งเหนือแนวกระบืออึ้งกรุผนัง)

9.2.2 โครงตู้ : แผ่นพาร์ติเกิ้ลบอร์ด (Particle board) ปิดผิวด้วยเมลามีน (Meramine Resin Film) ภายไม้สีอ่อนทั้ง 2 ด้าน ความหนารวม วัสดุปิดผิว 19 มม. ปิดขอบ ABS Edge Banding ความหนาไม่น้อยกว่า 1 มม. (สีเดียวกับโครงตู้)

9.2.3 แผงด้านหลัง : แผ่นพาร์ติเกิ้ลบอร์ด (Particle board) ปิดผิวด้วยเมลามีน (Meramine Resin Film) ภายไม้สีอ่อนทั้ง 2 ด้าน ความหนารวม วัสดุปิดผิว 14 มม. ปิดขอบ ABS Edge Banding ความหนาไม่น้อยกว่า 1 มม. (สีเดียวกับแผงด้านหลัง)

9.2.4 หน้าบาน : แผ่นพาร์ติเกิ้ลบอร์ด (Particle board) ปิดผิวด้วยเมลามีน (Meramine Resin Film) สีพื้นผิวเงาทั้ง 2 ด้าน ความหนารวม วัสดุปิดผิว 16 มม. ปิดขอบ ABS Edge Banding ความหนาไม่น้อยกว่า 1 มม. (สีเดียวกับหน้าบาน)

9.2.5 ชั้นปรับระดับ : แผ่นพาร์ติเกิ้ลบอร์ด (Particle board) ปิดผิวด้วยเมลามีน (Meramine Resin Film) ภายไม้สีอ่อนทั้ง 2 ด้าน (สีเดียวกับโครงตู้) ความหนารวมวัสดุปิดผิว 19 มม. ปิดขอบ ABS Edge Banding ความหนาไม่น้อยกว่า 1 มม. (สีเดียวกับชั้นปรับระดับ) จำนวน 1 ชั้น

9.2.6 อุปกรณ์บานพับ : บานพับด้วยชนิดทับขอบ ระบบกลไก Soft closing ในตัว โลหะทั้งตัวเคลือบป้องกันสนิม มุมเปิดหน้าบานไม่น้อยกว่า 90 องศา ผลิตภัณฑ์ HAFELE หรือ PANSIAM หรือ Futuretech หรือ ผลิตภัณฑ์ที่มีคุณสมบัติเทียบเท่า

9.2.7 มือจับบานเปิด : มือจับโลหะ ระบุวัสดุไม่น้อยกว่า 128 มม. ผลิตภัณฑ์ HAFELE หรือ PANSIAM หรือ Futuretech หรือ ผลิตภัณฑ์ที่มีคุณสมบัติเทียบเท่า

9.2.8 รับประกันสินค้า 1 ปี



อนันต์





S.N.P. ENTERPRISE CO., LTD.

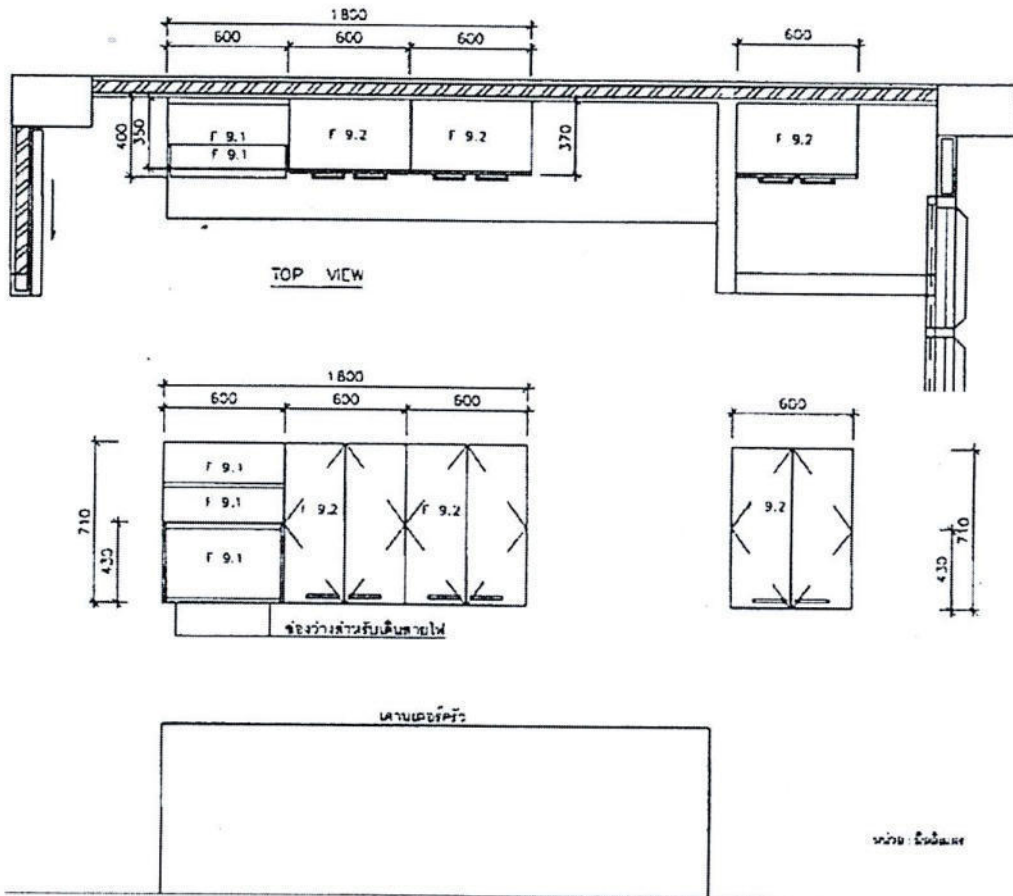
บริษัท เอส.เอ็น.พี. เอ็นเตอร์ไพรส์ จำกัด

45 ม.6 ค.กอกกระบือ อ.เมืองสมุทรสาคร จ.สมุทรสาคร 74000

Tel: 085 334 4545 Fax: 034 441 329 E-mail: Snpetp88@gmail.com

เลขประจำตัวผู้เสียภาษี : 0745559004883

ประกวดราคาคูภัณฑ์ (เฟอร์นิเจอร์) สำหรับอาคารบ้านพักพนักงาน ณ ศูนย์ควบคุมการบินอุบลราชธานี  
รูปตามแปลนแนบ



Handwritten signature and initials.





S.N.P. ENTERPRISE CO., LTD.

บริษัท เอส.เอ็น.พี. เอ็มเตอร์ไพรส์ จำกัด

45 หมู่ 6 ต.คอกกระบือ อ.เมืองสมุทรสาคร จ.สมุทรสาคร 74000

Tel: 085 334 4545 Fax: 034 441 329 E-mail: Snpetp88@gmail.com

เลขประจำตัวผู้เสียภาษี : 0745559004883

ประกวดราคาครุภัณฑ์ (เฟอร์นิเจอร์) สำหรับอาคารบ้านพักพนักงาน ณ ศูนย์ควบคุมการบินอุบลราชธานี

#### F10. โต๊ะวางโทรทัศน์

##### คุณลักษณะของครุภัณฑ์

10.1 ขนาดโต๊ะ : ยาว 1.20 เมตร X ลึก 0.55 เมตร X สูง 0.60 เมตร

10.2 TOP : แผ่นพาร์ติเกิ้ลบอร์ด (Particle board) ปิดผิวด้วยเมลามีน (Meramine Resin Film) ทรายไม้สีอ่อน ทั้ง 2 ด้าน ความหนารวมวัสดุ ปิดผิว 25 มม. ปิดขอบ ABS Edge Banding ความหนาไม่น้อยกว่า 1 มม. (สีเดียวกับ TOP ไม้สี) ขอบ TOP เสมอน้ำบานลิ้นชัก (โชว์ขอบ TOP) เจาะช่องร้อยสายไฟเข้าพร้อมติดตั้งช่องเก็บสายไฟหรือช่องร้อยสายไฟอลูมิเนียมหรือโลหะแบบมีฝาเปิด-ปิด ขนาดไม่เล็กกว่า 75 มม. X 250 มม. จำนวน 1 ช่อง ยี่ห้อ HAFELE หรือ PANSIAM หรือ Futuretech หรือ ผลิตภัณฑ์ที่มี คุณสมบัติเทียบเท่า

10.3 โครงโต๊ะ : แผ่นพาร์ติเกิ้ลบอร์ด (Particle board) ปิดผิวด้วยเมลามีน (Meramine Resin Film) ทรายไม้สีอ่อน ทั้ง 2 ด้าน ความหนารวม วัสดุปิดผิว 19 มม. ปิดขอบ ABS Edge Banding ความหนาไม่น้อยกว่า 1 มม. (สีเดียวกับโครงโต๊ะ)

10.4 แผงด้านหลัง : แผ่นพาร์ติเกิ้ลบอร์ด (Particle board) ปิดผิวด้วยเมลามีน (Meramine Resin Film) ทรายไม้สีอ่อน ทั้ง 2 ด้าน (สีเดียวกับ TOP) ความหนารวมวัสดุปิดผิว 14 มม.

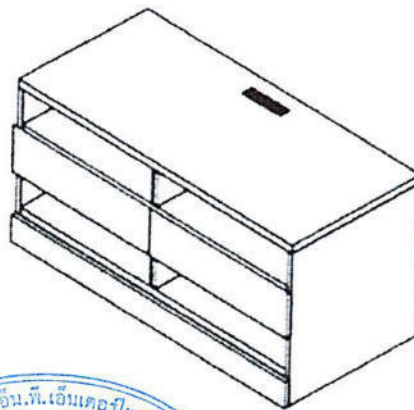
10.5 บานลิ้นชัก 2 ช่อง : แผ่นพาร์ติเกิ้ลบอร์ด (Particle board) ปิดผิวด้วยเมลามีน (Meramine Resin Film) สีพื้นผิวเงาทั้ง 2 ด้าน ความหนา รวมวัสดุปิดผิว 16 มม. พร้อมเพ็ชบอลลิ้นชักด้านบนตลอดแนวเป็นมือจับในตัว ปิดขอบ ABS Edge Banding ความหนาไม่น้อย กว่า 1 มม. (สีเดียวกับหน้าบาน)

10.6 ถังลิ้นชัก : แผ่นพาร์ติเกิ้ลบอร์ด (Particle board) ปิดผิวด้วยเมลามีน (Meramine Resin Film) ทรายไม้สีอ่อน ทั้ง 2 ด้าน (สีเดียวกับ TOP) ความหนารวมวัสดุปิดผิว 12 มม. ปิดขอบ ABS Edge Banding ความหนาไม่น้อยกว่า 1 มม. (สีเดียวกับถังลิ้นชัก)

10.7 รางเลื่อนลิ้นชัก : ระบบลูกปืน แบบ Soft closing ผลิตภัณฑ์ HAFELE หรือ PANSIAM หรือ Futuretech หรือ ผลิตภัณฑ์ที่มีคุณสมบัติ เทียบเท่า

#### 10.8 รับประกันสินค้า 1 ปี

รูปถ่ายแบบแปลน



Signature



16

Signature



S.N.P. ENTERPRISE CO., LTD.

บริษัท เอส.เอ็น.พี. เอ็นเตอร์ไพรส์ จำกัด

45 หมู่ 6 ต.คลองกระป๋อง อ.เมืองสมุทรสาคร จ.สมุทรสาคร 74000

Tel: 085 334 4545 Fax: 034 441 329 E-mail: Snptp88@gmail.com

เลขประจำตัวผู้เสียภาษี : 0745559004883

ตารางเปรียบเทียบคุณสมบัติครุภัณฑ์ (เฟอร์นิเจอร์) สำหรับอาคารบ้านพักพนักงาน ณ ศูนย์ควบคุมการบินอุบลราชธานี

รายละเอียดที่ศูนย์ควบคุมการบินอุบลราชธานีกำหนด	รายละเอียดที่ผู้เสนอราคาเสนอ	เอกสารอ้างอิง (ระบุหน้า)
<p>รายการที่ 1 ชุดโต๊ะวางโทรศัพท์ โดยมีคุณลักษณะ ดังนี้</p> <p>F1.1 โต๊ะวางโทรศัพท์</p> <p>(1.1.1) ขนาด : ยาว 1.60 เมตร X ลึก 0.50 เมตร X สูง 0.50 เมตร</p> <p>(1.1.2) TOP : แผ่นพาร์ติเกิ้ลบอร์ด (Particle board) ปิดผิวด้วยเมลามีน (Meramine Resin Film) หนาไม้สีอ่อน ทั้ง 2 ด้าน (สีเดียวกับโครงโต๊ะ) ความหนาแนววัสดุปิดผิว 25 มม. ปิดขอบ ABS Edge Banding ความหนาไม้เนื้ออกว่า 1 มม. (สีเดียวกับ TOP) ขอบ TOP เสมอหน้าบานตู้ (โชว์ขอบ TOP)</p> <p>(1.1.3) โครงโต๊ะ : แผ่นพาร์ติเกิ้ลบอร์ด (Particle board) ปิดผิวด้วยเมลามีน (Meramine Resin Film) หนาไม้สีอ่อนทั้ง 2 ด้าน ความหนาแนววัสดุปิดผิว 19 มม. ปิดขอบ ABS Edge Banding ความหนาไม้เนื้ออกว่า 1 มม. (สีเดียวกับโครงโต๊ะ)</p> <p>(1.1.4) แฉงด้านล่าง : แผ่นพาร์ติเกิ้ลบอร์ด (Particle board) ปิดผิวด้วยเมลามีน (Meramine Resin Film) หนาไม้สีอ่อนทั้ง 2 ด้าน ความหนาแนววัสดุปิดผิว 14 มม.</p>	<p>รายการที่ 1 ชุดโต๊ะวางโทรศัพท์ โดยมีคุณลักษณะ ดังนี้</p> <p>F1.1 โต๊ะวางโทรศัพท์</p> <p>(1.1.1) ขนาด : ยาว 1.60 เมตร X ลึก 0.50 เมตร X สูง 0.50 เมตร ✓</p> <p>(1.1.2) TOP : แผ่นพาร์ติเกิ้ลบอร์ด (Particle board) ปิดผิวด้วยเมลามีน (Meramine Resin Film) หนาไม้สีอ่อน ทั้ง 2 ด้าน (สีเดียวกับโครงโต๊ะ) ความหนาแนววัสดุปิดผิว 25 มม. ปิดขอบ ABS Edge Banding ความหนาไม้เนื้ออกว่า 1 มม. (สีเดียวกับ TOP) ขอบ TOP เสมอหน้าบานตู้ (โชว์ขอบ TOP) ✓</p> <p>(1.1.3) โครงโต๊ะ : แผ่นพาร์ติเกิ้ลบอร์ด (Particle board) ปิดผิวด้วยเมลามีน (Meramine Resin Film) หนาไม้สีอ่อนทั้ง 2 ด้าน ความหนาแนววัสดุปิดผิว 19 มม. ปิดขอบ ABS Edge Banding ความหนาไม้เนื้ออกว่า 1 มม. (สีเดียวกับโครงโต๊ะ) ✓</p> <p>(1.1.4) แฉงด้านล่าง : แผ่นพาร์ติเกิ้ลบอร์ด (Particle board) ปิดผิวด้วยเมลามีน (Meramine Resin Film) หนาไม้สีอ่อนทั้ง 2 ด้าน ความหนาแนววัสดุปิดผิว 14 มม. ✓</p>	<p>เป็นไปตามกำหนด ข้อที่ 1.1.1 หน้า ที่ 2</p> <p>เป็นไปตามกำหนด ข้อที่ 1.1.2 หน้า ที่ 2</p> <p>เป็นไปตามกำหนด ข้อที่ 1.1.3 หน้า ที่ 2</p> <p>เป็นไปตามกำหนด ข้อที่ 1.1.4 หน้า ที่ 2</p>



Handwritten signature



Handwritten signature



Handwritten signature



S.N.P. ENTERPRISE CO., LTD.

บริษัท เอส.เอ็น.พี. เอ็นเตอร์ไพรส์ จำกัด

45 ม.6 ต.คลองกระเบื้อง อ.เมืองสมุทรสาคร จ.สมุทรสาคร 74000

Tel: 085 334 4545 Fax: 034 441 329 E-mail: Snpetp88@gmail.com

เลขประจำตัวผู้เสียภาษี : 0745559004883

ตารางเปรียบเทียบคุณสมบัติครุภัณฑ์ (เฟอร์นิเจอร์) สำหรับอาคารบ้านพักพนักงาน ณ ศูนย์ควบคุมการบินอุบลราชธานี

รายละเอียดที่ศูนย์ควบคุมการบินอุบลราชธานีกำหนด	รายละเอียดที่ผู้เสนอราคาเสนอ	เอกสารอ้างอิง (ระบุหน้า)
(1.1.5) ฝ้าเพดานเปิดแบบทับขอบ : แผ่นพาร์ติเกิ้ลบอร์ด (Particle board) ปิดผิวด้วยเมลามีน (Meramine Resin Film) สีพื้นผิวเงาทั้ง 2 ด้าน ความหนารวมวัสดุปิดผิว 16 มม. ปิดขอบ ABS Edge Banding ความหนาไม่น้อยกว่า 1 มม. (สีเดียวกับฝ้าเพดาน)	(1.1.5) ฝ้าเพดานเปิดแบบทับขอบ : แผ่นพาร์ติเกิ้ลบอร์ด (Particle board) ปิดผิวด้วยเมลามีน (Meramine Resin Film) สีพื้นผิวเงาทั้ง 2 ด้าน ความหนารวมวัสดุปิดผิว 16 มม. ปิดขอบ ABS Edge Banding ความหนาไม่น้อยกว่า 1 มม. (สีเดียวกับฝ้าเพดาน) ✓	เป็นไปตามกำหนด ข้อที่ 1.1.5 หน้า ที่ 2
(1.1.6) ฝ้าเพดานลิ้นชักแบบทับขอบ : แผ่นพาร์ติเกิ้ลบอร์ด (Particle board) ปิดผิวด้วยเมลามีน (Meramine Resin Film) สีพื้นผิวเงาทั้ง 2 ด้าน ความหนา รวมวัสดุปิดผิว 16 มม. ปิดขอบ ABS Edge Banding ความหนาไม่น้อยกว่า 1 มม. (สีเดียวกับฝ้าเพดาน)	(1.1.6) ฝ้าเพดานลิ้นชักแบบทับขอบ : แผ่นพาร์ติเกิ้ลบอร์ด (Particle board) ปิดผิวด้วยเมลามีน (Meramine Resin Film) สีพื้นผิวเงาทั้ง 2 ด้าน ความหนา รวมวัสดุปิดผิว 16 มม. ปิดขอบ ABS Edge Banding ความหนาไม่น้อยกว่า 1 มม. (สีเดียวกับฝ้าเพดาน) ✓	เป็นไปตามกำหนด ข้อที่ 1.1.6 หน้า ที่ 2
(1.1.7) ถังอลูมิเนียม : แผ่นพาร์ติเกิ้ลบอร์ด (Particle board) ปิดผิวด้วยเมลามีน (Meramine Resin Film) ทรายไม้สีอ่อนทั้ง 2 ด้าน ความหนา รวมวัสดุปิดผิว 12 มม. ปิดขอบ ABS Edge Banding ความหนาไม่น้อยกว่า 1 มม. (สีเดียวกับถังอลูมิเนียม)	(1.1.7) ถังอลูมิเนียม : แผ่นพาร์ติเกิ้ลบอร์ด (Particle board) ปิดผิวด้วยเมลามีน (Meramine Resin Film) ทรายไม้สีอ่อนทั้ง 2 ด้าน ความหนา รวมวัสดุปิดผิว 12 มม. ปิดขอบ ABS Edge Banding ความหนาไม่น้อยกว่า 1 มม. (สีเดียวกับถังอลูมิเนียม) ✓	เป็นไปตามกำหนด ข้อที่ 1.1.7 หน้า ที่ 2
(1.1.8) ฝ้าโต๊ะ : ฝ้าโลหะขนาดไม่ต่ำกว่า 3/4 นิ้ว X 3/4 นิ้ว ความหนาไม่น้อยกว่า 1.5 มม. พร้อมทำสี POWDER COATING จำนวนไม่น้อยกว่า 4 ขา พร้อมฝ้าโลหะเสริมความแข็งแรงกลางตู้ ไม่น้อยกว่า 1 ขา ฝ้าโต๊ะวัสดุกันรอย	(1.1.8) ฝ้าโต๊ะ : ฝ้าโลหะขนาดไม่ต่ำกว่า 3/4 นิ้ว X 3/4 นิ้ว ความหนาไม่น้อยกว่า 1.5 มม. พร้อมทำสี POWDER COATING จำนวนไม่น้อยกว่า 4 ขา พร้อมฝ้าโลหะเสริมความแข็งแรงกลางตู้ ไม่น้อยกว่า 1 ขา ฝ้าโต๊ะวัสดุกันรอย ✓	เป็นไปตามกำหนด ข้อที่ 1.1.8 หน้า ที่ 2

Handwritten signature in blue ink.



Handwritten signature in blue ink.



Handwritten signature in blue ink.



S.N.P. ENTERPRISE CO., LTD.

บริษัท เอส.เอ็น.พี. เอ็นเตอร์ไพรส์ จำกัด

45 หมู่ 6 ต.คลองกระเบื้อง อ.เมืองสมุทรสาคร จ.สมุทรสาคร 74000

Tel: 085 334 4545 Fax: 034 441 329 E-mail: Snpctp88@gmail.com

เลขประจำตัวผู้เสียภาษี : 0745559004883

ตารางเปรียบเทียบคุณสมบัติครุภัณฑ์ (เฟอร์นิเจอร์) สำหรับอาคารบ้านพักพนักงาน ณ ศูนย์ควบคุมการบินอุบลราชธานี

รายละเอียดที่ศูนย์ควบคุมการบินอุบลราชธานีกำหนด	รายละเอียดที่ผู้เสนอราคาเสนอ	เอกสารอ้างอิง (ระบุหน้า)
(1.1.9) ตู้ปิดรับพัสดุ : บานพับด้วยชนิดพับขอบระบบกลไก Soft closing ในตัว โลหะทั้งตัวเคลือบป้องกันสนิม มุมเปิดหน้าบานตู้ไม่น้อยกว่า 90 องศา ผลิตภัณฑ์ HAFELE หรือ PANSIAM หรือ FUTURETECH หรือ ผลิตภัณฑ์ที่มีคุณสมบัติเทียบเท่า	(1.1.9) ตู้ปิดรับพัสดุ : บานพับด้วยชนิดพับขอบระบบกลไก Soft closing ในตัว โลหะทั้งตัวเคลือบป้องกันสนิม มุมเปิดหน้าบานตู้ไม่น้อยกว่า 90 องศา ผลิตภัณฑ์ PANSIAM ✓	เป็นไปตามกำหนด ข้อที่ 1.1.9 หน้า ที่ 2
(1.1.10) รางเลื่อนลิ้นชัก : ระบบถูกเป็น แบบ Soft closing ผลิตภัณฑ์ HAFELE หรือ PANSIAM หรือ FUTURETECH หรือ ผลิตภัณฑ์ที่มีคุณสมบัติเทียบเท่า	(1.1.10) รางเลื่อนลิ้นชัก : ระบบถูกเป็น แบบ Soft closing ผลิตภัณฑ์ที่มีคุณสมบัติเทียบเท่า ✓	เป็นไปตามกำหนด ข้อที่ 1.1.10 หน้า ที่ 2
(1.1.11) มือจับ : มือจับโลหะ ระยะเวลาไม่น้อยกว่า 128 มม. ผลิตภัณฑ์ HAFELE หรือ PANSIAM หรือ FUTURETECH หรือ ผลิตภัณฑ์ที่มีคุณสมบัติเทียบเท่า	(1.1.11) มือจับ : มือจับโลหะ ระยะเวลาไม่น้อยกว่า 128 มม. ผลิตภัณฑ์ FUTURETECH ✓	เป็นไปตามกำหนด ข้อที่ 1.1.11 หน้า ที่ 2
(1.1.12) รับประกันสินค้า 1 ปี	(1.1.12) รับประกันสินค้า 1 ปี	เป็นไปตามกำหนด ข้อที่ 1.1.12 หน้า ที่ 2





S.N.P. ENTERPRISE CO., LTD.

บริษัท เอส.เอ็น.พี. เอ็นเตอร์ไพรส์ จำกัด

45 ม.6 ต.กอกกระบือ อ.เมืองสมุทรสาคร จ.สมุทรสาคร 74000

Tel: 085 334 4545 Fax: 034 441 329 E-mail: Snpetp88@gmail.com

เลขประจำตัวผู้เสียภาษี : 0745559004883

ตารางเปรียบเทียบคุณสมบัติครุภัณฑ์ (เฟอร์นิเจอร์) สำหรับอาคารบ้านพักพนักงาน ณ ศูนย์ควบคุมการบินอุบลราชธานี

รายละเอียดที่ศูนย์ควบคุมการบินอุบลราชธานีกำหนด	รายละเอียดที่ผู้เสนอราคาเสนอ	เอกสารอ้างอิง (ระบุหน้า)
<p><b>F1.2 ตู้ข้างทรงสูง</b>  <b>คุณลักษณะของครุภัณฑ์</b>            (1.2.1) ขนาด : กว้าง 0.43 เมตร X ลึก 0.33 เมตร X สูง 1.91 เมตร</p> <p>(1.2.2) โครงตู้ : แผ่นพาร์ติเกิลบอร์ด (Particle board) ปิดผิวด้วยเมลามีน (Meramine Resin Film) ทรายไม้สีอ่อนทั้ง 2 ด้าน ความหนาารวมวัสดุปิดผิว 19 มม. ปิดขอบ ABS Edge Banding ความหนาไม่น้อยกว่า 1 มม. (สีเดียวกับโครงตู้)</p> <p>(1.2.3) แผงด้านหลัง : แผ่นพาร์ติเกิลบอร์ด (Particle board) ปิดผิวด้วยเมลามีน (Meramine Resin Film) ทรายไม้สีอ่อนทั้ง 2 ด้าน ความหนาารวมวัสดุปิดผิว 14 มม.</p> <p>(1.2.4) หน้าบานเปิดแบบพับขอบ : แผ่นพาร์ติเกิลบอร์ด (Particle board) ปิดผิวด้วยเมลามีน (Meramine Resin Film) สีพื้นผิวเงาทั้ง 2 ด้าน ความหนาารวมวัสดุปิดผิว 16 มม. ปิดขอบ ABS Edge Banding ความหนาไม่น้อยกว่า 1 มม. (สีเดียวกับหน้าบาน)</p>	<p><b>F1.2 ตู้ข้างทรงสูง</b>  <b>คุณลักษณะของครุภัณฑ์</b>            (1.2.1) ขนาด : กว้าง 0.43 เมตร X ลึก 0.33 เมตร X สูง 1.91 เมตร ✓</p> <p>(1.2.2) โครงตู้ : แผ่นพาร์ติเกิลบอร์ด (Particle board) ปิดผิวด้วยเมลามีน (Meramine Resin Film) ทรายไม้สีอ่อนทั้ง 2 ด้าน ความหนาารวมวัสดุปิดผิว 19 มม. ปิดขอบ ABS Edge Banding ความหนาไม่น้อยกว่า 1 มม. (สีเดียวกับโครงตู้) ✓</p> <p>(1.2.3) แผงด้านหลัง : แผ่นพาร์ติเกิลบอร์ด (Particle board) ปิดผิวด้วยเมลามีน (Meramine Resin Film) ทรายไม้สีอ่อนทั้ง 2 ด้าน ความหนาารวมวัสดุปิดผิว 14 มม. ✓</p> <p>(1.2.4) หน้าบานเปิดแบบพับขอบ : แผ่นพาร์ติเกิลบอร์ด (Particle board) ปิดผิวด้วยเมลามีน (Meramine Resin Film) สีพื้นผิวเงาทั้ง 2 ด้าน ความหนาารวมวัสดุปิดผิว 16 มม. ปิดขอบ ABS Edge Banding ความหนาไม่น้อยกว่า 1 มม. (สีเดียวกับหน้าบาน) ✓</p>	<p>เป็นไปตามกำหนด            ข้อที่ 1.2.1 หน้าที่ 3</p> <p>เป็นไปตามกำหนด            ข้อที่ 1.2.2 หน้าที่ 3</p> <p>เป็นไปตามกำหนด            ข้อที่ 1.2.3 หน้าที่ 3</p> <p>เป็นไปตามกำหนด            ข้อที่ 1.2.4 หน้าที่ 3</p>



*Signature*



S.N.P. ENTERPRISE CO., LTD.

บริษัท เอส.เอ็น.พี. เอ็นเตอร์ไพรส์ จำกัด

45 ม.6 ต.ดอกกระบือ อ.เมืองสมุทรสาคร จ.สมุทรสาคร 74000

Tel: 085 334 4545 Fax: 034 441 329 E-mail: Snpctp88@gmail.com

เลขประจำตัวผู้เสียภาษี : 0745559004883

ตารางเปรียบเทียบคุณสมบัติครุภัณฑ์ (เฟอร์นิเจอร์) สำหรับอาคารบ้านพักพนักงาน ณ ศูนย์ควบคุมการบินอุบลราชธานี

รายละเอียดที่ศูนย์ควบคุมการบินอุบลราชธานีกำหนด	รายละเอียดที่ผู้เสนอราคาเสนอ	เอกสารอ้างอิง (ระบุหน้า)
(1.2.5) ฝ้าบานฉาบฉีกแบบทับขอบ : แผ่นพาร์ติเกิลบอร์ด (Particle board) ปิดผิวด้วยเมลามีน (Meramine Resin Film) สีพื้นผิวเงาทั้ง 2 ด้าน ความหนารวมวัสดุปิดผิว 16 มม. ปิดขอบ ABS Edge Banding ความหนาไม่น้อยกว่า 1 มม. (สีเดียวกับฝ้าบาน)	(1.2.5) ฝ้าบานฉาบฉีกแบบทับขอบ : แผ่นพาร์ติเกิลบอร์ด (Particle board) ปิดผิวด้วยเมลามีน (Meramine Resin Film) สีพื้นผิวเงาทั้ง 2 ด้าน ความหนารวมวัสดุปิดผิว 16 มม. ปิดขอบ ABS Edge Banding ความหนาไม่น้อยกว่า 1 มม. (สีเดียวกับฝ้าบาน) ✓	เป็นไปตามกำหนด ข้อที่ 1.2.5 หน้า ที่ 3
(1.2.6) ถังอลูมิเนียม : แผ่นพาร์ติเกิลบอร์ด (Particle board) ปิดผิวด้วยเมลามีน (Meramine Resin Film) ลายไม้สีอ่อนทั้ง 2 ด้าน ความหนารวมวัสดุปิดผิว 12 มม. ปิดขอบ ABS Edge Banding ความหนาไม่น้อยกว่า 1 มม. (สีเดียวกับถังอลูมิเนียม)	(1.2.6) ถังอลูมิเนียม : แผ่นพาร์ติเกิลบอร์ด (Particle board) ปิดผิวด้วยเมลามีน (Meramine Resin Film) ลายไม้สีอ่อนทั้ง 2 ด้าน ความหนารวมวัสดุปิดผิว 12 มม. ปิดขอบ ABS Edge Banding ความหนาไม่น้อยกว่า 1 มม. (สีเดียวกับถังอลูมิเนียม) ✓	เป็นไปตามกำหนด ข้อที่ 1.2.6 หน้า ที่ 3
(1.2.7) ชั้นคิคาช : แผ่นพาร์ติเกิลบอร์ด (Particle board) ปิดผิวด้วยเมลามีน (Meramine Resin Film) ลายไม้สีอ่อนทั้ง 2 ด้าน ความหนารวมวัสดุปิดผิว 19 มม. ปิดขอบ ABS Edge Banding ความหนาไม่น้อยกว่า 1 มม. (สีเดียวกับชั้นคิคาช) จำนวน 1 ชั้น	(1.2.7) ชั้นคิคาช : แผ่นพาร์ติเกิลบอร์ด (Particle board) ปิดผิวด้วยเมลามีน (Meramine Resin Film) ลายไม้สีอ่อนทั้ง 2 ด้าน ความหนารวมวัสดุปิดผิว 19 มม. ปิดขอบ ABS Edge Banding ความหนาไม่น้อยกว่า 1 มม. (สีเดียวกับชั้นคิคาช) จำนวน 1 ชั้น ✓	เป็นไปตามกำหนด ข้อที่ 1.2.7 หน้า ที่ 3
(1.2.8) อุปกรณ์บานพับ : บานพับถ่วงชนิดทับขอบ ระบบกลไก Soft closing ในตัว โลหะทั้งตัวเคลือบป้องกันสนิม มุมเปิดหน้าบานไม่น้อยกว่า 90 องศา ผลิตภัณฑ์ HAFELE หรือ PANSIAM หรือ Futuretech หรือ ผลิตภัณฑ์ที่มีคุณสมบัติเทียบเท่า	(1.2.8) อุปกรณ์บานพับ : บานพับถ่วงชนิดทับขอบ ระบบกลไก Soft closing ในตัว โลหะทั้งตัวเคลือบป้องกันสนิม มุมเปิดหน้าบานไม่น้อยกว่า 90 องศา ผลิตภัณฑ์ PANSIAM ✓	เป็นไปตามกำหนด ข้อที่ 1.2.8 หน้า ที่ 3

Handwritten signature in blue ink.



Handwritten signature in blue ink.



Handwritten signature in blue ink.



S.N.P. ENTERPRISE CO., LTD.

บริษัท เอส.เอ็น.พี. เอ็นเตอร์ไพรส์ จำกัด

45 หมู่ 6 ต.ดอกกระบือ อ.เมืองสมุทรสาคร จ.สมุทรสาคร 74000

Tel: 085 334 4545 Fax: 034 441 329 E-mail: Snpetp88@gmail.com

เลขประจำตัวผู้เสียภาษี : 0745559004883

ตารางเปรียบเทียบคุณสมบัติครุภัณฑ์ (เฟอร์นิเจอร์) สำหรับอาคารบ้านพักพนักงาน ณ ศูนย์ควบคุมการบินอุบลราชธานี

รายละเอียดที่ศูนย์ควบคุมการบินอุบลราชธานีกำหนด	รายละเอียดที่ผู้เสนอราคาเสนอ	เอกสารอ้างอิง (ระบุหน้า)
(1.2.9) รางเลื่อนลิ้นชัก : ระบบลูกป็น แบบ Soft closing ผลิตภัณฑ์ HAFELE หรือ PANSIAM หรือ Futuretech หรือ ผลิตภัณฑ์ที่มีคุณสมบัติเทียบเท่า	(1.2.9) รางเลื่อนลิ้นชัก : ระบบลูกป็น แบบ Soft closing ผลิตภัณฑ์ที่มีคุณสมบัติเทียบเท่า	เป็นไปตามกำหนด ข้อที่ 1.2.9 หน้า 3
(1.2.10) มือจับลิ้นชัก : มือจับอลูมิเนียมหรือโลหะ แบบ Profile C-Shape ติดด้านบนยาวตลอดแนวลิ้นชัก ผลิตภัณฑ์ HAFELE หรือ PANSIAM หรือ Futuretech หรือผลิตภัณฑ์ที่มีคุณสมบัติเทียบเท่า	(1.2.10) มือจับลิ้นชัก : มือจับอลูมิเนียม แบบ Profile C-Shape ติดด้านบนยาวตลอดแนวลิ้นชัก ผลิตภัณฑ์ PANSIAM	เป็นไปตามกำหนด ข้อที่ 1.2.10 หน้า 3
(1.2.11) มือจับบานเปิด : มือจับโลหะ ระยะเวลาไม่น้อยกว่า 128 มม. ผลิตภัณฑ์ HAFELE หรือ PANSIAM หรือ Futuretech หรือ ผลิตภัณฑ์ที่มีคุณสมบัติเทียบเท่า	(1.2.11) มือจับบานเปิด : มือจับโลหะ ระยะเวลาไม่น้อยกว่า 128 มม. ผลิตภัณฑ์ Futuretech	เป็นไปตามกำหนด ข้อที่ 1.2.11 หน้า 3
(1.2.12) รับประกันสินค้า 1 ปี	(1.2.12) รับประกันสินค้า 1 ปี	เป็นไปตามกำหนด ข้อที่ 1.2.12 หน้า 3





S.N.P. ENTERPRISE CO., LTD.

บริษัท เอส.เอ็น.พี. เอ็นเตอร์ไพรส์ จำกัด

45 หมู่ 6 ต.คลองกระเบื้อง อ.เมืองสมุทรสาคร จ.สมุทรสาคร 74000

Tel: 085 334 4545 Fax: 034 441 329 E-mail: Snpetp88@gmail.com

เลขประจำตัวผู้เสียภาษี : 0745559004883

ตารางเปรียบเทียบคุณสมบัติครุภัณฑ์ (เฟอร์นิเจอร์) สำหรับอาคารบ้านพักพนักงาน ณ ศูนย์ควบคุมการบินอุบลราชธานี

รายละเอียดที่ศูนย์ควบคุมการบินอุบลราชธานีกำหนด	รายละเอียดที่ผู้เสนอราคาเสนอ	เอกสารอ้างอิง (ระบุหน้า)
<p><b>F1.3 ตู้ลอย</b> คุณลักษณะของครุภัณฑ์</p> <p>(1.3.1)ขนาด : ยาว 1.50 เมตร X ลึก 0.32 เมตร X สูง 0.31 เมตร</p> <p>(1.3.2) โครงตู้: แผ่นพาร์ติเกิ้ลบอร์ด (Particle board) ปิดผิวด้วยเมลามีน (Meramine Resin Film) หนา 1 มม. ปิดขอบ ABS Edge Banding ความหนาไม่น้อยกว่า 1 มม. (สีเดียวกับโครงตู้)</p> <p>(1.3.3) แผงด้านหลัง : แผ่นพาร์ติเกิ้ลบอร์ด (Particle board) ปิดผิวด้วยเมลามีน (Meramine Resin Film) หนา 1 มม. ปิดขอบ ABS Edge Banding ความหนาไม่น้อยกว่า 1 มม. (สีเดียวกับโครงตู้)</p> <p>(1.3.4) ชั้นปรับระดับ : จำนวน 1 ชั้น ทำจากแผ่นพาร์ติเกิ้ลบอร์ด (Particle board) ปิดผิวด้วยเมลามีน (Meramine Resin Film) หนา 1 มม. ปิดขอบ ABS Edge Banding ความหนาไม่น้อยกว่า 1 มม. (สีเดียวกับชั้นปรับระดับ)</p>	<p><b>F1.3 ตู้ลอย</b> คุณลักษณะของครุภัณฑ์</p> <p>(1.3.1)ขนาด : ยาว 1.50 เมตร X ลึก 0.32 เมตร X สูง 0.31 เมตร ✓</p> <p>(1.3.2) โครงตู้: แผ่นพาร์ติเกิ้ลบอร์ด (Particle board) ปิดผิวด้วยเมลามีน (Meramine Resin Film) หนา 1 มม. ปิดขอบ ABS Edge Banding ความหนาไม่น้อยกว่า 1 มม. (สีเดียวกับโครงตู้) ✓</p> <p>(1.3.3) แผงด้านหลัง : แผ่นพาร์ติเกิ้ลบอร์ด (Particle board) ปิดผิวด้วยเมลามีน (Meramine Resin Film) หนา 1 มม. ปิดขอบ ABS Edge Banding ความหนาไม่น้อยกว่า 1 มม. (สีเดียวกับโครงตู้) ✓</p> <p>(1.3.4) ชั้นปรับระดับ : จำนวน 1 ชั้น ทำจากแผ่นพาร์ติเกิ้ลบอร์ด (Particle board) ปิดผิวด้วยเมลามีน (Meramine Resin Film) หนา 1 มม. ปิดขอบ ABS Edge Banding ความหนาไม่น้อยกว่า 1 มม. (สีเดียวกับชั้นปรับระดับ) ✓</p>	<p>เป็นไปตามกำหนด ข้อที่ 1.3.1 หน้า 4</p> <p>เป็นไปตามกำหนด ข้อที่ 1.3.2 หน้า 4</p> <p>เป็นไปตามกำหนด ข้อที่ 1.3.3 หน้า 4</p> <p>เป็นไปตามกำหนด ข้อที่ 1.3.4 หน้า 4</p>







S.N.P. ENTERPRISE CO., LTD.

บริษัท เอส.เอ็น.พี. เอ็มเตอร์ไพรส์ จำกัด

45 หมู่ 6 ต.กอกกระบือ อ.เมืองสมุทรสาคร จ.สมุทรสาคร 74000

Tel: 085 334 4545 Fax: 034 441 329 E-mail: Snpctp88@gmail.com

เลขประจำตัวผู้เสียภาษี : 0745559004883

ตารางเปรียบเทียบคุณสมบัติวัสดุภัณฑ์ (เฟอร์นิเจอร์) สำหรับอาคารบ้านพักพนักงาน ณ ศูนย์ควบคุมการบินอุบลราชธานี

รายละเอียดที่ศูนย์ควบคุมการบินอุบลราชธานีกำหนด	รายละเอียดที่ผู้เสนอราคาเสนอ	เอกสารอ้างอิง (ระบุหน้า)
(1.3.5) วัสดุน้ำบานปิดแบบทับขอบ : แผ่นพาร์ติเคิลบอร์ด (Particle board) ปิดผิวด้วยเมลามีน (Meramine Resin Film) สีพื้นผิวเงาทั้ง 2 ด้าน ความหนารวมวัสดุปิดผิว 16 มม. ปิดขอบ ABS Edge Banding ความหนาไม่น้อยกว่า 1 มม. (สีเดียวกับน้ำบาน)	(1.3.5) วัสดุน้ำบานปิดแบบทับขอบ : แผ่นพาร์ติเคิลบอร์ด (Particle board) ปิดผิวด้วยเมลามีน (Meramine Resin Film) สีพื้นผิวเงาทั้ง 2 ด้าน ความหนารวมวัสดุปิดผิว 16 มม. ปิดขอบ ABS Edge Banding ความหนาไม่น้อยกว่า 1 มม. (สีเดียวกับน้ำบาน) ✓	เป็นไปตามกำหนด ข้อที่ 1.3.5 หน้า 4
(1.3.6) อุปกรณ์บานพับ : บานพับด้วยชนิดทับขอบ ระบบกลไก Soft closing ในตัว โลหะทั้งตัวเคลือบป้องกันสนิม มุมเปิดน้ำบานไม่น้อยกว่า 90 องศา พร้อมบานพับใช้แบบเปิดขึ้น จำนวน 2 ชุด/บาน ผลิตภัณฑ์ HAFELE หรือ PANSIAM หรือ Futuretech หรือ ผลิตภัณฑ์ที่มีคุณสมบัติเทียบเท่า	(1.3.6) อุปกรณ์บานพับ : บานพับด้วยชนิดทับขอบ ระบบกลไก Soft closing ในตัว โลหะทั้งตัวเคลือบป้องกันสนิม มุมเปิดน้ำบานไม่น้อยกว่า 90 องศา พร้อมบานพับใช้แบบเปิดขึ้น จำนวน 2 ชุด/บาน ผลิตภัณฑ์ PANSIAM ✓	เป็นไปตามกำหนด ข้อที่ 1.3.6 หน้า 4
(1.3.7) มือจับบานเปิด : มือจับโลหะ ระยะรูยึดไม่น้อยกว่า 128 มม. ผลิตภัณฑ์ HAFELE หรือ PANSIAM หรือ Futuretech หรือ ผลิตภัณฑ์ที่มีคุณสมบัติเทียบเท่า	(1.3.7) มือจับบานเปิด : มือจับโลหะ ระยะรูยึดไม่น้อยกว่า 128 มม. ผลิตภัณฑ์ Futuretech ✓	เป็นไปตามกำหนด ข้อที่ 1.3.7 หน้า 4
(1.3.8) รับประกันสินค้า 1 ปี	(1.3.8) รับประกันสินค้า 1 ปี ✓	เป็นไปตามกำหนด ข้อที่ 1.3.8 หน้า 4



*Handwritten signature*

*Handwritten signature*

*Handwritten signature*



S.N.P. ENTERPRISE CO., LTD.

บริษัท เอส.เอ็น.พี. เอ็นเตอร์ไพรส์ จำกัด

45 หมู่ 6 ต.คลองกระเบื้อง อ.เมืองสมุทรสาคร จ.สมุทรสาคร 74000

Tel: 085 334 4545 Fax: 034 441 329 E-mail: Supetp88@gmail.com

เลขประจำตัวผู้เสียภาษี : 0745559004883

ตารางเปรียบเทียบคุณสมบัติครุภัณฑ์ (เฟอร์นิเจอร์) สำหรับอาคารบ้านพักพนักงาน ณ ศูนย์ควบคุมการบินอุบลราชธานี

รายละเอียดที่ศูนย์ควบคุมการบินอุบลราชธานีกำหนด	รายละเอียดที่ผู้เสนอราคาเสนอ	เอกสารอ้างอิง (ระบุหน้า)
<p>F2. โซฟา 2 ที่นั่ง</p> <p>คุณลักษณะของครุภัณฑ์</p> <p>(2.1) ขนาด : กว้าง 0.85 เมตร x ยาว 1.90 เมตร x สูง 0.85 เมตร (วัดความสูงจากพื้นถึงจุดสูงสุดของพนักพิงหลัง)</p> <p>(2.2) รูปแบบ : โซฟา 2 ที่นั่ง มีเท้าแขนซ้าย-ขวา</p> <p>(2.3) โครงสร้างโซฟา: โครงไม้จริง และไม้อัด หรือวัสดุที่มีความแข็งแรง</p> <p>(2.4) เบาะรองนั่ง พนักพิง และเท้าแขน : ขึ้นรูปด้วยฟองน้ำเกรด A หุ้มหนัง PU (polyurethane) สีเขียวเทียบกับหนังแท้</p> <p>(2.5) ขาโซฟา : ขาโลหะขนาด 1 1/2 นิ้ว x 1 1/2 นิ้ว ความหนาไม่น้อยกว่า 1.5 มม. พร้อมทำสี POWDER COATING ประกอบด้วยขาโลหะ จำนวน 4 ขา และขาโลหะเสริมความแข็งแรงกลางโซฟา ไม่น้อยกว่า 1 ขา ได้ขาคัดวัสดุกันรอย</p> <p>(2.6) ได้โซฟา: ปิดด้วยผ้า สีดำ</p>	<p>F2. โซฟา 2 ที่นั่ง</p> <p>คุณลักษณะของครุภัณฑ์</p> <p>(2.1) ขนาด : กว้าง 0.85 เมตร x ยาว 1.90 เมตร x สูง 0.85 เมตร (วัดความสูงจากพื้นถึงจุดสูงสุดของพนักพิงหลัง)</p> <p>(2.2) รูปแบบ : โซฟา 2 ที่นั่ง มีเท้าแขนซ้าย-ขวา ✓</p> <p>(2.3) โครงสร้างโซฟา: โครงไม้จริง และไม้อัด หรือวัสดุที่มีความแข็งแรง ✓</p> <p>(2.4) เบาะรองนั่ง พนักพิง และเท้าแขน : ขึ้นรูปด้วยฟองน้ำเกรด A หุ้มหนัง PU (polyurethane) สีเขียวเทียบกับหนังแท้ ✓</p> <p>(2.5) ขาโซฟา : ขาโลหะขนาด 1 1/2 นิ้ว x 1 1/2 นิ้ว ความหนาไม่น้อยกว่า 1.5 มม. พร้อมทำสี POWDER COATING ประกอบด้วยขาโลหะ จำนวน 4 ขา และขาโลหะเสริมความแข็งแรงกลางโซฟา ไม่น้อยกว่า 1 ขา ได้ขาคัดวัสดุกันรอย ✓</p> <p>(2.6) ได้โซฟา: ปิดด้วยผ้า สีดำ ✓</p> <p>(2.7) รับประกันสินค้า 1 ปี</p>	<p>เป็นไปตามกำหนด ข้อที่ 2.1 หน้าที่ 5</p> <p>เป็นไปตามกำหนด ข้อที่ 2.2 หน้าที่ 5</p> <p>เป็นไปตามกำหนด ข้อที่ 2.3 หน้าที่ 5</p> <p>เป็นไปตามกำหนด ข้อที่ 2.4 หน้าที่ 5</p> <p>เป็นไปตามกำหนด ข้อที่ 2.5 หน้าที่ 5</p> <p>เป็นไปตามกำหนด ข้อที่ 2.6 หน้าที่ 5</p> <p>เป็นไปตามกำหนด ข้อที่ 2.7 หน้าที่ 5</p>

รับประกันสินค้า 1 ปี



S.N.P. ENTERPRISE CO., LTD.

บริษัท เอส.เอ็น.พี. เอ็นเตอร์ไพรส์ จำกัด

45 หมู่ 6 ต.คลองกระเบื้อง อ.เมืองสมุทรสาคร จ.สมุทรสาคร 74000

Tel: 085 334 4545 Fax: 034 441 329 E-mail: Snptp88@gmail.com

เลขประจำตัวผู้เสียภาษี : 0745559004883

ตารางเปรียบเทียบคุณสมบัติครุภัณฑ์ (เฟอร์นิเจอร์) สำหรับอาคารบ้านพักพนักงาน ณ ศูนย์ควบคุมการบินอุบลราชธานี

รายละเอียดที่ศูนย์ควบคุมการบินอุบลราชธานีกำหนด	รายละเอียดที่ผู้เสนอราคาเสนอ	เอกสารอ้างอิง (ระบุหน้า)
<p>F3. โต๊ะข้างโซฟา และโต๊ะข้างเตียง</p> <p>คุณลักษณะของครุภัณฑ์</p> <p>(3.1) ขนาด: กว้าง 0.4 เมตร x ลึก 0.50 เมตร x สูง 0.50 เมตร</p> <p>(3.2) TOP: แผ่นพาร์ติเกิ้ลบอร์ด (Particle board) ปิดผิวด้วยเมลามีน (Meramine Resin Film) ทรายไม้สีอ่อน ทั้ง 2 ด้าน ความหนารวมวัสดุปิดผิว 19 มม. ปิดขอบ ABS Edge Banding ความหนาไม่น้อยกว่า 1 มม. (สีเดียวกับTOP) ขอบ TOP เสมอหน้าบานตู้ (โซฟาชอบ TOP)</p> <p>(3.3) โครง โต๊ะ : แผ่นพาร์ติเกิ้ลบอร์ด (Particle board) ปิดผิวด้วยเมลามีน (Meramine Resin Film) ทรายไม้สีอ่อนทั้ง 2 ด้าน ความหนารวมวัสดุปิดผิว 19 มม. ปิดขอบ ABS Edge Banding ความหนาไม่น้อยกว่า 1 มม. (สีเดียวกับโครงโต๊ะ)</p> <p>(3.4) แผงด้านหลัง : แผ่นพาร์ติเกิ้ลบอร์ด (Particle board) ปิดผิวด้วยเมลามีน (Meramine Resin Film) ทรายไม้สีอ่อนทั้ง 2 ด้าน ความหนารวมวัสดุปิดผิว 14 มม.</p> <p>(3.5) หน้าบานเปิดแบบทับขอบ: แผ่นพาร์ติเกิ้ลบอร์ด (Particle board) ปิดผิวด้วยเมลามีน (Meramine Resin Film) สีพื้นผิวเงาทั้ง 2 ด้านความหนา</p>	<p>F3. โต๊ะข้างโซฟา และโต๊ะข้างเตียง ✓</p> <p>คุณลักษณะของครุภัณฑ์</p> <p>(3.1) ขนาด: กว้าง 0.4 เมตร x ลึก 0.50 เมตร x สูง 0.50 เมตร ✓</p> <p>(3.2) TOP: แผ่นพาร์ติเกิ้ลบอร์ด (Particle board) ปิดผิวด้วยเมลามีน (Meramine Resin Film) ทรายไม้สีอ่อน ทั้ง 2 ด้าน ความหนารวมวัสดุปิดผิว 19 มม. ปิดขอบ ABS Edge Banding ความหนาไม่น้อยกว่า 1 มม. (สีเดียวกับTOP) ขอบ TOP เสมอหน้าบานตู้ (โซฟาชอบ TOP) ✓</p> <p>(3.3) โครง โต๊ะ : แผ่นพาร์ติเกิ้ลบอร์ด (Particle board) ปิดผิวด้วยเมลามีน (Meramine Resin Film) ทรายไม้สีอ่อนทั้ง 2 ด้าน ความหนารวมวัสดุปิดผิว 19 มม. ปิดขอบ ABS Edge Banding ความหนาไม่น้อยกว่า 1 มม. (สีเดียวกับโครงโต๊ะ) ✓</p> <p>(3.4) แผงด้านหลัง : แผ่นพาร์ติเกิ้ลบอร์ด (Particle board) ปิดผิวด้วยเมลามีน (Meramine Resin Film) ทรายไม้สีอ่อนทั้ง 2 ด้าน ความหนารวมวัสดุปิดผิว 14 มม. ✓</p> <p>(3.5) หน้าบานเปิดแบบทับขอบ: แผ่นพาร์ติเกิ้ลบอร์ด (Particle board) ปิดผิวด้วยเมลามีน (Meramine Resin Film) สีพื้นผิวเงาทั้ง 2 ด้านความหนา</p>	<p>เป็นไปตามกำหนด ข้อที่ 3.1 หน้าที่ 6</p> <p>เป็นไปตามกำหนด ข้อที่ 3.2 หน้าที่ 6</p> <p>เป็นไปตามกำหนด ข้อที่ 3.3 หน้าที่ 6</p> <p>เป็นไปตามกำหนด ข้อที่ 3.4 หน้าที่ 6</p> <p>เป็นไปตามกำหนด ข้อที่ 3.5 หน้าที่ 6</p>





S.N.P. ENTERPRISE CO., LTD.

บริษัท เอส.เอ็น.พี. เอ็มเตอร์ไพรส์ จำกัด

45 หมู่ 6 ต.กองกระเบื้อง อ.เมืองสมุทรสาคร จ.สมุทรสาคร 74000

Tel: 085 334 4545 Fax: 034 441 329 E-mail: Sapetp88@gmail.com

เลขประจำตัวผู้เสียภาษี : 0745559004883

ตารางเปรียบเทียบคุณสมบัติครุภัณฑ์ (เฟอร์นิเจอร์) สำหรับอาคารบ้านพักพนักงาน ณ ศูนย์ควบคุมการบินอุบลราชธานี

รายละเอียดที่ศูนย์ควบคุมการบินอุบลราชธานีกำหนด	รายละเอียดที่ผู้เสนอราคาเสนอ	เอกสารอ้างอิง (ระบุหน้า)
รวมวัสดุปิดผิว 16 มม. ปิดขอบ ABS Edge Banding ความหนาไม่น้อยกว่า 1 มม. (สีเดียวกับหน้าบาน) (3.6) ก่องลิ้นชัก : แผ่นพาร์ติเคิลบอร์ด (Particle board) ปิดผิวด้วยเมลามีน (Meramine Resin Film) ทรายไม้สีอ่อนทั้ง 2 ด้าน ความหนารวมวัสดุปิดผิว 12 มม. ปิดขอบ ABS Edge Banding ความหนาไม่น้อยกว่า 1 มม. (สีเดียวกับก่องลิ้นชัก) (3.7) วางลิ้นชัก : ระบบลูกปืน แบบ Soft closing ผลัดกันซ์ HAFELE หรือ PANSIAM หรือ FUTURETECH หรือ ผลัดกันซ์ที่มีคุณสมบัติเทียบเท่า (3.8) มือจับ : มือจับโลหะ ระยะรูยึดไม่น้อยกว่า 128 มม. ผลัดกันซ์ HAFELE หรือ PANSIAM หรือ FUTURETECH หรือผลัดกันซ์ที่มีคุณสมบัติเทียบเท่า (3.9) ขาโต๊ะ : โลหะขนาดไม่เล็กกว่า 3/4 นิ้ว X 3/4 นิ้ว ความหนาไม่น้อยกว่า 1.5 มม. พร้อมทำสี POWDER COATING จำนวนไม่น้อยกว่า 4 ขา พร้อมขาโลหะเสริมความแข็งแรงกลางตู้ ไม่น้อยกว่า 1 ขา ได้ขาดัดวัสดุกันรอย (3.10) รับประกันสินค้า 1 ปี	รวมวัสดุปิดผิว 16 มม. ปิดขอบ ABS Edge Banding ความหนาไม่น้อยกว่า 1 มม. (สีเดียวกับหน้าบาน) ✓ (3.6) ก่องลิ้นชัก : แผ่นพาร์ติเคิลบอร์ด (Particle board) ปิดผิวด้วยเมลามีน (Meramine Resin Film) ทรายไม้สีอ่อนทั้ง 2 ด้าน ความหนารวมวัสดุปิดผิว 12 มม. ปิดขอบ ABS Edge Banding ความหนาไม่น้อยกว่า 1 มม. (สีเดียวกับก่องลิ้นชัก) ✓ (3.7) วางลิ้นชัก : ระบบลูกปืน แบบ Soft closing ผลัดกันซ์ที่มีคุณสมบัติเทียบเท่า (3.8) มือจับ : มือจับโลหะ ระยะรูยึดไม่น้อยกว่า 128 มม. ผลัดกันซ์ FUTURETECH (3.9) ขาโต๊ะ : โลหะขนาดไม่เล็กกว่า 3/4 นิ้ว X 3/4 นิ้ว ความหนาไม่น้อยกว่า 1.5 มม. พร้อมทำสี POWDER COATING จำนวนไม่น้อยกว่า 4 ขา พร้อมขาโลหะเสริมความแข็งแรงกลางตู้ ไม่น้อยกว่า 1 ขา ได้ขาดัดวัสดุกันรอย ✓ (3.10) รับประกันสินค้า 1 ปี ✓	เป็นไปตามกำหนด ข้อที่ 3.6 หน้าที่ 6  เป็นไปตามกำหนด ข้อที่ 3.7 หน้าที่ 6  เป็นไปตามกำหนด ข้อที่ 3.8 หน้าที่ 6  เป็นไปตามกำหนด ข้อที่ 3.9 หน้าที่ 6  เป็นไปตามกำหนด ข้อที่ 3.10 หน้าที่ 6

Handwritten signature and stamp on the left side.



Handwritten signature and stamp in the middle bottom.



Handwritten signature and stamp on the right side.



S.N.P. ENTERPRISE CO., LTD.

บริษัท เอส.เอ็น.พี. เอ็นเตอร์ไพรส์ จำกัด

45 หมู่ 6 ต.กองเกาะบือ อ.เมืองสมุทรสาคร จ.สมุทรสาคร 74000

Tel: 085 334 4545 Fax: 034 441 329 E-mail: Snpetp88@gmail.com

เลขประจำตัวผู้เสียภาษี : 0745559004883

ตารางเปรียบเทียบคุณสมบัติครุภัณฑ์ (เฟอร์นิเจอร์) สำหรับอาคารบ้านพักพนักงาน ณ ศูนย์ควบคุมการบินอุบลราชธานี

รายละเอียดที่ศูนย์ควบคุมการบินอุบลราชธานีกำหนด	รายละเอียดที่ผู้เสนอราคาเสนอ	เอกสารอ้างอิง (ระบุหน้า)
<p>F4. โต๊ะรับประทานอาหาร คุณลักษณะของครุภัณฑ์</p> <p>(4.1) ขนาด: กว้าง 1.00 เมตร x ยาว 1.00 เมตร x สูง 0.75 เมตร</p> <p>(4.2) TOP โต๊ะ: แผ่น HMR BOARD (High Moisture Resistance board) ปิดผิวด้วยเมลามีน หนาไม้สีอ่อน ทั้ง 2 ด้าน ความหนาแนวรัศควัดปิดผิว 25 มม. ปิดขอบ ABS Edge Banding ความหนาไม่น้อยกว่า 1 มม. (ตีเดียวกับ TOP โต๊ะ) TOP โต๊ะ ชิดติดกับฐานรองแผ่น TOP ด้วยสกรู ไม่น้อยกว่า 4 จุด</p> <p>(4.3) ฐานรองแผ่น TOP : แผ่นโลหะ ขนาดไม่เล็กกว่า 40 ซม. X 40 ซม. ความหนาไม่น้อยกว่า 1.5 มม. ทำสี POWDER COATING ชิดได้แผ่น TOP โต๊ะ ด้วยกาวและสกรู ไม่น้อยกว่า 4 จุด</p> <p>(4.4) เสาขาโต๊ะ : โลหะขนาดไม่เล็กกว่า 3 นิ้ว X 3 นิ้ว ความหนาไม่น้อยกว่า 1.5 ทำสี POWDER COATING เชื่อมติดกับฐานรองแผ่น TOP และฐานขาโต๊ะด้านล่าง</p>	<p>F4. โต๊ะรับประทานอาหาร ✓ คุณลักษณะของครุภัณฑ์ ✓</p> <p>(4.1) ขนาด: กว้าง 1.00 เมตร x ยาว 1.00 เมตร x สูง 0.75 เมตร ✓</p> <p>(4.2) TOP โต๊ะ: แผ่น HMR BOARD (High Moisture Resistance board) ปิดผิวด้วยเมลามีน หนาไม้สีอ่อน ทั้ง 2 ด้าน ความหนาแนวรัศควัดปิดผิว 25 มม. ปิดขอบ ABS Edge Banding ความหนาไม่น้อยกว่า 1 มม. (ตีเดียวกับ TOP โต๊ะ) TOP โต๊ะ ชิดติดกับฐานรองแผ่น TOP ด้วยสกรู ไม่น้อยกว่า 4 จุด ✓</p> <p>(4.3) ฐานรองแผ่น TOP : แผ่นโลหะ ขนาดไม่เล็กกว่า 40 ซม. X 40 ซม. ความหนาไม่น้อยกว่า 1.5 มม. ทำสี POWDER COATING ชิดได้แผ่น TOP โต๊ะ ด้วยกาวและสกรู ไม่น้อยกว่า 4 จุด ✓</p> <p>(4.4) เสาขาโต๊ะ : โลหะขนาดไม่เล็กกว่า 3 นิ้ว X 3 นิ้ว ความหนาไม่น้อยกว่า 1.5 ทำสี POWDER COATING เชื่อมติดกับฐานรองแผ่น TOP และฐานขาโต๊ะด้านล่าง</p>	<p>เป็นไปตามกำหนด ข้อที่ 4.1 หน้า 7</p> <p>เป็นไปตามกำหนด ข้อที่ 4.2 หน้า 7</p> <p>เป็นไปตามกำหนด ข้อที่ 4.3 หน้า 7</p> <p>เป็นไปตามกำหนด ข้อที่ 4.4 หน้า 7</p>

*Handwritten signature*



*Handwritten signature*



*Handwritten signature*



S.N.P. ENTERPRISE CO., LTD.

บริษัท เอส.เอ็น.พี. เอ็นเตอร์ไพรส์ จำกัด

45 หมู่ 6 ต.กกกกระบือ อ.เมืองสมุทรสาคร จ.สมุทรสาคร 74000

Tel: 085 334 4545 Fax: 034 441 329 E-mail: Snpetp88@gmail.com

เลขประจำตัวผู้เสียภาษี : 0745559004883

ตารางเปรียบเทียบคุณสมบัติกรุภัณฑ์ (เฟอร์นิเจอร์) สำหรับอาคารบ้านพักพนักงาน ณ ศูนย์ควบคุมการบินอุบลราชธานี

รายละเอียดที่ศูนย์ควบคุมการบินอุบลราชธานีกำหนด	รายละเอียดที่ผู้เสนอราคาเสนอ	เอกสารอ้างอิง (ระบุหน้า)
(4.5) ฐานขาโต๊ะด้านล่าง : แผ่นโลหะ ขนาดไม่เล็กกว่า 70 ซม. X 70 ซม. ความหนาไม่น้อยกว่า 8 มม. ทำสี POWDER COATING พร้อมติดแผ่นยางหรือสติกเกอร์ลวดลายสวยงามได้พื้น (ติดเต็มฐานเหล็กด้านล่าง) (4.6) รับประกันสินค้า 1 ปี	(4.5) ฐานขาโต๊ะด้านล่าง : แผ่นโลหะ ขนาดไม่เล็กกว่า 70 ซม. X 70 ซม. ความหนาไม่น้อยกว่า 8 มม. ทำสี POWDER COATING พร้อมติดแผ่นยางหรือสติกเกอร์ลวดลายสวยงามได้พื้น (ติดเต็มฐานเหล็กด้านล่าง) ✓ (4.6) รับประกันสินค้า 1 ปี	เป็นไปตามกำหนด ข้อที่ 4.5 หน้าที่ 7 เป็นไปตามกำหนด ข้อที่ 4.6 หน้าที่ 7



*Signature*



S.N.P. ENTERPRISE CO., LTD.

บริษัท เอส.เอ็น.พี. เอ็มเตอร์ไพรส์ จำกัด

45 ม.6 ต.กอกกระบือ อ.เมืองสมุทรสาคร จ.สมุทรสาคร 74000

Tel: 085 334 4545 Fax: 034 441 329 E-mail: Supetp88@gmail.com

เลขประจำตัวผู้เสียภาษี : 0745559004883

ตารางเปรียบเทียบคุณสมบัติครุภัณฑ์ (เฟอร์นิเจอร์) สำหรับอาคารบ้านพักพนักงาน ณ ศูนย์ควบคุมการบินอุบลราชธานี

รายละเอียดที่ศูนย์ควบคุมการบินอุบลราชธานีกำหนด	รายละเอียดที่ผู้เสนอราคาเสนอ	เอกสารอ้างอิง (ระบุหน้า)
<p><b>F5. เก้าอี้บุหนัง</b>  <b>คุณลักษณะของครุภัณฑ์</b>            (5.1) ขนาดรวม : กว้าง 0.47 เมตร X ลึก 0.55 เมตร X สูง 0.97 เมตร (วัดความสูงจากพื้นถึงจุดสูงสุดของพนักพิงหลัง)            (5.2) โครงพนักพิงหลัง และพนักพิงหลัง : โครงไม้เนื้อแข็ง คัดโค้ง ขึ้นเดียวกับขาหลังเก้าอี้ทั้ง 2 ข้าง ขึ้นรูปด้วยฟองน้ำเกรด A พร้อมบุหนัง PU (Polyurethane) คลุมทับโครงพนักพิงหลัง ความหนาพนักพิงหลังเมื่อผู้มิวแล้วไม่น้อยกว่า 7.5 ซม.            (5.3) ขาเก้าอี้ด้านหน้า : ไม้จริง (ปราศจากคาไม) ขาทรงเหลี่ยม คัดตรง ปลายขาเรียว เคลือบผิวด้วยโพลียูรีเทนชนิดด้านสำหรับงานเฟอร์นิเจอร์ไม้ ปลายขาติดวัสดุกันรอย            (5.4) ขาเก้าอี้ด้านหลัง : ไม้จริง (ปราศจากคาไม) ขึ้นเดียวกับโครงพนักพิงหลัง ขาทรงเหลี่ยม คัดโค้ง ปลายขาเรียว เคลือบผิวด้วยโพลียูรีเทนชนิดด้านสำหรับงานเฟอร์นิเจอร์ไม้ ปลายขาติดวัสดุกันรอย</p>	<p><b>F5. เก้าอี้บุหนัง ✓</b>  <b>คุณลักษณะของครุภัณฑ์</b>            (5.1) ขนาดรวม : กว้าง 0.47 เมตร X ลึก 0.55 เมตร X สูง 0.97 เมตร (วัดความสูงจากพื้นถึงจุดสูงสุดของพนักพิงหลัง) ✓            (5.2) โครงพนักพิงหลัง และพนักพิงหลัง : โครงไม้เนื้อแข็ง คัดโค้ง ขึ้นเดียวกับขาหลังเก้าอี้ทั้ง 2 ข้าง ขึ้นรูปด้วยฟองน้ำเกรด A พร้อมบุหนัง PU (Polyurethane) คลุมทับโครงพนักพิงหลัง ความหนาพนักพิงหลังเมื่อผู้มิวแล้วไม่น้อยกว่า 7.5 ซม. ✓            (5.3) ขาเก้าอี้ด้านหน้า : ไม้จริง (ปราศจากคาไม) ขาทรงเหลี่ยม คัดตรง ปลายขาเรียว เคลือบผิวด้วยโพลียูรีเทนชนิดด้านสำหรับงานเฟอร์นิเจอร์ไม้ ปลายขาติดวัสดุกันรอย ✓            (5.4) ขาเก้าอี้ด้านหลัง : ไม้จริง (ปราศจากคาไม) ขึ้นเดียวกับโครงพนักพิงหลัง ขาทรงเหลี่ยม คัดโค้ง ปลายขาเรียว เคลือบผิวด้วยโพลียูรีเทนชนิดด้านสำหรับงานเฟอร์นิเจอร์ไม้ ปลายขาติดวัสดุกันรอย ✓</p>	<p>เป็นไปตามกำหนด            ข้อที่ 5.1 หน้าที่ 8            เป็นไปตามกำหนด            ข้อที่ 5.2 หน้าที่ 8            เป็นไปตามกำหนด            ข้อที่ 5.3 หน้าที่ 8            เป็นไปตามกำหนด            ข้อที่ 5.4 หน้าที่ 8</p>

*Handwritten signature*

*Handwritten signature*



*Handwritten initials*

*Handwritten signature*

*Handwritten signature*



*Handwritten signature*



S.N.P. ENTERPRISE CO., LTD.

บริษัท เอส.เอ็น.พี. เอ็นเตอร์ไพรส์ จำกัด

45 น.6 ต.คลองกระเบื้อง อ.เมืองสมุทรสาคร จ.สมุทรสาคร 74000

Tel: 085 334 4545 Fax: 034 441 329 E-mail: Snpetp88@gmail.com

เลขประจำตัวผู้เสียภาษี : 0745559004883

ตารางเปรียบเทียบคุณสมบัติครุภัณฑ์ (เฟอร์นิเจอร์) สำหรับอาคารบ้านพักพนักงาน ณ ศูนย์ควบคุมการบินอุบลราชธานี

รายละเอียดที่ศูนย์ควบคุมการบินอุบลราชธานีกำหนด	รายละเอียดที่ผู้เสนอราคาเสนอ	เอกสารอ้างอิง (ระบุหน้า)
<p>(5.5) เบาะรองนั่ง : ความกว้าง 47 ซม. ความลึก 40 ซม. โครงไม้จริง และ/หรือ โครงไม้อัดหนาไม่น้อยกว่า 6 มม. ขึ้นรูปด้วยฟองน้ำ พร้อมปูเมทริกซ์ PU(Polyurethane) คลุม โครงเบาะ ใต้เบาะรองนั่งส่วนเชื่อมต่อกับขาเก้าอี้ คีคอุปกรณ์หรือเหล็กฉากเพื่อเสริมความแข็งแรงของขาเก้าอี้ พร้อมกับ ความเรียบร้อยด้วยผ้าสีดำ</p> <p>(5.6) รับประกันสินค้า 1 ปี</p>	<p>(5.5) เบาะรองนั่ง : ความกว้าง 47 ซม. ความลึก 40 ซม. <u>โครงไม้อัดหนา</u>ไม่น้อยกว่า 6 มม. ขึ้นรูปด้วยฟองน้ำ พร้อมปูเมทริกซ์ PU(Polyurethane) คลุม โครงเบาะ ใต้เบาะรองนั่งส่วนเชื่อมต่อกับขาเก้าอี้ คีคอุปกรณ์หรือเหล็กฉากเพื่อเสริมความแข็งแรงของขาเก้าอี้ พร้อมเก็บความเรียบร้อยด้วยผ้า สีดำ ✓</p> <p>(5.6) รับประกันสินค้า 1 ปี</p>	<p>เป็นไปตามกำหนด ข้อที่ 5.5 หน้าที่ 8</p> <p>เป็นไปตามกำหนด ข้อที่ 5.6 หน้าที่ 8</p>



*Signature*



*Signature*

*Signature*

*Signature*

*Signature*





S.N.P. ENTERPRISE CO., LTD.

บริษัท เอส.เอ็น.พี. เอ็นเตอร์ไพรส์ จำกัด

45 หมู่ 6 ต.คลองกระบือ อ.เมืองสมุทรสาคร จ.สมุทรสาคร 74000

Tel: 085 334 4545 Fax: 034 441 329 E-mail: Snpetp88@gmail.com

เลขประจำตัวผู้เสียภาษี : 0745559004883

ตารางเปรียบเทียบคุณสมบัติครุภัณฑ์ (เฟอร์นิเจอร์) สำหรับอาคารบ้านพักพนักงาน ณ ศูนย์ควบคุมการบินอุบลราชธานี

รายละเอียดที่ศูนย์ควบคุมการบินอุบลราชธานีกำหนด	รายละเอียดที่ผู้เสนอราคาเสนอ	เอกสารอ้างอิง (ระบุหน้า)
<p>F6. โต๊ะเครื่องแป้ง</p> <p>F6.1 โต๊ะเครื่องแป้ง</p> <p>คุณลักษณะของครุภัณฑ์</p> <p>(6.1.1) ขนาด : กว้าง 0.40 เมตร X ยาว 1.00 เมตร X สูง 0.75 เมตร</p> <p>(6.1.2) TOP : แผ่นพาร์ติเกิ้ลบอร์ด (Particle board) ปิดผิวด้วยเมลามีน (Meramine Resin Film) ทรายไม้สีอ่อน ทั้ง 2 ด้าน ความหนาารรวมวัสดุปิดผิว 25 มม. ปิดขอบ ABS Edge Banding ความหนาไม่น้อยกว่า 1 มม. (สีเดียวกับ TOP) ขอบ TOP เสมอน้ำบานตู้ (โซว์ขอบ TOP)</p> <p>(6.1.3) โครงโต๊ะ : แผ่นพาร์ติเกิ้ลบอร์ด (Particle board) ปิดผิวด้วยเมลามีน (Meramine Resin Film) ทรายไม้สีอ่อน ทั้ง 2 ด้าน ความหนาารรวมวัสดุปิดผิว 19 มม. ด้านปิดขอบ ABS Edge Banding ความหนาไม่น้อยกว่า 1 มม. (สีเดียวกับโครงโต๊ะ)</p> <p>(6.1.4) แผงด้านหลัง : แผ่นพาร์ติเกิ้ลบอร์ด (Particle board) ปิดผิวด้วยเมลามีน (Meramine Resin Film) ทรายไม้สีอ่อน ทั้ง 2 ด้าน ความหนาารรวมวัสดุปิดผิว 14 มม.</p>	<p>F6. โต๊ะเครื่องแป้ง ✓</p> <p>F6.1 โต๊ะเครื่องแป้ง ✓</p> <p>คุณลักษณะของครุภัณฑ์</p> <p>(6.1.1) ขนาด : กว้าง 0.40 เมตร X ยาว 1.00 เมตร X สูง 0.75 เมตร ✓</p> <p>(6.1.2) TOP : แผ่นพาร์ติเกิ้ลบอร์ด (Particle board) ปิดผิวด้วยเมลามีน (Meramine Resin Film) ทรายไม้สีอ่อน ทั้ง 2 ด้าน ความหนาารรวมวัสดุปิดผิว 25 มม. ปิดขอบ ABS Edge Banding ความหนาไม่น้อยกว่า 1 มม. ✓ (สีเดียวกับ TOP) ขอบ TOP เสมอน้ำบานตู้ (โซว์ขอบ TOP) ✓</p> <p>(6.1.3) โครงโต๊ะ : แผ่นพาร์ติเกิ้ลบอร์ด (Particle board) ปิดผิวด้วยเมลามีน (Meramine Resin Film) ทรายไม้สีอ่อน ทั้ง 2 ด้าน ความหนาารรวมวัสดุปิดผิว 19 มม. ด้านปิดขอบ ABS Edge Banding ความหนาไม่น้อยกว่า 1 มม. (สีเดียวกับโครงโต๊ะ) ✓</p> <p>(6.1.4) แผงด้านหลัง : แผ่นพาร์ติเกิ้ลบอร์ด (Particle board) ปิดผิวด้วยเมลามีน (Meramine Resin Film) ทรายไม้สีอ่อน ทั้ง 2 ด้าน ความหนาารรวมวัสดุปิดผิว 14 มม. ✓</p>	<p>เป็นไปตามกำหนด ข้อที่ 6.1.1 หน้าที่ 9</p> <p>เป็นไปตามกำหนด ข้อที่ 6.1.2 หน้าที่ 9</p> <p>เป็นไปตามกำหนด ข้อที่ 6.1.3 หน้าที่ 9</p> <p>เป็นไปตามกำหนด ข้อที่ 6.1.4 หน้าที่ 9</p>

*Handwritten signature*



*Handwritten signature*



*Handwritten signature*



S.N.P. ENTERPRISE CO., LTD.

บริษัท เอส.เอ็น.พี. เอ็นเตอร์ไพรส์ จำกัด

45 หมู่ 6 ต.กอกกระบือ อ.เมืองสมุทรสาคร จ.สมุทรสาคร 74000

Tel: 085 334 4545 Fax: 034 441 329 E-mail: Snpetp88@gmail.com

เลขประจำตัวผู้เสียภาษี : 0745559004883

ตารางเปรียบเทียบคุณสมบัติครุภัณฑ์ (เฟอร์นิเจอร์) สำหรับอาคารบ้านพักพนักงาน ณ ศูนย์ควบคุมการบินอุบลราชธานี

รายละเอียดที่ศูนย์ควบคุมการบินอุบลราชธานีกำหนด	รายละเอียดที่ผู้เสนอราคาเสนอ	เอกสารอ้างอิง (ระบุหน้า)
(6.1.5) บานลื่นชัก : แผ่นพาร์ติเกิ้ลบอร์ด (Particle board) ปิดผิวด้วยเมลามีน (Meramine Resin Film) สีพื้นผิวเงาทั้ง 2 ด้าน ความหนารวมวัสดุปิดผิว 16 มม. ปิดขอบ ABS Edge Banding ความหนาไม่น้อยกว่า 1 มม. (สีเดียวกับหน้าบานลื่นชัก)	(6.1.5) บานลื่นชัก : แผ่นพาร์ติเกิ้ลบอร์ด (Particle board) ปิดผิวด้วยเมลามีน (Meramine Resin Film) สีพื้นผิวเงาทั้ง 2 ด้าน ความหนารวมวัสดุปิดผิว 16 มม. ปิดขอบ ABS Edge Banding ความหนาไม่น้อยกว่า 1 มม. (สีเดียวกับหน้าบานลื่นชัก) ✓	เป็นไปตามกำหนด ข้อที่ 6.1.5 หน้าที่ 9
(6.1.6) ถังลื่นชัก : แผ่นพาร์ติเกิ้ลบอร์ด (Particle board) ปิดผิวด้วยเมลามีน (Meramine Resin Film) ทรายไม้สีอ่อนทั้ง 2 ด้าน ความหนารวมวัสดุปิดผิว 12 มม. ปิดขอบ ABS Edge Banding ความหนาไม่น้อยกว่า 1 มม. (สีเดียวกับถังลื่นชัก)	(6.1.6) ถังลื่นชัก : แผ่นพาร์ติเกิ้ลบอร์ด (Particle board) ปิดผิวด้วยเมลามีน (Meramine Resin Film) ทรายไม้สีอ่อนทั้ง 2 ด้าน ความหนารวมวัสดุปิดผิว 12 มม. ปิดขอบ ABS Edge Banding ความหนาไม่น้อยกว่า 1 มม. (สีเดียวกับถังลื่นชัก) ✓	เป็นไปตามกำหนด ข้อที่ 6.1.6 หน้าที่ 9
(6.1.7) ขาโต๊ะ : เหล็กกล่องขนาดไม่เล็กกว่า 1 นิ้ว X 1 นิ้ว ความหนาไม่น้อยกว่า 1.5 มม. พร้อมทำสี POWDER COATING ให้ขาดัดอุปกรณ์ปรับระดับ	(6.1.7) ขาโต๊ะ : เหล็กกล่องขนาดไม่เล็กกว่า 1 นิ้ว X 1 นิ้ว ความหนาไม่น้อยกว่า 1.5 มม. พร้อมทำสี POWDER COATING ให้ขาดัดอุปกรณ์ปรับระดับ ✓	เป็นไปตามกำหนด ข้อที่ 6.1.7 หน้าที่ 9
(6.1.8) รางเลื่อนลื่นชัก : ระบบลูกปืน แบบ Soft closing ผลิตภัณฑ์ HAFELE หรือ PANSIAM หรือ Futuretech หรือ ผลิตภัณฑ์ที่มีคุณสมบัติเทียบเท่า	(6.1.8) รางเลื่อนลื่นชัก : ระบบลูกปืน แบบ Soft closing ผลิตภัณฑ์ที่มีคุณสมบัติเทียบเท่า	เป็นไปตามกำหนด ข้อที่ 6.1.8 หน้าที่ 9
(6.1.9) มือจับลื่นชัก : มือจับอลูมิเนียมหรือโลหะ แบบ Profile C-Shape ติดด้านบนขาตลอดแนวลื่นชัก ผลิตภัณฑ์ HAFELE หรือ PANSIAM หรือ Futuretech หรือ ผลิตภัณฑ์ที่มีคุณสมบัติเทียบเท่า	(6.1.9) มือจับลื่นชัก : มือจับอลูมิเนียม แบบ Profile C-Shape ติดด้านบนขาตลอดแนวลื่นชัก ผลิตภัณฑ์ PANSIAM ✓	เป็นไปตามกำหนด ข้อที่ 6.1.9 หน้าที่ 9

Handwritten signature in blue ink.



Handwritten signature in blue ink.

Handwritten signature in blue ink.

Handwritten signature in blue ink.



Handwritten signature in blue ink.



S.N.P. ENTERPRISE CO., LTD.

บริษัท เอส.เอ็น.พี. เอ็นเตอร์ไพรส์ จำกัด

45 หมู่ 6 ต.คอกกระบือ อ.เมืองสมุทรสาคร จ.สมุทรสาคร 74000

Tel: 085 334 4545 Fax: 034 441 329 E-mail: Snpetp88@gmail.com

เลขประจำตัวผู้เสียภาษี : 0745559004883

ตารางเปรียบเทียบคุณสมบัติครุภัณฑ์ (เฟอร์นิเจอร์) สำหรับอาคารบ้านพักพนักงาน ณ ศูนย์ควบคุมการบินอุบลราชธานี

รายละเอียดที่ศูนย์ควบคุมการบินอุบลราชธานีกำหนด	รายละเอียดที่ผู้เสนอราคาเสนอ	เอกสารอ้างอิง (ระบุหน้า)
<p><b>F6.2 กระจกเงาแขวนผนัง</b> คุณลักษณะของครุภัณฑ์</p> <p>(6.2.1) ขนาด : กว้าง 0.90 เมตร X สูง 0.90 เมตร (ติดตั้งเหนือโต๊ะแต่งตัว 0.25 เมตร)</p> <p>(6.2.2) กระจกแขวนผนัง : Particle Board ความหนาไม่น้อยกว่า 12 มม. กรูกระจกเงาความหนาไม่น้อยกว่า 4 มม. ปิดขอบ ABS Edge Banding ความหนาไม่น้อยกว่า 1 มม. ด้านหลังปิดผิวด้วยเมลามีนสีพื้น</p> <p>(6.2.3) รับประกันสินค้า 1 ปี</p>	<p><b>F6.2 กระจกเงาแขวนผนัง</b> คุณลักษณะของครุภัณฑ์</p> <p>(6.2.1) ขนาด : กว้าง 0.90 เมตร X สูง 0.90 เมตร (ติดตั้งเหนือโต๊ะแต่งตัว 0.25 เมตร) ✓</p> <p>(6.2.2) กระจกแขวนผนัง : Particle Board ความหนาไม่น้อยกว่า 12 มม. กรูกระจกเงาความหนาไม่น้อยกว่า 4 มม. ปิดขอบ ABS Edge Banding ความหนาไม่น้อยกว่า 1 มม. ด้านหลังปิดผิวด้วยเมลามีนสีพื้น ✓</p> <p>(6.2.3) รับประกันสินค้า 1 ปี</p>	<p>เป็นไปตามกำหนด ข้อที่ 6.2.1 หน้าที่ 9</p> <p>เป็นไปตามกำหนด ข้อที่ 6.2.2 หน้าที่ 9</p> <p>เป็นไปตามกำหนด ข้อที่ 6.2.3 หน้าที่ 9</p>





S.N.P. ENTERPRISE CO., LTD.

บริษัท เอส.เอ็น.พี. เอ็นเตอร์ไพรส์ จำกัด

45 หมู่ 6 ต.คลองกระบือ อ.เมืองสมุทรสาคร จ.สมุทรสาคร 74000

Tel: 085 334 4545 Fax: 034 441 329 E-mail: Supetp88@gmail.com

เลขประจำตัวผู้เสียภาษี : 0745559004883

ตารางเปรียบเทียบคุณสมบัติครุภัณฑ์ (เฟอร์นิเจอร์) สำหรับอาคารบ้านพักพนักงาน ณ ศูนย์ควบคุมการบินอุบลราชธานี

รายละเอียดที่ศูนย์ควบคุมการบินอุบลราชธานีกำหนด	รายละเอียดที่ผู้เสนอราคาเสนอ	เอกสารอ้างอิง (ระบุหน้า)
<p>F7. เติงนอน 6 ฟุต</p> <p>คุณลักษณะของครุภัณฑ์</p> <p>(7.1) ขนาด : กว้าง 2.00 เมตร X ยาว 2.04 เมตร X สูง 1.00 เมตร (ความสูงวัดจากพื้นถึงจุดสูงสุดของแผงหัวเตียง)</p> <p>(7.2) แผงหัวเตียง : แผ่นพาร์ติเกิลบอร์ด (Particle board) ปิดผิวด้วย HPL (High Pressure Laminate) ภายไม้สีอ่อนสลัดสีพื้นผิวเงา ความหนารวมวัสดุปิดผิว 25 มม. ปิดขอบ ABS EDGE BANDING ภายไม้สีอ่อน สีเดียวกับแผงหัวเตียง ความหนาไม่น้อยกว่า 1 มม. หรือเมฆาร่องฝั่งเส้น อลูมิเนียมรูปตัว U แบบปีก 2 ข้าง ขนาดกว้างไม่น้อยกว่า 5 มม. (ระบุเจดสี ภายหลัง) ด้านหลังแผงหัวเตียง ปิดผิวด้วย HPL (High Pressure Laminate) ภายไม้สีอ่อน</p> <p>(7.3) แผงข้างเตียง : แผ่นพาร์ติเกิลบอร์ด (Particle board) ปิดผิวด้วยเมลามีน (Meramine Resin Film) ภายไม้สีอ่อนทั้ง 2 ด้าน ความหนารวมวัสดุปิดผิว 19 มม. ปิดขอบ ABS EDGE BANDING ความหนาไม่น้อยกว่า 1 มม. (สีเดียวกับแผงข้างเตียง)</p>	<p>F7. เติงนอน 6 ฟุต</p> <p>คุณลักษณะของครุภัณฑ์</p> <p>(7.1) ขนาด : กว้าง 2.00 เมตร X ยาว 2.04 เมตร X สูง 1.00 เมตร (ความสูงวัดจากพื้นถึงจุดสูงสุดของแผงหัวเตียง)</p> <p>(7.2) แผงหัวเตียง : แผ่นพาร์ติเกิลบอร์ด (Particle board) ปิดผิวด้วย HPL (High Pressure Laminate) ภายไม้สีอ่อนสลัดสีพื้นผิวเงา ความหนารวมวัสดุปิดผิว 25 มม. ปิดขอบ ABS EDGE BANDING ภายไม้สีอ่อน สีเดียวกับแผงหัวเตียง ความหนาไม่น้อยกว่า 1 มม. หรือเมฆาร่องฝั่งเส้น อลูมิเนียมรูปตัว U แบบปีก 2 ข้าง ขนาดกว้างไม่น้อยกว่า 5 มม. (ระบุเจดสี ภายหลัง) ด้านหลังแผงหัวเตียง ปิดผิวด้วย HPL (High Pressure Laminate) ภายไม้สีอ่อน</p> <p>(7.3) แผงข้างเตียง : แผ่นพาร์ติเกิลบอร์ด (Particle board) ปิดผิวด้วยเมลามีน (Meramine Resin Film) ภายไม้สีอ่อนทั้ง 2 ด้าน ความหนารวมวัสดุปิดผิว 19 มม. ปิดขอบ ABS EDGE BANDING ความหนาไม่น้อยกว่า 1 มม. (สีเดียวกับแผงข้างเตียง)</p>	<p>เป็นไปตามกำหนด ข้อที่ 7.1 หน้าที่ 11</p> <p>เป็นไปตามกำหนด ข้อที่ 7.2 หน้าที่ 11</p> <p>เป็นไปตามกำหนด ข้อที่ 7.3 หน้าที่ 11</p>

*Handwritten signature*



*Handwritten signature*



*Handwritten signature*

*Handwritten signature*



S.N.P. ENTERPRISE CO., LTD.

บริษัท เอส.เอ็น.พี. เอ็นเตอร์ไพรส์ จำกัด

45 น.6 ต.กอกกระบือ อ.เมืองสมุทรสาคร จ.สมุทรสาคร 74000

Tel: 085 334 4545 Fax: 034 441 329 E-mail: Snpetp88@gmail.com

เลขประจำตัวผู้เสียภาษี : 0745559004883

ตารางเปรียบเทียบคุณสมบัติครุภัณฑ์ (เฟอร์นิเจอร์) สำหรับอาคารบ้านพักพนักงาน ณ ศูนย์ควบคุมการบินอุบลราชธานี

รายละเอียดที่ศูนย์ควบคุมการบินอุบลราชธานีกำหนด	รายละเอียดที่ผู้เสนอราคาเสนอ	เอกสารอ้างอิง (ระบุหน้า)
(7.4) โครงเตียง : แผ่นพาร์ติเกิ้ลบอร์ด (Particle board) ปิดผิวด้วยเมลามีน (Meramine Resin Film) ภายไม้สีอ่อนทั้ง 2 ด้าน ความหนารวมวัสดุปิดผิว 19 มม. ปิดขอบ ABS EDGE BANDING ความหนาไม่น้อยกว่า 1 มม. (สีเดียวกับแผงข้างเตียง)	(7.4) โครงเตียง : แผ่นพาร์ติเกิ้ลบอร์ด (Particle board) ปิดผิวด้วยเมลามีน (Meramine Resin Film) ภายไม้สีอ่อนทั้ง 2 ด้าน ความหนารวมวัสดุปิดผิว 19 มม. ปิดขอบ ABS EDGE BANDING ความหนาไม่น้อยกว่า 1 มม. (สีเดียวกับแผงข้างเตียง)	เป็นไปตามกำหนด ข้อที่ 7.4 หน้าที่ 11
(7.5) ที่นเตียง : แผ่นพาร์ติเกิ้ลบอร์ด (Particle board) ปิดผิวด้วยเมลามีน (Meramine Resin Film) สีพื้นทั้ง 2 ด้าน ความหนารวมวัสดุปิดผิว 12 มม.	(7.5) ที่นเตียง : แผ่นพาร์ติเกิ้ลบอร์ด (Particle board) ปิดผิวด้วยเมลามีน (Meramine Resin Film) สีพื้นทั้ง 2 ด้าน ความหนารวมวัสดุปิดผิว 12 มม.	เป็นไปตามกำหนด ข้อที่ 7.5 หน้าที่ 11
(7.6) ขาเตียง : โลหะขนาดไม่เล็กกว่า 2 นิ้ว X 2 นิ้ว ความหนาไม่น้อยกว่า 1.5 มม. หรือทำสี POWDER COATING อบความร้อน ประกอบด้วยขาเตียงจำนวน 4 ขา หรือขาโลหะเสริมความแข็งแรง ไม่น้อยกว่า 6 ขา ใต้ขาติดวัสดุกันรอย	(7.6) ขาเตียง : โลหะขนาดไม่เล็กกว่า 2 นิ้ว X 2 นิ้ว ความหนาไม่น้อยกว่า 1.5 มม. หรือทำสี POWDER COATING อบความร้อน ประกอบด้วยขาเตียงจำนวน 4 ขา หรือขาโลหะเสริมความแข็งแรง ไม่น้อยกว่า 6 ขา ใต้ขาติดวัสดุกันรอย ✓	เป็นไปตามกำหนด ข้อที่ 7.6 หน้าที่ 11
(7.7) รับประกันสินค้า : ปี	(7.7) รับประกันสินค้า : ปี	เป็นไปตามกำหนด ข้อที่ 7.7 หน้าที่ 11



Handwritten signature in blue ink.



Handwritten signature in blue ink.

Handwritten signature in blue ink.



S.N.P. ENTERPRISE CO., LTD.

บริษัท เอส.เอ็น.พี. เอ็นเตอร์ไพรส์ จำกัด

45 หมู่ 6 ต.กอกกระบือ อ.เมืองสมุทรสาคร จ.สมุทรสาคร 74000

Tel: 085 334 4545 Fax: 034 441 329 E-mail: Snptp88@gmail.com

เลขประจำตัวผู้เสียภาษี : 0745559004883

ตารางเปรียบเทียบคุณสมบัติครุภัณฑ์ (เฟอร์นิเจอร์) สำหรับอาคารบ้านพักพนักงาน ณ ศูนย์ควบคุมการบินอุบลราชธานี

รายละเอียดที่ศูนย์ควบคุมการบินอุบลราชธานีกำหนด	รายละเอียดที่ผู้เสนอราคาเสนอ	เอกสารอ้างอิง (ระบุหน้า)
<p><b>F8. ตู้เสื้อผ้า</b>  <b>คุณลักษณะของครุภัณฑ์</b>            (8.1) ขนาด : ลึก 0.66 เมตร X ยาว 1.60 เมตร X สูง 1.90 เมตร</p> <p>(8.2) โครงตู้ : แผ่นพาร์ติเกิ้ลบอร์ด (Particle board) ปิดผิวด้วยเมลามีน (Meramine Resin Film) ทรายไม้สีอ่อน ทั้ง 2 ด้าน ความหนารวมนวตูปิดผิว 19 มม. ปิดขอบ ABS Edge Banding ความหนาไม่น้อยกว่า 1 มม. (สีเดียวกับโครงตู้)</p> <p>(8.3) แผงด้านหลังตู้ : แผ่นพาร์ติเกิ้ลบอร์ด (Particle board) ปิดผิวด้วยเมลามีน (Meramine Resin Film) ทรายไม้สีอ่อน ทั้ง 2 ด้าน ความหนารวมนวตูปิดผิว 14 มม. ปิดขอบ ABS Edge Banding ความหนาไม่น้อยกว่า 1 มม. (สีเดียวกับแผงด้านหลังตู้)</p> <p>(8.4) แผ่นปิดขาตู้เสื้อผ้า : แผ่นพาร์ติเกิ้ลบอร์ด (Particle board) ปิดผิวด้วยเมลามีน (Meramine Resin Film) ทรายไม้สีอ่อนทั้ง 2 ด้าน ความหนารวมนวตูปิดผิว 12 มม. ปิดขอบ ABS Edge Banding ความหนาไม่น้อยกว่า 1 มม. (สีเดียวกับโครงตู้)</p>	<p><b>F8. ตู้เสื้อผ้า</b> ✓  <b>คุณลักษณะของครุภัณฑ์</b>            (8.1) ขนาด : ลึก 0.66 เมตร X ยาว 1.60 เมตร X สูง 1.90 เมตร</p> <p>(8.2) โครงตู้ : แผ่นพาร์ติเกิ้ลบอร์ด (Particle board) ปิดผิวด้วยเมลามีน (Meramine Resin Film) ทรายไม้สีอ่อน ทั้ง 2 ด้าน ความหนารวมนวตูปิดผิว 19 มม. ปิดขอบ ABS Edge Banding ความหนาไม่น้อยกว่า 1 มม. (สีเดียวกับโครงตู้) ✓</p> <p>(8.3) แผงด้านหลังตู้ : แผ่นพาร์ติเกิ้ลบอร์ด (Particle board) ปิดผิวด้วยเมลามีน (Meramine Resin Film) ทรายไม้สีอ่อน ทั้ง 2 ด้าน ความหนารวมนวตูปิดผิว 14 มม. ปิดขอบ ABS Edge Banding ความหนาไม่น้อยกว่า 1 มม. (สีเดียวกับแผงด้านหลังตู้) ✓</p> <p>(8.4) แผ่นปิดขาตู้เสื้อผ้า : แผ่นพาร์ติเกิ้ลบอร์ด (Particle board) ปิดผิวด้วยเมลามีน (Meramine Resin Film) ทรายไม้สีอ่อนทั้ง 2 ด้าน ความหนารวมนวตูปิดผิว 12 มม. ปิดขอบ ABS Edge Banding ความหนาไม่น้อยกว่า 1 มม. (สีเดียวกับโครงตู้) ✓</p>	<p>เป็นไปตามกำหนด            ข้อที่ 8.1 หน้าที่ 12</p> <p>เป็นไปตามกำหนด            ข้อที่ 8.2 หน้าที่ 12</p> <p>เป็นไปตามกำหนด            ข้อที่ 8.3 หน้าที่ 12</p> <p>เป็นไปตามกำหนด            ข้อที่ 8.4 หน้าที่ 12</p>



*Handwritten signature: John. Cunn.*



S.N.P. ENTERPRISE CO., LTD.

บริษัท เอส.เอ็น.พี. เอ็นเตอร์ไพรส์ จำกัด

45 หมู่ 6 ต.ดอกระบือ อ.เมืองสมุทรสาคร จ.สมุทรสาคร 74000

Tel: 085 334 4545 Fax: 034 441 329 E-mail: Snpetp88@gmail.com

เลขประจำตัวผู้เสียภาษี : 0745559004883

ตารางเปรียบเทียบคุณสมบัติวัสดุภัณฑ์ (เฟอร์นิเจอร์) สำหรับอาคารบ้านพักพนักงาน ณ ศูนย์ควบคุมการบินอุบลราชธานี

รายละเอียดที่ศูนย์ควบคุมการบินอุบลราชธานีกำหนด	รายละเอียดที่ผู้เสนอราคาเสนอ	เอกสารอ้างอิง (ระบุหน้า)
(8.5) ฝ้าบานเลื่อน : แผ่นพาร์ติเกิ้ลบอร์ด (Particle board) ปิดผิวด้วยเมลามีน (Meramine Resin Film) ใต้พื้นผิวเงาทั้ง 2 ด้าน ความหนารวมวัสดุปิดผิว 19 มม. ปิดขอบ ABS Edge Banding ความหนาไม่น้อยกว่า 1 มม. (สีเดียวกับฝ้าบาน) ฝ้าบานแบ่งช่องตามแนวนอนเป็น 3 ช่องมีระยะห่างระหว่างช่องเท่ากันทั้ง 3 ช่อง พร้อมเจาะร่องฝังเส้นอลูมิเนียมรูปตัว U แบบปีก 2 ข้าง ขนาดกว้างไม่น้อยกว่า 5 มม. (ระบุชนิดสีภายหลัง)	(8.5) ฝ้าบานเลื่อน : แผ่นพาร์ติเกิ้ลบอร์ด (Particle board) ปิดผิวด้วยเมลามีน (Meramine Resin Film) ใต้พื้นผิวเงาทั้ง 2 ด้าน ความหนารวมวัสดุปิดผิว 19 มม. ปิดขอบ ABS Edge Banding ความหนาไม่น้อยกว่า 1 มม. (สีเดียวกับฝ้าบาน) ฝ้าบานแบ่งช่องตามแนวนอนเป็น 3 ช่องมีระยะห่างระหว่างช่องเท่ากันทั้ง 3 ช่อง พร้อมเจาะร่องฝังเส้นอลูมิเนียมรูปตัว U แบบปีก 2 ข้าง ขนาดกว้างไม่น้อยกว่า 5 มม. (ระบุชนิดสีภายหลัง)	เป็นไปตามกำหนด ข้อที่ 8.5 หน้าที่ 12
(8.6) มือจับบานเลื่อน : มือจับอลูมิเนียมหรือโลหะ แบบ Profile C-Shape ติดด้านข้างบานเลื่อนขาดตลอดแนวนอน (ติดตั้งทั้ง 2 ข้าง/บาน) ผลิตภัณฑ์ HAFELE หรือ PANSIAM หรือ Futuretech หรือ ผลิตภัณฑ์ที่มีคุณสมบัติเทียบเท่า	(8.6) มือจับบานเลื่อน : มือจับอลูมิเนียมแบบ Profile C-Shape ติดด้านข้างบานเลื่อนขาดตลอดแนวนอน (ติดตั้งทั้ง 2 ข้าง/บาน) ผลิตภัณฑ์ <u>PANSIAM</u> ✓	เป็นไปตามกำหนด ข้อที่ 8.6 หน้าที่ 12
(8.7) อุปกรณ์บานเลื่อน : รางเลื่อน พร้อมอุปกรณ์กลางเลื่อนสำหรับฝ้าบานเลื่อนตู้เสื้อผ้า ผลิตภัณฑ์ HAFELE หรือ PANSIAM หรือ Futuretech หรือ ผลิตภัณฑ์ที่มีคุณสมบัติเทียบเท่า	(8.7) อุปกรณ์บานเลื่อน : รางเลื่อน พร้อมอุปกรณ์กลางเลื่อนสำหรับฝ้าบานเลื่อนตู้เสื้อผ้า ผลิตภัณฑ์ <u>PANSIAM</u> ✓	เป็นไปตามกำหนด ข้อที่ 8.7 หน้าที่ 12
(8.8) ราวแขวนเสื้อ : อลูมิเนียม รูปวงรี ผลิตภัณฑ์ HAFELE หรือ PANSIAM หรือ Futuretech หรือ ผลิตภัณฑ์ที่มีคุณสมบัติเทียบเท่า	(8.8) ราวแขวนเสื้อ : อลูมิเนียม รูปวงรี ผลิตภัณฑ์ <u>PANSIAM</u>	เป็นไปตามกำหนด ข้อที่ 8.8 หน้าที่ 12

Handwritten signature and initials in blue ink.



Handwritten signature in blue ink.



S.N.P. ENTERPRISE CO., LTD.

บริษัท เอส.เอ็น.พี. เอ็นเตอร์ไพรส์ จำกัด

45 ม.6 ต.คลองกระเบื้อง อ.เมืองสมุทรสาคร จ.สมุทรสาคร 74000

Tel: 085 334 4545 Fax: 034 441 329 E-mail: Snpetp88@gmail.com

เลขประจำตัวผู้เสียภาษี : 0745559004883

ตารางเปรียบเทียบคุณสมบัติครุภัณฑ์ (เฟอร์นิเจอร์) สำหรับอาคารบ้านพักพนักงาน ณ ศูนย์ควบคุมการบินอุบลราชธานี

รายละเอียดที่ศูนย์ควบคุมการบินอุบลราชธานีกำหนด	รายละเอียดที่ผู้เสนอราคาเสนอ	เอกสารอ้างอิง (ระบุหน้า)
(8.9) หน้าน้ำบานลิ้นชักแบบทับขอบ : แผ่นพาร์ติเคิลบอร์ด (Particle board) ปิดผิวด้วยเมลามีน (Meramine Resin Film) สีพื้นผิวเงาทั้ง 2 ด้าน ความหนารวมวัสดุปิดผิว 16 มม. ปิดขอบ ABS Edge Banding ความหนาไม่น้อยกว่า 1 มม. (สีเดียวกับหน้าน้ำบาน)	(8.9) หน้าน้ำบานลิ้นชักแบบทับขอบ : แผ่นพาร์ติเคิลบอร์ด (Particle board) ปิดผิวด้วยเมลามีน (Meramine Resin Film) สีพื้นผิวเงาทั้ง 2 ด้าน ความหนารวมวัสดุปิดผิว 16 มม. ปิดขอบ ABS Edge Banding ความหนาไม่น้อยกว่า 1 มม. (สีเดียวกับหน้าน้ำบาน)	เป็นไปตามกำหนด ข้อที่ 8.9 หน้าที่ 12
(8.10) ก่องลิ้นชัก : แผ่นพาร์ติเคิลบอร์ด (Particle board) ปิดผิวด้วยเมลามีน (Meramine Resin Film) ลายไม้สีอ่อนทั้ง 2 ด้าน ความหนารวมวัสดุปิดผิว 12 มม. ปิดขอบ ABS Edge Banding ความหนาไม่น้อยกว่า 1 มม. (สีเดียวกับก่องลิ้นชัก)	(8.10) ก่องลิ้นชัก : แผ่นพาร์ติเคิลบอร์ด (Particle board) ปิดผิวด้วยเมลามีน (Meramine Resin Film) ลายไม้สีอ่อนทั้ง 2 ด้าน ความหนารวมวัสดุปิดผิว 12 มม. ปิดขอบ ABS Edge Banding ความหนาไม่น้อยกว่า 1 มม. (สีเดียวกับก่องลิ้นชัก)	เป็นไปตามกำหนด ข้อที่ 8.10 หน้าที่ 12
(8.11) มือจับลิ้นชัก : มือจับอลูมิเนียมหรือโลหะ แบบ Profile C-Shape คัดค้านบนยาวตลอดแนวลิ้นชัก ผลิตภัณฑ์ HAFELE หรือ PANSIAM หรือ Futuretech หรือ ผลิตภัณฑ์ที่มีคุณสมบัติเทียบเท่า	(8.11) มือจับลิ้นชัก : มือจับอลูมิเนียม แบบ Profile C-Shape คัดค้านบนยาวตลอดแนวลิ้นชัก ผลิตภัณฑ์ PANSIAM	เป็นไปตามกำหนด ข้อที่ 8.11 หน้าที่ 12
(8.12) รางเลื่อนลิ้นชัก : ระบบดักปืน แบบ Soft closing ผลิตภัณฑ์ HAFELE หรือ PANSIAM หรือ Futuretech หรือ ผลิตภัณฑ์ที่มีคุณสมบัติเทียบเท่า	(8.12) รางเลื่อนลิ้นชัก : ระบบดักปืน แบบ Soft closing ผลิตภัณฑ์ที่มีคุณสมบัติเทียบเท่า	เป็นไปตามกำหนด ข้อที่ 8.12 หน้าที่ 12
(8.13) รับประกันสินค้า 1 ปี	(8.13) รับประกันสินค้า 1 ปี	เป็นไปตามกำหนด ข้อที่ 8.13 หน้าที่ 12







S.N.P. ENTERPRISE CO., LTD.

บริษัท เอส.เอ็น.พี. เอ็นเตอร์ไพรส์ จำกัด

45 หมู่ 6 ต.คลองกระเบื้อง อ.เมืองสมุทรสาคร จ.สมุทรสาคร 74000

Tel: 085 334 4545 Fax: 034 441 329 E-mail: Snpetp88@gmail.com

เลขประจำตัวผู้เสียภาษี : 0745559004883

ตารางเปรียบเทียบคุณสมบัติครุภัณฑ์ (เฟอร์นิเจอร์) สำหรับอาคารบ้านพักพนักงาน ณ ศูนย์ควบคุมการบินอุบลราชธานี

รายละเอียดที่ศูนย์ควบคุมการบินอุบลราชธานีกำหนด	รายละเอียดที่ผู้เสนอราคาเสนอ	เอกสารอ้างอิง (ระบุหน้า)
<p>F9. ตู้ลอยเหนือเคาน์เตอร์ครัว</p> <p>F9.1 ตู้วางไมโครเวฟ</p> <p>คุณลักษณะของครุภัณฑ์</p> <p>(9.1.1) ขนาด : กว้าง 0.60 เมตร X ลึก 0.40 เมตร X สูง 0.71 เมตร (ติดตั้งเหนือแนวกระเบื้องกรุผนัง)</p> <p>(9.1.2) โครงสร้าง : แผ่นพาร์ติเกิ้ลบอร์ด (Particle board) ปิดผิวด้วยเมลามีน (Meramine Resin Film) ภายไม้สีอ่อนทั้ง 2 ด้าน ความหนาารวมวัสดุปิดผิว 25 มม. ปิดขอบ ABS Edge Banding ความหนาไม่น้อยกว่า 1 มม. (สีเดียวกับโครงสร้าง)</p> <p>(9.1.3) แผงด้านหลัง : แผ่นพาร์ติเกิ้ลบอร์ด (Particle board) ปิดผิวด้วยเมลามีน (Meramine Resin Film) ภายไม้สีอ่อนทั้ง 2 ด้าน ความหนาารวมวัสดุปิดผิว 14 มม. ปิดขอบ ABS Edge Banding ความหนาไม่น้อยกว่า 1 มม. (สีเดียวกับแผงด้านหลัง)</p> <p>(9.1.4) ชั้นติดชาย : แผ่นพาร์ติเกิ้ลบอร์ด (Particle board) ปิดผิวด้วยเมลามีน (Meramine Resin Film) ภายไม้สีอ่อนทั้ง 2 ด้าน (สีเดียวกับโครงสร้าง) ความหนาารวมวัสดุปิดผิว 25 มม. ปิดขอบ ABS Edge Banding ความหนาไม่น้อยกว่า 1 มม. (สีเดียวกับชั้นติดชาย) จำนวน 1 ชั้น</p>	<p>F9. ตู้ลอยเหนือเคาน์เตอร์ครัว</p> <p>F9.1 ตู้วางไมโครเวฟ ✓</p> <p>คุณลักษณะของครุภัณฑ์</p> <p>(9.1.1) ขนาด : กว้าง 0.60 เมตร X ลึก 0.40 เมตร X สูง 0.71 เมตร (ติดตั้งเหนือแนวกระเบื้องกรุผนัง)</p> <p>(9.1.2) โครงสร้าง : แผ่นพาร์ติเกิ้ลบอร์ด (Particle board) ปิดผิวด้วยเมลามีน (Meramine Resin Film) ภายไม้สีอ่อนทั้ง 2 ด้าน ความหนาารวมวัสดุปิดผิว 25 มม. ปิดขอบ ABS Edge Banding ความหนาไม่น้อยกว่า 1 มม. (สีเดียวกับโครงสร้าง)</p> <p>(9.1.3) แผงด้านหลัง : แผ่นพาร์ติเกิ้ลบอร์ด (Particle board) ปิดผิวด้วยเมลามีน (Meramine Resin Film) ภายไม้สีอ่อนทั้ง 2 ด้าน ความหนาารวมวัสดุปิดผิว 14 มม. ปิดขอบ ABS Edge Banding ความหนาไม่น้อยกว่า 1 มม. (สีเดียวกับแผงด้านหลัง)</p> <p>(9.1.4) ชั้นติดชาย : แผ่นพาร์ติเกิ้ลบอร์ด (Particle board) ปิดผิวด้วยเมลามีน (Meramine Resin Film) ภายไม้สีอ่อนทั้ง 2 ด้าน (สีเดียวกับโครงสร้าง) ความหนาารวมวัสดุปิดผิว 25 มม. ปิดขอบ ABS Edge Banding ความหนาไม่น้อยกว่า 1 มม. (สีเดียวกับชั้นติดชาย) จำนวน 1 ชั้น</p>	<p>เป็นไปตามกำหนด ข้อที่ 9.1.1 หน้าที่ 14</p> <p>เป็นไปตามกำหนด ข้อที่ 9.1.2 หน้าที่ 14</p> <p>เป็นไปตามกำหนด ข้อที่ 9.1.3 หน้าที่ 14</p> <p>เป็นไปตามกำหนด ข้อที่ 9.1.4 หน้าที่ 14</p>



Handwritten signature in blue ink.



S.N.P. ENTERPRISE CO., LTD.

บริษัท เอส.เอ็น.พี. เอ็นเตอร์ไพรส์ จำกัด

45 ม.6 ต.คลองกระเบื้อง อ.เมืองสมุทรสาคร จ.สมุทรสาคร 74000

Tel: 085 334 4545 Fax: 034 441 329 E-mail: Snpetp88@gmail.com

เลขประจำตัวผู้เสียภาษี : 0745559004883

ตารางเปรียบเทียบคุณสมบัติครุภัณฑ์ (เฟอร์นิเจอร์) สำหรับอาคารบ้านพักพนักงาน ณ ศูนย์ควบคุมการบินอุบลราชธานี

รายละเอียดที่ศูนย์ควบคุมการบินอุบลราชธานีกำหนด	รายละเอียดที่ผู้เสนอราคาสอบ	เอกสารอ้างอิง (ระบุหน้า)
<p><b>F9.2 ตู้ลอยบานเปิดคู่</b>  <b>คุณลักษณะของครุภัณฑ์</b>            (9.2.1) ขนาด : กว้าง 0.60 เมตร X ลึก 0.37 เมตร X สูง 0.71 เมตร (ติดตั้งเหนือแนวกระเบื้องกรุผนัง)            (9.2.2) โครงสร้าง : แผ่นพาร์ติเกิลบอร์ด (Particle board) ปิดผิวด้วยเมลามีน (Meramine Resin Film) หนาไม้สีอ่อนทั้ง 2 ด้าน ความหนาารวมวัสดุปิดผิว 19 มม. ปิดขอบ ABS Edge Banding ความหนาไม่น้อยกว่า 1 มม. (สีเดียวกับโครงสร้าง)            (9.2.3) แผงด้านหลัง : แผ่นพาร์ติเกิลบอร์ด (Particle board) ปิดผิวด้วยเมลามีน (Meramine Resin Film) หนาไม้สีอ่อนทั้ง 2 ด้าน ความหนาารวมวัสดุปิดผิว 14 มม. ปิดขอบ ABS Edge Banding ความหนาไม่น้อยกว่า 1 มม. (สีเดียวกับแผงด้านหลัง)            (9.2.4) หน้าบาน : แผ่นพาร์ติเกิลบอร์ด (Particle board) ปิดผิวด้วยเมลามีน (Meramine Resin Film) สีพื้นผิวเงาทั้ง 2 ด้าน ความหนาารวมวัสดุปิดผิว 16 มม. ปิดขอบ ABS Edge Banding ความหนาไม่น้อยกว่า 1 มม. (สีเดียวกับ</p>	<p><b>F9.2 ตู้ลอยบานเปิดคู่</b>  <b>คุณลักษณะของครุภัณฑ์</b>            (9.2.1) ขนาด : กว้าง 0.60 เมตร X ลึก 0.37 เมตร X สูง 0.71 เมตร (ติดตั้งเหนือแนวกระเบื้องกรุผนัง)            (9.2.2) โครงสร้าง : แผ่นพาร์ติเกิลบอร์ด (Particle board) ปิดผิวด้วยเมลามีน (Meramine Resin Film) หนาไม้สีอ่อนทั้ง 2 ด้าน ความหนาารวมวัสดุปิดผิว 19 มม. ปิดขอบ ABS Edge Banding ความหนาไม่น้อยกว่า 1 มม. (สีเดียวกับโครงสร้าง)            (9.2.3) แผงด้านหลัง : แผ่นพาร์ติเกิลบอร์ด (Particle board) ปิดผิวด้วยเมลามีน (Meramine Resin Film) หนาไม้สีอ่อนทั้ง 2 ด้าน ความหนาารวมวัสดุปิดผิว 14 มม. ปิดขอบ ABS Edge Banding ความหนาไม่น้อยกว่า 1 มม. (สีเดียวกับแผงด้านหลัง)            (9.2.4) หน้าบาน : แผ่นพาร์ติเกิลบอร์ด (Particle board) ปิดผิวด้วยเมลามีน (Meramine Resin Film) สีพื้นผิวเงาทั้ง 2 ด้าน ความหนาารวมวัสดุปิดผิว 16 มม. ปิดขอบ ABS Edge Banding ความหนาไม่น้อยกว่า 1 มม. (สีเดียวกับหน้าบาน)</p>	<p>เป็นไปตามกำหนด            ข้อที่ 9.2.1 หน้าที่ 14            เป็นไปตามกำหนด            ข้อที่ 9.2.2 หน้าที่ 14            เป็นไปตามกำหนด            ข้อที่ 9.2.3 หน้าที่ 14            เป็นไปตามกำหนด            ข้อที่ 9.2.4 หน้าที่ 14</p>



Handwritten signature in blue ink.



S.N.P. ENTERPRISE CO., LTD.

บริษัท เอส.เอ็น.พี. เอ็มทีไพร์ส จำกัด

45 ม.6 ต.คลองกระเบื้อง อ.เมืองสมุทรสาคร จ.สมุทรสาคร 74000

Tel: 085 334 4545 Fax: 034 441 329 E-mail: Supetp88@gmail.com

เลขประจำตัวผู้เสียภาษี : 0745559004883

ตารางเปรียบเทียบคุณสมบัติครุภัณฑ์ (เฟอร์นิเจอร์) สำหรับอาคารบ้านพักพนักงาน ณ ศูนย์ควบคุมการบินอุบลราชธานี

รายละเอียดที่ศูนย์ควบคุมการบินอุบลราชธานีกำหนด	รายละเอียดที่ผู้เสนอราคาเสนอ	เอกสารอ้างอิง (ระบุหน้า)
<p>(9.2.5) ชั้นปรับระดับ : แผ่นพาร์ติเกิ้ลบอร์ด (Particle board) ปิดผิวด้วยเมลามีน (Meramine Resin Film) ทรายไม้สีอ่อนทั้ง 2 ด้าน (สีเดียวกับโครงตู้) ความหนารวมวัสดุปิดผิว 19 มม. ปิดขอบ ABS Edge Banding ความหนาไม่น้อยกว่า 1 มม. (สีเดียวกับชั้นปรับระดับ) จำนวน 1 ชั้น</p> <p>(9.2.6) อุปกรณ์บานพับ : บานพับด้วยชนิดทับขอบ ระบบกลไก Soft closing ในตัว โลหะทั้งตัวเคลือบป้องกันสนิม มุมเปิดหน้าบานไม่น้อยกว่า 90 องศา ผลิตภัณฑ์ HAFELE หรือ PANSIAM หรือ Futuretech หรือ ผลิตภัณฑ์ที่มีคุณสมบัติเทียบเท่า</p> <p>(9.2.7) มือจับบานเปิด : มือจับโลหะ ระยะเวลาใช้ไม่น้อยกว่า 128 มม. ผลิตภัณฑ์ HAFELE หรือ PANSIAM หรือ Futuretech หรือ ผลิตภัณฑ์ที่มีคุณสมบัติเทียบเท่า</p> <p>(9.2.8) รับประกันสินค้า 1 ปี</p>	<p>(9.2.5) ชั้นปรับระดับ : แผ่นพาร์ติเกิ้ลบอร์ด (Particle board) ปิดผิวด้วยเมลามีน (Meramine Resin Film) ทรายไม้สีอ่อนทั้ง 2 ด้าน (สีเดียวกับโครงตู้) ความหนารวมวัสดุปิดผิว 19 มม. ปิดขอบ ABS Edge Banding ความหนาไม่น้อยกว่า 1 มม. (สีเดียวกับชั้นปรับระดับ) จำนวน 1 ชั้น ✓</p> <p>(9.2.6) อุปกรณ์บานพับ : บานพับด้วยชนิดทับขอบ ระบบกลไก Soft closing ในตัว โลหะทั้งตัวเคลือบป้องกันสนิม มุมเปิดหน้าบานไม่น้อยกว่า 90 องศา ผลิตภัณฑ์ PANSIAM ✓</p> <p>(9.2.7) มือจับบานเปิด : มือจับโลหะ ระยะเวลาใช้ไม่น้อยกว่า 128 มม. ผลิตภัณฑ์ Futuretech ✓</p> <p>(9.2.8) รับประกันสินค้า 1 ปี</p>	<p>เป็นไปตามกำหนด ข้อที่ 9.2.5 หน้าที่ 14</p> <p>เป็นไปตามกำหนด ข้อที่ 9.2.6 หน้าที่ 14</p> <p>เป็นไปตามกำหนด ข้อที่ 9.2.7 หน้าที่ 14</p> <p>เป็นไปตามกำหนด ข้อที่ 9.2.8 หน้าที่ 14</p>





S.N.P. ENTERPRISE CO., LTD.

บริษัท เอส.เอ็น.พี. เอ็นเตอร์ไพรส์ จำกัด

45 ม.6 ต.ออกกระบือ อ.เมืองสมุทรสาคร จ.สมุทรสาคร 74000

Tel: 085 334 4545 Fax: 034 441 329 E-mail: Snpetp88@gmail.com

เลขประจำตัวผู้เสียภาษี : 0745559004883

ตารางเปรียบเทียบคุณสมบัติครุภัณฑ์ (เฟอร์นิเจอร์) สำหรับอาคารบ้านพักพนักงาน ณ ศูนย์ควบคุมการบินอุบลราชธานี

รายละเอียดที่ศูนย์ควบคุมการบินอุบลราชธานีกำหนด	รายละเอียดที่ผู้เสนอราคาเสนอ	เอกสารอ้างอิง (ระบุหน้า)
<p><b>F10. โต๊ะวางโทรศัพท์</b>  <b>คุณลักษณะของครุภัณฑ์</b>            (10.1) ขนาดโต๊ะ : ขาว 1.20 เมตร X กว้าง 0.55 เมตร X สูง 0.60 เมตร            (10.2) TOP : แผ่นพาร์ติเกิ้ลบอร์ด (Particle board) ปิดผิวด้วยเมลามีน (Meramine Resin Film) ภายไม้สีอ่อน ทั้ง 2 ด้าน ความหนา ราว วัสดุปิดผิว 25 มม. ปิดขอบ ABS Edge Banding ความหนาไม่น้อยกว่า 1 มม. (สีเดียวกับ TOP โต๊ะ) ขอบ TOP เสมอหน้าบานลิ้นชัก (โชว์ขอบ TOP) เจาะช่องร้อยสายไฟฟ้าพร้อมติดตั้งช่องเก็บสายไฟหรือช่องร้อยสายไฟ อลูมิเนียมหรือโลหะแบบมีฝาเปิด-ปิด ขนาดไม่เล็กกว่า 75 มม. X 250 มม. จำนวน 1 ช่อง ชี้อี่ห้อ HAFELE หรือ PANSIAM หรือ Futuretech หรือผลิตภัณฑ์ที่มีคุณสมบัติเทียบเท่า            (10.3) โครงโต๊ะ : แผ่นพาร์ติเกิ้ลบอร์ด (Particle board) ปิดผิวด้วยเมลามีน (Meramine Resin Film) ภายไม้สีอ่อน ทั้ง 2 ด้าน ความหนา ราว วัสดุปิดผิว 19 มม. ปิดขอบ ABS Edge Banding ความหนาไม่น้อยกว่า 1 มม. (สีเดียวกับโครงโต๊ะ)            (10.4) แผงด้านหลัง : แผ่นพาร์ติเกิ้ลบอร์ด (Particle board) ปิดผิวด้วยเมลามีน (Meramine Resin Film) ภายไม้สีอ่อน ทั้ง 2 ด้าน (สีเดียวกับ TOP) ความหนา ราว วัสดุปิดผิว 14 มม.</p>	<p><b>F10. โต๊ะวางโทรศัพท์</b>  <b>คุณลักษณะของครุภัณฑ์</b>            (10.1) ขนาดโต๊ะ : ขาว 1.20 เมตร X กว้าง 0.55 เมตร X สูง 0.60 เมตร ✓            (10.2) TOP : แผ่นพาร์ติเกิ้ลบอร์ด (Particle board) ปิดผิวด้วยเมลามีน (Meramine Resin Film) ภายไม้สีอ่อน ทั้ง 2 ด้าน ความหนา ราว วัสดุปิดผิว 25 มม. ปิดขอบ ABS Edge Banding ความหนาไม่น้อยกว่า 1 มม. (สีเดียวกับ TOP โต๊ะ) ขอบ TOP เสมอหน้าบานลิ้นชัก (โชว์ขอบ TOP) เจาะช่องร้อยสายไฟฟ้าพร้อมติดตั้งช่องเก็บสายไฟหรือช่องร้อยสายไฟ อลูมิเนียมแบบมีฝาเปิด-ปิด ขนาดไม่เล็กกว่า 75 มม. X 250 มม. จำนวน 1 ช่อง ผลิตภัณฑ์ที่มีคุณสมบัติเทียบเท่า ✓            (10.3) โครงโต๊ะ : แผ่นพาร์ติเกิ้ลบอร์ด (Particle board) ปิดผิวด้วยเมลามีน (Meramine Resin Film) ภายไม้สีอ่อน ทั้ง 2 ด้าน ความหนา ราว วัสดุปิดผิว 19 มม. ปิดขอบ ABS Edge Banding ความหนาไม่น้อยกว่า 1 มม. (สีเดียวกับโครงโต๊ะ) ✓            (10.4) แผงด้านหลัง : แผ่นพาร์ติเกิ้ลบอร์ด (Particle board) ปิดผิวด้วยเมลามีน (Meramine Resin Film) ภายไม้สีอ่อน ทั้ง 2 ด้าน (สีเดียวกับ TOP) ความหนา ราว วัสดุปิดผิว 14 มม. ✓</p>	<p>เป็นไปตามกำหนด            ข้อที่ 10.1 หน้า 16            เป็นไปตามกำหนด            ข้อที่ 10.2 หน้า 16              เป็นไปตามกำหนด            ข้อที่ 10.3 หน้า 16              เป็นไปตามกำหนด            ข้อที่ 10.4 หน้า 16</p>

Handwritten signature and initials in blue ink.



Handwritten signature in blue ink.



S.N.P. ENTERPRISE CO., LTD.

บริษัท เอส.เอ็น.พี. เอ็มเตอร์ไพรส์ จำกัด

45 หมู่ 6 ต.กองกระบือ อ.เมืองสมุทรสาคร จ.สมุทรสาคร 74000

Tel: 085 334 4545 Fax: 034 441 329 E-mail: Snpetp88@gmail.com

เลขประจำตัวผู้เสียภาษี : 0745559004883

ตารางเปรียบเทียบคุณสมบัติครุภัณฑ์ (เฟอร์นิเจอร์) สำหรับอาคารบ้านพักพนักงาน ณ ศูนย์ควบคุมการบินอุบลราชธานี

รายละเอียดที่ศูนย์ควบคุมการบินอุบลราชธานีกำหนด	รายละเอียดที่ผู้เสนอราคาเสนอ	เอกสารอ้างอิง (ระบุหน้า)
(10.5) บานถื่นชัก 2 ช่อง : แผ่นพาร์ติเกิ้ลบอร์ด (Particle board) ปิดผิวด้วยเมลามีน (Meramine Resin Film) สีพื้นผิวเงาทั้ง 2 ด้าน ความหนาารวมวัสดุปิดผิว 16 มม.พร้อมเพ็ชขอบถื่นชักด้านบนตลอดแนวเป็นมือจับในตัว ปิดขอบ ABS Edge Banding ความหนาไม่น้อยกว่า 1 มม. (สีเดียวกับหน้าบาน)	(10.5) บานถื่นชัก 2 ช่อง : แผ่นพาร์ติเกิ้ลบอร์ด (Particle board) ปิดผิวด้วยเมลามีน (Meramine Resin Film) สีพื้นผิวเงาทั้ง 2 ด้าน ความหนาารวมวัสดุปิดผิว 16 มม.พร้อมเพ็ชขอบถื่นชักด้านบนตลอดแนวเป็นมือจับในตัว ปิดขอบ ABS Edge Banding ความหนาไม่น้อยกว่า 1 มม. (สีเดียวกับหน้าบาน) ✓	เป็นไปตามกำหนด ข้อที่ 10.5 หน้าที่ 16
(10.6) ถัดถื่นชัก : แผ่นพาร์ติเกิ้ลบอร์ด (Particle board) ปิดผิวด้วยเมลามีน (Meramine Resin Film) ภายไม้สีอ่อน ทั้ง 2 ด้าน (สีเดียวกับ TOP) ความหนาารวมวัสดุปิดผิว 12 มม.ปิดขอบ ABS Edge Banding ความหนาไม่น้อยกว่า 1 มม. (สีเดียวกับถัดถื่นชัก)	(10.6) ถัดถื่นชัก : แผ่นพาร์ติเกิ้ลบอร์ด (Particle board) ปิดผิวด้วยเมลามีน (Meramine Resin Film) ภายไม้สีอ่อน ทั้ง 2 ด้าน (สีเดียวกับ TOP) ความหนาารวมวัสดุปิดผิว 12 มม.ปิดขอบ ABS Edge Banding ความหนาไม่น้อยกว่า 1 มม. (สีเดียวกับถัดถื่นชัก)	เป็นไปตามกำหนด ข้อที่ 10.6 หน้าที่ 16
(10.7) รางถื่นถื่นชัก : ระบบถูกป็น แบบ Soft closing ผลิตถัณจ้ HAFELE หรือ PANSIAM หรือ Futuretech หรือ ผลิตถัณจ้ที่มีคุณสมบัติเทียบเท่า	(10.7) รางถื่นถื่นชัก : ระบบถูกป็น แบบ Soft closing ผลิตถัณจ้ ที่มีคุณสมบัติเทียบเท่า ✓	เป็นไปตามกำหนด ข้อที่ 10.7 หน้าที่ 16
(10.8) รับประกันสินค้ 1 ปี	(10.8) รับประกันสินค้ 1 ปี	เป็นไปตามกำหนด ข้อที่ 10.8 หน้าที่ 16



รับจน

รับจน

## ใบเสนอราคาซื้อด้วยวิธีประกวดราคาอิเล็กทรอนิกส์ (e-bidding)

เรียน หัวหน้าหน่วยงานของรัฐ

๑. ข้าพเจ้า บริษัท เอส.เอ็น.พี.เอ็นเตอร์ไพรส์ จำกัด ตำบล คอกกระบืออำเภอ เมืองสมุทรสาคร จังหวัด สมุทรสาคร โทรศัพท์ ๐๓๔-๘๓๒๐๐๓ โดย นางณิชชิตา ฝาเพชร ผู้ลงนามข้างท้ายนี้ ได้พิจารณาเงื่อนไขต่าง ๆ ในเอกสารซื้อด้วยวิธีประกวดราคาอิเล็กทรอนิกส์ และเอกสารเพิ่มเติม (ถ้ามี) เลขที่ กพ.บพ e-b ๕๒/๒๕๖๖ โดยตลอดและยอมรับข้อกำหนดและเงื่อนไขนั้นแล้ว รวมทั้งรับรองว่าข้าพเจ้าเป็นผู้มีคุณสมบัติครบถ้วนตามที่กำหนดและไม่ใช่ผู้ทำงานของหน่วยงานของรัฐ

๒. ข้าพเจ้าขอเสนอรายการพัสดุ รวมทั้งบริการ ซึ่งกำหนดไว้ในเอกสารซื้อด้วยวิธีประกวดราคาอิเล็กทรอนิกส์ ดังต่อไปนี้

ลำดับ ที่	รายการ	ราคาต่อ หน่วย	จำนวน	รวมเป็นเงิน (บาท)	กำหนดส่ง มอบ
๑	จัดซื้อเฟอร์นิเจอร์ จำนวน ๑๔ รายการ (ตามรายละเอียดแนบ) สำหรับอาคารบ้านพักพนักงาน ณ ศูนย์ควบคุมการบินอุบลราชธานี	-	๑ รายการ	๓,๕๙๗,๐๐๐.๐๐	๖๐
รวมเป็นเงินทั้งสิ้น				๓,๕๙๗,๐๐๐.๐๐	

(สามล้านห้าแสนเก้าหมื่นเจ็ดพันบาทถ้วน) ซึ่งเป็นราคาที่รวมภาษีมูลค่าเพิ่มรวมทั้งภาษีอากรอื่น และค่าใช้จ่ายทั้งปวงไว้ด้วยแล้ว

๓. ข้าพเจ้าจะยื่นคำเสนอราคานี้เป็นระยะเวลา ๙๐ วัน ตั้งแต่วันยื่นข้อเสนอ และ บพท. อาจรับคำเสนอนี้ ณ เวลาใดก็ได้ก่อนที่จะครบกำหนดระยะเวลาดังกล่าว หรือระยะเวลาที่ได้ยืดออกไปตามเหตุผลอันสมควรที่ บพท. ร้องขอ

๔. ข้าพเจ้ารับรองว่าจะส่งมอบงานซื้อตามเงื่อนไขที่เอกสารประกวดราคาอิเล็กทรอนิกส์กำหนดไว้

๕. ในกรณีที่ข้าพเจ้าได้รับการพิจารณาให้เป็นผู้ชนะการประกวดราคาอิเล็กทรอนิกส์ ข้าพเจ้ารับรองที่จะ

๕.๑ ทำสัญญาตามแบบสัญญาซื้อขายแนบท้ายเอกสารซื้อด้วยวิธีประกวดราคาอิเล็กทรอนิกส์ หรือตามที่สำนักอัยการสูงสุดได้แก้ไขเพิ่มเติมแล้ว กับ บพท. ภายใน ๗ วัน นับถัดจากวันที่ได้รับหนังสือให้ไปทำสัญญา

๕.๒ มอบหลักประกันการปฏิบัติตามสัญญา ตามที่ระบุไว้ในข้อ ๗ ของเอกสารซื้อด้วยวิธีประกวดราคาอิเล็กทรอนิกส์ ให้แก่ บพท. ขณะที่ได้ลงนามในสัญญาเป็นจำนวนร้อยละ ๕ ของมูลค่าสัญญาที่ได้รับระบุไว้ในใบเสนอราคานี้ เพื่อเป็นหลักประกันการปฏิบัติตามสัญญาโดยถูกต้องและครบถ้วน



*[Handwritten signature]*

*[Handwritten signature]*



หากข้าพเจ้าไม่ปฏิบัติให้ครบถ้วนตามที่ระบุไว้ในข้อ ๕.๑ และ/หรือข้อ ๕.๒ ดังกล่าวข้างต้น ข้าพเจ้ายอมให้ บวท. รับผิดชอบการเสนอราคาหรือเรียกร้องจากผู้ออกหนังสือค้ำประกัน ข้าพเจ้ายอมชดใช้ ค่าเสียหายใด ๆ ที่อาจมีแก่ บวท. และ บวท. มีสิทธิจะให้ผู้อื่นข้อเสนอรายอื่นเป็นผู้ชนะการประกวดราคา อิเล็กทรอนิกส์ได้หรือบวท. อาจดำเนินการจัดซื้อการประกวดราคาอิเล็กทรอนิกส์ใหม่ก็ได้

๖. ข้าพเจ้ายอมรับว่า บวท. ไม่มีความผูกพันที่จะรับคำเสนอนี้ หรือใบเสนอราคาใด ๆ รวมทั้งไม่ต้องรับผิดชอบในค่าใช้จ่ายใด ๆ อันอาจเกิดขึ้นในการที่ข้าพเจ้าได้เข้ายื่นข้อเสนอครั้งนี้

๗. บรรดาหลักฐานประกอบการพิจารณา เช่น ตัวอย่าง (sample) แคตตาล็อก รายละเอียดคุณลักษณะเฉพาะ (Specifications) พร้อมใบเสนอราคา ซึ่งข้าพเจ้าได้ลงไว้ในระบบการจัดซื้อจัดจ้างภาครัฐด้วยอิเล็กทรอนิกส์ ข้าพเจ้ายินยอมมอบให้ บวท. ไว้เป็นเอกสารและทรัพย์สินของ บวท.

สำหรับตัวอย่างที่เหลือหรือไม่ใช้แล้ว ซึ่ง บวท. ส่งคืนให้ ข้าพเจ้าจะไม่เรียกร้องค่าเสียหายใด ๆ ที่เกิดขึ้นกับตัวอย่างนั้น

๘. เพื่อเป็นหลักประกันในการปฏิบัติโดยถูกต้อง ตามที่ได้ทำความเข้าใจและตามความผูกพันแห่งคำเสนอนี้ ข้าพเจ้าขอมอบ หนังสือค้ำประกันอิเล็กทรอนิกส์ เพื่อเป็นหลักประกันการเสนอราคาเป็นเงินจำนวน ๔๔๔,๑๒๐.๐๐ บาท มาพร้อมนี้

๙. ข้าพเจ้าได้ตรวจทานตัวเลขและตรวจสอบเอกสารต่าง ๆ ที่ได้ยื่นพร้อมใบเสนอราคานี้โดยละเอียดแล้ว และเข้าใจดีว่า บวท. ไม่ต้องรับผิดชอบใด ๆ ในความผิดพลาดหรือตกหล่น

๑๐. ใบเสนอราคานี้ได้ยื่นเสนอโดยบริสุทธิ์ยุติธรรม และปราศจากกลฉ้อฉล หรือการสมรู้ร่วมคิดกัน โดยไม่ชอบด้วยกฎหมายกับบุคคลใดบุคคลหนึ่ง หรือหลายบุคคล หรือกับห้างหุ้นส่วน บริษัทใด ๆ ที่ได้ยื่นข้อเสนอในคราวเดียวกัน

เสนอมา ณ วันที่ ๒๖ มิถุนายน พ.ศ. ๒๕๖๖ เวลา ๑๓:๓๐:๓๒ น.

(นางณิชาธิศา ผาเพชร)

ผู้มีอำนาจลงนาม หรือ ผู้รับมอบอำนาจ

เลขที่โครงการ ๖๖๐๕๔๔๓๓๗๗๐

ใบเสนอราคาเลขที่ ๖๖๐๖๑๖๐๐๒๖๓๔๗

รหัสอ้างอิง OTP Oqjk

เลขประจำตัวผู้เสียภาษี ๐๗๔๕๕๕๕๙๐๐๔๘๘๓



Handwritten signatures and initials in blue ink.

Handwritten signature and initials in blue ink.



S.N.P. ENTERPRISE CO., LTD.  
บริษัท เอส.เอ็น.พี. เอ็นเตอร์ไพรส์ จำกัด  
45 ม.6 ต.คอกกระบือ อ.เมืองสมุทรสาคร จ.สมุทรสาคร 74000  
Tel: 085 334 4545 Fax: 034 441 329 E-mail: Snpetp88@gmail.com  
เลขประจำตัวผู้เสียภาษี : 0745559004883

TO : บริษัท วิทยุการบินแห่งประเทศไทย จำกัด 102 ซอยงามดูพลี ถนนพระราม 4 แขวงทุ่งมหาเมฆ เขตสาทร กรุงเทพฯ 10120	NO : 6607-0077 DATE : 18/9/2566
ATTN Tel : เลขประจำตัวผู้เสียภาษี :	REF :

ลำดับ	รหัสสินค้า	รายการ	จำนวน	ราคา	จำนวนเงิน
1		1.ชุดโต๊ะวางโทรทัศน์ 1.1 โต๊ะวางโทรทัศน์ 1.2 ตู้ข้างทรงสูง 1.3 ตู้ลอย	30 ชุด	10,600.00	318,000.00
2		2. โซฟา 2 ที่นั่ง	30 ชุด	10,800.00	324,000.00
3		3. โต๊ะข้างโซฟา และ โต๊ะข้างเตียง	150 ชุด	1,650.00	247,500.00
4		4. โต๊ะรับประทานอาหาร	30 ชุด	3,700.00	111,000.00
5		5. เก้าอี้บุหนัง	150 ชุด	2,550.00	382,500.00
6		6. โต๊ะเครื่องแป้ง 6.1 โต๊ะเครื่องแป้ง 6.2 กระจกเงาแขวนผนัง	60 ชุด	2,225.00	133,500.00
7		7. เตียงนอน 6ฟุต	60 ใบ	10,100.00	606,000.00
8		8. ตู้เสื้อผ้า	60 ใบ	15,000.00	900,000.00
9		9. ตู้ลอยเหนือเคาน์เตอร์ครัว 9.1 ตู้วางไมโครเวฟ 9.2 ตู้ลอยบานเปิดคู่	30 ตัว	1,900.00	57,000.00
10		10. โต๊ะวางโทรทัศน์	90 ตัว	1,700.00	153,000.00
			60 ตัว	3,850.00	231,000.00

หมายเหตุ : 1. รับประกันสินค้า 1 ปี

เงื่อนไขการชำระเงิน :

รวมเงิน	3,597,000.00
	3,361,682.24
ภาษีมูลค่าเพิ่ม ร้อยละ 7%	235,317.76
รวมเป็นเงินทั้งสิ้น	3,597,000.00

อนุมัติการสั่งซื้อ



ผู้เสนอราคา

(นาง นิชชิตา ศาเพชร)



หน้า





S.N.P. ENTERPRISE CO., LTD.

บริษัท เอส.เอ็น.พี. เอ็นเตอร์ไพรส์ จำกัด

45 ม.6 ต.คลองกระเบื้อง อ.เมืองสมุทรสาคร จ.สมุทรสาคร 74000

Tel: 085 334 4545 Fax: 034 441 329 E-mail: Snpetp88@gmail.com

เลขประจำตัวผู้เสียภาษี : 0745559004883

### เอกสารยืนยัน

วันที่ 10 สิงหาคม 2566

เรื่อง ขยับราคาและเหตุผลที่สามารถเสนอราคาลด  
เรียน ประธานคณะกรรมการพิจารณาผล *Triumph*  
อ้างอิง โครงการจัดซื้อครุภัณฑ์ (เฟอร์นิเจอร์) สำหรับอาคารบ้านพักพนักงาน ณ ศูนย์ควบคุมการบิน  
อุบลราชธานี เลขที่โครงการ 66059433870

ตามที่ บริษัท เอส.เอ็น.พี. เอ็นเตอร์ไพรส์ จำกัด ได้เสนอราคาการประกวดราคาจัดซื้อเฟอร์นิเจอร์  
จำนวน 14 รายการ สำหรับอาคารบ้านพักพนักงาน ณ ศูนย์ควบคุมการบินอุบลราชธานี ด้วยวิธีอิเล็กทรอนิกส์  
(e-bidding) เลขที่ กพ.บท e-b 52/2566 อ้างอิงใบเสนอราคา No.6606160026347 ลงวันที่.26/06/2566

บริษัท เอส.เอ็น.พี. เอ็นเตอร์ไพรส์ จำกัด ขอยืนยันว่าสามารถผลิตสินค้าในราคารวมเป็นเงินทั้งสิ้น  
3,597,000 บาท (สามล้านห้าแสนเก้าหมื่นเจ็ดพันบาทถ้วน) และสามารถผลิตสินค้าได้จริงตาม TOR  
ที่บริษัท วิทยุการบินแห่งประเทศไทย กำหนดทุกประการ ด้วยเหตุผลดังต่อไปนี้

1.บริษัทมีโรงงานผลิตฟองน้ำวิทยาศาสตร์โดยตรง ซึ่งเป็นปัจจัยหลักในการผลิตเฟอร์นิเจอร์  
ประเภทโซฟาและเก้าอี้ ทำให้ได้เปรียบทางด้านต้นทุนเพราะไม่ต้องซื้อจาก Supplier

2. โรงงานมีเครื่องจักรที่ทันสมัยสามารถผลิตได้ครั้งละจำนวนมากทำให้ลดขั้นตอนการผลิต  
ใช้คนงานไม่มากทำให้ Cost ทางด้านแรงงานไม่สูง

3.หากเป็นงาน Project บริษัท SNP จะซื้อวัตถุดิบไม้ปาร์ติเกิ้ลบอร์ดเป็นเงินสด ซึ่งสินค้ามีจำนวน  
และซื้อเป็นเงินสด ทำให้ซื้อสินค้าได้ในราคาพิเศษ

จึงเรียนมาเพื่อโปรดทราบ



ขอแสดงความนับถือ

*Suw. Umph.*

(คุณฉนิชชิตา ผาเพชร)

กรรมการผู้จัดการ

*[Handwritten signatures]*  
*Triumph*

๓๖๖๓๖๖



ที่ 100922050985

สำนักงานทะเบียนหุ้นส่วนบริษัทกลาง  
กรมพัฒนาธุรกิจการค้า กระทรวงพาณิชย์

### หนังสือรับรอง

ขอรับรองว่าบริษัทนี้ ได้จดทะเบียนเป็นนิติบุคคล ตามประมวลกฎหมายแพ่งและพาณิชย์  
เมื่อวันที่ 28 มิถุนายน 2559 ทะเบียนนิติบุคคลเลขที่ 0745559004883

ปรากฏข้อความในรายการตามเอกสารทะเบียนนิติบุคคล ณ วันออกหนังสือนี้ ดังนี้

1. ชื่อบริษัท บริษัท เอส.เอ็น.พี.เอ็นเตอร์ไพรส์ จำกัด
2. กรรมการของบริษัทมี 2 คน ตามรายชื่อดังต่อไปนี้
  1. นายศรายุทธ ผาเพชร
  2. นางณิชา ผาเพชร/
3. จำนวนหรือชื่อกรรมการซึ่งลงชื่อผูกพันบริษัทได้คือ กรรมการหนึ่งคนลงลายมือชื่อ  
และประทับตราสำคัญของบริษัท/
- 4.ทุนจดทะเบียน 5,000,000.00 บาท / ห้าล้านบาทถ้วน/
5. สำนักงานแห่งใหญ่ ตั้งอยู่เลขที่ 45 หมู่ที่ 6 ตำบลคอกกระบือ อำเภอเมืองสมุทรสาคร จังหวัดสมุทรสาคร/
6. วัตถุประสงค์ของบริษัทมี 24 ข้อ ดังปรากฏในสำเนาเอกสารแนบท้ายหนังสือรับรองนี้ จำนวน 3 แผ่น โดยมีลายมือชื่อ

นายทะเบียนซึ่งรับรองเอกสารเป็นสำคัญ

ออกให้ ณ วันที่ 20 เดือน เมษายน พ.ศ. 2565



Handwritten signature and initials

Handwritten signature

(นางสาวไอล์สตาร์ชด์ หอมสมบัติ)  
นายทะเบียน



Handwritten signature and initials

คำเตือน : ผู้ใช้ควรตรวจสอบข้อควรทราบท้ายหนังสือรับรองฉบับนี้ทุกครั้ง



กรมพัฒนาธุรกิจการค้า กระทรวงพาณิชย์  
Department of Business Development  
Ministry of Commerce



ก้าวสู่อนาคต  
สู่ดิจิทัล

Leading Business  
Towards Digital  
Transformation



จัดพิมพ์ เมื่อเวลา 14:01 น.

Ref:65100922050985

Handwritten signatures and initials at the bottom of the page



ที่ 100922050985

สำนักงานทะเบียนหุ้นส่วนบริษัทกลาง  
กรมพัฒนาธุรกิจการค้า กระทรวงพาณิชย์

### หนังสือรับรอง

ข้อควรทราบ ประกอบหนังสือรับรอง ฉบับที่ 100922050985

1. นิติบุคคลนี้ได้ส่งงบการเงินปี 2563
2. หนังสือนี้รับรองเฉพาะข้อความที่ห้าง/บริษัทได้นำมาจดทะเบียนไว้เพื่อผลทางกฎหมายเท่านั้น ข้อเท็จจริงเป็นสิ่งที่ควรหาไว้พิจารณาฐานะ
3. นายทะเบียนอาจเพิกถอนการจดทะเบียน ถ้าปรากฏว่าข้อความอันเป็นสาระสำคัญที่จดทะเบียน ไม่ถูกต้อง หรือเป็นเท็จ

*Handwritten signature*



*Handwritten signature*



กรมพัฒนาธุรกิจการค้า กระทรวงพาณิชย์  
Department of Business Development  
Ministry of Commerce



ก้าวสู่ธุรกิจ  
ดิจิทัลวิถี

Leading Business  
Towards Digital  
Transformation



จัดพิมพ์ เมื่อเวลา 14:01 น.

Ref:65100922050985

2/5

*Handwritten signature*

*Handwritten signature*

*Handwritten signature*

ว.1 (ทท.)

รายละเอียดวัตถุประสงค์

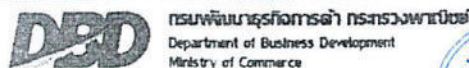
วัตถุประสงค์ทั่วไป

- (1) ชื่อ จัดหา รับ เข้า เข้าซื้อ ถือกรรมสิทธิ์ ครอบครอง ปรับปรุง ใช้ และจัดการ โดยประการอื่น ซึ่งทรัพย์สินใดๆ ตลอดจนดอกผลของทรัพย์สินนั้น
- (2) ขาย โอน จำนอง จำนำ แลกเปลี่ยน และจำหน่ายทรัพย์สินโดยประการอื่น
- (3) เป็นนายหน้า ตัวแทน ตัวแทนค้าต่างในกิจการและธุรกิจทุกประเภท เว้นแต่ในธุรกิจประกันภัย การหาสมาชิกให้สมาคม และการค้าหลักทรัพย์
- (4) กู้ยืมเงิน เบิกเงินเกินบัญชีจากธนาคาร นิติบุคคล หรือสถาบันการเงินอื่น และให้กู้ยืมเงินหรือให้เครดิตด้วยวิธีการอื่น โดยจะมีหลักประกันหรือไม่ก็ตาม รวมทั้งการรับ ออก โอน และสละหลังตัวเงิน หรือตราสารที่เปลี่ยนมือได้อย่างอื่น เว้นแต่ในธุรกิจธนาคาร ธุรกิจเงินทุน และธุรกิจเครดิตฟองซิเออร์
- (5) ทำการจัดตั้งสำนักงานสาขาหรือแต่งตั้งตัวแทน ทั้งภายในและภายนอกประเทศ
- (6) เข้าเป็นหุ้นส่วนจำกัดความรับผิดชอบในหุ้นส่วนจำกัด เป็นผู้ถือหุ้นในบริษัทจำกัด และบริษัทมหาชนจำกัด

วัตถุประสงค์ประกอบพาณิชย์กรรม

- (7) ประกอบกิจการค้าสัตว์มีชีวิต เนื้อสัตว์ชำแหละ เนื้อสัตว์แช่แข็ง และเนื้อสัตว์บรรจุกระป๋อง
- (8) ประกอบกิจการค้า ข้าว ข้าวโพด มันสำปะหลัง มันสำปะหลังอัดเม็ด กาแฟ เม็ดมะม่วงหิมพานต์ ถั่ว งา ละหุ่ง ปาล์ม น้ำมัน ปอ ฝ้าย หนุ่น พืชไร่ ผลิตภัณฑ์จากสินค้าดังกล่าว ครึ่ง หนังสัตว์ เขาสัตว์ ไม้ แร่ ยาง ยางดิบ ยางแผ่น หรือยางชนิดอื่นอันผลิตขึ้นหรือได้มาจากส่วนหนึ่งของต้นยางพารา ของปาล์ม หนุ่น และพืชผลทางเกษตรอื่นทุกชนิด
- (9) ประกอบกิจการค้า ผัก ผลไม้ หน่อไม้ พริกไทย พืชสวน บุหรี่ ยาเส้น เครื่องดื่ม น้ำดื่ม น้ำแร่ น้ำผลไม้ สุรา เบียร์ อาหารสด อาหารแห้ง อาหารสำเร็จรูป อาหารทะเลบรรจุกระป๋อง เครื่องกระป๋อง เครื่องปรุงรสอาหาร น้ำซอส น้ำตาล น้ำมันพืช อาหารสัตว์ และเครื่องบริโภคอื่น
- (10) ประกอบกิจการค้า ผ้า ผ้าทอจากใยสังเคราะห์ ด้าย ด้ายย้อมยัด เส้นใยในลอน ใยสังเคราะห์ เส้นด้ายยัด เครื่องนุ่งห่ม เสื้อผ้าสำเร็จรูป เครื่องแต่งกาย เครื่องประดับกาย ถุงเท้า ถุงน่อง เครื่องหนัง รองเท้า กระเป๋า เครื่องอุปโภคอื่น สิ่งทอ อุปกรณ์การเล่นกีฬา
- ✓(11) ประกอบกิจการค้า เครื่องเล่นกีฬา เครื่องเรือน เฟอร์นิเจอร์ เครื่องแก้ว เครื่องครัว ตู้เย็น เครื่องปรับอากาศ เครื่องฟอกอากาศ พัดลม เครื่องดูดอากาศ หม้อหุงข้าวไฟฟ้า เตาไรดไฟฟ้า เครื่องทำความร้อน เครื่องทำความเย็น เตapotไมโครเวฟ เครื่องใช้ไฟฟ้า อุปกรณ์ไฟฟ้า รวมทั้งอะไหล่และอุปกรณ์ของสินค้าดังกล่าว
- (12) ประกอบกิจการค้า วัสดุก่อสร้าง อุปกรณ์และเครื่องมือใช้ในการก่อสร้าง เครื่องมือช่างทุกประเภท สี เครื่องมือทาสี เครื่องตกแต่งอาคาร เครื่องเหล็ก เครื่องทองแดง เครื่องทองเหลือง เครื่องเคลือบ เครื่องสุขภัณฑ์ อุปกรณ์ประปา รวมทั้งอะไหล่และอุปกรณ์ของสินค้าดังกล่าว
- (13) ประกอบกิจการค้า เครื่องจักร เครื่องยนต์ เครื่องมือกล เครื่องทุ่นแรง ยานพาหนะ เครื่องกำเนิดไฟฟ้า เครื่องสูบน้ำ เครื่องบำบัดน้ำเสีย และเครื่องกำจัดขยะ
- (14) ประกอบกิจการค้า น้ำมันเชื้อเพลิง ถ่านหิน ผลิตภัณฑ์อย่างอื่นที่ก่อให้เกิดพลังงาน และสถานีบริการน้ำมันเชื้อเพลิง
- (15) ประกอบกิจการค้า ยา ยารักษาโรค เภสัชภัณฑ์ เคมีภัณฑ์ เครื่องมือแพทย์ เครื่องมือเครื่องใช้ทางวิทยาศาสตร์ ปุ๋ย ยาปราบศัตรูพืช ยาบำรุงพืชและสัตว์ทุกชนิด
- (16) ประกอบกิจการค้า เครื่องสำอาง อุปกรณ์เครื่องมือและเครื่องใช้เสริมความงาม
- (17) ประกอบกิจการค้า กระดาษ เครื่องเขียน แบบเรียน แบบพิมพ์ หนังสือ อุปกรณ์การเรียนการสอน อุปกรณ์การถ่ายภาพ เครื่องเล่นดนตรี เครื่องคำนวณ เครื่องพิมพ์ อุปกรณ์การพิมพ์ สิ่งพิมพ์ หนังสือพิมพ์ ตู้เก็บเอกสาร เครื่องใช้สำนักงาน เครื่องมือสื่อสาร คอมพิวเตอร์ รวมทั้งอุปกรณ์และอะไหล่ของสินค้าดังกล่าว
- (18) ประกอบกิจการค้า ทอง นาก เงิน เพชร พลอย และอัญมณีอื่น รวมทั้งวัตถุหายากสิ่งดังกล่าว

Handwritten signature



กำกับชำระ  
ผู้ดูแลสินค้า

Ref:65100922050985



จัดพิมพ์ เมื่อเวลา 14:01 น.

Handwritten mark

Handwritten signature

Handwritten signature and mark

- (19) ประกอบกิจการค้า เม็ดพลาสติก พลาสติก หรือสิ่งอื่นซึ่งมีลักษณะคล้ายคลึงกัน ทั้งที่อยู่ในสภาพวัตถุดิบ หรือสำเร็จรูป
- (20) ประกอบกิจการค้า ยางเทียม สิ่งทำเทียม วัตถุหรือสินค้าดังกล่าวโดยกรรมวิธีทางวิทยาศาสตร์ *Jim*
- (21) สิ่งเข้ามาจำหน่ายในประเทศและส่งออกจำหน่ายยังต่างประเทศ ซึ่งสินค้าตามที่กำหนดไว้ในวัตถุที่ประสงค์
- (22) ทำการประมูลเพื่อขายสินค้าตามวัตถุที่ประสงค์ให้แก่บุคคล คณะบุคคล นิติบุคคล ส่วนราชการและองค์การของรัฐ ทั้งภายในและภายนอกประเทศ

*S. N.P.*



*Jim*



กรมพัฒนาธุรกิจการค้า กระทรวงพาณิชย์  
Department of Business Development  
Ministry of Commerce

ก้าวสู่อนาคต  
สู่ยุคดิจิทัล

Leading Business  
Towards Digital  
Transformation



*อนัน*

*Jim*

*วิบูลย์*

วัตถุประสงค์ของ ห้างหุ้นส่วน/บริษัท นี้ มี.....24.....ข้อ *คิม*

✓ (23) ประกอบกิจการนำเข้าสินค้าประเภท อะไหล่ ชิ้นส่วน เฟอร์นิเจอร์

✓ (24) ประกอบกิจการค้า การผลิตอะไหล่ ชิ้นส่วน เฟอร์นิเจอร์

*Saw. Uuuu.*



*Signature*



*Signature*

*Signature*

*Signature*

## หนังสือมอบอำนาจ

เขียนที่ บริษัท เอส.เอ็น.พี.เอ็นเตอร์ไพรส์ จำกัด

วันที่ 3 เดือน ตุลาคม พ.ศ. 2566

ข้าพเจ้า/บริษัท/ห้าง... บริษัท เอส.เอ็น.พี.เอ็นเตอร์ไพรส์ จำกัด  
อยู่บ้านเลขที่ 45 หมู่ที่ 6 ตรอก/ซอย - ถนน เลียบคลองสี่วาพาสวัสดิ์  
ตำบล/แขวง คอกกระบือ อำเภอ/เขต เมือง จังหวัด สมุทรสาคร รหัสไปรษณีย์ 74000  
โทรศัพท์ 085-3344545 ขอมอบอำนาจให้ นายศรัณย์ มณีโชติ อยู่บ้านเลขที่ 65/24 หมู่ที่ 2  
ตำบล/แขวง วัดประดู่ อำเภอ/เขต เมือง จังหวัด สุราษฎร์ธานี รหัสไปรษณีย์ 84000  
โทรศัพท์ 0869695453

เป็นผู้กระทำแทนข้าพเจ้าในการ เช่นสัญญาซื้อขายครุภัณฑ์ จำนวน 14 รายการ สำหรับอาคารบ้านพัก  
พนักงาน ณ ศูนย์ควบคุมการบินอุบลราชธานี แทน บ.เอส.เอ็น.พี.เอ็นเตอร์ไพรส์ จำกัด รวมทั้งมีอำนาจในการ  
ลงนามในข้อตกลงเพิ่มเติมและลงนามรับรองเอกสารอื่นๆที่เกี่ยวข้องด้วย

ข้าพเจ้าขอรับผิดชอบในการที่ผู้รับมอบอำนาจได้ดำเนินการดังกล่าวทุกประการ เพื่อให้การมอบอำนาจ  
สมบูรณ์ ข้าพเจ้าได้แนบภาพถ่ายบัตรประชาชน ของผู้มอบอำนาจและผู้รับมอบอำนาจพร้อมทั้งลงนามรับรอง  
ความถูกต้องของภาพถ่ายดังกล่าว มาพร้อมหนังสือนี้

จึงลงลายมือชื่อได้ต่อหน้าพยาน พร้อมทั้งประทับตราฯ เป็นหลักฐาน

ลงชื่อ.....ผู้มอบอำนาจ

(นางณิชาธิศา ผาเพชร)

ลงชื่อ.....ผู้รับมอบอำนาจ

(นาย ศรัณย์ มณีโชติ)

ลงชื่อ.....พยาน

(นางสาววิจิตตรา ศิริกุล)

ลงชื่อ.....พยาน

(นางสาวศิริพร บางตะแวน)



อน